



PATENTU VALDES OFICIĀLAIS IZDEVUMS

**IZGUDROJUMI,
PREČU ZĪMES UN
DIZAINPARAUGI**

11/2024

Patentu valde
Patent Office of the Republic of Latvia

Raiņa bulvāris 15
Rīga, LV-1050
LATVIJA

Tālrunis / Phone: +371 67 099 600
E-pasts / E-mail: pasts@lrpv.gov.lv
Tīmekļa vietne / Website: <https://www.lrpv.gov.lv>

The Official Gazette of the Patent Office of the Republic of Latvia - "Izgudrojumi, Preču Zīmes un Dizainparaugi" - contains recordings in the Registers of Inventions, Trademarks and Service Marks, Industrial Designs and Topographies of Semiconductor Products.
Date of publication of the registered inventions, trademarks and industrial designs - November 20, 2024.

IZGUDROJUMI, PREČU ZĪMES UN DIZAINPARAUGI

PATENTU VALDES
OFICIĀLAIS IZDEVUMS

11/2024
20. novembris

657. - 730. lappuse

S A T U R S

IZGUDROJUMI

Izgudrojumu pieteikumu publikācijas	658
Izgudrojumu patentu publikācijas	662
Latvijā apstiprināto Eiropas patentu publikācijas (Patentu likuma 71. panta 2. un 5. daļa)	663
Papildu aizsardzības sertifikāti	677
Pieteicēju, izgudrotāju un īpašnieku alfabētiskais rādītājs	679
Izgudrojumu pieteikumu un patentu numuru rādītājs	680

PREČU ZĪMES

Reģistrētās preču zīmes	681
Preču zīmes, kurām pabeigta reģistrācijas procedūra	714
Preču zīmju pieteikumu numerācijas rādītājs	715
Preču zīmju īpašnieku rādītājs	716
Preču zīmju rādītājs pēc preču un pakalpojumu klasēm	717

DIZAINPARAUGI

Reģistrētie dizainparaugi	718
---------------------------------	-----

GROZĪJUMI REĢISTROS

Grozījumi Patentu reģistrā	722
Grozījumi Dizainparaugu reģistrā	723
Grozījumi Preču zīmju reģistrā	723
Pamanīto kļūdu labojums	729

C O N T E N T S

INVENTIONS

Publication of Patent Applications	658
Publication of Invention Patents	662
Publication of European Patents Validated in Latvia (Patent Law, Article 71, Paragraphs 2 and 5)	663
Supplementary Protection Certificates	677
Name Index of Applicants, Inventors and Owners	679
Application and Patent Number Index of Inventions	680

TRADEMARKS

Registered Trademarks	681
Trademarks for which Registration Procedure has been Completed	714
Application Number Index of Trademarks	715
Name Index of Trademark Owners	716
Trademark Registrations Listed by Classes of Goods and Services	717

INDUSTRIAL DESIGNS

Registered Industrial Designs	718
-------------------------------------	-----

CHANGES IN THE REGISTERS

Changes in the Patent Register	722
Changes in the Industrial Designs Register	723
Changes in the Trademarks Register	723
Correction of Mistakes	729

Publikācijas par patenta pieteikumiem ir sakārtotas Starptautiskās patenta klasifikācijas (IPC) indeksu kārtībā. Starp svītrām ir izdalītas klases, kuras šim patentam nav pamatklase un, kur kreisajā pusē pēc uzrādītās klases izceltā šriftā uzrādīts patenta numurs, uz kuru attiecas šī klase, kā arī labajā pusē pamatklases indekss. Patenta publikācijas sakārtotas dokumentu numuru kārtībā.

Publikācija satur bibliogrāfiskos datus, patenta apraksta kopsavilkumu, kā arī zīmējumu, ja tas ir pieminēts kopsavilkumā.

Tālāk ir paskaidroti Starptautisko standartu numerācijas (INID) kodi.

- (11) **Patenta numurs**
Number of the patent
- (51) **Starptautiskās patenta klasifikācijas indekss**
International Patent Classification
- (21) Pieteikuma numurs, papildu aizsardzības sertifikāta numurs
Application number, SPC number
- (22) Pieteikuma datums
Date of filing the application
- (41) Datums, no kura iespējama iepazīšanās vai kopijas izsniegšana patenta dokumentam, kuram **nav veikta ekspertīze** un kuram pirms šī datuma nav izsniegts patents
Date of making available to the public by viewing, or copying on request, an **unexamined** patent document, on which no grant has taken place on or before the said date
- (43) Datums, kurā tipogrāfiskā vai kādā citā veidā publicēts patenta dokuments, kuram nav veikta ekspertīze un kuram pirms šī datuma nav izsniegts patents, **un kuram ir veikts patentmeklējums**
Date of making available to the public by printing or similar process of an unexamined document, on which no grant has taken place on or before the said date, **and for which the patent search is available**
- (45) Datums, kad patenta dokuments, kura piešķiršana ir notikusi šajā vai agrākā datumā, publicēts tipogrāfiskā vai kādā citā veidā
Date of making available to the public by printing or similar process of a patent document on which grant has taken place on or before the said date
- (62) Agrākā pieteikuma, no kura šis pieteikums ir izdalīts, numurs un iesniegšanas datums
Number and filing date of the earlier application from which the present patent document has been divided up
- (31) Prioritātes pieteikuma(-u) numurs(-i)
Number(-s) assigned to priority application(-s)
- (32) Prioritātes pieteikuma(-u) datums(-i)
Date(-s) of filing of priority application(-s)
- (33) Prioritātes pieteikuma(-u) valsts identifikācijas kods(-i)
Identification code(-s) of the country of priority application(-s)
- (86) Reģionālā vai PCT pieteikuma numurs, saņemšanas datums
Application number, filing date of regional or PCT application
- (87) Reģionālā vai PCT pieteikuma publikācijas numurs, publikācijas datums
Publication number, publication date of regional or PCT application
- (71) Pieteicējs(-i), adrese, valsts kods
Name(-s) and address of applicant(-s), country code
- (72) Izgudrotāja(-u) vārds, uzvārds, valsts kods(-i)
Name(-s) of inventor(-s), country code
- (73) Patenta īpašnieks(-i), adrese, valsts kods
Name(-s) and address of grantee(-s), country code
- (74) Patentpilnvarnieks vai pārstāvis, adrese
Name and address of attorney or agent
- (54) **Izgudrojuma nosaukums**
Title of the invention
- (57) Kopsavilkums vai pretenzijas
Abstract or claims

- (92) Ārstniecības līdzekļa reģistrācijas apliecības numurs un izsniegšanas datums Latvijā
Number and date of marketing authorization in Latvia
- (93) Ārstniecības līdzekļa reģistrācijas apliecības numurs un paziņošanas datums Eiropas Savienībā / Eiropas Ekonomikas zonā
Number and date of marketing authorization in the European Union / European Economic Area
- (94) Papildu aizsardzības sertifikāta darbības termiņš
Duration of the SPC
- (95) Ar pamatpatentu aizsargātā produkta nosaukums
The product protected by the basic patent
- (96) Pamatpatenta pieteikuma numurs, pieteikuma datums
Number and date of patent application
- (97) Pamatpatenta numurs, publikācijas datums
Number and date of the grant of basic patent

Izgudrojumu pieteikumu publikācijas

(Patentu likuma 35. panta pirmā un ceturtā daļa)

A sekcija

A41D 13/11	15894
A61K 35/644	15895

C sekcija

- | | |
|---|---------------------|
| (51) C07F 7/18 | (11) 15893 A |
| (21) LVP2023000045 | (22) 16.05.2023 |
| (41) 20.11.2024 | |
| (71) LATVIJAS ORGANISKĀS SINTĒZES INSTITŪTS;
Aizkraukles iela 21, Rīga, LV-1006, LV | |
| (72) Vitālijs ROMANOVŠ (LV) | |
| (74) Kristīne ČAPASE-JASTRŽEMBSKA, Latvijas Organiskās sintēzes institūts; Aizkraukles iela 21, Rīga, LV-1006, LV | |
| (54) t-Bu-SILATRĀNA SINTĒZES PAŅĒMIENS
THE METHOD OF t-Bu-SILATRAN SYNTHESIS | |
| (57) Izgudrojums attiecas uz t-Bu silatrāna (1) sintēzes paņēmieni, kas ietver butiltrihihlorsilāna (3), trietilamīna (4), trietanolamīna (5) izšķīdināšanu n-Bu ₂ O (2) noteiktā temperatūras un laika intervālā, tādējādi optimizējot t-Bu silatrāna (1) iegūšanu. | |

The invention relates to a synthesis method of t-Bu silatran (1), which includes dissolving butyl trichlorosilane (3), triethylamine (4), triethanolamine (5) in n-Bu₂O (2) at a certain temperature and time interval, thereby optimizing the t-Bu silatran (1) acquisition.

D sekcija

D01D 5/00	15895
------------------	--------------

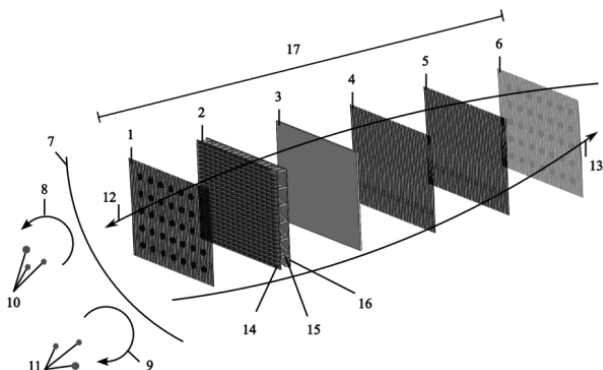
- | | |
|------------------------|---------------------|
| (51) D03D 11/00 | (11) 15894 A |
| A41D 13/11 | |

- (21) LVP2023000040 (22) 28.04.2023
 (43) 20.11.2024
 (71) JLU TECHNOLOGIES, SIA; Ilūkstes iela 107 k-1 - 16, Rīga, LV-1082, LV
 (72) Inga ĻAŠENKO (LV),
 Vītālijs PROKOFJEVS (LV),
 Ramona JERMACĀNE (LV),
 Vadims ĻAŠENKO (LV),
 Arta VIĻUMA-GUDMONA (LV)

(54) **3D FILTRS DAUDZSLĀŅU PRODUKTA AIZSARDZĪBAI
 3D FILTER FOR MULTILAYER PROTECTIVE PRODUCT**

(57) Izgdrojums attiecas uz augstas veiktspējas tekstila kompozītu jomu, proti, 3D filtra daudzslāņu aizsargproduktiem. Šī izgdrojuma mērķis ir uzlabot 3D filtra daudzslāņu aizsargproduktu aizsardzības īpašības, proti, radot tūlītēju reflektējošu (atstarojošu) aizsardzību vismaz 99,98 % pret daļiņām ar izmēriem 150 nm – 10 μm: vīrusiem, baktērijām un/vai citiem piesārņojumiem, uzlabot gaisa caurlaidību un aizsargāt pret ultravioletā starojuma ($\lambda = 240\text{--}400$ nm) iedarbību. Mērķis tiek sasniegts, daudzslāņu aizsargproduktos izmantojot 3D filtru (17) (1. att.), kas sastāv vismaz no 3D adīta elementa (2) (1. att.), kas ietver ārējo (priekšējo) virsmu (14) (1. att.), kurā kompozīta pavedieni veidoti no adītas, apjomīgas, pūkainas cilpu struktūras, nodrošinot 4–5 eV joslas atstarpi kompozītmateriāla pavedienam. 3D filtra daudzslāņu aizsargprodukti (17) (1. att.) darbojas, pateicoties triboelektriskajam efektam, kas rodas mehāniskas iedarbības rezultātā (1) (1. att.) ar kompozītmateriāla virsējo slāni (17) (1. att.). Tādējādi 3D filtra materiāls nodrošina filtra efektivitāti, kas izpaužas reflektivitātē (7) (1. att.) un (19, 20, 21) (2. att.), pamatojoties uz analītisko modeli (18) (2. att.), un kas ir lielāka par vai vienāda ar 99,98 % daļiņu ar izmēriem 150 nm – 10 μm (10, 11) (1. att.) un (22) (2. att.). Lielās 5 eV joslas atstarpes enerģijas dēļ, ārējai virsmai (14) (1. att.) ir spēja, piemēram, absorbēt UV starojumu.

The invention refers to an area of textile high-performance composite, namely the 3D filter for multilayer protective product. The purpose of this invention is to improve protective properties of the 3D filter for multilayer protective product, namely creating instant reflecting protection at least 99.98 % against the particle's sizes of 150 nm – 10 μm: viruses, bacteria and/or other contaminations, improve breathability, and protect from ultraviolet radiation ($\lambda = 240\text{--}400$ nm). The goal is achieved through the fact that the 3D filter for multilayer protective product (17) (Fig. 1) comprises at least the 3D knitted element (2) (Fig. 1) which comprises an external face surface (14) (Fig. 1) in which the composite threads define a form of a voluminous fleecy looped knitted structure, providing 4–5 eV band gap for the composite material of the thread. The 3D filter for multilayer protective product (17) (Fig. 1) works with triboelectric effect during mechanical contact/friction with the first outer layer (1) (Fig. 1) of the multilayer protective product (17) (Fig. 1). Therefore, 3D filter material provides filtering efficiency, expressed in reflectivity (7) (Fig. 1) and (2, 3, 4) (Fig. 2), based on the analytical model (18) (Fig. 2), which is greater than or equal to 99.98 % of particles sized 150 nm – 10 μm (10, 11) (Fig. 1) and (22) (Fig. 2). Due to large band gap energy of 5 eV, the external face surface (14) (Fig. 1) is able to absorb short-wave radiation such as UV light.

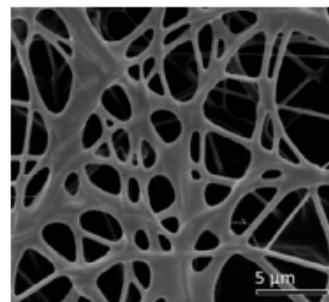


- (51) **D04H 1/728** (11) **15895 A**
D01D 5/00
A61K 35/644

- (21) LVP2023000041 (22) 10.05.2023
 (41) 20.11.2024
 (71) RĪGAS TEHNISKĀ UNIVERSITĀTE; Ķīpsalas iela 6A, Rīga, LV-1048, LV
 (72) Zane ZELČA (LV)
 (54) **PROPOLISA NANOŠĶIEDRU UN MIKROŠĶIEDRU MEMBRĀNU ELEKTROVĒRPŠANAS PAŅĒMIENS
 METHOD FOR PROPOLIS NANO AND MICROFIBER MEMBRANE ELECTROSPINNING**

(57) Izgdrojums attiecas uz apstrādes rūpniecības nozari, neaustu tekstilšķiedru izstrādājumu un farmaceitisko preparātu ražošanu, galvenokārt uz elektrovērpto nanošķiedru un mikrošķiedru membrānu iegūšanu. Propolisa nanošķiedru un mikrošķiedru membrānu elektrovērpšanas paņēmiens ietver šķīdumu pagatavošanu un uzpildīšanu, aprīkojuma komplektēšanu un parametru iestatīšanu, polimēra un propolisa šķiedru elektrovērpšanu, iegūtās membrānas atdalīšanu no atbalsta materiāla un iepakojšanu. Šķīdumus elektrovērpšanai sagatavo, izmantojot vismaz divus no šiem propolisa ekstraktiem: 30–40 % etilspirta ekstrakta, 30–35 % ūdens ekstrakta un 20–40 % glicerīna ekstrakta. Elektrovērpšanas iekārta izgdrojuma paņēmiens ietver iestenošanai aprīkota ar rotējošu cilindra tipa elektrodu vai fiksētas stieples tipa elektrodu. Izgdrojuma paņēmiens var tikt izmantots, lai iegūtu propolisa nanošķiedru un mikrošķiedru membrānas ar antibakteriālām un pretvīrusu iedarbībām, kas lietojamas zāļu piegādes sistēmās, filtru slāņiem, pārklājumiem bioaizsardzībai, kā atsevišķi vai slāņos komplektējamas membrānas.

The invention relates to industrial production of non-woven textile fiber products and pharmaceutical preparations, mainly to the production of electrospun nano and microfiber membranes. A technique for obtaining propolis nano and microfibers by the electrospinning method comprises preparation and filling of solutions, equipment assembly and parameter setting, electrospinning of polymer and propolis fibers, separation of the obtained membrane from the support material and packaging. Solutions for electrospinning are prepared using at least two of these propolis extracts: 30–40 % ethyl alcohol extract, 30–35 % water extract and 20–40 % glycerin extract, and the electrospinning machine is equipped with a rotating cylinder electrode or a fixed wire type electrode. The technique can be used to obtain propolis fiber membranes with antibacterial and antiviral effects, which can be used in drug delivery systems, filter layers, coatings for bioprotection, as separate or layered membranes.

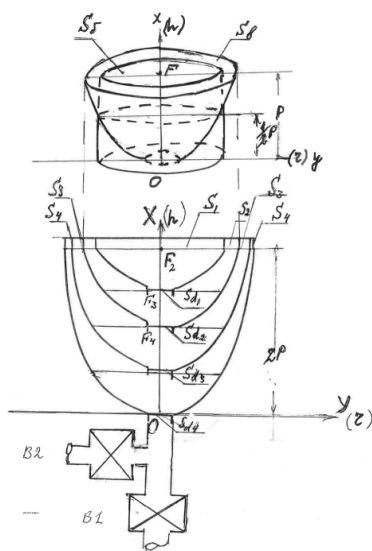


F sekcija

- (51) **F01B 13/06** (11) **15896 A**
 (21) LVP2024000007 (22) 23.01.2024
 (41) 20.11.2024
 (71) Vladimirs GUZENKO; Murjāņu iela 48 - 79, Rīga, LV-1064, LV
 (72) Vladimirs GUZENKO (LV)
 (54) **PĪRVAULIŠKA IEKĀRTA NUKLEONU ENERĢIJAS
 PĀRVEIDOŠANAI MEHĀNISMU KUSTĪBAS MOMENTU
 ENERĢIJĀ**

A HYDRAULIC DEVICE FOR CONVERTING THE ENERGY OF NUCLEONS INTO THE ENERGY OF MOVEMENT OF MECHANISM

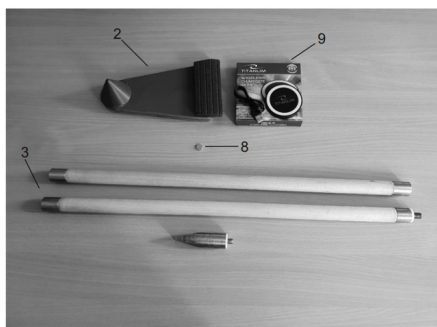
(57) Izgudrojums attiecas uz enerģijas iegūšanu no atjaunojamiem resursiem. Tiek piedāvāta hidrauliska ierīce makro ķermeņu kustības enerģijas iegūšanai no kustīgu ūdens molekulu iekšējās enerģijas un šīs enerģijas ieguves metode.



G sekcija

- (51) **G01V 1/52** (11) **15897 A**
 (21) LVP2023000038 (22) 25.04.2023
 (41) 20.11.2024
 (71) SEISMOPRO, AS; Brīvības iela 57 - 16, Rīga, LV-1010, LV
 (72) Ilja BEILIN (DE),
 Boriss KADIŠS (LV)
 (74) Voldemārs OSMANS, Aģentūra TRIA ROBIT, SIA; Vīlandes iela 5 - 2, Rīga, LV-1010, LV
 (54) **SISTĒMA UN PAŅĒMIENS PAZEMES ŪDENS MEKLĒŠANAI AR SEISMISKO METODI**
SYSTEM AND METHOD FOR UNDERGROUND WATER SEARCHING BY SEISMIC METHOD

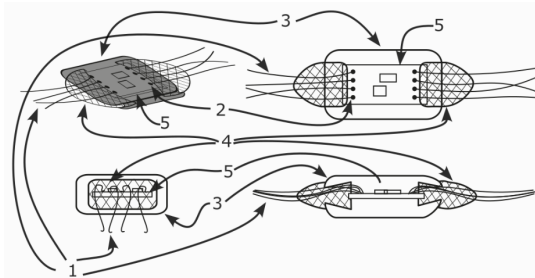
(57) Sistēma pazemes ūdeņu meklēšanai ar seismisko metodi ietver lauka moduli (1), kas ietver grunts svārstību ierosināšanas līdzekļus (2), seismisko sensoru (3) ierosināto grunts svārstību reģistrēšanai, seismiskā sensora (3) signāla reģistrēšanas ierīci (4), informācijas izvades ierīci (5), informācijas ievades ierīci (6) un sakaru ierīci (7) mērījumu rezultātu pārraidīšanai uz serveri (11) un datu saņemšanai no servera (11) turpmākiem mērījumiem; servera moduli (10), kas ietver serveri (11), sakaru bloku (12) ar lauka moduli (1), sakaru bloku (13) ar vadības un kontroles moduli (20); vadības un kontroles moduli (20), kas ietver informācijas izvades līdzekļus (21), informācijas ievades bloku (22) un sakaru ierīci (23) ar servera moduli (10).



H sekcija

- (51) **H01R 13/52** (11) **15898 A**
H01R 13/58
 (21) LVP2023000037 (22) 24.04.2023
 (41) 20.11.2024
 (71) HUSKY SENSE, SIA; Pērnavas iela 44 - 12, Rīga, LV-1009, LV
 (72) Krišjānis NESENBERGS (LV)
 (54) **SPRIEDZES SAMAZINĀŠANAS SISTĒMA AR VADIEM SAVIENOTĀM MAZGĀJAMĀM VALKĀJAMĀJĀM IEKĀRTĀM**
STRAIN RELIEF SYSTEM FOR WASHABLE WEARABLE WIRED DEVICES

(57) Izgudrojums attiecas uz iekārtu iestrādāšanai valkājāmās sistēmās, kurās nepieciešams iestrādāt ar vadiem savienotas elektrisko shēmu plates tādā veidā, lai šīs shēmu plates un to elektroniskie savienojumi ar vadiem būtu pasargāti no vides un mitruma ietekmes, kā arī no deformācijas spriedzes. Izgudrojums satur elastīga materiāla aptvaru (4), kas aptver vadus (1), nepieskaroties vadu savienojumu vietām (2) un elektriskās shēmu plates (5) daļām, kas jāpasargā no vides un mitruma ietekmes, un neelastīga materiāla aptvaru (3), kas aptver vadu savienojumu vietas (2) un shēmu plates (5) daļas, kas jāpasargā no vides un mitruma ietekmes, un daļēji ietver elastīgā materiāla aptvaru (4), neļaujot tam atdalīties no shēmu plates (5). Elastīgā materiāla aptvara (4) platums pakāpeniski samazinās, aptverot vadus, tādējādi nodrošinot aizsardzību pret fiziskās deformācijas spriedzi. Izgudrojums var tikt izmantots, lai sagatavotu ar vadiem savienotus ūdens un mazgāšanas izturīgus sensoru un/vai aktuātoru mezglus valkājāmās sistēmās.

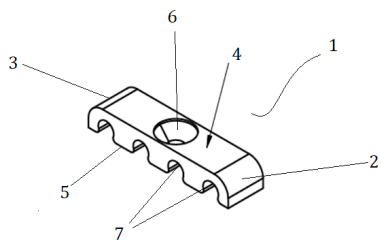


H01R 13/58 **15898**

- (51) **H02G 3/32** (11) **15899 A**
 (21) LVP2023000043 (22) 11.05.2023
 (41) 20.11.2024
 (71) LATVIJAS UNIVERSITĀTE; Raiņa bulvāris 19, Rīga, LV-1050, LV
 (72) Indulis BUKANS (LV),
 Andris JAKOVIČS (LV)
 (74) Jevgeņijs FORTŪNA, FORAL Intelektuālā īpašuma aģentūra, SIA; Kalēju iela 14 - 7, Rīga, LV-1050, LV
 (54) **STIPRINĀJUMS STAROJUMA KAPILĀRO SILTUMMAIŅU FIKSĀCIJAI**
BRACKET FOR FIXATION OF RADIATION CAPILLARY HEAT EXCHANGERS

(57) Izgudrojums attiecas uz stiprinājuma elementiem, konkrēti, uz kapilāro apkures un dzesēšanas sistēmu stiprinājumiem. Piedāvātais stiprinājums ietver pirmo galu un otro galu, augšējo un apakšējo virsmu, kas ir būtībā perpendikulāras stiprinājuma pirmajam un otrajam galam. Stiprinājuma apakšējā virsma ir pielāgota, lai tā cieši piegulētu montāžas virsmai. Stiprinājums papildus ietver augšējai un apakšējai virsmai būtībā perpendikulāru atveri, kas ir pielāgota fiksācijas līdzekļa ievietošanai un līdz ar to stiprinājuma fiksācijai pie montāžas virsmas. Stiprinājuma apakšējā virsmā ir izveidotas vismaz divas līgzdas, kas ir pielāgotas starojuma kapilāro siltummaiņu uzņemšanai un noturēšanai tajās. Līgzdas ir izvietotas

viena no otras iepriekš noteiktā attālumā, lai saglabātu vēlamo starojuma kapilāro siltummaiņu izvietojumu.



Izgudrojumu patentu publikācijas

(Patentu likuma 38. panta pirmā daļa)

- (51) **C07D 319/06** (11) **15747 B1**
 (21) LVP2021000101 (22) 22.12.2021
 (41) 20.06.2023
 (45) 20.11.2024
 (73) RĪGAS TEHNISKĀ UNIVERSITĀTE; Kaļķu iela 1, Rīga, LV-1658, LV
 (72) Laima BĒRZIŅA (LV),
 Inese MIERIŅA (LV)
 (54) **1,3-DIKARBŌNĪLSAVIENOJUMU UN DABAS ANTIOKSIDANTU KONJUGĀTI**
CONJUGATES OF 1,3-DICARBONYL COMPOUNDS AND NATURAL ANTIOXIDANTS

- (51) **C23C 16/06** (11) **15790 B1**
 (21) LVP2023000054 (22) 12.06.2023
 (41) 20.11.2023
 (45) 20.11.2024
 (73) LATVIJAS UNIVERSITĀTES CIETVIELU FIZIKAS INSTITŪTS; Ķengaraga iela 8, Rīga, LV-1063, LV
 (72) Lauris DIMITROČENKO (LV),
 Juris PURĀNS (LV)
 (74) Jevgeņijs FORTŪNA, FORAL Intelektuālā īpašuma aģentūra, SIA; Kalēju iela 14 - 7, Rīga, LV-1050, LV
 (54) **PAŅĒMIENS KRISTĀLISKO PLĀNO KĀRTIŅU PĀRKLĀJUMA AUDZĒŠANAI UZ PAMATNES VIRSMAS UN IEKĀRTA TĀ ĪSTENOŠANAI**
METHOD FOR GROWING CRYSTALLINE THIN COATINGS ON THE SURFACE OF THE BASE AND EQUIPMENT FOR ITS IMPLEMENTING

- (51) **C22B 11/06** (11) **15801 B1**
B09B 3/80
 (21) LVP2022000056 (22) 20.06.2022
 (41) 20.12.2023
 (45) 20.11.2024
 (73) LATVIJAS UNIVERSITĀTES CIETVIELU FIZIKAS INSTITŪTS; Ķengaraga iela 8, Rīga, LV-1063, LV
 RĪGAS TEHNISKĀ UNIVERSITĀTE; Ķīpsalas iela 6A, Rīga, LV-1048, LV
 AERKOM, Sabiedrība ar ierobežotu atbildību zinātniski-tehniskā firma; Miera iela 32, Salaspils, Salaspils nov., LV-2169, LV
 (72) Vladimirs PANKRATOVS (LV),
 Ervins BLUMBERGS (LV),
 Vera SERGA (LV),
 Aleksej ZARKOV (LT),
 Maksims KUZMINS (LV)
 (74) Jevgeņijs FORTŪNA, FORAL Intelektuālā īpašuma aģentūra, SIA; Kalēju iela 14 - 7, Rīga, LV-1050, LV
 (54) **PAŅĒMIENS METĀLU ELEKTROĶĪMISKAĪ IZSKALOŠANAI NO ELEKTRONISKAJĪEM ATKRĪTUMIEM MAINSTRĀVAS IETEKMĒ SĀLSSKĀBES ELEKTROLĪTU ŠĶĪDUMOS**
METHOD FOR ELECTROCHEMICAL LEACHING OF METALS FROM ELECTRONIC WASTE UNDER THE INFLUENCE OF AC IN HYDROCHLORIC ELECTROLYTE SOLUTIONS

- (51) **A01M 29/16** (11) **15819 B1**
 (21) LVP2023000063 (22) 07.07.2023
 (41) 20.03.2024
 (45) 20.11.2024
 (73) RĪGAS TEHNISKĀ UNIVERSITĀTE; Ķīpsalas iela 6A, Rīga, LV-1048, LV

- (72) Dmitrijs PIKULINS (LV),
 Sergejs TJUKOVŠ (LV),
 Juris GRIZĀNS (LV),
 Jānis EIDAKS (LV),
 Artūrs ĀBOLTIŅŠ (LV),
 Māris ZELTIŅŠ (LV),
 Mihails PUDŽS (LV)
 (54) **PORTATĪVĀ AKUSTISKĀ ROŅU ATBAIDĪŠANAS IEKĀRTA AR BEZKONTAKTA MAINĀMIEM AKUMULATORIEM**
PORTABLE ACOUSTIC SEAL DETERRENT WITH NON-CONTACT REPLACEABLE BATTERIES

- (51) **C01B 25/32** (11) **15823 B1**
C04B 28/34
A61L 27/12
 (21) LVP2022000076 (22) 09.09.2022
 (43) 20.03.2024
 (45) 20.11.2024
 (73) RĪGAS TEHNISKĀ UNIVERSITĀTE; Ķīpsalas iela 6A, Rīga, LV-1048, LV
 (72) Dagnija LOČA (LV),
 Ōznur DEMIR OĢUZ (LV),
 Jānis LOČS (LV)
 (54) **OKTAKALCIJA FOSFĀTU VEIDOJOŠU CEMENTU SINTĒZES PAŅĒMIENS**
SYNTHESIS PROCESS OF OCTACALCIUM PHOSPHATE FORMING CEMENTS

- (51) **A61B 5/026** (11) **15847 B1**
 (21) LVP2022000102 (22) 19.12.2022
 (43) 20.06.2024
 (45) 20.11.2024
 (73) BLAZAR, SIA; Biķernieku iela 238 - 8, Rīga, LV-1079, LV
 (72) Edgars ĻAKSA (LV)
 (74) Maruta VĪTIŅA, Aģentūra TRIA ROBIT; Vīlandes iela 5 - 2, Rīga, LV-1010, LV
 (54) **PORTATĪVĀ IERĪCE ASINS KAPILĀRU ATKAL UZPILDĪŠANĀS LAIKA MĒRĪŠANAI**
A PORTABLE DEVICE FOR MEASURING BLOOD CAPILARY REFILL TIME

- (51) **A61K 8/67** (11) **15858 B1**
A61K 31/198
A61K 8/31
 (21) LVP2022000111 (22) 30.12.2022
 (43) 20.07.2024
 (45) 20.11.2024
 (73) RĪGAS STRADIŅA UNIVERSITĀTE; Dzirciema iela 16, Rīga, LV-1007, LV
 (72) Jūlija VOICEHOVSKA (LV),
 Vladimirs VOICEHOVSKIS (LV),
 Jana JANOVSKA (LV),
 Irēna DABERTE (LV),
 Līga ŽŪKA (LV)
 (74) Linda GABRUSENOKA; Dzirciema iela 16, Rīga, LV-1007, LV
 (54) **KRĒMS SEJAS ĀDAS BIOFIZIKĀLO PARAMETRU ATJAUNOŠANAI GADĪJUMOS, KAD SEJA TIEK PAKĻAUTA PASTĀVĪGAI AIZSARGMĀSKU IEDARBĪBAI**
CREAM FOR RESTORATION OF BIOPHYSICAL PARAMETERS OF FACIAL SKIN IN CASE OF PERMANENT EXPOSURE OF PROTECTIVE MASK

Latvijā apstiprināto Eiropas patentu publikācijas

(Patentu likuma 71. panta otrā un piektā daļa)

- (51) **A61K 9/00** (11) **2714004 T1**
A61K 9/127
A61K 38/00
A61K 47/10
A61K 47/14
A61K 47/24
A61P 1/00
A61P 1/12
A61P 1/18
A61P 3/04
A61P 5/00
A61P 5/02
A61P 5/14
A61P 5/46
A61P 9/00
A61P 9/10
A61P 27/02
A61P 35/00
A61P 35/04
A61P 43/00
- (21) 12731315.3 (22) 25.05.2012
(45) 15.05.2024
(31) 201161489886 P (32) 25.05.2011 (33) US
(86) EP2012059917 25.05.2012
(87) WO2012160213 29.11.2012
(73) Camurus AB; Ideon Science Park, 223 70 Lund, SE
(72) TIBERG, Fredrik (SE),
NISTOR, Catalin (SE),
JOHNSSON, Markus (SE)
(74) Jevgeņija GAINUTDINOVA, METIDA, SIA; Skolas
iela 21 - 601A, Rīga, LV-1010, LV
(54) **KONTROLĒTAS ATBRĪVOŠANĀS PEPTĪDU PREPARĀTI**
CONTROLLED RELEASE PEPTIDE FORMULATIONS
-
- (51) **A61K 9/00** (11) **3197433 T1**
A61K 31/713
A61P 43/00
A61K 9/127
- (21) 15763367.8 (22) 17.09.2015
(45) 07.08.2024
(31) PCT/EP2014/070503 (32) 25.09.2014 (33) WO
(86) EP2015071344 17.09.2015
(87) WO2016046060 31.03.2016
(73) BioNTech SE; An der Goldgrube 12, 55131 Mainz, DE
(72) HAAS, Heinrich (DE),
ESPARZA BORQUEZ, Isaac Hernan (DE)
(74) Svetlana MAKEJEVA, Intelektuālā īpašuma juridiskā firma
LATISS, SIA; Stabu iela 44 - 21, Rīga, LV-1011, LV
(54) **STABILAS LIPĪDU UN LIPOSOMU ZĀĻU FORMAS**
STABLE FORMULATIONS OF LIPIDS AND LIPOSOMES
-
- (51) **A61K 47/02** (11) **3210628 T1**
A61K 47/26
A61K 9/08
C07H 23/00
A61K 31/185
A61K 31/7024
A61K 33/06
- (21) 17152093.5 (22) 21.07.2015
(45) 05.06.2024
(31) 201414473870 (32) 29.08.2014 (33) US
92551 18.09.2014 LU
(73) VDF Futureceuticals, Inc.; 2692 N. State Route 1-17,
Momence, Illinois 60954, US

- (72) HUNTER, John M. (US)
(74) Jevgeņija GAINUTDINOVA, METIDA, SIA; Lāčplēša
iela 27 - 4, Rīga, LV-1011, LV
(54) **PAŅĒMIENI FRUKTOBORĀTU KOMPLEKSIEM**
METHODS FOR FRUCTOBORATE COMPLEXES
-
- (51) **C12N 9/16** (11) **3219795 T1**
C12P 21/00
A61K 38/46
- (21) 16203748.5 (22) 16.01.2009
(45) 13.03.2024
(31) 22179 P (32) 18.01.2008 (33) US
99373 P 23.09.2008 US
110246 P 31.10.2008 US
(73) BioMarin Pharmaceutical Inc.; 105 Digital Drive, Novato,
CA 94949, US
(72) VELLARD, Michel Claude (US),
KOPPAKA, Vish (US),
DVORAK-EWELL, Melita (US),
PUNGNOR, Erno (US),
HAGUE, Charles (US)
(74) Jevgeņija GAINUTDINOVA, METIDA, SIA; Skolas
iela 21 - 601A, Rīga, LV-1010, LV
(54) **AKTĪVU, AUGSTI FOSFORILĒTU CILVĒKA LIZOSOMĀLU**
SULFATĀZES ENZĪMU IEGŪŠANA UN TO IZMANTOŠANA
MANUFACTURE OF ACTIVE HIGHLY PHOSPHORYL-
ATED HUMAN LYSOSOMAL SULFATASE ENZYMES
AND USES THEREOF
-
- (51) **C10G 3/00** (11) **3256547 T1**
(21) 16705216.6 (22) 09.02.2016
(45) 14.08.2024
(31) 20150044 (32) 09.02.2015 (33) FI
(86) FI2016050080 09.02.2016
(87) WO2016128617 18.08.2016
(73) Neste Oyj; Keilaranta 21, 02150 Espoo, FI
(72) LINDQVIST, Petri (FI),
LEHTIMAA, Tuula (FI),
SIPPOLA, Väinö (FI),
LEHTINEN, Olli-Pekka (FI),
FAAIJ, Gerard (NL)
(74) Jevgeņija GAINUTDINOVA, METIDA, SIA; Lāčplēša
iela 27 - 4, Rīga, LV-1011, LV
(54) **PAŅĒMIENS OĢLŪDENRAŽU RAŽOŠANAI NO ATJAU-**
NOJAMĀM EĻĻAS IZEJVIELĀM
METHOD FOR PRODUCING HYDROCARBONS FROM
A RENEWABLE OIL FEEDSTOCK
-
- (51) **A61K 9/70** (11) **3257504 T1**
A61K 31/381
- (21) 17185284.1 (22) 22.12.2010
(45) 19.06.2024
(31) 289302 P (32) 22.12.2009 (33) US
(73) UCB Biopharma SRL; Allée de la Recherche 60, 1070
Brussels, BE
LTS Lohmann Therapie-Systeme AG; Lohmannstrasse 2,
56626 Andernach, DE
(72) WOLFF, Hans-Michael (DE),
ARTH, Christoph (DE),
QUERE, Luc (BE),
MÜLLER, Walter (BE)
(74) Anna TIMOFEJEVA, AAA LAW LATVIA, SIA; Citadeles
iela 12, Rīga, LV-1010, LV
(54) **POLIVINILPIROLIDONS NEKRISTĀLISKAS FORMAS**
ROTIGOTĪNA CIETAS DISPERSIJAS STABILIZĀCIJAI
POLYVINYLPIRROLIDONE FOR THE STABILIZATION
OF A SOLID DISPERSION OF THE NON-CRYSTALLINE
FORM OF ROTIGOTINE

(51) **A01K 67/02** (11) **3331355 T1**
A01K 67/027
C12N 15/85
C12N 15/877
C12N 15/90
(21) 16833514.9 (22) 22.07.2016
(45) 03.04.2024
(31) 201562202145 P (32) 06.08.2015 (33) US
(86) US2016043467 22.07.2016
(87) WO2017023570 09.02.2017
(73) The Curators of the University of Missouri; 316 University Hall, Columbia, MO 65211, US
(72) PRATHER, Randall, S. (US),
WELLS, Kevin, D. (US),
WHITWORTH, Kristin, M. (US)
(74) Aleksandra FORTŪNA, FORAL Intelektuālā Tpašuma aģentūra, SIA; Kalēju iela 14 - 7, Rīga, LV-1050, LV
(54) **CŪKAS UN ŠŪNAS AR MODIFICĒTIEM CD163 ĢĒNIEM, KAS IR REZISTENTAS PRET CŪKU REPRODUKTĪVĀ UN RESPIRATORĀ SINDROMA VĪRUSU (PRRSV) PORCINE REPRODUCTIVE AND RESPIRATORY SYNDROME VIRUS (PRRSV)-RESISTANT PORCINE AND CELLS HAVING MODIFIED CD163 GENES**

(51) **A61K 31/4439** (11) **3362065 T1**
C07H 19/06
A61K 45/06
A61P 35/02
A61K 31/7068
A61K 31/704
A61K 31/136
A61K 31/7048
A61K 31/444
(21) 16856274.2 (22) 14.10.2016
(45) 03.04.2024
(31) 201562242267 P (32) 15.10.2015 (33) US
201562255253 P 13.11.2015 US
(86) US2016057036 14.10.2016
(87) WO2017066566 20.04.2017
(73) Les Laboratoires Servier; 50 rue Carnot, 92284 Suresnes Cedex, FR
(72) AGRESTA, Samuel, V. (US)
(74) Anna TIMOFEJEVA, AAA LAW LATVIA, SIA; Citadeles iela 12, Rīga, LV-1010, LV
(54) **KOMBINĒTĀ TERAPIJA, KAS IETVER IVOSIDENIBU, CĪTARABĪNU UN DAUNORUBICĪNU VAI IDARUBICĪNU AKŪTAS MIELOLEIKOZES ĀRSTĒŠANAI COMBINATION THERAPY COMPRISING IVOSIDENIB, CYTARABINE AND DAUNORUBICIN OR IDARUBICIN FOR TREATING ACUTE MYELOGENOUS LEUKEMIA**

(51) **C07D 401/14** (11) **3365334 T1**
A61P 35/00
A61K 31/4035
C07D 471/08
C07D 471/04
C07D 417/14
C07D 409/14
C07D 403/14
C07D 413/14
C07D 405/14
A61K 31/444
A61K 31/5377
A61K 31/506
A61K 31/541
C07D 513/04
C07D 498/22
C07D 497/08
C07D 403/04
C07D 487/04

A61K 31/553
A61K 31/55
(21) 16788794.2 (22) 20.10.2016
(45) 17.07.2024
(31) 201518676 (32) 21.10.2015 (33) GB
201611351 30.06.2016 GB
(86) IB2016001507 20.10.2016
(87) WO2017068412 27.04.2017
(73) Otsuka Pharmaceutical Co., Ltd.; 2-9, Kanda Tsukasa-machi, Chiyoda-ku, Tokyo 101-8535, JP
(72) BERDINI, Valerio (GB),
BUCK, Ildiko Maria (GB),
DAY, James Edward Harvey (GB),
GRIFFITHS-JONES, Charlotte Mary (GB),
HEIGHTMAN, Thomas Daniel (GB),
HOWARD, Steven (GB),
MURRAY, Christopher William (GB),
NORTON, David (GB),
O'REILLY, Marc (GB),
WOOLFORD, Alison Jo-Anne (GB),
COOKE, Michael Liam (GB),
COUSIN, David (GB),
ONIONS, Stuart Thomas (GB),
SHANNON, Jonathan Martin (GB),
WATTS, John Paul (GB)
(74) Jevgeņija GAINUTDINOVA, METIDA, SIA; Lāčplēša iela 27 - 4, Rīga, LV-1011, LV
(54) **BENZOLAKTĀMA SAVIENOJUMI KĀ PROTEĪNKINĀZES INHIBITORI BENZOLACTAM COMPOUNDS AS PROTEIN KINASE INHIBITORS**

(51) **A61K 31/501** (11) **3439660 T1**
A61K 31/55
A61K 31/635
A61P 9/04
A61K 31/50
(21) 17715161.0 (22) 04.04.2017
(45) 01.05.2024
(31) 16164041 (32) 06.04.2016 (33) EP
16172394 01.06.2016 EP
(86) EP2017057970 04.04.2017
(87) WO2017174571 12.10.2017
(73) Boehringer Ingelheim Vetmedica GmbH; Binger Strasse 173, 55216 Ingelheim am Rhein, DE
(72) SCHUMMER, Christoph, Matthias (DE),
JOENS, Olaf (DE)
(74) Aleksandra FORTŪNA, FORAL Intelektuālā Tpašuma aģentūra, SIA; Kalēju iela 14 - 7, Rīga, LV-1050, LV
(54) **PIMOBENDĀNA IZMANTOŠANA SIRDS IZMĒRA SAMAZINĀŠANAI UN KLĪNISKO SIMPTOMU RAŠANĀS AIZKĀVĒŠANAI PACIENTIEM AR ASIMPTOMĀTISKU SIRDS MAZSPĒJU MITRĀLĀ VĀRSTUĻA SLIMĪBAS DĒĻ USE OF PIMOBENDAN FOR THE REDUCTION OF HEART SIZE AND THE DELAY OF ONSET OF CLINICAL SYMPTOMS IN PATIENTS WITH ASYMPTOMATIC HEART FAILURE DUE TO MITRAL VALVE DISEASE**

(51) **A61K 31/519** (11) **3439662 T1**
A61P 35/00
(21) 17718256.5 (22) 04.04.2017
(45) 24.07.2024
(31) 201662318041 P (32) 04.04.2016 (33) US
201662323452 P 15.04.2016 US
201662329561 P 29.04.2016 US
(86) US2017025939 04.04.2017
(87) WO2017176751 12.10.2017
(73) Loxo Oncology, Inc.; 281 Tresser Boulevard 9th Floor, Stamford, Connecticut 06901, US
(72) REYNOLDS, Mark (US),
SMITH, Steven A. (US)

- (74) Jevgeņija GAINUTDINOVA, METIDA, SIA; Lāčplēša iela 27 - 4, Rīga, LV-1011, LV
- (54) **(S)-N-(5-((R)-2-(2,5-DIFLUORFENIL)-PIROLIDIN-1-IL)-PIRAZOLO[1,5-A]PYRIMIDIN-3-IL)-3-HIDROKSIPIROLIDĪN-1-KARBOKSAMĪDA ŠĪDRIE PREPARĀTI LIQUID FORMULATIONS OF (S)-N-(5-((R)-2-(2,5-DIFLUOROPHENYL)-PYRROLIDIN-1-YL)-PYRAZOLO[1,5-A]PYRIMIDIN-3-YL)-3-HYDROXYPYRROLIDINE-1-CARBOXAMIDE**

- (51) **C07D 209/60 (11) 3441386 T1**
C07H 17/02
A61K 47/55
A61P 35/00
- (21) 17185977.0 (22) 11.08.2017
(45) 17.04.2024
- (73) Georg-August-Universität Göttingen; Stiftung öffentlichen Rechts, Wilhelmsplatz 1, 37073 Göttingen, DE
- (72) TIETZE, Lutz F. (DE)
- (74) Jevgeņija GAINUTDINOVA, METIDA, SIA; Skolas iela 21 - 601A, Rīga, LV-1010, LV
- (54) **MONOAIZSARGĀTU BIFUNKCIONĀLU ZĀĻU PRIEKŠTEČVIELU UN UZ TĀM BALSTĪTU ANTIVIELAS-ZĀĻU KONJUGĀTU SINTĒZES PAŅĒMIENS, KĀ ARĪ ANTIVIELAS-ZĀĻU KONJUGĀTU IEGŪŠANAS PAŅĒMIENS METHOD FOR THE SYNTHESIS OF MONOPROTECTED BIFUNCTIONAL PRODRUGS AND ANTIBODY DRUG CONJUGATES BASED THEREON AS WELL AS A METHOD FOR PREPARING ANTIBODY DRUG CONJUGATES**

- (51) **C03B 5/24 (11) 3447032 T1**
C03B 5/04
C03B 5/235
F27B 9/40
F27B 3/28
F27D 19/00
F27D 99/00
- (21) 16905924.3 (22) 30.06.2016
(45) 14.08.2024
- (31) 201610474169 (32) 22.06.2016 (33) CN
(86) CN2016087860 30.06.2016
(87) WO2017219384 28.12.2017
- (73) Jushi Group Co., Ltd.; 669 Wenhua Rd., Jushi Science&Technology Building, Tongxiang Economic Development Zone, Tongxiang, Zhejiang 314500, CN
- (72) SHEN, Peijun (CN),
FANG, Changying (CN)
- (74) Jevgeņija GAINUTDINOVA, METIDA, SIA; Lāčplēša iela 27 - 4, Rīga, LV-1011, LV
- (54) **STIKLA TVERTNES KRĀSNS GLASS TANK FURNACE**

- (51) **C07K 16/18 (11) 3468990 T1**
A61K 39/00
A61P 1/04
A61P 3/10
A61P 9/00
A61P 9/10
A61P 11/00
A61P 11/06
A61P 13/00
A61P 13/10
A61P 13/12
A61P 17/02
A61P 19/02
A61P 21/04
A61P 25/00
A61P 25/08

A61P 25/16
A61P 25/28
A61P 27/02
A61P 29/00

- (21) 17731785.6 (22) 13.06.2017
(45) 27.03.2024
- (31) 201662349705 P (32) 14.06.2016 (33) US
201662405561 P 07.10.2016 US
201662422107 P 15.11.2016 US
- (86) US2017037226 13.06.2017
(87) WO2017218515 21.12.2017
- (73) Regeneron Pharmaceuticals, Inc.; 777 Old Saw Mill River Road, Tarrytown, NY 10591, US
- (72) HU, Ying (US),
LATUSZEK, Adrianna (US),
ROMANO, Carmelo (US),
OLSON, William (US)
- (74) Jevgeņija GAINUTDINOVA, METIDA, SIA; Skolas iela 21 - 601A, Rīga, LV-1010, LV
- (54) **ANTI-C5 ANTIVIELAS UN TO IZMANTOŠANA ANTI-C5 ANTIBODIES AND USES THEREOF**

- (51) **A61K 31/352 (11) 3482761 T1**
A61K 8/49
A61P 17/06
A61P 17/00
C07D 311/24
A61K 36/47
A61K 31/164
A61P 17/04
- (21) 17830533.0 (22) 06.07.2017
(45) 24.04.2024
- (31) 201630928 (32) 07.07.2016 (33) ES
(86) ES2017070490 06.07.2017
(87) WO2018015593 25.01.2018
- (73) Nutra Essential OTC, S.L.; La Granja, 1, Piso 3º, 28108 Alcobendas, Madrid, ES
- (72) PALACIOS PELÁEZ, Ricardo (ES),
ALCOVER DÍAZ, Javier (ES),
RODRÍGUEZ GIL, David (ES),
PINEDA DE LA LOSA, Fernando (ES),
TIANA FERRER, Concepción (ES),
FERNÁNDEZ LORENZANA, Laura (ES),
SÁNCHEZ GARCÍA, José Ángel (ES),
VICARIO DE LA TORRE, Marta (ES)
- (74) Anna TIMOFEJEVA, AAA LAW LATVIA, SIA; Citadeles iela 12, Rīga, LV-1010, LV
- (54) **KOMPOZĪCIJAS, KAS SATUR KROMOGLICĪNSKĀBI, DERMATĪTA ĀRSTĒŠANAI COMPOSITIONS COMPRISING CROMOGLICIC ACID FOR THE TREATMENT OF DERMATITIS**

- (51) **A61K 9/00 (11) 3569222 T1**
A61K 47/12
A61K 47/26
A61K 45/06
A61K 31/167
A61K 31/40
A61K 31/573
A61P 11/00
A61P 11/06
A61P 11/08
- (21) 19182016.6 (22) 10.07.2014
(45) 26.06.2024
- (31) 13176114 (32) 11.07.2013 (33) EP
13194763 28.11.2013 EP
- (73) Chiesi Farmaceutici S.p.A.; Via Palermo, 26/A, 43122 Parma, IT
- (72) PASQUALI, Irene (IT),
MUSA, Rossella (IT),

(51) C07K 16/28 C07K 16/30 C07K 16/32 A61P 35/00	(11) 3608337 T1	201862649856 P	29.03.2018	US
		201862672261 P	16.05.2018	US
(21) 19172443.4	(22) 03.08.2015	(86) US2018037687	15.06.2018	
(45) 17.04.2024		(87) WO2018232202	20.12.2018	
(31) 14179764	(32) 04.08.2014	(33) EP		
15170866	05.06.2015	EP		
(73) F. Hoffmann-La Roche AG; Grenzacherstrasse 124, 4070 Basel, CH		(73) Takeda Pharmaceutical Company Limited; 1-1 Doshomachi 4-chome, Chuo-ku, Osaka-shi, Osaka 541-0045, JP		
(72) AST, Oliver (CH), BACAC, Marina (CH), IMHOF-JUNG, Sabine (DE), NEUMANN (formally JAEGER), Christiane (CH), KLEIN, Christian (CH), KLOSTERMANN, Stefan (DE), MOLHOJ, Michael (DE), REGULA, Joerg Thomas (DE), SCHAEFER, Wolfgang (DE), UMAÑA, Pablo (CH)		(72) BROWN, Jason W. (US), HITCHCOCK, Stephen (US), HOPKINS, Maria (US), KIKUCHI, Shota (US), MONENSCHEIN, Holger (US), REICHARD, Holly (US), SCHLEICHER, Kristin (US), SUN, Huikai (US), MACKLIN, Todd (US)		
(74) Jevgeņija GAINUTDINOVA, METIDA, SIA; Skolas iela 21 - 601A, Rīga, LV-1010, LV		(74) Anna TIMOFEJEVA, AAA LAW LATVIA, SIA; Citadeles iela 12, Rīga, LV-1010, LV		
(54) BISPECIFISKAS, T ŠŪNAS AKTIVĒJOŠAS ANTIGĒNU SAISTOŠAS MOLEKULAS BISPECIFIC T CELL ACTIVATING ANTIGEN BINDING MOLECULES		(54) GPR6 TETRAHIDROPIRIDOPIRAZĪNA MODULATORI TETRAHYDROPYRIDOPYRAZINE MODULATORS OF GPR6		
(51) A61K 48/00 C12N 15/861 C12N 15/867 C12N 15/90 C12N 15/11 A61K 35/14 A61P 19/02 A61P 37/00 A01K 67/027	(11) 3615674 T1	(51) A61K 31/519 C07D 498/18 A61P 35/00	(11) 3658148 T1	
(21) 18791113.6	(22) 25.04.2018	(21) 18838274.1	(22) 26.07.2018	
(45) 13.03.2024		(45) 10.07.2024		
(31) 201762491487 P	(32) 28.04.2017	(31) 201762538193 P	(32) 28.07.2017	(33) US
(86) US2018029302	25.04.2018	201862700990 P	20.07.2018	US
(87) WO2018200635	01.11.2018	(86) US2018043817	26.07.2018	
(73) The Regents of the University of Colorado, A Body Corporate; 1800 Grant Street, 8th Floor, Denver, CO 80203, US National Jewish Health; 1400 Jackson Street, Denver, CO 80206, US		(87) WO2019023417	31.01.2019	
(72) FREED, Brian (US), ANDERSON, Kirsten (US), ROARK, Christina (US), MATSUDA, Jennifer (US)		(73) Turning Point Therapeutics, Inc.; Route 206 and Province Line Road, Princeton, NJ 08543, US		
(74) Jevgeņija GAINUTDINOVA, METIDA, SIA; Skolas iela 21 - 601A, Rīga, LV-1010, LV		(72) CUI, Jingrong Jean (US), ROGERS, Evan W. (US), UNG, Jane (US), WHITTEN, Jeffrey (US), ZHAI, Dayong (US), DENG, Wei (US), ZHANG, Xin (US), HUANG, Zhongdong (US), LIU, Jing (US), ZHANG, Han (US)		
(54) REIMATOĪDĀ ARTRĪTA ĀRSTĒŠANAS PAŅĒMIENI, IZMANTOJOT RNS VADĪTU HLA GĒNA ĢENOMA REDĪĒŠANU METHODS OF TREATING RHEUMATOID ARTHRITIS USING RNA-GUIDED GENOME EDITING OF HLA GENE		(74) Anna TIMOFEJEVA, AAA LAW LATVIA, SIA; Citadeles iela 12, Rīga, LV-1010, LV		
(51) C07D 471/04 A61K 31/445 A61K 31/4985 C07D 211/46 A61K 45/06 A61P 9/00 A61P 25/16 C07D 487/04	(11) 3638673 T1	(51) G16H 40/63 G16H 20/60 G16H 20/17 G16H 50/20 G16H 50/30 G16H 40/67 A61K 38/28 A61M 5/168 A61M 5/24 A61M 5/142	(11) 3724891 T1	
(21) 18818829.6	(22) 15.06.2018	(21) 18839959.6	(22) 12.12.2018	
(45) 17.07.2024		(45) 21.08.2024		
(31) 201762520430 P	(32) 15.06.2017	(31) 201762597809 P	(32) 12.12.2017	(33) US
201762591247 P	28.11.2017	201762597868 P	12.12.2017	US
		201862628808 P	09.02.2018	US
		201862682872 P	09.06.2018	US
		(86) US2018065069	12.12.2018	
		(87) WO2019118532	20.06.2019	
		(73) Bigfoot Biomedical, Inc.; 1820 McCarthy Blvd., Milpitas, CA 95035, US		
		(72) SJOLUND, John (US), SRINATH, Ambika (US), BOCHENKO, Andrew (US),		

<p>A61K 9/00 A61K 47/26 (21) 20198230.3 (22) 09.05.2014 (45) 10.07.2024 (73) TECNIMEDE SOCIEDADE TECNICO-MEDICINAL S.A.; Rua da Tapada Grande, N.º 2 Abrunheira, 2710-089 Sintra, PT (72) PARDAL FILIPE, Augusto Eugénio (PT), EUFRÁSIO PEDROSO, Pedro Filipe (PT), ALMEIDA PECORELLI, Susana Marques (PT), CASIMIRO CAIXADO, Carlos Alberto (PT), LOPES, Ana Sofia da Conceição (PT), DAMIL, João Carlos Ramos (PT), E OLIVEIRA SANTOS, Pedro Paulo de Lacerda (PT), ALMEIDA FERREIRA, Ana Lúcia (PT) (74) Jevgeņija GAINUTDINOVA, METIDA, SIA; Lāčplēša iela 27 - 4, Rīga, LV-1011, LV (54) PIRLINDOLA ENANTIOMĒRU MANDELĀTA SĀĻI IZMAN-TOŠANAI MEDICĪNĀ MANDELATE SALTS OF PIRLINDOLE ENANTIOMERS FOR USE IN MEDICINE</p>	<p>(51) C07D 405/14 (11) 3867247 T1 C07D 403/04 C07D 405/12 A61P 25/00 A61P 27/00 A61K 31/497 (21) 19790048.3 (22) 16.10.2019 (45) 24.07.2024 (31) 18200626 (32) 16.10.2018 (33) EP (86) GB2019052937 16.10.2019 (87) WO2020079422 23.04.2020 (73) Autifony Therapeutics Limited; Stevenage Bioscience Catalyst, Gunnels Wood Road, Stevenage, Hertfordshire SG1 2FX, GB (72) ALVARO, Giuseppe (GB), MARASCO, Agostino (GB) (74) Jevgeņija GAINUTDINOVA, METIDA, SIA; Lāčplēša iela 27 - 4, Rīga, LV-1011, LV (54) JAUNI SAVIENOJUMI NOVEL COMPOUNDS</p>
<p>(51) A61K 35/17 (11) 3843757 T1 A61K 39/395 C07K 16/28 C07K 16/30 A01N 1/02 C12N 5/0783 (21) 19769715.4 (22) 26.08.2019 (45) 24.04.2024 (31) 18191031 (32) 27.08.2018 (33) EP (86) EP2019072727 26.08.2019 (87) WO2020043670 05.03.2020 (73) Affimed GmbH; Gottlieb-Daimler-Strasse 2, 68165 Mannheim, DE (72) REUSCH, Uwe (DE), KOCH, Joachim (DE), TREDER, Martin (DE), DULAT, Holger J. (DE) (74) Anna TIMOFEJEVA, AAA LAW LATVIA, SIA; Citadeles iela 12, Rīga, LV-1010, LV (54) KRIOSAGLABĀTAS NK ŠŪNAS, KAS IEPRIEKŠ PIEPIL-DĪTAS AR ANTIVIELAS KONSTRUKTU CRYOPRESERVED NK CELLS PRELOADED WITH AN ANTIBODY CONSTRUCT</p>	<p>(51) E21D 11/28 (11) 3884138 T1 (21) 19827811.1 (22) 20.11.2019 (45) 12.06.2024 (31) 201800010509 (32) 22.11.2018 (33) IT (86) IB2019059983 20.11.2019 (87) WO2020104966 28.05.2020 (73) Officine Maccaferri S.p.A.; Via Albricci Alberico, 9, 20122 Milano (MI), IT (72) CULLACIATI, Alfredo (IT), FERRAILOLO, Francesco (IT) (74) Anna TIMOFEJEVA, AAA LAW LATVIA, SIA; Citadeles iela 12, Rīga, LV-1010, LV (54) IZRAKUMU ATBALSTA RIBA UN METODE ATBALSTA STRUKTŪRAS IZGATAVOŠANAI IZRAKUMOS SUPPORT RIB OF AN EXCAVATION AND METHOD FOR PRODUCING A SUPPORT STRUCTURE INSIDE AN EXCAVATION</p>
<p>(51) C22C 38/12 (11) 3856945 T1 C22C 38/16 C22C 38/00 C21D 9/46 B21B 3/02 (21) 19774185.3 (22) 25.09.2019 (45) 04.09.2024 (31) PCT/IB2018/057384 (32) 25.09.2018 (33) WO (86) IB2019058125 25.09.2019 (87) WO2020065549 02.04.2020 (73) ArcelorMittal; 24-26, Boulevard d'Avranches, 1160 Luxembourg, LU (72) DIAZ GONZALEZ, Eva (BE), BRACKE, Lieven (BE), WATERSCHOOT, Tom (BE), DESTRYCKER, Joost (BE) (74) Ņina DOLGICERE, Patentu aģentūra "KDK", SIA; Dzērbenes iela 27, Rīga, LV-1006, LV (54) AUGSTAS IZTURĪBAS KARSTI VELMĒTS TĒRAUDS AR IZCILU PLĀVAS SAĶERSPĒJU UN TĀ RAŽOŠANAS METODE HIGH STRENGTH HOT ROLLED STEEL HAVING EX-CELLENT SCALE ADHESIVNESS AND A METHOD OF MANUFACTURING THE SAME</p>	<p>(51) A62C 37/40 (11) 3885007 T1 A62C 3/16 A62C 37/36 H01R 13/713 A62C 37/46 (21) 21163609.7 (22) 19.03.2021 (45) 19.06.2024 (31) 102020108293 (32) 25.03.2020 (33) DE 102020119912 28.07.2020 DE (73) Technische Hochschule Mittelhessen; Wiesenstrasse 14, 35390 Giessen, DE (72) GOEDERT, Fabian (DE), REITER, Sophia (DE) (74) Aleksandra FORTŪNA, FORAL Intelektuālā īpašuma aģentūra, SIA; Kalēju iela 14 - 7, Rīga, LV-1050, LV (54) ELEKTROIETAISĒM PAREDZĒTAS UGUNSGRĒKA AT-KLĀŠANAS UN UGUNSDZĒSĪBAS IEKĀRTAS FIRE DETECTION AND FIRE FIGHTING APPARATUS FOR ELECTRICAL INSTALLATIONS</p>
<p>(51) C08K 5/5425 (11) 3908617 T1 C08G 18/76 C08G 18/16 C08G 18/22 C08G 18/42 C08K 5/5419 C08G 18/18 (21) 19824290.1 (22) 16.12.2019 (45) 17.07.2024</p>	<p>(51) C08K 5/5425 (11) 3908617 T1 C08G 18/76 C08G 18/16 C08G 18/22 C08G 18/42 C08K 5/5419 C08G 18/18 (21) 19824290.1 (22) 16.12.2019 (45) 17.07.2024</p>

(31) 19150460	(32) 07.01.2019	(33) EP	A61K 31/4439
(86) EP2019085263	16.12.2019		A61K 31/444
(87) WO2020144003	16.07.2020		A61K 31/4545
(73) Evonik Operations GmbH; Rellinghauser Straße 1-11, 45128 Essen, DE			(21) 20714389.2 (22) 26.02.2020
(72) GLOS, Martin (DE), GRIMMINGER, Jobst (DE), FERENZ, Michael (DE)			(45) 10.07.2024
(74) Jevgeņija GAINUTDINOVA, METIDA, SIA; Lāčplēša iela 27 - 4, Rīga, LV-1011, LV			(31) 201962811143 P (32) 27.02.2019 (33) US
(54) POLIURETĀNA PUTU IEGŪŠANA PREPARATION OF POLYURETHANE FOAM			201962879852 P 29.07.2019 US
			(86) US2020019786 26.02.2020
			(87) WO2020176558 03.09.2020
			(73) Constellation Pharmaceuticals, Inc.; 470 Atlantic Avenue, Suite 1401, Boston, MA 02210, US
			(72) WILSON, Jonathan, E. (US)
			(74) Jevgeņija GAINUTDINOVA, METIDA, SIA; Lāčplēša iela 27 - 4, Rīga, LV-1011, LV
			(54) N-(PIRIDINIL)ACETAMĪDA ATVASINĀJUMI KĀ P300/CBP HAT INHIBITORI UN TO IZMANTOŠANAS PAŅĒMIENI N-(PYRIDINYL)ACETAMIDE DERIVATIVES AS P300/CBP HAT INHIBITORS AND METHODS FOR THEIR USE
(51) B29C 51/10	(11) 3914434 T1		
B29C 51/08			
B29C 51/30			
B29C 51/36			
B29C 51/20			
B29C 51/34			
B65D 1/26			
B65D 85/34			
B29K 67/00			
B29L 31/00			
B65D 1/44			
B65D 81/02			
(21) 20701454.9	(22) 21.01.2020		
(45) 22.05.2024			
(31) 201900964	(32) 24.01.2019	(33) GB	
(86) EP2020051373	21.01.2020		
(87) WO2020152142	30.07.2020		
(73) Soffform Limited; 24 Brue Avenue, Colley Lane Industrial Estate, Bridgwater, Somerset, TA6 5LT, GB			
(72) HANDELL, Leigh (GB), BAKER, Martin (GB)			
(74) Svetlana MAKEJEVA, Intelektuālā Īpašuma juridiskā firma LATISS, SIA; Stabu iela 44 - 21, Rīga, LV-1011, LV			
(54) METODE UN RĪKS KONTEINERA IZGATAVOŠANAI NO TERMOPLASTISKA MATERIĀLA, UN KONTEINERS A METHOD AND TOOL FOR MANUFACTURING A CONTAINER FROM A THERMOPLASTIC MATERIAL AND CONTAINER			
(51) A61K 31/7048	(11) 3949971 T1		
A61P 27/02			
A23L 33/105			
(21) 19922400.7	(22) 20.08.2019		
(45) 26.06.2024			
(31) 201910271900	(32) 04.04.2019	(33) CN	
(86) CN2019101567	20.08.2019		
(87) WO2020199460	08.10.2020		
(73) Beijing Chengyi Investment Co., Ltd.; Room 2153, Building 6, Guochuang Industrial Park, Laiguangying West Road, Chaoyang District, Beijing 100012, CN			
(72) WANG, Hao (CN), CHENG, Xuexiang (CN)			
(74) Anna TIMOFEJEVA, AAA LAW LATVIA, SIA; Citadeles iela 12, Rīga, LV-1010, LV			
(54) LUTEOLĪNA-7-O-GLIKOZĪDA VAI LUTEOLĪNA-7-O-GLIKURONĪDA IZMANTOŠANA ZĀĻU SAGATAVOŠANAI ACS BOJĀJUMIEM USE OF LUTEOLIN-7-O-GLUCOSIDE OR LUTEOLIN-7-O-GLUCURONIDE IN PREPARATION OF MEDICINE FOR EYE INJURIES			
(51) G01N 33/574	(11) 3916392 T1		
(21) 21170716.1	(22) 30.05.2017		
(45) 01.05.2024			
(31) 16171885	(32) 30.05.2016	(33) EP	
(73) Incyte Corporation; 1801 Augustine Cut-Off, Wilmington, DE 19803, US			
(72) ENDELL, Jan (DE), WINDERLICH, Mark (DE), BOXHAMMER, Rainer (DE)			
(74) Anna TIMOFEJEVA, AAA LAW LATVIA, SIA; Citadeles iela 12, Rīga, LV-1010, LV			
(54) METODES ANTI-CD19 TERAPIJAS TERAPEITISKĀ IEGUVUMA PROGNOZĒŠANAI PACIENTIEM METHODS FOR PREDICTING THERAPEUTIC BENEFIT OF ANTI-CD19 THERAPY IN PATIENTS			
(51) A61P 3/00	(11) 3930838 T1		
A61P 29/00			
A61P 31/00			
A61P 35/00			
C07D 401/12			
C07D 401/14			
C07D 405/12			
C07D 413/12			
A61K 31/4427			
A61K 31/4433			
(51) C07D 487/04	(11) 3953357 T1		
A61P 35/00			
A61K 31/53			
(21) 20721083.2	(22) 08.04.2020		
(45) 17.04.2024			
(31) 201962833529 P	(32) 12.04.2019	(33) US	
201962911016 P	04.10.2019	US	
201962930240 P	04.11.2019	US	
(86) US2020027177	08.04.2020		
(87) WO2020210293	15.10.2020		
(73) Blueprint Medicines Corporation; 45 Sidney Street, Cambridge, MA 02139, US			
(72) KIM, Joseph, L. (US), DINEEN, Thomas, A. (US), GUZI, Timothy (US)			
(74) Artūrs KRASTIŅŠ, Aģentūra TRIA ROBIT, SIA; Vīlandes iela 5 - 2, Rīga, LV-1010, LV			
(54) PIROLTRIAZĪNA ATVASINĀJUMI KIT UN PDGFRA MEDIĒTU SLIMĪBU ĀRSTĒŠANAI PYRROLOTRIAZINE DERIVATIVES FOR TREATING KIT-AND PDGFRA-MEDIATED DISEASES			
(51) C07D 401/10	(11) 3971177 T1		
C07D 401/12			
C07D 401/14			
C07D 405/14			
C07D 409/14			

C07D 411/14				(31) 201962893535 P	(32) 29.08.2019	(33) US
C07D 413/00				(86) US2020048704	31.08.2020	
C07D 417/00				(87) WO2021042020	04.03.2021	
C07D 419/00				(73) BioMarin Pharmaceutical Inc.; 105 Digital Drive, Novato, CA 94949, US		
A61K 31/4427				(72) JACOBY, David (US), HENSHAW, Joshua (US)		
A61P 19/00				(74) Jevgeņija GAINUTDINOVA, METIDA, SIA; Skolas iela 21 - 601A, Rīga, LV-1010, LV		
(21) 21202619.9	(22) 18.07.2017			(54) CLN2 SLIMĪBAS ĀRSTĒŠANAS PAŅĒMIENI PEDIATRISKĪEM PACIENTIEM		
(45) 26.06.2024				METHODS FOR TREATING CLN2 DISEASE IN PEDIATRIC SUBJECTS		
(31) 201662364620 P	(32) 20.07.2016	(33) US				
(73) Novartis AG; Lichtstrasse 35, 4056 Basel, CH						
(72) LI, Jialiang (CN), ARISTA, Luca (CH), BABU, Sreehari (IN), BIAN, Jianwei (CN), CUI, Kai (CN), DILLON, Michael Patrick (US), LATTMANN, Rene (CH), LIAO, Lv (CN), RAMOS, Rita (CH), STIEFL, Nikolaus Johannes (CH), ULLRICH, Thomas (CH), USSELMANN, Peggy (CH), WANG, Xiaoyang (CN), WAYKOLE, Liladhar Murlidhar (CN), WEILER, Sven (DE), ZHANG, Yubo (CN), ZHOU, Yizong (CN), ZHU, Tingying (CN), LIZOS, Dimitrios (CH)						
(74) Anna TIMOFEJEVA, AAA LAW LATVIA, SIA; Citadeles iela 12, Rīga, LV-1010, LV						
(54) AMINOPIRIDĪNA ATVASINĀJUMI UN TO KĀ SELEKTĪVU ALK-2 INHIBITORU IZMANTOŠANA						
AMINOPYRIDINE DERIVATIVES AND THEIR USE AS SELECTIVE ALK-2 INHIBITORS						
(51) A61K 9/16	(11) 3993777 T1					
A61K 9/20						
A61K 47/26						
A61K 47/38						
A61K 31/506						
A61P 9/12						
(21) 20750358.2	(22) 03.07.2020					
(45) 12.06.2024						
(31) 2019115632	(32) 05.07.2019	(33) PT				
19185065	08.07.2019	EP				
(86) IB2020056304	03.07.2020					
(87) WO2021005478	14.01.2021					
(73) Tecnimed, Sociedade Técnico-Medicinal, SA; Rua da Tapada Grande N°2, Abrunheira, 2710-089 Sintra, PT						
(72) SILVA SERRA, João Pedro (PT), FERREIRA PEREIRA, Ricardo José Camilo (PT)						
(74) Jevgeņija GAINUTDINOVA, METIDA, SIA; Lāčplēša iela 27 - 4, Rīga, LV-1011, LV						
(54) SASPIESTAS MACITENTĀNA KOMPOZĪCIJAS, PAŅĒMIENI UN TO IZMANTOŠANA						
COMPRESSED MACITENTAN COMPOSITIONS, METHODS AND USES THEREOF						
(51) A61K 38/46	(11) 4021575 T1					
A61K 9/00						
A61K 9/06						
A61K 9/08						
A61K 9/19						
A61K 38/48						
A61K 45/06						
A61K 47/02						
A61P 25/28						
(21) 20771408.0	(22) 31.08.2020					
(45) 22.05.2024						
(51) A61P 17/16	(11) 4041186 T1					
A61K 9/00						
A61K 9/12						
A61K 31/18						
A61K 31/573						
A61K 31/593						
(21) 20789063.3	(22) 07.10.2020					
(45) 22.05.2024						
(31) 201914498	(32) 08.10.2019	(33) GB				
(86) EP2020078126	07.10.2020					
(87) WO2021069496	15.04.2021					
(51) A61K 9/00	(11) 4037666 T1					
A61K 9/48						
A61K 31/00						
(21) 21835439.7	(22) 07.12.2021					
(45) 01.05.2024						
(31) 20770786	(32) 08.12.2020	(33) NZ				
2021900932	30.03.2021	AU				
2021221810	25.08.2021	AU				
(86) NZ2021050216	07.12.2021					
(87) WO2022124914	16.06.2022					
(73) RUMINANT BIOTECH CORP LIMITED; 105 Bellevue Road, RD 4, 3284 Hamilton, NZ						
(72) LAY, Mark Christopher (NZ), THOMAS, Hayden Peter (NZ), GLADDEN, Neil Richard (NZ), HAYMAN, David Leslie (NZ), CORBETT, Geoffrey Earle (NZ), BHUSAL, Prabhat (NZ)						
(74) Svetlana MAKEJEVA, Intelektuālā Tpašuma juridiskā firma LATISS, SIA; Stabu iela 44 - 21, Rīga, LV-1011, LV						
(54) UZLABOJUMI IERĪCĒS UN METODĒS VIELU IEVADĪŠANAI DZĪVNIEKIEM						
IMPROVEMENTS TO DEVICES AND METHODS FOR DELIVERY OF SUBSTANCES TO ANIMALS						
(51) C07D 213/82	(11) 4039675 T1					
C07D 487/04						
C07D 239/28						
A61P 35/00						
(21) 21211015.9	(22) 11.04.2018					
(45) 12.06.2024						
(31) 17382207	(32) 18.04.2017	(33) EP				
(73) Eli Lilly and Company; Lilly Corporate Center, Indianapolis, IN 46285, US						
(72) CIFUENTES-GARCIA, Marta Maria (US), GARCIA-PAREDES, Maria Cristina (US)						
(74) Jevgeņija GAINUTDINOVA, METIDA, SIA; Lāčplēša iela 27 - 4, Rīga, LV-1011, LV						
(54) FENIL-2-HIDROKSIACETILAMINO-2-METILFENILSAVIE-NOJUMI						
PHENYL-2-HYDROXY-ACETYLAMINO-2-METHYL-PHENYL COMPOUNDS						

- (73) LEO Pharma A/S; Industriparken 55, 2750 Ballerup, DK
 (72) BANG, Bo (DK),
 HANSEN, Klaus Krog (DK),
 LILJEDAHL, Monika (DK)
 (74) Anna TIMOFEJEVA, AAA LAW LATVIA, SIA; Citadeles
 iela 12, Rīga, LV-1010, LV
 (54) **BEZŪDENS FARMACEITISKA KOMPOZĪCIJA PSORI-
 ĀZES UZTUROŠAI ĀRSTĒŠANAI**
AN ANHYDROUS PHARMACEUTICAL COMPOSITION
FOR MAINTENANCE TREATMENT OF PSORIASIS

- (51) **B01D 53/86** (11) **4048431 T1**
B01D 53/94
F01N 3/021
F01N 3/10
F01N 3/20
F01N 3/01
F01N 3/022
F01N 3/08
 (21) 20880282.7 (22) 08.06.2020
 (45) 21.08.2024
 (31) 201916664172 (32) 25.10.2019 (33) US
 PCT/US2019/063387 26.11.2019 WO
 201916625074 20.12.2019 US
 (86) US2020036680 08.06.2020
 (87) WO2021080651 29.04.2021
 (73) ECC Tec MSJ Incorporated; 8068 Red Jasper LN 101,
 Delray Beach, Florida 33446, US
 (72) AKYILDIZ, Saban (US)
 (74) Jevgeņija GAINUTDINOVA, METIDA, SIA; Lāčplēša
 iela 27 - 4, Rīga, LV-1011, LV
 (54) **IZPLŪDES SISTĒMA**
EXHAUST SYSTEM

- (51) **C07K 16/28** (11) **4050034 T1**
A61K 39/395
A61P 35/00
 (21) 22159278.5 (22) 20.06.2017
 (45) 08.05.2024
 (31) 201662394360 P (32) 14.09.2016 (33) US
 201762491908 P 28.04.2017 US
 (73) TeneoOne, Inc.; 1 North Waukegan Road, North Chicago,
 Illinois 60064, US
 (72) TRINKLEIN, Nathan (US),
 VAN SCHOOTEN, Wim (US),
 ALDRED FORCE, Shelley (US),
 HARRIS, Katherine (US),
 PHAM, Duy (US)
 (74) Anna TIMOFEJEVA, AAA LAW LATVIA, SIA; Citadeles
 iela 12, Rīga, LV-1010, LV
 (54) **ANTIVIELAS, KAS SAISTA CD3**
CD3 BINDING ANTIBODIES

- (51) **A61F 5/44** (11) **4093344 T1**
 (21) 20925790.6 (22) 16.03.2020
 (45) 12.06.2024
 (86) TR2020050206 16.03.2020
 (87) WO2021188061 23.09.2021
 (73) LEGNA MEDIKAL TEKNOLOJI SANAYI VE TICARET
 ANONIM SIRKETI; SANAYI MH. TEKNOPARK BLV.,
 TEKNOPARK 4A No. 1/4A, IC KAPI NO. 101 PENDIK,
 ISTANBUL, TR
 (72) TEKELI, Onur (TR),
 KURSUN, Kenan (TR),
 ER, Özgür (TR)
 (74) Jevgeņija GAINUTDINOVA, METIDA, SIA; Lāčplēša
 iela 27 - 4, Rīga, LV-1011, LV

- (54) **URĪNIZVADES SISTĒMA, KAS PADARA PIESPIEDU**
EKSKRĒCIJU PĒC KOLOSTOMIJAS, ILEOSTOMIJAS
UN UROSTOMIJAS PAR BRĪVPRĀTĪGU
A URINARY SYSTEM MAKING THE INVOLUNTARY EX-
CRETION OCCURING AFTER COLOSTOMY, ILEOSTOMY
AND UROSTOMY VOLUNTARY

- (51) **C07F 9/53** (11) **4097099 T1**
C07D 471/04
A61K 31/437
A61K 31/444
A61K 31/4709
A61K 31/4725
A61K 33/42
A61P 3/10
A61P 3/04
A61P 3/06
A61P 9/00
A61K 31/155
A61K 31/675
A61K 38/26
A61K 45/06
C07F 9/6561
C07F 9/6568
C07F 9/6584
 (21) 21751080.9 (22) 05.02.2021
 (45) 26.06.2024
 (31) PCT/CN2020/074537 (32) 07.02.2020 (33) WO
 PCT/CN2020/109304 14.08.2020 WO
 (86) CN2021075488 05.02.2021
 (87) WO2021155841 12.08.2021
 (73) Gasherbrum Bio, Inc.; 601 Gateway Blvd., Suite 900, South
 San Francisco, CA 94080, US
 (72) MENG, Qinghua (CN),
 LIN, Xichen (CN),
 ZHANG, Haizhen (CN),
 XING, Weiqiang (CN),
 LEI, Hui (CN),
 JENNINGS, Andrew (US)
 (74) Anna TIMOFEJEVA, AAA LAW LATVIA, SIA; Citadeles
 iela 12, Rīga, LV-1010, LV
 (54) **HETEROCIKLISKI GLP-1 AGONISTI**
HETEROCYCLIC GLP-1 AGONISTS

- (51) **A61K 31/549** (11) **4101454 T1**
A61K 31/41
A61K 31/4418
A61K 31/382
A61K 31/40
A61K 31/4035
A61K 31/404
A61K 31/4178
A61K 31/4184
A61K 31/4422
A61K 31/495
A61K 31/517
A61K 31/554
A61K 31/277
A61P 9/12
 (21) 22188172.5 (22) 23.01.2018
 (45) 10.04.2024
 (31) 201762450324 P (32) 25.01.2017 (33) US
 (73) The George Institute for Global Health; Level 5, 1 King
 Street, Newtown, Sydney, New South Wales, 2042, AU
 (72) RODGERS, Anthony (AU),
 MACMAHON, Stephen (AU)
 (74) Svetlana MAKEJEVA, Intelektuālā īpašuma juridiskā firma
 LATISS, SIA; Stabu iela 44 - 21, Rīga, LV-1011, LV
 (54) **KOMPOZĪCIJAS IZMANTOŠANAI HIPERTENSIJAS ĀRS-**
TĒŠANĀ

COMPOSITIONS FOR USE IN THE TREATMENT OF HYPERTENSION

- (51) **C07D 471/20** (11) **4161927 T1**
C07D 519/00
A61K 31/438
A61P 1/08
A61P 3/04
A61P 19/00
A61P 21/00
A61P 29/00
- (21) 21732126.4 (22) 07.06.2021
(45) 07.08.2024
- (31) 202063036798 P (32) 09.06.2020 (33) US
202163167271 P 29.03.2021 US
- (86) IB2021054970 07.06.2021
(87) WO2021250541 16.12.2021
- (73) Pfizer Inc.; 66 Hudson Boulevard East, New York, NY 10001-2192, US
- (72) BUTLER, Christopher Ryan (US),
GARNSEY, Michelle Renee (US),
OGILVIE, Kevin Alexander (US),
POLIVKOVA, Jana (US),
SAMMONS, Matthew Forrest (US),
SMITH, Aaron Christopher (US),
YANG, Qingyi (US)
- (74) Baiba KRAVALE, Patentu birojs "ALFA-PATENTS", SIA; Ēvalda Valtera iela 46 - 65, Rīga, LV-1021, LV
- (54) **SPIROSAVIENOJUMI KĀ MELANOKORTĪNA 4 RECEPTORU ANTAGONISTI UN TO IZMANTOŠANA SPIRO COMPOUNDS AS MELANOCORTIN 4 RECEPTOR ANTAGONISTS AND USES THEREOF**

- (51) **A61K 9/00** (11) **4175619 T1**
(21) 22748656.0 (22) 08.07.2022
(45) 10.04.2024
- (31) 202163220362 P (32) 09.07.2021 (33) US
202163282356 P 23.11.2021 US
- (86) US2022036543 08.07.2022
(87) WO2023283439 12.01.2023
- (73) AstraZeneca Pharmaceuticals LP; 1800 Concord Pike, Wilmington, DE 19850, US
- (72) JOSHI, Vidya (US),
ARCHBELL, James (US),
LACHACZ, Kellisa (US),
LAMPA, Charina (US),
MELLO, Lauren (US),
GUTIERREZ, Gertrude (US),
LECHUGA-BALLESTEROS, David (US),
TAN, Penny (US),
RIEBE, Michael (US)
- (74) Artūrs KRASTIŅŠ, Aģentūra TRIA ROBIT, SIA; Vīlandes iela 5 - 2, Rīga, LV-1010, LV
- (54) **KOMPOZĪCIJAS, METODEDES UN SISTĒMAS AEROSOLA MEDIKAMENTU IEVADĪŠANAI COMPOSITIONS, METHODS AND SYSTEMS FOR AEROSOL DRUG DELIVERY**

- (51) **A61K 9/16** (11) **4178548 T1**
A61K 9/48
A61P 35/00
A61P 1/00
A61K 31/496
- (21) 21755119.1 (22) 06.07.2021
(45) 24.07.2024
- (31) 202063048998 P (32) 07.07.2020 (33) US
(86) US2021040452 06.07.2021
(87) WO2022010854 13.01.2022

- (73) Celgene Corporation; Route 206 & Province Line Road, Princeton, NJ 08543, US
- (72) AGRAWAL, Anjali (US),
MITRA, Biplab, K. (US),
THOOL, Prajwal, Gunwanth (US),
HIGGINS-GRUBER, Shannon (US),
RODRIGUEZ, Jennifer, Almodovar (US),
LIU, Demin (US)
- (74) Anna TIMOFEJEVA, AAA LAW LATVIA, SIA; Citadeles iela 12, Rīga, LV-1010, LV
- (54) **FARMACEITISKAS KOMPOZĪCIJAS, KAS SATUR (S)-4-(4-(4-(((2-(2,6-DIOKSOPIPERIDIN-3-IL)-1-OKSOIZOINDOLIN-4-IL)OKSI)METIL)BENZIL)PIPERAZIN-1-IL)-3-FLUORBENZONITRILU, UN METODEDES TO IZMANTOŠANAI PHARMACEUTICAL COMPOSITIONS COMPRISING (S)-4-(4-(4-(((2-(2,6-DIOXOPIPERIDIN-3-YL)-1-OXOISOINDOLIN-4-YL)OXY)M ETHYL) BENZYL)PIPERAZIN-1-YL)-3-FLUOROBENZONITRILE AND METHODS OF USING THE SAME**

- (51) **A61K 51/08** (11) **4188457 T1**
C07K 7/02
A61P 35/00
- (21) 21778502.1 (22) 22.09.2021
(45) 03.07.2024
- (31) 20306109 (32) 28.09.2020 (33) EP
(86) EP2021076107 22.09.2021
(87) WO2022063850 31.03.2022
- (73) Orano Med; 125 Avenue de Paris, 92320 Chatillon, FR
- (72) TORQUE, Julien (US),
STALLONS, Tania (US),
WONG, Amy (US),
SAIDI, Amal (FR)
- (74) Juozas LAPIENIS, UAB "MSP Europe"; Elizabetes iela 41/43, a/b 30, Rīga, LV-1010, LV
- (54) **KONJUGĀTS VAI TĀ SĀLS, KAS SATUR GASTRĪNU ATBRĪVOJOŠĀ PEPTĪDA RECEPTORU ANTAGONISTU, UN TĀ LIETOŠANA CONJUGATE OR ITS SALT COMPRISING A GASTRIN-RELEASING PEPTIDE RECEPTOR ANTAGONIST AND USES THEREOF**

- (51) **A61K 9/00** (11) **4197528 T1**
A61K 31/167
A61K 31/40
A61K 31/58
A61P 1/00
- (21) 23155432.0 (22) 08.07.2022
(45) 03.04.2024
- (31) 202163220362 P (32) 09.07.2021 (33) US
202163282356 P 23.11.2021 US
- (73) AstraZeneca Pharmaceuticals LP; 1800 Concord Pike, Wilmington, DE 19850, US
- (72) JOSHI, Vidya (US),
ARCHBELL, James (US),
LACHACZ, Kellisa (US),
LAMPA, Charina (US),
MELLO, Lauren (US),
GUTIERREZ, Gertrude (US),
LECHUGA-BALLESTEROS, David (US),
TAN, Penny (US),
RIEBE, Michael (US)
- (74) Artūrs KRASTIŅŠ, Aģentūra TRIA ROBIT, SIA; Vīlandes iela 5 - 2, Rīga, LV-1010, LV
- (54) **KOMPOZĪCIJAS, METODEDES UN SISTĒMAS AEROSOLA MEDIKAMENTU IEVADĪŠANAI COMPOSITIONS, METHODS AND SYSTEMS FOR AEROSOL DRUG DELIVERY**

(51) A61K 31/192 A61P 1/16 A61K 45/06	(11) 4225291 T1			F. Hoffmann-La Roche AG; Grenzacherstrasse 124, 4070 Basel, CH
(21) 22704693.5	(22) 29.01.2022			(72) WALTER, Helmut (DE)
(45) 13.03.2024				(74) Jevgeņija GAINUTDINOVA, METIDA, SIA; Lāčplēša iela 27 - 4, Rīga, LV-1011, LV
(31) 202163144355 P	(32) 01.02.2021	(33) US		(54) MEDICĪNISKA IERĪCE VISMĀZ VIENAS ANALIZĒJAMĀS VIELAS NOTEIKŠANAI ĶERMEŅA ŠĶIDRUMĀ MEDICAL DEVICE FOR DETECTING AT LEAST ONE ANALYTE IN A BODY FLUID
(86) US2022014464	29.01.2022			
(87) WO2022165288	04.08.2022			
(73) CymaBay Therapeutics, Inc.; 7575 Gateway Boulevard, Suite 110, Newark, CA 94560, US				
(72) CHOI, Yun-Jung (US), MCWHERTER, Charles A. (US), STEINBERG, Alexandra S. (US), YANG, Ke (US)				
(74) Artūrs KRASIŅŠ, Aģentūra TRIA ROBIT, SIA; Vīlandes iela 5 - 2, Rīga, LV-1010, LV				
(54) HOLANGIOPĀTIJU ĀRSTĒŠANA AR SELADELĀRU TREATMENT OF CHOLANGIOPATHIES WITH SELADELĀR				
(51) C07D 413/10 C07D 413/12 A61K 31/455 A61K 31/497	(11) 4225753 T1			(51) A61B 5/145 A61B 5/1486
(21) 21789678.6	(22) 07.10.2021			(21) 23175598.4
(45) 31.07.2024				(45) 17.07.2024
(31) 20382888	(32) 08.10.2020	(33) EP		(73) Roche Diabetes Care GmbH; Sandhofer Strasse 116, 68305 Mannheim, DE
(86) EP2021077660	07.10.2021			F. Hoffmann-La Roche AG; Grenzacherstrasse 124, 4070 Basel, CH
(87) WO2022074103	14.04.2022			(72) WALTER, Helmut (DE)
(73) Leukos Biotech, S.L.; Muntaner, 383, 3 ^a , 08021 Barcelona, ES Fundació Institut de Recerca Contra la Leucèmia Josep Carreras; Carretera De Can Ruti, Camí de les Escoles, s/n, 08916 Badalona, Barcelona, ES				(74) Jevgeņija GAINUTDINOVA, METIDA, SIA; Lāčplēša iela 27 - 4, Rīga, LV-1011, LV
(72) CASTRO-PALOMINO LARIA, Julio (ES), CAMACHO GÓMEZ, Juan Alberto (ES), MUÑOZ RISUEÑO, Ruth (ES), CLÉMENT-DEMANGE, Lise (ES)				(54) MEDICĪNISKA IERĪCE VISMĀZ VIENAS ANALIZĒJAMĀS VIELAS NOTEIKŠANAI ĶERMEŅA ŠĶIDRUMĀ MEDICAL DEVICE FOR DETECTING AT LEAST ONE ANALYTE IN A BODY FLUID
(74) Anna TIMOFEJEVA, AAA LAW LATVIA, SIA; Citadeles iela 12, Rīga, LV-1010, LV				
(54) IEDARBĪGI UN SELEKTĪVI SAVIENOJUMI KĀ SEROTONĪNA 1B RECEPTORA MODULATORI POTENT AND SELECTIVE COMPOUNDS AS SEROTONIN 1B RECEPTOR MODULATORS				
(51) B65D 75/26 B65D 81/03	(11) 4232373 T1			(51) A61B 5/145 A61B 5/1486
(21) 21798321.2	(22) 19.10.2021			(21) 23175609.9
(45) 21.08.2024				(45) 17.07.2024
(31) 202016631	(32) 20.10.2020	(33) GB		(73) Roche Diabetes Care GmbH; Sandhofer Strasse 116, 68305 Mannheim, DE
(86) EP2021078908	19.10.2021			F. Hoffmann-La Roche AG; Grenzacherstrasse 124, 4070 Basel, CH
(87) WO2022084293	28.04.2022			(72) WALTER, Helmut (DE)
(73) DS Smith Plc; Level 3, 1 Paddington Square, London W2 1DL, GB				(74) Jevgeņija GAINUTDINOVA, METIDA, SIA; Lāčplēša iela 27 - 4, Rīga, LV-1011, LV
(72) TURNER, Russell (GB)				(54) MEDICĪNISKA IERĪCE VISMĀZ VIENAS ANALIZĒJAMĀS VIELAS NOTEIKŠANAI ĶERMEŅA ŠĶIDRUMĀ MEDICAL DEVICE FOR DETECTING AT LEAST ONE ANALYTE IN A BODY FLUID
(74) Anna TIMOFEJEVA, AAA LAW LATVIA, SIA; Citadeles iela 12, Rīga, LV-1010, LV				
(54) MAISS PASTA SŪTĪJUMA NOSŪTĪŠANAI VAI POLSTERĒJUMAM UN METODE TĀ RAŽOŠANAI SACK FOR MAILING OR DUNNAGE AND METHOD FOR PRODUCING THE SAME				
(51) B65D 5/50	(11) 4234423 T1			(51) E01B 29/04 E01B 33/02 E01B 29/00 E01B 35/00 E01B 1/00
(21) 22161584.2	(22) 11.03.2022			(21) 22159834.5
(45) 26.06.2024				(45) 24.07.2024
(31) 202217678431	(32) 23.02.2022	(33) US		(73) Azvi, S.A.; Calle Almendralejo, 5, 41019 Sevilla, ES
(73) General Fibre Products Corp.; 170 Nassau Terminal Rd., New Hyde Park, NY 11040, US				(72) IGUACEL ABEIGÓN, Manuel (ES), CASANOVA GARCÍA, César (ES)
(72) HENIGMAN, Dusan (US), SHRODE, Stuart (US)				
(74) Artūrs KRASIŅŠ, Aģentūra TRIA ROBIT, SIA; Vīlandes iela 5 - 2, Rīga, LV-1010, LV				
(54) VIDEI DRAUDZĪGS PALIKTNIS OBJEKTA AIZSARGĀŠANAI ĀRĒJĀ KONTEINERĀ ENVIROTRAY INSERT FOR PROTECTING AN OBJECT WITHIN AN OUTER CONTAINER				
(51) A61B 5/145 A61B 5/1486	(11) 4233719 T1			
(21) 23175596.8	(22) 05.02.2016			
(45) 17.07.2024				
(73) Roche Diabetes Care GmbH; Sandhofer Strasse 116, 68305 Mannheim, DE				

(74) Jevgeņija GAINUTDINOVA, METIDA, SIA; Lāčplēša iela 27 - 4, Rīga, LV-1011, LV	(51) C07D 471/22	(11) 4310087 T1
(54) IERĪCE AUTOMĀTISKAJ SLIEŽU CEĻA POZICIONĒŠANAI SLIEŽU SISTĒMĀS BEZ BALASTA DEVICE FOR AUTOMATIC TRACK POSITIONING IN BALLASTLESS TRACK SYSTEMS	C07D 491/22 C07D 497/22 C07D 498/22 A61K 31/55 A61P 31/18	
	(21) 23203855.4	(22) 05.04.2023
	(45) 03.07.2024	
	(31) 202263328061 P	(32) 06.04.2022 (33) US
	202263476873 P	22.12.2022 US
(73) Halozyme, Inc.; 12390 El Camino Real, San Diego, CA 92130, US	(73) Gilead Sciences, Inc.; 333 Lakeside Drive, Foster City, CA 94404, US	
(72) BAKER, David (US), BOOKBINDER, Louis (US)	(72) CHU, Hang (US), GONZALEZ BUENROSTRO, Ana Z. (US), HAN, Xiaochun (US), HURTLEY, Anna E. (US), JIANG, Lan (US), LI, Jiayao (US), SCHWARZWALDER, Gregg M. (US), SHIVAKUMAR, Devleena M. (US), VON BARGEN, Matthew J. (US), WU, Qiaoyin (US), YANG, Hong (US)	
(74) Anna TIMOFEJEVA, AAA LAW LATVIA, SIA; Citadeles iela 12, Rīga, LV-1010, LV	(74) Anna TIMOFEJEVA, AAA LAW LATVIA, SIA; Citadeles iela 12, Rīga, LV-1010, LV	
(54) ŠĶĪSTOŠA HIALURONIDĀZES KOMPOZĪCIJA SOLUBLE HYALURONIDASE COMPOSITION	(54) AR TILTIŅIEM SAVIENOTI TRICIKLISKI KARBAMOIL-PIRIDONA SAVIENOJUMI UN TO IZMANTOŠANA BRIDGED TRICYCLIC CARBAMOYLPIRIDONE COMPOUNDS AND USES THEREOF	
	(51) C07D 471/22	(11) 4305034 T1
	C07D 491/22 C07D 497/22 C07D 498/22 A61K 31/55 A61P 31/18	
(21) 23722475.3	(22) 05.04.2023	
(45) 12.06.2024		
(31) 202263328061 P	(32) 06.04.2022 (33) US	
202263476873 P	22.12.2022 US	
(86) US2023065401	05.04.2023	
(87) WO2023196875	12.10.2023	
(73) GILEAD SCIENCES, INC.; 333 Lakeside Drive, Foster City, California 94404, US	(73) GILEAD SCIENCES, INC.; 333 Lakeside Drive, Foster City, California 94404, US	
(72) CHU, Hang (US), GONZALEZ BUENROSTRO, Ana Z. (US), HAN, Xiaochun (US), HURTLEY, Anna E. (US), JIANG, Lan (US), LI, Jiayao (US), SCHWARZWALDER, Gregg M. (US), SHIVAKUMAR, Devleena M. (US), VON BARGEN, Matthew J. (US), WU, Qiaoyin (US), YANG, Hong (US)	(72) BRUZZESE, Fabio (IT), MAGGIONI, Claudio (IT), RIVA, Roberto (IT), PIATTI, Gianluca (IT), MOLINATI, Carlo Moreno (IT), BELTRAME, Claudio (IT)	
(74) Anna TIMOFEJEVA, AAA LAW LATVIA, SIA; Citadeles iela 12, Rīga, LV-1010, LV	(74) Jevgeņija GAINUTDINOVA, METIDA, SIA; Lāčplēša iela 27 - 4, Rīga, LV-1011, LV	
(54) SAVIENOTI TRICIKLISKI KARBAMOILPIRIDONA SAVIENOJUMI UN TO IZMANTOŠANA BRIDGED TRICYCLIC CARBAMOYLPIRIDONE COMPOUNDS AND USES THEREOF	(54) AUTOMĀTISKA DZĒRIENU TIRDZNIECĪBAS IERĪCE AUTOMATIC BEVERAGE VENDING MACHINE	
	(51) G07F 9/10	(11) 4338138 T1
	G07F 13/06 A47J 31/40 A47J 31/44	
(21) 22723806.0	(22) 10.05.2022	
(45) 04.09.2024		
(31) 202100011930	(32) 10.05.2021 (33) IT	
(86) IB2022054319	10.05.2022	
(87) WO2022238883	17.11.2022	
(73) Rheavendors Industries S.p.A.; Via Valleggio, 14, 22100 Como, IT	(73) Rheavendors Industries S.p.A.; Via Valleggio, 14, 22100 Como, IT	
(72) BRUZZESE, Fabio (IT), MAGGIONI, Claudio (IT), RIVA, Roberto (IT), PIATTI, Gianluca (IT), MOLINATI, Carlo Moreno (IT), BELTRAME, Claudio (IT)	(72) BRUZZESE, Fabio (IT), MAGGIONI, Claudio (IT), RIVA, Roberto (IT), PIATTI, Gianluca (IT), MOLINATI, Carlo Moreno (IT), BELTRAME, Claudio (IT)	
(74) Jevgeņija GAINUTDINOVA, METIDA, SIA; Lāčplēša iela 27 - 4, Rīga, LV-1011, LV	(74) Jevgeņija GAINUTDINOVA, METIDA, SIA; Lāčplēša iela 27 - 4, Rīga, LV-1011, LV	
	(51) G07F 13/10	(11) 4338141 T1
	G07F 13/06 H01R 13/627	
(21) 22723807.8	(22) 10.05.2022	
(45) 28.08.2024		
(31) 202100011945	(32) 10.05.2021 (33) IT	
(86) IB2022054325	10.05.2022	
(87) WO2022238887	17.11.2022	
(73) Rheavendors Industries S.p.A.; Via Valleggio, 14, 22100 Como, IT	(73) Rheavendors Industries S.p.A.; Via Valleggio, 14, 22100 Como, IT	
(72) BRUZZESE, Fabio (IT), MAGGIONI, Claudio (IT), RIVA, Roberto (IT), PIATTI, Gianluca (IT), MOLINATI, Carlo Moreno (IT), BELTRAME, Claudio (IT)	(72) BRUZZESE, Fabio (IT), MAGGIONI, Claudio (IT), RIVA, Roberto (IT), PIATTI, Gianluca (IT), MOLINATI, Carlo Moreno (IT), BELTRAME, Claudio (IT)	
(74) Jevgeņija GAINUTDINOVA, METIDA, SIA; Lāčplēša iela 27 - 4, Rīga, LV-1011, LV	(74) Jevgeņija GAINUTDINOVA, METIDA, SIA; Lāčplēša iela 27 - 4, Rīga, LV-1011, LV	
(51) C08H 99/00	(11) 4308633 T1	
	C08J 5/18 C08L 5/12	
(21) 23732644.2	(22) 06.06.2023	
(45) 27.03.2024		
(31) 202208263	(32) 06.06.2022 (33) GB	
(86) GB2023051473	06.06.2023	
(87) WO2023237869	14.12.2023	
(73) Plant Material Limited; 189c Mauldeth Road, Manchester M19 1BA, GB	(73) Plant Material Limited; 189c Mauldeth Road, Manchester M19 1BA, GB	
(72) WELLHAM, Peter A. D. (GB), JELECEVIC, Mihael (GB)	(72) WELLHAM, Peter A. D. (GB), JELECEVIC, Mihael (GB)	
(74) Artūrs KRASTIŅŠ, Aģentūra TRIA ROBIT, SIA; Vīlandes iela 5 - 2, Rīga, LV-1010, LV	(74) Artūrs KRASTIŅŠ, Aģentūra TRIA ROBIT, SIA; Vīlandes iela 5 - 2, Rīga, LV-1010, LV	
(54) SĒŅU MATERIĀLI FUNGAL MATERIALS		

(54) **AUTOMĀTISKA DZĒRIENU TIRDZNIECĪBAS IERĪCE**
AUTOMATIC BEVERAGE VENDING MACHINE

- (51) **H01Q 13/02** (11) **4342028 T1**
(21) 22823635.2 (22) 12.12.2022
(45) 28.08.2024
(31) 21425065 (32) 15.12.2021 (33) EP
202200008513 28.04.2022 IT
(86) IB2022062078 12.12.2022
(87) WO2023111818 22.06.2023
(73) Leonardo S.p.a.; Piazza Monte Grappa 4, 00195 Roma,
IT
(72) GIBILARO, Giorgio (IT),
CADILI, Tindaro (IT),
GENOVESE, Anna (IT),
GIANINO, Liborio (IT),
PRIVITERA, Agatino (IT),
TOSTO, Fabrizio (IT),
CASCIO, Vincenzo (IT)
(74) Jevgeņija GAINUTDINOVA, METIDA, SIA; Lāčplēša
iela 27 - 4, Rīga, LV-1011, LV
(54) **VAIRĀKU REŽĪMU BAROŠANAS SISTĒMA MONOPULSA**
IZSEKOŠANAS SISTĒMAS ATSTAROTĀJA ANTENAI
MULTIMODE FEED FOR A REFLECTOR ANTENNA OF
A MONOPULSE TRACKING SYSTEM
-

Pieteikumi papildu aizsardzības sertifikātiem

(Eiropas Parlamenta un Padomes regulas (EK) Nr. 469/2009 (06.05.2009) par papildu aizsardzības sertifikātu zālēm 9. pants; un Eiropas Parlamenta un Padomes regulas (EK) Nr. 1610/96 (23.07.1996) par papildu aizsardzības sertifikāta ieviešanu attiecībā uz augu aizsardzības līdzekļiem 9. pants).

(21) CLV20240028	(22) 02.10.2024
(71) Ligand Pharmaceuticals Inc.; 3911 Sorrento Valley Boulevard, Suite 110, San Diego, CA 92121, US	
(74) Anna TIMOFEJEVA, AAA LAW LATVIA, SIA; Citadeles iela 12, Rīga, LV-1010, LV	
(54) BIFENILSULFONAMĪDA ENDOTELĪNA UN ANGIOTENSĪNA II RECEPTORU ANTAGONISTS GLOMERULOSKLEROZES UN IGA IZRAISĪTAS NEFROPĀTIJAS ĀRSTĒŠANAI	
(92) EU/1/23/1788,	19.04.2024
(93) EU/1/23/1788,	19.04.2024
(95) Sparsentāns vai tā farmaceutiski pieņemams sāls (FILSPARI)	
(96) 17157697.8,	29.03.2010
(97) EP 3222277,	26.02.2020

Papildu aizsardzības sertifikāti

(Eiropas Parlamenta un Padomes regulas (EK) Nr. 469/2009 (06.05.2009) par papildu aizsardzības sertifikātu zālēm 11. panta pirmā daļa; un Eiropas Parlamenta un Padomes regulas (EK) Nr. 1610/96 (23.07.1996) par papildu aizsardzības sertifikāta ieviešanu attiecībā uz augu aizsardzības līdzekļiem 11. pants).

(21) CLV20240003	(22) 06.03.2024
(73) Loxo Oncology, Inc.; Lilly Corporate Centre, Indianapolis, Indiana 46285, US	
(74) Artūrs KRASTIŅŠ, Aģentūra TRIA ROBIT, SIA; Vīlandes iela 5 - 2, Rīga, LV-1010, LV	
(54) SAVIENOJUMI, KAS IZMANTOJAMI KĀ KINĀZES INHIBITORI	
(92) EU/1/23/1738,	31.10.2023
(93) EU/1/23/1738,	31.10.2023
(94) 31.10.2038	
(95) Pirtobrutinibs vai tā farmaceutiski pieņemams sāls (JAYPIRCA)	
(96) 16816363.2,	16.12.2016
(97) EP 3390395,	09.09.2020

(21) CLV20240004	(22) 11.03.2024
(73) Afferent Pharmaceuticals Inc.; 126 East Lincoln Avenue, Rahway, New Jersey 07065, US	
(74) Anna TIMOFEJEVA, AAA LAW LATVIA, SIA; Citadeles iela 12, Rīga, LV-1010, LV	
(54) DIAMINOPIRIMIDĪNA P2X3 UN P2X2/3 RECEPTORU MODULATORI LIETOŠANAI KLEPUS ĀRSTĒŠANĀ	
(92) EU/1/21/1613,	20.09.2023
(93) EU/1/21/1613,	20.09.2023
(94) 20.09.2038	
(95) Gefapiksants vai tā farmaceutiski pieņemams sāls (LYFNUA)	
(96) 16852340.5,	23.09.2016
(97) EP 3355889,	15.02.2023

(21) CLV20240005	(22) 11.03.2024
(73) F.Hoffmann-La Roche AG; Grenzacherstrasse 124, 4070 Basel, CH	
(74) Anna TIMOFEJEVA, AAA LAW LATVIA, SIA; Citadeles iela 12, Rīga, LV-1010, LV	
(54) DIAMINOPIRIMIDĪNI KĀ P2X3 UN P2X2/3 ANTAGONISTI	
(92) EU/1/21/1613,	20.09.2023
(93) EU/1/21/1613,	20.09.2023
(94) 25.02.2030	
(95) Gefapiksants vai tā farmaceutiski pieņemams sāls (LYFNUA)	
(96) 05715558.2,	25.02.2005
(97) EP 1725540,	12.09.2012

(21) CLV20240014	(22) 02.05.2024
(73) OGEDA NV; Medialaan 50, 1800 Vilvoorde, BE	
(74) Aleksandra FORTŪNA, FORAL Intelektuālā īpašuma aģentūra, SIA; Kalēju iela 14 - 7, Rīga, LV-1050, LV	
(54) N-ACIL-(3-AIZVIETOTI)-(8-AIZVIETOTI)-5,6-DIHDRO-[1,2,4]TRIAZOLO[4,3-A]PIRAZĪNI KĀ SELEKTĪVI NK-3 RECEPTORU ANTAGONISTI, FARMACEITISKA KOMPOZĪCIJA, METODE IZMANTOŠANAI NK-3 RECEPTORU MEDIĒTOS TRAUCĒJUMOS	
(92) EU/1/23/1771,	12.12.2023
(93) EU/1/23/1771,	12.12.2023
(94) 12.12.2038	
(95) Fezolinētants (VEOZA)	
(96) 14713844.0,	28.03.2014
(97) EP 2948455,	27.09.2017

Papildu aizsardzības sertifikātu pediatriskie termiņa pagarinājumi

(Eiropas Parlamenta un Padomes regulas (EK) Nr. 469/2009 (06.05.2009) par papildu aizsardzības sertifikātu zālēm 11. panta pirmā un trešā daļa). Sertifikāta numurā "z" nozīmē zāles.

- (21) **C/LV2012/0017/z** (22) **06.08.2024**
(73) GlaxoSmithKline Biologicals S.A.; rue de l'Institut, 89, 1330 Rixensart, BE
(74) Jevgeņijs FORTŪNA, FORAL Intelektuālā īpašuma aģentūra, SIA; Kalēju iela 14 - 7, Rīga, LV-1050, LV
(54) VAKCĪNU RAŽOŠANAS PAŅĒMIENS
(92) EU/1/12/767/001-007, 25.04.2012
(93) EU/1/12/767/001-007, 25.04.2012
(94) 25.10.2027
(95) *Neisseria meningitidis* A grupas polisaharīds, konjugēts ar nesējproteīnu (NIMENRIX)
(96) 06754611.9, 23.06.2006
(97) EP 1896065, 20.07.2011
-

- (21) **C/LV2014/0008/z** (22) **26.06.2024**
(73) Takeda Pharmaceutical Company Limited; 1-1, Doshomachi 4-chome Chuo-ku, Osaka-shi, Osaka 541-0045, JP
(74) Baiba KRAVALE, Patentu birojs "ALFA-PATENTS", SIA; Ēvalda Valtera iela 46 - 65, Rīga, LV-1021, LV
(54) DIPEPTIDIL PEPTIDĀZES INHIBITORI
(92) EU/1/13/844/001-027, 23.09.2013
(93) EU/1/13/844/001-027, 23.09.2013
(94) 23.03.2029
(95) Alogliptīns (VIPIDIA)
(96) 04258153.8, 21.12.2004
(97) EP 1586571, 16.07.2008
-

Pieteicēju, izgudrotāju un īpašnieku alfabētiskais rādītājs

(71) Pieteicējs (72) Izgudrotājs (73) Īpašnieks	(21) Pieteikuma numurs	(51) Klase	(71) Pieteicējs (72) Izgudrotājs (73) Īpašnieks	(21) Pieteikuma numurs	(51) Klase	(71) Pieteicējs (72) Izgudrotājs (73) Īpašnieks	(21) Pieteikuma numurs	(51) Klase
Izgdrojumu pieteikumu publikācijas			Izgdrojumu patentu publikācijas			R		
B			A			RĪGAS STRADIŅA UNIVERSITĀTE	LVP2022000111	A61K 8/67 A61K 31/198 A61K 8/31
BEILIN Ilja	LVP2023000038	G01V 1/52	AERKOM, Sabiedrība ar ierobežotu atbildību zinātniski-tehniskā firma	LVP2022000056	C22B 11/06 B09B 3/80	-	-	-
BUKANS Indulis	LVP2023000043	H02G 3/32	-	-	-	RĪGAS TEHNISKĀ UNIVERSITĀTE	LVP2021000101	C07D 319/06 C22B 11/06 B09B 3/80
G			Ā			-	LVP2022000076	C01B 25/32 C04B 28/348 A61L 27/12
GUZENKO Vladimirs	LVP2024000007	F01B 13/06	ĀBOLTIŅŠ Artūrs	LVP2023000063	A01M 29/16	-	LVP2023000063	A01M 29/16
H			B			S		
HUSKY SENSE, SIA	LVP2023000037	H01R 13/52 H01R 13/58	BĒRZIŅA Laima BLAZAR, SIA	LVP2021000101 LVP2022000102	C07D 319/06 A61B 5/026	SERGA Vera	LVP2022000056	C22B 11/06 B09B 3/80
-	-	-	BLUMBERGS Ervins	LVP2022000056	C22B 11/06 B09B 3/80	-	-	-
J			D			T		
JAKOVIČS Andris	LVP2023000043	H02G 3/32	DABERTE Irēna	LVP2022000111	A61K 8/67 A61K 31/198 A61K 8/31	TJUKOVŠ Sergejs	LVP2023000063	A01M 29/16
JERMACĀNE Ramona	LVP2023000040	D03D 11/00 A41D 13/11	-	-	-	-	-	-
JLU			DEMIR OĢUZ Öznur	LVP2022000076	C01B 25/32 C04B 28/348 A61L 27/12	V		
TECHNOLOGIES, SIA	LVP2023000040	D03D 11/00 A41D 13/11	-	-	-	VOICEHOVSKA Jūlija	LVP2022000111	A61K 8/67 A61K 31/198 A61K 8/31
-	-	-	DIMITROČENKO Lauris	LVP2023000054	C23C 16/06	VOICEHOVSKIS Vladimirs	LVP2022000111	A61K 8/67 A61K 31/198 A61K 8/31
K			E			Z		
KADIŠS Boriss	LVP2023000038	G01V 1/52	EIDAKS Jānis	LVP2023000063	A01M 29/16	ZARKOV Aleksej	LVP2022000056	C22B 11/06 B09B 3/80
L			G			ZELTIŅŠ Māris	LVP2023000063	A01M 29/16
LATVIJAS ORGANISKĀS SINTĒZES INSTITŪTS	LVP2023000045	C07F 7/18	GRIZĀNS Juris	LVP2023000063	A01M 29/16	Ž		
LATVIJAS UNIVERSITĀTE	LVP2023000043	H02G 3/32	J			ŽŪKA Līga	LVP2022000111	A61K 8/67 A61K 31/198 A61K 8/31
L			JANOVSKA Jana	LVP2022000111	A61K 8/67 A61K 31/198 A61K 8/31	-	-	-
LAŠENKO Inga	LVP2023000040	D03D 11/00 A41D 13/11	-	-	-	-	-	-
LAŠENKO Vadims	LVP2023000040	D03D 11/00 A41D 13/11	K			Z		
-	-	-	KUZMINS Maksims	LVP2022000056	C22B 11/06 B09B 3/80	-	-	-
N			L			Z		
NESENBURGS Krišjānis	LVP2023000037	H01R 13/52 H01R 13/58	LATVIJAS UNIVERSITĀTES CIETVIELU FIZIKAS INSTITŪTS	LVP2022000056	C22B 11/06 B09B 3/80	-	-	-
-	-	-	-	-	-	LVP2023000054	C23C 16/06	
P			LOČA Dagnija	LVP2022000076	C01B 25/32 C04B 28/348 A61L 27/12	-	-	-
PROKOFJEVS Vitālijs	LVP2023000040	D03D 11/00 A41D 13/11	-	-	-	LVP2022000076	C01B 25/32 C04B 28/348 A61L 27/12	
-	-	-	LOČS Jānis	LVP2022000076	C01B 25/32 C04B 28/348 A61L 27/12	-	-	-
R			L			L		
RĪGAS TEHNISKĀ UNIVERSITĀTE	LVP2023000041	D04H 1/728 D01D 5/00 A61K 35/644	ĻAKSA Edgars	LVP2022000102	A61B 5/026	M		
-	-	-	M			MIERIŅA Inese	LVP2021000101	C07D 319/06
ROMANOVŠ Vitālijs	LVP2023000045	C07F 7/18	P			P		
S			PANKRATOVS Vladimirs	LVP2022000056	C22B 11/06 B09B 3/80	-	-	-
SEISMOPRO, AS	LVP2023000038	G01V 1/52	PIKUĻINS Dmitrijs	LVP2023000063	A01M 29/16	-	-	-
V			PUDŽS Mihails	LVP2023000063	A01M 29/16	-	-	-
VILUMA-GUDMONA Arta	LVP2023000040	D03D 11/00 A41D 13/11	PURĀNS Juris	LVP2023000054	C23C 16/06	-	-	-
-	-	-	Z			Z		
ZELČA Zane	LVP2023000041	D04H 1/728 D01D 5/00 A61K 35/644	-	-	-	-	-	-
-	-	-	-	-	-	-	-	-
-	-	-	-	-	-	-	-	-

Izgudrojumu pieteikumu un patentu numuru rādītājs

(21) Pieteikuma numurs	(11) Publikācijas vai patenta numurs	(51) Klase	(21) Pieteikuma numurs	(11) Publikācijas vai patenta numurs	(51) Klase
Izgudrojumu pieteikumu publikācijas			Izgudrojumu patentu publikācijas		
LVP2023000037	15898	H01R 13/52	LVP2021000101	15747	C07D 319/06
-	-	H01R 13/58	LVP2022000056	15801	C22B 11/06
LVP2023000038	15897	G01V 1/52	-	-	B09B 3/80
LVP2023000040	15894	D03D 11/00	LVP2022000076	15823	C01B 25/32
-	-	A41D 13/11	-	-	C04B 28/34
LVP2023000041	15895	D04H 1/728	-	-	A61L 27/12
-	-	D01D 5/00	LVP2022000102	15847	A61B 5/026
-	-	A61K 35/644	LVP2022000111	15858	A61K 8/67
LVP2023000043	15899	H02G 3/32	-	-	A61K 31/198
LVP2023000045	15893	C07F 7/18	-	-	A61K 8/31
LVP2024000007	15896	F01B 13/06	LVP2023000054	15790	C23C 16/06
			LVP2023000063	15819	A01M 29/16

Reģistrētās preču zīmes

Publikācijas par reģistrētajām preču zīmēm sakārtotas to reģistrācijas numuru secībā. Katra publikācija satur visus datus, kas reģistrācijas brīdī iekļauti Preču zīmju reģistra ziņās.

Preču zīmes reģistrācija ir spēkā 10 gadus no pieteikuma datuma, ja tā netiek pirms šā termiņa izslēgta no Preču zīmju reģistra sakarā ar preču zīmes īpašnieka atteikšanos no reģistrācijas, atzīta par spēkā neesošu vai atcelta (Preču zīmju likuma 45. panta pirmā daļa). Ar dienu, kad publicēts oficiālais paziņojums par preču zīmes reģistrāciju (datums, kas norādīts katras lappuses augšmalā), stājas spēkā preču zīmes īpašnieka izņēmuma tiesības pret citām personām (Preču zīmju likuma 17. pants).

Ar publikācijas dienu iestājas arī iebildumu periods. Ieinteresētās personas, samaksājot attiecīgu maksu, triju mēnešu laikā no šīs dienas var iesniegt Rūpnieciskā īpašuma apelācijas padomei iebilduma iesniegumu pret preču zīmes reģistrāciju.

Starptautiski pieņemtie kodi (INID kodi), kas izmantoti preču zīmju datu identificēšanai:

<p>(111) Reģistrācijas numurs Registration number</p> <p>(116) Reģistrācijas atjaunojuma numurs, ja tas atšķiras no sākotnējā reģistrācijas numura Renewal number where different from initial registration number</p> <p>(141) Reģistrācijas darbības pārtraukšanas datums Date of the termination of the registration</p> <p>(151) Reģistrācijas datums Registration date</p> <p>(210) Pieteikuma numurs Application number</p> <p>(220) Pieteikuma datums Filing date of the application</p> <p>(230) Izstādes prioritātes dati Exhibition priority data</p> <p>(300) Konvencijas prioritātes dati: pieteikuma numurs, pieteikuma datums, valsts kods Convention priority data: application number, filing date, code of country</p> <p>(350) Senioritātes dati (attiecināmi uz Latviju): reģistrācijas numurs, reģistrācijas datums Seniority data (in relation to Latvia): registration number, registration date</p> <p>(399) Ziņas par pārreģistrēto dokumentu, kas bija spēkā PSRS (pārreģistrētajām zīmēm) Data relating to the registration previously in force in SU (for re-registered marks)</p> <p>(511) Preču un pakalpojumu starptautiskās klasifikācijas (Nicas klasifikācijas) indeksi; preču un/vai pakalpojumu saraksts Indication of the International Classification of Goods and Services (Nice Classification); list of goods and/or services</p> <p>(526) Zīmes elementi, kas izslēgti no aizsardzības (disklamācija) Elements excluded from protection (disclaimer)</p> <p>(531) Zīmju figurālo elementu starptautiskās klasifikācijas (Viēnes klasifikācijas – CFE) indeksi Indication of the International Classification of the Figurative Elements of Marks (Vienna Classification – CFE)</p> <p>(540) Zīmes attēls Reproduction of the mark</p> <p>(550) Zīmes veids Indication relating to the nature or kind of mark</p> <p>(551) Norāde, ka šī zīme ir kolektīvā vai sertifikācijas zīme Indication that mark is collective mark or a certification mark</p> <p>(571) Zīmes apraksts Description of mark</p> <p>(580) Reģistrācijas grozījumu ieraksta datums (īpašumtiesību pāreja, grozījumi vārdos, nosaukumos vai adresēs, reģistrācijas darbības pārtraukšana u.tml.) Date of recording of a transaction in respect of the registration (change in ownership, change in name or address, termination of protection, etc.)</p> <p>(591) Norāde par zīmes aizsardzību krāsās Indication concerning colours claimed</p>	<p>(600) Juridiski saistītu pieteikumu dati, piemēram, dati par bij. PSRS pieteikumu, uz kuru saskaņā ar LR Ministru Padomes 1992. gada 28. februāra lēmumu Nr. 72 pamatots Latvijas pieteikums, vai Eiropas Savienības preču zīmes pieteikumu References to legally related applications, e.g., data of the SU application, on which LV application is based according to the provisions of the Decision of the Council of Ministers of the Republic of Latvia No. 72, adopted on February 28, 1992, or a European Union Trade Mark application</p> <p>(641) Sākotnējā pieteikuma dati (sadalīta pieteikuma gadījumā) Initial application data (in case of divided application)</p> <p>(646) Sākotnējās reģistrācijas dati (sadalītas reģistrācijas gadījumā) Initial registration data (in case of divided registration)</p> <p>(732) Zīmes īpašnieks, adrese, valsts kods Name and address of the owner of the mark, code of country</p> <p>(740) Patentpilnvarnieks vai cits pārstāvis, adrese Patent attorney or other representative, address</p> <p>(791) Licenciāts, adrese, valsts kods Name and address of the licensee, code of country</p> <p>(881) Nacionālās reģistrācijas, kas aizstāta ar starptautisko reģistrāciju, numurs un datums Number and date of the national registration replaced by an international registration</p> <p>(885) Starptautiskās reģistrācijas, kas pārveidota par nacionālo reģistrāciju, numurs un datums Number and date of the international registration transformed into a national registration</p>
--	---

(111) **Reģ. Nr.** M 80 065 (151) **Reģ. dat.** 20.11.2024
(210) **Pieteik. Nr.** M-24-52 (220) **Pieteik. dat.** 23.01.2024

PPH

(550) **Vārdiska zīme**
(732) **Īpašn.** SWISS PHARMA INTERNATIONAL AG; Lindenstrasse 22, Zurich, 8008, Šveice (CH)
(740) **Pārstāvis** Natālija ANOHINA, Patentu aģentūra "TRIAROBIT"; Vīlandes iela 5 - 2, Rīga, LV-1010, Latvija (LV)
(511) **5** higiēnas līdzekļi un sanitārie līdzekļi medicīniskiem nolūkiem; diētiskā pārtika un diētiskās vielas medicīniskiem nolūkiem; uztura bagātinātāji cilvēkam

(111) **Reģ. Nr.** M 80 066 (151) **Reģ. dat.** 20.11.2024
(210) **Pieteik. Nr.** M-24-263 (220) **Pieteik. dat.** 15.03.2024

ROMANOFF

(550) **Vārdiska zīme**

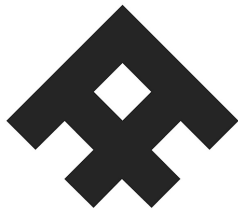
- (732) **Īpašn.** F.LLI GANCIA & C. S.P.A.; Corso Liberta, 66, Canelli (AT), 14053, Itālija (IT)
- (740) **Pārstāvis** Jevgeņija GAINUTDINOVA, METIDA, SIA; Skolas iela 21 - 601A, Rīga, LV-1010, Latvija (LV)
- (511) **33** alkoholiskie dzērieni, izņemot alu; degvīns; dzērieni uz degvīna bāzes

- (111) **Reģ. Nr.** M 80 067 (151) **Reģ. dat.** 20.11.2024
 (210) **Pieteik. Nr.** M-24-266 (220) **Pieteik. dat.** 22.11.2023
 (531) **CFE ind.** 27.1.12; 27.5.17

DOGGY

- (550) **Figurāla zīme**
<https://databases.lrpv.gov.lv/trademark/M-24-266>
- (600) Eiropas Savienības preču zīmes 018954637 konversija
- (732) **Īpašn.** DOGGY AB; Doggyvägen 1, Vårgårda, SE-447 84, Zviedrija (SE)
- (740) **Pārstāvis** Inese LEIMANE, AAA LAW LATVIA; Citadeles iela 12, Rīga, LV-1010, Latvija (LV)
- (511) **31** spēkbarība; neapstrādātas aļģes cilvēka uzturam; produkti dzīvnieku uzbarošanai; lauksaimniecības, dārzkopības un mežkopības produkti un sēklas; dzīvi dzīvnieki

- (111) **Reģ. Nr.** M 80 068 (151) **Reģ. dat.** 20.11.2024
 (210) **Pieteik. Nr.** M-24-386 (220) **Pieteik. dat.** 19.04.2024
 (531) **CFE ind.** 26.11.6; 26.3.23



- (550) **Figurāla zīme**
<https://databases.lrpv.gov.lv/trademark/M-24-386>
- (732) **Īpašn.** AL FUTTAIM COMPANY LLC; PO Box 152, Dubai, Apvienotie Arābu Emirāti (AE)
- (740) **Pārstāvis** Valters GENCS, Zvērināta advokāta Valtera Genca birojs; Republikas laukums 3 - 123, Rīga, LV-1010, Latvija (LV)
- (511) **35** reklāma; grāmatvedības pakalpojumi; reklāmas aģentūru pakalpojumi; biznesa aģentu pakalpojumi; uzņēmējdarbības analīzes pakalpojumi; nekustamā īpašuma, dzīvojamā māju un komercīpašumu uzņēmējdarbības vadība un administrēšana; mārketinga pakalpojumi; preču paraugu izplatīšana un demonstrēšana reklāmas nolūkiem; e-komercijas veicināšanas pakalpojumi; reklāmas laukumu iznomāšana preču un pakalpojumu noieta veicināšanai trešajām personām tīmekļa vietnēs; komerciālas informācijas apkopošana katalogiem, adrešu grāmatām un lietošanai internetā; informācijas, padomu un konsultāciju sniegšana uzņēmējdarbībā; biroja darbi; preču noieta veicināšana, izplatot reklāmas iespaidmateriālus un organizējot konkursus reklāmas nolūkiem; informācijas sniegšana korporācijām par uzņēmējdarbību; mazumtirdzniecības un vairumtirdzniecības pakalpojumi attiecībā uz šādām precēm: biroja preces, telekomunikāciju ierīces, augu augšanas regulatori un mēslošanas līdzekļi, insekticīdi un pesticīdi, skaistumkopšanas līdzekļi, kosmētikas līdzekļi, parfimērijas izstrādājumi, tualetes piederumi, tīrīšanas, pulēšanas un abrazīvie līdzekļi, mazgāšanas un balināšanas līdzekļi un vielas veļas mazgāšanai;

mazumtirdzniecības un vairumtirdzniecības pakalpojumi attiecībā uz šādām precēm: sveces, eļļas un daktis apgaismošanai, farmaceitiskie līdzekļi, veterinārie preparāti, mājdzīvnieku kopšanas līdzekļi, plāksleri, pārsienamie materiāli, atslēgu piekariņi, dzelzs izstrādājumi, putekļsūcēji, veļas mazgājamās mašīnas, veļas žāvētāji, trauku mazgājamās mašīnas, plītis, elektriskās un elektroniskās ierīces, datori un datoru programmatūra, radioaparāti, ciparu videodiski (DVD), video atskaņotāji un ierakstītāji, televizori, audio un videoierakstu kasetes un lentes; mazumtirdzniecības un vairumtirdzniecības pakalpojumi attiecībā uz šādām precēm: mūzikas instrumenti un notis, rokas instrumenti, galda piederumi, skuvekļi, optiskās preces, kameras, apgaismes un apkures ierīces, tvaika ģenerēšanas, dzesēšanas un žāvēšanas ierīces, ventilācijas, ūdensapgādes un sanitārās ierīces; mazumtirdzniecības un vairumtirdzniecības pakalpojumi attiecībā uz šādām precēm: gaisa kondicionēšanas un dzesēšanas iekārtas, krāsas un lakas, automobiļu daļas un piederumi, pārvietošanās līdzekļi pa sauszemi, gaisu vai ūdeni, dārgakmeņi, zelta un sudraba izstrādājumi, juvelierizstrādājumi, pulksteņi un pildspalvas; mazumtirdzniecības un vairumtirdzniecības pakalpojumi attiecībā uz šādām precēm: rakstāmpiederumi, iespaidprodukcija, iespaidmateriāli, dienasgrāmatas un kalendāri, fotogrāfijas, plakāti, ādas izstrādājumi, ceļasomas, lietussargi, mēbeles, mājāsaimniecības trauki un piederumi, stikla trauki, māla trauki, porcelāna trauki; mazumtirdzniecības un vairumtirdzniecības pakalpojumi attiecībā uz šādām precēm: tekstilizstrādājumi, apģērbi, apavi, galvassegas, galantērijas izstrādājumi, rotaļlietas un spēles, paklāji, sporta aprīkojums, pārtikas preces, svaigi augļi un dārzeņi, augi, lauksaimniecības un dārzkopības produkti, dzīvi dzīvnieki, alkoholiskie un bezalkoholiskie dzērieni, tabaka un smēķēšanas piederumi; importa un eksporta aģentūru pakalpojumi; tālrunu zvanu centru operatoru pakalpojumi; konsultāciju sniegšana mazumtirdzniecības pakalpojumu jomā; atbalsta nodrošināšana trešajām personām uzņēmējdarbības uzsākšanai; konsultāciju sniegšana uzņēmējdarbības vadīšanā, stratēģisko plānu izstrādē un analīzē; biznesa konsultāciju sniegšana mazumtirdzniecības pakalpojumu jomā; trešo personu preču un pakalpojumu noieta veicināšana, sniedzot biznesa ieteikumus un padomus; biroja tehnikas un aprīkojuma izpirkumnomas (līzinga) pakalpojumi; konsultāciju sniegšana uzņēmējdarbības vadībā; atbalsta sniegšana uzņēmējdarbības vadībā un plānošanā; reklāma tiešsaistē; reklāmas laika iznomāšana plašsaziņas līdzekļu tīmekļa vietnēs; reklāmas pakalpojumi nekustamā īpašuma jomā; uzņēmumu biznesa novērtēšana

36 darījumi ar nekustamo īpašumu; nekustamā īpašuma attīstības finansēšana; nekustamā īpašuma izīrēšana un iznomāšana; kapitāla ieguldījumi nekustamajā īpašumā; finansēšanas pakalpojumi; finanšu lietas; informācijas sniegšana finanšu jomā; informācijas sniegšana finanšu jomā tiešsaistē, no datoru datubāzēm vai interneta; finanšu vadības pakalpojumi; finanšu līzinga pakalpojumi; hipotekārā kredītēšana; darījumi ar vērtspapīriem; starpniecības pakalpojumi finanšu jomā; investīciju pakalpojumi; klientu privāto finanšu pakalpojumi; konsultāciju sniegšana par finanšu investīcijām; finanšu analīzes pakalpojumi; finanšu darījumu aprēķināšanas un norēķinu pakalpojumi; konsultāciju sniegšana finanšu jomā; konsultāciju sniegšana apdrošināšanas jomā; apdrošināšanas pakalpojumi; starpniecības pakalpojumi darījumos ar nekustamo īpašumu; apdrošināšanas prēmiju finansēšanas organizēšana; finanšu aktīvu pārvaldīšana; nekustamā īpašuma aģentūru pakalpojumi nekustamā īpašuma iznomāšanā; nekustamā īpašuma aģentūru pakalpojumi zemes un ēku pirkšanā un

pārdošanā; apdrošināšanas plānu administrēšana;
investīciju un finanšu pārvaldības pakalpojumi
nekustamā īpašuma jomā

- (111) **Reģ. Nr.** M 80 069 (151) **Reģ. dat.** 20.11.2024
(210) **Pieteik. Nr.** M-24-387 (220) **Pieteik. dat.** 19.04.2024
(531) **CFE ind.** 26.11.6; 26.3.23; 27.5.1; 27.5.17; 29.1.13



- (550) **Figurāla zīme**
<https://databases.lrpv.gov.lv/trademark/M-24-387>
(591) **Krāsu salikums** zils, gaiši zils, balts
(732) **Īpašn.** AL FUTTAIM COMPANY LLC; PO Box 152, Dubai, Apvienotie Arābu Emirāti (AE)
(740) **Pārstāvis** Valters GENCS, Zvērināta advokāta Valtera Genca birojs; Republikas laukums 3 - 123, Rīga, LV-1010, Latvija (LV)
(511) **35** reklāma; grāmatvedības pakalpojumi; reklāmas aģentūru pakalpojumi; biznesa aģentūru pakalpojumi; uzņēmējdarbības analīzes pakalpojumi; nekustamā īpašuma, dzīvojamo māju un komercīpašumu uzņēmējdarbības vadība un administrēšana; mārketinga pakalpojumi; preču paraugu izplatīšana un demonstrēšana reklāmas nolūkiem; e-komercijas veicināšanas pakalpojumi; reklāmas laukumu iznomāšana preču un pakalpojumu noieta veicināšanai trešajām personām tīmekļa vietnēs; komerciālas informācijas apkopošana katalogiem, adresu grāmatām un lietošanai internetā; informācijas, padomu un konsultāciju sniegšana uzņēmējdarbībā; biroja darbi; preču noieta veicināšana, izplatot reklāmas iespiedmateriālus un organizējot konkursus reklāmas nolūkiem; informācijas sniegšana korporācijām par uzņēmējdarbību; mazumtirdzniecības un vairumtirdzniecības pakalpojumi attiecībā uz šādām precēm: biroja preces, telekomunikāciju ierīces, augu augšanas regulatori un mēslošanas līdzekļi, insekticīdi un pesticīdi, skaistumkopšanas līdzekļi, kosmētikas līdzekļi, parfimērijas izstrādājumi, tualetes piederumi, tīrīšanas, pulēšanas un abrazīvie līdzekļi, mazgāšanas un balināšanas līdzekļi un vielas veļas mazgāšanai; mazumtirdzniecības un vairumtirdzniecības pakalpojumi attiecībā uz šādām precēm: sveces, eļļas un daktis apgaismošanai, farmaceitiskie līdzekļi, veterinārie preparāti, mājdzīvnieku kopšanas līdzekļi, plāksleri, pārsienamie materiāli, atslēgu piekariņi, dzelzs izstrādājumi, putekļsūcēji, veļas mazgājamās mašīnas, veļas žāvētāji, trauku mazgājamās mašīnas, plītis, elektriskās un elektroniskās ierīces, datori un datoru programmatūra, radioaparāti, ciparu videodiski (DVD), video atskaņotāji un ierakstītāji, televizori, audio un videoierakstu kasetes un lentas; mazumtirdzniecības un vairumtirdzniecības pakalpojumi attiecībā uz šādām precēm: mūzikas instrumenti un notis, rokas instrumenti, galda piederumi, skuvekļi, optiskās preces, kameras, apgaismes un apkures ierīces, tvaika ģenerēšanas, dzesēšanas un žāvēšanas ierīces, ventilācijas, ūdensapgādes un sanitārās ierīces; mazumtirdzniecības un vairumtirdzniecības pakalpojumi attiecībā uz šādām precēm: gaisa kondicionēšanas un dzesēšanas iekārtas, krāsas un lakas, automobiļu daļas un piederumi, pārvietošanās līdzekļi pa sauszemi, gaisu vai ūdeni, dārgakmeņi, zelta un sudraba izstrādājumi, juvelierizstrādājumi, pulksteņi un pildspalvas; mazumtirdzniecības un vairumtirdzniecības pakalpojumi attiecībā uz šādām precēm: rakstāmpiederumi, iespiedprodukcija, iespiedmateriāli, dienasgrāmatas un kalendāri, fotogrāfijas, plakāti, ādas izstrādājumi, ceļasomas, lietussargi, mēbeles, mājāsaimniecības trauki un piederumi, stikla trauki, māla trauki, porcelāna trauki;

mazumtirdzniecības un vairumtirdzniecības pakalpojumi attiecībā uz šādām precēm: tekstilizstrādājumi, apģērbi, apavi, galvassegas, galantērijas izstrādājumi, rotaļlietas un spēles, paklāji, sporta aprīkojums, pārtikas preces, svaigi augļi un dārzeņi, augi, lauksaimniecības un dārzkopības produkti, dzīvī dzīvnieki, alkoholiskie un bezalkoholiskie dzērieni, tabaka un smēķēšanas piederumi; importa un eksporta aģentūru pakalpojumi; tālruņu zvanu centru operatoru pakalpojumi; konsultāciju sniegšana mazumtirdzniecības pakalpojumu jomā; atbalsta nodrošināšana trešajām personām uzņēmējdarbības uzsākšanai; konsultāciju sniegšana uzņēmējdarbības vadīšanā, stratēģisko plānu izstrādē un analīzē; biznesa konsultāciju sniegšana mazumtirdzniecības pakalpojumu jomā; trešo personu preču un pakalpojumu noieta veicināšana, sniedzot biznesa ieteikumus un padomus; biroja tehnikas un aprīkojuma izpirkumnomas (līzinga) pakalpojumi; konsultāciju sniegšana uzņēmējdarbības vadībā; atbalsta sniegšana uzņēmējdarbības vadībā un plānošanā; reklāma tiešsaistē; reklāmas laika iznomāšana plašsaziņas līdzekļu tīmekļa vietnēs; reklāmas pakalpojumi nekustamā īpašuma jomā; uzņēmumu biznesa novērtēšana

36 darījumi ar nekustamo īpašumu; nekustamā īpašuma attīstības finansēšana; nekustamā īpašuma izīrēšana un iznomāšana; kapitāla ieguldījumi nekustamajā īpašumā; finansēšanas pakalpojumi; finanšu lietas; informācijas sniegšana finanšu jomā; informācijas sniegšana finanšu jomā tiešsaistē, no datoru datubāzēm vai interneta; finanšu vadības pakalpojumi; finanšu līzinga pakalpojumi; hipotekārā kreditēšana; darījumi ar vērtspapīriem; starpniecības pakalpojumi finanšu jomā; investīciju pakalpojumi; klientu privāto finanšu pakalpojumi; konsultāciju sniegšana par finanšu investīcijām; finanšu analīzes pakalpojumi; finanšu darījumu aprēķināšanas un norēķinu pakalpojumi; konsultāciju sniegšana finanšu jomā; konsultāciju sniegšana apdrošināšanas jomā; apdrošināšanas pakalpojumi; starpniecības pakalpojumi darījumos ar nekustamo īpašumu; apdrošināšanas prēmiju finansēšanas organizēšana; finanšu aktīvu pārvaldīšana; nekustamā īpašuma aģentūru pakalpojumi nekustamā īpašuma iznomāšanā; nekustamā īpašuma aģentūru pakalpojumi zemes un ēku pirkšanā un pārdošanā; apdrošināšanas plānu administrēšana; investīciju un finanšu pārvaldības pakalpojumi nekustamā īpašuma jomā

- (111) **Reģ. Nr.** M 80 070 (151) **Reģ. dat.** 20.11.2024
(210) **Pieteik. Nr.** M-24-432 (220) **Pieteik. dat.** 02.05.2024

LATVIJAS FAILI

- (550) **Vārdiska zīme**
(732) **Īpašn.** ALL MEDIA LATVIA, SIA; Dzelzavas iela 120G, Rīga, LV-1021, Latvija (LV)
(511) **16** papīrs, kartons; iespiedprodukcija; fotogrāfijas; rakstāmlietas; kancelejas piederumi; plastmasas loksnes, maisi un maisiņi iesaiņošanai
35 reklāma; reklāmas materiālu publicēšana; reklāmas materiālu izplatīšana
41 televīzijas un raidījumu veidošana; ziņu reportieru pakalpojumi; fotografēšana; reportāžu gatavošana televīzijai; fotoreportāžu veidošana; raidījumu videoierakstu veikšana; vizuālās mākslas darbu publicēšana kultūras vai izglītības nolūkiem; dokumentālo filmu veidošana

- (111) **Reģ. Nr.** M 80 071 (151) **Reģ. dat.** 20.11.2024
(210) **Pieteik. Nr.** M-24-433 (220) **Pieteik. dat.** 02.05.2024

BRĪVĪBAS SVĒTKI

- (550) **Vārdiska zīme**
 (732) **Īpašn.** ALL MEDIA LATVIA, SIA; Dzelzavas iela 120G, Rīga, LV-1021, Latvija (LV)
- (511) **16** papīrs, kartons; iespiedprodukcija; fotogrāfijas; rakstāmlietas; kancelejas piederumi; plastmasas loksnes, maiši un maišiņi iesaiņošanai
- 35** reklāma; reklāmas materiālu publicēšana; reklāmas materiālu izplatīšana
- 41** televīzijas un radioraidījumu veidošana; ziņu reportieru pakalpojumi; fotografēšana; reportāžu gatavošana televīzijai; fotoreportāžu veidošana; raidījumu videoierakstu veikšana; vizuālās mākslas darbu publicēšana kultūras vai izglītības nolūkiem; dokumentālo filmu veidošana

- (111) **Reģ. Nr.** M 80 072 (151) **Reģ. dat.** 20.11.2024
 (210) **Pieteik. Nr.** M-24-447 (220) **Pieteik. dat.** 26.01.2024

ReFeel

- (550) **Vārdiska zīme**
 (600) Eiropas Savienības preču zīmes 018978922 konversija
 (732) **Īpašn.** Maciej BURSZEIN; ul. Podklasztorna 93, Kielce, 25-714, Polija (PL)
- (740) **Pārstāvis** Aļona SIVCOVA, Patentu aģentūra "TRIA ROBIT"; Vīlandes iela 5 - 2, Rīga, LV-1010, Latvija (LV)
- (511) **32** bezalkoholiski gāzētie dzērieni; dzeramais ūdens; dzeramais ūdens pudelēs; avota ūdens; atīrīts dzeramais ūdens; gāzēti ūdeņi; gāzēti minerālūdeņi; minerālūdeņi; ar vitamīniem bagātināts dzeramais ūdens; ar minerāliem bagātināts dzeramais ūdens; negāzēti ūdeņi; sodas ūdens; galda ūdens; aromatizēti ūdeņi; ar vitamīniem bagātināti gāzēti ūdeņi; ar minerāliem un vitamīniem bagātināti ūdeņi; aromatizēti ūdeņi ar augļu garšu; sastāvdaļas gāzēta ūdens pagatavošanai

- (111) **Reģ. Nr.** M 80 073 (151) **Reģ. dat.** 20.11.2024
 (210) **Pieteik. Nr.** M-24-452 (220) **Pieteik. dat.** 08.05.2024
 (531) **CFE ind.** 26.4.1; 26.4.22; 26.4.26; 26.4.5; 27.5.15; 27.5.24; 29.1.12



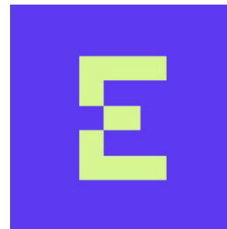
- (550) **Figurāla zīme**
<https://databases.lrpv.gov.lv/trademark/M-24-452>
- (591) **Krāsu salikums** zils, balts
- (732) **Īpašn.** RIGA PORT GROUP, AS; Eksporta iela 15 k-1, Rīga, LV-1045, Latvija (LV)
- (740) **Pārstāvis** Rūta DREIMANE-DŽAVADOVA, RIGA PORT MANAGEMENT, SIA; Svētes iela 1 - 18, Rīga, LV-1058, Latvija (LV)
- (511) **35** uzņēmējdarbības organizēšana; uzņēmumu pārvaldība

- (111) **Reģ. Nr.** M 80 074 (151) **Reģ. dat.** 20.11.2024
 (210) **Pieteik. Nr.** M-24-371 (220) **Pieteik. dat.** 16.04.2024
 (531) **CFE ind.** 1.1.9; 9.3.9; 27.1.8; 27.5.17; 27.5.24; 29.1.12



- (550) **Figurāla zīme**
<https://databases.lrpv.gov.lv/trademark/M-24-371>
- (591) **Krāsu salikums** zils, balts
- (732) **Īpašn.** WASH MATE, SIA; Rūpniecības iela 9, Cēsis, Cēsu nov., LV-4101, Latvija (LV)
- (740) **Pārstāvis** Normunds BAKIS, INSAITER KOMUNIKĀCIJAS, SIA; Meža iela 23 - 8, Tukums, Tukuma nov., LV-3101, Latvija (LV)
- (511) **37** pašapkalpošanās apģērbu un veļas mazgāšanas pakalpojumi

- (111) **Reģ. Nr.** M 80 075 (151) **Reģ. dat.** 20.11.2024
 (210) **Pieteik. Nr.** M-24-453 (220) **Pieteik. dat.** 08.05.2024
 (531) **CFE ind.** 27.1.1; 27.5.17; 27.5.21; 27.5.24; 29.1.12



- (550) **Figurāla zīme**
<https://databases.lrpv.gov.lv/trademark/M-24-453>
- (591) **Krāsu salikums** zils, zaļš
- (732) **Īpašn.** SEFINANCE, SIA; Skanstes iela 7 k-1, Rīga, LV-1013, Latvija (LV)
- (511) **36** starpniecības pakalpojumi finanšu jomā

- (111) **Reģ. Nr.** M 80 076 (151) **Reģ. dat.** 20.11.2024
 (210) **Pieteik. Nr.** M-24-461 (220) **Pieteik. dat.** 10.05.2024
 (531) **CFE ind.** 27.1.1; 27.5.1; 27.5.17; 29.1.11

Equilia

- (550) **Figurāla zīme**
<https://databases.lrpv.gov.lv/trademark/M-24-461>
- (591) **Krāsu salikums** zils
- (732) **Īpašn.** SEFINANCE, SIA; Skanstes iela 7 k-1, Rīga, LV-1013, Latvija (LV)
- (511) **36** starpniecības pakalpojumi finanšu jomā

- (111) **Reģ. Nr.** M 80 077 (151) **Reģ. dat.** 20.11.2024
 (210) **Pieteik. Nr.** M-24-462 (220) **Pieteik. dat.** 10.05.2024
 (531) **CFE ind.** 27.1.1; 27.5.1; 27.5.5; 27.5.99; 29.1.11

Equilia Group

- (550) **Figurāla zīme**
<https://databases.lrpv.gov.lv/trademark/M-24-462>

- (591) **Krāsu salikums** zils
 (732) **Īpašn.** SEFINANCE, SIA; Skanstes iela 7 k-1, Rīga, LV-1013, Latvija (LV)
 (511) **36** starpniecības pakalpojumi finanšu jomā

(111) **Reģ. Nr.** M 80 078 (151) **Reģ. dat.** 20.11.2024
 (210) **Pieteik. Nr.** M-24-564 (220) **Pieteik. dat.** 13.06.2024

CIBRIC

- (550) **Vārdiska zīme**
 (732) **Īpašn.** Egija STĪBELE; Vidus iela 8, Gulbene, Gulbenes nov., LV-4401, Latvija (LV)
 (740) **Pārstāvis** Ieva ZVEJSALNIECE; Imantas iela 3B - 18, Rīga, LV-1067, Latvija (LV)
 (511) **14** klipši (auskari); bērnu rotaslietas; kaklarotas (juvelierizstrādājumi)
16 krāsojamās grāmatas; uzlīmes (kancelejas preces); apsveikuma kartītes; kalendāri; darba lapas (kancelejas preces); bērnu grāmatas; pagaidu tetovējumu uzlīmes; sienas uzlīmes
18 audekla somas; auduma somas; plecu somas bērniem; plecu somas; skolēnu somas; somas; maki
21 trauki; porcelāna trauki; metāla trauki; cepšanai paredzētas formas; kūku cepšanas formas
25 apģērbi; priekšauti (apģērbi); cepures; šalles; lakati; cimdi
28 rotaļlietas; lauzīši (puzles); spēles

(111) **Reģ. Nr.** M 80 079 (151) **Reģ. dat.** 20.11.2024
 (210) **Pieteik. Nr.** M-24-472 (220) **Pieteik. dat.** 14.05.2024
 (531) **CFE ind.** 2.1.29; 25.7.2; 27.5.1; 27.5.15; 29.1.12



- (550) **Figurāla zīme**
<https://databases.lrpv.gov.lv/trademark/M-24-472>
 (591) **Krāsu salikums** melns, zeltains
 (732) **Īpašn.** MĀRA ŠTROMBERGA AĢENTŪRA, Nodibinājums; Georga Apiņa iela 18 - 82, Valmiera, Valmieras nov., LV-4201, Latvija (LV)
 (511) **41** sporta un kultūras pasākumu rīkošana

(111) **Reģ. Nr.** M 80 080 (151) **Reģ. dat.** 20.11.2024
 (210) **Pieteik. Nr.** M-24-567 (220) **Pieteik. dat.** 14.06.2024
 (531) **CFE ind.** 26.11.3; 26.3.23; 26.4.1; 26.4.5; 27.5.15



**GRĪDU
MAĢIJA**

- (550) **Figurāla zīme**
<https://databases.lrpv.gov.lv/trademark/M-24-567>
 (732) **Īpašn.** GRĪDU MAĢIJA, SIA; Dzelzavas iela 75 - 16, Rīga, LV-1084, Latvija (LV)
 (740) **Pārstāvis** Rūta OLMANE, OLMANE LAW FIRM, SIA; Vijciema iela 8 - 5, Rīga, LV-1006, Latvija (LV)

- (511) **19** daļēji apstrādāta un apstrādāta koksne un mākslīgā koksne; apstrādāti kokmateriāli; parkets; koka grīdas dēļi; bambusa grīdas segumi; vinila grīdas segumi grīdas ieklāšanai; parketa grīdas segumi un parketa grīdas dēļi; lamināta grīdas segumi, kas nav no metāla paklāji; grīdsegas; mašas; pīteņi; linolejs; citi gatavi grīdu pārklāji
27 darījumu vadīšana; uzņēmējdarbības organizēšana; biroja darbi; būvmateriālu tirdzniecība, arī ar interneta starpniecību; remontam paredzēto preču, proti, grīdas eļļu, vaska, laku un kopšanas līdzekļu, kā arī otu un smilšpapīra tirdzniecība, arī ar interneta starpniecību; mazumtirdzniecības un vairumtirdzniecības pakalpojumi, arī ar interneta starpniecību, attiecībā uz šādām precēm: koksne un mākslīgā koksne, apstrādāti kokmateriāli, parkets, koka grīdas dēļi, bambusa grīdas segumi, vinila grīdas segumi grīdas ieklāšanai, parketa grīdas segumi un parketa grīdas dēļi, lamināta grīdas segumi, kas nav no metāla, eļļas, lakas, kopšanas un tīrīšanas līdzekļi visu veidu koka, korķa un bambusa grīdai, ziepes, kas paredzētas ieeļļot vai neapstrādātas koka grīdas, ieeļļotas parketa un dēļu grīdas, kā arī pulētas koka grīdas tīrīšanai un kondicionēšanai, smilšpapīrs grīdas pulēšanai; vairumtirdzniecības un mazumtirdzniecības preču pasūtījumu pieņemšana un administratīvā apstrāde komerciāliem nolūkiem, arī tiešsaistē
37 būvniecības pakalpojumi; remonta pakalpojumi, proti, grīdas ieklāšana, slīpēšana, eļļošana, vaskošana un atjaunošana; būvniecības iekārtu iznomāšana; būvuzraudzības pakalpojumi; daudzslāņu grīdas ieklāšana; galdniecības pakalpojumi (koka izstrādājumu remonts); grīdas mazgāšanas mašīnu iznomāšana; grīdas pārklāšanas pakalpojumi; grīdas segumu apkope un remonts; grīdas segumu labošanas pakalpojumi; grīdas segumu tīrīšana; grīdas segumu uzstādīšana; grīdas spodrināšana; grīdas virsmas sagatavošana apdarei un pārsegumu uzklāšanai; grīdas virsmas tīrīšana; grīdas slīpēšana ar smilšpapīru; informācijas nodrošināšana saistībā ar grīdas pulēšanas pakalpojumiem; informācijas nodrošināšana saistībā ar grīdas tīrīšanas mašīnu iznomāšanu; informācijas nodrošināšana saistībā ar motorizēto grīdas tīrīšanas mašīnu remontu un uzturēšanu; informācijas sniegšana par būvniecību un grīdas segumu remontu; koka grīdas segumu uzstādīšana, ieklāšana, apkope un labošana; konsultāciju sniegšana par būvniecību un grīdas segumu remontu; lakošanas darbi; lamināta grīdas segumu ieklāšana, apkope un labošana; mākslīgo koka grīdas segumu ieklāšana, apkope un labošana; neslīdošu un izolējošu grīdas kārtu uzklāšanas pakalpojumi; paceltās grīdas uzstādīšana; parketa grīdas ieklāšana, apkope un labošana

(111) **Reģ. Nr.** M 80 081 (151) **Reģ. dat.** 20.11.2024
 (210) **Pieteik. Nr.** M-24-570 (220) **Pieteik. dat.** 14.06.2024
 (531) **CFE ind.** 27.5.17

FIPS

- (550) **Figurāla zīme**
<https://databases.lrpv.gov.lv/trademark/M-24-570>
 (732) **Īpašn.** FIX PRICE GROUP PLC; 155 Archiepiskopou Makariou III, Proteas House, 5th Floor, Limassol, 3026, Kipra (CY)

(740) **Pārstāvis** Jevgeņijs FORTŪNA, "FORAL INTELEKTUĀLĀ ĪPAŠUMA AĢENTŪRA", SIA; Kalēju iela 14 - 7, Rīga, LV-1050, Latvija (LV)

(511) **35** preču tirdzniecības veicināšana trešo personu interesēs; mazumtirdzniecības un vairumtirdzniecības pakalpojumi veikalā attiecībā uz šādām precēm: krāsas, pērcas, matu losjoni, šampūni, veļas mazgāšanas līdzekļi, tīrīšanas, spodrināšanas un abrazīvie līdzekļi, ziepes, parfimērijas izstrādājumi, ēteriskās eļļas, kosmētikas līdzekļi, zobu pulveri un pastas, datoru piederumi un telefona piederumi, šūšanas piederumi un dekoratīvi tekstilizstrādājumi, saspraudes un adatas, dezinfekcijas līdzekļi, kaitēkļu iznīcināšanas preparāti; mazumtirdzniecības un vairumtirdzniecības pakalpojumi veikalā attiecībā uz šādām precēm: atslēdznieku izstrādājumi, rokas darbarīki un ar roku darbināmi mehānismi, rokas darbarīki dārzniecībai, galda piederumi, dakšiņas un karotes, skuveklī, saulesbrilles, juvelierizstrādājumi, kancelejas preces un mācību materiāli, papīrs, kabatas portfeli, somas, spilveni, tekstilpreces, spoguļi, rāmji, mājtsaimniecības un virtuves darbarīki un tvertnes, ķemmes un sūkļi, birstes, tīrīšanas izstrādājumi, stikla trauki; mazumtirdzniecības un vairumtirdzniecības pakalpojumi veikalā attiecībā uz šādām precēm: dzija un diegi, galvassegas, apģērbi, apavi, matu rotājumi, mežģīnes un galantērijas preces, tostarp jostas, maki, spoguļi, bižutērija, lietussargi, lietussargi un cimdi, apģērba aksesuāri, lentes un pīnes, pogas, āķi un cilpas, mākslīgie ziedi, spēles, rotaļlietas, Ziemassvētku eglīšu rotājumi; mazumtirdzniecības un vairumtirdzniecības pakalpojumi veikalā attiecībā uz šādām precēm: bezalkoholiskie dzērieni, alus, pārtikas produkti; krāsas, pērcas, matu losjonu, šampūnu, veļas mazgāšanas līdzekļu, tīrīšanas, spodrināšanas un abrazīvo līdzekļu, ziepju, parfimērijas izstrādājumu, ēterisko eļļu, kosmētikas līdzekļu, zobu pulveru un pastu, datoru piederumu un telefonu piederumu, šūšanas piederumu un dekoratīvo auduma izstrādājumu, saspražu un adatu, dezinfekcijas līdzekļu, kaitēkļu iznīcināšanas preparātu atlase trešo personu interesēs, izņemot to transportēšanu, lai dotu patērētājiem iespēju šīs preces ērti aplūkot un iegādāties mazumtirdzniecībā, izmantojot katalogus, un telekomunikāciju tīklus, proti, interneta vietnes

(111) **Reģ. Nr.** M 80 082 (151) **Reģ. dat.** 20.11.2024
(210) **Pieteik. Nr.** M-24-581 (220) **Pieteik. dat.** 19.06.2024

Tev tuvāk

(550) **Vārdiska zīme**
(732) **Īpašn.** OLAINFARM, AS; Rūpnīcu iela 5, Olaine, Olaines nov., LV-2114, Latvija (LV)
(740) **Pārstāvis** Armands VJATERS; Rūpnīcu iela 5, Olaine, Olaines nov., LV-2114, Latvija (LV)
(511) **5** farmaceitiskie preparāti; medicīniskie preparāti; veterinārie preparāti; higiēnas līdzekļi medicīniskiem nolūkiem; diētiskā pārtika un vielas medicīniskiem nolūkiem; diētiskā pārtika un vielas veterināriem nolūkiem; uzturs zīdaiņiem un maziem bērniem; uztura bagātinātāji cilvēkam; uztura bagātinātāji dzīvniekiem; plāksteri; pārsienamie materiāli; materiāli zobu plombēšanai; materiāli zobu nospiedumu izgatavošanai; dezinfekcijas līdzekļi; preparāti kaitēkļu iznīcināšanai; fungicīdi; herbicīdi

(111) **Reģ. Nr.** M 80 083 (151) **Reģ. dat.** 20.11.2024
(210) **Pieteik. Nr.** M-24-583 (220) **Pieteik. dat.** 19.06.2024
(531) **CFE ind.** 1.15.15; 26.11.13; 26.11.25; 26.13.25; 27.5.8; 29.1.13



(550) **Figurāla zīme**
<https://databases.lrpv.gov.lv/trademark/M-24-583>
(591) **Krāsu salikums** tumši violets, violets, gaiši violets
(732) **Īpašn.** SWISS PHARMA INTERNATIONAL AG; Lindenstrasse 22, Zurich, 8008, Šveice (CH)
(740) **Pārstāvis** Aļona SIVCOVA, Patentu aģentūra "TRIA ROBIT"; Vīlandes iela 5 - 2, Rīga, LV-1010, Latvija (LV)
(511) **5** farmaceitiskie preparāti un ārstniecības līdzekļi; higiēnas līdzekļi un sanitārie līdzekļi medicīniskiem nolūkiem; diētiskā pārtika un diētiskās vielas medicīniskiem nolūkiem; uztura bagātinātāji cilvēkam

(111) **Reģ. Nr.** M 80 084 (151) **Reģ. dat.** 20.11.2024
(210) **Pieteik. Nr.** M-24-451 (220) **Pieteik. dat.** 08.05.2024
(531) **CFE ind.** 26.4.1; 26.4.26; 26.4.5; 27.5.1; 27.5.15; 29.1.11



(550) **Figurāla zīme**
<https://databases.lrpv.gov.lv/trademark/M-24-451>
(591) **Krāsu salikums** zils
(732) **Īpašn.** RIGA PORT GROUP, AS; Eksporta iela 15 k-1, Rīga, LV-1045, Latvija (LV)
(740) **Pārstāvis** Rūta DREIMANE-DŽAVADOVA, RIGA PORT MANAGEMENT, SIA; Svētes iela 1 - 18, Rīga, LV-1058, Latvija (LV)
(511) **35** uzņēmējdarbības organizēšana; uzņēmumu pārvaldība

(111) **Reģ. Nr.** M 80 085 (151) **Reģ. dat.** 20.11.2024
(210) **Pieteik. Nr.** M-24-601 (220) **Pieteik. dat.** 25.06.2024
(531) **CFE ind.** 26.3.1; 26.3.10; 27.5.1; 27.5.17; 29.1.12



(550) **Figurāla zīme**
<https://databases.lrpv.gov.lv/trademark/M-24-601>
(591) **Krāsu salikums** gaiši zils, balts
(732) **Īpašn.** DELTA ELECTRONICS, INC.; 186 Ruey Kuang Road, Neihu, Taipei 114, Taivāna (TW)
(740) **Pārstāvis** Aļona SIVCOVA, Patentu aģentūra "TRIA ROBIT"; Vīlandes iela 5 - 2, Rīga, LV-1010, Latvija (LV)
(511) **42** izpēte mākslīgā intelekta tehnoloģijas jomā; materiālu pārbaude; kvalitātes kontrole; izpēte mehānikas jomā; automobiļu tehniskā apskate; arhitektūras pakalpojumi; konsultēšana arhitektūras jomā; datorprogrammēšana; datoru programmatūras iznomāšana; datoru programmatūras uzturēšana; datorsistēmu analizēšana; datu un datorprogrammu konversijas pakalpojumi; attālinātā datorsistēmu uzraudzība; programmatūra kā pakalpojums (SaaS); virtuālo datorsistēmu nodrošināšana, izmantojot mākoņdatošanu; programmatūras inženierijas pakalpojumi datu

apstrādei; platforma kā pakalpojums (PaaS); datu centru iznomāšana; konsultāciju sniegšana par datortehnikas projektēšanu un izstrādi; zinātniskās informācijas, padomu un konsultāciju sniegšana par klimatneitralitāti; konsultēšana enerģijas taupīšanas jomā; zinātniskā izpēte vides aizsardzības jomā; zinātniskās informācijas, padomu un konsultāciju sniegšana par oglekļa dioksīda emisiju izlīdzināšanu; energoaudita pakalpojumi; izpēte telekomunikāciju tehnoloģijas jomā

programmatūra kā pakalpojums (SaaS), kas nodrošina programmatūru satura pārvaldībai, aptaujām un dokumentu ģenerēšanai; mākoņdatošanas pakalpojumi programmatūru satura pārvaldībai, aptaujām un dokumentu ģenerēšanai; programmatūras izstrādei paredzētās dokumentācijas un tehnisko specifikāciju sagatavošana; programmmēšanas pakalpojumi, kas paredzēti programmatūras rīku integrēšanai ar esošajām uzņēmuma sistēmām; unikālu programmmēšanas algoritmu izstrāde un ieviešana

(111) **Reģ. Nr.** M 80 086 (151) **Reģ. dat.** 20.11.2024
(210) **Pieteik. Nr.** M-24-620 (220) **Pieteik. dat.** 03.07.2024
(531) **CFE ind.** 27.5.1; 27.5.12; 27.5.15; 27.5.9; 29.1.12



- (550) **Figurāla zīme**
<https://databases.lrpv.gov.lv/trademark/M-24-620>
- (591) **Krāsu salikums** gaiši violets, tumši violets
- (732) **Īpašn.** TORUŃSKIE ZAKŁADY MATERIAŁÓW OPATRUNKOWYCH SA; ul. Żótkiewskiego 20/26, Toruń, 87-100, Polija (PL)
- (740) **Pārstāvis** Aleksandra FORTŪNA, "FORAL INTELEKTUĀLĀ ĪPAŠUMA AĢENTŪRA", SIA; Kalēju iela 14 - 7, Rīga, LV-1050, Latvija (LV)
- (511) **41** aprūpētāju apmācība; semināru, kursu, apmācību un citu izglītojošu pasākumu organizēšana; konsultāciju sniegšana aprūpētājiem; konsultāciju centru pakalpojumu nodrošināšana apmācībai aizbildņa, audzinātāja un aprūpētāja darbam; mācību filmu producēšana, izplatīšana un publicēšana; periodisko izdevumu, brošūru, ceļvežu, izglītojošu materiālu izdošana aizbilstamo aprūpes jomā; neļūpielādējama elektronisku publikāciju nodrošināšana tīmeklī

(111) **Reģ. Nr.** M 80 087 (151) **Reģ. dat.** 20.11.2024
(210) **Pieteik. Nr.** M-24-621 (220) **Pieteik. dat.** 03.07.2024

OCTO SYSTEMS

- (550) **Vārdiska zīme**
- (732) **Īpašn.** SUNBERRY SYSTEMS, SIA; Vienības gatve 82 - 11, Rīga, LV-1004, Latvija (LV)
- (740) **Pārstāvis** Ieva ZVEJSALNIECE; Imantas iela 3B - 18, Rīga, LV-1067, Latvija (LV)
- (511) **9** programmatūra tīmekļa vietņu satura pārvaldībai; programmatūra aptauju un vērtējumu veikšanai un datu analīzei; programmatūra informācijas apstrādei un dokumentu ģenerēšanai; lejupielādējama programmatūra tīmekļa vietņu izveidei un pārvaldībai; lejupielādējama programmatūra satura pārvaldības sistēmu integrēšanai ar citām informācijas sistēmām; lejupielādējami aptauju programmatūras rīki ar vērtēšanas un aprēķinu moduļiem; lejupielādējami dokumentu programmatūras ģenerēšanas rīki dažādu formātu dokumentu izveidei
- 42** individuāli projektētas programmatūras risinājumu izstrāde un attīstīšana; tīmekļa vietņu satura pārvaldības sistēmu izstrāde un pielāgošana; satura pārvaldības sistēmu integrācija ar esošajām uzņēmuma informācijas sistēmām; tehniskais atbalsts satura pārvaldības programmatūras uzturēšanā;

(111) **Reģ. Nr.** M 80 088 (151) **Reģ. dat.** 20.11.2024
(210) **Pieteik. Nr.** M-24-631 (220) **Pieteik. dat.** 08.07.2024
(531) **CFE ind.** 27.1.25; 27.5.17



- (550) **Figurāla zīme**
<https://databases.lrpv.gov.lv/trademark/M-24-631>
- (732) **Īpašn.** TIRDZniecības NAMS "KURŠI", SIA; Lubānas iela 193, Ulbroka, Stopiņu pag., Ropažu nov., LV-2130, Latvija (LV)
- (511) **1** acetons; ķīmiskās piedevas urbšanas šķīdumiem; ķīmiskās piedevas degvielai; ķīmiskās piedevas benzīna attīrīšanai; vielas ūdens mīkstināšanai; spirts rūpnieciskiem nolūkiem; etilspirts; ožamais spirts; ķīmiskie līdzekļi iekšdedzes dzinēju degvielām pretdeģenerācijas nolūkiem; antifrīzs; koksnes celuloze; ķīmikālijas cementa hidroizolācijai, izņemot krāsas; cementa konservanti, izņemot krāsas un eļļas; līmvielas tekstilrūpniecības nolūkiem; līmvielas tapetēm; ķīmikālijas stiklu matēšanai; ķīmiskie pretpelējuma līdzekļi; kūdras podiņi dārzkopībai; augsne stādu audzēšanai; kūdra (mēslojums); sārmu metālu jodīdi rūpnieciskiem nolūkiem; līmes sienas flīzēm; laku šķīdinātāji; hidroizolācijas līdzekļi mūrējumiem, izņemot krāsas; dzesēšanas šķidrums sportlīdzekļu dzinējiem
- 2** krāsas; lakas un pernicas; krāsvielas dzērieniem; pretkorozijas līdzekļi; atšķaidītāji krāsām; atšķaidītāji lakām; līmes krāsas; emaljas (lakas); emaljas krāsas; pretrūsas līdzekļi; gruntis un gruntskrāsas; balsināšanas šķīdumi; lakas un politūras; krāsu pārklājumi aizsardzībai pret grafīti; koka grīdas pārklājumi
- 3** slīpēšanas akmeņi; asināšanas līdzekļi; lakas noņemšanas līdzekļi; personiskās tualetes līdzekļi; vējstiklu tīrīšanas šķidrums; pulēšanas papīrs; smilšpapīrs; attaukošanai paredzēts terpentīns; attaukošanai paredzēta terpentīneļļa; abrazīvie audumi; abrazīvie audumi ar sīkgraudainu stikla materiālu virsmu; abrazīvie līdzekļi un materiāli; abrazīvais papīrs; rūsas noņemšanas līdzekļi; līdzekļi krāsas slāņu noņemšanai; līdzekļi aizsērējušu cauruļu tīrīšanai; grīdas vaska noņemšanas līdzekļi; pretslīdes grīdas vasks; šķidrī pretslīdes līdzekļi grīdai; grīdas vasks
- 4** spirts kurināšanai; kokskaidas uguns iekuršanai; aizdedzināšanas līdzekļi; Ziemassvētku eglīšu sveces; malka; kokogles kurināšanai; sveces; ogļu briketes; kūdras briketes kurināšanai; kokskaidu briketes; degmateriālu briketes; kurināmie
- 8** rokas instrumenti abrazīvai apstrādei; akmens galodas; špakteles (rokas darbarīki); urbji (rokas darbarīku daļas); stūreņi (rokas darbarīki); lokzāģi; kalti gropēšanai; naglu vilķi (rokas darbarīki); kniedēšanas āmuri (rokas darbarīki); ierīces virsmu attīrīšanai un nolīdzināšanai (rokas darbarīki); šķēres; pinces; gravēšanas instrumenti (rokas darbarīki); smailkapji; kalti drīvēšanai; kabatas naži; akmens veseri; finierzāģi; slīmešti; punktsiži; gropēšanas instrumenti (rokas darbarīki); rāmji rokas zāģiem; zāģi (rokas darbarīki); perforatori

- (rokas darbarīki); vītņurbja turētāji (grieztaviņas); uzgriežņu atslēgas (rokas darbarīki); sprūdrati (rokas darbarīki); vītņgrieži (rokas instrumenti); rokas darbarīki mazu caurumu urbšanai; galodu turētāji; cirvji; ēveles; ar roku darbināmi instrumenti; ar roku darbināmas ierīces dārzenu griešanai; naglu knaibles; cauruļgriežņi (rokas darbarīki); griežņi; malkas cirvji; zemes blietes (rokas darbarīki); štancēšanas darbarīki (rokas darbarīki); frēzes (rokas darbarīki); dārza liekšķeres; mūrnieku ķelles; rokas ierīces augu kaitēkļu iznīcināšanai; dimanti stikla griešanai (rokas darbarīku daļas); paplašinātāji (rokas darbarīki); galodas; asināšanas instrumenti; asmeņu asināšanas instrumenti; naži zvīņu noņemšanai; rokas darbarīki nezāļu izraušanai; zaru šķēres; zaru grieznes ar garu kātu; namdaru un galdnieku urbji; grābekļi (rokas darbarīki); lāpstas rakšanai (rokas darbarīki); lāpstas stādīšanai (rokas darbarīki); apmaļu grieznes; izkaptis; izkapšu gredzeni; galodas izkaptīm; profilveļu asmeņi; profilaži; šķēres zāles apgriešanai; vergas (leduscirtni); grebļi (rokas darbarīki); gravēšanas adatas; potnaži (rokas darbarīki); cirvīši; kapājāmie naži; ar roku darbināmi dārza darbarīki; atzarošanas naži; skavas galdniekiem vai stīpotājiem; asmeņi (rokas darbarīki); asmeņi, kas ir ieroči; zāģu asmeņi (rokas darbarīku daļas); sviras; mačetes; koka āmuri (rokas darbarīki); āmuri (rokas darbarīki); veidveseri; mūrnieku āmuri; kalti; metāla slokšņu iztaisnotāji (rokas darbarīki); pistoles (rokas darbarīki); punktsiši (rokas darbarīki); metāliešanas kausi (rokas darbarīki); ēvelnaži; skrāpviļes (rokas darbarīki); caurumsiši; krāsns krukļi; kniedētāji (rokas darbarīki); izkaptis ar tsu rokturi; nezāļu dakšiņas (rokas darbarīki); mazi plakani nezāļu kapļi; cirtnaži; sirpji; rokas vītņurbji; zemes urbji (rokas instrumenti); neelektriski skrūvgrieži; cirtņi (rokas darbarīki); urbji lielu caurumu izurbšanai; cauruļu griešanas instrumenti; rakšanas rīki (rokas darbarīki); naži; plakanknaibles; knaibles; urbju statīvi (rokas darbarīki); dakšas lauksaimniecības nolūkiem (rokas darbarīki); grieznes (rokas darbarīki); smirģeļa slīpripas; viļes; caurumošanas knaibles (rokas darbarīki); caurumotāji (rokas darbarīki); griezējinstrumenti (rokas darbarīki); rokas pistoles mastikas uzklāšanai; skrāpji (rokas darbarīki); skrūvspīles; rokas sūkņi; darbarīku siksnas (turētāji); laužņi (naglu viļķi); kārbas leņķu zāģēšanai (rokas darbarīki); darbarīki vadu galu tīrīšanai; galda skrūvspīles (rokas darbarīki); keramikas naži; smilšpapīra plāksnītes; tēlnieku kalti; plastmasas karotes, dakšiņas un naži; mazu bērnu karotes, dakšiņas un naži; rokturi rokas darbarīkiem; nažu spali; izkapšu rokturi; naži ar izbīdāmu asmeni; naži grebšanai; daudzfunkcionāli naži; ar roku darbināmi tūbiņu izspiedēji, izņemot mājsaimniecības nolūkiem
- 9** bīdmēri; svāri; zvanu pogas; elektropieslēguma nozarkārbas; līmeņraži; aizsargķiveres; respiratoru maskas, ne medicīniskiem nolūkiem; metinātāju aizsargķiveres; tālmēri; aizsargmaskas strādniekiem; strāvas noplūdes indikatori; elektriskie mēraparāti; elektriskie kabeli; mērierīces; elektrības vadi; brezents glābšanas darbiem; respiratoru masku filtri, ne medicīniskiem nolūkiem; akumulatoru bateriju uzlādes ierīces; radioaparāti; galvanisko elementu baterijas; cimdi aizsardzībai pret nelaimes gadījumiem; ģeodēzijas aparātūra un instrumenti; ģeodēzistu mērlatas; mērlīnē; apģērbi aizsardzībai pret uguni; glābšanas ierīces un piederumi; brilles; aizsargmaskas, ne medicīniskiem nolūkiem; salokāmie mēri; augstas precizitātes mēraparāti; mērinstrumenti; lineāli (mērinstrumenti); elektrisko akumulatoru baterijas; elektriskie akumulatori; nivelieri; nivelēšanas instrumenti; svēršanas iekārtas un instrumenti; radioteleфона aparāti; glābšanas vestes; glābšanas jostas; elektrotīklu materiāli (vadi, kabeli); ceļšargi strādniekiem; apavi aizsardzībai pret nelaimes gadījumiem, starojumu un uguni; saulesbrilles; sporta brilles; sportistu aizsargķiveres; elektriskie žogi; austiņas; digitālas zīmes un izkārtnes; viedtālrunu vāciņi; viedtālrunu maciņi; rokas statīvi pašfoto (selfiju) uzņemšanai; atstarojošas drošības vestes; viedās brilles; viedie rokas pulksteņi; galvas sargi sportam; svāri ar ķermeņa masas analizatoru; planšētdatoru vāciņi un apvalki; elektrisko transportlīdzekļu uzlādes stacijas; zemo frekvenču reproduktori (sabvūferi); vannas istabas svāri; aizsargplēves, kas īpaši paredzētas viedtālruniņiem; virtuālās realitātes austiņas ar mikrofonu; stūreņi mērīšanai; taisnleņķa lineāli mērīšanai; maskas zemūdens peldēšanai; augstuma mērinstrumenti; ar sensoriem aprīkoti cimdi; galvassegas, kas ir aizsargķiveres; viedie skaļruņi; valkājami skaļruņi; plānkārtiņu skaļruņi; bezvadu skaļruņu mikrofonu; mobilo telefonu akumulatoru uzlādes ierīces; mobilo telefonu ekrānu aizsargi; izgaismotas brīdinājuma zīmes; izgaismotas drošības zīmes; mobilo telefonu gredzenveida turētāji; mobilo telefonu gredzenveida statīvi; austiņas ar mikrofonu; austiņas ar mikrofonu videospēļu spēlēšanai; pārnēsājamas akumulatoru uzlādes ierīces; mobilajiem telefoniem un viedtālruniņiem pielāgoti turētāji; turētāji automobiļu telefoniem; pārvietojami skaļruņi; auto priekšējā paneļa paklājīņi mobilo telefonu un viedtālrunu novietošanai; putekļu maskas ar gaisa attīrīšanas funkciju; izolējoši cimdi aizsardzībai pret nelaimes gadījumiem
- 11** automātiskās laistīšanas iekārtas; tvaika nosūces ventilatori; gaisa dzesēšanas ierīces; gaisa sildierīces; gaisa sausināšanas ierīces; sildierīces tvaika pirtīm; šķīdtavas gāzes aizdedzināšanai; spuldzes; elektriskās spuldzes; loka spuldzes; elektriskās lampas un spuldzes; vannas; sēdvannas; pārvietojamās turku pirts kabīnes; vannu armatūra; caurplūdes ūdens sildītāji vannām; vannu sanitārtehniskās ierīces; lampas; lukturi apgaismošanai; spuldžu patronas, šķīdiegi; lampu degļi; velosipēdu lukturi; bidē; karstā ūdens apgādes un apkures katli, kas nav mašīnu daļas; cepļi; hidranti; radiatoru ventiļi; elektriskie lukturīši; ūdens sildītāji; pretšļakatu uzgaļi krāniem; pārvietojamas tualetes kabīnes; ventilatori gaisa kondicionēšanai; sildierīces; cauruļvadu aizbīdņi (krāni); piederumi krāsnīm no šamota; apkures iekārtas; tualetes podu ūdens tvertnes; ūdens sildīšanas ierīces; apkures katli; karstā ūdens apgādes un apkures katlu sistēmu caurules; sildierīces, kurās izmanto cieta, šķīdro vai gāzes kurināmo; elektriskās sildierīces; centrālapkures radiatoru; gaisa mitrinātāji centrālās apkures radiatoriem; sildelementi; elektriskās un neelektriskās ierīces pēdu sildīšanai; kāju mufes (elektriskās kāju sildītāji); šķīvju sildītāji; iegremdes sildītāji; lampu kupoli no stikla; kupoli lampām ar degļi; skursteņu dūmvadi; dūmvadu aizvērtņi; žāvēšanas iekārtas; gaisa kondicionēšanas ierīces; ūdens apgādes iekārtas; klozetpodi; saldētavas; žāvēšanas ierīces; dušas; spuldžu ligzdas; ūdens attīrīšanas iekārtas; ūdens filtrēšanas iekārtas; ūdens dzesēšanas iekārtas; strūklakas; ūdens spiedientvertnes; ūdens sterilizatori; siltummaiņi, kas nav mašīnu daļas; apgaismošanas ierīces un to sistēmu daļas; lustras; notekūdeņu attīrīšanas iekārtas; griestu lampas; elektriskie radiatoru; apkures krāsnis; spuldžu kvēldiegi; dzeramā ūdens filtri; lāpas; krāsns, izņemot krāsnis laboratorijas nolūkiem; krāšņu armatūra; restes krāsnīm; pavardi; krāšņu pelnu kastes; saldēšanas iekārtas un ierīces; konteineri-saldētavas; gāzes degļi; gāzes katli; gāzes lampas; tvaika katli, kas nav mašīnu daļas; elektriskās aukstumkastes; plītiņas; tosteri; cepšanas ierīces; dekoratīvās strūklakas; eļļas lampas; ultravioleto staru lampas, ne medicīniskiem nolūkiem; izlietnes (sanitārtehniskā aprīkojuma daļas); šķidrums dzesēšanas iekārtas; elektriskās spuldzītes Ziemassvētku eglītēm; izgaismotas ēku numurzīmes; apsildes radiatoru; eļļas degļi; sildvirsmas; prožektoru; virtuves krāsnis; ūdens attīrīšanas iekārtas un ierīces;

- gaisa attīrīšanas iekārtas un ierīces; dzesēšanas iekārtas un ierīces; pārnēsājamas plītiņas; saldēšanas ierīces un iekārtas; dzesēšanas ierīces un iekārtas; kurtuvju aizbīdņi; piederumi ūdens vai gāzes aparatūras cauruļvadu regulēšanai; piederumi ūdens vai gāzes aparatūras cauruļvadu drošības nodrošināšanai; ūdens krāni; ūdens krānu blīves; grīli ar rotējošu iesmu; sanitārtehniskās ierīces, iekārtas un aparāti; žāvēšanas iekārtas un ierīces; roku žāvēšanas ierīces tualetes telpām; spirāles (destilācijas, apkures vai dzesēšanas iekārtu sastāvdaļas); ventilatori (gaisa kondicionēšanas iekārtu daļas); rosteri (elektriskas cepšanas ierīces); ventilācijas (gaisa kondicionēšanas) iekārtas un aparāti; ventilācijas (gaisa kondicionēšanas) iekārtas transportlīdzekļiem; tualetes podi; tualetes podu sēdriņķi; lampu abazūri; abazūru turētāji; jaucējkrāni ūdens caurulēm; spirta degļi; gāzes degļu sprauslas; ūdensapgādes iekārtas; elektriskās vafeļu pannas; piederumi gāzes ierīču regulēšanai un drošības nodrošināšanai; elektriskie kafijas automāti; dūmvadi apkures katliem; ierīces cepšanai uz oglēm; iekštelpu kamīni; siltumsūkņi; saules kolektori apkures nolūkiem; solārās apkures ierīces; ūdens noskalošanas ierīces tualetes podiem; apkures katlu barošanas ierīces; kabatas formāta ķermeņa sildītāji; dzakuzi vannas; elektriski sildošie spilveni (polsteri), ne medicīniskiem nolūkiem; saunu iekārtas; duškabīnes; izlietnes; tvaika ierīces sejas ādas kopšanai (sejas saunas); pisuāri (sanitārās iekārtas); termofori; elektriskās tējkanas; gultu sildītāji; elektriskās segas, ne medicīniskiem nolūkiem; elektriski apsildāmi paklāji; izplešanās tvertnes centrālās apkures iekārtām; tvaika nosūcēji virtuvēm; elektriskie ventilatori personiskai lietošanai; elektriskie veļas žāvētāji; mikroviļņu krāsnis; peldbaseinu hlōrēšanas iekārtas; termostatiskie vārsti (apkures aparatūras daļas); ūdenslīdēju lukturi; pilienveida laistīšanas sistēmas; sterilās telpas (sanitārtehniskās iekārtas); lavas akmeņi, kas paredzēti grīliem; laistīšanas ierīces lauksaimniecības nolūkiem; vitrīnas-ledusskapji; ierīces audumu apstrādei ar tvaiku; maizes gatavošanas mašīnas; gaismu emitējošu diožu (LED) apgaismes iekārtas; hidromasāžas vannu ierīces; multifunkcionālie katli; elektriskie ēdiena tvaicētāji; tehniskie fēni; dezinfekcijas ierīces medicīniskiem nolūkiem; lampu virtenes svētku dekorācijām; elektriski sildošas zeķes; galvas lukturi; manikīra lampas; elektriskās vakuuma ierīces ēdiena gatavošanai; ierīces mikroburbulīšu veidošanai vannās; sildīšanas un dzesēšanas iekārtas karstu un aukstu dzērienu izsniegšanai; elektriski apsildāmi apģērbi; degļi šķidrās degvielas krāsnīm; elektriskās plīts virsmas; sveču laternas; ierīces cepšanai ar karstu gaisu; saldējuma gatavošanas iekārtas; virzienrādītāju lampas velosipēdiem; roku sildītāji ar strāvas padevi caur kopni USB; krūzīšu sildītāji ar strāvas padevi caur kopni USB; stāvlampas; gaismas prožektori; skatuves miglas iekārtas; zemgrīdas sildierīces; ierīces gaisa mitrināšanai; elektriskas dzērienu kannas; mitruma regulatori; filtrēšanas membrānas ierīces ūdens attīrīšanas ierīcēm; filtri ūdens filtrēšanas ierīcēm; reversās osmozes membrānas filtri ūdens apstrādei; virtuves izlietnes ar integrētu darba virsmu; kafijas automāti ar ūdens filtriem; gaismas stieņi, kurus darbina ar baterijām; reversās osmozes ierīces; elektriskas ierīces ledus un saldējuma pagatavošanai; elektriskie katli; elektriski sildāmas krūzes; termoizturīgas polipropilēna caurules apkures sistēmām; membrānas ūdens filtrēšanas ierīcēm; viedās spuldzes; ķermeņa žāvēšanas ierīces; kūpinātavas (ēdiena gatavošanas iekārtas); elektriskas kafijas kannas; elektriskas pannas; elektriski ēdiena sautēšanas katli; gaismas diožu (LED) spuldzes
- 12** riepu kameras; riepu kameru remonta piederumi; pretslīdes ierīces transportlīdzekļu riepām; pretslīdes ķēdes; laivas; automašīnu bagāžnieki; transportlīdzekļu riteņu riepās; ventilji transportlīdzekļu riepām; airi; velosipēdi; velosipēdu balsti; ratiņi ar diviem riteņiem kravu transportēšanai; transportlīdzekļu riteņi; velosipēdu ķēdes; kravu pārvietošanas ratiņi; ratiņi šļūtenu uzlīšanai; velosipēdu riepās; velosipēdu zobpārvadi; velosipēdu bremzes; velosipēdu dubļusargi; velosipēdu riteņu stīpas; velosipēdu kloķi; velosipēdu dzinēji; velosipēdu rumbas; velosipēdu pedāļi; gaisa sūkņi velosipēdu riepām; velosipēdu spieķi; velosipēdu riteņi; velosipēdu sēdekļi; stiklu tīrītāji; velosipēdu tīkliņi; transportlīdzekļu bagāžas tīkli; laivu airi; transportlīdzekļu sēdekļu apvalki; airi smailtēm; riepu radzes; protektori riepu atjaunošanai; pneimatiskās riepās; automobiļu jumta bagāžnieki slēpju pārvadāšanai; kravas velosipēdi ar trim riteņiem; riteņu spieķu spriegotāji; ragavas; trīsriteņi; adhezīvi gumijas ielāpi riepu kamerām; velosipēdu riepu kameras; ķerras; divasu ratiņi; velosipēdu rāmji; velosipēdu sēdekļu pārvalki; velosipēdiem pielāgoti grozi; uzkopšanas ratiņi; stumjamās ragavas; velosipēdiem pielāgoti mantu grozi; iepirkumu ratiņi; skrejriteņi (transportlīdzekļi); rezerves riteņu pārvalki; cigarešu aizdedzināšanas ierīces automobiļiem; velosipēdiem pielāgotas somas; velosipēdu zvaniņi; kanoe; civiļie droni; elektriskie velosipēdi; makšķernieku ratiņi; piekabes velosipēdu transportēšanai; velosipēdu piekabes (rikšas); ratiņi mājdzīvniekiem; skūteri ar līdzsvara stabilizatoru; skrituļdēļi ar līdzsvara stabilizatoru; elektriskie vienriteņi ar līdzsvara stabilizatoru; krūzīšu turētāji transportlīdzekļiem; kamanas transportēšanai; motorizēti skrituļdēļi; degvielas tvertnes transportlīdzekļiem
- 16** līmlentes dalītāji (kancelejas piederumi); papīrs; plakāti; skavas (biroja preces); dokumentu mapes (biroja piederumi); zīmuļi; alus kausu un glāžu paliktņi no papīra; papīra loksnes (rakstāmlietas); kartons; kartona rullji; tualetes papīrs; ietinamais papīrs; rakstāmspalvas; pildspalvas (biroja piederumi); papīra lentes, kas nav šūšanas palīgmateriāli un nav paredzētas matu rotāšanai; maisiņi (aploksnes, kabatīņas) no papīra un plastmasas iesaiņošanai; glutēns (līme) kancelejas un mājsaimniecības nolūkiem; līmvielas kancelejas un mājsaimniecības nolūkiem; līmlentes kancelejas un mājsaimniecības nolūkiem; kalendāri; kartons no kokšķiedras masas (kancelejas prece); papīrs no kokšķiedras masas; kartona un papīra kārbas; glāžu paliktņi no papīra; papīra karodziņi; papīra smalcināšanas ierīces (biroja preces); iesaiņošanas plēves no reģenerētas celulozes; līmes kancelejas un mājsaimniecības nolūkiem; atkritumu maisi no papīra un plastmasas; elektriski un neelektriski zīmuļu asināmie; papīra salvetes dekoratīvās kosmētikas noņemšanai; galda salvetes no papīra; individuālas galda sedziņas no papīra; papīra dvieļi; sejas dvieļi no papīra; iepakojšanas (amortizācijas, pildīšanas) materiāli no papīra un kartona; polsterējuma materiāli no papīra un kartona; papīra karodziņu virtenes; svītrkodu lentes; papīra salvetes tīrīšanai; krāsojamās grāmatas; krāsojamie attēli; iepirkumu somas, kas izgatavotas no papīra un plastmasas; papīrs cepšanai; salvešpapīrs
- 17** gumijas gredzeni; azbesta šiferis; ūdens šļūtenes; skaņu izolējoši materiāli; hermētiski blīvgredzeni; ūdensizturīgi blīvēšanas materiāli; gumijas blīves burkāms; blīvgumijas logiem un durvīm; polsterējuma un pildījuma materiāli no gumijas, kaučuka un plastmasām; blīvēšanas maisījumi; siltumu nevadoši materiāli siltuma uzturēšanai; gumijas aizbāžņi; gumijas ventilji; sintētiskais kaučuks; triecienus amortizējoši gumijas buferi; elastīgas nemetāliskas caurules; izolācijas materiāli; materiāli, kas novērš siltuma noplūšanu; caurules no tekstilmateriāliem; materiāli apkures katliem, kas novērš siltuma noplūšanu; papīrs elektriskajiem kondensatoriem; cauruļvadu blīves; gumijas auklas; kokvilna blīvēšanas nolūkiem; cilindrū blīvējumi; dielektriķi (izolatori); azbesta loksnes;

- koka mizas apdares materiāli skaņas izolācijai; elastīgi diegi, kas nav paredzēti tekstilizstrādājumiem; sajūgu oderējums; blīvēšanas materiāli; pildvielas izplešanās savienojumiem; ķīmiskie savienojumi sūču likvidēšanai; blīves; azbesta filcs; izolācijas filcs; vulkanizētas šķiedras; plastmasas spoles metināšanas stieplēm; izolācijas papīrs; izolācijas audumi; izolācijas lakas; vielas būvju mitrumizolācijai; metāla folija izolācijas nolūkiem; izolācijas krāsas; sārņu vate (izolācijas materiāls); minerālvate (izolācijas materiāls); stikla vate izolācijas nolūkiem; latekss (gumija); brezenta šļūtenes; cementa java; nemetāliskas uzmavas caurulēm; hermētiķi savienojumu blīvēšanai; neapstrādāta un daļēji apstrādāta vizla; azbesta papīrs; plastmasas plēves, kas nav paredzētas iesaiņošanai; nemetāliski cauruļvadu savienojumi; paplāksnes no gumijas un vulkanizētām šķiedrām; gumijas somas (aplakšnes, maisiņi) iesaiņošanai; azbesta pārsegumi; azbesta audumi; azbesta materiāli; iepakojumi no azbesta; līmlentes, kas nav paredzētas kancelejas, medicīniskiem un mājsaimniecības nolūkiem; nemetāliska armatūra saspīestā gaisa cauruļvadiem; azbesta pape; azbesta šķiedras; nemetāliska cauruļvadu armatūra; azbests; divpusējās līmlentes, kas nav paredzētas kancelejas, medicīniskiem vai mājsaimniecības nolūkiem; gumijas aizturi; kabeļu izolatori; iepakojuma (polsterēšanas, pildīšanas) materiāli no gumijas un plastmasas; plastmasas šķiedras, kas nav paredzētas tekstilizstrādājumiem; stiklšķiedra izolācijas nolūkiem; stiklšķiedras audumi izolācijas nolūkiem; izolējošs apmetums; ugunsizolācijas materiāli; blīvējuma lentes; gumijas aizturi durvīm; gumijas aizturi logiem; gredzenblīves; neslīdoši gumijas paliktņi; izolācijas plēves; akustiskie izolācijas materiāli; šķīdrie hermētiķi transmisijām
- 18** nūjas kāpšanai kalnos; lietussargi; mugursomas; pavadās; pletnes; saulesargi; iepirkumu somas ar skrītuljiem; atkārtoti izmantojamas iepirkumu somas; alpīnistu somas; tūristu somas; pludmales somas; rokassomas; čemodāni; bagāžas somas; plecu siksnas no ādas; plecu somas; apģērbu somas ceļojumiem; somas; pārgājienu nūjas
- 19** azbestcements; azbesta java; šiferis; šiferis jumta segumiem; šifera pulveris; jumta spāres; baltas smalkas smiltis; podnieku māls; ugunsizturīgie ķieģeļi; asfalts; asfalts ielu segumiem; koka latas sienu apšuvumam; bitumens; jumta šindelji; betons; bitumena izstrādājumi būvniecībai; daļēji apstrādāti kokmateriāli; būvniecības kokmateriāli; saplāksnis; apstrādāti kokmateriāli; kokmateriāli mājsaimniecības piederumu izgatavošanai; zāģēti kokmateriāli; kokmateriāli ceļa segumam; finieris; finiera koksne; koka paneļi; cements; piķis; ķieģeļi; ķieģeļu māls; saistvielas mūrēšanai; kaļķakmens; nemetāliskas jumta notekcaurules; kartons būvniecībai; ar bitumenu piesūcināts papīrs būvniecībai; ugunsizturīgs māls; nemetāliskas kamīna dzegas; nemetāliskas būvju nesošās konstrukcijas; materiāli ceļu būvniecībai un pārklāšanai; kaļķi; java būvniecībai; ģipsis; nemetāliski dūmvadi; ugunsdroši cementa pārklājumi; cementa plāksnes; cementa stabi; slānekļis; nemetāliskas starpsienas; nemetāliskas būves; papīrs būvniecībai; būvniecības stikls; nemetāliskas karnīzes; nemetāliski karnīžu lējumi; nemetāliski jumta saduru uzliktņi; nemetāliski leņķprofili; nemetāliski logi; nemetāliskas durvis; nemetāliski lūku vāki; nemetāliski jumta segumi; neapstrādāts krīts; kvarcs; nemetāliski kāpņu pakāpieni; nemetāliskas notekcaurules; nemetāliskas ūdensvada caurules; ūdensvada cauruļu vārsti, izņemot vārstus no metāla un plastmasas; nemetāliskas sastatnes; nemetāliski elektroliņiju stabi; nemetāliski cauruļu atzari; nemetāliski kapu un kapu kopiņu nožogojumi; bitumena pārklājumi jumtiem; nemetāliskas sijas; būvniecības filcs; cements krāsniņ; cements domnām; akmens; stikla loksnes būvniecībai;
- māls; akmeņogļu darva; granīts; grants; smilšakmens būvniecībai; smilšakmens caurules; ģipšakmens; nemetāliskas žalūzijas; izdedži (būvmateriāli); klinkers izmantošanai balastā; parketa grīdas dēļi; āra žalūzijas, izņemot žalūzijas no metāla un tekstilmateriāliem; nemetāliskas raķešu palaišanas platformas; nemetāliskas latas; saistmateriāli ceļa seguma labošanai; aglomerēts korķis būvniecībai; parkets; apmetums; nemetāliski sienu apšuvuma materiāli; nemetāliski slēgi; nemetāliski pāļu žogi; nemetāliski žogi; nemetāliski sienu apdares materiāli būvniecībai; akmeņi būvniecībai; mākslīgie akmeņi; izdedžu akmeņi (klinkers); mūrnieku izstrādājumi; nemetāliskas grīdas; nemetāliski griesti; dēļi un plankas būvniecībai; nemetāliski apdares materiāli būvniecībai; nemetāliski karniņi; nemetāliskas platformas lēkšanai ūdenī; nemetāliski vārti; nemetāliski durvju paneļi; nemetāliski telegrāfa stabi; nemetāliskas vistu kūtis; nemetāliskas grīdas sijas; nemetāliskas saliekamas platformas; mūrētas tvertnes; ceļa seguma materiāli; nemetāliskas palodzes; niedres būvniecībai; nemetāliskas ceļa zīmes, izņemot izgaismotās un mehāniskās ceļa zīmes; nemetāliskas zīmes, izņemot izgaismotās un mehāniskās zīmes; smiltis, izņemot smiltis metalurģijas nolūkiem; nemetāliskas pārvietojamas siltumnīcas; terakota būvniecībai; nemetāliski jumti; nemetāliskas lapenes; nemetāliski režģi; nemetāliski būvmateriāli; nemetāliski veidņi betonam; nemetāliskas velosipēdu novietnes; nemetāliski ielu seguma bloki; koksnas masas kartons būvniecībai; bistes no akmens, betona un marmora; nemetāliskas pārģērbšanās kabīnes; nemetāliskas kabīnes krāsošanai ar krāsu smidzināšanas metodi; nemetāliski stabi; nemetāliski logu rāmji; nemetāliski durvju rāmji; nemetāliski siltumnīcu karkasi; kaļķa merģelis; nemetāliski skursteņu dūmtverti; nemetāliskas flīzes būvniecībai; nemetāliskas grīdas flīzes; nemetāliski skursteņu deflektori; nemetāliski elementi dūmeņu pagarināšanai; nemetāliskas dūmvadu caurules; nemetāliskas ceļu bruģēšanas plāksnes; nemetāliskas drenāžas caurules; drenāžas cauruļu vārsti, izņemot vārstus no metāla un plastmasas; nemetāliskas kāpnes; nemetāliski būvniecības paneļi; nemetāliski cauruļvadi ventilācijas un gaisa kondicionēšanas iekārtām; ģeotekstils; bruģakmeņi; vinila apšuvuma plātnes; nemetāliski insektu sieti; nemetāliski jumta segumi ar iemontētiem fotoelementiem; nemetāliskas redeļu laipas; nemetāliski ugunsizturīgi būvmateriāli; nemetāliskas saliekamas (montāžai gatavas) mājas; porfīrs; nemetāliskas ielu notekas; nemetāliski turniketi; nemetāliskas kapu pieminekļu plāksnes; koka grīdas dēļi; nemetāliski flīžu grīdas segumi; teknes veida karniņi; nemetāliskas sienas flīzes; nemetāliskas plātnes būvniecībai; nemetāliskas bruņu durvis; emaljēts stikls būvniecībai; nemetāliski pīlāri būvniecībai; nemetāliski kronšteini būvniecībai; nemetāliski apšuvuma materiāli būvniecībai; plastmasas apmales ainavu labiekārtošanai; gumijas gultņi ēku seismiskai izolācijai; nemetāliski karogu masti; nemetāliskas divpusēji veramas durvis; akustiskie paneļi, kas nav no metāla; nemetāliskas plāksnes peldošām grīdām; spēļu smiltis bišu stropi; mājas (istabas) dzīvnieku gultas; kastemīgas mājas (istabas) dzīvniekiem; būdas mājas (istabas) dzīvniekiem; soli; biroja galdi; biroja mēbeles; bišu stropu koka daļas; mēbeles; drēbju pakaramie; kumodes; letes; galdi; mēbeļu spilveni; matračī; dīvāni; gultas; puķu statīvi (mēbeles); pjedestāli puķu podiem; metāla mēbeles; virsdrēbju pakaramie; spilveni; galdu virsmas; mēbeļu durvis; aizkaru slīdes; mēbeļu plaukti; mēbeļu apdares materiāli no plastmasas; aizkaru stangas; aizkaru āķi; aizkaru turētāji (atsaites); sofas; kušetes; gultu pamatnes; metāla galdi; tualetes galdiņi; dekoratīvas līstes ierāmēšanai; noliktavu plaukti; aizslēdzami skapīši (mēbeles); spoguļi; saliekamie

- pludmales krēsli; garenī spilveni; steķi (mēbeles); ēvelsoli (mēbeles); taburetes; ūdensvada cauruļu vārsti no plastmasas; spilveni mājas (istabas) dzīvniekiem; iekštelpu logu žalūzijas; iekštelpu logu žalūzijas no tekstilmateriāliem; soli zāģēšanai (mēbeles); piepūšamas mēbeles; paklājīņi gulēšanai; durvju aizturi, izņemot aizturus no metāla un gumijas; logu aizturi, izņemot aizturus no metāla un gumijas; nemetāliski logu vērtni aizslēgi; nemetāliski logu aizslēgi; nemetāliski durvju aizslēgi; plauktu sistēmas; nemetāliski somu pakaramie; plastmasas atslēgas; nemetāliski kronšteini mēbelēm; plastmasas etiķetes; konsoles galdiņi; grāmatu skapji; uzvalku pakaramie (statīvi); saplacinātas formas nemetāliskas kannas; putnu būrīši; plastmasas klipši maisiņu aizdarei; bērnu gultiņu aizsargapmales, izņemot aizsargapmales, kas ir gultas veļa; koka un plastmasas kastes; bērnu redzeļu gultiņas; mēbeļu kājas; mēbeļu pamatnes; drēbju skapji; kājsoliņi; nemetāliskas apavu tapas; nemetāliski apavu pasītni; koka, vaska, ģipša un plastmasas krucifiksi, izņemot krucifiksus, kas ir juvelierizstrādājumi; piepūšamās gultas, ne medicīniskiem nolūkiem; matračī pārgājieniem; dušas krēsli
- 21** laistīšanas šļūteņu uzgaļi; laistīšanas ierīces; sukas; smidzinātāji; lejkannas; slotas; spaini; bļodas (trauki); snīpīši šķidruma ieliešanai; dzīvnieku kopšanas skrāpji; dzērienu trauki; karstumu izolējoši trauki dzērieniem; ziepju trauki ar vāku; bļodas (tvertnes); šaurkakla pudeles; termosī (vakuuma pudeles); atdzesēšanas pudeles; elektriski un neelektriski pudeļu atvērēji; metāla iesmi ēdiena gatavošanai; nagu birstītes; tualetes birstes; veļas žāvēšanas statīvi; puķu podi; dzērienu pudeles sportam; grīli (restes cepšanai); grīlu statīvi; kukaiņu lamatas; stikla vate, izņemot vati izolācijas nolūkiem; podi; mājsaimniecības piederumi; papīra šķīvji; gludināmie dēļi; žurku slazdi; smidzināšanas ierīces puķu un augu laistīšanai; tējkanas; stiklšķiedra, izņemot šķiedru izolācijas vai tekstilrūpniecības nolūkiem; tualetes papīra turētāji; puķu kastes palodzēm; salmiņi dzērieniem; elektriskās ierīces kukaiņu pievilināšanai un iznīcināšanai; mušu slazdi; sveču trauciņi; karstumizturīgi virtuves cimdi un drāniņas; grīla cimdi; liekšķeres; līmlentes rullīši tīrīšanai; nomaināmas līmlentes tīrīšanas rullīšiem
- 22** pakulas; nemetāliskas troses; virves; šūpuļtīkli; teltis; nemetāliskas lentes iesaiņošanai vai siešanai; nemetāliski pavedieni iesaiņošanai vai siešanai; nemetāliskas saites kravu pārvietošanai; nemetāliskas siksnas kravu pārvietošanai; nemetāliskas štroces kravu pārvietošanai; nemetāliski kabeli; kamuflāžas pārsegi; nemetāliskas auklas izmantošanai lauksaimniecībā; stiklšķiedra izmantošanai tekstilizstrādājumos; tīkli; nojumes no sintētiskiem materiāliem; tīkli aizsardzībai pret putniem un kukaiņiem; šauras un zemas kempinga teltis ar matraci (swag)
- 24** vaskadrānas galdauti; galdauti, izņemot papīra galdautus; ceļojumu pledi; moskītu tīkli; guļammaisi; virtuves divielīši
- 25** pretslīdes aprīkojums apaviem; apavi; vannas sandales; zābaki; puszābaki; bokseršorti; galvai pieguļošas adītas cepures (mices); apģērbu jostas; īsās zeķes; apavos ieliekamās zolītes; krekli; krekli ar īsām piedurknēm; apģērbi; cepures; riteņbraucēju apģērbi; virsdrēbes; cimdi; šalles; cilindri (cepures); galošas; vestes; galvas auti; vingrošanas apavi; ūdensnecaurlaidīgi apģērbi; stulpiņi (kāju sildīšanai); džemperī; sporta formas krekli; priekšauti (apģērbi); uzroči (apģērbi); pirkstus nenosedzoši cimdi; čības; pludmales tērpi; pludmales apavi; sandales; formastērpi; virsjakas (apģērbi); peldcepures; peldbikses; peldkostīmi; peldmētelji; kurpes; sporta apavi; T krekli; galvassegas; dūraiņi; lateksa apģērbi; krekli ūdenssportam; apģērbi, kuros iestrādātas gaismas diodes (LED); galvas šalles; siltināti cimdi izmantošanai ar skārienjutīgām ierīcēm; sejas aizsegi (apģērbs), ne medicīniskiem vai sanitāriem nolūkiem; velosipēdistu cimdi; transportlīdzekļu vadītāju cimdi; sporta apģērbi ar digitāliem sensoriem
- 27** vannas istabas paklāji; grīdas segumi gatavām grīdām; mākslīgais zāliens; vingrošanas paklāji; tapetes; kājslauķi; pīti paklāji; automobiļu paklājīņi; paklāji; sienu tapsējuma materiāli, ne no tekstīla; linoleja grīdas segumi; paklāju pamatnes; vinila grīdas segumi gatavām grīdām; tekstilmateriālu tapetes; ugunsizturīgi paklāji kamīniem un grīliem; sienu pārklājumi no tekstilmateriāliem; linoleja flīzes (grīdas segumi)
- 28** Ziemassvētku eglītes no sintētiska materiāla; loki loka šaušanas sportam; loka šaušanas piederumi; slēpju apmales; šūpoles; rotaļu bumbas; ballīšu baloni; sporta cimdi; mazas stikla spēļu bumbiņas; rotaļlietas; rotaļu klucīši; bobsleja kamanas; Ziemassvētku pēdādes konfekšu formā; Ziemassvētku eglīšu svečturi; bumbas lodes spēlēm; boksa cimdi; makšķeres; gaisa pūķi; gaisa pūķu spoles; mērķi sportam un spēlēm; Ziemassvētku eglīšu zvaniņi; spēļu žetoni; spēļu konstruktori; rotaļu preces ballītēm; hokeja nūjas; sporta diski (frisbiji); domino; šaha spēles komplekti; šaha galdiņi; dambretes galdiņi; rotaļu pistoles; tīkli sportam; tenisa tīkli; šautriņas; pludiņi makšķerēšanai un zvejošanai; galda futbola galdi; cimdi spēlēm; spēļu kauliņu kausi; svaru stieņi; makšķerāķi; garbuļi; viesību galda spēles; spēles; raketes; makšķerēšanas piederumi; makšķerlaukas; makšķeru spoles; peldplezns; venterī (zvejas rīki); peldbaseini (rotaļu piederumi); mākslīgais sniegs Ziemassvētku eglītēm; metāmie riņķi; skrituļslidas; slidas; sērfošanas dēļi; slēpju aizsargapvalki; slēpes; sporta kamanas; trikrakspēles komplekti; skrejriteņi (rotaļlietas); badmintona volāni; rotaļu pneimatiskās pistoles; Ziemassvētku eglīšu rotājumi, izņemot apgaismes ierīces, sveces un saldimus; Ziemassvētku eglīšu statīvi; vējdēļi; beisbola cimdi; alpīnistu drošības jostas; elkoņu aizsargi sportistiem; ceļgalu aizsargi sportistiem; pakarināmi kustīgu rotaļlietu karuseļi; skrituļdēļi; slīdkalniņi rotaļu laukumiem; trampīni (sporta piederumi); rotaļu lācīši; ūdensslēpes; lidojošie diski (rotaļlietas); pakavu mešanas spēles; plīša rotaļlietas; ziepju burbuļu ierīces rotaļām; rotaļu transportlīdzekļi; žonglēšanas nūjas; tauriņu ķerami tīkliņi; slēpēm pielāgotas somas; vējdēļu trapeces; lauži (puzles); vējdēļu masti; peintbola pistoles (sporta piederumi); peintbola pistoļu lodītes (sporta piederumi); sērfošanas dēļu saites; starta paliktņi; sniega bumbas (caurspīdīgas stikla lodes ar iekšpusē iestrādātām ainavām un krītoša sniega imitāciju); dēļi sērfošanai; guļus; skrituļslidas ar vienā līnijā izkārtotiem skrituļiem; ar konfekšiem un konfeti pildīti rotaļjumi (pinjatas); boksa maisi; tālvadības rotaļu transportlīdzekļi; kolofonijs sportistiem; sniega kurpes; kaķenes (sporta piederumi); kaleidoskopi; spēļu kārtis; konfeti; elektroniskie mērķi; sniegdēļi; papīra cepures ballītēm; pelddēļi; pildītas mīkstās rotaļlietas; batuti; uzroči peldēšanai; peldjostas; peldvestes; leļļu figūriņas; bumbiņu padošanas ierīces; hanteles; rotaļu maskas; airu dēļi sērfošanai; rotaļu droni; rotaļu roboti; spēļu bumbu sūkņu adatas; spēļu bumbu sūkņi; peldpūšļi baseiniem; plaukšķenes ballītēm; veidošanas mastika bērnu rotaļām; rotaļu plastilīns; niršanas peldplezns; cimdi ar peldplēvi peldēšanai; piepūšamās spēles izmantošanai peldbaseinā; jogas šūpoles; spēļu teltis; bērnu spēļu namiņi; gaismu izstarojošas rotaļu aproces viesībām; konusveida marķieri sportam; smilšu kastes rotaļu laukumiem; rotaļu mūzikas instrumenti; makšķerēšanas žebērķi; līdzsvara velosipēdi (rotaļlietas)
- 32** ūdens, kas satur lītīja jonus; minerālūdeņi; galda ūdens; gāzēti ūdeņi; bezalkoholiski gāzētie dzērieni
- 34** sērkokociņi; šķiltavas smēķētājiem; gāzes tvertnes cigāru šķiltavām; sērkokociņu turētāji; sērkokociņu kastītes
- 35** būvmateriālu no metāla un nemetālisku būvmateriālu, sauso betona maisījumu, hidroizolācijas materiālu,

betona bloku, gāzbetona bloku, keramzīta bloku, betona, ķieģeļu, bruģa, izolējošu plastmasas plēvju, metāla konstrukciju, saplākšņa, orientēto kokskaidu plātņu (OSB), ģipškartona plākšņu, stiklšķiedras sietu, jumta segumu, siltumizolācijas materiālu, to skaitā vates un putupolistirola, terases dēļu un kokmateriālu mazumtirdzniecība un vairumtirdzniecība

(111) Reģ. Nr. M 80 089 (151) Reģ. dat. 20.11.2024
(210) Pieteik. Nr. M-24-642 (220) Pieteik. dat. 10.07.2024

Bez Lay's nav uzvaras

- (550) **Vārdiska zīme**
(732) **Īpašn.** PEPSICO, INC.; 700 Anderson Hill Road, Purchase, NY 10577, Amerikas Savienotās Valstis (US)
- (740) **Pārstāvis** Jānis BĒRZS, AAA LAW LATVIA; Citadeles iela 12, Rīga, LV-1010, Latvija (LV)
- (511) **29** uzkodas, kas pamatā sastāv no kartupeļiem; kartupeļu čipsi; uzkodas, kas pamatā sastāv no sojas; uzkodas, kas pamatā sastāv no dārzeņiem; dārzeņu čipsi; uzkodas, kas pamatā sastāv no riekstiem; uzkodas, kas pamatā sastāv no augļiem; apstrādātas sēklas; uzkodas, kas pamatā sastāv no gaļas; uzkodas, kas pamatā sastāv no pākšaugiem; ziežamās masas, kas pamatā sastāv no pākšaugiem; mērces, kas pamatā sastāv no pākšaugiem; ziežamās masas, kas pamatā sastāv no dārzeņiem; mērces, kas pamatā sastāv no dārzeņiem; mērces, kas pamatā sastāv no piena; uzkodas, kas pamatā sastāv no siera; uz kodu maisījumi, kas sastāv no apstrādātiem augļiem un apstrādātiem riekstiem; uzkodas, kas galvenokārt sastāv no gataviem augļiem, dārzeņiem, sēklām, riekstiem vai to maisījumiem
- 30** uzkodas, kas pamatā sastāv no graudiem; no kukurūzas gatavotas uzkodas; no graudaugiem gatavotas uzkodas; uzkodas, kas pamatā sastāv no rīsiem; uzkodas, kas pamatā sastāv no miltiem; popkorns; kukurūzas čipsi; tortiljas čipsi; pitas čipsi; pagatavoti rīsi; rīsu čipsi; rīsu galetes; rīsu krekeri; uzkodas, kas pamatā sastāv no maizes; čipsi, kas pamatā sastāv no miltiem; krekeri; sālsstandziņas; uzpūstas kukurūzas uzkodas; mērces (ēdiena piedevas); salsas (mērces); batoniņi, kas pamatā sastāv no graudaugiem; pasta (makaronu izstrādājumi vai ēdieni); graudaugu izstrādājumi; uzkodas, kas galvenokārt sastāv no produktiem, kas pagatavoti no graudiem, kukurūzas, graudaugiem vai to maisījumiem

(111) Reģ. Nr. M 80 090 (151) Reģ. dat. 20.11.2024
(210) Pieteik. Nr. M-24-658 (220) Pieteik. dat. 18.07.2024

radio SWH GOLD

- (550) **Vārdiska zīme**
(732) **Īpašn.** RADIO SWH, AS; Ganību dambis 24D, Rīga, LV-1005, Latvija (LV)
(511) **38** radioapraide

(111) Reģ. Nr. M 80 091 (151) Reģ. dat. 20.11.2024
(210) Pieteik. Nr. M-24-659 (220) Pieteik. dat. 18.07.2024

radio SWH LV

- (550) **Vārdiska zīme**
(732) **Īpašn.** RADIO SWH, AS; Ganību dambis 24D, Rīga, LV-1005, Latvija (LV)
(511) **38** radioapraide

(111) Reģ. Nr. M 80 092 (151) Reģ. dat. 20.11.2024
(210) Pieteik. Nr. M-24-660 (220) Pieteik. dat. 18.07.2024

radio SWH +

- (550) **Vārdiska zīme**
(732) **Īpašn.** RADIO SWH, AS; Ganību dambis 24D, Rīga, LV-1005, Latvija (LV)
(511) **38** radioapraide

(111) Reģ. Nr. M 80 093 (151) Reģ. dat. 20.11.2024
(210) Pieteik. Nr. M-24-663 (220) Pieteik. dat. 19.07.2024

radio SWH JAZZ CLUB

- (550) **Vārdiska zīme**
(732) **Īpašn.** RADIO SWH, AS; Ganību dambis 24D, Rīga, LV-1005, Latvija (LV)
(511) **41** koncertu rīkošana un vadīšana

(111) Reģ. Nr. M 80 094 (151) Reģ. dat. 20.11.2024
(210) Pieteik. Nr. M-24-664 (220) Pieteik. dat. 19.07.2024
(531) **CFE ind.** 25.7.7; 26.4.19; 26.4.24; 26.4.5; 27.5.3; 27.5.9; 29.1.13



- (550) **Figurāla zīme**
<https://databases.lrpv.gov.lv/trademark/M-24-664>
(591) **Krāsu salikums** dzeltens, melns, balts
(732) **Īpašn.** RADIO SWH, AS; Ganību dambis 24D, Rīga, LV-1005, Latvija (LV)
(511) **38** radioapraide

(111) Reģ. Nr. M 80 095 (151) Reģ. dat. 20.11.2024
(210) Pieteik. Nr. M-24-665 (220) Pieteik. dat. 19.07.2024
(531) **CFE ind.** 25.7.7; 26.4.19; 26.4.24; 26.4.5; 27.5.15; 27.5.3; 27.5.9; 29.1.12



- (550) **Figurāla zīme**
<https://databases.lrpv.gov.lv/trademark/M-24-665>
(591) **Krāsu salikums** oranžs, melns
(732) **Īpašn.** RADIO SWH, AS; Ganību dambis 24D, Rīga, LV-1005, Latvija (LV)
(511) **41** koncertu rīkošana un vadīšana

(111) Reģ. Nr. M 80 096 (151) Reģ. dat. 20.11.2024
(210) Pieteik. Nr. M-24-671 (220) Pieteik. dat. 22.07.2024
(531) **CFE ind.** 27.1.1; 27.5.17; 27.5.21; 29.1.12



- (550) **Figurāla zīme**
<https://databases.lrpv.gov.lv/trademark/M-24-671>
- (591) **Krāsu salikums** violets, melns
- (732) **Īpašn.** TALZY, SIA; Dzirnava iela 21, Rīga, LV-1010, Latvija (LV)
- (511) **35** personāla atlase; psiholoģiskā testēšana personāla atlases nolūkiem
- 42** dator programmatūras projektēšana; datoru programmatūras izstrāde; datorprogrammēšana; datorprogrammu projektēšana; datoru programmatūras atjaunināšana; konsultāciju sniegšana par datortehnikas projektēšanu un izstrādi; datorsistēmu projektēšana; datorprogrammu pavairošana; datorsistēmu analizēšana; datoru programmatūras uzturēšana; konsultēšana datortehnoloģijas jomā; konsultēšana datordrošības jomā; datorsistēmu uzraudzība, lai konstatētu bojājumus; datoru platformu izstrādes pakalpojumi; datoru kodu rakstīšana; datormodelēšanas pakalpojumi; datoru grafiskais dizains videoprojekciju kartēšanai; videospēļu un datorspēļu izstrāde; datorprogrammēšanas pakalpojumi datu apstrādei; datoru programmatūras pilnveidošana

- (111) **Reģ. Nr.** M 80 097 (151) **Reģ. dat.** 20.11.2024
 (210) **Pieteik. Nr.** M-24-672 (220) **Pieteik. dat.** 22.07.2024
 (531) **CFE ind.** 1.1.5; 3.9.2; 24.1.15; 24.1.7; 24.1.9; 27.5.1; 29.1.12



- (550) **Figurāla zīme**
<https://databases.lrpv.gov.lv/trademark/M-24-672>
- (591) **Krāsu salikums** tumši zils, balts
- (732) **Īpašn.** R.STARS., SIA; Jomas iela 77, Jūrmala, LV-2015, Latvija (LV)
- (511) **43** restorānu un izbraukuma ēdināšanas pakalpojumi; izmitināšanas pakalpojumi viesnīcās, moteļos un viesu mājās

- (111) **Reģ. Nr.** M 80 098 (151) **Reģ. dat.** 20.11.2024
 (210) **Pieteik. Nr.** M-24-679 (220) **Pieteik. dat.** 24.07.2024

ENDIKLEB

- (550) **Vārdiska zīme**
- (732) **Īpašn.** SANDOZ AG; Viaduktstrasse 3, Basel, 4051, Šveice (CH)
- (740) **Pārstāvis** Jevgeņija GAINUTDINOVA, METIDA, SIA; Skolas iela 21 - 601A, Rīga, LV-1010, Latvija (LV)
- (511) **5** farmaceitiskie preparāti cilvēkam

- (111) **Reģ. Nr.** M 80 099 (151) **Reģ. dat.** 20.11.2024
 (210) **Pieteik. Nr.** M-24-680 (220) **Pieteik. dat.** 25.07.2024

AGROVA

- (550) **Vārdiska zīme**
- (732) **Īpašn.** APF HOLDINGS, AS; Malduguņu iela 4, Mārupe, Mārupes nov., LV-2167, Latvija (LV)
- (511) **1** kūtsmēsli; mēslojumi
5 uztura bagātinātāji
29 olas; olu baltumi; olu dzeltenumi

- (111) **Reģ. Nr.** M 80 100 (151) **Reģ. dat.** 20.11.2024
 (210) **Pieteik. Nr.** M-24-683 (220) **Pieteik. dat.** 26.07.2024
 (531) **CFE ind.** 27.5.1



- (550) **Figurāla zīme**
<https://databases.lrpv.gov.lv/trademark/M-24-683>
- (732) **Īpašn.** BEKEREJA BAZAAR, SIA; Annas Sakses iela 10 - 1A, Rīga, LV-1014, Latvija (LV)
- (511) **30** konditorejas izstrādājumi

- (111) **Reģ. Nr.** M 80 101 (151) **Reģ. dat.** 20.11.2024
 (210) **Pieteik. Nr.** M-24-728 (220) **Pieteik. dat.** 19.08.2024

ATMS

- (550) **Vārdiska zīme**
- (732) **Īpašn.** SCANDINAVIAN WORLD, SIA; Valērijas Seiles iela 7 - 61, Rīga, LV-1019, Latvija (LV)
- (740) **Pārstāvis** Artūrs KALVIŠS; Stabu iela 51A - 20, Rīga, LV-1011, Latvija (LV)
- (511) **35** atbalsta sniegšana komerciālu un rūpniecības uzņēmumu pārvaldībā; elektronisku datņu (failu) pārvaldība; darījumu informācijas sniegšana; informācijas apkopošana datoru datubāzēs; informācijas sistematizēšana datoru datubāzēs; ziņu apkopošanas pakalpojumi; pirkumu pasūtījumu administratīvā apstrāde; ārpakalpojumu nodrošināšana (atbalsts uzņēmējdarbībā); rēķinu izrakstīšanas pakalpojumi; datu atjaunināšana un uzturēšana datoru datubāzēs; uzņēmējdarbības informācijas sniegšana tīmekļa vietnēs; tiešsaistes tirgus nodrošināšana preču un pakalpojumu pārdevējiem un pircējiem; ārpakalpojumu nodrošināšana uzņēmumu administratīvās vadības jomā; rakstveida ziņojumu un datu reģistrēšana; informācijas uzturēšana un atjaunināšana reģistros; mārketinga pakalpojumi programmatūras izdošanas jomā; korporatīvi komunikāciju pakalpojumi; uzņēmējdarbības konsultāciju sniegšana digitālai pārveidei; elektroniskas ceļa nodevu iekasēšanas sistēmas pakalpojumu abonēšanas organizēšana trešajām personām; datu apstrādes pakalpojumi (biroja darbi)
- 39** informācijas sniegšana par pārvadājumiem; informācijas sniegšana par satiksmi; transporta loģistikas pakalpojumi; kravu atrašanās vietas noteikšana un izsekošana pārvadāšanas nolūkiem
- 42** datorprogrammēšana; datorprogrammu projektēšana; datoru programmatūras atjaunināšana; konsultāciju sniegšana par datortehnikas projektēšanu un izstrādi; datoru programmatūras iznomāšana; datoru programmatūras uzturēšana; datorsistēmu projektēšana; datorprogrammu pavairošana; datu un dokumentu pārveidošana elektroniskā formātā; tīmekļa vietņu

izveidošana un uzturēšana trešajām personām; tīmekļa vietņu mitināšana; datoru programmatūras instalēšana; datu un datorprogrammu konversijas pakalpojumi; konsultēšana datoru programmatūras jomā; tīkla serveru iznomāšana; attālināta datoroperētājsistēmu uzraudzība; elektroniskā datu uzglabāšana; platforma kā pakalpojums (PaaS); datoru platformu izstrādes pakalpojumi; datorprogrammēšanas pakalpojumi datu apstrādei; neļūpīelādējamas datoru programmatūras nodrošināšana tiešsaistē

(111) **Reģ. Nr.** M 80 102 (151) **Reģ. dat.** 20.11.2024
(210) **Pieteik. Nr.** M-24-733 (220) **Pieteik. dat.** 19.08.2024

DEEPAL S05

- (550) **Vārdiska zīme**
(732) **Īpašn.** CHONGQING CHANGAN AUTOMOBILE CO., LTD.; 260 Jianxin East Road, Jiangbei District, Chongqing, Ķīna (CN)
(740) **Pārstāvis** Inese PĒTERSONE, AĢENTŪRA INTELS LATVIJA; Plostnieku iela 32, Rīga, LV-1063, Latvija (LV)
(511) **12** elektriskie transportlīdzekļi; automobiļi; automobiļu virsbūves; sauszemes transportlīdzekļu dzinēji; hibrīda automobiļi; automobiļu šasijas; bezpilota automobiļi; transportlīdzekļu motora pārsegi; automašīnu buferi; gaisa spilveni (automobiļu drošības iekārtas); ar ūdeņradi darbināmi automobiļi; kravas automobiļi; kempinga auto; sporta automobiļi; amfibijas tipa transportlīdzekļi; transportlīdzekļu asis; transportlīdzekļu pakāpieni; automobiļu bremžu kluči; atpakaļskata spoguļi; transportlīdzekļu atpakaļgaitas signālierīces

(111) **Reģ. Nr.** M 80 103 (151) **Reģ. dat.** 20.11.2024
(210) **Pieteik. Nr.** M-24-737 (220) **Pieteik. dat.** 21.08.2024
(531) **CFE ind.** 5.5.20; 5.5.21

 Bottega
Salute

- (550) **Figurāla zīme**
<https://databases.lrpv.gov.lv/trademark/M-24-737>
(732) **Īpašn.** MEDICĪNAS UN IZGLĪTĪBAS CENTRS VOKS, SIA; Brīvības iela 108 - 2, Rīga, LV-1001, Latvija (LV)
(511) **3** kosmētikas, ķermeņa kopšanas un skaistumkopšanas līdzekļi, ne medicīniskiem nolūkiem; zobu kopšanas līdzekļi, ne medicīniskiem nolūkiem; parfimērijas izstrādājumi, ēteriskās eļļas; mazgāšanas un balināšanas līdzekļi; tīrīšanas, pulēšanas, attaukošanas un abrazīvie līdzekļi
4 tehniskās eļļas un ziedes; vasks; smērvielas; putekļu absorbācijas, mitrināšanas un piesaistīšanas līdzekļi; kurināmie, degvielas un vielas apgaismošanas nolūkiem; sveces un daktis apgaismošanai
5 farmaceitiskie, medicīniskie un veterinārie preparāti; higiēnas līdzekļi medicīniskiem nolūkiem; diētiskā pārtika un vielas medicīniskiem vai veterināriem nolūkiem; uzturs zīdaiņiem un maziem bērniem; uztura bagātinātāji cilvēkam un dzīvniekiem
41 izglītība, apmācība, izpriecās, sporta un kultūras pasākumu rīkošana
44 ārstnieciskā aprūpe; veterinārie pakalpojumi; veselības un skaistumkopšanas pakalpojumi cilvēkam un dzīvniekiem; lauksaimniecības, akvakultūras, dārzkopības un mežkopības pakalpojumi

(111) **Reģ. Nr.** M 80 104 (151) **Reģ. dat.** 20.11.2024
(210) **Pieteik. Nr.** M-24-748 (220) **Pieteik. dat.** 26.08.2024
(531) **CFE ind.** 24.17.93; 27.5.1; 27.5.17; 27.5.4


NORFIN

- (550) **Figurāla zīme**
<https://databases.lrpv.gov.lv/trademark/M-24-748>
(732) **Īpašn.** SALMO, SIA; Skandu iela 7, Rīga, LV-1067, Latvija (LV)
(740) **Pārstāvis** Jevgeņijs FORTŪNA, "FORAL INTELEKTUĀLĀ ĪPAŠUMA AĢENTŪRA", SIA; Kalēju iela 14 - 7, Rīga, LV-1050, Latvija (LV)
(511) **20** tūrisma inventārs, proti, piepūšamie matračī, saliekamie krēslī un galdī, polimēru paklājiņī gulēšanai
22 virves un auklas; tīkli; teltis un brezentī; nojumes no tekstilmateriāliem vai sintētiskiem materiāliem; buras; maisi neiesaiņotu preču pārvadāšanai un uzglabāšanai; somas no tekstilmateriāliem vai sintētiskiem materiāliem neiesaiņotu preču pārvadāšanai un uzglabāšanai
25 apģērbi, apavi un galvassegas
28 vingrošanas un sporta preces; makšķerēšanas piederumi, to skaitā spoles, spiningi, makšķeres, makšķerauklas, pludiņi, svina svarīni, žibulīši, āķi, īpašas konstrukcijas drošības āķi (karabīni), riņķīši, gredzeni, virpulīši, pavadiņas, zivju barotavas, vīzuļi, makšķerkāti, zivju uztveršanas tīkliņi, mānekļi zivju pievilināšanai (tvisteri), arī no koka, plastmasas vai metāla, kas līdzinās dabiskam zivju barošanās objektam (vobleri), mānekļi ar kustīgu zivs asti un mazi, dažādas formas metāla zivju mānekļi ar vienu, diviem vai trim āķiem (mormišķas)
35 tūrisma inventāra un tā piederumu, sporta preču, makšķerēšanas piederumu, buru, virvju, auklu, tīklu, maisu, somu, apģērbu, apavu un galvassegu vairumtirdzniecības un mazumtirdzniecības pakalpojumi

(111) **Reģ. Nr.** M 80 105 (151) **Reģ. dat.** 20.11.2024
(210) **Pieteik. Nr.** M-24-841 (220) **Pieteik. dat.** 23.09.2024

Magnefol

- (550) **Vārdiska zīme**
(732) **Īpašn.** SOLEPHARM PHARMACEUTICALS, SIA; Aikšņu iela 4, Jaunmārupe, Mārupes pag., Mārupes nov., LV-2166, Latvija (LV)
(511) **5** farmaceitiskie preparāti

(111) **Reģ. Nr.** M 80 106 (151) **Reģ. dat.** 20.11.2024
(210) **Pieteik. Nr.** M-24-866 (220) **Pieteik. dat.** 08.10.2024

ART PATII

- (550) **Vārdiska zīme**
(732) **Īpašn.** Liene ŠAPKINA; Lapu iela 3, Jēkabpils, Jēkabpils nov., LV-5202, Latvija (LV)
(511) **6** mākslas darbi no parastiem metāliem

(111) **Reģ. Nr.** M 80 107 (151) **Reģ. dat.** 20.11.2024
(210) **Pieteik. Nr.** M-24-868 (220) **Pieteik. dat.** 08.10.2024

Duck Master

- (550) **Vārdiska zīme**

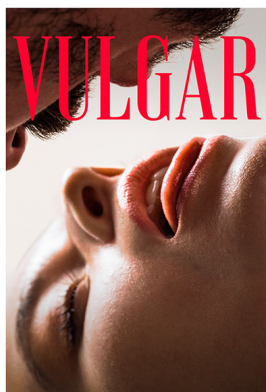
- (732) **Īpašn.** GLOOM INC. LLC; 43, Norashen district, Apt. 80, Ajapnyak, Yerevan, 0097, Armēnija (AM)
 (740) **Pārstāvis** Artūrs ZVIRGZDS, "Agency ARNOPATENTS", SIA; Brīvības iela 162 k-2 - 17, Rīga, LV-1012, Latvija (LV)
 (511) **9** lejupielādējamas datorprogrammas; lejupielādējamas lietojumprogrammas; ierakstīta datorspēļu programmatūra; ierakstītas datorprogrammas
42 nelejupielādējamas datoru programmatūras nodrošināšana tiešsaistē; videospēļu un datorspēļu izstrāde; datorprogrammēšana

- (111) **Reģ. Nr.** M 80 108 (151) **Reģ. dat.** 20.11.2024
 (210) **Pieteik. Nr.** M-24-870 (220) **Pieteik. dat.** 08.10.2024
 (531) **CFE ind.** 27.5.1; 27.5.17

LARES

- (550) **Figurāla zīme**
<https://databases.lrpv.gov.lv/trademark/M-24-870>
 (732) **Īpašn.** LARES, SIA; Liepu iela 7 - 2, Valle, Valles pag., Bauskas nov., LV-5106, Latvija (LV)
 (511) **36** nekustamā īpašuma aģentūru pakalpojumi; starpniecības pakalpojumi nekustamā īpašuma jomā; nekustamā īpašuma pārvaldība; darījumi ar nekustamo īpašumu; nekustamā īpašuma lietas (pakalpojumi)

- (111) **Reģ. Nr.** M 80 109 (151) **Reģ. dat.** 20.11.2024
 (210) **Pieteik. Nr.** M-24-874 (220) **Pieteik. dat.** 10.10.2024
 (531) **CFE ind.** 2.7.1; 27.5.1; 29.1.14



- (550) **Figurāla zīme**
<https://databases.lrpv.gov.lv/trademark/M-24-874>
 (591) **Krāsu salikums** sarkans, brūns, gaiši brūns, smilškrāsa
 (732) **Īpašn.** UNLOVABLES, SIA; Tērbatas iela 22/24 - 30, Rīga, LV-1011, Latvija (LV)
 (511) **35** reklāma; reklāmas materiālu izplatīšana
41 filmu demonstrēšana; filmu izplatīšana, izņemot filmu tirdzniecību un filmu raidīšanu

- (111) **Reģ. Nr.** M 80 110 (151) **Reģ. dat.** 20.11.2024
 (210) **Pieteik. Nr.** M-24-876 (220) **Pieteik. dat.** 10.10.2024
 (531) **CFE ind.** 5.7.14; 5.7.22; 8.1.4; 25.1.19; 27.5.15; 27.5.9; 29.1.15



- (550) **Figurāla zīme**
<https://databases.lrpv.gov.lv/trademark/M-24-876>
 (591) **Krāsu salikums** tumši brūns, brūns, sarkans, dzeltens, zils, smilškrāsa, balts
 (732) **Īpašn.** LATVIJAS MAIZNIEKS, AS; Mazā Viļņas iela 9, Daugavpils, LV-5404, Latvija (LV)
 (740) **Pārstāvis** Toms LINTIŅŠ, AAA LAW LATVIA; Citadeles iela 12, Rīga, LV-1010, Latvija (LV)
 (511) **30** maize; maizes izstrādājumi

- (111) **Reģ. Nr.** M 80 111 (151) **Reģ. dat.** 20.11.2024
 (210) **Pieteik. Nr.** M-24-877 (220) **Pieteik. dat.** 10.10.2024
 (531) **CFE ind.** 3.13.5; 8.1.4; 25.1.19; 27.5.15; 27.5.9; 29.1.15



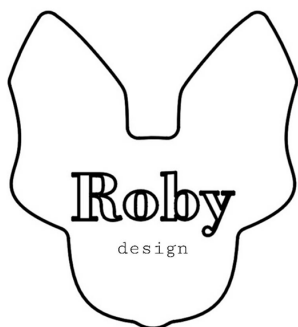
- (550) **Figurāla zīme**
<https://databases.lrpv.gov.lv/trademark/M-24-877>
 (591) **Krāsu salikums** tumši brūns, brūns, dzeltens, zils, smilškrāsa, balts
 (732) **Īpašn.** LATVIJAS MAIZNIEKS, AS; Mazā Viļņas iela 9, Daugavpils, LV-5404, Latvija (LV)
 (740) **Pārstāvis** Toms LINTIŅŠ, AAA LAW LATVIA; Citadeles iela 12, Rīga, LV-1010, Latvija (LV)
 (511) **30** maize; maizes izstrādājumi

- (111) **Reģ. Nr.** M 80 112 (151) **Reģ. dat.** 20.11.2024
 (210) **Pieteik. Nr.** M-24-878 (220) **Pieteik. dat.** 10.10.2024
 (531) **CFE ind.** 5.7.1; 8.1.4; 25.1.19; 27.5.15; 27.5.9; 29.1.15



- (550) **Figurāla zīme**
<https://databases.lrpv.gov.lv/trademark/M-24-878>
- (591) **Krāsu salikums** tumši brūns, brūns, oranžs, smilškrāsa, zils, balts
- (732) **Īpašn.** LATVIJAS MAIZNIEKS, AS; Mazā Viļņas iela 9, Daugavpils, LV-5404, Latvija (LV)
- (740) **Pārstāvis** Toms LINTIŅŠ, AAA LAW LATVIA; Citadeles iela 12, Rīga, LV-1010, Latvija (LV)
- (511) **30** maize; maizes izstrādājumi

- (111) **Reģ. Nr.** M 80 113 (151) **Reģ. dat.** 20.11.2024
 (210) **Pieteik. Nr.** M-24-884 (220) **Pieteik. dat.** 13.10.2024
 (531) **CFE ind.** 3.1.16; 3.1.24; 3.1.8; 26.13.25; 27.5.1; 27.5.15; 27.5.9



- (550) **Figurāla zīme**
<https://databases.lrpv.gov.lv/trademark/M-24-884>
- (732) **Īpašn.** Dana RAIPALE; "Cikuži", Apes pag., Smiltenes nov., LV-4337, Latvija (LV)
- (511) **4** sveces
21 paplātes
25 apģērbi

- (111) **Reģ. Nr.** M 80 114 (151) **Reģ. dat.** 20.11.2024
 (210) **Pieteik. Nr.** M-24-892 (220) **Pieteik. dat.** 15.10.2024
 (531) **CFE ind.** 26.11.25; 26.13.1; 29.1.11



- (550) **Figurāla zīme**
<https://databases.lrpv.gov.lv/trademark/M-24-892>

- (591) **Krāsu salikums** violets
 (732) **Īpašn.** IC ADVICES, SIA; Cīruļu iela 49, Kalngale, Carnikavas pag., Ādažu nov., LV-2163, Latvija (LV)
 (511) **25** apģērbi
41 mākslinieciskās izklaides pakalpojumi

- (111) **Reģ. Nr.** M 80 115 (151) **Reģ. dat.** 20.11.2024
 (210) **Pieteik. Nr.** M-24-894 (220) **Pieteik. dat.** 16.10.2024

DESI

- (550) **Vārdiska zīme**
- (732) **Īpašn.** HUM, SIA; Brīvības iela 132F, Rīga, LV-1012, Latvija (LV)
- (740) **Pārstāvis** Roberts OZOLIŅŠ, CLARUS MANAGEMENT, SIA; Bīskapa gāte 3 - 5, Rīga, LV-1050, Latvija (LV)
- (511) **35** reklāmas materiālu izplatīšana; uzņēmējdarbības audita pakalpojumi; preču demonstrēšanas pakalpojumi; preču paraugu izplatīšana; uzņēmējdarbības izpēte; sabiedrisko attiecību pakalpojumi; izstāžu organizēšana komerciāliem un reklāmas nolūkiem; reklāmas laukumu iznomāšana; preču un pakalpojumu noieta veicināšana; viesnīcu darījumu vadīšana; reklāma tiešsaistē ar datortīklu starpniecību; preču demonstrēšana plašsaziņas līdzekļos mazumtirdzniecības nolūkiem; komerciālas informācijas un padomu sniegšana patērētājiem par preču un pakalpojumu izvēli; pirkumu pasūtījumu administratīvā apstrāde; tīmekļa vietņu pielāgošana ar nolūku palielināt to apmeklējumu skaitu; komercstarpniecības pakalpojumi; tiešsaistes tirgus nodrošināšana preču un pakalpojumu pārdevējiem un pircējiem; vides reklāma; plašsaziņas līdzekļu attiecību pakalpojumi; komerciālu pasākumu rīkošana un vadīšana; kases aparātu iznomāšana; mārketinga pakalpojumi trešajām personām, izvietojot produktus virtuālajā vidē; pārtikas preču mazumtirdzniecība; pārtikas preču vairumtirdzniecība; pārtikas preču mazumtirdzniecība ar interneta starpniecību
- 43** viesu izmitināšanas biroju pakalpojumi (viesnīcās, pansijās); ēdienu sagatavošana un piegāde pēc pasūtījuma; kafējnīcu pakalpojumi; kafetēriju pakalpojumi; ēdnīcu pakalpojumi; īslaicīgās uzturēšanās mītnu izīrēšana; tūristu mītnu pakalpojumi; izmitināšanas pakalpojumi viesnīcās; restorānu pakalpojumi; viesnīcu rezervēšana; pašapkalpošanās restorānu pakalpojumi; uzskodu bāru pakalpojumi; bāru pakalpojumi; moteļu pakalpojumi; brīvdienu mājvietu iznomāšana; restorānu pakalpojumi, piedāvājot ēdienu līdzņemšanai
- 44** frizētavu pakalpojumi; skaistumkopšanas salonu pakalpojumi; bārdzīņu un vīriešu frizieru pakalpojumi; veselības centru pakalpojumi; matu ievieidošanas ierīču iznomāšana; matu krāsošanas pakalpojumi

- (111) **Reģ. Nr.** M 80 116 (151) **Reģ. dat.** 20.11.2024
 (210) **Pieteik. Nr.** M-24-913 (220) **Pieteik. dat.** 18.10.2024
 (531) **CFE ind.** 24.17.2; 26.2.7; 26.2.8; 27.5.1; 27.5.15; 27.5.9; 29.1.12



- (550) **Figurāla zīme**
<https://databases.lrpv.gov.lv/trademark/M-24-913>
- (591) **Krāsu salikums** melns, sarkans
 (732) **Īpašn.** Raimonds DAMBIS; Paleju iela 27, Mārupe, Mārupes nov., LV-2167, Latvija (LV)

- (511) **9** zinātniskie aparāti, ierīces un instrumenti; pētnieciskie aparāti, ierīces un instrumenti; navigācijas aparāti, ierīces un instrumenti; ģeodēziskie aparāti, ierīces un instrumenti; fotogrāfiskie aparāti, ierīces un instrumenti; kinematogrāfiskie aparāti, ierīces un instrumenti; audiovizuālie aparāti, ierīces un instrumenti; optiskie aparāti, ierīces un instrumenti; svēršanas aparāti, ierīces un instrumenti; mērīšanas aparāti, ierīces un instrumenti; signalizācijas aparāti, ierīces un instrumenti; indikatīvie aparāti, ierīces un instrumenti; testēšanas aparāti, ierīces un instrumenti; pārbaudes (kontroles) aparāti, ierīces un instrumenti; glābšanas aparāti, ierīces un instrumenti; mācību aparāti, ierīces un instrumenti; aparāti, ierīces un instrumenti elektrības pārvadei; aparāti, ierīces un instrumenti elektrības komutācijai; aparāti, ierīces un instrumenti elektrības pārveidošanai; aparāti, ierīces un instrumenti elektrības uzkrāšanai; aparāti, ierīces un instrumenti elektrības regulēšanai; aparāti, ierīces un instrumenti elektrības sadales vadībai; aparāti, ierīces un instrumenti elektrības izmantošanas vadībai; aparāti, ierīces un instrumenti skaņas ierakstīšanai; aparāti, ierīces un instrumenti skaņas pārraidei; aparāti, ierīces un instrumenti skaņas reproducēšanai; aparāti, ierīces un instrumenti skaņas apstrādei; aparāti, ierīces un instrumenti attēlu ierakstīšanai; aparāti, ierīces un instrumenti attēlu pārraidei; aparāti, ierīces un instrumenti attēlu reproducēšanai; aparāti, ierīces un instrumenti attēlu apstrādei; aparāti, ierīces un instrumenti datu ierakstīšanai; aparāti, ierīces un instrumenti datu pārraidei; aparāti, ierīces un instrumenti datu reproducēšanai; aparāti, ierīces un instrumenti datu apstrādei; ierakstītu datu nesēji; lejupielādējamo datu nesēji; datoru programmatūra; tukšas vides digitāliem ierakstiem; tukšas vides digitālo ierakstu glabāšanai; tukšas vides analogiem ierakstiem; tukšas vides analogo ierakstu glabāšanai; mehānismi ar naudu iedarbināmiem aparātiem; kases aparāti; rēķināšanas ierīces; datori; datoru perifērijas ierīces; ugunsdzēsības ierīces
- 38** telesakaru pakalpojumi
- 42** zinātniskie pakalpojumi; tehnoloģiskie pakalpojumi; zinātniskā izpēte; tehnoloģiskā izpēte; zinātniskā projektēšana; tehnoloģiskā projektēšana; rūpnieciskā analīze; rūpnieciskā izpēte; rūpnieciskā dizaina pakalpojumi; kvalitātes kontrole; autentificēšanas pakalpojumi; datoraparātūras projektēšana; datoru programmatūras projektēšana; datoraparātūras izstrāde; datoru programmatūras izstrāde; datoraparātūras pilnveidošana; datoru programmatūras pilnveidošana

(111) **Reģ. Nr.** M 80 117 (151) **Reģ. dat.** 20.11.2024
 (210) **Pieteik. Nr.** M-24-916 (220) **Pieteik. dat.** 18.10.2024

Rotu dārz

- (550) **Vārdiska zīme**
 (732) **Īpašn.** Ketija ŠALDERE; Rūjienas iela 8 - 12, Valka, Valkas nov., LV-4701, Latvija (LV)
 (511) **14** brošas (juvelierizstrādājumi)

(111) **Reģ. Nr.** M 80 118 (151) **Reģ. dat.** 20.11.2024
 (210) **Pieteik. Nr.** M-24-917 (220) **Pieteik. dat.** 21.10.2024

Quantum Brain

- (550) **Vārdiska zīme**
 (732) **Īpašn.** Dmitrijs SAVEĻJEVS; Mežaparka prospekts 10, Jūrmala, LV-2015, Latvija (LV)
 (511) **42** tehnoloģiskie pakalpojumi

(111) **Reģ. Nr.** M 80 119 (151) **Reģ. dat.** 20.11.2024
 (210) **Pieteik. Nr.** M-24-559 (220) **Pieteik. dat.** 13.06.2024

Stonewin

- (550) **Vārdiska zīme**
 (732) **Īpašn.** STONEWIN, SIA; Krišjāņa Valdemāra iela 41A - 1, Rīga, LV-1010, Latvija (LV)
 (740) **Pārstāvis** Ieva JUDINSKA-BANDENIECE, ZAB "DRILL."; Alberta iela 1 - 11, Rīga, LV-1010, Latvija (LV)
 (511) **35** vairumtirdzniecības, tālākpārdošanas un mazumtirdzniecības pakalpojumi attiecībā uz šādām precēm: degviela, kuģu degviela, degviellejla ar ļoti zemu sēra saturu, degviellejla ar augstu sēra saturu, kuģu gāzlejla, sašķidrināta naftas gāze, degviellejla, motordegviela, etanols (degviela), dīzeļdegviela, nafta, motoreļļa, petroleja, smērvielas automašīnām, smērvielas, motorizēto transportlīdzekļu smērvielas, kokogles kurināšanai, benzīns, biodegviela; uzņēmējdarbības vadība un degvielas uzpildes staciju uzņēmējdarbības organizēšana; ekonomiskā priekšizpēte enerģētikas jomā; konsultāciju sniegšana par uzņēmējdarbības projektu vadību, uzņēmējdarbības salīdzinošo novērtēšanu un uzņēmējdarbības veicināšanu
40 elektroenerģijas ražošana, arī saules elektroenerģijas ražošana, elektroenerģijas iegūšana no atkritumiem un atkritumeļļas
42 inženierkonsultāciju sniegšana par dažādiem elektroenerģijas avotiem un to ietekmi uz vidi, arī tehnoloģiskā priekšizpēte enerģētikas jomā; elektroenerģijas sistēmu tīkla izpēte; konsultāciju sniegšana par emisiju pārvaldību ražošanas procesos

(111) **Reģ. Nr.** M 80 120 (151) **Reģ. dat.** 20.11.2024
 (210) **Pieteik. Nr.** M-24-743 (220) **Pieteik. dat.** 26.08.2024
 (531) **CFE ind.** 1.1.1; 1.1.2; 26.1.16; 26.1.4; 27.5.1; 29.1.14



- (550) **Figurāla zīme**
<https://databases.lrpv.gov.lv/trademark/M-24-743>
 (591) **Krāsu salikums** zils, sarkans, dzeltens, balts
 (732) **Īpašn.** KLONDAIKA CAFE, SIA; Satekles iela 2B, Rīga, LV-1050, Latvija (LV)
 (740) **Pārstāvis** Indra VILKA-MELŅIČENKO; Brīvības gatve 338 - 40, Rīga, LV-1006, Latvija (LV)
 (511) **41** izklaides pakalpojumi
43 apgāde ar uzturu; apgāde ar dzērieniem

(111) **Reģ. Nr.** M 80 121 (151) **Reģ. dat.** 20.11.2024
 (210) **Pieteik. Nr.** M-24-744 (220) **Pieteik. dat.** 26.08.2024
 (531) **CFE ind.** 1.1.1; 1.1.2; 26.1.13; 26.1.5; 27.5.1; 27.5.12; 27.5.15; 29.1.14



- (550) **Figurāla zīme**
<https://databases.lrpv.gov.lv/trademark/M-24-744>
 (591) **Krāsu salikums** zils, sarkans, dzeltens, balts
 (732) **Īpašn.** KLONDAIKA CAFE, SIA; Satekles iela 2B, Rīga, LV-1050, Latvija (LV)
 (740) **Pārstāvis** Indra VILKA-MELŅIČENKO; Brīvības gatve 338 - 40, Rīga, LV-1006, Latvija (LV)

- (511) **41** izklaides pakalpojumi
43 apgāde ar uzturu; apgāde ar dzērieniem

- (111) **Reģ. Nr.** M 80 122 (151) **Reģ. dat.** 20.11.2024
 (210) **Pieteik. Nr.** M-24-649 (220) **Pieteik. dat.** 17.07.2024

WALL STREET CLASSIC

- (550) **Vārdiska zīme**
 (732) **Īpašn.** HOUSE OF PRINCE, A/S; Bernstorffsgade 50, Copenhagen, 1577, Dānija (DK)
 (740) **Pārstāvis** Inese LEIMANE, AAA LAW LATVIA; Citadeles iela 12, Rīga, LV-1010, Latvija (LV)
 (511) **34** cigaretes; neapstrādāta vai apstrādāta tabaka; tinamā tabaka; pipju tabaka; tabakas izstrādājumi; tabakas aizstājēji, ne medicīniskiem nolūkiem; cigāri; cigarillas; cigarešu šķiltavas; cigāru šķiltavas; sērkociņi; smēķēšanas piederumi; cigarešu papīrs; cigarešu čaulītes; cigarešu filtri; kabatas ierīces cigarešu uztīšanai; rokas ierīces čaulīšu pildīšanai ar tabaku; elektroniskās cigaretes; šķidrumi elektroniskajām cigaretēm; tabakas izstrādājumi karsēšanai; elektroniskās ierīces un to daļas tabakas karsēšanai

- (111) **Reģ. Nr.** M 80 123 (151) **Reģ. dat.** 20.11.2024
 (210) **Pieteik. Nr.** M-24-604 (220) **Pieteik. dat.** 26.06.2024

SVĒTKU PILS

- (550) **Vārdiska zīme**
 (732) **Īpašn.** 4 SAULES, SIA; "Attekas", Vimbukrogs, Ķekavas pag., Ķekavas nov., LV-2123, Latvija (LV)
 (740) **Pārstāvis** Ieva ZVEJSALNIECE; Imantas iela 3B - 18, Rīga, LV-1067, Latvija (LV)
 (511) **41** kāzu fotografēšana; pasākumu organizēšana atpūtas, izklaides un izglītības nolūkiem; viesnīcu nodrošinātie izklaides pakalpojumi; atpūtas pasākumu nodrošināšana; dzimšanas dienu un korporatīvo izklaides pasākumu organizēšana; īpašu pasākumu plānošana un konsultāciju sniegšana šajā jomā; izglītojošu pasākumu organizēšana; izklaides pasākumu vadīšana klātienē; apmācība ēdināšanas un kokteiļu gatavošanas jautājumos; viesmīlības pakalpojumi izklaides nolūkiem
43 pasākumu telpu, pagaidu biroju un sanāksmju telpu nodrošināšana; apgaismošanas ierīču iznomāšana telpu dekorēšanai; ēdināšanas pakalpojumi; ēdināšanas pakalpojumi, piedāvājot ēdienu pēc pasūtījuma līdzņemšanai; izbraukuma ēdināšanas pakalpojumi; korporatīvie viesmīlības pakalpojumi (ēdienu un dzērienu nodrošināšana); bārmeņu pakalpojumi; alkoholisko dzērienu pasniegšana

- (111) **Reģ. Nr.** M 80 124 (151) **Reģ. dat.** 20.11.2024
 (210) **Pieteik. Nr.** M-24-608 (220) **Pieteik. dat.** 26.06.2024
 (531) **CFE ind.** 26.1.12; 26.1.3; 27.5.24; 29.1.12



SVĒTKU PILS

- (550) **Figurāla zīme**
<https://databases.lrpv.gov.lv/trademark/M-24-608>
 (591) **Krāsu salikums** zilganzaļš, balts
 (732) **Īpašn.** 4 SAULES, SIA; "Attekas", Vimbukrogs, Ķekavas pag., Ķekavas nov., LV-2123, Latvija (LV)
 (740) **Pārstāvis** Ieva ZVEJSALNIECE; Imantas iela 3B - 18, Rīga, LV-1067, Latvija (LV)
 (511) **41** kāzu fotografēšana; svinību organizēšana atpūtas, izklaides un izglītības nolūkiem; viesnīcu nodrošinātie izklaides pakalpojumi; atpūtas pasākumu nodrošināšana; ballīšu un īpašu pasākumu vadīšanas pakalpojumi; dzimšanas dienu un korporatīvo izklaides pasākumu organizēšana; īpašu pasākumu plānošana un konsultāciju sniegšana šajā jomā; izglītojošu pasākumu organizēšana; izklaides pasākumu vadīšana klātienē; apmācība ēdināšanas un kokteiļu gatavošanas jautājumos; viesmīlības pakalpojumi izklaides nolūkiem
43 kāzu svinību norises vietu nodrošināšana; ēdienu un dzērienu nodrošināšana kāzu svinībās; viesnīcu pakalpojumi; viesu izmitināšana; viesu namu pakalpojumi; banketu un sabiedrisku pasākumu telpu un aprīkojuma nodrošināšana īpašiem pasākumiem; pasākumu un ceremoniju norises vietu nodrošināšana; pasākumu telpu, pagaidu biroju un sanāksmju telpu nodrošināšana; apgaismošanas ierīču iznomāšana telpu dekorēšanai; ēdināšanas pakalpojumi; ēdināšanas organizēšana svinībās; ēdināšanas pakalpojumi, piedāvājot ēdienu pēc pasūtījuma līdzņemšanai; izbraukuma ēdināšanas pakalpojumi; viesmīlības pakalpojumi (ēdienu un dzērienu nodrošināšana); korporatīvie viesmīlības pakalpojumi (ēdienu un dzērienu nodrošināšana); bārmeņu pakalpojumi; alkoholisko dzērienu pasniegšana

- (111) **Reģ. Nr.** M 80 125 (151) **Reģ. dat.** 20.11.2024
 (210) **Pieteik. Nr.** M-24-669 (220) **Pieteik. dat.** 22.07.2024
 (531) **CFE ind.** 24.17.25; 27.5.15; 27.5.17; 29.1.12



- (550) **Figurāla zīme**
<https://databases.lrpv.gov.lv/trademark/M-24-669>
 (571) **Zīmes apraksts** pelēka krāsa nav zīmes daļa, bet zīmes papildījumā lietota, lai radītu kontrastu starp zīmi un fonu
 (591) **Krāsu salikums** zaļš, balts
 (732) **Īpašn.** LEGAL BALANCE, SIA; Marijas iela 2A, Rīga, LV-1050, Latvija (LV)
 (740) **Pārstāvis** Inese KĀRKLE-JURĶE; Brīvības iela 118 - 16, Rīga, LV-1001, Latvija (LV)
 (511) **36** parādu piedziņas aģentūru pakalpojumi; konsultāciju sniegšana parādu jautājumos; atmaksas maksājumu finanšu pārvaldība trešajām personām
45 juridiskie pakalpojumi tiesāšanās jomā; juridiskie pakalpojumi; datoru programmatūras licencēšana (juridiskie pakalpojumi); juridiskā izpēte; juridisko dokumentu sagatavošana; juridiskie pakalpojumi, kas saistīti ar personu pārstāvēšanu sarunās par līgumu nosacījumiem; tiesas dokumentu oficiāla izsniegšana; ārpusstiesas strīdu risināšanas pakalpojumi

- (111) **Reģ. Nr.** M 80 126 (151) **Reģ. dat.** 20.11.2024
 (210) **Pieteik. Nr.** M-24-718 (220) **Pieteik. dat.** 14.08.2024
 (531) **CFE ind.** 26.1.18; 26.1.3; 27.5.15; 27.5.24; 27.5.5; 29.1.12



- (550) **Figurāla zīme**
<https://databases.lrpv.gov.lv/trademark/M-24-718>
- (591) **Krāsu salikums** tumši zils, balts
- (732) **Īpašn.** NORTHSIDE BUSINESS PARK, Liepājas speciālās ekonomiskās zonas SIA; Flotes iela 16, Liepāja, LV-3405, Latvija (LV)
- (511) **36** nekustamā īpašuma lietas (pakalpojumi); nekustamā īpašuma izīrēšana un iznomāšana; starpniecības pakalpojumi nekustamā īpašuma jomā; nekustamā īpašuma pārvaldība; nomas un īres maksas iekasēšana; biroju (nekustamā īpašuma) iznomāšana; ražošanas ēku iznomāšana; darījumi ar nekustamo īpašumu; koplietošanas (co-working) biroju telpu iznomāšana; nekustamā īpašuma aģentūru pakalpojumi; finansējuma nodrošināšana būvniecības projektiem
- 39** ūdens apgāde; ūdens sadale; elektrības sadale; noliktavu iznomāšana
- 40** enerģijas ražošana; atjaunojamās zaļās enerģijas ražošana

- (111) **Reģ. Nr.** M 80 127 (151) **Reģ. dat.** 20.11.2024
 (210) **Pieteik. Nr.** M-24-720 (220) **Pieteik. dat.** 14.08.2024
 (531) **CFE ind.** 27.5.1; 27.5.15; 27.5.9



- (550) **Figurāla zīme**
<https://databases.lrpv.gov.lv/trademark/M-24-720>
- (732) **Īpašn.** VECĀS OSTMALAS BIZNESĀ PARKS, Liepājas speciālās ekonomiskās zonas SIA; Vecā ostmala 10, Liepāja, LV-3401, Latvija (LV)
- (511) **36** nekustamā īpašuma lietas (pakalpojumi); nekustamā īpašuma izīrēšana un iznomāšana; starpniecības pakalpojumi nekustamā īpašuma jomā; nekustamā īpašuma pārvaldība; nomas un īres maksas iekasēšana; biroju (nekustamā īpašuma) iznomāšana; ražošanas ēku iznomāšana; darījumi ar nekustamo īpašumu; koplietošanas (co-working) biroju telpu iznomāšana; nekustamā īpašuma aģentūru pakalpojumi; finansējuma nodrošināšana būvniecības projektiem
- 39** ūdens sadale; elektrības sadale; noliktavu iznomāšana
- 40** enerģijas ražošana; atjaunojamās zaļās enerģijas ražošana

- (111) **Reģ. Nr.** M 80 128 (151) **Reģ. dat.** 20.11.2024
 (210) **Pieteik. Nr.** M-24-752 (220) **Pieteik. dat.** 27.08.2024
 (531) **CFE ind.** 3.7.16; 3.7.9; 21.3.1; 27.5.1; 27.5.24; 27.5.9; 29.1.13



- (550) **Figurāla zīme**
<https://databases.lrpv.gov.lv/trademark/M-24-752>
- (591) **Krāsu salikums** tumši zils, balts, oranžs
- (732) **Īpašn.** DAUGAVPILS BASKETBOLS, biedrība; Bauskas iela 98, Daugavpils, LV-5417, Latvija (LV)
- (740) **Pārstāvis** Ruslans TIMOŠENKO; Lidoņu iela 5 - 18, Rīga, LV-1055, Latvija (LV)
- (511) **41** sporta klubu pakalpojumi; sporta klubu pakalpojumi fiziskās formas uzturēšanas un fitnesa jomā

- (111) **Reģ. Nr.** M 80 129 (151) **Reģ. dat.** 20.11.2024
 (210) **Pieteik. Nr.** M-24-754 (220) **Pieteik. dat.** 27.08.2024
 (531) **CFE ind.** 26.4.16; 26.4.18; 26.4.5; 27.5.17; 29.1.13



- (550) **Figurāla zīme**
<https://databases.lrpv.gov.lv/trademark/M-24-754>
- (591) **Krāsu salikums** melns, sarkans, balts
- (732) **Īpašn.** EIROPAS AUTO CENTRS, SIA; Latgales iela 418, Rīga, LV-1063, Latvija (LV)
- (740) **Pārstāvis** Jevgeņijs FORTŪNA, "FORAL INTELEKTUĀLĀ ĪPAŠUMA AĢENTŪRA", SIA; Kalēju iela 14 - 7, Rīga, LV-1050, Latvija (LV)
- (511) **35** transportlīdzekļu mazumtirdzniecība; transportlīdzekļu mazumtirdzniecība ar interneta starpniecību; transportlīdzekļu vairumtirdzniecība; transportlīdzekļu vairumtirdzniecība ar interneta starpniecību; automobiļu piederumu mazumtirdzniecība; automobiļu piederumu vairumtirdzniecība; automobiļu piederumu mazumtirdzniecība ar interneta starpniecību; transportlīdzekļu reģistrācija un transportlīdzekļu īpašumtiesību pārreģistrācija; transportlīdzekļu pasūtīšanas organizēšana trešajām personām informācijas sniegšana ar interneta starpniecību
- 39** par nomā pieejamiem automobiļiem; nomas automobiļu rezervēšana; nodrošināšana ar nomas transportlīdzekļiem; kravu transportēšana; transportlīdzekļu transportēšana un piegāde

- (111) **Reģ. Nr.** M 80 130 (151) **Reģ. dat.** 20.11.2024
 (210) **Pieteik. Nr.** M-24-757 (220) **Pieteik. dat.** 28.08.2024

LPSC R8

- (550) **Vārdiska zīme**
- (732) **Īpašn.** LATVIJAS PRAKTISKĀS ŠAUŠANAS CENTRS, SIA; Džūkstes iela 6A, Rīga, LV-1004, Latvija (LV)
- (511) **13** šaujamočī, to skaitā sporta un medību šaujamočī, karabīnes un pistoles

(111) **Reģ. Nr.** M 80 131 (151) **Reģ. dat.** 20.11.2024
 (210) **Pieteik. Nr.** M-24-793 (220) **Pieteik. dat.** 11.09.2024
 (531) **CFE ind.** 24.1.15; 24.1.3; 26.1.16; 26.1.3; 27.5.1; 27.5.15



(550) **Figurāla zīme**
<https://databases.lrpv.gov.lv/trademark/M-24-793>
 (732) **Īpašn.** CĒSU ALUS, AS; Aldaru laukums 1, Cēsis, Cēsu nov., LV-4101, Latvija (LV)
 (511) **32** alus; bezalkoholiskie dzērieni un minerālūdeņi

(111) **Reģ. Nr.** M 80 132 (151) **Reģ. dat.** 20.11.2024
 (210) **Pieteik. Nr.** M-24-826 (220) **Pieteik. dat.** 18.09.2024
 (531) **CFE ind.** 26.3.4; 26.3.7; 26.4.4; 26.4.9; 29.1.15



(550) **Figurāla zīme**
<https://databases.lrpv.gov.lv/trademark/M-24-826>
 (591) **Krāsu salikums** dzeltens, sarkans, zaļš, violets, zils
 (732) **Īpašn.** BILDERLINGS WEALTH, SIA; Bulduru prospekts 7, Jūrmala, LV-2010, Latvija (LV)
 (511) **35** reklāmas un mārketinga pakalpojumi, preču un pakalpojumu noieta veicināšana, tostarp preču paraugu izplatīšana, reklāmas ideju izstrāde, reklāmas tekstu rakstīšana un publicēšana; sabiedrisko attiecību pakalpojumi; meklētājprogrammu optimizēšana preču un pakalpojumu noieta veicināšanai; biroja darbi, tostarp darījumu tikšanos plānošana, atgādināšana par norunātu tikšanos, datu meklēšana datoru datnēs (failos) trešajām personām, datorizēta datņu (failu) pārvaldība, telefona zvanu centru operatoru pakalpojumi
36 finanšu transakciju un maksājumu pakalpojumi, tostarp valūtas maiņa, elektroniska naudas līdzekļu pārskaitīšana, kredītkaršu un debetkaršu maksājumu apstrāde un ceļojumu čeku izsniegšana; finanšu pārvaldība un izpēte; finansēšanas un kredītu pakalpojumi, tostarp aizdevumu izsniegšana, kredītkaršu izsniegšana, izpirkumnomas finansēšanas pakalpojumi; kolektīvā finansēšana; uzglabāšana seifos; finansiāla sponsorēšana; nekustamā īpašuma aģentūru pakalpojumi, nekustamā īpašuma pārvaldība, dzīvokļu izīrēšana, nomas un īres maksas iekasēšana; apdrošināšanas risku parakstīšana, aktuāru pakalpojumi; starpniecības pakalpojumi darījumos ar vērtspapīriem; starpniecības pakalpojumi apdrošināšanas jomā; starpniecības pakalpojumi nekustamā īpašuma jomā; starpniecības pakalpojumi oglekļa dioksīda emisiju kredīta jomā, aizdevumu izsniegšana pret ķilu

42 datoru un informācijas tehnoloģiju pakalpojumi datoru datu, personiskās un finanšu informācijas nodrošināšanai un neatļautas piekļuves datiem un informācijai atklāšanai, tostarp pakalpojumi aizsardzībai pret datorvīrusiem, datu šifrēšana, personu identificējošās informācijas elektroniskā uzraudzība, lai konstatētu identitātes zādžības ar interneta starpniecību; programmatūra kā pakalpojums (SaaS); platforma kā pakalpojums (PaaS)

(111) **Reģ. Nr.** M 80 133 (151) **Reģ. dat.** 20.11.2024
 (210) **Pieteik. Nr.** M-24-847 (220) **Pieteik. dat.** 25.09.2024

UNHUMAN

(550) **Vārdiska zīme**
 (732) **Īpašn.** BRASA DEFENCE SYSTEMS, SIA; Pliņņciema iela 16, Mārupes nov., LV-2167, Latvija (LV)
 (740) **Pārstāvis** Gatis MERŽVINSKIS, AAA LAW LATVIA; Cītales iela 12, Rīga, LV-1010, Latvija (LV)
 (511) **7** robotu transportmehānismi; roboti kravu pārvietošanai; motori un dzinēji, izņemot sauszemes transportlīdzekļiem paredzētos; dzinēji un mašīnu daļas, proti mašīnu un motoru vadības ierīces; dzinēju degvielas sūkņi; ģeneratori sauszemes transportlīdzekļiem; pneimatiskas, hidrauliskas, elektroniskas, mehāniskas mašīnu un motoru vadības ierīces; mašīnu, motoru un dzinēju filtri; gaisa filtri dzinējiem; eļļas filtri; motoru un dzinēju izpūtēji, izplūdes kolektori un klusinātāji; vārsti (mašīnu daļas); katalītiskie neitralizatori; motoru un dzinēju starteri; motoru turbokompresori; aizdedzes sveces; motoru un dzinēju dzesēšanas radiatoru; elektriskie durvju aizvēršanas mehānismi; elektriskie durvju atvēršanas mehānismi; gaisa kompresori transportlīdzekļiem; sadales vārpstas transportlīdzekļu dzinējiem; transportlīdzekļu dzinēju cilindri; motorizēti kultivatori; minēto preču daļas un piederumi
9 ierakstīta un lejupielādējama programmatūra; ierakstīta un lejupielādējama lietojumprogrammatūra; mobilās lietotnes
12 sauszemes transportlīdzekļi; bezpilota transportlīdzekļi; bezpilota lidaparāti; militārie speciālie transportlīdzekļi; robotizēti automobiļi; transportlīdzekļu dzinēji un motori; sauszemes bruņu transportlīdzekļi; transportlīdzekļu bremžu iekārtas; transportēšanas roboti; minēto preču daļas un piederumi
41 apmācība

(111) **Reģ. Nr.** M 80 134 (151) **Reģ. dat.** 20.11.2024
 (210) **Pieteik. Nr.** M-24-888 (220) **Pieteik. dat.** 15.10.2024

VOLBURG

(550) **Vārdiska zīme**
 (732) **Īpašn.** OLTOV, SIA; Stirnu iela 20 - 2, Rīga, LV-1082, Latvija (LV)
 (511) **40** elektronikas ierīču ražošana pēc individuāla pasūtījuma

(111) **Reģ. Nr.** M 80 135 (151) **Reģ. dat.** 20.11.2024
 (210) **Pieteik. Nr.** M-24-889 (220) **Pieteik. dat.** 15.10.2024
 (531) **CFE ind.** 27.5.1; 27.5.8; 29.1.12



(550) **Figurāla zīme**
<https://databases.lrpv.gov.lv/trademark/M-24-889>

- (591) **Krāsu salikums** melns, sarkans
 (732) **Īpašn.** OLTOV, SIA; Stirnu iela 20 - 2, Rīga, LV-1082, Latvija (LV)
 (511) **40** elektronikas ierīču ražošana pēc individuāla pasūtījuma

- (111) **Reģ. Nr.** M 80 136 (151) **Reģ. dat.** 20.11.2024
 (210) **Pieteik. Nr.** M-24-937 (220) **Pieteik. dat.** 25.10.2024

MAMARKA

- (550) **Vārdiska zīme**
 (732) **Īpašn.** CLARUS MANAGEMENT, SIA; Bīskapa gāte 3 - 5, Rīga, LV-1050, Latvija (LV)
 (511) **35** atbalsta sniegšana uzņēmējdarbības vadībā; cenu salīdzināšanas pakalpojumi; darījumu informācijas sniegšana; datoru programmatūras mazumtirdzniecība ar interneta starpniecību; datoru programmatūras mazumtirdzniecība; datoru programmatūras vairumtirdzniecība ar interneta starpniecību; datoru programmatūras vairumtirdzniecība; datu atjaunināšana un uzturēšana datoru datubāzēs; digitālā satura autoru mārketinga pakalpojumi; elektronisku datņu (failu) pārvaldība; informācijas apkopošana datoru datubāzēs; informācijas uzturēšana un atjaunināšana reģistros; izstāžu organizēšana komerciāliem un reklāmas nolūkiem; komerciālas informācijas un padomu sniegšana patērētājiem par preču un pakalpojumu izvēli; komerciālās informācijas un uzņēmumu kontaktinformācijas sniegšana; komerciālu pasākumu rīkošana un vadīšana; komercinformācijas aģentūru pakalpojumi; komercstarpniecības pakalpojumi; konsultāciju sniegšana par uzņēmējdarbības organizēšanu; konsultāciju sniegšana uzņēmējdarbības vadībā; mārketinga izpēte; mārketinga pakalpojumi programmatūras izdošanas jomā; mārketinga pakalpojumi; meklētājprogrammu optimizēšana preču un pakalpojumu noieta veicināšanai; potenciālo klientu piesaistes pakalpojumi; preču demonstrēšanas pakalpojumi; preču noieta veicināšana, izmantojot digitālā satura autoru pakalpojumus; preču un pakalpojumu noieta veicināšana; profesionālo konsultāciju sniegšana darījumu jomā; reklāma tiešsaistē ar datortīklu starpniecību; reklāma; reklāmas aģentūru pakalpojumi; reklāmas ideju izstrāde; reklāmas laukumu iznomāšana; reklāmas materiālu izplatīšana; reklāmas materiālu maketēšana; reklāmas pakalpojumi zīmola identitātes izveidei trešajām personām; reklāmas tekstu publicēšana; sabiedrisko attiecību pakalpojumi; tādu reklāmu izvietošana internetā, klikšķinot uz kurām tiek atvērtas tīmekļa vietnes ar reklamājamo saturu un samaksa par kurām ir atkarīga no klikšķinājumu skaita; tekstu apstrāde; tiešā mārketinga pakalpojumi; tīmekļa vietņu pielāgošana ar nolūku palielināt to apmeklējumu skaitu; tirgus izpēte; tirgus izpētes pakalpojumi; ziņu apkopošanas pakalpojumi
 42 attālinātā datoroperētājsistēmu uzraudzība; datorprogrammēšana; datorprogrammēšanas pakalpojumi datu apstrādei; datorprogrammu pavairošana; datorprogrammu projektēšana; datorsistēmu analizēšana; datorsistēmu projektēšana; datorsistēmu uzraudzība, lai konstatētu bojājumus; datoru datu atjaunošana; datoru kodu rakstīšana; datoru platformu izstrādes pakalpojumi; datoru programmatūras atjaunināšana; datoru programmatūras instalēšana; datoru programmatūras iznomāšana; datoru programmatūras uzturēšana; datu centru iznomāšana; datu šifrēšana; elektroniskā datu uzglabāšana; grafiskā dizaina izstrāde; iepakojuma dizaina pakalpojumi; informācijas sistēmu uzraudzība, lai konstatētu nesankcionētu piekļuvi vai datu aizsardzības pārkāpumus; informācijas sniegšana ar tīmekļa vietņu starpniecību par informācijas tehnoloģiju un

programmēšanu; izpēte mākslīgā intelekta tehnoloģijas jomā; jaunu produktu izpēte un izstrāde trešajām personām; konsultāciju sniegšana par datortechnikas projektēšanu un izstrādi; konsultāciju sniegšana par mākslīgo intelektu; konsultēšana datortechnoloģijas jomā; konsultēšana datoru programmatūras jomā; konsultēšana par datu drošību; konsultēšana par interneta drošību; konsultēšana tehnoloģiju jomā; konsultēšana tīmekļa vietņu dizaina jomā; lietotāju autentificēšanas nodrošināšana, izmantojot elektroniskās tirdzniecības darījumu tehnoloģiju; logotipu izstrādes pakalpojumi; mākoņu izklīdināšanas pakalpojumi; meklētājprogrammu nodrošināšana internetā; nelejupielādējamas datoru programmatūras nodrošināšana tiešsaistē; pakalpojumi aizsardzībai pret datorvīrusiem; programmatūra kā pakalpojums (SaaS); programmatūras inženierijas pakalpojumi datu apstrādei; programmatūras izstrāde programmatūras publicēšanas jomā; reklāmas materiālu grafiskā dizaina veidošana; rūpnieciskā dizaina pakalpojumi; serveru mitināšana; tehniska rakstura tekstu sagatavošana; tehnoloģiskā izpēte; tīkla serveru iznomāšana; tīmekļa vietņu izveidošana un uzturēšana trešajām personām; tīmekļa vietņu mitināšana; videospēļu un datorspēļu izstrāde; virtuālo datorsistēmu nodrošināšana, izmantojot mākoņdatošanu; vizītkašu dizaina veidošana; zinātniskā izpēte

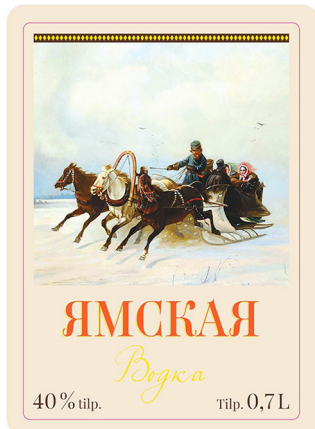
- 45 datoru programmatūras licencēšana (juridiskie pakalpojumi); domēna vārdu reģistrācija (juridiskie pakalpojumi); intelektuālā īpašuma tiesību licencēšana; intelektuālā īpašuma tiesību uzraudzīšana juridiskās palīdzības nolūkiem; juridiskā izpēte; juridiskās aizstāvības pakalpojumi; juridiskie pakalpojumi tiesāšanās jomā; juridiskie pakalpojumi uzraudzības jautājumos; juridisko dokumentu sagatavošana; licencēšana (juridiskie pakalpojumi) programmatūras publicēšanas jautājumos; mediācijas pakalpojumi; arbitražas pakalpojumi; konsultēšana intelektuālā īpašuma jomā; autortiesību pārvaldība

- (111) **Reģ. Nr.** M 80 137 (151) **Reģ. dat.** 20.11.2024
 (210) **Pieteik. Nr.** M-24-693 (220) **Pieteik. dat.** 02.08.2024
 (531) **CFE ind.** 5.5.20; 5.5.23; 25.1.17; 25.1.25; 25.1.5; 29.1.15



- (550) **Figurāla zīme**
<https://databases.lrpv.gov.lv/trademark/M-24-693>
 (591) **Krāsu salikums** balts, violets, oranžs, sarkans, zaļš, melns, gaiši zils
 (732) **Īpašn.** BALSTOR, SIA; Krustpils iela 12, Rīga, LV-1073, Latvija (LV)
 (511) **33** alkoholiskie dzērieni, izņemot alu

- (111) **Reģ. Nr.** M 80 138 (151) **Reģ. dat.** 20.11.2024
 (210) **Pieteik. Nr.** M-24-694 (220) **Pieteik. dat.** 02.08.2024
 (531) **CFE ind.** 2.7.21; 2.7.23; 3.3.1; 3.3.17; 18.1.17; 25.1.17;
 25.1.5; 29.1.15



- (550) **Figurāla zīme**
<https://databases.lrpv.gov.lv/trademark/M-24-694>
 (591) **Krāsu salikums** smilškrāsa, oranžs, dzeltens, melns, balts
 (732) **Īpašn.** BALSTOR, SIA; Krustpils iela 12, Rīga, LV-1073, Latvija (LV)
 (511) **33** alkoholiskie dzērieni, izņemot alu

- (111) **Reģ. Nr.** M 80 139 (151) **Reģ. dat.** 20.11.2024
 (210) **Pieteik. Nr.** M-24-756 (220) **Pieteik. dat.** 27.08.2024

BANDOR

- (550) **Vārdiska zīme**
 (732) **Īpašn.** SANDOZ AG; Viaduktstrasse 3, Basel, 4051, Šveice (CH)
 (740) **Pārstāvis** Jevgeņija GAINUTDINOVA, METIDA, SIA; Lāčplēša iela 27 - 4, Rīga, LV-1011, Latvija (LV)
 (511) **5** farmaceitiskie preparāti cilvēkam, proti, antikoagulanti

- (111) **Reģ. Nr.** M 80 140 (151) **Reģ. dat.** 20.11.2024
 (210) **Pieteik. Nr.** M-24-789 (220) **Pieteik. dat.** 09.09.2024

MASTI

- (550) **Vārdiska zīme**
 (732) **Īpašn.** PIECI MASTI, SIA; Viktorijas iela 13, Ozolnieki, Ozolnieku pag., Jelgavas nov., LV-3018, Latvija (LV)
 (740) **Pārstāvis** Kristīne VIĻĶINA; Madonas iela 19 - 59, Rīga, LV-1084, Latvija (LV)
 (511) **35** alkoholisko dzērienu mazumtirdzniecības un vairumtirdzniecības pakalpojumi
41 izklaides pakalpojumi, tostarp atrakciju un tematisko parku pakalpojumi, ūdens atrakciju parku pakalpojumi un aktīvās atpūtas nodrošināšana; sporta un kultūras pasākumu rīkošana; sporta aprīkojuma (izņemot transportlīdzekļus) iznomāšana; koncertu rīkošana un vadīšana; nometņu organizēšana un vadīšana (izklaide)
43 apgāde ar uzturu un dzērieniem; restorānu, bāru un kafejnīcu pakalpojumi

- (111) **Reģ. Nr.** M 80 141 (151) **Reģ. dat.** 20.11.2024
 (210) **Pieteik. Nr.** M-24-821 (220) **Pieteik. dat.** 18.09.2024

ČĒ ČĒ ČEMPIONĀTS

- (550) **Vārdiska zīme**
 (732) **Īpašn.** TELE2, SIA; Dēļu iela 5, Rīga, LV-1004, Latvija (LV)
 (740) **Pārstāvis** Solvita JIRGENSONE; Pērses iela 2A, Rīga, LV-1011, Latvija (LV)
 (511) **41** konkursu organizēšana izglītības un izklaides nolūkiem; izklaides pasākumu rīkošana un vadīšana; sporta pasākumu rīkošana un vadīšana; informācijas sniegšana par izglītību

- (111) **Reģ. Nr.** M 80 142 (151) **Reģ. dat.** 20.11.2024
 (210) **Pieteik. Nr.** M-24-822 (220) **Pieteik. dat.** 18.09.2024
 (531) **CFE ind.** 27.5.1; 27.5.15; 27.5.3; 29.1.14



- (550) **Figurāla zīme**
<https://databases.lrpv.gov.lv/trademark/M-24-822>
 (591) **Krāsu salikums** rozā, sarkans, dzeltens, melns
 (732) **Īpašn.** TELE2, SIA; Dēļu iela 5, Rīga, LV-1004, Latvija (LV)
 (740) **Pārstāvis** Solvita JIRGENSONE; Pērses iela 2A, Rīga, LV-1011, Latvija (LV)
 (511) **41** konkursu organizēšana izglītības un izklaides nolūkiem; izklaides pasākumu rīkošana un vadīšana; sporta pasākumu rīkošana un vadīšana; informācijas sniegšana par izglītību

- (111) **Reģ. Nr.** M 80 143 (151) **Reģ. dat.** 20.11.2024
 (210) **Pieteik. Nr.** M-24-823 (220) **Pieteik. dat.** 18.09.2024
 (531) **CFE ind.** 27.5.1; 27.5.15; 27.5.3; 29.1.14



- (550) **Figurāla zīme**
<https://databases.lrpv.gov.lv/trademark/M-24-823>
 (591) **Krāsu salikums** rozā, sarkans, dzeltens, melns
 (732) **Īpašn.** TELE2, SIA; Dēļu iela 5, Rīga, LV-1004, Latvija (LV)
 (740) **Pārstāvis** Solvita JIRGENSONE; Pērses iela 2A, Rīga, LV-1011, Latvija (LV)
 (511) **41** konkursu organizēšana izglītības un izklaides nolūkiem; izklaides pasākumu rīkošana un vadīšana; sporta pasākumu rīkošana un vadīšana; informācijas sniegšana par izglītību

- (111) **Reģ. Nr.** M 80 144 (151) **Reģ. dat.** 20.11.2024
 (210) **Pieteik. Nr.** M-24-825 (220) **Pieteik. dat.** 18.09.2024
 (531) **CFE ind.** 27.5.1; 27.5.15; 27.5.3; 29.1.13



- (550) **Figurāla zīme**
<https://databases.lrpv.gov.lv/trademark/M-24-825>
- (591) **Krāsu salikums** rozā, sarkans, melns
- (732) **Īpašn.** TELE2, SIA; Dēļu iela 5, Rīga, LV-1004, Latvija (LV)
- (740) **Pārstāvis** Solvita JIRGENSONE; Pērses iela 2A, Rīga, LV-1011, Latvija (LV)
- (511) **41** konkursa organizēšana izglītības un izklaides nolūkiem; izklaides pasākumu rīkošana un vadīšana; sporta pasākumu rīkošana un vadīšana; informācijas sniegšana par izglītību

(111) **Reģ. Nr.** M 80 145 (151) **Reģ. dat.** 20.11.2024
 (210) **Pieteik. Nr.** M-24-901 (220) **Pieteik. dat.** 17.10.2024

LP EXPRESS

- (550) **Vārdiska zīme**
- (732) **Īpašn.** LIETUVOS PASTAS, AB; Juozo Balčikonio g. 3, Vilnius, LT-08247, Lietuva (LT)
- (740) **Pārstāvis** Rūta OLMANE, OLMANE LAW FIRM, SIA; Vijciema iela 8 - 5, Rīga, LV-1006, Latvija (LV)
- (511) **39** sūtījumu piegāde; preču piegāde; ziņojumu un preču piegāde ar kurjeru; preču ieviešana; ziņojumu piegāde (vēstules, telegrammas); laikrakstu piegāde; pasūtīto preču piegāde pa pastu; aizslēdzamu mantu glabātuve iznomāšana

(111) **Reģ. Nr.** M 80 146 (151) **Reģ. dat.** 20.11.2024
 (210) **Pieteik. Nr.** M-24-927 (220) **Pieteik. dat.** 24.10.2024

Indras alus

- (550) **Vārdiska zīme**
- (732) **Īpašn.** NAGLIŅAS, Indras pagasta zemnieku saimniecība; "Nagliņas", Vaicuļeva, Indras pag., Krāslavas nov., LV-5664, Latvija (LV)
- (511) **32** alus; iesala alus; alus kokteiļi; miežu alus; bezalkoholiskais alus; kaltēti apiņi alus brūvēšanai
- 35** alus mazumtirdzniecība; alus vairumtirdzniecība; alus mazumtirdzniecība ar interneta starpniecību; alus vairumtirdzniecība ar interneta starpniecību

(111) **Reģ. Nr.** M 80 147 (151) **Reģ. dat.** 20.11.2024
 (210) **Pieteik. Nr.** M-24-949 (220) **Pieteik. dat.** 30.10.2024
 (531) **CFE ind.** 2.1.27; 5.13.15; 26.4.16; 26.4.22; 27.5.15; 27.5.24; 27.5.9; 29.1.15



- (550) **Figurāla zīme**
<https://databases.lrpv.gov.lv/trademark/M-24-949>
- (591) **Krāsu salikums** sarkans, balts, zaļš, oranžs, tumši zils, melns, brūns, dzeltens, violets, zils, rozā, gaiši pelēks
- (732) **Īpašn.** KESKO SENUKAI LITHUANIA, UAB; Islandijos pl. 32B, Kaunas, LT-51500, Lietuva (LT)
- (740) **Pārstāvis** Jānis EŠENVALDS, ZAB WIDEN, SIA; Krišjāņa Valdemāra iela 33 - 1, Rīga, LV-1010, Latvija (LV)
- (511) **35** patērētāju lojalitātes programmu pārvaldība; preču un pakalpojumu noieta veicināšana; pirkumu pasūtījumu

administratīvā apstrāde; informācijas apkopošana datoru datubāzēs; tiešsaistes tirgus nodrošināšana preču un pakalpojumu pārdevējiem un pircējiem; cenu salīdzināšanas pakalpojumi; komerciālas informācijas un padomu sniegšana patērētājiem par preču un pakalpojumu izvēli; atbalsta sniegšana komerciālu un rūpniecības uzņēmumu pārvaldībā; komercstarpniecības pakalpojumi; gadatirgu organizēšana; meklētājprogrammu optimizēšana preču un pakalpojumu noieta veicināšanai; preču paraugu izplatīšana; preču demonstrēšana plašsaziņas līdzekļos mazumtirdzniecības nolūkiem; preču demonstrēšanas pakalpojumi; uzņēmumu apgāde (preču un pakalpojumu sagāde trešo personu interesēs); tādu reklāmu izvietošana internetā, klikšķinot uz kurām tiek atvērtas tīmekļa vietnes ar reklamējamo saturu un samaksa par kurām ir atkarīga no klikšķinājumu skaita; tiešā mārketinga pakalpojumi; vides reklāma; ķīmikāliju mazumtirdzniecība; ķīmikāliju mazumtirdzniecība ar interneta starpniecību; ķīmisko ugunsdzēsības līdzekļu mazumtirdzniecība; ķīmisko ugunsdzēsības līdzekļu mazumtirdzniecība ar interneta starpniecību; ķīmisko ugunsdrošības līdzekļu mazumtirdzniecība; ķīmisko ugunsdrošības līdzekļu mazumtirdzniecība ar interneta starpniecību; mēslojumu mazumtirdzniecība; mēslojumu mazumtirdzniecība ar interneta starpniecību; krāsu mazumtirdzniecība ar interneta starpniecību; ķīmisko līdzekļu, kas paredzēti metālu rūdīšanai, mazumtirdzniecība; ķīmisko līdzekļu, kas paredzēti metālu rūdīšanai, mazumtirdzniecība ar interneta starpniecību; ķīmisko līdzekļu, kas paredzēti metālu lodēšanai, mazumtirdzniecība; ķīmisko līdzekļu, kas paredzēti metālu lodēšanai, mazumtirdzniecība ar interneta starpniecību; tepju un citu pildvielu mazumtirdzniecība; tepju un citu pildvielu mazumtirdzniecība ar interneta starpniecību; komposta mazumtirdzniecība; komposta mazumtirdzniecība ar interneta starpniecību; pernicu mazumtirdzniecība; pernicu mazumtirdzniecība ar interneta starpniecību; laku mazumtirdzniecība ar interneta starpniecību; pretkorozijas līdzekļu mazumtirdzniecība; pretkorozijas līdzekļu mazumtirdzniecība ar interneta starpniecību; koksnes konservēšanas līdzekļu mazumtirdzniecība; koksnes konservēšanas līdzekļu mazumtirdzniecība ar interneta starpniecību; krāsvielu mazumtirdzniecība; krāsvielu mazumtirdzniecība ar interneta starpniecību; iespaidkrāsu mazumtirdzniecība; iespaidkrāsu mazumtirdzniecība ar interneta starpniecību; neapstrādātu dabisko sveķu mazumtirdzniecība; neapstrādātu dabisko sveķu mazumtirdzniecība ar interneta starpniecību; lokšņveida metālu mazumtirdzniecība; lokšņveida metālu mazumtirdzniecība ar interneta starpniecību; pulverveida metālu, kas paredzēti krāsošanai, mazumtirdzniecība; pulverveida metālu, kas paredzēti krāsošanai, mazumtirdzniecība ar interneta starpniecību; pulverveida metālu mazumtirdzniecība; pulverveida metālu mazumtirdzniecība ar interneta starpniecību; kosmētikas līdzekļu mazumtirdzniecība; kosmētikas līdzekļu mazumtirdzniecība ar interneta starpniecību; ķermeņa kopšanas līdzekļu mazumtirdzniecība; ķermeņa kopšanas līdzekļu mazumtirdzniecība ar interneta starpniecību; skaistumkopšanas līdzekļu mazumtirdzniecība; skaistumkopšanas līdzekļu mazumtirdzniecība ar interneta starpniecību; zobu kopšanas līdzekļu mazumtirdzniecība; zobu kopšanas līdzekļu mazumtirdzniecība ar interneta starpniecību; parfimērijas izstrādājumu mazumtirdzniecība; parfimērijas izstrādājumu mazumtirdzniecība ar interneta starpniecību; ēterisko eļļu mazumtirdzniecība; ēterisko eļļu mazumtirdzniecība ar interneta starpniecību; mazgāšanas līdzekļu mazumtirdzniecība; mazgāšanas līdzekļu mazumtirdzniecība ar interneta starpniecību;

balināšanas līdzekļu mazumtirdzniecība; balināšanas līdzekļu mazumtirdzniecība ar interneta starpniecību; tīrīšanas līdzekļu mazumtirdzniecība; tīrīšanas līdzekļu mazumtirdzniecība ar interneta starpniecību; pulēšanas līdzekļu mazumtirdzniecība; pulēšanas līdzekļu mazumtirdzniecība ar interneta starpniecību; abrazīvo līdzekļu mazumtirdzniecība; abrazīvo līdzekļu mazumtirdzniecība ar interneta starpniecību; tehnisko eļļu mazumtirdzniecība; tehnisko eļļu mazumtirdzniecība ar interneta starpniecību; tehnisko ziežu mazumtirdzniecība; tehnisko ziežu mazumtirdzniecība ar interneta starpniecību; tehniskā vaska mazumtirdzniecība; tehniskā vaska mazumtirdzniecība ar interneta starpniecību; smērvielu mazumtirdzniecība; smērvielu mazumtirdzniecība ar interneta starpniecību; putekļu absorbcijas līdzekļu mazumtirdzniecība; putekļu absorbcijas līdzekļu mazumtirdzniecība ar interneta starpniecību; putekļu mitrināšanas līdzekļu mazumtirdzniecība; putekļu mitrināšanas līdzekļu mazumtirdzniecība ar interneta starpniecību; putekļu piesaistīšanas līdzekļu mazumtirdzniecība; putekļu piesaistīšanas līdzekļu mazumtirdzniecība ar interneta starpniecību; kurināmo mazumtirdzniecība; kurināmo mazumtirdzniecība ar interneta starpniecību; vielu, kas paredzētas apgaismošanas nolūkiem, mazumtirdzniecība; vielu, kas paredzētas apgaismošanas nolūkiem, mazumtirdzniecība ar interneta starpniecību; sveču mazumtirdzniecība; sveču mazumtirdzniecība ar interneta starpniecību; higiēnas līdzekļu mazumtirdzniecība; higiēnas līdzekļu mazumtirdzniecība ar interneta starpniecību; dezinfekcijas līdzekļu mazumtirdzniecība; dezinfekcijas līdzekļu mazumtirdzniecība ar interneta starpniecību; preparātu, kas paredzēti kaitēkļu iznīcināšanai, mazumtirdzniecība; preparātu, kas paredzēti kaitēkļu iznīcināšanai, mazumtirdzniecība ar interneta starpniecību; parasto metālu mazumtirdzniecība; parasto metālu mazumtirdzniecība ar interneta starpniecību; parasto metālu sakausējumu mazumtirdzniecība; parasto metālu sakausējumu mazumtirdzniecība ar interneta starpniecību; metāla būvmateriālu mazumtirdzniecība; metāla būvmateriālu mazumtirdzniecība ar interneta starpniecību; būvmateriālu mazumtirdzniecība; būvmateriālu mazumtirdzniecība ar interneta starpniecību; metāla konstrukciju materiālu mazumtirdzniecība; metāla konstrukciju materiālu mazumtirdzniecība ar interneta starpniecību; konstrukciju materiālu mazumtirdzniecība; konstrukciju materiālu mazumtirdzniecība ar interneta starpniecību; metāla trošu, kas nav paredzētas elektriskiem nolūkiem, mazumtirdzniecība; metāla trošu, kas nav paredzētas elektriskiem nolūkiem, mazumtirdzniecība ar interneta starpniecību; metāla trošu mazumtirdzniecība; metāla trošu mazumtirdzniecība ar interneta starpniecību; stieplu, kas nav paredzētas elektriskiem nolūkiem, mazumtirdzniecība; stieplu, kas nav paredzētas elektriskiem nolūkiem, mazumtirdzniecība ar interneta starpniecību; stieplu mazumtirdzniecība; stieplu mazumtirdzniecība ar interneta starpniecību; seifu mazumtirdzniecība; seifu mazumtirdzniecība ar interneta starpniecību; darbmāšīnu mazumtirdzniecība; darbmāšīnu mazumtirdzniecība ar interneta starpniecību; instrumentu ar piedziņu mazumtirdzniecība; instrumentu ar piedziņu mazumtirdzniecība ar interneta starpniecību; rokas darbarīku mazumtirdzniecība; rokas darbarīku mazumtirdzniecība ar interneta starpniecību; ar roku darbināmo ierīču mazumtirdzniecība; ar roku darbināmo ierīču mazumtirdzniecība ar interneta starpniecību; galda nažu mazumtirdzniecība; galda nažu mazumtirdzniecība ar interneta starpniecību; galda dakšiņu mazumtirdzniecība; galda dakšiņu mazumtirdzniecība ar interneta starpniecību; galda

karošu mazumtirdzniecība; galda karošu mazumtirdzniecība ar interneta starpniecību; skuvekļu mazumtirdzniecība; skuvekļu mazumtirdzniecība ar interneta starpniecību; zinātnisko aparātu, ierīču un instrumentu mazumtirdzniecība; zinātnisko aparātu, ierīču un instrumentu mazumtirdzniecība ar interneta starpniecību; pētniecisko aparātu, ierīču un instrumentu mazumtirdzniecība; pētniecisko aparātu, ierīču un instrumentu mazumtirdzniecība ar interneta starpniecību; navigācijas aparātu, ierīču un instrumentu mazumtirdzniecība; navigācijas aparātu, ierīču un instrumentu mazumtirdzniecība ar interneta starpniecību; ģeodēzisko aparātu, ierīču un instrumentu mazumtirdzniecība; ģeodēzisko aparātu, ierīču un instrumentu mazumtirdzniecība ar interneta starpniecību; fotogrāfisko aparātu, ierīču un instrumentu mazumtirdzniecība; fotogrāfisko aparātu, ierīču un instrumentu mazumtirdzniecība ar interneta starpniecību; kinematogrāfisko aparātu, ierīču un instrumentu mazumtirdzniecība; kinematogrāfisko aparātu, ierīču un instrumentu mazumtirdzniecība ar interneta starpniecību; audiovizuālo aparātu, ierīču un instrumentu mazumtirdzniecība; audiovizuālo aparātu, ierīču un instrumentu mazumtirdzniecība ar interneta starpniecību; optisko aparātu, ierīču un instrumentu mazumtirdzniecība; optisko aparātu, ierīču un instrumentu mazumtirdzniecība ar interneta starpniecību; svēršanas aparātu, ierīču un instrumentu mazumtirdzniecība; svēršanas aparātu, ierīču un instrumentu mazumtirdzniecība ar interneta starpniecību; mērīšanas aparātu, ierīču un instrumentu mazumtirdzniecība; mērīšanas aparātu, ierīču un instrumentu mazumtirdzniecība ar interneta starpniecību; signalizācijas aparātu, ierīču un instrumentu mazumtirdzniecība; signalizācijas aparātu, ierīču un instrumentu mazumtirdzniecība ar interneta starpniecību; glābšanas aparātu, ierīču un instrumentu mazumtirdzniecība; glābšanas aparātu, ierīču un instrumentu mazumtirdzniecība ar interneta starpniecību; aparātu, ierīču un instrumentu, kas paredzēti elektrības pārvadei, mazumtirdzniecība; aparātu, ierīču un instrumentu, kas paredzēti elektrības pārvadei, mazumtirdzniecība ar interneta starpniecību; aparātu, ierīču un instrumentu, kas paredzēti elektrības komutācijai, mazumtirdzniecība; aparātu, ierīču un instrumentu, kas paredzēti elektrības komutācijai, mazumtirdzniecība ar interneta starpniecību; aparātu, ierīču un instrumentu, kas paredzēti elektrības pārveidošanai, mazumtirdzniecība; aparātu, ierīču un instrumentu, kas paredzēti elektrības pārveidošanai, mazumtirdzniecība ar interneta starpniecību; aparātu, ierīču un instrumentu, kas paredzēti elektrības uzkrāšanai, mazumtirdzniecība; aparātu, ierīču un instrumentu, kas paredzēti elektrības uzkrāšanai, mazumtirdzniecība ar interneta starpniecību; aparātu, ierīču un instrumentu, kas paredzēti elektrības regulēšanai, mazumtirdzniecība; aparātu, ierīču un instrumentu, kas paredzēti elektrības regulēšanai, mazumtirdzniecība ar interneta starpniecību; aparātu, ierīču un instrumentu, kas paredzēti elektrības sadales vadībai, mazumtirdzniecība; aparātu, ierīču un instrumentu, kas paredzēti elektrības sadales vadībai, mazumtirdzniecība ar interneta starpniecību; aparātu, ierīču un instrumentu, kas paredzēti skaņas ierakstīšanai, mazumtirdzniecība; aparātu, ierīču un instrumentu, kas paredzēti skaņas ierakstīšanai, mazumtirdzniecība ar interneta starpniecību; aparātu, ierīču un instrumentu, kas paredzēti skaņas pārraidei, mazumtirdzniecība; aparātu, ierīču un instrumentu, kas paredzēti skaņas pārraidei, mazumtirdzniecība ar interneta starpniecību; aparātu, ierīču un instrumentu, kas paredzēti skaņas reproducēšanai, mazumtirdzniecība; aparātu, ierīču un instrumentu, kas paredzēti skaņas reproducēšanai, mazumtirdzniecība ar interneta starpniecību

interneta starpniecību; aparātu, ierīču un instrumentu, kas paredzēti attēlu ierakstīšanai, mazumtirdzniecība; aparātu, ierīču un instrumentu, kas paredzēti attēlu ierakstīšanai, mazumtirdzniecība ar interneta starpniecību; aparātu, ierīču un instrumentu, kas paredzēti attēlu pārraidei, aparātu, ierīču un instrumentu, kas paredzēti attēlu pārraidei, mazumtirdzniecība ar interneta starpniecību; aparātu, ierīču un instrumentu, kas paredzēti attēlu reproducēšanai, mazumtirdzniecība; aparātu, ierīču un instrumentu, kas paredzēti attēlu reproducēšanai, mazumtirdzniecība ar interneta starpniecību; aparātu, ierīču un instrumentu, kas paredzēti attēlu apstrādei, mazumtirdzniecība; aparātu, ierīču un instrumentu, kas paredzēti attēlu apstrādei, mazumtirdzniecība ar interneta starpniecību; aparātu, ierīču un instrumentu, kas paredzēti datu ierakstīšanai, mazumtirdzniecība; aparātu, ierīču un instrumentu, kas paredzēti datu ierakstīšanai, mazumtirdzniecība ar interneta starpniecību; aparātu, ierīču un instrumentu, kas paredzēti datu pārraidei, mazumtirdzniecība; aparātu, ierīču un instrumentu, kas paredzēti datu pārraidei, mazumtirdzniecība ar interneta starpniecību; aparātu, ierīču un instrumentu, kas paredzēti datu reproducēšanai, mazumtirdzniecība; aparātu, ierīču un instrumentu, kas paredzēti datu reproducēšanai, mazumtirdzniecība ar interneta starpniecību; aparātu, ierīču un instrumentu, kas paredzēti datu apstrādei, mazumtirdzniecība; aparātu, ierīču un instrumentu, kas paredzēti datu apstrādei, mazumtirdzniecība ar interneta starpniecību; ierakstītu datu nesēju mazumtirdzniecība; ierakstītu datu nesēju mazumtirdzniecība ar interneta starpniecību; datoru programmatūras mazumtirdzniecība; datoru programmatūras mazumtirdzniecība ar interneta starpniecību; tukšu datu nesēju, kas paredzēti digitāliem ierakstiem, mazumtirdzniecība; tukšu datu nesēju, kas paredzēti digitālo ierakstu glabāšanai, mazumtirdzniecība; tukšu datu nesēju, kas paredzēti digitālo ierakstu glabāšanai, mazumtirdzniecība ar interneta starpniecību; kases aparātu mazumtirdzniecība; kases aparātu mazumtirdzniecība ar interneta starpniecību; rēķināšanas ierīču mazumtirdzniecība; rēķināšanas ierīču mazumtirdzniecība ar interneta starpniecību; datoru mazumtirdzniecība; datoru mazumtirdzniecība ar interneta starpniecību; datoru perifērijas ierīču mazumtirdzniecība; datoru perifērijas ierīču mazumtirdzniecība ar interneta starpniecību; ugunsdzēsības ierīču mazumtirdzniecība; ugunsdzēsības ierīču mazumtirdzniecība ar interneta starpniecību; apgaismošanas ierīču, iekārtu un aparātu mazumtirdzniecība; apgaismošanas ierīču, iekārtu un aparātu mazumtirdzniecība ar interneta starpniecību; apsildes ierīču, iekārtu un aparātu mazumtirdzniecība; apsildes ierīču, iekārtu un aparātu mazumtirdzniecība ar interneta starpniecību; dzesēšanas ierīču, iekārtu un aparātu mazumtirdzniecība; dzesēšanas ierīču, iekārtu un aparātu mazumtirdzniecība ar interneta starpniecību; tvaika ražošanas ierīču, iekārtu un aparātu mazumtirdzniecība; tvaika ražošanas ierīču, iekārtu un aparātu mazumtirdzniecība ar interneta starpniecību; ēdiena termiskās apstrādes ierīču, iekārtu un aparātu mazumtirdzniecība; ēdiena termiskās apstrādes ierīču, iekārtu un aparātu mazumtirdzniecība ar interneta starpniecību; žāvēšanas ierīču, iekārtu un aparātu mazumtirdzniecība; žāvēšanas ierīču, iekārtu un aparātu mazumtirdzniecība ar interneta starpniecību; vēdināšanas ierīču, iekārtu un aparātu mazumtirdzniecība; vēdināšanas ierīču, iekārtu un aparātu mazumtirdzniecība ar interneta starpniecību; ūdensapgādes ierīču, iekārtu un aparātu mazumtirdzniecība; ūdensapgādes ierīču, iekārtu un

aparātu mazumtirdzniecība ar interneta starpniecību; sanitārtehniko ierīču, iekārtu un aparātu mazumtirdzniecība; sanitārtehniko ierīču, iekārtu un aparātu mazumtirdzniecība ar interneta starpniecību; transportlīdzekļu mazumtirdzniecība; transportlīdzekļu mazumtirdzniecība ar interneta starpniecību; sauszemes transportlīdzekļu mazumtirdzniecība; sauszemes transportlīdzekļu mazumtirdzniecība ar interneta starpniecību; gaisa transportlīdzekļu mazumtirdzniecība; gaisa transportlīdzekļu mazumtirdzniecība ar interneta starpniecību; ūdens transportlīdzekļu mazumtirdzniecība; ūdens transportlīdzekļu mazumtirdzniecība ar interneta starpniecību; pirotehnisko izstrādājumu mazumtirdzniecība; pirotehnisko izstrādājumu mazumtirdzniecība ar interneta starpniecību; laika mērīšanas instrumentu mazumtirdzniecība; laika mērīšanas instrumentu mazumtirdzniecība ar interneta starpniecību; hronometrisko instrumentu mazumtirdzniecība; hronometrisko instrumentu mazumtirdzniecība ar interneta starpniecību; mūzikas instrumentu mazumtirdzniecība; mūzikas instrumentu mazumtirdzniecība ar interneta starpniecību; papīra mazumtirdzniecība; papīra mazumtirdzniecība ar interneta starpniecību; kartona mazumtirdzniecība; kartona mazumtirdzniecība ar interneta starpniecību; iespiedprodukcijas mazumtirdzniecība; iespiedprodukcijas mazumtirdzniecība ar interneta starpniecību; fotogrāfiju mazumtirdzniecība; fotogrāfiju mazumtirdzniecība ar interneta starpniecību; rakstāmlietu mazumtirdzniecība; rakstāmlietu mazumtirdzniecība ar interneta starpniecību; biroja piederumu mazumtirdzniecība; biroja piederumu mazumtirdzniecība ar interneta starpniecību; līmvielu mazumtirdzniecība; līmvielu mazumtirdzniecība ar interneta starpniecību; materiālu, kas paredzēti rasēšanai, mazumtirdzniecība; materiālu, kas paredzēti rasēšanai, mazumtirdzniecība ar interneta starpniecību; materiālu, kas paredzēti māksliniekiem, mazumtirdzniecība; materiālu, kas paredzēti māksliniekiem, mazumtirdzniecība ar interneta starpniecību; mācību līdzekļu mazumtirdzniecība; mācību līdzekļu mazumtirdzniecība ar interneta starpniecību; uzskates līdzekļu mazumtirdzniecība; uzskates līdzekļu mazumtirdzniecība ar interneta starpniecību; maisu, kas paredzēti iesaiņošanai, mazumtirdzniecība; maisu, kas paredzēti iesaiņošanai, mazumtirdzniecība ar interneta starpniecību; nepārstrādātas gutaperčas mazumtirdzniecība; nepārstrādātas gutaperčas mazumtirdzniecība ar interneta starpniecību; daļēji apstrādātas gutaperčas mazumtirdzniecība; daļēji apstrādātas gutaperchas mazumtirdzniecība ar interneta starpniecību; nepārstrādātas gumijas mazumtirdzniecība; nepārstrādātas gumijas mazumtirdzniecība ar interneta starpniecību; daļēji apstrādātas gumijas mazumtirdzniecība; daļēji apstrādātas gumijas mazumtirdzniecība ar interneta starpniecību; nepārstrādāta azbesta mazumtirdzniecība; nepārstrādāta azbesta mazumtirdzniecība ar interneta starpniecību; daļēji pārstrādāta azbesta mazumtirdzniecība; daļēji pārstrādāta azbesta mazumtirdzniecība ar interneta starpniecību; nepārstrādātas vizlas mazumtirdzniecība; nepārstrādātas vizlas mazumtirdzniecība ar interneta starpniecību; daļēji pārstrādātas vizlas mazumtirdzniecība; daļēji pārstrādātas vizlas mazumtirdzniecība ar interneta starpniecību; ekstrudētu plastmasu materiālu, kas paredzēti rūpnieciskiem nolūkiem, mazumtirdzniecība; ekstrudētu plastmasu materiālu, kas paredzēti rūpnieciskiem nolūkiem, mazumtirdzniecība ar interneta starpniecību; drīvēšanas materiālu mazumtirdzniecība; drīvēšanas materiālu mazumtirdzniecība ar interneta starpniecību; blīvēšanas

materiālu mazumtirdzniecība; blīvēšanas materiālu mazumtirdzniecība ar interneta starpniecību; izolācijas materiālu mazumtirdzniecība; izolācijas materiālu mazumtirdzniecība ar interneta starpniecību; lokanu nemetālisku cauruļu mazumtirdzniecība; lokanu nemetālisku cauruļu mazumtirdzniecība ar interneta starpniecību; lokanu nemetālisku šļūteņu mazumtirdzniecība; lokanu nemetālisku šļūteņu mazumtirdzniecība ar interneta starpniecību; somu mazumtirdzniecība; somu mazumtirdzniecība ar interneta starpniecību; lietussargu mazumtirdzniecība; lietussargu mazumtirdzniecība ar interneta starpniecību; saulesargu mazumtirdzniecība; saulesargu mazumtirdzniecība ar interneta starpniecību; spieķu mazumtirdzniecība; spieķu mazumtirdzniecība ar interneta starpniecību; dzīvnieku pavadu mazumtirdzniecība; dzīvnieku pavadu mazumtirdzniecība ar interneta starpniecību; dzīvnieku apģērbu mazumtirdzniecība; dzīvnieku apģērbu mazumtirdzniecība ar interneta starpniecību; nemetālisku būvmateriālu mazumtirdzniecība; nemetālisku būvmateriālu mazumtirdzniecība ar interneta starpniecību; nemetālisku konstrukciju materiālu mazumtirdzniecība; nemetālisku konstrukciju materiālu mazumtirdzniecība ar interneta starpniecību; nemetālisku cietu cauruļu, kas paredzētas būvniecībai, mazumtirdzniecība; nemetālisku cietu cauruļu, kas paredzētas būvniecībai, mazumtirdzniecība ar interneta starpniecību; asfalta mazumtirdzniecība; asfalta mazumtirdzniecība ar interneta starpniecību; bitumena mazumtirdzniecība; bitumena mazumtirdzniecība ar interneta starpniecību; pārvietojamu nemetālisku būvju mazumtirdzniecība; pārvietojamu nemetālisku būvju mazumtirdzniecība ar interneta starpniecību; mēbeļu mazumtirdzniecība; mēbeļu mazumtirdzniecība ar interneta starpniecību; spoguļu mazumtirdzniecība; spoguļu mazumtirdzniecība ar interneta starpniecību; attēlu rāmju mazumtirdzniecība; attēlu rāmju mazumtirdzniecība ar interneta starpniecību; rāmju mazumtirdzniecība; rāmju mazumtirdzniecība ar interneta starpniecību; neapstrādāta raga mazumtirdzniecība; neapstrādāta raga mazumtirdzniecība ar interneta starpniecību; daļēji apstrādāta raga mazumtirdzniecība; daļēji apstrādāta raga mazumtirdzniecība ar interneta starpniecību; gliemežvāku mazumtirdzniecība; gliemežvāku mazumtirdzniecība ar interneta starpniecību; mājsaimniecības piederumu un ierīču mazumtirdzniecība; mājsaimniecības piederumu un ierīču mazumtirdzniecība ar interneta starpniecību; virtuves piederumu un ierīču mazumtirdzniecība; virtuves piederumu un ierīču mazumtirdzniecība ar interneta starpniecību; mājsaimniecības tilpņu mazumtirdzniecība; mājsaimniecības tilpņu mazumtirdzniecība ar interneta starpniecību; virtuves tilpņu mazumtirdzniecība; virtuves tilpņu mazumtirdzniecība ar interneta starpniecību; mājsaimniecības trauku mazumtirdzniecība; mājsaimniecības trauku mazumtirdzniecība ar interneta starpniecību; virtuves trauku mazumtirdzniecība; virtuves trauku mazumtirdzniecība ar interneta starpniecību; trauku mazumtirdzniecība; trauku mazumtirdzniecība ar interneta starpniecību; galda piederumu mazumtirdzniecība; galda piederumu mazumtirdzniecība ar interneta starpniecību; tīrīšanas un apkopšanas rīku mazumtirdzniecība; tīrīšanas un apkopšanas rīku mazumtirdzniecība ar interneta starpniecību; tīrīšanas un apkopšanas ierīču mazumtirdzniecība; tīrīšanas un apkopšanas ierīču mazumtirdzniecība ar interneta starpniecību; stikla mazumtirdzniecība; stikla mazumtirdzniecība ar interneta starpniecību; stikla izstrādājumu mazumtirdzniecība; stikla izstrādājumu mazumtirdzniecība ar interneta starpniecību; porcelāna

izstrādājumu mazumtirdzniecība; porcelāna izstrādājumu mazumtirdzniecība ar interneta starpniecību; keramikas izstrādājumu mazumtirdzniecība; keramikas izstrādājumu mazumtirdzniecība ar interneta starpniecību; fajansa izstrādājumu mazumtirdzniecība; fajansa izstrādājumu mazumtirdzniecība ar interneta starpniecību; virvju mazumtirdzniecība; virvju mazumtirdzniecība ar interneta starpniecību; auklu mazumtirdzniecība; auklu mazumtirdzniecība ar interneta starpniecību; tīklu mazumtirdzniecība; tīklu mazumtirdzniecība ar interneta starpniecību; telšu mazumtirdzniecība; telšu mazumtirdzniecība ar interneta starpniecību; nojumju mazumtirdzniecība; nojumju mazumtirdzniecība ar interneta starpniecību; buru mazumtirdzniecība; buru mazumtirdzniecība ar interneta starpniecību; maisu, kas paredzēti neiesaiņotu preču pārvadāšanai, mazumtirdzniecība; maisu, kas paredzēti neiesaiņotu preču pārvadāšanai, mazumtirdzniecība ar interneta starpniecību; maisu, kas paredzēti neiesaiņotu preču uzglabāšanai, mazumtirdzniecība; maisu, kas paredzēti neiesaiņotu preču uzglabāšanai, mazumtirdzniecība ar interneta starpniecību; tekstilizstrādājumu mazumtirdzniecība; tekstilizstrādājumu mazumtirdzniecība ar interneta starpniecību; tekstilizstrādājumu aizstājēju mazumtirdzniecība; tekstilizstrādājumu aizstājēju mazumtirdzniecība ar interneta starpniecību; mājsaimniecības veļas mazumtirdzniecība; mājsaimniecības veļas mazumtirdzniecība ar interneta starpniecību; aizkaru mazumtirdzniecība; aizkaru mazumtirdzniecība ar interneta starpniecību; apģērbu mazumtirdzniecība; apģērbu mazumtirdzniecība ar interneta starpniecību; apavu mazumtirdzniecība; apavu mazumtirdzniecība ar interneta starpniecību; galvassegu mazumtirdzniecība; galvassegu mazumtirdzniecība ar interneta starpniecību; mākslīgo ziedu mazumtirdzniecība; mākslīgo ziedu mazumtirdzniecība ar interneta starpniecību; matu rotu mazumtirdzniecība; matu rotu mazumtirdzniecība ar interneta starpniecību; paklāju mazumtirdzniecība; paklāju mazumtirdzniecība ar interneta starpniecību; grīdsegu mazumtirdzniecība; grīdsegu mazumtirdzniecība ar interneta starpniecību; linoleja mazumtirdzniecība; linoleja mazumtirdzniecība ar interneta starpniecību; grīdu pārklāju mazumtirdzniecība; grīdu pārklāju mazumtirdzniecība ar interneta starpniecību; spēļu mazumtirdzniecība; spēļu mazumtirdzniecība ar interneta starpniecību; rotaļlietu mazumtirdzniecība; rotaļlietu mazumtirdzniecība ar interneta starpniecību; spēļlietu mazumtirdzniecība; spēļlietu mazumtirdzniecība ar interneta starpniecību; sporta preču mazumtirdzniecība; sporta preču mazumtirdzniecība ar interneta starpniecību; Ziemassvētku eglīšu rotājumu mazumtirdzniecība; Ziemassvētku eglīšu rotājumu mazumtirdzniecība ar interneta starpniecību; augu mazumtirdzniecība; augu mazumtirdzniecība ar interneta starpniecību; stādu mazumtirdzniecība; stādu mazumtirdzniecība ar interneta starpniecību; sēklu, kas paredzētas sējai, mazumtirdzniecība; sēklu, kas paredzētas sējai, mazumtirdzniecība ar interneta starpniecību; dzīvnieku barības mazumtirdzniecība; dzīvnieku barības mazumtirdzniecība ar interneta starpniecību; bezalkoholisko dzērienu mazumtirdzniecība; bezalkoholisko dzērienu mazumtirdzniecība ar interneta starpniecību; alkoholisko dzērienu mazumtirdzniecība; alkoholisko dzērienu mazumtirdzniecība ar interneta starpniecību; pārtikas preču mazumtirdzniecība; pārtikas preču mazumtirdzniecība ar interneta starpniecību; sadzīves tehnikas mazumtirdzniecība; sadzīves tehnikas mazumtirdzniecība ar interneta starpniecību; elektrotehnikas mazumtirdzniecība; elektrotehnikas mazumtirdzniecība ar interneta starpniecību; dārzkopības preču mazumtirdzniecība; dārzkopības

preču mazumtirdzniecība ar interneta starpniecību; makšķerēšanas piederumu mazumtirdzniecība; makšķerēšanas piederumu mazumtirdzniecība ar interneta starpniecību; tūrisma un aktīvās atpūtas preču mazumtirdzniecība; tūrisma un aktīvās atpūtas preču mazumtirdzniecība ar interneta starpniecību; automobiļu piederumu mazumtirdzniecība; automobiļu piederumu mazumtirdzniecība ar interneta starpniecību; būvniecības preču mazumtirdzniecība; būvniecības preču mazumtirdzniecība ar interneta starpniecību; pulksteņu mazumtirdzniecība; pulksteņu mazumtirdzniecība ar interneta starpniecību; importa-eksporta aģentūru pakalpojumi

- (111) **Reģ. Nr.** M 80 148 (151) **Reģ. dat.** 20.11.2024
 (210) **Pieteik. Nr.** M-24-950 (220) **Pieteik. dat.** 30.10.2024
 (531) **CFE ind.** 2.1.27; 5.13.15; 26.4.16; 26.4.22; 27.5.15; 27.5.24; 27.5.9; 28.5; 29.1.15



- (550) **Figurāla zīme**
<https://databases.lrpv.gov.lv/trademark/M-24-950>
- (591) **Krāsu salikums** sarkans, balts, zaļš, oranžs, tumši zils, melns, brūns, dzeltens, zils, rozā, violets, gaiši pelēks
- (732) **Īpašn.** KESKO SENUKAI LITHUANIA, UAB; Islandijos pl. 32B, Kaunas, LT-51500, Lietuva (LT)
- (740) **Pārstāvis** Jānis EŠENVALDS, ZAB WIDEN, SIA; Krišjāņa Valdemāra iela 33 - 1, Rīga, LV-1010, Latvija (LV)
- (511) **35** patērētāju lojalitātes programmu pārvaldība; preču un pakalpojumu noieta veicināšana; pirkumu pasūtījumu administratīvā apstrāde; informācijas apkopošana datoru datubāzēs; tiešsaistes tirgus nodrošināšana preču un pakalpojumu pārdevējiem un pircējiem; cenu salīdzināšanas pakalpojumi; komerciālas informācijas un padomu sniegšana patērētājiem par preču un pakalpojumu izvēli; atbalsta sniegšana komerciālu un rūpniecības uzņēmumu pārvaldībā; komercstarpniecības pakalpojumi; gadatirgu organizēšana; meklētājprogrammu optimizēšana preču un pakalpojumu noieta veicināšanai; preču paraugu izplatīšana; preču demonstrēšana plašsaziņas līdzekļos mazumtirdzniecības nolūkiem; preču demonstrēšanas pakalpojumi; uzņēmumu apgāde (preču un pakalpojumu sagāde trešo personu interesēs); tādu reklāmu izvietošana internetā, klikšķinājumu skaita; tiešā mārketinga pakalpojumi; vides reklāma; ķīmikāliju mazumtirdzniecība; ķīmikāliju mazumtirdzniecība ar interneta starpniecību; ķīmisko ugunsdzēsšanas līdzekļu mazumtirdzniecība; ķīmisko ugunsdzēsšanas līdzekļu mazumtirdzniecība ar interneta starpniecību; ķīmisko ugunsdrošības līdzekļu mazumtirdzniecība; ķīmisko ugunsdrošības līdzekļu mazumtirdzniecība ar interneta starpniecību; mēslojumu mazumtirdzniecība; mēslojumu mazumtirdzniecība ar interneta starpniecību; krāsu mazumtirdzniecība; krāsu mazumtirdzniecība ar interneta starpniecību; ķīmisko līdzekļu, kas paredzēti metālu rūdīšanai, mazumtirdzniecība; ķīmisko līdzekļu, kas paredzēti metālu rūdīšanai, mazumtirdzniecība ar interneta starpniecību; ķīmisko līdzekļu, kas paredzēti metālu lodēšanai, mazumtirdzniecība; ķīmisko līdzekļu, kas paredzēti metālu lodēšanai, mazumtirdzniecība ar interneta starpniecību; tepju un citu pildvielu mazumtirdzniecība; tepju un citu pildvielu mazumtirdzniecība ar interneta starpniecību; komposta mazumtirdzniecība; komposta mazumtirdzniecība ar interneta starpniecību; purnicu mazumtirdzniecība; purnicu mazumtirdzniecība ar interneta starpniecību; laku mazumtirdzniecība; laku mazumtirdzniecība ar interneta starpniecību; pretkorozijas līdzekļu mazumtirdzniecība; pretkorozijas līdzekļu mazumtirdzniecība ar interneta starpniecību; koksnes konservēšanas līdzekļu mazumtirdzniecība; koksnes konservēšanas līdzekļu mazumtirdzniecība ar interneta starpniecību; krāsvielu mazumtirdzniecība; krāsvielu mazumtirdzniecība ar interneta starpniecību; iespiedkrāsu mazumtirdzniecība; iespiedkrāsu mazumtirdzniecība ar interneta starpniecību; neapstrādātu dabisko sveķu mazumtirdzniecība; neapstrādātu dabisko sveķu mazumtirdzniecība ar interneta starpniecību; lokšņveida metālu mazumtirdzniecība; lokšņveida metālu mazumtirdzniecība ar interneta starpniecību; pulverveida metālu, kas paredzēti krāsošanai, mazumtirdzniecība; pulverveida metālu, kas paredzēti krāsošanai, mazumtirdzniecība ar interneta starpniecību; pulverveida metālu mazumtirdzniecība; pulverveida metālu mazumtirdzniecība ar interneta starpniecību; kosmētikas līdzekļu mazumtirdzniecība; kosmētikas līdzekļu mazumtirdzniecība ar interneta starpniecību; ķermeņa kopšanas līdzekļu mazumtirdzniecība; ķermeņa kopšanas līdzekļu mazumtirdzniecība ar interneta starpniecību; skaistumkopšanas līdzekļu mazumtirdzniecība; skaistumkopšanas līdzekļu mazumtirdzniecība ar interneta starpniecību; zobu kopšanas līdzekļu mazumtirdzniecība; zobu kopšanas līdzekļu mazumtirdzniecība ar interneta starpniecību; parfimērijas izstrādājumu mazumtirdzniecība; parfimērijas izstrādājumu mazumtirdzniecība ar interneta starpniecību; ēterisko eļļu mazumtirdzniecība; ēterisko eļļu mazumtirdzniecība ar interneta starpniecību; mazgāšanas līdzekļu mazumtirdzniecība; mazgāšanas līdzekļu mazumtirdzniecība ar interneta starpniecību; balināšanas līdzekļu mazumtirdzniecība; balināšanas līdzekļu mazumtirdzniecība ar interneta starpniecību; tīrīšanas līdzekļu mazumtirdzniecība; tīrīšanas līdzekļu mazumtirdzniecība ar interneta starpniecību; pulēšanas līdzekļu mazumtirdzniecība; pulēšanas līdzekļu mazumtirdzniecība ar interneta starpniecību; abrazīvo līdzekļu mazumtirdzniecība; abrazīvo līdzekļu mazumtirdzniecība ar interneta starpniecību; tehnisko eļļu mazumtirdzniecība; tehnisko eļļu mazumtirdzniecība ar interneta starpniecību; tehnisko ziežu mazumtirdzniecība; tehnisko ziežu mazumtirdzniecība ar interneta starpniecību; tehniskā vaska mazumtirdzniecība; tehniskā vaska mazumtirdzniecība ar interneta starpniecību; smērvielu mazumtirdzniecība; smērvielu mazumtirdzniecība ar interneta starpniecību; putekļu absorbcijas līdzekļu mazumtirdzniecība; putekļu absorbcijas līdzekļu mazumtirdzniecība ar interneta starpniecību; putekļu mitrināšanas līdzekļu mazumtirdzniecība; putekļu mitrināšanas līdzekļu mazumtirdzniecība ar interneta starpniecību; putekļu piesaistīšanas līdzekļu mazumtirdzniecība; putekļu piesaistīšanas līdzekļu mazumtirdzniecība ar interneta starpniecību; kurināmo mazumtirdzniecība; kurināmo mazumtirdzniecība ar interneta starpniecību; vielu, kas paredzētas apgaismošanas nolūkiem, mazumtirdzniecība; vielu, kas paredzētas apgaismošanas nolūkiem, mazumtirdzniecība ar interneta starpniecību; sveču mazumtirdzniecība; sveču mazumtirdzniecība ar interneta starpniecību; higiēnas līdzekļu mazumtirdzniecība; higiēnas līdzekļu mazumtirdzniecība ar interneta starpniecību;

dezinfekcijas līdzekļu mazumtirdzniecība; dezinfekcijas līdzekļu mazumtirdzniecība ar interneta starpniecību; preparātu, kas paredzēti kaitēkļu iznīcināšanai, mazumtirdzniecība; preparātu, kas paredzēti kaitēkļu iznīcināšanai, mazumtirdzniecība ar interneta starpniecību; parasto metālu mazumtirdzniecība; parasto metālu mazumtirdzniecība ar interneta starpniecību; parasto metālu sakausējumu mazumtirdzniecība; parasto metālu sakausējumu mazumtirdzniecība ar interneta starpniecību; metāla būvmateriālu mazumtirdzniecība; metāla būvmateriālu mazumtirdzniecība ar interneta starpniecību; būvmateriālu mazumtirdzniecība; būvmateriālu mazumtirdzniecība ar interneta starpniecību; metāla konstrukciju materiālu mazumtirdzniecība; metāla konstrukciju materiālu mazumtirdzniecība ar interneta starpniecību; konstrukciju materiālu mazumtirdzniecība; konstrukciju materiālu mazumtirdzniecība ar interneta starpniecību; metāla trošu, kas nav paredzētas elektriskiem nolūkiem, mazumtirdzniecība; metāla trošu, kas nav paredzētas elektriskiem nolūkiem, mazumtirdzniecība ar interneta starpniecību; metāla trošu mazumtirdzniecība; metāla trošu mazumtirdzniecība ar interneta starpniecību; stieplu, kas nav paredzētas elektriskiem nolūkiem, mazumtirdzniecība; stieplu, kas nav paredzētas elektriskiem nolūkiem, mazumtirdzniecība ar interneta starpniecību; stieplu mazumtirdzniecība; stieplu mazumtirdzniecība ar interneta starpniecību; seifu mazumtirdzniecība; seifu mazumtirdzniecība ar interneta starpniecību; darbmašīnu mazumtirdzniecība; darbmašīnu mazumtirdzniecība ar interneta starpniecību; instrumentu ar piedziņu mazumtirdzniecība; instrumentu ar piedziņu mazumtirdzniecība ar interneta starpniecību; rokas darbarīku mazumtirdzniecība; rokas darbarīku mazumtirdzniecība ar interneta starpniecību; ar roku darbināmo ierīču mazumtirdzniecība; ar roku darbināmo ierīču mazumtirdzniecība ar interneta starpniecību; galda nažu mazumtirdzniecība; galda nažu mazumtirdzniecība ar interneta starpniecību; galda dakšiņu mazumtirdzniecība; galda dakšiņu mazumtirdzniecība ar interneta starpniecību; galda karošu mazumtirdzniecība; galda karošu mazumtirdzniecība ar interneta starpniecību; skuvekļu mazumtirdzniecība; skuvekļu mazumtirdzniecība ar interneta starpniecību; zinātnisko aparātu, ierīču un instrumentu mazumtirdzniecība; zinātnisko aparātu, ierīču un instrumentu mazumtirdzniecība ar interneta starpniecību; pētniecisko aparātu, ierīču un instrumentu mazumtirdzniecība; pētniecisko aparātu, ierīču un instrumentu mazumtirdzniecība ar interneta starpniecību; navigācijas aparātu, ierīču un instrumentu mazumtirdzniecība; navigācijas aparātu, ierīču un instrumentu mazumtirdzniecība ar interneta starpniecību; ģeodēzisko aparātu, ierīču un instrumentu mazumtirdzniecība; ģeodēzisko aparātu, ierīču un instrumentu mazumtirdzniecība ar interneta starpniecību; fotogrāfisko aparātu, ierīču un instrumentu mazumtirdzniecība; fotogrāfisko aparātu, ierīču un instrumentu mazumtirdzniecība ar interneta starpniecību; kinematogrāfisko aparātu, ierīču un instrumentu mazumtirdzniecība; kinematogrāfisko aparātu, ierīču un instrumentu mazumtirdzniecība ar interneta starpniecību; audiovizuālo aparātu, ierīču un instrumentu mazumtirdzniecība; audiovizuālo aparātu, ierīču un instrumentu mazumtirdzniecība ar interneta starpniecību; optisko aparātu, ierīču un instrumentu mazumtirdzniecība; optisko aparātu, ierīču un instrumentu mazumtirdzniecība ar interneta starpniecību; svēršanas aparātu, ierīču un instrumentu mazumtirdzniecība; svēršanas aparātu, ierīču un instrumentu mazumtirdzniecība ar interneta starpniecību; mērīšanas aparātu, ierīču un instrumentu

mazumtirdzniecība; mērīšanas aparātu, ierīču un instrumentu mazumtirdzniecība ar interneta starpniecību; signalizācijas aparātu, ierīču un instrumentu mazumtirdzniecība; signalizācijas aparātu, ierīču un instrumentu mazumtirdzniecība ar interneta starpniecību; glābšanas aparātu, ierīču un instrumentu mazumtirdzniecība; glābšanas aparātu, ierīču un instrumentu mazumtirdzniecība ar interneta starpniecību; aparātu, ierīču un instrumentu, kas paredzēti elektrības pārvadei, mazumtirdzniecība; aparātu, ierīču un instrumentu, kas paredzēti elektrības pārvadei, mazumtirdzniecība ar interneta starpniecību; aparātu, ierīču un instrumentu, kas paredzēti elektrības komutācijai, mazumtirdzniecība; aparātu, ierīču un instrumentu, kas paredzēti elektrības komutācijai, mazumtirdzniecība ar interneta starpniecību; aparātu, ierīču un instrumentu, kas paredzēti elektrības pārveidošanai, mazumtirdzniecība; aparātu, ierīču un instrumentu, kas paredzēti elektrības pārveidošanai, mazumtirdzniecība ar interneta starpniecību; aparātu, ierīču un instrumentu, kas paredzēti elektrības uzkrāšanai, mazumtirdzniecība; aparātu, ierīču un instrumentu, kas paredzēti elektrības uzkrāšanai, mazumtirdzniecība ar interneta starpniecību; aparātu, ierīču un instrumentu, kas paredzēti elektrības regulēšanai, mazumtirdzniecība; aparātu, ierīču un instrumentu, kas paredzēti elektrības regulēšanai, mazumtirdzniecība ar interneta starpniecību; aparātu, ierīču un instrumentu, kas paredzēti elektrības sadales vadībai, mazumtirdzniecība; aparātu, ierīču un instrumentu, kas paredzēti elektrības sadales vadībai, mazumtirdzniecība ar interneta starpniecību; aparātu, ierīču un instrumentu, kas paredzēti skaņas ierakstīšanai, mazumtirdzniecība; aparātu, ierīču un instrumentu, kas paredzēti skaņas ierakstīšanai, mazumtirdzniecība ar interneta starpniecību; aparātu, ierīču un instrumentu, kas paredzēti skaņas pārraidei, mazumtirdzniecība; aparātu, ierīču un instrumentu, kas paredzēti skaņas pārraidei, mazumtirdzniecība ar interneta starpniecību; aparātu, ierīču un instrumentu, kas paredzēti skaņas reproducēšanai, mazumtirdzniecība; aparātu, ierīču un instrumentu, kas paredzēti skaņas reproducēšanai, mazumtirdzniecība ar interneta starpniecību; aparātu, ierīču un instrumentu, kas paredzēti attēlu ierakstīšanai, mazumtirdzniecība; aparātu, ierīču un instrumentu, kas paredzēti attēlu ierakstīšanai, mazumtirdzniecība ar interneta starpniecību; aparātu, ierīču un instrumentu, kas paredzēti attēlu pārraidei, mazumtirdzniecība; aparātu, ierīču un instrumentu, kas paredzēti attēlu pārraidei, mazumtirdzniecība ar interneta starpniecību; aparātu, ierīču un instrumentu, kas paredzēti attēlu reproducēšanai, mazumtirdzniecība; aparātu, ierīču un instrumentu, kas paredzēti attēlu reproducēšanai, mazumtirdzniecība ar interneta starpniecību; aparātu, ierīču un instrumentu, kas paredzēti attēlu apstrādei, mazumtirdzniecība; aparātu, ierīču un instrumentu, kas paredzēti attēlu apstrādei, mazumtirdzniecība ar interneta starpniecību; aparātu, ierīču un instrumentu, kas paredzēti datu ierakstīšanai, mazumtirdzniecība; aparātu, ierīču un instrumentu, kas paredzēti datu ierakstīšanai, mazumtirdzniecība ar interneta starpniecību; aparātu, ierīču un instrumentu, kas paredzēti datu pārraidei, mazumtirdzniecība; aparātu, ierīču un instrumentu, kas paredzēti datu pārraidei, mazumtirdzniecība ar interneta starpniecību; aparātu, ierīču un instrumentu, kas paredzēti datu reproducēšanai, mazumtirdzniecība; aparātu, ierīču un instrumentu, kas paredzēti datu reproducēšanai, mazumtirdzniecība ar interneta starpniecību; aparātu, ierīču un instrumentu, kas paredzēti datu apstrādei, mazumtirdzniecība; aparātu, ierīču un instrumentu, kas paredzēti datu apstrādei, mazumtirdzniecība ar interneta starpniecību; ierakstītu datu nesēju mazumtirdzniecība;

ierakstītu datu nesēju mazumtirdzniecība ar interneta starpniecību; datoru programmatūras mazumtirdzniecība; datoru programmatūras mazumtirdzniecība ar interneta starpniecību; tukšu datu nesēju, kas paredzēti digitāliem ierakstiem, mazumtirdzniecība; tukšu datu nesēju, kas paredzēti digitāliem ierakstiem, mazumtirdzniecība ar interneta starpniecību; tukšu datu nesēju, kas paredzēti digitālo ierakstu glabāšanai, mazumtirdzniecība; tukšu datu nesēju, kas paredzēti digitālo ierakstu glabāšanai, mazumtirdzniecība ar interneta starpniecību; kases aparātu mazumtirdzniecība; kases aparātu mazumtirdzniecība ar interneta starpniecību; rēķināšanas ierīču mazumtirdzniecība; rēķināšanas ierīču mazumtirdzniecība ar interneta starpniecību; datoru mazumtirdzniecība ar interneta starpniecību; datoru perifērijas ierīču mazumtirdzniecība; datoru perifērijas ierīču mazumtirdzniecība ar interneta starpniecību; ugunsdzēsības ierīču mazumtirdzniecība; ugunsdzēsības ierīču mazumtirdzniecība ar interneta starpniecību; apgaismošanas ierīču, iekārtu un aparātu mazumtirdzniecība; apgaismošanas ierīču, iekārtu un aparātu mazumtirdzniecība ar interneta starpniecību; apsildes ierīču, iekārtu un aparātu mazumtirdzniecība; apsildes ierīču, iekārtu un aparātu mazumtirdzniecība ar interneta starpniecību; dzesēšanas ierīču, iekārtu un aparātu mazumtirdzniecība; dzesēšanas ierīču, iekārtu un aparātu mazumtirdzniecība ar interneta starpniecību; tvaika ražošanas ierīču, iekārtu un aparātu mazumtirdzniecība; tvaika ražošanas ierīču, iekārtu un aparātu mazumtirdzniecība ar interneta starpniecību; ēdiena termiskās apstrādes ierīču, iekārtu un aparātu mazumtirdzniecība; ēdiena termiskās apstrādes ierīču, iekārtu un aparātu mazumtirdzniecība ar interneta starpniecību; žāvēšanas ierīču, iekārtu un aparātu mazumtirdzniecība; žāvēšanas ierīču, iekārtu un aparātu mazumtirdzniecība ar interneta starpniecību; vēdināšanas ierīču, iekārtu un aparātu mazumtirdzniecība; vēdināšanas ierīču, iekārtu un aparātu mazumtirdzniecība ar interneta starpniecību; ūdensapgādes ierīču, iekārtu un aparātu mazumtirdzniecība; ūdensapgādes ierīču, iekārtu un aparātu mazumtirdzniecība ar interneta starpniecību; sanitārtehnisko ierīču, iekārtu un aparātu mazumtirdzniecība; sanitārtehnisko ierīču, iekārtu un aparātu mazumtirdzniecība ar interneta starpniecību; transportlīdzekļu mazumtirdzniecība; transportlīdzekļu mazumtirdzniecība ar interneta starpniecību; sauszemes transportlīdzekļu mazumtirdzniecība; sauszemes transportlīdzekļu mazumtirdzniecība ar interneta starpniecību; gaisa transportlīdzekļu mazumtirdzniecība; gaisa transportlīdzekļu mazumtirdzniecība ar interneta starpniecību; ūdens transportlīdzekļu mazumtirdzniecība; ūdens transportlīdzekļu mazumtirdzniecība ar interneta starpniecību; pirotehnisko izstrādājumu mazumtirdzniecība; pirotehnisko izstrādājumu mazumtirdzniecība ar interneta starpniecību; laika mērīšanas instrumentu mazumtirdzniecība; laika mērīšanas instrumentu mazumtirdzniecība ar interneta starpniecību; hronometrisko instrumentu mazumtirdzniecība; hronometrisko instrumentu mazumtirdzniecība ar interneta starpniecību; mūzikas instrumentu mazumtirdzniecība; mūzikas instrumentu mazumtirdzniecība ar interneta starpniecību; papīra mazumtirdzniecība; papīra mazumtirdzniecība ar interneta starpniecību; kartona mazumtirdzniecība; kartona mazumtirdzniecība ar interneta starpniecību; iespiedprodukcijas mazumtirdzniecība; iespiedprodukcijas mazumtirdzniecība ar interneta starpniecību; fotogrāfiju mazumtirdzniecība; fotogrāfiju mazumtirdzniecība ar interneta starpniecību; rakstāmlietu mazumtirdzniecība; rakstāmlietu

mazumtirdzniecība ar interneta starpniecību; biroja piederumu mazumtirdzniecība; biroja piederumu mazumtirdzniecība ar interneta starpniecību; līmvielu mazumtirdzniecība; līmvielu mazumtirdzniecība ar interneta starpniecību; materiālu, kas paredzēti rasēšanai, mazumtirdzniecība; materiālu, kas paredzēti rasēšanai, mazumtirdzniecība ar interneta starpniecību; materiālu, kas paredzēti māksliniekiem, mazumtirdzniecība; materiālu, kas paredzēti māksliniekiem, mazumtirdzniecība ar interneta starpniecību; mācību līdzekļu mazumtirdzniecība; mācību līdzekļu mazumtirdzniecība ar interneta starpniecību; uzskates līdzekļu mazumtirdzniecība; uzskates līdzekļu mazumtirdzniecība ar interneta starpniecību; maisu, kas paredzēti iesaiņošanai, mazumtirdzniecība; maisu, kas paredzēti iesaiņošanai, mazumtirdzniecība ar interneta starpniecību; nepārstrādātas gutaperčas mazumtirdzniecība; nepārstrādātas gutaperčas mazumtirdzniecība ar interneta starpniecību; daļēji apstrādātas gutaperčas mazumtirdzniecība; daļēji apstrādātas gutaperchas mazumtirdzniecība ar interneta starpniecību; nepārstrādātas gumijas mazumtirdzniecība; nepārstrādātas gumijas mazumtirdzniecība ar interneta starpniecību; daļēji apstrādātas gumijas mazumtirdzniecība; daļēji apstrādātas gumijas mazumtirdzniecība ar interneta starpniecību; nepārstrādāta azbesta mazumtirdzniecība; nepārstrādāta azbesta mazumtirdzniecība ar interneta starpniecību; daļēji pārstrādāta azbesta mazumtirdzniecība; daļēji pārstrādāta azbesta mazumtirdzniecība ar interneta starpniecību; nepārstrādātas vizlas mazumtirdzniecība; nepārstrādātas vizlas mazumtirdzniecība ar interneta starpniecību; daļēji pārstrādātas vizlas mazumtirdzniecība; daļēji pārstrādātas vizlas mazumtirdzniecība ar interneta starpniecību; ekstrudētu plastmasu materiālu, kas paredzēti rūpnieciskiem nolūkiem, mazumtirdzniecība; ekstrudētu plastmasu materiālu, kas paredzēti rūpnieciskiem nolūkiem, mazumtirdzniecība ar interneta starpniecību; drīvēšanas materiālu mazumtirdzniecība; drīvēšanas materiālu mazumtirdzniecība ar interneta starpniecību; blīvēšanas materiālu mazumtirdzniecība; blīvēšanas materiālu mazumtirdzniecība ar interneta starpniecību; izolācijas materiālu mazumtirdzniecība; izolācijas materiālu mazumtirdzniecība ar interneta starpniecību; lokanu nemetālisku cauruļu mazumtirdzniecība; lokanu nemetālisku cauruļu mazumtirdzniecība ar interneta starpniecību; lokanu nemetālisku šļūteņu mazumtirdzniecība; lokanu nemetālisku šļūteņu mazumtirdzniecība ar interneta starpniecību; somu mazumtirdzniecība; somu mazumtirdzniecība ar interneta starpniecību; lietussargu mazumtirdzniecība; lietussargu mazumtirdzniecība ar interneta starpniecību; saulesargu mazumtirdzniecība; saulesargu mazumtirdzniecība ar interneta starpniecību; spieķu mazumtirdzniecība; spieķu mazumtirdzniecība ar interneta starpniecību; dzīvnieku pavadu mazumtirdzniecība; dzīvnieku pavadu mazumtirdzniecība ar interneta starpniecību; dzīvnieku apģērbu mazumtirdzniecība; dzīvnieku apģērbu mazumtirdzniecība ar interneta starpniecību; nemetālisku būvmateriālu mazumtirdzniecība; nemetālisku būvmateriālu mazumtirdzniecība ar interneta starpniecību; nemetālisku konstrukciju materiālu mazumtirdzniecība; nemetālisku konstrukciju materiālu mazumtirdzniecība ar interneta starpniecību; nemetālisku cietu cauruļu, kas paredzētas būvniecībai, mazumtirdzniecība; nemetālisku cietu cauruļu, kas paredzētas būvniecībai, mazumtirdzniecība ar interneta starpniecību; asfalta mazumtirdzniecība; asfalta mazumtirdzniecība ar interneta starpniecību; bitumena mazumtirdzniecība; bitumena mazumtirdzniecība ar

interneta starpniecību; pārvietojamu nemetālisku būvju mazumtirdzniecība; pārvietojamu nemetālisku būvju mazumtirdzniecība ar interneta starpniecību; mēbeļu mazumtirdzniecība; mēbeļu mazumtirdzniecība ar interneta starpniecību; spoguļu mazumtirdzniecība; spoguļu mazumtirdzniecība ar interneta starpniecību; attēlu rāmju mazumtirdzniecība; attēlu rāmju mazumtirdzniecība ar interneta starpniecību; rāmju mazumtirdzniecība; rāmju mazumtirdzniecība ar interneta starpniecību; neapstrādāta raga mazumtirdzniecība; neapstrādāta raga mazumtirdzniecība ar interneta starpniecību; daļēji apstrādāta raga mazumtirdzniecība; daļēji apstrādāta raga mazumtirdzniecība ar interneta starpniecību; gliemežvāku mazumtirdzniecība; gliemežvāku mazumtirdzniecība ar interneta starpniecību; mājsaimniecības piederumu un ierīču mazumtirdzniecība; mājsaimniecības piederumu un ierīču mazumtirdzniecība ar interneta starpniecību; virtuves piederumu un ierīču mazumtirdzniecība; virtuves piederumu un ierīču mazumtirdzniecība ar interneta starpniecību; mājsaimniecības tilpņu mazumtirdzniecība; mājsaimniecības tilpņu mazumtirdzniecība ar interneta starpniecību; virtuves tilpņu mazumtirdzniecība; virtuves tilpņu mazumtirdzniecība ar interneta starpniecību; mājsaimniecības trauku mazumtirdzniecība; mājsaimniecības trauku mazumtirdzniecība ar interneta starpniecību; virtuves trauku mazumtirdzniecība; virtuves trauku mazumtirdzniecība ar interneta starpniecību; trauku mazumtirdzniecība; trauku mazumtirdzniecība ar interneta starpniecību; galda piederumu mazumtirdzniecība; galda piederumu mazumtirdzniecība ar interneta starpniecību; tīrīšanas un apkopšanas rīku mazumtirdzniecība; tīrīšanas un apkopšanas rīku mazumtirdzniecība ar interneta starpniecību; tīrīšanas un apkopšanas ierīču mazumtirdzniecība; tīrīšanas un apkopšanas ierīču mazumtirdzniecība ar interneta starpniecību; stikla mazumtirdzniecība; stikla mazumtirdzniecība ar interneta starpniecību; stikla izstrādājumu mazumtirdzniecība; stikla izstrādājumu mazumtirdzniecība ar interneta starpniecību; porcelāna izstrādājumu mazumtirdzniecība; porcelāna izstrādājumu mazumtirdzniecība ar interneta starpniecību; keramikas izstrādājumu mazumtirdzniecība; keramikas izstrādājumu mazumtirdzniecība ar interneta starpniecību; fajansa izstrādājumu mazumtirdzniecība; fajansa izstrādājumu mazumtirdzniecība ar interneta starpniecību; virvju mazumtirdzniecība; virvju mazumtirdzniecība ar interneta starpniecību; auklu mazumtirdzniecība; auklu mazumtirdzniecība ar interneta starpniecību; tīklu mazumtirdzniecība; tīklu mazumtirdzniecība ar interneta starpniecību; telšu mazumtirdzniecība; telšu mazumtirdzniecība ar interneta starpniecību; nojumju mazumtirdzniecība; nojumju mazumtirdzniecība ar interneta starpniecību; buru mazumtirdzniecība; buru mazumtirdzniecība ar interneta starpniecību; maisu, kas paredzēti neiesaiņotu preču pārvadāšanai, mazumtirdzniecība; maisu, kas paredzēti neiesaiņotu preču pārvadāšanai, mazumtirdzniecība ar interneta starpniecību; maisu, kas paredzēti neiesaiņotu preču uzglabāšanai, mazumtirdzniecība; maisu, kas paredzēti neiesaiņotu preču uzglabāšanai, mazumtirdzniecība ar interneta starpniecību; tekstilizstrādājumu mazumtirdzniecība; tekstilizstrādājumu mazumtirdzniecība ar interneta starpniecību; tekstilizstrādājumu aizstājēju mazumtirdzniecība; tekstilizstrādājumu aizstājēju mazumtirdzniecība ar interneta starpniecību; mājsaimniecības veļas mazumtirdzniecība; mājsaimniecības veļas mazumtirdzniecība ar interneta starpniecību; aizkaru mazumtirdzniecība; aizkaru mazumtirdzniecība ar

interneta starpniecību; apģērbu mazumtirdzniecība; apģērbu mazumtirdzniecība ar interneta starpniecību; apavu mazumtirdzniecība; apavu mazumtirdzniecība ar interneta starpniecību; galvassegu mazumtirdzniecība; galvassegu mazumtirdzniecība ar interneta starpniecību; mākslīgo ziedu mazumtirdzniecība; mākslīgo ziedu mazumtirdzniecība ar interneta starpniecību; matu rotu mazumtirdzniecība; matu rotu mazumtirdzniecība ar interneta starpniecību; paklāju mazumtirdzniecība; paklāju mazumtirdzniecība ar interneta starpniecību; grīdsegu mazumtirdzniecība; grīdsegu mazumtirdzniecība ar interneta starpniecību; linoleja mazumtirdzniecība; linoleja mazumtirdzniecība ar interneta starpniecību; grīdu pārklāju mazumtirdzniecība; grīdu pārklāju mazumtirdzniecība ar interneta starpniecību; spēļu mazumtirdzniecība; spēļu mazumtirdzniecība ar interneta starpniecību; rotaļlietu mazumtirdzniecība; rotaļlietu mazumtirdzniecība ar interneta starpniecību; spēļlietu mazumtirdzniecība; spēļlietu mazumtirdzniecība ar interneta starpniecību; sporta preču mazumtirdzniecība; sporta preču mazumtirdzniecība ar interneta starpniecību; Ziemassvētku eglīšu rotājumu mazumtirdzniecība; Ziemassvētku eglīšu rotājumu mazumtirdzniecība ar interneta starpniecību; augu mazumtirdzniecība; augu mazumtirdzniecība ar interneta starpniecību; stādu mazumtirdzniecība; stādu mazumtirdzniecība ar interneta starpniecību; sēklu, kas paredzētas sējai, mazumtirdzniecība; sēklu, kas paredzētas sējai, mazumtirdzniecība ar interneta starpniecību; dzīvnieku barības mazumtirdzniecība; dzīvnieku barības mazumtirdzniecība ar interneta starpniecību; bezalkoholisko dzērienu mazumtirdzniecība; bezalkoholisko dzērienu mazumtirdzniecība ar interneta starpniecību; alkoholisko dzērienu mazumtirdzniecība; alkoholisko dzērienu mazumtirdzniecība ar interneta starpniecību; pārtikas preču mazumtirdzniecība; pārtikas preču mazumtirdzniecība ar interneta starpniecību; sadzīves tehnikas mazumtirdzniecība; sadzīves tehnikas mazumtirdzniecība ar interneta starpniecību; elektrotehnikas mazumtirdzniecība; elektrotehnikas mazumtirdzniecība ar interneta starpniecību; dārzkopības preču mazumtirdzniecība; dārzkopības preču mazumtirdzniecība ar interneta starpniecību; makšķerēšanas piederumu mazumtirdzniecība; makšķerēšanas piederumu mazumtirdzniecība ar interneta starpniecību; tūrisma un aktīvās atpūtas preču mazumtirdzniecība; tūrisma un aktīvās atpūtas preču mazumtirdzniecība ar interneta starpniecību; automobiļu piederumu mazumtirdzniecība; automobiļu piederumu mazumtirdzniecība ar interneta starpniecību; būvniecības preču mazumtirdzniecība; būvniecības preču mazumtirdzniecība ar interneta starpniecību; pulksteņu mazumtirdzniecība; pulksteņu mazumtirdzniecība ar interneta starpniecību; importa-eksporta aģentūru pakalpojumi

(111) **Reģ. Nr.** M 80 149 (151) **Reģ. dat.** 20.11.2024
 (210) **Pieteik. Nr.** M-24-951 (220) **Pieteik. dat.** 30.10.2024

Luksor

(550) **Vārdiska zīme**
 (732) **Īpašn.** Mihails ŠPIKA; Ieviņa iela 8, Gauja, Carnikavas pag., Ādažu nov., LV-2163, Latvija (LV)
 (511) **44** skaistumkopšanas salonu pakalpojumi

(111) **Reģ. Nr.** M 80 150 (151) **Reģ. dat.** 20.11.2024
 (210) **Pieteik. Nr.** M-24-786 (220) **Pieteik. dat.** 09.09.2024
 (531) **CFE ind.** 5.7.6; 27.5.1; 27.5.17; 27.5.4; 29.1.12



- (550) **Figurāla zīme**
<https://databases.lrv.gov.lv/trademark/M-24-786>
- (591) **Krāsu salikums** melns, zaļš
- (732) **Īpašn.** ALIS CO, SIA; Vējstūru iela 38, Rīga, LV-1063, Latvija (LV)
- (511) **29** žāvēti dārzeņi, apstrādāti rieksti, apstrādāti zemesrieksti, karamelizēti rieksti, aromatizēti rieksti, apstrādāti lazdu rieksti, no riekstiem gatavotas ziežamās masas, kristalizēti augļi, konservēti augļi, augļu mīkstums, augļu mizas, augļu čipsi, augļu konservi, augļu uzkodas, apstrādāti augļi, konservētas ogas, apstrādātas saulespuķu sēklas, apstrādātas sēklas, rozīnes, zupas, dateles, maltas mandeles, apstrādāta saldā kukurūza, iecukurots ingvers, kaltēti kokosrieksti
- 30** sezama sēklas (garšvielas), apstrādātas kaņepju sēklas (garšvielas), apstrādātas sēklas (garšvielas), linsēklas kulinārijas nolūkiem (garšvielas), konditorejas izstrādājumi no zemesriekstiem, rieksti šokolādē, riekstu milti, ziežamā šokolādes masa, kas satur riekstus, augļu un ogu konditorejas izstrādājumi, augļu želejas (konditorejas izstrādājumi), garšvielas, kakao, kafija, negraudzētas kafijas pupiņas, kanēlis (garšviela), konditorejas izstrādājumi, popkorns, cukurs, nūdeles, pipari, konditorejas izstrādājumi no mandelēm, konditorejas izstrādājumi no zemesriekstiem, konservēti garšaugi (garšvielas), augļu un ogu konditorejas izstrādājumi, rīsu krekeri
- 31** neapstrādāti rieksti, svaigi lazdu rieksti, neapstrādātas ēdamas sezama sēklas, mandeles, svaigi zemesrieksti, neapstrādātas ēdamas linsēklas, neapstrādātas kaņepju sēklas, kokosrieksti

(111) **Reģ. Nr.** M 80 151 (151) **Reģ. dat.** 20.11.2024
 (210) **Pieteik. Nr.** M-24-787 (220) **Pieteik. dat.** 09.09.2024

Alis Co

- (550) **Vārdiska zīme**
- (732) **Īpašn.** ALIS CO, SIA; Vējstūru iela 38, Rīga, LV-1063, Latvija (LV)
- (511) **29** žāvēti dārzeņi, apstrādāti rieksti, apstrādāti zemesrieksti, karamelizēti rieksti, aromatizēti rieksti, apstrādāti lazdu rieksti, no riekstiem gatavotas ziežamās masas, kristalizēti augļi, konservēti augļi, augļu mīkstums, augļu mizas, augļu čipsi, augļu konservi, augļu uzkodas, apstrādāti augļi, konservētas ogas, apstrādātas saulespuķu sēklas, apstrādātas sēklas, rozīnes, zupas, dateles, maltas mandeles, apstrādāta saldā kukurūza, iecukurots ingvers, kaltēti kokosrieksti
- 30** sezama sēklas (garšvielas), apstrādātas kaņepju sēklas (garšvielas), apstrādātas sēklas (garšvielas), linsēklas kulinārijas nolūkiem (garšvielas), konditorejas izstrādājumi no zemesriekstiem, rieksti šokolādē, riekstu milti, ziežamā šokolādes masa, kas satur riekstus, augļu un ogu konditorejas izstrādājumi, augļu želejas (konditorejas izstrādājumi), garšvielas, kakao, kafija, negraudzētas kafijas pupiņas, kanēlis (garšviela), konditorejas izstrādājumi, popkorns, cukurs, nūdeles, pipari, konditorejas izstrādājumi no mandelēm, konditorejas izstrādājumi no zemesriekstiem, konservēti garšaugi (garšvielas), augļu un ogu konditorejas izstrādājumi, rīsu krekeri
- 31** neapstrādāti rieksti, svaigi lazdu rieksti, neapstrādātas ēdamas sezama sēklas, mandeles, svaigi zemesrieksti, neapstrādātas ēdamas linsēklas, neapstrādātas kaņepju sēklas, kokosrieksti

(111) **Reģ. Nr.** M 80 152 (151) **Reģ. dat.** 20.11.2024
 (210) **Pieteik. Nr.** M-24-788 (220) **Pieteik. dat.** 09.09.2024

BITS!

- (550) **Vārdiska zīme**
- (732) **Īpašn.** ALIS CO, SIA; Vējstūru iela 38, Rīga, LV-1063, Latvija (LV)
- (511) **30** atsvaldzinošas pastilas (konditorejas izstrādājumi)

(111) **Reģ. Nr.** M 80 153 (151) **Reģ. dat.** 20.11.2024
 (210) **Pieteik. Nr.** M-24-497 (220) **Pieteik. dat.** 30.07.2024
 (531) **CFE ind.** 27.5.10; 27.5.15; 27.5.24; 27.7.11; 29.1.12



- (550) **Figurāla zīme**
<https://databases.lrv.gov.lv/trademark/M-24-497>
- (591) **Krāsu salikums** tumši zaļš, balts
- (732) **Īpašn.** Mārcis ELSTIŅŠ; "Vizbulī", Bērciems, Engures pag., Tukuma nov., LV-3113, Latvija (LV)
- (511) **43** bāru pakalpojumi; ēdnīcu pakalpojumi; kafetēriju pakalpojumi; kafējnīcu pakalpojumi; ēdienu sagatavošana un piegāde pēc pasūtījuma; restorānu pakalpojumi; pašapkalpošanās restorānu pakalpojumi; uzskodu bāru pakalpojumi

(111) **Reģ. Nr.** M 80 154 (151) **Reģ. dat.** 20.11.2024
 (210) **Pieteik. Nr.** M-24-638 (220) **Pieteik. dat.** 10.07.2024
 (531) **CFE ind.** 26.3.23; 27.5.1; 27.5.24; 29.1.15



- (550) **Figurāla zīme**
<https://databases.lrv.gov.lv/trademark/M-24-638>
- (591) **Krāsu salikums** melns, rozā, dzeltens, zils, pelēks, balts
- (732) **Īpašn.** SPEEDUP, SIA; Virbu iela 3, Rīga, LV-1067, Latvija (LV)
- (511) **41** izklaides pakalpojumi; sporta un kultūras pasākumu rīkošana

(111) **Reģ. Nr.** M 80 155 (151) **Reģ. dat.** 20.11.2024
 (210) **Pieteik. Nr.** M-24-764 (220) **Pieteik. dat.** 02.09.2024

Inovācijas sviests

- (550) **Vārdiska zīme**
- (732) **Īpašn.** LATVIJAS TEHNOLOĢISKAIS CENTRS, Nodibinājums; Brīvības gatve 223A, Rīga, LV-1039, Latvija (LV)
- (511) **41** semināru rīkošana un vadīšana; konferenču rīkošana un vadīšana

(111) **Reģ. Nr.** M 80 156 (151) **Reģ. dat.** 20.11.2024
(210) **Pieteik. Nr.** M-24-794 (220) **Pieteik. dat.** 11.09.2024

BLONDAIS

(550) **Vārdiska zīme**
(732) **Īpašn.** CĒSU ALUS, AS; Aldaru laukums 1, Cēsis, Cēsu nov., LV-4101, Latvija (LV)
(511) **32** alus; bezalkoholiskie dzērieni

(111) **Reģ. Nr.** M 80 157 (151) **Reģ. dat.** 20.11.2024
(210) **Pieteik. Nr.** M-24-701 (220) **Pieteik. dat.** 07.08.2024

VEO

(550) **Vārdiska zīme**
(732) **Īpašn.** VEO TECHNOLOGIES APS; Røvsingsgade 68, København Ø, 2100, Dānija (DK)
(740) **Pārstāvis** Inese LEIMANE, AAA LAW LATVIA; Citadeles iela 12, Rīga, LV-1010, Latvija (LV)
(511) **9** fotokameras; fotografēšanas aparātūras futrāļi; kameru stiprinājumi; fotoaparātu, kinokameru un videokameru statīvi; fotoaparātu statīvi; fotoobjektīvi; vāciņi kamerām; videokameras; fotokameru somas; ar kustību aktivizējamas kameras; digitālas videokameras; atmiņas kartes kamerām; videokameras pārraidei; datoru programmatūra; datoru programmatūra audio un video ierīču darbības vadīšanai; datoru lietojumprogrammatūra audiovizuālo līdzekļu satura straumēšanai internetā; datoru programmatūra digitālā satura demonstrēšanai; datoru programmatūra digitālo attēlu apstrādei; mobilajiem telefoniem paredzēta datoru lietojumprogrammatūra; datoru programmatūra attēlu analizēšanai, audio ierakstu apstrādei un video satura analīzei; datorprogrammu lietotnes; lejupielādējamas datoru lietojumprogrammas; lejupielādējama datoru programmatūra attēlai pārraidīšanai un analizēšanai; lejupielādējama datoru programmatūra datu pārsūtīšanai; elektroniski sporta treniņu simulatori (datoru aparatūra un mācību aparāti ar programmatūru); videostraumēšanas iekārtas; programmatūra plašsaziņas līdzekļu satura straumēšanai; sporta treniņu simulatori; datoru programmatūras platformas sociālai tīklošanai; elektroniskas saskarnes kustību simulatoru platformām
38 apraides pakalpojumi; datu pārņemšana un datu pārraide; datu straumēšana; audio, video un televīzijas straumēšana sporta pasākumu jomā; videomateriālu straumēšana internetā; piekļuves nodrošināšana interneta platformām
42 pagaidu lietojuma nodrošināšana nelejupielādējamai datora programmatūrai; datoru programmatūras projektēšana un izstrāde datu nolaišanai, pārraidei un organizēšanai; datoru programmatūras programmēšana datu nolaišanai, pārraidei un organizēšanai; programmatūra kā pakalpojums (SaaS); programmatūra kā pakalpojums (SaaS), kas ietver datoru programmatūras platformas attēlu, audiovizuālā satura, videosatura un ziņojumu pārraidīšanai; platforma kā pakalpojums (PaaS); platforma kā pakalpojums (PaaS), kas ietver programmatūras platformas attēlu, audiovizuālā satura, videosatura un ziņojumu pārraidīšanai

(111) **Reģ. Nr.** M 80 158 (151) **Reģ. dat.** 20.11.2024
(210) **Pieteik. Nr.** M-24-714 (220) **Pieteik. dat.** 14.08.2024

INDIAN RAJA

(550) **Vārdiska zīme**

(732) **Īpašn.** BAND C RESTAURANTS, SIA; Skārņu iela 7 - 2, Rīga, LV-1050, Latvija (LV)
(511) **43** apģāde ar uzturu; viesu izmitināšana

(111) **Reģ. Nr.** M 80 159 (151) **Reģ. dat.** 20.11.2024
(210) **Pieteik. Nr.** M-24-742 (220) **Pieteik. dat.** 09.02.2023

KINETIC

(550) **Vārdiska zīme**
(600) Eiropas Savienības preču zīmes 018834375 konversija
(732) **Īpašn.** FAIRPOINT OUTDOORS A/S; Gydevang 4, 1., Allerød, 3450, Dānija (DK)
(740) **Pārstāvis** Gatis MERŽVINSKIS, AAA LAW LATVIA; Citadeles iela 12, Rīga, LV-1010, Latvija (LV)
(511) **18** āda un ādas imitācijas; dzīvnieku ādas; ceļasomas un čemodāni; lietussargi un saulesargi; spieķi; pātagas, zirglietas un seglinieku izstrādājumi
25 galvassegas; galvassegas izmantošanai atpūtas un sporta zvejā
28 makšķerēšanas piederumi; makšķerāķi, makšķerauklas, zivju slazdi, makšķeres, makšķerēšanas spoles, makšķerauklas, mākslīgās zivju ēsmas, pludiņi makšķerēšanai un zvejošanai, ēsmas indikatori (makšķerēšanas piederumi); sporta preces atpūtas un sporta makšķerēšanai; somas un mugursomas, kas pielāgotas makšķerēšanas piederumiem, izmantošanai atpūtas un sporta makšķerēšanā; makšķerēšanas somas un mugursomas brīvā laika un sporta makšķerēšanai

(111) **Reģ. Nr.** M 80 160 (151) **Reģ. dat.** 20.11.2024
(210) **Pieteik. Nr.** M-24-746 (220) **Pieteik. dat.** 26.08.2024
(531) **CFE ind.** 17.2.1; 17.2.4; 29.1.13



RUBĪNS

DŽĪVOT SKAISTĀK

(550) **Figurāla zīme**
<https://databases.lrpv.gov.lv/trademark/M-24-746>
(591) **Krāsu salikums** sarkans, melns, balts
(732) **Īpašn.** YIT LATVIJA, SIA; Vienības gatve 109, Rīga, LV-1058, Latvija (LV)
(511) **36** nekustamā īpašuma lietas (pakalpojumi)

(111) **Reģ. Nr.** M 80 161 (151) **Reģ. dat.** 20.11.2024
(210) **Pieteik. Nr.** M-24-773 (220) **Pieteik. dat.** 06.11.2024

Crumble cookies by Tortes namiņš

(550) **Vārdiska zīme**
(732) **Īpašn.** TORTES NAMIŅŠ, SIA; Priedaines iela 13 - 2, Rīga, LV-1029, Latvija (LV)
(511) **30** konditorejas izstrādājumi; cepumi; cepumi ar pildījumu; tortes; sviesta cepumi; kūksiņi
35 konditorejas izstrādājumu mazumtirdzniecība un vairumtirdzniecība

(111) **Reģ. Nr.** M 80 162 (151) **Reģ. dat.** 20.11.2024
(210) **Pieteik. Nr.** M-24-952 (220) **Pieteik. dat.** 31.10.2024

BLOOMCHIC

- (550) **Vārdiska zīme**
 (732) **Īpašn.** BLOOMCHIC LIMITED; Unit 3A-8, 12/F Kaiser CTR, No 18 Centre Street, Sai Ying Pun, Hong Kong, 999077, Honkonga (HK)
 (740) **Pārstāvis** Jevgeņija GAINUTDINOVA, METIDA, SIA; Lāčplēša iela 27 - 4, Rīga, LV-1011, Latvija (LV)
 (511) **25** apģērbi; kleitas; svīteri; krekli; bikses; svārki; adījumi (apģērbi); mēteļi; T krekli; apakšveļa; pidžamas; peldmēteļi; cepures; peldkostīmi; cimdi; šalles; trikotāžas izstrādājumi; apģērbu jostas; leģingi (stilbbikses)

- (111) **Reģ. Nr.** M 80 163 (151) **Reģ. dat.** 20.11.2024
 (210) **Pieteik. Nr.** M-24-946 (220) **Pieteik. dat.** 29.10.2024
 (531) **CFE ind.** 27.5.1; 27.5.17; 27.5.22; 27.5.24



- (550) **Figurāla zīme**
<https://databases.lrpv.gov.lv/trademark/M-24-946>
 (732) **Īpašn.** LATVIJAS IZPILDĪTĀJU UN PRODUCENTU APVIENĪBA, Biedrība; Misas iela 3, Rīga, LV-1058, Latvija (LV)
 (511) **25** apģērbi
35 komerciālu pasākumu rīkošana un vadīšana
41 izklaides pasākumu plānošana

- (111) **Reģ. Nr.** M 80 164 (151) **Reģ. dat.** 20.11.2024
 (210) **Pieteik. Nr.** M-24-947 (220) **Pieteik. dat.** 29.10.2024

GAMMA (Gada Augstākais Mūsdienų Mūzikas Apbalvojums)

- (550) **Vārdiska zīme**
 (732) **Īpašn.** LATVIJAS IZPILDĪTĀJU UN PRODUCENTU APVIENĪBA, Biedrība; Misas iela 3, Rīga, LV-1058, Latvija (LV)
 (511) **25** apģērbi
35 komerciālu pasākumu rīkošana un vadīšana
41 izklaides pasākumu plānošana

- (111) **Reģ. Nr.** M 80 165 (151) **Reģ. dat.** 20.11.2024
 (210) **Pieteik. Nr.** M-24-755 (220) **Pieteik. dat.** 27.08.2024

EDOFLUSIO

- (550) **Vārdiska zīme**
 (732) **Īpašn.** SANDOZ AG; Viaduktstrasse 3, Basel, 4051, Šveice (CH)
 (740) **Pārstāvis** Jevgeņija GAINUTDINOVA, METIDA, SIA; Skolas iela 21 - 601A, Rīga, LV-1010, Latvija (LV)
 (511) **5** farmaceitiskie preparāti cilvēkam

- (111) **Reģ. Nr.** M 80 166 (151) **Reģ. dat.** 20.11.2024
 (210) **Pieteik. Nr.** M-24-820 (220) **Pieteik. dat.** 17.09.2024
 (531) **CFE ind.** 1.15.21; 1.15.24; 24.17.8; 27.5.1; 29.1.13

**ŪDENS ENERĢIJA**

- (550) **Figurāla zīme**
<https://databases.lrpv.gov.lv/trademark/M-24-820>
 (591) **Krāsu salikums** tumši zils, zils, zaļš
 (732) **Īpašn.** ŪDENS ENERĢIJA, SIA; Gaismas iela 2A - 11, Ķekava, Ķekavas nov., LV-2123, Latvija (LV)
 (740) **Pārstāvis** Ieva Mona MACKAITE; Raņķa dambis 30 - 111, Rīga, LV-1048, Latvija (LV)
 (511) **11** ūdens filtri rūpnieciskiem un mājāsaimniecības nolūkiem; filtri ūdens filtrēšanas ierīcēm; ūdens attīrīšanas filtri; krāna ūdens filtri mājāsaimniecības nolūkiem; elektriskie ūdens attīrīšanas filtri (izņemot mašīnas); dzeramā ūdens filtri; filtri ūdens apgādes aparātiem
35 ūdens attīrīšanas iekārtu un detaļu vairumtirdzniecība un mazumtirdzniecība
37 ūdens attīrīšanas iekārtu uzstādīšana un remonts

- (111) **Reģ. Nr.** M 80 167 (151) **Reģ. dat.** 20.11.2024
 (210) **Pieteik. Nr.** M-24-926 (220) **Pieteik. dat.** 24.10.2024

Media Hub Riga

- (550) **Vārdiska zīme**
 (732) **Īpašn.** ILGTSPĒJAS FONDS, Nodibinājums; Bruņinieku iela 52 - 30, Rīga, LV-1011, Latvija (LV)
 BALTIJAS MEDIJU IZCILĪBAS CENTRS, Biedrība; Palasta iela 5 - 1, Rīga, LV-1050, Latvija (LV)
 (511) **36** finanšu ziedojumu vākšana labdarībai
41 izglītības forumu rīkošana un vadīšana klātienē
44 garīgās veselības rehabilitācijas iespēju nodrošināšana
45 juridiskie pakalpojumi imigrācijas jomā

- (111) **Reģ. Nr.** M 80 168 (151) **Reģ. dat.** 20.11.2024
 (210) **Pieteik. Nr.** M-24-715 (220) **Pieteik. dat.** 14.08.2024

St. John's wort liquid extract PPT Phyto Melatonin

- (550) **Vārdiska zīme**
 (732) **Īpašn.** ABG PHARMA PTE. LTD.; 1 Raffles Place Tower Two, Level 20, Singapore, 048616, Singapūra (SG)
 (740) **Pārstāvis** Mārīte ROMANOSA, Patentu aģentūra "KDK"; Dzērbenes iela 27, Rīga, LV-1006, Latvija (LV)
 (511) **5** uztura bagātinātāji; farmaceitiskie preparāti

- (111) **Reģ. Nr.** M 80 169 (151) **Reģ. dat.** 20.11.2024
 (210) **Pieteik. Nr.** M-24-958 (220) **Pieteik. dat.** 31.10.2024
 (531) **CFE ind.** 26.4.3; 26.4.9; 27.5.1



- (550) **Figurāla zīme**
<https://databases.lrpv.gov.lv/trademark/M-24-958>
 (732) **Īpašn.** RITONE, SIA; Zaslauka iela 32 - 7, Rīga, LV-1046, Latvija (LV)
 (511) **6** konstrukciju materiāli no metāla

Zīmes reģistrācijas procedūras pabeigšanas datums

(Preču zīmju likuma 26. panta otrā daļa)

Tiek norādīts zīmes reģistrācijas numurs un reģistrācijas procedūras pabeigšanas datums

M 78 366	30.09.2024
M 79 694	28.10.2024
M 79 756	20.10.2024
M 79 757	20.10.2024
M 79 758	20.10.2024
M 79 759	20.10.2024
M 79 760	20.10.2024
M 79 761	20.10.2024
M 79 762	20.10.2024
M 79 763	20.10.2024
M 79 764	20.10.2024
M 79 765	20.10.2024
M 79 766	20.10.2024
M 79 767	20.10.2024
M 79 768	20.10.2024
M 79 769	20.10.2024
M 79 770	20.10.2024
M 79 771	20.10.2024
M 79 772	20.10.2024
M 79 773	20.10.2024
M 79 774	20.10.2024
M 79 775	20.10.2024
M 79 776	20.10.2024
M 79 777	20.10.2024
M 79 778	20.10.2024
M 79 779	20.10.2024
M 79 780	20.10.2024
M 79 781	20.10.2024
M 79 782	20.10.2024
M 79 783	20.10.2024
M 79 784	20.10.2024
M 79 786	20.10.2024
M 79 787	20.10.2024
M 79 788	20.10.2024
M 79 789	20.10.2024
M 79 790	20.10.2024
M 79 791	20.10.2024
M 79 792	20.10.2024
M 79 793	20.10.2024
M 79 794	20.10.2024
M 79 795	20.10.2024
M 79 796	20.10.2024
M 79 797	20.10.2024
M 79 798	20.10.2024
M 79 799	20.10.2024
M 79 800	20.10.2024
M 79 801	20.10.2024
M 79 802	20.10.2024
M 79 803	20.10.2024
M 79 804	20.10.2024
M 79 805	20.10.2024
M 79 806	20.10.2024
M 79 807	20.10.2024
M 79 808	20.10.2024
M 79 809	20.10.2024
M 79 810	20.10.2024
M 79 811	20.10.2024
M 79 812	20.10.2024
M 79 813	20.10.2024
M 79 814	20.10.2024

M 79 815	20.10.2024
M 79 816	20.10.2024
M 79 817	20.10.2024
M 79 818	20.10.2024
M 79 819	20.10.2024
M 79 820	20.10.2024
M 79 821	20.10.2024
M 79 822	20.10.2024
M 79 823	20.10.2024
M 79 824	20.10.2024

Preču zīmju pieteikumu numerācijas rādītājs

(210) Pieteikuma numurs	(111) Reģistrācijas numurs	(210) Pieteikuma numurs	(111) Reģistrācijas numurs	(210) Pieteikuma numurs	(111) Reģistrācijas numurs
M-22-816	M 78 366	M-24-559	M 80 119	M-24-876	M 80 110
M-23-519	M 79 756	M-24-562	M 79 815	M-24-877	M 80 111
M-23-894	M 79 757	M-24-563	M 79 816	M-24-878	M 80 112
M-23-944	M 79 794	M-24-564	M 80 078	M-24-884	M 80 113
M-24-52	M 80 065	M-24-565	M 79 817	M-24-888	M 80 134
M-24-118	M 79 795	M-24-567	M 80 080	M-24-889	M 80 135
M-24-126	M 79 758	M-24-570	M 80 081	M-24-892	M 80 114
M-24-127	M 79 759	M-24-578	M 79 818	M-24-894	M 80 115
M-24-130	M 79 760	M-24-579	M 79 819	M-24-901	M 80 145
M-24-140	M 79 761	M-24-580	M 79 820	M-24-913	M 80 116
M-24-175	M 79 762	M-24-581	M 80 082	M-24-916	M 80 117
M-24-196	M 79 763	M-24-583	M 80 083	M-24-917	M 80 118
M-24-212	M 79 764	M-24-584	M 79 821	M-24-926	M 80 167
M-24-216	M 79 765	M-24-593	M 79 822	M-24-927	M 80 146
M-24-235	M 79 766	M-24-601	M 80 085	M-24-937	M 80 136
M-24-236	M 79 796	M-24-602	M 79 823	M-24-946	M 80 163
M-24-242	M 79 767	M-24-604	M 80 123	M-24-947	M 80 164
M-24-257	M 79 768	M-24-608	M 80 124	M-24-949	M 80 147
M-24-261	M 79 797	M-24-620	M 80 086	M-24-950	M 80 148
M-24-262	M 79 798	M-24-621	M 80 087	M-24-951	M 80 149
M-24-263	M 80 066	M-24-631	M 80 088	M-24-952	M 80 162
M-24-266	M 80 067	M-24-638	M 80 154	M-24-958	M 80 169
M-24-268	M 79 769	M-24-642	M 80 089		
M-24-273	M 79 770	M-24-649	M 80 122		
M-24-275	M 79 771	M-24-658	M 80 090		
M-24-279	M 79 772	M-24-659	M 80 091		
M-24-284	M 79 773	M-24-660	M 80 092		
M-24-285	M 79 774	M-24-663	M 80 093		
M-24-286	M 79 775	M-24-664	M 80 094		
M-24-288	M 79 776	M-24-665	M 80 095		
M-24-290	M 79 777	M-24-669	M 80 125		
M-24-306	M 79 778	M-24-671	M 80 096		
M-24-307	M 79 779	M-24-672	M 80 097		
M-24-315	M 79 780	M-24-679	M 80 098		
M-24-320	M 79 781	M-24-680	M 80 099		
M-24-321	M 79 782	M-24-683	M 80 100		
M-24-324	M 79 783	M-24-693	M 80 137		
M-24-326	M 79 799	M-24-694	M 80 138		
M-24-328	M 79 784	M-24-701	M 80 157		
M-24-330	M 79 786	M-24-714	M 80 158		
M-24-331	M 79 787	M-24-715	M 80 168		
M-24-332	M 79 788	M-24-718	M 80 126		
M-24-333	M 79 789	M-24-720	M 80 127		
M-24-337	M 79 790	M-24-728	M 80 101		
M-24-354	M 79 800	M-24-733	M 80 102		
M-24-360	M 79 801	M-24-737	M 80 103		
M-24-361	M 79 802	M-24-742	M 80 159		
M-24-368	M 79 824	M-24-743	M 80 120		
M-24-371	M 80 074	M-24-744	M 80 121		
M-24-386	M 80 068	M-24-746	M 80 160		
M-24-387	M 80 069	M-24-748	M 80 104		
M-24-416	M 79 803	M-24-752	M 80 128		
M-24-417	M 79 804	M-24-754	M 80 129		
M-24-418	M 79 805	M-24-755	M 80 165		
M-24-419	M 79 806	M-24-756	M 80 139		
M-24-420	M 79 807	M-24-757	M 80 130		
M-24-428	M 79 791	M-24-764	M 80 155		
M-24-432	M 80 070	M-24-773	M 80 161		
M-24-433	M 80 071	M-24-786	M 80 150		
M-24-445	M 79 792	M-24-787	M 80 151		
M-24-447	M 80 072	M-24-788	M 80 152		
M-24-449	M 79 793	M-24-789	M 80 140		
M-24-451	M 80 084	M-24-793	M 80 131		
M-24-452	M 80 073	M-24-794	M 80 156		
M-24-453	M 80 075	M-24-820	M 80 166		
M-24-461	M 80 076	M-24-821	M 80 141		
M-24-462	M 80 077	M-24-822	M 80 142		
M-24-472	M 80 079	M-24-823	M 80 143		
M-24-497	M 80 153	M-24-825	M 80 144		
M-24-534	M 79 808	M-24-826	M 80 132		
M-24-540	M 79 809	M-24-841	M 80 105		
M-24-542	M 79 810	M-24-847	M 80 133		
M-24-543	M 79 811	M-24-866	M 80 106		
M-24-552	M 79 812	M-24-868	M 80 107		
M-24-553	M 79 813	M-24-870	M 80 108		
M-24-554	M 79 814	M-24-874	M 80 109		

Preču zīmju īpašnieku rādītājs

(732) Īpašnieks	(210) Pieteikuma numurs	(732) Īpašnieks	(210) Pieteikuma numurs
4 SAULES, SIA	M-24-604	R.STARS., SIA	M-24-672
	M-24-608	RADIO SWH, AS	M-24-658
ABG PHARMA PTE. LTD.	M-24-715		M-24-659
AL FUTTAIM COMPANY LLC	M-24-386		M-24-660
	M-24-387		M-24-663
ALIS CO, SIA	M-24-786		M-24-664
	M-24-787		M-24-665
	M-24-788	RAIPALE Dana	M-24-884
ALL MEDIA LATVIA, SIA	M-24-432	RIGA PORT GROUP, AS	M-24-451
	M-24-433		M-24-452
APF HOLDINGS, AS	M-24-680	RITONE, SIA	M-24-958
B AND C RESTAURANTS, SIA	M-24-714	SALMO, SIA	M-24-748
BALTIJAS MEDIJU IZCILĪBAS		SANDOZ AG	M-24-679
CENTRS, BIEDRĪBA	M-24-926		M-24-755
BALTSTOR, SIA	M-24-693		M-24-756
	M-24-694	SAVEĻJEVS Dmitrijs	M-24-917
BEĶEREJA BAZAAR, SIA	M-24-683	SCANDINAVIAN WORLD, SIA	M-24-728
BILDERLINGS WEALTH, SIA	M-24-826	SEFINANCE, SIA	M-24-453
BLOOMCHIC LIMITED	M-24-952		M-24-461
BRASA DEFENCE SYSTEMS, SIA	M-24-847		M-24-462
BURSZTEIN Maciej	M-24-447	SOLEPHARM	
CĒSU ALUS, AS	M-24-793	PHARMACEUTICALS, SIA	M-24-841
	M-24-794	SPEEDUP, SIA	M-24-638
CHONGQING CHANGAN		STĪBELE Egija	M-24-564
AUTOMOBILE CO., LTD.	M-24-733	STONEWIN, SIA	M-24-559
CLARUS MANAGEMENT, SIA	M-24-937	SUNBERRY SYSTEMS, SIA	M-24-621
DAMBIS Raimonds	M-24-913	SWISS PHARMA INTERNATIONAL	
DAUGAVPILS BASKETBOLS,		AG	M-24-52
BIEDRĪBA	M-24-752		M-24-583
DELTA ELECTRONICS, INC.	M-24-601	ŠALDERE Ketija	M-24-916
DOGGY AB	M-24-266	ŠAPKINA Liene	M-24-866
EIROPAS AUTO CENTRS, SIA	M-24-754	ŠPIKA Mihails	M-24-951
ELSTIŅŠ Mārcis	M-24-497	TALZY, SIA	M-24-671
F.LLI GANCIA & C. S.P.A.	M-24-263	TELE2, SIA	M-24-821
FAIRPOINT OUTDOORS A/S	M-24-742		M-24-822
FIX PRICE GROUP PLC	M-24-570		M-24-823
GLOOM INC. LLC	M-24-868		M-24-825
GRĪDU MAĢIJA, SIA	M-24-567	TIRDZNIECĪBAS NAMS "KURŠI",	
HOUSE OF PRINCE, A/S	M-24-649	SIA	M-24-631
HUM, SIA	M-24-894	TORTES NAMIŅŠ, SIA	M-24-773
IC ADVICES, SIA	M-24-892	TORUŅSKIE ZAKŁADY	
ILGTSPĒJAS FONDS,		MATERIALÓW	
NODIBINĀJUMS	M-24-926	OPATRUNKOWYCH SA	M-24-620
KESKO SENUKAI LITHUANIA,		UNLOVABLES, SIA	M-24-874
UAB	M-24-949	ŪDENS ENERĢIJA, SIA	M-24-820
	M-24-950	VECĀS OSTMALAS BIZNESĀ	
KLONDAIKA CAFE, SIA	M-24-743	PARKS, LIEPĀJAS	
	M-24-744	SPECIĀLĀS EKONOMISKĀS	
LARES, SIA	M-24-870	ZONAS SIA	M-24-720
LATVIJAS IZPILDĪTĀJU UN		VEO TECHNOLOGIES APS	M-24-701
PRODUCENTU APVIENĪBA,		WASH MATE, SIA	M-24-371
BIEDRĪBA	M-24-946	YIT LATVIJA, SIA	M-24-746
	M-24-947		
LATVIJAS MAIZNIEKS, AS	M-24-876		
	M-24-877		
	M-24-878		
LATVIJAS PRAKTISKĀS			
ŠAUŠANAS CENTRS, SIA	M-24-757		
LATVIJAS TEHNOLOĢISKAIS			
CENTRS, NODIBINĀJUMS	M-24-764		
LEGAL BALANCE, SIA	M-24-669		
LIETUVOS PASTAS, AB	M-24-901		
MĀRA ŠTROMBERGA AĢENTŪRA,			
NODIBINĀJUMS	M-24-472		
MEDICĪNAS UN IZGLĪTĪBAS			
CENTRS VOKS, SIA	M-24-737		
NAGLIŅAS, INDRAS PAGASTA			
ZĒMNIĒKU SAIMNIECĪBA	M-24-927		
NORTHSIDE BUSINESS PARK,			
LIEPĀJAS SPECIĀLĀS			
EKONOMISKĀS ZONAS SIA	M-24-718		
OLAINFARM, AS	M-24-581		
OLTOV, SIA	M-24-888		
	M-24-889		
PEPSICO, INC.	M-24-642		
PIECI MASTI, SIA	M-24-789		

Preču zīmju rādītājs pēc preču un pakalpojumu klasēm

(511) Nicas klasifikācijas indekss	(111) Reģistrācijas numurs	(511) Nicas klasifikācijas indekss	(111) Reģistrācijas numurs	(511) Nicas klasifikācijas indekss	(111) Reģistrācijas numurs
1	M 80 088	30	M 80 110	40	M 80 134
	M 80 099		M 80 111		M 80 135
2	M 80 088		M 80 112	41	M 80 070
3	M 80 088		M 80 150		M 80 071
	M 80 103		M 80 151		M 80 079
4	M 80 088		M 80 152		M 80 086
	M 80 103		M 80 161		M 80 093
	M 80 113	31	M 80 067		M 80 095
5	M 80 065		M 80 150		M 80 103
	M 80 082		M 80 151		M 80 109
	M 80 083	32	M 80 072		M 80 114
	M 80 098		M 80 088		M 80 120
	M 80 099		M 80 131		M 80 121
	M 80 103		M 80 146		M 80 123
	M 80 105		M 80 156		M 80 124
	M 80 139	33	M 80 066		M 80 128
	M 80 165		M 80 137		M 80 133
	M 80 168		M 80 138		M 80 140
6	M 80 106	34	M 80 088		M 80 141
	M 80 169		M 80 122		M 80 142
7	M 80 133	35	M 80 068		M 80 143
8	M 80 088		M 80 069		M 80 144
9	M 80 087		M 80 070		M 80 154
	M 80 088		M 80 071		M 80 155
	M 80 107		M 80 073		M 80 163
	M 80 116		M 80 080		M 80 164
	M 80 133		M 80 081		M 80 167
	M 80 157		M 80 084	42	M 80 085
11	M 80 088		M 80 088		M 80 087
	M 80 166		M 80 096		M 80 096
12	M 80 088		M 80 101		M 80 101
	M 80 102		M 80 104		M 80 107
	M 80 133		M 80 109		M 80 116
13	M 80 130		M 80 115		M 80 118
14	M 80 078		M 80 119		M 80 119
	M 80 117		M 80 129		M 80 132
16	M 80 070		M 80 132		M 80 136
	M 80 071		M 80 136		M 80 157
	M 80 078		M 80 140	43	M 80 097
	M 80 088		M 80 146		M 80 115
17	M 80 088		M 80 147		M 80 120
18	M 80 078		M 80 148		M 80 121
	M 80 088		M 80 161		M 80 123
	M 80 159		M 80 163		M 80 124
19	M 80 080		M 80 164		M 80 140
	M 80 088		M 80 166		M 80 153
20	M 80 088	36	M 80 068		M 80 158
	M 80 104		M 80 069	44	M 80 103
21	M 80 078		M 80 075		M 80 115
	M 80 088		M 80 076		M 80 149
	M 80 113		M 80 077		M 80 167
22	M 80 088		M 80 108	45	M 80 125
	M 80 104		M 80 125		M 80 136
24	M 80 088		M 80 126		M 80 167
25	M 80 078		M 80 127		
	M 80 088		M 80 132		
	M 80 104		M 80 160		
	M 80 113		M 80 167		
	M 80 114	37	M 80 074		
	M 80 159		M 80 080		
	M 80 162		M 80 166		
	M 80 163	38	M 80 090		
	M 80 164		M 80 091		
27	M 80 080		M 80 092		
	M 80 088		M 80 094		
28	M 80 078		M 80 116		
	M 80 088		M 80 157		
	M 80 104	39	M 80 101		
	M 80 159		M 80 126		
29	M 80 089		M 80 127		
	M 80 099		M 80 129		
	M 80 150		M 80 145		
	M 80 151	40	M 80 119		
30	M 80 089		M 80 126		
	M 80 100		M 80 127		

Reģistrētie dizainparaugi

Šajā sadaļā Patentu valde turpina publicēt oficiālos paziņojumus par dizainparaugu reģistrācijām, kas veiktas atbilstoši 2004. gada 28. oktobra Dizainparaugu likumam. Publikācijas ir sakārtotas reģistrācijas numuru secībā. Katra publikācija satur datus, kas dizainparauga reģistrācijas brīdī iekļauti Dizainparaugu reģistra ziņās, kā arī dizainparauga attēlu vai attēlus.

Dizainparauga reģistrācija ir spēkā piecus gadus, skaitot no pieteikuma datuma. Šim termiņam beidzoties, reģistrāciju var atjaunot ikreiz uz jaunu piecu gadu periodu līdz dizainparauga aizsardzības maksimālajam termiņam – 25 gadiem no pieteikuma datuma (Dizainparaugu likums, 31. pants). Ar dienu, kad reģistrētais dizainparaugs publicēts (datums, kas norādīts katras lappuses augšmalā), pilnā apjomā stājas spēkā dizainparauga īpašnieka tiesības (Dizainparaugu likums, 12. pants).

Ar publikācijas dienu iestājas iebildumu periods. Iebilduma iesniegumu var iesniegt triju mēnešu laikā pēc publikācijas, pamatojoties uz Dizainparaugu likuma 37. panta pirmās daļas 1., 2., 4., 5., 6., 7. vai 8. punkta noteikumiem (Dizainparaugu likums, 28. pants; Rūpnieciskā īpašuma institūciju un procedūru likums, 60., 61. un 62. pants).

Starptautiski pieņemtie kodi (INID kodi), kas izmantoti dizainparaugu bibliogrāfisko datu identificēšanai:

- | | | | |
|--|--|--------------------------------------|--------------------------|
| (11) Reģistrācijas numurs
Registration number | | | |
| (15) Reģistrācijas datums
Registration date | | | |
| (21) Pieteikuma numurs
Application number | | | |
| (22) Pieteikuma datums
Filing date of the application | | | |
| (23) Izstādes prioritātes dati
Exhibition priority data | | | |
| (28) Dizainparaugu skaits kompleksā reģistrācijā
Number of designs included (in case of multiple registration) | | | |
| (30) Konvencijas prioritātes dati:
pieteikuma numurs, pieteikuma datums, valsts kods
Convention priority data:
application number, filing date, code of country | | | |
| (46) Publikācijas atlikšanas termiņš
Deferment expiration term | | | (51) LOC kl. 6-01 |
| (51) Dizainparaugu starptautiskās klasifikācijas
(Lokarno klasifikācijas, saīs. LOC) indeksi: klase,
apakšklase
Indication of International Classification for Industrial
Designs (Locarno Classification – LOC): class, subclass | (11) Reģ. Nr. D 15 976 | (15) Reģ. dat. 20.11.2024 | |
| (54) Izstrādājuma nosaukums / izstrādājumu nosaukumi
Indication of product(s) covered | (21) Pieteik. Nr. D-24-17 | (22) Pieteik. dat. 28.06.2024 | |
| (58) Reģistrācijas grozījumu ieraksta datums (īpašumtiesību
pāreja, grozījumi vārdos, nosaukumos vai adresēs,
reģistrācijas darbības pārtraukšana u.tml.)
Date of recording of a transaction in respect of the
registration (change in ownership, change in name or
address, termination of protection, etc.) | (72) Dizainers Aldis CIRCENIS (LV) | | |
| (62) Dati par sākotnējo pieteikumu, no kura šis pieteikums
nodalīts
Data of the initial application from which the present
application has been divided up | (73) Īpašnieks RĪGAS KRĒSLU FABRIKA, SIA; Konsula iela 19,
Rīga, LV-1007, Latvija (LV) | | |
| (72) Dizainers / dizaineri, valsts kods
Designer(s), code of country | (74) Pārstāvis Anete Elza CIRCENE, RĪGAS KRĒSLU FABRIKA,
SIA; Brīvības iela 177, Rīga, LV-1012, Latvija (LV) | | |
| (73) Īpašnieks / Īpašnieki, adrese, valsts kods
Name and address of the owner(s), code of country | (54) ATPŪTAS KRĒSLS | | |
| (74) Patentpilnvarnieks vai cits pārstāvis, adrese
Patent attorney or other representative, address | | | |
| (78) Jaunais īpašnieks / jaunie īpašnieki, adrese, valsts kods
(īpašumtiesību maiņas gadījumā)
Name and address of the new owner(s), code of country
(in case of change in ownership) | | | |



1.02



1.05



1.03



1.06



1.04



- (11) **Reģ. Nr.** D 15 977 (15) **Reģ. dat.** 20.11.2024 **1.04**
 (21) **Pieteik. Nr.** D-24-28 (22) **Pieteik. dat.** 03.11.2024
 (72) **Dizainers** Igors ČERŅUKS (LV)
 (73) **Īpašnieks** Igors ČERŅUKS; Bērziņu iela 40, Dreiliņi, Stopiņu pag., Ropažu nov., LV-2130, Latvija (LV)
 (54) **VINGRINĀJUMU RATS LOLOJUMDZĪVĒNIEM**

1.01



1.05



1.02



1.06



1.03



- (11) **Reģ. Nr.** D 15 978 (51) **LOC kl.** 32-01
(21) **Pieteik. Nr.** D-24-25 (15) **Reģ. dat.** 20.11.2024
(73) **Īpašnieks** Alexander TIMOFEEV; Baznīcas iela 26A - 15,
Rīga, LV-1010, Latvija (LV) (22) **Pieteik. dat.** 08.10.2024
(54) **LOGOTIPS**

1.01



GROZĪJUMI PATENTU REĢISTRĀ**Patenta īpašnieka maiņa**
(Patentu likuma 51. panta otrā daļa)

(11) **EP 3003379**
(73) Fidia Farmaceutici S.p.A.; Via Ponte della
Fabbrica 3/A, 35031 Abano Terme (PD), IT
Ieraksts reģistrā: 10.05.2024

(11) **LV 15782**
(73) ATAWAY SAS; 17 Avenue du Lac Léman, 73370
Le Bourget du Lac, FR
Ieraksts reģistrā: 02.10.2024

(11) **EP 2585104, EP 3626257**
(73) Takeda Pharmaceutical Company Limited; 1-1,
Doshomachi 4-chome, Chuo-ku, Osaka-shi, Osaka,
540-8645, JP
Ieraksts reģistrā: 08.10.2024

(11) **EP 2264092**
(73) Mapei S.p.A.; Via Cafiero 22, 20158 Milano, IT
Ieraksts reģistrā: 10.10.2024

(11) **EP 2264094**
(73) Mapei S.p.A.; Via Cafiero 22, 20158 Milano, IT
Ieraksts reģistrā: 10.10.2024

(11) **EP 2897795**
(73) Kromatix Glass Tech SA; Zone industrielle La
Maillarde 5, 1680 Romont, CH
Ieraksts reģistrā: 10.10.2024

(11) **EP 3289370**
(73) GROUND TRANSPORTATION SYSTEMS UK
LIMITED; 350 Longwater Avenue, Green Park,
Reading, Berkshire RG2 6GF, GB
Ieraksts reģistrā: 28.10.2024

Patenta īpašnieka nosaukuma maiņa
(Patentu likuma 47. panta trešā daļa)

(11) **EP 1758555**
(73) Amryt AG; Streiflingsweg 11, 75223 Niefern-
Öschelbronn, DE
Ieraksts reģistrā: 16.10.2024

(11) **EP 1758555**
(73) Amryt GmbH; Streiflingsweg 11, 75223 Niefern-
Öschelbronn, DE
Ieraksts reģistrā: 22.10.2024

Patenta īpašnieka nosaukuma un adreses maiņa
(Patentu likuma 47. panta trešā daļa)

(11) **EP 3289370**
(73) HITACHI RAIL GTS UK LIMITED; Quadrant House
4 Thomas More Square, Thomas More Street,
London E1W 1YW, GB
Ieraksts reģistrā: 29.10.2024

Papildu aizsardzības sertifikāta īpašnieka nosaukuma maiņa
(Regulas 469/2009 19. pants vai Regulas 1610/96 18. panta
pirmā daļa un Patentu likuma 47. panta trešā daļa)

(11) **C/LV2016/0024/z**
(73) Amryt AG; Streiflingsweg 11, 75223 Niefern-
Öschelbronn, DE
Ieraksts reģistrā: 16.10.2024

(11) **C/LV2016/0024/z**
(73) Amryt GmbH; Streiflingsweg 11, 75223 Niefern-
Öschelbronn, DE
Ieraksts reģistrā: 22.10.2024

Latvijas patenta pirmstermiņa atzīšana par spēkā neesošu
(Patentu likuma 55. panta pirmās daļas 2. punkts)

Tiek norādīts patenta numurs un tā darbības termiņa beigu datums

13733	23.03.2024
14997	31.03.2024
15153	22.03.2024
15259	15.03.2024
15486	18.03.2024
15520	02.03.2024

Uz Latviju attiecināto Eiropas patenta darbības beigas
(Patentu likuma 18. panta pirmā daļa)

Tiek norādīts patenta numurs un tā darbības termiņa beigu datums

1654966	25.10.2024
1673398	15.10.2024
1675573	18.10.2024
1675846	12.10.2024
1675956	20.10.2024
1678024	15.10.2024
1678165	12.10.2024
1680137	13.10.2024
1682523	28.10.2024
1682541	29.10.2024
1684834	18.10.2024
1689846	12.10.2024
1699609	13.10.2024
2298898	22.10.2024
2508521	12.10.2024

**Latvijā apstiprināto Eiropas patenta
pirmstermiņa atzīšana par spēkā neesošu**
(Patentu likuma 55. panta pirmās daļas 1. un 2. punkts un
73. panta pirmā daļa)

Tiek norādīts patenta numurs un tā darbības termiņa beigu datums

1832336	05.03.2024
1840279	16.03.2024
1842536	20.03.2024
1858679	16.03.2024
1866324	16.03.2024
1999152	27.03.2024
2001296	14.03.2024
2001900	15.03.2024
2003977	23.03.2024
2087626	05.07.2023
2105501	27.03.2024
2134353	27.03.2024
2139457	28.03.2024
2142193	14.03.2024
2185649	27.09.2024
2210491	14.03.2024
2262500	17.03.2024
2264009	12.03.2024
2272058	06.03.2024
2278960	12.03.2024
2308514	21.03.2024
2365146	04.03.2024
2414023	31.03.2024
2415763	30.03.2024
2423229	27.03.2024
2423230	27.03.2024

2502622 22.03.2024
 2508827 29.03.2024
 2542225 04.03.2024
 2544705 10.03.2024
 2547332 16.03.2024
 2547354 15.03.2024
 2547361 17.03.2024
 2547656 17.03.2024
 2559705 07.07.2022
 2560631 01.03.2024
 2603100 09.12.2022
 2639372 11.03.2024
 2683419 12.03.2024
 2694508 29.03.2024
 2697191 28.03.2024
 2796132 01.03.2024
 2820009 01.03.2024
 2825640 11.03.2024
 2836786 21.03.2024
 2845593 17.03.2024
 2879702 15.03.2024
 2915640 05.03.2024
 2932970 18.12.2023
 2940592 24.03.2024
 2964202 06.03.2024
 2964769 05.03.2024
 2968301 14.03.2024
 2968434 17.03.2024
 2968520 13.03.2024
 2968588 14.03.2024
 2969973 15.03.2024
 2970232 13.03.2024
 2970236 14.03.2024
 2970255 07.03.2024
 2970332 14.03.2024
 2970487 11.03.2024
 2970890 11.03.2024
 2971005 11.03.2024
 2978535 21.03.2024
 3038654 24.07.2024
 3062689 03.03.2024
 3067402 09.03.2024
 3067407 12.03.2024
 3076374 02.03.2024
 3076375 02.03.2024
 3085363 28.03.2024
 3085386 20.10.2023
 3119485 19.03.2024
 3119779 16.03.2024
 3124018 06.03.2024
 3132005 26.03.2024
 3132006 26.03.2024
 3195873 15.03.2024
 3216574 10.03.2024
 3222928 24.03.2024
 3225580 30.03.2024
 3228403 22.03.2024
 3265140 02.03.2024
 3265478 07.03.2024
 3265947 01.03.2024
 3269716 07.03.2024
 3271729 18.03.2024
 3273992 22.03.2024
 3277137 10.03.2024
 3277286 30.03.2024
 3278091 31.03.2024
 3287123 02.03.2024
 3305285 14.08.2024
 3329933 15.03.2024
 3363456 15.03.2024
 3388075 24.03.2024
 3398212 09.03.2024
 3426795 10.03.2024
 3430004 13.03.2024

3436074 30.03.2024
 3436435 31.03.2024
 3436437 31.03.2024
 3442090 27.03.2024
 3543521 18.03.2024
 3590942 09.03.2024
 3601266 29.03.2024
 3601587 29.03.2024
 3604333 10.03.2024
 3639926 21.03.2024
 3781773 19.03.2024
 3941712 20.03.2024
 4159217 16.10.2024

**Papildu aizsardzības sertifikāta
 pirmstermiņa atzišana par spēkā neesošu**
 (Regulas 469/2009 19. pants vai Regulas 1610/96 18. panta
 pirmā daļa un Patentu likuma 55. panta pirmās daļas
 1. un 2. punkts)

(21) **C/LV2015/0044/z**
 (22) 15.12.2015
 (97) EP 1620113
 (95) Ivermektīns (SOOLANTRA)
Ieraksts reģistrā: 30.04.2024

(21) **C/LV2018/0027/z**
 (22) 15.10.2018
 (97) EP 2932970
 (95) Dolutegravīra nātrija sāls un rīlpivirīna hidrohlorīda
 kombinācija (JULUCA)
Ieraksts reģistrā: 01.11.2024

GROZĪJUMI DIZAINPARAUGU REĢISTRĀ

Dizainparauga reģistrācijas atjaunošana
 (Dizainparaugu likuma 31. pants, Pārejas noteikumu 7. punkts)

Tiek norādīts dizainparauga reģistrācijas numurs un reģistrācijas
 atjaunošanas datums

D 15 281 16.06.2024
D 15 778 25.10.2024

Dizainparauga izslēgšana no reģistra
 (Dizainparaugu likuma 40. pants)

Tiek norādīts dizainparauga reģistrācijas numurs un reģistrācijas
 beigu datums

D 15 538 10.05.2024
D 15 755 09.04.2024
D 15 756 18.04.2024
D 15 757 30.04.2024
D 15 763 09.04.2024
D 15 764 11.04.2024

GROZĪJUMI PREČU ZĪMJU REĢISTRĀ

Zīmes reģistrācijas atjaunošana
 (Preču zīmju likuma 45. pants)

Tiek norādīts zīmes reģistrācijas numurs un reģistrācijas atjauno-
 šanas datums

M 30 587 24.10.2024
M 36 238 21.11.2024

M 36 240	21.11.2024
M 36 249	23.11.2024
M 36 378	17.11.2024
M 36 476	09.01.2025
M 36 567	22.11.2024
M 36 702	10.01.2025
M 36 923	09.01.2025
M 37 150	31.03.2025
M 37 211	22.12.2024
M 37 777	13.04.2025
M 38 025	04.09.2025
M 38 026	04.09.2025
M 38 415	03.11.2024
M 38 420	11.11.2024
M 38 463	13.04.2025
M 38 764	23.11.2024
M 38 766	25.01.2025
M 55 193	25.02.2025
M 55 623	25.10.2024
M 55 728	20.10.2024
M 55 789	15.10.2024
M 55 860	11.11.2024
M 55 911	02.02.2025
M 55 977	24.01.2025
M 56 120	22.10.2024
M 56 391	02.11.2024
M 56 405	24.01.2025
M 56 564	28.10.2024
M 56 640	19.01.2025
M 56 641	24.01.2025
M 56 855	09.05.2025
M 57 198	16.09.2025
M 68 181	10.09.2024
M 68 232	19.06.2024
M 68 306	03.09.2024
M 68 307	03.09.2024
M 68 474	02.10.2024
M 68 479	08.10.2024
M 68 492	21.11.2024
M 68 493	24.11.2024
M 68 557	24.10.2024
M 68 648	29.10.2024
M 68 656	14.11.2024
M 68 730	07.10.2024
M 68 731	07.10.2024
M 68 732	22.10.2024
M 68 737	21.11.2024
M 68 749	08.01.2025
M 68 783	06.01.2025
M 68 804	29.10.2024
M 68 815	05.11.2024
M 68 829	07.11.2024
M 68 832	14.11.2024
M 68 833	14.11.2024
M 68 852	25.02.2025
M 68 853	25.02.2025
M 68 854	25.02.2025
M 68 881	12.03.2025
M 68 910	06.01.2025
M 68 919	20.01.2025
M 68 922	23.01.2025
M 68 967	05.03.2025
M 68 987	17.03.2025
M 69 012	09.03.2025
M 69 024	23.01.2025
M 69 128	24.03.2025
M 69 206	24.10.2024
M 69 359	18.06.2025
M 69 616	24.03.2025
M 70 087	11.08.2025
M 70 090	11.08.2025
M 73 458	12.12.2024

Zīmes reģistrācijas izslēgšana no reģistra
(Preču zīmju likuma 60. pants)

Tiek norādīts zīmes reģistrācijas numurs un reģistrācijas beigu datums

M 34 671	12.04.2024
M 34 690	19.04.2024
M 34 718	09.05.2024
M 34 731	11.05.2024
M 34 732	12.05.2024
M 34 911	12.04.2024
M 34 914	13.04.2024
M 34 915	14.04.2024
M 34 936	26.04.2024
M 34 947	03.05.2024
M 35 099	25.04.2024
M 35 104	26.04.2024
M 35 158	26.04.2024
M 35 322	05.05.2024
M 35 507	25.04.2024
M 35 521	27.04.2024
M 35 528	03.05.2024
M 35 531	03.05.2024
M 35 866	29.04.2024
M 36 011	29.04.2024
M 36 012	29.04.2024
M 36 356	26.04.2024
M 53 745	21.04.2024
M 53 746	21.04.2024
M 53 752	28.04.2024
M 53 758	29.04.2024
M 53 759	29.04.2024
M 53 760	29.04.2024
M 53 763	29.04.2024
M 53 795	15.04.2024
M 53 953	30.04.2024
M 54 595	19.04.2024
M 54 598	12.05.2024
M 54 704	16.04.2024
M 54 709	29.04.2024
M 54 711	30.04.2024
M 54 713	30.04.2024
M 54 726	29.04.2024
M 54 727	29.04.2024
M 54 728	29.04.2024
M 54 730	29.04.2024
M 54 743	06.05.2024
M 54 764	30.04.2024
M 54 766	11.05.2024
M 54 853	14.04.2024
M 54 890	05.05.2024
M 54 946	14.04.2024
M 54 975	16.04.2024
M 54 982	06.05.2024
M 55 021	01.05.2024
M 55 030	01.05.2024
M 55 038	22.04.2024
M 55 065	23.04.2024
M 55 087	29.04.2024
M 55 123	27.04.2024
M 55 126	28.04.2024
M 55 129	28.04.2024
M 55 130	28.04.2024
M 55 176	01.05.2024
M 55 178	01.05.2024
M 55 312	26.04.2024
M 55 313	15.04.2024
M 55 314	15.04.2024
M 55 315	15.04.2024
M 55 330	27.04.2024
M 55 383	27.04.2024
M 55 384	28.04.2024
M 55 385	30.04.2024

M 55 410 01.05.2024
 M 55 539 16.04.2024
 M 55 561 16.04.2024
 M 55 609 01.05.2024
 M 55 610 01.05.2024
 M 55 629 23.04.2024
 M 56 854 01.05.2024
 M 56 922 01.05.2024
 M 57 310 01.05.2024
 M 58 181 01.05.2024
 M 58 637 01.05.2024
 M 58 910 01.05.2024
 M 59 449 01.05.2024
 M 59 863 01.05.2024
 M 60 318 01.05.2024
 M 60 453 01.05.2024
 M 61 956 01.05.2024
 M 62 424 01.05.2024
 M 62 527 01.05.2024
 M 62 884 01.05.2024
 M 63 421 01.05.2024
 M 64 105 01.05.2024
 M 65 152 01.05.2024
 M 65 157 01.05.2024
 M 66 264 01.05.2024
 M 67 564 17.04.2024
 M 67 661 01.05.2024
 M 67 687 17.04.2024
 M 67 717 11.04.2024
 M 67 722 22.04.2024
 M 67 723 29.04.2024
 M 67 783 10.04.2024
 M 67 785 11.04.2024
 M 67 786 11.04.2024
 M 67 789 14.04.2024
 M 67 790 14.04.2024
 M 67 796 23.04.2024
 M 67 797 25.04.2024
 M 67 798 25.04.2024
 M 67 801 30.04.2024
 M 67 802 07.05.2024
 M 67 803 07.05.2024
 M 67 806 09.05.2024
 M 67 807 12.05.2024
 M 67 835 15.04.2024
 M 67 843 24.04.2024
 M 67 877 16.04.2024
 M 67 878 22.04.2024
 M 67 880 23.04.2024
 M 67 881 28.04.2024
 M 67 882 29.04.2024
 M 67 883 29.04.2024
 M 67 884 29.04.2024
 M 67 885 30.04.2024
 M 67 888 06.05.2024
 M 67 889 06.05.2024
 M 67 890 06.05.2024
 M 67 921 14.04.2024
 M 67 922 07.05.2024
 M 67 989 16.04.2024
 M 67 990 16.04.2024
 M 67 991 22.04.2024
 M 67 992 30.04.2024
 M 67 993 30.04.2024
 M 67 994 30.04.2024
 M 67 995 30.04.2024
 M 67 996 06.05.2024
 M 67 997 06.05.2024
 M 67 998 06.05.2024
 M 67 999 06.05.2024
 M 68 078 24.04.2024
 M 68 091 10.04.2024
 M 68 093 17.04.2024
 M 68 182 24.04.2024

M 68 183 06.05.2024
 M 68 184 06.05.2024
 M 68 198 09.05.2024
 M 68 203 23.04.2024
 M 68 213 24.04.2024
 M 68 215 10.05.2024
 M 68 216 10.05.2024
 M 68 333 23.04.2024
 M 68 411 07.05.2024
 M 68 421 24.04.2024
 M 68 653 01.05.2024
 M 69 457 01.05.2024
 M 70 905 01.05.2024
 M 70 918 01.05.2024
 M 70 988 12.05.2024
 M 74 153 01.05.2024
 M 76 580 01.05.2024

Reģistrācijas atzīšana par spēkā neesošu
(Rūpnieciskā Zīmes institūciju un procedūru likuma
100. panta pirmā daļa)

Tiek norādīts zīmes reģistrācijas numurs un reģistrācijas beigu datums

M 78 990 20.09.2023

Zīmes īpašnieka maiņa
(Preču zīmju likuma 28. pants)

(111) **M 10 310**
(732) F&S B.V.; Plasticlaan 1, Bergen op Zoom, 4612PX, NL
(740) Inese LEIMANE, AAA LAW LATVIA; Citadeles iela 12, Rīga, LV-1010, LV
(580) 29.10.2024

(111) **M 15 495, M 15 747, M 46 478, M 46 481**
(732) FMC IP TECHNOLOGY GMBH; Industriepplatz 1c/Mittelbau, Neuhausen, 8212, CH
(740) Jevgenija GAINUTDINOVA, METIDA, SIA; Skolas iela 21 - 601A, Rīga, LV-1010, LV
(580) 12.11.2024

(111) **M 30 959**
(732) NORTHSTAR SWITZERLAND SARL; Route de l'Etraz 2, Prangins, 1197, CH
(740) Inese LEIMANE, AAA LAW LATVIA; Citadeles iela 12, Rīga, LV-1010, LV
(580) 15.10.2024

(111) **M 34 896**
(732) BBF BIKE GMBH; Carenaallee 8, Dahlwitz-Hoppegarten, 15366, DE
(740) Aleksandra FORTŪNA, "FORAL INTELEKTUĀLĀ ĪPAŠUMA AĢENTŪRA", SIA; Kalēju iela 14 - 7, Rīga, LV-1050, LV
(580) 12.11.2024

(111) **M 46 557, M 62 315, M 77 129, M 77 130, M 77 131, M 77 132, M 77 197**
(732) GEMAGA GROUP, SIA; Zaļenieku iela 21 k-3 - 5, Rīga, LV-1058, LV
(580) 23.10.2024

(111) **M 63 336, M 63 369**
(732) CREDITREFORM RATING, SIA; Skanstes iela 50, Rīga, LV-1013, LV
(580) 01.11.2024

(111)	M 67 692	(732)	NASDAQ RIGA, AS; Baznīcas iela 4A, Rīga, LV-1010, LV	(580)	08.11.2024	(732)	NASDAQ RIGA, AS; Vaļņu iela 1, Rīga, LV-1050, LV	(580)	07.11.2024				
(111)	M 68 557, M 69 206	(732)	PRUDENTIA, AS; Republikas laukums 2A, Rīga, LV-1010, LV	(732)	NASDAQ RIGA, AS; Vaļņu iela 1, Rīga, LV-1050, LV	(740)	Līga FJODOROVA, ZAB COBALT; Marijas iela 13 k-2, Rīga, LV-1050, LV	(580)	08.11.2024				
(111)	M 68 732	(732)	Aigars BUTE; Kalmju iela 26, Rīga, LV-1023, LV	(580)	22.10.2024	Zīmes īpašnieka adreses maiņa (Preču zīmju likuma 41. panta otrā daļa)							
(111)	M 69 128	(732)	ALEMAR HOLDING, SIA; Baznīcas iela 4A, Rīga, LV-1010, LV	(580)	13.11.2024	(111)	M 15 977, M 39 816, M 40 695, M 40 829, M 42 993, M 54 682, M 57 100, M 58 054, M 62 801, M 65 654, M 66 957, M 69 793, M 73 481	(732)	OMEGA PHARMA INNOVATION & DEVELOPMENT NV; Zuiderpoort Office Park, Atrium B, Gaston Crommenlaan 6, Box 606, Gent, 9050, BE	(580)	06.11.2024		
(111)	M 74 561	(732)	TIAMO GRUPA, SIA; Zemnieku iela 32, Liepāja, LV-3401, LV	(580)	05.11.2024	(111)	M 17 380, M 17 381, M 40 975, M 40 986, M 44 430, M 45 351, M 47 165, M 54 269	(732)	VIIV HEALTHCARE UK LIMITED; 79 New Oxford Street, London, WC1A 1DG, GB	(580)	25.10.2024		
(111)	M 74 863	(732)	BLPP TRADE, SIA; Blaumaņa iela 21 - 12, Rīga, LV-1011, LV	(740)	Aleksandra FORTŪNA, "FORAL INTELEKTUĀLĀ ĪPAŠUMA AĢENTŪRA", SIA; Kalēju iela 14 - 7, Rīga, LV-1050, LV	(580)	31.10.2024	(111)	M 33 171, M 33 172, M 40 710, M 41 065, M 41 394, M 43 850, M 48 580	(732)	SMITHKLINE BEECHAM LIMITED; 79 New Oxford Street, London, WC1A 1DG, GB	(580)	25.10.2024
(111)	M 76 814	(732)	AOK ENTERTAINMENT, SIA; Audēju iela 2 - 6, Rīga, LV-1050, LV	(580)	13.11.2024	(111)	M 38 415	(732)	Sabiedrība ar ierobežotu atbildību firma "JET" SIA; Kalna iela 4, Rīga, LV-1003, LV	(580)	30.10.2024		
(111)	M 77 873, M 77 874, M 77 875	(732)	IMANTA RETAIL PARK, SIA; Baznīcas iela 7 - 13, Rīga, LV-1010, LV	(580)	17.10.2024	(111)	M 38 766	(732)	HARMAN PROFESSIONAL DENMARK APS; Olof Palmes Allé 18, Aarhus N, 8200, DK	(580)	05.11.2024		
(111)	M 79 083	(732)	SFIXER, SIA; Doņu iela 5, Ragaciems, Lapmežciema pag., Tukuma nov., LV-3118, LV	(740)	Roberts OZOLIŅŠ, CLARUS MANAGEMENT, SIA; Bīskapa gāte 3 - 5, Rīga, LV-1050, LV	(580)	24.10.2024	(111)	M 59 306, M 60 617, M 61 548, M 61 963, M 63 310, M 63 467, M 70 196, M 70 774, M 70 965, M 72 377, M 72 378, M 72 379, M 76 048, M 77 744, M 77 745	(732)	4FINANCE, AS; Brīvības iela 155A, Rīga, LV-1012, LV	(580)	31.10.2024
Zīmes īpašnieka nosaukuma maiņa (Preču zīmju likuma 41. panta otrā daļa)													
(111)	M 35 901	(732)	BONDUELLE, SOCIÉTÉ ANONYME; la Woestyne, Renescure, 59173, FR	(580)	21.10.2024	(111)	M 62 422, M 62 423	(732)	PJSC GAZPROM; 2/3 Lakhtinsky Avenue. Bldg. 1, St. Petersburg, 197229, RU	(580)	04.11.2024		
(111)	M 68 557	(732)	PRUDENTIA ADVISERS, SIA; Republikas laukums 2A, Rīga, LV-1010, LV	(732)	NASDAQ RIGA, AS; Vaļņu iela 1, Rīga, LV-1050, LV	(580)	07.11.2024	(111)	M 65 513	(732)	MAPON, AS; Ojāra Vācieša iela 6B, Rīga, LV-1004, LV	(580)	25.10.2024
(111)	M 69 206	(732)	PRUDENTIA ADVISERS, SIA; Republikas laukums 2A, Rīga, LV-1010, LV	(580)	11.11.2024	(111)	M 66 158, M 66 277, M 66 332, M 66 739, M 67 928, M 67 929, M 68 585, M 68 586, M 68 587, M 78 578	(732)	4FINANCE, AS; Brīvības iela 155A, Rīga, LV-1012, LV	(580)	31.10.2024		
(111)	M 67 621, M 67 623	(732)	R.EVOLUTION STRATEGY, SIA; Strēlnieku iela 8 - 47, Rīga, LV-1010, LV	(580)	11.11.2024								

(111)	M 68 474	(111)	M 68 656
(732)	TĒRBATAS SĒTA, SIA; Tērbatas iela 73, Rīga, LV-1001, LV	(740)	Vladimirs ANOHINS, Patentu aģentūra "TRIA ROBIT"; Vīlandes iela 5 - 2, Rīga, LV-1010, LV
(580)	18.10.2024	(580)	24.10.2024
(111)	M 68 563, M 68 564	(111)	M 77 205, M 78 197, M 78 198
(732)	R.EVOLUTION STRATEGY, SIA; Strēlnieku iela 8 - 47, Rīga, LV-1010, LV	(740)	Jānis EŠENVALDS, ZAB WIDEN, SIA; Krišjāņa Valdemāra iela 33 - 1, Rīga, LV-1010, LV
(580)	11.11.2024	(580)	17.10.2024
(111)	M 68 783, M 68 910	Ķīlas tiesība	
(732)	NAPOLEON GAMES N.V.; Korte Keppestraat 23/6, Erembodegem, 9320, BE	(Preču zīmju likuma 27. panta piektā daļa)	
(580)	29.10.2024	(111)	M 33 868, M 56 602, M 56 653, M 61 981, M 62 435, M 62 459, M 62 605, M 62 606, M 62 622, M 62 859, M 63 003, M 64 159, M 65 616, M 67 525, M 67 526, M 68 516, M 68 623, M 70 433, M 70 466, M 74 240, M 74 241, M 74 551, M 74 552, M 74 553, M 74 554, M 74 680, M 74 681, M 74 682, M 77 810, M 77 811, M 78 099, M 78 739, M 78 740, M 78 741, M 79 485, M 79 486
(111)	M 68 783, M 68 910	(732)	AIR BALTIC CORPORATION, AS; Tehnikas iela 3, Lidosta "Rīga", Mārupes pag., Mārupes nov., LV-1053, LV
(732)	NAPOLEON GAMES N.V.; Gentssesteenweg 505, Sint-Jans-Molenbeek, 1080, BE		Komerckīlasņēmējs: U.S. BANK TRUSTEES LIMITED; 125 Old Broad Street, Fifth Floor, London, EC2N 1AR, GB
(580)	05.11.2024		Komerckīlas reģistrācijas Nr. 100207930
(111)	M 68 852, M 68 853, M 68 854		Grozījuma pamats: Uzņēmumu reģistra 2024. gada 25. oktobra lēmums par komerckīlas Nr. 100206118 dzēšanu un komerckīlas pārjaunojuma reģistrāciju, piešķirot komerckīlai reģistrācijas Nr. 100207930.
(732)	PIZZA LULU, SIA; Gustava Zemgala gatve 74A, Rīga, LV-1039, LV	(580)	25.10.2024
(580)	15.10.2024	(111)	M 57 450
(111)	M 69 245, M 69 246, M 69 247, M 69 248, M 71 061, M 71 062, M 71 063, M 71 064, M 71 902, M 71 903, M 72 809, M 73 144, M 73 278	(732)	ARĒNA RĪGA, SIA; Skanstes iela 21, Rīga, LV-1013, LV
(732)	R.EVOLUTION STRATEGY, SIA; Strēlnieku iela 8 - 47, Rīga, LV-1010, LV		Komerckīlasņēmējs: SIGNET BANK, AS; Antonijas iela 3, Rīga, LV-1010, LV
(580)	11.11.2024		Komerckīlasņēmējs: INDUSTRA BANK, AS; Muiņas iela 1, Rīga, LV-1010, LV
(111)	M 71 381, M 71 382, M 71 383, M 71 384, M 71 385, M 71 449, M 72 172, M 72 720		Komerckīlas reģistrācijas Nr. 100208115
(732)	R. EVOLUTION STRATEGY, SIA; Strēlnieku iela 8 - 47, Rīga, LV-1010, LV		Komerckīlasņēmējam ir tiesības pārdot ieķīlāto mantu bez izsoles. Aizliegts atkārtoti ieķīlāt komerckīlas priekšmetu.
(580)	12.11.2024	(580)	12.11.2024
Pārstāvja maiņa			
(Preču zīmju likuma 41. panta otrā daļa)			
(111)	M 11 508	(111)	M 57 981
(740)	Tatjana KREICBERGA, Patentu birojs "ALFA-PATENTS"; Ēvalda Valtera iela 46 - 65, Rīga, LV-1021, LV	(732)	SMILTENES PIENS, AS; Mūrnieku iela 2, Smiltene, Smiltenes novads, LV-4729, LV
(580)	13.11.2024		Komerckīlasņēmējs: REĢIONĀLĀ INVESTĪCIJU BANKA, AS; Jura Alunāna iela 2, Rīga, LV-1010, LV
(111)	M 36 238, M 36 240		Komerckīlas reģistrācijas Nr. 100207807
(740)	Inese LEIMANE, AAA LAW LATVIA; Citadeles iela 12, Rīga, LV-1010, LV		Komerckīlasņēmējam ir tiesības pārdot ieķīlāto mantu bez izsoles. Aizliegts atkārtoti ieķīlāt komerckīlas priekšmetu.
(580)	13.11.2024	(580)	17.10.2024
(111)	M 36 923	(111)	M 66 579
(740)	Aleksandra FORTŪNA, "FORAL INTELEKTUĀLĀ ĪPAŠUMA AĢENTŪRA", SIA; Kalēju iela 14 - 7, Rīga, LV-1010, LV	(732)	SMILTENES PIENS, AS; Mūrnieku iela 2, Smiltene, Smiltenes nov., LV-4729, LV
(580)	04.11.2024		Komerckīlasņēmējs: REĢIONĀLĀ INVESTĪCIJU BANKA, AS; Jura Alunāna iela 2, Rīga, LV-1010, LV
(111)	M 68 181, M 77 389, M 77 390, M 77 391, M 77 392, M 77 393, M 77 653, M 77 654		Komerckīlas reģistrācijas Nr. 100207807
(740)	Gunta ZARIŅA, AAA LAW LATVIA; Citadeles iela 12, Rīga, LV-1010, LV		Komerckīlasņēmējam ir tiesības pārdot ieķīlāto mantu bez izsoles. Aizliegts atkārtoti ieķīlāt komerckīlas priekšmetu.
(580)	29.10.2024	(580)	17.10.2024
(111)	M 68 306, M 68 307, M 68 832, M 68 833	(111)	M 71 273
(740)	Ivo KRIEVIS; Uzvaras prospekts 25 k-4 - 15D, Baloži, Ķekavas nov., LV-2128, LV	(732)	AIR BALTIC CORPORATION, AS; Tehnikas iela 3, Lidosta "Rīga", Mārupes pag., Mārupes nov., LV-1053, LV
(580)	08.11.2024		
(111)	M 68 474		
(740)	NAV PĀRSTĀVJA		
(580)	18.10.2024		

Komerckālas ņēmējs: U.S. BANK TRUSTEES LIMITED;
125 Old Broad Street, Fifth Floor, London,
EC2N 1AR, GB

Komerckālas reģistrācijas Nr. 100207930

Grozījuma pamats: Uzņēmumu reģistra 2024. gada
25. oktobra lēmums par komerckālas Nr. 100206118
dzēšanu un komerckālas pārjaunojuma reģistrāciju,
piešķirot komerckālai reģistrācijas Nr. 100207930.

(580) 25.10.2024

(111) **M 79 719**

(732) AIR BALTIC CORPORATION, AS; Tehnikas iela 3,
Lidosta "Rīga", Mārupes pag., Mārupes nov.,
LV-1053, LV

Komerckālas ņēmējs: U.S. BANK TRUSTEES LIMITED;
125 Old Broad Street, Fifth Floor, London,
EC2N 1AR, GB

Komerckālas reģistrācijas Nr. 100207930

Grozījuma pamats: Uzņēmumu reģistra 2024. gada
25. oktobra lēmums par komerckālas Nr. 100206118
dzēšanu un komerckālas pārjaunojuma reģistrāciju,
piešķirot komerckālai reģistrācijas Nr. 100207930.

(580) 25.10.2024

(111) **M 71 793**

(732) ARĒNA RĪGA, SIA; Skanstes iela 21, Rīga, LV-1013,
LV

Komerckālas ņēmējs: SIGNET BANK, AS; Antonijas iela 3,
Rīga, LV-1010, LV

Komerckālas ņēmējs: INDUSTRA BANK, AS; Muitas iela 1,
Rīga, LV-1010, LV

Komerckālas reģistrācijas Nr. 100208115

Komerckālas ņēmējam ir tiesības pārdot iekļāto
mantu bez izsoles. Aizliegts atkārtoti iekļāt
komerckālas priekšmetu.

(580) 12.11.2024

Labojumi

(Preču zīmju likuma 41. panta otrā daļa)

(111) **M 36 753**

(732) JACK DANIEL'S PROPERTIES, INC., 4040 Civic
Center Drive, Suite 528, San Rafael, CA 94903,
US

(580) 30.10.2024

(111) **M 38 415**

(732) Sabiedrība ar ierobežotu atbildību firma "JET" SIA

(580) 30.10.2024

Pamanīto kļūdu labojums oficiālajā izdevumā 10/2024

648. lappuse, Grozījumi Patentu reģistrā, sadaļa "Latvijā apstiprināto Eiropas patentu pirmstermiņa atzīšana par spēkā neesošu"

svītrojams ieraksts:

3930640

28.02.2024

Atbildīgā par izdevumu K. Libarte
Izdevuma reģistrācijas Nr. 000701174