



PATENTU VALDES OFICIĀLAIS IZDEVUMS

**IZGUDROJUMI,
PREČU ZĪMES UN
DIZAINPARAUGI**

8/2023

Patentu valde
Patent Office of the Republic of Latvia

Raiņa bulvāris 15
Rīga, LV-1050
LATVIJA

Tālrunis / Phone: +371 67 099 600
E-pasts / E-mail: pasts@lrpv.gov.lv
Tīmekļa vietne / Website: <https://www.lrpv.gov.lv>

The Official Gazette of the Patent Office of the Republic of Latvia - "Izgudrojumi, Preču Zīmes un Dizainparaugi" - contains recordings in the Registers of Inventions, Trademarks and Service Marks, Industrial Designs and Topographies of Semiconductor Products.
Date of publication of the registered inventions, trademarks, industrial designs and topographies of semiconductor products - August 20, 2023.

IZGUDROJUMI, PREČU ZĪMES UN DIZAINPARAUGI

PATENTU VALDES
OFICIĀLAIS IZDEVUMS

8/2023
20. augusts

501. - 568. lappuse

S A T U R S

IZGUDROJUMI

Izgudrojumu pieteikumu publikācijas	502
Izgudrojumu patentu publikācijas	506
Latvijā apstiprināto Eiropas patentu publikācijas (Patentu likuma 71. panta 2. un 5. daļa)	508
Latvijā apstiprināto Eiropas patentu publikācijas pēc ierobežošanas (Patentu likuma 58. panta 4. daļa)	515
Papildu aizsardzības sertifikāti	516
Pieteicēju, izgudrotāju un īpašnieku alfabētiskais rādītājs	518
Izgudrojumu pieteikumu un patentu numuru rādītājs	520

PREČU ZĪMES

Reģistrētās preču zīmes	521
Preču zīmes, kurām pabeigta reģistrācijas procedūra	549
Preču zīmju pieteikumu numerācijas rādītājs	550
Preču zīmju īpašnieku rādītājs	551
Preču zīmju rādītājs pēc preču un pakalpojumu klasēm	552

DIZAINPARAUGI

Reģistrētie dizainparaugi	554
---------------------------------	-----

PUSVADĪTĀJU IZSTRĀDĀJUMU TOPOGRĀFIJAS

Reģistrētās pusvadītāju izstrādājumu topogrāfijas	557
--	-----

GROZĪJUMI REĢISTROS

Grozījumi Patentu reģistrā	558
Grozījumi Dizainparaugu reģistrā	560
Grozījumi Preču zīmju reģistrā	560
Pamanīto kļūdu labojums	567

C O N T E N T S

INVENTIONS

Publication of Patent Applications	502
Publication of Invention Patents	506
Publication of European Patents Validated in Latvia (Patent Law, Article 71, Paragraphs 2 and 5)	508
Publication of European Patents Validated in Latvia after Limitation Procedure (Patent Law, Article 58, Paragraph 4)	515
Supplementary Protection Certificates	516
Name Index of Applicants, Inventors and Owners	518
Application and Patent Number Index of Inventions	520

TRADEMARKS

Registered Trademarks	521
Trademarks for which Registration Procedure has been Completed	549
Application Number Index of Trademarks	550
Name Index of Trademark Owners	551
Trademark Registrations Listed by Classes of Goods and Services	552

INDUSTRIAL DESIGNS

Registered Industrial Designs	554
-------------------------------------	-----

TOPOGRAPHIES OF SEMICONDUCTOR PRODUCTS

Registered Topographies of Semiconductor Products	557
--	-----

CHANGES IN THE REGISTERS

Changes in the Patent Register	558
Changes in the Industrial Designs Register	560
Changes in the Trademarks Register	560
Correction of Mistakes	567

Publikācijas par patenta pieteikumiem ir sakārtotas Starptautiskās patenta klasifikācijas (IPC) indeksu kārtībā. Starp svītrām ir izdalītas klases, kuras šim patentam nav pamatklase un, kur kreisajā pusē pēc uzrādītās klases izceltā šriftā uzrādīts patenta numurs, uz kuru attiecas šī klase, kā arī labajā pusē pamatklases indekss. Patenta publikācijas sakārtotas dokumentu numuru kārtībā.

Publikācija satur bibliogrāfiskos datus, patenta apraksta kopsavilkumu, kā arī zīmējumu, ja tas ir pieminēts kopsavilkumā.

Tālāk ir paskaidroti Starptautisko standartu numerācijas (INID) kodi.

- (11) **Patenta numurs**
Number of the patent
- (51) **Starptautiskās klasifikācijas indekss**
Indication of International Patent Classification
- (21) Pieteikuma numurs, papildu aizsardzības sertifikāta numurs
Application number, SPC number
- (22) Pieteikuma datums
Date of filing the application
- (41) Datums, no kura iespējama iepazīšanās vai kopijas izsniegšana dokumentam, kuram **nav veikta ekspertīze** un kuram pirms šī datuma nav izsniegts patents
Date of making available to the public by viewing, or copying on request, an **unexamined** document, on which no grant has taken place on or before the said date
- (43) Datums, no kura iespējama iepazīšanās vai kopijas izsniegšana dokumentam, kuram nav veikta ekspertīze un kuram pirms šī datuma nav izsniegts patents, **un kuram ir veikts patentmeklējums**
Date of making available to the public by viewing, or copying on request, an unexamined document, on which no grant has taken place on or before the said date, **and for which the patent search is available**
- (45) Datums, kurā dokuments publicēts tipogrāfiskā vai kādā citā veidā, kuram patents reģistrēts šajā vai agrākā datumā
Date of making available to the public by printing or similar process of a document on which grant has taken place on or before the said date
- (62) Agrākā pieteikuma, no kura šis pieteikums ir izdalīts, numurs un iesniegšanas datums
Number and filing date of the earlier application from which the present document has been divided up
- (31) Prioritātes pieteikuma(-u) numurs(-i)
Number(-s) assigned to priority application(-s)
- (32) Prioritātes pieteikuma(-u) datums(-i)
Date(-s) of filing of priority application(-s)
- (33) Prioritātes pieteikuma(-u) valsts identifikācijas kods(-i)
Identification code(-s) of the country of priority application(-s)
- (86) Reģionāla vai PCT pieteikuma numurs, saņemšanas datums
Application number, filing date of regional or PCT application
- (87) Reģionāla vai PCT pieteikuma publikācijas numurs, publikācijas datums
Publication number, publication data of regional or PCT application
- (71) Pieteicējs(-i), adrese, valsts kods
Name(-s) and address of applicant(-s), code of country
- (72) Izgudrotājs(-i)
Name(-s) of inventor(-s)
- (73) Patenta īpašnieks(-i), adrese, valsts kods
Name(-s) and address of grantee(-s), code of country
- (74) Patentpilnvarnieks vai pārstāvis, adrese
Name and address of attorney or agent
- (76) Izgudrotājs(-i), arī pieteicējs(-i), arī patenta īpašnieks(-i), adrese, valsts kods
Name(-s) of inventor(-s) who is (are) also applicant(-s) and grantee(-s)
- (54) **Izgudrojuma nosaukums**
Title of the invention

- (57) Kopsavilkums vai formulas neatkarīgie punkti
Abstract or independent claims
- (92) Ārstniecības līdzekļa reģistrācijas apliecības numurs un izsniegšanas datums Latvijā
Number and date of marketing authorization in Latvia
- (93) Ārstniecības līdzekļa reģistrācijas apliecības numurs un paziņošanas datums Eiropas Savienībā / Eiropas Ekonomikas zonā
Number and date of marketing authorization in the European Union / European Economic Area
- (94) Papildu aizsardzības sertifikāta darbības termiņš
Duration of the SPC
- (95) Produkta nosaukums patentā
Name of product in the basic patent
- (96) Patentieteikuma numurs, pieteikuma datums
Number and date of patent application
- (97) Patenta numurs, patenta publikācijas datums
Number and date of the grant of basic patent

Izgudrojumu pieteikumu publikācijas

(Patentu likuma 35. panta pirmā un ceturtā daļa)

B sekcija

B60L 53/12	15765
B82Y 40/00	15762

C sekcija

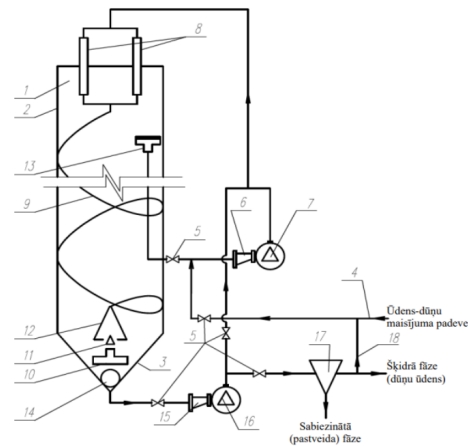
- (51) **C01B 32/158** (11) **15762 A**
B82Y 40/00
H01L 35/22
H01L 35/34
- (21) LVP2022000005 (22) 27.01.2022
(41) 20.08.2023
(71) LATVIJAS UNIVERSITĀTE; Raiņa bulvāris 19, Rīga, LV-1050, LV
3D STRONG, SIA; Institūta iela 36 - 17, Ulbroka, Stopiņu pag., Ropažu nov., LV-2130, LV
(72) Mikhail KATKOV (LV),
Juris DZELME (LV),
Krišjānis BUKS (LV),
Jana ANDŽĀNE (LV),
Donāts ERTS (LV)
- (54) **N-TIPA TERMoeLEKTRISKU OGLEKĻA NANOCAURULIŠU IZGATAVOŠANAS PAŅĒMIENS**
OBTAINING METHOD OF N-TYPE THERMOELECTRIC CARBON NANOTUBES
- (57) Izgudrojums attiecas uz termoelektrisko materiālu īpašību uzlabošanu, konkrēti uz termogeneratoru izveidošanai nepieciešamo n-tipa termoelektrisko materiālu īpašību uzlabošanu.
Oglekļa nanocaurulīšu (CNT) ar n-tipa vadītspēju izgatavošanas paņēmiens palielina termoelektrisko materiālu termisko stabilitāti, nodrošinot termogeneratoru funkcionēšanu pie paaugstinātām temperatūrām. CNT ar n-tipa vadītspēju tiek izgatavotas ar ķīmisko tvaiku nogulsnešanas metodi (CVD). CNT sintēzei izmanto maisījumu, kas satur šķīdros ogļūdeņražus, piemēram, benzolu vai toluolu, un organiskus savienojumus, piemēram, piridīnu, acetonitrilu un anilīnu ar N atomiem, kuri, sintēzes procesa laikā iekļaujoties CNT struktūrā C atomu vietā ar kovalentu ķīmisku saišu palīdzību, tiek izmantoti kā donora tipa, n-tipa vadītspēju radoši defekti CNT struktūrā. CNT veidošanas procesa katalīzei ar metāla nanodaļiņu palīdzību maisījumam pievieno metālorganisku savienojumu,

piemēram, ferocēnu. Izgudrojumā izstrādātais n-tipa termoelektriska materiāla izgatavošanas paņēmieni nodrošina n-tipa vadītspējas saglabāšanu pie paaugstinātām temperatūrām, virs 150–200 °C.

- (51) **C02F 11/00** (11) **15763 A**
 (21) LVP2022000008 (22) 02.02.2022
 (41) 20.08.2023
 (71) Luliiā CHERNOVA; ul. Tavricheskaya 15, Volgograd, 400075, RU
 (72) Luliiā CHERNOVA (RU)
 (74) Maruta VĪTIŅA, Aģentūra TRIA ROBIT; Vīlandes iela 5 - 2, Rīga, LV-1010, LV
 (54) **ŪDENS-DŪŅU MAIŠĪJUMA AEROBĀS PĀRSTRĀDES, STABILIZĀCIJAS UN DEZINFEKCIJAS IEKĀRTA**
DEVICE FOR AEROBIC PROCESSING, STABILIZATION AND DISINFECTION OF WATER-SLUDGE MIXTURE

(57) Izgudrojums attiecas uz aerobo mikrobioloģisko procesu aprīkojumu, it īpaši uz ūdens-dūņu maisījuma pārstrādi, stabilizāciju un dezinfekciju. Tehniskais risinājums nodrošina pastveida konsistences organominerālās masas iegūšanu, kā arī fermentiem un mikroelementiem bagātu dūņu ūdeņu iegūšanu. Aerobās pārstrādes, stabilizācijas un dezinfekcijas iekārta satur vertikālu rezervuāru (1), ar cilindrisku korpusu (2) un konusveida dibenu (3); ūdens-dūņu maisījuma padeves un izvades cauruļvadus (4) ar noslēgierīcēm (5); zemas intensitātes kavitācijas apstrādes ierīci (6), kas uzstādīta ārpus rezervuāra (1) pirms cirkulācijas sūkņa (7); ierīci ūdens-dūņu maisījuma piesātināšanai ar gaisa skābekli (8) līdz koncentrācijai 15 g/m³ un vairāk, ar aerācijas cauruli (9); dibena atstarotāju (10); ūdens-dūņu maisījuma turbulizācijas ierīci; ūdens-dūņu maisījuma savācējerīci (13) un dūņu savācējerīci (14); kavitācijas pasterizatoru (15), kas izveidots analogiski zemas intensitātes kavitācijas apstrādes ierīcei (6), un izvietots ārpus rezervuāra (1) pirms papildu pārsūkņojošā sūkņa (16). Turklāt ierīce ūdens-dūņu maisījuma piesātināšanai ar gaisa skābekli (8) izveidota bloka veidā no diviem vai vairākiem strūkļas aeratoriem, kas pieslēgti pie spirālveida aerācijas caurules (9). Ūdens-dūņu maisījuma turbulizācijas ierīce uzstādīta spirālveida aerācijas caurules (9) izplūdē un izveidota kā konusveida plūsmas dalītāja (11) un plūsmas virzītāja (12) kombinācija. Kavitācijas pasterizatora (15) un sūkņa (16) izplūdes pusē papildus uzstādīta cieto un šķidro fāžu atdalīšanas tangenciālā ierīce (17) un cauruļvads (18) dūņu ūdeņu atgriešanai rezervuārā (1).

The invention relates to the equipment used for carrying out aerobic microbiological processes, specifically to the treatment, stabilization and disinfection of a water-sludge mix. The technical solution provides the producing of ready-to-use fertilizer in the form of an organic-mineral substance of pasty consistency, as well as sludge water enriched with enzymes and microelements. The unit of aerobic treatment, stabilization and disinfection contains a vertical vessel (1) with a cylindrical body (2) and a conical bottom (3); pipelines (4) for supply and discharge of the water-sludge mix, with shut-off devices (5); a low-intensity cavitation impact device (6), installed outside the vessel (1) before a circulation pump (7); a device for saturation of the water-sludge mix with atmospheric oxygen (8) up to concentration 15 g/m³ or more, with an aeration pipe (9); a bottom reflector (10); a device for turbulization of the water-sludge mix; intake devices for the water-sludge mix (13) and treated sludge (14); a cavitation pasteurizer (15) designed similar to the low intensity cavitation impact device (6) and allocated outside the vessel (1) before an additional transfer pump (16). Herewith, the device for saturation of the water-sludge mix with atmospheric oxygen (8) is made as a block of two or more jet aerators connected to the spiral aeration pipe (9). The device for turbulization of the water-sludge mix is installed at the outlet of the aeration pipe (9) and is made as a combination of a cone-shaped flow divider (11) and a cone-shaped flow distributor (12). At the outlet of the cavitation pasteurizer (15) and the pump (16), a tangential device (17) for the separation of the solid and liquid phases, and a pipeline (18) for return of the sludge water to the vessel (1) are additionally installed.

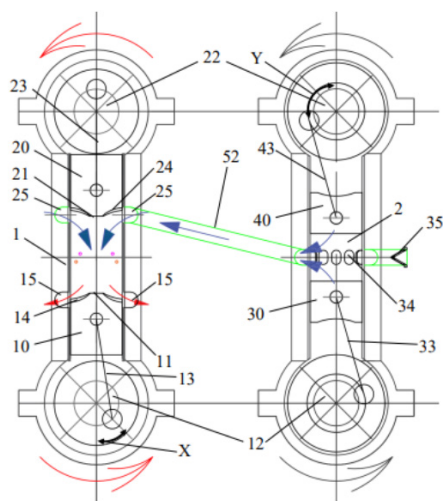


F sekcija

- (51) **F02B 19/06** (11) **15764 A**
 (21) LVP2022000007 (22) 02.02.2022
 (43) 20.08.2023
 (71) APEX DYNAMICS, SIA; Dzirnau iela 83 - 45, Rīga, LV-1011, LV
 (72) Uldis ATMATS (LV)
 (74) Artis KROMANIS, PĒTERSONA PATENTS - AAA LAW, SIA; Citadeles iela 12, Rīga, LV-1010, LV
 (54) **PRETSTATĪTU VIRZUĻU IEKŠDEDZES DZINĒJS**
OPPOSED PISTON INTERNAL COMBUSTION ENGINE

(57) Izgudrojums attiecas uz iekšdedzes dzinējiem, jo īpaši uz pretstatītu virzuļu iekšdedzes dzinējiem. Pretstatītu virzuļu iekšdedzes dzinējs satur darba cilindru (1) un tam blakus novietotu kompresora cilindru (2). Darba cilindrs (1) satur pirmo darba virzuli (10) un otro darba virzuli (20), ieplūdes portu (25) un izplūdes portu (15), kas izveidoti darba cilindrā (1), aizdedzes sveci (50) un degvielas iesmidzināšanas sprauslu (51), kas izkārtojamas darba cilindrā (1), pirmo kloķvārpstu (12) un otro kloķvārpstu (22). Dzinējs arī satur kloķvārpstu pārvadu (3), kas saņēms pirmo kloķvārpstu (12) ar otro kloķvārpstu (22). Kompresora cilindrs (2) satur pirmo kompresora virzuli (30) un otro kompresora virzuli (40), gaisa apmaiņas portu (34), lai nodrošinātu gaisa ieplūdi un izplūdi no kompresora cilindra (2), un saspiestā gaisa pārplūdes kanālu (52), kas nodrošina saspiestā gaisa pārdzišanu uz darba cilindru (1).

The present invention relates to internal combustion engines, to opposed-piston internal combustion engines in particular. The opposed-piston internal combustion engine comprises a working cylinder (1) and an adjacently-located compressor cylinder (2). The working cylinder (1) comprises a first working piston (10) and a second working piston (20), an inlet port (25) and an outlet port (15) formed on the working cylinder (1), a spark plug (50) and a fuel injection nozzle (51) arranged in the working cylinder (1), a first crankshaft (12) and a second crankshaft (22). The engine also comprises a crankshaft transmission (3) coupling the first crankshaft (12) with the second crankshaft (22). The compressor cylinder (2) comprises a first compressor piston (30) and a second compressor piston (40), an air-exchange port (34) in order to provide the inflow and outflow of air from the compressor cylinder (2), and a compressed-air overflow channel (52) providing forcing of the compressed air to the working cylinder (1).



H sekcija

H01L 35/22 **15762**
H01L 35/34 **15762**

(51) **H02J 50/20** (11) **15765 A**
B60L 53/12
(21) LVP2022000110 (22) 29.12.2022
(41) 20.08.2023
(71) RĪGAS TEHNISKĀ UNIVERSITĀTE; Ķīpsalas iela 6A, Rīga, LV-1048, LV

(72) Deniss STEPINS (LV),
Jānis ZAĶIS (LV),
Aleksandrs SOKOLOVS (LV)

(54) **INDUKTĪVAS-REZONANSES BEZVADU ELEKTROENERĢIJAS PĀRVADES SISTĒMAS AR PILNA TILTA INVERTORIEM UZ IZKLIEDĒTO SPEKTRU BĀZĒTA VADĪBAS METODE**
METODE
METHOD SPECTRUM BASED CONTROL TECHNIQUE OF FULL BRIDGE INVERTERS FOR INDUCTIVE-RESONANT WIRELESS POWER TRANSFER SYSTEMS

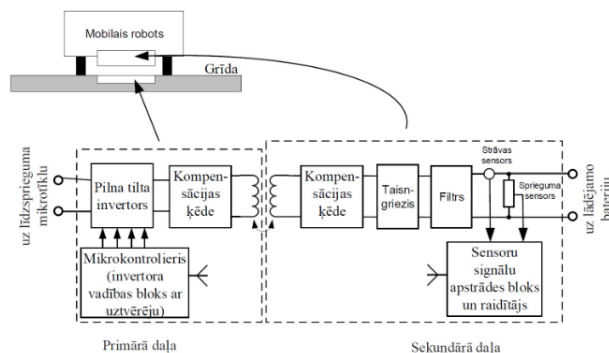
(57) Izgudrojums attiecas uz elektrotehnikas un energoelektroņikas jomu, konkrēti uz bezvadu elektroenerģijas pārvadi (elektroiekārtu akumulatoru bateriju statiskai uzlādēšanai). Izgudrojuma mērķis ir vismaz par 8 dB samazināt induktīvas-rezonanses bezvadu elektroenerģijas pārvades sistēmas ar pilna tilta invertoriem vadāmības traucējumus, izmantojot izgudrojuma metodi ar minimālu negatīvu ietekmi uz lietderības koeficientu, un nepalielinot sistēmas izmaksas un tilpumu. Saskaņā ar izgudrojuma metodi tilta invertora tranzistori dažādos laika intervālos strādā pie dažādām frekvencēm un starp vienas diagonāles tranzistoru vadības signāliem ir izmantotas optimālās aiztures, lai regulētu sistēmas izejas spriegumu vai strāvu, kā arī lai panāktu vienmērīgu vadāmības traucējumu izkliedi abās pamatharmonikas sāņjoslās lielāka vadāmības traucējumu vājinājuma panākšanai un lai uzlabotu lietderības koeficientu.

Izgudrojuma metode var tikt izmantota mobilajiem robotu vai transporta sistēmu bezvadu lādētājiem.

The invention relates to electrical engineering and electronics, particularly, to wireless electric power transfer (for static charging of batteries of electrical devices). The aim of the invention is to reduce conducted electromagnetic emissions of the inductive-resonant wireless power transfer systems with full-bridge inverters by at least 8 dB by using the invented technique with the minimum negative impact on the efficiency, size and cost of the systems. In accordance with the invention, transistors of the full bridge inverters operate at different frequencies at different time intervals and between the control signals of the single diagonal transistors there are optimum delays. The delays are necessary to regulate the wireless power transfer system output voltage or current, as

well as to achieve homogenous conducted emissions spectrum spreading within both sidebands of the fundamental harmonic with the purpose to increase the reduction of the conducted emissions and to improve the efficiency.

The invented technique can be used in mobile wireless chargers of robots or transport systems.



(51) **H04J 14/02** (11) **15766 A**
(21) LVP2023000031 (22) 27.03.2023
(41) 20.08.2023
(71) RĪGAS TEHNISKĀ UNIVERSITĀTE; Ķīpsalas iela 6A, Rīga, LV-1048, LV
AFFOC SOLUTIONS, SIA; Jaunības iela 2 - 58, Kalnciems, Kalnciema pag., Jelgavas nov., LV-3016, LV

(72) Oskars OZOLIŅŠ (LV),
Aleksandrs MARIŅINS (LV),
Toms SALGALS (LV),
Sandis SPOLĪTIS (LV),
Lilīta ĢĒĢERE (LV),
Jurģis PORIŅŠ (LV),
Vjačaslavs BŌBROVS (LV)

(54) **WDM ŠĶIEDRU OPTISKĀ STARPSAVIENOJUMU SISTĒMA AR RIŅĶA REZONATORA MODULATORU ENERGO-EFEKTĪVAI DATU PĀRRAIDEI**
WDM FIBER OPTICAL INTERCONNECT SYSTEM WITH RING-RESONATOR MODULATOR FOR ENERGY-EFFICIENT DATA TRANSMISSION

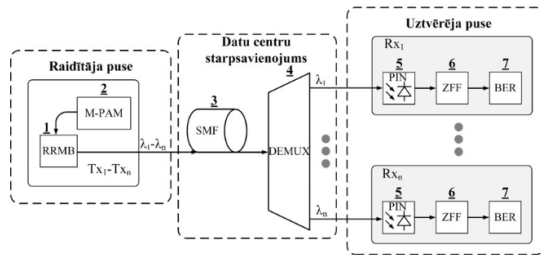
(57) Izgudrojums ir attiecināms uz telekomunikāciju nozari, konkrēti, uz energoefektīvu optisko starpsavienojumu sistēmu, kuras pamatā ir riņķa-rezonatora modulatori, izmantojot silīcija uz izolatora (SOI) tehnoloģiju, paredzēti izmantošanai datu pārraidē šķiedru optiskajās viļņgarumdales blīvētās (WDM) telekomunikāciju sistēmās.

Izgudrojuma mērķis ir daudzkanālu WDM šķiedru optiskajās starpsavienojumu sistēmās raidītāja daļā izmantotos MZM modulatorus aizstāt ar RRM modulatoriem, nodrošinot: (i) augstu modulācijas efektivitāti; (ii) zemu ienesto vājinājumu (IL) modulatora aktivējās un pasīvajās daļās; (iii) datu pārraides ātrumu vismaz 50 Gbit/s uz viļņa garumu; (iv) zemu enerģijas patēriņu, mazāku nekā daži desmiti fJ/bit; (v) lielu ekstinkcijas koeficientu (ER) (no 4 dB līdz 8 dB); (vi) zemu čirpu; (vii) kompakts izmērus, līdz 5 μm; (viii) spektrāli efektīvu datu pārraidi starp šķiedru optiskās telekomunikāciju sistēmas raidītāja un uztvērēja pusi, pielietojot daudzlīmeņu impulsa amplitūdas modulāciju M-PAM, kur vienā signāla līmenī ir kodēti vairāki biti.

The invention is related to the telecommunications sector, specifically to the use of energy-efficient optical interconnect system based on ring-resonator modulators using silicon on insulator technology (SOI), intended for data transmission in fiber optic wavelength division multiplexed (WDM) telecommunications systems.

The invention aims to replace the MZM modulators used in the transmitter part with RRM modulators of the multi-channel WDM fiber optic interconnect system, providing: (i) high modulation efficiency; (ii) low insertion loss (IL), both low loss in the active and passive parts of the modulator; (iii) at least 50 Gbit/s per lambda data rate; (iv) energy consumption to be as low as a few tens of fJ/bit; (v) large ER (4 dB to 8 dB); (vi) low chirp; (vii) compact dimensions,

up to 5 μm ; (viii) spectrally efficient data transmission between the transmitter side of the fiber optic telecommunications system and its receiver side, using multi-level pulse amplitude modulation in M-PAM, where multiple bits are coded at one signal level.



Izgudrojumu patentu publikācijas

(Patentu likuma 38. panta pirmā daļa)

-
- (51) **B01D 53/14** (11) **15616 B1**
B01D 53/46
B01D 53/78
- (21) LVP2020000050 (22) 31.07.2020
(41) 20.02.2022
(45) 20.08.2023
(73) RĪGAS TEHNISKĀ UNIVERSITĀTE; Ķīpsalas iela 6A, Rīga, LV-1048, LV
- (72) Jānis BARONIŠS (LV),
Andrejs ŠIŠKINS (LV),
Renāte KALNIŅA (LV),
Kristīne CARJOVA (LV),
Valdis PRIEDNIEKS (LV)
- (54) **ORIENTĒTUS KANĀLUS SATUROŠS PORAINS PAKOJUMA MATERIĀLS IZPLŪDES GĀZES ATTĪRĪŠANAI UN NEUTRALIZĒŠANAI SKRUBERA REAKTORĀ**
ORIENTED CHANNELS CONTAINING POROUS PACKING MATERIAL FOR FILTERING AND NEUTRALIZATION OF EXHAUST GASES INSIDE THE SCRUBBER REACTOR
-
- (51) **C10M 125/00** (11) **15628 B1**
C10M 117/00
- (21) LVP2020000065 (22) 28.09.2020
(41) 20.04.2022
(45) 20.08.2023
(73) ETEX, SIA; "Naftaluka", Olaines pag., Olaines nov., LV-2127, LV
- (72) Oskars SKREDELIS (LV)
- (74) Artis KROMANIS, PĒTERSONA PATENTS - AAA LAW, SIA; Citadeles iela 12, Rīga, LV-1010, LV
- (54) **ELĻOŠANAS GELS**
A LUBRICATING GEL
-
- (51) **B66C 1/00** (11) **15642 B1**
- (21) LVP2021000090 (22) 22.11.2021
(41) 20.06.2022
(45) 20.08.2023
(31) 2020138858 (32) 27.11.2020 (33) RU
- (73) Boris Nikolaevich VDOVIN; ul. Semashko, 17, kv. 140, Mytishchi, Moskovskaya obl., 141014, RU
- (72) Boris Nikolaevich VDOVIN (RU)
- (74) Maruta VĪTIŅA, Aģentūra TRIA ROBIT; Vīlandes iela 5 - 2, Rīga, LV-1010, LV
- (54) **TRAVERSA GROZS AUTO PUSPIEKABES PĀRVIETOŠANAI**
TRAVERS BASKET FOR MOVING A TRUCK SEMI-TRAILER
-
- (51) **B22F 1/02** (11) **15688 B1**
- (21) LVP2021000023 (22) 21.04.2021
(43) 20.11.2022
(45) 20.08.2023
(73) Uldis KLAPERIS; "Čaperi", Skārduciems, Babītes pag., Babītes nov., LV-2107, LV
- (72) Uldis KLAPERIS (LV)
- (74) Artis KROMANIS, PĒTERSONA PATENTS - AAA LAW, SIA; Citadeles iela 12, Rīga, LV-1010, LV
- (54) **PULVERA PĀRKLĀJUMA UZNEŠANAS SISTĒMA ADITĪVAI RAŽOŠANAI**
POWDER RECOATING SYSTEMS FOR ADDITIVE MANUFACTURING APPLICATIONS
-
- (51) **F17C 5/06** (11) **15715 B1**
F04B 39/00
C25B 1/02
H01M 8/04111
- (21) LVP2021000047 (22) 13.08.2021
(41) 20.02.2023
(45) 20.08.2023
(73) VENTSPILS AUGSTSKOLA; Inženieru iela 101, Ventspils, LV-3601, LV
- (72) Valērijs BEZRUKOVŠ (LV),
Vladislavs BEZRUKOVŠ (LV),
Deniss BEZRUKOVŠ (LV),
Svetlana ORLOVA (LV),
Marina KOŅUHOVA (LV),
Agris BĒRZIŅŠ (LV),
Jānis KADAKOVSKIS (LV),
Pāvels PRANSKUS (LV)
- (74) Maruta VĪTIŅA, Aģentūra TRIA ROBIT; Vīlandes iela 5 - 2, Rīga, LV-1010, LV
- (54) **ŪDENRAŽA HIDRAULISKĀS KOMPRESIJAS IERĪCE**
HYDROGEN HYDRAULIC COMPRESSION DEVICE
-
- (51) **A23J 1/12** (11) **15735 B1**
A23J 3/14
A23L 7/104
- (21) LVP2021000081 (22) 05.11.2021
(43) 20.05.2023
(45) 20.08.2023
(73) Darius SARGAUTIS; Kalmju iela 7, Carnikava, Carnikavas nov., LV-2163, LV
- (72) Darius SARGAUTIS (LV)
- (74) Artis KROMANIS, PĒTERSONA PATENTS - AAA LAW, SIA; Citadeles iela 12, Rīga, LV-1010, LV
- (54) **PROCESS PROTEĪNA RAŽOŠANAI UZ AUGU BĀZES**
A PROCESS OF PRODUCING A PLANT-BASED PROTEIN
-
- (51) **C02F 1/38** (11) **15739 B1**
- (21) LVP2021000082 (22) 09.11.2021
(41) 20.05.2023
(45) 20.08.2023
(73) RĪGAS TEHNISKĀ UNIVERSITĀTE; Kaļķu iela 1, Rīga, LV-1658, LV
- (72) Oskars ŠVEDOVŠ (LV),
Miķelis DZIKĒVIČŠ (LV),
Vivīta PRIEDNIECE (LV),
Ivars VEIDENBERGS (LV)
- (74) Jevgeņijs FORTŪNA, FORAL Intelektuālā īpašuma aģentūra, SIA; Kalēju iela 14 - 7, Rīga, LV-1050, LV
- (54) **KOMPAKTS CIETO DAĻIŅU ATDALĪTĀJS**
COMPACT SEPARATOR OF SOLID PARTICLES
-
- (51) **C12M 1/06** (11) **15742 B1**
- (21) LVP2021000079 (22) 02.11.2021
(41) 20.05.2023
(45) 20.08.2023
(73) RĪGAS TEHNISKĀ UNIVERSITĀTE; Kaļķu iela 1, Rīga, LV-1658, LV
- (72) Francesco ROMAGNOLI (LV),
Miķelis DZIKĒVIČŠ (LV),
Baiba IEVIŅA (LV)
- (54) **ATVĒRTA TĪPA MODULĀRA MIKROALĢU KULTIVĒŠANAS BASEINU SISTĒMA**
MODULAR OPEN TYPE MICROALGAE CULTIVATION PONDS SYSTEM
-

-
- (51) **F03D 7/06** (11) **15750 B1**
F03D 3/00
- (21) LVP2021000098 (22) 16.12.2021
(41) 20.06.2023
(45) 20.08.2023
- (73) RĪGAS TEHNISKĀ UNIVERSITĀTE; Kaļķu iela 1, Rīga, LV-1658, LV
- (72) Edvīns MINEIĶIS (LV),
Jānis ZAĶIS (LV),
Aleksandrs SUZDAĻENKO (LV),
Aleksejs JEKIMOVŠ (LV),
Leonīds RIBICKIS (LV)
- (54) **VĒJA TURBĪNA AR REGULĒJAMU ATTĀLUMU STARP ROTORA LĀPSTĀM UN ROTORA ASI**
WIND TURBINE WITH CONTROLLABLE DISTANCE BETWEEN ROTOR BLADES AND ROTOR SHAFT
-

- (51) **F24D 10/00** (11) **15751 B1**
F22D 7/08
F25B 33/00
- (21) LVP2021000100 (22) 20.12.2021
(41) 20.06.2023
(45) 20.08.2023
- (73) RĪGAS TEHNISKĀ UNIVERSITĀTE; Kaļķu iela 1, Rīga, LV-1658, LV
- (72) Dagnija BLUMBERGA (LV),
Jeļena PUBULE (LV)
- (54) **OGLEKĻA MAZIETILPĪGA CENTRALIZĒTĀS SILTUM-APGĀDES SISTĒMA**
LOW-CARBON DISTRICT HEATING SUPPLY SYSTEM
-

Latvijā apstiprināto Eiropas patentu publikācijas

(Patentu likuma 71. panta otrā un piektā daļa)

- (51) **A61K 38/14** (11) **3038616 T1**
A61P 31/12
A61P 29/00
- (21) 14841276.0 (22) 26.08.2014
(45) 05.04.2023
- (31) 201361869823 P (32) 26.08.2013 (33) US
(86) US2014052635 26.08.2014
(87) WO2015031313 05.03.2015
- (73) Melinta Therapeutics, Inc.; 44 Whippany Road, Suite 280, Morristown, NJ 07960, US
- (72) MOECK, Gregory (CA),
ARHIN, Francis (CA)
- (74) Vladimirs ANOHINS, Aģentūra TRIA ROBIT, SIA; Vīlandes iela 5 - 2, Rīga, LV-1010, LV
- (54) **METODES BAKTERĒMIJAS UN OSTEOMIELĪTA ĀRSTĒŠANAI AR ORITAVANCĪNU**
METHODS FOR TREATING BACTEREMIA AND OSTEO-MYELITIS USING ORITAVANCIN

- (51) **A01N 37/44** (11) **3177149 T1**
A01N 63/20
A01N 63/22
A01N 63/28
A01N 63/00
A01P 21/00
A23K 10/12
A23K 10/18
A23K 50/75
A23K 50/80
A61K 35/00
A61K 35/742
B09C 1/10
C02F 11/04
C05F 11/08
C09K 8/582
C11D 3/38
C12N 1/20
C12P 5/02
A01N 25/00
- (21) 15830591.2 (22) 06.08.2015
(45) 25.01.2023
- (31) 201462033825 P (32) 06.08.2014 (33) US
(86) US2015043979 06.08.2015
(87) WO2016022779 11.02.2016
- (73) Envera LIC, LLC; 220 Garfield Avenue, West Chester, PA 19380, US
- (72) HASHMAN, Tommie Eugene (US),
MATHENY, Michael (US)
- (74) Jevgeņija GAINUTDINOVA, METIDA, SIA; Skolas iela 21 - 601A, Rīga, LV-1010, LV
- (54) **BAKTĒRIJU SPORU KOMPOZĪCIJAS RŪPNIECISKAI IZMANTOŠANAI**
BACTERIAL SPORE COMPOSITIONS FOR INDUSTRIAL USES

- (51) **A61K 38/10** (11) **3288578 T1**
A61K 38/12
C07K 7/54
C07K 7/64
- (21) 16721609.2 (22) 29.04.2016
(45) 15.03.2023
- (31) 201562156077 P (32) 01.05.2015 (33) US
(86) US2016030061 29.04.2016

- (87) WO2016178979 10.11.2016
- (73) Ironwood Pharmaceuticals, Inc.; 100 Summer Street, Suite 2300, Boston, MA 02110, US
- (72) CURRIE, Mark, G. (US),
SOLINGA, Robert (US),
LEITHEISER, Christopher (US)
- (74) Vladimirs ANOHINS, Aģentūra TRIA ROBIT, SIA; Vīlandes iela 5 - 2, Rīga, LV-1010, LV
- (54) **KOMPOZĪCIJAS RESNĀS ZARNAS TĪRĪŠANAI UN KUŅĢA-ZARNU TRAKTA TRAUCĒJUMU ĀRSTĒŠANAI**
COMPOSITIONS FOR COLON CLEANSING AND THE TREATMENT OF GASTROINTESTINAL DISORDERS

- (51) **A61K 31/7052** (11) **3302499 T1**
A61K 31/7084
A61K 31/7088
A61P 43/00
- (21) 16728892.7 (22) 03.06.2016
(45) 15.03.2023
- (31) 15170825 (32) 05.06.2015 (33) EP
(86) EP2016062636 03.06.2016
(87) WO2016193421 08.12.2016
- (73) Fundació Hospital Universitari Vall d'Hebron - Institut de Recerca; Passeig Vall d'Hebrón, 119-129, 08035 Barcelona, ES
Centro de Investigación Biomédica en Red (CIBER); Instituto de Salud Carlos III, Pabellón 11. planta baja, C/Monforte de Lemos 3-5, 28029 Madrid, ES
- (72) MARTÍ SEVES, Ramon (ES),
GONZÁLEZ VIOQUE, Emiliano (ES),
BLÁZQUEZ BERMEJO, Cora (ES),
TORRES TORRONTERAS, Javier (ES),
CABRERA PÉREZ, Raquel (ES),
CÁMARA NAVARRO, Yolanda (ES)
- (74) Aija LĀCE, PĒTERSONA PATENTS - AAA LAW, SIA; Citadeles iela 12, Rīga, LV-1010, LV
- (54) **MITOHONDRIĀLU SLIMĪBU ĀRSTĒŠANA**
TREATMENT OF MITOCHONDRIAL DISEASES

- (51) **A61K 47/10** (11) **3360575 T1**
A61K 47/12
A61K 47/14
A61K 9/06
A61K 9/08
A61K 31/565
A61K 31/568
A61K 31/57
A61K 31/56
A61K 31/566
A61K 31/573
A61K 9/00
A61P 5/00
A61P 43/00
- (21) 18163659.8 (22) 27.10.2010
(45) 19.04.2023
- (31) 25524109 P (32) 27.10.2009 (33) US
09178762 10.12.2009 EP
- (73) Besins Healthcare Luxembourg SARL; 2-8 rue Julien Vesque, 2668 Luxembourg, LU
- (72) MASINI-ETEVE, Valérie (FR),
CANET, Denis (BE)
- (74) Anna TIMOFEJEVA, PĒTERSONA PATENTS - AAA LAW, SIA; Citadeles iela 12, Rīga, LV-1010, LV
- (54) **TRANSDERMĀLAS FARMACEITISKAS KOMPOZĪCIJAS, KAS SATUR AKTĪVAS VIELAS**
TRANSDERMAL PHARMACEUTICAL COMPOSITIONS COMPRISING ACTIVE AGENTS

(51) **C07D 303/46** (11) **3478670 T1**
 (21) 17740179.1 (22) 29.06.2017
 (45) 05.04.2023
 (31) 201662356287 P (32) 29.06.2016 (33) US
 (86) US2017039961 29.06.2017
 (87) WO2018005772 04.01.2018
 (73) Kezar Life Sciences; 4000 Shoreline Court, Ste. 300, South San Francisco, CA 94080, US
 (72) JOHNSON, Henry (US),
 LEWIS, Evan (US),
 DALZIEL, Sean (US),
 MCMINN, Dustin (US)
 (74) Jevgeņija GAINUTDINOVA, METIDA, SIA; Skolas iela 21 - 601A, Rīga, LV-1010, LV
 (54) **PEPTĪDA EPOKSIKETONA IMŪNPROTEASOMU INHIBĪTORA KRISTĀLISKIE SĀĻI**
CRYSTALLINE SALTS OF PEPTIDE EPOXYKETONE IMMUNOPROTEASOME INHIBITOR

(51) **C07D 487/04** (11) **3484888 T1**
A61K 31/519
A61P 35/00
C30B 7/02
 (21) 17830139.6 (22) 13.07.2017
 (45) 22.02.2023
 (31) 201662363424 P (32) 18.07.2016 (33) US
 (86) CA2017050848 13.07.2017
 (87) WO2018014116 25.01.2018
 (73) University Health Network; 190 Elizabeth Street, R. Fraser Elliott Building – Room 1S-417, Toronto, Ontario M5G 2C4, CA
 (72) Li, Sze-Wan (CA),
 PAULS, Heinz W. (CA),
 SAMPSON, Peter Brent (CA)
 (74) Baiba KRAVALE, Patentu birojs "ALFA-PATENTS", SIA; Ēvalda Valtera iela 46 - 65, Rīga, LV-1021, LV
 (54) **TTK INHIBĪTORA CIETĀS FORMAS**
SOLID FORMS OF TTK INHIBITOR

(51) **A61K 38/29** (11) **3518961 T1**
A61K 9/00
A61K 47/34
A61P 5/18
A61P 5/20
 (21) 17781427.4 (22) 28.09.2017
 (45) 22.02.2023
 (31) 16191454 (32) 29.09.2016 (33) EP
 17155846 13.02.2017 EP
 (86) EP2017074594 28.09.2017
 (87) WO2018060312 05.04.2018
 (73) Ascendis Pharma Bone Diseases A/S; Tuborg Boulevard 12, 2900 Hellerup, DK
 (72) SPROGØE, Kennett (DK),
 HOLTEN-ANDERSEN, Lars (DK),
 KARPFF, David Brian (US)
 (74) Baiba KRAVALE, Patentu birojs "ALFA-PATENTS", SIA; Ēvalda Valtera iela 46 - 65, Rīga, LV-1021, LV
 (54) **PTH SAVIENOJUMI AR ZEMU ATTIECĪBU STARP MAK-SIMĀLO UN MINIMĀLO KONCENTRĀCIJU**
PTH COMPOUNDS WITH LOW PEAK-TO-TROUGH RATIOS

(51) **A61K 8/25** (11) **3525749 T1**
A61Q 11/00
A61Q 19/10
A61K 8/02
 (21) 16781801.2 (22) 14.10.2016
 (45) 22.03.2023

(86) EP2016074729 14.10.2016
 (87) WO2018068865 19.04.2018
 (73) Mondo Minerals B.V.; Kajuitweg 8, 1041 AR Amsterdam, NL
 (72) DE BARROS SANCHES, Jose Manuel (NL),
 WASILEWSKI, Tomasz (PL),
 KANIOS-ZAKRZEWSKA, Anna Maria (NL)
 (74) Jevgeņija GAINUTDINOVA, METIDA, SIA; Skolas iela 21 - 601A, Rīga, LV-1010, LV
 (54) **PULĒTAS TALKA MIKROLODĪTES**
POLISHED TALC MICROBEADS

(51) **C07D 471/04** (11) **3529251 T1**
A61K 31/4375
A61P 9/06
 (21) 17801105.2 (22) 19.10.2017
 (45) 05.10.2022
 (31) PCT/CN2016/102928 (32) 21.10.2016 (33) WO
 201662410930 P 21.10.2016 US
 201662413292 P 26.10.2016 US
 (86) IB2017056515 19.10.2017
 (87) WO2018073788 26.04.2018
 (73) Novartis AG; Lichtstrasse 35, 4056 Basel, CH
 (72) BARBE, Guillaume (US),
 BEBERNITZ, Gregory Raymond (US),
 GENG, Sicong (CN),
 GULGEZE EFTHYMIU, Hatice Belgin (US),
 LIAO, Lv (CN),
 MA, Fupeng (US),
 MO, Ruowei (US),
 PARKER, David Thomas (US),
 PENG, Yunshan (US),
 PEUKERT, Stefan (US),
 YAMADA, Ken (US),
 YASOSHIMA, Kayo (US),
 SMITH, Nichola (US)
 (74) Baiba KRAVALE, Patentu birojs "ALFA-PATENTS", SIA; Ēvalda Valtera iela 46 - 65, Rīga, LV-1021, LV
 (54) **NAFTIRIDINONA ATVASINĀJUMI UN TO IZMANTOŠANA ARITMIJAS ĀRSTĒŠANĀ**
NAPHTHYRIDINONE DERIVATIVES AND THEIR USE IN THE TREATMENT OF ARRHYTHMIA

(51) **C07D 515/22** (11) **3615544 T1**
A61P 35/00
A61K 31/4995
 (21) 18720255.1 (22) 27.04.2018
 (45) 22.03.2023
 (31) 17382228 (32) 27.04.2017 (33) EP
 17382497 26.07.2017 EP
 (86) EP2018060868 27.04.2018
 (87) WO2018197663 01.11.2018
 (73) Pharma Mar S.A.; Poligono Industrial La Mina, Avda. de los Reyes 1, Colmenar Viejo, 28770 Madrid, ES
 (72) CUEVAS MARCHANTE, Maria del Carmen (ES),
 FRANCESCH SOLLOSO, Andres (ES),
 MARTINEZ BARRASA, Valentin (ES)
 (74) Jevgeņija GAINUTDINOVA, METIDA, SIA; Skolas iela 21 - 601A, Rīga, LV-1010, LV
 (54) **PRETAUDŽĒJU SAVIENOJUMI**
ANTITUMORAL COMPOUNDS

(51) **A61P 19/02** (11) **3618928 T1**
A61P 25/28
A61P 27/06
A61P 31/04
C07K 16/28
 (21) 19746306.0 (22) 12.07.2019
 (45) 18.01.2023

(31) 201862698007 P	(32) 13.07.2018	(33) US	(51) C12Q 1/68	(11) 3663407 T1
201962860184 P	11.06.2019	US	C12Q 1/6874	
201962868849 P	28.06.2019	US	(21) 17920285.8	(22) 01.08.2017
(86) US2019041614	12.07.2019		(45) 15.03.2023	
(87) WO2020014617	16.01.2020		(86) CN2017095520	01.08.2017
(73) Alector LLC; 131 Oyster Point Boulevard, Suite 600, South San Francisco CA 94080, US			(87) WO2019023951	07.02.2019
(72) SCHWABE, Tina (US), KURNELLAS, Michael (US), ROSENTHAL, Arnon (US), PEJCHAL, Robert (US), COOPER, Anthony B. (US)			(73) MGI Tech Co., Ltd.; Main Building and Second Floor of No. 11 Building, Beishan Industrial Zone, Yantian District, Shenzhen, Guangdong 518083, CN	
(74) Anna TIMOFEJEVA, PĒTERSONA PATENTS - AAA LAW, SIA; Citadeles iela 12, Rīga, LV-1010, LV			Complete Genomics, Inc.; 2904 Orchard Parkway, San Jose, CA 95134, US	
(54) ANTI-SORTILĪNA ANTIVIELAS UN TO LIETOŠANAS METODES ANTI-SORTILIN ANTIBODIES AND METHODS OF USE THEREOF			(72) YANG, Jin (CN), XU, Xun (CN), WANG, Hui (CN), XIE, Bin (CN), LI, Zhuokun (CN), ZHAO, Shengming (CN), CHEN, Ao (CN), XU, Chongjun (US), ZHANG, Wenwei (CN), NI, Ming (CN)	
(51) C07K 14/725	(11) 3642224 T1		(74) Anna TIMOFEJEVA, PĒTERSONA PATENTS - AAA LAW, SIA; Citadeles iela 12, Rīga, LV-1010, LV	
C07K 14/47			(54) NUKLEĪNSKĀBES SEKVENCĒŠANAS METODE NUCLEIC ACID SEQUENCING METHOD	
A61K 39/00	(22) 19.06.2018			
(21) 18738201.5				
(45) 22.03.2023				
(31) 201709866	(32) 20.06.2017	(33) GB		
(86) EP2018066287	19.06.2018			
(87) WO2018234319	27.12.2018			
(73) Immunocore Limited; 92 Park Drive, Milton Park, Abingdon, Oxfordshire OX14 4RY, GB				
(72) ADDIS, Philip William (GB), BEDKE, Nicole Joy (GB), BOUARD, Lucie (GB), HARPER, Stephen (GB), LIDDY, Nathaniel (GB), MAHON, Tara (GB), O'DWYER, Ronan Pádraic (GB)				
(74) Jevgeņija GAINUTDINOVA, METIDA, SIA; Skolas iela 21 - 601A, Rīga, LV-1010, LV				
(54) T ŠŪNU RECEPTORI T CELL RECEPTORS				
(51) C07D 401/14	(11) 3660004 T1		(51) A61K 31/5025	(11) 3668512 T1
C07D 403/14			C07D 513/14	
C07D 233/86			A61P 7/08	
C07D 401/04			A61P 7/06	
C07D 491/107			A61P 35/00	
C07D 471/10			A61P 3/10	
A61K 31/44			(21) 18766400.8	(22) 15.08.2018
A61K 31/4035			(45) 15.02.2023	
A61P 35/00			(31) PCT/CN2017/097496	(32) 15.08.2017
(21) 20150564.1	(22) 11.10.2017		201862673526 P	18.05.2018
(45) 22.02.2023			201862673533 P	18.05.2018
(31) 201662406888 P	(32) 11.10.2016	(33) US	(86) US2018000129	15.08.2018
201762528385 P	03.07.2017	US	(87) WO2019035865	21.02.2019
(73) Arvinas Operations, Inc.; 5 Science Park, New Haven, CT 06511, US			(73) Agios Pharmaceuticals, Inc.; 88 Sidney Street, Cambridge, MA 02139, US	
(72) CREW, Andrew P. (US), HORNBERGER, Keith R. (US), SNYDER, Lawrence B. (US), ZIMMERMANN, Kurt (US), WANG, Jing (US), BERLIN, Michael (US), CREWS, Craig M. (US), DONG, Hanqing (US)			(72) CIANCHETTA, Giovanni (US), KUNG, Charles (US), LIU, Tao (US), PADYANA, Anil, Kumar (US), SUI, Zhihua (US), CAI, Zhenwei (CN), CUI, Dawei (CN), JI, Jingjing (CN)	
(74) Jevgeņija GAINUTDINOVA, METIDA, SIA; Skolas iela 21 - 601A, Rīga, LV-1010, LV			(74) Anna TIMOFEJEVA, PĒTERSONA PATENTS - AAA LAW, SIA; Citadeles iela 12, Rīga, LV-1010, LV	
(54) SAVIEŅOJUMI UN PAŅĒMIENI ANDROGĒNU RECEPTORU MĒRKĒTAI NOĀRĪŠANAI COMPOUNDS AND METHODS FOR THE TARGETED DEGRADATION OF ANDROGEN RECEPTOR			(54) PIRUVĀTA KINĀZES MODULATORI UN TO IZMANTOŠANA PYRUVATE KINASE MODULATORS AND USE THEREOF	
			(51) C08J 9/00	(11) 3684852 T1
			C08K 5/04	
			C08L 25/06	
			C08J 9/18	
			C08J 9/20	
			C08J 3/22	
			C08J 9/16	
			C08J 9/14	
			(21) 18769390.8	(22) 21.09.2018
			(45) 29.03.2023	
			(31) 17461611	(32) 22.09.2017
			(86) EP2018075600	21.09.2018
			(87) WO2019057891	28.03.2019
			(73) Synthos Dwory 7 spolka z ograniczona odpowiedzialnoscia spolka jawna; Ul. Chemikow 1, 32-600 Oswiecim, PL	

- (72) KONDRATOWICZ, Filip Lukasz (PL)
 (74) Vladimirs ANOHINS, Aģentūra TRIA ROBIT, SIA; Vīlandes iela 5 - 2, Rīga, LV-1010, LV
 (54) **VINILAROMĀTISKA POLIMĒRA GRANULĀTS UN PUTAS, KAS SATUR APSTRĀDĀTAS ANTRACĪTA DAĻIŅAS KĀ SILTUMIZOLĒJOŠU PIEDEVU, UN TO IEGŪŠANAS PROCESS**
VINYL AROMATIC POLYMER GRANULATE AND FOAM CONTAINING TREATED PARTICLES OF ANTHRACITE AS AN ATHERMANOUS ADDITIVE AND PROCESS FOR THE PRODUCTION THEREOF

- (51) **C07D 249/08** (11) **3712135 T1**
A01N 43/653
A01P 3/00
C07D 401/06
C07D 401/12
 (21) 18876885.7 (22) 13.11.2018
 (45) 03.05.2023
 (31) 2017218655 (32) 13.11.2017 (33) JP
 (86) JP2018041971 13.11.2018
 (87) WO2019093522 16.05.2019
 (73) Kureha Corporation; 3-3-2, Nihonbashi-Hamacho, Chuo-ku, Tokyo 103-8552, JP
 (72) HARIGAE, Ryo (JP), ITO, Atsushi (JP), MIYAKE, Taiji (JP), YAMAZAKI, Toru (JP)
 (74) Jevgeņija GAINUTDINOVA, METIDA, SIA; Skolas iela 21 - 601A, Rīga, LV-1010, LV
 (54) **AZOLA DERIVĀTS, STARPSAVIENOJUMS, AZOLA DERIVĀTA IZSTRĀDES METODE, LĪDZEKLIS IZMANTOŠANAI LAUKSAIMNIECĪBĀ UN DĀRZKOPIBĀ, UN MATERIĀLA AIZSARDZĪBAS LĪDZEKLIS RŪPNIECISKAI IZMANTOŠANAI**
AZOLE DERIVATIVE, INTERMEDIATE COMPOUND, METHOD FOR PRODUCING AZOLE DERIVATIVE, AGENT FOR AGRICULTURAL AND HORTICULTURAL USE, AND MATERIAL PROTECTION AGENT FOR INDUSTRIAL USE

- (51) **C07D 471/04** (11) **3728254 T1**
C07D 453/02
C07D 519/00
A61P 35/00
A61K 31/519
 (21) 18830816.7 (22) 20.12.2018
 (45) 15.02.2023
 (31) 17209865 (32) 21.12.2017 (33) EP
 (86) EP2018086197 20.12.2018
 (87) WO2019122129 27.06.2019
 (73) Boehringer Ingelheim International GmbH; Binger Strasse 173, 55216 Ingelheim am Rhein, DE
 (72) RAMHARTER, Juergen (DE), KOFINK, Christiane (DE), STADTMUELLER, Heinz (DE), WUNBERG, Tobias (DE), HOFMANN, Marco Hans (DE), BAUM, Anke (DE), GMACHL, Michael (DE), RUDOLPH, Dorothea Ingrid (DE), SAVARESE, Fabio (DE), OSTERMEIER, Markus (DE), FRANK, Markus (DE), GILLE, Annika (DE), GOEPPER, Stefan (DE), SANTAGOSTINO, Marco (DE), WIPPICH, Julian (DE)
 (74) Aleksandra FORTŪNA, FORAL Intelektuālā īpašuma aģentūra, SIA; Kalēju iela 14 - 7, Rīga, LV-1050, LV
 (54) **BENZILAMINOAIZVIETOTI PIRIDOPYRIMIDINONI UN ATVASINĀJUMI KĀ SOS1 INHIBITORI**

BENZYLAMINO SUBSTITUTED PYRIDOPYRIMIDINONES AND DERIVATIVES AS SOS1 INHIBITORS

- (51) **C07D 471/04** (11) **3790877 T1**
A61P 35/00
A61P 37/00
A61K 31/437
 (21) 19725627.4 (22) 10.05.2019
 (45) 01.03.2023
 (31) 201862670249 P (32) 11.05.2018 (33) US
 201862688164 P 21.06.2018 US
 (86) US2019031728 10.05.2019
 (87) WO2019217821 14.11.2019
 (73) Incyte Corporation; 1801 Augustine Cut-Off, Wilmington, DE 19803, US
 (72) WU, Liangxing (US), XIAO, Kaijiong (US), YAO, Wenqing (US)
 (74) Anna TIMOFEJEVA, PĒTERSONA PATENTS - AAA LAW, SIA; Citadeles iela 12, Rīga, LV-1010, LV
 (54) **TETRAHIDROIMIDAZO[4,5-C]PIRIDĪNA ATVASINĀJUMI KĀ PD-L1 IMŪNMODULATORI**
TETRAHYDRO-IMIDAZO[4,5-C]PYRIDINE DERIVATIVES AS PD-L1 IMMUNOMODULATORS

- (51) **C07D 417/14** (11) **3798217 T1**
A61K 31/4545
A61K 31/506
A61P 29/00
A61P 35/00
A61P 43/00
 (21) 20201796.8 (22) 27.07.2017
 (45) 22.02.2023
 (31) PCT/EP2016/068052 (32) 28.07.2016 (33) WO
 (73) Idorsia Pharmaceuticals Ltd; Hegenheimerweg 91, 4123 Allschwil, CH
 (72) AISSAOUI, Hamed (CH), GUERRY, Philippe (CH), LEHEMBRE, Francois (CH), POTHIER, Julien (CH), POUZOL, Laetitia (CH), RICHARD-BILDSTEIN, Sylvia (CH), YUAN, Shuguang (CH)
 (74) Anna TIMOFEJEVA, PĒTERSONA PATENTS - AAA LAW, SIA; Citadeles iela 12, Rīga, LV-1010, LV
 (54) **PIPERIDĪNA CXCR7 RECEPTORA MODULATORI**
PIPERIDINE CXCR7 RECEPTOR MODULATORS

- (51) **C12P 19/02** (11) **3802843 T1**
C12P 19/14
C12P 7/10
 (21) 19728618.0 (22) 29.05.2019
 (45) 29.03.2023
 (31) 18175158 (32) 30.05.2018 (33) EP
 19164364 21.03.2019 EP
 (86) EP2019063917 29.05.2019
 (87) WO2019229108 05.12.2019
 (73) Versalis S.p.A.; Piazza Boldrini 1, 20097 San Donato Milanese (MI), IT
 (72) NOORDAM, Bertus (NL), PEL, Herman Jan (NL)
 (74) Jevgeņija GAINUTDINOVA, METIDA, SIA; Skolas iela 21 - 601A, Rīga, LV-1010, LV
 (54) **PROCESS CUKURA RAŽOŠANAI NO OGĻHIDRĀTU MATERIĀLIEM**
PROCESS FOR PRODUCING SUGARS FROM CARBOHYDRATE MATERIALS

- (51) **C07F 9/6561** (11) **3818065 T1**
A61K 31/675
A61P 1/16
A61P 9/10
A61P 25/00
A61P 25/28
A61P 29/00
A61P 35/00
A61P 13/12
A61P 11/06
A61P 19/02
A61P 19/08
(21) 19739234.3 (22) 05.07.2019
(45) 15.03.2023
(31) 201811169 (32) 06.07.2018 (33) GB
(86) EP2019068169 05.07.2019
(87) WO2020008064 09.01.2020
(73) Kancera AB; Karolinska Institutet Science Park, Nanna Svartz Väg 4, 171 65 Solna, SE
(72) VÅGBERG, Jan (SE),
BYSTRÖM, Styrbjörn (SE),
OLSSON, Elisabeth (SE),
JÖNSSON, Mattias (SE)
(74) Aleksandra FORTŪNA, FORAL Intelektuālā īpašuma aģentūra, SIA; Kalēju iela 14 - 7, Rīga, LV-1050, LV
(54) **7-AMINO-5-TIAZOLO[4,5-D]PIRIMIDĪNU FOSFĀTU UN FOSFONĀTU ATVASINĀJUMI UN TO IZMANTOŠANA AR PAAUGSTINĀTU CX3CR1 UN/VAI CX3CL1 LĪMENI SAISTĪTU TRAUCĒJUMU ĀRSTĒŠANAI**
PHOSPHATE AND PHOSPHONATE DERIVATIVES OF 7-AMINO-5-THIO-THIAZOLO[4,5-D]PYRIMIDINES AND THEIR USE IN TREATING CONDITIONS ASSOCIATED WITH ELEVATED LEVELS OF CX3CR1 AND/OR CX3CL1
-
- (51) **C07D 417/12** (11) **3837256 T1**
A61P 35/00
A61K 31/4439
(21) 19779145.2 (22) 12.08.2019
(45) 08.03.2023
(31) 201862765138 P (32) 17.08.2018 (33) US
(86) IB2019056847 12.08.2019
(87) WO2020035779 20.02.2020
(73) Novartis AG; Lichtstrasse 35, 4056 Basel, CH
(72) ADAIR, Christopher (US),
PAPILLON, Julien (US),
NAKAJIMA, Katsumasa (US),
SMITH, Troy Douglas (US),
NTAGANDA, Rukundo (US)
(74) Baiba KRAVALE, Patentu birojs "ALFA-PATENTS", SIA; Ēvalda Valtera iela 46 - 65, Rīga, LV-1021, LV
(54) **URĪNVIELAS SAVIENOJUMI UN KOMPOZĪCIJAS KĀ SMARCA2/BRM-ATPĀZES INHIBITORI**
UREA COMPOUNDS AND COMPOSITIONS AS SMARCA2/BRM-ATPASE INHIBITORS
-
- (51) **A24B 15/28** (11) **3840596 T1**
A24B 15/16
(21) 19794142.0 (22) 23.10.2019
(45) 08.02.2023
(31) 18202355 (32) 24.10.2018 (33) EP
19175946 22.05.2019 EP
(86) EP2019078957 23.10.2019
(87) WO2020084024 30.04.2020
(73) Zanoprima Lifesciences Limited; 31 Kentish Town Road, Camden Town, London NW1 8NL, GB
(72) NARASIMHAN, Ashok. S. (GB),
MCCAGUE, Raymond (GB),
HYDE, Nicholas (GB),
JACKSON, William (GB)
-
- (74) Aija LĀCE, PĒTERSONA PATENTS - AAA LAW, SIA; Cītdailes iela 12, Rīga, LV-1010, LV
(54) **KOMPOZĪCIJA**
COMPOSITION
-
- (51) **C07D 401/14** (11) **3873894 T1**
A61P 35/00
(21) 19800947.4 (22) 30.10.2019
(45) 22.03.2023
(31) 18306430 (32) 31.10.2018 (33) EP
(86) EP2019079621 30.10.2019
(87) WO2020089281 07.05.2020
(73) Les Laboratoires Servier; 35, rue de Verdun, 92284 Suresnes, FR
Vernalis (R&D) Limited; Granta Park, Cambridge CB21 6GB, GB
(72) LYNCH, Michael (FR),
VILLARD, Frédéric (FR),
MOUCHET, Patrick (FR),
TAULELLE, Pascal (FR),
MASSON, Ludovic (FR)
(74) Jevgeņija GAINUTDINOVA, METIDA, SIA; Skolas iela 21 - 601A, Rīga, LV-1010, LV
(54) **JAUNS BCL-2 INHIBITORA SĀLS, SAISTĪTĀ KRISTĀLISKĀ FORMA, TĀ IEGŪŠANAS PAŅĒMIENS, UN FARMACEITISKĀS KOMPOZĪCIJAS, KAŠ TO SATUR NOVEL SALT OF A BCL-2 INHIBITOR, RELATED CRYSTALLINE FORM, METHOD FOR PREPARING THE SAME AND PHARMACEUTICAL COMPOSITIONS CONTAINING THE SAME**
-
- (51) **A61K 31/404** (11) **3880197 T1**
A61K 45/06
A61K 31/47
A61P 11/00
(21) 19817037.5 (22) 13.11.2019
(45) 22.02.2023
(31) 201862767202 P (32) 14.11.2018 (33) US
(86) US2019061171 13.11.2019
(87) WO2020102346 22.05.2020
(73) Vertex Pharmaceuticals Incorporated; 50 Northern Avenue, Boston, MA 02210, US
(72) ALTSHULER, David M. (US),
ANDERSON, Corey Don (US),
CHEN, Weichao George (US),
CLEMENS, Jeremy J. (US),
CLEVELAND, Thomas (US),
COON, Timothy Richard (US),
FRIEMAN, Bryan (US),
GROOTENHUIS, Peter (deceased) (US),
HADIDA RUAH, Sara Sabina (US),
HARE, Brian J. (US),
KEWALRAMANI, Reshma (US),
MCCARTNEY, Jason (US),
MILLER, Mark Thomas (US),
PARASELLI, Prasuna (US),
PIERRE, Fabrice (US),
ROBERTSON, Sarah M. (US),
SOSNAY, Patrick R. (US),
SWIFT, Sara E. (US),
ZHOU, Jinglan (US),
BOREK, Bartłomiej (US),
VAN GOOR, Fredrick (US),
YOUNG, Tim (US)
(74) Aija LĀCE, PĒTERSONA PATENTS - AAA LAW, SIA; Cītdailes iela 12, Rīga, LV-1010, LV
(54) **METODES CISTISKĀS FIBROZES ĀRSTĒŠANAI**
METHODS OF TREATMENT FOR CYSTIC FIBROSIS

(51) C07D 487/04 C07D 405/12 A61K 31/519 A61P 35/00 A61P 29/00 A61P 31/12	(11) 3882250 T1	(51) A01N 43/80 A01N 41/10 A01N 47/24 A01N 43/40 A01N 47/36 A01N 57/20 A01N 33/22 A01N 43/70 A01N 43/68 A01N 47/30 A01N 43/82 A01N 37/22 A01N 47/38 A01N 37/40 A01N 43/653 A01N 43/50 A01N 43/56 A01N 43/84 A01N 39/04 A01P 13/00	(11) 3890488 T1		
(21) 21165852.1 (45) 15.02.2023 (73) ArQule, Inc.; One Wall Street, Burlington, MA 01803, US (72) LAPIERRE, Jean-Marc (US), EATHIRAJ, Sudharshan (US), NAMDEV, Nivedita (US), SCHWARTZ, Brian (US), OTA, Yusuke (JP), MOMOSE, Takayuki (JP), TSUNEMI, Tomoyuki (JP), INAGAKI, Hiroaki (JP), NAKAYAMA, Kiyoshi (JP)	(22) 23.12.2015	(21) 19809101.9 (45) 04.01.2023 (31) 18211041 (86) EP2019083226 (87) WO2020114932 (73) Bayer Aktiengesellschaft; Kaiser-Wilhelm-Allee 1, 51373 Leverkusen, DE (72) TRABOLD, Klaus (DE), LORENTZ, Lothar (DE), MENNE, Hubert (DE), GATZWEILER, Elmar (DE), ROSINGER, Christopher Hugh (DE), HAAF, Klaus Bernhard (DE)	(22) 02.12.2019	(32) 07.12.2018 02.12.2019 11.06.2020	(33) EP
(74) Aija LĀCE, PĒTERSONA PATENTS - AAA LAW, SIA; Citadeles iela 12, Rīga, LV-1010, LV		(74) Jevgeņija GAINUTDINOVA, METIDA, SIA; Skolas iela 21 - 601A, Rīga, LV-1010, LV			
(54) TETRAHIDROPIRANILAMINOPIROLOPIRIMIDINONS LIETOŠANAI BTK MEDIĒTU TRAUČĒJUMU ĀRSTĒŠANĀ TETRAHYDROPYRANYL AMINO-PYRROLOPYRIMID- INONE FOR USE IN TREATING BTK-MEDIATED DIS- ORDERS		(54) HERBICĪDAS KOMBINĀCIJAS HERBICIDAL COMBINATIONS			
(51) A61K 9/107 A61K 38/13 A61K 47/10 A61K 47/14 A61K 47/26 A61P 31/20	(11) 3886813 T1	(51) C07D 487/04 C07D 471/04 C07D 471/20 A61P 35/00 A61K 31/5025	(11) 3902803 T1		
(21) 19821392.8 (45) 22.03.2023 (31) 201862771453 P (86) US2019062849 (87) WO2020112562 (73) Hepion Pharmaceuticals, Inc.; 399 Thornall Street, 1st Floor, Edison NJ 08837, US (72) TREPANIER, Daniel, Joseph (US), URE, Daren, Raymond (US), FOSTER, Robert, Thomas (US) (74) Jevgeņija GAINUTDINOVA, METIDA, SIA; Skolas iela 21 - 601A, Rīga, LV-1010, LV	(22) 22.11.2019	(21) 19845796.2 (45) 01.02.2023 (31) 201862785519 P (86) US2019068652 (87) WO2020139991 (73) Les Laboratoires Servier; 50 rue Carnot, 92284 Suresnes Cedex, FR (72) KONTEATIS, Zenon, D. (US), LI, Mingzong (US), REZNIK, Samuel, K. (US), SUI, Zhihua (US)	(22) 27.12.2019	(32) 26.11.2018 22.11.2019 04.06.2020	(33) US
(74) Hepion Pharmaceuticals, Inc.; 399 Thornall Street, 1st Floor, Edison NJ 08837, US (72) TREPANIER, Daniel, Joseph (US), URE, Daren, Raymond (US), FOSTER, Robert, Thomas (US) (74) Jevgeņija GAINUTDINOVA, METIDA, SIA; Skolas iela 21 - 601A, Rīga, LV-1010, LV		(74) Aija LĀCE, PĒTERSONA PATENTS - AAA LAW, SIA; Citadeles iela 12, Rīga, LV-1010, LV			
(54) CIKLOSPORĪNA ANALOGU FARMACEITISKIE PREPARĀTI PHARMACEUTICAL FORMULATIONS OF CYCLO- SPORINE ANALOGS		(54) MAT2A AZAHETEROBICIKLISKI INHIBITORI UN LIETO- ŠANAS METODES VĒŽA ĀRSTĒŠANAI AZA-HETEROBICYCLIC INHIBITORS OF MAT2A AND METHODS OF USE FOR TREATING CANCER			
(51) A61K 9/48 A61K 31/451 A61K 47/10 A61K 47/14 A61K 47/40 A61K 47/44	(11) 3886820 T1	(51) C07D 403/12 C07D 403/12 C07D 403/12 A61P 35/00 A61K 31/5025	(11) 3908584 T1		
(21) 19889873.6 (45) 12.04.2023 (31) 201862773848 P (86) US2019063547 (87) WO2020112961 (73) ChemoCentryx, Inc.; One Amgen Drive, Thousand Oaks, CA 91320, US (72) LELETI, Manmohan Reddy (US), POWERS, Jay P. (US) (74) Jevgeņija GAINUTDINOVA, METIDA, SIA; Skolas iela 21 - 601A, Rīga, LV-1010, LV	(22) 27.11.2019	(21) 20700674.3 (45) 26.04.2023 (31) 19151447 (86) EP2020050493 (87) WO2020144308 (73) BASF SE; Carl-Bosch-Strasse 38, 67056 Ludwigshafen am Rhein, DE (72) GEBHARDT, Joachim (DE), VIERTELHAUS, Martin (DE)	(22) 10.01.2020	(32) 30.11.2018 27.11.2019 04.06.2020	(33) US
(74) ChemoCentryx, Inc.; One Amgen Drive, Thousand Oaks, CA 91320, US (72) LELETI, Manmohan Reddy (US), POWERS, Jay P. (US) (74) Jevgeņija GAINUTDINOVA, METIDA, SIA; Skolas iela 21 - 601A, Rīga, LV-1010, LV		(74) Aija LĀCE, PĒTERSONA PATENTS - AAA LAW, SIA; Citadeles iela 12, Rīga, LV-1010, LV			
(54) KAPSULU PREPARĀTI CAPSULE FORMULATIONS		(54) MAT2A AZAHETEROBICIKLISKI INHIBITORI UN LIETO- ŠANAS METODES VĒŽA ĀRSTĒŠANAI AZA-HETEROBICYCLIC INHIBITORS OF MAT2A AND METHODS OF USE FOR TREATING CANCER			

CHIODO, Tiziana (DE), RACK, Michael (DE), KLAUBER, Eric George (US), XU, Wen (US), GOETZ, Roland (DE), VOGT, Florian (DE), GOCKEL, Birgit (DE), SOERGEL, Sebastian (DE)	(74) Jevgeņija GAINUTDINOVA, METIDA, SIA; Skolas iela 21 - 601A, Rīga, LV-1010, LV				
(54) 1-(1,2-DIMETILPROPIL)-N-ETIL-5-METIL-N-PIRIDAZIN-4-IL-PIRAZOL-4-KARBOKSAMĪDA KRISTĀLISKĀS FORMAS CRYSTALLINE FORMS OF 1-(1,2-DIMETHYLPROPYL)-N-ETHYL-5-METHYL-N-PYRIDAZIN-4-YL-PYRAZOLE-4-CARBOXAMIDE					
(51) A61K 9/20	(11) 3923914 T1				
A61K 31/675					
A61K 47/18					
A61K 9/48					
A61P 31/04					
A61K 31/4545					
(21) 20704307.6	(22) 14.02.2020				
(45) 12.04.2023					
(31) 19157255	(32) 14.02.2019	(33) EP			
(86) EP2020053882	14.02.2020				
(87) WO2020165407	20.08.2020				
(73) Debiopharm International S.A.; Forum "après-demain", Chemin Messidor 5-7, 1002 Lausanne, CH					
(72) COLIN, Aude Anne-Laure (FR), DECRETTE, Marie (FR), CHABAUD, Sebastien (CH)					
(74) Aija LĀCE, PĒTERSONA PATENTS - AAA LAW, SIA; Citadeles iela 12, Rīga, LV-1010, LV					
(54) AFABICĪNA PREPARĀTS, METODE TĀ PAGATAVOŠANAI AFABICIN FORMULATION, METHOD FOR MAKING THE SAME					
(51) A23L 5/43	(11) 3945852 T1				
(21) 20702815.0	(22) 07.02.2020				
(45) 22.03.2023					
(31) 19166185	(32) 29.03.2019	(33) EP			
(86) EP2020053073	07.02.2020				
(87) WO2020200550	08.10.2020				
(73) Oterra A/S; Agern Alle 24, 2970 Hørsholm, DK					
(72) CEILLIER, Lea (FR), WONG, Jude (SG)					
(74) Jevgeņija GAINUTDINOVA, METIDA, SIA; Skolas iela 21 - 601A, Rīga, LV-1010, LV					
(54) PREPARĀTS SURIMI PRODUKTU IEKRĀSOŠANAI FORMULATION FOR COLORING SURIMI PRODUCTS					
(51) C07D 487/04	(11) 3954690 T1				
A61K 31/4985					
A61P 35/00					
(21) 21182842.1	(22) 01.07.2016				
(45) 05.04.2023					
(31) 201562188468 P	(32) 02.07.2015	(33) US			
201562271708 P	28.12.2015	US			
(73) Acerta Pharma B.V.; Kloosterstraat 9, 5349 AB Oss, NL					
(72) BLATTER, Fritz (CH), INGALLINERA, Tim (US), BARF, Tjeerd (NL), ARET, Edwin (NL), KREJSA, Cecile (US), EVARTS, Jerry (US)					
(74) Jevgeņija GAINUTDINOVA, METIDA, SIA; Skolas iela 21 - 601A, Rīga, LV-1010, LV					
(54) (S)-4-(8-AMINO-3-(1-(BUT-2-INOIL)PIROLIDIN-2-IL)IMIDAZO[1,5-A]PIRAZIN-1-IL)-N-(PIRIDIN-2-IL)BENZAMĪDA CIETAS FORMAS UN KOMPOZĪCIJAS SOLID FORMS AND FORMULATIONS OF (S)-4-(8-AMINO-3-(1-(BUT-2-YNOYL)PYRROLIDIN-2-YL)IMIDAZO[1,5-A]PYRAZIN-1-YL)-N-(PYRIDIN-2-YL)BENZAMIDE					
(51) C01B 13/00	(11) 3960702 T1				
(21) 21201482.3	(22) 27.03.2020				
(45) 03.05.2023					
(31) 2019068797	(32) 29.03.2019	(33) JP			
2019078110	16.04.2019	JP			
2019107223	07.06.2019	JP			
2019107227	07.06.2019	JP			
(73) KORTUC Inc.; Shiroyama Trust Tower, 4th Floor, 4-3-1 Toranomom, Minato-ku, Tokyo 1056004, JP					
(72) YAMASHITA, Shogo (JP)					
(74) Vladimirs ANOHINS, Aģentūra TRIA ROBIT, SIA; Vīlandes iela 5 - 2, Rīga, LV-1010, LV					
(54) SILIKONELĻU SATUROŠAS EĻĻAS KOMPOZĪCIJAS LIETOŠANA ŪDENRAŽA PEROKSĪDA UZGLABĀŠANAS STABILIZĀCIJAI USE OF AN OIL COMPOSITION COMPRISING SILICONE OIL FOR STABILIZING STORAGE OF HYDROGEN PEROXIDE					
(51) A61Q 15/00	(11) 3969126 T1				
A61K 8/67					
A61K 8/73					
A61K 8/19					
A61K 8/27					
A61K 8/891					
A61K 8/34					
A61K 8/37					
A61K 8/92					
(21) 20721277.0	(22) 04.05.2020				
(45) 08.02.2023					
(31) 201900006907	(32) 16.05.2019	(33) IT			
(86) EP2020062259	04.05.2020				
(87) WO2020229209	19.11.2020				
(73) Hulka S.r.l.; Viale della Scienza 26, 45100 Rovigo, IT					
(72) PANIN, Giorgio (IT)					
(74) Aleksandra FORTŪNA, FORAL Intelektuālā īpašuma aģentūra, SIA; Kalēju iela 14 - 7, Rīga, LV-1050, LV					
(54) DEZODORANTA KOMPOZĪCIJA DEODORANT COMPOSITION					
(51) C07D 515/22	(11) 4047002 T1				
A61P 35/00					
A61K 31/4995					
(21) 22166571.4	(22) 27.04.2018				
(45) 08.03.2023					
(31) 17382228	(32) 27.04.2017	(33) EP			
17382497	26.07.2017	EP			
(73) Pharma Mar, S.A.; Polígono Industrial La Mina, Avda. de los Reyes, 1, Colmenar Viejo, 28770 Madrid, ES					
(72) CUEVAS MARCHANTE, Maria del Carmen (ES), FRANCESCH SOLLOSO, Andrés (ES), MARTINEZ BARRASA, Valentin (ES)					
(74) Jevgeņija GAINUTDINOVA, METIDA, SIA; Skolas iela 21 - 601A, Rīga, LV-1010, LV					
(54) PRETAUDŽĒJU SAVIENOJUMI ANTITUMORAL COMPOUNDS					

**Latvijā apstiprināto Eiropas patentu
publikācijas pēc ierobežošanas**

(Patentu likuma 58. panta ceturtdā daļa)

-
-
- (51) **A61K 31/4166** (11) **2004181 T2**
A61K 31/4178
A61K 31/4439
C07D 233/86
C07D 401/04
- (21) 07754060.7 (22) 27.03.2007
(43) 24.12.2008
(45) 24.02.2016
- (31) 785978 P (32) 27.03.2006 (33) US
833790 P 28.07.2006 US
- (86) PCT/US2007/007485 27.03.2007
(87) WO2007/126765 08.11.2007
- (73) THE REGENTS OF THE UNIVERSITY OF CALIFORNIA;
1111 Franklin Street, 12th Floor, Oakland CA 94607-5200,
US
- (72) JUNG, Michael, E. (US),
SAWYERS, Charles, L. (US),
OUK, Samedy (US),
TRAN, Chris (US),
WONGVIPAT, John (US)
- (74) Jevgeņija GAINUTDINOVA, METIDA LAW FIRM, SIA; Miera
iela 12 - 1, Rīga, LV-1001, LV
- (54) **ANDROGĒNU RECEPTORA MODULATORŠ PROSTATAS
VĒŽA UN AR ANDROGĒNU RECEPTORU SAISTĪTU
SLIMĪBU ĀRSTĒŠANAI**
**ANDROGEN RECEPTOR MODULATOR FOR THE
TREATMENT OF PROSTATE CANCER AND ANDROGEN
RECEPTOR-ASSOCIATED DISEASES**
-

Pieteikumi papildu aizsardzības sertifikātiem

(Eiropas Parlamenta un Padomes regulas (EK) Nr. 469/2009 (06.05.2009) par papildu aizsardzības sertifikātu zālēm 9. pants; un Eiropas Parlamenta un Padomes regulas (EK) Nr. 1610/96 (23.07.1996) par papildu aizsardzības sertifikāta ieviešanu attiecībā uz augu aizsardzības līdzekļiem 9. pants).

- | | |
|--|------------------------|
| (21) CLV20230009 | (22) 27.04.2023 |
| (71) MEDIMMUNE LIMITED; Milstein Building, Granta Park, Cambridge CB21 6GH, GB | |
| (74) Aija LĀCE, PĒTERSONA PATENTS - AAA LAW, SIA; Citadeles iela 12, Rīga, LV-1010, LV | |
| (54) RSV-SPECIFISKAS ANTIVIELAS UN TO FUNKCIONĀLĀS DAĻAS | |
| (92) EU/1/22/1689, | 03.11.2022 |
| (93) EU/1/22/1689, | 03.11.2022 |
| (95) Nirsevimbabs (BEYFORTUS) | |
| (96) 15737068.5, | 14.01.2015 |
| (97) EP 3094353, | 01.04.2020 |

- | | |
|--|------------------------|
| (21) CLV20230010 | (22) 27.04.2023 |
| (71) Agios Pharmaceuticals, Inc.; 88 Sidney Street, Cambridge, MA 02139, US | |
| (74) Aija LĀCE, PĒTERSONA PATENTS - AAA LAW, SIA; Citadeles iela 12, Rīga, LV-1010, LV | |
| (54) HINOLĪN-8-SULFONAMĪDA ATVASINĀJUMI AR PRET-VĒŽA IEDARBĪBU | |
| (92) EU/1/22/1662, | 10.11.2022 |
| (93) EU/1/22/1662, | 10.11.2022 |
| (95) Mitapivats vai tā farmaceitiski pieņemams sāls, īpaši mitapivata sulfāts (PYRUKYND) | |
| (96) 10794668.3, | 29.06.2010 |
| (97) EP 2448582, | 19.04.2017 |

- | | |
|--|------------------------|
| (21) CLV20230012 | (22) 26.05.2023 |
| (71) Boehringer Ingelheim International GmbH; Binger Strasse 173, 55216 Ingelheim am Rhein, DE | |
| (74) Aleksandra FORTŪNA, FORAL Intelektuālā īpašuma aģentūra, SIA; Kalēju iela 14 - 7, Rīga, LV-1050, LV | |
| (54) ANTI-IL-36R ANTIVIELAS | |
| (92) EU/1/22/1688/001, | 12.12.2022 |
| (93) EU/1/22/1688/001, | 12.12.2022 |
| (95) Spesolimabs, anti-IL-36R anti-anti-IL-36R (SPEVIGO) | |
| (96) 12788410.4, | 14.11.2012 |
| (97) EP 2780373, | 21.08.2019 |

- | | |
|--|------------------------|
| (21) CLV20230013 | (22) 13.07.2023 |
| (71) Wyeth LLC; 66 Hudson Boulevard East, New York, NY 10001-2192, US | |
| (74) Jevgeņija GAINUTDINOVA, METIDA, SIA; Skolas iela 21 - 601A, Rīga, LV-1010, LV | |
| (54) ĀRSTĒŠANAS SHĒMA, KURĀ PIELIETO NERATINIBU KRŪTS VĒŽA ĀRSTĒŠANAI | |
| (92) EU/1/18/1311, | 04.09.2018 |
| (93) EU/1/18/1311, | 04.09.2018 |
| (95) Neratinibs (NERLYNX) | |
| (96) 15188350.1, | 24.03.2010 |
| (97) EP 3000467, | 01.03.2023 |

Papildu aizsardzības sertifikāti

(Eiropas Parlamenta un Padomes regulas (EK) Nr. 469/2009 (06.05.2009) par papildu aizsardzības sertifikātu zālēm 11. panta pirmā daļa; un Eiropas Parlamenta un Padomes regulas (EK) Nr. 1610/96 (23.07.1996) par papildu aizsardzības sertifikāta ieviešanu attiecībā uz augu aizsardzības līdzekļiem 11. pants).

- | | |
|---|------------------------|
| (21) CLV20210001 | (22) 13.01.2021 |
| (73) Novartis Pharma AG; Lichtstrasse 35, 4056 Basel, CH | |
| (74) Baiba KRAVALE, Patentu birojs "ALFA-PATENTS", SIA; Ēvalda Valtera iela 46 - 65, Rīga, LV-1021, LV | |
| (54) ANGIOTENSĪNA RECEPTORA ANTAGONISTA UN NEP INHIBITORA FARMACEITISKAS KOMBINĀCIJAS | |
| (92) EU/1/15/1058, | 23.11.2015 |
| (93) EU/1/15/1058, | 23.11.2015 |
| (94) 23.11.2030 | |
| (95) Sakubitrila un valsartāna kombinācija sakubitrila valsartāna nātrija sāls kompleksa formā (ENTRESTO) | |
| (96) 10176094.0, | 08.11.2006 |
| (97) EP 2340828, | 15.07.2020 |

Pieteikumi papildu aizsardzības sertifikātu pediatrikajiem termiņa pagarinājumiem

(Eiropas Parlamenta un Padomes regulas (EK) Nr. 469/2009 (06.05.2009) par papildu aizsardzības sertifikātu zālēm 9. panta otrās daļas f) punkts un trešā daļa). Pieteikuma numurā "z" nozīmē zāles.

- | | |
|---|------------------------|
| (21) C/LV2016/0005/z | (22) 28.06.2023 |
| (71) UCB Biopharma SPRL; 60, Allée de La Recherche, B-1070 Brussels, BE | |
| (74) Aleksandra FORTŪNA, FORAL Intelektuālā īpašuma aģentūra; Kalēju iela 14 - 7, Rīga, LV-1050, LV | |
| (54) 2-OKSO-1-PIROLIDĪNA ATVASINĀJUMI, PANĒMIENI TO IEGŪŠANAI UN TO IZMANTOŠANA | |
| (92) EU/1/15/1073/001-022, | 18.01.2016 |
| (93) EU/1/15/1073/001-022, | 18.01.2016 |
| (95) Brivaracetāms (BRIVIACT) | |
| (96) 01925354.1, | 21.02.2001 |
| (97) EP 1265862, | 21.09.2005 |

Papildu aizsardzības sertifikātu pediatrikajiem termiņa pagarinājumi

(Eiropas Parlamenta un Padomes regulas (EK) Nr. 469/2009 (06.05.2009) par papildu aizsardzības sertifikātu zālēm 11. panta pirmā un trešā daļa). Sertifikāta numurā "z" nozīmē zāles.

- | | |
|--|------------------------|
| (21) C/LV2016/0015/z | (22) 21.06.2023 |
| (73) Exelixis, Inc.; 1851 Harbor Bay Parkway, Alameda, CA 94502, US | |
| (74) Aleksandra FORTŪNA, FORAL Intelektuāla īpašuma aģentūra, SIA; a/k 98, Rīga, LV-1050, LV | |
| (54) AZETIDĪNI KĀ MEK INHIBITORI PROLIFERATĪVU SLIMĪBU ĀRSTĒŠANAI | |
| (92) EU/1/15/1048/001, | 24.11.2015 |
| (93) EU/1/15/1048/001, | 24.11.2015 |
| (94) 24.05.2031 | |
| (95) Kobimetinibs (COTELLIC) | |
| (96) 06825554.6, | 05.10.2006 |
| (97) EP 1934174, | 06.04.2011 |

Pieteicēju, izgdrotāju un īpašnieku alfabētiskais rādītājs

(71) Pieteicējs
(72) Izgdrotājs
(73) Īpašnieks(21)
Pieteikuma
numurs(51)
Klase(71) Pieteicējs
(72) Izgdrotājs
(73) Īpašnieks(21)
Pieteikuma
numurs(51)
Klase(71) Pieteicējs
(72) Izgdrotājs
(73) Īpašnieks(21)
Pieteikuma
numurs(51)
KlaseIzgdrojumu pieteikumu
publikācijas

3

3D STRONG, SIA	LVP2022000005	C01B 32/158
-	-	B82Y 40/00
-	-	H01L 35/22
-	-	H01L 35/34

A

AFFOC SOLUTION, SIA	LVP2023000031	H04J 14/02
ANDŽĀNE Jana	LVP2022000005	C01B 32/158
-	-	B82Y 40/00
-	-	H01L 35/22
-	-	H01L 35/34
APEX DYNAMICS, SIA	LVP2022000007	F02B 19/06
ATMATS Uldis	LVP2022000007	F02B 19/06

B

BOBROVS Vjačeslavs	LVP2023000031	H04J 14/02
BUKS Krišjānis	LVP2022000005	C01B 32/158
-	-	B82Y 40/00
-	-	H01L 35/22
-	-	H01L 35/34

C

CHERNOVA Iuliia	LVP2022000008	C02F 11/00
-----------------	---------------	------------

D

DZELME Juris	LVP2022000005	C01B 32/158
-	-	B82Y 40/00
-	-	H01L 35/22
-	-	H01L 35/34

E

ERTS Donāts	LVP2022000005	C01B 32/158
-	-	B82Y 40/00
-	-	H01L 35/22
-	-	H01L 35/34

Ģ

ĢĒĢERE Lilīta	LVP2023000031	H04J 14/02
---------------	---------------	------------

K

KATKOV Mikhail	LVP2022000005	C01B 32/158
-	-	B82Y 40/00
-	-	H01L 35/22
-	-	H01L 35/34

L

LATVIJAS UNIVERSITĀTE	LVP2022000005	C01B 32/158
-	-	B82Y 40/00
-	-	H01L 35/22
-	-	H01L 35/34

M

MARIŅINS Aleksandrs	LVP2023000031	H04J 14/02
---------------------	---------------	------------

O

OZOLIŅŠ Oskars	LVP2023000031	H04J 14/02
----------------	---------------	------------

P

PORIŅŠ Jurgis	LVP2023000031	H04J 14/02
---------------	---------------	------------

R

RĪGAS TEHNISKĀ UNIVERSITĀTE	LVP2022000110	H02J 50/20
-	-	B60L 53/12
-	LVP2023000031	H04J 14/02

S

SALGALS Toms	LVP2023000031	H04J 14/02
SOKOLOVS Aleksandrs	LVP2022000110	H02J 50/20
-	-	B60L 53/12
SPOLĪTIS Sandis	LVP2023000031	H04J 14/02
STEPINS Deniss	LVP2022000110	H02J 50/20
-	-	B60L 53/12

Z

ZAKIS Jānis	LVP2022000110	H02J 50/20
-	-	B60L 53/12

Izgdrojumu patentu
publikācijas

B

BARONIŠ Jānis	LVP2020000050	B01D 53/14
-	-	B01D 53/46
-	-	B01D 53/78
BEZRUKOVS Deniss	LVP2021000047	F17C 5/06
-	-	F04B 39/00
-	-	C25B 1/02
-	-	H01M 804111
BEZRUKOVS Valērijs	LVP2021000047	F17C 5/06
-	-	F04B 39/00
-	-	C25B 1/02
-	-	H01M 804111
BEZRUKOVS Vladislavs	LVP2021000047	F17C 5/06
-	-	F04B 39/00
-	-	C25B 1/02
-	-	H01M 804111
BĒRZIŅŠ Agris	LVP2021000047	F17C 5/06
-	-	F04B 39/00
-	-	C25B 1/02
-	-	H01M 804111
BLUMBERGA Dagnija	LVP2021000100	F24D 10/00
-	-	F22D 7/08
-	-	F25B 33/00

C

CARJOVA Kristīne	LVP2020000050	B01D 53/14
-	-	B01D 53/46
-	-	B01D 53/78

D

DZIKĒVIČS Miķelis	LVP2021000079	C12M 1/06
-	LVP2021000082	C02F 1/38

E

ETEX, SIA	LVP2020000065	C10M125/00
-	-	C10M117/00

I

IEVIŅA Baiba	LVP2021000079	C12M 1/06
--------------	---------------	-----------

J

JEKIMOVS Aleksejs	LVP2021000098	F03D 7/06
-	-	F03D 3/00

K

KADAKOVSKIS Jānis	LVP2021000047	F17C 5/06
-	-	F04B 39/00
-	-	C25B 1/02
-	-	H01M 804111
KALNIŅA Renāte	LVP2020000050	B01D 53/14
-	-	B01D 53/46
-	-	B01D 53/78
KLAPERIS Uldis	LVP2021000023	B22F 1/02
KOŅUHOVA Marina	LVP2021000047	F17C 5/06
-	-	F04B 39/00
-	-	C25B 1/02
-	-	H01M 804111

M

MINEIKIS Edvīns	LVP2021000098	F03D 7/06
-	-	F03D 3/00

O

ORLOVA Svetlana	LVP2021000047	F17C 5/06
-	-	F04B 39/00
-	-	C25B 1/02
-	-	H01M 804111

P

PRANSKUS Pāvils	LVP2021000047	F17C 5/06
-	-	F04B 39/00
-	-	C25B 1/02
-	-	H01M 804111

(71) Pieteicējs (72) Izgudrotājs (73) Īpašnieks	(21) Pieteikuma numurs	(51) Klase
PRIEDNIECE Vivita	LVP2021000082	C02F 1/38
PRIEDNIEKS Valdis	LVP2020000050	B01D 53/14
-	-	B01D 53/46
-	-	B01D 53/78
PUBULE Jeļena	LVP2021000100	F24D 10/00
-	-	F22D 7/08
-	-	F25B 33/00

R

RIBICKIS Leonīds	LVP2021000098	F03D 7/06
-	-	F03D 3/00
RĪGAS TEHNISKĀ UNIVERSITĀTE	LVP2020000050	B01D 53/14
-	-	B01D 53/46
-	-	B01D 53/78
-	LVP2021000100	F24D 10/00
-	-	F22D 7/08
-	-	F25B 33/00
-	LVP2021000079	C12M 1/06
-	LVP2021000082	C02F 1/38
-	LVP2021000098	F03D 7/06
-	-	F03D 3/00
ROMAGNOLI Francesco	LVP2021000079	C12M 1/06

S

SARGAUTIS Darius	LVP2021000081	A23J 1/12
SKREDELIS Oskars	LVP2020000065	C10M125/00
-	-	C10M117/00
SUZDAĻENKO Aleksandrs	LVP2021000098	F03D 7/06
-	-	F03D 3/00

Š

ŠIŠKINS Andrejs	LVP2020000050	B01D 53/14
-	-	B01D 53/46
-	-	B01D 53/78
ŠVEDOVS Oskars	LVP2021000082	C02F 1/38

V

VDOVIN Boris Nikolaevich	LVP2021000090	B66C 1/00
VEIDENBERGS Ivars	LVP2021000082	C02F 1/38
VENTSPILS AUGSTSKOLA	LVP2021000047	F17C 5/06
-	-	F04B 39/00
-	-	C25B 1/02
-	-	H01M 804111

Z

ZAKĪS Jānis	LVP2021000098	F03D 7/06
-	-	F03D 3/00

Izgudrojumu pieteikumu un patentu numuru rādītājs

(21) Pieteikuma numurs	(11) Publikācijas vai patenta numurs	(51) Klase	(21) Pieteikuma numurs	(11) Publikācijas vai patenta numurs	(51) Klase
Izgudrojumu pieteikumu publikācijas			Izgudrojumu patentu publikācijas		
LVP2022000005	15762	C01B 32/158	LVP2020000050	15616	B01D 53/14
-	-	B82Y 40/00	-	-	B01D 53/46
-	-	H01L 35/22	-	-	B01D 53/78
-	-	H01L 35/34	LVP2020000065	15628	C10M 125/00
LVP2022000007	15764	F02B 19/06	-	-	C10M 117/00
LVP2022000008	15763	C02F 11/00	LVP2021000023	15688	B22F 1/02
LVP2022000110	15765	H02J 50/20	LVP2021000047	15715	F17C 5/06
-	-	B60L 53/12	-	-	F04B 39/00
LVP2023000031	15766	H04J 14/02	-	-	C25B 1/02
			-	-	H01M 8/04111
			LVP2021000079	15742	C12M 1/06
			LVP2021000081	15735	A23J 1/12
			LVP2021000082	15739	C02F 1/38
			LVP2021000090	15642	B66C 1/00
			LVP2021000098	15750	F03D 7/06
			-	-	F03D 3/00
			LVP2021000100	15751	F24D 10/00
			-	-	F22D 7/08
			-	-	F25B 33/00

Reģistrētās preču zīmes

Publikācijas par reģistrētajām preču zīmēm sakārtotas to reģistrācijas numuru secībā. Katra publikācija satur visus datus, kas reģistrācijas brīdī iekļauti Preču zīmju reģistra ziņās.

Preču zīmes reģistrācija ir spēkā 10 gadus no pieteikuma datuma, ja tā netiek pirms šā termiņa izslēgta no Preču zīmju reģistra sakarā ar preču zīmes īpašnieka atteikšanos no reģistrācijas, atzīta par spēkā neesošu vai atcelta (Preču zīmju likuma 45. panta pirmā daļa). Ar dienu, kad publicēts oficiālais paziņojums par preču zīmes reģistrāciju (datums, kas norādīts katras lappuses augšmalā), stājas spēkā preču zīmes īpašnieka izņēmuma tiesības pret citām personām (Preču zīmju likuma 17. pants).

Ar publikācijas dienu iestājas arī iebildumu periods. Ieinteresētās personas, samaksājot attiecīgu maksu, triju mēnešu laikā no šīs dienas var iesniegt Rūpnieciskā īpašuma apelācijas padomei iebilduma iesniegumu pret preču zīmes reģistrāciju.

Starptautiski pieņemtie kodi (INID kodi), kas izmantoti preču zīmju datu identificēšanai:	
(111) Reģistrācijas numurs Registration number	(600) Juridiski saistītu pieteikumu dati, piemēram, dati par bij. PSRS pieteikumu, uz kuru saskaņā ar LR Ministru Padomes 1992. gada 28. februāra lēmumu Nr. 72 pamatots Latvijas pieteikums, vai Eiropas Savienības preču zīmes pieteikumu
(116) Reģistrācijas atjaunojuma numurs, ja tas atšķiras no sākotnējā reģistrācijas numura Renewal number where different from initial registration number	References to legally related applications, e.g., data of the SU application, on which LV application is based according to the provisions of the Decision of the Council of Ministers of the Republic of Latvia No. 72, adopted on February 28, 1992, or a European Union Trade Mark application
(141) Reģistrācijas darbības pārtraukšanas datums Date of the termination of the registration	(641) Sākotnējā pieteikuma dati (sadalīta pieteikuma gadījumā) Initial application data (in case of divided application)
(151) Reģistrācijas datums Registration date	(646) Sākotnējās reģistrācijas dati (sadalītas reģistrācijas gadījumā) Initial registration data (in case of divided registration)
(210) Pieteikuma numurs Application number	(732) Zīmes īpašnieks, adrese, valsts kods Name and address of the owner of the mark, code of country
(220) Pieteikuma datums Filing date of the application	(740) Patentpilnvarnieks vai cits pārstāvis, adrese Patent attorney or other representative, address
(230) Izstādes prioritātes dati Exhibition priority data	(791) Licenciāts, adrese, valsts kods Name and address of the licensee, code of country
(300) Konvencijas prioritātes dati: pieteikuma numurs, pieteikuma datums, valsts kods Convention priority data: application number, filing date, code of country	(881) Nacionālās reģistrācijas, kas aizstāta ar starptautisko reģistrāciju, numurs un datums Number and date of the national registration replaced by an international registration
(350) Senioritātes dati (attiecināmi uz Latviju): reģistrācijas numurs, reģistrācijas datums Seniority data (in relation to Latvia): registration number, registration date	(885) Starptautiskās reģistrācijas, kas pārveidota par nacionālo reģistrāciju, numurs un datums Number and date of the international registration transformed into a national registration
(399) Ziņas par pārreģistrēto dokumentu, kas bija spēkā PSRS (pārreģistrētajām zīmēm) Data relating to the registration previously in force in SU (for re-registered marks)	
(511) Preču un pakalpojumu starptautiskās klasifikācijas (Nicas klasifikācijas) indeksi; preču un/vai pakalpojumu saraksts Indication of the International Classification of Goods and Services (Nice Classification); list of goods and/or services	
(526) Zīmes elementi, kas izslēgti no aizsardzības (disklamācija) Elements excluded from protection (disclaimer)	
(531) Zīmju figurālo elementu starptautiskās klasifikācijas (Vīnes klasifikācijas – CFE) indeksi Indication of the International Classification of the Figurative Elements of Marks (Vienna Classification – CFE)	(111) Reģ. Nr. M 78 820 (151) Reģ. dat. 20.08.2023 (210) Pieteik. Nr. M-22-353 (220) Pieteik. dat. 02.05.2022
(540) Zīmes attēls Reproduction of the mark	
(550) Zīmes veids Indication relating to the nature or kind of mark	
(551) Norāde, ka šī zīme ir kolektīvā vai sertifikācijas zīme Indication that mark is collective mark or a certification mark	
(571) Zīmes apraksts Description of mark	
(580) Reģistrācijas grozījumu ieraksta datums (īpašumtiesību pāreja, grozījumi vārdos, nosaukumos vai adresēs, reģistrācijas darbības pārtraukšana u.tml.) Date of recording of a transaction in respect of the registration (change in ownership, change in name or address, termination of protection, etc.)	(550) Vārdiska zīme (732) Īpašn. ATTOLLO BROKERS, SIA; Tomsona iela 30 - 116, Rīga, LV-1013, Latvija (LV) (740) Pārstāvis Tatjana KREICBERGA, Patentu birojs "ALFA-PATENTS"; Ēvalda Valtera iela 46 - 65, Rīga, LV-1021, Latvija (LV) (511) 35 uzņēmējdarbības atbalsta pakalpojumi, kas saistīti ar apdrošināšanu 36 apdrošināšanas aģentu un brokeru pakalpojumi; starpniecības pakalpojumi apdrošināšanas jomā; konsultāciju sniegšana apdrošināšanas jomā; informācijas sniegšana apdrošināšanas jomā; apdrošināšanas risku parakstīšana
(591) Norāde par zīmes aizsardzību krāsās Indication concerning colours claimed	

octa24

- (111) **Reģ. Nr.** M 78 821 (151) **Reģ. dat.** 20.08.2023
 (210) **Pieteik. Nr.** M-22-354 (220) **Pieteik. dat.** 02.05.2022

kasko24

- (550) **Vārdiska zīme**
 (732) **Īpašn.** ATTOLLO BROKERS, SIA; Tomsona iela 30 - 116, Rīga, LV-1013, Latvija (LV)
 (740) **Pārstāvis** Tājtana KREICBERGA, Patentu birojs "ALFA-PATENTS"; Ēvalda Valtera iela 46 - 65, Rīga, LV-1021, Latvija (LV)
 (511) **35** uzņēmējdarbības atbalsta pakalpojumi, kas saistīti ar apdrošināšanu
36 apdrošināšanas aģentu un brokeru pakalpojumi; starpniecības pakalpojumi apdrošināšanas jomā; konsultāciju sniegšana apdrošināšanas jomā; informācijas sniegšana apdrošināšanas jomā; apdrošināšanas risku parakstīšana

- (111) **Reģ. Nr.** M 78 822 (151) **Reģ. dat.** 20.08.2023
 (210) **Pieteik. Nr.** M-22-657 (220) **Pieteik. dat.** 01.06.2022

Adventum

- (550) **Vārdiska zīme**
 (600) Eiropas Savienības preču zīmes 018711343 konversija
 (732) **Īpašn.** ADVENTUM BEFEKTETÉSI ALAPKEZELŐ ZÁRTKÖRŰEN MŰKÖDŐ RÉSZVÉNYTÁRSASÁG; Batthyány utca 3. fszt.1., Budapest, 1015, Ungārija (HU)
 (740) **Pārstāvis** Natālija ANOHINA, Patentu aģentūra "TRIA ROBIT"; Vīlandes iela 5 - 2, Rīga, LV-1010, Latvija (LV)
 (511) **35** reklāmas, tirgvedības un preču noieta veicināšanas pakalpojumi; atbalsta, pārvaldības un biroju administratīvie pakalpojumi uzņēmējdarbībai; izsoļu organizēšana; starpniecība preču pirkšanas un pārdošanas līgumu slēgšanā trešajām personām; administratīvie pakalpojumi, kas saistīti ar darbiniekiem paredzētu uzņēmuma akciju pirkšanas plāniem; automatizēta pasūtījumu apstrāde uzņēmumiem; uzņēmumu apgāde ar alkoholiskajiem dzērieniem (preču un pakalpojumu sagāde trešo personu interesēs); administratīvais atbalsts iepirkumu piedāvājumu jomā; iepirkumu aģentūru pakalpojumi; preču un pakalpojumu cenu noteikšanas pakalpojumi; cenu salīdzināšanas pakalpojumi iepirkšanās nolūkiem; cenu analīze; palīdzība preču un pakalpojumu pirkšanas un pārdošanas līgumu slēgšanā; uzņēmumu apgāde (preču un pakalpojumu sagāde trešo personu interesēs); konsultāciju un padomu sniegšana par preču sagādi trešo personu interesēs; personu pārstāvēšana sarunās par preču pirkšanas un pārdošanas līgumu nosacījumiem; preču pirkšanas un pārdošanas līgumu sagatavošana trešajām personām; komercstarpniecības pakalpojumi; preču un pakalpojumu licencēšanas komerciālā pārvaldība; komerciālas informācijas un padomu sniegšana patērētājiem par preču un pakalpojumu izvēli; cenu salīdzināšanas pakalpojumi; informācijas sniegšana par tirdzniecības metodēm; enerģijas cenu salīdzināšanas pakalpojumi; energoapgādes līgumu slēgšana; padomu sniegšana par patēriņa precēm; tirdzniecības pārvaldība; informācijas sniegšana par tirdzniecības apgrozījumu; informācijas sniegšana par patēriņa precēm; informācijas sniegšana patērētājiem par kosmētikas līdzekļiem; informācijas sniegšana patērētājiem par klēpj datoriem; informācijas sniegšana patērētājiem par pārtikas precēm un dzērieniem; pirkumu pasūtījumu administratīvā apstrāde; importa un eksporta pakalpojumi; importa aģentūru pakalpojumi; importa-eksporta aģentūru pakalpojumi; importa-eksporta aģentūru pakalpojumi enerģētikas jomā; plašsaziņas līdzekļu abonēšanas organizēšana;

interneta pakalpojumu abonēšanas organizēšana; garantijas prasību administratīvā apstrāde; komerciālas informācijas un padomu sniegšana patērētājiem par dekoratīvās kosmētikas līdzekļiem; uzņēmēju apvienību pakalpojumi preču un pakalpojumu noieta veicināšanai; uzņēmēju apvienību pakalpojumi uzņēmējdarbības veicināšanai; sarunu vešana un komercdarījumu kārtošana trešo personu interesēs; komercdarījumu sarunu vešana un noslēgšana trešajām personām ar telekomunikāciju starpniecību; konsultāciju sniegšana par komercdarījumiem; konsultāciju sniegšana par pārdošanas pasūtījumu izmaksu aprēķināšanu; dažādu apdrošināšanas pakalpojumu apkopšana trešajām personām, ļaujot klientiem ērti salīdzināt un iegādāties šos pakalpojumus; dažādu telekomunikācijas pakalpojumu apkopšana trešajām personām, ļaujot klientiem ērti salīdzināt un iegādāties šos pakalpojumus; vairumtirdzniecības pasūtījumu pakalpojumi; iepirkuma līgumu slēgšana trešajām personām; datorizētu pirkumu pasūtījumu administratīvā apstrāde; telekomunikāciju pakalpojumu abonēšanas organizēšana; pa tālruni vai datorizēti iesniegtu pirkumu pasūtījumu administratīvā apstrāde; telemarketinga pakalpojumi; uzņēmumu prezentāciju organizēšana, kas saistīta ar preču pirkšanu un pārdošanu; uzņēmējdarbības starpniecības pakalpojumi un konsultāciju sniegšana par preču tirdzniecību; informācijas sniegšana par preču pārdošanas reitingiem; pirkumu pasūtījumu administratīvā apstrāde, kuru veic uzņēmumi, kas nodarbojas ar sūtījimtirdzniecību; informācijas sniegšana patērētājam par precēm internetā; administratīvie pakalpojumi, kas saistīti ar klientu vēršanos pie advokāta; biroja piederumu sagādes pakalpojumi trešajām personām; darījumu administrēšana tiešsaistē veikto pirkumu apstrāde; starpniecības pakalpojumi uzņēmējdarbībā starp potenciālajiem privātajiem investoriem un uzņēmējiem, kam nepieciešams finansējums
36 naudas vākšanas organizēšana un finansiāla sponsorēšana; apdrošināšanas risku parakstīšana; nodrošināšana ar priekšapmaksas kartēm un kuponiem; pakalpojumi nekustamā īpašuma jomā; finanšu novērtēšana; finanšu, monetārie un banku pakalpojumi; seifu pakalpojumi

- (111) **Reģ. Nr.** M 78 823 (151) **Reģ. dat.** 20.08.2023
 (210) **Pieteik. Nr.** M-22-658 (220) **Pieteik. dat.** 01.06.2022

Adventum Group

- (550) **Vārdiska zīme**
 (600) Eiropas Savienības preču zīmes 018711346 konversija
 (732) **Īpašn.** ADVENTUM BEFEKTETÉSI ALAPKEZELŐ ZÁRTKÖRŰEN MŰKÖDŐ RÉSZVÉNYTÁRSASÁG; Batthyány utca 3. fszt.1., Budapest, 1015, Ungārija (HU)
 (740) **Pārstāvis** Natālija ANOHINA, Patentu aģentūra "TRIA ROBIT"; Vīlandes iela 5 - 2, Rīga, LV-1010, Latvija (LV)
 (511) **35** reklāmas, tirgvedības un preču noieta veicināšanas pakalpojumi; atbalsta, pārvaldības un biroju administratīvie pakalpojumi uzņēmējdarbībai; starpniecība preču pirkšanas un pārdošanas līgumu slēgšanā trešajām personām; administratīvie pakalpojumi, kas saistīti ar darbiniekiem paredzētu uzņēmuma akciju pirkšanas plāniem; iepirkumu pakalpojumi; iepirkumu aģentūru pakalpojumi; konsultāciju un padomu sniegšana par preču sagādi trešo personu interesēs; preču pirkšanas un pārdošanas līgumu sagatavošana trešajām personām; komercstarpniecības pakalpojumi; preču un pakalpojumu licencēšanas komerciālā pārvaldība; komerciālas informācijas un padomu sniegšana patērētājiem par preču un pakalpojumu izvēli; cenu salīdzināšanas pakalpojumi; informācijas sniegšana

par tirdzniecības metodēm; plašsaziņas līdzekļu abonēšanas organizēšana; elektronisko žurnālu abonēšanas organizēšana trešajām personām; datubāzu pakalpojumu abonēšana ar telekomunikāciju starpniecību; eksporta aģentūru pakalpojumi; eksporta veicināšanas pakalpojumi; tirdzniecības pārvaldība; informācijas sniegšana par tirdzniecības apgrozījumu; informācijas sniegšana par patēriņa precēm; pirkumu pasūtījumu administratīvā apstrāde; interneta pakalpojumu abonēšanas organizēšana; komerciālas informācijas un padomu sniegšana patērētājiem par dekoratīvās kosmētikas līdzekļiem; uzņēmēju apvienību pakalpojumi preču un pakalpojumu noieta veicināšanai; uzņēmēju apvienību pakalpojumi uzņēmējdarbības veicināšanai; sarunu vešana un komercdarījumu kārtošana trešo personu interesēs; komercdarījumu sarunu vešana un noslēgšana trešajām personām ar telekomunikāciju starpniecību; konsultāciju sniegšana par komercdarījumiem; lietvedības pakalpojumi pārdošanas pasūtījumu reģistrēšanai; informācijas sniegšana patērētājiem par klēpj datoriem; konsultāciju sniegšana par pārdošanas pasūtījumu izmaksu aprēķināšanu; dažādu apdrošināšanas pakalpojumu apkopošana trešajām personām, ļaujot klientiem ērti salīdzināt un iegādāties šos pakalpojumus; dažādu telekomunikācijas pakalpojumu apkopošana trešajām personām, ļaujot klientiem ērti salīdzināt un iegādāties šos pakalpojumus; starpniecības pakalpojumi vārdu un adresu sarakstu sagatavošanā; iepirkuma līgumu slēgšana trešajām personām; cenu piedāvājumu apkopošana; pasūtījumu elektroniska apstrāde; pasūtījumu veikšana trešajām personām; telemarketinga pakalpojumi; uzņēmumu prezentāciju organizēšana, kas saistīta ar preču pirkšanu un pārdošanu; uzņēmējdarbības starpniecības pakalpojumi un konsultāciju sniegšana par preču tirdzniecību; informācijas sniegšana par preču pārdošanas reitingiem; informācijas sniegšana patērētājam par precēm internetā; administratīvie pakalpojumi, kas saistīti ar klientu vēršanos pie advokāta; biroja piederumu sagādes pakalpojumi trešajām personām

36 naudas vākšanas organizēšana un finansiāla sponsorēšana; apdrošināšanas risku parakstīšana; nodrošināšana ar priekšapmaksas kartēm un kuponiem; pakalpojumi nekustamā īpašuma jomā; finanšu novērtēšana; finanšu, monetārie un banku pakalpojumi; seifu pakalpojumi

(111) **Reģ. Nr.** M 78 824

(210) **Pieteik. Nr.** M-22-659

(531) **CFE ind.** 27.5.21

(151) **Reģ. dat.** 20.08.2023

(220) **Pieteik. dat.** 25.04.2022



ADVENTUM

(550) **Figurāla zīme**

<https://databases.lrpv.gov.lv/trademark/M-22-659>

(600) Eiropas Savienības preču zīmes 018652731 daļēja konversija

(732) **Īpašn.** ADVENTUM BEFEKTETÉSI ALAPKEZELŐ ZÁRTKÖRŰEN MŰKÖDŐ RÉSZVÉNYTÁRSASÁG; Batthyány utca 3. fszt. 1., Budapest, 1015, Ungārija (HU)

(740) **Pārstāvis** Natālija ANOHINA, Patentu aģentūra "TRIA ROBIT"; Viļandes iela 5 - 2, Rīga, LV-1010, Latvija (LV)

(511) **35** atbalsta, pārvaldības un biroju administratīvie pakalpojumi uzņēmējdarbībai; reklāmas, tirgvedības

un preču noieta veicināšanas pakalpojumi; izsoļu organizēšana; starpniecība preču pirkšanas un pārdošanas līgumu slēgšanā trešajām personām; administratīvie pakalpojumi, kas saistīti ar darbiniekiem paredzētu uzņēmuma akciju pirkšanas plāniem; automatizēta pasūtījumu apstrāde uzņēmumiem; administratīvais atbalsts iepirkumu piedāvājumu jomā; iepirkumu aģentūru pakalpojumi; preču un pakalpojumu cenu noteikšanas pakalpojumi; cenu salīdzināšanas pakalpojumi iepirkšanās nolūkiem; cenu analīze; palīdzība preču un pakalpojumu pirkšanas un pārdošanas līgumu slēgšanā; uzņēmumu apgāde (preču un pakalpojumu sagāde trešo personu interesēs); konsultāciju un padomu sniegšana par preču sagādi trešo personu interesēs; personu pārstāvēšana sarunās par preču pirkšanas un pārdošanas līgumu nosacījumiem; preču pirkšanas un pārdošanas līgumu sagatavošana trešajām personām; komercstarpniecības pakalpojumi; preču un pakalpojumu licencēšanas komerciālā pārvaldība; komerciālas informācijas un padomu sniegšana patērētājiem par preču un pakalpojumu izvēli; cenu salīdzināšanas pakalpojumi; tirdzniecības pārvaldība; informācijas sniegšana par tirdzniecības apgrozījumu; komerciālas informācijas un padomu sniegšana patērētājiem par dekoratīvās kosmētikas līdzekļiem; uzņēmēju apvienību pakalpojumi preču un pakalpojumu noieta veicināšanai; uzņēmēju apvienību pakalpojumi uzņēmējdarbības veicināšanai; lietvedības pakalpojumi pārdošanas pasūtījumu reģistrēšanai; konsultāciju sniegšana par pārdošanas pasūtījumu izmaksu aprēķināšanu; dažādu apdrošināšanas pakalpojumu apkopošana trešajām personām, ļaujot klientiem ērti salīdzināt un iegādāties šos pakalpojumus; dažādu telekomunikācijas pakalpojumu apkopošana trešajām personām, ļaujot klientiem ērti salīdzināt un iegādāties šos pakalpojumus; dažādu telekomunikācijas pakalpojumu apkopošana trešajām personām, ļaujot klientiem ērti salīdzināt un iegādāties šos pakalpojumus; plašsaziņas līdzekļu abonēšanas organizēšana; vairumtirdzniecības pasūtījumu pakalpojumi; starpniecības pakalpojumi vārdu un adresu sarakstu sagatavošanā; cenu salīdzināšanas pakalpojumu nodrošināšana tiešsaistē; datorizētu pirkumu pasūtījumu administratīvā apstrāde; informācijas sniegšana patērētājam par precēm internetā; administratīvie pakalpojumi, kas saistīti ar klientu vēršanos pie advokāta; biroja piederumu sagādes pakalpojumi trešajām personām; darījumu administrēšana tiešsaistē veikto pirkumu apstrādei; starpniecības pakalpojumi uzņēmējdarbībā starp potenciālajiem privātajiem investoriem un uzņēmējiem, kam nepieciešams finansējums

36 naudas vākšanas organizēšana un finansiāla sponsorēšana; apdrošināšanas risku parakstīšana; nodrošināšana ar priekšapmaksas kartēm un kuponiem; pakalpojumi nekustamā īpašuma jomā; finanšu novērtēšana; finanšu, monetārie un banku pakalpojumi; seifu pakalpojumi

(111) **Reģ. Nr.** M 78 825

(210) **Pieteik. Nr.** M-22-660

(531) **CFE ind.** 27.5.21

(151) **Reģ. dat.** 20.08.2023

(220) **Pieteik. dat.** 25.04.2022



ADVENTUM

(550) **Figurāla zīme**

<https://databases.lrpv.gov.lv/trademark/M-22-660>

(600) Eiropas Savienības preču zīmes 018652733 daļēja konversija

(732) **Īpašn.** ADVENTUM BEFEKTETÉSI ALAPKEZELŐ ZÁRTKÖRŰEN MŰKÖDŐ RÉSZVÉNYTÁRSASÁG; Batthyány utca 3. fszt. 1., Budapest, 1015, Ungārija (HU)

- (740) **Pārstāvis** Natālija ANOHINA, Patentu aģentūra "TRIA ROBIT"; Vīlandes iela 5 - 2, Rīga, LV-1010, Latvija (LV)
- (511) **35** atbalsta, pārvaldības un biroju administratīvie pakalpojumi uzņēmējdarbībai; reklāmas, tirgvedības un preču noieta veicināšanas pakalpojumi; izsoļu organizēšana; starpniecība preču pirkšanas un pārdošanas līgumu slēgšanā trešajām personām; administratīvie pakalpojumi, kas saistīti ar darbiniekiem paredzētu uzņēmuma akciju pirkšanas plāniem; automatizēta pasūtījumu apstrāde uzņēmumiem; administratīvais atbalsts iepirkumu piedāvājumu jomā; iepirkumu aģentūru pakalpojumi; preču un pakalpojumu cenu noteikšanas pakalpojumi; cenu salīdzināšanas pakalpojumi iepirkšanās nolūkiem; cenu analīze; palīdzība preču un pakalpojumu pirkšanas un pārdošanas līgumu slēgšanā; uzņēmumu apgāde (preču un pakalpojumu sagāde trešo personu interesēs); preču pirkšanas un pārdošanas līgumu sagatavošana trešajām personām; komercstarpniecības pakalpojumi; preču un pakalpojumu licencēšanas komerciālā pārvaldība; komerciālas informācijas un padomu sniegšana patērētājiem par preču un pakalpojumu izvēli; cenu salīdzināšanas pakalpojumi; informācijas sniegšana par tirdzniecības metodēm; elektronisko žurnālu abonēšanas organizēšana; eksporta veicināšanas pakalpojumi; eksporta aģentūru pakalpojumi; padomu sniegšana par patēriņa precēm; tirdzniecības pārvaldība; informācijas sniegšana par tirdzniecības apgrozījumu; komerciālas informācijas un padomu sniegšana patērētājiem par dekoratīvās kosmētikas līdzekļiem; uzņēmēju apvienību pakalpojumi preču un pakalpojumu noieta veicināšanai; uzņēmēju apvienību pakalpojumi uzņēmējdarbības veicināšanai; lietvedības pakalpojumi pārdošanas pasūtījumu reģistrēšanai; konsultāciju sniegšana par pārdošanas pasūtījumu izmaksu aprēķināšanu; dažādu apdrošināšanas pakalpojumu apkopošana trešajām personām, ļaujot klientiem ērti salīdzināt un iegādāties šos pakalpojumus; dažādu telekomunikācijas pakalpojumu apkopošana trešajām personām, ļaujot klientiem ērti salīdzināt un iegādāties šos pakalpojumus; plašsaziņas līdzekļu abonēšanas organizēšana; vairumtirdzniecības pasūtījumu pakalpojumi; informācijas sniegšana patērētājam par precēm internetā; administratīvie pakalpojumi, kas saistīti ar klientu vēršanos pie advokāta; biroja piederumu sagādes pakalpojumi trešajām personām; darījumu administrēšana tiešsaistē veikto pirkumu apstrādei; starpniecības pakalpojumi uzņēmējdarbībā starp potenciālajiem privātajiem investoriem un uzņēmējiem, kam nepieciešams finansējums
- 36** naudas vākšanas organizēšana un finansiāla sponsorēšana; apdrošināšanas risku parakstīšana; nodrošināšana ar priekšapmaksas kartēm un kuponiem; pakalpojumi nekustamā īpašuma jomā; finanšu novērtēšana; finanšu, monetārie un banku pakalpojumi; seifu pakalpojumi

(111) **Reģ. Nr.** M 78 826 (151) **Reģ. dat.** 20.08.2023
 (210) **Pieteik. Nr.** M-22-1000 (220) **Pieteik. dat.** 06.02.2023

Digilo

- (550) **Vārdiska zīme**
 (732) **Īpašn.** Edgars TĀLUMS; Hospitāļu iela 8 - 7, Rīga, LV-1013, Latvija (LV)
 (511) **36** finanšu aizdevumu izsniegšana

(111) **Reģ. Nr.** M 78 827 (151) **Reģ. dat.** 20.08.2023
 (210) **Pieteik. Nr.** M-23-95 (220) **Pieteik. dat.** 23.01.2023
 (531) **CFE ind.** 26.4.18; 26.4.4; 26.4.5; 27.5.1; 27.5.15; 29.1.12



- (550) **Figurāla zīme**
<https://databases.lrpv.gov.lv/trademark/M-23-95>
 (591) **Krāsu salikums** sarkans, melns
 (732) **Īpašn.** PRO MEHANIKA, SIA; Kurzemes prospekts 164A, Rīga, LV-1029, Latvija (LV)
 (511) **4** tehniskās eļļas un ziedes; vasks; smērvielas; putekļu absorbcijas, mitrināšanas un piesaistīšanas līdzekļi
- (111) **Reģ. Nr.** M 78 828 (151) **Reģ. dat.** 20.08.2023
 (210) **Pieteik. Nr.** M-23-134 (220) **Pieteik. dat.** 09.02.2023

TKM Grupp

- (550) **Vārdiska zīme**
 (732) **Īpašn.** TALLINNA KAUBAMAJA GRUPP AS; Kaubamaja tn 1, Tallinn, 10143, Igaunija (EE)
 (740) **Pārstāvis** Jevgeņijs FORTŪNA, "FORAL INTELEKTUĀLĀ ĪPAŠUMA AĢENTŪRA", SIA; Kalēju iela 14 - 7, Rīga, LV-1050, Latvija (LV)
 (511) **9** datoru programmatūra; saglabātas datoru operētājsistēmas; datoru programmatūra, kas lejupielādējama, izmantojot internetu; lejupielādējamas datorprogrammas; lejupielādējamas datorprogrammu lietotnes; datoru saskarnes; lejupielādējami attēli mobilajiem telefoniem; mobilajiem telefoniem paredzēta datoru lietojumprogrammatūra; magnētiskie datu nesēji; kodētas magnētiskās kartes; kodētas lojalitātes kartes; kodētas maksājumu kartes; kodētas dalībnieku kartes identifikācijas nolūkiem; kredītkartes; lietotnes mobilajām iekārtām
- 16** iespieddarbi, tostarp laikraksti, žurnāli, laikrakstu un žurnālu pielikumi, grāmatas, katalogi, kalendāri, brošūras, biļeteni; informatīvas lapas, ziņojumu lapas; fotogrāfijas; aplokšnes, pastkartes, pastmarkas; piezīmju grāmatiņas; aplokšņu vāki (kancelejas piederumi), papīra mapes; kancelejas preces; skrejlapas; papīra un kartona plakāti; uzlīmes (kancelejas preces); etiķetes no papīra vai kartona; papīra un kartona kārbas; iepakojuma maisiņi no papīra; bloknoti (kancelejas piederumi); drukātas fotogrāfijas; kuponi un taloni
- 35** uzņēmējdarbības vadības pakalpojumi; konsultāciju sniegšana par uzņēmējdarbības organizēšanu; biroja pakalpojumi; mazumtirdzniecības un/vai vairumtirdzniecības uzņēmumu un ražošanas uzņēmumu uzņēmējdarbības vadības pakalpojumi; darījumu informācijas sniegšana un uzņēmējdarbības konsultācijas; tirgus izpēte; noieta veicināšanas pakalpojumi trešajām personām; komerciālās un uzņēmējdarbības informācijas vākšana un izplatīšana; uzņēmējdarbības un komerciālās informācijas nodrošināšana ar datoru termināļu starpniecību; komerciālās informācijas un uzņēmumu kontaktinformācijas sniegšana; importa un eksporta biroju un aģentūru pakalpojumi; pārdošanas kampaņu organizēšana; pirkumu pasūtījumu apstrāde; skatlogu noformēšana; iepirkumu organizēšanas pakalpojumi citiem uzņēmumiem (preču un pakalpojumu iegāde); gadatirgu organizēšana uzņēmējdarbības vai reklāmas nolūkos; izstāžu organizēšana tirdzniecības un reklāmas nolūkos; starpniecības pakalpojumi lojalitātes, motivēšanas un bonusu programmu jomā; lojalitātes programmu organizēšana un vadīšana; lojalitātes programmu organizēšana komerciālos, tirdzniecības

- veicināšanas vai reklāmas nolūkos; lojalitātes programmu, kas ietver atlaides vai priekšrocības, pārvaldība; lojalitātes klubu pakalpojumi tirdzniecības, pārdošanas veicināšanas un reklāmas nolūkos; trešo personu preču un pakalpojumu pārdošanas veicināšana, izmantojot lojalitātes karšu plānu; lojalitātes un bonusu programmu organizēšana, pārvaldība un uzraudzība; klientu profilēšana tirdzniecībai vai mārketingam; lojalitātes programmu pārvaldība; reklāma tiešsaistē ar datortīklu starpniecību; reklāma, tostarp izmantojot internetu vai jebkuru citu datu tīklu; preču demonstrēšanas pakalpojumi; reklāmas un pārdošanas veicināšanas kampaņu organizēšanas pakalpojumi; preču mazumtirdzniecības reklamēšana mediju kanālos; radio reklāma; tiešsaistes reklāmas laukumu noma; reklāmas materiālu izplatīšana; reklāmas tekstu publicēšana; patērētāju piesaistīšanas kampaņas; televīzijas reklāma; pakalpojumi sabiedrisko attiecību jomā; mārketinga pakalpojumi; mārketinga konsultācijas; vides reklāma; tādu reklāmu izvietošana internetā, klikšķinot uz kurām tiek atvērtas tīmekļa vietnes ar reklamējamo saturu; preču paraugu izplatīšana; reklāmas konsultācijas; reklāmas vai pārdošanas modeļošana; reklāmas kampaņu organizēšana un pārvaldība; preču prezentāciju organizēšana un vadīšana; datu apstrāde ar datoru; datu meklēšana datoru datnēs (failos) trešajām personām; informācijas vākšana datoru datu bāzēs; informācijas sistematizēšana datoru datu bāzēs; cenu salīdzināšanas pakalpojumi; analīze uzņēmējdarbības jomā; pārdošanas analīžu veikšana; grāmatvedības pakalpojumi; rēķinu sagatavošana, iesniegšana, starpniecība, nosūtīšana; maksājumu dokumentācijas sagatavošana; nodokļu dokumentācijas sagatavošana; statistikas apkopošana; mazumtirdzniecības un vairumtirdzniecības pakalpojumi trešajām personām, tostarp ar interneta starpniecību saistībā ar šādām precēm: augļi un dārzeņi, dārzkopības un lauksaimniecības produkti, gaļas un zivju produkti, piena produkti, olas, sviests, siers, maizes un konditorejas izstrādājumi, gatavi ēdieni, žāvēti ēdieni, brokastis, konservi, garšvielas, buljoni, mērces, eļļas, saldumi, cepumi, saldēti pārtikas produkti, smēķēšanas piederumi, bezalkoholiskie dzērieni, alkoholiskie dzērieni, uztura bagātinātāji, zāles (medikamenti), māsaimniecības preces, tīrīšanas līdzekļi, sadzīves ķīmijas preces, mēbeles, mēbeļu daļas, mājas iekārtošanas preces, rokdarbi, sporta spēles, tūrisma inventārs, svētku dekorācijas, pirotehniskie izstrādājumi, grīlēšanas aprīkojums, apavi, somas, koferi, pulksteņi, brilles, bērnu apģērbi, vīriešu apģērbi, sievietes apģērbi, sporta apģērbi, sporta apavi, apģērbu aksesuāri, galvassegas, bērnu preces, spēles, rotaļlietas, galda piederumi, virtuves piederumi un ierīces, preces mājdzīvniekiem, sadzīves elektropreces, instrumenti, dārza instrumenti un dārzkopības preces, māsaimniecības elektroniskās ierīces, informācijas tehnoloģiju ierīces, audiovizuālais aprīkojums, juvelierizstrādājumi, mājas tekstils, sanitārie un higiēnas izstrādājumi, kosmētika, parfimērija, biroja piederumi, kancelejas preces, grāmatas, avīzes un žurnāli, iespaidarbi un rakstāmpiederumi, ziedi un augi, individuālie aizsardzības līdzekļi un drošības aprīkojums, preces autotransportam, transportlīdzekļi un to rezerves daļas un piederumi, transportlīdzekļu piekabes un iekšējās apdares materiāli
- 36** apdrošināšana; transportlīdzekļu apdrošināšanas pakalpojumi un apdrošināšanas starpniecība; ar transportlīdzekli saistīto bojājumu remonta izmaksu novērtēšana; darījumi ar nekustamo īpašumu; nekustamā īpašuma vērtēšana; nekustamā īpašuma noma; nekustamā īpašuma pārvaldīšana; nekustamā īpašuma aģentu pakalpojumi, starpniecības pakalpojumi nekustamo īpašumu darījumu jomā; īres maksas
- iekasēšana; telpu (nekustamā īpašuma) noma un iznomāšana uzņēmējdarbības, profesionālās darbības un/vai ražošanas vajadzībām; uzņēmējdarbības, profesionālās darbības un/vai ražošanas telpu pārvaldīšanas pakalpojumi; nekustamā īpašuma attīstīšana; telpu remonta izmaksu aprēķināšana (finanšu novērtējums); būvniecības projektu finansēšanas organizēšana; informācijas sniegšana par nekustamo īpašumu, tostarp izmantojot internetu; finanšu darījumi; datorizēti finanšu pakalpojumi; datorizēti finanšu pakalpojumi mazumtirdzniecības uzņēmumiem; finansēšanas pakalpojumi; finanšu pakalpojumi, izmantojot internetu un tālruni; finanšu pakalpojumu nodrošināšana, izmantojot globālo datortīklu vai internetu; mazumtirdzniecības finansēšanas pakalpojumi; nomaksas pirkumu finansēšanas pakalpojumi; nomaksas pārdošanas starpniecības pakalpojumi; kapitālieguldījumi, investīcijas; aizdevumu, kredītu un līzingu pakalpojumi; banku pakalpojumi tiešsaistē; pa daļām atmaksājamo aizdevumu izsniegšana; rēķinu apmaksas pakalpojumi (pirkšana un pārdošana); faktoringa pakalpojumi; finanšu informācijas nodrošināšana, izmantojot tīmekļa vietni; kredītu piešķiršana; kredītu nodrošināšana; kredītu pakalpojumi; kredītu piešķiršana, izmantojot nomaksas plānu; kredītu novērtēšana; konsultāciju pakalpojumi saistībā ar kredītiem; aizdevumu izsniegšana; kredītkaršu finanšu pakalpojumi; tirdzniecības kredītu finansēšana; preču iegādes finansēšana; finanšu pakalpojumi; finanšu un naudas darījumu pakalpojumi; nomaksas karšu un kredītkaršu pakalpojumi; preču iegādes uz nomaksu organizēšana; pirkšanas uz nomaksu un līzingu finansēšana; debetkaršu maksājumu apstrāde; elektroniskie naudas pārvedumi; kredītkaršu izsniegšana; informācijas un konsultāciju pakalpojumi attiecībā uz visiem iepriekš minētajiem pakalpojumiem
- 37** transportlīdzekļu apkope un remonts, to skaitā mazgāšana un tīrīšana (tostarp transportlīdzekļu sēdekļu tīrīšana un remonts), transportlīdzekļu pretkorozijas apstrāde; transportlīdzekļu karkasa krāsošana; transportlīdzekļu pretaizdzīšanas signalizācijas ierīču uzstādīšana un remonts, transportlīdzekļu logu maiņa; transportlīdzekļu apkopes staciju pakalpojumi (apkope, remonts un degvielas uzpilde); transportlīdzekļu mazgāšanas pakalpojumi; riepu protektoru atjaunošana, vulkanizācija (remonts); mašīnu un iekārtu uzstādīšana, apkope un remonts, ventilācijas un gaisa kondicionēšanas iekārtu uzstādīšana, remonts un apkope (ieskaitot gaisa kondicionēšanas iekārtu uzpildīšanu); šādu aparātu un ierīču uzstādīšana, remonts un apkope: signalizācijas ierīces, novērošanas ierīces, drošības kontroles ierīces, televīzijas un video novērošanas ierīces, detektorī, tostarp piekļuves kontrolei, sensori, kontroles, drošības un aizsardzības ierīces, glābšanas ierīces, ugunsdzēsīgie aparāti, elektroniskās ierīces, sadzīves tehnikas ierīces, datori, sakaru ierīces, sadzīves elektroniskās ierīces un aprīkojums, fonosistēmas, signalizācijas sistēmas, multimediju iekārtas un instrumenti, kabeli (ieskaitot drošības kabelus, datu sakaru kabelus), barošanas iekārtas (tostarp baterijas, barošanas avotu agregāti), apgaismojuma ierīces, apkures iekārtas, dzesēšanas iekārtas, žāvēšanas, ventilācijas, ūdensapgādes un sanitārās iekārtas
- 39** transports (preču savākšana, pārvadāšana un piegādāšana); preču iepakšana un uzglabāšana; ceļojumu organizēšana; transporta pakalpojumi; transporta aģentūru pakalpojumi; starpniecība transporta pakalpojumu jomā; informācija par transportu; transporta loģistika; transporta iepriekšēja pasūtīšana un rezervēšana; transportlīdzekļu iznomāšanas pakalpojumi, tostarp transportlīdzekļu iepriekšēja pasūtīšana un rezervēšana; transportlīdzekļu stāvvietu

pakalpojumi; stāvvietu un garāžu noma un līzings; preču uzglabāšana; noliktu noma, automobiļu līzings; refrīžeratoru un vispārējo kravu terminālu pakalpojumi, proti, saldētavu pakalpojumi un kravu iekraušanas un izkraušanas pakalpojumi; preču izkraušana un iekraušana; preču piegāde, kravu ekspedīcija; informācijas sniegšana par kravu pakalpojumiem; muitas noliktavas pakalpojumi; informācijas sniegšana tīmekļa vietnēs par visiem iepriekš minētajiem pakalpojumiem; informācijas sniegšana un konsultāciju pakalpojumi saistībā ar visiem iepriekš minētajiem pakalpojumiem

- 41** izglītība; apmācība; izklaides pakalpojumi; sporta un kultūras aktivitātes; konferenču organizēšana un vadīšana; tekstu (izņemot reklāmas tekstu) izdošana un publicēšana un rakstīšana; loteriju organizēšana; kultūras un izglītības izstāžu organizēšana; veselības klubu pakalpojumi (veselības uzlabošanas pakalpojumi ar apmācību treniņiem zālē); modes skašu organizēšana (izklaide); semināru un konferenču organizēšana un vadīšana; radio un televīzijas programmu veidošana; elektronisko publikāciju nodrošināšana datortīklā, izņemot lejupielādējamas publikācijas; elektronisko grāmatu un žurnālu izdošana datortīklā
- 42** zinātniskie un tehnoloģiskie pakalpojumi un ar tiem saistītie pētījumi un projektēšana kā pakalpojums; nozares analīze un izpēte kā pakalpojums; datoru aparatūras un programmatūras projektēšana un izstrāde; platforma kā pakalpojums (PaaS); interneta platformu mitināšana; programmatūras programmēšana interneta platformām; grafiskā dizaina platformas kā pakalpojumu programmatūra (SaaS); e-komercijas platformu mitināšana internetā; trešo pušu mitināšanas pakalpojumi tiešsaistes rīkiem, ko izmanto tiešsaistes satura kopīgošanai; datoru programmatūras modernizācija, apkope, projektēšana, noma, līzings; datorsistēmu projektēšana, tīmekļa vietņu izveide un pārvaldība; datoru projektēšanas un programmēšanas pakalpojumi; lietotāju autentifikācijas pakalpojumu nodrošināšana e-komercijas darījumos, izmantojot biometriskās aparatūras un programmatūras tehnoloģiju; lietotāju tiesību pārvaldība datortīklos; meklētājprogrammu vadība; tīmekļa vietņu projektēšana, izveide un programmēšana; tīmekļa vietņu atjaunināšana kā pakalpojums; transportlīdzekļu tehniskā stāvokļa pārbaude; transportlīdzekļu pirmspārdošanas tehniskā stāvokļa izvērtēšana, transportlīdzekļu tehniskā apskate; konsultāciju un informācijas pakalpojumi par visiem uzskaitītajiem pakalpojumiem
- 45** apsardze un apsardzes pakalpojumi; drošības risku novērtējums un ar to saistītās konsultācijas; drošības sistēmu uzraudzība un drošības uzraudzība, izmantojot attālinātās uzraudzības sistēmas; konsultācijas drošības pakalpojumu jomā personu aizsardzībai, kā arī nekustamā un kustamā īpašuma jomās; konsultācijas par apsardzes pakalpojumiem komercuzņēmumiem pret negadījumiem, zādzībām un ielaušanos; konsultācijas par drošības un fiziskās piekļuves regulējumu; apsardzes aprīkojuma noma un līzings; konsultācijas par drošības jautājumiem un drošības pakalpojumiem; konsultācijas par elektroniskās drošības uzraudzības pakalpojumiem attiecībā uz ēku, tirdzniecības iestāžu un āra telpu apsardzes pakalpojumiem; konsultācijas par apsardzes pakalpojumiem, izmantojot attālinātās uzraudzības sistēmas attiecībā uz ēku, tirdzniecības iestāžu un āra telpu apsardzi



- (550) **Figurāla zīme**
<https://databases.lrpv.gov.lv/trademark/M-23-167>
- (732) **Īpašn.** AACHETA D, SIA; Jēkaba iela 24, Rīga, LV-1050, Latvija (LV)
- (511) **31** dzīvnieku barība
35 dzīvnieku barības tirdzniecība
-
- (111) **Reģ. Nr.** M 78 830 (151) **Reģ. dat.** 20.08.2023
(210) **Pieteik. Nr.** M-23-211 (220) **Pieteik. dat.** 13.03.2023

getruflīne

- (550) **Vārdiska zīme**
- (732) **Īpašn.** NPCRIZ EUROPE, SIA; Alberta iela 2 - 9, Rīga, LV-1010, Latvija (LV)
- (740) **Pārstāvis** Igors ABRAMOVŠ; Ledus iela 2 - 105, Rīga, LV-1015, Latvija (LV)
- (511) **3** kosmētikas, ķermeņa kopšanas un skaistumkopšanas līdzekļi, ne medicīniskiem nolūkiem; zobu kopšanas līdzekļi, ne medicīniskiem nolūkiem
5 uztura bagātinātāji cilvēkam un dzīvniekiem
32 augļu dzērieni un augļu sulas; sīrupi un citas sastāvdaļas bezalkoholisku dzērienu pagatavošanai
-
- (111) **Reģ. Nr.** M 78 831 (151) **Reģ. dat.** 20.08.2023
(210) **Pieteik. Nr.** M-23-223 (220) **Pieteik. dat.** 16.03.2023

BTA KASKO abonements

- (550) **Vārdiska zīme**
- (732) **Īpašn.** BTA BALTIC INSURANCE COMPANY, AAS; Sporta iela 11, Rīga, LV-1013, Latvija (LV)
- (511) **36** apdrošināšanas pakalpojumi; finanšu, monetārie un banku pakalpojumi; nekustamā īpašuma lietas (pakalpojumi)
-
- (111) **Reģ. Nr.** M 78 832 (151) **Reģ. dat.** 20.08.2023
(210) **Pieteik. Nr.** M-23-224 (220) **Pieteik. dat.** 16.03.2023

BTA minikasko

- (550) **Vārdiska zīme**
- (732) **Īpašn.** BTA BALTIC INSURANCE COMPANY, AAS; Sporta iela 11, Rīga, LV-1013, Latvija (LV)
- (511) **36** apdrošināšanas pakalpojumi; finanšu, monetārie un banku pakalpojumi; nekustamā īpašuma lietas (pakalpojumi)
-
- (111) **Reģ. Nr.** M 78 833 (151) **Reģ. dat.** 20.08.2023
(210) **Pieteik. Nr.** M-23-225 (220) **Pieteik. dat.** 16.03.2023

BTA OCTA abonements

- (550) **Vārdiska zīme**
- (732) **Īpašn.** BTA BALTIC INSURANCE COMPANY, AAS; Sporta iela 11, Rīga, LV-1013, Latvija (LV)

- (111) **Reģ. Nr.** M 78 829 (151) **Reģ. dat.** 20.08.2023
(210) **Pieteik. Nr.** M-23-167 (220) **Pieteik. dat.** 22.02.2023
(531) **CFE ind.** 27.5.13; 27.5.5

(511) **36** apdrošināšanas pakalpojumi; finanšu, monetārie un banku pakalpojumi; nekustamā īpašuma lietas (pakalpojumi)

(111) **Reģ. Nr.** M 78 834 (151) **Reģ. dat.** 20.08.2023
(210) **Pieteik. Nr.** M-23-232 (220) **Pieteik. dat.** 17.03.2023
(531) **CFE ind.** 26.4.9; 27.5.1

Adenta

(550) **Figurāla zīme**

<https://databases.lrpv.gov.lv/trademark/M-23-232>

(732) **Īpašn.** ADENTA, SIA; Ganību dambis 4, Rīga, LV-1045, Latvija (LV)

(740) **Pārstāvis** Jevgeņija GAINUTDINOVA, METIDA, SIA; Skolas iela 21 - 601A, Rīga, LV-1010, Latvija (LV)

(511) **44** medicīniskie pakalpojumi; ārstnieciskās aprūpes pakalpojumi; konsultāciju sniegšana medicīnisko pakalpojumu jomā; medicīniskie ādas ārstēšanas pakalpojumi; medicīniskā konsultēšana; konsultāciju sniegšana dermatoloģijas jomā; kosmētiskās zobārstniecības pakalpojumi; zobārstniecības pakalpojumi; zobārstniecības klīniku pakalpojumi; konsultāciju sniegšana zobārstniecības jomā; dermatoloģisko slimību ārstēšanas pakalpojumi

(111) **Reģ. Nr.** M 78 835 (151) **Reģ. dat.** 20.08.2023
(210) **Pieteik. Nr.** M-23-233 (220) **Pieteik. dat.** 17.03.2023

Adenta

(550) **Vārdiska zīme**

(732) **Īpašn.** ADENTA, SIA; Ganību dambis 4, Rīga, LV-1045, Latvija (LV)

(740) **Pārstāvis** Jevgeņija GAINUTDINOVA, METIDA, SIA; Skolas iela 21 - 601A, Rīga, LV-1010, Latvija (LV)

(511) **44** medicīniskie pakalpojumi; ārstnieciskās aprūpes pakalpojumi; konsultāciju sniegšana medicīnisko pakalpojumu jomā; medicīniskie ādas ārstēšanas pakalpojumi; medicīniskā konsultēšana; konsultāciju sniegšana dermatoloģijas jomā; kosmētiskās zobārstniecības pakalpojumi; zobārstniecības pakalpojumi; zobārstniecības klīniku pakalpojumi; konsultāciju sniegšana zobārstniecības jomā; dermatoloģisko slimību ārstēšanas pakalpojumi

(111) **Reģ. Nr.** M 78 836 (151) **Reģ. dat.** 20.08.2023
(210) **Pieteik. Nr.** M-23-267 (220) **Pieteik. dat.** 29.03.2023
(531) **CFE ind.** 26.4.3; 26.4.5; 27.1.6; 27.5.17; 27.5.21

(550) **Figurāla zīme**

<https://databases.lrpv.gov.lv/trademark/M-23-267>

(732) **Īpašn.** VALMIERAS NOVADA PAŠVALDĪBA; Lāčplēša iela 2, Valmiera, LV-4201, Latvija (LV)

(511) **16** papīrs; kartons; iespiedprodukcija; grāmatu iesiešanas materiāli; fotogrāfijas; rakstāmlietas; biroja piederumi, izņemot mēbeles; materiāli rasēšanai; materiāli māksliniekiem; mācību līdzekļi; uzskates līdzekļi; sintētisko materiālu loksnes; maiši iesaiņošanai; maisiņi iesaiņošanai

35 reklāma; darījumu vadīšana; uzņēmējdarbības organizēšana; uzņēmumu pārvaldība; biroja darbi; suvenīru, pārtikas preču un aksesuāru tirdzniecība

(111) **Reģ. Nr.** M 78 837 (151) **Reģ. dat.** 20.08.2023
(210) **Pieteik. Nr.** M-23-275 (220) **Pieteik. dat.** 03.04.2023
(531) **CFE ind.** 26.4.3; 26.4.5; 27.1.6; 27.5.17; 27.5.21

(550) **Figurāla zīme**

<https://databases.lrpv.gov.lv/trademark/M-23-275>

(732) **Īpašn.** VALMIERAS NOVADA PAŠVALDĪBA; Lāčplēša iela 2, Valmiera, LV-4201, Latvija (LV)

(511) **16** papīrs; kartons; iespiedprodukcija; grāmatu iesiešanas materiāli; fotogrāfijas; rakstāmlietas; biroja piederumi, izņemot mēbeles; materiāli rasēšanai; materiāli māksliniekiem; mācību līdzekļi; uzskates līdzekļi; sintētisko materiālu loksnes; maiši iesaiņošanai; maisiņi iesaiņošanai

35 reklāma; darījumu vadīšana; uzņēmējdarbības organizēšana; uzņēmumu pārvaldība; biroja darbi; suvenīru, pārtikas preču un aksesuāru tirdzniecība

(111) **Reģ. Nr.** M 78 838 (151) **Reģ. dat.** 20.08.2023
(210) **Pieteik. Nr.** M-23-307 (220) **Pieteik. dat.** 07.04.2023
(531) **CFE ind.** 26.11.1; 26.11.25; 26.11.5; 26.2.7; 27.5.10; 27.5.15

(550) **Figurāla zīme**

<https://databases.lrpv.gov.lv/trademark/M-23-307>

(732) **Īpašn.** Signe ROBINSONE; Matīsa iela 69 - 9, Rīga, LV-1009, Latvija (LV)

(511) **35** reklāma

(111) **Reģ. Nr.** M 78 839 (151) **Reģ. dat.** 20.08.2023
(210) **Pieteik. Nr.** M-23-330 (220) **Pieteik. dat.** 14.04.2023
(531) **CFE ind.** 5.1.1; 5.1.16; 5.1.5; 26.3.4; 27.5.15; 29.1.11



- (550) **Figurāla zīme**
<https://databases.lrpv.gov.lv/trademark/M-23-330>
 (591) **Krāsu salikums** tumši zaļš
 (732) **Īpašn.** ILGTSPĒJĪGI MEŽI, SIA; Matīsa iela 78A, Rīga, LV-1009, Latvija (LV)
 (740) **Pārstāvis** Kristaps DORTĀNS; Strēlnieku iela 9 - 4, Rīga, LV-1010, Latvija (LV)
 (511) **44** mežkopības pakalpojumi

- (111) **Reģ. Nr.** M 78 840 (151) **Reģ. dat.** 20.08.2023
 (210) **Pieteik. Nr.** M-23-336 (220) **Pieteik. dat.** 18.04.2023
 (531) **CFE ind.** 1.5.1; 26.1.16; 26.1.19; 26.1.3; 29.1.15



- (550) **Figurāla zīme**
<https://databases.lrpv.gov.lv/trademark/M-23-336>
 (591) **Krāsu salikums** tumši zils, zils, gaiši pelēks, gaiši brūns, sarkans, balts
 (732) **Īpašn.** RADIO POLIGONS SRRC, SIA; Kurzemes prospekts 126 - 104, Rīga, LV-1069, Latvija (LV)
 (740) **Pārstāvis** Sigita LAPIŅA; Rododendru iela 3 - 86, Rīga, LV-1083, Latvija (LV)
 (511) **38** radioaprāide
41 apmācība

- (111) **Reģ. Nr.** M 78 841 (151) **Reģ. dat.** 20.08.2023
 (210) **Pieteik. Nr.** M-23-337 (220) **Pieteik. dat.** 18.04.2023
 (531) **CFE ind.** 26.4.22; 26.4.4; 26.4.5; 27.5.10; 27.5.11; 27.5.15; 27.5.17; 29.1.13



- (550) **Figurāla zīme**
<https://databases.lrpv.gov.lv/trademark/M-23-337>
 (591) **Krāsu salikums** zaļš, balts, pelēks
 (732) **Īpašn.** RĪGAS INDUSTRIĀLAIS PARKS, SIA; Dzelzavas iela 120C, Rīga, LV-1021, Latvija (LV)
 (511) **35** būvniecības iekārtu tirdzniecība
37 būvniecības iekārtu iznomāšana

- (111) **Reģ. Nr.** M 78 842 (151) **Reģ. dat.** 20.08.2023
 (210) **Pieteik. Nr.** M-23-340 (220) **Pieteik. dat.** 19.04.2023
 (531) **CFE ind.** 1.1.1; 1.1.10; 5.3.13; 26.1.11; 26.1.13; 26.1.3; 26.4.15; 26.4.22; 26.4.4; 26.4.5; 27.5.15; 29.1.13



- (550) **Figurāla zīme**
<https://databases.lrpv.gov.lv/trademark/M-23-340>
 (591) **Krāsu salikums** zils, zaļš, balts
 (732) **Īpašn.** FASTING, SIA; Maskavas iela 10, Rīga, LV-1050, Latvija (LV)
 (740) **Pārstāvis** Laura DOMBROVSKA; Ganību dambis 9 - 60, Rīga, LV-1045, Latvija (LV)
 (511) **41** izglītojošas informācijas sniegšana par veselīgu dzīvesveidu un veselīgas ēšanas paradumiem ar interneta starpniecību

- (111) **Reģ. Nr.** M 78 843 (151) **Reģ. dat.** 20.08.2023
 (210) **Pieteik. Nr.** M-23-342 (220) **Pieteik. dat.** 19.04.2023
 (531) **CFE ind.** 26.1.18; 26.1.3; 27.5.8; 29.1.13



- (550) **Figurāla zīme**
<https://databases.lrpv.gov.lv/trademark/M-23-342>
 (591) **Krāsu salikums** zils, oranžs, dzeltens
 (732) **Īpašn.** SCIENCE22.COM, SIA; Maskavas iela 10, Rīga, LV-1050, Latvija (LV)
 (740) **Pārstāvis** Laura DOMBROVSKA; Maskavas iela 10, Rīga, LV-1050, Latvija (LV)
 (511) **41** izglītojošas informācijas sniegšana par veselīgu dzīvesveidu un veselīgas ēšanas paradumiem ar interneta starpniecību

- (111) **Reģ. Nr.** M 78 844 (151) **Reģ. dat.** 20.08.2023
 (210) **Pieteik. Nr.** M-23-343 (220) **Pieteik. dat.** 19.04.2023

HealthGenom

- (550) **Vārdiska zīme**
 (732) **Īpašn.** SCIENCE22.COM, SIA; Maskavas iela 10, Rīga, LV-1050, Latvija (LV)
 (740) **Pārstāvis** Laura DOMBROVSKA; Maskavas iela 10, Rīga, LV-1050, Latvija (LV)
 (511) **41** izglītojošas informācijas sniegšana par veselīgu dzīvesveidu un veselīgas ēšanas paradumiem ar interneta starpniecību

- (111) **Reģ. Nr.** M 78 845 (151) **Reģ. dat.** 20.08.2023
 (210) **Pieteik. Nr.** M-23-345 (220) **Pieteik. dat.** 19.04.2023
 (531) **CFE ind.** 26.1.18; 26.1.3; 27.5.8; 29.1.13



- (550) **Figurāla zīme**
<https://databases.lrpv.gov.lv/trademark/M-23-345>
- (591) **Krāsu salikums** zils, zaļš, balts
- (732) **Īpašn.** SCIENCE22.COM, SIA; Maskavas iela 10, Rīga, LV-1050, Latvija (LV)
- (740) **Pārstāvis** Laura DOMBROVSKA; Maskavas iela 10, Rīga, LV-1050, Latvija (LV)
- (511) **41** izglītojošas informācijas sniegšana par veselīgu dzīvesveidu un veselīgas ēšanas paradumiem ar interneta starpniecību

- (111) **Reģ. Nr.** M 78 846 (151) **Reģ. dat.** 20.08.2023
 (210) **Pieteik. Nr.** M-23-346 (220) **Pieteik. dat.** 19.04.2023
 (531) **CFE ind.** 26.1.18; 26.1.3; 27.5.15; 27.5.8; 29.1.13



- (550) **Figurāla zīme**
<https://databases.lrpv.gov.lv/trademark/M-23-346>
- (591) **Krāsu salikums** zils, oranžs, balts
- (732) **Īpašn.** SCIENCE22.COM, SIA; Maskavas iela 10, Rīga, LV-1050, Latvija (LV)
- (740) **Pārstāvis** Laura DOMBROVSKA; Maskavas iela 10, Rīga, LV-1050, Latvija (LV)
- (511) **41** izglītojošas informācijas sniegšana par veselīgu dzīvesveidu un veselīgas ēšanas paradumiem ar interneta starpniecību

- (111) **Reģ. Nr.** M 78 847 (151) **Reģ. dat.** 20.08.2023
 (210) **Pieteik. Nr.** M-23-354 (220) **Pieteik. dat.** 20.04.2023
 (531) **CFE ind.** 27.5.17

COR

- (550) **Figurāla zīme**
<https://databases.lrpv.gov.lv/trademark/M-23-354>
- (732) **Īpašn.** Aija KULINSKA; Klāva Ukstiņa iela 6 - 1, Liepāja, LV-3401, Latvija (LV)
- (511) **44** skaistumkopšanas salonu pakalpojumi; veselības un skaistumkopšanas pakalpojumi cilvēkam

- (111) **Reģ. Nr.** M 78 848 (151) **Reģ. dat.** 20.08.2023
 (210) **Pieteik. Nr.** M-23-356 (220) **Pieteik. dat.** 21.04.2023

Laumiņas Residence

- (550) **Vārdiska zīme**
- (732) **Īpašn.** Aija KRIŠKOVSKA; Bākūžu iela 6, Rīga, LV-1024, Latvija (LV)
- (511) **41** bērnodārzu pakalpojumi; izglītība; apmācība; izklaides pakalpojumi; sporta pasākumu rīkošana; kultūras pasākumu rīkošana

- (111) **Reģ. Nr.** M 78 849 (151) **Reģ. dat.** 20.08.2023
 (210) **Pieteik. Nr.** M-23-357 (220) **Pieteik. dat.** 21.04.2023

Laumiņas Rezidences

- (550) **Vārdiska zīme**

- (732) **Īpašn.** Aija KRIŠKOVSKA; Bākūžu iela 6, Rīga, LV-1024, Latvija (LV)
- (511) **41** bērnodārzu pakalpojumi; izglītība; apmācība; izklaides pakalpojumi; sporta pasākumu rīkošana; kultūras pasākumu rīkošana

- (111) **Reģ. Nr.** M 78 850 (151) **Reģ. dat.** 20.08.2023
 (210) **Pieteik. Nr.** M-23-358 (220) **Pieteik. dat.** 21.04.2023

Rezidence Laumiņas

- (550) **Vārdiska zīme**
- (732) **Īpašn.** Aija KRIŠKOVSKA; Bākūžu iela 6, Rīga, LV-1024, Latvija (LV)
- (511) **41** bērnodārzu pakalpojumi; izglītība; izklaides pakalpojumi; sporta pasākumu rīkošana; kultūras pasākumu rīkošana; apmācība

- (111) **Reģ. Nr.** M 78 851 (151) **Reģ. dat.** 20.08.2023
 (210) **Pieteik. Nr.** M-23-363 (220) **Pieteik. dat.** 25.04.2023
 (531) **CFE ind.** 2.1.8; 21.3.7; 27.1.8; 27.5.12; 29.1.15



- (550) **Figurāla zīme**
<https://databases.lrpv.gov.lv/trademark/M-23-363>
- (591) **Krāsu salikums** pelēks, zils, gaiši zils, balts, melns, smilškrāsa
- (732) **Īpašn.** BETHOC AB; c/o Better Hockey Sweden, Kemistvagen 2A, Taby, SE-183 79, Zviedrija (SE)
- (740) **Pārstāvis** Inese LEIMANE, PĒTERSONA PATENTS - AAA LAW; Citadeles iela 12, Rīga, LV-1010, Latvija (LV)
- (511) **28** hokeja aprīkojums, proti, hokeja nūjas pārvaldīšanas tehnikas trenāžieri, hokeja ripas metienu prasmju trenāžieri, plāksnes hokeja nūjas pārvaldīšanas tehnisko iemaņu uzlabošanai, hokeja ripas piespēlēšanas prasmju trenāžieri, hokeja nūjas pārvaldīšanas tehnikas zviedru koka bumbiņas un hokeja ripas

- (111) **Reģ. Nr.** M 78 852 (151) **Reģ. dat.** 20.08.2023
 (210) **Pieteik. Nr.** M-23-371 (220) **Pieteik. dat.** 27.04.2023
 (531) **CFE ind.** 25.1.17; 27.5.10; 27.5.9; 29.1.15



- (550) **Figurāla zīme**
<https://databases.lrpv.gov.lv/trademark/M-23-371>
- (591) **Krāsu salikums** zils, zaļš, gaiši zaļš, melns, balts
- (732) **Īpašn.** CIDO GRUPA, SIA; Ostas iela 4, Rīga, LV-1034, Latvija (LV)
- (740) **Pārstāvis** Linda KRAVALE, CIDO GRUPA, SIA; Ostas iela 4, Rīga, LV-1034, Latvija (LV)
- (511) **32** bezalkoholiskie dzērieni; minerālūdeņi; gāzēti ūdeņi; augļu dzērieni; augļu sulas; sīrupi bezalkoholisku dzērienu pagatavošanai; sastāvdaļas bezalkoholisku dzērienu pagatavošanai

(111) **Reģ. Nr.** M 78 853 (151) **Reģ. dat.** 20.08.2023
 (210) **Pieteik. Nr.** M-23-376 (220) **Pieteik. dat.** 01.05.2023
 (531) **CFE ind.** 27.5.13; 27.5.15; 27.5.9

SOULSTONES
Agnese Zeltiņa

- (550) **Figurāla zīme**
<https://databases.lrpv.gov.lv/trademark/M-23-376>
 (732) **Īpašn.** Agnese ZELTIŅA; Tomsona iela 25 - 122, Rīga, LV-1013, Latvija (LV)
 (740) **Pārstāvis** Ieva ZVEJSALNIECE, INTELLECTUAL AGENCY; Imantas iela 3B - 18, Rīga, LV-1067, Latvija (LV)
 (511) **14** rotaslietas; rotaslietas, kas nav izgatavotas no dārgmetāļiem; juvelierizstrādājumi; bižutērijas izstrādājumi no pusdārgmetāļiem un pusdārgakmeņiem; gredzeni (juvelierizstrādājumi); auskari; pusdārgakmeņi; dārgakmeņi
35 rotaslietu vairumtirdzniecības un mazumtirdzniecības pakalpojumi, arī ar interneta starpniecību; apģērbu, aksesuāru, dāvanu karšu, rotallietu un grāmatu tirdzniecības pakalpojumi, arī ar interneta starpniecību

(111) **Reģ. Nr.** M 78 854 (151) **Reģ. dat.** 20.08.2023
 (210) **Pieteik. Nr.** M-23-379 (220) **Pieteik. dat.** 02.05.2023
 (531) **CFE ind.** 5.7.2; 27.5.1; 27.5.15; 27.5.9; 29.1.11


PAMPĀĻI
 Ilgtspējīga Lauksaimniecība

- (550) **Figurāla zīme**
<https://databases.lrpv.gov.lv/trademark/M-23-379>
 (591) **Krāsu salikums** tumši dzeltens
 (732) **Īpašn.** PAMPĀĻI, AS; Rūpniecības iela 1A, Pampāļi, Pampāļu pag., Saldus nov., LV-3882, Latvija (LV)
 (511) **1** piena fermenti pārtikas rūpniecībai
31 kvieši
40 kokapstrāde; enerģijas ražošana

(111) **Reģ. Nr.** M 78 855 (151) **Reģ. dat.** 20.08.2023
 (210) **Pieteik. Nr.** M-23-382 (220) **Pieteik. dat.** 03.05.2023
 (531) **CFE ind.** 24.17.8; 26.4.1; 26.4.16; 26.4.5; 29.1.12



- (550) **Figurāla zīme**
<https://databases.lrpv.gov.lv/trademark/M-23-382>
 (591) **Krāsu salikums** melns, sarkans
 (732) **Īpašn.** DIGITAL TECH, SIA; Rūpniecības iela 54, Rīga, LV-1045, Latvija (LV)
 (511) **9** lejupielādējamas datorprogrammu lietotnes
45 iepazīšanās pakalpojumi

(111) **Reģ. Nr.** M 78 856 (151) **Reģ. dat.** 20.08.2023
 (210) **Pieteik. Nr.** M-23-386 (220) **Pieteik. dat.** 04.05.2023
 (531) **CFE ind.** 27.5.1; 27.5.23



- (550) **Figurāla zīme**
<https://databases.lrpv.gov.lv/trademark/M-23-386>
 (732) **Īpašn.** Dmitrijs BEKETOVS; Lēpju iela 17 - 47, Rīga, LV-1016, Latvija (LV)
 (511) **35** apģērbu mazumtirdzniecība ar interneta starpniecību

(111) **Reģ. Nr.** M 78 857 (151) **Reģ. dat.** 20.08.2023
 (210) **Pieteik. Nr.** M-23-388 (220) **Pieteik. dat.** 05.05.2023
 (531) **CFE ind.** 19.7.1; 19.7.12; 19.7.16; 19.7.23; 25.1.17; 26.3.4; 26.4.2; 26.4.22; 29.1.15



- (550) **Telpiska zīme**
<https://databases.lrpv.gov.lv/trademark/M-23-388>
 (591) **Krāsu salikums** tirkīzšils, gaiši zils, gaiši zaļš, melns, balts
 (732) **Īpašn.** CIDO GRUPA, SIA; Ostas iela 4, Rīga, LV-1034, Latvija (LV)
 (740) **Pārstāvis** Linda KRAVALE, CIDO GRUPA, SIA; Ostas iela 4, Rīga, LV-1034, Latvija (LV)
 (511) **32** bezalkoholiskie dzērieni; minerālūdeņi; gāzēti ūdeņi; augļu dzērieni; augļu sulas; sīrupi bezalkoholisku dzērienu pagatavošanai; sastāvdaļas bezalkoholisku dzērienu pagatavošanai

(111) **Reģ. Nr.** M 78 858 (151) **Reģ. dat.** 20.08.2023
 (210) **Pieteik. Nr.** M-23-389 (220) **Pieteik. dat.** 10.07.2023

tōcha

- (550) **Vārdiska zīme**
 (732) **Īpašn.** ECO BALTIA VIDE, SIA; Getliņu iela 5, Rumbula, Stopiņu pag., Ropažu nov., LV-2121, Latvija (LV)

(511) **44** sanitārtehniskā aprīkojuma iznomāšana, proti, pārvietojamo tualetu kabīņu iznomāšana

(111) **Reģ. Nr.** M 78 859 (151) **Reģ. dat.** 20.08.2023
(210) **Pieteik. Nr.** M-23-390 (220) **Pieteik. dat.** 10.07.2023

tocha

(550) **Vārdiska zīme**
(732) **Īpašn.** ECO BALTIA VIDE, SIA; Getliņu iela 5, Rumbula, Stopiņu pag., Ropažu nov., LV-2121, Latvija (LV)
(511) **44** sanitārtehniskā aprīkojuma iznomāšana, proti, pārvietojamo tualetu kabīņu iznomāšana

(111) **Reģ. Nr.** M 78 860 (151) **Reģ. dat.** 20.08.2023
(210) **Pieteik. Nr.** M-23-394 (220) **Pieteik. dat.** 08.05.2023
(531) **CFE ind.** 3.1.14; 3.1.24; 26.4.15; 26.4.4; 29.1.12



(550) **Figurāla zīme**
<https://databases.lrpv.gov.lv/trademark/M-23-394>
(591) **Krāsu salikums** tumši zils, balts
(732) **Īpašn.** PACKAGED ICE, SIA; Talsu iela 68-77, Ventspils, LV-3602, Latvija (LV)
(511) **30** pārtikas ledus

(111) **Reģ. Nr.** M 78 861 (151) **Reģ. dat.** 20.08.2023
(210) **Pieteik. Nr.** M-23-366 (220) **Pieteik. dat.** 26.04.2023
(531) **CFE ind.** 5.1.16; 5.1.5; 27.5.15



(550) **Figurāla zīme**
<https://databases.lrpv.gov.lv/trademark/M-23-366>
(732) **Īpašn.** Rūta OŠIŅA; Klinšu iela 5, Rāmava, Ķekavas pag., Ķekavas nov., LV-2111, Latvija (LV)
(511) **3** ķermeņa kopšanas līdzekļi, ne medicīniskiem nolūkiem; mazgāšanas līdzekļi
4 tehniskais vasks; smērvielas
18 ceļasomas; somas
22 virves; auklas; tīkli; nojumes no tekstilmateriāliem; nojumes no sintētiskiem materiāliem
25 apģērbi; apavi; galvassegas
41 apmācība; sporta pasākumu rīkošana

(111) **Reģ. Nr.** M 78 862 (151) **Reģ. dat.** 20.08.2023
(210) **Pieteik. Nr.** M-23-377 (220) **Pieteik. dat.** 14.04.2021

SKYWELL

(550) **Vārdiska zīme**
(600) Eiropas Savienības preču zīmes 018452903 daļēja konversija
(732) **Īpašn.** SKYWELL NEW ENERGY VEHICLES GROUP CO., LTD.; No. 369 Binhuai Avenue, Zhetang Town, Lishui District, Nanjing City, Jiangsu Province, Ķīna (CN)
(740) **Pārstāvis** Jevgeņija GAINUTDINOVA, SIA "METIDA"; Skolas iela 21 - 601A, Rīga, LV-1010, Latvija (LV)

(511) **12** elektriskie transportlīdzekļi; elektriskie motorizētie transportlīdzekļi; elektriskie automobiļi; elektriskie motocikli; elektriskās kravas automašīnas; motorizētie sauszemes transportlīdzekļi; komerciālie transportlīdzekļi

(111) **Reģ. Nr.** M 78 863 (151) **Reģ. dat.** 20.08.2023
(210) **Pieteik. Nr.** M-23-395 (220) **Pieteik. dat.** 08.05.2023

PERSONAINVEST

(550) **Vārdiska zīme**
(732) **Īpašn.** Oksana SIVOKOBIŅSKA; Miera iela 31, Jūrmala, LV-2015, Latvija (LV)
(511) **36** finanšu darījumi

(111) **Reģ. Nr.** M 78 864 (151) **Reģ. dat.** 20.08.2023
(210) **Pieteik. Nr.** M-23-398 (220) **Pieteik. dat.** 08.05.2023
(531) **CFE ind.** 5.13.8; 5.5.1; 5.5.20; 5.5.21; 27.5.1; 27.5.22



JĀNIS ROZE

(550) **Figurāla zīme**
<https://databases.lrpv.gov.lv/trademark/M-23-398>
(732) **Īpašn.** JĀNIS ROZE, SIA; Krišjāņa Barona iela 3, Rīga, LV-1050, Latvija (LV)
(740) **Pārstāvis** Jevgeņijs FORTŪNA, "FORAL INTELEKTUĀLĀ ĪPAŠUMA AĢENTŪRA", SIA; Kalēju iela 14 - 7, Rīga, LV-1050, Latvija (LV)
(511) **16** papīrs, kartons; iespaidprodukcija; grāmatas, žurnāli, laikraksti, drukātas ģeogrāfiskās kartes un atlanti; grāmatu iesiešanas materiāli; fotogrāfijas; rakstāmlietas; līmvielas kancelejas vai mājsaimniecības nolūkiem; materiāli māksliniekiem; otas; rakstāmmašīnas un kancelejas preces; mācību un uzskates līdzekļi (izņemot aparatūru); sintētiskie iesaiņojuma materiāli; iespieburti; klišejas
35 iespaidprodukcijas, papīra, kartona, kancelejas preču, biroja tehnikas un tās piederumu, elektroniskās informācijas nesēju, elektronisko grāmatu lasītāju, audioierakstu, videoierakstu, elektroniskā veidā pieejamu tekstu un attēlu, spēļu, somu, portfeli, mapju un skolas piederumu mazumtirdzniecības un vairumtirdzniecības pakalpojumi; grāmatnīcu pakalpojumi; kancelejas preču tirdzniecības pakalpojumi; suvenīru tirdzniecības pakalpojumi; tirdzniecības pakalpojumi ar interneta starpniecību, kas attiecas uz iespaidprodukciju un kancelejas precēm

(111) **Reģ. Nr.** M 78 865 (151) **Reģ. dat.** 20.08.2023
(210) **Pieteik. Nr.** M-23-403 (220) **Pieteik. dat.** 10.05.2023

SUDENN

(550) **Vārdiska zīme**
(732) **Īpašn.** Deniss SUHANOVŠ; Jukuma Vācieša iela 10 - 26, Rīga, LV-1021, Latvija (LV)
(740) **Pārstāvis** Tatjana KREICBERGA, Patentu birojs "ALFA-PATENTS"; Ēvalda Valtera iela 46 - 65, Rīga, LV-1021, Latvija (LV)
(511) **9** viedie rokas pulksteņi

- 14 rokas un kabatas pulksteņi; elektriskie pulksteņi un rokas pulksteņi; apročveida rokas pulksteņi; rokas pulksteņu aproces; rokas pulksteņu siksnīņas; izšūta auduma aproces (juvelierizstrādājumi); rokas un kabatas pulksteņu ietvari

(111) **Reģ. Nr.** M 78 866 (151) **Reģ. dat.** 20.08.2023
 (210) **Pieteik. Nr.** M-23-411 (220) **Pieteik. dat.** 15.05.2023
 (531) **CFE ind.** 27.5.1; 27.5.15; 27.5.9; 29.1.11

DARTA
 P R O P E R T I E S

- (550) **Figurāla zīme**
<https://databases.lrpv.gov.lv/trademark/M-23-411>
 (591) **Krāsu salikums** tumši zils
 (732) **Īpašn.** DĀRTA, SIA; Ganību dambis 10A, Rīga, LV-1045, Latvija (LV)
 (511) **36** nekustamā īpašuma izīrēšana un iznomāšana; nekustamā īpašuma aģentūru pakalpojumi; nekustamā īpašuma pārvaldība; biroju (nekustamā īpašuma) iznomāšana; nekustamā īpašuma lietas (pakalpojumi)

(111) **Reģ. Nr.** M 78 867 (151) **Reģ. dat.** 20.08.2023
 (210) **Pieteik. Nr.** M-23-412 (220) **Pieteik. dat.** 15.05.2023
 (531) **CFE ind.** 27.5.1; 27.5.17; 27.5.21; 29.1.11

A

- (550) **Figurāla zīme**
<https://databases.lrpv.gov.lv/trademark/M-23-412>
 (591) **Krāsu salikums** tumši zils
 (732) **Īpašn.** DĀRTA, SIA; Ganību dambis 10A, Rīga, LV-1045, Latvija (LV)
 (511) **36** nekustamā īpašuma lietas (pakalpojumi); nekustamā īpašuma izīrēšana un iznomāšana; nekustamā īpašuma pārvaldība; biroju (nekustamā īpašuma) iznomāšana; darījumi ar nekustamo īpašumu

(111) **Reģ. Nr.** M 78 868 (151) **Reģ. dat.** 20.08.2023
 (210) **Pieteik. Nr.** M-23-424 (220) **Pieteik. dat.** 18.05.2023

top! nauda

- (550) **Vārdiska zīme**
 (732) **Īpašn.** IEPIRKUMU GRUPA, SIA; Dzelzavas iela 117, Rīga, LV-1021, Latvija (LV)
 (511) **3** kosmētikas līdzekļi un līdzekļi personiskās tualetes nolūkiem; parfimērijas izstrādājumi; preparāti balināšanai un veļas mazgāšanai; tīrīšanas, pulēšanas un abrazīvie preparāti
5 zīdaiņu pārtika; uztura bagātinātāji cilvēkam un dzīvniekiem; dezinfekcijas līdzekļi; preparāti kaitēkļu iznīcināšanai
9 leļupielādējami e-maki
29 gaļa, zivis, mājputnu gaļa un medījumi; konservēti, saldēti, žāvēti un vārīti augļi un dārzeņi; žeļejas, ievārījumi, kompoti; olas; piens, siers, sviests, jogurts un citi piena produkti; pārtikas eļļas un tauki

- 30** kafija, tēja, kakao; rīsi, makaroni un nūdeles; milti un izstrādājumi, kas izgatavoti no labības produktiem; maize, konditorejas izstrādājumi; šokolāde; saldējums; cukurs, medus; raugs, cepamais pulveris; sāls, garšvielas; etiķis, garšvielu mērces; pārtikas ledus
31 neapstrādātas sēklas; svaigi augļi un dārzeņi, svaigi garšaugi; barība dzīvniekiem; iesals
32 alus; bezalkoholiskie dzērieni; minerālūdeņi un gāzēti ūdeņi; augļu dzērieni un augļu sulas; sīrupi
33 alkoholiskie dzērieni, izņemot alu
35 patērētāju lojalitātes programmu pārvaldība
36 dāvanu karšu izdošana; elektroniskā maka maksājumu pakalpojumi; atlaižu nodrošināšana trešo personu uzņēmumos, izmantojot dalībnieka karti

(111) **Reģ. Nr.** M 78 869 (151) **Reģ. dat.** 20.08.2023
 (210) **Pieteik. Nr.** M-23-425 (220) **Pieteik. dat.** 18.05.2023

top! dāvanu karte

- (550) **Vārdiska zīme**
 (732) **Īpašn.** IEPIRKUMU GRUPA, SIA; Dzelzavas iela 117, Rīga, LV-1021, Latvija (LV)
 (511) **3** kosmētikas līdzekļi un līdzekļi personiskās tualetes nolūkiem; parfimērijas izstrādājumi; preparāti balināšanai un veļas mazgāšanai; tīrīšanas, pulēšanas un abrazīvie preparāti
5 zīdaiņu pārtika; uztura bagātinātāji cilvēkam un dzīvniekiem; dezinfekcijas līdzekļi; preparāti kaitēkļu iznīcināšanai
9 leļupielādējami e-maki
29 gaļa, zivis, mājputnu gaļa un medījumi; konservēti, saldēti, žāvēti un vārīti augļi un dārzeņi; žeļejas, ievārījumi, kompoti; olas; piens, siers, sviests, jogurts un citi piena produkti; pārtikas eļļas un tauki
30 kafija, tēja, kakao; rīsi, makaroni un nūdeles; milti un izstrādājumi, kas izgatavoti no labības produktiem; maize, konditorejas izstrādājumi; šokolāde; saldējums; cukurs, medus; raugs, cepamais pulveris; sāls, garšvielas; etiķis, garšvielu mērces; pārtikas ledus
31 neapstrādātas sēklas; svaigi augļi un dārzeņi, svaigi garšaugi; barība dzīvniekiem; iesals
32 alus; bezalkoholiskie dzērieni; minerālūdeņi un gāzēti ūdeņi; augļu dzērieni un augļu sulas; sīrupi
33 alkoholiskie dzērieni, izņemot alu
35 patērētāju lojalitātes programmu pārvaldība
36 dāvanu karšu izdošana; elektroniskā maka maksājumu pakalpojumi; atlaižu nodrošināšana trešo personu uzņēmumos, izmantojot dalībnieka karti

(111) **Reģ. Nr.** M 78 870 (151) **Reģ. dat.** 20.08.2023
 (210) **Pieteik. Nr.** M-23-426 (220) **Pieteik. dat.** 18.05.2023

mans top!

- (550) **Vārdiska zīme**
 (732) **Īpašn.** IEPIRKUMU GRUPA, SIA; Dzelzavas iela 117, Rīga, LV-1021, Latvija (LV)
 (511) **3** kosmētikas līdzekļi un līdzekļi personiskās tualetes nolūkiem; parfimērijas izstrādājumi; preparāti balināšanai un veļas mazgāšanai; tīrīšanas, pulēšanas un abrazīvie preparāti
5 zīdaiņu pārtika; uztura bagātinātāji cilvēkam un dzīvniekiem; dezinfekcijas līdzekļi; preparāti kaitēkļu iznīcināšanai
9 leļupielādējami e-maki
29 gaļa, zivis, mājputnu gaļa un medījumi; konservēti, saldēti, žāvēti un vārīti augļi un dārzeņi; žeļejas, ievārījumi, kompoti; olas; piens, siers, sviests, jogurts un citi piena produkti; pārtikas eļļas un tauki

- 30 kafija, tēja, kakao; rīsi, makaroni un nūdeles; milti un izstrādājumi, kas izgatavoti no labības produktiem; maize, konditorejas izstrādājumi; šokolāde; saldējums; cukurs, medus; raugs, cepamais pulveris; sāls, garšvielas; etiķis, garšvielu mērces; pārtikas ledus
- 31 neapstrādātas sēklas; svaigi augļi un dārzeņi, svaigi garšaugi; barība dzīvniekiem; iesals
- 32 alus; bezalkoholiskie dzērieni; minerālūdeņi un gāzēti ūdeņi; augļu dzērieni un augļu sulas; sīrupi
- 33 alkoholiskie dzērieni, izņemot alu
- 35 patērētāju lojalitātes programmu pārvaldība
- 36 dāvanu karšu izdošana; elektroniskā maka maksājumu pakalpojumi; atlaižu nodrošināšana trešo personu uzņēmumos, izmantojot dalībnieka karti

(111) **Reģ. Nr.** M 78 871
(210) **Pieteik. Nr.** M-23-427

(151) **Reģ. dat.** 20.08.2023
(220) **Pieteik. dat.** 18.05.2023

mana top! karte

(550) Vārdiska zīme

(732) **Īpašn.** IEPIRKUMU GRUPA, SIA; Dzelzavas iela 117, Rīga, LV-1021, Latvija (LV)

- (511) 3 kosmētikas līdzekļi un līdzekļi personiskās tualetes nolūkiem; parfimērijas izstrādājumi; preparāti balināšanai un veļas mazgāšanai; tīrīšanas, pulēšanas un abrazīvie preparāti
- 5 zīdaiņu pārtika; uztura bagātinātāji cilvēkam un dzīvniekiem; dezinfekcijas līdzekļi; preparāti kaitēkļu iznīcināšanai
- 9 leļupielādējami e-maki
- 29 gaļa, zivis, mājputnu gaļa un medījumi; konservēti, saldēti, žāvēti un vārīti augļi un dārzeņi; želejas, ievārījumi, kompoti; olas; piens, siers, sviests, jogurts un citi piena produkti; pārtikas eļļas un tauki
- 30 kafija, tēja, kakao; rīsi, makaroni un nūdeles; milti un izstrādājumi, kas izgatavoti no labības produktiem; maize, konditorejas izstrādājumi; šokolāde; saldējums; cukurs, medus; raugs, cepamais pulveris; sāls, garšvielas; etiķis, garšvielu mērces; pārtikas ledus
- 31 neapstrādātas sēklas; svaigi augļi un dārzeņi, svaigi garšaugi; barība dzīvniekiem; iesals
- 32 alus; bezalkoholiskie dzērieni; minerālūdeņi un gāzēti ūdeņi; augļu dzērieni un augļu sulas; sīrupi
- 33 alkoholiskie dzērieni, izņemot alu
- 35 patērētāju lojalitātes programmu pārvaldība
- 36 dāvanu karšu izdošana; elektroniskā maka maksājumu pakalpojumi; atlaižu nodrošināšana trešo personu uzņēmumos, izmantojot dalībnieka karti

(111) **Reģ. Nr.** M 78 872
(210) **Pieteik. Nr.** M-23-428
(531) **CFE ind.** 24.17.4; 26.1.18; 26.1.6; 27.5.1; 27.5.15; 27.5.5; 29.1.12

mans
top!

(550) Figurāla zīme

<https://databases.lrpv.gov.lv/trademark/M-23-428>

- (591) **Krāsu salikums** sarkans, balts
- (732) **Īpašn.** IEPIRKUMU GRUPA, SIA; Dzelzavas iela 117, Rīga, LV-1021, Latvija (LV)
- (511) 3 kosmētikas līdzekļi un līdzekļi personiskās tualetes nolūkiem; parfimērijas izstrādājumi; preparāti balināšanai un veļas mazgāšanai; tīrīšanas, pulēšanas un abrazīvie preparāti

- 5 zīdaiņu pārtika; uztura bagātinātāji cilvēkam un dzīvniekiem; dezinfekcijas līdzekļi; preparāti kaitēkļu iznīcināšanai
- 9 leļupielādējami e-maki
- 29 gaļa, zivis, mājputnu gaļa un medījumi; konservēti, saldēti, žāvēti un vārīti augļi un dārzeņi; želejas, ievārījumi, kompoti; olas; piens, siers, sviests, jogurts un citi piena produkti; pārtikas eļļas un tauki
- 30 kafija, tēja, kakao; rīsi, makaroni un nūdeles; milti un izstrādājumi, kas izgatavoti no labības produktiem; maize, konditorejas izstrādājumi; šokolāde; saldējums; cukurs, medus; raugs, cepamais pulveris; sāls, garšvielas; etiķis, garšvielu mērces; pārtikas ledus
- 31 neapstrādātas sēklas; svaigi augļi un dārzeņi, svaigi garšaugi; barība dzīvniekiem; iesals
- 32 alus; bezalkoholiskie dzērieni; minerālūdeņi un gāzēti ūdeņi; augļu dzērieni un augļu sulas; sīrupi
- 33 alkoholiskie dzērieni, izņemot alu
- 35 patērētāju lojalitātes programmu pārvaldība
- 36 dāvanu karšu izdošana; elektroniskā maka maksājumu pakalpojumi; atlaižu nodrošināšana trešo personu uzņēmumos, izmantojot dalībnieka karti

(111) **Reģ. Nr.** M 78 873
(210) **Pieteik. Nr.** M-23-429
(531) **CFE ind.** 26.1.18; 26.1.6; 27.5.1; 27.5.15; 29.1.13

mana
top!
karte

(550) Figurāla zīme

<https://databases.lrpv.gov.lv/trademark/M-23-429>

- (591) **Krāsu salikums** sarkans, balts, gaiši pelēks
- (732) **Īpašn.** IEPIRKUMU GRUPA, SIA; Dzelzavas iela 117, Rīga, LV-1021, Latvija (LV)
- (511) 3 kosmētikas līdzekļi un līdzekļi personiskās tualetes nolūkiem; parfimērijas izstrādājumi; preparāti balināšanai un veļas mazgāšanai; tīrīšanas, pulēšanas un abrazīvie preparāti
- 5 zīdaiņu pārtika; uztura bagātinātāji cilvēkam un dzīvniekiem; dezinfekcijas līdzekļi; preparāti kaitēkļu iznīcināšanai
- 9 leļupielādējami e-maki
- 29 gaļa, zivis, mājputnu gaļa un medījumi; konservēti, saldēti, žāvēti un vārīti augļi un dārzeņi; želejas, ievārījumi, kompoti; olas; piens, siers, sviests, jogurts un citi piena produkti; pārtikas eļļas un tauki
- 30 kafija, tēja, kakao; rīsi, makaroni un nūdeles; milti un izstrādājumi, kas izgatavoti no labības produktiem; maize, konditorejas izstrādājumi; šokolāde; saldējums; cukurs, medus; raugs, cepamais pulveris; sāls, garšvielas; etiķis, garšvielu mērces; pārtikas ledus
- 31 neapstrādātas sēklas; svaigi augļi un dārzeņi, svaigi garšaugi; barība dzīvniekiem; iesals
- 32 alus; bezalkoholiskie dzērieni; minerālūdeņi un gāzēti ūdeņi; augļu dzērieni un augļu sulas; sīrupi
- 33 alkoholiskie dzērieni, izņemot alu
- 35 patērētāju lojalitātes programmu pārvaldība
- 36 dāvanu karšu izdošana; elektroniskā maka maksājumu pakalpojumi; atlaižu nodrošināšana trešo personu uzņēmumos, izmantojot dalībnieka karti

(111) **Reģ. Nr.** M 78 874
(210) **Pieteik. Nr.** M-23-430
(531) **CFE ind.** 24.17.4; 26.1.18; 26.1.6; 27.5.1; 27.5.15; 27.5.5; 29.1.12



- (550) **Figurāla zīme**
<https://databases.lrpv.gov.lv/trademark/M-23-430>
- (591) **Krāsu salikums** sarkans, balts
- (732) **Īpašn.** IEPIRKUMU GRUPA, SIA; Dzelzavas iela 117, Rīga, LV-1021, Latvija (LV)
- (511) **3** kosmētikas līdzekļi un līdzekļi personiskās tualetes nolūkiem; parfimērijas izstrādājumi; preparāti balināšanai un veļas mazgāšanai; tīrīšanas, pulēšanas un abrazīvie preparāti
- 5** zīdaiņu pārtika; uztura bagātinātāji cilvēkam un dzīvniekiem; dezinfekcijas līdzekļi; preparāti kaitēkļu iznīcināšanai
- 9** leļupielādējami e-maki
- 29** gaļa, zivis, mājputnu gaļa un medījumi; konservēti, saldēti, žāvēti un vārīti augļi un dārzeņi; želejas, ievārījumi, kompoti; olas; piens, siers, sviests, jogurts un citi piena produkti; pārtikas eļļas un tauki
- 30** kafija, tēja, kakao; rīsi, makaroni un nūdeles; milti un izstrādājumi, kas izgatavoti no labības produktiem; maize, konditorejas izstrādājumi; šokolāde; saldējums; cukurs, medus; raugs, cepamais pulveris; sāls, garšvielas; etiķis, garšvielu mērces; pārtikas ledus
- 31** neapstrādātas sēklas; svaigi augļi un dārzeņi, svaigi garšaugi; barība dzīvniekiem; iesals
- 32** alus; bezalkoholiskie dzērieni; minerālūdeņi un gāzēti ūdeņi; augļu dzērieni un augļu sulas; sīrupi
- 33** alkoholiskie dzērieni, izņemot alu
- 35** patērētāju lojalitātes programmu pārvaldība
- 36** dāvanu karšu izdošana; elektroniskā maka maksājumu pakalpojumi; atlaižu nodrošināšana trešo personu uzņēmumos, izmantojot dalībnieka karti

- (111) **Reģ. Nr.** M 78 875 (151) **Reģ. dat.** 20.08.2023
 (210) **Pieteik. Nr.** M-23-431 (220) **Pieteik. dat.** 18.05.2023
 (531) **CFE ind.** 24.17.4; 26.1.18; 26.1.6; 27.5.1; 27.5.15; 29.1.13



- (550) **Figurāla zīme**
<https://databases.lrpv.gov.lv/trademark/M-23-431>
- (591) **Krāsu salikums** sarkans, balts, gaiši pelēks
- (732) **Īpašn.** IEPIRKUMU GRUPA, SIA; Dzelzavas iela 117, Rīga, LV-1021, Latvija (LV)
- (511) **3** kosmētikas līdzekļi un līdzekļi personiskās tualetes nolūkiem; parfimērijas izstrādājumi; preparāti balināšanai un veļas mazgāšanai; tīrīšanas, pulēšanas un abrazīvie preparāti
- 5** zīdaiņu pārtika; uztura bagātinātāji cilvēkam un dzīvniekiem; dezinfekcijas līdzekļi; preparāti kaitēkļu iznīcināšanai
- 9** leļupielādējami e-maki
- 29** gaļa, zivis, mājputnu gaļa un medījumi; konservēti, saldēti, žāvēti un vārīti augļi un dārzeņi; želejas, ievārījumi, kompoti; olas; piens, siers, sviests, jogurts un citi piena produkti; pārtikas eļļas un tauki
- 30** kafija, tēja, kakao; rīsi, makaroni un nūdeles; milti un izstrādājumi, kas izgatavoti no labības produktiem; maize, konditorejas izstrādājumi; šokolāde; saldējums;

- cukurs, medus; raugs, cepamais pulveris; sāls, garšvielas; etiķis, garšvielu mērces; pārtikas ledus
- 31** neapstrādātas sēklas; svaigi augļi un dārzeņi, svaigi garšaugi; barība dzīvniekiem; iesals
- 32** alus; bezalkoholiskie dzērieni; minerālūdeņi un gāzēti ūdeņi; augļu dzērieni un augļu sulas; sīrupi
- 33** alkoholiskie dzērieni, izņemot alu
- 35** patērētāju lojalitātes programmu pārvaldība
- 36** dāvanu karšu izdošana; elektroniskā maka maksājumu pakalpojumi; atlaižu nodrošināšana trešo personu uzņēmumos, izmantojot dalībnieka karti

- (111) **Reģ. Nr.** M 78 876 (151) **Reģ. dat.** 20.08.2023
 (210) **Pieteik. Nr.** M-23-433 (220) **Pieteik. dat.** 18.05.2023
 (531) **CFE ind.** 27.5.1; 27.5.11; 27.5.24; 29.1.12



- (550) **Figurāla zīme**
<https://databases.lrpv.gov.lv/trademark/M-23-433>
- (591) **Krāsu salikums** tumši rozā, balts
- (732) **Īpašn.** UAB "GELSVIA"; Liepkalnio g. 97B, Vilnius, LT-02121, Lietuva (LT)
- (740) **Pārstāvis** Inese PĒTERSONE, AĢENTŪRA INTELS LATVIJA; Plostnieku iela 32, Rīga, LV-1063, Latvija (LV)
- (511) **35** vairumtirdzniecības un mazumtirdzniecības veikalu uzņēmējdarbības vadība; pārtikas produktu mazumtirdzniecība; pārtikas produktu vairumtirdzniecība; pārtikas produktu mazumtirdzniecība, izmantojot globālos datortīklus; bezalkoholisko dzērienu mazumtirdzniecība; bezalkoholisko dzērienu vairumtirdzniecība; bezalkoholisko dzērienu mazumtirdzniecība, izmantojot globālos datortīklus; alkoholisko dzērienu mazumtirdzniecība; alkoholisko dzērienu (izņemot alu) vairumtirdzniecība; alkoholisko dzērienu (izņemot alu) mazumtirdzniecība, izmantojot globālos datortīklus; tabakas vairumtirdzniecība; tabakas mazumtirdzniecība; smēķēšanas piederumu mazumtirdzniecība; smēķēšanas piederumu vairumtirdzniecība; elektrotehnikas vairumtirdzniecība; izstāžu un gadatirgu organizēšana komerciāliem un reklāmas nolūkiem; alus vairumtirdzniecība; alus mazumtirdzniecība; interneta mārketingis; tiešsaistes pasūtījumu pakalpojumi

- (111) **Reģ. Nr.** M 78 877 (151) **Reģ. dat.** 20.08.2023
 (210) **Pieteik. Nr.** M-23-434 (220) **Pieteik. dat.** 18.05.2023
 (531) **CFE ind.** 2.3.12; 5.7.2; 6.7.25; 25.1.19; 25.1.5; 26.1.16; 26.1.3; 26.4.2; 26.4.22; 26.4.5; 27.1.12; 27.5.9; 29.1.15



- (550) **Figurāla zīme**
<https://databases.lrpv.gov.lv/trademark/M-23-434>
 (591) **Krāsu salikums** dzeltens, balts, sarkans, zils, gaiši zils
 (732) **Īpašn.** MALSENA PLIUS, UAB; Stoties g. 65, Vievī, Elektrēnų sav., LT-21366, Lietuva (LT)
 (740) **Pārstāvis** Inese PĒTERSONE, AĢENTŪRA INTELS LATVIJA; Plostnieku iela 32, Rīga, LV-1063, Latvija (LV)
 (511) **30** rupjmaluma pupu milti; kukurūzas milti; rupjmaluma sinepju milti; rupjmaluma miežu milti; sojas milti; kartupeļu milti; tapiokas milti; auzu milti; riekstu milti; griķu milti; kviešu milti; milti

- (111) **Reģ. Nr.** M 78 878 (151) **Reģ. dat.** 20.08.2023
 (210) **Pieteik. Nr.** M-23-453 (220) **Pieteik. dat.** 23.05.2023
 (531) **CFE ind.** 5.3.13; 27.5.12; 27.5.15; 29.1.15



- (550) **Figurāla zīme**
<https://databases.lrpv.gov.lv/trademark/M-23-453>
 (591) **Krāsu salikums** melns, zeltains, dzeltens, zaļš, balts
 (732) **Īpašn.** GLOBAL MEDICUS, SIA; Kandavas iela 39, Rīga, LV-1083, Latvija (LV)
 (740) **Pārstāvis** Gatis MERŽVINSKIS, PĒTERSONA PATENTS - AAA LAW; Cīstadeles iela 12, Rīga, LV-1010, Latvija (LV)
 (511) **3** ķermeņa kopšanas un skaistumkopšanas līdzekļi, ne medicīniskiem nolūkiem; higiēnas līdzekļi ķermeņa kopšanas un skaistumkopšanas nolūkiem; šampūni; ziepes; matu, galvas ādas un zobu kopšanas līdzekļi, ne medicīniskiem nolūkiem; parfimērijas izstrādājumi; ēteriskās eļļas
5 farmaceitiskie, medicīniskie un veterinārie preparāti; higiēnas līdzekļi medicīniskiem nolūkiem; uztura aizstājēji medicīniskiem un veterināriem nolūkiem; uztura bagātinātāji cilvēkiem un dzīvniekiem; diētiskā pārtika, dzērieni un vielas medicīniskiem un veterināriem nolūkiem; uzturs zīdaiņiem un maziem bērniem; plāksteri; pārsienamie materiāli; medicīniskiem un veterināriem nolūkiem paredzēti šampūni, ziepes un matu, galvas ādas un zobu kopšanas līdzekļi
30 tēja
35 tirdzniecība pēc kataloga, vairumtirdzniecības un mazumtirdzniecības pakalpojumi, arī ar interneta starpniecību, attiecībā uz šādām precēm: ķermeņa kopšanas līdzekļi, skaistumkopšanas līdzekļi, higiēnas līdzekļi, parfimērijas izstrādājumi, ēteriskās eļļas, farmaceitiskie, medicīniskie un veterinārie preparāti, šampūni, ziepes, matu, galvas ādas un zobu kopšanas līdzekļi, plāksteri, pārsienamie materiāli, uztura aizstājēji,

uztura bagātinātāji, diētiskā pārtika, dzērieni, uzturs zīdaiņiem un maziem bērniem, tēja; reklāma

- (111) **Reģ. Nr.** M 78 879 (151) **Reģ. dat.** 20.08.2023
 (210) **Pieteik. Nr.** M-23-458 (220) **Pieteik. dat.** 24.05.2023
 (531) **CFE ind.** 26.1.16; 26.1.19; 26.1.21; 26.1.5; 27.5.15; 27.5.9; 29.1.15



- (550) **Figurāla zīme**
<https://databases.lrpv.gov.lv/trademark/M-23-458>
 (591) **Krāsu salikums** tumši zils, oranžs, dzeltens, tumši sarkans, balts
 (732) **Īpašn.** GUAPOS, SIA; Elizabetes iela 55, Rīga, LV-1010, Latvija (LV)
 (740) **Pārstāvis** Vladimirs ANOHINS, Patentu aģentūra "TRIA ROBIT"; Vīlandes iela 5 - 2, Rīga, LV-1010, Latvija (LV)
 (511) **41** izpriecās; karaoke pakalpojumu nodrošināšana; diskotēku pakalpojumi, arī izklaides pakalpojumi diskotēkās; naktsklubu pakalpojumi izklaides nolūkiem; kabārē pakalpojumi izklaides nolūkiem
43 apgāde ar uzturu un dzērieniem; bāru pakalpojumi

- (111) **Reģ. Nr.** M 78 880 (151) **Reģ. dat.** 20.08.2023
 (210) **Pieteik. Nr.** M-23-459 (220) **Pieteik. dat.** 24.05.2023
 (531) **CFE ind.** 26.4.1; 26.4.18; 26.4.19; 27.5.12; 27.5.17; 29.1.13



- (550) **Figurāla zīme**
<https://databases.lrpv.gov.lv/trademark/M-23-459>
 (591) **Krāsu salikums** melns, zils, pelēks
 (732) **Īpašn.** BALTPLASTS RKF, SIA; "Saimnieki", Mucenieki, Ropažu pag., Ropažu nov., LV-2137, Latvija (LV)
 (511) **19** nemetāliski būvmateriāli un konstrukciju materiāli

- (111) **Reģ. Nr.** M 78 881 (151) **Reģ. dat.** 20.08.2023
 (210) **Pieteik. Nr.** M-23-462 (220) **Pieteik. dat.** 24.05.2023
 (531) **CFE ind.** 24.17.25; 26.1.12; 27.5.15; 27.5.9; 29.1.12



- (550) **Figurāla zīme**
<https://databases.lrpv.gov.lv/trademark/M-23-462>
- (591) **Krāsu salikums** tumši zils, gaiši zils
- (732) **Īpašn.** AMBER COAST UNION, SIA; Vējupes iela 56, Ādaži, Ādažu nov., LV-2164, Latvija (LV)
- (740) **Pārstāvis** Lita VĒVERE; Pulkveža Brieža iela 21 - 11, Rīga, LV-1010, Latvija (LV)
- (511) **25** vīriešu, sieviešu un bērnu apģērbi; tenisa krekli; krekli; T-krekli; sieviešu krekli; trikotāžas krekli; polo krekli; bērnu krekliņi; apdrukāti T-krekli
- 40** apģērbu apdrukāšana

- (111) **Reģ. Nr.** M 78 882 (151) **Reģ. dat.** 20.08.2023
 (210) **Pieteik. Nr.** M-23-463 (220) **Pieteik. dat.** 25.05.2023
 (531) **CFE ind.** 2.1.11; 27.5.1; 27.5.15; 27.5.9; 29.1.12



- (550) **Figurāla zīme**
<https://databases.lrpv.gov.lv/trademark/M-23-463>
- (591) **Krāsu salikums** tumši zils, balts
- (732) **Īpašn.** HKSCAN LATVIA, AS; Atlasa iela 7, Rīga, LV-1026, Latvija (LV)
- (740) **Pārstāvis** Jevgeņijs FORTŪNA, "FORAL INTELEKTUĀLĀ ĪPAŠUMA AĢENTŪRA", SIA; Kalēju iela 14 - 7, Rīga, LV-1050, Latvija (LV)
- (511) **29** gaļa, zivis, mājputnu gaļa, medījumi un to produkti; gaļas ekstrakti; konservēti, saldēti, žāvēti un termiski apstrādāti augļi un dārzeņi; želejas, ievārtījumi, kompoti; olas; piens un piena produkti; pārtikas eļļas un tauki; gatavi un daļēji gatavi ēdieni, kas pamatā sastāv no gaļas, zivīm, mājputnu gaļas vai dārzeņiem
- 30** kafija, tēja, kakao; rīsi, tapioka un sāgo; milti un graudaugu izstrādājumi; maize, konditorejas izstrādājumi; saldējums; cukurs, medus, sīrups; raugs, cepamais pulveris; sāls; sinepes; etiķis; garšvielu mērces; garšvielas; pārtikas ledus; gatavi un daļēji gatavi ēdieni, kas pamatā sastāv no makaroniem vai rīsiem, ieskaitot klimpas un pelmeņus
- 35** mazumtirdzniecības un vairumtirdzniecības pakalpojumi attiecībā uz pārtikas produktiem, tostarp gaļu un gaļas produktiem

- (111) **Reģ. Nr.** M 78 883 (151) **Reģ. dat.** 20.08.2023
 (210) **Pieteik. Nr.** M-23-473 (220) **Pieteik. dat.** 26.05.2023
 (531) **CFE ind.** 1.3.2; 5.7.27; 27.5.1; 29.1.11



- (550) **Figurāla zīme**
<https://databases.lrpv.gov.lv/trademark/M-23-473>
- (591) **Krāsu salikums** zeltains
- (732) **Īpašn.** ALIF, SIA; Lielā iela 37 - 6, Mārupe, Mārupes nov., LV-2167, Latvija (LV)
- (740) **Pārstāvis** Alīna BOGDANOVIČA, Patentu aģentūra "TRIA ROBIT"; Vīlandes iela 5 - 2, Rīga, LV-1010, Latvija (LV)
- (511) **30** kafija; malta kafija; kafijas aizstājēji; kafijas pupiņas; garšvielas kafijai; kafijas aromatizētāji; kafijas maisījumi; pildītas kafijas kapsulas; gatavi kafijas dzērieni; grauzdētas kafijas pupiņas; kafijas dzērienu sagataves; augu izcelsmes kafijas aizstājēji; dzērieni, kas pamatā sastāv no kafijas
- 35** mazumtirdzniecības un vairumtirdzniecības pakalpojumi, arī ar interneta starpniecību, attiecībā uz šādām precēm: kafija, malta kafija, kafijas aizstājēji, kafijas pupiņas, garšvielas kafijai, kafijas aromatizētāji, kafijas maisījumi, pildītas kafijas kapsulas, gatavi kafijas dzērieni, grauzdētas kafijas pupiņas, kafijas dzērienu sagataves, augu izcelsmes kafijas aizstājēji, dzērieni, kas pamatā sastāv no kafijas
- 43** apgāde ar uzturu un dzērieniem; restorānu pakalpojumi; kafējnicu pakalpojumi; ēdienu sagatavošana līdzņemšanai; ēdienu sagatavošana un piegāde pēc pasūtījuma

- (111) **Reģ. Nr.** M 78 884 (151) **Reģ. dat.** 20.08.2023
 (210) **Pieteik. Nr.** M-23-478 (220) **Pieteik. dat.** 29.05.2023

BOTOX_LAND

- (550) **Vārdiska zīme**
- (732) **Īpašn.** Kira RADSONE; Siguldas iela 21 - 64, Ventspils, LV-3602, Latvija (LV)
- (511) **44** skaistumkopšanas pakalpojumi; skaistumkopšanas salonu pakalpojumi; higiēnas pakalpojumi; kosmetologu pakalpojumi; estētiskās kosmetoloģijas pakalpojumi; kosmētisko un estētisko injekciju pakalpojumi; medicīniskie pakalpojumi; medicīniskie klīniku pakalpojumi cilvēkam

- (111) **Reģ. Nr.** M 78 885 (151) **Reģ. dat.** 20.08.2023
 (210) **Pieteik. Nr.** M-23-479 (220) **Pieteik. dat.** 30.05.2023

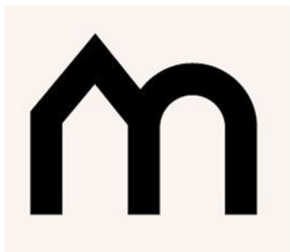
PICU PARADĪZE

- (550) **Vārdiska zīme**
- (732) **Īpašn.** Ainārs BARONS; Roņu iela 11 - 1, Katlakalns, Ķekavas pag., Ķekavas nov., LV-2111, Latvija (LV)
- (740) **Pārstāvis** Natālija ANOHINA, Patentu aģentūra "TRIA ROBIT"; Vīlandes iela 5 - 2, Rīga, LV-1010, Latvija (LV)
- (511) **30** picas, atdzēsētas picas, neizceptas picas, ēšanai gatavas picas, pārlocītas picas un saldētas picas; suši; siera burgeri
- 39** gatavu ēdienu un dzērienu piegāde; ēdienu piegāde no restorāniem
- 43** apgāde ar uzturu un dzērieniem; picēriju pakalpojumi; restorānu pakalpojumi; ēdienu sagatavošana un piegāde

pēc pasūtījuma; ēdienu un dzērienu sagatavošana līdzņemšanai

28 spēles, rotaļlietas un spēļlietas, vingrošanas un sporta preces; vingrošanas un sporta preču piederumi

(111) **Reģ. Nr.** M 78 886 (151) **Reģ. dat.** 20.08.2023
(210) **Pieteik. Nr.** M-23-490 (220) **Pieteik. dat.** 31.05.2023
(531) **CFE ind.** 26.11.11; 26.11.12; 26.11.6; 26.3.23; 29.1.12



- (550) **Figurāla zīme**
<https://databases.lrpv.gov.lv/trademark/M-23-490>
- (591) **Krāsu salikums** smilškrāsa, melns
- (732) **Īpašn.** BALTSUM, SIA; Ūbeļu iela 13 - 104, Ādaži, Ādažu nov., LV-2164, Latvija (LV)
- (740) **Pārstāvis** Inese LEIMANE, PĒTERSONA PATENTS - AAA LAW; Citadeles iela 12, Rīga, LV-1010, Latvija (LV)
- (511) **20** spoguļi; gleznu un attēlu rāmji; mēbeles, to skaitā mēbeles no koka; dīvāni; matračī; atzveltnes krēsli; krēsli (sēdekļi); spilveni; mēbeļu spilveni; spilveni, kas ierobežo zīdaiņu velšanos; pakavveida spilveni; gultas; gultas piederumi, izņemot gultas veļu; mājas (istabas) dzīvnieku gultas; galvas balsti (mēbeles); anatomiskie putu materiāla spilveni; mīksto mēbeļu daļas (spilveni); nemetāliski mēbeļu piederumi; galdi, rakstāmgaldi; pakāpiensoliņi (mēbeles); drēbju pakaramie
- 27** paklāji, grīdsegas, mašas un pīteņi, linolejs un citi gatavu grīdu pārklāji
- 28** spēles, rotaļlietas un spēļlietas, vingrošanas un sporta preces; vingrošanas un sporta preču piederumi

(111) **Reģ. Nr.** M 78 887 (151) **Reģ. dat.** 20.08.2023
(210) **Pieteik. Nr.** M-23-491 (220) **Pieteik. dat.** 31.05.2023
(531) **CFE ind.** 27.1.1; 27.5.1; 27.5.15; 27.5.9; 29.1.12



- (550) **Figurāla zīme**
<https://databases.lrpv.gov.lv/trademark/M-23-491>
- (591) **Krāsu salikums** smilškrāsa, melns
- (732) **Īpašn.** BALTSUM, SIA; Ūbeļu iela 13 - 104, Ādaži, Ādažu nov., LV-2164, Latvija (LV)
- (740) **Pārstāvis** Inese LEIMANE, PĒTERSONA PATENTS - AAA LAW; Citadeles iela 12, Rīga, LV-1010, Latvija (LV)
- (511) **20** spoguļi; gleznu un attēlu rāmji; mēbeles, to skaitā mēbeles no koka; dīvāni; matračī; atzveltnes krēsli; krēsli (sēdekļi); spilveni; mēbeļu spilveni; spilveni, kas ierobežo zīdaiņu velšanos; pakavveida spilveni; gultas; gultas piederumi, izņemot gultas veļu; mājas (istabas) dzīvnieku gultas; galvas balsti (mēbeles); anatomiskie putu materiāla spilveni; mīksto mēbeļu daļas (spilveni); nemetāliski mēbeļu piederumi; galdi, rakstāmgaldi; pakāpiensoliņi (mēbeles); drēbju pakaramie
- 27** paklāji, grīdsegas, mašas un pīteņi, linolejs un citi gatavu grīdu pārklāji

(111) **Reģ. Nr.** M 78 888 (151) **Reģ. dat.** 20.08.2023
(210) **Pieteik. Nr.** M-23-497 (220) **Pieteik. dat.** 02.06.2023
(531) **CFE ind.** 27.5.15; 27.5.22; 29.1.12



- (550) **Figurāla zīme**
<https://databases.lrpv.gov.lv/trademark/M-23-497>
- (591) **Krāsu salikums** gaiši zils, melns
- (732) **Īpašn.** RĪGAS STARPTAUTISKĀ AUTOOSTA, AS; Prāgas iela 1, Rīga, LV-1050, Latvija (LV)
- (740) **Pārstāvis** Indra FAKSA, RĪGAS STARPTAUTISKĀ AUTOOSTA, AS; Prāgas iela 1, Rīga, LV-1050, Latvija (LV)
- (511) **39** autotransporta pakalpojumi; pasažieru pārvadājumi; šoferu pakalpojumi; transportlīdzekļu iznomāšana; ceļojumu un ekskursiju organizēšana (transport); tūristu pārvadājumi; vietu rezervēšana ceļojumiem; informācijas sniegšana iepriekšminēto pakalpojumu jomā, arī ar interneta starpniecību

(111) **Reģ. Nr.** M 78 889 (151) **Reģ. dat.** 20.08.2023
(210) **Pieteik. Nr.** M-23-501 (220) **Pieteik. dat.** 05.06.2023

VRT BALTIC

- (550) **Vārdiska zīme**
- (732) **Īpašn.** VRT BALTIC, SIA; Talsu iela 31, Ventspils, LV-3602, Latvija (LV)
- (511) **1** ķīmiskās piedevas degvielai; ķīmiskās piedevas naftas produktiem; ķīmiskās piedevas dīzeļdegvielai; ķīmiskās piedevas motoreļļai; ķīmiskās piedevas benzīnam; ķīmiskās piedevas benzīna oktānskaitļa paaugstināšanai; ķīmiskās piedevas degvielas oktānskaitļa paaugstināšanai; ķīmiskās piedevas degvielai pret sasālšanu
- 30** apstrādāti graudi
- 31** svaigi un neapstrādāti graudi
- 40** naftas produktu apstrāde; lauksaimniecības graudu apstrāde

(111) **Reģ. Nr.** M 78 890 (151) **Reģ. dat.** 20.08.2023
(210) **Pieteik. Nr.** M-23-502 (220) **Pieteik. dat.** 05.06.2023

VT

- (550) **Vārdiska zīme**
- (732) **Īpašn.** VRT BALTIC, SIA; Talsu iela 31, Ventspils, LV-3602, Latvija (LV)
- (511) **1** ķīmiskās piedevas degvielai; ķīmiskās piedevas naftas produktiem; ķīmiskās piedevas dīzeļdegvielai; ķīmiskās piedevas motoreļļai; ķīmiskās piedevas benzīnam; ķīmiskās piedevas benzīna oktānskaitļa paaugstināšanai; ķīmiskās piedevas degvielas oktānskaitļa paaugstināšanai; ķīmiskās piedevas degvielai pret sasālšanu
- 30** apstrādāti graudi
- 31** svaigi un neapstrādāti graudi
- 40** naftas produktu apstrāde; lauksaimniecības graudu apstrāde

- (111) **Reģ. Nr.** M 78 891 (151) **Reģ. dat.** 20.08.2023
 (210) **Pieteik. Nr.** M-23-503 (220) **Pieteik. dat.** 05.06.2023
 (531) **CFE ind.** 26.4.1; 26.4.18; 26.4.5; 27.5.10; 27.5.15; 27.5.24; 27.5.9; 29.1.13



- (550) **Figurāla zīme**
<https://databases.lrpv.gov.lv/trademark/M-23-503>
 (591) **Krāsu salikums** tumši zils, balts, oranžs
 (732) **Īpašn.** DIVERT, SIA; Piebalgas iela 95, Cēsis, Cēsu nov., LV-4101, Latvija (LV)
 (511) **35** dārzkopības un mežkopības tehnikas mazumtirdzniecība

- (111) **Reģ. Nr.** M 78 892 (151) **Reģ. dat.** 20.08.2023
 (210) **Pieteik. Nr.** M-23-505 (220) **Pieteik. dat.** 05.06.2023

VRT

- (550) **Vārdiska zīme**
 (732) **Īpašn.** VRT BALTIC, SIA; Talsu iela 31, Ventspils, LV-3602, Latvija (LV)
 (511) **1** ķīmiskās piedevas degvielai; ķīmiskās piedevas naftas produktiem; ķīmiskās piedevas dīzeļdegvielai; ķīmiskās piedevas motoreļļai; ķīmiskās piedevas benzīnam; ķīmiskās piedevas benzīna oktānskaitļa paaugstināšanai; ķīmiskās piedevas degvielas oktānskaitļa paaugstināšanai; ķīmiskās piedevas degvielai pret sasaldēšanu
30 apstrādāti graudi
31 svaigi un neapstrādāti graudi
40 naftas produktu apstrāde; lauksaimniecības graudu apstrāde

- (111) **Reģ. Nr.** M 78 893 (151) **Reģ. dat.** 20.08.2023
 (210) **Pieteik. Nr.** M-23-507 (220) **Pieteik. dat.** 06.06.2023
 (531) **CFE ind.** 1.5.1; 27.3.12



- (550) **Figurāla zīme**
<https://databases.lrpv.gov.lv/trademark/M-23-507>
 (732) **Īpašn.** LATVIJAS RADIO, Valsts SIA; Doma laukums 8, Rīga, LV-1505, Latvija (LV)
 (511) **41** radio izklaides pakalpojumu nodrošināšana; radio un televīzijas programmu veidošana; koncertu rīkošana un vadīšana

- (111) **Reģ. Nr.** M 78 894 (151) **Reģ. dat.** 20.08.2023
 (210) **Pieteik. Nr.** M-23-508 (220) **Pieteik. dat.** 06.06.2023
 (531) **CFE ind.** 26.4.1; 26.4.18; 26.4.5; 27.1.12; 27.5.15; 29.1.13



**Latvijas
Radio**

- (550) **Figurāla zīme**
<https://databases.lrpv.gov.lv/trademark/M-23-508>

- (591) **Krāsu salikums** sarkans, balts, melns
 (732) **Īpašn.** LATVIJAS RADIO, Valsts SIA; Doma laukums 8, Rīga, LV-1505, Latvija (LV)
 (511) **38** radioaprāide
41 radio izklaides pakalpojumu nodrošināšana; mācību pakalpojumi; radio un televīzijas programmu veidošana; ierakstu studiju pakalpojumi; mūzikas producēšana; koncertu rīkošana un vadīšana

- (111) **Reģ. Nr.** M 78 895 (151) **Reģ. dat.** 20.08.2023
 (210) **Pieteik. Nr.** M-23-510 (220) **Pieteik. dat.** 06.06.2023

Muzikālā banka

- (550) **Vārdiska zīme**
 (732) **Īpašn.** LATVIJAS RADIO, Valsts SIA; Doma laukums 8, Rīga, LV-1505, Latvija (LV)
 (511) **41** radio un televīzijas programmu veidošana; koncertu rīkošana un vadīšana; radio izklaides pakalpojumu nodrošināšana

- (111) **Reģ. Nr.** M 78 896 (151) **Reģ. dat.** 20.08.2023
 (210) **Pieteik. Nr.** M-23-560 (220) **Pieteik. dat.** 27.06.2023
 (531) **CFE ind.** 25.12.25; 26.2.7; 26.4.4



- (550) **Figurāla zīme**
<https://databases.lrpv.gov.lv/trademark/M-23-560>
 (591) **Krāsu salikums** pelēks, melns, balts
 (732) **Īpašn.** CHONGQING CHANGAN AUTOMOBILE CO., LTD.; 260 Jianxin East Road, Jiangbei District, Chongqing, Ķīna (CN)
 (740) **Pārstāvis** Inese PĒTERSONE, AĢENTŪRA INTELS LATVIJA; Plostnieku iela 32, Rīga, LV-1063, Latvija (LV)
 (511) **12** autobusi; kravas automobiļi; automobiļi; elektrodzinēji sauszemes transportlīdzekļiem; automašīnu amortizatori; vilces dzinēji sauszemes transportlīdzekļiem; transportlīdzekļu riteņi; sajūgveida savienojumi sauszemes transportlīdzekļiem; motocikli; automobiļu virsbūves

- (111) **Reģ. Nr.** M 78 897 (151) **Reģ. dat.** 20.08.2023
 (210) **Pieteik. Nr.** M-23-561 (220) **Pieteik. dat.** 27.06.2023
 (531) **CFE ind.** 25.12.25; 26.2.7; 26.4.4



- (550) **Figurāla zīme**
<https://databases.lrpv.gov.lv/trademark/M-23-561>
 (732) **Īpašn.** CHONGQING CHANGAN AUTOMOBILE CO., LTD.; 260 Jianxin East Road, Jiangbei District, Chongqing, Ķīna (CN)
 (740) **Pārstāvis** Inese PĒTERSONE, AĢENTŪRA INTELS LATVIJA; Plostnieku iela 32, Rīga, LV-1063, Latvija (LV)
 (511) **12** autobusi; kravas automobiļi; automobiļi; elektrodzinēji sauszemes transportlīdzekļiem;

automašīnu amortizatori; vilces dzinēji sauszemes transportlīdzekļiem; transportlīdzekļu riteni; sajūgveida savienojumi sauszemes transportlīdzekļiem; motocikli; automobiļu virsbūves

(111) **Reģ. Nr.** M 78 898 (151) **Reģ. dat.** 20.08.2023
(210) **Pieteik. Nr.** M-23-564 (220) **Pieteik. dat.** 27.06.2023

IVIKO

(550) **Vārdiska zīme**
(732) **Īpašn.** IVIKO, SIA; Cukura iela 22, Jelgava, LV-3002, Latvija (LV)
(511) **35** apģērbu vairumtirdzniecība ar interneta starpniecību

(111) **Reģ. Nr.** M 78 899 (151) **Reģ. dat.** 20.08.2023
(210) **Pieteik. Nr.** M-23-575 (220) **Pieteik. dat.** 30.06.2023
(531) **CFE ind.** 18.5.6; 27.5.3; 29.1.14



(550) **Figurāla zīme**
<https://databases.lrpv.gov.lv/trademark/M-23-575>
(591) **Krāsu salikums** tumši brūns, smilškrāsa, dzeltens, balts
(732) **Īpašn.** GASTRONOMIKA, SIA; Valdeķu iela 61 - 26, Rīga, LV-1058, Latvija (LV)
(740) **Pārstāvis** Roberts OZOLIŅŠ, CLARUS MANAGEMENT, SIA; Bīskapa gāte 3 - 5, Rīga, LV-1050, Latvija (LV)
(511) **32** alus
33 sidrs; liķieri; spirtotie dzērieni; alkoholiskie dzērieni, izņemot alu; alkoholiskie dzērieni, kas satur augļus; degvīns
43 ēdienu sagatavošana un piegāde pēc pasūtījuma; kafējnīcu pakalpojumi; kafetēriju pakalpojumi; ēdnīcu pakalpojumi; restorānu pakalpojumi; uzkodu bāru pakalpojumi; bāru pakalpojumi; restorānu pakalpojumi, piedāvājot ēdienu līdzņemšanai

(111) **Reģ. Nr.** M 78 900 (151) **Reģ. dat.** 20.08.2023
(210) **Pieteik. Nr.** M-23-576 (220) **Pieteik. dat.** 01.07.2023
(531) **CFE ind.** 14.7.13; 26.11.25; 26.11.6; 29.1.13



(550) **Figurāla zīme**
<https://databases.lrpv.gov.lv/trademark/M-23-576>
(591) **Krāsu salikums** tumši pelēks, oranžs, balts
(732) **Īpašn.** BURNEX, SIA; Vidzemes iela 7E, Balvi, Balvu nov., LV-4501, Latvija (LV)

(511) **8** rokas darbarīki mazu caurumu urbšanai; urbji lielu caurumu urbšanai

(111) **Reģ. Nr.** M 78 901 (151) **Reģ. dat.** 20.08.2023
(210) **Pieteik. Nr.** M-23-586 (220) **Pieteik. dat.** 05.07.2023
(531) **CFE ind.** 24.17.25; 27.5.1; 27.5.8; 29.1.11

EnergⓄProgress

(550) **Figurāla zīme**
<https://databases.lrpv.gov.lv/trademark/M-23-586>
(591) **Krāsu salikums** tumši zaļš
(732) **Īpašn.** Dmitrijs VIĻUMSONS; Rembates iela 8 - 2, Rīga, LV-1021, Latvija (LV)
(511) **6** āķi (metālizstrādājumi); metāla stiprinājumi; metāla stīpu savilces (stiepes savienojumi); metāla lentes nostiprināšanas nolūkiem
9 elektroinīju savienojumi; elektrotīklu materiāli (vadi, kabeļi); elektropieslēguma kontakspaiļes; elektropadeves savienojumi; kūstošie drošinātāji; kūstošā stieple drošinātāju ieliktniem; elektropieslēguma nozarkārbas; elektrisko kabeļu apvalki; savienotājumavas elektriskajiem kabeļiem; elektriskie kontakti

(111) **Reģ. Nr.** M 78 902 (151) **Reģ. dat.** 20.08.2023
(210) **Pieteik. Nr.** M-23-587 (220) **Pieteik. dat.** 05.07.2023
(531) **CFE ind.** 3.4.2; 3.4.25; 27.5.1; 27.5.3



(550) **Figurāla zīme**
<https://databases.lrpv.gov.lv/trademark/M-23-587>
(732) **Īpašn.** VIVA NORDIC, SIA; Dravnieku iela 14 - 68, Rīga, LV-1021, Latvija (LV)
(511) **29** piena produkti

(111) **Reģ. Nr.** M 78 903 (151) **Reģ. dat.** 20.08.2023
(210) **Pieteik. Nr.** M-23-588 (220) **Pieteik. dat.** 05.07.2023
(531) **CFE ind.** 3.7.24; 3.7.3; 6.7.25; 7.1.24; 27.1.12; 27.5.17



(550) **Figurāla zīme**
<https://databases.lrpv.gov.lv/trademark/M-23-588>
(732) **Īpašn.** VIVA NORDIC, SIA; Dravnieku iela 14 - 68, Rīga, LV-1021, Latvija (LV)
(511) **30** majonēze

(111) **Reģ. Nr.** M 78 904 (151) **Reģ. dat.** 20.08.2023
(210) **Pieteik. Nr.** M-23-591 (220) **Pieteik. dat.** 05.07.2023

BUČA? VAI RUDY'S KOMBUČA?

- (550) **Vārdiska zīme**
 (732) **Īpašn.** Daria GRABAR; Liepājas iela 78, Kuldīga, Kuldīgas nov., LV-3301, Latvija (LV)
 (511) **32** bezalkoholiskie dzērieni

- (111) **Reģ. Nr.** M 78 905 (151) **Reģ. dat.** 20.08.2023
 (210) **Pieteik. Nr.** M-23-599 (220) **Pieteik. dat.** 07.07.2023
 (531) **CFE ind.** 26.11.1; 26.11.6; 26.11.8; 27.5.1; 27.5.11; 27.5.15



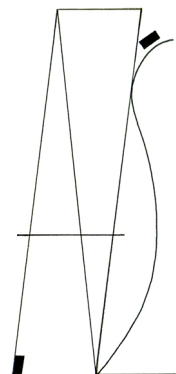
- (550) **Figurāla zīme**
<https://databases.lrpv.gov.lv/trademark/M-23-599>
 (732) **Īpašn.** Katrīna VALTERE; Māras iela 36, Baltezers, Garkalnes pag., Ropažu nov., LV-2164, Latvija (LV)
 (511) **14** rotaslietas
18 rokassomas; somas; mugursomas; pludmales somas; plecu somas; ceļasomas; sporta somas
25 apģērbi; apģērbi no ādas imitācijas; ādas apģērbi; apģērbi ar izšuvumiem; apģērbi no kažokādas; apavi

- (111) **Reģ. Nr.** M 78 906 (151) **Reģ. dat.** 20.08.2023
 (210) **Pieteik. Nr.** M-23-609 (220) **Pieteik. dat.** 11.07.2023
 (531) **CFE ind.** 20.5.13; 26.1.1; 26.2.7; 26.3.4; 27.1.25; 27.1.5; 27.5.8; 29.1.15



- (550) **Figurāla zīme**
<https://databases.lrpv.gov.lv/trademark/M-23-609>
 (591) **Krāsu salikums** melns, tumši zils, zaļš, rozā, sarkans, dzeltens
 (732) **Īpašn.** Ilya SLUTSKIY; Kāpu iela 106 - 9, Jūrmala, LV-2008, Latvija (LV)
 (511) **41** apmācība; izklaides pakalpojumi; sporta pasākumu rīkošana; kultūras pasākumu rīkošana

- (111) **Reģ. Nr.** M 78 907 (151) **Reģ. dat.** 20.08.2023
 (210) **Pieteik. Nr.** M-23-610 (220) **Pieteik. dat.** 11.07.2023
 (531) **CFE ind.** 26.11.13; 26.11.5; 26.11.8; 26.11.9; 26.3.23; 27.1.1; 27.5.22



- (550) **Figurāla zīme**
<https://databases.lrpv.gov.lv/trademark/M-23-610>
 (732) **Īpašn.** Anna ZANDBERGA-ŠENKE; Palangas iela 6, Jūrmala, LV-2012, Latvija (LV)
 (740) **Pārstāvis** Jevgeņija GAINUTDINOVA, METIDA, SIA; Skolas iela 21 - 601A, Rīga, LV-1010, Latvija (LV)
 (511) **16** ierāmētas un neierāmētas gleznas
41 mācību pakalpojumi

- (111) **Reģ. Nr.** M 78 908 (151) **Reģ. dat.** 20.08.2023
 (210) **Pieteik. Nr.** M-23-616 (220) **Pieteik. dat.** 12.07.2023
 (531) **CFE ind.** 26.11.13; 27.5.11; 29.1.11



- (550) **Figurāla zīme**
<https://databases.lrpv.gov.lv/trademark/M-23-616>
 (591) **Krāsu salikums** zils
 (732) **Īpašn.** LIRUNA, SIA; Skolas iela 1 - 21, Salaspils, Salaspils nov., LV-2121, Latvija (LV)
 (511) **35** pārtikas preču mazumtirdzniecība; pārtikas preču vairumtirdzniecība

- (111) **Reģ. Nr.** M 78 909 (151) **Reģ. dat.** 20.08.2023
 (210) **Pieteik. Nr.** M-23-617 (220) **Pieteik. dat.** 12.07.2023
 (531) **CFE ind.** 1.15.5; 5.3.13; 26.1.16; 26.1.5; 27.5.15; 27.5.4; 27.5.7; 27.5.9; 29.1.15



- (550) **Figurāla zīme**
<https://databases.lrpv.gov.lv/trademark/M-23-617>
 (591) **Krāsu salikums** tumši zaļš, tumši sarkans, sarkans, tumši zils, zils, dzeltens, oranžs, balts
 (732) **Īpašn.** MOIRUNAMS, Biedrība; Alfrēda Kalniņa iela 4 - 2A, Rīga, LV-1050, Latvija (LV)
 (740) **Pārstāvis** Roberts OZOLIŅŠ, MINIDATA, SIA; Bīskapa gāte 3 - 5, Rīga, LV-1050, Latvija (LV)

(511) **41** mācību pakalpojumi; neklātienas mācību pakalpojumi; augstāko un vidējo speciālo mācību iestāžu pakalpojumi; konkursu organizēšana izglītības un izklaides nolūkiem; grāmatu publicēšana; konferenču rīkošana un vadīšana; kongresu rīkošana un vadīšana; informācijas sniegšana par izglītību; eksaminēšanas pakalpojumi; informācijas sniegšana par izklaidi; semināru rīkošana un vadīšana; elektronisko grāmatu un žurnālu publicēšana tiešsaistē; tulkošanas pakalpojumi; personiskās izaugsmes apmācība (koučings); profesionālās pārkvalificēšanas pakalpojumi; izglītības pakalpojumi skolās; individuāla apmācība; mācību pakalpojumi, izmantojot simulatorus; izpēte izglītības jomā; izklaides pasākumu rīkošana un vadīšana; izklaides pasākumu plānošana

(111) **Reģ. Nr.** M 78 910 (151) **Reģ. dat.** 20.08.2023
(210) **Pieteik. Nr.** M-23-622 (220) **Pieteik. dat.** 17.07.2023
(531) **CFE ind.** 27.5.1; 27.5.17

GOJI

(550) **Figurāla zīme**
<https://databases.lrpv.gov.lv/trademark/M-23-622>
(732) **Īpašn.** TALEENY, SIA; Graudu iela 68A, Rīga, LV-1058, Latvija (LV)
(740) **Pārstāvis** Roberts OZOLIŅŠ, MINIDATA, SIA; Bīskapa gāte 3 - 5, Rīga, LV-1050, Latvija (LV)
(511) **25** apakšveļa; apavi; apģērbi; apģērbu jostas; bikses; biksītes; bokseršorti; cepures; cepures - naziņi; gulēšanai paredzēti acu aizsegi; kapuces; kimono; kleitas; krekli; krūšturī; mēteļi; ņieburī (sieviešu veļa); peldbikses; peldcepures; peldmēteļi; pidžamas; plecu lakati; pludmales apavi; pludmales tērpi; pončo; rītasvārki; šalles; sandales; sarī (apģērbi); šortsvārki; sporta triko; stulpiņi (kāju sildīšanai); svārki; svīteri; T-krekli; uzvalki; vīriešu apakšbikses; žokejcepures

(111) **Reģ. Nr.** M 78 911 (151) **Reģ. dat.** 20.08.2023
(210) **Pieteik. Nr.** M-23-624 (220) **Pieteik. dat.** 19.07.2023
(531) **CFE ind.** 26.13.25; 26.3.23; 27.5.1; 27.5.11; 29.1.13



(550) **Figurāla zīme**
<https://databases.lrpv.gov.lv/trademark/M-23-624>
(591) **Krāsu salikums** melns, oranžs, balts
(732) **Īpašn.** Alberts JODIS; Vaidavas iela 3A - 37, Rīga, LV-1084, Latvija (LV)
(511) **35** uzņēmējdarbības organizēšana; uzņēmumu pārvaldība; darījumu vadīšana; reklāma
36 finanšu pakalpojumi; starpniecības pakalpojumi finanšu jomā; nekustamā īpašuma lietas (pakalpojumi); nekustamā īpašuma aģentūru pakalpojumi; starpniecības pakalpojumi nekustamā īpašuma jomā; nekustamā īpašuma finansiāla novērtēšana; nekustamā īpašuma pārvaldība; darījumi ar nekustamo īpašumu

(111) **Reģ. Nr.** M 78 912 (151) **Reģ. dat.** 20.08.2023
(210) **Pieteik. Nr.** M-23-627 (220) **Pieteik. dat.** 19.07.2023

DryEat; Dryeat; DRYEAT

(550) **Vārdiska zīme**
(732) **Īpašn.** CRYOGENIC AND VACUUM SYSTEMS, SIA; Andreja iela 7/9, Ventspils, LV-3601, Latvija (LV)
(511) **11** žāvēšanas ierīces, iekārtas un aparāti

(111) **Reģ. Nr.** M 78 913 (151) **Reģ. dat.** 20.08.2023
(210) **Pieteik. Nr.** M-23-635 (220) **Pieteik. dat.** 21.07.2023

VAIRO

(550) **Vārdiska zīme**
(732) **Īpašn.** VAIRO, AS; Krišjāņa Barona iela 14 - 22, Rīga, LV-1050, Latvija (LV)
(740) **Pārstāvis** Ieva JUDINSKA-BANDENIECE, ZAB "DRILL."; Alberta iela 1 - 11, Rīga, LV-1010, Latvija (LV)
(511) **36** finanšu pakalpojumi

(111) **Reģ. Nr.** M 78 914 (151) **Reģ. dat.** 20.08.2023
(210) **Pieteik. Nr.** M-23-638 (220) **Pieteik. dat.** 24.07.2023
(531) **CFE ind.** 5.3.13; 27.5.8; 29.1.12



(550) **Figurāla zīme**
<https://databases.lrpv.gov.lv/trademark/M-23-638>
(591) **Krāsu salikums** melns, zaļš, balts
(732) **Īpašn.** Jānis ĀBOLIŅŠ; Pērnavas iela 80, Rīga, LV-1009, Latvija (LV)
(511) **3** kosmētikas līdzekļi

(111) **Reģ. Nr.** M 78 915 (151) **Reģ. dat.** 20.08.2023
(210) **Pieteik. Nr.** M-23-640 (220) **Pieteik. dat.** 25.07.2023
(531) **CFE ind.** 26.3.6; 27.1.5; 29.1.12



(550) **Figurāla zīme**
<https://databases.lrpv.gov.lv/trademark/M-23-640>
(591) **Krāsu salikums** sarkans, melns
(732) **Īpašn.** PRIVĀTSKOLA "LATREIA", Biedrība; Kuldīgas iela 45, Rīga, LV-1083, Latvija (LV)
(740) **Pārstāvis** Inese PĒTERSONE, AĢENTŪRA INTELS LATVIJA; Plostnieku iela 32, Rīga, LV-1063, Latvija (LV)
(511) **41** izglītības pakalpojumi skolās; konkursu organizēšana izglītības un izklaides nolūkiem; informācijas sniegšana par izglītību; izstāžu organizēšana kultūras un izglītības nolūkiem; izglītības forumu rīkošana un vadīšana klātienē; mākslas galeriju pakalpojumi kultūras, izglītības un izklaides jomā; apmācības un izglītības eksaminācijas nodrošināšana sertifikācijas nolūkiem; izpēte izglītības jomā

(111) **Reģ. Nr.** M 78 916 (151) **Reģ. dat.** 20.08.2023
(210) **Pieteik. Nr.** M-23-645 (220) **Pieteik. dat.** 27.07.2023

Iespēju skola

(550) **Vārdiska zīme**

- (732) **Īpašn.** Mārtiņš ILTNERIS; Lāčplēša iela 48, Liepāja, LV-3401, Latvija (LV)
 (511) **41** semināru rīkošana un vadīšana; praktisko nodarbību rīkošana un vadīšana
44 psihologu pakalpojumi

- (111) **Reģ. Nr.** M 78 917 (151) **Reģ. dat.** 20.08.2023
 (210) **Pieteik. Nr.** M-23-448 (220) **Pieteik. dat.** 22.05.2023

GOLDEN HORSE COSMETICS

- (550) **Vārdiska zīme**
 (732) **Īpašn.** GLOBAL MEDICUS, SIA; Kandavas iela 39, Rīga, LV-1083, Latvija (LV)
 (740) **Pārstāvis** Gatis MERŽVINSKIS, PĒTERSONA PATENTS - AAA LAW; Citadeles iela 12, Rīga, LV-1010, Latvija (LV)
 (511) **3** kosmētikas, ķermeņa kopšanas un skaistumkopšanas līdzekļi, ne medicīniskiem nolūkiem; higiēnas līdzekļi ķermeņa kopšanas un skaistumkopšanas nolūkiem; ēteriskās eļļas; ķermeņa, roku un skaistumkopšanas balzami, krēmi un losjoni, ne medicīniskiem nolūkiem

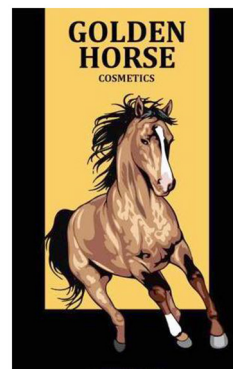
- (111) **Reģ. Nr.** M 78 918 (151) **Reģ. dat.** 20.08.2023
 (210) **Pieteik. Nr.** M-23-408 (220) **Pieteik. dat.** 14.05.2023
 (531) **CFE ind.** 3.1.25; 3.1.8; 3.5.1; 3.5.25; 29.1.15



- (550) **Figurāla zīme**
<https://databases.lrpv.gov.lv/trademark/M-23-408>
 (591) **Krāsu salikums** rozā, pelēks, melns, gaiši brūns, zaļš, gaiši zaļš, zils, sarkans, balts
 (732) **Īpašn.** TELEDISTRIBUTION BALTIC, SIA; Lizuma iela 1, Rīga, LV-1006, Latvija (LV)
 (511) **3** mazgāšanas un balināšanas līdzekļi; tīrīšanas, pulēšanas, attaukošanas un abrazīvie līdzekļi; ziepes; parfimērijas izstrādājumi; ēteriskās eļļas; kosmētiskie un matu kopšanas līdzekļi; zobu pulveri un pastas
5 vitamīni; farmaceitiskie produkti; medicīniskie un veterinārie preparāti; higiēnas preces; diētiskā pārtika medicīniskiem nolūkiem; bērnu pārtika; pārtikas piedevas medicīniskiem nolūkiem; plāksteri; pārsienamie materiāli; dezinfekcijas līdzekļi
16 akvareļi (gleznas); albumi; almanahi; atlanti; kancelejas preces; papīrs zīmēšanai un kaligrāfijai; iespieddarbi; fotogrāfijas; līmvielas kancelejas un mājsaimniecības vajadzībām; piederumi māksliniekiem un materiāli zīmēšanai; otas; mācību materiāli un uzskates līdzekļi; žurnāli (periodiskie izdevumi); zīmuļi; krāsojamie attēli; otas zīmēšanai; grāmatas; krāsojamās grāmatas, komiksu grāmatas, krāsu kastītes skolēniem; zīmuļi un ierīces punktēšanai (rakstāmpiederumi); maisiņu komplekti iesaiņošanai, papjēmašē masa; pasteļi (zīmuļi), modelēšanas pastas māksliniekiem; penāļi; skolas piederumi (kancelejas preces); piezīmju grāmatiņas; rakstāmpiederumi; elektriskie vai neelektriskie zīmuļu asināmie, zīmēšanas trafareti; papīra vai kartona etiķetes; dziesmu grāmatas

- 25** apģērbi; apavi; galvassegas
28 vingrošanas un sporta preces; eglīšu rotājumi; rotallietas; spēles
30 tēja; kakao; cukurs; rīsi; tapioka; sāgo; kafijas aizstājēji; milti un labības produkti; maize; maizes un konditorejas izstrādājumi; saldējums; medus, melases sīrups; raugs; cepamais pulveris; sāls; sinepes; etiķis; garšvielu mērces; garšvielas; pārtikas ledus
32 minerālūdeņi; gāzētie ūdeņi un citi bezalkoholiskie dzērieni; augļu dzērieni un augļu sulas; sīrupi un citas sastāvdaļas bezalkoholisku dzērienu pagatavošanai
38 telesakari, proti, televīzijas apraide; kabeltelevīzijas apraide; bezvadu apraide, satelītu sakaru apraide; sakaru pakalpojumi, izmantojot optisko šķiedru tīklus; datu straumēšana; datu pārraide ar interneta starpniecību; digitālo datņu (failu) pārraide; televīzijas programmu pārraide; videopārraides pēc pieprasījuma; televīzijas straumēšana internetā
41 pakalpojumi izprieču jomā, proti, izklaides rakstura televīzijas programmu veidošana, sagatavošana, izplatīšana (izņemot raidīšanu un tirdzniecību) un rediģēšana; televīzijas kanālu satūra veidošana, sagatavošana, izplatīšana (izņemot raidīšanu un tirdzniecību) un rediģēšana; nelejupielādējamu televīzijas raidījumu nodrošināšana, izmantojot videopārraides pēc pieprasījuma; nelejupielādējamu filmu un multfilmu nodrošināšana, izmantojot videopārraides pēc pieprasījuma; nelejupielādējamu videoierakstu nodrošināšana tiešsaistes režīmā; videoierakstu un videofilmu izgatavošana un montāža; iepriekš ierakstītu videofilmu producēšana un izplatīšana (izņemot raidīšanu un tirdzniecību)

- (111) **Reģ. Nr.** M 78 919 (151) **Reģ. dat.** 20.08.2023
 (210) **Pieteik. Nr.** M-23-449 (220) **Pieteik. dat.** 22.05.2023
 (531) **CFE ind.** 3.3.1; 3.3.17; 25.1.19; 26.4.15; 26.4.22; 27.5.15; 29.1.15



- (550) **Figurāla zīme**
<https://databases.lrpv.gov.lv/trademark/M-23-449>
 (591) **Krāsu salikums** melns, dzeltens, brūns, pelēks, smilškrāsa, balts
 (732) **Īpašn.** GLOBAL MEDICUS, SIA; Kandavas iela 39, Rīga, LV-1083, Latvija (LV)
 (740) **Pārstāvis** Gatis MERŽVINSKIS, PĒTERSONA PATENTS - AAA LAW; Citadeles iela 12, Rīga, LV-1010, Latvija (LV)
 (511) **3** kosmētikas, ķermeņa kopšanas un skaistumkopšanas līdzekļi, ne medicīniskiem nolūkiem; higiēnas līdzekļi ķermeņa kopšanas un skaistumkopšanas nolūkiem; ēteriskās eļļas; ķermeņa, roku un skaistumkopšanas balzami, krēmi un losjoni, ne medicīniskiem nolūkiem

- (111) **Reģ. Nr.** M 78 920 (151) **Reģ. dat.** 20.08.2023
 (210) **Pieteik. Nr.** M-23-647 (220) **Pieteik. dat.** 27.07.2023

Night briquettes

- (550) **Vārdiska zīme**
 (732) **Īpašn.** ALEJAS GROUP, SIA; Jaunmoku iela 8 - 8, Rīga, LV-1046, Latvija (LV)
 (511) **4** biomasas kurināmie

- (111) **Reģ. Nr.** M 78 921 (151) **Reģ. dat.** 20.08.2023
 (210) **Pieteik. Nr.** M-23-140 (220) **Pieteik. dat.** 10.02.2023
 (531) **CFE ind.** 9.1.7; 27.5.1; 27.5.4; 29.1.11

smartpostli

- (550) **Cita veida zīme**
<https://databases.lrpv.gov.lv/trademark/M-23-140>
 (571) **Zīmes apraksts** pelēkā krāsa nav zīmes daļa, bet zīmes izpildījumā lietota, lai radītu kontrastu starp zīmi un fonu
 (591) **Krāsu salikums** balts
 (300) **Prioritāte** T202252525; 22.12.2022; FI
 (732) **Īpašn.** POSTI GROUP OYJ; Postintaival 7 A, Helsinki, FI-00230, Somija (FI)
 (740) **Pārstāvis** Inese LEIMANE, PĒTERSONA PATENTS - AAA LAW; Citadeles iela 12, Rīga, LV-1010, Latvija (LV)
 (511) **7** mašīnas ar aizslēdzamiem skapīšiem paku uzglabāšanai; tirdzniecības automāti; 3D printeri; automatiskie konveijeri (mašīnas); robotizēti automatiski aparāti preču iekraušanai un izkraušanai; tirdzniecības automāti ar dzesēšanas kameru; tirdzniecības automāti ar sildīšanas kameru; atkritumu apsaimniekošanas un otrreizējās pārstrādes mašīnas; ietīšanas mašīnas; minēto preču daļas un piederumi; iekārtas pasta šķirošanai
9 datoraparātūra un datoru programmatūra; mobilo ierīču programmatūra un lietojumprogrammas; piekļuves saskarnes programmas un ierīces pārvaldāmiem privātiem sakaru tīkliem; elektroniskas navigācijas sistēmas; programmatūra elektronisko norēķinu apstrādei; datoru programmatūra ziņojumu, teksta, attēlu, failu un audio, video un audiovizuāla satura pārraidīšanai, ierakstīšanai, reproducēšanai, attēlošanai, kārtīšanai, pārvaldīšanai, pārveidošanai un pārbaudīšanai; datoru programmatūra uzņēmumu resursu plānošanas sistēmām; datoru programmatūra pasūtījumu un piegādes sistēmām; datoru programmatūra uzglabāšanas sistēmām; programmatūra elektroniskai fakturrēķinu izrakstīšanai; iekārtas pasta apstrādei, proti, pasta skenēšanas, atbilstības pārbaudes un svēršanas iekārtas; iekārtas pasta kontrolei, pārbaudei un pārraudzībai; elektroniskas pastkartes un video un audio ierakstu kartes; elektroniskie tablo; datoru programmatūra tirgus datu, klientu datu, nosūtīšanas informācijas, nosūtīšanas apjoma, patērētāju un mērķa grupu informācijas un adresu apstrādei un analīzei; programmatūra klientu attiecību pārvaldībai; interaktīvie termināļi; interaktīvie skārienekrāna termināļi; elektronisko maksājumu termināļi; datu apstrādes ierīces; trauksmes signālierīces un brīdinājuma ierīces; lejupielādējamas elektroniskās publikācijas; elektroniskās adresu grāmatas; biļešu automāti; kodētas magnētiskās kartes; viedkartes (kartes ar integrēto shēmu); lasītāji (datu apstrādes ierīces); svītrkodu lasītāji; magnētiskie kodētāji un lasītāji; minēto preču daļas un piederumi; minētās preces neietver elektroniski pārvietojamās piezīmes (elektroniskas piezīmju lapiņas), kas aizstāj atkārtoti izvietojamās līmlapiņas
11 saldēšanas skapji; saldēšanas kameras; dziļās saldēšanas aparāti; lielās saldētavas; minēto preču daļas un piederumi
16 papīrs, kartons; iespiedprodukcija; iesaiņošanas materiāli no papīra un iesaiņošanas materiāli no kartona;

- plastmasas materiāli iepakojšanai; sintētiski materiāli ar gaisa pūslīšiem ietīšanai un iepakojšanai; plastmasas plēves iesaiņošanai; iesaiņošanas maisiņi (aploksnes, kabatiņas) no papīra vai plastmasas; kartona vai papīra kārbas; pasta sūtījumu iepakojumi no kartona; ietinamais papīrs; aploksnes (kancelejas preces); pastkartes; pastmarkas; kancelejas piederumi; svītrkodu lentes no papīra; minētās preces neietver atkārtotai piestiprināšanai paredzētus kancelejas piederumus un preces ar līmvielām atkārtotai piestiprināšanai
20 sastatņu plaukti izstādēm; samontēti izstāžu stendi; reklāmas ziņojumu dēļi; nemetāliskas numura zīmes; nemetāliskas identifikācijas zīmes; stendi apskatei domātu preču novietošanai; plauktu sistēmas; pastkastītes, izņemot metāliskas vai mūra pastkastītes; plastmasas kārbas
25 apģērbi; apavi; galvassegas
35 reklāmas un mārketinga pakalpojumi; uzņēmējdarbības vadības pakalpojumi; reklāma saistībā ar preču pārdošanu; reklāma saistībā ar transportu un piegādi; preču un pakalpojumu noieta veicināšana preču iegādes vai pārdošanas vietās trešo personu interesēs; uzņēmējdarbības vadības pakalpojumi saistībā ar kravu pārvadājumu loģistiku; krājumu pārvaldības pakalpojumi; patērētāju lojalitātes, motivēšanas un bonusu programmu pārvaldība; žurnālu un citu preču, ko piegādā pa pastu, pasūtīšanas pakalpojumi trešo personu interesēs; piegādes ķēžu pārvaldības pakalpojumi; pirkumu pasūtījumu saņemšana un administratīva apstrāde trešo personu interesēs; nosūtīšanas informācijas, informācijas par nosūtīšanas apjomiem, tirgus datiem, klientu datiem, patērētāju un mērķa grupu informācijas un adresu vākšana, apkopošana, analīze un sistematizēšana; nelejupielādējamu elektronisku komerciālas informācijas katalogu nodrošināšana tiešsaistē; komerciālās informācijas sniegšana; tirdzniecības veicināšanas pakalpojumi; stendu iekārtošana komerciāliem nolūkiem; rēķinu izrakstīšanas pakalpojumi; elektronisku rēķinu-pavadzīmju sagatavošana, nosūtīšana un saņemšana; uzņēmumu apgādes ārpakalpojumi (preču un pakalpojumu sagāde trešo personu interesēs); konsultāciju un padomu sniegšana uzņēmumu apgādē (preču un pakalpojumu sagādē trešo personu interesēs); datorizēta krājumu kontrole; reklāmas materiālu apkopošana, izgatavošana un izplatīšana; reklāmas laukumu, reklāmas laika un reklāmas nesēju nodrošināšana un iznomāšana; komercizstāžu organizēšana; citu tirgotāju preču reklamēšana, lai ļautu klientiem ērti apskatīt un salīdzināt šo tirgotāju piedāvātās preces; preču demonstrēšanas un izstādīšanas pakalpojumi; komerciālas informācijas un padomu sniegšana patērētājiem par preču un pakalpojumu izvēli; konsultāciju sniegšana par preču un pakalpojumu sagādi; datorizētu pirkumu pasūtījumu administratīvā apstrāde; padomu sniegšana par maiņas tirdzniecību; pirkumu pasūtījumu administratīvā apstrāde sūtījimtirdzniecības uzņēmumu sniegto pakalpojumu ietvaros; uzņēmējdarbības vadības pakalpojumi saistībā ar elektronisko tirdzniecību; cilvēkresursu vadības un personāla atlases pakalpojumi; profesionālo konsultāciju un padomu sniegšana darījumu jomā; ārpakalpojumu nodrošināšana (atbalsts uzņēmējdarbībā); uzņēmumu apgāde (preču un pakalpojumu sagāde trešo personu interesēs); reklāmas un tirgvedības materiālu izplatīšana; tirgus izpēte; tirgus aptauju vadīšana; aptauju veikšana; patērētāju aptauju veikšana; mārketinga analīzes pakalpojumi; preču noieta veicināšana; informācijas, padomu un konsultāciju sniegšana saistībā ar minētajiem pakalpojumiem; minētie pakalpojumi arī ar interneta starpniecību
36 maksājumu apstrāde; elektronisko maksājumu apstrāde; rēķinu apmaksas pakalpojumi; skaidras naudas operācijas; bezskaidras naudas norēķinu veikšana;

- ar mobilajām telesakaru ierīcēm veiktu elektronisko maksājumu darījumu apstrādes pakalpojumi; rēķinu automātiska apmaksa; maksājumu darījumu apstrāde ar interneta starpniecību; muitas brokeru finanšu pakalpojumi; galvojuma pakalpojumi; dāvanu karšu, ko var apmaiņīt pret precēm vai pakalpojumiem, izdošana; elektroniskie bankas pakalpojumi; izstāžu telpu izīrēšana; finanšu pakalpojumi; pastmarku novērtēšana; informācijas, padomu un konsultāciju sniegšana saistībā ar minētajiem pakalpojumiem; minētie pakalpojumi arī ar interneta starpniecību
- 37** mašīnu ar aizslēdzamiem skapīšiem paku uzglabāšanai, tirdzniecības automātu, 3D printeru, konveijeru (mašīnu), preču apstrādes iekārtu, iesaiņošanas mašīnu un datoru uzstādīšanas, apkopes un remonta pakalpojumi; informācijas, padomu un konsultāciju sniegšana saistībā ar minētajiem pakalpojumiem; minētie pakalpojumi arī ar interneta starpniecību
- 38** sakaru pakalpojumi ar datortīklu starpniecību un lietotāju piekļuves nodrošināšana internetam; sakaru nodrošināšana ar datoru starpniecību; mobilo telefonu sakaru pakalpojumi; ziņojumu savākšana un pārraide; elektronisko datu apmaiņas pakalpojumi; elektroniskā pasta pakalpojumi; tiešsaistes piekļuves nodrošināšana elektroniskās tirdzniecības platformām, elektroniskām tirdzniecības vietām un elektroniskiem finanšu darījumu pakalpojumiem; elektroniska pasūtījumu nosūtīšana; elektronisko ziņojumu dēļu pakalpojumi (telesakaru pakalpojumi); sakaru pakalpojumi ar datoru terminālu starpniecību; piekļuves nodrošināšana saturam, tīmekļa vietnēm un portāliem; piekļuves nodrošināšana datubāzēm; piekļuves nodrošināšana interneta portāliem pasūtījumu izvietošanai; piekļuves nodrošināšana tiešsaistes pasūtīšanas un piegādes portāliem internetā; piekļuves nodrošināšana uzņēmumu resursu plānošanas tiešsaistes portāliem internetā datu pārraidei starp tirdzniecības partneru datu sistēmām; piekļuves nodrošināšana klientu apkalpošanas kanāliem internetā; interneta tērzētavu nodrošināšana; tērzēšanas līniju izmantošanas nodrošināšana ar interneta starpniecību; bezvadu sakaru pakalpojumi; piekļuves nodrošināšana lietojumprogrammatūrai, kas paredzēta izmantošanai mobilajos tālruņos un citās sakaru ierīcēs; piekļuves nodrošināšana tiešsaistes meklētājprogrammām; informācijas, padomu un konsultāciju sniegšana saistībā ar minētajiem pakalpojumiem; minētie pakalpojumi arī ar interneta starpniecību
- 39** pasta piegādes pakalpojumi; pasta sūtījumu uzglabāšana; transporta loģistikas pakalpojumi; preču iesaiņošana un uzglabāšana; transporta pakalpojumi; preču, vēstuļu un kravu nogādāšana ar kurjeru; uzglabāšana noliktavās; transportēšanai paredzētu izstrādājumu iesaiņošana; noliktavu uzglabāšanas platību iznomāšana; uzglabāšanas konteineru iznomāšana; lielu kravu apstrādes un pārvadāšanas pakalpojumi; uzglabāšanas aģentūru pakalpojumi; preču piegāde; konteineru, kravas palešu un kravu transportēšana, uzglabāšana un apstrāde; iepakošanas pakalpojumi; izkraušanas un pārvasēšanas pakalpojumi; izejvielu piegāde; preču, sūtījumu, konteineru, kravu un kravas palešu saņemšanas un šķirošanas pakalpojumi; vēstuļu, sūtījumu un kravas izsekošanas un atrašanās vietas noteikšanas pakalpojumi; krājumu izvietošana veikalā plauktos; klientu atgrieztu preču transportēšana un uzglabāšana; atgrieztu preču apstrāde; pasta pārsūtīšana; pasta piegādes un kurjeru pakalpojumi; pasta pasūtījumu piegādes pakalpojumu organizēšana un vadīšana; informācijas, padomu un konsultāciju sniegšana saistībā ar minētajiem pakalpojumiem; minētie pakalpojumi arī ar interneta starpniecību
- 40** otrreizējās pārstrādes pakalpojumi; izstrādājumu montāža trešo personu interesēs; digitālās drukas pakalpojumi; 3D drukas pakalpojumi trešajām personām; iepakošanas apstrāde un otrreizējā pārstrāde; informācijas, padomu un konsultāciju sniegšana saistībā ar minētajiem pakalpojumiem; minētie pakalpojumi arī ar interneta starpniecību
- 42** iepakošanas dizaina pakalpojumi; interjera dizaina pakalpojumi; jaunu produktu izpēti un izstrāde; programmatūras programmēšana inventāra pārvaldībai; programmatūras iznomāšana inventāra pārvaldībai; programmatūras projektēšana un izstrāde inventāra pārvaldībai; veikalu plānošana (projektēšana); veikalu noformēšanas pakalpojumi; konsultāciju sniegšana par veikala iekārtojuma plānošanu; datoru programmatūras projektēšana un izstrāde loģistikai, piegādes ķēžu pārvaldībai un elektronisko darījumu portāliem; programmatūra kā pakalpojums (SaaS); platforma kā pakalpojums (PaaS); meklētājprogrammu nodrošināšana internetā; preču pārbaude kvalitātes kontrolei; programmatūras un lietojumprogrammu instalēšana, atjaunināšana, uzturēšana, rediģēšana un testēšana; datoru programmatūras instalēšana, uzturēšana un labošana; informācijas, padomu un konsultāciju sniegšana saistībā ar minētajiem pakalpojumiem; minētie pakalpojumi arī ar interneta starpniecību
- 43** iespēju nodrošināšana un telpu īslaicīga iznomāšana pasākumu norisei un izstāžu rīkošanai; apgāde ar uzturu un dzērieniem

(111) **Reģ. Nr.** M 78 922 (151) **Reģ. dat.** 20.08.2023
 (210) **Pieteik. Nr.** M-23-141 (220) **Pieteik. dat.** 10.02.2023
 (531) **CFE ind.** 9.1.7; 27.5.1; 27.5.15; 27.5.4; 27.5.9; 29.1.11



- (550) **Cita veida zīme**
<https://databases.lrpv.gov.lv/trademark/M-23-141>
- (571) **Zīmes apraksts** pelēkā krāsa nav zīmes daļa, bet zīmes izpildījumā lietota, lai radītu kontrastu starp zīmi un fonu
- (591) **Krāsu salikums** balts
- (300) **Prioritāte** T202350334; 09.02.2023; FI
- (732) **Īpašn.** POSTI GROUP OYJ; Postintaval 7 A, Helsinki, FI-00230, Somija (FI)
- (740) **Pārstāvis** Inese LEIMANE, PĒTERSONA PATENTS - AAA LAW; Citadeles iela 12, Rīga, LV-1010, Latvija (LV)
- (511) **7** mašīnas ar aizslēdzamiem skapīšiem paku uzglabāšanai; tirdzniecības automāti; 3D printeri; automātiskie konveijeri (mašīnas); robotizēti automātiskie aparāti preču iekraušanai un izkraušanai; tirdzniecības automāti ar dzesēšanas kameru; tirdzniecības automāti ar sildīšanas kameru; atkritumu apsaimniekošanas un otrreizējās pārstrādes mašīnas; ietīšanas mašīnas; minēto preču daļas un piederumi; iekārtas pasta šķirošanai
- 9** datoraparātūra un datoru programmatūra; mobilo ierīču programmatūra un lietojumprogrammas; piekļuves saskarnes programmas un ierīces pārvaldāmiem privātiem sakaru tīkliem; elektroniskas navigācijas sistēmas; programmatūra elektronisko norēķinu apstrādei; datoru programmatūra ziņojumu, teksta, attēlu, failu un audio, video un audiovizuāla satura pārraidīšanai, ierakstīšanai, reproducēšanai, attēlošanai, kārtošanai, pārvaldīšanai, pārveidošanai un pārbaudīšanai; datoru programmatūra uzņēmumu resursu plānošanas sistēmām; datoru programmatūra pasūtījumu un piegādes sistēmām; datoru programmatūra uzglabāšanas sistēmām; programmatūra elektroniskai faktūrrēķinu izrakstīšanai;

- iekārtas pasta apstrādei, proti, pasta skenēšanas, atbilstības pārbaudes un svēršanas iekārtas; iekārtas pasta kontrolei, pārbaudei un pārraudzībai; elektroniskas pastkartes un video un audio ierakstu kartes; elektroniskie tablo; datoru programmatūra tirgus datu, klientu datu, nosūtīšanas informācijas, nosūtīšanas apjoma, patērētāju un mērķa grupu informācijas un adrešu apstrādei un analīzei; programmatūra klientu attiecību pārvaldībai; interaktīvie termināļi; interaktīvie skārienekrāna termināļi; elektronisko maksājumu termināļi; datu apstrādes ierīces; trauksmes signālierīces un brīdinājuma ierīces; lejuvielādējamas elektroniskās publikācijas; elektroniskās adrešu grāmatas; biješu automāti; kodētas magnētiskās kartes; viedkartes (kartes ar integrēto shēmu); lasītāji (datu apstrādes ierīces); svītrkodu lasītāji; magnētiskie kodētāji un lasītāji; minēto preču daļas un piederumi; minētās preces neietver elektroniski pārvietojamās piezīmes (elektroniskas piezīmju lapiņas), kas aizstāj atkārtoti izvietojamās līmplaņšas
- 11** saldēšanas skapji; saldēšanas kameras; dziļās saldēšanas aparāti; lielās saldētavas; minēto preču daļas un piederumi
- 16** papīrs, kartons; iespaidprodukcija; iesaiņošanas materiāli no papīra un iesaiņošanas materiāli no kartona; plastmasas materiāli iepakojšanai; sintētiski materiāli ar gaisa pūslīšiem ietīšanai un iepakojšanai; plastmasas plēves iesaiņošanai; iesaiņošanas maisiņi (aploksnes, kabatiņas) no papīra vai plastmasas; kartona vai papīra kārbas; pasta sūtījumu iepakojumi no kartona; ietinamais papīrs; aploksnes (kancelejas preces); pastkartes; pastmarkas; kancelejas piederumi; svītrkodu lentes no papīra; minētās preces neietver atkārtotai piestiprināšanai paredzētus kancelejas piederumus un preces ar līmvielām atkārtotai piestiprināšanai
- 20** sastatņu plaukti izstādēm; samontēti izstāžu stendi; reklāmas ziņojumu dēļi; nemetāliskas numura zīmes; nemetāliskas identifikācijas zīmes; stendi apskatei domātu preču novietošanai; plauktu sistēmas; pastkastītes, izņemot metāliskas vai mūra pastkastītes; plastmasas kārbas
- 25** apģērbi; apavi; galvassegas
- 35** reklāmas un mārketinga pakalpojumi; uzņēmējdarbības vadības pakalpojumi; reklāma saistībā ar preču pārdošanu; reklāma saistībā ar transportu un piegādi; preču un pakalpojumu noieta veicināšana preču iegādes vai pārdošanas vietās trešo personu interesēs; uzņēmējdarbības vadības pakalpojumi saistībā ar kravu pārvadājumu loģistiku; krājumu pārvaldības pakalpojumi; patērētāju lojalitātes, motivēšanas un bonusu programmu pārvaldība; žurnālu un citu preču, ko piegādā pa pastu, pasūtīšanas pakalpojumi trešo personu interesēs; piegādes ķēžu pārvaldības pakalpojumi; pirkumu pasūtījumu saņemšana un administratīva apstrāde trešo personu interesēs; nosūtīšanas informācijas, informācijas par nosūtīšanas apjomu, tirgus datiem, klientu datiem, patērētāju un mērķa grupu informācijas un adrešu vākšana, apkopošana, analīze un sistematizēšana; neļūpīelādējamu elektronisku komerciālas informācijas katalogu nodrošināšana tiešsaistē; komerciālas informācijas sniegšana; tirdzniecības veicināšanas pakalpojumi; stendu iekārtošana komerciāliem nolūkiem; rēķinu izrakstīšanas pakalpojumi; elektronisku rēķinu-pavadzīmju sagatavošana, nosūtīšana un saņemšana; uzņēmumu apgādes ārpakalpojumi (preču un pakalpojumu sagāde trešo personu interesēs); konsultāciju un padomu sniegšana uzņēmumu apgādē (preču un pakalpojumu sagādē trešo personu interesēs); datorizēta krājumu kontrole; reklāmas materiālu apkopošana, izgatavošana un izplatīšana; reklāmas laukumu, reklāmas laika un reklāmas nesēju nodrošināšana un iznomāšana; komercizstāžu organizēšana; citu tirgotāju preču reklamēšana, lai ļautu klientiem ērti apskatīt un salīdzināt šo tirgotāju piedāvātās preces; preču demonstrēšanas un izstādīšanas pakalpojumi; komerciālas informācijas un padomu sniegšana patērētājiem par preču un pakalpojumu izvēli; konsultāciju sniegšana par preču un pakalpojumu sagādi; datorizētu pirkumu pasūtījumu administratīvā apstrāde; padomu sniegšana par maiņas tirdzniecību; pirkumu pasūtījumu administratīvā apstrāde sūtījums tirdzniecības uzņēmumu sniegto pakalpojumu ietvaros; uzņēmējdarbības vadības pakalpojumi saistībā ar elektronisko tirdzniecību; cilvēkresursu vadības un personāla atlases pakalpojumi; profesionālo konsultāciju un padomu sniegšana darījumu jomā; ārpakalpojumu nodrošināšana (atbalsts uzņēmējdarbībā); uzņēmumu apgāde (preču un pakalpojumu sagāde trešo personu interesēs); reklāmas un tirgvedības materiālu izplatīšana; tirgus izpēte; tirgus aptauju vadīšana; aptauju veikšana; patērētāju aptauju veikšana; mārketinga analīzes pakalpojumi; preču noieta veicināšana; informācijas, padomu un konsultāciju sniegšana saistībā ar minētajiem pakalpojumiem; minētie pakalpojumi arī ar interneta starpniecību
- 36** maksājumu apstrāde; elektronisko maksājumu apstrāde; rēķinu apmaksas pakalpojumi; skaidras naudas operācijas; bezskaidras naudas norēķinu veikšana; ar mobilajām telesakaru ierīcēm veiktu elektronisko maksājumu darījumu apstrādes pakalpojumi; rēķinu automātiska apmaksa; maksājumu darījumu apstrāde ar interneta starpniecību; muitas brokeru finanšu pakalpojumi; galvoju pakalpojumi; dāvanu karšu, ko var apmainīt pret precēm vai pakalpojumiem, izdošana; elektroniskie bankas pakalpojumi; izstāžu telpu izīrēšana; finanšu pakalpojumi; pastmarku novērtēšana; informācijas, padomu un konsultāciju sniegšana saistībā ar minētajiem pakalpojumiem; minētie pakalpojumi arī ar interneta starpniecību
- 37** mašīnu ar aizslēdzamiem skapīšiem paku uzglabāšanai, tirdzniecības automātu, 3D printeru, konveijeru (mašīnu), preču apstrādes iekārtu, iesaiņošanas mašīnu un datoru uzstādīšanas, apkopes un remonta pakalpojumi; informācijas, padomu un konsultāciju sniegšana saistībā ar minētajiem pakalpojumiem; minētie pakalpojumi arī ar interneta starpniecību
- 38** sakaru pakalpojumi ar datortīklu starpniecību un lietotāju piekļuves nodrošināšana internetam; sakaru nodrošināšana ar datoru starpniecību; mobilo telefonu sakaru pakalpojumi; ziņojumu savākšana un pārraide; elektronisko datu apmaiņas pakalpojumi; elektroniskā pasta pakalpojumi; tiešsaistes piekļuves nodrošināšana elektroniskās tirdzniecības platformām, elektroniskām tirdzniecības vietām un elektroniskiem finanšu darījumu pakalpojumiem; elektroniska pasūtījumu nosūtīšana; elektronisko ziņojumu dēļu pakalpojumi (telesakaru pakalpojumi); sakaru pakalpojumi ar datoru termināļu starpniecību; piekļuves nodrošināšana saturam, tīmekļa vietnēm un portāliem; piekļuves nodrošināšana plānošanas tiešsaistes portāliem internetā datu pārraidei starp tirdzniecības partneru datu sistēmām; piekļuves nodrošināšana klientu apkalpošanas kanāliem internetā; interneta tērzētavu nodrošināšana; tērzēšanas līniju izmantošanas nodrošināšana ar interneta starpniecību; bezvadu sakaru pakalpojumi; piekļuves nodrošināšana lietojumprogrammatūrai, kas paredzēta izmantošanai mobilajos tālruņos un citās sakaru ierīcēs; piekļuves nodrošināšana tiešsaistes meklētājprogrammām; informācijas, padomu un konsultāciju sniegšana saistībā ar minētajiem pakalpojumiem; minētie pakalpojumi arī ar interneta starpniecību
- 39** pasta piegādes pakalpojumi; pasta sūtījumu uzglabāšana; transporta loģistikas pakalpojumi; preču

- iesaiņošana un uzglabāšana; transporta pakalpojumi; preču, vēstuļu un kravu nogādāšana ar kurjeru; uzglabāšana noliktavās; transportēšanai paredzētu izstrādājumu iesaiņošana; noliktavu uzglabāšanas platību iznomāšana; uzglabāšanas konteineru iznomāšana; lielu kravu apstrādes un pārvadāšanas pakalpojumi; uzglabāšanas aģentūru pakalpojumi; preču piegāde; konteineru, kravas palešu un kravu transportēšana, uzglabāšana un apstrāde; iepakojšanas pakalpojumi; izkraušanas un pārvasēšanas pakalpojumi; izejvielu piegāde; preču, sūtījumu, konteineru, kravu un kravas palešu saņemšanas un šķirošanas pakalpojumi; vēstuļu, sūtījumu un kravas izsekošanas un atrašanās vietas noteikšanas pakalpojumi; krājumu izvietošana veikalu plauktos; klientu atgrieztu preču transportēšana un uzglabāšana; atgrieztu preču apstrāde; pasta pārsūtīšana; pasta piegādes un kurjeru pakalpojumi; pasta pasūtījumu piegādes pakalpojumu organizēšana un vadīšana; informācijas, padomu un konsultāciju sniegšana saistībā ar minētajiem pakalpojumiem; minētie pakalpojumi arī ar interneta starpniecību
- 40** otrreizējās pārstrādes pakalpojumi; izstrādājumu montāža trešo personu interesēs; digitālās drukas pakalpojumi; 3D drukas pakalpojumi trešajām personām; iepakojuma apstrāde un otrreizējā pārstrāde; informācijas, padomu un konsultāciju sniegšana saistībā ar minētajiem pakalpojumiem; minētie pakalpojumi arī ar interneta starpniecību
- 42** iepakojuma dizaina pakalpojumi; interjera dizaina pakalpojumi; jaunu produktu izpēte un izstrāde; programmatūras programmēšana inventāra pārvaldībai; programmatūras iznomāšana inventāra pārvaldībai; programmatūras projektēšana un izstrāde inventāra pārvaldībai; veikalu plānošana (projektēšana); veikalu noformēšanas pakalpojumi; konsultāciju sniegšana par veikala iekārtojuma plānošanu; datoru programmatūras projektēšana un izstrāde loģistikai, piegādes ķēžu pārvaldībai un elektronisko darījumu portāliem; programmatūra kā pakalpojums (SaaS); platforma kā pakalpojums (PaaS); meklētājprogrammu nodrošināšana internetā; preču pārbaude kvalitātes kontrolei; programmatūras un lietojumprogrammu instalēšana, atjaunināšana, uzturēšana, rediģēšana un testēšana; datoru programmatūras instalēšana, uzturēšana un labošana; informācijas, padomu un konsultāciju sniegšana saistībā ar minētajiem pakalpojumiem; minētie pakalpojumi arī ar interneta starpniecību
- 43** iespēju nodrošināšana un telpu tīrīšana iznomāšana pasākumu norisei un izstāžu rīkošanai; apgāde ar uzturu un dzērieniem

(111) **Reģ. Nr.** M 78 923 (151) **Reģ. dat.** 20.08.2023
 (210) **Pieteik. Nr.** M-23-188 (220) **Pieteik. dat.** 28.02.2023

AL-ANON

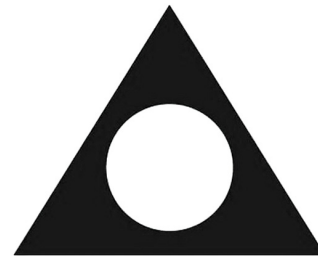
- (550) **Vārdiska zīme**
 (732) **Īpašn.** AL-ANON FAMILY GROUP HEADQUARTERS, INC.; 1600 Corporate Landing Parkway, Virginia Beach, VA 23454-5617, Amerikas Savienotās Valstis (US)
 (740) **Pārstāvis** Rūta OLMANE, OLMANE LAW FIRM, SIA; Vijciema iela 8 - 5, Rīga, LV-1006, Latvija (LV)
 (511) **16** grāmatas, brošūras (pamfleti), drukātas kartītes, papīra un kartona izkārtnes, biļeteni, skrejlapas un reklāmlapas par alkoholismu un no alkohola atkarīgo personu ģimenes locekļu vajadzībām un interesēm
45 atbalsta un konsultāciju sniegšana no alkohola atkarīgām personām un viņu ģimenes locekļiem

(111) **Reģ. Nr.** M 78 924 (151) **Reģ. dat.** 20.08.2023
 (210) **Pieteik. Nr.** M-23-189 (220) **Pieteik. dat.** 28.02.2023

ALATEEN

- (550) **Vārdiska zīme**
 (732) **Īpašn.** AL-ANON FAMILY GROUP HEADQUARTERS, INC.; 1600 Corporate Landing Parkway, Virginia Beach, VA 23454-5617, Amerikas Savienotās Valstis (US)
 (740) **Pārstāvis** Rūta OLMANE, OLMANE LAW FIRM, SIA; Vijciema iela 8 - 5, Rīga, LV-1006, Latvija (LV)
 (511) **16** grāmatas, brošūras (pamfleti), drukātas kartītes, papīra un kartona izkārtnes, biļeteni, skrejlapas un reklāmlapas par alkoholismu un no alkohola atkarīgo personu ģimenes locekļu vajadzībām un interesēm
45 atbalsta un konsultāciju sniegšana no alkohola atkarīgām personām un viņu ģimenes locekļiem

(111) **Reģ. Nr.** M 78 925 (151) **Reģ. dat.** 20.08.2023
 (210) **Pieteik. Nr.** M-23-190 (220) **Pieteik. dat.** 28.02.2023
 (531) **CFE ind.** 26.1.3; 26.3.1; 26.3.10; 26.3.24



- (550) **Figurāla zīme**
<https://databases.lrpv.gov.lv/trademark/M-23-190>
 (732) **Īpašn.** AL-ANON FAMILY GROUP HEADQUARTERS, INC.; 1600 Corporate Landing Parkway, Virginia Beach, VA 23454-5617, Amerikas Savienotās Valstis (US)
 (740) **Pārstāvis** Rūta OLMANE, OLMANE LAW FIRM, SIA; Vijciema iela 8 - 5, Rīga, LV-1006, Latvija (LV)
 (511) **16** grāmatas, brošūras (pamfleti), drukātas kartītes, papīra un kartona izkārtnes, biļeteni, skrejlapas un reklāmlapas par alkoholismu un no alkohola atkarīgo personu ģimenes locekļu vajadzībām un interesēm
45 atbalsta un konsultāciju sniegšana no alkohola atkarīgām personām un viņu ģimenes locekļiem

(111) **Reģ. Nr.** M 78 926 (151) **Reģ. dat.** 20.08.2023
 (210) **Pieteik. Nr.** M-23-446 (220) **Pieteik. dat.** 22.05.2023

BIOCOS

- (550) **Vārdiska zīme**
 (732) **Īpašn.** BIOCOS, UAB; Gabijos g. 32-19, Vilnius, LT-06155, Lietuva (LT)
 (740) **Pārstāvis** Jevgeņija GAINUTDINOVA, METIDA, SIA; Skolas iela 21 - 601A, Rīga, LV-1010, Latvija (LV)
 (511) **3** kosmētikas līdzekļi; kosmētikas līdzekļi no organiskām izejvielām; kosmētikas līdzekļi no dabīgām izejvielām; ēteriskās eļļas; aromātiskie ekstrakti; aromātiskās vielas; eļļas kosmētiskiem nolūkiem; aromātiskās eļļas; parfimērijas izstrādājumi; smaržvielas; līdzekļi aromterapijas nolūkiem; kopšanas līdzekļi dzīvniekiem; dezodoranti cilvēkam un dzīvniekiem; elpas atsvaidzināšanas līdzekļi dzīvniekiem; līdzekļi dzīvnieku smakas novēršanai
35 mazumtirdzniecības pakalpojumi, arī tirdzniecība tiešsaistē, attiecībā uz šādām precēm: kosmētikas līdzekļi, ēteriskās eļļas, aromātiskie ekstrakti, eļļas kosmētiskiem nolūkiem, parfimērijas izstrādājumi, smaržvielas, līdzekļi aromterapijas nolūkiem, kopšanas līdzekļi dzīvniekiem, dezodoranti cilvēkam un dzīvniekiem, elpas atsvaidzināšanas līdzekļi dzīvniekiem, līdzekļi dzīvnieku smakas novēršanai

- (111) **Reģ. Nr.** M 78 927 (151) **Reģ. dat.** 20.08.2023
 (210) **Pieteik. Nr.** M-23-477 (220) **Pieteik. dat.** 29.05.2023
 (531) **CFE ind.** 5.3.14; 26.4.1; 26.4.15; 26.4.4; 26.4.5; 27.5.11;
 27.5.15; 27.5.9; 29.1.12



- (550) **Figurāla zīme**
<https://databases.lrpv.gov.lv/trademark/M-23-477>
 (591) **Krāsu salikums** melns, zaļš
 (732) **Īpašn.** EVERGREEN, SIA; "Burtnieki", Glāžšķūnis, Rembates pag., Ogres nov., LV-5016, Latvija (LV)
 (740) **Pārstāvis** Ieva ZVEJSALNIECE; Imantas iela 3B - 18, Rīga, LV-1067, Latvija (LV)
 (511) **19** akmens plātnes; akmens rotājumi dīķiem; akmens skulptūras; apdares materiāli no akmens (būvmateriāli); apstrādāts dabiskais akmens; būvniecības materiāli un elementi no smiltīm, akmens, iežiem, māla, minerāliem un betona; dabiskā akmens flīzes; dabiskā akmens plāksnes; dabiskā akmens stabiņi; dabiskais akmens; dabiskā akmens būvmateriāli; akmens; akmens, betona, marmora statuetes un mākslas darbi; akmens ornamentu; akmens paneļi sienu apdarei
37 akmens izstrādājumu tīrīšana; akmens urbšana; mūrniecības darbi; kāpņu virsmu sagatavošana apdarei un pārsegumu uzklāšanai; kāpņu pārsegumu remonts
40 akmens kalšana
44 ainavu dizaina pakalpojumi; daiļdārzu veidošanas pakalpojumi; ainavu arhitektūras pakalpojumi

- (111) **Reģ. Nr.** M 78 928 (151) **Reģ. dat.** 20.08.2023
 (210) **Pieteik. Nr.** M-23-331 (220) **Pieteik. dat.** 17.04.2023

MeGrand

- (550) **Vārdiska zīme**
 (732) **Īpašn.** Sergey KASYMOV; Saldus iela 1 - 70, Ventspils, LV-3602, Latvija (LV)
 (740) **Pārstāvis** Alīna BOGDANOVIČA, Patentu aģentūra "TRIA ROBIT"; Vīlandes iela 5 - 2, Rīga, LV-1010, Latvija (LV)
 (511) **9** audio, video un multivides materiāli; videoklipi; audiodatnes (faili); ierakstīti ciparvideodiski (DVD); ierakstīti augstas izšķirtspējas ciparvideodiski (HD DVD); ierakstīti optiskie diski; ierakstīti kompaktdiski; lejupielādējami audio un video ieraksti
25 apģērbi; apavi; galvassegas
41 izklaides pakalpojumi; muzikālas izklaides pakalpojumi; muzikālu priekšnesumu rīkošana; mūzikas izrāžu rīkošana

- (111) **Reģ. Nr.** M 78 929 (151) **Reģ. dat.** 20.08.2023
 (210) **Pieteik. Nr.** M-23-592 (220) **Pieteik. dat.** 05.07.2023
 (531) **CFE ind.** 5.3.13; 27.5.4; 27.5.8; 29.1.13



- (550) **Figurāla zīme**
<https://databases.lrpv.gov.lv/trademark/M-23-592>
 (591) **Krāsu salikums** gaiši zils, zaļš, balts
 (732) **Īpašn.** SELLEE, SIA; Mežirbju iela 15, Kalngale, Carnikavas pag., Ādažu nov., LV-2163, Latvija (LV)
 (740) **Pārstāvis** Roberts OZOLIŅŠ, CLARUS MANAGEMENT, SIA; Bīskapa gāte 3 - 5, Rīga, LV-1050, Latvija (LV)

- (511) **35** preču demonstrēšanas pakalpojumi; preču paraugu izplatīšana; preču un pakalpojumu noieta veicināšana; informācijas apkopošana datoru datubāzēs; preču demonstrēšana plašsaziņas līdzekļos mazumtirdzniecības nolūkiem; komerciālas informācijas un padomu sniegšana patērētājiem par preču un pakalpojumu izvēli; pirkumu pasūtījumu administratīvā apstrāde; mārketinga pakalpojumi; komercstarpniecības pakalpojumi; izstāžu organizēšana komerciāliem un reklāmas nolūkiem; reklāmas materiālu izplatīšana; komerciālu pasākumu rīkošana un vadīšana; sabiedrisko attiecību pakalpojumi; būvmateriālu mazumtirdzniecība; būvmateriālu vairumtirdzniecība; konstrukciju materiālu mazumtirdzniecība; konstrukciju materiālu vairumtirdzniecība; būvniecības preču mazumtirdzniecība; aparātu, ierīču un instrumentu, kas paredzēti elektrības pārvadei, mazumtirdzniecība; aparātu, ierīču un instrumentu, kas paredzēti elektrības pārvadei, vairumtirdzniecība; aparātu, ierīču un instrumentu, kas paredzēti elektrības komutācijai, mazumtirdzniecība; aparātu, ierīču un instrumentu, kas paredzēti elektrības komutācijai, vairumtirdzniecība; aparātu, ierīču un instrumentu, kas paredzēti elektrības pārveidošanai, mazumtirdzniecība; aparātu, ierīču un instrumentu, kas paredzēti elektrības pārveidošanai, vairumtirdzniecība; aparātu, ierīču un instrumentu, kas paredzēti elektrības uzkrāšanai, vairumtirdzniecība; aparātu, ierīču un instrumentu, kas paredzēti elektrības regulēšanai, mazumtirdzniecība; aparātu, ierīču un instrumentu, kas paredzēti elektrības regulēšanai, vairumtirdzniecība; aparātu, ierīču un instrumentu, kas paredzēti elektrības uzkrāšanai, mazumtirdzniecība; aparātu, ierīču un instrumentu, kas paredzēti elektrības regulēšanai, mazumtirdzniecība; aparātu, ierīču un instrumentu, kas paredzēti elektrības uzkrāšanai, mazumtirdzniecība; būvniecība; konsultāciju sniegšana par būvniecību; informācijas sniegšana par remontu; būvuzraudzības pakalpojumi; datoraparātūras uzstādīšana, apkope un remonts; elektriķu pakalpojumi; elektrisko ierīču uzstādīšana un remonts; elektroapgādes līniju remonts; kabeļu likšana

- (111) **Reģ. Nr.** M 78 930 (151) **Reģ. dat.** 20.08.2023
 (210) **Pieteik. Nr.** M-23-644 (220) **Pieteik. dat.** 26.07.2023
 (531) **CFE ind.** 24.17.7; 26.11.9; 27.5.1; 27.5.24; 29.1.13



- (550) **Figurāla zīme**
<https://databases.lrpv.gov.lv/trademark/M-23-644>
 (591) **Krāsu salikums** tumši pelēks, balts, zils
 (732) **Īpašn.** LEGAL POINT, SIA; Sloku iela 17, Piņķi, Babītes pag., Mārupes nov., LV-2107, Latvija (LV)
 (511) **45** juridiskie pakalpojumi; juridiskie pakalpojumi, kas saistīti ar personu pārstāvēšanu sarunās par līgumu nosacījumiem; juridiskie pakalpojumi uzraudzības jautājumos; juridiskie pakalpojumi imigrācijas jomā

- (111) **Reģ. Nr.** M 78 931 (151) **Reģ. dat.** 20.08.2023
 (210) **Pieteik. Nr.** M-23-657 (220) **Pieteik. dat.** 02.08.2023

De Commerce Gastropub 1871

- (550) **Vārdiska zīme**

- (732) **Īpašn.** SEMARAH HOTEL MANAGEMENT, SIA; Skanstes
iela 7 k-1, Rīga, LV-1013, Latvija (LV)
- (511) **43** restorānu pakalpojumi; kafējnīcu pakalpojumi; bāru
pakalpojumi
-

Zīmes reģistrācijas procedūras pabeigšanas datums

(Preču zīmju likuma 26. panta otrā daļa)

Tiek norādīts zīmes reģistrācijas numurs un reģistrācijas procedūras pabeigšanas datums

M 75 976	20.06.2023
M 77 428	15.06.2023
M 78 000	09.05.2023
M 78 524	20.07.2023
M 78 525	20.07.2023
M 78 526	20.07.2023
M 78 527	20.07.2023
M 78 528	20.07.2023
M 78 529	20.07.2023
M 78 530	20.07.2023
M 78 531	20.07.2023
M 78 532	20.07.2023
M 78 533	20.07.2023
M 78 534	20.07.2023
M 78 535	20.07.2023
M 78 536	20.07.2023
M 78 537	20.07.2023
M 78 538	20.07.2023
M 78 539	20.07.2023
M 78 540	20.07.2023
M 78 541	20.07.2023
M 78 542	20.07.2023
M 78 543	20.07.2023
M 78 545	20.07.2023
M 78 546	20.07.2023
M 78 547	20.07.2023
M 78 548	20.07.2023
M 78 549	20.07.2023
M 78 550	20.07.2023
M 78 551	20.07.2023
M 78 552	20.07.2023
M 78 553	20.07.2023
M 78 554	20.07.2023
M 78 555	20.07.2023
M 78 557	20.07.2023
M 78 558	20.07.2023
M 78 559	20.07.2023
M 78 560	20.07.2023
M 78 561	20.07.2023
M 78 562	20.07.2023
M 78 563	20.07.2023
M 78 564	20.07.2023
M 78 565	20.07.2023
M 78 567	20.07.2023
M 78 569	20.07.2023
M 78 570	20.07.2023
M 78 571	20.07.2023
M 78 572	20.07.2023
M 78 573	20.07.2023
M 78 574	20.07.2023
M 78 575	20.07.2023
M 78 576	20.07.2023
M 78 577	20.07.2023
M 78 578	20.07.2023
M 78 579	20.07.2023
M 78 580	20.07.2023
M 78 581	20.07.2023
M 78 582	20.07.2023
M 78 583	20.07.2023

M 78 584	20.07.2023
M 78 585	20.07.2023
M 78 586	20.07.2023
M 78 587	20.07.2023
M 78 588	20.07.2023
M 78 589	20.07.2023
M 78 590	20.07.2023
M 78 591	20.07.2023
M 78 592	20.07.2023
M 78 593	20.07.2023
M 78 594	20.07.2023
M 78 595	20.07.2023
M 78 596	20.07.2023

Preču zīmju pieteikumu numerācijas rādītājs

(210) Pieteikuma numurs	(111) Reģistrācijas numurs	(210) Pieteikuma numurs	(111) Reģistrācijas numurs	(210) Pieteikuma numurs	(111) Reģistrācijas numurs
M-20-585	M 75 976	M-23-219	M 78 557	M-23-501	M 78 889
M-21-990	M 77 428	M-23-223	M 78 831	M-23-502	M 78 890
M-22-260	M 78 541	M-23-224	M 78 832	M-23-503	M 78 891
M-22-353	M 78 820	M-23-225	M 78 833	M-23-505	M 78 892
M-22-354	M 78 821	M-23-230	M 78 584	M-23-507	M 78 893
M-22-562	M 78 000	M-23-231	M 78 585	M-23-508	M 78 894
M-22-657	M 78 822	M-23-232	M 78 834	M-23-510	M 78 895
M-22-658	M 78 823	M-23-233	M 78 835	M-23-560	M 78 896
M-22-659	M 78 824	M-23-235	M 78 586	M-23-561	M 78 897
M-22-660	M 78 825	M-23-245	M 78 587	M-23-564	M 78 898
M-22-770	M 78 524	M-23-247	M 78 588	M-23-575	M 78 899
M-22-771	M 78 525	M-23-248	M 78 589	M-23-576	M 78 900
M-22-797	M 78 567	M-23-249	M 78 590	M-23-586	M 78 901
M-22-848	M 78 569	M-23-250	M 78 591	M-23-587	M 78 902
M-22-862	M 78 526	M-23-253	M 78 592	M-23-588	M 78 903
M-22-904	M 78 593	M-23-257	M 78 595	M-23-591	M 78 904
M-22-942	M 78 527	M-23-259	M 78 596	M-23-592	M 78 929
M-22-943	M 78 528	M-23-267	M 78 836	M-23-599	M 78 905
M-22-971	M 78 529	M-23-275	M 78 837	M-23-609	M 78 906
M-22-998	M 78 530	M-23-307	M 78 838	M-23-610	M 78 907
M-22-1000	M 78 826	M-23-330	M 78 839	M-23-616	M 78 908
M-22-1006	M 78 531	M-23-331	M 78 928	M-23-617	M 78 909
M-22-1013	M 78 532	M-23-336	M 78 840	M-23-622	M 78 910
M-22-1015	M 78 533	M-23-337	M 78 841	M-23-624	M 78 911
M-22-1039	M 78 570	M-23-340	M 78 842	M-23-627	M 78 912
M-22-1040	M 78 594	M-23-342	M 78 843	M-23-635	M 78 913
M-22-1051	M 78 571	M-23-343	M 78 844	M-23-638	M 78 914
M-23-17	M 78 572	M-23-345	M 78 845	M-23-640	M 78 915
M-23-18	M 78 573	M-23-346	M 78 846	M-23-644	M 78 930
M-23-20	M 78 534	M-23-354	M 78 847	M-23-645	M 78 916
M-23-27	M 78 565	M-23-356	M 78 848	M-23-647	M 78 920
M-23-28	M 78 535	M-23-357	M 78 849	M-23-657	M 78 931
M-23-30	M 78 536	M-23-358	M 78 850		
M-23-34	M 78 548	M-23-363	M 78 851		
M-23-36	M 78 549	M-23-366	M 78 861		
M-23-37	M 78 550	M-23-371	M 78 852		
M-23-38	M 78 551	M-23-376	M 78 853		
M-23-45	M 78 537	M-23-377	M 78 862		
M-23-49	M 78 554	M-23-379	M 78 854		
M-23-52	M 78 538	M-23-382	M 78 855		
M-23-53	M 78 574	M-23-386	M 78 856		
M-23-54	M 78 558	M-23-388	M 78 857		
M-23-56	M 78 575	M-23-389	M 78 858		
M-23-58	M 78 539	M-23-390	M 78 859		
M-23-59	M 78 540	M-23-394	M 78 860		
M-23-61	M 78 542	M-23-395	M 78 863		
M-23-62	M 78 562	M-23-398	M 78 864		
M-23-68	M 78 576	M-23-403	M 78 865		
M-23-71	M 78 577	M-23-408	M 78 918		
M-23-83	M 78 563	M-23-411	M 78 866		
M-23-84	M 78 564	M-23-412	M 78 867		
M-23-95	M 78 827	M-23-424	M 78 868		
M-23-97	M 78 543	M-23-425	M 78 869		
M-23-103	M 78 552	M-23-426	M 78 870		
M-23-107	M 78 555	M-23-427	M 78 871		
M-23-108	M 78 553	M-23-428	M 78 872		
M-23-117	M 78 578	M-23-429	M 78 873		
M-23-134	M 78 828	M-23-430	M 78 874		
M-23-135	M 78 579	M-23-431	M 78 875		
M-23-136	M 78 580	M-23-433	M 78 876		
M-23-138	M 78 581	M-23-434	M 78 877		
M-23-140	M 78 921	M-23-446	M 78 926		
M-23-141	M 78 922	M-23-448	M 78 917		
M-23-167	M 78 829	M-23-449	M 78 919		
M-23-174	M 78 582	M-23-453	M 78 878		
M-23-175	M 78 583	M-23-458	M 78 879		
M-23-188	M 78 923	M-23-459	M 78 880		
M-23-189	M 78 924	M-23-462	M 78 881		
M-23-190	M 78 925	M-23-463	M 78 882		
M-23-196	M 78 560	M-23-473	M 78 883		
M-23-199	M 78 545	M-23-477	M 78 927		
M-23-208	M 78 547	M-23-478	M 78 884		
M-23-209	M 78 546	M-23-479	M 78 885		
M-23-210	M 78 561	M-23-490	M 78 886		
M-23-211	M 78 830	M-23-491	M 78 887		
M-23-218	M 78 559	M-23-497	M 78 888		

Preču zīmju īpašnieku rādītājs

(732) Īpašnieks	(210) Pieteikuma numurs	(732) Īpašnieks	(210) Pieteikuma numurs
AACHETA D, SIA	M-23-167	LIRUNA, SIA	M-23-616
ADENTA, SIA	M-23-232	MALSENA PLIUS, UAB	M-23-434
	M-23-233	MOIRUNAMS, BIEDRĪBA	M-23-617
ADVENTUM BEFEKTETĒSI ALAPKEZELŐ ZÁRTKÖRŰEN MŰKÖDŐ RÉSZVÉNYTÁRSASÁG	M-22-657	NPCRIZ EUROPE, SIA	M-23-211
	M-22-658	OŠIŅA Rūta	M-23-366
	M-22-659	PACKAGED ICE, SIA	M-23-394
	M-22-660	PAMPĀLI, AS	M-23-379
AL-ANON FAMILY GROUP HEADQUARTERS, INC.	M-23-188	POSTI GROUP OYJ	M-23-140
	M-23-189		M-23-141
	M-23-190	PRIVĀTSKOLA "LATREIA", BIEDRĪBA	M-23-640
ALEJAS GROUP, SIA	M-23-647	PRO MEHANIKA, SIA	M-23-95
ALIF, SIA	M-23-473	RADIO POLIGONS SRRC, SIA	M-23-336
AMBER COAST UNION, SIA	M-23-462	RADSONE Kira	M-23-478
ATTOLLO BROKERS, SIA	M-22-353	RĪGAS INDUSTRIĀLAIS PARKS, SIA	M-23-337
	M-22-354	RĪGAS STARPTAUTISKĀ AUTOOSTA, AS	M-23-497
ĀBOLIŅŠ Jānis	M-23-638	ROBINSONE Signe	M-23-307
BALTPLASTS RKF, SIA	M-23-459	SCIENCE22.COM, SIA	M-23-342
BALTSUM, SIA	M-23-490		M-23-343
	M-23-491		M-23-345
BARONS Ainārs	M-23-479		M-23-346
BEKETOVS Dmitrijs	M-23-386	SELLEE, SIA	M-23-592
BETHOC AB	M-23-363	SEMARAH HOTEL MANAGEMENT, SIA	M-23-657
BIOKOS, UAB	M-23-446	SIVOKOBILSKA Oksana	M-23-395
BTA BALTIC INSURANCE COMPANY, AAS	M-23-223	SKYWELL NEW ENERGY VEHICLES GROUP CO.,LTD.	M-23-377
	M-23-224	SLUTSKIY Ilya	M-23-609
	M-23-225	SUHANOVVS Deniss	M-23-403
BURNEX, SIA	M-23-576	TALEENY, SIA	M-23-622
CHONGQING CHANGAN AUTOMOBILE CO., LTD.	M-23-560	TALLINNA KAUBAMAJA GRUPP AS	M-23-134
	M-23-561	TĀLUMS Edgars	M-22-1000
CIDO GRUPA, SIA	M-23-371	TELEDISTRIBUTION BALTIC, SIA	M-23-408
	M-23-388	UAB "GELŠVA"	M-23-433
CRYOGENIC AND VACUUM SYSTEMS, SIA	M-23-627	VAIRO, AS	M-23-635
DĀRTA, SIA	M-23-411	VALMIERAS NOVADA PAŠVALDĪBA	M-23-267
	M-23-412		M-23-275
DIGITAL TECH, SIA	M-23-382	VALTERE Katrīna	M-23-599
DIVERT, SIA	M-23-503	VIĻUMSONS Dmitrijs	M-23-586
ECO BALTIA VIDE, SIA	M-23-389	VIVA NORDIC, SIA	M-23-587
	M-23-390		M-23-588
EVERGREEN, SIA	M-23-477	VRT BALTIC, SIA	M-23-501
FASTING, SIA	M-23-340		M-23-502
GASTRONOMIKA, SIA	M-23-575		M-23-505
GLOBAL MEDICUS, SIA	M-23-448	ZANDBERGA-ŠENKE Anna	M-23-610
	M-23-449	ZELTIŅA Agnese	M-23-376
	M-23-453		
GRABAR Daria	M-23-591		
GUAIPOS, SIA	M-23-458		
HKSCAN LATVIA, AS	M-23-463		
IEPIRKUMU GRUPA, SIA	M-23-424		
	M-23-425		
	M-23-426		
	M-23-427		
	M-23-428		
	M-23-429		
	M-23-430		
	M-23-431		
ILGTSPĒJĪGI MEŽI, SIA	M-23-330		
ILTNERIS Mārtiņš	M-23-645		
IVIKO, SIA	M-23-564		
JĀNIS ROZE, SIA	M-23-398		
JODIS Alberts	M-23-624		
KASYMOV Sergey	M-23-331		
KRIŠKOVSKA Aija	M-23-356		
	M-23-357		
	M-23-358		
KULINSKA Aija	M-23-354		
LATVIJAS RADIO, VALSTS SIA	M-23-507		
	M-23-508		
	M-23-510		
LEGAL POINT, SIA	M-23-644		

Preču zīmju rādītājs pēc preču un pakalpojumu klasēm

(511) Nicas klasifikācijas indekss	(111) Reģistrācijas numurs	(511) Nicas klasifikācijas indekss	(111) Reģistrācijas numurs	(511) Nicas klasifikācijas indekss	(111) Reģistrācijas numurs
1	M 78 854	19	M 78 880	32	M 78 904
	M 78 889		M 78 927		M 78 918
3	M 78 890	20	M 78 886	33	M 78 868
	M 78 892		M 78 887		M 78 869
	M 78 830		M 78 921		M 78 870
	M 78 861	22	M 78 922	35	M 78 871
	M 78 868		M 78 861		M 78 872
	M 78 869		M 78 861		M 78 873
	M 78 870		M 78 881		M 78 874
	M 78 871		M 78 905		M 78 875
	M 78 872		M 78 910		M 78 899
	M 78 873		M 78 918		M 78 820
M 78 874	M 78 921	M 78 821			
M 78 875	M 78 922	M 78 822			
M 78 878	M 78 928	M 78 823			
M 78 914	27	M 78 886	35	M 78 824	
M 78 917		M 78 887		M 78 825	
M 78 918	28	M 78 851	35	M 78 828	
M 78 919		M 78 886		M 78 829	
M 78 926	29	M 78 887	35	M 78 836	
M 78 827		M 78 918		M 78 837	
M 78 861		M 78 868		M 78 838	
M 78 920		M 78 869		M 78 841	
M 78 830		M 78 870		M 78 853	
M 78 868		M 78 871		M 78 856	
M 78 869		M 78 872		M 78 864	
M 78 870		M 78 873		M 78 868	
M 78 871		M 78 874		M 78 869	
M 78 872		M 78 875		M 78 870	
M 78 873	30	M 78 882	35	M 78 871	
M 78 874		M 78 902		M 78 872	
M 78 875		M 78 860		M 78 873	
M 78 878		M 78 868		M 78 874	
M 78 918		M 78 869		M 78 875	
M 78 901		M 78 870		M 78 876	
M 78 921		M 78 871		M 78 878	
M 78 922		M 78 872		M 78 882	
M 78 900		M 78 873		M 78 883	
M 78 828		M 78 874		M 78 891	
M 78 855	M 78 875	M 78 898			
M 78 865	M 78 877	M 78 908			
M 78 868	M 78 878	M 78 911			
M 78 869	M 78 882	M 78 921			
M 78 870	M 78 883	M 78 922			
M 78 871	M 78 885	M 78 926			
M 78 872	M 78 889	M 78 929			
M 78 873	M 78 890	M 78 820			
M 78 874	M 78 892	M 78 821			
M 78 875	M 78 903	M 78 822			
M 78 901	M 78 918	M 78 823			
M 78 921	31	M 78 829	36	M 78 824	
M 78 922		M 78 854		M 78 825	
M 78 928		M 78 868		M 78 826	
M 78 912		M 78 869		M 78 828	
M 78 921		M 78 870		M 78 831	
M 78 922		M 78 871		M 78 832	
M 78 862		M 78 872		M 78 833	
M 78 896		M 78 873		M 78 863	
M 78 897		M 78 874		M 78 866	
M 78 853		M 78 875		M 78 867	
M 78 865	M 78 889	M 78 868			
M 78 905	M 78 890	M 78 869			
M 78 828	M 78 892	M 78 870			
M 78 836	32	M 78 830	37	M 78 871	
M 78 837		M 78 852		M 78 872	
M 78 864		M 78 857		M 78 873	
M 78 907		M 78 868		M 78 874	
M 78 918		M 78 869		M 78 875	
M 78 921		M 78 870		M 78 911	
M 78 922		M 78 871		M 78 913	
M 78 923		M 78 872		M 78 921	
M 78 924		M 78 873		M 78 922	
M 78 925		M 78 874		M 78 828	
M 78 861	M 78 875	M 78 841			
M 78 905	M 78 899	M 78 921			

(511) Nicas klasifikācijas indekss	(111) Reģistrācijas numurs	
37	M 78 922	
	M 78 927	
	M 78 929	
38	M 78 840	
	M 78 894	
	M 78 918	
	M 78 921	
	M 78 922	
39	M 78 828	
	M 78 885	
	M 78 888	
	M 78 921	
	M 78 922	
40	M 78 854	
	M 78 881	
	M 78 889	
	M 78 890	
	M 78 892	
	M 78 921	
	M 78 922	
	M 78 927	
	41	M 78 828
		M 78 840
M 78 842		
M 78 843		
M 78 844		
M 78 845		
M 78 846		
M 78 848		
M 78 849		
M 78 850		
M 78 861		
M 78 879		
M 78 893		
M 78 894		
M 78 895		
M 78 906		
M 78 907		
M 78 909		
M 78 915		
M 78 916		
M 78 918		
M 78 928		
42	M 78 828	
	M 78 921	
	M 78 922	
43	M 78 879	
	M 78 883	
	M 78 885	
	M 78 899	
	M 78 921	
44	M 78 922	
	M 78 931	
	M 78 834	
	M 78 835	
	M 78 839	
	M 78 847	
	M 78 858	
	M 78 859	
	M 78 884	
	M 78 916	
45	M 78 927	
	M 78 828	
	M 78 855	
	M 78 923	
	M 78 924	
	M 78 925	
	M 78 930	

Reģistrētie dizainparaugi

Šajā sadaļā Patentu valde turpina publicēt oficiālos paziņojumus par dizainparaugu reģistrācijām, kas veiktas atbilstoši 2004. gada 28. oktobra Dizainparaugu likumam. Publikācijas ir sakārtotas reģistrācijas numuru secībā. Katra publikācija satur datus, kas dizainparauga reģistrācijas brīdī iekļauti Dizainparaugu reģistra ziņās, kā arī dizainparauga attēlu vai attēlus.

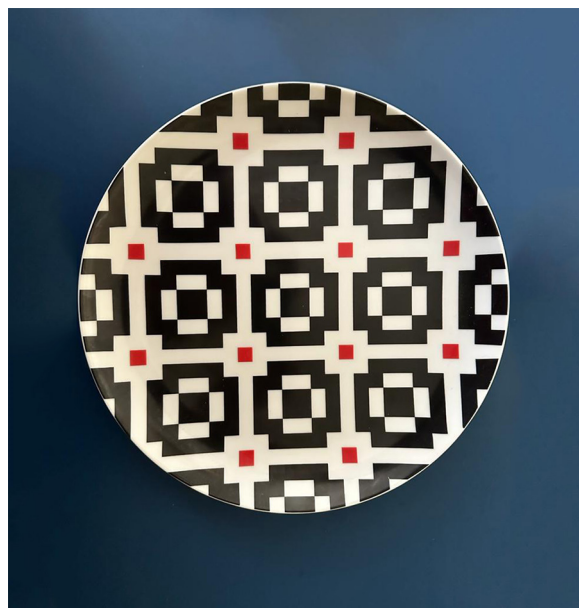
Dizainparauga reģistrācija ir spēkā piecus gadus, skaitot no pieteikuma datuma. Šim termiņam beidzoties, reģistrāciju var atjaunot ikreiz uz jaunu piecu gadu periodu līdz dizainparauga aizsardzības maksimālajam termiņam – 25 gadiem no pieteikuma datuma (Dizainparaugu likums, 31. pants). Ar dienu, kad reģistrētais dizainparaugs publicēts (datums, kas norādīts katras lappuses augšmalā), pilnā apjomā stājas spēkā dizainparauga īpašnieka tiesības (Dizainparaugu likums, 12. pants).

Ar publikācijas dienu iestājas iebildumu periods. Iebilduma iesniegumu var iesniegt triju mēnešu laikā pēc publikācijas, pamatojoties uz Dizainparaugu likuma 37. panta pirmās daļas 1., 2., 4., 5., 6., 7. vai 8. punkta noteikumiem (Dizainparaugu likums, 28. pants; Rūpnieciskā īpašuma institūciju un procedūru likums, 60., 61. un 62. pants).

Starptautiski pieņemtie kodi (INID kodi), kas izmantoti dizainparaugu bibliogrāfisko datu identificēšanai:

- | | |
|--|--|
| (11) Reģistrācijas numurs
Registration number | (15) LOC kl. 7-01 |
| (15) Reģistrācijas datums
Registration date | (11) Reģ. Nr. D 15 935 |
| (21) Pieteikuma numurs
Application number | (15) Reģ. dat. 20.08.2023 |
| (22) Pieteikuma datums
Filing date of the application | (21) Pieteik. Nr. D-23-6 |
| (23) Izstādes prioritātes dati
Exhibition priority data | (22) Pieteik. dat. 05.03.2023 |
| (28) Dizainparaugu skaits kompleksā reģistrācijā
Number of designs included (in case of multiple registration) | (72) Dizainers Adrija TOMOVICA (LV) |
| (30) Konvencijas prioritātes dati:
pieteikuma numurs, pieteikuma datums, valsts kods
Convention priority data:
application number, filing date, code of country | (73) Īpašnieks Adrija TOMOVICA; Ernesta Birznieka-Upīša iela 27 - 3A, Rīga, LV-1011, Latvija (LV) |
| (46) Publikācijas atlikšanas termiņš
Deferment expiration term | (54) ŠĶĪVIS |
| (51) Dizainparaugu starptautiskās klasifikācijas
(Lokarno klasifikācijas, saīs. LOC) indeksi: klase, apakšklase
Indication of International Classification for Industrial Designs (Locarno Classification – LOC): class, subclass | (28) Dizainparaugu skaits 2 |
| (54) Izstrādājuma nosaukums / izstrādājumu nosaukumi
Indication of product(s) covered | |
| (58) Reģistrācijas grozījumu ieraksta datums (īpašumtiesību pāreja, grozījumi vārdos, nosaukumos vai adresēs, reģistrācijas darbības pārtraukšana u.tml.)
Date of recording of a transaction in respect of the registration (change in ownership, change in name or address, termination of protection, etc.) | |
| (62) Dati par sākotnējo pieteikumu, no kura šis pieteikums nodalīts
Data of the initial application from which the present application has been divided up | |
| (72) Dizainers / dizaineri, valsts kods
Designer(s), code of country | |
| (73) Īpašnieks / īpašnieki, adrese, valsts kods
Name and address of the owner(s), code of country | |
| (74) Patentpilnvarnieks vai cits pārstāvis, adrese
Patent attorney or other representative, address | |
| (78) Jaunais īpašnieks / jaunie īpašnieki, adrese, valsts kods (īpašumtiesību maiņas gadījumā)
Name and address of the new owner(s), code of country (in case of change in ownership) | |

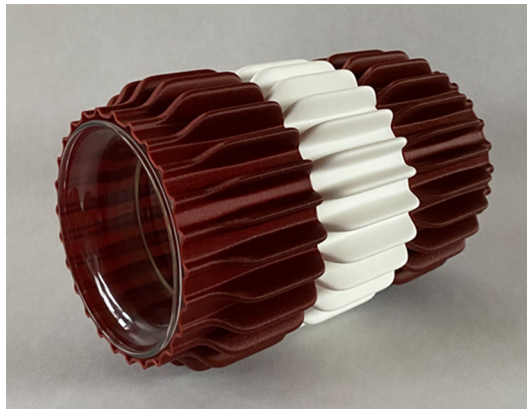
1.01



2.01



1.02



1.03



- (11) Reģ. Nr. D 15 936 (15) LOC kl. 11-02
 (21) Pieteik. Nr. D-23-8 (15) Reģ. dat. 20.08.2023
 (72) Dizainers Vidvuds TONIGS (LV) (22) Pieteik. dat. 04.04.2023
 (73) Īpašnieks Vidvuds TONIGS; Dambja iela 7, Carnikava,
 Carnikavas pag., Ādažu nov., LV-2163, Latvija (LV)
 (74) Pārstāvis Daina TONIGA; Dambja iela 7, Carnikava,
 Carnikavas pag., Ādažu nov., LV-2163, Latvija (LV)
 (54) TRĪSDAĻĪGA VĀZE

1.01

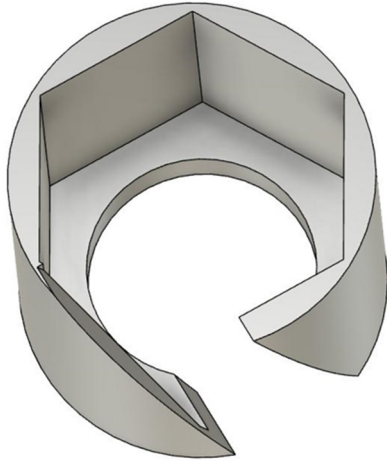


1.04

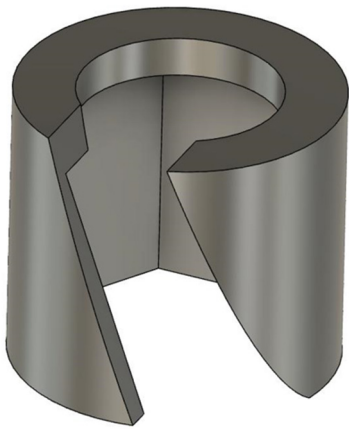


- (51) **LOC kl.** 8-04
(11) **Reģ. Nr.** D 15 937 (15) **Reģ. dat.** 20.08.2023
(21) **Pieteik. Nr.** D-23-15 (22) **Pieteik. dat.** 14.07.2023
(72) **Dizainers** Rihards GALVĀNS (LV)
(73) **Īpašnieks** Rihards GALVĀNS; Vidzemes iela 81, Daugavpils,
LV-5422, Latvija (LV)
(54) **HEKSAGONĀLS UZGRIEŽŅA ADAPTERIS**

1.01



1.02



Reģistrētās pusvadītāju izstrādājumu topogrāfijas

Patentu valde topogrāfiju reģistrē Pusvadītāju izstrādājumu topogrāfiju reģistrā, publikācija satur datus, kas reģistrācijas brīdī iekļauti reģistra ziņās.

Izņēmuma tiesības uz topogrāfiju ir spēkā 10 gadus, skaitot no tā gada, kas seko gadam, kurā iesniegts pieteikums vai uzsākta topogrāfijas izmantošana ar nosacījumu, ka pieteikums iesniegts divu gadu laikā no topogrāfijas pirmās komerciālās izmantošanas sākuma datuma, – atkarībā no tā, kas noticis agrāk (Pusvadītāju izstrādājumu topogrāfiju aizsardzības likuma 12. panta trešā daļa).

Sešu mēnešu laikā pēc topogrāfijas publikācijas ieinteresētās personas var iesniegt Patentu valdei iebilduma iesniegumu pret topogrāfijas reģistrāciju. Iebilduma iesnieguma iesniegšana, virzība un izskatīšana notiek saskaņā ar Rūpnieciskā īpašuma institūciju un procedūru likumu.

Reģistrācijas numurs:	T 0004
Pieteikuma nr.:	T-2023-001
Pieteikuma datums:	05.03.2023
Topogrāfijas izveidotāji:	Jurijs DEHTJARS (LV), Aleksandrs VILKENS (LV), Hermanis SOROKINS (LV), Patrīcija TAMANE (LV), Aleksandrs ZASLAVSKIS (LV), Aleksejs MUHINS (LV), Līga AVOTIŅA (LV), Annija Elizabete GOLDMANE (LV), Gunta KIZĀNE (LV)
Īpašnieks:	RĪGAS TEHNISKĀ UNIVERSITĀTE; Ķīpsalas iela 6A, Rīga, LV-1048, LV LATVIJAS UNIVERSITĀTE; Raiņa bulvāris 19, Rīga, LV-1586, LV ALFA RPAR, AS; Ropažu iela 140, Rīga, LV-1006, LV PLANĀRA LAUKA EMISIJAS MIKROTRIODES (PLEM) STRUKTŪRAS TOPOGRĀFIJA 7353
Nosaukums:	Nav izmantota
Pirmās komerciālās izmantošanas datums:	PLEM struktūra ar topogrāfiju 7353 ir vakuuma lauka mikroelektronikas ierīce.
Īss apraksts:	PLEM kristāls izgatavots, izmantojot fotolitogrāfijas, ķīmiskās kodināšanas un kodināšanas ar jonu plūsmu tehnoloģijas; izmantots viens metālisks slānis. Topogrāfijā 7353 veikta: 1. Kristāla struktūru optimizācija. 2. Kristāla struktūru planāra izvietošana. 3. Noasināta emitēra optimizācija. 4. Lauka emisijas strāvas optimizācija. Tas ļāva samazināt ierīces pašizmaksu. Pamatparametri: $V_{EC} = 100 \text{ V}$; $V_{EG} = 0-60 \text{ V}$; $\angle_E = 30^\circ$. Vakuuma tranzistora struktūras izveides process sastāv no secīgi izveidotiem slāņiem uz silīcija substrāta: 1. Augstas temperatūras oksīda SiO_2 (silīcija dioksīda) izveidošana. 2. Poly-Si (polisilīcija) nogulsnešanās. Leģēšana. Attēlu kodināšana. 3. Katoda-anoda materiāla pielietojums. Attēlu kodināšana. 4. Kontaktu logu atvēršana polisilīcija slānim. 5. Alumīnija uzklāšana. Attēlu kodināšana (izveidojot visus savienojumus). Rezultāts ir struktūra, kas sastāv no liela skaita katoda-anoda punktu un kam ir trīs kontakti – anods, katods, vadības elektrods.

GROZĪJUMI PATENTU REĢISTRĀ**Tiesību atjaunošana**

(Patentu likuma 46. panta trešā daļa)

(11) **EP 3527196**
 (73) Chiesi Farmaceutici S.p.A.; Via Palermo, 26/A,
 43122 Parma, IT
leraksts reģistrā: 17.01.2023

(11) **EP 3527197**
 (73) Chiesi Farmaceutici S.p.A.; Via Palermo, 26/A,
 43122 Parma, IT
leraksts reģistrā: 17.01.2023

(11) **EP 3988456**
 (73) CRYOGENIC AND VACUUM SYSTEMS, SIA;
 Andreja iela 7/9, Ventspils, LV
leraksts reģistrā: 01.03.2023

Patenta īpašnieka maiņa

(Patentu likuma 51. panta otrā daļa)

(11) **EP 3102573**
 (73) GOLGI NEUROSCIENCES S.R.L.; Via Giovanni
 Boccaccio 20, 20123 Milan, IT
leraksts reģistrā: 12.05.2023

(11) **EP 2350279**
 (73) SUZHOU RIBO LIFE SCIENCE CO., LTD.;
 168 Yuanfeng Road, Yushan Town, Kunshan,
 Suzhou, Jiangsu 215300, CN
leraksts reģistrā: 07.07.2023

(11) **EP 3825306**
 (73) Sun Pharmaceutical Industries, Inc.; 2 Independence
 Way, Princeton, NJ 08540, US
leraksts reģistrā: 12.07.2023

(11) **EP 3504445**
 (73) Machnet Medical Robotics B.V.; Burgemeester
 Falkenaweg 18 A, 8442 LD Heerenveen, NL
leraksts reģistrā: 17.07.2023

(11) **EP 2570124**
 (73) NOVENTURE, S.L.; Avinguda Diagonal, 549,
 5^a planta, 08029 Barcelona, ES
leraksts reģistrā: 01.08.2023

(11) **EP 3548091**
 (73) OCULIS OPERATIONS SÀRL; EPFL Innovation
 Park, Bâtiment D, 1015 Lausanne, CH
leraksts reģistrā: 02.08.2023

(11) **EP 3102573**
 (73) Breve Therapeutics ApS; Agern Allé 24, 2970
 Hørsholm, DK
leraksts reģistrā: 04.08.2023

(11) **EP 2352624**
 (73) PPG INDUSTRIES OHIO, INC.; 3800 West 143rd
 Street, Cleveland, Ohio, 44111, US
leraksts reģistrā: 10.08.2023

Patenta īpašnieka nosaukuma maiņa

(Patentu likuma 47. panta trešā daļa)

(11) **EP 1874557, EP 2553517**
 (73) IDEMIA THE NETHERLANDS B.V.; Oudeweg 32,
 2031 CC Haarlem, NL
leraksts reģistrā: 12.07.2023

(11) **EP 2736887**
 (73) Karyopharm Therapeutics Inc., 85 Wells Avenue,
 2nd Floor, Newton, Massachusetts, 02459, US
leraksts reģistrā: 26.07.2023

(11) **EP 2753770**
 (73) ROCKWOOL A/S; Hovedgaden 584, 2640
 Hedehusene, DK
leraksts reģistrā: 31.07.2023

(11) **EP 2003136**
 (73) UBE Corporation; 1978-96, Oaza Kogushi, Ube-shi,
 Yamaguchi, JP
 Daiichi Sankyo Company, Limited; 3-5-1, Nihonbashi
 Honcho, Chuo-ku, Tokyo 103-8426, JP
leraksts reģistrā: 09.08.2023

(11) **EP 2123656**
 (73) Daiichi Sankyo Company, Limited; 3-5-1, Nihonbashi
 Honcho, Chuo-ku, Tokyo 103-8426, JP
 UBE Corporation; 1978-96, Oaza Kogushi, Ube-shi,
 Yamaguchi, JP
leraksts reģistrā: 09.08.2023

(11) **EP 2264009**
 (73) UBE Corporation; 1978-96, Oaza Kogushi, Ube-shi,
 Yamaguchi, JP
leraksts reģistrā: 09.08.2023

(11) **EP 2415763**
 (73) UBE Corporation; 1978-96, Oaza Kogushi, Ube-shi,
 Yamaguchi, JP
leraksts reģistrā: 09.08.2023

Patenta īpašnieka adreses maiņa

(Patentu likuma 47. panta pirmā daļa)

(11) **EP 2297115**
 (73) Hutchmed Limited; Building 4, 720 Cailun Road,
 Pilot Free Trade Zone, Shanghai 201203, CN
leraksts reģistrā: 12.07.2023

(11) **EP 3000467**
 (73) Wyeth LLC; 66 Hudson Boulevard East, New York,
 NY 10001-2192, US
leraksts reģistrā: 12.07.2023

(11) **EP 3191475**
 (73) Hutchmed Limited; Building 4, 720 Cailun Road,
 Pilot Free Trade Zone, Shanghai 201203, CN
leraksts reģistrā: 12.07.2023

(11) **EP 3714687**
 (73) Emmetrade18 Limited; 38, Studio 5, Thomas Ashby
 Street, Marsascala MSK 3272, MT
leraksts reģistrā: 16.07.2023

(11) **EP 3094959**
 (73) DS Smith Packaging Ltd; Level 3, 1 Paddington
 Square, London W2 1DL, GB
leraksts reģistrā: 28.07.2023

(11) **EP 3013984**
 (73) Prognosys Biosciences, Inc.; 3960 W Point Loma Blvd Ste H, PMB 41250, San Diego, CA 92110, US
Ieraksts reģistrā: 19.07.2023

(11) **EP 2861223**
 (73) Tonix Pharma Holdings Limited; 3 Marine Road, Dun Laoghaire, Dublin A96 HW25, IE
Ieraksts reģistrā: 02.08.2023

Izmaiņas izgudrotāju sarakstā
 (Patentu likuma 14. panta otrā daļa)

(11) **EP 3443130**
 (73) LIPTAK, Matthew (US), HARTUNG, Cathrine (NO)
Ieraksts reģistrā: 03.07.2023

Papildu aizsardzības sertifikāta īpašnieka nosaukuma maiņa
 (Regulas 469/2009 19. pants vai Regulas 1610/96 18. panta pirmā daļa un Patentu likuma 47. panta trešā daļa)

(11) **CLV20210021**
 (73) Karyopharm Therapeutics Inc.; 85 Wells Avenue, 2nd Floor, Newton, Massachusetts, 02459, US
Ieraksts reģistrā: 27.07.2023

(11) **C/LV2016/0005/z**
 (73) UCB Biopharma SRL; 60, Allée de La Recherche, B-1070 Brussels, BE
Ieraksts reģistrā: 08.08.2023

Latvijas patentu pirmstermiņa atzīšana par spēkā neesošu
 (Patentu likuma 55. panta pirmās daļas 2. punkts)

Tiek norādīts patenta numurs un tā darbības termiņa beigu datums

14891	20.12.2022
15012	06.12.2022
15103	04.12.2022
15106	22.12.2022
15343	08.12.2022
15554	18.12.2022
15573	06.12.2022
15574	06.12.2022

Uz Latviju attiecināto Eiropas patentu darbības beigas
 (Patentu likuma 18. panta pirmā daļa)

Tiek norādīts patenta numurs un tā darbības termiņa beigu datums

1523303	03.07.2023
1523496	15.07.2023
1524971	28.07.2023
1524975	28.07.2023
1524981	28.07.2023
1525200	31.07.2023
1526954	17.07.2023
1527047	18.07.2023
1527050	18.07.2023
1539980	30.07.2023
2272505	03.07.2023
2301544	18.07.2023

Uz Latviju attiecināto Eiropas patentu pirmstermiņa atzīšana par spēkā neesošu
 (Patentu likuma 55. panta pirmās daļas 2. punkts un 73. panta pirmā daļa)

Tiek norādīts patenta numurs un tā darbības termiņa beigu datums

1697345	20.12.2022
1707627	24.12.2022

Latvijā apstiprināto Eiropas patentu pirmstermiņa atzīšana par spēkā neesošu
 (Patentu likuma 55. panta pirmās daļas 1. un 2. punkts un 73. panta pirmā daļa)

Tiek norādīts patenta numurs un tā darbības termiņa beigu datums

1800678	20.12.2022
1800683	20.12.2022
1830833	15.12.2022
1831159	15.12.2022
1835924	22.12.2022
1835951	16.12.2022
1854477	15.11.2022
1959739	14.12.2022
1962873	14.12.2022
1963260	18.12.2022
1966151	11.12.2022
2077699	19.12.2022
2091938	05.12.2022
2101588	21.12.2022
2120997	21.12.2022
2222924	28.12.2022
2223114	23.12.2022
2229263	16.12.2022
2231189	18.12.2022
2231193	18.12.2022
2234443	16.12.2022
2234732	15.12.2022
2234985	09.12.2022
2236148	17.12.2022
2339092	22.12.2022
2358689	01.12.2022
2367539	04.12.2022
2367796	15.12.2022
2373172	02.12.2022
2376020	17.12.2022
2379087	19.12.2022
2379601	18.12.2022
2381201	23.12.2022
2428252	28.12.2022
2508170	03.12.2022
2513384	09.12.2022
2516433	20.12.2022
2517265	23.12.2022
2530008	21.03.2022
2602391	05.12.2022
2606891	12.12.2022
2648668	07.12.2022
2651903	16.12.2022
2651918	15.12.2022
2665464	12.12.2022
2671886	28.12.2022
2676967	07.12.2022
2745744	19.12.2022
2791129	14.12.2022
2791177	14.12.2022
2793878	21.12.2022
2794600	20.12.2022
2794627	20.12.2022
2794629	17.12.2022
2876018	11.12.2022
2881248	03.12.2022

2905198	31.12.2022
2928861	04.12.2022
2935238	05.12.2022
2936153	17.12.2022
3034512	19.12.2022
3042697	14.12.2022
3065748	22.12.2022
3078391	04.12.2022
3079688	12.12.2022
3086972	19.12.2022
3087092	12.12.2022
3106176	06.12.2022
3121171	15.12.2022
3193901	22.12.2022
3211049	29.07.2022
3225251	21.12.2022
3233839	18.12.2022
3233862	18.12.2022
3237423	16.12.2022
3237707	23.12.2022
3241551	04.12.2022
3256107	23.12.2022
3278665	06.08.2022
3332975	12.12.2022
3333330	07.12.2022
3339303	05.12.2022
3348317	21.03.2023
3359172	12.12.2022
3386323	15.12.2022
3386509	09.12.2022
3386997	09.12.2022
3386998	09.12.2022
3389727	16.12.2022
3393478	21.12.2022
3393734	23.12.2022
3397249	23.12.2022
3397631	16.12.2022
3501269	18.12.2022
3524601	12.12.2022
3551624	08.12.2022
3551806	11.12.2022
3559564	12.12.2022
3563024	19.12.2022

GROZĪJUMI DIZAINPARAUGU REĢISTRĀ

Dizainparauga reģistrācijas atjaunošana

(Dizainparaugu likuma 31. pants, Pārejas noteikumu 7. punkts)

Tiek norādīts dizainparauga reģistrācijas numurs un reģistrācijas atjaunošanas datums

D 10 769	12.03.2023
D 15 501	02.08.2023

GROZĪJUMI PREČU ZĪMJU REĢISTRĀ

Zīmes reģistrācijas atjaunošana

(Preču zīmju likuma 45. pants)

Tiek norādīts zīmes reģistrācijas numurs un reģistrācijas atjaunošanas datums

M 14 198	22.01.2023
M 14 479	10.02.2023
M 15 594	04.05.2023
M 16 268	27.05.2023
M 17 530	29.06.2023
M 17 531	29.06.2023
M 18 456	03.08.2023

M 18 468	09.08.2023
M 18 549	27.09.2023
M 18 550	27.09.2023
M 18 675	22.10.2023
M 18 676	22.10.2023
M 18 680	25.10.2023
M 18 683	25.10.2023
M 18 691	27.10.2023
M 18 694	27.10.2023
M 19 270	10.08.2023
M 19 276	20.12.2023
M 19 279	20.12.2023
M 30 555	07.12.2023
M 31 493	20.01.2023
M 32 892	19.05.2023
M 32 893	19.05.2023
M 32 943	16.06.2023
M 33 161	04.08.2023
M 33 162	04.08.2023
M 33 179	20.08.2023
M 33 181	20.08.2023
M 33 268	14.07.2023
M 33 359	23.07.2023
M 33 406	19.08.2023
M 33 435	27.09.2023
M 33 441	27.09.2023
M 33 442	27.09.2023
M 33 461	27.10.2023
M 33 604	06.08.2023
M 33 679	30.11.2023
M 33 958	02.08.2023
M 34 045	21.09.2023
M 34 067	05.10.2023
M 34 068	06.10.2023
M 34 083	18.10.2023
M 34 146	11.11.2023
M 34 223	25.11.2023
M 34 234	29.11.2023
M 34 306	17.12.2023
M 34 801	28.12.2023
M 35 257	18.01.2024
M 35 588	27.09.2023
M 35 635	10.08.2023
M 35 969	19.01.2024
M 37 676	01.11.2023
M 41 346	17.01.2024
M 41 876	21.09.2023
M 49 003	21.09.2023
M 52 837	10.09.2023
M 53 006	20.10.2023
M 53 007	20.10.2023
M 53 350	26.09.2023
M 53 458	01.08.2023
M 53 493	06.08.2023
M 53 572	08.08.2023
M 53 698	15.09.2023
M 53 718	09.10.2023
M 53 728	05.09.2023
M 53 774	26.08.2023
M 53 775	26.08.2023
M 53 837	23.07.2023
M 53 892	23.10.2023
M 53 942	21.11.2023
M 53 943	21.11.2023
M 54 075	25.11.2023
M 54 215	27.11.2023
M 54 541	12.12.2023
M 54 542	12.12.2023
M 54 549	29.12.2023
M 54 606	24.10.2023
M 57 623	26.09.2023
M 66 843	12.08.2023
M 66 846	16.08.2023
M 66 847	16.08.2023
M 66 848	19.08.2023

M 66 914	29.07.2023	M 11 815	23.12.2022
M 67 012	29.07.2023	M 11 823	23.12.2022
M 67 024	22.08.2023	M 11 825	23.12.2022
M 67 026	24.09.2023	M 11 827	23.12.2022
M 67 138	30.08.2023	M 11 848	30.12.2022
M 67 145	09.09.2023	M 11 852	30.12.2022
M 67 187	18.07.2023	M 11 857	30.12.2022
M 67 204	16.07.2023	M 11 861	30.12.2022
M 67 205	16.07.2023	M 11 871	30.12.2022
M 67 224	13.09.2023	M 11 885	30.12.2022
M 67 234	25.09.2023	M 11 896	30.12.2022
M 67 247	07.10.2023	M 11 910	30.12.2022
M 67 276	21.11.2023	M 11 915	30.12.2022
M 67 280	06.12.2023	M 11 926	30.12.2022
M 67 287	14.08.2023	M 11 927	30.12.2022
M 67 288	14.08.2023	M 11 932	30.12.2022
M 67 289	06.09.2023	M 11 943	23.12.2022
M 67 290	06.09.2023	M 11 947	23.12.2022
M 67 312	12.08.2023	M 11 961	23.12.2022
M 67 316	29.08.2023	M 11 977	15.12.2022
M 67 317	29.08.2023	M 12 008	16.12.2022
M 67 331	30.09.2023	M 12 010	16.12.2022
M 67 400	19.11.2023	M 12 018	23.12.2022
M 67 419	17.10.2023	M 12 019	23.12.2022
M 67 476	01.11.2023	M 12 022	23.12.2022
M 67 531	28.12.2023	M 12 032	23.12.2022
M 67 545	16.08.2023	M 12 058	30.12.2022
M 67 591	11.02.2024	M 12 070	30.12.2022
		M 12 076	30.12.2022
		M 12 085	30.12.2022
		M 12 086	30.12.2022
		M 12 097	30.12.2022
		M 12 105	30.12.2022
		M 12 107	17.12.2022
		M 12 110	17.12.2022
		M 12 122	30.12.2022
		M 12 125	30.12.2022
		M 12 126	30.12.2022
		M 12 130	30.12.2022
		M 12 135	30.12.2022
		M 12 158	30.12.2022
		M 12 181	17.12.2022
		M 12 212	23.12.2022
		M 12 243	30.12.2022
		M 12 247	30.12.2022
		M 12 251	30.12.2022
		M 12 268	23.12.2022
		M 12 269	23.12.2022
		M 12 273	23.12.2022
		M 12 276	23.12.2022
		M 12 277	23.12.2022
		M 12 278	23.12.2022
		M 12 279	23.12.2022
		M 12 280	23.12.2022
		M 12 282	23.12.2022
		M 12 284	23.12.2022
		M 12 285	23.12.2022
		M 12 286	23.12.2022
		M 12 287	23.12.2022
		M 12 288	23.12.2022
		M 12 293	23.12.2022
		M 12 303	23.12.2022
		M 12 305	23.12.2022
		M 12 309	23.12.2022
		M 12 330	14.12.2022
		M 12 389	23.12.2022
		M 12 391	23.12.2022
		M 12 394	23.12.2022
		M 12 404	23.12.2022
		M 12 412	23.12.2022
		M 12 415	30.12.2022
		M 12 416	30.12.2022
		M 12 421	30.12.2022
		M 12 428	30.12.2022

Zīmes reģistrācijas izslēgšana no reģistra
(Preču zīmju likuma 60. pants)

Tiek norādīts zīmes reģistrācijas numurs un reģistrācijas beigu datums

M 11 270	20.12.2022
M 11 271	20.12.2022
M 11 272	20.12.2022
M 11 273	20.12.2022
M 11 278	20.12.2022
M 11 284	30.12.2022
M 11 347	30.12.2022
M 11 353	30.12.2022
M 11 356	30.12.2022
M 11 401	30.12.2022
M 11 406	30.12.2022
M 11 409	30.12.2022
M 11 439	15.12.2022
M 11 440	15.12.2022
M 11 501	29.12.2022
M 11 554	30.12.2022
M 11 557	30.12.2022
M 11 583	30.12.2022
M 11 601	30.12.2022
M 11 604	30.12.2022
M 11 606	30.12.2022
M 11 650	21.12.2022
M 11 651	21.12.2022
M 11 662	22.12.2022
M 11 696	22.12.2022
M 11 697	22.12.2022
M 11 720	30.12.2022
M 11 724	30.12.2022
M 11 731	30.12.2022
M 11 733	30.12.2022
M 11 734	30.12.2022
M 11 744	30.12.2022
M 11 746	30.12.2022
M 11 748	30.12.2022
M 11 759	30.12.2022
M 11 760	30.12.2022
M 11 764	30.12.2022
M 11 765	30.12.2022

M 12 448	30.12.2022	M 13 275	30.12.2022
M 12 459	30.12.2022	M 13 279	30.12.2022
M 12 462	30.12.2022	M 13 297	30.12.2022
M 12 474	30.12.2022	M 13 315	30.12.2022
M 12 475	30.12.2022	M 13 320	30.12.2022
M 12 477	30.12.2022	M 13 398	30.12.2022
M 12 478	30.12.2022	M 13 468	29.12.2022
M 12 481	30.12.2022	M 13 490	30.12.2022
M 12 482	30.12.2022	M 13 491	30.12.2022
M 12 484	30.12.2022	M 13 492	30.12.2022
M 12 502	30.12.2022	M 13 493	30.12.2022
M 12 509	30.12.2022	M 13 494	30.12.2022
M 12 516	30.12.2022	M 13 496	30.12.2022
M 12 519	30.12.2022	M 13 497	30.12.2022
M 12 528	30.12.2022	M 13 617	15.12.2022
M 12 529	30.12.2022	M 13 618	15.12.2022
M 12 645	20.12.2022	M 13 620	15.12.2022
M 12 646	20.12.2022	M 13 627	23.12.2022
M 12 649	23.12.2022	M 13 642	30.12.2022
M 12 656	24.12.2022	M 13 645	30.12.2022
M 12 661	24.12.2022	M 13 648	30.12.2022
M 12 662	24.12.2022	M 13 651	30.12.2022
M 12 668	24.12.2022	M 13 653	30.12.2022
M 12 686	28.12.2022	M 13 665	30.12.2022
M 12 723	28.12.2022	M 13 860	29.12.2022
M 12 737	28.12.2022	M 13 864	29.12.2022
M 12 739	28.12.2022	M 13 869	29.12.2022
M 12 743	28.12.2022	M 13 870	29.12.2022
M 12 744	28.12.2022	M 13 881	30.12.2022
M 12 747	28.12.2022	M 13 890	30.12.2022
M 12 839	20.12.2022	M 13 891	30.12.2022
M 12 841	20.12.2022	M 13 924	30.12.2022
M 12 842	20.12.2022	M 13 927	30.12.2022
M 12 861	22.12.2022	M 13 931	30.12.2022
M 12 880	28.12.2022	M 13 933	30.12.2022
M 12 898	29.12.2022	M 13 934	30.12.2022
M 12 899	29.12.2022	M 13 967	30.12.2022
M 12 910	29.12.2022	M 13 985	30.12.2022
M 12 916	30.12.2022	M 13 987	30.12.2022
M 12 930	30.12.2022	M 14 010	30.12.2022
M 12 931	30.12.2022	M 14 045	30.12.2022
M 12 960	30.12.2022	M 14 046	30.12.2022
M 12 988	30.12.2022	M 14 050	30.12.2022
M 12 989	30.12.2022	M 14 055	30.12.2022
M 12 991	30.12.2022	M 14 063	30.12.2022
M 12 996	30.12.2022	M 14 064	30.12.2022
M 13 000	30.12.2022	M 14 068	30.12.2022
M 13 001	30.12.2022	M 14 320	20.12.2022
M 13 003	30.12.2022	M 14 337	22.12.2022
M 13 004	30.12.2022	M 14 338	22.12.2022
M 13 009	30.12.2022	M 14 350	29.12.2022
M 13 010	30.12.2022	M 14 352	29.12.2022
M 13 013	30.12.2022	M 14 353	29.12.2022
M 13 021	30.12.2022	M 14 361	29.12.2022
M 13 022	30.12.2022	M 14 380	30.12.2022
M 13 025	30.12.2022	M 14 386	30.12.2022
M 13 030	30.12.2022	M 14 387	30.12.2022
M 13 031	30.12.2022	M 14 531	18.12.2022
M 13 040	30.12.2022	M 14 541	22.12.2022
M 13 042	30.12.2022	M 14 561	30.12.2022
M 13 043	30.12.2022	M 14 563	30.12.2022
M 13 051	30.12.2022	M 14 568	30.12.2022
M 13 052	30.12.2022	M 14 933	15.12.2022
M 13 055	30.12.2022	M 14 938	30.12.2022
M 13 056	30.12.2022	M 15 190	30.12.2022
M 13 059	30.12.2022	M 15 191	30.12.2022
M 13 061	30.12.2022	M 15 365	24.12.2022
M 13 079	30.12.2022	M 16 572	30.12.2022
M 13 195	22.12.2022	M 18 577	28.12.2022
M 13 206	29.12.2022	M 30 147	15.12.2022
M 13 207	29.12.2022	M 30 232	15.12.2022
M 13 217	29.12.2022	M 30 233	15.12.2022
M 13 231	29.12.2022	M 30 234	15.12.2022
M 13 261	29.12.2022	M 30 238	15.12.2022

M 30 571	22.12.2022	(740)	Gatis MERŽVINSKIS, PĒTERSONA PATENTS - AAA LAW; Citadeles iela 12, Rīga, LV-1010, LV 08.08.2023
M 30 891	20.12.2022	(580)	
M 30 897	29.12.2022	(111)	M 14 273
M 30 898	29.12.2022	(732)	TYCO ELECTRONICS FINANCE ALPHA GMBH; Rheinstrasse 20, Schaffhausen, 8200, CH
M 30 900	29.12.2022	(740)	Gatis MERŽVINSKIS, PĒTERSONA PATENTS - AAA LAW; Citadeles iela 12, Rīga, LV-1010, LV 10.08.2023
M 30 928	30.12.2022	(580)	
M 30 929	30.12.2022	(111)	M 14 273
M 31 262	30.12.2022	(732)	TE CONNECTIVITY SERVICES GMBH; Muhlenstrasse 26, Schaffhausen, 8200, CH
M 31 263	30.12.2022	(740)	Gatis MERŽVINSKIS, PĒTERSONA PATENTS - AAA LAW; Citadeles iela 12, Rīga, LV-1010, LV 11.08.2023
M 31 264	30.12.2022	(580)	
M 31 267	30.12.2022	(111)	M 14 479
M 31 268	30.12.2022	(732)	FUNCTIONAL PRODUCTS INC.; 8282 Bavaria Road, Macedonia, OH 44056, US
M 31 303	29.12.2022	(740)	Ieva ANDERSONE, SORAINEN ZAB, SIA; Krišjāņa Valdemāra iela 21, Rīga, LV-1010, LV 11.08.2023
M 31 344	29.12.2022	(580)	
M 31 345	29.12.2022	(111)	M 31 493
M 31 347	29.12.2022	(732)	LORD CORPORATION; 111 Lord Drive, Cary, NC 27511, US
M 31 352	29.12.2022	(740)	Gunta ZARIŅA, PĒTERSONA PATENTS - AAA LAW; Citadeles iela 12, Rīga, LV-1010, LV 07.08.2023
M 31 426	15.12.2022	(580)	
M 31 590	23.12.2022	(111)	M 31 554
M 31 990	23.12.2022	(732)	CAN TECHNOLOGIES, INC.; 15407 McGinty Road W, Wayzata, MN 55391, US
M 32 104	23.12.2022	(740)	Aleksandra FORTŪNA, "FORAL INTELEKTUĀLĀ ĪPAŠUMA AĢENTŪRA", SIA; Kalēju iela 14 - 7, Rīga, LV-1050, LV 24.07.2023
M 32 105	23.12.2022	(580)	
M 32 119	23.12.2022	(111)	M 33 113, M 33 846, M 33 930, M 41 877, M 48 623
M 32 122	23.12.2022	(732)	DRIV AUTOMOTIVE INC.; 15701 Technology Drive, Northville, MI 48168, US
M 32 123	23.12.2022	(740)	Aleksandra FORTŪNA, "FORAL INTELEKTUĀLĀ ĪPAŠUMA AĢENTŪRA", SIA; Kalēju iela 14 - 7, Rīga, LV-1050, LV 19.07.2023
M 32 173	28.12.2022	(580)	
M 32 669	29.12.2022	(111)	M 35 272
M 32 671	30.12.2022	(732)	EUROPEAN AEROSOLS GROUP B.V.; Wolframweg 2, Wollega, 8471 XC, NL
M 32 800	29.12.2022	(740)	Aleksandra FORTŪNA, "FORAL INTELEKTUĀLĀ ĪPAŠUMA AĢENTŪRA", SIA; Kalēju iela 14 - 7, Rīga, LV-1050, LV 18.07.2023
M 33 240	30.12.2022	(580)	
M 33 527	23.12.2022	(111)	M 44 260
M 33 923	30.12.2022	(732)	STMICROELECTRONICS INTERNATIONAL N.V.; Chemin du Champ-des-Filles 39, Plan-les-Ouates, Geneva, 1228, CH
M 35 215	30.12.2022	(740)	Inese LEIMANE, PĒTERSONA PATENTS - AAA LAW; Citadeles iela 12, Rīga, LV-1010, LV 25.07.2023
M 50 597	14.12.2022	(580)	
M 50 598	14.12.2022	(111)	M 45 936, M 46 628, M 47 937, M 51 074, M 51 075, M 51 350, M 51 405, M 55 196, M 57 385, M 58 066, M 59 642, M 60 601, M 61 742, M 61 752, M 63 126, M 63 332, M 63 443, M 63 780, M 63 983, M 64 069, M 64 276, M 65 659, M 67 027, M 67 028, M 67 029, M 68 065, M 68 066, M 68 865, M 70 481, M 72 761, M 72 908, M 73 486, M 74 183, M 75 132, M 75 984
		(732)	FOUNT, SIA; Brīvības bulvāris 21, Rīga, LV-1050, LV

Reģistrācijas atzīšana par spēkā neesošu
(Rūpnieciskā īpašuma institūciju un procedūru likuma 100. panta pirmā daļa)

Tiek norādīts zīmes reģistrācijas numurs un reģistrācijas beigu datums

M 77 588 20.05.2022
M 78 003 20.08.2022

Zīmes īpašnieka maiņa
(Preču zīmju likuma 28. pants)

(111) **M 10 146, M 10 567, M 10 717, M 11 283, M 11 938, M 13 343, M 13 345, M 13 347, M 14 655, M 14 659, M 15 754, M 17 962, M 31 218, M 31 467, M 31 469, M 31 789, M 31 790, M 34 616, M 35 214, M 37 049, M 38 025, M 38 026, M 38 298, M 38 394, M 40 127, M 40 618, M 59 141, M 59 229, M 60 678, M 61 445, M 64 481, M 65 298, M 65 988, M 66 325, M 67 502, M 68 312, M 70 298, M 72 633, M 74 688, M 77 003**

(732) KENVUE INC.; 199 Grandview Road, Skillman, NJ 08558, US

(740) Vladimirs ANOHINS, Patentu aģentūra "TRIA ROBIT"; Vīlandes iela 5 - 2, Rīga, LV-1010, LV 04.08.2023

(580)

(111) **M 14 273**

(732) TYCO ELECTRONICS SERVICES GMBH; Rheinstrasse 20, Schaffhausen, 8200, CH

(740)	Vladimirs ANOHINS, Patentu aģentūra "TRIA ROBIT"; Vīlandes iela 5 - 2, Rīga, LV-1010, LV	(111)	M 71 987
(580)	11.08.2023	(732)	APOLLO GROUP OÜ; Tartu mnt 80d, Tallinn, 10112, EE
(111)	M 50 853	(740)	Vladimirs ANOHINS, Patentu aģentūra "TRIA ROBIT"; Vīlandes iela 5 - 2, Rīga, LV-1010, LV
(732)	OY VERMAN AB; c/o 3.Krs., Kauppakaari 2 A, Kerava, 04200, FI	(580)	14.07.2023
(740)	Aleksandra FORTŪNA, "FORAL INTELEKTUĀLĀ ĪPAŠUMA AĢENTŪRA", SIA; Kalēju iela 14 - 7, Rīga, LV-1050, LV	(111)	M 74 647
(580)	11.08.2023	(732)	EKJU, SIA; Cecīļu iela 12, Ieriķi, Drabešu pag., Cēsu nov., LV-4139, LV
(111)	M 53 252	(580)	26.07.2023
(732)	FEDERAL-MOGUL PRODUCTS US LLC; 15701 Technology Drive, Northville, MI 48168, US	(111)	M 74 691
(740)	Aleksandra FORTŪNA, "FORAL INTELEKTUĀLĀ ĪPAŠUMA AĢENTŪRA", SIA; Kalēju iela 14 - 7, Rīga, LV-1050, LV	(732)	PĀRSA, SIA; Ventspils iela 104, Kuldīga, Kuldīgas nov., LV-3301, LV
(580)	18.07.2023	(580)	10.08.2023
(111)	M 53 493	(111)	M 74 810
(732)	DBI BRANDS MANAGEMENT LLC; 810 DSW Drive, Columbus, OH 43219, US	(732)	NACIONALINIS BILJETŪ PLATINTOJAS, UAB; J. Jasinskio g. 12, Vilnius, LT-01112, LT
(740)	Jevgeņija GAINUTDINOVA, METIDA, SIA; Skolas iela 21 - 601A, Rīga, LV-1010, LV	(740)	Mārtiņš GAILIS, ZAB ELLEX KĻAVIŅŠ, SIA; Krišjāņa Valdemāra iela 62, Rīga, LV-1013, LV
(580)	04.08.2023	(580)	20.07.2023
(111)	M 54 881, M 67 799, M 68 759	Zīmes īpašnieka nosaukuma maiņa (Preču zīmju likuma 41. panta otrā daļa)	
(732)	MS SOLIS, SIA; Lielirbes iela 29, Rīga, LV-1046, LV	(111)	M 17 530, M 17 531
(740)	Ieva ZVEJSALNIECE, INTELLECTUAL AGENCY; Imantas iela 3B - 18, Rīga, LV-1067, LV	(732)	TRUSTED MEDIA BRANDS, INC.; 485 Lexington Ave, 9th Fl, New York, NY 10017, US
(580)	03.08.2023	(580)	14.07.2023
(111)	M 57 418	(111)	M 50 853
(732)	Andrejs ŠIPILOVS; Kameņu iela 1, Rīga, LV-1073, LV	(732)	VERMAN GROUP OY; c/o Prisma-keskus, Kauppakaari 2, 3.krs, Kerava, 04200, FI
(580)	01.08.2023	(580)	08.08.2023
(111)	M 67 387	(111)	M 67 000
(732)	VANILLA TRAVEL, SIA; Kāpu iela 95 - 6, Jūrmala, LV-2008, LV	(732)	AMBER LATVIJAS BALZAMS, AS; Aleksandra Čaka iela 160, Rīga, LV-1012, LV
(740)	Inese LEIMANE, PĒTERSONA PATENTS - AAA LAW; Citadeles iela 12, Rīga, LV-1010, LV	(580)	18.07.2023
(580)	11.08.2023	(111)	M 67 026
(111)	M 68 408, M 69 707, M 69 708, M 70 714	(732)	ORKLA LATVIJA, SIA; Miera iela 22, Rīga, LV-1001, LV
(732)	TAKE SEGUNDA, SIA; Mellužu prospekts 9 - 1, Jūrmala, LV-2008, LV	(580)	31.07.2023
(580)	10.08.2023	Zīmes īpašnieka adreses maiņa (Preču zīmju likuma 41. panta otrā daļa)	
(111)	M 70 339	(111)	M 14 273
(732)	BUTERMEN, OOO; st. Belomorskaya, 40, FLOOR/ROOM 2/22, Moscow, RU	(732)	ABB FRANCE; 7 boulevard d'Osny, Cergy Saint-Christophe, 95800, FR
(740)	Vladimirs ANOHINS, Patentu aģentūra "TRIA ROBIT"; Vīlandes iela 5 - 2, Rīga, LV-1010, LV	(580)	02.08.2023
(580)	02.08.2023	(111)	M 18 468
(111)	M 70 691	(732)	HEARTLAND CONSUMER PRODUCTS LLC; 14390 Clay Terrace Blvd., Suite 205, Carmel, IN 46032, US
(732)	KOOPERATĪVS, SIA; Parka iela 2A, Rauna, Raunas pag., Smiltenes nov., LV-4131, LV	(580)	20.07.2023
(580)	26.07.2023	(111)	M 33 461
(111)	M 70 815	(732)	WYETH HOLDINGS LLC; 66 Hudson Boulevard East, New York, NY, 10001-2192, US
(732)	HOTEL J24, SIA; Jēkaba iela 24, Rīga, LV-1050, LV	(580)	25.07.2023
(580)	11.08.2023	(111)	M 41 308
(111)	M 71 290, M 71 291	(732)	WYETH LLC; 66 Hudson Boulevard East, New York, NY 10001-2192, US
(732)	Māris PIETKŪNS; Skolas iela 19, Svēte, Svētes pag., Jelgavas nov., LV-3008, LV	(580)	01.08.2023
(580)	14.07.2023		

(111) (732) (580)	M 43 842 WYETH LLC; 66 Hudson Boulevard East, New York, NY 10001-2192, US 01.08.2023	(111) (732) (580)	M 67 187 DREAMBIRD, SIA; Voleru iela 2, Rīga, LV-1007, LV 28.07.2023
(111) (732) (580)	M 44 293 WYETH LLC; 66 Hudson Boulevard East, New York, NY 10001-2192, US 02.08.2023	(111) (732) (580)	M 67 316, M 67 317 PRIMETEH, AS; Gustava Zemgala gatve 76, Rīga, LV-1039, LV 18.07.2023
(111) (732) (580)	M 45 003 WYETH LLC; 66 Hudson Boulevard East, New York, NY 10001-2192, US 01.08.2023	(111) (732) (580)	M 67 419 BOSSI, SIA; Džohara Dudajeva gatve 3 - 19, Rīga, LV-1084, LV 14.07.2023
(111) (732) (580)	M 46 841 WYETH LLC; 66 Hudson Boulevard East, New York, NY 10001-2192, US 01.08.2023	Pārstāvja maiņa (Preču zīmju likuma 41. panta otrā daļa)	
(111) (732) (580)	M 53 006, M 53 007 HANZAS MAIZNĪCAS, AS; Brīvības iela 171, Rīga, LV-1012, LV 31.07.2023	(111) (740) (580)	M 13 688 Juožas LAPIENIS, UAB MSP Europe; Elizabetes iela 41/43, a/k 30, Rīga, LV-1010, LV 11.08.2023
(111) (732) (580)	M 53 493 KEDS, LLC; 500 Totten Pond Road, Waltham, MA 02451, US 02.08.2023	(111) (740) (580)	M 14 198 Gunta ZARIŅA, PĒTERSONA PATENTS - AAA LAW; Citadeles iela 12, Rīga, LV-1010, LV 21.07.2023
(111) (732) (580)	M 56 576 WYETH LLC; 66 Hudson Boulevard East, New York, NY 10001-2192, US 01.08.2023	(111) (740) (580)	M 14 360 Aleksandra FORTŪNA, "FORAL INTELEKTUĀLĀ ĪPAŠUMA AĢENTŪRA", SIA; Kalēju iela 14 - 7, Rīga, LV-1050, LV 21.07.2023
(111) (732) (580)	M 56 648 WYETH LLC; 66 Hudson Boulevard East, New York, NY 10001-2192, US 01.08.2023	(111) (740) (580)	M 15 126, M 15 282, M 31 232, M 32 472, M 44 097, M 44 380, M 52 494, M 68 145, M 70 421, M 70 568, M 71 203 Aleksandra FORTŪNA, "FORAL INTELEKTUĀLĀ ĪPAŠUMA AĢENTŪRA", SIA; Kalēju iela 14 - 7, Rīga, LV-1050, LV 21.07.2023
(111) (732) (580)	M 57 718 WYETH LLC; 66 Hudson Boulevard East, New York, NY 10001-2192, US 01.08.2023	(111) (740) (580)	M 15 274 Aleksandra FORTŪNA, "FORAL INTELEKTUĀLĀ ĪPAŠUMA AĢENTŪRA", SIA; Kalēju iela 14 - 7, Rīga, LV-1050, LV 21.07.2023
(111) (732) (580)	M 58 204 WYETH LLC; 66 Hudson Boulevard East, New York, NY 10001-2192, US 01.08.2023	(111) (740) (580)	M 15 439 Aleksandra FORTŪNA, "FORAL INTELEKTUĀLĀ ĪPAŠUMA AĢENTŪRA", SIA; Kalēju iela 14 - 7, Rīga, LV-1050, LV 21.07.2023
(111) (732) (580)	M 58 946 WYETH LLC; 66 Hudson Boulevard East, New York, NY 10001-2192, US 01.08.2023	(111) (740) (580)	M 17 530, M 17 531 Agnese GERHARDE, ZAB COBALT, SIA; Marijas iela 13 k-2 - 3, Rīga, LV-1050, LV 14.07.2023
(111) (732) (580)	M 66 924 GRUPPO TRASPORTI FERROVIARI MARITTIMI SA; Via Serafino Balestra 10, Lugano, 6901, CH 11.08.2023	(111) (740) (580)	M 32 646 Aleksandra FORTŪNA, "FORAL INTELEKTUĀLĀ ĪPAŠUMA AĢENTŪRA", SIA; Kalēju iela 14 - 7, Rīga, LV-1050, LV 21.07.2023
(111) (732) (580)	M 66 900 SOCIÉTÉ COMMERCIALE DES TRANSPORTS ET LOGISTIQUE S.A.; 34, Avenue Marie-Thérèse, Luxembourg, L-2132, LU 11.08.2023	(111) (740) (580)	M 32 943 Aleksandra FORTŪNA, "FORAL INTELEKTUĀLĀ ĪPAŠUMA AĢENTŪRA", SIA; Kalēju iela 14 - 7, Rīga, LV-1050, LV 19.07.2023
(111) (732) (580)	M 67 024, M 67 234 BERLAT GRUPA, SIA; Veckūlu iela 46, Ādaži, Ādažu nov., LV-2164, LV 02.08.2023		

(111)	M 33 179, M 33 181, M 33 435, M 33 441, M 33 442, M 35 588, M 53 728, M 67 138	(111)	M 67 312
(740)	Mārīte ROMANOSA, Patentu aģentūra "KDK"; Dzērbenes iela 27, Rīga, LV-1006, LV	(740)	Mārīte ROMANOSA, Patentu aģentūra "KDK"; Dzērbenes iela 27, Rīga, LV-1006, LV
(580)	26.07.2023	(580)	11.08.2023
(111)	M 33 461		
(740)	Vladimirs ANOHINS, Patentu aģentūra "TRIA ROBIT"; Vīlandes iela 5 - 2, Rīga, LV-1010, LV		
(580)	25.07.2023		
(111)	M 33 604		
(740)	Gunta ZARIŅA, PĒTERSONA PATENTS - AAA LAW; Citadeles iela 12, Rīga, LV-1010, LV		
(580)	04.08.2023		
(111)	M 33 959, M 33 960		
(740)	Mārīte ROMANOSA, Patentu aģentūra "KDK"; Dzērbenes iela 27, Rīga, LV-1006, LV		
(580)	03.08.2023		
(111)	M 35 257		
(740)	Aleksandra FORTŪNA, "FORAL INTELEKTUĀLĀ ĪPAŠUMA AĢENTŪRA", SIA; Kalēju iela 14 - 7, Rīga, LV-1050, LV		
(580)	20.07.2023		
(111)	M 35 365		
(740)	Aleksandra FORTŪNA, "FORAL INTELEKTUĀLĀ ĪPAŠUMA AĢENTŪRA", SIA; Kalēju iela 14 - 7, Rīga, LV-1050, LV		
(580)	21.07.2023		
(111)	M 35 635		
(740)	Anda BRIEDE; Elizabetes iela 31 - 8, Rīga, LV-1010, LV		
(580)	26.07.2023		
(111)	M 37 676		
(740)	Anita VĪTOLA; Blaumaņa iela 38/40, Rīga, LV-1011, LV		
(580)	19.07.2023		
(111)	M 54 606		
(740)	Aleksandra FORTŪNA, "FORAL INTELEKTUĀLĀ ĪPAŠUMA AĢENTŪRA", SIA; Kalēju iela 14 - 7, Rīga, LV-1050, LV		
(580)	20.07.2023		
(111)	M 66 249		
(740)	Vladimirs ANOHINS, Patentu aģentūra "TRIA ROBIT"; Vīlandes iela 5 - 2, Rīga, LV-1010, LV		
(580)	14.07.2023		
(111)	M 66 846, M 66 847		
(740)	Ieva ŠTĀLA, FOOD UNION MANAGEMENT, SIA; Bauskas iela 180, Rīga, LV-1004, LV		
(580)	20.07.2023		
(111)	M 66 900		
(740)	Jūlija ROMANOVA; Muitas iela 1B, Rīga, LV-1010, LV		
(580)	11.08.2023		
(111)	M 66 924		
(740)	Jūlija ROMANOVA; Muitas iela 1B, Rīga, LV-1010, LV		
(580)	11.08.2023		
(111)	M 67 024, M 67 234		
(740)	Mārīte ROMANOSA, Patentu aģentūra "KDK"; Dzērbenes iela 27, Rīga, LV-1006, LV		
(580)	02.08.2023		

Pamanīto kļūdu labojums oficiālajā izdevumā 7/2023

494. lappuse, Dizainparauga reģistrācijas atzīšana par spēkā
neesošu

jābūt:

D 15 903

20.03.2022

Atbildīgā par izdevumu K. Libarte
Izdevuma reģistrācijas Nr. 000701174