



PATENTU VALDES OFICIĀLAIS IZDEVUMS

**IZGUDROJUMI,
PREČU ZĪMES UN
DIZAINPARAUGI**

12/2022

Patentu valde
Patent Office of the Republic of Latvia

Citadeles iela 7/70
Rīga, LV-1010
LATVIJA

Tālrunis / Phone: 67 099 600
E-pasts / E-mail: valde@lrpv.gov.lv
Tīmekļa vietne / Website: <https://www.lrpv.gov.lv>

The Official Gazette of the Patent Office of the Republic of Latvia - "Izgudrojumi, Preču Zīmes un Dizainparaugi" - contains recordings in the Registers of Inventions, Trademarks and Service Marks, Industrial Designs and Topographies of Semiconductor Products.
Date of publication of the registered inventions, trademarks and industrial designs - December 20, 2022.

IZGUDROJUMI, PREČU ZĪMES UN DIZAINPARAUGI

PATENTU VALDES
OFICIĀLAIS IZDEVUMS

12/2022
20. decembris

871. - 956. lappuse

S A T U R S

IZGUDROJUMI

Izgudrojumu pieteikumu publikācijas	872
Izgudrojumu patentu publikācijas	876
Noraidīti publicētie patentu pieteikumi	877
Attiecināto Eiropas patentu publikācijas pēc iebilduma (Patentu likuma Pārejas noteikumu 2. punkts)	878
Latvijā apstiprināto Eiropas patentu publikācijas (Patentu likuma 71. panta 2. un 5. daļa)	879
Latvijā apstiprināto Eiropas patentu publikācijas pēc iebilduma (Patentu likuma 71. panta 3. un 5. daļa)	904
Papildu aizsardzības sertifikāti	905
Pieteicēju, izgudrotāju un īpašnieku alfabētiskais rādītājs	907
Izgudrojumu pieteikumu un patentu numuru rādītājs	909

PREČU ZĪMES

Reģistrētās preču zīmes	910
Preču zīmes, kurām pabeigta reģistrācijas procedūra	931
Preču zīmju pieteikumu numerācijas rādītājs	932
Preču zīmju īpašnieku rādītājs	933
Preču zīmju rādītājs pēc preču un pakalpojumu klasēm	934

DIZAINPARAUGI

Reģistrētie dizainparaugi	935
Dizainparaugu pieteikumu numerācijas rādītājs	940
Dizaineru un dizainparaugu īpašnieku alfabētiskais rādītājs	941
Dizainparaugu rādītājs pēc Lokarno klasifikācijas klasēm	942

GROZĪJUMI REĢISTROS

Grozījumi Patentu reģistrā	943
Grozījumi Dizainparaugu reģistrā	945
Grozījumi Preču zīmju reģistrā	945
Pamanīto kļūdu labojums	955

C O N T E N T S

INVENTIONS

Publication of Patent Applications	872
Publication of Invention Patents	876
Rejected Published Patent Applications	877
Publication of Extended European Patents after Opposition Procedure (Patent Law, Transitional Provisions, Paragraph 2)	878
Publication of European Patents Validated in Latvia (Patent Law, Article 71, Paragraphs 2 and 5)	879
Publication of European Patents Validated in Latvia after Opposition Procedure (Patent Law, Article 71, Paragraphs 3 and 5)	904
Supplementary Protection Certificates	905
Name Index of Applicants, Inventors and Owners	907
Application and Patent Number Index of Inventions	909

TRADEMARKS

Registered Trademarks	910
Trademarks for which Registration Procedure has been Completed	931
Application Number Index of Trademarks	932
Name Index of Trademark Owners	933
Trademark Registrations Listed by Classes of Goods and Services	934

INDUSTRIAL DESIGNS

Registered Industrial Designs	935
Application Number Index of Industrial Designs ...	940
Name Index of Designers and Owners of Industrial Designs	941
Industrial Designs Listed by Classes of Locarno Classification	942

CHANGES IN THE REGISTERS

Changes in the Patent Register	943
Changes in the Industrial Designs Register	945
Changes in the Trademarks Register	945
Correction of Mistakes	955

Publikācijas par patenta pieteikumiem ir sakārtotas Starptautiskās patenta klasifikācijas (IPC) indeksu kārtībā. Starp svītrām ir izdalītas klases, kuras šim patentam nav pamatklase un, kur kreisajā pusē pēc uzrādītās klases izceltā šriftā uzrādīts patenta numurs, uz kuru attiecas šī klase, kā arī labajā pusē pamatklases indekss. Patenta publikācijas sakārtotas dokumentu numuru kārtībā.

Publikācija satur bibliogrāfiskos datus, patenta apraksta kopsavilkumu, kā arī zīmējumu, ja tas ir pieminēts kopsavilkumā.

Tālāk ir paskaidroti Starptautisko standartu numerācijas (INID) kodi.

- (11) **Patenta numurs**
Number of the patent
- (51) **Starptautiskās klasifikācijas indekss**
Indication of International Patent Classification
- (21) Pieteikuma numurs, papildu aizsardzības sertifikāta numurs
Application number, SPC number
- (22) Pieteikuma datums
Date of filing the application
- (41) Datums, no kura iespējama iepazīšanās vai kopijas izsniegšana dokumentam, kuram **nav veikta ekspertīze** un kuram pirms šī datuma nav izsniegts patents
Date of making available to the public by viewing, or copying on request, an **unexamined** document, on which no grant has taken place on or before the said date
- (43) Datums, no kura iespējama iepazīšanās vai kopijas izsniegšana dokumentam, kuram nav veikta ekspertīze un kuram pirms šī datuma nav izsniegts patents, **un kuram ir veikts patentmeklējums**
Date of making available to the public by viewing, or copying on request, an unexamined document, on which no grant has taken place on or before the said date, **and for which the patent search is available**
- (45) Datums, kurā dokuments publicēts tipogrāfiskā vai kādā citā veidā, kuram patents reģistrēts šajā vai agrākā datumā
Date of making available to the public by printing or similar process of a document on which grant has taken place on or before the said date
- (62) Agrākā pieteikuma, no kura šis pieteikums ir izdalīts, numurs un iesniegšanas datums
Number and filing date of the earlier application from which the present document has been divided up
- (31) Prioritātes pieteikuma(-u) numurs(-i)
Number(-s) assigned to priority application(-s)
- (32) Prioritātes pieteikuma(-u) datums(-i)
Date(-s) of filing of priority application(-s)
- (33) Prioritātes pieteikuma(-u) valsts identifikācijas kods(-i)
Identification code(-s) of the country of priority application(-s)
- (86) Reģionāla vai PCT pieteikuma numurs, saņemšanas datums
Application number, filing date of regional or PCT application
- (87) Reģionāla vai PCT pieteikuma publikācijas numurs, publikācijas datums
Publication number, publication data of regional or PCT application
- (71) Pieteicējs(-i), adrese, valsts kods
Name(-s) and address of applicant(-s), code of country
- (72) Izgudrotājs(-i)
Name(-s) of inventor(-s)
- (73) Patenta īpašnieks(-i), adrese, valsts kods
Name(-s) and address of grantee(-s), code of country
- (74) Patentpilnvarnieks vai pārstāvis, adrese
Name and address of attorney or agent
- (76) Izgudrotājs(-i), arī pieteicējs(-i), arī patenta īpašnieks(-i), adrese, valsts kods
Name(-s) of inventor(-s) who is (are) also applicant(-s) and grantee(-s)
- (54) **Izgudrojuma nosaukums**
Title of the invention

- (57) Kopsavilkums vai formulas neatkarīgie punkti
Abstract or independent claims
- (92) Ārstniecības līdzekļa reģistrācijas apliecības numurs un izsniegšanas datums Latvijā
Number and date of marketing authorization in Latvia
- (93) Ārstniecības līdzekļa reģistrācijas apliecības numurs un paziņošanas datums Eiropas Savienībā / Eiropas Ekonomikas zonā
Number and date of marketing authorization in the European Union / European Economic Area
- (94) Papildu aizsardzības sertifikāta darbības termiņš
Duration of the SPC
- (95) Produkta nosaukums patentā
Name of product in the basic patent
- (96) Patentieteikuma numurs, pieteikuma datums
Number and date of patent application
- (97) Patenta numurs, patenta publikācijas datums
Number and date of the grant of basic patent

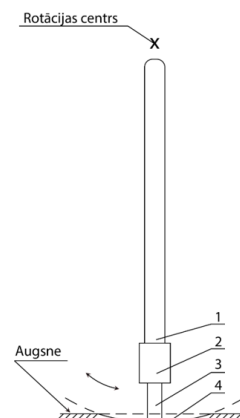
Izgudrojumu pieteikumu publikācijas

(Patentu likuma 35. panta pirmā un ceturtā daļa)

A sekcija

- (51) **A01B 1/10** (11) **15693 A**
(21) LVP2021000036 (22) 15.06.2021
(41) 20.12.2022
(71) Artūrs Roberts MELBĀRDIS; "Peļņi", Mores pag., Siguldas nov., LV-2152, LV
(72) Artūrs Roberts MELBĀRDIS (LV)
(54) **ROKAS DĀRZA KAPLIS**
HAND GARDEN HOE
- (57) Izgudrojums ir rokas dārza kaplis augsnes mehāniskai apstrādei. Rokas dārza kaplis sastāv no kāta (1), galvas (2) un asmeņa (3). Galva ir iestiprināta kātā vienā no galvas paralēlajām skaldnēm. Pretējā galvas skaldnē ir iestiprināts asmenis (3), kas satur divas pretstatītas griezējšķautnes (5). Kaplis minimāli sajauc augsnes kārtu, un ir izmantojams, strādājot ar taisnu muguru.

The invention is a hand garden hoe for mechanical soil treatment. A hand garden hoe comprises a shaft (1) and a head (2) fixed at one end of the shaft (1) and a blade (3) attached to the head (2) at the opposite end of the head (2). The hand garden hoe is characterized by the fact that the end of the blade (3) opposite the end connected to the shaft (1) contains two opposing cutting edges (5). The hoe minimally mixes the layer of soil and is usable when working with a straight back.



(51) **A61L 9/22** (11) **15694 A**
F24F 13/26

(21) LVP2021000032 (22) 26.05.2021

(41) 20.12.2022

(71) RĪGAS TEHNISKĀ UNIVERSITĀTE; Kaļķu iela 1, Rīga, LV-1658, LV

(72) Andra BLUMBERGA (LV),
Ritvars FREIMANIS (LV)

(54) **VIETĒJĀ VENTILĀCIJAS SISTĒMA**
LOCAL VENTILATION SYSTEM

(57) Izgudrojums attiecas uz enerģētikas nozari, it īpaši uz sistēmām, kas nodrošina ēku energoefektivitāti un iekštelpu gaisa kvalitāti.

Izgudrojuma mērķis ir nodrošināt iekštelpu gaisa kvalitātes uzlabošanu un attīrīšanu no CO₂ ar samazinātu enerģijas patēriņu, samazinot enerģijas ražošanā radīto siltumnīcefektu izraisīto gāzu ietekmi uz klimata pārmaiņām. Ventilācijas sistēma pazemina iekštelpu gaisa CO₂ līmeni, izmantojot jonu apmaiņas materiālu, kas darbojas, balstoties uz mitruma izmaiņām ar nelielu enerģijas patēriņu.

Ventilācijas sistēma ietver gaisa ievadu no telpas (2), gaisa ievada vārstu (4), ventilatoru (6), kameru (1), kurā atrodas gaisa mitrinātājs (9), jonu apmaiņas materiālu (8), mērījumu kameru (7), kas ietver CO₂ sensoru (16), temperatūras sensoru (17) un relatīvā mitruma sensoru (18), gaisa izvadu uz telpu (3), gaisa izvada vārstu (5), trīscēļu ventili (10), ūdens pievadu (11), ūdens novadīšanas cauruli (12), ūdens savākšanas piltuvi (13), ūdens sūkni (14) un gaisa vārstu izvadā uz apkārtējo vidi (15).

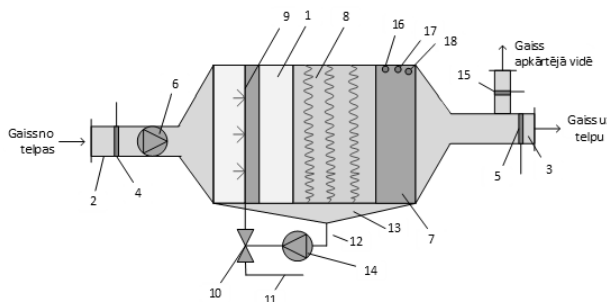
Izgudrojums var tikt izmantots sabiedriskajās telpās ar augstu cilvēku blīvumu, kurās ir problemātiski nodrošināt nepieciešamo gaisa kvalitāti.

The invention relates to the energy sector, particularly to systems that ensure the energy efficiency of buildings and indoor air quality.

The invention aims to improve indoor air quality and CO₂ removal with reduced energy consumption by reducing the impact of greenhouse gases from energy production on climate change. The ventilation system lowers the CO₂ level of the indoor air by using an ion exchange material that works based on changes in humidity with low energy consumption.

The ventilation system comprises an air inlet from the room (2), an air inlet valve (4), a fan (6), a chamber (1) containing an air humidifier (9), an ion exchange material (8), a measuring chamber (7) which includes CO₂ sensor (16), temperature sensor (17) and relative humidity sensor (18), room air outlet (3), air outlet valve (5), three-way valve (10), water supply (11), drain pipe (12), water collection funnel (13), water pump (14) and air valve to the environment (15).

The invention can be used in public spaces with a high density of people, where it is difficult to ensure the required air quality.



B sekcija

(51) **B82Y 30/00** (11) **15695 A**

D01D 1/02

D01D 5/00

D01D 10/02

(21) LVP2021000037 (22) 17.06.2021

(41) 20.12.2022

(71) LATVIJAS UNIVERSITĀTE; Raiņa bulvāris 19, Rīga, LV-1050, LV

(72) Daina DAMBERGA (LV),
Kārlis GRUNDŠTEINS (LV),
Viktoria FEDORENKO (LV),
Roman VITER (LV)

(74) Aleksandra FORTŪNA, FORAL Intelektuālā Īpašuma aģentūra, SIA; Kalēju iela 14 - 7, Rīga, LV-1050, LV

(54) **PAŅĒMIENS CINKA OKSĪDA NANOŠĶIEDRAS AR AUGSTU PORAINĪBU IEGŪŠANAI**
METHOD FOR OBTAINING ZINC OXIDE NANOFIBERS WITH HIGH POROSITY

(57) Izgudrojums attiecas uz cinka oksīda nanošķiedras iegūšanas paņēmieni, it īpaši uz cinka oksīda nanošķiedras ar augstu porainību iegūšanas paņēmieni, kas nogulsnēti ar elektro-vērpšanas metodi. Paņēmieni ietver poliakrilnitrila (PAN) un N,N'-dimetilformamīda (DMF) šķīduma sagatavošanu un cinka acetāta pievienošanas stadiju, un iegūtā šķīduma elektro-vērpšanas stadiju. Poliakrilnitrila (PAN) un N,N'-dimetilformamīda (DMF) šķīduma sagatavošana tiek veikta, izšķīdinot poliakrilnitrilu (PAN) DMF šķīdinātājā, šķīdumu maisot 50–60 °C 2,5–3 h, izmantojot magnētisko maisītāju, un pievienojot cinka acetāta PAN šķīdumam, un maisot istabas temperatūrā 2–3 h, lai pilnībā izšķīdinātu sāli PAN matricā. Elektro-vērpšanas stadija tiek veikta, iegūto šķīdumu ievietojot stikla šļircē, kas aprīkota ar nerūsējošu adatu, turklāt šļirce tiek ievietota šļirces pumpī, pēc nogulsēšanās iegūto nanošķiedru (NFs) žāvē līdz pilnīgai šķīdinātāja izvaikošanai; pēc tam veic 2 pakāpju termisko priekšapstrādi 180 °C un 250 °C; un rūdīšanu 550–650 °C grādos 2–3 h, iegūstot nanošķiedras ar augstu porainību.

The invention relates to a method for obtaining zinc oxide nano-fibers, in particular to a method for obtaining zinc oxide nanofibers with high porosity deposited by electrospinning. The technique includes the preparation of a solution of polyacrylonitrile (PAN) and N,N'-dimethylformamide (DMF) and the step of adding zinc acetate, and the step of electrospinning the obtained solution. A solution of polyacrylonitrile (PAN) and N,N'-dimethylformamide (DMF) is prepared by dissolving polyacrylonitrile (PAN) in DMF solvent, stirring the solution at 50–60 °C for 2.5–3 h using a magnetic stirrer, and adding zinc acetate to the PAN solution, and stirring at room temperature for 2–3 h to completely dissolve the salt in the PAN matrix. The electrospinning stage is carried out by placing the obtained solution in a glass syringe equipped with a stainless steel needle, in addition, the syringe is inserted into the syringe pump, after deposition, the obtained nanofibers (NFs) are dried until the complete evaporation of the solvent; then a 2-stage thermal pretreatment is performed at 180 °C and 250 °C; and tempering at 550–650 °C for 2–3 h, obtaining nanofibers with high porosity.

D sekcija

D01D 1/02 **15695**

D01D 5/00 **15695**

D01D 10/02 **15695**

F sekcija

F24F 13/26 **15694**

(51) **F42B 12/04** (11) **15696 A**

F42B 30/02

(21) LVP2021000035 (22) 04.06.2021

(43) 20.12.2022

(71) BALTIC BULLETS, SIA; Maskavas iela 28B, Rēzekne, LV-4604, LV

(72) Oskars SKREDELIS (LV)

(74) Artis KROMANIS, PĒTERSONA PATENTS - AAA LAW, SIA; Citadeles iela 12, Rīga, LV-1010, LV

**(54) BRUŅUSITĒJU LODE
AN ARMOUR PIERCING BULLET**

(57) Piedāvātais izgudrojuma objekts attiecas uz bruņusitēju lodēm, jo īpaši uz precīzi mehāniski apstrādātām bruņusitēju lodēm, un to ražošanas metodi.

Lode (10) satur korpusu (1) un korpusā (1) veidotu pirmo urbumu (3) un otro urbumu (5) tādā veidā, ka abu urbumu (3;5) centra asi sakrīt ar lodes korpusa (1) centra asi. Lode (10) papildus satur serdi (2), kas izvietota urbumos (3; 5) tādā veidā, ka serde (2) otrajā urbumā (5) ir ievietota ar uzspīlējumu.

Ražošanas metode satur sekojošus soļus: lodes korpusa veidošanu (1), veicot mehānisko apstrādi ar skaidas noņemšanu lodes korpusa (1) ārējam profilam un nogriežot plakānu virsmu lodes korpusa priekšdaļai; pirmā urbuma (3) urbšanu lodes korpusa (1) priekšdaļā (6); otrā urbuma (5) urbšanu pirmajā urbumā (3), turklāt otrais urbums (5) tiek urbt ar mazāku diametru nekā pirmā urbuma (3) diametrs; serdes nodrošināšanu ar diametru, kas ir mazāks par pirmā urbuma (3) diametru un lielāks nekā otrā urbuma (5) diametrs; un serdes ievietošanu pirmajā urbumā (3) un sekojoši otrajā urbumā (5) ar uzspīlējumu, izveidojot lodi (10).

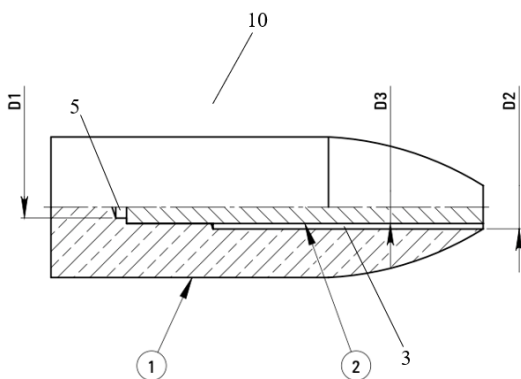
Sekojošā lodes (10) ražošanas metode ļauj veidot lodi (10) ar uzlabotām bruņusitēju un precizitātes īpašībām.

The present invention relates to armour piercing bullets, especially to precision machined armour piercing bullets and its manufacturing method.

The bullet (10) comprising a housing (1) and a first hole (3) and a second hole (5) formed in the housing (1) so that the central axis of both holes (3; 5) coincides with the central axis of the bullet housing (1). The bullet (10) further comprises a core (2) positioned in the holes (3; 5) so that the core (2) in the second hole (5) is arranged in the formfitting manner.

Method of manufacture comprises the following steps: forming a bullet housing (1) by machining an outer profile of the bullet housing and facing the front part of the bullet housing; drilling a first hole (3) in the front part of the bullet housing (1); drilling a second hole (5) in the first hole (3), wherein the second hole (5) is drilled with the smaller diameter than the diameter of the first hole (3); providing a core having a diameter smaller than the diameter of the first hole (3) and larger than the diameter of the second hole (5); and inserting the core into the first hole (3) and subsequently in the second hole (5) in the formfitting manner creating the bullet (10) comprising the bullet housing and the core.

The following method of manufacture of the bullet (10) allows to produce the bullet (10) with improved armour piercing and precision characteristics.



F42B 30/02

15696

G sekcija

- (51) **G01K 11/20** (11) **15697 A**
G01K 11/32
 (21) LVP2021000033 (22) 31.05.2021
 (41) 20.12.2022

(71) LATVIJAS UNIVERSITĀTES CIETVIELU FIZIKAS INSTITŪTS; Kengaraga iela 8, Rīga, LV-1063, LV

(72) Meldra ĶEMĒRE (LV),
 Guna KRIEĶE (LV),
 Guna DOĶE (LV),
 Uldis ROGULIS (LV),
 Andris ANTUZEVIČS (LV),
 Māris SPRINĢIS (LV)

(74) Jevgeņijs FORTŪNA, FORAL Intelektuālā Īpašuma aģentūra, SIA; Kalēju iela 14 - 7, Rīga, LV-1050, LV

**(54) HEKSAGONĀLA NĀTRIJA ERBIJA FLUORĪDA PIELIETOJUMS OPTISKAI TEMPERATŪRAS NOTEIKŠANAI
USE OF HEXAGONAL SODIUM ERBIUM FLUORIDE FOR OPTICAL MEASURING OF TEMPERATURE**

(57) Izgudrojums attiecas uz vielām un paņēmieniem mērāmās vides temperatūras optiskai noteikšanai 100–300 K diapazonā, kā arī uz polikristālisko materiālu NaErF_4 . Tiek piedāvāts polikristāliska materiāla NaErF_4 jauns pielietojums, kur mērāmās vides temperatūras noteikšanu veic, polikristāliskā materiāla NaErF_4 luminiscenci ierosinot ar 383–488 nm lāzera vai diodes starojumu un iegūto materiāla fotoluminiscences joslu attiecības salīdzinot ar iepriekš noteiktām vērtībām. Tiek piedāvāts arī paņēmiens polikristāliska NaErF_4 materiāla izmantošanai optiskai temperatūras noteikšanai 100–300 K diapazonā, kas ietver šādus secīgus soļus: (i) polikristāliska NaErF_4 materiāla ievietošana mērāmā vidē; (ii) polikristāliskā materiāla NaErF_4 luminiscences ierosināšana ar ierosmes avotu ar ultravioleto starojumu un zilo gaismu; (iii) mērāmās vides temperatūras noteikšana, salīdzinot polikristāliska NaErF_4 fotoluminiscences joslu intensitātes attiecības (FIR) ar iepriekš noteiktām vērtībām, savstarpēji izdalot integrētas joslu intensitātes spektrālajos apgabalos: 500–610 nm zaļajā joslā (z) un 620–720 nm sarkanajā joslā (s), un iegūstot līknes s/z un līknes z/s vērtības, kur redzama viennozīmīga NaErF_4 temperatūras atkarība: katra s/z vai z/s vērtība ir raksturīga tikai vienai noteiktai temperatūrai.

G01K 11/32

15697

(51) **G08B 1/00** (11) **15698 A**
H04B 1/3816

(21) LVP2022000051 (22) 06.06.2022
 (41) 20.12.2022

(31) 2021116493 (32) 07.06.2021 (33) RU
 (71) AKTSIONERNOE OBSČESTVO NAUČNO VNEĐRENČESKY INŽENERNY CENTR "RADIUS"; ul. Popova 1, Krasnojarsk, Krasnojarsky Krai, 660030, RU

(72) Aleksandr Valentinovič KOČNEV (RU),
 Svetlana Valentinovna DROKINA (RU),
 Viktor Nikolajevič TREGUBOV (RU),
 Nikolai Aleksandrovīč KOLUPAEV (RU),
 Aleksandr Pavlovič MAZIN (RU)

(74) Jevgeņija GAINUTDINOVA, METIDA, SIA; Miera iela 12 - 1, Rīga, LV-1001, LV

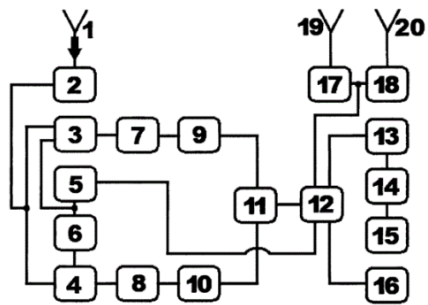
**(54) AVĀRIJAS SAKARU ABONENTA BEZVADU RAIDUZTVĒRĒJS
WIRELESS EMERGENCY COMMUNICATION SUBSCRIBER TRANSCEIVER**

(57) Izgudrojums attiecas uz ierīcēm bezvadu sakaru nodrošināšanai, kas tiek izmantots kalnrūpniecībā un nodrošina saziņu pazemes raktuvēs.

Izgudrojuma rezultāts ir bezvadu sakaru ierīces paaugstināta tehniska uzticamība pazemes izstrādānēs. Raiduztvērēja ierīce, kas satur apvalku ar elektronisko iespiedshēmas plati, uz tā novietotu uztveršanas antenu (1), selektīvo pastiprinātāju (2), jaucējiekārtas (3; 4), heterodīnu (5), fāzgriezēju (6), filtrus (7; 8), sliekšņa elementus (9; 10), fāzes detektoru (11), runas pārveidotāju (13), pastiprinātāju (14), skaļruni (15), savienotāju raktuvju galvenā luktura savienojumam.

Turklāt uztveršanas antenas izeja ir savienota ar selektīvā pastiprinātāja ieeju, kura izeja savienota ar jaucējiekārtas ieejām, kuras ieejas savienotas ar filtru un heterodīnu ieejām, turklāt viena no jaucējiekārtām savienota ar heterodīna ieeju caur fāzgriezēju, filtru izejas savienotas ar sliekšņa elementu ieejām, kuru izejas savienotas

ar fāzes detektora ieejām, runas pārveidotāja izeja savienota ar pastiprinātāja ieeju, kura izeja savienota ar skaļruņa ieeju, turklāt tiek izmantota īpaši zemu frekvenču diapazona uztveršanas antena, un elektroniskā iespiedshēmas plate satur mikrokontrolleri (12) un zemfrekvences radiobāku.



H04B 1/3816

15698

Izgudrojumu patentu publikācijas

(Patentu likuma 38. panta pirmā daļa)

- (51) **F28D 1/047** (11) **15618 B1**
 (21) LVP2020000053 (22) 05.08.2020
 (43) 20.02.2022
 (45) 20.12.2022
 (73) Kaspars GRĪNBERGS; Bulstrumu iela 8, Ikšķile, Ikšķiles nov., LV-5052, LV
 (72) Kaspars GRĪNBERGS (LV)
 (74) Artis KROMANIS, PĒTERSONA PATENTS - AAA LAW, SIA; Cīdadeles iela 12, Rīga, LV-1010, LV
 (54) **IEKŠTELPU MIKROKLIMATA UZTURĒŠANAS SISTĒMA UN TĀS VADĪBAS PAŅĒMIENS**
A SYSTEM FOR INDOOR MICROCLIMATE CONTROL AND A METHOD FOR CONTROL THEREOF

- (51) **H02H 3/28** (11) **15661 B1**
H02M 1/38
H02M 7/49
H02J 3/42
 (21) LVP2020000099 (22) 29.12.2020
 (41) 20.07.2022
 (45) 20.12.2022
 (73) RĪGAS TEHNISKĀ UNIVERSITĀTE; Kaļķu iela 1, Rīga, LV-1658, LV
 (72) Kārlis BRĪŅĪS (LV),
 Kristīna BĒRZIŅA (LV)
 (54) **PAŅĒMIENS SINHRONĀS STABILITĀTES SABRUKUMA NOVĒRŠANAI STARP MAZO ELEKTRISKO SISTĒMU UN SUPERLIELO ELEKTRISKO SISTĒMU APVIENĪBU**
METHOD FOR PREVENTING OF THE COLLAPSE OF SYNCHRONOUS STABILITY BETWEEN A SMALL ELECTRICAL SYSTEM AND A SUPER LARGE ELECTRICAL SYSTEM ASSOCIATION

- (51) **A01K 91/04** (11) **15675 B1**
A01K 83/06
A01K 97/04
 (21) LVP2021000021 (22) 16.04.2021
 (43) 20.10.2022
 (45) 20.12.2022
 (73) Harijs JĀKOBSONS; Vēju iela 1, Sigulda, Siguldas nov., LV-2150, LV
 (72) Harijs JĀKOBSONS (LV)
 (54) **MAKŠĶERĒŠANAS SISTĒMA DABĪGAS ĒSMAS NOTURĒŠANAI**
FISHING SYSTEM TO HOLD NATURAL BAIT

- (51) **A61M 16/10** (11) **15676 B1**
B01F 13/02
B01J 3/02
 (21) LVP2021000018 (22) 24.03.2021
 (41) 20.10.2022
 (45) 20.12.2022
 (73) PAULA STRADIŅA KLĪNISKĀ UNIVERSITĀTES SLIMNĪCA, VSIA; Pilsoneņu iela 13, Rīga, LV-1002, LV
 (72) Dmitrijs BĻIŽŅUKS (LV),
 Jevgēnijs TELIČKO (LV),
 Vadims GEŽA (LV),
 Ģirts ZĀĢERIS (LV),
 Artis SVAŽA (LV),
 Emil SYUNDYUKOV (LV),
 Svjatoslavs KISTKINS (LV),
 Mārtiņš PURENKOVS (LV),

- Dana ZEME (LV),
 Solveiga JĒKABSONE (LV),
 Valdis PĪRĀGS (LV),
 Immanuels TĀIVANS (LV)
 (74) Jevgēnijs FORTŪNA, FORAL Intelektuālā īpašuma aģentūra, SIA; Kaļķu iela 14 - 7, Rīga, LV-1050, LV
 (54) **GĀZU MAISĪTĀJS GAISA SPIEDIENA KONTROLES IEKĀRTAI**
GAS MIXER FOR AIR PRESSURE CONTROL EQUIPMENT

- (51) **C12M 1/00** (11) **15682 B1**
C13K 1/02
 (21) LVP2022000045 (22) 27.05.2022
 (41) 20.10.2022
 (45) 20.12.2022
 (73) RĪGAS TEHNISKĀ UNIVERSITĀTE; Kaļķu iela 1, Rīga, LV-1658, LV
 (72) Mārtiņš STRODS (LV),
 Anton Rayan Priyasad Perera WEERASURIYA ARACHCHIGE (LV),
 Linda MEŽULE (LV),
 Tālis JUHNA (LV)
 (54) **MOBILA MEMBRĀNU FILTRĀCIJAS SISTĒMA CUKURA KONCENTRĒŠANAI UN ENZĪMU ATGŪŠANAI, UN TĀS DARBĪBAS PAŅĒMIENS**
MOBILE MEMBRANE FILTRATION SYSTEM FOR SUGAR CONCENTRATION AND ENZYME RECOVERY AND ITS OPERATIONAL PRINCIPLES

Noraidīti publicētie patentu pieteikumi

(Patentu likuma 34. panta ceturrtā daļa un 37. panta ceturrtā daļa)

(51) **B60B 25/22** (11) **15590**
(21) LVP2020000011 (22) 24.02.2020
(41) 20.09.2021
(71) Andris MIEŽUBRĀLIS; Neretas iela 2-15, Rīga, LV-1004, LV
(72) Andris MIEŽUBRĀLIS (LV)
(54) **TRANSPORTLĪDZEKĻU RITEŅU DISKS AR AUGST-
SPIEDIENA KAMERU**
VEHICLE WHEEL DISC WITH HIGH PRESSURE CAMERA

(51) **B60K 25/00** (11) **15597**
(21) LVP2020000027 (22) 02.04.2020
(41) 20.10.2021
(71) Kārlis BANIS; Krasta iela 6, Mežciems, Jaunsvirlaukas pag., Jelgavas nov., LV-3001, LV
(72) Kārlis BANIS (LV)
(54) **MEHĀNISKĀS JAUDAS MĒRĪŠANAS IERĪCE**
DEVICE FOR MEASURING MECHANICAL POWER

(51) **G10D 1/00** (11) **15607**
(21) LVP2020000039 (22) 11.05.2020
(41) 20.11.2021
(71) Kaspars ENDOLS; Papes iela 14B, Liepāja, LV-3407, LV
(72) Kaspars ENDOLS (LV)
(54) **KOKLES STĪGU SPRIEGOŠANAS RISINĀJUMS**
KOKLE STRING TENSIONING SOLUTION

**Uz Latviju attiecināto Eiropas patentu
publikācijas pēc iebilduma**

(Patentu likuma Pārejas noteikumu 2. punkts)

-
-
- (51) **A61K 31/44** (11) **2377536 T2**
(21) 11160247.0 (22) 11.04.2005
(43) 19.10.2011
(45) 06.03.2013
(31) 560894 (32) 09.04.2004 (33) US
102559 08.04.2005 US
(73) Acorda Therapeutics, Inc.; 420 Saw Mill River Road, Ardsley,
NY 10502, US
(72) BLIGHT, Andrew R. (US),
COHEN, Ron (US)
(74) Agneta VEŽENKOVA, PĒTERSONA PATENTS - AAA LAW,
SIA; Citadeles iela 12, Rīga, LV-1010, LV
(54) **ILGSTOŠAS DARBĪBAS AMINOPIRIDĪNA KOMPOZĪCI-
JU IZMANTOŠANAS PAŅĒMIENI**
**METHODS OF USING SUSTAINED RELEASE AMINO-
PYRIDINE COMPOSITIONS**
-

Latvijā apstiprināto Eiropas patentu publikācijas

(Patentu likuma 71. panta otrā un piektā daļa)

- (51) **A61K 47/48** (11) **1596887 T1**
 (21) 04715165.9 (22) 26.02.2004
 (45) 23.03.2022
 (31) 450578 P (32) 26.02.2003 (33) US
 (86) US2004006034 26.02.2004
 (87) WO2004075923 10.09.2004
 (73) Nektar Therapeutics; 455 Mission Bay Boulevard South, Suite 100, San Francisco, CA 94185, US
 (72) BOSSARD, Mary, J. (US),
 BENTLEY, Michael, D. (US),
 ZHANG, Ping (US)
 (74) Anna TIMOFEJEVA, PĒTERSONA PATENTS - AAA LAW;
 Citadeles iela 12, Rīga, LV-1010, LV
 (54) **POLIMĒRA – VIII FAKTORA DAĻAS KONJUGĀTI**
POLYMER-FACTOR VIII MOIETY CONJUGATES

- (51) **C09K 3/30** (11) **2634231 T1**
C09K 5/04
C08J 9/14
C07C 21/18
 (21) 13169895.3 (22) 07.05.2009
 (45) 29.06.2022
 (31) 126810 (32) 07.05.2008 (33) US
 (73) The Chemours Company FC, LLC; 1007 Market Street, Wilmington DE 19801, US
 (72) MAHLER, Barry Asher (US),
 NAPPA, Mario Joseph (US)
 (74) Jevgeņija GAINUTDINOVA, METIDA, SIA; Miera iela 12 - 1, Rīga, LV-1001, LV
 (54) **KOMPOZĪCIJAS**
COMPOSITIONS

- (51) **G01N 33/68** (11) **2653873 T1**
G01N 33/50
 (21) 13169139.6 (22) 07.02.2008
 (45) 20.07.2022
 (31) 888921 P (32) 08.02.2007 (33) US
 (73) Biogen MA Inc.; 225 Binney Street, Cambridge, MA 02142, US
 (72) LUKASHEV, Matvey, E. (US),
 O'NEILL, Gilmore (US)
 (74) Vladimirs ANOHINS, Aģentūra TRIA ROBIT; Vīlandes iela 5 - 2, Rīga, LV-1010, LV
 (54) **KOMPOZĪCIJAS UN LIETOJUMI MULTIPLĀS SKLEROZES ĀRSTĒŠANAI**
COMPOSITIONS AND USES FOR TREATING MULTIPLE SCLEROSIS

- (51) **A61K 31/4418** (11) **2670242 T1**
A61K 9/00
A61P 11/00
A61M 15/00
 (21) 12742394.5 (22) 31.01.2012
 (45) 16.03.2022
 (31) 201161438203 P (32) 31.01.2011 (33) US
 201161508542 P 15.07.2011 US
 201161559670 P 14.11.2011 US
 201261584119 P 06.01.2012 US
 (86) US2012023406 31.01.2012
 (87) WO2012106382 09.08.2012
 (73) Avalyn Pharma Inc.; 701 Pike Street, Suite 1500, Seattle, WA 98101, US

- (72) SURBER, Mark, William (US)
 (74) Vladimirs ANOHINS, Aģentūra TRIA ROBIT; Vīlandes iela 5 - 2, Rīga, LV-1010, LV
 (54) **PIRFENIDONA UN PIRIDONA ANALOGI AEROSOLA FORMĀ UN TO LIETOŠANA**
AEROSOL PIRFENIDONE AND PYRIDONE ANALOG COMPOUNDS AND USES THEREOF

- (51) **C07D 239/47** (11) **2718270 T1**
C07D 239/48
C07D 401/04
C07D 401/12
C07D 401/14
C07D 403/04
C07D 403/12
C07D 403/14
C07D 413/12
C07D 213/68
C07D 213/73
C07D 213/74
C07D 413/14
C07D 495/04
A61K 31/506
A61K 31/513
A61K 31/505
A61K 31/5377
A61K 31/4418
A61P 35/00
A61P 35/02
 (21) 12728011.3 (22) 10.06.2012
 (45) 27.04.2022
 (31) 201161495773 P (32) 10.06.2011 (33) US
 (86) US2012041803 10.06.2012
 (87) WO2012170976 13.12.2012
 (73) Merck Patent GmbH; Frankfurter Strasse 250, 64293 Darmstadt, DE
 (72) HODOUS, Brian L. (US),
 LIU-BUJALSKI, Lesley (US),
 JONES, Reinaldo (US),
 BANKSTON, Donald (US),
 JOHNSON, Theresa L. (US),
 MOCHALKIN, Igor (US),
 NGUYEN, Ngan (US),
 QIU, Hui (US),
 GOUTOPOULOS, Andreas (US),
 BRUGGER, Nadia (US)
 (74) Agneta VEŽENKOVA, PĒTERSONA PATENTS - AAA LAW,
 SIA; Citadeles iela 12, Rīga, LV-1010, LV
 (54) **PIRIMIDĪNA UN PIRIDĪNA SAVIENOJUMU AR BTK INHIBĒJOŠU IEDARBĪBU KOMPOZĪCIJAS UN RAŽOŠANAS METODES**
COMPOSITIONS AND METHODS FOR THE PRODUCTION OF PYRIMIDINE AND PYRIDINE COMPOUNDS WITH BTK INHIBITORY ACTIVITY

- (51) **G01S 17/88** (11) **2741111 T1**
G08B 13/183
G01S 17/42
G01S 17/02
G01S 7/48
 (21) 12832288.0 (22) 12.09.2012
 (45) 27.07.2022
 (31) 2011198707 (32) 12.09.2011 (33) JP
 (86) JP2012073261 12.09.2012
 (87) WO2013039085 21.03.2013
 (73) Optex Co., Ltd.; 5-8-12, Ogoto, Otsu-shi, Shiga 520-0101, JP
 (72) IWASAWA, Masashi (JP)
 (74) Jevgeņija GAINUTDINOVA, METIDA, SIA; Miera iela 12 - 1, Rīga, LV-1001, LV

(54) LĀZERA SKENĒŠANAS SENSORS LASER SCANNING SENSOR				(72) IMMONEN, Kirsi (FI), KINNUNEN, Karita (FI), LEHMENEN, Jani (FI), HJELT, Tuomo (FI), ERKKILÄ, Ari (FI)
(51) C07D 487/04 A61K 31/519 A61P 31/12 A61P 31/14 A61P 31/16	(11) 2766367 T1			(74) Vladimirs ANOHINS, Aģentūra TRIA ROBIT; Vilandes iela 5 - 2, Rīga, LV-1010, LV
(21) 12775659.1	(22) 15.10.2012			(54) KŪDRAS SŪNAS STRUKTŪRAS PEAT MOSS STRUCTURES
(45) 18.05.2022				
(31) 102011116373	(32) 14.10.2011	(33) DE		(51) A61K 47/68 A61P 35/00
102011116384	20.10.2011	DE		(21) 13861658.6
(86) EP2012070403	15.10.2012			(22) 23.07.2013
(87) WO2013053942	18.04.2013			(45) 16.02.2022
(73) Scandion Oncology A/S; Fruebjergvej 3, 2100 Copenhagen Ø, DK				(31) 201261736684 P
(72) WUTZLER, Peter (DE), SCHMIDTKE, Michaela (DE), MAKAROV, Vadim (RU)				(32) 13.12.2012
(74) Jevgeņija GAINUTDINOVA, METIDA, SIA; Miera iela 12 - 1, Rīga, LV-1001, LV				(33) US
(54) 4-AMINO-3-FENILAMINO-6-FENILPIRAZOLO[3,4-D]PIRIMIDĪNA ATVASINĀJUMI VĪRUSU INFEKCIJU, ĪPAŠI PIKORNAVĪRUSU INFEKCIJU, ĀRSTĒŠANAI 4-AMINO-3-PHENYLAMINO-6-PHENYLPYRAZOLO[3,4-D]PYRIMIDINE DERIVATIVES FOR THE TREATMENT OF VIRAL INFECTIONS, IN PARTICULAR PICORNAVIRUS INFECTIONS				(32) 07.01.2013
				(86) US2013051667
				(87) WO2014092804
				(73) Immunomedics, Inc.; 300 American Road, Morris Plains, NJ 07950, US
				(72) GOVINDAN, Serengulam, V. (US), GOLDENBERG, David, M. (US)
				(74) Anna TIMOFEJEVA, PĒTERSONA PATENTS - AAA LAW; Citadeles iela 12, Rīga, LV-1010, LV
				(54) ANTIVIELU UN SN-38 IMŪNKONJUGĀTU DEVAS EFEKTIVITĀTES UZLABOŠANAI UN TOKSICITĀTES SAMAZINĀŠANAI DOSAGES OF IMMUNOCONJUGATES OF ANTIBODIES AND SN-38 FOR IMPROVED EFFICACY AND DECREASED TOXICITY
(51) C23C 14/00 C23C 14/54 C23C 14/08 C23C 14/58 C03C 17/00 C03C 17/34 G02B 1/10 G02B 1/14	(11) 2809821 T1			(51) C08L 5/08 C08L 89/00 C08J 3/075
(21) 13705309.6	(22) 31.01.2013			(21) 13820587.7
(45) 20.07.2022				(22) 26.06.2013
(31) 201213364710	(32) 02.02.2012	(33) US		(45) 09.03.2022
(86) US2013024058	31.01.2013			(31) 40007812
(87) WO2013116468	08.08.2013			(32) 20.07.2012
(73) Tru Vue, Inc.; 2150 Airport Drive, Faribault, MN 55021, US				(33) PL
(72) DECOUX, James (US), GAVE, Roger (US)				40369713
(74) Aleksandra FORTŪNA, FORAL Intelektuālā Īpašuma aģentūra, SIA; Kalēju iela 14 - 7, Rīga, LV-1050, LV				26.04.2013
(54) ANTISTATISKS PĀRKLĀJUMS ANTISTATIC COATING				(86) PL2013000085
				(87) WO2014014370
				(73) Politechnika Gdanska; Ul. Gabriela Narutowicza 11/12, 80-233 Gdansk, PL
				(72) GORCZYCA, Grzegorz (PL), TYLINGO, Robert (PL), SZWEDA, Piotr (PL), MILEWSKI, Slawomir (PL), SADOWSKA, Maria (PL), ZALEWSKA, Magdalena (PL)
				(74) Jevgeņija GAINUTDINOVA, METIDA, SIA; Miera iela 12 - 1, Rīga, LV-1001, LV
				(54) HITUZĀNA ŪDENS ŠĶĪDUMA, HITUZĀNA KOMPOZĪCIJAS, HITUZĀNA AEROSOLA IEGŪŠANAS PAŅĒMIENS, HITUZĀNA HIDROGELA MEMBRĀNAS IEGŪŠANAS PAŅĒMIENS UN HITUZĀNA-PROTEĪNA BIOPOLIMĒRA MATERIĀLA IEGŪŠANAS PAŅĒMIENS THE METHOD OF OBTAINING THE AQUEOUS SOLUTION OF CHITOSAN, CHITOSAN COMPOSITION, CHITOSAN AEROSOL, THE METHOD OF PRODUCING THE CHITOSAN HYDROGEL MEMBRANE AND THE METHOD OF PRODUCING CHITOSAN-PROTEIN BIOPOLYMER MATERIAL
(51) C08J 9/30 D21J 1/06 D21J 1/20 C09K 17/52 C09K 3/32 A01G 13/02 C05F 11/04 B29C 67/20 D21F 11/00 A01G 13/00 C05F 11/02	(11) 2831157 T1			(51) A61M 5/142 A61M 25/00
(21) 13769922.9	(22) 27.03.2013			(21) 15163466.4
(45) 23.02.2022				(22) 26.10.2006
(31) 20125353	(32) 28.03.2012	(33) FI		(45) 25.05.2022
(86) FI2013050342	27.03.2013			(31) 732740 P
(87) WO2013144449	03.10.2013			(32) 02.11.2005
(73) Teknologian tutkimuskeskus VTT Oy; Tekniikantie 21, 02150 Espoo, FI				(33) US

(73) MedicalTree Patents Ltd.; Sir Temi Zammit Buildings, Malta Life Sciences Park, SGN3000, San Gwann, MT	(54) AKLIDĪNIJU SATUROŠA INHALĀCIJAS KOMPOZĪCIJA ASTMAS ĀRSTĒŠANAI INHALATION COMPOSITION CONTAINING ACLIDINIUM FOR TREATMENT OF ASTHMA
(72) FORSELL, Peter (CH)	
(74) Jevgeņija GAINUTDINOVA, METIDA, SIA; Miera iela 12 - 1, Rīga, LV-1001, LV	
(54) IMPLANTĒJAMA INFŪZIJAS IERĪCE AR IZBĪDĀMU UN IVELKAMU ADATU IMPLANTABLE INFUSION DEVICE WITH ADVANCEABLE AND RETRACTABLE NEEDLE	
(51) A61K 31/439 (11) 2931275 T1 A61P 11/06 A61P 11/08 A61K 9/00	(51) B61L 1/20 (11) 2962915 T1 B61L 1/16 B61L 3/12
(21) 13805376.4 (22) 13.12.2013	(21) 14175593.4 (22) 03.07.2014
(45) 01.06.2022	(45) 01.06.2022
(31) 12382507 (32) 17.12.2012 (33) EP 201361750952 P 10.01.2013 US	(73) Thales Management & Services Deutschland GmbH; Thalesplatz 1, 71254 Ditzingen, DE
(86) EP2013076606 13.12.2013	(72) AREZKI, Amine (DE), GEBERT, Thomas (DE)
(87) WO2014095663 26.06.2014	(74) Anna TIMOFEJEVA, PĒTERSONA PATENTS - AAA LAW; Citadeles iela 12, Rīga, LV-1010, LV
(73) Almirall S.A.; Ronda del General Mitre, 151, 08022 Barcelona, ES	(54) KONTROLES IERĪCE UN SENSORA IERĪCE, KAS SATUR KONTROLES IERĪCI SUPERVISION DEVICE AND SENSOR DEVICE COMPRISING A SUPERVISION DEVICE
(72) JARRETA FERNANDEZ, Diana (ES), GARCIA GIL, Maria Esther (ES)	
(74) Jevgeņija GAINUTDINOVA, METIDA, SIA; Miera iela 12 - 1, Rīga, LV-1001, LV	(51) A01H 1/06 (11) 2966984 T1 C12N 5/00 C12N 15/00 C12N 15/82
(54) AKLIDĪNIJS IZMANTOŠANAI FIZISKĀS AKTIVITĀTES PALIELINĀŠANĀ IKDIENAS DZĪVĒ PACIENTIEM, KURIEM IR HRONISKA OBSTRUKTĪVA PLAUŠU SLIMĪBA ACLIDINIUM FOR USE IN INCREASING PHYSICAL ACTIVITY IN DAILY LIFE IN A PATIENT SUFFERING FROM CHRONIC OBSTRUCTIVE PULMONARY DISEASE	(21) 14763072.7 (22) 14.03.2014
	(45) 02.03.2022
	(31) 201361801320 P (32) 15.03.2013 (33) US
	(86) US2014029621 14.03.2014
	(87) WO2014144987 18.09.2014
	(73) Cibus US LLC; 6455 Nancy Ridge Drive, San Diego, California 92121, US Cibus Europe B.V.; Ceresstraat 13, 4811 CA Breda, NL
(51) B27L 7/00 (11) 2934836 T1 B27L 7/06 B27L 7/08 B26D 1/02 B26D 7/22 B27G 21/00	(72) BEETHAM, Peter, R. (US), GOCAL, Gregory, F.W. (US), SCHOPKE, Christian (US), SAUER, Noel, Joy (US), PEARCE, James (US), SEGAMI, Rosa, E. (US), MOZORUK, Jerry (US)
(21) 13865731.7 (22) 19.12.2013	(74) Anna TIMOFEJEVA, PĒTERSONA PATENTS - AAA LAW; Citadeles iela 12, Rīga, LV-1010, LV
(45) 22.06.2022	(54) MĒRĶĒTA GĒNA MODIFIKĀCIJA, IZMANTOJOT OLIGONUKLEOTĪDA MEDIĒTU GĒNA LABOŠANU TARGETED GENE MODIFICATION USING OLIGONUCLEOTIDE-MEDIATED GENE REPAIR
(31) 60513312 (32) 21.12.2012 (33) NZ 61355113 24.07.2013 NZ	
(86) NZ2013000239 19.12.2013	
(87) WO2014098622 26.06.2014	
(73) Hutchinson, Vaughan John; 175 Surrey Road, RD 8, Tariki, Inglewood, Taranaki 4388, NZ	
(72) HUTCHINSON, Ayla (NZ), HUTCHINSON, Vaughan John (NZ)	
(74) Aleksandra FORTŪNA, FORAL Intelektuālā Īpašuma aģentūra, SIA; Kalēju iela 14 - 7, Rīga, LV-1050, LV	(51) A61K 9/50 (11) 3003286 T1 A61K 9/51 A61K 9/14 A61K 9/16 A61K 31/167 A61K 31/4422 C23C 16/40 C23C 16/44 C23C 16/442 C23C 16/455
(54) SAŠĶELŠANAS IEKĀRTA SPLITTING APPARATUS	(21) 14725742.2 (22) 23.05.2014
	(45) 27.04.2022
	(31) 13169219 (32) 24.05.2013 (33) EP
	(86) EP2014060746 23.05.2014
	(87) WO2014187995 27.11.2014
	(73) Nanexa AB; Virdings Allé 32B, 754 50 Uppsala, SE
	(72) CARLSSON, Jan-Otto (SE), JOHANSSON, Anders (SE), ROOTH, Märten (SE)
	(74) Aleksandra FORTŪNA, FORAL Intelektuālā Īpašuma aģentūra, SIA; Kalēju iela 14 - 7, Rīga, LV-1050, LV
(51) A61K 9/14 (11) 2954891 T1 A61K 45/06 A61K 31/46 A61K 9/72 A61P 11/06	
(21) 15173011.6 (22) 13.03.2009	
(45) 04.05.2022	
(31) 08382010 (32) 13.03.2008 (33) EP	
(73) Almirall, S.A.; Ronda del General Mitre 151, 08022 Barcelona, ES	
(72) LAMARCA CASADO, Rosa (ES), DE MIQUEL SERRA, Gonzalo (ES)	
(74) Jevgeņija GAINUTDINOVA, METIDA, SIA; Miera iela 12 - 1, Rīga, LV-1001, LV	

(54) CIETU NANODAĻIŅU AR NEORGANISKU PĀRKLĀJUMU IEGŪŠANAS PAŅĒMIENS UN TO IZMANTOŠANA METHOD OF PREPARING SOLID NANOPARTICLES WITH INORGANIC COATING AND USE THEREOF	(45) 04.05.2022	(73) Kverneland Group Ravenna S.r.l.; Via Alcide de Gasperi 34, 48026 Russi (RA), IT
	(72) FRASCELLA, Cosimo (IT), CASADEI, Valerio (IT)	(74) Jevgeņija GAINUTDINOVA, METIDA, SIA; Miera iela 12 - 1, Rīga, LV-1001, LV
(51) B03C 1/32 (11) 3052241 T1	(54) IERĪCE SIEŠANAS AUKLAS LĪNIJAS BREMZĒŠANAI DEVICE FOR BRAKING LINES OF TYING TWINE	
(21) 14790760.4 (22) 03.10.2014		
(45) 25.05.2022		
(31) 2011559 (32) 04.10.2013 (33) NL		
(86) NL2014050685 03.10.2014		
(87) WO2015050451 09.04.2015		
(73) Urban Mining Corp B.V.; Galileistraat 32 L, 3029 AM Rotterdam, NL		
(72) REM, Peter Carlo (NL), BERKHOUT, Simon Peter Maria (NL)		
(74) Svetlana MAKEJEVA, SIA "Intelektuālā Īpašuma juridiskā firma LATISS"; Stabu iela 44 - 21, Rīga, LV-1011, LV		
(54) UZLABOTA MAGNĒTISKĀS BLĪVUMSEPARĀCIJAS IERĪCE UN METODE IMPROVED MAGNETIC DENSITY SEPARATION DEVICE AND METHOD	(51) A61K 31/575 (11) 3086793 T1	
	A61K 31/56	
	A61P 43/00	
	A61P 1/16	
	A61K 31/568	
	A61K 35/12	
	A61P 13/12	
(21) 14874617.5 (22) 23.12.2014		
(45) 11.05.2022		
(31) 201361920617 P (32) 24.12.2013 (33) US		
(86) US2014072128 23.12.2014		
(87) WO2015100312 02.07.2015		
(73) Virginia Commonwealth University; 800 East Leigh Street, Suite 3000, Richmond, VA 23298, US		
	The United States Government as Represented by the Department of Veterans Affairs; 810 Vermont Avenue, N.W., Washington, DC 20420, US	
	Durect Corporation; 10260 Bubb Road, Cupertino, CA 95014, US	
(72) REN, Shunlin (US), THEEUWES, Felix (US), BROWN, James E. (US), LIN, WeiQi (US)		
(74) Jevgeņija GAINUTDINOVA, METIDA, SIA; Miera iela 12 - 1, Rīga, LV-1001, LV		
(54) OKSIGENĒTU HOLESTERĪNA SULFĀTU (OHS) IZMANTOŠANA NIERU DISFUNKCIJAS ĀRSTĒŠANĀ USE OF OXYGENATED CHOLESTEROL SULFATES (OCS) FOR THE TREATMENT OF KIDNEY DYSFUNCTION		
(51) A61K 31/451 (11) 3068393 T1		
A61K 31/706		
A61K 31/7068		
A61P 35/02		
(21) 14805743.3 (22) 11.11.2014		
(45) 09.03.2022		
(31) 201361902717 P (32) 11.11.2013 (33) US		
(86) US2014065034 11.11.2014		
(87) WO2015070224 14.05.2015		
(73) Amgen Inc.; One Amgen Center Drive, Thousand Oaks, California 91320-1799, US		
(72) CAENEPEEL, Sean (US), CANON, Jude (US), HUGHES, Paul (US), OLINER, Jonathan D. (US), RICKLES, Richard J. (US), SAIKI, Anne Y. (US)		
(74) Agneta VEŽENKOVA, PĒTERSONA PATENTS - AAA LAW, SIA; Citadeles iela 12, Rīga, LV-1010, LV		
(54) KOMBINĒTA TERAPIJA, KAS IETVER MDM2 INHIBITORU UN VIENU VAI VAIRĀKUS PAPILDU FARMACEITISKI AKTĪVUS LĪDZEKĻUS VĒŽA ĀRSTĒŠANAI COMBINATION THERAPY INCLUDING AN MDM2 INHIBITOR AND ONE OR MORE ADDITIONAL PHARMACEUTICALLY ACTIVE AGENTS FOR THE TREATMENT OF CANCERS	(51) B05D 7/08 (11) 3090814 T1	
	B32B 7/02	
	B32B 21/02	
	B32B 21/08	
	B32B 27/30	
	B05D 3/06	
	B05D 5/06	
	B05D 7/06	
	B44C 1/00	
	E04C 2/20	
	E04C 2/30	
	E04B 2/00	
	E04B 5/02	
	B05D 7/00	
	E04F 13/08	
	E04F 13/16	
	E04F 15/02	
	E04F 15/10	
(21) 16170652.8 (22) 20.06.2013		
(45) 27.04.2022		
(73) Xylo Technologies AG; Rütihofstrasse 1, 9052 Niederteufen, CH		
(72) DÖHRING, Dieter (DE)		
(74) Artis KROMANIS, PĒTERSONA PATENTS - AAA LAW, SIA; Citadeles iela 12, Rīga, LV-1010, LV		
(54) DIVSLĀŅU KONSTRUKCIJAS TIEŠAS APDRUKAS PANEĻIS DIRECTLY PRINTED PANEL WITH TWO LAYER STRUCTURE		
(51) C10J 3/62 (11) 3071675 T1		
H02J 3/04		
(21) 14805525.4 (22) 21.11.2014		
(45) 20.04.2022		
(31) 13193803 (32) 21.11.2013 (33) EP		
(86) EP2014075330 21.11.2014		
(87) WO2015075204 28.05.2015		
(73) RV Lizenz AG; Alte Steinhäuserstrasse 1, 6330 Cham, CH		
(72) RÜDLINGER, Mikael (CH)		
(74) Anna TIMOFEJEVA, PĒTERSONA PATENTS - AAA LAW; Citadeles iela 12, Rīga, LV-1010, LV		
(54) KOMBINĒTS ENERĢOTĪKLS COMBINED ENERGY NETWORK		
(51) A01F 15/14 (11) 3075228 T1		
(21) 15425027.8 (22) 31.03.2015		

(51) **C10L 9/08** (11) **3105306 T1**
C10L 5/44
 (21) 15703615.3 (22) 11.02.2015
 (45) 20.04.2022
 (31) 1451052 (32) 11.02.2014 (33) FR
 (86) EP2015052866 11.02.2015
 (87) WO2015121299 20.08.2015
 (73) Biocarbon Industries Sarl; 11, Avenue de la Porte-Neuve, 2227 Luxembourg, LU
 (72) VIESLET, Jean-Paul (BE)
 (74) Aija LĀCE, PĒTERSONA PATENTS - AAA LAW, SIA; Citadeles iela 12, Rīga, LV-1010, LV
 (54) **METODE BIOMASAS PĀRVEIDOŠANAI VISMĀZ VIENĀ BIOOGLĒ**
PROCESS FOR CONVERTING A BIOMASS INTO AT LEAST ONE BIOCHAR

(51) **A61P 17/00** (11) **3157534 T1**
A61K 31/662
 (21) 15809417.7 (22) 18.06.2015
 (45) 06.07.2022
 (31) 201462014520 P (32) 19.06.2014 (33) US
 (86) US2015036448 18.06.2015
 (87) WO2015195928 23.12.2015
 (73) Attillaps Holdings; 1600 Fillmore 241, Denver, Colorado 80206, US
 (72) SPALLITTA, Frank Anthony (US)
 (74) Agneta VEŽENKOVA, PĒTERSONA PATENTS - AAA LAW, SIA; Citadeles iela 12, Rīga, LV-1010, LV
 (54) **ACETILHOLĪNESTERĀZES INHIBITORI DERMATOLOĢISKU STĀVOKĻU ĀRSTĒŠANAI**
ACETYLCHOLINESTERASE INHIBITORS FOR TREATMENT OF DERMATOLOGICAL CONDITIONS

(51) **B65F 3/00** (11) **3118141 T1**
 (21) 16179561.2 (22) 14.07.2016
 (45) 06.07.2022
 (31) 2015164 (32) 14.07.2015 (33) NL
 (73) Terberg Machines B.V.; Baronieweg 23, 3403 NL IJsselstein, NL
 (72) VERSTEEG, Jan Paul (NL)
 (74) Jevgeņija GAINUTDINOVA, METIDA, SIA; Miera iela 12 - 1, Rīga, LV-1001, LV
 (54) **DROŠĪBAS SISTĒMA IEKRAUŠANAS SISTĒMAS PACELŠANAS-NOLIEKŠANAS CEĻA AIZSARGĀŠANAI UN TĀS LIETOŠANAS PAŅĒMIENS**
SECURITY SYSTEM FOR SAFEGUARDING A LIFTING-TILTING PATH OF A LOADING SYSTEM, AND A METHOD THEREFOR

(51) **A61K 31/46** (11) **3160471 T1**
A61K 31/245
A61K 9/08
A61P 27/02
A61K 47/02
A61K 9/00
 (21) 15811865.3 (22) 23.06.2015
 (45) 01.06.2022
 (31) 201462016502 P (32) 24.06.2014 (33) US
 201462096433 P 23.12.2014 US
 201562151926 P 23.04.2015 US
 201514726139 29.05.2015 US
 (86) US2015037249 23.06.2015
 (87) WO2015200361 30.12.2015
 (73) Sydnexis, Inc.; 445 Marine View Ave., Suite 295, Del Mar, CA 92014, US
 (72) OSTROW, Gregory, I. (US),
 WIDDER, Kenneth, J. (US),
 BAKER, David, S. (US)
 (74) Vladimirs ANOHINS, Aģentūra TRIA ROBIT; Vīlandes iela 5 - 2, Rīga, LV-1010, LV
 (54) **OFTALMISKAS KOMPOZĪCIJAS, KURAS IETVER MUSKARĪNA ANTAGONISTU UN DEITERĒTU ŪDENI**
OPHTHALMIC COMPOSITIONS COMPRISING A MUSCARINIC ANTAGONIST AND DEUTERATED WATER

(51) **A61K 35/55** (11) **3119410 T1**
A61K 31/20
A61K 31/23
A61P 43/00
 (21) 15728593.3 (22) 17.03.2015
 (45) 04.05.2022
 (31) 201461954771 P (32) 18.03.2014 (33) US
 (86) IB2015000495 17.03.2015
 (87) WO2015140631 24.09.2015
 (73) Institut de Recherche en Semiochimie et Ethologie Appliquée; Quartier Salignan, 84400 Apt, FR
 (72) PAGEAT, Patrick (FR)
 (74) Jevgeņija GAINUTDINOVA, METIDA, SIA; Miera iela 12 - 1, Rīga, LV-1001, LV
 (54) **KĀĶU NOMIERINĀŠANAS FEROMONS**
CAT APPEASING PHEROMONE

(51) **A61K 39/155** (11) **3178490 T1**
C07K 14/135
C07K 16/10
 (21) 16190004.8 (22) 15.07.2010
 (45) 20.04.2022
 (31) 225805 P (32) 15.07.2009 (33) US
 294426 P 12.01.2010 US
 (73) GlaxoSmithKline Biologicals S.A.; Rue de l'Institut, 89, 1330 Rixensart, BE
 (72) SWANSON, Kurt (US),
 DORMITZER, Philip, R. (US)
 (74) Agneta VEŽENKOVA, PĒTERSONA PATENTS - AAA LAW, SIA; Citadeles iela 12, Rīga, LV-1010, LV
 (54) **RSV F PROTEĪNA KOMPOZĪCIJAS UN METODES TO IEGŪŠANAI**
RSV F PROTEIN COMPOSITIONS AND METHODS FOR MAKING SAME

(51) **B65G 67/20** (11) **3119708 T1**
 (21) 15765688.5 (22) 17.03.2015
 (45) 18.05.2022
 (31) 20145245 (32) 17.03.2014 (33) FI
 (86) FI2015050175 17.03.2015
 (87) WO2015140404 24.09.2015
 (73) Actiw OY; Linnatie 11-13, 76850 Naarajärvi, FI
 (72) VIINONEN, Reijo (FI),
 UTRIAINEN, Otto (FI)
 (74) Jevgeņija GAINUTDINOVA, METIDA, SIA; Miera iela 12 - 1, Rīga, LV-1001, LV
 (54) **APRĪKOJUMS UN PAŅĒMIENS KRAVAS TELPAS PIEKRAUŠANAI**
ARRANGEMENT AND METHOD FOR LOADING A CARGO SPACE

(51) **A61K 39/395** (11) **3179992 T1**
A61K 31/00
A61K 31/4155
A61K 31/416
A61K 31/454
A61K 31/519
A61K 45/06

(21) 15762756.3 (22) 11.08.2015
 (45) 11.05.2022
 (31) 201462035812 P (32) 11.08.2014 (33) US
 201462088357 P 05.12.2014 US
 201562115489 P 12.02.2015 US
 201562181164 P 17.06.2015 US
 (86) IB2015056123 11.08.2015
 (87) WO2016024228 18.02.2016
 (73) Acerta Pharma B.V.; Kloosterstraat 9, 5349 AB Oss, NL
 (72) HAMDY, Ahmed (US),
 ROTHBAUM, Wayne (US),
 IZUMI, Raquel (US),
 LANNUTTI, Brian (US),
 COVEY, Todd (US),
 ULRICH, Roger (US),
 JOHNSON, Dave (US),
 BARF, Tjeerd (NL),
 KAPTEIN, Allard (NL)
 (74) Jevgenija GAINUTDINOVA, METIDA, SIA; Miera iela 12 - 1,
 Rīga, LV-1001, LV
 (54) **BTK INHIBITORA, PD-1 INHIBITORA UN/VAI PD-L1
 INHIBITORA TERAPEITISKĀS KOMBINĀCIJAS
 THERAPEUTIC COMBINATIONS OF A BTK INHIBITOR,
 A PD-1 INHIBITOR AND/OR A PD-L1 INHIBITOR**

(51) **C07D 215/42 (11) 3180314 T1**
C07D 401/12
 (21) 15767345.0 (22) 29.07.2015
 (45) 22.06.2022
 (31) PCT/NL2014/050556 (32) 12.08.2014 (33) WO
 (86) NL2015050555 29.07.2015
 (87) WO2016024858 18.02.2016
 (73) NewAmsterdam Pharma B.V.; Gooimeer 2-35, 1411 DC
 Naarden, NL
 (72) FORD, John (NL),
 SEERDEN, Johannes Paulus Gerardus (NL),
 LEDRU, Amandine (NL)
 (74) Jevgenija GAINUTDINOVA, METIDA, SIA; Miera iela 12 - 1,
 Rīga, LV-1001, LV
 (54) **SINTĒTISKO STARPPRODUKTU IEGŪŠANAS PROCESS
 TETRAHIDROHINOLĪNA ATVASINĀJUMU IEGŪŠANAI
 PROCESS FOR PREPARING SYNTHETIC INTERME-
 DIATES FOR PREPARING TETRAHYDROQUINOLINE
 DERIVATIVES**

(51) **C12Q 1/68 (11) 3198033 T1**
 (21) 15782109.1 (22) 18.09.2015
 (45) 16.02.2022
 (31) 201462056159 P (32) 26.09.2014 (33) US
 (86) US2015050996 18.09.2015
 (87) WO2016048833 31.03.2016
 (73) Janssen Pharmaceutica NV; Turnhoutseweg 30, 2340
 Beerse, BE
 (72) KARKERA, Jayaprakash (US),
 PLATERO, Suso Jesus (US)
 (74) Anna TIMOFEJEVA, PĒTERSONA PATENTS - AAA LAW;
 Citadeles iela 12, Rīga, LV-1010, LV
 (54) **FGFR MUTANTU ĢĒNU PANEĻA LIETOŠANA VĒŽA
 PACIENTU, KAS ATBILD UZ ĀRSTĒŠANU AR FGFR
 INHIBITORU, IDENTIFIKĀCIJAI
 USE OF FGFR MUTANT GENE PANELS IN IDENTIFYING
 CANCER PATIENTS THAT WILL BE RESPONSIVE TO
 TREATMENT WITH AN FGFR INHIBITOR**

(51) **C05G 3/00 (11) 3201160 T1**
C05D 1/00
C05D 3/00
C05D 5/00

C05F 11/00
C05G 5/12
C05G 5/40
 (21) 15757552.3 (22) 27.08.2015
 (45) 22.06.2022
 (31) 201417290 (32) 30.09.2014 (33) GB
 (86) GB2015052476 27.08.2015
 (87) WO2016051130 07.04.2016
 (73) Anglo American Woodsmith Limited; 17 Charterhouse Street,
 London EC1N 6RA, GB
 (72) FARNWORTH, Steve (GB),
 EVANS, Mike (GB),
 EVANS, Jim (GB)
 (74) Jevgenija GAINUTDINOVA, METIDA, SIA; Miera iela 12 - 1,
 Rīga, LV-1001, LV
 (54) **GRANULĒŠANAS PROCESS, IZMANTOJOT CIETI
 PELLETISING PROCESS USING STARCH**

(51) **C07D 471/04 (11) 3204381 T1**
C07D 487/04
A61K 31/437
A61K 31/519
A61P 35/00
 (21) 15782044.0 (22) 08.10.2015
 (45) 25.05.2022
 (31) 201417832 (32) 08.10.2014 (33) GB
 201512279 14.07.2015 GB
 (86) GB2015052943 08.10.2015
 (87) WO2016055790 14.04.2016
 (73) Redx Pharma Plc; Block 33F, Mereside, Alderley Park,
 Alderley Edge, Cheshire SK10 4TG, GB
 (72) BHAMRA, Inder (GB),
 MATHIESON, Michael (GB),
 DONOGHUE, Craig (GB),
 TESTAR, Richard (GB)
 (74) Jevgenija GAINUTDINOVA, METIDA, SIA; Miera iela 12 - 1,
 Rīga, LV-1001, LV
 (54) **N-PIRIDINILACETAMĪDA ATVASINĀJUMI KĀ WNT SIG-
 NALIZĀCIJAS CEĻA INHIBITORI
 N-PYRIDINYL ACETAMIDE DERIVATIVES AS WNT SIG-
 NALLING PATHWAY INHIBITORS**

(51) **C12N 7/00 (11) 3215607 T1**
A61K 35/76
 (21) 15794130.3 (22) 06.11.2015
 (45) 13.07.2022
 (31) 14306788 (32) 07.11.2014 (33) EP
 (86) EP2015075949 06.11.2015
 (87) WO2016071503 12.05.2016
 (73) Pherecydes Pharma; 102 avenue Gaston Roussel, 93230
 Romainville, FR
 (72) POUILLOT, Flavie (FR),
 BLOIS, Hélène (FR)
 (74) Agneta VĒŽENKOVA, PĒTERSONA PATENTS - AAA LAW,
 SIA; Citadeles iela 12, Rīga, LV-1010, LV
 (54) **FĀGU TERAPIJA
 PHAGE THERAPY**

(51) **A61K 9/08 (11) 3216451 T1**
A61K 47/02
A61K 47/10
A61K 47/18
A61K 31/5383
A61K 31/573
 (21) 15857116.6 (22) 05.11.2015
 (45) 13.04.2022
 (31) 2014227039 (32) 07.11.2014 (33) JP
 (86) JP2015081121 05.11.2015

(87) WO2016072440	12.05.2016					(31) 85462 P	(32) 01.08.2008	(33) US
(73) Santen Pharmaceutical Co., Ltd.; 4-20, Ofuka-cho, Kita-ku, Osaka-shi, Osaka 530-8552, JP						111791 P	06.11.2008	US
(72) Daiichi Sankyo Company, Limited; 3-5-1, Nihonbashi Honcho, Chuo-ku, Tokyo 103-8426, JP						(73) The Johns Hopkins University; 3400 North Charles Street, Baltimore, MD 21218, US		
(72) ENDO Yoko (JP), TAKAHASHI Kyohei (JP), UMEZAKI Shinya (JP)						(72) POMPER, Martin Gilbert (US), MEASE, Ronnie Charles (US), CHEN, Ying (US)		
(74) Anna TIMOFEJEVA, PĒTERSONA PATENTS - AAA LAW; Citadeles iela 12, Rīga, LV-1010, LV						(74) Agneta VEŽENKOVA, PĒTERSONA PATENTS - AAA LAW, SIA; Citadeles iela 12, Rīga, LV-1010, LV		
(54) OFTALMOLOĢISKA ŪDENS KOMPOZĪCIJA OPHTHALMIC AQUEOUS COMPOSITION						(54) PSMA SAISTOŠI LĪDZEKĻI UN TO IZMANTOŠANAS VEIDI PSMA-BINDING AGENTS AND USES THEREOF		
(51) B64C 27/10	(11) 3218263 T1					(51) C07D 257/00	(11) 3222617 T1	
B64C 27/32						A61K 31/41		
B64C 27/50						A61K 49/00		
B64C 39/02						A61P 35/00		
(21) 15859431.7	(22) 10.11.2015					(21) 17169052.2	(22) 19.03.2010	
(45) 09.03.2022						(45) 06.07.2022		
(31) 201462077783 P	(32) 10.11.2014	(33) US				(31) 161485 P	(32) 19.03.2009	(33) US
(86) US2015059841	10.11.2015					161484 P	19.03.2009	US
(87) WO2016077278	19.05.2016					248067 P	02.10.2009	US
(73) Ascent Aerosystems Inc.; 20 Mountain Laurel Lane, Sandy Hook, CT 06482, US						248934 P	06.10.2009	US
(72) MERINGER, Jonathan, R. (US), MERINGER, Nathaniel, R. (US)						(73) The Johns Hopkins University; 3400 North Charles Street, Baltimore, MD 21218, US		
(74) Anna TIMOFEJEVA, PĒTERSONA PATENTS - AAA LAW; Citadeles iela 12, Rīga, LV-1010, LV						(72) POMPER, Martin G. (US), MEASE, Ronnie C. (US), RAY, Sangeeta (US), CHEN, Ying (US)		
(54) BEZPILOTA LIDAPARĀTS UNMANNED FLYING DEVICE						(74) Agneta VEŽENKOVA, PĒTERSONA PATENTS - AAA LAW, SIA; Citadeles iela 12, Rīga, LV-1010, LV		
(51) A61K 35/28	(11) 3219321 T1					(54) UZ PSMA MĒRĶĒJOŠI SAVIENOJUMI UN TO LIETOŠANAS VEIDI PSMA-TARGETING COMPOUNDS AND USES THEREOF		
A61P 1/00								
A61P 1/04								
(21) 17160932.4	(22) 14.03.2017					(51) A61K 47/64	(11) 3223853 T1	
(45) 30.03.2022						A61K 47/68		
(31) 201604304	(32) 14.03.2016	(33) GB				A61K 38/06		
(73) Takeda Pharmaceutical Company Limited; 1-1, Doshomachi 4-chome, Chuo-ku, Osaka-shi, Osaka, JP						A61K 31/704		
(72) BRAVO, Eduardo (ES), PASCUAL, Maria (ES)						A61P 35/00		
(74) Anna TIMOFEJEVA, PĒTERSONA PATENTS - AAA LAW; Citadeles iela 12, Rīga, LV-1010, LV						(21) 15794625.2	(22) 27.10.2015	
(54) NO TAUKAUDIEM IEGŪTAS STROMAS CILMES ŠŪNAS LIETOŠANAI KRONA SLIMĪBAS REFRAKTĀRAS KOMPLEKSAS PERIANĀLAS FISTULAS ĀRSTĒŠANĀ ADIPOSE TISSUE-DERIVED STROMAL STEM CELLS FOR USE IN TREATING REFRACTORY COMPLEX PERIANAL FISTULAS IN CROHN'S DISEASE						(45) 22.06.2022		
						(31) 201419108	(32) 27.10.2014	(33) GB
						201503012	23.02.2015	GB
						(86) GB2015053227	27.10.2015	
						(87) WO2016067021	06.05.2016	
						(73) Iksuda Therapeutics Limited; The Biosphere Draymans Way, Newcastle Helix, Newcastle Upon Tyne NE4 5BX, GB		
						(72) BAXTER, Anthony David (GB), BIRCHALL, Christopher Michael (GB), MANSELL, David James (GB), MYSLIWIY, Justyna Helena (GB), THIRLWAY, Jenny (GB)		
						(74) Ināra ŠMĪDEBERGA, AĢENTŪRA INTELS LATVIJA; Akadēmijas laukums 1 - 807, Rīga, LV-1050, LV		
						(54) MATERIĀLI UN METODES SAISTĪBĀ AR LINKERU IZMANTOŠANU PROTEĪNU ZĀĻU KONJUGĀTOS MATERIALS AND METHODS RELATING TO LINKERS FOR USE IN PROTEIN DRUG CONJUGATES		
(51) C07D 211/34	(11) 3222615 T1					(51) C07D 513/04	(11) 3242882 T1	
A61K 31/33						C07K 7/64		
A61K 31/44						A61K 38/12		
A61P 9/10						A61P 25/06		
A61P 9/00						(21) 16700059.5	(22) 06.01.2016	
A61P 35/00						(45) 04.05.2022		
C07D 213/82						(31) 201562100371 P	(32) 06.01.2015	(33) US
C07C 275/00						EP2016050110	06.01.2016	
A61K 51/00								
A61K 9/127								
C07D 213/61								
C07D 213/74								
A61K 51/04								
C07C 275/16								
C07C 275/18								
C07F 7/22								
(21) 17167057.3	(22) 31.07.2009							
(45) 04.05.2022								

- (87) WO2016110499 14.07.2016
 (73) Ferring B.V.; Polaris Avenue 144, 2132 JX Hoofddorp, NL
 (72) WISNIEWSKI, Kazimierz (US),
 JIANG, Guangcheng (US),
 RABINOVICH, Aleksandr, K (US),
 SUEIRAS-DIAZ, Javier, J (US)
 (74) Jevgeņija GAINUTDINOVA, METIDA, SIA; Miera iela 12 - 1,
 Rīga, LV-1001, LV
 (54) **CGRP ANTAGONISTA PEPTĪDI**
CGRP ANTAGONIST PEPTIDES

- (51) **C07D 405/14** (11) **3247711 T1**
A61K 31/4439
A61P 31/10
 (21) 16703009.7 (22) 14.01.2016
 (45) 09.03.2022
 (31) PCT/CN2015/070967 (32) 19.01.2015 (33) WO
 (86) US2016013356 14.01.2016
 (87) WO2016118396 28.07.2016
 (73) Scynexis, Inc.; Post Office Box 12878, Research Triangle
 Park, NC 27709-2878, US
 (72) ZHANG, Yi (CN)
 (74) Svetlana MAKEJEVA, SIA "Intelektuālā Tpašuma juridiskā
 firma LATISS"; Stabu iela 44 - 21, Rīga, LV-1011, LV
 (54) **JAUNI SCY-078 SĀLI UN POLIMORFI**
NOVEL SALTS AND POLYMORPHS OF SCY-078

- (51) **C12N 5/0783** (11) **3253865 T1**
C12N 5/10
A61K 35/17
C07K 16/28
C12N 15/13
 (21) 16746922.0 (22) 05.02.2016
 (45) 22.06.2022
 (31) 201562112765 P (32) 06.02.2015 (33) US
 201562130970 P 10.03.2015 US
 (86) SG2016050063 05.02.2016
 (87) WO2016126213 11.08.2016
 (73) National University of Singapore; 21 Lower Kent Ridge
 Road, Singapore 119077, SG
 (72) CAMPANA, Dario (SG),
 KAMIYA, Takahiro (SG)
 (74) Aija LĀCE, PĒTERSONA PATENTS - AAA LAW, SIA;
 Citadeles iela 12, Rīga, LV-1010, LV
 (54) **METODES TERAPEITISKO IMŪNO ŠŪNU EFEKTIVITĀ-**
TES PAAUGSTINĀŠANAI
METHODS FOR ENHANCING EFFICACY OF THERA-
PEUTIC IMMUNE CELLS

- (51) **A61K 31/426** (11) **3256125 T1**
A61P 37/06
A61P 17/06
A61P 3/10
A61P 35/00
A61P 35/04
A61P 11/06
A61P 19/02
A61P 13/12
A61P 11/02
A61P 27/02
A61P 17/00
A61P 25/00
A61P 1/00
A61P 1/04
 (21) 15807916.0 (22) 10.12.2015
 (45) 26.01.2022
 (31) PCT/EP2014/077469 (32) 11.12.2014 (33) WO
 PCT/EP2015/058202 15.04.2015 WO

- (86) EP2015079208 10.12.2015
 (87) WO2016091996 16.06.2016
 (73) Actelion Pharmaceuticals Ltd; Gewerbestrasse 16, 4123
 Allschwil, CH
 (72) DINGEMANSE, Jasper (CH),
 HOCH, Matthias (GB),
 KRAUSE, Andreas (CH)
 (74) Agneta VEŽENKOVA, PĒTERSONA PATENTS - AAA LAW,
 SIA; Citadeles iela 12, Rīga, LV-1010, LV
 (54) **SELEKTĪVĀ S1P1 RECEPTORU AGONISTA PONEZIMO-**
DA DOZĒŠANAS SHĒMA
DOSING REGIMEN FOR PONESIMOD, A SELECTIVE
S1P1 RECEPTOR AGONIST

- (51) **A61K 9/20** (11) **3256138 T1**
A61K 45/06
A61P 19/02
A61P 29/00
A61K 31/4439
A61K 31/5415
 (21) 16750078.4 (22) 11.04.2016
 (45) 23.02.2022
 (31) 201562259993 P (32) 25.11.2015 (33) US
 (86) US2016026991 11.04.2016
 (87) WO2016131067 18.08.2016
 (73) Axsome Therapeutics, Inc.; 22 Cortlandt Street, 16th Floor,
 New York, NY 10007, US
 (72) TABUTEAU, Herriot (US)
 (74) Agneta VEŽENKOVA, PĒTERSONA PATENTS - AAA LAW,
 SIA; Citadeles iela 12, Rīga, LV-1010, LV
 (54) **MELOKSĪKĀMU SATUROŠAS FARMACEITISKAS KOM-**
POZĪCIJAS
PHARMACEUTICAL COMPOSITIONS COMPRISING
MELOXICAM

- (51) **C12N 9/54** (11) **3256580 T1**
A61K 38/48
 (21) 16707653.8 (22) 12.02.2016
 (45) 06.07.2022
 (31) 201502306 (32) 12.02.2015 (33) GB
 (86) EP2016053052 12.02.2016
 (87) WO2016128558 18.08.2016
 (73) Hansa Biopharma AB; Box 785, 220 07 Lund, SE
 (72) KJELLMAN, Christian (SE),
 JARNUM, Sofia (SE),
 NORDAHL, Emma (SE)
 (74) Jevgeņija GAINUTDINOVA, METIDA, SIA; Miera iela 12 - 1,
 Rīga, LV-1001, LV
 (54) **CISTEĪNA PROTEĀZE**
CYSTEINE PROTEASE

- (51) **C09J 7/29** (11) **3257911 T1**
C09J 5/06
G09F 3/10
G09F 3/04
B32B 7/12
B32B 27/08
B32B 27/30
B32B 27/32
B32B 27/36
 (21) 17179060.3 (22) 02.09.2009
 (45) 13.07.2022
 (31) 102008045547 (32) 03.09.2008 (33) DE
 (73) CCL Label Meerane GmbH; Brückenweg 5, 08393 Meerane,
 DE
 (72) SCHNEIDER, Steffen (DE),
 JOHLKE, Dr. Harry (DE)
 (74) Artis KROMANIS, PĒTERSONA PATENTS - AAA LAW,
 SIA; Citadeles iela 12, Rīga, LV-1010, LV

(54) ETIĶETE, JO ĪPAŠI ATKĀRTOTI LIETOJAMAM KONTEINERAM LABEL, ESPECIALLY FOR A REUSABLE CONTAINER					
(51) A61K 31/496	(11) 3261640 T1				
A61K 31/137					
A61K 31/7048					
A61K 31/4184					
A61K 31/19					
A61K 31/55					
A61K 45/06					
A61P 25/08					
(21) 16756282.6	(22) 24.02.2016				
(45) 06.04.2022					
(31) 201562120726 P	(32) 25.02.2015	(33) US			
(86) US2016019368	24.02.2016				
(87) WO2016138138	01.09.2016				
(73) The Regents of the University of California; 1111 Franklin Street, 12th Floor, Oakland, CA 94607, US					
(72) BARABAN, Scott, C. (US)					
(74) Svetlana MAKEJEVA, SIA "Intelektuālā Īpašuma juridiskā firma LATISS"; Stabu iela 44 - 21, Rīga, LV-1011, LV					
(54) 5HT AGONISTI EPILEPTISKU TRAUCĒJUMU ĀRSTĒŠANAI					
5HT AGONISTS FOR TREATING EPILEPSY DISORDERS					
(51) C07D 307/62	(11) 3263713 T1				
C12Q 1/66					
C07C 13/16					
(21) 16762046.7	(22) 21.04.2016				
(45) 08.06.2022					
(31) 2015106305	(32) 25.02.2015	(33) RU			
(86) RU2016000229	21.04.2016				
(87) WO2016144212	15.09.2016				
(73) Light Bio, Inc.; 8380 Swan Road, Mount Horeb, WI 53572, US					
(72) PETUSHKOV, Valentin Nikolaevich (RU), PURTOV, Konstantin Viktorovich (RU), RODIONOVA, Natal'ya Sergeevna (RU), BARANOV, Mikhail Sergeevich (RU), YAMPOL'SKIY, Il'ya Viktorovich (RU)					
(74) Agneta VEŽENKOVA, PĒTERSONA PATENTS - AAA LAW, SIA; Citadeles iela 12, Rīga, LV-1010, LV					
(54) MĒTODE UN LĪDZEKĻI LUCIFERĀZES AKTIVITĀTES NOTEIKŠANAI					
METHOD AND AGENTS FOR DETECTING LUCIFERASE ACTIVITY					
(51) A61K 31/4375	(11) 3265085 T1				
A61P 25/14					
(21) 16711733.2	(22) 07.03.2016				
(45) 20.07.2022					
(31) 201562129616 P	(32) 06.03.2015	(33) US			
201562175112 P	12.06.2015	US			
201562180012 P	15.06.2015	US			
(86) US2016021238	07.03.2016				
(87) WO2016144901	15.09.2016				
(73) Auspex Pharmaceuticals, Inc.; 400 Interpace Parkway, Parsippany NJ 07054, US					
(72) STAMLER, David (US), HUANG, Michael, Fangching (US)					
(74) Jevgeņija GAINUTDINOVA, METIDA, SIA; Miera iela 12 - 1, Rīga, LV-1001, LV					
(54) PATOĻĪŠĶISKU PATVAĻĪGU KUSTĪBU TRAUCĒJUMU ĀRSTĒŠANAS PAŅĒMIENI					
METHODS FOR THE TREATMENT OF ABNORMAL INVOLUNTARY MOVEMENT DISORDERS					
(51) A47J 43/04	(11) 3270751 T1				
A47J 43/044					
A47J 43/07					
A47J 44/00					
A47J 43/06					
(21) 16895722.3	(22) 11.11.2016				
(45) 30.03.2022					
(31) 201615078432	(32) 23.03.2016	(33) US			
(86) US2016061683	11.11.2016				
(87) WO2017164939	28.09.2017				
(73) Capbran Holdings, LLC; Suite 2300, 11601 Wilshire Boulevard, Los Angeles, California 90025, US					
(72) SAPIRE, Colin (US)					
(74) Jevgeņija GAINUTDINOVA, METIDA, SIA; Miera iela 12 - 1, Rīga, LV-1001, LV					
(54) VIRTUVES KOMBAINS					
FOOD PROCESSOR					
(51) C07D 401/06	(11) 3271347 T1				
(21) 16765738.6	(22) 17.03.2016				
(45) 22.06.2022					
(31) 201562135682 P	(32) 19.03.2015	(33) US			
(86) US2016022858	17.03.2016				
(87) WO2016149486	22.09.2016				
(73) Mycovia Pharmaceuticals, Inc.; 4721 Emperor Boulevard Suite 220, Durham 27703, US					
(72) HOEKSTRA, William, J. (US), WIRTH, David, Dale (US), EHIWE, Tracy (GB), BONNAUD, Thierry (GB)					
(74) Agneta VEŽENKOVA, PĒTERSONA PATENTS - AAA LAW, SIA; Citadeles iela 12, Rīga, LV-1010, LV					
(54) PRETSĒNIŠU SAVIENOJUMI UN PROCESI TO IEGŪŠANAI					
ANTIFUNGAL COMPOUNDS AND PROCESSES FOR MAKING					
(51) B61L 1/20	(11) 3289370 T1				
B61L 27/00					
G01R 31/34					
(21) 16751320.9	(22) 09.02.2016				
(45) 11.05.2022					
(31) 201507233	(32) 28.04.2015	(33) GB			
(86) GB2016050295	09.02.2016				
(87) WO2016174382	03.11.2016				
(73) Thales Holdings UK Plc; 350 Longwater Avenue, Green Park, Reading, Berkshire RG2 6GF, GB					
(72) SAUNDERS, William (GB), SAMUELS, Steve (GB)					
(74) Jevgeņija GAINUTDINOVA, METIDA, SIA; Miera iela 12 - 1, Rīga, LV-1001, LV					
(54) PAŅĒMIENI UN SISTĒMAS LIETOTĀJA BRĪDINĀŠANAI PAR KĻŪMI DZELZCEĻA INFRASTRUKTŪRAS ELEKTROMEĶĀNISKĀJĀ SISTĒMĀ					
METHODS AND SYSTEMS FOR ALERTING A USER TO THE PRESENCE OF A FAULT IN AN ELECTROMECHANICAL SYSTEM IN A RAILWAY INFRASTRUCTURE					
(51) A61K 9/00	(11) 3297605 T1				
A61K 9/107					
A61K 9/113					
A61K 31/05					
A61P 17/00					
A61P 17/06					
A61P 17/08					
A61P 17/10					
A61P 29/00					
A61P 31/10					
A61P 37/08					

(21) 16725243.6 (22) 19.05.2016
 (45) 04.05.2022
 (31) 201562165097 P (32) 21.05.2015 (33) US
 201662324450 P 19.04.2016 US
 (86) IB2016052955 19.05.2016
 (87) WO2016185428 24.11.2016
 (73) Dermavant Sciences GmbH; Viaduktstrasse 8, 4051 Basel, CH
 (72) BEDARD, Mary (US),
 DOHERTY, Michael Quinn (US),
 LENN, Jon D. (US),
 SANTOS, Leandro L. (US),
 SONTI, Sujatha D. (US),
 THOMAS, Joey Roger (US),
 WHITEMAN, Justin E. (US),
 JAIN, Piyush (US)
 (74) Svetlana MAKEJEVA, SIA "Intelektuālā Tpašuma juridiskā firma LATISS"; Stabu iela 44 - 21, Rīga, LV-1011, LV
 (54) **ĀRĪGI LIETOJAMAS FARMACEITISKAS KOMPOZĪCIJAS**
TOPICAL PHARMACEUTICAL COMPOSITIONS

(51) **E04H 9/02** (11) **3303715 T1**
E04H 9/06
E04B 1/344
E04B 1/348
E04B 1/92
E04H 9/00
E04H 9/10
 (21) 16807027.4 (22) 08.06.2016
 (45) 13.04.2022
 (31) 23928215 (32) 08.06.2015 (33) IL
 (86) IL2016050594 08.06.2016
 (87) WO2016199136 15.12.2016
 (73) Klein, Amos; 27 HaNoter Street, 2630743 Haifa, IL
 (72) KLEIN, Amos (IL)
 (74) Jevgeņija GAINUTDINOVA, METIDA, SIA; Miera iela 12 - 1, Rīga, LV-1001, LV
 (54) **IZPLEŠAMA DROŠĪBAS TELPA**
EXPANDABLE SAFE ROOM

(51) **B65B 13/18** (11) **3326921 T1**
B65B 13/28
E04G 21/12
B65B 13/32
 (21) 16827826.5 (22) 21.07.2016
 (45) 22.06.2022
 (31) 2015145282 (32) 22.07.2015 (33) JP
 2015145286 22.07.2015 JP
 2016136066 08.07.2016 JP
 (86) JP2016071409 21.07.2016
 (87) WO2017014266 26.01.2017
 (73) Max Co., Ltd.; 6-6 Nihonbashi Hakozaki-cho, Chuo-ku, Tokyo 103-8502, JP
 (72) ITAGAKI Osamu (JP),
 MORIJIRI Takeshi (JP),
 SERA Tatsunori (JP),
 CHIGIRA Takuya (JP),
 TAKEUCHI Kazuhisa (JP),
 TAKEUCHI Sadayoshi (JP)
 (74) Vladimirs ANOHINS, Aģentūra TRIA ROBIT; Vīlandes iela 5 - 2, Rīga, LV-1010, LV
 (54) **SASIEŠANAS MAŠĪNA**
BINDING MACHINE

(51) **A61K 31/7076** (11) **3332789 T1**
A61K 38/21
A61P 25/00
A61P 25/28

(21) 18151634.5 (22) 20.12.2005
 (45) 06.04.2022
 (31) 638669 P (32) 22.12.2004 (33) US
 04106909 22.12.2004 EP
 (73) Merck Serono SA; Centre Industriel, 1267 Coinsins, Vaud, CH
 (72) DE LUCA, Giampiero (CH),
 YTHIER, Amaud (CH),
 MUNAFO, Alain (CH),
 LOPEZ-BRESNAHAN, Maria (US)
 (74) Agneta VEŽENKOVA, PĒTERSONA PATENTS - AAA LAW, SIA; Citadeles iela 12, Rīga, LV-1010, LV
 (54) **KLADRIBĪNA REŽĪMS MULTIPLĀS SKLEROZES ĀRSTĒŠANAI**
CLADRIBINE REGIMEN FOR TREATING MULTIPLE SCLEROSIS

(51) **A61K 31/53** (11) **3349758 T1**
A61K 31/664
A61K 31/683
A61K 31/675
A61K 31/685
A61P 31/12
 (21) 16770866.8 (22) 16.09.2016
 (45) 06.04.2022
 (31) 201562219302 P (32) 16.09.2015 (33) US
 201562239696 P 09.10.2015 US
 (86) US2016052092 16.09.2016
 (87) WO2017049060 23.03.2017
 (73) Gilead Sciences, Inc.; 333 Lakeside Drive, Foster City, CA 94404, US
 (72) CLARKE, Michael O' Neil Hanrahan (US),
 FENG, Joy Yang (US),
 JORDAN, Robert (US),
 MACKMAN, Richard L. (US),
 RAY, Adrian S. (US),
 SIEGEL, Dustin (US)
 (74) Aija LĀCE, PĒTERSONA PATENTS - AAA LAW, SIA; Citadeles iela 12, Rīga, LV-1010, LV
 (54) **METODES ARENAVIRIDAE VĪRUSU INFEKCIJU ĀRSTĒŠANAI**
METHODS FOR TREATING ARENAVIRIDAE VIRUS INFECTIONS

(51) **C02F 1/76** (11) **3357870 T1**
A01N 59/00
 (21) 18164663.9 (22) 06.02.2014
 (45) 06.04.2022
 (31) 201361761922 P (32) 07.02.2013 (33) US
 (73) A.Y. LABORATORIES LTD.; 8 Beery Street, 6468208 Tel Aviv, IL
 (72) BARAK, Ayala (IL)
 (74) Jevgeņija GAINUTDINOVA, METIDA, SIA; Miera iela 12 - 1, Rīga, LV-1001, LV
 (54) **BIOCĪDA RAŽOŠANAS PAŅĒMIENS UN IEKĀRTA**
METHOD AND APPARATUS FOR PRODUCING A BIOCID

(51) **C07D 213/81** (11) **3357911 T1**
A61K 31/4418
A61P 35/00
 (21) 18158907.8 (22) 26.06.2007
 (45) 11.05.2022
 (31) 816522 P (32) 26.06.2006 (33) US
 (73) Akebia Therapeutics Inc.; 245 First Street, Suite 1100, Cambridge, MA 02142, US
 (72) KAWAMOTO, Richard Masaru (US),
 WARSHAKOON, Namal, Chithranga (US),

WU, Shengde (US),
BOYER, Angelique, Sun (US),
GREIS, Kenneth, Donald (US)
(74) Agneta VEŽENKOVA, PĒTERSONA PATENTS - AAA LAW,
SIA; Citadeles iela 12, Rīga, LV-1010, LV
(54) **PROLILHIDROKSILĀZES INHIBITORI UN LIETOŠANAS
METODES**
**PROLYL HYDROXYLASE INHIBITORS AND METHODS
OF USE**

(51) **C07D 401/12** (11) **3371165 T1**
A61K 31/506
A61P 35/00
(21) 16804956.7 (22) 04.11.2016
(45) 26.01.2022
(31) 201562250575 P (32) 04.11.2015 (33) US
201662296143 P 17.02.2016 US
201662341189 P 25.05.2016 US
(86) US2016060508 04.11.2016
(87) WO2017079542 11.05.2017
(73) Merck Patent GmbH; Frankfurter Strasse 250, 64293
Darmstadt, DE
(72) HUCK, Bayard R. (DE),
GOODSTAL, Samantha M. (US),
GIMMI-MCKIM, Claude (CH)
(74) Agneta VEŽENKOVA, PĒTERSONA PATENTS - AAA LAW,
SIA; Citadeles iela 12, Rīga, LV-1010, LV
(54) **BTK INHIBITORS LIETOŠANAI VĒŽA ĀRSTĒŠANĀ**
A BTK INHIBITOR FOR USE IN TREATING CANCER

(51) **C07K 14/47** (11) **3377516 T1**
C07K 14/82
A61K 39/00
A61P 35/02
(21) 16867262.4 (22) 18.11.2016
(45) 15.06.2022
(31) 201562258134 P (32) 20.11.2015 (33) US
(86) US2016062865 18.11.2016
(87) WO2017087857 26.05.2017
(73) Memorial Sloan Kettering Cancer Center; Office of Industrial
Affairs, 1275 York Avenue, New York, NY 10065, US
(72) SCHEINBERG, David A. (US)
(74) Jevgeņija GAINUTDINOVA, METIDA, SIA; Miera iela 12 - 1,
Rīga, LV-1001, LV
(54) **KOMPOZĪCIJA VĒŽA ĀRSTĒŠANAI**
COMPOSITION FOR TREATING CANCER

(51) **A61N 5/06** (11) **3393579 T1**
A61F 9/00
A61B 3/10
(21) 16808768.2 (22) 01.12.2016
(45) 29.06.2022
(31) 201522555 (32) 21.12.2015 (33) GB
(86) GB2016053780 01.12.2016
(87) WO2017109454 29.06.2017
(73) Edinburgh Biosciences Limited; 3 Michaelson Square,
Kirkton Campus, Livingstone EH54 7DP, GB
(72) SMITH, Desmond (GB),
KERR, Alan (GB)
(74) Svetlana MAKEJEVA, SIA "Intelektuālā Tpašuma juridiskā
firma LATISS"; Stabu iela 44 - 21, Rīga, LV-1011, LV
(54) **ACU ĀRSTĒŠANAS SISTĒMA**
EYE TREATMENT SYSTEM

(51) **C07K 14/705** (11) **3394093 T1**
C12N 15/12

A61K 31/7088
A61K 38/17
A61K 45/06
A61P 35/00
(21) 16826843.1 (22) 23.12.2016
(45) 26.01.2022
(31) 201562387168 P (32) 23.12.2015 (33) US
201662290413 P 02.02.2016 US
(86) US2016068552 23.12.2016
(87) WO2017112943 29.06.2017
(73) Modernatx, Inc.; 200 Technology Square, Cambridge,
MA 02139, US
(72) FREDERICK, Joshua (US),
BAI, Ailin (US)
(74) Jevgeņija GAINUTDINOVA, METIDA, SIA; Miera iela 12 - 1,
Rīga, LV-1001, LV
(54) **OX40 LIGANDU KODĒJOŠU POLINUKLEOTĪDU IZMAN-
TOŠANAS METODES**
**METHODS OF USING OX40 LIGAND ENCODING POLY-
NUCLEOTIDES**

(51) **E02D 29/12** (11) **3394346 T1**
(21) 16831766.7 (22) 23.12.2016
(45) 18.05.2022
(31) 20151788 (32) 23.12.2015 (33) NO
(86) NO2016050269 23.12.2016
(87) WO2017111615 29.06.2017
(73) SEMA Invest AS; Leirvikflaten 15, 5179 Godvik, NO
(72) STRAND, Eirik (NO)
(74) Jevgeņija GAINUTDINOVA, METIDA, SIA; Miera iela 12 - 1,
Rīga, LV-1001, LV
(54) **ADAPTERS**
ADAPTER

(51) **C07K 14/705** (11) **3402811 T1**
A61K 38/17
(21) 17701078.2 (22) 13.01.2017
(45) 30.03.2022
(31) PCT/CN2016/070791 (32) 13.01.2016 (33) WO
PCT/CN2016/076580 17.03.2016 WO
16195965 27.10.2016 EP
(86) EP2017050668 13.01.2017
(87) WO2017121850 20.07.2017
(73) Novo Nordisk A/S; Novo Allé, 2880 Bagsværd, DK
(72) CHEN, Jianhe (CN),
LAU, Jesper F. (DK),
KODRA, János Tibor (DK),
WIECZOREK, Birgit (DK),
LINDEROTH, Lars (DK),
THØGERSEN, Henning (DK),
RASMUSSEN, Salka Elbøl (DK),
GARIBAY, Patrick William (DK)
(74) Agneta VEŽENKOVA, PĒTERSONA PATENTS - AAA LAW,
SIA; Citadeles iela 12, Rīga, LV-1010, LV
(54) **EGF(A) ANALOGI AR TAUKSKĀBJU AIZVIETOTĀJIEM**
EGF(A) ANALOGUES WITH FATTY ACID SUBSTITUENTS

(51) **E04F 13/08** (11) **3405624 T1**
F16B 5/02
F16B 43/00
F16B 37/00
F16B 1/00
(21) 16701334.1 (22) 22.01.2016
(45) 22.06.2022
(86) EP2016051326 22.01.2016
(87) WO2017125166 27.07.2017
(73) EJOT SE & Co. KG; Astenbergstraße 21, 57319 Bad
Berleburg, DE

(72) HACKLER, Erhard (DE), HEINRICH, Kostja (DE)	(51) A63G 31/00 G01M 9/04 B64D 23/00	(11) 3417261 T1
(74) Baiba KRAVALE, Patentu birojs "ALFA-PATENTS", SIA; Ēvalda Valtera iela 46 - 65, Rīga, LV-1021, LV	(21) 17753575.4 (45) 30.03.2022 (31) 1650199 (86) SE2017050137 (87) WO2017142461 (73) Inclined Labs AB; Ranhammarsvägen 14, 168 67 Bromma, SE	(22) 14.02.2017 (23) 15.02.2016 (24) 14.02.2017 (25) 24.08.2017
(54) FIKSĀCIJAS DISKS UN PAŅĒMIENS STIPRINĀJUMA ELEMENTA SĀKOTNĒJAI FIKSĀCIJAI POSITIONING WASHER AND PROCEDURE FOR INITIAL FIXING OF A FASTENING ELEMENT	(32) 28.01.2016 (33) SE	
(51) A61M 15/00 (21) 17704675.2 (45) 04.05.2022 (31) 16153186 (86) EP2017051323 (87) WO2017129521 (73) Novartis AG; Lichtstrasse 35, 4056 Basel, CH	(11) 3407945 T1 (22) 23.01.2017 (32) 28.01.2016 (33) EP	
(72) ZIEGLER, Dominik (CH), PAVKOV, Richard (US)	(51) F16L 9/14 C04B 41/63	(11) 3420260 T1
(74) Baiba KRAVALE, Patentu birojs "ALFA-PATENTS", SIA; Ēvalda Valtera iela 46 - 65, Rīga, LV-1021, LV	(21) 17710490.8 (45) 01.06.2022 (31) 102016103278 (86) EP2017054015 (87) WO2017144511 (73) ACO Ahlmann SE & Co. KG; Am Ahlmannkai, 24782 Búdelsdorf, DE	(22) 22.02.2017 (23) 24.02.2016 (24) 22.02.2017 (25) 31.08.2017
(54) METODE PLŪSMAS PAZĪMES MĒRĪŠANAI INHALATORĀ, INHALATORS UN SISTĒMA METHOD FOR MEASURING FLOW FEATURES IN AN INHALER, INHALER AND SYSTEM	(32) 24.02.2016 (33) DE	
(51) C07D 403/14 C07D 401/14 C07D 405/14 C07D 409/14 C07D 413/14 C07D 417/14 A61K 31/445 A61K 31/497 A61K 31/506 A61K 31/53 A61P 1/04 A61P 1/12 A61P 3/04 A61P 9/12 A61P 13/12 A61P 15/00 A61P 25/06 A61P 25/08 A61P 25/16 A61P 25/18 A61P 25/34	(11) 3414241 T1	
(21) 17750847.0 (45) 04.05.2022 (31) 201662294940 P 201662336102 P (86) US2017017408 (87) WO2017139603 (73) Astrazeneca AB; 151 85 Södertälje, SE Eolas Therapeutics Inc.; 7445 Trigo Lane, Carlsbad, California 92009, US	(22) 10.02.2017 (23) 12.02.2016 (24) 13.05.2016 (25) 10.02.2017 (26) 17.08.2017	(33) US US
(72) KAMENECKA, Theodore, M. (US), HOLENZ, Jörg (US), WESOLOWSKI, Steven (US), HE, Yuanjun (US), BÜRLLI, Roland (GB)	(51) F24F 12/00 F24F 5/00 F25B 13/00 F24F 1/0007 F25B 30/02 F24F 140/12 F24F 140/20	(11) 3420284 T1
(74) Jevgeņija GAINUTDINOVA, METIDA, SIA; Miera iela 12 - 1, Rīga, LV-1001, LV	(21) 17755882.2 (45) 20.04.2022 (31) 20165135 (86) FI2017050116 (87) WO2017144779 (73) Suomen Ilmastointi Ja Savunpoisto Oy; Punasillantie 28, 40950 Muurame, FI	(22) 22.02.2017 (23) 22.02.2016 (24) 22.02.2017 (25) 31.08.2017
(54) HALGĒNAIZVIETOTIE PIPERIDĪNI KĀ OREKSĪNA RECEPTORU MODULATORI HALO-SUBSTITUTED PIPERIDINES AS OREXIN RECEPTOR MODULATORS	(72) TOPPINEN, Esa (FI) (74) Jevgeņija GAINUTDINOVA, METIDA, SIA; Miera iela 12 - 1, Rīga, LV-1001, LV	(33) FI
(51) A61K 9/19 A61K 38/21 A61P 1/18 A61P 9/00 A61P 13/12 A61P 29/00	(11) 3423042 T1	
(21) 17711246.3 (45) 27.04.2022 (31) 20165153 (86) FI2017050128	(22) 28.02.2017 (23) 29.02.2016 (24) 28.02.2017	(33) FI
(54) EKOLOĢISKS APRĪKOJUMS ENERGOEFEKTIVITĀTES UZLABOŠANAI ECOLOGICAL ARRANGEMENT FOR ENERGY EFFICIENCY IMPROVEMENT		

- (87) WO2017149199 08.09.2017
 (73) Faron Pharmaceuticals OY; Joukahaisenkatu 6, 20520 Turku, FI
 (72) JALKANEN, Markku (FI), MAKSIMOW, Mikael (FI), PIIPPO, Ilse (FI)
 (74) Agneta VEŽENKOVA, PĒTERSONA PATENTS - AAA LAW, SIA; Citadeles iela 12, Rīga, LV-1010, LV
 (54) **LIOFILIZĒTS FARMACEITISKS PREPARĀTS UN TĀ LIETOŠANA**
A LYOPHILISED PHARMACEUTICAL FORMULATION AND ITS USE

- (51) **A61K 31/502** (11) **3426250 T1**
A61K 31/4545
A61K 31/47
A61K 31/675
A61K 31/506
A61K 31/519
A61K 31/4178
A61K 31/44
A61K 31/05
A61K 31/496
A61K 31/4985
A61P 9/00
A61P 25/24
A61K 31/495
A61P 35/02
A61P 35/04
 (21) 17897227.9 (22) 16.05.2017
 (45) 23.03.2022
 (86) US2017032924 16.05.2017
 (87) WO2018212764 22.11.2018
 (73) Bow River LLC; 2012 Seadrift Drive, Corona Del Mar, California 92625, US
 (72) SRINIVASAN, Sundar (US), CHOW, Christina (US)
 (74) Jevgeņija GAINUTDINOVA, METIDA, SIA; Miera iela 12 - 1, Rīga, LV-1001, LV
 (54) **PACIENTA ĀRSTĒŠANA AR CYP3A4 SUBSTRĀTA ZĀLĒM, KAS KONTRINDICĒTAS VIENLAICĪGAI IEVADĪŠANAI AR SPĒCĪGU CYP3A4 INHIBITORU**
TREATING A PATIENT WITH A CYP3A4 SUBSTRATE DRUG CONTRAINDICATED FOR CONCOMITANT ADMINISTRATION WITH A STRONG CYP3A4 INHIBITOR

- (51) **A61K 45/06** (11) **3426251 T1**
A61K 9/00
A61K 9/10
A61K 47/38
A61K 9/20
A61K 31/506
 (21) 17764092.7 (22) 09.03.2017
 (45) 20.04.2022
 (31) 201662306487 P (32) 10.03.2016 (33) US
 (86) US2017021565 09.03.2017
 (87) WO2017156266 14.09.2017
 (73) Janssen Pharmaceutica NV; Turnhoutseweg 30, 2340 Beerse, BE
 (72) KENT, Justine, M. (US), DREVETS, Wayne, C. (US), DE BOER, Peter (BE)
 (74) Agneta VEŽENKOVA, PĒTERSONA PATENTS - AAA LAW, SIA; Citadeles iela 12, Rīga, LV-1010, LV
 (54) **DEPRESIJAS ĀRSTĒŠANAS METODES, IZMANTOJOT OREKSĪNA-2 RECEPTORA ANTAGONISTUS**
METHODS OF TREATING DEPRESSION USING OREXIN-2 RECEPTOR ANTAGONISTS

- (51) **A61M 39/22** (11) **3426334 T1**
F16K 11/076
A61M 5/14
F16K 11/085
 (21) 17709062.8 (22) 07.03.2017
 (45) 20.07.2022
 (31) 201615064422 (32) 08.03.2016 (33) US
 (86) EP2017055236 07.03.2017
 (87) WO2017153362 14.09.2017
 (73) CYTO365 AB; Bergstensgatan 2, 263 65 Viken, SE
 (72) TÖRNBLOM, Micael (SE)
 (74) Jevgeņija GAINUTDINOVA, METIDA, SIA; Miera iela 12 - 1, Rīga, LV-1001, LV
 (54) **VĀRSTS UN PAŅĒMIENS VAIRĀKU ZĀĻU ŠĶIDRUMU IEVADĪŠANAI**
A VALVE AND METHOD FOR ADMINISTERING A PLURALITY OF DRUG FLUIDS

- (51) **A61P 3/00** (11) **3429559 T1**
A61P 21/00
A61P 25/16
A61K 9/50
A61K 31/192
A61K 47/32
 (21) 16894786.9 (22) 17.10.2016
 (45) 13.04.2022
 (31) 201662308614 P (32) 15.03.2016 (33) US
 (86) US2016057415 17.10.2016
 (87) WO2017160345 21.09.2017
 (73) Acer Therapeutics Inc.; One Gateway Center, 300 Washington Street, Suite 351, Newton, MA 02458, US
 (72) APPEL, Leah E. (US), SHOCKEY, Joshua R. (US), SCHELLING, D. Christopher (US)
 (74) Vladimirs ANOHINS, Aģentūra TRIA ROBIT; Vīlandes iela 5 - 2, Rīga, LV-1010, LV
 (54) **GARŠĪGAS KOMPOZĪCIJAS AR NĀTRIJA FENILBUTIRĀTU UN TO LIETOŠANA**
PALATABLE COMPOSITIONS INCLUDING SODIUM PHENYLBUTYRATE AND USES THEREOF

- (51) **A61K 38/47** (11) **3436053 T1**
C12N 9/26
A61P 3/00
 (21) 17719388.5 (22) 30.03.2017
 (45) 06.04.2022
 (31) 201662315436 P (32) 30.03.2016 (33) US
 201762457588 P 10.02.2017 US
 (86) US2017024982 30.03.2017
 (87) WO2017173060 05.10.2017
 (73) Amicus Therapeutics, Inc.; 3675 Market Street, Philadelphia, PA 19104, US
 (72) CHAR, Hing (US), TESLER, Sergey (US), SUNDERLAND, Wendy (US), DILONÉ, Enrique (US), DO, Hung (US), GOTSCHELL, Russell (US)
 (74) Jevgeņija GAINUTDINOVA, METIDA, SIA; Miera iela 12 - 1, Rīga, LV-1001, LV
 (54) **PREPARĀTI, KAS SATUR REKOMBINANTO SKĀBO ALFA-GLIKOZIDĀZI**
FORMULATIONS COMPRISING RECOMBINANT ACID ALPHA-GLUCOSIDASE

- (51) **C07D 405/14** (11) **3440076 T1**
C07D 413/14
C07D 403/14

C07D 487/22						(74) Anna TIMOFEJEVA, PĒTERSONA PATENTS - AAA LAW; Citadeles iela 12, Rīga, LV-1010, LV
C07D 493/10						(54) BEZAPKALPES VIRSŪDENS KUĢIS ATTĀLINĀTI VADĀMU ZEMŪDENS TRANSPORTLĪDZEKĻU EKSPLUATĀCIJAI
C07D 498/18						UNMANNED SURFACE VESSEL FOR REMOTELY OPERATED UNDERWATER VEHICLE OPERATIONS
C07F 9/09						
A61K 31/4184						
A61P 31/08						
A61P 35/00						
A61P 37/00						
(21) 17716312.8	(22) 05.04.2017					
(45) 01.06.2022						
(31) 201662319358 P	(32) 07.04.2016	(33) US				
201762461301 P	21.02.2017	US				
201762461975 P	22.02.2017	US				
(86) IB2017051945	05.04.2017					
(87) WO2017175147	12.10.2017					
(73) GlaxoSmithKline Intellectual Property Development Limited; 980 Great West Road, Brentford, Middlesex TW8 9GS, GB						
(72) CHARNLEY, Adam Kenneth (US), DARCY, Michael G. (US), DODSON, Jason W. (US), DONG, Xiaoyang (US), HUGHES, Terry V. (US), KANG, Jianxing (US), LEISTER, Lara Kathryn (US), LIAN, Yiqian (US), Li, Yue (US), MEHLMANN, John F. (US), NEVINS, Neysa (US), RAMANJULU, Joshi M. (US), ROMANO, Joseph J. (US), WANG, Gren Z. (US), YE, Guosen (US), ZHANG, Daohua (US)						
(74) Agneta VEŽENKOVA, PĒTERSONA PATENTS - AAA LAW, SIA; Citadeles iela 12, Rīga, LV-1010, LV						
(54) HETEROIKLISKI AMĪDI, LIETOJAMI KĀ OLBALTUMVIELU MODULATORI						
HETEROCYCLIC AMIDES USEFUL AS PROTEIN MODULATORS						
(51) C07K 14/725	(11) 3440105 T1					
(21) 17717845.6	(22) 07.04.2017					
(45) 27.04.2022						
(31) 201606009	(32) 08.04.2016	(33) GB				
(86) GB2017050985	07.04.2017					
(87) WO2017175006	12.10.2017					
(73) Immunocore Limited; 92 Park Drive, Milton Park, Abingdon, Oxfordshire OX14 4RY, GB						
(72) HAYES, Conor (GB), HIBBERT, Linda (GB), LIDDY, Nathaniel (GB), MAHON, Tara (GB), RAMAN, Marine (GB)						
(74) Jevgeņija GAINUTDINOVA, METIDA, SIA; Miera iela 12 - 1, Rīga, LV-1001, LV						
(54) T ŠŪNU RECEPTORI						
T CELL RECEPTORS						
(51) B63B 35/00	(11) 3448748 T1					
B63C 11/42						
(21) 17727736.5	(22) 25.04.2017					
(45) 06.04.2022						
(31) 20160706	(32) 27.04.2016	(33) NO				
(86) NO2017050101	25.04.2017					
(87) WO2017188823	02.11.2017					
(73) Kongsberg Maritime AS; Strandpromenaden 50, 3183 Horten, NO						
(72) LEVANDER, Oskar (FI), SIPILÄ, Sauli Petteri (FI), CALLAWAY, Mark (NO)						
(51) A01G 18/62	(11) 3469889 T1					
A01G 18/70						
(21) 18200784.9	(22) 16.10.2018					
(45) 27.04.2022						
(31) 18160306	(32) 06.03.2018	(33) EP				
18185546	25.07.2018	EP				
(73) Muzzroom bvba; Oostrozebekestraat 215, 8770 Ingelmunster, BE						
(72) Lapierre, Stefaan (BE)						
(74) Jevgeņija GAINUTDINOVA, METIDA, SIA; Miera iela 12 - 1, Rīga, LV-1001, LV						
(54) SĒŅU AUDZĒŠANAS IEKĀRTA						
MUSHROOM CULTIVATION APPARATUS						
(51) C12N 9/38	(11) 3473714 T1					
(21) 18209686.7	(22) 07.06.2013					
(45) 06.04.2022						
(31) 201261657180 P	(32) 08.06.2012	(33) US				
12171335	08.06.2012	EP				
(73) DuPont Nutrition Biosciences ApS; Langebrogade 1, 1411 Copenhagen K, DK						
(72) CRAMER, Jacob Flyvholm (DK), LARSEN, Morten Krog (DK)						
(74) Jevgeņija GAINUTDINOVA, METIDA, SIA; Miera iela 12 - 1, Rīga, LV-1001, LV						
(54) POLIPEPTĪDI AR TRANSGALAKTOZILĀŽU AKTIVITĀTI						
POLYPEPTIDES HAVING TRANSGALACTOSYLATING ACTIVITY						
(51) A01N 63/00	(11) 3474669 T1					
C12N 1/21						
C12N 15/00						
C12N 15/10						
C12N 15/11						
(21) 17816357.2	(22) 23.06.2017					
(45) 06.04.2022						
(31) 201662354516 P	(32) 24.06.2016	(33) US				
201662367386 P	27.07.2016	US				
201762483930 P	10.04.2017	US				
(86) US2017039146	23.06.2017					
(87) WO2017223538	28.12.2017					
(73) The Regents of The University of Colorado, A Body Corporate; 1800 Grant Street, 8th Floor, Denver, CO 80203, US						
Inscripta, Inc.; 5500 Central Avenue, Suite 220, Boulder CO 80301, US						
(72) GILL, Ryan, T. (US), GARST, Andrew (US), LIPSCOMB, Tanya Elizabeth, Warnecke (US), BASSALO, Marcelo, Colika (US), ZEITOUN, Ramsey, Ibrahim (US)						
(74) Jevgeņija GAINUTDINOVA, METIDA, SIA; Miera iela 12 - 1, Rīga, LV-1001, LV						
(54) PAŅĒMIENS SVĪTRKODU KOMBINATORISKO BIBLIOTĒKU ĢENERĒŠANAI						
METHODS FOR GENERATING BARCODED COMBINATORIAL LIBRARIES						

(51) **A61K 31/277** (11) **3474841 T1**
C07D 413/10
C07D 413/12
A61K 31/138
A61K 31/4245
A61K 31/436
A61K 31/519
A61P 35/00
(21) 17816081.8 (22) 20.06.2017
(45) 16.03.2022
(31) 201662353350 P (32) 22.06.2016 (33) US
201662377497 P 19.08.2016 US
201762461546 P 21.02.2017 US
(86) US2017038390 20.06.2017
(87) WO2017223115 28.12.2017
(73) Ellipses Pharma Ltd; 10 Stratton Street, London, W1J 8LG, GB
(72) HATTERSLEY, Gary (US),
SAEH, Jamal (US),
YU, Ziyang (US),
MILLER, Chris (US),
BIHANI, Teeru (US)
(74) Agneta VEŽENKOVA, PĒTERSONA PATENTS - AAA LAW,
SIA; Citadeles iela 12, Rīga, LV-1010, LV
(54) **AR+ KRŪTS VĒŽA ĀRSTĒŠANAS METODES**
AR+ BREAST CANCER TREATMENT METHODS

A23B 7/157
B01J 23/40
B01J 20/24
B01J 20/26
B01J 20/28
B01J 20/32
D21H 27/10
(21) 17827079.9 (22) 03.07.2017
(45) 16.02.2022
(31) 1651029 (32) 11.07.2016 (33) SE
(86) IB2017054004 03.07.2017
(87) WO2018011666 18.01.2018
(73) Stora Enso Oyj; P.O. Box 309, 00101 Helsinki, FI
(72) BACKFOLK, Kaj (FI),
HEISKANEN, Isto (FI),
SAUKKONEN, Esa (FI),
LAMPAINEN, Seppo (FI),
SIITONEN, Simo (FI),
ANDERSSON, Marianne (SE)
(74) Agneta VEŽENKOVA, PĒTERSONA PATENTS - AAA LAW,
SIA; Citadeles iela 12, Rīga, LV-1010, LV
(54) **IEPAKOJUMS, KAS SATUR ETILĒNU SAVĀCOŠU MA-**
TERIĀLU
PACKAGE COMPRISING ETHYLENE SCAVENGING
MATERIAL

(51) **G06T 7/00** (11) **3475926 T1**
G07D 5/00
G07D 5/10
(21) 17814381.4 (22) 22.06.2017
(45) 27.04.2022
(31) 201662353756 P (32) 23.06.2016 (33) US
(86) CA2017050760 22.06.2017
(87) WO2017219141 28.12.2017
(73) Ultra Electronics Forensic Technology Inc.; 5757 Cavendish
Blvd., Suite 200, Montreal, Québec H4W 2W8, CA
(72) LEVESQUE, Serge (CA)
(74) Anna TIMOFEJEVA, PĒTERSONA PATENTS - AAA LAW;
Citadeles iela 12, Rīga, LV-1010, LV
(54) **MONĒTU VIRSMAS DEFEKTU NOTEIKŠANA**
DETECTION OF SURFACE IRREGULARITIES IN COINS

(51) **C07J 31/00** (11) **3494125 T1**
C07C 401/00
(21) 17837516.8 (22) 01.08.2017
(45) 22.06.2022
(31) 201662370024 P (32) 02.08.2016 (33) US
201762470578 P 13.03.2017 US
(86) US2017044840 01.08.2017
(87) WO2018026781 08.02.2018
(73) Virginia Commonwealth University; 800 East Leigh Street,
Suite 3000, Richmond, VA 23298, US
The United States Government as Represented by The
Department of Veterans Affairs; 810 Vermont Avenue, N.W.,
Washington, DC 20420, US
Durect Corporation; 10260 Bubb Road, Cupertino,
CA 95014, US
(72) REN, Shunlin (US),
XU, Leyuan (US),
NING, Yanxia (US),
KIM, Jin, Koung (US),
LIN, Weiqi (US),
KIM, Meej (US),
MIKSZTAL, Andrew, R. (US),
WU, Hongwei (US),
LEE, Min, L. (US),
TAMRAZ, Wilma (US)
(74) Jevgenija GAINUTDINOVA, METIDA, SIA; Miera iela 12 - 1,
Rīga, LV-1001, LV
(54) **KOMPOZĪCIJAS, KAS SATUR 5-HOLESTEN-3, 25-DIOLU,**
3-SULFĀTU (25HC3S) VAI TO FARMACEITISKI PIENĒMA-
MU SĀLI UN VISMĀZ VIENU CIKLISKU OLIGOSAHARĪDU
COMPOSITIONS COMPRISING 5-CHOLESTEN-3,
25-DIOL, 3-SULFATE (25HC3S) OR PHARMACEUTI-
CALLY ACCEPTABLE SALT THEREOF AND AT LEAST
ONE CYCLIC OLIGOSACCHARIDE

(51) **B63B 21/00** (11) **3478563 T1**
G01L 5/00
G01S 13/93
B63B 35/70
(21) 17820607.4 (22) 28.06.2017
(45) 02.03.2022
(31) 20161095 (32) 30.06.2016 (33) NO
(86) NO2017050168 28.06.2017
(87) WO2018004352 04.01.2018
(73) Kongsberg Maritime AS; Strandpromenaden 50, 3183
Horten, NO
(72) LEVANDER, Oskar (FI)
(74) Jevgenija GAINUTDINOVA, METIDA, SIA; Miera iela 12 - 1,
Rīga, LV-1001, LV
(54) **VELKOŅA PIEEJAS VADĪBA**
TUG APPROACH CONTROL

(51) **B65D 81/26** (11) **3481740 T1**
A23B 7/14
A23L 3/34
B01J 20/02
B65D 65/42
C08B 15/08
C08L 1/02
D21H 11/18

(51) **C07D 403/12** (11) **3495358 T1**
C07D 401/12
C07D 237/24
C07D 401/14
C07D 413/14
C07D 403/14
C07D 413/12
C07D 417/12
C07D 417/14

- A61K 31/501**
A61K 31/50
A61K 31/5377
A61K 31/506
A61K 31/513
A61P 29/00
A61P 37/00
- (21) 18197550.9 (22) 07.11.2013
(45) 27.04.2022
(31) 201261723840 P (32) 08.11.2012 (33) US
(73) Bristol-Myers Squibb Company; Route 206 and Province Line Road, Princeton, NJ 08543, US
(72) MOSLIN, Ryan M. (US), WEINSTEIN, David S. (US), WROBLESKI, Stephen T. (US), TOKARSKI, John S. (US), KUMAR, Amit (IN), BATT, Douglas G. (US), LIN, Shuqun (US), LIU, Chunijan (US), SPERGEL, Steven H. (US), ZHANG, Yanlei (US)
(74) Agneta VEŽENKOVA, PĒTERSONA PATENTS - AAA LAW, SIA; Citadeles iela 12, Rīga, LV-1010, LV
(54) **AR AMĪDU AIZVIETOTI HETEROCIKLISKI SAVIENOJUMI, KAS LIETOJAMI KĀ IL-12, IL-23 UN/VAI IFN ALFA ATBILŽU MODULATORI**
AMIDE-SUBSTITUTED HETEROCYCLIC COMPOUNDS USEFUL AS MODULATORS OF IL-12, IL-23 AND/OR IFN ALPHA RESPONSES
-
- (51) **D04B 21/18** (11) **3495540 T1**
D04B 21/20
(21) 18211277.1 (22) 10.12.2018
(45) 15.06.2022
(31) 201700142338 (32) 11.12.2017 (33) IT
(73) M.I.T.I Manifattura Italiana Tessuti Indemagliabili S.p.A.; Via Papa Giovanni XXIII, 320, 24059 Ugnano (BG), IT
(72) GRASSELLI, Marcello (IT), SPADA, Daniela (IT)
(74) Anna TIMOFEJEVA, PĒTERSONA PATENTS - AAA LAW; Citadeles iela 12, Rīga, LV-1010, LV
(54) **NEIRSTOŠS ELASTĪGS AUDUMS UN NO TĀ IZGATAVOTS APĢĒRBS SPORTA AKTIVITĀTĒM**
LADDERPROOF STRETCH FABRIC AND ITEM OF CLOTHING FOR SPORTSACTIVITIES MADE THEREIN
-
- (51) **G01G 19/02** (11) **3537116 T1**
(21) 19155724.8 (22) 06.02.2019
(45) 11.05.2022
(31) 18159879 (32) 05.03.2018 (33) EP
(73) Kistler Holding AG; Eulachstrasse 22, 8408 Winterthur, CH
(72) SIMONS, Gerd (CH), PFLUGER, Kim (CH)
(74) Svetlana MAKEJEVA, SIA "Intelektuālā ģpašuma juridiskā firma LATISS"; Stabu iela 44 - 21, Rīga, LV-1011, LV
(54) **METODE SVĒRŠANAS KUSTĪBĀ SENSORA IEBŪVĒŠANAI BRAUKTUVĒ**
METHOD FOR INSTALLING A WEIGH IN MOTION SENSOR IN A ROAD
-
- (51) **A61K 8/73** (11) **3538066 T1**
A61Q 19/08
(21) 17801402.3 (22) 10.11.2017
(45) 29.12.2021
(31) 16002392 (32) 11.11.2016 (33) EP
(86) EP2017078843 10.11.2017
(87) WO2018087272 17.05.2018
-
- (73) Anteis SA; Chemin des Aulx 18, 1228 Plan-Les-Ouates, CH
(72) MONDON, Karin (FR), GAVARD MOLLIARD, Samuel (FR)
(74) Agneta VEŽENKOVA, PĒTERSONA PATENTS - AAA LAW, SIA; Citadeles iela 12, Rīga, LV-1010, LV
(54) **AR CITRONSKĀBI ŠKĒRSSAISĪTĪTU HIALURONSKĀBES ĀDAS PILDVIELU IZGATAVOŠANAS METODE UN LIETOŠANAS VEIDI**
HYALURONIC ACID DERMAL FILLERS CROSSLINKED WITH CITRIC ACID, METHOD FOR MAKING SAME AND USES THEREOF
-
- (51) **B61L 5/10** (11) **3548357 T1**
(21) 17822366.5 (22) 01.12.2017
(45) 27.04.2022
(31) 1661825 (32) 01.12.2016 (33) FR
(86) FR2017053340 01.12.2017
(87) WO2018100320 07.06.2018
(73) Vossloh Cogifer; 23 rue François Jacob, 92500 Rueil-Malmaison, FR
(72) BARRESI, Francesco (FR), VOGLER, Thomas (FR)
(74) Jevgeņija GAINUTDINOVA, METIDA, SIA; Miera iela 12 - 1, Rīga, LV-1001, LV
(54) **MEHĀNISMS VISMĀZ VIENA PUNKTA SLĒDŽA PĀRVIETOŠANAI UN BLOĶĒŠANAI POZĪCIJĀ**
MECHANISM FOR MOVING AND LOCKING IN POSITION AT LEAST ONE POINT SWITCH
-
- (51) **B61L 19/06** (11) **3549842 T1**
B61L 21/06
B61L 27/00
B61L 25/06
(21) 18177217.9 (22) 12.06.2018
(45) 11.05.2022
(31) 102018205235 (32) 06.04.2018 (33) DE
18166202 06.04.2018 EP
(73) Thales Management & Services Deutschland GmbH; Thalesplatz 1, 71254 Ditzingen, DE
(72) SCHÄFER, Michael (DE), TIPLÉ, Abhay (DE)
(74) Anna TIMOFEJEVA, PĒTERSONA PATENTS - AAA LAW; Citadeles iela 12, Rīga, LV-1010, LV
(54) **VILCIENU SATIKSMES VADĪBAS SISTĒMA UN METODE DROŠAI MARŠRUTA UN VILCIENA VADĪBAS SISTĒMAS STĀVOKĻA INDIKĀCIJAS ATTĒLOŠANAI**
TRAIN TRAFFIC CONTROL SYSTEM AND METHOD FOR SAFE DISPLAYING A STATE INDICATION OF A ROUTE AND TRAIN CONTROL SYSTEM
-
- (51) **A61P 31/04** (11) **3551293 T1**
C12M 1/34
C12Q 1/02
C12Q 1/04
C12Q 1/06
C12Q 1/6806
(21) 17880407.6 (22) 05.12.2017
(45) 09.02.2022
(31) 201662430785 P (32) 06.12.2016 (33) US
(86) US2017064774 05.12.2017
(87) WO2018111630 21.06.2018
(73) MicrobeDx, Inc.; 104 San Andreas Drive, Novato, CA 94945, US
The Regents of the University of California; 1111 Franklin Street, 12th Floor, Oakland, CA 94607, US
(72) HAAKE, David, A. (US), GUSSIN, Daniel (US),

- MONTI, Gabriel K. (US),
CHURCHILL, Bernard M. (US),
HALFORD, Colin W. (US)
- (74) Jevgeņija GAINUTDINOVA, METIDA, SIA; Miera iela 12 - 1, Rīga, LV-1001, LV
- (54) **RIBONUKLEĀZE UZLABOTAI MIKROBU NOTEIKŠANAI UN ANTIMIKROBIĀLĀS UZŅĒMĪBAS TESTĒŠANAI RNASE FOR IMPROVED MICROBIAL DETECTION AND ANTIMICROBIAL SUSCEPTIBILITY TESTING**

- (51) **C07D 471/14** (11) **3555097 T1**
A61K 31/437
A61P 29/00
- (21) 17854175.1 (22) 15.12.2017
(45) 15.06.2022
- (31) 201662435609 P (32) 16.12.2016 (33) US
201762592680 P 30.11.2017 US
201762596607 P 08.12.2017 US
- (86) US2017066744 15.12.2017
(87) WO2018112379 21.06.2018
- (73) Janssen Pharmaceutica NV; Turnhoutseweg 30, 2340 Beerse, BE
- (72) KOUDRIAKOVA, Tatiana (US),
KREUTTER, Kevin D. (US),
LEONARD, Kristi (US),
RIZZOLIO, Michele C. (US),
SMITH, Russell C. (US),
TICHENOR, Mark S. (US),
WANG, Aihua (US)
- (74) Agneta VEŽENKOVA, PĒTERSONA PATENTS - AAA LAW, SIA; Citadeles iela 12, Rīga, LV-1010, LV
- (54) **IMIDAZO[4,5-D]PIROLO[2,3-B]PIRIDĪNA SAVIENOJUMI KĀ JANUS KINĀŽU INHIBITORI**
IMIDAZO[4,5-D]PYRROLO[2,3-B]PYRIDINE COMPOUNDS AS INHIBITORS OF JANUS KINASES

- (51) **A61K 9/00** (11) **3558261 T1**
A61K 9/50
A61K 9/20
A61K 31/165
- (21) 17728793.5 (22) 30.05.2017
(45) 23.03.2022
- (31) UB20163981 (32) 31.05.2016 (33) IT
(86) EP2017063063 30.05.2017
(87) WO2017207587 07.12.2017
- (73) Zambon S.p.A.; Via Lillo del Duca, 10, 20091 Bresso MI, IT
- (72) MORETTO, Alberto (IT),
DE LAZZARI, Alessandra (IT),
TEOLI, Deborah (IT)
- (74) Aleksandra FORTŪNA, FORAL Intelektuālā Īpašuma aģentūra, SIA; Kalēju iela 14 - 7, Rīga, LV-1050, LV
- (54) **SAFINAMĪDU SATUROŠAS FARMACEITISKĀS KOMPOZĪCIJAS**
PHARMACEUTICAL COMPOSITIONS COMPRISING SAFINAMIDE

- (51) **A61K 47/68** (11) **3558391 T1**
A61P 35/00
C07K 16/40
C07K 16/28
C07K 16/30
- (21) 17835533.5 (22) 21.12.2017
(45) 02.02.2022
- (31) 201662438488 P (32) 23.12.2016 (33) US
201762480201 P 31.03.2017 US
- (86) US2017067823 21.12.2017
(87) WO2018119196 28.06.2018

- (73) Immunogen, Inc.; 830 Winter Street, Waltham, MA 02451, US
MacroGenics, Inc.; 9704 Medical Center Drive, Rockville, MD 20850, US
- (72) HICKS, Stuart William (US),
YODER, Nicholas C. (US),
BARAT, Bhaswati (US),
BONVINI, Ezio (US),
DIEDRICH, Gundo (US),
JOHNSON, Leslie S. (US),
LOO, Deryk (US),
SCRIBNER, Juniper A. (US)
- (74) Agneta VEŽENKOVA, PĒTERSONA PATENTS - AAA LAW, SIA; Citadeles iela 12, Rīga, LV-1010, LV
- (54) **IMŪNKONJUGĀTI, KAS MĒRĶĒTI UZ ADAM9, UN TO LIETOŠANAS METODES**
IMMUNOCONJUGATES TARGETING ADAM9 AND METHODS OF USE THEREOF

- (51) **B62D 55/04** (11) **3560802 T1**
B62D 55/20
- (21) 18169781.4 (22) 27.04.2018
(45) 08.06.2022
- (73) Olofsfors AB; Olofsfors 11, 914 91 Nordmaling, SE
- (72) FRANGÉN, Mats (SE)
- (74) Vladimirs ANOHINS, Aģentūra TRIA ROBIT; Vīlandes iela 5 - 2, Rīga, LV-1010, LV
- (54) **KĀPURĶĒŽU POSMS AR ŠĶĒRSSIJU UN NO ŠĀDIEM KĀPURĶĒŽU POSMIEM VEIDOTA KĀPURĶĒŽU LENTE TRACK SECTION WITH CROSSBAR MEMBER AND TRACK BELT FORMED BY SUCH TRACK SECTIONS**

- (51) **C07D 233/91** (11) **3565806 T1**
A61P 3/04
A61P 9/00
A61P 3/10
A61K 31/4168
- (21) 18709129.3 (22) 05.01.2018
(45) 02.03.2022
- (31) 201762443244 P (32) 06.01.2017 (33) US
201762581355 P 03.11.2017 US
201762585326 P 13.11.2017 US
- (86) US2018012491 05.01.2018
(87) WO2018129258 12.07.2018
- (73) Rivus Pharmaceuticals, Inc.; 706B Forest Street, Charlottesville, VA 22903, US
- (72) KHAN, Shaharyar M. (US)
- (74) Jevgeņija GAINUTDINOVA, METIDA, SIA; Miera iela 12 - 1, Rīga, LV-1001, LV
- (54) **JAUNI FENILATVASINĀJUMI**
NOVEL PHENYL DERIVATIVES

- (51) **A61K 9/107** (11) **3573600 T1**
A61K 38/10
A61K 38/17
A61P 35/00
- (21) 18710760.2 (22) 24.01.2018
(45) 02.03.2022
- (31) 17305079 (32) 25.01.2017 (33) EP
(86) EP2018051647 24.01.2018
(87) WO2018138110 02.08.2018
- (73) OSE Immunotherapeutics; 22 Boulevard Benoni Goullin, 44200 Nantes, FR
- (72) CONDUZORGUES, Jean-Pascal (FR)
- (74) Agneta VEŽENKOVA, PĒTERSONA PATENTS - AAA LAW, SIA; Citadeles iela 12, Rīga, LV-1010, LV
- (54) **METODE STABILAS EMULSIJAS RAŽOŠANAI PEPTĪDU PIEGĀDEI**

METHOD FOR MANUFACTURING A STABLE EMULSION FOR PEPTIDE DELIVERY

- (51) **A61K 31/403** (11) **3597189 T1**
C07D 209/52
A61K 45/06
- (21) 19196556.5 (22) 17.06.2016
(45) 01.06.2022
- (31) 201562181174 P (32) 17.06.2015 (33) US
(73) Otsuka America Pharmaceutical, Inc.; 2440 Research Boulevard, Rockville, MD 20850, US
- (72) MCKINNEY, Anthony Alexander (US),
BYMASTER, Franklin (US),
PISKORSKI, Walter (US),
FLEITZ, Fred J. (US),
YANG, Yonglai (US),
ENGERS, David A. (US),
SMOLENSKAYA, Valeriya (US),
KUSUKUNTLA, Venkat (US)
- (74) Agneta VEŽENKOVA, PĒTERSONA PATENTS - AAA LAW, SIA; Citadeles iela 12, Rīga, LV-1010, LV
- (54) **KRISTĀLISKI SAVIENOJUMI CRYSTALLINE COMPOUNDS**

- (73) Corteva Agriscience LLC; 9330 Zionsville Road, Indianapolis, IN 46268, US
- (72) YAO, Chenglin (US),
MATHIESON, John, T. (US)
- (74) Svetlana MAKEJEVA, SIA "Intelektuālā ģeogrāfiskā firma LATISS"; Stabu iela 44 - 21, Rīga, LV-1011, LV
- (54) **SINERĢISKI MAISIĀJUMI SĒNĪŠU KONTROLEI DĀRZENĒS SYNERGISTIC MIXTURES FOR FUNGAL CONTROL IN VEGETABLES**

- (51) **C22B 7/00** (11) **3611276 T1**
C22B 21/00
- (21) 18189141.7 (22) 15.08.2018
(45) 06.04.2022
- (73) Norsk Hydro ASA; 0240 Oslo, NO
- (72) SCHARF-BERGMANN, Roland (DE)
- (74) Agneta VEŽENKOVA, PĒTERSONA PATENTS - AAA LAW, SIA; Citadeles iela 12, Rīga, LV-1010, LV
- (54) **METODE SEKUNDĀRĀ ALUMĪNIJA RAŽOŠANAI METHOD FOR PRODUCING SECONDARY ALUMINIUM**

- (51) **C03C 25/321** (11) **3632867 T1**
C08L 3/02
D04H 1/4218
- (21) 18198145.7 (22) 02.10.2018
(45) 11.05.2022
- (73) Saint-Gobain Adfors; 12 Place de l'Iris, Tour Saint-Gobain, 92400 Courbevoie, FR
- (72) MIKULECKY, Bohuslav (CZ),
KULHAVY, Luká (CZ),
CESCA, Matej (CZ)
- (74) Jevgeņija GAINUTDINOVA, METIDA, SIA; Miera iela 12 - 1, Rīga, LV-1001, LV
- (54) **STIKLA TEKSTILŠĶIEDRA AR DAĻĒJI ŠĶĪSTOŠU DEKSTRĪNU SATUROŠU PĀRKLĀJUMU GLASS TEXTILE COATED WITH PARTIALLY SOLUBLE DEXTRIN-CONTAINING COATING**

- (51) **A01N 43/54** (11) **3618622 T1**
A01N 43/653
C07C 229/08
A01P 3/00
A01N 43/40
- (21) 18794549.8 (22) 02.05.2018
(45) 02.03.2022
- (31) 201762500183 P (32) 02.05.2017 (33) US
(86) US2018030558 02.05.2018
(87) WO2018204435 08.11.2018
- (73) Corteva Agriscience LLC; 9330 Zionsville Road, Indianapolis, IN 46268, US
- (72) YAO, Chenglin (US),
MATHIESON, John, T. (US)
- (74) Svetlana MAKEJEVA, SIA "Intelektuālā ģeogrāfiskā firma LATISS"; Stabu iela 44 - 21, Rīga, LV-1011, LV
- (54) **SINERĢISKIE MAISIĀJUMI GRAUDAUGU SĒNĪŠU KONTROLEI SYNERGISTIC MIXTURES FOR FUNGAL CONTROL IN CEREALS**

- (51) **C12P 7/04** (11) **3640336 T1**
C12P 7/06
C12P 7/10
- (21) 19204992.2 (22) 27.01.2016
(45) 06.04.2022
- (31) 15152901 (32) 28.01.2015 (33) EP
(73) DSM IP Assets B.V.; Het Overloon 1, 6411 TE Heerlen, NL
- (72) SMITS, Johannes Petrus (NL)
- (74) Jevgeņija GAINUTDINOVA, METIDA, SIA; Miera iela 12 - 1, Rīga, LV-1001, LV
- (54) **LIGNOCELULOZES MATERIĀLA ENZIMĀTISKĀS HIDROLĪZES UN CUKURU FERMENTĀCIJAS PROCESS PROCESS FOR ENZYMATIC HYDROLYSIS OF LIGNOCELLULOSIC MATERIAL AND FERMENTATION OF SUGARS**

- (51) **A01N 43/54** (11) **3618625 T1**
A01N 43/653
C07C 229/08
A01P 3/00
A01N 43/40
- (21) 18794937.5 (22) 02.05.2018
(45) 02.03.2022
- (31) 201762500186 P (32) 02.05.2017 (33) US
(86) US2018030560 02.05.2018
(87) WO2018204437 08.11.2018

- (51) **C07D 249/04** (11) **3643707 T1**
C07D 401/12
A61K 51/04
- (21) 18820848.2 (22) 18.06.2018
(45) 23.02.2022
- (31) 20170077570 (32) 19.06.2017 (33) KR
(86) KR2018006869 18.06.2018
(87) WO2018236115 27.12.2018

- (73) Futurechem Co., Ltd.; 2nd Floor, 21 Yeonmujang 3-gil, Seongdong-gu, Seoul 04782, KR
- (72) CHI, Dae Yoon (KR),
LEE, Byoung Se (KR),
CHU, So Young (KR),
KIM, Min Hwan (KR),
JUNG, Woon Jung (KR),
JEONG, Hyeon Jin (KR),
LEE, Kyo Chul (KR),
LEE, Yong Jin (KR),
PARK, Ji Ae (KR),
KIM, Mi Hyun (KR),
YOO, Ran Ji (KR),
LIM, Sang Moo (KR)
- (74) Svetlana MAKEJEVA, SIA "Intelektuālā Tpašuma juridiskā firma LATISS"; Stabu iela 44 - 21, Rīga, LV-1011, LV
- (54) **AR 18F IEZĪMĒTS SAVIENOJUMS PRIEKŠDZIEDZERA VĒŽA DIAGNOSTIKAI UN TĀ IZMANTOŠANA 18F-LABELLED COMPOUND FOR PROSTATE CANCER DIAGNOSIS, AND USE THEREOF**

- (51) **C10L 1/06** (11) **3645674 T1**
C07C 1/20
C10G 3/00
- (21) 19706482.7 (22) 15.02.2019
(45) 04.05.2022
(31) 102018103552 (32) 16.02.2018 (33) DE
(86) EP2019053801 15.02.2019
(87) WO2019158687 22.08.2019
- (73) Chemieanlagenbau Chemnitz GmbH; Augustusburger Strasse 34, 09111 Chemnitz, DE
- (72) ENGELMANN, Joachim (DE),
ENGELMANN, Jörg (DE),
SEIDEL, Petra (DE)
- (74) Jevgeņija GAINUTDINOVA, METIDA, SIA; Miera iela 12 - 1, Rīga, LV-1001, LV
- (54) **PAŅĒMIENS UN IEKĀRTA SINTĒTISKA BENZĪNA RAŽOŠANAI METHOD AND INSTALLATION FOR PRODUCING A SYNTHETIC GASOLINE**

- (51) **C12N 15/10** (11) **3645719 T1**
G01N 35/04
G01N 35/00
- (21) 18825038.5 (22) 30.06.2018
(45) 09.03.2022
- (31) 201762527339 P (32) 30.06.2017 (33) US
201762551069 P 28.08.2017 US
201762566374 P 30.09.2017 US
201762566375 P 30.09.2017 US
201762566688 P 02.10.2017 US
201762567697 P 03.10.2017 US
201862620370 P 22.01.2018 US
201862648130 P 26.03.2018 US
201862649731 P 29.03.2018 US
201862657651 P 13.04.2018 US
201862657654 P 13.04.2018 US
201862671385 P 14.05.2018 US
201862689068 P 23.06.2018 US
- (86) US2018040519 30.06.2018
(87) WO2019006436 03.01.2019
- (73) Inscripta, Inc.; 5500 Central Avenue, Suite 220, Boulder, CO 80301, US
- (72) MASQUELIER, Don (US),
BELGRADER, Phillip (US),
BERNATE, Jorge (US),
GILL, Ryan (US),
NESS, Kevin (US)
- (74) Vladimirs ANOHINS, Aģentūra TRIA ROBIT; Vīlandes iela 5 - 2, Rīga, LV-1010, LV

- (54) **AUTOMATIZĒTI ŠĪNU APSTRĀDES PAŅĒMIENI, MODUĻI, INSTRUMENTI UN SISTĒMAS AUTOMATED CELL PROCESSING METHODS, MODULES, INSTRUMENTS, AND SYSTEMS**

- (51) **C07D 413/14** (11) **3658553 T1**
C07D 295/155
- (21) 18838173.5 (22) 25.07.2018
(45) 15.06.2022
(31) 20170096220 (32) 28.07.2017 (33) KR
(86) KR2018008381 25.07.2018
(87) WO2019022486 31.01.2019
- (73) Yuhan Corporation; 74 Noryangjin-ro, Dongjak-gu, Seoul 06927, KR
- (72) OH, Sang-Ho (KR),
KHOO, Ja-Heouk (KR),
LIM, Jong-Chul (KR),
LEE, Doo-Byung (KR),
LEE, Jung-Ae (KR),
LEE, Jun-Sup (KR),
JU, Hyun (KR),
SHIN, Woo-Seob (KR),
JEON, Sang-Seol (KR)
- (74) Agneta VEŽENKOVA, PĒTERSONA PATENTS - AAA LAW, SIA; Citadeles iela 12, Rīga, LV-1010, LV
- (54) **STARPPRODUKTI, KAS IZMANTOJAMI AMINOPIRIMIDĪNA ATVASINĀJUMU SINTĒZEI, PROCESS TO IEGŪŠANAI, UN PROCESS AMINOPIRIMIDĪNA ATVASINĀJUMU IEGŪŠANAI, TOS IZMANTOJOT INTERMEDIATES USEFUL FOR THE SYNTHESIS OF AMINOPYRIMIDINE DERIVATIVES, PROCESS FOR PREPARING THE SAME, AND PROCESS FOR PREPARING AMINOPYRIMIDINE DERIVATIVES USING THE SAME**

- (51) **H04L 29/06** (11) **3688960 T1**
H04L 12/46
H04W 12/50
H04L 9/00
- (21) 18861696.5 (22) 27.09.2018
(45) 29.06.2022
(31) 201762564251 P (32) 27.09.2017 (33) US
(86) US2018053244 27.09.2018
(87) WO2019067802 04.04.2019
- (73) Ubiquiti Inc.; 685 Third Avenue, 27th Floor, New York, NY 10017, US
- (72) ELSINS, Kristaps (US),
HANINS, Andrejs (US),
PERA, Robert, J. (US),
VERZA, Oskars (US),
LEJASMEJERS, Andris (US),
RITINS, Gunars (US)
- (74) Jevgeņija GAINUTDINOVA, METIDA, SIA; Miera iela 12 - 1, Rīga, LV-1001, LV
- (54) **SISTĒMAS AUTOMĀTISKAJAI DROŠAI ATTĀLINĀTAJAI PIEKĻUVEI LOKĀLAJAM TĪKLAM SYSTEMS FOR AUTOMATIC SECURED REMOTE ACCESS TO A LOCAL NETWORK**

- (51) **F41H 5/04** (11) **3696490 T1**
B33Y 80/00
- (21) 19156972.2 (22) 13.02.2019
(45) 06.07.2022
- (73) Mehler Engineered Defence GmbH; Kupfermühlenberg 2, 38154 Königslutter, DE
- (72) VAHLDIEK, Christian (DE)
- (74) Jevgeņija GAINUTDINOVA, METIDA, SIA; Miera iela 12 - 1, Rīga, LV-1001, LV

(54) BRUŅU PLĀKSNE UN PAŅĒMIENS BRUŅU PLĀKSNES IZGATAVOŠANAI ARMOUR PANEL AND METHOD FOR PRODUCING AN ARMOUR PANEL						(73) Janssen Pharmaceutica NV; Turnhoutseweg 30, 2340 Beerse, BE
(51) H04L 5/00 H04J 11/00 H04W 72/04 H04W 48/12	(11) 3697146 T1					(72) SNYDER, Linda (US), POWERS, Gordon (US)
(21) 17928710.7	(22) 11.10.2017					(74) Aleksandra FORTŪNA, FORAL Intelektuālā Īpašuma aģentūra, SIA; Kalēju iela 14 - 7, Rīga, LV-1050, LV
(45) 27.04.2022						(54) ANTI-VISTA ANTIVIELAS UN FRAGMENTI ANTI-VISTA ANTIBODIES AND FRAGMENTS
(86) CN2017105777	11.10.2017					(51) G01N 33/74 G01N 33/50
(87) WO2019071498	18.04.2019					(21) 18827044.1
(73) GUANGDONG OPPO MOBILE TELECOMMUNICATIONS CORP., LTD.; No. 18 Haibin Road, Wusha, Chang'an Dongguan, Guangdong 523860, CN						(22) 18.12.2018
(72) ZHANG, Zhi (CN)						(45) 23.03.2022
(74) Jevgeņija GAINUTDINOVA, METIDA, SIA; Miera iela 12 - 1, Rīga, LV-1001, LV						(31) 201762607866 P
(54) BEZVADU SAKARU PAŅĒMIENS, TĪKLA IERĪCE UN TERMINĀLIS WIRELESS COMMUNICATION METHOD, NETWORK DEVICE AND TERMINAL DEVICE						(32) 19.12.2017
						(33) US
						(31) 201762609059 P
						(32) 21.12.2017
						(33) US
						(86) EP2018085622
						(32) 18.12.2018
						(87) WO2019121762
						(32) 27.06.2019
						(73) Aeterna Zentaris GmbH; Weismüllerstrasse 50, 60314 Frankfurt, DE
						(72) AMMER, Nicola (DE), MUELLER, Gilbert (DE), SACHSE, Richard (DE), SINDERMAN, Herbert (DE)
						(74) Anna TIMOFEJEVA, PĒTERSONA PATENTS - AAA LAW; Citadeles iela 12, Rīga, LV-1010, LV
						(54) AUGŠANAS HORMONA DEFICĪTA NOTEIKŠANAS METODE AR MACIMORELĪNU SATUROŠU KOMPOZĪCIJU CILVĒKIEM METHOD OF ASSESSING GROWTH HORMONE DEFICIENCY IN HUMANS BY A MACIMORELIN CONTAINING COMPOSITION
(51) B63B 22/02 B63B 22/18 B63B 22/20	(11) 3707066 T1					(51) B65G 47/90 B65G 47/91 B65G 59/02 B65G 61/00
(21) 18814685.6	(22) 07.11.2018					(21) 19208345.9
(45) 13.04.2022						(22) 11.11.2019
(31) 201700127446	(32) 08.11.2017	(33) IT				(45) 04.05.2022
(86) IB2018058746	07.11.2018					(31) 102019110704
(87) WO2019092612	16.05.2019					(32) 25.04.2019
(73) BETTY BUOYS S.r.l.; Via Costa Smeralda, 27, 07021 Arzachena (SS), IT						(33) DE
(72) PLATĒ, Bonfiglio (IT), ROVERE, Luca Francesco Maria (IT), SALTARELLI, Paolo (IT)						102019128197
(74) Jevgeņija GAINUTDINOVA, METIDA, SIA; Miera iela 12 - 1, Rīga, LV-1001, LV						18.10.2019
(54) PIETAUVOŠANĀS BOJA MOORING BUOY						202019105858 U
						18.10.2019
						(33) DE
						(73) Stöcklin Logistik AG; Wahlenstrasse 161, 4242 Laufen, CH
						(72) BEGERT, Urs (CH)
						(74) Artis KROMANIS, PĒTERSONA PATENTS - AAA LAW, SIA; Citadeles iela 12, Rīga, LV-1010, LV
						(54) METODE UN SISTĒMA PREČU, KAŠ ATRODAS VERTIKĀLI SAKRAUJAMOS GABALPREČU KONTEINEROS UZ PALETĒM PALEŠU NOLIKTAVĀ, KOMPLEKTĒŠANAI UZ MĒRĶA PALETES METHOD AND SYSTEM FOR PICKING GOODS IN STACKABLE PIECE GOOD CONTAINERS ON PALLETS IN A PALLET STORAGE ON A TARGET PALLET
(51) A47J 31/44 A47J 31/52	(11) 3708040 T1					(51) C11B 3/00 C11B 1/04 C11B 1/10
(21) 20173323.5	(22) 16.03.2015					(21) 18842424.6
(45) 04.05.2022						(22) 28.12.2018
(73) La Marzocco S.r.l.; Via La Torre 14/H, 50038 Scarperia (FI), IT						(45) 26.01.2022
(72) BIANCHI, Roberto (IT), GUGLIELMINO, Scott (IT), GATTI, Riccardo (IT)						(31) 20176184
(74) Aleksandra FORTŪNA, FORAL Intelektuālā Īpašuma aģentūra, SIA; Kalēju iela 14 - 7, Rīga, LV-1050, LV						(32) 29.12.2017
(54) AUTOMĀTS DZĒRIENA SAGATAVOŠANAI AR ATKĀRTOJAMĀM ĪPAŠĪBĀM MACHINE FOR PREPARING A BEVERAGE WITH REPEATABLE CHARACTERISTICS						(33) FI
						(86) FI2018050984
						(32) 28.12.2018
						(87) WO2019129933
						(32) 04.07.2019
						(73) Neste Oyj; Keilaranta 21, 02150 Espoo, FI
						(72) PASANEN, Jukka-Pekka (FI), HALTTUNEN, Jarmo (FI), MALM, Annika (FI), SIPPOLA, Väinö (FI)
						(74) Anna TIMOFEJEVA, PĒTERSONA PATENTS - AAA LAW; Citadeles iela 12, Rīga, LV-1010, LV
(51) C07K 16/28 A61K 39/395 A61P 35/00 G01N 33/574	(11) 3712174 T1					(51) C11B 3/00 C11B 1/04 C11B 1/10
(21) 20159500.6	(22) 22.12.2014					(21) 18842424.6
(45) 16.03.2022						(22) 28.12.2018
(31) 201361920695 P	(32) 24.12.2013	(33) US				(31) 20176184
201462085086 P	26.11.2014	US				(32) 29.12.2017
						(33) FI
						(86) FI2018050984
						(32) 28.12.2018
						(87) WO2019129933
						(32) 04.07.2019
						(73) Neste Oyj; Keilaranta 21, 02150 Espoo, FI
						(72) PASANEN, Jukka-Pekka (FI), HALTTUNEN, Jarmo (FI), MALM, Annika (FI), SIPPOLA, Väinö (FI)
						(74) Anna TIMOFEJEVA, PĒTERSONA PATENTS - AAA LAW; Citadeles iela 12, Rīga, LV-1010, LV

(54) LIPĪDU MATERIĀLA UZ BIOMASAS PAMATA ATTĪRĪŠANA PURIFICATION OF BIOMASS-BASED LIPID MATERIAL					ETTORRE, Anna (GB), YUILLE, Samantha (GB), DINAN, Ted (IE), CRYAN, John (IE)
(51) A01G 18/62 A01G 18/64 A01G 18/70	(11) 3741203 T1				(74) Aija LĀCE, PĒTERSONA PATENTS - AAA LAW, SIA; Citadeles iela 12, Rīga, LV-1010, LV
(21) 20175661.6	(22) 20.05.2020				
(45) 03.08.2022					
(31) 2023168	(32) 20.05.2019	(33) NL			
2024382	04.12.2019	NL			
(73) Lemmen, Jacobus Alexander Jozef; Hudsonweg 2, 5928 LW Venlo, NL Van Doremaele, Marcus Gerardus Maria; Veilingweg 12a, 5334 LB Velddriel, NL					
(72) LEMMEN, Jacobus Alexander Jozef (NL), VAN DOREMAELE, Marcus Gerardus Maria (NL)					
(74) Jevgeņija GAINUTDINOVA, METIDA, SIA; Miera iela 12 - 1, Rīga, LV-1001, LV					
(54) IERĪCE SĒŅU AUDZĒŠANAI DEVICE FOR GROWING MUSHROOMS					
(51) C04B 28/18 C04B 40/02 C04B 111/28	(11) 3741734 T1				
(21) 19175953.9	(22) 22.05.2019				
(45) 06.07.2022					
(73) KNAUF AQUAPANEL GmbH; Kipperstrasse 19, 44147 Dortmund, DE					
(72) KOSLOWSKI, Thomas (DE), SCHWIEBACHER, Werner (DE), MARTIN, Kai (DE), NAURATH, Bert (DE), KLÖCKENER, Albert (DE)					
(74) Jevgeņija GAINUTDINOVA, METIDA, SIA; Miera iela 12 - 1, Rīga, LV-1001, LV					
(54) BŪVPLĀKSNE AR AUGSTU UGUNSIKTURĪBU BUILDING PANEL WITH HIGH FIRE RESISTANCE					
(51) A61K 35/74 A61K 39/02 A23L 33/135 A61P 1/00 A61P 11/06 A61P 3/10 A61P 17/06 A61P 19/02 A61P 37/00 A61P 35/00 A61P 43/00	(11) 3743086 T1				
(21) 19725068.1	(22) 13.05.2019				
(45) 16.03.2022					
(31) 18171893	(32) 11.05.2018	(33) EP			
18178136	15.06.2018	EP			
201810386	25.06.2018	GB			
201813460	17.08.2018	GB			
201817642	29.10.2018	GB			
201820264	12.12.2018	GB			
201820256	12.12.2018	GB			
(86) EP2019062238	13.05.2019				
(87) WO2019215346	14.11.2019				
(73) 4D Pharma Research Limited; Life Sciences Innovation Building, Cornhill Road, Aberdeen, Aberdeenshire AB25 2ZS, GB					
(72) MULDER, Imke Elisabeth (GB), FOTIADOU, Parthena (GB), HOLT, Amy Beth (GB), AHMED, Suaad (GB),					
(51) H04W 36/00 H04W 36/32 B64C 39/02	(11) 3751897 T1				
(21) 19180368.3	(22) 14.06.2019				
(45) 18.05.2022					
(73) Dimetor GmbH; Windpassing 16, 4203 Altenberg/Linz, AT					
(72) NEUBAUER, Thomas (AT), WANA, Thomas (AT)					
(74) Agneta VEŽENKOVA, PĒTERSONA PATENTS - AAA LAW, SIA; Citadeles iela 12, Rīga, LV-1010, LV					
(54) IERĪCE UN METODE TĪKLA PĀRKLĀJUMA DATU NOTĪKŠANAI MOBILĀ TERMINĀLA SAVIENOŠANAI APPARATUS AND METHOD FOR DETERMINING NETWORK COVERAGE DATA FOR CONNECTING A MOBILE TERMINAL					
(51) A61B 3/00 A61B 3/032 A61B 3/036	(11) 3755200 T1				
(21) 19706279.7	(22) 21.02.2019				
(45) 30.03.2022					
(31) 1851618	(32) 23.02.2018	(33) FR			
(86) EP2019054374	21.02.2019				
(87) WO2019162412	29.08.2019				
(73) SIVIEW; 12, Cité Emile Zola, 91460 Marcoussis, FR					
(72) GUILLEMAIN, Nathalie (FR), PICHÉREAU, Laure (FR)					
(74) Artis KROMANIS, PĒTERSONA PATENTS - AAA LAW, SIA; Citadeles iela 12, Rīga, LV-1010, LV					
(54) REDZES PĀRBAUDES METODE UN AR TO SAISTĪTAIS VADĪBAS MODULIS UN SISTĒMA EYESIGHT TESTING METHOD, AND ASSOCIATED CONTROL MODULE AND SYSTEM					
(51) C08B 37/00 C08H 8/00 C08L 5/14 D21C 3/00 D21H 11/02 C08L 97/00	(11) 3755727 T1				
(21) 19704651.9	(22) 19.02.2019				
(45) 30.03.2022					
(31) 18305175	(32) 20.02.2018	(33) EP			
(86) EP2019054103	19.02.2019				
(87) WO2019162277	29.08.2019				
(73) Compagnie Industrielle de la Matière Vegetale - CIMV; 11-11bis Rue Louis Philippe, 92200 Neuilly sur Seine, FR					
(72) BENJELLOUN MLAYAH, Bouchra (FR), DELMAS, Michel (FR)					
(74) Aija LĀCE, PĒTERSONA PATENTS - AAA LAW, SIA; Citadeles iela 12, Rīga, LV-1010, LV					
(54) LIGNĪNA UN HEMICELULOZES RAŽOŠANAS METODE NO AUGU LIGNOCELULOZES MATERIĀLA METHOD OF PRODUCTION OF LIGNIN AND HEMICELULOSE FROM A PLANT LIGNOCELLULOSIC MATERIAL					

(51) F42C 15/24 F42C 15/32 F42C 15/40	(11) 3762678 T1			(74) Agneta VEŽENKOVA, PĒTERSONA PATENTS - AAA LAW, SIA; Citadeles iela 12, Rīga, LV-1010, LV
(21) 19709550.8	(22) 01.03.2019			(54) JAUNS CENTRĀLAS DARBĪBAS GREĻĪNA AGONISTS UN TĀ MEDICĪNISKIE PIELIETOJUMI NEW CENTRALLY-ACTIVE GHRELIN AGONIST AND MEDICAL USES THEREOF
(45) 10.08.2022				
(31) 201803665 18275037	(32) 07.03.2018 07.03.2018	(33) GB EP		
(86) GB2019050573	01.03.2019			
(87) WO2019171028	12.09.2019			
(73) BAE SYSTEMS plc; 6 Carlton Gardens, London SW1Y 5AD, GB				
(72) HUCKER, Martyn John (GB)				
(74) Jevgeņija GAINUTDINOVA, METIDA, SIA; Miera iela 12 - 1, Rīga, LV-1001, LV				
(54) DROŠINĀTĀJU SISTĒMA FUSE SYSTEM				
(51) F03D 7/02 F03D 17/00	(11) 3763939 T1			(51) B65D 75/32 (11) 3768605 T1
(21) 20465522.9	(22) 29.04.2020			(21) 19715394.3 (22) 07.03.2019
(45) 29.06.2022				(45) 11.05.2022
(73) Ovidiu Development S.A.; Str. Ion Ionescu de la Brad, nr. 2B, sector 1, Bucharest, RO				(31) 202018001436 U (32) 19.03.2018 (33) DE
(72) SOPOGLU, Laurentiu - Dragos (RO), CRISTIAN, Liviu (RO)				(86) EP2019055681 07.03.2019
(74) Anna TIMOFEJEVA, PĒTERSONA PATENTS - AAA LAW; Citadeles iela 12, Rīga, LV-1010, LV				(87) WO2019179780 26.09.2019
(54) SISTĒMA UN METODE KRASTA VĒJA TURBĪNAS AR HORIZONTĀLU ASI NOVIRZES VĒJA VIRZIENĀ NOTEIKŠANAI SYSTEM AND METHOD FOR DETERMINING THE WIND YAW MISALIGNMENT OF A HORIZONTAL AXIS ON-SHORE WIND TURBINE				(73) Klebchemie M.G. Becker GmbH & Co. KG; Max-Becker-Strasse 4, 76356 Weingarten/Baden, DE
(51) B29C 63/02 B29C 63/00	(11) 3766665 T1			(72) FAHRLÄNDER, Michael (DE), FICHT, Tobias (DE), HEUSER, Uwe (DE), HÖHN, Walter (DE)
(21) 20186288.5	(22) 16.07.2020			(74) Baiba KRAVALE, Patentu birojs "ALFA-PATENTS", SIA; Ēvalda Valtera iela 46 - 65, Rīga, LV-1021, LV
(45) 18.05.2022				(54) BLISTERA IEPAKOJUMS, KAS PILDĪTS AR NOTEIKTAS FORMAS ADHEZĪVU, PĀRKLĀJOŠU VAI HERMETIZĒJOŠU MATERIĀLU BLISTER PACK CONTAINING A SHAPED ADHESIVE, COATING MATERIAL OR SEALANT ARTICLE
(31) 201900012204	(32) 17.07.2019	(33) IT		
(73) Accessory Line Srl; Via Obbia Bassa, 1/B, 35010 Trebaseleghe (PD), IT				
(72) AVOLEDO, Enrico (IT), DE ROS, Simone (IT)				
(74) Anna TIMOFEJEVA, PĒTERSONA PATENTS - AAA LAW; Citadeles iela 12, Rīga, LV-1010, LV				
(54) IERĪCE AIZSARGPLĒVES UZLIKŠANAI UZ ELEKTRO-NISKAS IERĪCES EKRĀNA DEVICE FOR APPLYING A PROTECTIVE FILM ON A SCREEN OF AN ELECTRONIC APPARATUS				
(51) A61K 31/4468 A61P 25/04 A61P 25/02 A61P 25/16 A61P 25/28 A61P 25/00 A61P 9/00	(11) 3768265 T1			(51) E04B 2/12 (11) 3768906 T1 E04B 2/08
(21) 19715003.0	(22) 14.03.2019			(21) 19716284.5 (22) 15.03.2019
(45) 04.05.2022				(45) 27.04.2022
(31) 18163425	(32) 22.03.2018	(33) EP		(31) 102018204154 (32) 19.03.2018 (33) DE
(86) EP2019056438	14.03.2019			(86) DE2019100237 15.03.2019
(87) WO2019179878	26.09.2019			(87) WO2019179563 26.09.2019
(73) Helsinn Healthcare SA; Via Pian Scaiolo 9, 6912 Lugano-Pazzallo, CH				(73) Grosse, Werner; Lindental 20, 70499 Stuttgart, DE
(72) GIULIANO, Claudio (CH), PIETRA, Claudio (CH), GARCIA RUBIO, Silvina (US), GUAINAZZI, Angelo (US), MARTINEZ-LOI, Marielle (CH)				(72) GROSSE, Werner (DE)
				(74) Anna TIMOFEJEVA, PĒTERSONA PATENTS - AAA LAW; Citadeles iela 12, Rīga, LV-1010, LV
				(54) KOKA MODULIS WOODEN MODULE
				(51) A61K 9/14 (11) 3769753 T1 C07J 31/00 A61P 27/00 A61K 31/56 A61K 47/10 A61K 47/02 A61K 9/10
				(21) 20186965.8 (22) 21.07.2020
				(45) 17.11.2021
				(31) 201962877599 P (32) 23.07.2019 (33) US
				201962942551 P 02.12.2019 US
				(73) Nicox Ophthalmics, Inc.; 4721 Emperor Blvd. Suite 260, Durham, NC 27703, US
				(72) BUKOWSKI, Jean-Michel (FR), NADKARNI, Akshay (US), BOYER, José L. (US), DUQUESROIX-CHAKROUN, Brigitte (FR), NAVRATIL, Tomas (US)
				(74) Valters GENCS, GENCS VALTERS LAW FIRM, SIA; Republikas laukums 3 - 123, Rīga, LV-1010, LV
				(54) STERILA OFTALMOLOĢISKA FLUTIKAZONA PROPIO-NĀTA A FORMAS NANOKRISTĀLU ŪDENS SUSPENSĪJU PAGATAVOŠANAS PROCESS PROCESS FOR THE PREPARATION OF STERILE OPHTHALMIC AQUEOUS FLUTICASONE PROPIONATE FORM A NANOCRYSTALS SUSPENSIONS

(51) C08G 18/76 C08G 18/40 C08G 18/42 C08G 18/36	(11) 3774983 T1	(51) F26B 1/00 F26B 3/06 F26B 17/10	(11) 3798559 T1
(21) 19719024.2 (45) 15.06.2022	(22) 08.04.2019	(21) 20158135.2 (45) 11.05.2022	(22) 19.02.2020
(31) 201862655471 P (86) US2019026253 (87) WO2019199629	(32) 10.04.2018 08.04.2019 17.10.2019	(31) 2019115843 (73) Plasmaq - Maquinas e Equipamentos Para a Industria de Plasticos, Lda; Zona Industrial da Barosa, Lote 8, Carreira d'Agua, P-2400-016 Leiria, PT	(32) 15.10.2019 (33) PT
(73) Stepan Company; 22 West Frontage Road, Northfield, Illinois 60093, US		(72) FONSECA LAGOA, Fernando (PT)	
(72) KAPLAN, Warren A. (US), CUI, Zhenhua (US), WOLEK, Sarah (US)		(74) Jevgeņija GAINUTDINOVA, METIDA, SIA; Miera iela 12 - 1, Rīga, LV-1001, LV	
(74) Baiba KRAVALE, Patentu birojs "ALFA-PATENTS", SIA; Ēvalda Valtera iela 46 - 65, Rīga, LV-1021, LV		(54) IEKĀRTA PLASTMASAS PLĒVES ATKRITUMU SMALCINĀŠANAI UN ŽĀVĒŠANAI ATKĀRTOTAS PĀRSTRĀDES NOLŪKOS EQUIPMENT FOR BREAKING AND DRYING PLASTIC FILM WASTE TO RECYCLE	
(54) POLIOLA MAISĪJUMI UN CIETAS PUTAS AR UZLABOTĀM ZEMAS TEMPERATŪRAS R-VĒRTĪBĀM POLYOL BLENDS AND RIGID FOAMS WITH IMPROVED LOW-TEMPERATURE R-VALUES			
(51) F02B 63/04 F02B 77/13	(11) 3783210 T1	(51) A61L 2/23 E01H 12/00	(11) 3801649 T1
(21) 19193278.9 (45) 06.04.2022	(22) 23.08.2019	(21) 19707027.9 (45) 20.07.2022	(22) 01.03.2019
(73) NED S.R.L.; Zona Industriale Lotto N.36 s.n., 74022 Fragagnano (TA), IT		(31) 201800005928 (86) EP2019055175 (87) WO2019228685	(32) 01.06.2018 01.03.2019 05.12.2019
(72) GIANCANO, PIERO (IT)		(73) Fassa S.r.l.; Via Lazzaris, 3, 31027 Spresiano (TV), IT	(33) IT
(74) Artis KROMANIS, PĒTERSONA PATENTS - AAA LAW, SIA; Citadeles iela 12, Rīga, LV-1010, LV		(72) FASSA, Paolo (IT)	
(54) ĢENERATORAGREGĀTS GENERATOR SET		(74) Vladimirs ANOHINS, Aģentūra TRIA ROBIT; Vīlandes iela 5 - 2, Rīga, LV-1010, LV	
		(54) PAŅĒMIENS PLUDMALES VAI KRASTA SMILŠU DEZINFICĒŠANAI METHOD FOR SANITIZING THE SAND OF A BEACH OR OF A STRAND	
(51) F27B 7/36 F27B 7/38 C04B 7/36 C04B 7/44	(11) 3788314 T1	(51) B66C 1/68 B66C 3/00 E02F 3/36	(11) 3802393 T1
(21) 19720832.5 (45) 04.05.2022	(22) 26.04.2019	(21) 19719209.9 (45) 06.07.2022	(22) 15.04.2019
(31) 102018206673 (86) EP2019060773 (87) WO2019211202	(32) 30.04.2018 26.04.2019 07.11.2019	(31) 1850692 (86) EP2019059657 (87) WO2019233665	(32) 08.06.2018 15.04.2019 12.12.2019
(73) thyssenkrupp Industrial Solutions AG; ThyssenKrupp Allee 1, 45143 Essen, DE		(73) Indexator Rotator Systems AB; Box 11, 922 21 Vindeln, SE	(33) SE
(72) LEMKE, Jost (DE), WILLMS, Eike (DE)		(72) HARR, Joakim (SE)	
(74) Jevgeņija GAINUTDINOVA, METIDA, SIA; Miera iela 12 - 1, Rīga, LV-1001, LV		(74) Jevgeņija GAINUTDINOVA, METIDA, SIA; Miera iela 12 - 1, Rīga, LV-1001, LV	
(54) KLINKERA RAŽOŠANA AR SKĀBEKĻA KURINĀMO AR ĪPAŠU SKĀBEKĻA PIEDEVU OXYFUEL CLINKER PRODUCTION WITH SPECIAL OXYGEN ADDITION		(54) HIDRAULISKAIS ROTATORA APARĀTS HYDRAULIC ROTATOR APPARATUS	
(51) C04B 20/00 C04B 20/06 C04B 20/10 C04B 26/26	(11) 3795550 T1	(51) B60K 15/04 B67D 7/14 B67D 7/34	(11) 3819152 T1
(21) 19199058.9 (45) 01.06.2022	(22) 23.09.2019	(21) 20203674.5 (45) 29.06.2022	(22) 23.10.2020
(73) Binder + Co AG; Grazer Strasse 19-25, 8200 Gleisdorf, AT		(31) 201900019792 (73) Pretini, Enrico; Via Monte Petrano, 9, 62019 Recanati (MC), IT	(32) 25.10.2019 (33) IT
(72) KREMER, Hartmut (AT)		(72) PRETINI, Enrico (IT)	
(74) Baiba KRAVALE, Patentu birojs "ALFA-PATENTS", SIA; Ēvalda Valtera iela 46 - 65, Rīga, LV-1021, LV		(74) Aija LĀCE, PĒTERSONA PATENTS - AAA LAW, SIA; Citadeles iela 12, Rīga, LV-1010, LV	
(54) BITUMENA PRODUKTS BITUMEN PRODUCT		(54) SISTĒMA, LAI VADĪTU DEGVIELAS PIEGĀDI NO UZPILDES IEKĀRTAS, IT ĪPAŠI UZPILDES STACIJAS, UZ UZGLABĀŠANAS KONTEINERU, IT ĪPAŠI TRANSPORTLĪDZEKĻA TVERTNI SYSTEM TO CONTROL THE DELIVERY OF FUEL FROM A DISPENSER DEVICE, IN PARTICULAR A FILLING STATION, TO A STORAGE CONTAINER, IN PARTICULAR A TANK OF A VEHICLE	

(51) B44C 5/04 B05D 3/06 E04F 15/10 B05D 1/40 B05D 1/36 B05D 7/00 B05D 7/04 B29C 71/02 B29K 27/06	(11) 3828003 T1	(54) PAPĪRA RULLIS BEZ SERDES A PAPER ROLL WITHOUT CORE
(21) 21151732.1 (45) 11.05.2022 (73) Xylo Technologies AG; Rütihofstrasse 1, 9052 Niederteufen, CH (72) DÖHRING, Dieter (DE) (74) Anna TIMOFEJEVA, PĒTERSONA PATENTS - AAA LAW; Citadeles iela 12, Rīga, LV-1010, LV	(22) 03.02.2017	(51) A61B 18/22 (21) 19769509.1 (45) 18.05.2022 (31) 18000750 (86) EP2019075244 (87) WO2020058447 (73) SIA Light Guide Optics International; Celtniecības iela 8, 5316 Livani, LV (72) DZERINS, Oskars (LV), PFAFRODS, Daumants (LV) (74) Jevgeņija GAINUTDINOVA, METIDA, SIA; Miera iela 12 - 1, Rīga, LV-1001, LV
(54) PVC PLASTMASAS PANELIS PVC PLASTIC PANEL	(22) 03.02.2017	(32) 20.09.2018 (33) EP 19.09.2019 26.03.2020
(51) B44C 5/04 B05D 3/06 E04F 15/10 B05D 1/40 B05D 1/36 B05D 7/00 B05D 7/04 B29C 71/02 B29K 27/06	(11) 3828004 T1	(54) IERĪCE ĶERMEŅA AUDU ĀRSTĒŠANAI DEVICE FOR TREATMENT OF BODY TISSUE
(21) 21151743.8 (45) 11.05.2022 (31) PCT/EP2017/052369 (73) Xylo Technologies AG; Rütihofstrasse 1, 9052 Niederteufen, CH (72) DÖHRING, Dieter (DE) (74) Artis KROMANIS, PĒTERSONA PATENTS - AAA LAW, SIA; Citadeles iela 12, Rīga, LV-1010, LV	(22) 02.02.2018	(51) C09D 191/06 A47G 21/18 A47G 21/00 C08L 3/02
(54) TERMISKI APSTRĀDĀTS PVC PLASTMASAS PANELIS HEAT-TREATED PVC PLASTIC PANEL	(22) 02.02.2018	(21) 20764951.8 (45) 06.04.2022 (31) 102019212126 (86) EP2020072820 (87) WO2021028555 (73) Hope Tree International GmbH; Bergfeldstr. 5, 83607 Holzkirchen, DE (72) DINZINGER, Lambert Dustin (DE) (74) Jevgeņija GAINUTDINOVA, METIDA, SIA; Miera iela 12 - 1, Rīga, LV-1001, LV
(51) H01R 13/447 H01R 13/453 H01R 13/514 H01R 24/78 H01R 103/00 H01R 13/52	(11) 3830908 T1	(54) BIOĻĪŠI NOĀRDĀMS PALĪGLĪDZEKLIS ĒŠANAI VAI DZERŠANAI, KAS IZGATAVOTS NO DĀRŽEŅU CIETES UN DĀRŽEŅU BIEZINĀTĀJA VAI RECINĀTĀJA, UN TĀ RAŽOŠANAS PAŅĒMIENS BIODEGRADABLE AID FOR EATING OR DRINKING MADE FROM VEGETABLE STARCH AND VEGETABLE THICKENING OR GELLING AGENT AND METHOD FOR PRODUCING THE SAME
(21) 18800833.8 (45) 20.04.2022 (86) AT2018060249 (87) WO2020077371 (73) Mass Tech Innovations GmbH; Gadnergasse 71, 1110 Wien, AT (72) AHMIC, Selmir (AT) (74) Jevgeņija GAINUTDINOVA, METIDA, SIA; Miera iela 12 - 1, Rīga, LV-1001, LV	(22) 19.10.2018	(51) F24D 3/14 (21) 20158153.5 (45) 09.03.2022 (73) Türedioglu, Yücel; Binsfelderstr. 34, 52351 Düren, DE (72) TÜREDIOGLU, Yücel (DE) (74) Anna TIMOFEJEVA, PĒTERSONA PATENTS - AAA LAW; Citadeles iela 12, Rīga, LV-1010, LV
(54) KONTAKTLIGZDA SOCKET	(22) 19.10.2018	(54) GRĪDAS APKURES SISTĒMA FLOOR HEATING SYSTEM
(51) D21H 27/00 B41M 5/50 B41M 5/26 G07G 5/00	(11) 3848506 T1	(51) B60K 16/00 B60K 25/00 B60L 8/00
(21) 20020020.2 (45) 18.05.2022 (73) EXM GmbH; Raboisen 3, 20095 Hamburg, DE (72) HOFFMANN, Jörg (DE) (74) Jevgeņija GAINUTDINOVA, METIDA, SIA; Miera iela 12 - 1, Rīga, LV-1001, LV	(22) 13.01.2020	(21) 19835668.5 (45) 22.06.2022 (31) 201831284 (86) EP2019086957 (87) WO2020136176 (73) ECO EOLIC TOP SYSTEM S.L.; Velázquez, 51 - 5°, 28001 Madrid, ES (72) ESTEFAN BELLAN, Abdon Miguel (ES), VARGAS MACHADO, Carlos Mauricio (CA), FINO PUERTO, Pedro Antonio (CO)
(54) D21H 27/00 B41M 5/50 B41M 5/26 G07G 5/00	(22) 13.01.2020	(32) 26.12.2018 (33) ES 23.12.2019 02.07.2020

- (74) Artis KROMANIS, PĒTERSONA PATENTS - AAA LAW,
SIA; Citadeles iela 12, Rīga, LV-1010, LV
- (54) **EKOLOĢISKA SISTĒMA, KAS IZMANTO TRANSPORT-
LĪDZEKĻU KINĒTISKO ENERĢIJU**
ECOLOGICAL SYSTEM EXPLOITING KINETIC ENERGY
IN VEHICLES
-

- (51) **B65G 1/04** (11) **3967629 T1**
(21) 21203151.2 (22) 24.07.2014
(45) 18.05.2022
(31) 201314313 (32) 09.08.2013 (33) GB
(73) Ocado Innovation Limited; 1 Trident Place, Mosquito Way,
Hatfield, Hertfordshire AL10 9UL, GB
(72) LINDBO, Lars Sverker Ture (GB),
STADIE, Robert (GB),
WHELAN, Matthew (GB),
BRETT, Christopher (GB)
(74) Jevgeņija GAINUTDINOVA, METIDA, SIA; Miera iela 12 - 1,
Rīga, LV-1001, LV
- (54) **KRAVAS PĀRVIETOŠANAS IERĪCE VIENĪBU IZŅEMŠA-
NAI NO UZGLABĀŠANAS SISTĒMAS**
A LOAD HANDLING DEVICE FOR RETRIEVING UNITS
FROM A STORAGE SYSTEM
-

- (51) **E02F 3/88** (11) **3969670 T1**
E02F 3/92
(21) 20800588.4 (22) 27.10.2020
(45) 22.06.2022
(31) 201916776 (32) 18.11.2019 (33) GB
202007660 22.05.2020 GB
(86) EP2020080155 27.10.2020
(87) WO2021099074 27.05.2021
(73) HARWICH HAVEN AUTHORITY; Navigation House Angel
Gate, Harwich, Essex CO12 3EJ, GB
(72) WARNER, Jeremy, David (GB)
(74) Anna TIMOFEJEVA, PĒTERSONA PATENTS - AAA LAW;
Citadeles iela 12, Rīga, LV-1010, LV
- (54) **BAGARĒŠANAS METODE UN IEKĀRTA**
DREDGING METHOD AND APPARATUS
-

**Latvijā apstiprināto Eiropas patentu
publikācijas pēc iebilduma**

(Patentu likuma 71. panta trešā un piektā daļa)

-
-
- (51) **A61M 5/32** (11) **3226944 T2**
A61M 5/20
A61M 5/315
A61M 5/31
- (21) 15813198.7 (22) 01.12.2015
(43) 11.10.2017
(45) 12.06.2019
- (31) 201462086937 P (32) 03.12.2014 (33) US
(86) PCT/US2015/063176 01.12.2015
(87) WO2016/089864 09.06.2016
- (73) Eli Lilly and Company; Lilly Corporate Center, Indianapolis,
IN 46285, US
- (72) ATTERBURY, William G. (US),
HASSENPFUG, Eric Gustin (US),
LAFEVER, Mark (US),
MADLAND, Steven Michael (US),
MCKENZIE, Christopher Paul (US)
- (74) Baiba KRAVALE, Patentu birojs "ALFA-PATENTS", SIA;
Virānes iela 2, Rīga, LV-1073, LV
- (54) **ADATAS AIZSARGAPVALKA NOVILCĒJIERĪCES UZ-
GAĻA MEZGLS**
NEEDLE SHIELD PULLER CAP ASSEMBLY
-

Pieteikumi papildu aizsardzības sertifikātiem

(Eiropas Parlamenta un Padomes regulas (EK) Nr. 469/2009 (06.05.2009) par papildu aizsardzības sertifikātu zālēm 9. pants; un Eiropas Parlamenta un Padomes regulas (EK) Nr. 1610/96 (23.07.1996) par papildu aizsardzības sertifikāta ieviešanu attiecībā uz augu aizsardzības līdzekļiem 9. pants).

- | | |
|--|------------------------|
| (21) CLV20220034 | (22) 14.10.2022 |
| (71) Aurinia Pharmaceuticals Inc.; 1203-4464 Markham Street, Victoria, British Columbia, V8Z 7X8, CA | |
| (74) Aleksandra FORTŪNA, FORAL Intelektuālā īpašuma aģentūra, SIA; Kalēju iela 14 - 7, Rīga, LV-1050, LV | |
| (54) CIKLOSPORĪNA ANĀLOGU MAISĪJUMI UN TO IZMANTOŠANA PAR IMŪNMODULĒJOŠIEM LĪDZEKĻIEM | |
| (92) EU/1/22/1678, | 19.09.2022 |
| (93) EU/1/22/1678, | 19.09.2022 |
| (95) Voklosporīns, kalcineirīna inhibitori un tā farmaceutiski pieņemami sāļi un esteri (LUPKYNIS) | |
| (96) 02767028.0, | 17.10.2002 |
| (97) EP 1436322, | 16.07.2008 |

- | | |
|--|------------------------|
| (21) CLV20220035 | (22) 14.10.2022 |
| (71) Cara Therapeutics, Inc.; 4 Stamford Plaza, 107 Elm Street, 9th floor, Stamford, CT 06902, US | |
| (74) Baiba KRAVALE, Patentu birojs "ALFA-PATENTS", SIA; Ēvalda Valtera iela 46 - 65, Rīga, LV-1021, LV | |
| (54) SINTĒTISKIE PEPTĪDU AMĪDI | |
| (92) EU/1/22/1643, | 27.04.2022 |
| (93) EU/1/22/1643, | 27.04.2022 |
| (95) Difelikefalīns visās ar pamatpatentu aizsargātajās formās (KAPRUVIA) | |
| (96) 07870877.3, | 12.11.2007 |
| (97) EP 2064228, | 29.08.2012 |

- | | |
|---|------------------------|
| (21) CLV20220037 | (22) 07.11.2022 |
| (71) Nuvo Pharmaceuticals (Ireland) Designated Activity Company; 88 Harcourt Street, Dublin 2, D02 DK18, IE | |
| (74) Aija LĀCE, PĒTERSONA PATENTS - AAA LAW, SIA; Citadeles iela 12, Rīga, LV-1010, LV | |
| (54) NAPROKSĒNU UN TRIPTĀNUS SATUROŠAS DAUDZSLĀŅU FORMAS | |
| (92) 22-0119, | 13.07.2022 |
| (93) SE - 61618, | 21.06.2022 |
| (95) Naproksēna un sumatriptāna kombinācija (MIGSUN) | |
| (96) 03808537.9, | 22.12.2003 |
| (97) EP 1575566, | 22.02.2012 |

- | | |
|--|------------------------|
| (21) CLV20220039 | (22) 16.11.2022 |
| (71) Genethon; 1 bis rue de l'Internationale, 91000 Evry, FR
CENTRE NATIONAL DE LA RECHERCHE SCIENTIFIQUE;
3, rue Michel Ange, 75016 Paris, FR | |
| (74) Aija LĀCE, PĒTERSONA PATENTS - AAA LAW, SIA; Citadeles iela 12, Rīga, LV-1010, LV | |
| (54) PLAŠA GĒNU PIEGĀDE MOTORAJIEM NEIRONIEM, IZMANTOJOT AAV VEKTORU PERIFĒRĀS INJEKCIJAS | |
| (92) EU/1/20/1443, | 18.05.2020 |
| (93) EU/1/20/1443, | 18.05.2020 |
| (95) Onasemnogēna abeparovoks (ZOLGENSMA) | |
| (96) 19158152.9, | 03.10.2008 |
| (97) EP 3505635, | 18.05.2022 |

Papildu aizsardzības sertifikāti

(Eiropas Parlamenta un Padomes regulas (EK) Nr. 469/2009 (06.05.2009) par papildu aizsardzības sertifikātu zālēm 11. panta pirmā daļa; un Eiropas Parlamenta un Padomes regulas (EK) Nr. 1610/96 (23.07.1996) par papildu aizsardzības sertifikāta ieviešanu attiecībā uz augu aizsardzības līdzekļiem 11. pants).

- | | |
|--|------------------------|
| (21) CLV20220012 | (22) 19.04.2022 |
| (73) Vetoquinol SA; Magny-Vernois, 70200 Lure, FR | |
| (74) Aleksandra FORTŪNA, FORAL Intelektuālā īpašuma aģentūra, SIA; Kalēju iela 14 - 7, Rīga, LV-1050, LV | |
| (54) HALOĢĒNAIZVIETOTI PIRAZOLA ATVASINĀJUMI KĀ PESTICĪDI | |
| (92) EU/2/21/277, | 12.11.2021 |
| (93) EU/2/21/277, | 12.11.2021 |
| (94) 12.11.2036 | |
| (95) Tigolaners (FELPREVA) | |
| (96) 14702570.4, | 03.02.2014 |
| (97) EP 2953942, | 25.10.2017 |

Papildu aizsardzības sertifikātu pediatriskie termiņa pagarinājumi

(Eiropas Parlamenta un Padomes regulas (EK) Nr. 469/2009 (06.05.2009) par papildu aizsardzības sertifikātu zālēm 11. panta pirmā un trešā daļa). Sertifikāta numurā „z” nozīmē zāles.

- (21) **C/LV2013/0008/z** (22) **06.10.2022**
(73) AstraZeneca AB; SE-151 85 Södertälje, SE
(74) Aija LĀCE, PĒTERSONA PATENTS - AAA LAW, SIA;
Citadeles iela 12, Rīga, LV-1010, LV
(54) C-ARILGLIKOŽĪDU SGLT2 INHIBITORI UN METODE
(92) EU/1/12/795/001-010, 14.11.2012
(93) EU/1/12/795/001-010, 14.11.2012
(94) 14.05.2028
(95) Dapagliflozīns (FORXIGA)
(96) 03736643.2, 15.05.2003
(97) EP 1506211, 07.02.2007
-

- (21) **C/LV2013/0024/z** (22) **22.07.2022**
(73) Japan Tobacco Inc.; 1-1, Toranomom 4-chome, Minato-ku,
Tokyo 105 6927, JP
(74) Baiba KRAVALE, Patentu birojs "ALFA-PATENTS", SIA;
Ēvalda Valtera iela 46 - 65, Rīga, LV-1021, LV
(54) 4-OKSOHINOLĪNA SAVIENOJUMI UN TO IZMANTOŠANA
PAR HIV INTEGRĀZES INHIBITORIEM
(92) EU/1/13/830/001-002, 27.05.2013
(93) EU/1/13/830/001-002, 27.05.2013
(94) 27.11.2028
(95) Elvitegravira, kobicistata, emtricitabīna un tenofovira
dizoprosila kombinācija (STRIBILD)
(96) 03811532.5, 20.11.2003
(97) EP 1564210, 16.09.2009
-

- (21) **C/LV2017/0024/z** (22) **10.08.2022**
(73) Boehringer Ingelheim International GmbH; Binger
Strasse 173, 55216 Ingelheim am Rhein, DE
(74) Aleksandra FORTŪNA, FORAL Intelektuālā īpašuma
aģentūra; Kalēju iela 14-7, Rīga, LV-1050, LV
(54) ANTIKOAGULANTU ANTIDOTI
(92) EU/1/15/1056/001, 24.11.2015
(93) EU/1/15/1056/001, 24.11.2015
(94) 24.05.2031
(95) Idarucizumabs (PRAXBIND)
(96) 11703410.8, 20.01.2011
(97) EP 2525812, 18.01.2017
-

Pieteicēju, izgudrotāju un īpašnieku alfabētiskais rādītājs

(71) Pieteicējs (72) Izgudrotājs (73) Īpašnieks	(21) Pieteikuma numurs	(51) Klase	(71) Pieteicējs (72) Izgudrotājs (73) Īpašnieks	(21) Pieteikuma numurs	(51) Klase	(71) Pieteicējs (72) Izgudrotājs (73) Īpašnieks	(21) Pieteikuma numurs	(51) Klase
Izgdrojumu pieteikumu publikācijas			R			Izgdrojumu patentu publikācijas		
A			RĪGAS TEHNISKĀ UNIVERSITĀTE	LVP2021000032	A61L 9/22	BĒRZIŅA Kristīna	LVP2020000099	H02H 3/28
AKTSIONERNOE OBSHCHESTVO NAUCHNO VNEDRENCHEKY INZHENERNY CENTR 'RADIUS'	LVP2022000051	G08B 1/00	-	-	F24F 13/26	-	-	H02M 1/38
ANTUZEVIČS Andris	LVP2021000033	G01K 11/20	-	LVP2021000033	G01K 11/20	-	-	H02M 7/49
-	-	G01K 11/32	-	-	G01K 11/32	-	-	H02J 3/42
B			S			BLIŽŅUKS Dmitrijs	LVP2021000018	A61M 16/10
BALTIC BULLETS, SIA	LVP2021000035	F42B 12/04	SKREDELIS Oskars	LVP2021000035	F42B 12/04	-	-	B01F 13/02
-	-	F42B 30/02	-	-	F42B 30/02	-	-	B01J 3/02
BLUMBERGA Andra	LVP2021000032	A61L 9/22	SPRIŅĪS Māris	LVP2021000033	G01K 11/20	-	-	H02H 3/28
-	-	F24F 13/26	-	-	G01K 11/32	-	-	H02M 1/38
D			T			BRIŅĪS Kārlis	LVP2020000099	H02M 7/49
DAMBERGA Daina	LVP2021000037	B82Y 30/00	TREGUBOV Viktor Nikolayevich	LVP2022000051	G08B 1/00	-	-	H02J 3/42
-	-	D01D 1/02	-	-	H04B 1/3816	-	-	
-	-	D01D 5/00	V			GEŽA Vadims	LVP2021000018	A61M 16/10
-	-	D01D 10/02	VITER Roman	LVP2021000037	B82Y 30/00	-	-	B01F 13/02
DOŅE Guna	LVP2021000033	G01K 11/20	-	-	D01D 1/02	-	-	B01J 3/02
-	-	G01K 11/32	-	-	D01D 5/00	-	-	
DROKINA Svetlana Valentinovna	LVP2022000051	G08B 1/00	-	-	D01D 10/02	-	-	
-	-	H04B 1/3816	-	-		-	-	
F			J			JĀKOBSONS Harijs	LVP2021000021	A01K 91/04
FEDORENKO Viktoriia	LVP2021000037	B82Y 30/00	-	-	A01K 83/06	-	-	A01K 97/04
-	-	D01D 1/02	-	-	A61M 16/10	LVP2021000018	-	B01F 13/02
-	-	D01D 5/00	-	-	B01J 3/02	-	-	C12M 1/00
-	-	D01D 10/02	-	-	C13K 1/02	-	-	
FREIMANIS Ritvars	LVP2021000032	A61L 9/22	K			JUHNA Tālis	LVP2022000045	C12M 1/00
-	-	F24F 13/26	KISTKINS Svjatoslavs	LVP2021000018	A61M 16/10	-	-	C13K 1/02
G			-	-	B01F 13/02	-	-	
GRUNDŠTEINS Kārlis	LVP2021000037	B82Y 30/00	-	-	B01J 3/02	-	-	
-	-	D01D 1/02	M			MEŽULE Linda	LVP2022000045	C12M 1/00
-	-	D01D 5/00	-	-	C13K 1/02	-	-	
-	-	D01D 10/02	P			PAULA STRADIŅA KLĪNISKĀ UNIVERSITĀTES SLIMNĪCA, VSIA	LVP2021000018	A61M 16/10
K			KOCHNEV Aleksandr Valentinovich	LVP2022000051	G08B 1/00	-	-	B01F 13/02
-	-	H04B 1/3816	-	-	H04B 1/3816	-	-	B01J 3/02
KOLUPAEV Nikolai Aleksandrovich	LVP2022000051	G08B 1/00	PĪRĀGS Valdis	LVP2021000018	A61M 16/10	-	-	B01F 13/02
-	-	H04B 1/3816	-	-	B01J 3/02	-	-	B01J 3/02
KRIEĶE Guna	LVP2021000033	G01K 11/20	PURENKOVS Mārtiņš	LVP2021000018	A61M 16/10	-	-	B01F 13/02
-	-	G01K 11/32	-	-	B01J 3/02	-	-	
K			R			RĪGAS TEHNISKĀ UNIVERSITĀTE	LVP2020000099	H02H 3/28
KĒMERE Meldra	LVP2021000033	G01K 11/20	-	-	H02M 1/38	-	-	H02M 7/49
-	-	G01K 11/32	-	-	H02J 3/42	-	-	H02M 7/49
L			S			-	-	H02J 3/42
LĀTVIJAS UNIVERSITĀTE	LVP2021000037	B82Y 30/00	STRODS Mārtiņš	LVP2022000045	C12M 1/00	-	-	C12M 1/00
-	-	D01D 1/02	-	-	C13K 1/02	-	-	C13K 1/02
-	-	D01D 5/00	SVĀŽA Artis	LVP2021000018	A61M 16/10	-	-	B01F 13/02
-	-	D01D 10/02	-	-	B01F 13/02	-	-	B01J 3/02
LĀTVIJAS UNIVERSITĀTES CIETVIELU FIZIKAS INSTITŪTS	LVP2021000033	G01K 11/20	SYUNDYUKOV Emil	LVP2021000018	A61M 16/10	-	-	B01F 13/02
-	-	G01K 11/32	-	-	B01F 13/02	-	-	B01J 3/02
M			T			TAIVANS Immanuel	LVP2021000018	A61M 16/10
MAZIN Aleksandr Pavlovich	LVP2022000051	G08B 1/00	-	-	B01F 13/02	-	-	B01J 3/02
-	-	H04B 1/3816	-	-		-	-	
MELBĀRDIS Artūrs Roberts	LVP2021000036	A01B 1/10	-	-		-	-	

(71) Pieteicējs (72) Izgudrotājs (73) Īpašnieks	(21) Pieteikuma numurs	(51) Klase
TELIČKO Jevgēnijs - -	LVP2021000018 - -	A61M 16/10 B01F 13/02 B01J 3/02
Z		
ZĀĢERIS Ģirts - -	LVP2021000018 - -	A61M 16/10 B01F 13/02 B01J 3/02
ZEME Dana - -	LVP2021000018 - -	A61M 16/10 B01F 13/02 B01J 3/02
W		
WEERASURIYA ARACHCHIGE Anton Rayan Priyasad Perera -	LVP2022000045 -	C12M 1/00 C13K 1/02

Izgudrojumu pieteikumu un patentu numuru rādītājs

(21) Pieteikuma numurs	(11) Publikācijas vai patenta numurs	(51) Klase	(21) Pieteikuma numurs	(11) Publikācijas vai patenta numurs	(51) Klase
Izgudrojumu pieteikumu publikācijas			Izgudrojumu patentu publikācijas		
LVP2021000032	15694	A61L 9/22	LVP2020000053	15618	F28D 1/047
-	-	F24F 13/26	LVP2020000099	15661	H02H 3/28
LVP2021000033	15697	G01K 11/20	-	-	H02M 1/38
-	-	G01K 11/32	-	-	H02M 7/49
LVP2021000035	15696	F42B 12/04	-	-	H02J 3/42
-	-	F42B 30/02	LVP2021000021	15675	A01K 91/04
LVP2021000036	15693	A01B 1/10	-	-	A01K 83/06
LVP2021000037	15695	B82Y 30/00	-	-	A01K 97/04
-	-	D01D 1/02	LVP2021000018	15676	A61M 16/10
-	-	D01D 5/00	-	-	B01F 13/02
-	-	D01D 10/02	-	-	B01J 3/02
LVP2022000051	15698	G08B 1/00	LVP2022000045	15682	C12M 1/00
-	-	H04B 1/3816	-	-	C13K 1/02

Reģistrētās preču zīmes

Publikācijas par reģistrētajām preču zīmēm sakārtotas to reģistrācijas numuru secībā. Katra publikācija satur visus datus, kas reģistrācijas brīdī iekļauti Preču zīmju reģistra ziņās.

Preču zīmes reģistrācija ir spēkā 10 gadus no pieteikuma datuma, ja tā netiek pirms šā termiņa izslēgta no Preču zīmju reģistra sakarā ar preču zīmes īpašnieka atteikšanos no reģistrācijas, atzīta par spēkā neesošu vai atcelta (Preču zīmju likuma 45. panta pirmā daļa). Ar dienu, kad publicēts oficiālais paziņojums par preču zīmes reģistrāciju (datums, kas norādīts katras lappuses augšmalā), stājas spēkā preču zīmes īpašnieka izņēmuma tiesības pret citām personām (Preču zīmju likuma 17. pants).

Ar publikācijas dienu iestājas arī iebildumu periods. Ieinteresētās personas, samaksājot attiecīgu maksu, triju mēnešu laikā no šīs dienas var iesniegt Rūpnieciskā īpašuma apelācijas padomei iebilduma iesniegumu pret preču zīmes reģistrāciju.

Starptautiski pieņemtie kodi (INID kodi), kas izmantoti preču zīmju datu identificēšanai:

- | | |
|---|---|
| <p>(111) Reģistrācijas numurs
Registration number</p> <p>(116) Reģistrācijas atjaunojuma numurs, ja tas atšķiras no sākotnējā reģistrācijas numura
Renewal number where different from initial registration number</p> <p>(141) Reģistrācijas darbības pārtraukšanas datums
Date of the termination of the registration</p> <p>(151) Reģistrācijas datums
Registration date</p> <p>(210) Pieteikuma numurs
Application number</p> <p>(220) Pieteikuma datums
Filing date of the application</p> <p>(230) Izstādes prioritātes dati
Exhibition priority data</p> <p>(300) Konvencijas prioritātes dati: pieteikuma numurs, pieteikuma datums, valsts kods
Convention priority data: application number, filing date, code of country</p> <p>(350) Senioritātes dati (attiecināmi uz Latviju): reģistrācijas numurs, reģistrācijas datums
Seniority data (in relation to Latvia): registration number, registration date</p> <p>(399) Ziņas par pārreģistrēto dokumentu, kas bija spēkā PSRS (pārreģistrētajām zīmēm)
Data relating to the registration previously in force in SU (for re-registered marks)</p> <p>(511) Preču un pakalpojumu starptautiskās klasifikācijas (Nicas klasifikācijas) indeksi; preču un/vai pakalpojumu saraksts
Indication of the International Classification of Goods and Services (Nice Classification); list of goods and/or services</p> <p>(526) Zīmes elementi, kas izslēgti no aizsardzības (disklamācija)
Elements excluded from protection (disclaimer)</p> <p>(531) Zīmju figurālo elementu starptautiskās klasifikācijas (Vīnes klasifikācijas – CFE) indeksi
Indication of the International Classification of the Figurative Elements of Marks (Vienna Classification – CFE)</p> <p>(540) Zīmes attēls
Reproduction of the mark</p> <p>(550) Zīmes veids
Indication relating to the nature or kind of mark</p> <p>(551) Norāde, ka šī zīme ir kolektīvā vai sertifikācijas zīme
Indication that mark is collective mark or a certification mark</p> <p>(571) Zīmes apraksts
Description of mark</p> <p>(580) Reģistrācijas grozījumu ieraksta datums (īpašumtiesību pāreja, grozījumi vārdos, nosaukumos vai adresēs, reģistrācijas darbības pārtraukšana u.tml.)
Date of recording of a transaction in respect of the registration (change in ownership, change in name or address, termination of protection, etc.)</p> <p>(591) Norāde par zīmes aizsardzību krāsās
Indication concerning colours claimed</p> | <p>(600) Juridiski saistītu pieteikumu dati, piemēram, dati par bij. PSRS pieteikumu, uz kuru saskaņā ar LR Ministru Padomes 1992. gada 28. februāra lēmumu Nr. 72 pamatots Latvijas pieteikums, vai Eiropas Savienības preču zīmes pieteikumu
References to legally related applications, e.g., data of the SU application, on which LV application is based according to the provisions of the Decision of the Council of Ministers of the Republic of Latvia No. 72, adopted on February 28, 1992, or a European Union Trade Mark application</p> <p>(641) Sākotnējā pieteikuma dati (sadalīta pieteikuma gadījumā)
Initial application data (in case of divided application)</p> <p>(646) Sākotnējās reģistrācijas dati (sadalītas reģistrācijas gadījumā)
Initial registration data (in case of divided registration)</p> <p>(732) Zīmes īpašnieks, adrese, valsts kods
Name and address of the owner of the mark, code of country</p> <p>(740) Patentpilnvarnieks vai cits pārstāvis, adrese
Patent attorney or other representative, address</p> <p>(791) Licenciāts, adrese, valsts kods
Name and address of the licensee, code of country</p> <p>(881) Nacionālās reģistrācijas, kas aizstāta ar starptautisko reģistrāciju, numurs un datums
Number and date of the national registration replaced by an international registration</p> <p>(885) Starptautiskās reģistrācijas, kas pārveidota par nacionālo reģistrāciju, numurs un datums
Number and date of the international registration transformed into a national registration</p> |
|---|---|

(111) **Reģ. Nr.** M 78 215 (151) **Reģ. dat.** 20.12.2022
(210) **Pieteik. Nr.** M-22-299 (220) **Pieteik. dat.** 13.04.2022
(531) **CFE ind.** 26.11.3; 26.11.9; 26.11.12; 26.11.21; 27.5.1



- (550) Figurāla zīme**
<http://databases.lrpv.gov.lv/trademark/M-22-299>
- (732) Īpašn.** AEOLUS TYRE CO., LTD; No.48 Jiaodong South Road Jiaozuo, Henan, Ķīna (CN)
- (740) Pārstāvis** Valters GENCS, Zvērināta advokāta Valtera Genca birojs; Republikas laukums 3 - 123, Rīga, LV-1010, Latvija (LV)
- (511) 12** transportlīdzekļu riteņu riepas; motorizēto transportlīdzekļu riepas; riepu kameras; pneimatiskās riepas; kāpurķēdes transportlīdzekļiem; riepu radzes; pneimatisko riepu pārvalki; velosipēdu riepas; riepas

(111) **Reģ. Nr.** M 78 216
(210) **Pieteik. Nr.** M-22-450

(151) **Reģ. dat.** 20.12.2022
(220) **Pieteik. dat.** 02.07.2020

BACTOLIFE

- (550) **Vārdiska zīme**
(600) Eiropas Savienības preču zīmes 018265442 daļēja konversija
(732) **Īpašn.** BACTOLIFE A/S; Lersø Parkallé 38, 2., Copenhagen Ø, 2100, Dānija (DK)
(740) **Pārstāvis** Natālija ANOHINA, Patentu aģentūra "TRIA ROBIT"; Vīlandes iela 5 - 2, Rīga, LV-1010, Latvija (LV)
(511) **5** uztura bagātinātāji cilvēkam un dzīvniekiem; uztura bagātinātāji un diētiskie preparāti medicīniskiem nolūkiem; pārtikas piedevas medicīniskiem nolūkiem; proteīni izmantošanai uztura bagātinātājos, ne medicīniskiem nolūkiem; barības piedevas veterināriem nolūkiem; uztura bagātinātāju piedevas dzīvnieku barībai, ne medicīniskiem nolūkiem; uztura bagātinātāji dzīvnieku barībai; ne medicīniskiem nolūkiem paredzētas dzīvnieku barības piedevas izmantošanai kā uztura bagātinātāji; dzīvnieku barības piedevas medicīniskiem nolūkiem; ķīmiskie preparāti medicīniskiem un veterināriem nolūkiem; bioloģiskie preparāti medicīniskiem un veterināriem nolūkiem; ne medicīniskiem nolūkiem paredzēti uztura bagātinātāju preparāti dzīvniekiem; medicīniskiem nolūkiem paredzēta pārtika, kas uztur zarnu mikrofloras līdzsvaru; medicīniskiem nolūkiem paredzētas pārtikas piedevas, kas uztur zarnu mikrofloras līdzsvaru

(111) **Reģ. Nr.** M 78 217
(210) **Pieteik. Nr.** M-22-476
(531) **CFE ind.** 25.1.19; 27.5.1; 27.5.3; 27.5.9; 29.1.13



- (550) **Figurāla zīme**
<http://databases.lrpv.gov.lv/trademark/M-22-476>
(591) **Krāsu salikums** melns, balts, oranžs
(732) **Īpašn.** Elgars ROGA; Vītoli iela 30 - 41, Liepāja, LV-3401, Latvija (LV)
(511) **35** tabakas tirdzniecība

(111) **Reģ. Nr.** M 78 218
(210) **Pieteik. Nr.** M-22-540
(531) **CFE ind.** 27.5.1



- (550) **Figurāla zīme**
<http://databases.lrpv.gov.lv/trademark/M-22-540>
(732) **Īpašn.** COSS, SIA; Artilērijas iela 25 - 32, Rīga, LV-1011, Latvija (LV)
(511) **34** elektroniskās cigaretes; šķīdumi elektroniskajām cigaretēm; elektroniskām cigaretēm paredzētie aromatizētāji, kas nav ēteriskās eļļas

(111) **Reģ. Nr.** M 78 219
(210) **Pieteik. Nr.** M-22-548

(151) **Reģ. dat.** 20.12.2022
(220) **Pieteik. dat.** 05.07.2022

EHR Russkie Hiti

- (550) **Vārdiska zīme**
(732) **Īpašn.** EHR RUSSKIE HITI, SIA; Elijas iela 17, Rīga, LV-1050, Latvija (LV)
(740) **Pārstāvis** Ieva AZANDA; Brīvības iela 40 - 13, Rīga, LV-1050, Latvija (LV)
(511) **35** radioreklāma
38 radioaprāde; aplādes datņu pārraide
41 radio un televīzijas programmu veidošana; radio izklaides pakalpojumu nodrošināšana

(111) **Reģ. Nr.** M 78 220
(210) **Pieteik. Nr.** M-22-549

(151) **Reģ. dat.** 20.12.2022
(220) **Pieteik. dat.** 05.07.2022

EHR Latviešu Hiti

- (550) **Vārdiska zīme**
(732) **Īpašn.** EHR SUPERHITS, SIA; Elijas iela 17 - 4, Rīga, LV-1050, Latvija (LV)
(740) **Pārstāvis** Ieva AZANDA; Brīvības iela 40 - 13, Rīga, LV-1050, Latvija (LV)
(511) **35** radioreklāma
38 radioaprāde; aplādes datņu pārraide
41 radio un televīzijas programmu veidošana; radio izklaides pakalpojumu nodrošināšana

(111) **Reģ. Nr.** M 78 221
(210) **Pieteik. Nr.** M-22-550
(531) **CFE ind.** 26.3.5; 26.3.22; 27.5.1; 29.1.13



- (550) **Figurāla zīme**
<http://databases.lrpv.gov.lv/trademark/M-22-550>
(591) **Krāsu salikums** dzeltens, sarkans, balts
(732) **Īpašn.** EHR SUPERHITS, SIA; Elijas iela 17 - 4, Rīga, LV-1050, Latvija (LV)
(740) **Pārstāvis** Ieva AZANDA; Brīvības iela 40 - 13, Rīga, LV-1050, Latvija (LV)
(511) **35** radioreklāma
38 radioaprāde; aplādes datņu pārraide
41 radio un televīzijas programmu veidošana; radio izklaides pakalpojumu nodrošināšana

(111) **Reģ. Nr.** M 78 222
(210) **Pieteik. Nr.** M-22-613

(151) **Reģ. dat.** 20.12.2022
(220) **Pieteik. dat.** 05.08.2022

WATSONS

- (550) **Vārdiska zīme**

- (732) **Īpašn.** A.S. WATSON TM LIMITED; Vistra Corporate Services Centre, Wickhams Cay II, Road Town, Tortola, VG1110, Britu Virdžīnu Salas (VG)
- (740) **Pārstāvis** Inese LEIMANE, PĒTERSONA PATENTS - AAA LAW; Citadeles iela 12, Rīga, LV-1010, Latvija (LV)
- (511) **9** digitālās vienības, proti, digitāli kolekcionējami priekšmeti, digitālie žetoni, digitāli mākslas darbi un neaizstājami blokķēžu žetoni (NFT); neaizstājami blokķēžu žetoni (NFT), kas piesaistīti digitāli kolekcionējamam priekšmetiem, attēliem, fotogrāfijām, mākslas darbiem, video vai audio ierakstiem un kuri izmantojami ar blokķēdes tehnoloģiju; digitāli kolekcionējamo priekšmetu digitālie žetoni, kas izmantojami ar blokķēdes tehnoloģiju datu uzglabāšanai un pieejas ierobežošanai; ierakstītas un lejupielādējamas digitālās vienības, datorprogrammas, tukši digitālie vai analogie ierakstu datu nesēji un digitālie datu uzglabāšanas līdzekļi; lejupielādējamas programmas transakciju apstrādei, kas saistītas ar digitāli kolekcionējamam mākslas priekšmetiem, neaizstājamiem blokķēžu žetoniem (NFT) un citiem izsekojamiem žetoniem; lejupielādējama datoru programmatūra digitālo failu, to skaitā, audio un video ierakstu, tekstu, programmfailu, statisku attēlu, grafikas un multivides datņu (failu), aizsardzībai; lejupielādējamas vizuālas datnes (faili), kas ietver mākslas darbus, tekstus, audio un video ierakstus, spēles un interneta tīmekļa vietņu saites, kuras ir saistītas ar sporta un kultūras aktivitātēm; lejupielādējamas multivides datnes (faili), kas ietver mākslas darbus, tekstus, audio un video ierakstus, spēles un interneta tīmekļa vietņu saites, kuras ir saistītas ar neaizstājamiem blokķēžu žetoniem (NFT); lejupielādējama programmatūra blokķēdē uzglabāto digitālo vienību pārvaldībai; lejupielādējama programmatūra digitālo kolekcionējamo priekšmetu, neaizstājamo blokķēžu žetonu (NFT) un citu izsekojamo žetonu apskatīšanai; lejupielādējama programmatūra elektroniskajai tirdzniecībai ar precēm, kas atveidotas virtuālajā vidē, šo preču uzglabāšanai, nosūtīšanai, saņemšanai, pieņemšanai, kā arī digitālo kolekcionējamo mākslas priekšmetu, neaizstājamo blokķēžu žetonu (NFT) un citu izsekojamo žetonu transakcijām; lejupielādējama programmatūra elektroniskajai tirdzniecībai ar precēm, kas izveidotas virtuālajā vidē, šo preču uzglabāšanai, nosūtīšanai, saņemšanai, pieņemšanai, kā arī digitālās valūtas, digitālās valūtas maksājumu un valūtas maiņas transakcijām; datoru programmas lejupielādējamo preču atveidošanai virtuālajā vidē, proti, personiskās tualetes līdzekļu, kosmētikas līdzekļu, parfimērijas izstrādājumu, dekoratīvās kosmētikas līdzekļu, ādas kopšanas līdzekļu, matu kopšanas līdzekļu atveidojumi, kuri paredzēti izmantošanai tiešsaistē vai tiešsaistes virtuālajās vidēs; datorprogrammas, kas paredzētas nelejupielādējamo preču atveidošanai virtuālajā vidē, proti, digitālās mākslas priekšmetu, fotogrāfiju, video un audio ierakstu nodrošināšanai tiešsaistē; lejupielādējamas datorprogrammas interaktīvām spēlēm, kas izmantojamas datortīklos, dažādos bezvadu tīklos un elektroniskajās ierīcēs; lejupielādējamas programmas, kas paredzētas, lai iesaistītos sociālā tīklošanā un mijiedarbotos ar tiešsaistes kopienām, dodot iespēju lietotājiem piekļūt un straumēt multivides datņu (failu) izklaides saturu, kā arī dodot iespēju lietotājiem nodrošināt piekļuvi pieejai tiešsaistes virtuālajai videi un lejupielādējamai programmatūrai; lejupielādējama programmatūra mobilajām ierīcēm, kas paredzēta, lai lietotāji aplūkotu un veiktu elektroniskas transakcijas, kas saistītas ar mazumtirdzniecības patēriņa precēm, to skaitā personiskās tualetes līdzekļiem, kosmētikas līdzekļiem, parfimērijas izstrādājumiem, dekoratīvās kosmētikas līdzekļiem, ādas kopšanas līdzekļiem un matu kopšanas līdzekļiem; interaktīva izklaides programmatūra, kas izmantojama personālajos datoros; lejupielādējamas datorprogrammas, kas paredzētas digitālu animētu vai statisku tēlu, personāžu, avatāru, kā arī digitālo papildinātās realitātes objektu un dekoratīvu elementu radīšanai, izveidošanai, modificēšanai un izmantošanai tiešsaistes vidēs un paplašinātās realitātes vidēs; tuvā lauka sakaru (NFC) žetoni; lejupielādējama mobilo lietojumprogrammu programmatūra tualetes piederumu, kosmētikas līdzekļu, parfimērijas izstrādājumu, dekoratīvās kosmētikas līdzekļu, ādas kopšanas līdzekļu un matu kopšanas līdzekļu pasūtīšanai; tuvā lauka sakaru (NFC) marķējums mijiedarbībai ar mobilajām lietojumprogrammām, lai iegūtu informāciju par tualetes piederumiem, kosmētikas līdzekļiem, parfimērijas izstrādājumiem, dekoratīvās kosmētikas līdzekļiem, ādas kopšanas līdzekļiem un matu kopšanas līdzekļiem; tuvā lauka sakaru (NFC) marķējums tualetes piederumu, kosmētikas līdzekļu, parfimērijas izstrādājumu, dekoratīvās kosmētikas līdzekļu, ādas kopšanas līdzekļu un matu kopšanas līdzekļu mārketingam un autentifikācijai; lejupielādējama datoru programmatūra, kas nodrošina piekļuvi digitālam elektroniskam saturam un patērētāju pieredzē balstītai informācijai par tualetes piederumu, kosmētikas līdzekļu, parfimērijas izstrādājumu, dekoratīvās kosmētikas līdzekļu, ādas kopšanas līdzekļu un matu kopšanas līdzekļu iegādi virtuālajā vidē, tostarp metaversā, virtuālajā realitātē, papildinātajā realitātē, jauktajā realitātē, paplašinātajā realitātē, vai to kombinācijās, izmantojot interneta portālus vai citus saziņas līdzekļus; lejupielādējama datorspēļu programmatūra; datoru programmatūra digitālo attēlu apstrādei; interaktīvas multimediju datorspēļu programmas; datorprogrammas attēlu, skaņas un videoierakstu rediģēšanai; spēļu programmatūra; lejupielādējama interaktīvās izklaides programmatūra, kas paredzēta datorspēļu spēlēšanai; elektroniskās tirdzniecības datoru programmatūra; datoru lietojumprogrammatūra mobilajiem tālruniem; lejupielādējamas mūzikas datnes (faili); lejupielādējama datorgrafika; lejupielādējami elektroniski dāvanu sertifikāti; lejupielādējamas elektroniskās rokasgrāmatas; programmatūra spēļu izveidei
- 35** mazumtirdzniecības veikalu pakalpojumi un tirdzniecības pakalpojumi tiešsaistē attiecībā uz šādiem preču atveidojumiem virtuālajā vidē: personiskās tualetes līdzekļi, kosmētikas līdzekļi, parfimērijas izstrādājumi, dekoratīvās kosmētikas līdzekļi, ādas kopšanas līdzekļi un matu kopšanas līdzekļi; neaizstājamo blokķēžu žetonu (NFT) tiešsaistes tirgus pakalpojumi; tiešsaistes tirgus nodrošināšana digitālo preču pircējiem un pārdevējiem, izmantojot autentifikācijai neaizstājamus blokķēžu žetonus (NFT); virtuālās realitātes un papildinātās realitātes aparātūras un programmatūras mazumtirdzniecība tiešsaistē; virtuālās realitātes satura un digitālās multivides materiālu, proti, iepriekš ierakstītu mūzikas ierakstu, videoierakstu, attēlu, tekstu, audiovizuālo darbu, kā arī virtuālās un papildinātās realitātes spēļu programmatūras mazumtirdzniecība tiešsaistē
- 41** izklaides pakalpojumi, nodrošinot nelejupielādējamus preču atveidojumus virtuālajā vidē tiešsaistē, it īpaši tualetes piederumu, kosmētikas līdzekļu, parfimērijas izstrādājumu, dekoratīvās kosmētikas līdzekļu, ādas kopšanas līdzekļu un matu kopšanas līdzekļu atveidojumus, izmantojot tuvā lauka sakaru (NFC) tehnoloģijas; tiešsaistes spēļu pakalpojumi; izklaides pakalpojumi, izmantojot digitālās platformas; izklaides, atpūtas un aktīvās atpūtas pakalpojumi, izmantojot virtuālās vides iespējas video un elektronisko spēļu nodrošināšanai, kurās lietotāji var mijiedarboties izklaides, atpūtas vai aktīvās atpūtas nolūkiem; izklaides pasākumu un mākslas izstāžu organizēšana
- 42** datoru aparātūras un programmatūras projektēšana, izstrāde un pilnveidošana; nelejupielādējamas

programmatūras izstrāde, kas paredzēta digitālu animētu vai statisku tēlu un varoņu, avatāru, kā arī digitālo papildinātās realitātes objektu un dekoratīvu elementu radīšanai un modificēšanai, izmantošanai tiešsaistes vidēs un paplašinātās realitātes virtuālajās vidēs; nelejupielādējamas programmatūras izstrāde, kas paredzēta digitālās un virtuālās valūtas elektroniskai tirdzniecībai, glabāšanai, sūtīšanai, saņemšanai, pieņemšanai un pārsūtīšanai; nelejupielādējamas programmatūras izstrāde, kas paredzēta digitālās un virtuālās valūtas maksājumu darījumu pārvaldībai; mākonī balstītas programmatūras izstrāde, kas paredzēta kriptovalūtas maiņas pakalpojumu nodrošināšanai; mākonī balstītas programmatūras izstrāde, kas paredzēta kriptovalūtas un virtuālās valūtas maka izmantošanai; mākonī balstītas programmatūras izstrāde, kas paredzēta mobilo un elektronisko seifu izmantošanai; nelejupielādējamas programmatūras izstrāde, kas paredzēta norēķinu veikšanas apstrādei; nelejupielādējamas programmatūras izstrāde, kas paredzēta neaizstājamo blokķēžu žetonu (NFT) tehnoloģijas nodrošināšanai; nelejupielādējamas programmatūras izstrāde, kas paredzēta neaizstājamo blokķēžu žetonu (NFT) izveidei; datoru programmatūras izstrādes pakalpojumi, proti, tiešsaistes 3D virtuālās vides mitināšanas izstrāde, kas paredzēta plaša patērētāju loka definētam priekšmetu klāstam un tiešsaistes 3D virtuālās vides mitināšanas izstrāde, kas paredzēta plaša patērētāju loka definētam priekšmetu klāstam, kam var piekļūt, izmantojot sakaru līdzekļu tīklus; multivides un trīsdimensiju virtuālās vides programmatūras projektēšana un izstrāde; nelejupielādējamas programmatūras izstrāde, kas paredzēta pagaidu lietošanas nodrošināšanai digitālā satura, datoru programmatūras un datospēļu pārlietošanai un piekļuvei; nelejupielādējamas programmatūras izstrāde, kas paredzēta pagaidu lietošanas nodrošināšanai digitālā satura, datoru programmatūras un datospēļu pārraidīšanai un attēlošanai; datorprogrammēšana; datorprogrammatūras projektēšana un izstrāde; nelejupielādējamas programmatūras izstrāde, kas paredzēta digitālu animētu vai statisku tēlu izveidei, radīšanai un modificēšanai, kā arī piekļuves nodrošināšanai un lietošanai tiešsaistes vidēs, virtuālās tiešsaistes vidēs un paplašinātās realitātes virtuālajās vidēs; tiešsaistes spēļu programmatūras izstrāde

- (111) **Reģ. Nr.** M 78 224 (151) **Reģ. dat.** 20.12.2022
 (210) **Pieteik. Nr.** M-22-720 (220) **Pieteik. dat.** 16.09.2022
 (531) **CFE ind.** 1.1.2; 4.5.21; 24.9.3; 24.9.5; 24.17.12; 27.5.1; 27.5.11; 27.5.15; 29.1.12



- (550) **Figurāla zīme**
<http://databases.lrpv.gov.lv/trademark/M-22-720>
 (591) **Krāsu salikums** zeltains, melns
 (732) **Īpašn.** AMBER WAY, SIA; Zaķusalas krastmala 29, Rīga, LV-1050, Latvija (LV)
 (740) **Pārstāvis** Alīna BOGDANOVIČA, Patentu aģentūra "TRIA ROBIT"; Vīlandes iela 5 - 2, Rīga, LV-1010, Latvija (LV)
 (511) **41** izklaides pakalpojumi, proti, sabiedrisku izklaides pasākumu organizēšana; festivālu organizēšana; izglītības un izklaides konkursu organizēšana; šovu organizēšana izklaides nolūkiem; konferenču organizēšana un vadīšana; šovu producēšana; izklaides pasākumu producēšana klātienē

- (111) **Reģ. Nr.** M 78 225 (151) **Reģ. dat.** 20.12.2022
 (210) **Pieteik. Nr.** M-22-732 (220) **Pieteik. dat.** 20.09.2022

VISTU VAI NEKO

- (550) **Vārdiska zīme**
 (732) **Īpašn.** PUTNU FABRIKA ĶEKAVA, AS; "Putnu fabrika Ķekava", Ķekava, Ķekavas nov., LV-2123, Latvija (LV)
 (740) **Pārstāvis** Inese LEJIŅA, AĢENTŪRA "INTELS LATVIJA"; Plostnieku iela 32, Rīga, LV-1063, Latvija (LV)
 (511) **29** gaļa; mājputnu gaļa; mājputnu gaļas izstrādājumi; olas

- (111) **Reģ. Nr.** M 78 226 (151) **Reģ. dat.** 20.12.2022
 (210) **Pieteik. Nr.** M-22-741 (220) **Pieteik. dat.** 22.09.2022

wisemann

- (550) **Vārdiska zīme**
 (732) **Īpašn.** PRIMEA HOLDING, SIA; Magoņu iela 7, Mārupe, Mārupes nov., LV-2167, Latvija (LV)
 (740) **Pārstāvis** Jurijs BAIBAKOVŠ; Ūdru iela 4 - 2, Mārupe, Mārupes nov., LV-2167, Latvija (LV)
 (511) **3** ziepes; parfimērijas izstrādājumi; ēteriskās eļļas; kosmētiskie un matu kopšanas līdzekļi; zobu pulveri un pastas; mazgāšanas līdzekļi, izņemot mitrās salvetes higiēnas nolūkiem; balināšanas līdzekļi; tīrīšanas līdzekļi, izņemot mitrās salvetes, kas piesūcinātas ar tīrīšanas līdzekļiem; pulēšanas, attaukošanas un abrazīvie līdzekļi
5 farmaceitiskie preparāti; personiskās higiēnas līdzekļi; diētiskā pārtika medicīniskiem nolūkiem, uzturs zīdaiņiem un maziem bērniem; plāksteri, pārsienamie materiāli; materiāli zobu plombēšanai un zobu nospiedumu izgatavošanai; dezinfekcijas līdzekļi; uztura bagātinātāji
35 mazgāšanas un balināšanas līdzekļu, tīrīšanas, pulēšanas, attaukošanas un abrazīvo līdzekļu, ziepju,

- (111) **Reģ. Nr.** M 78 223 (151) **Reģ. dat.** 20.12.2022
 (210) **Pieteik. Nr.** M-22-668 (220) **Pieteik. dat.** 31.08.2022
 (531) **CFE ind.** 24.11.18; 24.17.25; 27.1.12; 27.5.1; 29.1.12



- (550) **Figurāla zīme**
<http://databases.lrpv.gov.lv/trademark/M-22-668>
 (591) **Krāsu salikums** tumši pelēks, oranžs
 (732) **Īpašn.** PĻAVNIEKU TIRGUS, SIA; Andreja Saharova iela 30, Rīga, LV-1021, Latvija (LV)
 (740) **Pārstāvis** Oļegs CITOKS, PĻAVNIEKU TIRGUS, SIA; Kurzemes prospekts 3, Rīga, LV-1067, Latvija (LV)
 (511) **35** tirdzniecības stendu iznomāšana; gadatirgu organizēšana

parfimērijas izstrādājumu, ēterisko eļļu, kosmētisko un matu kopšanas līdzekļu, zobu kopšanas līdzekļu, farmaceutisko preparātu, personiskās higiēnas līdzekļu, diētiskās pārtikas medicīniskiem nolūkiem, uztura zīdaiņiem un maziem bērniem, plāksteru, pārsienamo materiālu, materiālu zobu plombēšanai un zobu nospiedumu izgatavošanai un dezinfekcijas līdzekļu mazumtirdzniecības un vairumtirdzniecības pakalpojumi

līmvielas mājsaimniecības nolūkiem; materiāli rasēšanai; materiāli māksliniekiem; otas; mācību līdzekļi; uzskates līdzekļi

- 18 ceļasomas; somas; āda; ādas imitācijas; maki
 21 vāzes; trauki; svečturi; izstrādājumi no stikla; izstrādājumi no porcelāna; izstrādājumi no fajansa; izstrādājumi no keramikas
 25 apģērbi; apavi; apģērbu jostas
 43 viesu izmitināšana

(111) **Reģ. Nr.** M 78 227 (151) **Reģ. dat.** 20.12.2022
 (210) **Pieteik. Nr.** M-22-742 (220) **Pieteik. dat.** 22.09.2022

(111) **Reģ. Nr.** M 78 229 (151) **Reģ. dat.** 20.12.2022
 (210) **Pieteik. Nr.** M-22-792 (220) **Pieteik. dat.** 16.10.2022
 (531) **CFE ind.** 2.5.1; 2.5.2; 2.5.23; 29.1.15

VITEBERG

- (550) **Vārdiska zīme**
 (732) **Īpašn.** PRIMEA HOLDING, SIA; Magoņu iela 7, Mārupe, Mārupes nov., LV-2167, Latvija (LV)
 (740) **Pārstāvis** Jurijs BAIBAKOVŠ; Ūdru iela 4 - 2, Mārupe, Mārupes nov., LV-2167, Latvija (LV)
 (511) **3** ziepes; parfimērijas izstrādājumi; ēteriskās eļļas; kosmētiskie un matu kopšanas līdzekļi; zobu pulveri un pastas; mazgāšanas līdzekļi, izņemot mitrās salvetes higiēnas nolūkiem; balināšanas līdzekļi; tīrīšanas līdzekļi, izņemot mitrās salvetes, kas piesūcinātas ar tīrīšanas līdzekļiem; pulēšanas, attaukošanas un abrazīvie līdzekļi
5 farmaceutiskie preparāti; personiskās higiēnas līdzekļi; diētiskā pārtika medicīniskiem nolūkiem, uzturs zīdaiņiem un maziem bērniem; plāksteri, pārsienamie materiāli; materiāli zobu plombēšanai un zobu nospiedumu izgatavošanai; dezinfekcijas līdzekļi; uztura bagātinātāji
35 mazgāšanas un balināšanas līdzekļu, tīrīšanas, pulēšanas, attaukošanas un abrazīvo līdzekļu, ziepju, parfimērijas izstrādājumu, ēterisko eļļu, kosmētisko un matu kopšanas līdzekļu, zobu kopšanas līdzekļu, farmaceutisko preparātu, personiskās higiēnas līdzekļu, diētiskās pārtikas medicīniskiem nolūkiem, uztura zīdaiņiem un maziem bērniem, plāksteru, pārsienamo materiālu, materiālu zobu plombēšanai un zobu nospiedumu izgatavošanai un dezinfekcijas līdzekļu mazumtirdzniecības un vairumtirdzniecības pakalpojumi

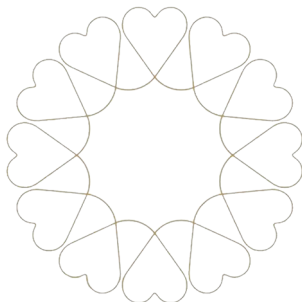


- (550) **Figurāla zīme**
<http://databases.lrpv.gov.lv/trademark/M-22-792>
 (591) **Krāsu salikums** rozā, oranžs, bēšs, gaiši brūns, melns
 (732) **Īpašn.** ARSENIJS FABRICA, SIA; Pudiņa iela 33 - 1, Rīga, LV-1006, Latvija (LV)
 (511) **3** kosmētikas līdzekļi vannām; kosmētikas līdzekļu komplekti; kosmētikas līdzekļi; dekoratīvās kosmētikas noņemšanas līdzekļi; kosmētikas līdzekļi, ne medicīniskiem nolūkiem; ķermeņa kopšanas līdzekļi, ne medicīniskiem nolūkiem; tīrīšanas līdzekļi; mazgāšanas līdzekļi

(111) **Reģ. Nr.** M 78 228 (151) **Reģ. dat.** 20.12.2022
 (210) **Pieteik. Nr.** M-22-744 (220) **Pieteik. dat.** 22.09.2022
 (531) **CFE ind.** 2.9.1; 26.1.3

(111) **Reģ. Nr.** M 78 230 (151) **Reģ. dat.** 20.12.2022
 (210) **Pieteik. Nr.** M-22-796 (220) **Pieteik. dat.** 17.10.2022

Myldrox



- (550) **Figurāla zīme**
<http://databases.lrpv.gov.lv/trademark/M-22-744>
 (732) **Īpašn.** ARANDANO OÜ; Ulikooli tn 10, Tartu, Tartu maakond, 51003, Igaunija (EE)
 (740) **Pārstāvis** Edgars BUTKEVIČS; Riharda Vāgnera iela 2 - 2, Rīga, LV-1050, Latvija (LV)
 (511) **4** sveces
14 dārgmetāli; dārgmetālu sakausējumi; juvelierizstrādājumi; rotaslietas; dārgakmeņi; pusdārgakmeņi; pulksteņi; hronometriskie instrumenti
16 papīrs; kartons; iespaidprodukcija; grāmatu iesiešanas materiāli; fotogrāfijas; rakstāmlietas; biroja piederumi, izņemot mēbeles; līmvielas kancelejas nolūkiem;

- (550) **Vārdiska zīme**
 (571) **Zīmes apraksts** vārdiska
 (732) **Īpašn.** GRINDEKS, AS; Krustpils iela 53, Rīga, LV-1057, Latvija (LV)
 (740) **Pārstāvis** Inga PAŠKEVIČA, GRINDEKS, AS; Krustpils iela 53, Rīga, LV-1057, Latvija (LV)
 (511) **5** farmaceutiskie preparāti; veterinārie preparāti; medicīniskie preparāti

(111) **Reģ. Nr.** M 78 231 (151) **Reģ. dat.** 20.12.2022
 (210) **Pieteik. Nr.** M-22-807 (220) **Pieteik. dat.** 20.10.2022
 (531) **CFE ind.** 1.15.15; 26.1.2; 26.1.4; 26.1.6; 26.1.16; 26.1.17; 26.1.18; 26.1.20; 26.1.21; 27.5.1; 27.5.3; 27.5.9; 29.1.14



- (550) **Figurāla zīme**
<http://databases.lrpv.gov.lv/trademark/M-22-807>
 (591) **Krāsu salikums** gaiši zils, tumši zils, sarkans, balts
 (732) **Īpašn.** LINK VEST, SIA; Krišjāņa Barona iela 2 - 18, Baloži, Ķekavas nov., LV-2128, Latvija (LV)
 (511) **32** dzeramais ūdens

- (111) **Reģ. Nr.** M 78 232 (151) **Reģ. dat.** 20.12.2022
 (210) **Pieteik. Nr.** M-22-834 (220) **Pieteik. dat.** 29.10.2022
 (531) **CFE ind.** 1.13.10; 27.5.1



- (550) **Figurāla zīme**
<http://databases.lrpv.gov.lv/trademark/M-22-834>
 (732) **Īpašn.** Artjoms GLINKO; Bruņinieku iela 43 - 5, Rīga, LV-1011, Latvija (LV)
 (511) **34** elektroniskās cigaretes

- (111) **Reģ. Nr.** M 78 233 (151) **Reģ. dat.** 20.12.2022
 (210) **Pieteik. Nr.** M-22-835 (220) **Pieteik. dat.** 30.10.2022

A'DROP

- (550) **Vārdiska zīme**
 (732) **Īpašn.** ELAST, SIA; Elvīras iela 9A - 6, Rīga, LV-1083, Latvija (LV)
 (740) **Pārstāvis** Roberts OZOLIŅŠ, CLARUS MANAGEMENT, SIA; Bīskapa gāte 3 - 5, Rīga, LV-1050, Latvija (LV)
 (511) **35** komerciālu pasākumu vadīšana; preču demonstrēšana plašsaziņas līdzekļos mazumtirdzniecības nolūkiem; preču demonstrēšanas pakalpojumi; preču noieta veicināšana, izmantojot digitālā satura autoru pakalpojumus; preču paraugu izplatīšana; preču un pakalpojumu noieta veicināšana; sabiedrisko attiecību pakalpojumi; reklāmas aģentūru pakalpojumi; bezalkoholisko dzērienu tirdzniecība; alkoholisko dzērienu tirdzniecība; alus tirdzniecība; gāzētu ūdeņu tirdzniecība; pārtikas preču tirdzniecība
41 izklaides pakalpojumi; atpūtas iespēju nodrošināšana; izrāžu veidošana; diskotēku pakalpojumi; informācijas sniegšana par izklaidi; izrāžu demonstrēšana; izklaides pasākumu plānošana; baļļu organizēšana; naktsklubu pakalpojumi izklaides nolūkiem; koncertu rīkošana un vadīšana; modes skašu rīkošana izklaides nolūkiem; izklaides pasākumu organizēšana
43 bāru pakalpojumi; ēdņīcu pakalpojumi; informācijas un padomu sniegšana par ēdiena gatavošanu; kafejnīcu pakalpojumi; restorānu pakalpojumi; restorānu pakalpojumi, piedāvājot ēdienu līdzņemšanai; uz kodu bāru pakalpojumi; ēdienu dekorēšana; izmitināšanas pakalpojumi viesnīcās; brīvdienu mājvietu iznomāšana

- (111) **Reģ. Nr.** M 78 234 (151) **Reģ. dat.** 20.12.2022
 (210) **Pieteik. Nr.** M-22-843 (220) **Pieteik. dat.** 31.10.2022
 (531) **CFE ind.** 26.4.24; 26.5.1; 26.5.10; 26.5.11; 27.5.1



- (550) **Figurāla zīme**
<http://databases.lrpv.gov.lv/trademark/M-22-843>
 (732) **Īpašn.** STRAKTA GROUP, SIA; Piķurgas iela 46, Vālodzes, Stopiņu pag., Ropažu nov., LV-2130, Latvija (LV)
 (511) **35** reklāma; darījumu vadīšana; biroja darbi
37 būvniecība
42 zinātniskie pakalpojumi; tehnoloģiskie pakalpojumi; zinātniskā izpēte; tehnoloģiskā izpēte; zinātniskā projektēšana; tehnoloģiskā projektēšana; rūpnieciskā analīze; rūpnieciskā izpēte; rūpnieciskā dizaina pakalpojumi; kvalitātes kontrole; autentificēšanas pakalpojumi; datoru aparatūras projektēšana; programmatūras projektēšana; datoru aparatūras izstrāde; programmatūras izstrāde; datoru aparatūras pilnveidošana; programmatūras pilnveidošana

- (111) **Reģ. Nr.** M 78 235 (151) **Reģ. dat.** 20.12.2022
 (210) **Pieteik. Nr.** M-22-856 (220) **Pieteik. dat.** 03.11.2022

MR BUBBLE

- (550) **Vārdiska zīme**
 (732) **Īpašn.** BERLAT TRADING, SIA; Cesvaines iela 11A, Rīga, LV-1073, Latvija (LV)
 (740) **Pārstāvis** Mārīte ROMANOSA, Patentu aģentūra "KDK"; Dzērbenes iela 27, Rīga, LV-1006, Latvija (LV)
 (511) **32** limonādes; bezalkoholiskie dzērieni; bezalkoholiski gāzētie dzērieni

- (111) **Reģ. Nr.** M 78 236 (151) **Reģ. dat.** 20.12.2022
 (210) **Pieteik. Nr.** M-22-869 (220) **Pieteik. dat.** 07.11.2022
 (531) **CFE ind.** 26.1.3; 26.1.10; 26.1.12; 26.11.6; 29.1.13



- (550) **Figurāla zīme**
<http://databases.lrpv.gov.lv/trademark/M-22-869>
 (591) **Krāsu salikums** ziels, zaļš, balts
 (732) **Īpašn.** ELDORADO GLOBAL SERVICE, SIA; Biķernieku iela 121H, Rīga, LV-1021, Latvija (LV)
 (511) **6** nesošās konstrukcijas no metāla būvniecībai
37 būvniecība

- (111) **Reģ. Nr.** M 78 237 (151) **Reģ. dat.** 20.12.2022
 (210) **Pieteik. Nr.** M-22-883 (220) **Pieteik. dat.** 10.11.2022

RIBOXIN

- (550) **Vārdiska zīme**
 (732) **Īpašn.** GLOBAL MEDICUS, SIA; Kandavas iela 39, Rīga, LV-1083, Latvija (LV)
 (740) **Pārstāvis** Gatis MERŽVINSKIS, PĒTERSONA PATENTS - AAA LAW; Citadeles iela 12, Rīga, LV-1010, Latvija (LV)
 (511) **5** farmaceitiskie preparāti; uztura bagātinātāji

(111) **Reģ. Nr.** M 78 238 (151) **Reģ. dat.** 20.12.2022
 (210) **Pieteik. Nr.** M-22-884 (220) **Pieteik. dat.** 10.11.2022
 (531) **CFE ind.** 27.5.4; 27.5.17; 29.1.12

RIBOXIN

(550) **Figurāla zīme**
<http://databases.lrpv.gov.lv/trademark/M-22-884>
 (591) **Krāsu salikums** zils, sarkans
 (732) **Īpašn.** GLOBAL MEDICUS, SIA; Kandavas iela 39, Rīga, LV-1083, Latvija (LV)
 (740) **Pārstāvis** Gatis MERŽVINSKIS, PĒTERSONA PATENTS - AAA LAW; Citadeles iela 12, Rīga, LV-1010, Latvija (LV)
 (511) **5** farmaceitiskie preparāti; uztura bagātinātāji

(111) **Reģ. Nr.** M 78 239 (151) **Reģ. dat.** 20.12.2022
 (210) **Pieteik. Nr.** M-22-886 (220) **Pieteik. dat.** 10.11.2022
 (531) **CFE ind.** 5.3.13; 5.7.11; 5.7.22; 25.3.1; 27.5.1; 29.1.15



(550) **Figurāla zīme**
<http://databases.lrpv.gov.lv/trademark/M-22-886>
 (591) **Krāsu salikums** oranžs, zaļš, sarkans, melns, balts
 (732) **Īpašn.** GLOBAL MEDICUS, SIA; Kandavas iela 39, Rīga, LV-1083, Latvija (LV)
 (740) **Pārstāvis** Gatis MERŽVINSKIS, PĒTERSONA PATENTS - AAA LAW; Citadeles iela 12, Rīga, LV-1010, Latvija (LV)
 (511) **5** farmaceitiskie preparāti; uztura bagātinātāji

(111) **Reģ. Nr.** M 78 240 (151) **Reģ. dat.** 20.12.2022
 (210) **Pieteik. Nr.** M-22-900 (220) **Pieteik. dat.** 15.11.2022
 (531) **CFE ind.** 5.7.2; 6.19.9; 6.19.16; 25.1.17; 29.1.15



(550) **Figurāla zīme**
<http://databases.lrpv.gov.lv/trademark/M-22-900>
 (591) **Krāsu salikums** sarkans, dzeltens, zaļš, brūns, balts, zils
 (732) **Īpašn.** DANGAS, SIA; Zaļā iela 13, Garkalne, Garkalnes pag., Ropažu nov., LV-2137, Latvija (LV)
 (740) **Pārstāvis** Jevgeņijs FORTŪNA, "FORAL INTELEKTUĀLĀ ĪPAŠUMA AĢENTŪRA", SIA; Kalēju iela 14 - 7, Rīga, LV-1050, Latvija (LV)
 (511) **33** degvīns; spirtotie dzērieni

(111) **Reģ. Nr.** M 78 241 (151) **Reģ. dat.** 20.12.2022
 (210) **Pieteik. Nr.** M-22-710 (220) **Pieteik. dat.** 15.09.2022
 (531) **CFE ind.** 3.1.1; 3.1.16; 3.1.24; 24.9.21; 26.1.3; 26.1.15; 27.5.1



SAVANNA

(550) **Figurāla zīme**
<http://databases.lrpv.gov.lv/trademark/M-22-710>
 (732) **Īpašn.** SAVANNA, SIA; Liedaga iela 4 - 7, Tūja, Liepupes pag., Limbažu nov., LV-4022, Latvija (LV)
 (511) **24** ceļojumu pledi; gultas veļa; auduma dvieļi; auduma mutes dvieļi; piknika segas; virtuves dvieļi
25 apģērbi; pludmales tērpi; peldmēteļi; gulēšanai paredzēti acu aizsegi; pončo; apģērbi ar izšuvumiem

(111) **Reģ. Nr.** M 78 242 (151) **Reģ. dat.** 20.12.2022
 (210) **Pieteik. Nr.** M-22-908 (220) **Pieteik. dat.** 17.11.2022

ICON

(550) **Vārdiska zīme**
 (732) **Īpašn.** EXPORTO, SIA; Dunties iela 19A, Rīga, LV-1005, Latvija (LV)
 (511) **41** naktsklubu pakalpojumi izklaides nolūkiem; koncertu rīkošana un vadīšana; izklaides pakalpojumi
43 restorānu pakalpojumi; kafējntcu pakalpojumi

(111) **Reģ. Nr.** M 78 243 (151) **Reģ. dat.** 20.12.2022
 (210) **Pieteik. Nr.** M-22-909 (220) **Pieteik. dat.** 17.11.2022
 (531) **CFE ind.** 27.5.1

I C N

(550) **Figurāla zīme**
<http://databases.lrpv.gov.lv/trademark/M-22-909>
 (732) **Īpašn.** EXPORTO, SIA; Dunties iela 19A, Rīga, LV-1005, Latvija (LV)
 (511) **41** naktsklubu pakalpojumi izklaides nolūkiem; koncertu rīkošana un vadīšana; izklaides pakalpojumi
43 restorānu pakalpojumi; kafējntcu pakalpojumi

(111) **Reģ. Nr.** M 78 244 (151) **Reģ. dat.** 20.12.2022
 (210) **Pieteik. Nr.** M-22-910 (220) **Pieteik. dat.** 17.11.2022

SHIYUZU

(550) **Vārdiska zīme**
 (732) **Īpašn.** EXPORTO, SIA; Dunties iela 19A, Rīga, LV-1005, Latvija (LV)
 (511) **41** naktsklubu pakalpojumi izklaides nolūkiem; koncertu rīkošana un vadīšana; izklaides pakalpojumi
43 restorānu pakalpojumi; kafējntcu pakalpojumi

(111) **Reģ. Nr.** M 78 245 (151) **Reģ. dat.** 20.12.2022
 (210) **Pieteik. Nr.** M-22-911 (220) **Pieteik. dat.** 17.11.2022
 (531) **CFE ind.** 27.5.1; 27.5.9; 27.5.15

SHY'UZU

RESTAURANT

- (550) **Figurāla zīme**
<http://databases.lrpv.gov.lv/trademark/M-22-911>
 (732) **Īpašn.** EXPORTO, SIA; Duntē iela 19A, Rīga, LV-1005, Latvija (LV)
 (511) **41** naktsklubu pakalpojumi izklaides nolūkiem; koncertu rīkošana un vadīšana; izklaides pakalpojumi
43 restorānu pakalpojumi; kafējnīcu pakalpojumi

- (111) **Reģ. Nr.** M 78 246 (151) **Reģ. dat.** 20.12.2022
 (210) **Pieteik. Nr.** M-22-912 (220) **Pieteik. dat.** 17.11.2022
 (531) **CFE ind.** 27.5.1; 27.5.9; 27.5.15



- (550) **Figurāla zīme**
<http://databases.lrpv.gov.lv/trademark/M-22-912>
 (732) **Īpašn.** EXPORTO, SIA; Duntē iela 19A, Rīga, LV-1005, Latvija (LV)
 (511) **41** naktsklubu pakalpojumi izklaides nolūkiem; koncertu rīkošana un vadīšana; izklaides pakalpojumi
43 restorānu pakalpojumi; kafējnīcu pakalpojumi

- (111) **Reģ. Nr.** M 78 247 (151) **Reģ. dat.** 20.12.2022
 (210) **Pieteik. Nr.** M-22-913 (220) **Pieteik. dat.** 17.11.2022

EXPORTO

- (550) **Vārdiska zīme**
 (732) **Īpašn.** EXPORTO, SIA; Duntē iela 19A, Rīga, LV-1005, Latvija (LV)
 (511) **36** nekustamā īpašuma pārvaldība; nekustamā īpašuma izīrēšana un iznomāšana; nekustamā īpašuma lietas
39 prāmju un laivu transporta pakalpojumi; upju transporta pakalpojumi; transporta pakalpojumi; transporta pakalpojumu nodrošināšana ekskursantiem

- (111) **Reģ. Nr.** M 78 248 (151) **Reģ. dat.** 20.12.2022
 (210) **Pieteik. Nr.** M-22-914 (220) **Pieteik. dat.** 17.11.2022
 (531) **CFE ind.** 26.1.3; 26.11.13; 27.5.1



EXPORTO

- (550) **Figurāla zīme**
<http://databases.lrpv.gov.lv/trademark/M-22-914>
 (732) **Īpašn.** EXPORTO, SIA; Duntē iela 19A, Rīga, LV-1005, Latvija (LV)
 (511) **36** nekustamā īpašuma izīrēšana un iznomāšana; nekustamā īpašuma pārvaldība; darījumi ar nekustamo īpašumu; nekustamā īpašuma lietas
39 prāmju un laivu transporta pakalpojumi; upju transporta pakalpojumi; transporta pakalpojumi; transporta pakalpojumu nodrošināšana ekskursantiem

- (111) **Reģ. Nr.** M 78 249 (151) **Reģ. dat.** 20.12.2022
 (210) **Pieteik. Nr.** M-22-514 (220) **Pieteik. dat.** 21.06.2022
 (531) **CFE ind.** 26.1.3; 26.1.18; 26.1.24; 26.11.1; 26.11.7; 27.5.21; 27.5.24



- (550) **Figurāla zīme**
<http://databases.lrpv.gov.lv/trademark/M-22-514>
 (732) **Īpašn.** TERRAWASTE, SIA; Brīvības gatve 300 - 9, Rīga, LV-1006, Latvija (LV)
 (740) **Pārstāvis** Niklāvs BĒRZIŅŠ; Salaspils iela 6 k-3, Rīga, LV-1057, Latvija (LV)
 (511) **40** atkritumu pārstrāde

- (111) **Reģ. Nr.** M 78 250 (151) **Reģ. dat.** 20.12.2022
 (210) **Pieteik. Nr.** M-22-774 (220) **Pieteik. dat.** 05.10.2022
 (531) **CFE ind.** 2.1.3; 2.1.23; 8.3.9; 8.3.12; 11.3.20; 25.1.5; 27.5.1; 27.5.3; 27.5.10; 29.1.15



- (550) **Figurāla zīme**
<http://databases.lrpv.gov.lv/trademark/M-22-774>
 (591) **Krāsu salikums** sarkans, brūns, bēšs, dzeltens, melns, balts
 (732) **Īpašn.** SAVENCIA SA; 42, rue Rieussec, Viroflay, 78220, Francija (FR)
 (740) **Pārstāvis** Rūta OLMANE, METIDA, SIA; Krišjāņa Barona iela 119, Rīga, LV-1012, Latvija (LV)
 (511) **29** piens, siers un piena produkti; pārtikas eļļas un tauki; sviests

- (111) **Reģ. Nr.** M 78 251 (151) **Reģ. dat.** 20.12.2022
 (210) **Pieteik. Nr.** M-22-906 (220) **Pieteik. dat.** 16.11.2022
 (531) **CFE ind.** 2.1.14; 27.5.9; 29.1.13



RIGACODINGSCHOOL

- (550) **Figurāla zīme**
<http://databases.lrpv.gov.lv/trademark/M-22-906>
 (591) **Krāsu salikums** melns, zils, balts
 (732) **Īpašn.** RIGA CODING SCHOOL, SIA; Republikas laukums 3 - 16, Rīga, LV-1010, Latvija (LV)
 (740) **Pārstāvis** Rūta OLMANE, METIDA, SIA; Krišjāņa Barona iela 119, Rīga, LV-1012, Latvija (LV)

(511) **41** augstāko un vidējo speciālo mācību iestāžu pakalpojumi; izglītības pakalpojumi skolās; sertificētas izglītības pakalpojumi, proti, apmācības un izglītības eksaminācijas nodrošināšana; mācību pakalpojumi; individuāla apmācība; neklātienē mācību pakalpojumi; apmācība praktisko iemaņu apgūšanā ar demonstrēšanas palīdzību; praktisko nodarbību rīkošana un vadīšana; personiskās izaugsmes apmācība (koučings); izglītības forumu organizēšana un vadīšana klātienē; eksaminēšanas pakalpojumi; elektronisko grāmatu un žurnālu publicēšana tiešsaistē; kolokviju rīkošana un vadīšana; konferenču rīkošana un vadīšana; atpūtas iespēju nodrošināšana; zinātnības (know-how) nodošana (apmācība); profesionālās orientācijas pakalpojumi; profesionālās pārkvalificēšanas pakalpojumi; izglītojoši asistentu pakalpojumi cilvēkiem ar īpašām vajadzībām; uzņēmējdarbības zināšanu un zinātnības pārnese (apmācība)

(111) **Reģ. Nr.** M 78 252

(151) **Reģ. dat.** 20.12.2022

(210) **Pieteik. Nr.** M-22-725

(220) **Pieteik. dat.** 19.09.2022

Квартира

(550) **Vārdiska zīme**

(732) **Īpašn.** HELIO MEDIA, SIA; Dzirnau iela 105, Rīga, LV-1011, Latvija (LV)

(740) **Pārstāvis** Alīna BOGDANOVIČA, Patentu aģentūra "TRIA ROBIT"; Vīlandes iela 5 - 2, Rīga, LV-1010, Latvija (LV)

(511) **9** ierakstītas un neierakstītas magnētiskās kartes; lejupielādējami skaņas un video ieraksti ciparformātā, kas pieejami no datubāzēm vai ar interneta starpniecību; televīzijas un radio signālu raidītāji un uztvērēji; ieraksta diski; lejupielādējami skaņas un video ieraksti; audiovizuālie ieraksti, it īpaši ierakstītas televīzijas programmas; audiovizuālie ieraksti, it īpaši apraidei vai citiem raidīšanas veidiem paredzētie audiovizuālie ieraksti izmantošanai televīzijā, radio, elektroniskajās mobilajās ierīcēs un datoros; lejupielādējamas multivides datnes (faili), it īpaši ar interneta starpniecību lejupielādējamas datnes (faili), kas satur video, filmas, televīzijas programmas, datorspēles, mūziku, attēlus un tālruna zvana melodijas; lejupielādējamas multivides aplādes datnes (faili) portatīvajiem multivides atskaņotājiem; ierakstītas un ierakstīšanai paredzētas vides, diski, audiolentes, videolentes, skaņu kasetes, videokasetes, datu kasetnes, lasāmatmiņas kasetnes un datu nesēji; skaņu ieraksti; videoieraksti; multivides ieraksti; attēlu ieraksti; ierakstīti diski; lasāmatmiņas kompaktdiski (CD-ROM) un ciparvideodiski (DVD); lejupielādējami digitālie plakāti; lejupielādējamas digitālās fotogrāfijas; lejupielādējami digitālie attēli; lejupielādējami digitālie teksti; lejupielādējami digitālie kuponi un biļetes; lejupielādējamas elektroniskās vārdnīcas; lejupielādējamas elektroniskās enciklopēdijas; lejupielādējami elektroniski uzziņu teksti; ierakstīta un lejupielādējama datorprogrammatūra un mobilo tālrunu lietojumprogrammas interaktīvai televīzijai, interaktīvām spēlēm un viktorinām; ierakstīta un lejupielādējama videospēļu programmatūra; ierakstītas un lejupielādējamas interaktīvas videospēļu datorprogrammas; datorspēļu diski; ierakstīta un lejupielādējama programmatūra elektroniskām spēlēm; ierakstīta un lejupielādējama virtuālās realitātes spēļu programmatūra; ierakstīta un lejupielādējama virtuālās realitātes programmatūra; ierakstīta un lejupielādējama viktorīnas spēļu programmatūra un mobilo tālrunu lietojumprogrammas; ierakstīta un lejupielādējama arkādes videospēļu ierīču programmatūra; ierakstīta un lejupielādējama azartspēļu programmatūra; ierakstīta un lejupielādējama derību spēļu programmatūra; lejupielādējamas derību spēles; lejupielādējamas elektroniskās publikācijas; audiogrāmatas; ierakstītas

un lejupielādējamas elektroniskās grāmatas; austiņas; mobilo tālrunu futrāļi; iepriekš minēto preču daļas un piederumi

41 audzināšana; apmācība; izklaides pasākumu organizēšana un vadīšana; televīzijas un radio programmu producēšana; izklaides raidījumu veidošana; šovprogrammu veidošana; scenāriju rakstīšanas pakalpojumi, izņemot pakalpojumus reklāmas nolūkiem; teatralizētu uzvedumu veidošana; ierakstu studiju pakalpojumi; videofilmu un filmu uzņemšana; videoierakstu montāža; konkursu organizēšana izklaides un mācību jomā; ziņu reportieru pakalpojumi; ziņu programmu pakalpojumi; fotoreportāžu sagatavošana; tekstu (izņemot reklāmas tekstus) publicēšana, arī elektroniskā veidā; elektronisko publikāciju nodrošināšana interaktīvā režīmā; audio un video ierakstu veikšana un fotografēšana; sporta pasākumu organizēšana un vadīšana; informācijas un konsultāciju sniegšana minētajās jomās; izprieču pakalpojumi televīzijas programmu veidā; izprieču pakalpojumi televīzijas programmu veidā, kas pieejamas ar kabeļu, satelīta vai interneta sakaru tīklu starpniecību; izklaides pakalpojumi spēļu šovu veidā; izklaides pakalpojumi, kas saistīti ar viktorinām; izklaides pakalpojumi, piedāvājot interaktīvas televīzijas programmas ar auditorijas iesaistīšanu; interaktīvi izklaides pakalpojumi tiešsaistes režīmā, it īpaši lietošanai ar mobilajiem tālruniem paredzētie; izglītības pakalpojumi, it īpaši izklaidējoša rakstura izglītības pakalpojumi; virtuālās realitātes spēļu pakalpojumi tiešsaistes režīmā ar datortīklu starpniecību; informācijas sniegšana izklaides jomā ar interneta starpniecību; programmu, kas pieejamas ar kabeļu, satelīta vai interneta sakaru tīklu starpniecību, kā arī filmu, skaņu ierakstu, videoierakstu un ciparvideodisku (DVD) ierakstu producēšana, demonstrēšana, izplatīšana (izņemot tirdzniecību un raidīšanu), sindicēšana un iznomāšana; televīzijas programmu formātu izstrāde; pasākumu organizēšana, producēšana un demonstrēšana izglītības, kultūras un izklaides nolūkiem; sacensību, konkursu, spēļu, viktorīnu, spēļu šovu, organizētu izprieču dienu, šovu, viesizrāžu, iestudētu pasākumu, priekšnesumu un pasākumu klātienē ar auditorijas piedalīšanos organizēšana, producēšana, prezentēšana, pakalpojumu nodrošināšana un veidošana izklaides nolūkiem; atrakciju parku un spēļu automātu pakalpojumu nodrošināšana; nelejupielādējamu videomateriālu nodrošināšana tiešsaistē; grāmatu, žurnālu, tekstu (izņemot reklāmas tekstus), iespieddarbu, audio un video ierakstu izdošana; nelejupielādējamu elektronisku publikāciju izdošana un nodrošināšana tiešsaistē un elektronisko publikāciju, it īpaši elektronisko grāmatu, laikrakstu, žurnālu (periodisko izdevumu), komiksu, žurnālu (publikāciju), grāmatu, rokasgrāmatu, mācību programmu un mācību materiālu izdošana un nodrošināšana tiešsaistē; nelejupielādējamu videoklipu un citu digitālu multivides materiālu, kas satur audio, video, mākslinieciskus darbus un/vai tekstus no aktuālām televīzijas programmām vai ir saistīti ar tām, nodrošināšana tiešsaistē; nelejupielādējamu videospēļu pakalpojumi ar interneta starpniecību; datorspēļu pakalpojumi tiešsaistē; azartspēļu un derību pakalpojumi tiešsaistē; kazino, spēļu, azartspēļu un derību pakalpojumi; interaktīvu pokera, bingo, spēļu tiešsaistē un spēļu ar vienu un vairākiem spēlētājiem pakalpojumi dažādu iemaņu un prasmju attīstīšanai; datorizētu bingo un spēļu tiešsaistē pakalpojumi dažādu iemaņu un prasmju attīstīšanai; maksas spēļu pakalpojumi; informācijas un konsultāciju sniegšana par iepriekšminētajiem pakalpojumiem; tiešsaistes interaktīvo spēļu pakalpojumi, it īpaši tādu spēļu, kurās uzreiz ir zināms rezultāts; spēļu, kurās tiek izmantotas nokasāmas spēļu kartītes, pakalpojumi

(111) **Reģ. Nr.** M 78 253 (151) **Reģ. dat.** 20.12.2022
 (210) **Pieteik. Nr.** M-22-746 (220) **Pieteik. dat.** 23.09.2022

INTEL BLOCKSCALE

- (550) **Vārdiska zīme**
 (300) **Prioritāte** 086184; 04.04.2022; JM
 (732) **Īpašn.** INTEL CORPORATION; 2200 Mission College Boulevard, Santa Clara, CA 95052, Amerikas Savienotās Valstis (US)
 (740) **Pārstāvis** Aleksandra FORTŪNA, "FORAL INTELEKTUĀLĀ ĪPAŠUMA AĢENTŪRA", SIA; Kalēju iela 14 - 7, Rīga, LV-1050, Latvija (LV)
 (511) **9** datori; datoraparātūra; integrālās shēmas; pusvadītāju procesori datu apstrādei; pusvadītāju procesoru mikroshēmas; pusvadītāju mikroshēmas; mikroprocesori; datu procesori; centrālie procesori; datoraparātūra skaitļošanai; datoraparātūra skaitļošanai, izmantojot globālo un lokālo tīklu; datoraparātūra mākoņdatošanai; datoraparātūra zema latentuma un liela joslas platuma skaitļošanai; pusvadītāju ierīces; ierīces datu apstrādei; datoraparātūra un lejujupielādējama datorprogrammatūra augstas veiktspējas skaitļošanai; programmējamas integrālās shēmas; integrālās shēmas noteiktā izkārtojumā; pusvadītāju atmiņas ierīces; datoraparātūra datu iegūšanai; datoraparātūra, kas paredzēta darījumiem ar kriptovalūtu; integrālās shēmas, kas paredzētas programmatūrai; lietojumprogrammu specifiskās integrālās shēmas (ASIC); lietojumprogrammu specifiskās integrālās shēmas (ASIC), kas ietver mikroprocesorus, datoru mikroshēmas, atmiņas blokus un zibatmiņas; lietojumprogrammu integrālās shēmas, kas paredzētas digitālās valūtas, proti, bitkoīnu optimizētai, zemsprieguma un energoefektīvai iegūšanai; lejujupielādējama un ierakstīta programmatūra datu iegūšanai; lejujupielādējama un ierakstīta datorprogrammatūra, kas paredzēta datu apstrādei un kriptovalūtas darījumiem, izmantojot blokķēdes tehnoloģiju
 42 datorprogrammēšana; konsultāciju sniegšana datorprogrammatūras jomā; datorprogrammatūras projektēšana; datorsistēmu projektēšanas pakalpojumi; datorsistēmu analizēšanas pakalpojumi; konsultāciju sniegšana datoraparātūras un programmatūras sistēmu projektēšanas, atlases, ieviešanas un izmantošanas jomā trešajām personām; datorprogrammu un datu pārveide, izņemot fizisku datu pārveidi; tīmekļa vietņu mitināšanas pakalpojumi datoru serverī trešajām personām, izmantojot globālo datortīklu; datorprogrammatūras uzstādīšana; datorprogrammatūras apkope; tiešsaistes nelejujupielādējamas programmatūras izstrāde, kas paredzēta datu, kriptovalūtas un blokķēdes nodrošināšanai; tiešsaistes nelejujupielādējamas programmatūras izstrāde, kas paredzēta kriptovalūtas darījumu pārvaldībai un pārbaudei; programmatūras izstrāde, kas paredzēta datu iegūšanai; tehnoloģisko konsultāciju sniegšana kriptovalūtas jomā; datorprogrammatūras testēšanas un diagnostikas pakalpojumi, kā arī konsultāciju sniegšana par specifisko integrālo shēmu lietojumprogrammu (ASIC) projektēšanu, datu iegūšanu, augstas veiktspējas skaitļošanu un datoru jomu

(111) **Reģ. Nr.** M 78 211 (151) **Reģ. dat.** 20.12.2022
 (210) **Pieteik. Nr.** M-22-916 (220) **Pieteik. dat.** 03.04.1995
 (646) Reģistrācija izdalīta no preču zīmes M 30 634, 30.09.1995

LEITZ

(550) **Vārdiska zīme**

- (732) **Īpašn.** AHK VERMÖGENSVERWALTUNG GMBH; Gaisbergstraße 6, Salzburg, 5020, Austrija (AT)
 (740) **Pārstāvis** Gatis MERŽVINSKIS, PĒTERSONA PATENTS - AAA LAW; Citadeles iela 12, Rīga, LV-1010, Latvija (LV)
 (511) **9** fotogrāfiskie aparāti un piederumi, proti, fotokameras un reproducējošie aparāti; mikrofotogrāfijas aparāti; televīzijas aparāti, telekameras, televīzijas ierīces; minētās preces nav paredzētas lietošanai medicīnā, konstrukciju apsekošanas, ģeodēzijas, aerofotogrāfijas un fotogrammetrijas jomās

(111) **Reģ. Nr.** M 78 212 (151) **Reģ. dat.** 20.12.2022
 (210) **Pieteik. Nr.** M-22-917 (220) **Pieteik. dat.** 04.04.1995
 (646) Reģistrācija izdalīta no preču zīmes M 30 635, 30.09.1995
 (531) **CFE ind.** 26.1.18; 26.1.24; 27.5.5; 27.5.24



- (550) **Figurāla zīme**
<http://databases.lrpv.gov.lv/trademark/M-22-917>
 (732) **Īpašn.** AHK VERMÖGENSVERWALTUNG GMBH; Gaisbergstraße 6, Salzburg, 5020, Austrija (AT)
 (740) **Pārstāvis** Gatis MERŽVINSKIS, PĒTERSONA PATENTS - AAA LAW; Citadeles iela 12, Rīga, LV-1010, Latvija (LV)
 (511) **9** filmēšanas aparāti un instrumenti; fotogrāfiskās un kinematogrāfiskās attīstīšanas ierīces; optiskās signalizācijas ierīces; fotogrāfiskie aparāti un to piederumi, filmēšanas kameras, palielinātāji, eksponometri, tāluma mērītāji, skatu meklētāji, diafragmas, atslēgšanas ierīces, gaismas filtri, papildu lēcas, statīvi, zibspuldzes, ierīces filmu negatīvu pārbaudei ar projicēšanas palīdzību, objektīvi un okulāri fotogrāfijai, projicēšanai, mikroskopiem un teleskopiem; pāra funkciju ierīces un novērošanas teleskopi; mikrofotogrāfijas aparāti; projektori un ierīces mikroprojicēšanai, projicēšanas ekrāni, kinematogrāfiskās filmēšanas un projicēšanas ierīces; optiskie stikli, lēcas un prizmas fotogrāfijas un kinematogrāfijas precēm; spoģuļi ar optiskiem mērķiem; televizori, televīzijas kameras, televīzijas vadības ierīces; minētās preces nav paredzētas lietošanai medicīnā, konstrukciju apsekošanas, ģeodēzijas, aerofotogrāfijas un fotogrammetrijas jomās

(111) **Reģ. Nr.** M 78 213 (151) **Reģ. dat.** 20.12.2022
 (210) **Pieteik. Nr.** M-22-918 (220) **Pieteik. dat.** 29.12.1992
 (646) Reģistrācija izdalīta no preču zīmes M 14 936, 20.05.1994
 (531) **CFE ind.** 3.7.17; 24.15.1; 26.1.15



- (550) **Figurāla zīme**
<http://databases.lrpv.gov.lv/trademark/M-22-918>
 (600) Pieteikuma pamatā pieteikums SU 18178, 24.10.1958
 (732) **Īpašn.** ŠKODA AUTO a.s.; tř. Václava Klementa 869, 293 01 Mladá Boleslav, Mladá Boleslav II, Čehija (CZ)

- (740) **Pārstāvis** Vladimirs ANOHINS, Patentu aģentūra "TRIA ROBIT"; Vīlandes iela 5 - 2, Rīga, LV-1010, Latvija (LV)
- (511) **6** metalurģijas izstrādājumi, proti, ieliktni, gredzeni, spīles, pirksti, čaulas, atsperes
- 7** mašīnas un metāla velmēšanas iekārtas, proti, griežņi, zāģi (kā mašīnu daļas); rūdu glabātavu un karjeru iekārtas, proti, šahtu transportiekārtas, celšanas iekārtu stacijas, mašīnas un iekārtas ogļu un rūdu bagātināšanai, skalošanai un šķirošanai; sasmalcināšanas, malšanas un šķirošanas mašīnas un ierīces, proti, drupināšanas mašīnas, dzirnavas, granulatori, molekulatori, vibratori, maisītāji, šķirošanas ierīces; augstspiediena mašīnas un iekārtas, proti, kompresori, celšanas ierīces, celšanas platformas un galdi, autoklāvi, izspiešanas rekuperatori (virzuļi), katli, stacionārie katli; mašīnas un iekārtas ķīmiskajai un pārtikas rūpniecībai, proti, alusdarītavām, spirta, gāzes, skābekļa un ekstraktu ražošanas rūpnīcām, elektrolīzes iekārtas; mašīnas un iekārtas papīrražošanai, proti, holenderi, maistīšanas baseini, mezglu ķērāji, smilšu ķērāji, hidropulperi, ierīces šķērskratīšanai, pārvadi, atūdeņošanas ierīces, kalandri, griešanas ierīces, uzvelmēšanas un pārtīšanas ierīces; stikla ražošanas iekārtas, proti, pudeļu izgatavošanas automāti, kvēlspuldžu kolbu izgatavošanas automāti, kvēlspuldžu aizvalcēšanas automāti, stikla lodīšu izgatavošanas automāti, stikla izstrādājumu preses, stikla lokšņu izgatavošanas iekārtas, stikla liešanas iekārtas; tipogrāfijas mašīnas un iekārtas, proti, rotācijas iekārtas stereotipijai, šķirošanas iekārtas, kokapstrādes darbgaldi, ceļu veltņi, ekskavatori, mehāniskās lāpstas, ceļamkrāni, pārvietošanas, grozīšanas, novietošanas ierīces, kompresori, gaisa turbokompresori
- 8** griežējinstrumenti, proti, virpošanas griežņi, vīturbji, vītņu ripiņas, rīvurbji, gremdurbji, caurvilces, centrurbji, fasonurbji, urbšanas instrumenti, šķēres, zāģi; dalīšanas iekārtas un galdi, balsta statņi, asināšanas un slīpēšanas instrumenti, rokas (montāžas) preses
- 9** mērinstrumenti, proti, lineāli, mēroga lineāli, stūreņi, šabloni, kalibri, robežgredzeni, robežkorķi, mērplāksnītes, stūru lineāli, taisnošanas plāksnes, iezīmēšanas instrumenti un iekārtas, līmeņrāži; elektrotehniskās iekārtas, kas ietvertas šajā klasē, proti, ātruma ierobežotāji, kopēšanas ierīces, šuntēšanas regulatori, pretestības, filtri, releji, kravas magnēti, gredzenveida strāvas noņēmēji, radaru iekārtas
- 11** ledusskapji, pūtēji, ventilatori, dzesēšanas iekārtas, autoklāvi, katli, stacionārie katli
- 12** transporta līdzekļi, proti, vieglās un kravas automašīnas, traktori, šasijas (ratiņi), ūdens transporta līdzekļi, lidmašīnas; iekšdedzes dzinēji, dīzeļi, atsperes

- (111) **Reģ. Nr.** M 78 214 (151) **Reģ. dat.** 20.12.2022
 (210) **Pieteik. Nr.** M-22-919 (220) **Pieteik. dat.** 29.12.1992
 (646) Reģistrācija izdalīta no preču zīmes M 13 469, 21.03.1994
 (531) **CFE ind.** 3.7.17; 24.15.1; 26.1.15



- (550) **Figurāla zīme**
<http://databases.lrpv.gov.lv/trademark/M-22-919>
 (600) Pieteikuma pamatā pieteikums SU 4196, 21.08.1957

- (732) **Īpašn.** ŠKODA AUTO a.s.; tī. Václava Klementa 869, 293 01 Mladá Boleslav, Mladá Boleslav II, Čehija (CZ)
- (740) **Pārstāvis** Vladimirs ANOHINS, Patentu aģentūra "TRIA ROBIT"; Vīlandes iela 5 - 2, Rīga, LV-1010, Latvija (LV)
- (511) **6** metāli un metāla daļas neapstrādātā, daļēji apstrādātā un apstrādātā veidā, metāla izstrādājumi
- 7** visu veidu mašīnas, kuras ietvertas šajā klasē, izņemot tvaika turbīnas, to daļas un piederumus, it īpaši virsmas kondensatorus, siltummaiņus un barošanas ūdens sildītājus, turboģeneratorus un elektroģeneratorus
- 8** visu veidu ierīces, kuras ietvertas šajā klasē
- 9** visu veidu ierīces un instrumenti, kuri ietverti šajā klasē, izņemot elektrotehniskās ierīces un instrumentus

- (111) **Reģ. Nr.** M 78 254 (151) **Reģ. dat.** 20.12.2022
 (210) **Pieteik. Nr.** M-21-801 (220) **Pieteik. dat.** 13.03.2018
 (531) **CFE ind.** 24.15.1; 24.15.11; 26.3.1; 26.4.2; 26.4.4; 26.4.5; 27.1.5; 29.1.13



- (550) **Figurāla zīme**
<http://databases.lrpv.gov.lv/trademark/M-21-801>
- (591) **Krāsu salikums** zilganzaļš, balts, dzeltens
- (600) Eiropas Savienības preču zīmes 017874347 daļēja konversija
- (732) **Īpašn.** SANISTÁL A/S; Håndværkervej 14, Aalborg, 9000, Dānija (DK)
- (740) **Pārstāvis** Mārīte ROMANOSA, Patentu aģentūra "KDK"; Dzērbenes iela 27, Rīga, LV-1006, Latvija (LV)
- (511) **6** parastie metāli un to sakausējumi; būvmateriāli un konstrukciju materiāli no metāla; pārvietojamas metāla būves; parastu metālu troses un stieples (ne elektriskiem nolūkiem); sīki izstrādājumi no metāla, to skaitā naglas, uzgriežņi, bultskrūves un stiprinājumi; metāla tvertnes preču uzglabāšanai un pārvadāšanai; metāla un nemetāliski seifi; skrūves, savienotāji, leņķdzelži un aizbīdņi, visas minētās preces no parastā metāla vai to sakausējumiem; metāla skavas un metāla lentes kravu pārvietošanai
- 7** elektriskie darbarīki; mehāniski darbināmo instrumentu daļas, to skaitā urbji, asmeņi, griešanas diski; iepriekš minētās preces nav paredzētas pārtikas produktu uzglabāšanai vai sagatavošanai; iepriekš minētās preces nav izmantojamas gāzes ieguvē, uzglabāšanā vai transportā, un iepriekš minētās preces nav darbināmas ar gāzi
- 8** rokas darbarīki un ierīces (ar roku darbināmas); galdā naži, dakšiņas un karotes; pistoles šuvju aizpildīšanai, pistoles būvniecības putu izspiešanai, rokas metālzāģi, laužņi (naglu vilkņi); uzgaļu komplekti un uzgaļu turētāji rokas darbarīkiem un ar roku darbināmām ierīcēm; visas iepriekš minētās preces ir rokas darbarīki; iepriekš minētās preces nav paredzētas augu kopšanai
- 9** svēršanas, mērīšanas, signalizācijas, kontroles (pārbaudes), glābšanas un mācību aparāti, ierīces un instrumenti; aparāti, ierīces un instrumenti elektrības pārvadei, komutācijai, pārveidošanai, uzkrāšanai, regulēšanai vai kontrolei; lineāli (mērinstrumenti); mērlentes; aizsardzības un drošības aprīkojums, tostarp darba un drošības cimdi aizsardzībai pret apsaldējumu, karstumu, bīstamiem šķidrumiem un nelaimes gadījumiem, putekļu maskas, aizsargbrilles; strāvas kabeļi un caurules, strāvas kabeļi un vadi, kas satīti ap cilindriem, tostarp ar iebūvētām elektrības kontaktligzdām; akumulatoru baterijas; iepriekš minētās preces nav izmantojamas gāzes ieguvē, uzglabāšanā vai transportā, un iepriekš minētās preces nav darbināmas ar gāzi

- 10 medicīniskās ierīces dzirdes orgānu aizsardzībai; medicīniskie dzirdes aizsargi, kas slāpē vai nepārraida skaņas; medicīniskie ausu aizbāžņi ausu aizsardzībai
- 11 ierīces apgaismes, tvaika ģenerēšanas, žāvēšanas, ventilācijas, ūdensapgādes un santehnikas nolūkiem; apgaismojuma ierīces darbam, to skaitā lukturi; elektriskie sildītāji ar ventilatoru; iepriekš minētās preces nav paredzētas pārtikas produktu uzglabāšanai vai sagatavošanai; iepriekš minētās preces nav izmantojamas gāzes ieguvē, uzglabāšanā vai transportā, un iepriekš minētās preces nav darbināmas ar gāzi
- 16 papīrs un kartons; iespaidprodukcija; līmvielas kancelejas un mājsaimniecības nolūkiem; zīmēšanas piederumi; otas; plastmasas loksnes, plēves un maisi iesaiņošanai un iepakojšanai; līmvielas rokdarbiem; galdnieku zīmuļi
- 17 drīvēšanas, blīvēšanas un izolācijas materiāli; elastīgas caurules, kas nav no metāla; blīves, blīvēšanas materiāli un pildvielas, tostarp silikona java; blīvēšanas un apdares putas siltumizolācijai; putas skaņas izolācijai; izolācijas putas, kas paredzētas triecienu absorbēšanai; izolācijas lentes durvīm un logiem; enkurmasas izmantošanai būvniecībā, proti, java būvniecībai; pildvielas siltumizplešanās kompensēšanai
- 19 nemetāliski būvmateriāli; nemetāliskas cietas caurules būvniecībai; piķis, darva, bitumens un asfalts; pārvietojamas nemetāliskas būves; būvniecības materiāli, kā arī būvelementi, kas nav no metāla; cementa maisījumi; pildvielas būvniecības nolūkiem plaisu, iedobumu un citu defektu novēršanai ēkas virsmās un kokmateriālos; enkurmasas izmantošanai būvniecībā, proti, java būvniecībai; savienojuma pildvielas būvniecības nolūkiem; cements flīzēm; apmetums sienām

(111) **Reģ. Nr.** M 78 255 (151) **Reģ. dat.** 20.12.2022
 (210) **Pieteik. Nr.** M-22-626 (220) **Pieteik. dat.** 10.10.2022
 (531) **CFE ind.** 5.1.5; 5.1.16; 29.1.11



- (550) **Figurāla zīme**
<http://databases.lrpv.gov.lv/trademark/M-22-626>
- (591) **Krāsu salikums** zaļš
- (732) **Īpašn.** Ekaterina MEZENINA; Kalnciema iela 1 k-3 - 131, Rīga, LV-1048, Latvija (LV)
 Viktors GODĻEVSKIS; Bultu iela 6 - 116, Rīga, LV-1057, Latvija (LV)
 Jeļena VEĻIČENKO; Kupravas iela 41 - 28, Rīga, LV-1073, Latvija (LV)
- (511) **20** mēbeles; spoguļi; attēlu rāmji; nemetāliski dekoratīvi cilņi, kas nav būvmateriāli
- 35** mēbeļu vairumtirdzniecības pakalpojumi

(111) **Reģ. Nr.** M 78 256 (151) **Reģ. dat.** 20.12.2022
 (210) **Pieteik. Nr.** M-22-627 (220) **Pieteik. dat.** 10.10.2022

MARKE TREE

- (550) **Vārdiska zīme**
- (732) **Īpašn.** Viktors GODĻEVSKIS; Bultu iela 6 - 116, Rīga, LV-1057, Latvija (LV)
 Jeļena VEĻIČENKO; Kupravas iela 41 - 28, Rīga, LV-1073, Latvija (LV)
 Ekaterina MEZENINA; Kalnciema iela 1 k-3 - 131, Rīga, LV-1048, Latvija (LV)
- (511) **20** mēbeles; spoguļi; attēlu rāmji; nemetāliski dekoratīvi cilņi, kas nav būvmateriāli
- 35** mēbeļu vairumtirdzniecības pakalpojumi

(111) **Reģ. Nr.** M 78 257 (151) **Reģ. dat.** 20.12.2022
 (210) **Pieteik. Nr.** M-22-645 (220) **Pieteik. dat.** 24.08.2022
 (531) **CFE ind.** 1.7.6; 26.4.5; 26.4.6; 26.4.13; 29.1.13



- (550) **Figurāla zīme**
<http://databases.lrpv.gov.lv/trademark/M-22-645>
- (591) **Krāsu salikums** gaiši zils, tumši zils, pelēks
- (732) **Īpašn.** SLEEP8 HOLDING, LDA; Praceta Maria Clementina Borges de Sá, n° 1, 2nd Left, Faro, 8005-547, Portugāle (PT)
- (740) **Pārstāvis** Māriete ROMANOSA, Patentu aģentūra "KDK"; Dzērbenes iela 27, Rīga, LV-1006, Latvija (LV)
- (511) **20** bērnu gultiņu aizsargapmales, izņemot aizsargapmales, kas ir gultas veļa; garenī spilveni; virsdrēbju pakaramie; izstāžu stendi; vitrīnas (mēbeles); drēbju pakaramie statīvi ar pārvalku (imitēts drēbju skapis); mēbeļu durvis; aksesuāri, ne no tekstila, aizkaru fiksēšanai; dīvēni; būri, būdas un kastes - mīgas mājas (istabas) dzīvniekiem; iekštelpu žālūzijas; iekštelpu žālūzijas no tekstilmateriāliem; puķu statīvi (mēbeles); aizkaru atsaites (fiksatori); spoguļi; bambusa izstrādājumi, kas ir mākslas priekšmeti, mājas dekorī, mēbeles vai to daļas; neapstrādāti vai daļēji apstrādāti dzīvnieku nagi; neapstrādāti un daļēji apstrādāti nagaiņu nagi; jūras putas; neapstrādāta vai daļēji apstrādāta vaļa ragviela; brieža ragi un izstrādājumi no tiem, kas ir mākslas priekšmeti, mājas dekorī, mēbeles vai to daļas; bruņurupuča bruņas un izstrādājumi no tām, kas ir mākslas priekšmeti, mājas dekorī, mēbeles vai to daļas; gliemežvāki un izstrādājumi no tiem, kas ir mākslas priekšmeti, mājas dekorī, mēbeles vai to daļas; dzīvnieku ragi un izstrādājumi no tiem, kas ir mākslas priekšmeti, mājas dekorī, mēbeles vai to daļas; rotangpalmas stublāji un izstrādājumi no tiem, kas ir mākslas priekšmeti, mājas dekorī, mēbeles vai to daļas; korozo (balts, ciets materiāls, kas atgādina zilonkaulu) un izstrādājumi no tā, kas ir mākslas priekšmeti, mājas dekorī, mēbeles vai to daļas; salmu pinumi, izņemot paklājus; pinumi, kas ir mākslas priekšmeti, mājas dekorī, mēbeles vai to daļas; nelieli dīvēniņi; aizkaru stieņi; kartotēku skapīši (mēbeles); bērnu sētiņu paklāji; bērnu gultiņas un šūpulīši; kumodes; konsoles galdiņi; pārnēsājamo šūpuļi; atzveltnes krēsli; saliekamie krēsli (dīvēnkrēsli); gultas; slimnīcu gultas; ūdens gultas, izņemot medicīniskiem nolūkiem; gultas ar pacelšanas mehānismu; gultas-transformeri; skapji-gultas; koka gultas; piepūšamās gultas, ne medicīniskiem nolūkiem; bērnu redeļu gultiņas; mēbeļu apdares materiāli no plastmasas; nemetāliski kronšteini mēbelēm; galda virsmas; nemetāliski āķi apģērba pakaramajiem; aizkaru āķi; nemetāliski āķi drēbju pakarināšanai; mājas (istabas) dzīvnieku gultas; zīdaiņu sētiņas; matračī; ar gaisu pildīti matračī, ne medicīniskiem nolūkiem; matračī pārgājieniem; vienvietīgi matračī; divvietīgi matračī; apaļi matračī; matračī mājas (istabas) dzīvniekiem; matračī dzīvniekiem; paklājiņi gulēšanai; metāla mēbeles; piepūšamas mēbeles; biroja mēbeles; mēbeles skolām; karekļi dekorēšanai; aizkaru slīdes; mēbeļu kājas; mēbeļu komplekti; gultu pamatnes; mēbeļu starpsienas no koka; brīvi stāvošas starpsienas (mēbeles); rēķināmo

- mašīnu statīvi; galvas balsti (mēbeles); nemetāliskas paplātes; žurnālu statīvi; grāmatu turētāji (mēbeles); pjepestāli puķu podiem; paliktņi, steķi (mēbeles); zīdaiņu pārtinamie paklājini un paliktņi; spilveni mājas (istabas) dzīvniekiem; spilveni; anatomiskie spilveni; dekoratīvie spilveni; ceļojumu spilveni; spilveni grūtniecēm; dīvanu spilveni; spilveni mazuļa galvas atbalstam; spilveni mazuļiem sānu guļas stabilizēšanai; piepūšamie dīvanu spilveni, izņemot medicīniskiem nolūkiem; piepūšamie spilveni, izņemot medicīniskiem nolūkiem; anatomiski muguras spilveni; spilveni mazuļa galvas fiksēšanai; mēbeļu plaukti; noliktavu plaukti; plaukti (mēbeles); divieļu statīvi (mēbeles); piepūšami reklāmas priekšmeti; letes (galdi); gultas piederumi, izņemot gultas veļu; sekretāri (mēbeles); soli (mēbeles); sofas; figūriņas no koka, vaska, ģipša vai plastmasas; statuetes no koka, vaska, ģipša vai plastmasas; plauktu sistēmas; lietussargu statīvi; datoru galdi ar skrituļiem; klēpja galdiņi; mazgāšanās galdi (mēbeles); tualetes galdiņi; galdi; pie sienas stiprināmas platformas zīdaiņu pārtīšanai; servēšanas galdiņi (mēbeles); rakstāmgaldi; zīdaiņu un mazu bērnu barošanas krēsliņi; dušas krēsli; krēsli (sēdekļi); taburetes; kājsoliņi; ratiņi (mēbeles); ēdiena dekoratori no plastmasas; nemetāliska gultu furnitūra; nemetāliska mēbeļu furnitūra; mazuļu staigulīši; pārvalki apģērbu uzglabāšanai noliktavās; šēzlongi; aizslietņi (mēbeles); slēdzami bagāžas skapīši; skapīši priekšmetu uzglabāšanai; grāmatu skapji; drēbju skapji; skapji; reģīši traukiem (mēbeles); trauku skapji; skapji gaļas uzglabāšanai; skapji pārtikas produktu uzglabāšanai; kamīna ekrāni (mēbeles); plastmasas etiķetes; kastes no koka vai plastmasas; zem gultas novietojamas uzglabāšanas kastes; matračī zīdaiņiem un bērniem; mākslas priekšmeti no koka, vaska, ģipša vai plastmasas; mēbelgaldnieku izstrādājumi
- 24** reklāmkarogi no tekstilizstrādājumiem un plastmasas; mājsaimniecības veļa; izšūti audumi; vannas veļa; gultas veļa; virtuves un galda veļa; bērnu gultīņu aizsargapmales (gultas veļa); stīvdrebe; guļammaisu palagi; auduma vai plastikāta vimpeli; galda celiņi, izņemot galda celiņus no papīra; dušas aizkari no auduma vai plastikāta; tekstilmateriālu un sintētisko materiālu aizkari; tilla aizkari; virspalagi zīdaiņiem; audumi tekstilizstrādājumiem; mēbeļu pārklāji, kas izgatavoti no auduma; tekstilmateriāli mēbeļu tapsēšanai; neausti tekstilaudumi; tekstilmateriāli; plastmasas auduma aizstājēji; bivaka maisi, kas ir guļammaisu pārvalki; guļammaisi; guļammaisi zīdaiņiem; spilvendrānas; matraču pārvalki; gultas segas; sedziņas mājas (istabas) dzīvniekiem; ietinamās sedziņas (autiņi); auduma kabatlakatiņi; piknika pledi; ceļojumu pledi; glāžu paliktņi no tekstilmateriāliem; dekoratīvi volāni gultām; tekstilmateriāla lentes aizkariem; gultas pārklāji; gultas pārklāji no papīra; mēbeļu pārsegi no plastikāta; auduma divieļi; portjeras; auduma palagi; dūnu segas; mazgāšanās cimdi; galda salvetes no auduma; galdauti, izņemot papīra galdautus; audumi; tapsēšanas audumi; trikotāžas audumi; kokvilnas audumi; vilnas audumi; elastīgi austie audumi; tekstila vai plastmasas karogi; dīvanu spilvenu pārvalki; tualetes podu vākiem īpaši pielāgoti auduma pārvalki; mēbeļu pārvalki; spilvendrānas (spilvenu pārvalki); matraču aizsargpārvalki; etiķetes no tekstilmateriāliem
- 35** telekomunikāciju pakalpojumu abonēšanas organizēšana; importa-eksporta aģentūru pakalpojumi; komercinformācijas aģentūru pakalpojumi; pašizmaksas analīze; reklāmas laukumu iznomāšana; starpniecības pakalpojumi uzņēmējdarbībā starp potenciālajiem privātajiem investoriem un uzņēmējiem, kam nepieciešams finansējums; datorizēta datņu (failu) pārvaldība; grāmatvedības pakalpojumi; faktūrrēķinu izrakstīšanas pakalpojumi; preču demonstrēšanas pakalpojumi; sabiedrības aptauju veikšana; tirgus izpēte; mārketinga izpēte; konsultāciju sniegšana
- par reklāmas komunikācijas stratēģijām; konsultāciju sniegšana darījumu vadīšanā un organizēšanā; profesionālo konsultāciju sniegšana darījumu jomā; mārketinga pakalpojumi; ziņu apkopošanas pakalpojumi; informācijas uzturēšana un atjaunināšana reģistros; datu atjaunināšana un uzturēšana datoru datubāzēs; reklāmas materiālu aktualizēšana; tekstu apstrāde; izstāžu organizēšana komerciāliem vai reklāmas nolūkiem; modes skašu organizēšana reklāmas nolūkiem; gadatirgu organizēšana; veikalu skatlogu noformēšana; uzņēmumu novērtēšana; maksājumu sarakstu sagatavošana; datu meklēšana datoru datnēs (failos) trešajām personām; atbalsta sniegšana komerciālu vai rūpniecības uzņēmumu pārvaldībā; komercstarpniecības pakalpojumi; darījumu informācijas sniegšana; uzņēmējdarbības informācijas sniegšana tīmekļa vietnēs; komerciālās informācijas un uzņēmumu kontakinformācijas sniegšana; komerciālas informācijas un padomu sniegšana patērētājiem par preču un pakalpojumu izvēli; tiešsaistes tirgus nodrošināšana preču un pakalpojumu pārdevējiem un pircējiem; lietotāju atsauksmju sniegšanas komerciāliem vai reklāmas nolūkiem nodrošināšana; tīmekļa vietņu satura indeksēšana komerciāliem vai reklāmas nolūkiem; lietotāju novērtējumu sniegšanas komerciāliem vai reklāmas nolūkiem nodrošināšana; preču demonstrēšana plašsaziņas līdzekļos mazumtirdzniecības nolūkiem; preču un pakalpojumu noieta veicināšana; medicīnisko preču un piederumu, mēbeļu, apģērbu, preču miegam, tostarp apģērbu, gultas veļas, segu, spilvenu, matraču, matraču pārvalku, virsmatraču mazumtirdzniecība un vairumtirdzniecība; medicīnisko preču un piederumu, mēbeļu, apģērbu, preču miegam, tostarp apģērbu, gultas veļas, segu, spilvenu, matraču, matraču pārvalku, virsmatraču tirdzniecība ar interneta starpniecību; preču un pakalpojumu noieta veicināšana, sponsorējot sporta pasākumus; reklāmas materiālu iznomāšana; reklāmas daļu iznomāšana; tirdzniecības automātu iznomāšana; tirdzniecības stendu iznomāšana; patērētāju profilēšana komerciāliem vai mārketinga nolūkiem; reklāmas tekstu publicēšana; radioreklāma; preču paraugu izplatīšana; reklāmas materiālu izplatīšana; reklāmas pakalpojumu nodrošināšana ar pasta starpniecību; rakstveida ziņojumu un datu reģistrēšana; publicitātes veicināšanai paredzētu tekstu rakstīšana un rediģēšana; reklāma; reklāma tiešsaistē ar datortīklu starpniecību; informācijas apkopošana datoru datubāzēs; statistikas apkopošana; uzņēmējdarbības uzzīņu sniegšana; informācijas sistematizēšana datoru datubāzēs; padomu sniegšana darījumu vadīšanā; personu pārstāvēšana sarunās par komercīgumu nosacījumiem; sarunu vešana un komercdarījumu kārošana trešo personu interesēs; informācijas rādītāju vākšana komerciāliem vai reklāmas nolūkiem; aktu par savstarpējo norēķinu salīdzināšanu sagatavošana; preču un pakalpojumu licencēšanas komerciālā pārvaldība; naudas atmaksas programmu komerciālā vadība trešajām personām; patērētāju lojalitātes programmu pārvaldība; pirkumu pasūtījumu administratīvā apstrāde; tirgus izpētes pakalpojumi; cenu salīdzināšanas pakalpojumi; tādu reklāmu izvietošana internetā, klikšķinot uz kurām tiek atvērtas tīmekļa vietnes ar reklamējamo saturu un samaksa par kurām ir atkarīga no klikšķinājumu skaita; uzņēmumu apgāde (preču un pakalpojumu sagāde trešo personu interesēs); eksperta pakalpojumi uzņēmējdarbības efektivitātes novērtēšanā

(111) Reģ. Nr. M 78 258

(151) Reģ. dat. 20.12.2022

(210) Pieteik. Nr. M-22-647

(220) Pieteik. dat. 24.08.2022

Включи режим сна

- (550) **Vārdiska zīme**
- (732) **Īpašn.** SLEEP8 HOLDING, LDA; Praceta Maria Clementina Borges de Sá, n° 1, 2nd Left, Faro, 8005-547, Portugāle (PT)
- (740) **Pārstāvis** Mārīte ROMANOSA, Patentu aģentūra "KDK"; Dzērbenes iela 27, Rīga, LV-1006, Latvija (LV)
- (511) **20** bērnu gultiņu aizsargapmales, izņemot aizsargapmales, kas ir gultas veļa; gareni spilveni; virsdrēbju pakaramie; izstāžu stendi; vitrīnas (mēbeles); drēbju pakaramie statīvi ar pārvalku (imitēts drēbju skapis); mēbeļu durvis; aksesuāri, ne no tekstila, aizkaru fiksēšanai; dīvāni; būri, būdas un kastes - migas mājas (istabas) dzīvniekiem; iekštelpu žalūzijas; iekštelpu žalūzijas no tekstilmateriāliem; puķu statīvi (mēbeles); aizkaru atsaites (fiksatori); spoguļi; bambusa izstrādājumi, kas ir mākslas priekšmeti, mājas dekorī, mēbeles vai to daļas; neapstrādāti vai daļēji apstrādāti dzīvnieku nagi; neapstrādāti un daļēji apstrādāti nagaiņu nagi; jūras putas; neapstrādāta vai daļēji apstrādāta vaļa ragviela; brieža ragi un izstrādājumi no tiem, kas ir mākslas priekšmeti, mājas dekorī, mēbeles vai to daļas; bruņurupuča bruņas un izstrādājumi no tām, kas ir mākslas priekšmeti, mājas dekorī, mēbeles vai to daļas; gliemežvāki un izstrādājumi no tiem, kas ir mākslas priekšmeti, mājas dekorī, mēbeles vai to daļas; dzīvnieku ragi un izstrādājumi no tiem, kas ir mākslas priekšmeti, mājas dekorī, mēbeles vai to daļas; rotangpalmas stublāji un izstrādājumi no tiem, kas ir mākslas priekšmeti, mājas dekorī, mēbeles vai to daļas; korozo (balts, ciets materiāls, kas atgādina zilonkaulu) un izstrādājumi no tā, kas ir mākslas priekšmeti, mājas dekorī, mēbeles vai to daļas; salmu pinumi, izņemot paklājus; pinumi, kas ir mākslas priekšmeti, mājas dekorī, mēbeles vai to daļas; nelieli dīvāniņi; aizkaru stieņi; kartotēku skapīši (mēbeles); bērnu sētiņu paklāji; bērnu gultiņas un šūpulīši; kumodes; konsoles galdiņi; pārnēsājamo šūpulī; atzveltnes krēsli; saliekamie krēsli (dīvānkrēsli); gultas; slimnīcu gultas; ūdens gultas, izņemot medicīniskiem nolūkiem; gultas ar pacelšanas mehānismu; gultas-transformeri; skapji-gultas; koka gultas; piepūšamās gultas, ne medicīniskiem nolūkiem; bērnu redzeļu gultiņas; mēbeļu apdares materiāli no plastmasas; nemetāliski kronšteini mēbelēm; galda virsmas; nemetāliski āķi apģērbu pakaramajiem; aizkaru āķi; nemetāliski āķi drēbju pakarināšanai; mājas (istabas) dzīvnieku gultas; zīdaiņu sētiņas; matračī; ar gaisu pildīti matračī, ne medicīniskiem nolūkiem; matračī pārgājieniem; vienvietīgi matračī; divvietīgi matračī; apaļi matračī; matračī mājas (istabas) dzīvniekiem; matračī dzīvniekiem; paklājiņi gulēšanai; metāla mēbeles; piepūšamas mēbeles; biroja mēbeles; mēbeles skolām; karekļi dekorēšanai; aizkaru sliedes; mēbeļu kājas; mēbeļu komplekti; gultu pamatnes; mēbeļu starpsienas no koka; brīvi stāvošas starpsienas (mēbeles); rēķināmo mašīnu statīvi; galvas balsti (mēbeles); nemetāliskas paplātes; žurnālu statīvi; grāmatu turētāji (mēbeles); jēdestāli puķu podiem; paliktņi, steķi (mēbeles); zīdaiņu pārtinamie paklājiņi un paliktņi; spilveni mājas (istabas) dzīvniekiem; spilveni; anatomiskie spilveni; dekoratīvie spilveni; ceļojumu spilveni; spilveni grūtniecēm; dīvānu spilveni; spilveni mazuļa galvas atbalstam; spilveni mazuļiem sānu guļas stabilizēšanai; piepūšamie dīvānu spilveni, izņemot medicīniskiem nolūkiem; piepūšamie spilveni, izņemot medicīniskiem nolūkiem; anatomiski muguras spilveni; spilveni mazuļa galvas fiksēšanai; mēbeļu plaukti; noliktavu plaukti; plaukti (mēbeles); divieļu statīvi (mēbeles); piepūšami reklāmas priekšmeti; letes (galdi); gultas piederumi, izņemot gultas veļu; sekretāri (mēbeles); soli (mēbeles); sofas; figūriņas no koka, vaska, ģipša vai plastmasas; statuetes no koka, vaska, ģipša vai plastmasas; plauktu sistēmas; lietussargu statīvi; datoru galdi ar skrituļiem; klēpja galdiņi; mazgāšanās galdi (mēbeles); tualetes galdiņi; galdi; pie sienas stiprināmas platformas zīdaiņu pārtīšanai; servēšanas galdiņi (mēbeles); rakstāmgaldi; zīdaiņu un mazu bērnu barošanas krēsliņi; dušas krēsli; krēsli (sēdekļi); taburetes; kājsoliņi; ratiņi (mēbeles); ēdiena dekorī no plastmasas; nemetāliska gultu furnitūra; nemetāliska mēbeļu furnitūra; mazuļu staigulīši; pārvalki apģērbu uzglabāšanai noliktavās; šēzlongi; aizslietņi (mēbeles); slēdzami bagāžas skapīši; skapīši priekšmetu uzglabāšanai; grāmatu skapji; drēbju skapji; skapji; reģģi traukiem (mēbeles); trauku skapji; skapji gaļas uzglabāšanai; skapji pārtikas produktu uzglabāšanai; kamīna ekrāni (mēbeles); plastmasas etiķetes; kastes no koka vai plastmasas; zem gultas novietojamas uzglabāšanas kastes; matračī zīdaiņiem un bērniem; mākslas priekšmeti no koka, vaska, ģipša vai plastmasas; mēbelgaldnieku izstrādājumi
- 24** reklāmkarogi no tekstilizstrādājumiem un plastmasas; mājsaimniecības veļa; izšūti audumi; vannas veļa; gultas veļa; virtuves un galda veļa; bērnu gultiņu aizsargapmales (gultas veļa); stīvdrebe; guļammaisu palagi; auduma vai plastikāta vimpelji; galda celiņi, izņemot galda celiņus no papīra; dušas aizkari no auduma vai plastikāta; tekstilmateriāli un sintētisko materiālu aizkari; tilla aizkari; virspalagi zīdaiņiem; audumi tekstilizstrādājumiem; mēbeļu pārklāji, kas izgatavoti no auduma; tekstilmateriāli mēbeļu tapsēšanai; neausti tekstilaudumi; tekstilmateriāli; plastmasas auduma aizstājēji; bivaka maisi, kas ir guļammaisu pārvalki; guļammaisi; guļammaisi zīdaiņiem; spilvendrānas; matraču pārvalki; gultas segas; sedziņas mājas (istabas) dzīvniekiem; ietinamās sedziņas (autiņi); auduma kabatlakatiņi; piknika pledi; ceļojumu pledi; glāžu paliktņi no tekstilmateriāliem; dekoratīvi volāni gultām; tekstilmateriāla lentes aizkariem; gultas pārklāji; gultas pārklāji no papīra; mēbeļu pārsegi no plastikāta; auduma divielji; portjēras; auduma palagi; dūnu segas; mazgāšanās cimdi; galda salvetes no auduma; galdauti, izņemot papīra galdautus; audumi; tapsēšanas audumi; trikotāžas audumi; kokvilnas audumi; vilnas audumi; elastīgi austie audumi; tekstila vai plastmasas karogi; dīvānu spilvenu pārvalki; tualetes podu vākiem īpaši pielāgoti auduma pārvalki; mēbeļu pārvalki; spilvendrānas (spilvenu pārvalki); matraču aizsargpārvalki; etiķetes no tekstilmateriāliem
- 35** telekomunikāciju pakalpojumu abonēšanas organizēšana; importa-eksporta aģentūru pakalpojumi; komercinformācijas aģentūru pakalpojumi; pašizmaksas analīze; reklāmas laukumu iznomāšana; starpniecības pakalpojumi uzņēmējdarbībā starp potenciālajiem privātajiem investoriem un uzņēmējiem, kam nepieciešams finansējums; datorizēta datņu (failu) pārvaldība; grāmatvedības pakalpojumi; faktūrrēķinu izrakstīšanas pakalpojumi; preču demonstrēšanas pakalpojumi; sabiedrības aptauju veikšana; tirgus izpēte; mārketinga izpēte; konsultāciju sniegšana par reklāmas komunikācijas stratēģijām; konsultāciju sniegšana darījumu vadīšanā un organizēšanā; profesionālo konsultāciju sniegšana darījumu jomā; mārketinga pakalpojumi; ziņu apkopošanas pakalpojumi; informācijas uzturēšana un atjaunināšana reģistros; datu atjaunināšana un uzturēšana datoru datubāzēs; reklāmas materiālu aktualizēšana; tekstu apstrāde; izstāžu organizēšana komerciāliem vai reklāmas nolūkiem; modes skašu organizēšana reklāmas nolūkiem; gadatirgu organizēšana; veikalu skatlogu noformēšana; uzņēmumu novērtēšana; maksājumu sarakstu sagatavošana; datu meklēšana datoru datnēs (failos) trešajām personām; atbalsta sniegšana komerciālu vai rūpniecības uzņēmumu pārvaldībā; komercstarpniecības pakalpojumi; darījumu informācijas sniegšana; uzņēmējdarbības informācijas sniegšana tīmekļa vietnēs; komerciālās informācijas un uzņēmumu kontaktinformācijas sniegšana; komerciālās informācijas un padomu sniegšana patērētājiem par preču un pakalpojumu izvēli; tiešsaistes tirgus nodrošināšana preču un pakalpojumu pārdevējiem

un pircējiem; lietotāju atsauksmju sniegšanas komerciāliem vai reklāmas nolūkiem nodrošināšana; tīmekļa vietņu saturs indeksēšana komerciāliem vai reklāmas nolūkiem; lietotāju novērtējumu sniegšanas komerciāliem vai reklāmas nolūkiem nodrošināšana; preču demonstrēšana plašsaziņas līdzekļos mazumtirdzniecības nolūkiem; preču un pakalpojumu noieta veicināšana; medicīnisko preču un piederumu, mēbeļu, apģērbu, preču miegam, tostarp apģērbu, gultas veļas, segu, spilvenu, matraču, matraču pārvalku, virsmatraču mazumtirdzniecība un vairumtirdzniecība; medicīnisko preču un piederumu, mēbeļu, apģērbu, preču miegam, tostarp apģērbu, gultas veļas, segu, spilvenu, matraču, matraču pārvalku, virsmatraču tirdzniecība ar interneta starpniecību; preču un pakalpojumu noieta veicināšana, sponsorējot sporta pasākumus; reklāmas materiālu iznomāšana; reklāmas dēļu iznomāšana; tirdzniecības automātu iznomāšana; tirdzniecības stendu iznomāšana; patērētāju profilēšana komerciāliem vai mārketinga nolūkiem; reklāmas tekstu publicēšana; radioreklāma; preču paraugu izplatīšana; reklāmas materiālu izplatīšana; reklāmas pakalpojumu nodrošināšana ar pasta starpniecību; rakstveida ziņojumu un datu reģistrēšana; publicitātes veicināšanai paredzētu tekstu rakstīšana un rediģēšana; reklāma; reklāma tiešsaistē ar datortīklu starpniecību; informācijas apkopošana datoru datubāzēs; statistikas apkopošana; uzņēmējdarbības uzziņu sniegšana; informācijas sistematizēšana datoru datubāzēs; padomu sniegšana darījumu vadīšanā; personu pārstāvēšana sarunās par komercīgumu nosacījumiem; sarunu vešana un komercdarījumu kārtošana trešo personu interesēs; informācijas rādītāju vākšana komerciāliem vai reklāmas nolūkiem; aktu par savstarpējo norēķinu salīdzināšanu sagatavošana; preču un pakalpojumu licencēšanas komerciālā pārvaldība; naudas atmaksas programmu komerciālā vadība trešajām personām; patērētāju lojalitātes programmu pārvaldība; pirkumu pasūtījumu administratīvā apstrāde; tirgus izpētes pakalpojumi; cenu salīdzināšanas pakalpojumi; tādu reklāmu izvietošana internetā, klikšķinot uz kurām tiek atvērtas tīmekļa vietnes ar reklamējamo saturu un samaksa par kurām ir atkarīga no klikšķinājumu skaita; uzņēmumu apgāde (preču un pakalpojumu sagāde trešo personu interesēs); ekspertu pakalpojumi uzņēmējdarbības efektivitātes novērtēšanā

(111) **Reģ. Nr.** M 78 259 (151) **Reģ. dat.** 20.12.2022
 (210) **Pieteik. Nr.** M-22-734 (220) **Pieteik. dat.** 05.03.2010

ZARA

- (550) **Vārdiska zīme**
 (600) Eiropas Savienības preču zīmes 008929952 daļēja konversija
 (732) **Īpašn.** INDUSTRIA DE DISEÑO TEXTIL, S.A. (INDITEX, S.A.); Avenida de la Diputación "Edificio Inditex", Arteixo (A Coruña), 15142, Spānija (ES)
 (740) **Pārstāvis** Aleksandra FORTŪNA, "FORAL INTELEKTUĀLĀ ĪPAŠUMA AĢENTŪRA", SIA; Kalēju iela 14 - 7, Rīga, LV-1050, Latvija (LV)
 (511) **29** konservēti, saldēti, žāvēti (kaltēti) un termiski apstrādāti augļi un dārzeņi; želejas, ievārijumi, kompoti; piena produkti; pārtikas eļļas un tauki
30 rīsi; tapioka un sāgo; milti un graudaugu izstrādājumi (izņemot makaronus), maize, mīkla konditorejas izstrādājumiem; raugs, cepamais pulveris; sāls; sinepes; etiķis; garšvielu mērces; garšvielas; uzkodas, kas pamatā sastāv no rīsiem
35 veikalu mazumtirdzniecības un vairumtirdzniecības pakalpojumi, arī tirdzniecība, izmantojot globālos datortīklus, preču katalogus, tālruņa sakarus, pastu, radio un televīzijas pārraides, kā arī citus elektroniskos saziņas līdzekļus attiecībā uz šādām precēm:

konservēti, saldēti, žāvēti un termiski apstrādāti augļi un dārzeņi, pārtikas eļļas, rīsi, milti un graudaugu izstrādājumi, maizes izstrādājumi, etiķis, garšvielu mērces

- 43** restorānu pakalpojumi (ēdināšana), pašapkalpošanās restorānu pakalpojumi, kafējīncu pakalpojumi

(111) **Reģ. Nr.** M 78 260 (151) **Reģ. dat.** 20.12.2022
 (210) **Pieteik. Nr.** M-22-783 (220) **Pieteik. dat.** 07.10.2022

FLOMMA

- (550) **Vārdiska zīme**
 (732) **Īpašn.** VORWARTS PHARMA, SIA; Krišjāņa Barona iela 15, Rīga, LV-1011, Latvija (LV)
 (740) **Pārstāvis** Elīna FOMKINA; Lokomotīves iela 86, Rīga, LV-1057, Latvija (LV)
 (511) **5** bakterioloģiskie preparāti medicīniskiem un veterināriem nolūkiem; bakteriālie preparāti medicīniskiem un veterināriem nolūkiem; balzama preparāti medicīniskiem nolūkiem; balzami medicīniskiem nolūkiem; sīrupi farmaceitiskiem nolūkiem; kapsulas medikamentiem; farmaceitiskie preparāti; ķīmiski farmaceitiskie preparāti; vitamīnu preparāti; ārstniecības augu novārtījumi farmaceitiskiem nolūkiem; gremošanu veicinoši līdzekļi farmaceitiskiem nolūkiem; zāles (medikamenti); eliksīri (farmaceutiskie preparāti); sāļi medicīniskiem nolūkiem; esterī farmaceitiskiem nolūkiem; ēteri farmaceitiskiem nolūkiem; eikaliptols farmaceitiskiem nolūkiem; ārstnieciskie uzlējumi; ārstnieciskās tējas; mencu aknu eļļa; nomierinoši līdzekļi; želatīns medicīniskiem nolūkiem; genciāna farmaceitiskiem nolūkiem; ārstnieciskās eļļas; ārstniecības augi; piena fermenti farmaceitiskiem nolūkiem; laktoze farmaceitiskiem nolūkiem; raugs farmaceitiskiem nolūkiem; piparmētras farmaceitiskiem nolūkiem; tinktūras medicīniskiem nolūkiem; mikroorganismu kultūras medicīniskiem un veterināriem nolūkiem; pastilas farmaceitiskiem nolūkiem; ziedes farmaceitiskiem nolūkiem; farmaceitiskie preparāti ādas kopšanai; augu tējas medicīniskiem nolūkiem; kālija sāļi medicīniskiem nolūkiem; medicīniskie toniki; trankvilizatori; nātrija sāļi medicīniskiem nolūkiem; cukurs medicīniskiem nolūkiem; medicīniskās svečītes; timols farmaceitiskiem nolūkiem; veterinārie preparāti; acetāti farmaceitiskiem nolūkiem; skābes farmaceitiskiem nolūkiem; alkaloīdi medicīniskiem nolūkiem; diētiskā pārtika medicīniskiem nolūkiem; uzturs zīdaiņiem un maziem bērniem; nātrija bikarbonāts farmaceitiskiem nolūkiem; bioloģiskie preparāti medicīniskiem nolūkiem; diētiskie dzērieni medicīniskiem nolūkiem; leciīni medicīniskiem nolūkiem; peru pienušs farmaceitiskiem nolūkiem; medicīniskie preparāti svara samazināšanai; ķīmiskie preparāti farmaceitiskiem nolūkiem; medikamenti cilvēkam; medikamenti veterināriem nolūkiem; diagnostikas preparāti medicīniskiem nolūkiem; glicerīns medicīniskiem nolūkiem; medicīniskie dzērieni; fermenti farmaceitiskiem nolūkiem; glikoze medicīniskiem nolūkiem; diētiskas vielas medicīniskiem nolūkiem; bioloģiskie preparāti veterināriem nolūkiem; ķīmiskie preparāti medicīniskiem nolūkiem; ķīmiskie reaģenti medicīniskiem vai veterināriem nolūkiem; šķiedrvielas diētiskiem nolūkiem; enzīmi medicīniskiem nolūkiem; enzīmi veterināriem nolūkiem; enzīmu preparāti medicīniskiem nolūkiem; enzīmu preparāti veterināriem nolūkiem; aminoskābes medicīniskiem nolūkiem; aminoskābes veterināriem nolūkiem; diētiskās minerālvieļu piedevas; uztura bagātinātāji; alvejas preparāti farmaceitiskiem nolūkiem; uztura bagātinātāji dzīvniekiem; rauga uztura bagātinātāji; peru pienuša uztura bagātinātāji; propoliss farmaceitiskiem nolūkiem; propolisa uztura bagātinātāji; ziedputekšņu uztura bagātinātāji; enzīmu uztura

bagātinātāji; glikozes uztura bagātinātāji; lecīna uztura bagātinātāji; proteīna uztura bagātinātāji; proteīns kā uztura bagātinātājs dzīvniekiem; maisījumi zīdaiņiem; sausais piens zīdaiņiem un maziem bērniem; kolagēns medicīniskiem nolūkiem; augu ekstrakti farmaceitiskiem nolūkiem; farmaceitiskie produkti; mikroorganismu preparāti medicīniskiem vai veterināriem nolūkiem; fitoterapijas līdzekļi medicīniskiem nolūkiem; ārstniecisko augu ekstrakti medicīniskiem nolūkiem; imunitāti stiprinoši līdzekļi; vielas uztura papildināšanai terapeitiskiem vai medicīniskiem nolūkiem; homogenizēti pārtikas produkti medicīniskiem nolūkiem; plāksteri, kas piesūcināti ar vitamīnu preparātiem; uztura bagātinātāji ar kosmētisku iedarbību; sūkalu proteīna uztura bagātinātāji; alus rauga uztura bagātinātāji

(111) **Reģ. Nr.** M 78 263 (151) **Reģ. dat.** 20.12.2022
(210) **Pieteik. Nr.** M-22-915 (220) **Pieteik. dat.** 20.11.2022
(531) **CFE ind.** 1.1.1; 1.1.10; 21.1.16; 27.5.1; 27.5.15; 29.1.14



(111) **Reģ. Nr.** M 78 261 (151) **Reģ. dat.** 20.12.2022
(210) **Pieteik. Nr.** M-22-849 (220) **Pieteik. dat.** 02.11.2022
(531) **CFE ind.** 26.4.5; 26.4.17; 26.4.18; 26.4.22; 27.5.1; 27.5.12; 27.5.15; 27.5.21; 27.7.21



(550) **Figurāla zīme**
<http://databases.lrpv.gov.lv/trademark/M-22-849>
(732) **Īpašn.** K2BEAUTYHUB, SIA; Zentenes iela 2 - 40, Rīga, LV-1069, Latvija (LV)
(511) **3** kosmētikas līdzekļi

(111) **Reģ. Nr.** M 78 262 (151) **Reģ. dat.** 20.12.2022
(210) **Pieteik. Nr.** M-22-875 (220) **Pieteik. dat.** 08.11.2022
(531) **CFE ind.** 5.7.27; 8.7.1; 11.3.4; 26.4.5; 26.4.22; 27.5.15; 29.1.15



(550) **Figurāla zīme**
<http://databases.lrpv.gov.lv/trademark/M-22-875>
(591) **Krāsu salikums** brūns, gaiši brūns, bešs, melns, sarkans, balts
(732) **Īpašn.** INTEKA, SIA; Bauskas iela 58A - 7, Rīga, LV-1004, Latvija (LV)
(511) **30** kafija; dzērieni, kas pamatā sastāv no kafijas

(550) **Figurāla zīme**
<http://databases.lrpv.gov.lv/trademark/M-22-915>
(591) **Krāsu salikums** violets, gaiši zils, brūns, melns
(732) **Īpašn.** Mārtiņš TOMSONS; "Mežgaili", Brankas, Cenu pag., Jelgavas nov., LV-3042, Latvija (LV)
(511) **4** sveces
16 apsveikuma karītes; karītes; ietinamais papīrs; zīdpapīrs; papīra galdauti; iesaiņošanas maisiņi (aploksnes, kabatiņas) no papīra vai plastmasas; galda sedziņas no papīra; kartona vai papīra kārbas; papīra karodziņi; pudeļu iesaiņojumi no kartona vai papīra; papīra vai kartona afišas; etiķetes no papīra vai kartona; galda salvetes no papīra; uzlīmes (kancelejas preces); papīra pušķi; papīra karodziņu virtenes; plastmasas plēves iesaiņošanai; iepakojšanas (amortizācijas, pildīšanas) materiāli no papīra vai kartona; maisiņi iesaiņošanai
21 papīra paplātes mājsaimniecības nolūkiem; galda piederumi, izņemot nažus, dakšiņas un karotes; tases no papīra un plastmasas; vienreizlietojamie šķīvji; salmiņi dzērieniem; papīra šķīvji
26 lentes un lenšu pušķi, kas nav no papīra, dāvanu iesaiņošanai; mākslīgie ziedi; spalvas (apģērbu aksesuāri)
28 ballīšu baloni; rotaļu preces ballītēm; ar konfektēm un konfeti pildīti rotājumi ballītēm (pinjatas); konfeti; papīra cepures ballītēm; rotaļu maskas; plaukšķenes ballītēm; rotaļu preces izjokošanai; karnevāla maskas; teātra maskas; spēles; rotaļu pistoles; spēļu kauliņi; Ziemassvētku eglīšu zvaniņi; mākslīgais sniegs Ziemassvētku eglītēm; gaisa pūķi; Ziemassvētku eglīšu rotājumi, izņemot apgaismes ierīces, sveces un saldumus; Ziemassvētku eglīšu svečturi; Ziemassvētku petardes konfekšu formā; rotaļlietas
35 veikalu skatlogu noformēšana
39 dāvanu iesaiņošana

(111) **Reģ. Nr.** M 78 264 (151) **Reģ. dat.** 20.12.2022
(210) **Pieteik. Nr.** M-22-644 (220) **Pieteik. dat.** 23.08.2022

CHIPZ

(550) **Vārdiska zīme**
(732) **Īpašn.** ROOTZ LTD; Ewropa Business Centre, Level 3, Suite 701, Dun Karm Street, Birkirkara, BKR 9034, Malta (MT)
(740) **Pārstāvis** Inese LEIMANE, PĒTERSONA PATENTS - AAA LAW; Citadeles iela 12, Rīga, LV-1010, Latvija (LV)
(511) **41** spēļu, izpriecu pasākumu un izklaides pakalpojumu organizēšana, nodrošināšana, vadīšana un administrēšana; derību slēgšanas organizēšana, nodrošināšana, pārvaldīšana un administrēšana; padomu sniegšana par derību slēgšanu; kazino, azartspēļu, derību, izklaides un padomu sniegšanas iepriekšminētajās jomās nodrošināšana ar interaktīvu

mobilo ierīču lietotņu starpniecību; kazino pakalpojumi; pokera spēļu pakalpojumi; bingo zāļu pakalpojumi; derību un azartspēļu nodrošināšana tiešsaistē; derību un azartspēļu pakalpojumi; derību un azartspēļu bonusu programmu nodrošināšana; izklaides pakalpojumi, proti, sacensību un veiksmes spēļu organizēšana un vadīšana tiešsaistē; loteriju, balvu izložu, kā arī sporta totalizatoru un spēļu vadīšana un nodrošināšana; konkursu rīkošanas pakalpojumi; nodrošināšana ar interaktīvām spēlēm, interaktīvu izklaidi un/vai interaktīvām sacensībām; iepriekš minēto pakalpojumu nodrošināšana ciparu, elektroniskā vai datorizētā vidē; izklaides pasākumu aģentūru pakalpojumi, proti, azartspēļu, derību, bonusa programmu, kas saistītas ar derībām, azartspēlēm, izpriecām un sacensībām, sagatavošana, organizēšana, nodrošināšana, pārvaldība un administrēšana; visu iepriekšminēto pakalpojumu nodrošināšana tiešsaistē no datoru datubāzēm vai ar interneta starpniecību; informācijas un padomu sniegšana ar globālā datortīkla starpniecību par azartspēlēm un derībām; informācijas un padomu sniegšana tiešsaistē no datora datubāzēm vai ar interneta starpniecību par azartspēlēm un derībām, par derību un azartspēļu bonusu programmām, par sporta pasākumiem, izpriecām un kazino; derību slēgšana, azartspēļu pakalpojumi, azartspēļu ar derībām un padomu sniegšana iepriekšminētajās jomās pa tālruni

- (111) **Reģ. Nr.** M 78 265 (151) **Reģ. dat.** 20.12.2022
 (210) **Pieteik. Nr.** M-22-765 (220) **Pieteik. dat.** 03.10.2022
 (531) **CFE ind.** 27.5.1; 27.5.11; 29.1.12



- (550) **Figurāla zīme**
<http://databases.lrpv.gov.lv/trademark/M-22-765>
 (591) **Krāsu salikums** melns, zeltains
 (732) **Īpašn.** GOLFS & KARTI, SIA; Mīlgrāvja iela 16, Rīga, LV-1034, Latvija (LV)
 (511) **43** restorānu pakalpojumi; sabiedriskās ēdināšanas pakalpojumi; banketu rīkošana

- (111) **Reģ. Nr.** M 78 266 (151) **Reģ. dat.** 20.12.2022
 (210) **Pieteik. Nr.** M-22-726 (220) **Pieteik. dat.** 19.09.2022
 (531) **CFE ind.** 2.9.1; 3.7.3; 3.7.24; 27.1.12; 27.5.1; 27.5.10; 27.5.15; 29.1.12



- (550) **Figurāla zīme**
<http://databases.lrpv.gov.lv/trademark/M-22-726>
 (591) **Krāsu salikums** zaļš, balts
 (732) **Īpašn.** PUTNU FABRIKA ĶEKAVA, AS; "Putnu fabrika Ķekava", Ķekava, Ķekavas nov., LV-2123, Latvija (LV)

- (740) **Pārstāvis** Inese LEJIŅA, AGENTŪRA "INTELS LATVIJA"; Plostnieku iela 32, Rīga, LV-1063, Latvija (LV)
 (511) **29** gaļa; mājputnu gaļa un izstrādājumi no mājputnu gaļas; olas

- (111) **Reģ. Nr.** M 78 267 (151) **Reģ. dat.** 20.12.2022
 (210) **Pieteik. Nr.** M-22-784 (220) **Pieteik. dat.** 09.10.2022
 (531) **CFE ind.** 27.5.4; 29.1.14



- (550) **Figurāla zīme**
<http://databases.lrpv.gov.lv/trademark/M-22-784>
 (591) **Krāsu salikums** zilganzaļš, tumši zils, zils, balts
 (732) **Īpašn.** LAUNDROMAT LV, SIA; Krasta iela 97A, Rīga, LV-1019, Latvija (LV)
 (511) **37** veļas mazgāšana; apģērbu mazgāšana; mājāsaimniecības veļas mazgāšana

- (111) **Reģ. Nr.** M 78 268 (151) **Reģ. dat.** 20.12.2022
 (210) **Pieteik. Nr.** M-22-745 (220) **Pieteik. dat.** 22.09.2022
 (531) **CFE ind.** 3.3.24; 3.9.4; 26.11.1; 26.11.5; 26.11.9; 27.5.10; 27.5.15; 29.1.13



- (550) **Figurāla zīme**
<http://databases.lrpv.gov.lv/trademark/M-22-745>
 (591) **Krāsu salikums** zils, zaļš, balts
 (732) **Īpašn.** VEGA STIVIDORS, SIA; Ezera iela 22, Rīga, LV-1034, Latvija (LV)
 (740) **Pārstāvis** Katerina GRIŠINA, PERFECTUM, SIA; Rubenču iela 90, Jūrmala, LV-2008, Latvija (LV)

- (511) **1** ķīmikālijas rūpnieciskiem nolūkiem; antifrīzs; bremžu šķidrums; dzesēšanas šķidrums transportlīdzekļu dzinējiem; ķīmiskās piedevas benzīna attīrīšanai; ķīmiskās piedevas degvielai; ķīmiskās piedevas eļļām; ķīmiskie līdzekļi iekšdedzes dzinēju degvielām pretdejonācijas nolūkiem; ķīmiskie reaģenti, ne medicīniskiem un ne veterināriem nolūkiem; ķīmiskie šķidrums stūres pastiprinātājiem; šķidrums hidrauliskajām sistēmām; transmisijas eļļa; transmisijas šķidrums
4 tehniskās eļļas un ziedes, vasks; smērvielas; automobiļu dzinēju eļļas; benzīns; degviela uz spirta bāzes; degvielas; degvielleļļa; dīzeļdegviela; hidraulisko dzinēju smēreļļas; motoreļļas; mazuts; mitrinošas eļļas; motordegviela; motoru degvielu piedevas bez ķīmikālijām; rūpnieciskās eļļas; smēreļļas; smērziedes; transmisijas smēreļļas
35 darījumu vadīšana; uzņēmējdarbības organizēšana; uzņēmumu pārvaldība; biroja darbi; komerciālas informācijas un padomu sniegšana patērētājiem par preču un pakalpojumu izvēli; komercstarpniecības pakalpojumi; preču demonstrēšana plašsaziņas līdzekļos mazumtirdzniecības nolūkiem; preču un pakalpojumu noieta veicināšana; uzņēmumu apgāde (preču un pakalpojumu sagāde trešo personu interesēs); mazumtirdzniecības un vairumtirdzniecības pakalpojumi, arī ar interneta starpniecību, attiecībā uz šādām

precēm: antifrīzēs, ķīmikālijas rūpnieciskiem nolūkiem, automobiļu dzinēju eļļas, motoreļļas, hidrauliskās eļļas, rūpnieciskās eļļas, smērziendes un smēreļļas, tehniskās eļļas un ziedes, transmisijas eļļas un šķidrums; vairumtirdzniecības un mazumtirdzniecības preču pasūtījumu pieņemšana un administratīvā apstrāde komerciāliem nolūkiem, arī tiešsaistē

- 36** finanšu starpniecības pakalpojumi muitai
39 transporta pakalpojumi; preču iesaiņošana un uzglabāšana; šķidro kravu uzglabāšanas pakalpojumi; informācijas sniegšana par pārvadājumiem; informācijas sniegšana par preču uzglabāšanu; jūras pārvadājumi; juridisku dokumentu pārvadāšanas pakalpojumi; kravu atrašanās vietas un kursa noteikšana; kravu uzglabāšana; kravu iekraušanas pakalpojumi; kravu izkraušanas pakalpojumi; kravu pārvadājumi; kravu piegāde; kuģu iekraušana un izkraušana; kuģu vai to daļu iznomāšana kravu pārvadājumiem; noliktavu iznomāšana; noliktavu pakalpojumi; pārkrāvāšanās pakalpojumu nodrošināšana; pārvadājumi ar ūdenstransportu; preču ietīšana; preču kravu pārvadājumi; preču piegāde; preču uzglabāšana; šķidro kravu glabāšana; šķidro kravu pārkraušanas pakalpojumi; šķidro kravu pārkraušanas pakalpojumi no dzelzceļa transporta cisternām un kuģiem autotransporta tvertnēs; starpniecības pakalpojumi kravu pārvadājumu jomā; starpniecības pakalpojumi preču pārvadājumu jomā; transporta loģistikas pakalpojumi; transportlīdzekļu rezervēšana; uzglabāšanas konteineru iznomāšana; kravu piegādes un preču pārvadājumu organizēšanas aģentūras pakalpojumi

- 36** darījumi ar nekustamo īpašumu; biroju (nekustamā īpašuma) iznomāšana; koplietošanas (co-working) biroju telpu iznomāšana; starpniecības pakalpojumi nekustamā īpašuma jomā; nekustamā īpašuma pārvaldīšana; nekustamā īpašuma izīrēšana un iznomāšana
37 konsultāciju sniegšana par būvniecību; būvniecība
41 sporta pakalpojumi; fitnesa klubu pakalpojumi; mācību pakalpojumi; azartspēļu pakalpojumi; derību pakalpojumi; naktsklubu pakalpojumi izklaides nolūkiem; vingrošanas pakalpojumi veselības un labsajūtas veicināšanai; izstāžu organizēšana un vadīšana izklaides nolūkiem; filmu demonstrēšana; kinematogrāfijas aparātu iznomāšana; klubu pakalpojumi, proti, izpriecu un izglītības pakalpojumi; kolokviju rīkošana un vadīšana; konkursu organizēšana izglītības un izklaides nolūkiem; koncertu rīkošana un vadīšana; konferenču rīkošana un vadīšana; kongresu rīkošana un vadīšana; neklātienas mācību pakalpojumi; mākslas galeriju pakalpojumi kultūras, izglītības un izklaides jomā; skatuves dekorāciju iznomāšana
43 viesu izmitināšana; viesnīcu pakalpojumi; bāru pakalpojumi; kafējnīcu pakalpojumi; kafetēriju pakalpojumi; sanāksmju telpu iznomāšana; reģistratūras pakalpojumi īslaicīgās apmešanās mītnēs (atbraucošo un aizbraucošo klientu plūsmas pārraudzība); restorānu pakalpojumi; pašapkalpošanās restorānu pakalpojumi; ēdienu sagatavošana un piegāde pēc pasūtījuma
44 skaistumkopšanas salonu pakalpojumi; frizētavu pakalpojumi; bārdzīņu un vīriešu frizieru pakalpojumi; masāžas pakalpojumi; SPA salonu pakalpojumi; higiēnas un skaistumkopšanas pakalpojumi cilvēkam

- (111) **Reģ. Nr.** M 78 269 (151) **Reģ. dat.** 20.12.2022
 (210) **Pieteik. Nr.** M-22-779 (220) **Pieteik. dat.** 06.10.2022
 (531) **CFE ind.** 5.1.1; 5.1.16; 6.1.2; 6.1.4; 18.1.14; 18.1.23; 25.3.11; 26.1.3; 26.1.16; 26.1.19; 27.5.1; 27.5.9; 29.1.15

- (111) **Reģ. Nr.** M 78 271 (151) **Reģ. dat.** 20.12.2022
 (210) **Pieteik. Nr.** M-22-805 (220) **Pieteik. dat.** 19.10.2022
 (531) **CFE ind.** 27.5.1; 27.5.12; 27.5.23



- (550) **Figurāla zīme**
<http://databases.lrv.gov.lv/trademark/M-22-779>
 (591) **Krāsu salikums** melns, oranžs, bešs, tumši zaļš, zaļpelēks
 (732) **Īpašn.** WOOL DELIGHT, SIA; "Valdlauči 8" - 98, Valdlauči, Ķekavas pag., Ķekavas nov., LV-1076, Latvija (LV)
 (511) **22** nojumes no sintētiskiem materiāliem

- (111) **Reģ. Nr.** M 78 270 (151) **Reģ. dat.** 20.12.2022
 (210) **Pieteik. Nr.** M-22-788 (220) **Pieteik. dat.** 12.10.2022

MieRīga

- (550) **Vārdiska zīme**
 (732) **Īpašn.** CG INVESTĪCIJAS, SIA; Rūpniecības iela 32B, Rīga, LV-1045, Latvija (LV)
 (740) **Pārstāvis** Artūrs ZVIRGZDS, "Agency ARNOPATENTS", SIA; Brīvības iela 162 k-2 - 17, Rīga, LV-1012, Latvija (LV)
 (511) **35** farmaceitisko, veterināro un higiēnas preparātu un medicīnisko preču mazumtirdzniecība; mākslas darbu mazumtirdzniecības pakalpojumi, ko nodrošina mākslas galerijas; miltu konditorejas izstrādājumu mazumtirdzniecība; tirdzniecības stendu iznomāšana



- (550) **Figurāla zīme**
<http://databases.lrv.gov.lv/trademark/M-22-805>
 (732) **Īpašn.** AZ CONS, SIA; Mellužu iela 17 - 1, Rīga, LV-1067, Latvija (LV)
 (511) **37** būvniecība; konsultāciju sniegšana par būvniecību; montāžas pakalpojumi saistībā ar mēbeļu uzstādīšanu
40 materiālu montāžas darbi pēc individuāla pasūtījuma

- (111) **Reģ. Nr.** M 78 272 (151) **Reģ. dat.** 20.12.2022
 (210) **Pieteik. Nr.** M-22-806 (220) **Pieteik. dat.** 19.10.2022
 (531) **CFE ind.** 27.5.5; 27.5.9; 27.5.15

a n d a n o
designs

- (550) **Figurāla zīme**
<http://databases.lrv.gov.lv/trademark/M-22-806>
 (732) **Īpašn.** ANDANO, SIA; Lielciēceres iela 29 - 63, Brocēni, Saldus nov., LV-3851, Latvija (LV)
 (511) **20** mēbeles; metāla mēbeles
40 metāla izstrādājumu izgatavošana
42 rūpnieciskā dizaina pakalpojumi; stila izstrāde (rūpnieciskais dizains); interjera dizaina pakalpojumi

- (111) **Reģ. Nr.** M 78 273 (151) **Reģ. dat.** 20.12.2022
 (210) **Pieteik. Nr.** M-22-933 (220) **Pieteik. dat.** 22.11.2022
 (531) **CFE ind.** 27.1.1; 27.3.12; 27.5.1

HELIOS

- (550) **Figurāla zīme**
http://databases.lrpv.gov.lv/trademark/M-22-933
- (732) **Īpašn.** SICHUAN YUANXING RUBBER CO., LTD.; Wangsi Industrial Zone, Dayi County, Chengdu City, Sichuan Province, Ķīna (CN)
- (740) **Pārstāvis** Jevgeņija GAINUTDINOVA, METIDA, SIA; Miera iela 12 - 1, Rīga, LV-1001, Latvija (LV)
- (511) **12** elektriskie transportlīdzekļi; motorizēto transportlīdzekļu riepas; velosipēdu bezkameru riepas; riepu kameru remonta piederumi; adhezīvi gumijas ielāpi riepu kamerām; protektori riepu atjaunošanai; riepu kameras; velosipēdu riepu kameras; transportlīdzekļu riteņu riepas; pneimatiskās riepas

- (111) **Reģ. Nr.** M 78 274 (151) **Reģ. dat.** 20.12.2022
(210) **Pieteik. Nr.** M-22-727 (220) **Pieteik. dat.** 19.09.2022

INTEL GETI

- (550) **Vārdiska zīme**
- (300) **Prioritāte** 86833; 27.06.2022; JM
- (732) **Īpašn.** INTEL CORPORATION; 2200 Mission College Boulevard, Santa Clara, CA 95052, Amerikas Savienotās Valstis (US)
- (740) **Pārstāvis** Aleksandra FORTŪNA, "FORAL INTELEKTUĀLĀ ĪPAŠUMA AĢENTŪRA", SIA; Kalēju iela 14 - 7, Rīga, LV-1050, Latvija (LV)
- (511) **9** datori; datoraparātūra; integrālās shēmas; pusvadītāju procesori datu apstrādei; pusvadītāju procesoru mikroshēmas; pusvadītāju mikroshēmas; mikroprocesori; datu apstrādes ierīces; centrālie procesori; datoraparātūra skaitļošanai; datoraparātūra skaitļošanai, izmantojot globālos un lokālos tīklus; datoraparātūra mākoņdatošanai; datoraparātūra zema latentuma un liela joslas platuma skaitļošanai; pusvadītāju ierīces; datu apstrādes iekārtas; datoraparātūra un lejupielādējama datoru programmatūra augstas veiktspējas skaitļošanai; programmējamas integrālās shēmas; integrālās shēmas noteiktā izkārtojumā; pusvadītāju atmiņas ierīces; lejupielādējama datoru mākslīgā intelekta programmatūra programmatūras izstrādei un mašīnmācībai; lejupielādējami programmatūras izstrādes komplekti; lejupielādējami datorredzes programmatūras izstrādes komplekti; lejupielādējama programmatūra ar tehnoloģiju, kas ļauj lietotājiem sagatavot un izvērst mākslīgā intelekta mašīnmācības un dziļās mašīnmācības modeļus; lejupielādējama programmatūra izmantošanai mākslīgā intelekta datorredzes modeļu sagatavošanā; lejupielādējama programmatūra ar tehnoloģiju, ko izmanto mākslīgā intelekta iekļaušanai citos saderīgos produktos; lejupielādējama programmatūra attēlu apstrādei; lejupielādējama datoru programmatūra dokumentu analīzei, ieguvei, attēlveidošanai un atpazīšanai; lejupielādējama datoru programmatūra datu vākšanai, datu marķēšanai, modeļu izvēlei un apmācībai, modeļu optimizācijai un izvēšanai; lejupielādējama programmatūra ar tehnoloģiju, kas ļauj veidot mākslīgā intelekta modeļus; lejupielādējama programmatūra ar tehnoloģiju, ko izmanto, lai sagatavotu mākslīgā intelekta datorredzes modeļus; mākoņdatošanas aparāti; datoraparātūra mākslīgajam intelektam, mašīnmācībai, mācīšanās algoritmiem un datu analīzei; ierakstīta un lejupielādējama programmatūra mašīnmācīšanā algoritmu, dziļo neironu tīklu, datu

- analīzes projektēšanai un izstrādei; programmatūras bibliotēkas mašīnmācīšanās algoritmu un dziļo neironu tīklu projektēšanai un izstrādei
- 42** datorprogrammatūras programmēšana; konsultāciju sniegšana datorprogrammatūras jomā; datoru programmatūras projektēšana; datorsistēmu projektēšana; datorsistēmu analīze; konsultāciju sniegšana trešajām personām datoraparātūras un programmatūras sistēmu projektēšanas, atlases, ieviešanas un izmantošanas jomā; datorprogrammu un datu pārveide, izņemot fizisku datu pārveidi; datorprogrammatūras uzstādīšana; datorprogrammatūras apkope; platforma kā pakalpojums (PaaS), kas paredzēta datorprogrammatūras platformas lietojumprogrammu izstrādei, mašīnmācībai un programmatūras izstrādei; programmatūra kā pakalpojums (SaaS), kas paredzēta programmatūras attīstīšanai; programmatūra kā pakalpojums (SaaS), kas paredzēta mākslīgā intelekta un mācību algoritmu nodrošināšanai; platforma kā pakalpojums (PaaS), kas paredzēta dziļās mašīnmācīšanās nodrošināšanai; platforma kā pakalpojums (PaaS), kas paredzēta datoru programmatūras izmantošanai mākslīgā intelekta un mācību algoritmu nodrošināšanai; nelejupielādējamas programmatūras ar tehnoloģiju, ko izmanto mākslīgais intelekts iekļaušanai citos saderīgos produktos, pagaidu lietošanas nodrošināšana; nelejupielādējamas attēlu apstrādes datoru programmatūras pagaidu lietošanas nodrošināšana; lejupielādējamas datoru programmatūras, ko izmanto dokumentu analīzei, ieguvei, attēlveidošanai un atpazīšanai, pagaidu lietošanas nodrošināšana; nelejupielādējamas datoru programmatūras, ko izmanto datu vākšanai, datu marķēšanai, modeļu izvēlei un apmācībai, modeļu optimizācijai un izvēšanai, pagaidu lietošanas nodrošināšana; nelejupielādējamas datoru programmatūras, kas paredzēta lietotāju mākslīgā intelekta modeļu izveidošanai, pagaidu lietošanas nodrošināšana; nelejupielādējamas datoru programmatūras, kas paredzēta izmantošanai mašīnmācīšanā, pagaidu lietošanas nodrošināšana; nelejupielādējamas datoru programmatūras, kas paredzēta attēlu un signālu apstrādei, objektu noteikšanai un atpazīšanai, trīsdimensiju modelēšanai un vizualizācijai, pagaidu lietošanas nodrošināšana; nelejupielādējamas datoru programmatūras, kas paredzēta datubāzu ar informācijas un datu meklēšanas iespējām izveidei, pagaidu lietošanas nodrošināšana, lai to varētu izmantot mašīnmācīšanā un mākslīgā intelekta iekļaušanai citos saderīgos produktos; nelejupielādējamas programmatūras, kas paredzēta izmantošanai mācību algoritmu, dziļo neironu tīklu, datu analīzes projektēšanā un izstrādē, pagaidu lietošanas nodrošināšana; mākoņdatošanas pakalpojumu nodrošināšana mašīnmācības, mākslīgā intelekta, mašīnmācības algoritmu un datu analīzes jomā; superskaitļošana uz mākoņa bāzes, kas paredzēta programmatūras izmantošanai mākslīgā intelekta jomā, mašīnmācīšanai, dziļai mašīnmācīšanai, datora veiktspējas skaitļošanai, izklieģtai skaitļošanai, virtualizācijai, statistikas mācīšanai un paredzamajai analīzei; attēlu apstrādes programmatūras projektēšana; lietojumprogrammatūras izstrāde un pārvaldība multivides satura, attēlu un datu piegādei mākslīgā intelekta, mašīnmācīšanās, dziļās mašīnmācīšanās, augstas veiktspējas skaitļošanas, izklieģtās skaitļošanas, virtualizācijas, statistikas mācīšanās un paredzamās analīzes jomās

- (111) **Reģ. Nr.** M 78 275 (151) **Reģ. dat.** 20.12.2022
(210) **Pieteik. Nr.** M-22-782 (220) **Pieteik. dat.** 07.10.2022
(531) **CFE ind.** 26.4.9; 26.4.18; 27.5.17; 27.5.24; 29.1.13



- (550) **Figurāla zīme**
<http://databases.lrpv.gov.lv/trademark/M-22-782>
- (591) **Krāsu salikums** melns, balts, zaļš
- (732) **Īpašn.** ACBR, SIA; Meža iela 1, Rēzekne, LV-4601, Latvija (LV)
- (511) **19** nemetāliski būvmateriāli; asfalts; asfalts ielu segumiem; bitumens; betons; materiāli ceļu būvniecībai un pārklāšanai; grants; ceļu pārklājuma materiāli; bitumena izstrādājumi būvniecībai
- 37** būvniecība, proti, ceļu, tiltu, dambju, dzelzceļu vai pārvades līniju būvniecība; asfaltēšana; karjeru izstrāde
- 39** transporta pakalpojumi; transportlīdzekļu iznomāšana
- 42** zinātniskie un tehnoloģiskie pakalpojumi; tehnoloģiskā izpēte; materiālu pārbaude; zinātniskā izpēte

- (111) **Reģ. Nr.** M 78 276 (151) **Reģ. dat.** 20.12.2022
 (210) **Pieteik. Nr.** M-22-798 (220) **Pieteik. dat.** 18.10.2022
 (531) **CFE ind.** 27.5.1; 27.5.9; 27.5.11; 27.5.21; 29.1.12



- (550) **Figurāla zīme**
<http://databases.lrpv.gov.lv/trademark/M-22-798>
- (591) **Krāsu salikums** gaiši rozā, melns
- (732) **Īpašn.** Ina SOPOVA; Andromedas gatve 12 - 51, Rīga, LV-1084, Latvija (LV)
- (511) **35** kosmētikas līdzekļu tirdzniecība; kosmētikas līdzekļu tirdzniecība ar interneta starpniecību; ķermeņa kopšanas līdzekļu tirdzniecība; ķermeņa kopšanas līdzekļu tirdzniecība ar interneta starpniecību; skaistumkopšanas līdzekļu tirdzniecība; skaistumkopšanas līdzekļu tirdzniecība ar interneta starpniecību; higiēnas līdzekļu tirdzniecība; higiēnas līdzekļu tirdzniecība ar interneta starpniecību

- (111) **Reģ. Nr.** M 78 277 (151) **Reģ. dat.** 20.12.2022
 (210) **Pieteik. Nr.** M-22-802 (220) **Pieteik. dat.** 19.10.2022

Bondora - nelieli aizdevumi privātpersonām

- (550) **Vārdiska zīme**
- (732) **Īpašn.** BONDORA GROUP AS; A. H. Tammsaare tee 47, Tallinn, 11316, Igaunija (EE)
- (740) **Pārstāvis** Jevgeņijs FORTŪNA, "FORAL INTELEKTUĀLĀ ĪPAŠUMA AGENTŪRA", SIA; Kalēju iela 14 - 7, Rīga, LV-1050, Latvija (LV)
- (511) **36** monetārie pakalpojumi; finanšu pakalpojumi; nekustamā īpašuma lietas; aizdevumu, hipotēku un galvojumu finansēšanas pakalpojumi; kreditēšanas pakalpojumi; konsultāciju sniegšana finanšu jomā; privātpersonu aizdevumu finansēšana

- (111) **Reģ. Nr.** M 78 278 (151) **Reģ. dat.** 20.12.2022
 (210) **Pieteik. Nr.** M-22-803 (220) **Pieteik. dat.** 19.10.2022

Bondora - aizdevumi privātpersonām

- (550) **Vārdiska zīme**
- (732) **Īpašn.** BONDORA GROUP AS; A. H. Tammsaare tee 47, Tallinn, 11316, Igaunija (EE)
- (740) **Pārstāvis** Jevgeņijs FORTŪNA, "FORAL INTELEKTUĀLĀ ĪPAŠUMA AGENTŪRA", SIA; Kalēju iela 14 - 7, Rīga, LV-1050, Latvija (LV)
- (511) **36** monetārie pakalpojumi; finanšu pakalpojumi; nekustamā īpašuma lietas; aizdevumu, hipotēku un galvojumu finansēšanas pakalpojumi; kreditēšanas pakalpojumi; konsultāciju sniegšana finanšu jomā; privātpersonu aizdevumu finansēšana

- (111) **Reģ. Nr.** M 78 279 (151) **Reģ. dat.** 20.12.2022
 (210) **Pieteik. Nr.** M-22-812 (220) **Pieteik. dat.** 21.10.2022
 (531) **CFE ind.** 2.1.15; 2.1.16; 2.1.23; 7.3.11; 27.5.9; 29.1.12



- (550) **Figurāla zīme**
<http://databases.lrpv.gov.lv/trademark/M-22-812>
- (591) **Krāsu salikums** tumši zils, balts
- (732) **Īpašn.** JUMTA SEGUMI, ŽOGI, SIA; Dārziema iela 60B, Rīga, LV-1073, Latvija (LV)
- (740) **Pārstāvis** Kārlis KREICBERGS; Dārziema iela 60B, Rīga, LV-1073, Latvija (LV)
- (511) **35** uzņēmējdarbības projektu vadības pakalpojumi būvniecības projektiem

- (111) **Reģ. Nr.** M 78 280 (151) **Reģ. dat.** 20.12.2022
 (210) **Pieteik. Nr.** M-22-628 (220) **Pieteik. dat.** 17.08.2022
 (531) **CFE ind.** 3.1.6; 3.1.16; 3.1.24; 27.5.1; 27.5.15; 29.1.13



- (550) **Figurāla zīme**
<http://databases.lrpv.gov.lv/trademark/M-22-628>
- (591) **Krāsu salikums** smilškrāsa, melns, sarkans
- (732) **Īpašn.** Artūrs VIŠKINS; Jeruzalemes iela 10 - 15, Rīga, LV-1010, Latvija (LV)
- (740) **Pārstāvis** Heino Rainers ZAUERS; Dzirnau iela 62, Rīga, LV-1010, Latvija (LV)
- (511) **43** restorānu pakalpojumi; apgāde ar uzturu, proti, ēdienu un dzērienu gatavošana

- (111) **Reģ. Nr.** M 78 281 (151) **Reģ. dat.** 20.12.2022
 (210) **Pieteik. Nr.** M-22-714 (220) **Pieteik. dat.** 15.09.2022

Let it bloom

- (550) **Vārdiska zīme**
- (732) **Īpašn.** LET IT BLOOM, SIA; Jasmīnu iela 10 - 45, Jūrmala, LV-2010, Latvija (LV)

- (511) **31** Ziemassvētku eglītes; puķu stīpoli; dzīvie ziedi; augi; koki
- 41** personiskās izaugsmes apmācība (koučings); izklaides pasākumu vadīšana; konferenču rīkošana un vadīšana; kongresu rīkošana un vadīšana; gidu pakalpojumi ekskursiju vadīšanā; nelejupielādējamu videomateriālu nodrošināšana tiešsaistē; izklaides pasākumu organizēšana; fotografēšana; grāmatu publicēšana; semināru rīkošana un vadīšana; praktisko nodarbību rīkošana un vadīšana
- 44** ziedu kompozīciju veidošana; dārzkopības pakalpojumi; dārzniecības pakalpojumi; ainavu dizaina pakalpojumi; daiļdārzu veidošanas pakalpojumi; ainavu arhitektūras pakalpojumi; stādaudzētavu pakalpojumi

(111) **Reģ. Nr.** M 78 282

(151) **Reģ. dat.** 20.12.2022

(210) **Pieteik. Nr.** M-22-715

(220) **Pieteik. dat.** 15.09.2022

(531) **CFE ind.** 27.5.1

let it bloom

(550) **Figurāla zīme**

<http://databases.lrpv.gov.lv/trademark/M-22-715>

(732) **Īpašn.** LET IT BLOOM, SIA; Jasmīnu iela 10 - 45, Jūrmala, LV-2010, Latvija (LV)

- (511) **31** Ziemassvētku eglītes; puķu stīpoli; dzīvie ziedi; augi; koki
- 41** personiskās izaugsmes apmācība (koučings); izklaides pasākumu vadīšana; konferenču rīkošana un vadīšana; kongresu rīkošana un vadīšana; gidu pakalpojumi ekskursiju vadīšanā; nelejupielādējamu videomateriālu nodrošināšana tiešsaistē; izklaides pasākumu organizēšana; fotografēšana; grāmatu publicēšana; semināru rīkošana un vadīšana; praktisko nodarbību rīkošana un vadīšana
- 44** ziedu kompozīciju veidošana; dārzkopības pakalpojumi; dārzniecības pakalpojumi; ainavu dizaina pakalpojumi; daiļdārzu veidošanas pakalpojumi; ainavu arhitektūras pakalpojumi; stādaudzētavu pakalpojumi

**Zīmes reģistrācijas procedūras
pabeigšanas datums**

(Preču zīmju likuma 26. panta otrā daļa)

Tiek norādīts zīmes reģistrācijas numurs un reģistrācijas procedūras pabeigšanas datums

M 77 937	20.11.2022
M 77 938	20.11.2022
M 77 939	20.11.2022
M 77 940	20.11.2022
M 77 941	20.11.2022
M 77 942	20.11.2022
M 77 943	20.11.2022
M 77 945	20.11.2022
M 77 946	20.11.2022
M 77 947	20.11.2022
M 77 948	20.11.2022
M 77 949	20.11.2022
M 77 950	20.11.2022
M 77 951	20.11.2022
M 77 952	20.11.2022
M 77 953	20.11.2022
M 77 954	20.11.2022
M 77 955	20.11.2022
M 77 956	20.11.2022
M 77 957	20.11.2022
M 77 958	20.11.2022
M 77 959	20.11.2022
M 77 960	20.11.2022
M 77 961	20.11.2022
M 77 962	20.11.2022
M 77 963	20.11.2022
M 77 964	20.11.2022
M 77 965	20.11.2022
M 77 966	20.11.2022
M 77 967	20.11.2022
M 77 968	20.11.2022
M 77 970	20.11.2022
M 77 971	20.11.2022
M 77 972	20.11.2022
M 77 973	20.11.2022
M 77 974	20.11.2022
M 77 975	20.11.2022
M 77 976	20.11.2022
M 77 977	20.11.2022
M 77 978	20.11.2022
M 77 979	20.11.2022
M 77 980	20.11.2022
M 77 981	20.11.2022
M 77 982	20.11.2022
M 77 983	20.11.2022
M 77 985	20.11.2022
M 77 986	20.11.2022
M 77 987	20.11.2022
M 77 988	20.11.2022
M 77 989	20.11.2022
M 77 990	20.11.2022
M 77 991	20.11.2022
M 77 992	20.11.2022
M 77 993	20.11.2022
M 77 994	20.11.2022
M 77 995	20.11.2022
M 77 996	20.11.2022
M 77 997	20.11.2022
M 77 998	20.11.2022

M 77 999	20.11.2022
M 78 001	20.11.2022
M 78 002	20.11.2022
M 78 004	20.11.2022
M 78 005	20.11.2022
M 78 006	20.11.2022
M 78 007	20.11.2022
M 78 008	20.11.2022
M 78 009	20.11.2022
M 78 010	20.11.2022
M 78 011	20.11.2022
M 78 012	20.11.2022
M 78 013	20.11.2022
M 78 014	20.11.2022
M 78 015	20.11.2022
M 78 016	20.11.2022

Preču zīmju pieteikumu numerācijas rādītājs

(210) Pieteikuma numurs	(111) Reģistrācijas numurs	(210) Pieteikuma numurs	(111) Reģistrācijas numurs
M-21-801	M 78 254	M-22-549	M 78 220
M-21-1184	M 77 937	M-22-550	M 78 221
M-21-1225	M 77 938	M-22-555	M 77 997
M-22-23	M 77 939	M-22-559	M 77 998
M-22-65	M 77 940	M-22-562	M 78 000
M-22-74	M 77 941	M-22-565	M 78 001
M-22-75	M 77 942	M-22-570	M 78 002
M-22-80	M 77 943	M-22-572	M 78 003
M-22-142	M 78 008	M-22-574	M 78 004
M-22-143	M 78 009	M-22-578	M 78 005
M-22-150	M 77 944	M-22-579	M 78 006
M-22-205	M 78 010	M-22-591	M 78 007
M-22-206	M 78 011	M-22-600	M 78 015
M-22-207	M 78 012	M-22-613	M 78 222
M-22-208	M 78 013	M-22-626	M 78 255
M-22-235	M 77 945	M-22-627	M 78 256
M-22-261	M 77 946	M-22-628	M 78 280
M-22-286	M 77 947	M-22-644	M 78 264
M-22-292	M 77 948	M-22-645	M 78 257
M-22-299	M 78 215	M-22-647	M 78 258
M-22-308	M 77 949	M-22-668	M 78 223
M-22-309	M 77 950	M-22-710	M 78 241
M-22-310	M 77 951	M-22-714	M 78 281
M-22-312	M 77 952	M-22-715	M 78 282
M-22-313	M 77 953	M-22-720	M 78 224
M-22-314	M 77 954	M-22-725	M 78 252
M-22-332	M 77 955	M-22-726	M 78 266
M-22-339	M 77 956	M-22-727	M 78 274
M-22-355	M 77 957	M-22-732	M 78 225
M-22-371	M 78 016	M-22-734	M 78 259
M-22-424	M 77 958	M-22-741	M 78 226
M-22-425	M 77 959	M-22-742	M 78 227
M-22-426	M 77 960	M-22-744	M 78 228
M-22-427	M 77 961	M-22-745	M 78 268
M-22-429	M 77 962	M-22-746	M 78 253
M-22-434	M 77 999	M-22-765	M 78 265
M-22-445	M 77 963	M-22-774	M 78 250
M-22-446	M 77 964	M-22-779	M 78 269
M-22-448	M 77 965	M-22-782	M 78 275
M-22-450	M 78 216	M-22-783	M 78 260
M-22-456	M 77 966	M-22-784	M 78 267
M-22-457	M 77 967	M-22-788	M 78 270
M-22-458	M 77 968	M-22-792	M 78 229
M-22-463	M 77 969	M-22-796	M 78 230
M-22-464	M 77 970	M-22-798	M 78 276
M-22-473	M 77 971	M-22-802	M 78 277
M-22-474	M 77 972	M-22-803	M 78 278
M-22-476	M 78 217	M-22-805	M 78 271
M-22-478	M 77 973	M-22-806	M 78 272
M-22-479	M 77 974	M-22-807	M 78 231
M-22-480	M 77 975	M-22-812	M 78 279
M-22-483	M 77 976	M-22-834	M 78 232
M-22-484	M 77 979	M-22-835	M 78 233
M-22-487	M 77 977	M-22-843	M 78 234
M-22-488	M 77 978	M-22-849	M 78 261
M-22-489	M 77 980	M-22-856	M 78 235
M-22-490	M 77 981	M-22-869	M 78 236
M-22-491	M 77 982	M-22-875	M 78 262
M-22-492	M 77 983	M-22-883	M 78 237
M-22-493	M 77 984	M-22-884	M 78 238
M-22-494	M 77 985	M-22-886	M 78 239
M-22-495	M 77 986	M-22-900	M 78 240
M-22-496	M 77 987	M-22-906	M 78 251
M-22-498	M 77 988	M-22-908	M 78 242
M-22-503	M 77 989	M-22-909	M 78 243
M-22-505	M 77 990	M-22-910	M 78 244
M-22-507	M 77 993	M-22-911	M 78 245
M-22-508	M 77 994	M-22-912	M 78 246
M-22-509	M 77 991	M-22-913	M 78 247
M-22-510	M 77 992	M-22-914	M 78 248
M-22-513	M 77 995	M-22-915	M 78 263
M-22-514	M 78 249	M-22-916	M 78 211
M-22-521	M 78 014	M-22-917	M 78 212
M-22-533	M 77 996	M-22-918	M 78 213
M-22-540	M 78 218	M-22-919	M 78 214
M-22-548	M 78 219	M-22-933	M 78 273

Preču zīmju īpašnieku rādītājs

(732) Īpašnieks	(210) Pieteikuma numurs	(732) Īpašnieks	(210) Pieteikuma numurs
A.S. WATSON TM LIMITED	M-22-613	VEĻČENKO Jeļena	M-22-626
ACBR, SIA	M-22-782		M-22-627
AEOLUS TYRE CO., LTD	M-22-299	VIŠKINS Artūrs	M-22-628
AHK		VORWARTS PHARMA, SIA	M-22-783
VERMÖGENSVERWALTUNG GMBH	M-22-916	WOOL DELIGHT, SIA	M-22-779
	M-22-917		
AMBER WAY, SIA	M-22-720		
ANDANO, SIA	M-22-806		
ARANDANO OÜ	M-22-744		
ARSENIJS FABRICA, SIA	M-22-792		
AZ CONS, SIA	M-22-805		
BACTOLIFE A/S	M-22-450		
BERLAT TRADING, SIA	M-22-856		
BONDORA GROUP AS	M-22-802		
	M-22-803		
CG INVESTĪCIJAS, SIA	M-22-788		
COSS, SIA	M-22-540		
DANGAS, SIA	M-22-900		
EHR RUSSKIE HITI, SIA	M-22-548		
EHR SUPERHITS, SIA	M-22-549		
	M-22-550		
ELAST, SIA	M-22-835		
ELDORADO GLOBAL SERVICE, SIA	M-22-869		
EXPORTO, SIA	M-22-908		
	M-22-909		
	M-22-910		
	M-22-911		
	M-22-912		
	M-22-913		
	M-22-914		
GLOBAL MEDICUS, SIA	M-22-883		
	M-22-884		
	M-22-886		
GLINKO Artjoms	M-22-834		
GODĻEVSKIS Viktors	M-22-626		
	M-22-627		
GOLFS & KARTI, SIA	M-22-765		
GRINDEKS, AS	M-22-796		
HELIO MEDIA, SIA	M-22-725		
INDUSTRIA DE DISEÑO TEXTIL, S.A. (INDITEX, S.A.)	M-22-734		
INTEKA, SIA	M-22-875		
INTEL CORPORATION	M-22-727		
	M-22-746		
JUMTA SEGUMI, ŽOGI, SIA	M-22-812		
K2BEAUTYHUB, SIA	M-22-849		
LAUNDROMAT LV, SIA	M-22-784		
LET IT BLOOM, SIA	M-22-714		
	M-22-715		
LINK VEST, SIA	M-22-807		
MEZENINA Ekaterina	M-22-626		
	M-22-627		
PLAVNIEKU TIRGUS, SIA	M-22-668		
PRIMEA HOLDING, SIA	M-22-741		
	M-22-742		
PUTNU FABRIKA ĶEKAVA, AS	M-22-726		
	M-22-732		
RIGA CODING SCHOOL, SIA	M-22-906		
ROGA Elgars	M-22-476		
ROOTZ LTD	M-22-644		
SANISTĀL A/S	M-21-801		
SAVANNA, SIA	M-22-710		
SAVENCIA SA	M-22-774		
SICHUAN YUANXING RUBBER CO., LTD.	M-22-933		
SLEEP8 HOLDING, LDA	M-22-645		
	M-22-647		
SOPOVA Ina	M-22-798		
STRAKTA GROUP, SIA	M-22-843		
ŠKODA AUTO A.S.	M-22-918		
	M-22-919		
TERRAWASTE, SIA	M-22-514		
TOMSONS Mārtiņš	M-22-915		
VEGA STIVIDORS, SIA	M-22-745		

Preču zīmju rādītājs pēc preču un pakalpojumu klasēm

(511) Nicas klasifikācijas indekss	(111) Reģistrācijas numurs	(511) Nicas klasifikācijas indekss	(111) Reģistrācijas numurs	(511) Nicas klasifikācijas indekss	(111) Reģistrācijas numurs
1	M 78 268	34	M 78 218	43	M 78 259
3	M 78 226		M 78 232		M 78 265
	M 78 227	35	M 78 217		M 78 270
	M 78 229		M 78 219		M 78 280
4	M 78 261		M 78 220	44	M 78 270
	M 78 228		M 78 221		M 78 281
	M 78 263		M 78 222		M 78 282
	M 78 268		M 78 223		
5	M 78 216		M 78 226		
	M 78 226		M 78 227		
	M 78 227		M 78 233		
	M 78 230		M 78 234		
	M 78 237		M 78 255		
	M 78 238		M 78 256		
	M 78 239		M 78 257		
	M 78 260		M 78 258		
6	M 78 213		M 78 259		
	M 78 214		M 78 263		
	M 78 236		M 78 268		
	M 78 254		M 78 270		
7	M 78 213		M 78 276		
	M 78 214		M 78 279		
	M 78 254	36	M 78 247		
8	M 78 213		M 78 248		
	M 78 214		M 78 268		
	M 78 254		M 78 270		
9	M 78 211		M 78 277		
	M 78 212		M 78 278		
	M 78 213	37	M 78 234		
	M 78 214		M 78 236		
	M 78 222		M 78 267		
	M 78 252		M 78 270		
	M 78 253		M 78 271		
	M 78 254		M 78 275		
	M 78 274	38	M 78 219		
10	M 78 254		M 78 220		
11	M 78 213		M 78 221		
	M 78 254	39	M 78 247		
12	M 78 213		M 78 248		
	M 78 215		M 78 263		
	M 78 273		M 78 268		
14	M 78 228		M 78 275		
16	M 78 228	40	M 78 249		
	M 78 254		M 78 271		
	M 78 263		M 78 272		
17	M 78 254	41	M 78 219		
18	M 78 228		M 78 220		
19	M 78 254		M 78 221		
	M 78 275		M 78 222		
20	M 78 255		M 78 224		
	M 78 256		M 78 233		
	M 78 257		M 78 242		
	M 78 258		M 78 243		
	M 78 272		M 78 244		
21	M 78 228		M 78 245		
	M 78 263		M 78 246		
22	M 78 269		M 78 251		
24	M 78 241		M 78 252		
	M 78 257		M 78 264		
	M 78 258		M 78 270		
25	M 78 228		M 78 281		
	M 78 241		M 78 282		
26	M 78 263	42	M 78 222		
28	M 78 263		M 78 234		
29	M 78 225		M 78 253		
	M 78 250		M 78 272		
	M 78 259		M 78 274		
	M 78 266		M 78 275		
30	M 78 259	43	M 78 228		
	M 78 262		M 78 233		
31	M 78 281		M 78 242		
	M 78 282		M 78 243		
32	M 78 231		M 78 244		
	M 78 235		M 78 245		
33	M 78 240		M 78 246		

Reģistrētie dizainparaugi

Šajā sadaļā Patentu valde turpina publicēt oficiālos paziņojumus par dizainparaugu reģistrācijām, kas veiktas atbilstoši 2004. gada 28. oktobra Dizainparaugu likumam. Publikācijas ir sakārtotas reģistrācijas numuru secībā. Katra publikācija satur datus, kas dizainparauga reģistrācijas brīdī iekļauti Dizainparaugu reģistra ziņās, kā arī dizainparauga attēlu vai attēlus.

Dizainparauga reģistrācija ir spēkā piecus gadus, skaitot no pieteikuma datuma. Šim termiņam beidzoties, reģistrāciju var atjaunot ikreiz uz jaunu piecu gadu periodu līdz dizainparaugu aizsardzības maksimālajam termiņam – 25 gadiem no pieteikuma datuma (Dizainparaugu likums, 31. pants). Ar dienu, kad reģistrētais dizainparaugs publicēts (datums, kas norādīts katras lappuses augšmalā), pilnā apjomā stājas spēkā dizainparauga īpašnieka tiesības (Dizainparaugu likums, 12. pants).

Ar publikācijas dienu iestājas iebildumu periods. Iebilduma iesniegumu var iesniegt triju mēnešu laikā pēc publikācijas, pamatojoties uz Dizainparaugu likuma 37. panta pirmās daļas 1., 2., 4., 5., 6., 7. vai 8. punkta noteikumiem (Dizainparaugu likums, 28. pants; Rūpnieciskā īpašuma institūciju un procedūru likums, 60., 61. un 62. pants).

Starptautiski pieņemtie kodi (INID kodi), kas izmantoti dizainparaugu bibliogrāfisko datu identificēšanai:

- (11) Reģistrācijas numurs
Registration number
- (15) Reģistrācijas datums
Registration date
- (21) Pieteikuma numurs
Application number
- (22) Pieteikuma datums
Filing date of the application
- (23) Izstādes prioritātes dati
Exhibition priority data
- (28) Dizainparaugu skaits kompleksā reģistrācijā
Number of designs included (in case of multiple registration)
- (30) Konvencijas prioritātes dati:
pieteikuma numurs, pieteikuma datums, valsts kods
Convention priority data:
application number, filing date, code of country
- (46) Publikācijas atlikšanas termiņš
Deferment expiration term
- (51) Dizainparaugu starptautiskās klasifikācijas
(Lokarno klasifikācijas, saīs. LOC) indeksi: klase,
apakšklase
Indication of International Classification for Industrial
Designs (Locarno Classification – LOC): class, subclass
- (54) Izstrādājuma nosaukums / izstrādājumu nosaukumi
Indication of product(s) covered
- (58) Reģistrācijas grozījumu ieraksta datums (īpašumtiesību
pāreja, grozījumi vārdos, nosaukumos vai adresēs,
reģistrācijas darbības pārtraukšana u.tml.)
Date of recording of a transaction in respect of the
registration (change in ownership, change in name or
address, termination of protection, etc.)
- (62) Dati par sākotnējo pieteikumu, no kura šis pieteikums
nodalīts
Data of the initial application from which the present
application has been divided up
- (72) Dizainers / dizaineri, valsts kods
Designer(s), code of country
- (73) Īpašnieks / īpašnieki, adrese, valsts kods
Name and address of the owner(s), code of country
- (74) Patentpilnvarnieks vai cits pārstāvis, adrese
Patent attorney or other representative, address
- (78) Jaunais īpašnieks / jaunie īpašnieki, adrese, valsts kods
(īpašumtiesību maiņas gadījumā)
Name and address of the new owner(s), code of country
(in case of change in ownership)

- (51) **LOC kl.** 32-00, 21-01
- (11) **Reģ. Nr.** D 15 920 (15) **Reģ. dat.** 20.12.2022
- (21) **Pieteik. Nr.** D-22-26 (22) **Pieteik. dat.** 17.10.2022
- (72) **Dizainers** Inese DĀVIDSONE (LV)
- (73) **Īpašnieks** Viesturs DĀVIDSONS; Saules iela 20A, Jūrmala, LV-2015, Latvija (LV)
- (54) **INTUĪCIJAS SPĒLES KOMPLEKTS – KĀRŠU UN IEPAKOJUMA NOFORMĒJUMS**

1.01



1.02



1.03



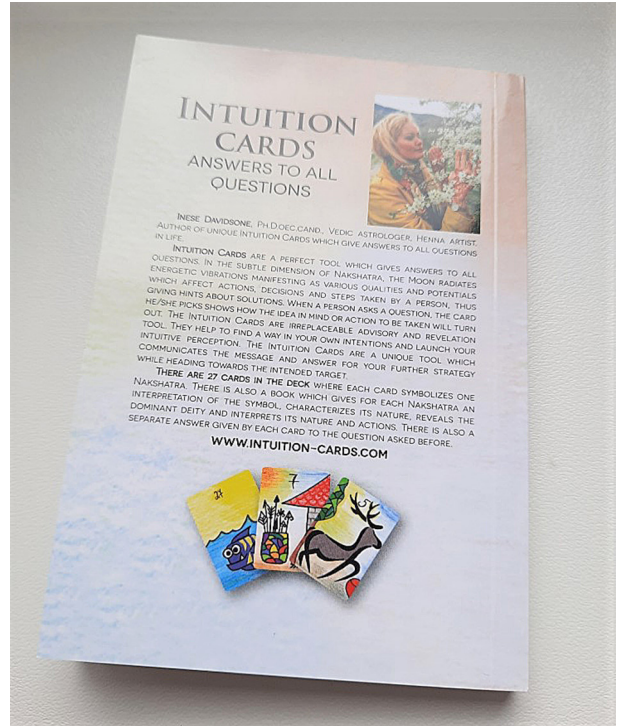
1.04



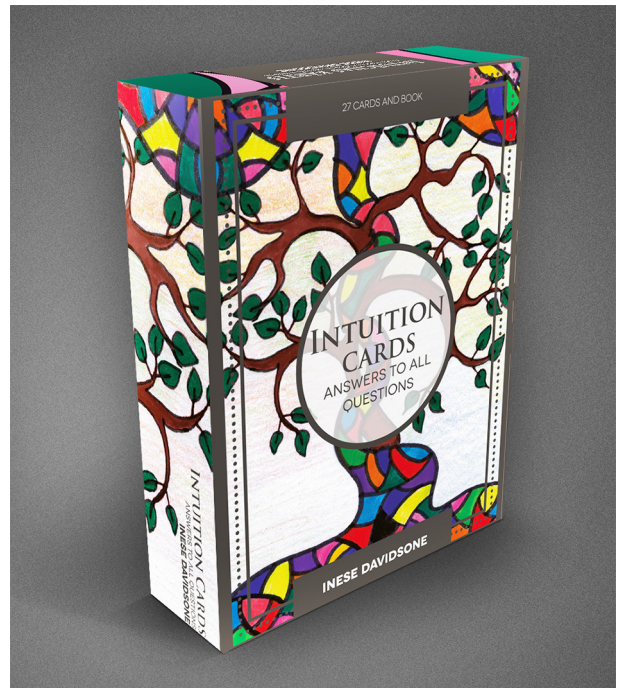
1.05



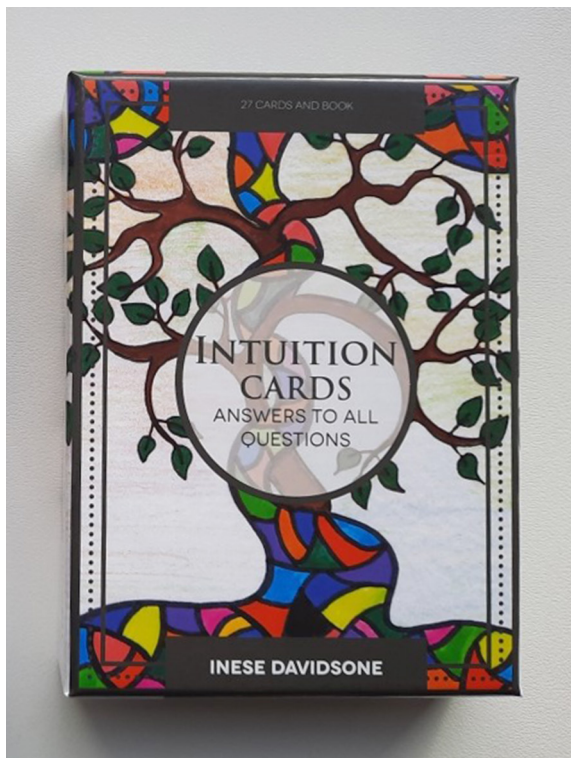
1.06



1.07



1.08



1.09

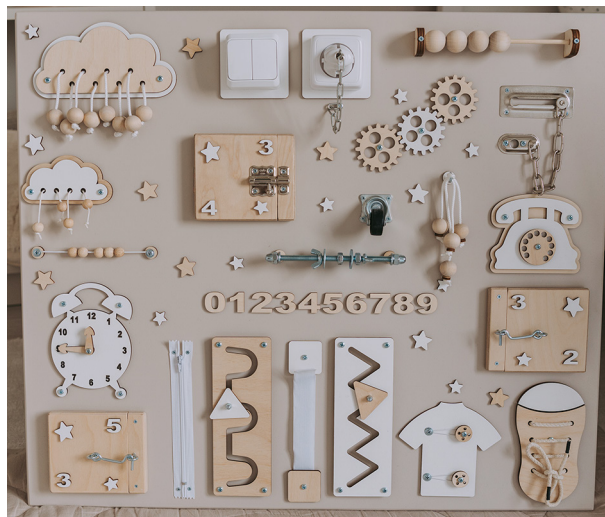


1.10



- (51) LOC kl. 21-01
 (11) Reģ. Nr. D 15 921 (15) Reģ. dat. 20.12.2022
 (21) Pieteik. Nr. D-22-23 (22) Pieteik. dat. 04.09.2022
 (72) Dizainers WOODVOCATION, SIA (LV)
 (73) Īpašnieks WOODVOCATION, SIA; Ganību dambis 22D, Rīga, LV-1045, Latvija (LV)
 (54) ATTĪSTOŠA ROTĀLIETA BĒRNIEM

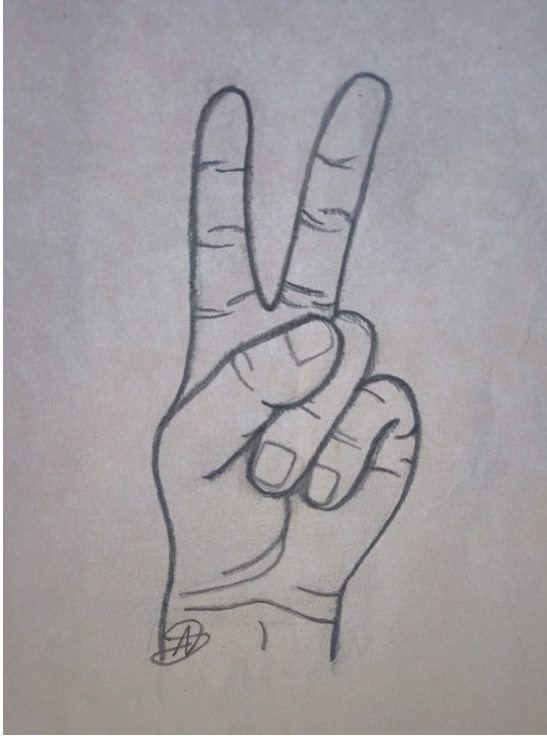
1.01



- (11) Reģ. Nr. D 15 922 (15) Reģ. dat. 20.12.2022 (51) LOC kl. 32-00
 (21) Pieteik. Nr. D-22-29 (22) Pieteik. dat. 25.11.2022
 (72) Dizaineri Amanda SARKISJANA (LV),
 Roberts SARKISJANS (LV)
 (73) Īpašnieks Roberts SARKISJANS; "Priekšalni 1", Liepupes pag.,
 Limbažu nov., LV-4023, Latvija (LV)
 (54) LOGOTIPS
 (28) Dizainparaugu skaits 2

- (11) Reģ. Nr. D 15 923 (15) Reģ. dat. 20.12.2022 (51) LOC kl. 2-02
 (21) Pieteik. Nr. D-22-31 (22) Pieteik. dat. 05.12.2022
 (72) Dizainers Ilze ŽĪGURE (LV)
 (73) Īpašnieks Ilze ŽĪGURE; Sila iela 6B, Langstiņi, Garkalnes pag.,
 Ropažu nov., LV-2137, Latvija (LV)
 (54) PELDMĒTELIS (HALĀTS)

1.01



2.01



1.01



1.02



1.03



1.04



Dizainparaugu pieteikumu numerācijas rādītājs

(ietver 2022. gadā reģistrētos un publicētos dizainparaugus)

(21) Pieteikuma numurs	(11) Reģistrācijas numurs
D-21-46	D 15 898
D-21-52	D 15 899
D-22-1	D 15 903
D-22-2	D 15 907
D-22-3	D 15 904
D-22-4	D 15 906
D-22-5	D 15 900
D-22-6	D 15 905
D-22-7	D 15 901
D-22-8	D 15 902
D-22-10	D 15 911
D-22-11	D 15 908
D-22-12	D 15 917
D-22-13	D 15 909
D-22-14	D 15 915
D-22-15	D 15 910
D-22-16	D 15 912
D-22-17	D 15 919
D-22-18	D 15 916
D-22-20	D 15 913
D-22-21	D 15 914
D-22-23	D 15 921
D-22-24	D 15 918
D-22-26	D 15 920
D-22-29	D 15 922
D-22-31	D 15 923

Dizaineru un dizainparaugu īpašnieku alfabētiskais rādītājs

(ietver 2022. gadā reģistrētos un publicētos dizainparaugus)

(72) Dizainers (73) Īpašnieks	(21) Pieteikuma numurs
AKIŠINS Jegors	D-22-21
ARŠAŅICA Aleksandrs	D-22-21
AUSMA MEDIA, SIA	D-22-3
BLUMBERGA Dagnija	D-22-18
DĀVIDSONE Inese	D-22-26
DĀVIDSONS Viesturs	D-22-26
EKOKOMPOZIT, SIA	D-22-21
JANSONS Andris	D-22-7
JK CAPITAL HOLDING, AS	D-22-17
JONĀNE Alise	D-22-16
ĶIRSE Kristīne	D-22-6
ĶIVULE Linda	D-22-4
LĀČIS Kristis Deivids	D-22-11
LATVIJAS LAUKSAIMNIECĪBAS UNIVERSITĀTE	D-22-10
LAZDIŅŠ Armands	D-22-1
LITE CANDLES, SIA	D-22-12
	D-22-14
	D-22-15
MAVETEX, SIA	D-22-2
MEDIEVAL ART, SIA	D-22-2
MINČĀNE Sabīne	D-22-13
NOREIKA Ruslans	D-22-8
RĪGAS TEHNISKĀ UNIVERSITĀTE	D-22-18
RUKUTA Juta	D-22-18
RUNČA Dace	D-22-12
	D-22-14
	D-22-15
SAKNE Guntis	D-22-17
SARKISJANA Amanda	D-22-29
SARKISJANS Roberts	D-22-29
SEMENIŠČEVŠ Aleksandrs	D-22-21
SM AMUSEMENTS, SIA	D-22-13
STŪRMANE Sanda	D-22-10
THE COOKIES, SIA	D-21-46
	D-21-52
TREICE Gita	D-22-20
VAMŽA Ilze	D-22-18
WOODVOCATION, SIA	D-22-23
	D-22-24
ZOLT, SIA	D-22-11
ZSC, SIA	D-22-20
ŽIPRIŠ Arturs	D-22-5
ŽĪGURE Ilze	D-22-31

Dizainparaugu rādītājs pēc Lokarno klasifikācijas klasēm

(ietver 2022. gadā reģistrētos un publicētos dizainparaugus)

(51) LOC klase	(11) Reģistrācijas numurs
2-02	D 15 923
	D 15 923
6-01	D 15 905
	D 15 916
7-01	D 15 906
7-04	D 15 903
7-05	D 15 900
9-03	D 15 909
9-09	D 15 908
10-05	D 15 911
11-02	D 15 917
15-99	D 15 914
19-08	D 15 907
	D 15 913
21-01	D 15 902
	D 15 913
	D 15 918
	D 15 920
	D 15 921
	D 15 920
	D 15 921
23-01	D 15 912
23-06	D 15 912
25-03	D 15 901
	D 15 919
26-01	D 15 915
26-05	D 15 911
32-00	D 15 898
	D 15 899
	D 15 904
	D 15 910
	D 15 913
	D 15 920
	D 15 922
	D 15 920
	D 15 922

GROZĪJUMI PATENTU REĢISTRĀ**Tiesību atjaunošana**

(Patentu likuma 46. panta trešā daļa)

(11) **LV 15290**
 (73) KATISS, SIA; Ganību dambis 25G, Rīga, LV-1005, LV
Ieraksts reģistrā: 14.11.2022

Patenta īpašnieka maiņa

(Patentu likuma 51. panta otrā daļa)

(11) **EP 1926813**
 (73) CONSEJO SUPERIOR DE INVESTIGACIONES CIENTIFICAS; C/ Serrano 117, 28006 Madrid, ES
 Takeda Pharmaceutical Company Limited; 1-1, Doshomachi 4-chome, Chuo-ku, Osaka-shi, Osaka, JP
Ieraksts reģistrā: 07.11.2022

(11) **EP 2292737, EP 2944688, EP 3176255**
 (73) Takeda Pharmaceutical Company Limited; 1-1, Doshomachi 4-chome, Chuo-ku, Osaka-shi, Osaka, JP
 Universidad Autónoma De Madrid; C/ Einstein 3, 28049 Madrid, ES
Ieraksts reģistrā: 07.11.2022

(11) **EP 3153511**
 (73) ASAHI PHARMA CO., LTD.; 5-1, Azuma 2-chome, Tsukuba City, Ibaraki 305-0031, JP
Ieraksts reģistrā: 11.11.2022

(11) **EP 1981892**
 (73) UCB PHARMA SRL; 60 Allée de la Recherche, B-1070 Brussels, BE
Ieraksts reģistrā: 17.11.2022

(11) **EP 2535358**
 (73) PDRadiopharma Inc.; 14-1, Kyobashi 2-chome, Chuo-ku, Tokyo, 104-0031, JP
 Perseus Proteomics Inc.; Park Bldg, 7-6, Komaba 4-chome, Meguro-ku, Tokyo, 153-0041, JP
Ieraksts reģistrā: 21.11.2022

(11) **EP 2405942**
 (73) Nicoventures Trading Limited; Globe House, 1 Water Street, London, WC2R 3LA, GB
Ieraksts reģistrā: 22.11.2022

(11) **EP 2252283**
 (73) Trustees of Dartmouth College; 11 Rope Ferry Road, Hanover, NH 03766, US
 REATA PHARMACEUTICALS HOLDINGS, LLC; 5320 Legacy Drive, Plano, Texas, 75024, US
Ieraksts reģistrā: 23.11.2022

(11) **EP 2324013**
 (73) Purdue Pharma L.P.; One Stamford Forum, Stamford, Connecticut, 06901-3431, US
Ieraksts reģistrā: 23.11.2022

(11) **EP 3439578**
 (73) ChemoMouthpiece, LLC; 10 Railroad Avenue, Closter, New Jersey 07624, US
Ieraksts reģistrā: 29.11.2022

(11) **EP 2049111, EP 2187748**
 (73) Corteva Agriscience LLC; 9330 Zionsville Road, Indianapolis, IN 46268, US
Ieraksts reģistrā: 30.11.2022

(11) **EP 2498611**
 (73) Receptos, LLC; 430 East 29th Street, 14th Floor, New York, NY 10016, US
Ieraksts reģistrā: 30.11.2022

(11) **EP 2531336**
 (73) MDT MARK O DRÄNERINGSTEKNIK HOLDING AKTIEBOLAG; Svarvarvägen 8A, Skogås, 142 50, SE
Ieraksts reģistrā: 30.11.2022

(11) **EP 2847210**
 (73) OCELOT BIO, INC.; 12670 High Bluff Drive, San Diego, California 92130, US
Ieraksts reģistrā: 01.12.2022

(11) **EP 2303891**
 (73) NERVIANO MEDICAL SCIENCES S.R.L.; Viale Pasteur 10, 20014 Nerviano (MI), IT
Ieraksts reģistrā: 02.12.2022

(11) **EP 2187741, EP 2395979, EP 2450057, EP 3254675**
 (73) REATA PHARMACEUTICALS HOLDINGS, LLC; 5320 Legacy Drive, Plano, Texas, 75024, US
Ieraksts reģistrā: 08.12.2022

Patenta īpašnieka nosaukuma un adreses maiņa

(Patentu likuma 47. panta trešā daļa)

(11) **EP 1884242**
 (73) Sumitomo Pharma Co., Ltd.; 6-8, Doshomachi 2-chome, Chuo-ku, Osaka-shi, Osaka 541-0045, JP
Ieraksts reģistrā: 15.11.2022

(11) **EP 2380881**
 (73) Sumitomo Pharma Co., Ltd.; 6-8, Doshomachi 2-chome, Chuo-ku, Osaka-shi, Osaka, 541-0045, JP
Ieraksts reģistrā: 15.11.2022

(11) **EP 3348547**
 (73) Sumitomo Pharma Co., Ltd.; 6-8, Doshomachi 2-chome, Chuo-ku, Osaka-shi, Osaka, 541-0045, JP
Ieraksts reģistrā: 15.11.2022

(11) **EP 3930663**
 (73) CURASEPT A.D.S. S.P.A.; Via Parini, 19/A, 21047 Saronno (VA), IT
Ieraksts reģistrā: 29.11.2022

Patenta īpašnieka adreses maiņa

(Patentu likuma 47. panta trešā daļa)

(11) **EP 2405942**
 (73) Excellent Tech Products i Sverige AB; Stationsvägen 11, 523 74 Hökerum, SE
Ieraksts reģistrā: 22.11.2022

(11) **EP 2621526**
 (73) Seagen Inc.; 21823 30th Drive, S.E., Bothell, WA 98021, US
 Agensys, Inc.; 1 Astellas Way, Northbrook, IL 60062, US
Ieraksts reģistrā: 28.11.2022

(11) **EP 3783110**
 (73) The Chinese University Of Hong Kong; Office of Research and Knowledge Transfer Services, Room 301 Pi Ch'iu Building Shatin, New Territories Hong Kong, HK

Sequenom, Inc.; 3595 John Hopkins Court, San Diego, CA 92121, US
Ieraksts reģistrā: 01.12.2022

(11) **EP 3823960**
(73) Bar Pharmaceuticals Societ  A Responsabilit  Limitata; Via Gramsci, 88/A, 42124 Reggio Nell'Emilia (RE), IT
Ieraksts reģistr : 05.12.2022

Papildu aizsardzības sertifik ta  pašnieka maiņa
(Regulas 469/2009 19. pants vai Regulas 1610/96 18. panta pirm  daļa un Patentu likuma 47. panta treš  daļa)

(11) **C/LV2018/0025/z**
(73) Takeda Pharmaceutical Company Limited; 1-1, Doshomachi 4-chome, Chuo-ku, Osaka-shi, Osaka, JP
Universidad Aut noma De Madrid; C/ Einstein 3, 28049 Madrid, ES
Ieraksts reģistr : 07.11.2022

(11) **C/LV2019/0028/a, CLV20210009**
(73) Corteva Agriscience LLC; 9330 Zionsville Road, Indianapolis, IN 46268, US
Ieraksts reģistr : 01.12.2022

Papildu aizsardzības sertifik ta  pašnieka nosaukuma un adreses maiņa
(Regulas 469/2009 19. pants vai Regulas 1610/96 18. panta pirm  daļa un Patentu likuma 47. panta treš  daļa)

(11) **CLV20220033**
(73) Seagen Inc.; 21823 30th Drive, S.E., Bothell, WA 98021, US
Agensys, Inc.; 1 Astellas Way, Northbrook, IL 60062, US
Ieraksts reģistr : 02.12.2022

Kļūdu labojumi patentu reģistr 
(Patentu likuma 47. panta treš  daļa)

(11) **EP 1981892**
(73) UCB BIOPHARMA SRL; 60 All e de la Recherche, B-1070 Brussels, BE
Ieraksts reģistr : 29.11.2022

Latvijas patentu pirmstermiņa atz šana par sp k  neesošu
(Patentu likuma 55. panta pirm  daļas 2. punkts)

Tiek nor d ts patenta numurs un t  darbības termiņa beigu datums

13463 27.04.2022

Uz Latviju attiecin to Eiropas patentu darbības beigas
(Patentu likuma 18. panta pirm  daļa)

Tiek nor d ts patenta numurs un t  darbības termiņa beigu datums

1446131 07.11.2022
1448207 26.11.2022
1448221 15.11.2022
1476185 08.11.2022

Uz Latviju attiecin to Eiropas patentu pirmstermiņa atz šana par sp k  neesošu
(Patentu likuma 55. panta pirm  daļas 2. punkts un 73. panta pirm  daļa)

Tiek nor d ts patenta numurs un t  darbības termiņa beigu datums

2065384 14.04.2022
2425821 04.04.2022

Latvij  apstiprin to Eiropas patentu pirmstermiņa atz šana par sp k  neesošu
(Patentu likuma 55. panta pirm  daļas 2. un 3. punkts un 73. panta pirm  daļa)

Tiek nor d ts patenta numurs un t  darbības termiņa beigu datums

1799196 14.07.2022
1868600 07.04.2022
1868980 06.04.2022
1871482 19.04.2022
1875765 19.04.2022
2004176 04.04.2022
2010158 26.04.2022
2035398 20.04.2022
2108366 09.04.2022
2144611 08.04.2022
2245945 30.04.2022
2268646 09.04.2022
2276473 17.04.2022
2282778 29.04.2022
2336125 09.04.2022
2416664 10.04.2022
2421849 16.04.2022
2424374 30.04.2022
2482822 11.07.2022
2511586 12.04.2022
2555771 05.04.2022
2558105 12.04.2022
2558778 12.04.2022
2560991 19.04.2022
2563550 26.04.2022
2564129 28.04.2022
2599778 16.04.2022
2601970 16.11.2021
2632399 09.05.2022
2648481 03.04.2022
2691248 02.04.2022
2694860 10.04.2022
2699264 19.04.2022
2729143 29.04.2022
2783764 16.04.2022
2783824 16.04.2022
2796227 26.04.2022
2808340 16.04.2022
2836084 09.04.2022
2836602 12.04.2022
2838920 16.04.2022
2839496 16.04.2022
2851182 04.04.2022
2857019 29.04.2022
2937490 26.04.2022
2991976 30.04.2022
2993270 30.04.2022
3018211 10.02.2022
3088644 28.04.2022
3129278 07.04.2022
3129406 10.04.2022
3134426 21.04.2022
3187225 28.04.2022
3209313 08.04.2022
3210981 16.04.2022
3277590 01.04.2022

3318144	13.04.2022
3442975	07.04.2022
3548677	26.04.2022
3606715	04.04.2022
3612146	09.04.2022
3619196	26.04.2022
3784970	24.04.2022

GROZĪJUMI DIZAINPARAUGU REĢISTRĀ**Dizainparauga reģistrācijas atjaunošana**

(Dizainparaugu likuma 31. pants, Pārejas noteikumu 7. punkts)

Tiek norādīts dizainparauga reģistrācijas numurs un reģistrācijas atjaunošanas datums

D 10 818	11.11.2023
----------	------------

Dizainparauga izslēgšana no reģistra

(Dizainparaugu likuma 40. pants)

Tiek norādīts dizainparauga reģistrācijas numurs un reģistrācijas beigu datums

D 10 343	13.11.2022
D 15 135	09.05.2022
D 15 657	10.05.2022
D 15 660	10.05.2022
D 15 661	10.05.2022
D 15 662	29.05.2022
D 15 664	01.06.2022
D 15 665	02.06.2022
D 15 666	12.06.2022
D 15 673	25.05.2022

GROZĪJUMI PREČU ZĪMJU REĢISTRĀ**Zīmes reģistrācijas atjaunošana**

(Preču zīmju likuma 45. pants)

Tiek norādīts zīmes reģistrācijas numurs un reģistrācijas atjaunošanas datums

M 10 152	01.12.2022
M 10 212	07.12.2022
M 10 320	11.12.2022
M 10 326	14.12.2022
M 10 404	10.12.2022
M 10 406	10.12.2022
M 10 408	10.12.2022
M 10 492	14.12.2022
M 10 502	14.12.2022
M 10 553	23.12.2022
M 10 556	23.12.2022
M 10 686	15.12.2022
M 10 748	08.12.2022
M 10 763	15.12.2022
M 10 858	14.12.2022
M 11 014	16.12.2022
M 11 020	16.12.2022
M 11 021	16.12.2022
M 11 102	29.12.2022
M 11 103	29.12.2022
M 11 104	29.12.2022
M 11 105	29.12.2022
M 11 107	29.12.2022
M 11 108	29.12.2022
M 11 109	29.12.2022

M 11 110	29.12.2022
M 11 362	30.12.2022
M 11 525	15.12.2022
M 11 526	15.12.2022
M 11 527	15.12.2022
M 11 579	30.12.2022
M 11 676	30.12.2022
M 11 677	30.12.2022
M 11 681	30.12.2022
M 11 682	30.12.2022
M 11 736	30.12.2022
M 11 936	15.12.2022
M 12 056	23.12.2022
M 12 061	30.12.2022
M 12 134	30.12.2022
M 12 233	30.12.2022
M 12 319	14.12.2022
M 12 322	19.10.2022
M 12 641	20.12.2022
M 12 643	20.12.2022
M 12 674	24.12.2022
M 12 755	14.01.2023
M 12 964	30.12.2022
M 12 965	30.12.2022
M 12 966	30.12.2022
M 13 075	30.12.2022
M 13 090	18.01.2023
M 13 134	18.01.2023
M 13 263	29.12.2022
M 13 264	29.12.2022
M 13 269	30.12.2022
M 13 271	30.12.2022
M 13 291	30.12.2022
M 13 295	30.12.2022
M 13 338	07.01.2023
M 13 349	18.01.2023
M 13 392	19.01.2023
M 13 395	19.01.2023
M 13 397	11.02.2023
M 13 449	01.12.2022
M 13 478	30.12.2022
M 13 532	12.01.2023
M 13 536	12.01.2023
M 13 540	12.01.2023
M 13 541	12.01.2023
M 13 547	19.01.2023
M 13 549	19.01.2023
M 13 554	19.01.2023
M 13 555	19.01.2023
M 13 556	19.01.2023
M 13 659	30.12.2022
M 13 668	12.01.2023
M 13 669	12.01.2023
M 13 681	14.01.2023
M 13 682	14.01.2023
M 13 683	14.01.2023
M 13 685	14.01.2023
M 13 686	14.01.2023
M 13 687	14.01.2023
M 13 698	19.01.2023
M 13 819	07.12.2022
M 13 821	07.12.2022
M 13 836	10.12.2022
M 13 837	10.12.2022
M 13 838	10.12.2022
M 13 839	10.12.2022
M 13 840	10.12.2022
M 13 848	11.12.2022
M 13 872	29.12.2022
M 13 873	29.12.2022
M 14 167	14.01.2023
M 14 173	14.01.2023
M 14 190	22.01.2023
M 14 191	22.01.2023

M 14 219	22.01.2023	M 15 880	19.03.2023
M 14 254	26.01.2023	M 15 940	06.05.2023
M 14 305	11.12.2022	M 15 966	10.05.2023
M 14 325	20.12.2022	M 15 970	10.05.2023
M 14 433	26.01.2023	M 16 007	10.05.2023
M 14 435	26.01.2023	M 16 008	10.05.2023
M 14 436	26.01.2023	M 16 064	30.11.2022
M 14 437	26.01.2023	M 16 081	15.02.2023
M 14 438	26.01.2023	M 16 086	15.02.2023
M 14 453	26.01.2023	M 16 096	15.02.2023
M 14 462	29.01.2023	M 16 097	15.02.2023
M 14 534	20.12.2022	M 16 098	15.02.2023
M 14 605	19.01.2023	M 16 099	15.02.2023
M 14 613	29.01.2023	M 16 198	10.05.2023
M 14 622	29.01.2023	M 16 391	26.05.2023
M 14 624	29.01.2023	M 16 418	30.11.2022
M 14 625	29.01.2023	M 16 421	12.02.2023
M 14 626	29.01.2023	M 16 447	22.02.2023
M 14 627	29.01.2023	M 16 448	08.03.2023
M 14 628	29.01.2023	M 16 455	16.04.2023
M 14 629	29.01.2023	M 16 457	16.04.2023
M 14 630	29.01.2023	M 16 627	10.05.2023
M 14 633	29.01.2023	M 16 717	11.06.2023
M 14 690	31.03.2023	M 16 720	11.06.2023
M 14 777	19.01.2023	M 16 721	11.06.2023
M 14 821	03.02.2023	M 16 829	11.06.2023
M 14 838	05.02.2023	M 16 858	14.06.2023
M 14 839	05.02.2023	M 16 918	16.06.2023
M 14 927	07.12.2022	M 16 919	16.06.2023
M 14 930	07.12.2022	M 16 924	16.06.2023
M 14 997	26.01.2023	M 16 927	16.06.2023
M 14 998	26.01.2023	M 16 928	16.06.2023
M 15 020	17.02.2023	M 16 929	16.06.2023
M 15 021	17.02.2023	M 16 930	16.06.2023
M 15 022	17.02.2023	M 16 935	16.06.2023
M 15 023	17.02.2023	M 16 936	16.06.2023
M 15 070	02.04.2023	M 16 937	16.06.2023
M 15 078	07.04.2023	M 16 938	16.06.2023
M 15 101	08.04.2023	M 16 940	16.06.2023
M 15 104	08.04.2023	M 16 942	16.06.2023
M 15 105	08.04.2023	M 17 002	18.06.2023
M 15 135	13.04.2023	M 17 003	18.06.2023
M 15 137	13.04.2023	M 17 004	18.06.2023
M 15 153	16.04.2023	M 17 007	18.06.2023
M 15 173	19.04.2023	M 17 067	17.03.2023
M 15 189	30.12.2022	M 17 169	28.06.2023
M 15 202	26.01.2023	M 17 170	28.06.2023
M 15 216	29.01.2023	M 17 195	23.03.2023
M 15 231	23.02.2023	M 17 197	23.03.2023
M 15 240	23.02.2023	M 17 204	23.03.2023
M 15 242	23.02.2023	M 17 206	23.03.2023
M 15 261	07.04.2023	M 17 207	23.03.2023
M 15 278	13.04.2023	M 17 222	23.03.2023
M 15 283	13.04.2023	M 17 224	23.03.2023
M 15 369	29.01.2023	M 17 233	23.03.2023
M 15 410	03.02.2023	M 17 244	23.03.2023
M 15 419	09.02.2023	M 17 245	23.03.2023
M 15 422	03.03.2023	M 17 247	23.03.2023
M 15 438	04.03.2023	M 17 248	23.03.2023
M 15 441	04.03.2023	M 17 251	16.04.2023
M 15 450	08.03.2023	M 17 321	28.06.2023
M 15 475	19.04.2023	M 17 322	28.06.2023
M 15 492	20.04.2023	M 17 323	28.06.2023
M 15 633	09.02.2023	M 17 324	28.06.2023
M 15 667	08.03.2023	M 17 380	24.03.2023
M 15 668	08.03.2023	M 17 381	24.03.2023
M 15 669	08.03.2023	M 17 382	24.03.2023
M 15 670	08.03.2023	M 17 413	24.03.2023
M 15 671	08.03.2023	M 17 585	29.06.2023
M 15 672	08.03.2023	M 17 637	29.06.2023
M 15 705	17.03.2023	M 17 648	12.03.2023
M 15 749	26.04.2023	M 17 651	12.03.2023
M 15 750	26.04.2023	M 17 708	29.03.2023
M 15 874	17.03.2023	M 17 978	28.06.2023

M 17 999	29.06.2023	M 32 177	09.03.2023
M 18 231	30.06.2023	M 32 284	20.04.2023
M 18 234	30.06.2023	M 32 287	14.05.2023
M 18 235	30.06.2023	M 32 298	19.03.2023
M 18 339	24.03.2023	M 32 331	15.03.2023
M 18 355	26.03.2023	M 32 333	15.03.2023
M 18 811	30.12.2022	M 32 334	15.03.2023
M 18 916	29.12.2022	M 32 405	30.12.2022
M 19 129	30.06.2023	M 32 508	08.12.2022
M 19 327	29.06.2023	M 32 518	13.04.2023
M 19 466	16.02.2023	M 32 554	19.01.2023
M 19 469	03.02.2023	M 32 600	20.12.2022
M 19 470	03.02.2023	M 32 601	20.12.2022
M 30 140	29.01.2023	M 32 755	19.04.2023
M 30 148	21.12.2022	M 32 756	19.04.2023
M 30 196	15.07.2022	M 32 766	20.04.2023
M 30 197	15.07.2022	M 32 823	29.04.2023
M 30 576	29.01.2023	M 32 827	29.04.2023
M 30 577	29.01.2023	M 32 858	11.05.2023
M 30 833	01.12.2022	M 32 909	04.06.2023
M 30 840	01.12.2022	M 33 171	19.08.2023
M 30 841	01.12.2022	M 33 172	19.08.2023
M 30 862	15.12.2022	M 33 293	10.08.2023
M 30 874	20.12.2022	M 33 712	30.12.2022
M 30 877	20.12.2022	M 33 883	08.03.2023
M 30 878	20.12.2022	M 33 884	08.03.2023
M 30 879	20.12.2022	M 33 938	30.06.2023
M 30 880	20.12.2022	M 34 077	14.10.2023
M 30 881	20.12.2022	M 35 636	10.08.2023
M 30 882	20.12.2022	M 37 910	30.06.2023
M 30 883	20.12.2022	M 51 727	02.09.2022
M 30 885	20.12.2022	M 51 728	02.09.2022
M 30 886	20.12.2022	M 51 729	04.09.2022
M 30 904	30.12.2022	M 51 731	04.09.2022
M 30 959	14.01.2023	M 51 976	15.11.2022
M 30 968	18.01.2023	M 52 145	09.12.2022
M 30 989	29.01.2023	M 52 156	12.12.2022
M 30 992	29.01.2023	M 52 168	20.12.2022
M 30 993	29.01.2023	M 52 260	04.12.2022
M 30 994	29.01.2023	M 52 262	04.12.2022
M 31 013	29.01.2023	M 52 387	31.01.2023
M 31 024	29.01.2023	M 52 388	31.01.2023
M 31 025	29.01.2023	M 52 447	05.02.2023
M 31 027	29.01.2023	M 52 475	25.11.2022
M 31 028	29.01.2023	M 52 667	19.03.2023
M 31 029	29.01.2023	M 52 786	28.03.2023
M 31 031	29.01.2023	M 52 859	03.04.2023
M 31 032	29.01.2023	M 53 045	24.03.2023
M 31 033	29.01.2023	M 53 115	06.03.2023
M 31 131	09.02.2023	M 53 171	20.05.2023
M 31 137	23.02.2023	M 53 247	22.05.2023
M 31 312	22.01.2023	M 53 362	20.01.2023
M 31 336	23.12.2022	M 53 817	17.12.2022
M 31 369	22.02.2023	M 53 821	16.01.2023
M 31 378	26.02.2023	M 54 035	10.03.2023
M 31 401	26.01.2023	M 57 013	03.01.2023
M 31 460	12.02.2023	M 65 542	01.08.2022
M 31 494	22.01.2023	M 65 660	14.11.2022
M 31 593	18.01.2023	M 65 694	06.11.2022
M 31 657	09.03.2023	M 65 695	06.11.2022
M 31 659	12.03.2023	M 65 786	20.08.2022
M 31 661	15.03.2023	M 65 793	08.11.2022
M 31 686	23.12.2022	M 65 794	14.11.2022
M 31 737	17.03.2023	M 65 949	28.01.2023
M 31 759	23.03.2023	M 66 032	06.09.2022
M 31 816	12.03.2023	M 66 130	13.11.2022
M 31 817	12.03.2023	M 66 145	27.11.2022
M 31 866	28.12.2022	M 66 191	08.11.2022
M 31 922	15.02.2023	M 66 212	10.12.2022
M 32 010	02.04.2023	M 66 224	19.12.2022
M 32 020	29.01.2023	M 66 332	31.01.2023
M 32 075	09.03.2023	M 66 333	31.01.2023
M 32 076	09.03.2023	M 66 377	04.02.2023
M 32 078	09.03.2023	M 66 408	20.02.2023

M 66 412	01.03.2023
M 66 454	18.01.2023
M 66 455	18.01.2023
M 66 489	13.03.2023
M 66 515	04.02.2023
M 66 559	21.03.2023
M 66 582	05.04.2023
M 66 623	15.03.2023
M 71 766	26.04.2023

Zīmes reģistrācijas izslēgšana no reģistra
(Preču zīmju likuma 60. pants)

Tiek norādīts zīmes reģistrācijas numurs un reģistrācijas beigu datums

M 49 881	09.05.2022
M 50 207	05.06.2022
M 50 994	09.05.2022
M 50 995	10.05.2022
M 50 996	13.05.2022
M 50 997	14.05.2022
M 50 999	21.05.2022
M 51 002	16.05.2022
M 51 003	16.05.2022
M 51 009	04.06.2022
M 51 041	23.05.2022
M 51 051	21.05.2022
M 51 179	04.06.2022
M 51 334	22.05.2022
M 51 335	23.05.2022
M 51 409	16.05.2022
M 51 410	16.05.2022
M 51 415	06.06.2022
M 51 416	06.06.2022
M 51 417	06.06.2022
M 51 457	10.05.2022
M 51 458	10.05.2022
M 51 497	13.05.2022
M 51 501	20.05.2022
M 51 512	05.06.2022
M 51 513	05.06.2022
M 51 681	27.05.2022
M 65 211	16.05.2022
M 65 212	16.05.2022
M 65 214	24.05.2022
M 65 215	01.06.2022
M 65 217	05.06.2022
M 65 218	05.06.2022
M 65 258	15.05.2022
M 65 303	09.05.2022
M 65 304	10.05.2022
M 65 322	09.05.2022
M 65 353	11.05.2022
M 65 397	09.05.2022
M 65 398	09.05.2022
M 65 399	09.05.2022
M 65 400	11.05.2022
M 65 402	17.05.2022
M 65 404	21.05.2022
M 65 409	25.05.2022
M 65 458	08.05.2022
M 65 459	08.05.2022
M 65 463	09.05.2022
M 65 464	09.05.2022
M 65 465	15.05.2022
M 65 466	22.05.2022
M 65 469	23.05.2022
M 65 471	24.05.2022
M 65 472	24.05.2022
M 65 473	28.05.2022
M 65 474	01.06.2022
M 65 478	08.06.2022

M 65 479	08.06.2022
M 65 480	08.06.2022
M 65 481	08.06.2022
M 65 507	08.05.2022
M 65 517	09.05.2022
M 65 524	30.05.2022
M 65 525	31.05.2022
M 65 527	04.06.2022
M 65 535	11.05.2022
M 65 536	11.05.2022
M 65 551	08.05.2022
M 65 553	21.05.2022
M 65 555	23.05.2022
M 65 557	31.05.2022
M 65 558	31.05.2022
M 65 559	31.05.2022
M 65 560	01.06.2022
M 65 561	01.06.2022
M 65 562	04.06.2022
M 65 563	04.06.2022
M 65 564	04.06.2022
M 65 565	04.06.2022
M 65 566	04.06.2022
M 65 569	08.06.2022
M 65 574	08.06.2022
M 65 612	08.06.2022
M 65 629	23.05.2022
M 65 631	24.05.2022
M 65 632	24.05.2022
M 65 633	24.05.2022
M 65 634	24.05.2022
M 65 635	24.05.2022
M 65 636	24.05.2022
M 65 637	31.05.2022
M 65 668	14.05.2022
M 65 716	29.05.2022
M 65 717	29.05.2022
M 65 728	05.06.2022
M 65 739	11.05.2022
M 65 740	31.05.2022
M 65 741	31.05.2022
M 65 742	31.05.2022
M 65 743	31.05.2022
M 65 744	04.06.2022
M 65 801	18.05.2022
M 65 871	15.05.2022
M 65 883	31.05.2022
M 65 884	31.05.2022
M 65 957	08.05.2022
M 65 996	07.06.2022
M 65 998	15.05.2022
M 66 259	31.05.2022
M 66 417	10.05.2022
M 67 542	04.06.2022

Zīmes reģistrācijas izslēgšana no reģistra
(atteikšanās no reģistrācijas)
(Preču zīmju likuma 59. pants)

(111)	M 65 163
(141)	15.11.2022
(580)	24.11.2022

(111)	M 66 729
(141)	15.11.2022
(580)	24.11.2022

Zīmes īpašnieka maiņa (Preču zīmju likuma 28. pants)			
(111)	M 11 353	(111)	M 54 115
(732)	OCTAPHARMA AG; Seidenstrasse 2, Lachen, 8852, CH	(732)	PANTECH INC.; 16, Pangyoyeok-ro 192beon-gil, Bundang-gu, Seongnam-si, Gyeonggi-do, KR
(740)	Kristīne VIĻĶINA, PĒTERSONA PATENTS - AAA LAW; Citadeles iela 12, Rīga, LV-1010, LV	(740)	Vladimirs ANOHINS, Patentu aģentūra "TRIA ROBIT"; Vīlandes iela 5 - 2, Rīga, LV-1010, LV
(580)	17.11.2022	(580)	06.12.2022
(111)	M 13 075	(111)	M 55 336
(732)	KLOSTERFRAU ZÜRICH AG; Seestrasse 127, Zürich, 8002, CH	(732)	OP OSUUSKUNTA; Gebhardinaukio 1, Helsinki, 00510, FI
(740)	Jevgeņija GAINUTDINOVA, METIDA, SIA; Skolas iela 21 - 601A, Rīga, LV-1010, LV	(740)	Kristīne VIĻĶINA, PĒTERSONA PATENTS - AAA LAW; Citadeles iela 12, Rīga, LV-1010, LV
(580)	15.11.2022	(580)	07.12.2022
(111)	M 13 392, M 13 547, M 13 549, M 13 554	(111)	M 55 337, M 55 338
(732)	PUIG HOLDINGS FRANCE; 65-67 avenue des Champs-Élysées, Paris, 75008, FR	(732)	OP OSUUSKUNTA; Gebhardinaukio 1, Helsinki, 00510, FI
(740)	Gatis MERŽVINSKIS, PĒTERSONA PATENTS - AAA LAW; Citadeles iela 12, Rīga, LV-1010, LV	(740)	Kristīne VIĻĶINA, PĒTERSONA PATENTS - AAA LAW; Citadeles iela 12, Rīga, LV-1010, LV
(580)	02.12.2022	(580)	07.12.2022
(111)	M 13 392, M 13 547, M 13 549, M 13 554	(111)	M 57 515
(732)	PUIG FRANCE; 65-67 avenue des Champs-Élysées, Paris, 75008, FR	(732)	UPJOHN US 2 LLC; 235 East 42nd Street, New York, NY 10017, US
(740)	Gatis MERŽVINSKIS, PĒTERSONA PATENTS - AAA LAW; Citadeles iela 12, Rīga, LV-1010, LV	(740)	Tatjana KREICBERGA, Patentu birojs "ALFA-PATENTS"; Ēvalda Valtera iela 46 - 65, Rīga, LV-1021, LV
(580)	07.12.2022	(580)	15.11.2022
(111)	M 13 759	(111)	M 66 526, M 66 641
(732)	BLUESUN CONSUMER BRANDS SL; Vilassar, 5 Pol. Ind. "EL RENGLA", Mataró (Barcelona), 08302, ES	(732)	FORANS INTERNATIONAL AG; Haldenstrasse 5, Baar, 6340, CH
(740)	Rūta OLMANE, METIDA, SIA; Skolas iela 21 - 601a, Rīga, LV-1010, LV	(740)	Mārīte ROMANOSA, Patentu aģentūra "KDK"; Dzērbenes iela 27, Rīga, LV-1006, LV
(580)	02.12.2022	(580)	09.12.2022
(111)	M 30 840, M 30 841	(111)	M 66 952
(732)	ROTO FRANK FENSTER-UND TÜRTECHNOLOGIE GMBH; Wilhelm-Frank-Platz 1, Leinfelden-Echterdingen, 70771, DE	(732)	GUDRIEM.LV, SIA; Kalnciema iela 78, Rīga, LV-1046, LV
(740)	Vladimirs ANOHINS, Patentu aģentūra "TRIA ROBIT"; Vīlandes iela 5 - 2, Rīga, LV-1010, LV	(580)	11.11.2022
(580)	14.11.2022	(111)	M 70 558
(111)	M 49 621, M 67 737, M 69 994, M 76 241	(732)	KAFIJAS PUPIŅA, SIA; Pļieņciema iela 5, Mārupe, Mārupes nov., LV-2167, LV
(732)	GEMAGA GROUP, SIA; Zaļenieku iela 21 k-3 - 5, Rīga, LV-1058, LV	(580)	02.12.2022
(580)	11.11.2022	(111)	M 75 307
(111)	M 52 329, M 52 332, M 52 340	(732)	Ilze KALNIŅA-DAUGA; "Donas", Blome, Smiltenes nov., LV-4707, LV
(732)	MONDELEZ EUROPE GMBH; Lindbergh-Allee 1, Glattpark, 8152, CH	(580)	02.12.2022
(740)	Vladimirs ANOHINS, Patentu aģentūra "TRIA ROBIT"; Vīlandes iela 5 - 2, Rīga, LV-1010, LV	(111)	M 77 205
(580)	17.11.2022	(732)	KESKO SENUKAI DIGITAL, UAB; Kareivių g. 11B, Vilnius, LT-09109, LT
(111)	M 52 333, M 52 431, M 67 276	(740)	Jevgeņija GAINUTDINOVA, METIDA, SIA; Skolas iela 21 - 601A, Rīga, LV-1010, LV
(732)	MONDELEZ HELLAS S.A.; 19-21 Aristotelous Street, Metamorfozi Attiki, 14451, GR	(580)	12.12.2022
(740)	Vladimirs ANOHINS, Patentu aģentūra "TRIA ROBIT"; Vīlandes iela 5 - 2, Rīga, LV-1010, LV	Zīmes īpašnieka nosaukuma maiņa (Preču zīmju likuma 41. panta otrā daļa)	
(580)	17.11.2022	(111)	M 10 763
(111)	M 53 491	(732)	DBI IP EUROPE S.A.R.L.; Atrium Business Park, 33 rue du Puits Romain, Bertrange, L-8070, LU
(732)	B SIDE CAPITAL, SIA; Baļķu iela 5 k-8, Jūrmala, LV-2008, LV	(580)	29.11.2022
(580)	23.11.2022	(111)	M 11 736
		(732)	ADAMA QUENA N.V.; Pos Cabai Office Park, Unit 13, Curacao, CW
		(580)	23.11.2022

(111) (732) (580)	M 13 269 ORLANE; 12-14, Rond Point des Champs Elysees, Paris, 75008, FR 03.12.2022	(111) (732) (580)	M 18 811 CAMPARI FRANCE SAS; 14 Rue Montalivet, Paris, 75008, FR 12.12.2022
(111) (732) (580)	M 13 571 PANASONIC HOLDINGS CORPORATION; 1006, Oaza Kadoma, Kadoma-shi, Osaka, 571-8501, JP 17.11.2022	(111) (732) (580)	M 32 380, M 36 463 FYFFES INTERNATIONAL UNLIMITED COMPANY; 29 North Anne Street, Dublin 7, IE 29.11.2022
(111) (732) (580)	M 13 572 PANASONIC HOLDINGS CORPORATION; 1006, Oaza Kadoma, Kadoma-shi, Osaka, 571-8501, JP 17.11.2022	(111) (732) (580)	M 34 083 PANASONIC HOLDINGS CORPORATION; 1006, Oaza Kadoma, Kadoma-shi, Osaka, 571-8501, JP 17.11.2022
(111) (732) (580)	M 13 573 PANASONIC HOLDINGS CORPORATION; 1006, Oaza Kadoma, Kadoma-shi, Osaka, 571-8501, JP 17.11.2022	(111) (732) (580)	M 35 880 GGB U.S. HOLDCO LLC; 700 Mid Atlantic Parkway, Thorofare, New Jersey, 08086, US 17.11.2022
(111) (732) (580)	M 15 021 NEW BALANCE ATHLETICS, INC.; 100 Guest Street, Boston, MA 02135, US 12.12.2022	(111) (732) (580)	M 66 248 Karina FRĪDMANE; Antonijas iela 17A - 90, Rīga, LV-1010, LV 30.11.2022
(111) (732) (580)	M 15 022 NEW BALANCE ATHLETICS, INC.; 100 Guest Street, Boston, MA 02135, US 12.12.2022	(111) (732) (580)	M 66 817, M 67 437, M 67 566 VASTINT LATVIA, SIA; Malduguņu iela 4, Mārupe, Mārupes nov., LV-2167, LV 06.12.2022
(111) (732) (580)	M 15 023 NEW BALANCE ATHLETICS, INC.; 100 Guest Street, Boston, MA 02135, US 12.12.2022	Zīmes īpašnieka adreses maiņa (Preču zīmju likuma 41. panta otrā daļa)	
(111) (732) (580)	M 15 189 MARMON FOODSERVICE TECHNOLOGIES, INC.; 101 Broadway Street West, Suite 200, Osseo, MN 55369, US 17.11.2022	(111) (732) (580)	M 10 320 LABORATOIRES DR NG PAYOT; 40-52 Boulevard du Parc, Neuilly-sur-Seine, 92200, FR 22.11.2022
(111) (732) (580)	M 15 438 MÄURER & WIRTZ GMBH & CO. KG; Zweifaller Straße 120, Stolberg, 52224, DE 05.12.2022	(111) (732) (580)	M 11 676 HYATT INTERNATIONAL CORPORATION; 150 North Riverside Plaza, 14th Floor, Chicago, IL 60606, US 11.11.2022
(111) (732) (580)	M 15 441 MÄURER & WIRTZ GMBH & CO. KG; Zweifaller Straße 120, Stolberg, 52224, DE 05.12.2022	(111) (732) (580)	M 11 677 HYATT INTERNATIONAL CORPORATION; 150 North Riverside Plaza, 14th Floor, Chicago, IL 60606, US 11.11.2022
(111) (732) (580)	M 15 874 AESULAP AG; Am Aesculap-Platz, Tuttlingen, 78532, DE 29.11.2022	(111) (732) (580)	M 12 595, M 12 597 BRAUN GMBH; Frankfurter Str. 145, Kronberg im Taunus, 61476, DE 23.11.2022
(111) (732) (580)	M 17 181 PANASONIC HOLDINGS CORPORATION; 1006, Oaza Kadoma, Kadoma-shi, Osaka, 571-8501, JP 17.11.2022	(111) (732) (580)	M 13 392, M 13 547, M 13 549, M 13 554 PUIG FRANCE, Société par Actions Simplifiée; 65-67 avenue des Champs-Élysées, Paris, 75008, FR 22.11.2022
(111) (732) (580)	M 18 811 MARNIER-LAPOSTOLLE BISQUIT; 32 Rue de Monceau, Paris, 75008, FR 12.12.2022	(111) (732) (580)	M 14 534, M 30 877, M 30 878, M 30 879, M 30 881, M 30 883, M 30 885, M 30 886, M 32 600, M 32 601 FERRERO OFFENE HANDELSGESELLSCHAFT m.b.H.; Michele-Ferrero-Straße 1, Stadtallendorf, 35260, DE 24.11.2022

(111)	M 14 930	(111)	M 54 035
(732)	IMO AB; P.O. Box 42090, Stockholm, S-126 14, SE	(732)	VALEO SYSTEMES D'ESSUYAGE; La Verriere, BP581, 8 Rue Louis Lormand, Le Mesnil-Saint-Denis Cedex, 78321, FR
(580)	01.12.2022	(580)	03.12.2022
(111)	M 14 956, M 14 960	(111)	M 64 188
(732)	SANYO ELECTRIC CO., LTD.; 1006, Oaza Kadoma, Kadoma-shi, Osaka, JP	(732)	KABUSHIKI KAISHA YAKULT HONSHA; 1-10-30, Kaigan, Minato-ku, Tokyo, 105-8660, JP
(580)	29.11.2022	(580)	21.11.2022
(111)	M 15 070	(111)	M 66 332
(732)	POCLAIN MARKETING & SERVICES; 1A rue Jean Piret, Luxembourg, L-2350, LU	(732)	4FINANCE, AS; Lielirbes iela 17A - 46, Rīga, LV-1046, LV
(580)	25.11.2022	(580)	22.11.2022
(111)	M 16 683, M 16 686	(111)	M 66 377
(732)	VIRGIN ENTERPRISES LIMITED; The Battleship Building, 179 Harrow Road, London, W2 6NB, GB	(732)	RĪGAS STARPTAUTISKAIS ROTARI KLUBS; Kuģu iela 24 - 912, Rīga, LV-1048, LV
(580)	30.11.2022	(580)	17.11.2022
(111)	M 16 683, M 16 686	(111)	M 66 489
(732)	VIRGIN ENTERPRISES LIMITED; 66 Porchester Road, London, W2 6ET, GB	(732)	LATVIJASMERNIEKS.LV, SIA; Eduarda Smiļģa iela 2A, Rīga, LV-1048, LV
(580)	03.12.2022	(580)	14.11.2022
(111)	M 19 327, M 31 657	(111)	M 66 520
(732)	HEWLETT PACKARD ENTERPRISE DEVELOPMENT LP; 1701 East Mossy Oaks Road, Spring, TX 77389, US	(732)	Henrihs ROSTOKS; "Lielozoli", Mārupes pag., Mārupes nov., LV-2166, LV
(580)	07.12.2022	(580)	05.12.2022
(111)	M 30 148	Pārstāvja maiņa	
(732)	GRIF, SIA; Maskavas iela 361, Rīga, LV-1063, LV	(Preču zīmju likuma 41. panta otrā daļa)	
(580)	03.12.2022	(111)	M 10 502
(111)	M 30 880	(740)	Valentīna SERGEJEVA; Vecā Jūrmalas gatve 1 k-2 - 50, Rīga, LV-1083, LV
(732)	FERRERO OFFENE HANDELSGESELLSCHAFT m.b.H.; Michele-Ferrero-Straße 1, Stadtallendorf, 35260, DE	(580)	06.12.2022
(580)	08.12.2022	(111)	M 10 748
(111)	M 32 766	(740)	Inese LEIMANE, PĒTERSONA PATENTS - AAA LAW; Citadeles iela 12, Rīga, LV-1010, LV
(732)	UNIVERSAL INTERNATIONAL MUSIC B.V.; 's-Gravelandseweg 80, Hilversum, 1217 EW, NL	(580)	11.11.2022
(580)	23.11.2022	(111)	M 11 362
(111)	M 32 986, M 32 988, M 65 876	(740)	Vladimirs ANOHINS, Patentu aģentūra "TRIA ROBIT"; Vīlandes iela 5, Rīga, LV-1010, LV
(732)	SANOFI MATURE IP; 82 Avenue Raspail, Gentilly, 94250, FR	(740)	Inese LEIMANE, PĒTERSONA PATENTS - AAA LAW; Citadeles iela 12, Rīga, LV-1010, LV
(580)	21.11.2022	(580)	15.11.2022
(111)	M 44 085	(111)	M 11 681, M 11 682, M 53 817
(732)	KABUSHIKI KAISHA YAKULT HONSHA; 1-10-30, Kaigan, Minato-ku, Tokyo, 105-8660, JP	(740)	Jevgeņijs FORTŪNA, "FORAL INTELEKTUĀLĀ ĪPAŠUMA AĢENTŪRA", SIA; Kalēju iela 14 - 7, Rīga, LV-1050, LV
(580)	21.11.2022	(580)	24.11.2022
(111)	M 52 260	(111)	M 13 271, M 31 661
(732)	BAUSKAS ALUS, SIA; Bērzkalnu iela 77, Bauska, Bauskas nov., LV-3901, LV	(740)	Aleksandra FORTŪNA, "FORAL INTELEKTUĀLĀ ĪPAŠUMA AĢENTŪRA", SIA; Kalēju iela 14 - 7, Rīga, LV-1050, LV
(580)	29.11.2022	(580)	15.11.2022
(111)	M 52 262	(111)	M 13 295
(732)	BAUSKAS ALUS, SIA; Bērzkalnu iela 77, Bauska, Bauskas nov., LV-3901, LV	(740)	Vladimirs ANOHINS, Patentu aģentūra "TRIA ROBIT"; Vīlandes iela 5, Rīga, LV-1010, LV
(580)	30.11.2022	(580)	30.11.2022
(111)	M 53 821	(111)	M 13 338
(732)	VANNA VANNĀ, SIA; Kalna darbnīca, Ražotāji, Lielauces pag., Dobeles nov., LV-3723, LV	(740)	Līga FJODOROVA, Zvērinātu advokātu birojs "COBALT"; Marijas iela 13 k-2, Rīga, LV-1050, LV
(580)	24.11.2022	(580)	29.11.2022

(111)	M 14 325, M 14 534, M 30 877, M 30 878, M 30 879, M 30 881, M 30 882, M 30 883, M 30 885, M 30 886, M 32 600, M 32 601	(111)	M 44 085, M 64 188
(740)	Vladimirs ANOHINS, Patentu aģentūra "TRIA ROBIT"; Vīlandes iela 5, Rīga, LV-1010, LV	(740)	Inese LEIMANE, PĒTERSONA PATENTS - AAA LAW; Citadeles iela 12, Rīga, LV-1010, LV
(580)	24.11.2022	(580)	21.11.2022
(111)	M 15 101	(111)	M 52 260
(740)	Inese LEIMANE, PĒTERSONA PATENTS - AAA LAW; Citadeles iela 12, Rīga, LV-1010, LV	(740)	Linda KRAVALE, BAUSKAS ALUS, SIA; Bērzkalnu iela 77, Bauska, Bauskas nov., LV-3901, LV
(580)	23.11.2022	(580)	29.11.2022
(111)	M 15 966	(111)	M 52 262
(740)	Inese LEIMANE, PĒTERSONA PATENTS - AAA LAW; Citadeles iela 12, Rīga, LV-1010, LV	(740)	Linda KRAVALE, BAUSKAS ALUS, SIA; Bērzkalnu iela 77, Bauska, Bauskas nov., LV-3901, LV
(580)	30.11.2022	(580)	30.11.2022
(111)	M 16 086	(111)	M 52 387, M 52 388
(740)	Inese LEIMANE, PĒTERSONA PATENTS - AAA LAW; Citadeles iela 12, Rīga, LV-1010, LV	(740)	Jevgeņijs FORTŪNA, "FORAL INTELEKTUĀLĀ ĪPAŠUMA AĢENTŪRA", SIA; Kalēju iela 14 - 7, Rīga, LV-1050, LV
(580)	24.11.2022	(580)	23.11.2022
(111)	M 17 382	(111)	M 53 247
(740)	Inese LEIMANE, PĒTERSONA PATENTS - AAA LAW; Citadeles iela 12, Rīga, LV-1010, LV	(740)	Jevgeņijs FORTŪNA, "FORAL INTELEKTUĀLĀ ĪPAŠUMA AĢENTŪRA", SIA; Kalēju iela 14 - 7, Rīga, LV-1050, LV
(580)	30.11.2022	(580)	28.11.2022
(111)	M 18 811	(111)	M 76 476
(740)	Aleksandra FORTŪNA, "FORAL INTELEKTUĀLĀ ĪPAŠUMA AĢENTŪRA", SIA; Kalēju iela 14 - 7, Rīga, LV-1050, LV	(740)	Aleksandra FORTŪNA, "FORAL INTELEKTUĀLĀ ĪPAŠUMA AĢENTŪRA", SIA; Kalēju iela 14 - 7, Rīga, LV-1050, LV
(580)	12.12.2022	(580)	17.11.2022
(111)	M 19 466	Grozījumi preču sarakstā (Preču zīmju likuma 41. panta otrā daļa)	
(740)	Jānis LOZE, Zvērinātu advokātu birojs "LOZE & PARTNERI"; Krišjāņa Valdemāra iela 33, Rīga, LV-1010, LV	(111)	M 13 469
(740)	Baiba KRAVALE, Patentu birojs "ALFA-PATENTS"; Ēvalda Valtera iela 46 - 65, Rīga, LV-1021, LV	(511)	6
(580)	07.12.2022		<i>visas preces svītrotas 20.12.2022</i>
(111)	M 30 880		7
(740)	Vladimirs ANOHINS, Patentu aģentūra "TRIA ROBIT"; Vīlandes iela 5, Rīga, LV-1010, LV		<i>visas preces svītrotas 20.12.2022</i>
(580)	08.12.2022		8
(111)	M 32 284, M 32 909		visu veidu instrumenti, kuri ietverti šajā klasē <i>[grozītais saraksts ar 20.12.2022]</i>
(740)	Aleksandra FORTŪNA, "FORAL INTELEKTUĀLĀ ĪPAŠUMA AĢENTŪRA", SIA; Kalēju iela 14 - 7, Rīga, LV-1050, LV	(580)	9
(580)	10.12.2022		<i>visas preces svītrotas 20.12.2022</i>
(111)	M 32 508	(111)	M 14 936
(740)	Inese LEIMANE, PĒTERSONA PATENTS - AAA LAW; Citadeles iela 12, Rīga, LV-1010, LV	(511)	6
(580)	02.12.2022		<i>visas preces svītrotas 20.12.2022</i>
(111)	M 33 287, M 58 612, M 67 204, M 67 205, M 67 443, M 67 444, M 74 588, M 74 589, M 75 427, M 75 502, M 75 503, M 75 588, M 75 671, M 75 792, M 76 281		7
(740)	Linda GABRUSENOKA; Dzirciema iela 16, Rīga, LV-1007, LV		<i>visas preces svītrotas 20.12.2022</i>
(580)	25.11.2022		8
(111)	M 35 880		piespiešanas iekārtas, ierīces un piespiedēji, proti, gredzeni, skrūvspīles, līdzņēmēji, konduktoru pirksti un čaulas, bāzēšanas pirksti un čaulas, pārejas ieliktni un čaulas, rotējošie ieliktni <i>[grozītais saraksts ar 20.12.2022]</i>
(740)	Aleksandra FORTŪNA, "FORAL INTELEKTUĀLĀ ĪPAŠUMA AĢENTŪRA", SIA; Kalēju iela 14 - 7, Rīga, LV-1050, LV	(580)	9
(580)	17.11.2022		<i>visas preces svītrotas 20.12.2022</i>
			11
			<i>visas preces svītrotas 20.12.2022</i>
			12
		(580)	<i>visas preces svītrotas 20.12.2022</i>
			28.11.2022
		(111)	M 14 960
		(511)	7
			<i>visas preces svītrotas 22.01.2023</i>

(580)	8 visas preces svītrotas 22.01.2023 9 līdzšinējā redakcija 11 visas preces svītrotas 22.01.2023 16 visas preces svītrotas 22.01.2023 02.11.2022	Komerckālasņēmējs: SIGNET BANK, AS; Antonijas iela 3, Rīga, LV-1010, LV Komerckālasreģistrācijas Nr. 100199677 Komerckālasņēmējam ir tiesības pārdot ieķīlāto mantu bez izsoles. Aizliegts atkārtoti ieķīlāt komerckālas priekšmetu. (580) 11.11.2022
(111) (511)	M 30 634 9 zinātniskās ierīces un instrumenti laboratorijas pētījumiem, elektriskās ierīces un instrumenti, kuri ietverti 9. klasē, topogrāfiskās, optiskās mērierīces un instrumenti, fotogrāfiskie aprāti un piederumi, proti, palielināšanas aparāti; mikroskopu objektīvi un okulāri, mikroprojicēšanas aparāti; mikroskopi; binokulārās un stereoskopiskās novērošanas ierīces, elektroniskie mikroskopi; mikrotomi; mērinstrumenti; fizikāli optiskās, ģeodēziskās, elektriskās, signalizācijas, kontroles ierīces un instrumenti; rūpnieciskie mērinstrumenti, šabloni, mikrometri, ierīces cietības pārbaudei; biežummērītāji un garuma mērītāji; aparāti ieroču pārbaudei un mērīšanai; elektriskie un elektroniskie tēmekļi; fotometri, spektroskopi, refraktometri, kolorimetri [grozītais saraksts ar 20.12.2022]	(111) M 55 827 (732) LATVIJAS BALZAMS, AS; Aleksandra Čaka iela 160, Rīga, LV-1012, LV Komerckālasņēmējs: SIGNET BANK, AS; Antonijas iela 3, Rīga, LV-1010, LV Komerckālasreģistrācijas Nr. 100199677 Komerckālasņēmējam ir tiesības pārdot ieķīlāto mantu bez izsoles. Aizliegts atkārtoti ieķīlāt komerckālas priekšmetu. (580) 11.11.2022
(580)	28.11.2022	(111) M 60 784 (732) LATVIJAS BALZAMS, AS; Aleksandra Čaka iela 160, Rīga, LV-1012, LV Komerckālasņēmējs: SIGNET BANK, AS; Antonijas iela 3, Rīga, LV-1010, LV Komerckālasreģistrācijas Nr. 100199677 Komerckālasņēmējam ir tiesības pārdot ieķīlāto mantu bez izsoles. Aizliegts atkārtoti ieķīlāt komerckālas priekšmetu. (580) 11.11.2022
(111) (511)	M 30 635 9 zinātniskie aparāti un instrumenti laboratoriju pētījumiem; elektroniskie aparāti un instrumenti, kuri ietverti 9. klasē, mērīšanas aparāti un instrumenti, optiskās mērīšanas, signalizācijas, kontroles un mācību ierīces un instrumenti; mikroskopi, binokulārās un stereoskopiskās novērošanas ierīces, elektroniskie mikroskopi; mikrotomi; mērīšanas instrumenti; fizikālās, optiskās, ģeodēziskās, elektriskās, signalizācijas, kontroles ierīces un instrumenti, mērinstrumenti izmantošanai darbnīcās, šabloni, mikrometri, ierīces cietības mērīšanai; instrumenti biežuma un garuma mērīšanai; instrumenti ieroču un ūdens līmeņa pārbaudei un mērīšanai; elektriskās un elektroniskās skaitīšanas ierīces; signalizācijas un vadības ierīces projektoriem; fotometri, spektroskopi, refraktometri, kolorimetri; optiskie stikli, lēcas un prizmas, kas nav paredzēti fotogrāfijas un kinematogrāfijas precēm [grozītais saraksts ar 20.12.2022]	(111) M 62 282 (732) LATVIJAS BALZAMS, AS; Aleksandra Čaka iela 160, Rīga, LV-1012, LV Komerckālasņēmējs: SIGNET BANK, AS; Antonijas iela 3, Rīga, LV-1010, LV Komerckālasreģistrācijas Nr. 100199677 Komerckālasņēmējam ir tiesības pārdot ieķīlāto mantu bez izsoles. Aizliegts atkārtoti ieķīlāt komerckālas priekšmetu. (580) 11.11.2022
(580)	28.11.2022	(111) M 63 748 (732) LATVIJAS BALZAMS, AS; Aleksandra Čaka iela 160, Rīga, LV-1012, LV Komerckālasņēmējs: SIGNET BANK, AS; Antonijas iela 3, Rīga, LV-1010, LV Komerckālasreģistrācijas Nr. 100199677 Komerckālasņēmējam ir tiesības pārdot ieķīlāto mantu bez izsoles. Aizliegts atkārtoti ieķīlāt komerckālas priekšmetu. (580) 11.11.2022
(580)	28.11.2022	(111) M 67 144 (732) LATVIJAS BALZAMS, AS; Aleksandra Čaka iela 160, Rīga, LV-1012, LV Komerckālasņēmējs: SIGNET BANK, AS; Antonijas iela 3, Rīga, LV-1010, LV Komerckālasreģistrācijas Nr. 100199677 Komerckālasņēmējam ir tiesības pārdot ieķīlāto mantu bez izsoles. Aizliegts atkārtoti ieķīlāt komerckālas priekšmetu. (580) 11.11.2022
Ķīlas tiesība (Preču zīmju likuma 27. panta piektā daļa)		
(111) (732)	M 31 948 LATVIJAS BALZAMS, AS; Aleksandra Čaka iela 160, Rīga, LV-1012, LV Komerckālasņēmējs: SIGNET BANK, AS; Antonijas iela 3, Rīga, LV-1010, LV Komerckālasreģistrācijas Nr. 100199677 Komerckālasņēmējam ir tiesības pārdot ieķīlāto mantu bez izsoles. Aizliegts atkārtoti ieķīlāt komerckālas priekšmetu. (580) 11.11.2022	(111) M 72 730 (732) LATVIJAS BALZAMS, AS; Aleksandra Čaka iela 160, Rīga, LV-1012, LV Komerckālasņēmējs: SIGNET BANK, AS; Antonijas iela 3, Rīga, LV-1010, LV Komerckālasreģistrācijas Nr. 100199677 Komerckālasņēmējam ir tiesības pārdot ieķīlāto mantu bez izsoles. Aizliegts atkārtoti ieķīlāt komerckālas priekšmetu. (580) 11.11.2022
(111) (732)	M 33 441 LATVIJAS BALZAMS, AS; Aleksandra Čaka iela 160, Rīga, LV-1012, LV	

- (111) **M 72 731**
(732) LATVIJAS BALZAMS, AS; Aleksandra Čaka iela 160, Rīga, LV-1012, LV
Komerķīlas ņēmējs: SIGNET BANK, AS; Antonijas iela 3, Rīga, LV-1010, LV
Komerķīlas reģistrācijas Nr. 100199677
Komerķīlas ņēmējam ir tiesības pārdot iekļāto mantu bez izsoles. Aizliegts atkārtoti iekļāt komerķīlas priekšmetu.
(580) 11.11.2022

Licences

(Preču zīmju likuma 29. panta piektā daļa)

- (111) **M 66 332**
(732) 4FINANCE, AS; Lielirbes iela 17A - 46, Rīga, LV-1046, LV
(791) VIVUS, SIA; Lielirbes iela 17A - 9, Rīga, LV-1046, LV
Licences veids: vienkārša licence
Licences darbības laiks: no 20.11.2019 līdz 30.07.2021
Licences darbības izbeigšanas datums: 30.07.2021
(580) 30.07.2021

Aizlieguma atzīmes

(Preču zīmju likuma 27. panta trešā daļa)

- (111) **M 70 749**
Dzēsta 08.10.2018 reģistrā iekļautā aizlieguma atzīme
Aizlieguma darbības izbeigšanas datums: 15.11.2022
(580) 07.12.2022

Labojumi

(Preču zīmju likuma 41. panta otrā daļa)

- (111) **M 30 760**
(732) Īpašnieks TOSHIBA TEC KABUSHIKI KAISHA (TOSHIBA TEC CORPORATION), 1-11-1, Osaki, Shinagawa-ku, Tokyo, JP
(580) 11.11.2022
-

Pamanīto kļūdu labojums oficiālajā izdevumā 10/2022

776. lappuse, Zīmes reģistrācijas procedūras pabeigšanas datums
M 77 708 – publikācija uzskatāma par kļūdu

782. lappuse, Reģistrētie dizainparaugi, D 15 918 publikācija

jābūt:

(51) ... (72) – *kā publicēts*

(73) Īpašnieks WOODVOCATION, SIA; Ganību dambis 22D, Rīga,
LV-1045, Latvija (LV)

(54) ... (28) – *kā publicēts*

Atbildīgā par izdevumu R. Lāce
Izdevuma reģistrācijas Nr. 000701174