



PATENTU VALDES OFICIĀLAIS IZDEVUMS

**IZGUDROJUMI,
PREČU ZĪMES UN
DIZAINPARAUGI**

11/2022

Patentu valde
Patent Office of the Republic of Latvia

Citadeles iela 7/70
Rīga, LV-1010
LATVIJA

Tālrunis / Phone: 67 099 600
E-pasts / E-mail: valde@lrpv.gov.lv
Tīmekļa vietne / Website: <https://www.lrpv.gov.lv>

The Official Gazette of the Patent Office of the Republic of Latvia - "Izgudrojumi, Preču Zīmes un Dizainparaugi" - contains recordings in the Registers of Inventions, Trademarks and Service Marks, Industrial Designs and Topographies of Semiconductor Products.
Date of publication of the registered inventions, trademarks and industrial designs - November 20, 2022.

IZGUDROJUMI, PREČU ZĪMES UN DIZAINPARAUGI

PATENTU VALDES
OFICIĀLAIS IZDEVUMS

11/2022
20. novembris

795. - 870. lappuse

S A T U R S

IZGUDROJUMI

Izgudrojumu pieteikumu publikācijas	796
Izgudrojumu patentu publikācijas	800
Attiecināto Eiropas patentu publikācijas pēc iebilduma (Patentu likuma Pārejas noteikumu 2. punkts)	801
Latvijā apstiprināto Eiropas patentu publikācijas (Patentu likuma 71. panta 2. un 5. daļa).....	802
Latvijā apstiprināto Eiropas patentu publikācijas pēc iebilduma (Patentu likuma 71. panta 3. un 5. daļa).....	833
Latvijā apstiprināto Eiropas patentu publikācijas pēc kļūdu labojuma (Patentu likuma 38. panta 6. daļa).....	834
Papildu aizsardzības sertifikāti	835
Pieteicēju, izgudrotāju un īpašnieku alfabētiskais rādītājs	837
Izgudrojumu pieteikumu un patentu numuru rādītājs	838

PREČU ZĪMES

Reģistrētās preču zīmes	839
Preču zīmes, kurām pabeigta reģistrācijas procedūra	855
Preču zīmju pieteikumu numerācijas rādītājs	856
Preču zīmju īpašnieku rādītājs	857
Preču zīmju rādītājs pēc preču un pakalpojumu klasēm	858

DIZAINPARAUGI

Reģistrētie dizainparaugi	859
---------------------------------	-----

GROZĪJUMI REĢISTROS

Grozījumi Patentu reģistrā	861
Grozījumi Dizainparaugu reģistrā	863
Grozījumi Preču zīmju reģistrā	863

C O N T E N T S

INVENTIONS

Publication of Patent Applications	796
Publication of Invention Patents	800
Publication of Extended European Patents after Opposition Procedure (Patent Law, Transitional Provisions, Paragraph 2).....	801
Publication of European Patents Validated in Latvia (Patent Law, Article 71, Paragraphs 2 and 5)	802
Publication of European Patents Validated in Latvia after Opposition Procedure (Patent Law, Article 71, Paragraphs 3 and 5).....	833
Publication of Corrected European Patents Validated in Latvia (Patent Law, Article 38, Paragraph 6).....	834
Supplementary Protection Certificates	835
Name Index of Applicants, Inventors and Owners	837
Application and Patent Number Index of Inventions	838

TRADEMARKS

Registered Trademarks	839
Trademarks for which Registration Procedure has been Completed	855
Application Number Index of Trademarks	856
Name Index of Trademark Owners	857
Trademark Registrations Listed by Classes of Goods and Services	858

INDUSTRIAL DESIGNS

Registered Industrial Designs	859
-------------------------------------	-----

CHANGES IN THE REGISTERS

Changes in the Patent Register	861
Changes in the Industrial Designs Register.....	863
Changes in the Trademarks Register	863

Publikācijas par patenta pieteikumiem ir sakārtotas Starptautiskās patenta klasifikācijas (IPC) indeksu kārtībā. Starp svītrām ir izdalītas klases, kuras šim patentam nav pamatklase un, kur kreisajā pusē pēc uzrādītās klases izceltā šriftā uzrādīts patenta numurs, uz kuru attiecas šī klase, kā arī labajā pusē pamatklases indekss. Patenta publikācijas sakārtotas dokumentu numuru kārtībā.

Publikācija satur bibliogrāfiskos datus, patenta apraksta kopsavilkumu, kā arī zīmējumu, ja tas ir pieminēts kopsavilkumā.

Tālāk ir paskaidroti Starptautisko standartu numerācijas (INID) kodi.

- (11) **Patenta numurs**
Number of the patent
- (51) **Starptautiskās klasifikācijas indekss**
Indication of International Patent Classification
- (21) Pieteikuma numurs, papildu aizsardzības sertifikāta numurs
Application number, SPC number
- (22) Pieteikuma datums
Date of filing the application
- (41) Datums, no kura iespējama iepazīšanās vai kopijas izsniegšana dokumentam, kuram **nav veikta ekspertīze** un kuram pirms šī datuma nav izsniegts patents
Date of making available to the public by viewing, or copying on request, an **unexamined** document, on which no grant has taken place on or before the said date
- (43) Datums, no kura iespējama iepazīšanās vai kopijas izsniegšana dokumentam, kuram nav veikta ekspertīze un kuram pirms šī datuma nav izsniegts patents, **un kuram ir veikts patentmeklējums**
Date of making available to the public by viewing, or copying on request, an unexamined document, on which no grant has taken place on or before the said date, **and for which the patent search is available**
- (45) Datums, kurā dokuments publicēts tipogrāfiskā vai kādā citā veidā, kuram patents reģistrēts šajā vai agrākā datumā
Date of making available to the public by printing or similar process of a document on which grant has taken place on or before the said date
- (62) Agrākā pieteikuma, no kura šis pieteikums ir izdalīts, numurs un iesniegšanas datums
Number and filing date of the earlier application from which the present document has been divided up
- (31) Prioritātes pieteikuma(-u) numurs(-i)
Number(-s) assigned to priority application(-s)
- (32) Prioritātes pieteikuma(-u) datums(-i)
Date(-s) of filing of priority application(-s)
- (33) Prioritātes pieteikuma(-u) valsts identifikācijas kods(-i)
Identification code(-s) of the country of priority application(-s)
- (86) Reģionāla vai PCT pieteikuma numurs, saņemšanas datums
Application number, filing date of regional or PCT application
- (87) Reģionāla vai PCT pieteikuma publikācijas numurs, publikācijas datums
Publication number, publication data of regional or PCT application
- (71) Pieteicējs(-i), adrese, valsts kods
Name(-s) and address of applicant(-s), code of country
- (72) Izgudrotājs(-i)
Name(-s) of inventor(-s)
- (73) Patenta īpašnieks(-i), adrese, valsts kods
Name(-s) and address of grantee(-s), code of country
- (74) Patentpilnvarnieks vai pārstāvis, adrese
Name and address of attorney or agent
- (76) Izgudrotājs(-i), arī pieteicējs(-i), arī patenta īpašnieks(-i), adrese, valsts kods
Name(-s) of inventor(-s) who is (are) also applicant(-s) and grantee(-s)
- (54) **Izgudrojuma nosaukums**
Title of the invention

- (57) Kopsavilkums vai formulas neatkarīgie punkti
Abstract or independent claims
- (92) Ārstniecības līdzekļa reģistrācijas apliecības numurs un izsniegšanas datums Latvijā
Number and date of marketing authorization in Latvia
- (93) Ārstniecības līdzekļa reģistrācijas apliecības numurs un paziņošanas datums Eiropas Savienībā / Eiropas Ekonomikas zonā
Number and date of marketing authorization in the European Union / European Economic Area
- (94) Papildu aizsardzības sertifikāta darbības termiņš
Duration of the SPC
- (95) Produkta nosaukums patentā
Name of product in the basic patent
- (96) Patentieteikuma numurs, pieteikuma datums
Number and date of patent application
- (97) Patenta numurs, patenta publikācijas datums
Number and date of the grant of basic patent

Izgudrojumu pieteikumu publikācijas

(Patentu likuma 35. panta pirmā un ceturtā daļa)

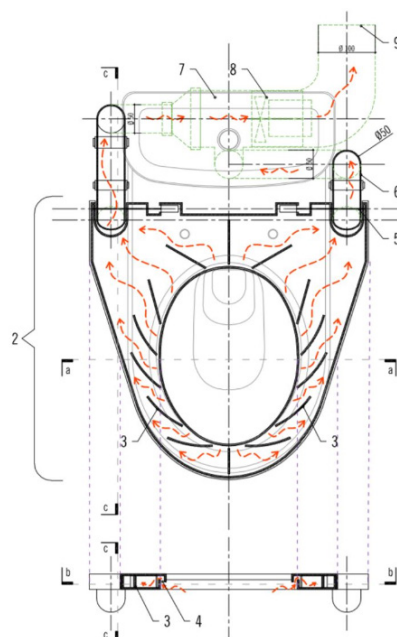
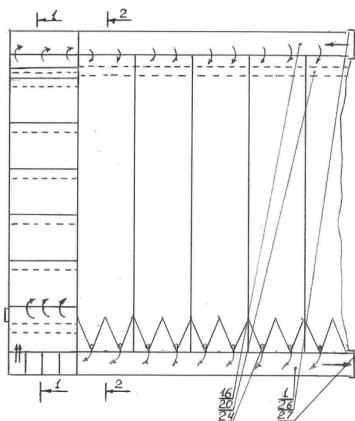
A sekcija

- (51) **A01G 24/00** (11) **15685 A**
A01G 24/10
A01G 24/20
- (21) LVP2021000026 (22) 28.04.2021
(41) 20.11.2022
(71) LATVIJAS UNIVERSITĀTE; Raiņa bulvāris 19, Rīga, LV-1050, LV
(72) Māris KĻAVIŅŠ (LV)
(74) Aleksandra FORTŪNA, FORAL Intelektuālā īpašuma aģentūra, SIA; Kalēju iela 14 - 7, Rīga, LV-1050, LV
- (54) **PAŅĒMIENS ORGANISKA, BARĪBAS VIELAS SATUROŠA MĒSLOJUMA UN BIOSTIMULANTA IEGŪŠANAI**
METHOD FOR OBTAINING ORGANIC, NUTRIENT-CONTAINING FERTILISERS AND BIOSTIMULANT
- (57) Izgudrojums attiecas uz lauksaimniecībā izmantojama mēslojuma un biostimulanta iegūšanu no humusvielām. Paņēmiens ietver humusvielu ķīmisku modificēšanu, veicot izmaiņas to struktūrā un sekojošu apstrādi, kas nodrošina barības vielu ievadīšanu humusvielu produkta sastāvā.
- Piedāvātais paņēmiens raksturīgs ar to, ka humusvielu struktūru modificē ar brīvas aminogrupas saturošiem savienojumiem, turklāt aminēšanu veic ūdens vidē 30–60 °C temperatūrā, humusvielu maisot 3–8 stundas, un modificēto humusvielu šķīdumu iztvaicē pie pazemināta spiediena līdz sausas masas iegūšanai. Par aminēšanas aģentiem izmanto amonija hidroksīda šķīdumu vai amonjaka atvasinājumus, kas kā aizvietotāju satur brīvu aminogrupu (H₂N-) un ne vairāk kā trīs oglekļa atomus vai citus atomus.
- A01G 24/10** **15685**
A01G 24/20 **15685**
- (51) **A01K 63/04** (11) **15686 A**
(21) LVP2021000028 (22) 06.05.2021
(43) 20.11.2022
(71) Sergejs TRAČUKS; Jaunā iela 9A, Jūrmala, LV-2015, LV
Valentīna TRAČUKA; Jaunā iela 9A, Jūrmala, LV-2015, LV
Vladimirs TRAČUKS; Jaunā iela 9A, Jūrmala, LV-2015, LV
(72) Sergejs TRAČUKS (LV)

(54) **ZIVJU AUDZĒŠANAS RŪPNIECISKAIS KOMPLEKSS UN
ŪDENS REĢENERĀCIJAS PAŅĒMIENS TAJĀ
INDUSTRIĀL FISH FARMING COMPLEX AND WATER
REGENERATION PLANT IN IT**

(57) Izgudrojums attiecas uz zivsaimniecības nozari, īpaši uz paņēmieni un iekārtām ūdens organismu audzēšanas slēgtas ūdensapgādes sistēmas kombinācijai ar caurteces ūdensapgādes sistēmu. Iekārta sastāv no ūdens baseinu grupas, kuri ir savstarpēji savienoti ar ūdens padeves, sadales un savācējkānāliem. Katram grupas baseinam ir sava caurplūdes regulēšanas, ūdens līmeņa regulēšanas, ūdens dezinfekcijas, ūdens piesātināšanas ar skābekli, atkritumproduktu savākšanas un izvadīšanas sistēma. Sistēmu piedāvā izmantot rūpnieciskai hidrobiontu audzēšanai.

The invention relates to the fishing industry, in particular to the method and equipment for the combination of a closed water supply system for the cultivation of aquatic organisms with a through-flow water supply system. The facility consists of a group of water basins, which are interconnected by water supply, distribution and collection channels. Each pool of the group has its own system of flow regulation, water level regulation, water disinfection, water saturation with oxygen, collection and removal of waste products. The system is proposed to be used for industrial cultivation of hydrobionts.



B sekcija

- (51) **A47K 13/30** (11) **15687 A**
E03D 9/04
E03D 9/05
(21) LVP2021000029 (22) 07.05.2021
(43) 20.11.2022
(71) ALBA HOTEL JURMALA, SIA; Dārzu iela 9, Jūrmala, LV-2008, LV
(72) Paulis DREIMANIS (LV)
(54) **SISTĒMA TUALETES PODA VĀKA VENTILĀCIJAI
SYSTEM FOR VENTILATION OF TOILET LID**

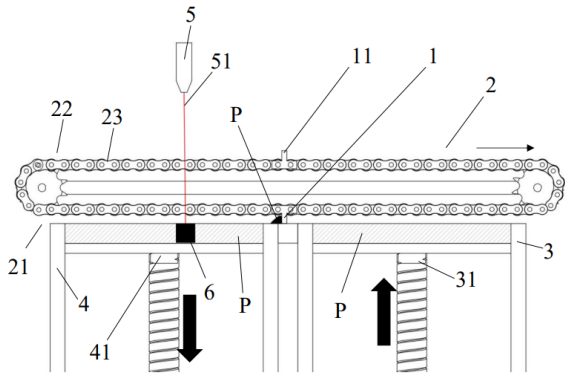
(57) Izgudrojums attiecas uz santehnikas jomu, konkrēti uz ventilāciju tualetes podu vākos.

Piedāvātais izgudrojums ir sistēma tualetes poda vāka sēdekļa ventilācijai (2), kas iekšpusē satur stiprības ribas (3) un ventilācijas uztveres sprauslu (4), caur ventilācijas uztveres sprauslu (4) piesārņotais gaiss tiek novadīts uz vispārējo ventilāciju, novēršot iespēju piesārņotajam gaisam izplatīties telpā.

- (51) **B22F 1/02** (11) **15688 A**
(21) LVP2021000023 (22) 21.04.2021
(43) 20.11.2022
(71) Uldis KLAPERIS; "Čaperi", Skārduciems, Babītes pag., Babītes nov., LV-2107, LV
(72) Uldis KLAPERIS (LV)
(74) Artis KROMANIS, PĒTERSONA PATENTS - AAA LAW, SIA; Citadeles iela 12, Rīga, LV-1010, LV
(54) **PULVERA PĀRKLĀJUMA UZNEŠANAS SISTĒMA
ADITĪVAI RAŽOŠANAI
POWDER RECOATING SYSTEMS FOR ADDITIVE
MANUFACTURING APPLICATIONS**

(57) Izgudrojuma attiecas uz pulvera pārklājuma uznešanas sistēmām vai pārklājuma uznešanas ierīcēm aditīvai ražošanai. Pulvera pārklājuma uznešanas sistēma, satur pārklājuma uznešanas rokas vadmehānismu (2) un tam piestiprinātu pārklājuma uznešanas roku (1). Pārklājuma uznešanas rokas vadmehānisms (2) ir izvietots tā, ka pārklājuma uznešanas roka (1) ir pārvietojama gar pulvera padeves platformu (3) un ražošanas pulvera platformu (4), uz kuras tiek uznesis jauns pulvera pārklājums. Pārklājuma uznešanas rokas vadmehānisms (2) ir bezgalīgs konveijers (2), kam ir apakšējais ceļš (21) un augšējais ceļš (22), kas izvietots tā, ka pārklājuma uznešanas roka (1), pārvietojoties pa apakšējo ceļu (21), pārnes pulveri (P) no pulvera padeves platformas (3) uz ražošanas pulvera platformu (4), uznesot jaunu pārklājuma slāni, un, pārvietojoties pa augšējo ceļu (22), pozicionējas nākamajai pulvera (P) pārnesšanai no pulvera padeves platformas (3) uz ražošanas pulvera platformu (4).

The present invention relates to powder recoating systems or recoaters for additive manufacturing applications. A powder recoating system comprises a recoating arm guiding mechanism (2) and a recoating arm (1) attached thereto. The recoating arm guiding mechanism (2) is arranged so that the recoating arm (1) is able to move a powder (P) from the powder delivery assembly (3) to the fabrication powder bed (4) recoating thereof. The recoating arm guiding mechanism (2) is endless conveyor (2) having lower run (21) and upper run (22) arranged so that the recoating arm (1) moving along the lower run (21) conveys the powder (P) from the powder delivery assembly (3) to the fabrication powder bed (4) recoating thereof and moving along the upper run (22) repositions for the next transfer of the powder (P) from the powder delivery assembly (3) to the fabrication powder bed (4).



C sekcija

- (51) **C02F 11/02** (11) **15689 A**
 (21) LVP2021000030 (22) 14.05.2021
 (71) RĪGAS TEHNISKĀ UNIVERSITĀTE; Kaļķu iela 1, Rīga, LV-1658, LV
 (72) Dagnija BLUMBERGA (LV),
 Ivars VEIDENBERGS (LV),
 Krišs SPALVIŅŠ (LV),
 Dace LAUKA (LV),
 Jeļena PUBULE (LV),
 Vladimirs KIRSANOVŠ (LV)

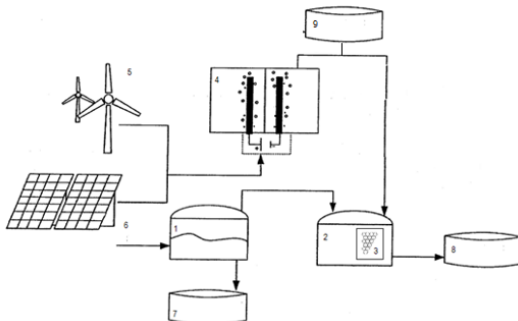
(54) **BIOMETĀNA RAŽOŠANAS SISTĒMA**
BIOMETHANE PRODUCTION SYSTEM

(57) Izgudrojums attiecas uz enerģētikas nozari, konkrēti uz sistēmu biogāzes ražošanai, saules un/vai vēja enerģijas ieguvei, ūdeņraža ieguvei elektrolīzes procesā un biometanizācijas procesa nodrošināšanai.

Biometāna ražošanas sistēma realizē biometanizācijas procesu, kas paredz metanogēno mikroorganismu audzēšanu pilienvēda filtra reaktorā, kas ļauj palielināt metanizācijas procesa ātrumu un iegūtā biometāna tīrību.

The invention refers to the energy sector, in particular the system for the production of biogas, solar and/or wind power generation, hydrogen production through electrolysis process and biomethanation process.

The biomethane production system includes a biomethanation process, including the cultivation of methanogenic microorganisms using a trickling biofilter, thus significantly increasing the speed of the process and the purity of the obtained biomethane.



E sekcija

- E03D 9/04** **15687**
E03D 9/05 **15687**

- (51) **E21B 7/00** (11) **15690 A**
E21B 7/04
 (21) LVP2021000027 (22) 05.05.2021
 (41) 20.11.2022
 (71) RĪGAS TEHNISKĀ UNIVERSITĀTE; Kaļķu iela 1, Rīga, LV-1658, LV
 (72) Jānis AUZIŅŠ (LV),
 Mārcis EIMANIS (LV)
 (54) **IERĪCE UN PAŅĒMIENS, KAS RADA DZINĒJSPĒKU**
GRANULĀRĀ VAI IRDENĀ CIETVIĒLU VIDĒ
DEVICE AND METHOD THAT PRODUCES DRIVING
FORCE IN GRANULAR MEDIA

(57) Izgudrojums attiecas uz granulāru vielu apstrādes nozari un ierīcēm, kas spējīgas pārvietoties iepriekš minētajās vielās, un var tikt izmantots kā pazemes robots, tuneļu racējs vai kā cita granulāru vielu iekārta, kas pārvietojas.

Izgudrojuma mērķis ir nodrošināt šo ierīču pārvietošanos zem zemes un irdenē vai sabērtā cietvielu vidē.

Izgudrojuma ierīce ietver piedziņas motorus, kustības pārveidošanas mehānismu un rotēt spējīgas dzenošas daļas. Pats ierīces korpus, kas izveidots no trim savā starpā kinemātiski savienotām un hermētiski noslēgtām cilindriskām daļām ar kopējo garenasi, pilda dzinējspēka radīšanas funkciju, turklāt priekšējā un aizmugurējā daļa izpildīta kā cietas čaulas, kuru virsmas ir aprīkotas ar pretējos virzienos vērstām vītņēm, bet vidusdaļa – kā elastīgi lokāma, kas ietver vadības sistēmas ar kardāna tipa mehānismu un atbild par virziena maiņu, izliecoties vajadzīgajā virzienā. Piedziņas motori, kas ierosina vītņu rotāciju, ir ievietoti korpusa priekšējā un aizmugurējā daļā un montēti uz asīm, kuru gali ir nekustīgi iestiprināti korpusa vidējā daļā.

The invention pertains to the field of processing granular substances and devices that are capable of movement in such substances, and may be used as an underground robot, tunnel digger or other type of device moving in granular substances.

The goal of the invention is ensuring the movement of such devices underground and in loose or bulk solid environments.

The invented device includes drive motors, a movement transformation mechanism and rotatable driving parts. The function of providing the driving force is performed by the body of the device itself, which consists of three kinematically interconnected and hermetically sealed cylindrical parts with a shared longitudinal axis. The front and rear parts are implemented as hard shells with surfaces that are equipped with threads facing in opposite directions, while the middle part is flexible, includes control systems with a Cardan-type mechanism and implements direction change by bending in the required direction. The drive motors that initiate rotation of the threads are placed in the front and rear parts of the body and are installed on axes whose ends are fastened in the middle part of the body.

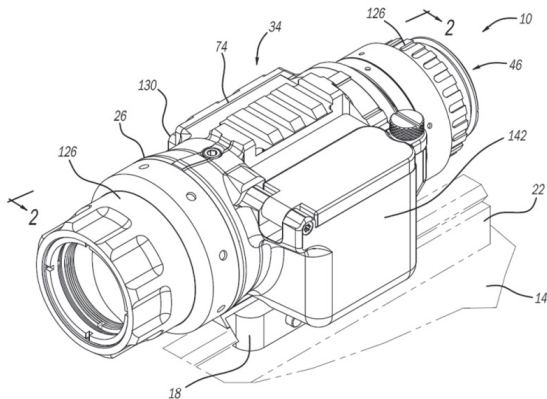
E21B 7/04 **15690**

F sekcija

- (51) **F41G 1/027** (11) **15691 A**
 (21) LVP2022000021 (22) 09.03.2022
 (41) 20.11.2022
 (31) US17/318383 (32) 12.05.2021 (33) US
 (71) TRIJICON, INC.; 49385 Shafer Avenue, Wixom, Michigan, 48393-0059, US
 (72) Jeremiah MAURICIO (US)
 (74) Artis KROMANIS, PĒTERSONA PATENTS - AAA LAW, SIA; Citadeles iela 12, Rīga, LV-1010, LV
 (54) **BALLISTISKĀ KRITUMA UN ATTĀLUMA NOTEIKŠANAS**
SISTĒMA IEROCIM
BALLISTIC DROP AND RANGING SYSTEM FOR A
WEAPON

(57) Izgudrojums attiecas uz ieroča optisko tēmekli un, jo īpaši, uz ballistiskā krituma un attāluma noteikšanas sistēmu ierocim.

Optiskais tēmēklis, kas konfigurēts uzstādīšanai uz ieroča, kas satur lēcu mezglu, displeju un optisko kontrolleru. Displejs ir konfigurēts tā, lai caur lēcu mezglu attēlotu mērķa dzīvnieku. Kontrolleris ir konfigurēts, lai noteiktu attālumu no optiskā tēmēkļa līdz mērķa dzīvniekam un attēlotu attālumu uz displeja. Kontrolleris ir konfigurēts, lai noteiktu dzīvnieka tipu, zināmā dzīvnieka izmērus un displeja laukumu mērķa dzīvniekam, kur displeja laukums mērķa dzīvniekam ir procentuālā daļa no displeja, ko aizņem mērķa attēls. Kontrolleris ir konfigurēts, lai noteiktu attālumu, vadoties no zināmā dzīvnieka izmēriem un displeja laukuma dzīvniekam.



G sekcija

(51) **G06F 3/14** (11) **15692 A**
G09G 5/12
 (21) LVP2022000033 (22) 19.04.2022
 (41) 20.11.2022
 (31) 2104456 (32) 28.04.2021 (33) FR
 (71) JCDECAUX SA; 17, rue Soyer, Neuilly-sur-Seine, 92200, FR

(72) Ludovic BERTRAND (FR)
 (74) Jevgeņija GAINUTDINOVA, METIDA, SIA; Miera iela 12 - 1, Rīga, LV-1001, LV

(54) **DIGITĀLĀS ATTĒLOŠANAS SISTĒMA UN PAŅĒMIENS**
DIGITAL DISPLAY SYSTEM AND METHOD

(57) Digitālās attēlošanas paņēmieni digitālā saturā saskaņotai attēlošanai ar digitālās attēlošanas ierīcēm (2), kas pieder grupai (G), digitālais saturs ir definēts atskaņošanas sarakstos, ko glabā katra digitālās attēlošanas ierīce, paņēmieni ietver:

- līdera atlasīšanu no minētajām grupas digitālās attēlošanas ierīcēm, izmantojot konsensa algoritmu;
- katra digitālā saturā, ko definē grupas katras digitālās attēlošanas ierīces atskaņošanas saraksts, attēlošanas sākuma laika noteikšanu, lasot līdera sūtītos sinhronizācijas ziņojumus citām grupas digitālās attēlošanas ierīcēm.

Digital display method for displaying digital contents in a coordinated manner by digital display devices (2) belonging to a group (G), the digital contents being defined in playlists stored by each of the digital display devices, the method including:

- electing a leader among said digital display devices of the group, using a consensus algorithm;
- determining from synchronization messages sent by the leader to the other digital display devices of the group, a display starting time for each digital content defined by the playlist of each device of digital display of the group.

G09G 5/12

15692

Izgudrojumu patentu publikācijas

(Patentu likuma 38. panta pirmā daļa)

-
- (51) **G02B 27/00** (11) **15649 B1**
G01N 21/15
B60S 1/54
- (21) LVP2020000088 (22) 07.12.2020
(43) 20.06.2022
(45) 20.11.2022
(73) WEEDBOT, SIA; Audēju iela 15-4, Rīga, LV-1050, LV
(72) Jānis JAŠKO (LV),
Aldis PECKA (LV),
Andrejs KOSTROMINS (LV)
- (54) **IERĪCE OPTISKO ELEMENTU AIZSARDZĪBAI NO DAĻIŅU ADHĒZIJAS**
DEVICE FOR PARTICLE ADHESION PREVENTION ON OPTICAL ELEMENT SURFACES
-
- (51) **G06F 3/041** (11) **15650 B1**
G06F 3/01
- (21) LVP2020000083 (22) 27.11.2020
(41) 20.06.2022
(45) 20.11.2022
(73) SWIPO, SIA; Blaumaņa iela 3, Madona, Madonas nov., LV-4801, LV
(72) Kārlis ZATLERS (LV),
Alfrēds BAUMANS (LV)
(74) Jevgeņijs FORTŪNA, FORAL Intelektuālā īpašuma aģentūra, SIA; Kalēju iela 14 - 7, Rīga, LV-1050, LV
- (54) **SKĀRIENPALIKTNIS**
A TRACKPAD
-
- (51) **G01N 3/08** (11) **15667 B1**
G01N 3/40
G01N 1/28
- (21) LVP2021000080 (22) 03.11.2021
(41) 20.08.2022
(45) 20.11.2022
(73) RĪGAS TEHNISKĀ UNIVERSITĀTE; Kaļķu iela 1, Rīga, LV-1658, LV
(72) Andīna SPRINCE (LV),
Tomass KOZLOVSKIS (LV),
Leonīds PAKRASTIŅŠ (LV)
(74) Jevgeņijs FORTŪNA, FORAL Intelektuālā īpašuma aģentūra, SIA; Kalēju iela 14 - 7, Rīga, LV-1050, LV
- (54) **PAŅĒMIENS SMALKGRAUDAINA BETONA UN CEMENTA KOMPOZĪTU ŠĻŪDES DEFORMĀCIJU STIEPES SLOGJUMĀ NOTEIKŠANAI**
METHOD OF FINE-GRAINED CONCRETE AND CEMENT COMPOSITE TO DETERMINE CREEP DEFORMATIONS UNDER TENSILE LOAD
-
- (51) **G06F 3/02** (11) **15672 B1**
- (21) LVP2021000071 (22) 22.10.2021
(43) 20.09.2022
(45) 20.11.2022
(73) Miervaldis ROZENBERGS; Brīvības iela 150 - 4, Rīga, LV-1001, LV
Filips Jānis ROMĀNS; Ģertrūdes iela 69, Rīga, LV-1011, LV
(72) Filips Jānis ROMĀNS (LV),
Miervaldis ROZENBERGS (LV)
(74) Artis KROMANIS, PĒTERSONA PATENTS - AAA LAW, SIA; Citadeles iela 12, Rīga, LV-1010, LV
- (54) **ERGONOMISKA TASTATŪRA**
ERGONOMIC KEYBOARD
-

**Uz Latviju attiecināto Eiropas patentu
publikācijas pēc iebilduma**

(Patentu likuma Pārejas noteikumu 2. punkts)

-
-
- (51) **A61K 31/505** (11) **2508521 T2**
A61P 35/00
C07D 405/12
- (21) 12155662.5 (22) 12.10.2004
(43) 10.10.2012
(45) 30.12.2015
- (31) 10349113 (32) 17.10.2003 (33) DE
- (73) Boehringer Ingelheim International GmbH; Binger
Strasse 173, 55216 Ingelheim am Rhein, DE
- (72) RALL, Werner (DE),
KULINNA, Christian (DE),
SCHNAUBELT, Juergen (DE),
SIEGER, Peter (DE),
SOYKA, Rainer (DE)
- (74) Aleksandra FORTŪNA, FORAL Intelektuālā īpašuma
aģentūra; Kalēju iela 14-7, Rīga, LV-1050, LV
- (54) **AMINOKROTONILSAVIENOJUMA DIMALEĀTS UN TĀ
IEGŪŠANAS PAŅĒMIENS**
**DIMALEAT OF AN AMINO CROTONYL COMPOUND AND
METHOD OF PRODUCTION THEREOF**
-

Latvijā apstiprināto Eiropas patentu publikācijas

(Patentu likuma 71. panta otrā un piektā daļa)

- (51) **C07B 59/00** (11) **2247558 T1**
 (21) 09711194.2 (22) 17.02.2009
 (45) 02.02.2022
 (31) 66101 P (32) 14.02.2008 (33) US
 (86) US2009000961 17.02.2009
 (87) WO2009102498 20.08.2009
 (73) Eli Lilly and Company; Lilly Corporate Center, Indianapolis, IN 46285, US
 (72) KOLB, Hartmuth C. (US), WALSH, Joseph C. (US), LIANG, Qianwa (US), DUCLOS, Brian A. (US), ZHANG, Wei (US), SCOTT, Peter J.h. (US), CHEN, Kai (US), GAO, Zhiyong (US), ZHAO, Tieming (US), MOCHARLA, Vani P. (US), KASI, Dhanalakshmi (US), CHEN, Gang (US), WANG, Eric (US), SINHA, Anjana (US), XIA, Chunfang (US), PADGETT, Henry Clifton (US), KARIMI, Farhad (US)
 (74) Vladimirs ANOHINS, Aģentūra TRIA ROBIT; Vīlandes iela 5 - 2, Rīga, LV-1010, LV
 (54) **JAUNI ATTĒLU VEIDOŠANAS LĪDZEKĻI NEIROLOĢISKU DISFUNKCIJU NOTEIKŠANAI**
NOVEL IMAGING AGENTS FOR DETECTING NEUROLOGICAL DYSFUNCTION

- (51) **A61F 5/00** (11) **2349134 T1**
A61B 1/04
A61B 1/273
A61B 1/313
A61B 17/00
A61B 17/04
A61B 17/064
A61B 17/068
A61B 17/08
A61B 17/30
A61B 17/32
A61B 17/34
A61F 2/04
A61N 1/36
 (21) 09819517.5 (22) 12.10.2009
 (45) 06.04.2022
 (31) 0802138 (32) 10.10.2008 (33) SE
 PCT/SE2009/000047 29.01.2009 WO
 PCT/SE2009/000048 29.01.2009 WO
 0901007 17.07.2009 SE
 213813 P 17.07.2009 US
 (86) SE2009051156 12.10.2009
 (87) WO2010042063 15.04.2010
 (73) Implantica Patent Ltd.; Ideon Science Park, 223 70 Lund, SE
 (72) FORSELL, Peter (CH)
 (74) Jevgeņija GAINUTDINOVA, METIDA, SIA; Miera iela 12 - 1, Rīga, LV-1001, LV
 (54) **IEKĀRTA APTAUKOŠANĀS ĀRSTĒŠANAI**
APPARATUS FOR TREATING OBESITY

- (51) **C10G 1/04** (11) **2588566 T1**
C10L 1/00
 (21) 11799964.9 (22) 29.06.2011
 (45) 20.04.2022
 (31) 2010902938 (32) 01.07.2010 (33) AU
 (86) AU2011000802 29.06.2011
 (87) WO2012000033 05.01.2012
 (73) Ignite Resources Pty Ltd; Level 3, 90 Mount Street, North Sydney, NSW 2060, AU
 Licella Pty Limited; Level 3, 90 Mount Street, North Sydney, NSW, AU
 Licella Fibre Fuels Pty Ltd; 56 Gindurra Road, Somersby, NSW, AU
 (72) HUMPHREYS, Leonard, James (AU), KLATT, Peter, Waldemar (AU), BENNETT, Mathew (AU)
 (74) Jevgeņija GAINUTDINOVA, METIDA, SIA; Miera iela 12 - 1, Rīga, LV-1001, LV
 (54) **BALLISTISKĀS SILDĪŠANAS PROCESS**
BALLISTIC HEATING PROCESS

- (51) **A61K 47/02** (11) **2600881 T1**
A61K 36/49
A61K 9/00
A61P 17/00
A61P 19/10
A61K 47/06
A61K 9/06
A61K 9/08
A61K 9/10
A61K 9/48
A61P 17/02
A61P 29/00
A61P 31/04
A61P 31/12
 (21) 11754543.4 (22) 03.08.2011
 (45) 26.01.2022
 (31) CR20100025 (32) 05.08.2010 (33) IT
 (86) IT2011000288 03.08.2011
 (87) WO2012017471 09.02.2012
 (73) LT NATURAL GROUP S.R.L.; Via Progresso, 17, (Fraz. Belvedere), 26011 Casabuttano ed Uniti (CR), IT
 (72) GRAZIANI, Rodolfo (IT), MERCORELLA, Giovanni (IT), ROSSI, Pierenrico (IT), BIGNETTI, Guido (IT), PIGNACCA, Michele (IT)
 (74) Agneta VEŽENKOVA, PĒTERSONA PATENTS - AAA LAW, SIA; Citadeles iela 12, Rīga, LV-1010, LV
 (54) **DABĪGS MEDICĪNISKS SAVIENOJUMS**
NATURAL MEDICINAL COMPOUND

- (51) **C09K 3/30** (11) **2634232 T1**
C08J 9/14
C09K 5/04
C07C 21/18
 (21) 13169896.1 (22) 07.05.2009
 (45) 06.04.2022
 (31) 126810 (32) 07.05.2008 (33) US
 (73) The Chemours Company FC, LLC; 1007 Market Street, Wilmington DE 19801, US
 (72) MAHLER, Barry Asher (US), NAPPA, Mario Joseph (US)
 (74) Jevgeņija GAINUTDINOVA, METIDA, SIA; Miera iela 12 - 1, Rīga, LV-1001, LV
 (54) **KOMPOZĪCIJAS**
COMPOSITIONS

(51) **A61K 39/395** (11) **2744515 T1**
C07K 16/28
 (21) 12747923.6 (22) 14.08.2012
 (45) 09.02.2022
 (31) 11177658 (32) 16.08.2011 (33) EP
 201161523861 P 16.08.2011 US
 201261647539 P 16.05.2012 US
 201261654097 P 01.06.2012 US
 (86) EP2012065906 14.08.2012
 (87) WO2013024097 21.02.2013
 (73) MorphoSys AG; Semmelweisstrasse 7, 82152 Planegg, DE
 (72) AMERSDORFER, Jutta (DE),
 STEIDL, Stefan (DE),
 WINDERLICH, Mark (DE),
 KROHN, Susanne (DE),
 ROJKJAER, Lisa (CH)
 (74) Agneta VEŽENKOVA, PĒTERSONA PATENTS - AAA LAW,
 SIA; Citadeles iela 12, Rīga, LV-1010, LV
 (54) **KOMBINĒTA ANTI-CD19 ANTIVIELAS UN SLĀPEKĻA**
IPRĪTA TERAPIJA
COMBINATION THERAPY WITH AN ANTI-CD19 ANTI-
BODY AND A NITROGEN MUSTARD

(51) **C07K 16/28** (11) **2744826 T1**
A61K 39/395
 (21) 12745883.4 (22) 14.08.2012
 (45) 09.02.2022
 (31) 11177660 (32) 16.08.2011 (33) EP
 201161523862 P 16.08.2011 US
 (86) EP2012065904 14.08.2012
 (87) WO2013024095 21.02.2013
 (73) MorphoSys AG; Semmelweisstrasse 7, 82152 Planegg, DE
 (72) AMERSDORFFER, Jutta (DE),
 STEIDL, Stefan (DE),
 WINDERLICH, Mark (DE),
 KROHN, Susanne (DE),
 ROJKJAER, Lisa (CH)
 (74) Agneta VEŽENKOVA, PĒTERSONA PATENTS - AAA LAW,
 SIA; Citadeles iela 12, Rīga, LV-1010, LV
 (54) **KOMBINĒTA ANTI-CD19 ANTIVIELAS UN PURĪNA ANA-**
LOGA TERAPIJA
COMBINATION THERAPY WITH AN ANTI-CD19 ANTI-
BODY AND A PURINE ANALOG

(51) **A61K 39/00** (11) **2833908 T1**
A61K 39/02
A61K 39/12
A61P 11/00
A61P 31/04
A61P 31/12
A61P 33/02
A61P 37/04
 (21) 13715881.2 (22) 03.04.2013
 (45) 05.01.2022
 (31) 201261620165 P (32) 04.04.2012 (33) US
 (86) US2013035083 03.04.2013
 (87) WO2013152081 10.10.2013
 (73) Zoetis Services LLC; 10 Sylvan Way, Parsippany, NJ 07054,
 US
 (72) GALVIN, Jeffrey E. (US),
 NITZEL, Gregory P. (US),
 GARRETT, John Keith (US),
 KULAWIK, James R. II (US),
 RICKER, Tracy L. (US),
 SMUTZER, Megan Marie (US)
 (74) Agneta VEŽENKOVA, PĒTERSONA PATENTS - AAA LAW,
 SIA; Citadeles iela 12, Rīga, LV-1010, LV
 (54) **MYCOPLASMA HYOPNEUMONIAE SATUROŠA VAKCĪNA**
MYCOPLASMA HYOPNEUMONIAE VACCINE

(51) **A61K 9/00** (11) **2879661 T1**
A61P 35/00
A61K 31/4196
A61K 9/10
A61K 47/34
A61K 47/20
 (21) 13742226.7 (22) 29.07.2013
 (45) 26.01.2022
 (31) 201231271 (32) 03.08.2012 (33) ES
 (86) EP2013065877 29.07.2013
 (87) WO2014019972 06.02.2014
 (73) Laboratorios Farmacéuticos Rovi, S.A.; C/ Julián
 Camarillo 35, 28037 Madrid, ES
 (72) FRANCO RODRÍGUEZ, Guillermo (ES),
 GUTIERRO ADURIZ, Ibon (ES)
 (74) Jevgeņija GAINUTDINOVA, METIDA, SIA; Miera iela 12 - 1,
 Rīga, LV-1001, LV
 (54) **INJICĒJAMAS SUBSTANCES, KAS SATUR LETROZOLU**
VAI ANASTROZOLU
INJECTABLE COMPOSITIONS COMPRISING LETRO-
ZOLE OR ANASTROZOLE

(51) **G01N 21/87** (11) **2912440 T1**
G01N 21/958
 (21) 13820921.8 (22) 29.10.2013
 (45) 06.04.2022
 (31) 12190469 (32) 29.10.2012 (33) EP
 (86) IB2013059751 29.10.2013
 (87) WO2014068479 08.05.2014
 (73) Scientific Visual SA; Chemin des Allinges 8, 1006 Lausanne,
 CH
 (72) ORLOV, Ivan (CH),
 KUZMINYKH, Yury (CH)
 (74) Vladimirs ANOHINS, Aģentūra TRIA ROBIT; Vīlandes
 iela 5 - 2, Rīga, LV-1010, LV
 (54) **OPTISKA KVALITĀTES KONTROLES IERĪCE**
OPTICAL QUALITY CONTROL DEVICE

(51) **B29C 48/02** (11) **2928672 T1**
B29C 64/106
B29C 48/92
B29C 48/05
B29C 48/87
B33Y 10/00
B33Y 30/00
 (21) 13861105.8 (22) 20.09.2013
 (45) 30.03.2022
 (31) 201261733689 P (32) 05.12.2012 (33) US
 201313831050 14.03.2013 US
 (86) US2013061004 20.09.2013
 (87) WO2014088681 12.06.2014
 (73) WobbleWorks, Inc.; 1209 Orange Street, Wilmington
 DE 19801, US
 (72) DILWORTH, Peter (US),
 BOGUE, Maxwell (US)
 (74) Artis KROMANIS, PĒTERSONA PATENTS - AAA LAW,
 SIA; Citadeles iela 12, Rīga, LV-1010, LV
 (54) **ROKAS TRĪSDIMENSIJU ZĪMĒŠANAS IERĪCE**
HAND-HELD THREE-DIMENSIONAL DRAWING DEVICE

(51) **C07F 1/02** (11) **2986618 T1**
A61K 33/14
 (21) 14786024.1 (22) 18.04.2014
 (45) 01.12.2021
 (31) 201361813901 P (32) 19.04.2013 (33) US
 (86) US2014034670 18.04.2014
 (87) WO2014172650 23.10.2014

- (73) University of South Florida; Division of Patents and Licensing, 3802 Spectrum Blvd., Suite 100, Tampa, FL 33612, US
- (72) ZAWOROTKO, Michael John (US),
DUGGIRALA, Naga (US),
SMITH, Adam John (US),
SHYTLE, Roland Douglas (US)
- (74) Jevgeņija GAINUTDINOVA, METIDA, SIA; Miera iela 12 - 1, Rīga, LV-1001, LV
- (54) **ORGANISKO ANJONU LITIJA JONU KOPKRISTĀLU SAVIENOJUMI UN KOMPOZĪCIJAS**
ORGANIC ANION LITHIUM IONIC COCRYSTAL COMPOUNDS AND COMPOSITIONS

- (51) **C04B 41/00** (11) **3052456 T1**
C04B 41/72
- (21) 14802144.7 (22) 01.10.2014
- (45) 02.02.2022
- (31) 201361885526 P (32) 02.10.2013 (33) US
- (86) IB2014064980 01.10.2014
- (87) WO2015049638 09.04.2015
- (73) Becor AS; Helleveien 136, 5039 Bergen, NO
- (72) SÆLENSMINDE, Jan (NO)
- (74) Jevgeņija GAINUTDINOVA, METIDA, SIA; Miera iela 12 - 1, Rīga, LV-1001, LV
- (54) **PAŅĒMIENS SĀĻU UN NEGATĪVO HLORĪDA JONU ATDALĪŠANAI NO PORAINIEM MATERIĀLIEM**
METHOD FOR REMOVING SALTS AND NEGATIVE CHLORIDE IONS FROM POROUS MATERIALS

- (51) **B01L 3/00** (11) **3060342 T1**
- (21) 14789265.7 (22) 24.10.2014
- (45) 16.03.2022
- (31) 20131411 (32) 25.10.2013 (33) NO
- (86) EP2014072823 24.10.2014
- (87) WO2015059264 30.04.2015
- (73) Trilobite Innovation AS; P.O. Box 8190, 4676 Kristiansand, NO
- (72) EGELAND, Eirik, Bentzen (NO)
- (74) Svetlana MAKEJEVA, SIA "Intelektuālā īpašuma juridiskā firma LATISS"; Stabu iela 44 - 21, Rīga, LV-1011, LV
- (54) **ŠĶIDRUMA FILTRĒŠANAS IERĪCE UN KONSTRUKCIJA**
FLUID FILTERING DEVICE AND ASSEMBLY

- (51) **A63B 71/02** (11) **3072560 T1**
A63B 5/11
A63B 17/00
A63C 19/00
- (21) 16162146.1 (22) 24.03.2016
- (45) 06.04.2022
- (31) 201562138469 P (32) 26.03.2015 (33) US
- (73) Fun Spot Manufacturing, LLC; 1321 East Franklin Street, Hartwell, GA 30643, US
- (72) ADAMS, Arch Luther (US)
- (74) Artis KROMANIS, PĒTERSONA PATENTS - AAA LAW, SIA; Citadeles iela 12, Rīga, LV-1010, LV
- (54) **BATUTU SISTĒMAS UN METODES TO IZVEIDOŠANAI UN LIETOŠANAI**
TRAMPOLINE SYSTEMS AND METHODS OF MAKING AND USING THE SAME

- (51) **A61B 5/053** (11) **3092946 T1**
A61B 5/00
- (21) 16166483.4 (22) 21.04.2016
- (45) 06.04.2022
- (31) 201562152549 P (32) 24.04.2015 (33) US

- (73) Bruin Biometrics, LLC; 10877 Wilshire Boulevard, Suite 1600, Los Angeles, CA 90024, US
- (72) TONAR, Ya-Chen (US),
RHODES, Shannon (US),
CLENDENIN, Marta (US),
BURNS, Martin (US),
JARADEH, Kindah (US)
- (74) Baiba KRAVALE, Patentu birojs "ALFA-PATENTS", SIA; Ēvalda Valtera iela 46 - 65, Rīga, LV-1021, LV
- (54) **IERĪCES UN METODES BOJĀTO AUDU NOTEIKŠANAI, IZMANTOJOT SUBEPIDERMĀLĀ MITRUMA MĒRĪJUMUS**
APPARATUS AND METHODS FOR DETERMINING DAMAGED TISSUE USING SUB-EPIDERMAL MOISTURE MEASUREMENTS

- (51) **A01M 1/20** (11) **3096613 T1**
- (21) 15705729.0 (22) 21.01.2015
- (45) 06.04.2022
- (31) 201461929612 P (32) 21.01.2014 (33) US
- (86) US2015012151 21.01.2015
- (87) WO2015112535 30.07.2015
- (73) THERMACELL REPELLENTS, INC.; 26 Crosby Drive, Bedford, MA 01730, US
- (72) MARCHETTI, Fabio (IT),
MORHAIN, Cedric (ES)
- (74) Svetlana MAKEJEVA, SIA "Intelektuālā īpašuma juridiskā firma LATISS"; Stabu iela 44 - 21, Rīga, LV-1011, LV
- (54) **UZLABOTA PAKLĀJA STRUKTŪRA AR INSEKTIĒDU IMPROVED MAT STRUCTURE WITH INSECTICIDE**

- (51) **C23C 16/455** (11) **3099836 T1**
C23C 16/40
H01M 8/1213
H01M 8/1253
- (21) 14702745.2 (22) 14.01.2014
- (45) 20.04.2022
- (86) EE2014000001 14.01.2014
- (87) WO2015106769 23.07.2015
- (73) Elcogen AS; Suur-Sõjamäe tee 14A, 11415 Tallinn, EE
- (72) ÖUNPUU, Enn (EE),
SUBBI, Juhan (EE),
SEPPÄLÄ, Sanni (FI),
NIINISTÖ, Jaakko (FI),
LESKELÄ, Markku (FI),
RITALA, Mikko (FI)
- (74) Baiba KRAVALE, Patentu birojs "ALFA-PATENTS", SIA; Ēvalda Valtera iela 46 - 65, Rīga, LV-1021, LV
- (54) **METODE SOFC KATODA DIFŪZIJAS BARJERSLĀŅA UN SOFC RAŽOŠANAI**
A METHOD OF PRODUCING SOFC CATHODE DIFFUSION BARRIER LAYER AND A SOFC

- (51) **C07K 7/62** (11) **3116897 T1**
A61K 38/12
- (21) 15715172.1 (22) 11.03.2015
- (45) 02.03.2022
- (31) 201404301 (32) 11.03.2014 (33) GB
- 201421019 26.11.2014 GB
- (86) EP2015055046 11.03.2015
- (87) WO2015135976 17.09.2015
- (73) Spero Therapeutics, Inc.; 675 Massachusetts Avenue, 14th Floor, Cambridge, Massachusetts 02139, US
- (72) BROWN, Pamela (GB),
DAWSON, Michael (GB),
SIMONOVIC, Mona (GB),
BOAKES, Steven (GB),
DUPERCHY, Esther (GB),
STANWAY, Steven James (GB),

<p>WILSON, Antoinette (GB), MOSS, Stephen Frederick (GB)</p>			
(74)	Baiba KRAVALE, Patentu birojs "ALFA-PATENTS", SIA; Ēvalda Valtera iela 46 - 65, Rīga, LV-1021, LV		
(54)	<p>POLIMIKSĪNA ATVASINĀJUMI UN TO IZMANTOŠANA KOMBINĒTĀ TERAPIJĀ KOPĀ AR DAŽĀDĀM ANTIBIOTIKĀM POLYMYXIN DERIVATIVES AND THEIR USE IN COMBINATION THERAPY TOGETHER WITH DIFFERENT ANTIBIOTICS</p>		
<hr/>			
(51)	A61K 31/4985	(11)	3137622 T1
	A61K 31/00		
	A61P 11/00		
	A61P 25/28		
(21)	15785560.2	(22)	28.04.2015
(45)	24.11.2021		
(31)	201461985799 P	(32)	29.04.2014
	201462006337 P		02.06.2014
	201462022407 P		09.07.2014
	201462094542 P		19.12.2014
(86)	US2015027897		28.04.2015
(87)	WO2015168064		05.11.2015
(73)	Cytokinetics, Inc.; 280 East Grand Avenue, South San Francisco, CA 94080, US		
(72)	SHEFNER, Jeremy, M. (US), WOLFF, Andrew, A. (US), MALIK, Fady (US), ANDREWS, Jinsy, A. (US)		
(74)	Anna TIMOFEJEVA, PĒTERSONA PATENTS - AAA LAW; Citadeles iela 12, Rīga, LV-1010, LV		
(54)	<p>VITĀLĀS KAPACITĀTES KRITUMA SAMAZINĀŠANAS METODES METHODS OF REDUCING DECLINE IN VITAL CAPACITY</p>		
<hr/>			
(51)	D21B 1/36	(11)	3156539 T1
(21)	15425084.9	(22)	16.10.2015
(45)	02.03.2022		
(73)	versalis S.p.A.; Piazza Boldrini, 1, 20097 San Donato Milanese (MI), IT		
(72)	GIORDANO, Dario (IT), CHERCHI, Francesco (IT)		
(74)	Artis KROMANIS, PĒTERSONA PATENTS - AAA LAW, SIA; Citadeles iela 12, Rīga, LV-1010, LV		
(54)	<p>NEPĀRTRAUKTS PROCESS LIGNOCELULOZES IZEJVIELU PRIEKŠAPSTRĀDEI CONTINUOUS PROCESS FOR PRETREATING A LIGNOCELLULOSIC FEEDSTOCK</p>		
<hr/>			
(51)	A61K 47/54	(11)	3157571 T1
	A61P 3/00		
	A61P 1/16		
	A61P 1/18		
	A61K 38/08		
	A61K 38/16		
	A61K 38/17		
	A61K 38/18		
	A61K 38/22		
	C07K 14/475		
(21)	15732508.5	(22)	18.06.2015
(45)	24.11.2021		
(31)	201462015862 P	(32)	23.06.2014
	201462082327 P		20.11.2014
	201562107016 P		23.01.2015
(86)	US2015036328		18.06.2015
(87)	WO2015200078		30.12.2015
(73)	Novartis AG; Lichtstrasse 35, 4056 Basel, CH		
(72)	BARNES, David Weninger (US), YAMADA, Ken (US), IBEBUNJO, Chikwendu (US), DUTTARROY, Alokesh (US), KIRMAN, Louise Clare (US), BRUCE, Alexandra Marshall (US), USERA, Aimee Richardson (US), ZECRI, Frederic (US), YUAN, Jun (US), LOU, Changgang (US), KANTER, Aaron (US), BOSE, Avirup (US)		
(74)	Baiba KRAVALE, Patentu birojs "ALFA-PATENTS", SIA; Ēvalda Valtera iela 46 - 65, Rīga, LV-1021, LV		
(54)	<p>TAUKSKĀBES UN TO IZMANTOŠANA KONJUGĀCIJĀ AR BIOMOLEKULĀM FATTY ACIDS AND THEIR USE IN CONJUGATION TO BIOMOLECULES</p>		
<hr/>			
(51)	C07K 16/28	(11)	3165539 T1
	A61K 39/395		
	A61P 37/02		
(21)	16190586.4	(22)	01.10.2007
(45)	08.12.2021		
(31)	827882 P	(32)	02.10.2006
	873072 P		05.12.2006
	969895 P		04.09.2007
(73)	Amgen K-A, Inc.; One Amgen Center Drive, Thousand Oaks, CA 91320-1799, US		
(72)	TOCKER, Joel (US), PESCHON, Jacques J. (US), LIM, Ai Ching (US), MEHLIN, Christopher (US), FITZPATRICK, David (AU), SMOTHERS, James F. (US)		
(74)	Agneta VEŽENKOVA, PĒTERSONA PATENTS - AAA LAW, SIA; Citadeles iela 12, Rīga, LV-1010, LV		
(54)	<p>IL-17 RECEPTORA A ANTIGĒNU SAISTOŠAS OLBALTUMVIELAS IL-17 RECEPTOR A ANTIGEN BINDING PROTEINS</p>		
<hr/>			
(51)	A61K 31/47	(11)	3169328 T1
	A61K 31/4709		
	A61K 31/497		
	A61K 31/5377		
	G01N 33/50		
	C07D 401/12		
	C07D 215/38		
	C12Q 1/6883		
	A61P 1/04		
	A61P 1/00		
	A61P 9/10		
	A61P 11/00		
	A61P 11/06		
	A61P 17/00		
	A61P 17/06		
	A61P 19/02		
	A61P 21/00		
	A61P 25/00		
	A61P 25/16		
	A61P 25/28		
	A61P 29/00		
	A61P 35/00		
	A61P 37/06		
(21)	15738916.4	(22)	17.07.2015
(45)	09.03.2022		
(31)	14306164	(32)	17.07.2014
(86)	EP2015066458		17.07.2015
(87)	WO2016009065		21.01.2016
		(33)	EP

- (73) ABIVAX; 5 rue de la Baume, 75008 Paris, FR
Centre National de la Recherche Scientifique; 3, rue Michel Ange, 75794 Paris Cedex 16, FR
Institut Curie; 26, rue d'Ulm, 75248 Paris Cedex 05, FR
Université de Montpellier; 163 Rue Auguste Broussonnet, 34090 Montpellier, FR
- (72) TAZI, Jamal (FR),
NAJMAN, Romain (FR),
MAHUTEAU, Florence (FR),
SCHERRER, Didier (FR),
HAHNE, Michael (FR),
CHEBLI, Karim (FR)
- (74) Jevgeņija GAINUTDINOVA, METIDA, SIA; Miera iela 12 - 1, Rīga, LV-1001, LV
- (54) **HINOLĪNA ATVASINĀJUMI IEKAISUMA SLIMĪBU ĀRSTĒŠANAI**
QUINOLINE DERIVATIVES FOR THE TREATMENT OF INFLAMMATORY DISEASES
-
- (51) **C07D 403/12** (11) **3177612 T1**
C07D 401/14
C07D 405/14
C07D 413/14
C07D 403/04
C07D 409/12
C07D 409/14
C07D 413/04
C07D 417/14
C07D 471/10
C07D 487/04
A61K 31/506
A61K 31/519
A61P 3/00
A61P 37/00
A61P 39/00
- (21) 15745475.2 (22) 31.07.2015
(45) 23.02.2022
- (31) 1450920 (32) 04.08.2014 (33) SE
1451406 21.11.2014 SE
- (86) EP2015067692 31.07.2015
(87) WO2016020288 11.02.2016
- (73) Nuevolution A/S; Rønnegade 8, 5th floor, 2100 Copenhagen, DK
- (72) SCHRØDER GLAD, Sanne (DK),
GRØN NØRAGER, Niels (DK),
SARVARY, Ian (SE),
HAAHR GOULIAEV, Alex (DK),
TEUBER, Lene (DK),
STASI, Luigi Piero (IT)
- (74) Jevgeņija GAINUTDINOVA, METIDA, SIA; Miera iela 12 - 1, Rīga, LV-1001, LV
- (54) **NEOBLIGĀTI SAPLUDINĀTI, AR HETEROCIKLILU AIZVIETOTI PIRIMIDĪNA ATVASINĀJUMI, KAS IZMANTOJAMI IEKAISUMA, VIELMAINĀS, ONKOĢĪSKU UN AUTOIMŪNU SLIMĪBU ĀRSTĒŠANAI**
OPTIONALLY FUSED HETEROCYCLYL-SUBSTITUTED DERIVATIVES OF PYRIMIDINE USEFUL FOR THE TREATMENT OF INFLAMMATORY, METABOLIC, ONCOLOGIC AND AUTOIMMUNE DISEASES
-
- (51) **C07F 9/28** (11) **3177632 T1**
C07F 9/02
A61K 31/66
A61P 25/28
A61P 25/00
C07F 9/44
C07F 9/6558
C07F 9/38
C07F 9/40
- (21) 15829215.1 (22) 06.08.2015
- (45) 12.01.2022
- (31) 201462033926 P (32) 06.08.2014 (33) US
(86) US2015044053 06.08.2015
(87) WO2016022827 11.02.2016
- (73) The Johns Hopkins University; 3400 North Charles Street, Baltimore, MD 21218, US
Institute of Organic Chemistry and Biochemistry AS CR, V.V.I.; Flemingovo namesti 542/2, 166 10 Praha 6, CZ
- (72) SLUSHER, Barbara (US),
RAIS, Rana (US),
KRECMEROVA, Marcela (CZ),
TICHY, Tomas (CZ),
MAJER, Pavel (US),
JANCARIK, Andrej (CZ)
- (74) Ināra ŠMĪDEBERGA, AĢENTŪRA INTEL S LATVIJA; Akadēmijas laukums 1 - 807, Rīga, LV-1050, LV
- (54) **PROSTATAS SPECIFISKO MEMBRĀNAS ANTIGĒNU (PSMA) INHIBITORU PRIEKŠZĀLES**
PRODRUGS OF PROSTATE SPECIFIC MEMBRANE ANTIGEN (PSMA) INHIBITOR
-
- (51) **E01C 11/16** (11) **3209833 T1**
E04C 5/04
E04C 5/01
E04C 5/07
- (21) 15760496.8 (22) 14.09.2015
(45) 04.05.2022
- (31) 14190087 (32) 23.10.2014 (33) EP
(86) EP2015070921 14.09.2015
(87) WO2016062458 28.04.2016
- (73) NV Bekaert SA; Bekaertstraat 2, 8550 Zwevegem, BE
- (72) CORNELUS, Henk (BE),
GOEMAERE, Peter (BE),
BRAEKEVELT, Geert (BE),
VERVAECKE, Frederik (BE)
- (74) Jevgeņija GAINUTDINOVA, METIDA, SIA; Miera iela 12 - 1, Rīga, LV-1001, LV
- (54) **KONSTRUKCIJA SEGUMU PASTIPRINĀŠANAI, PAŅĒMIENS ŠĀDAS KONSTRUKCIJAS IZGATAVOŠANAI, AR ŠĀDU KONSTRUKCIJU PASTIPRINĀTS SEGUMS UN PAŅĒMIENS ŠĀDA PASTIPRINĀTA SEGUMA UZLAUŠANAI**
A STRUCTURE FOR THE REINFORCEMENT OF PAVEMENTS, A METHOD OF MANUFACTURING SUCH A STRUCTURE, A PAVEMENT REINFORCED WITH SUCH A STRUCTURE AND A METHOD OF BREAKING UP SUCH A REINFORCED PAVEMENT
-
- (51) **A61K 9/00** (11) **3217998 T1**
A61K 38/17
A61P 25/00
- (21) 15858766.7 (22) 11.11.2015
(45) 23.03.2022
- (31) 201462078099 P (32) 11.11.2014 (33) US
(86) US2015060116 11.11.2015
(87) WO2016077437 19.05.2016
- (73) Quincy Bioscience LLC; 726 Heartland Trail, Madison, WI 53717, US
- (72) UNDERWOOD, Mark Y. (US),
MOYER, James R. Jr. (US)
- (74) Jevgeņija GAINUTDINOVA, METIDA, SIA; Miera iela 12 - 1, Rīga, LV-1001, LV
- (54) **APOEKVORĪNU SATUROŠAS KOMPOZĪCIJAS IZMANTOŠANAI IŠĒMIJAS IZRAISĪTAS NEIRONU ŠŪNU NĀVES ĀRSTĒŠANAS PAŅĒMIENĀ, LIETOJOT IEKŠĶĪGI**
APOAEQUORIN-CONTAINING COMPOSITIONS FOR USE IN A METHOD FOR THE TREATMENT OF NEURONAL CELL DEATH FROM ISCHEMIA BY ORAL ADMINISTRATION

(51) C07H 21/02 C07H 21/04 C07K 14/47 C07K 14/74 C07K 14/00 A61K 38/00	(11) 3227311 T1	(21) 15864650.5 (45) 02.02.2022 (31) 201462088456 P (86) US2015064051 (87) WO2016090278 (73) Xyphos Biosciences Inc.; 100 Kimball Way, South San Francisco, CA 94080, US (72) LANDGRAF, Kyle (US), STEIGER, Daniel (US), WILLIAMS, Steven R. (US), MARTIN, David W. (US) (74) Jevgeņija GAINUTDINOVA, METIDA, SIA; Miera iela 12 - 1, Rīga, LV-1001, LV	(32) 05.12.2014 04.12.2015 09.06.2016	(33) US	(51) F21K 99/00 F21V 8/00	(11) 3265720 T1	(21) 16707534.0 (45) 16.03.2022 (31) 201503487 201518036 (86) GB2016050487 (87) WO2016139454 (73) Buster And Punch Limited; 29 St. Peters Street, Stamford PE9 2PF, GB (72) DULLEY, Iain (GB), MINALE, Massimo (GB) (74) Jevgeņija GAINUTDINOVA, METIDA, SIA; Miera iela 12 - 1, Rīga, LV-1001, LV	(22) 25.02.2016 02.03.2015 12.10.2015 25.02.2016 09.09.2016	(33) GB GB	(51) C12Q 1/6886	(11) 3268493 T1	(21) 16713202.6 (45) 05.01.2022 (31) 201562132064 P (86) US2016022004 (87) WO2016145308 (73) Janssen Pharmaceutica NV; Turnhoutseweg 30, 2340 Beerse, BE (72) RICCI, Deborah (US), GORMLEY, Michael (US), THOMAS, Shibu (US), RAJPUROHIT, Yashoda (US), SCHAFFER, Michael (US) (74) Agneta VEŽENKOVA, PĒTERSONA PATENTS - AAA LAW, SIA; Citadeles iela 12, Rīga, LV-1010, LV	(22) 11.03.2016 12.03.2015 11.03.2016 15.09.2016	(33) US	(51) A61K 38/28 A61K 47/12 A61P 3/10	(11) 3233108 T1	(21) 15817678.4 (45) 30.03.2022 (31) 201462092407 P (86) US2015064744 (87) WO2016100042 (73) Eli Lilly and Company; Lilly Corporate Center, Indianapolis, IN 46285, US (72) AKERS, Michael Patrick (US), MAJUMDAR, Ranajoy (US), NGUYEN, Chi A. (US), PAAVOLA, Chad D. (US), SARIN, Virender Kumar (US), SCHULTE, Nanette Elizabeth (US) (74) Vladimirs ANOHINS, Aģentūra TRIA ROBIT; Vīlandes iela 5 - 2, Rīga, LV-1010, LV	(32) 16.12.2014 09.12.2015 23.06.2016	(33) US	(51) A01N 25/00 A61K 38/00	(11) 3288379 T1	(21) 16789830.3 (45) 03.11.2021 (31) 201562155711 P (86) US2016030098 (87) WO2016178993 (73) ONL Therapeutics, Inc.; 524 S. Main St., Ste 110, Ann Arbor, MI 48104, US The Regents of the University of Michigan; Office of Technology Transfer, 1600 Huron Parkway, 2nd Floor, Ann Arbor, MI 48109-2590, US (72) BESIRLI, Cagri, G. (US), BRIDGES, Alexander, J. (US), FRESHLEY, John, K. (US), HUNKE, William, A. (US), JOHNSON, Linda, L. (US), SMITH, Francis, X. (US), SYLVAIN, Ethan (US), ZACKS, David, N. (US) (74) Vladimirs ANOHINS, Aģentūra TRIA ROBIT; Vīlandes iela 5 - 2, Rīga, LV-1010, LV	(22) 29.04.2016 01.05.2015 29.04.2016 10.11.2016	(33) US	(51) C12N 9/10 C12P 21/00	(11) 3240895 T1	(21) 15822948.4 (45) 26.01.2022 (31) 201462097975 P 201462098071 P (86) EP2015081229 (87) WO2016107818 (73) GlaxoSmithKline Biologicals S.A.; Rue de l'Institut, 89, 1330 Rixensart, BE (72) HAAS, Jurgen (CH), IHSEN, Julian (CH), KOWARIK, Michael Thomas (CH), SCHWEDE, Torsten Franz (CH), THÖNY-MEYER, Linda Christiane (CH) (74) Aija LĀCE, PĒTERSONA PATENTS - AAA LAW, SIA; Citadeles iela 12, Rīga, LV-1010, LV	(32) 30.12.2014 30.12.2014 24.12.2015 07.07.2016	(33) US US	(51) F42B 7/06 F42B 7/08	(11) 3290858 T1	(21) 15890664.4 (45) 09.02.2022	(22) 30.04.2015	(51) ĀTRAS IEDARBĪBAS INSULĪNA KOMPOZĪCIJAS RAPID-ACTING INSULIN COMPOSITIONS	(51) MRNS MARKĪERI UZ PILNASIŅU BĀZES PROSTATAS VĒŽA PAREDZĒŠANAI UN METODES TĀ NOTEIKŠANAI WHOLE BLOOD BASED MRNA MARKERS FOR PREDICTING PROSTATE CANCER AND METHODS OF DETECTING THE SAME	(51) PEPTĪDU KOMPOZĪCIJAS UN TO IZMANTOŠANAS METODES PEPTIDE COMPOSITIONS AND METHODS OF USE	(51) PROTEĪNU GLIKOZILĀCIJAS KOMPOZĪCIJAS UN METODES COMPOSITIONS AND METHODS FOR PROTEIN GLYCOSYLATION
---	------------------------	---	---	---------	--	------------------------	---	---	---------------	-------------------------	------------------------	---	---	---------	---	------------------------	--	---	---------	---	------------------------	---	---	---------	--	------------------------	--	---	---------------	---	------------------------	------------------------------------	-----------------	--	--	---	--

(86) ES2015070356	30.04.2015			(51) A61K 35/30	(11) 3303564 T1
(87) WO2016174276	03.11.2016			A61K 35/545	
(73) BIO AMMO, S.L.; C/Maestros, 2, 40440 Santa Maria la Real de Nieva (Segovia), ES				A61P 25/16	
(72) LÓPEZ-POZAS LANUZA, Luis Enrique (ES)				C12N 5/00	
(74) Jevgeņija GAINUTDINOVA, METIDA, SIA; Miera iela 12 - 1, Rīga, LV-1001, LV				C12N 5/071	
(54) BIOĻĢISKI NOĀRDĀMA BISES PATRONA BIODEGRADABLE CARTRIDGE FOR SHOTGUNS				C12N 5/0793	
				C12N 5/0797	
				(21) 16804350.3	(22) 01.06.2016
				(45) 23.02.2022	
				(31) 201562169379 P	(32) 01.06.2015
				201562169444 P	01.06.2015
			(33) US		US
				(86) US2016035312	01.06.2016
				(87) WO2016196661	08.12.2016
				(73) Memorial Sloan Kettering Cancer Center; 1275 York Avenue, New York, NY 10065, US	
				(72) STUDER, Lorenz (US), IRION, Stefan (US), TOMISHIMA, Mark (US), KRIKS, Sonja (US)	
				(74) Jevgeņija GAINUTDINOVA, METIDA, SIA; Miera iela 12 - 1, Rīga, LV-1001, LV	
				(54) VIDUSSMADZĒŅU DOPAMĪNA (MDA) NEIRONU IN VITRO DIFERENCIĀCIJAS PAŅĒMIENI METHODS OF IN VITRO DIFFERENTIATION OF MID-BRAIN DOPAMINE (MDA) NEURONS	
(51) C07K 16/28	(11) 3292149 T1			(51) A61P 31/06	(11) 3316969 T1
C07K 16/30				A61P 31/04	
A61K 47/68				C07D 401/12	
A61P 35/00				A61K 31/429	
C07K 7/08				A61K 31/437	
(21) 16722495.5	(22) 04.05.2016			A61K 31/438	
(45) 01.12.2021				A61K 31/519	
(31) 201562156838 P	(32) 04.05.2015	(33) US		C07D 471/04	
201562257321 P	19.11.2015	US		C07D 487/04	
201562257484 P	19.11.2015	US		C07D 487/10	
201662277775 P	12.01.2016	US		C07D 513/04	
201662310553 P	18.03.2016	US		C07D 519/00	
201662315276 P	30.03.2016	US		C07D 403/12	
(86) US2016030738	04.05.2016			(21) 16734637.8	(22) 01.07.2016
(87) WO2016179257	10.11.2016			(45) 02.03.2022	
(73) CytomX Therapeutics, Inc.; 151 Oyster Point Boulevard, Suite 400, South San Francisco, California 94080, US				(31) 15174936	(32) 02.07.2015
(72) SAGERT, Jason Gary (US), TIPTON, Kimberly Ann (US), TERRETT, Jonathan Alexander (US), SINGH, Shweta (US), WEAVER, Annie Yang (US), DESNOYERS, Luc Roland (US)				16174713	16.06.2016
(74) Jevgeņija GAINUTDINOVA, METIDA, SIA; Miera iela 12 - 1, Rīga, LV-1001, LV				16174718	16.06.2016
(54) AKTIVIZĒJAMAS ANTI-CD71 ANTIVIELAS UN TO LIETOŠANAS METODES ACTIVATABLE ANTI-CD71 ANTIBODIES, AND METHODS OF USE THEREOF				(86) EP2016065499	01.07.2016
				(87) WO2017001660	05.01.2017
				(73) Janssen Sciences Ireland Unlimited Company; Barnahely, Ringaskiddy, Co Cork, IE	
				(72) GUILLEMONT, Jérôme, Émile, Georges (FR), MOTTE, Magali, Madeleine, Simone (FR), RABOISSON, Pierre, Jean-Marie, Bernard (BE), TAHRI, Abdellah (BE)	
				(74) Jevgeņija GAINUTDINOVA, METIDA, SIA; Miera iela 12 - 1, Rīga, LV-1001, LV	
				(54) ANTIBAKTERIĀLI SAVIENOJUMI ANTIBACTERIAL COMPOUNDS	
(51) C07K 14/39	(11) 3294762 T1			(51) C07K 16/22	(11) 3333188 T1
C07K 14/415				A61K 39/00	
C07K 14/805				G01N 33/566	
C12N 15/00				A61P 19/02	
C12N 15/63				A61P 25/04	
C12N 15/81				A61P 29/00	
C12R 1/84				A61P 35/00	
C12N 1/16				A61P 43/00	
(21) 16793420.7	(22) 11.05.2016			(21) 18153957.8	(22) 19.08.2011
(45) 19.01.2022				(45) 09.02.2022	
(31) 201562159899 P	(32) 11.05.2015	(33) US		(31) 375193 P	(32) 19.08.2010
201562183074 P	22.06.2015	US			(33) US
201562185921 P	29.06.2015	US		(73) Zoetis Belgium S.A.; 1, Rue Laid Burniat, 1348 Louvain-la-Neuve, BE	
201562203052 P	10.08.2015	US			
201562220366 P	18.09.2015	US			
201562222388 P	23.09.2015	US			
201562236506 P	02.10.2015	US			
201662313491 P	25.03.2016	US			
(86) US2016031797	11.05.2016				
(87) WO2016183163	17.11.2016				
(73) Impossible Foods Inc.; 400 Saginaw Drive, Redwood City, CA 94063, US					
(72) SHANKAR, Smita (US), HOYT, Martin Andrew (US)					
(74) Jevgeņija GAINUTDINOVA, METIDA, SIA; Miera iela 12 - 1, Rīga, LV-1001, LV					
(54) METILOTROFA RAUGA EKSPRESIJAS KONSTRUKCIJAS UN ĢENĒTISKĀS KONSTRUĒŠANAS METODES EXPRESSION CONSTRUCTS AND METHODS OF GENETICALLY ENGINEERING METHYLOTROPHIC YEAST					

- (72) LACEY, Susan E. (US),
BARBON, Jeffrey A. (US),
CHHAYA, Meha (US),
FUNG, Emma (US),
HUTCHINS, Charles W. (US),
LANG, Diane M. (US),
BARLOW, Eve H. (US),
LEDDY, Mary (US),
CHARI, Ravi (US)
- (74) Baiba KRAVALE, Patentu birojs "ALFA-PATENTS", SIA;
Ēvalda Valtera iela 46 - 65, Rīga, LV-1021, LV
- (54) **ANTI-NGF ANTIVIELAS UN TO IZMANTOŠANA**
ANTI-NGF ANTIBODIES AND THEIR USE

- (51) **G06T 11/20** (11) **3343512 T1**
(21) 17211054.6 (22) 29.12.2017
(45) 04.05.2022
(31) 201615394969 (32) 30.12.2016 (33) US
(73) Biosense Webster (Israel) Ltd.; 4 Hatnufa Street, Yokneam
2066717, IL
- (72) BUSTAN, Itamar (IL),
ILAN, Ido (IL),
KRUPNIK, Ronen (IL),
COHEN, Assaf (IL)
- (74) Anna TIMOFEJEVA, PĒTERSONA PATENTS - AAA LAW;
Citadeles iela 12, Rīga, LV-1010, LV
- (54) **DISTANČU VIZUALIZĀCIJA UZ ELEKTROANATOMISKAS**
KARTES
VISUALIZATION OF DISTANCES ON AN ELECTROANA-
TOMICAL MAP

- (51) **C07C 229/12** (11) **3350157 T1**
C07D 233/72
A61K 9/127
C07C 271/20
C07C 279/12
C07C 279/28
C07C 279/32
C07C 311/07
C07C 311/49
C07C 321/14
C07D 249/04
C07D 263/20
C07C 237/04
C07C 237/06
C07D 265/33
C07D 271/06
C07D 271/10
C07D 207/27
C07D 277/38
- (21) 16781895.4 (22) 16.09.2016
(45) 05.01.2022
(31) 201562220085 P (32) 17.09.2015 (33) US
201562220091 P 17.09.2015 US
201562252316 P 06.11.2015 US
201562253433 P 10.11.2015 US
201562266460 P 11.12.2015 US
201662333557 P 09.05.2016 US
201662382740 P 01.09.2016 US
201662393940 P 13.09.2016 US
- (86) US2016052352 16.09.2016
(87) WO2017049245 23.03.2017
- (73) Modernatx, Inc.; 200 Technology Square, Cambridge,
MA 02139, US
- (72) BENENATO, Kerry, E. (US),
KUMARASINGHE, Ellalahewage, Sathyajith (US),
CORNEBISE, Mark (US)
- (74) Jevgeņija GAINUTDINOVA, METIDA, SIA; Miera iela 12 - 1,
Rīga, LV-1001, LV

- (54) **SAVIENOJUMI UN KOMPOZĪCIJAS TERAPEITISKO**
LĪZĒKĻU IEVADEI ŠŪNĀS
COMPOUNDS AND COMPOSITIONS FOR INTRACEL-
LULAR DELIVERY OF THERAPEUTIC AGENTS

- (51) **A61K 31/454** (11) **3352752 T1**
A61P 5/00
G01N 33/74
- (21) 16849470.6 (22) 21.09.2016
(45) 22.12.2021
(31) 201562221191 P (32) 21.09.2015 (33) US
201662289221 P 30.01.2016 US
(86) US2016052800 21.09.2016
(87) WO2017053373 30.03.2017
- (73) LUMOS PHARMA Inc.; 4200 Marathon Blvd., Suite 200,
Austin, TX 78756, US
- (72) THORNER, Michael (US)
- (74) Anna TIMOFEJEVA, PĒTERSONA PATENTS - AAA LAW;
Citadeles iela 12, Rīga, LV-1010, LV
- (54) **AUGŠANAS HORMONA DEFICĪTA NOTEIKŠANA UN**
ĀRSTĒŠANA
DETECTING AND TREATING GROWTH HORMONE
DEFICIENCY

- (51) **C07D 413/04** (11) **3354650 T1**
C07D 417/04
C07D 401/14
C07D 403/12
C07D 409/14
C07D 413/12
C07D 417/12
C07D 471/04
A61K 31/497
A61P 35/00
- (21) 17205270.6 (22) 18.12.2009
(45) 16.02.2022
(31) 139424 P (32) 19.12.2008 (33) US
139429 P 19.12.2008 US
139426 P 19.12.2008 US
139420 P 19.12.2008 US
181794 P 28.05.2009 US
219100 P 22.06.2009 US
- (73) Vertex Pharmaceuticals Incorporated; 50 Northern Avenue,
Boston, MA 02210, US
- (72) CHARRIER, Jean-Damien (GB),
DURRANT, Steven (GB),
KAY, David (GB),
KNEGTEL, Ronald (GB),
MACCORMICK, Somhairle (GB),
MORTIMORE, Michael (GB),
O'DONNELL, Michael (GB),
PINDER, Joanne (GB),
RUTHERFORD, Alistair (GB),
VIRANI, Anisa, Nizarali (GB),
YOUNG, Stephen (GB),
REAPER, Philip, Michael (GB)
- (74) Agneta VEŽENKOVA, PĒTERSONA PATENTS - AAA LAW,
SIA; Citadeles iela 12, Rīga, LV-1010, LV
- (54) **SAVIENOJUMI KĀ ATR KINĀZES INHIBITORI**
COMPOUNDS USEFUL AS INHIBITORS OF ATR KINASE

- (51) **G21F 1/10** (11) **3360141 T1**
G21F 1/12
G21F 5/00
G21F 5/12
G21F 9/30
G21F 9/36
B65D 85/00

(21) 16852906.3	(22) 07.10.2016			(54) PIRAZOLO[1,5-A]PIRIMIDĪN-3-KARBOKSIAMĪDA CIKLIS-KIE ĒTERU ATVASINĀJUMI
(45) 09.03.2022				CYCLIC ETHER DERIVATIVES OF PYRAZOLO[1,5-A]PYRIMIDINE-3-CARBOXYAMIDE
(31) 2015904116	(32) 09.10.2015	(33) AU		
(86) AU2016050944	07.10.2016			
(87) WO2017059496	13.04.2017			
(73) Hazprotect Pty Ltd; 119 Salmon Street, Port Melbourne, Victoria 3207, AU				
(72) MOHARRER, Mohammad Ali Sanagooy (AU)				
(74) Artis KROMANIS, PĒTERSONA PATENTS - AAA LAW, SIA; Citadeles iela 12, Rīga, LV-1010, LV				
(54) KONTEINERS, KAS IEKAPSULĒ RADIOAKTĪVUS UN/VAI BĪSTAMUS ATKRITUMUS				
CONTAINER ENCAPSULATING RADIOACTIVE AND/OR HAZARDOUS WASTE				
(51) A61K 48/00	(11) 3360580 T1			
C12N 15/864				
C07H 21/04				
A61P 25/28				
A61P 21/00				
(21) 16852956.8	(22) 30.09.2016			
(45) 01.12.2021				
(31) 20153024	(32) 09.10.2015	(33) CL		
(86) CL2016000056	30.09.2016			
(87) WO2017059554	13.04.2017			
(73) Universidad De Chile; Avenida Libertador Bernardo O'Higgins, No. 1058, Santiago, CL				
(72) HETZ FLORES, Claudio Andrés (CL), VALENZUELA PATERAKIS, Vicente Spiro (CL)				
(74) Agneta VEŽENKOVA, PĒTERSONA PATENTS - AAA LAW, SIA; Citadeles iela 12, Rīga, LV-1010, LV				
(54) METODE ĢENĒTISKAI ĀRSTĒŠANAI, IZMANTOJOT AAV-XBP1S/GFP VĪRUSU, UN TĀ LIETOŠANA AMIOTROFĀS LATERĀLĀS SKLEROZES PROFILAKSEI UN ĀRSTĒŠANAI				
METHOD FOR GENETIC TREATMENT USING THE AAV-XBP1S/GFP VIRUS AND USE THEREOF IN THE PREVENTION AND TREATMENT OF AMYOTROPHIC LATERAL SCLEROSIS				
(51) A61P 1/00	(11) 3362453 T1			
A61P 3/00				
A61P 3/04				
A61P 3/06				
A61P 3/10				
A61P 9/00				
A61P 9/10				
A61P 15/00				
A61P 17/02				
A61P 21/00				
A61P 27/02				
A61P 31/18				
A61P 43/00				
(21) 16788047.5	(22) 12.10.2016			
(45) 30.03.2022				
(31) 15189600	(32) 13.10.2015	(33) EP		
(86) EP2016074380	12.10.2016			
(87) WO2017064082	20.04.2017			
(73) Boehringer Ingelheim International GmbH; Binger Strasse 173, 55216 Ingelheim am Rhein, DE				
(72) HOENKE, Christoph (DE), BERTANI, Barbara (DE), FERRARA, Marco (DE), FOSSATI, Giacomo (DE), FRATTINI, Sara (DE), GIOVANNINI, Riccardo (DE), HOBSON, Scott (DE)				
(74) Aleksandra FORTŪNA, FORAL Intelektuālā īpašuma aģentūra, SIA; Kalēju iela 14 - 7, Rīga, LV-1050, LV				
(51) C07K 16/28	(11) 3362477 T1			
A61P 3/00				
A61P 3/10				
A61P 25/28				
A61K 39/395				
(21) 16785072.6	(22) 11.10.2016			
(45) 05.01.2022				
(31) 201562240021 P	(32) 12.10.2015	(33) US		
201662359757 P	08.07.2016			
201662375495 P	16.08.2016			
201662393143 P	12.09.2016			
(86) US2016056465	11.10.2016			
(87) WO2017066204	20.04.2017			
(73) Regeneron Pharmaceuticals, Inc.; 777 Old Saw Mill River Road, Tarrytown, NY 10591-6707, US				
(72) GROMADA, Jesper (US), STEVIS, Panayiotis (US), ALTAREJOS, Judith (US)				
(74) Jevgeņija GAINUTDINOVA, METIDA, SIA; Miera iela 12 - 1, Rīga, LV-1001, LV				
(54) ANTIGĒNU SAISTOŠI PROTEĪNI, KAS AKTIVIZĒ LEPTĪNA RECEPTORU				
ANTIGEN-BINDING PROTEINS THAT ACTIVATE THE LEPTIN RECEPTOR				
(51) A01N 31/08	(11) 3366672 T1			
A01N 41/10				
C07C 317/14				
C07C 323/09				
(21) 16856931.7	(22) 21.10.2016			
(45) 16.02.2022				
(31) 201510696452	(32) 23.10.2015	(33) CN		
(86) CN2016102837	21.10.2016			
(87) WO2017067500	27.04.2017			
(73) Shenyang Sinochem Agrochemicals R & D Co., Ltd.; No.8-1 Shenliao Dong Road, Tiexi District, Shenyang, Liaoning 110021, CN				
(72) ZHANG, Lixin (CN), ZHANG, Jing (CN), BAN, Lanfeng (CN), WU, Hongfei (CN), SONG, Yuquan (CN), YU, Haibo (CN), LI, Peng (CN), XU, Jingbo (CN), XU, Libao (CN)				
(74) Vladimirs ANOHINS, Aģentūra TRIA ROBIT; Vīlandes iela 5 - 2, Rīga, LV-1010, LV				
(54) BIFENILA SAVIENOJUMS UN TĀ LIETOŠANA				
BIPHENYL COMPOUND AND APPLICATION THEREOF				
(51) C07D 487/04	(11) 3366688 T1			
A61K 31/519				
A61P 43/00				
(21) 18165005.2	(22) 08.12.2011			
(45) 09.02.2022				
(31) 42094610 P	(32) 08.12.2010	(33) US		
(73) The U.S.A. as represented by the Secretary, Department of Health and Human Services; Office of Technology Transfer, National Institutes of Health, 6011 Executive Boulevard, Suite 325, MSC 7660, Bethesda, MD 20892-7660, US				
(72) MARUGAN, Juan Jose (US), SOUTHALL, Noel (US),				

<p>GOLDIN, M. Ehud (US), PATNAIK, Samarjit (US), SIDRANSKY, Ellen (US), MOTABAR, Omid (US), WESTBROOK, Wendy (US), ZHENG, Wei (US)</p>			
(74)	Anna TIMOFEJEVA, PĒTERSONA PATENTS - AAA LAW; Citadeles iela 12, Rīga, LV-1010, LV		
(54)	AIZVIETOTI PIRAZOLOPIRIMIDĪNI KĀ GLIKOCEREBROZIDĀZES AKTIVATORI SUBSTITUTED PYRAZOLOPYRIMIDINES AS GLUCOCEREBROSIDASE ACTIVATORS		
<hr/>			
(51)	A61K 39/395	(11)	3370768 T1
	C12N 15/13		
	C07K 16/18		
	A61P 35/00		
	C07K 16/28		
(21)	16862773.5	(22)	01.11.2016
(45)	12.01.2022		
(31)	201562250095 P	(32)	03.11.2015 (33) US
(86)	US2016059833		01.11.2016
(87)	WO2017079112		11.05.2017
(73)	Janssen Biotech, Inc.; 800/850 Ridgeview Drive, Horsham, PA 19044, US		
(72)	VERONA, Raluca (US), POWERS, Gordon (US), SABINS, Nina Chi (US), DEANGELIS, Nikki A. (US), SANTULLI-MAROTTO, Sandra (US), WIEHAGEN, Karla R. (US), WU, Sheng-Jiun (US), FERRANTE, Catherine (US), UBANI, Enrique-Zudaire (US)		
(74)	Anna TIMOFEJEVA, PĒTERSONA PATENTS - AAA LAW; Citadeles iela 12, Rīga, LV-1010, LV		
(54)	ANTIVIELAS, KAS SPECIFISKI SAISTĀS AR PD-1, UN TO PIELIETOJUMS ANTIBODIES SPECIFICALLY BINDING PD-1 AND THEIR USES		
<hr/>			
(51)	C07D 487/04	(11)	3371190 T1
	C07D 519/00		
	A61K 31/519		
	A61P 25/00		
	A61P 35/00		
	A61P 37/00		
(21)	16805238.9	(22)	04.11.2016
(45)	30.03.2022		
(31)	201562252050 P	(32)	06.11.2015 (33) US
(86)	US2016060468		04.11.2016
(87)	WO2017079519		11.05.2017
(73)	Incyte Corporation; 1801 Augustine Cut-Off, Wilmington, DE 19803, US		
(72)	SHVARTSBART, Artem (US), SHEPARD, Stacey (US), COMBS, Andrew P. (US), SHAO, Lixin (US), FALAHATPISHEH, Nikoo (US), ZOU, Ge (US), BUESKING, Andrew W. (US), SPARKS, Richard B. (US), YUE, Eddy W. (US), JALLURI, Ravi (US)		
(74)	Agneta VEŽENKOVA, PĒTERSONA PATENTS - AAA LAW, SIA; Citadeles iela 12, Rīga, LV-1010, LV		
(54)	HETEROCIKLISKI SAVIENOJUMI KĀ PI3K-GAMMA INHIBITORI HETEROCYCLIC COMPOUNDS AS PI3K-GAMMA INHIBITORS		
<hr/>			
(51)	A61K 31/195	(11)	3373922 T1
	A61K 31/198		
	A61K 38/00		
	A61K 38/51		
	A61P 19/10		
(21)	16864878.0	(22)	09.11.2016
(45)	05.01.2022		
(31)	201514935690	(32)	09.11.2015 (33) US
(86)	US2016061050		09.11.2016
(87)	WO2017083327		18.05.2017
(73)	The Regents of The University of Colorado, A Body Corporate; 1800 Grant Street, 8th Floor, Denver, CO 80203, US		
(72)	KRAUS, Jan, P. (US), MAJTAN, Tomas (US), BUBLIL, Erez (IL)		
(74)	Aija LĀCE, PĒTERSONA PATENTS - AAA LAW, SIA; Citadeles iela 12, Rīga, LV-1010, LV		
(54)	KOMPOZĪCIJAS UN METODES LIETOŠANAI HOMOCISTINŪRIJAS ĀRSTĒŠANĀ COMPOSITIONS AND METHODS FOR USE IN THE TREATMENT OF HOMOCYSTINURIA		
<hr/>			
(51)	C07D 487/04	(11)	3377495 T1
	A61K 31/53		
	C07D 401/12		
	C07D 207/50		
(21)	16801404.1	(22)	15.11.2016
(45)	16.03.2022		
(31)	15194727	(32)	16.11.2015 (33) EP
(86)	EP2016077720		15.11.2016
(87)	WO2017085056		26.05.2017
(73)	Topadur Pharma AG; Grabenstrasse 11A, 8952 Schlieren, CH		
(72)	NAEF, Reto (CH), TENOR, Hermann (DE)		
(74)	Jevgeņija GAINUTDINOVA, METIDA, SIA; Miera iela 12 - 1, Rīga, LV-1001, LV		
(54)	2-FENIL-3,4-DIHDROPIROLO[2,1-F][1,2,4]TRIAZINONA ATVASINĀJUMI KĀ FOSFODIESTERĀZES INHIBITORI UN TO IZMANTOŠANA 2-PHENYL-3,4-DIHYDROPYRROLO[2,1-F][1,2,4]TRIAZINONE DERIVATIVES AS PHOSPHODIESTERASE INHIBITORS AND USES THEREOF		
<hr/>			
(51)	C07D 471/04	(11)	3378862 T1
	A61K 31/529		
	A61P 9/10		
(21)	17184834.4	(22)	20.12.2012
(45)	16.03.2022		
(31)	201161578979 P	(32)	22.12.2011 (33) US
(73)	Galapagos N.V.; Generaal de Wittelaan L11 A3, 2800 Mechelen, BE		
(72)	LABÉGUÈRE, Frédéric Gilbert (FR), NEWSOME, Gregory John Robert (FR), ALVEY, Luke Jonathan (FR), SANIÈRE, Laurent Raymond Maurice (FR), FLETCHER, Stephen Robert (GB)		
(74)	Agneta VEŽENKOVA, PĒTERSONA PATENTS - AAA LAW, SIA; Citadeles iela 12, Rīga, LV-1010, LV		
(54)	DIHDROPIRIMIDINOIZOHINOLINONI UN TO FARMA- CEITISKĀS KOMPOZĪCIJAS MULTIPLĀS SKLEROZES ĀRSTĒŠANAI DIHYDROPYRIMIDINOISOQUINOLINONES AND PHAR- MACEUTICAL COMPOSITIONS THEREOF FOR THE TREATMENT OF MULTIPLE SCLEROSIS		
<hr/>			
(51)	G01S 17/04	(11)	3379287 T1
	G01S 7/481		

G01S 17/42 G01S 17/58 G01S 7/48					
(21) 15908702.2	(22) 16.11.2015				
(45) 13.04.2022					
(86) JP2015082113	16.11.2015				
(87) WO2017085762	26.05.2017				
(73) Optex Co., Ltd.; 5-8-12 Ogoto, Otsu-shi, Shiga 520-0101, JP					
(72) KATSUMI Keisuke (JP)					
(74) Jevgeņija GAINUTDINOVA, METIDA, SIA; Miera iela 12 - 1, Rīga, LV-1001, LV					
(54) LĀZERA SKENĒŠANAS SENSORS LASER SCANNING SENSOR					
<hr/>					
(51) C07K 16/28 C07K 16/40 A61K 39/395 A61P 35/00 G01N 33/53 G01N 33/574 A61K 39/00	(11) 3383916 T1				
(21) 18733153.3	(22) 23.01.2018				
(45) 23.02.2022					
(31) PCT/CN2017/072445	(32) 24.01.2017	(33) WO			
(86) CN2018073746	23.01.2018				
(87) WO2018137598	02.08.2018				
(73) I-Mab Biopharma US Limited; 9801 Washingtonian Blvd, Suite 710, Gaithersburg, MD 20878, US					
(72) WANG, Zhengyi (CN), FANG, Lei (CN), GUO, Bingshi (CN), ZANG, Jingwu (CN)					
(74) Jevgeņija GAINUTDINOVA, METIDA, SIA; Miera iela 12 - 1, Rīga, LV-1001, LV					
(54) ANTI-CD73 ANTIVIELAS UN TO IZMANTOŠANA ANTI-CD73 ANTIBODIES AND USES THEREOF					
<hr/>					
(51) C07D 211/14 C07D 211/16 C07D 295/13 C07D 295/185 A61K 31/495 A61K 31/445 A61K 31/45 A61K 9/14	(11) 3394030 T1				
(21) 16831870.7	(22) 22.12.2016				
(45) 22.12.2021					
(31) 201562271160 P	(32) 22.12.2015	(33) US			
201562271146 P	22.12.2015	US			
201562271179 P	22.12.2015	US			
201562271137 P	22.12.2015	US			
201562271200 P	22.12.2015	US			
201662338474 P	18.05.2016	US			
201662413345 P	26.10.2016	US			
(86) US2016068300	22.12.2016				
(87) WO2017112865	29.06.2017				
(73) Modernatx, Inc.; 200 Technology Square, Cambridge, MA 02139, US					
(72) BENENATO, Kerry E. (US), BUTCHER, William (US)					
(74) Jevgeņija GAINUTDINOVA, METIDA, SIA; Miera iela 12 - 1, Rīga, LV-1001, LV					
(54) SAVIENOJUMI UN KOMPOZĪCIJAS LĪDZEKĻU IEVADEI ŠŪNĀS COMPOUNDS AND COMPOSITIONS FOR INTRACEL- LULAR DELIVERY OF AGENTS					
<hr/>					
(51) C07D 471/04 (21) 16823529.9 (45) 30.03.2022	(11) 3394057 T1 (22) 22.12.2016				
(31) 201562387442 P	(32) 23.12.2015	(33) US			
(86) US2016068277	22.12.2016				
(87) WO2017112857	29.06.2017				
(73) NEUROCRINE BIOSCIENCES, INC.; 12780 El Camino Real, San Diego, CA 92130, US					
(72) MCGEE, Kevin (US), LI, Bin-Feng (CN)					
(74) Vladimirs ANOHINS, Aģentūra TRIA ROBIT; Vīlandes iela 5 - 2, Rīga, LV-1010, LV					
(54) SINTĒTISKA METODE (S)-(2R,3R,11BR)-3-IZOBUTIL- 9,10-DIMETOKSI-2,3,4,6,7,11B-HEKSAHIDRO-1H- PIRIDO[2,1,-A]IZOHINOLIN-2-IL 2-AMINO-3-METIL- BUTANOĀTA DI(4-METILBENZOSULFONĀTA) IEGŪŠA- NAI SYNTHETIC METHOD FOR PREPARATION OF (S)-(2R,3R,11BR)-3-ISOBUTYL-9,10-DIMETHOXY- 2,3,4,6,7,11B-HEXAHYDRO-1H-PYRIDO[2,1,-A]LSO- QUINOLIN-2-YL 2-AMINO-3-METHYLBUTANOATE DI(4- METHYLBENZENESULFONATE)					
<hr/>					
(51) A61K 31/426 A61K 31/4422 A61K 38/095 A61K 38/12 A61K 45/06 A61P 15/00 A61P 15/06	(11) 3397622 T1				
(21) 17700391.0	(22) 04.01.2017				
(45) 09.03.2022					
(31) 201614987586	(32) 04.01.2016	(33) US			
201662274674 P	04.01.2016	US			
201662395664 P	16.09.2016	US			
201662407918 P	13.10.2016	US			
(86) EP2017050099	04.01.2017				
(87) WO2017118639	13.07.2017				
(73) ObsEva S.A.; 12, Chemin des Aulx, 1228 Plan-les-Ouates/ Geneve, CH					
(72) NAXOS PAGE, Patrick (CH), SCHWARZ, Matthias (CH), JORAND-LEBRUN, Catherine (FR), QUATTROPANI, Anna (CH), POMEL, Vincent (FR), LOUMAYE, Ernest (CH), POHL, Oliver (CH), GOTTELAND, Jean-Pierre (CH)					
(74) Agneta VEŽENKOVA, PĒTERSONA PATENTS - AAA LAW, SIA; Citadeles iela 12, Rīga, LV-1010, LV					
(54) HIDROKSIPROPILTIAZOLIDĪNA KARBOKSAMĪDA AT- VASINĀJUMA ALFA-AMINOESTERA UN TOKOLĪTISKA LĪDZEKĻA LĪDZIEVADĪŠANA CO-ADMINISTRATION OF ALPHA-AMINO ESTER OF HYDROXYPROPYLTHIAZOLIDINE CARBOXAMIDE DE- RIVATIVE AND A TOCOLYTIC AGENT					
<hr/>					
(51) E05C 17/56 E05C 19/16	(11) 3400352 T1				
(21) 17735766.2	(22) 05.01.2017				
(45) 06.04.2022					
(31) 2016900046	(32) 07.01.2016	(33) AU			
2016901278	06.04.2016	AU			
(86) AU2017050007	05.01.2017				
(87) WO2017117628	13.07.2017				
(73) HGT Innovations Pty Ltd; 65 Coventry Street, Suite 504, Southbank, Victoria 3006, AU					
(72) SELLAR, Mark Andrew (AU), LUSH, Kylie Jane (AU), LUSH, Clayton Steve (AU)					

(45) 16.02.2022				A61P 3/02	
(31) 201610296748	(32) 06.05.2016	(33) CN		A61P 25/16	
201610589219	25.07.2016	CN		A61P 9/00	
201610965360	04.11.2016	CN		A61P 9/10	
201710020298	12.01.2017	CN		A61P 25/00	
201710054038	24.01.2017	CN		A61P 25/18	
(86) CN2017083031	04.05.2017			A61P 25/24	
(87) WO2017190669	09.11.2017			A61P 25/28	
(73) Shanghai de Novo Pharmatech Co., Ltd.; F2, 5 Building 576 Libing Road, Zhangjiang Hi-Tech Park, Pudong New Area, Shanghai 201203, CN				A61P 43/00	
(72) GAO, Daxin (CN), WANG, Yuxun (CN), CHEN, Shoujun (CN), YANG, Heping (CN)				A61K 9/16	
(74) Jevgeņija GAINUTDINOVA, METIDA, SIA; Miera iela 12 - 1, Rīga, LV-1001, LV			(21) 18205446.0	(22) 11.04.2008	
(54) BENZAZEPĪNA ATVASINĀJUMS, TĀ IEGŪŠANAS PA- NĒMIENS, FARMACEITISKĀ KOMPOZĪCIJA UN TĀS IZMANTOŠANA BENZAZEPINE DERIVATIVE, PREPARATION METHOD, PHARMACEUTICAL COMPOSITION AND USE THEREOF			(45) 09.02.2022		
			(31) 92282107 P	(32) 11.04.2007	(33) US
			1975308 P	08.01.2008	US
			(73) BioMarin Pharmaceutical Inc.; 105 Digital Drive, Novato, CA 94949, US		
			(72) OPPENHEIMER, Daniel I. (US), DORENBAUM, Alejandro (US), OKHAMAFE, Augustus (US), FOEHR, Erik (US), CASTILLO, Sianna (US), KOSTEL, Paul John (US)		
			(74) Agneta VEŽENKOVA, PĒTERSONA PATENTS - AAA LAW, SIA; Citadeles iela 12, Rīga, LV-1010, LV		
			(54) TETRAHIDROBIOPTERĪNA IEVADĪŠANAS METODES, SAISTĪTĀS KOMPOZĪCIJAS UN MĒRĪJUMU METODES METHODS OF ADMINISTERING TETRAHYDRO- BIOPTERIN, ASSOCIATED COMPOSITIONS, AND METH- ODS OF MEASURING		
(51) A01K 67/027	(11) 3456190 T1				
C12N 15/13					
C07K 16/00					
C12N 15/85					
C12N 5/10					
(21) 18183980.4	(22) 29.06.2009				
(45) 24.11.2021					
(31) PCT/NL2008/050430	(32) 27.06.2008	(33) WO			
(73) Merus N.V.; Yalelaan 62, 3584 CM Utrecht, NL					
(72) HOUTZAGER, Erwin (NL), PINTO, Rui Daniel (NL), LOGTENBERG, Ton (NL), THROSBY, Mark (NL)					
(74) Anna TIMOFEJEVA, PĒTERSONA PATENTS - AAA LAW; Citadeles iela 12, Rīga, LV-1010, LV					
(54) TRANSGĒNS PEĻU DZIMTAS DZĪVNIEKS, KAS PRO- DUCĒ ANTIVIELAS ANTIBODY PRODUCING TRANSGENIC MURINE ANIMAL					
(51) A61K 38/26	(11) 3456340 T1				
A61P 3/10					
(21) 18201976.0	(22) 08.01.2008				
(45) 16.02.2022					
(31) 87903307 P	(32) 08.01.2007	(33) US			
(73) The Trustees of the University of Pennsylvania; 3160 Chestnut Street, Suite 200, Philadelphia, PA 19104- 6283, US Children's Hospital of Philadelphia; 34th Street and Civic Center Boulevard, Philadelphia, PA 19104, US					
(72) STOFFERS, Doris (US), DE LEON, Diva D (US), STANLEY, Charles (US)					
(74) Jevgeņija GAINUTDINOVA, METIDA, SIA; Miera iela 12 - 1, Rīga, LV-1001, LV					
(54) GLP-1 RECEPTORU ANTAGONISTS IZMANTOŠANAI IEDZIMTA HIPERINSULĪNISMA ĀRSTĒŠANĀ GLP-1 RECEPTOR ANTAGONIST FOR USE IN THE TREATMENT OF CONGENITAL HYPERINSULINISM					
(51) A61P 7/06	(11) 3461503 T1				
A61K 45/06					
A61K 9/20					
A61K 9/48					
A61K 31/519					
A61P 3/00					
(21) 17814228.7	(22) 16.06.2017				
(45) 16.03.2022					
(31) 201662351231 P	(32) 16.06.2016	(33) US			
(86) US2017038012	16.06.2017				
(87) WO2017218981	21.12.2017				
(73) Adverum Biotechnologies, Inc.; 800 Saginaw Drive, Redwood City, CA 94063, US					
(72) BLUMENKRANZ, Mark (US), GASMI, Mehdi (US)					
(74) Jevgeņija GAINUTDINOVA, METIDA, SIA; Miera iela 12 - 1, Rīga, LV-1001, LV					

(54) **KOMPOZĪCIJAS UN PAŅĒMIENI ACU NEOVASKULARIZĀCIJAS SAMAZINĀŠANAI**
COMPOSITIONS AND METHODS FOR REDUCING OCULAR NEOVASCULARIZATION

(51) **C09C 1/50** (11) **3475367 T1**
C01B 32/05
C01B 32/152
C01B 32/158
C01B 32/182

(21) 17734057.7 (22) 28.06.2017
(45) 09.03.2022

(31) 16176599 (32) 28.06.2016 (33) EP
17150513 06.01.2017 EP

(86) EP2017065994 28.06.2017
(87) WO2018002137 04.01.2018

(73) CARBONX IP 3 B.V.; Rembrandt Tower, 35th Floor, Amstelplein 1, 1096 HA Amsterdam, NL
(72) VAN RAALTEN, Rutger Alexander David (NL), SORDI, Daniela (NL)

(74) Jevgeņija GAINUTDINOVA, METIDA, SIA; Miera iela 12 - 1, Rīga, LV-1001, LV

(54) **KRISTĀLISKĀS OGLEKĻA STRUKTŪRAS TĪKLU RAŽOŠANA**
PRODUCTION OF CRYSTALLINE CARBON STRUCTURE NETWORKS

(51) **A61F 5/00** (11) **3476371 T1**
A61B 1/04
A61B 1/273
A61B 1/313
A61B 17/00
A61B 17/04
A61B 17/064
A61B 17/068
A61B 17/08
A61B 17/30
A61B 17/32
A61B 17/34
A61F 2/04
A61N 1/36

(21) 18182645.4 (22) 29.01.2009
(45) 09.03.2022

(31) 6719 P (32) 29.01.2008 (33) US
0802138 10.10.2008 SE

(73) Implantica Patent Ltd.; Ideon Science Park, 223 70 Lund, SE
(72) FORSELL, Peter (CH)

(74) Jevgeņija GAINUTDINOVA, METIDA, SIA; Miera iela 12 - 1, Rīga, LV-1001, LV

(54) **IEKĀRTA GERS ĀRSTĒŠANAI**
AN APPARATUS FOR TREATING GERD

(51) **A61M 5/20** (11) **3484547 T1**
A61M 5/24
A61M 5/315

(21) 17739840.1 (22) 07.07.2017
(45) 13.04.2022

(31) 201662362808 P (32) 15.07.2016 (33) US
201762466658 P 03.03.2017 US

(86) US2017041081 07.07.2017
(87) WO2018013419 18.01.2018

(73) Eli Lilly and Company; Lilly Corporate Center, Indianapolis, IN 46285, US
(72) BYERLY, Roy Howard (US), MASSARI, Rossano (US), PACCIORRETTI, Davide (US)

(74) Jevgeņija GAINUTDINOVA, METIDA, SIA; Miera iela 12 - 1, Rīga, LV-1001, LV

(54) **DEVĀS NOTEIKŠANAS MODULIS ZĀĻU PIEGĀDES IERĪCEI**
DOSE DETECTION MODULE FOR A MEDICATION DELIVERY DEVICE

(51) **A61B 5/113** (11) **3488781 T1**
A61B 5/024
A61B 5/08
A61B 5/0295

(21) 17204223.6 (22) 28.11.2017
(45) 18.05.2022

(73) Current Health Limited; 125 Princes Street, Edinburgh EH2 4AD, GB
(72) WHITING, Stewart William (GB), MCCANN, Christopher Thomas (GB)

(74) Jevgeņija GAINUTDINOVA, METIDA, SIA; Miera iela 12 - 1, Rīga, LV-1001, LV

(54) **IEKĀRTA UN PAŅĒMIENS ELPOŠANAS ĀTRUMA APRĒĶINĀŠANAI**
APPARATUS AND METHOD FOR ESTIMATING RESPIRATION RATE

(51) **A61K 9/00** (11) **3492069 T1**
A61K 9/16
A61K 9/20
A61K 9/70
A61K 47/02
A61P 3/00
A61P 3/12
A61P 5/18
A61P 7/00
A61P 7/08
A61P 13/00
A61P 13/12
A61P 19/08
A61K 33/26

(21) 18191458.1 (22) 13.11.2008
(45) 16.02.2022

(31) 07120837 (32) 16.11.2007 (33) EP
(73) Vifor Fresenius Medical Care Renal Pharma, Ltd.; Rechenstrasse 37, 9014 St. Gallen, CH
(72) WEIBEL-FURER, Ludwig (CH), PHILIPP, Erik (CH)

(74) Agneta VEŽENKOVA, PĒTERSONA PATENTS - AAA LAW, SIA; Citadeles iela 12, Rīga, LV-1010, LV

(54) **DZELZS OKSIHIDROKŠĪDU SATUROŠAS FARMACEITISKAS KOMPOZĪCIJAS**
PHARMACEUTICAL COMPOSITIONS COMPRISING IRON OXY-HYDROXIDE

(51) **A61K 38/50** (11) **3496743 T1**
A61K 39/00
C07K 16/28
C12N 9/78
A61P 35/00

(21) 17840420.8 (22) 08.09.2017
(45) 09.02.2022

(31) 201662372092 P (32) 08.08.2016 (33) US
201762524286 P 23.06.2017 US

(86) US2017050816 08.09.2017
(87) WO2018032020 15.02.2018

(73) AERase, Inc.; 901 S. Mopac Expressway, Barton Oaks Plaza One, Suite 250, Austin, TX 78746, US
(72) LOWE, David (US), ROWLINSON, Scott, W. (US), ALTERS, Susan (US), AGNELLO, Giulia (US)

- (74) Jevgeņija GAINUTDINOVA, METIDA, SIA; Miera iela 12 - 1, Rīga, LV-1001, LV
(54) **KOMPOZĪCIJAS UN METODES VĒŽA ĀRSTĒŠANAI AR ARGINĪNA LĪMEŅA SAMAZINĀŠANU UN IMŪNONKOLOĢISKAJIEM PRĒPARĀTIEM**
COMPOSITIONS AND METHODS FOR TREATING CANCER WITH ARGININE DEPLETION AND IMMUNO ONCOLOGY AGENTS

- (51) **C07K 16/28** (11) **3502138 T1**
(21) 19154482.4 (22) 14.11.2011
(45) 19.01.2022
(31) 41356710 P (32) 15.11.2010 (33) US
(73) Novartis AG; Lichtstrasse 35, 4056 Basel, CH
(72) HEUSSER, Christoph (CH),
RUSH, James (CH),
VINCENT, Karen (CH)
(74) Baiba KRAVALE, Patentu birojs "ALFA-PATENTS", SIA; Ēvalda Valtera iela 46 - 65, Rīga, LV-1021, LV
(54) **ANTI-CD40 ANTIVIELU KLUSĒJOŠIE FC VARIANTI**
SILENT FC VARIANTS OF ANTI-CD40 ANTIBODIES

- (51) **A47K 3/30** (11) **3505030 T1**
F16B 2/18
F16B 7/04
(21) 17211176.7 (22) 29.12.2017
(45) 27.04.2022
(73) Geberit International AG; Schachenstrasse 77, 8645 Jona, CH
(72) MATTSSON, Martin (SE)
(74) Artis KROMANIS, PĒTERSONA PATENTS - AAA LAW, SIA; Citadeles iela 12, Rīga, LV-1010, LV
(54) **FIKSĀCIJAS ELEMENTS DUŠAS PROFILIEM**
FIXING MEMBER FOR SHOWER PROFILES

- (51) **A01N 25/00** (11) **3506747 T1**
A01N 43/80
A01N 25/32
A01P 13/00
(21) 17761846.9 (22) 28.08.2017
(45) 06.04.2022
(31) 16186376 (32) 30.08.2016 (33) EP
16205637 21.12.2016 EP
(86) EP2017071512 28.08.2017
(87) WO2018041762 08.03.2018
(73) Bayer CropScience Aktiengesellschaft; Alfred-Nobel-Strasse 50, 40789 Monheim am Rhein, DE
(72) AULER, Thomas (DE),
DITTMEN, Jan (DE),
TOSENS, Herve (BE)
(74) Jevgeņija GAINUTDINOVA, METIDA, SIA; Miera iela 12 - 1, Rīga, LV-1001, LV
(54) **LABĪBAS BOJĀJUMU SAMAZINĀŠANAS PAŅĒMIENS**
METHOD OF REDUCING CROP DAMAGE

- (51) **B32B 7/12** (11) **3508341 T1**
B32B 21/04
B32B 21/06
B32B 21/08
B32B 21/14
B32B 27/10
B32B 27/32
B32B 27/34
B32B 27/42
B32B 29/00
B32B 3/30

B32B 5/02
B32B 7/03
B32B 21/10
B32B 27/12

- (21) 19397507.5 (22) 25.03.2019
(45) 04.05.2022
(73) UPM Plywood Oy; Niemenkatu 16, 15140 Lahti, FI
(72) KOSKI, Anna (FI),
ASIKAINEN, Marjallisa (FI),
PATOVRTA, Juha (FI)
(74) Nina DOLGICERE, Patentu aģentūra "KDK", SIA; Dzērbenes iela 27, Rīga, LV-1006, LV
(54) **PĀRKLĀTS SAPLĀKŠŅA PANELIS**
A COATED PLYWOOD PANEL

- (51) **C07D 471/04** (11) **3510033 T1**
A61K 31/437
A61P 37/00
(21) 17777966.7 (22) 06.09.2017
(45) 24.11.2021
(31) 201662385726 P (32) 09.09.2016 (33) US
(86) IB2017055375 06.09.2017
(87) WO2018047081 15.03.2018
(73) Novartis AG; Lichtstrasse 35, 4056 Basel, CH
(72) ALPER, Phillip (US),
DEANE, Jonathan (US),
JIANG, Songchun (US),
JIANG, Tao (US),
KNOEPFEL, Thomas (CH),
MICHELLYS, Pierre-Yves (US),
MUTNICK, Daniel (US),
PEI, Wei (US),
SYKA, Peter (US),
ZHANG, Guobao (CN),
ZHANG, Yi (US)
(74) Baiba KRAVALE, Patentu birojs "ALFA-PATENTS", SIA; Ēvalda Valtera iela 46 - 65, Rīga, LV-1021, LV
(54) **SAVINOJUMI UN KOMPOZĪCIJAS KĀ ENDOSOMĀLO**
TOLL-LĪDZĪGO RECEPTORU INHIBITORI
COMPOUNDS AND COMPOSITIONS AS INHIBITORS OF
ENDOSOMAL TOLL-LIKE RECEPTORS

- (51) **A61K 8/65** (11) **3512490 T1**
A61K 38/01
A61Q 5/00
A61Q 5/12
A61Q 19/10
(21) 17758903.3 (22) 05.09.2017
(45) 23.02.2022
(31) 16188513 (32) 13.09.2016 (33) EP
(86) EP2017072219 05.09.2017
(87) WO2018050483 22.03.2018
(73) BASF SE; Carl-Bosch-Strasse 38, 67056 Ludwigshafen am Rhein, DE
(72) KOHLMANN, Christina (DE),
MARKIEFKA, Christian (DE),
PELLON, Guadalupe (DE),
HAAKE, Hans-Martin (DE),
BEHLER, Ansgar (DE)
(74) Jevgeņija GAINUTDINOVA, METIDA, SIA; Miera iela 12 - 1, Rīga, LV-1001, LV
(54) **ZĒMAS MOLEKULMASAS KERATĪNA HIDROLIZĀTI**
LOW MOLECULAR WEIGHT HYDROLYSATES OF
KERATINE

- (51) **A61K 45/00** (11) **3513809 T1**
A61K 9/08
A61K 31/4709

A61K 47/02
A61K 47/10
A61K 47/14
A61K 47/26
A61K 47/32
A61K 47/34
A61K 47/38
A61K 47/40
A61P 9/10
A61P 27/02
A61K 9/00

(21) 17850954.3 (22) 13.09.2017
(45) 02.03.2022
(31) 2016178599 (32) 13.09.2016 (33) JP
(86) JP2017033161 13.09.2017
(87) WO2018052053 22.03.2018
(73) Kyowa Kirin Co., Ltd.; 1-9-2, Otemachi, Chiyoda-ku, Tokyo, 100-0004, JP
(72) HANIUDA, Hiroki (JP), ENOKIZONO, Sachiko (JP), NAKAZATO, Tomoyuki (JP), TOKUDA, Takuya (JP), FUJIKI, Norie (JP)
(74) Jevgeņija GAINUTDINOVA, METIDA, SIA; Miera iela 12 - 1, Rīga, LV-1001, LV
(54) **MEDICĪNISKĀ KOMPOZĪCIJA, KAS SATUR TIVOZANIBU**
MEDICINAL COMPOSITION COMPRISING TIVOZANIB

(51) **A61K 31/513** (11) **3518933 T1**
A61K 31/565
A61K 31/57
A61P 15/00

(21) 17823018.1 (22) 29.09.2017
(45) 16.03.2022
(31) 201662402034 P (32) 30.09.2016 (33) US
201662402055 P 30.09.2016 US
201662402150 P 30.09.2016 US
201762492839 P 01.05.2017 US
201762528409 P 03.07.2017 US
(86) EP2017074907 29.09.2017
(87) WO2018060501 05.04.2018
(73) Myovant Sciences GmbH; Viaduktstrasse 8, 4051 Basel, CH
Takeda Pharmaceutical Company Limited; 1-1 Doshomachi 4-chome, Chuo-ku, Osaka-shi, Osaka 541-0045, JP
(72) JOHNSON, Brendan Mark (US), SEELY, Lynn (US), MUDD, JR., Paul N. (US), WOLLOWITZ, Susan (US), HIBBERD, Mark (GB), TANIMOTO, Masataka (JP), RAJASEKHAR, Vijaykumar Reddy (US), SUKHATME, Mayukh Vasant (US)
(74) Anna TIMOFEJEVA, PĒTERSONA PATENTS - AAA LAW; Citadeles iela 12, Rīga, LV-1010, LV
(54) **DZEMDES FIBROĪDU UN ENDOMETRIOZES ĀRSTĒŠANAS METODES**
METHODS OF TREATING UTERINE FIBROIDS AND ENDOMETRIOSIS

(51) **B23D 61/12** (11) **3530393 T1**

(21) 19156192.7 (22) 08.02.2019
(45) 04.05.2022
(31) 102018104249 (32) 26.02.2018 (33) DE
(73) MPS Sägen GmbH; Conrad-Röntgen-Straße 1-3, 54332 Wasserliesch, DE
(72) BARTHULI, Alexander (DE)
(74) Anna TIMOFEJEVA, PĒTERSONA PATENTS - AAA LAW; Citadeles iela 12, Rīga, LV-1010, LV

(54) **ZĀĢA PLĀTNE AR BĪDĀMIEM UN VELKAMIEM ZĀĢA ZOBĪEM**
SAW BLADE WITH PUSH AND PULL TOOTHING

(51) **A61K 31/337** (11) **3532059 T1**
A61K 38/15
A61K 31/472
A61K 31/495
A61K 45/06
A61K 9/00
A61P 35/00

(21) 17864117.1 (22) 26.10.2017
(45) 26.01.2022
(31) 201662413763 P (32) 27.10.2016 (33) US
201762560840 P 20.09.2017 US
(86) US2017058614 26.10.2017
(87) WO2018081475 03.05.2018
(73) Celgene Quanticel Research, Inc.; 9393 Towne Centre Drive, San Diego, CA 92129, US
(72) CHO, Robert (US), STAFFORD, Jeffrey Alan (US)
(74) Agneta VEŽENKOVA, PĒTERSONA PATENTS - AAA LAW, SIA; Citadeles iela 12, Rīga, LV-1010, LV
(54) **BROMDOMĒNA UN EKSTRATERMINĀLAS OLBALTUMVIELAS INHIBITORA KOMBINĀCIJAS TERAPIJA**
BROMODOMAIN AND EXTRA-TERMINAL PROTEIN INHIBITOR COMBINATION THERAPY

(51) **A61K 8/58** (11) **3532170 T1**
A61Q 19/00
A61K 8/99
A61K 35/00
A61K 47/00
A61K 9/00
A61Q 1/00

(21) 17803795.8 (22) 27.10.2017
(45) 24.11.2021
(31) 201605812 (32) 28.10.2016 (33) BE
(86) EP2017077547 27.10.2017
(87) WO2018078067 03.05.2018
(73) YUN NV; Berkenlaan 4, 2630 Aartselaar, BE
Universiteit Antwerpen; Prinsstraat 13, 2000 Antwerpen, BE
(72) HENKENS, Tim (BE), KIEKENS, Filip (BE), LEBEER, Sarah (BE), CLAES, Ingmar (BE)
(74) Svetlana MAKEJEVA, SIA "Intelektuālā īpašuma juridiskā firma LATISS"; Stabu iela 44 - 21, Rīga, LV-1011, LV
(54) **IZSMIDZINĀMS AEROSOLS, KAS SATUR DZĪVOTSPĒJĪGAS BAKTĒRIJU SUGAS**
AEROSOL SPRAY CONTAINING VIABLE BACTERIAL SPECIES

(51) **B61L 19/06** (11) **3549841 T1**
B61L 21/06
B61L 27/00

(21) 18166202.4 (22) 06.04.2018
(45) 01.06.2022
(73) Thales Management & Services Deutschland GmbH; Thalesplatz 1, 71254 Ditzingen, DE
(72) SCHÄFER, Michael (DE), SCHULDES, Klaus Michael (DE)
(74) Artis KROMANIS, PĒTERSONA PATENTS - AAA LAW, SIA; Citadeles iela 12, Rīga, LV-1010, LV
(54) **VILCIENU SATIKSMES KONTROLES SISTĒMA UN METODE DROŠĪBAI KRITISKI SVARĪGU OPERĀCIJU IZPILDEI VILCIENU SATIKSMES KONTROLES SISTĒMĀ**

TRAIN TRAFFIC CONTROL SYSTEM AND METHOD FOR CARRYING OUT SAFETY CRITICAL OPERATIONS WITHIN A TRAIN TRAFFIC CONTROL SYSTEM

- (51) **A61K 31/19** (11) **3554490 T1**
A61K 31/195
A61K 31/197
A61K 31/27
A61K 31/4015
A61K 31/4192
A61K 31/423
A61K 31/4439
A61K 31/513
A61K 31/515
A61K 31/53
A61K 31/55
A61K 31/551
A61K 31/5513
A61P 25/08
- (21) 17828874.2 (22) 15.12.2017
(45) 16.02.2022
(31) PCT/EP2016/081455 (32) 16.12.2016 (33) WO
(86) EP2017082981 15.12.2017
(87) WO2018109152 21.06.2018
(73) Idorsia Pharmaceuticals Ltd; Hegenheimermattweg 91, 4123 Allschwil, CH
(72) KESSLER, Melanie (CH), ROCH, Catherine (CH)
(74) Vladimirs ANOHINS, Aģentūra TRIA ROBIT; Vīlandes iela 5 - 2, Rīga, LV-1010, LV
(54) **FARMACEITISKA KOMBINĀCIJA AR T-TIPA KALCIJA KANĀLA BLOKĒTĀJU**
PHARMACEUTICAL COMBINATION COMPRISING A T-TYPE CALCIUM CHANNEL BLOCKER

- (51) **C07D 401/14** (11) **3556752 T1**
C07D 413/14
A61K 31/415
A61K 31/454
A61K 31/4709
A61K 31/497
A61K 31/506
C07D 231/14
C07D 401/06
C07D 401/10
C07D 403/10
C07D 409/14
- (21) 19176610.4 (22) 26.11.2015
(45) 05.01.2022
(31) 201421083 (32) 27.11.2014 (33) GB
(73) Kalvista Pharmaceuticals Limited; Porton Science Park, Bybrook Road, Porton Down, Salisbury SP4 0BF, Wiltshire, GB
(72) DAVIE, Rebecca Louise (GB), EDWARDS, Hannah Joy (GB), EVANS, David Michael (GB), HODGSON, Simon Teanby (GB)
(74) Agneta VEŽENKOVA, PĒTERSONA PATENTS - AAA LAW, SIA; Citadeles iela 12, Rīga, LV-1010, LV
(54) **N-((HET)ARILMETIL)-HETEROARIL-KARBOKSAMĪDU SAVIENOJUMI KĀ PLAZMAS KALIKREĪNA INHIBITORI**
N-((HET)ARYLMETHYL)-HETEROARYL-CARBOXAMIDES COMPOUNDS AS PLASMA KALLIKREIN INHIBITORS

- (51) **A61F 2/24** (11) **3558169 T1**
A61B 17/12
A61B 17/00
A61B 17/064

- (21) 18788284.0 (22) 18.04.2018
(45) 19.01.2022
(31) 201762486835 P (32) 18.04.2017 (33) US
201762504389 P 10.05.2017 US
201762555240 P 07.09.2017 US
201762571552 P 12.10.2017 US
(86) US2018028189 18.04.2018
(87) WO2018195215 25.10.2018
(73) Edwards Lifesciences Corporation; Legal Department, One Edwards Way, Irvine, CA 92614, US
(72) DELGADO, Sergio (US), DIXON, Eric Robert (US), TAYLOR, David M. (US), METCHIK, Asher L. (US), WINSTON, Matthew (US), SOK, Sam (US), TYLER, II, Gregory Scott (US), FRESCHAUF, Lauren R. (US), SIEGEL, Alexander J. (US)
(74) Vladimirs ANOHINS, Aģentūra TRIA ROBIT; Vīlandes iela 5 - 2, Rīga, LV-1010, LV
(54) **SIRDS VĀRSTUĻA BLĪVĒŠANAS IERĪCES UN TO PIEGĀDES IERĪCES**
HEART VALVE SEALING DEVICES AND DELIVERY DEVICES THEREFOR

- (51) **B63B 35/03** (11) **3558810 T1**
B63B 35/04
F16L 1/235
H02G 1/10
- (21) 17828791.8 (22) 21.12.2017
(45) 20.04.2022
(31) 2018078 (32) 23.12.2016 (33) NL
(86) NL2017050863 21.12.2017
(87) WO2018117833 28.06.2018
(73) DEME Offshore NL B.V.; Minervum 7442, 4817 ZG Breda, NL
(72) BOLS, Lucas Jan Adriaan Maria (BE), SCHEERS, Philip Meijnardt Jacobus (BE), GREMMEN, Marco Martinus Maria (BE)
(74) Jevgeņija GAINUTDINOVA, METIDA, SIA; Miera iela 12 - 1, Rīga, LV-1001, LV
(54) **IERĪCE UN PAŅĒMIENS IEGARENA ELASTĪGA PRIEKŠMETA IZVILKŠANAI NO KUĢA**
DEVICE AND METHOD FOR PAYING OUT AN ELONGATED FLEXIBLE ARTICLE FROM A VESSEL

- (51) **C07D 401/04** (11) **3564230 T1**
A61K 31/4427
A61P 1/16
A61P 13/12
C07D 405/14
C07D 491/107
- (21) 17886109.2 (22) 27.12.2017
(45) 09.02.2022
(31) 2016255567 (32) 28.12.2016 (33) JP
(86) JP2017046898 27.12.2017
(87) WO2018124179 05.07.2018
(73) UBE Corporation; 1978-96 Oaza Kogushi, Ube-shi, Yamaguchi 755-8633, JP
(72) KOMORI Ken-ichi (JP), NINOMIYA Akishi (JP), USHIYAMA Shigeru (JP), SHINOHARA Masaru (JP), ITO Koji (JP), KAWAGUCHI Tetsuo (JP), TOKUNAGA Yasunori (JP), KAWADA Hiroyoshi (JP), YAMADA Haruka (JP), SHIRAIISHI Yusuke (JP)

KOJIMA Masahiro (JP), ITO Masaaki (JP), KIMURA Tomio (JP)			
(74)	Artis KROMANIS, PĒTERSONA PATENTS - AAA LAW, SIA; Citadeles iela 12, Rīga, LV-1010, LV		
(54)	AIZVIETOTS GUANIDĪNA SAVIENOJUMS SUBSTITUTED GUANIDINE COMPOUND		
<hr/>			
(51)	G01N 21/01	(11)	3566041 T1
	G02B 21/24		
(21)	17889560.3	(22)	19.12.2017
(45)	23.02.2022		
(31)	201762442937 P	(32)	05.01.2017 (33) US
	201704771		24.03.2017 GB
(86)	IB2017058176		19.12.2017
(87)	WO2018127757		12.07.2018
(73)	Illumina, Inc.; 5200 Illumina Way, San Diego, CA 92122, US		
(72)	FENG, Wenyi (US), PRINCE, Simon (US), NEWMAN, Peter Clarke (US), WATSON, Dakota (US), HONG, Stanley S. (US), KRUMBUEGEL, Marco A. (US), SUN, Yinghua (US), CARSON, Andrew James (US), SIU, Merek C. (US)		
(74)	Jevgeņija GAINUTDINOVA, METIDA, SIA; Miera iela 12 - 1, Rīga, LV-1001, LV		
(54)	MODULĀRAS OPTISKĀS ANALĪZES SISTĒMAS UN METODES MODULAR OPTICAL ANALYTIC SYSTEMS AND METH- ODS		
<hr/>			
(51)	C12N 5/074	(11)	3569697 T1
	C12N 5/0775		
	A61K 35/12		
(21)	19169309.2	(22)	05.06.2015
(45)	05.01.2022		
(31)	201462013121 P	(32)	17.06.2014 (33) US
(73)	ASHERMAN THERAPY, S.L.; Ronda Narciso Monturiol Y Estarriol, 7-9, Planta 2, Despacho 13-14, Parque Tecnológico de Paterna, 46980 Paterna, Valencia, ES		
(72)	SIMON, Carlos (ES), SANTAMARIA, Javier (ES), PELLICER, Antonio (ES), CERVELLO, Irene (ES)		
(74)	Agneta VEŽENKOVA, PĒTERSONA PATENTS - AAA LAW, SIA; Citadeles iela 12, Rīga, LV-1010, LV		
(54)	CILMES ŠŪNU TERAPIJA ENDOMETRIJA PATOĻĪJU GADĪJUMĀ STEM CELL THERAPY IN ENDOMETRIAL PATHOLOGIES		
<hr/>			
(51)	A61K 31/437	(11)	3570834 T1
	A61K 31/519		
	A61P 25/28		
(21)	18702839.4	(22)	11.01.2018
(45)	22.12.2021		
(31)	201762445022 P	(32)	11.01.2017 (33) US
	201762555298 P		07.09.2017 US
(86)	US2018013260		11.01.2018
(87)	WO2018132531		19.07.2018
(73)	Alkermes, Inc.; 852 Winter Street, Waltham, MA 02451, US		
(72)	FULLER, Nathan, Oliver (US), LOWE, John, A., III (US)		
(74)	Aleksandra FORTŪNA, FORAL Intelektuālā ģipašuma aģentūra, SIA; Kalēju iela 14 - 7, Rīga, LV-1050, LV		

(54)	HISTONA DEACETILĀZES BICIKLISKE INHIBITORI BICYCLIC INHIBITORS OF HISTONE DEACETYLASE		
<hr/>			
(51)	G05D 16/20	(11)	3580630 T1
	C10G 1/00		
(21)	18706217.9	(22)	08.02.2018
(45)	23.02.2022		
(31)	PA201770074	(32)	08.02.2017 (33) DK
(86)	EP2018053179		08.02.2018
(87)	WO2018146195		16.08.2018
(73)	Steeper Energy ApS; Frydenlundsvej 30, Bygn. B, 1.tv, 2950 Vedbæk, DK		
(72)	IVERSEN, Steen Brummerstedt (DK), EGHOLM, Henrik (DK)		
(74)	Artis KROMANIS, PĒTERSONA PATENTS - AAA LAW, SIA; Citadeles iela 12, Rīga, LV-1010, LV		
(54)	SPIEDIENA SAMAZINĀŠANA AUGSTSPIEDIENA AP- STRĀDES SISTĒMĀ PRESSURE REDUCTION IN HIGH PRESSURE PRO- CESSING SYSTEM		
<hr/>			
(51)	C07D 311/94	(11)	3583103 T1
	C07C 59/42		
	C07C 69/738		
	C07C 69/608		
	A61K 31/352		
	A61K 31/201		
	A61K 31/215		
	A61P 37/06		
(21)	18707229.3	(22)	19.02.2018
(45)	12.01.2022		
(31)	102017003318	(32)	17.02.2017 (33) BR
(86)	BR2018050037		19.02.2018
(87)	WO2018148816		23.08.2018
(73)	Achê Laboratórios Farmacêuticos S.A.; Rodovia Presidente Dutra Km 222,2, Porto da Igreja, 07034-904 Guarulhos - SP, BR		
(72)	GUIMARÃES, Cristiano Ruch Werneck (BR), VITOR, Carlos Eduardo (BR), PESSA, Lisandra Ravanelli (BR), REIS, Romulo Dragani (BR), MASCARELLO, Alessandra (BR), GAMA, Fernando Henrique De Souza (BR)		
(74)	Anna TIMOFEJEVA, PĒTERSONA PATENTS - AAA LAW; Citadeles iela 12, Rīga, LV-1010, LV		
(54)	AUGU EKSTRAKTI, KAS BAGĀTINĀTI AR IPOLAMĪDA ATVASINĀJUMIEM, KĀ IMŪNDEPRESANTI IMUNOLO- ĢISKU TRAUCĒJUMU ĀRSTĒŠANĀ PLANT EXTRACTS ENRICHED WITH IPOLAMIDE DE- RIVATIVES AS IMMUNOSUPPRESSANTS FOR TREAT- ING IMMUNOLOGICAL DISORDERS		
<hr/>			
(51)	A23J 1/14	(11)	3586644 T1
	A23J 3/14		
	A23J 3/16		
	A23L 11/30		
(21)	19191506.5	(22)	30.05.2014
(45)	22.12.2021		
(31)	201361828735 P	(32)	30.05.2013 (33) US
	201461927182 P		14.01.2014 US
(73)	Burcon Nutrascience (MB) Corp.; 1388 Waller Avenue, Winnipeg, Manitoba R3T 1P9, CA		
(72)	SCHWEIZER, Martin (CA), MEDINA, Sarah (CA), SEGALL, Kevin I. (CA)		
(74)	Ināra ŠMĪDEBERGA, AĢENTŪRA INTELS LATVIJA; Akadēmijas laukums 1 - 807, Rīga, LV-1050, LV		
(54)	PĀKŠAUGU PROTEĪNU PRODUKTU AR SAMAZINĀTU SAVELKOŠO SPĒJU RAŽOŠANA		

PRODUCTION OF PULSE PROTEIN PRODUCTS WITH REDUCED ASTRINGENCY

- (51) **H04N 1/46** (11) **3595281 T1**
H04N 9/64
H04N 1/60
G09G 5/02
H04N 9/69
H04N 21/4402
H04N 19/30
G06F 3/14
H04N 21/235
(21) 19190529.8 (22) 17.05.2012
(45) 16.02.2022
(31) 201161491014 P (32) 27.05.2011 (33) US
(73) Dolby Laboratories Licensing Corporation; 1275 Market Street, San Francisco, CA 94103, US
(72) MESSMER, Neil W. (CA),
ATKINS, Robin (US),
MARGERM, Steve (CA),
LONGHURST, Peter W. (CA)
(74) Artis KROMANIS, PĒTERSONA PATENTS - AAA LAW, SIA; Citadeles iela 12, Rīga, LV-1010, LV
(54) **MĒROGOJAMAS SISTĒMAS KRĀSU PĀRVALDĪBAS VADĪBAI, KAS SATUR MAINĪGUS METADATU LĪMENUS SCALABLE SYSTEMS FOR CONTROLLING COLOR MANAGEMENT COMPRISING VARYING LEVELS OF METADATA**

- (51) **A47B 51/00** (11) **3606379 T1**
B66B 9/00
A47B 61/00
(21) 18733936.1 (22) 06.04.2018
(45) 09.03.2022
(31) 201705581 (32) 06.04.2017 (33) GB
(86) IB2018052400 06.04.2018
(87) WO2018185721 11.10.2018
(73) Loftrobe Ltd.; 57 Inwood Road, Liss, Hampshire GU33 7LY, GB
(72) EAMES, James Alen (GB)
(74) Jevgeņija GAINUTDINOVA, METIDA, SIA; Miera iela 12 - 1, Rīga, LV-1001, LV
(54) **SKAPJA IEKĀRTA A WARDROBE APPARATUS**

- (51) **B29C 44/38** (11) **3609666 T1**
B29C 44/18
B29B 7/74
B29C 44/60
E06B 3/267
E06B 3/263
E06B 3/62
(21) 15747524.5 (22) 16.06.2015
(45) 22.12.2021
(31) 20140100336 (32) 16.06.2014 (33) GR
(86) GR2015000031 16.06.2015
(87) WO2015193692 23.12.2015
(73) Tzika, Asimo; M. Alexander Str. 92, 552 36 Thessaloniki, GR
Tzika, Soultana; M. Alexander Str. 92, 552 36 Thessaloniki, GR
(72) TZIKA, Asimo (GR),
TZIKA, Soultana (GR)
(74) Svetlana MAKEJEVA, SIA "Intelektuālā Tpašuma juridiskā firma LATISS"; Stabu iela 44 - 21, Rīga, LV-1011, LV
(54) **IERĪCE IZOLĀCIJU UZLABOJŠU POLIURETĀNA PUTU PADEVEI PROFILOS, KURI TIEK IZMANTOTI DURVĪS, LOGOS UN SAISTĪTOS LIETOJUMOS**

DEVICE FOR DELIVERING AN INSULATION ENHANCING POLYURETHANE FOAM WITHIN PROFILES USED IN DOORS, WINDOWS AND RELATED APPLICATIONS

- (51) **C07D 295/06** (11) **3615518 T1**
(21) 18721975.3 (22) 20.04.2018
(45) 15.12.2021
(31) PA201700264 (32) 25.04.2017 (33) DK
(86) EP2018060192 20.04.2018
(87) WO2018197360 01.11.2018
(73) H. Lundbeck A/S; Ottiliavej 9, 2500 Valby, DK
(72) PETERSEN, Hans (DK)
(74) Agneta VEŽENKOVA, PĒTERSONA PATENTS - AAA LAW, SIA; Citadeles iela 12, Rīga, LV-1010, LV
(54) **PROCESS VORTIOKSETĪNA HBR ALFA-FORMAS RAŽOŠANAI PROCESS FOR THE MANUFACTURE OF VORTIOXETINE HBR ALPHA-FORM**

- (51) **A01K 67/027** (11) **3629720 T1**
C12N 15/85
C12N 5/10
C12N 5/12
C07K 14/705
(21) 19737613.0 (22) 14.06.2019
(45) 19.01.2022
(31) 201862685203 P (32) 14.06.2018 (33) US
201862702206 P 23.07.2018 US
201962812580 P 01.03.2019 US
(86) US2019037285 14.06.2019
(87) WO2019241692 19.12.2019
(73) Regeneron Pharmaceuticals, Inc.; 777 Old Saw Mill River Road, Tarrytown, NY 10591, US
(72) MURPHY, Andrew J. (US),
MACDONALD, Lynn (US),
GUO, Chunguang (US),
MCWHIRTER, John (US),
VORONINA, Vera (US)
(74) Jevgeņija GAINUTDINOVA, METIDA, SIA; Miera iela 12 - 1, Rīga, LV-1001, LV
(54) **DŽĪVNIEKI, KAS NAV CILVĒKI, KAS SPĒJ PĀRKĀRTOT DH-DH IMUNOGLOBULĪNA SMAGĀS KĒDES KODĒJOŠĀS SEKVENCĒS NON-HUMAN ANIMALS CAPABLE OF DH-DH REARRANGEMENT IN THE IMMUNOGLOBULIN HEAVY CHAIN CODING SEQUENCES**

- (51) **A61K 31/439** (11) **3630111 T1**
C07D 471/08
A61P 31/04
(21) 18726702.6 (22) 08.05.2018
(45) 24.11.2021
(31) 201762502867 P (32) 08.05.2017 (33) US
(86) US2018031593 08.05.2018
(87) WO2018208769 15.11.2018
(73) Entasis Therapeutics, Inc.; 35 Gatehouse Drive, Waltham, MA 02451, US
(72) COMITA-PREVOIR, Janelle (US),
DURAND-REVILLE, Thomas, Francois (US),
GULER, Satenig (US),
ROMERO, Jan (US),
SYLVESTER, Mark (US),
TOMMASI, Ruben (US),
VELEZ-VEGA, Camilo (US),
WU, Xiaoyun (US),
ZHANG, Jing (US)
(74) Aleksandra FORTŪNA, FORAL Intelektuālā Tpašuma aģentūra, SIA; Kalēju iela 14 - 7, Rīga, LV-1050, LV

(54) **SAVIENOJUMI UN PAŅĒMIENI BAKTERIĀLO INFEKCIJU ĀRSTĒŠANAI**
COMPOUNDS AND METHODS FOR TREATING BACTERIAL INFECTIONS

(51) **A61K 31/585** (11) **3632448 T1**
A61K 9/22
A61P 15/18
(21) 19209672.5 (22) 28.06.2011
(45) 12.01.2022
(31) 10305708 (32) 29.06.2010 (33) EP
36839610 P 28.07.2010 US
(73) Laboratorios Leon Farma SA; c/ La Vallina s/n - Poligono Industrial, Navatejera Villaquilambre, 24008 Leon, ES
(72) PERRIN, Philippe (FR),
VELADA, José (NL),
DROUIN, Dominique (FR)
(74) Agneta VEŽENKOVA, PĒTERSONA PATENTS - AAA LAW, SIA; Citadeles iela 12, Rīga, LV-1010, LV
(54) **DROSPIRENONU SATUROŠĀ FARMACEITISKA KOMPOZĪCIJA LIETOŠANAI PAR PRETAPAUGĻOŠANĀS LĪDZEKLI**
PHARMACEUTICAL COMPOSITION COMPRISING DROSPIRENONE FOR USE AS A CONTRACEPTIVE

(51) **E01C 11/26** (11) **3635177 T1**
(21) 18739895.3 (22) 07.06.2018
(45) 11.05.2022
(31) 1755039 (32) 07.06.2017 (33) FR
(86) FR2018051317 07.06.2018
(87) WO2018224781 13.12.2018
(73) Eurovia; 18 Place de l'Europe, 92500 Rueil-Malmaison, FR
(72) POUTEAU, Bertrand (FR),
BERRADA, Kamal (FR),
VERGNE, Sandrine (FR)
(74) Agneta VEŽENKOVA, PĒTERSONA PATENTS - AAA LAW, SIA; Citadeles iela 12, Rīga, LV-1010, LV
(54) **METODE CEĻA VIRSMAS, KAS SATUR SILTUMMAIŅA IERĪCI, RAŽOŠANAI**
METHOD FOR PRODUCING A ROAD SURFACE COMPRISING A HEAT EXCHANGER DEVICE

(51) **B07B 1/15** (11) **3636355 T1**
B07B 1/52
(21) 18199039.1 (22) 08.10.2018
(45) 04.05.2022
(73) HAZEMAG & EPR GmbH; Brokweg 75, 48249 Dülmen, DE
(72) KOCKMANN, Christian (DE),
LEWE, Florian (DE)
(74) Anna TIMOFEJEVA, PĒTERSONA PATENTS - AAA LAW; Citadeles iela 12, Rīga, LV-1010, LV
(54) **SIETS UN SIETA BALSTA PLĀKSNES, KAS APRĪKOTA AR NOŅĒMĒJIEM, DEMONTĀŽAS METODE**
SIEVE AND METHOD FOR DISASSEMBLING A CARRY SHEET OF A SIEVE FITTED WITH STRIPPERS

(51) **G01N 21/85** (11) **3647766 T1**
G01N 21/90
G01N 21/53
G01N 15/02
G01N 21/25
(21) 19202268.9 (22) 09.10.2019
(45) 02.03.2022
(31) 107138168 (32) 29.10.2018 (33) TW
(73) Lin, Hsiu-An; No. 763, Zhongmin Rd., Yanchao Dist., Kaohsiung City 824, Taiwan, TW

(72) LIN, Hsiu-An (TW)
(74) Artis KROMANIS, PĒTERSONA PATENTS - AAA LAW, SIA; Citadeles iela 12, Rīga, LV-1010, LV
(54) **METODE UN IERĪCE ŠĶĪDRO ATKRITUMU OPTISKAJĀ PĀRBAUDEI**
METHOD AND DEVICE FOR OPTICAL INSPECTION OF A WASTE LIQUID

(51) **C25B 15/08** (11) **3649276 T1**
C25B 1/04
C25B 9/23
C25B 9/73
C25B 9/77
(21) 18822162.6 (22) 02.07.2018
(45) 11.08.2021
(31) 20171090 (32) 03.07.2017 (33) NO
(86) NO2018050174 02.07.2018
(87) WO2019009732 10.01.2019
(73) HYSTAR AS; S.H. Lundhs vei 21, 0287 Oslo, NO
(72) THOMASSEN, Magnus S. (NO),
BARNETT, Alejandro Oyarce (NO)
(74) Valters GENCS, GENCS VALTERS LAW FIRM, SIA; Republikas laukums 3-123, Rīga, LV-1010, LV
(54) **METODE ŪDENAŽA RAŽOŠANAI PEM ŪDENS ELEKTROLĪZERA SISTĒMĀ, PEM ŪDENS ELEKTROLĪZERA ELEMENTS, PAKA UN SISTĒMA**
A METHOD FOR PRODUCING HYDROGEN IN A PEM WATER ELECTROLYSER SYSTEM, PEM WATER ELECTROLYSER CELL, STACK AND SYSTEM

(51) **A61K 35/74** (11) **3650033 T1**
A61P 1/00
A61P 11/06
A61P 29/00
A61P 19/02
A61P 25/28
A61P 35/00
A61K 35/745
(21) 19196804.9 (22) 15.06.2016
(45) 16.02.2022
(31) 201510467 (32) 15.06.2015 (33) GB
201520501 20.11.2015 GB
(73) 4D Pharma Research Limited; Life Sciences Innovation Building, Cornhill Road, Aberdeen AB25 2ZS, GB
(72) GRANT, George (GB),
PATTERSON, Angela Margaret (GB),
MULDER, Imke (GB),
MCCLUSKEY, Seanin (GB),
RAFTIS, Emma (GB)
(74) Agneta VEŽENKOVA, PĒTERSONA PATENTS - AAA LAW, SIA; Citadeles iela 12, Rīga, LV-1010, LV
(54) **BAKTĒRIJU CELMUS SATUROŠAS KOMPOZĪCIJAS**
COMPOSITIONS COMPRISING BACTERIAL STRAINS

(51) **C07D 401/14** (11) **3653620 T1**
C07D 401/12
C07D 409/14
A61K 31/444
A61K 31/496
A61P 35/00
(21) 18789777.2 (22) 09.07.2018
(45) 02.02.2022
(31) 17382447 (32) 10.07.2017 (33) EP
(86) ES2018070491 09.07.2018
(87) WO2019012172 17.01.2019
(73) MEDIBIOFARMA, S.L.; Plaza CEIN, Poligono Industrial Mocholi., Nave B-2, 31110 Noain-Navarra, ES
(72) CASTRO PALOMINO LARIA, Julio (ES),

CAMACHO GÓMEZ, Juan (ES),
RODRÍGUEZ IGLESIAS, Rodolfo (ES)
(74) Anna TIMOFEJEVA, PĒTERSONA PATENTS - AAA LAW;
Cīradeles iela 12, Rīga, LV-1010, LV
(54) **JAUNI HETEROARILAMĪDA ATVASINĀJUMI KĀ SE-
LEKTĪVI HISTONU DIACETILĀZES 1 UN 2 (HDAC1-2)
INHIBITORI
NEW HETEROARYL AMIDE DERIVATIVES AS SELEC-
TIVE INHIBITORS OF HISTONE DEACETYLASES 1 AND
2 (HDAC1-2)**

(51) **C07K 14/62** (11) **3655006 T1**
A61K 38/00
C07K 7/08
A61P 3/10
(21) 19826154.7 (22) 28.06.2019
(45) 17.11.2021
(31) 201862692507 P (32) 29.06.2018 (33) US
201862692498 P 29.06.2018 US
201862693814 P 03.07.2018 US
201862696645 P 11.07.2018 US
201862698648 P 16.07.2018 US
201862702167 P 23.07.2018 US
201862719347 P 17.08.2018 US
201862740735 P 03.10.2018 US
201862743358 P 09.10.2018 US
201862774682 P 03.12.2018 US
201862781368 P 18.12.2018 US
201862781378 P 18.12.2018 US
201962824176 P 26.03.2019 US
201962827809 P 01.04.2019 US
201962837188 P 22.04.2019 US
(86) US2019040010 28.06.2019
(87) WO2020006529 02.01.2020
(73) Akston Biosciences Corporation; 100 Cummings Center,
Beverly, Massachusetts 01915, US
(72) LANCASTER, Thomas, M. (US),
ZION, Todd, C. (US)
(74) Ināra ŠMĪDEBERGA, AĢENTŪRA INTELS LATVIJA;
Akadēmijas laukums 1 - 807, Rīga, LV-1050, LV
(54) **ULTRAILGAS DARBĪBAS INSULĪNA-FC FŪZIJAS PRO-
TEĪNI UN TO LIETOŠANAS METODES
ULTRA-LONG ACTING INSULIN-FC FUSION PROTEINS
AND METHODS OF USE**

(51) **A61K 31/513** (11) **3656384 T1**
A61P 31/18
(21) 19210167.3 (22) 07.10.2013
(45) 23.02.2022
(31) PCT/CN2012/001358 (32) 08.10.2012 (33) WO
(73) MERCK SHARP & DOHME LLC; 126 East Lincoln Avenue,
Rahway, New Jersey, 07065, US
(72) ARRINGTON, Kenneth L. (US),
BURGEY, Christopher (US),
GILFILLAN, Robert (US),
HAN, Yongxin (CN),
PATEL, Mehul (US),
LI, Chun Sing (CN),
LI, Yaozong (CN),
LUO, Yunfu (CN),
XU, Jiayi (US)
(74) Agneta VEŽENKOVA, PĒTERSONA PATENTS - AAA LAW,
SIA; Cīradeles iela 12, Rīga, LV-1010, LV
(54) **5-FENOKSI-3H-PIRIMIDIN-4-ONA ATVASINĀJUMUS SA-
TUROŠAS KOMBINĀCIJAS UN TO IZMANTOŠANA HIV
INFEKCIJAS PROFILAKSĒ VAI ĀRSTĒŠANĀ
COMBINATIONS COMPRISING 5-PHENOXY-3H-PYRIMID-
IN-4-ONE DERIVATIVES AND THEIR USE FOR THE
PROPHYLAXIS OR TREATMENT OF INFECTION BY HIV**

(51) **C07K 16/30** (11) **3656793 T1**
A61K 39/395
A61P 35/00
C12N 5/12
A61K 51/10
A61K 45/06
C07K 16/18
C07K 16/28
A61K 39/00
A61K 47/68
A61P 35/04
A61P 43/00
(21) 19202848.8 (22) 24.11.2006
(45) 02.02.2022
(31) 05025657 (32) 24.11.2005 (33) EP
(73) Astellas Pharma Inc.; 5-1, Nihonbashi-Honcho 2-Chome,
Chuo-ku, Tokyo 103-8411, JP
TRON - Translationale Onkologie an der Universitätsmedizin
der Johannes Gutenberg- Universität Mainz gemeinnützige
GmbH; Freiligrathstrasse 12, 55131 Mainz, DE
(72) SAHIN, Ugur (DE),
TÜRECI, Özlem (DE),
USENER, Dirk (DE),
FRITZ, Stefan (DE),
UHEREK, Christoph (DE),
BRANDENBURG, Gunda (DE),
GEPPERT, Harald-Gerhard (DE),
SCHRÖDER, Anja Kristina (DE),
THIEL, Philippe (DE)
(74) Svetlana MAKEJEVA, SIA "Intelektuālā īpašuma juridiskā
firma LATISS"; Stabu iela 44 - 21, Rīga, LV-1011, LV
(54) **MONOKLONĀLAS ANTIVIELAS PRET KLAUDĪNU-18
VĒŽA ĀRSTĒŠANAI
MONOCLONAL ANTIBODIES AGAINST CLAUDIN-18
FOR TREATMENT OF CANCER**

(51) **C07D 413/14** (11) **3660013 T1**
C07D 403/04
C07D 417/14
C07D 471/04
C07D 487/04
C07D 495/04
A61K 31/506
A61P 3/00
A61P 9/00
A61P 15/00
A61P 25/00
A61P 35/00
(21) 19208775.7 (22) 14.03.2014
(45) 19.01.2022
(31) 201361790637 P (32) 15.03.2013 (33) US
201361914915 P 11.12.2013 US
(73) Cycleron Therapeutics, Inc.; 245 First Street, Riverview II,
18th Floor, Cambridge, MA 02142, US
(72) NAKAI, Takashi (US),
MOORE, Joel (US),
PERL, Nicholas Robert (US),
IYENGAR, Rajesh R. (US),
MERMERIAN, Ara (US),
IM, G-Yoon Jamie (US),
LEE, Thomas Wai-Ho (US),
HUDSON, Colleen (US),
RENNIE, Glen Robert (US),
JIA, James (US),
RENHOWE, Paul Allen (US),
BARDEN, Timothy Claude (US),
YU, Xiang Y (US),
SHEPPECK, James Edward (US),
IYER, Karthik (US),
JUNG, Joon (US),
MILNE, George Todd (US),
LONG, Kimberly Kafadar (US),

(74) Jevgeņija GAINUTDINOVA, METIDA, SIA; Miera iela 12 - 1, Rīga, LV-1001, LV	(72) FORTIN, Stéphane (FR), KARA, Yilmaz (FR), CAPELA, Sandra (FR), MAHEUT, Marion (FR)
(54) SGC STIMULATORI SGC STIMULATORS	(74) Jevgeņija GAINUTDINOVA, METIDA, SIA; Miera iela 12 - 1, Rīga, LV-1001, LV
(51) C07K 14/54 (11) 3661954 T1 A61K 47/60 A61K 47/54	(54) BIOĢĀZES RAŽOŠANAS REAKTORS BIOLOGICAL METHANATION REACTOR
(21) 18759207.6 (22) 03.08.2018	(51) A61K 38/00 (11) 3672614 T1 A61K 39/00 A61K 45/06
(45) 09.02.2022	(21) 19731027.9 (22) 22.05.2019
(31) 201762540692 P (32) 03.08.2017 (33) US 201862616733 P 12.01.2018 US	(45) 06.10.2021
(86) US2018045105 03.08.2018	(31) PCT/US2018/061679 (32) 16.11.2018 (33) WO 201962835430 P 17.04.2019 US
(87) WO2019028316 07.02.2019	(86) US2019033629 22.05.2019
(73) Amgen Inc.; One Amgen Center Drive, Thousand Oaks, California 91320-1799, US	(87) WO2020101740 22.05.2020
(72) ALI, Khaled, M.K.Z. (US), AGRAWAL, Neeraj, Jagdish (US), KANNAN, Gunasekaran (US), FOLTZ, Ian (US), WANG, Zhulun (US), BATES, Daren (US), MOCK, Marissa (US), TAKENAKA, Shunseke (US)	(73) Codiak BioSciences, Inc.; 35 CambridgePark Drive, Suite 500, Cambridge, MA 02140, US
(74) Jevgeņija GAINUTDINOVA, METIDA, SIA; Miera iela 12 - 1, Rīga, LV-1001, LV	(72) DOOLEY, Kevin P. (US), HARRISON, Rane A. (US), XU, Ke (US), HOUDE, Damian J. (US), HAUPT, Sonya (US), KULMAN, John D. (US), WILLIAMS, Douglas E. (US), MCCONNELL, Russell E. (US), YOUNISS, Madeleine (US)
(54) INTERLEIKĪNA-21 MUTEĪNI UN ĀRSTĒŠANAS PAŅĒMIENI INTERLEUKIN-21 MUTEINS AND METHODS OF TREATMENT	(74) Jevgeņija GAINUTDINOVA, METIDA, SIA; Miera iela 12 - 1, Rīga, LV-1001, LV
(51) A61K 31/5517 (11) 3668874 T1 C07K 16/30 A61K 47/68 A61K 45/06 A61K 39/00 A61P 35/00 C07K 16/32 C07D 519/00 C07D 487/04	(54) INŽENIERIJAS CEĻĀ IEGŪTI ĀRPUSŠŪNU PŪSLĪŠI UN TO IZMANTOŠANA ENGINEERED EXTRACELLULAR VESICLES AND USES THEREOF
(21) 18758581.5 (22) 17.08.2018	(51) C07D 213/73 (11) 3672941 T1 C07D 213/75 C07D 401/14 C07D 498/14 A61K 31/5377 A61P 35/00
(45) 22.12.2021	(21) 18759308.2 (22) 23.08.2018
(31) 201762547303 P (32) 18.08.2017 (33) US	(45) 09.02.2022
(86) EP2018072298 17.08.2018	(31) 17187544 (32) 23.08.2017 (33) EP (86) EP2018072788 23.08.2018
(87) WO2019034764 21.02.2019	(87) WO2019038387 28.02.2019
(73) Medimmune Limited; Milstein Building, Granta Park, Cambridge, Cambridgeshire CB21 6GH, GB	(73) Sprint Bioscience AB; Hålsövägen 7, 141 57 Huddinge, SE
(72) DIMASI, Nazzareno (US), HOWARD, Philip Wilson (GB), MASTERSON, Luke (GB), TIBERGHIE, Arnaud Charles (GB), VIJAYAKRISHNAN, Balakumar (GB), WHITE, Jason (US)	(72) LINDSTRÖM, Johan (SE), FORSBLÖM, Rickard (SE), GINMAN, Tobias (SE), RAHM, Fredrik (SE), VIKLUND, Jenny (SE)
(74) Voldemārs OSMANS, Aģentūra TRIA ROBIT; Vīlandes iela 5-2, Rīga, LV-1010, LV	(74) Anna TIMOFEJEVA, PĒTERSONA PATENTS - AAA LAW; Citadeles iela 12, Rīga, LV-1010, LV
(54) PIROLOBENZODIAZEPĪNA KONJUGĀTI PYRROLOBENZODIAZEPINE CONJUGATES	(54) PIRIDILPIRIDONA SAVIENOJUMI PYRIDILPYRIDONE COMPOUNDS
(51) C12M 1/107 (11) 3668965 T1 C12M 1/12	(51) C07D 413/14 (11) 3672962 T1 A61K 31/5355 A61P 35/00 A61P 3/10
(21) 18769755.2 (22) 09.08.2018	(21) 18759105.2 (22) 23.08.2018
(45) 23.03.2022	(45) 26.01.2022
(31) 1757703 (32) 16.08.2017 (33) FR	(31) 17187567 (32) 23.08.2017 (33) EP (86) EP2018072791 23.08.2018
(86) FR2018052041 09.08.2018	(87) WO2019038390 28.02.2019
(87) WO2019034820 21.02.2019	
(73) ENGIE; 1 Place Samuel de Champlain, 92400 Courbevoie, FR	

- (73) Sprint Bioscience AB; Hålsövägen 7, 141 57 Huddinge, SE
 (72) LINDSTRÖM, Johan (SE),
 FORSBLOM, Rickard (SE),
 VIKLUND, Jenny (SE)
 (74) Anna TIMOFEJEVA, PĒTERSONA PATENTS - AAA LAW;
 Citadeles iela 12, Rīga, LV-1010, LV
 (54) **MORFOLINILPIRIDONA SAVIENOJUMI
 MORPHOLINILPYRIDONE COMPOUNDS**

- (51) **A61K 39/00** (11) **3678692 T1**
A61K 33/08
A61P 3/10
A61P 37/02
G01N 33/564
C12Q 1/6883
 (21) 18854165.0 (22) 10.09.2018
 (45) 20.10.2021
 (31) 1751094 (32) 08.09.2017 (33) SE
 (86) SE2018050904 10.09.2018
 (87) WO2019050465 14.03.2019
 (73) Diamyd Medical AB; Box 7349, 103 90 Stockholm, SE
 (72) ESSEN-MÖLLER, Anders (SE)
 (74) Agneta VEŽENKOVA, PĒTERSONA PATENTS - AAA LAW,
 SIA; Citadeles iela 12, Rīga, LV-1010, LV
 (54) **GENOTIPA STRATIFIKĀCIJA DIABĒTA ĀRSTĒŠANĀ UN
 PROFILAKSĒ
 GENOTYPE STRATIFICATION IN DIABETES TREATMENT
 AND PREVENTION**

- (51) **A61K 48/00** (11) **3682905 T1**
C07H 21/02
C07H 21/04
 (21) 19216461.4 (22) 03.10.2012
 (45) 01.12.2021
 (31) 201161542533 P (32) 03.10.2011 (33) US
 (73) ModernaTX, Inc.; 200 Technology Square, Cambridge,
 MA 02139, US
 (72) DE FOUGEROLLES, Antonin (US),
 ROY, Atanu (US),
 SCHRUM, Jason P. (US),
 SIDDIQI, Suhaib (US),
 HATALA, Paul (US),
 BANCEL, Stephane (US)
 (74) Jevgeņija GAINUTDINOVA, METIDA, SIA; Miera iela 12 - 1,
 Rīga, LV-1001, LV
 (54) **MODIFICĒTI NUKLEOZĪDI, NUKLEOTĪDI UN NUKLEĪN-
 SKĀBES, UN TO IZMANTOŠANA
 MODIFIED NUCLEOSIDES, NUCLEOTIDES, AND NU-
 CLEIC ACIDS, AND USES THEREOF**

- (51) **H05F 3/04** (11) **3687261 T1**
 (21) 19215432.6 (22) 11.12.2019
 (45) 09.02.2022
 (31) 108102443 (32) 22.01.2019 (33) TW
 (73) Midas Wei Trading Co., Ltd.; 9F, No. 33, Sec. 2, Roosevelt
 Road, Taipei City 106, TW
 Champion Elite Company Limited; Skelton Building, Road
 Town, Tortola, VG
 (72) WEI, Tao-Chin (TW),
 LIU, Yuan-Ping (TW),
 LIU, Yi Cheng (TW)
 (74) Vladimirs ANOHINS, Aģentūra TRIA ROBIT; Vīlandes
 iela 5 - 2, Rīga, LV-1010, LV
 (54) **ELEKTROSTATISKĀ IZLĀDĒŠANAS IERĪCE
 ELECTROSTATIC DISCHARGE DEVICE**

- (51) **A61K 31/05** (11) **3687513 T1**
A61P 25/00
 (21) 18788905.0 (22) 27.09.2018
 (45) 15.12.2021
 (31) 201762564834 P (32) 28.09.2017 (33) US
 201862632532 P 20.02.2018 US
 (86) IB2018057519 27.09.2018
 (87) WO2019064234 04.04.2019
 (73) Zynerva Pharmaceuticals, Inc.; 80 W. Lancaster Avenue,
 Suite 300, Devon, PA 19333, US
 (72) BONN-MILLER, Marcel (US),
 TICH, Nancy (US),
 GUTTERMAN, Donna (US),
 MESSENHEIMER, John (US),
 SEBREE, Terri (US)
 (74) Aija LĀCE, PĒTERSONA PATENTS - AAA LAW, SIA;
 Citadeles iela 12, Rīga, LV-1010, LV
 (54) **TRAUSLĀS X HROMOSOMAS SINDROMA UN AUTISMA
 ĀRSTĒŠANA AR KANABIDIOLU
 TREATMENT OF FRAGILE X SYNDROME AND AUTISM
 WITH CANNABIDIOL**

- (51) **H04N 19/13** (11) **3691267 T1**
H04N 19/136
H04N 19/176
H04N 19/18
H04N 19/46
H04N 19/50
H04N 19/61
H04N 19/70
H04N 19/91
H04N 19/129
 (21) 20150622.7 (22) 11.04.2011
 (45) 16.03.2022
 (31) PCT/EP2010/054822 (32) 13.04.2010 (33) WO
 10159766 13.04.2010 EP
 (73) GE Video Compression, LLC; 1 Research Circle, Niskayuna
 NY 12309, US
 (72) KIRCHHOFFER, Heiner (DE),
 SCHWARZ, Heiko (DE),
 NGUYEN, Tung (DE),
 MARPE, Detlev (DE),
 WIEGAND, Thomas (DE)
 (74) Artis KROMANIS, PĒTERSONA PATENTS - AAA LAW,
 SIA; Citadeles iela 12, Rīga, LV-1010, LV
 (54) **NOZĪMĪBAS KARŠU UN TRANSFORMĀCIJAS KOEFICI-
 ENTU BLOKU KODĒŠANA
 CODING OF SIGNIFICANCE MAPS AND TRANSFORM
 COEFFICIENT BLOCKS**

- (51) **B32B 7/12** (11) **3695962 T1**
B32B 21/04
B32B 21/13
B32B 21/14
B32B 7/03
C09D 197/00
 (21) 19157385.6 (22) 15.02.2019
 (45) 27.04.2022
 (73) UPM Plywood Oy; Niemenkatu 16, 15140 Lahti, FI
 (72) KOSKI, Anna (FI),
 RAUTIAINEN, Raija (FI),
 KOPONEN, Simo (FI)
 (74) Nīna DOLGICERE, Patentu aģentūra "KDK", SIA; Dzērbenes
 iela 27, Rīga, LV-1006, LV
 (54) **SAPLĀKŠŅA PANELIS IZMANTOŠANAI KRIOGĒNĀ UN
 ZEMAS TEMPERATŪRAS VIDĒ
 A PLYWOOD PANEL FOR CRYOGENIC AND LOW-
 TEMPERATURE APPLICATIONS**

(51) **B61L 25/02** (11) **3699059 T1**
B61L 15/00
 (21) 19158768.2 (22) 22.02.2019
 (45) 18.05.2022
 (73) Thales Management & Services Deutschland GmbH; Thalesplatz 1, 71254 Ditzingen, DE
 (72) GEBERT, Thomas (DE)
 (74) Anna TIMOFEJEVA, PĒTERSONA PATENTS - AAA LAW; Citadeles iela 12, Rīga, LV-1010, LV
 (54) **VAGONU SAVSTARPĒJAS DATU APMAIŅAS METODE, VILCIENA UN VILCIENA VAGONA INTEGRITĀTES KONTROLES METODE**
METHOD FOR WAGON-TO-WAGON-COMMUNICATION, METHOD FOR CONTROLLING INTEGRITY OF A TRAIN AND TRAIN WAGON

(51) **C07K 16/28** (11) **3708583 T1**
A61K 31/337
A61K 31/513
A61K 33/24
A61K 39/395
A61P 1/00
A61P 43/00
A61K 39/00
A61P 35/00
 (21) 19151147.6 (22) 31.07.2014
 (45) 02.03.2022
 (31) 201361861198 P (32) 01.08.2013 (33) US
 201361901732 P 08.11.2013 US
 201461933632 P 30.01.2014 US
 (73) Five Prime Therapeutics, Inc.; 111 Oyster Point Boulevard, South San Francisco, CA 94080, US
 (72) HARDING, Thomas (US),
 PIERCE, Kristen (US),
 PATIL, Namrata (US),
 BRENNAN, Thomas (US),
 HAMBLETON, Julie (US)
 (74) Jevgeņija GAINUTDINOVA, METIDA, SIA; Miera iela 12 - 1, Rīga, LV-1001, LV
 (54) **AFUKOZILĒTAS ANTI-FGFR2IIIB ANTIVIELAS**
AFUCOSYLATED ANTI-FGFR2IIIB ANTIBODIES

(51) **E04B 1/41** (11) **3708730 T1**
 (21) 19182875.5 (22) 27.06.2019
 (45) 06.04.2022
 (31) 102019106155 (32) 11.03.2019 (33) DE
 (73) Wilhelm Modersohn GmbH & Co. KG; Industriestrasse 23, 32139 Spenge, DE
 (72) MODERSOHN, Wilhelm Jochen Peter (DE)
 (74) Baiba KRAVALE, Patentu birojs "ALFA-PATENTS", SIA; Ēvalda Valtera iela 46 - 65, Rīga, LV-1021, LV
 (54) **ENKURSLIEDE**
ANCHORING PROFILE

(51) **C07D 401/14** (11) **3713928 T1**
C07D 405/14
C07D 413/14
C07D 401/04
C07D 417/14
A61P 25/28
A61P 29/00
A61P 11/06
A61K 31/5377
A61K 31/4709
 (21) 18818992.2 (22) 23.11.2018
 (45) 12.01.2022
 (31) 17203675 (32) 24.11.2017 (33) EP
 (86) EP2018082338 23.11.2018

(87) WO2019101906 31.05.2019
 (73) Pharvaris Netherlands B.V.; Leiden BioScience Park, J.H. Oortweg 21, 2333 CH Leiden, NL
 (72) GIBSON, Christoph (DE),
 SAUPE, Joern (DE),
 AMBROSI, Horst-Dieter (DE),
 HAUSTEDT, Lars Ole (DE)
 (74) Jevgeņija GAINUTDINOVA, METIDA, SIA; Miera iela 12 - 1, Rīga, LV-1001, LV
 (54) **JAUNI BRADIKINĪNA B2 RECEPTORU ANTAGONISTI**
NOVEL BRADYKININ B2 RECEPTOR ANTAGONISTS

(51) **A61K 9/08** (11) **3714877 T1**
A61K 47/10
A61K 47/26
A61K 47/18
A61K 31/5575
 (21) 20164602.3 (22) 28.05.2009
 (45) 26.01.2022
 (31) 08397513 (32) 30.05.2008 (33) EP
 (73) Santen Pharmaceutical Co., Ltd.; 4-20, Ofuka-cho, Kita-ku, Osaka-shi, Osaka 530-8552, JP
 AGC Inc.; 5-1, Marunouchi 1-chome, Chiyoda-ku, Tokyo 100-8405, JP
 (72) REUNAMAKI, Timo (FI),
 PELLINEN, Pertti (FI),
 OKSALA, Olli (FI),
 LEHMUSSAARI, Kari (FI)
 (74) Anna TIMOFEJEVA, PĒTERSONA PATENTS - AAA LAW; Citadeles iela 12, Rīga, LV-1010, LV
 (54) **METODE UN KOMPOZĪCIJA OKULĀRAS HIPERTENSĪJAS UN GLAUKOMAS ĀRSTĒŠANAI**
METHOD AND COMPOSITION FOR TREATING OCULAR HYPERTENSION AND GLAUCOMA

(51) **C05G 5/30** (11) **3717443 T1**
C05B 15/00
C05G 3/00
C05B 17/00
C05B 11/10
C05D 9/02
C05G 5/23
 (21) 18815279.7 (22) 20.11.2018
 (45) 20.04.2022
 (31) 201720083 (32) 01.12.2017 (33) GB
 (86) GB2018053355 20.11.2018
 (87) WO2019106338 06.06.2019
 (73) Yara UK Limited; Harvest House, Origin Way, Europarc, Grimsby, DE37 9TZ, GB
 (72) WARD, Stuart (GB),
 BUTLER, Victoria (GB)
 (74) Jevgeņija GAINUTDINOVA, METIDA, SIA; Miera iela 12 - 1, Rīga, LV-1001, LV
 (54) **FOSFĀTA MĒSLOŠANAS LĪDZEKĻI UZ FOSFORSKĀBES ALKANOLAMĪNA SĀĻU UN ALKANOLAMĪNA METĀLU KOMPLEKSU BĀZES**
PHOSPHATIC FERTILIZERS BASED ON ALKANOLAMINE SALTS OF PHOSPHORIC ACID AND ALKANOLAMINE METAL COMPLEXES

(51) **C07D 213/75** (11) **3724165 T1**
C07C 255/50
C07D 401/04
C07D 237/20
C07C 237/20
C07D 295/192
A61P 35/00
A61K 31/185

	A61K 31/444				(45) 02.03.2022			
	A61K 31/44				(31) 1751661	(32) 28.12.2017	(33) SE	
	A61K 31/50				(86) SE2018051336	18.12.2018		
(21)	18812195.8	(22)	11.12.2018		(87) WO2019132761	04.07.2019		
(45)	12.01.2022				(73) DeLaval Holding AB; P.O. Box 39, 147 21 Tumba, SE			
(31)	17382845	(32)	12.12.2017	(33)	EP			
(86)	EP2018084290		11.12.2018		(72) DALLERUP RASMUSSEN, Claus (SE), CARLSEN, Thomas, Nikolai (SE)			
(87)	WO2019115498		20.06.2019		(74) Jevgenija GAINUTDINOVA, METIDA, SIA; Miera iela 12 - 1, Rīga, LV-1001, LV			
(73)	MEDIBIOFARMA, S.L.; Plaza CEIN, Polígono Industrial Mocholí. Nave B-2, 31110 Noaín, Navarra, ES				(54) PIENA PARAUGA BIOMARKĪERA ANALĪZES LENTE A TAPE FOR BIOMARKER ANALYSIS OF A MILK SAMPLE			
(72)	CASTRO PALOMINO LARIA, Julio (ES), CAMACHO GÓMEZ, Juan (ES), RODRÍGUEZ IGLESIAS, Rodolfo (ES)							
(74)	Anna TIMOFEJEVA, PĒTERSONA PATENTS - AAA LAW; Citadeles iela 12, Rīga, LV-1010, LV							
(54)	JAUNI BENZAMĪDA ATVASINĀJUMI KĀ PPAR-GAMMA MODULATORI NEW BENZAMIDE DERIVATIVES AS PPAR-GAMMA MODULATORS							
(51)	C07D 401/12	(11)	3724176 T1		(51) A01G 17/02	(11)	3735823 T1	
	A61P 25/30				(21)	20167880.2	(22)	03.04.2020
	A61K 31/497				(45)	23.03.2022		
(21)	18826892.4	(22)	07.12.2018		(31)	201900006544	(32)	06.05.2019
(45)	26.01.2022				(33)	IT		
(31)	201762597236 P	(32)	11.12.2017	(33)	US			
(86)	US2018064512		07.12.2018		(73) ML Macchine di De Giovanelli Mirco; Via Sottoportico Cembran, 1, 38034 Cembra Lisignago (TN), IT			
(87)	WO2019118298		20.06.2019		(72) DE GIOVANELLI, Mirco (IT)			
(73)	Helsinn Healthcare SA; Via Pian Scairolo 9, 6912 Lugano-Pazzallo, CH				(74) Jevgenija GAINUTDINOVA, METIDA, SIA; Miera iela 12 - 1, Rīga, LV-1001, LV			
(72)	GARCIA RUBIO, Silvina (US), PERSEGHINI, Mauro (CH), GUAINAZZI, Angelo (US), PIETRA, Claudio (IT), GIULIANO, Claudio (IT)				(54) LAPU SAVĀCĒJA GALVA LEAF-REMOVER HEAD			
(74)	Aija LĀCE, PĒTERSONA PATENTS - AAA LAW, SIA; Citadeles iela 12, Rīga, LV-1010, LV							
(54)	(R)-3-(1-(2,3-DIHLOR-4-(PIRAZIN-2-IL)FENIL)-2,2,2-TRIFLUORETIL)-1-METIL-1-(1-METILPIPERIDIN-4-IL)URĪN-VIELAS FUMARĀTA SĀLS IEGŪŠANAS METODES UN TĀ IZMANTOŠANA FUMARATE SALT OF (R)-3-(1-(2,3-DICHLORO-4-(PYRAZIN-2-YL)PHENYL)-2,2,2-TRIFLUOROETHYL)-1-METHYL-1-(1-METHYLPYPERIDIN-4-YL) UREA, METHODS OF PREPARATION, AND USES THEREOF				(51) B65D 41/34	(11)	3738900 T1	
					(21)	20020216.6	(22)	13.05.2020
					(45)	02.03.2022		
					(31)	42992019	(32)	14.05.2019
					(33)	PL		
					(73) Gerresheimer Boleslawiec Spolka Akcyjna; ul. Boleslawa Chrobrego 15, 59-700 Boleslawiec, PL			
					(72) SZARYCZ, Jacek (PL), TUTEK, Michal (PL)			
					(74) Svetlana MAKEJEVA, SIA "Intelektuālā īpašuma juridiskā firma LATISS"; Stabu iela 44 - 21, Rīga, LV-1011, LV			
					(54) KONTEINERS, IT SEVIŠĶI ZĀLĒM CONTAINER, ESPECIALLY FOR MEDICINES			
(51)	A61M 16/04	(11)	3727540 T1		(51) C07D 487/10	(11)	3740492 T1	
	A61M 16/08				A61K 31/407			
	F16L 27/04				A61P 35/00			
	A61P 37/00				(21)	19701777.5	(22)	09.01.2019
(21)	18839591.7	(22)	12.12.2018		(45)	02.03.2022		
(45)	29.12.2021				(31)	18461506	(32)	16.01.2018
(31)	102017011803	(32)	20.12.2017	(33)	EP			
(86)	DE2018000368		12.12.2018		(86) EP2019050370	09.01.2019		
(87)	WO2019120349		27.06.2019		(87) WO2019141549	25.07.2019		
(73)	Primed Halberstadt Medizintechnik GmbH; Strasse des 20. Juli 1, 38820 Halberstadt, DE				(73) Adamed Pharma S.A.; Mariana Adamkiewiczza 6A, Pienkow, 05-152 Czosnow, PL			
(72)	LEIBITZKI, Sascha (DE), RAMDOHR, Bastian (DE)				(72) FEDER, Marcin (PL), MAZUR, Maria (PL), KALINOWSKA, Iwona (PL), JASZCZEWSKA-ADAMCZAK, Joanna (PL), LEWANDOWSKI, Wojciech (PL), WITKOWSKI, Jakub (PL), JELEN, Sabina (PL), WOS-LATOSI, Katarzyna (PL)			
(74)	Jevgenija GAINUTDINOVA, METIDA, SIA; Miera iela 12 - 1, Rīga, LV-1001, LV				(74) Jevgenija GAINUTDINOVA, METIDA, SIA; Miera iela 12 - 1, Rīga, LV-1001, LV			
(54)	TRAHEJAS KANULA UN PAŅĒMIENS TĀS IZGATAVOŠANAI TRACHEAL CANNULA AND METHOD FOR PRODUCING SAME				(54) 1,2,3',5'-TETRAHIDRO-2'H-SPIRO[INDOL-3,1'-PIROLO[3,4-C]PIROL]-2,3'-DIONE SAVIENOJUMI KĀ ĀRSTNIECISKIE LĪDZEKĻI, KAS AKTIVIZĒ TP53 1,2,3',5'-TETRAHYDRO-2'H-SPIRO[INDOLE-3,1'-PYRROLO[3,4-C]PYRROLE]-2,3'-DIONE COMPOUNDS AS THERAPEUTIC AGENTS ACTIVATING TP53			
(51)	G01N 33/04	(11)	3732482 T1					
	A01J 5/01							
(21)	18829515.8	(22)	18.12.2018					

(51) F03D 13/25 B63B 1/10 B63B 35/44 B63B 21/50	(11) 3740676 T1			(73) Tokamak Energy Ltd; 173 Brook Drive, Milton, Abingdon, Oxfordshire OX14 4SD, GB
(21) 19741335.4	(22) 16.01.2019			(72) SLADE, Robert (GB), KRUIP, Marcel (GB), VAN NUGTEREN, Bas (GB), BRITTLES, Greg (GB), RUIZ DE VILLA VALDÉS, Enrique (GB), BATEMAN, Rod (GB), DOWN, Alun (GB)
(45) 02.03.2022				(74) Artis KROMANIS, PĒTERSONA PATENTS - AAA LAW, SIA; Citadeles iela 12, Rīga, LV-1010, LV
(31) 1850064	(32) 19.01.2018	(33) SE		(54) DAĻĒJI IZOLĒTAS HTS SPOLES PARTIALLY-INSULATED HTS COILS
(86) SE2019050027	16.01.2019			
(87) WO2019143282	25.07.2019			
(73) Freia Offshore AB; Östgötagatan 100, 116 64 Stockholm, SE				
(72) HUMMEL, Niklas (SE), RAHM, Magnus (SE), DYACHYK, Eduard (SE)				
(74) Anna TIMOFEJEVA, PĒTERSONA PATENTS - AAA LAW; Citadeles iela 12, Rīga, LV-1010, LV				
(54) PELDOŠA VĒJA ENERĢIJAS PLATFORMA FLOATING WIND POWER PLATFORM				
(51) E01B 7/02	(11) 3743559 T1			(51) C07H 21/00 C07H 21/02 A61P 35/00
(21) 19732531.9	(22) 11.06.2019			(21) 19707595.5
(45) 16.03.2022				(45) 23.02.2022
(31) 1702018	(32) 12.06.2018	(33) AT		(31) 201862629956 P
(86) AT2019000016	11.06.2019			(32) 13.02.2018
(87) WO2019237136	19.12.2019			201916272172
(73) voestalpine Turnout Technology Zeltweg GmbH; Alpine-straße 1, 8740 Zeltweg, AT				11.02.2019
voestalpine Railway Systems GmbH; Kerpelystraße 199, 8700 Leoben, AT				(86) US2019017740
(72) WIPFLER, Erich (AT)				13.02.2019
(74) Aleksandra FORTŪNA, FORAL Intelektuālā ģipšuma aģentūra, SIA; Kalēju iela 14 - 7, Rīga, LV-1050, LV				(87) WO2019160884
(54) PAMATNES SLIEDE STOCK RAIL				22.08.2019
				(73) Bristol-Myers Squibb Company; Route 206 and Province Line Road, Princeton, NJ 08543, US
				(72) FINK, Brian E. (US), DODD, Dharpal S. (US), ZHAO, Yufen (US), QIN, Lan-Ying (US), RUAN, Zheming (US), HARIKRISHNAN, Lalgudi S. (US), KAMAU, Muthoni G. (US), WALKER, Steven J. (US), CHEN, Libing (US), PARK, Peter Kinam (US)
				(74) Aija LĀCE, PĒTERSONA PATENTS - AAA LAW, SIA; Citadeles iela 12, Rīga, LV-1010, LV
				(54) CIKLISKI DINUKLEOTĪDI KĀ PRETVĒŽA LĪDZEKĻI CYCLIC DINUCLEOTIDES AS ANTICANCER AGENTS
(51) C07D 401/04 C07D 213/61	(11) 3746429 T1			(51) F41G 3/06 F41G 3/14 G01S 7/48 G01S 17/08 G01S 17/10
(21) 19705025.5	(22) 29.01.2019			(21) 19700274.4
(45) 09.03.2022				(45) 13.04.2022
(31) 201862623664 P	(32) 30.01.2018	(33) US		(31) 20180248
(86) US2019015582	29.01.2019			(32) 16.02.2018
(87) WO2019152374	08.08.2019			09.01.2019
(73) Incyte Corporation; 1801 Augustine Cut-Off, Wilmington, DE 19803, US				(87) WO2019158277
(72) WANG, Dengjin (US), LIU, Pingli (US), WU, Yongzhong (US), ZHOU, Jiacheng (US)				22.08.2019
(74) Aija LĀCE, PĒTERSONA PATENTS - AAA LAW, SIA; Citadeles iela 12, Rīga, LV-1010, LV				(73) Kongsberg Defence & Aerospace AS; P.O. Box 1003, 3601 Kongsberg, NO
(54) (1-(3-FLUOR-2-(TRIFLUOROMETIL)IZONIKOTINIL)PIPERIDIN-4-ONA) IEGŪŠANAS METODES PROCESSES FOR PREPARING (1-(3-FLUORO-2-(TRIFLUOROMETHYL)ISONICOTINYL)PIPERIDINE-4-ONE)				(72) JENSEN, Per, Inge (NO), BJØRSET, Lars, Egil (NO), NILLAND, Dag-Martin (NO)
				(74) Svetlana MAKEJEVA, SIA "Intelektuālā ģipšuma juridiskā firma LATISS"; Stabu iela 44 - 21, Rīga, LV-1011, LV
				(54) METODE UN SISTĒMA GAISĀ SPRĀGŠTOŠAS MUNĪCIJAS EKSPLOZIJAS PUNKTA MĒRĪŠANAI METHOD AND SYSTEM FOR MEASURING AIRBURST MUNITION BURST POINT
(51) H01F 6/02 H01F 6/06 H01F 27/32 G21K 1/093 G21B 1/05 G21K 5/04	(11) 3747033 T1			(51) A47G 29/14 G06Q 10/08 H04W 4/80
(21) 19704419.1	(22) 31.01.2019			(21) 19757924.6
(45) 02.03.2022				(45) 11.05.2022
(31) 201801621	(32) 01.02.2018	(33) GB		(31) PA201870121
201812119	25.07.2018			(32) 23.02.2018
201818817	19.11.2018			(33) DK
(86) GB2019050275	31.01.2019			
(87) WO2019150123	08.08.2019			

(86) DK2019050070	22.02.2019					(51) C07D 401/10	(11) 3765452 T1
(87) WO2019161872	29.08.2019					C07C 233/00	
(73) SwipBox Development ApS; Ellegårdvej 7, 6400 Sønderborg, DK						(21) 19708556.6	(22) 08.03.2019
(72) KACZMAREK, Allan (DK), ERLER, Klaus Okkels (DK)						(45) 13.04.2022	
(74) Jevgeņija GAINUTDINOVA, METIDA, SIA; Miera iela 12 - 1, Rīga, LV-1001, LV						(31) 18161983	(32) 15.03.2018 (33) EP
(54) AIZSLĒDZAMS PAKU SKAPĪTIS UN PAŅĒMIENS AIZSLĒDZAMĀ PAKU SKAPĪŠA LIETOŠANAI PARCEL LOCKER AND A METHOD FOR OPERATING THE PARCEL LOCKER						(86) EP2019055815	08.03.2019
						(87) WO2019175043	19.09.2019
						(73) Bayer Aktiengesellschaft; Kaiser-Wilhelm-Allee 1, 51373 Leverkusen, DE	
						Bayer Pharma Aktiengesellschaft; Müllerstrasse 178, 13353 Berlin, DE	
						(72) EGGER, Julian (DE), GÖTZ, Daniel (DE), SOWA, Michal (DE)	
						(74) Jevgeņija GAINUTDINOVA, METIDA, SIA; Miera iela 12 - 1, Rīga, LV-1001, LV	
(51) A61B 3/00	(11) 3755199 T1					(54) DIVU 4-[(2S)-2-4-[5-HLOR-2-(1H-1,2,3-TRIAZOL-1-IL)FEN-IL]-5-METOKSI-2-OKSOPRIDIN-1(2H)-ILBUTANOIL]AMINO-2-FLUORBENZAMĪDA ATVASINĀJUMU IEGŪŠANAS PROCESS PREPARATIVE PROCESS OF TWO 4-[(2S)-2-4-[5-CHLORO-2-(1H-1,2,3-TRIAZOL-1-YL)PHENYL]-5-METHOXY-2-OXOPYRIDIN-1(2H)-YLBUTANOYL]AMINO-2-FLUOROBENZAMIDE DERIVATIVES	
A61B 3/036							
(21) 19706278.9	(22) 21.02.2019						
(45) 30.03.2022							
(31) 1851616	(32) 23.02.2018	(33) FR					
(86) EP2019054362	21.02.2019						
(87) WO2019162401	29.08.2019						
(73) SIVIEW; 12, Cité Emile Zola, 91460 Marcoussis, FR							
(72) GUILLEMAIN, Nathalie (FR), PICHÉREAU, Laure (FR)							
(74) Artis KROMANIS, PĒTERSONA PATENTS - AAA LAW, SIA; Citadeles iela 12, Rīga, LV-1010, LV							
(54) REDZES PĀRBAUDES METODE, AR TO SAISTĪTAIS VADĪBAS MODULIS UN SISTĒMA EYESIGHT TESTING METHOD, ASSOCIATED CONTROL MODULE AND SYSTEM							
(51) C07D 403/04	(11) 3759096 T1					(51) A61B 5/00	(11) 3766408 T1
A61P 35/00						A61B 5/145	
A61K 31/513						A61B 5/15	
(21) 19709335.4	(22) 22.02.2019					A61B 5/151	
(45) 16.02.2022						A61B 5/01	
(31) 201862636978 P	(32) 01.03.2018	(33) US				A61M 5/158	
201862775553 P	05.12.2018	US				A61B 5/157	
(86) US2019019074	22.02.2019					(21) 20195922.8	(22) 24.03.2011
(87) WO2019168744	06.09.2019					(45) 27.04.2022	
(73) Eli Lilly and Company; Lilly Corporate Center, Indianapolis, IN 46285, US						(31) 31724310 P	(32) 24.03.2010 (33) US
(72) DALLY, Robert Dean (US), GARCIA PAREDES, Maria Cristina (US), HEINZ, Lawrence Joseph II (US), HOWELL, Jennifer Marie (US), NJOROGÉ, Frank George (US), WANG, Yan (US), ZHAO, Genshi (US)						34556210 P	17.05.2010 US
(74) Vladimirs ANOHINS, Aģentūra TRIA ROBIT; Vīlandes iela 5 - 2, Rīga, LV-1010, LV						36137410 P	02.07.2010 US
						41126210 P	08.11.2010 US
						(73) Abbott Diabetes Care, Inc.; 1360 South Loop Road, Alameda, CA 94502, US	
						(72) DONNAY, Manuel Luis Miguel (US), PACE, Louis (US), ROBINSON, Peter (US), NGUYEN, Tuan (US)	
						(74) Vladimirs ANOHINS, Aģentūra TRIA ROBIT; Vīlandes iela 5 - 2, Rīga, LV-1010, LV	
(54) CD73 INHIBITORI CD73 INHIBITORS						(54) MEDICĪNISKU IERĪČU IEVADĪTĀJI MEDICAL DEVICE INSERTERS	
(51) A47G 21/18	(11) 3764848 T1					(51) H04N 19/423	(11) 3767950 T1
A47G 21/14						H04N 19/44	
(21) 20716960.8	(22) 06.03.2020					H04N 19/573	
(45) 13.04.2022						H04N 19/58	
(31) 201900003245	(32) 06.03.2019	(33) IT				H04N 19/70	
201900006310	24.04.2019	IT				H04N 19/00	
(86) IT2020050053	06.03.2020					(21) 20194910.4	(22) 12.10.2012
(87) WO2020178873	10.09.2020					(45) 30.03.2022	
(73) I.M.A. Industria Macchine Automatiche S.p.A.; Via Emilia 428-442, 40064 Ozzano dell'Emilia (BO), IT						(31) 201113273191	(32) 13.10.2011 (33) US
(72) DRAGHETTI, Fiorenzo (IT)						201113287015	01.11.2011 US
(74) Jevgeņija GAINUTDINOVA, METIDA, SIA; Miera iela 12 - 1, Rīga, LV-1001, LV						201113291961	08.11.2011 US
						201113294996	11.11.2011 US
						(73) Dolby International AB; Mr. Treublaan 7, 1097 DP Amsterdam, NL	
						(72) MISRA, Kiran (US), DESHPANDE, Sachi n. G (US), SEGALL, Christopher A. (US)	
						(74) Artis KROMANIS, PĒTERSONA PATENTS - AAA LAW, SIA; Citadeles iela 12, Rīga, LV-1010, LV	
(54) PAPĪRA SALMIŅŠ PAPER STRAW						(54) REFERENCES ATTĒLA IZSEKOŠANA, BALSTOTIES UZ IZVĒLĒTU ATTĒLU ELEKTRONISKĀ IERĪCĒ	

TRACKING A REFERENCE PICTURE BASED ON A DESIGNATED PICTURE ON AN ELECTRONIC DEVICE

- (51) **A61K 35/744** (11) **3768284 T1**
A61K 38/16
C07K 14/315
A61P 35/00
A61P 37/04
A61K 48/00
- (21) 19714132.8 (22) 19.03.2019
(45) 05.01.2022
- (31) 201804384 (32) 19.03.2018 (33) GB
201809953 18.06.2018 GB
18178350 18.06.2018 EP
201811900 20.07.2018 GB
201812378 30.07.2018 GB
201813423 17.08.2018 GB
201813444 17.08.2018 GB
201816834 16.10.2018 GB
201817641 29.10.2018 GB
201901199 29.01.2019 GB
201901218 29.01.2019 GB
201901993 13.02.2019 GB
201901992 13.02.2019 GB
- (86) EP2019056809 19.03.2019
(87) WO2019180000 26.09.2019
- (73) 4D Pharma Research Limited; Life Sciences Innovation Building, Cornhill Road, Aberdeen AB25 2ZS, GB
- (72) MULDER, Imke Elisabeth (GB),
RAFTIS, Emma (GB),
HENNESSY, Emma Elizabeth Clare (GB),
LAUTE-CALY, Delphine Louise Claudette (GB),
COWIE, Philip (GB)
- (74) Agneta VEŽENKOVA, PĒTERSONA PATENTS - AAA LAW, SIA; Citadeles iela 12, Rīga, LV-1010, LV
- (54) **ENTRECOCCUS FLAGELĪNA KOMPOZĪCIJAS LIETOŠANAI TERAPIJĀ**
COMPOSITIONS OF ENTRECOCCUS FLAGELLIN FOR USE IN THERAPY

- (51) **C08B 37/08** (11) **3768729 T1**
A61K 47/36
- (21) 19721024.8 (22) 13.03.2019
(45) 26.01.2022
- (31) 201800003841 (32) 21.03.2018 (33) IT
(86) IB2019052034 13.03.2019
(87) WO2019180548 26.09.2019
- (73) Acme Drugs S.r.l.; Via Portella della Ginestra 9/A, 42025 Cavriago (Emilia), IT
- (72) PREDIERI, Paolo Giulio (IT)
- (74) Valters GENCS, GENCS VALTERS LAW FIRM, SIA; Republikas laukums 3-123, Rīga, LV-1010, LV
- (54) **STANOZOLOLA UN HIALURONSKĀBES KONJUGĀTI CONJUGATES OF STANOZOLOL AND HYALURONIC ACID**

- (51) **E01B 5/02** (11) **3775375 T1**
E01B 7/02
- (21) 19717411.3 (22) 29.03.2019
(45) 04.05.2022
- (31) 872018 (32) 29.03.2018 (33) AT
(86) AT2019000006 29.03.2019
(87) WO2019183649 03.10.2019
- (73) voestalpine Turnout Technology Zeltweg GmbH; Alpinestraße 1, 8740 Zeltweg, AT
voestalpine Railway Systems GmbH; Kerpelystraße 199, 8700 Leoben, AT
- (72) PÖSENDORFER, Markus (AT),
DORNIG, Peter (AT)

- (74) Aleksandra FORTŪNA, FORAL Intelektuālā īpašuma aģentūra, SIA; Kalēju iela 14 - 7, Rīga, LV-1050, LV
- (54) **PĀRMIJAS ASMENS**
TONGUE RAIL

- (51) **A61K 9/00** (11) **3777834 T1**
A61M 5/28
A61M 5/31
A61M 5/315
A61P 43/00
A61P 27/02
- (21) 20198921.7 (22) 30.05.2013
(45) 16.02.2022
- (31) 12170628 (32) 01.06.2012 (33) EP
(73) Novartis AG; Lichtstrasse 35, 4056 Basel, CH
- (72) BRYANT, Andrew (CH),
BUETTGEN, Heinrich (CH),
PAPST, Wolfgang (CH),
PICCI, Marie (CH)
- (74) Baiba KRAVALE, Patentu birojs "ALFA-PATENTS", SIA; Ēvalda Valtera iela 46 - 65, Rīga, LV-1021, LV
- (54) **ŠĻIRCE**
SYRINGE

- (51) **B01L 3/00** (11) **3778027 T1**
C12M 1/26
C12M 1/00
G01N 33/49
- (21) 20189386.4 (22) 04.08.2020
(45) 20.04.2022
- (31) 102019121723 (32) 13.08.2019 (33) DE
(73) Sarstedt AG & Co. KG; Sarstedtstraße 1, 51588 Nümbrecht, DE
- (72) WEINSTOCK, Mark (DE)
- (74) Vladimirs ANOHINS, Aģentūra TRIA ROBIT; Vilandes iela 5 - 2, Rīga, LV-1010, LV
- (54) **IEKĀRTA UN METODE ASINS PLAZMAS ATDALĪŠANAI NO ASINS ŠŪNĀM**
SEPARATING BODY AND METHOD FOR SEPARATING BLOOD PLASMA AND BLOOD CELLS

- (51) **C04B 28/14** (11) **3778526 T1**
(21) 20191443.9 (22) 13.03.2017
(45) 11.05.2022
- (31) 1652118 (32) 14.03.2016 (33) FR
(73) SAINT-GOBAIN PLACO; Tour Saint-Gobain, 12 place de l'Iris, 92400 Courbevoie, FR
- (72) DION, Yann (FR),
CHUDA, Katarzyna (FR),
DEMATHIEU-ROELTGEN, Caroline (FR),
CHENAL, Marion (FR)
- (74) Jevgeņija GAINUTDINOVA, METIDA, SIA; Miera iela 12 - 1, Rīga, LV-1001, LV
- (54) **APMETUMA PLĀKSNE**
PLASTER PLATE

- (51) **B41F 15/08** (11) **3781401 T1**
H05K 3/12
H05K 3/00
H01L 21/677
H01L 21/67
B65H 5/04
B41J 11/00
B41J 3/407
B41F 15/26
B41J 11/06

(21) 19718667.9 (45) 27.04.2022	(22) 16.04.2019			(72) MINETTI, Elio (IT)
(31) 102018205944 (86) EP2019059734	(32) 18.04.2018 16.04.2019	(33) DE		(74) Artis KROMANIS, PĒTERSONA PATENTS - AAA LAW, SIA; Citadeles iela 12, Rīga, LV-1010, LV
(87) WO2019201886	24.10.2019			(54) APARĀTS ZOBU PĀRVEIDOŠANAI KAULU TRANSPLANTĀTĀ APPARATUS FOR TRANSFORMING TEETH INTO BONE GRAFT MATERIAL
(73) EKRA Automatisierungssysteme GmbH; Zeppelinstrasse 16, 74357 Bönnigheim, DE				
(72) VEGELAHN, Torsten (DE), SZEKERESCH, Jakob (DE)				
(74) Anna TIMOFEJEVA, PĒTERSONA PATENTS - AAA LAW; Citadeles iela 12, Rīga, LV-1010, LV				
(54) IESPIEDSISTĒMA SUBSTRĀTU IESPIEŠANAI, KĀ ARĪ METODE IESPIEDSISTĒMAS VADĪBAI PRINTING SYSTEM FOR PRINTING SUBSTRATES AS WELL AS METHOD FOR OPERATING THE PRINTING SYSTEM				
(51) G01N 30/86 G01N 30/88 C07K 16/24 G01N 30/89	(11) 3781943 T1			(51) B64C 39/02 B64F 1/02
(21) 19722993.3 (45) 27.04.2022	(22) 19.04.2019			(21) 19728740.2 (45) 16.02.2022
(31) 201862660340 P (86) US2019028332	(32) 20.04.2018 19.04.2019	(33) US		(31) 201800005252 (86) IB2019053817
(87) WO2019204734	24.10.2019			(32) 10.05.2018 09.05.2019
(73) Janssen Biotech, Inc.; 800/850 Ridgeview Drive, Horsham, PA 19044, US				(87) WO2019215658 14.11.2019
(72) RANDOLPH, Paul (US)				(73) Dronus S.p.A.; Laboratorio T45 Ed. Q, Area Science Park, Basovizza, SS14 km 163,5, 34149 Trieste, IT
(74) Agneta VEŽENKOVA, PĒTERSONA PATENTS - AAA LAW, SIA; Citadeles iela 12, Rīga, LV-1010, LV				(72) BALLERINI, Marco (IT)
(54) HROMATOGRĀFIJAS KOLONNAS KVALIFIKĀCIJAS PROCESĀ RAŽOŠANAS METODĒS ANTI-IL12/IL23 ANTIVIELU KOMPOZĪCIJU RAŽOŠANAI CHROMATOGRAPHY COLUMN QUALIFICATION IN MANUFACTURING METHODS FOR PRODUCING ANTI-IL12/IL23 ANTIBODY COMPOSITIONS				(74) Ināra ŠMĪDEBERGA, AĢENTŪRA INTELS LATVIJA; Akadēmijas laukums 1 - 807, Rīga, LV-1050, LV
(51) A61K 31/53 A61K 31/664 A61K 31/683 A61K 31/675 A61K 31/685 A61P 31/12	(11) 3785717 T1			(54) DRONU NOSĒŠANĀS UN PACELŠANĀS AUTOMĀTISKĀS VADĪBAS BĀZE BASE OF STATIONING AND AUTOMATIC MANAGEMENT FOR DRONES
(21) 20201732.3 (45) 05.01.2022	(22) 16.09.2016			(51) E05B 47/00 E05B 27/00
(31) 201562219302 P 201562239696 P	(32) 16.09.2015 09.10.2015	(33) US US		(21) 19722854.7 (45) 27.04.2022
(73) Gilead Sciences, Inc.; 333 Lakeside Drive, Foster City, CA 94404, US				(31) 102018111148 (86) EP2019061485
(72) CLARKE, Michael O'Neil Hanrahan (US), FENG, Joy Yang (US), JORDAN, Robert (US), MACKMAN, Richard L. (US), RAY, Adrian S. (US), SIEGEL, Dustin (US)				(87) WO2019215058 14.11.2019
(74) Agneta VEŽENKOVA, PĒTERSONA PATENTS - AAA LAW, SIA; Citadeles iela 12, Rīga, LV-1010, LV				(73) Evva Sicherheitstechnologie GmbH; Wienerbergstrasse 59-65, 1120 Wien, AT
(54) METODES KORONAVĪRUSA INFEKCIJU ĀRSTĒŠANAI METHODS FOR TREATING CORONAVIRIDAE INFECTIONS				(72) RIESEL, Michael (DE), WITTMANN, Christian (AT)
(51) A61F 2/46	(11) 3790512 T1			(74) Jevgenija GAINUTDINOVA, METIDA, SIA; Miera iela 12 - 1, Rīga, LV-1001, LV
(21) 18731169.1 (45) 13.04.2022	(22) 08.05.2018			(54) BLOKĒŠANAS IERĪCE AR MANIPULĀCIJAS AIZSARGIERĪCI UN ATSLĒGU LOCKING DEVICE WITH MANIPULATION PROTECTION DEVICE AND KEY
(86) IB2018053174 (87) WO2019215477	08.05.2018 14.11.2019			(51) A61K 31/553 C07D 513/08 A61P 35/00
(73) TT Tooth Transformer S.r.l.; Via G. Washington 59, 20146 Milan, IT				(21) 19728793.1 (45) 05.01.2022
				(31) 201862671306 P 201862749918 P
				(32) 14.05.2018 24.10.2018
				(33) US US
				(86) US2019032053 (87) WO2019222112
				13.05.2019 21.11.2019
				(73) Gilead Sciences, Inc.; 333 Lakeside Drive, Foster City, CA 94404, US
				(72) CHU, Hang (US), GUERRERO, Juan A. (US), HURTLEY, Anna E. (US), HWANG, Tae H. (US), JIANG, Lan (US), KATO, Darryl (US), KOBAYASHI, Tetsuya (US), KNOX, John E. (US), LAZERWITH, Scott E. (US), LI, Xiaofen (US), LIN, David W. (US), MEDLEY, Jonathan W. (US), MITCHELL, Michael L. (US),

NADUTHAMBI, Devan (US),
 NEWBY, Zachary (US),
 SQUIRES, Neil H. (US),
 TSUI, Vickie H. (US),
 VENKATARAMANI, Chandrasekar (US),
 WATKINS, William J. (US),
 YANG, Hong (US)
 (74) Aija LĀCE, PĒTERSONA PATENTS - AAA LAW, SIA;
 Citadeles iela 12, Rīga, LV-1010, LV
 (54) **MCL-1 INHIBITORI**
MCL-1 INHIBITORS

(51) **E05D 15/06** (11) **3795791 T1**
B62D 33/06
B60J 5/12
B60R 21/02
 (21) 20201000.5 (22) 19.09.2017
 (45) 11.05.2022
 (31) 201600094007 (32) 19.09.2016 (33) IT
 (73) Gema S.r.l.; Via Del Dirigibile 4/6/8, Sant'Angelo a Lecore,
 50013 Campi Bisenzio (FI), IT
 (72) CAMELLINI, Giancarlo (IT)
 (74) Anna TIMOFEJEVA, PĒTERSONA PATENTS - AAA LAW;
 Citadeles iela 12, Rīga, LV-1010, LV
 (54) **STARPSIENA KOMERCIĀLIEM TRANSPORTLĪDZEKĻIEM**
PARTITION WALL FOR COMMERCIAL VEHICLES

(51) **H04B 7/185** (11) **3830978 T1**
H04W 72/04
 (21) 19739945.4 (22) 02.07.2019
 (45) 04.05.2022
 (31) 201862712295 P (32) 31.07.2018 (33) US
 (86) EP2019067776 02.07.2019
 (87) WO2020025240 06.02.2020
 (73) ST Engineering iDirect (Europe) Cy NV; Laarstraat 5, 9100
 Sint-Niklaas, BE
 (72) DE BIE, Ulrik (BE),
 BREYNAERT, Dirk (BE),
 CHRISTOPOULOS, Dimitrios (BE)
 (74) Jevgeņija GAINUTDINOVA, METIDA, SIA; Miera iela 12 - 1,
 Rīga, LV-1001, LV
 (54) **SATEĻĪTU SAKARU RAIDĪTĀJS**
SATELLITE COMMUNICATION TRANSMITTER

(51) **B65G 49/04** (11) **3862303 T1**
B65G 47/64
B65G 19/02
B62D 65/18
 (21) 21151193.6 (22) 12.01.2021
 (45) 01.06.2022
 (31) 102020103209 (32) 07.02.2020 (33) DE
 (73) Hayden AG; Gotthardstr. 28, 6302 Zug, CH
 (72) NEOFYTIDIS, Georgios (DE)
 (74) Jevgeņija GAINUTDINOVA, METIDA, SIA; Miera iela 12 - 1,
 Rīga, LV-1001, LV
 (54) **MODULĀRA KONVEIJERA SISTĒMA**
MODULAR CONVEYOR SYSTEM

(51) **G01N 33/569** (11) **3869199 T1**
C07K 14/005
C07K 14/165
 (21) 20215445.6 (22) 20.02.2020
 (45) 09.02.2022
 (73) EUROIMMUN Medizinische Labordiagnostika AG;
 Seekamp 31, 23560 Lübeck, DE
 Charité - Universitätsmedizin Berlin; Charitéplatz 1, 10117
 Berlin, DE

(72) STEINHAGEN, Katja (DE),
 MESSING, Claudia (DE),
 LATTWEIN, Erik (DE),
 STIBA, Konstanze (DE),
 LINDHORST, Fabian (DE),
 NEUGEBAUER, Eva (DE),
 MÜLLER, Marcel (DE),
 CORMAN, Victor (DE)
 (74) Aija LĀCE, PĒTERSONA PATENTS - AAA LAW, SIA;
 Citadeles iela 12, Rīga, LV-1010, LV
 (54) **METODE UN REAĢENTI SARS-COV-2 DIAGNOSTIKAI**
A METHOD AND REAGENTS FOR THE DIAGNOSIS OF
SARS-COV-2

(51) **B65B 13/04** (11) **3877267 T1**
B65B 13/06
B65B 13/08
B65B 57/04
 (21) 19748785.3 (22) 29.07.2019
 (45) 23.02.2022
 (31) 102019119702 (32) 22.07.2019 (33) DE
 (86) EP2019070392 29.07.2019
 (87) WO2021013365 28.01.2021
 (73) ErgoPack Deutschland GmbH; Hanns-Martin-Schleyer-
 Strasse 21, 89415 Lauingen, DE
 (72) KIMMERLE, Andreas (DE)
 (74) Anna TIMOFEJEVA, PĒTERSONA PATENTS - AAA LAW;
 Citadeles iela 12, Rīga, LV-1010, LV
 (54) **IEKĀRTA UN METODE IEPAKOTU PREČU NOSTIPRI-**
NĀŠANAI
APPARATUS AND METHOD FOR STRAPPING PACK-
AGED GOODS

(51) **H04W 4/06** (11) **3878192 T1**
H04W 4/90
H04W 4/021
H04W 4/12
 (21) 20743946.4 (22) 08.07.2020
 (45) 20.04.2022
 (31) 201962937644 P (32) 19.11.2019 (33) US
 (86) US2020070246 08.07.2020
 (87) WO2021102452 27.05.2021
 (73) Everbridge, Inc.; 25 Corporate Drive, Burlington, MA 01803,
 US
 (72) SELIUSSEN, Morten (US),
 MOULINE, Imad (US)
 (74) Jevgeņija GAINUTDINOVA, METIDA, SIA; Miera iela 12 - 1,
 Rīga, LV-1001, LV
 (54) **INTELIĢENTĀS ZIŅOJUMAPMAIŅAS KANĀLU ATLA-**
SĪŠANA UN AR TŌ SAISTĪTĀS FUNKCIJAS BRĪDINĀ-
JUMA SISTĒMĀM, SISTĒMAS, KAS IETVER IEPRIEKŠ
MINĒTO, UN TĀM PAREDZĒTI PAŅĒMIENI UN PROG-
RAMMATŪRA
INTELLIGENT MESSAGING-CHANNEL SELECTION
AND RELATED FEATURES FOR ALERT SYSTEMS,
SYSTEMS INCORPORATING SAME AND METHODS
AND SOFTWARE THEREFOR

(51) **G06F 3/06** (11) **3926450 T1**
 (21) 20020284.4 (22) 18.06.2020
 (45) 11.05.2022
 (73) Paragon Software GmbH; Leo-Wohleb-Straße 8, 79098
 Freiburg, DE
 (72) ZHDANOV, Ivan (RU),
 ZUDIN, Aleksandr (DE),
 KOMAROV, Konstantin (DE)
 (74) Jevgeņija GAINUTDINOVA, METIDA, SIA; Miera iela 12 - 1,
 Rīga, LV-1001, LV

(54) **DINAMISKA DATŅU SISTĒMU SADERĪBAS IZVEIDOŠANA REĀLLAIKĀ**
DYNAMIC CREATION OF COMPATIBILITY BETWEEN FILE SYSTEMS IN REAL TIME

(51) **E05B 19/02** (11) **3942127 T1**
E05B 15/08
E05B 9/04

(21) 21719868.8 (22) 12.04.2021
(45) 16.03.2022

(31) 504062020 (32) 12.05.2020 (33) AT
(86) EP2021059439 12.04.2021
(87) WO2021228478 18.11.2021

(73) EVVA Sicherheitstechnologie GmbH; Wienerbergstrasse 59-65, 1120 Wien, AT

(72) RIESEL, Michael (DE),
OBERLEITNER - LEEB, Florian (AT),
BAUMHAUER, Walter (AT)

(74) Jevgeņija GAINUTDINOVA, METIDA, SIA; Miera iela 12 - 1, Rīga, LV-1001, LV

(54) **ŠĶĒRSGRIEZUMA PROFILS PLAKANAI ATSLĒGAI VAI CILINDRA SLĒDZENES ATSLĒGAS KANĀLAM**
CROSS-SECTIONAL PROFILE FOR A FLAT KEY OR THE KEY CHANNEL OF A CYLINDER LOCK

Latvijā apstiprināto Eiropas patentu publikācijas pēc iebilduma

(Patentu likuma 71. panta trešā un piektā daļa)

- (51) **A61K 9/00** (11) **2068822 T2**
A61K 47/02
A61K 47/10
A61K 47/26
- (21) 07842914.9 (22) 20.09.2007
(43) 17.06.2009
(45) 02.11.2011
(31) 826529 P (32) 21.09.2006 (33) US
827411 P 28.09.2006 US
(86) PCT/US2007/079082 20.09.2007
(87) WO2008/036847 27.03.2008
(73) Novartis AG; Lichtstrasse 35, 4056 Basel, CH
(72) KABRA, Bhagwati P. (US),
CHOWHAN, Masood A. (US),
SCHNEIDER, L. Wayne (US),
HAN, Wesley Wehsin (US)
(74) Vladimirs ANOHINS, Aģentūra TRIA ROBIT; Vīlandes
iela 5 - 2, Rīga, LV-1010, LV
(54) **PAŠKONSERVĒJOŠAS ŪDENI SATUROŠAS FARMACEI-
TISKAS KOMPOZĪCIJAS**
**SELF PRESERVED AQUEOUS PHARMACEUTICAL
COMPOSITIONS**

- (51) **A23C 19/076** (11) **2459002 T2**
A23C 19/032
C12R 1/46
- (21) 10731740.6 (22) 09.07.2010
(43) 06.06.2012
(45) 08.04.2015
(31) 09165147 (32) 10.07.2009 (33) EP
09168730 26.08.2009 EP
(86) PCT/EP2010/059903 09.07.2010
(87) WO2011/004012 13.01.2011
(73) Chr. Hansen A/S; IPR & Licensing, Boege Alle 10-12, 2970
Hoersholm, DK
(72) CARLSON, Morten (DK),
JANZEN, Thomas (DK)
(74) Valters GENCS, GENCS VALTERS LAW FIRM, SIA;
Republikas laukums 3 - 123, Rīga, LV-1010, LV
(54) **BIEZPIENA RAŽOŠANA, IZMANTOJOT STREPTO-
COCCUS THERMOPHILUS**
**PRODUCTION OF COTTAGE CHEESE BY USING STREP-
TOCOCCUS THERMOPHILUS**

- (51) **A23L 29/30** (11) **2672837 T2**
A23D 7/00
- (21) 12745154.0 (22) 10.02.2012
(43) 18.12.2013
(45) 03.04.2019
(31) 2011900451 (32) 11.02.2011 (33) AU
(86) PCT/AU2012/000135 10.02.2012
(87) WO2012/106777 16.08.2012
(73) Clover Corporation Limited; 31 Pinnacle Road, Altona North,
Victoria 3025, AU
(72) MOSSEL, Brenda (AU),
ELLIOTT, Glenn (AU),
CRENNAN, Sarah (AU),
PATCH, Craig (AU)
(74) Aleksandrs SMIRNOVS, Patentu aģentūra "A. Smirnov &
Co"; Alīses iela 10-69, Rīga, LV-1046, LV
(54) **UZTURVIELU KOMPOZĪCIJAS UN TO IZMANTOŠANA
NUTRITIONAL COMPOSITIONS AND USES THEREOF**

- (51) **A61K 39/08** (11) **2753352 T2**
C07K 14/33
- (21) 11769799.5 (22) 05.09.2011
(43) 16.07.2014
(45) 25.01.2017
(86) PCT/EP2011/065304 05.09.2011
(87) WO2012/028741 08.03.2012
(73) Valneva USA, Inc.; 910 Clopper Road, Suite 160S,
Gaithersburg, MD 20878, US
Valneva Austria GmbH; Campus Vienna Biocenter 3, 1030
Vienna, AT
(72) ELLINGSWORTH, Larry (US),
FLYER, David (US),
TIAN, Jing-Hui (US),
FUHRMANN, Steven (US),
KLUEPFEL-STAHLE, Stefanie (US),
GLENN, Gregory (US),
WESTRITSCHNIG, Kerstin (AT)
(74) Aija LĀCE, PĒTERSONA PATENTS - AAA LAW, SIA;
Citadeles iela 12, Rīga, LV-1010, LV
(54) **C. DIFFICILE A TOKSĪNA UN B TOKSĪNA PROTEĪNU
IZOLĒTS POLIPEPTĪDS UN TĀ IZMANTOŠANAS VEIDI**
**ISOLATED POLYPEPTIDE OF THE TOXIN A AND TOX-
IN B PROTEINS OF C. DIFFICILE AND USES THEREOF**

- (51) **B65D 51/16** (11) **3083431 T2**
B65D 47/28
B65D 47/24
B65D 41/32
B65D 83/00
B65D 51/18
B65D 47/20
- (21) 14815668.0 (22) 16.12.2014
(43) 26.10.2016
(45) 31.01.2018
(31) 201314108570 (32) 17.12.2013 (33) US
(86) PCT/EP2014/078045 16.12.2014
(87) WO2015/091537 25.06.2015
(73) Aptar Radolfzell GmbH; Öschlestraße 54-56, 78315
Radolfzell, DE
(72) SHANKAR, Sai (US),
MALLARE, Antonio O. (US),
KRAMPEN, Gerald (DE),
HERZ, Andi (DE),
GREINER-PERTH, Jürgen (DE)
(74) Anna TIMOFJEVA, PĒTERSONA PATENTS - AAA LAW;
Citadeles iela 12, Rīga, LV-1010, LV
(54) **IZSMIDZINĀŠANAS IERĪCE FARMACEITISKU UN/VAI
KOSMĒTISKU ŠĶIDRUMU IZSMIDZINĀŠANAI**
**DISCHARGE DEVICE FOR DISCHARGING PHARMA-
CEUTICAL AND/OR COSMETICAL LIQUIDS**

Latvijā apstiprināto Eiropas patentu publikācijas pēc kļūdu labojuma

(Patentu likuma 38. panta sestā daļa)

-
- (51) **A01N 31/08** (11) **3366672 T2**
A01N 41/10
C07C 317/14
C07C 323/09
- (21) 16856931.7 (22) 21.10.2016
(45) 16.02.2022
(31) 201510696452 (32) 23.10.2015 (33) CN
(86) CN2016102837 21.10.2016
(87) WO2017067500 27.04.2017
(73) Shenyang Sinochem Agrochemicals R & D Co., Ltd.; No.8-1 Shenliao Dong Road, Tiexi District, Shenyang, Liaoning 110021, CN
(72) ZHANG, Lixin (CN),
ZHANG, Jing (CN),
BAN, Lanfeng (CN),
WU, Hongfei (CN),
SONG, Yuquan (CN),
YU, Haibo (CN),
LI, Peng (CN),
XU, Jingbo (CN),
XU, Libao (CN)
(74) Vladimirs ANOHINS, Aģentūra TRIA ROBIT; Vīlandes iela 5 - 2, Rīga, LV-1010, LV
(54) **BIFENILA SAVIENOJUMS UN TĀ LIETOŠANA**
BIPHENYL COMPOUND AND APPLICATION THEREOF
-

- (51) **C07D 487/04** (11) **3724191 T2**
A61K 31/519
A61P 35/00
- (21) 18836977.1 (22) 12.12.2018
(45) 26.01.2022
(31) 201762599490 P (32) 15.12.2017 (33) US
(86) US2018065187 12.12.2018
(87) WO2019118584 20.06.2019
(73) Pyramid Biosciences, Inc.; 330 Bear Hill Road, Suite 302, Waltham, MA 02451, US
(72) PAL, Kollol (US),
CIBLAT, Stephane (CA),
ALBERT, Vincent (CA),
BRUNEAU-LATOURE, Nicolas (CA),
BOUDREAULT, Jonathan (CA)
(74) Svetlana MAKEJEVA, SIA "Intelektuālā Tpašuma juridiskā firma LATISS"; Stabu iela 44 - 21, Rīga, LV-1011, LV
(54) **5-(2-(2,5-DIFLUORFENIL)PIROLIDIN-1-IL)-3-(1H-PIRAZOL-1-IL)PIRAZOLO[1,5-A]PIRIMIDĪNA ATVASINĀJUMI UN SAISTĪTI SAVIENOJUMI KĀ TRK KINĀZES INHIBITORI VĒŽA ĀRSTĒŠANAI**
5-(2-(2,5-DIFLUOROPHENYL)PYRROLIDIN-1-YL)-3-(1H-PYRAZOL-1-YL)PYRAZOLO[1,5-A]PYRIMIDINE DERIVATIVES AND RELATED COMPOUNDS AS TRK KINASE INHIBITORS FOR TREATING CANCER
-

Pieteikumi papildu aizsardzības sertifikātiem

(Eiropas Parlamenta un Padomes regulas (EK) Nr. 469/2009 (06.05.2009) par papildu aizsardzības sertifikātu zālēm 9. pants; un Eiropas Parlamenta un Padomes regulas (EK) Nr. 1610/96 (23.07.1996) par papildu aizsardzības sertifikāta ieviešanu attiecībā uz augu aizsardzības līdzekļiem 9. pants).

- | | |
|---|------------------------|
| (21) CLV20220029 | (22) 01.08.2022 |
| (71) Global Blood Therapeutics, Inc.; 181 Oyster Point Blvd., South San Francisco, CA 94080, US | |
| (74) Aija LĀCE, PĒTERSONA PATENTS - AAA LAW, SIA; Citadeles iela 12, Rīga, LV-1010, LV | |
| (54) AIZVIETOTI BENZALDEHĪDA SAVIENOJUMI UN PAŅĒMIENI TO IZMANTOŠANAI AUDU OKSIGENĀCIJAS PĀAUGSTINĀŠANĀ | |
| (92) EU/1/21/1622, | 15.02.2022 |
| (93) EU/1/21/1622, | 15.02.2022 |
| (95) Vokselotors vai tautomērs vai tā farmaceutiski pieņemams sāls (OXBRYTA) | |
| (96) 12862525.8, | 28.12.2012 |
| (97) EP 2797416, | 09.08.2017 |

Papildu aizsardzības sertifikāti

(Eiropas Parlamenta un Padomes regulas (EK) Nr. 469/2009 (06.05.2009) par papildu aizsardzības sertifikātu zālēm 11. panta pirmā daļa; un Eiropas Parlamenta un Padomes regulas (EK) Nr. 1610/96 (23.07.1996) par papildu aizsardzības sertifikāta ieviešanu attiecībā uz augu aizsardzības līdzekļiem 11. pants).

- | | |
|---|------------------------|
| (21) CLV20220010 | (22) 05.04.2022 |
| (73) Alnylam Pharmaceuticals, Inc.; 675 West Kendall Street, Henri. A. Termeer Square, Cambridge, MA 02142, US | |
| (74) Jevgenija GAINUTDINOVA, METIDA, SIA; Miera iela 12 - 1, Rīga, LV-1001, LV | |
| (54) KOMPOZĪCIJAS UN PAŅĒMIENI HAO1 (HIDROKSI-ACĪDOKSIDĀZES 1 (GLIKOLĀTA OKSIDĀZES)) ĢĒNU EKSPRESIJAS INHIBĒŠANAI | |
| (92) EU/1/20/1496, | 23.11.2020 |
| (93) EU/1/20/1496, | 23.11.2020 |
| (94) 23.11.2035 | |
| (95) Lumasirāns (OXLUMO) | |
| (96) 15848512.8, | 09.10.2015 |
| (97) EP 3204015, | 08.12.2021 |

- | | |
|--|------------------------|
| (21) CLV20220016 | (22) 17.05.2022 |
| (73) AstraZeneca AB; 151 85 Södertälje, SE | |
| (74) Aija LĀCE, PĒTERSONA PATENTS - AAA LAW, SIA; Citadeles iela 12, Rīga, LV-1010, LV | |
| (54) ANTI-IFNAR1 ANTIVIELAS AR SAMAZINĀTU FC LIGANDA AFINITĀTI | |
| (92) EU/1/20/1623, | 15.02.2022 |
| (93) EU/1/20/1623, | 15.02.2022 |
| (94) 06.02.2034 | |
| (95) Anifrolumabs (SAPHNELO) | |
| (96) 09707396.9, | 06.02.2009 |
| (97) EP 2250279, | 13.04.2016 |

- | | |
|--|------------------------|
| (21) CLV20220017 | (22) 20.05.2022 |
| (73) Janssen Biotech, Inc.; 800/850 Ridgeview Drive, Horsham, PA 19044, US | |
| (74) Aija LĀCE, PĒTERSONA PATENTS - AAA LAW, SIA; Citadeles iela 12, Rīga, LV-1010, LV | |
| (54) BISPECIFISKAS EGFR/C-MET ANTIVIELAS | |
| (92) EU/1/21/1594, | 10.12.2021 |
| (93) EU/1/21/1594, | 10.12.2021 |
| (94) 10.12.2036 | |
| (95) Amivantamabs (RYBREVANT) | |
| (96) 13856592.4, | 21.11.2013 |
| (97) EP 2922872, | 10.10.2018 |

- | | |
|--|------------------------|
| (21) CLV20220018 | (22) 20.05.2022 |
| (73) Actelion Pharmaceuticals Ltd; Gewerbestrasse 16, 4123 Allschwil, CH | |
| (74) Aija LĀCE, PĒTERSONA PATENTS - AAA LAW, SIA; Citadeles iela 12, Rīga, LV-1010, LV | |
| (54) SELEKTĪVĀ S1P1 RECEPTORU AGONISTA PONEZIMODA DOZĒŠANAS SHĒMA | |
| (92) EU/1/21/1550, | 21.05.2021 |
| (93) EU/1/21/1550, | 21.05.2021 |
| (94) 21.05.2036 | |
| (95) Ponezimods (PONVORY) | |
| (96) 15807916.0, | 10.12.2015 |
| (97) EP 3256125, | 26.01.2022 |

Pieteikumi papildu aizsardzības sertifikātu pediatrikajiem termiņa pagarinājumiem

(Eiropas Parlamenta un Padomes regulas (EK) Nr. 469/2009 (06.05.2009) par papildu aizsardzības sertifikātu zālēm 9. panta otrās daļas f) punkts un trešā daļa). Pieteikuma numurā „z” nozīmē zāles.

- | | |
|---|------------------------|
| (21) C/LV2013/0008/z | (22) 06.10.2022 |
| (71) AstraZeneca AB; SE-151 85 Södertälje, SE | |
| (74) Aija LĀCE, PĒTERSONA PATENTS - AAA LAW, SIA;
Citadeles iela 12, Rīga, LV-1010, LV | |
| (54) C-ARILGLIKOŽĪDU SGLT2 INHIBITORI UN METODE | |
| (92) EU/1/12/795/001-010, | 14.11.2012 |
| (93) EU/1/12/795/001-010, | 14.11.2012 |
| (95) Dapagliflozīns (FORXIGA) | |
| (96) 03736643.2, | 15.05.2003 |
| (97) EP 1506211, | 07.02.2007 |
-

Pieteicēju, izgudrotāju un īpašnieku alfabētiskais rādītājs

(71) Pieteicējs
(72) Izgudrotājs
(73) Īpašnieks(21)
Pieteikuma
numurs(51)
Klase(71) Pieteicējs
(72) Izgudrotājs
(73) Īpašnieks(21)
Pieteikuma
numurs(51)
KlaseIzgdrojumu pieteikumu
publikācijas**A**

ALBA HOTEL		
JURMALA, SIA	LVP2021000029	A47K 13/30
-	-	E03D 9/04
-	-	E03D 9/05
AUZIŅŠ Jānis	LVP2021000027	E21B 7/00
-	-	E21B 7/04

B

BERTRAND Ludovic	LVP2022000033	G06F 3/14
-	-	G09G 5/12
BLUMBERGA Dagnija	LVP2021000030	C02F 11/02

D

DREIMANIS Paulis	LVP2021000029	A47K 13/30
-	-	E03D 9/04
-	-	E03D 9/05

E

EIMANIS Mārcis	LVP2021000027	E21B 7/00
-	-	E21B 7/04

J

JCDECAUX SA	LVP2022000033	G06F 3/14
-	-	G09G 5/12

K

KIRSANOVS Vladimirs	LVP2021000030	C02F 11/02
KLAPERIS Uldis	LVP2021000023	B22F 1/02
KĻAVIŅŠ Māris	LVP2021000026	A01G 24/00
-	-	A01G 24/10
-	-	A01G 24/20

L

LATVIJAS		
UNIVERSITĀTE	LVP2021000026	A01G 24/00
-	-	A01G 24/10
-	-	A01G 24/20
LAUKA Dace	LVP2021000030	C02F 11/02

M

MAURICIO Jeremiah	LVP2022000021	F41G 1/027
-------------------	---------------	------------

P

PŪBULE Jeļena	LVP2021000030	C02F 11/02
---------------	---------------	------------

R

RĪGAS TEHNISKĀ		
UNIVERSITĀTE	LVP2021000030	C02F 11/02
-	LVP2021000027	E21B 7/00
-	-	E21B 7/04

S

SPALVIŅŠ Krišs	LVP2021000030	C02F 11/02
----------------	---------------	------------

T

TRAČUKA Valentīna	LVP2021000028	A01K 63/04
TRAČUKS Sergejs	LVP2021000028	A01K 63/04
TRAČUKS Vladimirs	LVP2021000028	A01K 63/04
TRIJICON, INC.	LVP2022000021	F41G 1/027

V

VEIDENBERGS Ivars	LVP2021000030	C02F 11/02
-------------------	---------------	------------

Izgdrojumu patentu
publikācijas**B**

BAUMANS Alfrēds	LVP2020000083	G06F 3/041
-	-	G06F 3/01

J

JĀŠKO Jānis	LVP2020000088	G02B 27/00
-	-	G01N 21/15
-	-	B60S 1/54

K

KOSTROMINS Andrejs	LVP2020000088	G02B 27/00
-	-	G01N 21/15
-	-	B60S 1/54
KOZLOVSKIS Tomass	LVP2021000080	G01N 3/08
-	-	G01N 3/40
-	-	G01N 1/28

P

PAKRISTIŅŠ Leonīds	LVP2021000080	G01N 3/08
-	-	G01N 3/40
-	-	G01N 1/28
PECKA Aldis	LVP2020000088	G02B 27/00
-	-	G01N 21/15
-	-	B60S 1/54

R

RĪGAS TEHNISKĀ		
UNIVERSITĀTE	LVP2021000080	G01N 3/08
-	-	G01N 3/40
-	-	G01N 1/28

ROMĀNS Filips		
Jānis	LVP2021000071	G06F 3/02
ROZENBERGS		
Miervaldis	LVP2021000071	G06F 3/02

S

SPRINCE Andīna	LVP2021000080	G01N 3/08
-	-	G01N 3/40
-	-	G01N 1/28
SWIPO, SIA	LVP2020000083	G06F 3/041
-	-	G06F 3/01

Z

ZATLERS Kārlis	LVP2020000083	G06F 3/041
-	-	G06F 3/01

W

WEEDBOT, SIA	LVP2020000088	G02B 27/00
-	-	G01N 21/15
-	-	B60S 1/54

Izgdrojumu pieteikumu un patentu numuru rādītājs

(21) Pieteikuma numurs	(11) Publikācijas vai patenta numurs	(51) Klase	(21) Pieteikuma numurs	(11) Publikācijas vai patenta numurs	(51) Klase
Izgdrojumu pieteikumu publikācijas			Izgdrojumu patentu publikācijas		
LVP2021000023	15688	B22F 1/02	LVP2020000088	15649	G02B 27/00
LVP2021000026	15685	A01G 24/00	-	-	G01N 21/15
-	-	A01G 24/10	-	-	B60S 1/54
-	-	A01G 24/20	LVP2020000083	15650	G06F 3/041
LVP2021000027	15690	E21B 7/00	-	-	G06F 3/01
-	-	E21B 7/04	LVP2021000080	15667	G01N 3/08
LVP2021000028	15686	A01K 63/04	-	-	G01N 3/40
LVP2021000029	15687	A47K 13/30	-	-	G01N 1/28
-	-	E03D 9/04	LVP2021000071	15672	G06F 3/02
-	-	E03D 9/05			
LVP2021000030	15689	C02F 11/02			
LVP2022000021	15691	F41G 1/027			
LVP2022000033	15692	G06F 3/14			
-	-	G09G 5/12			

Reģistrētās preču zīmes

Publikācijas par reģistrētajām preču zīmēm sakārtotas to reģistrācijas numuru secībā. Katra publikācija satur visus datus, kas reģistrācijas brīdī iekļauti Preču zīmju reģistra ziņās.

Preču zīmes reģistrācija ir spēkā 10 gadus no pieteikuma datuma, ja tā netiek pirms šā termiņa izslēgta no Preču zīmju reģistra sakarā ar preču zīmes īpašnieka atteikšanos no reģistrācijas, atzīta par spēkā neesošu vai atcelta (Preču zīmju likuma 45. panta pirmā daļa). Ar dienu, kad publicēts oficiālais paziņojums par preču zīmes reģistrāciju (datums, kas norādīts katras lappuses augšmalā), stājas spēkā preču zīmes īpašnieka izņēmuma tiesības pret citām personām (Preču zīmju likuma 17. pants).

Ar publikācijas dienu iestājas arī iebildumu periods. Ieinteresētās personas, samaksājot attiecīgu maksu, triju mēnešu laikā no šīs dienas var iesniegt Rūpnieciskā īpašuma apelācijas padomei iebilduma iesniegumu pret preču zīmes reģistrāciju.

Starptautiski pieņemtie kodi (INID kodi), kas izmantoti preču zīmju datu identificēšanai:

- (111) Reģistrācijas numurs
Registration number
- (116) Reģistrācijas atjaunojuma numurs, ja tas atšķiras no sākotnējā reģistrācijas numura
Renewal number where different from initial registration number
- (141) Reģistrācijas darbības pārtraukšanas datums
Date of the termination of the registration
- (151) Reģistrācijas datums
Registration date
- (210) Pieteikuma numurs
Application number
- (220) Pieteikuma datums
Filing date of the application
- (230) Izstādes prioritātes dati
Exhibition priority data
- (300) Konvencijas prioritātes dati: pieteikuma numurs, pieteikuma datums, valsts kods
Convention priority data: application number, filing date, code of country
- (350) Senioritātes dati (attiecībā uz Latviju): reģistrācijas numurs, reģistrācijas datums
Seniority data (in relation to Latvia): registration number, registration date
- (399) Ziņas par pārreģistrēto dokumentu, kas bija spēkā PSRS (pārreģistrētajām zīmēm)
Data relating to the registration previously in force in SU (for re-registered marks)
- (511) Preču un pakalpojumu starptautiskās klasifikācijas (Nicas klasifikācijas) indeksi; preču un/vai pakalpojumu saraksts
Indication of the International Classification of Goods and Services (Nice Classification); list of goods and/or services
- (526) Zīmes elementi, kas izslēgti no aizsardzības (disklamācija)
Elements excluded from protection (disclaimer)
- (531) Zīmju figurālo elementu starptautiskās klasifikācijas (Vīnes klasifikācijas – CFE) indeksi
Indication of the International Classification of the Figurative Elements of Marks (Vienna Classification – CFE)
- (540) Zīmes attēls
Reproduction of the mark
- (550) Zīmes veids
Indication relating to the nature or kind of mark
- (551) Norāde, ka šī zīme ir kolektīvā vai sertifikācijas zīme
Indication that mark is collective mark or a certification mark
- (571) Zīmes apraksts
Description of mark
- (580) Reģistrācijas grozījumu ieraksta datums (īpašumtiesību pāreja, grozījumi vārdos, nosaukumos vai adresēs, reģistrācijas darbības pārtraukšana u.tml.)
Date of recording of a transaction in respect of the registration (change in ownership, change in name or address, termination of protection, etc.)
- (591) Norāde par zīmes aizsardzību krāsās
Indication concerning colours claimed

- (600) Juridiski saistītu pieteikumu dati, piemēram, dati par bij. PSRS pieteikumu, uz kuru saskaņā ar LR Ministru Padomes 1992. gada 28. februāra lēmumu Nr. 72 pamatots Latvijas pieteikums, vai Eiropas Savienības preču zīmes pieteikumu
References to legally related applications, e.g., data of the SU application, on which LV application is based according to the provisions of the Decision of the Council of Ministers of the Republic of Latvia No. 72, adopted on February 28, 1992, or a European Union Trade Mark application
- (641) Sākotnējā pieteikuma dati (sadalīta pieteikuma gadījumā)
Initial application data (in case of divided application)
- (646) Sākotnējās reģistrācijas dati (sadalītas reģistrācijas gadījumā)
Initial registration data (in case of divided registration)
- (732) Zīmes īpašnieks, adrese, valsts kods
Name and address of the owner of the mark, code of country
- (740) Patentpilnvarnieks vai cits pārstāvis, adrese
Patent attorney or other representative, address
- (791) Licenciāts, adrese, valsts kods
Name and address of the licensee, code of country
- (881) Nacionālās reģistrācijas, kas aizstāta ar starptautisko reģistrāciju, numurs un datums
Number and date of the national registration replaced by an international registration
- (885) Starptautiskās reģistrācijas, kas pārveidota par nacionālo reģistrāciju, numurs un datums
Number and date of the international registration transformed into a national registration

- (111) **Reģ. Nr.** M 78 148 (151) **Reģ. dat.** 20.11.2022
(210) **Pieteik. Nr.** M-22-81 (220) **Pieteik. dat.** 27.01.2022
(531) **CFE ind.** 17.1.2; 27.5.17; 29.1.14



- (550) **Figurāla zīme**
<http://databases.lrpv.gov.lv/trademark/M-22-81>
- (591) **Krāsu salikums** pelēks, zaļš, balts, oranžs
- (732) **Īpašn.** DESKTIME, SIA; Ziedleju iela 6, Mārupe, Mārupes pag., Mārupes nov., LV-2167, Latvija (LV)
- (511) **9** ierakstīta un lejupielādējama programmatūra; lejupielādējamas datorprogrammas; laika reģistrēšanas iekārtas; lietojumprogrammatūra mākoņdatošanas pakalpojumiem; ierakstīta un lejupielādējama programmatūra uzņēmējdarbības vadīšanai; ierakstīta un lejupielādējama lietojumprogrammatūra; ierakstīta un lejupielādējama datoru programmatūra; datoru programmatūra mākoņdatošanai; ierakstīta

un lejupielādējama datoru lietojumprogrammatūra; ierakstīta un lejupielādējama datoru programmatūra datoru sistēmu uzraudzībai; datori un datoru aparatūra; datu uzskaites iekārtas; ierakstīta un lejupielādējama programmatūra darbaspēka pārvaldībai; ierakstīta un lejupielādējama programmatūra darbpļūsmas pārvaldības sistēmām; ierakstīta un lejupielādējama programmatūra dokumentu pārvaldībai; ierakstīta un lejupielādējama programmatūra finanšu pārvaldībai; ierakstīta un lejupielādējama programmatūra datu analītikai; iekārtas attālinātai pārraudzībai

- 35** datorizēti atbalsta, pārvaldības un biroju administratīvie pakalpojumi uzņēmējdarbībai; uzņēmējdarbības procesu vadība; profesionālo konsultāciju sniegšana uzņēmējdarbības vadībā; pētījumi darījumu jomā; atbalsta un konsultāciju sniegšana uzņēmējdarbības vadības un organizēšanas jomā; atbalsta pakalpojumi komercuzņēmumu vadības jomā; uzņēmējdarbības organizēšanas un vadības konsultāciju sniegšana personālvadības jomā; konsultāciju sniegšana uzņēmējdarbības vadības attīstībai; uzņēmējdarbības stratēģijas izstrādes pakalpojumi; konsultāciju sniegšana personālvadības un nodarbinātības jomā; cilvēkresursu vadības un personāla atlases pakalpojumi; personālvadība; uzņēmējdarbības vadības organizācija; motivācijas un lojalitātes programmu organizēšana un vadība uzņēmumiem; uzņēmējdarbības vadības pakalpojumi; uzņēmējdarbības vadības analīze; konsultāciju sniegšana par uzņēmumu organizēšanu un vadību; informācijas sniegšana par uzņēmējdarbības vadību; reklāma; tirgvedības pakalpojumi; grāmatvedības un uzskaites pakalpojumi; darbinieku uzskaites pakalpojumi; uzņēmējdarbības un tirdzniecības atskaišu un informācijas sagatavošana un apkopošana; konsultāciju sniegšana nodokļu grāmatvedības jomā; atbalsta sniegšana darbiniekiem uzņēmējdarbības jautājumos; uzņēmējdarbības informācijas analīze
- 42** programmatūra kā pakalpojums (SaaS); programmatūras pielāgošana pēc individuāla pasūtījuma; datorprogrammēšanas pakalpojumi; datoru programmatūras uzturēšanas pakalpojumi; zinātniskie un tehnoloģiskie mērīšanas pakalpojumi; tehniskie mērīšanas pakalpojumi; mērīšanas un testēšanas metožu izstrāde; mērīšanas sistēmu projektēšana; lietojumprogrammu pakalpojumu sniedzēja pakalpojumi (ASP); datoru programmatūras instalēšana; datoru programmatūras integrēšana; datorprogrammu atskaišu sagatavošana; attālinātā datorsistēmu uzraudzība

(111) **Reģ. Nr.** M 78 149 (151) **Reģ. dat.** 20.11.2022
 (210) **Pieteik. Nr.** M-22-330 (220) **Pieteik. dat.** 25.04.2022
 (531) **CFE ind.** 3.1.6; 3.1.16; 3.1.24; 26.1.3; 26.1.15; 27.5.1



**KAKIS
MAISĀ**

LOCAL CRAFT BEER

- (550) **Figurāla zīme**
<http://databases.lrpv.gov.lv/trademark/M-22-330>

(732) **Īpašn.** BALTIC OAK, SIA; Ropažu iela 14B - 94, Rīga, LV-1039, Latvija (LV)
 (511) **43** bāru pakalpojumi, to skaitā alus bāru pakalpojumi

(111) **Reģ. Nr.** M 78 150 (151) **Reģ. dat.** 20.11.2022
 (210) **Pieteik. Nr.** M-22-452 (220) **Pieteik. dat.** 03.06.2022
 (531) **CFE ind.** 2.1.15; 2.1.16; 2.1.23; 27.5.1; 27.5.4; 29.1.12



- (550) **Figurāla zīme**
<http://databases.lrpv.gov.lv/trademark/M-22-452>
 (591) **Krāsu salikums** oranžs, tumši zils
 (732) **Īpašn.** ĀTRAIS TORŅU SERVISS, SIA; Kārļa Ulmaņa gatve 1, Rīga, LV-1004, Latvija (LV)
 (740) **Pārstāvis** Ilmārs SVARINSKIS; Elizabetes iela 63 - 5, Rīga, LV-1050, Latvija (LV)
 (511) **37** būvniecības iekārtu, aprīkojuma un būvtechnikas iznomāšana; mehānismu uzstādīšana, apkope un remonts; transportlīdzekļu apkope; tīrīšanas iekārtu iznomāšana; sastatņu uzstādīšana; konsultāciju sniegšana par būvniecību
39 autopārvadājumi; transportlīdzekļu iznomāšana; transporta pakalpojumi

(111) **Reģ. Nr.** M 78 151 (151) **Reģ. dat.** 20.11.2022
 (210) **Pieteik. Nr.** M-22-454 (220) **Pieteik. dat.** 03.06.2022

STATNE.LV

- (550) **Vārdiska zīme**
 (732) **Īpašn.** STATNE.LV, SIA; "Vecozoli k-1", Zaķumuiža, Ropažu pag., Ropažu nov., LV-2133, Latvija (LV)
 (740) **Pārstāvis** Ilmārs SVARINSKIS; Elizabetes iela 63 - 5, Rīga, LV-1050, Latvija (LV)
 (511) **37** būvniecības iekārtu, aprīkojuma un būvtechnikas iznomāšana; mehānismu uzstādīšana, apkope un remonts; transportlīdzekļu apkope; tīrīšanas iekārtu iznomāšana; sastatņu uzstādīšana; konsultāciju sniegšana par būvniecību
39 autopārvadājumi; transportlīdzekļu iznomāšana; transporta pakalpojumi

(111) **Reģ. Nr.** M 78 152 (151) **Reģ. dat.** 20.11.2022
 (210) **Pieteik. Nr.** M-22-455 (220) **Pieteik. dat.** 03.06.2022
 (531) **CFE ind.** 2.1.15; 2.1.16; 2.1.23; 27.5.1; 27.5.4; 29.1.12



- (550) **Figurāla zīme**
<http://databases.lrpv.gov.lv/trademark/M-22-455>
 (591) **Krāsu salikums** tumši zils, oranžs
 (732) **Īpašn.** STATNE.LV, SIA; "Vecozoli k-1", Zaķumuiža, Ropažu pag., Ropažu nov., LV-2133, Latvija (LV)

- (740) **Pārstāvis** Ilmārs SVARINSKIS; Elizabetes iela 63 - 5, Rīga, LV-1050, Latvija (LV)
- (511) **37** būvniecības iekārtu, aprīkojuma un būvtehnikas iznomāšana; mehānismu uzstādīšana, apkope un remonts; transportlīdzekļu apkope; tīrīšanas iekārtu iznomāšana; sastatņu uzstādīšana; konsultāciju sniegšana par būvniecību
- 39** autopārvadājumi; transportlīdzekļu iznomāšana; transporta pakalpojumi

(111) **Reģ. Nr.** M 78 153 (151) **Reģ. dat.** 20.11.2022
(210) **Pieteik. Nr.** M-22-558 (220) **Pieteik. dat.** 07.07.2022

MORTEIN

- (550) **Vārdiska zīme**
- (732) **Īpašn.** RECKITT & COLMAN (OVERSEAS) HYGIENE HOME LIMITED; 103-105 Bath Road, Slough, Berkshire, SL1 3UH, Apvienotā Karaliste (GB)
- (740) **Pārstāvis** Jevgeņija GAINUTDINOVA, METIDA, SIA; Miera iela 12 - 1, Rīga, LV-1001, Latvija (LV)
- (511) **5** insekticīdi; insektu repelenti; pesticīdi; akaricīdi; rodenticīdi; larvicīdi; preparāti kaitēkļu iznīcināšanai; antialerģiskie preparāti un aerosoli; dezinfekcijas līdzekļi; germicīdi; fungicīdi; herbicīdi; kvēpināmi insektu atbaidīšanas līdzekļi (repelenti); kvēpināmi odu atbaidīšanas līdzekļi (repelenti); insektu atbaidīšanas spirāles; odu atbaidīšanas spirāles; preparāti insektu atbaidīšanai aerosola veidā personiskai lietošanai; aizsardzībai pret saules iedarbību paredzēti ārstnieciskie līdzekļi ar insektu atbaidītāju (repelentu); preparāti kostu un dzeltu brūču ārstēšanai

(111) **Reģ. Nr.** M 78 154 (151) **Reģ. dat.** 20.11.2022
(210) **Pieteik. Nr.** M-22-595 (220) **Pieteik. dat.** 28.07.2022
(531) **CFE ind.** 5.7.10; 26.1.6; 27.5.11; 29.1.13



- (550) **Figurāla zīme**
<http://databases.lrpv.gov.lv/trademark/M-22-595>
- (591) **Krāsu salikums** zaļš, dzeltens, balts
- (732) **Īpašn.** EIROVINS ĪPAŠUMI, SIA; Rūjienas iela 2A, Rīga, LV-1009, Latvija (LV)
- (740) **Pārstāvis** Tatjana KREICBERGA, Patentu birojs "ALFA-PATENTS"; Virānes iela 2, Rīga, LV-1073, Latvija (LV)
- (511) **35** pārtikas produktu, alkoholisko un bezalkoholisko dzērienu vairumtirdzniecības un mazumtirdzniecības pakalpojumi, arī ar interneta starpniecību

(111) **Reģ. Nr.** M 78 155 (151) **Reģ. dat.** 20.11.2022
(210) **Pieteik. Nr.** M-22-602 (220) **Pieteik. dat.** 01.08.2022
(531) **CFE ind.** 25.7.2; 26.4.4; 27.5.11; 29.1.13



- (550) **Figurāla zīme**
<http://databases.lrpv.gov.lv/trademark/M-22-602>
- (591) **Krāsu salikums** pelēks, sarkans, melns

- (732) **Īpašn.** BTIN, SIA; Pūpolu iela 4, Vimbukrogs, Ķekavas pag., Ķekavas nov., LV-2123, Latvija (LV)
- (740) **Pārstāvis** Daina JURĒVICA, CREX CREX, SIA; Ķīpsalas iela 8, Rīga, LV-1048, Latvija (LV)
- (511) **37** būvtehnikas un instrumentu iznomāšana; iekārtu iznomāšana darbam augstumā; būvniecības aprīkojuma iznomāšana

(111) **Reģ. Nr.** M 78 156 (151) **Reģ. dat.** 20.11.2022
(210) **Pieteik. Nr.** M-22-611 (220) **Pieteik. dat.** 05.08.2022

movify.tv

- (550) **Vārdiska zīme**
- (732) **Īpašn.** TELEDISTRIBUTION BALTIC, SIA; Lizuma iela 1, Rīga, LV-1006, Latvija (LV)
- (511) **38** telesakari, proti, televīzijas apraide, kabeltelevīzijas apraide, bezvadu apraide, satelītu sakaru apraide; sakaru pakalpojumi, izmantojot optisko šķiedru tīklus; datu straumēšana; datu pārraide ar interneta starpniecību; digitālo datņu nosūtīšana; televīzijas programmu pārraide; videoārraides pēc pieprasījuma; televīzijas straumēšana internetā
- 41** pakalpojumi izprieču jomā, proti, izklaides rakstura televīzijas programmu veidošana, sagatavošana, izplatīšana (izņemot raidīšanu un tirdzniecību) un rediģēšana; televīzijas kanālu saturs veidošana, sagatavošana, izplatīšana (izņemot raidīšanu un tirdzniecību) un rediģēšana; neļūpielādējamu televīzijas raidījumu nodrošināšana, izmantojot videoārraides pēc pieprasījuma; neļūpielādējamu filmu un multfilmu nodrošināšana, izmantojot videoārraides pēc pieprasījuma; neļūpielādējamu videoierakstu nodrošināšana tiešsaistes režīmā; videoierakstu un videofilmu izgatavošana un montāža; iepriekš ierakstītu videofilmu producēšana un izplatīšana (izņemot raidīšanu un tirdzniecību)

(111) **Reģ. Nr.** M 78 157 (151) **Reģ. dat.** 20.11.2022
(210) **Pieteik. Nr.** M-22-623 (220) **Pieteik. dat.** 12.08.2022

LFM

- (550) **Vārdiska zīme**
- (732) **Īpašn.** ECOHOUSE RIGA, SIA; Baltā iela 1B, Rīga, LV-1055, Latvija (LV)
- (740) **Pārstāvis** Alīna BOGDANOVIČA, Patentu aģentūra "TRIA ROBIT"; Vīlandes iela 5 - 2, Rīga, LV-1010, Latvija (LV)
- (511) **4** tehniskās eļļas un ziedes; neķīmiskas piedevas motoreļļām

(111) **Reģ. Nr.** M 78 158 (151) **Reģ. dat.** 20.11.2022
(210) **Pieteik. Nr.** M-22-654 (220) **Pieteik. dat.** 26.08.2022
(531) **CFE ind.** 1.1.1; 1.7.10; 24.17.23; 26.13.25; 27.5.2; 27.5.9; 27.5.24; 29.1.15



- (550) **Figurāla zīme**
<http://databases.lrpv.gov.lv/trademark/M-22-654>
- (591) **Krāsu salikums** violets, gaiši violets, sarkans, dzeltens, melns, balts
- (732) **Īpašn.** FIRMA BF-ESSE, SIA; Brīvības gatve 369 k-2, Rīga, LV-1024, Latvija (LV)

(511) **5** uztura bagātinātāji cilvēkam; diētiskie pārtikas produkti, kas paredzēti veselības uzlabošanai un slimību profilaksei

(111) **Reģ. Nr.** M 78 159 (151) **Reģ. dat.** 20.11.2022
 (210) **Pieteik. Nr.** M-22-655 (220) **Pieteik. dat.** 26.08.2022
 (531) **CFE ind.** 5.3.13; 24.17.23; 26.4.6; 26.13.25; 27.5.24; 29.1.15



(550) **Figurāla zīme**
<http://databases.lrpv.gov.lv/trademark/M-22-655>
 (591) **Krāsu salikums** zaļš, gaiši zaļš, sarkans, dzeltens, melns, balts
 (732) **Īpašn.** FIRMA BF-ESSE, SIA; Brīvības gatve 369 k-2, Rīga, LV-1024, Latvija (LV)
 (511) **5** uztura bagātinātāji cilvēkam; diētiskie pārtikas produkti, kas paredzēti veselības uzlabošanai un slimību profilaksei

(111) **Reģ. Nr.** M 78 160 (151) **Reģ. dat.** 20.11.2022
 (210) **Pieteik. Nr.** M-22-661 (220) **Pieteik. dat.** 29.08.2022
 (531) **CFE ind.** 7.1.24; 24.17.2; 26.5.12; 27.5.1; 29.1.13



(550) **Figurāla zīme**
<http://databases.lrpv.gov.lv/trademark/M-22-661>
 (591) **Krāsu salikums** zaļš, melns, balts
 (732) **Īpašn.** Alberts JODIS; Vaidavas iela 3A - 37, Rīga, LV-1084, Latvija (LV)
 (511) **35** uzņēmējdarbības organizēšana; uzņēmumu pārvaldība; darījumu vadīšana; reklāma
36 nekustamā īpašuma lietas

(111) **Reģ. Nr.** M 78 161 (151) **Reģ. dat.** 20.11.2022
 (210) **Pieteik. Nr.** M-22-669 (220) **Pieteik. dat.** 31.08.2022
 (531) **CFE ind.** 26.1.6; 26.13.25; 29.1.13



(550) **Figurāla zīme**
<http://databases.lrpv.gov.lv/trademark/M-22-669>
 (591) **Krāsu salikums** dzeltens, sarkans, violets
 (732) **Īpašn.** DUO MEDIA NETWORKS OÜ; Tartu mnt 80, Tallinn, 10112, Igaunija (EE)
 (740) **Pārstāvis** Jevgeņijs FORTŪNA, "FORAL INTELEKTUĀLĀ ĪPAŠUMA AĢENTŪRA", SIA; Kalēju iela 14 - 7, Rīga, LV-1050, Latvija (LV)
 (511) **9** audio, video un multivides materiāli; programmatūra plašsaziņas līdzekļiem; plašsaziņas līdzekļu saturs

izstrādes programmatūra; serveru programmatūra plašsaziņas līdzekļiem; programmatūra plašsaziņas līdzekļu saturs straumēšanai; mobilās lietotnes; elektroniskie žurnāli; datoru programmatūra; ierakstītas datoru operētājsprogrammas; lejupielādējama datoru programmatūra; lejupielādējamas datorprogrammas; lejupielādējamas datorprogrammu lietotnes; lejupielādējami attēli mobilajiem tālruniem

35 plašsaziņas līdzekļu un reklāmas plānu un koncepciju sagatavošana un īstenošana; reklāma; reklāmas materiālu sagatavošana; reklāmas laukumu iznomāšana; reklāmas materiālu izplatīšana; reklāma telpās; vides reklāma; televīzijas reklāmu veidošana; radioreklāma; uzņēmumu pārvaldīšana; biroja darbi; reklāmas vietas un reklāmas laika iegāde plašsaziņas līdzekļos; plašsaziņas līdzekļu attiecību pakalpojumi; uzņēmumu apgāde (preču un pakalpojumu sagāde trešo personu interesēs); izstāžu organizēšana komerciāliem vai reklāmas nolūkiem; preču demonstrēšanas pakalpojumi; preču un pakalpojumu noieta veicināšana; preču paraugu izplatīšana; tirgus izpēte; konsultāciju sniegšana darījumu jomā; darījumu informācijas sniegšana; iespaidprodukcijas mazumtirdzniecības un vairumtirdzniecības pakalpojumi; mārketinga pakalpojumi; analīzes pakalpojumi, kas saistīti ar tirgvedību; reklāmas pakalpojumu nodrošināšana ar pasta starpniecību; tiešsaistes izsoļu pakalpojumi ar interneta starpniecību; datoru datubāzu sastādīšana; informācijas sistematizēšana datoru datubāzēs; datu atjaunināšana un uzturēšana datoru datubāzēs; datu meklēšana datoru datnēs (failos) trešajām personām; uzņēmējdarbības informācijas nodrošināšana tīmekļvietnēs; uzņēmumu novērtēšana; tirdzniecības analīzes nodrošināšana

38 elektronisko sakaru pakalpojumi; informācijas nodrošināšana, kas saistīta ar elektronisko sakaru līdzekļiem; mobilo plašsaziņas līdzekļu pakalpojumi izklaides saturs elektroniskai pārraidei
41 iespaiddarbu un drukātu publikāciju izdošana; izdevējdarbība; elektronisko grāmatu un žurnālu publicēšana tiešsaistē; nelejupielādējamu elektronisku publikāciju nodrošināšana tiešsaistē; izklaides pakalpojumi; kultūras pasākumu rīkošana; informācijas sniegšana par izklaidi; izklaides nodrošināšana, izmantojot tīmekļraidi; radio un televīzijas programmu veidošana; radio un televīzijas izklaides pakalpojumu nodrošināšana; televīzijas ziņu raidījumu nodrošināšana; ziņu programmu pakalpojumi radio un televīzijai; ziņas televīzijas šova veidā izklaides nolūkiem; multivides izklaides programmu nodrošināšana, izmantojot televīzijas, platjoslas, bezvadu un tiešsaistes pakalpojumus; ziņu programmu pakalpojumi pārraidei internetā; izrāžu demonstrēšana; skaņu ierakstu iznomāšana; ziņu reportieru pakalpojumi

(111) **Reģ. Nr.** M 78 162 (151) **Reģ. dat.** 20.11.2022
 (210) **Pieteik. Nr.** M-22-671 (220) **Pieteik. dat.** 31.08.2022
 (531) **CFE ind.** 26.1.6; 26.1.17; 26.1.19; 27.7.21; 29.1.14



(550) **Figurāla zīme**
<http://databases.lrpv.gov.lv/trademark/M-22-671>
 (591) **Krāsu salikums** gaiši zils, sarkans, violets, balts
 (732) **Īpašn.** DUO MEDIA NETWORKS OÜ; Tartu mnt 80, Tallinn, 10112, Igaunija (EE)

- (740) **Pārstāvis** Jevgeņijs FORTŪNA, "FORAL INTELEKTUĀLĀ ĪPAŠUMA AĢENTŪRA", SIA; Kaleju iela 14 - 7, Rīga, LV-1050, Latvija (LV)
- (511) **9** audio, video un multivides materiāli; programmatūra plašsaziņas līdzekļiem; plašsaziņas līdzekļu satura izstrādes programmatūra; serveru programmatūra plašsaziņas līdzekļiem; programmatūra plašsaziņas līdzekļu satura straumēšanai; mobilās lietotnes; elektroniskie žurnāli; datoru programmatūra; ierakstītas datoru operētājprogrammas; lejupielādējama datoru programmatūra; lejupielādējamas datorprogrammas; lejupielādējamas datorprogrammu lietotnes; lejupielādējami attēli mobilajiem tālruniem
- 35** plašsaziņas līdzekļu un reklāmas plānu un koncepciju sagatavošana un īstenošana; reklāma; reklāmas materiālu sagatavošana; reklāmas laukumu iznomāšana; reklāmas materiālu izplatīšana; reklāma telpās; vides reklāma; televīzijas reklāmu veidošana; radioreklāma; uzņēmumu pārvaldīšana; biroja darbi; reklāmas vietas un reklāmas laika iegāde plašsaziņas līdzekļos; plašsaziņas līdzekļu attiecību pakalpojumi; uzņēmumu apgāde (preču un pakalpojumu sagāde trešo personu interesēs); izstāžu organizēšana komerciāliem vai reklāmas nolūkiem; preču demonstrēšanas pakalpojumi; preču un pakalpojumu noieta veicināšana; preču paraugu izplatīšana; tirgus izpēte; konsultāciju sniegšana darījumu jomā; darījumu informācijas sniegšana; iespiedprodukcijas mazumtirdzniecības un vairumtirdzniecības pakalpojumi; mārketinga pakalpojumi; analīzes pakalpojumi, kas saistīti ar tirgvedību; reklāmas pakalpojumu nodrošināšana ar pasta starpniecību; tiešsaistes izsoļu pakalpojumi ar interneta starpniecību; datoru datubāzu sastādīšana; informācijas sistematizēšana datoru datubāzēs; datu atjaunināšana un uzturēšana datoru datubāzēs; datu meklēšana datoru datnēs (failos) trešajām personām; uzņēmējdarbības informācijas nodrošināšana tīmekļvietnēs; uzņēmumu novērtēšana; tirdzniecības analīzes nodrošināšana
- 38** elektronisko sakaru pakalpojumi; informācijas nodrošināšana, kas saistīta ar elektronisko sakaru līdzekļiem; mobilo plašsaziņas līdzekļu pakalpojumi izklaides satura elektroniskai pārraidei
- 41** iespieddarbu un drukātu publikāciju izdošana; izdevējdarbība; elektronisko grāmatu un žurnālu publicēšana tiešsaistē; nelejupielādējamu elektronisku publikāciju nodrošināšana tiešsaistē; izklaides pakalpojumi; kultūras pasākumu rīkošana; informācijas sniegšana par izklaidi; izklaides nodrošināšana, izmantojot tīmekļraidi; radio un televīzijas programmu veidošana; radio un televīzijas izklaides pakalpojumu nodrošināšana; televīzijas ziņu raidījumu nodrošināšana; ziņu programmu pakalpojumi radio un televīzijai; ziņas televīzijas šova veidā izklaides nolūkiem; multivides izklaides programmu nodrošināšana, izmantojot televīzijas, platjoslas, bezvadu un tiešsaistes pakalpojumus; ziņu programmu pakalpojumi pārraidei internetā; izrāžu demonstrēšana; skaņu ierakstu iznomāšana; ziņu reportieru pakalpojumi
- (511) **9** audio, video un multivides materiāli; programmatūra plašsaziņas līdzekļiem; plašsaziņas līdzekļu satura izstrādes programmatūra; serveru programmatūra plašsaziņas līdzekļiem; programmatūra plašsaziņas līdzekļu satura straumēšanai; mobilās lietotnes; elektroniskie žurnāli; datoru programmatūra; ierakstītas datoru operētājprogrammas; lejupielādējama datoru programmatūra; lejupielādējamas datorprogrammas; lejupielādējamas datorprogrammu lietotnes; lejupielādējami attēli mobilajiem tālruniem
- 35** plašsaziņas līdzekļu un reklāmas plānu un koncepciju sagatavošana un īstenošana; reklāma; reklāmas materiālu sagatavošana; reklāmas laukumu iznomāšana; reklāmas materiālu izplatīšana; reklāma telpās; vides reklāma; televīzijas reklāmu veidošana; radioreklāma; uzņēmumu pārvaldīšana; biroja darbi; reklāmas vietas un reklāmas laika iegāde plašsaziņas līdzekļos; plašsaziņas līdzekļu attiecību pakalpojumi; uzņēmumu apgāde (preču un pakalpojumu sagāde trešo personu interesēs); izstāžu organizēšana komerciāliem vai reklāmas nolūkiem; preču demonstrēšanas pakalpojumi; preču un pakalpojumu noieta veicināšana; preču paraugu izplatīšana; tirgus izpēte; konsultāciju sniegšana darījumu jomā; darījumu informācijas sniegšana; iespiedprodukcijas mazumtirdzniecības un vairumtirdzniecības pakalpojumi; mārketinga pakalpojumi; analīzes pakalpojumi, kas saistīti ar tirgvedību; reklāmas pakalpojumu nodrošināšana ar pasta starpniecību; tiešsaistes izsoļu pakalpojumi ar interneta starpniecību; datoru datubāzu sastādīšana; informācijas sistematizēšana datoru datubāzēs; datu atjaunināšana un uzturēšana datoru datubāzēs; datu meklēšana datoru datnēs (failos) trešajām personām; uzņēmējdarbības informācijas nodrošināšana tīmekļvietnēs; uzņēmumu novērtēšana; tirdzniecības analīzes nodrošināšana
- 38** elektronisko sakaru pakalpojumi; informācijas nodrošināšana, kas saistīta ar elektronisko sakaru līdzekļiem; mobilo plašsaziņas līdzekļu pakalpojumi izklaides satura elektroniskai pārraidei
- 41** iespieddarbu un drukātu publikāciju izdošana; izdevējdarbība; elektronisko grāmatu un žurnālu publicēšana tiešsaistē; nelejupielādējamu elektronisku publikāciju nodrošināšana tiešsaistē; izklaides pakalpojumi; kultūras pasākumu rīkošana; informācijas sniegšana par izklaidi; izklaides nodrošināšana, izmantojot tīmekļraidi; radio un televīzijas programmu veidošana; radio un televīzijas izklaides pakalpojumu nodrošināšana; televīzijas ziņu raidījumu nodrošināšana; ziņu programmu pakalpojumi radio un televīzijai; ziņas televīzijas šova veidā izklaides nolūkiem; multivides izklaides programmu nodrošināšana, izmantojot televīzijas, platjoslas, bezvadu un tiešsaistes pakalpojumus; ziņu programmu pakalpojumi pārraidei internetā; izrāžu demonstrēšana; skaņu ierakstu iznomāšana; ziņu reportieru pakalpojumi
- (111) **Reģ. Nr.** M 78 163 (151) **Reģ. dat.** 20.11.2022
 (210) **Pieteik. Nr.** M-22-672 (220) **Pieteik. dat.** 31.08.2022
 (531) **CFE ind.** 24.17.7; 26.1.6; 26.1.17; 26.1.19; 27.7.21; 29.1.14
-
- (111) **Reģ. Nr.** M 78 164 (151) **Reģ. dat.** 20.11.2022
 (210) **Pieteik. Nr.** M-22-673 (220) **Pieteik. dat.** 31.08.2022
 (531) **CFE ind.** 26.1.6; 26.1.17; 26.1.19; 27.7.21; 29.1.14





- (550) **Figurāla zīme**
<http://databases.lrpv.gov.lv/trademark/M-22-673>
- (591) **Krāsu salikums** gaiši zils, sarkans, violets, balts
- (732) **Īpašn.** DUO MEDIA NETWORKS OÜ; Tartu mnt 80, Tallinn, 10112, Igaunija (EE)
- (740) **Pārstāvis** Jevgeņijs FORTŪNA, "FORAL INTELEKTUĀLĀ ĪPAŠUMA AĢENTŪRA", SIA; Kalēju iela 14 - 7, Rīga, LV-1050, Latvija (LV)
- (511) **9** audio, video un multivides materiāli; programmatūra plašsaziņas līdzekļiem; plašsaziņas līdzekļu satura izstrādes programmatūra; serveru programmatūra plašsaziņas līdzekļiem; programmatūra plašsaziņas līdzekļu satura straumēšanai; mobilās lietotnes; elektroniskie žurnāli; datoru programmatūra; ierakstītas datoru operētājprogrammas; lejupielādējama datoru programmatūra; lejupielādējamas datorprogrammas; lejupielādējamas datorprogrammu lietotnes; lejupielādējami attēli mobilajiem tālruniem
- 35** plašsaziņas līdzekļu un reklāmas plānu un koncepciju sagatavošana un īstenošana; reklāma; reklāmas materiālu sagatavošana; reklāmas laukumu iznomāšana; reklāmas materiālu izplatīšana; reklāma telpās; vides reklāma; televīzijas reklāmu veidošana; radioreklāma; uzņēmumu pārvaldīšana; biroja darbi; reklāmas vietas un reklāmas laika iegāde plašsaziņas līdzekļos; plašsaziņas līdzekļu attiecību pakalpojumi; uzņēmumu apgāde (preču un pakalpojumu sagāde trešo personu interesēs); izstāžu organizēšana komerciāliem vai reklāmas nolūkiem; preču demonstrēšanas pakalpojumi; preču un pakalpojumu noieta veicināšana; preču paraugu izplatīšana; tirgus izpēte; konsultāciju sniegšana darījumu jomā; darījumu informācijas sniegšana; iespiedprodukcijas mazumtirdzniecības un vairumtirdzniecības pakalpojumi; mārketinga pakalpojumi; analīzes pakalpojumi, kas saistīti ar tirgvedību; reklāmas pakalpojumu nodrošināšana ar pasta starpniecību; tiešsaistes izsoļu pakalpojumi ar interneta starpniecību; datoru datubāzu sastādīšana; informācijas sistematizēšana datoru datubāzēs; datu atjaunināšana un uzturēšana datoru datubāzēs; datu meklēšana datoru datnēs (failos) trešajām personām; uzņēmējdarbības informācijas nodrošināšana tīmekļvietnēs; uzņēmumu novērtēšana; tirdzniecības analīzes nodrošināšana
- 38** elektronisko sakaru pakalpojumi; informācijas nodrošināšana, kas saistīta ar elektronisko sakaru līdzekļiem; mobilo plašsaziņas līdzekļu pakalpojumi izklaides satura elektroniskai pārraidei
- 41** iespieddarbu un drukātu publikāciju izdošana; izdevējdarbība; elektronisko grāmatu un žurnālu publicēšana tiešsaistē; nelejupielādējamu elektronisku publikāciju nodrošināšana tiešsaistē; izklaides pakalpojumi; kultūras pasākumu rīkošana; informācijas sniegšana par izklaidi; izklaides nodrošināšana, izmantojot tīmekļraidi; radio un televīzijas programmu veidošana; radio un televīzijas izklaides pakalpojumu nodrošināšana; televīzijas ziņu raidījumu nodrošināšana; ziņu programmu pakalpojumi radio un televīzijai; ziņas televīzijas šova veidā izklaides nolūkiem; multivides izklaides programmu nodrošināšana, izmantojot televīzijas, platjoslas, bezvadu un tiešsaistes pakalpojumus; ziņu programmu pakalpojumi pārraidei internetā; izrāžu demonstrēšana; skaņu ierakstu iznomāšana; ziņu reportieru pakalpojumi

- (111) **Reģ. Nr.** M 78 165 (151) **Reģ. dat.** 20.11.2022
 (210) **Pieteik. Nr.** M-22-674 (220) **Pieteik. dat.** 31.08.2022
 (531) **CFE ind.** 27.5.1; 29.1.13



- (550) **Figurāla zīme**
<http://databases.lrpv.gov.lv/trademark/M-22-674>
- (591) **Krāsu salikums** gaiši zils, violets, oranžs
- (732) **Īpašn.** DUO MEDIA NETWORKS OÜ; Tartu mnt 80, Tallinn, 10112, Igaunija (EE)
- (740) **Pārstāvis** Jevgeņijs FORTŪNA, "FORAL INTELEKTUĀLĀ ĪPAŠUMA AĢENTŪRA", SIA; Kalēju iela 14 - 7, Rīga, LV-1050, Latvija (LV)
- (511) **9** audio, video un multivides materiāli; programmatūra plašsaziņas līdzekļiem; plašsaziņas līdzekļu satura izstrādes programmatūra; serveru programmatūra plašsaziņas līdzekļiem; programmatūra plašsaziņas līdzekļu satura straumēšanai; mobilās lietotnes; elektroniskie žurnāli; datoru programmatūra; ierakstītas datoru operētājprogrammas; lejupielādējama datoru programmatūra; lejupielādējamas datorprogrammas; lejupielādējamas datorprogrammu lietotnes; lejupielādējami attēli mobilajiem tālruniem
- 35** plašsaziņas līdzekļu un reklāmas plānu un koncepciju sagatavošana un īstenošana; reklāma; reklāmas materiālu sagatavošana; reklāmas laukumu iznomāšana; reklāmas materiālu izplatīšana; reklāma telpās; vides reklāma; televīzijas reklāmu veidošana; radioreklāma; uzņēmumu pārvaldīšana; biroja darbi; reklāmas vietas un reklāmas laika iegāde plašsaziņas līdzekļos; plašsaziņas līdzekļu attiecību pakalpojumi; uzņēmumu apgāde (preču un pakalpojumu sagāde trešo personu interesēs); izstāžu organizēšana komerciāliem vai reklāmas nolūkiem; preču demonstrēšanas pakalpojumi; preču un pakalpojumu noieta veicināšana; preču paraugu izplatīšana; tirgus izpēte; konsultāciju sniegšana darījumu jomā; darījumu informācijas sniegšana; iespiedprodukcijas mazumtirdzniecības un vairumtirdzniecības pakalpojumi; mārketinga pakalpojumi; analīzes pakalpojumi, kas saistīti ar tirgvedību; reklāmas pakalpojumu nodrošināšana ar pasta starpniecību; tiešsaistes izsoļu pakalpojumi ar interneta starpniecību; datoru datubāzu sastādīšana; informācijas sistematizēšana datoru datubāzēs; datu atjaunināšana un uzturēšana datoru datubāzēs; datu meklēšana datoru datnēs (failos) trešajām personām; uzņēmējdarbības informācijas nodrošināšana tīmekļvietnēs; uzņēmumu novērtēšana; tirdzniecības analīzes nodrošināšana
- 38** elektronisko sakaru pakalpojumi; informācijas nodrošināšana, kas saistīta ar elektronisko sakaru līdzekļiem; mobilo plašsaziņas līdzekļu pakalpojumi izklaides satura elektroniskai pārraidei
- 41** iespieddarbu un drukātu publikāciju izdošana; izdevējdarbība; elektronisko grāmatu un žurnālu publicēšana tiešsaistē; nelejupielādējamu elektronisku publikāciju nodrošināšana tiešsaistē; izklaides pakalpojumi; kultūras pasākumu rīkošana; informācijas sniegšana par izklaidi; izklaides nodrošināšana, izmantojot tīmekļraidi; radio un televīzijas programmu veidošana; radio un televīzijas izklaides pakalpojumu nodrošināšana; televīzijas ziņu raidījumu nodrošināšana; ziņu programmu pakalpojumi radio un televīzijai; ziņas televīzijas šova veidā izklaides nolūkiem; multivides izklaides programmu nodrošināšana, izmantojot televīzijas, platjoslas, bezvadu un tiešsaistes pakalpojumus; ziņu programmu pakalpojumi pārraidei internetā; izrāžu demonstrēšana; skaņu ierakstu iznomāšana; ziņu reportieru pakalpojumi

(111) **Reģ. Nr.** M 78 166 (151) **Reģ. dat.** 20.11.2022
 (210) **Pieteik. Nr.** M-22-680 (220) **Pieteik. dat.** 01.09.2022
 (531) **CFE ind.** 26.1.6; 26.1.19; 26.13.25

internetā; izrāžu demonstrēšana; skaņu ierakstu iznomāšana; ziņu reportieru pakalpojumi



- (550) **Figurāla zīme**
<http://databases.lrpv.gov.lv/trademark/M-22-680>
- (732) **Īpašn.** DUO MEDIA NETWORKS OÜ; Tartu mnt 80, Tallinn, 10112, Igaunija (EE)
- (740) **Pārstāvis** Jevgenijs FORTŪNA, "FORAL INTELEKTUĀLĀ ĪPAŠUMA AĢENTŪRA", SIA; Kalēju iela 14 - 7, Rīga, LV-1050, Latvija (LV)
- (511) **9** audio, video un multivides materiāli; programmatūra plašsaziņas līdzekļiem; plašsaziņas līdzekļu satura izstrādes programmatūra; serveru programmatūra plašsaziņas līdzekļiem; programmatūra plašsaziņas līdzekļu satura straumēšanai; mobilās lietotnes; elektroniskie žurnāli; datoru programmatūra; ierakstītas datoru operētājprogrammas; lejupielādējama datoru programmatūra; lejupielādējamas datorprogrammas; lejupielādējamas datorprogrammu lietotnes; lejupielādējami attēli mobilajiem tālruniem
- 35** plašsaziņas līdzekļu un reklāmas plānu un koncepciju sagatavošana un īstenošana; reklāma; reklāmas materiālu sagatavošana; reklāmas laukumu iznomāšana; reklāmas materiālu izplatīšana; reklāma telpās; vides reklāma; televīzijas reklāmu veidošana; radioreklāma; uzņēmumu pārvaldīšana; biroja darbi; reklāmas vietas un reklāmas laika iegāde plašsaziņas līdzekļos; plašsaziņas līdzekļu attiecību pakalpojumi; uzņēmumu apgāde (preču un pakalpojumu sagāde trešo personu interesēs); izstāžu organizēšana komerciāliem vai reklāmas nolūkiem; preču demonstrēšanas pakalpojumi; preču un pakalpojumu noieta veicināšana; preču paraugu izplatīšana; tirgus izpēte; konsultāciju sniegšana darījumu jomā; darījumu informācijas sniegšana; iespiedprodukcijas mazumtirdzniecības un vairumtirdzniecības pakalpojumi; mārketinga pakalpojumi; analīzes pakalpojumi, kas saistīti ar tirgvedību; reklāmas pakalpojumu nodrošināšana ar pasta starpniecību; tiešsaistes izsoļu pakalpojumi ar interneta starpniecību; datoru datubāzu sastādīšana; informācijas sistematizēšana datoru datubāzēs; datu atjaunināšana un uzturēšana datoru datubāzēs; datu meklēšana datoru datnēs (failos) trešajām personām; uzņēmējdarbības informācijas nodrošināšana tīmekļvietnēs; uzņēmumu novērtēšana; tirdzniecības analīzes nodrošināšana
- 38** elektronisko sakaru pakalpojumi; informācijas nodrošināšana, kas saistīta ar elektronisko sakaru līdzekļiem; mobilo plašsaziņas līdzekļu pakalpojumi izklaides satura elektroniskai pārraidei
- 41** iespieddarbu un drukātu publikāciju izdošana; izdevējdarbība; elektronisko grāmatu un žurnālu publicēšana tiešsaistē; nelejupielādējamu elektronisku publikāciju nodrošināšana tiešsaistē; izklaides pakalpojumi; kultūras pasākumu rīkošana; informācijas sniegšana par izklaidi; izklaides nodrošināšana, izmantojot tīmekļraidi; radio un televīzijas programmu veidošana; radio un televīzijas izklaides pakalpojumu nodrošināšana; televīzijas ziņu raidījumu nodrošināšana; ziņu programmu pakalpojumi radio un televīzijai; ziņas televīzijas šova veidā izklaides nolūkiem; multivides izklaides programmu nodrošināšana, izmantojot televīzijas, platjoslas, bezvadu un tiešsaistes pakalpojumus; ziņu programmu pakalpojumi pārraidei

(111) **Reģ. Nr.** M 78 167 (151) **Reģ. dat.** 20.11.2022
 (210) **Pieteik. Nr.** M-22-633 (220) **Pieteik. dat.** 18.08.2022

GIRAFFE360

- (550) **Vārdiska zīme**
- (732) **Īpašn.** GIRAFFE360 LIMITED; 9th Floor 107 Cheapside, London, EC2V 6DN, Apvienotā Karaliste (GB)
- (740) **Pārstāvis** Kalīne OZOLA; Dēļu iela 4, Rīga, LV-1004, Latvija (LV)
- (511) **9** foto un video aparātūra digitālo attēlu uzņemšanai, īpašuma uzmērījumu veikšanai, foto un videoierakstu automātiskai augšupielādei; programmatūra digitālo attēlu un videoierakstu augšupielādei; programmatūra virtuālo tūru izveidei; programmatūra videozvanu veikšanai un virtuālo tūru organizēšanai; programmatūra mērķlapu izveidei; programmatūra kustamā un nekustamā īpašuma telpu plānojumu izveidei; programmatūra digitālo attēlu un videoierakstu rediģēšanai un apstrādei; datoru programmatūra, kas ietver lietojumprogrammas saskarni (API); mašīnmācīšanās programmatūra attēlu rediģēšanai, fotoattēlu uzņemšanai un telpu plānojumu izveidei; programmatūra, kas paredzēta ar nekustamajiem īpašumiem saistītas informācijas parādīšanai vai izplatīšanai dažādos failu formātos; somas, kas īpaši pielāgotas kamerām un fotoaprīkojumam; kameru statīvu un adapteri
- 35** mārketinga pakalpojumi; uzņēmējdarbības informācijas sniegšana tīmekļa vietnēs; reklāmas, publicitātes veicināšanas un tirgvedības pakalpojumi, izmantojot elektroniskos plašsaziņas līdzekļus, sociālos tīklus vai citus sakaru tīklus
- 38** virtuālo tūru piekļuves nodrošināšanas pakalpojumi; telekonferenču un videokonferenču piekļuves pakalpojumi; apraides pakalpojumi, proti, elektronisko plašsaziņas līdzekļu vai informācijas augšupielāde, rādīšana, demonstrēšana un kopīgošana ar interneta vai citu sakaru tīklu starpniecību
- 41** attēlu, virtuālo tūru, videoierakstu un telpu plānojumu veidošana; virtuālo tūru gida pavadībā nodrošināšana; telekonferenču un videokonferenču organizēšana un vadīšana
- 42** programmatūras, kas paredzēta tiešsaistes pakalpojumu nodrošināšanai, digitālo attēlu uzņemšanai, augšupielādei un apstrādei, izstrāde; programmatūras, kas paredzēta 3D datorgrafikas, telpu panorāmas, telpu plānojuma vizualizācijas, videoierakstu, fotogrāfiju vai virtuālo tūru izveidei un izplatīšanai, izstrāde; programmatūras, kas paredzēta nekustamā īpašuma telpu plānojuma vizualizācijai, izstrāde; programmatūras, kas paredzēta attēlu rediģēšanai, izstrāde; mērķlapu izveides un uzturēšanas pakalpojumi

(111) **Reģ. Nr.** M 78 168 (151) **Reģ. dat.** 20.11.2022
 (210) **Pieteik. Nr.** M-22-690 (220) **Pieteik. dat.** 07.09.2022

KORTOS

- (550) **Vārdiska zīme**
- (300) **Prioritāte** Z.540898; 14.03.2022; PL
- (732) **Īpašn.** SAVENCIA SA; 42, rue Rieussec, Viroflay, 78220, Francija (FR)
- (740) **Pārstāvis** Rūta OLMANE, METIDA, SIA; Krišjāņa Barona iela 119, Rīga, LV-1012, Latvija (LV)
- (511) **29** piens, siers un piena produkti; pārtikas eļļas un tauki; sviests

(111) **Reģ. Nr.** M 78 169 (151) **Reģ. dat.** 20.11.2022
 (210) **Pieteik. Nr.** M-22-692 (220) **Pieteik. dat.** 07.09.2022

FELICIA

(550) **Vārdiska zīme**
 (732) **Īpašn.** ARKANA, SIA; Jaunciema 6. šķērslīnija 8 - 1, Rīga, LV-1023, Latvija (LV)
 (511) **43** apgāde ar uzturu; viesu izmitināšana
44 skaistumkopšanas pakalpojumi cilvēkam

(111) **Reģ. Nr.** M 78 170 (151) **Reģ. dat.** 20.11.2022
 (210) **Pieteik. Nr.** M-22-699 (220) **Pieteik. dat.** 09.09.2022

Jewrmala

(550) **Vārdiska zīme**
 (732) **Īpašn.** Šimons KUTNOVSKIS-ĻAKS; Vidus prospekts 54 - 16, Jūrmala, LV-2010, Latvija (LV)
 (511) **41** reliģiskā izglītība, kultūras pasākumu rīkošana
45 reliģiskā sanāksmju rīkošana, reliģisko ceremoniju vadīšana

(111) **Reģ. Nr.** M 78 171 (151) **Reģ. dat.** 20.11.2022
 (210) **Pieteik. Nr.** M-22-711 (220) **Pieteik. dat.** 15.09.2022
 (531) **CFE ind.** 27.5.1; 27.5.4; 27.5.7; 27.5.8; 27.5.15; 29.1.11



(550) **Figurāla zīme**
<http://databases.lrpv.gov.lv/trademark/M-22-711>
 (591) **Krāsu salikums** zaļš
 (732) **Īpašn.** LATVIJAS BIOGEIMINGA BIEDRĪBA; Jezupa Rancāna iela 6 - 4, Rīga, LV-1063, Latvija (LV)
 (511) **41** elektronisko sporta sacensību organizēšana; sporta pasākumu rīkošana un vadīšana

(111) **Reģ. Nr.** M 78 172 (151) **Reģ. dat.** 20.11.2022
 (210) **Pieteik. Nr.** M-22-731 (220) **Pieteik. dat.** 20.09.2022

Engels

(550) **Vārdiska zīme**
 (732) **Īpašn.** Natalja PODOĻAKINA; Rītupes iela 30 - 5, Rīga, LV-1019, Latvija (LV)
 (511) **35** grāmatvedības pakalpojumi

(111) **Reģ. Nr.** M 78 173 (151) **Reģ. dat.** 20.11.2022
 (210) **Pieteik. Nr.** M-22-749 (220) **Pieteik. dat.** 23.09.2022

vplab

(550) **Vārdiska zīme**
 (732) **Īpašn.** VP HOLDINGS, SIA; Visbijas prospekts 7, Rīga, LV-1014, Latvija (LV)
 (740) **Pārstāvis** Edvijs ZANDARS, ZAB ELLEX KĻAVIŅŠ; Krišjāņa Valdemāra iela 62, Rīga, LV-1013, Latvija (LV)

(511) **5** uztura bagātinātāji; diētiskas vielas medicīniskiem un veterināriem nolūkiem; diētiskie dzērieni medicīniskiem nolūkiem; albumīna pārtikas produkti medicīniskiem nolūkiem; diētiskā pārtika medicīniskiem un veterināriem nolūkiem; diētiskās minerālvielu piedevas; uztura bagātinātāji medicīniskiem nolūkiem; vitamīni; uztura bagātinātāji ar minerālvielām; uztura bagātinātāji pulvera veidā dzērienu pagatavošanai; batoniņi ar proteīnu maltīšu aizstāšanai; uztura bagātinātāji proteīna dzērienu un proteīna pulveru veidā; higiēnas līdzekļi medicīniskiem nolūkiem; farmaceitiskie, medicīniskie un veterinārie preparāti; uzturs zīdaiņiem un maziem bērniem

30 kafija; tēja; kakao; kafijas aizstājēji; cukurs; rīsi; makaroni (pasta) un nūdeles; tapioka; sāgo; milti un graudaugu izstrādājumi; maize; miltu konditorejas izstrādājumi; saldi konditorejas izstrādājumi; šokolāde; saldējums; medus; nekristalizēts sīrups; raugs; cepamais pulveris; sorbets; saldēti deserti; garšvielu mērces; garšas pastiprinātāji pārtikai; garšvielas
32 bezalkoholiskie dzērieni; minerālūdeņi un gāzēti ūdeņi; augļu sulu dzērieni un augļu sulas; bezalkoholiski gāzētie dzērieni; enerģijas dzērieni; izotoniskie dzērieni; ar proteīniem bagātināti sporta dzērieni; bezalkoholiskas esences un bezalkoholiskie augļu ekstrakti dzērienu pagatavošanai

(111) **Reģ. Nr.** M 78 174 (151) **Reģ. dat.** 20.11.2022
 (210) **Pieteik. Nr.** M-22-750 (220) **Pieteik. dat.** 23.09.2022
 (531) **CFE ind.** 26.4.5; 26.4.18; 26.4.22; 27.5.1; 27.5.12; 27.5.23



(550) **Figurāla zīme**
<http://databases.lrpv.gov.lv/trademark/M-22-750>
 (732) **Īpašn.** VP HOLDINGS, SIA; Visbijas prospekts 7, Rīga, LV-1014, Latvija (LV)
 (740) **Pārstāvis** Edvijs ZANDARS, ZAB ELLEX KĻAVIŅŠ; Krišjāņa Valdemāra iela 62, Rīga, LV-1013, Latvija (LV)

(511) **5** uztura bagātinātāji; diētiskas vielas medicīniskiem un veterināriem nolūkiem; diētiskie dzērieni medicīniskiem nolūkiem; albumīna pārtikas produkti medicīniskiem nolūkiem; diētiskā pārtika medicīniskiem un veterināriem nolūkiem; diētiskās minerālvielu piedevas; uztura bagātinātāji medicīniskiem nolūkiem; vitamīni; uztura bagātinātāji ar minerālvielām; uztura bagātinātāji pulvera veidā dzērienu pagatavošanai; batoniņi ar proteīnu maltīšu aizstāšanai; uztura bagātinātāji proteīna dzērienu un proteīna pulveru veidā; higiēnas līdzekļi medicīniskiem nolūkiem; farmaceitiskie, medicīniskie un veterinārie preparāti; uzturs zīdaiņiem un maziem bērniem

30 kafija; tēja; kakao; kafijas aizstājēji; cukurs; rīsi; makaroni (pasta) un nūdeles; tapioka; sāgo; milti un graudaugu izstrādājumi; maize; miltu konditorejas izstrādājumi; saldi konditorejas izstrādājumi; šokolāde; saldējums; medus; nekristalizēts sīrups; raugs; cepamais pulveris; sorbets; saldēti deserti; garšvielu mērces; garšas pastiprinātāji pārtikai; garšvielas

(111) **Reģ. Nr.** M 78 175 (151) **Reģ. dat.** 20.11.2022
 (210) **Pieteik. Nr.** M-22-751 (220) **Pieteik. dat.** 23.09.2022

VP LABORATORY

- (550) **Vārdiska zīme**
 (732) **Īpašn.** VP HOLDINGS, SIA; Visbijas prospekts 7, Rīga, LV-1014, Latvija (LV)
 (740) **Pārstāvis** Edvijs ZANDARS, ZAB ELLEX KĻAVIŅŠ; Krišjāņa Valdemāra iela 62, Rīga, LV-1013, Latvija (LV)
 (511) **5** uztura bagātinātāji; diētiskas vielas medicīniskiem un veterināriem nolūkiem; diētiskie dzērieni medicīniskiem nolūkiem; albumīna pārtikas produkti medicīniskiem nolūkiem; diētiskā pārtika medicīniskiem un veterināriem nolūkiem; diētiskās minerālvielu piedevas; uztura bagātinātāji medicīniskiem nolūkiem; vitamīni; uztura bagātinātāji ar minerālvielām; uztura bagātinātāji pulvera veidā dzērienu pagatavošanai; batoniņi ar proteīnu maltīšu aizstāšanai; uztura bagātinātāji proteīna dzērienu un proteīna pulveru veidā; higiēnas līdzekļi medicīniskiem nolūkiem; farmaceitiskie, medicīniskie un veterinārie preparāti; uzturs zīdaiņiem un maziem bērniem
30 kafija; tēja; kakao; kafijas aizstājēji; cukurs; rīsi; makaroni (pasta) un nūdeles; tapioka; sāgo; milti un graudaugu izstrādājumi; maize; miltu konditorejas izstrādājumi; saldi konditorejas izstrādājumi; šokolāde; saldējums; medus; nekristalizēts sīrups; raugs; cepamais pulveris; sorbets; saldēti deserti; garšvielu mērces; garšas pastiprinātāji pārtikai; garšvielas

(111) **Reģ. Nr.** M 78 176 (151) **Reģ. dat.** 20.11.2022
 (210) **Pieteik. Nr.** M-22-752 (220) **Pieteik. dat.** 23.09.2022
 (531) **CFE ind.** 27.5.1; 27.5.9; 27.5.12; 27.5.15; 29.1.12

vplab / **WITHOUT COMPROMISE**

- (550) **Figurāla zīme**
<http://databases.lrpv.gov.lv/trademark/M-22-752>
 (591) **Krāsu salikums** melns, zils
 (732) **Īpašn.** VP HOLDINGS, SIA; Visbijas prospekts 7, Rīga, LV-1014, Latvija (LV)
 (740) **Pārstāvis** Edvijs ZANDARS, ZAB ELLEX KĻAVIŅŠ; Krišjāņa Valdemāra iela 62, Rīga, LV-1013, Latvija (LV)
 (511) **5** uztura bagātinātāji; diētiskas vielas medicīniskiem un veterināriem nolūkiem; diētiskie dzērieni medicīniskiem nolūkiem; albumīna pārtikas produkti medicīniskiem nolūkiem; diētiskā pārtika medicīniskiem un veterināriem nolūkiem; diētiskās minerālvielu piedevas; uztura bagātinātāji medicīniskiem nolūkiem; vitamīni; uztura bagātinātāji ar minerālvielām; uztura bagātinātāji pulvera veidā dzērienu pagatavošanai; batoniņi ar proteīnu maltīšu aizstāšanai; uztura bagātinātāji proteīna dzērienu un proteīna pulveru veidā; higiēnas līdzekļi medicīniskiem nolūkiem; farmaceitiskie, medicīniskie un veterinārie preparāti; uzturs zīdaiņiem un maziem bērniem

(111) **Reģ. Nr.** M 78 177 (151) **Reģ. dat.** 20.11.2022
 (210) **Pieteik. Nr.** M-22-753 (220) **Pieteik. dat.** 23.09.2022

vplab Ultra Men's

- (550) **Vārdiska zīme**
 (732) **Īpašn.** VP HOLDINGS, SIA; Visbijas prospekts 7, Rīga, LV-1014, Latvija (LV)
 (740) **Pārstāvis** Edvijs ZANDARS, ZAB ELLEX KĻAVIŅŠ; Krišjāņa Valdemāra iela 62, Rīga, LV-1013, Latvija (LV)

- (511) **5** uztura bagātinātāji; diētiskas vielas medicīniskiem un veterināriem nolūkiem; diētiskie dzērieni medicīniskiem nolūkiem; albumīna pārtikas produkti medicīniskiem nolūkiem; diētiskā pārtika medicīniskiem un veterināriem nolūkiem; diētiskās minerālvielu piedevas; uztura bagātinātāji medicīniskiem nolūkiem; vitamīni; uztura bagātinātāji ar minerālvielām; uztura bagātinātāji pulveru veidā dzērienu pagatavošanai; batoniņi ar proteīnu maltīšu aizstāšanai; uztura bagātinātāji proteīna dzērienu un proteīna pulveru veidā; higiēnas līdzekļi medicīniskiem nolūkiem; farmaceitiskie, medicīniskie un veterinārie preparāti; uzturs zīdaiņiem un maziem bērniem

(111) **Reģ. Nr.** M 78 178 (151) **Reģ. dat.** 20.11.2022
 (210) **Pieteik. Nr.** M-22-754 (220) **Pieteik. dat.** 23.09.2022

vplab Ultra Women's

- (550) **Vārdiska zīme**
 (732) **Īpašn.** VP HOLDINGS, SIA; Visbijas prospekts 7, Rīga, LV-1014, Latvija (LV)
 (740) **Pārstāvis** Edvijs ZANDARS, ZAB ELLEX KĻAVIŅŠ; Krišjāņa Valdemāra iela 62, Rīga, LV-1013, Latvija (LV)
 (511) **5** uztura bagātinātāji; diētiskas vielas medicīniskiem un veterināriem nolūkiem; diētiskie dzērieni medicīniskiem nolūkiem; albumīna pārtikas produkti medicīniskiem nolūkiem; diētiskā pārtika medicīniskiem un veterināriem nolūkiem; diētiskās minerālvielu piedevas; uztura bagātinātāji medicīniskiem nolūkiem; vitamīni; uztura bagātinātāji ar minerālvielām; uztura bagātinātāji pulveru veidā dzērienu pagatavošanai; batoniņi ar proteīnu maltīšu aizstāšanai; uztura bagātinātāji proteīna dzērienu un proteīna pulveru veidā; higiēnas līdzekļi medicīniskiem nolūkiem; farmaceitiskie, medicīniskie un veterinārie preparāti; uzturs zīdaiņiem un maziem bērniem

(111) **Reģ. Nr.** M 78 179 (151) **Reģ. dat.** 20.11.2022
 (210) **Pieteik. Nr.** M-21-1063 (220) **Pieteik. dat.** 23.04.2015

SWIPE RIGHT

- (550) **Vārdiska zīme**
 (600) Eiropas Savienības preču zīmes 014836753 daļēja konversija
 (732) **Īpašn.** MATCH GROUP, LLC.; P.O. Box 25458, Dallas, TX 75225, Amerikas Savienotās Valstis (US)
 (740) **Pārstāvis** Inese LEIMANE, PĒTERSONA PATENTS - AAA LAW; Citadeles iela 12, Rīga, LV-1010, Latvija (LV)
 (511) **45** iepazīšanās biroju pakalpojumi; sociālās tīklošanās, iepazīšanās un satikšanās pakalpojumi internetā

(111) **Reģ. Nr.** M 78 180 (151) **Reģ. dat.** 20.11.2022
 (210) **Pieteik. Nr.** M-21-452 (220) **Pieteik. dat.** 23.04.2021
 (531) **CFE ind.** 27.5.1

fermentful

- (550) **Figurāla zīme**
<http://databases.lrpv.gov.lv/trademark/M-21-452>
 (732) **Īpašn.** PLANT MADE FOODS, SIA; Dzirnietu iela 16, Mārupe, Mārupes nov., LV-2167, Latvija (LV)
 (511) **32** augu izcelsmes fermentēti bezalkoholiskie dzērieni

(111) **Reģ. Nr.** M 78 181 (151) **Reģ. dat.** 20.11.2022
 (210) **Pieteik. Nr.** M-21-1344 (220) **Pieteik. dat.** 29.12.2021
 (531) **CFE ind.** 11.3.18; 26.4.9; 26.4.22; 29.1.14



(550) **Figurāla zīme**
<http://databases.lrpv.gov.lv/trademark/M-21-1344>
 (591) **Krāsu salikums** sarkans, balts, dzeltens, zils
 (732) **Īpašn.** OSCARS FISH, SIA; Īrisu iela 13, Stapriņi, Ādažu pag., Ādažu nov., LV-2164, Latvija (LV)
 (740) **Pārstāvis** Ilmārs ŠATOVŠ; Berģu iela 8 - 15, Rīga, LV-1024, Latvija (LV)

(511) **29** zivju produkti; zivju filejas; zivju izstrādājumi; konservētas zivis; zivju milti pārtikai; nedzīvi jūrasgurķi pārtikai; nedzīvas siļķes; nedzīvi anšovi; nedzīvas garneles; sālītas zivis; nedzīvi gliemji; nedzīvi vēžveidīgie; apstrādāti zivju ikri; no zivīm gatavoti pārtikas produkti; nedzīvi omāri; nedzīvi langusti; nedzīvas mīdijas; nedzīvas austeres; jūraszāļu ekstrakti pārtikai; nedzīvi nēģi; nedzīvas sardīnes; nedzīvi tunči un laši; zivju konservi, to skaitā konservētas šprotes; konservēti jūras kāposti; apstrādātas zivis, arī saldētas, kūpinātas un vītinātas zivis; pārtikas eļļas un tauki; pārtikas produkti, kas pamatā sastāv no zivīm; gaļas aizstājēju burgeri vegāniem; zivju burgeri; konservēti, saldēti, žāvēti (kaltēti) un termiski apstrādāti augļi, dārzeņi un ogas; lietošanai gatavi ēdieni un pārtikas produkti, kas pamatā sastāv no augļiem, dārzeņiem, kartupeļiem un pākšaugiem; kāpostu tīteņi; olīvas; gaļa; mājputnu gaļa; medījumi; liellopu gaļa; cūkgaļa; jēra gaļa; gaļas ekstrakti; gaļas, zivju, augļu un dārzeņu konservi; buljoni; speķis; šķiņķis; sālīta gaļa; aknas; aknu pastētes; aknu krēms; olas; piens un piena produkti

35 reklāma; preču un pakalpojumu noieta veicināšana; preču demonstrēšana; preču paraugu izplatīšana; patērētāju lojalitātes programmu pārvaldība; dažādu preču atlase un izvietošana (izņemot transportu) citu personu labā, lai dotu patērētājiem iespēju šīs preces ērti aplūkot un izvēlēties; pārtikas preču mazumtirdzniecības un vairumtirdzniecības pakalpojumi; alkoholisko un bezalkoholisko dzērienu mazumtirdzniecības un vairumtirdzniecības pakalpojumi; mazumtirdzniecības un vairumtirdzniecības pakalpojumi, arī ar interneta starpniecību, attiecībā uz kurināmo, tostarp kokoglēm; ēšanai gatavu pārtikas produktu un dzērienu vairumtirdzniecības un mazumtirdzniecības pakalpojumi; māsaimniecības preču un virtuves trauku mazumtirdzniecības un vairumtirdzniecības pakalpojumi; pelmeņu, pankūku, vareņiku, atdzesētu un saldētu ēdienu mazumtirdzniecības un vairumtirdzniecības pakalpojumi; miltu, maizes un citu graudaugu produktu mazumtirdzniecības un vairumtirdzniecības pakalpojumi; svaigu, konservētu, kaltētu un termiski apstrādātu ogu, augļu, dārzeņu un pākšaugu mazumtirdzniecības un vairumtirdzniecības pakalpojumi; zivju produktu un jūras velšu mazumtirdzniecības un vairumtirdzniecības pakalpojumi; veģetāro un vegānisko produktu mazumtirdzniecības un vairumtirdzniecības pakalpojumi; ēdienu, kas gatavi lietošanai vai pusfabrikātu veidā, mazumtirdzniecības un vairumtirdzniecības pakalpojumi; gaļas, zivju, mājputnu gaļas, medījumu un to

izstrādājumu vairumtirdzniecības un mazumtirdzniecības pakalpojumi

(111) **Reģ. Nr.** M 78 182 (151) **Reģ. dat.** 20.11.2022
 (210) **Pieteik. Nr.** M-22-328 (220) **Pieteik. dat.** 21.04.2022
 (531) **CFE ind.** 1.1.13; 2.3.2; 2.3.16; 2.3.23; 24.9.3; 26.1.3; 26.1.14; 26.1.16; 26.11.6; 26.11.9; 26.11.12; 27.5.5; 29.1.15



(550) **Figurāla zīme**
<http://databases.lrpv.gov.lv/trademark/M-22-328>
 (591) **Krāsu salikums** gaiši dzeltens, dzeltens, tumši dzeltens, sarkans, zils, brūns, melns, balts
 (732) **Īpašn.** Aliaksei HREKUL; Prospekt Gazeti Pravda 30 - 346, Minsk, 220116, Baltkrievija (BY)
 (740) **Pārstāvis** Svetlana MAKEJEVA, Intelektuālā īpašuma juridiskā firma LATISS, SIA; Stabu iela 44 - 21, Rīga, LV-1011, Latvija (LV)
 (511) **41** skaistuma konkursu un festivālu rīkošana un vadīšana

(111) **Reģ. Nr.** M 78 183 (151) **Reģ. dat.** 20.11.2022
 (210) **Pieteik. Nr.** M-22-374 (220) **Pieteik. dat.** 12.05.2022
 (531) **CFE ind.** 26.4.1; 26.4.3; 26.4.9; 26.5.12; 27.5.1



(550) **Figurāla zīme**
<http://databases.lrpv.gov.lv/trademark/M-22-374>
 (732) **Īpašn.** MĀRAS LĀCIS, SIA; Flotes iela 16, Liepāja, LV-3405, Latvija (LV)
 (511) **43** ēdināšanas pakalpojumi, tostarp izbraukuma ēdināšanas pakalpojumi un ēdienu sagatavošana tūlītējam patēriņam un līdzņemšanai

(111) **Reģ. Nr.** M 78 184 (151) **Reģ. dat.** 20.11.2022
 (210) **Pieteik. Nr.** M-22-375 (220) **Pieteik. dat.** 12.05.2022
 (531) **CFE ind.** 24.17.25; 27.5.5



(550) **Figurāla zīme**
<http://databases.lrpv.gov.lv/trademark/M-22-375>
 (732) **Īpašn.** MĀRAS LĀCIS, SIA; Flotes iela 16, Liepāja, LV-3405, Latvija (LV)
 (511) **43** ēdināšanas pakalpojumi, tostarp izbraukuma ēdināšanas pakalpojumi un ēdienu sagatavošana tūlītējam patēriņam un līdzņemšanai

(111) **Reģ. Nr.** M 78 185 (151) **Reģ. dat.** 20.11.2022
 (210) **Pieteik. Nr.** M-22-593 (220) **Pieteik. dat.** 26.07.2022

VITA

(550) **Vārdiska zīme**
 (732) **Īpašn.** VITA CREDIT, SIA; Maskavas iela 240 - 3, Rīga, LV-1063, Latvija (LV)
 (740) **Pārstāvis** Mārīte ROMANOSA, Patentu aģentūra "KDK"; Dzērbenes iela 27, Rīga, LV-1006, Latvija (LV)
 (511) **36** finanšu, monetārie un banku pakalpojumi; finanšu vadība; finanšu pakalpojumu sniegšana ar interneta starpniecību; finanšu noguldījumu pakalpojumi; apdrošināšanas pakalpojumi; finanšu brokeru pakalpojumi, arī apdrošināšanas brokeru pakalpojumi, muitas brokeru pakalpojumi, nekustamā īpašuma brokeru pakalpojumi; pakalpojumi nekustamā īpašuma jomā; aizdevumu, kredītu un izpirkumnomas finansēšanas pakalpojumi; finansēšanas un kredītēšanas pakalpojumi; hipotekārā kredītēšana; lombardu pakalpojumi; aizdevumu pret ķīlu kredītēšanas pakalpojumi; finanšu nodrošināšana pirkumiem līzingā; darījumi ar naudu; skaidras naudas un valūtas darījumi; investīciju un ieguldījumu pakalpojumi; pakalpojumi, kas saistīti ar kapitāla investīcijām; finanšu informācijas, datu, padomu un konsultāciju sniegšana; finanšu analīze; konsultāciju sniegšana apdrošināšanas jomā

(111) **Reģ. Nr.** M 78 186 (151) **Reģ. dat.** 20.11.2022
 (210) **Pieteik. Nr.** M-22-431 (220) **Pieteik. dat.** 27.05.2022

GODE

(550) **Vārdiska zīme**
 (732) **Īpašn.** NURIS, SIA; Lāčplēša iela 22, Rīga, LV-1011, Latvija (LV)
 (511) **35** apģērbu mazumtirdzniecības pakalpojumi; preču un pakalpojumu noieta veicināšana; preču noieta veicināšana, izmantojot digitālā satura autoru pakalpojumus; preču demonstrēšana plašsaziņas līdzekļos mazumtirdzniecības nolūkiem; apģērbu mazumtirdzniecība specializētajos veikalos; tekstilizstrādājumu, apģērbu un apavu mazumtirdzniecība stendos un tirgos

(111) **Reģ. Nr.** M 78 187 (151) **Reģ. dat.** 20.11.2022
 (210) **Pieteik. Nr.** M-22-780 (220) **Pieteik. dat.** 06.10.2022

GrowUp Academy

(550) **Vārdiska zīme**
 (732) **Īpašn.** IT CAMP, SIA; Kaivas iela 50 k-2 - 24C, Rīga, LV-1021, Latvija (LV)
 (511) **41** apmācība; personiskās izaugsmes apmācība (koučings); individuāla apmācība

(111) **Reģ. Nr.** M 78 188 (151) **Reģ. dat.** 20.11.2022
 (210) **Pieteik. Nr.** M-22-698 (220) **Pieteik. dat.** 08.09.2022
 (531) **CFE ind.** 26.1.6; 27.5.9; 29.1.12



(550) **Figurāla zīme**
<http://databases.lrpv.gov.lv/trademark/M-22-698>

(591) **Krāsu salikums** violets, balts
 (732) **Īpašn.** VETCYTO, SIA; Ozolu iela 13, Jūrmala, LV-2008, Latvija (LV)
 (511) **42** zinātnisko laboratoriju pakalpojumi citoloģijas jomā
44 veterinārie pakalpojumi

(111) **Reģ. Nr.** M 78 189 (151) **Reģ. dat.** 20.11.2022
 (210) **Pieteik. Nr.** M-22-759 (220) **Pieteik. dat.** 27.09.2022

Kiberplēsis

(550) **Vārdiska zīme**
 (732) **Īpašn.** CYBER CIRCLE, SIA; Rīgas iela 20 - 22, Valmiera, Valmieras nov., LV-4201, Latvija (LV)
 (511) **42** tehnoloģiskie pakalpojumi

(111) **Reģ. Nr.** M 78 190 (151) **Reģ. dat.** 20.11.2022
 (210) **Pieteik. Nr.** M-22-760 (220) **Pieteik. dat.** 27.09.2022

CYBER CIRCLE

(550) **Vārdiska zīme**
 (732) **Īpašn.** CYBER CIRCLE, SIA; Rīgas iela 20 - 22, Valmiera, Valmieras nov., LV-4201, Latvija (LV)
 (511) **42** tehnoloģiskie pakalpojumi

(111) **Reģ. Nr.** M 78 191 (151) **Reģ. dat.** 20.11.2022
 (210) **Pieteik. Nr.** M-22-761 (220) **Pieteik. dat.** 29.09.2022
 (531) **CFE ind.** 26.2.5; 27.5.14; 27.5.22; 27.5.23; 29.1.13



(550) **Figurāla zīme**
<http://databases.lrpv.gov.lv/trademark/M-22-761>
 (591) **Krāsu salikums** zils, balts, melns
 (732) **Īpašn.** CYBER CIRCLE, SIA; Rīgas iela 20 - 22, Valmiera, Valmieras nov., LV-4201, Latvija (LV)
 (511) **42** tehnoloģiskie pakalpojumi

(111) **Reģ. Nr.** M 78 192 (151) **Reģ. dat.** 20.11.2022
 (210) **Pieteik. Nr.** M-22-769 (220) **Pieteik. dat.** 04.10.2022
 (531) **CFE ind.** 4.5.21; 24.9.3; 26.1.3; 26.1.14; 26.1.16; 26.11.25; 27.5.1; 29.1.14



- (550) **Figurāla zīme**
<http://databases.lrpv.gov.lv/trademark/M-22-769>
- (591) **Krāsu salikums** melns, zils, pelēks, balts
- (732) **Īpašn.** AMBER BEVERAGE GROUP, SIA; Raņķa dambis 30 - 120, Rīga, LV-1048, Latvija (LV)
- (740) **Pārstāvis** Māriete ROMANOSA, Patentu aģentūra "KDK"; Dzērbenes iela 27, Rīga, LV-1006, Latvija (LV)
- (511) **33** alkoholiskie dzērieni, izņemot alu; alkoholiskas sastāvdaļas dzērienu pagatavošanai



- (111) **Reģ. Nr.** M 78 193 (151) **Reģ. dat.** 20.11.2022
 (210) **Pieteik. Nr.** M-22-778 (220) **Pieteik. dat.** 06.10.2022
 (531) **CFE ind.** 2.9.19; 5.3.13; 26.1.3; 26.1.14; 27.5.1; 27.5.4; 29.1.12



- (550) **Figurāla zīme**
<http://databases.lrpv.gov.lv/trademark/M-22-778>
- (591) **Krāsu salikums** pelēks, zils
- (732) **Īpašn.** Marina ZAVGORODNAJA; Celtnieku iela 6B - 7, Salaspils, Salaspils nov., LV-2121, Latvija (LV)
- (740) **Pārstāvis** Roberts OZOLIŅŠ, CLARUS MANAGEMENT, SIA; Bīskapa gāte 3 - 5, Rīga, LV-1050, Latvija (LV)
- (511) **44** medicīniskā aprūpe; alternatīvās medicīnas pakalpojumi; aromterapijas pakalpojumi; frizētavu pakalpojumi; estētiskās kosmetoloģijas pakalpojumi; konsultēšana veselības jautājumos; kosmetologu pakalpojumi; manikīra pakalpojumi; masāžas pakalpojumi; medicīniskie klīniku pakalpojumi; medicīniskie pakalpojumi; skaistumkopšanas salonu pakalpojumi; SPA salonu pakalpojumi; vaksācijas pakalpojumi; veselības centru pakalpojumi

- (111) **Reģ. Nr.** M 78 194 (151) **Reģ. dat.** 20.11.2022
 (210) **Pieteik. Nr.** M-22-785 (220) **Pieteik. dat.** 10.10.2022
 (531) **CFE ind.** 27.5.1; 27.5.15

MANS LAIMES MANIFESTS

- (550) **Figurāla zīme**
<http://databases.lrpv.gov.lv/trademark/M-22-785>
- (732) **Īpašn.** Santa REISONE; Pļavniekkalna iela 28, Katlakalns, Kekavas pag., Ķekavas nov., LV-2111, Latvija (LV)
- (740) **Pārstāvis** Normunds BAKIS, INSAITER KOMUNIKĀCIJAS, SIA; Meža iela 23 - 8, Tukums, Tukuma nov., LV-3101, Latvija (LV)
- (511) **16** grāmatas
18 somas
25 krekli
41 semināru rīkošana un vadīšana

- (111) **Reģ. Nr.** M 78 195 (151) **Reģ. dat.** 20.11.2022
 (210) **Pieteik. Nr.** M-22-786 (220) **Pieteik. dat.** 10.10.2022
 (531) **CFE ind.** 27.5.1; 27.5.10; 27.5.12; 27.5.15; 27.5.24; 29.1.13

- (550) **Figurāla zīme**
<http://databases.lrpv.gov.lv/trademark/M-22-786>
- (591) **Krāsu salikums** dzeltens, balts, melns
- (732) **Īpašn.** KARTILONA S.R.O.; Frýdecká 597/6, Český Těšín, 737 01, Čehija (CZ)
- (740) **Pārstāvis** Līga FJODOROVA, Zvērinātu advokātu birojs "COBALT"; Marijas iela 13 k-2, Rīga, LV-1050, Latvija (LV)
- (511) **28** spēles; spēļu automāti; galda spēļu komplekti; videospēļu konsoles; spēļu žetoni; monētu automāti (ar monētām darbināmi izklaides aparāti); galda spēles; rotaļu baloni; raketes; mazas stikla spēļu bumbiņas; arkādes videospēļu iekārtas; azartspēļu žetoni; azartspēļu automāti; elektroniski mērķi spēlēm; vadības ierīces spēļu konsolēm; datorspēļu ierīces; nokasāmas loterijas kartītes; portatīvās spēļu ierīces; elektronisko spēļu ierīces; spēļu žetonu komplekti; datorpeles videospēlēm; videospēļu ierīces; automātiski un ar naudu darbināmi spēļu automāti; spēļu bumbas; autonomas videospēļu ierīces; tematisko izklaides parku atrakciju ierīces; mājas videospēļu ierīces; rokas videospēļu konsoles; elektronisko spēļu rokas ierīces; spēļu ierīces ar šķidro kristālu ekrānu; ar žetoniem darbināmi videospēļu automāti; pie televizora pieslēdzamas videospēļu iekārtas; ar monētām darbināmi videospēļu automāti; elektronisko spēļu ierīces, kas pielāgotas izmantošanai ar ārējā displeja ekrānu jeb monitoru; arkādes spēles; elektroniskās spēles
- 35** reklāma; mārketinga pakalpojumi; padomu sniegšana mārketinga jomā; reklāmas un mārketinga konsultāciju sniegšana; reklāmas aģentūru pakalpojumi; uzņēmējdarbības organizēšana; darījumu plānošanas pakalpojumi; uzņēmējdarbības veicināšana; darījumu informācijas sniegšana; uzņēmējdarbības konsultāciju sniegšana; atbalsta sniegšana uzņēmējdarbībā; atbalsta sniegšana uzņēmējdarbības organizēšanā; konsultēšana uzņēmējdarbības jautājumos; konsultāciju sniegšana uzņēmējdarbības plānošanas jomā; konsultāciju un padomu sniegšana darījumu jomā; informācijas sniegšana darījumu jomā; konsultāciju sniegšana uzņēmējdarbības vadībā; padomu sniegšana par uzņēmējdarbības organizēšanu; padomu sniegšana darījumu vadīšanā; izsoļu rīkošana; izsoļu rīkošana internetā; izsoļu organizēšana un vadīšana; darījuma sanāksmju organizēšana un vadīšana; preču un pakalpojumu noieta veicināšanas un reklāmas nolūkiem piedāvāto atlaižu programmu organizēšana, vadība un pārraudzība; tirgvedības veicināšanas pasākumu organizēšana un vadīšana trešajām personām; klientu lojalitātes programmu organizēšana, vadīšana un uzraudzība
- 41** spēļu rīkošana; azartspēļu pakalpojumi; tiešsaistes spēļu pakalpojumi; izglītojošo spēļu organizēšana; kazino spēļu iznomāšana; spēļu zāļu pakalpojumi; spēļu un sacensību organizēšana, rīkošana un vadīšana; sporta spēļu aprīkojuma iznomāšana; videospēļu automātu pakalpojumi; elektronisko spēļu iekārtu iznomāšana; viktorīnu un konkursu rīkošana; spēļu, kurās tiek iesaistīta publika, rīkošana; spēļu automātu iznomāšana; arkādes videospēļu iekārtu iznomāšana; videospēļu aparātu iznomāšana; videospēļu konsoļu iznomāšana; virtuālās realitātes arkādes videospēļu pakalpojumi; arkādes spēļu pakalpojumi; interaktīvu tiešsaistes datorspēļu nodrošināšana; nodrošināšana ar tiešsaistes datorspēlēm; elektronisko spēļu pakalpojumi; spēļu nodrošināšana ar datorsistēmas starpniecību;

kazino (azartspēļu) aprīkojuma nodrošināšana; tiešsaistes spēļu pakalpojumi, izmantojot mobilās ierīces; azartspēļu rīkošana vairākiem spēlētājiem; spēļu automātu zāļu nodrošināšana; spēļu pakalpojumu pārvaldība; tiešsaistes izklaides nodrošināšana spēļu turnīru veidā; spēļu pakalpojumi (izklaide); tiešsaistes videospēļu nodrošināšana; datorspēļu un videospēļu izklaides pakalpojumi; elektronisko spēļu pakalpojumi ar interneta starpniecību; elektronisko spēļu pakalpojumi, kas tiek nodrošināti pasaules datortīklā; kazino un totalizatoru aprīkojuma nodrošināšana; elektronisko spēļu sacensību rīkošana ar interneta starpniecību; elektronisko spēļu pakalpojumi, kas tiek nodrošināti ar globālo komunikāciju tīklu starpniecību; virtuālās realitātes spēļu pakalpojumi, kas tiek nodrošināti tiešsaistē no datortīkla; elektronisko spēļu pakalpojumi, kas tiek nodrošināti, izmantojot datorizētas datubāzes; informācijas sniegšana tiešsaistē par datorspēlēm un uzlabojumiem spēļu datoriem; interaktīvu daudzlietotāju datorspēļu nodrošināšana ar interneta un elektronisko sakaru tīklu starpniecību; spēļu pakalpojumi, kas tiek nodrošināti, izmantojot sakaru līdzekļus, proti, termināļus un mobilos tālruņus; spēļu automātu izklaides pakalpojumi; derību pakalpojumi tiešsaistē; loteriju un izložu organizēšana; loteriju rīkošana un vadīšana; kazino un totalizatoru pakalpojumi; derību pakalpojumi; futbola totalizatora pakalpojumi; derību brokeru pakalpojumi; sporta derību pakalpojumi; bukmeikeru (zīrgu skriešanās derību) pakalpojumi; sporta derību pakalpojumi tiešsaistē; konferenču organizēšana, rīkošana un vadīšana; konkursu rīkošana; izklaides pasākumu rīkošana; kongresu organizēšana, rīkošana un vadīšana; semināru organizēšana, rīkošana un vadīšana; izglītojošu konferenču sagatavošana un vadīšana; simpoziju organizēšana, rīkošana un vadīšana; komerciālu, tirdzniecības un biznesa konferenču rīkošana un vadīšana; uzņēmējdarbības konferenču rīkošana; izglītības konferenču rīkošana; sanāksmju rīkošana; konferenču pakalpojumi; izstāžu un sacensību organizēšana; konferenču rīkošana tirdzniecības jomā; biznesa konferenču rīkošana; izklaides centru pakalpojumi; vizuālās izklaides organizēšana; izklaides pakalpojumi tiešsaistē; atrakciju parku pakalpojumi; izpriecās; izklaidējošu konferenču rīkošana; klātienē izklaides pasākumu producēšana; izklaides pakalpojumu nodrošināšana klātienē; izklaides pakalpojumu organizēšana; izklaides pasākumu aģentūru pakalpojumi; konsultāciju sniegšana izklaides jomā; telpu, vietu un aprīkojuma nodrošināšana izklaides nolūkiem; sanāksmju organizēšana un vadīšana izklaides jomā; izklaides parku aprīkojuma nodrošināšana; izklaides un tematisko parku pakalpojumi; izglītība un apmācība mūzikas un izklaides jomā; izpriecās, proti, ūdens atrakciju parku un izpriecē centru pakalpojumi; sporta pasākumu vadīšana tiešraidē; sporta zīņu nodrošināšana; tiešsaistes žurnālu nodrošināšana sporta izklaides jomā

(111) **Reģ. Nr.** M 78 196 (151) **Reģ. dat.** 20.11.2022
 (210) **Pieteik. Nr.** M-22-790 (220) **Pieteik. dat.** 14.10.2022
 (531) **CFE ind.** 26.4.2; 26.4.5; 26.4.18; 27.5.1



(550) **Figurāla zīme**
<http://databases.lrpv.gov.lv/trademark/M-22-790>
 (732) **Īpašn.** Kristīne KLAVINA; Rūpniecības iela 18A - 15, Madona, Madonas nov., LV-4801, Latvija (LV)
 (511) **25** apģērbi

(111) **Reģ. Nr.** M 78 197 (151) **Reģ. dat.** 20.11.2022
 (210) **Pieteik. Nr.** M-22-813 (220) **Pieteik. dat.** 21.10.2022
 (531) **CFE ind.** 26.11.1; 26.11.11; 27.5.1; 27.5.15; 29.1.14



(550) **Figurāla zīme**
<http://databases.lrpv.gov.lv/trademark/M-22-813>
 (591) **Krāsu salikums** melns, zils, sarkans, balts
 (732) **Īpašn.** KESKO SENUKAI DIGITAL, UAB; Kareiviu g. 11B, Vilnius, LT-09109, Lietuva (LT)
 (740) **Pārstāvis** Rūta OLMANE, METIDA, SIA; Krišjāņa Barona iela 119, Rīga, LV-1012, Latvija (LV)
 (511) **36** izpirkumnomas finansēšana; finansēšanas pakalpojumi

(111) **Reģ. Nr.** M 78 198 (151) **Reģ. dat.** 20.11.2022
 (210) **Pieteik. Nr.** M-22-814 (220) **Pieteik. dat.** 21.10.2022
 (531) **CFE ind.** 26.11.1; 26.11.11; 27.5.1; 27.5.15; 29.1.13



(550) **Figurāla zīme**
<http://databases.lrpv.gov.lv/trademark/M-22-814>
 (591) **Krāsu salikums** zils, melns, sarkans
 (732) **Īpašn.** KESKO SENUKAI DIGITAL, UAB; Kareiviu g. 11B, Vilnius, LT-09109, Lietuva (LT)
 (740) **Pārstāvis** Rūta OLMANE, METIDA, SIA; Krišjāņa Barona iela 119, Rīga, LV-1012, Latvija (LV)
 (511) **36** izpirkumnomas finansēšana; finansēšanas pakalpojumi

(111) **Reģ. Nr.** M 78 199 (151) **Reģ. dat.** 20.11.2022
 (210) **Pieteik. Nr.** M-21-1130 (220) **Pieteik. dat.** 23.04.2015

SWIPE

(550) **Vārdiska zīme**
 (600) Eiropas Savienības preču zīmes 014900310 daļēja konversija
 (732) **Īpašn.** MATCH GROUP, LLC.; P.O. Box 25458, Dallas, TX 75225, Amerikas Savienotās Valstis (US)
 (740) **Pārstāvis** Inese LEIMANE, PĒTERSONA PATENTS - AAA LAW; Citadeles iela 12, Rīga, LV-1010, Latvija (LV)
 (511) **45** iepazīšanās biroju pakalpojumi; sociālās tīklošanās, iepazīšanās un satikšanās pakalpojumi internetā

(111) **Reģ. Nr.** M 78 200 (151) **Reģ. dat.** 20.11.2022
 (210) **Pieteik. Nr.** M-22-532 (220) **Pieteik. dat.** 28.06.2022
 (531) **CFE ind.** 27.5.1; 27.5.9; 27.5.22



- (550) **Figurāla zīme**
<http://databases.lrpv.gov.lv/trademark/M-22-532>
- (591) **Krāsu salikums** tumši brūns
- (732) **Īpašn.** Māris BEBRIS; Vadakstes iela 17 - 23, Rīga, LV-1058, Latvija (LV)
- (511) **12** mehāniskie transportlīdzekļi; mehānisko transportlīdzekļu daļas, proti, virsbūves, nesošie rāmji, nesošās konstrukcijas, sliekšņi, riteņa arkas, durvis, dekoratīvas virsbūves apmales, spārni, spārna sargi, pārsegi, jumti, jumtu lūkas, lonžeroni, grīdas, stūres, stūres ierīces, stūres pastiprinātāji, sēdekļi, vadības paneļi, noņemamo un salokāmo jumtu konstrukcijas un to daļas, durvju rokturi, logi, buferi, stikla tīrītāji, virzienrādītāji, numura zīmju turētāji, sauszemes transportlīdzekļu motori, sauszemes transportlīdzekļu pānesumkārbas, sauszemes transportlīdzekļu sajūgi, piekares sistēmas, amortizatori, balstiekārtas atsperes, tilti, bremzes, degvielas bākas, sakabes āķi, riteņi, mehānisko transportlīdzekļu interjera elementi, proti, paneļi, atpakaļskata spoguļi, konsoles un salona rotājumi, somas un konteineri
- 16** iespaidprodukcija par automobiļiem; automobiļu fotogrāfijas
- 35** starpniecības pakalpojumi trešajām personām, proti, līgumu slēgšana un līgumu izpildes uzraudzība, kas attiecas uz mehānisko transportlīdzekļu, tostarp to piederumu un rezerves daļu, pirkšanu un pārdošanu
- 37** automobiļu apkope, remonts, restaurēšana, tīrīšana, eļļošana, pulēšana, pretkorozijas apstrāde, mazgāšana un pārbūve; mehānisko transportlīdzekļu apkope; transportlīdzekļu krāsošana; informācijas sniegšana par mehānisko transportlīdzekļu remontu; mehānisko transportlīdzekļu remonta pakalpojumi; nolietotu vai daļēji iznīcinātu mehānisko transportlīdzekļu dzinēju pārbūve
- 40** materiālu apstrāde, kas attiecas uz mehāniskajiem transportlīdzekļiem, proti, metālu un to sakausējumu, koka, stikla, auduma, papīra, gumijas, plastmasas, vilnas, ādas, zirga astru un polimēru apstrāde; klasisko modeļu mehānisko transportlīdzekļu ražošana pēc pasūtījuma trešajām personām

- (111) **Reģ. Nr.** M 78 201 (151) **Reģ. dat.** 20.11.2022
 (210) **Pieteik. Nr.** M-21-1279 (220) **Pieteik. dat.** 10.12.2021
 (531) **CFE ind.** 2.5.1; 2.5.2; 2.5.23; 27.5.1; 27.5.3; 27.5.10; 29.1.12



- (550) **Figurāla zīme**
<http://databases.lrpv.gov.lv/trademark/M-21-1279>
- (591) **Krāsu salikums** oranžs, balts
- (732) **Īpašn.** JŪRMALAS MEŽAPARKI, SIA; Garkalnes iela 1, Jūrmala, LV-2011, Latvija (LV)
- (511) **20** koka un plastmasas mēbeles, durvju un logu furnitūra, skrūves, konteineri uzglabāšanai vai transportam, piesienamās kāpnes un izkārtnes; statujas un figūriņas no koka, korķa, niedrēm, meldriem, klūgām, raga, kaula (arī zivju), zilonkaula, vaļa vai bruņurupuča ragvielas, gliemežvākiem, dzintara, perlamutra, jūras putām, šo materiālu aizstājējiem vai no plastmasām; suņu būdas
- 28** rotaļu laukumu iekārtas, proti, smilšu kastes rotaļu laukumiem, šūpoles, bērnu spēļu namiņi, rotaļu

- slīdkalniņi, vingrošanas ierīces un batuti
- 37** rotaļu laukumu ierīkošana; koka un plastmasas mēbeļu, smilšu kastu rotaļu laukumiem, šūpoļu, bērnu spēļu namiņu, rotaļu slīdkalniņu, vingrošanas ierīču un batutu uzstādīšana

- (111) **Reģ. Nr.** M 78 202 (151) **Reģ. dat.** 20.11.2022
 (210) **Pieteik. Nr.** M-21-1163 (220) **Pieteik. dat.** 04.11.2021

OBELISK

- (550) **Vārdiska zīme**
- (732) **Īpašn.** OBELISKS, SIA; Lielupes iela 1 k-12 - 7, Rīga, LV-1016, Latvija (LV)
- (740) **Pārstāvis** Genrihs SURMOVIČS; Lāčplēša iela 41, Rīga, LV-1009, Latvija (LV)
- (511) **37** kapavietu labiekārtošana
- 39** transporta pakalpojumi; mirušo transportēšana, arī repatriācija
- 40** pieminekļu, kapakmeņu un piemiņas plāksņu izgatavošana pēc pasūtījuma; pieminekļu, kapakmeņu un piemiņas plāksņu gravēšana pēc pasūtījuma
- 45** apbedīšanas biroju pakalpojumi; apbedīšana zemē; apbedīšana jūrā; bērnu organizēšana; kremācijas organizēšana; krematoriju pakalpojumi; morgu pakalpojumi; pieminekļu uzstādīšanas pakalpojumi; ar mirušo transportēšanu saistīta juridisko dokumentu sagatavošana

- (111) **Reģ. Nr.** M 78 203 (151) **Reģ. dat.** 20.11.2022
 (210) **Pieteik. Nr.** M-22-687 (220) **Pieteik. dat.** 02.09.2022
 (531) **CFE ind.** 1.1.4; 3.6.3; 25.1.5; 27.1.12; 27.5.1; 27.5.9



- (550) **Figurāla zīme**
<http://databases.lrpv.gov.lv/trademark/M-22-687>
- (732) **Īpašn.** GEMAGA GROUP, SIA; Zaļenieku iela 21 k-3 - 5, Rīga, LV-1058, Latvija (LV)
- (511) **31** pakaiši mājas (istabas) dzīvniekiem, to skaitā aromatizētas smiltis mājas (istabas) dzīvnieku pakaišiem, papīra granulu pakaiši mājas (istabas) dzīvniekiem un papīrs, kas pārklāts ar smiltīm, mājas (istabas) dzīvnieku pakaišiem

- (111) **Reģ. Nr.** M 78 204 (151) **Reģ. dat.** 20.11.2022
 (210) **Pieteik. Nr.** M-22-748 (220) **Pieteik. dat.** 23.09.2022
 (531) **CFE ind.** 27.5.1; 27.5.12



- (550) **Figurāla zīme**
http://databases.lrpv.gov.lv/trademark/M-22-748
- (732) **Īpašn.** VP HOLDINGS, SIA; Visbijas prospekts 7, Rīga, LV-1014, Latvija (LV)
- (740) **Pārstāvis** Edvijs ZANDARS, ZAB ELLEX KĻAVIŅŠ; Krišjāņa Valdemāra iela 62, Rīga, LV-1013, Latvija (LV)
- (511) **5** uztura bagātinātāji; diētiskas vielas medicīniskiem un veterināriem nolūkiem; diētiskie dzērieni medicīniskiem nolūkiem; albumīna pārtikas produkti medicīniskiem nolūkiem; diētiskā pārtika medicīniskiem un veterināriem nolūkiem; diētiskās minerālvielu piedevas; uztura bagātinātāji medicīniskiem nolūkiem; vitamīni; uztura bagātinātāji ar minerālvielām; uztura bagātinātāji pulvera veidā dzērienu pagatavošanai; batoniņi ar proteīnu maltiņu aizstāšanai; uztura bagātinātāji proteīna dzērienu un proteīna pulveru veidā; higiēnas līdzekļi medicīniskiem nolūkiem; farmaceitiskie, medicīniskie un veterinārie preparāti; uzturs zīdaiņiem un maziem bērniem
- 30** kafija; tēja; kakao; kafijas aizstājēji; cukurs; rīsi; makaroni (pasta) un nūdeles; tapioka; sāgo; milti un graudaugu izstrādājumi; maize; miltu konditorejas izstrādājumi; saldi konditorejas izstrādājumi; šokolāde; saldējums; medus; nekristalizēts sīrups; raugs; cepamais pulveris; sorbets; saldēti deserti; garšvielu mērce; garšas pastiprinātāji pārtikai; garšvielas
- 32** bezalkoholiskie dzērieni; minerālūdeņi un gāzēti ūdeņi; augļu sulu dzērieni un augļu sulas; bezalkoholiski gāzētie dzērieni; enerģijas dzērieni; izotoniskie dzērieni; ar proteīniem bagātināti sporta dzērieni; bezalkoholiskas esences un bezalkoholiskie augļu ekstrakti dzērienu pagatavošanai

(111) **Reģ. Nr.** M 78 205 (151) **Reģ. dat.** 20.11.2022
(210) **Pieteik. Nr.** M-22-686 (220) **Pieteik. dat.** 01.09.2022
(531) **CFE ind.** 27.5.17

aha

- (550) **Figurāla zīme**
http://databases.lrpv.gov.lv/trademark/M-22-686
- (732) **Īpašn.** DAISENA, UŽDAROJI AKCINĒ BENDROVĒ; Sandraugos g. 23, Kaunas, LT-52102, Lietuva (LT)
- (740) **Pārstāvis** Rūta OLMANE, METIDA, SIA; Krišjāņa Barona iela 119, Rīga, LV-1012, Latvija (LV)
- (511) **30** kafija; tēja; kakao; cukurs; rīsi; tapioka; sāgo; kafijas aizstājēji; milti un graudaugu izstrādājumi; maize; pīrāgi; konditorejas izstrādājumi; saldējums; medus; sīrupi ēdieniem un melases sīrups; raugs; cepamais pulveris; sāls; sinepes; etiķis; garšvielu mērce; piedevas ēdiena garšas uzlabošanai; pārtikas ledus
- 32** alus; minerālūdeņi un gāzētie ūdeņi; bezalkoholiskie dzērieni; augļu sulu dzērieni; sīrupi un citas bezalkoholiskas sastāvdaļas dzērienu pagatavošanai

(111) **Reģ. Nr.** M 78 206 (151) **Reģ. dat.** 20.11.2022
(210) **Pieteik. Nr.** M-22-808 (220) **Pieteik. dat.** 20.10.2022
(531) **CFE ind.** 1.1.49; 26.3.23; 26.11.3; 26.11.5; 26.11.6; 26.11.7; 26.11.11; 27.5.9; 27.5.11; 27.5.15; 29.1.13



**Latvijas kredītņēmēju
palīdzības programma**

- (550) **Figurāla zīme**
http://databases.lrpv.gov.lv/trademark/M-22-808
- (591) **Krāsu salikums** melns, balts, sarkans, dzeltens
- (732) **Īpašn.** LATVIJAS KREDĪTŅĒMĒJU PALĪDZĪBAS PROGRAMMA, SIA; O. Kalpaka iela 27, Gulbene, Gulbenes nov., LV-4401, Latvija (LV)
- (740) **Pārstāvis** Roberts OZOLIŅŠ, CLARUS MANAGEMENT, SIA; Bīskapa gāte 3 - 5, Rīga, LV-1050, Latvija (LV)
- (511) **36** starpniecības pakalpojumi finanšu jomā; kredītu aģentūru pakalpojumi; pakalpojumi kapitālieguldījumu jomā; galvojuma pakalpojumi; finanšu aizdevumu izsniegšana; finansēšanas pakalpojumi; finanšu pārvaldība; aizdevumu izsniegšana pret ķīlu; konsultāciju sniegšana finanšu jomā; informācijas sniegšana finanšu jomā; konsultāciju sniegšana parādu jautājumos; finanšu informācijas sniegšana tīmekļa vietnēs; finanšu izpēte; pa daļām atmaksājamo aizdevumu izsniegšana; kolektīvā finansēšana

(111) **Reģ. Nr.** M 78 207 (151) **Reģ. dat.** 20.11.2022
(210) **Pieteik. Nr.** M-22-810 (220) **Pieteik. dat.** 20.10.2022

LKPP zemāku procentu garantija

- (550) **Vārdiska zīme**
- (732) **Īpašn.** LATVIJAS KREDĪTŅĒMĒJU PALĪDZĪBAS PROGRAMMA, SIA; O. Kalpaka iela 27, Gulbene, Gulbenes nov., LV-4401, Latvija (LV)
- (740) **Pārstāvis** Roberts OZOLIŅŠ, CLARUS MANAGEMENT, SIA; Bīskapa gāte 3 - 5, Rīga, LV-1050, Latvija (LV)
- (511) **36** starpniecības pakalpojumi finanšu jomā; kredītu aģentūru pakalpojumi; pakalpojumi kapitālieguldījumu jomā; galvojuma pakalpojumi; finanšu aizdevumu izsniegšana; finansēšanas pakalpojumi; finanšu pārvaldība; aizdevumu izsniegšana pret ķīlu; konsultāciju sniegšana finanšu jomā; informācijas sniegšana finanšu jomā; konsultāciju sniegšana parādu jautājumos; finanšu informācijas sniegšana tīmekļa vietnēs; finanšu izpēte; pa daļām atmaksājamo aizdevumu izsniegšana; kolektīvā finansēšana

(111) **Reģ. Nr.** M 78 208 (151) **Reģ. dat.** 20.11.2022
(210) **Pieteik. Nr.** M-22-824 (220) **Pieteik. dat.** 28.10.2022
(531) **CFE ind.** 26.5.2; 27.5.17; 29.1.12

TRUWEL

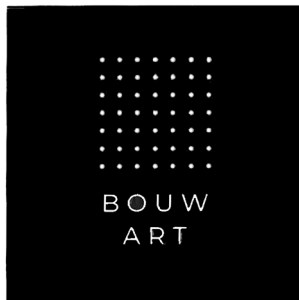
- (550) **Figurāla zīme**
http://databases.lrpv.gov.lv/trademark/M-22-824
- (591) **Krāsu salikums** ziels, gaiši ziels
- (732) **Īpašn.** TRUWEL, SIA; Ieriķu iela 3, Rīga, LV-1084, Latvija (LV)
- (511) **1** ķīmiskie reaģenti, ne medicīniskiem un ne veterināriem nolūkiem

(111) **Reģ. Nr.** M 78 209 (151) **Reģ. dat.** 20.11.2022
(210) **Pieteik. Nr.** M-22-826 (220) **Pieteik. dat.** 28.10.2022
(531) **CFE ind.** 26.1.3; 26.1.16; 26.1.18; 27.5.1; 27.5.9; 27.5.15; 29.1.13



- (550) **Figurāla zīme**
<http://databases.lrpv.gov.lv/trademark/M-22-826>
 (591) **Krāsu salikums** pelēks, dzeltens, balts
 (732) **Īpašn.** Andrejs ČEBANOVŠ; Ernesta Birznieka-Upīša
 iela 27 - 27, Rīga, LV-1011, Latvija (LV)
 (511) **44** zobārstniecības pakalpojumi

- (111) **Reģ. Nr.** M 78 210 (151) **Reģ. dat.** 20.11.2022
 (210) **Pieteik. Nr.** M-22-721 (220) **Pieteik. dat.** 03.11.2022
 (531) **CFE ind.** 25.7.7; 27.5.15; 27.5.24



- (550) **Figurāla zīme**
<http://databases.lrpv.gov.lv/trademark/M-22-721>
 (732) **Īpašn.** Aleksandrs ASEJEVS; Lejas iela 16, Ikšķīle, Ogres nov.,
 LV-5052, Latvija (LV)
 (511) **19** nemetāliski būvmateriāli un nemetāliskas būvju nesošās
 konstrukcijas
37 koka karkasa māju un moduļu māju uzstādīšana

Zīmes reģistrācijas procedūras pabeigšanas datums

(Preču zīmju likuma 26. panta otrā daļa)

Tiek norādīts zīmes reģistrācijas numurs un reģistrācijas procedūras pabeigšanas datums

M 76 537	12.08.2022
M 77 865	20.10.2022
M 77 866	20.10.2022
M 77 867	20.10.2022
M 77 868	20.10.2022
M 77 869	20.10.2022
M 77 870	20.10.2022
M 77 871	20.10.2022
M 77 872	20.10.2022
M 77 873	20.10.2022
M 77 874	20.10.2022
M 77 875	20.10.2022
M 77 876	20.10.2022
M 77 877	20.10.2022
M 77 878	20.10.2022
M 77 879	20.10.2022
M 77 880	20.10.2022
M 77 881	20.10.2022
M 77 882	20.10.2022
M 77 883	20.10.2022
M 77 884	20.10.2022
M 77 885	20.10.2022
M 77 886	20.10.2022
M 77 887	20.10.2022
M 77 888	20.10.2022
M 77 889	20.10.2022
M 77 890	20.10.2022
M 77 891	20.10.2022
M 77 892	20.10.2022
M 77 893	20.10.2022
M 77 894	20.10.2022
M 77 895	20.10.2022
M 77 896	20.10.2022
M 77 897	20.10.2022
M 77 898	20.10.2022
M 77 899	20.10.2022
M 77 900	20.10.2022
M 77 901	20.10.2022
M 77 902	20.10.2022
M 77 903	20.10.2022
M 77 904	20.10.2022
M 77 905	20.10.2022
M 77 906	20.10.2022
M 77 907	20.10.2022
M 77 908	20.10.2022
M 77 909	20.10.2022
M 77 910	20.10.2022
M 77 911	20.10.2022
M 77 912	20.10.2022
M 77 913	20.10.2022
M 77 914	20.10.2022
M 77 915	20.10.2022
M 77 916	20.10.2022
M 77 917	20.10.2022
M 77 918	20.10.2022
M 77 919	20.10.2022
M 77 920	20.10.2022
M 77 921	20.10.2022
M 77 922	20.10.2022

M 77 923	20.10.2022
M 77 924	20.10.2022
M 77 925	20.10.2022
M 77 926	20.10.2022
M 77 927	20.10.2022
M 77 928	20.10.2022
M 77 929	20.10.2022
M 77 930	20.10.2022
M 77 931	20.10.2022
M 77 932	20.10.2022
M 77 933	20.10.2022
M 77 934	20.10.2022
M 77 935	20.10.2022
M 77 936	20.10.2022

Preču zīmju pieteikumu numerācijas rādītājs

(210) Pieteikuma numurs	(111) Reģistrācijas numurs
M-21-452	M 78 180
M-21-1063	M 78 179
M-21-1130	M 78 199
M-21-1163	M 78 202
M-21-1279	M 78 201
M-21-1344	M 78 181
M-22-81	M 78 148
M-22-328	M 78 182
M-22-330	M 78 149
M-22-374	M 78 183
M-22-375	M 78 184
M-22-431	M 78 186
M-22-452	M 78 150
M-22-454	M 78 151
M-22-455	M 78 152
M-22-532	M 78 200
M-22-558	M 78 153
M-22-593	M 78 185
M-22-595	M 78 154
M-22-602	M 78 155
M-22-611	M 78 156
M-22-623	M 78 157
M-22-633	M 78 167
M-22-654	M 78 158
M-22-655	M 78 159
M-22-661	M 78 160
M-22-669	M 78 161
M-22-671	M 78 162
M-22-672	M 78 163
M-22-673	M 78 164
M-22-674	M 78 165
M-22-680	M 78 166
M-22-686	M 78 205
M-22-687	M 78 203
M-22-690	M 78 168
M-22-692	M 78 169
M-22-698	M 78 188
M-22-699	M 78 170
M-22-711	M 78 171
M-22-721	M 78 210
M-22-731	M 78 172
M-22-748	M 78 204
M-22-749	M 78 173
M-22-750	M 78 174
M-22-751	M 78 175
M-22-752	M 78 176
M-22-753	M 78 177
M-22-754	M 78 178
M-22-759	M 78 189
M-22-760	M 78 190
M-22-761	M 78 191
M-22-769	M 78 192
M-22-778	M 78 193
M-22-780	M 78 187
M-22-785	M 78 194
M-22-786	M 78 195
M-22-790	M 78 196
M-22-808	M 78 206
M-22-810	M 78 207
M-22-813	M 78 197
M-22-814	M 78 198
M-22-824	M 78 208
M-22-826	M 78 209

Preču zīmju īpašnieku rādītājs

(732) Īpašnieks	(210) Pieteikuma numurs
AMBER BEVERAGE GROUP, SIA	M-22-769
ARKANA, SIA	M-22-692
ASEJEVS Aleksandrs	M-22-721
ĀTRAIS TORŅU SERVISS, SIA	M-22-452
BALTIC OAK, SIA	M-22-330
BEBRIS Māris	M-22-532
BTIN, SIA	M-22-602
CYBER CIRCLE, SIA	M-22-759
	M-22-760
	M-22-761
ČEBANOVŠ Andrejs	M-22-826
DAISENA, UŽDAROJI AKCINĒ BENDROVĒ	M-22-686
DESKTIME, SIA	M-22-81
DUO MEDIA NETWORKS OÜ	M-22-669
	M-22-671
	M-22-672
	M-22-673
	M-22-674
	M-22-680
ECOHOUSE RIGA, SIA	M-22-623
EIROVĪNS ĪPAŠUMI, SIA	M-22-595
FIRMA BF-ESSE, SIA	M-22-654
	M-22-655
GEMAGA GROUP, SIA	M-22-687
GIRAFFE360 LIMITED	M-22-633
HREKUL Aliaksei	M-22-328
IT CAMP, SIA	M-22-780
JODIS Alberts	M-22-661
JŪRMALAS MEŽAPARKI, SIA	M-21-1279
KARTILONA S.R.O.	M-22-786
KESKO SENUKAI DIGITAL, UAB	M-22-813
	M-22-814
KLAVIŅA Kristīne	M-22-790
KŪTNŌVSKIS-ĻAKS Šimons	M-22-699
LATVIJAS BIOGEIMINGA BIEDRĪBA	M-22-711
LATVIJAS KREDĪTNĒMĒJU PALĪDZĪBAS PROGRAMMA, SIA	M-22-808
	M-22-810
MATCH GROUP, LLC.	M-21-1063
	M-21-1130
MĀRAS LĀCIS, SIA	M-22-374
	M-22-375
NURIS, SIA	M-22-431
OBELISKS, SIA	M-21-1163
OSCAR'S FISH, SIA	M-21-1344
PLANT MADE FOODS, SIA	M-21-452
PODOĻAKINA Natalja	M-22-731
RECKITT & COLMAN (OVERSEAS) HYGIENE HOME LIMITED	M-22-558
REISONE Santa	M-22-785
SAVENCIA SA	M-22-690
STATNE.LV, SIA	M-22-454
	M-22-455
TELEDISTRIBUTION BALTIC, SIA	M-22-611
TRUWEL, SIA	M-22-824
VETCYTO, SIA	M-22-698
VITA CREDIT, SIA	M-22-593
VP HOLDINGS, SIA	M-22-748
	M-22-749
	M-22-750
	M-22-751
	M-22-752
	M-22-753
	M-22-754
ZAVGORODNAJA Marina	M-22-778

Preču zīmju rādītājs pēc preču un pakalpojumu klasēm

(511) Nicas klasifikācijas indekss	(111) Reģistrācijas numurs	(511) Nicas klasifikācijas indekss	(111) Reģistrācijas numurs
1	M 78 208	38	M 78 163
4	M 78 157		M 78 164
5	M 78 153		M 78 165
	M 78 158		M 78 166
	M 78 159		M 78 167
	M 78 173	39	M 78 150
	M 78 174		M 78 151
	M 78 175		M 78 152
	M 78 176		M 78 202
	M 78 177	40	M 78 200
	M 78 178		M 78 202
	M 78 204	41	M 78 156
9	M 78 148		M 78 161
	M 78 161		M 78 162
	M 78 162		M 78 163
	M 78 163		M 78 164
	M 78 164		M 78 165
	M 78 165		M 78 166
	M 78 166		M 78 167
	M 78 167		M 78 170
12	M 78 200		M 78 171
16	M 78 194		M 78 182
	M 78 200		M 78 187
18	M 78 194		M 78 194
19	M 78 210		M 78 195
20	M 78 201	42	M 78 148
25	M 78 194		M 78 167
	M 78 196		M 78 188
28	M 78 195		M 78 189
	M 78 201		M 78 190
29	M 78 168		M 78 191
	M 78 181	43	M 78 149
30	M 78 173		M 78 169
	M 78 174		M 78 183
	M 78 175		M 78 184
	M 78 204	44	M 78 169
	M 78 205		M 78 188
31	M 78 203		M 78 193
32	M 78 173		M 78 209
	M 78 180	45	M 78 170
	M 78 204		M 78 179
	M 78 205		M 78 199
33	M 78 192		M 78 202
35	M 78 148		
	M 78 154		
	M 78 160		
	M 78 161		
	M 78 162		
	M 78 163		
	M 78 164		
	M 78 165		
	M 78 166		
	M 78 167		
	M 78 172		
	M 78 181		
	M 78 186		
	M 78 195		
	M 78 200		
36	M 78 160		
	M 78 185		
	M 78 197		
	M 78 198		
	M 78 206		
	M 78 207		
37	M 78 150		
	M 78 151		
	M 78 152		
	M 78 155		
	M 78 200		
	M 78 201		
	M 78 202		
	M 78 210		
38	M 78 156		
	M 78 161		
	M 78 162		

Reģistrētie dizainparaugi

Šajā sadaļā Patentu valde turpina publicēt oficiālos paziņojumus par dizainparaugu reģistrācijām, kas veiktas atbilstoši 2004. gada 28. oktobra Dizainparaugu likumam. Publikācijas ir sakārtotas reģistrācijas numuru secībā. Katra publikācija satur datus, kas dizainparauga reģistrācijas brīdī iekļauti Dizainparaugu reģistra ziņās, kā arī dizainparauga attēlu vai attēlus.

Dizainparauga reģistrācija ir spēkā piecus gadus, skaitot no pieteikuma datuma. Šim termiņam beidzoties, reģistrāciju var atjaunot ikreiz uz jaunu piecu gadu periodu līdz dizainparauga aizsardzības maksimālajam termiņam – 25 gadiem no pieteikuma datuma (Dizainparaugu likums, 31. pants). Ar dienu, kad reģistrētais dizainparaugs publicēts (datums, kas norādīts katras lappuses augšmalā), pilnā apjomā stājas spēkā dizainparauga īpašnieka tiesības (Dizainparaugu likums, 12. pants).

Ar publikācijas dienu iestājas iebildumu periods. Iebilduma iesniegumu var iesniegt triju mēnešu laikā pēc publikācijas, pamatojoties uz Dizainparaugu likuma 37. panta pirmās daļas 1., 2., 4., 5., 6., 7. vai 8. punkta noteikumiem (Dizainparaugu likums, 28. pants; Rūpnieciskā īpašuma institūciju un procedūru likums, 60., 61. un 62. pants).

Starptautiski pieņemtie kodi (INID kodi), kas izmantoti dizainparaugu bibliogrāfisko datu identificēšanai:

- | | |
|---|---|
| <p>(11) Reģistrācijas numurs
Registration number</p> <p>(15) Reģistrācijas datums
Registration date</p> <p>(21) Pieteikuma numurs
Application number</p> <p>(22) Pieteikuma datums
Filing date of the application</p> <p>(23) Izstādes prioritātes dati
Exhibition priority data</p> <p>(28) Dizainparaugu skaits kompleksā reģistrācijā
Number of designs included (in case of multiple registration)</p> <p>(30) Konvencijas prioritātes dati:
pieteikuma numurs, pieteikuma datums, valsts kods
Convention priority data:
application number, filing date, code of country</p> <p>(46) Publikācijas atlikšanas termiņš
Deferment expiration term</p> <p>(51) Dizainparaugu starptautiskās klasifikācijas
(Lokarno klasifikācijas, saīs. LOC) indeksi: klase,
apakšklase
Indication of International Classification for Industrial
Designs (Locarno Classification – LOC): class, subclass</p> <p>(54) Izstrādājuma nosaukums / izstrādājumu nosaukumi
Indication of product(s) covered</p> <p>(58) Reģistrācijas grozījumu ieraksta datums (īpašumtiesību
pāreja, grozījumi vārdos, nosaukumos vai adresēs,
reģistrācijas darbības pārtraukšana u.tml.)
Date of recording of a transaction in respect of the
registration (change in ownership, change in name or
address, termination of protection, etc.)</p> <p>(62) Dati par sākotnējo pieteikumu, no kura šis pieteikums
nodalīts
Data of the initial application from which the present
application has been divided up</p> <p>(72) Dizainers / dizaineri, valsts kods
Designer(s), code of country</p> <p>(73) Īpašnieks / īpašnieki, adrese, valsts kods
Name and address of the owner(s), code of country</p> <p>(74) Patentpilnvarnieks vai cits pārstāvis, adrese
Patent attorney or other representative, address</p> <p>(78) Jaunais īpašnieks / jaunie īpašnieki, adrese, valsts kods
(īpašumtiesību maiņas gadījumā)
Name and address of the new owner(s), code of country
(in case of change in ownership)</p> | <p>(51) LOC kl. 25-03</p> <p>(11) Reģ. Nr. D 15 919 (15) Reģ. dat. 20.11.2022</p> <p>(21) Pieteik. Nr. D-22-17 (22) Pieteik. dat. 05.07.2022</p> <p>(72) Dizainers Guntis SAKNE (LV)</p> <p>(73) Īpašnieks JK CAPITAL HOLDING, AS; Turaidas iela 19,
Jūrmala, LV-2015, Latvija (LV)</p> <p>(54) PROMENĀDE</p> |
|---|---|

1.01



1.02



1.03



1.04



1.05



GROZĪJUMI PATENTU REĢISTRĀ**Patenta īpašnieka maiņa**

(Patentu likuma 51. panta otrā daļa)

(11) **EP 3289876**
 (73) University of Tennessee Research Foundation;
 211 Conference Center Building, 600 Henley Street,
 Knoxville, TN 37996, US
 Ohio State Innovation Foundation; 1524 North High
 Street, Columbus, OH 43201, US
leraksts reģistrā: 12.10.2022

(11) **EP 3604879**
 (73) Zhongshi Pipe Industry Co. Ltd.; Unit 1-1, Building 2,
 99 Jinkai Avenue, Renhe Street, Liangjiang New
 District, Chongqing 401121, CN
leraksts reģistrā: 12.10.2022

(11) **EP 3448382**
 (73) KemPharm, Inc., 1180 Celebration Blvd., Suite 103,
 Celebration, Florida, 34747, US
leraksts reģistrā: 13.10.2022

(11) **EP 2776416**
 (73) Pfizer Inc.; 235 East 42nd Street, New York,
 NY 10017, US
leraksts reģistrā: 14.10.2022

(11) **EP 3204375**
 (73) Pfizer Inc.; 235 East 42nd Street, New York,
 NY 10017, US
leraksts reģistrā: 14.10.2022

(11) **EP 3448382**
 (73) KemPharm Denmark A/S; Ole Maaløes Vej 3, 2200
 Copenhagen N, DK
leraksts reģistrā: 17.10.2022

(11) **EP 2276493, EP 2558105, EP 2841445, EP 3444261**
 (73) REATA PHARMACEUTICALS HOLDINGS, LLC;
 5320 Legacy Drive, Plano, Texas, 75024, US
leraksts reģistrā: 19.10.2022

(11) **EP 2863961**
 (73) TELEFLEX LIFE SCIENCES LIMITED; 171, Old
 Bakery Street, Valletta, VLT 1455, MT
leraksts reģistrā: 25.10.2022

(11) **EP 2365975**
 (73) CINCLUS PHARMA HOLDING AB (PUBL);
 Kungsbron 1, Plan 3, trappa G, Stockholm, 111 22,
 SE
leraksts reģistrā: 27.10.2022

(11) **EP 3245468**
 (73) HEATWORK NORWAY AS; Postboks 353, Narvik,
 8505, NO
leraksts reģistrā: 27.10.2022

(11) **EP 3568396**
 (73) AQILION AB; C/O Hetch AB, Redaregatan 48,
 Helsingbor, 252 36, SE
leraksts reģistrā: 31.10.2022

(11) **EP 2046726**
 (73) GRÜNENTHAL GMBH; Zieglerstraße 6, 52078
 Aachen, DE
leraksts reģistrā: 03.11.2022

(11) **EP 3044231**
 (73) BioMarin Pharmaceutical Inc.; 105 Digital Drive,
 Novato, CA 94949, US
 University College London; Gower Street, London
 WC1E 6BT, GB
 ST. JUDE CHILDREN'S RESEARCH HOSPITAL;
 262 Danny Thomas Place, Memphis, TN 38105-3678,
 US
leraksts reģistrā: 07.11.2022

Patenta īpašnieka adreses maiņa

(Patentu likuma 47. panta trešā daļa)

(11) **EP 2064228**
 (73) Cara Therapeutics, Inc.; 4 Stamford Plaza, 107 Elm
 Street, 9th floor, Stamford, CT 06902, US
leraksts reģistrā: 13.10.2022

(11) **EP 3139764, EP 3485739**
 (73) Sevecom S.p.A.; Via Privata Goito 8, 20037 Paderno
 Dugnano (MI), IT
leraksts reģistrā: 18.10.2022

(11) **EP 3515490**
 (73) ALX Oncology Inc.; 323 Allerton Avenue, South
 San Francisco, CA 94080, US
leraksts reģistrā: 19.10.2022

(11) **EP 2081435, EP 2526771, EP 2526933, EP 2526934,
 EP 2529621, EP 2530083**
 (73) Pharmacyclics LLC; 1 North Waukegan Road, North
 Chicago, IL 60010, US
leraksts reģistrā: 21.10.2022

(11) **EP 2201840**
 (73) Pharmacyclics LLC; 1 North Waukegan Road, North
 Chicago, IL 60010, US
leraksts reģistrā: 21.10.2022

(11) **EP 1575566**
 (73) Nuvo Pharmaceuticals (Ireland) Designated Activity
 Company; 88 Harcourt Street, Dublin 2, D02 DK18,
 IE
leraksts reģistrā: 31.10.2022

Izmaiņas izgudrotāju sarakstā

(Patentu likuma 14. panta otrā daļa)

(11) **EP 3044231**
 (73) COLOSI, Peter Cameron (US),
 NATHWANI, Amit (GB),
 MCINTOSH, Jenny (GB),
 TUDDENHAM, Edward (GB),
 DAVIDOFF, Andrew (US)
leraksts reģistrā: 07.11.2022

Papildu aizsardzības sertifikāta īpašnieka maiņa
 (Regulas 469/2009 19. pants vai Regulas 1610/96 18. panta
 pirmā daļa un Patentu likuma 47. panta trešā daļa)

(11) **C/LV2008/0010/z, C/LV2008/0012/z, C/LV2015/0039/z,
 C/LV2015/0040/z, C/LV2015/0041/z, C/LV2016/0045/z,
 C/LV2019/0035/z, CLV20200023, CLV20200024,
 CLV20200022**
 (73) MERCK SHARP & DOHME LLC, 126 East Lincoln
 Avenue, Rahway, New Jersey, 07065, US
leraksts reģistrā: 06.10.2022

Papildu aizsardzības sertifikāta īpašnieka nosaukuma un adreses maiņa

(Regulas 469/2009 19. pants vai Regulas 1610/96 18. panta pirmā daļa un Patentu likuma 47. panta trešā daļa)

(11) **C/LV2015/0016/z**
 (73) Pharmacyclics LLC; 1 North Waukegan Road, North Chicago, IL 60010, US
Ieraksts reģistrā: 21.10.2022

(11) **C/LV2017/0012/z**
 (73) Pharmacyclics LLC; 1 North Waukegan Road, North Chicago, IL 60010, US
Ieraksts reģistrā: 21.10.2022

Papildu aizsardzības sertifikāta termiņa grozījums

(Regulas 469/2009 3. panta d) apakšpunkts un Patentu likuma 47. panta trešā daļa)

(21) **CLV20220006** (22) **17.03.2022**
 (93) CH Nr. 68066, 20.09.2021
 (94) 20.09.2036
Ieraksts reģistrā: 08.11.2022

Latvijas patentu pirmstermiņa atzīšana par spēkā neesošu

(Patentu likuma 55. panta pirmās daļas 2. punkts)

Tiek norādīts patenta numurs un tā darbības termiņa beigu datums

15260 28.03.2022
15438 15.03.2022
15488 08.03.2022
15525 13.03.2022

Latvijas patentu darbības beigas

(Patentu likuma 18. panta pirmā daļa)

Tiek norādīts patenta numurs un tā darbības termiņa beigu datums

12957 24.10.2022
13003 03.10.2022

Uz Latviju attiecināto Eiropas patentu darbības beigas

(Patentu likuma 18. panta pirmā daļa)

Tiek norādīts patenta numurs un tā darbības termiņa beigu datums

1434791 11.10.2022
1435915 08.10.2022
1436012 18.10.2022
1436271 02.10.2022
1436322 17.10.2022
1436397 10.10.2022
1436477 15.10.2022
1438222 22.10.2022
1439829 22.10.2022
1441735 21.10.2022
1446380 23.10.2022
2219031 22.10.2022
2939696 18.10.2022

Uz Latviju attiecināto Eiropas patentu pirmstermiņa atzīšana par spēkā neesošu

(Patentu likuma 55. panta pirmās daļas 2. punkts un 73. panta pirmā daļa)

Tiek norādīts patenta numurs un tā darbības termiņa beigu datums

1348928 21.03.2022
1492513 20.03.2022
1606246 06.03.2022
1608336 19.03.2022
1742618 02.03.2022
2275098 02.03.2022
2275413 12.03.2022

Latvijā apstiprināto Eiropas patentu pirmstermiņa atzīšana par spēkā neesošu

(Patentu likuma 55. panta pirmās daļas 2. un 3. punkts un 73. panta pirmā daļa)

Tiek norādīts patenta numurs un tā darbības termiņa beigu datums

1707295 22.03.2022
1840145 30.03.2022
1855060 23.03.2022
1856272 09.03.2022
1856543 06.03.2022
1858488 13.03.2022
1861080 20.03.2022
1866423 31.03.2022
1876169 24.03.2022
1958127 28.03.2022
1971362 11.10.2021
1991292 15.03.2022
1996705 20.03.2022
2007752 30.03.2022
2091261 31.03.2022
2132230 21.03.2022
2236952 31.03.2022
2273975 02.03.2022
2274008 27.03.2022
2280720 27.03.2022
2375206 10.03.2022
2386294 13.01.2022
2391355 24.03.2022
2403888 08.03.2022
2408739 11.03.2022
2411349 29.03.2022
2414015 31.03.2022
2429996 17.03.2022
2481429 27.03.2022
2548871 14.03.2022
2575762 14.04.2022
2641897 11.03.2022
2644812 28.03.2022
2683708 09.03.2022
2683731 09.03.2022
2683815 07.03.2022
2691412 29.03.2022
2694544 30.03.2022
2734549 15.03.2022
2822930 04.03.2022
2825541 14.03.2022
2825542 14.03.2022
2828399 22.03.2022
2831536 20.03.2022
2889298 05.03.2022
2921458 16.03.2022
2930273 27.03.2022
2964784 05.03.2022
2968284 14.03.2022
2970346 14.03.2022
2980085 28.03.2022

3045471	26.11.2021
3067607	07.03.2022
3070090	23.08.2021
3116547	13.03.2022
3116887	12.03.2022
3119201	19.03.2022
3119380	10.03.2022
3119495	13.03.2022
3119772	12.03.2022
3125780	31.03.2022
3126354	27.03.2022
3149480	04.05.2021
3209655	19.03.2022
3216784	17.03.2022
3241902	15.03.2022
3268372	14.03.2022
3268374	14.03.2022
3277682	29.03.2022
3277690	31.03.2022
3277928	30.03.2022
3381251	22.03.2022
3432914	20.03.2022
3433552	22.03.2022
3436690	28.03.2022
3457856	29.03.2022
3536599	05.03.2022
3593075	07.03.2022

GROZĪJUMI DIZAINPARAUGU REĢISTRĀ

Dizainparauga reģistrācijas atjaunošana

(Dizainparaugu likuma 31. pants, Pārejas noteikumu 7. punkts)

Tiek norādīts dizainparauga reģistrācijas numurs un reģistrācijas atjaunošanas datums

D 15 457	02.11.2022
D 15 712	09.12.2022

Dizainparauga īpašnieka nosaukuma maiņa

(Dizainparaugu likuma 33. panta otrā daļa)

(11)	D 15 457
(73)	VENTSPILS VALSTSPILSĒTAS PAŠVALDĪBA; Jūras iela 36, Ventspils, LV-3601, LV
(58)	31.10.2022

Pārstāvja maiņa

(Dizainparaugu likuma 33. panta otrā daļa)

(11)	D 15 494
(74)	Krišjānis JUKUMSONS-JUKUMNIEKS, Ģertrūdes iela 121 - 1, Rīga, LV-1009, LV
(58)	07.11.2022

(11)	D 15 526
(74)	Krišjānis JUKUMSONS-JUKUMNIEKS, Ģertrūdes iela 121 - 1, Rīga, LV-1009, LV
(58)	07.11.2022

GROZĪJUMI PREČU ZĪMJU REĢISTRĀ

Zīmes reģistrācijas atjaunošana

(Preču zīmju likuma 45. pants)

Tiek norādīts zīmes reģistrācijas numurs un reģistrācijas atjaunošanas datums

M 10 008	09.04.2022
M 10 249	01.12.2022
M 10 302	11.12.2022
M 10 303	11.12.2022
M 10 304	11.12.2022
M 10 310	11.12.2022
M 10 312	11.12.2022
M 10 341	09.12.2022
M 10 476	14.12.2022
M 10 674	15.12.2022
M 10 749	08.12.2022
M 10 752	08.12.2022
M 10 762	15.12.2022
M 10 904	29.12.2022
M 11 083	29.12.2022
M 11 131	15.12.2022
M 11 135	15.12.2022
M 11 445	23.10.2022
M 11 508	15.12.2022
M 11 570	30.12.2022
M 11 571	30.12.2022
M 11 573	29.12.2022
M 11 580	30.12.2022
M 11 581	30.12.2022
M 11 593	02.11.2022
M 11 594	02.11.2022
M 11 595	02.11.2022
M 11 596	02.11.2022
M 11 853	30.12.2022
M 11 854	30.12.2022
M 11 859	30.12.2022
M 11 862	30.12.2022
M 11 863	30.12.2022
M 11 897	30.12.2022
M 11 898	30.12.2022
M 11 900	30.12.2022
M 11 905	30.12.2022
M 11 931	30.12.2022
M 11 995	02.11.2022
M 11 996	02.11.2022
M 11 997	02.11.2022
M 12 066	30.12.2022
M 12 073	02.11.2022
M 12 174	30.12.2022
M 12 216	23.12.2022
M 12 334	30.12.2022
M 12 336	30.12.2022
M 12 337	30.12.2022
M 12 341	30.12.2022
M 12 342	30.12.2022
M 12 413	30.12.2022
M 12 417	30.12.2022
M 12 419	30.12.2022
M 12 486	30.12.2022
M 12 554	14.01.2023
M 12 559	14.01.2023
M 12 560	14.01.2023
M 12 570	14.01.2023
M 12 578	14.01.2023
M 12 580	14.01.2023
M 12 683	28.12.2022
M 12 684	28.12.2022
M 12 696	28.12.2022
M 12 697	28.12.2022
M 12 724	28.12.2022
M 12 725	28.12.2022

M 12 726	28.12.2022	M 14 649	29.01.2023
M 12 727	28.12.2022	M 14 650	29.01.2023
M 12 728	28.12.2022	M 14 651	29.01.2023
M 12 729	28.12.2022	M 14 654	29.01.2023
M 12 733	28.12.2022	M 14 726	02.04.2023
M 12 734	28.12.2022	M 14 762	19.01.2023
M 12 738	28.12.2022	M 14 766	19.01.2023
M 12 760	14.01.2023	M 14 806	22.01.2023
M 12 763	14.01.2023	M 14 807	22.01.2023
M 12 770	14.01.2023	M 14 827	03.02.2023
M 12 780	14.01.2023	M 14 956	22.01.2023
M 12 781	14.01.2023	M 14 960	22.01.2023
M 12 819	18.01.2023	M 15 214	29.01.2023
M 12 867	28.12.2022	M 15 221	29.01.2023
M 12 939	30.12.2022	M 15 223	29.01.2023
M 12 940	30.12.2022	M 15 225	29.01.2023
M 12 941	30.12.2022	M 15 370	29.01.2023
M 13 072	30.12.2022	M 15 371	29.01.2023
M 13 087	18.01.2023	M 15 378	29.01.2023
M 13 089	18.01.2023	M 15 417	08.02.2023
M 13 111	18.01.2023	M 15 521	22.04.2023
M 13 114	18.01.2023	M 15 543	22.04.2023
M 13 130	18.01.2023	M 15 544	22.04.2023
M 13 132	18.01.2023	M 15 546	22.04.2023
M 13 135	18.01.2023	M 15 548	22.04.2023
M 13 139	18.01.2023	M 15 619	09.02.2023
M 13 145	18.01.2023	M 15 625	09.02.2023
M 13 146	18.01.2023	M 15 626	09.02.2023
M 13 177	25.11.2022	M 15 627	09.02.2023
M 13 187	22.12.2022	M 15 628	09.02.2023
M 13 285	30.12.2022	M 15 682	09.03.2023
M 13 327	05.01.2023	M 15 835	01.02.2023
M 13 329	05.01.2023	M 15 837	08.02.2023
M 13 333	05.01.2023	M 16 125	22.03.2023
M 13 351	18.01.2023	M 16 366	18.05.2023
M 13 354	18.01.2023	M 16 579	23.02.2023
M 13 361	18.01.2023	M 16 589	26.02.2023
M 13 362	18.01.2023	M 16 753	02.03.2023
M 13 526	12.01.2023	M 16 754	02.03.2023
M 13 534	12.01.2023	M 17 181	19.01.2023
M 13 571	19.01.2023	M 17 388	24.03.2023
M 13 572	19.01.2023	M 17 556	29.06.2023
M 13 573	19.01.2023	M 17 927	10.06.2023
M 13 575	19.01.2023	M 18 128	10.06.2023
M 13 703	19.01.2023	M 18 605	25.03.2023
M 13 710	19.01.2023	M 19 124	30.06.2023
M 13 711	19.01.2023	M 19 148	11.01.2023
M 13 725	19.01.2023	M 19 151	11.01.2023
M 13 726	19.01.2023	M 19 153	12.01.2023
M 13 784	23.11.2022	M 19 515	29.12.2022
M 13 787	23.11.2022	M 19 518	29.12.2022
M 13 817	07.12.2022	M 19 538	12.01.2023
M 13 880	30.12.2022	M 19 540	29.12.2022
M 13 892	30.12.2022	M 30 002	15.12.2022
M 13 893	30.12.2022	M 30 175	07.05.2022
M 14 073	30.12.2022	M 30 258	14.01.2023
M 14 084	12.01.2023	M 30 550	03.11.2022
M 14 104	14.01.2023	M 30 915	30.12.2022
M 14 105	14.01.2023	M 30 970	18.01.2023
M 14 137	14.01.2023	M 31 115	09.02.2023
M 14 138	14.01.2023	M 31 330	19.11.2022
M 14 188	22.01.2023	M 31 457	25.01.2023
M 14 189	22.01.2023	M 31 473	02.12.2022
M 14 286	07.12.2022	M 31 474	02.12.2022
M 14 302	11.12.2022	M 31 614	23.03.2023
M 14 413	18.01.2023	M 31 658	10.03.2023
M 14 424	18.01.2023	M 31 693	16.02.2023
M 14 425	18.01.2023	M 31 705	11.12.2022
M 14 560	30.12.2022	M 31 714	28.12.2022
M 14 577	30.12.2022	M 31 818	12.03.2023
M 14 641	29.01.2023	M 31 848	19.01.2023
M 14 644	29.01.2023	M 31 958	22.03.2023
M 14 645	29.01.2023	M 31 959	22.03.2023
M 14 647	29.01.2023	M 32 098	25.02.2023

M 32 179	19.03.2023
M 32 260	11.01.2023
M 32 261	18.01.2023
M 32 497	21.05.2023
M 32 507	08.12.2022
M 32 673	11.01.2023
M 32 679	20.01.2023
M 32 688	09.02.2023
M 32 775	20.04.2023
M 32 776	20.04.2023
M 33 002	28.06.2023
M 33 716	29.01.2023
M 33 730	09.03.2023
M 33 877	09.02.2023
M 33 905	02.03.2023
M 34 484	13.04.2023
M 35 060	09.02.2023
M 51 957	05.11.2022
M 51 988	07.05.2023
M 52 007	08.11.2022
M 52 011	26.11.2022
M 52 012	26.11.2022
M 52 080	28.10.2022
M 52 107	15.11.2022
M 52 216	27.01.2023
M 52 283	19.02.2023
M 52 400	24.02.2023
M 52 800	15.04.2023
M 52 802	15.04.2023
M 52 849	16.10.2023
M 52 850	20.10.2023
M 52 901	17.02.2023
M 52 965	05.02.2023
M 53 380	04.08.2023
M 53 808	15.10.2023
M 54 529	05.03.2023
M 65 133	29.12.2022
M 65 821	26.10.2022
M 66 077	07.11.2022
M 66 079	08.11.2022
M 66 084	09.11.2022
M 66 132	20.12.2022
M 66 134	22.02.2023
M 66 268	05.10.2022
M 66 286	31.01.2023
M 66 318	10.12.2022
M 66 396	20.02.2023
M 66 397	01.03.2023
M 66 414	23.01.2023
M 66 434	12.12.2022
M 66 474	19.02.2023
M 66 483	25.02.2023
M 66 516	27.02.2023
M 66 517	27.02.2023
M 66 545	06.02.2023
M 66 546	06.02.2023
M 66 610	22.05.2023
M 66 738	08.11.2022
M 66 814	13.12.2022
M 67 120	03.09.2023
M 67 121	03.09.2023
M 67 122	03.09.2023
M 67 123	03.09.2023
M 67 124	03.09.2023
M 67 125	03.09.2023
M 67 140	04.09.2023
M 67 242	01.10.2023
M 67 246	07.02.2023
M 67 463	31.01.2023
M 70 395	26.11.2022
M 71 513	09.01.2023

Zīmes reģistrācijas izslēgšana no reģistra
(Preču zīmju likuma 60. pants)

Tiek norādīts zīmes reģistrācijas numurs un reģistrācijas beigu datums

M 49 870	02.05.2022
M 50 766	15.04.2022
M 50 884	22.04.2022
M 50 886	23.04.2022
M 50 887	25.04.2022
M 50 987	19.04.2022
M 50 988	19.04.2022
M 51 168	26.04.2022
M 51 324	16.04.2022
M 51 325	16.04.2022
M 51 398	29.04.2022
M 51 400	02.05.2022
M 51 403	06.05.2022
M 51 438	06.05.2022
M 51 492	07.05.2022
M 51 678	25.04.2022
M 51 872	02.05.2022
M 52 715	23.04.2022
M 52 716	02.05.2022
M 65 022	19.04.2022
M 65 130	24.04.2022
M 65 155	03.05.2022
M 65 191	27.04.2022
M 65 300	23.04.2022
M 65 301	26.04.2022
M 65 338	23.04.2022
M 65 339	26.04.2022
M 65 340	07.05.2022
M 65 347	17.04.2022
M 65 348	19.04.2022
M 65 349	25.04.2022
M 65 350	25.04.2022
M 65 364	16.04.2022
M 65 365	24.04.2022
M 65 392	13.04.2022
M 65 393	18.04.2022
M 65 394	25.04.2022
M 65 395	26.04.2022
M 65 417	17.04.2022
M 65 422	18.04.2022
M 65 423	18.04.2022
M 65 425	24.04.2022
M 65 426	25.04.2022
M 65 427	25.04.2022
M 65 433	03.05.2022
M 65 438	13.04.2022
M 65 457	07.05.2022
M 65 515	27.04.2022
M 65 545	18.04.2022
M 65 546	18.04.2022
M 65 547	02.05.2022
M 65 548	02.05.2022
M 65 665	17.04.2022
M 65 666	28.04.2022
M 65 667	28.04.2022
M 65 737	02.05.2022
M 65 738	02.05.2022
M 65 802	02.05.2022
M 65 882	07.05.2022
M 66 163	23.04.2022
M 66 685	02.05.2022

Zīmes reģistrācijas izslēgšana no reģistra (atteikšanās no reģistrācijas) (Preču zīmju likuma 59. pants)			
(111)	M 75 246	(111)	M 17 516
(141)	04.11.2022	(732)	KINGS LANDING LIMITED; PO BOX 34002, Dubai, AE
(580)	07.11.2022	(740)	Vladimirs ANOHINS, Patentu aģentūra "TRIA ROBIT"; Vīlandes iela 5 - 2, Rīga, LV-1010, LV
(111)	M 76 162	(580)	25.10.2022
(141)	07.11.2022	(111)	M 17 516
(580)	07.11.2022	(732)	MARKS AND SPENCER (JAEGER) LIMITED; Waterside House, 35 North Wharf Road, London, W2 1NW, GB
		(740)	Vladimirs ANOHINS, Patentu aģentūra "TRIA ROBIT"; Vīlandes iela 5 - 2, Rīga, LV-1010, LV
		(580)	01.11.2022
Zīmes īpašnieka maiņa (Preču zīmju likuma 28. pants)			
(111)	M 11 102, M 11 103, M 11 104, M 11 105, M 11 107, M 11 108, M 11 109, M 11 110, M 38 389	(111)	M 50 666
(732)	INTERPARFUMS S.A.; 4, rond point des Champs-Elysées, Paris, 75008, FR	(732)	METĀLSERVISS, AS; Stopiņu iela 5, Rīga, LV-1035, LV
(740)	Natālija ANOHINA, Patentu aģentūra "TRIA ROBIT"; Vīlandes iela 5 - 2, Rīga, LV-1010, LV	(580)	17.10.2022
(580)	24.10.2022	(111)	M 50 891
(111)	M 11 664	(732)	GOLFS & KARTI, SIA; Mīlgrāvja iela 16, Rīga, LV-1034, LV
(732)	ENERGY SOLUTIONS (US) LLC; 504 Carnegie Center, Princeton, NJ 08540, US	(580)	27.09.2022
(740)	Vladimirs ANOHINS, Patentu aģentūra "TRIA ROBIT"; Vīlandes iela 5 - 2, Rīga, LV-1010, LV	(111)	M 68 012
(580)	24.10.2022	(732)	OPELLA HEALTHCARE POLAND SP. Z O.O.; ul. Bonifraterska 17, Warszawa, 00-203, PL
(111)	M 14 261, M 18 597, M 45 269, M 47 689, M 50 471, M 52 442	(740)	Vladimirs ANOHINS, Patentu aģentūra "TRIA ROBIT"; Vīlandes iela 5 - 2, Rīga, LV-1010, LV
(732)	HILTON INTERNATIONAL IP HOLDING LIMITED; Maple Court Central Park, Reeds Crescent, Watford, WD24 4QQ, GB	(580)	25.10.2022
(740)	Ieva ANDERSONE, Zvērinātu advokātu birojs "SORAINEN"; Krišjāņa Valdemāra iela 21, Rīga, LV-1010, LV	(111)	M 69 680
(580)	01.11.2022	(732)	LATAKKO, SIA; Mazā Nometņu iela 33, Rīga, LV-1002, LV
(111)	M 14 261, M 18 597, M 45 269, M 47 689, M 50 471, M 52 442	(740)	Vitalijs ARHIPENKO; Mazā Nometņu iela 33, Rīga, LV-1002, LV
(732)	HILTON WORLDWIDE MANAGE LIMITED; Maple Court Central Park, Reeds Crescent, Watford, WD24 4QQ, GB	(580)	21.10.2022
(740)	Ieva ANDERSONE, Zvērinātu advokātu birojs "SORAINEN"; Krišjāņa Valdemāra iela 21, Rīga, LV-1010, LV	(111)	M 72 119, M 72 120
(580)	03.11.2022	(732)	AP ĪPAŠUMI, SIA; Katlakalna iela 1, Rīga, LV-1073, LV
(111)	M 15 285, M 15 720	(580)	01.11.2022
(732)	POLAROID IP B.V.; Hoge Bothofstraat 45, Enschede, 7511ZA, NL	(111)	M 77 467
(740)	Natālija ANOHINA, Patentu aģentūra "TRIA ROBIT"; Vīlandes iela 5 - 2, Rīga, LV-1010, LV	(732)	Regīna KURŠUNŽI; "Virsiņi", Svitenes pag., Bauskas nov., LV-3917, LV
(580)	24.10.2022	(580)	09.11.2022
(111)	M 16 348, M 17 723, M 17 725	Zīmes īpašnieka nosaukuma maiņa (Preču zīmju likuma 41. panta otrā daļa)	
(732)	STADA ARZNEIMITTEL AG; Stadastrasse 2-18, Bad Vilbel, 61118, DE	(111)	M 10 904
(740)	Inese LEIMANE, PĒTERSONA PATENTS - AAA LAW; Citadeles iela 12, Rīga, LV-1010, LV	(732)	BARTEC GMBH; Max-Eyth str. 16, Bad Mergentheim, 97980, DE
(580)	01.11.2022	(580)	09.11.2022
(111)	M 16 753, M 16 754	(111)	M 11 135
(732)	SEIKO EPSON KABUSHIKI KAISHA (also trading as SEIKO EPSON CORPORATION); 1-6, Shinjuku 4-chome, Shinjuku-ku, Tokyo, JP	(732)	ORKLA LATVIJA, SIA; Miera iela 22, Rīga, LV-1001, LV
(740)	Aleksandra FORTŪNA, "FORAL INTELEKTUĀLĀ ĪPAŠUMA AĢENTŪRA", SIA; a/k 98, Rīga, LV-1050, LV	(580)	21.10.2022
(580)	12.10.2022	(111)	M 14 424, M 14 425
		(732)	CONSERVAS RIANXEIRA, S.A.; C/ Vimieiro, 20, Boiro (A Coruña), 15930, ES
		(580)	04.11.2022
		(111)	M 15 189
		(732)	CORNELIUS, INC.; 101 Broadway Street West, Suite 200, Osseo, MN 55369, US
		(580)	04.11.2022

(111)	M 17 303, M 17 515, M 17 981	(111)	M 11 102, M 11 103, M 11 104, M 11 105, M 11 107, M 11 108, M 11 109, M 11 110, M 38 389
(732)	THERMO KING LLC; 314 West 90th Street, Minneapolis, MN 55420, US	(732)	INTERPARFUMS S.A.; 10, rue de Solférino, Paris, 75007, FR
(580)	04.11.2022	(580)	24.10.2022
(111)	M 17 645	(111)	M 12 965, M 12 966, M 32 405
(732)	NESTLE WATERS, société par actions simplifiée; 34-40 rue Guynemer, Issy-les-Moulineaux, 92130, FR	(732)	INGERSOLL-RAND INDUSTRIAL U.S., INC.; 525 Harbour Place, Suite 600, Davidson, NC 28036, US
(580)	07.11.2022	(580)	27.10.2022
(111)	M 17 890, M 18 585	(111)	M 13 089, M 32 179
(732)	NESTLE WATERS EMENA, société par actions simplifiée; 34-40 rue Guynemer, Issy-Les-Moulineaux, 92130, FR	(732)	MUSTANG - BEKLEIDUNGSWERKE GMBH + CO. KG; Karl-Kurz-Str. 44/1, Schwäbisch Hall, 74523, DE
(580)	04.11.2022	(580)	14.10.2022
(111)	M 30 002	(111)	M 14 286
(732)	ORKLA LATVIJA, SIA; Miera iela 22, Rīga, LV-1001, LV	(732)	IVECO MAGIRUS AG; Nikolaus-Otto-Strasse 27, Ulm, 89079, DE
(580)	21.10.2022	(580)	26.10.2022
(111)	M 31 614	(111)	M 15 619, M 15 625, M 15 626, M 31 115, M 33 877
(732)	FOSSIL GROUP, INC.; 901 S. Central Expressway, Richardson, Texas, 75080, US	(732)	SYNGENTA LIMITED; Jealott's Hill International Research Centre, Bracknell, Berkshire, RG42 6EY, GB
(580)	13.10.2022	(580)	31.10.2022
(111)	M 59 691, M 62 898	(111)	M 31 658
(732)	AVERY DENNISON CORPORATION; 8080 Norton Parkway, Mentor, OH 44060, US	(732)	TARKETT GDL SA; 11, An der Feckel, Lentzweiler, L-9779, LU
(580)	21.10.2022	(580)	25.10.2022
(111)	M 61 718	(111)	M 36 633, M 51 857
(732)	NUTRIEN (CANADA) HOLDINGS INC.; 13131 Lake Fraser Drive S.E., Calgary, Alberta, T2J 7E8, CA	(732)	BRĪVAIS VILNIS, AS; Ostas iela 1, Salacgrīva, Limbažu nov., LV-4033, LV
(580)	04.11.2022	(580)	07.11.2022
(111)	M 61 719	(111)	M 66 396
(732)	NUTRIEN (CANADA) HOLDINGS INC.; 13131 Lake Fraser Drive S.E., Calgary, Alberta, T2J 7E8, CA	(732)	TIMESAVING, SIA; Zemitāna iela 9 k-1, Rīga, LV-1012, LV
(580)	04.11.2022	(580)	27.10.2022
(111)	M 61 718	(111)	M 66 434
(732)	NUTRIEN (CANADA) HOLDINGS ULC; 13131 Lake Fraser Drive S.E., Calgary, Alberta, T2J 7E8, CA	(732)	MV TRANS, SIA; Cēsaines iela 11A, Rīga, LV-1073, LV
(580)	09.11.2022	(580)	02.11.2022
(111)	M 61 719	(111)	M 73 426
(732)	NUTRIEN (CANADA) HOLDINGS ULC; 13131 Lake Fraser Drive S.E., Calgary, Alberta, T2J 7E8, CA	(732)	PURČIKA KEBABS, SIA; Krišjāņa Valdemāra iela 36 - 13, Rīga, LV-1010, LV
(580)	09.11.2022	(580)	08.11.2022
(111)	M 66 474	(111)	M 76 314
(732)	ZAB SPĪGULIS & KUKAINIS, SIA; Smilšu iela 3, Rīga, LV-1050, LV	(732)	Anta ŠULMEISTARE-TUPREINE; "Liniņi", Kocēnu pag., Valmieras nov., LV-4220, LV
(580)	12.10.2022	(580)	17.10.2022
Zīmes īpašnieka adreses maiņa			
(Preču zīmju likuma 41. panta otrā daļa)			
(111)	M 10 326	Pārstāvja maiņa	
(732)	ARABESQUE S.R.L.; Viale Prov. Brianza 9, Cambiago (MI), 20040, IT	(Preču zīmju likuma 41. panta otrā daļa)	
(580)	09.11.2022	(111)	M 10 249
(111)	M 10 814, M 11 138, M 11 139, M 11 589	(740)	Vladimirs ANOHINS, Patentu aģentūra "TRIA ROBIT"; Vīlandes iela 5, Rīga, LV-1010, LV
(732)	BK GIULINI GMBH; Am Hafen, Ladenburg, 68526, DE	(580)	25.10.2022
(580)	08.11.2022	(111)	M 10 749
		(740)	Inese LEIMANE, PĒTERSONA PATENTS - AAA LAW; Citadeles iela 12, Rīga, LV-1010, LV
		(580)	09.11.2022

(111) (740) (580)	M 11 361, M 13 111 Vladimirs ANOHINS, Patentu aģentūra "TRIA ROBIT"; Vīlandes iela 5, Rīga, LV-1010, LV 28.10.2022	(111) (740) (580)	M 13 817 Inese LEIMANE, PĒTERSONA PATENTS - AAA LAW; Citadeles iela 12, Rīga, LV-1010, LV 27.10.2022
(111) (740) (580)	M 11 570, M 11 571, M 11 580, M 11 581, M 30 915 Aleksandra FORTŪNA, "FORAL INTELEKTUĀLĀ ĪPAŠUMA AĢENTŪRA", SIA; Kalēju iela 14 - 7, Rīga, LV-1050, LV 18.10.2022	(111) (740) (580)	M 13 995 Vladimirs ANOHINS, Patentu aģentūra "TRIA ROBIT"; Vīlandes iela 5 - 2, Rīga, LV-1010, LV 17.10.2022
(111) (740) (580)	M 11 593, M 11 594, M 11 595, M 11 596 Inese LEIMANE, PĒTERSONA PATENTS - AAA LAW; Citadeles iela 12, Rīga, LV-1010, LV 24.10.2022	(111) (740) (580)	M 14 188, M 14 189 Aleksandra FORTŪNA, "FORAL INTELEKTUĀLĀ ĪPAŠUMA AĢENTŪRA", SIA; Kalēju iela 14 - 7, Rīga, LV-1050, LV 20.10.2022
(111) (740) (580)	M 11 995, M 11 996, M 11 997 Inese LEIMANE, PĒTERSONA PATENTS - AAA LAW; Citadeles iela 12, Rīga, LV-1010, LV 06.11.2022	(111) (740) (580)	M 14 286 Vladimirs ANOHINS, Patentu aģentūra "TRIA ROBIT"; Vīlandes iela 5, Rīga, LV-1010, LV 26.10.2022
(111) (740) (580)	M 12 073 Inese LEIMANE, PĒTERSONA PATENTS - AAA LAW; Citadeles iela 12, Rīga, LV-1010, LV 19.10.2022	(111) (740) (580)	M 14 647 Natālija ANOHINA, Patentu aģentūra "TRIA ROBIT"; Vīlandes iela 5, Rīga, LV-1010, LV 17.10.2022
(111) (740) (580)	M 12 341, M 12 342 Inese LEIMANE, PĒTERSONA PATENTS - AAA LAW; Citadeles iela 12, Rīga, LV-1010, LV 26.10.2022	(111) (740) (580)	M 14 726 Rūta OLMANE, OLMANE LAW FIRM, SIA; Vijciema iela 8 - 5, Rīga, LV-1006, LV 04.11.2022
(111) (740) (580)	M 12 559, M 12 560, M 12 570, M 12 770, M 13 132, M 14 137, M 14 138, M 17 556 Vladimirs ANOHINS, Patentu aģentūra "TRIA ROBIT"; Vīlandes iela 5, Rīga, LV-1010, LV 25.10.2022	(111) (740) (580)	M 14 827, M 17 927, M 18 128, M 32 497, M 53 380 Inese LEIMANE, PĒTERSONA PATENTS - AAA LAW; Citadeles iela 12, Rīga, LV-1010, LV 03.11.2022
(111) (740) (580)	M 12 965, M 12 966, M 32 405 Valentīna SERGEJEVA; Vecā Jūrmalas gatve 1 k-2 - 50, Rīga, LV-1083, LV 27.10.2022	(111) (740) (580)	M 15 378 Inese LEIMANE, PĒTERSONA PATENTS - AAA LAW; Citadeles iela 12, Rīga, LV-1010, LV 02.11.2022
(111) (740) (580)	M 13 114, M 13 139, M 13 362 Vladimirs ANOHINS, Patentu aģentūra "TRIA ROBIT"; Vīlandes iela 5, Rīga, LV-1010, LV 18.10.2022	(111) (740) (580)	M 15 417 Vladimirs ANOHINS, Patentu aģentūra "TRIA ROBIT"; Vīlandes iela 5, Rīga, LV-1010, LV 08.11.2022
(111) (740) (580)	M 13 135 Vladimirs ANOHINS, Patentu aģentūra "TRIA ROBIT"; Vīlandes iela 5, Rīga, LV-1010, LV 25.10.2022	(111) (740) (580)	M 15 619, M 15 625, M 15 626, M 31 115, M 33 877 Kristīne VIĻĶINA, PĒTERSONA PATENTS - AAA LAW; Citadeles iela 12, Rīga, LV-1010, LV 31.10.2022
(111) (740) (580)	M 13 285 Aleksandra FORTŪNA, "FORAL INTELEKTUĀLĀ ĪPAŠUMA AĢENTŪRA", SIA; Kalēju iela 14 - 7, Rīga, LV-1050, LV 27.10.2022	(111) (740) (580)	M 15 837 Inese LEIMANE, PĒTERSONA PATENTS - AAA LAW; Citadeles iela 12, Rīga, LV-1010, LV 06.11.2022
(111) (740) (580)	M 13 526 Aleksandra FORTŪNA, "FORAL INTELEKTUĀLĀ ĪPAŠUMA AĢENTŪRA", SIA; Kalēju iela 14 - 7, Rīga, LV-1050, LV 19.10.2022	(111) (740) (580)	M 17 303, M 17 515, M 17 981 Inese LEIMANE, PĒTERSONA PATENTS - AAA LAW; Citadeles iela 12, Rīga, LV-1010, LV 04.11.2022
(111) (740) (580)	M 13 787 Aleksandra FORTŪNA, "FORAL INTELEKTUĀLĀ ĪPAŠUMA AĢENTŪRA", SIA; Kalēju iela 14 - 7, Rīga, LV-1050, LV 19.10.2022	(111) (740) (580)	M 31 705 Kristīne VIĻĶINA, PĒTERSONA PATENTS - AAA LAW; Citadeles iela 12, Rīga, LV-1010, LV 18.10.2022
(111) (740) (580)		(111) (740) (580)	M 31 958, M 31 959 Inese LEIMANE, PĒTERSONA PATENTS - AAA LAW; Citadeles iela 12, Rīga, LV-1010, LV 31.10.2022

(111)	M 32 507	16
(740)	Inese LEIMANE, PĒTERSONA PATENTS - AAA LAW; Citadeles iela 12, Rīga, LV-1010, LV	<i>līdzšinējā redakcija</i>
(580)	19.10.2022	17 <i>līdzšinējā redakcija</i>
(111)	M 32 775, M 32 776	18 <i>visas preces svītrotas 28.12.2022</i>
(740)	Aleksandra FORTŪNA, "FORAL INTELEKTUĀLĀ ĪPAŠUMA AĢENTŪRA", SIA; Kalēju iela 14 - 7, Rīga, LV-1050, LV	20 <i>līdzšinējā redakcija</i>
(580)	20.10.2022	21 <i>līdzšinējā redakcija</i>
(111)	M 39 316, M 69 498, M 69 499, M 69 500, M 69 501, M 69 502, M 69 503, M 69 504, M 69 505, M 69 506, M 69 507, M 69 651, M 69 652, M 77 910	37 <i>līdzšinējā redakcija</i>
(740)	Inese STANKEVIČA; Lāčplēša iela 27 - 4, Rīga, LV-1011, LV	39 <i>līdzšinējā redakcija</i>
(580)	25.10.2022	41 <i>visi pakalpojumi svītroti 28.12.2022</i> 03.11.2022
(111)	M 51 957	(111) M 12 729
(740)	Inese LEIMANE, PĒTERSONA PATENTS - AAA LAW; Citadeles iela 12, Rīga, LV-1010, LV	(511) 6 <i>līdzšinējā redakcija</i>
(580)	14.10.2022	7 <i>līdzšinējā redakcija</i>
(111)	M 52 216	16 <i>līdzšinējā redakcija</i>
(740)	Aleksandra FORTŪNA, "FORAL INTELEKTUĀLĀ ĪPAŠUMA AĢENTŪRA", SIA; Kalēju iela 14 - 7, Rīga, LV-1050, LV	17 <i>līdzšinējā redakcija</i>
(580)	20.10.2022	20 <i>līdzšinējā redakcija</i>
(111)	M 63 334	21 <i>līdzšinējā redakcija</i>
(740)	Inese LEIMANE, PĒTERSONA PATENTS - AAA LAW; Citadeles iela 12, Rīga, LV-1010, LV	22 <i>visas preces svītrotas 28.12.2022</i>
(580)	19.10.2022	(580) 03.11.2022
Grozījumi preču sarakstā (Preču zīmju likuma 41. panta otrā daļa)		
(111)	M 12 724	(111) M 30 175
(511)	7 <i>līdzšinējā redakcija</i>	(511) 16 <i>visas preces svītrotas 07.05.2022</i>
	16 <i>līdzšinējā redakcija</i>	25 <i>visas preces svītrotas 07.05.2022</i>
	17 <i>visas preces svītrotas 28.12.2022</i>	29
(580)	03.11.2022	30 <i>līdzšinējā redakcija</i>
		31 <i>līdzšinējā redakcija</i>
(111)	M 12 725	(580) 42 <i>visas preces svītrotas 07.05.2022</i>
(511)	7 <i>visas preces svītrotas 28.12.2022</i>	42 <i>līdzšinējā redakcija</i>
	16 <i>līdzšinējā redakcija</i>	(580) 18.10.2022
	17 <i>visas preces svītrotas 28.12.2022</i>	
(580)	03.11.2022	
Grozījumi preču sarakstā (Rūpnieciskā Īpašuma institūciju un procedūru likuma 100. panta pirmā daļa)		
(111)	M 12 726	(111) M 71 611
(511)	7 <i>līdzšinējā redakcija</i>	(511) 9 <i>ar 20.09.2017</i>
	16 <i>līdzšinējā redakcija</i>	telefoni, it īpaši mobilie telefoni
	17 <i>visas preces svītrotas 28.12.2022</i>	28 <i>līdzšinējā redakcija</i>
(580)	03.11.2022	35 <i>ar 20.09.2017</i>
		vairumtirdzniecības un mazumtirdzniecības pakalpojumi, arī ar Interneta starpniecību, attiecībā uz šādām precēm: mobilie telefoni, spēles un rotālietas, vingrošanas un sporta preces, eglīšu rotājumi
(111)	M 12 728	(580) 25.10.2022
(511)	2 <i>visas preces svītrotas 28.12.2022</i>	
	6 <i>līdzšinējā redakcija</i>	
	7 <i>līdzšinējā redakcija</i>	
		(111) M 72 067
		(511) 9 <i>ar 20.12.2017</i>
		telefoni, it īpaši mobilie telefoni

- 28
līdzšinējā redakcija
 35
 ar 20.12.2017
 vairumtirdzniecības un mazumtirdzniecības
 pakalpojumi, arī ar Interneta starpniecību,
 attiecībā uz šādām precēm: mobilie telefoni,
 spēles un rotaļlietas, vingrošanas un sporta
 preces, eglīšu rotājumi
 (580) 07.11.2022

Ķīlas tiesība

(Preču zīmju likuma 27. panta piektā daļa)

- (111) **M 67 930**
 (732) SMARTFOODY, SIA; Skolas iela 25 - 1, Rīga,
 LV-1010, LV
 Komerckīlas ņēmējs: BLUOR BANK AS; Smilšu iela 6, Rīga,
 LV-1050, LV
 Komerckīlas reģistrācijas Nr. 100199448
 Komerckīlas ņēmējam ir tiesības pārdot ieķīlāto
 mantu bez izsoles. Aizliegts atkārtoti ieķīlāt
 komerckīlas priekšmetu.
 (580) 25.10.2022

Labojumi

(Preču zīmju likuma 41. panta otrā daļa)

- (111) **M 77 729**
 (511) 38 telesakari; telesakaru nodrošināšana ar
 datortīklu starpniecību; datu pārraides un
 uztveršanas pakalpojumi ar telekomunikācijas
 ierīču starpniecību; telemātikas pakalpojumi;
 datu pārraides pakalpojumi telemātikas tīklos;
 konsultāciju sniegšana par telesakariem;
 saziņas nodrošināšana ar telefonu starpniecību;
 informācijas sniegšana par bezvadu sakariem
 (580) 18.10.2022
- (111) **M 77 730**
 (511) 38 telesakari; telesakaru nodrošināšana ar
 datortīklu starpniecību; datu pārraides un
 uztveršanas pakalpojumi ar telekomunikācijas
 ierīču starpniecību; telemātikas pakalpojumi;
 datu pārraides pakalpojumi telemātikas tīklos;
 konsultāciju sniegšana par telesakariem;
 saziņas nodrošināšana ar telefonu starpniecību;
 informācijas sniegšana par bezvadu sakariem
 (580) 21.10.2022
- (111) **M 77 731**
 (511) 38 telesakari; telesakaru nodrošināšana ar
 datortīklu starpniecību; datu pārraides un
 uztveršanas pakalpojumi ar telekomunikācijas
 ierīču starpniecību; telemātikas pakalpojumi;
 datu pārraides pakalpojumi telemātikas tīklos;
 konsultāciju sniegšana par telesakariem;
 saziņas nodrošināšana ar telefonu starpniecību;
 informācijas sniegšana par bezvadu sakariem
 (580) 21.10.2022
- (111) **M 77 740**
 (511) 38 telesakari; telesakaru nodrošināšana ar
 datortīklu starpniecību; datu pārraides un
 uztveršanas pakalpojumi ar telekomunikācijas
 ierīču starpniecību; telemātikas pakalpojumi;
 datu pārraides pakalpojumi telemātikas tīklos;
 konsultāciju sniegšana par telesakariem;
 saziņas nodrošināšana ar telefonu starpniecību;
 informācijas sniegšana par bezvadu sakariem
 (580) 21.10.2022

Atbildīgā par izdevumu R. Lāce
Izdevuma reģistrācijas Nr. 000701174