



**PATENTU VALDES OFICIĀLAIS IZDEVUMS**

**IZGUDROJUMI,  
PREČU ZĪMES UN  
DIZAINPARAUGI**

**10/2022**

Patentu valde  
Patent Office of the Republic of Latvia

Citadeles iela 7/70  
Rīga, LV-1010  
LATVIJA

Tālrunis / Phone: 67 099 600  
E-pasts / E-mail: [valde@lrpv.gov.lv](mailto:valde@lrpv.gov.lv)  
Tīmekļa vietne / Website: <https://www.lrpv.gov.lv>

The Official Gazette of the Patent Office of the Republic of Latvia - "Izgudrojumi, Preču Zīmes un Dizainparaugi" - contains recordings in the Registers of Inventions, Trademarks and Service Marks, Industrial Designs and Topographies of Semiconductor Products.  
Date of publication of the registered inventions, trademarks and industrial designs - October 20, 2022.

# IZGUDROJUMI, PREČU ZĪMES UN DIZAINPARAUGI

PATENTU VALDES  
OFICIĀLAIS IZDEVUMS

10/2022  
20. oktobris

713. - 794. lappuse

## S A T U R S

### IZGUDROJUMI

Izgudrojumu pieteikumu publikācijas .....	714
Izgudrojumu patentu publikācijas .....	719
Izgudrojumu patentu publikācijas pēc ierobežošanas .....	720
Eiropas patentu pieteikumu publikācijas Latvijā (Patentu likuma 70. panta 2. daļa).....	721
Attiecināto Eiropas patentu publikācijas pēc iebilduma (Patentu likuma Pārejas noteikumu 2. punkts) .....	722
Latvijā apstiprināto Eiropas patentu publikācijas (Patentu likuma 71. panta 2. un 5. daļa).....	723
Latvijā apstiprināto Eiropas patentu publikācijas pēc iebilduma (Patentu likuma 71. panta 3. un 5. daļa).....	748
Latvijā apstiprināto Eiropas patentu publikācijas pēc kļūdu labojuma (Patentu likuma 38. panta 6. daļa).....	750
Latvijā apstiprināto Eiropas patentu publikācijas pēc ierobežošanas (Patentu likuma 58. panta 4. daļa).....	751
Papildu aizsardzības sertifikāti .....	752
Pieteicēju, izgudrotāju un īpašnieku alfabētiskais rādītājs .....	755
Izgudrojumu pieteikumu un patentu numuru rādītājs .....	757

### PREČU ZĪMES

Reģistrētās preču zīmes .....	758
Preču zīmes, kurām pabeigta reģistrācijas procedūra .....	776
Preču zīmju pieteikumu numerācijas rādītājs .....	778
Preču zīmju īpašnieku rādītājs .....	779
Preču zīmju rādītājs pēc preču un pakalpojumu klasēm .....	780

### DIZAINPARAUGI

Reģistrētie dizainparaugi .....	781
---------------------------------	-----

### GROZĪJUMI REĢISTROS

Grozījumi Patentu reģistrā .....	784
Grozījumi Dizainparaugu reģistrā .....	787
Grozījumi Preču zīmju reģistrā .....	787

## C O N T E N T S

### INVENTIONS

Publication of Patent Applications .....	714
Publication of Invention Patents .....	719
Publication of Invention Patents after Limitation Procedure.....	720
Publication of European Patent Applications in Latvia (Patent Law, Article 70, Paragraph 2).....	721
Publication of Extended European Patents after Opposition Procedure (Patent Law, Transitional Provisions, Paragraph 2).....	722
Publication of European Patents Validated in Latvia (Patent Law, Article 71, Paragraphs 2 and 5)....	723
Publication of European Patents Validated in Latvia after Opposition Procedure (Patent Law, Article 71, Paragraphs 3 and 5).....	748
Publication of Corrected European Patents Validated in Latvia (Patent Law, Article 38, Paragraph 6).....	750
Publication of European Patents Validated in Latvia after Limitation Procedure (Patent Law, Article 58, Paragraph 4).....	751
Supplementary Protection Certificates .....	752
Name Index of Applicants, Inventors and Owners .....	755
Application and Patent Number Index of Inventions .....	757

### TRADEMARKS

Registered Trademarks .....	758
Trademarks for which Registration Procedure has been Completed .....	776
Application Number Index of Trademarks .....	778
Name Index of Trademark Owners .....	779
Trademark Registrations Listed by Classes of Goods and Services .....	780

### INDUSTRIAL DESIGNS

Registered Industrial Designs .....	781
-------------------------------------	-----

### CHANGES IN THE REGISTERS

Changes in the Patent Register .....	784
Changes in the Industrial Designs Register.....	787
Changes in the Trademarks Register .....	787

Publikācijas par patenta pieteikumiem ir sakārtotas Starptautiskās patenta klasifikācijas (IPC) indeksu kārtībā. Starp svītrām ir izdalītas klases, kuras šim patentam nav pamatklase un, kur kreisajā pusē pēc uzrādītās klases izceltā šriftā uzrādīts patenta numurs, uz kuru attiecas šī klase, kā arī labajā pusē pamatklases indekss. Patenta publikācijas sakārtotas dokumentu numuru kārtībā.

Publikācija satur bibliogrāfiskos datus, patenta apraksta kopsavilkumu, kā arī zīmējumu, ja tas ir pieminēts kopsavilkumā.

Tālāk ir paskaidroti Starptautisko standartu numerācijas (INID) kodi.

- (11) **Patenta numurs**  
Number of the patent
- (51) **Starptautiskās klasifikācijas indekss**  
Indication of International Patent Classification
- (21) Pieteikuma numurs, papildu aizsardzības sertifikāta numurs  
Application number, SPC number
- (22) Pieteikuma datums  
Date of filing the application
- (41) Datums, no kura iespējama iepazīšanās vai kopijas izsniegšana dokumentam, kuram **nav veikta ekspertīze** un kuram pirms šī datuma nav izsniegts patents  
Date of making available to the public by viewing, or copying on request, an **unexamined** document, on which no grant has taken place on or before the said date
- (43) Datums, no kura iespējama iepazīšanās vai kopijas izsniegšana dokumentam, kuram nav veikta ekspertīze un kuram pirms šī datuma nav izsniegts patents, **un kuram ir veikts patentmeklējums**  
Date of making available to the public by viewing, or copying on request, an unexamined document, on which no grant has taken place on or before the said date, **and for which the patent search is available**
- (45) Datums, kurā dokuments publicēts tipogrāfiskā vai kādā citā veidā, kuram patents reģistrēts šajā vai agrākā datumā  
Date of making available to the public by printing or similar process of a document on which grant has taken place on or before the said date
- (62) Agrākā pieteikuma, no kura šis pieteikums ir izdalīts, numurs un iesniegšanas datums  
Number and filing date of the earlier application from which the present document has been divided up
- (31) Prioritātes pieteikuma(-u) numurs(-i)  
Number(-s) assigned to priority application(-s)
- (32) Prioritātes pieteikuma(-u) datums(-i)  
Date(-s) of filing of priority application(-s)
- (33) Prioritātes pieteikuma(-u) valsts identifikācijas kods(-i)  
Identification code(-s) of the country of priority application(-s)
- (86) Reģionāla vai PCT pieteikuma numurs, saņemšanas datums  
Application number, filing date of regional or PCT application
- (87) Reģionāla vai PCT pieteikuma publikācijas numurs, publikācijas datums  
Publication number, publication data of regional or PCT application
- (71) Pieteicējs(-i), adrese, valsts kods  
Name(-s) and address of applicant(-s), code of country
- (72) Izgudrotājs(-i)  
Name(-s) of inventor(-s)
- (73) Patenta īpašnieks(-i), adrese, valsts kods  
Name(-s) and address of grantee(-s), code of country
- (74) Patentpilnvarnieks vai pārstāvis, adrese  
Name and address of attorney or agent
- (76) Izgudrotājs(-i), arī pieteicējs(-i), arī patenta īpašnieks(-i), adrese, valsts kods  
Name(-s) of inventor(-s) who is (are) also applicant(-s) and grantee(-s)
- (54) **Izgudrojuma nosaukums**  
Title of the invention

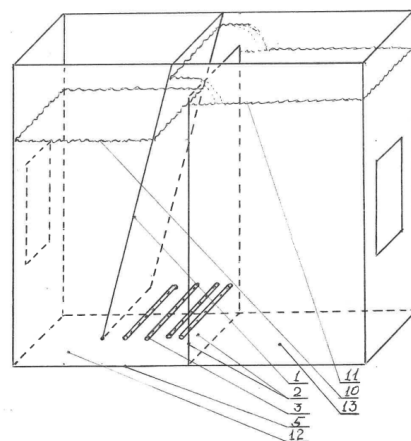
- (57) Kopsavilkums vai formulas neatkarīgie punkti  
Abstract or independent claims
- (92) Ārstniecības līdzekļa reģistrācijas apliecības numurs un izsniegšanas datums Latvijā  
Number and date of marketing authorization in Latvia
- (93) Ārstniecības līdzekļa reģistrācijas apliecības numurs un paziņošanas datums Eiropas Savienībā / Eiropas Ekonomikas zonā  
Number and date of marketing authorization in the European Union / European Economic Area
- (94) Papildu aizsardzības sertifikāta darbības termiņš  
Duration of the SPC
- (95) Produkta nosaukums patentā  
Name of product in the basic patent
- (96) Patentieteikuma numurs, pieteikuma datums  
Number and date of patent application
- (97) Patenta numurs, patenta publikācijas datums  
Number and date of the grant of basic patent

## Izgudrojumu pieteikumu publikācijas

(Patentu likuma 35. panta pirmā un ceturtā daļa)

### A sekcija

- (51) **A01K 63/04** (11) **15674 A**  
(21) LVP2021000017 (22) 22.03.2021  
(43) 20.10.2022  
(71) Sergejs TRAČUKS; Jaunā iela 9A, Jūrmala, LV-2015, LV  
Valentīna TRAČUKA; Jaunā iela 9A, Jūrmala, LV-2015, LV  
Vladimirs TRAČUKS; Jaunā iela 9A, Jūrmala, LV-2015, LV  
(72) Sergejs TRAČUKS (LV)  
(54) **ŠĶIDRUMA PACELŠANAS UN AERĀCIJAS IEKĀRTA**  
**DEVICE FOR LIFTING AND AERATION OF LIQUID**  
(57) Izgudrojums attiecas uz zivsaimniecības nozarē, īpaši uz iekārtām ūdens piesātināšanai ar skābekli zivju audzēšanas baseinā. Iekārta sastāv no ūdens rezervuāra, kurā izvietota slīpa, plakana starpsiena un aerators, un no atsevišķa rezervuāra ar augstāku ūdens līmeni. Abiem rezervuāriem ir kopēja sadales siena.
- A device for lifting and aeration of liquid comprising a reservoir where the liquid is pumped from, a sloped flat separation wall located in the reservoir, aeration device, and a reservoir with higher liquid level, where the liquid is pumped to, and which share a separation wall with the reservoir, where the liquid is pumped from.



A01K 83/06

15675

(51) **A01K 91/04** (11) **15675 A**  
**A01K 83/06**  
**A01K 97/04**

(21) LVP2021000021 (22) 16.04.2021  
 (43) 20.10.2022

(71) Harijs JĀKOBSONS; Vēju iela 1, Sigulda, LV-2150, LV

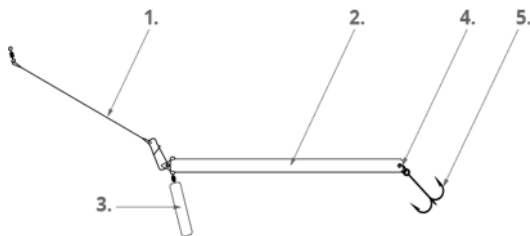
(72) Harijs JĀKOBSONS (LV)

(54) **MAKŠĶERĒŠANAS SISTĒMA DABĪGAS ĒSMAS NOTURĒŠANAI**

**FISHING SYSTEM TO HOLD NATURAL BAIT**

(57) Izgudrojums attiecas uz makšķerēšanas sistēmas jomu un, jo īpaši, spinningošanas un velcēšanas sistēmas ēsmas (nedzīvas zivs) noturēšanai dabīgā stāvoklī. Piedāvātā sistēma sastāv no, vēlams, lokana nerūsējošā metāla plakanas adatas, uz kuras tiek novietota ēsma, pavadiņas, āķa un svāriem. Saliektā adatas forma nodrošina sistēmas stabilitāti un ēsmas dabīgu kustību, velkot to zem ūdens.

The invention belongs to the field of fishing systems, in particular, to spinning and trolling fishing systems. It allows holding the baitfish (dead bait) in its natural state. The proposed system consists of, preferably, a flexible stainless steel flat needle on which the bait is placed, as well as of wire leader, hook and weights. The curved shape of the needle ensures the system's stability and that the bait moves in a natural way when being pulled underwater.



**A01K 97/04** **15675**

(51) **A61M 16/10** (11) **15676 A**  
**B01F 13/02**  
**B01J 3/02**

(21) LVP2021000018 (22) 24.03.2021  
 (41) 20.10.2022

(71) PAULA STRADIŅA KLĪNISKĀ UNIVERSITĀTES SLIMNĪCA, VSIA; Pilsuņu iela 13, Rīga, LV-1002, LV

(72) Dmitrijs BĻIZŅUKS (LV),

Jevgēnijs TELIČKO (LV),

Vadims GEŽA (LV),

Ģirts ZĀĢERIS (LV),

Artis SVAŽA (LV),

Emil SYUNDYUKOV (LV),

Svjatoslavs KISTKINS (LV),

Mārtiņš PURENKOVS (LV),

Dana ZEME (LV),

Solveiga JĒKABSONE (LV),

Valdis PĪRĀGS (LV),

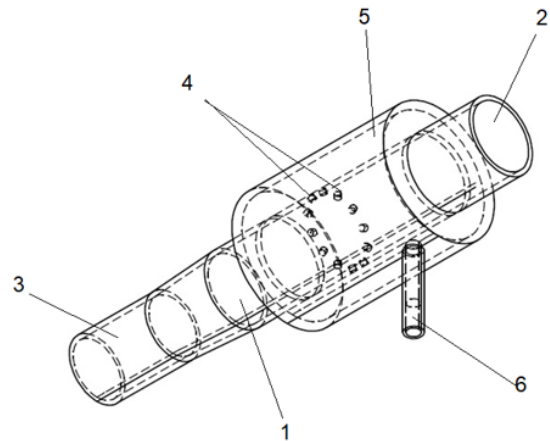
Immanuels TĀIVANS (LV)

(74) Jevgēnijs FORTŪNA, FORAL Intelektuālā īpašuma aģentūra, SIA; Kalēju iela 14 - 7, Rīga, LV-1050, LV

(54) **GĀZU MAISĪTĀJS GAISA SPIEDIENA KONTROLES IEKĀRTAI**  
**GAS MIXER FOR AIR PRESSURE CONTROL EQUIPMENT**

(57) Izgudrojums attiecas uz gāzu maisītājiem, kas paredzēti izmantošanai gaisa spiediena kontroles iekārtās, tai skaitā uz apkārtējā gaisa un skābekļa maisītājiem ilgstošas virsspiediena elpošanas ierīcēm. Piedāvātais gāzu maisītājs gaisa spiediena kontroles iekārtai ietver gaisa padeves konfuzoru (1) ar apkārtējā gaisa ieplūdes atveri (2) un ar skābekli samaisīta apkārtējā gaisa izplūdes atveri (3). Konfuzors (1) ir aprīkots ar vairākām skābekļa ieplūdes atverēm (4), kas ir vienmērīgi izvietotas konfuzora (1)

sienās; turklāt gāzu maisītājs papildus ietver skābekļa tvertni (5), kas ir izvietota vismaz ap konfuzora (1) segmentu ar skābekļa ieplūdes atverēm (4), kur skābekļa tvertne (5) ir ar gāzes plūsmas iespēju savienota ar skābekļa pievadi (6) tā, lai nodrošinātu skābekļa ieplūdi skābekļa tvertnē (5) un konfuzorā (1) pa skābekļa ieplūdes atverēm (4). Gāzu maisītājs papildus ietver bufertvertni (7), turklāt ieplūdes (8) un izplūdes (9) caurules ir izvietotas bufertvertnes (7) vienā pusē. Piedāvātais gāzu maisītājs ļauj samaisīt gāzes, neradot lielu hidrodinamisko spiediena kritumu gaisa spiediena kontroles iekārtā.



## B sekcija

**B01F 13/02** **15676**  
**B01J 3/02** **15676**

(51) **B60L 53/10** (11) **15677 A**  
**E04H 15/02**  
**H02S 20/32**

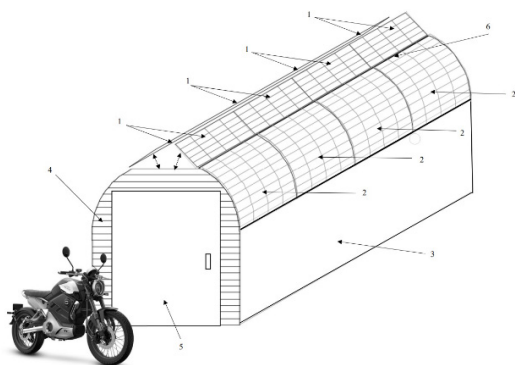
(21) LVP2022000057 (22) 21.06.2022  
 (41) 20.10.2022

(71) Svetlana LAMPIGA; Malkas iela 28, Rīga, LV-1063, LV

(72) Svetlana LAMPIGA (LV)

(54) **NOVIETNE MAZĀ ELEKTROTRANSPORTA UN CITU ELEKTROIERĪČU UZGLABĀŠANAI UN UZLĀDĒŠANAI HOUSING FOR STORAGE AND CHARGING OF SMALL ELECTRICAL TRANSPORT AND OTHER ELECTRICAL APPLIANCES**

(57) Novietne ir paredzēta elektrisko mopēdu un citu elektroiekārtu uzglabāšanai un uzlādēšanai. Nojume sastāv no metāla karkasa ar kompozītmateriāla un polikarbonāta sienām, ka arī kompozītmateriāla grīdu. Jumts aprīkots ar stacionāriem un mobiliem saules paneļiem, vēja stipruma sensoru, saules kustības sensoru, apsildes kabeļiem un mīkstām notekām. Nojumei ir slēdzami vārti. Nojumes iekšpusē ir uzlādēšanas iekārta ar invertoru, akumulatoru un nojumes vadības sistēmu. Uzlādēšanas iekārtai ir kontaktlīdždas elektroierīču pieslēgšanai uzlādei. Nojumes iekšpuse ir aprīkota ar ventilācijas sistēmu un iekšējo apgaismojumu. Nojume var būt gan autonomas elektrības avots, gan pieslēdzama pie sabiedriskiem elektrotīkliem. Nojumi var pārvietot saliktā un izjauktā veidā. Novietnes tehnoloģiskā kontrole tiek veikta gan manuāli, gan automātiski. Pateicoties aprakstītās tehnoloģijas izmantošanai, var palielināt elektrisko mopēdu un alternatīvās enerģijas lietotāju skaitu.

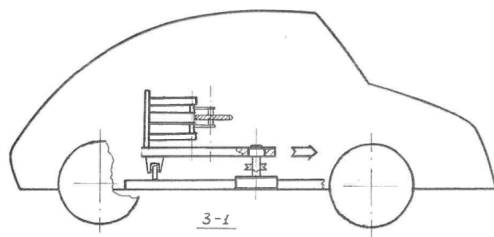


- (51) **B60W 10/24** (11) **15678 A**  
 (21) LVP2021000019 (22) 29.03.2021  
 (41) 20.10.2022  
 (71) Vītālijs ENTINS; Kastrānes iela 1 k-1-40, Rīga, LV-1039, LV

(72) Vītālijs ENTINS (LV)  
 (54) **VIRZĪTU MEHĀNISKU SVĀRSTĪBU PĀRVEIDOŠANAS VIENVIRZIENA VIRZES KUSTĪBĀ VEIDS UN IERĪCES TRANSPORTAM UN ELEKTROENERĢIJAS ĢENERĒŠANAI**  
**METHOD AND DEVICE FOR CONVERSION OF DIRECTED MECHANICAL PECULIARITIES INTO UNIDIRECTIONAL MOVEMENT OF TRANSPORT AND GENERATION OF ELECTRICITY**

(57) Izgudrojums attiecas uz mašīnbūves nozari, īpaši uz iekārtām transportlīdzekļu pārvietošanai nepieciešamās enerģijas ģenerēšanai. Iekārta piedāvā inerces elementu svārstības pārveidot un pievadīt elektroģeneratoram.

Invention relates to the machinery industry, especially to devices for power generation in the transportation vehicles. A method and device that converts directional mechanical peculiarities of inertial elements to the torque for shaft rotation of electric power generator is proposed.



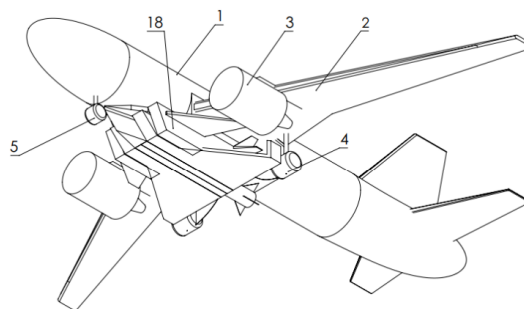
- (51) **B64D 1/08** (11) **15679 A**  
**B64G 1/00**  
**B64G 1/14**  
**B64G 1/24**  
 (21) LVP2022000012 (22) 23.02.2022  
 (41) 20.10.2022  
 (71) RĪGAS TEHNISKĀ UNIVERSITĀTE; Kaļķu iela 1, Rīga, LV-1658, LV  
 (72) Sergey KRAVCHENKO (LV), Nikolajs KUĻEŠOVŠ (LV), Ilmārs BLUMBERGS (LV), Natalia PANOVA (LV), Vladimirs ŠESTAKOVŠ (LV)  
 (74) Artis KROMANIS, PĒTERSONA PATENTS - AAA LAW, SIA; Citadeles iela 12, Rīga, LV-1010, LV

(54) **SISTĒMA DERĪGĀS KRAVAS NOGĀDEI ZEMES ORBĪTĀ SYSTEM FOR PAYLOAD LAUNCHING INTO A LOW-EARTH ORBIT**

(57) Izgudrojums attiecas uz aviācijas un kosmosa nozari, jo īpaši uz derīgās kravas nogādes sistēmām nepieciešamajā Ze-

mes orbītā. Sistēma satur lidmašīnu un trīspakāpju nesēju (18). Trīspakāpju nesēja pirmā pakāpe ir atkārtoti izmantojams spārnots lidaparāts lidošanai virsskaņas ātrumā, kas satur savstarpēji savienotu labo korpusu (7) un kreiso korpusu (8), spārna fizelāžu (9), spārnus (10) un astes stabilizatorus (11). Trīspakāpju nesēja otrā pakāpe ir divu korpusu spārnots hiperskaņas lidaparāts ar zemu novietotu spārnu (15) aerodinamisko konstrukciju, kas satur spārnu-fizelāžu (12), savstarpēji savienotu labo korpusu (13) un kreiso korpusu (14), starp kuriem ir izveidots kravas nodalījums. Savukārt trīspakāpju nesēja trešā pakāpe ir rakete (17), kas pielāgota, lai būtu ievietojama nesēja otrās pakāpes kravas nodalījumā. Trīspakāpju nesējs (18) ir piekārts pie platformas lidmašīnas piekares (6).

The invention relates to the aerospace industry, in particular to payload launching systems into a low-Earth orbit. The system comprises an airplane as an air platform and a three-stage carrier (18). The first stage of the three-stage carrier is a reusable winged supersonic aircraft comprising an interconnected right boom (7) and left boom (8), wing-fuselage (9), wings (10), and tail stabilizers (11). The second stage of the three-stage carrier is a twin-boom winged hypersonic aircraft with a low-wing (15) aerodynamic structure comprising a wing-fuselage (12), an interconnected right boom (13), and a left boom (14), between which a cargo compartment is formed. The third-stage carrier is a rocket (17) adapted to be placed into the cargo compartment of the carrier's second-stage. The three-stage carrier (18) is suspended from the platform aircraft's suspension (6).



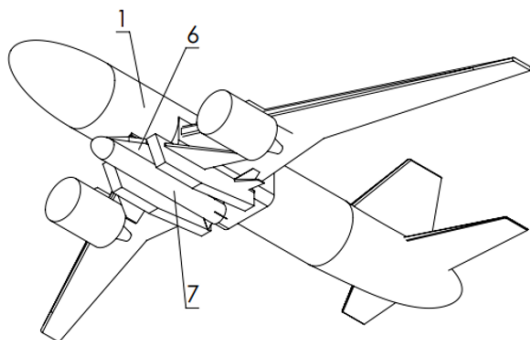
- (51) **B64D 1/08** (11) **15680 A**  
**B64G 1/00**  
 (21) LVP2022000015 (22) 28.02.2022  
 (41) 20.10.2022  
 (71) RĪGAS TEHNISKĀ UNIVERSITĀTE; Kaļķu iela 1, Rīga, LV-1658, LV  
 (72) Nikolajs KUĻEŠOVŠ (LV), Sergey KRAVCHENKO (LV), Ilmārs BLUMBERGS (LV), Natalia PANOVA (LV), Vladimirs ŠESTAKOVŠ (LV)  
 (54) **ATDALĀMS DIVKORPUSU SPĀRNOTAIS LIDAPARĀTS KĀ DERĪGĀS KRAVAS/SATELĪTU DAUDZPAKĀPJU NESĒJA PIRMĀ PAKĀPE**  
**THE FIRST STAGE OF THE SATELLITE CARRIER DROPPABLE FROM THE PLATFORM AIRCRAFT, WHICH IS A TWIN-BOOM WINGED AIR VEHICLE**

(57) Izgudrojums attiecas uz aviācijas un kosmosa nozari, īpaši uz sistēmām, kas paredzētas derīgo kravu (satelītu) pacelšanai zemajās Zemes orbītās. Izgudrojums ir satelīta nesēja (2) pirmā pakāpe (6), kas tiek atdalīta no lidmašīnas-platformas (1) un nodrošina otrai pakāpei (4) lidojuma parametrus, kas nepieciešami satelītu palaišanai zemajā Zemes orbītā. Satelītu nesēja (2) pirmā pakāpe (6) ir izgatavota kā virsskaņas divkorpusu spārnots lidaparāts (6), kas ļauj novietot derīgo kravu starp tā korpusiem (10a) un (10b) zem spārna-fizelāžas (8). Pirmā pakāpe stiprinās pie lidmašīnas-platformas (1) ar atšārt atdalīšanas mehānismu (11) palīdzību un atdalās no tā, kad lidmašīna-platforma (1) sasniedz punktu ar noteiktām ģeogrāfiskām koordinātām un lidojuma parametriem. Lidmašīna-platforma (1) šo uzdevumu risina veiksmīgāk nekā nesējraķete, jo izmanto aerodinamiskos spēkus. Šīs priekšrocības



ir raksturīgas arī satelītu nesēja (2) pirmajai pakāpei (6), jo tai ir iespēja izmantot atmosfēras skābekli un aerodinamiskos spēkus. Iespēja izmantot telpu starp abiem korpusiem (10a) un (10b) divu korpusu konstrukcijās ļauj arī satelītu nesēja (2) pirmajai pakāpei (6) Zemes orbītā ievadīt masīvākus satelītus ar lielākiem izmēriem.

The invention relates to the aerospace industry, in particular to systems for carrying payloads into the low Earth orbits. The object of the patent is the first stage (6) of the satellite carrier (2), which is dropped from the platform aircraft (1) and provides the second stage (4) with the flight parameters necessary to launch the payload into low Earth orbit. The first stage (6) of the carrier is made in the form of a twin-boom winged air vehicle, which allows placing the payload between its booms (10a) and (10b) under the wing-fuselage (8). The first stage is attached to the platform aircraft (1) using a quick release mechanism (11) and is dropped from the platform aircraft (1) when it reaches a point with specific geographic coordinates and flight parameters. The platform aircraft (1) solves this problem more successfully than the rocket launch vehicle, due to the use of aerodynamic forces. These advantages are also inherent in the first (6) stage of the satellite carrier (2) since it has the ability to use atmospheric oxygen and aerodynamic forces. The ability to use the space between the two booms (10a) and (10b) of twin-boom structures also allows the first stage to lift heavier, larger payloads.



<b>B64G 1/00</b>	<b>15679</b>
<b>B64G 1/00</b>	<b>15680</b>
<b>B64G 1/14</b>	<b>15679</b>
<b>B64G 1/24</b>	<b>15679</b>

## C sekcija

- (51) **C07K 16/10** (11) **15681 A**  
**G01N 33/50**  
 (21) LVP2021000020 (22) 31.03.2021  
 (41) 20.10.2022  
 (71) PAULA STRADIŅA KLĪNISKĀ UNIVERSITĀTES SLIMNĪCA, VSIA; Pilsoņu iela 13, Rīga, LV-1002, LV  
 (72) Kaspars TĀRS (LV),  
 Ainars LEONČIKS (LV),  
 Svjatoslavs KISTKINS (LV),  
 Renāte RANKA (LV),  
 Agnija KIVRĀNE (LV),  
 Viktorija IGUMNOVA (LV),  
 Valdis PĪRĀGS (LV),  
 Andris KAZĀKS (LV)  
 (74) Jevgeņijs FORTŪNA, FORAL Intelektuālā īpašuma aģentūra, SIA; Kalēju iela 14 - 7, Rīga, LV-1050, LV  
 (54) **TESTA SISTĒMA VĪRUSA KLĀTBŪTNES SARS-COV NOTEIKŠANAI**  
**TEST SYSTEM FOR DETECTION OF PRESENCE OF SARS-COV VIRUS**

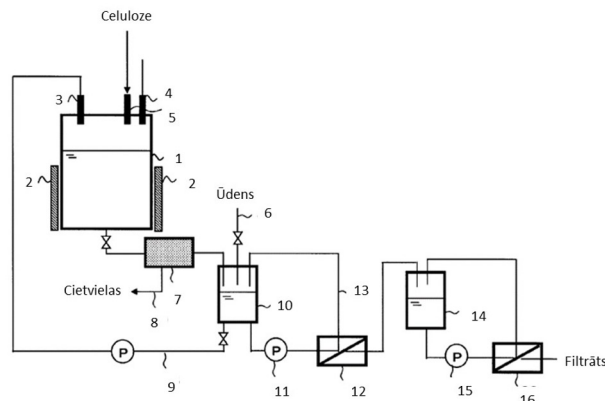
(57) Izgudrojums attiecas uz antivielu, kas ir specifiska SARS-CoV antigēnam, kā arī uz sānu plūsmas testa sloksni SARS-CoV vīrusu klātbūtnes noteikšanai bioloģiskajā paraugā. Piedāvātā

antiviela ir specifiska antigēnam, kurš satur rekombinanto vīrusa SARS-CoV smailes proteīna RBD domēnu (SEQ ID No: 1) ar N-termināla polihistidīna tagu (SEQ ID No: 2). Testa sloksne vīrusa SARS-CoV klātbūtnes noteikšanai satur detektora molekulas, kur detektora molekulas satur minēto antivielu, turklāt antiēviela ir konjugēta ar koloidālo zeltu. Piedāvātā testa sistēma un diagnostikas komplekts ir piemēroti ātrai un kvalitatīvai SARS-CoV antigēnu *in vitro* noteikšanai bioloģiskajā paraugā, it sevišķi siekalās.

- (51) **C12M 1/00** (11) **15682 A**  
**C13K 1/02**  
 (21) LVP2022000045 (22) 27.05.2022  
 (41) 20.10.2022  
 (71) RĪGAS TEHNISKĀ UNIVERSITĀTE; Kaļķu iela 1, Rīga, LV-1658, LV  
 (72) Mārtiņš STRODS (LV),  
 Anton Rayan Priyasad Perera Weerasuriya ARACHCHIGE (LV),  
 Linda MEŽULE (LV),  
 Tālis JUHNA (LV)  
 (54) **MOBILA MEMBRĀNU FILTRĀCIJAS SISTĒMA CUKURA KONCENTRĒŠANAI UN ENZĪMU ATGŪŠANAI UN TĀS DARBĪBAS PANĒMIENS**  
**MOBILE MEMBRANE FILTRATION SYSTEM FOR SUGAR CONCENTRATION AND ENZYME RECOVERY AND ITS OPERATIONAL PRINCIPLES**

(57) Izgudrojums attiecas uz enerģētikas nozari, konkrēti uz bioenerģijas ražošanai nepieciešamo fermentējamo cukuru ražošanu. Izgudrojums ir mobila termiskās priekšapstrādes/enzimātiskās hidrolīzes un membrānu filtrācijas sistēma cukuru koncentrēšanai un enzīmu atgūšanai, kuru var transportēt uz biomasas izcelsmes vietu, veikt tur biomasas pārstrādi (bioloģisko hidrolīzi un filtrāciju), un kā galaproduktu iegūt koncentrētu cukuru šķīdumu tālākai transportēšanai līdz ražotnei, kas veic bioenerģijas ražošanu vai fermentāciju. Izgudrojums ietver šādas galvenās sastāvdaļas: hidrolīzes reaktoru (1), sildelementus (2), cukuru šķīduma uzglabāšanas tvertni (10), ultrafiltrācijas iekārtu (12), tvertni cukuru koncentrātā (14), nanofiltrācijas iekārtu (16), reversās osmozes iekārtu (17), tvertni ūdenim (18), maisītāju (19), sūkni (20), mikrofiltrus (21).

The invention relates to the energy sector, in particular to the production of fermentable carbohydrates essential for the production of bioenergy. The invention is a mobile heat pre-treatment/enzymatic hydrolysis and membrane filtration system for concentrating carbohydrates and recovering enzymes. The system is transportable to the biomass place of origin, to ensure biomass processing (biological hydrolysis and filtration) onsite and obtaining a concentrated sugar solution for final transport to the plant for bioenergy production or fermentation. The invention comprises the following main components: hydrolysis reactor (1), heating elements (2), sugar solution storage tank (10), ultrafiltration device (12), sugar concentrate tank (14), nanofiltration device (16), reverse osmosis device (17), water tank (18), mixer (19), pump (20), microfilters (21).







---

**Izgdrojumu patentu publikācijas**(Patentu likuma 38. panta pirmā daļa)

---

- (51) **H02N 1/04** (11) **15570 B1**  
**H01L 41/00**  
(21) P-19-56 (22) 30.10.2019  
(41) 20.05.2021  
(45) 20.10.2022  
(73) RĪGAS TEHNISKĀ UNIVERSITĀTE; Kaļķu iela 1, Rīga, LV-1658, LV  
(72) Andris ŠUTKA (LV),  
Kaspars MĀLNIEKS (LV),  
Linards LAPČINSKIS (LV),  
Māris KNITE (LV)  
(54) **SLĀŅAINI POLIMĒRMATERIĀLU FLEKSOELEKTRIKI**  
**FLEXOELECTRIC MATERIALS FROM LAYERED POLY-**  
**MERS**
- 

- (51) **A61H 5/00** (11) **15640 B1**  
(21) LVP2020000081 (22) 24.11.2020  
(43) 20.06.2022  
(45) 20.10.2022  
(73) EYE ROLL, SIA; Rūmenes iela 41, Kandava, Kandavas nov., LV-3120, LV  
(72) Jānis ZANDBERGS (LV)  
(74) Artis KROMANIS, PĒTERSONA PATENTS - AAA LAW, SIA; Citadeles iela 12, Rīga, LV-1010, LV  
(54) **EKSTRAOKULĀRĀS MUSKULATŪRAS TRENAŽIERIS,**  
**TĀ IZMANTOŠANA UN METODE EKSTRAOKULĀRĀS**  
**MUSKULATŪRAS TREIŅAM**  
**AN EXTRAOCULAR MUSCLE TRAINING DEVICE, A USE**  
**THEREOF AND A METHOD FOR EXTRAOCULAR MUS-**  
**CLE TRAINING**
-

## Izgudrojumu patentu publikācijas pēc ierobežošanas

(Patentu likuma 58. panta pirmā un ceturtnā daļa)

tērauda šķiedras ar diametru no 0,75 līdz 1 mm un garuma/biezuma attiecību no 50 līdz 70 - no 25 līdz 60 kg;  
sintētiskās šķiedras ar diametru 2000 dn - no 0,6 līdz 4 kg.

(51) **E04F 15/12** (11) **14122 B3**  
(21) P-09-186 (22) 26.10.2009  
(41) 20.03.2010  
(45) 20.04.2010 B1  
(73) PRIMETEH, AS; Gustava Zemgala gatve 76, Rīga, LV-1039, LV

(72) Jānis OŠLEJS (LV),  
Kaspars KRAVALIS (LV)

(74) Jevgeņijs FORTŪNA, FORAL Intelektuālā īpašuma aģentūra, SIA; Kalēju iela 14 - 7, Rīga, LV-1050, LV

(54) **KOMPOZĪTBETONA SASTĀVS GRĪDAS UN PAMATU PLĀTŅU IEKLĀŠANAI**  
**COMPOSITE CONCRETE MIXTURE FOR BUILDING INDUSTRIAL FLOORS AND FOUNDATION SLABS**

(57) 1. Monolīta grīdas plātne vai monolīta pamatu plātne, kurai ir vismaz 1000 J enerģijas absorbcijas spēja, noteikta saskaņā ar Šveices standartu SIA 162, un rukums ir nulle pēc 150 dienu cietēšanas, minētā monolīta grīdas plātne vai monolīta pamatu plātne, kas veidota no kompozītbetona, kurš satur cementu, ūdeni, smilšu-šķembu maisījumu ar daļiņu diametru līdz 16 mm, šķiedras, plastifikatoru, vismaz vienu pretrūkuma piedevu, kas ir izvēlēta no grupas, kura satur nedzēstus kaļķus, etilēnglikolu un kalcija sulfoaluminātus, pie tam ingredientu saturs uz kompozītbetona m<sup>3</sup> sastāda:

cements - no 240 līdz 360 kg;

ūdens - no 110 līdz 165 kg;

smilšu-šķembu maisījums ar daļiņu diametru līdz 16 mm - no 1700 līdz 1900 kg;

plastifikators - no 0,5 līdz 2 % no cementa masas;

pretrūkuma piedeva vai pretrūkuma piedevas - no 5 līdz 70 kg;

metāla un/vai sintētiskās šķiedras - no 0,6 līdz 60 kg,

kas atšķiras ar to, ka monolīta grīdas plātne vai monolīta pamatu plātne ir pilnībā bezšuvju neierobežotā laukumā un monolīta grīdas plātnes vai monolīta pamatu plātnes biezums ir vismaz 50 mm.

2. Monolīta grīdas plātne vai monolīta pamatu plātne saskaņā ar 1. pretenziju, kurā plastifikators ir izvēlēts no grupas, kura satur naftalēnus, melamīnus, naftalēna-melamīnus, lignosulfonātus vai polikarboksilātus.

3. Monolīta grīdas plātne vai monolīta pamatu plātne saskaņā ar 1. vai 2. pretenziju, kuras kompozītbetona kompozīcijā papildus ir ievadīti nanoizmēra pucolānu putekļi, pie tam ingredientu saturs uz kompozītbetona m<sup>3</sup> sastāda:

cements - no 240 līdz 360 kg;

ūdens - no 10 līdz 165 kg;

smilšu-šķembu maisījums ar daļiņu diametru līdz 16 mm - no 1700 līdz 1900 kg;

plastifikators - no 0,5 līdz 2 % no cementa masas;

pretrūkuma piedeva vai pretrūkuma piedevas - no 5 līdz 70 kg;

šķiedras - no 0,6 līdz 60 kg;

nanoizmēra pucolānu putekļi - 5 līdz 15 kg.

4. Monolīta grīdas plātne vai monolīta pamatu plātne saskaņā ar jebkuru no 1. līdz 3. pretenzijai, kuras kompozītbetona kompozīcijā kā šķiedras ir ievadītas tērauda šķiedras ar diametru no 0,75 līdz 1 mm un garuma/biezuma attiecību no 50 līdz 70, pie tam to saturs uz kompozītbetona m<sup>3</sup> sastāda no 25 līdz 60 kg.

5. Monolīta grīdas plātne vai monolīta pamatu plātne saskaņā ar jebkuru no 1. līdz 3. pretenzijai, kuras kompozītbetona kompozīcijā kā šķiedras ir ievadītas sintētiskās šķiedras ar diametru 2000 dn, pie tam to saturs uz kompozītbetona m<sup>3</sup> sastāda no 0,6 līdz 4 kg.

6. Monolīta grīdas plātne vai monolīta pamatu plātne saskaņā ar jebkuru no 1. līdz 3. pretenzijai, kuras kompozītbetona kompozīcijā kā šķiedras ir ievadītas tērauda šķiedras ar diametru no 0,75 līdz 1 mm un garuma/biezuma attiecību no 50 līdz 70 un sintētiskās šķiedras ar diametru 2000 dn, pie tam to saturs uz kompozītbetona m<sup>3</sup> sastāda:

## Eiropas patentu pieteikumu publikācijas Latvijā

(Patentu likuma 70. panta otrā daļa)

(51) <b>B01D 17/02</b>	(11) <b>3976219 T1</b>	
<b>B01D 17/04</b>		
(21) 20730458.5	(22) 27.05.2020	
(43) 06.04.2022		
(31) 201907783	(32) 31.05.2019	(33) GB
(86) GB 2020/051274	27.05.2020	
(87) WO 2020/240172	03.12.2020	
(71) Fog Fellow Designs Ltd, Longlands Church Lane, Chaldon Caterham CR3 5AL, GB		
(72) HIGGINS, Malcolm Christopher (GB)		
(74) Svetlana MAKEJEVA, SIA "Intelektuālā Tpašuma juridiskā firma LATISS"; Stabu iela 44 - 21, Rīga, LV-1011, LV		
(54) <b>TAUKU ATDALĪŠANAS BLOKS</b>		
<b>GREASE RECOVERY UNIT</b>		

(57) 1. Tauku atdalīšanas bloks izmantošanai sabiedriskajā ēdināšanā, kas satur korpusu (1), kuram ir ieplūde (2), lai uzņemtu cita starpā ūdeni un eļļainas vielas, minētā ieplūde ir savienota ar sietu (24) eļļainajās vielās esošo cietvielu aizturēšanai, kas raksturīgs ar to, ka minētais siets atrodas augšup pa plūsmu no un ir tieši savienots ar vismaz vienu hidrociklonu (30), kas ir iekārtots, lai atdalītu eļļainās vielas no ūdens, turklāt eļļainās vielas tiek izlaistas savākšanai kolektorā (3) un ūdens tiek izlaists pa minētā korpusa izplūdi (4).

2. Bloks saskaņā ar 1. pretenziju, turklāt minētais siets (24) ir saistīts ar slēgvārstu (26), kas ir novietots minētajā ieplūdē (2), turklāt slēgvārsts ir atvērts tikai tad, kad siets ir uz vietas, un minētais slēgvārsts ir slēgts, kad siets ir noņemts, lai novērstu pārtikas atkritumu un palieku iekļūšanu blokā.

3. Bloks saskaņā ar 1. vai 2. pretenziju, turklāt sildītājs (60) ir nodrošināts kameras (52) korpusā, caur kuru tiek izlaistas eļļainās vielas, turklāt sildītājs ir iekārtots, lai uzturētu eļļainajās vielās esošās taukvielas šķidrā stāvoklī.

4. Bloks saskaņā ar 3. pretenziju, turklāt minētais sildītājs ir silikona sildīšanas paliktņi ar enerģijas patēriņu diapazonā no 20 līdz 80 W.

5. Bloks saskaņā ar 4. pretenziju, turklāt silikona sildīšanas paliktņa enerģijas patēriņš ir diapazonā no 30 līdz 50 W.

6. Bloks saskaņā ar jebkuru iepriekšējo pretenziju, turklāt eļļainās vielas tiek pārnestas kolektorā (3), kas ir iekārtots, lai tiktu piestiprināts noņemamā veidā pie minētā korpusa ārējās virsmas.

7. Bloks saskaņā ar jebkuru iepriekšējo pretenziju, turklāt korpusu ir sadalīts trīs kamerās ar atvairplatēm, pirmajā kamerā (51) ir novietots vismaz viens hidrociklons (30), otrajā kamerā (52), virs tās, ir novietots sildītājs (60) un izplūde eļļaino vielu izlaišanai minētajā kolektorā (3), un trešajā kamerā (53) ir novietota ūdens izplūde (4).

8. Bloks saskaņā ar jebkuru iepriekšējo pretenziju, turklāt tiek izmantoti vairāki hidrocikloni (30).

9. Bloks saskaņā ar jebkuru iepriekšējo pretenziju, turklāt tiek izmantoti seši hidrocikloni (30).

10. Metode eļļainu vielu atdalīšanai no ūdens pārtikas atkritumos sabiedriskās ēdināšanas uzņēmumā, kas ietver bloku saskaņā ar jebkuru iepriekšējo pretenziju un ietver soļus minēto eļļaino vielu iziešanai cauri sietam (24), kas ir tieši savienots ar hidrociklonu (30), lai atdalītu minētās eļļainās vielas no ūdens, minētā materiāla palaišanai kolektorā (3) un minētā ūdens palaišanai izplūdē (4).

11. Metode saskaņā ar 10. pretenziju, kas ietver arī soli eļļaino vielu no hidrociklona uzturēšanai šķidrā stāvoklī, izmantojot silikona sildīšanas paliktņi (60), pirms eļļainās vielas tiek palaistas kolektorā.

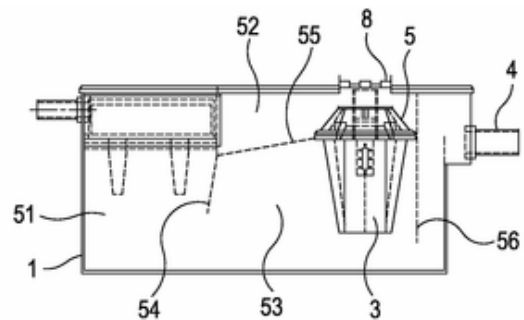


FIG. 5

**Uz Latviju attiecināto Eiropas patentu  
publikācijas pēc iebilduma**

(Patentu likuma Pārejas noteikumu 2. punkts)

- 
- 
- (51) **A61K 31/517** (11) **1597239 T2**  
**A61P 35/00**  
**C07D 239/94**
- (21) 04710031.8 (22) 11.02.2004  
(43) 23.11.2005  
(45) 17.09.2008
- (31) 03003587 (32) 17.02.2003 (33) EP  
(86) PCT/EP2004/001244 11.02.2004  
(87) WO 2004/072049 26.08.2004
- (73) F. Hoffmann-La Roche AG; Grenzacherstrasse 124, 4070  
Basel, CH
- (72) BUBENDORF, André, Gerard (FR),  
HENNIG, Michael (DE),  
HIDBER, Pirmin (CH),  
RIMMLER, Goesta (DE),  
ROHRER, Franziska (CH)
- (74) Agneta VEŽENKOVA, PĒTERSONA PATENTS - AAA LAW,  
SIA; Citadeles iela 12, Rīga, LV-1010, LV
- (54) **6,7-BIS(2-METOKSI-ETOKSI)-HINAZOLIN-4-IL-(3E) POLI-  
MORFS**  
**POLYMORPH OF 6,7-BIS(2-METHOXY-ETHOXY)-QUIN-  
AZOLIN-4-YL-(3E)**
-

## Latvijā apstiprināto Eiropas patentu publikācijas

(Patentu likuma 71. panta otrā un piektā daļa)

- (51) **A61N 1/36** (11) **2211984 T1**  
**A61N 1/05**  
**A61B 17/12**
- (21) 08837338.6 (22) 10.10.2008  
(45) 16.03.2022
- (31) 960715 P (32) 11.10.2007 (33) US  
(86) SE2008000571 10.10.2008  
(87) WO2009048382 16.04.2009
- (73) Implantica Patent Ltd.; Ideon Science Park, 223 70 Lund, SE  
(72) FORSELL, Peter (CH)  
(74) Jevgeņija GAINUTDINOVA, METIDA, SIA; Miera iela 12 - 1, Rīga, LV-1001, LV
- (54) **IEKĀRŅA SIEVIEŠU SEKSUĀLĀS DISFUNKCIJAS ĀRSTĒŠANAI**  
**APPARATUS FOR TREATING FEMALE SEXUAL DYSFUNCTION**

- (51) **A61K 9/127** (11) **2852391 T1**  
**A61P 11/00**  
**A61P 31/00**  
**A61P 31/04**  
**A61P 31/06**  
**A61M 11/00**  
**A61K 31/7036**  
**A61M 11/02**  
**A61M 11/06**  
**A61M 15/00**
- (21) 13793204.2 (22) 21.05.2013  
(45) 17.11.2021
- (31) 201261649830 P (32) 21.05.2012 (33) US  
(86) US2013042113 21.05.2013  
(87) WO2013177226 28.11.2013
- (73) Insmed Incorporated; 700 US Highway 202/206, Bridgewater, NJ 08807-1704, US  
(72) PERKINS, Walter (US),  
MALININ, Vladimir (US),  
LI, Xingong (US),  
MILLER, Brian (US),  
SEIDEL, Dominique (DE),  
HOLZMANN, Philipp (DE),  
SCHULZ, Harald (DE),  
HAHN, Michael (DE)  
(74) Ināra ŠMĪDEBERGA, AĢENTŪRA INTELS LATVIJA; Akadēmijas laukums 1-807, Rīga, LV-1050, LV
- (54) **SISTĒMAS PLAUŠU INFEKCIJU ĀRSTĒŠANAI**  
**SYSTEMS FOR TREATING PULMONARY INFECTIONS**

- (51) **A61K 31/7034** (11) **2986304 T1**  
**A61K 31/155**  
**A61K 31/522**  
**A61K 45/06**  
**A61P 13/12**  
**A61P 3/10**
- (21) 14718957.5 (22) 16.04.2014  
(45) 12.01.2022
- (31) 201361813223 P (32) 18.04.2013 (33) US  
201361823045 P 14.05.2013 US  
(86) EP2014057754 16.04.2014  
(87) WO2014170383 23.10.2014
- (73) Boehringer Ingelheim International GmbH; Binger Strasse 173, 55216 Ingelheim am Rhein, DE  
(72) BROEDL, Uli Christian (DE),  
CHERNEY, David (CA),

VON EYNATTEN, Maximilian (DE),  
JOHANSEN, Odd-Erik (DE),  
MAYOUX, Eric Williams (DE),  
PERKINS, Bruce A. (CA),  
SOLEYMANLOU, Nima (CA),  
WOERLE, Hans-Juergen (DE)

- (74) Aleksandra FORTŪNA, FORAL Intelektuālā tīpašuma aģentūra, SIA; Kalēju iela 14 - 7, Rīga, LV-1050, LV
- (54) **FARMACEITISKA KOMPOZĪCIJA, ĀRSTĒŠANAS PAŅĒMIENI UN TO IZMANTOŠANA**  
**PHARMACEUTICAL COMPOSITION, METHODS FOR TREATING AND USES THEREOF**

- (51) **A61K 31/5377** (11) **2988750 T1**  
**A61P 9/06**
- (21) 14720107.3 (22) 25.04.2014  
(45) 19.01.2022
- (31) 13165582 (32) 26.04.2013 (33) EP  
(86) EP2014058456 25.04.2014  
(87) WO2014174076 30.10.2014
- (73) AOP Orphan Pharmaceuticals GmbH; Leopold-Ungar-Platz 2, 1190 Vienna, AT  
(72) KRUMPL, Günther (AT)  
(74) Ināra ŠMĪDEBERGA, AĢENTŪRA INTELS LATVIJA; Akadēmijas laukums 1-807, Rīga, LV-1050, LV
- (54) **LANDIOLOLA HIDROHLORĪDA IZMANTOŠANA TAHIARITMIJU ILGTERMIŅĀ ĀRSTĒŠANAI**  
**USE OF LANDIOLOL HYDROCHLORIDE IN THE LONG-TERM TREATMENT OF TACHYARRHYTHMIAS**

- (51) **B62J 1/00** (11) **3022110 T1**
- (21) 14739397.9 (22) 10.07.2014  
(45) 26.01.2022
- (31) VI20130182 (32) 18.07.2013 (33) IT  
(86) EP2014064874 10.07.2014  
(87) WO2015007622 22.01.2015
- (73) SELLE SMP sas di Franco Schiavon; Via Einstein 5, 35020 Casalserugo, Padova, IT  
(72) SCHIAVON, Franco (IT),  
SCHIAVON, Maurizio (IT)  
(74) Artis KROMANIS, PĒTERSONA PATENTS - AAA LAW, SIA; Citadeles iela 12, Rīga, LV-1010, LV
- (54) **VELOSIPĒDA SĒDEKLIS**  
**BICYCLE SADDLE**

- (51) **C07D 471/04** (11) **3050878 T1**  
**C07D 401/12**  
**C07D 401/14**  
**C07D 519/00**  
**C07K 5/062**  
**A61K 31/555**  
**A61K 51/04**  
**A61P 35/00**  
**A61P 9/00**  
**C07D 213/73**  
**C07D 213/75**
- (21) 14849898.3 (22) 24.09.2014  
(45) 27.10.2021
- (31) 2013196712 (32) 24.09.2013 (33) JP  
(86) JP2014075332 24.09.2014  
(87) WO2015046278 02.04.2015
- (73) FUJIFILM Corporation; 26-30, Nishiazabu 2-chome, Minato-ku, Tokyo 106-8620, JP  
PDRadiopharma Inc.; 14-1, Kyobashi 2-chome, Chuo-ku, Tokyo, 104-0031, JP  
(72) FUKUNAGA, Hirofumi (JP),  
DOZONO, Hiroyuki (JP),  
HINO, Akihiro (JP),





(51) **A61K 9/08** (11) **3160441 T1**  
**A61K 47/14**  
**A61K 47/26**  
**A61K 47/36**  
**A61K 31/4164**  
(21) 15732908.7 (22) 23.06.2015  
(45) 12.01.2022  
(31) 201411310 (32) 25.06.2014 (33) GB  
(86) GB2015051824 23.06.2015  
(87) WO2015198033 30.12.2015  
(73) Norbrook Laboratories Limited; 105 Armagh Road, Newry, County Down BT35 6PU, GB  
(72) REYNOLDS, Louise (GB),  
UMRETHIA, Manish (GB)  
(74) Jevgeņija GAINUTDINOVA, METIDA, SIA; Miera iela 12 - 1, Rīga, LV-1001, LV  
(54) **TIUREILĒNA ŠĶĪDRĀS KOMPOZĪCIJAS**  
**THIOUREYLENE LIQUID COMPOSITIONS**

(51) **C07C 255/49** (11) **3164380 T1**  
**C07D 401/04**  
**C07D 401/14**  
**C07D 417/04**  
**C07D 417/06**  
**C07D 417/14**  
**C07D 471/04**  
**C07D 471/10**  
**C07D 487/04**  
**C07D 519/00**  
**A61K 31/545**  
**A61K 31/5517**  
**A61K 31/513**  
**A61P 35/00**  
(21) 15814038.4 (22) 29.06.2015  
(45) 09.02.2022  
(31) 201462020886 P (32) 03.07.2014 (33) US  
(86) US2015038345 29.06.2015  
(87) WO2016003917 07.01.2016  
(73) Celgene Quanticel Research, Inc.; 9393 Towne Centre Drive, Suite 110, San Diego, CA 92121, US  
(72) CHEN, Young K. (US),  
KANOUNI, Toufike (US),  
NIE, Zhe (US),  
STAFFORD, Jeffrey Alan (US),  
VEAL, James Marvin (US)  
(74) Anna TIMOFEJEVA, PĒTERSONA PATENTS - AAA LAW; Cīstadeles iela 12, Rīga, LV-1010, LV  
(54) **LIZĪNSPECIFISKĀS DEMETILĀZES-1 INHIBITORI**  
**INHIBITORS OF LYSINE SPECIFIC DEMETHYLASE-1**

(51) **C07D 401/14** (11) **3189045 T1**  
(21) 15832018.4 (22) 10.08.2015  
(45) 09.02.2022  
(31) 2583MU2014 (32) 11.08.2014 (33) IN  
(86) IN2015050086 10.08.2015  
(87) WO2016024289 18.02.2016  
(73) Sun Pharmaceutical Industries Limited; 17/B, Mahal Industrial Estate, Off Mahakali Caves Road, Andheri (East), Mumbai 400 093, IN  
(72) THENNATI, Rajamannar (IN),  
KILARU, Srinivasu (IN),  
VALANCE SURENDRAKUMAR, Macwan (IN),  
SHRIPRAKASH DHAR, Dwivedi (IN)  
(74) Jevgeņija GAINUTDINOVA, METIDA, SIA; Miera iela 12 - 1, Rīga, LV-1001, LV  
(54) **JAUNI NILOTINIBA SĀĻI UN TO POLIMORFI**  
**NOVEL SALTS OF NILOTINIB AND POLYMORPHS THEREOF**

(51) **D04B 1/10** (11) **3191634 T1**  
**D04B 1/26**  
**D04B 1/18**  
**D04B 1/08**  
(21) 15781586.1 (22) 09.09.2015  
(45) 30.03.2022  
(31) MI20141568 (32) 11.09.2014 (33) IT  
UB20152134 13.07.2015 IT  
(86) EP2015070642 09.09.2015  
(87) WO2016038105 17.03.2016  
(73) Calzificio Pinelli S.r.l.; Via Germania 11, 46042 Castel Goffredo, IT  
(72) PINELLI, Enzo (IT),  
PINELLI, Michele (IT),  
PINELLI, Luca (IT)  
(74) Vladimirs ANOHINS, Aģentūra TRIA ROBIT; Vīlandes iela 5 - 2, Rīga, LV-1010, LV  
(54) **PAŅĒMIENS CAURUĻVEIDĪGU, AR SATVERŠANAS**  
**RAJONU APĢĀDĀTU IZSTRĀDĀJUMU IZGATAVOŠANAI**  
**AR TRIKOTĀŽAS APAĻADĪŠANAS MAŠĪNĀM UN**  
**AR ŠO PAŅĒMIENU IZGĀTAVOTS CAURUĻVEIDĪGS**  
**IZSTRĀDĀJUMS**  
**METHOD FOR MANUFACTURING TUBULAR ARTICLES**  
**PROVIDED WITH A GRIP REGION BY WAY OF CIRCULAR**  
**HOSIERY KNITTING MACHINES, AND TUBULAR**  
**ARTICLE OBTAINED WITH THE METHOD**

(51) **C12N 15/85** (11) **3216871 T1**  
**A01K 67/027**  
**C07K 16/46**  
(21) 17163115.3 (22) 17.10.2012  
(45) 22.12.2021  
(31) 201161547974 P (32) 17.10.2011 (33) US  
201261597969 P 13.02.2012 US  
201261658459 P 12.06.2012 US  
(73) Regeneron Pharmaceuticals, Inc.; 777 Old Saw Mill River Road, Tarrytown, NY 10591, US  
(72) MACDONALD, Lynn (US),  
MCWHIRTER, John (US),  
GURER, Cagan (US),  
MEAGHER, Karolina A. (US),  
MURPHY, Andrew J. (US)  
(74) Jevgeņija GAINUTDINOVA, METIDA, SIA; Miera iela 12 - 1, Rīga, LV-1001, LV  
(54) **IEROBEŽOTAS IMŪNGLOBULĪNA SMAGĀS ĶĒDES**  
**PELE**  
**RESTRICTED IMMUNOGLOBULIN HEAVY CHAIN MICE**

(51) **E03D 11/13** (11) **3219863 T1**  
**E03D 11/00**  
(21) 16160720.5 (22) 16.03.2016  
(45) 02.03.2022  
(73) Geberit International AG; Schachenstrasse 77, 8645 Jona, CH  
(72) MAGNUSSON, Christian (SE),  
ÅBERG, Gert Inge (SE),  
PERSSON, Ola (SE)  
(74) Artis KROMANIS, PĒTERSONA PATENTS - AAA LAW, SIA; Cīstadeles iela 12, Rīga, LV-1010, LV  
(54) **NOKOMPLEKTĒTS SANITĀRAIS MEZGLS**  
**A WC SUITE**

(51) **B65D 51/28** (11) **3222551 T1**  
**A61B 10/00**  
**B01L 3/00**  
(21) 17161530.5 (22) 17.03.2017  
(45) 22.12.2021

(31) UA20161845	(32) 21.03.2016	(33) IT	<b>TREATMENT OF AGE RELATED MACULAR DEGENERATION WITH A SMALL ACTIVE CHOROIDAL NEOVASCULARIZATION LESION</b>
(73) Kaltek S.r.l.; Via Liguria 29, 35020 Saonara (PD), IT			
(72) CORTELAZZO, Lorenzo (IT)			
(74) Vladimirs ANOHINS, Aģentūra TRIA ROBIT; Vīlandes iela 5 - 2, Rīga, LV-1010, LV			
(54) <b>UZŅĒMŠANAS IERĪCE BIOLĒGISKIEM PARAUGIEM CONTAINMENT DEVICE FOR BIOLOGICAL SAMPLES</b>			
(51) <b>D04B 1/12</b>	(11) <b>3224394 T1</b>		(51) <b>C07D 291/06</b>
<b>D02G 3/34</b>			<b>A61K 31/553</b>
(21) 15801159.3	(22) 26.11.2015		<b>A61P 35/00</b>
(45) 19.01.2022			(21) 15821172.2
(31) 201420979	(32) 26.11.2014	(33) GB	(22) 17.12.2015
(86) EP2015077811	26.11.2015		(45) 02.02.2022
(87) WO2016083523	02.06.2016		(31) 201462094580 P
(73) Levito AG; Sandmattstr. 5, 4532 Feldbrunnen, CH			(32) 19.12.2014
(72) ZOELCH, Barbara (DE)			(33) US
(74) Svetlana MAKEJEVA, SIA "Intelektuālā Tīrāsuma juridiskā firma LATISS"; Stabu iela 44 - 21, Rīga, LV-1011, LV			(86) IB2015059741
(54) <b>DZIJA ADĪŠANAI UN TĀS ADĪŠANAS METODE YARN FOR KNITTING AND A METHOD OF KNITTING SAME</b>			17.12.2015
			(87) WO2016098054
			23.06.2016
			(73) Geistlich Pharma AG; Bahnhofstrasse 40, 6110 Wolhusen, CH
			(72) PFIRRMANN, Rolf W. (CH)
			(74) Anna TIMOFEJEVA, PĒTERSONA PATENTS - AAA LAW; Citadeles iela 12, Rīga, LV-1010, LV
			(54) <b>PROCESI OKSATIAZĪNAM LĪDZĪGU SAVIENOJUMU IEGŪŠANAI PROCESSES FOR PREPARING OXATHIAZIN-LIKE COMPOUNDS</b>
(51) <b>A61K 47/50</b>	(11) <b>3226905 T1</b>		(51) <b>C07D 401/12</b>
<b>A61P 35/00</b>			<b>C07D 403/04</b>
<b>A61P 29/00</b>			<b>C07D 405/04</b>
<b>A61P 27/02</b>			<b>C07D 249/04</b>
(21) 15710918.2	(22) 21.02.2015		<b>A61K 31/4192</b>
(45) 22.12.2021			<b>A61K 31/422</b>
(31) 201461945491 P	(32) 27.02.2014	(33) US	<b>A61K 31/497</b>
(86) IB2015051331	21.02.2015		<b>A61K 31/5377</b>
(87) WO2015128787	03.09.2015		<b>A61P 25/08</b>
(73) Synartro AB; Murargatan 20A, 754 37 Uppsala, SE			<b>A61P 25/14</b>
(72) LINDQVIST, Bengt (SE), RINGOM, Rune (SE)			(21) 16703250.7
(74) Jevgeņija GAINUTDINOVA, METIDA, SIA; Miera iela 12 - 1, Rīga, LV-1001, LV			(22) 29.01.2016
(54) <b>HYALURONĀNA KONJUGĀTI AR FARMACEITISKI AKTĪVĀM VIELĀM, PAŅĒMIENI UN KOMPOZĪCIJAS HYALURONAN CONJUGATES WITH PHARMACEUTICALLY ACTIVE SUBSTANCES, METHODS AND COMPOSITIONS</b>			(45) 12.01.2022
			(31) 201562110415 P
			(32) 30.01.2015
			(33) US
			201562259314 P
			24.11.2015
			US
			(86) US2016015740
			29.01.2016
			(87) WO2016123533
			04.08.2016
			(73) NEUROCRINE BIOSCIENCES, INC.; 12780 El Camino Real, San Diego, CA 92130, US
			(72) WILLIAMS, John, P. (US), SLEE, Deborah (US), MOORJANI, Manisha (US), ASHWEEK, Neil, J. (US)
			(74) Vladimirs ANOHINS, Aģentūra TRIA ROBIT; Vīlandes iela 5 - 2, Rīga, LV-1010, LV
			(54) <b>AIZVIETOTI TRIAZOLI UN AR TIEM SAISTĪTĀS METODES SUBSTITUTED TRIAZOLES AND METHODS RELATING THERETO</b>
(51) <b>C07K 16/22</b>	(11) <b>3230316 T1</b>		(51) <b>C07D 413/14</b>
<b>A61K 39/395</b>			<b>C07D 413/10</b>
<b>A61K 31/00</b>			<b>C07D 417/10</b>
<b>A61K 38/17</b>			<b>A61K 31/439</b>
<b>A61K 31/409</b>			<b>A61K 31/4155</b>
<b>A61K 9/00</b>			<b>A61K 31/4178</b>
<b>A61K 41/00</b>			<b>A61K 31/5377</b>
<b>A61K 31/7105</b>			<b>A61K 31/496</b>
<b>A61P 27/02</b>			<b>A61K 31/4196</b>
(21) 15819965.3	(22) 10.12.2015		<b>A61K 31/4192</b>
(45) 05.01.2022			<b>A61K 31/427</b>
(31) PCT/CN2014/093548	(32) 11.12.2014	(33) WO	<b>A61P 35/00</b>
PCT/CN2015/089251	09.09.2015	WO	<b>C07D 417/14</b>
(86) US2015065022	10.12.2015		<b>A61K 31/422</b>
(87) WO2016094673	16.06.2016		<b>A61K 31/4439</b>
(73) Bayer HealthCare LLC; 100 Bayer Boulevard, PO Box 915, Whippany, NJ 07981, US			<b>A61P 35/02</b>
(72) ZEITZ, Oliver (DE), SOWADE, Olaf (DE), WU, Haiyan (CN)			(21) 16703138.4
(74) Jevgeņija GAINUTDINOVA, METIDA, SIA; Miera iela 12 - 1, Rīga, LV-1001, LV			(22) 05.02.2016
(54) <b>AR VECUMU SAISTĪTĀS MAKULAS DEĢENERĀCIJAS AR MAZU AKTĪVU HOROIDĀLU NEOVASKULARIZĀCIJAS BOJĀJUMU ĀRSTĒŠANA</b>			

- (45) 08.12.2021  
 (31) 15154028 (32) 05.02.2015 (33) EP  
 (86) EP2016052523 05.02.2016  
 (87) WO2016124747 11.08.2016  
 (73) AB Science; 3, avenue George V, 75008 Paris, FR  
 (72) MOUSSY, Alain (FR),  
 BENJAHAD, Abdellah (FR),  
 PEZ, Didier (FR),  
 SANDRINELLI, Franck (FR),  
 MARTIN, Jason (FR),  
 PICOUL, Willy (FR),  
 CHEVENIER, Emmanuel (FR)  
 (74) Svetlana MAKEJEVA, SIA "Intelektuālā Īpašuma juridiskā  
 firma LATISS"; Stabu iela 44 - 21, Rīga, LV-1011, LV  
 (54) **SAVIENOJUMI AR PRETAUDZĒJU IEDARBĪBU  
 COMPOUNDS WITH ANTI-TUMORAL ACTIVITY**

- (51) **C40B 70/00 (11) 3262059 T1  
 G01N 33/543  
 B82Y 5/00**  
 (21) 16756316.2 (22) 24.02.2016  
 (45) 05.01.2022  
 (31) 201562120262 P (32) 24.02.2015 (33) US  
 (86) US2016019426 24.02.2016  
 (87) WO2016138184 01.09.2016  
 (73) City of Hope; 1500 East Duarte Road, Duarte, CA 91010,  
 US  
 (72) BERLIN, Jacob (US),  
 COPELAND, Gregory (US),  
 ELISON, Kathleen (US),  
 MURADYAN, Hurik (US)  
 (74) Svetlana MAKEJEVA, SIA "Intelektuālā Īpašuma juridiskā  
 firma LATISS"; Stabu iela 44 - 21, Rīga, LV-1011, LV  
 (54) **KĪMISKI KODĒTU, TELPISKI ADRESĒTU BIBLIOTĒKU  
 SKRĪNINGA PLATFORMAS  
 CHEMICALLY ENCODED SPATIALLY ADDRESSED LI-  
 BRARY SCREENING PLATFORMS**

- (51) **A61K 31/4245 (11) 3267984 T1  
 C07D 413/04  
 C07D 413/06  
 C07D 413/12  
 C07D 271/06  
 C07D 271/10**  
 (21) 16761169.8 (22) 07.03.2016  
 (45) 24.11.2021  
 (31) 1178CH2015 (32) 10.03.2015 (33) IN  
 1180CH2015 10.03.2015 IN  
 (86) IB2016051266 07.03.2016  
 (87) WO2016142833 15.09.2016  
 (73) Aurigene Discovery Technologies Limited; 39-40 KIADB  
 Industrial Area, Electronic City Phase-II, Hosur Road,  
 Bangalore, Karnataka 560100, IN  
 (72) SASIKUMAR, Pottayil Govindan Nair (IN),  
 RAMACHANDRA, Muralidhara (IN),  
 NAREMADDEPALLI, Seetharamaiah Setty Sudarshan (IN)  
 (74) Jevgeņija GAINUTDINOVA, METIDA, SIA; Miera iela 12 - 1,  
 Rīga, LV-1001, LV  
 (54) **1,2,4-OXSADIAZOLA UN TIADIAZOLA SAVIENOJUMI  
 KĀ IMUNOMODULATORI  
 1,2,4-OXADIAZOLE AND THIADIAZOLE COMPOUNDS  
 AS IMMUNOMODULATORS**

- (51) **G06F 1/16 (11) 3271796 T1  
 H04B 1/3888  
 A45C 11/00  
 H04M 1/18  
 H04M 1/04**

- (21) 16736722.6 (22) 28.06.2016  
 (45) 02.03.2022  
 (31) 201514754492 (32) 29.06.2015 (33) US  
 201514829378 18.08.2015 US  
 201514936517 09.11.2015 US  
 (86) US2016039876 28.06.2016  
 (87) WO2017004072 05.01.2017  
 (73) National Products, Inc.; 8410 Dallas Avenue South, Seattle,  
 WA 98108, US  
 (72) CARNEVALI, Jeffrey, D. (US)  
 (74) Artis KROMANIS, PĒTERSONA PATENTS - AAA LAW,  
 SIA; Citadeles iela 12, Rīga, LV-1010, LV  
 (54) **DOKOŠANAS UZMAVA AR ELEKTRISKU ADAPTERI  
 DOCKING SLEEVE WITH ELECTRICAL ADAPTER**

- (51) **A61K 31/536 (11) 3297438 T1  
 A61P 35/00  
 A61P 37/00  
 C07D 405/14  
 C07D 413/14  
 C07D 405/04**  
 (21) 16797279.3 (22) 19.05.2016  
 (45) 20.10.2021  
 (31) 201562164957 P (32) 21.05.2015 (33) US  
 (86) US2016033210 19.05.2016  
 (87) WO2016187393 24.11.2016  
 (73) ChemoCentryx, Inc.; 835 Industrial Road, Suite 600, San  
 Carlos, CA 94070, US  
 (72) FAN, Junfa (US),  
 KALISIĄK, Jaroslaw (US),  
 LUI, Rebecca, M. (US),  
 MALI, Venkat, Reddy (US),  
 MCMAHON, Jeffrey, P. (US),  
 POWERS, Jay, P. (US),  
 TANAKA, Hiroko (US),  
 ZENG, Yibin (US),  
 ZHANG, Penglie (US)  
 (74) Jevgeņija GAINUTDINOVA, METIDA, SIA; Miera iela 12 - 1,  
 Rīga, LV-1001, LV  
 (54) **CCR2 MODULATORI  
 CCR2 MODULATORS**

- (51) **C07D 403/12 (11) 3319959 T1  
 C07D 401/14  
 C07D 413/14  
 A61K 31/351  
 A61K 31/397  
 A61K 31/4025  
 A61K 31/437  
 A61K 31/4433  
 A61K 31/4439  
 A61K 31/444  
 A61K 31/4985  
 A61K 31/506  
 A61K 31/541  
 C07D 309/14  
 C07D 401/12  
 C07D 405/12  
 C07D 409/12  
 C07D 417/12  
 C07D 417/14  
 C07D 487/04**  
 (21) 16739374.3 (22) 05.07.2016  
 (45) 01.09.2021  
 (31) 201562188857 P (32) 06.07.2015 (33) US  
 (86) US2016040957 05.07.2016  
 (87) WO2017007756 12.01.2017  
 (73) Alkermes, Inc.; 852 Winter Street, Waltham, MA 02451,  
 US  
 (72) JEFSON, Martin, R. (US),

LOWE, John, A., III (US),  
 DEY, Fabian (CH),  
 BERGMANN, Andreas (DE),  
 SCHOOP, Andreas (DE),  
 FULLER, Nathan, Oliver (US)  
 (74) Aleksandra FORTŪNA, FORAL Intelektuālā Tpašuma  
 aģentūra, SIA; Kalēju iela 14 - 7, Rīga, LV-1050, LV  
 (54) **HISTONA DEACETILĀZES HETEROHALOGĒNHIBI-  
 TORI**  
**HETERO-HALO INHIBITORS OF HISTONE DEACETY-  
 LASE**

(51) **E01F 13/12** (11) **3323942 T1**  
**E01F 13/02**  
 (21) 17202269.1 (22) 17.11.2017  
 (45) 05.01.2022  
 (31) 201662423220 P (32) 17.11.2016 (33) US  
 (73) Klein, Amos; 27 HaNoter Street, 2630743 Haifa, IL  
 (72) KLEIN, Amos (IL)  
 (74) Jevgeņija GAINUTDINOVA, METIDA, SIA; Miera iela 12 - 1,  
 Rīga, LV-1001, LV  
 (54) **VIEGLI PĀRVIETOJAMA UN SAMONTĒTA MODUĻU  
 BARJERA**  
**EASY TRANSPORTABLE AND ASSEMBLED MODULAR  
 BARRIER**

(51) **C07D 405/14** (11) **3331877 T1**  
**C07D 413/14**  
**C07D 403/04**  
**A61K 31/506**  
**A61P 35/00**  
 (21) 16753709.1 (22) 04.08.2016  
 (45) 22.09.2021  
 (31) 201562200846 P (32) 04.08.2015 (33) US  
 201562268750 P 17.12.2015 US  
 (86) IL2016050852 04.08.2016  
 (87) WO2017021969 09.02.2017  
 (73) Yissum Research Development Company of the Hebrew  
 University of Jerusalem Ltd.; Hi-Tech Park, Edmond J. Safra  
 Campus, Givat Ram, 91390 Jerusalem, IL  
 (72) BEN NERIAH, Yinon (IL),  
 BRACHYA, Guy (IL),  
 BURSTAIN, Ido (IL),  
 MINZEL, Waleed (IL),  
 SNIR-ALKALAY, Irit (IL),  
 VACCA, Joseph (US),  
 LI, Dansu (US)  
 (74) Svetlana MAKEJEVA, SIA "Intelektuālā Tpašuma juridiskā  
 firma LATISS"; Stabu iela 44 - 21, Rīga, LV-1011, LV  
 (54) **PIRAZOLPIRIMIDĪNA ATVASINĀJUMS UN TĀ IZMANTO-  
 ŠANA**  
**PYRAZOLE PYRIMIDINE DERIVATIVE AND USES  
 THEREOF**

(51) **C07F 9/6558** (11) **3331891 T1**  
**A61K 31/713**  
**C07F 9/6561**  
**C07H 21/00**  
**A61K 31/7088**  
 (21) 16767053.8 (22) 05.08.2016  
 (45) 15.12.2021  
 (31) 201562201510 P (32) 05.08.2015 (33) US  
 (86) US2016045876 05.08.2016  
 (87) WO2017024264 09.02.2017  
 (73) Eisai R&D Management Co., Ltd.; 6-10, Koishikawa  
 4-chome, Bunkyo-ku, Tokyo 112-8088, JP  
 (72) ENDO, Atsushi (US),  
 YU, Robert T. (US),

FANG, Francis (US),  
 CHOI, Hyeong Wook (US),  
 SHAN, Mingde (US)  
 (74) Jevgeņija GAINUTDINOVA, METIDA, SIA; Miera iela 12 - 1,  
 Rīga, LV-1001, LV  
 (54) **BŪTĪBĀ DIASTEREOMĒRISKI TĪRA FOSFORDIAMIDĀTA  
 OLIGOMĒRA IEGŪŠANAS PAŅĒMIENS, FOSFORDIAMI-  
 DĀTA OLIGOMĒRS, KAS IEGŪTS AR ŠĪ PAŅĒMIENA  
 PALĪDZĪBU, UN FARMACEITISKA KOMPOZĪCIJA, KAS  
 SATUR ŠĀDU FOSFORDIAMIDĀTU**  
**A METHOD FOR PREPARING A SUBSTANTIALLY DIA-  
 STEREOMERICALLY PURE PHOSPHORODIAMIDATE  
 OLIGOMER, A PHOSPHORODIAMIDATE OLIGOMER  
 MADE BY SUCH A METHOD AND A PHARMACEUTICAL  
 COMPOSITION COMPRISING SUCH A PHOSPHORODI-  
 AMIDATE OLIGOMER**

(51) **C12N 15/09** (11) **3334824 T1**  
**C12P 21/08**  
**C07K 16/28**  
**C12N 5/00**  
**A61K 39/395**  
**A61K 45/06**  
**A61P 35/00**  
**A61P 37/04**  
**A61P 43/00**  
 (21) 16834640.1 (22) 09.08.2016  
 (45) 17.11.2021  
 (31) PCT/CN2015/086494 (32) 10.08.2015 (33) WO  
 (86) CN2016094122 09.08.2016  
 (87) WO2017025016 16.02.2017  
 (73) Innovent Biologics (Suzhou) Co., Ltd.; 168 Dongping Street,  
 Suzhou Industrial Park, Suzhou, Jiangsu 215123, CN  
 (72) BARUAH, Hemanta (US),  
 CHEN, Cheng (US),  
 LIU, Xiaolin (US),  
 TSUN, Andy (US),  
 YU, Dechao, M. (US)  
 (74) Vladimirs ANOHINS, Aģentūra TRIA ROBIT; Vilandes  
 iela 5 - 2, Rīga, LV-1010, LV  
 (54) **PD-1 ANTIVIELAS**  
**PD-1 ANTIBODIES**

(51) **C12N 15/09** (11) **3336185 T1**  
**A61K 39/395**  
**A61P 35/00**  
**C07K 16/28**  
**C07K 19/00**  
**C07K 16/30**  
 (21) 16835194.8 (22) 09.08.2016  
 (45) 22.12.2021  
 (31) 2015158414 (32) 10.08.2015 (33) JP  
 (86) JP2016073503 09.08.2016  
 (87) WO2017026497 16.02.2017  
 (73) Osaka University; 1-1, Yamadaoka, Suita-shi, Osaka  
 565-0871, JP  
 (72) HOSEN, Naoki (JP),  
 SUGIYAMA, Haruo (JP),  
 KUMANOGOH, Atsushi (JP)  
 (74) Agneta VEŽENKOVA, PĒTERSONA PATENTS - AAA LAW,  
 SIA; Citadeles iela 12, Rīga, LV-1010, LV  
 (54) **ANTIVIELA**  
**ANTIBODY**

(51) **B01L 7/00** (11) **3338891 T1**  
**B01L 3/00**  
**C12Q 1/6844**  
 (21) 17002043.2 (22) 20.12.2017



- (45) 09.02.2022  
 (31) 41990716 (32) 21.12.2016 (33) PL  
 (73) Genomtec SA; Bierutowska 57-59, 51-317 Wroclaw, PL  
 (72) TOKARSKI, Miron (PL),  
 ROGUSZCZAK, Henryk, Waldemar (PL),  
 DOBOSZ, Tadeusz, Marian (PL),  
 DABROWSKI, Arkadiusz, Piotr (PL),  
 MALODOBRA-MAZUR, Malgorzata (PL),  
 ANDRZEJEWSKI, Damian, Romuald (PL),  
 GOLONKA, Leszek (PL)
- (74) Anna TIMOFEJEVA, PĒTERSONA PATENTS - AAA LAW;  
 Cīdādes iela 12, Rīga, LV-1010, LV
- (54) **BIOĻĪSKĀ PARAUGĀ ESOŠĀ ĢENĒTISKĀ MATERIĀLA DETEKTĒŠANAS METODE UN IERĪCE TĀS ĪSTENOŠANAI**  
**A METHOD OF DETECTING GENETIC MATERIAL IN A BIOLOGICAL SAMPLE AND A DEVICE FOR ITS IMPLEMENTATION**
- 
- (51) **C07D 471/04** (11) **3341368 T1**  
**A61K 31/519**  
**A61K 31/53**
- (21) 16757233.8 (22) 25.08.2016  
 (45) 06.10.2021  
 (31) 201562209941 P (32) 26.08.2015 (33) US  
 15184011 07.09.2015 EP  
 201662306233 P 10.03.2016 US  
 (86) EP2016070097 25.08.2016  
 (87) WO2017032840 02.03.2017  
 (73) Janssen Pharmaceutica NV; Turnhoutseweg 30, 2340 Beerse, BE  
 (72) WU, Tongfei (BE),  
 BREHMER, Dirk (BE),  
 BEKE, Lijs (BE),  
 BOECKX, An (BE),  
 DIELS, Gaston, Stanislas, Marcella (BE),  
 GILISSEN, Ronaldus, Arnodus, Hendrika, Joseph (BE),  
 LAWSON, Edward, Charles (US),  
 PANDE, Vineet (BE),  
 PARADE, Marcus, Cornelis, Bernardus, Catharina (BE),  
 SCHEPENS, Wim, Bert, Griet (BE),  
 THURING, Johannes, Wilhelmus, John, F (BE),  
 VIELLEVOYE, Marcel (BE),  
 SUN, Weimei (US),  
 MEERPOEL, Lieven (BE)
- (74) Jevgeņija GAINUTDINOVA, METIDA, SIA; Miera iela 12 - 1, Rīga, LV-1001, LV
- (54) **JAUNI NUKLEOZĪDU ANALOGI, KAS AIZVIETOTI AR 6-6 BICIKLISKU AROMĀTISKU GREDZENU UN PAREDZĒTI IZMANTOŠANAI KĀ PRMT5 INHIBITORI**  
**NOVEL 6-6 BICYCLIC AROMATIC RING SUBSTITUTED NUCLEOSIDE ANALOGUES FOR USE AS PRMT5 INHIBITORS**
- 
- (51) **G21B 1/05** (11) **3357067 T1**  
**G21B 1/00**  
**G21B 1/11**  
**G21D 7/00**  
**H05H 1/12**  
**H05H 1/14**  
**H05H 1/16**
- (21) 16865181.8 (22) 13.11.2016  
 (45) 29.09.2021  
 (31) 201562255258 P (32) 13.11.2015 (33) US  
 201662309344 P 16.03.2016 US  
 (86) US2016061730 13.11.2016  
 (87) WO2017083796 18.05.2017  
 (73) TAE Technologies, Inc.; 19631 Pauling, Foothill Ranch, CA 92610, US  
 (72) GONZALEZ, Jesus Antonio Romero (US)
- (74) Artis KROMANIS, PĒTERSONA PATENTS - AAA LAW, SIA; Cīdādes iela 12, Rīga, LV-1010, LV
- (54) **SISTĒMAS UN PAŅĒMIENI FRC PLAZMAS STĀVOKĻĀ STABILITĀTEI**  
**SYSTEMS AND METHODS FOR FRC PLASMA POSITION STABILITY**
- 
- (51) **G01N 33/558** (11) **3370515 T1**  
**C07K 16/18**  
**G01N 33/53**  
**G01N 21/78**  
**G01N 21/84**  
**G01N 33/543**  
**G01N 33/553**  
**G01N 21/77**
- (21) 16858381.3 (22) 21.10.2016  
 (45) 26.01.2022  
 (31) 201562244188 P (32) 21.10.2015 (33) US  
 (86) US2016058290 21.10.2016  
 (87) WO2017070594 27.04.2017  
 (73) Redcoat Solutions, Inc.; 314 Cornerstone Lane, Rockingham, Virginia 22802, US  
 (72) HALL, William John (US),  
 ZIN, Benedict Louis (US),  
 STURMAN, Andy (US),  
 WANG, Min (US)
- (74) Jevgeņija GAINUTDINOVA, METIDA, SIA; Miera iela 12 - 1, Rīga, LV-1001, LV
- (54) **GULTAS BLAKŠU DETEKTORS**  
**BED BUGS DETECTION DEVICE**
- 
- (51) **C07D 471/04** (11) **3372605 T1**  
**A61K 31/519**  
**A61P 29/00**
- (21) 18151233.6 (22) 21.10.2009  
 (45) 03.11.2021  
 (31) 107616 P (32) 22.10.2008 (33) US  
 (73) Array Biopharma, Inc.; 3200 Walnut Street, Boulder, CO 80301, US  
 (72) HAAS, Julia (US),  
 ANDREWS, Steven, W. (US),  
 JIANG, Yutong (US),  
 ZHANG, Gan (US)
- (74) Agneta VEŽENKOVA, PĒTERSONA PATENTS - AAA LAW, SIA; Cīdādes iela 12, Rīga, LV-1010, LV
- (54) **AIZVIETOTI PIRAZOLO[1,5-A]PIRIMIDĪNA SAVIENOJUMI KĀ TRK KINĀZES INHIBITORI**  
**SUBSTITUTED PYRAZOLO[1,5-A]PYRIMIDINE COMPOUNDS AS TRK KINASE INHIBITORS**
- 
- (51) **C10L 3/10** (11) **3383981 T1**  
**B01J 19/18**
- (21) 16819606.1 (22) 05.12.2016  
 (45) 26.01.2022  
 (31) 1561874 (32) 04.12.2015 (33) FR  
 (86) FR2016053207 05.12.2016  
 (87) WO2017093701 08.06.2017  
 (73) ENGIE; 1 Place Samuel de Champlain, 92400 Courbevoie, FR  
 (72) KARA, Yilmaz (FR),  
 REDDAD, Zacaria (FR),  
 GUERRINI, Olivier (FR),  
 BONCHE, Sandrine (FR)
- (74) Jevgeņija GAINUTDINOVA, METIDA, SIA; Miera iela 12 - 1, Rīga, LV-1001, LV
- (54) **BIOĢĀZES DEKARBONIZĀCIJAS IERĪCE UN METODE**  
**DEVICE AND METHOD FOR DECARBONATING BIOGAS**

(51) <b>C07D 471/04</b> <b>C07D 487/04</b> <b>A61K 31/437</b> <b>A61K 31/519</b> <b>A61P 31/16</b>	(11) <b>3400225 T1</b>	<b>C07D 417/06</b> <b>C07D 417/14</b> <b>A61K 31/435</b> <b>A61P 3/04</b>	(21) 17700614.5 (45) 10.11.2021 (31) 16150457 (86) EP2017050175 (87) WO2017118680 (73) Janssen Sciences Ireland Unlimited Company; Barnahely, Ringaskiddy, Co Cork, IE	(22) 05.01.2017 (32) 07.01.2016 (33) EP 05.01.2017 13.07.2017	(21) 17705706.4 (45) 24.11.2021 (31) 2016019834 (86) JP2017003610 (87) WO2017135306 (73) Takeda Pharmaceutical Company Limited; 1-1 Doshomachi 4-chome, Chuo-ku, Osaka-shi, Osaka 541-0045, JP	(22) 01.02.2017 (32) 04.02.2016 (33) JP 01.02.2017 10.08.2017	(72) FUJIMOTO, Tatsuhiko (JP), RIKIMARU, Kentaro (JP), FUKUDA, Koichiro (JP), SUGIMOTO, Hiromichi (JP), MATSUMOTO, Takahiro (JP), TOKUNAGA, Norihito (JP), HIROZANE, Mariko (JP)
(72) GUILLEMONT, Jérôme, Émile, Georges (FR), BALEMANS, Wendy, Mia, Albert (BE), MC GOWAN, David, Craig (BE), MOTTE, Magali, Madeleine, Simone (FR), LANÇOIS, David, Francis, Alain (FR), LAMBERT, Emilie, Marie (FR)	(74) Jevgenija GAINUTDINOVA, METIDA, SIA; Miera iela 12 - 1, Rīga, LV-1001, LV	(74) Baiba KRAVALE, Patentu birojs "ALFA-PATENTS", SIA; Ēvalda Valtera iela 46 - 65, Rīga, LV-1021, LV	(54) <b>PENTĀNSKĀBES, KAS AIZVIETOTAS AR PIROLO-[2-3,B]PIRIMIDĪNPIRIDĪNIEM, GRIPAS VĪRUSU INFEKCIJU ĀRSTĒŠANAI</b> <b>PENTANOIC ACIDS SUBSTITUTED BY PYRROLO-[2-3,B]PYRIMIDINE-PYRIDINES FOR THE TREATMENT OF INFLUENZA VIRAL INFECTIONS</b>	(54) <b>AIZVIETOTS PIPERIDĪNA SAVIENOJUMS UN TĀ IZMANĒTOŠANA</b> <b>SUBSTITUTED PIPERIDINE COMPOUND AND USE THEREOF</b>			
(51) <b>C07D 413/14</b> <b>C07D 403/04</b> <b>C07D 403/14</b> <b>C07D 407/14</b> <b>C07D 417/14</b> <b>C07D 487/04</b> <b>C07D 487/10</b> <b>C07D 497/10</b> <b>A61K 31/436</b> <b>A61K 31/4704</b> <b>A61K 31/5377</b> <b>A61K 31/5513</b> <b>A61P 35/00</b>	(11) <b>3402792 T1</b>	(51) <b>C07K 16/28</b> (21) 17703376.8 (45) 22.12.2021 (31) 201662290831 P (86) EP2017052202 (87) WO2017134134 (73) Amgen Research (Munich) GmbH; Staffelseestrasse 2, 81477 München, DE Amgen Inc.; One Amgen Center Drive, Thousand Oaks, California 91320-1799, US	(21) 16812677.9 (45) 25.08.2021 (31) 16150717 (86) EP2016002118 (87) WO2017121444 (73) Merck Patent GmbH; Frankfurter Strasse 250, 64293 Darmstadt, DE	(22) 16.12.2016 (32) 11.01.2016 (33) EP 16.12.2016 20.07.2017	(21) 17703376.8 (45) 22.12.2021 (31) 201662290831 P (86) EP2017052202 (87) WO2017134134 (73) Amgen Research (Munich) GmbH; Staffelseestrasse 2, 81477 München, DE Amgen Inc.; One Amgen Center Drive, Thousand Oaks, California 91320-1799, US	(22) 02.02.2017 (32) 03.02.2016 (33) US 02.02.2017 10.08.2017	(72) RAUM, Tobias (DE), MUENZ, Markus (DE), BROZY, Johannes (DE), KUFER, Peter (DE), HOFFMANN, Patrick (DE), FRIEDRICH, Matthias (DE), RATTEL, Benno (DE), BOGNER, Pamela (DE), WOLF, Andreas (DE), POMPE, Cornelius (DE)
(72) DORSCH, Dieter (DE), MUZERELLE, Mathilde (CH), BURGDORF, Lars (DE), WUCHERER-PLIETKER, Margarita (DE), CZODROWSKI, Paul (DE), ESDAR, Christina (DE), TSAKLAKIDIS, Christos (DE)	(74) Agneta VEŽENKOVA, PĒTERSONA PATENTS - AAA LAW, SIA; Citadeles iela 12, Rīga, LV-1010, LV	(74) Jevgenija GAINUTDINOVA, METIDA, SIA; Miera iela 12 - 1, Rīga, LV-1001, LV	(54) <b>HINOLIN-2-ONA ATVASINĀJUMI</b> <b>QUINOLIN-2-ONE DERIVATIVES</b>	(54) <b>BCMA UN CD3 BISPECIFISKĀS T ŠŪNAS, AR KURĀM SAISTĀS ANTIVIĒLU KONSTRUKCIJAS</b> <b>BCMA AND CD3 BISPECIFIC T CELL ENGAGING ANTI-BODY CONSTRUCTS</b>			
(51) <b>C07D 211/36</b> <b>C07D 211/24</b> <b>C07D 211/56</b> <b>C07D 401/06</b> <b>C07D 401/12</b> <b>C07D 401/14</b> <b>C07D 405/06</b> <b>C07D 405/12</b> <b>C07D 405/14</b> <b>C07D 409/06</b> <b>C07D 409/12</b> <b>C07D 413/06</b>	(11) <b>3411358 T1</b>	(51) <b>C07D 487/04</b> <b>A01N 43/90</b> <b>A01P 7/04</b> <b>A61K 31/5025</b> <b>A61P 33/14</b>	(21) 17756655.1 (45) 29.12.2021 (31) 2016035076 (86) JP2017007162 (87) WO2017146221 (73) Nihon Nohyaku Co., Ltd.; 19-8, Kyobashi 1-chome, Chuo-ku, Tokyo 104-8386, JP	(22) 24.02.2017 (32) 26.02.2016 (33) JP 24.02.2017 31.08.2017	(21) 17756655.1 (45) 29.12.2021 (31) 2016035076 (86) JP2017007162 (87) WO2017146221 (73) Nihon Nohyaku Co., Ltd.; 19-8, Kyobashi 1-chome, Chuo-ku, Tokyo 104-8386, JP	(22) 24.02.2017 (32) 26.02.2016 (33) JP 24.02.2017 31.08.2017	(72) YAMAUCHI, Chiaki (JP), YONEMURA, Ikki (JP), SUWA, Akiyuki (JP), FUJIE, Shunpei (JP)
(74) Jevgenija GAINUTDINOVA, METIDA, SIA; Miera iela 12 - 1, Rīga, LV-1001, LV	(74) Jevgenija GAINUTDINOVA, METIDA, SIA; Miera iela 12 - 1, Rīga, LV-1001, LV	(74) Jevgenija GAINUTDINOVA, METIDA, SIA; Miera iela 12 - 1, Rīga, LV-1001, LV	(54) <b>HINOLIN-2-ONA ATVASINĀJUMI</b> <b>QUINOLIN-2-ONE DERIVATIVES</b>	(54) <b>BCMA UN CD3 BISPECIFISKĀS T ŠŪNAS, AR KURĀM SAISTĀS ANTIVIĒLU KONSTRUKCIJAS</b> <b>BCMA AND CD3 BISPECIFIC T CELL ENGAGING ANTI-BODY CONSTRUCTS</b>			

(54) **KONDENSĒTS HETEROCIKLISKS SAVIENOJUMS AR SAISTĪTIEM HETEROCIKLIEM UN TĀ SĀĻI, LAUKSAIMNIECĪBAS/DĀRZKOPIBAS INSEKTIČĪDS, KAS SATUR MINĒTO SAVIENOJUMU, UN MINĒTĀ INSEKTIČĪDA IZMANTOŠANAS PAŅĒMIENS**  
**CONDENSED HETEROCYCLIC COMPOUND HAVING BONDED HETEROCYCLES AND SALTS THEREOF, AGRICULTURAL/HORTICULTURAL INSECTICIDE CONTAINING SAID COMPOUND, AND METHOD FOR USING SAID INSECTICIDE**

(51) **C07K 16/30** (11) **3421498 T1**  
**A61K 39/395**  
**A61P 35/00**  
**C12N 5/12**  
**A61K 51/10**  
**A61K 45/06**  
**C07K 16/18**  
**C07K 16/28**  
**A61K 39/00**  
**A61K 47/68**  
**A61P 35/04**  
**A61P 43/00**

(21) 18185237.7 (22) 24.11.2006  
(45) 05.01.2022  
(31) 05025657 (32) 24.11.2005 (33) EP  
(73) Astellas Pharma Inc.; 5-1, Nihonbashi-Honcho 2-chome, Chuo-ku, Tokyo 103-8411, JP  
TRON - Translationale Onkologie an der Universitätsmedizin der Johannes Gutenberg- Universität Mainz gemeinnützige GmbH; Freiligrathstrasse 12, 55131 Mainz, DE  
(72) SAHIN, Ugur (DE),  
TÜRECI, Özlem (DE),  
USENER, Dirk (DE),  
FRITZ, Stefan (DE),  
UHEREK, Christoph (DE),  
BRANDENBURG, Gunda (DE),  
GEPPERT, Harald-Gerhard (DE),  
SCHRÖDER, Anja Kristina (DE),  
THIEL, Philippe (DE)  
(74) Svetlana MAKEJEVA, SIA "Intelektuālā Tpašuma juridiskā firma LATISS"; Stabu iela 44 - 21, Rīga, LV-1011, LV  
(54) **MONOKLONĀLAS ANTIVIELAS PRĒT KLAUDĪNU-18 VĒŽA ĀRSTĒŠANAI**  
**MONOCLONAL ANTIBODIES AGAINST CLAUDIN-18 FOR TREATMENT OF CANCER**

(51) **C07D 261/04** (11) **3440062 T1**  
**C07D 453/04**  
**A61K 31/42**  
**A61P 33/00**

(21) 17718286.2 (22) 05.04.2017  
(45) 06.10.2021  
(31) 201662319207 P (32) 06.04.2016 (33) US  
(86) US2017026245 05.04.2017  
(87) WO2017176948 12.10.2017  
(73) Boehringer Ingelheim Animal Health USA Inc.; 3239 Satellite Boulevard, Bldg. 500, Duluth, GA 30096, US  
(72) YANG, Chunhua (US),  
LE HIR DE FALLOIS, Loic, Patrick (US),  
MENG, Charles, Q. (US),  
LONG, Alan (US),  
GORTER DE VRIES, Roelof, Johannes (FR),  
BAILLON, Bruno (FR),  
LAFONT, Sylvaine (FR),  
GAY DE SAINT MICHEL, Myriam (FR),  
KOZLOVIC, Stephane (FR)  
(74) Vladimirs ANOHINS, Aģentūra TRIA ROBIT; Vīlandes iela 5 - 2, Rīga, LV-1010, LV

(54) **ENANTIOMĒRI BAGĀTINĀTU IZOKSAZOLĪNA SAVIENOJUMU IEGŪŠANAS PROCESS – KRISTĀLISKS (S)-AFOKSOLANĒRA TOLUOLA SOLVĀTS**  
**PROCESS FOR THE PREPARATION OF ENANTIOMERICALLY ENRICHED ISOXAZOLINE COMPOUNDS - CRYSTALLINE TOLUENE SOLVATE OF (S)-AFOXOLANER**

(51) **C07K 14/31** (11) **3444268 T1**  
**C07K 16/12**  
**A61K 39/395**  
**A61K 38/16**  
**A61K 38/17**  
**A61P 17/00**  
**A61K 39/00**  
**C12Q 1/02**  
**G01N 33/50**  
**G01N 33/569**  
**G01N 33/68**  
**A61P 17/02**  
**A61P 29/00**  
**A61P 31/04**

(21) 18196549.2 (22) 05.05.2011  
(45) 15.12.2021  
(31) 33155010 P (32) 05.05.2010 (33) US  
(73) New York University; 70 Washington Square, New York, NY 10012, US  
(72) TORRES, Victor J (US),  
DUMONT, Ashley L (US)  
(74) Jevgeņija GAINUTDINOVA, METIDA, SIA; Miera iela 12 - 1, Rīga, LV-1001, LV  
(54) **STAPHYLOCOCCUS AUREUS LEIKOCIDĪNI, TO TERAPEITISKĀS KOMPOZĪCIJAS UN IZMANTOŠANA**  
**STAPHYLOCOCCUS AUREUS LEUKOCIDINS, THERAPEUTIC COMPOSITIONS, AND USES THEREOF**

(51) **C07D 403/12** (11) **3448853 T1**  
**C07D 417/12**  
**A61K 31/433**  
**A61P 3/10**

(21) 17720125.8 (22) 28.04.2017  
(45) 17.11.2021  
(31) 16167378 (32) 28.04.2016 (33) EP  
(86) EP2017060148 28.04.2017  
(87) WO2017186893 02.11.2017  
(73) Apoglyx AB; Medicon Village, Scheelevägen 2, 223 81 Lund, SE  
(72) EVENĀS, Johan (SE),  
LARSSON, Joakim (SE),  
DREISCH, Klaus (SE)  
(74) Agneta VEŽENKOVA, PĒTERSONA PATENTS - AAA LAW, SIA; Citadeles iela 12, Rīga, LV-1010, LV  
(54) **SAVIENOJUMI AKVAPORĪNU MODULĒŠANAI**  
**COMPOUNDS FOR MODULATING AQUAPORINS**

(51) **A61K 39/395** (11) **3459564 T1**  
**C07K 16/18**  
**C07K 16/40**

(21) 18185298.9 (22) 06.01.2011  
(45) 27.10.2021  
(31) 29261410 P (32) 06.01.2010 (33) US  
(73) Takeda Pharmaceutical Company Limited; 1-1, Doshomachi 4-chome, Chuo-ku, Osaka-shi, Osaka, JP  
(72) SEXTON, Daniel J. (US),  
VISWANATHAN, Malini (US)  
(74) Jevgeņija GAINUTDINOVA, METIDA, SIA; Miera iela 12 - 1, Rīga, LV-1001, LV  
(54) **PLAZMAS KALIKREĪNU SAISTOŠIE PROTEĪNI**  
**PLASMA KALLIKREIN BINDING PROTEINS**

- (51) **A61K 9/19** (11) **3463308 T1**  
**A61K 9/00**  
**A61K 47/02**  
**A61K 47/26**  
**A61K 47/40**  
**A61K 38/50**  
**A61K 47/60**  
**A61K 47/69**  
**A61P 35/04**
- (21) 17831465.4 (22) 01.06.2017  
(45) 01.12.2021
- (31) 201662344256 P (32) 01.06.2016 (33) US  
201662344249 P 01.06.2016 US  
201662344252 P 01.06.2016 US
- (86) US2017035461 01.06.2017  
(87) WO2018017190 25.01.2018
- (73) Servier IP UK Limited; Sefton House, Sefton Park, Bells Hill, Stoke Poges, Slough SL2 4JS, GB
- (72) FORNASINI, Gianfranco (US),  
SOUKHAREVA, Nadejda (US),  
PHILLIPS, Christopher (US)
- (74) Agneta VEŽENKOVA, PĒTERSONA PATENTS - AAA LAW, SIA; Citadeles iela 12, Rīga, LV-1010, LV
- (54) **POLIALKILĒNA OKSĪDA-ASPARAGINĀZES PREPARĀTI UN TO IEGŪŠANAS UN IZMANTOŠANAS METODEDES FORMULATIONS OF POLYALKYLENE OXIDE-ASPARAGINASE AND METHODS OF MAKING AND USING THE SAME**

- (51) **C07D 401/14** (11) **3464272 T1**  
**C07D 405/14**  
**C07D 413/14**  
**C07D 401/04**  
**C07D 401/12**  
**C07D 471/04**  
**C07D 471/20**  
**C07D 491/107**  
**C07D 519/00**  
**A61K 31/506**  
**A61K 31/537**  
**A61P 35/00**  
**A61P 9/00**  
**A61P 19/00**  
**A61P 37/00**
- (21) 17809742.4 (22) 07.06.2017  
(45) 08.12.2021
- (31) PCT/CN2016/085122 (32) 07.06.2016 (33) WO  
(86) CN2017087471 07.06.2017  
(87) WO2017211303 14.12.2017
- (73) Jacobio Pharmaceuticals Co., Ltd.; Unit 2, Building 5, BYBP, No.88 Kechuang Street 6th, Business Development Area, Daxing, Beijing 101111, CN
- (72) MA, Cunbo (CN),  
GAO, Panliang (CN),  
CHU, Jie (CN),  
WU, Xiping (CN),  
WEN, Chunwei (CN),  
KANG, Di (CN),  
BAI, Jinlong (CN),  
PEI, Xiaoyan (CN)
- (74) Voldemārs OSMANS, Aģentūra TRIA ROBIT; Vīlandes iela 5-2, Rīga, LV-1010, LV
- (54) **JAUNI HETEROCIKLISKI ATVASINĀJUMI KĀ SHP2 INHIBITORI  
NOVEL HETEROCYCLIC DERIVATIVES USEFUL AS SHP2 INHIBITORS**

- (51) **A61K 31/573** (11) **3473255 T1**  
**A61K 9/00**  
**A61P 11/00**

- A61K 47/02**  
**A61K 47/10**  
**A61K 9/08**  
**A61K 31/58**
- (21) 18204242.4 (22) 18.12.2013  
(45) 12.01.2022
- (31) 12199302 (32) 21.12.2012 (33) EP  
13190393 25.10.2013 EP
- (73) Boehringer Ingelheim Vetmedica GmbH; Binger Strasse 173, 55216 Ingelheim am Rhein, DE
- (72) AVEN, Michael (DE),  
ALBRECHT, Balazs (DE),  
FRANZMANN, Benjamin (DE),  
HAUSMANN, Matthias (DE),  
LAMAR, Janine (DE),  
LANG, Ingo (DE)
- (74) Aleksandra FORTŪNA, FORAL Intelektuālā Īpašuma aģentūra, SIA; Kalēju iela 14 - 7, Rīga, LV-1050, LV
- (54) **CIKLEZONĪDU SATUROŠĀ FARMACEITISKA KOMPOZĪCIJA  
PHARMACEUTICAL FORMULATION COMPRISING CICLESONIDE**

- (51) **A61K 51/04** (11) **3481437 T1**  
**A61K 101/02**  
**C07D 213/82**  
**C07B 59/00**
- (21) 17811189.4 (22) 17.11.2017  
(45) 26.01.2022
- (31) 102016122273 (32) 18.11.2016 (33) DE  
(86) DE2017100986 17.11.2017  
(87) WO2018091043 24.05.2018
- (73) ABX Advanced Biochemical Compounds GmbH; Heinrich-Glaeser-Str. 10 - 14, 01454 Radeberg, DE
- (72) MARTIN, René (DE),  
SMITS, René (DE),  
HESSE, Ronny (DE),  
HOEPPING, Alexander (DE),  
MÜLLER, Marco (DE),  
HÜBNER, Sandra (DE)
- (74) Aleksandra FORTŪNA, FORAL Intelektuālā Īpašuma aģentūra, SIA; Kalēju iela 14 - 7, Rīga, LV-1050, LV
- (54) **RADIOFLUORĒŠANAS PREKURSORI  
PRECURSORS FOR RADIOFLUORINATION**

- (51) **B60D 1/06** (11) **3490822 T1**  
**B60D 1/36**
- (21) 17730468.0 (22) 14.06.2017  
(45) 29.12.2021
- (31) 201670558 (32) 27.07.2016 (33) DK  
(86) EP2017064574 14.06.2017  
(87) WO2018019470 01.02.2018
- (73) Klintfax Design IVS; Tinkerup Strandvej 17, 3250 Gilleleje, DK
- (72) KLINTØ, Steen (DK),  
FAXE, Thomas (DK)
- (74) Jevgeņija GAINUTDINOVA, METIDA, SIA; Miera iela 12 - 1, Rīga, LV-1001, LV
- (54) **PIEKABES SAKABES VADOTNES ADAPTERIS  
A TRAILER HITCH GUIDE ADAPTOR**

- (51) **A61K 31/166** (11) **3493849 T1**  
**A61K 31/167**  
**A61K 45/06**  
**A61P 1/16**
- (21) 17793720.8 (22) 04.08.2017  
(45) 01.12.2021
- (31) 201613535 (32) 05.08.2016 (33) GB





- (51) **B62D 55/10** (11) **3541688 T1**  
**B60G 9/02**  
**B60G 5/01**  
**B60G 5/06**  
**B60G 17/016**  
**B60G 21/067**  
**B62D 55/065**  
**B62D 55/112**  
**B62D 55/116**
- (21) 17872301.1 (22) 09.11.2017  
(45) 12.01.2022  
(31) 1651514 (32) 18.11.2016 (33) SE  
(86) SE2017051116 09.11.2017  
(87) WO2018093317 24.05.2018  
(73) Bae Systems Hägglunds Aktiebolag; 891 82 Örnköldsvik, SE  
(72) HELLHOLM, Björn (SE),  
HALLIN, Leif (SE),  
WÄGBERG, Jens (SE),  
ENGBLOM, Daniel (SE),  
THORÉN, Max (SE),  
BODIN, Anders (SE),  
NORDBERG, Björn (SE),  
SANDIN, Anders (SE)  
(74) Artis KROMANIS, PĒTERSONA PATENTS - AAA LAW, SIA; Citādeles iela 12, Rīga, LV-1010, LV  
(54) **KĀPURĶĒŽU TRANSPORTLĪDZEKLIS, KAS SATUR ROTĒJAMI PIESTIPRINĀTU VELTNĪTI**  
**A TRACKED VEHICLE COMPRISING A ROTATABLY ATTACHED BOGIE**

- (51) **E01B 9/30** (11) **3541993 T1**  
**E01B 9/48**
- (21) 17805122.3 (22) 09.11.2017  
(45) 29.12.2021  
(31) 102016122062 (32) 16.11.2016 (33) DE  
102017111781 30.05.2017 DE  
(86) EP2017078781 09.11.2017  
(87) WO2018091351 24.05.2018  
(73) Vossloh Fastening Systems GmbH; Vosslohstraße 4, 58791 Werdohl, DE  
(72) BÖSTERLING, Winfried (DE),  
LIU, Duo (DE)  
(74) Jevgeņija GAINUTDINOVA, METIDA, SIA; Miera iela 12 - 1, Rīga, LV-1001, LV  
(54) **ENKURSPAILE SLIEDĒS PIESTIPRINĀŠANAI PIE APAKŠĒJĀS VIRSMAS**  
**ANCHOR CLAMP FOR FASTENING A RAIL TO A SUB-SURFACE**

- (51) **H02G 1/10** (11) **3549214 T1**  
**H02G 3/22**  
**H02G 9/02**  
**C23F 13/00**  
**F03D 80/00**  
**F16L 5/00**
- (21) 17836017.8 (22) 20.12.2017  
(45) 23.02.2022  
(31) 201662437062 P (32) 21.12.2016 (33) US  
201662437062 P 20.12.2017  
(86) EP2017083703 20.12.2017  
(87) WO2018115056 28.06.2018  
(73) Balmoral Comtec Limited; Balmoral Park, Wellington Road, Loirston, Aberdeen AB12 3GY, GB  
(72) BANG-ANDREASEN, Henrik (NO)  
(74) Ināra ŠMĪDEBERGA, AĢENTŪRA INTELS LATVIJA; Akadēmijas laukums 1-807, Rīga, LV-1050, LV  
(54) **PAMATU SASKARNES IERĪCE AR KATODA AIZSARDZĪBU**  
**FOUNDATION INTERFACE DEVICE WITH CATHODE PROTECTION**

- (51) **A61K 35/02** (11) **3551196 T1**  
**A61K 36/00**  
**A61K 35/747**  
**A61K 35/744**  
**A61K 35/742**  
**A61K 35/741**  
**A61K 35/10**  
**A61K 35/00**  
**A61K 35/12**  
**A61P 37/02**
- (21) 17832972.8 (22) 07.12.2017  
(45) 10.11.2021  
(31) 20165932 (32) 07.12.2016 (33) FI  
(86) FI2017050868 07.12.2017  
(87) WO2018104587 14.06.2018  
(73) Uute Scientific Oy; Karnaistenkatu 18, 08100 Lohja, FI  
(72) SINKKONEN, Aki (FI),  
GRÖNROOS, Mira (FI),  
HYÖTY, Heikki (FI),  
LAITINEN, Olli-Heikki (FI),  
NURMINEN, Noora (FI),  
OIKARINEN, Sami (FI)  
(74) Jevgeņija GAINUTDINOVA, METIDA, SIA; Miera iela 12 - 1, Rīga, LV-1001, LV  
(54) **PROBIOTISKAS IMŪNMODULĒJOŠAS KOMPOZĪCIJAS**  
**PROBIOTIC IMMUNOMODULATORY COMPOSITIONS**

- (51) **A61K 39/00** (11) **3551221 T1**  
**C07K 14/725**  
**C07K 14/47**
- (21) 17829609.1 (22) 07.12.2017  
(45) 10.11.2021  
(31) 102016123847 (32) 08.12.2016 (33) DE  
201662431588 P 08.12.2016 US  
(86) EP2017081800 07.12.2017  
(87) WO2018104438 14.06.2018  
(73) Immatics Biotechnologies GmbH; Paul-Ehrlich-Strasse 15, 72076 Tübingen, DE  
(72) ALTEN, Leonie (DE),  
BUNK, Sebastian (DE),  
MAURER, Dominik (DE),  
WAGNER, Claudia (DE)  
(74) Svetlana MAKEJEVA, SIA "Intelektuālā īpašuma juridiskā firma LATISS"; Stabu iela 44 - 21, Rīga, LV-1011, LV  
(54) **JAUNI T ŠŪNU RECEPTORI UN TO IZMANTOŠANA IMŪNTERAPIJĀ**  
**NOVEL T CELL RECEPTORS AND IMMUNE THERAPY USING THE SAME**

- (51) **B65G 67/02** (11) **3551561 T1**  
**B65G 67/20**
- (21) 17735627.6 (22) 23.05.2017  
(45) 05.01.2022  
(31) 2016532 (32) 09.12.2016 (33) LT  
(86) IB2017053020 23.05.2017  
(87) WO2018104801 14.06.2018  
(73) AB Auga Group; Konstitucijos pr. 21C, Quadrum North, 08130 Vilnius, LT  
(72) JUSCIUS, Kestutis (LT)  
(74) Jevgeņija GAINUTDINOVA, METIDA, SIA; Miera iela 12 - 1, Rīga, LV-1001, LV  
(54) **PREČU LOĢISTIKAS SISTĒMA UN ŠAJĀ SISTĒMĀ IZMANTOTAIS KASTU MOBILĀIS KONTEINERS**  
**A SYSTEM FOR ITEM LOGISTICS AND A MOBILE CONTAINER OF BOXES USED IN THIS SYSTEM**

- (51) **C07D 333/58** (11) **3558960 T1**  
**C07D 231/12**

<p><b>C07D 231/56</b>  <b>C07D 333/28</b>  <b>C07D 333/38</b>  <b>C07D 233/64</b>  <b>C07D 241/12</b>  <b>C07D 495/04</b>  <b>C07D 277/56</b>  <b>C07D 213/56</b>  <b>A61K 31/415</b>  <b>A61P 29/00</b></p>							
(21)	17826197.0	(22)	18.12.2017				
(45)	05.01.2022						
(31)	16206750	(32)	23.12.2016	(33)	EP		
(86)	EP2017083290		18.12.2017				
(87)	WO2018114786		28.06.2018				
(73)	Bayer Pharma Aktiengesellschaft; Müllerstrasse 178, 13353 Berlin, DE						
(72)	BÄURLE, Stefan (DE), DAVENPORT, Adam, James (GB), STIMSON, Christopher (GB), NAGEL, Jens (DE), SCHMIDT, Nicole (DE), ROTGERI, Andrea (DE), GRÖTICKE, Ina (DE), RAUSCH, Alexandra (DE), KLAR, Jürgen (DE), DYRKS, Thomas (DE)						
(74)	Jevgeņija GAINUTDINOVA, METIDA, SIA; Miera iela 12 - 1, Rīga, LV-1001, LV						
(54)	<b>KARBONSKĀBES AROMĀTISKIE AMĪDI KĀ BRADIKINĪNA B1 RECEPTORA ANTAGONISTI CARBOXYLIC ACID AROMATIC AMIDES AS ANTAGONISTS OF BRADYKININ B1 RECEPTOR</b>						
<hr/>							
(51)	<b>F25B 7/00</b>	(11)	<b>3559564 T1</b>				
	<b>F25B 6/04</b>						
	<b>F25B 9/00</b>						
	<b>F25B 11/04</b>						
	<b>F25B 30/02</b>						
(21)	17816720.1	(22)	12.12.2017				
(45)	02.03.2022						
(31)	102016125006	(32)	20.12.2016	(33)	DE		
(86)	EP2017082372		12.12.2017				
(87)	WO2018114468		28.06.2018				
(73)	Mitsubishi Power Europe GmbH; Schifferstrasse 80, 47059 Duisburg, DE						
(72)	BERGINS, Christian (DE), BUDDENBERG, Torsten (DE), GERSTNER-RIEWER, Bastian (DE)						
(74)	Vladimirs ANOHINS, Aģentūra TRIA ROBIT; Vīlandes iela 5 - 2, Rīga, LV-1010, LV						
(54)	<b>PAŅĒMIENS UN IERĪCE TEHNOLOĢISKĀ AUKSTUMA UN TVAIKA ĢENERĒŠANAI METHOD AND APPARATUS FOR GENERATING PROCESS COLD AND PROCESS STEAM</b>						
<hr/>							
(51)	<b>C01B 33/44</b>	(11)	<b>3562304 T1</b>				
	<b>C09D 5/14</b>						
	<b>C11D 3/12</b>						
	<b>A01N 33/12</b>						
	<b>A01N 25/34</b>						
(21)	17891490.9	(22)	12.01.2017				
(45)	06.10.2021						
(31)	170002	(32)	10.01.2017	(33)	LV		
(86)	IB2017050159		12.01.2017				
(87)	WO2018130880		19.07.2018				
(73)	Alina, SIA; Pulkveža Brieža iela 8-1, 1010 Rīga, LV						
(72)	KOSTJUKOVŠ, Juris (LV), KARASA, Julija (LV), KOSTJUKOVA, Solvita (LV)						
<hr/>							
(74)	Aleksandra FORTŪNA, FORAL Intelektuālā Ipašuma aģentūra, SIA; Kalēju iela 14 - 7, Rīga, LV-1050, LV						
(54)	<b>METĀLU NESATUROŠA ANTIMIKROBIĀLA UN PRET UV STAROJUMU AIZSARGĀJOŠA PIEDEVA A METAL FREE ANTIMICROBIAL AND UV PROTECTION ADDITIVE</b>						
<hr/>							
(51)	<b>C12Q 1/6809</b>	(11)	<b>3567124 T1</b>				
	<b>C12Q 1/6827</b>						
	<b>C12Q 1/6876</b>						
	<b>C12Q 1/6883</b>						
	<b>G16B 20/00</b>						
	<b>G16B 30/00</b>						
	<b>G16B 45/00</b>						
(21)	19178858.7	(22)	12.04.2012				
(45)	15.12.2021						
(31)	201161474362 P	(32)	12.04.2011	(33)	US		
(73)	Verinata Health, Inc.; 5200 Illumina Way, San Diego, California 92122, US						
(72)	RAVA, Richard P. (US), RHEES, Brian K. (US), BURKE, John P. (US)						
(74)	Jevgeņija GAINUTDINOVA, METIDA, SIA; Miera iela 12 - 1, Rīga, LV-1001, LV						
(54)	<b>GENOMA DAĻU ATŠĶIRŠANA, IZMANTOJOT POLIMORFISMU SKAITU RESOLVING GENOME FRACTIONS USING POLYMORPHISM COUNTS</b>						
<hr/>							
(51)	<b>D02G 3/02</b>	(11)	<b>3571337 T1</b>				
	<b>D03D 15/00</b>						
	<b>B60D 5/00</b>						
	<b>F16P 3/02</b>						
(21)	18723507.2	(22)	09.05.2018				
(45)	23.02.2022						
(31)	102017111024	(32)	19.05.2017	(33)	DE		
(86)	EP2018062005		09.05.2018				
(87)	WO2018210655		22.11.2018				
(73)	Gustav Ernstmeier GmbH & Co. KG; Bülowstrasse 20, 32049 Herford, DE						
(72)	HAMBUSCH, Philipp (DE)						
(74)	Vladimirs ANOHINS, Aģentūra TRIA ROBIT; Vīlandes iela 5 - 2, Rīga, LV-1010, LV						
(54)	<b>NEŠĒJMATERIĀLS PLĒŠĀM CARRIER MATERIAL FOR A BELLOWS</b>						
<hr/>							
(51)	<b>A61P 31/04</b>	(11)	<b>3582853 T1</b>				
	<b>A61K 31/7084</b>						
	<b>C07F 9/6527</b>						
	<b>C07F 9/6574</b>						
	<b>C07H 19/213</b>						
	<b>A61P 37/04</b>						
(21)	18708032.0	(22)	17.02.2018				
(45)	17.11.2021						
(31)	201762460562 P	(32)	17.02.2017	(33)	US		
	201762479169 P		30.03.2017		US		
	201762551645 P		29.08.2017		US		
	201762551647 P		29.08.2017		US		
	201762551668 P		29.08.2017		US		
(86)	US2018018556		17.02.2018				
(87)	WO2018152450		23.08.2018				
(73)	Eisai R&D Management Co., Ltd.; 6-10, Koishikawa 4-chome, Bunkyo-ku, Tokyo 112-8088, JP						
(72)	KIM, Dae-Shik (US), FANG, Frank (US), ENDO, Atsushi (US), CHOI, Hyeong-Wook (US), HAO, Ming-Hong (US),						

BAO, Xingfeng (US),  
HUANG, Kuan-Chun (US)  
(74) Jevgeņija GAINUTDINOVA, METIDA, SIA; Miera iela 12 - 1,  
Rīga, LV-1001, LV  
(54) **CIKLISKIE DI-NUKLEOTĪDU SAVIENOJUMI VĒŽA  
ĀRSTĒŠANAI**  
**CYCLIC DI-NUCLEOTIDES COMPOUNDS FOR THE  
TREATMENT OF CANCER**

(51) **C07D 417/14** (11) **3587417 T1**  
**A61P 13/00**  
**A61P 29/00**  
**A61P 31/18**  
**A61P 25/16**  
**A61P 25/28**  
**A61K 31/4439**  
**A61K 31/497**  
**A61K 31/501**  
**A61K 31/506**  
**A61K 31/433**  
(21) 19181710.5 (22) 07.12.2015  
(45) 05.01.2022  
(31) 14196954 (32) 09.12.2014 (33) EP  
(73) Bayer AG; Kaiser-Wilhelm-Allee 1, 51373 Leverkusen, DE  
(72) DAVENPORT, Adam (GB),  
BRÄUER, Nico (DE),  
FISCHER, Oliver Martin (DE),  
ROTGERI, Andrea (DE),  
ROTTMANN, Antje (DE),  
NEAGOE, Ioana (DE),  
NAGEL, Jens (DE),  
GODINHO-Coelho, Anne-Marie (DE),  
KLAR, Jürgen (DE)  
(74) Jevgeņija GAINUTDINOVA, METIDA, SIA; Miera iela 12 - 1,  
Rīga, LV-1001, LV  
(54) **1,3-TIAZOL-2-IL-AIZVIETOTI BENZAMĪDI**  
**1,3-THIAZOL-2-YL SUBSTITUTED BENZAMIDES**

(51) **F01K 25/10** (11) **3587752 T1**  
**H02K 7/18**  
**H02K 35/02**  
**F01K 23/04**  
(21) 19760178.4 (22) 07.02.2019  
(45) 16.03.2022  
(31) 2018036840 (32) 01.03.2018 (33) JP  
(86) JP2019004410 07.02.2019  
(87) WO2019167588 06.09.2019  
(73) Kobayashi, Takaitso; 3-16-33, Nekozane, Urayasu-shi, Chiba  
279-0004, JP  
(72) KOBAYASHI, Takaitso (JP)  
(74) Jevgeņija GAINUTDINOVA, METIDA, SIA; Miera iela 12 - 1,  
Rīga, LV-1001, LV  
(54) **DARBA VIDES ĪPAŠĪBU STARPĪBAS RADĪTAS ELEK-  
TROENERĢIJAS RAŽOŠANAS SISTĒMA UN PAŅĒMIENS**  
**DARBA VIDES ĪPAŠĪBU STARPĪBAS RADĪTAS ELEK-  
TROENERĢIJAS RAŽOŠANAI, KURĀ TIEK IZMANTOTA**  
**MINĒTĀ ELEKTROENERĢIJAS RAŽOŠANAS SISTĒMA**  
**WORKING MEDIUM CHARACTERISTIC DIFFERENCE**  
**POWER GENERATION SYSTEM AND WORKING MEDIUM**  
**CHARACTERISTIC DIFFERENCE POWER GENERATION**  
**METHOD IN WHICH SAID POWER GENERATION**  
**SYSTEM IS USED**

(51) **C07D 213/82** (11) **3612519 T1**  
**C07D 487/04**  
**C07D 239/28**  
(21) 18718570.7 (22) 11.04.2018  
(45) 01.12.2021

(31) 17382207 (32) 18.04.2017 (33) EP  
(86) US2018027005 11.04.2018  
(87) WO2018194885 25.10.2018  
(73) Eli Lilly and Company; Lilly Corporate Center, Indianapolis,  
IN 46285, US  
(72) CIFUENTES-GARCIA, Marta Maria (US),  
GARCIA-PAREDES, Maria Cristina (US)  
(74) Jevgeņija GAINUTDINOVA, METIDA, SIA; Miera iela 12 - 1,  
Rīga, LV-1001, LV  
(54) **FENIL-2-HIDROKSI-ACETILAMINO-2-METIL-FENIL-  
SAVIENOJUMI**  
**PHENYL-2-HYDROXY-ACETYLAMINO-2-METHYL-  
PHENYL COMPOUNDS**

(51) **C07D 487/04** (11) **3612534 T1**  
(21) 18725642.5 (22) 20.04.2018  
(45) 22.12.2021  
(31) 2017110037 (32) 21.04.2017 (33) PT  
17167851 24.04.2017 EP  
(86) IB2018052753 20.04.2018  
(87) WO2018193414 25.10.2018  
(73) Tecnimed, Sociedade Técnico-Medicinal, SA; Rua da  
Tapada Grande N°2, Abrunheira, 2710-089 Sintra, PT  
(72) DA COSTA PEREIRA ROSA, Carla Patrícia (PT),  
RAMOS DAMIL, João Carlos (PT),  
CORDEIRO SIMÕES, Ana Vanessa (PT),  
SILVA SERRA, João Pedro (PT)  
(74) Jevgeņija GAINUTDINOVA, METIDA, SIA; Miera iela 12 - 1,  
Rīga, LV-1001, LV  
(54) **PIPERAZĪNA GREDZENA IEGŪŠANAS PROCESS PIR-  
AZINOKARBAZOLA ATVASINĀJUMU SINTĒZEI**  
**PROCESS FOR THE PREPARATION OF PIPERAZINE**  
**RING FOR THE SYNTHESIS OF PYRAZINOCARBAZOLE**  
**DERIVATIVES**

(51) **A61K 9/00** (11) **3620176 T1**  
**A61K 9/14**  
**A61P 11/00**  
**A61P 29/00**  
**A61K 47/12**  
**A61K 47/26**  
**A61K 9/16**  
**A61K 31/40**  
**A61K 31/573**  
**A61K 45/06**  
**A61K 31/167**  
(21) 19205980.6 (22) 14.11.2016  
(45) 11.08.2021  
(31) 15194660 (32) 16.11.2015 (33) EP  
(73) Chiesi Farmaceutici S.p.A.; Via Palermo, 26/A, 43122  
Parma, IT  
(72) CAFIERO, Claudio (IT),  
ORTENZI, Leonardo (IT),  
SCHIARETTI, Francesca (IT)  
(74) Valters GENCS, GENCS VALTERS LAW FIRM, SIA;  
Republikas laukums 3-123, Rīga, LV-1010, LV  
(54) **SAUSA PULVERA SASTĀVA, KAS SATUR ANTI-  
HOLĪNERĢISKU LĪDZEKLI, KORTIKOSTEROĪDU UN**  
**BETA-ADRENERĢISKU LĪDZEKLI, PAGATAVOŠANAS**  
**PROCESS**  
**A PROCESS FOR PREPARING A DRY POWDER**  
**FORMULATION COMPRISING AN ANTICHOLINERGIC,**  
**A CORTICOSTEROID AND A BETA-ADRENERGIC**

(51) **E04D 13/14** (11) **3625406 T1**  
(21) 18726411.4 (22) 16.05.2018  
(45) 16.02.2022  
(31) PA201770342 (32) 16.05.2017 (33) DK



(51) <b>C07D 471/04</b> <b>A61K 31/4738</b> <b>A61K 31/497</b> <b>A61P 35/00</b>	(11) <b>3640251 T1</b>			(74) Nina DOLGICERE, Patentu aģentūra "KDK", SIA; Dzērbenes iela 27, Rīga, LV-1006, LV
(21) 19189010.2 (45) 08.12.2021	(22) 13.10.2017			(54) <b>JAUNAS PERORĀLAS BELINOSTATA FORMULAS</b> <b>NEW ORAL FORMULATIONS OF BELINOSTAT</b>
(31) 201662411799 P 201662435159 P	(32) 24.10.2016 16.12.2016	(33) US US		
(73) Astrazeneca AB; 151 85 Södertälje, SE				
(72) SCOTT, James Stewart (GB), BARLAAM, Bernard Christophe (GB), YANG, Bin (US), MOSS, Thomas Andrew (GB), HUGHES, Samantha Jayne (GB), NISSINK, Johannes Wilhelmus Maria (GB), O'DONOVAN, Daniel Hillebrand (GB)				
(74) Jevgeņija GAINUTDINOVA, METIDA, SIA; Miera iela 12 - 1, Rīga, LV-1001, LV				
(54) <b>6,7,8,9-TETRAHIDRO-3H-PIRAZOLO[4,3-F]IZOHINOLĪNA</b> <b>ATVASINĀJUMI, KAS NODERĪGI VĒŽA ĀRSTĒŠANĀ</b> <b>6,7,8,9-TETRAHYDRO-3H-PYRAZOLO[4,3-F]ISOQUINOLINE</b> <b>DERIVATIVES USEFUL IN THE TREATMENT OF</b> <b>CANCER</b>				
(51) <b>C09D 5/00</b> (21) 18201317.7 (45) 26.01.2022	(11) <b>3640304 T1</b> (22) 18.10.2018			(51) <b>C07D 235/06</b> <b>C07C 233/41</b> <b>C07D 487/04</b> <b>C07D 207/273</b>
(73) DAW SE; Rossdörfer Strasse 50, 64372 Ober-Ramstadt, DE				(21) 18785785.9 (45) 01.12.2021
(72) HEIDRICH, Holger (DE), KLAAS, Angela (DE)				(31) 201762534908 P (86) US2018042797 (87) WO2019018592
(74) Aija LĀCE, PĒTERSONA PATENTS - AAA LAW, SIA; Citadeles iela 12, Rīga, LV-1010, LV				(32) 20.07.2017 19.07.2018 24.01.2019
(54) <b>GRUNTS KRĀSĀM UN APMETUMIEM</b> <b>PRIMER FOR PAINTS AND PLASTERS</b>				(33) US
				(73) Bristol-Myers Squibb Company; Route 206 and Province Line Road, Princeton, NJ 08543, US
				(72) AY TAR, Burcu Selin (US), BOROVIKA, Alina (US), CHAN, Collin (US), DEERBERG, Joerg (US), DOMAGALSKI, Nathan R. (US), EASTGATE, Martin D. (US), FAN, Yu (US), FENSTER, Michael David Bengt (US), FOREST, Robert V. (US), GONZALEZ-BOBES, Francisco (US), GREEN, Rebecca A. (US), HICKEY, Matthew R. (US), KOPP, Nathaniel David (US), LA CRUZ, Thomas E. (US), LAUSER, Kathleen (US), LEE, Hong Geun (KR), LEAHY, David K. (US), LUO, Helen Y. (US), RAZLER, Thomas M. (US), SAVAGE, Scott A. (US), SFOUGGATAKIS, Chris (US), SOUMEILLANT, Maxime C.D. (US), ZARETSKY, Serge (US), ZHENG, Bin (US), ZHU, Ye (SG)
(51) <b>G01N 33/04</b> <b>A01J 5/01</b>	(11) <b>3642615 T1</b>			(74) Agneta VEŽENKOVA, PĒTERSONA PATENTS - AAA LAW, SIA; Citadeles iela 12, Rīga, LV-1010, LV
(21) 18738386.4 (45) 06.04.2022	(22) 18.06.2018			(54) <b>PROCESS N-((1R,2S,SR)-5-(TERC-BUTYLAMINO)-2-((S)-3-(7-TERC-BUTILPIRAZOLO[1,5-A][1,3,5]TRIAZIN-4-IL-AMINO)-2-OKSOPIROLIDIN-1-IL)CIKLOHEKSIL)ACETAMĪDA IEGŪŠANAI</b> <b>PROCESS FOR THE PREPARATION OF N-((1R,2S,SR)-5-(TERT-BUTYLAMINO)-2-((S)-3-(7-TERT-BUTYLPYRAZOLO[1,5-A][1,3,5]TRIAZIN-4-YLAMINO)-2-OXO-PYRROLIDIN-1-YL)CYCLOHEXYL)ACETAMIDE</b>
(31) 1750790 (86) SE2018050639 (87) WO2018236271	(32) 20.06.2017 18.06.2018 27.12.2018	(33) SE		
(73) DeLaval Holding AB; P.O. Box 39, 147 21 Tumba, SE				
(72) DALLERUP RASMUSSEN, Claus (SE), SONNICH THOMSEN, Per (SE)				
(74) Jevgeņija GAINUTDINOVA, METIDA, SIA; Miera iela 12 - 1, Rīga, LV-1001, LV				
(54) <b>IETAISE, KASETE UN APKALPOŠANAS MODULIS PIENA</b> <b>PARAUGA BIOMARKĪERU ANALĪZEI</b> <b>ARRANGEMENT, CASSETTE AND SERVICE MODULE</b> <b>FOR BIOMARKER ANALYSIS OF A MILK SAMPLE</b>				
(51) <b>A61K 9/16</b> <b>A61K 31/18</b> <b>A61P 35/00</b>	(11) <b>3644970 T1</b>			(51) <b>A61J 9/00</b> <b>A61M 5/31</b> <b>A61M 5/315</b> <b>A61M 5/28</b> <b>A61F 9/00</b> <b>A61K 9/00</b> <b>A61K 38/17</b> <b>A61M 5/178</b> <b>A61P 9/00</b> <b>A61P 9/10</b> <b>A61P 27/02</b> <b>A61P 35/00</b> <b>A61P 43/00</b>
(21) 18737225.5 (45) 09.02.2022	(22) 29.06.2018			(21) 19210117.8 (45) 16.02.2022
(31) 201762527684 P 17305853	(32) 30.06.2017 03.07.2017	(33) US EP		(31) 12174860 12189649 202012011016 U
(86) EP2018067717 (87) WO2019002614	29.06.2018 03.01.2019			(32) 03.07.2012 23.10.2012 16.11.2012
(73) ACROTECH BIOPHARMA LLC; 279 Princeton Hightstown Road, East Windsor, NJ 08520, US				(33) EP EP DE
(72) PIVETTE, Perrine (FR), LEMARCHAND, Caroline (FR), YATES, Ian (US), BLOOM, Corey (US)				



2012101677 16.11.2012 AU  
 2012101678 16.11.2012 AU  
 202012011260 U 23.11.2012 DE  
 202012011259 U 23.11.2012 DE  
 12195360 03.12.2012 EP  
 202013000688 U 23.01.2013 DE  
 2013100071 23.01.2013 AU  
 2013100070 23.01.2013 AU  
 (73) Novartis AG; Lichtstrasse 35, 4056 Basel, CH  
 (72) SIGG, Juergen (CH),  
 ROYER, Christophe (CH),  
 BRYANT, Andrew Mark (CH),  
 BUETTGEN, Heinrich Martin (CH),  
 PICCI, Marie (CH)  
 (74) Baiba KRAVALE, Patentu birojs "ALFA-PATENTS", SIA;  
 Ēvalda Valtera iela 46 - 65, Rīga, LV-1021, LV  
 (54) **ŠĻIRCE  
 SYRINGE**

(51) **B01L 3/00** (11) **3669985 T1**  
 (21) 20155802.0 (22) 03.06.2015  
 (45) 02.02.2022  
 (31) 201462008276 P (32) 05.06.2014 (33) US  
 (73) Illumina, Inc.; 5200 Illumina Way, San Diego, CA 92122,  
 US  
 (72) BOHM, Sebastian (US),  
 ARAVANIS, Alex (US),  
 HSIAO, Alexander (US),  
 JAVANMARDI, Behnam (US),  
 KHURANA, Tarun (US),  
 TRAN, Hai, Quang (US),  
 AGHABABAZADEH, Majid (US),  
 BOWEN, M., Shane (US),  
 BOYANOV, Boyan (US),  
 BUERMANN, Dale (US)  
 (74) Ināra ŠMĪDEBERGA, AĢENTŪRA INTELS LATVIJA;  
 Akadēmijas laukums 1-807, Rīga, LV-1050, LV  
 (54) **SISTĒMAS AR ROTĒJOŠO VĀRSTU VISMĀZ VIENA  
 PARĀUGA SAGATAVOŠANAI VAI VISMĀZ VIENA PA-  
 RAUGA ANALĪZEI  
 SYSTEMS INCLUDING A ROTARY VALVE FOR AT  
 LEAST ONE OF SAMPLE PREPARATION OR SAMPLE  
 ANALYSIS**

(51) **A61K 38/48** (11) **3679946 T1**  
**A61K 47/02**  
**A61K 47/26**  
**A61K 31/405**  
**A61K 31/506**  
**A61K 47/18**  
**A61K 8/19**  
**A61K 8/39**  
**A61K 8/49**  
**A61K 8/66**  
**A61K 9/00**  
**A61P 5/00**  
**A61P 13/00**  
**A61P 19/02**  
**A61P 25/00**  
**A61P 27/02**  
**A61P 29/00**  
**A61Q 19/08**  
 (21) 20152386.7 (22) 26.05.2017  
 (45) 05.01.2022  
 (31) PCT/EP2016/062085 (32) 27.05.2016 (33) WO  
 (73) Ipsen Biopharm Limited; Unit 9, Ash Road, Wrexham  
 Industrial Estate, Wrexham LL13 9UF, GB  
 Galderma Holding SA; Rue d'Entre-deux-Villes, 10, 1814  
 La Tour-de-Peilz, CH  
 (72) JARSTAD, Anders (SE),  
 FRIIS, Anna (SE),

STAHL, Ulf (SE),  
 GURELL, Ann (SE),  
 AGREN, Barbro (SE),  
 EDSTROM, Emilia (SE),  
 PICKETT, Andrew (SE)  
 (74) Vladimirs ANOHINS, Aģentūra TRIA ROBIT; Vīlandes  
 iela 5 - 2, Rīga, LV-1010, LV  
 (54) **AR TIROŽĪNU VAI TRIPTOFĀNU STABILIZĒTA ŠĶIDRA  
 NEIROTOKSĪNA KOMPOZĪCIJA  
 LIQUID NEUROTOXIN FORMULATION STABILIZED WITH  
 TRYPTOPHAN OR TYROSINE**

(51) **C07D 239/42** (11) **3681872 T1**  
**C07D 277/28**  
**C07D 277/40**  
**C07D 213/38**  
**C07D 213/64**  
**C07D 213/65**  
**A61K 31/426**  
**A61K 31/4412**  
**A61K 31/435**  
**A61K 31/505**  
**A61P 3/10**  
 (21) 18773826.5 (22) 13.09.2018  
 (45) 17.11.2021  
 (31) 201714745 (32) 13.09.2017 (33) GB  
 (86) GB2018052595 13.09.2018  
 (87) WO2019053427 21.03.2019  
 (73) Atrogi AB; Cardelgatan 1, 114 36 Stockholm, SE  
 (72) PELCMAN, Benjamin (SE),  
 BENGTSOON, Tore (SE)  
 (74) Aleksandra FORTŪNA, FORAL Intelektuālā tpašuma  
 aģentūra, SIA; Kalēju iela 14 - 7, Rīga, LV-1050, LV  
 (54) **HETEROARILAIZVIETOTI BETA-HIDROKSĪETILAMĪNI  
 LIETOŠANAI HIPERGLIKĒMIJAS ĀRSTĒŠANAI  
 HETEROARYL SUBSTITUTED BETA-HYDROXYETHYL-  
 AMINES FOR USE IN TREATING HYPERGLYCAEMIA**

(51) **A61F 2/24** (11) **3682854 T1**  
**A61B 17/12**  
**A61B 17/00**  
**A61B 17/064**  
 (21) 20161486.4 (22) 18.04.2018  
 (45) 19.01.2022  
 (31) 201762486835 P (32) 18.04.2017 (33) US  
 201762504389 P 10.05.2017 US  
 201762555240 P 07.09.2017 US  
 201762571552 P 12.10.2017 US  
 (73) Edwards Lifesciences Corporation; One Edwards Way,  
 Irvine, CA 92614, US  
 (72) DELGADO, Sergio (US),  
 DIXON, Eric Robert (US),  
 TAYLOR, David M. (US),  
 METCHIK, Asher L. (US),  
 WINSTON, Matthew (US),  
 SOK, Sam (US),  
 TYLER, Gregory Scott II (US),  
 FRESCHAUF, Lauren R. (US),  
 SIEGEL, Alexander J. (US)  
 (74) Vladimirs ANOHINS, Aģentūra TRIA ROBIT; Vīlandes  
 iela 5 - 2, Rīga, LV-1010, LV  
 (54) **SĪRDS VĀRSTUĻA BLĪVĒŠANAS IERĪCES UN TO NO-  
 GĀDĀŠANAS IERĪCES  
 HEART VALVE SEALING DEVICES AND DELIVERY  
 DEVICES THEREFOR**

(51) **G08B 15/02** (11) **3685362 T1**  
**F41H 9/06**

(21) 18783588.9 (22) 13.08.2018  
 (45) 29.12.2021  
 (31) 201700105423 (32) 21.09.2017 (33) IT  
 (86) IT2018000106 13.08.2018  
 (87) WO2019058400 28.03.2019  
 (73) UR Fog S.r.l.; Via Giacinto Collegno 11, 10143 Torino, IT  
 (72) GATTONI, Luca (IT),  
 BALESTRINI, Giovanni (IT)  
 (74) Jevgeņija GAINUTDINOVA, METIDA, SIA; Miera iela 12 - 1,  
 Rīga, LV-1001, LV  
 (54) **MIGLAS ĢENERĒŠANAS IERĪCE**  
**FOG-GENERATING DEVICE**

(51) **A61K 31/192** (11) **3687523 T1**  
**A61P 1/16**  
 (21) 18811954.9 (22) 24.09.2018  
 (45) 03.11.2021  
 (31) 201762563395 P (32) 26.09.2017 (33) US  
 (86) US2018052490 24.09.2018  
 (87) WO2019067373 04.04.2019  
 (73) CymaBay Therapeutics, Inc.; 7575 Gateway Boulevard,  
 Suite 110, Newark, CA 94560, US  
 (72) BOUDES, Pol (US),  
 MCWHERTER, Charles, A. (US),  
 STEINBERG, Alexandra, S. (US)  
 (74) Jevgeņija GAINUTDINOVA, METIDA, SIA; Miera iela 12 - 1,  
 Rīga, LV-1001, LV  
 (54) **HOLESTĀTISKĀS NIEZES ĀRSTĒŠANA AR SELADEL-**  
**PARU**  
**TREATMENT OF CHOLESTATIC PRURITUS WITH SE-**  
**LADELPAR**

(51) **E21B 17/10** (11) **3692240 T1**  
**B60B 37/10**  
 (21) 18785706.5 (22) 03.10.2018  
 (45) 12.01.2022  
 (31) 201716138 (32) 03.10.2017 (33) GB  
 (86) GB2018052816 03.10.2018  
 (87) WO2019069073 11.04.2019  
 (73) G A R&D Limited; 18 Cloverfield Close, Bucksburn,  
 Aberdeen, Aberdeenshire AB21 9PY, GB  
 (72) ANGELIS, Yerasimos (GB)  
 (74) Jevgeņija GAINUTDINOVA, METIDA, SIA; Miera iela 12 - 1,  
 Rīga, LV-1001, LV  
 (54) **DZĪLURBUMA IERĪCE**  
**DOWNHOLE DEVICE**

(51) **A61K 48/00** (11) **3693025 T1**  
**C12N 15/63**  
**C07K 14/005**  
**C12N 15/86**  
**A61P 3/10**  
**A61P 9/00**  
**A61P 9/10**  
**A61P 27/00**  
**A61P 27/02**  
**A61P 27/06**  
**A61P 43/00**  
**C12Q 1/70**  
**A61K 38/17**  
**G01N 33/50**  
 (21) 20151479.1 (22) 20.04.2012  
 (45) 13.10.2021  
 (31) 201161478355 P (32) 22.04.2011 (33) US  
 (73) The Regents of the University of California; 1111 Franklin  
 Street, 12th Floor, Oakland, CA 94607, US  
 (72) SCHAFFER, David V. (US),  
 KLIMCZAK, Ryan R. (US),

KOERBER, James, T. (US),  
 FLANNERY, John G. (US),  
 DALKARA MOUROT, Deniz (FR),  
 VISEL, Meike (US),  
 BYRNE, Leah C.T. (US)  
 (74) Aleksandra FORTŪNA, FORAL Intelektuālā Ipašuma  
 aģentūra, SIA; Kalēju iela 14 - 7, Rīga, LV-1050, LV  
 (54) **ADENOASOCIĒTI VĪRUSU VIRIONI AR MAINĪGO KAP-**  
**SĪDU UN METODEDES TO IZMANTOŠANAI**  
**ADENO-ASSOCIATED VIRUS VIRIONS WITH VARIANT**  
**CAPSID AND METHODS OF USE THEREOF**

(51) **A61K 8/34** (11) **3697376 T1**  
**A61K 8/43**  
**A61K 8/81**  
**A61K 8/96**  
**A61K 8/02**  
**A61K 35/08**  
**A61K 9/00**  
**A61K 9/06**  
**A61K 47/02**  
**A61K 47/10**  
**A61K 47/36**  
**A61K 47/38**  
**A61L 15/44**  
**A61L 15/60**  
**A61L 26/00**  
**A61Q 7/00**  
 (21) 18796774.0 (22) 18.10.2018  
 (45) 26.01.2022  
 (31) 201717224 (32) 20.10.2017 (33) GB  
 201813442 17.08.2018 GB  
 (86) IB2018058089 18.10.2018  
 (87) WO2019077540 25.04.2019  
 (73) Safeguard Medical Technologies Limited; The Old Rectory,  
 Hope-Under-Dinmore, Herefordshire HR6 0PW, GB  
 (72) LAIT, Mark (GB)  
 (74) Vladimirs ANOHINS, Aģentūra TRIA ROBIT; Vīlandes  
 iela 5 - 2, Rīga, LV-1010, LV  
 (54) **KOMPOZĪCIJA**  
**COMPOSITION**

(51) **C07D 487/04** (11) **3697789 T1**  
**A61P 25/28**  
**A61P 35/00**  
**A61K 31/4985**  
**A61K 31/495**  
 (21) 18797408.4 (22) 17.10.2018  
 (45) 29.09.2021  
 (31) 201762574057 P (32) 18.10.2017 (33) US  
 201762608897 P 21.12.2017 US  
 201862727316 P 05.09.2018 US  
 (86) US2018056311 17.10.2018  
 (87) WO2019079469 25.04.2019  
 (73) Incyte Corporation; 1801 Augustine Cut-Off, Wilmington,  
 DE 19803, US  
 (72) DOUTY, Brent (US),  
 BUESKING, Andrew W. (US),  
 BURNS, David M. (US),  
 COMBS, Andrew P. (US),  
 FALAHATPISHEH, Nikoo (US),  
 JALLURI, Ravi Kumar (US),  
 LEVY, Daniel (US),  
 POLAM, Padmaja (US),  
 SHAO, Lixin (US),  
 SHEPARD, Stacey (US),  
 SHVARTSBART, Artem (US),  
 SPARKS, Richard B. (US),  
 YUE, Eddy W. (US)  
 (74) Agneta VEŽENKOVA, PĒTERSONA PATENTS - AAA LAW,  
 SIA; Citadeles iela 12, Rīga, LV-1010, LV

(54) **KONDENSĒTI IMIDAZOLA ATVASINĀJUMI, KAS AIZVIETOTI AR TERCIĀRĀM HIDROKSIGRUPĀM, KĀ PI3K-GAMMA INHIBITORI**  
**CONDENSED IMIDAZOLE DERIVATIVES SUBSTITUTED BY TERTIARY HYDROXY GROUPS AS PI3K-GAMMA INHIBITORS**

(51) **A61K 35/76** (11) **3701959 T1**  
**C12N 15/86**  
**C12N 15/85**  
**C12N 5/10**  
(21) 20156693.2 (22) 13.03.2017  
(45) 22.12.2021  
(31) PCT/EP2016/056165 (32) 21.03.2016 (33) WO  
(73) BioNTech SE; An der Goldgrube 12, 55131 Mainz, DE  
TRON - Translationale Onkologie an der Universitätsmedizin der Johannes Gutenberg- Universität Mainz gemeinnützige GmbH; Freiligrathstrasse 12, 55131 Mainz, DE  
(72) BEISSERT, Tim (DE),  
SAHIN, Ugur (DE),  
PERKOVIC, Mario (DE)  
(74) Jevgeņija GAINUTDINOVA, METIDA, SIA; Miera iela 12 - 1, Rīga, LV-1001, LV  
(54) **RNS REPLIKONS VISPUSĪGAI UN EFEKTĪVAI GĒNU EKSPRESIJAI**  
**RNA REPLICON FOR VERSATILE AND EFFICIENT GENE EXPRESSION**

(51) **C07D 471/04** (11) **3704118 T1**  
**C07F 9/60**  
**A61P 29/00**  
**A61K 31/5025**  
(21) 18804177.6 (22) 29.10.2018  
(45) 12.01.2022  
(31) 201762578607 P (32) 30.10.2017 (33) US  
201862626853 P 06.02.2018 US  
(86) US2018057968 29.10.2018  
(87) WO2019089442 09.05.2019  
(73) Bristol-Myers Squibb Company; Route 206 and Province Line Road, Princeton, NJ 08543, US  
(72) MERTZMAN, Michael E. (US),  
DZIERBA, Carolyn Diane (US),  
GUERNON, Jason M. (US),  
HART, Amy C. (US),  
LUO, Guanglin (US),  
MACOR, John E. (US),  
PITTS, William J. (US),  
SHI, Jianliang (US),  
SPERGEL, Steven H. (US)  
(74) Agneta VEŽENKOVA, PĒTERSONA PATENTS - AAA LAW, SIA; Citadeles iela 12, Rīga, LV-1010, LV  
(54) **AMINOIMIDAZOPIRIDAZĪNI KĀ KINĀZES INHIBITORI**  
**AMINOIMIDAZOPYRIDAZINES AS KINASE INHIBITORS**

(51) **C07D 401/14** (11) **3707133 T1**  
**C07D 403/14**  
**A61P 25/00**  
**A61P 37/00**  
**A61P 19/02**  
**A61K 31/506**  
(21) 18801226.4 (22) 30.10.2018  
(45) 15.12.2021  
(31) 201762581967 P (32) 06.11.2017 (33) US  
(86) US2018058104 30.10.2018  
(87) WO2019089512 09.05.2019  
(73) Eli Lilly and Company; Lilly Corporate Center, Indianapolis, IN 46285, US  
(72) HENRY, Kenneth James, JR. (US),

KHILEVICH, Albert (US),  
KUKLISH, Steven, Lee (US),  
PARTRIDGE, Katherine, Marie (US),  
QUIMBY, Steven, James (US)  
(74) Vladimirs ANOHINS, Aģentūra TRIA ROBIT; Vīlandes iela 5 - 2, Rīga, LV-1010, LV  
(54) **BTK INHIBITORA SAVIENOJUMI**  
**BTK INHIBITOR COMPOUNDS**

(51) **C08L 95/00** (11) **3707203 T1**  
**C08L 23/12**  
**E01C 7/26**  
**C04B 26/00**  
**C08L 23/06**  
**C04B 26/26**  
**C04B 111/00**  
(21) 18796946.4 (22) 05.11.2018  
(45) 22.12.2021  
(31) 201700126622 (32) 07.11.2017 (33) IT  
(86) EP2018080169 05.11.2018  
(87) WO2019091915 16.05.2019  
(73) ITERCHIMICA S.P.A.; Via G. Marconi, 21, 24040 Suisio (BG), IT  
(72) GIANNATTASIO, Federica (IT),  
CISANI, Sergio (IT),  
BERTULETTI, Elisa (IT)  
(74) Aleksandra FORTŪNA, FORAL Intelektuālā Īpašuma aģentūra, SIA; Kalēju iela 14 - 7, Rīga, LV-1050, LV  
(54) **PIEDEVAS KOMPOZĪCIJA BITUMENA KONGLOMERĀTIEM AR AUGSTĀM MEHĀNISKAJĀM ĪPAŠĪBĀM**  
**ADDITIVE COMPOSITION FOR BITUMINOUS CONGLOMERATES WITH HIGH MECHANICAL PERFORMANCES**

(51) **E05B 17/20** (11) **3710655 T1**  
**E05B 63/16**  
**E05B 15/00**  
(21) 18808402.4 (22) 01.11.2018  
(45) 22.12.2021  
(31) 20176022 (32) 15.11.2017 (33) FI  
(86) FI2018050794 01.11.2018  
(87) WO2019097111 23.05.2019  
(73) Abloy Oy; Wahlforssinkatu 20, 80100 Joensuu, FI  
(72) RAATIKAINEN, Juha (FI)  
(74) Artis KROMANIS, PĒTERSONA PATENTS - AAA LAW, SIA; Citadeles iela 12, Rīga, LV-1010, LV  
(54) **DURVJU SLĒDZENE**  
**DOOR LOCK**

(51) **A61K 9/20** (11) **3716952 T1**  
**A61K 9/28**  
**A61K 9/48**  
**A61K 9/16**  
**A61K 31/00**  
**A61K 31/444**  
(21) 18815293.8 (22) 28.11.2018  
(45) 05.01.2022  
(31) 201762592242 P (32) 29.11.2017 (33) US  
201721515 21.12.2017 GB  
(86) GB2018053443 28.11.2018  
(87) WO2019106361 06.06.2019  
(73) Kalvista Pharmaceuticals Limited; Porton Science Park, Bybrook Road, Porton Down, Salisbury SP4 0BF, Wiltshire, GB  
(72) COLLETT, John Herman (GB),  
COOK, Gary Paul (US),  
FARRAR, Jamie Joseph (GB),  
FRODSHAM, Michael John (GB),  
ROE, Michael Bryan (GB),

TODD, Richard Simon (GB), WARD, Robert Neil (GB)				(87) WO2019115566	20.06.2019		
(74) Anna TIMOFEJEVA, PĒTERSONA PATENTS - AAA LAW; Cītadeles iela 12, Rīga, LV-1010, LV				(73) H. Lundbeck A/S; Ottiliavej 9, 2500 Valby, DK			
(54) <b>ZĀĻU FORMAS, KAS SATUR PLAZMAS KALIKREĪNA INHIBITORU DOSAGE FORMS COMPRISING A PLASMA KALLIKREIN INHIBITOR</b>				(72) KEHLER, Jan (DK), JUHL, Karsten (DK), MARIGO, Mauro (DK), VITAL, Paulo, Jorge, Vieira (DK), JESSING, Mikkel (DK), LANGGÅRD, Morten (DK), RASMUSSEN, Lars, Kyhn (DK), CLEMENTSON, Carl, Martin, Sebastian (DK)			
(51) <b>B65D 81/00</b>	(11) <b>3718922 T1</b>			(74) Agneta VEŽENKOVA, PĒTERSONA PATENTS - AAA LAW, SIA; Cītadeles iela 12, Rīga, LV-1010, LV			
(21) 20174904.1	(22) 30.08.2010			(54) <b>KOMBINĒTAS TERAPIJAS, KAS IETVER 1H-PIR-AZOLO[4,3-B]PIRIDĪNU IEVADĪŠANU COMBINATION TREATMENTS COMPRISING ADMINIS- TRATION OF 1H-PYRAZOLO[4,3-B]PYRIDINES</b>			
(45) 06.04.2022			(33) US				
(31) 238657 P	(32) 31.08.2009	(33) US					
23867209 P	31.08.2009	US					
247541 P	30.09.2009	US					
297625 P	22.01.2010	US					
(73) Abbott Diabetes Care, Inc.; 1360 South Loop Road, Alameda, CA 94502, US				(51) <b>A61K 31/506</b>	(11) <b>3723808 T1</b>		
(72) HARPER, Wesley Scott (US), TAN, Annie (US), DUNN, Timothy Christian (US), SLOAN, Mark Kent (US), DONIGER, Kenneth (US), MCGARRAUGH, Geoffrey (US), LOVE, Michael (US), YEE, Phillip (US), HAYTER, Gary Alan (US), TAUB, Marc Barry (US), PEYSER, Thomas (US), PANI, Michael (DE), JENNEWINE, Curtis (US), BERMAN, Glenn Howard (US)				<b>A61K 31/497</b>			
(74) Vladimirs ANOHINS, Aģentūra TRIA ROBIT; Vīlandes iela 5 - 2, Rīga, LV-1010, LV				<b>A61K 31/444</b>			
(54) <b>GLIKOZES UZRAUDZĪŠANAS SISTĒMA UN PAŅĒMIENS A GLUCOSE MONITORING SYSTEM AND METHOD</b>				<b>A61K 31/437</b>			
				<b>A61K 45/06</b>			
				<b>A61P 25/18</b>			
				<b>A61P 25/28</b>			
				<b>A61P 25/22</b>			
				<b>A61P 25/24</b>			
				<b>A61P 25/00</b>			
(21) 18830165.9	(22) 12.12.2018			(21) 18830165.9	(22) 12.12.2018		
(45) 20.10.2021			(33) DK	(45) 20.10.2021			
(31) PA201700711	(32) 14.12.2017	(33) DK					
(86) EP2018084434	12.12.2018						
(87) WO2019115567	20.06.2019						
(73) H. Lundbeck A/S; Ottiliavej 9, 2500 Valby, DK				(73) H. Lundbeck A/S; Ottiliavej 9, 2500 Valby, DK			
(72) KEHLER, Jan (DK), JUHL, Karsten (DK), MARIGO, Mauro (DK), VITAL, Paulo, Jorge, Vieira (DK), JESSING, Mikkel (DK), LANGGÅRD, Morten (DK), RASMUSSEN, Lars, Kyhn (DK), CLEMENTSON, Carl, Martin, Sebastian (DK)				(74) Agneta VEŽENKOVA, PĒTERSONA PATENTS - AAA LAW, SIA; Cītadeles iela 12, Rīga, LV-1010, LV			
(74) Agneta VEŽENKOVA, PĒTERSONA PATENTS - AAA LAW, SIA; Cītadeles iela 12, Rīga, LV-1010, LV				(54) <b>KOMBINĒTAS TERAPIJAS, KAS IETVER 1H-PIR-AZOLO[4,3-B]PIRIDĪNU IEVADĪŠANU COMBINATION TREATMENTS COMPRISING ADMINIS- TRATION OF 1H-PYRAZOLO[4,3-B]PYRIDINES</b>			
(51) <b>B07B 4/02</b>	(11) <b>3720617 T1</b>			(51) <b>F04D 7/04</b>	(11) <b>3724508 T1</b>		
(21) 18808023.8	(22) 30.11.2018			<b>F04D 13/14</b>			
(45) 29.12.2021			(33) EP	<b>F04D 13/16</b>			
(31) 17205229	(32) 04.12.2017	(33) EP					
(86) EP2018083220	30.11.2018						
(87) WO2019110451	13.06.2019						
(73) Klingmill AB; Storgatan 57B, 644 31 Eskilstuna, SE				(21) 18842676.1	(22) 11.12.2018		
(72) VUJADINOVIC, Borislav (SE)				(45) 22.12.2021			
(74) Jevgeņija GAINUTDINOVA, METIDA, SIA; Miera iela 12 - 1, Rīga, LV-1001, LV				(31) 501192017	(32) 13.12.2017	(33) SK	
(54) <b>APARĀTS DAŽĀDU IZMĒRU DAĻĪNU ATDALĪŠANAI, IZMANTOJOT CIKLONISKO ATDALĪŠANU AN APPARATUS FOR SEPARATING PARTICLES OF DIF- FERENT SIZES BY MEANS OF CYCLONIC SEPARATION</b>				(86) SK2018050016	11.12.2018		
				(87) WO2019117821	20.06.2019		
				(73) AQUA4UM S.R.O.; Clementisova 1, 949 01 Nitra, SK			
				(72) RUSNÁK, Roman (SK), KRIVUS, L'ubos (SK), HURBAN, L'ubos (SK), MATULÍK, Tomáš (SK)			
(51) <b>A61K 31/506</b>	(11) <b>3723807 T1</b>			(74) Jevgeņija GAINUTDINOVA, METIDA, SIA; Miera iela 12 - 1, Rīga, LV-1001, LV			
<b>A61K 31/497</b>				(54) <b>IERĪCE NOTEKŪDEŅU SŪKŅU AIZSARDZĪBAI MITRĀS UZKRĀŠANAS KAMERĀS DEVICE FOR PROTECTION OF WASTEWATER PUMPS FOR WET ACCUMULATION CHAMBERS</b>			
<b>A61K 31/437</b>							
<b>A61K 31/444</b>							
<b>A61K 45/06</b>							
<b>A61P 25/18</b>							
<b>A61P 25/28</b>							
<b>A61P 25/22</b>							
<b>A61P 25/24</b>							
<b>A61P 25/00</b>							
(21) 18830163.4	(22) 12.12.2018						
(45) 20.10.2021			(33) DK				
(31) PA201700708	(32) 14.12.2017	(33) DK					
(86) EP2018084432	12.12.2018						

(51) <b>E04D 13/147</b> <b>E04D 13/03</b>	(11) <b>3725971 T1</b>	(51) <b>C21C 1/10</b> <b>C22C 33/08</b>	(11) <b>3732304 T1</b>
(21) 20179291.8 (45) 16.02.2022	(22) 16.05.2018	(21) 18836935.9 (45) 05.01.2022	(22) 21.12.2018
(31) PA201770342 (73) VKR Holding A/S; Breettevej 18, 2970 Hørsholm, DK (72) ATZEN, Bent (DK), HENRIKSEN, Jens-Ulrik Holst (DK), ERDMANN, Lars (DK)	(32) 16.05.2017 (33) DK	(31) 20172065 (86) NO2018050328 (87) WO2019132672 (73) ELKEM ASA; Drammensveien 169, 0277 Oslo, NO (72) KNUSTAD, Oddvar (NO)	(32) 29.12.2017 21.12.2018 04.07.2019 (33) NO
(74) Ināra ŠMĪDEBERGA, AĢENTŪRA INTELS LATVIJA; Akadēmijas laukums 1-807, Rīga, LV-1050, LV		(74) Aija LĀCE, PĒTERSONA PATENTS - AAA LAW, SIA; Citadeles iela 12, Rīga, LV-1010, LV	
(54) <b>ZEM-JUMTA APMALE IZMANTOŠANAI HIDROIZOLĀCIJAI SAVIENOJUMA VIETĀ STARP JUMTA KONSTRUKCIJU UN LOGA RĀMI, PIEPILDĪTA ZEM-JUMTA APMALE UN METODE ZEM-JUMTA APMALES NODROŠINĀŠANAI</b> <b>AN UNDERROOF COLLAR FOR USE IN WATER-PROOFING THE JOINT BETWEEN A ROOF STRUCTURE AND A WINDOW FRAME, A PACKED UNDERROOF COLLAR, AND A METHOD OF PROVIDING AN UNDER-ROOF COLLAR</b>		(54) <b>ČUGUNA INOKULANTS UN METODE ČUGUNA INOKULANTA RAŽOŠANAI</b> <b>CAST IRON INOCULANT AND METHOD FOR PRODUCTION OF CAST IRON INOCULANT</b>	
		(51) <b>C21C 1/10</b> <b>C22C 33/08</b> <b>C22C 37/00</b> <b>C22C 38/00</b> <b>C22C 38/04</b> <b>C22C 38/06</b> <b>C22C 38/14</b> <b>C22C 38/60</b>	(11) <b>3732306 T1</b>
(51) <b>C07D 401/14</b> <b>C07D 405/14</b> <b>C07D 403/06</b> <b>C07D 403/14</b> <b>A61P 31/14</b> <b>A61K 31/4184</b> <b>A61K 31/496</b> <b>A61K 31/454</b>	(11) <b>3728220 T1</b>	(21) 18845378.1 (45) 05.01.2022	(22) 21.12.2018
(21) 18829962.2 (45) 05.01.2022	(22) 21.12.2018	(31) 20172062 (86) NO2018050325 (87) WO2019132669 (73) ELKEM ASA; Drammensveien 169, 0277 Oslo, NO (72) OTT, Emmanuelle (NO), KNUSTAD, Oddvar (NO)	(32) 29.12.2017 21.12.2018 04.07.2019 (33) NO
(31) 201721812 (86) GB2018053756 (87) WO2019122928 (73) Reviral Limited; Stevenage Bioscience Catalyst, Gunnels Wood Road, Stevenage, Hertfordshire SG1 2FX, GB (72) GOOD, James (GB)	(32) 22.12.2017 21.12.2018 27.06.2019	(74) Aija LĀCE, PĒTERSONA PATENTS - AAA LAW, SIA; Citadeles iela 12, Rīga, LV-1010, LV	
(74) Jevgeņija GAINUTDINOVA, METIDA, SIA; Miera iela 12 - 1, Rīga, LV-1001, LV	(33) GB	(54) <b>ČUGUNA INOKULANTS UN METODE ČUGUNA INOKULANTA RAŽOŠANAI</b> <b>CAST IRON INOCULANT AND METHOD FOR PRODUCTION OF CAST IRON INOCULANT</b>	
(54) <b>FARMACEITISKIE SAVIENOJUMI</b> <b>PHARMACEUTICAL COMPOUNDS</b>			
		(51) <b>C07D 403/12</b> <b>C07D 401/14</b> <b>C07D 405/14</b> <b>C07D 413/14</b> <b>C07D 403/14</b> <b>A61P 35/00</b> <b>A61P 37/00</b> <b>A61K 31/4196</b>	(11) <b>3743420 T1</b>
(51) <b>A61B 5/00</b> <b>A61B 5/0205</b> <b>A61B 5/145</b> <b>A61M 5/158</b> <b>A61M 5/172</b> <b>A61M 5/32</b>	(11) <b>3730045 T1</b>	(21) 19702694.1 (45) 15.12.2021	(22) 25.01.2019
(21) 20177712.5 (45) 23.03.2022	(22) 02.02.2010	(31) 201801226 (86) GB2019050215 (87) WO2019145729 (73) Redx Pharma Plc; Block 33F, Mereside, Alderley Park, Alderley Edge, Cheshire SK10 4TG, GB (72) JONES, Clifford, D. (GB), BUNYARD, Peter (GB), PITT, Gary (GB), BYRNE, Liam (GB), PESNOT, Thomas (GB), GUISOT, Nicolas, E.S. (GB)	(32) 25.01.2018 25.01.2019 01.08.2019 (33) GB
(31) 14963909 P 69812910 69812410	(32) 03.02.2009 01.02.2010 01.02.2010	(74) Jevgeņija GAINUTDINOVA, METIDA, SIA; Miera iela 12 - 1, Rīga, LV-1001, LV	
(73) Abbott Diabetes Care Inc.; 1360 South Loop Road, Alameda, CA 94502, US	(33) US US US	(54) <b>AR HETEROCIKLILAMINOGRUPU AIZVIETOTI TRIAZOLI KĀ AR RHO SAISTĪTĀS PROTEĪNKINĀZES MODULATORI</b> <b>HETEROCYCLYLAMINO-SUBSTITUTED TRIAZOLES AS MODULATORS OF RHO-ASSOCIATED PROTEIN KINASE</b>	
(72) THOMAS, Christopher Allen (US), HOSS, Udo (US), HE, Lei (US), LOVE, Michael (US), YEE, Phillip (US)			
(74) Vladimirs ANOHINS, Aģentūra TRIA ROBIT; Vīlandes iela 5 - 2, Rīga, LV-1010, LV			
(54) <b>PAŅĒMIENS ANALIZĒJAMĀS VIELAS SENSORA IEVIEŠANAI</b> <b>METHOD FOR INSERTING ANALYTE SENSOR</b>			



(51) **C07H 1/00** (11) **3746453 T1**  
**C07H 3/02**  
(21) 19706389.4 (22) 31.01.2019  
(45) 20.10.2021  
(31) 2020356 (32) 31.01.2018 (33) NL  
(86) EP2019052404 31.01.2019  
(87) WO2019149833 08.08.2019  
(73) Avantium Knowledge Centre B.V.; Zekeringstraat 29, 1014 BV Amsterdam, NL  
(72) KERSBULCK, Martijn (NL), MCKAY, Benjamin (NL), GRUTER, Gerardus Johannes Maria (NL)  
(74) Valters GENCS, GENCS VALTERS LAW FIRM, SIA; Republikas laukums 3-123, Rīga, LV-1010, LV  
(54) **PROCESS CIETĀ MATERIĀLA PĀRVĒRŠANAI, KAS SATUR HEMICELULOZI, CELULOZI UN LIGNĪNU**  
**PROCESS FOR THE CONVERSION OF A SOLID MATERIAL CONTAINING HEMICELLULOSE, CELLULOSE AND LIGNIN**

(51) **E04D 13/10** (11) **3760806 T1**  
**E04D 13/12**  
**E04G 21/32**  
**F24S 25/615**  
**F24S 25/636**  
**H02S 20/23**  
(21) 20183396.9 (22) 01.07.2020  
(45) 16.02.2022  
(31) 20195602 (32) 02.07.2019 (33) FI  
(73) Piristeel Oy; Metallitie 4, 62200 Kauhava, FI  
(72) MÄKIPERNAA, Marko (FI)  
(74) Aleksandra FORTŪNA, FORAL Intelektuālā Īpašuma aģentūra, SIA; Kalēju iela 14 - 7, Rīga, LV-1050, LV  
(54) **STĪPRINĀŠANAS IERĪCE, PALĪGIERĪČU IZVIETOJUMS UN UZSTĀDĪŠANAS PAŅĒMIENS**  
**FASTENING DEVICE, ARRANGEMENT AND METHOD OF MOUNTING ACCESSORY DEVICES**

(51) **C07D 241/20** (11) **3762368 T1**  
**C07D 241/28**  
**C07D 403/04**  
**C07D 403/08**  
**C07D 403/14**  
**C07D 405/12**  
**C07D 413/14**  
**C07D 413/04**  
**C07D 417/04**  
**A61P 35/00**  
**A61K 31/497**  
(21) 19768926.8 (22) 07.03.2019  
(45) 26.01.2022  
(31) 201862640276 P (32) 08.03.2018 (33) US  
201862702230 P 23.07.2018 US  
201862745873 P 15.10.2018 US  
(86) US2019021186 07.03.2019  
(87) WO2019226213 28.11.2019  
(73) Incyte Corporation; 1801 Augustine Cut-Off, Wilmington, DE 19803, US  
(72) SHEPARD, Stacey (US), COMBS, Andrew P. (US), FALAHATPISHEH, Nikoo (US), SHAO, Lixin (US)  
(74) Agneta VEŽENKOVA, PĒTERSONA PATENTS - AAA LAW, SIA; Citadeles iela 12, Rīga, LV-1010, LV  
(54) **AMINOPIRAZĪNDIOLA SAVIENOJUMI KĀ PI3K-Y INHIBITORI**  
**AMINOPYRAZINE DIOL COMPOUNDS AS PI3K-Y INHIBITORS**

(51) **C07D 403/12** (11) **3762380 T1**  
**C07D 413/14**  
**C07D 401/10**  
**C07D 401/12**  
**C07D 403/10**  
**C07D 405/10**  
**C07D 409/12**  
**C07D 413/10**  
**C07D 417/10**  
**C07D 207/14**  
**C07F 9/02**  
**A61P 9/00**  
**A61K 31/4025**  
**A61K 31/4439**  
**A61K 31/506**  
(21) 19711769.0 (22) 04.03.2019  
(45) 15.12.2021  
(31) 201862638556 P (32) 05.03.2018 (33) US  
(86) US2019020493 04.03.2019  
(87) WO2019173182 12.09.2019  
(73) Bristol-Myers Squibb Company; Route 206 and Province Line Road, Princeton, NJ 08543, US  
(72) SHIRUDE, Pravin Sudhakar (IN), BALIGAR, Vishweshwaraiah (IN), SESHADRI, Balaji (IN), CHATTOPADHYAY, Amit Kumar (IN), WURTZ, Nicholas R. (US), KICK, Ellen K. (US)  
(74) Agneta VEŽENKOVA, PĒTERSONA PATENTS - AAA LAW, SIA; Citadeles iela 12, Rīga, LV-1010, LV  
(54) **FENILPIROLIDINONA FORMILPEPTĪDA 2 RECEPTORA AGONISTI**  
**PHENYLPIRROLIDINONE FORMYL PEPTIDE 2 RECEPTOR AGONISTS**

(51) **A47J 31/02** (11) **3766391 T1**  
**A47J 31/06**  
(21) 20181822.6 (22) 24.06.2020  
(45) 16.02.2022  
(31) 202019103927 U (32) 16.07.2019 (33) DE  
(73) Melitta Europa GmbH & Co. KG; Ringstrasse 99, 32427 Minden, DE  
(72) SACHTLEBEN, Andreas (DE)  
(74) Vladimirs ANOHINS, Aģentūra TRIA ROBIT; Vilandes iela 5 - 2, Rīga, LV-1010, LV  
(54) **KAFIJAS SAGATAVOŠANAS IERĪCE**  
**DEVICE FOR PREPARING COFFEE**

(51) **E03B 7/00** (11) **3767045 T1**  
**G01M 3/28**  
(21) 20186565.6 (22) 17.07.2020  
(45) 23.02.2022  
(31) 201900012138 (32) 17.07.2019 (33) IT  
(73) Neptune S.r.l.; Via Filippo Corridoni, 67, 04100 Latina, IT  
(72) MARCHETTO, Riccardo (IT), MICHELINI, Giuseppe (IT)  
(74) Jevgeņija GAINUTDINOVA, METIDA, SIA; Miera iela 12 - 1, Rīga, LV-1001, LV  
(54) **PAŅĒMIENS UN SISTĒMA ŪDENS NOPLŪDES VIETU MEKLĒŠANAI, PAMATOJOTIES UZ SEKUNDĀRĀ KOSMISKĀ STAROJUMA MĒRĪJUMIEM**  
**METHOD AND SYSTEM FOR SEARCHING FOR WATER LEAKS BASED ON SECONDARY COSMIC RADIATION MEASUREMENTS**

(51) **B65D 30/08** (11) **3770078 T1**  
**B65D 33/02**  
**B65D 33/10**

(21) 20194265.3 (22) 21.08.2018  
 (45) 12.01.2022  
 (31) 202017105180 U (32) 28.08.2017 (33) DE  
 (73) Papier-Mettler KG; Hochwaldstraße 22, 54497 Morbach, DE  
 (72) DONNER, Georg (DE),  
 TROSSEN, Wolfgang (DE)  
 (74) Artis KROMANIS, PĒTERSONA PATENTS - AAA LAW, SIA; Citadeles iela 12, Rīga, LV-1010, LV  
 (54) **CILPVEIDA ROKTURIS PLASTMASAS IEPIRKUMU SOMAI  
 HAND STRAP FOR A PLASTIC BAG**

(51) **C07D 499/00 (11) 3778609 T1  
 A61K 31/431  
 A61K 31/4439  
 A61K 31/497  
 A61P 31/04  
 C07D 499/76**  
 (21) 19781624.2 (22) 05.04.2019  
 (45) 26.01.2022  
 (31) 2018073568 (32) 06.04.2018 (33) JP  
 (86) JP2019015176 05.04.2019  
 (87) WO2019194306 10.10.2019  
 (73) FUJIFILM Corporation; 26-30, Nishiazabu 2-chome, Minato-ku, Tokyo 106-8620, JP  
 (72) SHOJI Muneo (JP),  
 FURUYA Kentaro (JP),  
 MATSUURA Kei (JP),  
 NAKAE Tomofumi (JP)  
 (74) Aija LĀCE, PĒTERSONA PATENTS - AAA LAW, SIA; Citadeles iela 12, Rīga, LV-1010, LV  
 (54) **PENAM ATVASINĀJUMI VAI TO SĀĻI, FARMACEITISKAS  
 KOMPOZĪCIJAS UN TO LIETOŠANA  
 PENAM DERIVATIVES OR SALTS THEREOF, PHARMA-  
 CEUTICAL COMPOSITIONS AND USE THEREOF**

(51) **A61K 31/565 (11) 3781171 T1  
 A61K 31/55  
 A61K 31/57  
 A61K 31/585  
 A61P 5/30**  
 (21) 19722529.5 (22) 19.04.2019  
 (45) 09.02.2022  
 (31) 18168234 (32) 19.04.2018 (33) EP  
 18174985 30.05.2018 EP  
 19150421 04.01.2019 EP  
 (86) EP2019060221 19.04.2019  
 (87) WO2019202142 24.10.2019  
 (73) Estetra SRL; Rue Saint-Georges 5-7, 4000 Liège, BE  
 (72) TAZIAUX, Melanie (BE),  
 RAUSIN, Glwadys (BE),  
 JOST, Maud (BE),  
 MAWET, Marie (BE)  
 (74) Aija LĀCE, PĒTERSONA PATENTS - AAA LAW, SIA; Citadeles iela 12, Rīga, LV-1010, LV  
 (54) **SAVIENOJUMI UN TO IZMANTOŠANA AR MENOPAUIZ  
 SAISTĪTU SIMPTOMU MAZINĀŠANĀ  
 COMPOUNDS AND THEIR USES FOR ALLEVIATING  
 MENOPAUSE-ASSOCIATED SYMPTOMS**

(51) **B41J 11/06 (11) 3781407 T1  
 B41J 3/407  
 B41J 11/00  
 B41J 11/14**  
 (21) 18758544.3 (22) 01.08.2018  
 (45) 23.02.2022  
 (86) EP2018070881 01.08.2018

(87) WO2020025130 06.02.2020  
 (73) Schiestl, Angelo; Schmiedestr. 20, 6336 Langkampfen, AT  
 (72) SCHIESTL, Angelo (AT)  
 (74) Baiba KRAVALE, Patentu birojs "ALFA-PATENTS", SIA; Ēvalda Valtera iela 46 - 65, Rīga, LV-1021, LV  
 (54) **DRUKĀŠANAS SISTĒMA UN PAŅĒMIENS DRUKAS  
 PRODUKTU DRUKĀŠANAI  
 PRINTING SYSTEM AND METHOD FOR PRINTING  
 PRINTING PRODUCTS**

(51) **E06B 3/663 (11) 3781773 T1**  
 (21) 19711364.0 (22) 19.03.2019  
 (45) 16.03.2022  
 (31) 18167474 (32) 16.04.2018 (33) EP  
 (86) EP2019056743 19.03.2019  
 (87) WO2019201530 24.10.2019  
 (73) SAINT-GOBAIN GLASS FRANCE; Tour Saint-Gobain, 12 place de l'Iris, 92400 Courbevoie, FR  
 (72) KUSTER, Hans-Werner (DE),  
 SCHREIBER, Walter (DE)  
 (74) Aleksandra FORTŪNA, FORAL Intelektuālā Tpašuma aģentūra, SIA; Kalēju iela 14 - 7, Rīga, LV-1050, LV  
 (54) **STARPLIKA AR PASTIPRINOŠIEM ELEMENTIEM  
 SPACER WITH REINFORCING ELEMENTS**

(51) **B29B 17/00 (11) 3785873 T1  
 B29B 7/00  
 B29B 7/88  
 B29B 9/08  
 B29B 9/16**  
 (21) 20172612.2 (22) 01.05.2020  
 (45) 23.02.2022  
 (73) Logoplaste Innovation LAB LDA; Estrada da Malveira da Serra 900, 2750-834 Cascais, PT  
 (72) VERDE, Vitor Vila (PT)  
 (74) Aleksandra FORTŪNA, FORAL Intelektuālā Tpašuma aģentūra, SIA; Kalēju iela 14 - 7, Rīga, LV-1050, LV  
 (54) **POLIMĒRMATERIĀLU PĀRSTRĀDE  
 RECYCLING OF POLYMER MATERIALS**

(51) **B65B 11/00 (11) 3787976 T1  
 B65B 9/06  
 B65B 41/14  
 B65B 49/16  
 B65B 49/14  
 B65B 51/14  
 B65B 11/58  
 B65B 11/08  
 B65B 61/10**  
 (21) 19720570.1 (22) 29.04.2019  
 (45) 26.01.2022  
 (31) 503692018 (32) 02.05.2018 (33) AT  
 (86) EP2019060891 29.04.2019  
 (87) WO2019211228 07.11.2019  
 (73) Springer Maschinenfabrik GmbH; Hans-Springer-Straße 2, 9360 Friesach, AT  
 (72) FRISCH, Clemens (AT)  
 (74) Artis KROMANIS, PĒTERSONA PATENTS - AAA LAW, SIA; Citadeles iela 12, Rīga, LV-1010, LV  
 (54) **IEKĀRTA IEPAKOŠANAI PLĒVĒ  
 FILM-WRAPPING APPARATUS**

(51) **A61M 15/00 (11) 3790612 T1**  
 (21) 18746767.5 (22) 09.05.2018  
 (45) 16.02.2022  
 (86) IT2018000066 09.05.2018

(87) WO2019215767	14.11.2019			102020103009	06.02.2020		DE
(73) Pharmadevices S.r.l.; Via Zago 2, 40128 Bologna, IT				102020103362	11.02.2020		DE
(72) MERCANDELLI, Alberto (IT)				(73) KBG Kunststoff Beteiligungen GmbH; Reichsstraße 78, 58840 Plettenberg, DE			
(74) Jevgeņija GAINUTDINOVA, METIDA, SIA; Miera iela 12 - 1, Rīga, LV-1001, LV				(72) RIEKER, Frank (DE)			
(54) <b>INHALATORA IERĪCE INHALER DEVICE</b>				(74) Jevgeņija GAINUTDINOVA, METIDA, SIA; Miera iela 12 - 1, Rīga, LV-1001, LV			
(51) <b>H01J 37/32</b>	(11) <b>3791421 T1</b>			(54) <b>IEPAKOJUMA PLĒVE, KAS IZGATAVOTA NO OTRREI- ZĒJĀS PĀRSTRĀDES PLASTMASAS PACKAGING FILMS MADE OF RECYCLING PLASTICS</b>			
(21) 19727111.7	(22) 08.05.2019						
(45) 16.02.2022							
(31) 20180654	(32) 08.05.2018	(33) NO		(51) <b>H01J 37/34</b>	(11) <b>3861566 T1</b>		
(86) NO2019050103	08.05.2019			<b>C23C 14/34</b>			
(87) WO2019216772	14.11.2019			<b>C23C 4/12</b>			
(73) Vestlandets Innovasjonsselskap AS; Thormøhlensgate 51, 5006 Bergen, NO				(21) 19784031.7	(22) 06.10.2019		
(72) ZALIECKAS, Justas (NO)				(45) 12.01.2022			
(74) Jevgeņija GAINUTDINOVA, METIDA, SIA; Miera iela 12 - 1, Rīga, LV-1001, LV				(31) 201805687	(32) 05.10.2018	(33) BE	
(54) <b>LIELA LAUKUMA MIKROVIĻŅU PLAZMAS ĶĪMISKO TVAIKU NOGULSNĒŠANAS (LA MPCVD) REĀKTORA APARĀTS UN PAŅĒMIENS TĀ DARBĪBAS NODROŠI- NĀŠANAI LARGE AREA MICROWAVE PLASMA CHEMICAL VA- POUR DEPOSITION (LA MPCVD) REACTOR APPARATUS AND METHOD FOR PROVIDING SAME</b>				(86) EP2019076987	06.10.2019		
				(87) WO2020070324	09.04.2020		
				(73) Soleras Advanced Coatings BV; E3-iaan 75, 9800 Deinze, BE			
				(72) DE BOSSCHER, Wilmert (BE), CARETTI GIANGASPRO, Ignacio (ES), DEBRUYNE, David, Karel (BE), ELIANO, Hubert (BE), FACK, Freddy (BE), COTTENS, Tom (BE)			
				(74) Jevgeņija GAINUTDINOVA, METIDA, SIA; Miera iela 12 - 1, Rīga, LV-1001, LV			
				(54) <b>PLAKANS IZSMIDZINĀŠANAS MĒRĶIS PLANAR SPUTTERING TARGET</b>			
(51) <b>A61B 5/00</b>	(11) <b>3808254 T1</b>						
<b>A61B 3/16</b>							
<b>A61B 3/00</b>							
(21) 19736767.5	(22) 05.06.2019						
(45) 12.01.2022							
(31) 18328243	(32) 18.06.2018	(33) EP		(51) <b>D21B 1/12</b>	(11) <b>3872256 T1</b>		
(86) ES2019070386	05.06.2019			<b>B27N 1/00</b>			
(87) WO2019243646	26.12.2019			<b>B27N 3/04</b>			
(73) Brill Engines, S.L.; Carrer Munner, 10, 08022 Barcelona, ES				(21) 20160148.1	(22) 28.02.2020		
(72) BUISAN FERRER, José (ES), VALAT, Laurent David (ES), NIETO CAVIA, Laura (ES)				(45) 12.01.2022			
(74) Jevgeņija GAINUTDINOVA, METIDA, SIA; Miera iela 12 - 1, Rīga, LV-1001, LV				(73) Fiberboard GmbH; An der Birkenpfulheide 4, 15837 Baruth, DE			
(54) <b>ROKAS ESTEZIOMETRS HANDHELD AESTHESIOMETER</b>				(72) DÜMICHEN, Christian (DE), BUNGERT, Bernd (DE), HEINE, Thomas (DE)			
				(74) Artis KROMANIS, PĒTERSONA PATENTS - AAA LAW, SIA; Cīdādes iela 12, Rīga, LV-1010, LV			
				(54) <b>METODE UN APSTRĀDES SISTĒMA GAISTOŠU ORGA- NISKO SAVIENOJUMU SAMAZINĀŠANAI NO KOKSNES ŠĶELDĀM METHOD AND TREATMENT SYSTEM FOR REDUCING VOLATILE ORGANIC COMPOUNDS FROM WOOD CHIPS</b>			
(51) <b>A61M 35/00</b>	(11) <b>3842092 T1</b>						
<b>A61H 33/14</b>							
<b>A61H 35/00</b>							
(21) 19219593.1	(22) 24.12.2019						
(45) 26.01.2022							
(73) Derma art d.o.o.; Obrtna Ulica 24, 8250 Brezice, SI				(51) <b>C07D 207/08</b>	(11) <b>3880654 T1</b>		
(72) TRUDEN, Maja (SI), VEZOJA, Daniel (SI)				<b>C07D 211/22</b>			
(74) Vladimirs ANOHINS, Aģentūra TRIA ROBIT; Vīlandes iela 5 - 2, Rīga, LV-1010, LV				<b>C07D 265/30</b>			
(54) <b>IERĪCE OGLEKĻA DIOKSĪDA PIELIETOŠANAI CAUR ĀDU A DEVICE FOR TRANSCUTANEOUS APPLICATION OF CARBON DIOXIDE</b>				<b>C07D 279/12</b>			
				<b>C07D 401/06</b>			
				<b>C07D 401/10</b>			
				<b>C07D 403/06</b>			
				<b>C07D 413/06</b>			
				<b>C07D 417/06</b>			
				<b>A61P 7/06</b>			
				<b>A61K 31/40</b>			
				<b>A61K 31/4427</b>			
				<b>A61K 31/445</b>			
				<b>A61K 31/4523</b>			
				<b>A61K 31/497</b>			
				<b>A61K 31/5375</b>			
				<b>A61K 31/5377</b>			
				<b>A61K 31/54</b>			
				<b>A61K 31/541</b>			
(51) <b>B32B 27/08</b>	(11) <b>3858608 T1</b>						
<b>B32B 27/32</b>							
<b>C08J 11/04</b>							
(21) 20190861.3	(22) 13.08.2020						
(45) 16.02.2022							
(31) 102020102459	(32) 31.01.2020	(33) DE					

- (21) 19818401.2 (22) 18.11.2019  
(45) 29.12.2021
- (31) 201862769196 P (32) 19.11.2018 (33) US  
201962821314 P 20.03.2019 US  
201962848773 P 16.05.2019 US  
201962883313 P 06.08.2019 US
- (86) US2019062054 18.11.2019  
(87) WO2020106642 28.05.2020
- (73) Global Blood Therapeutics, Inc.; 181 Oyster Point Blvd.,  
South San Francisco, CA 94080, US
- (72) LI, Zhe (US)
- (74) Agneta VEŽENKOVA, PĒTERSONA PATENTS - AAA LAW,  
SIA; Citadeles iela 12, Rīga, LV-1010, LV
- (54) **2-FORMIL-3-HIDROKSIFENILOKSIMETILSAVIENOJUMI,  
KAS SPĒJĪGI MODULĒT HEMOGLOBĪNU  
2-FORMYL-3-HYDROXYPHENYLOXYMETHYL COM-  
POUNDS CAPABLE OF MODULATING HEMOGLOBIN**
- 

- (51) **B32B 27/08 (11) 3888911 T1  
B32B 27/32  
C08J 11/04  
B32B 15/08**
- (21) 20190864.7 (22) 13.08.2020  
(45) 16.02.2022
- (31) 102020109370 (32) 03.04.2020 (33) DE  
102020111086 23.04.2020 DE
- (73) KBG Kunststoff Beteiligungen GmbH; Reichsstraße 78,  
58840 Plettenberg, DE
- (72) RIEKER, Frank (DE)
- (74) Jevgeņija GAINUTDINOVA, METIDA, SIA; Miera iela 12 - 1,  
Rīga, LV-1001, LV
- (54) **METALIZĒTA IEPAKOJUMA PLĒVE, KAS IZGATAVOTA  
NO PĀRSTRĀDĀTAS PLASTMASAS  
METALLIZED PACKAGING FILMS MADE FROM RECY-  
CLED PLASTICS**
-

## Latvijā apstiprināto Eiropas patentu publikācijas pēc iebilduma

(Patentu likuma 71. panta trešā un piektā daļa)

- (51) **A61K 31/155** (11) **1948149 T2**  
**A61K 31/40**  
**A61P 3/10**  
**A61K 9/20**  
**A61K 9/48**  
**A61K 31/4439**
- (21) 06815305.5 (22) 25.09.2006  
(43) 30.07.2008  
(45) 16.11.2011  
(31) 722624 P (32) 29.09.2005 (33) US  
(86) PCT/US2006/037198 25.09.2006  
(87) WO2007/041053 12.04.2007  
(73) Novartis Pharma GmbH; Brunner Strasse 59, 1230 Wien, AT  
Novartis AG; Lichtstrasse 35, 4056 Basel, CH
- (72) JOSHI, Yatindra (US),  
KOWALSKI, James (US),  
LAKSHMAN, Jay, Parthiban (US),  
ROYCE, Alan, Edward (US),  
TONG, Wei-Qin (US),  
VASANTHAVADA, Madhav (US)
- (74) Baiba KRAVALE, Patentu birojs "ALFA-PATENTS", SIA;  
Ēvalda Valtera iela 46 - 65, Rīga, LV-1021, LV
- (54) **KOMPOZĪCIJA, KAS SATUR METFORMĪNU UN VILDA-GLIPTĪNU**  
**FORMULATION COMPRISING METFORMIN AND VILDA-GLIPTIN**

- (51) **A61K 9/08** (11) **2238985 T2**  
**A61K 47/18**  
**A61K 39/395**  
**A61P 43/00**
- (21) 08866971.8 (22) 26.12.2008  
(43) 13.10.2010  
(45) 29.08.2012  
(31) 2007336310 (32) 27.12.2007 (33) JP  
(86) PCT/JP2008/073798 26.12.2008  
(87) WO2009/084659 09.07.2009  
(73) Chugai Seiyaku Kabushiki Kaisha; 5-1 Ukima 5-chome, Kita-ku Tokyo 115-8543, JP  
F. Hoffmann-La Roche AG; Grenzacherstrasse 124, 4070 Basel, CH
- (72) MORICHIKA, Toshiyuki (JP),  
KAMEOKA, Daisuke (JP),  
IMAEDA, Yoshimi (JP),  
MAEDA, Terutoshi (JP),  
STAUCH, Oliver Boris (DE)
- (74) Jevgeņijs FORTŪNA, FORAL Intelektuālā īpašuma aģentūra;  
Kalēju iela 14-7, Rīga, LV-1050, LV
- (54) **AUGSTAS KONCENTRĀCIJAS ANTIVIELAS SATUROŠA ŠĶĪDUMA KOMPOZĪCIJA**  
**HIGH CONCENTRATION ANTIBODY-CONTAINING LIQUID FORMULATION**

- (51) **C07D 215/227** (11) **2387563 T2**  
**A61K 31/47**  
**A61P 35/00**
- (21) 10701175.1 (22) 15.01.2010  
(43) 23.11.2011  
(45) 06.03.2013  
(31) 145421 P (32) 16.01.2009 (33) US  
(86) PCT/US2010/021194 15.01.2010  
(87) WO2010/083414 22.07.2010

- (73) Exelixis, Inc.; 210 East Grand Avenue, P.O. Box 511, South San Francisco, CA 94080-0511, US
- (72) BROWN, Adrian St. Clair (GB),  
LAMB, Peter (US),  
GALLAGHER, William, P. (US)
- (74) Vladimirs ANOHINS, Aģentūra TRIA ROBIT; Vīlandes iela 5 - 2, Rīga, LV-1010, LV
- (54) **N-(4-[6,7-BIS(METILOKSI)HINOLIN-4-IL]OKSIFENIL-N'-(4-FLUORFENIL)CIKLOPROPĀN-1,1-DIKARBOKSAMĪDA MALĀTA SĀLS UN TĀ KRISTĀLISKĀS FORMAS VĒŽA ĀRSTĒŠANAI**  
**MALATE SALT OF N-(4-[6,7-BIS (METHYLOXY) QUINOLIN-4-YL]OXYPHENYL-N'-(4-FLUOROPHENYL) CYCLOPROPANE-1,1-DICARBOXAMIDE, AND CRYSTALLINE FORMS THEREOF FOR THE TREATMENT OF CANCER**

- (51) **F24S 25/00** (11) **2577184 T2**
- (21) 11781428.5 (22) 19.05.2011  
(43) 10.04.2013  
(45) 01.08.2018  
(31) 102010021713 (32) 27.05.2010 (33) DE  
(86) PCT/DE2011/001084 19.05.2011  
(87) WO2011/147404 01.12.2011  
(73) Schletter International B.V.; Herikerbergweg 88, 1101 Amsterdam, NL
- (72) URBAN, Hans (DE),  
FLUHRER, Dieter (DE)
- (74) Nina DOLGICERE, SIA "Patentu aģentūra KDK"; Dzērbenes iela 27, Rīga, LV-1006, LV
- (54) **PV MODUĻA BALSTA SLIEDES STIPRINĀJUMS PIE TRAPECEVEIDA PLĀKSNES**  
**FASTENING OF A SUPPORT RAIL FOR A PV MODULE TO A TRAPEZOIDAL SHEET**

- (51) **G01N 33/50** (11) **2726883 T2**  
**G01N 33/569**
- (21) 12804281.9 (22) 27.06.2012  
(43) 07.05.2014  
(45) 28.03.2018  
(31) 201161502811 P (32) 29.06.2011 (33) US  
(86) PCT/AU2012/000756 27.06.2012  
(87) WO2013/000021 03.01.2013  
(73) Cellestis Limited; Level 1, Office Tower 2 Chadstone Centre, 1341 Dandenong Road, Chadstone, Victoria 3148, AU
- (72) BOYLE, Jeff (AU)
- (74) Jevgeņija GAINUTDINOVA, SIA "METIDA LAW FIRM"; Miera iela 12-1, Rīga, LV-1001, LV
- (54) **IMŪNĀS ATBILDES ŠŪNU MEDIĒTA ANALĪZE AR PALIELINĀTU JUTĪBU**  
**A CELL MEDIATED IMMUNE RESPONSE ASSAY WITH ENHANCED SENSITIVITY**

- (51) **A01K 67/027** (11) **3059307 T2**  
**C12N 5/071**
- (21) 15305265.9 (22) 20.02.2015  
(43) 24.08.2016  
(45) 17.10.2018  
(73) INSERM (Institut National de la Santé et de la Recherche Médicale); 101, rue de Tolbiac, 75013 Paris, FR  
Nantes Université; 1 quai de Tourville, 44000 Nantes, FR
- (72) NGUYEN, Tuan Huy (FR),  
FOURRIER, Angélique (FR)
- (74) Jevgeņija GAINUTDINOVA, SIA "METIDA LAW FIRM"; Miera iela 12-1, Rīga, LV-1001, LV
- (54) **LAMINĪNA IZMANTOŠANA PLURIPOTENTO ŠŪNU DIFERENCĒŠANĀ PAR HEPATOCĪTU LĪNIJAS ŠŪNĀM**  
**USE OF A LAMININ FOR DIFFERENTIATING PLURIPOTENT CELLS INTO HEPATOCYTE LINEAGE CELLS**



- (51) **A61K 9/14** (11) **3182958 T2**  
**A61K 9/00**  
**A61K 31/4704**
- (21) 15750750.0 (22) 17.08.2015  
(43) 28.06.2017  
(45) 27.02.2019
- (31) 14181328 (32) 18.08.2014 (33) EP  
201462038665 P 18.08.2014 US
- (86) PCT/EP2015/068872 17.08.2015  
(87) WO2016/026822 25.02.2016
- (73) Alkermes Pharma Ireland Limited; Connaught House,  
1 Burlington Road, Dublin 4, IE
- (72) CRESSWELL, Philip (IE),  
HICKEY, Magali (US),  
LIVERSIDGE, Elaine (US),  
MANSER, David (IE),  
PALMIERI, Michael Jr. (US),  
PAQUETTE, Sara Montminy (US),  
PERKIN, Kristopher (IE),  
SMITH, Greg (US),  
STEINBERG, Brian (US),  
TURNCLIFF, Ryan (US),  
ZEIDAN, Tarek (US),  
CASH, Ethan P. (US),  
HARD, Marjie L. (US)
- (74) Agneta VEŽENKOVA, PĒTERSONA PATENTS - AAA LAW,  
SIA; Citadeles iela 12, Rīga, LV-1010, LV
- (54) **ARIPIPAZOLA ZĀĻU PRIEKŠTEČVIELAS KOMPOZĪCIJAS**  
**ARIPIPAZOLE PRODRUG COMPOSITIONS**
-

**Latvijā apstiprināto Eiropas patentu  
publikācijas pēc kļūdu labojuma**

(Patentu likuma 38. panta sestā daļa)

- 
- 
- (51) **C07K 16/28** (11) **2383297 T2**  
**C07K 16/46**  
**C12N 15/13**
- (21) 11173336.6 (22) 14.08.2007  
(43) 02.11.2011  
(45) 16.01.2013
- (31) 822362 P (32) 14.08.2006 (33) US
- (73) Xencor Inc.; 111 W. Lemon Avenue, Monrovia, CA 91016,  
US
- (72) BERNETT, Matthew J. (US),  
CHU, Seung Yup (US),  
DESJARLAIS, John R. (US),  
KARKI, Sher Bahadur (US),  
LAZAR, Gregory Alan (US),  
PONG, Erik WeiKing (US),  
RICHARDS, John O. (US),  
ZHUKOVSKY, Eugene Alexander (US)
- (74) Aleksandra FORTŪNA, FORAL Intelektuālā īpašuma  
aģentūra, SIA; Kalēju iela 14 - 7, Rīga, LV-1050, LV
- (54) **UZLABOTAS ANTIVIELAS, KURU MĒRKIS IR CD19  
OPTIMIZED ANTIBODIES THAT TARGET CD19**
-

**Latvijā apstiprināto Eiropas patentu  
publikācijas pēc ierobežošanas**

(Patentu likuma 58. panta ceturtā daļa)

- 
- 
- (51) **C07D 401/14** (11) **3204378 T2**  
**C07D 405/14**  
**C07D 413/14**  
**A61K 31/4427**  
**C07D 409/14**  
**C07D 417/14**  
**A61P 35/00**
- (21) 15782041.6 (22) 08.10.2015  
(43) 16.08.2017  
(45) 10.07.2019
- (31) 201417829 (32) 08.10.2014 (33) GB  
201511387 29.06.2015 GB  
(86) PCT/GB2015/052939 08.10.2015  
(87) WO2016/055786 14.04.2016
- (73) Redx Pharma PLC; Block 33F, Mereside, Alderley Park,  
Alderley Edge, Cheshire SK10 4TG, GB
- (72) BHAMRA, Inder (GB),  
BINGHAM, Matilda (GB),  
TESTAR, Richard (GB),  
SARGENT, Louise (GB),  
DONOGHUE, Craig (GB)
- (74) Jevgeņija GAINUTDINOVA, SIA "METIDA LAW FIRM";  
Miera iela 12-1, Rīga, LV-1001, LV
- (54) **N-PIRIDINILACETAMĪDA ATVASINĀJUMI KĀ WNT  
SIGNĀLCEĻA INHIBITORI**  
**N-PYRIDINYL ACETAMIDE DERIVATIVES AS INHIBITORS  
OF THE WNT SIGNALLING PATHWAY**
-

## Pieteikumi papildu aizsardzības sertifikātiem

(Eiropas Parlamenta un Padomes regulas (EK) Nr. 469/2009 (06.05.2009) par papildu aizsardzības sertifikātu zālēm 9. pants; un Eiropas Parlamenta un Padomes regulas (EK) Nr. 1610/96 (23.07.1996) par papildu aizsardzības sertifikāta ieviešanu attiecībā uz augu aizsardzības līdzekļiem 9. pants).

- |  |                        |
|--|------------------------|
| (21) <b>CLV20220020</b>  | (22) <b>03.06.2022</b> |
| (71) Apellis Pharmaceuticals, Inc.; 100 5th Avenue, Waltham, MA 02451, US          |                        |
| (74) Jevgeņija GAINUTDINOVA, METIDA, SIA; Miera iela 12 - 1, Rīga, LV-1001, LV     |                        |
| (54) ILGSTOŠAS DARBĪBAS KOMPSTATĪNA ANALOGI UN SAISTĪTĀS KOMPOZĪCIJAS UN PAŅĒMIENI |                        |
| (92) EU/1/21/1595,   | 14.12.2021             |
| (93) EU/1/21/1595,   | 14.12.2021             |
| (95) Pegcetakoplāns (ASPAVELI)   |                        |
| (96) 19205426.0,   | 15.11.2013             |
| (97) EP 3660033,   | 09.06.2021             |

- |  |                        |
|--|------------------------|
| (21) <b>CLV20220026</b>  | (22) <b>12.07.2022</b> |
| (71) H. Lundbeck A/S; Ottiliavej 9, 2500 Valby, DK                                     |                        |
| (74) Aija LĀCE, PĒTERSONA PATENTS - AAA LAW, SIA; Citadeles iela 12, Rīga, LV-1010, LV |                        |
| (54) ANTI-CGRP KOMPOZĪCIJAS UN TO LIETOŠANA  |                        |
| (92) EU/1/21/1599,   | 25.01.2022             |
| (93) EU/1/21/1599,   | 25.01.2022             |
| (95) Eptinezumabs (VYEPTI)   |                        |
| (96) 18203518.8,   | 21.05.2012             |
| (97) EP 3495392,   | 18.08.2021             |

- |   |                        |
|---|------------------------|
| (21) <b>CLV20220027</b>   | (22) <b>14.07.2022</b> |
| (71) Bristol-Myers Squibb Company; Route 206 & Province Line Road, Princeton, NJ 08543-4000, US |                        |
| (74) Voldemārs OSMANS, Aģentūra TRIA ROBIT; Vīlandes iela 5-2, Rīga, LV-1010, LV                |                        |
| (54) CGRP RECEPTORA ANTAGONISTI   |                        |
| (92) EU/1/22/1645,  | 25.04.2022             |
| (93) EU/1/22/1645,  | 25.04.2022             |
| (95) Rimegepāns vai tā farmaceutiski pieņemami sāļi (VYDURA)                                    |                        |
| (96) 10768347.6,  | 13.10.2010             |
| (97) EP 2488512,  | 27.11.2013             |

- |  |                        |
|--|------------------------|
| (21) <b>CLV20220028</b>  | (22) <b>27.07.2022</b> |
| (71) Janssen Pharmaceutica NV; Turnhoutseweg 30, 2340 Beerse, BE   |                        |
| (74) Aija LĀCE, PĒTERSONA PATENTS - AAA LAW, SIA; Citadeles iela 12, Rīga, LV-1010, LV   |                        |
| (54) HIV REPLIKĀCIJU INHIBĒJOŠI PIRIMIDĪNI   |                        |
| (92) EU/1/11/737/001-002,  | 28.11.2011             |
| (93) EU/1/11/737/001-002,  | 28.11.2011             |
| (95) Rilpivirīna vai tā farmaceutiski pieņemama pievienotas skābes sāls, ietverot rilpivirīna sāļsskābes sāli, un emtricitabīna kombinācija (EVIPLERA) |                        |
| (96) 20165399.5,   | 09.08.2002             |
| (97) EP 3808743,   | 20.07.2022             |

- |  |                        |
|--|------------------------|
| (21) <b>CLV20220030</b>  | (22) <b>30.08.2022</b> |
| (71) Idorsia Pharmaceuticals Ltd; Hegenheimermattweg 91, 4123 Allschwil, CH            |                        |
| (74) Aija LĀCE, PĒTERSONA PATENTS - AAA LAW, SIA; Citadeles iela 12, Rīga, LV-1010, LV |                        |

- |  |            |
|--|------------|
| (54) BENZIMIDAZOLPROLĪNA ATVASINĀJUMI  |            |
| (92) EU/1/22/1638,   | 02.05.2022 |
| (93) EU/1/22/1638,   | 02.05.2022 |
| (95) Daridoreksāns vai tā farmaceutiski pieņemams sāls, īpaši daridoreksāna hidrohlorīds (QUVIVIQ) |            |
| (96) 13744805.6,   | 03.06.2013 |
| (97) EP 2855453,   | 07.12.2016 |

- |   |                        |
|---|------------------------|
| (21) <b>CLV20220031</b>   | (22) <b>30.08.2022</b> |
| (71) PharmaEssentia Corp.; 13F, No. 3. Park St., Nangang District, Taipei 115, TW |                        |
| (74) Jevgeņija GAINUTDINOVA, METIDA, SIA; Miera iela 12 - 1, Rīga, LV-1001, LV    |                        |
| (54) PROTEĪNA-POLIMĒRA KONJUGĀTI  |                        |
| (92) EU/1/18/1352,  | 19.02.2019             |
| (93) EU/1/18/1352,  | 19.02.2019             |
| (95) Ropeginterferons alfa-2b (BESREMI)   |                        |
| (96) 08797971.2,  | 15.08.2008             |
| (97) EP 2205281,  | 29.06.2022             |

- |   |                        |
|---|------------------------|
| (21) <b>CLV20220032</b>   | (22) <b>09.09.2022</b> |
| (71) Viela Bio, Inc.; One Medimmune Way, Fifth Floor, Suite Area Two, Gaithersburg, MD 20878, US                          |                        |
| (74) Voldemārs OSMANS, Aģentūra TRIA ROBIT; Vīlandes iela 5-2, Rīga, LV-1010, LV  |                        |
| (54) HUMANIZĒTAS ANTI-CD19 ANTIVIELAS UN TO IZMANTOŠANA AUDZĒJU ĀRSTĒŠANĀ, TRANSPLANTĀCIJĀ UN AUTOIMŪNU SLIMĪBU ĀRSTĒŠANĀ |                        |
| (92) EU/1/21/1602,  | 29.04.2022             |
| (93) EU/1/21/1602,  | 29.04.2022             |
| (95) Inebilizumabs (UPLIZNA)  |                        |
| (96) 07842083.3,  | 07.09.2007             |
| (97) EP 2066349,  | 28.03.2012             |

- |  |                        |
|--|------------------------|
| (21) <b>CLV20220033</b>  | (22) <b>28.09.2022</b> |
| (71) Seagen Inc.; 21823 30th Drive, S.E., Bothell, WA 98021, US                          |                        |
| (74) Jevgeņija GAINUTDINOVA, METIDA, SIA; Miera iela 12 - 1, Rīga, LV-1001, LV           |                        |
| (54) ANTIVIELU ĀRSTNIECĪBAS LĪDZEKĻU KONJUGĀTI (ADC), KAS SAISTĀS AR 191P4D12 PROTEĪNIEM |                        |
| (92) EU/1/21/1615,   | 19.04.2022             |
| (93) EU/1/21/1615,   | 19.04.2022             |
| (95) Enfortumaba vedotīns (PADCEV)   |                        |
| (96) 11831345.1,   | 29.09.2011             |
| (97) EP 2621526,   | 06.06.2018             |

**Papildu aizsardzības sertifikāti**

(Eiropas Parlamenta un Padomes regulas (EK) Nr. 469/2009 (06.05.2009) par papildu aizsardzības sertifikātu zālēm 11. panta pirmā daļa; un Eiropas Parlamenta un Padomes regulas (EK) Nr. 1610/96 (23.07.1996) par papildu aizsardzības sertifikāta ieviešanu attiecībā uz augu aizsardzības līdzekļiem 11. pants).

- |  |                        |
|--|------------------------|
| (21) <b>CLV20220013</b>  | (22) <b>10.05.2022</b> |
| (73) BASF SE; 67056 Ludwigshafen, DE   |                        |
| (74) Jevgeņija GAINUTDINOVA, METIDA, SIA; Miera iela 12 - 1, Rīga, LV-1001, LV |                        |
| (54) TRĪSKĀRŠAS HERBICĪDU KOMPOZĪCIJAS, KAS SATUR AMINOPIRALĪDU UN IMAZAMOKSU  |                        |
| (92) 0792,   | 16.12.2021             |
| (93) PL R-96/2021,   | 22.07.2021             |
| (94) 16.06.2034  |                        |
| (95) Aminopiralīda, kvinmeraka un imazamoksa kombinācija (CLERAVO FLEX)        |                        |
| (96) 09765826.4,   | 16.06.2009             |
| (97) EP 2296466,   | 19.03.2014             |

- |   |                        |
|---|------------------------|
| (21) <b>CLV20220019</b>   | (22) <b>27.05.2022</b> |
| (73) Merck Patent GmbH; Frankfurter Strasse 250, 64293 Darmstadt, DE                                  |                        |
| (74) Aija LĀCE, PĒTERSONA PATENTS - AAA LAW, SIA; Cītdales iela 12, Rīga, LV-1010, LV                 |                        |
| (54) PIRIDAZINONA ATVASINĀJUMI  |                        |
| (92) EU/1/21/1596,  | 17.02.2022             |
| (93) EU/1/21/1596,  | 17.02.2022             |
| (94) 29.04.2033   |                        |
| (95) Tepotinibs un tā farmaceutiski izmantojami solvāti, sāļi, tautomēri un stereioizomēri (TEPMETKO) |                        |
| (96) 08758359.7,  | 29.04.2008             |
| (97) EP 2164843,  | 29.10.2014             |

**Pieteikumi papildu aizsardzības sertifikātu pediatrikajiem termiņa pagarinājumiem**

(Eiropas Parlamenta un Padomes regulas (EK) Nr. 469/2009 (06.05.2009) par papildu aizsardzības sertifikātu zālēm 9. panta otrās daļas f) punkts un trešā daļa). Pieteikuma numurā „z” nozīmē zāles.

- |   |                        |
|---|------------------------|
| (21) <b>C/LV2015/0031/z</b>   | (22) <b>06.10.2022</b> |
| (71) F. HOFFMANN-LA ROCHE AG; 4070 Basel, CH  |                        |
| (74) Aija LĀCE, PĒTERSONA PATENTS - AAA LAW, SIA; Cītdales iela 12, Rīga, LV-1010, LV |                        |
| (54) 4-FENILPIRIDĪNU ATVASINĀJUMI UN TO PIELIETOJUMS PAR NK-1 RECEPTORU ANTAGONISTIEM |                        |
| (92) EU/1/15/1001,  | 29.05.2015             |
| (93) EU/1/15/1001,  | 29.05.2015             |
| (95) Netupitants (AKYNZEO)  |                        |
| (96) 00102260.7,  | 15.02.2000             |
| (97) EP 1035115,  | 29.09.2004             |



## Papildu aizsardzības sertifikātu pediatriskie termiņa pagarinājumi

(Eiropas Parlamenta un Padomes regulas (EK) Nr. 469/2009 (06.05.2009) par papildu aizsardzības sertifikātu zālēm 11. panta pirmā un trešā daļa). Sertifikāta numurā „z” nozīmē zāles.

---

---

- (21) **C/LV2015/0023/z** (22) **28.06.2022**  
(73) Novartis AG; Lichtstrasse 35, 4056 Basel, CH  
(74) Baiba KRAVALE, Patentu birojs "ALFA-PATENTS", SIA;  
Vīrānes iela 2, Rīga, LV-1073, LV  
(54) IL-17 ANTAGONISTISKAS ANTIVIELAS  
(92) EU/1/14/980/001-005, 19.01.2015  
(93) EU/1/14/980/001-005, 19.01.2015  
(94) 19.07.2030  
(95) Sekukinumabs (COSENTYX)  
(96) 05770286.2, 04.08.2005  
(97) EP 1776142, 27.07.2011
-

## Pieteicēju, izgudrotāju un īpašnieku alfabētiskais rādītājs

(71) Pieteicējs (72) Izgudrotājs (73) Īpašnieks	(21) Pieteikuma numurs	(51) Klase	(71) Pieteicējs (72) Izgudrotājs (73) Īpašnieks	(21) Pieteikuma numurs	(51) Klase	(71) Pieteicējs (72) Izgudrotājs (73) Īpašnieks	(21) Pieteikuma numurs	(51) Klase
<b>Izgdrojumu pieteikumu publikācijas</b>			<b>P</b>			<b>Z</b>		
<b>B</b>			PANOVA Natalia	LVP2022000012	B64D 1/08 B64G 1/00 B64G 1/14 B64G 1/24	ZAĢERIS Ģirts	LVP2021000018	A61M 16/10 B01F 13/02 B01J 3/02
BIDARD Loic	LVP2022000024	G06Q 30/02 G06F 9/06	-	-	-	-	-	-
BLUMBERGS Ilmārs	LVP2022000012	B64D 1/08 B64G 1/00 B64G 1/14 B64G 1/24	-	-	-	ZEME Dana	LVP2021000018	A61M 16/10 B01F 13/02 B01J 3/02
-	-	-	-	-	-	-	-	-
-	LVP2022000015	B64D 1/08 B64G 1/00	-	LVP2022000015	B64D 1/08 B64G 1/00	-	-	-
-	-	-	PAULA STRADIŅA KLĪNISKĀ UNIVERSITĀTES SLIMNĪCA, VSIA	LVP2021000018	A61M 16/10 B01F 13/02 B01J 3/02	-	-	-
BLIZŅUKS Dmitrijs	LVP2021000018	A61M 16/10 B01F 13/02 B01J 3/02	-	-	-	-	-	-
-	-	-	-	-	-	-	-	-
-	-	-	PĪRĀGS Valdis	LVP2021000018	A61M 16/10 B01F 13/02 B01J 3/02	-	-	-
<b>E</b>			-	-	-	-	-	-
ENTINS Vitālijs	LVP2021000019	B60W 10/24	-	LVP2021000020	C07K 16/10 G01N 33/50	-	-	-
<b>G</b>			PURENKOVS Mārtiņš	LVP2021000018	A61M 16/10 B01F 13/02 B01J 3/02	-	-	-
GEŽA Vadims	LVP2021000018	A61M 16/10 B01F 13/02 B01J 3/02	-	-	-	-	-	-
-	-	-	<b>R</b>					
-	-	-	RANKA Renāte	LVP2021000020	C07K 16/10 G01N 33/50	-	-	-
<b>I</b>			-	-	-	-	-	-
IGUMNOVA Viktorija	LVP2021000020	C07K 16/10 G01N 33/50	RĪGAS TEHNISKĀ UNIVERSITĀTE	LVP2022000012	B64D 1/08 B64G 1/00 B64G 1/14 B64G 1/24	-	-	-
-	-	-	-	-	-	-	-	-
<b>J</b>			-	LVP2022000015	B64D 1/08 B64G 1/00	-	-	-
JĀKOBSONS Harijs	LVP2021000021	A01K 91/04 A01K 83/06 A01K 97/04	-	LVP2022000045	C12M 1/00 C13K 1/02	-	-	-
-	-	-	-	-	-	-	-	-
JCDECAUX SA	LVP2022000024	G06Q 30/02 G06F 9/06	-	LVP2022000052	F03D 3/06	-	-	-
-	-	-	<b>S</b>					
JĒKABSONE Solveiga	LVP2021000018	A61M 16/10 B01F 13/02 B01J 3/02	STRODS Mārtiņš	LVP2022000045	C12M 1/00 C13K 1/02	-	-	-
-	-	-	-	-	-	-	-	-
JUHNA Tālis	LVP2022000045	C12M 1/00 C13K 1/02	SVAŽA Artis	LVP2021000018	A61M 16/10 B01F 13/02 B01J 3/02	-	-	-
-	-	-	-	-	-	-	-	-
<b>K</b>			SYUNDYUKOV Emil	LVP2021000018	A61M 16/10 B01F 13/02 B01J 3/02	-	-	-
KAZĀKS Andris	LVP2021000020	C07K 16/10 G01N 33/50	-	-	-	-	-	-
-	-	-	<b>Š</b>					
KISTKINS Svjatoslavs	LVP2021000018	A61M 16/10 B01F 13/02 B01J 3/02	ŠESTAKOVŠ Vladimirs	LVP2022000012	B64D 1/08 B64G 1/00 B64G 1/14 B64G 1/24	-	-	-
-	-	-	-	-	-	-	-	-
-	LVP2021000020	C07K 16/10 G01N 33/50	-	LVP2022000015	B64D 1/08 B64G 1/00	-	-	-
-	-	-	-	-	-	-	-	-
KIVRĀNE Agnija	LVP2021000020	C07K 16/10 G01N 33/50	<b>T</b>					
-	-	-	TAIVANS Immanuels	LVP2021000018	A61M 16/10 B01F 13/02 B01J 3/02	-	-	-
KRAVCHENKO Sergey	LVP2022000012	B64D 1/08 B64G 1/00 B64G 1/14 B64G 1/24	-	-	-	-	-	-
-	-	-	-	-	-	-	-	-
-	LVP2022000015	B64D 1/08 B64G 1/00	TĀRS Kaspars	LVP2021000020	C07K 16/10 G01N 33/50	-	-	-
-	-	-	-	-	-	-	-	-
KUĻEŠOVŠ Nikolajs	LVP2022000012	B64D 1/08 B64G 1/00 B64G 1/14 B64G 1/24	TELIČKO Jevgēnijs	LVP2021000018	A61M 16/10 B01F 13/02 B01J 3/02	-	-	-
-	-	-	-	-	-	-	-	-
-	LVP2022000015	B64D 1/08 B64G 1/00	TRAČUKA Valentīna	LVP2021000017	A01K 63/04	-	-	-
-	-	-	TRAČUKS Sergejs	LVP2021000017	A01K 63/04	-	-	-
-	-	-	TRAČUKS Vladimirs	LVP2021000017	A01K 63/04	-	-	-
<b>L</b>			<b>V</b>					
LAMPIGA Svetlana	LVP2022000057	B60L 53/10 E04H 15/02 H02S 20/32	VILNĪTIS Mārtiņš	LVP2022000052	F03D 3/06	-	-	-
-	-	-	-	-	-	-	-	-
LAPSA Videvuds-Ārijs	LVP2022000052	F03D 3/06	<b>W</b>					
<b>L</b>			WEERASURIYA ARACHCHIGE Anton Rayan Priyasad Perera	LVP2022000045	C12M 1/00 C13K 1/02	-	-	-
ĻEONČIKS Ainārs	LVP2021000020	C07K 16/10 G01N 33/50	-	-	-	-	-	-
-	-	-	<b>M</b>					
MEŽULE Linda	LVP2022000045	C12M 1/00 C13K 1/02	-	-	-	-	-	-

(71) Pieteicējs (72) Izgudrotājs (73) Īpašnieks	(21) Pieteikuma numurs	(51) Klase
---	------------------------------	---------------

---

**Izgudrojumu patentu  
publikācijas**

---

<b>E</b>		
EYE ROLL, SIA	LVP2020000081	A61H 5/00
<b>K</b>		
KNITE Māris	P-19-56	H02N 1/04 H01L 41/00
-	-	
<b>L</b>		
LAPČINSKIS Linards	P-19-56	H02N 1/04 H01L 41/00
-	-	
<b>M</b>		
MĀLNIEKS Kaspars	P-19-56	H02N 1/04 H01L 41/00
-	-	
<b>R</b>		
RĪGAS TEHNISKĀ UNIVERSITĀTE	P-19-56	H02N 1/04 H01L 41/00
-	-	
<b>Š</b>		
ŠUTKA Andris	P-19-56	H02N 1/04 H01L 41/00
-	-	
<b>Z</b>		
ZANDBERGS Jānis	LVP2020000081	A61H 5/00

## Izgudrojumu pieteikumu un patentu numuru rādītājs

(21) Pieteikuma numurs	(11) Publikācijas vai patenta numurs	(51) Klase	(21) Pieteikuma numurs	(11) Publikācijas vai patenta numurs	(51) Klase
<b>Izgudrojumu pieteikumu publikācijas</b>			<b>Izgudrojumu patentu publikācijas</b>		
LVP2021000017	15674	A01K 63/04	P-19-56	15570	H02N 1/04
LVP2021000018	15676	A61M 16/10	-	-	H01L 41/00
-	-	B01F 13/02	LVP2020000081	15640	A61H 5/00
-	-	B01J 3/02			
LVP2021000019	15678	B60W 10/24			
LVP2021000020	15681	C07K 16/10			
-	-	G01N 33/50			
LVP2021000021	15675	A01K 91/04			
-	-	A01K 83/06			
-	-	A01K 97/04			
LVP2022000012	15679	B64D 1/08			
-	-	B64G 1/00			
-	-	B64G 1/14			
-	-	B64G 1/24			
LVP2022000015	15680	B64D 1/08			
-	-	B64G 1/00			
LVP2022000024	15684	G06Q 30/02			
-	-	G06F 9/06			
LVP2022000045	15682	C12M 1/00			
-	-	C13K 1/02			
LVP2022000052	15683	F03D 3/06			
LVP2022000057	15677	B60L 53/10			
-	-	E04H 15/02			
-	-	H02S 20/32			

## Reģistrētās preču zīmes

Publikācijas par reģistrētajām preču zīmēm sakārtotas to reģistrācijas numuru secībā. Katra publikācija satur visus datus, kas reģistrācijas brīdī iekļauti Preču zīmju reģistra ziņās.

Preču zīmes reģistrācija ir spēkā 10 gadus no pieteikuma datuma, ja tā netiek pirms šā termiņa izslēgta no Preču zīmju reģistra sakarā ar preču zīmes īpašnieka atteikšanos no reģistrācijas, atzīta par spēkā neesošu vai atcelta (Preču zīmju likuma 45. panta pirmā daļa). Ar dienu, kad publicēts oficiālais paziņojums par preču zīmes reģistrāciju (datums, kas norādīts katras lappuses augšmalā), stājas spēkā preču zīmes īpašnieka izņēmuma tiesības pret citām personām (Preču zīmju likuma 17. pants).

Ar publikācijas dienu iestājas arī iebildumu periods. Ieinteresētās personas, samaksājot attiecīgu maksu, triju mēnešu laikā no šīs dienas var iesniegt Rūpnieciskā īpašuma apelācijas padomei iebilduma iesniegumu pret preču zīmes reģistrāciju.

### Starptautiski pieņemtie kodi (INID kodi), kas izmantoti preču zīmju datu identificēšanai:

- |   |   |
|---|---|
| <p><b>(111)</b> Reģistrācijas numurs<br/>Registration number</p> <p><b>(116)</b> Reģistrācijas atjaunojuma numurs, ja tas atšķiras no sākotnējā reģistrācijas numura<br/>Renewal number where different from initial registration number</p> <p><b>(141)</b> Reģistrācijas darbības pārtraukšanas datums<br/>Date of the termination of the registration</p> <p><b>(151)</b> Reģistrācijas datums<br/>Registration date</p> <p><b>(210)</b> Pieteikuma numurs<br/>Application number</p> <p><b>(220)</b> Pieteikuma datums<br/>Filing date of the application</p> <p><b>(230)</b> Izstādes prioritātes dati<br/>Exhibition priority data</p> <p><b>(300)</b> Konvencijas prioritātes dati: pieteikuma numurs, pieteikuma datums, valsts kods<br/>Convention priority data: application number, filing date, code of country</p> <p><b>(350)</b> Senioritātes dati (attiecinā uz Latviju): reģistrācijas numurs, reģistrācijas datums<br/>Seniority data (in relation to Latvia): registration number, registration date</p> <p><b>(399)</b> Ziņas par pārreģistrēto dokumentu, kas bija spēkā PSRS (pārreģistrētajām zīmēm)<br/>Data relating to the registration previously in force in SU (for re-registered marks)</p> <p><b>(511)</b> Preču un pakalpojumu starptautiskās klasifikācijas (Nicas klasifikācijas) indeksi; preču un/vai pakalpojumu saraksts<br/>Indication of the International Classification of Goods and Services (Nice Classification); list of goods and/or services</p> <p><b>(526)</b> Zīmes elementi, kas izslēgti no aizsardzības (disklamācija)<br/>Elements excluded from protection (disclaimer)</p> <p><b>(531)</b> Zīmju figurālo elementu starptautiskās klasifikācijas (Vīnes klasifikācijas – CFE) indeksi<br/>Indication of the International Classification of the Figurative Elements of Marks (Vienna Classification – CFE)</p> <p><b>(540)</b> Zīmes attēls<br/>Reproduction of the mark</p> <p><b>(550)</b> Zīmes veids<br/>Indication relating to the nature or kind of mark</p> <p><b>(551)</b> Norāde, ka šī zīme ir kolektīvā vai sertifikācijas zīme<br/>Indication that mark is collective mark or a certification mark</p> <p><b>(571)</b> Zīmes apraksts<br/>Description of mark</p> <p><b>(580)</b> Reģistrācijas grozījumu ieraksta datums (īpašumtiesību pāreja, grozījumi vārdos, nosaukumos vai adresēs, reģistrācijas darbības pārtraukšana u.tml.)<br/>Date of recording of a transaction in respect of the registration (change in ownership, change in name or address, termination of protection, etc.)</p> <p><b>(591)</b> Norāde par zīmes aizsardzību krāsās<br/>Indication concerning colours claimed</p> | <p><b>(600)</b> Juridiski saistītu pieteikumu dati, piemēram, dati par bij. PSRS pieteikumu, uz kuru saskaņā ar LR Ministru Padomes 1992. gada 28. februāra lēmumu Nr. 72 pamatots Latvijas pieteikums, vai Eiropas Savienības preču zīmes pieteikumu<br/>References to legally related applications, e.g., data of the SU application, on which LV application is based according to the provisions of the Decision of the Council of Ministers of the Republic of Latvia No. 72, adopted on February 28, 1992, or a European Union Trade Mark application</p> <p><b>(641)</b> Sākotnējā pieteikuma dati (sadalīta pieteikuma gadījumā)<br/>Initial application data (in case of divided application)</p> <p><b>(646)</b> Sākotnējās reģistrācijas dati (sadalītas reģistrācijas gadījumā)<br/>Initial registration data (in case of divided registration)</p> <p><b>(732)</b> Zīmes īpašnieks, adrese, valsts kods<br/>Name and address of the owner of the mark, code of country</p> <p><b>(740)</b> Patentpilnvarnieks vai cits pārstāvis, adrese<br/>Patent attorney or other representative, address</p> <p><b>(791)</b> Licenciāts, adrese, valsts kods<br/>Name and address of the licensee, code of country</p> <p><b>(881)</b> Nacionālās reģistrācijas, kas aizstāta ar starptautisko reģistrāciju, numurs un datums<br/>Number and date of the national registration replaced by an international registration</p> <p><b>(885)</b> Starptautiskās reģistrācijas, kas pārveidota par nacionālo reģistrāciju, numurs un datums<br/>Number and date of the international registration transformed into a national registration</p> |
|---|---|

(111) **Reģ. Nr.** M 78 074 (151) **Reģ. dat.** 20.10.2022  
(210) **Pieteik. Nr.** M-21-1334 (220) **Pieteik. dat.** 23.12.2021

## INDER

- (550) Vārdiska zīme**  
**(300) Prioritāte** 083697; 02.07.2021; JM  
**(732) Īpašn.** RIVIAN IP HOLDINGS, LLC; 13250 N. Haggerty Road, Plymouth, MI 48170, Amerikas Savienotās Valstis (US)  
**(740) Pārstāvis** Aleksandra FORTŪNA, "FORAL INTELEKTUĀLĀ ĪPAŠUMA AĢENTŪRA", SIA; Kalēju iela 14 - 7, Rīga, LV-1050, Latvija (LV)  
**(511) 7** darbmašīnas; darbgaldi; elektriskie darbarīki; motori un dzinēji, izņemot sauszemes transportlīdzekļiem paredzētos; mašīnu sajūgi un transmisijas elementi, izņemot sauszemes transportlīdzekļiem paredzētos; lauksaimniecības mehānismi, izņemot ar roku darbināmos darbarīkus; olu inkubatori; tirdzniecības automāti; kuģu dzinēji; kuģu elektrodzinēji; laivu motori; elektroģeneratori, kurus var izmantot arī par transportlīdzekļu elektromotoriem



- 9 zinātniskie, pētnieciskie, navigācijas, ģeodēziskie, fotogrāfiskie, kinematogrāfiskie, audiovizuālie, optiskie, svēršanas, mērīšanas, signalizācijas, indikatīvie, pārbaudes (kontroles), glābšanas un mācību aparāti, ierīces un instrumenti; aparāti, ierīces un instrumenti elektriskās strāvas pārvadei, komutācijai, pārveidošanai, uzkrāšanai, regulēšanai vai elektrības sadales kontrolei; aparāti, ierīces un instrumenti skaņas, attēlu vai datu ierakstīšanai, pārraidei, reproducēšanai vai apstrādei; ierakstīti un lejupielādējami datu nesēji; datorprogrammatūra, digitālie vai analogie ierakstīšanas līdzekļi un datu nesēji; ar monētām iedarbināmu aparātu mehānismi; kases aparāti, rēķināšanas ierīces; datori un datoru perifērijas ierīces; nirēju un ūdenslīdēju kostīmi, ūdenslīdēju maskas, ausu aizbāžņi nirējiem, deguna klipši ūdenslīdējiem un peldētājiem, nirēju un ūdenslīdēju cimdi, elpošanas aparāti zemūdens peldēšanai; ugunsdzēsības iekārtas un aparāti; laivu navigācijas aparāti; datoru saskarnes programmas un ierīces; datorprogrammas lietotāja saskarnes programmu un ierīču projektēšanai; bezvadu režīmā savienotu elektrisko akumulatoru bateriju iekārtas ar iegultu attāli atjaunināmu programmatūru un programmaparatūru uzkrātās elektroenerģijas uzglabāšanai un izlādei; bezvadu režīmā savienotu elektrisko akumulatoru bateriju iekārtas ar iegultu attāli atjaunināmu programmatūru un programmaparatūru uzkrātās elektroenerģijas uzglabāšanai un izlādei, kas piegādāta no elektrotīkla vai cita elektroenerģijas ražošanas avota, lai stabilizētu un apmierinātu pieprasījumu pēc elektroenerģijas un sasniegtu elektroenerģijas patēriņa mērķus; datorprogrammatūra, kas paredzēta, lai uzraudzītu, optimizētu un regulētu uzkrātās elektroenerģijas uzglabāšanu un izlādi uz no bezvadu režīmā savienotām elektrisko akumulatoru bateriju iekārtām; akumulatori, kas nodrošina elektroenerģiju elektrisko transportlīdzekļu motoriem; pie sienas piestiprināmi elektropadeves savienotāji elektrisko transportlīdzekļu uzlādēšanai; mobilie elektropadeves savienotāji elektrisko transportlīdzekļu uzlādēšanai; lejupielādējama programmatūra mobilās lietotnes veidā transportlīdzekļu elektriskās uzlādes un statusa uzraudzībai un transportlīdzekļu tālvaldībai; lejupielādējama programmatūra transportlīdzekļu operētājsistēmu programmatūras veidā; navigācijas aparāti transportlīdzekļiem (borta datori); ierīces ar ieprogrammētu globālās pozicionēšanas sistēmu (GPS), kas izmanto mobilās telekomunikācijas un ir paredzētas, lai noteiktu transportlīdzekļu atrašanās vietu un nodrošinātu to atgūšanu; transportlīdzekļu radioaparāti; apsardzes signalizācijas ierīces; transportlīdzekļu akumulatoru bateriju uzlādes ierīces; bezvadu raiduztvērēji ar datu iegūšanas un attēlošanas tehnoloģiju, kas nosaka transportlīdzekļu stāvokli un izseko tos; elektriskās akumulatoru baterijas transportlīdzekļiem; transportlīdzekļu drošības aprīkojums, proti, elektroniskas riepu spiediena kontroles ierīces; mobilo telefonu akumulatoru uzlādes ierīces izmantošanai transportlīdzekļos; transportlīdzekļu dzinēju daļas, proti, termostati; transportlīdzekļu audioiekārtas, proti, stereo sistēmas, skaļruņi, pastiprinātāji, ekvalaizeri, audiokrustmijas un skaļruņu korpusi; bezvadu skaļruņi; audio skaļruņi; stereoaparāti; lejupielādējama datorprogrammatūra audio ierīču kontrolei; USB uzlādes pieslēgvietas izmantošanai transportlīdzekļos; bezvadu kontroles ierīces attālinātai elektrisko, elektronisko un mehānisko ierīču vai sistēmu, proti, akumulatoru, apgaismojuma, izsekošanas un drošības sistēmu, darbības un statusa uzraudzībai un kontrolei; transportlīdzekļu atrašanās vietas noteikšanas, izsekošanas un drošības sistēmas, kas ietver transportlīdzekļi ievietojamu antenu un radio raidītāju; transportlīdzekļu audioiekārtas, proti, automobiļu audio sistēmu skaļruņi; navigācijas instrumenti transportlīdzekļiem (borta datori), izņemot jūras transportlīdzekļiem paredzētos; transportlīdzekļu akumulatori; elektriskas ierīces, proti, elektrisko transportlīdzekļu akumulatoru uzlādes stacijas; datorizēti transportlīdzekļu dzinēju analizatori; elektrisko kabeļu pagarinātāji izmantošanai transportlīdzekļos; strāvas adapteri izmantošanai transportlīdzekļos; elektriskie vadi izmantošanai transportlīdzekļos; elektriskie adapteri; elektrisko adapteru pārsegi, kas paredzēti aizsardzībai pret atmosfēras iedarbību
- 12 transportlīdzekļi; pārvietošanās līdzekļi pa sauszemi, gaisu vai ūdeni; laivas; laivu konstruktīvie elementi; piekabes laivu transportēšanai; laivu korpusi; laivu dzenskrūves; laivu stūres; laivu nostiprinātājplates; laivām un jūras transportlīdzekļiem pielāgoti pārsegi; laivām īpaši pielāgotas uzglabāšanas kastes; laivu grotbomji; izciļņu skavas laivām; laivu fenderi; laivu fenderu āķi; laivceltņi; laivu ķīļi; laivu ķekši; kajaka tipa laivas; laivu dzenskrūvju lāpstīņas; laivu stūres grozīķi; laivu pretnodiluma aizsargi; kuģu buferi
- 37 būvniecības pakalpojumi; labiekārtošanas (iekārtu uzstādīšanas) darbi transportlīdzekļiem un transportlīdzekļu remonta pakalpojumi; derīgo izrakteņu ieguve, naftas un gāzes urbumu veikšana; bezvadu savienotu elektrisko akumulatoru ierīču uzstādīšana, apkope, remonts, kā arī modernizēšana uzkrātās elektroenerģijas uzglabāšanai un izlādei, lai stabilizētu un apmierinātu elektroenerģijas pieprasījumu pēc elektroenerģijas un sasniegtu elektroenerģijas patēriņa mērķus; transportlīdzekļu apkopes un remonta pakalpojumu nodrošināšana; konsultāciju sniegšana par transportlīdzekļu remontu; konsultāciju sniegšana par transportlīdzekļu apkopi; transportlīdzekļu akumulatoru uzlādēšana; transportlīdzekļu pielāgošanas pakalpojumi, proti, transportlīdzekļu eksterjera, interjera un mehānisko daļu personalizēta uzstādīšana (tūnings); transportlīdzekļu uzlādes staciju pakalpojumi; transportlīdzekļu remonts un apkope; transportlīdzekļu detalizēta tīrīšana; transportlīdzekļu apkopes staciju pakalpojumi; transportlīdzekļu krāsošana; elektrisko transportlīdzekļu uzlādes staciju pakalpojumi; autoparku pārvaldības pakalpojumi, kas ietver transportlīdzekļu apkopi; specializētu elektrisko transportlīdzekļu apkope, serviss un remonts; laivu iepakojšana polietilēnā to drošības un aizsardzības nodrošināšanai; konsultāciju sniegšana par jahtu un laivu pārveidošanu, atjaunošanu, aptakelēšanu un remontu; jahtu un laivu pārveidošana, atjaunošana, aptakelēšana un remonts
- 40 transportlīdzekļu izgatavošana pēc pasūtījuma; specializētu elektrisko transportlīdzekļu izstrāde un ražošana pēc pasūtījuma
- 42 zinātniskie un tehnoloģiskie pakalpojumi un ar tiem saistītā izpēte un projektēšana; rūpnieciskās analīzes, rūpnieciskās izpētes un rūpnieciskā dizaina pakalpojumi; kvalitātes kontroles un autentificēšanas pakalpojumi; datoru aparatūras un programmatūras projektēšana un izstrāde; transportlīdzekļu uzraudzība to pareizas darbības nodrošināšanai; elektrisko transportlīdzekļu darbības, veikspējas un efektivitātes attālināta uzraudzība; nelejupielādējamas programmatūras nodrošināšana elektrisko transportlīdzekļu uzlādes un apkopes prognozēšanai, kā arī paredzamai patērētāju vajadzību analīzei; inženierprojektēšanas pakalpojumi; konsultāciju sniegšana par produktu izstrādi; konsultāciju sniegšana transportlīdzekļu projektēšanas jomā trešajām personām; konsultāciju sniegšana inženierzinātņu jomā; bezvadu savienotu elektrisko akumulatoru aparātu ar iegultu programmaparatūru un programmatūru uzraudzība elektroenerģijas uzglabāšanai un piegādei, lai nodrošinātu atbilstošu darbību un programēšanu elektroenerģijas pieprasījuma apmierināšanai un lietošanas mērķu sasniegšanai; tādu elektrisko bateriju sistēmu projektēšana, kas sastāv no

bezvadu režīmā savienotas elektriskās baterijas iekārtas un atbalsta programmatūras, kas paredzēta uzkrātās elektroenerģijas uzglabāšanai un izlādei, lai optimizētu minēto sistēmu projektēšanas efektivitāti, programmēšanu un konfigurāciju; konsultāciju sniegšana par iepriekšminētajām sistēmām; programmatūra kā pakalpojums (SaaS), kas ietver programmatūru uzkrātās enerģijas uzglabāšanai un izlādei uz elektriskā akumulatora aparātu ar bezvadu savienojumu un no tās uzraudzīšanai, optimizēšanai un regulēšanai; tiešsaistes neļūpielādējama programmatūras nodrošināšana uzkrātās enerģijas uzglabāšanai un izlādei uz elektriskā akumulatora aparātu ar bezvadu savienojumu un no tās uzraudzīšanai, optimizēšanai un regulēšanai; elektriskā akumulatora aparātu ar bezvadu savienojumu iegultas programmatūras un programmaparatūras pārvaldība, lai uzglabātu un izlādētu uzkrāto elektroenerģiju, programmējot un konfigurējot elektrisko akumulatoru aparātu programmatūru; tādu elektriskā akumulatora aparātu, kas savienoti ar bezvadu savienojumu ar iegultu attālināti atjaunināmu datoru programmatūru un programmaparatūru, un paredzēti, lai uzglabātu un izlādētu uzkrāto elektroenerģiju, lai stabilizētu un apmierinātu pieprasījumu pēc elektroenerģijas un sasniegtu elektroenerģijas patēriņa mērķus, uzstādīšana, apkope un modernizēšana, kā arī konsultāciju sniegšana par šiem aparātiem; jaunu un lietotu transportlīdzekļu apskates pakalpojumi personām, kas pērk vai pārdod savus transportlīdzekļus; transportlīdzekļu bojājumu pārbaudes pakalpojumi; transportlīdzekļu iegādes, finanšu, lizinga, apdrošināšanas, drošības un diagnostikas pārvaldībai; specializētu elektrisko transportlīdzekļu projektēšana

45 zagtu transportlīdzekļu atgūšanas pakalpojumi

(111) Reģ. Nr. M 78 075

(151) Reģ. dat. 20.10.2022

(210) Pieteik. Nr. M-21-1335

(220) Pieteik. dat. 23.12.2021

## INDER

(550) Vārdiska zīme

(732) Īpašn. RIVIAN IP HOLDINGS, LLC; 13250 N. Haggerty Road, Plymouth, MI 48170, Amerikas Savienotās Valstis (US)

(740) Pārstāvis Aleksandra FORTŪNA, "FORAL INTELEKTUĀLĀ ĪPAŠUMA AĢENTŪRA", SIA; Kalēju iela 14 - 7, Rīga, LV-1050, Latvija (LV)

(511) 6 parastie metāli un to sakausējumi, rūdas; būvmateriāli un konstrukciju materiāli no metāla; pārvietojamas metāla būves; parastu metālu troses un stieples, ne elektriskiem nolūkiem; metāla tvertnes preču uzglabāšanai un pārvadāšanai; seifi; enkuri; peldoši metāla doki kuģu pietauvošanai; jūras enkuri; savilču plāksnes no metāla; metāla emblēmas transportlīdzekļiem; zvani; metāla troses un stieples, ne elektriskiem nolūkiem; neelektriski trošu savienojumi no metāla; metāla ķēdes; trošu un cauruļu fiksēšanas elementi no metāla; metāla konteineri; metāla platformas lēkšanai ūdenī; karogu masti no metāla; metāla kāpnes; metāla slēdzenes transportlīdzekļiem; metāla izstrādājumi, proti, metāla karabīnes; pārvietojami pasažieru iekāpšanas trapu no metāla; metāla masti; metāla trīši, izņemot trīšus, kas ir iekārtu sastāvdaļas; metāla troses; montāžas kronšteini no metāla;

7 sauszemes un jūras transportlīdzekļu dzinēji; sauszemes un jūras transportlīdzekļu elektromotori; kuģniecībā izmantojami automātiskie abordāžas āķi;

transportlīdzekļu virsbūves un rāmju izlīdzināšanas ierīces un to rezerves daļas; transportlīdzekļu motoru un dzinēju gaisa filtri; transportlīdzekļu dzinēju cilindri; jūras un sauszemes transportlīdzekļu ģeneratori; aizdedzes ierīces sauszemes un jūras transportlīdzekļu motoriem; transportlīdzekļu pneimatiskie un hidrauliskie kompresori; eļļas sūkņi sauszemes un jūras transportlīdzekļiem; transportlīdzekļu izplūdes sistēmu kolektori; ūdenssūkņi sauszemes un jūras transportlīdzekļiem; transportlīdzekļu daļas, proti, dzinēju korpusi; transportlīdzekļu daļas, proti, eļļas dzesētāji; transportlīdzekļu daļas, proti, eļļas tvertņu noslēgi un vāciņi; transportlīdzekļu daļas, proti, eļļas tvertnes; mehāniskas dzinēju daļas sauszemes un jūras transportlīdzekļiem; transportlīdzekļu eļļas līmeņa mērstieņi; sauszemes un jūras transportlīdzekļu motoru un dzinēju zobsiksas; gaisa kompresori transportlīdzekļiem; vējstikla tīrītāju motori jūras vai sauszemes transportlīdzekļiem; transportlīdzekļu dzinēju aizdedzes vadi; transportlīdzekļu elektroniskās aizdedzes ierīces; transportlīdzekļu dzinēju blīves no metāla; laivu dzinēji; elektriskie laivu dzinēji; laivu motori; elektroģeneratori, kurus var izmantot arī par transportlīdzekļu elektromotoriem

- 9 glābšanas laivas; jūras kompasī; jūras lotes; glābšanas, marķēšanas un signalizācijas bojas; glābšanas vestes; mehānisko transportlīdzekļu elektriskās slēdzenes
- 12 sauszemes un jūras transportlīdzekļi, to daļas un piederumi; sauszemes un jūras transportlīdzekļu elektromotoru konstrukciju daļas un piedziņas komponenti; jūras transportlīdzekļu virsbūves; jūras transportlīdzekļiem pielāgoti pārsegi; transportlīdzekļiem pielāgoti ādas saloni; transportlīdzekļu polsterējums; elektriskie sauszemes un jūras transportlīdzekļi; elektrisko transportlīdzekļu daļas, proti, motori; vējstiklu tīrītāji; ar elektrisko akumulatoru darbināmi augstas veiktspējas jūras transportlīdzekļi; transportlīdzekļu sēdekļi; sauszemes un jūras transportlīdzekļu motori; transportlīdzekļu motoru stiprinājumi; transportlīdzekļu sēdekļu polsteri; transportlīdzekļu spoguļi; āķi, kas īpaši paredzēti izmantošanai transportlīdzekļos to piederumu turēšanai; transportlīdzekļu vējstikli; transportlīdzekļu pretaizdzišanas ierīces; transportlīdzekļu sēdekļu aizsargi; sauszemes un jūras transportlīdzekļu konstrukciju daļas remontam; sauszemes un jūras transportlīdzekļu virsbūves; transportlīdzekļu vējstiklu tīrītāju slotiņas; transportlīdzekļu logi; transportlīdzekļu pretaizdzišanas signalizācijas ierīces; transportlīdzekļu pēcpārdošanas piederumi, proti, transportlīdzekļu somas ar nodalījumiem lietu sakārtošanai, tīkli un paliktņi, kas īpaši pielāgoti uzstādīšanai transportlīdzekļos; transportlīdzekļu sēdekļu drošības jostas; elektriskie transportlīdzekļi, proti, automašīnas, kravas automašīnas, laivas; velosipēdi; mehānisko transportlīdzekļu signalizācijas sistēmas; piekabes jūras transportlīdzekļiem
- 16 papīrs un kartons; iespiedmateriāli; grāmatu iesiešanas materiāli; fotogrāfijas; kancelejas preces un biroja piederumi, izņemot mēbeles; līmvielas kancelejas vai mājsaimniecības nolūkiem; zīmēšanas materiāli un materiāli māksliniekiem; otas; mācību un uzskates līdzekļi; plastmasas loksnes, plēves un maisiņi iesaiņošanai un iepakojšanai; iespiedburti, klišejas; iespiestas rokasgrāmatas par transportlīdzekļu apkopi un remontu; pildspalvas; uzlīmes
- 18 āda un ādas imitācijas; dzīvnieku ādas; bagāžas somas un somas pārnēsāšanai; lietussargi un saulesargi; spieķi; pātagas, iejūgi un zirglietas; kaklasiksas, pavadas un apģērbi dzīvniekiem; grāmatu somas; skolas somas; čemodāni un ceļojumu somas; cilindriskas ceļojuma somas; tukši tualetes piederumu maciņi; tukšas kosmētikas somiņas; ādas somas
- 21 mājsaimniecības un virtuves piederumi un trauki; virtuves trauki un galda piederumi, izņemot dakšiņas,

- nažus un karotes; ķemmes un sūkļi; sukas; materiāli suku izgatavošanai; tīrīšanas rīki; neapstrādāts vai daļēji apstrādāts stikls, izņemot stiklu būvniecībai; stikla, porcelāna un māla izstrādājumi; tases un krūzītes; tukšas pudeles; pusdienu kārbas; neapstrādāts stikls transportlīdzekļu logiem; stikls transportlīdzekļu signāllukturim un priekšējiem lukšiem
- 24 tekstilizstrādājumi un tekstilizstrādājumu aizstājēji; mājsaimniecības veļa; tekstilmateriālu vai sintētisko materiālu aizkari; dvieļi; pludmales dvieļi; segas; logu aizkari
- 25 apģērbi, apavi, galvassegas; apģērbi, proti, T-krekli, sporta krekli, džemperī, šorti, bikses, krekli, jakas, mēteļi, cepures, apavi; galvassegas, proti, sporta cepures, cepures, cepuru saules aizsargnadirņi; cepures zīdaiņiem, mazuļiem, kas sāk staigāt, un bērniem; zīdaiņu un mazuļu viengabala apģērbi; zīdaiņu apģērbi
- 26 mežģīnes, pītas lentes un izšuvumi, kā arī galantērijas lentes un lentu pušķi; pogas, āķi un cilpas, spraužamadatas un adatas; mākslīgie ziedi; matu rotājumi; mākslīgie mati; auduma ielāpi apģērbam; dekoratīvas auduma uzšuves
- 35 reklāma; uzņēmējdarbības vadības pakalpojumi; uzņēmumu pārvaldīšana; biroja darbi; elektroenerģijas ražošanas iekārtu, kas sastāv no bezvadu elektriskiem akumulatoriem ar iebūvētu attālināti atjaunināmu programmatūru un programmaparatūru un paredzētas uzkrātās elektroenerģijas uzglabāšanai un izlādei, piegāde trešajām personām uzņēmējdarbības nolūkiem, kā arī uzņēmējdarbības konsultāciju sniegšana par iepriekšminētajiem pakalpojumiem; tirdzniecības pārstāvju pakalpojumi jūras transportlīdzekļu un sauszemes transportlīdzekļu jomā; mazumtirdzniecības veikalu, veikalu uzņēmējdarbības vadības un īslaicīgo (pop-up) veikalu pakalpojumi jūras transportlīdzekļu un sauszemes transportlīdzekļu jomā; uzņēmējdarbības konsultāciju sniegšana, proti, palīdzības nodrošināšana uzņēmējdarbības stratēģiju izstrādē; konsultāciju un ieteikumu sniegšana patērētājiem jūras transportlīdzekļu un sauszemes transportlīdzekļu iegādē; uzņēmējdarbības informācijas sniegšana no direktoriem par transportlīdzekļiem un uzlādes stacijām, izmantojot globālo datortīklu
- 40 materiālu apstrāde, kas saistīta ar transportlīdzekļiem; atkritumu pārstrāde; gaisa attīrīšana un ūdens apstrāde; drukāšanas pakalpojumi; pārtikas produktu un dzērienu konservēšana; transportlīdzekļu izgatavošana pēc pasūtījuma; elektroenerģijas ražošanas iekārtu, kas sastāv no bezvadu elektriskiem akumulatoriem ar iebūvētu attālināti atjaunināmu programmatūru un programmaparatūru un paredzētas uzkrātās elektroenerģijas uzglabāšanai un izlādei, lai stabilizētu un apmierinātu pieprasījumu pēc elektroenerģijas, un sasniegtu elektroenerģijas patēriņa mērķus, iznomāšana; transportlīdzekļu apdare ar akrilu

(111) Reģ. Nr. M 78 076 (151) Reģ. dat. 20.10.2022  
 (210) Pieteik. Nr. M-22-181 (220) Pieteik. dat. 08.03.2022  
 (531) CFE ind. 27.5.9; 27.5.11; 29.1.11

**SuperOptic**

- (550) **Figurāla zīme**  
<http://databases.lrpv.gov.lv/trademark/M-22-181>
- (591) **Krāsu salikums** violets
- (732) **Īpašn.** SWISS PHARMA INTERNATIONAL AG; Lindenstrasse 22, Zurich, 8008, Šveice (CH)
- (740) **Pārstāvis** Natālija ANOHINA, Patentu aģentūra "TRIA ROBIT"; Vīlandes iela 5 - 2, Rīga, LV-1010, Latvija (LV)

- (511) 5 farmaceitiskie preparāti un ārstniecības līdzekļi; higiēnas līdzekļi un sanitārie līdzekļi medicīniskiem nolūkiem; diētiskā pārtika un diētiskas vielas medicīniskiem nolūkiem; uztura bagātinātāji cilvēkam

(111) Reģ. Nr. M 78 077 (151) Reģ. dat. 20.10.2022  
 (210) Pieteik. Nr. M-22-271 (220) Pieteik. dat. 06.04.2022

## BRIKO

- (550) **Vārdiska zīme**
- (732) **Īpašn.** KESKO SENUKAI LITHUANIA, UAB; Islandijos pl. 32B, Kaunas, LT-51500, Lietuva (LT)
- (740) **Pārstāvis** Jevgeņija GAINUTDINOVA, METIDA, SIA; Miera iela 12 - 1, Rīga, LV-1001, Latvija (LV)
- (511) 1 līmes flīzēm; līmes grīdas, griestu un sienu flīzēm; līmvielas rūpnieciskiem nolūkiem; līmes būvniecības nolūkiem; tepes un citas pildvielas; pārklājumi grīdas segumu atjaunošanai (izņemot krāsas vai eļļas); līmes grīdas segumiem; ķīmiskie līdzekļi būvniecības nolūkiem; ķīmikālijas rūpnieciskiem nolūkiem; špaktelēšanas tepes, pildvielas un pastas (līmvielas) rūpnieciskiem nolūkiem
- 2 krāsas un akvarelkrāsas; lakas un pernicas; politūras (lakas); aizsargpārklājumi (gruntskrāsas); pretkorozijas līdzekļi; ķīmiskās krāsvielas; beicēšanas vielas; dabiskās krāsvielas; grunts un gruntskrāsas; atšķaidītāji grunts un gruntskrāsām; pārklājumi (krāsas) gruntēšanas nolūkiem
- 16 krāsotāju rullīši; krāsas uzklāšanas dūraini; krāsas rullīšu apvāki; otas; krāsu aplikatori spilventiņu formā; krāsu aplikatori ar sūkļi; krāsu paletes; krāsu kastes; krāsotāju otas
- 17 cementa java; izolācijas materiāli būvniecības nolūkiem; blīvēšanas līdzekļi būvniecības nolūkiem; izolācijas krāsas; maisījumi materiālu savienošanai; blīves; pildvielas izolācijas nolūkiem; izolācijas filcs; blīvējuma un pildījuma materiāli; hermētiķi blīvējumu savienošanai; izolācijas materiāli; izolācijas materiāli no poliāmīda putām; izolācijas materiāli no poliuretāna putām; izolācijas materiāli no daļēji apstrādātām poliuretāna putām; blīvēšanas materiāli; blīvējuma materiāli aizsardzībai pret putekļiem; izolācijas audumi; izolējoši pakļāji; aizsargbarjeras; poliuretāna plēves ēku izolācijas nolūkiem; putu loksnes ēku izolācijai; izolējoši grīdas segumu materiāli; amortizācijas materiāli; vibrāciju amortizējoši materiāli
- 19 apmetumi ārdarbiem; apmetumi; nemetāliski būvmateriāli; nemetāliski ģeotekstilmateriāli; nemetāliski segumi, ko klāj zem grīdas; plēves un plastmasas būvniecības nolūkiem; neausti nemetāliski audumi būvniecības nolūkiem; austi nemetāliski audumi būvniecības nolūkiem
- 21 mājsaimniecības piederumi; tīrīšanas un apkopšanas rīki un ierīces; galda piederumi, izņemot nažus, dakšīņas un karotes; virtuves piederumi ēdienu gatavošanai; tilpnes mājturības vai virtuves nolūkiem; virtuves piederumi; pārtikas trauki ar siltumizolāciju; sūkļi mājsaimniecības nolūkiem; sukas un izstrādājumi suku izgatavošanai; mājsaimniecības piederumi tīrīšanai; ar roku darbināmas tīrīšanas ierīces
- 22 iesaiņošanas nolūkiem paredzēti amortizācijas un pildījuma materiāli, izņemot materiālus no papīra, kartona, gumijas vai plastmasām; polsterējuma un pildījuma materiāli, izņemot materiālus no papīra, kartona, gumijas vai plastmasām; tekstilšķiedru materiāli, kas apstrādāti ar ugunsizsardzības ķīmiskajiem līdzekļiem; tekstilšķiedras; tekstilmateriālu pārsegi betona pārklāšanai sacietēšanas procesā; daļēji apstrādātas sintētiskas šķiedras izmantošanai tekstilizstrādājumos; sintētiskās šķiedras izmantošanai tekstilizstrādājumos; sintētiskās tekstilšķiedras; daļēji

sintētiskas šķiedras izmantošanai tekstilizstrādājumos; plastmasas šķiedras izmantošanai tekstilizstrādājumos; neaustas tekstilšķiedras; neapstrādātas plastmasas šķiedras izmantošanai tekstilizstrādājumos; neapstrādāti tekstilšķiedru materiāli un to aizstājēji; metāla šķiedrvielas izmantošanai tekstilizstrādājumos; keramiskās tekstilšķiedras

- 27 grīdas segumi; vinila grīdas segumi; grīdu aizsargājoši segumi; grīdas segumi no gumijas; polsterēti pārklājumi grīdām; grīdas pārklāji; grīdas pārklājumi no mākslīgiem materiāliem; tapetes

(111) Reģ. Nr. M 78 078

(151) Reģ. dat. 20.10.2022

(210) Pieteik. Nr. M-22-362

(220) Pieteik. dat. 05.05.2022

## GRUNDER

(550) Vārdiska zīme

(732) Īpašn. KESKO SENUKAI LITHUANIA, UAB; Islandijos pl. 32B, Kaunas, LT-51500, Lietuva (LT)

(740) Pārstāvis Jevgeņija GAINUTDINOVA, METIDA, SIA; Miera iela 12 - 1, Rīga, LV-1001, Latvija (LV)

(511) 7 zāģu plātnes (mašīnu daļas); zāģa vadotnes sliedes (mašīnu daļas); zāģu ķēdes; motorzāģi; zāģēšanas mašīnas; ripzāģi; figūrzāģi (mašīnas); elektrisko zāģu asmeņi; ripzāģu asmeņi; slīpmašīnu daļas; abrazīvās apstrādes mašīnas; drupināšanas mašīnas; abrazīvie diski elektriskajām slīpmašīnām; elektroinstrumenti slīpēšanai; abrazīvās lentes elektriskajām slīpmašīnām; elektriskās rokas slīpmašīnas; abrazīvie ieliktni (mašīnu daļas); abrazīvie instrumenti (mašīnu daļas); elektroinstrumentiem paredzēti abrazīvās apstrādes diski; slīpēšanas instrumenti (iekārtu daļas); griešanas, urbšanas, abrazīvās apstrādes, asināšanas un virsmas apstrādes iekārtas un aparāti; mehāniskie zālienu pļāvēji; pašgājējas zālienu pļaujmašīnas; elektriskie zālienu trimmeri; galviņas zālienu trimmeriem; zālienu un dārzkopības trimmeru auklas spoles; elektriskie auklas trimmeri; dzīvzogu trimmeri; elektriskie lapu pūtēji un sūcēji; sniega tīrīšanas mašīnas; sūkņi, kompresori un gaisa pūtēji; elektriskie pūtēji zāliena gružu tīrīšanai; frēzēšanas darbgaldi; frēzmašīnas; frēzmašīnu griežņi; elektriski griešanas darbarīki; frēzes (iekārtu daļas); frēzgalvas (mašīnu daļas); frēzēšanas rīki (mašīnu daļas); lentes slīpmašīnas; leņķa slīpmašīnas; elektrisko ēveļu daļas; vibrācijas slīpmašīnas; triecienurbjmašīnas; krūmgrieži (mašīnas); augstspiediena mazgāšanas ierīces; augstspiediena sūkņi; daudzfunkcionāli augstspiediena mazgātāji; elektriskās augstspiediena mazgāšanas iekārtas; augstspiediena tīrītāju daļas un piederumi; rotācijas sprauslas augstspiediena ūdens mazgāšanas iekārtām; aerogrāfi (izņemot rokas darbarīkus); elektriskās smidzinātājpistoles; izsmidzināšanas sprauslas, kas pievienojamas augstspiediena mazgāšanas iekārtām; filtri, kas ir mašīnu daļas; filtri, kas ir dzinēju daļas; hidrauliskās vinčas; rotācijas griezējinstrumenti (mašīnu daļas); rotējošās sukas mašīnām; spiediensūkņi; sūkņi (mašīnu daļas); sūkņu lāpstīnriteņi; sūkņu membrānas; sūkņu vārsti; sūkņu vārpstas; ežektoru; dūņu sūkņi; iegremdējamie sūkņi; iegremdējami elektriskie sūkņi; spiediena vakuumsūkņi; ūdenssūkņi; ūdensapgādes ierīces (iekārtu daļas); hidrofori un to daļas; gaispūtes mašīnas

- 8 zāģu asmeņi (rokas darbarīku daļas); zāģu statīvi; gareniskie zāģi (rokas darbarīki); zāģi (rokas darbarīki); rokas zāģu asmeņi; rāmji rokas zāģiem; stiprinājumi rokas zāģiem; rokas slīpmašīnas; tecīlas (rokas darbarīki); slīpēšanas klūči (rokas darbarīki); slīpripas (rokas darbarīku daļas); rokas instrumenti griešanai, urbšanai, slīpēšanai, asināšanai un virsmu apstrādei; cirtnaži; atzarotāji (ar roku darbināmi darbarīki); frēzes (rokas darbarīki); slīpmašīnas leņķu apstrādei

(rokas darbarīki); ēveļnaži; triecienurbjmašīnas (rokas darbarīki); rotējošu griezējinstrumentu uzgaļi (rokas darbarīki)

- 9 elektrisko akumulatoru uzlādes ierīces; akumulatoru bateriju uzlādes ierīces; uzlādes dokstacijas; pārnēsājamas akumulatoru uzlādes ierīces; bezvadu uzlādes ierīces; elektriskie akumulatori
- 11 prožektoru; rokas lukturīši; gaismas diožu (LED) lukturi; vairākkārt uzlādējami kabatas lukturīši; prožektoru mājsaimniecības apgaismošanas nolūkiem; filtri mājsaimniecības nolūkiem; elektriskie sildītāji; gāzes apkures iekārtas un to daļas; gaisa sildierīces; gaisa apkures sistēmas; ūdens spiedientvertnes
- 17 nemetāliskas spiediena šļūtenes; vulkanizētas šķiedras augstspiediena šļūtenes; nemetāliski savienojumi augstspiediena šļūtenēm; tekstilmateriāla augstspiediena šļūtenes
- 22 neilona auklas zāles trimmeriem

(111) Reģ. Nr. M 78 079

(151) Reģ. dat. 20.10.2022

(210) Pieteik. Nr. M-22-363

(220) Pieteik. dat. 05.05.2022

(531) CFE ind. 26.4.6; 26.4.22; 27.5.1; 29.1.12



(550) Figurāla zīme

<http://databases.lrpv.gov.lv/trademark/M-22-363>

(591) Krāsu salikums dzeltens, melns

(732) Īpašn. KESKO SENUKAI LITHUANIA, UAB; Islandijos pl. 32B, Kaunas, LT-51500, Lietuva (LT)

(740) Pārstāvis Jevgeņija GAINUTDINOVA, METIDA, SIA; Miera iela 12 - 1, Rīga, LV-1001, Latvija (LV)

(511) 7 zāģu plātnes (mašīnu daļas); zāģa vadotnes sliedes (mašīnu daļas); zāģu ķēdes; motorzāģi; zāģēšanas mašīnas; ripzāģi; figūrzāģi (mašīnas); elektrisko zāģu asmeņi; ripzāģu asmeņi; slīpmašīnu daļas; abrazīvās apstrādes mašīnas; drupināšanas mašīnas; abrazīvie diski elektriskajām slīpmašīnām; elektroinstrumenti slīpēšanai; abrazīvās lentes elektriskajām slīpmašīnām; elektriskās rokas slīpmašīnas; abrazīvie ieliktni (mašīnu daļas); abrazīvie instrumenti (mašīnu daļas); elektroinstrumentiem paredzēti abrazīvās apstrādes diski; slīpēšanas instrumenti (iekārtu daļas); griešanas, urbšanas, abrazīvās apstrādes, asināšanas un virsmas apstrādes iekārtas un aparāti; mehāniskie zālienu pļāvēji; pašgājējas zālienu pļaujmašīnas; elektriskie zālienu trimmeri; galviņas zālienu trimmeriem; zālienu un dārzkopības trimmeru auklas spoles; elektriskie auklas trimmeri; dzīvzogu trimmeri; elektriskie lapu pūtēji un sūcēji; sniega tīrīšanas mašīnas; sūkņi, kompresori un gaisa pūtēji; elektriskie pūtēji zāliena gružu tīrīšanai; frēzēšanas darbgaldi; frēzmašīnas; frēzmašīnu griežņi; elektriski griešanas darbarīki; frēzes (iekārtu daļas); frēzgalvas (mašīnu daļas); frēzēšanas rīki (mašīnu daļas); lentes slīpmašīnas; leņķa slīpmašīnas; elektrisko ēveļu daļas; vibrācijas slīpmašīnas; triecienurbjmašīnas; krūmgrieži (mašīnas); augstspiediena mazgāšanas ierīces; augstspiediena sūkņi; daudzfunkcionāli augstspiediena mazgātāji; elektriskās augstspiediena mazgāšanas iekārtas; augstspiediena tīrītāju daļas un piederumi; rotācijas sprauslas augstspiediena ūdens mazgāšanas iekārtām; aerogrāfi (izņemot rokas darbarīkus); elektriskās smidzinātājpistoles; izsmidzināšanas sprauslas, kas pievienojamas augstspiediena mazgāšanas iekārtām; filtri, kas ir mašīnu daļas; filtri, kas ir dzinēju daļas; hidrauliskās vinčas; rotācijas griezējinstrumenti (mašīnu daļas); rotējošās sukas mašīnām; spiediensūkņi; sūkņi (mašīnu daļas); sūkņu lāpstīnriteņi; sūkņu membrānas; sūkņu vārsti; sūkņu vārpstas; ežektoru; dūņu sūkņi;

iegremdējamie sūkņi; iegremdējami elektriskie sūkņi; spiediena vakuumsūkņi; ūdenssūkņi; ūdensapgādes ierīces (iekārtu daļas); hidrofori un to daļas; gaispūtes mašīnas

- 8 zāģu asmeņi (rokas darbarīku daļas); zāģu statīvi; gareniskie zāģi (rokas darbarīki); zāģi (rokas darbarīki); rokas zāģu asmeņi; rāmji rokas zāģiem; stiprinājumi rokas zāģiem; rokas slīpmašīnas; tecīlas (rokas darbarīki); slīpēšanas kluči (rokas darbarīki); slīpripas (rokas darbarīku daļas); rokas instrumenti griešanai, urbšanai, slīpēšanai, asināšanai un virsmu apstrādei; cirtnaži; atzarotāji (ar roku darbināmi darbarīki); frēzes (rokas darbarīki); slīpmašīnas leņķu apstrādei (rokas darbarīki); ēvelnaži; triecienurbjmašīnas (rokas darbarīki); rotējošu griezējinstrumentu uzgaļi (rokas darbarīki)
- 9 elektrisko akumulatoru uzlādes ierīces; akumulatoru bateriju uzlādes ierīces; uzlādes dokstacijas; pārnēsājamas akumulatoru uzlādes ierīces; bezvadu uzlādes ierīces; elektriskie akumulatori
- 11 prožektoru; rokas lukturīši; gaismas diožu (LED) lukturi; vairākkārt uzlādējami kabatas lukturīši; prožektoru mājsaimniecības apgaismošanas nolūkiem; filtri mājsaimniecības nolūkiem; elektriskie sildītāji; gāzes apkures iekārtas un to daļas; gaisa sildierīces; gaisa apkures sistēmas; ūdens spiedientvertnes
- 17 nemetāliskas spiediena šļūtenes; vulkanizētas šķiedras augstspiediena šļūtenes; nemetāliski savienojumi augstspiediena šļūtenēm; tekstilmateriāla augstspiediena šļūtenes
- 22 neilona auklas zāles trimmeriem

(111) Reģ. Nr. M 78 080 (151) Reģ. dat. 20.10.2022  
 (210) Pieteik. Nr. M-22-523 (220) Pieteik. dat. 25.06.2022  
 (531) CFE ind. 27.5.1

# ATSLĒGAS

- (550) **Figurāla zīme**  
<http://databases.lrpv.gov.lv/trademark/M-22-523>
- (732) **Īpašn.** Ilze GRASE-ĶIBILDE; Hamburgas iela 4 - 1, Rīga, LV-1014, Latvija (LV)
- (740) **Pārstāvis** Zane ZIEDONE; Meldru iela 69, Salaspils, Salaspils nov., LV-2121, Latvija (LV)
- (511) **16** plakāti; dokumentu mapes (biroja piederumi); brošūras (pamfleti); kartītes; grāmatas; iespiestas publikācijas; papīra vai kartona afišas; papīra vai kartona izkārtnes; papīra reklāmplakāti
- 28** viesību galda spēles; spēles; kāršu spēles
- 35** reklāmas materiālu izplatīšana; reklāmas materiālu aktualizēšana; reklāmas tekstu publicēšana; reklāma; preču demonstrēšana plašsaziņas līdzekļos mazumtirdzniecības nolūkiem

(111) Reģ. Nr. M 78 081 (151) Reģ. dat. 20.10.2022  
 (210) Pieteik. Nr. M-22-526 (220) Pieteik. dat. 27.06.2022  
 (531) CFE ind. 1.1.1; 1.1.5; 1.17.25; 27.1.25; 27.5.1; 27.5.6; 29.1.13



(550) **Figurāla zīme**  
<http://databases.lrpv.gov.lv/trademark/M-22-526>

(591) **Krāsu salikums** zils, gaiši zils, dzeltens  
 (732) **Īpašn.** Nataļja PODOĻAKINA; Rītupes iela 30 - 5, Rīga, LV-1019, Latvija (LV)  
 (511) **35** grāmatvedības pakalpojumi

(111) Reģ. Nr. M 78 082 (151) Reģ. dat. 20.10.2022  
 (210) Pieteik. Nr. M-22-531 (220) Pieteik. dat. 28.06.2022  
 (531) CFE ind. 3.7.3; 3.7.24; 27.1.6; 27.5.1; 27.5.9; 29.1.11



(550) **Figurāla zīme**  
<http://databases.lrpv.gov.lv/trademark/M-22-531>

(591) **Krāsu salikums** gaiši brūns  
 (732) **Īpašn.** SPRĪDĪŠI, Zemnieku saimniecība; "Sprīdīši", Ogresgala pag., Ogres nov., LV-5041, Latvija (LV)  
 (511) **29** olas

(111) Reģ. Nr. M 78 083 (151) Reģ. dat. 20.10.2022  
 (210) Pieteik. Nr. M-22-545 (220) Pieteik. dat. 04.07.2022  
 (531) CFE ind. 27.5.1; 27.5.4; 29.1.12



INTERNATIONAL BOOSTER HOST FEDERATION

(550) **Figurāla zīme**  
<http://databases.lrpv.gov.lv/trademark/M-22-545>

(591) **Krāsu salikums** zils, balts  
 (732) **Īpašn.** Yuriy GALATA; Jūras iela 30, Carnikava, Carnikavas pag., Ādažu nov., LV-2163, Latvija (LV)  
 (511) **41** praktisko nodarbību rīkošana un vadīšana; semināru rīkošana un vadīšana; apmācība praktisko iemaņu apgūšanā ar demonstrēšanas palīdzību; personiskās izaugsmes apmācība (koučings); zinātfības (know-how) nodošana (apmācība); individuāla apmācība

(111) Reģ. Nr. M 78 084 (151) Reģ. dat. 20.10.2022  
 (210) Pieteik. Nr. M-22-462 (220) Pieteik. dat. 02.12.2016  
 (531) CFE ind. 27.5.1; 29.1.11

# Tropicana

(550) **Figurāla zīme**  
<http://databases.lrpv.gov.lv/trademark/M-22-462>

(591) **Krāsu salikums** zaļš  
 (600) Eiropas Savienības preču zīmes 016129843 daļēja konversija  
 (732) **Īpašn.** TROPICANA PRODUCTS, INC.; 1001 13th Avenue East, Bradenton, FL 34208, Amerikas Savienotās Valstis (US)



- (740) **Pārstāvis** Inese LEIMANE, PĒTERSONA PATENTS - AAA LAW; Citadeles iela 12, Rīga, LV-1010, Latvija (LV)
- (511) **29** konservēti, žāvēti (kaltēti) un termiski apstrādāti augļi un dārzeņi; želejas; ievārijumi; kompoti; piens un piena produkti; piena aizstājēji un piena produktu aizstājēji; krējums; jogurts; gatavas uzkodas, kas galvenokārt sastāv no kartupeļiem, riekstiem, riekstu izstrādājumiem, sēklām, augļiem, dārzeņiem vai to maisījumiem, tostarp kartupeļu čipsi, kartupeļu kraukšķi, augļu čipsi, augļu uzkodas, augļu pastas, dārzeņu čipsi, dārzeņu uzkodas, dārzeņu pastas, augļu un dārzeņu biezeņi, augļu mīkstums, augļu želejas, augļu salāti
- 30** kafija; tēja; kakao; kafijas aizstājēji; milti un labības produkti; maize; maizes un konditorejas izstrādājumi; saldēti deserti; medus; melases sīrups; garšvielu mērces; aromātiskās garšvielas; pārtikas ledus; gatavas uzkodas, kas galvenokārt sastāv no graudiem, kukurūzas, graudaugiem vai to maisījumiem, tostarp kukurūzas čipsi, tortiļas čipsi, pītas čipsi, rīsu čipsi, rīsu cepumi, rīsu krekeri, krekeri, sālsstandziņas, uzpūstas kukurūzas uzkodas, popkorns, ar saldu glazūru pārklāts popkorns, karamelizēti zemesrieksti; mērces (ēdienu piedevas); salsas mērces; uz kodu batoniņi, kas satur graudu, riekstu un žāvētu augļu maisījumus (konditorejas izstrādājumi), augļu mērces

- (111) **Reģ. Nr.** M 78 085 (151) **Reģ. dat.** 20.10.2022  
 (210) **Pieteik. Nr.** M-22-556 (220) **Pieteik. dat.** 07.07.2022  
 (531) **CFE ind.** 24.9.3; 24.9.5; 25.1.10; 25.1.19; 26.4.6; 26.4.16; 26.4.17; 26.4.22; 27.5.3; 29.1.15



- (550) **Figurāla zīme**  
<http://databases.lrpv.gov.lv/trademark/M-22-556>
- (591) **Krāsu salikums** tumši zils, zils, balts, sarkans, brūns, melns
- (732) **Īpašn.** Aivars SVARENIEKS; Draudzības iela 3 - 28, Bauska, Bauskas nov., LV-3901, Latvija (LV)
- (511) **29** konservēti dārzeņi; ievārijumi; kompoti; zupas  
**30** sinepes; garšvielu mērces  
**32** augļu dzērieni un augļu sulas; sīrupi dzērieniem

- (111) **Reģ. Nr.** M 78 086 (151) **Reģ. dat.** 20.10.2022  
 (210) **Pieteik. Nr.** M-22-563 (220) **Pieteik. dat.** 12.07.2022  
 (531) **CFE ind.** 26.2.7; 26.11.3; 26.11.5; 26.11.9; 27.5.15; 29.1.12



- (550) **Figurāla zīme**  
<http://databases.lrpv.gov.lv/trademark/M-22-563>
- (591) **Krāsu salikums** oranžs, zils
- (732) **Īpašn.** ELEKTRONIKA-SERVISS, SIA; Tadaikņu iela 4, Rīga, LV-1004, Latvija (LV)
- (740) **Pārstāvis** Natālija ANOHINA, Patentu aģentūra "TRIA ROBIT"; Vīlandes iela 5 - 2, Rīga, LV-1010, Latvija (LV)
- (511) **37** datoraparātūras uzstādīšana, apkope un remonts; biroja aparātu un ierīču uzstādīšana, apkope un remonts; elektrisko ierīču uzstādīšana un remonts

- (111) **Reģ. Nr.** M 78 087 (151) **Reģ. dat.** 20.10.2022  
 (210) **Pieteik. Nr.** M-22-564 (220) **Pieteik. dat.** 12.07.2022

## Esketex

- (550) **Vārdiska zīme**
- (732) **Īpašn.** KALCEKS, AS; Krustpils iela 71E, Rīga, LV-1057, Latvija (LV)
- (740) **Pārstāvis** Inga PAŠKEVIČA, KALCEKS, AS; Krustpils iela 53, Rīga, LV-1057, Latvija (LV)
- (511) **5** farmaceitiskie preparāti; medicīniskie preparāti; veterinārie preparāti

- (111) **Reģ. Nr.** M 78 088 (151) **Reģ. dat.** 20.10.2022  
 (210) **Pieteik. Nr.** M-22-567 (220) **Pieteik. dat.** 15.07.2022  
 (531) **CFE ind.** 1.13.10; 27.5.15; 29.1.11



- (550) **Figurāla zīme**  
<http://databases.lrpv.gov.lv/trademark/M-22-567>
- (591) **Krāsu salikums** zils
- (732) **Īpašn.** ARBOR MEDICAL KORPORĀCIJA, SIA; Meistaru iela 7, Valdlauči, Ķekavas pag., Ķekavas nov., LV-1076, Latvija (LV)
- (740) **Pārstāvis** Kristers DZENIS; Ziemeļu iela 20 - 117, Rīga, LV-1005, Latvija (LV)
- (511) **35** farmaceitisko, veterināro un higiēnas preparātu un medicīnisko preču, it īpaši diagnostikas ierīču medicīniskiem nolūkiem, proti, fonendoskopu un stetoskopu, asinsspiediena mērierīču, pulsa oksimetru, datortomogrāfu, magnētiskās rezonanses iekārtu (MRI), ultrasonogrāfijas iekārtu un pozitronu emisijas tomogrāfijas un datortomogrāfijas kombinēto ierīču (PET/CT), un higiēnas preču medicīniskiem nolūkiem, proti, preču pacientu kopšanai un aprūpei, mazumtirdzniecība
- 37** medicīnisku iekārtu un aparātu remonts un apkope

- (111) **Reģ. Nr.** M 78 089 (151) **Reģ. dat.** 20.10.2022  
 (210) **Pieteik. Nr.** M-22-577 (220) **Pieteik. dat.** 19.07.2022

## SKOLAS DIENA

- (550) **Vārdiska zīme**
- (732) **Īpašn.** ESTOVER PIIMATÖÖSTUS OÜ; Kaarlijarve meierei, Kaarlijarve küla, Elva vald Tartu maakond, 61104, Igaunija (EE)
- (740) **Pārstāvis** Gunta ZARIŅA, PĒTERSONA PATENTS - AAA LAW; Citadeles iela 12, Rīga, LV-1010, Latvija (LV)
- (511) **29** gaļa, zivis, mājputnu gaļa un medījumi; gaļas ekstrakti; konservēti, saldēti, žāvēti (kaltēti) un termiski apstrādāti augļi un dārzeņi; želejas, dzēmi, kompoti; olas; piens; siers, sviests, jogurts un citi piena produkti; pārtikas taukvielas

- (111) **Reģ. Nr.** M 78 090 (151) **Reģ. dat.** 20.10.2022  
 (210) **Pieteik. Nr.** M-22-582 (220) **Pieteik. dat.** 22.07.2022  
 (531) **CFE ind.** 1.1.2; 26.1.1; 26.1.4; 26.1.13; 26.1.21; 29.1.15



- (550) **Figurāla zīme**  
<http://databases.lrpv.gov.lv/trademark/M-22-582>
- (591) **Krāsu salikums** sarkans, dzeltens, tumši dzeltens, balts, zils
- (732) **Īpašn.** KLONDAIKA CAFE, SIA; Satekles iela 2B, Rīga, LV-1050, Latvija (LV)
- (511) **43** apgāde ar uzturu; apgāde ar dzērieniem

- (111) **Reģ. Nr.** M 78 091 (151) **Reģ. dat.** 20.10.2022  
 (210) **Pieteik. Nr.** M-22-584 (220) **Pieteik. dat.** 22.07.2022

## THEMA LUX

- (550) **Vārdiska zīme**
- (732) **Īpašn.** KESKO SENUKAI LITHUANIA, UAB; Islandijos pl. 32B, Kaunas, LT-51500, Lietuva (LT)
- (740) **Pārstāvis** Jevgeņija GAINUTDINOVA, METIDA, SIA; Miera iela 12 - 1, Rīga, LV-1001, Latvija (LV)
- (511) **6** dvieļu āķi no metāla
- 11** cauruļvadu aizbīdņi (krāni); jaucējkrāni ūdens caurulēm; jaucējkrāni izlietnēm; dušas jaucējkrāni; regulējami dušas jaucējkrāni; aeratori krāniem (sanitārtehniskās ierīces); rokturi krāniem; dušas daļas un piederumi; duškabīnes; armatūra sanitāriem nolūkiem; dušas šļūtenes; dušas; dušas iekārtas; vannu sanitārtehniskās ierīces un aprīkojums; kanalizācijas caurules (sanitārtehniskais aprīkojums); caurules (sanitāro iekārtu daļas); elastīgas caurules, ko izmanto vannu cauruļvadu sistēmās; elastīgas caurules, ko izmanto dušu cauruļvadu sistēmās; elastīgas caurules, ko izmanto izlietņu cauruļvadu sistēmās; elastīgas caurules, kas ir izlietņu cauruļvadu sistēmu sastāvdaļas; plastmasas cauruļu līkumi (sanitārtehnisko iekārtu daļas); vannas; vannas ar dušas aizslietni
- 16** tualetes papīrs; papīra dvieļi
- 20** vannas istabas piederumi (mēbeles); vannas istabas mēbeles; dvieļu statīvi; nemetāliski āķi dvieļu pakarināšanai; dušas aizkaru gredzeni; dušas aizkaru stangas; dušas aizkaru sliedes; nemetāliski dušas aizkaru āķi; nemetāliski vannas istabas āķi; spoguļi; rokās turami spoguļi personiskās tualetes nolūkiem; spoguļi slēdzamiem skapīšiem; vannas istabas spoguļi
- 21** tualetes birstes turētāji; māsaimniecības piederumi tīrīšanai; birstes un birstu izgatavošanas materiāli; suku turētāji; birstes māsaimniecībai; vannas plaukti no plastmasas (statīvi); dušas želejas trauku turētāji; ziepju trauki ar vāku; dvieļu pakaramie vannas istabām; papīra dvieļu dozatori; virtuves papīra turētāji; tualetes papīra dozatori; tualetes papīra statīvi; tualetes papīra turētāji; dzērienu glāzes; glāžu turētāji vannas istabām; pie sienas stiprināmi ziepju trauki; ziepju trauciņi; šķidro ziepju dozatori
- 24** dušas aizkari no auduma vai plastikāta

- (111) **Reģ. Nr.** M 78 092 (151) **Reģ. dat.** 20.10.2022  
 (210) **Pieteik. Nr.** M-22-585 (220) **Pieteik. dat.** 22.07.2022

## Munch Barbecue

- (550) **Vārdiska zīme**
- (732) **Īpašn.** Lelde DREIMANE; Elizabetes 33 - 2A, Rīga, LV-1010, Latvija (LV)
- (740) **Pārstāvis** Jevgeņija GAINUTDINOVA, METIDA, SIA; Miera iela 12 - 1, Rīga, LV-1001, Latvija (LV)
- (511) **43** ēdienu sagatavošana un piegāde pēc pasūtījuma; kafējnīcu pakalpojumi; restorānu pakalpojumi; bāru pakalpojumi; restorānu pakalpojumi, piedāvājot ēdienu līdzņemšanai

- (111) **Reģ. Nr.** M 78 093 (151) **Reģ. dat.** 20.10.2022  
 (210) **Pieteik. Nr.** M-22-586 (220) **Pieteik. dat.** 25.07.2022

## Merito

- (550) **Vārdiska zīme**
- (732) **Īpašn.** MERITO GROUP, SIA; Alberta iela 13, Rīga, LV-1010, Latvija (LV)
- (740) **Pārstāvis** Ieva JUDINSKA-BANDENIECE, ZAB "DRILL."; Alberta iela 1 - 11, Rīga, LV-1010, Latvija (LV)
- (511) **35** uzņēmumu analīze; uzņēmējdarbības vadības pakalpojumi; konsultāciju sniegšana darījumu jomā; darījumu pārraudzība; darījumu atskaišu sagatavošana; uzņēmumu apvienošanās pakalpojumi; uzņēmējdarbības organizēšana; uzņēmumu iegāde; uzņēmumu darījumu pārvaldīšana; starpniecības pakalpojumi uzņēmējdarbībā starp potenciālajiem privātajiem investoriem un uzņēmējiem, kam nepieciešams finansējums; uzņēmējdarbības iespēju vērtēšana; statistiskās analīzes un atskaišu pakalpojumi uzņēmējdarbības mērķiem; uzņēmējdarbības stratēģijas un plānošanas pakalpojumi; uzņēmējdarbības projektu vadīšana trešajām personām; uzņēmējdarbības atbalsta nodrošināšana; stratēģiskā uzņēmējdarbības plānošana
- 36** investīciju fondu pakalpojumi; kapitāla fondu pārvaldība; konsultāciju sniegšana par kapitālieguldījumiem; riska kapitāla fondu pārvaldība; finanšu fondu un investīciju administrēšana; finanšu līdzekļu nodrošināšana komerciāliem uzņēmumiem; finanšu līdzekļu vākšana; riska kapitāla finansēšana tirdzniecības organizācijām; finanšu analīze; investīciju analīze; finanšu pārvaldība

- (111) **Reģ. Nr.** M 78 094 (151) **Reģ. dat.** 20.10.2022  
 (210) **Pieteik. Nr.** M-22-587 (220) **Pieteik. dat.** 25.07.2022

## Merito Group

- (550) **Vārdiska zīme**
- (732) **Īpašn.** MERITO GROUP, SIA; Alberta iela 13, Rīga, LV-1010, Latvija (LV)
- (740) **Pārstāvis** Ieva JUDINSKA-BANDENIECE, ZAB "DRILL."; Alberta iela 1 - 11, Rīga, LV-1010, Latvija (LV)
- (511) **35** uzņēmumu analīze; uzņēmējdarbības vadības pakalpojumi; konsultāciju sniegšana darījumu jomā; darījumu pārraudzība; darījumu atskaišu sagatavošana; uzņēmumu apvienošanās pakalpojumi; uzņēmējdarbības organizēšana; uzņēmumu iegāde; uzņēmumu darījumu pārvaldīšana; starpniecības pakalpojumi uzņēmējdarbībā starp potenciālajiem privātajiem investoriem un uzņēmējiem, kam nepieciešams finansējums; uzņēmējdarbības iespēju vērtēšana; statistiskās analīzes un atskaišu pakalpojumi uzņēmējdarbības mērķiem; uzņēmējdarbības stratēģijas un plānošanas pakalpojumi; uzņēmējdarbības projektu vadīšana trešajām personām; uzņēmējdarbības atbalsta nodrošināšana; stratēģiskā uzņēmējdarbības plānošana
- 36** investīciju fondu pakalpojumi; kapitāla fondu pārvaldība; konsultāciju sniegšana par kapitālieguldījumiem; riska

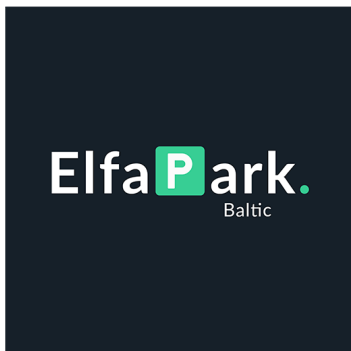
kapitāla fondu pārvaldība; finanšu fondu un investīciju administrēšana; finanšu līdzekļu nodrošināšana komerciāliem uzņēmumiem; finanšu līdzekļu vākšana; riska kapitāla finansēšana tirdzniecības organizācijām; finanšu analīze; investīciju analīze; finanšu pārvaldība

(111) **Reģ. Nr.** M 78 095 (151) **Reģ. dat.** 20.10.2022  
(210) **Pieteik. Nr.** M-22-589 (220) **Pieteik. dat.** 25.07.2022

## Merito Management

(550) **Vārdiska zīme**  
(732) **Īpašn.** MERITO GROUP, SIA; Alberta iela 13, Rīga, LV-1010, Latvija (LV)  
(740) **Pārstāvis** Ieva JUDINSKA-BANDENIECE, ZAB "DRILL."; Alberta iela 1 - 11, Rīga, LV-1010, Latvija (LV)  
(511) **35** uzņēmumu analīze; uzņēmējdarbības vadības pakalpojumi; konsultāciju sniegšana darījumu jomā; darījumu pārraudzība; darījumu atskaišu sagatavošana; uzņēmumu apvienošanās pakalpojumi; uzņēmējdarbības organizēšana; uzņēmumu iegāde; uzņēmumu darījumu pārvaldīšana; starpniecības pakalpojumi uzņēmējdarbībā starp potenciālajiem privātajiem investoriem un uzņēmējiem, kam nepieciešams finansējums; uzņēmējdarbības iespēju vērtēšana; statistiskās analīzes un atskaišu pakalpojumi uzņēmējdarbības mērķiem; uzņēmējdarbības stratēģijas un plānošanas pakalpojumi; uzņēmējdarbības projektu vadīšana trešajām personām; uzņēmējdarbības atbalsta nodrošināšana; stratēģiskā uzņēmējdarbības plānošana  
**36** investīciju fondu pakalpojumi; kapitāla fondu pārvaldība; konsultāciju sniegšana par kapitālieguldījumiem; riska kapitāla fondu pārvaldība; finanšu fondu un investīciju administrēšana; finanšu līdzekļu nodrošināšana komerciāliem uzņēmumiem; finanšu līdzekļu vākšana; riska kapitāla finansēšana tirdzniecības organizācijām; finanšu analīze; investīciju analīze; finanšu pārvaldība

(111) **Reģ. Nr.** M 78 096 (151) **Reģ. dat.** 20.10.2022  
(210) **Pieteik. Nr.** M-22-592 (220) **Pieteik. dat.** 26.07.2022  
(531) **CFE ind.** 24.17.2; 26.4.5; 26.4.18; 27.5.21; 27.5.24; 29.1.13



(550) **Figurāla zīme**  
<http://databases.lrpv.gov.lv/trademark/M-22-592>  
(591) **Krāsu salikums** melns, balts, zaļš  
(732) **Īpašn.** Aleksandrs BOGAČKINS; Dammes iela 36 - 127, Rīga, LV-1069, Latvija (LV)  
(511) **39** autostāvvietu starpniecības pakalpojumi  
**42** programmatūra kā pakalpojums (SaaS)

(111) **Reģ. Nr.** M 78 097 (151) **Reģ. dat.** 20.10.2022  
(210) **Pieteik. Nr.** M-22-596 (220) **Pieteik. dat.** 28.07.2022  
(531) **CFE ind.** 27.1.1; 27.5.1; 29.1.12

# ABREX

(550) **Figurāla zīme**  
<http://databases.lrpv.gov.lv/trademark/M-22-596>  
(591) **Krāsu salikums** pelēks, oranžs  
(732) **Īpašn.** MIG BALTIC, SIA; Gardenes iela 15, Rīga, LV-1002, Latvija (LV)  
(511) **35** elektroinstrumentu, dārza tehnikas, darba apgārbu, darba drošības inventāra un rokas instrumentu mazumtirdzniecības un vairumtirdzniecības pakalpojumi

(111) **Reģ. Nr.** M 78 098 (151) **Reģ. dat.** 20.10.2022  
(210) **Pieteik. Nr.** M-22-603 (220) **Pieteik. dat.** 01.08.2022  
(531) **CFE ind.** 18.1.8; 18.1.15; 18.1.23; 26.1.3; 26.1.16; 26.1.22; 27.5.1; 29.1.13



(550) **Figurāla zīme**  
<http://databases.lrpv.gov.lv/trademark/M-22-603>  
(591) **Krāsu salikums** sarkans, melns, balts  
(732) **Īpašn.** NOEĻ, SIA; Meldru iela 26 - 10, Rīga, LV-1015, Latvija (LV)  
(740) **Pārstāvis** Juris BAIBAKOVŠ, ZAB JB, SIA; Ūdru iela 2B, Mārupe, Mārupes nov., LV-2167, Latvija (LV)  
(511) **37** būvniecība; ceļu būve un bruģēšana; ceļu remonts; satiksmes vadības sistēmu uzstādīšana; labiekārtošanas (iekārtu uzstādīšanas) darbi attiecībā uz būvniecības laukumu sagatavošanu būvdarbu veikšanai; uzkopšanas pakalpojumi pēc būvdarbiem; apgaismošanas sistēmu uzstādīšana

(111) **Reģ. Nr.** M 78 099 (151) **Reģ. dat.** 20.10.2022  
(210) **Pieteik. Nr.** M-22-605 (220) **Pieteik. dat.** 02.08.2022  
(531) **CFE ind.** 18.5.3; 26.1.3; 26.1.16; 26.1.22; 26.1.24; 26.11.1; 26.11.12; 29.1.14



(550) **Figurāla zīme**  
<http://databases.lrpv.gov.lv/trademark/M-22-605>  
(591) **Krāsu salikums** tumši zils, zils, balts, gaiši zaļš

- (732) **Īpašn.** AIR BALTIC CORPORATION, AS; Tehnikas iela 3, Lidosta "Rīga", Mārupes pag., Mārupes nov., LV-1053, Latvija (LV)
- (740) **Pārstāvis** Dāvids LIPŠENS, AIR BALTIC CORPORATION, AS; Tehnikas iela 3, Lidosta "Rīga", Mārupes pag., Mārupes nov., LV-1053, Latvija (LV)
- (511) **16** papīrs; kartons; iespiešanas produkcija; grāmatu iesiešanas materiāli; fotogrāfijas; rakstāmlietas; biroja piederumi, izņemot mēbeles; līmvielas kancelejas nolūkiem; līmvielas mājsaimniecības nolūkiem; materiāli rasēšanai; materiāli māksliniekiem; otas; mācību līdzekļi; uzskates līdzekļi; sintētisko materiālu loksnes; maisi iesaiņošanai; maisiņi iesaiņošanai; iespiešburti; klišejas
- 35** vides reklāma; televīzijas reklāmu veidošana; reklāma; reklāmas aģentūru pakalpojumi; reklāmas tekstu publicēšana; reklāmas pakalpojumu nodrošināšana ar pasta starpniecību; korporatīvi komunikāciju pakalpojumi; uzņēmējdarbības informācijas sniegšana tīmekļa vietnēs; preču demonstrēšanas pakalpojumi; reklāmas materiālu maketēšana; preču paraugu izplatīšana; mārketinga pakalpojumi; patērētāju profilēšana komerciāliem vai mārketinga nolūkiem; telemārketinga pakalpojumi; tiešā mārketinga pakalpojumi; sabiedrisko attiecību pakalpojumi; radioreklāma; tirdzniecības standu iznomāšana

(111) **Reģ. Nr.** M 78 100 (151) **Reģ. dat.** 20.10.2022  
 (210) **Pieteik. Nr.** M-22-607 (220) **Pieteik. dat.** 03.08.2022  
 (531) **CFE ind.** 27.5.1

# MAGIC

- (550) **Figurāla zīme**  
<http://databases.lrpv.gov.lv/trademark/M-22-607>
- (732) **Īpašn.** B40 MAGIC, SIA; Brīvības iela 40 - 33, Rīga, LV-1050, Latvija (LV)
- (511) **35** reklāma; darījumu vadīšana; uzņēmējdarbības organizēšana; uzņēmumu pārvaldība; biroja darbi

(111) **Reģ. Nr.** M 78 101 (151) **Reģ. dat.** 20.10.2022  
 (210) **Pieteik. Nr.** M-22-608 (220) **Pieteik. dat.** 03.08.2022

## MAGIC

- (550) **Vārdiska zīme**
- (732) **Īpašn.** B40 MAGIC, SIA; Brīvības iela 40 - 33, Rīga, LV-1050, Latvija (LV)
- (511) **35** reklāma; darījumu vadīšana; uzņēmējdarbības organizēšana; uzņēmumu pārvaldība; biroja darbi

(111) **Reģ. Nr.** M 78 102 (151) **Reģ. dat.** 20.10.2022  
 (210) **Pieteik. Nr.** M-22-609 (220) **Pieteik. dat.** 03.08.2022  
 (531) **CFE ind.** 26.1.3; 26.1.17; 26.1.18; 27.5.1; 27.5.99

# MAGIC<sup>(B40)</sup>

- (550) **Figurāla zīme**  
<http://databases.lrpv.gov.lv/trademark/M-22-609>
- (732) **Īpašn.** B40 MAGIC, SIA; Brīvības iela 40 - 33, Rīga, LV-1050, Latvija (LV)
- (511) **35** reklāma; darījumu vadīšana; uzņēmējdarbības organizēšana; uzņēmumu pārvaldība; biroja darbi

(111) **Reģ. Nr.** M 78 103 (151) **Reģ. dat.** 20.10.2022  
 (210) **Pieteik. Nr.** M-22-617 (220) **Pieteik. dat.** 05.08.2022  
 (531) **CFE ind.** 1.15.15; 27.5.9; 29.1.14



- (550) **Figurāla zīme**  
<http://databases.lrpv.gov.lv/trademark/M-22-617>
- (591) **Krāsu salikums** dzeltens, gaiši oranžs, sarkans, melns
- (732) **Īpašn.** HORTIMED, SIA; Elizabetes iela 2A - 2, Rīga, LV-1010, Latvija (LV)
- (511) **1** mēslojumi; biostimulējoši līdzekļi augiem

(111) **Reģ. Nr.** M 78 104 (151) **Reģ. dat.** 20.10.2022  
 (210) **Pieteik. Nr.** M-22-629 (220) **Pieteik. dat.** 17.08.2022

## TUDOR PRINCE

- (550) **Vārdiska zīme**
- (732) **Īpašn.** MONTRES TUDOR SA; Rue François-Dussaud 3, Genève, Šveice (CH)
- (740) **Pārstāvis** Aleksandra FORTŪNA, "FORAL INTELEKTUĀLĀ ĪPAŠUMA AĢENTŪRA", SIA; Kalēju iela 14 - 7, Rīga, LV-1050, Latvija (LV)
- (511) **14** pulksteņu izstrādājumi, proti, pulksteņi, rokas pulksteņi, pulksteņu un rokas pulksteņu mehānismu daļas un piederumi, laika mērīšanas ierīces un hronometriskie instrumenti, hronometri, hronogrāfi, kurus izmanto kā pulksteņus, pulksteņu rokassprādzes, pulksteņu siksnīņas, ciparnīcas (pulksteņu un rokas pulksteņu izgatavošanai), kārbīņas un futrāji, kas pielāgoti instrumentiem un detaļām pulksteņu izgatavošanai un juvelierizstrādājumiem, pulksteņu mehānismiem un to daļām, kas paredzēti prezentācijas nolūkiem; juvelierizstrādājumi; dārgakmeņi; pusdārgakmeņi; dārgmetāli un to sakausējumi; piespraudes (juvelierizstrādājumi)

(111) **Reģ. Nr.** M 78 105 (151) **Reģ. dat.** 20.10.2022  
 (210) **Pieteik. Nr.** M-22-630 (220) **Pieteik. dat.** 17.08.2022

## TUDOR PRINCESS

- (550) **Vārdiska zīme**
- (732) **Īpašn.** MONTRES TUDOR SA; Rue François-Dussaud 3, Genève, Šveice (CH)
- (740) **Pārstāvis** Aleksandra FORTŪNA, "FORAL INTELEKTUĀLĀ ĪPAŠUMA AĢENTŪRA", SIA; Kalēju iela 14 - 7, Rīga, LV-1050, Latvija (LV)
- (511) **14** pulksteņu izstrādājumi, proti, pulksteņi, rokas pulksteņi, pulksteņu un rokas pulksteņu mehānismu daļas un piederumi, laika mērīšanas ierīces un hronometriskie instrumenti, hronometri, hronogrāfi, kurus izmanto kā pulksteņus, pulksteņu rokassprādzes, pulksteņu siksnīņas, ciparnīcas (pulksteņu un rokas pulksteņu izgatavošanai), kārbīņas un futrāji, kas pielāgoti instrumentiem un detaļām pulksteņu izgatavošanai un juvelierizstrādājumiem, pulksteņu mehānismiem un to daļām, kas paredzēti prezentācijas nolūkiem; juvelierizstrādājumi; dārgakmeņi; pusdārgakmeņi; dārgmetāli un to sakausējumi; piespraudes (juvelierizstrādājumi)

(111) **Reģ. Nr.** M 78 106 (151) **Reģ. dat.** 20.10.2022  
 (210) **Pieteik. Nr.** M-22-506 (220) **Pieteik. dat.** 22.06.2022  
 (531) **CFE ind.** 1.15.3; 15.9.1; 18.1.5; 18.1.23; 27.5.1; 27.5.11; 29.1.15





- (550) **Figurāla zīme**  
<http://databases.lrpv.gov.lv/trademark/M-22-506>
- (591) **Krāsu salikums** zils, gaiši zils, violets, gaiši violets, balts
- (732) **Īpašn.** AQUA PRO, SIA; Garozes iela 1, Rīga, LV-1004, Latvija (LV)
- (511) **35** preču demonstrēšana plašsaziņas līdzekļos mazumtirdzniecības nolūkiem; preču demonstrēšanas pakalpojumi; reklāmas tekstu publicēšana; reklāma; radioreklāma; veikalu skatlogu noformēšana; preču un pakalpojumu noieta veicināšana; komerciālas informācijas un padomu sniegšana patērētājiem par preču un pakalpojumu izvēli; potenciālo klientu piesaistes pakalpojumi; reklāmas pakalpojumi zīmola identitātes izveidei trešajām personām

(111) **Reģ. Nr.** M 78 107 (151) **Reģ. dat.** 20.10.2022  
 (210) **Pieteik. Nr.** M-22-566 (220) **Pieteik. dat.** 18.11.2021  
 (531) **CFE ind.** 27.5.1

# blends

- (550) **Figurāla zīme**  
<http://databases.lrpv.gov.lv/trademark/M-22-566>
- (300) **Prioritāte** 36565; 25.10.2021; AD
- (600) Eiropas Savienības preču zīmes 018604982 konversija
- (732) **Īpašn.** PHILIP MORRIS PRODUCTS S.A.; Quai Jeanrenaud 3, Neuchâtel, 2000, Šveice (CH)
- (740) **Pārstāvis** Natālija ANOHINA, Patentu aģentūra "TRIA ROBIT"; Vīlandes iela 5 - 2, Rīga, LV-1010, Latvija (LV)
- (511) **34** iztvaicētāji ar vadu elektroniskajām cigaretēm un elektroniskajām smēķēšanas ierīcēm; neapstrādāta vai apstrādāta tabaka; tabakas izstrādājumi, tostarp cigāri, cigaretes, cigarillas, tinamā tabaka, pīpju tabaka, košļājamā tabaka, šņaucamā tabaka, tabaka ar krustnagliņu piedevu (krettek); zelējamā tabaka zviedru gaumē "snus"; tabakas aizstājēji, ne medicīniskiem nolūkiem; smēķēšanas piederumi, to skaitā cigarešu papīrs un cigarešu sagataves, cigarešu filtri, tabakas kārbas, cigarešu etvijas un pelnutrauki, pīpes, kabatas ierīces cigarešu uztīšanai, šķiltavas smēķētājiem; sērķociņi; karsējamā tabaka stienīšu veidā; karsējami tabakas izstrādājumi; elektroniskās ierīces un to daļas cigarešu vai tabakas karsēšanai, lai atbrīvotu nikotīnu saturošu aerosolu ieelpošanai; nikotīna šķīdumi elektroniskajām cigaretēm; elektroniskās smēķēšanas ierīces; elektroniskās cigaretes; elektroniskās cigaretes izmantošanai tabakas cigarešu vietā; elektroniskas ierīces nikotīnu saturoša aerosola inhalācijai; iztvaices ierīces smēķēšanai; tabakas izstrādājumi un tabakas aizstājēji; smēķēšanas piederumi elektroniskajām cigaretēm; iepriekš minēto preču daļas un piederumi; ierīces uzkaršēto cigarešu un cigāru, kā arī karsējamās tabakas stienīšu nodzēšanai; atkārtoti uzlādējami elektronisko cigarešu futrāji

(111) **Reģ. Nr.** M 78 108 (151) **Reģ. dat.** 20.10.2022  
 (210) **Pieteik. Nr.** M-22-639 (220) **Pieteik. dat.** 22.08.2022  
 (531) **CFE ind.** 3.7.9; 3.7.16; 3.7.24; 7.1.6; 7.1.24; 26.1.4; 26.1.15; 26.1.16; 26.1.21; 29.1.15



- (550) **Figurāla zīme**  
<http://databases.lrpv.gov.lv/trademark/M-22-639>
- (591) **Krāsu salikums** tumši zils, zils, brūns, tumši pelēks, pelēks, oranžs, balts
- (732) **Īpašn.** M PROJECT, SIA; Edinburgas prospekts 15, Jūrmala, LV-2015, Latvija (LV)
- (740) **Pārstāvis** Oksana VEREDA; Edinburgas prospekts 15, Jūrmala, LV-2015, Latvija (LV)
- (511) **29** zivis; konservētas zivis; sāļtas zivis

(111) **Reģ. Nr.** M 78 109 (151) **Reģ. dat.** 20.10.2022  
 (210) **Pieteik. Nr.** M-22-641 (220) **Pieteik. dat.** 22.08.2022  
 (531) **CFE ind.** 26.1.3; 26.1.16; 26.1.19; 26.1.20; 27.5.24



- (550) **Figurāla zīme**  
<http://databases.lrpv.gov.lv/trademark/M-22-641>
- (732) **Īpašn.** DGP TECHNOLOGY LIMITED; Francis, Room 303, Ile Du Port, Mahe, Šeišelas (SC)
- (740) **Pārstāvis** Aleksandra FORTŪNA, "FORAL INTELEKTUĀLĀ ĪPAŠUMA AĢENTŪRA", SIA; Kalēju iela 14 - 7, Rīga, LV-1050, Latvija (LV)
- (511) **5** uztura bagātinātāji; uztura bagātinātāji cilvēkam un dzīvniekiem; vitamīni un diētiskās minerālvielu piedevas; vitamīni piļienu veidā; ar vitamīniem bagātināti dzērieni medicīniskiem nolūkiem; vitamīnu preparāti; vitamīnu piedevas; vitamīni un diētiskās barības piedevas dzīvniekiem; vitamīni dzīvniekiem; vitamīni mājās (istabas) dzīvniekiem; vitamīni zīdaiņiem; vitamīnu maisījumu preparāti

(111) **Reģ. Nr.** M 78 110 (151) **Reģ. dat.** 20.10.2022  
 (210) **Pieteik. Nr.** M-22-656 (220) **Pieteik. dat.** 26.08.2022  
 (531) **CFE ind.** 2.1.23; 4.5.3; 4.5.21; 26.7.25; 26.13.25; 27.5.24





- (550) **Figurāla zīme**  
<http://databases.lrpv.gov.lv/trademark/M-22-656>  
 (732) **Īpašn.** DVX, SIA; Torņa iela 11, Rīga, LV-1050, Latvija (LV)  
 (740) **Pārstāvis** Agris GILOVS; Rūši, Viesatas, Tukuma nov., LV-3142, Latvija (LV)  
 (511) **12** motocikli  
**40** metālapstrāde

- (111) **Reģ. Nr.** M 78 111 (151) **Reģ. dat.** 20.10.2022  
 (210) **Pieteik. Nr.** M-22-676 (220) **Pieteik. dat.** 01.09.2022

## FLY GARDEN

- (550) **Vārdiska zīme**  
 (732) **Īpašn.** FOOD WINE PASSION, SIA; Alejas iela 43 - 13, Liepāja, LV-3401, Latvija (LV)  
 (740) **Pārstāvis** Līgija GRĪNBERGA; Vaidavas iela 6 k-2 - 13, Rīga, LV-1084, Latvija (LV)  
 (511) **35** tiešsaistes pasūtīšanas pakalpojumi restorānu ēdienu līdzņemšanas un piegādes jomā  
**43** restorānu pakalpojumi; bāru pakalpojumi; ēdienu sagatavošana un piegāde pēc pasūtījuma; kafējnīcu pakalpojumi; kafetēriju pakalpojumi; pašapkalpošanās restorānu pakalpojumi; uzskodu bāru pakalpojumi; restorānu pakalpojumi, piedāvājot ēdienu līdzņemšanai

- (111) **Reģ. Nr.** M 78 112 (151) **Reģ. dat.** 20.10.2022  
 (210) **Pieteik. Nr.** M-22-677 (220) **Pieteik. dat.** 01.09.2022

## BUBBLE GARDEN

- (550) **Vārdiska zīme**  
 (732) **Īpašn.** FOOD WINE PASSION, SIA; Alejas iela 43 - 13, Liepāja, LV-3401, Latvija (LV)  
 (740) **Pārstāvis** Līgija GRĪNBERGA; Vaidavas iela 6 k-2 - 13, Rīga, LV-1084, Latvija (LV)  
 (511) **35** tiešsaistes pasūtīšanas pakalpojumi restorānu ēdienu līdzņemšanas un piegādes jomā  
**43** restorānu pakalpojumi; bāru pakalpojumi; ēdienu sagatavošana un piegāde pēc pasūtījuma; kafējnīcu pakalpojumi; kafetēriju pakalpojumi; pašapkalpošanās restorānu pakalpojumi; uzskodu bāru pakalpojumi; restorānu pakalpojumi, piedāvājot ēdienu līdzņemšanai

- (111) **Reģ. Nr.** M 78 113 (151) **Reģ. dat.** 20.10.2022  
 (210) **Pieteik. Nr.** M-22-678 (220) **Pieteik. dat.** 01.09.2022

## FLY BUBBLE GARDEN

- (550) **Vārdiska zīme**  
 (732) **Īpašn.** FOOD WINE PASSION, SIA; Alejas iela 43 - 13, Liepāja, LV-3401, Latvija (LV)  
 (740) **Pārstāvis** Līgija GRĪNBERGA; Vaidavas iela 6 k-2 - 13, Rīga, LV-1084, Latvija (LV)

- (511) **35** tiešsaistes pasūtīšanas pakalpojumi restorānu ēdienu līdzņemšanas un piegādes jomā  
**43** restorānu pakalpojumi; bāru pakalpojumi; ēdienu sagatavošana un piegāde pēc pasūtījuma; kafējnīcu pakalpojumi; kafetēriju pakalpojumi; pašapkalpošanās restorānu pakalpojumi; uzskodu bāru pakalpojumi; restorānu pakalpojumi, piedāvājot ēdienu līdzņemšanai

- (111) **Reģ. Nr.** M 78 114 (151) **Reģ. dat.** 20.10.2022  
 (210) **Pieteik. Nr.** M-22-691 (220) **Pieteik. dat.** 07.09.2022

## LEAKADINE

- (550) **Vārdiska zīme**  
 (732) **Īpašn.** TETRA, SIA FIRMA; Hospitāļu iela 8 - 35, Rīga, LV-1013, Latvija (LV)  
 (740) **Pārstāvis** Tatjana KREICBERGA, Patentu birojs "ALFA-PATENTS"; Virānes iela 2, Rīga, LV-1073, Latvija (LV)  
 (511) **5** farmaceitiskie preparāti

- (111) **Reģ. Nr.** M 78 115 (151) **Reģ. dat.** 20.10.2022  
 (210) **Pieteik. Nr.** M-22-693 (220) **Pieteik. dat.** 07.09.2022

## Dali Dali visos Latvijas veikalos

- (550) **Vārdiska zīme**  
 (732) **Īpašn.** DALI DALI, AS; Skanstes iela 52, Rīga, LV-1013, Latvija (LV)  
 (740) **Pārstāvis** Inese STANKEVIČA; Lāčplēša iela 27 - 4, Rīga, LV-1011, Latvija (LV)  
 (511) **36** pa daļām atmaksājumu aizdevumu izsniegšana; starpniecības pakalpojumi finanšu jomā; finanšu aizdevumu izsniegšana; finansēšanas pakalpojumi; finanšu pārvaldība; konsultāciju sniegšana finanšu jomā; kredītkaršu maksājumu apstrāde; debetkaršu maksājumu apstrāde; elektroniskā naudas līdzekļu pārskaitīšana; informācijas sniegšana finanšu jomā; dāvanu karšu izdošana

- (111) **Reģ. Nr.** M 78 116 (151) **Reģ. dat.** 20.10.2022  
 (210) **Pieteik. Nr.** M-22-695 (220) **Pieteik. dat.** 08.09.2022  
 (531) **CFE ind.** 21.1.4; 21.1.9; 21.1.13; 25.1.5; 27.5.1; 27.5.23; 29.1.14



- (550) **Figurāla zīme**  
<http://databases.lrpv.gov.lv/trademark/M-22-695>  
 (591) **Krāsu salikums** purpursarkans, melns, dzeltens, zeltains  
 (732) **Īpašn.** Jānis JAUNOZOLS; Ilūkstes iela 52 k-1 - 47, Rīga, LV-1082, Latvija (LV)  
 (511) **28** galda spēles; rotaļlietas; viesību galda spēles; kāršu spēles  
**41** spēļu piederumu iznomāšana; kostīmspēļu pasākumu organizēšana izklaides nolūkiem; izklaides pasākumu plānošana; izklaides pasākumu organizēšana; izklaides pasākumu vadīšana; sporta pasākumu rīkošana un vadīšana

(111) **Reģ. Nr.** M 78 117 (151) **Reģ. dat.** 20.10.2022  
 (210) **Pieteik. Nr.** M-22-697 (220) **Pieteik. dat.** 08.09.2022

## Ghostbar

(550) **Vārdiska zīme**  
 (732) **Īpašn.** GHOSTBAR, SIA; Lielirbes iela 11 - 48, Rīga, LV-1046, Latvija (LV)  
 (511) **34** elektroniskās cigaretes; elektroniskās smēķēšanas ierīces; šķīdumi elektroniskajām cigaretēm

(111) **Reģ. Nr.** M 78 118 (151) **Reģ. dat.** 20.10.2022  
 (210) **Pieteik. Nr.** M-22-239 (220) **Pieteik. dat.** 25.03.2022

## pienaveikals.lv

(550) **Vārdiska zīme**  
 (732) **Īpašn.** RĪGAS PIENA KOMBINĀTS, AS; Bauskas iela 180, Rīga, LV-1004, Latvija (LV)  
 (740) **Pārstāvis** Ieva ŠTĀLA, FOOD UNION MANAGEMENT, SIA; Bauskas iela 180, Rīga, LV-1004, Latvija (LV)  
 (511) **29** gaļa; zivis; mājputnu gaļa; medījumi; gaļas ekstrakti; konservēti augļi; konservēti dārzeņi; saldēti augļi; saldēti dārzeņi; žāvēti (kaltēti) augļi; žāvēti (kaltēti) dārzeņi; termiski apstrādāti augļi; termiski apstrādāti dārzeņi; želejas; ievārījumi; kompoti; olas; piens; siers; sviests; jogurts; piena produkti; pārtikas eļļas; pārtikas tauki  
**30** kafija; tēja; kakao; kafijas aizstājēji; tējas aizstājēji; kakao aizstājēji; rīsi; makaroni (pasta); nūdeles; tapioka; sāgo; milti; labības produkti; maize; maizes izstrādājumi; konditorejas izstrādājumi; šokolāde; saldējums; sorbets; saldēti deserti; cukurs; medus; melases sīrups; raugs; cepamais pulveris; sāls; garšvielas; konservēti garšaugi; etiķis; garšvielu mērce; piedevas ēdiena garšas uzlabošanai; pārtikas ledus (sasaldēts ūdens)  
**35** pārtikas preču, dzērienu un māsaimniecības preču mazumtirdzniecības pakalpojumi; pārtikas preču, dzērienu un māsaimniecības preču mazumtirdzniecības pakalpojumi tiešsaistē; mārketinga pakalpojumi tiešsaistē; tiešsaistes pasūtījumu pakalpojumi; tirdzniecības veicināšanas pakalpojumi  
**39** preču savākšana, pārvadāšana un piegādāšana (transports); mazumtirdzniecības preču izplatīšana (transports) mazumtirdzniecības nolūkiem; preču uzglabāšana; preču iepakšana

(111) **Reģ. Nr.** M 78 119 (151) **Reģ. dat.** 20.10.2022  
 (210) **Pieteik. Nr.** M-22-738 (220) **Pieteik. dat.** 20.09.2022

## RUYEN

(550) **Vārdiska zīme**  
 (732) **Īpašn.** EXCELSIOR TRADE, SIA; Jelgavas iela 63 k-3 - 206C, Rīga, LV-1004, Latvija (LV)  
 (511) **29** saldēti augļi  
**32** augļu sulas; bezalkoholiskie augļu sulas dzērieni

(111) **Reģ. Nr.** M 78 120 (151) **Reģ. dat.** 20.10.2022  
 (210) **Pieteik. Nr.** M-22-499 (220) **Pieteik. dat.** 20.06.2022  
 (531) **CFE ind.** 27.5.1; 27.5.24



(550) **Figurāla zīme**  
<http://databases.lrpv.gov.lv/trademark/M-22-499>  
 (732) **Īpašn.** AD PRODUCTION, SIA; "Vecozoli k-7", Zaķumuiža, Ropažu pag., Ropažu nov., LV-2133, Latvija (LV)  
 (740) **Pārstāvis** Madara RAMANE, AD PRODUCTION, SIA; "Vecozoli k-7", Zaķumuiža, Ropažu pag., Ropažu nov., LV-2133, Latvija (LV)  
 (511) **6** konstrukciju materiāli no metāla  
**35** reklāmas aģentūru pakalpojumi  
**37** galdniecības pakalpojumi

(111) **Reģ. Nr.** M 78 121 (151) **Reģ. dat.** 20.10.2022  
 (210) **Pieteik. Nr.** M-22-590 (220) **Pieteik. dat.** 25.07.2022  
 (531) **CFE ind.** 27.5.1



(550) **Figurāla zīme**  
<http://databases.lrpv.gov.lv/trademark/M-22-590>  
 (732) **Īpašn.** Jianping WEN; 2801, Floor 1, Binjiang Square, Wankejinyu, No.13, Desheng Middle Road, Daliang Street, Shunde District, Foshan, Guangdong, Ķīna (CN)  
 (740) **Pārstāvis** Katerina GRIŠINA, PERFECTUM, SIA; Rubeņu iela 90, Jūrmala, LV-2008, Latvija (LV)  
 (511) **21** māsaimniecības piederumi; tilpnes mājturības vai virtuves nolūkiem; virtuves piederumi; virtuves dēļi griešanai; dzērienu trauki; papīra dvieļu automāti; ziepju trauki ar vāku; veļas žāvēšanas statīvi; atkritumu tvertnes; dvieļu pakaramie stieņi un gredzeni; tualetes birstes; korpju suku; zobu suku; zobu bakstāmo trauciņi; kosmētikas piederumi; termos (vakuuma pudeles); ledus gabaliņu veidnes; ar roku darbināmas tīrīšanas ierīces; spaiņi ūdens nospiešanai no grīdas mazgāšanas slotām (mopiem); zobu pastas dozatori

(111) **Reģ. Nr.** M 78 122 (151) **Reģ. dat.** 20.10.2022  
 (210) **Pieteik. Nr.** M-22-648 (220) **Pieteik. dat.** 25.08.2022  
 (531) **CFE ind.** 9.7.19; 27.5.10; 27.5.15; 27.5.24; 29.1.12



(550) **Figurāla zīme**  
<http://databases.lrpv.gov.lv/trademark/M-22-648>  
 (591) **Krāsu salikums** oranžs, balts

- (732) **Īpašn.** LENOKA, SIA; Krustpils iela 12, Rīga, LV-1073, Latvija (LV)  
 (511) **35** reklāma; dažādu preču atlase un izvietošana (izņemot to transportu) citu personu labā, lai dotu patērētājiem iespēju šīs preces ērti aplūkot un iegādāties

(111) **Reģ. Nr.** M 78 123 (151) **Reģ. dat.** 20.10.2022  
 (210) **Pieteik. Nr.** M-22-649 (220) **Pieteik. dat.** 25.08.2022  
 (531) **CFE ind.** 5.3.13; 5.3.14; 27.5.1



- (550) **Figurāla zīme**  
<http://databases.lrpv.gov.lv/trademark/M-22-649>  
 (732) **Īpašn.** URBAN GREEN, SIA; Lapu iela 19A - 27, Rīga, LV-1002, Latvija (LV)  
 (511) **3** kosmētikas līdzekļi, ne medicīniskiem nolūkiem; kosmētikas līdzekļi; skaistumkopšanas līdzekļi, ne medicīniskiem nolūkiem

(111) **Reģ. Nr.** M 78 124 (151) **Reģ. dat.** 20.10.2022  
 (210) **Pieteik. Nr.** M-22-650 (220) **Pieteik. dat.** 25.08.2022

## MANA SAIME

- (550) **Vārdiska zīme**  
 (732) **Īpašn.** RĪGAS PIENA KOMBINĀTS, AS; Bauskas iela 180, Rīga, LV-1004, Latvija (LV)  
 (740) **Pārstāvis** Ieva ŠTĀLA, FOOD UNION MANAGEMENT, SIA; Bauskas iela 180, Rīga, LV-1004, Latvija (LV)  
 (511) **29** piens; piena produkti; krējums; saldaiss krējums; sviests; deserti no piena; jogurts; dzeramais jogurts; fermentēti piena produkti; kefīrs; piena kokteiļi; siers; biezpiens; biezpiena deserti

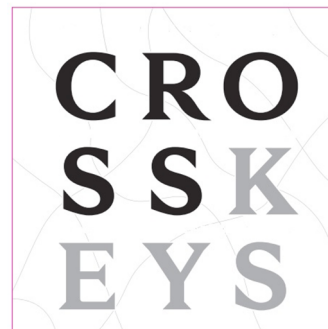
(111) **Reģ. Nr.** M 78 125 (151) **Reģ. dat.** 20.10.2022  
 (210) **Pieteik. Nr.** M-22-705 (220) **Pieteik. dat.** 13.09.2022  
 (531) **CFE ind.** 5.3.11; 5.3.13; 5.7.12; 5.7.22; 8.7.1; 27.1.12; 27.5.1; 27.5.4; 29.1.14



- (550) **Figurāla zīme**  
<http://databases.lrpv.gov.lv/trademark/M-22-705>  
 (591) **Krāsu salikums** oranžs, dzeltens, zaļš, balts

- (732) **Īpašn.** INTEKA, SIA; Bauskas iela 58A - 7, Rīga, LV-1004, Latvija (LV)  
 (511) **30** tēja; dzērieni, kas pamatā sastāv no tējas; zāļu tējas; ziedu un lapu tējas; zāļu tējas, ne medicīniskiem nolūkiem

(111) **Reģ. Nr.** M 78 126 (151) **Reģ. dat.** 20.10.2022  
 (210) **Pieteik. Nr.** M-22-662 (220) **Pieteik. dat.** 29.08.2022  
 (531) **CFE ind.** 25.7.22; 26.4.5; 26.4.22; 27.5.1; 27.5.11; 27.5.15; 29.1.13



- (550) **Figurāla zīme**  
<http://databases.lrpv.gov.lv/trademark/M-22-662>  
 (591) **Krāsu salikums** pelēks, melns, sarkans  
 (732) **Īpašn.** AMBER BEVERAGE GROUP, SIA; Raņķa dambis 30 - 120, Rīga, LV-1048, Latvija (LV)  
 (740) **Pārstāvis** Mārīte ROMANOSA, Patentu aģentūra "KDK"; Dzērbenes iela 27, Rīga, LV-1006, Latvija (LV)  
 (511) **33** alkoholiskie dzērieni, proti, džins, gāzēti alkoholiskie kokteiļi un kokteiļi, kas satur džinu

(111) **Reģ. Nr.** M 78 127 (151) **Reģ. dat.** 20.10.2022  
 (210) **Pieteik. Nr.** M-22-663 (220) **Pieteik. dat.** 29.08.2022  
 (531) **CFE ind.** 7.1.1; 14.5.1; 25.1.17; 25.12.25; 27.5.1



- (550) **Figurāla zīme**  
<http://databases.lrpv.gov.lv/trademark/M-22-663>  
 (732) **Īpašn.** AMBER BEVERAGE GROUP, SIA; Raņķa dambis 30 - 120, Rīga, LV-1048, Latvija (LV)  
 (740) **Pārstāvis** Mārīte ROMANOSA, Patentu aģentūra "KDK"; Dzērbenes iela 27, Rīga, LV-1006, Latvija (LV)  
 (511) **33** alkoholiskie dzērieni, proti, džins, gāzēti alkoholiskie kokteiļi un kokteiļi, kas satur džinu

(111) **Reģ. Nr.** M 78 128 (151) **Reģ. dat.** 20.10.2022  
 (210) **Pieteik. Nr.** M-22-666 (220) **Pieteik. dat.** 31.08.2022

## SOKANY

- (550) **Vārdiska zīme**  
 (732) **Īpašn.** YIWU MINGGE ELECTRIC APPLIANCE CO., LTD.; Room 15A07, International Chamber of Commerce Building,

- Building 2, Zhongfu Plaza, No. 799 Chengbei, Yiwu City, Zhejiang Province, Ķīna (CN)
- (740) **Pārstāvis** Jevgeņijs FORTŪNA, "FORAL INTELEKTUĀLĀ ĪPAŠUMA AĢENTŪRA", SIA; Kalēju iela 14 - 7, Rīga, LV-1050, Latvija (LV)
- (511) **8** bārdas trimeri; lokšķēres; kutikulas knaiblītes; matu gofrētāji; ar roku darbināmas ierīces matu cirtošanai; elektriski un neelektriski skuvekļi; elektriskas nagu vilītes; elektriskas vai neelektriskas nagu pulēšanas ierīces; elektriskas un neelektriskas matu griešanas ierīces personiskai lietošanai; elektriskas un neelektriskas nagu knaiblītes; manikīra piederumu komplekti; elektriskas un neelektriskas depilācijas ierīces; elektriskie manikīra piederumu komplekti; skropstu atliecēji; elektriskas matu pīšanas ierīces; matiņu likvidēšanas lāzerierīces, kas nav paredzētas medicīniskiem nolūkiem

- (111) **Reģ. Nr.** M 78 132 (151) **Reģ. dat.** 20.10.2022  
 (210) **Pieteik. Nr.** M-22-414 (220) **Pieteik. dat.** 23.05.2022  
 (531) **CFE ind.** 3.7.21; 3.7.24; 27.5.4; 27.5.9; 27.5.15; 29.1.11



- (111) **Reģ. Nr.** M 78 129 (151) **Reģ. dat.** 20.10.2022  
 (210) **Pieteik. Nr.** M-22-704 (220) **Pieteik. dat.** 13.09.2022  
 (531) **CFE ind.** 27.1.12; 27.5.1; 27.5.4



- (550) **Figurāla zīme**  
<http://databases.lrpv.gov.lv/trademark/M-22-704>
- (732) **Īpašn.** INTEKA, SIA; Bauskas iela 58A - 7, Rīga, LV-1004, Latvija (LV)
- (511) **30** tēja; dzērieni, kas pamatā sastāv no tējas; zāļu tējas; ziedu un lapu tējas; zāļu tējas, ne medicīniskiem nolūkiem

- (550) **Figurāla zīme**  
<http://databases.lrpv.gov.lv/trademark/M-22-414>
- (591) **Krāsu salikums** brūns
- (732) **Īpašn.** RIGA RETAIL PARK, SIA; Biķeru iela 4, Dreiliņi, Stopiņu pag., Ropažu nov., LV-2130, Latvija (LV)
- (740) **Pārstāvis** Juris BARKĀNS; Biķeru iela 4, Dreiliņi, Stopiņu pag., Ropažu nov., LV-2130, Latvija (LV)
- (511) **36** nekustamā īpašuma izīrēšana un iznomāšana; nekustamā īpašuma pārvaldība

- (111) **Reģ. Nr.** M 78 130 (151) **Reģ. dat.** 20.10.2022  
 (210) **Pieteik. Nr.** M-22-728 (220) **Pieteik. dat.** 19.09.2022

## ZeoDeo

- (550) **Vārdiska zīme**
- (732) **Īpašn.** Georgijs AGEJEVS; Maskavas iela 266 k-2 - 30, Rīga, LV-1063, Latvija (LV)
- (511) **31** smiltis mājas (istabas) dzīvnieku tualetēm

- (111) **Reģ. Nr.** M 78 133 (151) **Reģ. dat.** 20.10.2022  
 (210) **Pieteik. Nr.** M-22-512 (220) **Pieteik. dat.** 22.06.2022  
 (531) **CFE ind.** 2.9.16; 14.5.2; 29.1.12



- (550) **Figurāla zīme**  
<http://databases.lrpv.gov.lv/trademark/M-22-512>
- (591) **Krāsu salikums** gaiši zils, balts
- (732) **Īpašn.** Aleksandrs KLOČANS; Krišjāņa Barona iela 12 - 60, Jelgava, LV-3001, Latvija (LV)
- (740) **Pārstāvis** Daniels OSTAPOVS; Dambja iela 2 - 72, Jelgava, LV-3001, Latvija (LV)
- (511) **35** transportlīdzekļu tirdzniecība

- (111) **Reģ. Nr.** M 78 131 (151) **Reģ. dat.** 20.10.2022  
 (210) **Pieteik. Nr.** M-22-606 (220) **Pieteik. dat.** 03.08.2022

## Store4Team

- (550) **Vārdiska zīme**
- (732) **Īpašn.** STORE4TEAM, SIA; Augšiemļa 1, Rīga, LV-1009, Latvija (LV)
- (511) **28** sporta cimdi; apakšstilbu aizsargi sportam; elkoņu aizsargi sportistiem; ceļgalu aizsargi sportistiem; sporta tērpu aizsargpolsterējumi; cirkšņus sargājošas vīriešu sporta bikses; dzimumorgānu aizsargi sportistiem; sporta preces; hokeja nūjas; vingrošanas preces; spēka vingrojumu piederumi
- 35** preču un pakalpojumu noieta veicināšana, sponsorējot sporta pasākumus; sporta preču tirdzniecība; sporta preču tirdzniecība ar interneta starpniecību; apģērbu tirdzniecība; apģērbu tirdzniecība ar interneta starpniecību; vingrošanas preču tirdzniecība; vingrošanas preču tirdzniecība ar interneta starpniecību

- (111) **Reģ. Nr.** M 78 134 (151) **Reģ. dat.** 20.10.2022  
 (210) **Pieteik. Nr.** M-22-610 (220) **Pieteik. dat.** 04.08.2022  
 (531) **CFE ind.** 26.11.3; 26.11.6; 26.11.9; 29.1.13



- (550) **Figurāla zīme**  
<http://databases.lrpv.gov.lv/trademark/M-22-610>
- (591) **Krāsu salikums** oranžs, balts, melns
- (732) **Īpašn.** STORE4TEAM, SIA; Augšiemļa 1, Rīga, LV-1009, Latvija (LV)
- (511) **28** sporta cimdi; apakšstilbu aizsargi sportam; ceļgalu aizsargi sportistiem; sporta tērpu aizsargpolsterējumi; cirkšņus sargājošas vīriešu sporta bikses; dzimumorgānu aizsargi sportistiem; sporta preces; hokeja nūjas; vingrošanas preces; spēka vingrojumu piederumi; elkoņu aizsargi sportistiem
- 35** preču un pakalpojumu noieta veicināšana, sponsorējot sporta pasākumus; sporta preču tirdzniecība; sporta



preču tirdzniecība ar interneta starpniecību; apģērbu tirdzniecība; apģērbu tirdzniecība ar interneta starpniecību; vingrošanas preču tirdzniecība; vingrošanas preču tirdzniecība ar interneta starpniecību

(111) **Reģ. Nr.** M 78 135 (151) **Reģ. dat.** 20.10.2022  
(210) **Pieteik. Nr.** M-22-618 (220) **Pieteik. dat.** 09.08.2022

## BURZMA

(550) **Vārdiska zīme**  
(732) **Īpašn.** BH GALERIJA CENTRS, SIA; Audēju iela 16, Rīga, LV-1050, Latvija (LV)  
(740) **Pārstāvis** Ance ILIŠKO; Audēju iela 16, Rīga, LV-1050, Latvija (LV)  
(511) **43** kafējnīcu pakalpojumi; pašapkalpošanās restorānu pakalpojumi; bāru pakalpojumi; restorānu pakalpojumi, piedāvājot ēdienu līdzņemšanai

(111) **Reģ. Nr.** M 78 136 (151) **Reģ. dat.** 20.10.2022  
(210) **Pieteik. Nr.** M-22-643 (220) **Pieteik. dat.** 12.05.2022  
(531) **CFE ind.** 26.4.5; 27.5.9; 27.5.15; 29.1.14



(550) **Figurāla zīme**  
<http://databases.lrpv.gov.lv/trademark/M-22-643>  
(591) **Krāsu salikums** melns, sarkans, violets, zils  
(600) Eiropas Savienības preču zīmes 018701980 konversija  
(732) **Īpašn.** KARLSBERG, SIA; Rūpnīcas iela 2, Brocēni, Saldus nov., LV-3851, Latvija (LV)  
(740) **Pārstāvis** Inese STANKEVIČA; Lāčplēša iela 27 - 4, Rīga, LV-1011, Latvija (LV)  
(511) **16** kartona vai papīra kārbas

(111) **Reģ. Nr.** M 78 137 (151) **Reģ. dat.** 20.10.2022  
(210) **Pieteik. Nr.** M-22-665 (220) **Pieteik. dat.** 31.08.2022

## FUNNY FINGER

(550) **Vārdiska zīme**  
(732) **Īpašn.** UNILEVER IP HOLDINGS B.V.; Weena 455, 3013 AL Rotterdam, Nīderlande (NL)  
(740) **Pārstāvis** Natālija ANOHINA, Patentu aģentūra "TRIA ROBIT"; Vīlandes iela 5 - 2, Rīga, LV-1010, Latvija (LV)  
(511) **30** saldējums; saldēti deserti; saldēti konditorejas izstrādājumi

(111) **Reģ. Nr.** M 78 138 (151) **Reģ. dat.** 20.10.2022  
(210) **Pieteik. Nr.** M-22-737 (220) **Pieteik. dat.** 20.09.2022  
(531) **CFE ind.** 27.5.1; 27.5.17; 27.5.24; 29.1.12



(550) **Figurāla zīme**  
<http://databases.lrpv.gov.lv/trademark/M-22-737>  
(591) **Krāsu salikums** tumši zils, dzeltens  
(732) **Īpašn.** BALTENT, SIA; Krišjāņa Valdemāra iela 33 - 6, Rīga, LV-1010, Latvija (LV)  
(740) **Pārstāvis** Rūta OLMANE, OLMANE LAW FIRM, SIA; Vijciema iela 8 - 5, Rīga, LV-1006, Latvija (LV)  
(511) **41** izglītība; apmācība; izpircas; sporta pasākumu rīkošana un vadīšana; kultūras pasākumu rīkošana; spēļu automātu pakalpojumu nodrošināšana; kazino (azartspēļu) pakalpojumu nodrošināšana; azartspēļu pakalpojumi; spēļu pakalpojumu nodrošināšana tiešsaistē ar datortīklu starpniecību; loteriju organizēšana

(111) **Reģ. Nr.** M 78 139 (151) **Reģ. dat.** 20.10.2022  
(210) **Pieteik. Nr.** M-22-757 (220) **Pieteik. dat.** 27.09.2022

## PURE Academy

(550) **Vārdiska zīme**  
(732) **Īpašn.** PURE ACADEMY, SIA; "Tūbeļi", Durbes pag., Dienvidkurzemes nov., LV-3445, Latvija (LV)  
(511) **41** izglītība

(111) **Reģ. Nr.** M 78 140 (151) **Reģ. dat.** 20.10.2022  
(210) **Pieteik. Nr.** M-21-1214 (220) **Pieteik. dat.** 20.01.2022  
(531) **CFE ind.** 27.5.1; 27.5.3; 29.1.13



(550) **Figurāla zīme**  
<http://databases.lrpv.gov.lv/trademark/M-21-1214>  
(591) **Krāsu salikums** zils, sarkans, balts  
(732) **Īpašn.** CLEOR, SIA; Anniņmuižas bulvāris 43 - 6A, Rīga, LV-1067, Latvija (LV)  
(740) **Pārstāvis** Deniss VAZNOVIČS; Anniņmuižas bulvāris 41 - 177, Rīga, LV-1067, Latvija (LV)  
(511) **37** pašapkalpošanās automazgātavu pakalpojumi, to skaitā autotransporta tīrīšanas nodrošināšana

(111) **Reģ. Nr.** M 78 141 (151) **Reģ. dat.** 20.10.2022  
(210) **Pieteik. Nr.** M-22-743 (220) **Pieteik. dat.** 22.09.2022  
(531) **CFE ind.** 25.7.1; 26.15.1; 29.1.12



(550) **Figurāla zīme**  
<http://databases.lrpv.gov.lv/trademark/M-22-743>  
(591) **Krāsu salikums** zils, melns  
(732) **Īpašn.** ALDEU SERVICES, SIA; Matīsa iela 33 - 10, Rīga, LV-1001, Latvija (LV)  
(511) **35** pašizmaksas analīze; grāmatvedības pakalpojumi; konsultāciju sniegšana uzņēmējdarbības vadībā; nodokļu aprēķināšanas pakalpojumi; finanšu audita pakalpojumi  
**45** juridisko dokumentu sagatavošana; juridiskā izpēte

(111) **Reģ. Nr.** M 78 142 (151) **Reģ. dat.** 20.10.2022  
(210) **Pieteik. Nr.** M-22-21 (220) **Pieteik. dat.** 11.01.2022  
(531) **CFE ind.** 27.5.1; 27.5.9; 27.5.10; 29.1.12

## ĒKU DEMONTĀŽA

Rodām vietu jaunajam

- (550) **Figurāla zīme**  
<http://databases.lrpv.gov.lv/trademark/M-22-21>  
 (591) **Krāsu salikums** melns, sarkans  
 (732) **Īpašn.** Jānis BĒRZIŅŠ; Pārupes iela 4 /11, Baldone  
 Ķekavas nov., LV-2125, Latvija (LV)  
 (511) **37** ēku nojaukšana; ēku demontāža; būvju nojaukšana

- (111) **Reģ. Nr.** M 78 143 (151) **Reģ. dat.** 20.10.2022  
 (210) **Pieteik. Nr.** M-22-575 (220) **Pieteik. dat.** 18.07.2022

## TeamHow

- (550) **Vārdiska zīme**  
 (732) **Īpašn.** QUOKKA GROUP, SIA; Raunas iela 41 - 13A, Rīga,  
 LV-1084, Latvija (LV)  
 (511) **35** darījumu vadīšana; uzņēmumu pārvaldīšana;  
 konsultāciju sniegšana par cilvēkresursu vadības  
 jautājumiem; personāla atlase; testēšana personāla  
 atlases nolūkiem; nodarbinātības aģentūru pakalpojumi;  
 tiešsaistes tirgus nodrošināšana preču un pakalpojumu  
 pārdevējiem un pircējiem  
**41** audzināšana; apmācība; pakalpojumi, kas veicina  
 intelektuālo spēju attīstību, piesaista uzmanību un  
 izklaidē  
**42** zinātniskie un tehnoloģiskie pakalpojumi, izpēte  
 un projektēšana šajās jomās; datoru aparatūras  
 un programmatūras projektēšana, izstrāde un  
 pilnveidošana

- (111) **Reģ. Nr.** M 78 144 (151) **Reģ. dat.** 20.10.2022  
 (210) **Pieteik. Nr.** M-22-739 (220) **Pieteik. dat.** 21.09.2022

## ELVI

- (550) **Vārdiska zīme**  
 (732) **Īpašn.** ELVI LATVIJA, SIA; Bērzaunes iela 7, Rīga, LV-1039,  
 Latvija (LV)  
 (740) **Pārstāvis** Gatis MERŽVINSKIS, PĒTERSONA PATENTS -  
 AAA LAW; Citadeles iela 12, Rīga, LV-1010, Latvija (LV)  
 (511) **16** iespaidprodukcija; iepakojuma materiāli no papīra,  
 kartona, plastmasas un/vai to kombinācijām; iepirkumu  
 maiņi no papīra, kartona, plastmasas un/vai to  
 kombinācijām  
**35** mazumtirdzniecības un vairumtirdzniecības pakalpojumi,  
 arī ar interneta starpniecību, attiecībā uz šādām precēm:  
 pārtikas preces, garšvielas, garšaugi, alkoholiskie un  
 bezalkoholiskie dzērieni, pārtikas ledus, pārtikas eļļas  
 un tauki, mēslojumi, krāsas un krāsvielas, ķīmiskās  
 vielas, līmvielas, smērvielas, pretkorozijas līdzekļi,  
 attaukošanas un abrazīvie līdzekļi, mazgāšanas līdzekļi,  
 balināšanas līdzekļi, tīrīšanas līdzekļi, kosmētikas  
 līdzekļi, ķermeņa kopšanas līdzekļi, zobu kopšanas  
 līdzekļi, pulēšanas līdzekļi, parfimērijas izstrādājumi,  
 ēteriskās eļļas, dezinfekcijas līdzekļi, preparāti kaitēkļu  
 iznīcināšanai, kurināmais, apgaismes ķermeņi,  
 sveces, farmaceitiskie un veterinārie preparāti, uztura  
 bagātinātāji, izstrādājumi mazuļiem, sanitārie līdzekļi,  
 diētiskie preparāti, higiēnas preces, tualetes piederumi,  
 metāla, koka un plastmasas izstrādājumi, rūpniecības  
 preces, darbmašīnas, būvmateriāli, būvapakalumi,  
 mājsaimniecības preces, virtuves piederumi un  
 aprīkojums, svēršanas un mērīšanas ierīces un  
 aparāti, ierīces un instrumenti elektrības pārvadei,  
 datori un datoru perifērijas ierīces, datu nesēji, skaņas  
 un apgaismošanas ierīces un aparāti, apsildes un  
 dzesēšanas ierīces un aparāti, datorprogrammas,

- datu apstrādes iekārtas, telesakaru ierīces, kafijas  
 gatavošanas aparāti, aizsargtērpi, ūdenslīdzēju  
 aprīkojums, ugunsdzēsāmie aparāti, ortopēdiskās  
 preces, līdzekļi masāžas nolūkiem, santehnikas preces,  
 transportlīdzekļi un to piederumi, juvelierizstrādājumi,  
 pulksteņi, mūzikas instrumenti, mūzikas instrumentu  
 piederumi, papīra izstrādājumi un kancelejas preces,  
 piederumi birojam un skolai, iesaiņošanas materiāli,  
 iespaidprodukcija, skaistumkopšanas līdzekļi, veselības  
 aprūpes līdzekļi, sadzīves tehnika, elektroniskās ierīces,  
 elektrotehnika, sporta un vingrošanas preces, audio un  
 video ieraksti, rotaļlietas, spēles, dārzkopības preces,  
 dārzkopības inventārs, galda piederumi, bižutērija,  
 mēbeles, ādas izstrādājumi, tekstilizstrādājumi, apģērbi,  
 apavi, galvassegas, somas, šūšanas izstrādājumi  
 un piederumi, paklāji, bērnu preces, dzīvnieku  
 barība, dzīvniekiem paredzētas preces, suvenīri,  
 makšķerēšanas piederumi, autopiederumi un preces  
 aktīvai atpūtai, preces tūrismam, sēklas, augi, ziedi,  
 tabaka un smēķēšanas piederumi, tabakas aizstājēji  
 un piederumi, optikas preces, intīmpreces, proti,  
 erotiskās preces pieaugušajiem un preces intīmajai  
 higiēnai; reklāma; darījumu vadīšana; uzņēmējdarbības  
 organizēšana un uzņēmumu pārvaldība; preču  
 noieta veicināšana trešajām personām; potenciālo  
 klientu piesaistes un pircēju lojalitātes programmu  
 pārvaldīšana; komercinformācijas un padomu sniegšana  
 patērētājiem, preču un pakalpojumu licencēšanas  
 komerciālā vadība citu personu labā; pārtikas preču  
 un dzērienu tirdzniecība, izmantojot tirdzniecības  
 automātus  
**39** transporta pakalpojumi; preču iesaiņošanas un  
 uzglabāšanas pakalpojumi  
**41** apmācība; izpriecās; sporta un kultūras pasākumu  
 rīkošana; izglītojošu, kultūras un izklaides pasākumu  
 organizēšana, arī ar interneta starpniecību; konkursu  
 organizēšana izglītības un izklaides nolūkiem; izložu un  
 loteriju rīkošana  
**43** apgāde ar uzturu un dzērieniem; ēdienu gatavošanas  
 pakalpojumi; ēdienu un dzērienu sagatavošana  
 līdzņemšanai; konditoreju pakalpojumi

- (111) **Reģ. Nr.** M 78 145 (151) **Reģ. dat.** 20.10.2022  
 (210) **Pieteik. Nr.** M-22-561 (220) **Pieteik. dat.** 11.07.2022

## Doppio Passo

- (550) **Vārdiska zīme**  
 (732) **Īpašn.** ROTKÄPPCHEN-MUMM SEKTKELLEREIEN GMBH;  
 Sektkellereistraße 5, Freyburg, 06632, Vācija (DE)  
 BOTTER S.P.A.; Via L. Cadorna 17, Fossalta di Piave VE,  
 30020, Itālija (IT)  
 (740) **Pārstāvis** Natālija ANOHINA, Patentu aģentūra "TRIA ROBIT";  
 Vīlandes iela 5 - 2, Rīga, LV-1010, Latvija (LV)  
 (511) **32** alus; bezalkoholiskie dzērieni; minerālūdeņi un gāzēti  
 ūdeņi; augļu dzērieni un augļu sulas; sīrupi un citas  
 sastāvdaļas bezalkoholisku dzērienu pagatavošanai;  
 bezalkoholiskie vīni; bezalkoholiskie dzirkstošie vīni;  
 itāļu bezalkoholiskie dzirkstošie vīni (prosecco)  
**33** alkoholiskie dzērieni, izņemot alu; alkoholiskas  
 sastāvdaļas dzērienu pagatavošanai; vīni; dzirkstošie  
 vīni; itāļu dzirkstošie vīni (prosecco)

- (111) **Reģ. Nr.** M 78 146 (151) **Reģ. dat.** 20.10.2022  
 (210) **Pieteik. Nr.** M-22-722 (220) **Pieteik. dat.** 19.09.2022

## Momento Games

- (550) **Vārdiska zīme**  
 (732) **Īpašn.** Jānis JAUNOZOLS; Ilūkstes iela 52 k-1 - 47, Rīga,  
 LV-1082, Latvija (LV)



- (511) **28** viesību galda spēles; kolekcionējamas kartītes ar attēliem, kas paredzētas spēlēm; kolekcionējamo kāršu spēles; kāršu spēles; galda spēles; spēles; triktrakspēles komplekti; dambretes spēles komplekti; šaha spēles komplekti; bumbas lodes spēlēm; mērķi sportam un spēlēm
- 41** izklaides pakalpojumi; mākslinieciskās izklaides pakalpojumi; konkursu organizēšana izglītības un izklaides nolūkiem; izklaides pasākumu plānošana; kostīmspēļu pasākumu organizēšana izklaides nolūkiem; lietotāju novērtējumu sniegšana izklaides vai kultūras nolūkiem; izklaides pasākumu organizēšana; izklaides pasākumu vadīšana; izlaušanās istabas spēļu pakalpojumi (izklaide); lietotāju atsauksmju sniegšana izklaides vai kultūras nolūkiem; mākslas galeriju pakalpojumi kultūras, izglītības un izklaides jomā; brīvdienu nometņu pakalpojumi (izklaide); televīzijas izklaides pakalpojumi

- (111) **Reģ. Nr.** M 78 147 (151) **Reģ. dat.** 20.10.2022  
 (210) **Pieteik. Nr.** M-22-638 (220) **Pieteik. dat.** 19.08.2022  
 (531) **CFE ind.** 27.5.9; 27.5.11; 27.5.19



- (550) **Figurāla zīme**  
<http://databases.lrpv.gov.lv/trademark/M-22-638>
- (732) **Īpašn.** Marija ŠČEDRINA; Kurzemes prospekts 34 - 2, Rīga, LV-1067, Latvija (LV)
- (511) **3** kosmētikas līdzekļi matu un ķermeņa kopšanai; šampūni; kosmētiskie krēmi; mākslīgie nagi; nagu lakas; roku un nagu kopšanas līdzekļi; skropstas no mākslīgiem un dabiskiem materiāliem, skropstu un uzacu pieaudzēšanas materiāli, to skaitā līmes, attaukošanas līdzekļi un pielīmējami dekoratīvie materiāli; losjoni kosmētiskiem nolūkiem; kosmētiskās eļļas; uzacu zīmuļi, dekoratīvā kosmētika; gela lakas; depilācijas līdzekļi
- 8** rokas instrumenti roku un nagu kopšanai, rokas instrumenti skropstu un uzacu korekcijai un pieaudzēšanai, to skaitā vilītes, šķēres, manikīra piederumi, pincetes, birstītes, otiņas, knaiblītes
- 41** profesionālās tālākizglītības pakalpojumi; apmācību programmas skaistumkopšanas jomā; kvalifikācijas celšanas kursu pakalpojumi; neformālās izglītības pakalpojumi pieaugušajiem
- 44** skaistumkopšanas pakalpojumi cilvēkam, arī skropstu un uzacu krāsošana un korekcija, skropstu un uzacu mākslīgā pieaudzēšana, nagu dizaina veidošana; vizāžistu pakalpojumi; roku un kāju kopšana; matu kopšana, veidošana un griešana; vaksācijas pakalpojumi; pedikīra un manikīra pakalpojumi

## Zīmes reģistrācijas procedūras pabeigšanas datums

(Preču zīmju likuma 26. panta otrā daļa)

Tiek norādīts zīmes reģistrācijas numurs un reģistrācijas procedūras pabeigšanas datums

M 76 802	12.08.2022
M 77 172	21.06.2022
M 77 700	20.09.2022
M 77 701	20.09.2022
M 77 702	20.09.2022
M 77 703	20.09.2022
M 77 704	20.09.2022
M 77 705	20.09.2022
M 77 706	20.09.2022
M 77 707	20.09.2022
M 77 708	20.09.2022
M 77 709	20.09.2022
M 77 710	20.09.2022
M 77 711	20.09.2022
M 77 712	20.09.2022
M 77 713	20.09.2022
M 77 714	20.09.2022
M 77 715	20.09.2022
M 77 716	20.09.2022
M 77 717	20.09.2022
M 77 718	20.09.2022
M 77 719	20.09.2022
M 77 720	20.09.2022
M 77 721	20.09.2022
M 77 722	20.09.2022
M 77 723	20.09.2022
M 77 724	20.09.2022
M 77 725	20.09.2022
M 77 726	20.09.2022
M 77 727	20.09.2022
M 77 728	20.09.2022
M 77 729	20.09.2022
M 77 730	20.09.2022
M 77 731	20.09.2022
M 77 732	20.09.2022
M 77 733	20.09.2022
M 77 734	20.09.2022
M 77 735	20.09.2022
M 77 736	20.09.2022
M 77 740	20.09.2022
M 77 741	20.09.2022
M 77 742	20.09.2022
M 77 743	20.09.2022
M 77 744	20.09.2022
M 77 745	20.09.2022
M 77 746	20.09.2022
M 77 747	20.09.2022
M 77 748	20.09.2022
M 77 749	20.09.2022
M 77 750	20.09.2022
M 77 751	20.09.2022
M 77 752	20.09.2022
M 77 753	20.09.2022
M 77 754	20.09.2022
M 77 755	20.09.2022
M 77 756	20.09.2022
M 77 757	20.09.2022
M 77 758	20.09.2022
M 77 759	20.09.2022
M 77 760	20.09.2022
M 77 761	20.09.2022
M 77 762	20.09.2022
M 77 763	20.09.2022
M 77 764	20.09.2022
M 77 765	20.09.2022

M 77 766	20.09.2022
M 77 767	20.09.2022
M 77 768	20.09.2022
M 77 769	20.09.2022
M 77 770	20.09.2022
M 77 771	20.09.2022
M 77 772	20.09.2022
M 77 773	20.09.2022
M 77 774	20.09.2022
M 77 776	20.09.2022
M 77 777	20.09.2022
M 77 778	20.09.2022
M 77 779	20.09.2022
M 77 780	20.09.2022
M 77 781	20.09.2022
M 77 782	20.09.2022
M 77 783	20.09.2022
M 77 784	20.09.2022
M 77 785	20.09.2022
M 77 786	20.09.2022
M 77 787	20.09.2022
M 77 788	20.09.2022
M 77 789	20.09.2022
M 77 790	20.09.2022
M 77 791	20.09.2022
M 77 792	20.09.2022
M 77 793	20.09.2022
M 77 794	20.09.2022
M 77 795	20.09.2022
M 77 796	20.09.2022
M 77 797	20.09.2022
M 77 798	20.09.2022
M 77 799	20.09.2022
M 77 800	20.09.2022
M 77 801	20.09.2022
M 77 802	20.09.2022
M 77 803	20.09.2022
M 77 804	20.09.2022
M 77 805	20.09.2022
M 77 806	20.09.2022
M 77 807	20.09.2022
M 77 809	20.09.2022
M 77 810	20.09.2022
M 77 811	20.09.2022
M 77 812	20.09.2022
M 77 813	20.09.2022
M 77 814	20.09.2022
M 77 815	20.09.2022
M 77 816	20.09.2022
M 77 818	20.09.2022
M 77 819	20.09.2022
M 77 820	20.09.2022
M 77 821	20.09.2022
M 77 822	20.09.2022
M 77 823	20.09.2022
M 77 824	20.09.2022
M 77 825	20.09.2022
M 77 826	20.09.2022
M 77 827	20.09.2022
M 77 828	20.09.2022
M 77 829	20.09.2022
M 77 831	20.09.2022
M 77 832	20.09.2022
M 77 833	20.09.2022
M 77 834	20.09.2022
M 77 835	20.09.2022
M 77 836	20.09.2022
M 77 837	20.09.2022
M 77 838	20.09.2022
M 77 839	20.09.2022
M 77 840	20.09.2022
M 77 841	20.09.2022
M 77 842	20.09.2022
M 77 843	20.09.2022

M 77 844	20.09.2022
M 77 845	20.09.2022
M 77 846	20.09.2022
M 77 847	20.09.2022
M 77 848	20.09.2022
M 77 849	20.09.2022
M 77 850	20.09.2022
M 77 851	20.09.2022
M 77 852	20.09.2022
M 77 853	20.09.2022
M 77 854	20.09.2022
M 77 855	20.09.2022
M 77 856	20.09.2022
M 77 857	20.09.2022
M 77 858	20.09.2022
M 77 859	20.09.2022
M 77 860	20.09.2022
M 77 861	20.09.2022
M 77 862	20.09.2022
M 77 863	20.09.2022
M 77 864	20.09.2022

---

---

**Preču zīmju pieteikumu numerācijas rādītājs**

<b>(210) Pieteikuma numurs</b>	<b>(111) Reģistrācijas numurs</b>
M-21-1214	M 78 140
M-21-1334	M 78 074
M-21-1335	M 78 075
M-22-21	M 78 142
M-22-181	M 78 076
M-22-239	M 78 118
M-22-271	M 78 077
M-22-362	M 78 078
M-22-363	M 78 079
M-22-370	M 77 845
M-22-414	M 78 132
M-22-462	M 78 084
M-22-499	M 78 120
M-22-506	M 78 106
M-22-512	M 78 133
M-22-523	M 78 080
M-22-526	M 78 081
M-22-531	M 78 082
M-22-545	M 78 083
M-22-556	M 78 085
M-22-561	M 78 145
M-22-563	M 78 086
M-22-564	M 78 087
M-22-566	M 78 107
M-22-567	M 78 088
M-22-575	M 78 143
M-22-577	M 78 089
M-22-582	M 78 090
M-22-584	M 78 091
M-22-585	M 78 092
M-22-586	M 78 093
M-22-587	M 78 094
M-22-589	M 78 095
M-22-590	M 78 121
M-22-592	M 78 096
M-22-596	M 78 097
M-22-603	M 78 098
M-22-605	M 78 099
M-22-606	M 78 131
M-22-607	M 78 100
M-22-608	M 78 101
M-22-609	M 78 102
M-22-610	M 78 134
M-22-617	M 78 103
M-22-618	M 78 135
M-22-629	M 78 104
M-22-630	M 78 105
M-22-638	M 78 147
M-22-639	M 78 108
M-22-641	M 78 109
M-22-643	M 78 136
M-22-648	M 78 122
M-22-649	M 78 123
M-22-650	M 78 124
M-22-656	M 78 110
M-22-662	M 78 126
M-22-663	M 78 127
M-22-665	M 78 137
M-22-666	M 78 128
M-22-676	M 78 111
M-22-677	M 78 112
M-22-678	M 78 113
M-22-691	M 78 114
M-22-693	M 78 115
M-22-695	M 78 116
M-22-697	M 78 117
M-22-704	M 78 129
M-22-705	M 78 125
M-22-722	M 78 146
M-22-728	M 78 130
M-22-737	M 78 138
M-22-738	M 78 119
M-22-739	M 78 144
M-22-743	M 78 141
M-22-757	M 78 139

## Preču zīmju īpašnieku rādītājs

(732) Īpašnieks	(210) Pieteikuma numurs	(732) Īpašnieks	(210) Pieteikuma numurs
AD PRODUCTION, SIA	M-22-499	UNILEVER IP HOLDINGS B.V.	M-22-665
AGEJEVS Georgijs	M-22-728	URBAN GREEN, SIA	M-22-649
AIR BALTIC CORPORATION, AS	M-22-605	WEN Jianping	M-22-59
ALDEU SERVICES, SIA	M-22-743	YIWU MINGGE ELECTRIC	
AMBER BEVERAGE GROUP, SIA	M-22-662	APPLIANCE CO., LTD.	M-22-666
	M-22-663		
AQUA PRO, SIA	M-22-506		
ARBOR MEDICAL			
KORPORĀCIJA, SIA	M-22-567		
B40 MAGIC, SIA	M-22-607		
	M-22-608		
	M-22-609		
BALTENT, SIA	M-22-737		
BĒRZINŠ Jānis	M-22-21		
BH GALERIJA CENTRS, SIA	M-22-618		
BOGAČKINS Aleksandrs	M-22-592		
BOTTER S.P.A.	M-22-561		
CLEOR, SIA	M-21-1214		
DALI DALI, AS	M-22-693		
DGP TECHNOLOGY LIMITED	M-22-641		
DREIMANE Lelde	M-22-585		
DVX, SIA	M-22-656		
ELEKTRONIKA-SERVISS, SIA	M-22-563		
ELVI LATVIJA, SIA	M-22-739		
ESTOVER PIIMATŌŌSTUS OŪ	M-22-577		
EXCELSIOR TRADE, SIA	M-22-738		
FOOD WINE PASSION, SIA	M-22-676		
	M-22-677		
	M-22-678		
GALATA Yuriy	M-22-545		
GHOSTBAR, SIA	M-22-697		
GRASE-ĶIBILDE Ilze	M-22-523		
HORTIMĒD, SIA	M-22-617		
INTEKA, SIA	M-22-704		
	M-22-705		
JAUNOZOLS Jānis	M-22-695		
	M-22-722		
KALCEKS, AS	M-22-564		
KARLSBERG, SIA	M-22-643		
KESKO SENUKAI LITHUANIA, UAB	M-22-271		
	M-22-362		
	M-22-363		
	M-22-584		
KLOČANS Aleksandrs	M-22-512		
KLONDAIKA CAFE, SIA	M-22-582		
LENOKA, SIA	M-22-648		
M PROJECT, SIA	M-22-639		
MERITO GROUP, SIA	M-22-586		
	M-22-587		
	M-22-589		
MIG BALTIC, SIA	M-22-596		
MONTRES TUDOR SA	M-22-629		
	M-22-630		
NOEL, SIA	M-22-603		
PHILIP MORRIS PRODUCTS S.A.	M-22-566		
PODOLAKINA Natalja	M-22-526		
PURE ACADEMY, SIA	M-22-757		
QUOKKA GROUP, SIA	M-22-575		
RIGA RETAIL PARK, SIA	M-22-414		
RIVIAN IP HOLDINGS, LLC	M-21-1334		
	M-21-1335		
RĪGAS PIENA KOMBINĀTS, AS	M-22-239		
	M-22-650		
ROTKÄPPCHEN-MUMM			
SEKTKELLEREIEN GMBH	M-22-561		
SPRĪDĪŠI, ZEMNIEKU			
SAIMNIECĪBA	M-22-531		
STORE4TEAM, SIA	M-22-606		
	M-22-610		
SVARENIEKS Aivars	M-22-556		
SWISS PHARMA			
INTERNATIONAL AG	M-22-181		
ŠĀEDRINA Marija	M-22-638		
TETRA, SIA FIRMA	M-22-691		
TROPICANA PRODUCTS, INC.	M-22-462		

## Preču zīmju rādītājs pēc preču un pakalpojumu klasēm

(511) Nicas klasifikācijas indekss	(111) Reģistrācijas numurs	(511) Nicas klasifikācijas indekss	(111) Reģistrācijas numurs
1	M 78 077	31	M 78 130
	M 78 103	32	M 78 085
2	M 78 077		M 78 119
3	M 78 123		M 78 145
	M 78 147	33	M 78 126
5	M 78 076		M 78 127
	M 78 087		M 78 145
	M 78 109	34	M 78 107
	M 78 114		M 78 117
6	M 78 075	35	M 78 075
	M 78 091		M 78 080
	M 78 120		M 78 081
7	M 78 074		M 78 088
	M 78 075		M 78 093
	M 78 078		M 78 094
	M 78 079		M 78 095
8	M 78 078		M 78 097
	M 78 079		M 78 099
	M 78 128		M 78 100
	M 78 147		M 78 101
9	M 78 074		M 78 102
	M 78 075		M 78 106
	M 78 078		M 78 111
	M 78 079		M 78 112
11	M 78 078		M 78 113
	M 78 079		M 78 118
	M 78 091		M 78 120
12	M 78 074		M 78 122
	M 78 075		M 78 131
	M 78 110		M 78 133
14	M 78 104		M 78 134
	M 78 105		M 78 141
16	M 78 075		M 78 143
	M 78 077		M 78 144
	M 78 080	36	M 78 093
	M 78 091		M 78 094
	M 78 099		M 78 095
	M 78 136		M 78 115
	M 78 144		M 78 132
17	M 78 077	37	M 78 074
	M 78 078		M 78 086
	M 78 079		M 78 088
18	M 78 075		M 78 098
19	M 78 077		M 78 120
20	M 78 091		M 78 140
21	M 78 075		M 78 142
	M 78 077	39	M 78 096
	M 78 091		M 78 118
	M 78 121		M 78 144
22	M 78 077	40	M 78 074
	M 78 078		M 78 075
	M 78 079		M 78 110
24	M 78 075	41	M 78 083
	M 78 091		M 78 116
25	M 78 075		M 78 138
26	M 78 075		M 78 139
27	M 78 077		M 78 143
28	M 78 080		M 78 144
	M 78 116		M 78 146
	M 78 131		M 78 147
	M 78 134	42	M 78 074
	M 78 146		M 78 096
29	M 78 082		M 78 143
	M 78 084	43	M 78 090
	M 78 085		M 78 092
	M 78 089		M 78 111
	M 78 108		M 78 112
	M 78 118		M 78 113
	M 78 119		M 78 135
	M 78 124		M 78 144
30	M 78 084	44	M 78 147
	M 78 085	45	M 78 074
	M 78 118		M 78 141
	M 78 125		
	M 78 129		
	M 78 137		



## Reģistrētie dizainparaugi

Šajā sadaļā Patentu valde turpina publicēt oficiālos paziņojumus par dizainparaugu reģistrācijām, kas veiktas atbilstoši 2004. gada 28. oktobra Dizainparaugu likumam. Publikācijas ir sakārtotas reģistrācijas numuru secībā. Katra publikācija satur datus, kas dizainparauga reģistrācijas brīdī iekļauti Dizainparaugu reģistra ziņās, kā arī dizainparauga attēlu vai attēlus.

Dizainparauga reģistrācija ir spēkā piecus gadus, skaitot no pieteikuma datuma. Šim termiņam beidzoties, reģistrāciju var atjaunot ikreiz uz jaunu piecu gadu periodu līdz dizainparaugu aizsardzības maksimālajam termiņam – 25 gadiem no pieteikuma datuma (Dizainparaugu likums, 31. pants). Ar dienu, kad reģistrētais dizainparaugs publicēts (datums, kas norādīts katras lappuses augšmalā), pilnā apjomā stājas spēkā dizainparauga īpašnieka tiesības (Dizainparaugu likums, 12. pants).

Ar publikācijas dienu iestājas iebildumu periods. Iebilduma iesniegumu var iesniegt triju mēnešu laikā pēc publikācijas, pamatojoties uz Dizainparaugu likuma 37. panta pirmās daļas 1., 2., 4., 5., 6., 7. vai 8. punkta noteikumiem (Dizainparaugu likums, 28. pants; Rūpnieciskā īpašuma institūciju un procedūru likums, 60., 61. un 62. pants).

### Starptautiski pieņemtie kodi (INID kodi), kas izmantoti dizainparaugu bibliogrāfisko datu identificēšanai:

- |  |   |
|--|---|
| (11) Reģistrācijas numurs<br>Registration number   | (51) LOC kl. 11-02  |
| (15) Reģistrācijas datums<br>Registration date   | (15) Reģ. dat. 20.10.2022   |
| (21) Pieteikuma numurs<br>Application number   | (21) Pieteik. Nr. D-22-12   |
| (22) Pieteikuma datums<br>Filing date of the application   | (22) Pieteik. dat. 29.05.2022   |
| (23) Izstādes prioritātes dati<br>Exhibition priority data   | (72) Dizainers Dace RUNČA (LV)  |
| (28) Dizainparaugu skaits kompleksā reģistrācijā<br>Number of designs included (in case of multiple registration)  | (73) Īpašnieks LITE CANDLES, SIA; Jumpravas iela 18, Tukums, Tukuma nov., LV-3101, Latvija (LV) |
| (30) Konvencijas prioritātes dati:<br>pieteikuma numurs, pieteikuma datums, valsts kods<br>Convention priority data:<br>application number, filing date, code of country   | (54) DEKORATĪVS TRAUKS SMARŽKOCIŅU GLABĀŠANAI   |
| (46) Publikācijas atlikšanas termiņš<br>Deferment expiration term  | (28) Dizainparaugu skaits 2   |
| (51) Dizainparaugu starptautiskās klasifikācijas<br>(Lokarno klasifikācijas, saīs. LOC) indeksi: klase, apakšklase<br>Indication of International Classification for Industrial Designs (Locarno Classification – LOC): class, subclass  | <b>1.01</b>   |
| (54) Izstrādājuma nosaukums / izstrādājumu nosaukumi<br>Indication of product(s) covered   |             |
| (58) Reģistrācijas grozījumu ieraksta datums (īpašumtiesību pāreja, grozījumi vārdos, nosaukumos vai adresēs, reģistrācijas darbības pārtraukšana u.tml.)<br>Date of recording of a transaction in respect of the registration (change in ownership, change in name or address, termination of protection, etc.) |   |
| (62) Dati par sākotnējo pieteikumu, no kura šis pieteikums nodalīts<br>Data of the initial application from which the present application has been divided up  |   |
| (72) Dizainers / dizaineri, valsts kods<br>Designer(s), code of country  |   |
| (73) Īpašnieks / īpašnieki, adrese, valsts kods<br>Name and address of the owner(s), code of country   |   |
| (74) Patentpilnvarnieks vai cits pārstāvis, adrese<br>Patent attorney or other representative, address   |   |
| (78) Jaunais īpašnieks / jaunie īpašnieki, adrese, valsts kods (īpašumtiesību maiņas gadījumā)<br>Name and address of the new owner(s), code of country (in case of change in ownership)   |   |

1.02



2.02



2.01



- (51) **LOC kl.** 21-01  
 (11) **Reģ. Nr.** D 15 918 (15) **Reģ. dat.** 20.10.2022  
 (21) **Pieteik. Nr.** D-22-24 (22) **Pieteik. dat.** 06.09.2022  
 (72) **Dizainers** WOODVOCATION, SIA (LV)  
 (73) **Īpašnieks** WOODVOCATION, SIA; Ganību Dambis 22D, Rīga, LV-1045, Latvija (LV)  
 (54) **ATTĪSTOŠA ROTĀLĻIETA BĒRNIEM**  
 (28) **Dizainparaugu skaits** 5

1.01



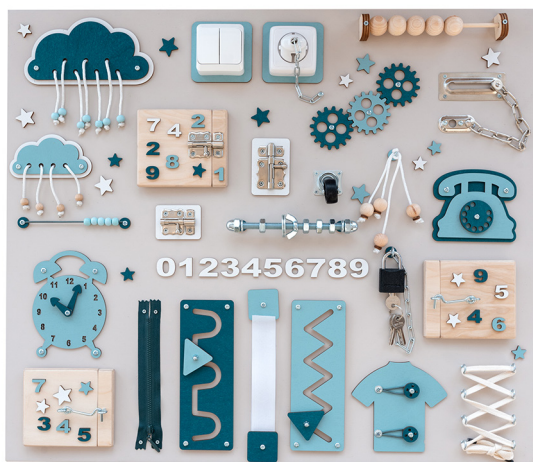
2.01



5.01



3.01



4.01





**GROZĪJUMI PATENTU REĢISTRĀ****Patenta īpašnieka maiņa**

(Patentu likuma 51. panta otrā daļa)

(11) <b>EP 1945860</b> (73) COMERCIAL TCPAVEMENTS LIMITADA, Suecia 84, Oficina 103, Providencia, Santiago, CL <i>Ieraksts reģistrā:</i> 12.09.2022
(11) <b>EP 1945860</b> (73) OPTIPAVE, LLC; 100 Forta Drive, Grove City, PA 16127, US <i>Ieraksts reģistrā:</i> 14.09.2022
(11) <b>EP 2606003</b> (73) LEVIDIAN NANOSYSTEMS LIMITED; 17 Mercers Row, Cambridge, Cambridgeshire, CB5 8HY, GB <i>Ieraksts reģistrā:</i> 16.09.2022
(11) <b>EP 3071218</b> (73) GENUSTAR S.R.O.; Stříbrná náves 707/16, Třebeš, Hradec Králové, 500 11, CZ <i>Ieraksts reģistrā:</i> 16.09.2022
(11) <b>EP 3275153</b> (73) VARELOTTERIET A/S; Rosbæksvej 5, København Ø, 2100, DK <i>Ieraksts reģistrā:</i> 16.09.2022
(11) <b>EP 3788187</b> (73) Bio3Dprinting S.r.l.; Via Luca Signorelli 6-8, Barberino Tavernelle (FI), 50028 Tavernelle Val di Pesa, IT <i>Ieraksts reģistrā:</i> 20.09.2022
(11) <b>EP 1455756, EP 1654263, EP 1673106, EP 1687329, EP 1730175, EP 3391890</b> (73) MERCK SHARP & DOHME LLC; 126 East Lincoln Avenue, Rahway, New Jersey, 07065, US <i>Ieraksts reģistrā:</i> 21.09.2022
(11) <b>EP 1478339, EP 1537116, EP 1720882</b> (73) MERCK SHARP & DOHME LLC; 126 East Lincoln Avenue, Rahway, New Jersey, 07065, US <i>Ieraksts reģistrā:</i> 21.09.2022
(11) <b>EP 1831162, EP 1931710, EP 3313832, EP 3383397, EP 3394067, EP 3433234, EP 3519416, EP 3523287</b> (73) MERCK SHARP & DOHME LLC; 126 East Lincoln Avenue, Rahway, New Jersey, 07065, US <i>Ieraksts reģistrā:</i> 21.09.2022
(11) <b>EP 2089382, EP 2231667, EP 2666774, EP 2691112, EP 2753364, EP 2903977, EP 2925888, EP 3251700</b> (73) MERCK SHARP & DOHME LLC; 126 East Lincoln Avenue, Rahway, New Jersey, 07065, US <i>Ieraksts reģistrā:</i> 21.09.2022
(11) <b>EP 2121716, EP 2125850, EP 2935329, EP 2945632, EP 3036256, EP 3122752, EP 3125894, EP 3182999</b> (73) MERCK SHARP & DOHME LLC; 126 East Lincoln Avenue, Rahway, New Jersey, 07065, US <i>Ieraksts reģistrā:</i> 21.09.2022
(11) <b>EP 2410844, EP 2477628, EP 2485736, EP 2493312, EP 2638042, EP 2748151, EP 2821407, EP 3023438</b> (73) MERCK SHARP & DOHME LLC; 126 East Lincoln Avenue, Rahway, New Jersey, 07065, US <i>Ieraksts reģistrā:</i> 21.09.2022

(11) **EP 3295942, EP 3656384**  
(73) MERCK SHARP & DOHME LLC; 126 East Lincoln  
Avenue, Rahway, New Jersey, 07065, US  
*Ieraksts reģistrā:* 21.09.2022

(11) **EP 3495387**  
(73) F. HOFFMANN-LA ROCHE AG; Grenzacher-  
strasse 124, Basel, CH-4070, CH  
*Ieraksts reģistrā:* 22.09.2022

(11) **EP 2819648, EP 2820000, EP 2820001, EP 3010891**  
(73) AIC246 GMBH & CO. KG; Friedrich-Ebert-  
Strasse 475, 42117 Wuppertal, DE  
*Ieraksts reģistrā:* 26.09.2022

(11) **EP 2694021**  
(73) COSMOSOFT; 26, Rue d'Armaillé, 75017 PARIS,  
FR  
*Ieraksts reģistrā:* 27.09.2022

(11) **EP 2752004, EP 2752005, EP 2773117, EP 2774120,  
EP 2774122, EP 2774374, EP 2786577**  
(73) GENSQUARE LLC; 2F, 38 Gangnam-daero, 62-gil,  
Gangnam-gu, Seoul, KR  
*Ieraksts reģistrā:* 03.10.2022

(11) **EP 2752006, EP 2773118, EP 2942954, EP 2950535**  
(73) GENSQUARE LLC; 2F, 38 Gangnam-daero, 62-gil,  
Gangnam-gu, Seoul, KR  
*Ieraksts reģistrā:* 03.10.2022

(11) **EP 2985284**  
(73) Treamid Therapeutics GmbH; Building S141,  
Muellerstrasse 178, 13353 Berlin, DE  
Ltd. "Valenta-Intellekt"; ul. Ryabinovaya, d. 26  
str. 10, kab. 6-26, Moscow 121471, RU  
NEBOLSIN, Vladimir Evgenievich;  
ul. Golitsynskaya, 457, derevnya Borzye, Istrinsky  
raion, Moskovskaya oblast, 143581, RU  
*Ieraksts reģistrā:* 06.10.2022

(11) **EP 3134095**  
(73) 2seventy bio, Inc.; 60 Binney Street, Cambridge,  
MA 02142, US  
*Ieraksts reģistrā:* 07.10.2022

(11) **EP 3134432**  
(73) 2seventy bio, Inc.; 60 Binney Street, Cambridge,  
MA 02142, US  
*Ieraksts reģistrā:* 07.10.2022

(11) **EP 3151672**  
(73) 2seventy bio, Inc.; 60 Binney Street, Cambridge,  
MA 02142, US  
*Ieraksts reģistrā:* 07.10.2022

(11) **EP 3230321**  
(73) 2seventy bio, Inc.; 60 Binney Street, Cambridge,  
MA 02142, US  
*Ieraksts reģistrā:* 07.10.2022

**Patenta īpašnieka nosaukuma maiņa**  
(Patentu likuma 47. panta trešā daļa)

(11) **EP 1945860**  
(73) TCPavements SpA, Suecia 84, Oficina 103,  
Providencia, Santiago, CL  
*Ieraksts reģistrā:* 13.09.2022

(11)	<b>EP 2819648, EP 3010891</b>	
(73)	AIC246 AG & CO. KG; Friedrich-Ebert-Strasse 475, 42117 Wuppertal, DE	
	<i>Ieraksts reģistrā:</i>	26.09.2022
(11)	<b>EP 2820000, EP 2820001</b>	
(73)	AIC246 AG & CO. KG; Friedrich-Ebert-Strasse 475, 42117 Wuppertal, DE	
	<i>Ieraksts reģistrā:</i>	26.09.2022
(11)	<b>EP 2370650</b>	
(73)	Peri SE; Rudolf-Diesel-Strasse, 89264 Weissenhorn, DE	
	<i>Ieraksts reģistrā:</i>	27.09.2022
(11)	<b>3463280</b>	
(73)	Spexis AG; Hegenheimerweg 125, 4123 Allschwil, CH	
	<i>Ieraksts reģistrā:</i>	03.10.2022
(11)	<b>3463281</b>	
(73)	Spexis AG; Hegenheimerweg 125, 4123 Allschwil, CH	
	<i>Ieraksts reģistrā:</i>	03.10.2022
(11)	<b>3759065</b>	
(73)	OMV Downstream GmbH; Trabrennstrasse 6-8, 1020 Wien, AT	
	<i>Ieraksts reģistrā:</i>	03.10.2022

**Patenta īpašnieka adreses maiņa**  
(Patentu likuma 47. panta trešā daļa)

(11)	<b>LV 14122</b>	
(73)	PRIMETEH, AS; Gustava Zemgala gatve 76, Rīga, LV-1039, LV	
	<i>Ieraksts reģistrā:</i>	12.09.2022
(11)	<b>EP 3393579</b>	
(73)	Edinburgh Biosciences Limited; 3 Michaelson Square, Kirkton Campus, Livingstone EH54 7DP, GB	
	<i>Ieraksts reģistrā:</i>	22.09.2022
(11)	<b>EP 2923811</b>	
(73)	Plastics Unbound GmbH; Kanzleistrasse 18, 8004 Zürich, CH	
	<i>Ieraksts reģistrā:</i>	28.09.2022
(11)	<b>EP 3065928</b>	
(73)	Plastics Unbound GmbH; Kanzleistrasse 18, 8004 Zürich, CH	
	<i>Ieraksts reģistrā:</i>	28.09.2022

**Papildu aizsardzības sertifikāta īpašnieka nosaukuma un adreses maiņa**  
(Regulas 469/2009 19. pants vai Regulas 1610/96 18. panta pirmā daļa un Patentu likuma 47. panta trešā daļa)

(11)	<b>CLV20210032</b>	
(73)	Aragon Pharmaceuticals, Inc.; 10990 Wilshire Blvd. Suite 440, Los Angeles, CA 90024, US Sloan Kettering Institute For Cancer Research; 1275 York Avenue, New York, NY 10065, US	
	<i>Ieraksts reģistrā:</i>	30.08.2022

**Izmaiņas izgudrotāju sarakstā**  
(Patentu likuma 14. panta otrā daļa)

(11)	<b>EP 3193611</b>	
(72)	ALEXANDER, Matthew David (US), CHUAQUI, Claudio (US), MALONA, John (US), MCDONALD, Joseph John (US), NI, Yike (US), NIU, Deqiang (US), PETTER, Russell C. (US), SINGH, Juswinder (US), PABBA, Chittari (US), MIAO, Guobin (US)	
	<i>Ieraksts reģistrā:</i>	22.09.2022

**Latvijas patentu pirmstermiņa atzīšana par spēkā neesošu**  
(Patentu likuma 55. panta pirmās daļas 2. punkts)

Tiek norādīts patenta numurs un tā darbības termiņa beigu datums

<b>14878</b>	25.02.2022
<b>14990</b>	11.02.2022
<b>15412</b>	18.02.2022
<b>15479</b>	27.02.2022

**Latvijas patentu darbības beigas**  
(Patentu likuma 18. panta pirmā daļa)

Tiek norādīts patenta numurs un tā darbības termiņa beigu datums

<b>13191</b>	25.09.2022
--------------	------------

**Uz Latviju attiecināto Eiropas patentu darbības beigas**  
(Patentu likuma 18. panta pirmā daļa)

Tiek norādīts patenta numurs un tā darbības termiņa beigu datums

<b>1425001</b>	11.09.2022
<b>1427282</b>	19.09.2022
<b>1427415</b>	17.09.2022
<b>1427423</b>	05.09.2022
<b>1430082</b>	06.09.2022
<b>1432793</b>	12.09.2022
<b>1434725</b>	24.09.2022
<b>1434871</b>	20.09.2022
<b>1435976</b>	26.09.2022
<b>1436475</b>	25.09.2022
<b>1446119</b>	18.09.2022
<b>1448567</b>	06.09.2022
<b>1534597</b>	06.09.2022
<b>2042168</b>	11.09.2022

**Uz Latviju attiecināto Eiropas patentu pirmstermiņa atzīšana par spēkā neesošu**  
(Patentu likuma 55. panta pirmās daļas 2. punkts un 73. panta pirmā daļa)

Tiek norādīts patenta numurs un tā darbības termiņa beigu datums

<b>1338542</b>	21.02.2022
----------------	------------

**Latvijā apstiprināto Eiropas patentu  
pirmstermiņa atzīšana par spēkā neesošu**  
(Patentu likuma 55. panta pirmās daļas 2. punkts un  
73. panta pirmā daļa)

Tiek norādīts patenta numurs un tā darbības termiņa beigu datums

1688672	07.02.2022
1845956	06.02.2022
1846617	02.02.2022
1846721	03.02.2022
1848718	02.02.2022
1853576	14.02.2022
1872796	24.02.2022
1984014	14.02.2022
1984104	14.02.2022
1984671	07.02.2022
1988779	16.02.2022
1991522	16.02.2022
1993557	02.02.2022
1994012	01.02.2022
2114498	28.02.2022
2129418	19.02.2022
2222543	20.02.2022
2242759	04.02.2022
2249859	10.02.2022
2254586	21.02.2022
2262716	19.02.2022
2289352	20.02.2022
2394284	04.02.2022
2395854	11.02.2022
2401133	25.02.2022
2411463	26.02.2022
2411479	26.02.2022
2531031	02.02.2022
2538925	24.02.2022
2564119	10.02.2022
2569263	03.02.2022
2626473	09.02.2022
2666462	17.02.2022
2678289	24.02.2022
2678617	22.02.2022
2752862	09.02.2022
2814820	15.02.2022
2814843	13.02.2022
2817184	25.02.2022
2817338	22.02.2022
2819623	28.02.2022
2820013	28.02.2022
2908069	03.02.2022
2931041	26.02.2022
2953944	06.02.2022
2953952	07.02.2022
2961481	24.02.2022
2961732	27.02.2022
3097929	17.02.2022
3114319	06.02.2022
3116295	25.02.2022
3178488	15.02.2022
3259409	17.02.2022
3260437	04.02.2022
3262024	17.02.2022
3262095	17.02.2022
3266518	19.02.2022
3419625	20.02.2022
3423496	28.02.2022
3589637	27.02.2022

**Papildu aizsardzības sertifikātu  
pirmstermiņa atzīšana par spēkā neesošu  
pēc īpašnieka iniciatīvas**

(Regulas 469/2009 14. panta b) apakšpunkts,  
Patentu likuma 55. panta pirmās daļas 1. punkts)

(21) **C/LV2018/0009/z**  
(22) 20.03.2018  
(97) EP 2305817  
(95) Ustekinumabs (STELARA)  
*Ieraksts reģistrā:* 14.09.2022

(21) **CLV20200001**  
(22) 10.01.2020  
(97) EP 3178934  
(95) Ustekinumabs (STELARA)  
*Ieraksts reģistrā:* 14.09.2022

**Licences**

(Patentu likuma 52. panta ceturtā daļa)

(11) **EP 2653873**  
(54) FARMACEITISKĀS KOMPOZĪCIJAS UN LIETOJUMI  
MULTIPLĀS SKLEROZES ĀRSTĒŠANAI  
(73) Biogen MA Inc.; 225 Binney Street, Cambridge,  
MA 02142, US  
Licenciāts: Biogen International GmbH; Neuhoferstrasse 30,  
6340 Baar, CH  
Licences veids: Ekskluzīva  
Licences darbības laiks: no 15.06.2022 līdz patenta darbības  
beigām  
Licences darbības vieta: Latvija  
*Ieraksts reģistrā:* 03.10.2022

**Komerckīlas**

(Patentu likuma 50. panta piektā daļa)

(11) **EP 3310333**  
(54) PERORĀLI DISPERĢĒJAMA ESTETROLA  
SASTĀVDAĻU SATUROŠA DEVAS VIENĪBA  
(73) Estetra SRL; Rue Saint-Georges 5-7, 4000 Liège,  
BE  
Komerckīlasņēmējs: KROLL TRUSTEE SERVICES LIMITED;  
The News Building, Level 6, 3 London Bridge Street,  
London SE1 9SG, GB  
*Ieraksts reģistrā:* 27.09.2022

(11) **EP 2714710**  
(54) PAŅĒMIENS ESTETROLA STARPPRODUKTU  
IEGŪŠANAI  
(73) Mithra R&D SA; Rue Saint-Georges 5, 4000 Liège,  
BE  
Komerckīlasņēmējs: KROLL TRUSTEE SERVICES LIMITED;  
The News Building, Level 6, 3 London Bridge Street,  
London SE1 9SG, GB  
*Ieraksts reģistrā:* 28.09.2022

(11) **EP 2764008**  
(54) PAŅĒMIENS ESTETROLA IEGŪŠANAI  
(73) Mithra R&D SA; Rue Saint-Georges 5, 4000 Liège,  
BE  
Komerckīlasņēmējs: KROLL TRUSTEE SERVICES LIMITED;  
The News Building, Level 6, 3 London Bridge Street,  
London SE1 9SG, GB  
*Ieraksts reģistrā:* 28.09.2022



**GROZĪJUMI DIZAINPARAUGU REĢISTRĀ****Dizainparauga reģistrācijas atjaunošana**

(Dizainparaugu likuma 31. pants, Pārejas noteikumu 7. punkts)

Tiek norādīts dizainparauga reģistrācijas numurs un reģistrācijas atjaunošanas datums

D 15 686 02.11.2022

**Dizainparauga izslēgšana no reģistra**

(Dizainparaugu likuma 40. pants)

Tiek norādīts dizainparauga reģistrācijas numurs un reģistrācijas beigu datums

D 15 121 14.03.2022  
 D 15 433 27.03.2022  
 D 15 654 17.03.2022  
 D 15 655 28.03.2022  
 D 15 658 29.03.2022  
 D 15 659 04.04.2022  
 D 15 668 05.04.2022

**Dizainparauga īpašnieka nosaukuma maiņa**

(Dizainparaugu likuma 33. panta otrā daļa)

(11) D 15 686  
 (73) ENTER, SIA; Kalnciema iela 114 - 28, Rīga,  
 LV-1046, LV  
 (58) 20.09.2022

**GROZĪJUMI PREČU ZĪMJU REĢISTRĀ****Zīmes reģistrācijas atjaunošana**

(Preču zīmju likuma 45. pants)

Tiek norādīts zīmes reģistrācijas numurs un reģistrācijas atjaunošanas datums

M 10 158 01.12.2022  
 M 10 165 01.12.2022  
 M 10 220 08.12.2022  
 M 10 229 08.12.2022  
 M 10 230 08.12.2022  
 M 10 333 14.12.2022  
 M 10 392 14.12.2022  
 M 10 393 14.12.2022  
 M 10 395 14.12.2022  
 M 10 472 14.12.2022  
 M 10 619 23.12.2022  
 M 10 632 23.12.2022  
 M 10 634 23.12.2022  
 M 10 635 23.12.2022  
 M 10 647 23.12.2022  
 M 10 649 01.12.2022  
 M 10 661 14.12.2022  
 M 10 672 15.12.2022  
 M 10 814 15.12.2022  
 M 11 045 16.12.2022  
 M 11 046 16.12.2022  
 M 11 054 16.12.2022  
 M 11 056 16.12.2022  
 M 11 060 16.12.2022  
 M 11 061 16.12.2022  
 M 11 063 16.12.2022  
 M 11 065 16.12.2022  
 M 11 067 16.12.2022  
 M 11 112 29.12.2022

M 11 122 30.12.2022  
 M 11 125 30.12.2022  
 M 11 126 30.12.2022  
 M 11 132 15.12.2022  
 M 11 138 15.12.2022  
 M 11 196 15.12.2022  
 M 11 240 15.12.2022  
 M 11 241 15.12.2022  
 M 11 242 16.12.2022  
 M 11 288 30.12.2022  
 M 11 320 20.12.2022  
 M 11 364 30.12.2022  
 M 11 436 30.12.2022  
 M 11 438 15.12.2022  
 M 11 517 21.12.2022  
 M 11 519 21.12.2022  
 M 11 585 30.12.2022  
 M 11 589 15.12.2022  
 M 11 590 15.12.2022  
 M 11 625 15.12.2022  
 M 11 664 02.11.2022  
 M 11 698 02.11.2022  
 M 11 699 02.11.2022  
 M 11 782 02.11.2022  
 M 11 787 02.11.2022  
 M 11 881 30.12.2022  
 M 11 888 30.12.2022  
 M 11 914 30.12.2022  
 M 11 981 02.11.2022  
 M 11 999 02.11.2022  
 M 12 000 02.11.2022  
 M 12 036 23.12.2022  
 M 12 096 30.12.2022  
 M 12 137 02.11.2022  
 M 12 191 12.10.2022  
 M 12 203 03.11.2022  
 M 12 221 23.12.2022  
 M 12 222 23.12.2022  
 M 12 226 30.12.2022  
 M 12 227 30.12.2022  
 M 12 262 03.11.2022  
 M 12 263 03.11.2022  
 M 12 316 14.10.2022  
 M 12 317 14.10.2022  
 M 12 318 14.10.2022  
 M 12 357 02.11.2022  
 M 12 358 02.11.2022  
 M 12 396 23.12.2022  
 M 12 400 23.12.2022  
 M 12 401 23.12.2022  
 M 12 402 23.12.2022  
 M 12 444 30.12.2022  
 M 12 461 30.12.2022  
 M 12 492 30.12.2022  
 M 12 503 30.12.2022  
 M 12 510 30.12.2022  
 M 12 513 30.12.2022  
 M 12 606 11.11.2022  
 M 12 639 20.12.2022  
 M 12 664 24.12.2022  
 M 12 703 28.12.2022  
 M 12 705 28.12.2022  
 M 12 740 28.12.2022  
 M 12 741 28.12.2022  
 M 12 745 28.12.2022  
 M 12 826 19.11.2022  
 M 12 827 19.11.2022  
 M 12 828 19.11.2022  
 M 12 830 19.11.2022  
 M 12 831 19.11.2022  
 M 12 832 19.11.2022  
 M 12 871 28.12.2022  
 M 12 905 29.12.2022  
 M 12 924 30.12.2022

M 13 081	30.12.2022	M 30 765	02.11.2022
M 13 109	18.01.2023	M 30 767	02.11.2022
M 13 211	29.12.2022	M 30 870	17.12.2022
M 13 272	30.12.2022	M 30 871	17.12.2022
M 13 286	30.12.2022	M 31 121	09.02.2023
M 13 325	30.12.2022	M 31 186	20.11.2022
M 13 432	30.11.2022	M 31 242	30.11.2022
M 13 436	30.11.2022	M 31 261	30.12.2022
M 13 576	10.02.2023	M 31 265	30.12.2022
M 13 616	07.12.2022	M 31 394	26.01.2023
M 13 625	23.12.2022	M 31 472	01.12.2022
M 13 626	23.12.2022	M 31 637	08.12.2022
M 13 631	23.12.2022	M 31 651	28.10.2022
M 13 632	23.12.2022	M 31 718	27.01.2023
M 13 640	30.12.2022	M 31 898	08.04.2023
M 13 649	30.12.2022	M 31 899	08.04.2023
M 13 656	30.12.2022	M 32 203	11.12.2022
M 13 799	26.11.2022	M 32 283	11.11.2022
M 13 803	26.11.2022	M 32 307	30.12.2022
M 13 806	26.11.2022	M 32 308	30.12.2022
M 13 828	08.12.2022	M 32 309	30.12.2022
M 13 829	08.12.2022	M 32 310	30.12.2022
M 13 853	15.12.2022	M 32 311	30.12.2022
M 13 861	29.12.2022	M 32 312	30.12.2022
M 13 862	29.12.2022	M 32 313	30.12.2022
M 13 874	29.12.2022	M 32 314	30.12.2022
M 13 929	30.12.2022	M 32 315	30.12.2022
M 13 932	30.12.2022	M 32 316	30.12.2022
M 13 981	30.12.2022	M 32 317	30.12.2022
M 14 001	30.12.2022	M 32 318	30.12.2022
M 14 074	30.12.2022	M 32 319	30.12.2022
M 14 263	30.11.2022	M 32 320	30.12.2022
M 14 306	11.12.2022	M 32 321	30.12.2022
M 14 355	29.12.2022	M 32 401	16.10.2022
M 14 356	29.12.2022	M 32 512	11.12.2022
M 14 360	29.12.2022	M 32 657	30.11.2022
M 14 369	30.12.2022	M 32 665	29.12.2022
M 14 370	30.12.2022	M 32 666	29.12.2022
M 14 371	30.12.2022	M 33 727	05.03.2023
M 14 372	30.12.2022	M 33 733	09.03.2023
M 14 374	30.12.2022	M 33 903	22.03.2023
M 14 375	30.12.2022	M 34 740	27.01.2023
M 14 376	30.12.2022	M 36 514	12.01.2023
M 14 377	30.12.2022	M 50 674	07.10.2022
M 14 385	30.12.2022	M 50 677	28.10.2022
M 14 530	16.12.2022	M 50 772	05.11.2022
M 14 550	30.12.2022	M 50 891	02.05.2022
M 14 552	30.12.2022	M 50 902	21.11.2022
M 14 553	30.12.2022	M 50 905	29.11.2022
M 14 554	30.12.2022	M 50 981	03.04.2022
M 14 597	19.01.2023	M 51 452	20.12.2022
M 14 598	19.01.2023	M 51 920	18.09.2022
M 14 932	08.12.2022	M 51 929	01.10.2022
M 14 966	22.01.2023	M 51 931	04.10.2022
M 15 432	02.03.2023	M 51 939	16.10.2022
M 15 433	02.03.2023	M 52 081	28.10.2022
M 15 600	30.12.2022	M 52 100	13.11.2022
M 16 066	08.12.2022	M 52 119	26.11.2022
M 16 303	15.02.2023	M 52 136	29.11.2022
M 16 316	22.03.2023	M 52 259	03.12.2022
M 16 394	28.05.2023	M 52 425	19.08.2022
M 16 395	28.05.2023	M 52 522	13.11.2022
M 16 401	03.06.2023	M 52 543	29.01.2023
M 16 402	03.06.2023	M 52 824	05.05.2023
M 16 428	15.02.2023	M 52 854	03.02.2023
M 16 578	23.02.2023	M 52 855	03.02.2023
M 17 059	02.03.2023	M 52 962	13.11.2022
M 19 025	10.02.2023	M 54 654	01.10.2023
M 19 144	08.12.2022	M 54 655	01.10.2023
M 19 375	19.03.2023	M 57 512	12.09.2023
M 19 376	23.03.2023	M 65 127	17.04.2022
M 30 018	02.11.2022	M 65 128	17.04.2022
M 30 132	04.11.2022	M 65 216	04.06.2022
M 30 760	02.11.2022	M 65 430	10.07.2022

M 65 493	21.08.2022	M 51 134	08.03.2022
M 65 600	28.09.2022	M 51 149	11.04.2022
M 65 601	01.10.2022	M 51 150	11.04.2022
M 65 655	24.10.2022	M 51 151	12.04.2022
M 65 656	24.10.2022	M 51 316	28.03.2022
M 65 796	23.11.2022	M 51 387	27.03.2022
M 65 797	23.11.2022	M 51 390	09.04.2022
M 65 926	19.09.2022	M 51 485	10.04.2022
M 65 939	12.10.2022	M 51 633	28.03.2022
M 65 940	12.10.2022	M 51 803	13.03.2022
M 65 941	12.10.2022	M 52 022	25.03.2022
M 65 942	12.10.2022	M 64 920	02.03.2022
M 65 943	12.10.2022	M 64 921	02.03.2022
M 65 946	20.12.2022	M 64 922	02.03.2022
M 65 973	20.09.2022	M 64 923	02.03.2022
M 65 974	20.09.2022	M 64 924	02.03.2022
M 65 975	20.09.2022	M 64 925	12.03.2022
M 65 980	12.10.2022	M 64 926	12.03.2022
M 65 995	11.09.2022	M 64 927	15.03.2022
M 66 055	17.10.2022	M 65 016	26.03.2022
M 66 081	08.11.2022	M 65 017	05.04.2022
M 66 082	08.11.2022	M 65 018	05.04.2022
M 66 099	27.11.2022	M 65 019	05.04.2022
M 66 110	20.11.2022	M 65 020	05.04.2022
M 66 116	23.11.2022	M 65 120	12.03.2022
M 66 117	28.11.2022	M 65 121	14.03.2022
M 66 138	06.09.2022	M 65 122	14.03.2022
M 66 207	04.12.2022	M 65 123	15.03.2022
M 66 208	04.12.2022	M 65 124	29.03.2022
M 66 213	11.12.2022	M 65 125	29.03.2022
M 66 262	05.12.2022	M 65 187	23.03.2022
M 66 315	28.11.2022	M 65 202	07.03.2022
M 66 328	16.01.2023	M 65 204	14.03.2022
M 66 373	01.02.2023	M 65 205	14.03.2022
M 66 379	07.02.2023	M 65 208	15.03.2022
M 66 389	19.02.2023	M 65 209	02.04.2022
M 66 390	19.02.2023	M 65 213	05.04.2022
M 66 391	19.02.2023	M 65 235	01.03.2022
M 66 392	19.02.2023	M 65 236	21.03.2022
M 66 625	04.04.2023	M 65 237	27.03.2022
M 66 665	06.09.2022	M 65 238	27.03.2022
M 66 752	20.03.2023	M 65 240	04.04.2022
		M 65 241	04.04.2022
		M 65 243	12.03.2022
		M 65 245	22.03.2022
		M 65 282	05.03.2022
		M 65 284	06.03.2022
		M 65 285	06.03.2022
		M 65 286	08.03.2022
		M 65 288	16.03.2022
		M 65 289	22.03.2022
		M 65 290	22.03.2022
		M 65 291	26.03.2022
		M 65 292	26.03.2022
		M 65 299	10.04.2022
		M 65 318	20.03.2022
		M 65 319	20.03.2022
		M 65 320	02.04.2022
		M 65 331	05.03.2022
		M 65 332	05.03.2022
		M 65 333	05.03.2022
		M 65 334	23.03.2022
		M 65 343	20.03.2022
		M 65 346	23.03.2022
		M 65 359	07.03.2022
		M 65 387	06.03.2022
		M 65 449	07.03.2022
		M 65 450	08.03.2022
		M 65 451	28.03.2022
		M 65 452	28.03.2022
		M 65 453	28.03.2022
		M 65 607	21.03.2022
		M 65 608	21.03.2022
		M 65 619	28.03.2022

**Zīmes reģistrācijas izslēgšana no reģistra**  
(Preču zīmju likuma 60. pants)

Tiek norādīts zīmes reģistrācijas numurs un reģistrācijas beigu datums

M 49 527	01.03.2022
M 49 528	01.03.2022
M 50 658	07.03.2022
M 50 660	13.03.2022
M 50 662	13.03.2022
M 50 663	13.03.2022
M 50 665	15.03.2022
M 50 716	19.03.2022
M 50 734	12.03.2022
M 50 737	26.03.2022
M 50 761	26.03.2022
M 50 762	26.03.2022
M 50 842	04.03.2022
M 50 843	05.03.2022
M 50 851	13.03.2022
M 50 852	13.03.2022
M 50 858	14.03.2022
M 50 859	19.03.2022
M 50 862	20.03.2022
M 50 880	12.04.2022
M 50 968	13.03.2022
M 51 037	27.03.2022
M 51 038	27.03.2022
M 51 040	22.03.2022

<b>M 65 664</b>	02.03.2022	(111)	<b>M 51 276</b>
<b>M 65 733</b>	19.03.2022	(732)	OPELLA HEALTHCARE UK LIMITED; 410 Thames Valley Park Drive, Reading, Berkshire, RG6 1PT, GB
<b>M 65 734</b>	19.03.2022	(740)	Vladimirs ANOHINS, Patentu aģentūra "TRIA ROBIT"; Vīlandes iela 5 - 2, Rīga, LV-1010, LV
<b>M 65 735</b>	20.03.2022	(580)	07.10.2022
<b>M 65 736</b>	05.04.2022	(111)	<b>M 57 096</b>
<b>M 65 816</b>	07.03.2022	(732)	ECO BALTIA, AS; Maskavas iela 240 - 3, Rīga, LV-1063, LV
<b>M 65 880</b>	14.03.2022	(580)	05.10.2022
<b>M 65 881</b>	14.03.2022	(111)	<b>M 59 195, M 59 206</b>
<b>M 66 137</b>	02.03.2022	(732)	FRESH FOOD PRODUCTION, SIA; Miera iela 22, Rīga, LV-1001, LV
<b>Zīmes reģistrācijas izslēgšana no reģistra (atteikšanās no reģistrācijas) (Preču zīmju likuma 59. pants)</b>			
(111)	<b>M 77 606</b>	(740)	Gatis MERŽVINSKIS, PĒTERSONA PATENTS - AAA LAW; Citadeles iela 12, Rīga, LV-1010, LV
(141)	05.10.2022	(580)	19.09.2022
(580)	13.10.2022	(111)	<b>M 64 233, M 64 234, M 65 896, M 67 152, M 67 153, M 68 686, M 68 687, M 76 115</b>
<b>Reģistrācijas atzīšana par spēkā neesošu (Preču zīmju likuma 61. pants)</b>			
Tiek norādīts zīmes reģistrācijas numurs un reģistrācijas beigu datums			
<b>M 74 219</b>	20.03.2019	(732)	Alens BAIBEKOVŠ; Avotu iela 7, Jūrmala, LV-2017, LV
<b>Reģistrācijas atzīšana par spēkā neesošu (Rūpnieciskā īpašuma institūciju un procedūru likuma 100. panta pirmā daļa)</b>			
Tiek norādīts zīmes reģistrācijas numurs un reģistrācijas beigu datums			
<b>M 72 683</b>	20.04.2018	(580)	30.09.2022
<b>M 77 115</b>	20.10.2021	(111)	<b>M 65 897</b>
<b>Zīmes īpašnieka maiņa (Preču zīmju likuma 28. pants)</b>			
(111)	<b>M 12 664</b>	(732)	THORNTON & ROSS LIMITED; Linthwaite, Huddersfield, HD7 5QH, GB
(732)	CONTINENTAL AUTOMOTIVE TECHNOLOGIES GMBH; Vahrenwalder Strasse 9, Hannover, 30165, DE	(740)	Mārīte ROMANOSA, Patentu aģentūra "KDK"; Dzērbenes iela 27, Rīga, LV-1006, LV
(740)	Jevgeņija GAINUTDINOVA, METIDA, SIA; Skolas iela 21 - 601a, Rīga, LV-1010, LV	(580)	15.09.2022
(580)	06.10.2022	(111)	<b>M 66 165</b>
(111)	<b>M 15 891</b>	(732)	MOVIOLOG, SIA; Pliņciema iela 16, Mārupe, Mārupes nov., LV-2167, LV
(732)	SK FUNCTIONAL POLYMER; 1-7 Cours Valmy Le Belvédère, Puteaux, 92800, FR	(580)	30.09.2022
(740)	Vladimirs ANOHINS, Patentu aģentūra "TRIA ROBIT"; Vīlandes iela 5 - 2, Rīga, LV-1010, LV	(111)	<b>M 68 721</b>
(580)	03.10.2022	(732)	VESELĪBAS VEIKALS, SIA; Zolitūdes iela 38 k-2 - 68, Rīga, LV-1029, LV
(111)	<b>M 32 401</b>	(580)	03.10.2022
(732)	HERR FOODS INC.; 20 Herr Drive, P.O. Box 300, Nottingham, PA 19362, US	(111)	<b>M 70 651</b>
(740)	Natālija ANOHINA, Patentu aģentūra "TRIA ROBIT"; Vīlandes iela 5 - 2, Rīga, LV-1010, LV	(732)	AMAZON TECHNOLOGIES, INC.; 410 Terry Ave N, Seattle, WA 98109, US
(580)	23.09.2022	(740)	Anda BRIEDE; Elizabetes iela 31 - 8, Rīga, LV-1010, LV
(111)	<b>M 46 232</b>	(580)	05.10.2022
(732)	BURGER KING COMPANY LLC; 5707 Blue Lagoon Drive, Miami, FL 33126, US	(111)	<b>M 71 444</b>
(740)	Jevgeņijs FORTŪNA, "FORAL INTELEKTUĀLĀ ĪPAŠUMA AĢENTŪRA", SIA; Kalēju iela 14 - 7, Rīga, LV-1050, LV	(732)	STREET GROUP, SIA; Vecpilsētas iela 8A - 8, Rīga, LV-1050, LV
(580)	03.10.2022	(580)	28.09.2022
(111)	<b>M 76 660</b>	(111)	<b>M 73 206</b>
(732)	EXPORTO, SIA; Duntē iela 19A, Rīga, LV-1005, LV	(732)	TORA TORA, SIA; Elizabetes iela 49 - 1, Rīga, LV-1010, LV
(580)	11.10.2022	(580)	27.09.2022
(111)	<b>M 75 228</b>	(111)	<b>M 75 228</b>
(732)	Sergejs KUMAČOVŠ; Steķu iela 8, Jūrmala, LV-2016, LV	(732)	Sergejs KUMAČOVŠ; Steķu iela 8, Jūrmala, LV-2016, LV
(740)	Roberts OZOLIŅŠ, CLARUS MANAGEMENT, SIA; Bīskapa gāte 3 - 5, Rīga, LV-1050, LV	(740)	Roberts OZOLIŅŠ, CLARUS MANAGEMENT, SIA; Bīskapa gāte 3 - 5, Rīga, LV-1050, LV
(580)	10.10.2022	(580)	10.10.2022

(111)	<b>M 77 870</b>	(111)	<b>M 11 320</b>
(732)	TOTALSOFT LTD; Kypranoros, 13, Evi Building, 2nd Floor, Flat/Office 201, Nicosia, 1061, CY	(732)	PERNOD RICARD DENMARK A/S; Vesterbrogade 149, Copenhagen V, 1620, DK
(740)	Inese LEIMANE, PĒTERSONA PATENTS - AAA LAW; Citadeles iela 12, Rīga, LV-1010, LV	(580)	26.09.2022
(580)	07.10.2022	(111)	<b>M 11 585</b>
<b>Zīmes īpašnieka nosaukuma maiņa</b> (Preču zīmju likuma 41. panta otrā daļa)		(732)	BTICINO S.P.A.; Viale Borri, 231, 21100 Varese (VA), IT
(111)	<b>M 10 220, M 10 229, M 10 230, M 13 828, M 13 829</b>	(580)	04.10.2022
(732)	SUMITOMO CHEMICAL COMPANY, LIMITED; 2-7-1, Nihonbashi, Chuo-ku, Tokyo, 103-6020, JP	(111)	<b>M 11 698, M 11 699, M 12 357, M 12 358</b>
(580)	06.10.2022	(732)	BLUE CROSS AND BLUE SHIELD ASSOCIATION; 225 North Michigan Avenue, Chicago, IL 60601-7680, US
(111)	<b>M 12 203, M 12 262, M 12 263, M 12 827, M 12 828, M 12 830, M 12 831, M 12 832, M 41 731, M 53 489, M 53 770, M 55 090</b>	(580)	11.10.2022
(732)	MERCEDES-BENZ GROUP AG; Mercedesstraße 120, Stuttgart, 70372, DE	(111)	<b>M 12 513</b>
(580)	19.09.2022	(732)	TEIJIN ARAMID B.V.; Tivolilaan 50, Arnhem, 6824 BW, NL
(111)	<b>M 16 847</b>	(580)	22.09.2022
(732)	SANDEN CORPORATION; 20 Kotobuki-cho, Iseaki-shi, Gunma, JP	(111)	<b>M 12 871</b>
(580)	11.10.2022	(732)	PLYMOVENT GROUP B.V.; Koraalstraat 9, Alkmaar, 1812 RK, NL
(111)	<b>M 16 848</b>	(580)	29.09.2022
(732)	SANDEN CORPORATION; 20 Kotobuki-cho, Iseaki-shi, Gunma, JP	(111)	<b>M 13 272, M 14 074</b>
(580)	11.10.2022	(732)	MISTRAL INTERNATIONAL B.V.; Jan Pieter Zondervanweg 3, Haarlem, 2031 AB, NL
(111)	<b>M 30 870</b>	(580)	26.09.2022
(732)	PAULIG FINLAND LTD; Satamakaari 20, Helsinki, 00980, FI	(111)	<b>M 13 626</b>
(580)	26.09.2022	(732)	ARMAGNAC CHABOT, société a responsabilité limitée; 16 rue de la Chaussée, Labastide d'Armagnac, 40240, FR
(111)	<b>M 30 871</b>	(580)	12.10.2022
(732)	PAULIG FINLAND LTD; Satamakaari 20, Helsinki, 00980, FI	(111)	<b>M 16 753, M 16 754</b>
(580)	26.09.2022	(732)	ORIENT TOKEI KABUSHIKI KAISHA (also trading as ORIENT WATCH CO., LTD.); 1-6, Shinjuku 4-chome, Shinjuku-ku, Tokyo, JP
(111)	<b>M 31 472</b>	(580)	12.10.2022
(732)	MAKITA ENGINEERING GERMANY GMBH; Jenfelder Strasse 38, Hamburg, 22045, DE	(111)	<b>M 19 375</b>
(580)	05.10.2022	(732)	RITTER CONCEPT GMBH; Freiburger Str. 45, Biberach an der Riß, 88400, DE
(111)	<b>M 60 092</b>	(580)	04.10.2022
(732)	MERCEDES-BENZ GROUP AG; Mercedesstraße 120, Stuttgart, 70372, DE	(111)	<b>M 31 394</b>
(580)	19.09.2022	(732)	DYNAUDIO HOLDING A/S; Sverigesvej 15, Skanderborg, 8660, DK
<b>Zīmes īpašnieka adreses maiņa</b> (Preču zīmju likuma 41. panta otrā daļa)		(580)	04.10.2022
(111)	<b>M 10 304</b>	(111)	<b>M 31 651</b>
(732)	INDESIT COMPANY LUXEMBOURG S.A.; 16 Rue Erasme, Luxembourg, 1468, LU	(732)	FORMULA, SIA; Viskaļu iela 5, Rīga, LV-1026, LV
(580)	12.10.2022	(580)	22.09.2022
(111)	<b>M 10 548, M 10 549, M 11 133</b>	(111)	<b>M 31 718, M 34 740</b>
(732)	SOCIETE BIC S.A.; 12-22 boulevard Victor Hugo, Clichy, 92110, FR	(732)	PERNOD RICARD DENMARK A/S; Vesterbrogade 149, Copenhagen V, 1620, DK
(580)	16.09.2022	(580)	29.09.2022
(111)	<b>M 11 016</b>	(111)	<b>M 32 665, M 32 666</b>
(732)	SOCIETE BIC; 12-22 boulevard Victor Hugo, Clichy, 92110, FR	(732)	REHAU INDUSTRIES SE & CO.; Helmut-Wagner-Straße 1, Rehau, 95111, DE
(580)	16.09.2022	(580)	16.09.2022
(111)	<b>M 46 232</b>	(111)	<b>M 46 232</b>
(732)	BURGER KING CORPORATION (Florida corp.); 5707 Blue Lagoon Drive, Miami, FL 33126, US	(732)	BURGER KING CORPORATION (Florida corp.); 5707 Blue Lagoon Drive, Miami, FL 33126, US
(580)	30.09.2022	(580)	30.09.2022

(111) (732) (580)	<b>M 66 084</b> ARKTIKA NORD, SIA; Minsterejas iela 8/10, Rīga, LV-10150, LV 10.10.2022	(111) (740) (580)	<b>M 13 616</b> Aleksandra FORTŪNA, "FORAL INTELEKTUĀLĀ ĪPAŠUMA AĢENTŪRA", SIA; Kalēju iela 14 - 7, Rīga, LV-1050, LV 04.10.2022
(111) (732) (580)	<b>M 66 132</b> MART HOUSE, SIA; Ģertrūdes iela 70 - 5, Rīga, LV-1009, LV 10.10.2022	(111) (740) (580)	<b>M 13 626</b> Vladimirs ANOHINS, Patentu aģentūra "TRIA ROBIT"; Vīlandes iela 5, Rīga, LV-1010, LV 12.10.2022
(111) (732) (580)	<b>M 77 198</b> ITV STUDIOS LIMITED; ITV White City, 201 Wood Lane, London, W12 7RU, GB 23.09.2022	(111) (740) (580)	<b>M 13 861</b> Aleksandra FORTŪNA, "FORAL INTELEKTUĀLĀ ĪPAŠUMA AĢENTŪRA", SIA; Kalēju iela 14 - 7, Rīga, LV-1050, LV 22.09.2022
<b>Pārstāvja maiņa</b> (Preču zīmju likuma 41. panta otrā daļa)		(111) (740) (580)	<b>M 13 862</b> Aleksandra FORTŪNA, "FORAL INTELEKTUĀLĀ ĪPAŠUMA AĢENTŪRA", SIA; Kalēju iela 14 - 7, Rīga, LV-1050, LV 22.09.2022
(111) (740) (580)	<b>M 10 302, M 10 303, M 10 310, M 10 312, M 14 302</b> Natālija ANOHINA, Patentu aģentūra "TRIA ROBIT"; Vīlandes iela 5, Rīga, LV-1010, LV 12.10.2022	(111) (740) (580)	<b>M 13 929</b> Tatjana KREICBERGA, Patentu birojs "ALFA- PATENTS"; Ēvalda Valtera iela 46 - 65, Rīga, LV-1021, LV 28.09.2022
(111) (740) (580)	<b>M 10 333</b> Inese LEIMANE, PĒTERSONA PATENTS - AAA LAW; Citadeles iela 12, Rīga, LV-1010, LV 28.09.2022	(111) (740) (580)	<b>M 14 641</b> Natālija ANOHINA, Patentu aģentūra "TRIA ROBIT"; Vīlandes iela 5, Rīga, LV-1010, LV 12.10.2022
(111) (740) (580)	<b>M 11 045, M 11 056, M 11 060, M 12 402</b> Kristīne VIĻČINA, PĒTERSONA PATENTS - AAA LAW; Citadeles iela 12, Rīga, LV-1010, LV 21.09.2022	(111) (740) (580)	<b>M 14 644, M 14 645, M 14 649, M 14 650, M 14 651, M 14 654</b> Natālija ANOHINA, Patentu aģentūra "TRIA ROBIT"; Vīlandes iela 5, Rīga, LV-1010, LV 12.10.2022
(111) (740) (580)	<b>M 11 332</b> Jānis LOZE, ZAB "LOZE & PARTNERI", KS; Krišjāņa Valdemāra iela 33 - 5, Rīga, LV-1010, LV 03.10.2022	(111) (740) (580)	<b>M 15 214</b> Natālija ANOHINA, Patentu aģentūra "TRIA ROBIT"; Vīlandes iela 5, Rīga, LV-1010, LV 12.10.2022
(111) (740) (580)	<b>M 11 364</b> Inese LEIMANE, PĒTERSONA PATENTS - AAA LAW; Citadeles iela 12, Rīga, LV-1010, LV 07.10.2022	(111) (740) (580)	<b>M 15 432, M 15 433</b> Aleksandra FORTŪNA, "FORAL INTELEKTUĀLĀ ĪPAŠUMA AĢENTŪRA", SIA; Kalēju iela 14 - 7, Rīga, LV-1050, LV 22.09.2022
(111) (740) (580)	<b>M 11 999, M 12 000, M 30 018, M 30 765, M 30 767</b> Inese LEIMANE, PĒTERSONA PATENTS - AAA LAW; Citadeles iela 12, Rīga, LV-1010, LV 29.09.2022	(111) (740) (580)	<b>M 15 600</b> Aleksandra FORTŪNA, "FORAL INTELEKTUĀLĀ ĪPAŠUMA AĢENTŪRA", SIA; Kalēju iela 14 - 7, Rīga, LV-1050, LV 07.10.2022
(111) (740) (580)	<b>M 12 036, M 18 942</b> Rūta OLMANE, METIDA, SIA; Krišjāņa Barona iela 119, Rīga, LV-1012, LV 06.10.2022	(111) (740) (580)	<b>M 16 066</b> Rūta OLMANE, OLMANE LAW FIRM, SIA; Vijciema iela 8 - 5, Rīga, LV-1006, LV 20.09.2022
(111) (740) (580)	<b>M 12 191</b> Aleksandra FORTŪNA, "FORAL INTELEKTUĀLĀ ĪPAŠUMA AĢENTŪRA", SIA; Kalēju iela 14 - 7, Rīga, LV-1050, LV 22.09.2022	(111) (740) (580)	<b>M 16 303</b> Aleksandra FORTŪNA, "FORAL INTELEKTUĀLĀ ĪPAŠUMA AĢENTŪRA", SIA; Kalēju iela 14 - 7, Rīga, LV-1050, LV 07.10.2022
(111) (740) (580)	<b>M 12 316, M 12 317, M 12 318</b> Aleksandra FORTŪNA, "FORAL INTELEKTUĀLĀ ĪPAŠUMA AĢENTŪRA", SIA; Kalēju iela 14 - 7, Rīga, LV-1050, LV 21.09.2022	(111) (740) (580)	<b>M 16 428</b> Aleksandra FORTŪNA, "FORAL INTELEKTUĀLĀ ĪPAŠUMA AĢENTŪRA", SIA; Kalēju iela 14 - 7, Rīga, LV-1050, LV 07.10.2022
(111) (740) (580)	<b>M 12 503</b> Jevgeņijs FORTŪNA, "FORAL INTELEKTUĀLĀ ĪPAŠUMA AĢENTŪRA", SIA; Kalēju iela 14 - 7, Rīga, LV-1050, LV 28.09.2022		



(111) (740) (580)	<b>M 16 847, M 16 848</b> Aleksandra FORTŪNA, "FORAL INTELEKTUĀLĀ ĪPAŠUMA AĢENTŪRA", SIA; Kalēju iela 14 - 7, Rīga, LV-1050, LV 11.10.2022	(111) (740) (580)	<b>M 65 939, M 65 940, M 65 941, M 65 942, M 65 943</b> Armands VJATERS, AS OLAINFARM; Rūpnīcu iela 5, Olaine, Olaines nov., LV-2114, LV 23.09.2022
(111) (740) (580)	<b>M 30 760</b> Inese LEIMANE, PĒTERSONA PATENTS - AAA LAW; Citadeles iela 12, Rīga, LV-1010, LV 07.10.2022	(111) (740) (580)	<b>M 65 973</b> Inese LEIMANE, PĒTERSONA PATENTS - AAA LAW; Citadeles iela 12, Rīga, LV-1010, LV 15.09.2022
(111) (740) (580)	<b>M 31 394</b> Inese LEJIŅA, AĢENTŪRA "INTELS LATVIJA"; Plostnieku iela 32, Rīga, LV-1063, LV 04.10.2022	(111) (740) (580)	<b>M 65 974, M 65 975</b> Inese LEIMANE, PĒTERSONA PATENTS - AAA LAW; Citadeles iela 12, Rīga, LV-1010, LV 15.09.2022
(111) (740) (580)	<b>M 31 866</b> Jānis LOZE, ZAB "LOZE & PARTNERI", KS; Krišjāņa Valdemāra iela 33 - 5, Rīga, LV-1010, LV 03.10.2022	(111) (740) (580)	<b>M 66 010</b> Toms LINTIŅŠ, PĒTERSONA PATENTS - AAA LAW; Citadeles iela 12, Rīga, LV-1010, LV 26.09.2022
(111) (740) (580)	<b>M 32 203</b> Aleksandra FORTŪNA, "FORAL INTELEKTUĀLĀ ĪPAŠUMA AĢENTŪRA", SIA; Kalēju iela 14 - 7, Rīga, LV-1050, LV 22.09.2022	(111) (740) (580)	<b>M 66 099</b> Rūta OLMANE, OLMANE LAW FIRM, SIA; Vijciema iela 8 - 5, Rīga, LV-1006, LV 10.10.2022
(111) (740) (580)	<b>M 33 727, M 33 733</b> Aleksandra FORTŪNA, "FORAL INTELEKTUĀLĀ ĪPAŠUMA AĢENTŪRA", SIA; Kalēju iela 14 - 7, Rīga, LV-1050, LV 22.09.2022	(111) (740) (580)	<b>M 66 116</b> Ieva ŠTĀLA, RĪGAS PIENA KOMBINĀTS, AS; Bauskas iela 180, Rīga, LV-1004, LV 14.09.2022
(111) (740) (580)	<b>M 46 304</b> Inese LEIMANE, PĒTERSONA PATENTS - AAA LAW; Citadeles iela 12, Rīga, LV-1010, LV 29.09.2022	(111) (740) (580)	<b>M 70 460, M 76 523</b> Jānis LOZE, ZAB "LOZE & PARTNERI", KS; Krišjāņa Valdemāra iela 33 - 5, Rīga, LV-1010, LV 21.09.2022
(111) (740) (580)	<b>M 51 929</b> Vladimirs ANOHINS, Patentu aģentūra "TRIA ROBIT"; Vīlandes iela 5 - 2, Rīga, LV-1010, LV 20.09.2022	(111) (740) (580)	<b>M 77 708</b> <i>nav pārstāvja</i> 20.09.2022
(111) (740) (580)	<b>M 51 920</b> Aleksandra FORTŪNA, "FORAL INTELEKTUĀLĀ ĪPAŠUMA AĢENTŪRA", SIA; Kalēju iela 14 - 7, Rīga, LV-1050, LV 22.09.2022	<b>Grozījumi preču sarakstā</b> (Preču zīmju likuma 41. panta otrā daļa)	
(111) (740) (580)	<b>M 51 931</b> Aleksandra FORTŪNA, "FORAL INTELEKTUĀLĀ ĪPAŠUMA AĢENTŪRA", SIA; Kalēju iela 14 - 7, Rīga, LV-1050, LV 22.09.2022	(111) (511)	<b>M 13 853</b> 6 <i>līdzšinējā redakcija</i> 7 separatori, un proti, centrifūgas, cikloni, filtri, homogenizatori, transmisijas, sūkņi, ventīļi, turbīnas, pulsatori 9 <i>līdzšinējā redakcija</i> 11 <i>līdzšinējā redakcija</i> 40 <i>līdzšinējā redakcija</i> (580) 26.09.2022
(111) (740) (580)	<b>M 51 939</b> Aleksandra FORTŪNA, "FORAL INTELEKTUĀLĀ ĪPAŠUMA AĢENTŪRA", SIA; Kalēju iela 14 - 7, Rīga, LV-1050, LV 22.09.2022	(111) (511)	<b>M 16 578</b> 7 <i>visas preces svītrotas</i> 12 <i>līdzšinējā redakcija</i> (580) 04.10.2022
(111) (740) (580)	<b>M 55 903, M 67 287, M 67 288</b> Inese LEIMANE, PĒTERSONA PATENTS - AAA LAW; Citadeles iela 12, Rīga, LV-1010, LV 05.10.2022	(111) (511)	<b>M 18 559</b> 25 virsdrebes sievietēm (izņemot trikotāžas apģērbus) (580) 07.10.2022

(111) **M 75 331**  
 (511) 33  
 brendijs  
 (580) 26.09.2022

(111) **M 77 839**  
 (511) 36  
 pakalpojumi nekustamā īpašuma jomā;  
 nekustamā īpašuma pārvaldība; dzīvokļu  
 izīrēšana; nomas un īres maksas iekasēšana;  
 starpniecības pakalpojumi nekustamā īpašuma  
 jomā  
 (580) 14.09.2022

---

#### Grozījumi preču sarakstā

(Rūpnieciskā īpašuma institūciju un procedūru likuma  
 100. panta pirmā daļa)

(111) **M 73 256**  
 (511) 9  
*visas preces svītrotas ar 20.10.2018*  
 38  
*visas preces svītrotas ar 20.10.2018*  
 41  
*līdzšinējā redakcija*  
 (580) 20.09.2022

(111) **M 73 385**  
 (511) 9  
*visas preces svītrotas ar 20.11.2018*  
 25  
*līdzšinējā redakcija*  
 38  
*visas preces svītrotas ar 20.11.2018*  
 41  
*līdzšinējā redakcija*  
 (580) 05.10.2022

(111) **M 73 662**  
 (511) 9  
*visas preces svītrotas ar 20.12.2018*  
 25  
*līdzšinējā redakcija*  
 38  
*visas preces svītrotas ar 20.12.2018*  
 41  
*līdzšinējā redakcija*  
 (580) 12.10.2022

(111) **M 76 802**  
 (511) 29  
*līdzšinējā redakcija*  
 35  
*ar 20.06.2021*  
 mediju tirdzniecības pakalpojumi  
 (580) 14.09.2022

---

#### Ķīlas tiesība

(Preču zīmju likuma 27. panta piektā daļa)

(111) **M 64 877**  
 (732) NOHA, SIA; Avotu iela 70-9, Rīga, LV-1009, LV  
 Komerķīlas ņēmējs: LUMINOR BANK, AS; Liivalaia tn 45,  
 Tallinn, 10145, EE  
 Komerķīlas reģistrācijas Nr. 100199207  
 Ieraksta pamats: Uzņēmumu reģistra 05.10.2022  
 lēmums par 09.09.2022 reģistrētās komerķīlas  
 Nr. 100198826 dzēšanu un komerķīlas pārjaunojumu,  
 piešķirot tai reģistrācijas Nr. 100199207  
 (580) 05.10.2022

Atbildīgā par izdevumu R. Lāce  
Izdevuma reģistrācijas Nr. 000701174