



PATENTU VALDES OFICIĀLAIS IZDEVUMS

**IZGUDROJUMI,
PREČU ZĪMES UN
DIZAINPARAUGI**

6/2022

Patentu valde
Patent Office of the Republic of Latvia

Citadeles iela 7/70
Rīga, LV-1010
LATVIJA

Tālrunis / Phone: 67 099 600
E-pasts / E-mail: valde@lrpv.gov.lv
Tīmekļa vietne / Website: <https://www.lrpv.gov.lv>

The Official Gazette of the Patent Office of the Republic of Latvia - "Izgudrojumi, Preču Zīmes un Dizainparaugi" - contains recordings in the Registers of Inventions, Trademarks and Service Marks, Industrial Designs and Topographies of Semiconductor Products.
Date of publication of the registered inventions, trademarks and industrial designs - June 20, 2022.

IZGUDROJUMI, PREČU ZĪMES UN DIZAINPARAUGI

PATENTU VALDES
OFICIĀLAIS IZDEVUMS

6/2022
20. jūnijs

411. - 510. lappuse

S A T U R S

IZGUDROJUMI

Izgudrojumu pieteikumu publikācijas	412
Izgudrojumu patentu publikācijas	420
Attiecināto Eiropas patentu publikācijas (Patentu likuma Pārejas noteikumu 2. punkts)	421
Attiecināto Eiropas patentu publikācijas pēc ierobežošanas (Patentu likuma Pārejas noteikumu 2. punkts)	422
Latvijā apstiprināto Eiropas patentu publikācijas (Patentu likuma 71. panta 2. un 5. daļa)	423
Latvijā apstiprināto Eiropas patentu publikācijas pēc iebilduma (Patentu likuma 71. panta 3. un 5. daļa)	446
Latvijā apstiprināto Eiropas patentu publikācijas pēc ierobežošanas (Patentu likuma 58. panta 4. daļa)	447
Papildu aizsardzības sertifikāti	448
Pieteicēju, izgudrotāju un īpašnieku alfabētiskais rādītājs	450
Izgudrojumu pieteikumu un patentu numuru rādītājs	452

PREČU ZĪMES

Reģistrētās preču zīmes	453
Preču zīmes, kurām pabeigta reģistrācijas procedūra	494
Preču zīmju pieteikumu numerācijas rādītājs	495
Preču zīmju īpašnieku rādītājs	497
Preču zīmju rādītājs pēc preču un pakalpojumu klasēm	498

DIZAINPARAUGI

Reģistrētie dizainparaugi	500
---------------------------------	-----

GROZĪJUMI REĢISTROS

Grozījumi Patentu reģistrā	501
Grozījumi Dizainparaugu reģistrā	503
Grozījumi Preču zīmju reģistrā	503

C O N T E N T S

INVENTIONS

Publication of Patent Applications	412
Publication of Invention Patents	420
Publication of Extended European Patents (Patent Law, Transitional Provisions, Paragraph 2)	421
Publication of Extended European Patents after Limitation Procedure (Patent Law, Transitional Provisions, Paragraph 2)	422
Publication of European Patents Validated in Latvia (Patent Law, Article 71, Paragraphs 2 and 5)	423
Publication of European Patents Validated in Latvia after Opposition Procedure (Patent Law, Article 71, Paragraphs 3 and 5)	446
Publication of European Patents Validated in Latvia after Limitation Procedure (Patent Law, Article 58, Paragraph 4)	447
Supplementary Protection Certificates	448
Name Index of Applicants, Inventors and Owners	450
Application and Patent Number Index of Inventions	452

TRADEMARKS

Registered Trademarks	453
Trademarks for which Registration Procedure has been Completed	494
Application Number Index of Trademarks	495
Name Index of Trademark Owners	497
Trademark Registrations Listed by Classes of Goods and Services	498

INDUSTRIAL DESIGNS

Registered Industrial Designs	500
-------------------------------------	-----

CHANGES IN THE REGISTERS

Changes in the Patent Register	501
Changes in the Industrial Designs Register	503
Changes in the Trademarks Register	503

Publikācijas par patenta pieteikumiem ir sakārtotas Starptautiskās patenta klasifikācijas (IPC) indeksu kārtībā. Starp svītrām ir izdalītas klases, kuras šim patentam nav pamatklase un, kur kreisajā pusē pēc uzrādītās klases izceltā šriftā uzrādīts patenta numurs, uz kuru attiecas šī klase, kā arī labajā pusē pamatklases indekss. Patenta publikācijas sakārtotas dokumentu numuru kārtībā.

Publikācija satur bibliogrāfiskos datus, patenta apraksta kopsavilkumu, kā arī zīmējumu, ja tas ir pieminēts kopsavilkumā.

Tālāk ir paskaidroti Starptautisko standartu numerācijas (INID) kodi.

- (11) **Patenta numurs**
Number of the patent
- (51) **Starptautiskās klasifikācijas indekss**
Indication of International Patent Classification
- (21) Pieteikuma numurs, papildu aizsardzības sertifikāta numurs
Application number, SPC number
- (22) Pieteikuma datums
Date of filing the application
- (41) Datums, no kura iespējama iepazīšanās vai kopijas izsniegšana dokumentam, kuram **nav veikta ekspertīze** un kuram pirms šī datuma nav izsniegts patents
Date of making available to the public by viewing, or copying on request, an **unexamined** document, on which no grant has taken place on or before the said date
- (43) Datums, no kura iespējama iepazīšanās vai kopijas izsniegšana dokumentam, kuram nav veikta ekspertīze un kuram pirms šī datuma nav izsniegts patents, **un kuram ir veikts patentmeklējums**
Date of making available to the public by viewing, or copying on request, an unexamined document, on which no grant has taken place on or before the said date, **and for which the patent search is available**
- (45) Datums, kurā dokuments publicēts tipogrāfiskā vai kādā citā veidā, kuram patents reģistrēts šajā vai agrākā datumā
Date of making available to the public by printing or similar process of a document on which grant has taken place on or before the said date
- (62) Agrākā pieteikuma, no kura šis pieteikums ir izdalīts, numurs un iesniegšanas datums
Number and filing date of the earlier application from which the present document has been divided up
- (31) Prioritātes pieteikuma(-u) numurs(-i)
Number(-s) assigned to priority application(-s)
- (32) Prioritātes pieteikuma(-u) datums(-i)
Date(-s) of filing of priority application(-s)
- (33) Prioritātes pieteikuma(-u) valsts identifikācijas kods(-i)
Identification code(-s) of the country of priority application(-s)
- (86) Reģionāla vai PCT pieteikuma numurs, saņemšanas datums
Application number, filing date of regional or PCT application
- (87) Reģionāla vai PCT pieteikuma publikācijas numurs, publikācijas datums
Publication number, publication data of regional or PCT application
- (71) Pieteicējs(-i), adrese, valsts kods
Name(-s) and address of applicant(-s), code of country
- (72) Izgudrotājs(-i)
Name(-s) of inventor(-s)
- (73) Patenta īpašnieks(-i), adrese, valsts kods
Name(-s) and address of grantee(-s), code of country
- (74) Patentpilnvarnieks vai pārstāvis, adrese
Name and address of attorney or agent
- (76) Izgudrotājs(-i), arī pieteicējs(-i), arī patenta īpašnieks(-i), adrese, valsts kods
Name(-s) of inventor(-s) who is (are) also applicant(-s) and grantee(-s)
- (54) **Izgudrojuma nosaukums**
Title of the invention

- (57) Kopsavilkums vai formulas neatkarīgie punkti
Abstract or independent claims
- (92) Ārstniecības līdzekļa reģistrācijas apliecības numurs un izsniegšanas datums Latvijā
Number and date of marketing authorization in Latvia
- (93) Ārstniecības līdzekļa reģistrācijas apliecības numurs un paziņošanas datums Eiropas Savienībā / Eiropas Ekonomikas zonā
Number and date of marketing authorization in the European Union / European Economic Area
- (94) Papildu aizsardzības sertifikāta darbības termiņš
Duration of the SPC
- (95) Produkta nosaukums patentā
Name of product in the basic patent
- (96) Patentieteikuma numurs, pieteikuma datums
Number and date of patent application
- (97) Patenta numurs, patenta publikācijas datums
Number and date of the grant of basic patent

Izgudrojumu pieteikumu publikācijas

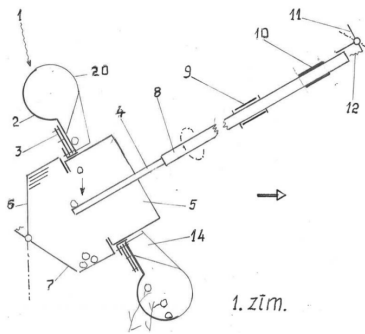
(Patentu likuma 35. panta pirmā un ceturtā daļa)

A sekcija

- (51) **A01D 46/00** (11) **15639 A**
(21) LVP2022000028 (22) 08.04.2022
(41) 20.06.2022
(71) Nils JUMĪTIS; Krišjāņa Valdemāra iela 52/54-20, Rīga, LV-1013, LV
(72) Nils JUMĪTIS (LV)
(74) Artis KROMANIS, PĒTERSONA PATENTS - AAA LAW, SIA; Citadeles iela 12, Rīga, LV-1010, LV
(54) **OGU NOVĀKŠANAS IERĪCE**
BERRIES PICKING DEVICE
(57) Izgudrojums attiecas uz lauksaimniecības nozari, jo īpaši uz ogu novākšanu no augiem, kā arī gatavo ogu selektīvu novākšanu. Izgudrojums ir ogu novākšanas ierīce ar iestatīšanas mezglu. Ogu novākšanas ierīce satur liekšķeres (1), turklāt liekšķere (1) satur paralēli pārbīdāmu vācējkašu (2) rindu ar vienu vidējo vācējkaši (15), kas izvietots pa vidu vācējkašu (2) rindai. Ierīce satur iestatīšanas mezglu, kas raksturīgs ar to, ka iestatīšanas mezglis satur savā starpā savienotas daudzkārtēja šarnīra paralelograma plāksnes (3), kas savienotas ar attiecīgajiem vācējkašiem (2) un vidējo vācējkaši (15), šarnīra asi (16), kas izveidota vidējā vācējkaši (15), un stūreni (17), kas savienots ar vidējo vācējkaši (15) caur minēto šarnīra asi (16), turklāt iestatīšanas mezglis satur vadotnes mehānismu (19) bultskrūves veidā, kas savienots ar vācējkašu (2) rindu tā, ka vadotnes mehānismam (19) ir iespēja pozicionēt vācējkašu (2) izvietojumu vienam pret otru.

The present invention relates to the field of agriculture, to berry picking from plants in particular, as well as to selective picking of ripe berries. The invention is a berry-picking device with an adjustment assembly. The berry-picking device comprises scoops (1), wherein a scoop (1) comprises a row of parallelly-slidable picking hooks (2) with a single central picking hook (15) arranged in the middle of the row of the picking hooks (2). The device comprises an adjustment assembly, characterized in that the adjustment assembly comprises interconnected multiple-hinge parallelogram plates (3) coupled to the respective picking hooks (2) and the central picking hook (15), a hinge axis (16) formed in the central picking hook (15), and a corner piece (17) coupled to the central picking hook (15) through said hinge axis (16), wherein the adjustment assembly comprises a guide mechanism (19) in the form of

a bolt coupled to the row of the picking hooks (2) such that the guide mechanism (19) is able to position the arrangement of the picking hooks (2) towards each other.

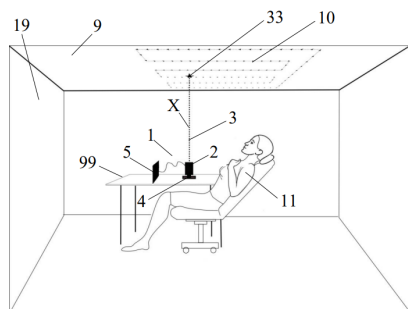


(51) **A61H 5/00** (11) **15640 A**
(21) LVP2020000081 (22) 24.11.2020
(43) 20.06.2022

(71) EYE ROLL, SIA; Rūmenes iela 41, Kandava, Kandavas nov., LV-3120, LV
(72) Jānis ZANDBERGS (LV)
(74) Artis KROMANIS, PĒTERSONA PATENTS - AAA LAW, SIA; Citadeles iela 12, Rīga, LV-1010, LV
(54) **EKSTRAOKULĀRĀS MUSKULATŪRAS TRENAŽIERIS, TĀ IZMANTOŠANA UN METODE EKSTRAOKULĀRĀS MUSKULATŪRAS TREIŅAM**
AN EXTRAOCULAR MUSCLE TRAINING DEVICE, A USE THEREOF AND A METHOD FOR EXTRAOCULAR MUSCLE TRAINING

(57) Izgudrojums attiecas uz acu veselības jomu, jo īpaši uz ierīci un metodēm ekstraokulārās muskulatūras trenēšanai. Ekstraokulārās muskulatūras trenāžieris (1) satur lāzera ierīci (2), kas konfigurēta, lai ģenerētu lāzera staru (3), manipulatoru (4), kas savienots ar lāzera ierīci (2), un konfigurēts lāzera ierīces (2) pārvietošanai tā, ka lāzera ierīces (2) ģenerētais lāzera stara (3) lāzera punkts (33) ir pārvietojams uz virsmas (9) iepriekšnoteiktā trajektorijā (10). Lietošanas laikā trenāžieris (1) tiek novietots lietotāja (11) tuvumā, lāzera stars (3) tiek ģenerēts uz virsmas (9; 19) lietotāja (11) redzes lauka diapazonā, un lāzera stara (3) lāzera punkts (33) tiek pozicionēts iepriekšnoteiktā trajektorijā (10) tā, lai lietotāja (11) acis varētu izsekot lāzera punktam (33).

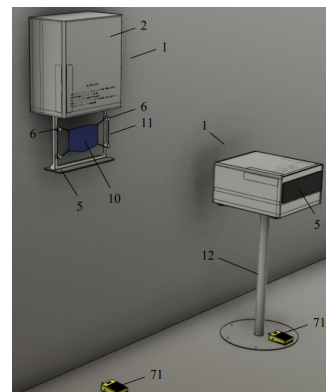
The invention relates to the field of eye health, especially to device and methods for extraocular muscle training. Extraocular muscle training device (1) comprises a laser device (2) configured to generate a laser beam (3), a manipulator (4) connected to the laser device (2) and configured to move the laser device (2) so that the laser point (33) of the laser beam (3) generated by said laser device (2) can be moved around onto the surface (9) in a predetermined pattern (10). During its use, the device (1) is positioned in proximity of the user (11); the laser beam (3) is generated onto a surface (9; 19) within the range of the vision field of the user (11); and the laser point (33) of the laser beam (3) is positioned in a predetermined pattern (10) so that the eyes of the user (11) may track the laser point (33).



(51) **A61L 2/10** (11) **15641 A**
A61L 2/24
(21) LVP2020000087 (22) 01.12.2020
(71) MARINO SOLUTIONS, SIA; Zaļā iela 44, Mūsa, Ceraukstes pag., Bauskas nov., LV-3908, LV
(72) Rolands VINOGRADOVS (LV)
(74) Artis KROMANIS, PĒTERSONA PATENTS - AAA LAW, SIA; Citadeles iela 12, Rīga, LV-1010, LV
(54) **SEJAS MASKAS DEZINFEKCIJAS IERĪCE**
FACE MASK DISINFECTION DEVICE

(57) Izgudrojums attiecas uz sejas maskas dezinfekcijas ierīcēm. Sejas maskas dezinfekcijas ierīce, kas ir atverama ar pedāli vai sensoru, ierīcei ir atvilktnē, kurā ievieto sejas masku, un tā tiek apstarota ar ultravioleto starojumu, kad atvilktnē ir aizvērtā.

Invention relates to face mask disinfection devices. The face mask disinfection device is openable with a pedal or a sensor, wherein the device comprises a drawer, in which a face mask is inserted and irradiated with ultraviolet irradiation, when the drawer is closed.



A61L 2/24 **15641**

B sekcija

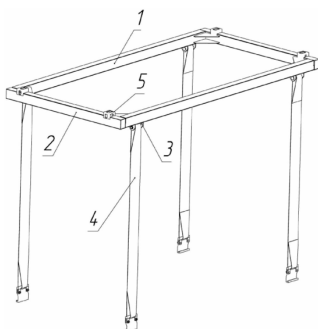
B60S 1/54 **15649**

(51) **B66C 1/00** (11) **15642 A**
(21) LVP2021000090 (22) 22.11.2021
(41) 20.06.2022
(31) 2020138858 (32) 27.11.2020 (33) RU
(71) Boris Nikolaevich VDOVIN; ul. Semashko, 17, kv. 140, Mytishchi, Moskovskaya obl., 141014, RU
(72) Boris Nikolaevich VDOVIN (RU)
(74) Maruta VĪTIŅA, Aģentūra TRIA ROBIT; Vīlandes iela 5-2, Rīga, LV-1010, LV
(54) **TRAVERSA GROZS AUTO PUSPIEKABES PĀRVIETOŠANAI**
TRAVERS BASKET FOR MOVING A TRUCK SEMI-TRAILER

(57) Pieteiktais izgudrojums attiecas uz transporta un cēlējiekārtām, ko izmanto, lai pārvietotu traversa grozu ar auto puspiekabī. Traversa grozs auto puspiekabes pārvietošanai ietver garsijas (1), sānu sijas (2), uz kurām ir novietotas ligzdas (3), aķveida pakaru (4) ievietošanai un fitingi (5) savienošanai ar iekrāvēja satvērēj mehānismu, turklāt garsijas (1) un sānu sijas (2) veido rāmi, kas raksturīgs ar to, ka fitingi (5) savienošanai ar iekrāvēja satvērēj mehānismu ir novietoti uz sānu sijām (2).

The claimed invention refers to the lifting and transport equipment used to move the basket with a truck semi-trailer. The travers basket for moving a truck semi-trailer comprises longitudinal beams (1), transverse beams (2), on the beams there are nests (3) for placing hook suspensions (4) in them and fittings (5) for connection

with the spread mechanism of the reachstacker, longitudinal (1) and transverse beams (2) form a frame characterized in that the fittings (5) for connection with the spread mechanism of the reachstacker are placed on the transverse beams (2).

**B82B 3/00****15645**

C sekcija

(51) **C02F 11/00** (11) **15643 A**
 (21) LVP2020000091 (22) 14.12.2020
 (71) RĪGAS TEHNISKĀ UNIVERSITĀTE; Kaļķu iela 1, Rīga, LV-1658, LV

(72) Dagnija BLUMBERGA (LV),
 Ivars VEIDENBERGS (LV),
 Jeļena PUBULE (LV),
 Zane INDZERE (LV)

(54) **ZIVJU REŠURSU IEGUVES UN PĀRSTRĀDES SIMBIOZES SISTĒMA UN PAŅĒMIENS**
SIMBIOTIC SYSTEM FOR PRODUCTION AND PROCESSING FISH

(57) Izgudrojums attiecas uz zivsaimniecības nozari, konkrēti uz zivju resursu vai aļģu (akvakultūru audzēšanas) ieguves un pārstrādes simbiozes sistēmu, kas nodrošina noslēgtu materiālu ciklu veidošanos. Izgudrojuma simbiozes sistēma nodrošina zivju resursu vai aļģu (akvakultūru audzēšanu) ieguvī, pārstrādi, ražošanas notekūdeņu attīrīšanu, biogāzes ieguvī no notekūdeņu attīrīšanas iekārtu dūņām, flotācijas pārpalikumiem un zivju resursu blakusproduktiem no zivju pārstrādes procesiem, iegūtās biogāzes izmantošanu tvaika ģeneratora darbības nodrošināšanai, pārpalikuma siltuma izmantošanu zivju resursu vai aļģu (akvakultūru) audzēšanai un biogāzes ražošanai, elektrolīzes iekārtas darbību ar saules paneļa palīdzību, ūdeņraža izmantošanu biogāzes bagātināšanai.

(51) **C22C 12/00** (11) **15644 A**
H01L 35/18
H01L 21/02

(21) LVP2020000085 (22) 27.11.2020
 (41) 20.06.2022

(71) LATVIJAS UNIVERSITĀTE; Raiņa bulvāris 19, Rīga, LV-1050, LV

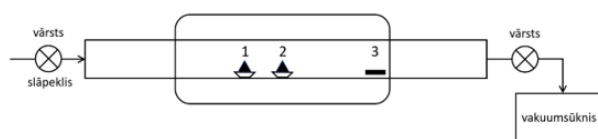
(72) Jana ANDŽĀNE (LV),
 Andrei FELSHARUK (LV),
 Kiryl NIHERYSH (LV),
 Donāts ERTS (LV),
 Juris DZELME (LV)

(74) Aleksandra FORTŪNA, FORAL Intelektuālā īpašuma aģentūra, SIA; Kalēju iela 14-7, Rīga, LV-1050, LV

(54) **NANOLAMINĀTU IEGUŠANAS PAŅĒMIENS NO HALKOGENĪDIEM**
METHOD FOR THE PRODUCTION OF NANOLAMINATES FROM HALKOGENIDES

(57) Piedāvātais izgudrojums attiecas uz nanolaminātu iegūšanu no halkogenīdiem, kas paredzēti efektīvāku elektrisko ierīču veidošanai un uzlabotu termoelektrisko ģeneratoru ražošanai. Izgudro-

juma mērķis ir nanolaminātu, ar palielinātu termoelektrisko jaudas faktoru un Stibeka koeficientu, izveidošana no plānām (5–15 nm) pusvadītāju kārtiņām. Mērķa sasniegšanai pielieto pusvadītāju kārtiņu sintēzes paņēmieni nanolaminātu veidošanai no bismuta un antimona halkogenīdiem ar fizikālu tvaiku izgulsnēšanu, izmantojot kameru ar regulējamu spiedienu un gāzu sastāvu, kuras centrā un pozīcijās (1) un (2) var mainīt temperatūru no istabas temperatūras līdz 500 °C temperatūrai, bet sintēze notiek no centra attālinātā kameras daļā, pozīcijā (3) kameras perifērijā, kurā temperatūra mainās no 20 līdz 400 °C. Galvenie nanolaminātu iegūšanas paņēmiena soļi ietver: pusvadītāja kārtiņu un dopantus veidošo vielu ievietošanu kameras centrālajā daļā pozīcijā (2) un pusvadītāja kārtiņu sagataves novietošanu kameras perifērijā, spiediena pazemināšanu kamerā līdz 80–150 mTorr, 5–15 min laikā temperatūras paaugstināšanu kameras centrā līdz izmantojamo halkogenīdu iztvaikošanas temperatūrai, nodrošinot perifērijā halkogenīdu tvaiku kondensāciju, pēc 0–3 min izturēšanas tam sekojošu dzesēšanu līdz 150–300 °C temperatūrai ar ātrumu no 3–10 °C/min, kuras laikā no 0 līdz 7 min no dzesēšanas sākuma kameru piepilda ar slāpekli, sasniedzot atmosfēras spiedienu. Soļus atkārtojot, iegūst daudzslāņu ierīci termoelektrisko ģeneratoru ražošanai.



(51) **C23C 12/00** (11) **15645 A**
B82B 3/00

(21) LVP2020000079 (22) 20.11.2020
 (43) 20.06.2022

(71) LATVIJAS UNIVERSITĀTES CIETVIELU FIZIKAS INSTITŪTS; Kengaraga iela 8, Rīga, LV-1063, LV

(72) Juris PURĀNS (LV),
 Vera SKVORCOVA (LV),
 Olga MUTERE (LV),
 Mārtiņš ZUBKINS (LV),
 Anna ZAJAKINA (LV),
 Viktors VIBORNIJS (LV)

(74) Jevgeņijs FORTŪNA, FORAL Intelektuālā īpašuma aģentūra, SIA; Kalēju iela 14-7, Rīga, LV-1050, LV

(54) **NANOPĀRKLĀJUMS AR ANTIVIRĀLU, ANTIBAKTERIĀLU UN PRETRAUGU IEDARBĪBU**
AN ANTIVIRAL, ANTIBACTERIAL AND YEASTICIDAL NANOCOATING

(57) Aprakstāmais izgudrojums ir nanopārkļājums, kurš uzklāts ar vakuuma plazmas tehnoloģiju izmantošanu un kuram ir raksturīga antibakteriāla, antivirāla un pretraugu iedarbība. Pārklājums tiek uzklāts uz substrāta, pirmo slāni veido WO₃, kurš pārklāj substrātu, otro slāni veido Cu, kurš pārklāj pirmo slāni, trešo slāni veido WO₃ slānis, kurš pārklāj otro slāni. Pamatojoties uz mērījumiem, pirmā WO₃ slāņa biezums ir 100-200 nm robežās. Otrā slāņa biezums, kuru veido Cu, ir 5-25 nm robežās, trešā slāņa, kuru veido WO₃, biezums ir 100-200 nm robežās. Tiek piedāvāta arī ieteicamā magnetrona uzputināšanas metodoloģija, kura sastāv no sekojošām darbībām: (i) substrāta pozicionēšana vakuuma kamerā ar diviem magnetroniem, viens ar W un otrs ar Cu mērķiem, bez šķēršļiem starp substrātu un magnetroniem; (ii) lai uz substrāta izveidotu pārklājumu, viens no magnetroniem tiek izmantots, lai uzputinātu W un otrs – lai uzputinātu Cu no attiecīgiem metālu mērķiem; (iii) lai uzsāktu pārklājuma izgatavošanas procesu vakuuma kamerā tiek sasniegts 1 × 10⁻⁵ Torr spiediens, tiek pievadītas procesēšanas gāzes Ar un O₂ un tiek iedarbināts magnetrons ar W mērķi, pārklājuma biezums tiek sasniegts, variējot magnetrona darbības laiku; (iv) lai uzklātu Cu pārklājuma slāni, tiek uzputināts Cu mērķis, darbinot attiecīgo magnetronu, Cu slāņa uzklāšanas gadījumā tiek pievadīta tikai Ar gāze, pārklājuma biezums tiek sasniegts, variējot magnetrona darbības laiku; (v) lai uzklātu W slāni, tiek iedarbināts magnetrons ar attiecīgo mērķi, pievadot Ar un O₂ gāzes, pārklājuma biezums tiek sasniegts, variējot magnetrona darbības laiku.

The invention relates to antiviral, antibacterial and yeasticidal nanocoatings deposited by plasma vacuum technologies. There is proposed a coating structure, comprising a substrate, the first WO₃ coating layer disposed on the substrate; a Cu coating layer disposed on the first WO₃ coating layer; and the second WO₃ coating layer disposed on the Cu coating layer. According to the preferred embodiment the first WO₃ coating layer has the thickness in the range of 100–200 nm; the Cu coating layer has the thickness in the range of 10–25 nm and the second WO₃ coating layer has the thickness in the range of 110–200 nm. There is also proposed a method for deposition of said coating structure on a substrate by reactive magnetron sputtering, comprising the steps of: (i) positioning a substrate in a vacuum chamber having two magnetrons: one and two and W and Cu sources for sputtered particles and a process gas shroud means for partially enveloping the magnetrons, the substrate having a surface facing the sources; (ii) operating the magnetron one to sputter W particles from the W source for coating the substrate surface, including introducing a process gas to the shroud means; (iii) withdrawing and depleting the process gas from the vacuum chamber and creating process pressure below 1×10^{-5} Torr, while continuing sputtering W particles from the W source; as soon as the desired thickness of coating on the substrate surface is reached, deactivating the magnetron one; (iv) operating the magnetron two to sputter Cu particles from the Cu source for coating the substrate surface; as soon as the desired thickness of coating on the substrate surface is reached, deactivating the magnetron two; (v) operating the magnetron one to sputter W particles from the W source for coating the substrate surface; as soon as the desired thickness of coating on the substrate surface is reached, deactivating the magnetron one.

yttrium monoxide film on a substrate by reactive magnetron sputtering, comprising the following steps: (i) positioning a substrate in a vacuum chamber having a magnetron and yttrium source for sputtered particles and a process gas shroud means for partially enveloping the magnetron, the substrate having a surface facing the source; (ii) operating the magnetron to sputter yttrium particles from the yttrium source for coating the substrate surface, including introducing a process gas to the shroud means; (iii) withdrawing and depleting gas from the vacuum chamber and creating process pressure between 1×10^{-3} and 5×10^{-3} Torr, while inletting the process gases and continuing sputtering yttrium particles from the yttrium source; as soon as the desired thickness of coating on the substrate surface is reached, deactivating the magnetron. According to the preferred embodiment sputtering of yttrium particles from the yttrium source at the (ii) step is made at the temperature from 290 to 630 K. According to another embodiment, the substrate at the step (i) is positioned so that its surface facing the source is located at an angle 30–70° to the magnetron and yttrium source. The novel coating structure is also proposed, comprising a substrate and yttrium monoxide coating layer disposed on the substrate, wherein the thickness of the yttrium monoxide coating layer is from 297 to 448 nm, wherein the substrate is selected from the group consisting of glass, polymer and metal.

C23C 14/35

15646

E sekcija

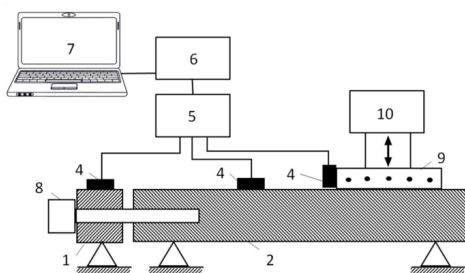
- (51) **C23C 14/08** (11) **15646 A**
C23C 14/35
 (21) LVP2020000090 (22) 11.12.2020
 (43) 20.06.2022
 (71) LATVIJAS UNIVERSITĀTES CIETVIELU FIZIKAS INSTITŪTS; Ķengaraga iela 8, Rīga, LV-1063, LV
 (72) Halil ARSLAN (LV)
 (74) Jevgeņijs FORTŪNA, FORAL Intelektuālā īpašuma aģentūra, SIA; Kalēju iela 14-7, Rīga, LV-1050, LV
 (54) **PAŅĒMIENS ITRIJA MONOKSĪDA PLĒVES NOGULSNĒŠANAI UN ITRIJA MONOKSĪDA PĀRKLĀJUMS A METHOD FOR DEPOSITION OF YTTRIUM MONOXIDE FILM AND YTTRIUM MONOXIDE COATING**
 (57) Izgudrojums attiecas uz nanopārklājumiem, ir īpaši uz nanopārklājumiem, kas uzklāti ar plazmas vakuuma tehnoloģijām un kuriem ir pusvadītāja īpašības. Piedāvātais itrija monoksīda (YO) kārtiņas uzklāšanas uz pamatnes paņēmiens, izmantojot reaktīvo magnetronu izputināšanu, ietver šādus soļus: (i) pamatnes ievietošanu vakuuma kamerā, kurā ir magnetrons ar itrija avotu daļiņu izputināšanai, procesa gāzu ievades līdzeklis daļējai magnetrona pārklāšanai un pamatne, kuras virsma ir vērsta pret avotu; (ii) magnetrona darbināšanu, lai uzputinātu itrija daļiņas no itrija avota un pārklātu pamatnes virsmu, ieskaitot procesa gāzu ievadīšanu kamerā; (iii) gāzu izvadīšanu no vakuuma kameras un procesa spiediena radīšanu no 1×10^{-3} līdz 5×10^{-3} Torr, vienlaikus ielaižot procesa gāzes un turpinot itrija daļiņu izputināšanu no itrija avota; tiklīdz uz pamatnes virsmas tiek sasniegts vēlams pārklājuma biežums, magnetrons tiek izslēgts. Saskaņā ar paņēmienu vēlamo realizāciju itrija daļiņu izputināšanu no itrija avota (ii) solī veic no 290 līdz 630 K temperatūrā. Saskaņā ar citu paņēmienu realizāciju pamatne (i) solī tiek novietota tā, lai tās virsma, kas ir vērsta pret avotu, atrodas 30–70° leņķī pret magnetronu un itrija avotu. Tiek piedāvāta arī jauna pārklājuma struktūra, kas satur pamatni un itrija monoksīda (YO) pārklājuma slāni, kas uzklāts uz pamatnes, kur itrija monoksīda pārklājuma slāņa biezums ir no 297 līdz 448 nm, un turklāt pamatne ir izvēlēta no grupas, kas sastāv no stikla, polimēra un metāla.

The invention relates to nanocoatings, more particularly, to nanocoatings deposited by plasma vacuum technologies and having semi-conducting properties. The proposed method for deposition of

- (51) **E04B 1/92** (11) **15647 A**
H05K 9/00
 (21) LVP2021000034 (22) 01.06.2021
 (41) 20.06.2022
 (71) RĪGAS TEHNISKĀ UNIVERSITĀTE; Kaļķu iela 1, Rīga, LV-1658, LV
 (72) Viktors MIRONOVŠ (LV),
 Dmitrijs SERDJUKS (LV),
 Viktors KURTENOKS (LV),
 Aleksejs TATARINOVŠ (LV),
 Karīna BUKA-VAIVADE (LV)
 (54) **METODE BŪVKONSTRUKCIJU NESAGRAUJOŠAI KONTROLEI**
METHOD FOR NON-DESTRUCTIVE TESTING OF BUILDING STRUCTURES
 (57) Izgudrojums attiecas uz būvražošanas jomu, uz metodēm ēku konstrukciju nesagraujošai kontrolei. Izgudrojums var tikt izmantots arī mašīnbūvē, aviācijā un citās nozarēs. Izgudrojuma mērķis ir izstrādāt metodi būvkonstrukciju savienjošo mezglu nesagraujošai kontrolei, kas nodrošinās pieliekamās triecienu–vibrācijas slodzes paplašinātu parametru diapazonu, kā arī nodrošinās vienlaicīgu atbildes signālu fiksāciju, izmantojot tam vairākus lineāros un leņķiskos akselerometrus (4). Būvkonstrukciju savienjošo mezglu nesagraujošas kontroles metodes shēma ietver šādas sastāvdaļas: triecienu ierīci (3) vai induktoru (9) un impulsa ģeneratoru (10), akselerometru (4), impulsa uztvērēju (5), signāla analizatoru (6) un datoru (7). Izgudrojuma metode paredz iegūto datu (atbildes signālu) turpmāko analīzi, kontrolējot korelācijas funkciju no koaksiālajiem trīs lineārajiem un trīs leņķiskajiem paātrinājumiem, kurus mēra akselerometri (4), tādā veidā raksturojot būvkonstrukcijas elementu (1) un (2) savienojuma mezglu ar sešiem paātrinājumiem attiecībā pret slodzes pielikšanas vietu. Lai nodrošinātu metodes augstu efektivitāti un pieliekamās slodzes plaša diapazona parametru regulēšanu, būvkonstrukcijas slogošanai izmanto impulsa elektromagnētisko lauku ar intensitāti 10–100 MA/m, un iespēju regulēt impulsa amplitūdu un frekvenci, kā arī slogošanas ātrumu. Slogošanu var veikt ar vienu impulsu vai vairākiem secīgiem impulsiem ar frekvenci no 1 līdz 30 impulsiem minūtē.

The invention relates to the field of construction production, in particular to methods for non-destructive testing of building structures. The invention can also be used in mechanical engineering,

aviation and other fields. The object of the invention is to develop a method for non-destructive testing of structural connecting units, which will provide an extended range of parameters of the applied shock-vibration load, as well as will provide simultaneous recording of response signals using several linear and angular accelerometers (4). The principal scheme of the non-destructive testing of structural connecting units contains the following elements: impact device (3) (or inductor (9) and pulse generator (10)), accelerometers (4), pulse receiver (5), signal analyzer (6) and computer (7). The invention method envisages further analysis of the obtained data (response signals) by controlling the correlation function from coaxial three linear and three angular accelerations measured by accelerometers (4), thus characterizing the junction of structural elements (1) and (2) with six accelerations in relation to the load application point. In order to ensure high efficiency of the method and control of a wide range of load parameters, a pulsed electromagnetic field with an intensity of 10–100 MA/m and the possibility to adjust the pulse amplitude and frequency as well as the loading speed are used for loading the structure. Loading can be performed with single pulses or repeated pulses with a frequency of 1 to 30 pulses per minute.



F sekcija

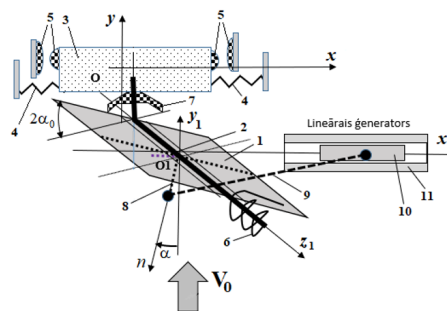
- (51) **F03D 5/06** (11) **15648 A**
 (21) LVP2020000092 (22) 18.12.2020
 (41) 20.06.2022
 (71) RĪGAS TEHNISKĀ UNIVERSITĀTE; Kaļķu iela 1, Rīga, LV-1658, LV
 (72) Jānis VĪBA (LV),
 Vītālijs BERESNEVIČS (LV),
 Mārtiņš IRBE (LV),
 Igors TIPĀNS (LV),
 Shravan Koundinya VUTUKURU (LV),
 Edgars KOVALS (LV),
 Māris EIDUKS (LV)

(54) VĒJA ENERĢIJAS PĀRVEIDOŠANAS IEKĀRTA WIND ENERGY CONVERSION DEVICE

(57) Izgudrojums attiecas uz vēja enerģētiku, uz iekārtām, kuras pārvērš vēja plūsmas kinētisko enerģiju par citu enerģiju. Vēja enerģijas pārveidošanas iekārta satur plakānu lāpstiņu (1), piestiprinātu pie rotējošās ass (2) ar cilindrisku aksiālo šarnīru, kur rotējošās ass (2) garenass sakrīt ar plakānās lāpstiņas (1) simetrijas asi z_1 un stingri savienota ar slīdni (3), kuram ir virzes kustības spēja gar speciālām vadotnēm x ass virzienā, turklāt slīdņa (3) virzes kustību ierobežo atsperes (4) un amortizatori (5). Savukārt, plakānās lāpstiņas (1) pagriezienu ap rotējošo asi (2) ierobežo rotācijas kustības atsperē (6) un rotācijas kustības amortizators (7). Plakānās lāpstiņas (1) sānu virsmai perpendikulāri stingri piestiprināts klotis (8), kurš ar šarnīru savienots ar klanī (9). Savukārt klanis (9) ar šarnīru savienots ar lineārā ģenerators slīdni (10), kuram ir spēja pārvietoties gar elektriskās spoles (11) iekšpusi x_1 ass virzienā.

The invention pertains to the field of wind power engineering, to the equipment intended for transformation of airflow kinetic energy into other kinds of energy. The wind energy conversion device contains a flat blade (1), attached to the rotating axle (2) by a cylindrical axial pivot, where the rotating axle (2) coincides with the symmetry axis z_1 of the flat blade (1) and is firmly connected

to the slider (3), which has the ability of translation motion along special guides in the direction of the x axis, in addition, the translation movement of the slider (3) is limited by springs (4) and shock absorbers (5). Besides, the turning of the flat blade (1) around the rotating axle (2) is limited by the rotational spring (6) and rotational shock absorber (7). Perpendicular to the lateral surface of the flat blade (1), a crank (8) is firmly attached, which is connected by a pivot to the rod (9). Besides, the rod (9) is connected by a pivot to the slider (10) of a linear generator, which has the ability to move along the inside of the electric coil (11) in the direction of the x_1 axis.



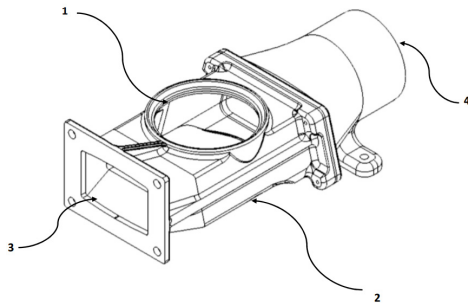
G sekcija

G01N 21/15 15649

- (51) **G02B 27/00** (11) **15649 A**
G01N 21/15
B60S 1/54
 (21) LVP2020000088 (22) 07.12.2020
 (43) 20.06.2022
 (71) WEEDBOT, SIA; Audēju iela 15-4, Rīga, LV-1050, LV
 (72) Jānis JAŠKO (LV),
 Aldis PECKA (LV),
 Andrejs KOSTROMINS (LV)
 (54) **IERĪCE OPTISKO ELEMENTU AIZSARDZĪBAI NO DAĻIŅU
ADHĒZIJAS
DEVICE FOR PARTICLE ADHESION PREVENTION ON
OPTICAL ELEMENT SURFACES**

(57) Izgudrojums attiecas uz optikas nozari, konkrētāk, lāzertechnoloģijām, vēl konkrētāk, uz lēcu un citu optisku elementu aizsardzību no daļiņu adhēzijas. Piedāvātajā izgudrojumā tiek izmantots virzītas gaisa plūsmas avots – centrālās ventilators ar augstu gaisa plūsmas ražību. Gaisa plūsma tiek vadīta pa īpaši izveidotu kanālu, kurā ir iestiprināts optiskais elements tā, ka gaisa plūsma pārvietojas paralēli tā darba virsmai, piemēram, lēcai, stiklam. Tieši pretī lēcai vai stiklam tunelī izveidots otrs atvērums – optiskā elementa darba (attēla uzņemšanas vai lāzera apstrādes) diapazona lielumā. Kanāla izmēri veidoti tā, lai, ņemot vērā darba atvēruma izmērus un izmantotā ventilatora jaudu, tiku nodrošināts pietiekošs spiediens un gaisa plūsma, un tādā veidā nepieļautu 0,5 mm un mazāku augšnes daļiņu adhēziju uz lēcas virsmas.

The invention relates to the field of optics, specifically to laser technologies, more specifically to lenses and protection of other optical elements from particle adhesion. The proposed invention uses a source of directed air flow – a radial fan with high airflow efficiency. The air flow is directed through a specially designed channel where an optical element is mounted so that the air flow moves parallel to its working surface, such as lens or glass. In the opposite side in the tunnel is a second opening – for operation of the optical element (image capture or laser processing). The dimensions of the channel are designed to take into account the dimensions of the optical elements and the fan productivity, to sustain sufficient pressure and air flow, thus avoiding adhesion of 0.5 mm and smaller particles to the lens surface.



G06F 3/01	15650
G06F 3/01	15651

(51) **G06F 3/041** (11) **15650 A**
G06F 3/01

(21) LVP2020000083 (22) 27.11.2020

(41) 20.06.2022

(71) SWIPO, SIA; Blaumaņa iela 3, Madona, Madonas nov., LV-4801, LV

(72) Kārlis ZATLERS (LV),
Alfrēds BAUMANS (LV)

(74) Jevgeņijs FORTŪNA, FORAL Intelektuālā īpašuma aģentūra, SIA; Kalēju iela 14-7, Rīga, LV-1050, LV

(54) **SKĀRIENPALIKTNIS**
A TRACKPAD

(57) Izgudrojums attiecas uz ierīcēm, kas paredzētas lietotāja simbolu vai komandu ievadei elektroniskajiem aparātiem. Piedāvātais skārienpaliktnis ietver skārienvirsmu, kapacitatīvu skāriena vai induktīvos sensorus, kas saistīti ar skārienvirsmu un ir konfigurēti darbināšanai ar informācijas ievadīšanas līdzekļiem, pieskaroties skārienvirsmas apgabalam, kurš ir saistīts ar attiecīgo kapacitatīvo pieskāriena vai induktīvo sensoru; procesoru, kas saistīts ar kapacitatīvu pieskāriena vai induktīvajiem sensoriem un ir konfigurēts tā, lai spētu noteikt vienu vai vairāku kapacitatīvo pieskārienu vai induktīvo sensoru ieslēgšanos un tādējādi noteiktu pieskārienu un informācijas kustības trajektoriju informācijas ievadīšanai uz skārienpaliktņa skārienvirsmas; turklāt skārienvirsmas ietver taustes vadotni, kam ir centrālais padziļinājums, kā arī perifēri padziļinājumi un perifēri izliekumi, turklāt perifērie izliekumi būtībā atrodas skārienvirsmas perifērijā, bet perifērie padziļinājumi atrodas starp perifērajiem izliekumiem; turklāt: centrālais un perifērais padziļinājums, kā arī perifērie izliekumi ir konfigurēti tā, lai līdzekļiem informācijas ievadīšanai ļautu brīvi, bet ar tausti uztverami pārvietoties pa skārienvirsmu; turklāt centrālais padziļinājums ir telpiski zemāks par perifēro padziļinājumu; turklāt perifērie izliekumi ir ar tausti uztverami formas paplašinājumi no skārienvirsmas centrālā reģiona virzienā uz tā perifēro daļu. Centrālā padziļinājuma platums, vēlams, ka būtībā ir vienāds ar perifēro padziļinājumu garumu.

This invention relates to devices acquiring user input for electronic apparatus. The proposed trackpad comprising a touch surface, capacitive touch or inductive sensors associated with the touch surface and configured to be actuated by the means for inputting information when touching a region of the touch surface, associated with respective capacitive touch or inductive sensor; a processor associated with the capacitive touch or inductive sensors and configured to be capable of detecting actuation of one or more capacitive touch or inductive sensors and thus, detecting a touch and a trajectory of movement of a means for inputting information on the touch surface of the trackpad; wherein the touch surface comprises a tactile guide, comprising a central recess, as well as peripheral recesses and peripheral convexities, wherein the peripheral convexities are located substantially on the periphery of the touch surface and the peripheral recesses are located between the peripheral convexities; wherein: the central and the peripheral recesses, as well as the peripheral convexities are configured to allow free, but tactilely informed movement of means for inputting information along the touch surface; the central recess is spatially lower than the peripheral recess; the peripheral convexities are

with tactilely distinguishably widening form from the central region of the touch surface towards its peripheral part. The width of the central recess preferably is substantially equal to the length of the peripheral recesses.



(51) **G06F 3/041** (11) **15651 A**
G06F 3/01

(21) LVP2020000084 (22) 27.11.2020

(41) 20.06.2022

(71) SWIPO, SIA; Blaumaņa iela 3, Madona, Madonas nov., LV-4801, LV

(72) Kārlis ZATLERS (LV),
Alfrēds BAUMANS (LV)

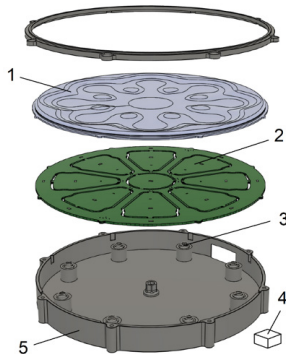
(74) Jevgeņijs FORTŪNA, FORAL Intelektuālā īpašuma aģentūra, SIA; Kalēju iela 14-7, Rīga, LV-1050, LV

(54) **SKĀRIENPALIKTNIS**
A TRACKPAD

(57) Šis izgudrojums attiecas uz ierīcēm, kas paredzētas lietotāja simbolu vai komandu ievadei elektroniskajiem aparātiem. Piedāvātais skārienpaliktnis ietver skārienvirsmu, kapacitatīvu skāriena vai induktīvos sensorus, kas saistīti ar skārienvirsmu un ir konfigurēti aktivizēšanai ar informācijas ievadīšanas līdzekļiem, pieskaroties skārienvirsmas apgabalam, kurš ir saistīts ar attiecīgo kapacitatīvo pieskāriena vai induktīvo sensoru; procesoru, kas saistīts ar kapacitatīvu pieskāriena vai induktīvajiem sensoriem un ir konfigurēts tā, lai spētu noteikt vienu vai vairāku kapacitatīvo pieskārienu vai induktīvo sensoru aktivizēšanu un tādējādi noteiktu pieskārienu un informācijas kustības trajektoriju informācijas ievadīšanai uz skārienpaliktņa skārienvirsmas; turklāt skārienvirsmas ietver taustes vadotni, kam ir centrālais līdzenais apgabals, kā arī perifēri līdzeni apgabali un perifēri padziļinājumi, turklāt perifērie padziļinājumi būtībā atrodas skārienvirsmas perifērijā, bet perifērie līdzenie reģioni atrodas starp perifērajiem padziļinājumiem; turklāt centrālais līdzenais apgabals un perifērie līdzenie apgabali ir telpiski zemāki par perifēro padziļinājumu; turklāt perifērie padziļinājumi ir ar tausti uztverami formas paplašinājumi no skārienvirsmas centrālā reģiona virzienā uz tā perifēro daļu. Centrālā līdzenā apgabala platums, vēlams, ka būtībā ir vienāds ar perifēro līdzeno apgabala garumu.

This invention relates to devices acquiring user input for electronic apparatus. The proposed trackpad comprising a touch surface, capacitive touch or inductive sensors associated with the touch surface and configured to be actuated by the means for inputting information when touching a region of the touch surface, associated with respective capacitive touch or inductive sensor; a processor associated with the capacitive touch or inductive sensors and configured to be capable of detecting actuation of one or more capacitive touch or inductive sensors and thus, detecting a touch and a trajectory of movement of a means for inputting information on the touch surface of the trackpad; wherein the touch surface comprises a tactile guide, comprising a flat central region, as well as peripheral flat regions and peripheral recesses, wherein the peripheral recesses are located substantially on the periphery of the touch surface and the peripheral flat regions are located between the peripheral recesses; wherein the flat central region and the peripheral flat regions are spatially lower than the peripheral recess; the peripheral recesses are with tactilely distinguishably

widening form from the central region of the touch surface towards its peripheral part. The width of the flat central region preferably is substantially equal to the length of the peripheral flat regions.

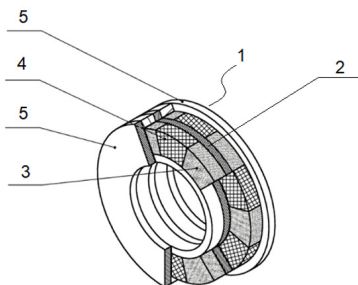


H sekcija

H01L 21/02	15644
H01L 35/18	15644

- (51) **H02K 44/06** (11) **15652 A**
H02K 44/08
- (21) LVP2020000086 (22) 27.11.2020
- (41) 20.06.2022
- (71) LATVIJAS UNIVERSITĀTE; Raiņa bulvāris 19, Rīga, LV-1050, LV
- (72) Imants BUCENIEKS (LV), Leonīds BULIGINS (LV), Kalvis KRAVALIS (LV), Artūrs BRĒĶIS (LV), Oskars MIKĀNOVSKIS (LV)
- (74) Jevgeņijs FORTŪNA, FORAL Intelektuālā īpašuma aģentūra, SIA; Kalēju iela 14-7, Rīga, LV-1050, LV
- (54) **ELEKTROMAGNĒTISKAIS SŪKNIS**
ELECTROMAGNETIC PUMP

(57) Izgudrojums attiecas uz elektromehānikas ierīcēm šķidru metālu transportēšanai. Tiek piedāvāts elektromagnētiskais sūknis, kas ir paredzēts šķidras, elektrovadošas vides ar īpatnējo elektrovadītspēju no 5 līdz 9 MS/m transportēšanai, kas ietver elektromotoru ar rotoru un magnētisko sistēmu, kas savienota ar rotoru ar iespēju griezties attiecībā pret hidraulisku kanālu šķidras, elektrovadošas vides plūsmas virzīšanai, turklāt magnētiskā sistēma ietver pastāvīgus magnētus, kas ir izvietoti pa rotora aploci un ir izgatavoti sektoru veidā, kas saliktā veidā kopā veido disku, kas raksturīgs ar to, ka starp pastāvīgajiem magnētiem ir uzstādīti ieliktni, kas ir izveidoti no feromagnētiska materiāla vai nemagnētiska materiāla tā, ka pastāvīgo magnētu konfigurācija ir ar periodiski mainīgu magnetizāciju, kas ir veidota ar iespēju iegūt skrejošu magnētisko lauku azimutālā virzienā.

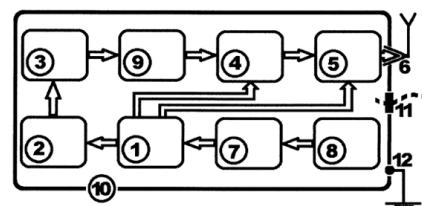


H02K 44/08	15652
------------	-------

- (51) **H04B 1/04** (11) **15653 A**
- (21) LVP2021000056 (22) 20.09.2021
- (41) 20.06.2022
- (31) 2020138315 (32) 23.11.2020 (33) RU
- (71) AKTSIONERNOE OBSHCHESTVO NAUCHNO VNEDRENCHESKY INZHENERNY CENTR "RADIUS"; ul. Popova 1, Krasnoyarsk, Krasnoyarsky Krai, 660030, RU
- (72) Aleksandr Valentinovich KOCHNEV (RU), Svetlana Valentinovna DROKINA (RU), Viktor Nikolayevich TREGUBOV (RU), Evgenii Mikhailovich ZHUKOV (RU), Aleksandr Pavlovich MAZIN (RU), Semen Leonidovich BAIKALOV (RU)
- (74) Jevgeņija GAINUTDINOVA, METIDA, SIA; Miera iela 12-1, Rīga, LV-1001, LV
- (54) **ZEMO FREKVENČU PĀRRAIDOŠĀ IERĪCE AVĀRIJAS SIGNĀLA TRANSLĀCIJAI CAUR IEŽU KĀRTU**
LOW-FREQUENCY TRANSMITTING DEVICE FOR BROADCASTING THE ALARM SIGNAL THROUGH THE ROCK MASS

(57) Zemo frekvenču pārraidošā ierīce avārijas signāla translācijai caur iežu kārtu, saliktā korpusā (10), kura iekšienē ir izvietots galvenais pārraidošais bloks (1), pastiprināšanas bloks (2), transformatoru bloks (3), kondensatoru bloks (4), antenu komutatora bloks (5) un barošanas bloks, turklāt pamata pārraidošā bloka izeja ir saistīta ar signāla pastiprināšanas bloka (2) izeju, pastiprināšanas bloka (2) izeja ir saistīta ar transformatoru bloka (3) izeju, transformatoru bloka (3) izeja ir saistīta ar kondensatoru bloka (4) izeju, kondensatoru bloka (4) izeja ir saistīta ar antenu komutatora bloka (5) izeju, antenu komutatora bloka (5) izeja ir paredzēta antenu ierīces pieslēgšanai, turklāt barošanas bloks nodrošina blokus ar elektroenerģiju, kas raksturīgs ar to, ka papildus ietver rezerves pārraidošo bloku (7) un automātiskās rezerves ievadīšanas bloku (8), turklāt galvenā pārraidošā bloka (1) izeja ir saistīta ar automātiskās rezerves ievadīšanas bloka (8) izeju, kura izeja ir saistīta ar galvenā pārraidošā bloka (1) izeju, kas ir papildus saistīts ar vadības ķēdes starpniecību ar antenu komutatora bloku (5) un ar kontroles ķēdes starpniecību ir saistīts ar kondensatoru bloku (4), kā arī ietver papildu antenas kontroles bloku (9), kurš tiek pieslēgts pārrāvumā starp transformatoru bloku (3) un kondensatoru bloku (4).

Low-frequency transmitting device for broadcasting the alarm signal through the rock mass, assembled in the case (10), inside the case there are: the main transmitting unit (1), the amplification unit (2), the transformer unit (3), the capacitor unit (4), the antenna switch unit (5) and the power supply unit, withal in this case, the output of the main transmitting unit (2) is connected to the input of the signal amplification unit (2), the output of the amplification unit is connected to the input of the transformer unit (3), the output of the transformer unit (3) is connected to the input of the capacitor unit (4), the output of the capacitor bank (4) is connected to the input of the antenna switch unit (5), the output of the antenna switch unit (5) is intended for connecting the antenna device, and the power supply supplies power to the units. The device is characterized in that it additionally contains a backup transmitting unit (7) and an automatic transfer unit (8), while the output of the main transmitting unit (1) is connected to the input of the automatic transfer unit (8), the output of which is connected to the input of the backup transmitting unit (1), the output of which is connected to the input of the main transmitting unit (1), moreover, the main transmitting unit is additionally connected by a control circuit with the antenna switch unit (5) and the monitoring circuit is connected to the capacitor bank (4), and also contains an additional antenna monitoring unit (9), which is connected in the gap between the transformer unit (3) and the capacitor bank (4).



(51) **H04B 10/116** (11) **15654 A**
H04N 19/103
H04N 19/186

(21) LVP2020000080 (22) 23.11.2020

(43) 20.06.2022

(71) ENTANGLE, SIA; Aspazijas iela 7, Saldus, Saldus nov., LV-3801, LV

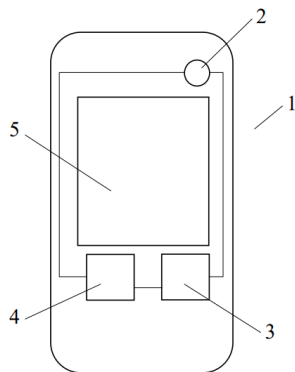
(72) Māris KRONBERGS (LV)

(74) Artis KROMANIS, PĒTERSONA PATENTS - AAA LAW, SIA; Citadeles iela 12, Rīga, LV-1010, LV

(54) **IERĪCES UN METODES GAISMAS SIGNĀLA KODĒŠANAI UN DEKODĒŠANAI**
DEVICES AND METHODS FOR ENCODING AND DECODING A LIGHT

(57) Izgudrojums attiecas uz gaismas signāla kodēšanas un dekodēšanas ierīci un īpaši ar RGB krāsu gaismas signāla kodēšanas un dekodēšanas metodi. Gaismas signāla kodēšanas ierīce (1) ietver gaismas signālu ģenerējošu ierīci (5), kas ir konfigurēta, lai ģenerētu un nosūtītu vismaz divu dažādu viļņu garumu gaismas signālu. Gaismas signāla dekodēšanas ierīce (1) ietver sensoru (2), kas ir konfigurēts, lai notvertu vismaz divu dažādu viļņu garumu gaismas signālu un dekodētu minēto signālu, procesoru un atmiņu. Gaismas signāla kodēšanas metode ietver vismaz divu dažādu viļņu garumu gaismas signālu, kuri reprezentē kodētos bitus, ģenerēšanu. Gaismas signāla dekodēšanas metode ietver vismaz divu dažādu viļņu garumu gaismas signālu notveršanu un pārveidošanu par informācijas biti, izmantojot apmācītu MNT (Mākslīgais Neirona tīkls) modeli.

Invention relates to a light signal encoding and decoding device and especially to RGB colour light signal encoding and decoding method. A light signal encoding device (1) comprises a light signal generating device (5) configured to generate at least two different wavelength light signals. A light signal decoding device (1) comprises a sensor (2) configured to capture at least two different wavelength light signals and decode said signal, a processor and a memory. A light signal encoding method includes generation of at least two different wavelengths light signal representing encoded bits. A light signal decoding method includes capturing and transforming at least two different wavelength light signals into bits of information using trained ANN (Artificial Neural Network) model.



H04N 19/103	15654
H04N 19/186	15654
H05K 9/00	15647

Izgudrojumu patentu publikācijas

(Patentu likuma 38. panta pirmā daļa)

-
- (51) **B60H 1/00** (11) **15549 B1**
 (21) P-19-40 (22) 31.07.2019
 (41) 20.02.2021
 (45) 20.06.2022
 (73) ECO BUS, SIA; Gramzdas iela 90, Rīga, LV-1029, LV
 (72) Mārtiņš KIRKIS (LV),
 Edmunds KAMOLIŅŠ (LV),
 Mihails GOROBECES (LV),
 Vsevolod KLENIKSKY (LV)
- (54) **ELEKTROAUTOBUSA TERMISKĀS VADĪBAS SISTĒMA
 THERMAL CONTROL SYSTEM OF AN ELECTRIC BUS**
-
- (51) **C05D 1/00** (11) **15573 B1**
 (21) P-19-68 (22) 06.12.2019
 (41) 20.06.2021
 (45) 20.06.2022
 (73) Sergejs BEĻAKOVŠ; Krišjāņa Valdemāra iela 143 k-3-147,
 Rīga, LV-1013, LV
 Nikolai ERCHAK; Aleksandra Bieziņa iela 11-11, Rīga,
 LV-1029, LV
 (72) Sergejs BEĻAKOVŠ (LV),
 Nikolai ERCHAK (LV)
- (54) **KĀLIJA [(O,O'-DIMETILGLIKOLSKĀBE)(O,O'-DIMETIL-
 GLIKOLĀTS)]- BIS(O,O'-DIMETILGLIKOLĀTS)KĀLIJ-
 SKĀBE UN TĀS IEGŪŠANAS METODE
 POTASSIUM [(O,O'-DIMETHYLGLYCOLIC ACID)(O,O'-
 DIMETHYLGLYCOLATE)]- BIS(O,O'-DIMETHYLGLYCOL-
 ATE)POTASSIUM ACID AND A METHOD FOR OBTAIN-
 ING THE SAME**
-
- (51) **C07C 45/00** (11) **15574 B1**
A61P 43/00
 (21) P-19-69 (22) 06.12.2019
 (41) 20.06.2021
 (45) 20.06.2022
 (73) Sergejs BEĻAKOVŠ; Krišjāņa Valdemāra iela 143 k-3-147,
 Rīga, LV-1013, LV
 Nikolai ERCHAK; Aleksandra Bieziņa iela 11-11, Rīga,
 LV-1029, LV
 (72) Sergejs BEĻAKOVŠ (LV),
 Nikolai ERCHAK (LV)
- (54) **NĀTRIJA [(O,O'-GLIKOLSKĀBE)(O,O'-GLIKOLĀTS)] -
 ŪDENĪ: - BIS(O,O'-GLIKOLĀTS)NĀTRIJSKĀBE UN TĀS
 IEGŪŠANAS METODE
 SODIUM [(O,O'-GLYCOLIC ACID)(O,O'-GLYCOLATE)] - IN
 WATER: - BIS(O,O'-GLYCOLATE)SODIUM ACID AND A
 METHOD FOR PREPARING THE SAME**
-
- (51) **G01N 7/14** (11) **15581 B1**
 (21) P-19-86 (22) 30.12.2019
 (43) 20.07.2021
 (45) 20.06.2022
 (73) RĪGAS TEHNISKĀ UNIVERSITĀTE; Kaļķu iela 1, Rīga,
 LV-1658, LV
 (72) Andris ŠUTKA (LV),
 Kaspars MĀLNIEKS (LV),
 Raivis EGLĪTIS (LV)
- (54) **FOTOAKTĪVA IERĪCE GĀZVEIDA ALKOHOLU SELEKTĪ-
 VAI DETEKTĒŠANAI
 PHOTOACTIVE DEVICE FOR THE SELECTIVE DETEC-
 TION OF GASEOUS ALCOHOLS**
-
- (51) **A23L 3/30** (11) **15599 B1**
 (21) LVP2020000030 (22) 29.04.2020
 (41) 20.11.2021
 (45) 20.06.2022
 (73) Vadims SOKOLOVS; Bulduru prospekts 33-12, Jūrmala,
 LV-2010, LV
 Anastasia PEREVERZEVA; Marshala Zhukova st. 74-1-51,
 Moscow, 123103, RU
 (72) Vadims SOKOLOVS (LV)
 (74) Ņina DOLGICERE, Patentu aģentūra "KDK", SIA; Dzērbenes
 iela 27, Rīga, LV-1006, LV
- (54) **SVAIGU OGU UN AUGĻU APSTRĀDES METODE
 METHOD OF PROCESSING FRESH BERRIES AND
 FRUITS FOR STORAGE**
-
- (51) **A41D 27/28** (11) **15609 B1**
A41D 31/02
A41D 13/00
 (21) LVP2020000044 (22) 02.06.2020
 (43) 20.12.2021
 (45) 20.06.2022
 (73) Agris GUĻEVSKIS; Jaunā iela 15, Ropaži, Ropažu nov.,
 LV-2135, LV
 (72) Agris GUĻEVSKIS (LV)
 (74) Jevgeņijs FORTŪNA, FORAL Intelektuālā īpašuma aģentūra,
 SIA; Kalēju iela 14-7, Rīga, LV-1050, LV
- (54) **ELEMENTS, KAS IR PAREDZĒTS GAISA APMAIŅAS
 NODROŠINĀŠANAI STARP IEKŠĒJO MIKROVIDI UN
 ĀRĒJO VIDI
 AN ELEMENT FOR PROVIDING AN AIR EXCHANGE
 BETWEEN THE INTERNAL MICROENVIRONMENT AND
 THE EXTERNAL ENVIRONMENT**
-
- (51) **G06Q 10/00** (11) **15623 B1**
 (21) LVP2020000062 (22) 18.09.2020
 (43) 20.03.2022
 (45) 20.06.2022
 (73) Nutrameg, SIA; Maskavas iela 10, Rīga, LV-1050, LV
 (72) Elīna BALODE (LV)
 (74) Agneta VEŽENKOVA, PĒTERSONA PATENTS - AAA LAW,
 SIA; Citadeles iela 12, Rīga, LV-1010, LV
- (54) **METODE UN SISTĒMA MALTĪŠU PLĀNA SASTĀDĪŠANAI
 METHOD AND SYSTEM FOR GENERATING MEALS
 PLAN**
-

Uz Latviju attiecināto Eiropas patentu publikācijas

(Patentu likuma Pārejas noteikumu 2. punkts)

- (51) **C07F 5/02** (11) **3385267 T1**
C07F 5/04
- (21) 18172486.5 (22) 24.03.2005
(45) 29.09.2021
- (31) 557535 P (32) 30.03.2004 (33) US
- (73) Millennium Pharmaceuticals, Inc.; 40 Landsdowne Street,
Cambridge, MA 02139, US
- (72) PICKERSGILL, Fraser I. (US),
BISHOP, John (US),
LO, Young (US),
CHUI, Fang-Ting (US),
KULKARNI, Vithalanand R. (US)
- (74) Jevgeņija GAINUTDINOVA, METIDA, SIA; Miera iela 12-1,
Rīga, LV-1001, LV
- (54) **BORONESTERA UN SKĀBES SAVIENOJUMU SINTĒZE**
SYNTHESIS OF BORONIC ESTER AND ACID COM-
POUNDS
-

**Uz Latviju attiecināto Eiropas patentu
publikācijas pēc ierobežošanas**

(Patentu likuma Pārejas noteikumu 2. punkts)

-
-
- (51) **C07D 241/04** (11) **1436271 T2**
C07D 243/08
C07D 211/20
C07D 211/70
A61K 31/44
A61K 31/496
A61P 25/00
C07D 295/096
- (21) 02800051.1 (22) 02.10.2002
(43) 14.07.2004
(45) 20.02.2008
(31) 200101466 (32) 04.10.2001 (33) DK
(86) PCT/DK2002/000659 02.10.2002
(87) WO 2003/029232 10.04.2003
(73) H. LUNDBECK A/S; Ottiliavej 9, 2500 Valby, DK
(72) RUHLAND, Thomas (DK),
SMITH, Garrick, Paul (DK),
BANG-ANDERSEN, Benny (DK),
PÜSCHL, Ask (DK),
MOLTZEN, Ejner, Knud (DK),
ANDERSEN, Kim (US)
- (74) Agneta VEŽENKOVA, PĒTERSONA PATENTS - AAA LAW,
SIA; Citadeles iela 12, Rīga, LV-1010, LV
- (54) **FENILPIPERAZĪNA ATVASINĀJUMI KĀ SEROTONĪNA
ATPAKAĻSAISTĪŠANĀS INHIBITORI
PHENYL-PIPERAZINE DERIVATIVES AS SEROTONIN
REUPTAKE INHIBITORS**
-

Latvijā apstiprināto Eiropas patentu publikācijas

(Patentu likuma 71. panta otrā un piektā daļa)

(51) **F24D 3/14** (11) **2006608 T1**
F24D 3/16
 (21) 08011030.7 (22) 18.06.2008
 (45) 28.07.2021
 (31) 102007028451 (32) 18.06.2007 (33) DE
 102007029214 24.06.2007 DE
 (73) Klima-Top GmbH; Benninger Str. 70, 87700 Memmingen, DE
 (72) BÜHLER, Armin (DE)
 (74) Artis KROMANIS, PĒTERSONA PATENTS - AAA LAW, SIA; Citadeles iela 12, Rīga, LV-1010, LV
 (54) **SIENU VAI GRIESTU APŠUVUMS WALL OR CEILING CLADDING**

(51) **A61F 5/00** (11) **2240130 T1**
A61B 1/04
A61B 1/273
A61B 1/313
A61B 17/32
A61B 17/34
A61B 17/00
A61B 17/064
A61B 17/068
A61B 17/04
A61B 17/08
A61B 17/30
A61F 2/04
A61N 1/36
 (21) 09705428.2 (22) 29.01.2009
 (45) 21.07.2021
 (31) 6719 P (32) 29.01.2008 (33) US
 0802138 10.10.2008 SE
 (86) SE2009000044 29.01.2009
 (87) WO2009096859 06.08.2009
 (73) Implantica Patent Ltd.; Ideon Science Park, 223 70 Lund, SE
 (72) FORSELL, Peter (SE)
 (74) Jevgeņija GAINUTDINOVA, METIDA, SIA; Miera iela 12-1, Rīga, LV-1001, LV
 (54) **IERĪCE APTAUKOŠANĀS ĀRSTĒŠANAI A DEVICE FOR TREATING OBESITY**

(51) **G06F 12/14** (11) **2248020 T1**
G06F 11/07
 (21) 09714605.4 (22) 16.02.2009
 (45) 15.09.2021
 (31) 31160 (32) 25.02.2008 (33) US
 52675 20.03.2008 US
 52683 20.03.2008 US
 (86) EP2009051799 16.02.2009
 (87) WO2009106451 03.09.2009
 (73) International Business Machines Corporation; New Orchard Road, Armonk, NY 10504, US
 (72) SZWED, Peter, Kenneth (US), OSISEK, Damian (US), HELLER, Lisa (US), FARRELL, Mark (US), GAINEY JR, Charles (US), GREINER, Dan (US)
 (74) Artis KROMANIS, PĒTERSONA PATENTS - AAA LAW, SIA; Citadeles iela 12, Rīga, LV-1010, LV
 (54) **ATMIŅAS IZMANTOŠANAS PĀRVALDĪBA, KO VEIC SKAITĻOŠANAS VIDES LAPOŠANAS REŽĪMA VIESI**

MANAGING USE OF STORAGE BY MULTIPLE PAGE-ABLE GUESTS OF A COMPUTING ENVIRONMENT

(51) **A61M 1/12** (11) **2349383 T1**
A61F 2/00
A61M 1/10
 (21) 09819467.3 (22) 12.10.2009
 (45) 21.07.2021
 (31) 0802141 (32) 10.10.2008 (33) SE
 0802140 10.10.2008 SE
 0802139 10.10.2008 SE
 0802143 10.10.2008 SE
 0802144 10.10.2008 SE
 0802142 10.10.2008 SE
 202382 P 24.02.2009 US
 202380 P 24.02.2009 US
 202383 P 24.02.2009 US
 202405 P 25.02.2009 US
 202406 P 25.02.2009 US
 202407 P 25.02.2009 US
 202404 P 25.02.2009 US
 202393 P 25.02.2009 US
 (86) SE2009000450 12.10.2009
 (87) WO2010042013 15.04.2010
 (73) MedicalTree Patent Ltd.; Ideon Science Park, 223 70 Lund, SE
 (72) FORSELL, Peter (CH)
 (74) Jevgeņija GAINUTDINOVA, METIDA, SIA; Miera iela 12-1, Rīga, LV-1001, LV
 (54) **SIRDS STIMULĀCIJAS IERĪCE UN SISTĒMA HEART HELP DEVICE AND SYSTEM**

(51) **A61K 31/716** (11) **2432478 T1**
A61K 31/737
A61K 36/03
A61K 36/02
A61P 1/00
 (21) 10720357.2 (22) 21.05.2010
 (45) 01.09.2021
 (31) 20090398 (32) 21.05.2009 (33) IE
 (86) EP2010003088 21.05.2010
 (87) WO2010133359 25.11.2010
 (73) BioAtlantis Ltd; Clash Industrial Estate, Tralee, County Kerry V92 RWW5, IE
 (72) O'SULLIVAN, John, T. (IE), GALLAGHER (IE), O'DOHERTY, John (IE), SWEENEY, Torres (IE)
 (74) Jevgeņija GAINUTDINOVA, METIDA, SIA; Miera iela 12-1, Rīga, LV-1001, LV
 (54) **KUŅĀ-ZARNU TRAKTA VESELĪBAS, IMUNITĀTES UN DARBĪBAS UZLABOŠANA AR DIĒTAS PALĪDZĪBU THE IMPROVEMENT OF GASTROINTESTINAL HEALTH, IMMUNITY AND PERFORMANCE BY DIETARY INTERVENTION**

(51) **B02C 18/18** (11) **2590749 T1**
B02C 13/28
B02C 18/14
 (21) 11803196.2 (22) 06.07.2011
 (45) 01.09.2021
 (31) 20105777 (32) 07.07.2010 (33) FI
 (86) FI2011050635 06.07.2011
 (87) WO2012004456 12.01.2012
 (73) BMH Technology Oy; Sinkokatu 11, 26100 Rauma, FI
 (72) HAALISTO, Ilkka (FI)
 (74) Artis KROMANIS, PĒTERSONA PATENTS - AAA LAW, SIA; Citadeles iela 12, Rīga, LV-1010, LV

(54) **GRIEZĒJPLĀKSNĪTE DRUPINĀTĀJA ROTORAM
BLADE BIT FOR CRUSHER ROTOR**

(51) **H04L 12/26** (11) **2628278 T1**
H04W 40/24
H04L 29/06
H04L 12/707
H04L 12/703
H04L 12/803
H04L 12/761

(21) 11832188.4 (22) 10.10.2011
(45) 18.08.2021
(31) 20106049 (32) 12.10.2010 (33) FI
(86) FI2011050870 10.10.2011
(87) WO2012049363 19.04.2012
(73) Holmström, John; Ajeco Oy, Arinatie 8, 00370 Helsinki, FI
Ramstedt, Kenneth; Ajeco Oy, Arinatie 8, 00370 Helsinki, FI
(72) HOLMSTRÖM, John (FI),
RAMSTEDT, Kenneth (FI)
(74) Jevgeņija GAINUTDINOVA, METIDA, SIA; Miera iela 12-1,
Rīga, LV-1001, LV
(54) **PAŅĒMIENS, SISTĒMA UN ELEMENTS DAUDZFUNKCIO-
NĀLAI DATU PLŪSMAS TEHNOLOĢIJAI UN MARŠRU-
TĒŠANAI**
**METHOD, SYSTEM AND ELEMENT FOR MULTIPURPOSE
DATA TRAFFIC ENGINEERING AND ROUTING**

(72) BEDINGER, Daniel (US),
KHAN, Shireen, S. (US),
MIRZA, Amer (US),
NARASIMHA, Ajay, J. (US),
TAKEUCHI, Toshihiko (US)

(74) Voldemārs OSMANS, Aģentūra TRIA ROBIT; Vīlandes
iela 5-2, Rīga, LV-1010, LV
(54) **TGF-BETA SPECIFISKAS ANTIVIELAS
ANTIBODIES SPECIFIC FOR TGF-BETA**

(51) **A61B 90/40** (11) **2731758 T1**
A61B 17/34
B25J 21/02

(21) 12759281.4 (22) 13.07.2012
(45) 13.10.2021
(31) 1150701 (32) 15.07.2011 (33) SE
201261670701 P 12.07.2012 US
(86) SE2012000112 13.07.2012
(87) WO2013012368 24.01.2013
(73) MedicalTree Patent Ltd; JCR Offices, office 10, Triq in-
Negozju, Qasam Industrijali, Mriehel, Birkirkara BKR 3000,
MT
(72) FORSELL, Peter (CH)
(74) Jevgeņija GAINUTDINOVA, METIDA, SIA; Miera iela 12-1,
Rīga, LV-1001, LV
(54) **PĀRVEIDOJAMS ĶIRURĢISKĀS PIEKĻUVES PORTS
CONVERTIBLE SURGICAL ACCESS PORT**

(51) **H04N 19/70** (11) **2636218 T1**
(21) 11781501.9 (22) 04.11.2011
(45) 30.06.2021
(31) 410246 P (32) 04.11.2010 (33) US
(86) EP2011069408 04.11.2011
(87) WO2012059577 10.05.2012
(73) GE Video Compression, LLC; 1 Research Circle, Niskayuna
NY 12309, US
(72) SCHWARZ, Heiko (DE),
KIRCHHOFFER, Heiner (DE),
HELLE, Philipp (DE),
OUDIN, Simon (DE),
STEGEMANN, Jan (DE),
BROSS, Benjamin (DE),
MARPE, Detlev (DE),
WIEGAND, Thomas (DE)
(74) Artis KROMANIS, PĒTERSONA PATENTS - AAA LAW,
SIA; Citadeles iela 12, Rīga, LV-1010, LV
(54) **ATTĒLU KODĒŠANA, KAS ATBALSTA BLOKU APVIE-
NOŠANAS UN IZLAIŠANAS REŽĪMU**
**PICTURE CODING SUPPORTING BLOCK MERGING
AND SKIP MODE**

(51) **C08B 37/00** (11) **2742070 T1**
C08L 5/08
A61K 8/73
A61K 47/36
A61L 27/52
C08J 3/075
A61K 9/00
A61K 31/728
(21) 12755897.1 (22) 31.07.2012
(45) 15.09.2021
(31) 11006559 (32) 10.08.2011 (33) EP
(86) IB2012001472 31.07.2012
(87) WO2013021249 14.02.2013
(73) Glycores 2000 srl; Via Mac Mahon, 43, 20155 Milan, IT
(72) ORESTE, Pasqua, Anna (IT)
(74) Jevgeņija GAINUTDINOVA, METIDA, SIA; Miera iela 12-1,
Rīga, LV-1001, LV
(54) **PRET DEGRADĀCIJU IZTURĪGS SAŠŪTS HIALURONĀTS
AR ZEMU MOLEKULMASU**
**DEGRADATION-RESISTANT CROSS-LINKED, LOW-
MOLECULAR-WEIGHT HYALURONATE**

(51) **A61P 35/00** (11) **2714735 T1**
A61P 43/00
A61P 37/02
A61P 9/04
A61P 9/08
A61P 9/10
A61P 9/12
A61P 37/04
A61P 9/14
C07K 16/22
(21) 12792320.9 (22) 01.06.2012
(45) 21.07.2021
(31) 201161493230 P (32) 03.06.2011 (33) US
(86) US2012040545 01.06.2012
(87) WO2012167143 06.12.2012
(73) XOMA Technology Ltd.; XOMA Corporation, 2910 Seventh
Street, Berkeley, CA 94710, US

(51) **A61K 9/16** (11) **2817000 T1**
A61K 9/50
A61K 31/4439
A61P 7/02
A61K 9/14
A61K 9/48
(21) 13704974.8 (22) 21.02.2013
(45) 04.08.2021
(31) 461MU2012 (32) 21.02.2012 (33) IN
(86) EP2013053426 21.02.2013
(87) WO2013124340 29.08.2013
(73) TOWA PHARMACEUTICAL EUROPE, S.L.; Carrer de Sant
Martí, 75-97, 08107 Martorelles Barcelona, ES
(72) PILGAONKAR, Pratibha S. (IN),
RUSTOMJEE, Maharukh T. (IN),
GANDHI, Anilkumar S. (IN)
(74) Agneta VEŽENKOVA, PĒTERSONA PATENTS - AAA LAW,
SIA; Citadeles iela 12, Rīga, LV-1010, LV

(54) DABIGATRĀNA ETEKSILĀTA PERORĀLAS FARMACEITISKAS KOMPOZĪCIJAS ORAL PHARMACEUTICAL COMPOSITIONS OF DABIGATRAN ETEXILATE	(54) BIODEGVIELAS UZ GLICERĪNA BĀZES SASTĀVS, SAGATAVOŠANA UN IZMANTOŠANA FORMULATION, PREPARATION AND USE OF A GLYCEROL-BASED BIOFUEL
(51) E04F 13/08 (11) 2829667 T1 E04F 13/18 (21) 13461538.4 (22) 23.07.2013 (45) 11.08.2021 (73) Profile VOX Sp. z o.o. Sp. K; ul. Gdynska 143, 62-004 Czerwonak, PL (72) WADOWIAK, Tomasz (PL), BERNACKI, Ireneusz (PL) (74) Artis KROMANIS, PĒTERSONA PATENTS - AAA LAW, SIA; Citadeles iela 12, Rīga, LV-1010, LV (54) APŠUVUMA PROFILI SIDING PROFILES	(51) C12N 15/10 (11) 3018206 T1 C12Q 1/68 C40B 40/06 C40B 50/06 (21) 15188924.3 (22) 01.12.2006 (45) 11.08.2021 (31) 200501704 (32) 01.12.2005 (33) DK 741490 P 02.12.2005 US (73) Nuevolution A/S; Rønnegade 8, 5th floor, 2100 Copenhagen, DK (72) FRANCH, Thomas (DK), LUNDORF, Mikkel Dybro (DK), JAKOBSEN, Søren Nyboe (DK), OLSEN, Eva Kampmann (DK), ANDERSEN, Anne Lee (DK), HOLTMANN, Anette (DK), HANSEN, Anders Holm (DK), SØRENSEN, Anders Malling (DK), GOLDBECH, Anne (DK), DE LEON, Dean (US), KALDOR, Ditte Kievsmose (DK), SLØK, Frank Abildgaard (DK), HUSEMOEN, Gitte Nystrup (DK), DOLBERG, Johannes (DK), JENSEN, Kim Birkebæk (DK), PETERSEN, Lene (DK), NØRREGAARD-MADSEN, Mads (DK), GODSKESEN, Michael Anders (DK), GLAD, Sanne Schrøder (DK), NEVE, Søren (DK), THISTED, Thomas (DK), SAMS, Christian Klarner (DK), FELDING, Jakob (DK), KRONBERG, Tine Titilola Akinleminu (DK), FRESKGÅRD, Per-Ola (CH), GOLIAEV, Alex Haahr (DK), PEDERSEN, Henrik (DK)
(51) G08G 1/16 (11) 2831862 T1 A01M 29/18 (21) 13712806.2 (22) 28.03.2013 (45) 25.08.2021 (31) 12162308 (32) 29.03.2012 (33) EP (86) EP2013056753 28.03.2013 (87) WO2013144312 03.10.2013 (73) IPTE Traffic Solutions Ltd.; Mantscha-Wald-Weg 48, 8054 Graz, AT (72) SCHALK, Andreas (AT), SCHALK, Rainer (AT) (74) Artis KROMANIS, PĒTERSONA PATENTS - AAA LAW, SIA; Citadeles iela 12, Rīga, LV-1010, LV (54) DZĪVNIEKU BRĪDINĀŠANAS SISTĒMA ANIMAL WARNING SYSTEM	(74) Aleksandra FORTŪNA, FORAL Intelektuālā īpašuma aģentūra, SIA; Kalēju iela 14-7, Rīga, LV-1050, LV (54) ENZIMĀTISKAS KODĒŠANAS PAŅĒMIENI LIELU BIBLIOTĒKU EFEKTĪVAI SINTĒZEI ENZYMATIC ENCODING METHODS FOR EFFICIENT SYNTHESIS OF LARGE LIBRARIES
(51) A61K 31/519 (11) 2892535 T1 A61K 31/506 A61P 35/00 (21) 13835019.4 (22) 30.08.2013 (45) 22.09.2021 (31) 201261696375 P (32) 04.09.2012 (33) US (86) US2013057432 30.08.2013 (87) WO2014039375 13.03.2014 (73) Novartis AG; Lichtstrasse 35, 4056 Basel, CH (72) LAQUERRE, Sylvie (US), LEBOWITZ, Peter F. (US) (74) Baiba KRAVALE, Patentu birojs "ALFA-PATENTS", SIA; Virānes iela 2, Rīga, LV-1073, LV (54) METODE VĒŽA ADJUVANTAI TERAPIJAI METHOD OF ADJUVANT CANCER TREATMENT	(51) A61K 31/519 (11) 3033086 T1 A61K 31/551 A61K 45/06 A61P 35/00 (21) 14752433.4 (22) 07.08.2014 (45) 22.09.2021 (31) 201361865804 P (32) 14.08.2013 (33) US 201361894029 P 22.10.2013 US (86) IB2014063782 07.08.2014 (87) WO2015022609 19.02.2015 (73) Novartis AG; Lichtstrasse 35, 4056 Basel, CH (72) CHEN, Yan (US), HUANG, Xizhong (US), KIM, Sunkyuu (US) (74) Baiba KRAVALE, Patentu birojs "ALFA-PATENTS", SIA; Virānes iela 2, Rīga, LV-1073, LV (54) KOMBINĀCIJAS TERAPIJA VĒŽA ĀRSTĒŠANAI COMBINATION THERAPY FOR THE TREATMENT OF CANCER
(51) C10L 1/02 (11) 2946001 T1 C07D 317/24 C07D 319/06 C11C 3/00 (21) 14700708.2 (22) 16.01.2014 (45) 18.08.2021 (31) 13382016 (32) 17.01.2013 (33) EP (86) EP2014050846 16.01.2014 (87) WO2014111490 24.07.2014 (73) Laboratorio Tecnico de Seguridad y Estandarizacion, S.L.U.; Ctra. BV 1271, km Platan 2 Puerta 22, 08225 Barcelona, ES (72) ESTÉVEZ COMPANY, Carles (ES), BAYARRI FERRER, Natividad (ES), CASTELLS BOLIART, Josep (ES) (74) Jevgeņija GAINUTDINOVA, METIDA, SIA; Miera iela 12-1, Rīga, LV-1001, LV	

(51) B60G 17/019	(11) 3038846 T1			
(21) 14747394.6	(22) 05.08.2014			
(45) 26.05.2021				
(31) 13182537	(32) 30.08.2013	(33) EP		
(86) EP2014066822	05.08.2014			
(87) WO2015028266	05.03.2015			
(73) PSS Consultancy & Equipment B.V.; de Wielewaal 10, 5993 HB Maasbree, NL				
(72) BORGHANS, Hubertus (NL), MEULENBERG, Rob (NL)				
(74) Jevgeņija GAINUTDINOVA, METIDA, SIA; Miera iela 12-1, Rīga, LV-1001, LV				
(54) OPTISKĀS ŠKĪEDRAS SENSORS TRANSPORTLĪDZEKĻA RITĒŅU PIEKAREI OPTICAL FIBER SENSOR FOR A VEHICLE WHEEL SUSPENSION				
(51) A61K 31/4045	(11) 3043794 T1			
A61K 39/395				
A61P 35/02				
(21) 14783554.0	(22) 15.09.2014			
(45) 01.09.2021				
(31) 201361877714 P	(32) 13.09.2013	(33) US		
(86) EP2014069575	15.09.2014			
(87) WO2015036583	19.03.2015			
(73) Amgen Inc.; One Amgen Center Drive, Thousand Oaks, California 91320, US Amgen Research (Munich) GmbH; Staffelseestrasse 2, 81477 München, DE				
(72) WALTER, Roland B. (US), SUBKLEWE, Marion (DE), HEITMÜLLER, Christina (DE)				
(74) Jevgeņija GAINUTDINOVA, METIDA, SIA; Miera iela 12-1, Rīga, LV-1001, LV				
(54) EPIĢENĒTISKU FAKTORU UN BISPECIFISKU SAVIENOJUMU KOMBINĀCIJA, KAS VĒRSTA UZ CD33 UN CD3, MIELOĪDĀS LEIKĒMIJAS ĀRSTĒŠANAI COMBINATION OF EPIGENETIC FACTORS AND BI-SPECIFIC COMPOUNDS TARGETING CD33 AND CD3 IN THE TREATMENT OF MYELOID LEUKEMIA				
(51) C12N 15/113	(11) 3052625 T1			
A61P 35/00				
A61K 31/713				
(21) 14777525.8	(22) 30.09.2014			
(45) 25.08.2021				
(31) 13004722	(32) 30.09.2013	(33) EP		
(86) EP2014002655	30.09.2014			
(87) WO2015043768	02.04.2015			
(73) Soluventis GmbH; Im Lottental 36, 44801 Bochum, DE				
(72) SCHREIBER, Sören (DE)				
(74) Vladimirs ANOHINS, Aģentūra TRIA ROBIT; Vīlandes iela 5-2, Rīga, LV-1010, LV				
(54) NOTCH 1 SPECIFISKĀS SIRNS MOLEKULAS NOTCH 1 SPECIFIC SIRNA MOLECULES				
(51) C12N 15/86	(11) 3074517 T1			
(21) 14806215.1	(22) 25.11.2014			
(45) 11.08.2021				
(31) 13005541	(32) 28.11.2013	(33) EP		
(86) EP2014075522	25.11.2014			
(87) WO2015078856	04.06.2015			
(73) Bavarian Nordic A/S; Hejreskovvej 10A, 3490 Kvistgaard, DK				
(72) HAUSMANN, Jürgen (DE), WOLFERSTÄTTER, Michael (DE)				
(74) Jevgeņija GAINUTDINOVA, METIDA, SIA; Miera iela 12-1, Rīga, LV-1001, LV				
(54) KOMPOZĪCIJAS UN PAŅĒMIENI PASTIPRINĀTAS IMŪNĀS REAKCIJAS IZRAISĪŠANAI, IZMANTOJOT BAKU VĪRUSA VEKTORUS COMPOSITIONS AND METHODS FOR INDUCING AN ENHANCED IMMUNE RESPONSE USING POXVIRUS VECTORS				
(51) A61N 1/08	(11) 3081256 T1			
A61N 1/36				
A61N 1/04				
(21) 14869518.2	(22) 28.11.2014			
(45) 27.10.2021				
(31) 201331817	(32) 12.12.2013	(33) ES		
(86) ES2014070878	28.11.2014			
(87) WO2015086873	18.06.2015			
(73) Indiba, S.A.; C/ Moianes 13, Poligono Industrial Can Casablanques, 08192 Sant Quirze del Valles (Barcelona), ES				
(72) RAMI MURILLO, Xavier (ES)				
(74) Aleksandra FORTŪNA, FORAL Intelektuālā Ipašuma aģentūra, SIA; Kalēju iela 14-7, Rīga, LV-1050, LV				
(54) ELEKTROTĒRIPIJAS IERĪCE ELECTROTHERAPY DEVICE				
(51) A61J 1/16	(11) 3122310 T1			
A61J 1/20				
(21) 15712326.6	(22) 20.03.2015			
(45) 25.08.2021				
(31) 102014104281	(32) 27.03.2014	(33) DE		
(86) EP2015055922	20.03.2015			
(87) WO2015144581	01.10.2015			
(73) medac Gesellschaft für klinische Spezialpräparate mbH; Theaterstrasse 6, 22880 Wedel, DE				
(72) SCHULDT-LIEB, Sonja (DE), PIPELKA, Friedrich (AT)				
(74) Artis KROMANIS, PĒTERSONA PATENTS - AAA LAW, SIA; Citadeles iela 12, Rīga, LV-1010, LV				
(54) LĪDZEKĻU PĀRNESES IERĪCE, KAS SATUR FIKSĒTI BLOKĒJAMU ADAPTERI TRANSFER DEVICE FOR MEDIA, COMPRISING A NON-RELEASABLY LOCKABLE ADAPTER				
(51) C07D 487/04	(11) 3122752 T1			
C07H 19/06				
C07H 19/14				
A61K 31/7064				
A61K 31/7076				
A61P 1/16				
(21) 15715934.4	(22) 26.03.2015			
(45) 25.08.2021				
(31) PCT/CN2014/074294	(32) 28.03.2014	(33) WO		
(86) US2015022621	26.03.2015			
(87) WO2015148746	01.10.2015			
(73) Merck Sharp & Dohme Corp.; 126 East Lincoln Avenue, Rahway, NJ 07065-0907, US				
(72) GIRIJAVALLABHAN, Vinay, M. (US), OLSEN, David, B. (US), ZHANG, Zhibo (CN), FU, Jianmin (CN), TANG, Bing-Yu (CN)				
(74) Agneta VEŽENKOVA, PĒTERSONA PATENTS - AAA LAW, SIA; Citadeles iela 12, Rīga, LV-1010, LV				
(54) 4'-AIZVIETOTI NUKLEOZĪDU ATVASINĀJUMI KĀ HIV REVERSĀS TRANSKRIPTĀZES INHIBITORI 4'-SUBSTITUTED NUCLEOSIDE-DERIVATIVES AS HIV REVERSE TRANSCRIPTASE INHIBITORS				

(51) A61K 31/513 A61K 31/555 A61K 31/7072 A61K 33/24 A61K 31/282 A61K 45/00 A61P 35/00 A61P 43/00	(11) 3127544 T1	(31) 2014901905 (86) AU2015000302 (87) WO2015176115 (73) AUSTRALIAN NUCLEAR SCIENCE & TECHNOLOGY ORGANISATION; New Illawarra Road, Lucas Heights, New South Wales 2234, AU (72) BOARDMAN, David (AU), SARBUTT, Adam (AU), FLYNN, Alison (AU), PROKOPOVICH, Dale (AU) (74) Jevgeņija GAINUTDINOVA, METIDA, SIA; Miera iela 12-1, Rīga, LV-1001, LV (54) GAMMA STARU ATTĒLVEIDOŠANA GAMMA-RAY IMAGING	(32) 22.05.2014 22.05.2015 26.11.2015	(33) AU
(21) 15773963.2 (45) 15.09.2021 (31) 2014078242 2015024802 (86) JP2015060635 (87) WO2015152407 (73) Taiho Pharmaceutical Co., Ltd.; 1-27, Kanda Nishiki-cho, Chiyoda-ku, Tokyo 101-8444, JP (72) OKABE, Hiroyuki (JP) (74) Agneta VEŽENKOVA, PĒTERSONA PATENTS - AAA LAW, SIA; Citadeles iela 12, Rīga, LV-1010, LV (54) PRETAUDZĒJA ZĀLES, KAS SATUR PRETAUDZĒJA PLATĪNA KOMPLEKSU, UN PRETAUDZĒJA EFEKTA PASTIPRINĀTĀJS ANTI-TUMOR DRUG CONTAINING ANTI-TUMOR PLATINUM COMPLEX, AND ANTI-TUMOR EFFECT ENHANCER	(22) 03.04.2015 (32) 04.04.2014 10.02.2015 03.04.2015 08.10.2015	(33) JP JP		
(51) C07D 401/06 C07D 403/06 C07D 413/06 C07D 209/52 A61K 31/403 A61K 31/44 A61P 3/10 A61P 25/28 A61P 35/00	(11) 3129366 T1	(51) A61K 9/16 A61K 9/20 A61K 9/28 C07D 213/75 C07D 405/12 C07D 405/14	(22) 07.04.2011 (22) 07.04.2010 07.04.2010 22.07.2010	(33) US US US
(21) 15719041.4 (45) 09.06.2021 (31) 201461976350 P (86) US2015024537 (87) WO2015157182 (73) Synchronicity Pharma, Inc.; 5205 Prospect Road, No. 135-133, San Jose, CA 95129, US (72) BERSOT, Ross (US), HUMPHRIES, Paul (US) (74) Jevgeņija GAINUTDINOVA, METIDA, SIA; Miera iela 12-1, Rīga, LV-1001, LV (54) KARBAZOLU SATUROŠI AMĪDI, KARBAMĀTI UN URĪN-VIELAS KĀ KRIPTOHROMA MODULATORI CARBAZOLE-CONTAINING AMIDES, CARBAMATES, AND UREAS AS CRYPTOCHROME MODULATORS	(22) 06.04.2015 (32) 07.04.2014 06.04.2015 15.10.2015	(33) US US US	(21) 16185289.2 (45) 22.09.2021 (31) 321729 P 321748 P 366562 P (73) Vertex Pharmaceuticals Incorporated; 50 Northern Avenue, Boston, MA 02210, US (72) VERWIJS, Marinus, Jacobus (US), ALARGOVA, Rossitza, Gueorguieva (US), KAUSHIK, Ritu, Rohit (US), KADIYALA, Irina, Nikolaevna (US), YOUNG, Christopher, Ryan (US) (74) Agneta VEŽENKOVA, PĒTERSONA PATENTS - AAA LAW, SIA; Citadeles iela 12, Rīga, LV-1010, LV (54) 3-(6-(1-(2,2-DIFLUORBENZO[D][1,3]DIOKSOL-5-IL)CIKLOPROPĀNKARBOKSAMIDO)-3-METILPIRIDIN-2-IL)BENZOSKĀBES FARMACEITISKAS KOMPOZĪCIJAS UN TO IEVADĪŠANA PHARMACEUTICAL COMPOSITIONS OF 3-(6-(1-(2,2-DIFLUORBENZO[D][1,3]DIOXOL-5-YL)CYCLOPROPANE-CARBOXAMIDO)-3-METHYLPYRIDIN-2-YL)BENZOIC ACID AND ADMINISTRATION THEREOF	
(51) A47J 37/07	(11) 3135163 T1	(51) E04B 2/96 E06B 3/96 E06B 3/964 E06B 3/968 E06B 3/988	(22) 30.10.2015 (45) 30.06.2021	
(21) 16183779.4 (45) 21.07.2021 (31) 20154152 U (73) Pislā Oy; Teollisuustie 6-8, 44500 Viitasaari, FI (72) QVIST, Kai (FI), RÄSÄNEN, Tapani (FI) (74) Aija LĀCE, PĒTERSONA PATENTS - AAA LAW, SIA; Citadeles iela 12, Rīga, LV-1010, LV (54) ELEKTRISKA DAUDZFUNKCIONĀLA IERĪCE ĒDIENA GATAVOŠANAI ELECTRIC MULTIPURPOSE APPARATUS FOR COOKING FOOD	(22) 11.08.2016 (32) 24.08.2015	(33) FI	(21) 15461573.6 (45) 30.06.2021 (73) Hydro Building Systems Poland Sp. z o.o.; ul. Graniczna 60, 93-428 Lodz, PL (72) BUCHNAJZER, Mariusz (PL), WYSZKOWSKI, Rafal (PL) (74) Jevgeņija GAINUTDINOVA, METIDA, SIA; Miera iela 12-1, Rīga, LV-1001, LV (54) METĀLA SAVIENOTĀJS SAVIENOŠANAI AR METĀLA PROFILU METAL CONNECTOR FOR CONNECTING WITH METAL PROFILE	
(51) G01T 1/29	(11) 3146527 T1	(51) C07D 209/14 C07D 209/16 A61K 31/4045 A61P 25/28	(22) 03.07.2015 (45) 08.09.2021	
(21) 15796448.7 (45) 18.08.2021	(22) 22.05.2015	(21) 15733469.9 (45) 08.09.2021		

(31) 201400369	(32) 04.07.2014	(33) DK	229802 P	30.07.2009	US
(86) EP2015065176	03.07.2015		229805 P	30.07.2009	US
(87) WO2016001398	07.01.2016		229811 P	30.07.2009	US
(73) H. Lundbeck A/S; Ottiliavej 9, 2500 Valby, DK			229815 P	30.07.2009	US
(72) ANDERSEN, Kristine, Birklund (DK), ROCK, Michael, Harold (DK), DE DIEGO, Heidi, Lopez (DK), THERKELSEN, Frans, Dennis (DK)			229816 P	30.07.2009	US
(74) Agneta VEŽENKOVA, PĒTERSONA PATENTS - AAA LAW, SIA; Citadeles iela 12, Rīga, LV-1010, LV			PCT/SE2009/000502	24.11.2009	WO
(54) JAUNA N-[2-(6-FLUOR-LH-INDOL-3-IL)ETIL]-3-(2,2,3,3-TETRAFLUORPROPOKSI)BENZILAMĪNA HIDROHLORĪDA POLIMORFA FORMA ALCHEIMERA SLIMĪBAS ĀRSTĒŠANAI			(73) MedicalTree Patent Ltd.; Ideon Science Park, 223 70 Lund, SE		
NOVEL POLYMORPHIC FORM OF N-[2-(6-FLUORO-LH-INDOL-3-YL)ETHYL]-3-(2,2,3,3-TETRAFLUOROPROP-OXY)BENZYLAMINE HYDROCHLORIDE FOR THE TREATMENT OF ALZHEIMER'S			(72) FORSELL, Peter (CH)		
			(74) Jevgenija GAINUTDINOVA, METIDA, SIA; Miera iela 12-1, Rīga, LV-1001, LV		
			(54) IMPLANTĒJAMA EĻĻOŠANAS IERĪCE		
			IMPLANTABLE LUBRICATION DEVICE		
(51) A61F 2/30	(11) 3170476 T1		(51) A61K 38/26	(11) 3188747 T1	
A61M 5/142			C07K 14/605		
A61F 2/32			A61P 25/00		
A61F 2/34			(21) 15757548.1	(22) 25.08.2015	
A61F 2/36			(45) 08.09.2021		
A61F 2/38			(31) 201415598	(32) 03.09.2014	(33) GB
(21) 16162583.5	(22) 12.07.2010		(86) GB2015052453	25.08.2015	
(45) 08.09.2021			(87) WO2016034851	10.03.2016	
(31) 0900981	(32) 10.07.2009	(33) SE	(73) Invex Therapeutics Ltd; Level 1, 38 Rowland St., Subiaco, Perth WA 6008, AU		
0900957	10.07.2009	SE	(72) SINCLAIR, Alex (GB)		
0900959	10.07.2009	SE	(74) Jevgenija GAINUTDINOVA, METIDA, SIA; Miera iela 12-1, Rīga, LV-1001, LV		
0900960	10.07.2009	SE	(54) PAAUGSTINĀTA INTRAKRANIĀLĀ SPIEDIENA ĀRSTĒŠANA		
0900962	10.07.2009	SE	ELEVATED INTRACRANIAL PRESSURE TREATMENT		
0900963	10.07.2009	SE			
0900965	10.07.2009	SE	(51) A61K 38/00	(11) 3197472 T1	
0900966	10.07.2009	SE	(21) 15767155.3	(22) 22.09.2015	
0900968	10.07.2009	SE	(45) 04.08.2021		
0900969	10.07.2009	SE	(31) 201462053433 P	(32) 22.09.2014	(33) US
0900970	10.07.2009	SE	(86) EP2015071788	22.09.2015	
0900972	10.07.2009	SE	(87) WO2016046234	31.03.2016	
0900973	10.07.2009	SE	(73) Tanea Medical AB; Bredgränd 14, 753 20 Uppsala, SE		
0900974	10.07.2009	SE	(72) LI, Qingshan (US), KÄMPE, Olof (SE)		
0900976	10.07.2009	SE	(74) Jevgenija GAINUTDINOVA, METIDA, SIA; Miera iela 12-1, Rīga, LV-1001, LV		
0900978	10.07.2009	SE	(54) REKOMBINANTI PROTEĪNI BEZ PHE IZMANTOŠANAI		
0900958	10.07.2009	SE	FENILKETONŪRIJAS ĀRSTĒŠANAI		
0900961	10.07.2009	SE	RECOMBINANT PHE-FREE PROTEINS FOR USE IN THE TREATMENT OF PHENYLKETONURIA		
0900964	10.07.2009	SE			
0900967	10.07.2009	SE			
0900971	10.07.2009	SE			
0900975	10.07.2009	SE			
0900977	10.07.2009	SE			
0900979	10.07.2009	SE			
0900980	10.07.2009	SE			
229752 P	30.07.2009	US	(51) H05H 1/48	(11) 3228161 T1	
229755 P	30.07.2009	US	(21) 14907576.4	(22) 05.12.2014	
229761 P	30.07.2009	US	(45) 03.11.2021		
229767 P	30.07.2009	US	(86) US2014068919	05.12.2014	
229778 P	30.07.2009	US	(87) WO2016089427	09.06.2016	
229786 P	30.07.2009	US	(73) AGC Flat Glass North America, Inc.; 11175 Cicero Drive, Suite 400, Alpharetta, GA 30022, US		
229789 P	30.07.2009	US	AGC Glass Europe SA; Avenue Jean Monnet 4, 1348 Ottignies-Louvain-la-Neuve, BE		
229796 P	30.07.2009	US	AGC Inc.; 5-1, Marunouchi 1-chome, Chiyoda-ku, Tokyo, JP		
229735 P	30.07.2009	US	(72) CHAMBERS, John (US), MASCHWITZ, Peter (US), LIN, Yuping (US), JOHNSON, Herb (US)		
229738 P	30.07.2009	US	(74) Artis KROMANIS, PĒTERSONA PATENTS - AAA LAW, SIA; Citadeles iela 12, Rīga, LV-1010, LV		
229739 P	30.07.2009	US	(54) PLAZMAS AVOTS, KURĀ TIEK IZMANTOTS MAKRODAĻIŅAS REDUCĒJOŠS PĀRKLĀJUMS, UN METODE PLAZMAS AVOTA, KURĀ TIEK IZMANTOTS MAKRODAĻIŅAS REDUCĒJOŠS PĀRKLĀJUMS, LIETOŠANAI		
229743 P	30.07.2009	US			
229745 P	30.07.2009	US			
229746 P	30.07.2009	US			
229747 P	30.07.2009	US			
229748 P	30.07.2009	US			
229751 P	30.07.2009	US			
229730 P	30.07.2009	US			
229731 P	30.07.2009	US			
229733 P	30.07.2009	US			

**PLĀNU PLĒVVEIDA PĀRKLĀJUMU NOGULSNĒŠANAI UN VIRSMU MODIFICĒŠANAI
PLASMA SOURCE UTILIZING A MACRO-PARTICLE REDUCTION COATING AND METHOD OF USING A PLASMA SOURCE UTILIZING A MACRO-PARTICLE REDUCTION COATING FOR DEPOSITION OF THIN FILM COATINGS AND MODIFICATION OF SURFACES**

- (51) **C09J 129/04** (11) **3237567 T1**
C04B 26/04
C09J 129/14
C09J 131/04
- (21) 15828800.1 (22) 08.12.2015
(45) 22.09.2021
- (31) 201462096758 P (32) 24.12.2014 (33) US
201514840288 31.08.2015 US
- (86) US2015064374 08.12.2015
(87) WO2016105925 30.06.2016
- (73) United States Gypsum Company; 550 West Adams Street, Chicago, IL 60661-3676, US
- (72) NEGRI, Robert H. (US),
LI, Donghong (US),
BURY, Rafael (US)
- (74) Aija LĀCE, PĒTERSONA PATENTS - AAA LAW, SIA;
Citadeles iela 12, Rīga, LV-1010, LV
- (54) **SAVIENOJUMA APDARES ADHEZĪVS
JOINT FINISHING ADHESIVE**

- (51) **F28F 1/16** (11) **3245468 T1**
F28D 1/04
F28D 7/00
F28D 7/12
F28F 1/30
F28F 1/40
F28F 1/42
F28D 7/08
F28F 1/20
- (21) 16737606.0 (22) 15.01.2016
(45) 08.09.2021
- (31) 20150073 (32) 15.01.2015 (33) NO
(86) NO2016050005 15.01.2016
(87) WO2016114673 21.07.2016
- (73) A Markussen Holding AS; Postboks 353, 8505 Narvik, NO
- (72) MARKUSSEN, Almar (NO)
- (74) Aija LĀCE, PĒTERSONA PATENTS - AAA LAW, SIA;
Citadeles iela 12, Rīga, LV-1010, LV
- (54) **SILTUMMAINIS
HEAT EXCHANGER**

- (51) **C12P 7/10** (11) **3259360 T1**
C12P 7/14
D21C 5/02
- (21) 16753095.5 (22) 19.02.2016
(45) 25.08.2021
- (31) 201562118335 P (32) 19.02.2015 (33) US
201562141664 P 01.04.2015 US
201562150643 P 21.04.2015 US
201562197160 P 27.07.2015 US
201562240461 P 12.10.2015 US
201562263292 P 04.12.2015 US
201562267533 P 15.12.2015 US
201615047608 18.02.2016 US
- (86) US2016018556 19.02.2016
(87) WO2016134195 25.08.2016
- (73) GranBio Intellectual Property Holdings, LLC; Thomaston Biorefinery, 300 McIntosh Parkway, Thomaston, GA 30286, US
- (72) RETSINA, Theodora (US),

- PYLKKANEN, Vesa (US),
RUTHERFORD, Steven (US),
MONCLIN, Jean-Pierre (US)
- (74) Agneta VEŽENKOVA, PĒTERSONA PATENTS - AAA LAW, SIA; Citadeles iela 12, Rīga, LV-1010, LV
- (54) **HIDROTERMISKI-MEHĀNISKA LIGNOCELULOZES BIOMASAS PĀRVEIDOŠANA PAR ETANOLU VAI CITIEM FERMENTĀCIJAS PRODUKTIEM
HYDROTHERMAL-MECHANICAL CONVERSION OF LIGNOCELLULOSIC BIOMASS TO ETHANOL OR OTHER FERMENTATION PRODUCTS**

- (51) **C07D 213/85** (11) **3262028 T1**
C07C 311/20
A61K 31/18
A61K 31/4418
A61P 29/00
A61P 1/04
A61P 11/00
A61P 17/00
A61P 19/00
A61P 25/00
A61P 35/00
A61P 37/02
- (21) 15810646.8 (22) 16.12.2015
(45) 27.10.2021
- (31) 201422469 (32) 17.12.2014 (33) GB
(86) EP2015080022 16.12.2015
(87) WO2016097001 23.06.2016
- (73) Pimco 2664 Limited; 24 Cornhill, London EC3V 3ND, GB
- (72) SMITH, Stephen Allan (GB),
PATEL, Lisa (GB),
GREIG, Iain Robert (GB)
- (74) Vladimirs ANOHINS, Aģentūra TRIA ROBIT; Vīlandes iela 5-2, Rīga, LV-1010, LV
- (54) **N-(4-HIDROKSI-4-METILCIKLOHEKSIL)-4-FENILBENZOL-SULFONAMĪDA UN N-(4-HIDROKSI-4-METILCIKLOHEKSIL)-4-(2-PIRIDIL)BENZOLSULFONAMĪDA SAVIENOJUMI UN TO LIETOŠANA TERAPIJĀ
N-(4-HYDROXY-4-METHYL-CYCLOHEXYL)-4-PHENYL-BENZENESULFONAMIDE AND N-(4-HYDROXY-4-METHYL-CYCLOHEXYL)-4-(2-PYRIDYL)-BENZENESULFONAMIDE COMPOUNDS AND THEIR THERAPEUTIC USE**

- (51) **F03D 1/02** (11) **3265671 T1**
F03D 1/04
F03D 7/02
- (21) 15736051.2 (22) 05.03.2015
(45) 04.08.2021
- (86) IT2015000058 05.03.2015
(87) WO2016139685 09.09.2016
- (73) Gaia S.R.L.; Viale Oriani 31, 40137 Bologna, IT
- (72) BENAZZI, Riccardo (IT),
PELLIZZARI, Davide (IT)
- (74) Vladimirs ANOHINS, Aģentūra TRIA ROBIT; Vīlandes iela 5-2, Rīga, LV-1010, LV
- (54) **VĒJA ENERĢOSISTĒMA
WIND POWER SYSTEM**

- (51) **E01C 23/09** (11) **3266935 T1**
- (21) 17178006.7 (22) 27.06.2017
(45) 11.08.2021
- (31) 20165532 (32) 27.06.2016 (33) FI
(73) Pyykkö, Tommi; Ritolahdentie 5, 41340 Laukaa, FI
(72) PYYKKÖ, Tommi (FI)
- (74) Jevgenija GAINUTDINOVA, METIDA, SIA; Miera iela 12-1, Rīga, LV-1001, LV

(54) GRIEŠANAS IERĪCE, SISTĒMA UN PAŅĒMIENS CEĻA APZĪMĒJUMU GRIEŠANAI UZ CEĻA VIRSMAS A CUTTING DEVICE, SYSTEM AND METHOD FOR CUTTING ROAD MARKINGS ON A ROAD SURFACE						(72) GE, Shengxiang (CN), LI, Tingdong (CN), JIA, Lianzhi (CN), LI, Yijian (CN), XUE, Miaoge (CN), ZENG, Yuanjun (CN), ZHANG, Jun (CN), XIA, Ningshao (CN), PAN, Huirong (CN)								
(51) C12N 5/04	(11) 3271453 T1					(74) Jevgenija GAINUTDINOVA, METIDA, SIA; Miera iela 12-1, Rīga, LV-1001, LV								
C12N 9/10						(54) NEPILNĪGA ROTAVĪRUSA VP4 OLBALTUMVIELA UN TĀS IZMANTOŠANA TRUNCATED ROTAVIRUS VP4 PROTEIN AND APPLICATION THEREOF								
C12N 15/82														
(21) 16714275.1	(22) 17.03.2016													
(45) 08.09.2021														
(31) 15159443	(32) 17.03.2015	(33) EP												
(86) EP2016055830	17.03.2016													
(87) WO2016146760	22.09.2016													
(73) eleva GmbH; Hans-Bunte-Straße 19, 79108 Freiburg, DE														
(72) DABROWSKA-SCHLEPP, Paulina (DE), BENJAMIN, Fode (DE), BUSCH, Andreas (DE), NIEDERKRÜGER, Holger (DE), SCHAAF, Andreas (DE)														
(74) Baiba KRAVALE, Patentu birojs "ALFA-PATENTS", SIA; Virānes iela 2, Rīga, LV-1073, LV														
(54) GLIKOZILĒTI LIZOSOMĀLI PROTEĪNI, METODE TO IEGŪŠANAI UN IZMANTOŠANAI GLYCOSYLATED LYSOSOMAL PROTEINS, METHOD OF PRODUCTION AND USES														
(51) F04B 19/00	(11) 3273059 T1					(51) C12N 15/10	(11) 3305900 T1							
G06F 9/455						C12Q 1/68								
B01F 13/00						C40B 40/06								
B01J 19/08						C40B 50/06								
B01L 3/00						(21) 17181547.5	(22) 01.12.2006							
F04B 17/00						(45) 21.07.2021								
F04B 49/06						(31) 200501704	(32) 01.12.2005	(33) DK						
(21) 17187669.1	(22) 13.08.2009					741490 P	02.12.2005	US						
(45) 22.09.2021						(73) Nuevolution A/S; Rønnegade 8, 5th floor, 2100 Copenhagen, DK								
(31) 88611 P	(32) 13.08.2008	(33) US				(72) FRANCH, Thomas (DK), LUNDORF, Mikkel Dybro (DK), JAKOBSEN, Søren Nyboe (DK), OLSEN, Eva Kampmann (DK), ANDERSEN, Anne Lee (DK), HOLTMANN, Anette (DK), HANSEN, Anders Holm (DK), SØRENSEN, Anders Malling (DK), GOLDBECH, Anne (DK), KALDOR, Ditte Kievsmose (DK), DE LEON, Dean (DK), SLØK, Frank Abildgaard (DK), HUSEMOEN, Gitte Nystrup (DK), DOLBERG, Johannes (DK), JENSEN, Kim Birkebæk (DK), PETERSEN, Lene (DK), NØRREGAARD-MADSEN, Mads (DK), GODSKESEN, Michael Anders (DK), GLAD, Sanne Schrøder (DK), NEVE, Søren (DK), SAMS, Christian Klarner (DK), THISTED, Thomas (US), GOULIAEV, Alex Haahr (DK), KRONBERG, Tine Titoli Akinleminu (DK), FRESKGARD, Per-Ola (CH), PEDERSEN, Henrik (DK), FELDING, Jakob (DK)								
88822 P	14.08.2008	US				(74) Aleksandra FORTŪNA, FORAL Intelektuālā īpašuma aģentūra, SIA; Kalēju iela 14-7, Rīga, LV-1050, LV								
92078 P	27.08.2008	US				(54) ENZIMĀTISKAS KODĒŠANAS PAŅĒMIENI LIELU BIBLIOTĒKU EFEKTĪVAI SINTĒZEI ENZYMATIC ENCODING METHODS FOR EFFICIENT SYNTHESIS OF LARGE LIBRARIES								
139987 P	22.12.2008	US												
186151 P	11.06.2009	US												
(73) Advanced Liquid Logic, Inc.; 5200 Illumina Way, San Diego, CA 92122, US														
(72) STURMER, Ryan, A. (US), SMITH, Gregory, F. (US), FOGLEMAN, Michael (US), BRAFFORD, Keith, R. (US), RONGALI, Sai, Ram (US)														
(74) Jevgenija GAINUTDINOVA, METIDA, SIA; Miera iela 12-1, Rīga, LV-1001, LV														
(54) PILIENVEIDA DARBĪBU VEIKŠANAS METODES, SISTĒMAS UN PRODUKTI METHODS, SYSTEMS AND PRODUCTS FOR CONDUCTING DROPLET OPERATIONS														
(51) C07K 14/14	(11) 3299384 T1					(51) A61K 31/436	(11) 3313401 T1							
C12N 15/46						A61K 38/38								
A61K 39/15						A61K 47/42								
A61P 31/14						A61K 9/00								
A61K 39/12						A61K 9/08								
(21) 16795912.1	(22) 20.05.2016					A61K 9/10								
(45) 08.09.2021						A61K 9/19								
(31) 201510260020	(32) 21.05.2015	(33) CN				A61K 9/14								
(86) CN2016082780	20.05.2016					A61K 9/51								
(87) WO2016184425	24.11.2016					A61P 35/00								
(73) Xiamen University; No. 422, Si Ming Nan Road, Siming District, Xiamen, Fujian Province, 361005, CN Xiamen Innovax Biotech Co., Ltd.; 1st Floor 50 Shan Bian Hong East Road, Haicang District, Xiamen, Fujian 361022, CN														

A61P 35/04		(86) IB2016054788	09.08.2016	
G01N 33/574		(87) WO2017029580	23.02.2017	
(21) 16818717.7	(22) 29.06.2016	(73) Pharmanutra S.p.A.; Via delle Lenze 216/B, 56122 Pisa, IT		
(45) 06.10.2021				
(31) 201562186252 P	(32) 29.06.2015	(33) US		
(86) US2016040170	29.06.2016	(72) LACORTE, Andrea (IT), TARANTINO, Germano (IT), BONDIOLI, Paolo (IT)		
(87) WO2017004249	05.01.2017	(74) Aija LĀCE, PĒTERSONA PATENTS - AAA LAW, SIA; Citadeles iela 12, Rīga, LV-1010, LV		
(73) Abraxis BioScience, LLC; 86 Morris Avenue, Summit, NJ 07901, US		(54) CETILĒTAS TAUKSKĀBES, SISTĒMA TO PAGATAVOŠANAI UN TO IZMANTOŠANA CETYLATED FATTY ACIDS, SYSTEM FOR THE PREPARATION THEREOF AND USE THEREOF		
(72) DESAI, Neil P. (US)				
(74) Agneta VEŽENKOVA, PĒTERSONA PATENTS - AAA LAW, SIA; Citadeles iela 12, Rīga, LV-1010, LV				
(54) NANODAĻINĀS, KAS SATUR SIROLĪMU UN ALBUMĪNU, IZMANTOŠANAI EPITELIOIDO ŠŪNU AUDZĒJU ĀRSTĒŠANĀ NANOPARTICLES COMPRISING SIROLIMUS AND AN ALBUMIN FOR USE IN TREATING EPITHELIOID CELL TUMORS				
<hr/>				
(51) A61K 9/00	(11) 3316857 T1	(51) A61K 31/616	(11) 3344259 T1	
A61K 8/43		A61K 47/40		
A61K 9/10		A61P 31/16		
A61K 31/155		A61K 9/70		
A61P 17/00		A61K 47/69		
A61K 47/26		A61K 9/00		
A61K 47/24		A61K 9/16		
A61K 9/127		A61K 45/06		
(21) 16733595.9	(22) 30.06.2016	A61K 47/36		
(45) 04.08.2021		A61K 47/38		
(31) 201511469	(32) 30.06.2015	A61P 15/00		
201511478	30.06.2015	A61P 17/00		
(86) EP2016065425	30.06.2016	A61P 25/04		
(87) WO2017001625	05.01.2017	A61P 29/00		
(73) Sequessome Technology Holdings Limited; Palazzo Pietro Stiges, 103 Strait Street, Valletta 1436, MT		A61P 31/20		
(72) GARRAWAY, Richard Wolf (GB), HENRY, William (GB)		C08B 37/16		
(74) Jevgeņija GAINUTDINOVA, METIDA, SIA; Miera iela 12-1, Rīga, LV-1001, LV		C08L 1/26		
(54) DAUDZFĀZU KOMPOZĪCIJAS MULTIPHASIC COMPOSITIONS		C08L 5/00		
		C08L 5/04		
		C08L 5/12		
		(21) 16794406.5	(22) 05.09.2016	
		(45) 01.09.2021		
		(31) UB20153407	(32) 04.09.2015	(33) IT
		UB20163415	13.05.2016	IT
		(86) IB2016055300	05.09.2016	
		(87) WO2017037684	09.03.2017	
		(73) Poli, Elena; Piazza Sant'Ignazio 170, 00186 Roma, IT		
		Poli MD S.r.l.; Piazza di Spagna 31, 00187 Roma, IT		
		(72) POLI, Elena (IT)		
		(74) Jevgeņija GAINUTDINOVA, METIDA, SIA; Miera iela 12-1, Rīga, LV-1001, LV		
		(54) KOMPOZĪCIJA UN MEDICĪNISKA IERĪCE, KAS SATUR ACETILSALICILSKĀBI CILVĒKA PAPILOMAS VĪRUSA ĀDAS INFEKCIJU ĀRSTĒŠANAI COMPOSITION AND MEDICAL DEVICE COMPRISING ACETYLSALICYLIC ACID FOR THE TREATMENT OF HUMAN PAPILOMA VIRUS SKIN INFECTIONS		
<hr/>				
(51) F25B 9/00	(11) 3320279 T1	(51) G06T 7/00	(11) 3371774 T1	
F25B 25/00		(21) 16795434.6	(22) 07.11.2016	
F25B 21/02		(45) 30.06.2021		
(21) 16744310.0	(22) 01.07.2016	(31) 15713915	(32) 05.11.2015	(33) NZ
(45) 01.09.2021		(86) IB2016056669	07.11.2016	
(31) 102015110994	(32) 08.07.2015	(87) WO2017077511	11.05.2017	
(86) EP2016065561	01.07.2016	(73) Volpara Health Technologies Limited; Level 14, 40 Mercer Street, Wellington 6011, NZ		
(87) WO2017005643	12.01.2017	(72) HIGHNAM, Ralph (NZ)		
(73) ReEnPro GmbH; Klostergasse 5, 04109 Leipzig, DE		(74) Aija LĀCE, PĒTERSONA PATENTS - AAA LAW, SIA; Citadeles iela 12, Rīga, LV-1010, LV		
(72) PFÜTZER-RÄMSCH, Uwe (DE)		(54) METODE ATTĒLU KVANTIFIKĀCIJAI METHOD FOR QUANTIFICATION OF IMAGES		
(74) Artis KROMANIS, PĒTERSONA PATENTS - AAA LAW, SIA; Citadeles iela 12, Rīga, LV-1010, LV				
(54) IEKĀRTA UN METODE VĪDES TEMPERATŪRAS REGULĀCIJAI DEVICE AND METHOD FOR CONTROLLING THE TEMPERATURE OF A MEDIUM				
<hr/>				
(51) C07C 67/08	(11) 3334705 T1	(51) A61K 9/14	(11) 3377044 T1	
C11C 3/08		A61K 9/16		
A61K 31/23				
C07C 69/533				
C07C 69/24				
C11C 3/00				
(21) 16767360.7	(22) 09.08.2016			
(45) 15.09.2021				
(31) UB20153130	(32) 14.08.2015	(33) IT		

A61K 9/00			B67D 1/00		
A61K 31/192			B67D 1/04		
(21) 16797954.1	(22) 18.11.2016		A23F 5/24		
(45) 29.09.2021			B01F 15/06		
(31) 15195257	(32) 18.11.2015	(33) EP	(21) 17757335.9	(22) 24.02.2017	
(86) EP2016078204	18.11.2016		(45) 08.09.2021		
(87) WO2017085295	26.05.2017		(31) 201662299608 P	(32) 25.02.2016	(33) US
(73) HERMES PHARMA GmbH; Georg-Kalb-Str. 5, 82049 Pullach, DE			201615190801	23.06.2016	US
(72) HAALA, Josef (DE), ARMSTRONG, Annemarie (DE), GARSUCH, Verena (DE)			(86) US2017019432	24.02.2017	
(74) Jevgeņija GAINUTDINOVA, METIDA, SIA; Miera iela 12-1, Rīga, LV-1001, LV			(87) WO2017147474	31.08.2017	
(54) IBUPROFĒNA KOMPOZĪCIJAS TIEŠAI IEKŠĶĪGAI LIETOŠANAI IBUPROFEN COMPOSITIONS FOR DIRECT ORAL ADMINISTRATION			(73) Automatic Bar Controls, Inc.; 2060 Cessna Drive, Suite 100, Vacaville, CA 95688, US		
			(72) KLEINRICHERT, Charles (US)		
			(74) Jevgeņija GAINUTDINOVA, METIDA, SIA; Miera iela 12-1, Rīga, LV-1001, LV		
			(54) SISTĒMA UN PAŅĒMIENS SLĀPEKLI SATUROŠU DZĒRIENU PAGATAVOŠANAI SYSTEM AND METHOD TO PREPARE NITROGEN INFUSED BEVERAGES		
<hr/>			<hr/>		
(51) C07K 14/47	(11) 3394089 T1		(51) E03F 3/04	(11) 3420149 T1	
(21) 16828743.1	(22) 23.12.2016		E03F 5/04		
(45) 28.07.2021			(21) 17709379.6	(22) 22.02.2017	
(31) 102015016665	(32) 23.12.2015	(33) DE	(45) 21.07.2021		
(86) EP2016082614	23.12.2016		(31) 102016103279	(32) 24.02.2016	(33) DE
(87) WO2017109208	29.06.2017		(86) EP2017054080	22.02.2017	
(73) eleva GmbH; Hans-Bunte-Straße 19, 79108 Freiburg, DE			(87) WO2017144542	31.08.2017	
(72) MICHELFELDER, Stefan (DE), HÄFFNER, Karsten (DE)			(73) Aco Severin Ahlmann GmbH&Co Kommanditgesellschaft; Am Ahlmannkai, 24782 Büdelsdorf, DE		
(74) Baiba KRAVALE, Patentu birojs "ALFA-PATENTS", SIA; Virānes iela 2, Rīga, LV-1073, LV			(72) JESSE-WINDELBAND, Bengt (DE), MEIER, Stephan (DE), MÜLLER, Michael (DE), SIEBER, Michael (DE)		
(54) POLIPEPTĪDI KOMPLEMENTA AKTIVĀCIJAS INHIBĒŠANAI POLYPEPTIDES FOR INHIBITING COMPLEMENT ACTIVATION			(74) Jevgeņija GAINUTDINOVA, METIDA, SIA; Miera iela 12-1, Rīga, LV-1001, LV		
			(54) SAVĪENOJUMA IERĪCE STARP NOTEKCAURULI UN NOTEKU CONNECTION DEVICE BETWEEN A GUTTER AND GULLY		
<hr/>			<hr/>		
(51) A61K 31/137	(11) 3413870 T1		(51) A61F 13/15	(11) 3423012 T1	
A61K 31/445			A61F 13/532		
A61K 31/192			A61F 13/533		
A61K 31/40			A61F 13/53		
A61K 45/06			(21) 17718407.4	(22) 02.03.2017	
A61P 25/00			(45) 28.07.2021		
A61K 9/00			(31) UB20161229	(32) 02.03.2016	(33) IT
A61P 25/14			(86) IB2017051216	02.03.2017	
A61P 25/16			(87) WO2017149487	08.09.2017	
A61P 25/28			(73) Texol S.R.L.; Via Corradino D'Ascanio 3, 65020 Alanno (PE), IT		
A61P 43/00			(72) DI BERARDINO, Marino (IT), DI BERARDINO, Fabio (IT)		
(21) 17704271.0	(22) 10.02.2017		(74) Aija LĀCE, PĒTERSONA PATENTS - AAA LAW, SIA; Citadeles iela 12, Rīga, LV-1010, LV		
(45) 04.08.2021			(54) IERĪCE UN METODE SANITĀRU IZSTRĀDĀJUMU ABSORBĒJOŠA ELEMENTA RAŽOŠANAI APPARATUS AND METHOD OF MANUFACTURING OF AN ABSORBENT ELEMENT FOR SANITARY PRODUCTS		
(31) 201662293832 P	(32) 11.02.2016	(33) US			
(86) EP2017053066	10.02.2017				
(87) WO2017137600	17.08.2017				
(73) SigmaThera SAS; Parc Scientifique Agropolis 2 - 2196 boulevard de la Lironde, 34980 Montferrier-sur-Lez, FR					
(72) ROMAN, François J. (FR), MEUNIER, Johann (FR)					
(74) Vladimirs ANOHINS, Aģentūra TRIA ROBIT; Vīlandes iela 5-2, Rīga, LV-1010, LV					
(54) IGMESĪNS LIETOŠANAI ALCHEIMERA SLIMĪBAS ĀRSTĒŠANĀ IGMESINE FOR USE IN THE TREATMENT OF ALZHEIMER'S DISEASE					
<hr/>			<hr/>		
(51) B01F 3/04	(11) 3419743 T1		(51) A61K 31/506	(11) 3423060 T1	
A23L 2/54			A61P 9/10		
B01F 3/00			A61K 9/08		
B01F 5/00			A61K 47/02		
B01F 5/04			(21) 17760399.0	(22) 27.02.2017	
			(45) 21.07.2021		
			(31) 1650260	(32) 29.02.2016	(33) SE
			(86) SE2017050183	27.02.2017	
			(87) WO2017151043	08.09.2017	

(73) Hamra Invest AB; Hågervägen 27, 746 34 Bålsta, SE Brain Consultant Nils Gunnar Wahlgren AB; Sagostigen 8, 167 54 Bromma, SE	(51) C12N 15/86 C12N 15/40 C12N 5/10 A61K 48/00	(11) 3433368 T1
(72) ERIKSSON, Ulf (SE), WAHLGREN, Nils Gunnar (SE)	(21) 17710268.8 (22) 13.03.2017	
(74) Jevgeņija GAINUTDINOVA, METIDA, SIA; Miera iela 12-1, Rīga, LV-1001, LV	(45) 06.10.2021	
(54) IMATINIBS IZMANTOŠANAI INSULTA ĀRSTĒŠANĀ IMATINIB FOR USE IN THE TREATMENT OF STROKE	(31) PCT/EP2016/056160 (32) 21.03.2016 (33) WO	
	(86) EP2017055813 13.03.2017	
	(87) WO2017162461 28.09.2017	
	(73) BioNTech SE; An der Goldgrube 12, 55131 Mainz, DE TRON - Translationale Onkologie an der Universitätsmedizin der Johannes Gutenberg- Universität Mainz gemeinnützige GmbH; Freiligrathstrasse 12, 55131 Mainz, DE	
	(72) BEISSERT, Tim (DE), SAHIN, Ugur (DE), PERKOVIC, Mario (DE)	
	(74) Jevgeņija GAINUTDINOVA, METIDA, SIA; Miera iela 12-1, Rīga, LV-1001, LV	
	(54) TRANS-REPLICĒJOŠA RNS TRANS-REPLICATING RNA	
(51) C12Q 1/6886 (11) 3425055 T1 C12N 15/11		
(21) 16880940.8 (22) 13.12.2016		
(45) 07.07.2021		
(31) 201511034264 (32) 31.12.2015 (33) CN		
(86) CN2016109622 13.12.2016		
(87) WO2017114150 06.07.2017		
(73) Creative Biosciences (Guangzhou) Co., Ltd.; 6th Floor, Building A2, 11 Kaiyuan Avenue, Science City, Guangzhou High-Tech Industrial Development Zone, Guangzhou, Guangdong 510530, CN		
(72) ZOU, Hongzhi (CN), NIU, Feng (CN), WU, Shan (CN), ZHAO, Rongsong (CN), YU, Hao (CN)		
(74) Svetlana MAKEJEVA, SIA "Intelektuālā Tpašuma juridiskā firma LATISS"; Stabu iela 44-21, Rīga, LV-1011, LV		
(54) AUDZĒJA MOLEKULĀRĀS NOTEIKŠANAS/DIAGNOS- TIKAS REAĢENTS MOLECULAR DETECTION/DIAGNOSIS REAGENT FOR TUMOR		
(51) A47C 7/50 (11) 3426095 T1		
(21) 16727961.1 (22) 11.03.2016		
(45) 01.09.2021		
(86) EP2016055330 11.03.2016		
(87) WO2017152998 14.09.2017		
(73) Innotec Motion GmbH; Hans-Sachs-Straße 8, 59558 Lippstadt, DE		
(72) MACKERT, Michael (DE)		
(74) Artis KROMANIS, PĒTERSONA PATENTS - AAA LAW, SIA; Citadeles iela 12, Rīga, LV-1010, LV		
(54) SISTĒMA, KAS SATUR KĀJU BALSTA ŠASIJU UN SĒDEKĻA ŠASIJU SYSTEM COMPRISING A FOOTREST CHASSIS AND A SEAT CHASSIS		
(51) A61K 39/00 (11) 3429616 T1 A61K 36/05 A61P 31/10 A61P 17/00		
(21) 17710307.4 (22) 15.03.2017		
(45) 04.08.2021		
(31) 16160532 (32) 15.03.2016 (33) EP		
(86) EP2017056145 15.03.2017		
(87) WO2017158039 21.09.2017		
(73) Polyakov, Igor; Eberhardtstrasse 40, 89073 Ulm, DE Ivanova, Liudmila; Eberhardtstrasse 40, 89073 Ulm, DE		
(72) POLYAKOV, Igor (DE), IVANOVA, Liudmila (DE)		
(74) Agneta VEŽENKOVA, PĒTERSONA PATENTS - AAA LAW, SIA; Citadeles iela 12, Rīga, LV-1010, LV		
(54) KOMPOZĪCIJAS NAGAIŅU RAGVIELAS NAGU UN DŽĪVNIĒKU SMAILO NAGŪ SLIMĪBU ĀRSTĒŠANAI UN PROFILAKSEI COMPOSITIONS FOR THE TREATMENT AND PREVEN- TION OF HOOF AND CLAW DISEASES		
(51) C07K 16/28 (11) 3443009 T1 A61P 35/00		
(21) 17717393.7 (22) 11.04.2017		
(45) 08.09.2021		
(31) 201662321476 P (32) 12.04.2016 (33) US		
(86) EP2017058696 11.04.2017		
(87) WO2017178493 19.10.2017		
(73) Symphogen A/S; Pederstrupvej 93, 2750 Ballerup, DK		
(72) LINDSTED, Trine (DK), GJETTING, Torben (DK), GALLER, Gunther Roland (DK), GAD, Monika (DK), GRANDAL, Michael Monrad (DK), KOEFOED, Klaus (DK), KRAGH, Michael (DK), HORAK, Ivan David (US), BOUQUIN, Thomas (DK), PEDERSEN, Mikkel Wandahl (DK)		
(74) Jevgeņija GAINUTDINOVA, METIDA, SIA; Miera iela 12-1, Rīga, LV-1001, LV		
(54) ANTI-TIM-3 ANTIVIELAS UN KOMPOZĪCIJAS ANTI-TIM-3 ANTIBODIES AND COMPOSITIONS		
(51) A61K 38/17 (11) 3456339 T1 A61K 39/00 C07K 7/06 C12N 5/0783		
(21) 18201334.2 (22) 04.08.2014		
(45) 20.10.2021		
(31) 201313987 (32) 05.08.2013 (33) GB		
201361862213 P 05.08.2013 US		
201403297 25.02.2014 GB		
(73) immatics biotechnologies GmbH; Paul-Ehrlich-Strasse 15, 72076 Tübingen, DE		
(72) FRITSCHKE, Jens (DE), SINGH, Harpreet (DE), SONG, Colette (DE), WALTER, Steffen (US), WEINSCHENK, Toni (DE)		
(74) Baiba KRAVALE, Patentu birojs "ALFA-PATENTS", SIA; Virānes iela 2, Rīga, LV-1073, LV		
(54) JAUNA IMŪNTERAPIJA VAIRĀKU AUDZĒJU, TĀDU KĀ PLAUŠU VĒŽA, TAI SKAITĀ NESĪKŠŪNU PLAUŠU VĒŽA, ĀRSTĒŠANAI NOVEL IMMUNOTHERAPY AGAINST SEVERAL TU- MORS, SUCH AS LUNG CANCER INCLUDING NSCLC		

(51) B27N 3/18 B27N 5/00 B27N 7/00 B29C 53/26 B29C 53/28	(11) 3456498 T1			(54) LIGANDU IDENTIFICĒŠANA, IZMANTOJOT KOFRAKCIONĒŠANU LIGAND IDENTIFICATION BY CO-FRACTIONATION
(21) 17191821.2 (45) 03.11.2021 (73) Homann Holzwerkstoffe GmbH; Adalbert-Stifter-Straße 39a, 81925 München, DE (72) HOMANN, Fritz (DE) (74) Aleksandra FORTŪNA, FORAL Intelektuālā Īpašuma aģentūra, SIA; Kalēju iela 14-7, Rīga, LV-1050, LV	(22) 19.09.2017			
(54) GOFRĒTAS PLĀKSNES SISTĒMA SYSTEM OF CORRUGATED SHEET				
(51) C07K 14/52 A61K 47/02 A61K 48/00 A61K 31/7088 A61K 39/00 A61K 9/08 A61K 31/7115 A61K 47/12 A61P 9/00 A61P 9/10 A61P 9/12 A61P 11/00 A61P 13/12 A61P 17/02 A61P 43/00	(11) 3464338 T1			(51) C07K 16/28 A61K 31/4745 A61K 39/395 A61P 35/00 C07D 491/052
(21) 17734885.1 (45) 21.07.2021 (31) 201662346979 P 201662411091 P 201662432005 P (86) US2017036188 (87) WO2017214175 (73) Modernatx, Inc.; 200 Technology Square, Cambridge, MA 02139, US (72) PARINDER, Leif Karlsson (SE), FRITSCHÉ DANIELSON, Regina Desirée (SE), HANSSON, Kenny Mikael (SE), GAN, Li Ming (SE), CLARKE, Jonathan (SE), EGNELL, Ann-Charlotte Eva (SE), CHIEN, Kenneth Randall (SE) (74) Jevgeņija GAINUTDINOVA, METIDA, SIA; Miera iela 12-1, Rīga, LV-1001, LV	(22) 06.06.2017	(32) 07.06.2016 21.10.2016 09.12.2016	(33) US US US	(21) 18204861.1 (45) 08.09.2021 (31) 2014017777 2014168944 2014227886 (73) Daiichi Sankyo Company, Limited; 3-5-1 Nihonbashi-Honcho, Chuo-ku, Tokyo 103-8426, JP (72) NAITO, Hiroyuki (JP), OGITANI, Yusuke (JP), MASUDA, Takeshi (JP), NAKADA, Takashi (JP), YOSHIDA, Masao (JP), ASHIDA, Shinji (JP), MORITA, Koji (JP), MIYAZAKI, Hideki (JP), KASUYA, Yuji (JP), HAYAKAWA, Ichiro (JP), ABE, Yuki (JP) (74) Agneta VEŽENKOVA, PĒTERSONA PATENTS - AAA LAW, SIA; Citadeles iela 12, Rīga, LV-1010, LV
(54) MODIFICĒTA RNS, KAS KODĒ VEGF-A POLIPEPTĪDUS, AR TO SAISTĪTIE PREPARĀTI UN IZMANTOŠANA MODIFIED RNA ENCODING VEGF-A POLYPEPTIDES, FORMULATIONS, AND USES RELATING THERETO				(54) ANTI-HER2 ANTIVIELAS-MEDIKAMENTA KONJUGĀTS ANTI-HER2 ANTIBODY-DRUG CONJUGATE
(51) G01N 33/564 G01N 33/68	(11) 3465207 T1			(51) A61L 27/38 A61L 27/52 A61L 27/54
(21) 17725620.3 (45) 01.09.2021 (31) 16172000 (86) EP2017062841 (87) WO2017207460 (73) Max-Planck-Gesellschaft zur Förderung der Wissenschaften e.V.; Hofgartenstraße 8, 80539 München, DE (72) SKIRYCZ, Aleksandra (DE), KIERSZNIOWSKA, Sylwia (DE), VEYEL, Daniel (DE), WILLMITZER, Lothar (DE), CHODASIEWICZ, Monika (DE) (74) Agneta VEŽENKOVA, PĒTERSONA PATENTS - AAA LAW, SIA; Citadeles iela 12, Rīga, LV-1010, LV	(22) 29.05.2017	(32) 30.05.2016 29.05.2017 07.12.2017	(33) EP	(21) 17758602.1 (45) 11.08.2021 (31) 201610101 201612253 (86) GB2017051673 (87) WO2017212282 (73) Attenborough Dental Laboratories Limited; Viscosa House, George Street, Nottingham NG1 3BN, GB (72) ATTENBOROUGH, Edward John (GB), STEVENS, Robert (GB) (74) Aleksandra FORTŪNA, FORAL Intelektuālā Īpašuma aģentūra, SIA; Kalēju iela 14-7, Rīga, LV-1050, LV
				(54) DAUDZŠĪNU KOMPOZĪCIJAS VEIDOŠANAS PAŅĒMIENS MULTICELLULAR LAY-UP PROCESS
(51) F16B 12/10 A47B 47/00 A47B 61/00 A47B 47/04 F16B 12/26 F16B 12/46	(11) 3470690 T1			(21) 18210703.7 (45) 03.11.2021 (31) 1351060 (73) Välinge Innovation AB; Prästavägen 513, 263 64 Viken, SE (72) BRÄNNSTRÖM, Hans (SE), DERELÖV, Peter (SE), PÅLSSON, Agne (SE) (74) Jevgeņija GAINUTDINOVA, METIDA, SIA; Miera iela 12-1, Rīga, LV-1001, LV

**(54) SAMONTĒTS IZSTRĀDĀJUMS
AN ASSEMBLED PRODUCT**

- (51) **H04N 19/13** (11) **3471415 T1**
H04N 19/513
H04N 19/50
H04N 19/61
H04N 19/91
H03M 7/00
H03M 5/00
- (21) 18203401.7 (22) 18.06.2012
(45) 04.08.2021
(31) 201161497794 P (32) 16.06.2011 (33) US
201161508506 P 15.07.2011 US
- (73) GE Video Compression, LLC; 1 Research Circle, Niskayuna NY 12309, US
- (72) GEORGE, Valeri (DE),
BROSS, Benjamin (DE),
KIRCHHOFFER, Heiner (DE),
MARPE, Detlev (DE),
NGUYEN, Tung (DE),
PREISS, Matthias (DE),
SIEKMANN, Mischa (DE),
STEGEMANN, Jan (DE),
WIEGAND, Thomas (DE)
- (74) Aija LĀCE, PĒTERSONA PATENTS - AAA LAW, SIA;
Citadeles iela 12, Rīga, LV-1010, LV
- (54) **KUSTĪBAS VEKTORU DIFERENČU ENTROPIJAS KO-
DĒŠANA**
ENTROPY CODING OF MOTION VECTOR DIFFERENCES

- (51) **G01N 23/223** (11) **3472600 T1**
B07C 5/342
- (21) 17814894.6 (22) 21.06.2017
(45) 15.09.2021
(31) 201662352661 P (32) 21.06.2016 (33) US
(86) IL2017050688 21.06.2017
(87) WO2017221246 28.12.2017
- (73) Soreq Nuclear Research Center; Nahal Soreq, 81800 Yavne, IL
Security Matters Ltd.; Kibbutz Ketura, 8884000 D.N. Hevel Eilat, IL
- (72) GROF, Yair (IL),
KISLEV, Tzemah (IL),
YORAN, Nadav (IL),
ALON, Haggai (IL),
KAPLINSKY, Mor (IL)
- (74) Jevgeņija GAINUTDINOVA, METIDA, SIA; Miera iela 12-1, Rīga, LV-1001, LV
- (54) **XRF ANALIZATORS VAIRĀKU CIETU PRIEKŠMETU IDENTIFICĒŠANAI, ŠĶIROŠANAS SISTĒMA UN TĀS IZMANTOTAIS ŠĶIROŠANAS PAŅĒMIENS**
AN XRF ANALYZER FOR IDENTIFYING A PLURALITY OF SOLID OBJECTS, A SORTING SYSTEM AND A SORTING METHOD THEREOF

- (51) **A61K 39/00** (11) **3473267 T1**
C12Q 1/68
A61P 35/00
G01N 33/50
- (21) 18199105.0 (22) 23.05.2012
(45) 08.09.2021
(31) PCT/EP2011/002576 (32) 24.05.2011 (33) WO
PCT/EP2012/000006 02.01.2012 WO
- (73) BioNTech SE; An der Goldgrube 12, 55131 Mainz, DE
TRON - Translationale Onkologie an der Universitätsmedizin der Johannes Gutenberg- Universität Mainz gemeinnützige GmbH; Freiligrathstrasse 12, 55131 Mainz, DE

- (72) SAHIN, Ugur (DE),
KREITER, Sebastian (DE),
DIKEN, Mustafa (DE),
DIEKMANN, Jan (DE),
KOSLOWSKI, Michael (GR),
BRITTEN, Cedrik (DE),
CASTLE, John (DE),
LÖWER, Martin (DE),
RENARD, Bernhard (DE),
OMOKOKO, Tana (DE),
DE GRAAF, Johannes Hendrikus (DE)
- (74) Jevgeņija GAINUTDINOVA, METIDA, SIA; Miera iela 12-1, Rīga, LV-1001, LV
- (54) **INDIVIDUALIZĒTAS VAKCĪNAS VĒŽA ĀRSTĒŠANAI**
INDIVIDUALIZED VACCINES FOR CANCER

- (51) **B65G 1/04** (11) **3473562 T1**
B65G 1/06
- (21) 18202091.7 (22) 23.10.2018
(45) 01.09.2021
(31) 102017124681 (32) 23.10.2017 (33) DE
(73) Föller, Jörg; Hohlohstraße 8, 75334 Straubenhardt, DE
(72) FÖLLER, Jörg (DE)
(74) Jevgeņija GAINUTDINOVA, METIDA, SIA; Miera iela 12-1, Rīga, LV-1001, LV
- (54) **PAŅĒMIENS UN PLAUKTU MONTĀŽAS TEHNOLOĢIJA PREČU UZGLABĀŠANAI, IZMANTOJOT ORTOGONĀLU ŠĶĒRSVIRZIENA GLABĀTUVI**
METHOD AND SHELF MOUNT TECHNOLOGY FOR STORING GOODS USING ORTHOGONALER TRANSVERSE STORAGE

- (51) **A61K 31/616** (11) **3474858 T1**
A61K 47/12
A61J 3/07
A61K 9/48
B65D 81/32
B65D 51/28
A61P 9/10
A61J 1/20
A61K 9/00
- (21) 17735455.2 (22) 28.06.2017
(45) 18.08.2021
(31) 20161073 (32) 28.06.2016 (33) NO
(86) EP2017065970 28.06.2017
(87) WO2018002124 04.01.2018
- (73) Asamedic AS; P.O. Box 474 Bedriftssenteret, 1411 Kolbotn, NO
- (72) FREDRIKSON, John Bjørn (NO)
- (74) Jevgeņija GAINUTDINOVA, METIDA, SIA; Miera iela 12-1, Rīga, LV-1001, LV
- (54) **DIVKOMPONENTU KOMPOZĪCIJA, KAS SATUR ACETIL-SALICILSKĀBI**
TWO-COMPONENT COMPOSITION COMPRISING ACETYLSALICYLIC ACID

- (51) **H01R 13/11** (11) **3477783 T1**
H01R 43/16
H01R 101/00
- (21) 18201937.2 (22) 23.10.2018
(45) 13.10.2021
(31) 202017106421 U (32) 24.10.2017 (33) DE
(73) Bals Elektrotechnik GmbH & Co. Kg; Burgweg 22, 57399 Kirchhundem-Albaum, DE
(72) RAMM, Andreas (DE)
(74) Artis KROMANIS, PĒTERSONA PATENTS - AAA LAW, SIA; Citadeles iela 12, Rīga, LV-1010, LV

(54) KONTAKTLIGZDA ELEKTRISKAM SAVIENOTĀJAM CONTACT BRUSH FOR AN ELECTRICAL CONNECTOR	(51) H04B 7/14 H04W 4/10 H04M 1/253 H04W 88/04 H04B 1/3827 H04B 1/44 H04M 1/02 H04M 1/725	(11) 3494651 T1
(51) C10L 5/44 (11) 3478803 T1 C10L 9/08 D21C 1/02 (21) 17749207.1 (22) 03.07.2017 (45) 27.10.2021 (31) 20165558 (32) 01.07.2016 (33) FI (86) FI2017050499 03.07.2017 (87) WO2018002451 04.01.2018 (73) CH-Bioforce Oy; PL 11, 02171 Espoo, FI (72) VÄHÄSALO, Lari (FI), LAX, Nicholas (FI), VON SCHOULTZ, Sebastian (FI) (74) Aija LĀCE, PĒTERSONA PATENTS - AAA LAW, SIA; Citadeles iela 12, Rīga, LV-1010, LV (54) BIOMASAS PĀRVĒRŠANAS METODE METHOD OF CONVERTING BIOMASS	(21) 17850376.9 (22) 12.09.2017 (45) 18.08.2021 (31) 201662394621 P (32) 14.09.2016 (33) US (86) IB2017055472 12.09.2017 (87) WO2018051224 22.03.2018 (73) Persistent Systems LLC; 601 West 26th St., Suite 905, New York, NY 10001, US (72) RUBENS, Herbert, B. (US), ZAK, Artur (US) (74) Artis KROMANIS, PĒTERSONA PATENTS - AAA LAW, SIA; Citadeles iela 12, Rīga, LV-1010, LV (54) RADIO INTERNETA PROTOKOLA IERĪCES UN METO- DES SADARBSPĒJAI AR SAUSZEMES MOBILĀ RADIO IERĪCĒM RADIO OVER INTERNET PROTOCOL DEVICES AND METHODS FOR INTEROPERABILITY WITH LAND MO- BILE RADIO DEVICES	
(51) A61K 35/16 (11) 3484502 T1 A61P 35/00 A61P 25/28 (21) 17841780.4 (22) 27.04.2017 (45) 25.08.2021 (31) 201662376529 P (32) 18.08.2016 (33) US 201662412258 P 24.10.2016 US (86) US2017029953 27.04.2017 (87) WO2018034712 22.02.2018 (73) Alkahest, Inc.; 125 Shoreway Road, Suite D, San Carlos, CA 94070, US (72) BELL, David (ES), GALLAGER, Ian (US), BRAITHWAITE, Steven P. (US), MINAMI, S. Sakura (US), DANG, Vu (US), MCCRACKEN, Joe (US), NIKOLICH, Karoly (US) (74) Svetlana MAKEJEVA, SIA "Intelektuālā Ēpašuma juridiskā firma LATISS"; Stabu iela 44-21, Rīga, LV-1011, LV (54) ASINS PLAZMAS FRAKCIJAS KĀ AR NOVECOŠANOS SAISTĪTU KOGNITĪVO TRAUČĒJUMU ĀRSTĒŠANA BLOOD PLASMA FRACTIONS AS A TREATMENT FOR AGING-ASSOCIATED COGNITIVE DISORDERS	(51) C07K 16/22 (11) 3495387 T1 C07K 16/46 C07K 16/28 A61P 27/02 A61P 27/06 (21) 18184973.8 (22) 11.07.2013 (45) 01.09.2021 (31) 12176299 (32) 13.07.2012 (33) EP (73) Roche Glycart AG; Wagistrasse 18, 8952 Schlieren, CH (72) DUERR, Harald (DE), HERTING, Frank (DE), KLEIN, Christian (CH), REGULA, Joerg Thomas (DE), RUETH, Matthias (DE), STUBENRAUCH, Kay-Gunnar (DE) (74) Jevgenija GAINUTDINOVA, METIDA, SIA; Miera iela 12-1, Rīga, LV-1001, LV (54) BISPECIFISKAS ANTI-VEGF/ANTI-ANG-2 ANTIVIELAS UN TO IZMANTOŠANA ACU ASINSVADU SLIMĪBU ĀRSTĒŠANĀ BISPECIFIC ANTI-VEGF/ANTI-ANG-2 ANTIBODIES AND THEIR USE IN THE TREATMENT OF OCULAR VASCU- LAR DISEASES	
(51) C07D 487/04 (11) 3489239 T1 C07F 5/04 C07D 401/14 (21) 18204165.7 (22) 05.03.2014 (45) 15.09.2021 (31) 201361773659 P (32) 06.03.2013 (33) US (73) Incyte Holdings Corporation; 1801 Augustine Cut-Off, Wilmington, DE 19803, US (72) LIU, Pingli (US), WANG, Dengjin (US), WU, Yongzhong (US), CAO, Ganfeng (US), XIA, Michael (US) (74) Agneta VEŽENKOVA, PĒTERSONA PATENTS - AAA LAW, SIA; Citadeles iela 12, Rīga, LV-1010, LV (54) PROCESI UN STARPPRODUKTI JAK INHIBITORA IEGŪ- ŠANAI PROCESSES AND INTERMEDIATES FOR MAKING A JAK INHIBITOR	(51) A61K 39/00 (11) 3498292 T1 C07K 16/12 C07K 14/21 (21) 18211544.4 (22) 20.02.2015 (45) 20.10.2021 (31) 201461943909 P (32) 24.02.2014 (33) US 201461946937 P 03.03.2014 US 201461946932 P 30.03.2014 US (73) GlaxoSmithKline Biologicals SA; Rue de l'Institut, 89, 1330 Rixensart, BE (72) BLAIS, Normand (BE), CASTADO, Cindy (BE), CHOMEZ, Patrick (BE), DEWERCHIN, Marianne (BE) (74) Aleksandra FORTŪNA, FORAL Intelektuālā Ēpašuma aģentūra, SIA; Kalēju iela 14-7, Rīga, LV-1050, LV (54) USPA2 PROTEĪNA KONSTRUKTS UN TĀ IZMANTOŠANA USPA2 PROTEIN CONSTRUCTS AND USES THEREOF	

(51) G01G 19/02 (21) 18211014.8 (45) 01.09.2021 (31) 17207636 (73) Kistler Holding AG; Eulachstrasse 22, 8408 Winterthur, CH (72) RIBI, Adrian (CH) (74) Svetlana MAKEJEVA, SIA "Intelektuālā Tpašuma juridiskā firma LATISS"; Stabu iela 44-21, Rīga, LV-1011, LV	(11) 3499199 T1 (22) 07.12.2018 (32) 15.12.2017 (33) EP	(51) F16J 13/06 F16J 13/18 F16J 13/24 F16K 37/00 F16L 55/115 F16K 1/20 F16K 17/02 F16K 17/04 B65D 90/34	(11) 3515843 T1
(54) WIM SENSORS UN METODES WIM SENSORA IZGATAVOŠANAI WIM SENSOR AND METHOD FOR MANUFACTURING THE WIM SENSOR		(21) 17748464.9 (45) 01.09.2021 (31) 102016117833 (86) EP2017069536 (87) WO2018054587 (73) Thorwesten Vent GmbH; Daimlerring 39, 59269 Beckum NRW, DE (72) THORWESTEN, jun., Albert (DE) (74) Artis KROMANIS, PĒTERSONA PATENTS - AAA LAW, SIA; Citadeles iela 12, Rīga, LV-1010, LV	(22) 02.08.2017 (32) 21.09.2016 (33) DE
(51) C12M 1/00 C12M 1/12 (21) 17762082.0 (45) 21.07.2021 (31) 16186440 (86) EP2017071707 (87) WO2018041863 (73) Beco Invest B.V.; Fortweg 3, 3992 LX Houten, NL (72) EMMINGER, Franz (AT), FLUCH, Silvia (AT) (74) Ināra ŠMĪDEBERGA, AĢENTŪRA INTELS LATVIJA; Akadēmijas laukums 1-807, Rīga, LV-1050, LV	(11) 3507355 T1 (22) 30.08.2017 (32) 30.08.2016 (33) EP	(54) IERĪCE SLĒGTĀM SISTĒMĀM SPIEDIENA PIEAUGUMU IZLĪDZINĀŠANAI DEVICE FOR CLOSED SYSTEMS FOR EQUALIZING PRESSURE SURGES	
(54) FOTOBIOREAKTORS UN MIKROALĢU AUDZĒŠANAS METODES PHOTOBIOREACTOR AND METHOD FOR CULTIVATING MICROALGAE		(51) C07D 401/14 C07D 471/14 C07D 498/14 A61K 31/4439 A61P 11/12 (21) 17792230.9 (45) 29.09.2021 (31) 201662402838 P 201662410353 P 201662415409 P 201662419935 P (86) US2017054611 (87) WO2018064632 (73) Vertex Pharmaceuticals Incorporated; 50 Northern Avenue, Boston, MA 02210, US (72) ALCACIO, Timothy (US), BAEK, Minson (US), GROOTENHUIS, Peter (US), HADIDA RUAH, Sara, Sabina (US), HUGHES, Robert, M. (US), KESHAVARZ-SHOKRI, Ali (US), MCAULEY-AOKI, Rachel (US), MCCARTNEY, Jason (US), MILLER, Mark, Thomas (US), VAN GOOR, Fredrick (US), ZHANG, Beili (US), ANDERSON, Corey (US), CLEVELAND, Thomas (US), FRIEMAN, Bryan, A. (US), KHATUYA, Haripada (US), JOSHI, Pramod, Virupax (US), KRENITSKY, Paul, John (US), MELILLO, Vito (US), PIERRE, Fabrice, Jean Denis (US), TERMIN, Andreas, P. (US), UY, Johnny (US), ZHOU, Jinglan (US), ABELA, Alexander, Russell (US), BUSCH, Brett, Bradley (US), PARASELLI, Prasuna (US), SIESEL, David, Andrew (US)	(11) 3519401 T1 (22) 29.09.2017 (32) 30.09.2016 (33) US
(51) A24F 47/00 A61M 15/06 A61M 15/00 A61M 11/00 A61M 16/00 A61M 11/04 (21) 19158504.1 (45) 21.07.2021 (31) 40213610 P (73) JT International S.A.; 8, rue Kazem Radjavi, 1202 Geneva, CH (72) ALELOV, Eli (US) (74) Jevgeņija GAINUTDINOVA, METIDA, SIA; Miera iela 12-1, Rīga, LV-1001, LV	(11) 3508081 T1 (22) 23.08.2011 (32) 24.08.2010 (33) US	(54) IERĪCE AR VIELAS LIETOŠANAS KONTROLES FUNKCIJU INHALATION DEVICE INCLUDING SUBSTANCE USAGE CONTROLS	
(51) A61Q 17/00 A61K 8/99 A61Q 19/10 C11D 3/38 A01N 63/10 (21) 17791732.5 (45) 18.08.2021 (31) 201600095070 (86) IB2017055740 (87) WO2018055553 (73) Copma S.C.A.R.L.; Via Veneziani 32, 44100 Ferrara, IT (72) RODOLFI, Alberto (IT), CASELLI, Elisabetta (IT) (74) Jevgeņija GAINUTDINOVA, METIDA, SIA; Miera iela 12-1, Rīga, LV-1001, LV	(11) 3515563 T1 (22) 21.09.2017 (32) 22.09.2016 (33) IT	(54) MAZGĀŠANAS LĪDZEKLIS KOSMĒTISKAJ LIETOŠANAI DETERGENT PRODUCT FOR COSMETIC USE	
(54) MAZGĀŠANAS LĪDZEKLIS KOSMĒTISKAJ LIETOŠANAI DETERGENT PRODUCT FOR COSMETIC USE		(74) Agneta VEŽENKOVA, PĒTERSONA PATENTS - AAA LAW, SIA; Citadeles iela 12, Rīga, LV-1010, LV	

MODULATOR OF CYSTIC FIBROSIS TRANSMEMBRANE CONDUCTANCE REGULATOR, PHARMACEUTICAL COMPOSITIONS, METHODS OF TREATMENT, AND PROCESS FOR MAKING THE MODULATOR

- (51) **C07D 403/12** (11) **3527563 T1**
C07D 405/12
C07D 413/04
C07D 241/44
C07D 417/12
C07D 491/052
A61K 31/517
A61P 35/00
- (21) 18207382.5 (22) 12.03.2014
(45) 01.09.2021
(31) 201361777816 P (32) 12.03.2013 (33) US
(73) Vertex Pharmaceuticals Incorporated; 50 Northern Avenue, Boston, MA 02210, US
(72) MAXWELL, John, Patrick (US), CHARIFSON, Paul, S. (US), TANG, Qing (US), RONKIN, Steven, M. (US), JACKSON, Katrina, Lee (US), PIERCE, Albert, Charles (US), LAUFFER, David, J. (US), LI, Pan (US), GIROUX, Simon (US), XU, Jinwang (US), MORRIS, Mark, A. (US), COURT, John, J. (US), COTTRELL, Kevin, M. (US), DENG, Hongbo (US), WAAL, Nathan, D. (US), GU, Wenxin (US)
- (74) Jevgeņija GAINUTDINOVA, METIDA, SIA; Miera iela 12-1, Rīga, LV-1001, LV
- (54) **DNS-PK INHIBITORI**
DNA-PK INHIBITORS

- (51) **D06F 58/00** (11) **3527710 T1**
D06F 59/02
F26B 21/00
- (21) 19155257.9 (22) 04.02.2019
(45) 01.09.2021
(31) 501522018 (32) 16.02.2018 (33) AT
(73) Kriegl, Maximilian; Höhenstrasse 35, 8074 Raaba, AT
(72) KRIEGL, Maximilian (AT)
(74) Aleksandra FORTŪNA, FORAL Intelektuālā īpašuma aģentūra, SIA; Kalēju iela 14-7, Rīga, LV-1050, LV
- (54) **APĢĒRBU IZSTRĀDĀJUMU ŽĀVĒŠANAS IEKĀRTA AR CAURUĻU SAVIENOTĀJSISTĒMU**
DRYING APPARATUS FOR ARTICLES OF CLOTHING WITH PIPE COUPLING SYSTEM

- (51) **C22B 1/00** (11) **3529841 T1**
H01M 10/54
H01M 6/52
C22B 7/00
- (21) 17791310.0 (22) 12.10.2017
(45) 25.08.2021
(31) 102016120046 (32) 20.10.2016 (33) DE
(86) EP2017076113 12.10.2017
(87) WO2018073101 26.04.2018
(73) Duesenfeld GmbH; Rothbergstraße 8, 38176 Wendeburg, DE
(72) HANISCH, Christian (DE)
(74) Baiba KRAVALE, Patentu birojs "ALFA-PATENTS", SIA; Virānes iela 2, Rīga, LV-1073, LV

(54) **METODE IZMANTOTU AKUMULATORU, ĪPAŠI UZLĀDĒJAMU AKUMULATORU, PĀRSTRĀDEI UN AKUMULATORU PĀRSTRĀDES IEKĀRTA**
RECYCLING METHOD FOR TREATING USED BATTERIES, IN PARTICULAR RECHARGEABLE BATTERIES AND BATTERY PROCESSING INSTALLATION

- (51) **A61K 38/00** (11) **3539551 T1**
C07K 14/72
A61K 38/08
A61K 38/04
- (21) 19158126.3 (22) 28.12.2012
(45) 06.10.2021
(31) 201161581391 P (32) 29.12.2011 (33) US
(73) Rhythm Pharmaceuticals, Inc.; 222 Berkeley Street, 12th floor, Boston, MA 02116, US
(72) TARTAGLIA, Louis, A. (US), HENDERSON, Bart (US)
(74) Jevgeņija GAINUTDINOVA, METIDA, SIA; Miera iela 12-1, Rīga, LV-1001, LV
- (54) **AR MELANOKORTĪNA-4 RECEPTORIEM SAISTĪTU TRAUCĒJUMU ĀRSTĒŠANAS PAŅĒMIENS HETEROZIGOTISKIEM NESĒJIEM**
METHOD OF TREATING MELANOCORTIN-4 RECEPTOR-ASSOCIATED DISORDERS IN HETEROZYGOUS CARRIERS

- (51) **E04F 11/18** (11) **3543420 T1**
F21V 33/00
F21V 8/00
- (21) 18162972.6 (22) 20.03.2018
(45) 20.10.2021
(73) Bangratz, René; Paul-Göbel-Strasse 1, 74076 Heilbronn, DE
(72) BANGRATZ, René (DE)
(74) Artis KROMANIS, PĒTERSONA PATENTS - AAA LAW, SIA; Citadeles iela 12, Rīga, LV-1010, LV
- (54) **PROFILU SISTĒMA AR SLIEDI GAISMAS AVOTA FIKSĀCIJAI**
PROFILE SYSTEM WITH A LIGHT HOLDING RAIL

- (51) **A61K 31/05** (11) **3544598 T1**
A61K 31/164
A61K 31/352
A61K 31/473
A61K 31/5375
A61K 31/7068
A61K 33/24
A61K 45/06
A61P 21/00
A61P 43/00
- (21) 17811874.1 (22) 24.11.2017
(45) 06.10.2021
(31) 16200498 (32) 24.11.2016 (33) EP
(86) EP2017080353 24.11.2017
(87) WO2018096100 31.05.2018
(73) AOP Orphan Pharmaceuticals AG; Wilhelminenstrasse 91/II f, 1160 Wien, AT
(72) KOHL, Agnes (AT), LENHARD, Ralf (AT)
(74) Ināra ŠMĪDEBERGA, AĢENTŪRA INTELS LATVIJA; Akadēmijas laukums 1-807, Rīga, LV-1050, LV
- (54) **KANABINOĪDI NETĪŠAS SVARA ZAUDĒŠANAS PROFILAKTISKAI ĀRSTĒŠANAI**
CANNABINOIDS FOR PROPHYLACTIC TREATMENT OF INVOLUNTARY WEIGHT LOSS

(51) **G06F 9/30** (11) **3571580 T1**
 (21) 18700180.5 (22) 03.01.2018
 (45) 15.09.2021
 (31) 201715409684 (32) 19.01.2017 (33) US
 (86) EP2018050137 03.01.2018
 (87) WO2018134049 26.07.2018
 (73) International Business Machines Corporation; New Orchard Road, Armonk, New York 10504, US
 (72) GREINER, Dan (US), SLEGEL, Timothy (US), JACOBI, Christian (US), SAPORITO, Anthony (US), PAPROTSKI, Volodymyr (CA), MITRAN, Marcel (CA)
 (74) Artis KROMANIS, PĒTERSONA PATENTS - AAA LAW, SIA; Citadeles iela 12, Rīga, LV-1010, LV
 (54) **INSTRUKCIJA IELĀDES LOĢIKAS UN PĀRBĪDES AIZSARDZĪBAI**
LOAD LOGICAL AND SHIFT GUARDED INSTRUCTION

(51) **E04C 2/04** (11) **3574161 T1**
E04C 2/288
E04B 1/04
 (21) 18713787.2 (22) 23.01.2018
 (45) 01.09.2021
 (31) 102017000579 (32) 24.01.2017 (33) DE
 102017007574 11.08.2017 DE
 (86) EP2018000029 23.01.2018
 (87) WO2018137886 02.08.2018
 (73) Anglhuber, Hubert; Untere Hofmark 8, 84543 Winhöring, DE
 (72) ANGLHUBER, Hubert (DE)
 (74) Jevgeņija GAINUTDINOVA, METIDA, SIA; Miera iela 12-1, Rīga, LV-1001, LV
 (54) **SALIEKAMS LAMINĒTS BETONA PANELIS**
PRECAST LAMINATED CONCRETE SLAB

(51) **F24F 11/42** (11) **3575700 T1**
F25D 21/06
F24F 5/00
 (21) 19177502.2 (22) 30.05.2019
 (45) 25.08.2021
 (31) 201800005938 (32) 01.06.2018 (33) IT
 (73) Systema Polska Sp. zo. o; ul. Długa, 5, 98 220 Zdunska Wola, PL
 (72) CORTELAZZO, Federico (PL)
 (74) Jevgeņija GAINUTDINOVA, METIDA, SIA; Miera iela 12-1, Rīga, LV-1001, LV
 (54) **SILTUMSŪKNIS**
HEAT PUMP

(51) **A23L 33/10** (11) **3590358 T1**
A23L 33/17
A23L 33/00
 (21) 19193193.0 (22) 09.04.2013
 (45) 11.08.2021
 (31) 1250357 (32) 10.04.2012 (33) SE
 (73) Semper AB; Box 1101, 172 22 Sundbyberg, SE
 (72) LÖNNERDAL, Bo (US), HERNELL, Olle (SE), SJÖBERG, Lars-Börje (SE), TENNEFORS, Catharina (SE)
 (74) Jevgeņija GAINUTDINOVA, METIDA, SIA; Miera iela 12-1, Rīga, LV-1001, LV
 (54) **UZTURVIELU KOMPOZĪCIJA**
A NUTRITIONAL COMPOSITION

(51) **C07D 487/04** (11) **3592745 T1**
A61K 31/519
A61P 35/00
 (21) 18711666.0 (22) 12.03.2018
 (45) 28.07.2021
 (31) 201703881 (32) 10.03.2017 (33) GB
 (86) GB2018050620 12.03.2018
 (87) WO2018162932 13.09.2018
 (73) Almac Discovery Limited; Almac House, 20 Seagoe Industrial Estate, Craigavon, Armagh BT63 5QD, GB
 (72) HEWITT, Peter (GB), BURKAMP, Frank (GB), WILKINSON, Andrew (GB), MIEL, Hugues (GB), O'DOWD, Colin (GB)
 (74) Jevgeņija GAINUTDINOVA, METIDA, SIA; Miera iela 12-1, Rīga, LV-1001, LV
 (54) **PIRIMIDOPYRIMIDINONI, KAS NODERĪGI KĀ WEE-1 KINĀZES INHIBITORI**
PYRIMIDOPYRIMIDINONES USEFUL AS WEE-1 KINASE INHIBITORS

(51) **B63B 27/14** (11) **3606810 T1**
 (21) 18719680.3 (22) 29.03.2018
 (45) 16.06.2021
 (31) 1042334 (32) 06.04.2017 (33) NL
 (86) NL2018050193 29.03.2018
 (87) WO2018186737 11.10.2018
 (73) Z Bridge B.V.; 3, 2e Havenstraat, 1976 CE Ijmuiden, NL
 (72) PRINS, Reinout Klaar Norfolc Jaap (NL)
 (74) Artis KROMANIS, PĒTERSONA PATENTS - AAA LAW, SIA; Citadeles iela 12, Rīga, LV-1010, LV
 (54) **PELĒDLĪDZEKLIS, KAS APRĪKOTS AR PĀRVIETOŠANAS IEKĀRTU CILVĒKU UN KRAVAS PĀRVIETOŠANAI UZ PIEKRĀSTES KONSTRUKCIJU**
VESSEL WITH TRANSFER INSTALLATION FOR TRANSFERRING PERSONS AND CARGO FROM THE VESSEL TOWARDS AN OFFSHORE CONSTRUCTION

(51) **C07D 487/04** (11) **3612535 T1**
 (21) 18746988.7 (22) 20.04.2018
 (45) 01.09.2021
 (31) 2017110038 (32) 21.04.2017 (33) PT
 17167852 24.04.2017 EP
 (86) IB2018052756 20.04.2018
 (87) WO2018193415 25.10.2018
 (73) Tecnimede, Sociedade Técnico-Medicinal, SA; Rua da Tapada Grande N°2, Abrunheira, 2710-089 Sintra, PT
 (72) DA COSTA PEREIRA ROSA, Carla Patrícia (PT), RAMOS DAMIL, João Carlos (PT), CORDEIRO SIMÕES, Ana Vanessa (PT), SILVA SERRA, João Pedro (PT)
 (74) Jevgeņija GAINUTDINOVA, METIDA, SIA; Miera iela 12-1, Rīga, LV-1001, LV
 (54) **PIRLINDOLA ENANTIOMĒRU UN TĀ SĀĻU IEGŪŠANAS PROCESS**
PROCESS FOR THE PREPARATION OF PIRLINDOLE ENANTIOMERS AND ITS SALTS

(51) **A61M 15/06** (11) **3613453 T1**
A61M 11/04
H02J 7/00
A24F 40/90
A24F 40/42
A24F 40/40
A24F 40/50
A24F 40/10
A24F 40/20
A24F 40/53

- (21) 19200710.2 (22) 14.03.2014
 (45) 08.09.2021
 (31) 201361903344 P (32) 12.11.2013 (33) US
 201461937851 P 10.02.2014 US
 (73) VMR Products, LLC; 3050 Biscayne Boulevard, 8th Floor, Miami, FL 33137, US
 (72) RECIO, Dan (US),
 LU, Yifeng (US),
 FAJARDO, Arturo (US),
 ZHANG, Yinjun (US),
 VERLEUR, Hans (US),
 VERLEUR, Jan Andries (US)
 (74) Artis KROMANIS, PĒTERSONA PATENTS - AAA LAW, SIA; Citadeles iela 12, Rīga, LV-1010, LV
 (54) **IZTVAICĒTĀJS VAPORIZER**

- (51) **A61K 31/135 (11) 3615014 T1**
A61K 9/00
A61K 9/10
A61P 25/02
 (21) 18717085.7 (22) 18.04.2018
 (45) 06.10.2021
 (31) 1753577 (32) 25.04.2017 (33) FR
 (86) EP2018059948 18.04.2018
 (87) WO2018197307 01.11.2018
 (73) Algothérapeutix; 49 rue des nouvelles, 92150 Suresnes, FR
 (72) GRÉCO, Céline (FR)
 (74) Aleksandra FORTŪNA, FORAL Intelektuālā īpašuma aģentūra, SIA; Kalēju iela 14-7, Rīga, LV-1050, LV
 (54) **VISMĀZ AMITRIPTILĪNU SATUROŠA LOKĀLI LIETOJAMA FARMACEITISKA KOMPOZĪCIJA PERIFĒRO NEIROPĀTISKO SĀPJU ĀRSTĒŠANAI**
TOPICAL PHARMACEUTICAL COMPOSITION COMPRISING AT LEAST AMITRIPTYLINE, FOR THE TREATMENT OF PERIPHERAL NEUROPATHIC PAIN

- (51) **A63H 33/08 (11) 3623027 T1**
A63H 33/06
 (21) 17911511.8 (22) 04.09.2017
 (45) 03.11.2021
 (31) 2017108306 (32) 31.05.2017 (33) JP
 (86) JP2017031759 04.09.2017
 (87) WO2018220874 06.12.2018
 (73) People Co., Ltd.; 2-15-5 Higashinonbashi, Chuo-ku, Tokyo 103-0004, JP
 (72) KOGURE Masako (JP)
 (74) Aija LĀCE, PĒTERSONA PATENTS - AAA LAW, SIA; Citadeles iela 12, Rīga, LV-1010, LV
 (54) **MONTĀŽAS STRUKTŪRA**
ASSEMBLY STRUCTURE

- (51) **C07D 403/04 (11) 3625222 T1**
C07D 239/42
C07D 409/04
C07D 413/04
A61P 35/00
A61K 31/506
 (21) 18725222.6 (22) 17.05.2018
 (45) 21.07.2021
 (31) PCT/EP2017/062031 (32) 18.05.2017 (33) WO
 (86) EP2018062862 17.05.2018
 (87) WO2018210994 22.11.2018
 (73) Idorsia Pharmaceuticals Ltd; Hegenheimermattweg 91, 4123 Allschwil, CH
 (72) BOSS, Christoph (CH),
 CORMINBOEUF, Olivier (CH),

- FRETZ, Heinz (CH),
 LYOTHIER, Isabelle (CH),
 POZZI, Davide (CH),
 RICHARD-BILDSTEIN, Sylvia (CH),
 SIENDT, Hervé (CH),
 SIFFERLEN, Thierry (CH)
 (74) Agneta VEŽENKOVA, PĒTERSONA PATENTS - AAA LAW, SIA; Citadeles iela 12, Rīga, LV-1010, LV
 (54) **FENILATVASINĀJUMI KĀ PGE2 RECEPTORA MODULATORI**
PHENYL DERIVATIVES AS PGE2 RECEPTOR MODULATORS

- (51) **C07K 7/08 (11) 3626729 T1**
A61K 38/04
A61K 39/00
 (21) 19199101.7 (22) 16.12.2015
 (45) 08.09.2021
 (31) 201423016 (32) 23.12.2014 (33) GB
 201462096165 P 23.12.2014 US
 201501017 21.01.2015 GB
 (73) immatics Biotechnologies GmbH; Paul-Ehrlich-Straße 15, 72076 Tübingen, DE
 (72) WEINSCHENK, Toni (DE),
 MAHR, Andrea (DE),
 FRITSCHKE, Jens (DE),
 MÜLLER, Phillip (DE),
 WIEBE, Anita (DE),
 MISSEL, Sarah (DE)
 (74) Baiba KRAVALE, Patentu birojs "ALFA-PATENTS", SIA; Virānes iela 2, Rīga, LV-1073, LV
 (54) **JAUNI PEPTĪDI UN PEPTĪDU KOMBINĀCIJA IZMANTOŠANAI HEPATOCELULĀRĀS KARCINOMAS (HCK) UN CITA VEIDA VĒŽU IMŪNTERAPIJĀ**
NOVEL PEPTIDES AND COMBINATION OF PEPTIDES FOR USE IN IMMUNOTHERAPY AGAINST HEPATOCELLULAR CARCINOMA (HCC) AND OTHER CANCERS

- (51) **B01L 3/00 (11) 3628025 T1**
F16L 1/00
F16L 11/22
 (21) 19802686.6 (22) 01.05.2019
 (45) 01.09.2021
 (31) 201862671481 P (32) 15.05.2018 (33) US
 2021147 18.06.2018 NL
 (86) US2019030186 01.05.2019
 (87) WO2019221913 21.11.2019
 (73) Illumina Inc.; 5200 Illumina Way, San Diego, CA 92122, US
 (72) DELATTRE, Cyril (US),
 RHEE, Minsung (US),
 LIU, Jeffrey (US),
 COX-MURANAMI, Wesley (US),
 CRIVELLI, Paul (US),
 FOLEY, Jennifer (US),
 SEGALÉ, Darren (US),
 TAYLOR, Jay (US),
 HAGE, Matthew (US),
 PAIK, Philip (US),
 ALLEGOREN, Erik (US),
 HERTZOG, David (US),
 MOROZ-SMIETANA, Alex (US),
 MA, Xiaoxiao (US),
 TAKAHASHI, Tsukasa (US),
 WESTERBERG, Brandon (US)
 (74) Jevgenija GAINUTDINOVA, METIDA, SIA; Miera iela 12-1, Rīga, LV-1001, LV
 (54) **PLŪSMAS ŠŪNA AR ELASTĪGU SAVIENOJUMU**
FLOW CELL WITH FLEXIBLE CONNECTION

(51) C07K 14/47 C07K 7/06 C07K 7/08 A61K 47/64 A61K 38/00	(11) 3628680 T1	(31) PCT/US2017/066758 (32) 15.12.2017 (33) WO
(21) 19194070.9 (22) 12.06.2015		(73) Tankbots, Inc.; 6363 Woodway, Suite 1000, Houston, TX 77057, US
(45) 08.09.2021		(72) MEYERS, John, W (US), DAILY, Joseph, A (US), EFFINGER, Robert, T (US), PONTRELLI, Donald, A (US), CHEUVRONT, David, L (US), LOVELACE, James T (US), GILLORY, Ronald (US), CASSIMATIS, David, J (US)
(31) 201462011368 P (32) 12.06.2014 (33) US		(74) Artis KROMANIS, PĒTERSONA PATENTS - AAA LAW, SIA; Citadeles iela 12, Rīga, LV-1010, LV
201462077460 P 10.11.2014 US		(54) METODE MOBILĀS PLATFORMAS DARBINĀŠANAI TVERTNĒ, KAS IETVER NEVADOŠU, ENERGOIETILPĪGU VIELU METHOD OF OPERATING A MOBILE PLATFORM IN A TANK CONTAINING A NON-CONDUCTIVE, ENERGETIC SUBSTANCE
201562108772 P 28.01.2015 US		
(73) RA Pharmaceuticals, Inc.; 87 Cambridge Park Drive, Cambridge, MA 02140, US		
(72) HOARTY, Michelle Denise (US), DHAMNASKAR, Ketki Ashok (US), ELBAUM, Daniel (US), JOSEPHSON, Kristopher (US), LARSON, Kelley Cronin (US), MA, Zhong (US), NIMS, Nathan Ezekiel (US), RICARDO, Alonso (US), SEYB, Kathleen (US), TANG, Guo-Qing (US), TRECO, Douglas A. (US), WANG, Zhaolin (US), YE, Ping (US), ZHENG, Hong (US), PERLMUTTER, Sarah Jacqueline (US), HAMMER, Robert Paul (US)		
(74) Agneta VEŽENKOVA, PĒTERSONA PATENTS - AAA LAW, SIA; Citadeles iela 12, Rīga, LV-1010, LV		
(54) KOMPLEMENTA AKTIVITĀTES MODULĀCIJA MODULATION OF COMPLEMENT ACTIVITY		
(51) C07K 16/28 C07K 14/005 C07K 14/725 A61K 48/00 C12N 15/62 A61K 39/00 A61P 1/02 A61P 7/04 A61P 7/06 A61P 9/00 A61P 13/12 A61P 17/02 A61P 19/02 A61P 21/04 A61P 25/00 A61P 27/02 A61P 29/00 A61P 35/02 A61P 37/02 A61P 37/06 A61P 43/00	(11) 3628687 T1	
(21) 19193858.8 (22) 07.12.2015		
(45) 28.07.2021		
(31) 201462091419 P (32) 12.12.2014 (33) US		
201562200505 P 03.08.2015 US		
(73) Zseventy bio, Inc.; 60 Binney Street, Cambridge, MA 02142, US		
(72) MORGAN, Richard (US), FRIEDMAN, Kevin (US)		
(74) Vladimirs ANOHINS, Aģentūra TRIA ROBIT; Vīlandes iela 5-2, Rīga, LV-1010, LV		
(54) HIMĒRISKI BCMA ANTIGĒNA RECEPTORI BCMA CHIMERIC ANTIGEN RECEPTORS		
(51) G01N 29/22 G01N 29/00 G01N 29/02	(11) 3629015 T1	
(21) 19208038.0 (22) 15.12.2018		
(45) 11.08.2021		
(51) G05D 1/08 B64C 29/00	(11) 3634850 T1	
(21) 18734088.0 (22) 06.06.2018		
(45) 11.08.2021		
(31) 102017112452 (32) 06.06.2017 (33) DE		
(86) EP2018064934 06.06.2018		
(87) WO2018224567 13.12.2018		
(73) Wingcopter GmbH; Kleyerstrasse 7, 64295 Darmstadt, DE		
(72) HESSELBARTH, Jonathan (DE)		
(74) Aija LĀCE, PĒTERSONA PATENTS - AAA LAW, SIA; Citadeles iela 12, Rīga, LV-1010, LV		
(54) VADĪBAS METODE LIDAPARĀTA, KAS PACELĀS VERTIKĀLI, VIRZIENA LENĶA UN SĀNSVERES LENĶA KONTROLEI CONTROL METHOD FOR CONTROLLING A YAW ANGLE AND A ROLL ANGLE OF AN AIRCRAFT THAT TAKES OFF VERTICALLY		
(51) A61K 33/30 A61K 33/34 A61K 33/04 A61K 33/32 A61P 3/02 A23K 20/20	(11) 3636270 T1	
(21) 19213584.6 (22) 30.11.2009		
(45) 27.10.2021		
(31) 200810426 (32) 09.12.2008 (33) ZA		
(73) Warburton Technology Limited; 36 Fitzwilliam Square, Dublin 2, IE		
(72) SMITH, William, Alfred (IE)		
(74) Vladimirs ANOHINS, Aģentūra TRIA ROBIT; Vīlandes iela 5-2, Rīga, LV-1010, LV		
(54) MIKROELEMENTI TRACE ELEMENTS		
(51) A61K 8/63 A61K 8/34 A61K 8/49 A61Q 7/00 A61K 31/4412 A61K 31/505	(11) 3638198 T1	
(21) 18734120.1 (22) 12.06.2018		
(45) 18.08.2021		
(31) 201708931 (32) 16.06.2017 (33) TR		
(86) EP2018065546 12.06.2018		
(87) WO2018229072 20.12.2018		
(73) capilli med GmbH; Dorfstr. 18, Haus Eichenstall, 24568 Oesrdorf/Hamburg, DE		

(72) ÖGER, Vural (DE), ALI KAY, Mehmet (TR)	(51) B23K 20/06 H01F 38/08	(11) 3651930 T1
(74) Agneta VEŽENKOVA, PĒTERSONA PATENTS - AAA LAW, SIA; Citadeles iela 12, Rīga, LV-1010, LV	(21) 18792842.9	(22) 07.09.2018
(54) KOMPOZĪCIJA MATU IZKRIŠANAS NOVĒRŠANAI UN MATU AUGŠANAS VEICINĀŠANAI COMPOSITION TO PREVENT HAIRLOSS AND PROMOTE HAIRGROWTH	(45) 04.08.2021	(32) 26.09.2017
	(31) 102017122229	(33) DE
	(86) DE2018100764	07.09.2018
	(87) WO2019063038	04.04.2019
	(73) PSTproducts GmbH; Junkersstrasse 1, 63755 Alzenau, DE	
	(72) PASQUALE, Pablo (DE)	
	(74) Aija LĀCE, PĒTERSONA PATENTS - AAA LAW, SIA; Citadeles iela 12, Rīga, LV-1010, LV	
	(54) EMPT SPOLE, KAS SATUR MAINĀMU VADĪTĀJU EMPT COIL COMPRISING A REPLACEABLE CONDUCTOR	
(51) F23G 5/00 F23G 7/10	(11) 3638953 T1	
(21) 18738021.7	(22) 08.06.2018	
(45) 11.08.2021		
(31) PP542017	(32) 16.06.2017	(33) SK
	PV1512017	16.06.2017
(86) SK2018000002	08.06.2018	
(87) WO2018231157	20.12.2018	
(73) Zdroje Zeme A.S.; Strojársená 1, 900 27 Bernolákovo, SK		
(72) MARYNC K, Miroslav (SK), VESELOVSKÝ, Vladimír (SK)		
(74) Jevgeņija GAINUTDINOVA, METIDA, SIA; Miera iela 12-1, Rīga, LV-1001, LV		
(54) IEKĀRTU UN PAŅĒMIENU KOMPLEKSS BIOLOĢISKI NOĀRDĀMU SADZĪVES ATKRITUMU BEZATKRITUMU PĀRSTRĀDEI COMPLEX OF EQUIPMENT AND METHOD OF WASTE-FREE PROCESSING OF BIODEGRADABLE MUNICIPAL WASTE		
(51) G21C 1/22 G21C 3/24 G21C 3/54	(11) 3639279 T1	
(21) 18730364.9	(22) 15.06.2018	
(45) 01.09.2021		
(31) 17176462	(32) 16.06.2017	(33) EP
(86) EP2018065989	15.06.2018	
(87) WO2018229265	20.12.2018	
(73) Seaborg ApS; Titangade 11, 2200 København N NV, DK		
(72) SCHÖNFELDT, Troels (DK), NIELSEN, Jimmy Sølvsteen (DK), PETTERSEN, Eirik Eide (DK), PEDERSEN, Andreas Vigand (DK), COOPER, Daniel John (DK)		
(74) Jevgeņija GAINUTDINOVA, METIDA, SIA; Miera iela 12-1, Rīga, LV-1001, LV		
(54) IZKAUSĒTĀ SĀLS REAKTORS MOLTEN SALT REACTOR		
(51) B67D 1/14 B67D 1/12 G05D 16/10	(11) 3650405 T1	
(21) 19208212.1	(22) 11.04.2018	
(45) 25.08.2021		
(31) 201715488319	(32) 14.04.2017	(33) US
(73) Legacy US, LLC; 1800 El Camino Real, Suite D, Menlo Park, California 94025, US		
(72) DALTON, Jeffrey Travis (US), MCCARTHY, Joseph K. (US), COSTLE, Carey (US)		
(74) Jevgeņija GAINUTDINOVA, METIDA, SIA; Miera iela 12-1, Rīga, LV-1001, LV		
(54) TĀLVADĪBAS REGULATORS-SPIEDIENA REGULĒŠANAS RĪKS UN PAŅĒMIENS TĀ IZMANTOŠANAI REMOTE REGULATOR PRESSURE ADJUSTMENT TOOL AND METHOD USING THE SAME		
(51) C07K 14/51 C07K 16/18	(11) 3670528 T1	
(21) 19211623.4	(22) 28.04.2006	
(45) 08.09.2021		
(31) 677583 P	(32) 03.05.2005	(33) US
	776847 P	24.02.2006
	782244 P	13.03.2006
	792645 P	17.04.2006
	411003	25.04.2006
(73) UCB Pharma S.A.; Allée de la Recherche 60, 1070 Brussels, BE		
	Amgen, Inc; One Amgen Center Drive, Thousand Oaks, CA 91320-1799, US	
(72) PASZTY, Christopher (US), ROBINSON, Martyn Kim (GB), GRAHAM, Kevin (US), HENRY, Alistair James (GB), HOFFMAN, Kelly Sue (US), LATHAM, John (US),		

<p>LAWSON, Alastair (GB), LU, Hsieng Sen (US), POPPLEWELL, Andy (GB), SHEN, Wenyan (US), WINKLER, David (US), WINTERS, Aaron George (US)</p> <p>(74) Jevgeņija GAINUTDINOVA, METIDA, SIA; Miera iela 12-1, Rīga, LV-1001, LV</p> <p>(54) SKLEROSTĪNU SAISTOŠI LĪDZEKĻI SCLEROSTIN BINDING AGENTS</p>	<p>(51) A47D 13/02 (11) 3681351 T1 (21) 18762273.3 (22) 29.08.2018 (45) 28.07.2021 (31) 102017120964 (32) 11.09.2017 (33) DE (86) EP2018073240 29.08.2018 (87) WO2019048314 14.03.2019 (73) Schachtner Vermögensverwaltungs GmbH & Co. KG; Zelterstraße 1, 35043 Marburg-Schröck, DE (72) SCHACHTNER, Petra (DE) (74) Artis KROMANIS, PĒTERSONA PATENTS - AAA LAW, SIA; Citadeles iela 12, Rīga, LV-1010, LV (54) NEŠANAS IETAISE ZĪDAINIEM VAI MAZIEM BĒRNIEM CARRYING DEVICE FOR BABIES OR SMALL CHILDREN</p>
<p>(51) H04N 19/117 (11) 3675491 T1 H04N 19/463 H04N 19/18 H04N 19/48 H04N 19/467 H04N 19/176 H04N 19/91</p> <p>(21) 20157173.4 (22) 06.11.2012 (45) 13.10.2021 (31) 1160114 (32) 07.11.2011 (33) FR (73) Dolby International AB; Apollo Building, 3E, Herikerbergweg 1-35, 1101 CN Amsterdam, NL (72) HENRY, Félix (FR), CLARE, Gordon (FR) (74) Artis KROMANIS, PĒTERSONA PATENTS - AAA LAW, SIA; Citadeles iela 12, Rīga, LV-1010, LV (54) METODE ATTĒLA DEKODĒŠANAI METHOD FOR IMAGE DECODING</p>	<p>(51) B27N 3/18 (11) 3684574 T1 B27N 5/00 B27N 7/00 B29C 53/26 B29C 53/28</p> <p>(21) 18752173.7 (22) 15.08.2018 (45) 06.10.2021 (31) 17191821 (32) 19.09.2017 (33) EP (86) EP2018072147 15.08.2018 (87) WO2019057406 28.03.2019 (73) Homann Holzwerkstoffe GmbH; Adalbert-Stifter-Straße 39a, 81925 München, DE (72) HOMANN, Fritz (DE) (74) Aleksandra FORTŪNA, FORAL Intelektuālā Īpašuma aģentūra, SIA; Kalēju iela 14-7, Rīga, LV-1050, LV (54) GOFRĒTAS PLĀKSNES IZGATAVOŠANAS PAŅĒMIENS UN SISTĒMA PROCESS AND SYSTEM FOR MANUFACTURING OF A CORRUGATED PLATE</p>
<p>(51) F42B 12/06 (11) 3679315 T1 F42B 12/20 F42B 12/74 F42B 12/78</p> <p>(21) 18762548.8 (22) 10.09.2018 (45) 18.08.2021 (31) PCT/IB2017/055447 (32) 09.09.2017 (33) WO (86) EP2018074315 10.09.2018 (87) WO2019048678 14.03.2019 (73) RUAG Ammotec AG; Uttigenstrasse 67, 3602 Thun, CH (72) MUSTER, Michael (CH) (74) Artis KROMANIS, PĒTERSONA PATENTS - AAA LAW, SIA; Citadeles iela 12, Rīga, LV-1010, LV (54) PILNA METĀLA APVALKA DROŠĪBAS LODE, JO ĪPAŠI DAŽĀDIEM PIELIETOJUMA VEIDIEM FULL METAL JACKET SAFETY BULLET, IN PARTICULAR FOR MULTI-PURPOSE APPLICATIONS</p>	<p>(51) C08K 3/34 (11) 3684855 T1 C09D 133/02 C09D 133/26</p> <p>(21) 18759079.9 (22) 20.08.2018 (45) 03.11.2021 (31) 102017121698 (32) 19.09.2017 (33) DE (86) EP2018072435 20.08.2018 (87) WO2019057417 28.03.2019 (73) Fraunhofer-Gesellschaft zur Förderung der angewandten Forschung e.V.; Hansastraße 27c, 80686 München, DE (72) SENGESPEICK, Andreas (DE) (74) Jevgeņija GAINUTDINOVA, METIDA, SIA; Miera iela 12-1, Rīga, LV-1001, LV (54) KOMPOZĪTMATERIĀLS UN TĀ IZMANTOŠANA COMPOSITE MATERIAL AND ITS USE</p>
<p>(51) A61K 9/00 (11) 3679922 T1 A61M 5/28 A61M 5/31 A61M 5/315 A61P 43/00 A61P 27/02</p> <p>(21) 20156274.1 (22) 30.05.2013 (45) 28.07.2021 (31) 12170628 (32) 01.06.2012 (33) EP (73) Novartis AG; Lichtstrasse 35, 4056 Basel, CH (72) BRYANT, Andrew (CH), BUETTGEN, Heinrich (CH), PAPST, Wolfgang (CH), PICCI, Marie (CH) (74) Baiba KRAVALE, Patentu birojs "ALFA-PATENTS", SIA; Virānes iela 2, Rīga, LV-1073, LV (54) ŠĻIRCE SYRINGE</p>	<p>(51) C07D 401/02 (11) 3686194 T1 C07D 471/04 A61K 31/506 A61K 31/437 A61P 35/00</p> <p>(21) 20157927.3 (22) 25.07.2012 (45) 15.09.2021 (31) 201161512061 P (32) 27.07.2011 (33) US 201261591363 P 27.01.2012 US (73) Astrazeneca AB; 151 85 Södertälje, SE (72) BUTTERWORTH, Sam (GB), WARD, Richard Andrew (GB), FINLAY, Maurice Raymond Verschoyle (GB), KADAMBAR, Vasantha, Krishna (GB), CHINTAKUNTLA, Chandrasekhara, Reddy (GB), MURUGAN, Andiappan (GB), CHUAQUI, Claudio, Edmundo (US), REDFEARN, Heather, Marie (GB)</p>

(74) Jevgeņija GAINUTDINOVA, METIDA, SIA; Miera iela 12-1, Rīga, LV-1001, LV	(51) C07D 471/04	(11) 3720855 T1
(54) 2-(2,4,5-AIZVIETOTI ANILĪNO)PIRIMIDĪNA SAVIENOJUMI 2-(2,4,5-SUBSTITUTED-ANILINO)PYRIMIDINE COMPOUNDS	A61P 25/00	
	A61P 25/24	
	A61K 31/437	
	A61K 31/5377	
	(21) 18826510.2	(22) 06.12.2018
	(45) 25.08.2021	
	(31) 17206152	(32) 08.12.2017
	(86) EP2018083728	06.12.2018
	(87) WO2019110703	13.06.2019
	(73) Boehringer Ingelheim International GmbH; Binger Strasse 173, 55216 Ingelheim am Rhein, DE	(33) EP
	(72) GIOVANNINI, Riccardo (DE), CECI, Angelo (DE), DAHMANN, Georg (DE), DORNER-CIOSSEK, Cornelia (DE), KUSSMAUL, Lothar (DE), PFAU, Roland (DE), WIEDENMAYER, Dieter (DE)	
(51) H01Q 15/16	(11) 3686996 T1	
	H01Q 19/12	
	H01Q 1/08	
	H01Q 1/12	
(21) 20162136.4	(22) 15.01.2016	
(45) 08.09.2021		
(31) 201462086525 P	(32) 02.12.2014	(33) US
201562191232 P	10.07.2015	US
201514886744	19.10.2015	US
(73) Ubiquiti Inc.; 685 Third Avenue, 27th Floor, New York, NY 10017, US		
(72) LEE, Jude (US)		
(74) Jevgeņija GAINUTDINOVA, METIDA, SIA; Miera iela 12-1, Rīga, LV-1001, LV		
(54) DAUDZPANELU ANTENU SISTĒMA MULTI-PANEL ANTENNA SYSTEM		
(51) C07D 487/04	(11) 3689878 T1	
	C07D 519/00	
	A61K 31/4985	
	A61P 19/08	
	A61P 29/00	
	A61P 31/00	
	A61P 35/00	
	A61P 37/00	
(21) 19215783.2	(22) 11.07.2012	
(45) 06.10.2021		
(31) 201161509397 P	(32) 19.07.2011	(33) US
11174578	19.07.2011	EP
(73) Merck Sharp & Dohme B.V.; Waarderweg 39, 2031 BN Haarlem, NL		
(72) BARF, Tjeerd A. (NL), JANS, Christiaan Gerardus Johannes Maria (NL), de MAN, Adrianus Petrus Antonius (NL), OUBRIE, Arthur A. (NL), RAAIJMAKERS, Hans C.A. (NL), REWINKEL, Johannes Bernardus Maria (NL), STERRENBURG, Jan-Gerard (NL), WIJKMANS, Jacobus C.H.M. (NL)		
(74) Jevgeņija GAINUTDINOVA, METIDA, SIA; Miera iela 12-1, Rīga, LV-1001, LV		
(54) 4-IMIDAZOPIRIDAZIN-1-IL-BENZAMĪDI UN 4-IMIDAZOTRIAZIN-1-IL-BENZAMĪDI KĀ BTK-INHIBITORI 4-IMIDAZOPYRIDAZIN-1-YL-BENZAMIDES AND 4-IMIDAZOTRIAZIN-1-YL-BENZAMIDES AS BTK-INHIBITORS		
(51) G08B 15/00	(11) 3707686 T1	
	F41H 13/00	
	H05C 1/06	
(21) 18804673.4	(22) 06.11.2018	
(45) 25.08.2021		
(31) 1760365	(32) 06.11.2017	(33) FR
(86) FR2018052727	06.11.2018	
(87) WO2019086820	09.05.2019	
(73) SAS Netforce; 300, rue Roland Garros, Zone Commerciale de Fréjorgues Ouest, 34130 Mauguio, FR		
(72) D'ORIANO, Gaëlord (FR)		
(74) Artis KROMANIS, PĒTERSONA PATENTS - AAA LAW, SIA; Citadeles iela 12, Rīga, LV-1010, LV		
(54) DROŠA IERĪCE ELEKTRISKA IMPULSA PIEVADĪŠANAI SECURE DEVICE FOR APPLYING AN ELECTRICAL PULSE		
(51) A01G 7/04	(11) 3735822 T1	
	C12M 1/00	
	C12N 1/12	
(21) 19173537.2	(22) 09.05.2019	
(45) 15.09.2021		
(73) O&N B.V.; Gysbert Japicxlaan 26, 8701 DV Bolsward, NL		
(72) STEL, Jarno (NL), HULSHOFF, Hendrik Jan (NL), VAN VELZEN, Dick (NL), JAGER, Filips Gustaaf Hendrik (NL)		
(74) Ināra ŠMĪDEBERGA, AĢENTŪRA INTELS LATVIJA; Akadēmijas laukums 1-807, Rīga, LV-1050, LV		
(54) METODĒ FOTOSINTĒZI VEIKTSPĒJĪGU ŪDENS ORGANISMU AUDZĒŠANAI KONTROLĒTĀ ŪDENS VIDĒ METHOD FOR GROWING AQUATIC ORGANISMS CAPABLE OF PHOTOSYNTHESIS IN A CONTROLLED AQUEOUS ENVIRONMENT		
(51) A61F 2/24	(11) 3744290 T1	
	A61F 2/95	
	B25B 27/10	
(21) 20181713.7	(22) 11.09.2006	
(45) 04.08.2021		
(31) 71601105 P	(32) 09.09.2005	(33) US
(73) Edwards Lifesciences Corporation; One Edwards Way, Irvine, CA 92614, US		
(72) BENICHO, Netanel (US), SPENSER, Benjamin (US)		
(74) Vladimirs ANOHINS, Aģentūra TRIA ROBIT; Vīlandes iela 5-2, Rīga, LV-1010, LV		
(54) SASPIEŠANAS IERĪCE SIRDIS VĀRSTUĻA PROTĒZEI PROSTHETIC VALVE CRIMPING DEVICE		
(51) E04B 1/76	(11) 3751069 T1	
	E04F 13/08	
	E04F 13/12	
(21) 19179936.0	(22) 13.06.2019	
(45) 10.11.2021		
(73) Rautaruukki Oyj; Panuntie 11, 00620 Helsinki, FI		
(72) KESTI, Jyrki (FI), HONKAKOSKI, Erkki (FI)		
(74) Jevgeņijs FORTŪNA, FORAL Intelektuālā īpašuma aģentūra, SIA; Kalēju iela 14-7, Rīga, LV-1050, LV		

(54) **STIPRINĀJUMA SISTĒMA SLĀNAINAS STRUKTŪRAS KOMPOZĪTMATERIĀLU PANEĻŪ STIPRINĀŠANAI PIE BALSTA KONSTRUKCIJAS**
FASTENING SYSTEM FOR FASTENING SANDWICH-STRUCTURED COMPOSITE PANELS TO A SUPPORT STRUCTURE

(72) DAL TOSO, Massimo (IT),
 DAL TOSO, Mattia (IT)

(74) Svetlana MAKEJEVA, SIA "Intelektuālā īpašuma juridiskā firma LATISS"; Stabu iela 44-21, Rīga, LV-1011, LV

(54) **PROCESS PLASTMASAS MATERIĀLA REĢENERĀCIJAI UN SAISTĪTĀ IEKĀRTA**
PROCESS FOR RECOVERING PLASTIC MATERIAL AND RELATED PLANT

(51) **A23G 9/04** (11) **3755159 T1**
A23G 9/22
F25C 5/04

(21) 18721937.3 (22) 20.04.2018

(45) 03.11.2021

(86) CH2018000016 20.04.2018

(87) WO2019200490 24.10.2019

(73) Pacotrade AG; Bundesstrasse 7, 6300 Zug, CH

(72) MANZ, Roland (CH)

(74) Aleksandra FORTŪNA, FORAL Intelektuālā īpašuma aģentūra, SIA; Kalēju iela 14-7, Rīga, LV-1050, LV

(54) **IERĪCE UN PAŅĒMIENS BLOKU VEIDĀ PIEGĀDĀTU DZIĻI SASALDĒTU PĀRTIKAS PRODUKTU SASMALCINĀŠANAI**
DEVICE AND METHOD FOR CRUSHING DEEP-FROZEN FOODSTUFFS PROVIDED IN BLOCK FORM

(51) **A23G 9/04** (11) **3755160 T1**
A23G 9/22
F25C 5/04

(21) 18722379.7 (22) 20.04.2018

(45) 03.11.2021

(86) CH2018000017 20.04.2018

(87) WO2019200491 24.10.2019

(73) Pacotrade AG; Bundesstrasse 7, 6300 Zug, CH

(72) KISER, Peter (DE),
 FÄH, Stefan, Lukas (CH)

(74) Aleksandra FORTŪNA, FORAL Intelektuālā īpašuma aģentūra, SIA; Kalēju iela 14-7, Rīga, LV-1050, LV

(54) **IERĪCE BLOKU VEIDĀ PIEGĀDĀTU DZIĻI SASALDĒTU PĀRTIKAS PRODUKTU SASMALCINĀŠANAI**
DEVICE FOR CRUSHING DEEP-FROZEN FOODSTUFFS PROVIDED IN BLOCK FORM

(51) **A01N 47/16** (11) **3763212 T1**
A01N 31/06
A01N 25/00
A01P 17/00

(21) 19185690.5 (22) 11.07.2019

(45) 18.08.2021

(73) SanderStrothmann GmbH; Brüsseler Strasse 2, 49124 Georgsmarienhütte, DE

(72) SANDER, Michael (DE)

(74) Baiba KRAVALE, Patentu birojs "ALFA-PATENTS", SIA; Virānes iela 2, Rīga, LV-1073, LV

(54) **KOMPOZĪCIJA POSMKĀJU ATBAIDĪŠANAI**
ARTHROPODA REPELLENT COMPOSITION

(51) **B29B 17/00** (11) **3768483 T1**
B29B 17/02
B29B 17/04
B29K 23/00
B29K 509/00

(21) 20703058.6 (22) 11.02.2020

(45) 03.11.2021

(31) 201900002021 (32) 12.02.2019 (33) IT

(86) EP2020053390 11.02.2020

(87) WO2020115335 11.06.2020

(73) Rialti S.p.A.; Via Varese 133, 22020 Taino (VA), IT

Latvijā apstiprināto Eiropas patentu publikācijas pēc iebilduma

(Patentu likuma 71. panta trešā un piektā daļa)

- (51) **A61K 9/00** (11) **1962886 T2**
A61K 38/00
A61K 47/26
C07K 14/705
- (21) 06846683.8 (22) 19.12.2006
(43) 03.09.2008
(45) 16.10.2013
(31) 752150 P (32) 20.12.2005 (33) US
(86) PCT/US2006/062297 19.12.2006
(87) WO2007/076354 05.07.2007
- (73) Bristol-Myers Squibb Company; Route 206 and Province Line Road, Princeton, NJ 08543-4000, US
- (72) DALI, Manisha, M. (US),
DAHLHEIM, Charles, E. (US),
BORSADIA, Sunita (US),
NARINGREKAR, Vijay H. (US),
GANDHI, Rajesh B. (US),
NERURKAR, Manoj (IN)
- (74) Agneta VEŽENKOVA, PĒTERSONA PATENTS - AAA LAW, SIA; Citadeles iela 12, Rīga, LV-1010, LV
- (54) **STABILO PROTEĪNU SASTĀVI**
STABLE PROTEIN FORMULATIONS

- (51) **C07H 7/04** (11) **2069374 T2**
A61K 31/70
A61P 3/10
- (21) 07784499.1 (22) 21.06.2007
(43) 17.06.2009
(45) 30.07.2014
(31) 817118 P (32) 28.06.2006 (33) US
765481 20.06.2007 US
(86) PCT/US2007/071749 21.06.2007
(87) WO2008/002824 03.01.2008
- (73) AstraZeneca AB; 151 85 Södertälje, SE
- (72) GOUGOUTAS, Jack, Z. (US),
LOBINGER, Hildegard (DE),
RAMAKRISHNAN, Srividya (US),
DESHPANDE, Prashant, P. (US),
BIEN, Jeffrey, T. (US),
LAI, Chiajen (US),
WANG, Chenchi (US),
RIEBEL, Peter (DE),
GROSSO, John, Anthony (US),
NIRSCHL, Alexandra, A. (US),
SINGH, Janak (US),
DIMARCO, John, D. (US)
- (74) Aleksandrs SMIRNOVS, Patentu aģentūra "A. Smirnov & Co"; Alīses iela 10-69, Rīga, LV-1046, LV
- (54) **(1S)-1,5-ANHIDRO-1-C-(3-((FENIL)METIL)FENIL)-D-GLICĪ-
TA ATVASINĀJUMU KRISTĀLISKI SOLVĀTI AR SPIRTIEM
KĀ SGLT2 INHIBITORIEM DIABĒTA ĀRSTĒŠANAI**
**CRYSTALLINE SOLVATES OF (1S)-1,5-ANHIDRO-1-C-
(3-((PHENYL)METHYL)PHENYL)-D-GLUCITOL DERIVA-
TIVES WITH ALCOHOLS AS SGLT2 INHIBITORS FOR
THE TREATMENT OF DIABETES**

- (51) **C08G 65/336** (11) **2610278 T2**
C08L 101/10
C09J 201/10
- (21) 11196205.6 (22) 30.12.2011
(43) 03.07.2013
(45) 04.10.2017

- (73) Werner Hollbeck GmbH; Kirchmannstrasse 22, 45133 Essen, DE
- (72) STENERT, Michael Dr. (DE),
HOLLBECK, Christoph Dr. (DE)
- (74) Nīna DOLGICERE, Patentu aģentūra "KDK", SIA; Dzērbenes iela 27, Rīga, LV-1006, LV
- (54) **SACIETINĀMA KOMPOZĪCIJA, KAS SATUR POLIMĒRU
AR VISMĀZ VIENU HIDROLIZĒJAMU ORGANISKU OKSI-
SILILGRUPU**
**CURABLE COMPOSITION COMPRISING A POLYMER
BEARING AT LEAST ONE HYDROLYSABLE ORGANO-
OXY-SILYL GROUP**

- (51) **A61K 9/06** (11) **2841054 T2**
A61K 47/10
A61K 47/32
A61K 47/38
A61K 31/496
A61P 25/18
A61P 25/24
- (21) 13728542.5 (22) 23.04.2013
(43) 04.03.2015
(45) 26.06.2019
- (31) 201261636938 P (32) 23.04.2012 (33) US
201361792089 P 15.03.2013 US
- (86) PCT/JP2013/062683 23.04.2013
(87) WO2013/162048 31.10.2013
- (73) Otsuka Pharmaceutical Co., Ltd.; 9, Kanda-Tsukasamachi 2-chome, Chiyoda-ku, Tokyo 101-8535, JP
- (72) KANEKO, Daiki (JP),
MATSUDA, Takakuni (JP),
HOSHIKA, Yusuke (JP)
- (74) Aleksandrs SMIRNOVS, Patentu aģentūra "A. Smirnov & Co"; Alīses iela 10-69, Rīga, LV-1046, LV
- (54) **INJICĒJAMS PREPARĀTS**
INJECTABLE PREPARATION

**Latvijā apstiprināto Eiropas patentu
publikācijas pēc ierobežošanas**

(Patentu likuma 58. panta ceturtnā daļa)

-
-
- (51) **C12P 21/08** (11) **2673373 T2**
A61K 39/40
A61K 39/085
C07K 16/12
- (21) 12745207.6 (22) 07.02.2012
(43) 18.12.2013
(45) 29.08.2018
- (31) 201161440581 P (32) 08.02.2011 (33) US
(86) PCT/US2012/024201 07.02.2012
(87) WO2012/109285 16.08.2012
- (73) MedImmune, LLC; One MedImmune Way, Gaithersburg,
MD 20878, US
- (72) SELLMAN, Bret (US),
TKACZYK, Christine (US),
HUA, Lei (US),
CHOWDHURY, Partha (US),
VARKEY, Reena (US),
DAMSCHRODER, Melissa (US),
PENG, Li (US),
OGANESYAN, Vaheh (US),
HILLIARD, James, Johnson (US)
- (74) Aleksandrs SMIRNOVS, Patentu aģentūra "A. Smirnov &
Co"; Alīses iela 10-69, Rīga, LV-1046, LV
- (54) **ANTIVIELAS, KAS SPECIFISKI SAISTĀS AR STAPHYLO-
COCCUS AUREUS ALFA-TOKSĪNU, UN IZMANTOŠANAS
METODES**
**ANTIBODIES THAT SPECIFICALLY BIND STAPHYLO-
COCCUS AUREUS ALPHA TOXIN AND METHODS OF
USE**
-

Pieteikumi papildu aizsardzības sertifikātiem

(Eiropas Parlamenta un Padomes regulas (EK) Nr. 469/2009 (06.05.2009) par papildu aizsardzības sertifikātu zālēm 9. pants; un Eiropas Parlamenta un Padomes regulas (EK) Nr. 1610/96 (23.07.1996) par papildu aizsardzības sertifikāta ieviešanu attiecībā uz augu aizsardzības līdzekļiem 9. pants).

- (21) **CLV20220010** (22) **05.04.2022**
 (71) Alnylam Pharmaceuticals, Inc.; 675 West Kendall Street, Henri. A. Termeer Square, Cambridge, MA 02142, US
 (74) Jevgeņija GAINUTDINOVA, METIDA, SIA; Miera iela 12-1, Rīga, LV-1001, LV
 (54) KOMPOZĪCIJAS UN PAŅĒMIENI HAO1 (HIDROKSI-ACĪDOKSIDĀZES 1 (GLIKOLĀTA OKSIDĀZES)) GĒŅU EKSPRESIJAS INHIBĒŠANAI
 (92) EU/1/20/1496, 23.11.2020
 (93) EU/1/20/1496, 23.11.2020
 (95) Lumasirāns (OXLUMO)
 (96) 15848512.8, 09.10.2015
 (97) EP 3204015, 08.12.2021

- (21) **CLV20220011** (22) **07.04.2022**
 (71) ChemoCentryx, Inc.; 835 Industrial Road Suite 600, San Carlos CA 94070, US
 (74) Jevgeņija GAINUTDINOVA, METIDA, SIA; Miera iela 12-1, Rīga, LV-1001, LV
 (54) C5AR ANTAGONISTI
 (92) EU/1/21/1605, 19.01.2022
 (93) EU/1/21/1605, 19.01.2022
 (95) Avakopāns un tā farmaceitiski pieņemami sāļi (TAVNEOS)
 (96) 19154555.7, 21.12.2009
 (97) EP 3508477, 10.11.2021

- (21) **CLV20220012** (22) **19.04.2022**
 (71) Vetoquinol SA; Magny-Vernois, 70200 Lure, FR
 (74) Aleksandra FORTŪNA, FORAL Intelektuālā īpašuma aģentūra, SIA; Kalēju iela 14-7, Rīga, LV-1050, LV
 (54) HALOGĒNAIZVIETOTI PIRAZOLA ATVASINĀJUMI KĀ PESTICĪDI
 (92) EU/2/21/277, 12.11.2021
 (93) EU/2/21/277, 12.11.2021
 (95) Tigolaners (FELPREVA)
 (96) 14702570.4, 03.02.2014
 (97) EP 2953942, 25.10.2017

- (21) **CLV20220016** (22) **17.05.2022**
 (71) AstraZeneca AB; 151 85 Södertälje, SE
 (74) Aija LĀCE, PĒTERSONA PATENTS - AAA LAW, SIA; Citadeles iela 12, Rīga, LV-1010, LV
 (54) ANTI-IFNAR1 ANTIVIELAS AR SAMAZINĀTU FC LIGANDA AFINITĀTI
 (92) EU/1/20/1623, 15.02.2022
 (93) EU/1/20/1623, 15.02.2022
 (95) Anifrolumabs (SAPHNELO)
 (96) 09707396.9, 06.02.2009
 (97) EP 2250279, 13.04.2016

- (21) **CLV20220017** (22) **20.05.2022**
 (71) Janssen Biotech, Inc.; 800/850 Ridgeview Drive, Horsham, PA 19044, US

- (74) Aija LĀCE, PĒTERSONA PATENTS - AAA LAW, SIA; Citadeles iela 12, Rīga, LV-1010, LV
 (54) BISPECIFISKAS EGFR/C-MET ANTIVIELAS
 (92) EU/1/21/1594, 10.12.2021
 (93) EU/1/21/1594, 10.12.2021
 (95) Amivantamabs (RYBREVANT)
 (96) 13856592.4, 21.11.2013
 (97) EP 2922872, 10.10.2018

- (21) **CLV20220018** (22) **20.05.2022**
 (71) Actelion Pharmaceuticals Ltd; Gewerbestrasse 16, 4123 Allschwil, CH
 (74) Aija LĀCE, PĒTERSONA PATENTS - AAA LAW, SIA; Citadeles iela 12, Rīga, LV-1010, LV
 (54) SELEKTĪVĀ S1P1 RECEPTORU AGONISTA PONEZIMODA DOZĒŠANAS SHĒMA
 (92) EU/1/21/1550, 21.05.2021
 (93) EU/1/21/1550, 21.05.2021
 (95) Ponezimods (PONVORY)
 (96) 15807916.0, 10.12.2015
 (97) EP 3256125, 26.01.2022

- (21) **CLV20220019** (22) **27.05.2022**
 (71) Merck Patent GmbH; Frankfurter Strasse 250, 64293 Darmstadt, DE
 (74) Aija LĀCE, PĒTERSONA PATENTS - AAA LAW, SIA; Citadeles iela 12, Rīga, LV-1010, LV
 (54) PIRIDAZINONA ATVASINĀJUMI
 (92) EU/1/21/1596, 17.02.2022
 (93) EU/1/21/1596, 17.02.2022
 (95) Tepotīnibs un tā farmaceitiski izmantojami solvāti, sāļi, tautomēri un stereozomēri (TEPMETKO)
 (96) 08758359.7, 29.04.2008
 (97) EP 2164843, 29.10.2014

Papildu aizsardzības sertifikāti

(Eiropas Parlamenta un Padomes regulas (EK) Nr. 469/2009 (06.05.2009) par papildu aizsardzības sertifikātu zālēm 11. panta pirmā daļa; un Eiropas Parlamenta un Padomes regulas (EK) Nr. 1610/96 (23.07.1996) par papildu aizsardzības sertifikāta ieviešanu attiecībā uz augu aizsardzības līdzekļiem 11. pants).

- | | |
|--|------------------------|
| (21) CLV20210037 | (22) 11.11.2021 |
| (73) MEDIMMUNE LIMITED; Milstein Building, Granta Park, Cambridge, Cambridgeshire CB21 6GH, GB | |
| (74) Voldemārs OSMANS, Aģentūra TRIA ROBIT; Vīlandes iela 5-2, Rīga, LV-1010, LV | |
| (54) KOMPOZĪCIJA AR INTERLEIKĪNA-13-ANTIVIELU | |
| (92) EU/1/21/1554, | 18.06.2021 |
| (93) EU/1/21/1554, | 18.06.2021 |
| (94) 29.09.2031 | |
| (95) Tralokinumabs (ADTRALZA) | |
| (96) 06794604.6, | 29.09.2006 |
| (97) EP 1942939, | 30.05.2018 |

Pieteikumi papildu aizsardzības sertifikātu pediatrikajiem termiņa pagarinājumiem

(Eiropas Parlamenta un Padomes regulas (EK) Nr. 469/2009 (06.05.2009) par papildu aizsardzības sertifikātu zālēm 9. panta otrās daļas f) punkts un trešā daļa). Pieteikuma numurā „z” nozīmē zāles.

- | | |
|--|------------------------|
| (21) C/LV2011/0005/z | (22) 18.03.2022 |
| (71) AstraZeneca AB; 151 85 Södertälje, SE | |
| (74) Aija LĀCE, PĒTERSONA PATENTS - AAA LAW, SIA; Cīdadeles iela 12, Rīga, LV-1010, LV | |
| (54) JAUNI TRIAZOLO(4,5-D)PIRIMIDĪNA SAVIENOJUMI | |
| (92) EU/1/10/655/001-006, | 03.12.2010 |
| (93) EU/1/10/655/001-006, | 03.12.2010 |
| (95) Tikagrelors (BRILIQUE) | |
| (96) 99963796.0, | 02.12.1999 |
| (97) EP 1135391, | 17.03.2004 |

Pieteicēju, izgudrotāju un īpašnieku alfabētiskais rādītājs

(71) Pieteicējs (72) Izgudrotājs (73) Īpašnieks	(21) Pieteikuma numurs	(51) Klase	(71) Pieteicējs (72) Izgudrotājs (73) Īpašnieks	(21) Pieteikuma numurs	(51) Klase	(71) Pieteicējs (72) Izgudrotājs (73) Īpašnieks	(21) Pieteikuma numurs	(51) Klase
Izgudrojumu pieteikumu publikācijas			KRONBERGS Māris	LVP2020000080	H04B 10/116 - H04N 19/103 - H04N 19/186	VUTUKURU Shravan Koundinya	LVP2020000092	F03D 5/06
			KURTENOKS Viktors	LVP2021000034	E04B 1/92 - H05K 9/00	W WEEDBOT, SIA	LVP2020000088	G02B 27/00 - G01N 21/15 - B60S 1/54
			L LATVIJAS UNIVERSITĀTE	LVP2020000085	C22C 12/00 - H01L 35/18 - H01L 21/02 - H02K 44/06 - H02K 44/08	Z ZAJAKINA Anna	LVP2020000079	C23C 12/00 - B82B 3/00
			LATVIJAS UNIVERSITĀTES CIETVIELU FIZIKAS INSTITŪTS	LVP2020000079	C23C 12/00 - B82B 3/00 - C23C 14/08 - C23C 14/35	ZANDBERGS Jānis ZATLERS Kārlis	LVP2020000081 LVP2020000083	A61H 5/00 G06F 3/041 - G06F 3/01 - G06F 3/041 - G06F 3/01
			M MARINO SOLUTIONS, SIA	LVP2020000087	A61L 2/10 - A61L 2/24	ZHUKOV Evgenii Mikhailovich ZUBKINS Mārtiņš	LVP2021000056 LVP2020000079	H04B 1/04 C23C 12/00 - B82B 3/00
			MAZIN Aleksandr Pavlovich	LVP2021000056	H04B 1/04			
			MIKANOVSĀKIS Oskars	LVP2020000086	H02K 44/06 - H02K 44/08			
			MIRONOVŠ Viktors	LVP2021000034	E04B 1/92 - H05K 9/00			
			MUTERE Olga	LVP2020000079	C23C 12/00 - B82B 3/00			
			N NIHERYSH Kiryl	LVP2020000085	C22C 12/00 - H01L 35/18 - H01L 21/02			
			P PECKA Aldis	LVP2020000088	G02B 27/00 - G01N 21/15 - B60S 1/54			
			PUBULE Jeļena	LVP2020000091	C02F 11/00			
			PURĀNS Juris	LVP2020000079	C23C 12/00 - B82B 3/00			
			R RĪGAS TEHNISKĀ UNIVERSITĀTE	LVP2020000091	C02F 11/00 - F03D 5/06 - E04B 1/92 - H05K 9/00			
			S SERDJUKS Dmitrijs	LVP2021000034	E04B 1/92 - H05K 9/00			
			SKVORCOVA Vera	LVP2020000079	C23C 12/00 - B82B 3/00			
			SWIPO, SIA	LVP2020000083	G06F 3/041 - G06F 3/01 - G06F 3/041 - G06F 3/01			
			T TATARINOVŠ Aleksejs	LVP2021000034	E04B 1/92 - H05K 9/00			
			TĪPĀNS Igors	LVP2020000092	F03D 5/06			
			TREGUBOV Viktor Nikolayevich	LVP2021000056	H04B 1/04			
			V VDOVIN Boris Nikolaevich	LVP2021000090	B66C 1/00			
			VEIDENBERGS Ivars	LVP2020000091	C02F 11/00			
			VIBORNIJS Viktors	LVP2020000079	C23C 12/00 - B82B 3/00			
			VINOGRADOVS Rolands	LVP2020000087	A61L 2/10 - A61L 2/24			
			VĪBA Jānis	LVP2020000092	F03D 5/06			
			BAIKALOV Semen Leonidovich	LVP2021000056	H04B 1/04			
			BAUMANS Alfrēds	LVP2020000083	G06F 3/041 - G06F 3/01 - G06F 3/041 - G06F 3/01			
			BERESNEVIČS Vitālijs	LVP2020000092	F03D 5/06			
			BLUMBERGA Dagnija	LVP2020000091	C02F 11/00			
			BRĒKIS Artūrs	LVP2020000086	H02K 44/06 - H02K 44/08			
			BUCENIEKS Imants	LVP2020000086	H02K 44/06 - H02K 44/08			
			BUKA-VAIVADE Karīna	LVP2021000034	E04B 1/92 - H05K 9/00			
			BULIGINS Leonīds	LVP2020000086	H02K 44/06 - H02K 44/08			
			D DROKINA Svetlana Valentinovna	LVP2021000056	H04B 1/04			
			DZELME Juris	LVP2020000085	C22C 12/00 - H01L 35/18 - H01L 21/02			
			E EIDUKS Māris	LVP2020000092	F03D 5/06			
			ENTANGLE, SIA	LVP2020000080	H04B 10/116 - H04N 19/103 - H04N 19/186			
			ERTS Donāts	LVP2020000085	C22C 12/00 - H01L 35/18 - H01L 21/02			
			EYE ROLL, SIA	LVP2020000081	A61H 5/00			
			F FELSHARUK Andrei	LVP2020000085	C22C 12/00 - H01L 35/18 - H01L 21/02			
			I INDZERE Zane	LVP2020000091	C02F 11/00			
			IRBE Mārtiņš	LVP2020000092	F03D 5/06			
			J JAŠKO Jānis	LVP2020000088	G02B 27/00 - G01N 21/15 - B60S 1/54			
			JUMĪTIS Nils	LVP2022000028	A01D 46/00			
			K KOCHNEV Aleksandr Valentinovich	LVP2021000056	H04B 1/04			
			KOSTROMINS Andrejs	LVP2020000088	G02B 27/00 - G01N 21/15 - B60S 1/54			
			KOVALS Edgars	LVP2020000092	F03D 5/06			
			KRAVALIS Kalvis	LVP2020000086	H02K 44/06 - H02K 44/08			

(71) Pieteicējs (72) Izgudrotājs (73) Īpašnieks	(21) Pieteikuma numurs	(51) Klase
---	------------------------------	---------------

Izgdrojumu patentu publikācijas

B		
BALODE Elīna	LVP2020000062	G06Q 10/00
BELĀKOVŠ Sergejs	P-19-68	C05D 1/00
-	P-19-69	C07C 45/00
-	-	A61P 43/00

E		
ECO BUS, SIA	P-19-40	B60H 1/00
EGLĪTIS Raivis	P-19-86	G01N 7/14
ERCHAK Nikolai	P-19-68	C05D 1/00
-	P-19-69	C07C 45/00
-	-	A61P 43/00

G		
GOROBECS Mihails	P-19-40	B60H 1/00
GUĻEVSKIS Agris	LVP2020000044	A41D 27/28
-	-	A41D 31/02
-	-	A41D 13/00

K		
KAMOLIŅŠ Edmunds	P-19-40	B60H 1/00
KLENIKSKY Vsevolod	P-19-40	B60H 1/00

K		
KIRĶIS Mārtiņš	P-19-40	B60H 1/00

M		
MĀLNIEKS Kaspars	P-19-86	G01N 7/14

N		
Nutrameg, SIA	LVP2020000062	G06Q 10/00

P		
PEREVERZEVA Anastasia	LVP2020000030	A23L 3/30

R		
RĪGAS TEHNISKĀ UNIVERSITĀTE	P-19-86	G01N 7/14

S		
SOKOLOVS Vadims	LVP2020000030	A23L 3/30

Š		
ŠUTKA Andris	P-19-86	G01N 7/14

Izgdrojumu pieteikumu un patentu numuru rādītājs

(21) Pieteikuma numurs	(11) Publikācijas vai patenta numurs	(51) Klase	(21) Pieteikuma numurs	(11) Publikācijas vai patenta numurs	(51) Klase
Izgdrojumu pieteikumu publikācijas			Izgdrojumu patentu publikācijas		
LVP2020000079	15645	C23C 12/00	P-19-40	15549	B60H 1/00
-	-	B82B 3/00	P-19-68	15573	C05D 1/00
LVP2020000080	15654	H04B 10/116	P-19-69	15574	C07C 45/00
-	-	H04N 19/103	-	-	A61P 43/00
-	-	H04N 19/186	P-19-86	15581	G01N 7/14
LVP2020000081	15640	A61H 5/00	LVP2020000030	15599	A23L 3/30
LVP2020000083	15650	G06F 3/041	LVP2020000044	15609	A41D 27/28
-	-	G06F 3/01	-	-	A41D 31/02
LVP2020000084	15651	G06F 3/041	-	-	A41D 13/00
-	-	G06F 3/01	LVP2020000062	15623	G06Q 10/00
LVP2020000085	15644	C22C 12/00			
-	-	H01L 35/18			
-	-	H01L 21/02			
LVP2020000086	15652	H02K 44/06			
-	-	H02K 44/08			
LVP2020000087	15641	A61L 2/10			
-	-	A61L 2/24			
LVP2020000088	15649	G02B 27/00			
-	-	G01N 21/15			
-	-	B60S 1/54			
LVP2020000090	15646	C23C 14/08			
-	-	C23C 14/35			
LVP2020000091	15643	C02F 11/00			
LVP2020000092	15648	F03D 5/06			
LVP2021000034	15647	E04B 1/92			
-	-	H05K 9/00			
LVP2021000056	15653	H04B 1/04			
LVP2021000090	15642	B66C 1/00			
LVP2022000028	15639	A01D 46/00			

Reģistrētās preču zīmes

Publikācijas par reģistrētajām preču zīmēm sakārtotas to reģistrācijas numuru secībā. Katra publikācija satur visus datus, kas reģistrācijas brīdī iekļauti Preču zīmju reģistra ziņās.

Preču zīmes reģistrācija ir spēkā 10 gadus no pieteikuma datuma, ja tā netiek pirms šā termiņa izslēgta no Preču zīmju reģistra sakarā ar preču zīmes īpašnieka atteikšanos no reģistrācijas, atzīta par spēkā neesošu vai atcelta (Preču zīmju likuma 45. panta pirmā daļa). Ar dienu, kad publicēts oficiālais paziņojums par preču zīmes reģistrāciju (datums, kas norādīts katras lappuses augšmalā), stājas spēkā preču zīmes īpašnieka izņēmuma tiesības pret citām personām (Preču zīmju likuma 17. pants).

Ar publikācijas dienu iestājas arī iebildumu periods. Ieinteresētās personas, samaksājot attiecīgu maksu, triju mēnešu laikā no šīs dienas var iesniegt Rūpnieciskā īpašuma apelācijas padomei iebilduma iesniegumu pret preču zīmes reģistrāciju.

Starptautiski pieņemtie kodi (INID kodi), kas izmantoti preču zīmju datu identificēšanai:

- | | |
|--|---|
| <p>(111) Reģistrācijas numurs
Registration number</p> <p>(116) Reģistrācijas atjaunojuma numurs, ja tas atšķiras no sākotnējā reģistrācijas numura
Renewal number where different from initial registration number</p> <p>(141) Reģistrācijas darbības pārtraukšanas datums
Date of the termination of the registration</p> <p>(151) Reģistrācijas datums
Registration date</p> <p>(210) Pieteikuma numurs
Application number</p> <p>(220) Pieteikuma datums
Filing date of the application</p> <p>(230) Izstādes prioritātes dati
Exhibition priority data</p> <p>(300) Konvencijas prioritātes dati: pieteikuma numurs, pieteikuma datums, valsts kods
Convention priority data: application number, filing date, code of country</p> <p>(350) Senioritātes dati (attiecināmi uz Latviju): reģistrācijas numurs, reģistrācijas datums
Seniority data (in relation to Latvia): registration number, registration date</p> <p>(399) Ziņas par pārreģistrēto dokumentu, kas bija spēkā PSRS (pārreģistrētajām zīmēm)
Data relating to the registration previously in force in SU (for re-registered marks)</p> <p>(511) Preču un pakalpojumu starptautiskās klasifikācijas (Nicas klasifikācijas) indeksi; preču un/vai pakalpojumu saraksts
Indication of the International Classification of Goods and Services (Nice Classification); list of goods and/or services</p> <p>(526) Zīmes elementi, kas izslēgti no aizsardzības (disklamācija)
Elements excluded from protection (disclaimer)</p> <p>(531) Zīmju figurālo elementu starptautiskās klasifikācijas (Viēnes klasifikācijas – CFE) indeksi
Indication of the International Classification of the Figurative Elements of Marks (Vienna Classification – CFE)</p> <p>(540) Zīmes attēls
Reproduction of the mark</p> <p>(550) Zīmes veids
Indication relating to the nature or kind of mark</p> <p>(551) Norāde, ka šī zīme ir kolektīvā vai sertifikācijas zīme
Indication that mark is collective mark or a certification mark</p> <p>(571) Zīmes apraksts
Description of mark</p> <p>(580) Reģistrācijas grozījumu ieraksta datums (īpašumtiesību pāreja, grozījumi vārdos, nosaukumos vai adresēs, reģistrācijas darbības pārtraukšana u.tml.)
Date of recording of a transaction in respect of the registration (change in ownership, change in name or address, termination of protection, etc.)</p> <p>(591) Norāde par zīmes aizsardzību krāsās
Indication concerning colours claimed</p> | <p>(600) Juridiski saistītu pieteikumu dati, piemēram, dati par bij. PSRS pieteikumu, uz kuru saskaņā ar LR Ministru Padomes 1992. gada 28. februāra lēmumu Nr. 72 pamatots Latvijas pieteikums, vai Eiropas Savienības preču zīmes pieteikumu
References to legally related applications, e.g., data of the SU application, on which LV application is based according to the provisions of the Decision of the Council of Ministers of the Republic of Latvia No. 72, adopted on February 28, 1992, or a European Union Trade Mark application</p> <p>(641) Sākotnējā pieteikuma dati (sadalīta pieteikuma gadījumā)
Initial application data (in case of divided application)</p> <p>(646) Sākotnējās reģistrācijas dati (sadalītas reģistrācijas gadījumā)
Initial registration data (in case of divided registration)</p> <p>(732) Zīmes īpašnieks, adrese, valsts kods
Name and address of the owner of the mark, code of country</p> <p>(740) Patentpilnvarnieks vai cits pārstāvis, adrese
Patent attorney or other representative, address</p> <p>(791) Licenciāts, adrese, valsts kods
Name and address of the licensee, code of country</p> <p>(881) Nacionālās reģistrācijas, kas aizstāta ar starptautisko reģistrāciju, numurs un datums
Number and date of the national registration replaced by an international registration</p> <p>(885) Starptautiskās reģistrācijas, kas pārveidota par nacionālo reģistrāciju, numurs un datums
Number and date of the international registration transformed into a national registration</p> |
|--|---|
-
- | | |
|---|---|
| <p>(111) Reģ. Nr. M 77 700</p> <p>(210) Pieteik. Nr. M-21-778</p> | <p>(151) Reģ. dat. 20.06.2022</p> <p>(220) Pieteik. dat. 19.07.2021</p> |
|---|---|
- ## NO PAŠU ZĒMES NĀCIS
- | | | |
|--|---|---|
| <p>(550) Vārdiska zīme</p> <p>(732) Īpašn. TĒRVETES AL, AS; "Alus darītava", Kroņauce, Tērvetes pag., Dobeles nov., LV-3730, Latvija (LV)</p> <p>(740) Pārstāvis Mārīte ROMANOSA, Patentu aģentūra "KDK"; Dzērbenes iela 27, Rīga, LV-1006, Latvija (LV)</p> <p>(511) 32 alus; kvass; bezalkoholiskie dzērieni; minerālūdeņi; alus kokteiļi; dzeramais ūdens</p> | <p>(111) Reģ. Nr. M 77 701</p> <p>(210) Pieteik. Nr. M-21-940</p> <p>(531) CFE ind. 5.3.13; 5.3.14; 27.5.10; 29.1.12</p> | <p>(151) Reģ. dat. 20.06.2022</p> <p>(220) Pieteik. dat. 09.09.2021</p> |
|--|---|---|



- (550) **Figurāla zīme**
<http://databases.lrv.gov.lv/databases/lv/trademark/details/M-21-940>
- (591) **Krāsu salikums** zaļš, oranžs
- (732) **Īpašn.** KESKO SENUKAI LITHUANIA, UAB; Islandijos pl. 32B, Kaunas, LT-51500, Lietuva (LT)
- (740) **Pārstāvis** Jevgeņija GAINUTDINOVA, METIDA, SIA; Miera iela 12 - 1, Rīga, LV-1001, Latvija (LV)
- (511) **1** augšanas substrāti, mēslojumi un ķīmikālijas lauksaimniecības, dārzkopības un mežniecības nolūkiem; karbolīns augu aizsardzībai; lipīgas konsistences koku potziedes; ķīmikālijas agroķīmiskai rūpniecībai; gatava augsne; augsnes piedevas; augsnes bagātinātāji
- 6** dekoratīvi režģi no metāla; metāla būri augiem; stieplu audums; metāla stieplu kupoli augu aizsardzībai; metāla aizsargnožogojumi kokiem; koku balsti no metāla; T-veida profila žogu mieti no metāla; enkuriem paredzēti metāla stabi ar uznavu; žogu materiāli no metāla; stieplu žogi; metāla balsti žogiem; metāla stieples; iežogojums no parastiem metāliem; stieplu tīkli un sieti; metāla vārti; smidzinātāju caurules no metāla
- 11** hidroponiskas audzēšanas sistēmas; automātiskās laistīšanas iekārtas
- 17** polietilēna pārklāji sēklām; polietilēna pārklāji augiem; polietilēna pārklāji klāšanai uz zemes; dārza ūdens šļūtenes
- 19** mūrnieku izstrādājumi; akmeņi; nemetāliski žogu stabi; akmens pārsedes atbalsta stabiem; nemetāliski žogu balsti; terašu segumi no koka; plastmasas žogi; nemetāliski žogi; keramiskas grīdas flīzes ārtelpām; nemetāliski vārti
- 20** augu balsti; plastmasas aizsargvairogi kokiem; nemetāliskas barjeras koku aizsardzībai; kārtis stādu un koku balstīšanai
- 21** smidzinātāji māsaimniecības nolūkiem; dārza cimdi; kastes stādu audzēšanai; laistīšanas šļūteņu uzgaļi
- 22** tīklveida auduma maisiņi ar plastikāta pārklājumu augu un koku audzēšanai; tīkli; riņķvadi; aizsargtīkli dārzkopības nolūkiem; stiklšķiedras tīkli; brezentni no materiāliem ar plastikāta pārklājumu
- 31** sēklas sējai; sēklas dārzkopībai; sēklas, stipoli un sējeņi stādu audzēšanai; mulča; sūnu kūdra; sēklas paklājzālieni

(111) **Reģ. Nr.** M 77 702 (151) **Reģ. dat.** 20.06.2022
 (210) **Pieteik. Nr.** M-21-1039 (220) **Pieteik. dat.** 07.10.2021

TTPAY

- (550) **Vārdiska zīme**
- (732) **Īpašn.** DATAKOM, SIA; Vienības gatve 109, Rīga, LV-1058, Latvija (LV)
- (511) **9** kases aparāti; datoru programmatūra
- 35** kases aparātu tirdzniecība; kases aparātu tirdzniecība ar interneta starpniecību; datoru programmatūras tirdzniecība; datoru programmatūras tirdzniecība ar interneta starpniecību; darījumu informācijas sniegšana
- 37** elektrisko ierīču uzstādīšana un remonts
- 42** datoru programmatūras iznomāšana; datoru programmatūras instalēšana; kredītkaršu darījumu elektroniskā uzraudzība, lai konstatētu krāpniecību ar interneta starpniecību; datorsistēmu uzraudzība, lai konstatētu bojājumus; attālinātā datorsistēmu uzraudzība

(111) **Reģ. Nr.** M 77 703 (151) **Reģ. dat.** 20.06.2022
 (210) **Pieteik. Nr.** M-21-1074 (220) **Pieteik. dat.** 14.10.2021

IĻĢUCIEMA DIŽALUS

(550) **Vārdiska zīme**

- (732) **Īpašn.** ILGEZEEM, SIA; Daugavgrīvas iela 82, Rīga, LV-1007, Latvija (LV)
- (511) **32** alus; bezalkoholiskie dzērieni; minerālūdeņi un gāzēti ūdeņi; augļu dzērieni un augļu sulas; sīrupi un citas bezalkoholiskas sastāvdaļas dzērienu pagatavošanai

(111) **Reģ. Nr.** M 77 704 (151) **Reģ. dat.** 20.06.2022
 (210) **Pieteik. Nr.** M-21-1105 (220) **Pieteik. dat.** 18.10.2021
 (531) **CFE ind.** 27.5.5; 27.5.9; 27.5.15

trainify.pro
 t.pro

- (550) **Figurāla zīme**
<http://databases.lrv.gov.lv/databases/lv/trademark/details/M-21-1105>
- (732) **Īpašn.** Gusts GUDELIS; Spuņciema iela 17 - 14, Spuņciems, Salas pag., Mārupes nov., LV-2105, Latvija (LV)
- (511) **41** izglītība; apmācība

(111) **Reģ. Nr.** M 77 705 (151) **Reģ. dat.** 20.06.2022
 (210) **Pieteik. Nr.** M-21-1117 (220) **Pieteik. dat.** 22.10.2021

HARTVIK

- (550) **Vārdiska zīme**
- (732) **Īpašn.** Olga FINGERGOITA; Ezermalas iela 15A - 2, Rīga, LV-1014, Latvija (LV)
- (511) **29** gaļas uzkodas; desas
30 konditorejas izstrādājumi; maizes izstrādājumi
35 pārtikas preču tirdzniecība

(111) **Reģ. Nr.** M 77 706 (151) **Reģ. dat.** 20.06.2022
 (210) **Pieteik. Nr.** M-21-1129 (220) **Pieteik. dat.** 28.10.2021
 (531) **CFE ind.** 27.5.1; 27.5.10; 27.5.11; 27.5.21

B

BRIKMANN
 PRODUCTIONS

- (550) **Figurāla zīme**
<http://databases.lrv.gov.lv/databases/lv/trademark/details/M-21-1129>
- (732) **Īpašn.** Viktorija BRIKMANE; Marsa gatve 4 - 108, Rīga, LV-1082, Latvija (LV)
- (511) **41** filmu, izņemot reklāmas filmas, producēšana

(111) **Reģ. Nr.** M 77 707 (151) **Reģ. dat.** 20.06.2022
 (210) **Pieteik. Nr.** M-21-1144 (220) **Pieteik. dat.** 01.11.2021

UX Riga

- (550) **Vārdiska zīme**
- (732) **Īpašn.** CUBE AĢENTŪRA, SIA; Mūkusalas iela 29B, Rīga, LV-1004, Latvija (LV)
- (740) **Pārstāvis** Jānis LOZE, Zvērinātu advokātu birojs "LOZE & PARTNERS"; Krišjāņa Valdemāra iela 33, Rīga, LV-1010, Latvija (LV)

- (511) **35** datorizēta datņu (failu) pārvaldība; konsultāciju sniegšana darījumu vadīšanā un organizēšanā; informācijas apkopošana datoru datubāzēs; konsultāciju sniegšana personālvadībā; konsultāciju sniegšana uzņēmējdarbības vadībā; konsultāciju sniegšana par uzņēmējdarbības organizēšanu; profesionālo konsultāciju sniegšana darījumu jomā
- 41** konferenču rīkošana un vadīšana; zinātnības (know-how) nodošana (apmācība); eksaminēšanas pakalpojumi; kongresu rīkošana un vadīšana; profesionālās pārkvalificēšanas pakalpojumi

- (111) **Reģ. Nr.** M 77 708 (151) **Reģ. dat.** 20.06.2022
(210) **Pieteik. Nr.** M-21-1177 (220) **Pieteik. dat.** 10.11.2021

Audillo

- (550) **Vārdiska zīme**
(732) **Īpašn.** O'WIN DIGITAL, SIA; Rīgas iela 16 - 21, Valmiera, LV-4201, Latvija (LV)
(740) **Pārstāvis** Mārīte ROMANOSA, Patentu aģentūra "KDK"; Dzērbenes iela 27, Rīga, LV-1006, Latvija (LV)
(511) **9** audioieraksti, to skaitā lejupielādējami; audiogrāmatas, to skaitā lejupielādējamas; programmatūra un lietojumprogrammatūra, arī mobilo tālrunu lietojumprogrammatūra, kas saistītas ar audioierakstiem un audiogrāmatām, it īpaši, audioierakstu un audiogrāmatu lejupielādei, iegādei, piekļuvei, aplūkošanai, straumēšanai un apraidei ar interneta starpniecību paredzētās
- 35** audioierakstu un audiogrāmatu tirdzniecība
38 skaņas apraide, ar interneta un citu telesakaru tīklu starpniecību; audio materiālu, it īpaši audiogrāmatu straumēšana ar globālo datortīklu starpniecību; audio saturs, arī lietotāju radīta audio saturs, it īpaši audiogrāmatu, kā arī informācijas, it īpaši ar audiogrāmatām saistītas informācijas, pārraidīšana ar datortīklu starpniecību
- 41** materiālu, izņemot reklāmas materiālus, publicēšana tiešsaistē; audiogrāmatu izdošana; audio materiālu, it īpaši audiogrāmatu, ierakstīšanas un producēšanas pakalpojumi; ar audiogrāmatām saistītas informācijas, ziņu, komentāru un lietotāju atsauksmju, kā arī recenziju sniegšana izklaides un izglītības nolūkiem
- 42** pagaidu lietojuma nodrošināšana nelejupielādējamai datora programmatūrai un lietojumprogrammatūrai audio saturs, it īpaši audiogrāmatu iegādei, piekļuvei, aplūkošanai un straumēšanai

- (111) **Reģ. Nr.** M 77 709 (151) **Reģ. dat.** 20.06.2022
(210) **Pieteik. Nr.** M-21-1305 (220) **Pieteik. dat.** 16.12.2021
(531) **CFE ind.** 3.1.8; 3.1.21; 26.4.9; 26.4.15; 26.4.22; 29.1.15




- (550) **Figurāla zīme**
<http://databases.lrpv.gov.lv/databases/lv/trademark/details/M-21-1305>
(591) **Krāsu salikums** melns, sarkans, dzeltens, bēšs, zaļš
(732) **Īpašn.** Dimitrijs FJODOROV; Ilūkstes iela 54 k-5 - 70, Rīga, LV-1082, Latvija (LV)
(511) **41** mehānisko transportlīdzekļu vadīšanas apmācība

- (111) **Reģ. Nr.** M 77 710 (151) **Reģ. dat.** 20.06.2022
(210) **Pieteik. Nr.** M-22-13 (220) **Pieteik. dat.** 05.01.2022
(531) **CFE ind.** 26.4.4; 26.4.5; 26.4.18; 27.5.17; 29.1.13

FID P ARK

- (550) **Figurāla zīme**
<http://databases.lrpv.gov.lv/databases/lv/trademark/details/M-22-13>
(591) **Krāsu salikums** melns, balts, zils
(732) **Īpašn.** BISS, SIA; Lielirbes iela 1, Rīga, LV-1046, Latvija (LV)
(740) **Pārstāvis** Alīna BOGDANOVIČA, Patentu aģentūra "TRIA ROBIT"; Vīlandes iela 5 - 2, Rīga, LV-1010, Latvija (LV)
(511) **9** programmējamas vadības ierīces; automatizētas vadības ierīces; datortīklu vadības un datu apmaiņas ierīces; sensori, detektori, vadības un sakaru ierīces un mērierīces lietu internetam (IoT); lietu interneta (IoT) sistēmas; kases sistēmas, kases automāti; autostāvvietu kases automāti; automātiskās vadības iekārtas stāvvietām; biļešu automāti; lejupielādējamas datorprogrammu lietotnes automatizētai stāvvietu un maksas pakalpojumu vadībai; lejupielādējamas datorprogrammu lietotnes maksas pakalpojumu vadībai un apmaksai; piekļuves kontroles un darba laika uzskaites sistēmas; transporta datu reģistrācijas sistēmas

- (111) **Reģ. Nr.** M 77 711 (151) **Reģ. dat.** 20.06.2022
(210) **Pieteik. Nr.** M-22-48 (220) **Pieteik. dat.** 24.01.2022
(531) **CFE ind.** 26.11.1; 26.11.7; 26.13.25; 27.5.1; 27.5.9; 29.1.13

Maksā pa daļām | 

- (550) **Figurāla zīme**
<http://databases.lrpv.gov.lv/databases/lv/trademark/details/M-22-48>
(591) **Krāsu salikums** zils, balts, melns
(732) **Īpašn.** CITADELE BANKA, AS; Republikas laukums 2A, Rīga, LV-1010, Latvija (LV)
(511) **36** apdrošināšana; finanšu lietas; darījumi ar naudu; nekustamā īpašuma lietas; finanšu un banku pakalpojumi, tostarp kontu atvēršanas un apkalpošanas pakalpojumi, noguldījumu un citu atmaksājamo līdzekļu piesaistīšanas pakalpojumi, kredītēšanas pakalpojumi, tostarp tirdzniecības finansēšanas, patēriņa kredītēšanas pakalpojumi; finanšu līzings un faktoringa pakalpojumi; maksājumu pakalpojumi, tostarp pārskaitījumu veikšanas un skaidras naudas darījumu pakalpojumi, arī skaidras naudas izmaksas pakalpojumi, izmantojot POS termināļus, un skaidras naudas iemaksas un izmaksas pakalpojumi, izmantojot bankomātus; maksājumu karšu un citu maksāšanas līdzekļu izsniegšanas un apkalpošanas pakalpojumi; valūtas maiņas pakalpojumi; ar maksājumu pakalpojumu sniegšanu nesaisītītu bezskaidras naudas maksāšanas līdzekļu emitēšanas un apkalpošanas pakalpojumi; darījumu veikšana savā vai klienta vārdā ar valūtu vai finanšu instrumentiem, vai investīciju zeltu, arī ar naudas tirgus instrumentiem, finanšu nākotnes un iespējas līgumiem, valūtu kursu un procentu likmju instrumentiem un pārvedamiem vērtspapīriem; uzticības operācijas (trusts); ieguldījumu pakalpojumu un ieguldījumu blakuspakalpojumu sniegšana; kapitāla pārvedumu pakalpojumi, kapitāla nodrošināšanas, portfeļu pārvaldīšanas pakalpojumi; vērtspapīru emitēšanas un glabāšanas pakalpojumi; garantiju pakalpojumi, tostarp galvojumu un citu tādu saistību aktu izsniegšanas pakalpojumi, ar kuriem tiek uzņemts pienākums atbildēt kreditoriem par trešo personu parādiem; vērtību glabāšana; konsultācijas klientiem finansiāla rakstura jautājumos; tādas informācijas

sniegšana, kas saistīta ar klienta parādu saistību kārtošanu; elektroniskās naudas emisijas pakalpojumi; elektroniskie banku un finanšu pakalpojumi, tostarp norēķinu veikšana ar globālā datortīkla palīdzību, arī telefonbankas pakalpojumi un faksa norēķinu pakalpojumi; kredītinformācijas pakalpojumi; fondu pārvaldīšanas pakalpojumi; apdrošināšanas starpniecības pakalpojumi

- (111) **Reģ. Nr.** M 77 712 (151) **Reģ. dat.** 20.06.2022
 (210) **Pieteik. Nr.** M-22-50 (220) **Pieteik. dat.** 24.01.2022
 (531) **CFE ind.** 26.11.1; 26.11.7; 26.13.25; 27.5.1; 27.5.9; 29.1.13

Nomaksa



- (550) **Figurāla zīme**
<http://databases.lrpv.gov.lv/databases/lv/trademark/details/M-22-50>
 (591) **Krāsu salikums** zils, balts, melns
 (732) **Īpašn.** CITADELE BANKA, AS; Republikas laukums 2A, Rīga, LV-1010, Latvija (LV)

- (511) **36** apdrošināšana; finanšu lietas; darījumi ar naudu; nekustamā īpašuma lietas; finanšu un banku pakalpojumi, tostarp kontu atvēršanas un apkalpošanas pakalpojumi, noguldījumu un citu atmaksājamo līdzekļu piesaistīšanas pakalpojumi, kredītēšanas pakalpojumi, tostarp tirdzniecības finansēšanas, patēriņa kredītēšanas pakalpojumi; finanšu līzīga un faktoringa pakalpojumi; maksājumu pakalpojumi, tostarp pārskaitījumu veikšanas un skaidras naudas darījumu pakalpojumi, arī skaidras naudas izmaksas pakalpojumi, izmantojot POS termināļus, un skaidras naudas iemaksas un izmaksas pakalpojumi, izmantojot bankomātus; maksājumu karšu un citu maksāšanas līdzekļu izsniegšanas un apkalpošanas pakalpojumi; valūtas maiņas pakalpojumi; ar maksājumu pakalpojumu sniegšanu nesaisītu bezskaidras naudas maksāšanas līdzekļu emitēšanas un apkalpošanas pakalpojumi; darījumu veikšana savā vai klienta vārdā ar valūtu vai finanšu instrumentiem, vai investīciju zeltu, arī ar naudas tirgus instrumentiem, finanšu nākotnes un iespējas līgumiem, valūtu kursu un procentu likmju instrumentiem un pārvedamiem vērtspapīriem; uzticības operācijas (trasts); ieguldījumu pakalpojumu un ieguldījumu blakuspakalpojumu sniegšana; kapitāla pārvedumu pakalpojumi, kapitāla nodrošināšanas, portfeļu pārvaldīšanas pakalpojumi; vērtspapīru emitēšanas un glabāšanas pakalpojumi; garantiju pakalpojumi, tostarp galvojumu un citu tādu saistību aktu izsniegšanas pakalpojumi, ar kuriem tiek uzņemts pienākums atbildēt kreditoriem par trešo personu parādiem; vērtību glabāšana; konsultācijas klientiem finansiāla rakstura jautājumos; tādas informācijas sniegšana, kas saistīta ar klienta parādu saistību kārtošanu; elektroniskās naudas emisijas pakalpojumi; elektroniskie banku un finanšu pakalpojumi, tostarp norēķinu veikšana ar globālā datortīkla palīdzību, arī telefonbankas pakalpojumi un faksa norēķinu pakalpojumi; kredītinformācijas pakalpojumi; fondu pārvaldīšanas pakalpojumi; apdrošināšanas starpniecības pakalpojumi

- (111) **Reģ. Nr.** M 77 713 (151) **Reģ. dat.** 20.06.2022
 (210) **Pieteik. Nr.** M-22-51 (220) **Pieteik. dat.** 24.01.2022
 (531) **CFE ind.** 26.11.1; 26.11.7; 26.13.25; 27.5.1; 27.5.9; 29.1.13

Рассрочка



- (550) **Figurāla zīme**
<http://databases.lrpv.gov.lv/databases/lv/trademark/details/M-22-51>
 (591) **Krāsu salikums** zils, balts, melns
 (732) **Īpašn.** CITADELE BANKA, AS; Republikas laukums 2A, Rīga, LV-1010, Latvija (LV)

- (511) **36** apdrošināšana; finanšu lietas; darījumi ar naudu; nekustamā īpašuma lietas; finanšu un banku pakalpojumi, tostarp kontu atvēršanas un apkalpošanas pakalpojumi, noguldījumu un citu atmaksājamo līdzekļu piesaistīšanas pakalpojumi, kredītēšanas pakalpojumi, tostarp tirdzniecības finansēšanas, patēriņa kredītēšanas pakalpojumi; finanšu līzīga un faktoringa pakalpojumi; maksājumu pakalpojumi, tostarp pārskaitījumu veikšanas un skaidras naudas darījumu pakalpojumi, arī skaidras naudas izmaksas pakalpojumi, izmantojot POS termināļus, un skaidras naudas iemaksas un izmaksas pakalpojumi, izmantojot bankomātus; maksājumu karšu un citu maksāšanas līdzekļu izsniegšanas un apkalpošanas pakalpojumi; valūtas maiņas pakalpojumi; ar maksājumu pakalpojumu sniegšanu nesaisītu bezskaidras naudas maksāšanas līdzekļu emitēšanas un apkalpošanas pakalpojumi; darījumu veikšana savā vai klienta vārdā ar valūtu vai finanšu instrumentiem, vai investīciju zeltu, arī ar naudas tirgus instrumentiem, finanšu nākotnes un iespējas līgumiem, valūtu kursu un procentu likmju instrumentiem un pārvedamiem vērtspapīriem; uzticības operācijas (trasts); ieguldījumu pakalpojumu un ieguldījumu blakuspakalpojumu sniegšana; kapitāla pārvedumu pakalpojumi, kapitāla nodrošināšanas, portfeļu pārvaldīšanas pakalpojumi; vērtspapīru emitēšanas un glabāšanas pakalpojumi; garantiju pakalpojumi, tostarp galvojumu un citu tādu saistību aktu izsniegšanas pakalpojumi, ar kuriem tiek uzņemts pienākums atbildēt kreditoriem par trešo personu parādiem; vērtību glabāšana; konsultācijas klientiem finansiāla rakstura jautājumos; tādas informācijas sniegšana, kas saistīta ar klienta parādu saistību kārtošanu; elektroniskās naudas emisijas pakalpojumi; elektroniskie banku un finanšu pakalpojumi, tostarp norēķinu veikšana ar globālā datortīkla palīdzību, arī telefonbankas pakalpojumi un faksa norēķinu pakalpojumi; kredītinformācijas pakalpojumi; fondu pārvaldīšanas pakalpojumi; apdrošināšanas starpniecības pakalpojumi

- (111) **Reģ. Nr.** M 77 714 (151) **Reģ. dat.** 20.06.2022
 (210) **Pieteik. Nr.** M-22-52 (220) **Pieteik. dat.** 24.01.2022
 (531) **CFE ind.** 26.11.1; 26.11.7; 26.13.25; 27.5.1; 27.5.9; 29.1.13

Jūties brīvi



- (550) **Figurāla zīme**
<http://databases.lrpv.gov.lv/databases/lv/trademark/details/M-22-52>
 (591) **Krāsu salikums** zils, balts, melns
 (732) **Īpašn.** CITADELE BANKA, AS; Republikas laukums 2A, Rīga, LV-1010, Latvija (LV)

- (511) **36** apdrošināšana; finanšu lietas; darījumi ar naudu; nekustamā īpašuma lietas; finanšu un banku pakalpojumi, tostarp kontu atvēršanas un apkalpošanas pakalpojumi, noguldījumu un citu atmaksājamo līdzekļu piesaistīšanas pakalpojumi, kredītēšanas pakalpojumi, tostarp tirdzniecības finansēšanas, patēriņa kredītēšanas pakalpojumi; finanšu līzīga un faktoringa pakalpojumi; maksājumu pakalpojumi, tostarp pārskaitījumu veikšanas un skaidras naudas darījumu pakalpojumi, arī skaidras naudas izmaksas pakalpojumi, izmantojot POS termināļus, un skaidras naudas iemaksas un izmaksas pakalpojumi, izmantojot bankomātus; maksājumu karšu un citu maksāšanas līdzekļu izsniegšanas un apkalpošanas pakalpojumi;

valūtas maiņas pakalpojumi; ar maksājumu pakalpojumu sniegšanu nesaistītu bezskaidras naudas maksāšanas līdzekļu emitēšanas un apkalpošanas pakalpojumi; darījumu veikšana savā vai klienta vārdā ar valūtu vai finanšu instrumentiem, vai investīciju zeltu, arī ar naudas tirgus instrumentiem, finanšu nākotnes un iespējas līgumiem, valūtu kursu un procentu likmju instrumentiem un pārvedamiem vērtspapīriem; uzticības operācijas (trasts); ieguldījumu pakalpojumu un ieguldījumu blakuspakalpojumu sniegšana; kapitāla pārvedumu pakalpojumi, kapitāla nodrošināšanas, portfeļu pārvaldīšanas pakalpojumi; vērtspapīru emitēšanas un glabāšanas pakalpojumi; garantiju pakalpojumi, tostarp galvojumu un citu tādu saistību aktu izsniegšanas pakalpojumi, ar kuriem tiek uzņemts pienākums atbildēt kreditoriem par trešo personu parādiem; vērtību glabāšana; konsultācijas klientiem finansiāla rakstura jautājumos; tādas informācijas sniegšana, kas saistīta ar klienta parādu saistību kārtošānu; elektroniskās naudas emisijas pakalpojumi; elektroniskie banku un finanšu pakalpojumi, tostarp norēķinu veikšana ar globālā datortīkla palīdzību, arī telefonbankas pakalpojumi un faksa norēķinu pakalpojumi; kredītinformācijas pakalpojumi; fondu pārvaldīšanas pakalpojumi; apdrošināšanas starpniecības pakalpojumi

(111) **Reģ. Nr.** M 77 715 (151) **Reģ. dat.** 20.06.2022
 (210) **Pieteik. Nr.** M-22-53 (220) **Pieteik. dat.** 24.01.2022
 (531) **CFE ind.** 27.5.1



(550) **Figurāla zīme**
<http://databases.lrpv.gov.lv/databases/lv/trademark/details/M-22-53>
 (732) **Īpašn.** CITADELE BANKA, AS; Republikas laukums 2A, Rīga, LV-1010, Latvija (LV)
 (511) **36** apdrošināšana; finanšu lietas; darījumi ar naudu; nekustamā īpašuma lietas; finanšu un banku pakalpojumi, tostarp kontu atvēršanas un apkalpošanas pakalpojumi, noguldījumu un citu atmaksājamo līdzekļu piesaistīšanas pakalpojumi, kreditēšanas pakalpojumi, tostarp tirdzniecības finansēšanas, patēriņa kreditēšanas pakalpojumi; finanšu līzings un faktoringa pakalpojumi; maksājumu pakalpojumi, tostarp pārskaitījumu veikšanas un skaidras naudas darījumu pakalpojumi, arī skaidras naudas izmaksas pakalpojumi, izmantojot POS termināļus, un skaidras naudas iemaksas un izmaksas pakalpojumi, izmantojot bankomātus; maksājumu karšu un citu maksāšanas līdzekļu izsniegšanas un apkalpošanas pakalpojumi; valūtas maiņas pakalpojumi; ar maksājumu pakalpojumu sniegšanu nesaistītu bezskaidras naudas maksāšanas līdzekļu emitēšanas un apkalpošanas pakalpojumi; darījumu veikšana savā vai klienta vārdā ar valūtu vai finanšu instrumentiem, vai investīciju zeltu, arī ar naudas tirgus instrumentiem, finanšu nākotnes un iespējas līgumiem, valūtu kursu un procentu likmju instrumentiem un pārvedamiem vērtspapīriem; uzticības operācijas (trasts); ieguldījumu pakalpojumu un ieguldījumu blakuspakalpojumu sniegšana; kapitāla pārvedumu pakalpojumi, kapitāla nodrošināšanas, portfeļu pārvaldīšanas pakalpojumi; vērtspapīru emitēšanas un glabāšanas pakalpojumi; garantiju pakalpojumi, tostarp galvojumu un citu tādu saistību aktu izsniegšanas pakalpojumi, ar kuriem tiek uzņemts pienākums atbildēt kreditoriem par trešo personu parādiem; vērtību glabāšana; konsultācijas klientiem finansiāla rakstura jautājumos; tādas informācijas

sniegšana, kas saistīta ar klienta parādu saistību kārtošānu; elektroniskās naudas emisijas pakalpojumi; elektroniskie banku un finanšu pakalpojumi, tostarp norēķinu veikšana ar globālā datortīkla palīdzību, arī telefonbankas pakalpojumi un faksa norēķinu pakalpojumi; kredītinformācijas pakalpojumi; fondu pārvaldīšanas pakalpojumi; apdrošināšanas starpniecības pakalpojumi

(111) **Reģ. Nr.** M 77 716 (151) **Reģ. dat.** 20.06.2022
 (210) **Pieteik. Nr.** M-22-54 (220) **Pieteik. dat.** 24.01.2022
 (531) **CFE ind.** 26.13.25; 27.5.1; 27.5.24; 29.1.12



(550) **Figurāla zīme**
<http://databases.lrpv.gov.lv/databases/lv/trademark/details/M-22-54>
 (591) **Krāsu salikums** zils, balts
 (732) **Īpašn.** CITADELE BANKA, AS; Republikas laukums 2A, Rīga, LV-1010, Latvija (LV)
 (511) **36** apdrošināšana; finanšu lietas; darījumi ar naudu; nekustamā īpašuma lietas; finanšu un banku pakalpojumi, tostarp kontu atvēršanas un apkalpošanas pakalpojumi, noguldījumu un citu atmaksājamo līdzekļu piesaistīšanas pakalpojumi, kreditēšanas pakalpojumi, tostarp tirdzniecības finansēšanas, patēriņa kreditēšanas pakalpojumi; finanšu līzings un faktoringa pakalpojumi; maksājumu pakalpojumi, tostarp pārskaitījumu veikšanas un skaidras naudas darījumu pakalpojumi, arī skaidras naudas izmaksas pakalpojumi, izmantojot POS termināļus, un skaidras naudas iemaksas un izmaksas pakalpojumi, izmantojot bankomātus; maksājumu karšu un citu maksāšanas līdzekļu izsniegšanas un apkalpošanas pakalpojumi; valūtas maiņas pakalpojumi; ar maksājumu pakalpojumu sniegšanu nesaistītu bezskaidras naudas maksāšanas līdzekļu emitēšanas un apkalpošanas pakalpojumi; darījumu veikšana savā vai klienta vārdā ar valūtu vai finanšu instrumentiem, vai investīciju zeltu, arī ar naudas tirgus instrumentiem, finanšu nākotnes un iespējas līgumiem, valūtu kursu un procentu likmju instrumentiem un pārvedamiem vērtspapīriem; uzticības operācijas (trasts); ieguldījumu pakalpojumu un ieguldījumu blakuspakalpojumu sniegšana; kapitāla pārvedumu pakalpojumi, kapitāla nodrošināšanas, portfeļu pārvaldīšanas pakalpojumi; vērtspapīru emitēšanas un glabāšanas pakalpojumi; garantiju pakalpojumi, tostarp galvojumu un citu tādu saistību aktu izsniegšanas pakalpojumi, ar kuriem tiek uzņemts pienākums atbildēt kreditoriem par trešo personu parādiem; vērtību glabāšana; konsultācijas klientiem finansiāla rakstura jautājumos; tādas informācijas sniegšana, kas saistīta ar klienta parādu saistību kārtošānu; elektroniskās naudas emisijas pakalpojumi; elektroniskie banku un finanšu pakalpojumi, tostarp norēķinu veikšana ar globālā datortīkla palīdzību, arī telefonbankas pakalpojumi un faksa norēķinu pakalpojumi; kredītinformācijas pakalpojumi; fondu pārvaldīšanas pakalpojumi; apdrošināšanas starpniecības pakalpojumi

(111) **Reģ. Nr.** M 77 717 (151) **Reģ. dat.** 20.06.2022
 (210) **Pieteik. Nr.** M-22-55 (220) **Pieteik. dat.** 24.01.2022
 (531) **CFE ind.** 27.5.1; 29.1.11



- (550) **Figurāla zīme**
<http://databases.lrv.gov.lv/databases/lv/trademark/details/M-22-55>
- (591) **Krāsu salikums** zils
- (732) **Īpašn.** CITADELE BANKA, AS; Republikas laukums 2A, Rīga, LV-1010, Latvija (LV)
- (511) **36** apdrošināšana; finanšu lietas; darījumi ar naudu; nekustamā īpašuma lietas; finanšu un banku pakalpojumi, tostarp kontu atvēršanas un apkalpošanas pakalpojumi, noguldījumu un citu atmaksājamo līdzekļu piesaistīšanas pakalpojumi, kreditēšanas pakalpojumi, tostarp tirdzniecības finansēšanas, patēriņa kreditēšanas pakalpojumi; finanšu līzings un faktoringa pakalpojumi; maksājumu pakalpojumi, tostarp pārskaitījumu veikšanas un skaidras naudas darījumu pakalpojumi, arī skaidras naudas izmaksas pakalpojumi, izmantojot POS termināļus, un skaidras naudas iemaksas un izmaksas pakalpojumi, izmantojot bankomātus; maksājumu karšu un citu maksāšanas līdzekļu izsniegšanas un apkalpošanas pakalpojumi; valūtas maiņas pakalpojumi; ar maksājumu pakalpojumu sniegšanu nesaistītu bezskaidras naudas maksāšanas līdzekļu emitēšanas un apkalpošanas pakalpojumi; darījumu veikšana savā vai klienta vārdā ar valūtu vai finanšu instrumentiem, vai investīciju zeltu, arī ar naudas tirgus instrumentiem, finanšu nākotnes un iespējas līgumiem, valūtu kursu un procentu likmju instrumentiem un pārvedamiem vērtspapīriem; uzticības operācijas (trusts); ieguldījumu pakalpojumu un ieguldījumu blakuspakalpojumu sniegšana; kapitāla pārvedumu pakalpojumi, kapitāla nodrošināšanas, portfeļu pārvaldīšanas pakalpojumi; vērtspapīru emitēšanas un glabāšanas pakalpojumi; garantiju pakalpojumi, tostarp galvojumu un citu tādu saistību aktu izsniegšanas pakalpojumi, ar kuriem tiek uzņemts pienākums atbildēt kreditoriem par trešo personu parādiem; vērtību glabāšana; konsultācijas klientiem finansiāla rakstura jautājumos; tādas informācijas sniegšana, kas saistīta ar klienta parādu saistību kārtošanu; elektroniskās naudas emisijas pakalpojumi; elektroniskie banku un finanšu pakalpojumi, tostarp norēķinu veikšana ar globālā datortīkla palīdzību, arī telefonbankas pakalpojumi un faksa norēķinu pakalpojumi; kredītinformācijas pakalpojumi; fondu pārvaldīšanas pakalpojumi; apdrošināšanas starpniecības pakalpojumi

- (111) **Reģ. Nr.** M 77 718 (151) **Reģ. dat.** 20.06.2022
 (210) **Pieteik. Nr.** M-22-56 (220) **Pieteik. dat.** 24.01.2022
 (531) **CFE ind.** 27.5.1; 29.1.11



- (550) **Figurāla zīme**
<http://databases.lrv.gov.lv/databases/lv/trademark/details/M-22-56>
- (591) **Krāsu salikums** violets
- (732) **Īpašn.** CITADELE BANKA, AS; Republikas laukums 2A, Rīga, LV-1010, Latvija (LV)
- (511) **36** apdrošināšana; finanšu lietas; darījumi ar naudu; nekustamā īpašuma lietas; finanšu un banku pakalpojumi, tostarp kontu atvēršanas un apkalpošanas pakalpojumi, noguldījumu un citu atmaksājamo līdzekļu piesaistīšanas pakalpojumi, kreditēšanas

pakalpojumi, tostarp tirdzniecības finansēšanas, patēriņa kreditēšanas pakalpojumi; finanšu līzings un faktoringa pakalpojumi; maksājumu pakalpojumi, tostarp pārskaitījumu veikšanas un skaidras naudas darījumu pakalpojumi, arī skaidras naudas izmaksas pakalpojumi, izmantojot POS termināļus, un skaidras naudas iemaksas un izmaksas pakalpojumi, izmantojot bankomātus; maksājumu karšu un citu maksāšanas līdzekļu izsniegšanas un apkalpošanas pakalpojumi; valūtas maiņas pakalpojumi; ar maksājumu pakalpojumu sniegšanu nesaistītu bezskaidras naudas maksāšanas līdzekļu emitēšanas un apkalpošanas pakalpojumi; darījumu veikšana savā vai klienta vārdā ar valūtu vai finanšu instrumentiem, vai investīciju zeltu, arī ar naudas tirgus instrumentiem, finanšu nākotnes un iespējas līgumiem, valūtu kursu un procentu likmju instrumentiem un pārvedamiem vērtspapīriem; uzticības operācijas (trusts); ieguldījumu pakalpojumu un ieguldījumu blakuspakalpojumu sniegšana; kapitāla pārvedumu pakalpojumi, kapitāla nodrošināšanas, portfeļu pārvaldīšanas pakalpojumi; vērtspapīru emitēšanas un glabāšanas pakalpojumi; garantiju pakalpojumi, tostarp galvojumu un citu tādu saistību aktu izsniegšanas pakalpojumi, ar kuriem tiek uzņemts pienākums atbildēt kreditoriem par trešo personu parādiem; vērtību glabāšana; konsultācijas klientiem finansiāla rakstura jautājumos; tādas informācijas sniegšana, kas saistīta ar klienta parādu saistību kārtošanu; elektroniskās naudas emisijas pakalpojumi; elektroniskie banku un finanšu pakalpojumi, tostarp norēķinu veikšana ar globālā datortīkla palīdzību, arī telefonbankas pakalpojumi un faksa norēķinu pakalpojumi; kredītinformācijas pakalpojumi; fondu pārvaldīšanas pakalpojumi; apdrošināšanas starpniecības pakalpojumi

- (111) **Reģ. Nr.** M 77 719 (151) **Reģ. dat.** 20.06.2022
 (210) **Pieteik. Nr.** M-22-57 (220) **Pieteik. dat.** 24.01.2022
 (531) **CFE ind.** 27.5.1; 29.1.11



- (550) **Figurāla zīme**
<http://databases.lrv.gov.lv/databases/lv/trademark/details/M-22-57>
- (591) **Krāsu salikums** zaļš
- (732) **Īpašn.** CITADELE BANKA, AS; Republikas laukums 2A, Rīga, LV-1010, Latvija (LV)
- (511) **36** apdrošināšana; finanšu lietas; darījumi ar naudu; nekustamā īpašuma lietas; finanšu un banku pakalpojumi, tostarp kontu atvēršanas un apkalpošanas pakalpojumi, noguldījumu un citu atmaksājamo līdzekļu piesaistīšanas pakalpojumi, kreditēšanas pakalpojumi, tostarp tirdzniecības finansēšanas, patēriņa kreditēšanas pakalpojumi; finanšu līzings un faktoringa pakalpojumi; maksājumu pakalpojumi, tostarp pārskaitījumu veikšanas un skaidras naudas darījumu pakalpojumi, arī skaidras naudas izmaksas pakalpojumi, izmantojot POS termināļus, un skaidras naudas iemaksas un izmaksas pakalpojumi, izmantojot bankomātus; maksājumu karšu un citu maksāšanas līdzekļu izsniegšanas un apkalpošanas pakalpojumi; valūtas maiņas pakalpojumi; ar maksājumu pakalpojumu sniegšanu nesaistītu bezskaidras naudas maksāšanas līdzekļu emitēšanas un apkalpošanas pakalpojumi; darījumu veikšana savā vai klienta vārdā ar valūtu vai finanšu instrumentiem, vai investīciju zeltu, arī ar naudas tirgus instrumentiem, finanšu nākotnes un iespējas līgumiem, valūtu kursu un procentu likmju instrumentiem un pārvedamiem vērtspapīriem; uzticības

operācijas (trasts); ieguldījumu pakalpojumu un ieguldījumu blakuspakalpojumu sniegšana; kapitāla pārvedumu pakalpojumi, kapitāla nodrošināšanas, portfeļu pārvaldīšanas pakalpojumi; vērtspapīru emitēšanas un glabāšanas pakalpojumi; garantiju pakalpojumi, tostarp galvojumu un citu tādu saistību aktu izsniegšanas pakalpojumi, ar kuriem tiek uzņemts pienākums atbildēt kreditoriem par trešo personu parādiem; vērtību glabāšana; konsultācijas klientiem finansiāla rakstura jautājumos; tādas informācijas sniegšana, kas saistīta ar klienta parādu saistību kārtošanu; elektroniskās naudas emisijas pakalpojumi; elektroniskie banku un finanšu pakalpojumi, tostarp norēķinu veikšana ar globālā datortīkla palīdzību, arī telefonbankas pakalpojumi un faksa norēķinu pakalpojumi; kredītinformācijas pakalpojumi; fondu pārvaldīšanas pakalpojumi; apdrošināšanas starpniecības pakalpojumi

fondu pārvaldīšanas pakalpojumi; apdrošināšanas starpniecības pakalpojumi

- (111) **Reģ. Nr.** M 77 720 (151) **Reģ. dat.** 20.06.2022
 (210) **Pieteik. Nr.** M-22-58 (220) **Pieteik. dat.** 24.01.2022
 (531) **CFE ind.** 27.5.1; 29.1.11



- (550) **Figurāla zīme**
<http://databases.lrpv.gov.lv/databases/lv/trademark/details/M-22-58>
 (591) **Krāsu salikums** oranžs
 (732) **Īpašn.** CITADELE BANKA, AS; Republikas laukums 2A, Rīga, LV-1010, Latvija (LV)
 (511) **36** apdrošināšana; finanšu lietas; darījumi ar naudu; nekustamā īpašuma lietas; finanšu un banku pakalpojumi, tostarp kontu atvēršanas un apkalpošanas pakalpojumi, noguldījumu un citu atmaksājamo līdzekļu piesaistīšanas pakalpojumi, kredītēšanas pakalpojumi, tostarp tirdzniecības finansēšanas, patēriņa kredītēšanas pakalpojumi; finanšu līzings un faktoringa pakalpojumi; maksājumu pakalpojumi, tostarp pārskaitījumu veikšanas un skaidras naudas darījumu pakalpojumi, arī skaidras naudas izmaksas pakalpojumi, izmantojot POS termināļus, un skaidras naudas iemaksas un izmaksas pakalpojumi, izmantojot bankomātus; maksājumu karšu un citu maksāšanas līdzekļu izsniegšanas un apkalpošanas pakalpojumi; valūtas maiņas pakalpojumi; ar maksājumu pakalpojumu sniegšanu nesaistītu bezskaidras naudas maksāšanas līdzekļu emitēšanas un apkalpošanas pakalpojumi; darījumu veikšana savā vai klienta vārdā ar valūtu vai finanšu instrumentiem, vai investīciju zeltu, arī ar naudas tirgus instrumentiem, finanšu nākotnes un iespējas līgumiem, valūtu kursu un procentu likmju instrumentiem un pārvedamiem vērtspapīriem; uzticības operācijas (trasts); ieguldījumu pakalpojumu un ieguldījumu blakuspakalpojumu sniegšana; kapitāla pārvedumu pakalpojumi, kapitāla nodrošināšanas, portfeļu pārvaldīšanas pakalpojumi; vērtspapīru emitēšanas un glabāšanas pakalpojumi; garantiju pakalpojumi, tostarp galvojumu un citu tādu saistību aktu izsniegšanas pakalpojumi, ar kuriem tiek uzņemts pienākums atbildēt kreditoriem par trešo personu parādiem; vērtību glabāšana; konsultācijas klientiem finansiāla rakstura jautājumos; tādas informācijas sniegšana, kas saistīta ar klienta parādu saistību kārtošanu; elektroniskās naudas emisijas pakalpojumi; elektroniskie banku un finanšu pakalpojumi, tostarp norēķinu veikšana ar globālā datortīkla palīdzību, arī telefonbankas pakalpojumi un faksa norēķinu pakalpojumi; kredītinformācijas pakalpojumi;

- (111) **Reģ. Nr.** M 77 721 (151) **Reģ. dat.** 20.06.2022
 (210) **Pieteik. Nr.** M-22-59 (220) **Pieteik. dat.** 24.01.2022
 (531) **CFE ind.** 27.5.1; 29.1.11



- (550) **Figurāla zīme**
<http://databases.lrpv.gov.lv/databases/lv/trademark/details/M-22-59>
 (591) **Krāsu salikums** gaiši pelēks
 (732) **Īpašn.** CITADELE BANKA, AS; Republikas laukums 2A, Rīga, LV-1010, Latvija (LV)
 (511) **36** apdrošināšana; finanšu lietas; darījumi ar naudu; nekustamā īpašuma lietas; finanšu un banku pakalpojumi, tostarp kontu atvēršanas un apkalpošanas pakalpojumi, noguldījumu un citu atmaksājamo līdzekļu piesaistīšanas pakalpojumi, kredītēšanas pakalpojumi, tostarp tirdzniecības finansēšanas, patēriņa kredītēšanas pakalpojumi; finanšu līzings un faktoringa pakalpojumi; maksājumu pakalpojumi, tostarp pārskaitījumu veikšanas un skaidras naudas darījumu pakalpojumi, arī skaidras naudas izmaksas pakalpojumi, izmantojot POS termināļus, un skaidras naudas iemaksas un izmaksas pakalpojumi, izmantojot bankomātus; maksājumu karšu un citu maksāšanas līdzekļu izsniegšanas un apkalpošanas pakalpojumi; valūtas maiņas pakalpojumi; ar maksājumu pakalpojumu sniegšanu nesaistītu bezskaidras naudas maksāšanas līdzekļu emitēšanas un apkalpošanas pakalpojumi; darījumu veikšana savā vai klienta vārdā ar valūtu vai finanšu instrumentiem, vai investīciju zeltu, arī ar naudas tirgus instrumentiem, finanšu nākotnes un iespējas līgumiem, valūtu kursu un procentu likmju instrumentiem un pārvedamiem vērtspapīriem; uzticības operācijas (trasts); ieguldījumu pakalpojumu un ieguldījumu blakuspakalpojumu sniegšana; kapitāla pārvedumu pakalpojumi, kapitāla nodrošināšanas, portfeļu pārvaldīšanas pakalpojumi; vērtspapīru emitēšanas un glabāšanas pakalpojumi; garantiju pakalpojumi, tostarp galvojumu un citu tādu saistību aktu izsniegšanas pakalpojumi, ar kuriem tiek uzņemts pienākums atbildēt kreditoriem par trešo personu parādiem; vērtību glabāšana; konsultācijas klientiem finansiāla rakstura jautājumos; tādas informācijas sniegšana, kas saistīta ar klienta parādu saistību kārtošanu; elektroniskās naudas emisijas pakalpojumi; elektroniskie banku un finanšu pakalpojumi, tostarp norēķinu veikšana ar globālā datortīkla palīdzību, arī telefonbankas pakalpojumi un faksa norēķinu pakalpojumi; kredītinformācijas pakalpojumi; fondu pārvaldīšanas pakalpojumi; apdrošināšanas starpniecības pakalpojumi

- (111) **Reģ. Nr.** M 77 722 (151) **Reģ. dat.** 20.06.2022
 (210) **Pieteik. Nr.** M-22-60 (220) **Pieteik. dat.** 24.01.2022
 (531) **CFE ind.** 26.13.25; 27.5.1; 29.1.12



- (550) **Figurāla zīme**
http://databases.lrpv.gov.lv/databases/lv/trademark/details/M-22-60
- (591) **Krāsu salikums** zaļš, melns
- (732) **Īpašn.** CITADELE BANKA, AS; Republikas laukums 2A, Rīga, LV-1010, Latvija (LV)
- (511) **36** apdrošināšana; finanšu lietas; darījumi ar naudu; nekustamā īpašuma lietas; finanšu un banku pakalpojumi, tostarp kontu atvēršanas un apkalpošanas pakalpojumi, noguldījumu un citu atmaksājamo līdzekļu piesaistīšanas pakalpojumi, kredītēšanas pakalpojumi, tostarp tirdzniecības finansēšanas, patēriņa kredītēšanas pakalpojumi; finanšu līzings un faktoringa pakalpojumi; maksājumu pakalpojumi, tostarp pārskaitījumu veikšanas un skaidras naudas darījumu pakalpojumi, arī skaidras naudas izmaksas pakalpojumi, izmantojot POS terminālus, un skaidras naudas iemaksas un izmaksas pakalpojumi, izmantojot bankomātus; maksājumu karšu un citu maksāšanas līdzekļu izsniegšanas un apkalpošanas pakalpojumi; valūtas maiņas pakalpojumi; ar maksājumu pakalpojumu sniegšanu nesaisītu bezskaidras naudas maksāšanas līdzekļu emitēšanas un apkalpošanas pakalpojumi; darījumu veikšana savā vai klienta vārdā ar valūtu vai finanšu instrumentiem, vai investīciju zeltu, arī ar naudas tirgus instrumentiem, finanšu nākotnes un iespējas līgumiem, valūtu kursu un procentu likmju instrumentiem un pārvedamiem vērtspapīriem; uzticības operācijas (trasts); ieguldījumu pakalpojumu un ieguldījumu blakuspakalpojumu sniegšana; kapitāla pārvedumu pakalpojumi, kapitāla nodrošināšanas, portfeļu pārvaldīšanas pakalpojumi; vērtspapīru emitēšanas un glabāšanas pakalpojumi; garantiju pakalpojumi, tostarp galvojumu un citu tādu saistību aktu izsniegšanas pakalpojumi, ar kuriem tiek uzņemts pienākums atbildēt kreditoriem par trešo personu parādiem; vērtību glabāšana; konsultācijas klientiem finansiāla rakstura jautājumos; tādas informācijas sniegšana, kas saistīta ar klienta parādu saistību kārtošānu; elektroniskās naudas emisijas pakalpojumi; elektroniskie banku un finanšu pakalpojumi, tostarp norēķinu veikšana ar globālā datortīkla palīdzību, arī telefonbankas pakalpojumi un faksa norēķinu pakalpojumi; kredītinformācijas pakalpojumi; fondu pārvaldīšanas pakalpojumi; apdrošināšanas starpniecības pakalpojumi

- (111) **Reģ. Nr.** M 77 723 (151) **Reģ. dat.** 20.06.2022
(210) **Pieteik. Nr.** M-22-72 (220) **Pieteik. dat.** 26.01.2022
(531) **CFE ind.** 27.5.1; 27.5.3; 29.1.11

UgunsGrēks

- (550) **Figurāla zīme**
http://databases.lrpv.gov.lv/databases/lv/trademark/details/M-22-72
- (591) **Krāsu salikums** oranžs
- (732) **Īpašn.** ALL MEDIA LATVIA, SIA; Dzelzavas iela 120G, Rīga, LV-1021, Latvija (LV)
- (511) **16** iespiedprodukcija; fotogrāfijas
35 uzņēmējdarbības informācijas vākšana un sistematizēšana; reklāmas izplatīšana; reklāmas materiālu aktualizēšana; reklāmas materiālu iznomāšana; reklāmas tekstu publicēšana; reklāmas pakalpojumi; radioreklāmas pakalpojumi; televīzijas reklāmu veidošana; reklāmas aģentūru pakalpojumi; datorizēta datņu (failu) pārvaldība; aptauju veikšana; reklāmas laukumu iznomāšana; tekstu apstrāde; reklāma tiešsaistē ar datortīklu starpniecību; reklāmas laika iznomāšana plašsaziņas līdzekļos; ziņu apkopošanas pakalpojumi; reklāmas materiālu maketēšana; sponsoru meklēšana; reklāmas filmu

- veidošana; tīmekļa vietņu pielāgošana nolūkā palielināt apmeklētāju skaitu; tādu reklāmu izvietošana internetā, klikšķinot uz kurām tiek atvērtas tīmekļa vietnes ar reklamējamo saturu un samaksa par kurām ir atkarīga no klikšķinājumu skaita; darījumu vadīšana ārštata pakalpojumu sniedzējiem; datu atjaunināšana un uzturēšana datoru datubāzēs; uzņēmējdarbības informācijas nodrošināšana tīmekļa vietnēs; reklāmas materiālu izstrāde; tīmekļa vietņu satura indeksēšana komerciāliem un reklāmas nolūkiem; scenāriju rakstīšana reklāmas nolūkiem; lejupielādējamo digitālās mūzikas ierakstu mazumtirdzniecības pakalpojumi tiešsaistē; lejupielādējamo un ierakstītu filmu un mūzikas ierakstu mazumtirdzniecības pakalpojumi tiešsaistē; mediju attiecību pakalpojumi
- 38** televīzijas apraide; ziņu aģentūru pakalpojumi; interneta tērētavu nodrošināšana; tiešsaistes forumu darbības nodrošināšana
- 41** izklaides pakalpojumi; konkursu organizēšana izglītības un izklaides nolūkiem; radio izklaides pakalpojumu nodrošināšana; tekstu, izņemot reklāmas tekstus, publicēšana; filmu iznomāšana; radio un televīzijas programmu veidošana; televīzijas izklaides pakalpojumi; informācijas sniegšana par izglītību; informācijas sniegšana par izklaidi; izrāžu demonstrēšana; filmu demonstrēšana; informācijas sniegšana par atpūtas pasākumiem; loteriju organizēšana; videoierakstu rediģēšana; elektronisko grāmatu un žurnālu publicēšana tiešsaistē; fotoreportāžu sagatavošana; audzināšana un apmācība, proti, profesionālās orientācijas pakalpojumi; reportieru pakalpojumi; videoierakstu veikšana; nelejupielādējamo digitālās mūzikas ierakstu nodrošināšana tiešsaistē; nelejupielādējamo videomateriālu nodrošināšana tiešsaistē; nelejupielādējamo filmu nodrošināšana, izmantojot pieprasījumuvideo pārraides pakalpojumus; nelejupielādējamo televīzijas raidījumu nodrošināšana, izmantojot pieprasījumuvideo pakalpojumus; filmu izplatīšana, izņemot filmu tirdzniecību un filmu raidīšanu; videomateriālu montāžas nodrošināšana sabiedrisko pasākumos
- 42** datorprogrammēšana; datorsistēmu izstrāde; tīmekļa vietņu izveidošana un uzturēšana trešajām personām; tīmekļa mitināšanas pakalpojumi; datoru programmatūras instalēšana; tīkla serveru iznomāšana; informācijas sniegšana ar tīmekļa vietņu starpniecību par informācijas tehnoloģijām un programmmēšanu

- (111) **Reģ. Nr.** M 77 724 (151) **Reģ. dat.** 20.06.2022
(210) **Pieteik. Nr.** M-22-73 (220) **Pieteik. dat.** 26.01.2022

UgunsGrēks

- (550) **Vārdiska zīme**
- (732) **Īpašn.** ALL MEDIA LATVIA, SIA; Dzelzavas iela 120G, Rīga, LV-1021, Latvija (LV)
- (511) **16** iespiedprodukcija; fotogrāfijas
35 uzņēmējdarbības informācijas vākšana un sistematizēšana; reklāmas izplatīšana; reklāmas materiālu aktualizēšana; reklāmas materiālu iznomāšana; reklāmas tekstu publicēšana; reklāmas pakalpojumi; radioreklāmas pakalpojumi; televīzijas reklāmu veidošana; reklāmas aģentūru pakalpojumi; datorizēta datņu (failu) pārvaldība; aptauju veikšana; reklāmas laukumu iznomāšana; tekstu apstrāde; reklāma tiešsaistē ar datortīklu starpniecību; reklāmas laika iznomāšana plašsaziņas līdzekļos; ziņu apkopošanas pakalpojumi; reklāmas materiālu maketēšana; sponsoru meklēšana; reklāmas filmu veidošana; tīmekļa vietņu pielāgošana nolūkā palielināt apmeklētāju skaitu; tādu reklāmu izvietošana internetā, klikšķinot uz kurām tiek atvērtas tīmekļa vietnes ar reklamējamo saturu un samaksa par kurām ir atkarīga

no klikšķinājumu skaita; darījumu vadīšana ārštata pakalpojumu sniedzējiem; datu atjaunināšana un uzturēšana datoru datubāzēs; uzņēmējdarbības informācijas nodrošināšana tīmekļa vietnēs; reklāmas materiālu izstrāde; tīmekļa vietņu satura indeksēšana komerciāliem un reklāmas nolūkiem; scenāriju rakstīšana reklāmas nolūkiem; lejupielādējamo digitālās mūzikas ierakstu mazumtirdzniecības pakalpojumi tiešsaistē; lejupielādējamo un ierakstītu filmu un mūzikas ierakstu mazumtirdzniecības pakalpojumi tiešsaistē; mediju attiecību pakalpojumi

- 38** televīzijas apraide; ziņu aģentūru pakalpojumi; interneta tērzētavu nodrošināšana; tiešsaistes forumu darbības nodrošināšana
- 41** izklaides pakalpojumi; konkursu organizēšana izglītības un izklaides nolūkiem; radio izklaides pakalpojumu nodrošināšana; tekstu, izņemot reklāmas tekstus, publicēšana; filmu iznomāšana; radio un televīzijas programmu veidošana; televīzijas izklaides pakalpojumi; informācijas sniegšana par izglītību; informācijas sniegšana par izklaidi; izrāžu demonstrēšana; filmu demonstrēšana; informācijas sniegšana par atpūtas pasākumiem; loteriju organizēšana; videoierakstu rediģēšana; elektronisko grāmatu un žurnālu publicēšana tiešsaistē; fotoreportāžu sagatavošana; audzināšana un apmācība, proti, profesionālās orientācijas pakalpojumi; reportieru pakalpojumi; videoierakstu veikšana; nelejupielādējamo digitālās mūzikas ierakstu nodrošināšana tiešsaistē; nelejupielādējamo videomateriālu nodrošināšana tiešsaistē; nelejupielādējamo filmu nodrošināšana, izmantojot pieprasījumuvideo pārraides pakalpojumus; nelejupielādējamo televīzijas raidījumu nodrošināšana, izmantojot pieprasījumuvideo pakalpojumus; filmu izplatīšana, izņemot filmu tirdzniecību un filmu raidīšanu; videomateriālu montāžas nodrošināšana sabiedriskos pasākumos
- 42** datorprogrammēšana; datorsistēmu izstrāde; tīmekļa vietņu izveidošana un uzturēšana trešajām personām; tīmekļa mitināšanas pakalpojumi; dator programmatūras instalēšana; tīkla serveru iznomāšana; informācijas sniegšana ar tīmekļa vietņu starpniecību par informācijas tehnoloģijām un programmēšanu

(111) **Reģ. Nr.** M 77 725 (151) **Reģ. dat.** 20.06.2022
 (210) **Pieteik. Nr.** M-22-85 (220) **Pieteik. dat.** 28.01.2022
 (531) **CFE ind.** 26.1.2; 26.1.6; 26.11.1; 26.11.5; 26.11.12; 27.5.1



- (550) **Figurāla zīme**
<http://databases.lrpv.gov.lv/databases/lv/trademark/details/M-22-85>
- (732) **Īpašn.** BARBOLETA, SIA; Atmodas iela 9, Jelgava, LV-3001, Latvija (LV)
- (511) **9** mācību aparāti un ierīces
16 mācību līdzekļi
35 mācību līdzekļu tirdzniecība; mācību līdzekļu tirdzniecība ar interneta starpniecību
41 mācību pakalpojumi; izglītība

(111) **Reģ. Nr.** M 77 726 (151) **Reģ. dat.** 20.06.2022
 (210) **Pieteik. Nr.** M-22-109 (220) **Pieteik. dat.** 04.02.2022

WUNDERBIT

(550) **Vārdiska zīme**

- (732) **Īpašn.** WUNDERBIT, SIA; Alīses iela 10 - 19, Rīga, LV-1046, Latvija (LV)
- (740) **Pārstāvis** Jevgeņijs FORTŪNA, "FORAL INTELEKTUĀLĀ ĪPAŠUMA AĢENTŪRA", SIA; Kalēju iela 14 - 7, Rīga, LV-1050, Latvija (LV)
- (511) **9** lejupielādējama un ierakstīta datoru programmatūra finanšu produktu tirdzniecības jomā
36 finanšu pakalpojumi; finanšu informācijas sniegšana, arī no datubāzēm; finanšu informācijas sniegšana par valūtas, tostarp digitālās valūtas, maiņas kursu; valūtas maiņas kursa noteikšana; digitālās valūtas maiņas kursa noteikšana; finanšu indeksu vērtības digitālajā valūtā noteikšana; finanšu informācijas sniegšana abonentiem; finanšu konsultāciju sniegšana par valūtu, tostarp digitālo valūtu; valūtas, akciju un citu finanšu instrumentu tirdzniecība; finanšu analīze

(111) **Reģ. Nr.** M 77 727 (151) **Reģ. dat.** 20.06.2022
 (210) **Pieteik. Nr.** M-22-112 (220) **Pieteik. dat.** 07.02.2022
 (531) **CFE ind.** 27.5.1; 27.5.9; 27.5.17; 27.7.17; 27.7.99



- (550) **Figurāla zīme**
<http://databases.lrpv.gov.lv/databases/lv/trademark/details/M-22-112>
- (732) **Īpašn.** APF HOLDINGS, AS; Kārļa Ulmaņa gatve 119, Mārupe, Mārupes pag., Mārupes nov., LV-2167, Latvija (LV)
- (511) **29** olu baltumi
32 ar proteīniem bagāti sporta dzērieni

(111) **Reģ. Nr.** M 77 728 (151) **Reģ. dat.** 20.06.2022
 (210) **Pieteik. Nr.** M-22-113 (220) **Pieteik. dat.** 07.02.2022
 (531) **CFE ind.** 27.5.1; 27.5.9; 27.5.17; 27.7.17; 27.7.99



- (550) **Figurāla zīme**
<http://databases.lrpv.gov.lv/databases/lv/trademark/details/M-22-113>
- (732) **Īpašn.** APF HOLDINGS, AS; Kārļa Ulmaņa gatve 119, Mārupe, Mārupes pag., Mārupes nov., LV-2167, Latvija (LV)
- (511) **29** olu baltumi
32 ar proteīniem bagāti sporta dzērieni

(111) **Reģ. Nr.** M 77 729 (151) **Reģ. dat.** 20.06.2022
 (210) **Pieteik. Nr.** M-22-119 (220) **Pieteik. dat.** 10.02.2022

Vendon

- (550) **Vārdiska zīme**
- (732) **Īpašn.** VENDON, SIA; Ojāra Vācieša iela 6B, Rīga, LV-1004, Latvija (LV)
- (511) **9** tālvadības kontroles mehānismi; kases aparāti; elektroniskie kases aparāti; automātiskie kases aparāti; datoru programmas izmantošanai elektronisko kases aparātu sistēmās; datori; datoru grupprogrammatūra;

- datoru lietojumprogrammatūra; datoru programmatūra; rēķinmašīnas; elektroniskas kontroles iekārtas; programmatūra finanšu pārvaldībai; datu analītikas programmatūra; attālinātas pārraudzības iekārtas; programmējamas kontroles iekārtas; telesakaru iekārtas; tālvadības telemetrijas iekārtas; datu pārraides ierīces; interaktīvas datu pārraidīšanas ierīces; mākoņserveri; datoru programmatūra datoru sistēmu uzraudzībai; globālās pozicionēšanas sistēmas (GPS) iekārtas; lietu interneta (IoT) sensori; lietu interneta (IoT) vārtejas; elektronisko karšu lasītāji; programmatūra karšu lasītājiem; karšu nolasīšanas ierīces; kartēšanas programmatūra; datoru iekārtas attālinātai skaitītāju nolasīšanai; ar monētām darbināmi mehānismi tirdzniecības automātiem; kodētās lojalitātes kartes; datortehnikas moduļi elektroniskām iekārtām, kurās izmanto lietu internetu (IoT)
- 36** naudas pārskaitījumi; naudas aizdevumi; skaidras naudas aizvietošana ar kredītkarti; darījumi ar naudu; bezskaidras naudas uzkrājumu pārvedumi; finanšu informācijas apstrāde; finanšu pārvaldība; starpniecības pakalpojumi finanšu jomā; finanšu transakciju pakalpojumi; finanšu pakalpojumi; elektroniskā finanšu tirdzniecība; finanšu tirdzniecība; maksājumu karšu pakalpojumi; norēķinu karšu pakalpojumi; bezskaidras naudas norēķinu veikšana; naudas žetonu izdošana klientu lojalitātes programmām
- 38** telesakari; telesakaru nodrošināšana ar datortīklu starpniecību; datu pārraides un uztveršanas pakalpojumi ar telekomunikācijas ierīču starpniecību; telemātikas pakalpojumi; datu pārraides pakalpojumi telemātikas tīklos; konsultāciju sniegšana par telesakariem; saziņas nodrošināšana ar telefonu starpniecību; informācijas sniegšana par bezvadu sakariem; naudas žetonu izdošana klientu lojalitātes programmām
- 42** informācijas tehnoloģiju pakalpojumi, proti, datorprogrammu izstrāde elektronisko kases aparātu sistēmām, datorprogrammatūras instalēšana, uzturēšana un labošana, datoru programmēšana telesakariem, datoru programmatūras programmēšana datu nolasīšanai, pārraidei un organizēšanai; programmatūra kā pakalpojums (SaaS); mērīšanas pakalpojumi; tehniskie mērīšanas pakalpojumi; mērīšanas un testēšanas metožu izstrāde; datorprogrammu atskaišu sagatavošana; attālinātā datorsistēmu uzraudzība; mākoņdatošanas pakalpojumi; tehnoloģiskie pakalpojumi

ierīces; interaktīvas datu pārraidīšanas ierīces; mākoņserveri; datoru programmatūra datoru sistēmu uzraudzībai; globālās pozicionēšanas sistēmas (GPS) iekārtas; lietu interneta (IoT) sensori; lietu interneta (IoT) vārtejas; elektronisko karšu lasītāji; programmatūra karšu lasītājiem; karšu nolasīšanas ierīces; kartēšanas programmatūra; datoru iekārtas attālinātai skaitītāju nolasīšanai; ar monētām darbināmi mehānismi tirdzniecības automātiem; kodētās lojalitātes kartes; datortehnikas moduļi elektroniskām iekārtām, kurās izmanto lietu internetu (IoT)

- 36** naudas pārskaitījumi; naudas aizdevumi; skaidras naudas aizvietošana ar kredītkarti; darījumi ar naudu; bezskaidras naudas uzkrājumu pārvedumi; finanšu informācijas apstrāde; finanšu pārvaldība; starpniecības pakalpojumi finanšu jomā; finanšu transakciju pakalpojumi; finanšu pakalpojumi; elektroniskā finanšu tirdzniecība; finanšu tirdzniecība; maksājumu karšu pakalpojumi; norēķinu karšu pakalpojumi; bezskaidras naudas norēķinu veikšana; naudas žetonu izdošana klientu lojalitātes programmām
- 38** telesakari; telesakaru nodrošināšana ar datortīklu starpniecību; datu pārraides un uztveršanas pakalpojumi ar telekomunikācijas ierīču starpniecību; telemātikas pakalpojumi; datu pārraides pakalpojumi telemātikas tīklos; konsultāciju sniegšana par telesakariem; saziņas nodrošināšana ar telefonu starpniecību; informācijas sniegšana par bezvadu sakariem; naudas žetonu izdošana klientu lojalitātes programmām
- 42** informācijas tehnoloģiju pakalpojumi, proti, datorprogrammu izstrāde elektronisko kases aparātu sistēmām, datorprogrammatūras instalēšana, uzturēšana un labošana, datoru programmēšana telesakariem, datoru programmatūras programmēšana datu nolasīšanai, pārraidei un organizēšanai; programmatūra kā pakalpojums (SaaS); mērīšanas pakalpojumi; tehniskie mērīšanas pakalpojumi; mērīšanas un testēšanas metožu izstrāde; datorprogrammu atskaišu sagatavošana; attālinātā datorsistēmu uzraudzība; mākoņdatošanas pakalpojumi; tehnoloģiskie pakalpojumi

(111) **Reģ. Nr.** M 77 731

(151) **Reģ. dat.** 20.06.2022

(210) **Pieteik. Nr.** M-22-121

(220) **Pieteik. dat.** 10.02.2022

QuickPik

(111) **Reģ. Nr.** M 77 730

(151) **Reģ. dat.** 20.06.2022

(210) **Pieteik. Nr.** M-22-120

(220) **Pieteik. dat.** 10.02.2022

(531) **CFE ind.** 26.1.3; 26.1.12; 26.1.16; 27.5.1; 29.1.14



(550) **Figurāla zīme**

<http://databases.lrpv.gov.lv/databases/lv/trademark/details/M-22-120>

(591) **Krāsu salikums** zaļš, zils, tumši pelēks, balts

(732) **Īpašn.** VENDON, SIA; Ojāra Vācieša iela 6B, Rīga, LV-1004, Latvija (LV)

(511) **9** tālvadības kontroles mehānismi; kases aparāti; elektroniskie kases aparāti; automātiskie kases aparāti; datoru programmas izmantošanai elektronisko kases aparātu sistēmās; datori; datoru grupprogrammatūra; datoru lietojumprogrammatūra; datoru programmatūra; rēķinmašīnas; elektroniskas kontroles iekārtas; programmatūra finanšu pārvaldībai; datu analītikas programmatūra; attālinātas pārraudzības iekārtas; programmējamas kontroles iekārtas; telesakaru iekārtas; tālvadības telemetrijas iekārtas; datu pārraides

(550) **Vārdiska zīme**

(732) **Īpašn.** VENDON, SIA; Ojāra Vācieša iela 6B, Rīga, LV-1004, Latvija (LV)

(511) **9** tālvadības kontroles mehānismi; kases aparāti; elektroniskie kases aparāti; automātiskie kases aparāti; datoru programmas izmantošanai elektronisko kases aparātu sistēmās; datori; datoru grupprogrammatūra; datoru lietojumprogrammatūra; datoru programmatūra; rēķinmašīnas; elektroniskas kontroles iekārtas; programmatūra finanšu pārvaldībai; datu analītikas programmatūra; attālinātas pārraudzības iekārtas; programmējamas kontroles iekārtas; telesakaru iekārtas; tālvadības telemetrijas iekārtas; datu pārraides ierīces; interaktīvas datu pārraidīšanas ierīces; mākoņserveri; datoru programmatūra datoru sistēmu uzraudzībai; globālās pozicionēšanas sistēmas (GPS) iekārtas; lietu interneta (IoT) sensori; lietu interneta (IoT) vārtejas; elektronisko karšu lasītāji; programmatūra karšu lasītājiem; karšu nolasīšanas ierīces; kartēšanas programmatūra; datoru iekārtas attālinātai skaitītāju nolasīšanai; ar monētām darbināmi mehānismi tirdzniecības automātiem; kodētās lojalitātes kartes; datortehnikas moduļi elektroniskām iekārtām, kurās izmanto lietu internetu (IoT)

36 naudas pārskaitījumi; naudas aizdevumi; skaidras naudas aizvietošana ar kredītkarti; darījumi ar naudu;

bezskaidras naudas uzkrājumu pārvedumi; finanšu informācijas apstrāde; finanšu pārvaldība; starpniecības pakalpojumi finanšu jomā; finanšu transakciju pakalpojumi; finanšu pakalpojumi; elektroniskā finanšu tirdzniecība; finanšu tirdzniecība; maksājumu karšu pakalpojumi; norēķinu karšu pakalpojumi; bezskaidras naudas norēķinu veikšana; naudas žetonu izdošana klientu lojalitātes programmām

- 38** telesakari; telesakaru nodrošināšana ar datortīklu starpniecību; datu pārraides un uztveršanas pakalpojumi ar telekomunikācijas ierīču starpniecību; telemātikas pakalpojumi; datu pārraides pakalpojumi telemātikas tīklos; konsultāciju sniegšana par telesakariem; saziņas nodrošināšana ar telefonu starpniecību; informācijas sniegšana par bezvadu sakariem; naudas žetonu izdošana klientu lojalitātes programmām
- 42** informācijas tehnoloģiju pakalpojumi, proti, datorprogrammu izstrāde elektronisko kases aparātu sistēmām, datorprogrammatūras instalēšana, uzturēšana un labošana, datoru programmēšana telesakariem, datoru programmatūras programmēšana datu nolāišānai, pārraidei un organizēšanai; programmatūra kā pakalpojums (SaaS); mērišanas pakalpojumi; tehniskie mērišanas pakalpojumi; mērišanas un testēšanas metožu izstrāde; datorprogrammu atskaišu sagatavošana; attālinātā datorsistēmu uzraudzība; mākoņdatošanas pakalpojumi; tehnoloģiskie pakalpojumi

- (111) **Reģ. Nr.** M 77 732 (151) **Reģ. dat.** 20.06.2022
 (210) **Pieteik. Nr.** M-22-145 (220) **Pieteik. dat.** 21.02.2022
 (531) **CFE ind.** 26.4.5; 26.4.8; 26.4.10; 26.4.11; 26.4.14; 26.4.16; 27.5.15; 29.1.13



- (550) **Figurāla zīme**
<http://databases.lrpv.gov.lv/databases/lv/trademark/details/M-22-145>
- (591) **Krāsu salikums** zaļš, gaiši zaļš, balts
- (732) **Īpašn.** AZIENDE CHIMICHE RIUNITE ANGELINI FRANCESCO A.C.R.A.F. S.P.A.; Viale Amelia 70, Roma, 00181, Itālija (IT)
- (740) **Pārstāvis** Rūta OLMANE, OLMANE LAW FIRM, SIA; Vijciema iela 8 - 5, Rīga, LV-1006, Latvija (LV)
- (511) **5** farmaceitiskie preparāti, ārstniecības līdzekļi un veterinārie preparāti; farmaceitiskie preparāti mutes dobuma kopšanai; kakla tabletes; izsmidzināmi līdzekļi kaklam, kas satur medikamentus; mutes skalošanas līdzekļi medicīniskiem nolūkiem; mutes dobuma tīrišanas līdzekļi; ārstnieciskie geli mutes dobuma kopšanai; mutes skalošanas līdzekļi kariesa profilaksei medicīniskiem nolūkiem; ārstnieciskās konfektes; medicīniski preparāti iekšējīgai lietošanai pilienu, kapsulu, batoniņu un tablešu veidā

- (111) **Reģ. Nr.** M 77 733 (151) **Reģ. dat.** 20.06.2022
 (210) **Pieteik. Nr.** M-22-147 (220) **Pieteik. dat.** 21.02.2022
 (531) **CFE ind.** 26.4.5; 26.4.8; 26.4.10; 26.4.11; 26.4.14; 26.4.16; 27.5.15; 29.1.13



- (550) **Figurāla zīme**
<http://databases.lrpv.gov.lv/databases/lv/trademark/details/M-22-147>
- (591) **Krāsu salikums** zaļš, gaiši zaļš, balts
- (732) **Īpašn.** AZIENDE CHIMICHE RIUNITE ANGELINI FRANCESCO A.C.R.A.F. S.P.A.; Viale Amelia 70, Roma, 00181, Itālija (IT)
- (740) **Pārstāvis** Rūta OLMANE, OLMANE LAW FIRM, SIA; Vijciema iela 8 - 5, Rīga, LV-1006, Latvija (LV)
- (511) **5** farmaceitiskie preparāti, ārstniecības līdzekļi un veterinārie preparāti; farmaceitiskie preparāti mutes dobuma kopšanai; kakla tabletes; izsmidzināmi līdzekļi kaklam, kas satur medikamentus; mutes skalošanas līdzekļi medicīniskiem nolūkiem; mutes dobuma tīrišanas līdzekļi; ārstnieciskie geli mutes dobuma kopšanai; mutes skalošanas līdzekļi kariesa profilaksei medicīniskiem nolūkiem; ārstnieciskās konfektes; medicīniski preparāti iekšējīgai lietošanai pilienu, kapsulu, batoniņu un tablešu veidā

- (111) **Reģ. Nr.** M 77 734 (151) **Reģ. dat.** 20.06.2022
 (210) **Pieteik. Nr.** M-22-164 (220) **Pieteik. dat.** 25.02.2022
 (531) **CFE ind.** 26.1.4; 29.1.12



- (550) **Figurāla zīme**
<http://databases.lrpv.gov.lv/databases/lv/trademark/details/M-22-164>
- (591) **Krāsu salikums** zils, balts
- (732) **Īpašn.** OPTIC GURU, SIA; Mednieku iela 21/23, Ogre, Ogres nov., LV-5001, Latvija (LV)
- (740) **Pārstāvis** Jevgenijs ČUKINS; Mednieku iela 21/23, Ogre, Ogres nov., LV-5001, Latvija (LV)
- (511) **9** briļļu ķēdītes; briļļu aukliņas; korekcijas lēcas; optiskās lēcas; brilles; briļļu lēcas; optikas preces; briļļu rāmji; kontaktlēcas; saulesbrilles; sporta brilles
- 35** farmaceitisko, veterināro un higiēnas preparātu un medicīnisko preču mazumtirdzniecības pakalpojumi
- 44** optiķu pakalpojumi

(111) **Reģ. Nr.** M 77 735 (151) **Reģ. dat.** 20.06.2022
 (210) **Pieteik. Nr.** M-22-165 (220) **Pieteik. dat.** 25.02.2022
 (531) **CFE ind.** 27.5.15; 29.1.12

O P T I K A
metropole

(550) **Figurāla zīme**
<http://databases.lrv.gov.lv/databases/lv/trademark/details/M-22-165>
 (591) **Krāsu salikums** zaļš, brūns
 (732) **Īpašn.** OPTIC GURU, SIA; Mednieku iela 21/23, Ogre, Ogres nov., LV-5001, Latvija (LV)
 (740) **Pārstāvis** Jevgeņijs ČUKINS; Mednieku iela 21/23, Ogre, Ogres nov., LV-5001, Latvija (LV)
 (511) **9** briļļu ķēdītes; briļļu aukliņas; korekcijas lēcas; optiskās lēcas; brilles; briļļu lēcas; optikas preces; briļļu rāmji; kontaktlēcas; saulesbrilles; sporta brilles
35 farmaceitisko, veterināro un higiēnas preparātu un medicīnisko preču mazumtirdzniecības pakalpojumi
44 optiķu pakalpojumi

(111) **Reģ. Nr.** M 77 736 (151) **Reģ. dat.** 20.06.2022
 (210) **Pieteik. Nr.** M-22-166 (220) **Pieteik. dat.** 25.02.2022
 (531) **CFE ind.** 25.7.1; 25.7.4; 26.1.3; 26.11.13; 27.5.10; 27.5.15



(550) **Figurāla zīme**
<http://databases.lrv.gov.lv/databases/lv/trademark/details/M-22-166>
 (732) **Īpašn.** OPTIC GURU, SIA; Mednieku iela 21/23, Ogre, Ogres nov., LV-5001, Latvija (LV)
 (740) **Pārstāvis** Jevgeņijs ČUKINS; Mednieku iela 21/23, Ogre, Ogres nov., LV-5001, Latvija (LV)
 (511) **9** briļļu ķēdītes; briļļu aukliņas; korekcijas lēcas; optiskās lēcas; brilles; briļļu lēcas; optikas preces; briļļu rāmji; kontaktlēcas; saulesbrilles; sporta brilles
35 farmaceitisko, veterināro un higiēnas preparātu un medicīnisko preču mazumtirdzniecības pakalpojumi
44 optiķu pakalpojumi

(111) **Reģ. Nr.** M 77 737 (151) **Reģ. dat.** 20.06.2022
 (210) **Pieteik. Nr.** M-22-256 (220) **Pieteik. dat.** 01.04.2022
 (531) **CFE ind.** 27.5.1; 27.5.15

MO METROPOLE
OUTLET

(550) **Figurāla zīme**
<http://databases.lrv.gov.lv/databases/lv/trademark/details/M-22-256>
 (732) **Īpašn.** OPTIC GURU, SIA; Mednieku iela 21/23, Ogre, Ogres nov., LV-5001, Latvija (LV)
 (740) **Pārstāvis** Jevgeņijs ČUKINS; Mednieku iela 21/23, Ogre, Ogres nov., LV-5001, Latvija (LV)

(511) **9** briļļu ķēdītes; briļļu aukliņas; korekcijas lēcas; optiskās lēcas; brilles; briļļu lēcas; optikas preces; briļļu rāmji; kontaktlēcas; saulesbrilles; sporta brilles
35 farmaceitisko, veterināro un higiēnas preparātu un medicīnisko preču mazumtirdzniecības pakalpojumi
44 optiķu pakalpojumi

(111) **Reģ. Nr.** M 77 738 (151) **Reģ. dat.** 20.06.2022
 (210) **Pieteik. Nr.** M-22-257 (220) **Pieteik. dat.** 01.04.2022
 (531) **CFE ind.** 27.5.1; 27.5.15

MO
OUTLET

(550) **Figurāla zīme**
<http://databases.lrv.gov.lv/databases/lv/trademark/details/M-22-257>
 (732) **Īpašn.** OPTIC GURU, SIA; Mednieku iela 21/23, Ogre, Ogres nov., LV-5001, Latvija (LV)
 (740) **Pārstāvis** Jevgeņijs ČUKINS; Mednieku iela 21/23, Ogre, Ogres nov., LV-5001, Latvija (LV)
 (511) **9** briļļu ķēdītes; briļļu aukliņas; korekcijas lēcas; optiskās lēcas; brilles; briļļu lēcas; optikas preces; briļļu rāmji; kontaktlēcas; saulesbrilles; sporta brilles
35 farmaceitisko, veterināro un higiēnas preparātu un medicīnisko preču mazumtirdzniecības pakalpojumi
44 optiķu pakalpojumi

(111) **Reģ. Nr.** M 77 739 (151) **Reģ. dat.** 20.06.2022
 (210) **Pieteik. Nr.** M-22-259 (220) **Pieteik. dat.** 01.04.2022
 (531) **CFE ind.** 27.5.1; 27.5.17

MO

(550) **Figurāla zīme**
<http://databases.lrv.gov.lv/databases/lv/trademark/details/M-22-259>
 (732) **Īpašn.** OPTIC GURU, SIA; Mednieku iela 21/23, Ogre, Ogres nov., LV-5001, Latvija (LV)
 (740) **Pārstāvis** Jevgeņijs ČUKINS; Mednieku iela 21/23, Ogre, Ogres nov., LV-5001, Latvija (LV)
 (511) **9** briļļu ķēdītes; briļļu aukliņas; korekcijas lēcas; optiskās lēcas; brilles; briļļu lēcas; optikas preces; briļļu rāmji; kontaktlēcas; saulesbrilles; sporta brilles
35 farmaceitisko, veterināro un higiēnas preparātu un medicīnisko preču mazumtirdzniecības pakalpojumi
44 optiķu pakalpojumi

(111) **Reģ. Nr.** M 77 740 (151) **Reģ. dat.** 20.06.2022
 (210) **Pieteik. Nr.** M-22-123 (220) **Pieteik. dat.** 10.02.2022
 (531) **CFE ind.** 26.3.4; 26.3.5; 26.3.7; 27.5.1; 29.1.12



(550) **Figurāla zīme**
<http://databases.lrv.gov.lv/databases/lv/trademark/details/M-22-123>
 (591) **Krāsu salikums** gaiši zils, zaļš
 (732) **Īpašn.** VENDON, SIA; Ojāra Vācieša iela 6B, Rīga, LV-1004, Latvija (LV)
 (511) **9** tālvadības kontroles mehānismi; kases aparāti; elektroniskie kases aparāti; automātiskie kases aparāti; datoru programmas izmantošanai elektronisko kases aparātu sistēmās; datori; datoru grupprogrammatūra;

datoru lietojumprogrammatūra; datoru programmatūra; rēķinmašīnas; elektroniskas kontroles iekārtas; programmatūra finanšu pārvaldībai; datu analītikas programmatūra; attālinātas pārraudzības iekārtas; programmējamas kontroles iekārtas; telesakaru iekārtas; tālvadības telemetrijas iekārtas; datu pārraides ierīces; interaktīvas datu pārraidīšanas ierīces; mākoņserveri; datoru programmatūra datoru sistēmu uzraudzībai; globālās pozicionēšanas sistēmas (GPS) iekārtas; lietu interneta (IoT) sensori; lietu interneta (IoT) vārtejas; elektronisko karšu lasītāji; programmatūra karšu lasītājiem; karšu nolasišanas ierīces; kartēšanas programmatūra; datoru iekārtas attālinātai skaitītāju nolasišanai; ar monētām darbināmi mehānismi tirdzniecības automātiem; kodētās lojalitātes kartes; datortehnikas moduļi elektroniskām iekārtām, kurās izmanto lietu internetu (IoT)

- 36** naudas pārskaitījumi; naudas aizdevumi; skaidras naudas aizvietošana ar kredītkarti; darījumi ar naudu; bezskaidras naudas uzkrājumu pārvedumi; finanšu informācijas apstrāde; finanšu pārvaldība; starpniecības pakalpojumi finanšu jomā; finanšu transakciju pakalpojumi; finanšu pakalpojumi; elektroniskā finanšu tirdzniecība; finanšu tirdzniecība; maksājumu karšu pakalpojumi; norēķinu karšu pakalpojumi; bezskaidras naudas norēķinu veikšana; naudas žetonu izdošana klientu lojalitātes programmām
- 38** telesakari; telesakaru nodrošināšana ar datortīklu starpniecību; datu pārraides un uztveršanas pakalpojumi ar telekomunikācijas ierīču starpniecību; telemātikas pakalpojumi; datu pārraides pakalpojumi telemātikas tīklos; konsultāciju sniegšana par telesakariem; saziņas nodrošināšana ar telefonu starpniecību; informācijas sniegšana par bezvadu sakariem; naudas žetonu izdošana klientu lojalitātes programmām
- 42** informācijas tehnoloģiju pakalpojumi, proti, datorprogrammu izstrāde elektronisko kases aparātu sistēmām, datorprogrammatūras instalēšana, uzturēšana un labošana, datoru programmēšana telesakariem, datoru programmatūras programmēšana datu nolasišanai, pārraidei un organizēšanai; programmatūra kā pakalpojums (SaaS); mērīšanas pakalpojumi; tehniskie mērīšanas pakalpojumi; mērīšanas un testēšanas metožu izstrāde; datorprogrammu atskaišu sagatavošana; attālinātā datorsistēmu uzraudzība; mākoņdatošanas pakalpojumi; tehnoloģiskie pakalpojumi

- (111) **Reģ. Nr.** M 77 741 (151) **Reģ. dat.** 20.06.2022
 (210) **Pieteik. Nr.** M-22-140 (220) **Pieteik. dat.** 18.02.2022
 (531) **CFE ind.** 26.1.3; 26.1.19; 27.5.1; 27.5.15; 27.5.17; 29.1.13



- (550) **Figurāla zīme**
<http://databases.lrpv.gov.lv/databases/lv/trademark/details/M-22-140>
- (591) **Krāsu salikums** violets, pelēks, balts
- (732) **Īpašn.** LATVIJAS LOTO, VALSTS AS; Meistaru iela 19, Rīga, LV-1050, Latvija (LV)
- (511) **16** papīrs; kartons; iespaidprodukcija; fotogrāfijas; rakstāmlietas; sintētiskie iesaiņojuma materiāli
- 25** apģērbi; apavi; galvassegas
- 35** reklāma; darījumu vadīšana; biroja darbi, arī rakstveida

komunikācija un ierakstu reģistrācija, pārrakstīšana, sastādīšana un sistematizēšana, kā arī matemātisko vai statistisko datu apkopošana

- 41** audzināšana; apmācība; izpriecās; sporta un kultūras pasākumu rīkošana; televīzijas spēļu veidošana; televīzijas izklaides pakalpojumi ar skatītāju piedalīšanos; loteriju un izložu organizēšana un vadīšana, arī ar interneta vai citu saziņas līdzekļu starpniecību; spēļu pakalpojumi tiešsaistes režīmā

- (111) **Reģ. Nr.** M 77 742 (151) **Reģ. dat.** 20.06.2022
 (210) **Pieteik. Nr.** M-22-171 (220) **Pieteik. dat.** 28.02.2022
 (531) **CFE ind.** 26.4.4; 26.4.5; 26.4.11; 27.5.9; 27.5.15; 29.1.12



- (550) **Figurāla zīme**
<http://databases.lrpv.gov.lv/databases/lv/trademark/details/M-22-171>
- (591) **Krāsu salikums** melns, dzeltens
- (732) **Īpašn.** ADVIDEO, SIA; Dzirnau iela 83 - 8, Rīga, LV-1011, Latvija (LV)
- (740) **Pārstāvis** Jevgeņijs FORTŪNA, "FORAL INTELEKTUĀLĀ ĪPAŠUMA AĢENTŪRA", SIA; Kalēju iela 14 - 7, Rīga, LV-1050, Latvija (LV)
- (511) **35** reklāmas, tirgvedības un preču noieta veicināšanas pakalpojumi; reklāmas tekstu publicēšanas pakalpojumi; tirgus izpēte informācijas apkopošanai par publikācijām; tiešsaistes publikāciju abonementu kārtošana trešajām personām; mārketinga pakalpojumi programmatūras izdošanas jomā; sabiedrisko attiecību pakalpojumi; plašsaziņas līdzekļu sabiedrisko attiecību pakalpojumi; reklāmas aģentūru pakalpojumi; uzņēmējdarbības vadības pakalpojumi; uzņēmumu pārvaldīšana; plašsaziņas līdzekļu un reklāmas plānu un koncepciju sagatavošana un īstenošana reklāmas, tirgvedības un preču noieta veicināšanas nolūkiem; reklāmas un tirgvedības pakalpojumi, ko nodrošina ar sociālo plašsaziņas līdzekļu starpniecību; sabiedrisko attiecību pētījumi; konsultāciju sniegšana par sabiedrisko attiecību komunikācijas stratēģijām; reklāmas materiālu izplatīšana; reklāmas koncepciju izstrāde; publicitātes veicināšanai paredzētu tekstu rakstīšana; preses reklāmas pakalpojumi; reklāmas atdeves analīze; reklāma tiešsaistē ar datortīklu starpniecību; reklāma trešajām personām internetā; pasākumu, izstāžu, gadatirgu un šovu organizēšana komerciāliem, atpazīstamības veicināšanas un reklāmas nolūkiem; statistikas apkopošana saistībā ar reklāmu; informācijas rādītāju apkopošana komerciāliem vai reklāmas nolūkiem; reklāmas izpēte; tirgus izpēte reklāmas nolūkiem; tirgus izpētes analīze; izpētes pakalpojumi saistībā ar reklāmu un tirgvedību; reklāmas ietekmes uz auditoriju novērtēšana; sabiedrības informētības par reklāmu analīze; ar iekšējo un ārējo korporatīvo komunikāciju saistītu plānu izstrāde un īstenošana
- 41** biļetenu izdošanas pakalpojumi; avižu izdošanas pakalpojumi; elektronisko publikāciju izdošanas pakalpojumi; elektronisko publikāciju izdošana elektroniskā vidē; laikrakstu publicēšana multivīdē; periodisko izdevumu publicēšana multivīdē; žurnālu publicēšana multivīdē; informācijas sniegšana par izdevējdarbību; tekstu, izņemot reklāmas tekstus, rakstīšana; reportāžu sagatavošana un publicēšana; elektronisko un nelejupielādējamo publikāciju nodrošināšana tiešsaistē; publikāciju nodrošināšana pārļūkojamā veidā globālajā datortīklā vai internetā; ziņu reportieru pakalpojumi

- (111) **Reģ. Nr.** M 77 743 (151) **Reģ. dat.** 20.06.2022
 (210) **Pieteik. Nr.** M-22-173 (220) **Pieteik. dat.** 01.03.2022

Marinlāde

- (550) **Vārdiska zīme**
 (732) **Īpašn.** KURZEMES GAĻSAIMNIEKS, SIA; "Pūpoli", Paplaka, Vīrgas pag., Dienvidkurzemes nov., LV-3433, Latvija (LV)
 (511) **29** vārītas desas; cīsiņi; sardeles; pusžāvētās desas; desiņas cepšanai; gaļas produkti; gaļa cepšanai; marinēta gaļa; kūpināta gaļa; speķis; pastētes; kulinārijas izstrādājumi, kas pamatā sastāv no gaļas, zivīm, piena produktiem, olām, augļiem un dārzeņiem; vistas gaļas produkti; marinēti vistas gaļas produkti; kūpināti vistas gaļas produkti; fasēti svaigas gaļas produkti; konservēta gaļa, zivis, piena produkti, augļi un dārzeņi

- (111) **Reģ. Nr.** M 77 744 (151) **Reģ. dat.** 20.06.2022
 (210) **Pieteik. Nr.** M-22-198 (220) **Pieteik. dat.** 27.04.2022
 (531) **CFE ind.** 24.17.1; 24.17.2; 26.1.3; 26.1.18; 27.5.9; 29.1.13



- (550) **Figurāla zīme**
<http://databases.lrpv.gov.lv/databases/lv/trademark/details/M-22-198>
 (591) **Krāsu salikums** zils, dzeltens, balts
 (732) **Īpašn.** 4FINANCE, AS; Lielirbes iela 17A - 8, Rīga, LV-1046, Latvija (LV)
 (740) **Pārstāvis** Aleksejs VALLE; Lielirbes iela 17A - 8, Rīga, LV-1046, Latvija (LV)
 (511) **36** finanšu lietas; darījumi ar naudu; banku pakalpojumi; investīciju pakalpojumi; finanšu aizdevumu izsniegšana; līzings finansēšanas pakalpojumi; vērtspapīru emisija; maksājumu karšu pakalpojumi; elektroniskā naudas līdzekļu pārskaitīšana; finanšu konsultāciju sniegšana; informācijas sniegšana finanšu jomā; finanšu pārvaldīšana; finanšu analīze; kredīšanas organizēšana; parādu piedziņas pakalpojumi; vērtsliešu glabāšana; valūtas tirdzniecība un maiņa; materiālu un nemateriālu vērtību un finanšu ieguldījumu objektu finansiālā novērtēšana; finansiāla sponsorēšana; naudas līdzekļu vākšana labdarībai; aizdevumu izsniegšana pret ķīlu

- (111) **Reģ. Nr.** M 77 745 (151) **Reģ. dat.** 20.06.2022
 (210) **Pieteik. Nr.** M-22-200 (220) **Pieteik. dat.** 27.04.2022
 (531) **CFE ind.** 24.17.1; 24.17.2; 26.1.3; 26.1.18; 27.5.9; 29.1.13



- (550) **Figurāla zīme**
<http://databases.lrpv.gov.lv/databases/lv/trademark/details/M-22-200>
 (591) **Krāsu salikums** zils, dzeltens, balts
 (732) **Īpašn.** 4FINANCE, AS; Lielirbes iela 17A - 8, Rīga, LV-1046, Latvija (LV)
 (740) **Pārstāvis** Aleksejs VALLE; Lielirbes iela 17A - 8, Rīga, LV-1046, Latvija (LV)

- (511) **36** finanšu lietas; darījumi ar naudu; banku pakalpojumi; investīciju pakalpojumi; finanšu aizdevumu izsniegšana; līzings finansēšanas pakalpojumi; vērtspapīru emisija; maksājumu karšu pakalpojumi; elektroniskā naudas līdzekļu pārskaitīšana; finanšu konsultāciju sniegšana; informācijas sniegšana finanšu jomā; finanšu pārvaldīšana; finanšu analīze; kredīšanas organizēšana; parādu piedziņas pakalpojumi; vērtsliešu glabāšana; valūtas tirdzniecība un maiņa; materiālu un nemateriālu vērtību un finanšu ieguldījumu objektu finansiālā novērtēšana; finansiāla sponsorēšana; naudas līdzekļu vākšana labdarībai; aizdevumu izsniegšana pret ķīlu

- (111) **Reģ. Nr.** M 77 746 (151) **Reģ. dat.** 20.06.2022
 (210) **Pieteik. Nr.** M-22-199 (220) **Pieteik. dat.** 14.03.2022
 (531) **CFE ind.** 26.1.3; 26.1.10; 29.1.11



ILLUMIDENT

- (550) **Figurāla zīme**
<http://databases.lrpv.gov.lv/databases/lv/trademark/details/M-22-199>
 (591) **Krāsu salikums** zils
 (732) **Īpašn.** Vladimirs KASPEROVIČS; "Priežlōki", Ķekava, Ķekavas pag., Ķekavas nov., LV-2111, Latvija (LV)
 (511) **44** veselības pakalpojumi cilvēkam

- (111) **Reģ. Nr.** M 77 747 (151) **Reģ. dat.** 20.06.2022
 (210) **Pieteik. Nr.** M-22-201 (220) **Pieteik. dat.** 14.03.2022
 (531) **CFE ind.** 26.1.3; 26.1.18; 27.5.17; 27.5.24; 27.7.17



- (550) **Figurāla zīme**
<http://databases.lrpv.gov.lv/databases/lv/trademark/details/M-22-201>
 (732) **Īpašn.** E100 LV, SIA; Grēdu iela 4A, Rīga, LV-1019, Latvija (LV)
 (740) **Pārstāvis** Jevgeņijs FORTŪNA, "FORAL INTELEKTUĀLĀ ĪPAŠUMA AĢENTŪRA", SIA; Kalēju iela 14 - 7, Rīga, LV-1050, Latvija (LV)
 (511) **9** magnētiskie datu nesēji; datu apstrādes ierīces; skeneri (datu apstrādes iekārtas); lasītāji (datu apstrādes ierīces); hologrammas; magnētiskie diski; kodētas magnētiskās kartes; ierakstītas datoru operētājprogrammas; ierakstīta programmatūra; saskarnes programmas un ierīces datoriem; ierakstītas un lejupielādējamas programmatūras platformas; datoraparātūra; viedkartes (kartes ar integrēto shēmu); optiskie rakstzīmju nolasītāji; lejupielādējami attēli mobilajiem telefoniem; lejupielādējamas attēlu datnes (faili); čipi (integrālās shēmas)
35 reklāma; atbalsta sniegšana komerciālu vai rūpniecības uzņēmumu pārvaldībā; datorizēta datņu (failu) pārvaldība; preču un pakalpojumu licencēšanas komerciālā pārvaldība; preču demonstrēšanas pakalpojumi; tirgus izpēte; tirgus izpētes pakalpojumi; tiešsaistes tirgus nodrošināšana preču un pakalpojumu pārdevējiem un pircējiem; konsultāciju sniegšana personālvadībā; konsultāciju sniegšana uzņēmējdarbības vadībā; konsultāciju sniegšana par uzņēmējdarbības organizēšanu; profesionālo konsultāciju sniegšana darījumu jomā; mārketinga

- pakalpojumi; mārketinga pakalpojumi programmatūras izdošanas jomā; datu atjaunināšana un uzturēšana datoru datubāzēs; izstāžu organizēšana komerciāliem vai reklāmas nolūkiem; uzņēmumu novērtēšana; darījumu informācijas sniegšana; uzņēmējdarbības informācijas sniegšana tīmekļa vietnēs; sarunu vešana un komercdarījumu kārtošana trešo personu interesēs; reklāmas materiālu izplatīšana; tādu reklāmu izvietošana internetā, klikšķinot uz kurām tiek atvērtas tīmekļa vietnes ar reklamējamo saturu un samaksa par kurām ir atkarīga no klikšķinājumu skaita; informācijas apkopošana datoru datubāzēs; informācijas sistematizēšana datoru datubāzēs; uzņēmumu apgāde (preču un pakalpojumu sagāde trešo personu interesēs); telemārketinga pakalpojumi
- 36** finansēšanas pakalpojumi; konsultāciju sniegšana finanšu jomā; konsultāciju sniegšana parādu jautājumos
- 37** transportlīdzekļu uzpildes un tehniskās apkopes staciju pakalpojumi; transportlīdzekļu tīrīšana; transportlīdzekļu mazgāšana
- 39** informācijas sniegšana par satiksmi; transporta loģistikas pakalpojumi; starpniecības pakalpojumi pārvadājumu jomā; autostāvvietu pakalpojumi; transporta pakalpojumi
- 42** datoru platformu izstrādes pakalpojumi; datorprogrammēšanas pakalpojumi datu apstrādei; datoru programmatūras instalēšana; konsultēšana informācijas tehnoloģiju jomā; konsultēšana par datu drošību; konsultēšana datoru programmatūras jomā; programmatūra kā pakalpojums (SaaS); programmatūras uzturēšana; informācijas sniegšana ar tīmekļa vietņu starpniecību par informācijas tehnoloģijām un programmēšanu; programmatūras inženierijas pakalpojumi datu apstrādei; tīmekļa vietņu izveidošana un uzturēšana trešajām personām; elektroniskā datu uzglabāšana

elektrotehnikas, datortehnikas, sporta preču, mūzikas instrumentu un to piederumu, iespiedprodukcijas, arī grāmatu, audio un video ierakstu, rotaļlietu, preču dārzkopības nolūkiem, māsasaimniecības preču, tekstilpreču, rūpniecības preču, datorprogrammu, bižutērijas, juvelierizstrādājumu, mēbeļu, apģērbu un apavu, galantērijas preču, somu, preču bērniem, preču dzīvniekiem, suvenīru, maksšķerņieku piederumu, auto piederumu un aktīvās atpūtas preču jomā; farmaceitisko, veterināro un higiēnas preparātu un medicīnisko preču mazumtirdzniecība

- 36** nekustamā īpašuma lietas; konsultāciju sniegšana nekustamā īpašuma jomā; nekustamā īpašuma pārvaldība; nekustamā īpašuma finansiāla novērtēšana; nekustamā īpašuma izīrēšana un iznomāšana; starpniecības pakalpojumi darījumos ar nekustamo īpašumu
- 41** audzināšana; apmācība; izpriecās; sporta un kultūras pasākumu rīkošana
- 43** apgāde ar uzturu; viesu izmitināšana

(111) **Reģ. Nr.** M 77 749 (151) **Reģ. dat.** 20.06.2022
 (210) **Pieteik. Nr.** M-22-210 (220) **Pieteik. dat.** 16.03.2022
 (531) **CFE ind.** 27.5.9; 27.5.24; 29.1.12



(111) **Reģ. Nr.** M 77 748 (151) **Reģ. dat.** 20.06.2022
 (210) **Pieteik. Nr.** M-22-209 (220) **Pieteik. dat.** 16.03.2022
 (531) **CFE ind.** 27.5.9; 27.5.24; 29.1.12



- (550) **Figurāla zīme**
<http://databases.lrv.gov.lv/databases/lv/trademark/details/M-22-209>
- (591) **Krāsu salikums** sarkans, balts
- (732) **Īpašn.** AKROPOLIS GROUP, UAB; Ozo g. 25, Vilnius, LT-07150, Lietuva (LT)
- (740) **Pārstāvis** Jevgeņijs FORTŪNA, "FORAL INTELEKTUĀLĀ ĪPAŠUMA AĢENTŪRA", SIA; Kalēju iela 14 - 7, Rīga, LV-1050, Latvija (LV)
- (511) **35** reklāma; darījumu vadīšana; uzņēmumu pārvaldīšana; biroja darbi; preču atlase un izvietošana (izņemot to transportu) citu personu labā, lai dotu patērētājiem iespēju šīs preces ērti aplūkot un iegādāties; preču noieta veicināšana trešajām personām; izstāžu rīkošana komerciāliem un reklāmas nolūkiem; lielveikalu mazumtirdzniecības pakalpojumi pārtikas, dzērienu, skaistumkopšanas un veselības aprūpes preču, kosmētikas līdzekļu, parfimērijas izstrādājumu, higiēnas preču, sadzīves tehnikas, elektronikas un

- (550) **Figurāla zīme**
<http://databases.lrv.gov.lv/databases/lv/trademark/details/M-22-210>
- (591) **Krāsu salikums** sarkans, balts
- (732) **Īpašn.** AKROPOLIS GROUP, UAB; Ozo g. 25, Vilnius, LT-07150, Lietuva (LT)
- (740) **Pārstāvis** Jevgeņijs FORTŪNA, "FORAL INTELEKTUĀLĀ ĪPAŠUMA AĢENTŪRA", SIA; Kalēju iela 14 - 7, Rīga, LV-1050, Latvija (LV)
- (511) **35** reklāma; darījumu vadīšana; uzņēmumu pārvaldīšana; biroja darbi; preču atlase un izvietošana (izņemot to transportu) citu personu labā, lai dotu patērētājiem iespēju šīs preces ērti aplūkot un iegādāties; preču noieta veicināšana trešajām personām; izstāžu rīkošana komerciāliem un reklāmas nolūkiem; lielveikalu mazumtirdzniecības pakalpojumi pārtikas, dzērienu, skaistumkopšanas un veselības aprūpes preču, kosmētikas līdzekļu, parfimērijas izstrādājumu, higiēnas preču, sadzīves tehnikas, elektronikas un elektrotehnikas, datortehnikas, sporta preču, mūzikas instrumentu un to piederumu, iespiedprodukcijas, arī grāmatu, audio un video ierakstu, rotaļlietu, preču dārzkopības nolūkiem, māsasaimniecības preču, tekstilpreču, rūpniecības preču, datorprogrammu, bižutērijas, juvelierizstrādājumu, mēbeļu, apģērbu un apavu, galantērijas preču, somu, preču bērniem, preču dzīvniekiem, suvenīru, maksšķerņieku piederumu, auto piederumu un aktīvās atpūtas preču jomā; farmaceitisko, veterināro un higiēnas preparātu un medicīnisko preču mazumtirdzniecība
- 36** nekustamā īpašuma lietas; konsultāciju sniegšana nekustamā īpašuma jomā; nekustamā īpašuma pārvaldība; nekustamā īpašuma finansiāla novērtēšana; nekustamā īpašuma izīrēšana un iznomāšana; starpniecības pakalpojumi darījumos ar nekustamo īpašumu

- 41 audzināšana; apmācība; izpriecās; sporta un kultūras pasākumu rīkošana
43 apgāde ar uzturu; viesu izmitināšana

(111) **Reģ. Nr.** M 77 750 (151) **Reģ. dat.** 20.06.2022
(210) **Pieteik. Nr.** M-22-211 (220) **Pieteik. dat.** 16.03.2022

Akropole Alfa

- (550) **Vārdiska zīme**
(732) **Īpašn.** AKROPOLIS GROUP, UAB; Ozo g. 25, Vilnius, LT-07150, Lietuva (LT)
(740) **Pārstāvis** Jevgenijs FORTŪNA, "FORAL INTELEKTUĀLĀ ĪPAŠUMA AĢENTŪRA", SIA; Kalēju iela 14 - 7, Rīga, LV-1050, Latvija (LV)
(511) **35** reklāma; darījumu vadīšana; uzņēmumu pārvaldīšana; biroja darbi; preču atlase un izvietošana (izņemot to transportu) citu personu labā, lai dotu patērētājiem iespēju šīs preces ērti aplūkot un iegādāties; preču noieta veicināšana trešajām personām; izstāžu rīkošana komerciāliem un reklāmas nolūkiem; lielveikalu mazumtirdzniecības pakalpojumi pārtikas, dzērienu, skaistumkopšanas un veselības aprūpes preču, kosmētikas līdzekļu, parfimērijas izstrādājumu, higiēnas preču, sadzīves tehnikas, elektronikas un elektrotehnikas, datortehnikas, sporta preču, mūzikas instrumentu un to piederumu, iespiedprodukcijas, arī grāmatu, audio un video ierakstu, rotaļlietu, preču dārzkopības nolūkiem, mājsaimniecības preču, tekstilpreču, rūpniecības preču, datorprogrammu, bižutērijas, juvelierizstrādājumu, mēbeļu, apģērbu un apavu, galantērijas preču, somu, preču bērniem, preču dzīvniekiem, suvenīru, makšķernieku piederumu, auto piederumu un aktīvās atpūtas preču jomā; farmaceitisko, veterināro un higiēnas preparātu un medicīnisko preču mazumtirdzniecība
36 nekustamā īpašuma lietas; konsultāciju sniegšana nekustamā īpašuma jomā; nekustamā īpašuma pārvaldība; nekustamā īpašuma finansiāla novērtēšana; nekustamā īpašuma izīrēšana un iznomāšana; starpniecības pakalpojumi darījumos ar nekustamo īpašumu
41 audzināšana; apmācība; izpriecās; sporta un kultūras pasākumu rīkošana
43 apgāde ar uzturu; viesu izmitināšana

(111) **Reģ. Nr.** M 77 751 (151) **Reģ. dat.** 20.06.2022
(210) **Pieteik. Nr.** M-22-212 (220) **Pieteik. dat.** 16.03.2022

Akropole Rīga

- (550) **Vārdiska zīme**
(732) **Īpašn.** AKROPOLIS GROUP, UAB; Ozo g. 25, Vilnius, LT-07150, Lietuva (LT)
(740) **Pārstāvis** Jevgenijs FORTŪNA, "FORAL INTELEKTUĀLĀ ĪPAŠUMA AĢENTŪRA", SIA; Kalēju iela 14 - 7, Rīga, LV-1050, Latvija (LV)
(511) **35** reklāma; darījumu vadīšana; uzņēmumu pārvaldīšana; biroja darbi; preču atlase un izvietošana (izņemot to transportu) citu personu labā, lai dotu patērētājiem iespēju šīs preces ērti aplūkot un iegādāties; preču noieta veicināšana trešajām personām; izstāžu rīkošana komerciāliem un reklāmas nolūkiem; lielveikalu mazumtirdzniecības pakalpojumi pārtikas, dzērienu, skaistumkopšanas un veselības aprūpes preču, kosmētikas līdzekļu, parfimērijas izstrādājumu, higiēnas preču, sadzīves tehnikas, elektronikas un elektrotehnikas, datortehnikas, sporta preču, mūzikas instrumentu un to piederumu, iespiedprodukcijas, arī grāmatu, audio un video ierakstu, rotaļlietu, preču dārzkopības nolūkiem, mājsaimniecības preču,

tekstilpreču, rūpniecības preču, datorprogrammu, bižutērijas, juvelierizstrādājumu, mēbeļu, apģērbu un apavu, galantērijas preču, somu, preču bērniem, preču dzīvniekiem, suvenīru, makšķernieku piederumu, auto piederumu un aktīvās atpūtas preču jomā; farmaceitisko, veterināro un higiēnas preparātu un medicīnisko preču mazumtirdzniecība

- 36** nekustamā īpašuma lietas; konsultāciju sniegšana nekustamā īpašuma jomā; nekustamā īpašuma pārvaldība; nekustamā īpašuma finansiāla novērtēšana; nekustamā īpašuma izīrēšana un iznomāšana; starpniecības pakalpojumi darījumos ar nekustamo īpašumu
41 audzināšana; apmācība; izpriecās; sporta un kultūras pasākumu rīkošana
43 apgāde ar uzturu; viesu izmitināšana

(111) **Reģ. Nr.** M 77 752 (151) **Reģ. dat.** 20.06.2022
(210) **Pieteik. Nr.** M-22-214 (220) **Pieteik. dat.** 17.03.2022
(531) **CFE ind.** 26.3.23; 26.11.6; 27.5.1; 29.1.12



- (550) **Figurāla zīme**
<http://databases.lrp.gov.lv/databases/lv/trademark/details/M-22-214>
(591) **Krāsu salikums** gaiši brūns, tumši zaļš
(732) **Īpašn.** WOOD POINT, SIA; Vējstūru iela 39, Rīga, LV-1063, Latvija (LV)
(740) **Pārstāvis** Vineta OZERE, REKLĀMAS AĢENTŪRA "BULTERJERS", SIA; Čiekurkalna 1. līnija 47 - 5, Rīga, LV-1026, Latvija (LV)
(511) **19** nemetāliski būvmateriāli un konstrukciju materiāli, tostarp, daļēji apstrādāta koksne būvniecībai, piemēram, brusas, dēļi, plātnes; finieris, saplāksnis
35 reklāma; darījumu vadīšana; uzņēmumu pārvaldīšana; biroja darbi

(111) **Reģ. Nr.** M 77 753 (151) **Reģ. dat.** 20.06.2022
(210) **Pieteik. Nr.** M-22-224 (220) **Pieteik. dat.** 21.03.2022

herbary

- (550) **Vārdiska zīme**
(732) **Īpašn.** Māris KREILIS; Bīskapa Meinarda iela 8, Ikšķīle, Ogres nov., LV-5052, Latvija (LV)
(511) **43** restorānu un bāru pakalpojumi

(111) **Reģ. Nr.** M 77 754 (151) **Reģ. dat.** 20.06.2022
(210) **Pieteik. Nr.** M-22-226 (220) **Pieteik. dat.** 21.03.2022

ROYAL OAK

- (550) **Vārdiska zīme**
(732) **Īpašn.** AUDEMARS PIGUET HOLDING SA; Route de France 16, Le Brassus, 1348, Šveice (CH)
(740) **Pārstāvis** Jevgenijs FORTŪNA, "FORAL INTELEKTUĀLĀ ĪPAŠUMA AĢENTŪRA", SIA; Kalēju iela 14 - 7, Rīga, LV-1050, Latvija (LV)
(511) **14** juvelierizstrādājumi; pulksteņi un hronometriskie instrumenti; dārgmetāli un to sakausējumi; dārgakmeņi; pulksteņu aprocas un pulksteņu kastītes

(111) **Reģ. Nr.** M 77 755 (151) **Reģ. dat.** 20.06.2022
(210) **Pieteik. Nr.** M-22-253 (220) **Pieteik. dat.** 30.03.2022

PARMIVEZ

- (550) **Vārdiska zīme**
 (732) **Īpašn.** NOVARTIS AG; Basel, 4002, Šveice (CH)
 (740) **Pārstāvis** Jevgeņija GAINUTDINOVA, METIDA, SIA; Miera iela 12 - 1, Rīga, LV-1001, Latvija (LV)
 (511) **5** farmaceitiskie preparāti cilvēkam

- (111) **Reģ. Nr.** M 77 756 (151) **Reģ. dat.** 20.06.2022
 (210) **Pieteik. Nr.** M-22-254 (220) **Pieteik. dat.** 31.03.2022
 (531) **CFE ind.** 5.5.20; 5.5.21; 26.11.2; 26.11.8; 27.5.9; 29.1.13



- (550) **Figurāla zīme**
<http://databases.lrpv.gov.lv/databases/lv/trademark/details/M-22-254>
 (591) **Krāsu salikums** tumši zils, zeltains, balts
 (732) **Īpašn.** LORDEAN, SIA; Krišjāņa Barona iela 40, Jelgava, LV-3001, Latvija (LV)
 (740) **Pārstāvis** Alīna BOGDANOVIČA, Patentu aģentūra "TRIA ROBIT"; Vīlandes iela 5 - 2, Rīga, LV-1010, Latvija (LV)
 (511) **27** paklāji, grīdsegas, mašas un pīteņi, linolejs un citi grīdu pārklāji; vinila grīdas segumi; mīkstie grīdas segumi flīžu formā
35 vairumtirdzniecības un mazumtirdzniecības pakalpojumi, arī ar interneta starpniecību, attiecībā uz šādām precēm: paklāji, grīdsegas, mašas un pīteņi, linolejs un citi grīdu pārklāji, vinila grīdas segumi, mīkstie grīdas segumi flīžu formā

- (111) **Reģ. Nr.** M 77 757 (151) **Reģ. dat.** 20.06.2022
 (210) **Pieteik. Nr.** M-22-282 (220) **Pieteik. dat.** 10.04.2022
 (531) **CFE ind.** 4.3.3; 29.1.15



- (550) **Figurāla zīme**
<http://databases.lrpv.gov.lv/databases/lv/trademark/details/M-22-282>
 (591) **Krāsu salikums** zaļš, dzeltens, pelēks, gaiši brūns, balts
 (732) **Īpašn.** Vladislavs ANDRUŠKEVIČS; Dammes iela 25 - 80, Rīga, LV-1069, Latvija (LV)
 (511) **14** rotaslietas no polimērmāla
21 figūriņas un statuetes no polimērmāla; mākslas darbi un dekori no polimērmāla; figūriņas un statuetes no plastmasas, kas veidotas, izmantojot 3D printeri; mākslas darbi un dekori no plastmasas, kas veidoti, izmantojot 3D printeri

- 40** figūriņu un statuešu izgatavošana no polimērmāla pēc individuāla pasūtījuma; mākslas darbu izgatavošana no polimērmāla pēc individuāla pasūtījuma; rotaslietu izgatavošana no polimērmāla pēc individuāla pasūtījuma

- (111) **Reģ. Nr.** M 77 758 (151) **Reģ. dat.** 20.06.2022
 (210) **Pieteik. Nr.** M-22-287 (220) **Pieteik. dat.** 11.04.2022

Radio Duo

- (550) **Vārdiska zīme**
 (732) **Īpašn.** DUO MEDIA NETWORKS OÜ; Tartu mnt 80, Tallinn, 10112, Igaunija (EE)
 (740) **Pārstāvis** Jevgeņijs FORTŪNA, "FORAL INTELEKTUĀLĀ ĪPAŠUMA AĢENTŪRA", SIA; Kalēju iela 14 - 7, Rīga, LV-1050, Latvija (LV)
 (511) **38** radioaprāide; informācijas sniegšana par radioaprāidi; informācijas pārraide ar radio starpniecību; radioaprāide ar interneta starpniecību
41 radoraidījumu veidošana un vadīšana; radioprogrammu veidošana; radio izklaides pakalpojumu nodrošināšana; izklaides radioprogrammu veidošana; muzikālas izklaides pakalpojumi; ziņu programmu pakalpojumi radio; reportieru pakalpojumi

- (111) **Reģ. Nr.** M 77 759 (151) **Reģ. dat.** 20.06.2022
 (210) **Pieteik. Nr.** M-22-288 (220) **Pieteik. dat.** 11.04.2022
 (531) **CFE ind.** 26.1.1; 26.1.6; 26.1.19; 26.1.20; 27.5.1; 27.5.10; 29.1.13



- (550) **Figurāla zīme**
<http://databases.lrpv.gov.lv/databases/lv/trademark/details/M-22-288>
 (591) **Krāsu salikums** zils, violets, balts
 (732) **Īpašn.** DUO MEDIA NETWORKS OÜ; Tartu mnt 80, Tallinn, 10112, Igaunija (EE)
 (740) **Pārstāvis** Jevgeņijs FORTŪNA, "FORAL INTELEKTUĀLĀ ĪPAŠUMA AĢENTŪRA", SIA; Kalēju iela 14 - 7, Rīga, LV-1050, Latvija (LV)
 (511) **38** radioaprāide; informācijas sniegšana par radioaprāidi; informācijas pārraide ar radio starpniecību; radioaprāide ar interneta starpniecību
41 radoraidījumu veidošana un vadīšana; radioprogrammu veidošana; radio izklaides pakalpojumu nodrošināšana; izklaides radioprogrammu veidošana; muzikālas izklaides pakalpojumi; ziņu programmu pakalpojumi radio; reportieru pakalpojumi

- (111) **Reģ. Nr.** M 77 760 (151) **Reģ. dat.** 20.06.2022
 (210) **Pieteik. Nr.** M-22-290 (220) **Pieteik. dat.** 11.04.2022
 (531) **CFE ind.** 14.9.2; 27.5.1; 27.5.8; 29.1.12



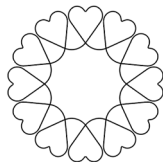
- (550) **Figurāla zīme**
<http://databases.lrpv.gov.lv/databases/lv/trademark/details/M-22-290>
 (591) **Krāsu salikums** zaļš, melns
 (732) **Īpašn.** ESP GROUP, SIA; Kurzemes prospekts 3G, Rīga, LV-1067, Latvija (LV)
 (511) **8** dārza darbarīki; ar roku darbināmi dārza darbarīki

- (111) **Reģ. Nr.** M 77 761 (151) **Reģ. dat.** 20.06.2022
 (210) **Pieteik. Nr.** M-22-293 (220) **Pieteik. dat.** 12.04.2022
 (531) **CFE ind.** 2.1.23; 18.1.5; 27.5.1; 27.5.24; 29.1.12



- (550) **Figurāla zīme**
<http://databases.lrpv.gov.lv/databases/lv/trademark/details/M-22-293>
 (591) **Krāsu salikums** sarkans, balts
 (732) **Īpašn.** MOTO IMPERIUM, SIA; Rožu iela 6, Ādaži, Ādažu pag., Ādažu nov., LV-2164, Latvija (LV)
 (740) **Pārstāvis** Jevgeņijs FORTŪNA, "FORAL INTELEKTUĀLĀ ĪPAŠUMA AĢENTŪRA", SIA; Kalēju iela 14 - 7, Rīga, LV-1050, Latvija (LV)
 (511) **35** preču noieta veicināšana trešajām personām; klientu piesaiste un pircēju lojalitātes programmu pārvaldīšana; komercinformācijas un padomu sniegšana patērētājiem; mototransporta ekipējuma un aksesuāru mazumtirdzniecības un vairumtirdzniecības pakalpojumi; specializētā mototransporta, mototransporta ekipējuma un motocikliem paredzēto aksesuāru veikalu mazumtirdzniecības pakalpojumi, arī ar interneta starpniecību; mazumtirdzniecības veikalu komercdarījumu pārvaldīšana

- (111) **Reģ. Nr.** M 77 762 (151) **Reģ. dat.** 20.06.2022
 (210) **Pieteik. Nr.** M-22-297 (220) **Pieteik. dat.** 12.04.2022
 (531) **CFE ind.** 2.9.1; 26.1.1



AMOARE

- (550) **Figurāla zīme**
<http://databases.lrpv.gov.lv/databases/lv/trademark/details/M-22-297>
 (732) **Īpašn.** ARANDANO OÜ; Ulikooli tn 10, Tartu, Tartu maakond, 51003, Igaunija (EE)
 (740) **Pārstāvis** Edgars BUTKEVIČS; Riharda Vāgnera iela 2 - 2, Rīga, LV-1050, Latvija (LV)
 (511) **14** juvelierizstrādājumi; rotaslietas; dārgakmeņi; pusdārgakmeņi

- (111) **Reģ. Nr.** M 77 763 (151) **Reģ. dat.** 20.06.2022
 (210) **Pieteik. Nr.** M-22-325 (220) **Pieteik. dat.** 21.04.2022

Andrejostas republika

- (550) **Vārdiska zīme**
 (732) **Īpašn.** TEĀTRA IELA 1, SIA; Kaļķu iela 9, Rīga, LV-1050, Latvija (LV)
 (511) **43** apgāde ar uzturu; apgāde ar dzērieniem; viesu izmitināšana

- (111) **Reģ. Nr.** M 77 764 (151) **Reģ. dat.** 20.06.2022
 (210) **Pieteik. Nr.** M-22-326 (220) **Pieteik. dat.** 21.04.2022

Andrejostas rezidence

- (550) **Vārdiska zīme**
 (732) **Īpašn.** TEĀTRA IELA 1, SIA; Kaļķu iela 9, Rīga, LV-1050, Latvija (LV)
 (511) **43** apgāde ar uzturu; apgāde ar dzērieniem; viesu izmitināšana

- (111) **Reģ. Nr.** M 77 765 (151) **Reģ. dat.** 20.06.2022
 (210) **Pieteik. Nr.** M-22-327 (220) **Pieteik. dat.** 21.04.2022

Andrejostas koncertzāle

- (550) **Vārdiska zīme**
 (732) **Īpašn.** TEĀTRA IELA 1, SIA; Kaļķu iela 9, Rīga, LV-1050, Latvija (LV)
 (511) **43** apgāde ar uzturu; apgāde ar dzērieniem; viesu izmitināšana

- (111) **Reģ. Nr.** M 77 766 (151) **Reģ. dat.** 20.06.2022
 (210) **Pieteik. Nr.** M-22-329 (220) **Pieteik. dat.** 22.04.2022
 (531) **CFE ind.** 27.5.1; 27.5.17; 29.1.12



- (550) **Figurāla zīme**
<http://databases.lrpv.gov.lv/databases/lv/trademark/details/M-22-329>
 (591) **Krāsu salikums** zils, gaiši zils
 (732) **Īpašn.** 4HEALTH, SIA; Minskas iela 8 - 45, Daugavpils, LV-5422, Latvija (LV)
 (511) **5** uztura bagātinātāji
35 uztura bagātinātāju tirdzniecība; uztura bagātinātāju tirdzniecība ar interneta starpniecību

- (111) **Reģ. Nr.** M 77 767 (151) **Reģ. dat.** 20.06.2022
 (210) **Pieteik. Nr.** M-22-334 (220) **Pieteik. dat.** 27.04.2022
 (531) **CFE ind.** 26.1.1; 26.11.6; 26.11.12; 27.5.11; 27.5.17



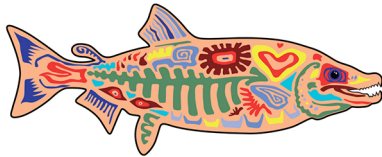
- (550) **Figurāla zīme**
<http://databases.lrpv.gov.lv/databases/lv/trademark/details/M-22-334>
 (732) **Īpašn.** UPPE, SIA; Saules iela 2, Brankas, Cenu pag., Jelgavas nov., LV-3042, Latvija (LV)
 (511) **6** logu atdures no metāla; metāla rāmji būvniecībai; logu skrituļi no metāla; metāla vērtņu skriemeļi; metāla durvis; logu slēdžu aizbīdņi; logu vērtņu stiprinājumi no metāla; sienu apdares materiāli no metāla būvniecībai; logu vērtnes no metāla; logu rāmji no metāla; durvju rāmji no metāla; metāla logi; metāla paneļi būvniecībai; durvju furnitūra no metāla; salokāmās durvis no metāla; divpusēji veramas metāla durvis; salokāmās akordeona tipa durvis no metāla

- (111) **Reģ. Nr.** M 77 768 (151) **Reģ. dat.** 20.06.2022
 (210) **Pieteik. Nr.** M-22-338 (220) **Pieteik. dat.** 28.04.2022

BAKER'S DANCE

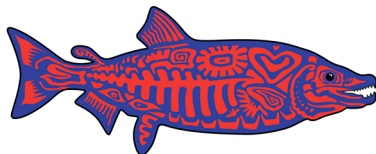
- (550) **Vārdiska zīme**
 (732) **Īpašn.** DANCE CAKE, SIA; Mazā Krūmu iela 6A, Rīga, LV-1069, Latvija (LV)
 (740) **Pārstāvis** Jevgeņijs FORTŪNA, "FORAL INTELEKTUĀLĀ ĪPAŠUMA AĢENTŪRA", SIA; Kalēju iela 14 - 7, Rīga, LV-1050, Latvija (LV)
 (511) **30** maizes izstrādājumi; konditorejas izstrādājumi

- (111) **Reģ. Nr.** M 77 769 (151) **Reģ. dat.** 20.06.2022
 (210) **Pieteik. Nr.** M-22-343 (220) **Pieteik. dat.** 29.04.2022
 (531) **CFE ind.** 2.9.1; 3.9.1; 3.9.10; 3.9.13; 26.11.3; 26.11.12; 26.13.25; 29.1.15



- (550) **Figurāla zīme**
<http://databases.lrpv.gov.lv/databases/lv/trademark/details/M-22-343>
 (591) **Krāsu salikums** rozā, zaļš, tumši sarkans, sarkans, zils, gaiši zils, tirkīzils, dzeltens, melns
 (732) **Īpašn.** Igors SUGAKO; Jūrkalnes iela 29 - 3, Rīga, LV-1046, Latvija (LV)
 (511) **29** pārtikas produkti, kas pamatā pagatavoti no zivīm; konservētas zivis; zivju filejas; zivju konservi; apstrādāti zivju ikri
31 zivju ikri

- (111) **Reģ. Nr.** M 77 770 (151) **Reģ. dat.** 20.06.2022
 (210) **Pieteik. Nr.** M-22-344 (220) **Pieteik. dat.** 29.04.2022
 (531) **CFE ind.** 2.9.1; 3.9.1; 3.9.10; 3.9.13; 26.11.3; 26.11.12; 26.13.25; 29.1.14



- (550) **Figurāla zīme**
<http://databases.lrpv.gov.lv/databases/lv/trademark/details/M-22-344>
 (591) **Krāsu salikums** sarkans, zils, melns, balts
 (732) **Īpašn.** Igors SUGAKO; Jūrkalnes iela 29 - 3, Rīga, LV-1046, Latvija (LV)
 (511) **29** pārtikas produkti, kas pamatā pagatavoti no zivīm; konservētas zivis; zivju filejas; zivju konservi; apstrādāti zivju ikri
31 zivju ikri

- (111) **Reģ. Nr.** M 77 771 (151) **Reģ. dat.** 20.06.2022
 (210) **Pieteik. Nr.** M-22-345 (220) **Pieteik. dat.** 29.04.2022
 (531) **CFE ind.** 7.1.16; 26.5.1; 26.5.8; 27.3.1; 29.1.13



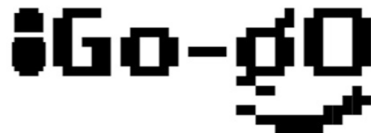
- (550) **Figurāla zīme**
<http://databases.lrpv.gov.lv/databases/lv/trademark/details/M-22-345>
 (591) **Krāsu salikums** tumši zils, zeltains, balts
 (732) **Īpašn.** Igors SUGAKO; Jūrkalnes iela 29 - 3, Rīga, LV-1046, Latvija (LV)
 (511) **29** pārtikas produkti, kas pamatā pagatavoti no zivīm; konservētas zivis; zivju filejas; zivju konservi; apstrādāti zivju ikri
31 zivju ikri

- (111) **Reģ. Nr.** M 77 772 (151) **Reģ. dat.** 20.06.2022
 (210) **Pieteik. Nr.** M-22-346 (220) **Pieteik. dat.** 29.04.2022

KAIGO WILD SEAFOOD

- (550) **Vārdiska zīme**
 (732) **Īpašn.** Igors SUGAKO; Jūrkalnes iela 29 - 3, Rīga, LV-1046, Latvija (LV)
 (511) **29** pārtikas produkti, kas pamatā pagatavoti no zivīm; konservētas zivis; zivju filejas; zivju konservi; apstrādāti zivju ikri
31 zivju ikri

- (111) **Reģ. Nr.** M 77 773 (151) **Reģ. dat.** 20.06.2022
 (210) **Pieteik. Nr.** M-22-364 (220) **Pieteik. dat.** 05.05.2022
 (531) **CFE ind.** 27.1.1; 27.5.1



- (550) **Figurāla zīme**
<http://databases.lrpv.gov.lv/databases/lv/trademark/details/M-22-364>
 (732) **Īpašn.** ARTIMA, SIA; Artilērijas iela 24 - 15, Rīga, LV-1001, Latvija (LV)
 (740) **Pārstāvis** Olga VAHATOVA; Staru iela 7, Mežāres, Babītes pag., Babītes nov., LV-2101, Latvija (LV)
 (511) **25** apavi

- (111) **Reģ. Nr.** M 77 774 (151) **Reģ. dat.** 20.06.2022
 (210) **Pieteik. Nr.** M-22-365 (220) **Pieteik. dat.** 05.05.2022
 (531) **CFE ind.** 27.1.1; 27.5.1



- (550) **Figurāla zīme**
<http://databases.lrpv.gov.lv/databases/lv/trademark/details/M-22-365>
 (732) **Īpašn.** ARTIMA, SIA; Artilērijas iela 24 - 15, Rīga, LV-1001, Latvija (LV)
 (740) **Pārstāvis** Olga VAHATOVA; Staru iela 7, Mežāres, Babītes pag., Babītes nov., LV-2101, Latvija (LV)
 (511) **25** apavi

- (111) **Reģ. Nr.** M 77 775 (151) **Reģ. dat.** 20.06.2022
 (210) **Pieteik. Nr.** M-22-369 (220) **Pieteik. dat.** 09.05.2022
 (531) **CFE ind.** 5.3.13; 27.5.17; 29.1.12



- (550) **Figurāla zīme**
<http://databases.lrpv.gov.lv/databases/lv/trademark/details/M-22-369>
- (591) **Krāsu salikums** melns, oranžs
- (732) **Īpašn.** GETIC, SIA; Satiksmes iela 6, Liepāja, LV-3401, Latvija (LV)
- (740) **Pārstāvis** Roberts OZOLIŅŠ, CLARUS MANAGEMENT, SIA; Bīskapa gāte 3 - 5, Rīga, LV-1050, Latvija (LV)
- (511) **35** preču demonstrēšanas pakalpojumi; preču paraugu izplatīšana; preču un pakalpojumu noieta veicināšana; informācijas apkopošana datoru datubāzēs; reklāma tiešsaistē ar datortīklu starpniecību; cenu salīdzināšanas pakalpojumi; preču demonstrēšana plašsaziņas līdzekļos mazumtirdzniecības nolūkiem; komerciālas informācijas un padomu sniegšana patērētājiem par preču un pakalpojumu izvēli; pirkumu pasūtījumu administratīvā apstrāde; mārketinga pakalpojumi; meklētājprogrammu optimizēšana preču un pakalpojumu noieta veicināšanai; komercstarpniecības pakalpojumi; tiešsaistes tirgus nodrošināšana preču un pakalpojumu pārdevējiem un pircējiem; tirgus izpētes pakalpojumi; reklāma; izstāžu organizēšana komerciāliem vai reklāmas nolūkiem; elektrotehnikas tirdzniecība; elektrotehnikas tirdzniecība ar interneta starpniecību; datoru programmatūras tirdzniecība; datoru programmatūras tirdzniecība ar interneta starpniecību; aparātu, ierīču un instrumentu, kas paredzēti datu pārraidei, tirdzniecība; aparātu, ierīču un instrumentu, kas paredzēti datu pārraidei, tirdzniecība ar interneta starpniecību; mērīšanas aparātu, ierīču un instrumentu tirdzniecība; mērīšanas aparātu, ierīču un instrumentu tirdzniecība ar interneta starpniecību
- 39** noliktavu pakalpojumi; noliktavu iznomāšana; transporta loģistikas pakalpojumi; sūtījumu piegāde; preču iepakošana; kravu pārvadājumi

(111) **Reģ. Nr.** M 77 776 (151) **Reģ. dat.** 20.06.2022
 (210) **Pieteik. Nr.** M-22-381 (220) **Pieteik. dat.** 12.05.2022

HALIKS

- (550) **Vārdiska zīme**
- (732) **Īpašn.** VIKITAN, SIA; Rītupes iela 8/12, Rīga, LV-1019, Latvija (LV)
- (511) **3** kosmētikas līdzekļi ādas kopšanai

(111) **Reģ. Nr.** M 77 777 (151) **Reģ. dat.** 20.06.2022
 (210) **Pieteik. Nr.** M-22-382 (220) **Pieteik. dat.** 12.05.2022

linove

- (550) **Vārdiska zīme**
- (732) **Īpašn.** VIKITAN, SIA; Rītupes iela 8/12, Rīga, LV-1019, Latvija (LV)
- (511) **3** kosmētikas līdzekļi
- 44** veselības un skaistumkopšanas pakalpojumi cilvēkam; veselības aprūpes iestāžu pakalpojumi; veselības centru pakalpojumi; konsultēšana veselības jautājumos

(111) **Reģ. Nr.** M 77 778 (151) **Reģ. dat.** 20.06.2022
 (210) **Pieteik. Nr.** M-21-1304 (220) **Pieteik. dat.** 17.12.2021

Brīvā Latvija

- (550) **Vārdiska zīme**
- (732) **Īpašn.** EIROPAS LATVIEŠU APVIENĪBA; Lāčplēša iela 29, Rīga, LV-1011, Latvija (LV)
- (511) **16** žurnāli (periodiskie izdevumi); iespiedprodukcija; fotogrāfijas
- 35** reklāma
- 40** drukāšanas pakalpojumi
- 41** izglītība; apmācība; izprieceas

(111) **Reģ. Nr.** M 77 779 (151) **Reģ. dat.** 20.06.2022
 (210) **Pieteik. Nr.** M-22-168 (220) **Pieteik. dat.** 28.02.2022
 (531) **CFE ind.** 25.7.7; 29.1.11



- (550) **Figurāla zīme**
<http://databases.lrpv.gov.lv/databases/lv/trademark/details/M-22-168>
- (591) **Krāsu salikums** zils
- (732) **Īpašn.** KOLDARIA COMMERCIAL LTD; Arestotelous 6, Pallouriotissa, P.C., Nicosia, 1056, Kipra (CY)
- (740) **Pārstāvis** Inese STANKEVIČA; Lāčplēša iela 27 - 4, Rīga, LV-1011, Latvija (LV)
- (511) **9** ierakstīta un lejupielādējama datoru programmatūra, kas paredzēta izmantošanai finanšu, banku un apdrošināšanas pakalpojumu jomā; ierakstīta un lejupielādējama datoru programmatūra datu un informācijas apkopošanai, pārvaldīšanai, rediģēšanai, organizēšanai, modificēšanai, pārraidei, koplietošanai un uzglabāšanai; datoru operētājsistēmas finanšu transakciju veikšanai datortīklos; ierakstīta un lejupielādējama programmatūra datoru drošībai; ierakstīta un lejupielādējama autentifikācijas programmatūra; lejupielādējama lietojumprogrammatūra lietošanai ar datoriem, mobilajām ierīcēm un bezvadu ierīcēm; lejupielādējama lietojumprogrammatūra, kas paredzēta izmantošanai banku, finanšu apdrošināšanas un reklāmas pakalpojumu jomā; magnētiskas maksājumu kartes, kodētas banku kartes; kases aparāti, rēķināšanas ierīces, datu apstrādes iekārtas, datori un datoru aparātūra; kompaktdiski, DVD diskus un citi digitālie datu nesēji; informācijas tehnoloģijas ierīces un aprīkojums, audiovizuālās ierīces un aprīkojums; virtuālās maksājumu kartes mobilajām ierīcēm un bezvadu ierīcēm; POS darījumu termināļi; biometriskās nolasīšanas ierīces; karšu lasīšanas ierīces; lejupielādējamās elektroniskās publikācijas; visas iepriekš minētās preces saistībā ar finanšu un banku pakalpojumiem
- 35** uzņēmējdarbības vadības pakalpojumi; uzņēmumu pārvaldīšana; biroja darbi; reklāma; grāmatvedības pakalpojumi, datorizēti aprēķini; atbalsta sniegšana uzņēmējdarbības vadībā; uzņēmējdarbības uzziņu sniegšana; uzņēmējdarbības audita pakalpojumi; konsultāciju sniegšana darījumu vadīšanā un organizēšanā; uzņēmējdarbības organizēšana; uzņēmējdarbības administrēšana; ekspertu pakalpojumi uzņēmējdarbības efektivitātes novērtēšanā; uzņēmējdarbības pētījumi; konsultāciju un padomu sniegšana darījumu jomā; uzņēmējdarbības informācijas sniegšana tīmekļa vietnēs; komerciālās informācijas un uzņēmumu kontaktinformācijas sniegšana; informācijas

- apkopošana datoru datubāzēs; statistikas apkopošana; reklāmas laukumu iznomāšana internetā; reklāma tiešsaistē ar datortīklu starpniecību; tirgus izpēte; izstāžu organizēšana komerciāliem vai reklāmas nolūkiem; izsoļu organizēšana un vadība; elektronisko datu sniegšana ieguldījumu fondu reklamēšanas jomā; informācijas un padomu sniegšana par visiem iepriekšminētajiem pakalpojumiem, tostarp ar tīmekļa vietņu, interneta vai citu sakaru tīklu starpniecību; visi iepriekšminētie pakalpojumi, izmantojot tīmekļa vietnes, internetu vai citus sakaru tīklus
- 36** finanšu lietas; banku pakalpojumi; darījumi ar naudu; līdzekļu ieguldīšana fondos; finanšu tirdzniecības pakalpojumi; termiņdarījumu tirdzniecība; investīciju pakalpojumi; apdrošināšana; nekustamā īpašuma lietas; bankas kontu un uzkrājumu kontu pakalpojumi; aktīvu un vērtspapīru portfeļa pārvaldība; vērtslietu (vai naudas) depozītu pakalpojumi; vērtspapīru un finanšu līdzdalības noguldījumi; finanšu pakalpojumi saistībā ar norēķinu kontu līgumu, uzkrājumu un noguldījumu piedāvāšanu un slēgšanu; finanšu brokeru pakalpojumi; starpniecības pakalpojumi finanšu jomā; starpniecības pakalpojumi apdrošināšanas jomā; kapitālieguldījumu pakalpojumi; kredītu aģentūru pakalpojumi; aizdevumu un kredītu pakalpojumi; finanšu novērtējuma un riska vadības pakalpojumi trešajām personām patēriņa kredīta jomā; sindicētu aizdevumu pakalpojumi; trasta operāciju pakalpojumi; starpbanku darījumi; izpirkumnomas finansēšana; maksājumu karšu pakalpojumi, kredītkaršu un debetkaršu pakalpojumi; hipotekārie banku pakalpojumi; banku darījumi tiešsaistes režīmā; internetbanku pakalpojumi; telefonbanku pakalpojumi; garantiju un galvojumu sniegšanas pakalpojumi; ieguldījumu pārvaldības pakalpojumi; faktoringa pakalpojumi; valūtas tirdzniecības un maiņas pakalpojumi; akciju un obligāciju brokeru pakalpojumi; aizbildnības (trasta) pakalpojumi; finanšu novērtēšana apdrošināšanas, banku darbības un nekustamā īpašuma jomā; finanšu analīze; kredītinformācijas datu novērtēšana; nekustamā īpašuma finansiāla novērtēšana; kustamā īpašuma finansiāla novērtēšana; novērtēšana apdrošināšanas nolūkiem; finansiālā stāvokļa noteikšanas un izvērtēšanas pakalpojumi; finansiāla sponsorēšana; parādu piedziņas aģentūru pakalpojumi; nekustamā īpašuma aģentūru pakalpojumi; pensiju fondu administrēšanas pakalpojumi; pensiju izmaksu pakalpojumi; seifu pakalpojumi; elektronisko datu sniegšana ieguldījumu fondu pārvaldīšanas jomā; konsultāciju un informācijas sniegšana saistībā ar minētajiem pakalpojumiem, arī ar tīmekļa vietņu, ar interneta vai citu komunikācijas tīklu starpniecību; minētie pakalpojumi arī ar interneta vai citu komunikācijas tīklu starpniecību
- 42** datu apstrādes programmu izveide; elektroniskā datu uzglabāšana ieguldījumu fondu reklamēšanas un pārvaldīšanas jomās; informācijas tehnoloģijas pakalpojumi, proti, programmatūras izstrāde, programmatūras projektēšana, programmatūras atjaunināšana un programmatūras uzturēšana apdrošināšanas, finansiālu darījumu, valūtas darījumu, pārskaitījumu attiecībā uz nekustamo īpašumu un banku pakalpojumu jomā; zinātniskie un tehnoloģiskie pakalpojumi, izpēte un projektēšana šajās jomās; rūpnieciskās analīzes un izpētes pakalpojumi; mākoņdatošana apdrošināšanas, finansiālu darījumu, valūtas darījumu, pārskaitījumu attiecībā uz nekustamo īpašumu un banku pakalpojumu jomā; tehniskā atbalsta pakalpojumi saistībā ar maksājumu termināļiem, naudas izsniegšanas un šķirošanas ierīcēm; tehniskā atbalsta pakalpojumi attiecībā uz datorprogrammatūru un lietotnēm; datoru programmu un datoraparātūras iznomāšana; programmatūra kā pakalpojums (SaaS); kvalitātes kontroles, autentifikācijas un testēšanas pakalpojumi; visi iepriekš minētie pakalpojumi saistībā ar finanšu un banku pakalpojumiem
- 45** drošības pakalpojumi apdrošināšanas, finanšu darījumu, valūtas darījumu, nekustamā īpašuma darījumu un bankas pakalpojumu jomā; personu identitātes pārbaudes pakalpojumi

(111) **Reģ. Nr.** M 77 780 (151) **Reģ. dat.** 20.06.2022
 (210) **Pieteik. Nr.** M-22-169 (220) **Pieteik. dat.** 28.02.2022
 (531) **CFE ind.** 25.7.7; 27.5.1; 29.1.11



- (550) **Figurāla zīme**
<http://databases.lrpv.gov.lv/databases/lv/trademark/details/M-22-169>
- (591) **Krāsu salikums** zils
- (732) **Īpašn.** KOLDARIA COMMERCIAL LTD; Arestotelous 6, Pallouriotissa, P.C., Nicosia, 1056, Kipra (CY)
- (740) **Pārstāvis** Inese STANKEVIČA; Lāčplēša iela 27 - 4, Rīga, LV-1011, Latvija (LV)
- (511) **9** ierakstīta un lejupielādējama datoru programmatūra, kas paredzēta izmantošanai finanšu, banku un apdrošināšanas pakalpojumu jomā; ierakstīta un lejupielādējama datoru programmatūra datu un informācijas apkopošanai, pārvaldīšanai, rediģēšanai, organizēšanai, modificēšanai, pārraidei, koplietošanai un uzglabāšanai; datoru operētājsistēmas finanšu transakciju veikšanai datortīklos; ierakstīta un lejupielādējama programmatūra datoru drošībai; ierakstīta un lejupielādējama autentifikācijas programmatūra; lejupielādējama lietojumprogrammatūra lietošanai ar datoriem, mobilajām ierīcēm un bezvadu ierīcēm; lejupielādējama lietojumprogrammatūra, kas paredzēta izmantošanai banku, finanšu apdrošināšanas un reklāmas pakalpojumu jomā; magnētiskas maksājumu kartes, kodētas banku kartes, kases aparāti, rēķināšanas ierīces, datu apstrādes iekārtas, datori un datoru aparātūra; kompaktdiski, DVD diski un citi digitālie datu nesēji; informācijas tehnoloģijas ierīces un aprīkojums, audiovizuālās ierīces un aprīkojums; virtuālās maksājumu kartes mobilajām ierīcēm un bezvadu ierīcēm; POS darījumu termināļi; biometriskās nolāstīšanas ierīces; karšu lasīšanas ierīces; lejupielādējamās elektroniskās publikācijas; visas iepriekš minētās preces saistībā ar finanšu un banku pakalpojumiem
- 35** uzņēmējdarbības vadības pakalpojumi; uzņēmumu pārvaldīšana; biroja darbi; reklāma; grāmatvedības pakalpojumi, datorizēti aprēķini; atbalsta sniegšana uzņēmējdarbības vadībā; uzņēmējdarbības uzziņu sniegšana; uzņēmējdarbības audita pakalpojumi; konsultāciju sniegšana darījumu vadīšanā un organizēšanā; uzņēmējdarbības organizēšana; uzņēmējdarbības administrēšana; ekspertu pakalpojumi uzņēmējdarbības efektivitātes novērtēšanā; uzņēmējdarbības pētījumi; konsultāciju un padomu sniegšana darījumu jomā; uzņēmējdarbības informācijas sniegšana tīmekļa vietnēs; komerciālās informācijas un uzņēmumu kontaktinformācijas sniegšana; informācijas apkopošana datoru datubāzēs; statistikas apkopošana; reklāmas laukumu iznomāšana internetā; reklāma tiešsaistē ar datortīklu starpniecību; tirgus izpēte; izstāžu organizēšana komerciāliem vai reklāmas nolūkiem; izsoļu organizēšana un vadība; elektronisko datu sniegšana ieguldījumu fondu reklamēšanas jomā; informācijas un padomu sniegšana par visiem iepriekšminētajiem pakalpojumiem, tostarp ar tīmekļa vietņu, interneta vai citu sakaru tīklu starpniecību; visi iepriekšminētie pakalpojumi, izmantojot tīmekļa vietnes, internetu vai citus sakaru tīklus

- 36** finanšu lietas; banku pakalpojumi; darījumi ar naudu; līdzekļu ieguldīšana fondos; finanšu tirdzniecības pakalpojumi; termiņdarījumu tirdzniecība; investīciju pakalpojumi; apdrošināšana; nekustamā īpašuma lietas; bankas kontu un uzkrājumu kontu pakalpojumi; aktīvu un vērtspapīru portfeļa pārvaldība; vērtslietu (vai naudas) depozītu pakalpojumi; vērtspapīru un finanšu līdzdalības noguldījumi; finanšu pakalpojumi saistībā ar norēķinu kontu līgumu, uzkrājumu un noguldījumu piedāvāšanu un slēgšanu; finanšu brokeru pakalpojumi; starpniecības pakalpojumi finanšu jomā; starpniecības pakalpojumi apdrošināšanas jomā; kapitālieguldījumu pakalpojumi; kredītu aģentūru pakalpojumi; aizdevumu un kredītu pakalpojumi; finanšu novērtējuma un riska vadības pakalpojumi trešajām personām patērīna kredīta jomā; sindicētu aizdevumu pakalpojumi; trasta operāciju pakalpojumi; starpbanku darījumi; izpirkumnomas finansēšana; maksājumu karšu pakalpojumi, kredītkaršu un debetkaršu pakalpojumi; hipotekārie banku pakalpojumi; banku darījumi tiešsaistes režīmā; internetbanku pakalpojumi; telefonbanku pakalpojumi; garantiju un galvojumu sniegšanas pakalpojumi; ieguldījumu pārvaldības pakalpojumi; faktoringa pakalpojumi; valūtas tirdzniecības un maiņas pakalpojumi; akciju un obligāciju brokeru pakalpojumi; aizbildnības (trasta) pakalpojumi; finanšu novērtēšana apdrošināšanas, banku darbības un nekustamā īpašuma jomā; finanšu analīze; kredītinformācijas datu novērtēšana; nekustamā īpašuma finansiāla novērtēšana; kustamā īpašuma finansiāla novērtēšana; novērtēšana apdrošināšanas nolūkiem; finansiālā stāvokļa noteikšanas un izvērtēšanas pakalpojumi; finansiāla sponsorēšana; parādu piedziņas aģentūru pakalpojumi; nekustamā īpašuma aģentūru pakalpojumi; pensiju fondu administrēšanas pakalpojumi; pensiju izmaksu pakalpojumi; seifu pakalpojumi; elektronisko datu sniegšana ieguldījumu fondu pārvaldīšanas jomā; konsultāciju un informācijas sniegšana saistībā ar minētajiem pakalpojumiem, arī ar tīmekļa vietņu, ar interneta vai citu komunikācijas tīklu starpniecību; minētie pakalpojumi arī ar interneta vai citu komunikācijas tīklu starpniecību
- 42** datu apstrādes programmu izveide; elektroniskā datu uzglabāšana ieguldījumu fondu reklamēšanas un pārvaldīšanas jomās; informācijas tehnoloģijas pakalpojumi, proti, programmatūras izstrāde, programmatūras projektēšana, programmatūras atjaunināšana un programmatūras uzturēšana apdrošināšanas, finansiālu darījumu, valūtas darījumu, pārskaitījumu attiecībā uz nekustamo īpašumu un banku pakalpojumu jomā; zinātniskie un tehnoloģiskie pakalpojumi, izpēte un projektēšana šajās jomās; rūpnieciskās analīzes un izpētes pakalpojumi; mākoņdatošana apdrošināšanas, finansiālu darījumu, valūtas darījumu, pārskaitījumu attiecībā uz nekustamo īpašumu un banku pakalpojumu jomā; tehniskā atbalsta pakalpojumi saistībā ar maksājumu termināļiem, naudas izsniegšanas un šķirošanas ierīcēm; tehniskā atbalsta pakalpojumi attiecībā uz datorprogrammatūru un lietotnēm; datoru programmu un datoraparātūras iznomāšana; programmatūra kā pakalpojums (SaaS); kvalitātes kontroles, autentifikācijas un testēšanas pakalpojumi; visi iepriekš minētie pakalpojumi saistībā ar finanšu un banku pakalpojumiem
- 45** drošības pakalpojumi apdrošināšanas, finanšu darījumu, valūtas darījumu, nekustamā īpašuma darījumu un bankas pakalpojumu jomā; personu identitātes pārbaudes pakalpojumi



- (550) **Figurāla zīme**
<http://databases.lrpv.gov.lv/databases/lv/trademark/details/M-22-263>
- (591) **Krāsu salikums** sarkans, oranžs, brūns, balts, zils, dzeltens
- (732) **Īpašn.** LATVIJAS MAIZNIEKS, AS; Mazā Viļņas iela 9, Daugavpils, LV-5404, Latvija (LV)
- (740) **Pārstāvis** Kristīne VIĻČINA, PĒTERSONA PATENTS - AAA LAW; Citadeles iela 12, Rīga, LV-1010, Latvija (LV)
- (511) **30** maize, maizes un konditorejas izstrādājumi
35 pārtikas produktu vairumtirdzniecības pakalpojumi

- (111) **Reģ. Nr.** M 77 782 (151) **Reģ. dat.** 20.06.2022
 (210) **Pieteik. Nr.** M-22-264 (220) **Pieteik. dat.** 01.04.2022
 (531) **CFE ind.** 7.1.13; 25.1.19; 29.1.15



- (550) **Figurāla zīme**
<http://databases.lrpv.gov.lv/databases/lv/trademark/details/M-22-264>
- (591) **Krāsu salikums** violets, balts, oranžs, dzeltens, tumši zils, brūns
- (732) **Īpašn.** LATVIJAS MAIZNIEKS, AS; Mazā Viļņas iela 9, Daugavpils, LV-5404, Latvija (LV)
- (740) **Pārstāvis** Kristīne VIĻČINA, PĒTERSONA PATENTS - AAA LAW; Citadeles iela 12, Rīga, LV-1010, Latvija (LV)
- (511) **30** maize, maizes un konditorejas izstrādājumi
35 pārtikas produktu vairumtirdzniecības pakalpojumi

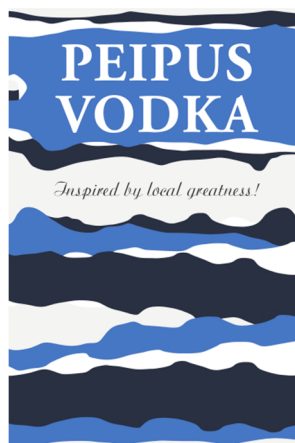
- (111) **Reģ. Nr.** M 77 783 (151) **Reģ. dat.** 20.06.2022
 (210) **Pieteik. Nr.** M-22-265 (220) **Pieteik. dat.** 01.04.2022
 (531) **CFE ind.** 7.1.13; 25.1.19; 29.1.15



- (550) **Figurāla zīme**
<http://databases.lrpv.gov.lv/databases/lv/trademark/details/M-22-265>
- (591) **Krāsu salikums** zils, balts, dzeltens, pelēks, sarkans, brūns
- (732) **Īpašn.** LATVIJAS MAIZNIEKS, AS; Mazā Viļņas iela 9, Daugavpils, LV-5404, Latvija (LV)
- (740) **Pārstāvis** Kristīne VIĻČINA, PĒTERSONA PATENTS - AAA LAW; Citadeles iela 12, Rīga, LV-1010, Latvija (LV)
- (511) **30** maize, maizes un konditorejas izstrādājumi
35 pārtikas produktu vairumtirdzniecības pakalpojumi

- (111) **Reģ. Nr.** M 77 784 (151) **Reģ. dat.** 20.06.2022
 (210) **Pieteik. Nr.** M-22-281 (220) **Pieteik. dat.** 08.04.2022
 (531) **CFE ind.** 26.13.25; 27.5.1; 27.5.9; 29.1.13

- (111) **Reģ. Nr.** M 77 781 (151) **Reģ. dat.** 20.06.2022
 (210) **Pieteik. Nr.** M-22-263 (220) **Pieteik. dat.** 01.04.2022
 (531) **CFE ind.** 7.1.13; 25.1.19; 29.1.15



- (550) **Figurāla zīme**
<http://databases.lrv.gov.lv/databases/lv/trademark/details/M-22-281>
 (591) **Krāsu salikums** balts, zils, melns
 (732) **Īpašn.** BALTIC XL, SIA; Piedrujas iela 22, Rīga, LV-1073, Latvija (LV)
 (511) **33** alkoholiskie dzērieni, izņemot alu

- (111) **Reģ. Nr.** M 77 785 (151) **Reģ. dat.** 20.06.2022
 (210) **Pieteik. Nr.** M-22-348 (220) **Pieteik. dat.** 29.04.2022
 (531) **CFE ind.** 3.1.1; 3.1.16; 3.1.24; 26.5.1; 26.5.15; 27.5.17; 29.1.12



- (550) **Figurāla zīme**
<http://databases.lrv.gov.lv/databases/lv/trademark/details/M-22-348>
 (591) **Krāsu salikums** violets, balts
 (732) **Īpašn.** LIONEX, SIA; Dzelzavas iela 127, Rīga, LV-1021, Latvija (LV)
 (511) **35** pārtikas preču, alkoholisko un bezalkoholisko dzērienu, tabakas izstrādājumu, higiēnas un saimniecības preču, sadzīves ķīmijas preču, mobilo telefonu sarunu priekšapmaksas karšu un biroja preču vairumtirdzniecības un mazumtirdzniecības pakalpojumi, arī ar interneta vai citu saziņas līdzekļu starpniecību; uzņēmumu apgāde (preču un pakalpojumu sagāde trešo personu interesēs); importa-eksporta aģentūru pakalpojumi

- (111) **Reģ. Nr.** M 77 786 (151) **Reģ. dat.** 20.06.2022
 (210) **Pieteik. Nr.** M-22-393 (220) **Pieteik. dat.** 17.05.2022

magebit

- (550) **Vārdiska zīme**
 (732) **Īpašn.** IDT MEDIA, SIA; Aleksandra Čaka iela 125 - 7, Rīga, LV-1011, Latvija (LV)
 (740) **Pārstāvis** Roberts OZOLIŅŠ, CLARUS MANAGEMENT, SIA; Bīskapa gāte 3 - 5, Rīga, LV-1050, Latvija (LV)

- (511) **35** reklāmas materiālu izplatīšana; preču demonstrēšanas pakalpojumi; tirgus izpēte; konsultāciju sniegšana par uzņēmējdarbības organizēšanu; reklāmas tekstu publicēšana; reklāma; sabiedrisko attiecību pakalpojumi; reklāmas aģentūru pakalpojumi; mārketinga izpēte; datorizēta datņu (failu) pārvaldība; profesionālo konsultāciju sniegšana darījumu jomā; darījumu informācijas sniegšana; reklāmas laukumu iznomāšana; preču un pakalpojumu noieta veicināšana; informācijas apkopošana datoru datubāzēs; reklāma tiešsaistē ar datortīklu starpniecību; reklāmas materiālu maketēšana; mārketinga pakalpojumi; meklētājprogrammu optimizēšana preču un pakalpojumu noieta veicināšanai; tīmekļa vietņu pielāgošana ar nolūku palielināt to apmeklējumu skaitu; komercstarpniecības pakalpojumi; datu atjaunināšana un uzturēšana datoru datubāzēs; reklāmas ideju izstrāde; tirgus izpētes pakalpojumi; tiešā mārketinga pakalpojumi; mārketinga pakalpojumi programmatūras izdošanas jomā; mediju attiecību pakalpojumi; potenciālo klientu piesaistes pakalpojumi; reklāmas pakalpojumi zīmola identitātes izveidei trešajām personām; preču noieta veicināšana, izmantojot digitālā satura autoru pakalpojumus; digitālā satura autoru mārketinga pakalpojumi; cenu salīdzināšanas pakalpojumi; izstāžu organizēšana komerciāliem vai reklāmas nolūkiem; komerciālas informācijas un padomu sniegšana patērētājiem par preču un pakalpojumu izvēli; datoru programmatūras tirdzniecība; datoru programmatūras tirdzniecība ar interneta starpniecību

- 42** tehnoloģiskā izpēte; rūpnieciskā dizaina pakalpojumi; iepakojuma dizaina pakalpojumi; datorprogrammēšana; datorprogrammu projektēšana; programmatūras atjaunināšana; grafiskā dizaina izstrāde; datoru programmatūras iznomāšana; jaunu produktu izpēte un izstrāde trešajām personām; datoru datu atjaunošana; programmatūras uzturēšana; datorsistēmu analizēšana; datorsistēmu projektēšana; datorprogrammu pavairošana; tīmekļa vietņu izveidošana un uzturēšana trešajām personām; tīmekļa vietņu mitināšana; datoru programmatūras instalēšana; mākoņu izklīdināšanas pakalpojumi; konsultēšana datoru programmatūras jomā; tīkla serveru iznomāšana; pakalpojumi aizsardzībai pret datorvīrusiem; meklētājprogrammu nodrošināšana internetā; attālinātā datorsistēmu uzraudzība; konsultēšana tīmekļa vietņu dizaina jomā; programmatūra kā pakalpojums (SaaS); konsultēšana informācijas tehnoloģiju jomā; zinātniskā izpēte; serveru mitināšana; elektroniskā datu uzglabāšana; konsultēšana datortehnoloģiju jomā; konsultēšana par datu drošību; datu šifrēšana; datoru platformu izstrādes pakalpojumi; vizītīkaršu dizaina veidošana; reklāmas materiālu grafiskā dizaina veidošana; datoru kodu rakstīšana; datu centru iznomāšana; videospēļu un datorspēļu izstrāde; datorprogrammēšanas pakalpojumi datu apstrādei; programmatūras inženierijas pakalpojumi datu apstrādei; logotipu izstrādes pakalpojumi; konsultāciju sniegšana par datortehnikas projektēšanu un izstrādi; informācijas sniegšana ar tīmekļa vietņu starpniecību par informācijas tehnoloģijām un programmēšanu; virtuālo datorsistēmu nodrošināšana, izmantojot mākoņdatošanu; ārpakalpojumu nodrošināšana informācijas tehnoloģiju jomā; informācijas sistēmu uzraudzība, lai konstatētu nesankcionētu piekļuvi vai datu aizsardzības pārkāpumus; programmatūras izstrāde programmatūras publicēšanas jomā; lietotāju autentificēšanas nodrošināšana, izmantojot elektroniskās tirdzniecības darījumu tehnoloģiju

- (111) **Reģ. Nr.** M 77 787 (151) **Reģ. dat.** 20.06.2022
 (210) **Pieteik. Nr.** M-22-395 (220) **Pieteik. dat.** 17.05.2022
 (531) **CFE ind.** 27.5.1; 27.5.4

magebit

- (550) **Figurāla zīme**
<http://databases.lrv.gov.lv/databases/lv/trademark/details/M-22-395>
- (732) **Īpašn.** IDT MEDIA, SIA; Aleksandra Čaka iela 125 - 7, Rīga, LV-1011, Latvija (LV)
- (740) **Pārstāvis** Roberts OZOLIŅŠ, CLARUS MANAGEMENT, SIA; Bīskapa gāte 3 - 5, Rīga, LV-1050, Latvija (LV)
- (511) **35** reklāmas materiālu izplatīšana; preču demonstrēšanas pakalpojumi; tirgus izpēte; konsultāciju sniegšana par uzņēmējdarbības organizēšanu; reklāmas tekstu publicēšana; reklāma; sabiedrisko attiecību pakalpojumi; reklāmas aģentūru pakalpojumi; mārketinga izpēte; datorizēta datņu (failu) pārvaldība; profesionālo konsultāciju sniegšana darījumu jomā; darījumu informācijas sniegšana; reklāmas laukumu iznomāšana; preču un pakalpojumu noieta veicināšana; informācijas apkopošana datoru datubāzēs; reklāma tiešsaistē ar datortīklu starpniecību; reklāmas materiālu maketēšana; mārketinga pakalpojumi; meklētājprogrammu optimizēšana preču un pakalpojumu noieta veicināšanai; tīmekļa vietņu pielāgošana ar nolūku palielināt to apmeklējumu skaitu; komercstarpniecības pakalpojumi; datu atjaunināšana un uzturēšana datoru datubāzēs; reklāmas ideju izstrāde; tirgus izpētes pakalpojumi; tiešā mārketinga pakalpojumi; mārketinga pakalpojumi programmatūras izdošanas jomā; mediju attiecību pakalpojumi; potenciālo klientu piesaistes pakalpojumi; reklāmas pakalpojumi zīmola identitātes izveidei trešajām personām; preču noieta veicināšana, izmantojot digitālā satura autoru pakalpojumus; digitālā satura autoru mārketinga pakalpojumi; cenu salīdzināšanas pakalpojumi; izstāžu organizēšana komerciāliem vai reklāmas nolūkiem; komerciālas informācijas un padomu sniegšana patērētājiem par preču un pakalpojumu izvēli; datoru programmatūras tirdzniecība; datoru programmatūras tirdzniecība ar interneta starpniecību
- 42** tehnoloģiskā izpēte; rūpnieciskā dizaina pakalpojumi; iepakojuma dizaina pakalpojumi; datorprogrammēšana; datorprogrammu projektēšana; programmatūras atjaunināšana; grafiskā dizaina izstrāde; datoru programmatūras izstrāde; jaunu produktu izpēte un izstrāde trešajām personām; datoru datu atjaunošana; programmatūras uzturēšana; datorsistēmu analizēšana; datorsistēmu projektēšana; datorprogrammu pavairošana; tīmekļa vietņu izveidošana un uzturēšana trešajām personām; tīmekļa vietņu mitināšana; datoru programmatūras instalēšana; mākoņu izklīdināšanas pakalpojumi; konsultēšana datoru programmatūras jomā; tīkla serveru iznomāšana; pakalpojumi aizsardzībai pret datorvīrusiem; meklētājprogrammu nodrošināšana internetā; attālinātā datorsistēmu uzraudzība; konsultēšana tīmekļa vietņu dizaina jomā; programmatūra kā pakalpojums (SaaS); konsultēšana informācijas tehnoloģiju jomā; zinātniskā izpēte; serveru mitināšana; elektroniskā datu uzglabāšana; konsultēšana dator tehnoloģiju jomā; konsultēšana par datu drošību; datu šifrēšana; datoru platformu izstrādes pakalpojumi; vizītīkaršu dizaina veidošana; reklāmas materiālu grafiskā dizaina veidošana; datoru kodu rakstīšana; datu centru iznomāšana; videospēļu un datorspēļu izstrāde; datorprogrammēšanas pakalpojumi datu apstrādei; programmatūras inženierijas pakalpojumi datu apstrādei; logotipu izstrādes pakalpojumi; konsultāciju sniegšana par dator tehnikas projektēšanu un izstrādi; informācijas sniegšana ar tīmekļa vietņu starpniecību par informācijas tehnoloģijām un programmēšanu; virtuālo datorsistēmu nodrošināšana, izmantojot mākoņdatošanu;

ārpakalpojumu nodrošināšana informācijas tehnoloģiju jomā; informācijas sistēmu uzraudzība, lai konstatētu nesankcionētu piekļuvi vai datu aizsardzības pārkāpumus; programmatūras izstrāde programmatūras publicēšanas jomā; lietotāju autentificēšanas nodrošināšana, izmantojot elektroniskās tirdzniecības darījumu tehnoloģiju

- (111) **Reģ. Nr.** M 77 788 (151) **Reģ. dat.** 20.06.2022
 (210) **Pieteik. Nr.** M-22-396 (220) **Pieteik. dat.** 17.05.2022
 (531) **CFE ind.** 26.4.3; 26.4.5; 26.4.6; 27.5.17; 27.5.21



- (550) **Figurāla zīme**
<http://databases.lrv.gov.lv/databases/lv/trademark/details/M-22-396>
- (732) **Īpašn.** IDT MEDIA, SIA; Aleksandra Čaka iela 125 - 7, Rīga, LV-1011, Latvija (LV)
- (740) **Pārstāvis** Roberts OZOLIŅŠ, CLARUS MANAGEMENT, SIA; Bīskapa gāte 3 - 5, Rīga, LV-1050, Latvija (LV)
- (511) **35** reklāmas materiālu izplatīšana; preču demonstrēšanas pakalpojumi; tirgus izpēte; konsultāciju sniegšana par uzņēmējdarbības organizēšanu; reklāmas tekstu publicēšana; reklāma; sabiedrisko attiecību pakalpojumi; reklāmas aģentūru pakalpojumi; mārketinga izpēte; datorizēta datņu (failu) pārvaldība; profesionālo konsultāciju sniegšana darījumu jomā; darījumu informācijas sniegšana; reklāmas laukumu iznomāšana; preču un pakalpojumu noieta veicināšana; informācijas apkopošana datoru datubāzēs; reklāma tiešsaistē ar datortīklu starpniecību; reklāmas materiālu maketēšana; mārketinga pakalpojumi; meklētājprogrammu optimizēšana preču un pakalpojumu noieta veicināšanai; tīmekļa vietņu pielāgošana ar nolūku palielināt to apmeklējumu skaitu; komercstarpniecības pakalpojumi; datu atjaunināšana un uzturēšana datoru datubāzēs; reklāmas ideju izstrāde; tirgus izpētes pakalpojumi; tiešā mārketinga pakalpojumi; mārketinga pakalpojumi programmatūras izdošanas jomā; mediju attiecību pakalpojumi; potenciālo klientu piesaistes pakalpojumi; reklāmas pakalpojumi zīmola identitātes izveidei trešajām personām; preču noieta veicināšana, izmantojot digitālā satura autoru pakalpojumus; digitālā satura autoru mārketinga pakalpojumi; cenu salīdzināšanas pakalpojumi; izstāžu organizēšana komerciāliem vai reklāmas nolūkiem; komerciālas informācijas un padomu sniegšana patērētājiem par preču un pakalpojumu izvēli; datoru programmatūras tirdzniecība; datoru programmatūras tirdzniecība ar interneta starpniecību
- 42** tehnoloģiskā izpēte; rūpnieciskā dizaina pakalpojumi; iepakojuma dizaina pakalpojumi; datorprogrammēšana; datorprogrammu projektēšana; programmatūras atjaunināšana; grafiskā dizaina izstrāde; datoru programmatūras izstrāde; jaunu produktu izpēte un izstrāde trešajām personām; datoru datu atjaunošana; programmatūras uzturēšana; datorsistēmu analizēšana; datorsistēmu projektēšana; datorprogrammu pavairošana; tīmekļa vietņu izveidošana un uzturēšana trešajām personām; tīmekļa vietņu mitināšana; datoru programmatūras instalēšana; mākoņu izklīdināšanas pakalpojumi; konsultēšana datoru programmatūras jomā; tīkla serveru iznomāšana; pakalpojumi aizsardzībai pret datorvīrusiem; meklētājprogrammu

nodrošināšana internetā; attālinātā datorsistēmu uzraudzība; konsultēšana tīmekļa vietņu dizaina jomā; programmatūra kā pakalpojums (SaaS); konsultēšana informācijas tehnoloģiju jomā; zinātniskā izpēte; serveru mitināšana; elektroniskā datu uzglabāšana; konsultēšana dator tehnoloģiju jomā; konsultēšana par datu drošību; datu šifrēšana; datoru platformu izstrādes pakalpojumi; vizītkašu dizaina veidošana; reklāmas materiālu grafiskā dizaina veidošana; datoru kodu rakstīšana; datu centru iznomāšana; videospēļu un datorspēļu izstrāde; datorprogrammēšanas pakalpojumi datu apstrādei; programmatūras inženierijas pakalpojumi datu apstrādei; logotipu izstrādes pakalpojumi; konsultāciju sniegšana par datortehnikas projektēšanu un izstrādi; informācijas sniegšana ar tīmekļa vietņu starpniecību par informācijas tehnoloģijām un programmatūras izstrādi; virtuālo datorsistēmu nodrošināšana, izmantojot mākoņdatošanu; ārpakalpojumu nodrošināšana informācijas tehnoloģiju jomā; informācijas sistēmu uzraudzība, lai konstatētu nesankcionētu piekļuvi vai datu aizsardzības pārkāpumus; programmatūras izstrāde programmatūras publicēšanas jomā; lietotāju autentificēšanas nodrošināšana, izmantojot elektroniskās tirdzniecības darījumu tehnoloģiju

- (111) **Reģ. Nr.** M 77 789 (151) **Reģ. dat.** 20.06.2022
 (210) **Pieteik. Nr.** M-21-1164 (220) **Pieteik. dat.** 04.11.2021
 (531) **CFE ind.** 24.1.15; 24.1.18; 25.7.25; 27.5.1; 27.5.22; 27.5.23; 29.1.13



- (550) **Figurāla zīme**
<http://databases.lrpv.gov.lv/databases/lv/trademark/details/M-21-1164>
 (591) **Krāsu salikums** tumši brūns, brūns, gaiši brūns, dzeltens
 (732) **Īpašn.** Rolandas BARKAUSKAS; Spīdolas iela 2 - 1, Liepāja, LV-3402, Latvija (LV)
 (740) **Pārstāvis** Jūlija ZAZUĻINA; Zolitūdes iela 46 k-2 - 153, Rīga, LV-1029, Latvija (LV)
 (511) **3** gaisa iesmaržināšanas līdzekļi ar šķidrumā iemērcamiem kociņiem smaržas izplatīšanai
14 piekariņi atslēgu gredzeniem
25 apģērbi
30 malta kafija; kafijas pupiņas

- (111) **Reģ. Nr.** M 77 790 (151) **Reģ. dat.** 20.06.2022
 (210) **Pieteik. Nr.** M-22-86 (220) **Pieteik. dat.** 28.01.2022
 (531) **CFE ind.** 27.5.1

VEEHOO

- (550) **Figurāla zīme**
<http://databases.lrpv.gov.lv/databases/lv/trademark/details/M-22-86>

- (732) **Īpašn.** SHENZHEN RUILIANG TECHNOLOGY CO., LTD; Plant 601, Building I, Chengdexuan Science and Technology Park, Second Industrial Zone Lisonglang Community, Gongming Street, Guangming District, Shenzhen, Ķīna (CN)
 (740) **Pārstāvis** Gunta ZARIŅA, PĒTERSONA PATENTS - AAA LAW; Citadeles iela 12, Rīga, LV-1010, Latvija (LV)
 (511) **34** tabakas aromatizētāji, kas nav ēteriskās eļļas; pīpes; ūdenspīpes; tabakmaki; tabakas aromatizētāji, kas nav ēteriskās eļļas, izmantošanai elektroniskajās cigaretēs; cigaretes; cigarešu etvijas; cigāri; šķidrumi elektroniskajām cigaretēm; elektroniskās cigaretes

- (111) **Reģ. Nr.** M 77 791 (151) **Reģ. dat.** 20.06.2022
 (210) **Pieteik. Nr.** M-22-146 (220) **Pieteik. dat.** 21.02.2022
 (531) **CFE ind.** 26.1.3; 26.1.18; 27.5.1; 27.5.15; 29.1.12



- (550) **Figurāla zīme**
<http://databases.lrpv.gov.lv/databases/lv/trademark/details/M-22-146>
 (591) **Krāsu salikums** violets, balts
 (732) **Īpašn.** INBANK LATVIA, SIA; Akmeņu iela 14, Rīga, LV-1048, Latvija (LV)
 (740) **Pārstāvis** Jevgeņijs FORTŪNA, "FORAL INTELEKTUĀLĀ ĪPAŠUMA AĢENTŪRA", SIA; Kalēju iela 14 - 7, Rīga, LV-1050, Latvija (LV)
 (511) **36** finanšu pakalpojumi; aizdevumu, kredītu un izpirkumnomas finansēšanas pakalpojumi

- (111) **Reģ. Nr.** M 77 792 (151) **Reģ. dat.** 20.06.2022
 (210) **Pieteik. Nr.** M-22-300 (220) **Pieteik. dat.** 13.04.2022

FOZIFLUM

- (550) **Vārdiska zīme**
 (732) **Īpašn.** NOVARTIS AG; Basel, 4002, Šveice (CH)
 (740) **Pārstāvis** Jevgeņija GAINUTDINOVA, METIDA, SIA; Miera iela 12 - 1, Rīga, LV-1001, Latvija (LV)
 (511) **5** farmaceitiskie preparāti, proti, antibiotikas

- (111) **Reģ. Nr.** M 77 793 (151) **Reģ. dat.** 20.06.2022
 (210) **Pieteik. Nr.** M-22-304 (220) **Pieteik. dat.** 14.04.2022
 (531) **CFE ind.** 6.3.5; 6.7.11; 6.19.7; 25.1.5; 25.1.17; 29.1.15



- (550) **Figurāla zīme**
<http://databases.lrpv.gov.lv/databases/lv/trademark/details/M-22-304>
 (591) **Krāsu salikums** dzeltens, sarkans, zaļš, zils, brūns, balts
 (732) **Īpašn.** LINN MARKETING INC.; Fort Charles, Dixcart House, Charlestown, Sentkitsa un Nevisa (KN)
 (740) **Pārstāvis** Aleksandra FORTŪNA, "FORAL INTELEKTUĀLĀ ĪPAŠUMA AĢENTŪRA", SIA; Kalēju iela 14 - 7, Rīga, LV-1050, Latvija (LV)
 (511) **33** Armēnijas izcelsmes vīns, brendijs

- (111) **Reģ. Nr.** M 77 794 (151) **Reģ. dat.** 20.06.2022
 (210) **Pieteik. Nr.** M-22-305 (220) **Pieteik. dat.** 14.04.2022
 (531) **CFE ind.** 6.1.2; 25.1.5; 25.1.17; 29.1.15



- (550) **Figurāla zīme**
<http://databases.lrv.gov.lv/databases/lv/trademark/details/M-22-305>
 (591) **Krāsu salikums** brūns, balts, dzeltens, zils, zaļš, sarkans
 (732) **Īpašn.** LINN MARKETING INC.; Fort Charles, Dixcart House, Charlestown, Sentkitsa un Nevisa (KN)
 (740) **Pārstāvis** Aleksandra FORTŪNA, "FORAL INTELEKTUĀLĀ ĪPAŠUMA AĢENTŪRA", SIA; Kalēju iela 14 - 7, Rīga, LV-1050, Latvija (LV)
 (511) **33** Armēnijas izcelsmes vīns, brendijs

- (111) **Reģ. Nr.** M 77 795 (151) **Reģ. dat.** 20.06.2022
 (210) **Pieteik. Nr.** M-22-141 (220) **Pieteik. dat.** 18.02.2022
 (531) **CFE ind.** 27.5.1; 27.5.2; 27.5.17; 29.1.13



- (550) **Figurāla zīme**
<http://databases.lrv.gov.lv/databases/lv/trademark/details/M-22-141>
 (591) **Krāsu salikums** violets, gaiši zils, balts
 (732) **Īpašn.** LATVIJAS LOTO, VALSTS AS; Meistaru iela 19, Rīga, LV-1050, Latvija (LV)
 (511) **16** papīrs, kartons; iespaidprodukcija; fotogrāfijas; rakstāmlietas; sintētiskie iesaiņojuma materiāli
25 apģērbi, apavi, galvassegas
35 reklāma; darījumu vadīšana; biroja darbi, arī rakstveida komunikācija un ierakstu reģistrācija, pārrakstīšana, sastādīšana un sistematizēšana, kā arī matemātisko vai statistisko datu apkopošana
41 audzināšana; apmācība; izpriecās; sporta un kultūras pasākumi; televīzijas spēļu veidošana, televīzijas izklaides pakalpojumi ar skatītāju piedalīšanos; loteriju un izložu organizēšana un vadīšana, arī ar interneta vai citu saziņas līdzekļu starpniecību; spēļu pakalpojumi tiešsaistes režīmā

- (111) **Reģ. Nr.** M 77 796 (151) **Reģ. dat.** 20.06.2022
 (210) **Pieteik. Nr.** M-22-182 (220) **Pieteik. dat.** 08.03.2002
 (531) **CFE ind.** 27.5.2; 27.5.4; 29.1.12



- (550) **Figurāla zīme**
<http://databases.lrv.gov.lv/databases/lv/trademark/details/M-22-182>
 (591) **Krāsu salikums** sarkans, balts
 (732) **Īpašn.** RĪGAS PIENA KOMBINĀTS, AS; Bauskas iela 180, Rīga, LV-1004, Latvija (LV)

- (740) **Pārstāvis** Ieva ŠTĀLA, FOOD UNION MANAGEMENT, SIA; Bauskas iela 180, Rīga, LV-1004, Latvija (LV)
 (511) **30** saldējums; deserti uz saldējuma bāzes; aromatizēti saldējumi; saldēts jogurts; sorbets; saldēti deserti

- (111) **Reģ. Nr.** M 77 797 (151) **Reģ. dat.** 20.06.2022
 (210) **Pieteik. Nr.** M-22-238 (220) **Pieteik. dat.** 25.03.2022
 (531) **CFE ind.** 1.15.15; 27.5.15; 29.1.14



- (550) **Figurāla zīme**
<http://databases.lrv.gov.lv/databases/lv/trademark/details/M-22-238>
 (591) **Krāsu salikums** zils, gaiši zils, balts, pelēks
 (732) **Īpašn.** RĪGAS PIENA KOMBINĀTS, AS; Bauskas iela 180, Rīga, LV-1004, Latvija (LV)
 (740) **Pārstāvis** Ieva ŠTĀLA, FOOD UNION MANAGEMENT, SIA; Bauskas iela 180, Rīga, LV-1004, Latvija (LV)
 (511) **29** gaļa; zivis; mājputnu gaļa; medījumi; gaļas ekstrakti; konservēti augļi; konservēti dārzeņi; saldēti augļi; saldēti dārzeņi; žāvēti (kaltēti) augļi; žāvēti (kaltēti) dārzeņi; termiski apstrādāti augļi; termiski apstrādāti dārzeņi; želejas; ievārījumi; kompoti; olas; piens; siers; sviests; jogurts; piena produkti; pārtikas eļļas; pārtikas tauki
30 kafija; tēja; kakao; kafijas aizstājēji; tējas aizstājēji; kakao aizstājēji; rīsi; makaroni (pasta); nūdeles; tapioka; sāgo; milti; labības produkti; maize; maizes izstrādājumi; konditorejas izstrādājumi; šokolāde; saldējums; sorbets; saldēti deserti; cukurs; medus; melases sīrups; raugs; cepamais pulveris; sāls; garšvielas; konservēti garšaugi; etiķis; garšvielu mērces; piedevas ēdiena garšas uzlabošanai; pārtikas ledus (sasaldēts ūdens)
35 pārtikas preču, dzērienu un māsaimniecības preču mazumtirdzniecības pakalpojumi; pārtikas preču, dzērienu un māsaimniecības preču mazumtirdzniecības pakalpojumi tiešsaistē; mārketinga pakalpojumi tiešsaistē; tiešsaistes pasūtījumu pakalpojumi; tirdzniecības veicināšanas pakalpojumi
39 preču savākšana, pārvadāšana un piegādāšana (transporti); mazumtirdzniecības preču izplatīšana (transporti) mazumtirdzniecības nolūkiem; preču uzglabāšana; preču iepakšana

- (111) **Reģ. Nr.** M 77 798 (151) **Reģ. dat.** 20.06.2022
 (210) **Pieteik. Nr.** M-22-245 (220) **Pieteik. dat.** 29.03.2022

Labdabis

- (550) **Vārdiska zīme**
 (732) **Īpašn.** DUNDAGA, piensaimnieku lauksaimniecības pakalpojumu kooperatīvā sabiedrība; Ernesta Dinsberga iela 1, Dundaga, Dundagas pag., Talsu nov., LV-3270, Latvija (LV)
 (740) **Pārstāvis** Ieva ZVEJSALNIECE, INTELLECTUAL AGENCY; Imantas iela 3B - 18, Rīga, LV-1067, Latvija (LV)
 (511) **29** piena produkti; skābpiena produkti

- (111) **Reģ. Nr.** M 77 799 (151) **Reģ. dat.** 20.06.2022
 (210) **Pieteik. Nr.** M-22-246 (220) **Pieteik. dat.** 29.03.2022
 (531) **CFE ind.** 25.1.15; 26.4.1; 26.4.3; 26.4.17; 26.4.22; 26.5.1; 26.5.10; 26.5.11; 26.5.12; 27.5.9; 29.1.14



- (550) **Figurāla zīme**
<http://databases.lrpv.gov.lv/databases/lv/trademark/details/M-22-246>
- (591) **Krāsu salikums** zils, tumši zils, zaļš, balts
- (732) **Īpašn.** DUNDAGA, piensaimnieku lauksaimniecības pakalpojumu kooperatīvā sabiedrība; Ernesta Dinsberga iela 1, Dundaga, Dundagas pag., Talsu nov., LV-3270, Latvija (LV)
- (740) **Pārstāvis** leva ZVEJSALNIECE, INTELLECTUAL AGENCY; Imantas iela 3B - 18, Rīga, LV-1067, Latvija (LV)
- (511) **29** piena produkti; piens

- (111) **Reģ. Nr.** M 77 800 (151) **Reģ. dat.** 20.06.2022
- (210) **Pieteik. Nr.** M-22-247 (220) **Pieteik. dat.** 29.03.2022
- (531) **CFE ind.** 25.1.9; 26.4.1; 26.4.3; 26.4.5; 26.4.12; 26.4.22; 27.5.9; 29.1.15



- (550) **Figurāla zīme**
<http://databases.lrpv.gov.lv/databases/lv/trademark/details/M-22-247>
- (591) **Krāsu salikums** zaļš, tumši zaļš, sarkans, brūns, balts
- (732) **Īpašn.** DUNDAGA, piensaimnieku lauksaimniecības pakalpojumu kooperatīvā sabiedrība; Ernesta Dinsberga iela 1, Dundaga, Dundagas pag., Talsu nov., LV-3270, Latvija (LV)
- (740) **Pārstāvis** leva ZVEJSALNIECE, INTELLECTUAL AGENCY; Imantas iela 3B - 18, Rīga, LV-1067, Latvija (LV)
- (511) **29** piena produkti; siers

- (111) **Reģ. Nr.** M 77 801 (151) **Reģ. dat.** 20.06.2022
- (210) **Pieteik. Nr.** M-22-248 (220) **Pieteik. dat.** 29.03.2022
- (531) **CFE ind.** 25.1.9; 26.4.1; 26.4.2; 26.4.3; 26.4.9; 26.4.22; 27.5.9; 29.1.15



- (550) **Figurāla zīme**
<http://databases.lrpv.gov.lv/databases/lv/trademark/details/M-22-248>
- (591) **Krāsu salikums** sarkans, tumši sarkans, rozā, dzeltens, pelēks, balts
- (732) **Īpašn.** DUNDAGA, piensaimnieku lauksaimniecības pakalpojumu kooperatīvā sabiedrība; Ernesta Dinsberga iela 1, Dundaga, Dundagas pag., Talsu nov., LV-3270, Latvija (LV)
- (740) **Pārstāvis** leva ZVEJSALNIECE, INTELLECTUAL AGENCY; Imantas iela 3B - 18, Rīga, LV-1067, Latvija (LV)
- (511) **29** piena produkti; jogurts

- (111) **Reģ. Nr.** M 77 802 (151) **Reģ. dat.** 20.06.2022
- (210) **Pieteik. Nr.** M-22-249 (220) **Pieteik. dat.** 29.03.2022
- (531) **CFE ind.** 25.1.5; 26.4.1; 26.4.3; 26.4.5; 26.4.22; 27.5.9; 29.1.14



- (550) **Figurāla zīme**
<http://databases.lrpv.gov.lv/databases/lv/trademark/details/M-22-249>
- (591) **Krāsu salikums** zils, gaiši zils, melns, balts
- (732) **Īpašn.** DUNDAGA, piensaimnieku lauksaimniecības pakalpojumu kooperatīvā sabiedrība; Ernesta Dinsberga iela 1, Dundaga, Dundagas pag., Talsu nov., LV-3270, Latvija (LV)
- (740) **Pārstāvis** leva ZVEJSALNIECE, INTELLECTUAL AGENCY; Imantas iela 3B - 18, Rīga, LV-1067, Latvija (LV)
- (511) **29** piena produkti; biezziens

- (111) **Reģ. Nr.** M 77 803 (151) **Reģ. dat.** 20.06.2022
- (210) **Pieteik. Nr.** M-22-250 (220) **Pieteik. dat.** 29.03.2022
- (531) **CFE ind.** 25.1.9; 26.4.1; 26.4.2; 26.4.3; 26.4.9; 26.4.12; 26.4.22; 27.5.9; 29.1.15



- (550) **Figurāla zīme**
<http://databases.lrpv.gov.lv/databases/lv/trademark/details/M-22-250>
- (591) **Krāsu salikums** brūns, gaiši brūns, dzeltens, oranžs, zaļš, melns
- (732) **Īpašn.** DUNDAGA, piensaimnieku lauksaimniecības pakalpojumu kooperatīvā sabiedrība; Ernesta Dinsberga iela 1, Dundaga, Dundagas pag., Talsu nov., LV-3270, Latvija (LV)
- (740) **Pārstāvis** leva ZVEJSALNIECE, INTELLECTUAL AGENCY; Imantas iela 3B - 18, Rīga, LV-1067, Latvija (LV)
- (511) **29** piena produkti; sviests

- (111) **Reģ. Nr.** M 77 804 (151) **Reģ. dat.** 20.06.2022
 (210) **Pieteik. Nr.** M-22-269 (220) **Pieteik. dat.** 04.04.2022
 (531) **CFE ind.** 26.1.3; 26.13.25; 27.5.1; 29.1.15



- (550) **Figurāla zīme**
<http://databases.lrpv.gov.lv/databases/lv/trademark/details/M-22-269>
 (591) **Krāsu salikums** gaiši zils, tumši zils, zaļš, dzeltens, balts
 (732) **Īpašn.** TEZ TOUR, SIA; Ziedleju iela 6, Mārupe, Mārupes pag., Mārupes nov., LV-2167, Latvija (LV)
 (511) **35** reklāma; darījumu vadīšana; uzņēmumu pārvaldīšana; biroja darbi
36 apdrošināšana; finanšu lietas; darījumi ar naudu; nekustamā īpašuma lietas
39 transporta pakalpojumi; preču iesaiņošana un uzglabāšana; ceļojumu organizēšana
41 audzināšana; apmācība; izpriece; sporta un kultūras pasākumu rīkošana
43 apgāde ar uzturu; viesu izmitināšana
45 juridiskie pakalpojumi; pakalpojumi īpašuma un personu fiziskai aizsardzībai; personu pavadīšana sabiedrībā; laulību aģentūru pakalpojumi

- (111) **Reģ. Nr.** M 77 805 (151) **Reģ. dat.** 20.06.2022
 (210) **Pieteik. Nr.** M-22-294 (220) **Pieteik. dat.** 12.04.2022
 (531) **CFE ind.** 5.3.13; 7.1.13; 25.1.19; 25.1.25; 27.5.1; 29.1.15



- (550) **Figurāla zīme**
<http://databases.lrpv.gov.lv/databases/lv/trademark/details/M-22-294>
 (591) **Krāsu salikums** brūns, melns, zils, dzeltens, oranžs, gaiši zaļš, balts
 (732) **Īpašn.** LATVIJAS MAIZNIEKS, AS; Mazā Viļņas iela 9, Daugavpils, LV-5404, Latvija (LV)
 (740) **Pārstāvis** Kristīne VIĻĶINA, PĒTERSONA PATENTS - AAA LAW; Citadeles iela 12, Rīga, LV-1010, Latvija (LV)
 (511) **30** maize, maizes un konditorejas izstrādājumi
35 pārtikas produktu vairumtirdzniecības pakalpojumi

- (111) **Reģ. Nr.** M 77 806 (151) **Reģ. dat.** 20.06.2022
 (210) **Pieteik. Nr.** M-22-295 (220) **Pieteik. dat.** 12.04.2022
 (531) **CFE ind.** 5.3.13; 7.1.13; 25.1.19; 25.1.25; 27.5.1; 29.1.15



- (550) **Figurāla zīme**
<http://databases.lrpv.gov.lv/databases/lv/trademark/details/M-22-295>
 (591) **Krāsu salikums** brūns, melns, zils, dzeltens, oranžs, gaiši zaļš, balts
 (732) **Īpašn.** LATVIJAS MAIZNIEKS, AS; Mazā Viļņas iela 9, Daugavpils, LV-5404, Latvija (LV)
 (740) **Pārstāvis** Kristīne VIĻĶINA, PĒTERSONA PATENTS - AAA LAW; Citadeles iela 12, Rīga, LV-1010, Latvija (LV)
 (511) **30** maize, maizes un konditorejas izstrādājumi
35 pārtikas produktu vairumtirdzniecības pakalpojumi

- (111) **Reģ. Nr.** M 77 807 (151) **Reģ. dat.** 20.06.2022
 (210) **Pieteik. Nr.** M-22-296 (220) **Pieteik. dat.** 12.04.2022

JUMIS

- (550) **Vārdiska zīme**
 (732) **Īpašn.** LATVIJAS MAIZNIEKS, AS; Mazā Viļņas iela 9, Daugavpils, LV-5404, Latvija (LV)
 (740) **Pārstāvis** Kristīne VIĻĶINA, PĒTERSONA PATENTS - AAA LAW; Citadeles iela 12, Rīga, LV-1010, Latvija (LV)
 (511) **30** maize, maizes un konditorejas izstrādājumi
35 pārtikas produktu vairumtirdzniecības pakalpojumi

- (111) **Reģ. Nr.** M 77 808 (151) **Reģ. dat.** 20.06.2022
 (210) **Pieteik. Nr.** M-22-306 (220) **Pieteik. dat.** 14.04.2022
 (531) **CFE ind.** 2.1.8; 6.1.4; 25.1.5; 25.1.17; 27.5.1; 29.1.15



- (550) **Figurāla zīme**
<http://databases.lrpv.gov.lv/databases/lv/trademark/details/M-22-306>
 (591) **Krāsu salikums** zeltains, balts, melns, tumši zils, rozā, oranžs
 (732) **Īpašn.** LINN MARKETING INC.; Fort Charles, Dixcart House, Charlestown, Sentkitsa un Nevisa (KN)

- (740) **Pārstāvis** Aleksandra FORTŪNA, "FORAL INTELEKTUĀLĀ ĪPAŠUMA AĢENTŪRA", SIA; Kalēju iela 14 - 7, Rīga, LV-1050, Latvija (LV)
 (511) **33** Armēnijas izcelsmes vīns, brendijs

norādījumu sniegšana autoceļotājiem; automašīnu iznomāšana; vietu rezervēšana ceļojumiem; gaisa pārvadājumi; gaisa kuģu iznomāšana; gaisa kuģu dzinēju iznomāšana

- (111) **Reģ. Nr.** M 77 809 (151) **Reģ. dat.** 20.06.2022
 (210) **Pieteik. Nr.** M-22-311 (220) **Pieteik. dat.** 14.04.2022

- (111) **Reģ. Nr.** M 77 811 (151) **Reģ. dat.** 20.06.2022
 (210) **Pieteik. Nr.** M-22-318 (220) **Pieteik. dat.** 19.04.2022
 (531) **CFE ind.** 27.5.1; 29.1.13

CARR'S

- (550) **Vārdiska zīme**
 (732) **Īpašn.** UNITED BISCUITS (UK) LIMITED; Building 3, Chiswick Park, 566 Chiswick High Road, Chiswick, London, W4 5YA, Apvienotā Karaliste (GB)
 (740) **Pārstāvis** Inese LEJIŅA, AĢENTŪRA INTELS LATVIJA; Akadēmijas laukums 1 - 807, Rīga, LV-1050, Latvija (LV)
 (511) **30** cepumi; pikantie cepumi; krekeri



- (111) **Reģ. Nr.** M 77 810 (151) **Reģ. dat.** 20.06.2022
 (210) **Pieteik. Nr.** M-22-317 (220) **Pieteik. dat.** 19.04.2022
 (531) **CFE ind.** 27.5.1; 29.1.13



- (550) **Figurāla zīme**
<http://databases.lrpv.gov.lv/databases/lv/trademark/details/M-22-317>
 (591) **Krāsu salikums** tumši zils, zaļš, pelēks
 (732) **Īpašn.** AIR BALTIC CORPORATION, AS; Tehnikas iela 3, Lidosta "Rīga", Mārupes pag., Mārupes nov., LV-1053, Latvija (LV)
 (740) **Pārstāvis** Marta JAUNOZOLA, AIR BALTIC CORPORATION, AS; Tehnikas iela 3, Lidosta "Rīga", Mārupes pag., Mārupes nov., LV-1053, Latvija (LV)
 (511) **12** lidmašīnas; gaisa transportlīdzekļi; gaisa kuģi
16 apsveikuma kartītes; attēli; avīzes; biļeteni; bukleti; kartītes; kuponi un taloni; zīmējumi; izdrukāti animācijas filmu kadri; krāsojamie attēli; kolekcionējamas kartītes, kas nav paredzētas spēlēm; muzikālas apsveikuma kartītes; brošūras (pamfleti); iesaiņošanas maisiņi (aploksnes, kabatiņas) no papīra vai plastmasas; iespiesti fotoattēli; iepakošanas (amortizācijas, pildīšanas) materiāli no papīra vai kartona; žurnāli (periodiskie izdevumi); plakāti; papīra reklāmplakāti; kartons
35 vides reklāma; televīzijas reklāmu veidošana; reklāma; reklāmas aģentūru pakalpojumi; reklāmas tekstu publicēšana; reklāmas pakalpojumu nodrošināšana ar pasta starpniecību; korporatīvi komunikāciju pakalpojumi; uzņēmējdarbības informācijas sniegšana tīmekļa vietnēs; preču demonstrēšanas pakalpojumi; reklāmas materiālu maketēšana; preču paraugu izplatīšana; mārketinga pakalpojumi; patērētāju profilēšana komerciāliem vai mārketinga nolūkiem; telemārketinga pakalpojumi; tiešā mārketinga pakalpojumi; sabiedrisko attiecību pakalpojumi; radioreklāma; tirdzniecības stendu iznomāšana
37 mehānisko transportlīdzekļu apkope un remonts; lidmašīnu apkope un remonts; transportlīdzekļu uzpildes un tehniskās apkopes staciju pakalpojumi
39 kravu izkraušanas pakalpojumi; ceļojumu rezervēšana; transporta loģistikas pakalpojumi; informācijas sniegšana par pārvadājumiem; transporta pakalpojumu nodrošināšana ekskursantiem; transportlīdzekļu rezervēšana; transporta pakalpojumi; uzglabāšanas konteineru iznomāšana; noliktavu pakalpojumi; preču uzglabāšana; pilotēšanas pakalpojumi; kravu pārvadājumi; preču kravu pārvadājumi; braukšanas

- (550) **Figurāla zīme**
<http://databases.lrpv.gov.lv/databases/lv/trademark/details/M-22-318>
 (591) **Krāsu salikums** tumši zils, zaļš, pelēks
 (732) **Īpašn.** AIR BALTIC CORPORATION, AS; Tehnikas iela 3, Lidosta "Rīga", Mārupes pag., Mārupes nov., LV-1053, Latvija (LV)
 (740) **Pārstāvis** Marta JAUNOZOLA, AIR BALTIC CORPORATION, AS; Tehnikas iela 3, Lidosta "Rīga", Mārupes pag., Mārupes nov., LV-1053, Latvija (LV)
 (511) **12** lidmašīnas; gaisa transportlīdzekļi; gaisa kuģi
16 apsveikuma kartītes; attēli; avīzes; biļeteni; bukleti; kartītes; kuponi un taloni; zīmējumi; izdrukāti animācijas filmu kadri; krāsojamie attēli; kolekcionējamas kartītes, kas nav paredzētas spēlēm; muzikālas apsveikuma kartītes; brošūras (pamfleti); iespiesti fotoattēli; žurnāli (periodiskie izdevumi); plakāti; papīra reklāmplakāti; kartons; iesaiņošanas maisiņi (aploksnes, kabatiņas) no papīra vai plastmasas; iepakošanas (amortizācijas, pildīšanas) materiāli no papīra vai kartona
35 vides reklāma; televīzijas reklāmu veidošana; reklāma; reklāmas aģentūru pakalpojumi; reklāmas tekstu publicēšana; reklāmas pakalpojumu nodrošināšana ar pasta starpniecību; korporatīvi komunikāciju pakalpojumi; uzņēmējdarbības informācijas sniegšana tīmekļa vietnēs; preču demonstrēšanas pakalpojumi; reklāmas materiālu maketēšana; preču paraugu izplatīšana; mārketinga pakalpojumi; patērētāju profilēšana komerciāliem vai mārketinga nolūkiem; telemārketinga pakalpojumi; tiešā mārketinga pakalpojumi; sabiedrisko attiecību pakalpojumi; radioreklāma; tirdzniecības stendu iznomāšana
37 mehānisko transportlīdzekļu apkope un remonts; lidmašīnu apkope un remonts; transportlīdzekļu uzpildes un tehniskās apkopes staciju pakalpojumi
39 kravu izkraušanas pakalpojumi; ceļojumu rezervēšana; transporta loģistikas pakalpojumi; informācijas sniegšana par pārvadājumiem; transporta pakalpojumu nodrošināšana ekskursantiem; transportlīdzekļu rezervēšana; transporta pakalpojumi; uzglabāšanas konteineru iznomāšana; noliktavu pakalpojumi; preču uzglabāšana; pilotēšanas pakalpojumi; kravu pārvadājumi; preču kravu pārvadājumi; braukšanas norādījumu sniegšana autoceļotājiem; automašīnu iznomāšana; vietu rezervēšana ceļojumiem; gaisa pārvadājumi; gaisa kuģu iznomāšana; gaisa kuģu dzinēju iznomāšana

- (111) **Reģ. Nr.** M 77 812 (151) **Reģ. dat.** 20.06.2022
 (210) **Pieteik. Nr.** M-22-368 (220) **Pieteik. dat.** 06.05.2022

BERIL

- (550) **Vārdiska zīme**
 (732) **Īpašn.** BERIL, SIA; Ieriķu iela 48, Rīga, LV-1084, Latvija (LV)

- (740) **Pārstāvis** Inese LEIMANE, PĒTERSONA PATENTS - AAA LAW; Cīradeles iela 12, Rīga, LV-1010, Latvija (LV)
- (511) **6** metāla troses un stieples (neelektriskiem nolūkiem); atslēdznieku izstrādājumi; metāla caurules
- 8** rokas darbarīki, ar roku darbināmas ierīces
- 11** apgaismošanas, apsildes, dzesēšanas, tvaika ražošanas, ēdiena termiskās apstrādes, saldēšanas, žāvēšanas, vādināšanas, ventilēšanas, ūdensapgādes un sanitārtehniskās ierīces, iekārtas un aparāti
- 37** būvniecība; katlu māju remonts; labiekārtošanas (katlu māju uzstādīšanas) darbi

(111) **Reģ. Nr.** M 77 813 (151) **Reģ. dat.** 20.06.2022
 (210) **Pieteik. Nr.** M-22-333 (220) **Pieteik. dat.** 27.04.2022

Mielburg

- (550) **Vārdiska zīme**
- (732) **Īpašn.** Aleksejs IVANOVSKIS; Ezermalas iela 4 k-2 - 41, Rīga, LV-1006, Latvija (LV)
- (511) **30** medus

(111) **Reģ. Nr.** M 77 814 (151) **Reģ. dat.** 20.06.2022
 (210) **Pieteik. Nr.** M-22-175 (220) **Pieteik. dat.** 02.03.2022

IQLER

- (550) **Vārdiska zīme**
- (732) **Īpašn.** ATD BALTICS, SIA; Uriekstes iela 14A, Rīga, LV-1005, Latvija (LV)
- (740) **Pārstāvis** Inese LEIMANE, PĒTERSONA PATENTS - AAA LAW; Cīradeles iela 12, Rīga, LV-1010, Latvija (LV)
- (511) **9** zinātniskie, pētnieciskie, navigācijas, ģeodēziskie, fotogrāfiskie, kinematogrāfiskie, audiovizuālie, optiskie, svēršanas, mērīšanas, signalizācijas, indikatīvie, testēšanas, pārbaudes (kontroles), glābšanas un mācību aparāti, ierīces un instrumenti; datori un datoru perifērijas ierīces; aparāti, ierīces un instrumenti skaņas, attēlu vai datu ierakstīšanai, pārraidei, reproducēšanai vai apstrādei
- 11** apgaismošanas, apsildes, dzesēšanas, tvaika ražošanas, ēdiena termiskās apstrādes, žāvēšanas, vādināšanas, ūdensapgādes un sanitārtehniskās ierīces, iekārtas un aparāti
- 28** spēles, rotaļlietas un spēļlietas; videospēļu ierīces

(111) **Reģ. Nr.** M 77 815 (151) **Reģ. dat.** 20.06.2022
 (210) **Pieteik. Nr.** M-22-179 (220) **Pieteik. dat.** 04.03.2022
 (531) **CFE ind.** 2.9.19; 27.5.1; 29.1.13



- (550) **Figurāla zīme**
<http://databases.lrpv.gov.lv/databases/lv/trademark/details/M-22-179>
- (591) **Krāsu salikums** melns, zils, zaļš
- (732) **Īpašn.** PODO CARE, SIA; Aglonas iela 28 - 4, Rīga, LV-1057, Latvija (LV)
- (511) **44** ārstnieciskā aprūpe; veterinārie pakalpojumi; veselības un skaistumkopšanas pakalpojumi cilvēkam un dzīvniekiem; lauksaimniecības, akvakultūras, dārzkopības un mežkopības pakalpojumi

(111) **Reģ. Nr.** M 77 816 (151) **Reģ. dat.** 20.06.2022
 (210) **Pieteik. Nr.** M-22-258 (220) **Pieteik. dat.** 01.04.2022
 (531) **CFE ind.** 27.5.1

METROPOLE

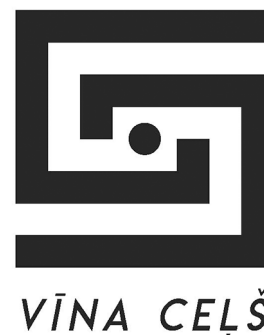
- (550) **Figurāla zīme**
<http://databases.lrpv.gov.lv/databases/lv/trademark/details/M-22-258>
- (732) **Īpašn.** OPTIC GURU, SIA; Mednieku iela 21/23, Ogre, Ogres nov., LV-5001, Latvija (LV)
- (740) **Pārstāvis** Jevgeņijs ČUKINS; Mednieku iela 21/23, Ogre, Ogres nov., LV-5001, Latvija (LV)
- (511) **9** briļļu ķēdītes; briļļu aukliņas; korekcijas lēcas; optiskās lēcas; brilles; briļļu lēcas; optikas preces; briļļu rāmji; kontaktlēcas; saulesbrilles; sporta brilles
- 35** farmaceutisko, veterināro un higiēnas preparātu un medicīnisko preču mazumtirdzniecības pakalpojumi
- 44** optiķu pakalpojumi

(111) **Reģ. Nr.** M 77 817 (151) **Reģ. dat.** 20.06.2022
 (210) **Pieteik. Nr.** M-22-301 (220) **Pieteik. dat.** 13.04.2022
 (531) **CFE ind.** 27.5.1; 27.5.17; 27.5.24; 29.1.12



- (550) **Figurāla zīme**
<http://databases.lrpv.gov.lv/databases/lv/trademark/details/M-22-301>
- (591) **Krāsu salikums** tumši zils, dzeltens
- (732) **Īpašn.** BALTENT, SIA; Krišjāņa Valdemāra iela 33 - 30, Rīga, LV-1010, Latvija (LV)
- (740) **Pārstāvis** Olīta LŪKA; Brīvības iela 52 - 1, Rīga, LV-1011, Latvija (LV)
- (511) **41** audzināšana; apmācība; izpriecās; sporta un kultūras pasākumu rīkošana; arkādes spēļu nodrošināšana; kazino (azartspēļu) iekārtu nodrošināšana; azartspēļu pakalpojumi; spēļu pakalpojumu nodrošināšana tiešsaistē ar datortīklu starpniecību; loteriju organizēšana

(111) **Reģ. Nr.** M 77 818 (151) **Reģ. dat.** 20.06.2022
 (210) **Pieteik. Nr.** M-22-216 (220) **Pieteik. dat.** 17.03.2022
 (531) **CFE ind.** 26.1.3; 26.3.23; 26.11.2; 26.11.6; 26.11.11; 27.5.1



- (550) **Figurāla zīme**
<http://databases.lrv.gov.lv/databases/lv/trademark/details/M-22-216>
 (732) **Īpašn.** VĪNS.LV, SIA; Madlienas iela 10, Ogre, Ogres nov., LV-5001, Latvija (LV)
 (511) **33** alkoholiskie dzērieni, izņemot alu

- (111) **Reģ. Nr.** M 77 819 (151) **Reģ. dat.** 20.06.2022
 (210) **Pieteik. Nr.** M-22-352 (220) **Pieteik. dat.** 30.04.2022
 (531) **CFE ind.** 26.1.3; 27.5.1; 27.5.15; 27.5.17; 29.1.12



- (550) **Figurāla zīme**
<http://databases.lrv.gov.lv/databases/lv/trademark/details/M-22-352>
 (591) **Krāsu salikums** sarkans, melns
 (732) **Īpašn.** DARLING I'M HOME, SIA; Iecavas iela 1 - 32, Rīga, LV-1083, Latvija (LV)
 (740) **Pārstāvis** Ieva ZVEJSALNIECE, INTELLECTUAL AGENCY; Imantas iela 3B - 18, Rīga, LV-1067, Latvija (LV)
 (511) **9** audio, video un multivides materiāli mārketinga jomā; raidieraksti (podraide)
16 grāmatas; izglītības iespiedmateriāli; bukleti
28 spēļu kārtis
35 konsultāciju sniegšana uzņēmējdarbības vadības un mārketinga jomā
41 kursu rīkošana un vadīšana mārketinga, tostarp sociālo tīklu mārketinga, jomā; apmācība mārketinga, tostarp sociālo tīklu mārketinga, jomā; izglītojošu semināru rīkošana un vadīšana mārketinga jomā; apmācības kursu vadīšana, tostarp tiešsaistē

- (111) **Reģ. Nr.** M 77 820 (151) **Reģ. dat.** 20.06.2022
 (210) **Pieteik. Nr.** M-21-1059 (220) **Pieteik. dat.** 12.10.2021
 (531) **CFE ind.** 17.1.8; 27.5.15; 27.5.17



- (550) **Figurāla zīme**
<http://databases.lrv.gov.lv/databases/lv/trademark/details/M-21-1059>
 (732) **Īpašn.** STROPUS LTD.; Rīga Feraiou, 7-9, Lizantia Court, Office 310, Agioi Omologites, Nicosia, 1087, Kipra (CY)
 (740) **Pārstāvis** Inese LEIMANE, PĒTERSONA PATENTS - AAA LAW; Cīdadeles iela 12, Rīga, LV-1010, Latvija (LV)
 (511) **9** ierakstīti un lejupielādējami datu nesēji, datoru programmatūra, tukšas vides digitāliem vai analogiem ierakstiem un to glabāšanai
28 spēles; galda spēles; ruletes rati; azartspēļu žetoni
38 telesakaru pakalpojumi
41 kazino pakalpojumi; azartspēļu pakalpojumi; spēles tiešsaistē; filmu izplatīšana, izņemot filmu tirdzniecību un filmu raidīšanu; videoierakstu par izstādēm, jaunajām spēlēm un sadarbības partneriem nodrošināšana tiešsaistē; informācijas sniegšana par izglītību; televīzijas izklaides pakalpojumi

- 42** kvalitātes kontroles pakalpojumi; datorsistēmu projektēšana; programmatūras izstrāde programmatūras publicēšanas jomā; programmatūras instalēšana; programmatūras uzturēšana; programmatūras atjaunināšana; datorprogrammu projektēšana; tīmekļa vietņu mitināšana; grafiskā dizaina izstrāde; datorprogrammēšana; elektroniskā datu uzglabāšana

- (111) **Reģ. Nr.** M 77 821 (151) **Reģ. dat.** 20.06.2022
 (210) **Pieteik. Nr.** M-21-1060 (220) **Pieteik. dat.** 12.10.2021
 (531) **CFE ind.** 17.1.8; 27.5.8; 27.5.15; 27.5.17



- (550) **Figurāla zīme**
<http://databases.lrv.gov.lv/databases/lv/trademark/details/M-21-1060>
 (732) **Īpašn.** STROPUS LTD.; Rīga Feraiou, 7-9, Lizantia Court, Office 310, Agioi Omologites, Nicosia, 1087, Kipra (CY)
 (740) **Pārstāvis** Inese LEIMANE, PĒTERSONA PATENTS - AAA LAW; Cīdadeles iela 12, Rīga, LV-1010, Latvija (LV)
 (511) **9** ierakstīti un lejupielādējami datu nesēji, datoru programmatūra, tukšas vides digitāliem vai analogiem ierakstiem un to glabāšanai
28 spēles; galda spēles; ruletes rati; azartspēļu žetoni
38 telesakaru pakalpojumi
41 kazino pakalpojumi; azartspēļu pakalpojumi; spēles tiešsaistē; filmu izplatīšana, izņemot filmu tirdzniecību un filmu raidīšanu; videoierakstu par izstādēm, jaunajām spēlēm un sadarbības partneriem nodrošināšana tiešsaistē; informācijas sniegšana par izglītību; televīzijas izklaides pakalpojumi
42 kvalitātes kontroles pakalpojumi; datorsistēmu projektēšana; programmatūras izstrāde programmatūras publicēšanas jomā; programmatūras instalēšana; programmatūras uzturēšana; programmatūras atjaunināšana; datorprogrammu projektēšana; tīmekļa vietņu mitināšana; grafiskā dizaina izstrāde; datorprogrammēšana; elektroniskā datu uzglabāšana

- (111) **Reģ. Nr.** M 77 822 (151) **Reģ. dat.** 20.06.2022
 (210) **Pieteik. Nr.** M-22-203 (220) **Pieteik. dat.** 15.03.2022

Mana Cope

- (550) **Vārdiska zīme**
 (732) **Īpašn.** LATVIJAS LAUKU KONSULTĀCIJU UN IZGLĪTĪBAS CENTRS, SIA; Rīgas iela 34, Ozolnieki, Ozolnieku pag., Jelgavas nov., LV-3018, Latvija (LV)
 (511) **35** preču un pakalpojumu noieta veicināšana; uzņēmējdarbības informācijas sniegšana tīmekļa vietnēs; tiešsaistes tirgus nodrošināšana preču un pakalpojumu pārdevējiem un pircējiem

- (111) **Reģ. Nr.** M 77 823 (151) **Reģ. dat.** 20.06.2022
 (210) **Pieteik. Nr.** M-22-204 (220) **Pieteik. dat.** 15.03.2022
 (531) **CFE ind.** 3.9.1; 3.9.24; 26.1.3; 26.1.15; 27.5.17



- (550) **Figurāla zīme**
<http://databases.lrv.gov.lv/databases/lv/trademark/details/M-22-204>

- (732) **Īpašn.** LATVIJAS LAUKU KONSULTĀCIJU UN IZGLĪTĪBAS CENTRS, SIA; Rīgas iela 34, Ozolnieki, Ozolnieku pag., Jelgavas nov., LV-3018, Latvija (LV)
- (511) **35** preču un pakalpojumu noieta veicināšana; uzņēmējdarbības informācijas sniegšana tīmekļa vietnēs; tiešsaistes tirgus nodrošināšana preču un pakalpojumu pārdevējiem un pircējiem

- 41** izglītība; apmācība; sporta un kultūras pasākumu rīkošana
- 44** ārstnieciskā aprūpe

- (111) **Reģ. Nr.** M 77 824 (151) **Reģ. dat.** 20.06.2022
 (210) **Pieteik. Nr.** M-22-394 (220) **Pieteik. dat.** 17.05.2022
 (531) **CFE ind.** 1.1.2.; 1.1.10.; 3.7.17.; 27.5.9



- (550) **Figurāla zīme**
<http://databases.lrv.gov.lv/databases/lv/trademark/details/M-22-394>
- (732) **Īpašn.** RARERA, SIA; Andrejostas iela 5 k-3, Rīga, LV-1045, Latvija (LV)
- (511) **41** naktsklubu pakalpojumi izklaides nolūkiem

- (111) **Reģ. Nr.** M 77 825 (151) **Reģ. dat.** 20.06.2022
 (210) **Pieteik. Nr.** M-22-278 (220) **Pieteik. dat.** 07.04.2022
 (531) **CFE ind.** 26.11.1.; 26.11.12.; 27.5.12



- (550) **Figurāla zīme**
<http://databases.lrv.gov.lv/databases/lv/trademark/details/M-22-278>
- (300) **Prioritāte** 018626020; 21.12.2021; EM
- (732) **Īpašn.** GRAVITY TEAM LTD; 4342 Intershore Chambers, Road Town, Tortola, Britu Virdžīnu Salas (VG)
- (740) **Pārstāvis** Ieva ANDERSONE, Zvērinātu advokātu birojs "SORAINEN"; Krišjāņa Valdemāra iela 21, Rīga, LV-1010, Latvija (LV)
- (511) **36** kryptoaktīvu elektroniskie pārvedumi; kryptoaktīvu finanšu maiņas darījumi; starpniecības pakalpojumi darījumos ar vērtspapīriem; starpniecības pakalpojumi biržas darījumos

- (111) **Reģ. Nr.** M 77 826 (151) **Reģ. dat.** 20.06.2022
 (210) **Pieteik. Nr.** M-21-898 (220) **Pieteik. dat.** 27.08.2021
 (531) **CFE ind.** 27.1.25.; 27.5.1.; 27.5.9.; 29.1.13



- (550) **Figurāla zīme**
<http://databases.lrv.gov.lv/databases/lv/trademark/details/M-21-898>
- (591) **Krāsu salikums** zils, tumši zils, oranžs
- (732) **Īpašn.** BĒRNU PALIATĪVĀS APRŪPES BIEDRĪBA; Ikšķiles iela 2 - 17, Rīga, LV-1063, Latvija (LV)
- (511) **28** spēles, rotaļlietas un spēļlietas
35 reklāma

- (111) **Reģ. Nr.** M 77 827 (151) **Reģ. dat.** 20.06.2022
 (210) **Pieteik. Nr.** M-22-277 (220) **Pieteik. dat.** 07.04.2022

Gravity team

- (550) **Vārdiska zīme**
- (300) **Prioritāte** 018626017; 21.12.2021; EM
- (732) **Īpašn.** GRAVITY TEAM LTD; 4342 Intershore Chambers, Road Town, Tortola, Britu Virdžīnu Salas (VG)
- (740) **Pārstāvis** Ieva ANDERSONE, Zvērinātu advokātu birojs "SORAINEN"; Krišjāņa Valdemāra iela 21, Rīga, LV-1010, Latvija (LV)
- (511) **36** kryptoaktīvu elektroniskie pārvedumi; kryptoaktīvu finanšu maiņas darījumi; starpniecības pakalpojumi darījumos ar vērtspapīriem; starpniecības pakalpojumi biržas darījumos

- (111) **Reģ. Nr.** M 77 828 (151) **Reģ. dat.** 20.06.2022
 (210) **Pieteik. Nr.** M-22-412 (220) **Pieteik. dat.** 20.05.2022
 (531) **CFE ind.** 3.4.11.; 3.4.12.; 3.4.24.; 26.1.6.; 27.5.1.; 29.1.11



woowool

- (550) **Figurāla zīme**
<http://databases.lrv.gov.lv/databases/lv/trademark/details/M-22-412>
- (591) **Krāsu salikums** tumši pelēks
- (732) **Īpašn.** LIGNEX, SIA; "Rudzīši", Lēdmanes pag., Ogres nov., LV-5011, Latvija (LV)
- (511) **24** tekstilizstrādājumi, kas izgatavoti no vilnas vai pamatā no vilnas

- (111) **Reģ. Nr.** M 77 829 (151) **Reģ. dat.** 20.06.2022
 (210) **Pieteik. Nr.** M-22-422 (220) **Pieteik. dat.** 25.05.2022
 (531) **CFE ind.** 26.1.3.; 26.1.16.; 26.1.18.; 27.5.1.; 29.1.13



- (550) **Figurāla zīme**
<http://databases.lrv.gov.lv/databases/lv/trademark/details/M-22-422>
- (591) **Krāsu salikums** sarkans, pelēks, balts
- (732) **Īpašn.** Karina PAŠETKINA; Skolas iela 65 - 12, Jūrmala, LV-2016, Latvija (LV)
- (740) **Pārstāvis** Mārīte ROMANOSA, Patentu aģentūra "KDK"; Dzērbenes iela 27, Rīga, LV-1006, Latvija (LV)
- (511) **35** kosmētikas līdzekļu tirdzniecība; kosmētikas līdzekļu tirdzniecība ar interneta starpniecību; farmaceitisko, veterināro un higiēnas preparātu un medicīnisko preču mazumtirdzniecība; medicīnisko preparātu tirdzniecība; medicīnisko preparātu tirdzniecība ar interneta starpniecību; skaistumkopšanas līdzekļu tirdzniecība;

skaistumkopšanas līdzekļu tirdzniecība ar interneta starpniecību; preču demonstrēšana plašsaziņas līdzekļos mazumtirdzniecības nolūkiem; ķermeņa kopšanas līdzekļu tirdzniecība

- 41 apmācība; semināru rīkošana un vadīšana
- 44 ārstnieciskā aprūpe; veselības aprūpes iestāžu pakalpojumi; veselības centru pakalpojumi; konsultāciju sniegšana veselības jautājumos; veselības novērtēšanas pakalpojumi; veselības un skaistumkopšanas pakalpojumi cilvēkam; kosmetologu pakalpojumi; estētiskās kosmetoloģijas pakalpojumi; skaistumkopšanas salonu pakalpojumi

- (111) **Reģ. Nr.** M 77 830 (151) **Reģ. dat.** 20.06.2022
- (210) **Pieteik. Nr.** M-22-423 (220) **Pieteik. dat.** 25.05.2022
- (531) **CFE ind.** 27.5.1; 27.5.9; 27.5.15; 27.5.21; 29.1.12



- (550) **Figurāla zīme**
<http://databases.lrpv.gov.lv/databases/lv/trademark/details/M-22-423>
- (591) **Krāsu salikums** zils, zaļš
- (732) **Īpašn.** WASH PAL, SIA; Rūpniecības iela 9, Cēsis, Cēsu nov., LV-4101, Latvija (LV)
- (511) **37** pašapkalpošanās apģērbu un veļas mazgāšanas pakalpojumi

- (111) **Reģ. Nr.** M 77 831 (151) **Reģ. dat.** 20.06.2022
- (210) **Pieteik. Nr.** M-21-1183 (220) **Pieteik. dat.** 12.11.2021

ADP EVALTA

- (550) **Vārdiska zīme**
- (300) **Prioritāte** 90845960; 23.07.2021; US
- (732) **Īpašn.** ADP, INC.; One ADP Boulevard, Roseland, NJ 07068, Amerikas Savienotās Valstis (US)
- (740) **Pārstāvis** Alīna BOGDANOVIČA, Patentu aģentūra "TRIA ROBIT"; Vīlandes iela 5 - 2, Rīga, LV-1010, Latvija (LV)
- (511) **9** lejupielādējama datoru programmatūra, kas paredzēta izmantošanai cilvēkresursu vadībā, cilvēkkapitāla vadībā (HCM), algu sarakstu apstrādē, aprēķināšanā un administrēšanā, darbinieku pabalstu un pensiju plānu administrēšanā, bezdarbnieka kompensāciju pārvaldībā, mākslinieku uzņēmējdarbības vadībā, darbinieku darba laika un apmeklējuma uzskaitē, darbinieku darba laika un prombūtnes pārvaldībā, darbinieku lietvedībā, darbinieku nodarbināšanā citviet, uzņēmējdarbības vadībā un grāmatvedībā
- 35** cilvēkresursu vadības pakalpojumi; algu sarakstu apstrādes, aprēķināšanas un administrēšanas pakalpojumi; nodokļu deklarāciju iesniegšanas un paziņojumu sagatavošanas pakalpojumi; darbinieku darba laika un apmeklējuma uzskaites pakalpojumi; pakalpojumu sniegšana saistībā ar darbinieku nodarbināšanu citviet; elektroniski algu nodokļu sagatavošanas pakalpojumi; ārpakalpojumu sniegšana cilvēkresursu vadības, cilvēkkapitāla vadības (HCM), personāla atlases un personāla komplektēšanas jomā; konsultāciju sniegšana personāla atlases un personāla komplektēšanas jautājumos; personāla atlases pakalpojumi; mākslinieku uzņēmējdarbības vadības

pakalpojumi; darba laika uzskaites pakalpojumi trešajām personām

- 36** algas nodokļu debetēšanas pakalpojumi; darbinieku pabalstu plānu administrēšanas pakalpojumi apdrošināšanas un finanšu jomā
- 41** izglītības un apmācības pakalpojumi algu aprēķināšanas, nodokļu deklarāciju iesniegšanas un paziņojumu sagatavošanas, darbinieku darba laika un apmeklējumu uzskaites, pensiju uzskaites, darbinieku nodarbināšanas citviet un karjeras izaugsmes jomās
- 42** neļupielādējamas tiešsaistes datoru programmatūras pagaidu lietošanas nodrošināšana, ko izmanto ar darbiniekiem un personālu saistītiem pakalpojumiem, proti, cilvēkresursu vadībai, cilvēkkapitāla vadībai (HCM), algu sarakstu apstrādei, aprēķināšanai un administrēšanai, darbinieku pabalstu un pensijas plānu administrēšanai, bezdarbnieku kompensāciju pārvaldībai, algas nodokļu aprēķināšanai un sagatavošanai, nodokļu regulējuma atbilstības uzraudzībai, algu sarakstu elektroniskai apstrādei, nodokļu deklarēšanai un paziņojumu sagatavošanai, darbinieku darba laika un apmeklējumu uzskaites apstrādei, darbinieku darba laika plānošanas un prombūtnes pārvaldībai, darbinieku nodarbināšanai citviet, darbinieku darba izpildes reģistrēšanai un izsekošanai; neļupielādējamas tiešsaistes programmatūras pagaidu lietošanas nodrošināšana, ko izmanto cilvēkkapitāla vadībai (HCM), proti, lai nodrošinātu darba devējiem saderīgu saskarni starp programmatūru, kas paredzēta algu sarakstu apstrādei, cilvēkresursiem un finanšu sistēmai un finanšu sistēmas programmatūru, kas paredzēta finanšu pārvaldībai un cilvēkresursu vadībai; neļupielādējama tiešsaistes datoru programmatūras pagaidu lietošanas nodrošināšana grāmatvedības jomā, ko izmanto, lai sagatavotu un apstrādātu darba devējiem uzņēmuma darbinieku algu sarakstus; tīmekļa sistēmu un tiešsaistes portālu nodrošināšana ar neļupielādējamu programmatūru, kas paredzēta brokeriem un konsultantiem, lai izmantotu darbinieku pabalstu administrēšanā, pensiju uzskaitē un bezdarbnieku kompensāciju pārvaldībā

- (111) **Reģ. Nr.** M 77 832 (151) **Reģ. dat.** 20.06.2022
- (210) **Pieteik. Nr.** M-21-1154 (220) **Pieteik. dat.** 03.11.2021
- (531) **CFE ind.** 27.5.4; 27.5.17; 27.5.21; 29.1.14



- (550) **Figurāla zīme**
<http://databases.lrpv.gov.lv/databases/lv/trademark/details/M-21-1154>
- (591) **Krāsu salikums** melns, zils, rozā, zaļš
- (732) **Īpašn.** NETTECA, SIA; Avotu iela 23 - 5, Rīga, LV-1011, Latvija (LV)
- (740) **Pārstāvis** Anda BRIEDE; Elizabetes iela 31 - 8, Rīga, LV-1010, Latvija (LV)
- (511) **9** ierakstīta un lejupielādējama datoru programmatūra elektroniskai mobilo norēķinu veikšanai ar bezvadu tīklu, globālo datortīklu un mobilo telesakaru ierīču starpniecību; ierakstīta un lejupielādējama datoru programmatūra, kas ietver lietojumprogrammu saskarni (API) ar iespēju noteikt cenas un norēķināties

- ar pārdevējiem par pirkumiem un darījumiem, kuri veikti ar mobilo tālruni; ierakstīta un lejupielādējama datoru programmatūra telesakaru jomā; tuvā lauka komunikācijas (NFC) kartes
- 35** komercdarījumu norēķinu pakalpojumi, izmantojot kontu mobilajā tālrunī; komercdarījumu kārtošana ar sakaru tīklu starpniecību; mazumtirdzniecības pakalpojumu programmatūra, kas ietver tuvā lauka komunikācijas (NFC) tehnoloģiju, it īpaši saistībā ar mobilo tālrunu, planšetdatoru un citu mobilo telesakaru ierīču izmantošanu maksājumu veikšanai; kontu administrēšana, rēķinu izrakstīšana un saskaņošana trešajām personām; komercdarījumu kārtošana un vadīšana trešajām personām; konsultāciju un padomu sniegšana darījumu jomā; uzņēmējdarbības atbalsta pakalpojumi, proti, nodrošināšana ar datoru datubāzēm, kas saistītas ar dažādu preču un pakalpojumu pirkšanu un pārdošanu trešajām personām; informācijas un datu apkopošana un sistematizēšana datoru datubāzēs; datu verificācija
- 36** elektroniskās komercijas maksājumu pakalpojumi, proti, finanšu līdzekļu pārskaitījumi, maksājumu pakalpojumi preču un pakalpojumu iegādei, izmantojot mobilos tālruņus, planšetdatorus un citas mobilo telesakaru ierīces; ar mobilajiem tālruņiem veiktu maksājumu apstrādes pakalpojumi; elektronisko maksājumu pakalpojumi; elektroniskā maka pakalpojumi; tādu elektronisko maksājumu apstrāde, kas veikti, izmantojot kontu mobilajā tālrunī; elektroniskās komercijas maksājumu pakalpojumi, proti, finanšu līdzekļu pārskaitījumi un maksājumu pakalpojumi preču un pakalpojumu iegādei, izmantojot mobilos tālruņus, planšetdatorus un citas mobilo telesakaru ierīces; finanšu darījumu tīrvērtes un saskaņošanas pakalpojumi, izmantojot mobilos tālruņus, planšetdatorus un citas mobilo telesakaru ierīces; tiešsaistes norēķinu platformu darbības nodrošināšana ar bezvadu sakaru operatoru starpniecību, izmantojot mobilos tālruņus, planšetdatorus un citas mobilo telesakaru ierīces; maksājumu pakalpojumi, izmantojot mobilo tālrunu, planšetdatoru un citu mobilo telesakaru ierīču lietojumprogrammas; elektronisko bezkontakta maksājumu pakalpojumi un bezkontakta maksājumu darījumi; bezkontakta maksājumu pakalpojumi, izmantojot mobilos tālruņus, planšetdatorus un citas mobilo telesakaru ierīces; maksājumu apstrāde; elektroniskā finanšu līdzekļu pārskaitīšana; finanšu transakciju pakalpojumi; rēķinu apmaksas pakalpojumi; konsultāciju sniegšana finanšu jomā; finanšu darījumu pakalpojumi, proti, drošu komercdarījumu un maksājumu veikšanas nodrošināšana tirdzniecības vietās, izmantojot mobilos tālruņus, planšetdatorus un citas mobilo telesakaru ierīces; finanšu pārskaitījumu pakalpojumi; finanšu darījumu pakalpojumi, proti, drošu komercdarījumu un maksājumu veikšanas nodrošināšana; naudas kontu pakalpojumi tiešsaistē; elektroniskās naudas līdzekļu pārvešanas, pārskaitīšanas un elektronisko maksājumu elektroniska apstrāde
- 38** tuvā lauka komunikācijas (NFC) pakalpojumi; telesakaru pakalpojumi, izmantojot tuvā lauka komunikācijas (NFC) tehnoloģiju; elektronisko datu un nesējvides piegāde, izmantojot telesakaru pakalpojumus; datu pārraide ar telesakaru tīklu starpniecību; interaktīvi telesakaru pakalpojumi; maksas telefona sakaru pakalpojumi
- 42** informācijas, paziņojumu un datu šifrēšana, atšifrēšana un autentificēšana; ar mobilajiem tālruņiem, planšetdatoriem un citām mobilo telesakaru ierīcēm pārsūtīto finanšu datu šifrēšana, atšifrēšana un autentificēšana; finanšu datu drošības pakalpojumi; tiešsaistes datubāzu tehniskā nodrošināšana darījumu apstrādes jomā darījumu datu augšupielādei, statistiskajai analīzei un ziņojumu un atskaišu sagatavošanai; lietotņu, datoru programmatūras, tīmekļa vietņu un datubāzu mitināšana, pārvaldīšana, vadīšana, izstrādāšana un uzturēšana saistībā ar bezvadu sakariem, mobilo informācijas piekļuvi un attālināto datu pārvaldību saturs bezvadu piegādei mobilajos tālruņos, portatīvajos datoros, planšetdatoros, klēpj datoros un mobilajās telesakaru ierīcēs; digitālā saturs mitināšana internetā; tehniskā atbalsta pakalpojumi, proti, datorprogrammatūras traucējummeklēšana; nelejupielādējamas datoru programmatūras pagaidu lietošanas nodrošināšana elektronisku maksājumu apstrādāšanai ar datortīklu, intraneta un interneta starpniecību; informācijas tehnoloģijas pakalpojumi, proti, elektronisko maksājumu apstrādei paredzētas datoru programmatūras pakalpojumi attālinātai datu vadībai un pārvaldībai attiecībā uz saturs bezvadu piegādi mobilajiem tālruņiem, portatīvajiem datoriem, planšetdatoriem, klēpj datoriem un mobilajām telesakaru ierīcēm; informācijas tehnoloģijas pakalpojumi, proti, programmatūras pakalpojumi bezvadu sakariem, mobilai informācijas pieejai un attālinātai datu pārvaldībai digitālā saturs piegādei mobilajos tālruņos, portatīvajos datoros, planšetdatoros, klēpj datoros un mobilajās telesakaru ierīcēs; datoraparātūras un programmatūras projektēšana, izstrāde un pilnveidošana; datorprogrammēšanas pakalpojumi; programmatūras projektēšana un izstrāde pirkšanas un iepirkumu darbību uzlabošanai uzņēmējdarbībā; drošu elektroniskās tiešsaistes sistēmu tehniskā nodrošināšana, kas ietver tehnoloģijas elektronisko maksājumu apstrādei, izmantojot kontus mobilajā tālrunī; tīmekļa vietnes nodrošināšana, kas ietver tehnoloģijas drošas informācijas apmaiņai lietotāju starpā; palīdzības pakalpojumu nodrošināšana datorprogrammu lietotājiem tiešsaistes režīmā

(111) **Reģ. Nr.** M 77 833 (151) **Reģ. dat.** 20.06.2022
 (210) **Pieteik. Nr.** M-21-1155 (220) **Pieteik. dat.** 03.11.2021
 (531) **CFE ind.** 27.5.1; 27.5.17

netteca

- (550) **Figurāla zīme**
<http://databases.lrv.gov.lv/databases/lv/trademark/details/M-21-1155>
- (732) **Īpašn.** NETTECA, SIA; Avotu iela 23 - 5, Rīga, LV-1011, Latvija (LV)
- (740) **Pārstāvis** Anda BRIEDE; Elizabetes iela 31 - 8, Rīga, LV-1010, Latvija (LV)
- (511) **9** ierakstīta un lejupielādējama datoru programmatūra elektroniskai mobilo norēķinu veikšanai ar bezvadu tīklu, globālo datortīklu un mobilo telesakaru ierīču starpniecību; ierakstīta un lejupielādējama datoru programmatūra, kas ietver lietojumprogrammu saskarni (API) ar iespēju noteikt cenas un norēķināties ar pārdevējiem par pirkumiem un darījumiem, kuri veikti ar mobilo tālruni; ierakstīta un lejupielādējama datoru programmatūra telesakaru jomā; tuvā lauka komunikācijas (NFC) kartes
- 35** komercdarījumu norēķinu pakalpojumi, izmantojot kontu mobilajā tālrunī; komercdarījumu kārtošana ar sakaru tīklu starpniecību; mazumtirdzniecības pakalpojumu programmatūra, kas ietver tuvā lauka komunikācijas (NFC) tehnoloģiju, it īpaši saistībā ar mobilo tālrunu, planšetdatoru un citu mobilo telesakaru ierīču izmantošanu maksājumu veikšanai; kontu administrēšana, rēķinu izrakstīšana un saskaņošana trešajām personām; komercdarījumu kārtošana un vadīšana trešajām personām; konsultāciju un padomu sniegšana darījumu jomā; uzņēmējdarbības atbalsta pakalpojumi, proti, nodrošināšana ar datoru datubāzēm, kas saistītas ar dažādu preču un pakalpojumu pirkšanu

- un pārdošanu trešajām personām; informācijas un datu apkopošana un sistematizēšana datoru datubāzēs; datu verificācija
- 36** elektroniskās komercijas maksājumu pakalpojumi, proti, finanšu līdzekļu pārskaitījumi, maksājumu pakalpojumi preču un pakalpojumu iegādei, izmantojot mobilos tālruņus, planšetdatorus un citas mobilo telesakaru ierīces; ar mobilajiem tālruņiem veiktu maksājumu apstrādes pakalpojumi; elektronisko maksājumu pakalpojumi; elektroniskā maka pakalpojumi; tādu elektronisko maksājumu apstrāde, kas veikti, izmantojot kontu mobilajā tālrunī; elektroniskās komercijas maksājumu pakalpojumi, proti, finanšu līdzekļu pārskaitījumi un maksājumu pakalpojumi preču un pakalpojumu iegādei, izmantojot mobilos tālruņus, planšetdatorus un citas mobilo telesakaru ierīces; finanšu darījumu tīrvērtes un saskaņošanas pakalpojumi, izmantojot mobilos tālruņus, planšetdatorus un citas mobilo telesakaru ierīces; tiešsaistes norēķinu platformu darbības nodrošināšana ar bezvadu sakaru operatoru starpniecību, izmantojot mobilos tālruņus, planšetdatorus un citas mobilo telesakaru ierīces; maksājumu pakalpojumi, izmantojot mobilo tālruni, planšetdatoru un citu mobilo telesakaru ierīču lietojumprogrammas; elektronisko bezkontakta maksājumu pakalpojumi un bezkontakta maksājumu darījumi; bezkontakta maksājumu pakalpojumi, izmantojot mobilos tālruņus, planšetdatorus un citas mobilo telesakaru ierīces; maksājumu apstrāde; elektroniskā finanšu līdzekļu pārskaitīšana; finanšu transakciju pakalpojumi; rēķinu apmaksas pakalpojumi; konsultāciju sniegšana finanšu jomā; finanšu darījumu pakalpojumi, proti, drošu komercdarījumu un maksājumu veikšanas nodrošināšana tirdzniecības vietās, izmantojot mobilos tālruņus, planšetdatorus un citas mobilo telesakaru ierīces; finanšu pārskaitījumu pakalpojumi; finanšu darījumu pakalpojumi, proti, drošu komercdarījumu un maksājumu veikšanas nodrošināšana; naudas kontu pakalpojumi tiešsaistē; elektroniskās naudas līdzekļu pārvešanas, pārskaitīšanas un elektronisko maksājumu elektroniska apstrāde
- 38** tuvā lauka komunikācijas (NFC) pakalpojumi; telesakaru pakalpojumi, izmantojot tuvā lauka komunikācijas (NFC) tehnoloģiju; elektronisko datu un nesējvides piegāde, izmantojot telesakaru pakalpojumus; datu pārraide ar telesakaru tīklu starpniecību; interaktīvi telesakaru pakalpojumi; maksas telefona sakaru pakalpojumi
- 42** informācijas, paziņojumu un datu šifrēšana, atšifrēšana un autentificēšana; ar mobilajiem tālruņiem, planšetdatoriem un citām mobilo telesakaru ierīcēm pārsūtīto finanšu datu šifrēšana, atšifrēšana un autentificēšana; finanšu datu drošības pakalpojumi; tiešsaistes datubāzu tehniskā nodrošināšana darījumu apstrādes jomā darījumu datu augšupielādei, statistiskajai analīzei un ziņojumu un atskaišu sagatavošanai; lietotņu, datoru programmatūras, tīmekļa vietņu un datubāzu mitināšana, pārvaldīšana, vadīšana, izstrādāšana un uzturēšana saistībā ar bezvadu sakariem, mobilo informācijas piekļuvi un attālināto datu pārvaldību satura bezvadu piegādei mobilajos tālruņos, portatīvajos datoros, planšetdatoros, klēpj datoros un mobilajās telesakaru ierīcēs; digitālā satura mitināšana internetā; tehniskā atbalsta pakalpojumi, proti, datorprogrammatūras traucējummeklēšana; neļupielādējamas datoru programmatūras pagaidu lietošanas nodrošināšana elektronisku maksājumu apstrādāšanai ar datortīklu, intraneta un interneta starpniecību; informācijas tehnoloģijas pakalpojumi, proti, elektronisko maksājumu apstrādei paredzētas datoru programmatūras pakalpojumi attālinātai datu vadībai un pārvaldībai attiecībā uz satura bezvadu piegādi mobilajiem tālruņiem, portatīvajiem datoriem, planšetdatoriem, klēpj datoriem un mobilajām telesakaru

ierīcēm; informācijas tehnoloģijas pakalpojumi, proti, programmatūras pakalpojumi bezvadu sakariem, mobilai informācijas pieejai un attālinātai datu pārvaldībai digitālā satura piegādei mobilajos tālruņos, portatīvajos datoros, planšetdatoros, klēpj datoros un mobilajās telesakaru ierīcēs; datoraparātūras un programmatūras projektēšana, izstrāde un pilnveidošana; datorprogrammēšanas pakalpojumi; programmatūras projektēšana un izstrāde pirkšanas un iepirkumu darbību uzlabošanai uzņēmējdarbībā; drošu elektroniskās tiešsaistes sistēmu tehniskā nodrošināšana, kas ietver tehnoloģijas elektronisko maksājumu apstrādei, izmantojot kontus mobilajā tālrunī; tīmekļa vietnes nodrošināšana, kas ietver tehnoloģijas drošas informācijas apmaiņai lietotāju starpā; palīdzības pakalpojumu nodrošināšana datorprogrammu lietotājiem tiešsaistes režīmā

(111) **Reģ. Nr.** M 77 834(151) **Reģ. dat.** 20.06.2022(210) **Pieteik. Nr.** M-21-1157(220) **Pieteik. dat.** 03.11.2021

Netteca

(550) **Vārdiska zīme**(732) **Īpašn.** NETTECA, SIA; Avotu iela 23 - 5, Rīga, LV-1011, Latvija (LV)(740) **Pārstāvis** Anda BRIEDE; Elizabetes iela 31 - 8, Rīga, LV-1010, Latvija (LV)

- (511) **9** ierakstīta un ļupielādējama datoru programmatūra elektroniskai mobilo norēķinu veikšanai ar bezvadu tīklu, globālo datortīklu un mobilo telesakaru ierīču starpniecību; ierakstīta un ļupielādējama datoru programmatūra, kas ietver lietojumprogrammu saskarni (API) ar iespēju noteikt cenas un norēķināties ar pārdevējiem par pirkumiem un darījumiem, kuri veikti ar mobilo tālruni; ierakstīta un ļupielādējama datoru programmatūra telesakaru jomā; tuvā lauka komunikācijas (NFC) kartes
- 35** komercdarījumu norēķinu pakalpojumi, izmantojot kontu mobilajā tālrunī; komercdarījumu kārtošana ar sakaru tīklu starpniecību; mazumtirdzniecības pakalpojumu programmatūra, kas ietver tuvā lauka komunikācijas (NFC) tehnoloģiju, un īpaši saistībā ar mobilo tālruni, planšetdatoru un citu mobilo telesakaru ierīču izmantošanu maksājumu veikšanai; kontu administrēšana, rēķinu izrakstīšana un saskaņošana trešajām personām; komercdarījumu kārtošana un vadīšana trešajām personām; konsultāciju un padomu sniegšana darījumu jomā; uzņēmējdarbības atbalsta pakalpojumi, proti, nodrošināšana ar datoru datubāzēm, kas saistītas ar dažādu preču un pakalpojumu pirkšanu un pārdošanu trešajām personām; informācijas un datu apkopošana un sistematizēšana datoru datubāzēs; datu verificācija
- 36** elektroniskās komercijas maksājumu pakalpojumi, proti, finanšu līdzekļu pārskaitījumi, maksājumu pakalpojumi preču un pakalpojumu iegādei, izmantojot mobilos tālruņus, planšetdatorus un citas mobilo telesakaru ierīces; ar mobilajiem tālruņiem veiktu maksājumu apstrādes pakalpojumi; elektronisko maksājumu pakalpojumi; elektroniskā maka pakalpojumi; tādu elektronisko maksājumu apstrāde, kas veikti, izmantojot kontu mobilajā tālrunī; elektroniskās komercijas maksājumu pakalpojumi, proti, finanšu līdzekļu pārskaitījumi un maksājumu pakalpojumi preču un pakalpojumu iegādei, izmantojot mobilos tālruņus, planšetdatorus un citas mobilo telesakaru ierīces; finanšu darījumu tīrvērtes un saskaņošanas pakalpojumi, izmantojot mobilos tālruņus, planšetdatorus un citas mobilo telesakaru ierīces; tiešsaistes norēķinu platformu darbības nodrošināšana ar bezvadu sakaru operatoru starpniecību, izmantojot mobilos tālruņus, planšetdatorus un citas mobilo telesakaru

ierīces; maksājumu pakalpojumi, izmantojot mobilo tālrunu, planšetdatoru un citu mobilo telesakaru ierīču lietojumprogrammas; elektronisko bezkontakta maksājumu pakalpojumi un bezkontakta maksājumu darījumi; bezkontakta maksājumu pakalpojumi, izmantojot mobilo tālrunus, planšetdatorus un citas mobilo telesakaru ierīces; maksājumu apstrāde; elektroniskā finanšu līdzekļu pārskaitīšana; finanšu transakciju pakalpojumi; rēķinu apmaksas pakalpojumi; konsultāciju sniegšana finanšu jomā; finanšu darījumu pakalpojumi, proti, drošu komercdarījumu un maksājumu veikšanas nodrošināšana tirdzniecības vietās, izmantojot mobilo tālrunus, planšetdatorus un citas mobilo telesakaru ierīces; finanšu pārskaitījumu pakalpojumi; finanšu darījumu pakalpojumi, proti, drošu komercdarījumu un maksājumu veikšanas nodrošināšana; naudas kontu pakalpojumi tiešsaistē; elektroniskās naudas līdzekļu pārvešanas, pārskaitīšanas un elektronisko maksājumu elektroniska apstrāde

- 38** tuvā lauka komunikācijas (NFC) pakalpojumi; telesakaru pakalpojumi, izmantojot tuvā lauka komunikācijas (NFC) tehnoloģiju; elektronisko datu un nesējvides piegāde, izmantojot telesakaru pakalpojumus; datu pārraide ar telesakaru tīklu starpniecību; interaktīvi telesakaru pakalpojumi; maksas telefona sakaru pakalpojumi
- 42** informācijas, paziņojumu un datu šifrēšana, atšifrēšana un autentificēšana; ar mobilajiem tālruniem, planšetdatoriem un citām mobilo telesakaru ierīcēm pārsūtīto finanšu datu šifrēšana, atšifrēšana un autentificēšana; finanšu datu drošības pakalpojumi; tiešsaistes datubāzu tehniskā nodrošināšana darījumu apstrādes jomā darījumu datu augšupielādei, statistiskajai analīzei un ziņojumu un atskaišu sagatavošanai; lietotņu, datoru programmatūras, tīmekļa vietņu un datubāzu mitināšana, pārvaldīšana, vadīšana, izstrādāšana un uzturēšana saistībā ar bezvadu sakariem, mobilo informācijas piekļuvi un attālināto datu pārvaldību satūra bezvadu piegādei mobilajos tālrunos, portatīvajos datoros, planšetdatoros, klēpj datoros un mobilajās telesakaru ierīcēs; digitālā satūra mitināšana internetā; tehniskā atbalsta pakalpojumi, proti, datorprogrammatūras traucējummeklēšana; neļūpīelādējamas datoru programmatūras pagaidu lietošanas nodrošināšana elektronisku maksājumu apstrādāšanai ar datortīklu, intraneta un interneta starpniecību; informācijas tehnoloģijas pakalpojumi, proti, elektronisko maksājumu apstrādei paredzētas datoru programmatūras pakalpojumi attālinātai datu vadībai un pārvaldībai attiecībā uz satūra bezvadu piegādi mobilajiem tālruniem, portatīvajiem datoriem, planšetdatoriem, klēpj datoriem un mobilajām telesakaru ierīcēm; informācijas tehnoloģijas pakalpojumi, proti, programmatūras pakalpojumi bezvadu sakariem, mobilai informācijas pieejai un attālinātai datu pārvaldībai digitālā satūra piegādei mobilajos tālrunos, portatīvajos datoros, planšetdatoros, klēpj datoros un mobilajās telesakaru ierīcēs; datoraparātūras un programmatūras projektēšana, izstrāde un pilnveidošana; datorprogrammēšanas pakalpojumi; programmatūras projektēšana un izstrāde pirkšanas un iepirkumu darbību uzlabošanai uzņēmējdarbībā; drošu elektroniskās tiešsaistes sistēmu tehniskā nodrošināšana, kas ietver tehnoloģijas elektronisko maksājumu apstrādei, izmantojot kontus mobilajā tālrunī; tīmekļa vietnes nodrošināšana, kas ietver tehnoloģijas drošas informācijas apmaiņai lietotāju starpā; palīdzības pakalpojumu nodrošināšana datorprogrammu lietotājiem tiešsaistes režīmā

- (111) **Reģ. Nr.** M 77 835 (151) **Reģ. dat.** 20.06.2022
 (210) **Pieteik. Nr.** M-22-202 (220) **Pieteik. dat.** 15.03.2022
 (531) **CFE ind.** 3.9.1; 3.9.24; 26.1.3; 26.1.15; 27.5.17; 29.1.13



- (550) **Figurāla zīme**
<http://databases.lrv.gov.lv/databases/lv/trademark/details/M-22-202>
 (591) **Krāsu salikums** oranžs, brūns, balts
 (732) **Īpašn.** LATVIJAS LAUKU KONSULTĀCIJU UN IZGLĪTĪBAS CENTRS, SIA; Rīgas iela 34, Ozolnieki, Ozolnieku pag., Jelgavas nov., LV-3018, Latvija (LV)
 (511) **35** preču un pakalpojumu noieta veicināšana; uzņēmējdarbības informācijas sniegšana tīmekļa vietnēs; tiešsaistes tirgus nodrošināšana preču un pakalpojumu pārdevējiem un pircējiem

- (111) **Reģ. Nr.** M 77 836 (151) **Reģ. dat.** 20.06.2022
 (210) **Pieteik. Nr.** M-22-380 (220) **Pieteik. dat.** 12.05.2022
 (531) **CFE ind.** 24.17.7; 26.11.3; 26.11.8; 27.5.11; 27.7.1; 27.7.12; 29.1.13



- (550) **Figurāla zīme**
<http://databases.lrv.gov.lv/databases/lv/trademark/details/M-22-380>
 (591) **Krāsu salikums** melns, balts, sarkans
 (732) **Īpašn.** 3x3 LATVIJA, Biedrība; Druvas iela 23A, Mārupe, Mārupes pag., Mārupes nov., LV-2167, Latvija (LV)
 (511) **35** darījumu vadīšana
41 sporta pasākumu organizēšana; sporta izglītības pakalpojumi

- (111) **Reģ. Nr.** M 77 837 (151) **Reģ. dat.** 20.06.2022
 (210) **Pieteik. Nr.** M-21-1124 (220) **Pieteik. dat.** 27.10.2021
 (531) **CFE ind.** 26.1.5; 26.1.19; 26.1.20; 27.5.9; 27.5.10; 29.1.15



- (550) **Figurāla zīme**
<http://databases.lrv.gov.lv/databases/lv/trademark/details/M-21-1124>
 (591) **Krāsu salikums** melns, pelēks, zaļš, balts, sarkans
 (732) **Īpašn.** VIANDE MEAT, SIA; Kalnu iela 7 - 73, Salaspils, Salaspils nov., LV-2121, Latvija (LV)
 (511) **29** gaļa, gaļas žāvējumi un kūpinājumi; vārīti gaļas izstrādājumi; pusžāvēti gaļas izstrādājumi; sālīti gaļas izstrādājumi; auksti kūpināti gaļas izstrādājumi; kulinārijas izstrādājumi, proti, desas, rulettes, pastētes, galerti; sautējumi

- (111) **Reģ. Nr.** M 77 838 (151) **Reģ. dat.** 20.06.2022
 (210) **Pieteik. Nr.** M-22-285 (220) **Pieteik. dat.** 11.04.2022
 (531) **CFE ind.** 1.1.12; 1.1.14; 27.5.3; 27.5.4; 29.1.12



- (550) **Figurāla zīme**
<http://databases.lrpv.gov.lv/databases/lv/trademark/details/M-22-285>
 (591) **Krāsu salikums** zils, balts
 (732) **Īpašn.** Aleksandrs VAIVODS; Melnezera iela 19, Katlakalns, Ķekavas pag., Ķekavas nov., LV-2111, Latvija (LV)
 (511) **1** mazgāšanas līdzekļi, kas paredzēti izmantošanai ražošanas procesos

- (111) **Reģ. Nr.** M 77 839 (151) **Reģ. dat.** 20.06.2022
 (210) **Pieteik. Nr.** M-22-398 (220) **Pieteik. dat.** 17.05.2022

Noble Nest

- (550) **Vārdiska zīme**
 (732) **Īpašn.** Vladimirs KUZNECOVS; Kokles iela 1, Mārupe, Mārupes pag., Mārupes nov., LV-2167, Latvija (LV)
 (740) **Pārstāvis** Alīna BOGDANOVIČA, Patentu aģentūra "TRIA ROBIT"; Vīlandes iela 5 - 2, Rīga, LV-1010, Latvija (LV)
 (511) **36** apdrošināšanas pakalpojumi; finanšu, monetārie un banku pakalpojumi; pakalpojumi nekustamā īpašuma jomā; nekustamā īpašuma pārvaldība; dzīvokļu izīrēšana; nomas un īres maksas iekasēšana; starpniecības pakalpojumi apdrošināšanas jomā; starpniecības pakalpojumi nekustamā īpašuma jomā

- (111) **Reģ. Nr.** M 77 840 (151) **Reģ. dat.** 20.06.2022
 (210) **Pieteik. Nr.** M-22-176 (220) **Pieteik. dat.** 03.03.2022
 (531) **CFE ind.** 27.5.1; 27.5.17; 29.1.11

Kate

- (550) **Figurāla zīme**
<http://databases.lrpv.gov.lv/databases/lv/trademark/details/M-22-176>
 (591) **Krāsu salikums** tumši zils
 (732) **Īpašn.** Jānis VEJŠ; Līgatnes iela 3, Rīga, LV-1014, Latvija (LV)
 (740) **Pārstāvis** Rūta OLMANE, OLMANE LAW FIRM, SIA; Vīciema iela 8 - 5, Rīga, LV-1006, Latvija (LV)
 (511) **20** mēbeles
35 mēbeļu, interjera un dizaina priekšmetu, žalūziju, aizkaru un aizkaru audumu, stangu, pacelšanas mehānismu, furnitūras un aksesuāru, trauku un paklāju vairumtirdzniecības un mazumtirdzniecības pakalpojumi
42 inženiertehniskie darbi; mēbeļu projektēšanas pakalpojumi; žalūziju, aizkaru stangu un aizkaru pacelšanas mehānismu projektēšanas pakalpojumi; tehnoloģiskās projektēšanas pakalpojumi; dizains, arī interjera dizains, kā arī aizkaru un mēbeļu dizains, izņemot ainavu dizainu

- (111) **Reģ. Nr.** M 77 841 (151) **Reģ. dat.** 20.06.2022
 (210) **Pieteik. Nr.** M-22-321 (220) **Pieteik. dat.** 21.04.2022

JACOB'S

- (550) **Vārdiska zīme**

- (732) **Īpašn.** UNITED BISCUITS (UK) LIMITED; Building 3, Chiswick Park, 566 Chiswick High Road, Chiswick, London, W4 5YA, Apvienotā Karaliste (GB)
 (740) **Pārstāvis** Inese LEJIŅA, AĢENTŪRA INTELS LATVIJA; Akadēmijas laukums 1 - 807, Rīga, LV-1050, Latvija (LV)
 (511) **30** rīsu čipsi; cepumi; krekeri; sausmaizītes; sausmaizīšu uzkodas; čipsu uzkodas, kas pamatā sastāv no graudaugiem; čipsi no graudaugiem; pilngraudu kviešu čipsi; sāļās uzkodas uz graudaugu bāzes; sāļās uzkodas uz miltu bāzes; no kartupeļu miltiem pagatavoti uz kodu pārtikas produkti; uzkodas, kas pamatā sastāv no rīsiem; uzkodas, kas pamatā sastāv no graudaugiem; no kviešu pilngraudiem pagatavotas uzkodas; no kukurūzas pagatavoti uz kodu izstrādājumi; pilngraudu uzkodas

- (111) **Reģ. Nr.** M 77 842 (151) **Reģ. dat.** 20.06.2022
 (210) **Pieteik. Nr.** M-22-372 (220) **Pieteik. dat.** 11.05.2022

RSC

- (550) **Vārdiska zīme**
 (732) **Īpašn.** RSC NOMA, SIA; Granīta iela 13, Rīga, LV-1057, Latvija (LV)
 (511) **37** būvniecības pakalpojumi; būvniecības iekārtu iznomāšana
39 transporta pakalpojumi; būvniecības un sadzīves atkritumu izvešana

- (111) **Reģ. Nr.** M 77 843 (151) **Reģ. dat.** 20.06.2022
 (210) **Pieteik. Nr.** M-22-437 (220) **Pieteik. dat.** 27.05.2022
 (531) **CFE ind.** 24.15.3; 26.2.16; 27.5.1; 29.1.14



- (550) **Figurāla zīme**
<http://databases.lrpv.gov.lv/databases/lv/trademark/details/M-22-437>
 (591) **Krāsu salikums** melns, pelēks, zils, zaļš
 (732) **Īpašn.** Kaspars KUZMANS; Kurzemes prospekts 156 - 14, Rīga, LV-1069, Latvija (LV)
 (511) **9** saules baterijas
11 dzesēšanas ierīces, iekārtas un aparāti; siltumsūkņi; apgaismošanas ierīces, iekārtas un aparāti; apsildes ierīces, iekārtas un aparāti; tvaika ražošanas ierīces, iekārtas un aparāti; ēdiena termiskās apstrādes ierīces, iekārtas un aparāti; žāvēšanas ierīces, iekārtas un aparāti; vēdināšanas ierīces, iekārtas un aparāti; ūdensapgādes ierīces, iekārtas un aparāti; sanitārtehniskās ierīces, iekārtas un aparāti

- (111) **Reģ. Nr.** M 77 844 (151) **Reģ. dat.** 20.06.2022
 (210) **Pieteik. Nr.** M-21-1182 (220) **Pieteik. dat.** 12.11.2021

Ierchek.fit

- (550) **Vārdiska zīme**
 (732) **Īpašn.** E-FITNESS FZCO; Dubai Silicon Oasis, DDP, Building A2, office A 308-J, Dubai, Apvienotie Arābu Emirāti (AE)
 (740) **Pārstāvis** Alīna BOGDANOVIČA, Patentu aģentūra "TRIA ROBIT"; Vīlandes iela 5 - 2, Rīga, LV-1010, Latvija (LV)
 (511) **41** sporta un fitnesa nodarbību pakalpojumi; sporta treniņu pakalpojumi; sporta treneru pakalpojumi; informācijas sniegšana sporta jomā; izglītības pakalpojumi sporta

jomā; apmācība sporta jomā; sporta ziņu sniegšana; sporta klubu pakalpojumi; sporta sacensību un sporta pasākumu rīkošana; apmācības pakalpojumi veselīga uztura jomā

(111) **Reģ. Nr.** M 77 845 (151) **Reģ. dat.** 20.06.2022
(210) **Pieteik. Nr.** M-22-370 (220) **Pieteik. dat.** 06.05.2022

REATON

- (550) **Vārdiska zīme**
(732) **Īpašn.** REATON, SIA; Čiekurkalna 2. līnija 74, Rīga, LV-1026, Latvija (LV)
- (511) **2** krāsas, pernicas un lakas rūpnieciskiem, amatniecības un mākslinieciskiem nolūkiem; pārtikas un dzērienu krāsvielas
6 būvmateriāli un konstrukciju materiāli no metāla
19 nemetāliski būvmateriāli un konstrukciju materiāli
20 mēbeles, spoguļi, rāmji; metāla mēbeles, kempinga mēbeles; ieroču statīvi; laikrakstu stendi; iekštelpu logu žalūzijas un aizlaidnes; gultas piederumi (izņemot gultas veļu), proti, matračī, gultu pamatnes, spilveni; mēbeļu un tualetes spoguļi
21 mājtsaimniecības un virtuves piederumi, proti, mušu pletnes, karotes maisīšanai, karotes cepeša aplacīšanai, korķvilki, piederumi servēšanai, proti, cukura standziņas, ledus standziņas, tortes lāpstīņas un smeļamie kausiņi; virtuves trauki un trauki ēdiena gatavošanai; vāzes, pudeles, krājkasītes, spaiņi, kokteiļu šeikeri, katli un pannas, neelektriskās tējkannas un augstspiediena katli
22 nojumes no tekstilmateriāliem; nojumes no sintētiskiem materiāliem
23 savērpsti zīda diegi; savērpsti kokvilnas diegi; savērpta vilnas dzija
24 mājtsaimniecības veļa, proti, gultas pārklāji, dekoratīvas spilvendrānas, dvieļi no tekstilmateriāliem
27 paklāji, grīdsegas, vannas istabas paklāji, kājslauķi, vingrošanas paklāji, jogas nodarbību paklāji; mākslīgais zāliens; tapetes, arī tekstilmateriālu tapetes
29 pārtikas produkti, kas pārsvārā pagatavoti no gaļas, zivīm, augļiem vai dārzeņiem
30 dzērieni uz kafijas bāzes, dzērieni uz kakao bāzes, dzērieni uz šokolādes bāzes, dzērieni uz tējas bāzes; lietošanai pārtikā gatavi graudaugu produkti, proti, auzu pārslas, kukurūzas čipsi, miežu grūbas, bulgurs, musli; picas, pīrāgi, sviestmaizes; rieksti šokolādē; pārtikas produktu un dzērienu aromatizētāji, izņemot ēteriskās eļļas
31 svaigi un neapstrādāti lauksaimniecības, akvakultūras, dārzkopības un mežkopības produkti
32 alus; bezalkoholiskie dzērieni; minerālūdeņi un gāzēti ūdeņi; augļu dzērieni un augļu sulas; sīrupi un citas bezalkoholiskas sastāvdaļas dzērienu pagatavošanai
33 vīni, stiprinātie vīni; alkoholiskais sidrs, raudzēts bumbieru sidrs; spirtotie dzērieni, liķieri; alkoholisko dzērienu esences, alkoholiskie augļu ekstrakti, rūgtie spirtotie dzērieni (biteri)
34 tabakas aizstājēji, ne medicīniskiem nolūkiem; aromatizētāji (izņemot ēteriskās eļļas) izmantošanai elektroniskajās cigaretēs un iztvaices ierīcēs smēķēšanai; smēķējamie augi; šņaucamā tabaka; smēķēšanas piederumi un tīlpnes, proti, šķiltavas smēķētājiem, pelnutrauki, tabakdozes, šņaucamās tabakas kārbas, mitrumu uzturošas kārbas cigāru glabāšanai
37 būvniecības pakalpojumi
39 preču transportēšanas pakalpojumi pa dzelzceļu, ceļiem, ūdeni, gaisu vai caurulvadiem, kā arī pakalpojumi, kas saistīti ar šādu transportēšanu, proti, preču uzglabāšanas pakalpojumi noliktavās, bāzēs un dažādu veidu konteineros

40 pārtikas produktu un dzērienu konservēšana
41 sporta un kultūras pasākumu rīkošana
43 apgāde ar uzturu un dzērieniem

(111) **Reģ. Nr.** M 77 846 (151) **Reģ. dat.** 20.06.2022
(210) **Pieteik. Nr.** M-22-283 (220) **Pieteik. dat.** 10.04.2022

BestialtiArt

- (550) **Vārdiska zīme**
(732) **Īpašn.** Vladislavs ANDRUŠKEVIČS; Dammes iela 25 - 80, Rīga, LV-1069, Latvija (LV)
- (511) **14** rotaslietas no polimērmāla
21 figūriņas un statuetes no polimērmāla; mākslas darbi un dekori no polimērmāla; figūriņas un statuetes no plastmasas, kas veidotas, izmantojot 3D printeri; mākslas darbi un dekori no plastmasas, kas veidoti, izmantojot 3D printeri
40 figūriņu un statuēšu izgatavošana no polimērmāla pēc individuāla pasūtījuma; mākslas darbu izgatavošana no polimērmāla pēc individuāla pasūtījuma; rotaslietu izgatavošana no polimērmāla pēc individuāla pasūtījuma

(111) **Reģ. Nr.** M 77 847 (151) **Reģ. dat.** 20.06.2022
(210) **Pieteik. Nr.** M-22-430 (220) **Pieteik. dat.** 26.05.2022

EVOR

- (550) **Vārdiska zīme**
(732) **Īpašn.** EVOR APSARDZE, SIA; Jūrkalnes iela 1 k-1, Rīga, LV-1046, Latvija (LV)
- (740) **Pārstāvis** Inese STANKEVIČA; Lāčplēša iela 27 - 4, Rīga, LV-1011, Latvija (LV)
- (511) **45** personiskās miesassardzes pakalpojumi; personu pavadīšana sabiedrībā; naktssardzes pakalpojumi; drošības slēdžu atvēršana; apsardzes pakalpojumi; nozagtā īpašuma izsekošana; novērošanas pakalpojumi, izmantojot dronus; medicīnisko trauksmes ierīču uzraudzība; objektu apsardze, izmantojot attālinātas uzraudzības sistēmas; bagāžas pārbaude drošības nolūkiem; konsultēšana fiziskās drošības jautājumos; pretzagļu un drošības signalizācijas sistēmu uzraudzība; dzīvojamu māju uzraudzība; durvju sardzes pakalpojumi; pazudušu cilvēku un pazuduša īpašuma atrašanās vietas noteikšana un izsekošana

(111) **Reģ. Nr.** M 77 848 (151) **Reģ. dat.** 20.06.2022
(210) **Pieteik. Nr.** M-22-360 (220) **Pieteik. dat.** 05.05.2022
(531) **CFE ind.** 3.1.6; 3.1.16; 3.1.24; 3.1.25; 26.1.3; 26.1.15; 26.1.16; 26.11.7; 26.11.9; 27.5.1; 29.1.13



- (550) **Figurāla zīme**
<http://databases.lrpv.gov.lv/databases/lv/trademark/details/M-22-360>
- (591) **Krāsu salikums** melns, balts, oranžs
(732) **Īpašn.** JR GROUP, SIA; Satiksmes iela 43 - 54, Jelgava, LV-3007, Latvija (LV)
- (740) **Pārstāvis** Alīna BOGDANOVIČA, Patentu aģentūra "TRIA ROBIT"; Vīlandes iela 5 - 2, Rīga, LV-1010, Latvija (LV)
- (511) **43** apgāde ar uzturu; apgāde ar dzērieniem; bāru pakalpojumi; kafējīncu pakalpojumi; ēdināšanas pakalpojumi, piedāvājot ēdienu līdzņemšanai; ēdienu sagatavošana un piegāde pēc pasūtījuma

- (111) **Reģ. Nr.** M 77 849 (151) **Reģ. dat.** 20.06.2022
 (210) **Pieteik. Nr.** M-22-389 (220) **Pieteik. dat.** 16.05.2022
 (531) **CFE ind.** 1.3.1; 1.3.10; 15.1.19; 25.1.5; 25.3.1; 25.3.11;
 25.3.13; 26.11.3; 26.11.12; 26.11.21; 27.1.8; 27.5.9; 27.5.11



- (550) **Figurāla zīme**
<http://databases.lrpv.gov.lv/databases/lv/trademark/details/M-22-389>
 (732) **Īpašn.** EMBOITE, SIA; Sarkandaugavas iela 5 - 63, Rīga, LV-1005, Latvija (LV)
 (511) **41** koncertu rīkošana un vadīšana

- (111) **Reģ. Nr.** M 77 850 (151) **Reģ. dat.** 20.06.2022
 (210) **Pieteik. Nr.** M-22-400 (220) **Pieteik. dat.** 18.05.2022
 (531) **CFE ind.** 26.4.4; 26.4.5; 26.4.22; 27.1.9; 27.5.3; 27.5.4;
 29.1.12



- (550) **Figurāla zīme**
<http://databases.lrpv.gov.lv/databases/lv/trademark/details/M-22-400>
 (591) **Krāsu salikums** dzeltens, melns
 (732) **Īpašn.** ADMIRĀĻU KLUBS, SIA; Pliņciema iela 12, Mārupe, Mārupes pag., Mārupes nov., LV-2167, Latvija (LV)
 (511) **41** azartspēļu pakalpojumi; interaktīvo azartspēļu pakalpojumi; tiešsaistes spēļu pakalpojumi; izklaides pakalpojumi

- (111) **Reģ. Nr.** M 77 851 (151) **Reģ. dat.** 20.06.2022
 (210) **Pieteik. Nr.** M-22-449 (220) **Pieteik. dat.** 30.05.2022
 (531) **CFE ind.** 2.1.8; 2.1.23; 26.11.2; 26.11.12; 27.5.19; 29.1.13



- (550) **Figurāla zīme**
<http://databases.lrpv.gov.lv/databases/lv/trademark/details/M-22-449>
 (591) **Krāsu salikums** zaļš, zils, balts
 (732) **Īpašn.** MYSPORT, SIA; Saules iela 23A, Pļaviņas, Aizkraukles nov., LV-5120, Latvija (LV)
 (740) **Pārstāvis** Elīna LUKJANOVIČA, MYSPORT, SIA; Dārziema iela 60, Rīga, LV-1073, Latvija (LV)
 (511) **35** preču un pakalpojumu noieta veicināšana, sponsorējot sporta pasākumus; sporta preču tirdzniecība; sporta preču tirdzniecība ar interneta starpniecību

- (111) **Reģ. Nr.** M 77 852 (151) **Reģ. dat.** 20.06.2022
 (210) **Pieteik. Nr.** M-22-193 (220) **Pieteik. dat.** 11.03.2022

ES ZINU VISU!

- (550) **Vārdiska zīme**
 (732) **Īpašn.** ART PLATZ, SIA; Alberta iela 4 - 9, Rīga, LV-1010, Latvija (LV)
 (740) **Pārstāvis** Alīna BOGDANOVIČA, Patentu aģentūra "TRIA ROBIT"; Vīlandes iela 5 - 2, Rīga, LV-1010, Latvija (LV)
 (511) **39** ievērojamo vietu apskates organizēšana (tūrisma pakalpojumi)
41 izglītojošu konkursu rīkošana; apmācības konkursu rīkošana; konkursu vadīšana internetā; konkursu un apbalvošanas ceremoniju rīkošana; semināru rīkošana; apmācības semināru vadīšana; apmācības semināru nodrošināšana tiešsaistē; kursu, semināru un darbsemināru vadīšana; sabiedrisko izklaides pasākumu organizēšana; gidu pakalpojumi ekskursiju vadīšanā; ekskursiju organizēšana; izklaides pakalpojumi; šovu organizēšana un vadīšana; tiešsaistes spēļu pakalpojumi; videospēļu pakalpojumi; izstāžu organizēšana kultūras un izglītības nolūkiem
43 telpu iznomāšana sabiedriskiem pasākumiem; pasākumu, konferenču, izstāžu, semināru un sanāksmju telpu iznomāšana

- (111) **Reģ. Nr.** M 77 853 (151) **Reģ. dat.** 20.06.2022
 (210) **Pieteik. Nr.** M-22-413 (220) **Pieteik. dat.** 23.05.2022
 (531) **CFE ind.** 26.4.5; 26.4.17; 26.4.18; 27.5.10; 27.5.24;
 27.7.24; 29.1.13



- (550) **Figurāla zīme**
<http://databases.lrpv.gov.lv/databases/lv/trademark/details/M-22-413>
 (591) **Krāsu salikums** melns, dzeltens, balts
 (732) **Īpašn.** RSFOR, SIA; Granīta iela 13, Rīga, LV-1057, Latvija (LV)
 (511) **44** lauksaimniecības mašīnu un iekārtu iznomāšanas un ekspluatācijas līzings pakalpojumi

- (111) **Reģ. Nr.** M 77 854 (151) **Reģ. dat.** 20.06.2022
 (210) **Pieteik. Nr.** M-21-1238 (220) **Pieteik. dat.** 30.05.2022
 (531) **CFE ind.** 7.5.15; 27.5.1; 29.1.11



- (550) **Figurāla zīme**
<http://databases.lrpv.gov.lv/databases/lv/trademark/details/M-21-1238>
 (591) **Krāsu salikums** tumši zils
 (732) **Īpašn.** VENDEN, SIA; Ganību dambis 33, Rīga, LV-1005, Latvija (LV)
 (511) **32** minerālūdeņi, gāzēti ūdeņi un citi bezalkoholiskie dzērieni; augļu dzērieni un augļu sulas; sīrupi un citas bezalkoholiskas sastāvdaļas dzērienu pagatavošanai

- (111) **Reģ. Nr.** M 77 855 (151) **Reģ. dat.** 20.06.2022
 (210) **Pieteik. Nr.** M-22-451 (220) **Pieteik. dat.** 03.06.2022

Mārtiņa Burbuļi

- (550) **Vārdiska zīme**

- (732) **Īpašn.** Mārtiņš PAKALNIŅŠ; "Priedes 5" - 60, Silakrogs, Ropažu pag., Ropažu nov., LV-2133, Latvija (LV)
 (511) **41** izklaides pakalpojumi; mākslinieciskās izklaides pakalpojumi

- (111) **Reģ. Nr.** M 77 856 (151) **Reģ. dat.** 20.06.2022
 (210) **Pieteik. Nr.** M-22-340 (220) **Pieteik. dat.** 28.04.2022
 (531) **CFE ind.** 27.5.17; 29.1.13

LOADERO

- (550) **Figurāla zīme**
<http://databases.lrpv.gov.lv/databases/lv/trademark/details/M-22-340>
 (591) **Krāsu salikums** violets, zils, gaiši zils
 (732) **Īpašn.** LOADERO, SIA; Raņķa dambis 9 - 64, Rīga, LV-1048, Latvija (LV)
 (511) **42** programmatūra kā pakalpojums (SaaS); ārpakalpojumu nodrošināšana informācijas tehnoloģiju jomā

- (111) **Reģ. Nr.** M 77 857 (151) **Reģ. dat.** 20.06.2022
 (210) **Pieteik. Nr.** M-22-351 (220) **Pieteik. dat.** 29.04.2022
 (531) **CFE ind.** 17.2.25; 26.1.3; 26.1.16; 26.1.20; 29.1.13



- (550) **Figurāla zīme**
<http://databases.lrpv.gov.lv/databases/lv/trademark/details/M-22-351>
 (591) **Krāsu salikums** melns, dzeltens, balts
 (732) **Īpašn.** MISIŅŠ, SIA; Rīgas iela 22 - 601, Cēsis, Cēsu nov., LV-4101, Latvija (LV)
 (511) **35** izstāžu organizēšana komerciāliem vai reklāmas nolūkiem

- (111) **Reģ. Nr.** M 77 858 (151) **Reģ. dat.** 20.06.2022
 (210) **Pieteik. Nr.** M-21-1205 (220) **Pieteik. dat.** 03.03.2022

STORIES

- (550) **Vārdiska zīme**
 (732) **Īpašn.** JK CAPITAL HOLDING, AS; Turaidas iela 17 k-1, Jūrmala, LV-2015, Latvija (LV)
 (740) **Pārstāvis** Maija KRIEVIŅA, JK CAPITAL HOLDING, AS; Turaidas iela 17 k-1, Jūrmala, LV-2015, Latvija (LV)
 (511) **36** finanšu pakalpojumi; monetārie pakalpojumi; banku pakalpojumi; apdrošināšanas pakalpojumi; nekustamā īpašuma lietas
37 būvniecības pakalpojumi; derīgo izrakteņu ieguve; naftas urbumu veikšana; gāzes urbumu veikšana
43 viesu izmitināšana

- (111) **Reģ. Nr.** M 77 859 (151) **Reģ. dat.** 20.06.2022
 (210) **Pieteik. Nr.** M-22-401 (220) **Pieteik. dat.** 18.05.2022
 (531) **CFE ind.** 2.9.14; 9.1.10; 29.1.13



- (550) **Figurāla zīme**
<http://databases.lrpv.gov.lv/databases/lv/trademark/details/M-22-401>
 (591) **Krāsu salikums** dzeltens, pelēks, melns
 (732) **Īpašn.** ADMIRĀĻU KLUBS, SIA; Plieņciema iela 12, Mārupe, Mārupes pag., Mārupes nov., LV-2167, Latvija (LV)
 (511) **41** azartspēļu pakalpojumi; interaktīvo azartspēļu pakalpojumi; tiešsaistes spēļu pakalpojumi; izklaides pakalpojumi

- (111) **Reģ. Nr.** M 77 860 (151) **Reģ. dat.** 20.06.2022
 (210) **Pieteik. Nr.** M-22-403 (220) **Pieteik. dat.** 18.05.2022
 (531) **CFE ind.** 27.1.9; 27.5.3; 27.5.4; 29.1.12



- (550) **Figurāla zīme**
<http://databases.lrpv.gov.lv/databases/lv/trademark/details/M-22-403>
 (591) **Krāsu salikums** dzeltens, melns
 (732) **Īpašn.** ADMIRĀĻU KLUBS, SIA; Plieņciema iela 12, Mārupe, Mārupes pag., Mārupes nov., LV-2167, Latvija (LV)
 (511) **41** azartspēļu pakalpojumi; interaktīvo azartspēļu pakalpojumi; tiešsaistes spēļu pakalpojumi; izklaides pakalpojumi

- (111) **Reģ. Nr.** M 77 861 (151) **Reģ. dat.** 20.06.2022
 (210) **Pieteik. Nr.** M-22-416 (220) **Pieteik. dat.** 24.05.2022
 (531) **CFE ind.** 26.4.5; 26.4.18; 27.5.1; 27.5.19; 29.1.12



- (550) **Figurāla zīme**
<http://databases.lrpv.gov.lv/databases/lv/trademark/details/M-22-416>
 (591) **Krāsu salikums** melns, sarkans
 (732) **Īpašn.** AUSTRUMLATVIJAS KONCERTZĀLE, SIA; Pils iela 4, Rēzekne, LV-4601, Latvija (LV)
 (511) **38** videokonferenču pakalpojumu nodrošināšana
41 kultūras pasākumu rīkošana
43 telpu nomas pakalpojumu nodrošināšana sanāksmju, konferenču un pasākumu organizēšanai; apgāde ar uzturu

- (111) **Reģ. Nr.** M 77 862 (151) **Reģ. dat.** 20.06.2022
 (210) **Pieteik. Nr.** M-22-417 (220) **Pieteik. dat.** 24.05.2022

Kafejnīca ZĪDS

- (550) **Vārdiska zīme**

(732) **Īpašn.** AUSTRUMLATVIJAS KONCERTZĀLE, SIA; Pils iela 4,
Rēzekne, LV-4601, Latvija (LV)
(511) **43** apgāde ar uzturu

(111) **Reģ. Nr.** M 77 863 (151) **Reģ. dat.** 20.06.2022
(210) **Pieteik. Nr.** M-22-418 (220) **Pieteik. dat.** 24.05.2022
(531) **CFE ind.** 27.5.1; 27.5.4; 29.1.15



(550) **Figurāla zīme**
<http://databases.lrpv.gov.lv/databases/lv/trademark/details/M-22-418>
(591) **Krāsu salikums** melns, zils, sarkans, bēšs, rozā
(732) **Īpašn.** AUSTRUMLATVIJAS KONCERTZĀLE, SIA; Pils iela 4,
Rēzekne, LV-4601, Latvija (LV)
(511) **43** apgāde ar uzturu

(111) **Reģ. Nr.** M 77 864 (151) **Reģ. dat.** 20.06.2022
(210) **Pieteik. Nr.** M-22-432 (220) **Pieteik. dat.** 27.05.2022
(531) **CFE ind.** 3.13.12; 25.7.7; 27.1.12; 27.5.1



(550) **Figurāla zīme**
<http://databases.lrpv.gov.lv/databases/lv/trademark/details/M-22-432>
(732) **Īpašn.** KARLIZ, SIA; Pārbrauktuves iela 9A - 24, Ikšķīle,
Ogres nov., LV-5052, Latvija (LV)
(511) **30** konditorejas izstrādājumi; konditorejas izstrādājumi no
mandelēm; konditorejas izstrādājumi no zemesriekšiem;
augļu žeļejas (konditorejas izstrādājumi); mīkla
konditorejas izstrādājumiem; augļu un ogu konditorejas
izstrādājumi; graudaugu batoniņi ar augstu olbaltumvielu
saturu; graudaugu produkti
35 pārtikas preču tirdzniecība; pārtikas preču tirdzniecība ar
interneta starpniecību; miltu konditorejas izstrādājumu
mazumtirdzniecība; konditorejas izstrādājumu
tirdzniecība; konditorejas izstrādājumu tirdzniecība ar
interneta starpniecību

**Zīmes reģistrācijas procedūras
pabeigšanas datums**

(Preču zīmju likuma 26. panta otrā daļa)

Tiek norādīts zīmes reģistrācijas numurs un reģistrācijas procedūras pabeigšanas datums

M 76 486	27.04.2022
M 77 340	20.05.2022
M 77 341	20.05.2022
M 77 342	20.05.2022
M 77 343	20.05.2022
M 77 345	20.05.2022
M 77 346	20.05.2022
M 77 347	20.05.2022
M 77 349	20.05.2022
M 77 350	20.05.2022
M 77 351	20.05.2022
M 77 352	20.05.2022
M 77 353	20.05.2022
M 77 354	20.05.2022
M 77 355	20.05.2022
M 77 356	20.05.2022
M 77 357	20.05.2022
M 77 358	20.05.2022
M 77 359	20.05.2022
M 77 360	20.05.2022
M 77 361	20.05.2022
M 77 362	20.05.2022
M 77 363	20.05.2022
M 77 364	20.05.2022
M 77 365	20.05.2022
M 77 366	20.05.2022
M 77 367	20.05.2022
M 77 368	20.05.2022
M 77 369	20.05.2022
M 77 370	20.05.2022
M 77 371	20.05.2022
M 77 372	20.05.2022
M 77 373	20.05.2022
M 77 374	20.05.2022
M 77 375	20.05.2022
M 77 376	20.05.2022
M 77 377	20.05.2022
M 77 378	20.05.2022
M 77 379	20.05.2022
M 77 380	20.05.2022
M 77 381	20.05.2022
M 77 382	20.05.2022
M 77 383	20.05.2022
M 77 384	20.05.2022
M 77 385	20.05.2022
M 77 386	20.05.2022
M 77 387	20.05.2022
M 77 388	20.05.2022
M 77 389	20.05.2022
M 77 390	20.05.2022
M 77 391	20.05.2022
M 77 392	20.05.2022
M 77 393	20.05.2022
M 77 395	20.05.2022
M 77 396	20.05.2022
M 77 397	20.05.2022
M 77 398	20.05.2022
M 77 399	20.05.2022
M 77 400	20.05.2022

M 77 401	20.05.2022
M 77 402	20.05.2022
M 77 403	20.05.2022
M 77 404	20.05.2022
M 77 405	20.05.2022
M 77 406	20.05.2022
M 77 407	20.05.2022
M 77 408	20.05.2022
M 77 409	20.05.2022
M 77 410	20.05.2022
M 77 411	20.05.2022
M 77 412	20.05.2022
M 77 413	20.05.2022
M 77 414	20.05.2022
M 77 415	20.05.2022
M 77 416	20.05.2022
M 77 417	20.05.2022
M 77 418	20.05.2022
M 77 419	20.05.2022
M 77 420	20.05.2022
M 77 421	20.05.2022
M 77 422	20.05.2022
M 77 423	20.05.2022

Preču zīmju pieteikumu numerācijas rādītājs

(210) Pieteikuma numurs	(111) Reģistrācijas numurs	(210) Pieteikuma numurs	(111) Reģistrācijas numurs	(210) Pieteikuma numurs	(111) Reģistrācijas numurs
M-21-4	M 76 486	M-21-1164	M 77 789	M-22-204	M 77 823
M-21-447	M 77 340	M-21-1177	M 77 708	M-22-209	M 77 748
M-21-448	M 77 341	M-21-1182	M 77 844	M-22-210	M 77 749
M-21-489	M 77 342	M-21-1183	M 77 831	M-22-211	M 77 750
M-21-582	M 77 343	M-21-1205	M 77 858	M-22-212	M 77 751
M-21-756	M 77 345	M-21-1238	M 77 854	M-22-214	M 77 752
M-21-778	M 77 700	M-21-1241	M 77 421	M-22-216	M 77 818
M-21-793	M 77 346	M-21-1258	M 77 422	M-22-224	M 77 753
M-21-802	M 77 404	M-21-1266	M 77 375	M-22-226	M 77 754
M-21-822	M 77 347	M-21-1267	M 77 376	M-22-238	M 77 797
M-21-823	M 77 389	M-21-1304	M 77 778	M-22-245	M 77 798
M-21-824	M 77 390	M-21-1305	M 77 709	M-22-246	M 77 799
M-21-825	M 77 391	M-21-1308	M 77 377	M-22-247	M 77 800
M-21-826	M 77 392	M-21-1346	M 77 378	M-22-248	M 77 801
M-21-827	M 77 393	M-22-2	M 77 379	M-22-249	M 77 802
M-21-871	M 77 349	M-22-3	M 77 380	M-22-250	M 77 803
M-21-898	M 77 826	M-22-5	M 77 381	M-22-253	M 77 755
M-21-901	M 77 350	M-22-6	M 77 382	M-22-254	M 77 756
M-21-902	M 77 351	M-22-12	M 77 383	M-22-256	M 77 737
M-21-907	M 77 352	M-22-13	M 77 710	M-22-257	M 77 738
M-21-908	M 77 353	M-22-15	M 77 384	M-22-258	M 77 816
M-21-919	M 77 354	M-22-16	M 77 385	M-22-259	M 77 739
M-21-920	M 77 355	M-22-17	M 77 386	M-22-263	M 77 781
M-21-930	M 77 356	M-22-22	M 77 387	M-22-262	M 77 782
M-21-931	M 77 357	M-22-25	M 77 399	M-22-265	M 77 783
M-21-932	M 77 358	M-22-28	M 77 388	M-22-269	M 77 804
M-21-936	M 77 359	M-22-48	M 77 711	M-22-277	M 77 827
M-21-937	M 77 360	M-22-50	M 77 712	M-22-278	M 77 825
M-21-940	M 77 701	M-22-51	M 77 713	M-22-281	M 77 784
M-21-941	M 77 361	M-22-52	M 77 714	M-22-282	M 77 757
M-21-942	M 77 419	M-22-53	M 77 715	M-22-283	M 77 846
M-21-951	M 77 363	M-22-54	M 77 716	M-22-285	M 77 838
M-21-952	M 77 362	M-22-55	M 77 717	M-22-287	M 77 758
M-21-958	M 77 364	M-22-56	M 77 718	M-22-288	M 77 759
M-21-970	M 77 365	M-22-57	M 77 719	M-22-290	M 77 760
M-21-979	M 77 366	M-22-58	M 77 720	M-22-293	M 77 761
M-21-980	M 77 367	M-22-59	M 77 721	M-22-294	M 77 805
M-21-981	M 77 368	M-22-60	M 77 722	M-22-295	M 77 806
M-21-987	M 77 369	M-22-72	M 77 723	M-22-296	M 77 807
M-21-988	M 77 370	M-22-73	M 77 724	M-22-297	M 77 762
M-21-989	M 77 371	M-22-77	M 77 411	M-22-300	M 77 792
M-21-992	M 77 372	M-22-78	M 77 412	M-22-301	M 77 817
M-21-997	M 77 373	M-22-79	M 77 413	M-22-304	M 77 793
M-21-1009	M 77 403	M-22-83	M 77 423	M-22-305	M 77 794
M-21-1010	M 77 395	M-22-85	M 77 725	M-22-306	M 77 808
M-21-1024	M 77 396	M-22-86	M 77 790	M-22-311	M 77 809
M-21-1026	M 77 414	M-22-109	M 77 726	M-22-317	M 77 810
M-21-1028	M 77 374	M-22-112	M 77 727	M-22-318	M 77 811
M-21-1035	M 77 397	M-22-113	M 77 728	M-22-321	M 77 841
M-21-1036	M 77 398	M-22-119	M 77 729	M-22-325	M 77 763
M-21-1039	M 77 702	M-22-120	M 77 730	M-22-326	M 77 764
M-21-1042	M 77 415	M-22-121	M 77 731	M-22-327	M 77 765
M-21-1043	M 77 416	M-22-123	M 77 740	M-22-329	M 77 766
M-21-1046	M 77 400	M-22-140	M 77 741	M-22-333	M 77 813
M-21-1047	M 77 401	M-22-141	M 77 795	M-22-334	M 77 767
M-21-1053	M 77 405	M-22-145	M 77 732	M-22-338	M 77 768
M-21-1054	M 77 406	M-22-146	M 77 791	M-22-340	M 77 856
M-21-1057	M 77 418	M-22-147	M 77 733	M-22-343	M 77 769
M-21-1059	M 77 820	M-22-164	M 77 734	M-22-344	M 77 770
M-21-1060	M 77 821	M-22-165	M 77 735	M-22-345	M 77 771
M-21-1074	M 77 703	M-22-166	M 77 736	M-22-346	M 77 772
M-21-1088	M 77 409	M-22-168	M 77 779	M-22-348	M 77 785
M-21-1089	M 77 410	M-22-169	M 77 780	M-22-351	M 77 857
M-21-1091	M 77 407	M-22-171	M 77 742	M-22-352	M 77 819
M-21-1092	M 77 408	M-22-173	M 77 743	M-22-360	M 77 848
M-21-1095	M 77 402	M-22-175	M 77 814	M-22-364	M 77 773
M-21-1105	M 77 704	M-22-176	M 77 840	M-22-365	M 77 774
M-21-1107	M 77 417	M-22-179	M 77 815	M-22-368	M 77 812
M-21-1113	M 77 420	M-22-182	M 77 796	M-22-369	M 77 775
M-21-1117	M 77 705	M-22-193	M 77 852	M-22-370	M 77 845
M-21-1124	M 77 837	M-22-198	M 77 744	M-22-372	M 77 842
M-21-1129	M 77 706	M-22-199	M 77 746	M-22-380	M 77 836
M-21-1144	M 77 707	M-22-200	M 77 745	M-22-381	M 77 776
M-21-1154	M 77 832	M-22-201	M 77 747	M-22-382	M 77 777
M-21-1155	M 77 833	M-22-202	M 77 835	M-22-389	M 77 849
M-21-1157	M 77 834	M-22-203	M 77 822	M-22-393	M 77 786

(210) Pieteikuma numurs	(111) Reģistrācijas numurs
M-22-394	M 77 824
M-22-395	M 77 787
M-22-396	M 77 788
M-22-398	M 77 839
M-22-400	M 77 850
M-22-401	M 77 859
M-22-403	M 77 860
M-22-412	M 77 828
M-22-413	M 77 853
M-22-416	M 77 861
M-22-417	M 77 862
M-22-418	M 77 863
M-22-422	M 77 829
M-22-423	M 77 830
M-22-430	M 77 847
M-22-432	M 77 864
M-22-437	M 77 843
M-22-449	M 77 851
M-22-451	M 77 855

Preču zīmju īpašnieku rādītājs

(732) Īpašnieks	(210) Pieteikuma numurs	(732) Īpašnieks	(210) Pieteikuma numurs	(732) Īpašnieki	(210) Pieteikuma numurs
3X3 LATVIJA, BIEDRĪBA	M-22-380	ESP GROUP, SIA	M-22-290	SUGAKO Igors	M-22-343
4FINANCE, AS	M-22-198	EVOR APSARDZE, SIA	M-22-430		M-22-344
	M-22-200	FINGERGOITA Olga	M-21-1117		M-22-345
4HEALTH, SIA	M-22-329	FJODOROVŠ Dimitrijs	M-21-1305		M-22-346
ADMIRĀĻU KLUBS, SIA	M-22-400	GETIC, SIA	M-22-369	TEĀTRA IEĻA 1, SIA	M-22-325
	M-22-401	GRAVITY TEAM LTD	M-22-277		M-22-326
	M-22-403		M-22-278		M-22-327
ADP, INC.	M-21-1183	GUDELIS Gusts	M-21-1105	TEZ TOUR, SIA	M-22-269
ADVIDEO, SIA	M-22-171	IDT MEDIA, SIA	M-22-393	TĒRVETES AL, AS	M-21-778
AIR BALTIC CORPORATION, AS	M-22-317		M-22-395	UNITED BISCUITS (UK)	
	M-22-318		M-22-396	LIMITED	M-22-311
AKROPOLIS GROUP, UAB	M-22-209	ILGEZEEM, SIA	M-21-1074		M-22-321
	M-22-210	INBANK LATVIA, SIA	M-22-146	UPPE, SIA	M-22-334
	M-22-211	IVANOVSKIS Aleksejs	M-22-333	VAIVODS Aleksandrs	M-22-285
	M-22-212	JK CAPITAL HOLDING, AS	M-21-1205	VENDEN, SIA	M-21-1238
ALL MEDIA LATVIA, SIA	M-22-72	JR GROUP, SIA	M-22-360	VENDON, SIA	M-22-119
	M-22-73	KARLIZ, SIA	M-22-432		M-22-120
ANDRUŠKEVIČS Vladislavs	M-22-282	KASPEROVIČS Vladimirs	M-22-199		M-22-121
	M-22-283	KESKO SENUKAI LITHUANIA,			M-22-123
APF HOLDINGS, AS	M-22-112	UAB	M-21-940	VĒJŠ Jānis	M-22-176
	M-22-113	KOLDARIA COMMERCIAL LTD	M-22-168	VIANDE MEAT, SIA	M-21-1124
ARANDANO OŪ	M-22-297		M-22-169	VIKITAN, SIA	M-22-381
ART PLATZ, SIA	M-22-193	KREILIS Māris	M-22-224		M-22-382
ARTIMA, SIA	M-22-364	KURZEMES GAĻSAIMNIEKS,		VĪNS.LV, SIA	M-22-216
	M-22-365	SIA	M-22-173	WASH PAL, SIA	M-22-423
ATD BALTICS, SIA	M-22-175	KUZMANS Kaspars	M-22-437	WOOD POINT, SIA	M-22-214
AUDEMARS PIGUET HOLDING		KUZNECOVS Vladimirs	M-22-398	WUNDERBIT, SIA	M-22-109
SA	M-22-226	LATVIJAS LAUKU			
AUSTRUMLATVIJAS		KONSULTĀCIJU UN			
KONCERTZĀLE, SIA	M-22-416	IZGLĪTĪBAS CENTRS, SIA	M-22-202		
	M-22-417		M-22-203		
	M-22-418		M-22-204		
AZIENDE CHIMICHE RIUNITE		LATVIJAS LOTO, VALSTS AS	M-22-140		
ANGELINI FRANCESCO			M-22-141		
A.C.R.A.F. S.P.A.	M-22-145	LATVIJAS MAIZNIEKS, AS	M-22-263		
	M-22-147		M-22-264		
BALTENT, SIA	M-22-301		M-22-265		
BALTIC XL, SIA	M-22-281		M-22-294		
BARBOLETA, SIA	M-22-85		M-22-295		
BARKAUSKAS Rolandas	M-21-1164		M-22-296		
BERIL, SIA	M-22-368	LIGNEX, SIA	M-22-412		
BĒRNU PALIATĪVĀS APRŪPES		LINN MARKETING INC.	M-22-304		
BIEDRĪBA	M-21-898		M-22-305		
BISS, SIA	M-22-13		M-22-306		
BRIKMANE Viktorija	M-21-1129	LIONEX, SIA	M-22-348		
CITADELE BANKA, AS	M-22-48	LOADERO, SIA	M-22-340		
	M-22-50	LORDEAN, SIA	M-22-254		
	M-22-51	MISIŅŠ, SIA	M-22-351		
	M-22-52	MOTO IMPERIUM, SIA	M-22-293		
	M-22-53	MYSPORT, SIA	M-22-449		
	M-22-54	NETTECA, SIA	M-21-1154		
	M-22-55		M-21-1155		
	M-22-56		M-21-1157		
	M-22-57	NOVARTIS AG	M-22-253		
	M-22-58		M-22-300		
	M-22-59	O'WIN DIGITAL, SIA	M-21-1177		
	M-22-60	OPTIC GURU, SIA	M-22-164		
CUBE AĢENTŪRA, SIA	M-21-1144		M-22-165		
DANCE CAKE, SIA	M-22-338		M-22-166		
DARLING I'M HOME, SIA	M-22-352		M-22-256		
DATAKOM, SIA	M-21-1039		M-22-257		
DUNDAGA, PIENSAIMNIEKU			M-22-258		
LAUKSAIMNIECĪBAS			M-22-259		
PAKALPOJUMU		PAKALNIŅŠ Mārtiņš	M-22-451		
KOOPERATĪVĀ SABIEDRĪBA	M-22-245	PAŠETKIŅA Karina	M-22-422		
	M-22-246	PODO CARE, SIA	M-22-179		
	M-22-247	RARERA, SIA	M-22-394		
	M-22-248	REATON, SIA	M-22-370		
	M-22-249	RĪGAS PIENA KOMBINĀTS, AS	M-22-182		
	M-22-250		M-22-238		
DUO MEDIA NETWORKS OŪ	M-22-287	RSC NOMA, SIA	M-22-372		
	M-22-288	RSFOR, SIA	M-22-413		
E100 LV, SIA	M-22-201	SHENZHEN RUILIANG			
E-FITNESS FZCO	M-21-1182	TECHNOLOGY CO., LTD	M-22-86		
EIROPAS LATVIEŠU APVIENĪBA	M-21-1304	STROPUS LTD.	M-21-1059		
EMBOITE, SIA	M-22-389		M-21-1060		

Preču zīmju rādītājs pēc preču un pakalpojumu klasēm

(511) Nicas klasifikācijas indekss	(111) Reģistrācijas numurs	(511) Nicas klasifikācijas indekss	(111) Reģistrācijas numurs	(511) Nicas klasifikācijas indekss	(111) Reģistrācijas numurs
1	M 77 701	21	M 77 846	35	M 77 723
	M 77 838		M 77 701		M 77 724
2	M 77 845	22	M 77 845	35	M 77 725
	M 77 776		M 77 845		M 77 734
3	M 77 777	23	M 77 828	35	M 77 735
	M 77 789		M 77 845		M 77 736
5	M 77 732	24	M 77 741	35	M 77 737
	M 77 733		M 77 773		M 77 738
6	M 77 755	25	M 77 774	35	M 77 739
	M 77 766		M 77 789		M 77 741
8	M 77 792	27	M 77 795	35	M 77 742
	M 77 701		M 77 756		M 77 747
9	M 77 767	28	M 77 845	35	M 77 748
	M 77 812		M 77 814		M 77 749
8	M 77 845	29	M 77 819	35	M 77 750
	M 77 760		M 77 820		M 77 751
9	M 77 812	29	M 77 821	35	M 77 752
	M 77 702		M 77 826		M 77 756
9	M 77 708	29	M 77 705	35	M 77 761
	M 77 710		M 77 727		M 77 766
9	M 77 725	29	M 77 728	35	M 77 775
	M 77 726		M 77 743		M 77 778
9	M 77 729	29	M 77 769	35	M 77 779
	M 77 730		M 77 770		M 77 780
9	M 77 731	29	M 77 771	35	M 77 781
	M 77 734		M 77 772		M 77 782
9	M 77 735	29	M 77 797	35	M 77 783
	M 77 736		M 77 798		M 77 785
9	M 77 737	29	M 77 799	35	M 77 786
	M 77 738		M 77 800		M 77 787
9	M 77 739	29	M 77 801	35	M 77 788
	M 77 740		M 77 802		M 77 795
9	M 77 747	29	M 77 803	35	M 77 797
	M 77 779		M 77 837		M 77 804
9	M 77 780	29	M 77 845	35	M 77 805
	M 77 814		M 77 705		M 77 806
9	M 77 816	30	M 77 768	35	M 77 807
	M 77 819		M 77 781		M 77 810
9	M 77 820	30	M 77 782	35	M 77 811
	M 77 821		M 77 783		M 77 816
9	M 77 831	30	M 77 789	35	M 77 819
	M 77 832		M 77 796		M 77 822
9	M 77 833	30	M 77 797	35	M 77 823
	M 77 834		M 77 805		M 77 826
9	M 77 843	30	M 77 806	35	M 77 829
	M 77 701		M 77 807		M 77 831
11	M 77 812	30	M 77 809	35	M 77 832
	M 77 814		M 77 813		M 77 833
12	M 77 843	30	M 77 841	35	M 77 834
	M 77 810		M 77 845		M 77 835
14	M 77 811	31	M 77 864	35	M 77 836
	M 77 754		M 77 701		M 77 840
14	M 77 757	31	M 77 769	35	M 77 851
	M 77 762		M 77 770		M 77 857
16	M 77 789	31	M 77 771	35	M 77 864
	M 77 846		M 77 772		M 77 711
16	M 77 723	32	M 77 845	35	M 77 712
	M 77 724		M 77 700		M 77 713
16	M 77 725	32	M 77 703	35	M 77 714
	M 77 741		M 77 727		M 77 715
16	M 77 778	32	M 77 728	35	M 77 716
	M 77 795		M 77 845		M 77 717
16	M 77 810	33	M 77 854	35	M 77 718
	M 77 811		M 77 784		M 77 719
17	M 77 819	33	M 77 793	35	M 77 720
	M 77 701		M 77 794		M 77 721
19	M 77 701	34	M 77 808	35	M 77 722
	M 77 752		M 77 818		M 77 726
20	M 77 845	34	M 77 845	35	M 77 729
	M 77 701		M 77 790		M 77 730
20	M 77 840	35	M 77 845	35	M 77 731
	M 77 845		M 77 702		M 77 740
21	M 77 701	35	M 77 705	35	M 77 744
	M 77 757		M 77 707		M 77 745
	M 77 845		M 77 708		M 77 747

(511) Nicas klasifikācijas indekss	(111) Reģistrācijas numurs	(511) Nicas klasifikācijas indekss	(111) Reģistrācijas numurs	
36	M 77 748	41	M 77 836	
	M 77 749		M 77 844	
	M 77 750		M 77 845	
	M 77 751		M 77 849	
	M 77 779		M 77 850	
	M 77 780		M 77 852	
	M 77 791		M 77 855	
	M 77 804		M 77 859	
	M 77 825		M 77 860	
	M 77 827		M 77 861	
	M 77 831		42	M 77 702
	M 77 832			M 77 708
	M 77 833			M 77 723
	M 77 834			M 77 724
	M 77 839			M 77 729
	M 77 858			M 77 730
	M 77 702			M 77 731
	M 77 747			M 77 740
	M 77 810			M 77 747
M 77 811	M 77 779			
37	M 77 812	M 77 780		
	M 77 830	M 77 786		
	M 77 842	M 77 787		
	M 77 845	M 77 788		
	M 77 858	M 77 820		
	M 77 708	M 77 821		
	M 77 723	M 77 831		
	M 77 724	M 77 832		
	M 77 729	M 77 833		
	M 77 730	M 77 834		
	M 77 731	M 77 840		
	M 77 740	M 77 856		
	M 77 758	43	M 77 748	
	M 77 759		M 77 749	
	M 77 820		M 77 750	
	M 77 821		M 77 751	
	M 77 832		M 77 753	
	M 77 833		M 77 763	
	M 77 834		M 77 764	
M 77 861	M 77 765			
M 77 747	M 77 804			
M 77 775	M 77 845			
38	M 77 797	M 77 848		
	M 77 804	M 77 852		
	M 77 810	M 77 858		
	M 77 811	M 77 861		
	M 77 842	M 77 862		
	M 77 845	M 77 863		
	M 77 852	M 77 734		
	M 77 757	M 77 735		
	M 77 778	M 77 736		
	M 77 845	M 77 737		
	M 77 846	M 77 738		
	39	M 77 704	44	M 77 739
		M 77 706		M 77 746
		M 77 707		M 77 777
		M 77 708		M 77 815
		M 77 709		M 77 816
		M 77 723		M 77 826
		M 77 724		M 77 829
		M 77 725		M 77 853
M 77 741		M 77 779		
M 77 742		M 77 780		
M 77 748		M 77 804		
M 77 749		45		M 77 847
M 77 750				M 77 751
M 77 751				M 77 758
M 77 758				M 77 759
M 77 759				M 77 778
M 77 778				M 77 795
M 77 795				M 77 804
M 77 804				M 77 817
M 77 817	M 77 819			
M 77 819	M 77 820			
M 77 820	M 77 821			
M 77 821	M 77 824			
M 77 824	M 77 826			
M 77 826	M 77 829			
M 77 829	M 77 831			
M 77 831				

Reģistrētie dizainparaugi

Šajā sadaļā Patentu valde turpina publicēt oficiālos paziņojumus par dizainparaugu reģistrācijām, kas veiktas atbilstoši 2004. gada 28. oktobra Dizainparaugu likumam. Publikācijas ir sakārtotas reģistrācijas numuru secībā. Katra publikācija satur datus, kas dizainparauga reģistrācijas brīdī iekļauti Dizainparaugu reģistra ziņās, kā arī dizainparauga attēlu vai attēlus.

Dizainparauga reģistrācija ir spēkā piecus gadus, skaitot no pieteikuma datuma. Šim termiņam beidzoties, reģistrāciju var atjaunot ikreiz uz jaunu piecu gadu periodu līdz dizainparauga aizsardzības maksimālajam termiņam – 25 gadiem no pieteikuma datuma (Dizainparaugu likums, 31. pants). Ar dienu, kad reģistrētais dizainparaugs publicēts (datums, kas norādīts katras lappuses augšmalā), pilnā apjomā stājas spēkā dizainparauga īpašnieka tiesības (Dizainparaugu likums, 12. pants).

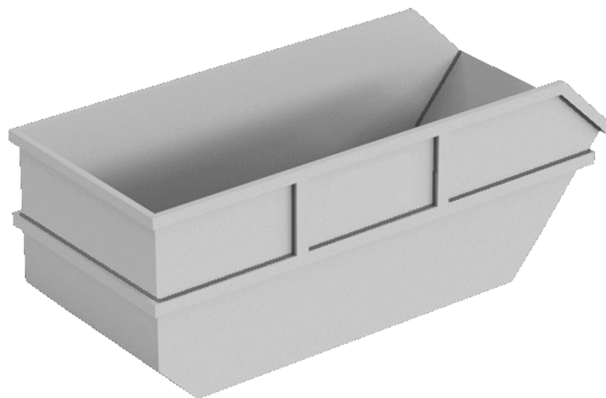
Ar publikācijas dienu iestājas iebildumu periods. Iebilduma iesniegumu var iesniegt triju mēnešu laikā pēc publikācijas, pamatojoties uz Dizainparaugu likuma 37. panta pirmās daļas 1., 2., 4., 5., 6., 7. vai 8. punkta noteikumiem (Dizainparaugu likums, 28. pants; Rūpnieciskā īpašuma institūciju un procedūru likums, 60., 61. un 62. pants).

Starptautiski pieņemtie kodi (INID kodi), kas izmantoti dizainparaugu bibliogrāfisko datu identificēšanai:

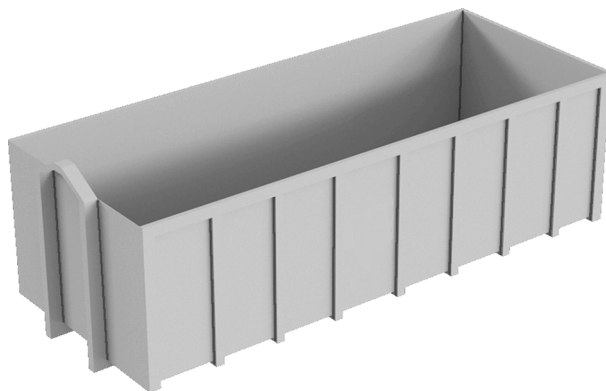
- (11) Reģistrācijas numurs
Registration number
- (15) Reģistrācijas datums
Registration date
- (21) Pieteikuma numurs
Application number
- (22) Pieteikuma datums
Filing date of the application
- (23) Izstādes prioritātes dati
Exhibition priority data
- (28) Dizainparaugu skaits kompleksā reģistrācijā
Number of designs included (in case of multiple registration)
- (30) Konvencijas prioritātes dati:
pieteikuma numurs, pieteikuma datums, valsts kods
Convention priority data:
application number, filing date, code of country
- (46) Publikācijas atlikšanas termiņš
Deferment expiration term
- (51) Dizainparaugu starptautiskās klasifikācijas
(Lokarno klasifikācijas, saīs. LOC) indeksi: klase,
apakšklase
Indication of International Classification for Industrial
Designs (Locarno Classification – LOC): class, subclass
- (54) Izstrādājuma nosaukums / izstrādājumu nosaukumi
Indication of product(s) covered
- (58) Reģistrācijas grozījumu ieraksta datums (īpašumtiesību
pāreja, grozījumi vārdos, nosaukumos vai adresēs,
reģistrācijas darbības pārtraukšana u.tml.)
Date of recording of a transaction in respect of the
registration (change in ownership, change in name or
address, termination of protection, etc.)
- (62) Dati par sākotnējo pieteikumu, no kura šis pieteikums
nodalīts
Data of the initial application from which the present
application has been divided up
- (72) Dizainers / dizaineri, valsts kods
Designer(s), code of country
- (73) Īpašnieks / īpašnieki, adrese, valsts kods
Name and address of the owner(s), code of country
- (74) Patentpilnvarnieks vai cits pārstāvis, adrese
Patent attorney or other representative, address
- (78) Jaunais īpašnieks / jaunie īpašnieki, adrese, valsts kods
(īpašumtiesību maiņas gadījumā)
Name and address of the new owner(s), code of country
(in case of change in ownership)

- (11) **Reģ. Nr.** D 15 908
- (15) **Reģ. dat.** 20.06.2022
- (21) **Pieteik. Nr.** D-22-11
- (22) **Pieteik. dat.** 10.05.2022
- (72) **Dizainers** Krišs Deivids LĀCIS (LV)
- (73) **Īpašnieks** ZOLT, SIA; Mārupes iela 4, Rīga, LV-1002, Latvija (LV)
- (54) **BŪVGRUŽU KONTEINERS**
- (28) **Dizainparaugu skaits** 2

1.01



2.01



GROZĪJUMI PATENTU REĢISTRĀ**Patenta īpašnieka maiņa**

(Patentu likuma 51. panta otrā daļa)

(11)	3286206		
(73)	ALIVEGEN INC.; F.C.M. Governor's Square, Unite #2-105, West Bay Road, PO Box 1982, George Town, Grand Cayman, KY1-1104, KY		
	<i>leraksts reģistrā:</i>		26.05.2022
(11)	1670482		
(73)	Covis Pharma GmbH; Grafenauweg 12, CH-6300 Zug, CH		
	<i>leraksts reģistrā:</i>		30.05.2022
(11)	15549		
(73)	ECO BUS, SIA; Gramzdas iela 90, Rīga, LV-1029, LV		
	<i>leraksts reģistrā:</i>		30.05.2022
(11)	3363901		
(73)	FRED HUTCHINSON CANCER CENTER; 1100 Fairview Avenue North, Seattle, WA 98109, US		
	<i>leraksts reģistrā:</i>		31.05.2022
(11)	2646464		
(73)	ADAMED PHARMA S.A.; Mariana Adamkiewiczza 6A, Pieńków, Czosnów, 05-152, PL		
	<i>leraksts reģistrā:</i>		02.06.2022
(11)	2982694		
(73)	Bristol-Myers Squibb Company; Route 206 and Province Line Road, Princeton, NJ 08543-4000, US		
	<i>leraksts reģistrā:</i>		02.06.2022
(11)	3331910		
(73)	Bristol-Myers Squibb Company; Route 206 and Province Line Road, Princeton, NJ 08543-4000, US		
	<i>leraksts reģistrā:</i>		02.06.2022

Patenta īpašnieka adreses maiņa

(Patentu likuma 47. panta trešā daļa)

(11)	3767950		
(73)	Dolby International AB; Mr. Treublaan 7, 1097 DP Amsterdam, NL		
	<i>leraksts reģistrā:</i>		16.05.2022
(11)	1599463, 2263458		
(73)	FMC Agro Singapore Pte. Ltd.; 10 Marina Boulevard #40 - 01, Marina Bay Financial Centre, Singapore 018983, SG FMC Corporation; 2929 Walnut Street, Philadelphia, PA 19104, US		
	<i>leraksts reģistrā:</i>		17.05.2022
(11)	1778012		
(73)	FMC Corporation; 2929 Walnut Street, Philadelphia, PA 19104, US FMC Agro Singapore Pte. Ltd.; 10 Marina Boulevard #40 - 01, Marina Bay Financial Centre, Singapore 018983, SG		
	<i>leraksts reģistrā:</i>		17.05.2022
(11)	1771070, 1828164		
(73)	FMC Agro Singapore Pte. Ltd.; 10 Marina Boulevard #40 - 01, Marina Bay Financial Centre, Singapore 018983, SG		

FMC Corporation; 2929 Walnut Street, Philadelphia, PA 19104, US

leraksts reģistrā: 17.05.2022

(11) **1858878, 2044002, 2350046, 2394983, 2462124**
 (73) FMC Corporation; 2929 Walnut Street, Philadelphia, PA 19104, US
 FMC Agro Singapore Pte. Ltd.; 10 Marina Boulevard #40 - 01, Marina Bay Financial Centre, Singapore 018983, SG

leraksts reģistrā: 17.05.2022

(11) **3790927**
 (73) RITTEC Umwelttechnik GmbH; Moorweide 13, 21339 Lüneburg, DE

leraksts reģistrā: 18.05.2022

(11) **3660033**
 (73) Apellis Pharmaceuticals, Inc.; 100 5th Avenue, Waltham, MA 02451, US

leraksts reģistrā: 24.05.2022

(11) **2872145**
 (73) Emalex Biosciences, Inc.; 330 North Wabash Avenue, Suite 3500, Chicago, IL 60611, US

leraksts reģistrā: 25.05.2022

(11) **2132206**
 (73) Bayer Intellectual Property GmbH; Alfred-Nobel-Strasse 50, 40789 Monheim am Rhein, DE

leraksts reģistrā: 02.06.2022**Patenta īpašnieka nosaukuma un adreses maiņa**

(Patentu likuma 47. panta trešā daļa)

(11)	2158315, 2164961		
(73)	ESBATEch - a Novartis company LLC; Wagistrasse 12, 8952 Schlieren, CH		
	<i>leraksts reģistrā:</i>		09.06.2022
(11)	2158315, 2164961		
(73)	ESBATEch, a Novartis company LLC; c/o Novartis Pharma AG, Lichtstrasse 35, 4056 Basel, CH		
	<i>leraksts reģistrā:</i>		10.06.2022

Papildu aizsardzības sertifikāta īpašnieka adreses maiņa

(Regulas 469/2009 19. pants vai Regulas 1610/96 18. panta pirmā daļa un Patentu likuma 47. panta trešā daļa)

(11)	C/LV2009/0006/z		
(73)	Amgen K-A, Inc.; c/o Amgen Inc., One Amgen Center Drive, Thousand Oaks, California 91320-1799, US		
	<i>leraksts reģistrā:</i>		02.06.2022
(11)	CLV20220015		
	Bayer Intellectual Property GmbH; Alfred-Nobel-Strasse 50, 40789 Monheim am Rhein, DE		
	<i>leraksts reģistrā:</i>		02.06.2022

Latvijas patentu pirmstermiņa atzīšana par spēkā neesošu
(Patentu likuma 55. panta pirmās daļas 2. punkts)

Tiek norādīts patenta numurs un tā darbības termiņa beigu datums

14788	17.10.2021
14791	21.10.2021
14936	08.10.2021
15006	30.10.2021
15095	23.10.2021
15096	28.10.2021

15122	27.10.2021
15174	18.10.2021
15460	28.10.2021

Latvijas patentu darbības beigas
(Patentu likuma 18. panta pirmā daļa)

Tiek norādīts patenta numurs un tā darbības termiņa beigu datums

13115	24.05.2022
13171	03.05.2022

Uz Latviju attiecināto Eiropas patentu darbības beigas
(Patentu likuma 18. panta pirmā daļa)

Tiek norādīts patenta numurs un tā darbības termiņa beigu datums

1379220	27.05.2022
1390070	23.05.2022
1408967	29.05.2022
1425028	16.05.2022
1436003	20.05.2022
2116259	20.05.2022

**Uz Latviju attiecināto Eiropas patentu
pirmstermiņa atzīšana par spēkā neesošu**
(Patentu likuma 55. panta pirmās daļas 2. punkts un
73. panta pirmā daļa)

Tiek norādīts patenta numurs un tā darbības termiņa beigu datums

1438065	01.10.2021
1692397	20.10.2021
1796517	01.10.2021

**Latvijā apstiprināto Eiropas patentu
pirmstermiņa atzīšana par spēkā neesošu**
(Patentu likuma 55. panta pirmās daļas 2. punkts un
73. panta pirmā daļa)

Tiek norādīts patenta numurs un tā darbības termiņa beigu datums

1780043	31.10.2021
1797697	05.10.2021
1797720	05.10.2021
1797722	05.10.2021
1800484	05.10.2021
1812058	11.10.2021
1816920	11.10.2021
1937748	11.10.2021
1938253	11.10.2021
1945622	10.10.2021
1951697	25.10.2021
1963295	25.10.2021
2055199	29.10.2021
2076132	16.10.2021
2077739	19.10.2021
2078032	24.10.2021
2124997	19.10.2021
2172211	01.10.2021
2172212	13.10.2021
2186774	16.10.2021
2194985	08.10.2021
2197481	08.10.2021
2207808	27.10.2021
2292736	04.10.2021
2312892	16.10.2021
2335707	26.10.2021
2347346	20.10.2021

2349228	07.10.2021
2349259	16.10.2021
2352494	29.10.2021
2373767	05.10.2021
2485751	05.10.2021
2488551	15.10.2021
2488732	14.10.2021
2490532	05.10.2021
2493316	13.10.2021
2494293	27.10.2021
2509974	07.10.2021
2627170	17.10.2021
2628798	14.10.2021
2632921	25.10.2021
2636736	27.10.2021
2722429	16.10.2021
2763939	02.10.2021
2766395	12.10.2021
2768478	16.10.2021
2771156	24.10.2021
2773408	31.10.2021
2857126	02.10.2021
2919581	17.10.2021
2919888	09.10.2021
2920308	30.10.2021
2952197	26.10.2021
3060550	21.10.2021
3060643	21.10.2021
3062811	31.10.2021
3063151	30.10.2021
3071042	02.10.2021
3200762	01.10.2021
3210973	22.10.2021
3263112	24.10.2021
3335753	31.10.2021
3365601	23.10.2021
3532064	26.10.2021

Licences

(Patentu likuma 52. panta ceturtnā daļa)

(11) **EP 2736887**
(54) HIDRAZĪDU SATUROŠI MODULATORI KODOLU
TRANSPORTAM UN TO IZMANTOŠANA
(73) Karyopharm Therapeutics, Inc., 85 Wells Avenue,
2nd Floor, Newton, Massachusetts, 02459, US
Licenciāts: BERLIN-CHEMIE AG (MENARINI GROUP),
Glienicke Weg 125, 12489 Berlin, DE
Licences veids: ekskluzīva
Licences darbības laiks: no 17.12.2021 līdz – beztermiņa
Licences darbības vieta: Latvija
Ieraksts reģistrā: 09.05.2022

(21) **CLV20210021**
(11) EP 2736887
(54) HIDRAZĪDU SATUROŠI MODULATORI KODOLU
TRANSPORTAM UN TO IZMANTOŠANA
(73) Karyopharm Therapeutics, Inc., 85 Wells Avenue,
2nd Floor, Newton, Massachusetts, 02459, US
Licenciāts: BERLIN-CHEMIE AG (MENARINI GROUP),
Glienicke Weg 125, 12489 Berlin, DE
Licences veids: ekskluzīva
Licences darbības laiks: no 17.12.2021 līdz – beztermiņa
Licences darbības vieta: Latvija
Ieraksts reģistrā: 09.05.2022

GROZĪJUMI DIZAINPARAUGU REĢISTRĀ**Dizainparauga izslēgšana no reģistra**
(Dizainparaugu likuma 40. pants)

Tiek norādīts dizainparauga reģistrācijas numurs un reģistrācijas beigu datums

D 10 310	04.06.2022
D 10 312	11.06.2022
D 10 313	11.06.2022
D 15 413	12.12.2021
D 15 416	24.11.2021
D 15 642	23.11.2021
D 15 644	29.11.2021
D 15 651	17.10.2021

GROZĪJUMI PREČU ZĪMJU REĢISTRĀ**Zīmes reģistrācijas atjaunošana**
(Preču zīmju likuma 45. pants)

Tiek norādīts zīmes reģistrācijas numurs un reģistrācijas atjaunošanas datums

M 10 107	31.08.2022
M 10 485	15.09.2022
M 10 493	14.12.2022
M 10 594	31.08.2022
M 10 600	22.09.2022
M 10 765	15.12.2022
M 11 037	15.12.2022
M 11 117	29.12.2022
M 11 118	29.12.2022
M 11 120	30.12.2022
M 11 121	30.12.2022
M 11 128	15.12.2022
M 11 142	16.12.2022
M 11 144	16.12.2022
M 11 155	16.12.2022
M 11 337	21.12.2022
M 11 389	08.10.2022
M 11 466	12.10.2022
M 11 467	12.10.2022
M 11 484	12.10.2022
M 11 503	29.12.2022
M 11 504	29.12.2022
M 11 705	02.11.2022
M 11 706	02.11.2022
M 12 109	17.12.2022
M 12 193	12.10.2022
M 12 194	14.12.2022
M 12 494	30.12.2022
M 12 497	30.12.2022
M 12 498	30.12.2022
M 12 599	02.11.2022
M 12 748	29.12.2022
M 12 837	20.12.2022
M 12 838	20.12.2022
M 12 874	28.12.2022
M 12 875	28.12.2022
M 12 876	28.12.2022
M 12 877	28.12.2022
M 12 878	28.12.2022
M 12 881	28.12.2022
M 12 928	30.12.2022
M 13 078	30.12.2022
M 13 193	22.12.2022
M 13 224	29.12.2022
M 13 458	23.12.2022
M 13 459	23.12.2022
M 13 461	23.12.2022

M 13 621	23.12.2022
M 14 245	22.01.2023
M 14 520	28.07.2022
M 14 521	28.07.2022
M 14 522	28.07.2022
M 14 575	30.12.2022
M 14 576	30.12.2022
M 30 145	15.09.2022
M 30 312	01.06.2022
M 30 329	10.06.2022
M 30 330	10.06.2022
M 30 331	10.06.2022
M 30 332	10.06.2022
M 30 333	10.06.2022
M 30 334	10.06.2022
M 30 335	10.06.2022
M 30 338	10.06.2022
M 30 340	10.06.2022
M 30 341	10.06.2022
M 31 516	29.12.2022
M 32 055	01.03.2023
M 32 116	23.12.2022
M 32 250	18.08.2022
M 32 456	10.11.2022
M 32 648	15.09.2022
M 32 649	15.09.2022
M 39 786	08.12.2022
M 50 064	19.04.2022
M 50 065	19.04.2022
M 50 161	04.06.2022
M 51 338	29.05.2022
M 51 343	14.06.2022
M 51 511	05.06.2022
M 51 517	10.06.2022
M 51 616	11.09.2022
M 51 635	30.05.2022
M 51 696	10.07.2022
M 51 726	02.09.2022
M 51 805	06.06.2022
M 51 878	11.06.2022
M 51 881	12.06.2022
M 51 899	15.08.2022
M 51 901	16.08.2022
M 51 904	27.08.2022
M 52 032	06.06.2022
M 52 036	26.07.2022
M 52 042	06.08.2022
M 52 247	27.08.2022
M 53 973	27.08.2022
M 64 889	19.03.2022
M 65 009	09.01.2022
M 65 219	08.06.2022
M 65 270	16.07.2022
M 65 321	10.04.2022
M 65 352	26.06.2022
M 65 401	14.05.2022
M 65 428	07.05.2022
M 65 429	07.05.2022
M 65 475	01.06.2022
M 65 491	26.06.2022
M 65 519	28.05.2022
M 65 520	28.05.2022
M 65 529	08.06.2022
M 65 531	14.06.2022
M 65 568	07.06.2022
M 65 591	15.06.2022
M 65 627	17.05.2022
M 65 628	17.05.2022
M 65 630	23.05.2022
M 65 644	25.06.2022
M 65 651	13.07.2022
M 65 652	13.07.2022
M 65 673	28.06.2022
M 65 680	10.07.2022

M 65 714	18.07.2022
M 65 727	14.05.2022
M 65 804	12.06.2022
M 65 886	21.06.2022
M 65 887	21.06.2022
M 65 888	21.06.2022
M 65 891	25.06.2022
M 65 904	24.08.2022
M 66 129	13.11.2022
M 66 177	03.10.2022
M 66 298	26.10.2022
M 66 669	07.11.2022
M 68 235	06.09.2022

M 64 784	23.11.2021
M 64 785	23.11.2021
M 64 804	16.11.2021
M 64 805	16.11.2021
M 64 806	23.11.2021
M 64 816	14.11.2021
M 64 817	15.11.2021
M 64 818	17.11.2021
M 64 828	29.11.2021
M 64 829	29.11.2021
M 64 831	28.11.2021
M 64 838	23.11.2021
M 64 839	23.11.2021
M 64 840	08.12.2021
M 64 846	07.12.2021
M 64 847	07.12.2021
M 64 848	07.12.2021
M 64 849	07.12.2021
M 64 850	07.12.2021
M 64 851	07.12.2021
M 64 888	17.11.2021
M 64 891	21.11.2021
M 64 892	23.11.2021
M 64 893	23.11.2021
M 64 894	23.11.2021
M 64 895	23.11.2021
M 64 896	23.11.2021
M 64 897	23.11.2021
M 64 899	29.11.2021
M 64 900	30.11.2021
M 64 901	30.11.2021
M 64 903	05.12.2021
M 64 904	05.12.2021
M 64 949	02.12.2021
M 64 987	14.11.2021
M 64 988	15.11.2021
M 64 989	22.11.2021
M 64 990	22.11.2021
M 64 991	22.11.2021
M 64 992	22.11.2021
M 64 993	23.11.2021
M 64 994	23.11.2021
M 64 996	28.11.2021
M 65 027	08.12.2021
M 65 055	24.11.2021
M 65 056	24.11.2021
M 65 057	06.12.2021
M 65 058	07.12.2021
M 65 080	01.12.2021
M 65 081	02.12.2021
M 65 255	25.11.2021
M 65 256	07.12.2021
M 65 317	17.11.2021
M 65 730	14.11.2021

Zīmes reģistrācijas izslēgšana no reģistra
(Preču zīmju likuma 60. pants)

Tiek norādīts zīmes reģistrācijas numurs un reģistrācijas beigu datums

M 48 909	14.11.2021
M 48 910	14.11.2021
M 48 961	23.11.2021
M 49 326	03.12.2021
M 50 398	19.11.2021
M 50 427	13.11.2021
M 50 431	23.11.2021
M 50 432	27.11.2021
M 50 438	04.12.2021
M 50 441	04.12.2021
M 50 442	05.12.2021
M 50 481	26.11.2021
M 50 482	30.11.2021
M 50 483	30.11.2021
M 50 514	27.11.2021
M 50 524	14.11.2021
M 50 617	13.11.2021
M 50 618	13.11.2021
M 50 800	27.11.2021
M 50 801	27.11.2021
M 50 802	30.11.2021
M 50 921	23.11.2021
M 50 922	23.11.2021
M 50 923	23.11.2021
M 51 020	27.11.2021
M 51 220	22.11.2021
M 51 289	13.11.2021
M 51 290	23.11.2021
M 51 291	23.11.2021
M 51 292	23.11.2021
M 51 293	23.11.2021
M 51 294	23.11.2021
M 53 227	15.11.2021
M 64 557	22.11.2021
M 64 558	22.11.2021
M 64 559	24.11.2021
M 64 560	08.12.2021
M 64 561	08.12.2021
M 64 562	09.12.2021
M 64 563	09.12.2021
M 64 707	16.11.2021
M 64 721	21.11.2021
M 64 722	21.11.2021
M 64 725	21.11.2021
M 64 726	21.11.2021
M 64 727	16.11.2021
M 64 751	16.11.2021
M 64 753	22.11.2021
M 64 770	06.12.2021
M 64 780	17.11.2021
M 64 781	22.11.2021
M 64 782	22.11.2021
M 64 783	22.11.2021

Zīmes reģistrācijas izslēgšana no reģistra
(atteikšanās no reģistrācijas)
(Preču zīmju likuma 59. pants)

(111)	M 77 034
(141)	02.06.2022
(580)	02.06.2022

Zīmes īpašnieka maiņa
(Preču zīmju likuma 28. pants)

(111)	M 12 370
(732)	KANTHAL AB; P.O. Box 502, Hallstahammar, 734 27, SE
(740)	Baiba KRAVALE, Patentu birojs "ALFA-PATENTS"; Virānes iela 2, Rīga, LV-1073, LV
(580)	31.05.2022

(111)	M 13 464	(111)	M 17 575
(732)	ROC OPCO LLC; 261 Madison Avenue, 16th Floor, New York, NY 10016, US	(732)	ZVVZ GROUP, a.s.; Sažinova 888, Milevsko, 399 01, CZ
(740)	Aleksandra FORTŪNA, "FORAL INTELEKTUĀLĀ ĪPAŠUMA AĢENTŪRA", SIA; Kalēju iela 14 - 7, Rīga, LV-1050, LV	(740)	Vladimirs ANOHINS, Patentu aģentūra "TRIA ROBIT"; Vīlandes iela 5 - 2, Rīga, LV-1010, LV
(580)	20.05.2022	(580)	25.05.2022
(111)	M 13 981, M 13 985, M 30 021, M 31 261, M 31 263, M 31 268, M 31 564, M 31 745, M 31 748, M 31 749, M 31 754, M 32 191, M 33 240, M 35 390, M 72 814	(111)	M 51 189, M 52 651
(732)	HFC PRESTIGE INTERNATIONAL OPERATIONS SWITZERLAND SÀRL; Chemin Louis-Hubert 1-3, Petit-Lancy, 1213, CH	(732)	NETCO UNITED PTE. LTD.; 120 Lower Delta Road, #15-10 Cendex Centre, Singapore, 169208, SG
(740)	Jevgeņija GAINUTDINOVA, METIDA, SIA; Miera iela 12 - 1, Rīga, LV-1001, LV	(740)	Kristīne VILĶINA, PĒTERSONA PATENTS - AAA LAW; Citadeles iela 12, Rīga, LV-1010, LV
(580)	31.05.2022	(580)	16.05.2022
(111)	M 13 981, M 13 985, M 30 021, M 31 261, M 31 263, M 31 268, M 31 564, M 31 745, M 31 748, M 31 749, M 31 754, M 32 191, M 33 240, M 35 390, M 72 814	(111)	M 65 009
(732)	WELLA INTERNATIONAL OPERATIONS SWITZERLAND SÀRL; Chemin Louis-Hubert 1, Petit-Lancy, 1213, CH	(732)	GUSTAVBEĶEREJA, SIA; Lakstīgalas iela 6 - 3, Sigulda, Siguldas nov., LV-2150, LV
(740)	Jevgeņija GAINUTDINOVA, METIDA, SIA; Miera iela 12 - 1, Rīga, LV-1001, LV	(580)	27.05.2022
(580)	08.06.2022	(111)	M 66 979
(111)	M 13 985, M 31 261, M 31 263, M 31 745, M 31 748, M 31 749, M 32 191, M 33 240	(732)	Evita ŠILĪŅA; Pulkveža Brieža iela 22 - 52, Sigulda, Siguldas nov., LV-2150, LV
(732)	HFC PRESTIGE INTERNATIONAL HOLDING SWITZERLAND SÀRL; Chemin Louis-Hubert 1-3, Petit-Lancy, 1213, CH	(580)	17.05.2022
(740)	Jevgeņija GAINUTDINOVA, METIDA, SIA; Miera iela 12 - 1, Rīga, LV-1001, LV	(111)	M 67 345
(580)	30.05.2022	(732)	LC BALTIC, SIA; Andrejostas iela 17, Rīga, LV-1045, LV
(111)	M 13 987, M 31 262, M 31 264, M 31 265, M 31 267, M 31 740, M 31 742, M 33 923, M 35 215, M 35 391	(580)	20.05.2022
(732)	HFC PRESTIGE INTERNATIONAL HOLDING SWITZERLAND SÀRL; Chemin Louis-Hubert 1-3, Petit-Lancy, 1213, CH	(111)	M 69 906
(740)	Jevgeņija GAINUTDINOVA, METIDA, SIA; Miera iela 12 - 1, Rīga, LV-1001, LV	(732)	TWINO INVESTMENTS, AS; Dzirnau iela 42, Rīga, LV-1010, LV
(580)	30.05.2022	(580)	17.05.2022
(111)	M 13 987, M 31 262, M 31 264, M 31 265, M 31 267, M 31 740, M 31 742, M 33 923, M 35 215, M 35 391	(111)	M 72 036
(732)	HFC PRESTIGE INTERNATIONAL OPERATIONS SWITZERLAND SÀRL; Chemin Louis-Hubert 1-3, Petit-Lancy, 1213, CH	(732)	TRADE HOUSE UKRAINA, SIA; Kalnciema iela 207, Rīga, LV-1046, LV
(740)	Jevgeņija GAINUTDINOVA, METIDA, SIA; Miera iela 12 - 1, Rīga, LV-1001, LV	(580)	07.06.2022
(580)	30.05.2022	(111)	M 73 037, M 73 038
(111)	M 13 987, M 31 262, M 31 264, M 31 265, M 31 267, M 31 740, M 31 742, M 33 923, M 35 215, M 35 391	(732)	SHERLOCK, SIA; Katlakalna iela 1, Rīga, LV-1073, LV
(732)	HFC PRESTIGE INTERNATIONAL OPERATIONS SWITZERLAND SÀRL; Chemin Louis-Hubert 1-3, Petit-Lancy, 1213, CH	(580)	10.06.2022
(740)	Jevgeņija GAINUTDINOVA, METIDA, SIA; Miera iela 12 - 1, Rīga, LV-1001, LV	(111)	M 75 756
(580)	31.05.2022	(732)	BARILLA AMERICA INC.; 885 Sunset Ridge Road, Northbrook, IL 60062, US
(111)	M 13 987, M 31 262, M 31 264, M 31 265, M 31 267, M 31 740, M 31 742, M 33 923, M 35 215, M 35 391	(740)	Vladimirs ANOHINS, Patentu aģentūra "TRIA ROBIT"; Vīlandes iela 5 - 2, Rīga, LV-1010, LV
(732)	HFC PRESTIGE INTERNATIONAL OPERATIONS SWITZERLAND SÀRL; Chemin Louis-Hubert 1-3, Petit-Lancy, 1213, CH	(580)	09.06.2022
(740)	Jevgeņija GAINUTDINOVA, METIDA, SIA; Miera iela 12 - 1, Rīga, LV-1001, LV	(111)	M 77 303, M 77 304
(580)	08.06.2022	(732)	FABRIKAS RESTORĀNS, SIA; Balasta dambis 70 - 1, Rīga, LV-1048, LV
(111)	M 13 987, M 31 262, M 31 264, M 31 265, M 31 267, M 31 740, M 31 742, M 33 923, M 35 215, M 35 391	(580)	20.05.2022
(732)	WELLA INTERNATIONAL OPERATIONS SWITZERLAND SÀRL; Chemin Louis-Hubert 1, Petit-Lancy, 1213, CH	Zīmes īpašnieka nosaukuma maiņa (Preču zīmju likuma 41. panta otrā daļa)	
(740)	Jevgeņija GAINUTDINOVA, METIDA, SIA; Miera iela 12 - 1, Rīga, LV-1001, LV	(111)	M 11 182, M 11 185, M 11 190, M 40 253, M 43 369, M 44 761, M 46 729, M 51 725, M 53 718, M 67 742
(580)	08.06.2022	(732)	VIATRIS SPECIALTY LLC; 1209 Orange Street, Wilmington, DE 19801, US
(111)	M 16 915, M 37 862, M 39 366, M 39 832, M 45 466, M 46 224, M 49 535, M 49 536, M 59 935, M 63 831	(580)	17.05.2022
(732)	EKATERRA GROUP IP HOLDINGS B.V.; Weena 455, Rotterdam, 3013 AL, NL	(111)	M 11 117
(740)	Inese LEIMANE, PĒTERSONA PATENTS - AAA LAW; Citadeles iela 12, Rīga, LV-1010, LV	(732)	GUERLAIN; 68, avenue des Champs-Élysées, Paris, 75008, FR
(580)	27.05.2022	(580)	02.06.2022

(111) (732) (580)	M 11 118 GUERLAIN; 68, avenue des Champs-Élysées, Paris, 75008, FR 02.06.2022	(111) (732) (580)	M 12 497, M 12 498 CANDIA; 200-216 rue Raymond Losserand, Paris, 75014, FR 08.06.2022
(111) (732) (580)	M 11 120 GUERLAIN; 68, avenue des Champs-Élysées, Paris, 75008, FR 02.06.2022	(111) (732) (580)	M 12 625, M 12 627, M 12 628, M 12 629, M 12 825, M 31 184 COMPAGNIE GENERALE DES ETABLISSEMENTS MICHELIN; 23, Place des Carmes-Déchaux, Clermont-Ferrand, 63000, FR 18.05.2022
(111) (732) (580)	M 11 121 GUERLAIN; 68, avenue des Champs-Élysées, Paris, 75008, FR 02.06.2022	(111) (732) (580)	M 14 245 TORAY KABUSHIKI KAISHA (TORAY INDUSTRIES, INC.); 1-1, Nihonbashi-Muromachi 2-chome, Chuo-ku, Tokyo, JP TEIJIN LIMITED; 2-4, Nakanoshima 3-chome, Kita-ku, Osaka, JP 19.05.2022
(111) (732) (580)	M 11 503 GUERLAIN; 68, avenue des Champs-Élysées, Paris, 75008, FR 02.06.2022	(111) (732) (580)	M 15 604, M 15 605 BARRY CALLEBAUT AG; Hardturmstrasse 181, Zürich, 8005, CH 08.06.2022
(111) (732) (580)	M 11 504 GUERLAIN; 68, avenue des Champs-Élysées, Paris, 75008, FR 02.06.2022	(111) (732) (580)	M 32 055 PADMA AKTIENGESELLSCHAFT FÜR TIBETISCHE HEILMITTEL; bei Rosario De Carlo, Hungerstrasse 47, Wilen b. Wollerau, 8832, CH 13.06.2022
(111) (732) (580)	M 12 748 GUERLAIN; 68, avenue des Champs-Élysées, Paris, 75008, FR 02.06.2022	(111) (732) (580)	M 50 161 KOLDARIA COMMERCIAL LTD; Aristotelous 6, Pallouriotissa 1056, Nicosia, CY 06.06.2022
(111) (732) (580)	M 17 212 TRISTATE TRINOVIATION IP SA; c/o TALENTURE SA, Riva Albertolli 1, Lugano, 6900, CH 03.06.2022	(111) (732) (580)	M 51 805, M 52 032 EMMI UK Ltd.; 111 Upper Richmond Road, Putney, London, SW15 2TJ, GB 24.05.2022
(111) (732) (580)	M 31 516 GUERLAIN; 68, avenue des Champs-Élysées, Paris, 75008, FR 02.06.2022	(111) (732) (580)	M 57 790 KRASSKY, SIA; Dunties iela 3, Rīga, LV-1013, LV 24.05.2022
(111) (732) (580)	M 32 554 IWIS SE & CO. KG; Albert-Roßhaupter-Straße 53, München, 81369, DE 03.06.2022	(111) (732) (580)	M 65 628 RIPO INTERNATIONAL LTD, SIA; Katlakalna iela 11, Rīga, LV-1073, LV 01.06.2022
(111) (732) (580)	M 51 343 VGS TEHNO, SIA; Augusta Deglava iela 60 k-2, Rīga, LV-1035, LV 31.05.2022	(111) (732) (580)	M 65 651 LEVERSA, SIA; Uriekstes iela 12C, Rīga, LV-1005, LV 10.06.2022
(111) (732) (580)	M 51 878 REATON, SIA; Čiekurkalna 2. līnija 74, Rīga, LV-1026, LV 13.05.2022	(111) (732) (580)	M 65 652 LEVERSA, SIA; Uriekstes iela 12C, Rīga, LV-1005, LV 07.06.2022
(111) (732) (580)	M 65 475 REATON, SIA; Čiekurkalna 2. līnija 74, Rīga, LV-1026, LV 13.05.2022	(111) (732) (580)	M 65 905 AUSTRUMLATVIJAS KONCERTZĀLE, SIA; Pils iela 4, Rēzekne, LV-4601, LV 13.06.2022
Zīmes īpašnieka adreses maiņa (Preču zīmju likuma 41. panta otrā daļa)			
(111) (732) (580)	M 11 182, M 11 185, M 11 190, M 40 253, M 43 369, M 44 761, M 46 729, M 51 725, M 53 718, M 67 742 VIATRIS SPECIALTY LLC; 3711 Collins Ferry Road, Morgantown, WV 26505, US 18.05.2022	(111) (732) (580)	M 67 604 GIGI COSMETIC LABORATORIES LTD.; 30 Shacham St., Petach Tikva, IL 08.06.2022

(111)	M 77 729, M 77 730, M 77 731, M 77 740	(111)	M 14 245
(732)	VENDON, SIA; Ojāra Vācieša iela 6B, Rīga, LV-1004, LV	(740)	Natālija ANOHINA, Patentu aģentūra "TRIA ROBIT"; Vīlandes iela 5 - 2, Rīga, LV-1010, LV
(580)	26.05.2022	(580)	19.05.2022
Pārstāvja maiņa (Preču zīmju likuma 41. panta otrā daļa)			
(111)	M 11 117, M 11 118, M 11 120, M 11 121, M 11 503, M 11 504, M 31 516	(111)	M 15 970, M 16 198, M 16 627, M 18 349, M 31 769, M 31 770, M 33 293, M 34 077, M 34 389, M 34 398, M 35 529, M 35 530, M 35 788, M 36 103, M 36 603, M 36 993, M 39 431, M 39 432, M 40 313, M 40 422, M 40 708, M 40 855, M 41 677, M 41 967, M 43 675, M 44 001, M 44 538, M 44 544, M 44 577, M 44 587, M 44 718, M 44 719, M 45 056, M 45 211, M 47 171, M 47 480, M 52 006, M 52 129, M 52 660, M 54 110, M 54 111, M 54 583, M 67 947, M 67 948, M 67 949
(740)	Mārīte ROMANOSA, Patentu aģentūra "KDK"; Dzērbenes iela 27, Rīga, LV-1006, LV	(740)	Inese LEIMANE, PĒTERSONA PATENTS - AAA LAW; Citadeles iela 12, Rīga, LV-1010, LV
(580)	02.06.2022	(580)	20.05.2022
(111)	M 11 182, M 11 185, M 11 190, M 40 253, M 43 369, M 44 761, M 46 729, M 51 725, M 53 718, M 67 742	(111)	M 17 380, M 17 381, M 18 346, M 40 975, M 40 986, M 44 430, M 45 351, M 47 165, M 54 269
(740)	Inese LEIMANE, PĒTERSONA PATENTS - AAA LAW; Citadeles iela 12, Rīga, LV-1010, LV	(740)	Inese LEIMANE, PĒTERSONA PATENTS - AAA LAW; Citadeles iela 12, Rīga, LV-1010, LV
(580)	17.05.2022	(580)	20.05.2022
(111)	M 11 705, M 11 706, M 39 786	(111)	M 30 329, M 30 330, M 30 331, M 30 332, M 30 333, M 30 334, M 30 335, M 30 338, M 30 340, M 30 341
(740)	Inese LEIMANE, PĒTERSONA PATENTS - AAA LAW; Citadeles iela 12, Rīga, LV-1010, LV	(740)	Inese LEIMANE, PĒTERSONA PATENTS - AAA LAW; Citadeles iela 12, Rīga, LV-1010, LV
(580)	08.06.2022	(580)	03.06.2022
(111)	M 12 497, M 12 498	(111)	M 32 055
(740)	Inese LEIMANE, PĒTERSONA PATENTS - AAA LAW; Citadeles iela 12, Rīga, LV-1010, LV	(740)	Inese LEIMANE, PĒTERSONA PATENTS - AAA LAW; Citadeles iela 12, Rīga, LV-1010, LV
(580)	08.06.2022	(580)	13.06.2022
(111)	M 12 748	(111)	M 32 250
(740)	Mārīte ROMANOSA, Patentu aģentūra "KDK"; Dzērbenes iela 27, Rīga, LV-1006, LV	(740)	Aleksandra FORTŪNA, "FORAL INTELEKTUĀLĀ ĪPAŠUMA AĢENTŪRA", SIA; Kalēju iela 14 - 7, Rīga, LV-1050, LV
(580)	02.06.2022	(580)	18.05.2022
(111)	M 12 837, M 12 838	(111)	M 32 793
(740)	Jevgeņijs FORTŪNA, "FORAL INTELEKTUĀLĀ ĪPAŠUMA AĢENTŪRA", SIA; Kalēju iela 14 - 7, Rīga, LV-1050, LV	(740)	Inese LEIMANE, PĒTERSONA PATENTS - AAA LAW; Citadeles iela 12, Rīga, LV-1010, LV
(580)	26.05.2022	(580)	20.05.2022
(111)	M 12 874, M 12 875, M 12 876, M 12 877, M 12 878, M 12 881	(111)	M 32 945, M 38 968, M 40 192, M 40 194, M 40 195, M 40 197, M 40 198, M 40 199, M 52 817
(740)	Vladimirs ANOHINS, Patentu aģentūra "TRIA ROBIT"; Vīlandes iela 5 - 2, Rīga, LV-1010, LV	(740)	Inese LEIMANE, PĒTERSONA PATENTS - AAA LAW; Citadeles iela 12, Rīga, LV-1010, LV
(580)	31.05.2022	(580)	20.05.2022
(111)	M 12 928	(111)	M 33 171, M 33 172, M 35 956, M 35 957, M 38 238, M 38 239, M 40 544, M 40 710, M 40 955, M 41 065, M 41 393, M 41 394, M 41 395, M 41 397, M 43 849, M 43 850, M 44 800
(740)	Natālija ANOHINA, Patentu aģentūra "TRIA ROBIT"; Vīlandes iela 5, Rīga, LV-1010, LV	(740)	Inese LEIMANE, PĒTERSONA PATENTS - AAA LAW; Citadeles iela 12, Rīga, LV-1010, LV
(580)	06.06.2022	(580)	20.05.2022
(111)	M 13 193	(111)	M 43 410
(740)	Inese LEIMANE, PĒTERSONA PATENTS - AAA LAW; Citadeles iela 12, Rīga, LV-1010, LV	(740)	Aleksandra FORTŪNA, "FORAL INTELEKTUĀLĀ ĪPAŠUMA AĢENTŪRA", SIA; Kalēju iela 14 - 7, Rīga, LV-1050, LV
(580)	07.06.2022	(580)	07.06.2022
(111)	M 13 325, M 37 354, M 38 064, M 39 518, M 39 778, M 41 101, M 42 128, M 43 493, M 44 978, M 50 142	(111)	M 43 847
(740)	Aleksandra FORTŪNA, "FORAL INTELEKTUĀLĀ ĪPAŠUMA AĢENTŪRA", SIA; Kalēju iela 14 - 7, Rīga, LV-1050, LV	(740)	Inese LEIMANE, PĒTERSONA PATENTS - AAA LAW; Citadeles iela 12, Rīga, LV-1010, LV
(580)	07.06.2022	(580)	25.05.2022
(111)	M 13 337		
(740)	Inese LEIMANE, PĒTERSONA PATENTS - AAA LAW; Citadeles iela 12, Rīga, LV-1010, LV		
(580)	20.05.2022		

(111)	M 50 161
(740)	Mārīte ROMANOSA, Patentu aģentūra "KDK"; Dzērbenes iela 27, Rīga, LV-1006, LV
(580)	06.06.2022
(111)	M 51 517
(740)	Aleksandra FORTŪNA, "FORAL INTELEKTUĀLĀ ĪPAŠUMA AĢENTŪRA", SIA; Kalēju iela 14 - 7, Rīga, LV-1050, LV
(580)	18.05.2022
(111)	M 51 616
(740)	Inese LEIMANE, PĒTERSONA PATENTS - AAA LAW; Citadeles iela 12, Rīga, LV-1010, LV
(580)	13.06.2022
(111)	M 51 904
(740)	Aleksandra FORTŪNA, "FORAL INTELEKTUĀLĀ ĪPAŠUMA AĢENTŪRA", SIA; Kalēju iela 14 - 7, Rīga, LV-1050, LV
(580)	18.05.2022
(111)	M 53 973
(740)	Aleksandra FORTŪNA, "FORAL INTELEKTUĀLĀ ĪPAŠUMA AĢENTŪRA", SIA; Kalēju iela 14 - 7, Rīga, LV-1050, LV
(580)	18.05.2022
(111)	M 65 219
(740)	Ieva ŠTĀLA, FOOD UNION MANAGEMENT, SIA; Bauskas iela 180, Rīga, LV-1004, LV
(580)	20.05.2022
(111)	M 65 270, M 65 568
(740)	Samanta ČERIKOVA, CIDO GRUPA, SIA; Ostas iela 4, Rīga, LV-1034, LV
(580)	19.05.2022
(111)	M 65 428, M 65 429
(740)	Aleksandra FORTŪNA, "FORAL INTELEKTUĀLĀ ĪPAŠUMA AĢENTŪRA", SIA; Kalēju iela 14 - 7, Rīga, LV-1050, LV
(580)	18.05.2022
(111)	M 65 529
(740)	Aleksandra FORTŪNA, "FORAL INTELEKTUĀLĀ ĪPAŠUMA AĢENTŪRA", SIA; Kalēju iela 14 - 7, Rīga, LV-1050, LV
(580)	18.05.2022
(111)	M 65 571, M 65 572, M 65 573, M 65 575
(740)	Uldis RUDMIEZIS, LIVONIA, SIA; Lāču iela 10, Cēsis, LV-4101, LV
(580)	09.06.2022
(111)	M 65 904
(740)	Aleksandra FORTŪNA, "FORAL INTELEKTUĀLĀ ĪPAŠUMA AĢENTŪRA", SIA; Kalēju iela 14 - 7, Rīga, LV-1050, LV
(580)	18.05.2022
(111)	M 68 768
(740)	Inese LEIMANE, PĒTERSONA PATENTS - AAA LAW; Citadeles iela 12, Rīga, LV-1010, LV
(580)	20.05.2022

Grozījumi preču sarakstā
(Preču zīmju likuma 41. panta otrā daļa)

(111) **M 11 389**
(511) 7
visas preces svītrotas ar 08.10.2022

9
līdzšinējā redakcija
10
visas preces svītrotas ar 08.10.2022
11
līdzšinējā redakcija
19
visas preces svītrotas ar 08.10.2022
21
līdzšinējā redakcija
(580) 10.06.2022

(111) **M 77 462**
(511) 3
visas preces svītrotas ar 07.06.2022
5
līdzšinējā redakcija
18
līdzšinējā redakcija
20
līdzšinējā redakcija
21
līdzšinējā redakcija
28
līdzšinējā redakcija
31
līdzšinējā redakcija
35
līdzšinējā redakcija
(580) 07.06.2022

Grozījumi preču sarakstā
(Rūpnieciskā īpašuma institūciju un procedūru likuma
100. panta pirmā daļa)

(111) **M 76 068**
(511) 28
ar 20.10.2020
spēles, rotaļlietas un spēļlietas, izņemot spēļu un sporta bumbas; galda spēles bērniem; spēļu aksesuāri, izņemot spēļu un sporta bumbas; suvenīri rotaļlietu veidā, izņemot spēļu un sporta bumbas; bērnu rotaļu laukumu aprīkojums; svētku rotājumi
(580) 07.06.2022

(111) **M 76 486**
(511) 35
visas preces svītrotas ar 20.03.2021
41
ar 20.03.2021
izklaides pakalpojumi; sporta un kultūras pasākumu rīkošana
42
visas preces svītrotas ar 20.03.2021
(580) 09.06.2022

Ķīlas tiesība
(Preču zīmju likuma 27. panta piektā daļa)

(111) **M 43 559**
(732) BANGA LTD., SIA; Akas iela 74B, Roja, Rojas nov., LV-3264, LV
Komerckīlasņēmējs: ZGI-3, Komandītsabiedrība alternatīvo ieguldījumu fonds; Republikas laukums 2A, Rīga, LV-1010, LV
Komerckīlas reģistrācijas Nr. 100176322
Komerckīlas atzīmes dzēšanas ieraksta pamats: Uzņēmumu reģistra 2020. gada 28. augusta lēmums par komerckīlas Nr. 100176322 dzēšanu
Ķīlas tiesības dzēšanas datums: 17.05.2022
(580) 17.05.2022

(111) **M 43 559**
(732) BANGA LTD., SIA; Akas iela 74B, Roja, Rojas nov.,
LV-3264, LV
Komerckālas ņēmējs: ZAB VILGERTS, SIA; Skanstes iela 7
k-1, Rīga, LV-1013, LV
Komerckālas reģistrācijas Nr. 100197392
Komerckālas ņēmējam ir tiesības pārdot iekļāto
 mantu bez izsoles. Aizliegts atkārtoti iekļāt
 komerckālas priekšmetu.
(580) 17.05.2022

(111) **M 43 560**
(732) BANGA LTD., SIA; Akas iela 74B, Roja, Rojas nov.,
LV-3264, LV
Komerckālas ņēmējs: ZAB VILGERTS, SIA; Skanstes iela 7
k-1, Rīga, LV-1013, LV
Komerckālas reģistrācijas Nr. 100197392
Komerckālas ņēmējam ir tiesības pārdot iekļāto
 mantu bez izsoles. Aizliegts atkārtoti iekļāt
 komerckālas priekšmetu.
(580) 17.05.2022

(111) **M 65 644**
(732) LAT EKO FOOD, SIA; Olaines iela 1A, Jelgava,
LV-3004, LV
Komerckālas ņēmējs: BLUEORANGE BANK, AS; Smilšu
 iela 6, Rīga, LV-1050, LV
Komerckālas reģistrācijas Nr. 100195857
Komerckālas atzīmes dzēšanas ieraksta pamats:
 Uzņēmumu reģistra 2022. gada 10. jūnija lēmums
 par komerckālas Nr. 100195857 dzēšanu
 Kālas tiesības dzēšanas datums: 10.06.2022
(580) 10.06.2022

(111) **M 65 644**
(732) LAT EKO FOOD, SIA; Olaines iela 1A, Jelgava,
LV-3004, LV
Komerckālas ņēmējs: BLUEOR BANK, AS; Smilšu iela 6,
 Rīga, LV-1050, LV
Komerckālas reģistrācijas Nr. 100197720
Komerckālas ņēmējam ir tiesības pārdot iekļāto
 mantu bez izsoles. Aizliegts atkārtoti iekļāt
 komerckālas priekšmetu.
(580) 10.06.2022

(111) **M 65 778**
(732) BANGA LTD., SIA; Akas iela 74B, Roja, Rojas nov.,
LV-3264, LV
Komerckālas ņēmējs: ZAB VILGERTS, SIA; Skanstes iela 7
k-1, Rīga, LV-1013, LV
Komerckālas reģistrācijas Nr. 100197392
Komerckālas ņēmējam ir tiesības pārdot iekļāto
 mantu bez izsoles. Aizliegts atkārtoti iekļāt
 komerckālas priekšmetu.
(580) 17.05.2022

Atbildīgā par izdevumu R. Lāce
Izdevuma reģistrācijas Nr. 000701174