



**LATVIJAS REPUBLIKAS PATENTU VALDES
OFICIĀLAIS IZDEVUMS**

**IZGUDROJUMI,
PREČU ZĪMES UN
DIZAINPARAUGI**

8/2021

Latvijas Republikas Patentu valde
Patent Office of the Republic of Latvia

Citadeles iela 7/70
Rīga, LV-1010
LATVIJA

Tālrunis / Phone: 67 099 600
E-pasts / E-mail: valde@lrpv.gov.lv
Tīmekļa vietne / Website: <https://www.lrpv.gov.lv>

The Official Gazette of the Patent Office of the Republic of Latvia - "Izgudrojumi, Preču Zīmes un Dizainparaugi" - contains recordings in the Registers of Inventions, Trademarks and Service Marks, Industrial Designs and Topographies of Semiconductor Products.
Date of publication of the registered inventions, trademarks and industrial designs - August 20, 2021.

IZGUDROJUMI, PREČU ZĪMES UN DIZAINPARAUGI

LATVIJAS REPUBLIKAS PATENTU VALDES
OFICIĀLAIS IZDEVUMS

8/2021
20. augusts

543. - 618. lappuse

S A T U R S

IZGUDROJUMI

| | |
|----------------------------------------------------------------------------------------------------------------------|-----|
| Izgudrojumu pieteikumu publikācijas | 544 |
| Izgudrojumu patentu publikācijas | 547 |
| Noraidīti publicētie patentu pieteikumi | 548 |
| Attiecināto Eiropas patentu publikācijas (Patentu likuma Pārejas noteikumu 2. punkts) | 549 |
| Attiecināto Eiropas patentu publikācijas pēc iebilduma (Patentu likuma Pārejas noteikumu 2. punkts) | 550 |
| Latvijā apstiprināto Eiropas patentu publikācijas (Patentu likuma 71. panta 2. un 5. daļa) | 551 |
| Latvijā apstiprināto Eiropas patentu publikācijas pēc iebilduma (Patentu likuma 71. panta 3. un 5. daļa) | 578 |
| Papildu aizsardzības sertifikāti | 579 |
| Pieteicēju, izgudrotāju un īpašnieku alfabētiskais rādītājs | 580 |
| Izgudrojumu pieteikumu un patentu numuru rādītājs | 581 |

PREČU ZĪMES

| | |
|---------------------------------------------------------------|-----|
| Reģistrētās preču zīmes | 582 |
| Preču zīmes, kurām pabeigta reģistrācijas procedūra | 603 |
| Preču zīmju pieteikumu numerācijas rādītājs | 604 |
| Preču zīmju īpašnieku rādītājs | 605 |
| Preču zīmju rādītājs pēc preču un pakalpojumu klasēm | 606 |

DIZAINPARAUGI

| | |
|---------------------------------|-----|
| Reģistrētie dizainparaugi | 607 |
|---------------------------------|-----|

GROZĪJUMI REĢISTROS

| | |
|----------------------------------------|-----|
| Grozījumi Patentu reģistrā | 610 |
| Grozījumi Dizainparaugu reģistrā | 612 |
| Grozījumi Preču zīmju reģistrā | 613 |

C O N T E N T S

INVENTIONS

| | |
|-----------------------------------------------------------------------------------------------------------------------------------------|-----|
| Publication of Patent Applications | 544 |
| Publication of Invention Patents | 547 |
| Rejected Published Patent Applications | 548 |
| Publication of Extended European Patents (Patent Law, Transitional Provisions, Paragraph 2) | 549 |
| Publication of Extended European Patents after Opposition Procedure (Patent Law, Transitional Provisions, Paragraph 2) | 550 |
| Publication of European Patents Validated in Latvia (Patent Law, Article 71, Paragraphs 2 and 5) | 551 |
| Publication of European Patents Validated in Latvia after Opposition Procedure (Patent Law, Article 71, Paragraphs 3 and 5) | 578 |
| Supplementary Protection Certificates | 579 |
| Name Index of Applicants, Inventors and Owners | 580 |
| Application and Patent Number Index of Inventions | 581 |

TRADEMARKS

| | |
|--------------------------------------------------------------------------|-----|
| Registered Trademarks | 582 |
| Trademarks for which Registration Procedure has been Completed | 603 |
| Application Number Index of Trademarks | 604 |
| Name Index of Trademark Owners | 605 |
| Trademark Registrations Listed by Classes of Goods and Services | 606 |

INDUSTRIAL DESIGNS

| | |
|-------------------------------------|-----|
| Registered Industrial Designs | 607 |
|-------------------------------------|-----|

CHANGES IN THE REGISTERS

| | |
|--------------------------------------------------|-----|
| Changes in the Patent Register | 610 |
| Changes in the Industrial Designs Register | 612 |
| Changes in the Trademarks Register | 613 |

Publikācijas par patenta pieteikumiem ir sakārtotas Starptautiskās patenta klasifikācijas (IPC) indeksu kārtībā. Starp svītrām ir izdalītas klases, kuras šim patentam nav pamatklase un, kur kreisajā pusē pēc uzrādītās klases izceltā šriftā uzrādīts patenta numurs, uz kuru attiecas šī klase, kā arī labajā pusē pamatklases indekss. Patenta publikācijas sakārtotas dokumentu numuru kārtībā.

Publikācija satur bibliogrāfiskos datus, patenta apraksta kopsavilkumu, kā arī zīmējumu, ja tas ir pieminēts kopsavilkumā.

Tālāk ir paskaidroti Starptautisko standartu numerācijas (INID) kodi.

- (11) **Patenta numurs**
Number of the patent
- (51) **Starptautiskās klasifikācijas indekss**
Indication of International Patent Classification
- (21) Pieteikuma numurs, papildu aizsardzības sertifikāta numurs
Application number, SPC number
- (22) Pieteikuma datums
Date of filing the application
- (41) Datums, no kura iespējama iepazīšanās vai kopijas izsniegšana dokumentam, kuram **nav veikta ekspertīze** un kuram pirms šī datuma nav izsniegts patents
Date of making available to the public by viewing, or copying on request, an **unexamined** document, on which no grant has taken place on or before the said date
- (43) Datums, no kura iespējama iepazīšanās vai kopijas izsniegšana dokumentam, kuram nav veikta ekspertīze un kuram pirms šī datuma nav izsniegts patents, **un kuram ir veikts patentmeklējums**
Date of making available to the public by viewing, or copying on request, an unexamined document, on which no grant has taken place on or before the said date, **and for which the patent search is available**
- (45) Datums, kurā dokuments publicēts tipogrāfiskā vai kādā citā veidā, kuram patents reģistrēts šajā vai agrākā datumā
Date of making available to the public by printing or similar process of a document on which grant has taken place on or before the said date
- (62) Agrākā pieteikuma, no kura šis pieteikums ir izdalīts, numurs un iesniegšanas datums
Number and filing date of the earlier application from which the present document has been divided up
- (31) Prioritātes pieteikuma(-u) numurs(-i)
Number(-s) assigned to priority application(-s)
- (32) Prioritātes pieteikuma(-u) datums(-i)
Date(-s) of filing of priority application(-s)
- (33) Prioritātes pieteikuma(-u) valsts identifikācijas kods(-i)
Identification code(-s) of the country of priority application(-s)
- (86) Reģionāla vai PCT pieteikuma numurs, saņemšanas datums
Application number, filing date of regional or PCT application
- (87) Reģionāla vai PCT pieteikuma publikācijas numurs, publikācijas datums
Publication number, publication data of regional or PCT application
- (71) Pieteicējs(-i), adrese, valsts kods
Name(-s) and address of applicant(-s), code of country
- (72) Izgudrotājs(-i)
Name(-s) of inventor(-s)
- (73) Patenta īpašnieks(-i), adrese, valsts kods
Name(-s) and address of grantee(-s), code of country
- (74) Patentpilnvarnieks vai pārstāvis, adrese
Name and address of attorney or agent
- (76) Izgudrotājs(-i), arī pieteicējs(-i), arī patenta īpašnieks(-i), adrese, valsts kods
Name(-s) of inventor(-s) who is (are) also applicant(-s) and grantee(-s)
- (54) **Izgudrojuma nosaukums**
Title of the invention

- (57) Kopsavilkums vai formulas neatkarīgie punkti
Abstract or independent claims
- (92) Ārstniecības līdzekļa reģistrācijas apliecības numurs un izsniegšanas datums Latvijā
Number and date of marketing authorization in Latvia
- (93) Ārstniecības līdzekļa reģistrācijas apliecības numurs un paziņošanas datums Eiropas Savienībā / Eiropas Ekonomikas zonā
Number and date of marketing authorization in the European Union / European Economic Area
- (94) Papildu aizsardzības sertifikāta darbības termiņš
Duration of the SPC
- (95) Produkta nosaukums patentā
Name of product in the basic patent
- (96) Patentieteikuma numurs, pieteikuma datums
Number and date of patent application
- (97) Patenta numurs, patenta publikācijas datums
Number and date of the grant of basic patent

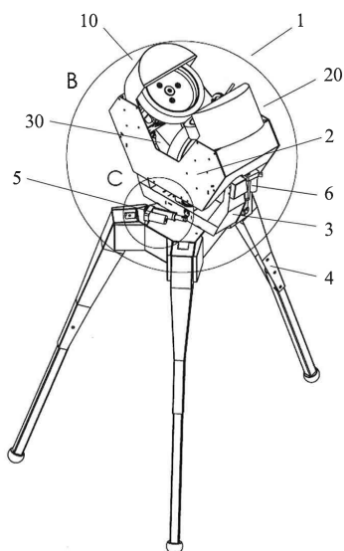
Izgudrojumu pieteikumu publikācijas

(Patentu likuma 35. panta pirmā un ceturtā daļa)

A sekcija

- (51) **A63B 69/40** (11) **15584 A**
(21) LVP202000007 (22) 04.02.2020
(43) 20.08.2021
(71) AGILITY SPORTS, SIA; Senču iela 19-1, Valmiera, LV-4201, LV
- (72) Guntis KUĻIKOVSKIS (LV),
Mārtiņš MĀRENIS (LV),
Mārtiņš ŠŪPOLS (LV),
Ģirts OZOLIŅŠ (LV),
Mīks VEINBERGS (LV),
Agnis LIEPIŅŠ (LV)
- (74) Artis KROMANIS, PĒTERSONA PATENTS - AAA LAW,
SIA; Citadeles iela 12, Rīga, LV-1010, LV
- (54) **BUMBAS MEŠANAS MAŠĪNA**
BALL THROWING MACHINE
- (57) Izgudrojums attiecas uz sporta palīgierīču nozari, konkrētāk uz bumbu mešanas mašīnām. Piedāvātā bumbu mešanas mašīna (1) satur riteņu pamatni (2) un ar to savienotus trīs riteņu regulēšanas blokus (10;20;30), kuri satur riteņus (11;21;31), kuri konfigurēti kontaktam ar bumbu, motorus (12;22;32), kas savienoti ar riteņiem (11;21;31) un konfigurēti, lai vadītu to rotācijas ātrumu. Katrs riteņu regulēšanas bloks (10;20;30) papildus satur izpildmehānisma bloku (13;23;33), kas konfigurēts, lai vadītu riteņu (11;21;31) orientācijas leņķi neatkarīgi no vai vienlaicīgi ar pārējiem izpildmehānismu blokiem (13;23;33).

Invention relates to sports training apparatus industry, particularly to the ball throwing machines. Offered ball throwing machine (1) comprises a wheel base (2) and three wheel adjustment units (10;20;30) connected thereto. Each wheel adjustment unit (10;20;30) comprises a wheel (11;21;31) configured to contact a ball, a motor (12;32;32) coupled to the wheel (11;21;31) and configured to control rotation speed of wheel (11;21;31). Each wheel adjustment unit (10;20;30) further comprises an actuator unit (13;23;33) configured to control the angle of orientation of the wheel (11;21;31) independently from or simultaneously with the rest of the actuator units (13;23;33).



B sekcija

- (51) **B27K 3/02** (11) **15585 A**
B27K 3/22
 (21) LVP2020000005 (22) 28.01.2020
 (41) 20.08.2021
 (71) APP LATVIJAS VALSTS KOKSNES ĶĪMIJAS INSTITŪTS;
 Dzērbenes iela 27, Rīga, LV-1006, LV
 (72) Bruno ANDERSONS (LV),
 Dace CĪRULE (LV),
 Edgars KUKA (LV),
 Ilze IRBE (LV),
 Ingeborga ANDERSONE (LV),
 Anrijs VEROVKINS (LV),
 Nīna KURNOSOVA (LV),
 Ērijs SANSONETTI (LV),
 Andis ANTONS (LV)
 (74) Nīna DOLGICERE; Lielvārdes iela 101-23, Rīga, LV-1084,
 LV
 (54) **KOKSNES IMPREGNĒŠANAS METODE**
METHOD OF IMPREGNATING WOOD
 (57) Izgudrojums attiecas uz koksnes impregnēšanas metodi koksnes ekspluatācijas īpašību uzlabošanai. Izgudrojuma mērķis ir saglabāt koksnes ekspluatācijas parametrus, paaugstinot impregnēšanas efektivitāti un vienlaikus samazinot apstrādes temperatūru un spiedienu. Piedāvātā koksnes impregnēšanas metode ietver koksnes termisku apstrādi, vakuūmēšanu un koksnes apstrādi ar varu saturošu impregnējošu šķīdumu.

The invention relates to a method of impregnating wood to improve the performance of wood. The aim of the invention is to maintain the operating parameters of wood by increasing impregnation efficiency while reducing processing temperature and pressure. The proposed method of wood impregnation includes heat treatment, vacuuming and treatment of wood with a copper-containing impregnating solution.

B27K 3/22 **15585**

- (51) **B62B 1/04** (11) **15586 A**
B62B 1/18
B62B 1/26
 (21) LVP2020000008 (22) 17.02.2020
 (41) 20.08.2021
 (71) CM SOLUTIONS, SIA; "Jāņandriji", Laidzes pag., Talsu nov.,
 LV-3280, LV

- (72) Izgudrotājs atteicies tikt norādīts
 (74) Artis KROMANIS, PĒTERSONA PATENTS - AAA LAW,
 SIA; Citadeles iela 12, Rīga, LV-1010, LV

(54) PĀRVIETOŠANAS RATIŅI TRANSFER TROLLEYS

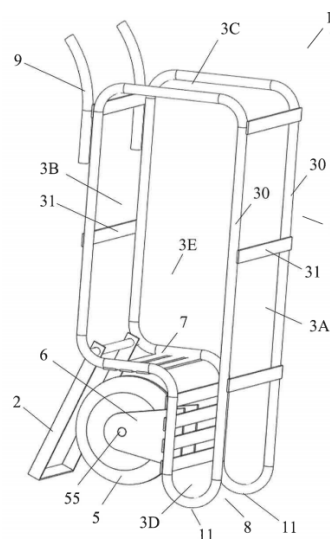
(57) Izgudrojums attiecas uz mehāniskajiem pārvietošanas līdzekļiem, tādiem kā transportēšanas ratiņi, ķerass.

Izgudrojuma objekts ir pārvietošanas ratiņi (1), kas satur rāmja konstrukciju (3), kas veidota no vismaz diviem iegareniem elementiem (30), kuri savstarpēji savienoti viens ar otru ar šķērssstienu (31) palīdzību, un riteņi (5) ar rotācijas asi (55). Ritenis (5) ir savienots ar riteņa balstu (6), nodrošinot rotācijas iespēju. Savukārt riteņa balsts (6) ir savienots ar rāmja konstrukciju (3). Pārvietošanas ratiņi (1) satur arī rokturi (9), izvietotu rāmja konstrukcijas (3) aizmugurējā daļā (3B) vai augšdaļā (3C). Rāmja konstrukcijas (3) apakšējā daļa (3D) ir izvietota zem riteņa (5) rotācijas ass (55). Ritenis (5) ir pozicionēts tuvāk rāmja konstrukcijas (3) aizmugurējai daļai (3B) nekā priekšdaļai (3A).

Pārvietošanas līdzeklis paredzēts iegarenu objektu pārvietošanai.

The invention relates to wheelbarrows and trolleys for moving elongate objects, such as logs.

The present invention is a trolley (1) comprising: a frame structure (3) made of at least two elongate elements (30) interconnected by means of crossbars (31), a wheel (5) with an axis of rotation (55). The wheel (5) is rotationally connected to a wheel support (6). The wheel support (6) is connected to the frame structure (3). The trolley (1) comprises a handle (9) formed in the rear part (3B) of the frame structure (3) or in the upper part (3C) of the frame structure (3). In addition, part of the lower part (3D) of the frame structure (3) is located below the axis of rotation (55) of the wheel (5). The wheel (5) is positioned closer to the rear part (3B) of the frame structure (3) than to the front part (3A) of the frame structure (3).



B62B 1/18 **15586**
B62B 1/26 **15586**

C sekcija

- (51) **C07H 3/10** (11) **15587 A**
 (21) LVP2020000009 (22) 18.02.2020
 (71) APP LATVIJAS VALSTS KOKSNES ĶĪMIJAS INSTITŪTS;
 Dzērbenes iela 27, Rīga, LV-1006, LV
 (72) Aivars ŽURINŠ (LV),
 Gaļina DOBELE (LV),
 Aleksandrs VOĻPERTS (LV),
 Ralfs POMILOVSKIS (LV),

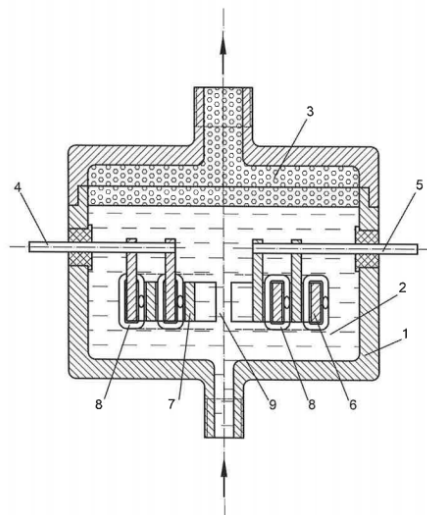
Daniela GODIŅA (LV),
Nadežda ILIŅINA (LV),
Kristīne MĒILE (LV),
Aigars ŽŪRIŅŠ (LV)

(74) Nīna DOLGICERE; Lielvārdes iela 101-23, Rīga, LV-1084, LV

(54) **CELULOZI SATUROŠU MATERIĀLU KOMPLEKSA PĀRSTRĀDE**
COMPLEX PROCESSING OF CELLULOSE CONTAINING MATERIAL

(57) Izgudrojums pieder pie celulozi saturošu izejvielu kompleksas jeb pilnīgas pārstrādes tehnoloģijām, kurā iegūst levoglikozenu (LGO). Piedāvātais paņēmieni paredz izejvielas priekšapstrādi pirms kontaktēšanas ar katalizatoru un priekšsildīšanu pirms ievadīšanas reaktorā. Pārstrādes rezultātā iegūst arī blakusproduktu - nanoporainu oglekļa materiālu.

Invention relates to complex processing method of cellulose containing raw materials in which levoglycozenone (LGO) is obtained. The method provides for pre-processing of the raw material before contacting with catalyst and pre-heating before introduction into reactor. As a side product of the method nano-porous carbon material is also obtained.



(51) **C25B 1/02** (11) **15588 A**
(21) LVP2020000010 (22) 19.02.2020
(41) 20.08.2021

(71) Mikalai YEROKHAU; Ganību dambis 53, Rīga, LV-1005, LV

(72) Mikalai YEROKHAU (LV),
Jurij KUZNECOVS (LV),
Jurij YEROKHAU (LV),
Anatolijs KUZNECOVS (LV)

(54) **ŪDENS ELEKTROLĪZES IERĪCE**
WATER ELECTROLYSIS DEVICE

(57) Izgudrojums attiecas uz ķīmijas nozari, konkrētāk, uz ierīcēm skābekļa un ūdeņraža iegūšanai ar elektriskās strāvas izmantošanu ūdens disociācijas ceļā. Piedāvāta ierīce, kas satur korpusu (1) ar ūdens iepļūdes atverēm (2) un gāzveida vielu iepļūdes atverēm (3), kuru iekšpusē ir izvietoti elektrodi, kuru izvadi (4; 5) ir paredzēti pieslēgšanai pie atbilstošiem sprieguma avotiem. Elektrodi ir izgatavoti no metāla sloksnēm (6) un (7) koncentriski izkārtota apla formā un ir novietoti noteiktā attālumā viens no otra ar dielektriskajiem spraišļiem (8), starp sloksņu galiem (6), (7) ir atstarpe (9), turklāt sloksnes (6), (7) ir sadalītas divās grupās, kur vienas sloksnes (6) ir pieslēgtas pie vienas polaritātes izvada (4), bet otras grupas visas sloksnes (7) ir pieslēgtas pie barošanas izvada (5) ar otru polaritāti. Dielektriskie spraišļi (8) ir izgatavoti lavsāna veidā, tos ar pastāvīgu soli aptinot ap katru pāra skaita sloksni (6). Ierīce, kas aprakstīta šajā kopsavilkumā, var paaugstināt ūdens disociācijas un ūdeņraža ražošanas efektivitāti.

The invention relates to the chemical industry, more specifically to devices for the production of oxygen and hydrogen by the means of water decomposition using electric current. The proposed device is comprised of a body (1) with inlets for water (2) and outlets for gaseous substances (3), inside which electrodes are arranged, the outputs (4, 5) of which are intended for connection to the terminals of a suitable voltage sources. The electrodes are made of metal strips (6) and (7) in a concentric circular shape held at a certain distance from each other by dielectric strips (8). Between the ends of the strips (6), (7) there is a gap (9). Furthermore, the strips (6), (7) are divided into two groups. All strips (6) in the first group are connected to one polarity output (4), while all strips (7) in the second group are connected to the power output (5) with the other polarity. The dielectric separators (8) are made out of a polypropylene thread around each even strip (6) with a constant step. The device described in this summary can increase the efficiency of water dissociation and hydrogen production.

Izgdrojumu patentu publikācijas

(Patentu likuma 38. panta pirmā daļa)

-
- | | |
|--------------------------------------------------------------------------------------------------------------------------------------------------------------------------------------------------------------------------------------------------------------------------------------------------------------------------------------------------------------------------------------------------------------------------------------------------------------------------------------|----------------------------------------------------------------------------------------------------------------------------------------------------------------------------------------------------------------------------------------------------------------------------------------------------------------------------------------------------------------------------------------------------------------------------------------------------------------------------------------------------------------------------------------------------------------------------------------------------------------------------------------------------------------------|
| <p>(51) A61Q 5/00 (11) 15421 B1 A61K 8/18 A61Q 7/00</p> <p>(21) P-18-05 (22) 12.01.2018 (41) 20.07.2019 (45) 20.08.2021 (73) Ilja GERČIKOVŠ; Dzirnāvu iela 48-14, Rīga, LV-1050, LV (72) Olga LANDO (LV), Evija BUĻA (LV), Ilja GERČIKOVŠ (LV) (74) Valentīna SERGEJEVA; a/k 16, Rīga, LV-1083, LV (54) KOSMĒTISKA KOMPOZĪCIJA MATU KOPŠANAI COSMETIC COMPOSITION FOR HAIR CARE</p> | <p>(51) B66F 3/04 (11) 15550 B1 B66F 7/12 B64C 3/40 B66F 3/10 B64C 33/02 F16H 21/32</p> <p>(21) P-19-44 (22) 20.08.2019 (43) 20.02.2021 (45) 20.08.2021 (73) Juris SOPULIS; Vesetas iela 10-74, Rīga, LV-1013, LV (72) Juris SOPULIS (LV) (74) Artis KROMANIS, PĒTERSONA PATENTS - AAA LAW, SIA; Citadeles iela 12, Rīga, LV-1010, LV (54) ANTIPARALELOGRAMA PĀRVADA MEHĀNISMS UN TĀ IZMANTOŠANA SPĀRNA PIEDZIŅAS MEHĀNISMĀ ANTIPARALLELOGRAM LINKAGE MECHANISM AND A WING DRIVE MECHANISM USING THEREOF</p> |
|--------------------------------------------------------------------------------------------------------------------------------------------------------------------------------------------------------------------------------------------------------------------------------------------------------------------------------------------------------------------------------------------------------------------------------------------------------------------------------------|----------------------------------------------------------------------------------------------------------------------------------------------------------------------------------------------------------------------------------------------------------------------------------------------------------------------------------------------------------------------------------------------------------------------------------------------------------------------------------------------------------------------------------------------------------------------------------------------------------------------------------------------------------------------|
-
- | | |
|-----------------------------------------------------------------------------------------------------------------------------------------------------------------------------------------------------------------------------------------------------------------------------------------------------------------------------------------------------------------------------------------------------------------------------------------------------------------------------------------------------------------------------------------------------|--|
| <p>(51) E05F 1/00 (11) 15509 B1 (21) P-19-59 (22) 12.11.2019 (41) 20.06.2020 (45) 20.08.2021 (31) 201821985255.8 (32) 29.11.2018 (33) CN (73) SHENZHEN HIVE BOX NETWORK TECHNOLOGY LIMITED, 16th Floor, Building 2, Yongxinhui, Dongbin Road No. 4078, Nanshan District, Shenzhen 518000, CN (72) Ning WANG (CN) (74) Artis KROMANIS, PĒTERSONA PATENTS - AAA LAW, SIA; Citadeles iela 12, Rīga, LV-1010, LV (54) ĀRĀ IZVIETOJAMS SKAPIS OUTDOOR LOCKER</p> | |
|-----------------------------------------------------------------------------------------------------------------------------------------------------------------------------------------------------------------------------------------------------------------------------------------------------------------------------------------------------------------------------------------------------------------------------------------------------------------------------------------------------------------------------------------------------|--|
-
- | | |
|-----------------------------------------------------------------------------------------------------------------------------------------------------------------------------------------------------------------------------------------------------------------------------------------------------------------------------------------------------------------------------------------------------------------------------------------------------------------------------------------------------------------------------------------------------------|--|
| <p>(51) E05F 15/60 (11) 15510 B1 (21) P-19-58 (22) 12.11.2019 (41) 20.06.2020 (45) 20.08.2021 (31) 201822040954.1 (32) 06.12.2018 (33) CN (73) SHENZHEN HIVE BOX NETWORK TECHNOLOGY LIMITED, 16th Floor, Building 2, Yongxinhui, Dongbin Road No. 4078, Nanshan District, Shenzhen 518000, CN (72) Xin XU (CN) (74) Artis KROMANIS, PĒTERSONA PATENTS - AAA LAW, SIA; Citadeles iela 12, Rīga, LV-1010, LV (54) ĀTRĀS PIEGĀDES SKAPIS EXPRESS DELIVERY LOCKER</p> | |
|-----------------------------------------------------------------------------------------------------------------------------------------------------------------------------------------------------------------------------------------------------------------------------------------------------------------------------------------------------------------------------------------------------------------------------------------------------------------------------------------------------------------------------------------------------------|--|
-
- | | |
|------------------------------------------------------------------------------------------------------------------------------------------------------------------------------------------------------------------------------------------------------------------------------------------------------------------------------------------------------------------------------------------------------------------------------------------------------------------------------------------------------------------------------------------|--|
| <p>(51) A63B 69/00 (11) 15538 B1 A63B 63/00 A63B 71/02</p> <p>(21) P-19-31 (22) 19.06.2019 (43) 20.12.2020 (45) 20.08.2021 (73) Pēters SUTTA; Brīvības iela 71-14, Rīga, LV-1010, LV Jānis LEITĀNS; Ausekļa iela 3-61, Rīga, LV-1010, LV (72) Pēters SUTTA (LV), Jānis LEITĀNS (LV) (74) Artis KROMANIS, PĒTERSONA PATENTS - AAA LAW, SIA; Citadeles iela 12, Rīga, LV-1010, LV (54) HOKEJA TREIŅIERĪCE HOCKEY TRAINING DEVICE</p> | |
|------------------------------------------------------------------------------------------------------------------------------------------------------------------------------------------------------------------------------------------------------------------------------------------------------------------------------------------------------------------------------------------------------------------------------------------------------------------------------------------------------------------------------------------|--|
-

Noraidīti publicētie patentu pieteikumi

(Patentu likuma 34. panta ceturrtā daļa un 37. panta ceturrtā daļa)

-
- (51) **H01Q 7/00** (11) **15529**
H01Q 21/29
- (21) P-19-18 (22) 02.04.2019
(41) 20.10.2020
- (71) ELEKTRONIKAS UN DATORZINĀTŅU INSTITŪTS;
Dzērbenes iela 14, Rīga, LV-1006, LV
- (72) Vladimirs ARISTOVŠ (LV)
- (54) **ANTENAS SISTĒMA ZEMVIRSMAS RADARAM AR AN-
TENĀM, KAS NOVĪETOTAS VIENA OTRAI PRETĪ**
ANTENNA SYSTEM FOR UNDERGROUND RADAR
WITH LOCATION OF THE ANTENNAS OPPOSITE EACH
OTHER
-

Uz Latviju attiecināto Eiropas patentu publikācijas

(Patentu likuma Pārejas noteikumu 2. punkts)

- (51) **A61K 31/137** (11) **2815748 T1**
A61K 31/4164
A61K 31/498
A61K 31/4174
A61K 45/06
A61P 17/10
A61P 17/00
- (21) 14179642.5 (22) 26.05.2004
- (45) 05.08.2020
- (31) 473611 P (32) 27.05.2003 (33) US
853585 25.05.2004 US
- (73) Galderma Pharma S.A.; World Trade Center, Avenue
Gratta-Paille 1, 1000 Lausanne 30 Grey, CH
- (72) DEJOVIN, Jack A. (US),
ROSSI, Thomas, M. (US)
- (74) Jevgeņija GAINUTDINOVA, METIDA LAW FIRM, SIA; Miera
iela 12-1, Rīga, LV-1001, LV
- (54) **SAVIENOJUMI, SASTĀVI UN PAŅĒMIENI ROZĀCIJAS
ĀRSTĒŠANAI VAI PROFILAKSEI
COMPOUNDS, FORMULATIONS, AND METHODS FOR
TREATING OR PREVENTING ROSACEA**
-

**Uz Latviju attiecināto Eiropas patentu
publikācijas pēc iebilduma**
(Patentu likuma Pārejas noteikumu 2. punkts)

- (51) **C07D 307/06** (11) **1567529 T2**
C07D 493/04
- (21) 03753571.3 (22) 16.05.2003
(43) 31.08.2005
(45) 18.06.2014
(31) 02076929 (32) 16.05.2002 (33) EP
(86) PCT/EP2003/050176 16.05.2003
(87) WO 2003/106461 24.12.2003
(73) JANSSEN SCIENCES IRELAND UNLIMITED COMPANY;
Barnahely, Ringaskiddy, Co Cork, IE
(72) VERMEERSCH, Hans, Wim, Pieter (BE),
THONÉ, Daniel, Joseph, Christiaan (BE),
JANSSENS, Luc, Donné, Marie-Louise (BE),
WIGERINCK, Piet Bert Paul (BE)
(74) Aleksandrs SMIRNOVS, Patentu aģentūra 'A. SMIRNOV &
CO'; Alšes iela 10-69, Rīga, LV-1046, LV
(54) **HIV PROTEĀZES INHIBITORA PSEIDOPOLIMORFĀS
FORMAS**
**PSEUDOPOLYMORPHIC FORMS OF A HIV PROTEASE
INHIBITOR**

- (51) **C07D 307/06** (11) **2314591 T2**
C07D 493/04
- (21) 10180831.9 (22) 16.05.2003
(43) 27.04.2011
(45) 18.06.2014
(31) 02076929 (32) 16.05.2002 (33) EP
(73) JANSSEN SCIENCES IRELAND UNLIMITED COMPANY;
Barnahely, Ringaskiddy, Co Cork, IE
(72) VERMEERSCH, Hans Wim Pieter (BE),
THONÉ, Daniel Joseph Christiaan (BE),
JANSSENS, Luc Donné Marie-Louise (BE),
WIGERNICK, Piet Tom Bert Paul (BE)
(74) Aleksandrs SMIRNOVS, Patentu aģentūra 'A. SMIRNOV &
CO'; Alšes iela 10-69, Rīga, LV-1046, LV
(54) **HIV PROTEĀZES INHIBITORA PSEIDOPOLIMORFĀS
FORMAS**
**PSEUDOPOLYMORPHIC FORMS OF A HIV PROTEASE
INHIBITOR**

- (51) **C07H 19/06** (11) **2896397 T2**
C07D 309/12
A61K 31/351
A61K 31/70
- (21) 14194507.1 (22) 30.07.2004
(43) 22.07.2015
(45) 06.09.2017
(31) 491534 P (32) 01.08.2003 (33) US
(73) Mitsubishi Tanabe Pharma Corporation; 3-2-10, Doshomachi, Chuo-ku, Osaka-shi, Osaka 541-8505, JP
(72) NOMURA, Sumihiro (JP),
KAWANISHI, Eiji (JP),
UETA, Kiichiro (JP)
(74) Aija LĀCE, PĒTERSONA PATENTS – AAA LAW, SIA;
Citadeles iela 12, Rīga, LV-1010, LV
(54) **JAUNI SAVIENOJUMI AR INHIBĒJOŠU AKTIVITĀTI PRET
NĀTRIJA ATKARĪGO GLIKOZES TRANSPORTIERI**
**NOVEL COMPOUNDS HAVING INHIBITORY ACTIVITY
AGAINST SODIUM-DEPENDANT GLUCOSE TRANS-
PORTER**

Latvijā apstiprināto Eiropas patentu publikācijas

(Patentu likuma 71. panta otrā un piektā daļa)

Publikācijas sakārtotas Eiropas patentu numuru kārtībā.

- (51) **H04N 21/23** (11) **1800484 T1**
H04N 21/43
 (21) 05803751.6 (22) 05.10.2005
 (45) 29.04.2020
 (31) 615989 P (32) 05.10.2004 (33) US
 (86) US2005036249 05.10.2005
 (87) WO2006042160 20.04.2006
 (73) Vectormax Corporation; 4 Dubon Court, Farmingdale, NY 11735, US
 (72) RACHWALSKI, Jon (US),
 WITT, Daniel (US)
 (74) Artis KROMANIS, PĒTERSONA PATENTS - AAA LAW, SIA; Citadeles iela 12, Rīga, LV-1010, LV
 (54) **SISTĒMA UN METODE DATU IDENTIFICĒŠANAI UN APSTRĀDEI DATU PLŪSMĀ**
SYSTEM AND METHOD FOR IDENTIFYING AND PROCESSING DATA WITHIN A DATA STREAM

- (51) **F01P 11/02** (11) **1887196 T1**
 (21) 07113158.5 (22) 26.07.2007
 (45) 06.05.2020
 (31) 0601651 (32) 08.08.2006 (33) SE
 (73) QTF Sweden AB; Slöjdaregatan 5, 393 53 Kalmar, SE
 (72) CARLSSON, Björn (SE)
 (74) Jevgeņija GAINUTDINOVA, METIDA LAW FIRM, SIA; Miera iela 12-1, Rīga, LV-1001, LV
 (54) **METODE ŠĶIDRUMA ATGĀZĒŠANAI APSILDĪŠANAS UN DZESĒŠANAS SISTĒMĀS, UN IEKĀRTA**
METHOD FOR THE DEGASSING OF FLUID IN HEATING AND COOLING SYSTEMS, AND AN ARRANGEMENT

- (51) **C07D 209/34** (11) **2229360 T1**
 (21) 08857503.0 (22) 02.12.2008
 (45) 01.07.2020
 (31) 07122123 (32) 03.12.2007 (33) EP
 (86) EP2008066581 02.12.2008
 (87) WO2009071524 11.06.2009
 (73) Boehringer Ingelheim International GmbH; Binger Strasse 173, 55216 Ingelheim am Rhein, DE
 (72) MERTEN, Joern (DE),
 RENNEN, Svenja (DE),
 REICHEL, Carsten (DE)
 (74) Aleksandra FORTŪNA, FORAL Intelektuālā īpašuma aģentūra, SIA; Kalēju iela 14-7, Rīga, LV-1050, LV
 (54) **INDOLINONA ATVASINĀJUMI UN TO IEGŪŠANAS PAŅĒMIENS**
INDOLINONE DERIVATIVES AND PROCESS FOR THEIR MANUFACTURE

- (51) **C07D 241/20** (11) **2246336 T1**
A61K 31/4965
A61P 11/00
A61P 43/00
 (21) 09714302.8 (22) 26.02.2009
 (45) 01.07.2020
 (31) 2008046999 (32) 28.02.2008 (33) JP
 (86) JP2009053582 26.02.2009
 (87) WO2009107736 03.09.2009

- (73) Nippon Shinyaku Co., Ltd.; 14, Kisshoin Nishinoshō Monguchicho, Minami-ku, Kyoto-shi, Kyoto 601-8550, JP
 (72) MURAKAMI, Koji (JP),
 TORAMOTO, Takuya (JP)
 (74) Agneta VEŽENKOVA, PĒTERSONA PATENTS - AAA LAW, SIA; Citadeles iela 12, Rīga, LV-1010, LV
 (54) **FIBROZES INHIBITORS**
FIBROSIS INHIBITOR

- (51) **A61F 2/24** (11) **2291145 T1**
A61F 2/95
 (21) 09743346.0 (22) 01.05.2009
 (45) 01.07.2020
 (31) 52009 P (32) 09.05.2008 (33) US
 83117 P 23.07.2008 US
 247846 08.10.2008 US
 (86) US2009042566 01.05.2009
 (87) WO2009137359 12.11.2009
 (73) Edwards Lifesciences Corporation; One Edwards Way, Irvine, CA 92614, US
 (72) LE, Thanh, H. (US),
 TRAN, Tri (US),
 CAYABYAB, Ronaldo (US),
 TAYLOR, David (US),
 VIDAL, Antonio (US),
 BOWES, Robert (US)
 (74) Vladimirs ANOHINS, Aģentūra TRIA ROBIT; Vīlandes iela 5-2, Rīga, LV-1010, LV
 (54) **ZEMA PROFILA IEVADĪŠANAS SISTĒMA TRANSKATETRA SIRDS VĀRSTUĻA PROTĒZEI**
LOW PROFILE DELIVERY SYSTEM FOR TRANSCATHETER HEART VALVE

- (51) **A61K 31/722** (11) **2307031 T1**
A61K 47/36
A61K 31/506
A61K 31/56
A61K 31/585
A61K 8/34
A61K 8/49
A61Q 5/00
A61K 8/63
A61K 8/73
A61K 8/97
A61K 9/00
A61Q 7/00
 (21) 09804542.0 (22) 29.07.2009
 (45) 29.07.2020
 (31) 08161757 (32) 04.08.2008 (33) EP
 (86) EP2009059807 29.07.2009
 (87) WO2010015556 11.02.2010
 (73) Polichem SA; 50, Val Fleurī, L-1526 Luxembourg, LU
 (72) MAILLAND, Federico (CH),
 MURA, Emanuela (IT)
 (74) Jevgeņija GAINUTDINOVA, METIDA LAW FIRM, SIA; Miera iela 12-1, Rīga, LV-1001, LV
 (54) **FINASTERĪDA SASTĀVI ZĀĻU IEDARBĪBAI MATIEM UN GALVAS MATAINAI DAĻAI**
FINASTERIDE FORMULATIONS FOR DRUG RELEASE TO HAIR AND SCALP

- (51) **C04B 35/645** (11) **2411349 T1**
C04B 37/02
 (21) 10712054.5 (22) 29.03.2010
 (45) 29.04.2020
 (31) 102009014407 (32) 28.03.2009 (33) DE
 (86) EP2010054129 29.03.2010
 (87) WO2010112468 07.10.2010

| | | |
|------------------------------------------------------------------------------------------------------------|-----------------------------------------------------------------------------------------------------|-------------------------|
| (73) SGL Carbon SE; Söhnleinstrasse 8, 65201 Wiesbaden, DE | (51) A61K 9/14 | (11) 2593463 T1 |
| (72) MERTINS, Hans-Christoph (DE) | A61K 9/16 | |
| (74) Artis KROMANIS, PĒTERSONA PATENTS - AAA LAW, SIA; Citadeles iela 12, Rīga, LV-1010, LV | A61K 9/48 | |
| (54) METODE SAVIENOJUMA IZVEIDOŠANAI STARP GRAFĪTU UN METĀLISKU SUBSTRĀTU, UN SAVIENOTS KOMPONENTS | A61K 9/10 | |
| METHOD FOR MAKING A JOINT BETWEEN GRAPHITE AND A METALLIC SUBSTRATE, AND THE JOINED COMPONENT | A61K 31/437 | |
| | C07D 498/22 | |
| | (21) 11807418.6 | (22) 12.07.2011 |
| | (45) 06.05.2020 | |
| | (31) 363609 P | (32) 12.07.2010 (33) US |
| | 419056 P | 02.12.2010 US |
| | (86) US2011043769 | 12.07.2011 |
| | (87) WO2012009388 | 19.01.2012 |
| | (73) Salix Pharmaceuticals, Inc.; 400 Somerset Corporate Boulevard, Bridgewater, NJ 08807, US | |
| | (72) SELBO, Jon (US), TENG, Jing (US), KABIR, Mohammed, A. (US), GOLDEN, Pam (US) | |
| | (74) Agneta VEŽENKOVA, PĒTERSONA PATENTS - AAA LAW, SIA; Citadeles iela 12, Rīga, LV-1010, LV | |
| | (54) RIFAKSIMĪNA PREPARĀTI UN TO LIETOŠANAS VEIDI FORMULATIONS OF RIFAXIMIN AND USES THEREOF | |
| (51) C07D 303/16 | (11) 2486026 T1 | |
| A61K 31/216 | | |
| A61P 35/00 | | |
| C07C 69/732 | | |
| A61K 31/21 | | |
| C07C 69/734 | | |
| (21) 10821532.8 | (22) 08.10.2010 | |
| (45) 24.06.2020 | | |
| (31) 250287 P | (32) 09.10.2009 (33) US | |
| (86) CA2010001613 | 08.10.2010 | |
| (87) WO2011041907 | 14.04.2011 | |
| (73) MacGregor, Alexander; 5 Scott-Hall Court, Markham, Ontario L6C 1A4, CA | | |
| (72) MacGREGOR, Alexander (CA) | | |
| (74) Jevgeņija GAINUTDINOVA, METIDA LAW FIRM, SIA; Miera iela 12-1, Rīga, LV-1001, LV | | |
| (54) DI(FENILPROPANOĪD)GLICERĪNA ATVASINĀJUMI VĒŽA ĀRSTĒŠANAI | | |
| DERIVATIVES OF DI(PHENYLPROPANOID) GLYCEROL FOR THE TREATMENT OF CANCER | | |
| (51) G06F 21/32 | (11) 2517141 T1 | |
| (21) 10810772.3 | (22) 16.12.2010 | |
| (45) 24.06.2020 | | |
| (31) 0959414 | (32) 22.12.2009 (33) FR | |
| (86) FR2010052767 | 16.12.2010 | |
| (87) WO2011083241 | 14.07.2011 | |
| (73) Mereal Biometrics; 141 bis rue de Saussure, 75017 Paris, FR | | |
| (72) PARTOUCHE, Patrick (FR), BLOT, Philippe (FR), MOBETIE, Didier (FR) | | |
| (74) Jevgeņija GAINUTDINOVA, METIDA LAW FIRM, SIA; Miera iela 12-1, Rīga, LV-1001, LV | | |
| (54) DAUDZLIETOJUMU VIEDKARTE, KURAI IR BIOMETRIŠKA VALIDĀCIJA | | |
| MULTIPLE APPLICATION CHIP CARD HAVING BIOMETRIC VALIDATION | | |
| (51) E02D 13/04 | (11) 2546418 T1 | |
| E02D 27/52 | | |
| E02B 17/02 | | |
| (21) 12175860.1 | (22) 11.07.2012 | |
| (45) 27.05.2020 | | |
| (31) 201100445 | (32) 11.07.2011 (33) BE | |
| (73) DEME Offshore BE N.V.; Haven 1025, Scheldedijk 30, 2070 Zwijndrecht, BE | | |
| (72) VANDENBULCKE, Luc (BE), VANDERBEKE, Koen (BE) | | |
| (74) Jevgeņija GAINUTDINOVA, METIDA LAW FIRM, SIA; Miera iela 12-1, Rīga, LV-1001, LV | | |
| (54) METODE PAMATA IERĪKOŠANAI AUGSTUMĀ NOVĒRTOTAI MASAI | | |
| METHOD FOR PROVIDING A FOUNDATION FOR A MASS LOCATED AT HEIGHT | | |
| (51) C23C 14/35 | (11) 2640865 T1 | |
| H01J 37/34 | | |
| (21) 11826114.8 | (22) 17.11.2011 | |
| (45) 13.05.2020 | | |
| (31) 10191612 | (32) 17.11.2010 (33) EP | |
| (86) EP2011070357 | 17.11.2011 | |
| (87) WO2012066079 | 24.05.2012 | |
| (73) Soleras Advanced Coatings bvba; E3laan 75-79, 9800 Deinze, BE | | |
| (72) DE BOSSCHER, Wilmert (BE) | | |
| (74) Jevgeņija GAINUTDINOVA, METIDA LAW FIRM, SIA; Miera iela 12-1, Rīga, LV-1001, LV | | |
| (54) MĪKSTAS IZSMIDZINĀŠANAS MAGNETRONA IEKĀRTA SOFT SPUTTERING MAGNETRON SYSTEM | | |
| (51) F23J 1/00 | (11) 2668446 T1 | |
| (21) 12708245.1 | (22) 02.03.2012 | |
| (45) 06.05.2020 | | |
| (31) 102011013033 | (32) 04.03.2011 (33) DE | |
| (86) EP2012000935 | 02.03.2012 | |
| (87) WO2012119737 | 13.09.2012 | |
| (73) MDSU Mitteldeutsche Schlacken Union GmbH & Co. KG; Grabower Landstraße 81, 39288 Burg, DE | | |
| (72) EVERS, Friedrich-Wilhelm (DE), BECKMANN, Alexandra (DE), KLINKHAMMER, Manfred (DE) | | |
| (74) Aleksandra FORTŪNA, FORAL Intelektuālā īpašuma aģentūra, SIA; Kalēju iela 14-7, Rīga, LV-1050, LV | | |
| (54) ATKRITUMU SADEDZINĀŠANAS PELNU APSTRĀDES PAŅĒMIENS | | |
| PROCESSING OF WASTE INCINERATION ASHES | | |
| (51) A61K 9/00 | (11) 2696848 T1 | |
| A61K 9/14 | | |
| A61K 9/19 | | |
| (21) 12713187.8 | (22) 13.04.2012 | |
| (45) 22.07.2020 | | |
| (31) 201161475811 P | (32) 15.04.2011 (33) US | |
| (86) EP2012056818 | 13.04.2012 | |
| (87) WO2012140220 | 18.10.2012 | |
| (73) Janssen Pharmaceutica N.V.; Turnhoutseweg 30, 2340 Beerse, BE | | |
| (72) INGHELBRECHT, Sabine Karine Katrien (BE), GIESELER, Henning (DE), BEIROWSKI, Jakob Andreas (DE) | | |

- (74) Jevgeņija GAINUTDINOVA, METIDA LAW FIRM, SIA; Miera iela 12-1, Rīga, LV-1001, LV
 (54) **LIOFILIZĒTAS ZĀĻU NANOSUSPENSIJAS**
FREEZE DRIED DRUG NANOSUSPENSIONS

- (51) **G07F 17/32** (11) **2734985 T1**
 (21) 12746019.4 (22) 19.07.2012
 (45) 24.06.2020
 (31) 102011108318 (32) 22.07.2011 (33) DE
 (86) EP2012003044 19.07.2012
 (87) WO2013013793 31.01.2013
 (73) Novomatic AG; Wiener Strasse 158, 2352 Gumpoldskirchen, AT
 (72) WÖLS, Martin (AT),
 GAWEL, Marek (AT)
 (74) Svetlana MAKEJEVA, SIA "Intelektuālā Tpašuma juridiskā firma LATISS"; Stabu iela 44-21, Rīga, LV-1011, LV
 (54) **ELEKTRONISKA SPĒLE UN/VAI IZKLAIDES IEKĀRTA**
ELECTRONIC GAME AND/OR ENTERTAINMENT DEVICE

- (51) **A61K 38/05** (11) **2771022 T1**
C07K 14/78
C07K 16/28
A61K 38/39
 (21) 12840074.4 (22) 10.10.2012
 (45) 01.07.2020
 (31) 201161546028 P (32) 11.10.2011 (33) US
 (86) US2012059477 10.10.2012
 (87) WO2013055745 18.04.2013
 (73) Viela Bio, Inc.; One MedImmune Way, Gaithersburg, MD 20878, US
 (72) COYLE, Anthony (US),
 BACA, Manuel (US),
 THISTED, Thomas (US),
 DRABIC, Stacey (US),
 GRINBERG, Luba (US),
 NOVARRA, Shabazz (US),
 OGANESYAN, Vaheh (US),
 HERBST, Ronald (US),
 SPENCER, David, Kenneth (US),
 (74) Jevgeņija GAINUTDINOVA, METIDA LAW FIRM, SIA; Miera iela 12-1, Rīga, LV-1001, LV
 (54) **CD40L-SPECIFISKAS TN3 ATVASINĀTAS SASTATNES UN PAŅĒMIENI TO IZMANTOŠANAI**
CD40L-SPECIFIC TN3-DERIVED SCAFFOLDS AND METHODS OF USE THEREOF

- (51) **A61K 39/00** (11) **2776065 T1**
C07K 16/00
C07K 16/12
C07K 16/22
C07K 16/28
C07K 16/46
A61P 31/04
 (21) 12847479.8 (22) 06.11.2012
 (45) 05.08.2020
 (31) 201161556645 P (32) 07.11.2011 (33) US
 201261625299 P 17.04.2012 US
 201261697585 P 06.09.2012 US
 (86) US2012063722 06.11.2012
 (87) WO2013070615 16.05.2013
 (73) MedImmune Limited; Milstein Building, Granta Park, Cambridge CB21 6GH, GB
 (72) DIGIANDOMENICO, Antonio (US),
 WARRENER, Paul (US),
 STOVER, Charles (US),
 DIMASI, Nazzareno (US),
 FLEMING, Ryan (US),

- BEZABEH, Binyam (US),
 GAO, Changshou (US),
 GAO, Cuihua (US),
 RAINEY, Godfrey (US),
 SELLMAN, Bret (US),
 GUILLARD, Sandrine (GB),
 RUST, Steven (GB),
 TOMICH, Mladen (US),
 VENKATRAMAN, Vignesh (GB),
 VARKEY, Reena (US),
 PENG, Li (US),
 DAMSCHRODER, Melissa (US),
 CHOWDHURY, Partha (US),
 MINTER, Ralph (US)
 (74) Jevgeņija GAINUTDINOVA, METIDA LAW FIRM, SIA; Miera iela 12-1, Rīga, LV-1001, LV
 (54) **TERAPIJU KOMBINĀCIJA, IZMANTOJOT ANTI-PSEUDOMONAS PSL UN PCR V SAISTOŠAS MOLEKULAS**
COMBINATION THERAPIES USING ANTI-PSEUDOMONAS PSL AND PCR V BINDING MOLECULES

- (51) **A61K 31/513** (11) **2815752 T1**
A61K 31/7072
A61K 9/00
A61K 9/20
A61P 35/00
 (21) 13749905.9 (22) 14.02.2013
 (45) 20.05.2020
 (31) 2012031144 (32) 15.02.2012 (33) JP
 (86) JP2013053514 14.02.2013
 (87) WO2013122135 22.08.2013
 (73) Taiho Pharmaceutical Co., Ltd.; 1-27 Kandanshiki-cho, Chiyoda-ku, Tokyo 101-8444, JP
 (72) OHNISHI, Yoshito (JP),
 OGATA, Tetsuo (JP)
 (74) Agneta VEŽENKOVA, PĒTERSONA PATENTS - AAA LAW, SIA; Cīradeles iela 12, Rīga, LV-1010, LV
 (54) **PERORĀLA FARMACEITISKA KOMPOZĪCIJA**
ORAL PHARMACEUTICAL COMPOSITION

- (51) **A63B 21/00** (11) **2819754 T1**
A61H 1/02
A63B 22/20
A63B 23/035
A63B 23/04
A63B 24/00
 (21) 13735375.1 (22) 03.07.2013
 (45) 26.08.2020
 (31) 201211899 (32) 04.07.2012 (33) GB
 (86) GB2013051758 03.07.2013
 (87) WO2014006400 09.01.2014
 (73) Sampath, Shameem Anthony Carl; 19 Park Road, Lytham St Annes, Lancashire FY8 1PW, GB
 (72) SAMPATH, Shameem Anthony Carl (GB)
 (74) Vladimirs ANOHINS, Aģentūra TRIA ROBIT; Vīlandes iela 5-2, Rīga, LV-1010, LV
 (54) **VINGRINĀŠANAS IERĪCE, SISTĒMA UN DATORPROGRAMMA**
EXERCISE DEVICE, SYSTEM AND COMPUTER PROGRAM

- (51) **A61K 31/4545** (11) **2833884 T1**
A61P 27/02
A61P 11/00
A61P 37/00
 (21) 13713199.1 (22) 02.04.2013
 (45) 20.05.2020
 (31) 12162937 (32) 03.04.2012 (33) EP

| | | | | | | | | |
|------------------------------------------------------------------------------------------------------------------------------------------------------------------------------------------------------------------------------------------------------------------------------------------------------------------------------------------------|------------------------|---------|--|--|-------------------------------------------------------------------------------------------------------------------------------------------|------------------------|---------|--|
| (86) EP2013056864 | 02.04.2013 | | | | (45) 01.07.2020 | | | |
| (87) WO2013149986 | 10.10.2013 | | | | (31) 20135988 | (32) 03.10.2013 | (33) FI | |
| (73) Alkahest, Inc.; 125 Shoreway Road, Suite D, San Carlos, CA 94070, US | | | | | (73) Abloy Oy; Wahlforssinkatu 20, 80100 Joensuu, FI | | | |
| (72) NIVENS, Michael Chadham (DE), BOUYSSOU, Thierry (DE), GOEGGEL, Rolf (DE), SEITHER, Peter (DE) | | | | | (72) SALOMAA, Jukka (FI) | | | |
| (74) Jevgenija GAINUTDINOVA, METIDA LAW FIRM, SIA; Miera iela 12-1, Rīga, LV-1001, LV | | | | | (74) Agneta VEŽENKOVA, PĒTERSONA PATENTS - AAA LAW, SIA; Citadeles iela 12, Rīga, LV-1010, LV | | | |
| (54) CCR3-INHIBITORU IZMANTOŠANA USE OF CCR3-INHIBITORS | | | | | (54) GULTNOS BALSTĪTA ENĢE JOURNAL SUPPORTED HINGE | | | |
| (51) G01N 33/68 | (11) 2836843 T1 | | | | (51) A61K 9/10 | (11) 2861214 T1 | | |
| (21) 13742263.0 | (22) 11.04.2013 | | | | A61K 9/127 | | | |
| (45) 08.07.2020 | | | | | A61P 31/04 | | | |
| (31) 201213506357 | (32) 13.04.2012 | (33) US | | | (21) 13732388.7 | (22) 13.06.2013 | | |
| (86) IB2013001164 | 11.04.2013 | | | | (45) 05.08.2020 | | | |
| (87) WO2013153457 | 17.10.2013 | | | | (31) 12171924 | (32) 14.06.2012 | (33) EP | |
| (73) Prediction Biosciences S.A.S.; 60 Avenue Rockefeller, 69008 Lyon, FR | | | | | 13153039 | 29.01.2013 | EP | |
| (72) DIAMOND, Cornelius (US) | | | | | (86) EP2013062207 | 13.06.2013 | | |
| (74) Agneta VEŽENKOVA, PĒTERSONA PATENTS - AAA LAW, SIA; Citadeles iela 12, Rīga, LV-1010, LV | | | | | (87) WO2013186286 | 19.12.2013 | | |
| (54) ĀTRS ŠŪNU FIBRONEKTĪNA TESTS RAPID TEST FOR CELLULAR FIBRONECTIN | | | | | (73) Universität Bern; Verwaltungsdirektion, Hochschulstrasse 4, 3012 Bern, CH | | | |
| (51) C07D 311/36 | (11) 2844647 T1 | | | | (72) BABIYCHUK, Eduard (CH), DRAEGER, Annette (CH) | | | |
| (21) 13729095.3 | (22) 03.05.2013 | | | | (74) Jevgenija GAINUTDINOVA, METIDA LAW FIRM, SIA; Miera iela 12-1, Rīga, LV-1001, LV | | | |
| (45) 22.07.2020 | | | | | (54) PIEMĒROTAS LIPOSOMAS BAKTERIĀLU INFEKCIJU ĀRSTĒŠANAI TAILORED LIPOSOMES FOR THE TREATMENT OF BACTERIAL INFECTIONS | | | |
| (31) 1737CH2012 | (32) 04.05.2012 | (33) IN | | | (51) C08H 7/00 | (11) 2861651 T1 | | |
| 201261671956 P | 16.07.2012 | US | | | C08L 97/00 | | | |
| (86) IB2013053544 | 03.05.2013 | | | | (21) 14744150.5 | (22) 14.03.2014 | | |
| (87) WO2013164801 | 07.11.2013 | | | | (45) 08.07.2020 | | | |
| (73) Rhizen Pharmaceuticals S.A.; Fritz Courvoisier 40, 2300 La Chaux de Fonds, CH | | | | | (31) 201361787924 P | (32) 15.03.2013 | (33) US | |
| (72) RAMAN, Jayaraman Venkat (IN), VAKKALANKA, Swaroop Kumar Venkata Satya (CH) | | | | | 201361834565 P | 13.06.2013 | US | |
| (74) Jevgenija GAINUTDINOVA, METIDA LAW FIRM, SIA; Miera iela 12-1, Rīga, LV-1001, LV | | | | | 201314014590 | 30.08.2013 | US | |
| (54) PAŅĒMIENS OPTISKI TĪRU UN NEOBLIGĀTI AIZVIETOTU 2-(1-HIDROKSI-ALKIL)-HROMĒN-4-ONA ATVASINĀJUMU IEGŪŠANAI UN TO IZMANTOŠANAI ZĀĻU GATAVOŠANĀ PROCESS FOR PREPARATION OF OPTICALLY PURE AND OPTIONALLY SUBSTITUTED 2-(1-HYDROXY- ALKYL)-CHROMEN-4-ONE DERIVATIVES AND THEIR USE IN PREPARING PHARMACEUTICALS | | | | | 201414184690 | 19.02.2014 | US | |
| (51) A61K 31/4188 | (11) 2857019 T1 | | | | (86) IB2014001226 | 14.03.2014 | | |
| A61P 25/28 | | | | | (87) WO2014140923 | 18.09.2014 | | |
| (21) 14194213.6 | (22) 29.04.2013 | | | | (73) Synergy Horizon Limited; 56 Stavrou Avenue, Office 104, 2035 Strovolos, Nicosia, CY | | | |
| (45) 27.05.2020 | | | | | (72) MIKHNEVICH, Ivan (CY), ZHALEZNIAK, Mikhail (BY), ASADCHENKO, Nikolay (BY), DASHCHUK, Yury (BY) | | | |
| (31) 1257254 | (32) 26.07.2012 | (33) FR | | | (74) Jevgenija GAINUTDINOVA, METIDA LAW FIRM, SIA; Miera iela 12-1, Rīga, LV-1001, LV | | | |
| 201213644615 | 04.10.2012 | US | | | (54) PAŅĒMIENS SAUSA HIDROLĪTISKĀ LIGNĪNA RAŽOŠA- NAI METHOD FOR PRODUCTION OF DRY HYDROLYTIC LIGNIN | | | |
| (73) ASSISTANCE PUBLIQUE, HOPITAUX DE PARIS; 3, avenue Victoria, 75004 Paris, FR | | | | | (51) A61L 9/14 | (11) 2863959 T1 | | |
| (72) SEDEL, Frédéric (FR) | | | | | A01N 25/06 | | | |
| (74) Jevgenija GAINUTDINOVA, METIDA LAW FIRM, SIA; Miera iela 12-1, Rīga, LV-1001, LV | | | | | A61L 2/22 | | | |
| (54) METODE MULTIPLĀS SKLEROZES ĀRSTĒŠANAI METHOD OF TREATING MULTIPLE SCLEROSIS | | | | | B08B 7/00 | | | |
| (51) E05D 7/04 | (11) 2857619 T1 | | | | C12N 1/20 | | | |
| (21) 14186063.5 | (22) 24.09.2014 | | | | A61L 2/18 | | | |
| | | | | | A01N 63/00 | | | |
| | | | | | (21) 13735184.7 | (22) 19.06.2013 | | |
| | | | | | (45) 15.07.2020 | | | |
| | | | | | (31) PCT/BE2012/000030 | (32) 21.06.2012 | (33) WO | |
| | | | | | (86) BE2013000033 | 19.06.2013 | | |
| | | | | | (87) WO2013188933 | 27.12.2013 | | |
| | | | | | (73) Living Technologies, coöperatieve vennootschap met beperkte aansprakelijkheid; Klaarstraat 104, 1745 Opwijk, BE | | | |

- (87) WO2014064472 01.05.2014
 (73) PAPAPOULOS, Georgios; Kiprou str. 26, 58400 Aridea Pellas, GR
 (72) PAPAPOULOS, Georgios (GR)
 (74) Aleksandra FORTŪNA, FORAL Intelektuālā Īpašuma aģentūra, SIA; Kalēju iela 14-7, Rīga, LV-1050, LV
 (54) **BLĪVĒŠANAS SISTĒMA JAUKTU ORGANISKO UN PĀRSTRĀDĀJAMO ATKRITUMU IZNĪCINĀŠANAI, IZMANTOJOT STANDARTA ATKRITUMU KONTEINERUS COMPACTION SYSTEM FOR DISPOSAL OF COMPOSITE ORGANIC AND RECYCLABLE WASTE USING STANDARD WASTE CONTAINERS**
-
- (51) **C04B 28/14 (11) 2912071 T1**
E04C 2/04
C08B 30/14
 (21) 13783185.5 (22) 14.10.2013
 (45) 27.05.2020
 (31) 201261717588 P (32) 23.10.2012 (33) US
 201313835002 15.03.2013 US
 201314044582 02.10.2013 US
 (86) US2013064776 14.10.2013
 (87) WO2014066079 01.05.2014
 (73) United States Gypsum Company; 550 West Adams Street, Chicago, IL 60661-3676, US
 (72) SANG, Yijun (US),
 LEE, Chris C. (US),
 CHAN, Cesar (US),
 SONG, Weixin D. (US)
 (74) Agneta VEŽENKOVA, PĒTERSONA PATENTS - AAA LAW, SIA; Citadeles iela 12, Rīga, LV-1010, LV
 (54) **MASA, KAS SATUR APMETUMA ĢIPSI UN PREŽELATINIZĒTU CIETI AR VIDĒJA DIAPAZONA VISKOZITĀTI, ĢIPŠA PLĀKSNE, KAS IEGŪTA NO ŠĪS MASAS, UN METODE PLĀKSNES RAŽOŠANAI SLURRY COMPRISING STUCCO AND PREGELATINISED STARCH WITH MID-RANGE VISCOSITY, GYPSUM BOARD PREPARED FROM THIS SLURRY AND METHOD FOR MAKING THE BOARD**
-
- (51) **C07D 271/06 (11) 2913326 T1**
A61K 31/4245
A61P 11/00
A61P 25/00
A61P 37/06
 (21) 15158887.8 (22) 14.05.2009
 (45) 15.07.2020
 (31) 127603 (32) 14.05.2008 (33) US
 (73) The Scripps Research Institute; 10550 North Torrey Pines Road, La Jolla, CA 92037, US
 (72) ROBERTS, Edward (US),
 ROSEN, Hugh (US),
 BROWN, Steven (US),
 GUERRERO, Miguel A. (US),
 PENG, Xuemei (US),
 PODDUTOORI, Ramulu (US)
 (74) Agneta VEŽENKOVA, PĒTERSONA PATENTS - AAA LAW, SIA; Citadeles iela 12, Rīga, LV-1010, LV
 (54) **JAUNI SFINGOSĪNFOSFĀTU RECEPTORU MODULATORI NOVEL MODULATORS OF SPHINGOSINE PHOSPHATE RECEPTORS**
-
- (51) **A01K 67/027 (11) 2931030 T1**
C07K 16/00
C12N 15/85
 (21) 13843056.6 (22) 13.12.2013
 (45) 29.04.2020
 (31) 201261737371 P (32) 14.12.2012 (33) US
-
- (86) US2013075157 13.12.2013
 (87) WO2014093908 19.06.2014
 (73) Open Monoclonal Technology, Inc.; 3911 Sorrento Valley Road, Suite 110, San Diego, California 92121, US
 (72) BRUGGEMANN, Marianne (GB),
 BUELOW, Roland (US),
 OSBORN, Michael, J. (GB),
 MA, Biao (GB)
 (74) Jevgenija GAINUTDINOVA, METIDA LAW FIRM, SIA; Miera iela 12-1, Rīga, LV-1001, LV
 (54) **POLINUKLEOTĪDI, KAS KODĒ GRAUZĒJU ANTIVIELAS AR CILVĒKA IDIOTIPIEM, UN DŽĪVNIEKI, KURI TOS SATUR POLYNUCLEOTIDES ENCODING RODENT ANTIBODIES WITH HUMAN IDIOTYPES AND ANIMALS COMPRISING SAME**
-
- (51) **C07K 16/18 (11) 2935326 T1**
A61P 25/28
 (21) 13818637.4 (22) 20.12.2013
 (45) 10.06.2020
 (31) 201261745410 P (32) 21.12.2012 (33) US
 (86) US2013076952 20.12.2013
 (87) WO2014100600 26.06.2014
 (73) Biogen MA Inc.; 225 Binney Street, Cambridge, MA 02142, US
 Biogen International Neuroscience GmbH; Neuhofstrasse 30, 6340 Baar, CH
 (72) WEINREB, Paul, H. (US),
 CHEN, Feng (CH),
 GARBER, Ellen, A. (US),
 GRIMM, Jan (CH),
 MONTRASIO, Fabio (CH)
 (74) Jevgenija GAINUTDINOVA, METIDA LAW FIRM, SIA; Miera iela 12-1, Rīga, LV-1001, LV
 (54) **CILVĒKA ANTI-TAU ANTIVIELAS HUMAN ANTI-TAU ANTIBODIES**
-
- (51) **G06F 21/30 (11) 2936369 T1**
G06F 21/83
G06F 21/31
H04L 9/32
H04L 29/08
H04L 29/06
 (21) 13864318.4 (22) 20.12.2013
 (45) 15.04.2020
 (31) 201261740947 P (32) 21.12.2012 (33) US
 201361827836 P 28.05.2013 US
 (86) US2013077035 20.12.2013
 (87) WO2014100640 26.06.2014
 (73) Advanced Biometric Controls, LLC; 11501 Sunset Hills Road, Suite 200, Reston, VA 20190, US
 (72) JOYCE, Arthur, W. (US)
 (74) Jevgenija GAINUTDINOVA, METIDA LAW FIRM, SIA; Miera iela 12-1, Rīga, LV-1001, LV
 (54) **PAROLES VERIFIKĀCIJA, IZMANTOJOT TASTATŪRU AR DROŠU PAROLES IEVADES REŽĪMU VERIFICATION OF PASSWORD USING A KEYBOARD WITH A SECURE PASSWORD ENTRY MODE**
-
- (51) **H01P 1/15 (11) 2940782 T1**
 (21) 15164954.8 (22) 24.04.2015
 (45) 03.06.2020
 (31) 20145395 (32) 29.04.2014 (33) FI
 (73) Bittium Wireless Oy; Ritaharjuntie 1, 90590 Oulu, FI
 (72) PURKUNEN, Esa (FI)
 (74) Artis KROMANIS, PĒTERSONA PATENTS - AAA LAW, SIA; Citadeles iela 12, Rīga, LV-1010, LV

| | | |
|-----------------------------------------------------------------------------------------------------------------------------------------------------------------------------------------------------------------------------------------------------------------------------------------------------------------------------------------------------------------------------------------------------------|-----------------------------------------------------------------------------------------------------------------------------------------------------------------------------------------------------------------------------------------------------------------------------------------------------------------------------------------------------------------------------------------------------------|-----------------------------------------------------------------------------------------------------------------------------------------------------------------------------------------------------------------------------------------------------------------------------------------------------------------------------------------|
| (74) Agneta VEŽENKOVA, PĒTERSONA PATENTS - AAA LAW, SIA; Citadeles iela 12, Rīga, LV-1010, LV | (51) A61P 1/02 | (11) 3085386 T1 |
| (54) PROCESS INDOLAMĪNA 2,3-DIOKSIGENĀZES INHIBITORA SINTĒZEI PROCESS FOR THE SYNTHESIS OF AN INDOLEAMINE 2,3-DIOXYGENASE INHIBITOR | A61P 1/04 A61P 1/16 A61P 3/00 A61P 15/00 A61P 19/00 A61P 19/02 A61P 19/10 A61P 3/04 A61P 3/08 A61P 25/00 A61P 25/08 A61P 25/32 A61P 29/00 | |
| (51) E04B 1/342 (11) 3068954 T1 E04C 3/40 E04B 1/32 E04B 1/19 E04H 6/44 | (21) 14862670.8 (22) 02.10.2014 (45) 15.04.2020 (31) 20136131 (32) 15.11.2013 (33) FI (86) FI2014050748 02.10.2014 (87) WO2015071531 21.05.2015 (73) KT-SHELTER OY; Lainekatu 8, 53920 Lappeenranta, FI (72) KASANEN, Tommi (FI), VIHONEN, Pekka (FI) | (21) 16162068.7 (22) 17.09.2008 (45) 24.06.2020 (31) 973024 P (32) 17.09.2007 (33) US (73) Amgen Inc.; One Amgen Center Drive, Thousand Oaks, California 91320-1799, US (72) PADHI, Ian Desmond (US), JANG, Graham Richard (US) (74) Jevgeņija GAINUTDINOVA, METIDA LAW FIRM, SIA; Miera iela 12-1, Rīga, LV-1001, LV |
| (21) 14862670.8 (22) 02.10.2014 (45) 15.04.2020 (31) 20136131 (32) 15.11.2013 (33) FI (86) FI2014050748 02.10.2014 (87) WO2015071531 21.05.2015 (73) KT-SHELTER OY; Lainekatu 8, 53920 Lappeenranta, FI (72) KASANEN, Tommi (FI), VIHONEN, Pekka (FI) | (21) 14862670.8 (22) 02.10.2014 (45) 15.04.2020 (31) 20136131 (32) 15.11.2013 (33) FI (86) FI2014050748 02.10.2014 (87) WO2015071531 21.05.2015 (73) KT-SHELTER OY; Lainekatu 8, 53920 Lappeenranta, FI (72) KASANEN, Tommi (FI), VIHONEN, Pekka (FI) | (21) 16162068.7 (22) 17.09.2008 (45) 24.06.2020 (31) 973024 P (32) 17.09.2007 (33) US (73) Amgen Inc.; One Amgen Center Drive, Thousand Oaks, California 91320-1799, US (72) PADHI, Ian Desmond (US), JANG, Graham Richard (US) (74) Jevgeņija GAINUTDINOVA, METIDA LAW FIRM, SIA; Miera iela 12-1, Rīga, LV-1001, LV |
| (74) Nīna DOLGICERE, Patentu Aģentūra "KDK"; Dzērbenes iela 27-206, Rīga, LV-1006, LV | (51) B01D 15/32 (11) 3113858 T1 B01D 15/36 C07K 1/18 C07K 1/20 C07K 1/36 C07K 14/435 | |
| (54) NOJUME, IZLIEKTS ELEMENTS UN NOJUMES IZMANTOŠANAS VEIDS A SHELTER, A CURVED ELEMENT AND A USE OF A SHELTER | (21) 15708730.5 (22) 03.03.2015 (45) 06.05.2020 (31) 14000742 (32) 03.03.2014 (33) EP (86) EP2015000473 03.03.2015 (87) WO2015131994 11.09.2015 (73) Cytone Pharma; 3 chemin Pressoir Chenaie, 44100 Nantes, FR (72) BECHARD, David (FR), DE MARTYNOFF, Guy (BE) | (21) 15708730.5 (22) 03.03.2015 (45) 06.05.2020 (31) 14000742 (32) 03.03.2014 (33) EP (86) EP2015000473 03.03.2015 (87) WO2015131994 11.09.2015 (73) Cytone Pharma; 3 chemin Pressoir Chenaie, 44100 Nantes, FR (72) BECHARD, David (FR), DE MARTYNOFF, Guy (BE) |
| (51) C12Q 1/6869 (11) 3077943 T1 G16B 30/00 | (21) 14867596.0 (22) 03.12.2014 (45) 03.06.2020 (31) 201361911319 P (32) 03.12.2013 (33) US 201361915426 P 12.12.2013 US 201361915455 P 12.12.2013 US (86) US2014068409 03.12.2014 (87) WO2015084985 11.06.2015 (73) Illumina, Inc.; 5200 Illumina Way, San Diego, CA 92122, US (72) BELITZ, Paul (US), TANNER, Stephen (US), VIECELLI, John, S. (US), CHEN, Xiaoyu (US) | (21) 15708730.5 (22) 03.03.2015 (45) 06.05.2020 (31) 14000742 (32) 03.03.2014 (33) EP (86) EP2015000473 03.03.2015 (87) WO2015131994 11.09.2015 (73) Cytone Pharma; 3 chemin Pressoir Chenaie, 44100 Nantes, FR (72) BECHARD, David (FR), DE MARTYNOFF, Guy (BE) |
| (21) 14867596.0 (22) 03.12.2014 (45) 03.06.2020 (31) 201361911319 P (32) 03.12.2013 (33) US 201361915426 P 12.12.2013 US 201361915455 P 12.12.2013 US (86) US2014068409 03.12.2014 (87) WO2015084985 11.06.2015 (73) Illumina, Inc.; 5200 Illumina Way, San Diego, CA 92122, US (72) BELITZ, Paul (US), TANNER, Stephen (US), VIECELLI, John, S. (US), CHEN, Xiaoyu (US) | (21) 15708730.5 (22) 03.03.2015 (45) 06.05.2020 (31) 14000742 (32) 03.03.2014 (33) EP (86) EP2015000473 03.03.2015 (87) WO2015131994 11.09.2015 (73) Cytone Pharma; 3 chemin Pressoir Chenaie, 44100 Nantes, FR (72) BECHARD, David (FR), DE MARTYNOFF, Guy (BE) | (21) 15708730.5 (22) 03.03.2015 (45) 06.05.2020 (31) 14000742 (32) 03.03.2014 (33) EP (86) EP2015000473 03.03.2015 (87) WO2015131994 11.09.2015 (73) Cytone Pharma; 3 chemin Pressoir Chenaie, 44100 Nantes, FR (72) BECHARD, David (FR), DE MARTYNOFF, Guy (BE) |
| (74) Jevgeņija GAINUTDINOVA, METIDA LAW FIRM, SIA; Miera iela 12-1, Rīga, LV-1001, LV | (51) B01D 15/32 (11) 3113858 T1 B01D 15/36 C07K 1/18 C07K 1/20 C07K 1/36 C07K 14/435 | |
| (54) METODES UN SISTĒMAS ATTĒLA DATU ANALĪZEI METHODS AND SYSTEMS FOR ANALYZING IMAGE DATA | (21) 15708730.5 (22) 03.03.2015 (45) 06.05.2020 (31) 14000742 (32) 03.03.2014 (33) EP (86) EP2015000473 03.03.2015 (87) WO2015131994 11.09.2015 (73) Cytone Pharma; 3 chemin Pressoir Chenaie, 44100 Nantes, FR (72) BECHARD, David (FR), DE MARTYNOFF, Guy (BE) | (21) 15708730.5 (22) 03.03.2015 (45) 06.05.2020 (31) 14000742 (32) 03.03.2014 (33) EP (86) EP2015000473 03.03.2015 (87) WO2015131994 11.09.2015 (73) Cytone Pharma; 3 chemin Pressoir Chenaie, 44100 Nantes, FR (72) BECHARD, David (FR), DE MARTYNOFF, Guy (BE) |
| (51) A61K 31/202 (11) 3082795 T1 A23L 33/10 A61P 25/00 A61P 25/02 A61P 27/06 A61P 27/02 A23L 33/12 | (21) 13830184.1 (22) 19.12.2013 (45) 20.05.2020 (86) EP2013077356 19.12.2013 (87) WO2015090394 25.06.2015 (73) Georgiou, Tassos; Ophthalmos Eye and Laser Centre, Morfou 48, Egkomi, 2417 Nicosia, CY (72) GEORGIOU, Tassos (CY) (74) Mārtiņš LASMANIS, Agency ARNOPATENTS, SIA; Brīvības iela 162/2 - 17, Rīga, LV-1012, LV | (21) 16181422.3 (22) 27.07.2016 (45) 13.05.2020 (31) UB20152623 (32) 30.07.2015 (33) IT (73) Neilos S.r.l.; Via Bagnulo,95, 80063 Piano di Sorrento (NA), IT (72) DI MAIO, Umberto (IT) |
| (21) 13830184.1 (22) 19.12.2013 (45) 20.05.2020 (86) EP2013077356 19.12.2013 (87) WO2015090394 25.06.2015 (73) Georgiou, Tassos; Ophthalmos Eye and Laser Centre, Morfou 48, Egkomi, 2417 Nicosia, CY (72) GEORGIOU, Tassos (CY) (74) Mārtiņš LASMANIS, Agency ARNOPATENTS, SIA; Brīvības iela 162/2 - 17, Rīga, LV-1012, LV | (21) 13830184.1 (22) 19.12.2013 (45) 20.05.2020 (86) EP2013077356 19.12.2013 (87) WO2015090394 25.06.2015 (73) Georgiou, Tassos; Ophthalmos Eye and Laser Centre, Morfou 48, Egkomi, 2417 Nicosia, CY (72) GEORGIOU, Tassos (CY) (74) Mārtiņš LASMANIS, Agency ARNOPATENTS, SIA; Brīvības iela 162/2 - 17, Rīga, LV-1012, LV | (21) 16181422.3 (22) 27.07.2016 (45) 13.05.2020 (31) UB20152623 (32) 30.07.2015 (33) IT (73) Neilos S.r.l.; Via Bagnulo,95, 80063 Piano di Sorrento (NA), IT (72) DI MAIO, Umberto (IT) |
| (74) Mārtiņš LASMANIS, Agency ARNOPATENTS, SIA; Brīvības iela 162/2 - 17, Rīga, LV-1012, LV | (51) A61K 45/06 (11) 3124048 T1 A61K 31/704 A61K 31/734 A61K 36/185 A61K 36/484 A61P 1/04 A61K 33/00 A61K 33/10 | |
| (54) OMEGA 3 TAUKSKĀBJU SASTĀVS SLIMĪBU, KAS IETVER NERVU SISTĒMAS BOJĀJUMUS, ĀRSTĒŠANAI COMPOSITIONS OF OMEGA 3 FATTY ACIDS TO TREAT DISEASES WHICH INVOLVE DAMAGE TO THE NERVOUS SYSTEM | (21) 16181422.3 (22) 27.07.2016 (45) 13.05.2020 (31) UB20152623 (32) 30.07.2015 (33) IT (73) Neilos S.r.l.; Via Bagnulo,95, 80063 Piano di Sorrento (NA), IT (72) DI MAIO, Umberto (IT) (74) Agneta VEŽENKOVA, PĒTERSONA PATENTS - AAA LAW, SIA; Citadeles iela 12, Rīga, LV-1010, LV | (21) 16181422.3 (22) 27.07.2016 (45) 13.05.2020 (31) UB20152623 (32) 30.07.2015 (33) IT (73) Neilos S.r.l.; Via Bagnulo,95, 80063 Piano di Sorrento (NA), IT (72) DI MAIO, Umberto (IT) (74) Agneta VEŽENKOVA, PĒTERSONA PATENTS - AAA LAW, SIA; Citadeles iela 12, Rīga, LV-1010, LV |
| (21) 16181422.3 (22) 27.07.2016 (45) 13.05.2020 (31) UB20152623 (32) 30.07.2015 (33) IT (73) Neilos S.r.l.; Via Bagnulo,95, 80063 Piano di Sorrento (NA), IT (72) DI MAIO, Umberto (IT) (74) Agneta VEŽENKOVA, PĒTERSONA PATENTS - AAA LAW, SIA; Citadeles iela 12, Rīga, LV-1010, LV | (51) A61K 45/06 (11) 3124048 T1 A61K 31/704 A61K 31/734 A61K 36/185 A61K 36/484 A61P 1/04 A61K 33/00 A61K 33/10 | |
| (54) KOMPOZĪCIJAS PERORĀLAI LIETOŠANAI GASTRO-EZOFAGEĀLĀ ATVIĻŅA SLIMĪBAS VAI DISKOMFORTA ĀRSTĒŠANĀ COMPOSITION FOR ORAL USE IN THE TREATMENT OF GASTRO-OESOPHAGEAL REFLUX DISEASE OR DISCOMFORT | (21) 16181422.3 (22) 27.07.2016 (45) 13.05.2020 (31) UB20152623 (32) 30.07.2015 (33) IT (73) Neilos S.r.l.; Via Bagnulo,95, 80063 Piano di Sorrento (NA), IT (72) DI MAIO, Umberto (IT) (74) Agneta VEŽENKOVA, PĒTERSONA PATENTS - AAA LAW, SIA; Citadeles iela 12, Rīga, LV-1010, LV | (21) 16181422.3 (22) 27.07.2016 (45) 13.05.2020 (31) UB20152623 (32) 30.07.2015 (33) IT (73) Neilos S.r.l.; Via Bagnulo,95, 80063 Piano di Sorrento (NA), IT (72) DI MAIO, Umberto (IT) (74) Agneta VEŽENKOVA, PĒTERSONA PATENTS - AAA LAW, SIA; Citadeles iela 12, Rīga, LV-1010, LV |

(51) **A61K 31/404** (11) **3125883 T1**
A61K 31/4045
A61K 31/405
A61K 31/407
A61K 31/4184
A61K 31/4188
A61K 31/423
A61K 31/424
A61P 31/00
A61P 25/00
A61P 35/00
A61P 37/00
A61P 43/00
A61K 31/4355
A61K 31/437

(21) 15710533.9 (22) 19.03.2015
(45) 12.08.2020
(31) 201406154 (32) 04.04.2014 (33) GB
201502156 10.02.2015 GB
(86) EP2015055823 19.03.2015
(87) WO2015150097 08.10.2015
(73) Iomet Pharma Ltd.; Nine Bioquarter, Little France Road, Edinburgh EH16 4UX, GB
(72) COWLEY, Phillip (GB), WISE, Alan (GB), DAVIS, Susan (GB), KICZUN, Michael (GB)
(74) Agneta VEŽENKOVA, PĒTERSONA PATENTS - AAA LAW, SIA; Citadeles iela 12, Rīga, LV-1010, LV
(54) **INDOLA ATVASINĀJUMI LIETOŠANAI MEDICĪNĀ**
INDOLE DERIVATIVES FOR USE IN MEDICINE

(51) **B63H 1/14** (11) **3129278 T1**
B63H 1/26
B64C 11/26
B64C 11/16
F04D 29/38
F04D 19/00

(21) 15776689.0 (22) 07.04.2015
(45) 13.05.2020
(31) 2014901273 (32) 08.04.2014 (33) AU
(86) AU2015000209 07.04.2015
(87) WO2015154131 15.10.2015
(73) Cleanfuture Energy Co Ltd.; 1339 Arwan Building Floor M, Pracarad Sai 1 Road, Bangsue, Bangkok 10800, TH Kruger, Uli; 181 Old Mt. Barker Road, Aldgate, South Australia 5154, AU
(72) KRUGER, Uli (AU), POCHANA, Sutepong (TH)
(74) Artis KROMANIS, PĒTERSONA PATENTS - AAA LAW, SIA; Citadeles iela 12, Rīga, LV-1010, LV
(54) **AUGSTA SOĻA PROPELLERS AR PAAUGSTINĀTU**
PRETESTĪBU PRET GRĪSTI
HIGH PITCH STALL RESISTING PROPELLER

(51) **C07J 63/00** (11) **3129392 T1**
A61K 31/58
A61K 31/56
A61P 31/18
C07F 5/02
C07C 309/65

(21) 15718402.9 (22) 09.04.2015
(45) 05.08.2020
(31) 201461978306 P (32) 11.04.2014 (33) US
(86) US2015025029 09.04.2015
(87) WO2015157483 15.10.2015
(73) VIIV Healthcare UK(No.4) Limited; 980 Great West Road, Brentford, TW8 9GS, GB
(72) SIT, Sing-Yuen (US), CHEN, Yan (US),

CHEN, Jie (US), SWIDORSKI, Jacob (US), VENABLES, Brian Lee (US), SIN, Ny (US), MEANWELL, Nicholas A. (US), REGUEIRO-REN, Alicia (US), HARTZ, Richard A. (US), XU, Li (US), LIU, Zheng (US)
(74) Aleksandra FORTŪNA, FORAL Intelektuālā Īpašuma aģentūra, SIA; Kalēju iela 14-7, Rīga, LV-1050, LV
(54) **TRITERPENŌĪDI AR HIV NOBRIEŠANAS INHIBITORA AKTIVITĀTI, KURI 3. POZĪCIJĀ AIZVIETOTI AR NEAROMĀTISKO GREZENU AR HALOGĒNALKILGRUPAS AIZVIETOTĀJU**
TRITERPENOIDS WITH HIV MATURATION INHIBITORY ACTIVITY, SUBSTITUTED IN POSITION 3 BY A NON-AROMATIC RING CARRYING A HALOALKYL SUBSTITUENT

(51) **E04F 15/02** (11) **3129567 T1**
(21) 15718808.7 (22) 09.04.2015
(45) 19.08.2020
(31) 14164155 (32) 10.04.2014 (33) EP
(86) EP2015057779 09.04.2015
(87) WO2015155312 15.10.2015
(73) BerryAlloc NV; Industrielaan 100, 8930 Menen, BE
(72) SIMOENS, Dieter (BE)
(74) Jevgeņija GAINUTDINOVA, METIDA LAW FIRM, SIA; Miera iela 12-1, Rīga, LV-1001, LV
(54) **GRĪDAS DĒLIS AR UNIVERSĀLU STIPRINĀJUMU SISTĒMU**
FLOOR BOARD WITH UNIVERSAL CONNECTION SYSTEM

(51) **A01N 63/00** (11) **3133923 T1**
C12N 15/86

(21) 15782332.9 (22) 24.04.2015
(45) 03.06.2020
(31) 201461983924 P (32) 24.04.2014 (33) US
(86) US2015027598 24.04.2015
(87) WO2015164789 29.10.2015
(73) University of Florida Research Foundation, Inc.; 223 Grinter Hall, Gainesville, FL 32611, US
(72) HOFFMAN, Brad, E. (US)
(74) Aleksandra FORTŪNA, FORAL Intelektuālā Īpašuma aģentūra, SIA; Kalēju iela 14-7, Rīga, LV-1050, LV
(54) **ĢĒNU TERAPIJA UZ AAV BĀZES MULTIPLĀS SKLEROZES ĀRSTĒŠANAI**
AAV-BASED GENE THERAPY FOR MULTIPLE SCLEROSIS

(51) **C08G 18/75** (11) **3137530 T1**
C08G 18/67
C08G 18/34
C08G 18/66
C08G 18/42
C08G 18/81
C08G 18/08
C08G 18/48
C08G 18/40
C08G 18/70
C08J 5/18
A61Q 3/02
A61K 8/87
C09D 175/16
C08J 7/18

(21) 15722107.8 (22) 28.04.2015

| | | | | | | |
|-----------------------------------------------------------------------------------------------------------------------------------------------------------------------------------|------------------------|---------|--|-----------------------------------------------------------------------------------------------------------------------------------|------------------------|---------|
| (45) 27.05.2020 | | | | (31) 201410826 | (32) 18.06.2014 | (33) GB |
| (31) 201461986170 P | (32) 30.04.2014 | (33) US | | (86) EP2015063700 | 18.06.2015 | |
| (86) EP2015059207 | 28.04.2015 | | | (87) WO2015193428 | 23.12.2015 | |
| (87) WO2015165902 | 05.11.2015 | | | (73) BerGenBio ASA; Jonas Lies vei 91, 5009 Bergen, NO | | |
| (73) Arkema France; 420, rue d'Estienne d'Orves, 92700 Colombes, FR | | | | (72) MICKLEM, David Robert (NO), KIPRIJANOV, Sergej (NO), NILSSON, Linn Hodneland (NO), AHMED, Lavina (NO), HAUGEN, Hallvard (NO) | | |
| (72) KLANG, Jeffrey (US), LU, Jin (US), VAPPALA, Indu (US), HE, Yuhong (US) | | | | (74) Voldemārs OSMANS, Aģentūra TRIA ROBIT; Vīlandes iela 5-2, Rīga, LV-1010, LV | | |
| (74) Agneta VEŽENKOVA, PĒTERSONA PATENTS - AAA LAW, SIA; Citadeles iela 12, Rīga, LV-1010, LV | | | | (54) ANTI-AXL ANTIVIELAS ANTI-AXL ANTIBODIES | | |
| (54) CIETĒJOŠAS ŪDENS POLIURETĀNA DISPERSIJAS, RAŽOTAS NO ATJAUNOJAMIEM RESURSIEM CURABLE AQUEOUS POLYURETHANE DISPERSIONS MADE FROM RENEWABLE RESOURCES | | | | | | |
| (51) A61K 38/51 | (11) 3151853 T1 | | | (51) C07D 401/02 | (11) 3160956 T1 | |
| A61K 39/00 | | | | C07D 401/04 | | |
| A61K 31/592 | | | | C07D 401/14 | | |
| A61K 31/593 | | | | A61K 31/497 | | |
| A61P 37/06 | | | | A61K 31/444 | | |
| A61P 3/10 | | | | A61P 35/00 | | |
| (21) 15802815.9 | (22) 04.06.2015 | | | (21) 15811526.1 | (22) 26.06.2015 | |
| (45) 06.05.2020 | | | | (45) 27.05.2020 | | |
| (31) 1450678 | (32) 04.06.2014 | (33) SE | | (31) 201462018365 P | (32) 27.06.2014 | (33) US |
| 1451315 | 04.11.2014 | SE | | (86) US2015038089 | 26.06.2015 | |
| (86) SE2015050651 | 04.06.2015 | | | (87) WO2015200843 | 30.12.2015 | |
| (87) WO2015187087 | 10.12.2015 | | | (73) Celgene Quanticel Research, Inc.; 9393 Towne Centre Drive, Suite 110, San Diego, CA 92121, US | | |
| (73) Diamyd Medical AB; Kungsgatan 29, 111 56 Stockholm, SE | | | | (72) CHEN, Young, K. (US), KANOUNI, Toufike (US), STAFFORD, Jeffrey, Alan (US), VEAL, James, Marvin (US) | | |
| (72) ESSEN-MÖLLER, Anders (SE), LUDVIGSSON, Johnny (SE) | | | | (74) Agneta VEŽENKOVA, PĒTERSONA PATENTS - AAA LAW, SIA; Citadeles iela 12, Rīga, LV-1010, LV | | |
| (74) Agneta VEŽENKOVA, PĒTERSONA PATENTS - AAA LAW, SIA; Citadeles iela 12, Rīga, LV-1010, LV | | | | (54) LIZĪNA SPECIFISKAS DEMETILĀZES-1 INHIBITORI INHIBITORS OF LYSINE SPECIFIC DEMETHYLASE-1 | | |
| (54) GLUTAMĪNSKĀBES DEKARBOKSILĀZE (GAD) LIETOŠANAI AUTOIMŪNAS SLIMĪBAS ĀRSTĒŠANAI GLUTAMIC ACID DECARBOXYLASE (GAD) FOR USE IN THE TREATMENT OF AN AUTOIMMUNE DISEASE | | | | | | |
| (51) C04B 7/24 | (11) 3152176 T1 | | | (51) C07H 19/10 | (11) 3160978 T1 | |
| C04B 12/00 | | | | A61K 31/7068 | | |
| C04B 28/00 | | | | A61P 35/00 | | |
| C04B 7/153 | | | | (21) 15733497.0 | (22) 25.06.2015 | |
| (21) 15732980.6 | (22) 05.06.2015 | | | (45) 29.07.2020 | | |
| (45) 05.08.2020 | | | | (31) 201411253 | (32) 25.06.2014 | (33) GB |
| (31) 2012959 | (32) 06.06.2014 | (33) NL | | 2050MU2014 | 25.06.2014 | IN |
| (86) NL2015050410 | 05.06.2015 | | | (86) GB2015051857 | 25.06.2015 | |
| (87) WO2015187022 | 10.12.2015 | | | (87) WO2015198058 | 30.12.2015 | |
| (73) Ascem B.v.; Schaarweg 4, 6991 GV Rheden, NL | | | | (73) NuCana plc; 3 Lochside Way, Edinburgh EH12 9DT, GB | | |
| (72) BUCHWALD, Anja (NL), WIERCX, Johannes Albertus Louis Marie (NL), VAN MELICK, Bart Johannes Wilhelmus Maria (NL) | | | | (72) GRIFFITH, Hugh (GB), MCGUIGAN, Christopher (GB), SLUSARCZYK, Magdalena (GB), SERPI, Michaela (GB), FERRARI, Valentina (GB) | | |
| (74) Jevgeņija GAINUTDINOVA, METIDA LAW FIRM, SIA; Miera iela 12-1, Rīga, LV-1001, LV | | | | (74) Jevgeņija GAINUTDINOVA, METIDA LAW FIRM, SIA; Miera iela 12-1, Rīga, LV-1001, LV | | |
| (54) METODE CEMENTA SAVIENOJUMA RAŽOŠANAI METHOD FOR THE PRODUCTION OF A CEMENT COMPOUND | | | | (54) GEMCITABĪNA PRIEKŠTEČZĀLES GEMCITABINE PRODRUGS | | |
| (51) A61K 38/05 | (11) 3157559 T1 | | | (51) B60Q 1/46 | (11) 3177484 T1 | |
| A61K 45/06 | | | | B60Q 1/38 | | |
| C07K 16/30 | | | | B60Q 1/52 | | |
| A61K 47/68 | | | | B60Q 1/44 | | |
| C07K 16/28 | | | | (21) 16801945.3 | (22) 27.01.2016 | |
| G01N 33/574 | | | | (45) 12.08.2020 | | |
| A61K 39/395 | | | | (31) 201514875883 | (32) 06.10.2015 | (33) US |
| (21) 15729504.9 | (22) 18.06.2015 | | | 201514933881 | 05.11.2015 | US |
| (45) 06.05.2020 | | | | (86) US2016015125 | 27.01.2016 | |
| | | | | (87) WO2017062055 | 13.04.2017 | |
| | | | | (73) Ess-Help, Inc.; 6922 Blandford Ln., Houston, TX 77055, US | | |

- (72) TUCKER, Daniel, Anthony (US),
COBB, John, Zachariah (US),
TORKELSON, Jonathan (US),
KIMBERLIN, Denver (US),
MAURYA, Devender, Nath (IN),
(74) Artis KROMANIS, PĒTERSONA PATENTS - AAA LAW,
SIA; Citadeles iela 12, Rīga, LV-1010, LV
(54) **UZLABOTA KOMUNIKĀCIJAS SISTĒMA TRANSPORT-
LĪDZEKĻA AVĀRIJAS GAISMĀM
ENHANCED COMMUNICATION SYSTEM FOR VEHICLE
HAZARD LIGHTS**

- (51) **C07K 16/28** (11) **3178851 T1**
A61K 39/395
C12N 15/13
A61P 27/00
A61P 37/00
(21) 16206265.7 (22) 30.03.2011
(45) 29.04.2020
(31) 319574 P (32) 31.03.2010 (33) US
(73) Boehringer Ingelheim International GmbH; Binger
Strasse 173, 55216 Ingelheim am Rhein, DE
(72) BARRETT, Rachel (US),
BRODEUR, Scott (US),
CANADA, Keith A. (US),
LITZENBURGER, Tobias (DE),
SINGH, Sanjaya (US)
(74) Agneta VEŽENKOVA, PĒTERSONA PATENTS - AAA LAW,
SIA; Citadeles iela 12, Rīga, LV-1010, LV
(54) **ANTI-CD40 ANTIVIELAS
ANTI-CD40 ANTIBODIES**

- (51) **C01F 17/00** (11) **3180290 T1**
C01C 1/22
C25C 7/00
C22B 3/06
C22B 3/44
C22B 59/00
C25C 1/22
(21) 15832278.4 (22) 14.08.2015
(45) 22.04.2020
(31) 201462037714 P (32) 15.08.2014 (33) US
(86) US2015045423 14.08.2015
(87) WO2016025928 18.02.2016
(73) Rare Earth Salts Separation and Refining LLC; 1111 - 18th
Street SW, Minot, North Dakota 58701, US
(72) BREWER, Joseph (US)
(74) Agneta VEŽENKOVA, PĒTERSONA PATENTS - AAA LAW,
SIA; Citadeles iela 12, Rīga, LV-1010, LV
(54) **METODE RETZEMJU ELEMENTU EKSTRAKCIJAI UN
ATDALĪŠANAI
METHOD FOR EXTRACTION AND SEPARATION OF
RARE EARTH ELEMENTS**

- (51) **C07D 487/04** (11) **3189056 T1**
C07D 519/00
A61K 31/5513
A61P 35/00
C07K 16/28
C07K 7/02
(21) 15763739.8 (22) 02.09.2015
(45) 10.06.2020
(31) 201462045248 P (32) 03.09.2014 (33) US
201462087040 P 03.12.2014 US
201562149370 P 17.04.2015 US
201562164305 P 20.05.2015 US
(86) US2015048059 02.09.2015
(87) WO2016036801 10.03.2016

- (73) ImmunoGen, Inc.; 830 Winter Street, Waltham, MA 02451,
US
(72) CHARI, Ravi V.J. (US),
MILLER, Michael Louis (US),
SHIZUKA, Manami (US)
(74) Agneta VEŽENKOVA, PĒTERSONA PATENTS - AAA LAW,
SIA; Citadeles iela 12, Rīga, LV-1010, LV
(54) **CITOTOKSISKI BENZODIAZEPĪNA ATVASINĀJUMI
CYTOTOXIC BENZODIAZEPINE DERIVATIVES**

- (51) **A61K 31/445** (11) **3189839 T1**
A61K 31/454
A61K 31/5377
A61P 3/04
C07D 211/26
C07D 211/34
C07D 413/06
C07D 405/14
C07D 401/12
C07D 401/06
C07D 405/12
C07D 405/06
C07D 409/12
C07D 413/12
C07D 211/28
C07D 211/38
C07D 211/46
C07D 211/62
C07D 211/66
C07D 417/12
(21) 17155716.8 (22) 02.06.2009
(45) 20.05.2020
(31) 58179 P (32) 02.06.2008 (33) US
420793 08.04.2009 US
(73) Praxis Precision Medicines, Inc.; 101 Main Street,
Suite 1210, Cambridge MA 02142, US
(72) PAJOUHESH, Hassan (CA),
KAUL, Ramesh (CA),
DING, Yanbing (CA),
ZHU, Yongbao (CA),
ZHANG, Lingyun (CA),
CHAKKA, Nagasree (US),
GRIMWOOD, Mike (CA),
TAN, Jason (CA),
ZHOU, Yuanxi (CA)
(74) Agneta VEŽENKOVA, PĒTERSONA PATENTS - AAA LAW,
SIA; Citadeles iela 12, Rīga, LV-1010, LV
(54) **N-PIPERIDINILACETAMĪDA ATVASINĀJUMI KĀ KALCIJA
KANĀLU BLOKATORI
N-PIPERIDINYL ACETAMIDE DERIVATIVES AS CALCIUM
CHANNEL BLOCKERS**

- (51) **C07D 403/12** (11) **3197883 T1**
C07D 401/12
C07D 413/12
C07D 417/12
C07D 417/14
A61P 35/00
A61P 25/28
A61P 11/16
A61P 31/00
(21) 15774652.0 (22) 22.09.2015
(45) 18.03.2020
(31) 201416754 (32) 23.09.2014 (33) GB
(86) GB2015052729 22.09.2015
(87) WO2016046530 31.03.2016
(73) Mission Therapeutics Limited; Babraham Hall, Babraham,
Cambridge CB22 3AT, GB
(72) JONES, Alison (GB),
KEMP, Mark Ian (GB),

- STOCKLEY, Martin Lee (GB),
GIBSON, Karl Richard (GB),
WHITLOCK, Gavin Alistair (GB),
MADIN, Andrew (GB)
- (74) Jevgenija GAINUTDINOVA, METIDA LAW FIRM, SIA; Miera iela 12-1, Rīga, LV-1001, LV
- (54) **JAUNI SAVIENOJUMI
NOVEL COMPOUNDS**

- (51) **A61K 45/06** (11) **3206715 T1**
A61K 31/352
A61K 36/185
A61P 25/08
- (21) 15784107.3 (22) 14.10.2015
(45) 27.05.2020
(31) 201418170 (32) 14.10.2014 (33) GB
(86) GB2015053024 14.10.2015
(87) WO2016059399 21.04.2016
(73) GW Research Limited; Sovereign House, Vision Park, Histon, Cambridge, CB24 9BZ, GB
(72) GUY, Geoffrey (GB),
WRIGHT, Stephen (GB),
MEAD, Alice (GB),
THIELE, Elizabeth (US)
- (74) Jevgenija GAINUTDINOVA, METIDA LAW FIRM, SIA; Miera iela 12-1, Rīga, LV-1001, LV
- (54) **KANABIDIOLA IZMANTOŠANA TUBEROZĀS SKLEROZES KOMPLEKSA ĀRSTĒŠANĀ
USE OF CANNABIDIOL IN THE TREATMENT OF TUBEROUS SCLEROSIS COMPLEX**

- (51) **A61K 31/352** (11) **3206716 T1**
A61K 45/06
A61K 36/185
A61P 25/08
A61K 9/08
A61K 31/05
A61K 47/10
- (21) 15784111.5 (22) 14.10.2015
(45) 29.07.2020
(31) 201418171 (32) 14.10.2014 (33) GB
(86) GB2015053028 14.10.2015
(87) WO2016059403 21.04.2016
(73) GW Research Limited; Sovereign House, Vision Park, Histon, Cambridge, CB24 9BZ, GB
(72) GUY, Geoffrey (GB),
WRIGHT, Stephen (GB),
MEAD, Alice (GB),
DEVINSKY, Orrin (US)
- (74) Jevgenija GAINUTDINOVA, METIDA LAW FIRM, SIA; Miera iela 12-1, Rīga, LV-1001, LV
- (54) **KANABINOĪDU IZMANTOŠANA LENOKSA-GASTO SINDROMA ATONISKO LĒKMJU ĀRSTĒŠANĀ
USE OF CANNABINOIDS IN THE TREATMENT OF ATONIC SEIZURES IN LENNOX-GASTAUT SYNDROME**

- (51) **C07D 239/48** (11) **3209647 T1**
A61K 31/506
A61P 35/00
- (21) 15787846.3 (22) 21.10.2015
(45) 03.06.2020
(31) 201462066849 P (32) 21.10.2014 (33) US
(86) US2015056701 21.10.2015
(87) WO2016065028 28.04.2016
(73) ARIAD Pharmaceuticals, Inc.; 26 Landsdowne Street, Cambridge, MA 02139, US
(72) ROZAMUS, Leonard, W. (US),
SHARMA, Pradeep (US)

- (74) Agneta VEŽENKOVA, PĒTERSONA PATENTS - AAA LAW, SIA; Citadeles iela 12, Rīga, LV-1010, LV
- (54) **5-HLOR-N4-[-2-(DIMETILFOSFORIL)FENIL]-N2-2-METOKSI-4-[4-(4-METILPIPERAZIN-1-IL)PIPERIDIN-1-IL]PIRIMIDĪN-2,4-DIAMĪNA KRISTĀLISKAS FORMAS
CRYSTALLINE FORMS OF 5-CHLORO-N4-[-2-(DIMETHYLPHOSPHORYL) PHENYL]-N2-2-METHOXY-4-[4-(4-METHYLPIPERAZIN-1-YL)PIPERIDIN-1-YL]PYRIMIDINE-2,4-DIAMINE**

- (51) **C07D 403/12** (11) **3209655 T1**
C07D 401/14
C07D 413/14
C07D 413/12
C07D 213/69
C07D 307/60
A61K 31/4184
A61K 31/423
A61K 31/4427
A61K 31/497
A61K 31/44
A61K 31/341
A61P 31/12
- (21) 15714352.0 (22) 19.03.2015
(45) 15.07.2020
(31) 201462068322 P (32) 24.10.2014 (33) US
201562101164 P 08.01.2015 US
(86) US2015021417 19.03.2015
(87) WO2016064445 28.04.2016
(73) LANDOS BIOPHARMA, INC.; 1800 Kraft Drive, Suite 216, Blacksburg, VA 24060, US
(72) BASSAGANYA-RIERA, Josep (US),
CARBO BARRIOS, Adria (US),
GANDOUR, Richard (US),
COOPER, Julian, D. (US),
HONTECILLAS, Raquel (US)
- (74) Aleksandra FORTŪNA, FORAL Intelektuālā Tpašuma aģentūra, SIA; Kalēju iela 14-7, Rīga, LV-1050, LV
- (54) **TERAPEITISKI LĪDZEKĻI UZ LANTIONĪNA SINTETĀZES C-LĪDZĪGA PROTEĪNA 2 BĀZES
LANTHIONINE SYNTHETASE C-LIKE 2-BASED THERAPEUTICS**

- (51) **A61K 31/44** (11) **3212189 T1**
C07D 471/04
C07D 311/58
A61K 31/397
A61K 31/4025
A61K 31/435
A61K 31/436
A61K 31/4433
A61K 31/453
A61K 31/5377
A61P 11/00
- (21) 15854320.7 (22) 28.10.2015
(45) 09.09.2020
(31) 201462073573 P (32) 31.10.2014 (33) US
(86) US2015057837 28.10.2015
(87) WO2016069757 06.05.2016
(73) AbbVie Overseas S.à r.l.; 26 Boulevard Royal, 2449 Luxembourg, LU
Galapagos NV; Generaal De Wittelaan L11/A3, 2800 Mechelen, BE
(72) KYM, Philip R. (US),
WANG, Xueqing (US),
SEARLE, Xenia B. (US),
LIU, Bo (US),
YEUNG, Ming C. (US),
ALTENBACH, Robert J. (US),
VOIGHT, Eric (US),

| | | |
|------------------------------------------------------------------------------------------------------------------------------------------------------------------------------------------------------------------------------------------------------------------------------------------------------------------------------------------------------------------------------------------------------------------------------------------------------------------------------------------------------------------------------------------------------------------------------------------------------------------------------------------------------------------------------------------------------------|-----------------------------------------------------------------------------------------------|----------------------------------------------------------------------------------------------------------|
| BOGDAN, Andrew (US), KOENIG, John R. (US), GRESZLER, Stephen N. (US) | (74) Agneta VEŽENKOVA, PĒTERSONA PATENTS - AAA LAW, SIA; Citadeles iela 12, Rīga, LV-1010, LV | (54) AIZVIETOTI HROMĀNI UN TO LIETOŠANAS METODE SUBSTITUTED CHROMANES AND METHOD OF USE |
| (51) A61K 9/16 A61K 9/24 A61K 31/138 A61K 31/404 A61K 9/20 A61K 9/48 | (11) 3215130 T1 | |
| (21) 15807949.1 (45) 08.07.2020 (31) 1460654 (86) FR2015052975 (87) WO2016071631 (73) Les Laboratoires Servier; 35, Rue de Verdun, 92284 Suresnes, FR (72) FONKNECHTEN, Gilles (FR) (74) Aleksandra FORTŪNA, FORAL Intelektuālā Tpašuma aģentūra, SIA; Kalēju iela 14-7, Rīga, LV-1050, LV | (22) 04.11.2015 (32) 05.11.2014 (33) FR | |
| (54) ZĀĻU FORMA, KAS SATUR BISOPROLOLU UN PERINDORILU PHARMACEUTICAL COMPOSITION COMPRISING BISO- PROLOL AND PERINDORIL | | |
| (51) A61P 25/36 A61P 25/04 A61K 31/485 | (11) 3215223 T1 | |
| (21) 15828368.9 (45) 01.07.2020 (31) 201462076854 P 201562100391 P 201562112546 P 201562199778 P (86) IB2015002269 (87) WO2016071767 (73) Indivior UK Limited; The Chapleo Building, Henry Boot Way, Priory Park, Hull HU4 7DY, GB (72) NASSER, Azmi (US), LAFFONT, Celine Marielle (US), HEIDBREDE, Christian Arthur (US) (74) Svetlana MAKEJEVA, SIA "Intelektuālā Tpašuma juridiskā firma LATISS"; Stabu iela 44-21, Rīga, LV-1011, LV | (22) 06.11.2015 (32) 07.11.2014 (33) US US US US 06.11.2015 12.05.2016 | |
| (54) BUPRENORFĪNA DOZĒŠANAS REŽĪMI BUPRENORPHINE DOSING REGIMENS | | |
| (51) C12M 3/00 C12N 7/00 C12N 15/86 C12N 5/0783 C12N 15/87 | (11) 3215601 T1 | |
| (21) 15802231.9 (45) 27.05.2020 (31) 201462075801 P 201562129023 P (86) US2015059030 (87) WO2016073602 (73) Juno Therapeutics, Inc.; 400 Dexter Avenue North, Suite 1200, Seattle, WA 98109, US (72) CRISMAN, Ryan, L. (US), RAMSBORG, Chris (US), WOOD, Travis (US) (74) Agneta VEŽENKOVA, PĒTERSONA PATENTS - AAA LAW, SIA; Citadeles iela 12, Rīga, LV-1010, LV | (22) 04.11.2015 (32) 05.11.2014 (33) US US 04.11.2015 12.05.2016 | |
| (54) METODES TRANSDUKCIJAI UN ŠŪNU APSTRĀDEI METHODS FOR TRANSDUCTION AND CELL PROCESS- ING | | |
| (51) C07K 16/28 C07K 16/40 C07K 16/30 A61K 39/395 A61P 35/00 | (11) 3221363 T1 | |
| (21) 15816276.8 (45) 06.05.2020 (31) 201462083056 P (86) US2015061639 (87) WO2016081748 (73) Bristol-Myers Squibb Company; Route 206 and Province Line Road, Princeton, NJ 08543, US (72) LONBERG, Nils (US), KORMAN, Alan J. (US), BARNHART, Bryan C. (US), YAMNIUK, Aaron P. (US), SRINIVASAN, Mohan (US), HENNING, Karla A. (US), LEI, Ming (US), SEGA, Emanuela (US), GOODENOUGH, Angela (US), JURE-KUNKEL, Maria N. (US), CHEN, Guodong (US), SACK, John (US), HUANG, Richard (US), CORBETT, Martin J. (US), MYERS, Joseph E. (US), SCHWEIZER, Liang (CN), HATCHER, Sandra V. (US), HUANG, Haichun (US), ZHANG, Pingping (US) | (22) 19.11.2015 (32) 21.11.2014 (33) US 19.11.2015 26.05.2016 | |
| (54) ANTIVIELAS PRET CD73 UN TO LIETOŠANAS VEIDI ANTIBODIES AGAINST CD73 AND USES THEREOF | | |
| (51) A62C 2/06 A62C 2/10 E04B 1/94 E06B 5/16 | (11) 3225283 T1 | |
| (21) 17460004.9 (45) 24.06.2020 (31) 41667716 42016117 (73) FIMARC Zenon Malkowski; Bezpieczenstwo i Ochrona Przeciwpozarowa, Biuro Ekspertyz, Doradztwa i Nadzoru, Ul. Grabowa 9, 62-051 Wiry, PL (72) MALKOWSKI, Zenon (PL) (74) Baiba KRAVALE, Patentu birojs "ALFA-PATENTS", SIA; Virānes iela 2, Rīga, LV-1073, LV | (22) 09.02.2017 (32) 29.03.2016 (33) PL PL | |
| (54) UGUNSDROŠĪBAS SLĒĢIS FIREPROOF CLOSURE | | |
| (51) F28D 9/00 F28F 9/02 F28D 21/00 F24F 12/00 F24F 7/013 | (11) 3234489 T1 | |
| (21) 15810632.8 (45) 08.04.2020 (31) 102014019173 548152015 (86) EP2015079964 (87) WO2016096965 | (22) 16.12.2015 (32) 18.12.2014 (33) DE CH 16.12.2015 21.04.2015 23.06.2016 | |

- (73) Zehnder Group International AG; Moortalstrasse 1, 5722 Gränichen, CH
 (72) PAWELZIK, Ole (DE),
 BOLLI, Alfred (DE)
 (74) Jevgenija GAINUTDINOVA, METIDA LAW FIRM, SIA; Miera iela 12-1, Rīga, LV-1001, LV
 (54) **SILTUMMAINIS UN KOPĀ AR TO GAISA KONDICIONĒŠANAS APARĀTS**
HEAT EXCHANGER AND AIR CONDITIONING APPARATUS THEREWITH

- YIN, Peng (US),
 YANG, Jiheng (CN)
 (74) Artis KROMANIS, PĒTERSONA PATENTS - AAA LAW, SIA; Citadeles iela 12, Rīga, LV-1010, LV
 (54) **KODĒŠANAS SISTĒMAS, IZMANTOJOT PAPILDU SEKVENCES PARAMETRU KOPU MĒROGOJAMAI VIDEO KODĒŠANAI VAI DAUDZSKATU KODĒŠANAI**
CODING SYSTEMS USING SUPPLEMENTAL SEQUENCE PARAMETER SET FOR SCALABLE VIDEO CODING OR MULTI-VIEW CODING

- (51) **C07F 5/02** (11) **3256479 T1**
A61P 31/06
A61K 31/69
 (21) 16706002.9 (22) 12.02.2016
 (45) 29.07.2020
 (31) 15382054 (32) 12.02.2015 (33) EP
 15382055 12.02.2015 EP
 15382056 12.02.2015 EP
 (86) IB2016050775 12.02.2016
 (87) WO2016128948 18.08.2016
 (73) GlaxoSmithKline Intellectual Property (No. 2) Limited; 980 Great West Road, Brentford, Middlesex TW8 9GS, GB
 Anacor Pharmaceuticals, Inc.; 1020 East Meadow Circle, Palo Alto, CA 94303, US
 (72) ALEMPARTE-GALLARDO, Carlos (ES),
 ALLEY, M.R.K. (dickon) (US),
 BARROS-AGUIRRE, David (ES),
 GIORDANO, Ilaria (ES),
 HERNANDEZ, Vincent (US),
 LI, Xianfeng (US),
 PLATTNER, Jacob J. (US)
 (74) Aleksandra FORTŪNA, FORAL Intelektuālā Īpašuma aģentūra, SIA; Kalēju iela 14-7, Rīga, LV-1050, LV
 (54) **4-AIZVIETOTI BENZOKSABOROLU SAVIENOJUMI UN TO IZMANTOŠANA**
4-SUBSTITUTED BENZOXABOROLE COMPOUNDS AND USES THEREOF

- (51) **C07D 471/04** (11) **3269716 T1**
A61K 31/437
A61P 35/00
A61P 37/00
A61P 29/00
A61P 25/28
A61P 11/00
A61P 9/00
 (21) 17177371.6 (22) 07.03.2014
 (45) 16.09.2020
 (31) 201361781174 P (32) 14.03.2013 (33) US
 (73) Galapagos N.V.; Generaal de Wittelaan L11 A3, 2800 Mechelen, BE
 (72) DESROY, Nicolas (FR),
 HECKMANN, Bertrand (FR),
 BRYNS, Reginald, Christophe, Xavier (BE),
 JONCOUR, Agnès, Marie (FR),
 PEIXOTO, Christophe (FR),
 BOCK, Xavier, Marie (FR)
 (74) Agneta VEŽENKOVA, PĒTERSONA PATENTS - AAA LAW, SIA; Citadeles iela 12, Rīga, LV-1010, LV
 (54) **JAUNI SAVIENOJUMI UN TO FARMACEITISKĀS KOMPOZĪCIJAS IEKAISUMA TRAUČĒJUMU ĀRSTĒŠANAI**
NOVEL COMPOUNDS AND PHARMACEUTICAL COMPOSITIONS THEREOF FOR THE TREATMENT OF INFLAMMATORY DISORDERS

- (51) **E05B 45/06** (11) **3260634 T1**
E05B 63/00
E05B 65/10
E05B 13/00
G08B 13/02
E05B 47/00
 (21) 17170831.6 (22) 12.05.2017
 (45) 29.07.2020
 (31) 202016103349 U (32) 24.06.2016 (33) DE
 (73) GfS-Gesellschaft für Sicherheitstechnik mbH; Tempowerkring 15, 21079 Hamburg, DE
 (72) Izgudrotājs atteicies no tiesībām tikt minētam vai pieprasījis, lai viņš netiktu minēts
 (74) Artis KROMANIS, PĒTERSONA PATENTS - AAA LAW, SIA; Citadeles iela 12, Rīga, LV-1010, LV
 (54) **IERĪCE SLĒGELEMENTU NOSTIPRINĀŠANAI UN/VAI UZRAUDZĪBAI**
DEVICE FOR SECURING AND/OR MONITORING CLOSURE ELEMENTS

- (51) **G01G 19/02** (11) **3276313 T1**
G08G 1/02
 (21) 16181259.9 (22) 26.07.2016
 (45) 02.09.2020
 (73) Kistler Holding AG; Eulachstrasse 22, 8408 Winterthur, CH
 (72) PFLUGER, Kim (CH)
 (74) Svetlana MAKEJEVA, SIA "Intelektuālā Īpašuma juridiskā firma LATISS"; Stabu iela 44-21, Rīga, LV-1011, LV
 (54) **WIM SENSORS AR SENSORA PAKETI**
WIM SENSOR WITH SENSOR PACKAGE

- (51) **H04N 21/434** (11) **3264780 T1**
 (21) 17166196.0 (22) 07.04.2008
 (45) 24.06.2020
 (31) 923993 P (32) 18.04.2007 (33) US
 824006 28.06.2007 US
 (73) Dolby International AB; Apollo Building, 3E, Herikerbergweg 1-35, 1101 CN Amsterdam Zuidoost, NL
 (72) ZHU, Linhua (CN),
 LUO, Jiancong (US),

- (51) **F23B 30/04** (11) **3278022 T1**
F24H 9/18
 (21) 16718915.8 (22) 01.04.2016
 (45) 29.04.2020
 (31) 41186115 (32) 02.04.2015 (33) PL
 41186215 02.04.2015 PL
 41186315 02.04.2015 PL
 (86) PL2016000036 01.04.2016
 (87) WO2016159804 06.10.2016
 (73) BTI Gumkowski Sp. z o.o. Sp. k.; ul. Obornicka 71, 62-002 Suchy Las, PL
 (72) GUMKOWSKI, Maciej (PL)
 (74) Jevgenija GAINUTDINOVA, METIDA LAW FIRM, SIA; Miera iela 12-1, Rīga, LV-1001, LV
 (54) **CIETA KURINĀMĀ DEGLIS**
SOLID FUEL BOILER BURNER

(51) **A61K 39/395** (11) **3283107 T1**
C07K 16/28
(21) 16718835.8 (22) 15.04.2016
(45) 27.05.2020
(31) 201562149325 P (32) 17.04.2015 (33) US
201562265268 P 09.12.2015 US
201562269000 P 17.12.2015 US
201662303855 P 04.03.2016 US
(86) US2016027913 15.04.2016
(87) WO2016168716 20.10.2016
(73) Bristol-Myers Squibb Company; Route 206 and Province Line Road, Princeton, NJ 08543, US
(72) SADINENI, Vikram (US),
QUAN, Yong (US),
KASERER, Wallace (US)
(74) Agneta VEŽENKOVA, PĒTERSONA PATENTS - AAA LAW, SIA; Citadeles iela 12, Rīga, LV-1010, LV
(54) **KOMPOZĪCIJAS, KAS SATUR IPILIMUMABA UN NIVOLUMABA KOMBINĀCIJU**
COMPOSITIONS COMPRISING A COMBINATION OF IPILIMUMAB AND NIVOLUMAB

(51) **C07D 403/12** (11) **3299368 T1**
C07D 401/14
C07D 401/10
C07D 401/12
C07D 405/12
C07D 239/47
A61P 29/00
A61P 35/02
A61K 31/505
A61K 31/506
(21) 17191467.4 (22) 28.11.2014
(45) 26.02.2020
(31) 13195081 (32) 29.11.2013 (33) EP
(73) Novartis AG; Lichtstrasse 35, 4056 Basel, CH
(72) ANGST, Daniela (CH),
GESSIER, François (CH),
VULPETTI, Anna (CH)
(74) Baiba KRAVALE, Patentu birojs "ALFA-PATENTS", SIA; Virānes iela 2, Rīga, LV-1073, LV
(54) **JAUNI AMINOPIRIMIDĪNA ATVASINĀJUMI**
NOVEL AMINO PYRIMIDINE DERIVATIVES

(51) **C04B 26/06** (11) **3307688 T1**
C04B 26/12
C04B 26/14
C04B 26/16
C04B 26/18
C09J 133/02
C08K 7/22
C08L 67/08
C04B 111/00
(21) 16730609.1 (22) 03.06.2016
(45) 05.08.2020
(31) 201514736861 (32) 11.06.2015 (33) US
(86) US2016035619 03.06.2016
(87) WO2016200677 15.12.2016
(73) United States Gypsum Company; 550 West Adams Street, Chicago, IL 60661-3676, US
(72) HARGROVE, Pamela L. (US),
MOYER JR., Kevin W. (US),
BURY, Rafael (US),
NEGRI, Robert (US)
(74) Artis KROMANIS, PĒTERSONA PATENTS - AAA LAW, SIA; Citadeles iela 12, Rīga, LV-1010, LV
(54) **SIENAS UZSTĀDĪŠANAS METODE, KAS SATUR STARP PLĀKSNĒM ESOŠAS ŠUVES APSMIDZINĀŠANU AR IZZŪSTOŠU SAVIENOTĀJA SAVIENOJUMU**

WALL INSTALLATION METHOD COMPRISING SPRAYING THE SEAM BETWEEN BOARDS WITH A DRYING-TYPE JOINT COMPOUND

(51) **A61K 45/06** (11) **3310389 T1**
A61K 31/192
A61K 31/573
A61K 9/00
A61K 47/14
A61K 9/06
A61K 47/44
A61P 17/06
A61K 47/26
A61K 9/12
A61K 31/4436
(21) 16729470.1 (22) 06.06.2016
(45) 01.07.2020
(31) 201562181481 P (32) 18.06.2015 (33) US
(86) US2016035991 06.06.2016
(87) WO2016205001 22.12.2016
(73) Bausch Health Ireland Limited; 3013 Lake Drive, Citywest Business Campus, Dublin 24, IE
(72) DOW, Gordon J. (US),
PILLAI, Radhakrishnan (US),
BHATT, Varsha (US)
(74) Artis KROMANIS, PĒTERSONA PATENTS - AAA LAW, SIA; Citadeles iela 12, Rīga, LV-1010, LV
(54) **ĀRĪGAI LIETOŠANAI PAREDZĒTA KOMPOZĪCIJA, KAS SATUR KORTIKOSTEROĪDU UN RETINOĪDU, PSORIĀZES ĀRSTĒŠANAI**
TOPICAL COMPOSITIONS COMPRISING A CORTICOSTEROID AND A RETINOID FOR TREATING PSORIASIS

(51) **C07D 209/12** (11) **3313817 T1**
C07D 307/80
C07D 307/81
C07D 333/56
C07D 403/12
C07D 405/04
C07D 405/12
C07D 409/12
C07D 471/04
C07D 487/04
C07D 491/04
C07D 495/04
A61K 31/381
A61K 31/4355
A61K 31/437
A61P 35/00
(21) 16730854.3 (22) 22.06.2016
(45) 16.09.2020
(31) 1555750 (32) 23.06.2015 (33) FR
(86) EP2016064418 22.06.2016
(87) WO2016207217 29.12.2016
(73) Les Laboratoires Servier; 35, Rue de Verdun, 92284 Suresnes, FR
Vernalis (R&D) Limited; Granta Park, Cambridge CB21 6GB, GB
(72) BÁLINT, Balázs (HU),
CSÉKEI, Márton (HU),
SZABÓ, Zoltán (HU),
SZLÁVIK, Zoltán (HU),
KOTSCHY, András (HU),
CHANRION, Maia (FR),
GENESTE, Olivier (FR),
CHEN, I-Jen (GB),
DAVIDSON, James Edward Paul (GB),
MURRAY, James Brooke (GB),
SIPOS, Szabolcs (HU),
ONDI, Levente (HU),
PROSZENYÁK, Ágnes (HU)

- (74) Aleksandra FORTŪNA, FORAL Intelektuālā īpašuma aģentūra, SIA; Kalēju iela 14-7, Rīga, LV-1050, LV
 (54) **BICIKLISKI ATVASINĀJUMI, TO IEGŪŠANAS PAŅĒMIENS UN TO SATUROŠAS FARMACEITISKĀS KOMPOZĪCIJAS**
BICYCLIC DERIVATIVES, A PROCESS FOR THEIR PREPARATION AND PHARMACEUTICAL COMPOSITIONS CONTAINING THEM

- (51) **B62D 61/12** (11) **3317169 T1**
B62D 55/02
B62D 55/10
B62D 55/108
B62D 55/12
B62D 55/30
B62D 59/04
 (21) 16821730.5 (22) 13.06.2016
 (45) 03.06.2020
 (31) 1550971 (32) 03.07.2015 (33) SE
 (86) SE2016050570 13.06.2016
 (87) WO2017007396 12.01.2017
 (73) Komatsu Forest AB; P.O. Box 7124, 907 04 Umeå, SE
 (72) NILSSON, Erik (SE),
 BOSTRÖM, Ola (SE)
 (74) Artis KROMANIS, PĒTERSONA PATENTS - AAA LAW, SIA; Citadeles iela 12, Rīga, LV-1010, LV
 (54) **APRĪKOJUMS UN TRANSPORTLĪDZEKLIS**
ARRANGEMENT AND VEHICLE

- (51) **A61K 9/00** (11) **3326611 T1**
A61K 31/4415
A61K 31/4402
A61K 31/675
A61K 9/20
A61P 1/08
 (21) 17195445.6 (22) 18.02.2013
 (45) 06.05.2020
 (31) 201261601754 P (32) 22.02.2012 (33) US
 (73) Duchesnay Inc.; 950 Boul. Michèle-Bohec, Blainville, Québec J7C 5E2, CA
 (72) VRANDERICK, Manon (CA),
 ST-ONGE, Jean-Luc (CA),
 GEDEON, Christelle (CA),
 GALLO, Michele (CA),
 GERVAIS, Éric (CA),
 (74) Jevgeņija GAINUTDINOVA, METIDA LAW FIRM, SIA; Miera iela 12-1, Rīga, LV-1001, LV
 (54) **DOKSILAMĪNA UN PIRIDOKSĪNA UN/VAI TO METABOLĪTU VAI SĀĻU PREPARĀTS**
FORMULATION OF DOXYLAMINE AND PYRIDOXINE AND/OR METABOLITES OR SALTS THEREOF

- (51) **C07D 231/12** (11) **3334711 T1**
C07D 401/04
A01P 7/00
A01N 43/48
 (21) 16753332.2 (22) 11.08.2016
 (45) 23.09.2020
 (31) 15180925 (32) 13.08.2015 (33) EP
 (86) EP2016069110 11.08.2016
 (87) WO2017025590 16.02.2017
 (73) Bayer CropScience Aktiengesellschaft; Alfred-Nobel-Strasse 50, 40789 Monheim am Rhein, DE
 (72) HARSCHNECK, Tobias (DE),
 MAUE, Michael (DE),
 HALLENBACH, Werner (DE),
 ARLT, Alexander (DE),
 VELTEN, Robert (DE),

FISCHER, Reiner (DE),
 SCHWARZ, Hans-Georg (DE),
 GÖRGENS, Ulrich (DE),
 ILG, Kerstin (DE),
 RAMING, Klaus (DE),
 HORSTMANN, Sebastian (DE),
 PORTZ, Daniela (DE),
 KÖBBERLING, Johannes (DE),
 TURBERG, Andreas (DE),
 DIETRICH, Hansjörg (DE)

- (74) Jevgeņija GAINUTDINOVA, METIDA LAW FIRM, SIA; Miera iela 12-1, Rīga, LV-1001, LV
 (54) **PIROLA, DIAZOLA, TRIAZOLA VAI TETRAZOLA ATVASINĀJUMI POSMKĀJU APKAROŠANAI**
DERIVATIVES OF PYRROLE, DIAZOLE, TRIAZOLE OR TETRAZOLE FOR COMBATING ARTHROPODS

- (51) **A61K 31/19** (11) **3335709 T1**
A61P 25/20
A61K 45/06
 (21) 17202548.8 (22) 13.12.2013
 (45) 12.08.2020
 (31) 201261737695 P (32) 14.12.2012 (33) US
 (73) Jazz Pharmaceuticals Ireland Limited; Waterloo Exchange, Waterloo Road, Dublin 4, IE
 (72) ALLPHIN, Clark P. (US),
 DESJARDIN, Michael (US)
 (74) Baiba KRAVALE, Patentu birojs "ALFA-PATENTS", SIA; Virānes iela 2, Rīga, LV-1073, LV
 (54) **GAMMA-HIDROKSIBUTIRĀTA KOMPOZĪCIJAS UN TO LIETOŠANA TRAUČĒJUMU ĀRSTĒŠANAI**
GAMMA-HYDROXYBUTYRATE COMPOSITIONS AND THEIR USE FOR THE TREATMENT OF DISORDERS

- (51) **A61K 39/00** (11) **3337502 T1**
A61K 39/395
C07K 16/00
C07K 16/18
C07K 16/28
C12P 21/00
C12P 21/08
 (21) 16837818.0 (22) 18.08.2016
 (45) 24.06.2020
 (31) 201562207164 P (32) 19.08.2015 (33) US
 (86) US2016047506 18.08.2016
 (87) WO2017031288 23.02.2017
 (73) AstraZeneca AB; 151 85 Södertälje, SE
 (72) DEPAZ, Roberto (US),
 DEJESUS, Natalie (US),
 BEE, Jared (US)
 (74) Jevgeņija GAINUTDINOVA, METIDA LAW FIRM, SIA; Miera iela 12-1, Rīga, LV-1001, LV
 (54) **STABILA ANTI-IFNAR1 KOMPOZĪCIJA**
STABLE ANTI-IFNAR1 FORMULATION

- (51) **C07K 16/28** (11) **3337824 T1**
 (21) 16754148.1 (22) 16.08.2016
 (45) 03.06.2020
 (31) 201562206246 P (32) 17.08.2015 (33) US
 (86) US2016047146 16.08.2016
 (87) WO2017031104 23.02.2017
 (73) Janssen Pharmaceutica NV; Turnhoutseweg 30, 2340 Beerse, BE
 (72) PILLARISSETTI, Kodandaram (US),
 BALDWIN, Eric Thomas (US),
 POWERS, Gordon D. (US),
 CARDOSO, Rosa Maria Fernandes (US),
 ATTAR, Ricardo (US),
 GAUDET, Francois (US)

- (74) Agneta VEŽENKOVA, PĒTERSONA PATENTS - AAA LAW, SIA; Citadeles iela 12, Rīga, LV-1010, LV
- (54) **ANTI-BCMA ANTIVIELAS, BISPECIFISKAS ANTIGĒNU SAISTOŠAS MOLEKULAS, KAS SAISTA BCMA UN CD3, UN TO LIETOŠANAS VEIDI**
ANTI-BCMA ANTIBODIES, BISPECIFIC ANTIGEN BINDING MOLECULES THAT BIND BCMA AND CD3, AND USES THEREOF

- (51) **C12P 21/08** (11) **3339445 T1**
C07H 21/00
- (21) 17209717.2 (22) 07.09.2007
(45) 15.07.2020
- (31) 843249 P (32) 08.09.2006 (33) US
- (73) AbbVie Bahamas Ltd.; Sassoon House, Shirley Street & Victoria Avenue, New Providence, Nassau, BS
- (72) WU, Chengbin (US),
DIXON, Richard, W. (US),
BELK, Jonathan, P. (US),
YING, Hua (US),
ARGIRIADI, Maria, A. (US),
CUFF, Carolyn, A. (US),
HINTON, Paul, R. (US),
KUMAR, Shankar (US),
MELIM, Terry, L. (US),
CHEN, Yan (US)
- (74) Jevgenija GAINUTDINOVA, METIDA LAW FIRM, SIA; Miera iela 12-1, Rīga, LV-1001, LV
- (54) **INTERLEIKĪNU-13 SAISTOŠI PROTEĪNI**
INTERLEUKIN-13 BINDING PROTEINS

- (51) **C07D 471/04** (11) **3353177 T1**
C07D 487/04
A61K 31/519
A61P 35/00
- (21) 16770011.1 (22) 22.09.2016
(45) 03.06.2020
- (31) 15186491 (32) 23.09.2015 (33) EP
(86) EP2016072499 22.09.2016
(87) WO2017050864 30.03.2017
- (73) Janssen Pharmaceutica NV; Turnhoutseweg 30, 2340 Beerse, BE
- (72) ANGI BAUD, Patrick, René (FR),
BROGGINI, Diego, Fernando, Domenico (CH),
COLOMBEL, Hélène, France, Solange (FR),
CUYCKENS, Filip, Albert, C (BE),
HOSTYN, Steven, Anna (BE),
JONES, Russell, Mark (CH),
QUEROLLE, Olivier, Alexis, Georges (FR),
VERMEULEN, Wim (BE)
- (74) Jevgenija GAINUTDINOVA, METIDA LAW FIRM, SIA; Miera iela 12-1, Rīga, LV-1001, LV
- (54) **TRICIKLISKIE HETEROCIKLI VĒŽA ĀRSTĒŠANAI**
TRICYCLIC HETEROCYCLES FOR THE TREATMENT OF CANCER

- (51) **C07D 487/04** (11) **3354652 T1**
A61K 31/519
A61P 1/00
A61P 11/00
A61P 11/06
A61P 27/02
A61P 35/00
- (21) 17211097.5 (22) 09.03.2011
(45) 06.05.2020
- (31) 312588 P (32) 10.03.2010 (33) US
415602 P 19.11.2010 US
- (73) Incyte Holdings Corporation; 1801 Augustine Cut-Off, Wilmington, DE 19803, US

- (72) HUANG, Taisheng (US),
XUE, Chu-Biao (US),
WANG, Anlai (US),
KONG, Ling (US),
YE, Hai Fen (US),
YAO, Wenqing (US),
RODGERS, James D. (US),
SHEPARD, Stacey (US),
WANG, Haisheng (US),
SHAO, Lixin (US),
LI, Hui-Yin (US),
LI, Qun (US)
- (74) Agneta VEŽENKOVA, PĒTERSONA PATENTS - AAA LAW, SIA; Citadeles iela 12, Rīga, LV-1010, LV
- (54) **PIPERIDIN-4-ILAZETIDĪNA ATVASINĀJUMI KĀ JAK1 INHIBITORI**
PIPERIDIN-4-YL AZETIDINE DERIVATIVES AS JAK1 INHIBITORS

- (51) **A61P 31/14** (11) **3359564 T1**
A61P 31/20
A61K 39/00
A61K 39/42
C07K 16/08
C07K 16/10
- (21) 16779075.7 (22) 07.10.2016
(45) 03.06.2020
- (31) PCT/EP2015/001970 (32) 07.10.2015 (33) WO
(86) EP2016074114 07.10.2016
(87) WO2017060504 13.04.2017
- (73) Humabs Biomed S.A.; Via dei Gaggini, 3, 6500 Bellinzona, CH
- (72) CORTI, Davide (CH)
- (74) Agneta VEŽENKOVA, PĒTERSONA PATENTS - AAA LAW, SIA; Citadeles iela 12, Rīga, LV-1010, LV
- (54) **ANTIVIELAS, KAS EFEKTĪVI NEITRALIZĒ B HEPATĪTA VĪRUSU, UN TO PIELIETOJUMA VEIDI**
ANTIBODIES THAT POTENTLY NEUTRALIZE HEPATITIS B VIRUS AND USES THEREOF

- (51) **H04N 19/00** (11) **3361725 T1**
- (21) 18160110.5 (22) 22.06.2012
(45) 29.01.2020
- (31) 2011139961 (32) 23.06.2011 (33) JP
2011215476 29.09.2011 JP
- (73) Huawei Technologies Co., Ltd.; Huawei Administration Building, Bantian, Longgang District, Shenzhen, Guangdong 518129, CN
- (72) YAMAZAKI, Takanori (JP),
IKAI, Tomohiro (JP),
YAMAMOTO, Tomoyuki (JP),
YASUGI, Yukinobu (JP)
- (74) Jevgenija GAINUTDINOVA, METIDA LAW FIRM, SIA; Miera iela 12-1, Rīga, LV-1001, LV
- (54) **OFSETA DEKODĒŠANAS IEKĀRTA, OFSETA KODĒŠANAS IEKĀRTA, ATTĒLA FILTRĒŠANAS IEKĀRTA UN DATU STRUKTŪRA**
OFFSET DECODING DEVICE, OFFSET CODING DEVICE, IMAGE FILTERING DEVICE, AND DATA STRUCTURE

- (51) **E01F 15/08** (11) **3369863 T1**
- (21) 17159196.9 (22) 03.03.2017
(45) 01.07.2020
- (73) Safety Solutions Jonsereds AB; Lägervägen 3, 832 96 Frösön, SE
- (72) SVEDBERG, Joakim (SE),
SUNNERHEIM SJÖBERG, Hanna (SE)
- (74) Vladimirs ANOHINS, Aģentūra TRIA ROBIT; Vīlandes iela 5-2, Rīga, LV-1010, LV

| | | | | | |
|------------------------------------------------------------------------------------------------------------------------------------------------------------------------|-------------------------------------------------------------------------------------------------------------------------------------------------------------------------------------------------------------------------------------------------------------------------------------------------------------------------------------------------------------------------------------------------------------------------------------------------------------|--------------------------------------------------------------------------------------------------------------------------------------------------------------------------------------------------------------------------------------------------------------------------------------------------------------------------------------------------------------------------------------------------------------------------------------------------------------------------------------------------------------------------------------------------|--|--|-------------------------------------------------------------------------------------------------------------------------------------------------------------------------------------------------------------------------------------------------------------------------------------------------------------------------------------------------------------------------------------------------------------------------------------------------------------------------------------------------------------------------------------------------------------------------------------------------------------------------------------------------------------------------------------------------------------------------------------------------------------------------------------------------------------------------------|
| (54) DROŠĪBAS BARJERAS ELEMENTS SAFETY BARRIER ELEMENT | | | | | A61P 35/00 A61P 37/00 A61P 19/00 |
| (51) C07H 17/08 (11) 3377511 T1 A61K 31/7048 A61P 11/00 | (21) 16804720.7 (22) 21.11.2016 (45) 13.05.2020 (31) 201520419 (32) 19.11.2015 (33) GB (86) EP2016078360 21.11.2016 (87) WO2017085329 26.05.2017 (73) EpiEndo Pharmaceuticals ehf.; Eiðistorg 13-15, 3rd floor, Innovation House, 170 Seltjarnarnes, IS (72) GARDARSSON, Fridrik Runar (IS), LEHMANN, Fredrik (SE), TEODOROVIC, Peter (SE) (74) Jevgenija GAINUTDINOVA, METIDA LAW FIRM, SIA; Miera iela 12-1, Rīga, LV-1001, LV | | | | (21) 16820106.9 (22) 09.12.2016 (45) 03.06.2020 (31) 201562265836 P (32) 10.12.2015 (33) US (86) US2016065954 09.12.2016 (87) WO2017100662 15.06.2017 (73) Janssen Pharmaceutica NV; Turnhoutseweg 30, 2340 Beerse, BE (72) ARORA, Nidhi (US), BACANI, Genesis M. (US), BARBAY, Joseph Kent (US), BEMBENEK, Scott D. (US), CAI, Min (CN), CHEN, Wei (CN), DECKHUT, Charlotte Pooley (US), EDWARDS, James P. (US), GHOSH, Brahmananda (US), KREUTTER, Kevin (US), Li, Gang (CN), TICHENOR, Mark S. (US), VENABLE, Jennifer D. (US), WEI, Jianmei (US), WIENER, John J. M. (US), WU, Yao (CN), XIAO, Kun (CN), ZHANG, Feihuang (CN), ZHU, Yaoping (CN) (74) Agneta VEŽENKOVA, PĒTERSONA PATENTS - AAA LAW, SIA; Citadeles iela 12, Rīga, LV-1010, LV |
| (54) AZITROMICĪNA ATVASINĀJUMI AR EPITĒLIJA BARJERAS PĀSTIPRINĀŠANAS ĪPAŠĪBĀM AZITHROMYCIN DERIVATIVES WITH EPITHELIAL BARRIER ENHANCEMENT PROPERTIES | (51) C07D 401/12 (11) 3380465 T1 A61K 31/444 A61P 35/00 | (21) 16805218.1 (22) 24.11.2016 (45) 05.08.2020 (31) 15196542 (32) 26.11.2015 (33) EP (86) IB2016057105 24.11.2016 (87) WO2017089985 01.06.2017 (73) Novartis AG; Lichtstrasse 35, 4056 Basel, CH (72) THOMA, Gebhard (CH) (74) Baiba KRAVALE, Patentu birojs "ALFA-PATENTS", SIA; Virānes iela 2, Rīga, LV-1073, LV | | | (54) POLICIKLISKI SAVIENOJUMI KĀ BRUTONA TIROZĪN-KINĀZES INHIBITORI POLYCYCLIC COMPOUNDS AS INHIBITORS OF BRUTON'S TYROSINE KINASE |
| (54) DIAMINOPIRIDĪNA ATVASINĀJUMI DIAMINO PYRIDINE DERIVATIVES | (51) A61K 39/00 (11) 3383425 T1 A61P 35/00 C07K 16/18 C07K 16/28 C07K 16/46 | (21) 16808971.2 (22) 02.12.2016 (45) 15.07.2020 (31) 15197999 (32) 04.12.2015 (33) EP (86) EP2016079575 02.12.2016 (87) WO2017093478 08.06.2017 (73) Boehringer Ingelheim International GmbH; Binger Strasse 173, 55216 Ingelheim am Rhein, DE (72) ZINZALLA, Vittoria (DE), KUENKELE, Klaus-Peter (DE), BUYSE, Marie-Ange (BE), CROMIE, Karen (BE), STAELENS, Stephanie (BE), STRUBBE, Beatrijs (BE) (74) Aleksandra FORTŪNA, FORAL Intelektuālā Īpašuma aģentūra, SIA; Kalēju iela 14-7, Rīga, LV-1050, LV | | | (51) G06K 9/00 (11) 3388974 T1 G06Q 20/34 G06Q 20/40 G07F 7/08 |
| (54) BIPARATOPISKIE POLIPEPTĪDI, KĀS ANTAGONIZĒ WNT SIGNALIZĀCIJU AUDZĒJA ŠŪNĀS BIPARATOPIC POLYPEPTIDES ANTAGONIZING WNT SIGNALING IN TUMOR CELLS | (51) C07D 495/16 (11) 3386991 T1 C07D 519/00 A61K 31/519 | | | | (21) 18166260.2 (22) 09.04.2018 (45) 27.05.2020 (31) 201700041158 (32) 13.04.2017 (33) IT (73) Istituto Poligrafico e Zecca dello Stato S.p.A.; Via Salaria 691, 00138 Roma (RM), IT (72) GHISA, Giuseppe (IT), LUCIANI, Laura (IT), INFORTUNA, Francesco Antonio (IT), GUMIERO, Andrea (IT) (74) Mārtiņš LASMANIS, AĢENTŪRA INTELS LATVIJA; Akadēmijas laukums 1-807, Rīga, LV-1050, LV (54) JAUNS IDENTIFIKĀCIJAS DOKUMENTS NEW IDENTIFICATION DOCUMENT |
| | | | | | (51) A01J 5/08 (11) 3389366 T1 (21) 16815692.5 (22) 12.12.2016 (45) 08.07.2020 (31) 1551637 (32) 14.12.2015 (33) SE 201514967407 14.12.2015 US (86) SE2016051249 12.12.2016 (87) WO2017105321 22.06.2017 (73) DeLaval Holding AB; P.O. Box 39, 147 21 Tumba, SE (72) ÄLVEBY, Nils (SE) (74) Artis KROMANIS, PĒTERSONA PATENTS - AAA LAW, SIA; Citadeles iela 12, Rīga, LV-1010, LV (54) SLAUKŠANAS STOBRIŅA IELIKTNIS AR DROŠU SAĶĻAUSĀNOS TEATCUP LINER WITH A SECURE COLLAPSE |

(51) **F26B 17/04** (11) **3396286 T1**
F26B 23/00
F26B 3/04
F26B 21/04
(21) 18168864.9 (22) 24.04.2018
(45) 22.04.2020
(31) 102017108695 (32) 24.04.2017 (33) DE
(73) Stela Laxhuber GmbH; Laxhuberplatz 1, 84323 Massing, DE
(72) LAXHUBER, Thomas Christian (DE), LATEIN, Tobias (DE)
(74) Artis KROMANIS, PĒTERSONA PATENTS - AAA LAW, SIA; Citadeles iela 12, Rīga, LV-1010, LV
(54) **NEPĀRTRAUKTAS PLŪSMAS ŽĀVĒTĀJS, KAS SATUR PIRMO UN OTRO NODALĪJUMU**
CONTINUOUS FLOW DRIER COMPRISING A FIRST AND A SECOND SECTION

(51) **A01N 33/22** (11) **3402332 T1**
A01N 43/82
A01N 43/40
A01N 25/04
A01N 25/22
A01N 25/30
(21) 17700629.3 (22) 09.01.2017
(45) 24.06.2020
(31) 16151491 (32) 15.01.2016 (33) EP
(86) EP2017050313 09.01.2017
(87) WO2017121695 20.07.2017
(73) Bayer CropScience Aktiengesellschaft; Alfred-Nobel-Strasse 50, 40789 Monheim am Rhein, DE
(72) KRAUSE, Jens (DE), DECKWER, Roland (DE)
(74) Jevgeņija GAINUTDINOVA, METIDA LAW FIRM, SIA; Miera iela 12-1, Rīga, LV-1001, LV
(54) **ŪDENI SATUROŠAS DISPERSIJAS, KAS SATUR AKLONIFĒNU UN FLUFENACETU**
AQUEOUS DISPERSIONS COMPRISING ACLONIFEN AND FLUFENACET

(51) **A61K 39/085** (11) **3403669 T1**
A61K 39/395
(21) 18182774.2 (22) 19.06.2012
(45) 15.07.2020
(31) 201161498596 P (32) 19.06.2011 (33) US
(73) New York University; 70 Washington Square South, New York, NY 10012, US
(72) ALONZO III, Francis (US), TORRES, Victor J (US)
(74) Jevgeņija GAINUTDINOVA, METIDA LAW FIRM, SIA; Miera iela 12-1, Rīga, LV-1001, LV
(54) **STAPHYLOCOCCUS AUREUS INFEKCIJU UN SAISTĪTU STĀVOKĻU ĀRSTĒŠANAS UN PROFILAKSES METODES**
METHODS OF TREATING AND PREVENTING STAPHYLOCOCCUS AUREUS INFECTIONS AND ASSOCIATED CONDITIONS

(51) **F15D 1/02** (11) **3405684 T1**
(21) 17714316.1 (22) 19.01.2017
(45) 22.04.2020
(31) PP0032016 (32) 20.01.2016 (33) SK
(86) SK2017000001 19.01.2017
(87) WO2017127028 27.07.2017
(73) MALAD, s.r.o.; ul. Levocska 866/10, 058 01 Poprad, SK
(72) ZUFFA, Ladislav (SK), MICHAL, Martin (SK)
(74) Olga VAHATOVA; Staru iela 7, Mežāres, Babītes pag., Babītes nov., LV-2101, LV

(54) **TAISNGRIEZIS SIMETRISKAI ŠĶIDRUMA PLŪSMAI CAURUĻVADĀ**
THE RECTIFIER FOR SYMMETRICAL FLOW OF FLUID IN A PIPELINE

(51) **G01R 29/08** (11) **3405801 T1**
G01S 7/36
(21) 17701660.7 (22) 19.01.2017
(45) 29.07.2020
(31) 201601134 (32) 21.01.2016 (33) GB
(86) EP2017051033 19.01.2017
(87) WO2017125465 27.07.2017
(73) Qinetiq Limited; Cody Technology Park, Ively Road, Farnborough, Hampshire GU14 0LX, GB
(72) HOAD, Richard (GB), HERKE, David Louis (GB)
(74) Svetlana MAKEJEVA, SIA "Intelektuālā īpašuma juridiskā firma LATISS"; Stabu iela 44-21, Rīga, LV-1011, LV
(54) **ELEKTROMAGNĒTISKĀS INTERFERENCES INDIKĀTORS UN AR TO SAISTĪTA METODE**
ELECTROMAGNETIC INTERFERENCE INDICATOR AND RELATED METHOD

(51) **E04D 3/36** (11) **3406816 T1**
(21) 18169865.5 (22) 27.04.2018
(45) 17.06.2020
(31) 20175468 (32) 24.05.2017 (33) FI
20175719 09.08.2017 FI
(73) VILPE Oy; Kauppatie 9, 65610 Mustasaari, FI
(72) SAIKKONEN, Eero (FI)
(74) Artis KROMANIS, PĒTERSONA PATENTS - AAA LAW, SIA; Citadeles iela 12, Rīga, LV-1010, LV
(54) **STIPRINĀJUMS, KĀ ARĪ REGULĒŠANAS ATSLĒGA UN METODE STIPRINĀJUMA UZSTĀDĪŠANAI**
FASTENER AS WELL AS ADJUSTING KEY AND METHOD FOR INSTALLING THE FASTENER

(51) **A61K 35/74** (11) **3407902 T1**
C12R 1/01
A23L 33/135
A61P 1/00
A61P 29/00
(21) 17702322.3 (22) 23.01.2017
(45) 15.07.2020
(31) 1650567 (32) 25.01.2016 (33) FR
(86) EP2017051306 23.01.2017
(87) WO2017129515 03.08.2017
(73) Institut national de recherche pour l'agriculture, l'alimentation et l'environnement; 147, rue de l'Université, 75007 Paris, FR
Sorbonne Université; 21, rue de L'École de Médecine, 75006 Paris, FR
Assistance Publique - Hôpitaux de Paris; 3 avenue Victoria, 75004 Paris, FR
(72) LANGELLA, Philippe (FR), MARTIN ROSIQUE, Rebeca (FR), BERMUDEZ HUMARAN, Luis (FR), CHAIN, Florian (FR), SOKOL, Harry (FR)
(74) Jevgeņija GAINUTDINOVA, METIDA LAW FIRM, SIA; Miera iela 12-1, Rīga, LV-1001, LV
(54) **FAECALIBACTERIUM PRAUSNITZII CELMS CNCM 1-4573 KUŅĢA-ZARNU TRAKTA IEKAISUMA ĀRSTĒŠANAI UN PROFILAKSEI**
FAECALIBACTERIUM PRAUSNITZII STRAIN CNCM 1-4573 FOR THE TREATMENT AND PREVENTION OF GASTROINTESTINAL INFLAMMATION

- (51) **A61K 9/00** (11) **3409269 T1**
A61K 47/26
A61K 47/18
A61K 31/485
A61K 39/395
C07K 16/24
- (21) 18174400.4 (22) 07.01.2011
(45) 12.08.2020
(31) 29322710 P (32) 08.01.2010 (33) US
(73) Regeneron Pharmaceuticals, Inc.; 777 Old Saw Mill River Road, Tarrytown, NY 10591-6707, US
(72) DIX, Daniel, B (US),
GRAHAM, Kenneth, S. (US),
KAMEN, Douglas, E. (US),
WALSH, Scott, M. (US)
- (74) Jevgeņija GAINUTDINOVA, METIDA LAW FIRM, SIA; Miera iela 12-1, Rīga, LV-1001, LV
- (54) **STABILIZĒTAS KOMPOZĪCIJAS, KAS SATUR ANTI-INTERLEIKĪNA-6 RECEPTORA (IL-6R) ANTIVIELAS STABILIZED FORMULATIONS CONTAINING ANTI-INTERLEUKIN-6 RECEPTOR (IL-6R) ANTIBODIES**

- (51) **C07D 487/04** (11) **3412672 T1**
A61K 31/519
A61P 31/12
- (21) 17747004.4 (22) 04.02.2017
(45) 15.07.2020
(31) 201610082029 (32) 05.02.2016 (33) CN
(86) CN2017072891 04.02.2017
(87) WO2017133684 10.08.2017
(73) Chia Tai Tianqing Pharmaceutical Group Co., Ltd.; No. 369 Yuzhou South Road, Haizhou District, Lianyungang, Jiangsu 222062, CN
(72) DING, Zhaozhong (CN),
SUN, Fei (CN),
HU, Yinghu (CN),
ZHOU, Yilong (CN),
WANG, Zheng (CN),
ZHAO, Rui (CN),
YANG, Ling (CN)
- (74) Voldemārs OSMANS, Aģentūra TRIA ROBIT; Vīlandes iela 5-2, Rīga, LV-1010, LV
- (54) **TRL7 AGONISTA 2-BUTOKSI-7-(4-(PIROLIDIN-1-ILMETIL)BENZIL)-5H-PIROLO[3,2-D]PIRIMIDIN-4-AMĪNA KRISTĀLISKA FORMA A, TĀS IEGŪŠANAS METODE UN LIETOŠANA**
CRYSTAL FORM A OF 2-BUTOXY-7-(4-(PYRROLIDIN-1-YLMETHYL) BENZYL)-5H-PYRROLO[3,2-D]PYRIMIDIN-4-AMINE AS TLR7 AGONIST, PREPARATION METHOD AND USE THEREOF

- (51) **C07D 213/76** (11) **3416945 T1**
C07D 413/04
C07D 413/12
A61K 31/5377
A61P 35/00
A61P 3/00
- (21) 17705878.1 (22) 17.02.2017
(45) 01.07.2020
(31) 16156530 (32) 19.02.2016 (33) EP
(86) EP2017053612 17.02.2017
(87) WO2017140841 24.08.2017
(73) Sprint Bioscience AB; Hålsövägen 7, 141 57 Huddinge, SE
(72) MARTINSSON, Jessica (SE),
ANDERSSON, Martin (SE),
LINDSTRÖM, Johan (SE),
FORSBLÖM, Rickard (SE),
RAHM, Fredrik (SE),
GINMAN, Tobias (SE),
VIKLUND, Jenny (SE)

- (74) Jevgeņija GAINUTDINOVA, METIDA LAW FIRM, SIA; Miera iela 12-1, Rīga, LV-1001, LV
- (54) **6-ARIL-4-(MORFOLIN-4-IL)-1H-PIRIDIN-2-ONU SAVIENOJUMI, IZMANTOJAMI VĒŽA UN DIABĒTA ĀRSTĒŠANAI**
6-ARYL-4-(MORPHOLIN-4-YL)-1H-PYRIDIN-2-ONE COMPOUNDS USEFUL FOR THE TREATMENT OF CANCER AND DIABETES

- (51) **G01N 33/53** (11) **3421997 T1**
(21) 18168149.5 (22) 20.12.2013
(45) 17.06.2020
(31) 201261746965 P (32) 28.12.2012 (33) US
13167355 10.05.2013 EP
(73) Cellestis Limited; Level 1, Office Tower 2 Chadstone Centre, 1341 Dandenong Road, Chadstone, Victoria 3148, AU
(72) BOYLE, Jeff (US),
KNIGHTS, Ashley (AU),
MUNIAN, Carmen (AU)
- (74) Jevgeņija GAINUTDINOVA, METIDA LAW FIRM, SIA; Miera iela 12-1, Rīga, LV-1001, LV
- (54) **ŠŪNU MEDIĒTĀS IMŪNĀS ATBILDES NOTEIKŠANA**
A CELL MEDIATED IMMUNE RESPONSE ASSAY

- (51) **C07D 401/14** (11) **3430004 T1**
A61K 31/506
A61P 35/00
- (21) 17712404.7 (22) 13.03.2017
(45) 15.07.2020
(31) 201662307841 P (32) 14.03.2016 (33) US
201662418745 P 07.11.2016 US
(86) US2017022072 13.03.2017
(87) WO2017160703 21.09.2017
(73) Pliva Hrvatska D.O.O.; Prilaz baruna Filipovica 25, 10000 Zagreb, HR
(72) CERIC, Helena (HR),
AVDEJEV, Igor (HR),
TOPIC, Edi (HR)
- (74) Jevgeņija GAINUTDINOVA, METIDA LAW FIRM, SIA; Miera iela 12-1, Rīga, LV-1001, LV
- (54) **NILOTINIBA SĀĻU CIETAS FORMAS**
SOLID STATE FORMS OF NILOTINIB SALTS

- (51) **E06B 3/46** (11) **3431692 T1**
E05D 15/10
E06B 7/23
- (21) 18184098.4 (22) 18.07.2018
(45) 15.07.2020
(31) 1756890 (32) 20.07.2017 (33) FR
(73) Veka; Zone Industrielle de Vongy, 74200 Thonon les Bains, FR
(72) MOILLE, Michel (FR)
(74) Svetlana MAKEJEVA, SIA "Intelektuālā īpašuma juridiskā firma LATISS"; Stabu iela 44-21, Rīga, LV-1011, LV
- (54) **KONSTRUKCIJA LOGAM, LOGA RĀMIM VAI SLĒĢIM**
ASSEMBLY FOR A WINDOW, A WINDOW FRAME OR A SHUTTER

- (51) **A61K 9/20** (11) **3432914 T1**
A61K 9/28
A61K 38/45
A23L 33/00
A61K 45/06
A61K 31/78
- (21) 17770923.5 (22) 20.03.2017
(45) 23.09.2020
(31) 201662313657 P (32) 25.03.2016 (33) US

(86) US2017023250 20.03.2017
 (87) WO2017165313 28.09.2017
 (73) Aminex Therapeutics, Inc.; 6947 Coal Creek Pkwy SE No.364, Newcastle, Washington 98059, US
 (72) BURNS, Mark, R. (US)
 (74) Ināra ŠMĪDEBERGA, AGENTŪRA INTELS LATVIJA; Akadēmijas laukums 1-807, Rīga, LV-1050, LV
 (54) **BIOĻĢISKI PIEEJAMI POLIAMĪNI BIOAVAILABLE POLYAMINES**

(51) **A61M 5/315** (11) **3432948 T1**
A61M 5/24
 (21) 17714086.0 (22) 14.03.2017
 (45) 29.07.2020
 (31) 201662310961 P (32) 21.03.2016 (33) US
 (86) US2017022259 14.03.2017
 (87) WO2017165154 28.09.2017
 (73) Eli Lilly and Company; Lilly Corporate Center, Indianapolis, IN 46285, US
 (72) JUDSON, Jared Alden (US), MOULTON, Timothy Lee (US)
 (74) Jevgeņija GAINUTDINOVA, METIDA LAW FIRM, SIA; Miera iela 12-1, Rīga, LV-1001, LV
 (54) **MEDICĪNISKA IEVADĪŠANAS IERĪCE AR AKSIĀLI VELKAMU PIEVADA ELEMENTU MEDICAL DELIVERY DEVICE WITH AXIALLY EXPANDABLE DRIVE MEMBER**

(51) **B63B 1/06** (11) **3436334 T1**
 (21) 17711225.7 (22) 20.03.2017
 (45) 06.05.2020
 (31) 2016506 (32) 29.03.2016 (33) NL
 (86) EP2017056571 20.03.2017
 (87) WO2017167602 05.10.2017
 (73) Hermitage Family Office Sarl; 5Av. Princess Grace, 98000 Monaco, MC
 (72) BOURLAKOV, Oleg (FR)
 (74) Jevgeņija GAINUTDINOVA, METIDA LAW FIRM, SIA; Miera iela 12-1, Rīga, LV-1001, LV
 (54) **JAHTA YACHT**

(51) **B61L 23/04** (11) **3445635 T1**
B61L 25/02
 (21) 17728152.4 (22) 01.06.2017
 (45) 13.05.2020
 (31) 102016210968 (32) 20.06.2016 (33) DE
 (86) EP2017063259 01.06.2017
 (87) WO2017220304 28.12.2017
 (73) Siemens Mobility GmbH; Otto-Hahn-Ring 6, 81739 München, DE
 (72) MÖNNICH, Hans-Jörg (DE)
 (74) Voldemārs OSMANS, Agentūra TRIA ROBIT; Vīlandes iela 5-2, Rīga, LV-1010, LV
 (54) **PAŅĒMIENS ATRAŠANĀS VIETAS NOTEIKŠANAS IERĪCES DARBINĀŠANAI UN VIETAS NOTEIKŠANAS IERĪCE METHOD FOR OPERATING A POSITIONING DEVICE, AND POSITIONING DEVICE**

(51) **E03D 11/14** (11) **3447204 T1**
A47B 81/00
E03F 5/04
E03B 7/09
E03C 1/02
E03C 1/042

(21) 17020375.6 (22) 22.08.2017
 (45) 01.07.2020
 (73) Geberit International AG; Schachenstrasse 77, 8645 Jona, CH
 (72) KUZEL, Daniel (CH), WEBER, Lothar (CH)
 (74) Svetlana MAKEJEVA, SIA "Intelektuālā īpašuma juridiskā firma LATISS"; Stabu iela 44-21, Rīga, LV-1011, LV
 (54) **KONTEINERS NOBLĪVĒTĀI IEBŪVĒŠANAI SIENĀ, ŠĀDA KONTEINERA BLĪVĒJUMA IZMANTOŠANA UN TĀ IZGATAVOŠANAS METODE CONTAINER FOR SEALED INSTALLATION IN A WALL, USE OF THE SEALING OF AND METHOD OF PRODUCTION OF SUCH A CONTAINER**

(51) **C12Q 1/68** (11) **3456844 T1**
C12Q 1/6809
C12Q 1/6827
C12Q 1/6876
G16B 20/00
G16B 30/00
G16B 45/00
C12Q 1/6883
 (21) 18186518.9 (22) 12.04.2012
 (45) 10.06.2020
 (31) 201161474362 P (32) 12.04.2011 (33) US
 (73) Verinata Health, Inc.; 5200 Illumina Way, San Diego, California 92122, US
 (72) RAVA, Richard P. (US), RHEES, Brian K. (US), BURKE, John P. (US)
 (74) Agneta VEŽENKOVA, PĒTERSONA PATENTS - AAA LAW, SIA; Citadeles iela 12, Rīga, LV-1010, LV
 (54) **GENOMA FRAKCIJU RISINĀŠANA, IZMANTOJOT POLIMORFISMU SKAITU RESOLVING GENOME FRACTIONS USING POLYMORPHISM COUNTS**

(51) **A61K 47/68** (11) **3458102 T1**
 (21) 17728311.6 (22) 17.05.2017
 (45) 17.06.2020
 (31) 201662337796 P (32) 17.05.2016 (33) US
 (86) US2017033176 17.05.2017
 (87) WO2017201204 23.11.2017
 (73) AbbVie Biotherapeutics Inc.; 1500 Seaport Boulevard, Redwood City, CA 94063, US
 AbbVie Inc.; 1 North Waukegan Road, North Chicago, IL 60064, US
 (72) REILLY, Edward B. (US), NAUMOVSKI, Louie (US), ALLAN, Christian B. (US), WANG, Jieyi (US), ANDERSON, Mark G. (US), AFAR, Daniel E. (US)
 (74) Agneta VEŽENKOVA, PĒTERSONA PATENTS - AAA LAW, SIA; Citadeles iela 12, Rīga, LV-1010, LV
 (54) **ANTI-CMET ANTIVIELAS ZĀĻU KONJUGĀTI UN TO LIETOŠANAS METODES ANTI-CMET ANTIBODY DRUG CONJUGATES AND METHODS FOR THEIR USE**

(51) **C04B 24/16** (11) **3458425 T1**
C04B 24/26
C04B 28/14
C08F 220/06
C08F 220/02
C04B 103/40
C04B 103/32

| | | | | | |
|--------------------------------------------------------------------------------------------------------------------------------------------------------------------------------------------------------------------------------------------------------|-------------------------------|---------------|--|--|-------------------------------------------------------------------------------------------------------------------------------------------------------------------|
| (21) 17729588.8 (45) 08.07.2020 | (22) 18.05.2017 | | | | COWART, Marlon D. (US), GRESZLER, Stephen N (US), KELGTERMANS, Hans (BE), KYM, Philip R. (US), VAN DER PLAS, Steven Emiel (BE), WANG, Xueqing (US) |
| (31) 201662339383 P 201715588756 | (32) 20.05.2016 08.05.2017 | (33) US US | | | |
| (86) US2017033304 | 18.05.2017 | | | | |
| (87) WO2017201270 | 23.11.2017 | | | | |
| (73) United States Gypsum Company; 550 West Adams Street, Chicago, IL 60661-3676, US | | | | | (74) Agneta VEŽENKOVA, PĒTERSONA PATENTS - AAA LAW, SIA; Citadeles iela 12, Rīga, LV-1010, LV |
| (72) VILINSKA, Annamaria (US), LI, Alfred, C. (US), DUPUIS, Mario (CA), TRIANAFILLU, Iordana (CA), LOISEAU, Francis (CA) | | | | | (54) HETEROARILAIZVIETOTI PIRIDĪNI UN LIETOŠANAS METODES HETEROARYL SUBSTITUTED PYRIDINES AND METH- ODS OF USE |
| (74) Agneta VEŽENKOVA, PĒTERSONA PATENTS - AAA LAW, SIA; Citadeles iela 12, Rīga, LV-1010, LV | | | | | |
| (54) ĢIPŠA SUSPENSIJAS AR LINEĀRIEM POLIKARBOKSI- LĀTU DISPERĢENTIEM GYPSUM SLURRIES WITH LINEAR POLYCARBOXY- LATE DISPERSANTS | | | | | |
| (51) C07D 403/12 C07D 401/04 C07D 401/06 C07D 401/12 C07D 403/04 C07D 403/10 C07D 413/04 C07D 417/04 C07D 471/04 C07D 487/04 C07D 487/10 C07D 209/18 A61K 31/4045 A61P 29/00 A61P 37/00 | (11) 3461821 T1 | | | | |
| (21) 18205411.4 (45) 13.05.2020 | (22) 23.10.2015 | | | | |
| (31) 201462068225 P | (32) 24.10.2014 | (33) US | | | |
| (73) Bristol-Myers Squibb Company; Route 206 and Province Line Road, Princeton, NJ 08543, US | | | | | |
| (72) AHMAD, Saleem (US), TEBBEN, Andrew J (US), GONG, Hua (US), LIU, Qingjie (US), NGU, Khehyong (US), WATTERSON, Scott Hunter (US) | | | | | |
| (74) Agneta VEŽENKOVA, PĒTERSONA PATENTS - AAA LAW, SIA; Citadeles iela 12, Rīga, LV-1010, LV | | | | | |
| (54) INDOLA KARBOKSAMĪDA SAVIENOJUMI, KAS DERĪGI KĀ KINĀZES INHIBITORI INDOLE CARBOXAMIDE COMPOUNDS USEFUL AS KINASE INHIBITORS | | | | | |
| (51) C07D 413/14 C07D 413/04 C07D 417/04 C07D 417/14 A61K 31/4439 A61P 11/00 | (11) 3464282 T1 | | | | |
| (21) 17728272.0 (45) 22.04.2020 | (22) 24.05.2017 | | | | |
| (31) 201662345315 P | (32) 03.06.2016 | (33) US | | | |
| (86) IB2017053068 | 24.05.2017 | | | | |
| (87) WO2017208115 | 07.12.2017 | | | | |
| (73) AbbVie Overseas S.à r.l.; 26 Boulevard Royal, 2449 Luxembourg, LU Galapagos NV; Generaal De Wittelaan L11/A3, 2800 Mechelen, BE | | | | | |
| (72) ALTENBACH, Robert J. (US), BOGDAN, Andrew (US), COTI, Ghjuvanni Petru Diunisu (BE), | | | | | |
| (51) A01M 1/02 A01M 1/04 | (11) 3466256 T1 | | | | |
| (21) 17739345.1 (45) 29.07.2020 | (22) 06.06.2017 | | | | |
| (31) 2016109433 | (32) 07.06.2016 | (33) PT | | | |
| (86) PT2017000013 | 06.06.2017 | | | | |
| (87) WO2017213531 | 14.12.2017 | | | | |
| (73) Pinheiro Pinto Sobreiro, Luís Filipe; Rua Campos Monteiro 125 - 2 DTO, 4900-436 Viana Do Castelo, PT | | | | | |
| (72) PINHEIRO PINTO SOBREIRO, Luís Filipe (PT) | | | | | |
| (74) Jevgenija GAINUTDINOVA, METIDA LAW FIRM, SIA; Miera iela 12-1, Rīga, LV-1001, LV | | | | | |
| (54) APARĀTS KUKAIŅU ĶERŠANAI, SKAITĪŠANAI UN NOVĒROŠANAI MACHINE FOR CAPTURING, COUNTING AND MONITOR- ING OF INSECTS | | | | | |
| (51) E06B 5/16 E04B 2/96 E04B 1/94 | (11) 3467250 T1 | | | | |
| (21) 17461619.3 (45) 20.05.2020 | (22) 09.10.2017 | | | | |
| (73) Hydro Building Systems Poland Sp. z o.o.; Minska 63a, 02-776 Warszawa, PL | | | | | |
| (72) BUCHNAJZER, Mariusz (PL), RYMARZ, Robert (PL) | | | | | |
| (74) Jevgenija GAINUTDINOVA, METIDA LAW FIRM, SIA; Miera iela 12-1, Rīga, LV-1001, LV | | | | | |
| (54) UGUNSIKTURĪGS IELIKTNIS BŪVELEMENTAM, BŪV- ELEMENTS UN ŠĀDA BŪVELEMENTA RAŽOŠANAS METODE FIRE-RESISTANT INSERT FOR A BUILDING ELEMENT, BUILDING ELEMENT AND METHOD OF MANUFACTUR- ING SUCH BUILDING ELEMENT | | | | | |
| (51) H02J 3/38 | (11) 3467988 T1 | | | | |
| (21) 18184290.7 (45) 16.09.2020 | (22) 18.07.2018 | | | | |
| (31) 102017122963 | (32) 04.10.2017 | (33) DE | | | |
| (73) WestfalenWIND IT GmbH & Co. KG; Vattmannstrasse 6, 33100 Paderborn, DE | | | | | |
| (72) SCHOMAKER, Gunnar (DE), DUBBERKE, Frithjof (DE), LACKMANN, Johannes (DE) | | | | | |
| (74) Svetlana MAKEJEVA, SIA "Intelektuālā Īpašuma juridiskā firma LATISS"; Stabu iela 44-21, Rīga, LV-1011, LV | | | | | |
| (54) DECENTRALIZĒTA ENERGOAPĢĀDES UN IT MITINĀ- ŠANAS IERĪCE DECENTRALISED POWER DISTRIBUTION AND IT HOST- ING DEVICE | | | | | |
| (51) G02B 5/20 | (11) 3469406 T1 | | | | |
| (21) 16734563.6 (45) 12.08.2020 | (22) 09.06.2016 | | | | |
| (86) EP2016063174 | 09.06.2016 | | | | |

| | | | | | |
|------------------------------------------------------------------------------------------------------------------------------------------------------------------------------------------------------------------------------------------------------------------------------------------------------------|------------------------|---------|--|--|--|
| (87) WO2017211420 | 14.12.2017 | | | | |
| (73) Fieldpoint (Cyprus) Ltd.; Prodrromou 75, Oneworld Parkview House 4th Floor, Nicosia 2063, CY | | | | | |
| (72) KORUGA, Djuro (RS) | | | | | |
| (74) Voldemārs OSMANS, Aģentūra TRIA ROBIT; Vīlandes iela 5-2, Rīga, LV-1010, LV | | | | | |
| (54) OPTISKS FILTRS UN PAŅĒMIENS OPTISKA FILTRA IZGATAVOŠANAI OPTICAL FILTER AND METHOD OF MANUFACTURING AN OPTICAL FILTER | | | | | |
| (51) F16P 1/00 | (11) 3483494 T1 | | | | |
| F16P 1/02 | | | | | |
| F16P 3/08 | | | | | |
| B65B 57/00 | | | | | |
| (21) 18204824.9 | (22) 07.11.2018 | | | | |
| (45) 01.07.2020 | | | | | |
| (31) 102017126615 | (32) 13.11.2017 | (33) DE | | | |
| (73) MULTIVAC Sepp Haggenmüller SE & Co. KG; Bahnhofstrasse 4, 87787 Wolfertschwenden, DE | | | | | |
| (72) SCHAUB, Hubert (DE), WÖLFLE, Manuel (DE), REICHART, Nadine (DE), WANNER, Alexander (DE) | | | | | |
| (74) Artis KROMANIS, PĒTERSONA PATENTS - AAA LAW, SIA; Citadeles iela 12, Rīga, LV-1010, LV | | | | | |
| (54) IEPAKOŠANAS MAŠĪNA AR MARKIERI FIKSĒJOŠU KAPSULU, KAS IZVIETOTA AIZSĀRGAPVALKĀ, UN METODE PACKAGING MACHINE WITH TOKEN FIXING CAPSULE ARRANGED TO PROTECTIVE COVER AND METHOD | | | | | |
| (51) C08H 8/00 | (11) 3484945 T1 | | | | |
| (21) 17737286.9 | (22) 11.07.2017 | | | | |
| (45) 03.06.2020 | | | | | |
| (31) 1656829 | (32) 18.07.2016 | (33) FR | | | |
| (86) EP2017067468 | 11.07.2017 | | | | |
| (87) WO2018015227 | 25.01.2018 | | | | |
| (73) IFP Energies nouvelles; 1 & 4 Avenue de Bois-Préau, 92852 Rueil-Malmaison, FR Institut national de recherche pour l'agriculture l'alimentation et l'environnement; 147, rue de l'Université, 75007 Paris, FR Agro Industries Recherche Et Developpement; Route de Bazancourt, 51110 Pomacle, FR | | | | | |
| (72) HUDEBINE, Damien (FR), ROUSSET, Romain (FR), CARNNOT, Olivier (FR) | | | | | |
| (74) Jevgeņija GAINUTDINOVA, METIDA LAW FIRM, SIA; Miera iela 12-1, Rīga, LV-1001, LV | | | | | |
| (54) PAŅĒMIENS LIGNOCELULOZES BIOMASAS APSTRĀDEI AR PIESŪCINĀŠANU UN TVAIKA SPRĀDZIENU METODE FOR TREATING LIGNOCELLULOSIC BIOMASS BY IMPREGNATION AND STEAM EXPLOSION | | | | | |
| (51) F41G 1/38 | (11) 3485221 T1 | | | | |
| F41G 1/40 | | | | | |
| F41G 1/48 | | | | | |
| F41G 1/50 | | | | | |
| (21) 17739247.9 | (22) 11.07.2017 | | | | |
| (45) 17.06.2020 | | | | | |
| (31) 201605595 | (32) 15.07.2016 | (33) BE | | | |
| (86) EP2017067428 | 11.07.2017 | | | | |
| (87) WO2018011218 | 18.01.2018 | | | | |
| (73) FN Herstal S.A.; Voie de Liège, 33, 4040 Herstal, BE | | | | | |
| (72) LIBOTTE, Hugues (BE) | | | | | |
| (74) Jevgeņija GAINUTDINOVA, METIDA LAW FIRM, SIA; Miera iela 12-1, Rīga, LV-1001, LV | | | | | |
| (54) TELESKOPIŠKS MĒRĶĒKLIS TELESCOPIC SIGHT | | | | | |
| (51) A23K 20/158 | (11) 3485739 T1 | | | | |
| (21) 19150219.4 | (22) 11.06.2012 | | | | |
| (45) 15.07.2020 | | | | | |
| (31) MI20111050 | (32) 10.06.2011 | (33) IT | | | |
| (73) Sevecom S.p.A.; Via Marradi, 1, 20121 Milano, IT | | | | | |
| (72) SERINO, Nazzaro (IT) | | | | | |
| (74) Agneta VEŽENKOVA, PĒTERSONA PATENTS - AAA LAW, SIA; Citadeles iela 12, Rīga, LV-1010, LV | | | | | |
| (54) EMULGATORU LIETOŠANA KOPĀ AR AUGU OLEĪNIEM LOPBARĪBĀ USE OF EMULSIFIERS IN ASSOCIATION WITH VEG-ETABLE OLEINS IN AN ANIMAL FEED | | | | | |
| (51) A61F 2/24 | (11) 3494928 T1 | | | | |
| (21) 18210706.0 | (22) 05.10.2011 | | | | |
| (45) 17.06.2020 | | | | | |
| (31) 39010710 P | (32) 05.10.2010 | (33) US | | | |
| 201161508513 P | 15.07.2011 | US | | | |
| (73) Edwards Lifesciences Corporation; One Edwards Way, Irvine, CA 92614, US | | | | | |
| (72) LEVI, Tamir (US), NGUYEN, Son V. (US), BENICHO, Netanel (US), MAIMON, David (US), YOHANAN, Ziv (US), GUROVICH, Nik (US), FELSEN, Bella (US), DADONKIN, Larisa (US) | | | | | |
| (74) Voldemārs OSMANS, Aģentūra TRIA ROBIT; Vīlandes iela 5-2, Rīga, LV-1010, LV | | | | | |
| (54) SIRDS VĀRSTUĻA PROTĒZE PROSTHETIC HEART VALVE | | | | | |
| (51) C07D 231/42 | (11) 3497085 T1 | | | | |
| C07D 285/04 | | | | | |
| C07C 311/16 | | | | | |
| C07D 285/135 | | | | | |
| C07C 311/21 | | | | | |
| C07D 263/50 | | | | | |
| C07C 311/51 | | | | | |
| A61P 3/00 | | | | | |
| (21) 17746149.8 | (22) 07.08.2017 | | | | |
| (45) 22.07.2020 | | | | | |
| (31) 16183294 | (32) 09.08.2016 | (33) EP | | | |
| (86) EP2017069958 | 07.08.2017 | | | | |
| (87) WO2018029150 | 15.02.2018 | | | | |
| (73) Dompé farmaceutici S.p.A.; Via S. Martino Della Battaglia 12, 20122 Milan, IT | | | | | |
| (72) DE PIZZOL, Maria (IT), SIRICO, Anna (IT), ZIPPOLI, Mara (IT), BIANCHINI, Gianluca (IT), BECCARI, Andrea (IT), ARAMINI, Andrea (IT), LIBERATI, Chiara Rossana Maria (IT) | | | | | |
| (74) Agneta VEŽENKOVA, PĒTERSONA PATENTS - AAA LAW, SIA; Citadeles iela 12, Rīga, LV-1010, LV | | | | | |
| (54) SULFONAMĪDI KĀ GPR40- UN GPR120-AGONISTI SULFONAMIDES AS GPR40- AND GPR120-AGONISTS | | | | | |
| (51) C07D 333/66 | (11) 3497091 T1 | | | | |
| A61K 31/381 | | | | | |
| A61K 31/496 | | | | | |

A61K 31/4995
C07D 471/10
A61P 9/00
A61P 13/12

(21) 17754914.4 (22) 08.08.2017
(45) 07.10.2020
(31) 201662375169 P (32) 15.08.2016 (33) US
(86) US2017045843 08.08.2017
(87) WO2018034883 22.02.2018
(73) Eli Lilly and Company; Lilly Corporate Center, Indianapolis, IN 46285, US
(72) COATES, David Andrew (US),
FALES, Kevin Robert (US),
PETERSON, Jeffrey Alan (US),
SCHKERYANTZ, Jeffrey Michael (US),
SHEN, Quanrong (US),
VALLI, Matthew John (US),
WETTERAU II, John Rowley (US),
WODKA, Dariusz Stanislaw (US),
XU, Yangping (US)
(74) Voldemārs OSMANS, Aģentūra TRIA ROBIT; Vīlandes iela 5-2, Rīga, LV-1010, LV
(54) **KONDENSĒTI TIOFĒNA ATVASINĀJUMI KĀ NAPI-IIB-INHIBITORI**
CONDENSED THIOPHENE DERIVATIVES USEFUL AS NAPI-IIB INHIBITORS

(51) **A61K 31/27** (11) **3500253 T1**
A61K 31/445
A61K 31/5377
A61K 31/55
A61P 25/28

(21) 17768234.1 (22) 14.08.2017
(45) 24.06.2020
(31) 201641028166 (32) 18.08.2016 (33) IN
(86) IB2017054938 14.08.2017
(87) WO2018033847 22.02.2018
(73) Suven Life Sciences Limited; 5th Floor Serene Chambers, Road No. 5, Off Avenue 7, Banjara Hills, Hyderabad, Telangana 500034, IN
(72) NIROGI, Ramakrishna (IN),
SHINDE, Anil Karbhari (IN),
MOHAMMED, Abdul Rasheed (IN),
JAYARAJAN, Pradeep (IN),
BHYPUNENI, Gopinadh (IN),
JASTI, Venkateswarlu (IN)
(74) Jevgeņija GAINUTDINOVA, METIDA LAW FIRM, SIA; Miera iela 12-1, Rīga, LV-1001, LV
(54) **HISTAMĪNA-3 RECEPTORA APGRIEZTO AGONISTU KOMBINĀCIJA AR ACETILHOLĪNESTERĀZES INHIBITORIEM**
COMBINATION OF HISTAMINE-3 RECEPTOR INVERSE AGONISTS WITH ACETYLCHOLINESTERASE INHIBITORS

(51) **F24D 10/00** (11) **3502575 T1**

(21) 18397538.2 (22) 28.12.2018
(45) 09.09.2020
(31) 20176147 (32) 22.12.2017 (33) FI
(73) IOTOI Oy; c/o Jadalux Oy, Kirkkokatu 1 A 1 b, 06100 Porvoo, FI
(72) ANDERSSON, Tomas (FI),
SÖDERHOLM, Johan (FI),
STARCK, Niklas (FI)
(74) Artis KROMANIS, PĒTERSONA PATENTS - AAA LAW, SIA; Citadeles iela 12, Rīga, LV-1010, LV
(54) **ĒKAS APKURES SISTĒMA UN SAVIENOJUMA METODE**
BUILDING HEATING SYSTEM AND CONNECTION METHOD

(51) **B41J 3/28** (11) **3504063 T1**
G06K 7/10
G07C 9/00
H04N 1/195
G07D 7/00
B41J 11/20
B42D 25/24
B41J 13/12
G07C 9/25

(21) 17758134.5 (22) 24.08.2017
(45) 22.04.2020
(31) 16185710 (32) 25.08.2016 (33) EP
(86) EP2017071299 24.08.2017
(87) WO2018037066 01.03.2018
(73) Sicpa Holding SA; Av. de Florissant 41, 1008 Prilly, CH
(72) TALWERDI, Mehdi (CA),
FISHER, Winfield (CA),
SOHRABI, Bahador (CA),
TOMA, Ion (CA),
NAN, Vincent (CA)
(74) Jevgeņija GAINUTDINOVA, METIDA LAW FIRM, SIA; Miera iela 12-1, Rīga, LV-1001, LV
(54) **PRINTERIS OFICIĀLIEM DOKUMENTIEM**
PRINTER FOR OFFICIAL DOCUMENTS

(51) **C07K 16/28** (11) **3504242 T1**
A61P 37/04
A61P 35/00

(21) 17826089.9 (22) 15.12.2017
(45) 24.06.2020
(31) 201662434761 P (32) 15.12.2016 (33) US
(86) US2017066680 15.12.2017
(87) WO2018112346 21.06.2018
(73) AbbVie Biotherapeutics Inc.; 1500 Seaport Boulevard, Redwood City, CA 94063, US
(72) HARDING, Fiona A. (US)
(74) Agneta VEŽENKOVA, PĒTERSONA PATENTS - AAA LAW, SIA; Citadeles iela 12, Rīga, LV-1010, LV
(54) **ANTI-OX40 ANTIVIELAS UN TO LIETOŠANAS VEIDI**
ANTI-OX40 ANTIBODIES AND THEIR USES

(51) **C07D 471/04** (11) **3510034 T1**
A61P 35/00
A61P 37/00
A61K 31/437

(21) 18707612.0 (22) 16.02.2018
(45) 22.04.2020
(31) 201762460677 P (32) 17.02.2017 (33) US
201762490881 P 27.04.2017 US
201762573991 P 18.10.2017 US
(86) US2018018484 16.02.2018
(87) WO2018152396 23.08.2018
(73) Innate Tumor Immunity, Inc.; Route 206 and Province Line Road, Princeton, New Jersey 08543, US
(72) GLICK, Gary (US),
GHOSH, Shomir (US),
ROUSH, William R. (US),
OLHAVA, Edward James (US),
O'MALLEY, Daniel (US)
(74) Agneta VEŽENKOVA, PĒTERSONA PATENTS - AAA LAW, SIA; Citadeles iela 12, Rīga, LV-1010, LV
(54) **AIZVIETOTI IMIDAZO-HINOLĪNI KĀ NLRP3 MODULATORI**
SUBSTITUTED IMIDAZO-QUINOLINES AS NLRP3 MODULATORS

(51) **A43B 7/14** (11) **3513675 T1**
A43B 17/00
B29D 35/14

- (21) 18152947.0 (22) 23.01.2018
 (45) 13.05.2020
 (73) Spannrit GmbH; Industriestr. 3, 63801 Kleinostheim, DE
 (72) KATZER, Roland (DE)
 (74) Aleksandra FORTŪNA, FORAL Intelektuālā Īpašuma aģentūra, SIA; Kalēju iela 14-7, Rīga, LV-1050, LV
 (54) **ORTOPĒDISKS PUTUPLASTA APAVU IELIKTNIS**
ORTHOPEDIC FOAM PLASTIC SHOE INSERT
-
- (51) **E21B 6/04** (11) **3524771 T1**
E21B 7/24
E21B 17/03
 (21) 18156426.1 (22) 13.02.2018
 (45) 03.06.2020
 (73) Eurodrill GmbH; Industriestrasse 5, 57489 Drolshagen, DE
 (72) MERZHAUSER, Markus (DE),
 KÖSTER, Robin (DE)
 (74) Baiba KRAVALE, Patentu birojs "ALFA-PATENTS", SIA; Vīrānes iela 2, Rīga, LV-1073, LV
 (54) **URBŠANAS IEKĀRTA AUGSNES VAI KLINTS URBŠANAI UN METODE URBŠANAS IERĪCES ATKĀRTOTAI UZMONTĒŠANAI**
DRILLING DEVICE FOR SOIL OR ROCK DRILLING AND METHOD FOR RETROFITTING SUCH A DRILLING DEVICE
-
- (51) **A47B 57/30** (11) **3531866 T1**
B65G 1/02
E04H 6/10
B65D 19/06
B60P 3/08
B62D 33/02
B65D 19/38
B65D 88/12
B65D 19/00
 (21) 17830032.3 (22) 31.10.2017
 (45) 05.08.2020
 (31) 201662414967 P (32) 31.10.2016 (33) US
 201762510032 P 23.05.2017 US
 (86) US2017059113 31.10.2017
 (87) WO2018106358 14.06.2018
 (73) Innovative Logistics, Inc.; 6811 Jenny Lind Road, Fort Smith, AR 72908, US
 (72) BRADLEY, Mark (US),
 SULLIVAN, Patrick (US),
 LIVELY, Shannon (US),
 GALEWYRICK, Seth (US),
 HOPKINS, Stonie (US),
 HENDERSON, Dylan (US),
 BLACKSTONE, Brad (US)
 (74) Vladimirs ANOHINS, Aģentūra TRIA ROBIT; Vīlandes iela 5-2, Rīga, LV-1010, LV
 (54) **MODULĀRA KLĀJU SISTĒMA LIETOŠANAI AR PĀR-VIETOJAMĀM PLATFORMĀM**
MODULAR DECK SYSTEM FOR USE WITH MOVABLE PLATFORMS
-
- (51) **A61K 31/4985** (11) **3532064 T1**
A61K 31/5377
A61K 31/55
A61K 45/06
A61P 25/18
A61P 25/22
A61P 25/24
A61P 25/28
 (21) 17791080.9 (22) 26.10.2017
 (45) 29.07.2020
 (31) PA201600659 (32) 28.10.2016 (33) DK
 (86) EP2017077497 26.10.2017
 (87) WO2018078038 03.05.2018
 (73) H. Lundbeck A/S; Ottiliavej 9, 2500 Valby, DK
 (72) KEHLER, Jan (DK),
 RASMUSSEN, Lars Kyhn (DK),
 LANGGÅRD, Morten (DK),
 JESSING, Mikkel (DK),
 VITAL, Paulo, Jorge Vieira (DK),
 JUHL, Karsten (DK)
 (74) Agneta VEŽENKOVA, PĒTERSONA PATENTS - AAA LAW, SIA; Citadeles iela 12, Rīga, LV-1010, LV
 (54) **KOMBINĒTA ĀRSTĒŠANA, KAS IETVER IMIDAZO-PIRAZINONUS, PSIHISKU UN/VAI KOGNITĪVU TRAU-CĒJUMU ĀRSTĒŠANAI**
COMBINATION TREATMENTS COMPRISING IMIDAZO-PYRAZINONES FOR THE TREATMENT OF PSYCHIATRIC AND/OR COGNITIVE DISORDERS
-
- (51) **C07D 213/00** (11) **3533787 T1**
C07D 401/00
C07D 401/14
C07D 403/14
A61K 31/505
A61K 31/435
A61K 31/4412
A61K 31/444
A61P 35/00
A61K 31/506
 (21) 17864813.5 (22) 27.10.2017
 (45) 30.09.2020
 (31) 201610954377 (32) 27.10.2016 (33) CN
 (86) CN2017107964 27.10.2017
 (87) WO2018077227 03.05.2018
 (73) Fujian Cosunter Pharmaceutical Co., Ltd.; Fuyuan Industrial Zone, Dongyuan Town, Zherong County, Ningde, Fujian 355300, CN
 (72) XU, Xiongbin (CN),
 LI, Gang (CN),
 DING, Charles Z. (CN),
 HU, Lihong (CN),
 HU, Guoping (CN),
 LI, Jian (CN),
 CHEN, Shuhui (CN),
 CHI, Zhigang (CN),
 WANG, Kun (CN)
 (74) Jevgeņija GAINUTDINOVA, METIDA LAW FIRM, SIA; Miera iela 12-1, Rīga, LV-1001, LV
 (54) **PIRIDONA SAVIENOJUMS KĀ C-MET INHIBITORS**
PYRIDONE COMPOUND AS C-MET INHIBITOR
-
- (51) **A61K 31/4188** (11) **3534898 T1**
A61P 25/02
A61P 25/24
A61P 25/28
A61K 31/7068
A61K 31/7072
A61K 31/708
A61K 45/06
 (21) 18728356.9 (22) 30.05.2018
 (45) 05.08.2020
 (31) 17173760 (32) 31.05.2017 (33) EP
 (86) EP2018064125 30.05.2018
 (87) WO2018219977 06.12.2018
 (73) Metys Pharmaceuticals AG; Gerbergasse 30, 4001 Basel, CH
 (72) SCHERZ, Michael (CH),
 FARINA, Carlo (IT)
 (74) Aija LĀCE, PĒTERSONA PATENTS - AAA LAW, SIA; Citadeles iela 12, Rīga, LV-1010, LV

| | | |
|----------------------------------------------------------------------------------------------------------------------------------------------------------------------------------------------------------------------------------------------------------------------------------------------------------------------------|-------------------------------------------------------------------------------------------------------------------------------------------------------------------------------------------------------------------------------------------------------------------------|-------------------------|
| (54) SINERGISKAS KOMPOZĪCIJAS, KAS SATUR (R)-DIMIRACETĀMU (1) UN (S)-DIMIRACETĀMU (2) NE-RACĒMISKĀ ATTIECĪBĀ SYNERGISTIC COMPOSITIONS COMPRISING (R)-DIMIRACETAM (1) AND (S)-DIMIRACETAM (2) IN A NON-RACEMIC RATIO | (51) A61K 31/785 | (11) 3578185 T1 |
| | A61P 3/12 | |
| | (21) 19169259.9 | (22) 05.06.2014 |
| | (45) 05.08.2020 | |
| | (31) 201361831445 P | (32) 05.06.2013 (33) US |
| | (73) Tricida Inc.; 7000 Shoreline Court, Suite 201, South San Francisco, CA 94080, US | |
| | (72) KLAERNER, Gerrit (US), CONNOR, Eric F. (US), GBUR, Randi, K. (US), KADE, Matthew J. (US), KIERSTEAD, Paul H. (US), BUYSSE, Jerry, M. (US), COPE, Michael J. (US), BIYANI, Kalpesh N. (US), NGUYEN, Son H. (US), TABAKMAN, Scott M. (US) | |
| | (74) Agneta VEŽENKOVA, PĒTERSONA PATENTS - AAA LAW, SIA; Citadeles iela 12, Rīga, LV-1010, LV | |
| | (54) PROTONU SAISTOŠI POLIMĒRI PERORĀLAI IEVADĪŠANAI PROTON-BINDING POLYMERS FOR ORAL ADMINISTRATION | |
| (51) E04B 1/26 | (11) 3551811 T1 | |
| E04B 1/00 | | |
| E04B 5/48 | | |
| E04B 1/10 | | |
| E04B 5/32 | | |
| E04C 3/28 | | |
| (21) 17825610.3 | (22) 05.12.2017 | |
| (45) 30.09.2020 | | |
| (31) 201600123688 | (32) 06.12.2016 | (33) IT |
| (86) IB2017057632 | 05.12.2017 | |
| (87) WO2018104847 | 14.06.2018 | |
| (73) Di Marino, Luigi; Via Sant'Eufemia 227, 66010 Fara Filiorum Petri (Chieti), IT | | |
| (72) DI MARINO, Luigi (IT) | | |
| (74) Aleksandra FORTŪNA, FORAL Intelektuālā Tīpašuma aģentūra, SIA; Kalēju iela 14-7, Rīga, LV-1050, LV | | |
| (54) SISTĒMA ĒKU SIENU STIPRINĀŠANAI PIE ZEMES SYSTEM FOR FIXING TO THE GROUND WALLS OF BUILDINGS | | |
| (51) H04N 19/119 | (11) 3554073 T1 | |
| H04N 19/136 | | |
| H04N 19/176 | | |
| H04N 19/196 | | |
| H04N 19/70 | | |
| H04N 19/96 | | |
| H04N 19/46 | | |
| H04N 19/192 | | |
| (21) 17877999.7 | (22) 13.06.2017 | |
| (45) 23.09.2020 | | |
| (31) 2016236507 | (32) 06.12.2016 | (33) JP |
| (86) JP2017021783 | 13.06.2017 | |
| (87) WO2018105148 | 14.06.2018 | |
| (73) JVC Kenwood Corporation; 3-12 Moriya-cho, Kanagawa-ku, Yokohama-shi, Kanagawa 221-0022, JP | | |
| (72) FUKUSHIMA, Shigeru (JP) | | |
| (74) Artis KROMANIS, PĒTERSONA PATENTS - AAA LAW, SIA; Citadeles iela 12, Rīga, LV-1010, LV | | |
| (54) ATTĒLA KODĒŠANAS IERĪCE, ATTĒLA KODĒŠANAS METODE, ATTĒLA KODĒŠANAS PROGRAMMA, ATTĒLA DEKODĒŠANAS IERĪCE, ATTĒLA DEKODĒŠANAS METODE UN ATTĒLA DEKODĒŠANAS PROGRAMMA IMAGE CODING DEVICE, IMAGE CODING METHOD, IMAGE CODING PROGRAM, IMAGE DECODING DEVICE, IMAGE DECODING METHOD AND IMAGE DECODING PROGRAM | | |
| (51) A63F 7/36 | (11) 3573728 T1 | |
| (21) 17703680.3 | (22) 27.01.2017 | |
| (45) 05.08.2020 | | |
| (86) EP2017051820 | 27.01.2017 | |
| (87) WO2018137776 | 02.08.2018 | |
| (73) Ravensburger Verlag GmbH; Robert-Bosch-Strasse 1, 88214 Ravensburg, DE | | |
| (72) HODEK, Johannes (DE), MUENZER, Ralph (DE), TUERCK, Clemens (DE) | | |
| (74) Artis KROMANIS, PĒTERSONA PATENTS - AAA LAW, SIA; Citadeles iela 12, Rīga, LV-1010, LV | | |
| (54) MODULĀRA LODIŠU SLIEŽU SISTĒMA MODULAR BALL TRACK SYSTEM | | |
| (51) G01J 3/46 | (11) 3578939 T1 | |
| G01J 3/28 | | |
| B41F 33/00 | | |
| H04N 1/00 | | |
| (21) 18176271.7 | (22) 06.06.2018 | |
| (45) 30.09.2020 | | |
| (73) Flooring Technologies Ltd.; SmartCity Malta SCM01, Office 406, Ricasoli, Kalkara SCM1001, MT | | |
| (72) LEHNHOFF, Ingo (DE) | | |
| (74) Aleksandra FORTŪNA, FORAL Intelektuālā Tīpašuma aģentūra, SIA; Kalēju iela 14-7, Rīga, LV-1050, LV | | |
| (54) NESĒJMATERIĀLU DEKORATĪVĀS APDRUKAS TIEŠSAISTES KVALITĀTES KONTROLES PAŅĒMIENS ONLINE QUALITY CONTROL METHOD OF DECORATION PRINTING ON SUPPORT MATERIALS | | |
| (51) A23L 7/126 | (11) 3603413 T1 | |
| A23L 17/00 | | |
| (21) 19386035.0 | (22) 22.07.2019 | |
| (45) 22.07.2020 | | |
| (31) 20180100352 | (32) 30.07.2018 | (33) GR |
| (73) ATHANASIOS CHATZISOTIRIOU ABEE ALIEVMATON SA with distinguishing title AQUA TRADE SA; Keramikada, Nea Mihaniona, 57004 Nea Mihaniona (Thessaloniki), GR | | |
| (72) CHATZISOTIRIOU, Athanasios (GR) | | |
| (74) Agneta VEŽENKOVA, PĒTERSONA PATENTS - AAA LAW, SIA; Citadeles iela 12, Rīga, LV-1010, LV | | |
| (54) TĪRĪTAS GARNELES VAI CĪTU TĪRĪTU NOZVEJAS PRODUKTU AR ČAULĀM GABALUS SATUROŠS PANĒTS NAGETU PRODUKTS UN TĀ RAŽOŠANAS METODE BREADED NUGGET PRODUCT CONTAINING PEELED SHRIMP OR OTHER PEELED SHELL-BEARING CATCH PIECES AND PRODUCT PRODUCTION METHOD | | |
| (51) B01J 4/00 | (11) 3650115 T1 | |
| B01J 19/00 | | |
| (21) 18205787.7 | (22) 12.11.2018 | |
| (45) 09.09.2020 | | |
| (73) HEION GmbH; An der Trave 2, 23623 Siblin, DE | | |
| (72) LEDWON, Anton (DE), LEWTSCHENKO, Waldemar (DE) | | |
| (74) Artis KROMANIS, PĒTERSONA PATENTS - AAA LAW, SIA; Citadeles iela 12, Rīga, LV-1010, LV | | |

- (54) REAKTORS ĶĪMISKAI REAKCIJAI UN METODE ĶĪMISKĀS REAKCIJAS VADĪBAI
REACTOR FOR A CHEMICAL REACTION AND METHOD FOR CONTROLLING THE CHEMICAL REACTION
-

**Latvijā apstiprināto Eiropas patentu
publikācijas pēc iebilduma**
(Patentu likuma 71. panta trešā un piektā daļa)

- (51) **C07K 14/605** (11) **1877435 T2**
A61K 38/26
- (21) 06727006.6 (22) 04.05.2006
(43) 16.01.2008
(45) 16.02.2011
(31) 678066 P (32) 04.05.2005 (33) US
(86) PCT/GB2006/001633 04.05.2006
(87) WO2006/117565 09.11.2006
(73) Zealand Pharma A/S; Smedeland 26B, 2600 Glostrup, DK
(72) LARSEN, Bjarne, Due (DK),
PETERSEN, Yvette, Miata (DK),
EBBEHØJ, Kirsten (DK)
- (74) Vladimirs ANOHINS, Aģentūra TRIA ROBIT; Vīlandes iela 5-2, Rīga, LV-1010, LV
- (54) **GLIKAGONAM LĪDZĪGĀ PEPTĪDA-2 (GLP-2) ANALOGI
GLUCAGON-LIKE-PEPTIDE-2 (GLP-2) ANALOGUES**

- (51) **B64D 23/00** (11) **2287073 T2**
A63G 31/00
A01K 73/02
- (21) 10185510.4 (22) 01.08.2005
(43) 23.02.2011
(45) 16.07.2014
(31) 909088 (32) 30.07.2004 (33) US
184940 19.07.2005 US
(73) Skyventure International (UK) Ltd.; 5 Deansway, Worcester WR1 2JG, GB
(72) METNI, N. Alan (US),
KITCHEN, William, J. (US),
MORT, Kenneth, W. (US),
EASTLAKE, Charles, N. (US),
PALMER, Michael, J. (US)
- (74) Aleksandra FORTŪNA, FORAL Intelektuālā īpašuma aģentūra, SIA; Kalēju iela 14-7, Rīga, LV-1050, LV
- (54) **BRĪVĀ KRITIENA SIMULATORA VERTIKĀLS VĒJA TUNELIS
VERTICAL WIND TUNNEL FREFALL SIMULATOR**

- (51) **B60R 13/10** (11) **2344364 T2**
G06K 19/077
H04B 5/00
- (21) 09749017.1 (22) 04.11.2009
(43) 20.07.2011
(45) 07.09.2016
(31) 102008055772 (32) 04.11.2008 (33) DE
102009033559 16.07.2009 DE
(86) PCT/EP2009/007902 04.11.2009
(87) WO2010/051980 14.05.2010
(73) Tönnjes ISI Patent Holding GmbH; Syker Strasse 201, 27751 Delmenhorst, DE
(72) BEENKEN, Björn (DE)
- (74) Baiba KRAVALE, Patentu birojs "ALFA-PATENTS", SIA; Vīlandes iela 2, Rīga, LV-1073, LV
- (54) **NUMURA PLĀKSNES TRANSPORTLĪDZEKLIM
LICENSE PLATES FOR A VEHICLE**

- (51) **A61K 9/28** (11) **2379063 T2**
A61K 31/215
A61P 17/06
A61K 9/20
A61K 31/225
- (21) 10700730.4 (22) 08.01.2010

- (43) 26.10.2011
(45) 13.03.2013
(31) 200900034 (32) 09.01.2009 (33) DK
143613 P 09.01.2009 US
(86) PCT/EP2010/050172 08.01.2010
(87) WO2010/079222 15.07.2010
(73) FWP IP APS; Østergade 24 A, 1100 København K, DK
(72) NILSSON, Henrik (CH),
RUPP, Roland (DE)
- (74) Jevgenijs FORTŪNA, FORAL Intelektuālā īpašuma aģentūra, SIA; Kalēju iela 14-7, Rīga, LV-1050, LV
- (54) **FARMACEITISKA KOMPOZĪCIJA, KAS SATUR VIENU
VAI VAIRĀKUS FUMĀRSKĀBES ESTERUS SAŠĶELAMĀ
MATRICĒ
PHARMACEUTICAL FORMULATION COMPRISING ONE
OR MORE FUMARIC ACID ESTERS IN AN EROSION
MATRIX**

- (51) **C12N 15/85** (11) **2505654 T2**
A01K 67/027
C07K 16/46
- (21) 12173456.0 (22) 08.02.2011
(43) 03.10.2012
(45) 24.08.2016
(31) 302282 P (32) 08.02.2010 (33) US
(73) Regeneron Pharmaceuticals, Inc.; 777 Old Saw Mill River Road, Tarrytown, NY 10591, US
(72) MCWHIRTER, John (US),
MACDONALD, Lynn (US),
STEVENS, Sean (US),
DAVIS, Samuel (US),
MURPHY, Andrew J. (US),
BUCKLER, David R. (US)
- (74) Baiba KRAVALE, Patentu birojs "ALFA-PATENTS", SIA; Vīlandes iela 2, Rīga, LV-1073, LV
- (54) **KOPIĢAS VIEGLĀS ĶĒDES PELE
COMMON LIGHT CHAIN MOUSE**

- (51) **A01B 21/08** (11) **2651204 T2**
A01B 49/02
A01B 5/08
- (21) 11831819.5 (22) 16.12.2011
(43) 23.10.2013
(45) 01.04.2015
(31) 102010054946 (32) 17.12.2010 (33) DE
(86) PCT/DE2011/002155 16.12.2011
(87) WO2012/079567 21.06.2012
(73) Lemken GmbH & Co. KG; Weseler Strasse 5, 46519 Alpen, DE
(72) ACHTEN, Georg (DE)
- (74) Vladimirs ANOHINS, Aģentūra TRIA ROBIT; Vīlandes iela 5-2, Rīga, LV-1010, LV
- (54) **AUGSNES KULTIVĒŠANAS AGREGĀTS
SOIL CULTIVATION DEVICE**

Pieteikumi papildu aizsardzības sertifikātiem

(Eiropas Parlamenta un Padomes regulas (EK) Nr. 469/2009 (06.05.2009) par papildu aizsardzības sertifikātu zālēm 9. pants; un Eiropas Parlamenta un Padomes regulas (EK) Nr. 1610/96 (23.07.1996) par papildu aizsardzības sertifikāta ieviešanu attiecībā uz augu aizsardzības līdzekļiem 9. pants).

- | | |
|-------------------------------------------------------------------------------------------------------------|------------------------|
| (21) CLV20210015 | (22) 17.06.2021 |
| (71) Boehringer Ingelheim Animal Health USA Inc.; 3239 Satellite Boulevard, Bldg. 500, Duluth, GA 30096, US | |
| (74) Aleksandra FORTŪNA, FORAL Intelektuālā īpašuma aģentūra, SIA; Kalēju iela 14-7, Rīga, LV-1050, LV | |
| (54) PARAZITICĪDAS KOMPOZĪCIJAS AR IZOKSAZOLĪNA AKTĪVO VIELU, METODE UN TO LIETOŠANA | |
| (92) EU/2/20/267, | 07.01.2021 |
| (93) EU/2/20/267, | 07.01.2021 |
| (95) Esafoksolanera, eprinomektīna un prazikvantela kombinācija (NexGard Combo) | |
| (96) 16187099.3, | 12.09.2012 |
| (97) 3172964, | 26.08.2020 |

- | | |
|-------------------------------------------------------------------------------------------------|------------------------|
| (21) CLV20210016 | (22) 02.07.2021 |
| (71) REGENERON PHARMACEUTICALS, INC.; 777 Old Saw Mill River Road, Tarrytown, NY 10591-6707, US | |
| (74) Jevgeņija GAINUTDINOVA, METIDA LAW FIRM, SIA; Miera iela 12-1, Rīga, LV-1001, LV | |
| (54) VEGF ANTAGONISTU PREPARĀTI, KAS PIEMĒROTI INTRAVITREĀLAI IEVADĪŠANAI | |
| (92) EU/1/12/800, | 26.11.2012 |
| (93) EU/1/12/800, | 26.11.2012 |
| (95) Aflibercept (Eylea - aflibercept) | |
| (96) 15169936.0, | 14.06.2007 |
| (97) 2944306, | 27.01.2021 |

- | | |
|-------------------------------------------------------------------------------------------|------------------------|
| (21) CLV20210018 | (22) 06.07.2021 |
| (71) Genmab A/S; Kalvebod Brygge 43, 1560 Copenhagen V, DK | |
| (74) Baiba KRAVALE, Patentu birojs "ALFA-PATENTS", SIA; Virānes iela 2, Rīga, LV-1073, LV | |
| (54) CILVĒKA MONOKLONĀLAS ANTIVIELAS PRET CD20 LIETOŠANAI MULTIPLĀS SKLEROZES ĀRSTĒŠANĀ | |
| (92) EU/1/21/1532, | 29.03.2021 |
| (93) EU/1/21/1532, | 29.03.2021 |
| (95) Ofatumumabs (KESIMPTA) | |
| (96) 17179855.6, | 17.10.2003 |
| (97) 3284753, | 05.06.2019 |

Papildu aizsardzības sertifikāti

(Eiropas Parlamenta un Padomes regulas (EK) Nr. 469/2009 (06.05.2009) par papildu aizsardzības sertifikātu zālēm 11. panta pirmā daļa; un Eiropas Parlamenta un Padomes regulas Nr. 1610/96 (23.07.1996) par papildu aizsardzības sertifikāta ieviešanu attiecībā uz augu aizsardzības līdzekļiem 11. pants).

- | | |
|-------------------------------------------------------------------------------------------|------------------------|
| (21) CLV20210008 | (22) 26.04.2021 |
| (73) Scott & White Memorial Hospital; 2401 South 31st Street, Temple, TX 76508, US | |
| (74) Baiba KRAVALE, Patentu birojs "ALFA-PATENTS", SIA; Virānes iela 2, Rīga, LV-1073, LV | |
| (54) METODES UN KOMPOZĪCIJAS UZ DIFTERIJAS TOKSĪNA-INTERLEIKĪNA-3 KONJUGĀTU BĀZES | |
| (92) EU/1/20/1504, | 13.01.2021 |
| (93) EU/1/20/1504, | 13.01.2021 |
| (94) 07.09.2032 | |
| (95) Tagraksofusps (ELZONRIS) | |
| (96) 17151480.5, | 07.09.2007 |
| (97) 3207941, | 25.12.2019 |

Pieteicēju, izgudrotāju un īpašnieku alfabētiskais rādītājs

| (71) Pieteicējs (72) Izgudrotājs (73) Īpašnieks | (21) Pieteikuma numurs | (51) Klase | (71) Pieteicējs (72) Izgudrotājs (73) Īpašnieks | (21) Pieteikuma numurs | (51) Klase | (71) Pieteicējs (72) Izgudrotājs (73) Īpašnieks | (21) Pieteikuma numurs | (51) Klase |
|---------------------------------------------------------------------------------------------------------------------------------------------------------------|------------------------------|---------------|-----------------------------------------------------------------------------------------------------------------------------------------------------------------------------------|------------------------------|---------------|--------------------------------------------------------------------------------------------------------------------------------------------------------------------|------------------------------|---------------|
| Izgdrojumu pieteikumu publikācijas | | | Y | | | Izgdrojumu patentu publikācijas | | |
| A | | | YEROKHAU Mikalai YEROKHAU Jurijs | | | LVP2020000010 C25B 1/02 LVP2020000010 C25B 1/02 | | |
| AGILITY SPORTS, SIA ANDERSONE Ingeborga - ANDERSONS Bruno - ANTONS Andis - APP LATVIJAS VALSTS KOKSNES ĶĪMIJAS INSTITŪTS - - | | | LVP2020000007 A63B 69/40 LVP2020000005 B27K 3/02 - B27K 3/22 LVP2020000005 B27K 3/02 - B27K 3/22 LVP2020000005 B27K 3/02 - B27K 3/22 LVP2020000009 C07H 3/10 | | | Ž | | |
| CĪRULE Dace - CM SOLUTION, SIA - - | | | LVP2020000005 B27K 3/02 - B27K 3/22 LVP2020000008 B62B 1/04 - B62B 1/18 - B62B 1/26 | | | ŽŪRIŅŠ Aigars ŽŪRIŅŠ Aivars | | |
| D | | | DOBELE Gaļina | | | LVP2020000009 C07H 3/10 | | |
| G | | | GODIŅA Daniela | | | LVP2020000009 C07H 3/10 | | |
| I | | | ILĪNA Nadežda IRBE Ilze - | | | LVP2020000009 C07H 3/10 LVP2020000005 B27K 3/02 - B27K 3/22 | | |
| K | | | KUKA Edgars - KUĻIKOVSKIS Guntis KURNOSOVA Ņina - KUZNECOVS Anatolijs KUZNECOVS Jurijs | | | LVP2020000005 B27K 3/02 - B27K 3/22 LVP2020000007 A63B 69/40 LVP2020000005 B27K 3/02 - B27K 3/22 LVP2020000010 C25B 1/02 LVP2020000010 C25B 1/02 | | |
| L | | | LIEPIŅŠ Agnis | | | LVP2020000007 A63B 69/40 | | |
| M | | | MARENIS Mārtiņš MEILE Kristīne | | | LVP2020000007 A63B 69/40 LVP2020000009 C07H 3/10 | | |
| O | | | OZOLIŅŠ Ģirts | | | LVP2020000007 A63B 69/40 | | |
| P | | | POMILOVSKIS Ralfs | | | LVP2020000009 C07H 3/10 | | |
| S | | | SANSONETTI Errj - | | | LVP2020000005 B27K 3/02 - B27K 3/22 | | |
| Š | | | ŠŪPOLŠ Mārtiņš | | | LVP2020000007 A63B 69/40 | | |
| V | | | VEINBERGS Miks VEROVKINS Anrijs - VOĻPERTS Aleksandrs | | | LVP2020000007 A63B 69/40 LVP2020000005 B27K 3/02 - B27K 3/22 LVP2020000009 C07H 3/10 | | |
| B | | | BUĻA Evija - - | | | P-18-05 - - | | |
| G | | | GERČIKOVŠ Ilja - - | | | P-18-05 - - | | |
| L | | | LANDO Olga - - LEITĀNS Jānis - - | | | P-18-05 - - P-19-31 - - | | |
| S | | | SHENZHEN HIVE BOX TECHNOLOGY Co., Ltd - SOPULIS Jurijs - - - - - - SUTTA Pēters - - | | | P-19-58 P-19-59 P-19-44 - - - - - P-19-31 - - | | |
| W | | | WANG Ning | | | P-19-59 E05F 1/00 | | |
| X | | | XU Xin | | | P-19-58 E05F 15/60 | | |

Izgudrojumu pieteikumu un patentu numuru rādītājs

| (21) Pieteikuma numurs | (11) Publikācijas vai patenta numurs | (51) Klase | (21) Pieteikuma numurs | (11) Publikācijas vai patenta numurs | (51) Klase |
|--------------------------------------------|--------------------------------------|------------|-----------------------------------------|--------------------------------------|------------|
| Izgudrojumu pieteikumu publikācijas | | | Izgudrojumu patentu publikācijas | | |
| LVP2020000005 | 15585 | B27K 3/02 | P-18-05 | 15421 | A61Q 5/00 |
| - | | B27K 3/22 | - | | A61K 8/18 |
| LVP2020000007 | 15584 | A63B 69/40 | - | | A61Q 7/00 |
| LVP2020000008 | 15586 | B62B 1/04 | P-19-59 | 15509 | E05F 1/00 |
| - | | B62B 1/18 | P-19-58 | 15510 | E05F 15/60 |
| - | | B62B 1/26 | P-19-31 | 15538 | A63B 69/00 |
| LVP2020000009 | 15587 | C07H 3/10 | - | | A63B 63/00 |
| LVP2020000010 | 15588 | C25B 1/02 | - | | A63B 71/02 |
| | | | P-19-44 | 15550 | B66F 3/04 |
| | | | - | | B66F 7/12 |
| | | | - | | B64C 3/40 |
| | | | - | | B66F 3/10 |
| | | | - | | B64C 33/02 |
| | | | - | | F16H 21/32 |

Reģistrētās preču zīmes

Publikācijas par reģistrētajām preču zīmēm sakārtotas to reģistrācijas numuru secībā. Katra publikācija satur visus datus, kas reģistrācijas brīdī iekļauti Preču zīmju reģistra ziņās.

Preču zīmes reģistrācija ir spēkā 10 gadus no pieteikuma datuma, ja tā netiek pirms šā termiņa izslēgta no Preču zīmju reģistra sakarā ar preču zīmes īpašnieka atteikšanos no reģistrācijas, atzīta par spēkā neesošu vai atcelta (Preču zīmju likuma 45. panta pirmā daļa). Ar dienu, kad publicēts oficiālais paziņojums par preču zīmes reģistrāciju (datums, kas norādīts katras lappuses augšmalā), stājas spēkā preču zīmes īpašnieka izņēmuma tiesības pret citām personām (Preču zīmju likuma 17. pants).

Ar publikācijas dienu iestājas arī iebildumu periods. Ieinteresētās personas, samaksājot attiecīgu maksu, triju mēnešu laikā no šīs dienas var iesniegt Rūpnieciskā īpašuma apelācijas padomei iebilduma iesniegumu pret preču zīmes reģistrāciju.

Starptautiski pieņemtie kodi (INID kodi), kas izmantoti preču zīmju datu identificēšanai:

- | | |
|-----------------------------------------------------------------------------------------------------------------------------------------------------------------------------------------------------------------------------------------------------------------------------------------------------------------------------------------------------------------------------------------------------------------------------------------------------------------------------------------------------------------------------------------------------------------------------------------------------------------------------------------------------------------------------------------------------------------------------------------------------------------------------------------------------------------------------------------------------------------------------------------------------------------------------------------------------------------------------------------------------------------------------------------------------------------------------------------------------------------------------------------------------------------------------------------------------------------------------------------------------------------------------------------------------------------------------------------------------------------------------------------------------------------------------------------------------------------------------------------------------------------------------------------------------------------------------------------------------------------------------------------------------------------------------------------------------------------------------------------------------------------------------------------------------------------------------------------------------------------------------------------------------------------------------------------------------------------------------------------------------------------------------------------------------------------------------------------------------------------------------------------------------------------------------------------------------------------------------------------------------------------------------------------------------------------------------------------------------------------------------------------------------------------------------------------------------------------------------------------------------------------------------------------------------------------------------------------------------------------------------------------------------------------------------|---------------------------------------------------------------------------------------------------------------------------------------------------------------------------------------------------------------------------------------------------------------------------------------------------------------------------------------------------------------------------------------------------------------------------------------------------------------------------------------------------------------------------------------------------------------------------------------------------------------------------------------------------------------------------------------------------------------------------------------------------------------------------------------------------------------------------------------------------------------------------------------------------------------------------------------------------------------------------------------------------------------------------------------------------------------------------------------------------------------------------------------------------------------------------------------------------------------------------------------------------------------------------------------------------------------------------------------------------------------------------------------------------------------------------------------------------------------------------------------------------------------------------------------------------------------------------------------------------------------------------------------------|
| <p>(111) Reģistrācijas numurs Registration number</p> <p>(116) Reģistrācijas atjaunojuma numurs, ja tas atšķiras no sākotnējā reģistrācijas numura Renewal number where different from initial registration number</p> <p>(141) Reģistrācijas darbības pārtraukšanas datums Date of the termination of the registration</p> <p>(151) Reģistrācijas datums Registration date</p> <p>(210) Pieteikuma numurs Application number</p> <p>(220) Pieteikuma datums Filing date of the application</p> <p>(230) Izstādes prioritātes dati Exhibition priority data</p> <p>(300) Konvencijas prioritātes dati: pieteikuma numurs, pieteikuma datums, valsts kods Convention priority data: application number, filing date, code of country</p> <p>(350) Senioritātes dati (attiecināmi uz Latviju): reģistrācijas numurs, reģistrācijas datums Seniority data (in relation to Latvia): registration number, registration date</p> <p>(399) Ziņas par pārreģistrēto dokumentu, kas bija spēkā PSRS (pārreģistrētajām zīmēm) Data relating to the registration previously in force in SU (for re-registered marks)</p> <p>(511) Preču un pakalpojumu starptautiskās klasifikācijas (Nicas klasifikācijas) indeksi; preču un/vai pakalpojumu saraksts Indication of the International Classification of Goods and Services (Nice Classification); list of goods and/or services</p> <p>(526) Zīmes elementi, kas izslēgti no aizsardzības (disklamācija) Elements excluded from protection (disclaimer)</p> <p>(531) Zīmju figurālo elementu starptautiskās klasifikācijas (Vīnes klasifikācijas – CFE) indeksi Indication of the International Classification of the Figurative Elements of Marks (Vienna Classification – CFE)</p> <p>(540) Zīmes attēls Reproduction of the mark</p> <p>(550) Zīmes veids Indication relating to the nature or kind of mark</p> <p>(551) Norāde, ka šī zīme ir kolektīvā vai sertifikācijas zīme Indication that mark is collective mark or a certification mark</p> <p>(571) Zīmes apraksts Description of mark</p> <p>(580) Reģistrācijas grozījumu ieraksta datums (īpašumtiesību pāreja, grozījumi vārdos, nosaukumos vai adresēs, reģistrācijas darbības pārtraukšana u.tml.) Date of recording of a transaction in respect of the registration (change in ownership, change in name or address, termination of protection, etc.)</p> <p>(591) Norāde par zīmes aizsardzību krāsās Indication concerning colours claimed</p> | <p>(600) Juridiski saistītu pieteikumu dati, piemēram, dati par bij. PSRS pieteikumu, uz kuru saskaņā ar LR Ministru Padomes 1992. gada 28. februāra lēmumu Nr. 72 pamatots Latvijas pieteikums, vai Eiropas Savienības preču zīmes pieteikumu References to legally related applications, e.g., data of the SU application, on which LV application is based according to the provisions of the Decision of the Council of Ministers of the Republic of Latvia No. 72, adopted on February 28, 1992, or a European Union Trade Mark application</p> <p>(641) Sākotnējā pieteikuma dati (sadalīta pieteikuma gadījumā) Initial application data (in case of divided application)</p> <p>(646) Sākotnējās reģistrācijas dati (sadalītas reģistrācijas gadījumā) Initial registration data (in case of divided registration)</p> <p>(732) Zīmes īpašnieks, adrese, valsts kods Name and address of the owner of the mark, code of country</p> <p>(740) Patentpilnvarnieks vai cits pārstāvis, adrese Patent attorney or other representative, address</p> <p>(791) Licenciāts, adrese, valsts kods Name and address of the licensee, code of country</p> <p>(881) Nacionālās reģistrācijas, kas aizstāta ar starptautisko reģistrāciju, numurs un datums Number and date of the national registration replaced by an international registration</p> <p>(885) Starptautiskās reģistrācijas, kas pārveidota par nacionālo reģistrāciju, numurs un datums Number and date of the international registration transformed into a national registration</p> |
|-----------------------------------------------------------------------------------------------------------------------------------------------------------------------------------------------------------------------------------------------------------------------------------------------------------------------------------------------------------------------------------------------------------------------------------------------------------------------------------------------------------------------------------------------------------------------------------------------------------------------------------------------------------------------------------------------------------------------------------------------------------------------------------------------------------------------------------------------------------------------------------------------------------------------------------------------------------------------------------------------------------------------------------------------------------------------------------------------------------------------------------------------------------------------------------------------------------------------------------------------------------------------------------------------------------------------------------------------------------------------------------------------------------------------------------------------------------------------------------------------------------------------------------------------------------------------------------------------------------------------------------------------------------------------------------------------------------------------------------------------------------------------------------------------------------------------------------------------------------------------------------------------------------------------------------------------------------------------------------------------------------------------------------------------------------------------------------------------------------------------------------------------------------------------------------------------------------------------------------------------------------------------------------------------------------------------------------------------------------------------------------------------------------------------------------------------------------------------------------------------------------------------------------------------------------------------------------------------------------------------------------------------------------------------------|---------------------------------------------------------------------------------------------------------------------------------------------------------------------------------------------------------------------------------------------------------------------------------------------------------------------------------------------------------------------------------------------------------------------------------------------------------------------------------------------------------------------------------------------------------------------------------------------------------------------------------------------------------------------------------------------------------------------------------------------------------------------------------------------------------------------------------------------------------------------------------------------------------------------------------------------------------------------------------------------------------------------------------------------------------------------------------------------------------------------------------------------------------------------------------------------------------------------------------------------------------------------------------------------------------------------------------------------------------------------------------------------------------------------------------------------------------------------------------------------------------------------------------------------------------------------------------------------------------------------------------------------|
-
- | | |
|------------------------------------------------------------------------------------------------------------------------------------------------------|---------------------------------------------------------------------------------------|
| <p>(111) Reģ. Nr. M 76 888</p> <p>(210) Pieteik. Nr. M-19-278</p> <p>(531) CFE ind. 5.7.2; 26.1.2; 26.1.3; 26.1.15; 26.1.20</p> | <p>(151) Reģ. dat. 20.08.2021</p> <p>(220) Pieteik. dat. 21.03.2019</p> |
|------------------------------------------------------------------------------------------------------------------------------------------------------|---------------------------------------------------------------------------------------|



- (550) Figurāla zīme**
<http://databases.lrpv.gov.lv/databases/lv/trademark/details/M-19-278>
- (732) Īpašn.** LIDL STIFTUNG & CO. KG; Stiftsbergstraße 1, Neckarsulm, 74172, Vācija (DE)
- (740) Pārstāvis** Aļona SIVCOVA, Patentu aģentūra "TRIA ROBIT"; Vīlandes iela 5 - 2, Rīga, LV-1010, Latvija (LV)
- (511) 29** uzkodas no riekstiem; apstrādāti rieksti; aromatizēti rieksti; kartupeļu čipsi; augļu čipsi; čipsi uz dārzeņu bāzes
- 31** neapstrādāti rieksti

(111) **Reģ. Nr.** M 76 889 (151) **Reģ. dat.** 20.08.2021
 (210) **Pieteik. Nr.** M-21-139 (220) **Pieteik. dat.** 04.02.2021

Latvijas ārstu kongress

- (550) **Vārdiska zīme**
 (732) **Īpašn.** LATVIJAS ĀRSTU BIEDRĪBA; Skolas iela 3, Rīga, LV-1010, Latvija (LV)
- (511) **16** iespiedprodukcija; grāmatu iesiešanas materiāli; fotogrāfijas; rakstāmlietas; materiāli māksliniekiem; otas; mācību un uzskates līdzekļi (izņemot aparatūru); iespiedburti; klišējas; bloknoti (kancelejas preces); kalendāri; žurnāli (periodiskie izdevumi); brošūras (pamfleti); avīzes
- 35** reklāma; izstāžu organizēšana komerciāliem vai reklāmas nolūkiem; preču demonstrēšanas pakalpojumi; preču demonstrēšana plašsaziņas līdzekļos mazumtirdzniecības nolūkiem
- 41** apmācība; izpriecās; izstāžu organizēšana kultūras un izglītības nolūkiem; informācijas sniegšana par atpūtas pasākumiem; neklātienas mācību pakalpojumi; tekstu, izņemot reklāmas tekstus, publicēšana; mācību pakalpojumi; grāmatu publicēšana; konferenču rīkošana un vadīšana; kongresu rīkošana un vadīšana; informācijas sniegšana par izglītību; semināru rīkošana un vadīšana; simpoziju rīkošana un vadīšana; praktisko nodarbību rīkošana un vadīšana; elektronisko grāmatu un žurnālu publicēšana tiešsaistē; datorizdevniecību pakalpojumi; neļūpielādējamu elektronisku publikāciju nodrošināšana tiešsaistē; videoierakstu veikšana; maketēšana, izņemot maketēšanu reklāmas nolūkiem; neļūpielādējamu videomateriālu nodrošināšana tiešsaistē; izglītības forumu organizēšana un vadīšana klātienē; neļūpielādējamu filmu nodrošināšana, izmantojot pieprasījumuvideo pārraides pakalpojumus; neļūpielādējamu televīzijas raidījumu nodrošināšana, izmantojot pieprasījumuvideo pakalpojumus

(111) **Reģ. Nr.** M 76 890 (151) **Reģ. dat.** 20.08.2021
 (210) **Pieteik. Nr.** M-21-229 (220) **Pieteik. dat.** 01.03.2021

SDF LATVIJA

- (550) **Vārdiska zīme**
 (732) **Īpašn.** STUDIO DES FETES LATVIJA, SIA; Teātra iela 67A - 15, Jūrmala, LV-2015, Latvija (LV)
- (740) **Pārstāvis** Edijs MEŅĢELSONS; Baznīcas iela 26 - 36, Jūrmala, LV-2015, Latvija (LV)
- (511) **35** apgaismošanas ierīču un aparātu, to skaitā LED virteņu un gaismas kabelu, metāla izstrādājumu, svētku dekoru, vides objektu, proti, egļu konstrukciju, 3D dekoru, instalāciju, kuras var izvietot uz zemes, uz fasādēm, gaisā, uz kokiem un laternām, mazumtirdzniecība un vairumtirdzniecība, arī ar interneta starpniecību, reklāma, arī ar interneta starpniecību, mārketinga pakalpojumi
- 37** elektroinstalāciju uzstādīšana un demontāža
- 41** svētku un šovu dekorāciju iznomāšana
- 42** elektrotehnisko projektu izstrāde, grafiskā dizaina izstrāde, datorgrafikas dizaina pakalpojumi un arhitektūras objektu vizualizācijas izstrāde un projektēšana, svētku noformējuma un apgaismojuma projektu izstrāde un to vadība

(111) **Reģ. Nr.** M 76 891 (151) **Reģ. dat.** 20.08.2021
 (210) **Pieteik. Nr.** M-21-246 (220) **Pieteik. dat.** 05.03.2021
 (531) **CFE ind.** 26.1.3; 26.1.18; 26.1.19; 27.5.12; 27.5.17



- (550) **Figurāla zīme**
<http://databases.lrpv.gov.lv/databases/lv/trademark/details/M-21-246>
- (732) **Īpašn.** MITSUBISHI ELECTRIC CORPORATION; 7-3, Marunouchi 2-chome, Chiyoda-ku, Tokyo, Japāna (JP)
- (740) **Pārstāvis** Jevgeņijs FORTŪNA, "FORAL INTELEKTUĀLĀ ĪPAŠUMA AĢENTŪRA", SIA; Kalēju iela 14 - 7, Rīga, LV-1050, Latvija (LV)
- (511) **11** telpu gaisa kondicionēšanas aparāti

(111) **Reģ. Nr.** M 76 892 (151) **Reģ. dat.** 20.08.2021
 (210) **Pieteik. Nr.** M-21-285 (220) **Pieteik. dat.** 15.03.2021

BLACK STUFF

- (550) **Vārdiska zīme**
 (732) **Īpašn.** GREEN WORLD SOLUTIONS OÜ; Liivi, Mõisaküla, Kiili vald, Harju maakond, 75417, Igaunija (EE)
- (740) **Pārstāvis** Alīna BOGDANOVIČA, Patentu aģentūra "TRIA ROBIT"; Vīlandes iela 5 - 2, Rīga, LV-1010, Latvija (LV)
- (511) **5** uztura bagātinātāji

(111) **Reģ. Nr.** M 76 893 (151) **Reģ. dat.** 20.08.2021
 (210) **Pieteik. Nr.** M-21-286 (220) **Pieteik. dat.** 15.03.2021
 (531) **CFE ind.** 26.1.1; 29.1.12



- (550) **Figurāla zīme**
<http://databases.lrpv.gov.lv/databases/lv/trademark/details/M-21-286>
- (591) **Krāsu salikums** zils, zaļš
- (732) **Īpašn.** CAPACITY CHARGE, SIA; Vilku iela 10, Iecava, Bauskas nov., LV-3913, Latvija (LV)
- (740) **Pārstāvis** Roberts OZOLIŅŠ, CLARUS MANAGEMENT, SIA; Bīskapa gāte 3 - 5, Rīga, LV-1050, Latvija (LV)
- (511) **9** elektrisko transportlīdzekļu uzlādes stacijas; ierīces elektriskās strāvas regulēšanai un kontrolei; galvaniskie elementi; elektriskās baterijas; bateriju uzlādes ierīces; akumulatori; aparāti transportlīdzekļu automātiskai vadībai; ierīces elektriskās strāvas pārveidošanai un pārvadei; ierakstītas vai lejupielādējamās datorprogrammas
- 35** dažādu preču atlase un izvietošana (izņemot to transportu) citu personu labā, lai dotu patērētājiem iespēju šīs preces ērti aplūkot un iegādāties; elektrisko transportlīdzekļu uzlādes staciju, to ierīču un piederumu mazumtirdzniecības un vairumtirdzniecības pakalpojumi, arī ar interneta starpniecību; reklāma; darījumu vadīšana; mārketinga pakalpojumi; komerciālas informācijas un padomu sniegšana patērētājiem par preču un pakalpojumu izvēli; preču demonstrēšanas pakalpojumi; palīdzības sniegšana tirdzniecības veicināšanai citu personu labā; tirgus izpēte; reklāmas sleju sagatavošana; tirgus izpēte un mārketinga materiālu veidošana; interaktīvā reklāma ar interneta un datortīklu starpniecību

- 37 būvniecības pakalpojumi; autoruzraudzība būvniecības laikā; būvniecības projektu vadība; elektrisko transportlīdzekļu akumulatoru bateriju uzlādēšana; elektrisko transportlīdzekļu uzlādes staciju ierīču remonts un apkope; elektrisko transportlīdzekļu uzlādes staciju iekārtu, ierīču un piederumu iznomāšana
- 42 inženiertehniskie pakalpojumi un izpētes darbi; projektēšana elektroapgādes jomā un tehniskās konsultācijas; elektrotehnisko projektu ekspertīze; zinātnisko, tehnoloģisko un rūpniecisko projektu vadība; datoru aparatūras un programmatūras projektu vadība; datoru programmatūras projektēšana; datorsistēmu izveide; konsultāciju sniegšana datoru aparatūras projektēšanas un izstrādes jomā; datu apstrādes sistēmu projektēšana un izstrāde; programmnodrošinājuma izstrāde

(111) **Reģ. Nr.** M 76 894 (151) **Reģ. dat.** 20.08.2021
(210) **Pieteik. Nr.** M-21-356 (220) **Pieteik. dat.** 26.03.2021

MAY TEA

- (550) **Vārdiska zīme**
(300) **Prioritāte** 018315328; 30.09.2020; EM
(732) **Īpašn.** MAY, Obschestvo s ogranichennoy otvetstvennostyu; ul. Ozernaya 1a, Fryazino Moskovskoy obl., 141191, Krievija (RU)
(740) **Pārstāvis** Inese LEIMANE, PĒTERSONA PATENTS - AAA LAW; Citadeles iela 12, Rīga, LV-1010, Latvija (LV)
(511) **30** tēja

(111) **Reģ. Nr.** M 76 895 (151) **Reģ. dat.** 20.08.2021
(210) **Pieteik. Nr.** M-21-357 (220) **Pieteik. dat.** 26.03.2021

BURBUĻI

- (550) **Vārdiska zīme**
(732) **Īpašn.** GLOBAL WINE HOUSE, OÜ; Lõotsa 8A, Tallinn, 11415, Igaunija (EE)
(740) **Pārstāvis** Mārīte ROMANOSA, Patentu aģentūra "KDK"; Dzērbenes iela 27, Rīga, LV-1006, Latvija (LV)
(511) **32** bezalkoholiskie dzērieni; bezalkoholiskie vīni; bezalkoholiskie dzirkstošie vīni
33 alkoholiskie dzērieni, izņemot alu; vīni; dzirkstošie vīni; augļu vīni; vīna punšs; vīna dzērieni; lietošanai gatavi vīna kokteiļi; dzērieni uz vīna bāzes; aperitīvi uz vīna bāzes

(111) **Reģ. Nr.** M 76 896 (151) **Reģ. dat.** 20.08.2021
(210) **Pieteik. Nr.** M-21-371 (220) **Pieteik. dat.** 31.03.2021

DALVIA

- (550) **Vārdiska zīme**
(732) **Īpašn.** LIDL STIFTUNG & CO. KG; Stiftsbergstraße 1, Neckarsulm, 74172, Vācija (DE)
(740) **Pārstāvis** Alina BOGDANOVIČA, Patentu aģentūra "TRIA ROBIT"; Vīlandes iela 5 - 2, Rīga, LV-1010, Latvija (LV)
(511) **3** veļas balināšanas līdzekļi un citas vielas veļas mazgāšanai; audumu mikstinātāji izmantošanai veļas mazgāšanā; veļas mērcēšanas līdzekļi veļas mazgāšanai; veļas cietināšanas līdzekļi; traipu tīrīšanas līdzekļi; mazgāšanas līdzekļi veļas krāsas atjaunošanai; veļas pulveri veļas mazgāšanai un mazgāšanas līdzekļi lietošanai trauku mazgājamās mašīnās; katlakmens noņemšanas līdzekļi mājāsaimniecības nolūkiem; tīrīšanas, pulēšanas, spodrināšanas, mazgāšanas un abrazīvie līdzekļi; ziepes

(111) **Reģ. Nr.** M 76 897 (151) **Reģ. dat.** 20.08.2021
(210) **Pieteik. Nr.** M-21-382 (220) **Pieteik. dat.** 01.04.2021

Crush FM

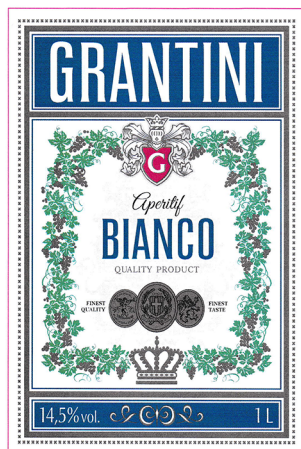
- (550) **Vārdiska zīme**
(732) **Īpašn.** Andrejs FELDMANIS; Bulduru prospekts 12, Jūrmala, LV-2010, Latvija (LV)
(740) **Pārstāvis** Alina BOGDANOVIČA, Patentu aģentūra "TRIA ROBIT"; Vīlandes iela 5 - 2, Rīga, LV-1010, Latvija (LV)
(511) **35** reklāma, tostarp radioreklāma un interneta reklāma; reklāmas materiālu veidošana, izvietošana un izplatīšana; reklāmas pakalpojumi, kas tiek nodrošināti ar interneta starpniecību
38 telesakaru pakalpojumi; ziņojumu pārraide ar interneta starpniecību; ziņu aģentūru pakalpojumi elektroniskai balss, teksta, faksimilinformācijas, videoinformācijas un datu pārraidei; radioaprāide, arī ar interneta starpniecību; radioraidījumu, arī radioprogrammu un informatīvo programmu, aprāide; interaktīvā radioaprāide
41 izklaidējošu un izglītojošu programmu, arī radioraidījumu, veidošana; radio izklaides pakalpojumi; konkursu organizēšana; ziņu nodrošināšana tiešsaistes režīmā; informācijas nodrošināšana ar interneta starpniecību ar jaunākajām ziņām, ar tām saistītiem jautājumiem un aktualitātēm; ziņu reportieru pakalpojumi; ziņu ierakstu un reportāžu sindicēšana; ziņu programmu pakalpojumi pārraidei ar interneta starpniecību

(111) **Reģ. Nr.** M 76 898 (151) **Reģ. dat.** 20.08.2021
(210) **Pieteik. Nr.** M-21-391 (220) **Pieteik. dat.** 06.04.2021
(531) **CFE ind.** 1.1.5; 2.9.1; 25.1.19; 27.5.4



- (550) **Figurāla zīme**
<http://databases.lrpv.gov.lv/databases/lv/trademark/details/M-21-391>
(732) **Īpašn.** THE PROCTER & GAMBLE COMPANY; One Procter & Gamble Plaza, Cincinnati, OH 45202, Amerikas Savienotās Valstis (US)
(740) **Pārstāvis** Vladimirs ANOHINS, Patentu aģentūra "TRIA ROBIT"; Vīlandes iela 5 - 2, Rīga, LV-1010, Latvija (LV)
(511) **5** bērnu autiņi; bērnu autiņbikšītes; vienreizlietojamās podiņmācības autiņbikšītes bērniem

(111) **Reģ. Nr.** M 76 899 (151) **Reģ. dat.** 20.08.2021
(210) **Pieteik. Nr.** M-21-400 (220) **Pieteik. dat.** 08.04.2021
(531) **CFE ind.** 25.1.17; 29.1.15



- (550) **Figurāla zīme**
<http://databases.lrpv.gov.lv/databases/lv/trademark/details/M-21-400>
- (591) **Krāsu salikums** tumši zils, zaļš, pelēks, tumši pelēks, sarkans, balts
- (732) **Īpašn.** LIVIKO, SIA; Duntē iela 23A, Rīga, LV-1005, Latvija (LV)
- (511) **33** alkoholiskie dzērieni, izņemot alu



- (550) **Figurāla zīme**
<http://databases.lrpv.gov.lv/databases/lv/trademark/details/M-21-403>
- (591) **Krāsu salikums** bordo, sarkans, zaļš, gaiši brūns, zeltains, pelēks, dzeltens, oranžs
- (732) **Īpašn.** LIVIKO, SIA; Duntē iela 23A, Rīga, LV-1005, Latvija (LV)
- (511) **33** alkoholiskie dzērieni, izņemot alu

- (111) **Reģ. Nr.** M 76 902
- (151) **Reģ. dat.** 20.08.2021
- (210) **Pieteik. Nr.** M-21-404
- (220) **Pieteik. dat.** 08.04.2021
- (531) **CFE ind.** 25.1.17; 29.1.15



- (111) **Reģ. Nr.** M 76 902
- (151) **Reģ. dat.** 20.08.2021
- (210) **Pieteik. Nr.** M-21-404
- (220) **Pieteik. dat.** 08.04.2021
- (531) **CFE ind.** 5.7.9; 25.1.17; 25.7.25; 29.1.15



- (550) **Figurāla zīme**
<http://databases.lrpv.gov.lv/databases/lv/trademark/details/M-21-401>
- (591) **Krāsu salikums** bordo, gaiši brūns, zeltains, dzeltens, pelēks, balts
- (732) **Īpašn.** LIVIKO, SIA; Duntē iela 23A, Rīga, LV-1005, Latvija (LV)
- (511) **33** alkoholiskie dzērieni, izņemot alu

- (550) **Figurāla zīme**
<http://databases.lrpv.gov.lv/databases/lv/trademark/details/M-21-404>
- (591) **Krāsu salikums** bordo, zaļš, gaiši brūns, pelēks
- (732) **Īpašn.** LIVIKO, SIA; Duntē iela 23A, Rīga, LV-1005, Latvija (LV)
- (511) **33** alkoholiskie dzērieni, izņemot alu

- (111) **Reģ. Nr.** M 76 901
- (151) **Reģ. dat.** 20.08.2021
- (210) **Pieteik. Nr.** M-21-403
- (220) **Pieteik. dat.** 08.04.2021
- (531) **CFE ind.** 25.1.17; 29.1.15

- (111) **Reģ. Nr.** M 76 903
- (151) **Reģ. dat.** 20.08.2021
- (210) **Pieteik. Nr.** M-21-435
- (220) **Pieteik. dat.** 19.04.2021

KREISĀIS KRĀSTS

- (550) **Vārdiska zīme**
- (732) **Īpašn.** Juris ŠTEINFELDS; Mārupes iela 5A - 55, Rīga, LV-1002, Latvija (LV)
- (740) **Pārstāvis** Gunta ZARIŅA, PĒTERSONA PATENTS - AAA LAW; Citadeles iela 12, Rīga, LV-1010, Latvija (LV)
- (511) **9** audiovizuāli mūzikas un izklaidējoša saturs ieraksti; fonogrammas; kompaktdiski; audioierakstu un audiovizuālu ierakstu datnes (faili), kas paredzētas lejupielādēšanai vai straumēšanai; lejupielādējamās elektroniskās publikācijas mūzikas jomā

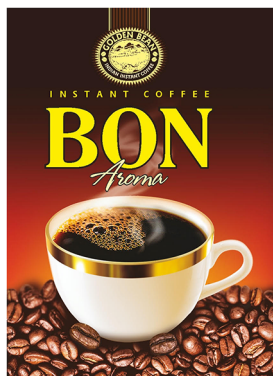
- 25 apģērbi, apavi, galvassegi
- 35 apģērbu, apavu un galvassegu mazumtirdzniecības un vairumtirdzniecības pakalpojumi, arī ar interneta starpniecību
- 38 audio, video un audiovizuālo materiālu straumēšana ar interneta un elektronisko sakaru tīklu starpniecību
- 41 audio, video un multivides materiālu producēšana; fotogrāfu pakalpojumi; audio un video ierakstu veikšana un fotografēšana; skaņu un video ierakstu studiju pakalpojumi; ierakstu studiju iznomāšana; audioiekārtu, apgaismes aparatūras, videokameru un skatuves dekorāciju iznomāšana; izklaides pakalpojumi; kultūras un mākslas pasākumu organizēšana; koncertu rīkošana un vadīšana; tekstu, izņemot reklāmas tekstus, izdošana; mūzikas komponēšana; dziesmu rakstīšana; fonogrammas ierakstu veidošana

(111) **Reģ. Nr.** M 76 904 (151) **Reģ. dat.** 20.08.2021
 (210) **Pieteik. Nr.** M-21-460 (220) **Pieteik. dat.** 26.04.2021
 (531) **CFE ind.** 2.1.1; 2.1.23; 2.3.1; 2.3.23; 27.5.1



- (550) **Figurāla zīme**
<http://databases.lrv.gov.lv/databases/lv/trademark/details/M-21-460>
- (732) **Īpašn.** CAR WASH, SIA; Augusta Deglava iela 82, Rīga, LV-1035, Latvija (LV)
- (511) 25 apģērbu jostas; apģērbi; apģērbu komplekti; gatavi apģērbi; virsjakas (apģērbi)
- 35 apģērbu tirdzniecība; apģērbu tirdzniecība ar interneta starpniecību

(111) **Reģ. Nr.** M 76 905 (151) **Reģ. dat.** 20.08.2021
 (210) **Pieteik. Nr.** M-21-463 (220) **Pieteik. dat.** 27.04.2021
 (531) **CFE ind.** 5.7.27; 11.3.4; 11.3.20; 25.1.15; 29.1.15



- (550) **Figurāla zīme**
<http://databases.lrv.gov.lv/databases/lv/trademark/details/M-21-463>
- (591) **Krāsu salikums** dzeltens, brūns, melns, sarkans, balts, zeltains
- (732) **Īpašn.** UNISEL CO, SIA; Ūdens iela 12 - 116, Rīga, LV-1007, Latvija (LV)

- (740) **Pārstāvis** Kristīne OSTROVSKA, PĒTERSONA PATENTS - AAA LAW; Citadeles iela 12, Rīga, LV-1010, Latvija (LV)
- (511) 30 kafija, kafijas aizstājēji, kafijas un cigoriņu maisījumi

(111) **Reģ. Nr.** M 76 906 (151) **Reģ. dat.** 20.08.2021
 (210) **Pieteik. Nr.** M-21-386 (220) **Pieteik. dat.** 29.04.2005

THINK DIFFERENT

- (550) **Vārdiska zīme**
- (600) Eiropas Savienības preču zīmes 004415063 daļēja konversija
- (732) **Īpašn.** APPLE INC.; One Apple Park Way, Cupertino, CA 95014, Amerikas Savienotās Valstis (US)
- (740) **Pārstāvis** Alīna BOGDANOVIČA, Patentu aģentūra "TRIA ROBIT"; Viļandes iela 5 - 2, Rīga, LV-1010, Latvija (LV)
- (511) 41 izglītības un apmācības pakalpojumi, kas ir saistīti ar datoriem, datoru aparatūru, datortikliem, datorsistēmām un datorprogrammām; darbsemināru, semināru, izstāžu, apmācības un konferenču organizēšana un vadīšana; izklaides pakalpojumi; izklaides pakalpojumi, kas ir saistīti ar konkursiem, sacensībām, viktorīnām un loterijām; spēļu un azartspēļu pakalpojumi; sacensību, konkursu, spēļu, viktorīnu un loteriju organizēšana un prezentēšana; konkursu, sacensību, spēļu viktorīnu un loteriju, kas nodrošinātas ar interneta starpniecību vai tiešsaistē, rīkošana, izmantojot datoru datubāzes vai tīklus; elektroniskās izdevējdarbības pakalpojumi; datoru programmatūras izglītības un izklaides nolūkiem izplatīšana un koplietošana, kas nodrošināta tiešsaistē, izmantojot datoru datubāzes, un ar tīklu, arī ar interneta, starpniecību; datoru programmatūras izglītības un izklaides nolūkiem demonstrēšana; informācijas sniegšana par visiem iepriekšminētajiem pakalpojumiem, kurus nodrošina tiešsaistē, izmantojot datoru datubāzes, un ar tīklu, arī interneta starpniecību

(111) **Reģ. Nr.** M 76 907 (151) **Reģ. dat.** 20.08.2021
 (210) **Pieteik. Nr.** M-21-387 (220) **Pieteik. dat.** 01.05.2004

THINK DIFFERENT

- (550) **Vārdiska zīme**
- (600) Eiropas Savienības preču zīmes 000845461 daļēja konversija
- (732) **Īpašn.** APPLE INC.; One Apple Park Way, Cupertino, CA 95014, Amerikas Savienotās Valstis (US)
- (740) **Pārstāvis** Alīna BOGDANOVIČA, Patentu aģentūra "TRIA ROBIT"; Viļandes iela 5 - 2, Rīga, LV-1010, Latvija (LV)
- (511) 16 biļeteni; rokasgrāmatas; brošūras; brošūras (pamfleti); mapes; plakāti; papīrs; kancelejas piederumi; rakstāmpapīrs; piezīmju bločiņi; novelkamās bildītes (dekalkomānija); uzlīmes (kancelejas preces); pildspalvas
- 38 telesakaru pakalpojumi; saziņa, izmantojot elektroniskas platformas; elektronisko datu apmaiņas pakalpojumi; telekomunikāciju pakalpojumi failu izveidošanai, uzturēšanai un dokumentu un informācijas apmaiņai; sakaru pakalpojumi ar intraneta, ekstraneta, interneta un citu elektronisko līdzekļu starpniecību; telekomunikāciju piekļuves nodrošināšana datubāzēm un internetam; informācijas sniegšana par visiem iepriekšminētajiem pakalpojumiem, ieskaitot tādus pakalpojumus, kas tiek nodrošināti internetā; informācijas sniegšana par telesakariem; ziņojumu sūtīšanas aparātu iznomāšana; modemu iznomāšana; telesakaru ierīču iznomāšana; telefonu iznomāšana

(111) **Reģ. Nr.** M 76 908 (151) **Reģ. dat.** 20.08.2021
 (210) **Pieteik. Nr.** M-21-431 (220) **Pieteik. dat.** 16.04.2021
 (531) **CFE ind.** 7.15.5; 26.4.18; 27.5.21; 29.1.12

Latvijas Finieris



- (550) **Figurāla zīme**
<http://databases.lrpv.gov.lv/databases/lv/trademark/details/M-21-431>
- (591) **Krāsu salikums** oranžs, balts
- (732) **Īpašn.** LATVIJAS FINIERIS, AS; Bauskas iela 59, Rīga, LV-1004, Latvija (LV)
- (740) **Pārstāvis** Tālvaldis SILENIEKS, LATVIJAS FINIERIS, AS; Bauskas iela 59, Rīga, LV-1004, Latvija (LV)
- (511) **1** līmvielas rūpnieciskiem nolūkiem; bioloģiskie preparāti rūpnieciskiem nolūkiem; bioloģiskie preparāti zinātniskiem nolūkiem
- 4** kurināmie
- 7** kokapstrādes iekārtas; darbmašīnas; gala apdares ierīces; zāģēšanas mašīnas
- 19** nemetāliski būvmateriāli; nemetāliski konstrukciju materiāli; saplāksnis; finieris
- 20** mēbeles
- 31** stādi stādīšanai; neapstrādāti kokmateriāli
- 44** stādaudzētavu pakalpojumi; mežkopības pakalpojumi

(111) **Reģ. Nr.** M 76 909 (151) **Reģ. dat.** 20.08.2021
 (210) **Pieteik. Nr.** M-21-432 (220) **Pieteik. dat.** 16.04.2021

Latvijas Finieris

- (550) **Vārdiska zīme**
- (732) **Īpašn.** LATVIJAS FINIERIS, AS; Bauskas iela 59, Rīga, LV-1004, Latvija (LV)
- (740) **Pārstāvis** Tālvaldis SILENIEKS, LATVIJAS FINIERIS, AS; Bauskas iela 59, Rīga, LV-1004, Latvija (LV)
- (511) **1** līmvielas rūpnieciskiem nolūkiem; bioloģiskie preparāti rūpnieciskiem nolūkiem; bioloģiskie preparāti zinātniskiem nolūkiem
- 4** kurināmie
- 7** kokapstrādes iekārtas; darbmašīnas; gala apdares ierīces; zāģēšanas mašīnas
- 19** nemetāliski būvmateriāli; nemetāliski konstrukciju materiāli; saplāksnis; finieris
- 20** mēbeles
- 31** stādi stādīšanai; neapstrādāti kokmateriāli
- 44** stādaudzētavu pakalpojumi; mežkopības pakalpojumi

(111) **Reģ. Nr.** M 76 910 (151) **Reģ. dat.** 20.08.2021
 (210) **Pieteik. Nr.** M-21-464 (220) **Pieteik. dat.** 27.04.2021
 (531) **CFE ind.** 1.5.1; 27.3.12



- (550) **Figurāla zīme**
<http://databases.lrpv.gov.lv/databases/lv/trademark/details/M-21-464>
- (591) **Krāsu salikums** melns, zils, zaļš
- (732) **Īpašn.** SAN WINGS AVIA, SIA; Gustava Zemgala gatve 80 - 46A, Rīga, LV-1039, Latvija (LV)
- (511) **12** elektriskie transportlīdzekļi
- 38** telekomunikāciju pakalpojumi; sakaru iespēju nodrošināšana datu apmaiņai, izmantojot elektroniskos līdzekļus; ziņojumu, datu un saturs pārraide ar interneta un citu sakaru tīklu starpniecību; digitālā datu pārraide; interaktīvie apraides, sakaru un telekomunikāciju pakalpojumi; ziņojumu un informācijas pārraide; uz

- blokķēdēm balstīta telekomunikācija; datu pārraide ar blokķēžu starpniecību
- 39** transporta pakalpojumi; transporta līdzekļu iznomāšanas organizēšana; automašīnu rezervēšana iznomāšanai; automobiļu iznomāšana; informācijas sniegšana ar interneta starpniecību par autotransporta iznomāšanu; velosipēdu iznomāšana; transportlīdzekļu atrašanās vietas noteikšanas pakalpojumi; automašīnu piekabju iznomāšana; transporta fraktēšana; transportlīdzekļu daļu iznomāšana; transportlīdzekļu jumta bagāžnieku iznomāšana; elektrisko transportlīdzekļu iznomāšana ar sakaru tīklu un tehnoloģiju starpniecību; transportlīdzekļu iznomāšana ar blokķēžu starpniecību; informācijas un konsultāciju sniegšana attiecībā uz iepriekš minētajiem pakalpojumiem; automašīnu koplietošanas pakalpojumu nodrošināšana
- 42** informācijas tehnoloģijas sistēmu drošības, aizsardzības un atjaunošanas pakalpojumi; datu pārraides un apstrādes sistēmu izstrāde; datu glabāšanas sistēmu izstrāde; datorprogrammēšanas pakalpojumi datu uzglabāšanai

(111) **Reģ. Nr.** M 76 911 (151) **Reģ. dat.** 20.08.2021
 (210) **Pieteik. Nr.** M-21-467 (220) **Pieteik. dat.** 28.04.2021
 (531) **CFE ind.** 24.13.1; 24.13.5; 26.11.1; 26.11.8; 27.1.25; 27.5.15; 27.5.21; 29.1.15



- (550) **Figurāla zīme**
<http://databases.lrpv.gov.lv/databases/lv/trademark/details/M-21-467>
- (591) **Krāsu salikums** melns, balts, pelēks, zils, rozā
- (732) **Īpašn.** EGĪLA GASIŅA PRIVĀTKLĪNIKA, SIA; Tāivalža iela 2A, Rīga, LV-1006, Latvija (LV)
- (740) **Pārstāvis** Jevgeņija GAINUTDINOVA, METIDA, SIA; Miera iela 12 - 1, Rīga, LV-1001, Latvija (LV)
- (511) **44** ārstnieciskā aprūpe; veselības un skaistumkopšanas pakalpojumi cilvēkam; veselības aprūpes pakalpojumi; medicīniskie pakalpojumi; konsultācijas medicīnas jautājumos; slimnīcu pakalpojumi; medicīnisko klīniku pakalpojumi; slimnieku kopšana; medicīniskā palīdzība; fizioterapijas pakalpojumi; rehabilitācijas pakalpojumi; individuālu ārstēšanas programmu izstrāde; pēcooperācijas aprūpe; profilaktiskie un diagnostiskie izmeklējumi

(111) **Reģ. Nr.** M 76 912 (151) **Reģ. dat.** 20.08.2021
 (210) **Pieteik. Nr.** M-21-469 (220) **Pieteik. dat.** 28.04.2021
 (531) **CFE ind.** 27.1.25; 27.5.1; 27.5.10; 27.5.17; 29.1.13



- (550) **Figurāla zīme**
<http://databases.lrpv.gov.lv/databases/lv/trademark/details/M-21-469>
 (591) **Krāsu salikums** melns, balts, tumši sarkans
 (732) **Īpašn.** LATMONTAGE, SIA; Mazā Lubānas iela 16A - 2, Rīga, LV-1019, Latvija (LV)
 (740) **Pārstāvis** Alīna BOGDANOVIČA, Patentu aģentūra "TRIA ROBIT"; Vīlandes iela 5 - 2, Rīga, LV-1010, Latvija (LV)
 (511) **37** transportlīdzekļu remonts, apkope, degvielas uzpilde un akumulatoru uzlāde

- (111) **Reģ. Nr.** M 76 913 (151) **Reģ. dat.** 20.08.2021
 (210) **Pieteik. Nr.** M-21-473 (220) **Pieteik. dat.** 29.04.2021
 (531) **CFE ind.** 26.1.4; 26.1.18; 27.5.1; 27.5.3; 29.1.13



- (550) **Figurāla zīme**
<http://databases.lrpv.gov.lv/databases/lv/trademark/details/M-21-473>
 (591) **Krāsu salikums** melns, smilškrāsa, tumši sarkans
 (732) **Īpašn.** BRITISH AMERICAN TOBACCO DENMARK A/S (HOUSE OF PRINCE A/S); Vester Farimagsgade 19, København, 1606, Dānija (DK)
 (740) **Pārstāvis** Kristīne OSTROVSKA, PĒTERSONA PATENTS - AAA LAW; Citadeles iela 12, Rīga, LV-1010, Latvija (LV)
 (511) **34** cigaretes; neapstrādāta vai apstrādāta tabaka; tinamā tabaka; pīpju tabaka; tabakas izstrādājumi; tabakas aizstājēji, ne medicīniskiem nolūkiem; cigāri; cigāriļas; cigarešu šķiltavas; cigāru šķiltavas; sērkokciņi; smēķēšanas piederumi; cigarešu papīrs; cigarešu čaulītes; cigarešu filtri; kabatas ierīces cigarešu uztīšanai; rokas ierīces čaulīšu pildīšanai ar tabaku; elektroniskās cigaretes; šķīdumi elektroniskajām cigaretēm; tabakas izstrādājumi karsēšanai

- (111) **Reģ. Nr.** M 76 914 (151) **Reģ. dat.** 20.08.2021
 (210) **Pieteik. Nr.** M-21-474 (220) **Pieteik. dat.** 29.04.2021

Naturetty

- (550) **Vārdiska zīme**
 (732) **Īpašn.** Jurgis MEŽALS; Raunas iela 36 - 7, Rīga, LV-1039, Latvija (LV)
 (740) **Pārstāvis** Brigita TĒRAUDA, Zvērinātu advokātu birojs VILGERTS; Elizabetes iela 33 - 8, Rīga, LV-1010, Latvija (LV)
 (511) **3** kosmētikas līdzekļi no dabīgas izcelsmes izejvielām; ēteriskās eļļas; zobu kopšanas līdzekļi; skaistumkopšanas līdzekļi
30 pārtikas garšvielas; garšvielas pulvera veidā; no dārzeņiem pagatavotas garšvielas, izņemot ēteriskās eļļas; no augļiem pagatavotas garšvielas, izņemot ēteriskās eļļas
35 skaistumkopšanas līdzekļu, kosmētikas līdzekļu, sadzīves preču, tīrīšanas līdzekļu, pārtikas produktu, bezalkoholisko dzērienu un pārtikas preču bērniem mazumtirdzniecības pakalpojumi tiešsaistē

- (111) **Reģ. Nr.** M 76 915 (151) **Reģ. dat.** 20.08.2021
 (210) **Pieteik. Nr.** M-21-475 (220) **Pieteik. dat.** 29.04.2021
 (531) **CFE ind.** 5.3.13; 5.3.15; 26.1.3; 26.1.15; 26.1.16; 27.5.1



NATURETTY

- (550) **Figurāla zīme**
<http://databases.lrpv.gov.lv/databases/lv/trademark/details/M-21-475>
 (732) **Īpašn.** Jurgis MEŽALS; Raunas iela 36 - 7, Rīga, LV-1039, Latvija (LV)
 (740) **Pārstāvis** Brigita TĒRAUDA, Zvērinātu advokātu birojs VILGERTS; Elizabetes iela 33 - 8, Rīga, LV-1010, Latvija (LV)
 (511) **3** kosmētikas līdzekļi no dabīgas izcelsmes izejvielām; ēteriskās eļļas; zobu kopšanas līdzekļi; skaistumkopšanas līdzekļi
30 pārtikas garšvielas; garšvielas pulvera veidā; no dārzeņiem pagatavotas garšvielas, izņemot ēteriskās eļļas; no augļiem pagatavotas garšvielas, izņemot ēteriskās eļļas
35 skaistumkopšanas līdzekļu, kosmētikas līdzekļu, sadzīves preču, tīrīšanas līdzekļu, pārtikas produktu, bezalkoholisko dzērienu un pārtikas preču bērniem mazumtirdzniecības pakalpojumi tiešsaistē

- (111) **Reģ. Nr.** M 76 916 (151) **Reģ. dat.** 20.08.2021
 (210) **Pieteik. Nr.** M-21-477 (220) **Pieteik. dat.** 30.04.2021
 (531) **CFE ind.** 27.5.2; 29.1.13



- (550) **Figurāla zīme**
<http://databases.lrpv.gov.lv/databases/lv/trademark/details/M-21-477>
 (591) **Krāsu salikums** sarkans, balts, zeltains
 (732) **Īpašn.** CĒSU ALUS, AS; Aldaru laukums 1, Cēsis, Cēsu nov., LV-4101, Latvija (LV)
 (511) **32** alus

- (111) **Reģ. Nr.** M 76 917 (151) **Reģ. dat.** 20.08.2021
 (210) **Pieteik. Nr.** M-21-478 (220) **Pieteik. dat.** 30.04.2021
 (531) **CFE ind.** 1.15.9; 7.1.1; 7.1.24; 24.9.2; 24.9.3; 24.9.5; 27.5.2; 29.1.14



- (550) **Figurāla zīme**
<http://databases.lrpv.gov.lv/databases/lv/trademark/details/M-21-478>
 (591) **Krāsu salikums** sarkans, balts, zeltains, pelēks
 (732) **Īpašn.** CĒSU ALUS, AS; Aldaru laukums 1, Cēsis, Cēsu nov., LV-4101, Latvija (LV)
 (511) **5** dezinfekcijas līdzekļi; diētiskā pārtika un vielas medicīniskiem nolūkiem

- 21 virtuves trauki; galda piederumi, izņemot galda dakšīņas, nažus un karotes; izstrādājumi no stikla; izstrādājumi no keramikas
- 29 piens; jogurts; piena produkti
- 31 barība dzīvniekiem; iesals
- 32 alus; bezalkoholiskie dzērieni; minerālūdeņi; gāzēti ūdeņi; augļu dzērieni; augļu sulas; sīrupi dzērienu pagatavošanai; bezalkoholiskas sastāvdaļas dzērienu pagatavošanai
- 33 alkoholiskie dzērieni, izņemot alu; alkoholiskas sastāvdaļas dzērienu pagatavošanai
- 43 apgāde ar uzturu; apgāde ar dzērieniem; viesu izmitināšana



- (111) **Reģ. Nr.** M 76 918 (151) **Reģ. dat.** 20.08.2021
- (210) **Pieteik. Nr.** M-21-479 (220) **Pieteik. dat.** 30.04.2021
- (531) **CFE ind.** 1.15.9; 7.1.1; 7.1.24; 24.9.2; 24.9.3; 24.9.5; 27.5.2; 29.1.14

- (550) **Figurāla zīme**
<http://databases.lrpv.gov.lv/databases/lv/trademark/details/M-21-481>
- (732) **Īpašn.** Armands MEIRĀNS; "Mazrožlauki", Glūdas pag., Jelgavas nov., LV-3040, Latvija (LV)
- (511) **9** skaļruņi; skandas



- (550) **Figurāla zīme**
<http://databases.lrpv.gov.lv/databases/lv/trademark/details/M-21-479>
- (591) **Krāsu salikums** sarkans, balts, zeltains, tumši pelēks
- (732) **Īpašn.** CĒSU ALUS, AS; Aldaru laukums 1, Cēsis, Cēsu nov., LV-4101, Latvija (LV)
- (511) **5** dezinfekcijas līdzekļi; diētiskā pārtika un vielas medicīniskiem nolūkiem
- 21 izstrādājumi no stikla; izstrādājumi no keramikas; virtuves trauki; galda piederumi, izņemot galda dakšīņas, nažus un karotes
- 29 piens; jogurts; piena produkti
- 31 barība dzīvniekiem; iesals
- 32 alus; bezalkoholiskie dzērieni; minerālūdeņi; gāzēti ūdeņi; augļu dzērieni; augļu sulas; sīrupi dzērienu pagatavošanai; bezalkoholiskas sastāvdaļas dzērienu pagatavošanai
- 33 alkoholiskie dzērieni, izņemot alu; alkoholiskas sastāvdaļas dzērienu pagatavošanai
- 43 apgāde ar uzturu; apgāde ar dzērieniem; viesu izmitināšana

- (111) **Reģ. Nr.** M 76 921 (151) **Reģ. dat.** 20.08.2021
- (210) **Pieteik. Nr.** M-21-486 (220) **Pieteik. dat.** 04.05.2021
- (531) **CFE ind.** 27.5.1; 29.1.12



- (550) **Figurāla zīme**
<http://databases.lrpv.gov.lv/databases/lv/trademark/details/M-21-486>
- (591) **Krāsu salikums** gaiši zaļš, tumši zaļš
- (732) **Īpašn.** BIORRO, UAB; Savanorių pr. 178A, Vilnius, LT-03154, Lietuva (LT)
- (740) **Pārstāvis** Jevgeņijs FORTŪNA, "FORAL INTELEKTUĀLĀ ĪPAŠUMA AĢENTŪRA", SIA; Kalēju iela 14 - 7, Rīga, LV-1050, Latvija (LV)
- (511) **1** bakteriālie preparāti, ne medicīniskiem un ne veterināriem nolūkiem; ķīmisko vielu un mikroorganismu maisījumi uzturvērtības paaugstināšanai lopbarībā, ne veterināriem nolūkiem; bioloģiskas piedevas augu pārstrādāšanai lopbarībā; ķīmiski preparāti barības svaiguma saglabāšanai; dzīvnieku barības konservanti (ķīmiskas vielas)
- 31** dzīvnieku barība un lopbarība

- (111) **Reģ. Nr.** M 76 919 (151) **Reģ. dat.** 20.08.2021
- (210) **Pieteik. Nr.** M-21-480 (220) **Pieteik. dat.** 30.04.2021

AVANOR

- (550) **Vārdiska zīme**
- (732) **Īpašn.** Armands MEIRĀNS; "Mazrožlauki", Glūdas pag., Jelgavas nov., LV-3040, Latvija (LV)
- (511) **9** skaļruņi; skandas

- (111) **Reģ. Nr.** M 76 922 (151) **Reģ. dat.** 20.08.2021
- (210) **Pieteik. Nr.** M-21-487 (220) **Pieteik. dat.** 04.05.2021

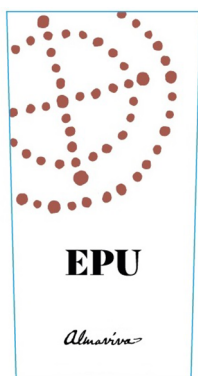
BOIRON – Jūsu veselība ir pelnījusi visdziļāko cieņu

- (550) **Vārdiska zīme**
- (732) **Īpašn.** BOIRON; 2 Avenue de l'Ouest Lyonnais, Messimy, 69510, Francija (FR)
- (740) **Pārstāvis** Jevgeņijs FORTŪNA, "FORAL INTELEKTUĀLĀ ĪPAŠUMA AĢENTŪRA", SIA; Kalēju iela 14 - 7, Rīga, LV-1050, Latvija (LV)
- (511) **3** balināšanas un mazgāšanas līdzekļi; mēbeļu un grīdas pulēšanas līdzekļi; tīrīšanas, pulēšanas, attaukošanas un abrazīvie līdzekļi; ziepes; tualetes ziepes; ķermeņa dezodoranti; personiskās higiēnas līdzekļi ķermeņa un ādas kopšanai, ne medicīniskiem nolūkiem; parfimērija, ēteriskās eļļas; kosmētiskie līdzekļi; ķermeņa un sejas krēmi, attīrošie pienaņi, kosmētiskās maskas; losjoni kosmētiskiem nolūkiem; talks ķermeņa kopšanai; vannas un dušas želejas; sauļošanās eļļas, krēmi un pienaņi; lūpu zīmuļi, ne medicīniskiem nolūkiem; nomierinoši un mitrinoši kosmētiskie balzami, krēmi, pomādes un ziedes; matu losjoni; kosmētiskie balzami

- (111) **Reģ. Nr.** M 76 920 (151) **Reģ. dat.** 20.08.2021
- (210) **Pieteik. Nr.** M-21-481 (220) **Pieteik. dat.** 30.04.2021
- (531) **CFE ind.** 26.7.25; 26.11.9; 26.11.25; 26.13.25

- un krēmi matiem; šampūni; mutes dobuma higiēnas līdzekļi; mutes skalošanas līdzekļi, ne medicīniskiem nolūkiem; zobu tīrīšanas līdzekļi, ne medicīniskiem nolūkiem, it īpaši pastas, želejas un košļājamās gumijas
- 5** farmaceutiskie preparāti, homeopātiskās zāles; medicīniskie un veterinārie preparāti; medicīniskie zobu kopšanas līdzekļi; mutes skalošanas līdzekļi medicīniskiem nolūkiem; gaisa dezodorēšanas preparāti; higiēnas līdzekļi medicīniskiem nolūkiem; diētiskā pārtika un vielas medicīniskiem un veterināriem nolūkiem; pārtika zīdaiņiem; uztura bagātinātāji cilvēkam un dzīvniekiem; plāksteri, pārsienamie materiāli; medicīniskie un ķirurģiskie pārsēji; kompreses; sterilizācijas līdzekļi; materiāli zobu plombēšanai, zobu vasks; dezinfekcijas līdzekļi; preparāti kaitēkļu iznīcināšanai; fungicīdi, herbicīdi
- 10** ķirurģiskie, medicīniskie, zobārstniecības un veterinārijas aparāti, ierīces un instrumenti; zāļu kastītes; caurulītes medicīniskiem nolūkiem, kas paredzētas zāļu ievadīšanai; zāļu injekciju ierīces; zāļu karotes; pīlināšanas ierīces; tablešu dozatori medicīniskiem nolūkiem; ķīmiski aktivizējamas aukstas gela kompreses medicīniskiem nolūkiem; ķīmiski aktivizējamas karstas gela kompreses medicīniskiem nolūkiem; termoelektriskas kompreses; kompresijas apģērbi; kompresijas pārsēji medicīniskiem nolūkiem; sterili palagi ķirurģijai; elastīgi pārsēji; locekļu, acu un zobu protēzes; ortopēdiskās preces; ķirurģiskie šuvju materiāli; terapeitiskās ierīces un palīgierīces, kas pielāgotas cilvēkiem ar īpašām vajadzībām; masāžas aparāti; aparāti, ierīces un izstrādājumi zīdaiņu barošanai; aparāti, ierīces un piederumi seksuālām aktivitātēm

(111) **Reģ. Nr.** M 76 923 (151) **Reģ. dat.** 20.08.2021
 (210) **Pieteik. Nr.** M-21-506 (220) **Pieteik. dat.** 06.05.2021
 (531) **CFE ind.** 25.1.15; 25.7.6; 26.1.4; 27.5.9; 27.5.10; 27.5.13; 29.1.14



- (550) **Figurāla zīme**
<http://databases.lrpv.gov.lv/databases/lv/trademark/details/M-21-506>
- (591) **Krāsu salikums** melns, balts, gaiši zils, brūns
- (732) **Īpašn.** VIÑA ALMAVIVA S.A.; Av. Santa Rosa 821, Paradero 45, Puente Alto, Santiago, Čīle (CL)
- (740) **Pārstāvis** Alīna BOGDANOVIČA, Patentu aģentūra "TRIA ROBIT"; Vīlandes iela 5 - 2, Rīga, LV-1010, Latvija (LV)
- (511) **33** vīni

(111) **Reģ. Nr.** M 76 924 (151) **Reģ. dat.** 20.08.2021
 (210) **Pieteik. Nr.** M-21-509 (220) **Pieteik. dat.** 06.05.2021
 (531) **CFE ind.** 26.1.3; 26.1.18; 27.5.21

Riga Wood

- (550) **Figurāla zīme**
<http://databases.lrpv.gov.lv/databases/lv/trademark/details/M-21-509>
- (591) **Krāsu salikums** oranžs, melns, balts
- (732) **Īpašn.** LATVIJAS FINIERIS, AS; Bauskas iela 59, Rīga, LV-1004, Latvija (LV)
- (740) **Pārstāvis** Tālvadītis SILENIEKS, LATVIJAS FINIERIS, AS; Bauskas iela 59, Rīga, LV-1004, Latvija (LV)
- (511) **19** nemetāliski būvmateriāli; nemetāliski konstrukciju materiāli; saplāksnis; finieris
- 35** atbalsta sniegšana uzņēmējdarbības vadībā; uzņēmējdarbības uzziņu sniegšana; tirgus izpēte; mārketinga izpēte; izstāžu organizēšana komerciāliem vai reklāmas nolūkiem

(111) **Reģ. Nr.** M 76 925 (151) **Reģ. dat.** 20.08.2021
 (210) **Pieteik. Nr.** M-21-511 (220) **Pieteik. dat.** 06.05.2021
 (531) **CFE ind.** 26.11.2; 26.11.7; 27.5.1; 29.1.12

Betulin Lab

- (550) **Figurāla zīme**
<http://databases.lrpv.gov.lv/databases/lv/trademark/details/M-21-511>
- (591) **Krāsu salikums** melns, oranžs
- (732) **Īpašn.** LATVIJAS FINIERIS, AS; Bauskas iela 59, Rīga, LV-1004, Latvija (LV)
- (740) **Pārstāvis** Tālvadītis SILENIEKS, LATVIJAS FINIERIS, AS; Bauskas iela 59, Rīga, LV-1004, Latvija (LV)
- (511) **1** bioloģiskie preparāti, ne medicīniskiem un ne veterināriem nolūkiem; ķīmiskie līdzekļi zinātniskiem, ne medicīniskiem un ne veterināriem nolūkiem
- 3** kosmētikas līdzekļi; dekoratīvās kosmētikas līdzekļi
- 5** uztura bagātinātāji; bioloģiskie preparāti medicīniskiem nolūkiem; bioloģiskie preparāti veterināriem nolūkiem

(111) **Reģ. Nr.** M 76 926 (151) **Reģ. dat.** 20.08.2021
 (210) **Pieteik. Nr.** M-21-512 (220) **Pieteik. dat.** 06.05.2021

Betulin Lab

- (550) **Vārdiska zīme**
- (732) **Īpašn.** LATVIJAS FINIERIS, AS; Bauskas iela 59, Rīga, LV-1004, Latvija (LV)
- (740) **Pārstāvis** Tālvadītis SILENIEKS, LATVIJAS FINIERIS, AS; Bauskas iela 59, Rīga, LV-1004, Latvija (LV)
- (511) **1** bioloģiskie preparāti, ne medicīniskiem un ne veterināriem nolūkiem; ķīmiskie līdzekļi zinātniskiem, ne medicīniskiem un ne veterināriem nolūkiem
- 3** kosmētikas līdzekļi; dekoratīvās kosmētikas līdzekļi
- 5** uztura bagātinātāji; bioloģiskie preparāti medicīniskiem nolūkiem; bioloģiskie preparāti veterināriem nolūkiem

(111) **Reģ. Nr.** M 76 927 (151) **Reģ. dat.** 20.08.2021
 (210) **Pieteik. Nr.** M-21-514 (220) **Pieteik. dat.** 07.05.2021
 (531) **CFE ind.** 3.13.7



AUCH

- (550) **Figurāla zīme**
<http://databases.lrpv.gov.lv/databases/lv/trademark/details/M-21-514>

- (732) **Īpašn.** AUCH, SIA; Artilērijas iela 8 - 50, Rīga, LV-1001, Latvija (LV)
- (740) **Pārstāvis** Roberts OZOLIŅŠ, CLARUS MANAGEMENT, SIA; Bīskapa gāte 3 - 5, Rīga, LV-1050, Latvija (LV)
- (511) **3** kosmētiskie līdzekļi, to skaitā krēmi, losjoni, toniki, balzami, ziedes, sejas maskas, līdzekļi ādas pīlingam, kosmētiskās eļļas, vannas sāļi; dušas želejas; līdzekļi aizsardzībai pret sauli; ar kosmētiskiem losjoniem piesūcinātas salvetes; epilācijas līdzekļi; nagu lakas; matu veidošanas līdzekļi; dekoratīvās kosmētikas līdzekļi; masāžas līdzekļi; dezodoranti personiskajai higiēnai; gaisa aromatizēšanas līdzekļi; aromatizēšanas līdzekļi veļai; vīraks; ziepes, ne medicīniskiem nolūkiem; parfimērijas izstrādājumi; ēteriskās eļļas, masāžas eļļas; kosmētiskie un matu kopšanas līdzekļi, ne medicīniskiem nolūkiem, šampūni un matu kondicionētāji, ne medicīniskiem nolūkiem; zobu pulveri un pastas, ne medicīniskiem nolūkiem
- 25** apģērbi; sporta drēbes; trikotāžas izstrādājumi; apakšveļa; svārkī; apavi; jostas, peldkostīmi; zeķes; galvassegas; T-krekli; vējjakas; siltinātas jakas; džemperī; lakati; šalles; kaklasaites
- 35** dažādu preču atlase un izvietošana citu personu labā, lai dotu patērētājiem iespēju šīs preces ērti aplūkot un iegādāties; ķermeņa kopšanas, higiēnas, smaržu, kosmētikas, manikīra un skaistumkopšanas līdzekļu un piederumu, kafijas, konditorejas izstrādājumu, apģērba un rotaslietu vairumtirdzniecības un mazumtirdzniecības pakalpojumi, arī ar interneta starpniecību; pirkumu pasūtījumu administratīvā apstrāde; reklāma; darījumu vadīšana; mārketinga pakalpojumi; komercinformācijas un padomu sniegšana pircējiem; preču demonstrēšanas pakalpojumi; preču demonstrēšana komunikācijas līdzekļos mazumtirdzniecības nolūkos; preču paraugu izplatīšana
- 41** apmācības kursu un semināru vadīšana; akadēmiskās izglītības pakalpojumi; apmācība, izglītības pakalpojumi un apmācības kursu pakalpojumi vizāžistu, kosmētiķu, manikīra un pedikīra speciālistu, vizuālā tēla stilistu, dekoratīvās kosmētikas speciālistu, mikropigmentācijas speciālistu, kosmetologu, skropstu pieaudzēšanas speciālistu un frizieru pakalpojumu jomā; konferenču un semināru organizēšana un vadīšana
- 44** veselības un skaistumkopšanas pakalpojumi cilvēkam; skaistumkopšanas salonu pakalpojumi; sejas kopšanas pakalpojumi; skropstu un uzacu krāsošana un korekcija, un mākslīgā pieaudzēšana; mikropigmentācijas pakalpojumi; manikīra pakalpojumi; masāžas pakalpojumi; frizētavu pakalpojumi; kosmetologu pakalpojumi; vizāžistu pakalpojumi; permanentā grima veidošana

(111) **Reģ. Nr.** M 76 928 (151) **Reģ. dat.** 20.08.2021
 (210) **Pieteik. Nr.** M-21-515 (220) **Pieteik. dat.** 07.05.2021
 (531) **CFE ind.** 27.5.1; 27.5.10; 27.5.21; 27.7.21; 29.1.13



- (550) **Figurāla zīme**
<http://databases.lrpv.gov.lv/databases/lv/trademark/details/M-21-515>
- (591) **Krāsu salikums** gaiši zils, tumši zils, melns
- (732) **Īpašn.** BETA PROPERTIES INVESTMENT, SIA; Tērbatas iela 14 - 2, Rīga, LV-1011, Latvija (LV)
- (511) **36** nekustamo īpašumu pārvaldīšana; finansējuma nodrošināšana nekustamo īpašumu attīstīšanai un darījumi ar nekustamo īpašumu

(111) **Reģ. Nr.** M 76 929 (151) **Reģ. dat.** 20.08.2021
 (210) **Pieteik. Nr.** M-20-681 (220) **Pieteik. dat.** 30.07.2020

Andrejostas Kvartāls

- (550) **Vārdiska zīme**
- (732) **Īpašn.** ANTONIJAS 13, SIA; Skārņu iela 6, Rīga, LV-1050, Latvija (LV)
- (740) **Pārstāvis** Dāvis ČĪMA; Meistaru iela 25, Rīga, LV-1050, Latvija (LV)
- (511) **43** apgāde ar uzturu un dzērieniem; viesu izmitināšana

(111) **Reģ. Nr.** M 76 930 (151) **Reģ. dat.** 20.08.2021
 (210) **Pieteik. Nr.** M-21-420 (220) **Pieteik. dat.** 13.04.2021

Mūsu KO-KO

- (550) **Vārdiska zīme**
- (732) **Īpašn.** MAXIMA INTERNATIONAL SOURCING, UAB; Naugarduko g. 84, Vilnius, LT-03160, Lietuva (LT)
- (740) **Pārstāvis** Jevgeņija GAINUTDINOVA, METIDA, SIA; Miera iela 12 - 1, Rīga, LV-1001, Latvija (LV)
- (511) **29** olas

(111) **Reģ. Nr.** M 76 931 (151) **Reģ. dat.** 20.08.2021
 (210) **Pieteik. Nr.** M-21-517 (220) **Pieteik. dat.** 07.05.2021
 (531) **CFE ind.** 24.17.20; 27.5.7; 29.1.11



- (550) **Figurāla zīme**
<http://databases.lrpv.gov.lv/databases/lv/trademark/details/M-21-517>
- (591) **Krāsu salikums** zilganzaļš, balts
- (732) **Īpašn.** REGULATĪVĀS TEHNOLOĢIJAS, SIA; Rotu iela 6, Dzidriņas, Stopiņu pag., Ropažu nov., LV-2130, Latvija (LV)
- (511) **35** ārpakalpojumu nodrošināšana (atbalsts uzņēmējdarbībā), profesionālo konsultāciju sniegšana darījumu jomā, darījumu izpēte, datorizēta datņu (failu) pārvaldība
- 42** programmatūra kā pakalpojums (SaaS), programmatūras uzturēšana, programmatūras atjaunināšana
- 45** juridiskie pakalpojumi

(111) **Reģ. Nr.** M 76 932 (151) **Reģ. dat.** 20.08.2021
 (210) **Pieteik. Nr.** M-21-518 (220) **Pieteik. dat.** 07.05.2021
 (531) **CFE ind.** 24.17.20; 27.5.7; 29.1.12



- (550) **Figurāla zīme**
<http://databases.lrpv.gov.lv/databases/lv/trademark/details/M-21-518>
- (591) **Krāsu salikums** zilganzaļš, balts
- (732) **Īpašn.** REGULATĪVAS TEHNOLOĢIJAS, SIA; Rotu iela 6, Dzidriņas, Stopiņu pag., Ropažu nov., LV-2130, Latvija (LV)
- (511) **35** ārpakalpojumu nodrošināšana (atbalsts uzņēmējdarbībā), profesionālo konsultāciju sniegšana darījumu jomā, darījumu izpēte, datorizēta datņu (failu) pārvaldība
- 42** programmatūra kā pakalpojums (SaaS), programmatūras uzturēšana, programmatūras atjaunināšana
- 45** juridiskie pakalpojumi

(111) **Reģ. Nr.** M 76 933 (151) **Reģ. dat.** 20.08.2021
 (210) **Pieteik. Nr.** M-21-519 (220) **Pieteik. dat.** 07.05.2021

AVER

- (550) **Vārdiska zīme**
- (732) **Īpašn.** AVER INVESTMENT, SIA; Hamburgas iela 4 - 7, Rīga, LV-1014, Latvija (LV)
- (740) **Pārstāvis** Roberts OZOLIŅŠ, CLARUS MANAGEMENT, SIA; Bīskapa gāte 3 - 5, Rīga, LV-1050, Latvija (LV)
- (511) **35** uzņēmumu pārvaldīšana; darījumu vadīšana; reklāma; informācijas, konsultāciju un palīdzības sniegšana darījumu vadīšanā par biznesa operācijām un biznesa organizēšanu; uzraudzība un plānošana darījumu vadīšanā biznesa operāciju un biznesa organizēšanas jomā; komercdarbības atbalsta sniegšana biznesa informācijas un biznesa konsultāciju veidā; komerciālās informācijas aģentūru pakalpojumi; pētījumu veikšana biznesa jomā; informācijas sniegšana par lietišķo darījumu aktivitātēm; datu meklēšana datoru datnēs (failos) trešajām personām; informācijas vākšana, šķirošana, rediģēšana, sistematizēšana, kompilēšana un ievadīšana datoru datubāzēs un reģistros; komercdarbības atbalsta sniegšana datubāzu administrēšanā ar datoru starpniecību; darījumu ekspertīze; komercdarbības atbalsta sniegšana biznesa operāciju jomā trešajām personām; palīdzības sniegšana tirdzniecības veicināšanai trešo personu labā; pētījumu veikšana tirguzinības jomā; pētījumu veikšana darījumu jomā; tirgus izpēte; reklāmas sleju sagatavošana; tirgus izpētes un mārketinga materiālu veidošana un palīdzības sniegšana to veidošanā; reklāma ar pasta starpniecību; interaktīvā reklāma ar interneta un datorīklu starpniecību; reklāmas materiālu atjaunošana un izplatīšana; dokumentu reproducēšana; nekustamā īpašuma tirgus izpēte un analīze
- 36** nekustamā īpašuma lietas; starpniecības pakalpojumi darījumos ar nekustamo īpašumu; darījumi ar privāto nekustamo īpašumu; nekustamā īpašuma, arī lauksaimniecības un komerciālā nekustamā īpašuma un biroja telpu, iznomāšana; dzīvojamo telpu izīrēšana; nekustamā īpašuma finansiāla novērtēšana; nekustamā īpašuma apsaimniekošana, proti, nekustamā īpašuma pārvaldība; finanšu darījumi nekustamā

īpašuma attīstīšanas ietvaros; konsultāciju sniegšana nekustamā īpašuma jomā; nekustamā īpašuma projektu tirdzniecība; nekustamā īpašuma, aktīvu un kapitāla pārvaldīšana; apdrošināšanas brokeru pakalpojumi; finanšu lietas; darījumi ar naudu; kredītēšanas un finansēšanas pakalpojumi; investīciju fondu pakalpojumi; finansēšana un informācijas sniegšana kapitālieguldījumu jomā; informācijas un konsultāciju sniegšana par investīciju stratēģijām; finanšu risku vadība; investīciju fondu, riska kapitāla fondu un privāto akciju fondu vadīšana; banku operācijas; informācijas un konsultāciju sniegšana finanšu jomā; finanšu analīze

37 būvniecība; ēku un telpu remonts; nekustamā īpašuma objektu pārveidošana; ēku apkope

(111) **Reģ. Nr.** M 76 934 (151) **Reģ. dat.** 20.08.2021
 (210) **Pieteik. Nr.** M-21-520 (220) **Pieteik. dat.** 07.05.2021
 (531) **CFE ind.** 4.3.9; 26.1.4; 26.1.15



- (550) **Figurāla zīme**
<http://databases.lrpv.gov.lv/databases/lv/trademark/details/M-21-520>
- (591) **Krāsu salikums** zilganzaļš, melns, sarkans, balts
- (732) **Īpašn.** Inguna IRBE; Vaidavas iela 13 - 12, Rīga, LV-1084, Latvija (LV)
- (511) **9** animācijas filmas, audiogrāmatas; audiovizuālie ieraksti; datorizētā vidē ierakstītas elektroniskās datubāzes; elektroniskās grāmatas
- 16** izglītības iespaidmateriāli; darba burtnīcas; izglītojošas grāmatas; mācību materiāli no papīra; mācību un uzskates līdzekļi (izņemot aparāturu)
- 41** izglītība; izglītības pakalpojumi skolās; apmācībai paredzētu ekspozīciju rīkošana; apmācības semināru organizēšana; apmācības semināru vadīšana; konferenču rīkošana biznesa jomā; atpūtas semināru organizēšana; apmācības materiālu izdošana; datorizdevniecību pakalpojumi; elektroniskā publicēšana; elektroniska tekstu un iespaiddarbu, izņemot reklāmas tekstus, publicēšana internetā; demonstrācijas klātienē (izklaide); dzīvā izpildījuma pakalpojumi; mācību pakalpojumi; neklātienē mācību pakalpojumi; audzināšana un apmācība; sporta un kultūras pasākumu rīkošana; bērnu nometņu organizēšana

(111) **Reģ. Nr.** M 76 935 (151) **Reģ. dat.** 20.08.2021
 (210) **Pieteik. Nr.** M-21-521 (220) **Pieteik. dat.** 07.05.2021

VIENRADZIS

- (550) **Vārdiska zīme**
- (732) **Īpašn.** Inguna IRBE; Vaidavas iela 13 - 12, Rīga, LV-1084, Latvija (LV)
- (511) **9** datorizētā vidē ierakstītas elektroniskās datubāzes
- 41** izglītība; izglītības pakalpojumi skolās; apmācībai paredzētu ekspozīciju rīkošana; apmācības semināru organizēšana; apmācības semināru vadīšana; ar

biznesu saistītu konferenču rīkošana; atpūtas semināru organizēšana; mācību pakalpojumi; neklātienas mācību pakalpojumi; audzināšana; apmācība

(732) **Īpašn.** Edgars KOVAĻOVŠ; Mūsas iela 6, Mārupe, Mārupes pag., Mārupes nov., LV-2167, Latvija (LV)
(511) **35** mārketinga pakalpojumi; reklāmas aģentūru pakalpojumi

(111) **Reģ. Nr.** M 76 936 (151) **Reģ. dat.** 20.08.2021
(210) **Pieteik. Nr.** M-21-522 (220) **Pieteik. dat.** 08.05.2021
(531) **CFE ind.** 1.15.24; 3.9.10; 24.9.5; 26.5.2

(111) **Reģ. Nr.** M 76 938 (151) **Reģ. dat.** 20.08.2021
(210) **Pieteik. Nr.** M-21-524 (220) **Pieteik. dat.** 10.05.2021
(531) **CFE ind.** 5.9.15; 5.9.21; 5.9.23; 27.5.1; 29.1.12



- (550) **Figurāla zīme**
<http://databases.lrpv.gov.lv/databases/lv/trademark/details/M-21-522>
- (591) **Krāsu salikums** tumši zils, gaiši zils, brūns, balts
- (732) **Īpašn.** PREMIUM QUALITY TRADING, SIA; Varavīksnes iela 5 k-1 - 15, Jūrmala, LV-2015, Latvija (LV)
- (740) **Pārstāvis** Inese STANKEVIČA; Lāčplēša iela 27 - 4, Rīga, LV-1011, Latvija (LV)
- (511) **30** konditorejas izstrādājumi; kafija; tēja; kakao; jūraszāles (ēdiena piedevas); pasta (makaronu izstrādājumi vai ēdieni); pārtikas aromatizētāji; garšvielas; neraudzēta maize; sāls pārtikas produktu konservēšanai; sausiņi; cepumi; vafeles; smalkmaizītes; kūkas; šokolāde; piedevas ēdiena garšas uzlabošanai; saldējums; pankūkas; pārtikas esences, izņemot ēteriskās esences un ēteriskās eļļas; aromātiskās garšvielas; makaroni; maize; nūdeles; maizes izstrādājumi; picas; ravioli; rīsi; spageti; saldēti deserti; mērces (ēdiena piedevas); suši; ledus tēja; dzērieni, kas pamatā sastāv no tējas; salātu mērces; uzkodas, kas pamatā sastāv no graudaugiem; uzkodas, kas pamatā sastāv no rīsiem; gatavas maltītes, kas pamatā sastāv no nūdelēm; siera burgeri; pastas (makaronu izstrādājumu vai ēdiena) mērces; ziedu un lapu tējas; pelmeņi; japāņu ēdiens, kas pamatā sastāv no nūdelēm (ramen); jūraszālēs ietīti, pagatavoti rīsi; ēdams papīrs; ēdams rīspapīrs; rīsu krekeri; piparmētru konfektes elpas atsvaidzināšanai; japāņu kviešu miltu nūdeles (udon); japāņu griķu miltu nūdeles (soba); laksa (pikanta nūdeļu zupa)
- 35** pārtikas preču un alkoholisko dzērienu mazumtirdzniecības un vairumtirdzniecības pakalpojumi; pārtikas preču mazumtirdzniecības pakalpojumi ar interneta starpniecību
- 43** apgāde ar uzturu; bāru, kafejnīcu, restorānu, kafetēriju, uzkodu bāru un ēdņu pakalpojumi

(111) **Reģ. Nr.** M 76 937 (151) **Reģ. dat.** 20.08.2021
(210) **Pieteik. Nr.** M-21-523 (220) **Pieteik. dat.** 10.05.2021
(531) **CFE ind.** 27.7.1; 27.7.17



- (550) **Figurāla zīme**
<http://databases.lrpv.gov.lv/databases/lv/trademark/details/M-21-523>



- (550) **Figurāla zīme**
<http://databases.lrpv.gov.lv/databases/lv/trademark/details/M-21-524>
- (591) **Krāsu salikums** sarkans, zaļš, balts
- (732) **Īpašn.** Māra Anna EGLĪTE; Hospitāju iela 14 - 22, Rīga, LV-1013, Latvija (LV)
- (740) **Pārstāvis** Renārs KAZAKS; Krišjāņa Valdemāra iela 57/59 - 17, Rīga, LV-1010, Latvija (LV)
- (511) **8** galda naži, dakšiņas un karotes; rokas darbarīki; ar roku darbināmas ierīces; pie jostas nēsājami ieroči, izņemot šaujamo ierīces; skuvekļi
- 21** mājāsaimniecības piederumi un ierīces; virtuves piederumi un ierīces; mājāsaimniecības tīlpnes; virtuves tīlpnes; mājāsaimniecības trauki; virtuves trauki; galda piederumi, izņemot galda dakšiņas, nažus un karotes; ķemmes; sūkļi; suku, izņemot otas; materiāli suku izstrādājumiem; tīrīšanas un apkopšanas rīki; tīrīšanas un apkopšanas ierīces; neapstrādāts stikls, izņemot stiklu būvniecībai; daļēji apstrādāts stikls, izņemot stiklu būvniecībai; izstrādājumi no stikla; izstrādājumi no porcelāna; izstrādājumi no fajansa; izstrādājumi no keramikas

(111) **Reģ. Nr.** M 76 939 (151) **Reģ. dat.** 20.08.2021
(210) **Pieteik. Nr.** M-21-528 (220) **Pieteik. dat.** 11.05.2021
(531) **CFE ind.** 24.3.1; 24.3.7; 24.3.9; 25.1.10; 25.1.17; 25.1.25; 27.5.9; 29.1.15



- (550) **Figurāla zīme**
<http://databases.lrpv.gov.lv/databases/lv/trademark/details/M-21-528>
- (591) **Krāsu salikums** sarkans, tumši sarkans, balts, melns, gaiši pelēks, dzeltens, zils
- (732) **Īpašn.** CIDO GRUPA, SIA; Ostas iela 4, Rīga, LV-1034, Latvija (LV)
- (740) **Pārstāvis** Samanta ČERIKOVA, CIDO GRUPA, SIA; Ostas iela 4, Rīga, LV-1034, Latvija (LV)
- (511) **33** alkoholiskie dzērieni, izņemot alu; alkoholiskie kokteiļi

(111) **Reģ. Nr.** M 76 940 (151) **Reģ. dat.** 20.08.2021
(210) **Pieteik. Nr.** M-21-548 (220) **Pieteik. dat.** 17.05.2021
(531) **CFE ind.** 27.5.4; 27.5.21



**VALMIERA[®]
GLASS**

- (550) **Figurāla zīme**
<http://databases.lrpv.gov.lv/databases/lv/trademark/details/M-21-548>
 (591) **Krāsu salikums** zilganzaļš, balts, melns
 (732) **Īpašn.** VALMIERAS STIKLA ŠĶIEDRA, AS; Cempu iela 13, Valmiera, LV-4201, Latvija (LV)
 (511) **17** izolācijas audumi; stiklšķiedras audumi izolācijas nolūkiem; stiklšķiedra izolācijas nolūkiem
19 nemetāliski būvmateriāli

- (111) **Reģ. Nr.** M 76 941 (151) **Reģ. dat.** 20.08.2021
 (210) **Pieteik. Nr.** M-21-669 (220) **Pieteik. dat.** 09.06.2021
 (531) **CFE ind.** 3.4.2; 3.4.12; 3.4.24



HEREFORD

- (550) **Figurāla zīme**
<http://databases.lrpv.gov.lv/databases/lv/trademark/details/M-21-669>
 (732) **Īpašn.** HOLM BALTIC, SIA; Etnas iela 6 - 10, Rīga, LV-1012, Latvija (LV)
 (511) **29** gaļa; gaļas uzkodas; gaļas galerti; gaļas ekstrakti; sāļta gaļa; konservēta gaļa; gaļas konservi
35 gaļas tirdzniecība; gaļas tirdzniecība ar interneta starpniecību; preču demonstrēšana plašsaziņas līdzekļos mazumtirdzniecības nolūkiem

- (111) **Reģ. Nr.** M 76 942 (151) **Reģ. dat.** 20.08.2021
 (210) **Pieteik. Nr.** M-21-493 (220) **Pieteik. dat.** 05.05.2021

DELL EMC

- (550) **Vārdiska zīme**
 (732) **Īpašn.** DELL INC.; One Dell Way, Round Rock, TX 78682, Amerikas Savienotās Valstis (US)
 (740) **Pārstāvis** Rūta OLMANE, METIDA, SIA; Miera iela 12 - 1, Rīga, LV-1001, Latvija (LV)
 (511) **9** datoraparātūra; datori; programmatūra; datoru serveri; stacionārie datori; piezīmjdatori; klēpjdati; datoru komponenti un daļas; datoru ekrāni; datoru atmiņas ierīces; datoru operētājsistēmu programmatūra; datortīklu tehniskā nodrošinājuma aparātūra; tīkla piekļuves servera aparātūra; tīklam piesaistītas datu glabāšanas ierīces (NAS); operētājsistēmu programmatūra; planšetdatori; personālie datori; portatīvie datori; televizori; printeri; attēlu skeneri; faksa aparāti; datoru dokstacijas; akumulatoru baterijas;

akumulatoru bateriju uzlādes ierīces; strāvas adapteri; austiņas; projektori; skaļruņi; bezvadu kontroliekārtas, lai ar tālvadības palīdzību novērotu un kontrolētu citu elektrisko, elektronisko ierīču vai mehānisko iekārtu vai sistēmu funkciju un statusu; cietā diska diskdziņi; lasāmatmiņas kompaktdisku (CD-ROM) dziņi; DVD diskdziņi; optisko disku dziņi; datoru perifērijas ierīces; tastatūras; datorpeles; sakaru procesori; impulsu kodu modulācijas procesori; modemi; lenšdziņi; personālo datoru kartes; atmiņas kartes; viedkartes (kartes ar integrēto shēmu); tīkla Ethernet kartes; atmiņas ierīces; pievienojamas kartes datoriem; atmiņas plates; elektroniskās atmiņas integrēto shēmu čipi; elektriskie kabeli; audio kabeli; sakaru kabeli; strāvas kabeli; kabeļu savienotājelementi; kabeļu adapteri; koaksiālo kabeļu savienotājelementi; elektropadeves savienojumi; koaksiālie savienotāji; elektriskie savienotājelementi; elektriskie savienotāji; elektroniskie savienotāji; elektriskie savienojumu adapteri; elektrisko vadu savienojumi; utilitprogrammatūra; datoru programmatūru pakotnes; datu uzglabāšanas ierīces; datu uzglabāšanas aparāti; datu apstrādes ierīces; datoru programmatūra datu izguves iespējošanai; datu procesori; videoprocesori; skaņu procesori; runas procesori; centrālie procesori; datu tīkli; datortīkli; datu pārraides tīkli; elektroniskā atmiņa; diskatmiņa; ārējā atmiņa mobilajiem tālruniem; optiskas datu uzglabāšanas vienības; datorprogrammas datu apstrādei; datoru programmatūra tirgus informācijas apstrādei; datoru programmatūra, kas sniedz iespēju nodrošināt informāciju ar interneta starpniecību; datoru programmatūra, kas dod iespēju nodrošināt informāciju ar komunikāciju tīklu starpniecību; rezerves kopiju iekārtas datu aizsardzībai; datoru programmatūra; datorprogrammas datortīklu vadīšanai; telekomunikāciju programmatūra; tīkla piekļuves servera vadības programmatūra; programmatūra dokumentu pārvaldībai; atmiņas uzglabāšanas ierīces; datoru datu glabāšanas iekārtas; datorprogrammu glabāšanas iekārtas; personālo datoru lietojumprogrammatūra dokumentu kontroles sistēmu pārvaldībai; datoru programmatūra pozicionēšanas datu apkopošanai; datoru programmatūra tirgus informācijas analīzei; programmatūra informācijas meklēšanai un izgūšanai datortīklos; informācijas un datu meklēšanas datubāzu veidošanas programmatūra; lietojumprogrammatūras mākoņdatošanas pakalpojumiem; saskarnes programmas un ierīces datoriem; datoru programmatūra piekļuves servera lietojumprogrammu iespēju kontrolēšanai un vadīšanai; projektu vadības datorprogrammas; datorprogrammu lietotnes; lejupielādējamas datorprogrammu lietotnes; informācijas tehnoloģiju un audiovizuālās ierīces; datu nesēji datu uzglabāšanai

37 datoraparātūras uzstādīšana, apkope un remonts; datu komunikāciju tīklu apkope un remonts; datu apstrādes aparātiem paredzētās aparātūras remonts un uzturēšana; uzglabāšanas aprīkojuma uzstādīšana; komercdarbības nolūkiem paredzēta elektroniska aprīkojuma remonta pakalpojumi; datorsistēmu uzstādīšanas pakalpojumi; instrumentu apkope un remonts; datortīklu uzstādīšana; datoraparātūras atjaunināšana; komunikāciju tīklu instrumentu uzstādīšana; datortīklu uzturēšana un remonts; datu tīkla iekārtu uzstādīšana; biroja aparātu un ierīču uzstādīšana, apkope un remonts; datorsistēmu aparātūras uzstādīšana; datorizētu informācijas sistēmu uzstādīšana; komunikāciju sistēmu apkope un remonts; konsultāciju sniegšana par audiovizuāla aprīkojuma uzstādīšanu; konsultāciju sniegšana par sakaru aprīkojuma uzstādīšanu; konsultāciju sniegšana par aizsardzības un drošības aprīkojuma uzstādīšanu; konsultāciju sniegšana par mehāniskā un elektriskā aprīkojuma uzturēšanu un remontu; informācijas

sniegšana par remontu; informācijas sniegšana par drošības sistēmu tehnisko apkopi; informācijas sniegšana par drošības sistēmu uzstādīšanu; informācijas sniegšana par seifu uzturēšanu un remontu; informācijas sniegšana par iespaidmašīnu remontu un uzturēšanu; informācijas sniegšana par telesakaru ierīču un aparātu remontu un uzturēšanu; informācijas sniegšana par biroja ierīču un aparātu remontu un uzturēšanu; konsultāciju sniegšana datoru uzstādīšanas jautājumos

- 42** inženiertehniski datoru pakalpojumi; attālināti datora dublēšanas pakalpojumi; programmaparatūras instalēšana; programmatūras projektēšana, izstrāde un ieviešana; datorprogrammatūras instalēšana, uzturēšana un labošana; konsultāciju un padomu sniegšana datoraparātūras un programmatūras jomā; konsultāciju sniegšana par datortehnikas projektēšanu un izstrādi; padomu un konsultāciju sniegšana par datoraparātūru; konsultāciju sniegšana par datorsistēmām; konsultāciju sniegšana par datorsistēmu izstrādi; konsultāciju sniegšana datoru programmatūras projektēšanas jomā; datoru programmatūras tehniskās palīdzības pakalpojumi; informācijas tehnoloģiju atbalsta pakalpojumi; konsultāciju sniegšana mākoņdatošanas tīklu un lietotņu jomā; mākoņdatošanas pakalpojumi; programmatūras izstrāde, programmēšana un ieviešana; datorprogrammu ieviešana tīklos; datoraparātūras dizains un izstrāde; inženiertehniski datortīklu pakalpojumi; datorprogrammatūras izstrāde trešajām personām; datoru programmatūras projektēšana, uzturēšana, iznomāšana un atjaunināšana; datoru programmatūras uzstādīšana, uzturēšana, labošana un apkalpošana; tehnisko konsultāciju sniegšana par datoru programmatūras instalēšanu un uzturēšanu; datoraparātūras un programmatūras problēmu novēršana; datu migrēšanas pakalpojumi; tehnisko konsultāciju sniegšana par informācijas tehnoloģijām; konsultāciju un informācijas sniegšana par informācijas tehnoloģiju arhitektūru un infrastruktūru; datoru programmatūras arhitektūras projektēšana un izstrāde; datoru aparātūras arhitektūras projektēšana un izstrāde; platformu mitināšana internetā; interneta platformu programmatūras programmēšana; konsultāciju sniegšana par mājaslapu un tīmekļvietņu projektēšanu; datu atgūšanas pakalpojumi; datu kodēšanas un dekodēšanas pakalpojumi; informācijas, paziņojumu un datu šifrēšana, atšifrēšana un autentificēšana; elektronisko datu drošības sistēmu projektēšana un izstrāde; konsultēšana datordrošības jomā; programmatūra kā pakalpojums (SaaS); virtuālās datorvides nodrošināšana, izmantojot mākoņdatošanu; lietojumprogrammu pakalpojumu sniegšana, proti, datoru programmatūras lietojumprogrammu mitināšana trešajām personām; nelejupielādējamas programmatūras lietojumprogrammu pagaidu izmantošanas nodrošināšana ar piekļuvi tām tīmekļvietnēs; informācijas sniegšana par datoru programmatūras, sistēmu un tīklu projektēšanu un izstrādi; platforma kā pakalpojums (PaaS); programmatūras projektēšana un izstrāde; virtuālo datorsistēmu nodrošināšana, izmantojot mākoņdatošanu; skaitļošanas metožu, algoritmu un programmatūras izstrāde un testēšana; datoru testēšana; datoraparātūras testēšana; datorprogrammu testēšana; datoru programmatūras testēšana; skaitļošanas tehnikas testēšana; elektronisko datu apstrādes sistēmu testēšana; datorsistēmu pārraudzība; tīkla sistēmu uzraudzība; attālinātā datorsistēmu uzraudzība; datoru diagnostikas pakalpojumi; padomu un informācijas sniegšana par datoru programmatūru; padomu un informācijas sniegšana par datoru perifērijas ierīcēm; konsultēšana par informācijas tehnoloģijām; tehnoloģiskas informācijas nodrošināšanas pakalpojumi; operētājprogrammatūras projektēšana un izstrāde,

kas paredzēta datortīkliem un serveriem; datoru programmatūras uzturēšana, ko izmanto uzpildes aparātiem un iekārtām; programmatūras projektēšana un izstrāde datu importēšanai un vadīšanai; datoru iznomāšana; informācijas sniegšana informācijas tehnoloģiju jomā; ar informācijas tehnoloģijām saistītas informācijas apkopošana; datu apstrādes sistēmu iznomāšana; datoru programmatūras iznomāšana; datorprogrammu iznomāšana; datoru aparātu iznomāšana; datoraprikojuma iznomāšana; datoraparātūras iznomāšana; piekļuves laika datoram iznomāšana; datu uzglabāšana, izņemot elektroniski uzkrātu datu vai dokumentu fizisko uzglabāšanu; elektroniskā datu uzglabāšana; datu pavairošanas un pārveidošanas pakalpojumi; datu kodēšanas pakalpojumi; datu drošības pakalpojumi (ugunsmūri); datorprogrammēšana datu apstrādei; telekomunikāciju tīklu tehniskā projektēšana un plānošana; projektēšanas un plānošanas pakalpojumi saistībā ar telekomunikāciju aprīkojumu; tiešsaistes tīmekļvietņu plānošana, projektēšana, izstrāde un uzturēšana trešajām personām; tehnisko konsultāciju sniegšana par datoriem; tehnisko konsultāciju sniegšana par datu apstrādi; informācijas un datu pagaidu elektroniska uzglabāšana; datorsistēmu analizēšana; tehnisko datu analīzes pakalpojumi; datorprogrammu lietotņu risinājumu izstrāde; datoru lietojumprogrammatūras uzstādīšana un pielāgošana individuālām vajadzībām; tīmekļvietņu izstrādes pakalpojumi; operētājprogrammatūras programmēšana, kas paredzēta datortīkliem un serveriem; infrastruktūra kā pakalpojums (IaaS); datu glabāšanas sistēmu projektēšana un izstrāde; datorprogrammatūras, kas saistīta ar datoru drošību un datoru risku novēršanu, uzturēšana; datorprogrammatūras, kas saistīta ar datoru drošību un datoru risku novēršanu, atjaunināšana; datoru cietā diskdziņa datu kopēšanas pakalpojumi; informācijas tehnoloģiju sistēmu drošība, aizsardzība un atjaunošana; interneta drošības programmu projektēšana un izstrāde; datorprogrammēšanas pakalpojumi elektronisko datu drošībai; datoru drošības pakalpojumi aizsargāšanai pret nelikumīgu pieeju tīklam; drošības pakalpojumu nodrošināšana datortīkliem, datoru pieejai un datorizētām transakcijām; konsultāciju, padomu un informācijas sniegšana informācijas tehnoloģiju jomā

- (111) **Reģ. Nr.** M 76 943 (151) **Reģ. dat.** 20.08.2021
 (210) **Pieteik. Nr.** M-21-541 (220) **Pieteik. dat.** 13.05.2021
 (531) **CFE ind.** 5.3.1; 5.3.13; 5.3.14; 27.5.1; 27.5.8; 27.5.17



- (550) **Figurāla zīme**
<http://databases.lrv.gov.lv/databases/lv/trademark/details/M-21-541>
 (732) **Īpašn.** YUNNAN TOBACCO INTERNATIONAL CO., LTD.; No.345 Panjing Street, Panlong District, Kunming City, Yunnan Province, Ķīna (CN)
 (740) **Pārstāvis** Alīna BOGDANOVIČA, Patentu aģentūra "TRIA ROBIT"; Vīlandes iela 5 - 2, Rīga, LV-1010, Latvija (LV)
 (511) **11** elektriskās sildierīces; sildelementi; tabakas dzesēšanas iekārtas; tabakas grauzdēšanas iekārtas; sildierīces, kurās izmanto cieta, šķidro vai gāzes kurināmo; siltuma reģeneratori; sildvirsmas; aizdedzināšanas ierīces; ar karstu gaisu darbināmas ierīces; iztvaicēšanas ierīces
34 tabaka; cigaretes; elektroniskās cigaretes; šķīdumi elektroniskajām cigaretēm; tināmā tabaka; cigarešu filtru

čaulītes; sērkokociņi; šķiltavas smēķētājiem; cigarešu filtri; tabakas aromatizētāji, kas nav ēteriskās eļļas

(111) **Reģ. Nr.** M 76 947 (151) **Reģ. dat.** 20.08.2021
(210) **Pieteik. Nr.** M-21-728 (220) **Pieteik. dat.** 05.07.2021
(531) **CFE ind.** 26.4.1; 26.4.3; 26.4.19; 27.5.1; 29.1.14

(111) **Reģ. Nr.** M 76 944 (151) **Reģ. dat.** 20.08.2021
(210) **Pieteik. Nr.** M-21-555 (220) **Pieteik. dat.** 17.05.2021

NOONBOX

- (550) **Vārdiska zīme**
(732) **Īpašn.** BR GROUP, SIA; Elizabetes iela 20, Rīga, LV-1050, Latvija (LV)
(740) **Pārstāvis** Mārtiņš DAMBERGS; Antonijas iela 10 - 1, Rīga, LV-1010, Latvija (LV)
(511) **35** pārtikas preču mazumtirdzniecības un vairumtirdzniecības pakalpojumi
43 apgāde ar uzturu un dzērieniem, arī ēdienu un dzērienu sagatavošana tūlītējam patēriņam restorānos, bāros un kafejnīcās; uztura nodrošināšanas pakalpojumi sociālās aprūpes centros, ārstniecības, veselības uzturēšanas un citās iestādēs un uzņēmumos

(111) **Reģ. Nr.** M 76 945 (151) **Reģ. dat.** 20.08.2021
(210) **Pieteik. Nr.** M-21-556 (220) **Pieteik. dat.** 17.05.2021
(531) **CFE ind.** 10.3.11; 26.4.4; 26.4.22; 26.4.24; 27.5.1; 27.5.15; 27.5.24

- (550) **Figurāla zīme**
<http://databases.lrpv.gov.lv/databases/lv/trademark/details/M-21-556>
(732) **Īpašn.** BR GROUP, SIA; Elizabetes iela 20, Rīga, LV-1050, Latvija (LV)
(740) **Pārstāvis** Mārtiņš DAMBERGS; Antonijas iela 10 - 1, Rīga, LV-1010, Latvija (LV)
(511) **35** pārtikas preču mazumtirdzniecības un vairumtirdzniecības pakalpojumi
43 apgāde ar uzturu un dzērieniem, arī ēdienu un dzērienu sagatavošana tūlītējam patēriņam restorānos, bāros un kafejnīcās; uztura nodrošināšanas pakalpojumi sociālās aprūpes centros, ārstniecības, veselības uzturēšanas un citās iestādēs un uzņēmumos

(111) **Reģ. Nr.** M 76 946 (151) **Reģ. dat.** 20.08.2021
(210) **Pieteik. Nr.** M-21-723 (220) **Pieteik. dat.** 02.07.2021
(531) **CFE ind.** 2.7.1; 27.5.1



- (550) **Figurāla zīme**
<http://databases.lrpv.gov.lv/databases/lv/trademark/details/M-21-723>
(732) **Īpašn.** MONTECARLO, SIA; Andreja Pumpura iela 14 - 5, Liepāja, LV-3401, Latvija (LV)
(511) **43** apgāde ar uzturu; apgāde ar dzērieniem



- (550) **Figurāla zīme**
<http://databases.lrpv.gov.lv/databases/lv/trademark/details/M-21-728>
(591) **Krāsu salikums** tumši zils, tirkīzzils, rozā, balts
(732) **Īpašn.** ROADGAMES, SIA; Krasta iela 44, Rīga, LV-1003, Latvija (LV)
(511) **9** lejupielādējamas datorprogrammas; ierakstīta datorspēļu programmatūra; lejupielādējamas datorprogrammu lietotnes; viedtālruni; planšetdatori; datori; mobilie tālruni; lejupielādējama datoru spēļu programmatūra
39 ceļojumu organizēšana; vietu rezervēšana ceļojumiem; ceļotāju pavadīšanas pakalpojumi; braukšanas norādījumu sniegšana autoceļotājiem; ceļotāju pārvadājumi; autopārvadājumi; transporta pakalpojumi; automobiļu koplietošanas pakalpojumi; pasažieru pārvadājumu pakalpojumu organizēšana trešajām personām, izmantojot tiešsaistes lietojumprogrammas
41 izklaides pasākumu plānošana; informācijas sniegšana par atpūtas pasākumiem; sporta pasākumu rīkošana; kultūras pasākumu rīkošana; konkursu organizēšana izglītības un izklaides nolūkiem; sporta sacensību organizēšana; biješu aģentūru pakalpojumi (izklaides pasākumiem); atpūtas iespēju nodrošināšana; izklaides pakalpojumi; videoierakstu veikšana; lietotāju novērtējumu sniegšana izklaides vai kultūras nolūkiem; lietotāju atsauksmju sniegšana izklaides vai kultūras nolūkiem
42 datorprogrammēšana; datorprogrammu projektēšana; jaunu produktu izpēte un izstrāde trešajām personām; programmatūras uzturēšana; programmatūra kā pakalpojums (SaaS); kartogrāfijas pakalpojumi; platforma kā pakalpojums (PaaS); datoru platformu izstrādes pakalpojumi

(111) **Reģ. Nr.** M 76 948 (151) **Reģ. dat.** 20.08.2021
(210) **Pieteik. Nr.** M-21-731 (220) **Pieteik. dat.** 07.07.2021
(531) **CFE ind.** 25.1.25; 27.5.1; 27.5.5



- (550) **Figurāla zīme**
<http://databases.lrpv.gov.lv/databases/lv/trademark/details/M-21-731>
(732) **Īpašn.** Linda MURNIECE; Bruņinieku iela 22 - 8, Rīga, LV-1001, Latvija (LV)
(511) **4** sveces; Ziemassvētku eglīšu sveces; sveces izmantošanai naktslampu veidā; aromatizētas sveces; sveces apgaismošanai
5 masāžas sveces terapeitiskiem nolūkiem
16 papīrs; kartons; iespiedprodukcija; fotogrāfijas; rakstāmlietas; biroja piederumi, izņemot mēbeles;

- mācību līdzekļi; uzskates līdzekļi; maiši iesaiņošanai; maisiņi iesaiņošanai
24 tekstilizstrādājumi; tekstilizstrādājumu aizstājēji; mājsaimniecības veļa
41 izglītība; apmācība; izpriecās; sporta pasākumu rīkošana; kultūras pasākumu rīkošana

- (111) **Reģ. Nr.** M 76 949 (151) **Reģ. dat.** 20.08.2021
 (210) **Pieteik. Nr.** M-21-733 (220) **Pieteik. dat.** 07.07.2021
 (531) **CFE ind.** 25.1.9; 26.1.4; 26.1.17; 27.1.6; 27.5.24; 27.7.3; 27.7.17



- (550) **Figurāla zīme**
<http://databases.lrv.gov.lv/databases/lv/trademark/details/M-21-733>
 (591) **Krāsu salikums** zeltains, melns
 (732) **Īpašn.** Vladimirs GIMBURGS; Anniņmuižas bulvāris 40F - 48, Rīga, LV-1069, Latvija (LV)
 (511) **44** masāžas pakalpojumi

- (111) **Reģ. Nr.** M 76 950 (151) **Reģ. dat.** 20.08.2021
 (210) **Pieteik. Nr.** M-21-737 (220) **Pieteik. dat.** 08.07.2021
 (531) **CFE ind.** 26.2.12; 26.11.3; 26.11.6; 26.11.8; 27.5.10; 29.1.15



- (550) **Figurāla zīme**
<http://databases.lrv.gov.lv/databases/lv/trademark/details/M-21-737>
 (591) **Krāsu salikums** tumši zaļš, gaiši zaļš, violets, gaiši zils, dzeltens
 (732) **Īpašn.** STIGA RM, SIA; Meistaru iela 1, Kuldīga, LV-3301, Latvija (LV)
 (740) **Pārstāvis** Rūta OLMANE, OLMANE LAW FIRM, SIA; Vijciema iela 8 - 5, Rīga, LV-1006, Latvija (LV)
 (511) **4** malka; kokskaidu briketes
12 kuģu karkasi
19 daļēji apstrādāti kokmateriāli; būvniecības kokmateriāli; saplāksnis; apstrādāti kokmateriāli; kokmateriāli mājsaimniecības piederumu izgatavošanai; zāģēti kokmateriāli; kokmateriāli ceļu segumiem; finieris; finiera koksne; koka paneli; kokmateriāli veidņiem; dēļi būvniecībai; akustiskie paneli, kas nav no metāla
22 koka skaidas; koka vilna; zāģskaidas
31 neapstrādāti kokmateriāli; koka skaidas koksnē masas ražošanai; nemizoti kokmateriāli
36 kokaudžu finansiāla novērtēšana
40 būvkoku ciršana un apstrāde
42 mežaudžu kvalitātes novērtēšana
44 mežu atjaunošanas pakalpojumi

- (111) **Reģ. Nr.** M 76 951 (151) **Reģ. dat.** 20.08.2021
 (210) **Pieteik. Nr.** M-21-743 (220) **Pieteik. dat.** 09.07.2021

Lightspace

- (550) **Vārdiska zīme**
 (732) **Īpašn.** LIGHTSPACE TECHNOLOGIES, SIA; Ziedleju iela 1, Mārupe, Mārupes pag., Mārupes nov., LV-2167, Latvija (LV)
 (511) **9** optiskie aparāti, ierīces un instrumenti; audiovizuālie aparāti, ierīces un instrumenti; virtuālās realitātes galvas ierīču komplekti

- (111) **Reģ. Nr.** M 76 952 (151) **Reģ. dat.** 20.08.2021
 (210) **Pieteik. Nr.** M-21-744 (220) **Pieteik. dat.** 12.07.2021
 (531) **CFE ind.** 1.15.5; 27.5.1; 27.5.17; 29.1.12



- (550) **Figurāla zīme**
<http://databases.lrv.gov.lv/databases/lv/trademark/details/M-21-744>
 (591) **Krāsu salikums** melns, sarkans
 (732) **Īpašn.** BALTIC OUTDOOR SERVICE, SIA; Rīgas-Siguldas šoseja 3D, Berģi, Garkalnes pag., Ropažu nov., LV-1024, Latvija (LV)
 (740) **Pārstāvis** Roberts OZOLIŅŠ, CLARUS MANAGEMENT, SIA; Bīskapa gāte 3 - 5, Rīga, LV-1050, Latvija (LV)
 (511) **35** preču demonstrēšanas pakalpojumi; preču paraugu izplatīšana; preču un pakalpojumu noieta veicināšana; informācijas apkopošana datoru datubāzēs; reklāma tiešsaistē ar datortīklu starpniecību; cenu salīdzināšanas pakalpojumi; preču demonstrēšana plašsaziņas līdzekļos mazumtirdzniecības nolūkiem; komerciālas informācijas un padomu sniegšana patērētājiem par preču un pakalpojumu izvēli; pirkumu pasūtījumu administratīvā apstrāde; mārketinga pakalpojumi; meklētājprogrammu optimizēšana preču un pakalpojumu noieta veicināšanai; komercstarpniecības pakalpojumi; tiešsaistes tirgus nodrošināšana preču un pakalpojumu pārdevējiem un pircējiem; tirgus izpētes pakalpojumi; reklāma; izstāžu organizēšana komerciāliem vai reklāmas nolūkiem; reklāmas ideju izstrāde; tiešā mārketinga pakalpojumi; sadzīves tehnikas tirdzniecība; sadzīves tehnikas tirdzniecība ar interneta starpniecību; elektrotehnikas tirdzniecība; elektrotehnikas tirdzniecība ar interneta starpniecību; būvniecības preču tirdzniecība; būvniecības preču tirdzniecība ar interneta starpniecību; remontam paredzēto preču tirdzniecība; remontam paredzēto preču tirdzniecība ar interneta starpniecību; būvmateriālu tirdzniecība; būvmateriālu tirdzniecība ar interneta starpniecību; mērīšanas aparātu, ierīču un instrumentu tirdzniecība; mērīšanas aparātu, ierīču un instrumentu tirdzniecība ar interneta starpniecību; rūpniecības preču tirdzniecība; rūpniecības preču tirdzniecība ar interneta starpniecību; apsildes ierīču, iekārtu un aparātu tirdzniecība; apsildes ierīču, iekārtu un aparātu tirdzniecība ar interneta starpniecību; dzesēšanas ierīču, iekārtu un aparātu tirdzniecība; dzesēšanas ierīču, iekārtu un aparātu tirdzniecība ar interneta starpniecību; ēdiena termiskās apstrādes ierīču, iekārtu un aparātu tirdzniecība; ēdiena termiskās apstrādes ierīču, iekārtu un aparātu tirdzniecība ar interneta starpniecību; ugunsapgādes ierīču, iekārtu un aparātu tirdzniecība; ugunsapgādes ierīču, iekārtu un aparātu tirdzniecība ar interneta starpniecību; sanitārtehnisko ierīču, iekārtu un aparātu tirdzniecība; sanitārtehnisko ierīču, iekārtu un aparātu tirdzniecība ar interneta starpniecību

- 37 apkures iekārtu uzstādīšana un remonts; būvuzraudzības pakalpojumi; būvniecība; elektrisko ierīču uzstādīšana un remonts; boileru tīrīšana un remonts; gaisa kondicionēšanas iekārtu uzstādīšana un remonts; cauruļvadu ierīkošana un apkope; datoraparātūras uzstādīšana, apkope un remonts; elektrīku pakalpojumi

sistēmas; konsoles galdiņi; grāmatu skapji; galdi; rakstāmgaldi

- (111) **Reģ. Nr.** M 76 953 (151) **Reģ. dat.** 20.08.2021
(210) **Pieteik. Nr.** M-21-752 (220) **Pieteik. dat.** 13.07.2021

GETIC

- (550) **Vārdiska zīme**
(732) **Īpašn.** EURO DK, Liepājas speciālās ekonomiskās zonas SIA; Satiksmes iela 6, Liepāja, LV-3401, Latvija (LV)
(740) **Pārstāvis** Roberts OZOLIŅŠ, CLARUS MANAGEMENT, SIA; Bīskapa gāte 3 - 5, Rīga, LV-1050, Latvija (LV)
(511) **35** preču demonstrēšanas pakalpojumi; preču paraugu izplatīšana; preču un pakalpojumu noieta veicināšana; informācijas apkopošana datoru datubāzēs; reklāma tiešsaistē ar datortīklu starpniecību; cenu salīdzināšanas pakalpojumi; preču demonstrēšana plašsaziņas līdzekļos mazumtirdzniecības nolūkiem; komerciālas informācijas un padomu sniegšana patērētājiem par preču un pakalpojumu izvēli; pirkumu pasūtījumu administratīvā apstrāde; mārketinga pakalpojumi; meklētājprogrammu optimizēšana preču un pakalpojumu noieta veicināšanai; komercstarpniecības pakalpojumi; tiešsaistes tirgus nodrošināšana preču un pakalpojumu pārdevējiem un pircējiem; tirgus izpētes pakalpojumi; reklāma; izstāžu organizēšana komerciāliem vai reklāmas nolūkiem; elektrotehnikas tirdzniecība; elektrotehnikas tirdzniecība ar interneta starpniecību; datoru programmatūras tirdzniecība; datoru programmatūras tirdzniecība ar interneta starpniecību; aparātu, ierīču un instrumentu, kas paredzēti datu pārraidei, tirdzniecība; aparātu, ierīču un instrumentu, kas paredzēti datu pārraidei, tirdzniecība ar interneta starpniecību; mērīšanas aparātu, ierīču un instrumentu tirdzniecība; mērīšanas aparātu, ierīču un instrumentu tirdzniecība ar interneta starpniecību
39 noliktavu pakalpojumi; noliktavu iznomāšana; transporta loģistikas pakalpojumi; sūtījumu piegāde; preču iepakojšana; kravu pārvadājumi

- (111) **Reģ. Nr.** M 76 954 (151) **Reģ. dat.** 20.08.2021
(210) **Pieteik. Nr.** M-21-757 (220) **Pieteik. dat.** 15.07.2021

Dixième art

- (550) **Vārdiska zīme**
(732) **Īpašn.** ARTISAN D GROUP, SIA; Raipoles iela 7A - 9, Daugavpils, LV-5422, Latvija (LV)
(740) **Pārstāvis** Roberts OZOLIŅŠ, CLARUS MANAGEMENT, SIA; Bīskapa gāte 3 - 5, Rīga, LV-1050, Latvija (LV)
(511) **6** tērauda sakausējumi; parasto metālu sakausējumi; neapstrādāts vai daļēji apstrādāts tērauds; lietais tērauds; alumīnijs; bronza; logu atdures no metāla; vārtu atdures no metāla; metāla paplāksnes; dzelzs plātnes; metāla durvis; metāla kāpnes; metāla režģi; metāla žalūzijas; metāla grīdas; metāla vārti; tērauda būves; metāla karnīzes; metāla stiprinājumi; metāla furnitūra gultām; durvju furnitūra no metāla
20 mēbeles; mēbeles skolām; sastatņu plaukti (mēbeles); metāla mēbeles; savrupstāvošas starpsienas (mēbeles); skapji; gultu rāmji no koka; bufetes skapji; biroja galdi; biroja mēbeles; atzveltnes krēslī; kumodes; letes; dīvāni; nemetāliski logu piederumi; nemetāliski gultu piederumi; nemetāliski durvju piederumi; galdu virsmas; mēbeļu durvis; mēbeļu plaukti; metāla galdi; taburetes; plauktu

- (111) **Reģ. Nr.** M 76 955 (151) **Reģ. dat.** 20.08.2021
(210) **Pieteik. Nr.** M-21-760 (220) **Pieteik. dat.** 15.07.2021

NORDVIT

- (550) **Vārdiska zīme**
(732) **Īpašn.** PANPHARMACY, SIA; Dzelzavas iela 120M, Rīga, LV-1021, Latvija (LV)
(740) **Pārstāvis** Jelena REŠETNIKOVA, MARKETING ANGELS, SIA; Vienības gatve 87D - 2, Rīga, LV-1004, Latvija (LV)
(511) **3** kosmētikas līdzekļi, ne medicīniskiem nolūkiem; ķermeņa kopšanas līdzekļi, ne medicīniskiem nolūkiem; skaistumkopšanas līdzekļi, ne medicīniskiem nolūkiem; zobu kopšanas līdzekļi, ne medicīniskiem nolūkiem
5 uztura bagātinātāji cilvēkam; farmaceutiskie preparāti; medicīniskie preparāti; higiēnas līdzekļi medicīniskiem nolūkiem; dezinfekcijas līdzekļi
10 medicīnas aparāti, ierīces un instrumenti; aerosolu izsmidzināšanas ierīces medicīniskiem nolūkiem

- (111) **Reģ. Nr.** M 76 956 (151) **Reģ. dat.** 20.08.2021
(210) **Pieteik. Nr.** M-21-761 (220) **Pieteik. dat.** 15.07.2021

MIGRAKLER

- (550) **Vārdiska zīme**
(732) **Īpašn.** CLARIWELL, SIA; Ķengaraga iela 1A, Rīga, LV-1063, Latvija (LV)
(511) **5** uztura bagātinātāji; uztura bagātinātāji cilvēkam

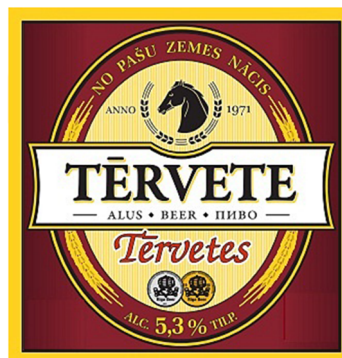
- (111) **Reģ. Nr.** M 76 957 (151) **Reģ. dat.** 20.08.2021
(210) **Pieteik. Nr.** M-21-762 (220) **Pieteik. dat.** 15.07.2021

STROKEX

- (550) **Vārdiska zīme**
(732) **Īpašn.** CLARIWELL, SIA; Ķengaraga iela 1A, Rīga, LV-1063, Latvija (LV)
(511) **5** uztura bagātinātāji; uztura bagātinātāji cilvēkam

- (111) **Reģ. Nr.** M 76 958 (151) **Reģ. dat.** 20.08.2021
(210) **Pieteik. Nr.** M-21-769 (220) **Pieteik. dat.** 19.07.2021

- (531) **CFE ind.** 3.3.1; 3.3.15; 5.7.2; 24.9.3; 25.1.15; 26.1.5; 26.1.17; 26.1.18; 26.4.6; 26.4.7; 26.4.10; 27.5.5; 29.1.15



- (550) **Figurāla zīme**
<http://databases.lrv.gov.lv/databases/lv/trademark/details/M-21-769>
(591) **Krāsu salikums** sarkans, dzeltens, melns, pelēks, balts

- (732) **Īpašn.** TĒRVETES AL, AS; "Alus darītava", Kroņauce, Tērvetes pag., Dobeles nov., LV-3730, Latvija (LV)
 (740) **Pārstāvis** Mārīte ROMANOSA, Patentu aģentūra "KDK"; Dzērbenes iela 27, Rīga, LV-1006, Latvija (LV)
 (511) **32** alus

- (111) **Reģ. Nr.** M 76 959 (151) **Reģ. dat.** 20.08.2021
 (210) **Pieteik. Nr.** M-21-770 (220) **Pieteik. dat.** 19.07.2021
 (531) **CFE ind.** 3.3.1; 3.3.15; 5.7.2; 5.11.15; 25.1.15; 26.1.5; 26.1.17; 26.1.18; 26.4.6; 26.4.7; 26.4.10; 27.5.5; 29.1.15



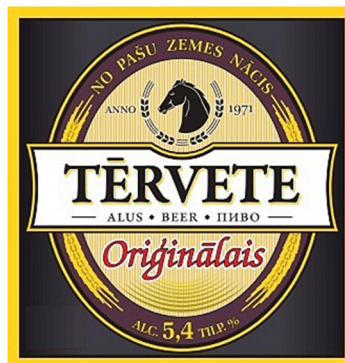
- (550) **Figurāla zīme**
<http://databases.lrpv.gov.lv/databases/lv/trademark/details/M-21-770>
 (591) **Krāsu salikums** pelēks, zils, dzeltens, melns, balts
 (732) **Īpašn.** TĒRVETES AL, AS; "Alus darītava", Kroņauce, Tērvetes pag., Dobeles nov., LV-3730, Latvija (LV)
 (740) **Pārstāvis** Mārīte ROMANOSA, Patentu aģentūra "KDK"; Dzērbenes iela 27, Rīga, LV-1006, Latvija (LV)
 (511) **32** alus

- (111) **Reģ. Nr.** M 76 960 (151) **Reģ. dat.** 20.08.2021
 (210) **Pieteik. Nr.** M-21-771 (220) **Pieteik. dat.** 19.07.2021
 (531) **CFE ind.** 3.3.1; 3.3.15; 5.7.2; 24.9.3; 25.1.15; 26.1.5; 26.1.17; 26.1.18; 26.4.6; 26.4.7; 26.4.10; 27.5.5; 29.1.15



- (550) **Figurāla zīme**
<http://databases.lrpv.gov.lv/databases/lv/trademark/details/M-21-771>
 (591) **Krāsu salikums** zaļš, dzeltens, pelēks, melns, balts
 (732) **Īpašn.** TĒRVETES AL, AS; "Alus darītava", Kroņauce, Tērvetes pag., Dobeles nov., LV-3730, Latvija (LV)
 (740) **Pārstāvis** Mārīte ROMANOSA, Patentu aģentūra "KDK"; Dzērbenes iela 27, Rīga, LV-1006, Latvija (LV)
 (511) **32** alus

- (111) **Reģ. Nr.** M 76 961 (151) **Reģ. dat.** 20.08.2021
 (210) **Pieteik. Nr.** M-21-772 (220) **Pieteik. dat.** 19.07.2021
 (531) **CFE ind.** 3.3.1; 3.3.15; 5.7.2; 25.1.15; 26.1.4; 26.1.17; 26.1.18; 26.4.6; 26.4.7; 26.4.10; 27.5.5; 29.1.15



- (550) **Figurāla zīme**
<http://databases.lrpv.gov.lv/databases/lv/trademark/details/M-21-772>
 (591) **Krāsu salikums** melns, pelēks, brūns, dzeltens, balts
 (732) **Īpašn.** TĒRVETES AL, AS; "Alus darītava", Kroņauce, Tērvetes pag., Dobeles nov., LV-3730, Latvija (LV)
 (740) **Pārstāvis** Mārīte ROMANOSA, Patentu aģentūra "KDK"; Dzērbenes iela 27, Rīga, LV-1006, Latvija (LV)
 (511) **32** alus

- (111) **Reģ. Nr.** M 76 962 (151) **Reģ. dat.** 20.08.2021
 (210) **Pieteik. Nr.** M-21-773 (220) **Pieteik. dat.** 19.07.2021
 (531) **CFE ind.** 3.3.1; 3.3.15; 5.7.2; 25.1.15; 26.1.4; 26.1.17; 26.1.18; 26.4.6; 26.4.7; 26.4.10; 27.5.5; 29.1.15



- (550) **Figurāla zīme**
<http://databases.lrpv.gov.lv/databases/lv/trademark/details/M-21-773>
 (591) **Krāsu salikums** dzeltens, bēšs, balts, brūns, melns
 (732) **Īpašn.** TĒRVETES AL, AS; "Alus darītava", Kroņauce, Tērvetes pag., Dobeles nov., LV-3730, Latvija (LV)
 (740) **Pārstāvis** Mārīte ROMANOSA, Patentu aģentūra "KDK"; Dzērbenes iela 27, Rīga, LV-1006, Latvija (LV)
 (511) **32** alus

- (111) **Reģ. Nr.** M 76 963 (151) **Reģ. dat.** 20.08.2021
 (210) **Pieteik. Nr.** M-21-774 (220) **Pieteik. dat.** 19.07.2021
 (531) **CFE ind.** 3.3.1; 3.3.15; 25.1.15; 26.1.19; 26.4.10; 26.4.22; 26.4.24; 27.5.5; 29.1.15



- (550) **Figurāla zīme**
<http://databases.lrpv.gov.lv/databases/lv/trademark/details/M-21-774>
- (591) **Krāsu salikums** brūns, gaiši brūns, sarkans, balts, melns
- (732) **Īpašn.** TĒRVETES AL, AS; "Alus darītava", Kroņaauce, Tērvetes pag., Dobeles nov., LV-3730, Latvija (LV)
- (740) **Pārstāvis** Mārīte ROMANOSA, Patentu aģentūra "KDK"; Dzērbenes iela 27, Rīga, LV-1006, Latvija (LV)
- (511) **32** kvass

- (111) **Reģ. Nr.** M 76 964 (151) **Reģ. dat.** 20.08.2021
 (210) **Pieteik. Nr.** M-21-775 (220) **Pieteik. dat.** 19.07.2021
 (531) **CFE ind.** 3.3.1; 3.3.15; 25.1.15; 26.1.19; 26.4.10; 26.4.22; 26.4.24; 27.5.5; 29.1.15



- (550) **Figurāla zīme**
<http://databases.lrpv.gov.lv/databases/lv/trademark/details/M-21-775>
- (591) **Krāsu salikums** zaļš, brūns, gaiši brūns, balts, melns
- (732) **Īpašn.** TĒRVETES AL, AS; "Alus darītava", Kroņaauce, Tērvetes pag., Dobeles nov., LV-3730, Latvija (LV)
- (740) **Pārstāvis** Mārīte ROMANOSA, Patentu aģentūra "KDK"; Dzērbenes iela 27, Rīga, LV-1006, Latvija (LV)
- (511) **32** kvass

- (111) **Reģ. Nr.** M 76 965 (151) **Reģ. dat.** 20.08.2021
 (210) **Pieteik. Nr.** M-21-776 (220) **Pieteik. dat.** 19.07.2021

GODU

- (550) **Vārdiska zīme**
- (732) **Īpašn.** TĒRVETES AL, AS; "Alus darītava", Kroņaauce, Tērvetes pag., Dobeles nov., LV-3730, Latvija (LV)
- (740) **Pārstāvis** Mārīte ROMANOSA, Patentu aģentūra "KDK"; Dzērbenes iela 27, Rīga, LV-1006, Latvija (LV)
- (511) **32** kvass

- (111) **Reģ. Nr.** M 76 966 (151) **Reģ. dat.** 20.08.2021
 (210) **Pieteik. Nr.** M-21-777 (220) **Pieteik. dat.** 19.07.2021

SAIMES

- (550) **Vārdiska zīme**
- (732) **Īpašn.** TĒRVETES AL, AS; "Alus darītava", Kroņaauce, Tērvetes pag., Dobeles nov., LV-3730, Latvija (LV)
- (740) **Pārstāvis** Mārīte ROMANOSA, Patentu aģentūra "KDK"; Dzērbenes iela 27, Rīga, LV-1006, Latvija (LV)
- (511) **32** kvass

- (111) **Reģ. Nr.** M 76 967 (151) **Reģ. dat.** 20.08.2021
 (210) **Pieteik. Nr.** M-21-779 (220) **Pieteik. dat.** 19.07.2021

TĒRVETE

- (550) **Vārdiska zīme**
- (732) **Īpašn.** TĒRVETES AL, AS; "Alus darītava", Kroņaauce, Tērvetes pag., Dobeles nov., LV-3730, Latvija (LV)
- (740) **Pārstāvis** Mārīte ROMANOSA, Patentu aģentūra "KDK"; Dzērbenes iela 27, Rīga, LV-1006, Latvija (LV)
- (511) **32** alus; kvass; bezalkoholiskie dzērieni; minerālūdeņi; alus kokteiļi; dzeramais ūdens
33 alkoholiskie dzērieni, izņemot alu

- (111) **Reģ. Nr.** M 76 968 (151) **Reģ. dat.** 20.08.2021
 (210) **Pieteik. Nr.** M-21-784 (220) **Pieteik. dat.** 20.07.2021
 (531) **CFE ind.** 27.5.17

LATAKKO

- (550) **Figurāla zīme**
<http://databases.lrpv.gov.lv/databases/lv/trademark/details/M-21-784>
- (732) **Īpašn.** LATAKKO, SIA; Mazā Nometņu iela 33, Rīga, LV-1002, Latvija (LV)
- (511) **12** transportlīdzekļu riteņu riepas

- (111) **Reģ. Nr.** M 76 969 (151) **Reģ. dat.** 20.08.2021
 (210) **Pieteik. Nr.** M-21-786 (220) **Pieteik. dat.** 22.07.2021

BLACK 1752

- (550) **Vārdiska zīme**
- (732) **Īpašn.** LATVIJAS BALZAMS, AS; Aleksandra Čaka iela 160, Rīga, LV-1012, Latvija (LV)
- (740) **Pārstāvis** Mārīte ROMANOSA, Patentu aģentūra "KDK"; Dzērbenes iela 27, Rīga, LV-1006, Latvija (LV)
- (511) **33** alkoholiskie dzērieni, izņemot alu

- (111) **Reģ. Nr.** M 76 970 (151) **Reģ. dat.** 20.08.2021
 (210) **Pieteik. Nr.** M-21-798 (220) **Pieteik. dat.** 21.07.2020
 (641) pieteikums izdalīts no pieteikuma M-20-649, 21.07.2020

BIGBANK

- (550) **Vārdiska zīme**
- (732) **Īpašn.** BIGBANK AS; Riia 2, Tartu, 51004, Igaunija (EE)
- (740) **Pārstāvis** Inese LEIMANE, PĒTERSONA PATENTS - AAA LAW; Citadeles iela 12, Rīga, LV-1010, Latvija (LV)
- (511) **36** aizdevumu nodrošināšana

- (111) **Reģ. Nr.** M 76 971 (151) **Reģ. dat.** 20.08.2021
 (210) **Pieteik. Nr.** M-21-78 (220) **Pieteik. dat.** 23.03.2021
 (531) **CFE ind.** 18.4.2; 26.4.5; 26.4.16; 26.4.18; 29.1.14



RĪGAS TIRDZNIECĪBAS OSTA

- (550) **Figurāla zīme**
<http://databases.lrpv.gov.lv/databases/lv/trademark/details/M-21-78>
- (591) **Krāsu salikums** zils, pelēks, melns, balts
- (732) **Īpašn.** RĪGAS TIRDZNIECĪBAS OSTA, SIA; Eksporta iela 15 k-1, Rīga, LV-1045, Latvija (LV)
- (740) **Pārstāvis** Rūta DREIMANE-DŽAVADOVA; Eksporta iela 15 k-1, Rīga, LV-1045, Latvija (LV)
- (511) **36** ostu infrastruktūras un specializēto ostu aktīvu pārvaldība investīciju struktūru attīstības un stīvdoru darbības jomā
-
- (111) **Reģ. Nr.** M 76 972 (151) **Reģ. dat.** 20.08.2021
 (210) **Pieteik. Nr.** M-21-109 (220) **Pieteik. dat.** 23.03.2021
 (531) **CFE ind.** 18.4.2; 26.4.5; 26.4.16; 26.4.18; 29.1.14



РИЖСКИЙ ТОРГОВЫЙ ПОРТ

- (550) **Figurāla zīme**
<http://databases.lrpv.gov.lv/databases/lv/trademark/details/M-21-109>
- (591) **Krāsu salikums** zils, pelēks, melns, balts
- (732) **Īpašn.** RĪGAS TIRDZNIECĪBAS OSTA, SIA; Eksporta iela 15 k-1, Rīga, LV-1045, Latvija (LV)
- (740) **Pārstāvis** Rūta DREIMANE-DŽAVADOVA; Eksporta iela 15 k-1, Rīga, LV-1045, Latvija (LV)
- (511) **36** ostu infrastruktūras un specializēto ostu aktīvu pārvaldība investīciju struktūru attīstības un stīvdoru darbības jomā
-
- (111) **Reģ. Nr.** M 76 973 (151) **Reģ. dat.** 20.08.2021
 (210) **Pieteik. Nr.** M-21-110 (220) **Pieteik. dat.** 23.03.2021
 (531) **CFE ind.** 18.4.2; 26.4.5; 26.4.16; 26.4.18; 29.1.14



RIGA COMMERCIAL PORT

- (550) **Figurāla zīme**
<http://databases.lrpv.gov.lv/databases/lv/trademark/details/M-21-110>
- (591) **Krāsu salikums** zils, pelēks, melns, balts
- (732) **Īpašn.** RĪGAS TIRDZNIECĪBAS OSTA, SIA; Eksporta iela 15 k-1, Rīga, LV-1045, Latvija (LV)
- (740) **Pārstāvis** Rūta DREIMANE-DŽAVADOVA; Eksporta iela 15 k-1, Rīga, LV-1045, Latvija (LV)
- (511) **36** ostu infrastruktūras un specializēto ostu aktīvu pārvaldība investīciju struktūru attīstības un stīvdoru darbības jomā
-
- (111) **Reģ. Nr.** M 76 974 (151) **Reģ. dat.** 20.08.2021
 (210) **Pieteik. Nr.** M-21-427 (220) **Pieteik. dat.** 15.04.2021
 (531) **CFE ind.** 27.5.1



- (550) **Figurāla zīme**
<http://databases.lrpv.gov.lv/databases/lv/trademark/details/M-21-427>
- (732) **Īpašn.** AS MERKO EHITUS; Järvevana tee 9G, Tallinn, 11314, Igaunija (EE)
- (740) **Pārstāvis** Inese LEIMANE, PĒTERSONA PATENTS - AAA LAW; Citadeles iela 12, Rīga, LV-1010, Latvija (LV)
- (511) **36** nekustamā īpašuma lietas; nekustamā īpašuma pārvaldība; nekustamā īpašuma pakalpojumi, izņemot nekustamā īpašuma objektu būvniecību, apkopi, remontu un attīstīšanu (būvniecību); starpniecības pakalpojumi nekustamā īpašuma jomā; investīcijas nekustamajā īpašumā; kredīšanas pakalpojumi pret ķīlu; konsultāciju sniegšana nekustamā īpašuma jomā; nekustamā īpašuma pārvaldība nekustamā īpašuma darījumu jomā; nekustamā īpašuma finansiāla novērtēšana; nekustamā īpašuma iznomāšana ar izpirkumtiesībām; nekustamā īpašuma izīrēšana un iznomāšana; informācijas sniegšana par nekustamo īpašumu; būvprojektu finansiālā novērtēšana
- 37** būvniecība; ēku apkope un remonts; nekustamā īpašuma attīstīšanas (būvniecības) pakalpojumi; būvuzraudzības pakalpojumi; konsultāciju sniegšana par būvuzraudzību; informācijas sniegšana par ēku būvniecību; ceļu būve; ceļu seguma remonts un apkope; būvprojektu vadības pakalpojumi; būvniecības iekārtu iznomāšana; būvniecības iekārtu un aparātu remonts un apkope; būvju nojaukšanas pakalpojumi; betonēšana; cauruļvadu ierīkošana un apkope; elektrotīklu, ūdensapgādes tīklu, telesakaru tīklu, apkures un gāzes apgādes tīklu ierīkošana un uzturēšana; zemes meliorēšana; rakšanas darbi
- 42** arhitektūras objektu projektēšana; būvniecības projektu izstrāde un plānošana; ģeodēziskie darbi; konsultāciju sniegšana arhitektūras jomā; inženiertehniskie pakalpojumi; izpēte ēku būvniecības jomā; būvprojektu izstrāde; izpēte pilsētplānošanas jomā; ģeoloģiskā izpēte; tehnisko projektu vadība; iekštelpu noformējuma veidošana
-
- (111) **Reģ. Nr.** M 76 975 (151) **Reģ. dat.** 20.08.2021
 (210) **Pieteik. Nr.** M-21-557 (220) **Pieteik. dat.** 18.05.2021
 (531) **CFE ind.** 4.5.4; 18.1.9; 18.1.23; 29.1.13



- (550) **Figurāla zīme**
<http://databases.lrpv.gov.lv/databases/lv/trademark/details/M-21-557>
- (591) **Krāsu salikums** zils, gaiši zils, tumši zils
- (732) **Īpašn.** Edgars RUĢELIS; Pērnavas iela 10 - 72, Rīga, LV-1012, Latvija (LV)
- (511) **35** transportlīdzekļu mazgāšanas iekārtu tirdzniecība
37 transportlīdzekļu mazgāšana
-
- (111) **Reģ. Nr.** M 76 976 (151) **Reģ. dat.** 20.08.2021
 (210) **Pieteik. Nr.** M-21-814 (220) **Pieteik. dat.** 02.08.2021
 (531) **CFE ind.** 26.4.9; 26.4.22; 27.5.1; 29.1.12



- (550) **Figurāla zīme**
<http://databases.lrpv.gov.lv/databases/lv/trademark/details/M-21-814>
- (591) **Krāsu salikums** violets, balts
- (732) **Īpašn.** GREM, Biedrība; Elizabetes iela 31 - 9, Rīga, LV-1010, Latvija (LV)
- (511) **41** nelejupielādējamu videomateriālu nodrošināšana tiešsaistē
-

**Zīmes reģistrācijas procedūras
pabeigšanas datums**

(Preču zīmju likuma 26. panta otrā daļa)

Tiek norādīts zīmes reģistrācijas numurs un reģistrācijas procedūras pabeigšanas datums

| | |
|----------|------------|
| M 76 541 | 20.07.2021 |
| M 76 542 | 20.07.2021 |
| M 76 543 | 20.07.2021 |
| M 76 544 | 20.07.2021 |
| M 76 546 | 20.07.2021 |
| M 76 547 | 20.07.2021 |
| M 76 548 | 20.07.2021 |
| M 76 549 | 20.07.2021 |
| M 76 550 | 20.07.2021 |
| M 76 551 | 20.07.2021 |
| M 76 552 | 20.07.2021 |
| M 76 553 | 20.07.2021 |
| M 76 554 | 20.07.2021 |
| M 76 555 | 20.07.2021 |
| M 76 556 | 20.07.2021 |
| M 76 557 | 20.07.2021 |
| M 76 558 | 20.07.2021 |
| M 76 559 | 20.07.2021 |
| M 76 560 | 20.07.2021 |
| M 76 561 | 20.07.2021 |
| M 76 562 | 20.07.2021 |
| M 76 563 | 20.07.2021 |
| M 76 564 | 20.07.2021 |
| M 76 565 | 20.07.2021 |
| M 76 566 | 20.07.2021 |
| M 76 567 | 20.07.2021 |
| M 76 568 | 20.07.2021 |
| M 76 569 | 20.07.2021 |
| M 76 570 | 20.07.2021 |
| M 76 571 | 20.07.2021 |
| M 76 572 | 20.07.2021 |
| M 76 573 | 20.07.2021 |
| M 76 574 | 20.07.2021 |
| M 76 575 | 20.07.2021 |
| M 76 577 | 20.07.2021 |
| M 76 578 | 20.07.2021 |
| M 76 579 | 20.07.2021 |
| M 76 580 | 20.07.2021 |
| M 76 581 | 20.07.2021 |
| M 76 582 | 20.07.2021 |
| M 76 583 | 20.07.2021 |
| M 76 584 | 20.07.2021 |
| M 76 585 | 20.07.2021 |
| M 76 586 | 20.07.2021 |
| M 76 587 | 20.07.2021 |
| M 76 588 | 20.07.2021 |
| M 76 589 | 20.07.2021 |
| M 76 590 | 20.07.2021 |
| M 76 591 | 20.07.2021 |
| M 76 592 | 20.07.2021 |
| M 76 593 | 20.07.2021 |
| M 76 594 | 20.07.2021 |
| M 76 595 | 20.07.2021 |
| M 76 596 | 20.07.2021 |
| M 76 597 | 20.07.2021 |
| M 76 598 | 20.07.2021 |
| M 76 599 | 20.07.2021 |
| M 76 600 | 20.07.2021 |
| M 76 601 | 20.07.2021 |
| M 76 602 | 20.07.2021 |

| | |
|----------|------------|
| M 76 603 | 20.07.2021 |
| M 76 604 | 20.07.2021 |
| M 76 605 | 20.07.2021 |
| M 76 606 | 20.07.2021 |
| M 76 607 | 20.07.2021 |
| M 76 608 | 20.07.2021 |
| M 76 609 | 20.07.2021 |
| M 76 610 | 20.07.2021 |
| M 76 611 | 20.07.2021 |
| M 76 612 | 20.07.2021 |
| M 76 613 | 20.07.2021 |
| M 76 614 | 20.07.2021 |
| M 76 615 | 20.07.2021 |
| M 76 616 | 20.07.2021 |
| M 76 618 | 20.07.2021 |
| M 76 619 | 20.07.2021 |
| M 76 620 | 20.07.2021 |
| M 76 621 | 20.07.2021 |

Preču zīmju pieteikumu numerācijas rādītājs

| (210) Pieteikuma numurs | (111) Reģistrācijas numurs | (210) Pieteikuma numurs | (111) Reģistrācijas numurs | (210) Pieteikuma numurs | (111) Reģistrācijas numurs |
|-------------------------|----------------------------|-------------------------|----------------------------|-------------------------|----------------------------|
| M-19-278 | M 76 888 | M-21-309 | M 76 598 | M-21-762 | M 76 957 |
| M-20-550 | M 76 541 | M-21-315 | M 76 599 | M-21-769 | M 76 958 |
| M-20-681 | M 76 929 | M-21-339 | M 76 600 | M-21-770 | M 76 959 |
| M-20-843 | M 76 542 | M-21-352 | M 76 601 | M-21-771 | M 76 960 |
| M-20-874 | M 76 607 | M-21-353 | M 76 602 | M-21-772 | M 76 961 |
| M-20-955 | M 76 609 | M-21-356 | M 76 894 | M-21-773 | M 76 962 |
| M-20-1005 | M 76 543 | M-21-357 | M 76 895 | M-21-774 | M 76 963 |
| M-20-1006 | M 76 564 | M-21-367 | M 76 603 | M-21-775 | M 76 964 |
| M-20-1007 | M 76 608 | M-21-368 | M 76 604 | M-21-776 | M 76 965 |
| M-20-1027 | M 76 565 | M-21-369 | M 76 605 | M-21-777 | M 76 966 |
| M-20-1036 | M 76 544 | M-21-371 | M 76 896 | M-21-779 | M 76 967 |
| M-20-1050 | M 76 566 | M-21-372 | M 76 606 | M-21-784 | M 76 968 |
| M-20-1116 | M 76 611 | M-21-382 | M 76 897 | M-21-786 | M 76 969 |
| M-20-1158 | M 76 567 | M-21-384 | M 76 618 | M-21-798 | M 76 970 |
| M-20-1160 | M 76 568 | M-21-386 | M 76 906 | M-21-814 | M 76 976 |
| M-21-11 | M 76 546 | M-21-387 | M 76 907 | | |
| M-21-12 | M 76 547 | M-21-391 | M 76 898 | | |
| M-21-37 | M 76 612 | M-21-393 | M 76 619 | | |
| M-21-43 | M 76 548 | M-21-397 | M 76 620 | | |
| M-21-58 | M 76 549 | M-21-400 | M 76 899 | | |
| M-21-70 | M 76 550 | M-21-401 | M 76 900 | | |
| M-21-72 | M 76 551 | M-21-403 | M 76 901 | | |
| M-21-75 | M 76 552 | M-21-404 | M 76 902 | | |
| M-21-76 | M 76 553 | M-21-420 | M 76 930 | | |
| M-21-77 | M 76 554 | M-21-427 | M 76 974 | | |
| M-21-78 | M 76 971 | M-21-431 | M 76 908 | | |
| M-21-91 | M 76 555 | M-21-432 | M 76 909 | | |
| M-21-93 | M 76 556 | M-21-435 | M 76 903 | | |
| M-21-94 | M 76 557 | M-21-460 | M 76 904 | | |
| M-21-95 | M 76 558 | M-21-463 | M 76 905 | | |
| M-21-103 | M 76 559 | M-21-464 | M 76 910 | | |
| M-21-105 | M 76 560 | M-21-467 | M 76 911 | | |
| M-21-109 | M 76 972 | M-21-469 | M 76 912 | | |
| M-21-110 | M 76 973 | M-21-473 | M 76 913 | | |
| M-21-114 | M 76 562 | M-21-474 | M 76 914 | | |
| M-21-115 | M 76 563 | M-21-475 | M 76 915 | | |
| M-21-116 | M 76 561 | M-21-477 | M 76 916 | | |
| M-21-126 | M 76 569 | M-21-478 | M 76 917 | | |
| M-21-127 | M 76 570 | M-21-479 | M 76 918 | | |
| M-21-128 | M 76 571 | M-21-480 | M 76 919 | | |
| M-21-131 | M 76 572 | M-21-481 | M 76 920 | | |
| M-21-133 | M 76 573 | M-21-486 | M 76 921 | | |
| M-21-134 | M 76 574 | M-21-487 | M 76 922 | | |
| M-21-136 | M 76 575 | M-21-493 | M 76 942 | | |
| M-21-138 | M 76 610 | M-21-506 | M 76 923 | | |
| M-21-139 | M 76 889 | M-21-509 | M 76 924 | | |
| M-21-145 | M 76 613 | M-21-511 | M 76 925 | | |
| M-21-147 | M 76 577 | M-21-512 | M 76 926 | | |
| M-21-148 | M 76 578 | M-21-514 | M 76 927 | | |
| M-21-149 | M 76 579 | M-21-515 | M 76 928 | | |
| M-21-150 | M 76 580 | M-21-517 | M 76 931 | | |
| M-21-153 | M 76 581 | M-21-518 | M 76 932 | | |
| M-21-155 | M 76 582 | M-21-519 | M 76 933 | | |
| M-21-156 | M 76 583 | M-21-520 | M 76 934 | | |
| M-21-158 | M 76 614 | M-21-521 | M 76 935 | | |
| M-21-160 | M 76 584 | M-21-522 | M 76 936 | | |
| M-21-162 | M 76 615 | M-21-523 | M 76 937 | | |
| M-21-172 | M 76 616 | M-21-524 | M 76 938 | | |
| M-21-173 | M 76 621 | M-21-528 | M 76 939 | | |
| M-21-185 | M 76 585 | M-21-541 | M 76 943 | | |
| M-21-193 | M 76 586 | M-21-548 | M 76 940 | | |
| M-21-198 | M 76 587 | M-21-555 | M 76 944 | | |
| M-21-206 | M 76 588 | M-21-556 | M 76 945 | | |
| M-21-229 | M 76 890 | M-21-557 | M 76 975 | | |
| M-21-246 | M 76 891 | M-21-669 | M 76 941 | | |
| M-21-255 | M 76 589 | M-21-723 | M 76 946 | | |
| M-21-256 | M 76 590 | M-21-728 | M 76 947 | | |
| M-21-258 | M 76 591 | M-21-731 | M 76 948 | | |
| M-21-274 | M 76 592 | M-21-733 | M 76 949 | | |
| M-21-275 | M 76 593 | M-21-737 | M 76 950 | | |
| M-21-282 | M 76 594 | M-21-743 | M 76 951 | | |
| M-21-285 | M 76 892 | M-21-744 | M 76 952 | | |
| M-21-286 | M 76 893 | M-21-752 | M 76 953 | | |
| M-21-297 | M 76 595 | M-21-757 | M 76 954 | | |
| M-21-298 | M 76 596 | M-21-760 | M 76 955 | | |
| M-21-299 | M 76 597 | M-21-761 | M 76 956 | | |

Preču zīmju īpašnieku rādītājs

| (732) Īpašnieks | (210) Pieteikuma numurs | (732) Īpašnieks | (210) Pieteikuma numurs |
|-----------------------------|-------------------------|-------------------------------|-------------------------|
| ANTONIJAS 13, SIA | M-20-681 | REGULATĪVĀS TEHNOLOĢIJAS, | |
| APPLE INC. | M-21-386 | SIA | M-21-517 |
| | M-21-387 | | M-21-518 |
| ARTISAN D GROUP, SIA | M-21-757 | RĪGAS TIRDZNIECĪBAS | |
| AS MERKO EHITUS | M-21-427 | OSTA, SIA | M-21-78 |
| AUCH, SIA | M-21-514 | | M-21-109 |
| AVER INVESTMENT, SIA | M-21-519 | | M-21-110 |
| BALTIC OUTDOOR SERVICE, SIA | M-21-744 | ROADGAMES, SIA | M-21-728 |
| BETA PROPERTIES INVESTMENT, | | RUĢELIS Edgars | M-21-557 |
| SIA | M-21-515 | SAN WINGS AVIA, SIA | M-21-464 |
| BIGBANK AS | M-21-798 | STIGA RM, SIA | M-21-737 |
| BIORRO, UAB | M-21-486 | STUDIO DES FETES LATVIJA, SIA | M-21-229 |
| BOIRON | M-21-487 | ŠTEINFELDS Juris | M-21-435 |
| BR GROUP, SIA | M-21-555 | TĒRVETES AL, AS | M-21-769 |
| | M-21-556 | | M-21-770 |
| BRITISH AMERICAN | | | M-21-771 |
| TOBACCO DENMARK A/S | | | M-21-772 |
| (HOUSE OF PRINCE A/S) | M-21-473 | | M-21-773 |
| CAPACITY CHARGE, SIA | M-21-286 | | M-21-774 |
| CAR WASH, SIA | M-21-460 | | M-21-775 |
| CĒSU ALUS, AS | M-21-477 | | M-21-776 |
| | M-21-478 | | M-21-777 |
| | M-21-479 | | M-21-779 |
| CIDO GRUPA, SIA | M-21-528 | THE PROCTER & GAMBLE | |
| CLARIWELL, SIA | M-21-761 | COMPANY | M-21-391 |
| | M-21-762 | UNISEL CO, SIA | M-21-463 |
| DELL INC. | M-21-493 | VALMIERAS STIKLA ŠĶIEDRA, AS | M-21-548 |
| EGĪLA GASIŅA PRIVĀTKLĪNIKA, | | VIŅA ALMAVIVA S.A. | M-21-506 |
| SIA | M-21-467 | YUNNAN TOBACCO | |
| EGLĪTE Māra Anna | M-21-524 | INTERNATIONAL CO., LTD. | M-21-541 |
| EURO DK, LIEPĀJAS SPECIĀLĀS | | | |
| EKONOMISKĀS ZONAS SIA | M-21-752 | | |
| FELDMANIS Andrejs | M-21-382 | | |
| GIMBURGS Vladimirs | M-21-733 | | |
| GLOBAL WINE HOUSE, OÜ | M-21-357 | | |
| GREEN WORLD SOLUTIONS OÜ | M-21-285 | | |
| GREM, BIEDRĪBA | M-21-814 | | |
| HOLM BALTIC, SIA | M-21-669 | | |
| IRBE Inguna | M-21-520 | | |
| | M-21-521 | | |
| KOVALOVŠ Edgars | M-21-523 | | |
| LATAKKO, SIA | M-21-784 | | |
| LATMONTAGE, SIA | M-21-469 | | |
| LATVIJAS ĀRSTU BIEDRĪBA | M-21-139 | | |
| LATVIJAS BALZAMS, AS | M-21-786 | | |
| LATVIJAS FINIERIS, AS | M-21-431 | | |
| | M-21-432 | | |
| | M-21-509 | | |
| | M-21-511 | | |
| | M-21-512 | | |
| LIDL STIFTUNG & CO. KG | M-19-278 | | |
| | M-21-371 | | |
| LIGHTSPACE TECHNOLOGIES, | | | |
| SIA | M-21-743 | | |
| LIVIKO, SIA | M-21-400 | | |
| | M-21-401 | | |
| | M-21-403 | | |
| | M-21-404 | | |
| MAXIMA INTERNATIONAL | | | |
| SOURCING, UAB | M-21-420 | | |
| MAY, OBSHCHESTVO S | | | |
| OGRANICHENNOY | | | |
| OTVETSTVENNOSTYU | M-21-356 | | |
| MEIRĀNS Armands | M-21-480 | | |
| | M-21-481 | | |
| MEŽALS Jurgis | M-21-474 | | |
| | M-21-475 | | |
| MITSUBISHI ELECTRIC | | | |
| CORPORATION | M-21-246 | | |
| MONTECARLO, SIA | M-21-723 | | |
| MŪRNIECE Linda | M-21-731 | | |
| PANPHARMACY, SIA | M-21-760 | | |
| PREMIUM QUALITY | | | |
| TRADING, SIA | M-21-522 | | |

Preču zīmju rādītājs pēc preču un pakalpojumu klasēm

| (511) Nicas klasifikācijas indekss | (111) Reģistrācijas numurs | (511) Nicas klasifikācijas indekss | (111) Reģistrācijas numurs | (511) Nicas klasifikācijas indekss | (111) Reģistrācijas numurs |
|------------------------------------------|-------------------------------|------------------------------------------|-------------------------------|------------------------------------------|-------------------------------|
| 1 | M 76 908 | 30 | M 76 894 | 37 | M 76 974 |
| | M 76 909 | | M 76 905 | | M 76 975 |
| | M 76 921 | | M 76 914 | | M 76 897 |
| | M 76 925 | | M 76 915 | | M 76 903 |
| 3 | M 76 926 | 31 | M 76 936 | 39 | M 76 907 |
| | M 76 896 | | M 76 888 | | M 76 910 |
| | M 76 914 | | M 76 908 | | M 76 910 |
| | M 76 915 | | M 76 909 | | M 76 947 |
| | M 76 922 | | M 76 917 | | M 76 953 |
| | M 76 925 | | M 76 918 | | M 76 950 |
| | M 76 926 | | M 76 921 | | M 76 889 |
| | M 76 927 | | M 76 950 | | M 76 890 |
| | M 76 955 | | M 76 895 | | M 76 897 |
| | M 76 908 | | M 76 916 | | M 76 903 |
| | M 76 909 | | M 76 917 | | M 76 906 |
| 4 | M 76 948 | 32 | M 76 918 | 40 | M 76 927 |
| | M 76 950 | | M 76 958 | | M 76 934 |
| | M 76 892 | | M 76 959 | | M 76 935 |
| | M 76 898 | | M 76 960 | | M 76 947 |
| | M 76 917 | | M 76 961 | | M 76 948 |
| | M 76 918 | | M 76 962 | | M 76 976 |
| | M 76 922 | | M 76 963 | | M 76 890 |
| | M 76 925 | | M 76 964 | | M 76 893 |
| | M 76 926 | | M 76 965 | | M 76 910 |
| | M 76 948 | | M 76 966 | | M 76 931 |
| 5 | M 76 955 | 33 | M 76 967 | 42 | M 76 932 |
| | M 76 956 | | M 76 895 | | M 76 942 |
| | M 76 957 | | M 76 899 | | M 76 947 |
| | M 76 954 | | M 76 900 | | M 76 950 |
| | M 76 908 | | M 76 901 | | M 76 974 |
| | M 76 909 | | M 76 902 | | M 76 917 |
| | M 76 938 | | M 76 917 | | M 76 918 |
| | M 76 893 | | M 76 918 | | M 76 929 |
| | M 76 903 | | M 76 923 | | M 76 936 |
| | M 76 919 | | M 76 939 | | M 76 944 |
| | M 76 920 | | M 76 967 | | M 76 945 |
| | M 76 934 | | M 76 969 | | M 76 946 |
| | M 76 935 | | M 76 913 | | M 76 908 |
| 6 | M 76 942 | 34 | M 76 943 | 44 | M 76 909 |
| | M 76 947 | | M 76 889 | | M 76 911 |
| | M 76 951 | | M 76 890 | | M 76 927 |
| | M 76 922 | | M 76 893 | | M 76 949 |
| | M 76 955 | | M 76 897 | | M 76 950 |
| | M 76 891 | | M 76 903 | | M 76 931 |
| | M 76 943 | | M 76 904 | | M 76 932 |
| | M 76 910 | | M 76 914 | | |
| | M 76 950 | | M 76 915 | | |
| | M 76 968 | | M 76 924 | | |
| 16 | M 76 889 | 35 | M 76 927 | 45 | |
| | M 76 907 | | M 76 931 | | |
| | M 76 934 | | M 76 932 | | |
| | M 76 948 | | M 76 933 | | |
| 17 | M 76 940 | 36 | M 76 936 | 46 | |
| | M 76 908 | | M 76 937 | | |
| 19 | M 76 909 | 37 | M 76 941 | 47 | |
| | M 76 924 | | M 76 944 | | |
| | M 76 940 | | M 76 945 | | |
| | M 76 950 | | M 76 952 | | |
| 20 | M 76 908 | 38 | M 76 953 | 48 | |
| | M 76 909 | | M 76 975 | | |
| | M 76 954 | | M 76 928 | | |
| 21 | M 76 917 | 39 | M 76 933 | 49 | |
| | M 76 918 | | M 76 950 | | |
| | M 76 938 | | M 76 970 | | |
| | M 76 950 | | M 76 971 | | |
| 22 | M 76 948 | 40 | M 76 972 | 50 | |
| | M 76 903 | | M 76 973 | | |
| 24 | M 76 904 | 41 | M 76 974 | 51 | |
| | M 76 927 | | M 76 890 | | |
| 25 | M 76 888 | 42 | M 76 893 | 52 | |
| | M 76 917 | | M 76 912 | | |
| | M 76 918 | | M 76 933 | | |
| | M 76 930 | | M 76 942 | | |
| | M 76 941 | | M 76 952 | | |

Reģistrētie dizainparaugi

Šajā sadaļā Patentu valde turpina publicēt oficiālos paziņojumus par dizainparaugu reģistrācijām, kas veiktas atbilstoši 2004. gada 28. oktobra Dizainparaugu likumam. Publikācijas ir sakārtotas reģistrācijas numuru secībā. Katra publikācija satur datus, kas dizainparauga reģistrācijas brīdī iekļauti Dizainparaugu reģistra ziņās, kā arī dizainparauga attēlu vai attēlus.

Dizainparauga reģistrācija ir spēkā piecus gadus, skaitot no pieteikuma datuma. Šim termiņam beidzoties, reģistrāciju var atjaunot ikreiz uz jaunu piecu gadu periodu līdz dizainparauga aizsardzības maksimālajam termiņam – 25 gadiem no pieteikuma datuma (Dizainparaugu likums, 31. pants). Ar dienu, kad reģistrētais dizainparaugs publicēts (datums, kas norādīts katras lappuses augšmalā), pilnā apjomā stājas spēkā dizainparauga īpašnieka tiesības (Dizainparaugu likums, 12. pants).

Ar publikācijas dienu iestājas iebildumu periods. Iebilduma iesniegumu var iesniegt triju mēnešu laikā pēc publikācijas, pamatojoties uz Dizainparaugu likuma 37. panta pirmās daļas 1., 2., 4., 5., 6., 7. vai 8. punkta noteikumiem (Dizainparaugu likums, 28. pants; Rūpnieciskā īpašuma institūciju un procedūru likums, 60., 61. un 62. pants).

Starptautiski pieņemtie kodi (INID kodi), kas izmantoti dizainparaugu bibliogrāfisko datu identificēšanai:

- | | |
|-------------------------------------------------------------------------------------------------------------------------------------------------------------------------------------------------------------------------------------------------------------------------------------------------------------------------------------------------------------------------------------------------------------------------------------------------------------------------------------------------------------------------------------------------------------------------------------------------------------------------------------------------------------------------------------------------------------------------------------------------------------------------------------------------------------------------------------------------------------------------------------------------------------------------------------------------------------------------------------------------------------------------------------------------------------------------------------------------------------------------------------------------------------------------------------------------------------------------------------------------------------------------------------------------------------------------------------------------------------------------------------------------------------------------------------------------------------------------------------------------------------------------------------------------------------------------------------------------------------------------------------------------------------------------------------------------------------------------------------------------------------------------------------------------------------------------------------------------------------------------------------------------------------------------------------------------------------------------------------------------------------------------------------------------------------------------------------------------------|--------------------------------------------------------------------------------------------------------------------------------------------------------------------------------------------------------------------------------------------------------------------------------------------------------------------------|
| <p>(11) Reģistrācijas numurs Registration number</p> <p>(15) Reģistrācijas datums Registration date</p> <p>(21) Pieteikuma numurs Application number</p> <p>(22) Pieteikuma datums Filing date of the application</p> <p>(23) Izstādes prioritātes dati Exhibition priority data</p> <p>(28) Dizainparaugu skaits kompleksā reģistrācijā Number of designs included (in case of multiple registration)</p> <p>(30) Konvencijas prioritātes dati: pieteikuma numurs, pieteikuma datums, valsts kods Convention priority data: application number, filing date, code of country</p> <p>(46) Publikācijas atlikšanas termiņš Deferment expiration term</p> <p>(51) Dizainparaugu starptautiskās klasifikācijas (Lokarno klasifikācijas, saīs. LOC) indeksi: klase, apakšklase Indication of International Classification for Industrial Designs (Locarno Classification – LOC): class, subclass</p> <p>(54) Izstrādājuma nosaukums / izstrādājumu nosaukumi Indication of product(s) covered</p> <p>(58) Reģistrācijas grozījumu ieraksta datums (īpašumtiesību pāreja, grozījumi vārdos, nosaukumos vai adresēs, reģistrācijas darbības pārtraukšana u.tml.) Date of recording of a transaction in respect of the registration (change in ownership, change in name or address, termination of protection, etc.)</p> <p>(62) Dati par sākotnējo pieteikumu, no kura šis pieteikums nodalīts Data of the initial application from which the present application has been divided up</p> <p>(72) Dizainers / dizaineri, valsts kods Designer(s), code of country</p> <p>(73) Īpašnieks / īpašnieki, adrese, valsts kods Name and address of the owner(s), code of country</p> <p>(74) Patentpilnvarnieks vai cits pārstāvis, adrese Patent attorney or other representative, address</p> <p>(78) Jaunais īpašnieks / jaunie īpašnieki, adrese, valsts kods (īpašumtiesību maiņas gadījumā) Name and address of the new owner(s), code of country (in case of change in ownership)</p> | <p>(11) Reģ. Nr. D 15 883</p> <p>(21) Pieteik. Nr. D-21-37</p> <p>(72) Dizainers Andris GALS (LV)</p> <p>(73) Īpašnieks Andris GALS; "Rudeņi 1", Rugāju pag., Balvu nov., LV-4570, Latvija (LV)</p> <p>(54) LOGOTIPS</p> <p>(15) Reģ. dat. 20.08.2021</p> <p>(22) Pieteik. dat. 23.07.2021</p> <p>(51) LOC kl. 32-00</p> |
|-------------------------------------------------------------------------------------------------------------------------------------------------------------------------------------------------------------------------------------------------------------------------------------------------------------------------------------------------------------------------------------------------------------------------------------------------------------------------------------------------------------------------------------------------------------------------------------------------------------------------------------------------------------------------------------------------------------------------------------------------------------------------------------------------------------------------------------------------------------------------------------------------------------------------------------------------------------------------------------------------------------------------------------------------------------------------------------------------------------------------------------------------------------------------------------------------------------------------------------------------------------------------------------------------------------------------------------------------------------------------------------------------------------------------------------------------------------------------------------------------------------------------------------------------------------------------------------------------------------------------------------------------------------------------------------------------------------------------------------------------------------------------------------------------------------------------------------------------------------------------------------------------------------------------------------------------------------------------------------------------------------------------------------------------------------------------------------------------------|--------------------------------------------------------------------------------------------------------------------------------------------------------------------------------------------------------------------------------------------------------------------------------------------------------------------------|



- (11) Reģ. Nr. D 15 884 (15) LOC kl. 32-00 (15) Reģ. dat. 20.08.2021
 (21) Pieteik. Nr. D-21-38 (22) Pieteik. dat. 05.08.2021
 (72) Dizainers GEMOSS, SIA (LV)
 (73) Īpašnieks GEMOSS, SIA; Mūkusalas iela 73, Rīga, LV-1004, Latvija (LV)
 (54) IEPAKOJUMA NOFORMĒJUMS
 (28) Dizainparaugu skaits 5

3.01



1.01



4.01



2.01



5.01



GROZĪJUMI PATENTU REĢISTRĀ**Patenta īpašnieka maiņa**

(Patentu likuma 51. panta otrā daļa)

| | |
|------|----------------------------------------------------------------------------------------------------------------------------|
| (11) | EP 1848718, EP 1989206, EP 2582701, EP 2841575, EP 3164130 |
| (73) | Takeda Pharmaceutical Company Limited; 1-1, Doshomachi 4-chome, Chuo-ku, Osaka-shi, Osaka, 540-8645, JP |
| | <i>leraksts reģistrā:</i> 07.07.2021 |
| (11) | EP 2114951 |
| (73) | UNION THERAPEUTICS A/S; Tuborg Havnevej 18, Hellerup, DK-2900, DK |
| | <i>leraksts reģistrā:</i> 14.07.2021 |
| (11) | EP 3347484 |
| (73) | Ad Astra ehf; Kaldalind 2, 201 Kopavogur, IS |
| | <i>leraksts reģistrā:</i> 15.07.2021 |
| (11) | EP 3512197 |
| (73) | Dolby Laboratories Licensing Corporation; 1275 Market Street, San Francisco, CA 94103, US |
| | <i>leraksts reģistrā:</i> 15.07.2021 |
| (11) | EP 3158057 |
| (73) | ASHERMAN THERAPY, S.L.U.; Ronda Narciso Monturiol, No. 11-B, Parque Tecnológico de Paterna, CP 46980 Paterna, Valencia, ES |
| | <i>leraksts reģistrā:</i> 19.07.2021 |
| (11) | EP 1854477, EP 1981519, EP 2374472, EP 2521568, EP 2946206, EP 2948479 |
| (73) | Takeda Pharmaceutical Company Limited; 1-1, Doshomachi 4-chome, Chuo-ku, Osaka-shi, Osaka, 540-8645, JP |
| | <i>leraksts reģistrā:</i> 21.07.2021 |
| (11) | EP 2968434 |
| (73) | VIROPHARMA BIOLOGICS LLC; 300 Shire Way, Lexington, MA 02421, US |
| | <i>leraksts reģistrā:</i> 23.07.2021 |
| (11) | EP 3290046 |
| (73) | VIROPHARMA BIOLOGICS LLC; 300 Shire Way, Lexington, MA 02421, US |
| | <i>leraksts reģistrā:</i> 23.07.2021 |
| (11) | EP 3116491 |
| (73) | Les Laboratoires Servier SAS; 50 rue Carnot, 92284 Suresnes Cedex, FR |
| | <i>leraksts reģistrā:</i> 23.07.2021 |
| (11) | EP 3280416 |
| (73) | Janssen Pharmaceutica NV; Turnhoutseweg 30, 2340 Beerse, BE |
| | <i>leraksts reģistrā:</i> 27.07.2021 |
| (11) | EP 2811835 |
| (73) | Hobel, Michael; Feldweg 50, 4063 Hörsching, AT |
| | Augendopler, Peter; Grenzgasse 11, 1130 Wien, AT |
| | H.U. Privatstiftung; Renngasse 1, 1010 Wien, AT |
| | <i>leraksts reģistrā:</i> 27.07.2021 |
| (11) | EP 3669902 |
| (73) | Zirbone; 28 rue des Petites Écuries, 75010 Paris, FR |
| | <i>leraksts reģistrā:</i> 27.07.2021 |

(11) **EP 2585469**
 (73) UNION THERAPEUTICS A/S; Tuborg Havnevej 18, Hellerup, DK-2900, DK
leraksts reģistrā: 30.07.2021

(11) **EP 3070091**
 (73) UNION THERAPEUTICS A/S; Tuborg Havnevej 18, Hellerup, DK-2900, DK
leraksts reģistrā: 30.07.2021

(11) **EP 2365750**
 (73) Takeda Pharmaceutical Company Limited; 1-1, Doshomachi 4-chome, Chuo-ku, Osaka-shi, Osaka, 540-8645, JP
leraksts reģistrā: 04.08.2021

(11) **LV 15482**
 (73) CERERA SOLUTION, SIA; Zaļā iela 44, Bauska, Bauskas nov., LV-3901, LV
leraksts reģistrā: 06.08.2021

(11) **EP 2234443**
 (73) CALTTA TECHNOLOGIES CO., LTD.; 810-6, 8 / F, building 52, No.2, Jingyuan North Street, Beijing Economic and Technological Development Zone, Beijing, CN
leraksts reģistrā: 10.08.2021

(11) **EP 3354276**
 (73) ViroPharma Biologics LLC; 300 Shire Way, Lexington, MA 02421, US
leraksts reģistrā: 09.08.2021

(11) **EP 2155485**
 (73) Flooring Industries Limited, SARL; 10b, Rue des Mérovingiens (ZI Bourmicht), 8070 Bertrange, LU
leraksts reģistrā: 09.08.2021

Patenta īpašnieka nosaukuma maiņa
(Patentu likuma 47. panta trešā daļa)

(11) **EP 3480215**
 (73) RemeGen Co., Ltd.; 58 Middle Beijing Road, Yantai Economic & Technological Development Area, Yantai, Shandong 264006, CN
leraksts reģistrā: 15.07.2021

(11) **EP 2683361**
 (73) HELM SWISS GmbH; Bodmerstrasse 7, 8002 Zürich, CH
leraksts reģistrā: 03.08.2021

(11) **EP 2155485**
 (73) Unilin, BV, Ooigemstraat 3, 8710 Wielsbeke, BE
leraksts reģistrā: 09.08.2021

Patenta īpašnieka adreses maiņa
(Patentu likuma 47. panta trešā daļa)

(11) **EP 3241418**
 (73) Lefebvre, Dale; 6795 Estate Smith Bay, St. Thomas, VI 00802, US
 Choi, Kenneth; 3509 Willett Place, Santa Clara, CA 95051, US
leraksts reģistrā: 15.07.2021

(11) **EP 3534690**
 (73) &ever GmbH; Tölzer Straße 2 d, 81379 München, 81369, DE
leraksts reģistrā: 15.07.2021

(11) **EP 3250237**
 (73) Sutro Biopharma, Inc.; 111 Oyster Point Blvd, South
 San Francisco, California 94080, US
Ieraksts reģistrā: 21.07.2021

(11) **EP 2736887**
 (73) Karyopharm Therapeutics, Inc.; 85 Wells Avenue,
 2nd Floor, Newton, Massachusetts, 02459, US
Ieraksts reģistrā: 29.07.2021

(11) **EP 3364626**
 (73) WI-Tronix, LLC; 631 E. Boughton Rd., Suite 240,
 Bolingbrook, IL 60440-3455, US
Ieraksts reģistrā: 06.08.2021

(11) **EP 3141251**
 (73) Norgine B.V.; Antonio Vivaldistraat 150, Amsterdam,
 1083HP, NL
Ieraksts reģistrā: 09.08.2021

(11) **EP 2683375**
 (73) Norgine B.V.; Antonio Vivaldistraat 150, Amsterdam,
 1083HP, NL
Ieraksts reģistrā: 09.08.2021

(11) **EP 2895163**
 (73) Norgine BV; Antonio Vivaldistraat 150, Amsterdam,
 1083HP, NL
Ieraksts reģistrā: 09.08.2021

Papildu aizsardzības sertifikāta īpašnieka maiņa
 (Regulas (EK) Nr. 469/2009 19. pants un
 Patentu likuma 47. panta trešā daļa)

(21) **C/LV2019/0018/z**
 (97) EP 1761528
 (73) Japan Tobacco Inc., 1-1, Toranomom 4-chome,
 Minato-ku, Tokyo 105 6927, JP
Ieraksts reģistrā: 21.07.2021

Latvijas patentu pirmstermiņa atzīšana par spēkā neesošu
 (Patentu likuma 55. panta pirmās daļas 2. punkts)

Tiek norādīts patenta numurs un tā darbības termiņa beigu datums

| | |
|-------|------------|
| 13525 | 24.12.2020 |
| 13735 | 28.12.2020 |
| 13736 | 28.12.2020 |
| 13737 | 28.12.2020 |
| 14297 | 01.12.2020 |
| 14299 | 14.12.2020 |
| 14677 | 17.12.2020 |
| 14864 | 18.12.2020 |
| 14886 | 20.12.2020 |
| 14909 | 20.12.2020 |
| 14910 | 20.12.2020 |
| 14911 | 20.12.2020 |
| 14974 | 02.12.2020 |
| 15310 | 27.12.2020 |
| 15318 | 07.12.2020 |
| 15388 | 10.12.2020 |
| 15391 | 11.12.2020 |
| 15392 | 11.12.2020 |
| 15398 | 07.12.2020 |
| 15411 | 14.12.2020 |
| 15420 | 10.12.2020 |
| 15428 | 04.12.2020 |

Latvijas patentu darbības beigas
 (Patentu likuma 18. panta pirmā daļa)

Tiek norādīts patenta numurs un tā darbības termiņa beigu datums

| | |
|-------|------------|
| 12993 | 02.07.2021 |
|-------|------------|

Uz Latviju attiecināto Eiropas patentu darbības beigas
 (Patentu likuma 18. panta pirmā daļa)

Tiek norādīts patenta numurs un tā darbības termiņa beigu datums

| | |
|---------|------------|
| 1187287 | 27.07.2021 |
| 1273292 | 02.07.2021 |
| 1294747 | 02.07.2021 |
| 1301472 | 12.07.2021 |
| 1301519 | 20.07.2021 |
| 1301679 | 06.07.2021 |
| 1303490 | 09.07.2021 |
| 1304992 | 24.07.2021 |
| 1307194 | 31.07.2021 |
| 1307457 | 24.07.2021 |
| 1313489 | 18.07.2021 |
| 1372696 | 02.07.2021 |
| 1642578 | 31.07.2021 |
| 1935427 | 02.07.2021 |
| 2052714 | 24.07.2021 |
| 2682397 | 20.07.2021 |
| 2767291 | 10.07.2021 |
| 3108895 | 10.07.2021 |
| 3449934 | 10.07.2021 |

**Uz Latviju attiecināto Eiropas patentu
 pirmstermiņa atzīšana par spēkā neesošu**
 (Patentu likuma 55. panta pirmās daļas 2. punkts un
 73. panta pirmā daļa)

Tiek norādīts patenta numurs un tā darbības termiņa beigu datums

| | |
|---------|------------|
| 1219703 | 04.12.2020 |
| 1341515 | 14.12.2020 |
| 1343469 | 14.12.2020 |
| 1429800 | 05.12.2020 |
| 1466617 | 04.12.2020 |
| 1570266 | 04.12.2020 |
| 1694295 | 16.12.2020 |
| 1704148 | 23.12.2020 |
| 1704154 | 30.12.2020 |

**Latvijā apstiprināto Eiropas patentu
 pirmstermiņa atzīšana par spēkā neesošu**
 (Patentu likuma 55. panta pirmās daļas 2. un 3. punkts,
 un 73. panta pirmā daļa)

Tiek norādīts patenta numurs un tā darbības termiņa beigu datums

| | |
|---------|------------|
| 1711353 | 14.12.2020 |
| 1824504 | 02.12.2020 |
| 1830869 | 23.12.2020 |
| 1841335 | 22.12.2020 |
| 1863985 | 21.12.2020 |
| 1961963 | 20.12.2020 |
| 1962933 | 08.12.2020 |
| 1964222 | 20.12.2020 |
| 1966162 | 07.12.2020 |
| 1968612 | 13.12.2020 |
| 1968672 | 27.12.2020 |
| 1973624 | 14.12.2020 |
| 1984677 | 09.12.2020 |
| 1988877 | 18.12.2020 |

2072718 15.12.2020
 2089314 19.12.2020
 2101589 12.12.2020
 2101791 11.12.2020
 2111816 05.12.2020
 2121636 10.12.2020
 2122223 05.12.2020
 2144506 28.12.2020
 2198983 19.12.2020
 2200211 10.12.2020
 2200213 10.12.2020
 2202201 23.12.2020
 2206998 23.12.2020
 2231565 17.12.2020
 2231861 11.12.2020
 2231967 18.12.2020
 2233269 13.12.2020
 2234607 23.12.2020
 2234968 16.12.2020
 2236387 26.12.2020
 2237873 19.12.2020
 2281829 29.12.2020
 2339069 17.12.2020
 2356728 08.12.2020
 2365800 08.12.2020
 2367940 22.12.2020
 2370386 18.12.2020
 2373691 18.12.2020
 2378921 17.12.2020
 2379114 15.12.2020
 2379517 11.12.2020
 2379592 14.12.2020
 2380876 17.12.2020
 2382013 23.12.2020
 2391650 18.12.2020
 2465542 11.12.2020
 2476317 29.12.2020
 2506830 02.12.2020
 2506868 06.12.2020
 2512524 17.12.2020
 2513093 13.12.2020
 2516394 20.12.2020
 2516466 23.12.2020
 2519543 29.12.2020
 2564846 10.12.2020
 2631644 21.12.2020
 2648551 05.12.2020
 2648747 08.12.2020
 2649393 01.12.2020
 2651396 12.12.2020
 2651419 14.12.2020
 2654752 20.12.2020
 2655388 21.12.2020
 2658846 28.12.2020
 2664334 20.12.2020
 2687504 17.12.2020
 2709953 01.12.2020
 2787900 03.12.2020
 2787998 04.12.2020
 2788374 05.12.2020
 2790721 14.12.2020
 2791042 12.12.2020
 2791103 14.12.2020
 2794134 20.12.2020
 2794571 17.12.2020
 2797923 11.12.2020
 2797924 11.12.2020
 2807107 18.12.2020
 2826467 21.12.2020
 2889043 11.12.2020
 2928884 03.12.2020
 2931078 17.12.2020
 2931713 13.12.2020
 2932484 10.12.2020

2935934 20.12.2020
 2968221 31.01.2021
 3034694 19.12.2020
 3035605 11.12.2020
 3058978 27.12.2020
 3077544 03.12.2020
 3083554 11.12.2020
 3090240 29.12.2020
 3090748 13.12.2020
 3145311 10.12.2020
 3168230 05.12.2020
 3179218 09.12.2020
 3187038 22.12.2020
 3214091 09.12.2020
 3230197 18.12.2020
 3233887 17.12.2020
 3238853 14.12.2020
 3290346 18.12.2020
 3342601 28.12.2020
 3393639 14.12.2020
 3393753 20.12.2020
 3394053 16.12.2020
 3498859 10.12.2020
 3517509 14.12.2020

Licences

(Patentu likuma 52. panta ceturtā daļa)

(11) **LV 15065**
 (54) SILĪCIJA BEZTĪĢEĻA ZONAS KAUSEŠANAS PAŅĒMIENS
 (73) Anatoly KRAVTSOV; Tērbatas iela 38-4A, Rīga, LV-1011, LV
 Licenciāts: KEPP EU, SIA, Carnikavas iela 5, Rīga, LV-1034, LV
 Licences veids: Vienkāršā licence
 Licences darbības laiks no: 06.07.2021 līdz 26.05.2035
 Licences darbības vieta: Latvija
Ieraksts reģistrā: 05.08.2021

(11) **LV 15148**
 (54) METODE UN APARĀTS SILĪCIJA TĪRĪŠANAI VAKUUMĀ
 (73) Anatoly KRAVTSOV; Tērbatas iela 38-4A, Rīga, LV-1011, LV
 Licenciāts: KEPP EU, SIA, Carnikavas iela 5, Rīga, LV-1034, LV
 Licences veids: Vienkāršā licence
 Licences darbības laiks no: 06.07.2021 līdz 26.01.2035
 Licences darbības vieta: Latvija
Ieraksts reģistrā: 05.08.2021

GROZĪJUMI DIZAINPARAUGU REĢISTRĀ

Dizainparauga reģistrācijas atjaunošana
 (Dizainparaugu likuma 31. pants, Pārejas noteikumu 7. punkts)

Tiek norādīts dizainparauga reģistrācijas numurs un reģistrācijas atjaunošanas datums

D 10 641 14.08.2021
D 10 642 14.08.2021
D 10 643 14.08.2021
D 10 644 14.08.2021

Dizainparauga izslēgšana no reģistra
 (Dizainparaugu likuma 40. pants)

Tiek norādīts dizainparauga reģistrācijas numurs un reģistrācijas beigu datums

| | |
|-----------------|------------|
| D 15 594 | 21.01.2021 |
| D 15 595 | 28.01.2021 |
| D 15 597 | 29.01.2021 |
| D 15 604 | 14.01.2021 |
| D 15 605 | 14.01.2021 |
| D 15 606 | 14.01.2021 |
| D 15 612 | 23.12.2020 |

GROZĪJUMI PREČU ZĪMJU REĢISTRĀ
Zīmes reģistrācijas atjaunošana
 (Preču zīmju likuma 45. pants)

Tiek norādīts zīmes reģistrācijas numurs un reģistrācijas atjaunošanas datums

| | |
|-----------------|------------|
| M 49 804 | 11.07.2021 |
| M 50 120 | 02.08.2021 |
| M 50 129 | 25.10.2021 |
| M 50 314 | 09.01.2022 |
| M 50 321 | 09.10.2021 |
| M 50 338 | 09.01.2022 |
| M 50 341 | 08.08.2021 |
| M 50 539 | 08.08.2021 |
| M 50 566 | 18.09.2021 |
| M 50 798 | 09.11.2021 |
| M 51 092 | 09.10.2021 |
| M 51 471 | 24.10.2021 |
| M 51 657 | 11.10.2021 |
| M 54 042 | 29.10.2021 |
| M 63 889 | 25.01.2021 |
| M 64 155 | 23.05.2021 |
| M 64 184 | 29.07.2021 |
| M 64 376 | 05.07.2021 |
| M 64 388 | 20.10.2021 |
| M 64 417 | 15.07.2021 |
| M 64 420 | 14.07.2021 |
| M 64 491 | 14.07.2021 |
| M 64 505 | 11.08.2021 |
| M 64 529 | 15.08.2021 |
| M 64 534 | 27.07.2021 |
| M 64 582 | 12.08.2021 |
| M 64 583 | 18.08.2021 |
| M 64 593 | 17.08.2021 |
| M 64 606 | 11.11.2021 |
| M 64 607 | 11.11.2021 |
| M 64 608 | 16.11.2021 |
| M 64 682 | 09.09.2021 |
| M 64 718 | 13.10.2021 |
| M 64 860 | 19.07.2021 |
| M 64 864 | 08.08.2021 |
| M 64 883 | 26.10.2021 |
| M 64 931 | 17.08.2021 |
| M 64 952 | 26.10.2021 |
| M 64 953 | 26.10.2021 |
| M 64 997 | 06.12.2021 |
| M 65 418 | 01.02.2022 |
| M 65 510 | 26.01.2022 |
| M 65 511 | 26.01.2022 |
| M 65 518 | 15.05.2022 |
| M 65 729 | 28.09.2021 |

Zīmes reģistrācijas izslēgšana no reģistra
 (Preču zīmju likuma 60. pants)

Tiek norādīts zīmes reģistrācijas numurs un reģistrācijas beigu datums

| | |
|-----------------|------------|
| M 48 454 | 12.01.2021 |
| M 48 906 | 23.01.2021 |
| M 48 924 | 05.01.2021 |
| M 48 929 | 11.01.2021 |
| M 48 931 | 18.01.2021 |
| M 49 022 | 18.01.2021 |
| M 49 037 | 30.01.2021 |
| M 49 038 | 30.01.2021 |
| M 49 061 | 05.02.2021 |
| M 49 069 | 02.02.2021 |
| M 49 122 | 24.01.2021 |
| M 49 154 | 08.01.2021 |
| M 49 170 | 04.01.2021 |
| M 49 173 | 05.01.2021 |
| M 49 237 | 09.01.2021 |
| M 49 242 | 29.01.2021 |
| M 49 248 | 02.02.2021 |
| M 49 313 | 06.02.2021 |
| M 49 360 | 05.02.2021 |
| M 49 445 | 08.02.2021 |
| M 50 464 | 26.01.2021 |
| M 54 641 | 08.01.2021 |
| M 63 286 | 14.01.2021 |
| M 63 329 | 03.02.2021 |
| M 63 356 | 02.02.2021 |
| M 63 470 | 28.01.2021 |
| M 63 507 | 20.01.2021 |
| M 63 508 | 02.02.2021 |
| M 63 624 | 01.02.2021 |
| M 63 751 | 21.01.2021 |
| M 63 861 | 06.01.2021 |
| M 63 862 | 06.01.2021 |
| M 63 863 | 06.01.2021 |
| M 63 866 | 10.01.2021 |
| M 63 867 | 10.01.2021 |
| M 63 868 | 10.01.2021 |
| M 63 869 | 10.01.2021 |
| M 63 870 | 10.01.2021 |
| M 63 871 | 12.01.2021 |
| M 63 872 | 13.01.2021 |
| M 63 873 | 13.01.2021 |
| M 63 874 | 14.01.2021 |
| M 63 875 | 14.01.2021 |
| M 63 876 | 14.01.2021 |
| M 63 877 | 14.01.2021 |
| M 63 878 | 14.01.2021 |
| M 63 881 | 18.01.2021 |
| M 63 883 | 20.01.2021 |
| M 63 884 | 20.01.2021 |
| M 63 885 | 21.01.2021 |
| M 63 886 | 21.01.2021 |
| M 63 887 | 21.01.2021 |
| M 63 888 | 24.01.2021 |
| M 63 890 | 25.01.2021 |
| M 63 892 | 27.01.2021 |
| M 63 893 | 27.01.2021 |
| M 63 895 | 01.02.2021 |
| M 63 896 | 01.02.2021 |
| M 63 911 | 13.01.2021 |
| M 63 939 | 19.01.2021 |
| M 63 950 | 19.01.2021 |
| M 63 959 | 26.01.2021 |
| M 63 971 | 08.02.2021 |
| M 64 061 | 18.01.2021 |
| M 64 071 | 07.02.2021 |
| M 64 072 | 07.02.2021 |
| M 64 080 | 18.01.2021 |
| M 64 091 | 25.01.2021 |

M 64 092 07.02.2021
 M 64 093 07.02.2021
 M 64 114 12.01.2021
 M 64 115 03.02.2021
 M 64 154 12.01.2021
 M 64 163 07.01.2021
 M 64 164 07.01.2021
 M 64 167 17.01.2021
 M 64 196 12.01.2021
 M 64 197 18.01.2021
 M 64 199 10.02.2021
 M 64 306 26.01.2021
 M 64 330 27.01.2021
 M 64 331 03.02.2021
 M 64 333 09.02.2021
 M 64 334 10.02.2021
 M 64 407 09.02.2021
 M 64 517 07.02.2021
 M 64 674 01.02.2021
 M 66 696 01.02.2021

Reģistrācijas atzīšana par spēkā neesošu

(Rūpnieciskā īpašuma institūciju un procedūru likuma
 100. panta pirmā daļa)

Tiek norādīts zīmes reģistrācijas numurs un reģistrācijas beigu datums

M 73 105 20.08.2018
 M 74 568 20.07.2019

Zīmes īpašnieka maiņa
 (Preču zīmju likuma 28. pants)

(111) **M 10 572, M 57 623**
 (732) LG HOUSEHOLD & HEALTH CARE LTD.;
 58, Saemunan-ro, Jongno-gu, Seoul, KR
 (740) Svetlana MAKEJEVA, Intelektuālā īpašuma juridiskā
 firma "LATISS"; Stabu iela 44 - 21, Rīga, LV-1011,
 LV
 (580) 21.07.2021

(111) **M 32 923**
 (732) SVENDSEN SPORT A/S; Erhvervsparken 14,
 Gadstrup, 4621, DK
 (740) Tatjana KREICBERGA, Patentu birojs "ALFA-
 PATENTS"; Virānes iela 2, Rīga, LV-1073, LV
 (580) 10.08.2021

(111) **M 57 757, M 58 047, M 58 048, M 62 011**
 (732) ADELINK LIMITED; 66 Kyriakou Matsi, Egkomi,
 Nicosia, 2409, CY
 (740) Mārtiņš GAILIS, Zvērinātu advokātu birojs "ELLEX
 KĻAVIŅŠ"; Krišjāņa Valdemāra iela 62, Rīga,
 LV-1013, LV
 (580) 10.08.2021

(111) **M 62 622**
 (732) AIR BALTIC CORPORATION, AS; Tehnikas iela 3,
 Lidosta "Rīga", Mārupes nov., LV-1053, LV
 (580) 04.08.2021

(111) **M 62 924**
 (732) DIPLOMATICO BRANDING, UNIPESOAL LDA.;
 Rua do Esmeraldo, n° 47, 3° andar, Funchal
 (Madeira), 9000-051, PT
 (740) Toms LINTIŅŠ, PĒTERSONA PATENTS - AAA
 LAW; Citadeles iela 12, Rīga, LV-1010, LV
 (580) 14.07.2021

(111) **M 65 831**
 (732) GEMMA PLUS, SIA; Stabu iela 56 - 13, Rīga,
 LV-1011, LV
 (740) Inese LEIMANE, PĒTERSONA PATENTS - AAA
 LAW; Citadeles iela 12, Rīga, LV-1010, LV
 (580) 13.07.2021

(111) **M 66 077, M 74 765, M 74 766**
 (732) REĀLIE ESTĒTI, SIA; Valdeķu iela 27, Rīga,
 LV-1004, LV
 (732) FESTIMO, SIA; Grēcinieku iela 20 - 6/6A, Rīga,
 LV-1050, LV
 (580) 03.08.2021

(111) **M 66 240**
 (732) Valērijs PETROVS; Viļānu iela 6 - 63, Rīga, LV-1003,
 LV
 (580) 05.08.2021

(111) **M 71 335**
 (732) DIPLOMATICO BRANDING, UNIPESOAL LDA.;
 Rua do Esmeraldo, n° 47, 3° andar, Funchal
 (Madeira), 9000-051, PT
 (740) Toms LINTIŅŠ, PĒTERSONA PATENTS - AAA
 LAW; Citadeles iela 12, Rīga, LV-1010, LV
 (580) 14.07.2021

(111) **M 73 916**
 (732) VIA SMS GROUP, AS; 13. janvāra iela 3, Rīga,
 LV-1050, LV
 (580) 10.08.2021

(111) **M 74 534**
 (732) REĀLIE ESTĒTI, SIA; Valdeķu iela 27, Rīga,
 LV-1004, LV
 (732) FESTIMO, SIA; Grēcinieku iela 20 - 6/6A, Rīga,
 LV-1050, LV
 (580) 03.08.2021

(111) **M 74 667**
 (732) IVANNA NAILS ART, SIA; Braslas iela 29 - 1, Rīga,
 LV-1084, LV
 (580) 05.08.2021

(111) **M 75 439**
 (732) BALTIYSKAYA ZVEZDA LLC; Dokuka St, building
 No. 7, room 16, Kaliningrad, Kaliningrad region,
 236019, RU
 (740) Inese LEIMANE, PĒTERSONA PATENTS - AAA
 LAW; Citadeles iela 12, Rīga, LV-1010, LV
 (580) 05.08.2021

(111) **M 76 633**
 (732) VIA SMS GROUP, AS; 13. janvāra iela 3, Rīga,
 LV-1050, LV
 (580) 20.07.2021

(111) **M 76 651**
 (732) EASTNINE PROP 5, SIA; Krišjāņa Valdemāra
 iela 21 - 9, Rīga, LV-1010, LV
 (580) 29.07.2021

(111) **M 76 770**
 (732) CITY NETWORK, SIA; Skābaržu iela 1, Grobiņa,
 Dienvidkurzemes nov., LV-3430, LV
 (580) 09.08.2021

| Zīmes īpašnieka nosaukuma maiņa (Preču zīmju likuma 41. panta otrā daļa) | | | |
|------------------------------------------------------------------------------------|---------------------------------------------------------------------------------------------------------------------------------------------------|----------------------------------------------------------------------------------------------------------------|-----------------------------------------------------------------------------------------------------------------------------------------------------------------------------------------------------------------------------------------------------------------------------------------------------------------------------------------------------------------------------------------------------------------------------------------------------------------------------------|
| (111) | M 11 905 | (111) | M 64 583 |
| (732) | ALLNEX NETHERLANDS B.V.; Synthesebaan 1, Bergen op Zoom, 4612 RB, NL | (732) | XOTEL, SIA; Republikas laukums 3 - 225, Rīga, LV-1010, LV |
| (580) | 28.07.2021 | (580) | 27.07.2021 |
| (111) | M 11 910 | (111) | M 64 718 |
| (732) | ALLNEX NETHERLANDS B.V.; Synthesebaan 1, Bergen op Zoom, 4612 RB, NL | (732) | BALTIJAS KONSULTĀCIJAS, SIA; Krišjāņa Valdemāra iela 23 k-2 - 37, Rīga, LV-1010, LV |
| (580) | 28.07.2021 | (580) | 06.08.2021 |
| (111) | M 18 828, M 19 451, M 19 452, M 39 974, M 54 065, M 54 672, M 54 674, M 60 284, M 67 118, M 70 990, M 70 991, M 70 992, M 71 854, M 72 926 | (111) | M 64 997 |
| (732) | VALEANT PHARMACEUTICALS IRELAND LIMITED; 3013 Lake Drive, Citywest Business Campus, Dublin 24, IE | (732) | EFUMO SSC, SIA; Republikas laukums 3 - 619, Rīga, LV-1010, LV |
| (580) | 05.08.2021 | (580) | 15.07.2021 |
| (111) | M 64 860 | (111) | M 65 729 |
| (732) | SANITEX, SIA; Liepu aleja 4, Rāmava, Ķekavas pag., Ķekavas nov., LV-2111, LV | (732) | DECKERS OUTDOOR CORPORATION; 250 Coromar Drive, Goleta, CA, 93117, US |
| (580) | 16.07.2021 | (580) | 02.08.2021 |
| (111) | M 68 142 | (111) | M 76 684 |
| (732) | ZVĒRINĀTU ADVOKĀTU BIROJS JUSTIS, SIA; Dzirnau iela 68 k-2, Rīga, LV-1050, LV | (732) | Ritvars CEPLĪTIS; "Daugi" - 2, Dzintari, Daugmales pag., Ķekavas nov., LV-2124, LV |
| (580) | 05.08.2021 | (580) | 04.08.2021 |
| (111) | M 75 529 | Pārstāvja maiņa (Preču zīmju likuma 41. panta otrā daļa) | |
| (732) | APOTHEKA, SIA; Ulbrokas iela 23, Rīga, LV-1021, LV | (111) | M 40 093, M 40 095, M 40 096, M 40 097, M 45 709, M 46 060, M 50 164, M 50 421, M 50 542, M 51 030, M 51 474, M 51 647, M 52 537, M 53 228, M 53 449, M 54 741, M 55 607, M 55 629, M 55 631, M 56 252, M 56 412, M 58 529, M 58 530, M 58 622, M 58 993, M 58 994, M 59 393, M 59 394, M 59 693, M 60 854, M 61 568, M 61 882, M 64 012, M 64 776, M 64 777, M 64 803, M 64 804, M 64 805, M 64 806, M 65 757, M 65 758, M 66 960, M 67 328, M 67 333, M 68 936, M 68 942 |
| (580) | 30.07.2021 | (740) | Gunta ZARIŅA, PĒTERSONA PATENTS - AAA LAW; Citadeles iela 12, Rīga, LV-1010, LV |
| (111) | M 75 530 | (580) | 15.07.2021 |
| (732) | APOTHEKA, SIA; Ulbrokas iela 23, Rīga, LV-1021, LV | (111) | M 41 756 |
| (580) | 30.07.2021 | (740) | Inese LEIMANE, PĒTERSONA PATENTS - AAA LAW; Citadeles iela 12, Rīga, LV-1010, LV |
| (111) | M 76 237 | (580) | 23.07.2021 |
| (732) | Tommi KRALOVŠ; 449528 P.O. Box, Dubai, AE | (111) | M 50 046, M 59 563, M 59 564, M 64 448, M 65 171, M 65 203 |
| (580) | 28.07.2021 | (740) | Gunta ZARIŅA, PĒTERSONA PATENTS - AAA LAW; Citadeles iela 12, Rīga, LV-1010, LV |
| Zīmes īpašnieka adreses maiņa (Preču zīmju likuma 41. panta otrā daļa) | | (580) | 15.07.2021 |
| (111) | M 50 129 | (111) | M 50 566 |
| (732) | Antons MARCINKEVIČS; Anniņmuižas bulvāris 38 k-1 - 55A, Rīga, LV-1067, LV | (740) | Jevgeņija GAINUTDINOVA, METIDA, SIA; Miera iela 12 - 1, Rīga, LV-1001, LV |
| (580) | 06.08.2021 | (580) | 03.08.2021 |
| (111) | M 50 314, M 50 338 | (111) | M 51 657 |
| (732) | ALOJA-STARKELSEN, SIA; Joglas iela 2, Ungurpils, Alojas pag., Limbažu novads, LV-4064, LV | (740) | Jevgeņija GAINUTDINOVA, METIDA, SIA; Miera iela 12 - 1, Rīga, LV-1001, LV |
| (580) | 21.07.2021 | (580) | 30.07.2021 |
| (111) | M 51 657 | Grozījumi preču sarakstā (Rūpnieciskā īpašuma institūciju un procedūru likuma 100. panta pirmā daļa) | |
| (732) | AB PIENO ŽVAIGŽDĒS; Perkūnkiemio g. 3, Vilnius, LT-12127, LT | (111) | M 74 337 |
| (580) | 03.08.2021 | (511) | 9 |
| (111) | M 64 155 | ar 20.04.2019 | |
| (732) | COMPASS TRANSIT, SIA; Dunties iela 6, Rīga, LV-1013, LV | datortehnika; datoru perifērijas ierīces; | |
| (580) | 03.08.2021 | | |
| (111) | M 64 505 | | |
| (732) | AHOI, SIA; Jezupa Rancāna iela 8 - 39, Rīga, LV-1063, LV | | |
| (580) | 14.07.2021 | | |

| | | |
|---------------------------------------------------------------------|-------------------------------------------------------------------------------------------------------------------------------------------------------------------------------------------------------------------------------------------------------------------------------------------------------------------------------------------------------------------------------------------------------------------------------------------------------------------------------------------------------------------------------------------|------------------------------------------------------------------------------------------------------------------------------------------------------------------------------------------------------------------------------------------------------------------------------------------------------------------------------------------------------------------------------------------------------------------------------------------|
| (580) | elektroniskās datu apstrādes iekārtas; datortīklu un datu pārraides iekārtas; datoru daļas; elektroniskās atmiņas ierīces; elektroniskās vadības ierīces (regulatori); ieprogrāmētas datu nesēju elektroniskās shēmas; sakaru tīklu vadi; elektrodi; telefoni; antenas; akumulatori; mikroprocesori; datoru tastatūras; videofilmas 42 ar 20.04.2019 sakaru iekārtu tehniskā projektēšana un plānošana; tehniskās izpētes pakalpojumi; grafiskā dizaina tehnisko risinājumu pakalpojumi; modes dizaina pakalpojumi 23.07.2021 | Komerckārtas ņēmējs: VTB BANK (Europe) SE; Rūsterstrasse 7-9, Frankfurt am Main, 60325, DE Komerckārtas reģistrācijas Nr. 100189928 Komerckārtas atzīmes dzēšanas ieraksta pamats: Uzņēmumu reģistra 2021. gada 08. jūlija lēmums par komerckārtas Nr. 100189928 dzēšanu. Kārtas tiesības dzēšanas datums: 09.07.2021 (580) 09.07.2021 |
| (111) (511) | M 74 337 9 <i>līdzšinējā redakcija</i> 39 <i>visas preces svītrotas ar 20.04.2019</i> 42 <i>līdzšinējā redakcija</i> 23.07.2021 | (111) M 64 395 (732) BIĻEŠU PARADĪZE, SIA; Ropažu iela 49 - 25, Rīga, LV-1006, LV Komerckārtas ņēmējs: CITADELE BANKA, AS; Republikas laukums 2A, Rīga, LV-1010, LV Komerckārtas reģistrācijas Nr. 100187438 Komerckārtas atzīmes dzēšanas ieraksta pamats: Uzņēmumu reģistra 2021. gada 23. jūlija lēmums par komerckārtas Nr. 100187438 dzēšanu. Kārtas tiesības dzēšanas datums: 23.07.2021 (580) 23.07.2021 |
| (111) (511) | M 74 447 9 ar 20.05.2019 elektronisko ierīču kameras un monitori 41 <i>līdzšinējā redakcija</i> 42 ar 20.05.2019 grafiskā dizaina tehnisko risinājumu pakalpojumi; modes dizaina pakalpojumi 23.07.2021 | (111) M 66 316 (732) ECOLEAD, SIA; Rencēnu iela 25a, Rīga, LV-1073, LV Komerckārtas ņēmējs: BLUEORANGE BANK, AS; Smilšu iela 6, Rīga, LV-1050, LV Komerckārtas reģistrācijas Nr. 100194771 Komerckārtas ņēmējam ir tiesības pārdot ieķīlāto mantu bez izsoles. Aizliegts atkārtoti ieķīlāt komerckārtas priekšmetu. (580) 04.08.2021 |
| (111) (511) | M 75 173 16, 39, 41 <i>līdzšinējā redakcija</i> 43 <i>visas preces svītrotas ar 20.01.2020</i> 23.07.2021 | (111) M 66 316 (732) ECOLEAD, SIA; Rencēnu iela 25a, Rīga, LV-1073, LV Komerckārtas ņēmējs: BLUEORANGE BANK, AS; Smilšu iela 6, Rīga, LV-1050, LV Komerckārtas reģistrācijas Nr. 100194772 Komerckārtas ņēmējam ir tiesības pārdot ieķīlāto mantu bez izsoles. Aizliegts atkārtoti ieķīlāt komerckārtas priekšmetu. (580) 04.08.2021 |
| Kārtas tiesība (Preču zīmju likuma 27. panta piektā daļa) | | |
| (111) (732) | M 63 275 RĪGAS PIENA KOMBINĀTS, AS; Bauskas iela 180, Rīga, LV-1004, LV Komerckārtas ņēmējs: VTB BANK (Europe) SE; Rūsterstrasse 7-9, Frankfurt am Main, 60325, DE Komerckārtas reģistrācijas Nr. 100189928 Komerckārtas atzīmes dzēšanas ieraksta pamats: Uzņēmumu reģistra 2021. gada 08. jūlija lēmums par komerckārtas Nr. 100189928 dzēšanu. Kārtas tiesības dzēšanas datums: 09.07.2021 (580) 09.07.2021 | (111) M 71 289 (732) BINARY PEOPLE, SIA; Mazā Juglas iela 3A - 7, Rīga, LV-1064, LV Komerckārtas ņēmējs: Pāvels MELŅIČONOKS; Magoņu iela 7, Mārupe, Mārupes pag., Mārupes nov., LV-2167, LV Komerckārtas reģistrācijas Nr. 100194775 Atkārtota ieķīlāta īpašuma ieķīlāšana ir aizliegta, izņemot par labu SIA "Life Solutions". (580) 04.08.2021 |
| (111) (732) | M 63 276 RĪGAS PIENA KOMBINĀTS, AS; Bauskas iela 180, Rīga, LV-1004, LV Komerckārtas ņēmējs: VTB BANK (Europe) SE; Rūsterstrasse 7-9, Frankfurt am Main, 60325, DE Komerckārtas reģistrācijas Nr. 100189928 Komerckārtas atzīmes dzēšanas ieraksta pamats: Uzņēmumu reģistra 2021. gada 08. jūlija lēmums par komerckārtas Nr. 100189928 dzēšanu. Kārtas tiesības dzēšanas datums: 09.07.2021 (580) 09.07.2021 | (111) M 71 289 (732) BINARY PEOPLE, SIA; Mazā Juglas iela 3A - 7, Rīga, LV-1064, LV Komerckārtas ņēmējs: LIFE SOLUTIONS, SIA; Dzirnietu iela 26, Mārupe, Mārupes pag., Mārupes nov., LV-2167, LV Komerckārtas reģistrācijas Nr. 100194776 Atkārtota ieķīlāta īpašuma ieķīlāšana ir aizliegta, izņemot par labu Pāvelam MELŅIČONOKAM. (580) 04.08.2021 |
| (111) (732) | M 63 277 RĪGAS PIENA KOMBINĀTS, AS; Bauskas iela 180, Rīga, LV-1004, LV | (111) M 74 671 (732) BINARY PEOPLE, SIA; Mazā Juglas iela 3A - 7, Rīga, LV-1064, LV Komerckārtas ņēmējs: Pāvels MELŅIČONOKS; Magoņu iela 7, Mārupe, Mārupes pag., Mārupes nov., LV-2167, LV Komerckārtas reģistrācijas Nr. 100194775 Atkārtota ieķīlāta īpašuma ieķīlāšana ir aizliegta, izņemot par labu SIA "Life Solutions". (580) 04.08.2021 |

(111) **M 74 671**
(732) BINARY PEOPLE, SIA; Mazā Juglas iela 3A - 7, Rīga, LV-1064, LV
Komerķīlas ņēmējs: LIFE SOLUTIONS, SIA; Dzirnietu iela 26, Mārupe, Mārupes pag., Mārupes nov., LV-2167, LV
Komerķīlas reģistrācijas Nr. 100194776
Atkārtota iekļāta īpašuma iekļāšana ir aizliegta, izņemot par labu Pāvelam MELNIČONOKAM.
(580) 04.08.2021

(111) **M 74 908**
(732) ASSISTENTIS, SIA; Purva iela 12A, Valmiera, LV-4201, LV
Komerķīlas ņēmējs: Andris ROZENTĀLS; Jelgavas iela 63 k-3 - 613C, Rīga, LV-1004, LV
Komerķīlas reģistrācijas Nr. 100192164
Komerķīlas atzīmes ieraksta dzēšanas pamats: Preču zīmju likuma 59. panta otrā daļa.
Ķīlas tiesības dzēšanas datums: 17.06.2021
(580) 17.06.2021

(111) **M 75 904**
(732) FITDEX, SIA; Staiceles iela 1 k-2 - 83, Rīga, LV-1035, LV
Komerķīlas ņēmējs: RIETUMU BANKA, AS; Vesetas iela 7, Rīga, LV-1013, LV
Komerķīlas reģistrācijas Nr. 100194701
Komerķīlas ņēmējam ir tiesības pārdot iekļāto mantu bez izsoles. Aizliegts atkārtoti iekļāt komerķīlas priekšmetu.
(580) 26.07.2021

(111) **M 76 185**
(732) FITDEX, SIA; Staiceles iela 1 k-2 - 83, Rīga, LV-1035, LV
Komerķīlas ņēmējs: RIETUMU BANKA, AS; Vesetas iela 7, Rīga, LV-1013, LV
Komerķīlas reģistrācijas Nr. 100194701
Komerķīlas ņēmējam ir tiesības pārdot iekļāto mantu bez izsoles. Aizliegts atkārtoti iekļāt komerķīlas priekšmetu.
(580) 26.07.2021

(111) **M 76 270**
(732) RĪGAS PIENA KOMBINĀTS, AS; Bauskas iela 180, Rīga, LV-1004, LV
Komerķīlas ņēmējs: VTB BANK (Europe) SE; Rusterstrasse 7-9, Frankfurt am Main, 60325, DE
Komerķīlas reģistrācijas Nr. 100189928
Komerķīlas ņēmējam ir tiesības pārdot iekļāto mantu bez izsoles. Aizliegts atkārtoti iekļāt komerķīlas priekšmetu.
(580) 08.07.2021

Atbildīgā par izdevumu R. Lāce
Izdevuma reģistrācijas Nr. 000701174