



**LATVIJAS REPUBLIKAS PATENTU VALDES  
OFICIĀLAIS IZDEVUMS**

**IZGUDROJUMI,  
PREČU ZĪMES UN  
DIZAINPARAUGI**

**4/2021**

Latvijas Republikas Patentu valde  
Patent Office of the Republic of Latvia

Citadeles iela 7/70  
Rīga, LV-1010  
LATVIJA

Tālrunis / Phone: 67 099 600  
Fakss / Fax: 67 099 650  
E-pasts / E-mail: [valde@lrpv.gov.lv](mailto:valde@lrpv.gov.lv)  
Tīmekļa vietne / Website: <https://www.lrpv.gov.lv>

The Official Gazette of the Patent Office of the Republic of Latvia - "Izgudrojumi, Preču Zīmes un Dizainparaugi" - contains recordings in the Registers of Inventions, Trademarks and Service Marks, Industrial Designs and Topographies of Semiconductor Products.  
Date of publication of the registered inventions, trademarks and industrial designs - April 20, 2021.

# IZGUDROJUMI, PREČU ZĪMES UN DIZAINPARAUGI

LATVIJAS REPUBLIKAS PATENTU VALDES  
OFICIĀLAIS IZDEVUMS

4/2021  
20. aprīlis

233. - 310. lappuse

## S A T U R S

### IZGUDROJUMI

Izgudrojumu pieteikumu publikācijas .....	234
Izgudrojumu patentu publikācijas .....	237
Noraidīti publicētie patentu pieteikumi .....	238
Latvijā apstiprināto Eiropas patentu publikācijas (Patentu likuma 71. panta 2. un 5. daļa) .....	239
Latvijā apstiprināto Eiropas patentu publikācijas pēc iebilduma (Patentu likuma 71. panta 3. un 5. daļa) .....	272
Latvijā apstiprināto Eiropas patentu publikācijas pēc ierobežošanas (Patentu likuma 58. panta 4. daļa) .....	273
Papildu aizsardzības sertifikāti .....	274
Pieteicēju, izgudrotāju un īpašnieku alfabētiskais rādītājs .....	277
Izgudrojumu pieteikumu un patentu numuru rādītājs .....	278

### PREČU ZĪMES

Reģistrētās preču zīmes .....	279
Preču zīmes, kurām pabeigta reģistrācijas procedūra .....	295
Preču zīmju pieteikumu numerācijas rādītājs .....	296
Preču zīmju īpašnieku rādītājs .....	297
Preču zīmju rādītājs pēc preču un pakalpojumu klasēm .....	298

### DIZAINPARAUGI

Reģistrētie dizainparaugi .....	299
---------------------------------	-----

### GROZĪJUMI REĢISTROS

Grozījumi Patentu reģistrā .....	303
Grozījumi Dizainparaugu reģistrā .....	304
Grozījumi Preču zīmju reģistrā .....	304
Pamanīto kļūdu labojums .....	310

## C O N T E N T S

### INVENTIONS

Publication of Patent Applications .....	234
Publication of Invention Patents .....	237
Rejected Published Patent Applications .....	238
Publication of European Patents Validated in Latvia (Patent Law, Article 71, Paragraphs 2 and 5) ....	239
Publication of European Patents Validated in Latvia after Opposition Procedure (Patent Law, Article 71, Paragraphs 3 and 5) .....	272
Publication of European Patents Validated in Latvia after Limitation Procedure (Patent Law, Article 58, Paragraph 4) .....	273
Supplementary Protection Certificates .....	274
Name Index of Applicants, Inventors and Owners .....	277
Application and Patent Number Index of Inventions .....	278

### TRADEMARKS

Registered Trademarks .....	279
Trademarks for which Registration Procedure has been Completed .....	295
Application Number Index of Trademarks .....	296
Name Index of Trademark Owners .....	297
Trademark Registrations Listed by Classes of Goods and Services .....	298

### INDUSTRIAL DESIGNS

Registered Industrial Designs .....	299
-------------------------------------	-----

### CHANGES IN THE REGISTERS

Changes in the Patent Register .....	303
Changes in the Industrial Designs Register .....	304
Changes in the Trademarks Register .....	304
Correction of Mistakes .....	310

Publikācijas par patenta pieteikumiem ir sakārtotas Starptautiskās patenta klasifikācijas (IPC) indeksu kārtībā. Starp svītrām ir izdalītas klases, kuras šim patentam nav pamatklase un, kur kreisajā pusē pēc uzrādītās klases izceltā šriftā uzrādīts patenta numurs, uz kuru attiecas šī klase, kā arī labajā pusē pamatklases indekss. Patenta publikācijas sakārtotas dokumentu numuru kārtībā.

Publikācija satur bibliogrāfiskos datus, patenta apraksta kopsavilkumu, kā arī zīmējumu, ja tas ir pieminēts kopsavilkumā.

Tālāk ir paskaidroti Starptautisko standartu numerācijas (INID) kodi.

- (11) **Patenta numurs**  
**Number of the patent**
- (51) **Starptautiskās klasifikācijas indekss**  
**Indication of International Patent Classification**
- (21) Pieteikuma numurs, papildu aizsardzības sertifikāta numurs  
Application number, SPC number
- (22) Pieteikuma datums  
Date of filing the application
- (41) Datums, no kura iespējama iepazīšanās vai kopijas izsniegšana dokumentam, kuram **nav veikta ekspertīze** un kuram pirms šī datuma nav izsniegts patents  
Date of making available to the public by viewing, or copying on request, an **unexamined** document, on which no grant has taken place on or before the said date
- (43) Datums, no kura iespējama iepazīšanās vai kopijas izsniegšana dokumentam, kuram nav veikta ekspertīze un kuram pirms šī datuma nav izsniegts patents, **un kuram ir veikts patentmeklējums**  
Date of making available to the public by viewing, or copying on request, an unexamined document, on which no grant has taken place on or before the said date, **and for which the patent search is available**
- (45) Datums, kurā dokuments publicēts tipogrāfiskā vai kādā citā veidā, kuram patents reģistrēts šajā vai agrākā datumā  
Date of making available to the public by printing or similar process of a document on which grant has taken place on or before the said date
- (62) Agrākā pieteikuma, no kura šis pieteikums ir izdalīts, numurs un iesniegšanas datums  
Number and filing date of the earlier application from which the present document has been divided up
- (31) Prioritātes pieteikuma(-u) numurs(-i)  
Number(-s) assigned to priority application(-s)
- (32) Prioritātes pieteikuma(-u) datums(-i)  
Date(-s) of filing of priority application(-s)
- (33) Prioritātes pieteikuma(-u) valsts identifikācijas kods(-i)  
Identification code(-s) of the country of priority application(-s)
- (86) Reģionāla vai PCT pieteikuma numurs, saņemšanas datums  
Application number, filing date of regional or PCT application
- (87) Reģionāla vai PCT pieteikuma publikācijas numurs, publikācijas datums  
Publication number, publication data of regional or PCT application
- (71) Pieteicējs(-i), adrese, valsts kods  
Name(-s) and address of applicant(-s), code of country
- (72) Izgudrotājs(-i)  
Name(-s) of inventor(-s)
- (73) Patenta īpašnieks(-i), adrese, valsts kods  
Name(-s) and address of grantee(-s), code of country
- (74) Patentpilnvarnieks vai pārstāvis, adrese  
Name and address of attorney or agent
- (76) Izgudrotājs(-i), arī pieteicējs(-i), arī patenta īpašnieks(-i), adrese, valsts kods  
Name(-s) of inventor(-s) who is (are) also applicant(-s) and grantee(-s)
- (54) **Izgudrojuma nosaukums**  
**Title of the invention**

- (57) Kopsavilkums vai formulas neatkarīgie punkti  
Abstract or independent claims
- (92) Ārstniecības līdzekļa reģistrācijas apliecības numurs un izsniegšanas datums Latvijā  
Number and date of marketing authorization in Latvia
- (93) Ārstniecības līdzekļa reģistrācijas apliecības numurs un paziņošanas datums Eiropas Savienībā / Eiropas Ekonomikas zonā  
Number and date of marketing authorization in the European Union / European Economic Area
- (94) Papildu aizsardzības sertifikāta darbības termiņš  
Duration of the SPC
- (95) Produkta nosaukums patentā  
Name of product in the basic patent
- (96) Patentieteikuma numurs, pieteikuma datums  
Number and date of patent application
- (97) Patenta numurs, patenta publikācijas datums  
Number and date of the grant of basic patent

## Izgudrojumu pieteikumu publikācijas

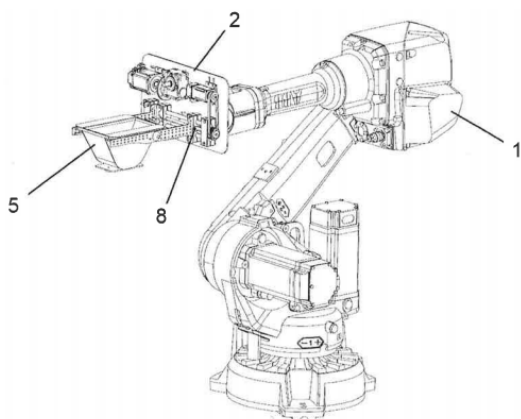
(Patentu likuma 35. panta pirmā un ceturtā daļa)

### A sekcija

- (51) **A47J 44/00** (11) **15561 A**  
**B25J 11/00**
- (21) P-19-52 (22) 03.10.2019  
(43) 20.04.2021
- (71) ROBOEATZ, SIA; Dārzaugļu iela 1-214, Rīga, LV-1012, LV  
(72) Jānis PORUKS (LV),  
Konstantīns KORČJOMKINS (LV)
- (74) Jevgeņijs FORTŪNA, FORAL Intelektuālā īpašuma aģentūra,  
SIA; Kalēju iela 14-7, Rīga, LV-1050, LV
- (54) **ROBOTIZĒTA ĒDIENU PAGATAVOŠANAS SISTĒMA**  
**A ROBOTIC COOKING SYSTEM**
- (57) Izgudrojums attiecas uz automātiskām ēdiena gatavošanas ierīcēm un sistēmām, it īpaši robotizētām sistēmām ēdiena pagatavošanai. Piedāvātā sistēma satur: robotizētu roku (1) ar kontrolieri un motora piedziņas bloku, rokas gala instrumentu (2); vairākus sastāvdaļu turēšanas un izdalīšanas blokus (20), turklāt katrs sastāvdaļu turēšanas un izdalīšanas bloks (20) satur konteineru (21) sastāvdaļu krājuma nodrošināšanai un dozatoru (22) noteikta sastāvdaļu daudzuma izdalīšanai pa sastāvdaļu turēšanas un izdalīšanas bloka (20) izvades atveri (23); ēdiena termiskās apstrādes trauku (3), kas ir izgatavots tajā ievietoto pārtikas sastāvdaļu pagatavošanai; trauku glabāšanas ierīci (4); tvertni (5), kas pielāgota pārtikas sastāvdaļu saņemšanai no dozatora (22) un paredzēta atbrīvojamai satveršanai ar satvērēju (8); trauku un ēdiena atdošanas zonu (6), kurā ir vismaz viens nodalījums, kas satur iekšējās piekļuves durvis, ārējās piekļuves durvis un vismaz vienu virsmu, kas piemērota trauka vai ēdiena ievietošanai; tīrīšanas apakšsistēmu (7' un 7''), kas izveidota ēdiena termiskās apstrādes trauka (3) un tvertnes (5) tīrīšanai. Rokas gala instruments papildus ir aprīkots ar rotācijas piedziņu (9), kas ir pielāgota atvienojamai saslēgšanai ar vairāku konteineru (21) sastāvdaļu krājuma nodrošināšanai saslēgšanas līdzekli (10), kas ir konstruēta tā, lai ieslēgtā stāvoklī rokas gala instrumenta (2) rotācijas piedziņas rotācija izraisītu to, ka dozators izdala noteiktu daudzumu sastāvdaļas.

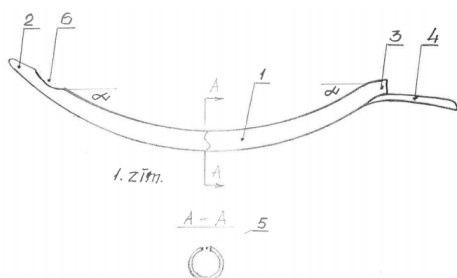
The invention relates to automatic cooking devices and systems, in particular, robotic systems for preparing meals. The proposed system comprises: a robotic arm (1) with controller and motor drive unit, an end of arm tool (2); a plurality of ingredient holding and dispensing assemblies (20) comprising a container (21) for holding a supply of an ingredient and dispenser (22) for dispensing assembly; a cooking

receptacle (3), being configured to cook food ingredients placed therein; dishes storing device (4); a tray (5) adapted to receive food ingredients from dispenser (22) and designed to be releasably gripped by the gripper (8); a dish and food transfer area (6) having at least one compartment, comprising an internal access door, an external access door and at least one surface adapted for placing a dish or food; cleaning subsystem (7' and 7'') configured to clean the cooking receptacle (3) and the tray (5). The end of arm tool is further provided with a rotary drive (9) adapted to be releasably engaged with the engagement means of a plurality of the containers (21) for holding a supply of an ingredient designed so that at the engaged position the rotation to the rotary drive of the end of arm tool (2) causes the dispenser (22) to dispense an amount of the ingredient.



- (51) **A61M 25/01** (11) **15562 A**  
 (21) P-19-49 (22) 24.09.2019  
 (41) 20.04.2021  
 (71) RĪGAS STRADIŅA UNIVERSITĀTE; Dzirciema iela 16, Rīga, LV-1007, LV  
 LATVIJAS UNIVERSITĀTE; Raiņa bulvāris 19, Rīga, LV-1586, LV  
 (72) Igors IVANOVŠ (LV),  
 Maija RIKMANE (LV),  
 Valdis FOLKMANIS (LV),  
 Biruta MAMAJA (LV)  
 (74) Ludmila IVANOVA; Dzirciema iela 16, Rīga, LV-1007, LV  
 (54) **INSTRUMENTS INFILTRĀCIJAS KATETRA IEVADĪŠANAI VĒDERA TAISNO MUSKULU RETROMUSKULĀRAJĀ TĒLPĀ NO VĒDERA DOBUMA IEKŠPUSES**  
**A TOOL FOR INTRODUCING INFILTRATION CATHETER INTO RETROMUSCULAR SPACE OF ABDOMINAL STRAIGHT MUSCLES FROM THE INSIDE OF ABDOMINAL CAVITY**

(57) Pieteikts instruments vēdera dobuma infiltrācijas katetra ievietošanai no vēdera dobuma iekšpuses taisno vēdera muskuļu retromuskulārajā telpā. Tas satur dobtu caurulīti (1) ar diametru 5,0 mm ar slēgtu noapaļotu darba galu (2) un atvērtu galu (3), kuram pievienots ovālas formas rokturis (4) 70,0–74,0 mm garumā horizontālās ass virzienā un 30,0–34,0 mm platumā. Dobtā caurulīte (1) ir izliekta loka veidā, tā veido 40–45° leņķi starp darba galiem (2, 3).



## B sekcija

- (51) **B01J 21/16** (11) **15563 A**  
**C02F 1/00**  
 (21) P-19-82 (22) 23.12.2019  
 (43) 20.04.2021  
 (71) RĪGAS TEHNISKĀ UNIVERSITĀTE; Kaļķu iela 1, Rīga, LV-1658, LV  
 (72) Gaida Maruta SEDMALE (LV),  
 Mārtiņš RANDERS (LV),  
 Māris RUNDĀNS (LV),  
 Līga GRASE (LV)  
 (54) **BIOMORFA KERAMIKA FENOLA KATALĪTISKAI SADA-  
 LĪŠANAI**  
**BIOMORPH CERAMIC FOR CATALYTIC DECOMPOSI-  
 TION OF PHENOL**  
 (57) Izgdrojums ir biomorfa keramika fenola katalītiskai sada-  
 līšanai, tas attiecas uz speciāliem tradicionālās mālu keramikas  
 materiāliem, kuriem piemīt katalītiska un arī sorbcijas spēja no-  
 tekūdeņu piesārņojuma attīrīšanai. Tiek piedāvāts porains/šūnu  
 keramikas materiāls, kas veidots no 2:1 kārtainajiem illītu māliem un  
 ķērpjiem vai sūnām, tos izmantojot kā pamatu piedāvātā materiāla  
 formēšanai. Piedāvātajam biomorfas keramikas materiālam fenola  
 katalītiskai sadalīšanai piemīt augsta porainība  $\leq 45\%$ , relatīvi zema  
 spiedes izturība, tilpummasa  $\leq 1,05 \text{ g/cm}^3$  un relatīvi laba katalītiskā  
 spēja, salīdzinot ar sintētiski izgatavotu analogu produktu, kura  
 sastāvā ietilpst Cu un Ni jonus saturoši savienojumi.

Biomorphic ceramic for catalytic destruction applies to special traditional clay ceramic materials which have catalytic and sorptive properties for treatment of sewage water. Aim of this invention is at elevated temperatures sintered porous/cellular ceramic material that is made using 2:1 layered illitic clay in combination with natural lichen or moss which are used as templates for this material. Presented biomorphic ceramic material for catalytic decomposition of phenol has high porosity (less than or equal to 45 %), low compressive strength, density  $\leq 1.05 \text{ g/cm}^3$  and relatively high catalytic ability compared to similar synthetic materials that contains Cu and Ni compounds.

**B25J 11/00** **15561**

## C sekcija

**C02F 1/00** **15563**

- (51) **C07D 319/06** (11) **15564 A**  
 (21) LVP2020000075 (22) 04.11.2020  
 (41) 20.04.2021  
 (71) RĪGAS TEHNISKĀ UNIVERSITĀTE; Kaļķu iela 1, Rīga, LV-1658, LV  
 (72) Inese MIERIŅA (LV),  
 Dārta Zelma SKRASTIŅA (LV),  
 Rebeka Anna LĪPIŅA (LV),  
 Aleksejs SMIRNOVS (LV),  
 Māra JURE (LV)  
 (54) **METILIDĒNMELDRUMSKĀBJU IEGŪŠANAS PAŅĒMIENS  
 AR JĒGLICERĪNU KĀ REAKCIJAS VIDĪ**  
**METHOD FOR OBTAINING METHYLENE MELDRUM'S  
 ACIDS IN CRUDE GLYCEROL AS REACTION MEDIA**  
 (57) Izgdrojums attiecas uz organiskās ķīmijas nozari, konkrētāk  
 uz jaunu aizvietotu 5-metilidēn-1,3-dioksān-4,6-dionu iegūšanas  
 paņēmieni. Paņēmieni paredzēti savienojumu iegūšanai no  
 melnredzīgās un aldehīdiem jēlglicerīnā kā reakcijas vidē bez  
 papildu katalizatoru pievienošanas, produktus izdalot ar vispārpie-  
 ņemtām metodēm.

This invention relates to the field of organic chemistry, particularly to novel method for synthesis of 5-methylidene-1,3-dioxane-4,6-dione. The method is intended for synthesis of compounds from mel drum's acid and aldehydes in crude glycerol as reaction media without adding additional catalysts and isolating the product with well known methods.

---

**C12N 1/21**                      **15565**

---

- (51) **C12N 15/11**                      (11) **15565 A**  
**C12N 1/21**  
(21) LVP2021000006                      (22) 02.02.2021  
(41) 20.04.2021  
(71) RĪGAS STRADIŅA UNIVERSITĀTE; Dzirciema iela 16, Rīga, LV-1007, LV  
(72) Mihails BARIŠEVŠ (LV),  
Dmitrijs MERKULOVS (LV),  
Ivans MIRONOVŠ (LV),  
Vitalijs MIRONOVŠ (LV)  
(74) Ludmila IVANOVA; Dzirciema iela 16, Rīga, LV-1007, LV  
(54) **PLAZMĪDAS DNS IEGŪŠANAS PAŅĒMIENS PĒC MINI-PREP METODES**  
**METHOD FOR OBTAINING PLASMID DNA BY MINIPREP METHOD**

(57) Izgdrojums attiecas uz biotehnoloģiju, konkrēti uz tīras plazmīdas DNS iegūšanu, kas var tikt izmantota DNS metilēšanas analīzē. Tīras plazmīdas DNS iegūšana ietver bakteriālās kultūras *Escherichia coli* nogulsnešanu, nogulšņu resuspendēšanu, sārmainā lizāta iegūšanu, sārmainā lizāta neitralizāciju, šūnu pārpalikumu atdalīšanu, lizātā esošo plazmīdas DNS sasaiššanu, plazmīdas DNS mazgāšanu buferšķīdumā, plazmīdas DNS eluēšanu buferšķīdumā.

The invention relates to biotechnology, in particular to the production of pure plasmid DNA, which can be used in the analysis of DNA methylation. Obtaining pure plasmid DNA includes precipitation of a bacterial culture *Escherichia coli*, resuspension of the sediment, preparation of an alkaline lysate, neutralization of an alkaline lysate, separation of cell debris, binding of plasmid DNA, washing of plasmid DNA with a buffer, and elution of plasmid DNA.

---

## Izgudrojumu patentu publikācijas

(Patentu likuma 38. panta pirmā daļa)

- (51) **E04B 1/14** (11) **15423 B1**  
**E04B 1/76**  
**E04C 2/30**  
(21) P-17-95 (22) 28.12.2017  
(41) 20.07.2019  
(45) 20.04.2021  
(73) RĪGAS TEHNISKĀ UNIVERSITĀTE; Kaļķu iela 1, Rīga, LV-1658, LV  
(72) Ģirts AUZIŅŠ (LV),  
Vīdevuds-Ārijs LAPSA (LV)  
(54) **SILTUMIZOLĒTAS ĀRSIENAS VEIDNIS UN TĀS VEIDOŠANAS PAŅĒMIENS**  
**FORMWORK FOR HEAT INSULATED EXTERNAL WALL AND A TECHNOLOGICAL PROCESS FOR ITS CONSTRUCTION**

- (51) **B27K 5/00** (11) **15469 B1**  
**B82Y 30/00**  
**C09D 5/32**  
(21) P-18-66 (22) 13.07.2018  
(41) 20.01.2020  
(45) 20.04.2021  
(73) LATVIJAS VALSTS KOKSNES ĶĪMIJAS INSTITŪTS; Dzērbenes iela 27, Rīga, LV-1006, LV  
(72) Errj SANSONETTI (LV),  
Dace CĪRULE (LV),  
Edgars KUKA (LV),  
Bruno ANDERSONS (LV),  
Ingeborga ANDERSONE (LV)  
(74) Ļina DOLGICERE; Lielvārdes iela 101-23, Rīga, LV-1084, LV  
(54) **TERMISKI APSTRĀDĀTAS KOKSNES AIZSARGPĀRKLĀJUMS**  
**PROTECTIVE COATING FOR THERMALLY MODIFIED WOOD**

- (51) **E04C 3/17** (11) **15476 B1**  
**E04B 7/022**  
**E04B 2/70**  
(21) P-19-30 (22) 18.06.2019  
(41) 20.01.2020  
(45) 20.04.2021  
(73) Edmunds VISOCKIS; Blaumaņa iela 53, Ludza, Ludzas nov., LV-5701, LV  
(72) Edmunds VISOCKIS (LV)  
(54) **ĒKAS SIENU UN JUMTA ŠĶĒRSRĀMJA KONSTRUKCIJA**  
**WALLS AND ROOF FRAME STRUCTURE**

- (51) **F16L 58/10** (11) **15488 B1**  
**B05D 3/06**  
**B29C 35/08**  
(21) P-19-14 (22) 08.03.2019  
(43) 20.03.2020  
(45) 20.04.2021  
(73) MARINELINE BALTIC, SIA; Vētras iela 10A, Rīga, LV-1016, LV  
(72) Jānis BRŪNAVS (LV),  
Krišjānis BRŪNAVS (LV),  
Bruno Valdis MOROZOVS (LV)  
(74) Artis KROMANIS, PĒTERSONA PATENTS – AAA LAW, SIA; Citadeles iela 12, Rīga, LV-1010, LV  
(54) **APARĀTS UN METODE CAURULES IEKŠĒJĀS VIRSMAS AIZSARGPĀRKLĀJUMA CIETINĀŠANAI**

## APPARATUS AND METHOD FOR CURING THE PROTECTIVE COATING APPLIED ON THE INNER SURFACE OF A PIPE

- (51) **A01D 46/20** (11) **15502 B1**  
(21) P-18-86 (22) 29.11.2018  
(43) 20.06.2020  
(45) 20.04.2021  
(73) Nils JUMĪTIS; Krišjāņa Valdemāra iela 52/54-20, Rīga, LV-1013, LV  
(72) Nils JUMĪTIS (LV)  
(54) **IERĪCE OGU NOVĀKŠANAI**  
**DEVICE FOR PICKING BERRIES**

- (51) **C07D 319/12** (11) **15545 B1**  
(21) LVP2020000077 (22) 12.11.2020  
(41) 20.01.2021  
(45) 20.04.2021  
(73) RĪGAS TEHNISKĀ UNIVERSITĀTE; Kaļķu iela 1, Rīga, LV-1658, LV  
(72) Inese MIERIŅA (LV),  
Rebeka Anna LĪPIŅA (LV),  
Māra JURE (LV)  
(54) **PAŅĒMIENS 5,5-(DIALKILAMINOBENZIL)-1,3-DIOKSĀN-4,6-DIONU IEGŪŠANAI**  
**A METHOD FOR OBTAINING 5,5-(DIALKYLAMINO-BENZYL)-1,3-DIOXANE-4,6-DIONES**

- (51) **G01N 33/48** (11) **15553 B1**  
**C12Q 1/04**  
(21) LVP2020000054 (22) 11.08.2020  
(41) 20.02.2021  
(45) 20.04.2021  
(73) RĪGAS STRADIŅA UNIVERSITĀTE; Dzirciema iela 16, Rīga, LV-1007, LV  
(72) Renāta KLAGIŠA (LV),  
Juta KROIČA (LV),  
Ligija ĶĪSE (LV)  
(74) Ludmila IVANOVA; Dzirciema iela 16, Rīga, LV-1007, LV  
(54) **PARATONSILĀRĀ ABSCESA RISKĀ NOTEIKŠANAS PAŅĒMIENS HRONISKA KOMPENSĒTA TONSILĪTA GADĪJUMĀ**  
**A METHOD TO DETERMINE THE RISK OF PERITONSILLAR ABSCESS**

**Noraidīti publicētie patentu pieteikumi**

(Patentu likuma 34. panta ceturrtā daļa un 37. panta ceturrtā daļa)

- 
- (51) **C05F 17/02** (11) **15472**  
**C05F 7/00**
- (21) P-18-65 (22) 13.07.2018
- (41) 20.01.2020
- (71) Boriss JURJEVS; Staraja Rusas iela 12-10, Rīga, LV-1048, LV
- (72) Boriss JURJEVS (LV)
- (54) **IEKĀRTA AKTĪVO DŪŅU KOMPOSTĒŠANAI NOTEK-  
ŪDEŅU ATTĪRĪŠANAS IEKĀRTĀS IZMANTOJOT VERMI-  
KULTŪRU**  
**UNIT FOR COMPOSTING ACTIVATED SLUDGE IN  
WASTEWATER TREATMENT PLANT USING EARTH-  
WARMS**
- 

- (51) **A61Q 19/00** (11) **15514**  
**A61K 8/02**
- (21) P-19-63 (22) 26.11.2019
- (41) 20.07.2020
- (71) RĪGAS STRADIŅA UNIVERSITĀTE; Dzirciema iela 16, Rīga, LV-1007, LV
- (72) Agris AUCE (LV),  
Aneka KĻAVIŅA (LV),  
Ivars VANADŽIŅŠ (LV),  
Ilona PAVLOVSKA (LV),  
Alise SILOVA (LV),  
Linda DOBKEVIČA (LV),  
Laura KOMAROVSKA (LV),  
Baiba SILAMIĶELE (LV)
- (74) Ludmila IVANOVA; Dzirciema iela 16, Rīga, LV-1007, LV
- (54) **SAPROPEĻA EKSTRAKTA ŪDENĪ ŠĶĪSTOŠS GELS UN  
TĀ IEGŪŠANAS PAŅĒMIENS**  
**WATER-SOLUBLE GEL SYSTEM WITH SAPROPEL  
EXTRACT AND THE METHOD OF ITS PREPARATION**
-



## Latvijā apstiprināto Eiropas patentu publikācijas

(Patentu likuma 71. panta otrā un piektā daļa)

Publikācijas sakārtotas Eiropas patentu numuru kārtībā.

- (51) **B01D 46/24** (11) **1772179 T1**  
**F16L 23/032**  
 (21) 06017704.5 (22) 25.08.2006  
 (45) 01.01.2020  
 (31) 102005048453 (32) 07.10.2005 (33) DE  
 (73) WAIWELDAI Anlagentechnik GmbH; Waltersberg 10, 97947 Grünsfeld, DE  
 (72) TROST, Bärbel (DE)  
 (74) Agneta VEŽENKOVA, PĒTERSONA PATENTS – AAA LAW, SIA; p/k 61, Rīga, LV-1010, LV  
 (54) **PIESTIPRINĀŠANAS ATLOKS**  
**SECURING FLANGE**

- (51) **C07K 1/00** (11) **1899364 T1**  
**C07K 16/00**  
**C12P 21/04**  
 (21) 06784439.9 (22) 17.05.2006  
 (45) 19.02.2020  
 (31) 681663 P (32) 17.05.2005 (33) US  
 (86) US2006019403 17.05.2006  
 (87) WO2007001677 04.01.2007  
 (73) University of Connecticut; 263 Farmington Avenue, Farmington, CT 06030, US  
 (72) LEFRANCOIS, Leo (US),  
 STOKLASEK, Thomas, A. (US)  
 (74) Baiba KRAVALE, Patentu birojs "ALFA-PATENTS", SIA; Vīrānes iela 2, Rīga, LV-1073, LV  
 (54) **KOMPOZĪCIJAS UN METODES IMŪNMODULĒŠANAI**  
**ORGANISMĀ**  
**COMPOSITIONS AND METHODS FOR IMMUNOMODULATION IN AN ORGANISM**

- (51) **A61M 11/00** (11) **2011467 T1**  
**A61M 15/08**  
**A61K 9/00**  
**A61M 5/315**  
**A61K 47/32**  
**B05B 11/00**  
 (21) 07742075.0 (22) 20.04.2007  
 (45) 22.01.2020  
 (31) 2006118192 (32) 21.04.2006 (33) JP  
 (86) JP2007058640 20.04.2007  
 (87) WO2007123207 01.11.2007  
 (73) Toko Yakuhin Kogyo Kabushiki Kaisha; 14-25 Naniwa-cho, Kita-ku, Osaka-shi, Osaka 530-0022, JP  
 Shinko Chemical Co., Ltd.; 4, Fujieminami 2-chome, Kanazawa-shi, Ishikawa 920-0346, JP  
 (72) KAMISHITA, Taizou (JP)  
 (74) Jevgeņija GAINUTDINOVA, METIDA LAW FIRM, SIA; Miera iela 12-1, Rīga, LV-1001, LV  
 (54) **ŠĶIDRUMA TVERTNE UN ŠĶIDRUMA DOZĒŠANAS**  
**VAKUUMA IERĪCE**  
**FLUID CONTAINER AND AIRLESS FLUID DISPENSING SYSTEM**

- (51) **A61F 11/00** (11) **2070497 T1**  
**A61B 5/12**  
 (21) 08152464.7 (22) 07.03.2008

- (45) 18.12.2019  
 (31) 20070127477 (32) 10.12.2007 (33) KR  
 (73) The Good Ear Company, Inc.; 24811 Magic Mtn Pkwy, 1631, Valencia, CA 91355, US  
 (72) KWAK, Sangyeop (KR)  
 (74) Jevgeņija GAINUTDINOVA, METIDA LAW FIRM, SIA; Miera iela 12-1, Rīga, LV-1001, LV  
 (54) **APARĀTS MATIŅŠŪNAS STIMULĀCIJAI, IZMANTOJOT**  
**AKUSTISKU SIGNĀLU**  
**APPARATUS FOR HAIR CELL STIMULATION USING**  
**ACOUSTIC SIGNALS**

- (51) **C08G 18/08** (11) **2144943 T1**  
**C08G 18/70**  
**C08G 18/75**  
**C08G 18/79**  
**C09D 175/04**  
 (21) 08805724.5 (22) 29.04.2008  
 (45) 30.10.2019  
 (31) 0703190 (32) 03.05.2007 (33) FR  
 (86) FR2008050770 29.04.2008  
 (87) WO2008145932 04.12.2008  
 (73) Vencorex France; 196 allée Alexandre Borodine, 69800 Saint-Priest, FR  
 (72) BARBEAU, Philippe (FR),  
 OLIER, Philippe (FR),  
 SCHWARZ, Johannes (FR)  
 (74) Jevgeņija GAINUTDINOVA, METIDA LAW FIRM, SIA; Miera iela 12-1, Rīga, LV-1001, LV  
 (54) **MAISĪJUMS UZ POLIIZOCIANĀTA UN ĒTERA ESTERA**  
**TIPA ŠĶĪDINĀTĀJA BĀZES, ŪDENS EMULSIJA, KAS**  
**IEGŪTA NO ŠĪ MAISĪJUMA, UN ŠĪS EMULSIJAS IZMAN-**  
**TOŠANA PĀRKLĀJUMU UN LĪMJU RAŽOŠANAI**  
**MIXTURE BASED ON A POLYISOCYANATE AND A SOL-**  
**VENT OF ETHER ESTER TYPE, AQUEOUS EMULSION**  
**OBTAINED FROM THIS MIXTURE AND USE OF THIS**  
**EMULSION FOR THE MANUFACTURE OF COATINGS**  
**AND ADHESIVES**

- (51) **B29B 13/02** (11) **2233269 T1**  
**F27B 9/10**  
**F27B 9/24**  
**F27B 9/36**  
**B29C 35/04**  
**B29L 23/00**  
 (21) 07858294.7 (22) 13.12.2007  
 (45) 29.01.2020  
 (86) ES2007070210 13.12.2007  
 (87) WO2009074694 18.06.2009  
 (73) Molecor Tecnología S.I.; C/ Rosa Montero 36, 28521 Madrid, ES  
 (72) ARENA FERNÁNDEZ, Antonio (ES)  
 (74) Jevgeņija GAINUTDINOVA, METIDA LAW FIRM, SIA; Miera iela 12-1, Rīga, LV-1001, LV  
 (54) **IEKĀRTA, KRĀSNS UN SAGATAVJU CAURUĻU KARSĒ-**  
**ŠANAS METODE PIRMS TO MOLEKULĀRĀS ORIENTĀ-**  
**CIJAS**  
**INSTALLATION, OVEN AND METHOD FOR HEATING**  
**PREFORM TUBES PRIOR TO THE MOLECULAR ORIE-**  
**TATION THEREOF**

- (51) **B29B 17/00** (11) **2303534 T1**  
 (21) 09758549.1 (22) 03.06.2009  
 (45) 01.01.2020  
 (31) 1035521 (32) 03.06.2008 (33) NL  
 (86) NL2009000127 03.06.2009  
 (87) WO2009148302 10.12.2009

- (73) VIVE TEXTILE RECYCLING Spolka z.o.o.;  
ul. OLSZEWSKIEGO no. 6, 25 663 Kielce, PL
- (72) BINDER, Martin, Dave, Theodor (NL)
- (74) Agneta VEŽENKOVA, PĒTERSONA PATENTS – AAA LAW, SIA; p/k 61, Rīga, LV-1010, LV
- (54) **METODE LIETOTA APĢĒRBA UN MĀJAS TEKSTILIZ-STRĀDĀJUMU OTRREIZĒJAI PĀRSTRĀDEI**  
**METHOD FOR RECYCLING USED CLOTHES AND DOMESTIC TEXTILE**

- (51) **A61K 38/10** (11) **2328601 T1**  
**A61K 9/50**  
**A61K 9/16**  
**A61K 9/20**  
**A61K 9/48**  
**A61J 3/00**
- (21) 09789142.8 (22) 14.08.2009
- (45) 22.01.2020
- (31) 89422 P (32) 15.08.2008 (33) US  
273332 P 03.08.2009 US  
231725 P 06.08.2009 US
- (86) US2009004675 14.08.2009
- (87) WO2010019266 18.02.2010
- (73) Ironwood Pharmaceuticals, Inc.; 301 Binney Street, Cambridge, Massachusetts A 02142, US
- (72) FRETZEN, Angelika (US),  
WITOWSKI, Steven (US),  
GROSSI, Alfredo (US),  
ZHAO, Hong (US),  
DEDHIYA, Mahendra (US),  
MO, Yun (US)
- (74) Voldemārs OSMANS, Aģentūra TRIA ROBIT; Vīlandes iela 5, Rīga, LV-1010, LV
- (54) **LINAKLOTĪDU SATUROŠAS KOMPOZĪCIJAS PERORĀ-LAI IEVADĪŠANAI**  
**LINACLOTIDE-CONTAINING FORMULATIONS FOR ORAL ADMINISTRATION**

- (51) **B65F 3/00** (11) **2347978 T1**
- (21) 10190679.0 (22) 10.11.2010
- (45) 08.01.2020
- (31) 2004148 (32) 26.01.2010 (33) NL
- (73) Terberg Machines B.V.; Baronieweg 23, 3403 NL IJsselstein, NL
- (72) VERSTEEG, Jan Paul (NL)
- (74) Aija LĀCE, PĒTERSONA PATENTS – AAA LAW, SIA; Citadeles iela 12, Rīga, LV-1010, LV
- (54) **IEKRAUŠANAS SISTĒMA KONTEINERA PACELŠANAI UN IZTUKŠOŠANAI**  
**LOADING SYSTEM FOR LIFTING AND EMPTYING A CONTAINER**

- (51) **A61K 9/20** (11) **2359815 T1**  
**A61K 31/138**  
**A61K 31/4422**
- (21) 11003486.5 (22) 30.09.2009
- (45) 08.01.2020
- (31) 0800591 (32) 30.09.2008 (33) HU
- (73) Egis Gyógyszergyár Zrt.; Keresztúri út 30-38, 1106 Budapest, HU
- (72) WAGNER, László (HU),  
ZSIGMOND, Zsolt (HU),  
UJFALUSSY, György (HU),  
LEVENTISZNÉ HUSZÁR, Magdolna (HU),  
TONKA-NAGY, Péter (HU),  
BÁRCZAY, Erzsébet (HU),  
GÓRA, Lászlóné (HU),  
SZELECZKI, Edit (HU),

- FÜLÖP, Ágnes (HU)
- (74) Agneta VEŽENKOVA, PĒTERSONA PATENTS – AAA LAW, SIA; p/k 61, Rīga, LV-1010, LV
- (54) **AMLODIPĪNU UN BISOPROLOLU SATUROŠAS KOM-POZĪCIJAS**  
**COMPOSITIONS COMPRISING AMLODIPINE AND BISOPROLOL**

- (51) **A61K 31/47** (11) **2403499 T1**  
**A61K 31/4436**  
**A61K 31/4427**  
**A61K 31/428**  
**A61P 35/00**  
**C07D 215/58**  
**C07D 401/12**  
**C07D 417/04**  
**C07D 417/12**  
**C07D 417/14**
- (21) 10749239.9 (22) 02.03.2010
- (43) 11.01.2012
- (45) 18.09.2019
- (31) 156741 P (32) 02.03.2009 (33) US
- (86) PCT/US2010/025984 02.03.2010
- (87) WO2010/101964 10.09.2010
- (73) StemSynergy Therapeutics, Inc.; 1951 NW 7th Avenue, Suite 300, Miami, FL 33136, US
- (72) ORTON, Darren (US)
- (74) Jevgeņija GAINUTDINOVA, SIA "METIDA LAW FIRM"; Miera iela 12-1, Rīga, LV-1001, LV
- (54) **PAŅĒMIENI UN KOMPOZĪCIJAS IZMANTOŠANAI VĒŽA ĀRSTĒŠANĀ UN WNT MEDIĒTO EFEKTU SAMAZINĀ-ŠANĀ ŠŪNĀ**  
**METHODS AND COMPOSITIONS FOR USE IN TREATING CANCER AND REDUCING WNT MEDIATED EFFECTS IN A CELL**

- (51) **C09D 123/04** (11) **2411479 T1**  
**C09D 123/14**  
**C09D 123/18**  
**C09J 123/04**  
**C09J 123/10**  
**C09J 123/14**  
**C09D 133/08**  
**C09D 133/10**  
**C09J 133/08**  
**C09J 133/10**
- (21) 10706212.7 (22) 26.02.2010
- (45) 27.11.2019
- (31) 102009001885 (32) 26.03.2009 (33) DE
- (86) EP2010052447 26.02.2010
- (87) WO2010108754 30.09.2010
- (73) Evonik Operations GmbH; Rellinghauser Straße 1-11, 45128 Essen, DE
- (72) KOHLSTRUK, Stephan (DE),  
BALK, Sven (DE),  
BECKER, Hinnerk Gordon (DE),  
MINDACH, Lutz (DE),  
ARNOLD, Thomas (DE),  
BAUMANN, Cornelia (DE),  
SEIPEL, Elke (DE)
- (74) Aleksandrs SMIRNOVS, Patentu aģentūra 'A. SMIRNOV & CO'; Alīses iela 10-69, Rīga, LV-1046, LV
- (54) **GRUNTĒŠANAS LĪDZEKLIS POLIOLEFĪNU VIRSMĀM UZ POLIOLEFĪN-GRAFT-POLI(MET)AKRILĀTA KOPOLI-MĒRU BĀZES**  
**POLYOLEFIN POLY(METH)ACRYLATE GRAFT COPOLY-MER PRIMER ADHESIVE FOR COATING POLYOLEFIN SURFACE**

(51) **A61K 48/00** (11) **2424571 T1**  
**C12N 15/113**  
**C12N 15/63**  
**C12N 15/85**  
**A61P 7/00**  
**A61P 35/00**  
(21) 10723305.8 (22) 30.04.2010  
(45) 08.04.2020  
(31) 174124 P (32) 30.04.2009 (33) US  
(86) IB2010001166 30.04.2010  
(87) WO2010125471 04.11.2010  
(73) Ospedale San Raffaele S.r.l.; Via Olgettina 60, 20132 Milano, IT  
Fondazione Telethon; Via Varese 16B, 00185 Rome, IT  
(72) BIFFI, Alessandra (IT),  
GENTNER, Bernhard, Rudolf (IT),  
NALDINI, Luigi (IT)  
(74) Jevgeņija GAINUTDINOVA, METIDA LAW FIRM, SIA; Miera iela 12-1, Rīga, LV-1001, LV  
(54) **GĒNU VEKTORS**  
**GENE VECTOR**

(51) **A61K 9/08** (11) **2429524 T1**  
**A61K 9/14**  
**A61P 35/02**  
**A61K 31/5377**  
**A61K 9/00**  
**A61K 9/48**  
**A61K 9/16**  
(21) 10719218.9 (22) 14.05.2010  
(45) 15.01.2020  
(31) 178472 P (32) 14.05.2009 (33) US  
243977 P 18.09.2009 US  
(86) US2010034926 14.05.2010  
(87) WO2010132787 18.11.2010  
(73) Ambit Biosciences Corporation; 11080 Roselle Street San Diego, CA 92121, US  
(72) CORRINGHAM, Robert E. (US),  
O'DONNELL, Patrick B. (US),  
JAMES, Joyce K. (US)  
(74) Agneta VEŽENKOVA, PĒTERSONA PATENTS – AAA LAW, SIA; p/k 61, Rīga, LV-1010, LV  
(54) **AR IZSMIDZINĀŠANU ŽĀVĒTS AC220 PREPARĀTS**  
**SPRAY DRIED FORMULATION OF AC220**

(51) **B61D 17/04** (11) **2463173 T1**  
**A62C 3/00**  
**G06N 5/00**  
(21) 10838375.3 (22) 03.06.2010  
(45) 12.02.2020  
(31) 201010187271 (32) 31.05.2010 (33) CN  
(86) CN2010073523 03.06.2010  
(87) WO2011150568 08.12.2011  
(73) CRRC Tangshan Co., Ltd.; No. 3 Changqian Rd, Fengrun Tangshan, Hebei 063035, CN  
(72) SUN, Bangcheng (CN),  
ZHANG, Guoping (CN),  
ZHANG, Lirong (CN)  
(74) Jevgeņija GAINUTDINOVA, METIDA LAW FIRM, SIA; Miera iela 12-1, Rīga, LV-1001, LV  
(54) **METODE TRANSPORTLĪDZEKĻA VIRSBŪVES UGUNŠ-IZTURĪBAS RAKSTUROJUMU UZLABOŠANAI**  
**METHOD FOR IMPROVING VEHICLE BODY FIREPROOF PERFORMANCE**

(51) **E03C 1/02** (11) **2468965 T1**  
**F16L 3/24**  
(21) 11189568.6 (22) 17.11.2011

(45) 15.01.2020  
(31) 202010016881 U (32) 21.12.2010 (33) DE  
(73) Uponor Innovation AB; P.O. Box 101, 73061 Virsbo, SE  
(72) KERN-EMMERICH, Thomas (DE),  
REDER, Albrecht (DE)  
(74) Jevgeņija GAINUTDINOVA, METIDA LAW FIRM, SIA; Miera iela 12-1, Rīga, LV-1001, LV  
(54) **DAUDZFUNKCIONĀLS STIPRINĀTĀJELEMENTS AR CILINDRISKU SAVIENOJOŠU ATZAROJUMU**  
**MULTI-PURPOSE FIXING ELEMENT WITH AN ELBOW TUBE CONNECTING ELEMENT**

(51) **H01G 4/02** (11) **2477200 T1**  
(21) 10815684.5 (22) 09.09.2010  
(45) 25.12.2019  
(31) 2009133830 (32) 10.09.2009 (33) RU  
(86) RU2010000496 09.09.2010  
(87) WO2011031189 17.03.2011  
(73) FREEL TECH AG; 11A, Boulevard Joseph II, 1840 Luxemburg, LU  
(72) KHOLOSHENKO, Roman Stanislavovich (RU),  
KOVALENKO, Gennady Viktorovich (RU)  
(74) Jevgeņija GAINUTDINOVA, METIDA LAW FIRM, SIA; Miera iela 12-1, Rīga, LV-1001, LV  
(54) **VAKUUMA KONDENSATORS**  
**VACUUM CAPACITOR**

(51) **C07K 14/56** (11) **2509593 T1**  
**A61K 31/40**  
**A61K 38/21**  
**A61P 35/00**  
**A61P 31/12**  
**A61P 31/00**  
**A61K 47/60**  
(21) 10836693.1 (22) 09.12.2010  
(45) 12.02.2020  
(31) 285411 P (32) 10.12.2009 (33) US  
(86) US2010059714 09.12.2010  
(87) WO2011072138 16.06.2011  
(73) PharmaEssentia Corporation; 13F, No. 3 YuanQu Street, NanKang District, Taipei 115, TW  
(72) LIN, Ko-Chung (US),  
WIDMANN, Rudolf, Dr. (AT)  
(74) Mārtiņš LASMANIS, AĢENTŪRA INTELS LATVIJA; Akadēmijas laukums, 1-807, Rīga, LV-1050, LV  
(54) **PROTEĪNA POLIMĒRA KONJUGĀTI**  
**PROTEIN-POLYMER CONJUGATES**

(51) **A61K 8/37** (11) **2525773 T1**  
**A61K 8/30**  
**A61K 8/25**  
**A61K 8/19**  
**A61K 9/06**  
**A61Q 3/02**  
**A61Q 3/00**  
**A61K 8/81**  
**A61K 8/87**  
**A61K 8/26**  
(21) 11769500.7 (22) 13.04.2011  
(45) 12.02.2020  
(31) 798953 (32) 14.04.2010 (33) US  
804253 16.07.2010 US  
(86) US2011032245 13.04.2011  
(87) WO2011130362 20.10.2011  
(73) Mycone Dental Supply Co. Inc.; 616 Hollywood Ave, Chery Hill, NJ 08002, US  
(72) KOZACHEK, Joseph, E. (US),  
LEIN, George, M. (US)

- (74) Nina DOLGICERE, Patentu Aģentūra "KDK"; Dzērbenes iela 27-206, Rīga, LV-1006, LV
- (54) **VIEGLI UZKLĀJAMS, UZGLABĀŠANĀ STABILS, STABILUMĀ CIETINĀMS, PIGMENTĒTS MĀKSLĪGS NAGU GELS**  
**EASILY APPLIABLE, STORAGE STABLE, RADIATION-CURABLE, PIGMENTED, ARTIFICIAL NAIL GEL COATINGS**

- (51) **B26F 1/44** (11) **2546037 T1**  
(21) 12005183.4 (22) 13.07.2012  
(45) 01.01.2020  
(31) 201161572672 P (32) 15.07.2011 (33) US  
201213533074 26.06.2012 US
- (73) Ellison Educational Equipment, Inc.; 25862 Commercentre Drive, Lake Forest CA 92630, US
- (72) CORCORAN, Kevin L. (US)
- (74) Agneta VEŽENKOVA, PĒTERSONA PATENTS – AAA LAW, SIA; p/k 61, Rīga, LV-1010, LV
- (54) **ĶĪMISKI KODINĀTA PRESFORMA AR UZLABOTIEM REĢISTRĀCIJAS LĪDZEKĻIEM**  
**CHEMICAL-ETCHED DIE HAVING IMPROVED REGISTRATION MEANS**

- (51) **A61F 2/24** (11) **2628464 T1**  
(21) 13002630.5 (22) 15.12.2008  
(45) 12.02.2020  
(31) 14007 P (32) 14.12.2007 (33) US
- (73) Edwards Lifesciences Corporation; One Edwards Way, Irvine, CA 92614, US
- (72) BENICHO, Netanel (IL)
- (74) Vladimirs ANOHINS, Aģentūra TRIA ROBIT; Vīlandes iela 5, Rīga, LV-1010, LV
- (54) **VĀRSTUĻA PROTĒZE**  
**PROSTHETIC VALVE**

- (51) **B60J 1/00** (11) **2635452 T1**  
**B62D 65/06**  
**B25B 11/00**  
(21) 11781584.5 (22) 02.11.2011  
(45) 12.02.2020  
(31) 201018558 (32) 03.11.2010 (33) GB  
201021286 15.12.2010 GB  
201102518 14.02.2011 GB
- (86) GB2011052130 02.11.2011  
(87) WO2012059755 10.05.2012
- (73) Belron International Limited; Milton Park, Stroude Road, Egham, Surrey TW20 9EL, GB
- (72) FINCK, William (GB),  
DAVIES, Christopher (GB)
- (74) Jevgeņija GAINUTDINOVA, METIDA LAW FIRM, SIA; Miera iela 12-1, Rīga, LV-1001, LV
- (54) **VĒJSTIKLA MONTĀŽAS IEKĀRTA UN METODE**  
**WINDSCREEN INSTALLATION APPARATUS AND METHOD**

- (51) **G07C 1/24** (11) **2646988 T1**  
**G04F 8/08**  
(21) 11782581.0 (22) 08.11.2011  
(45) 08.01.2020  
(31) 2005772 (32) 29.11.2010 (33) NL  
417471 P 29.11.2010 US
- (86) EP2011069656 08.11.2011  
(87) WO2012072382 07.06.2012
- (73) MyLaps B.V.; Zuiderhoutlaan 4, 2012 PJ Haarlem, NL
- (72) VAN RENS, Bas Jan Emile (NL)

- (74) Jevgeņija GAINUTDINOVA, METIDA LAW FIRM, SIA; Miera iela 12-1, Rīga, LV-1001, LV
- (54) **METODE UN SISTĒMA NOTIKUMA DETEKTĒŠANAI SPORTA TRASEĒ**  
**METHOD AND SYSTEM FOR DETECTING AN EVENT ON A SPORTS TRACK**

- (51) **A61K 31/519** (11) **2701708 T1**  
**A61K 31/437**  
**A61K 31/4188**  
**A61K 31/4164**  
**A61K 31/4545**  
**A61K 31/513**  
**A61K 31/337**  
**A61P 35/00**  
**A61K 45/06**  
**A61K 39/395**  
(21) 12776073.4 (22) 30.04.2012  
(45) 22.01.2020  
(31) 201161480743 P (32) 29.04.2011 (33) US  
(86) US2012035831 30.04.2012  
(87) WO2012149546 01.11.2012
- (73) The Penn State Research Foundation; 304 Old Main, University Park, PA 16802, US
- (72) EL-DEIRY, Wafik, S. (US),  
ALLEN, Joshua, E. (US),  
WU, Gen, Sheng (US)
- (74) Jevgeņija GAINUTDINOVA, METIDA LAW FIRM, SIA; Miera iela 12-1, Rīga, LV-1001, LV
- (54) **MAZAS MOLEKULAS TRAIL ĢĒNA INDUKCIJA AR NORMĀLĀM UN AUDZĒJA ŠŪNĀM KĀ PRETVĒŽA TERAPIJA**  
**SMALL MOLECULE TRAIL GENE INDUCTION BY NORMAL AND TUMOR CELLS AS AN ANTICANCER THERAPY**

- (51) **A61K 39/395** (11) **2707029 T1**  
**C07K 16/40**  
**A61P 3/06**  
(21) 12722044.0 (22) 10.05.2012  
(45) 15.01.2020  
(31) 201161484610 P (32) 10.05.2011 (33) US  
201161562303 P 21.11.2011 US  
201261595526 P 06.02.2012 US  
201261614417 P 22.03.2012 US  
201261642363 P 03.05.2012 US
- (86) US2012037394 10.05.2012  
(87) WO2012154999 15.11.2012
- (73) Amgen Inc.; One Amgen Center Drive, Thousand Oaks, California 91320-1799, US
- (72) CHAN, Joyce Chi Yee (US),  
GIBBS, John P. (US),  
DIAS, Clapton S. (US),  
WASSERMAN, Scott (US),  
SCOTT, Robert Andrew Donald (US),  
CLOGSTON, Christi L. (US),  
OSSLUND, Timothy David (US),  
STEIN, Evan, A. (US)
- (74) Agneta VEŽENKOVA, PĒTERSONA PATENTS – AAA LAW, SIA; p/k 61, Rīga, LV-1010, LV
- (54) **AR HOLESTERĪNU SAISTĪTU TRAUCĒJUMU ĀRSTĒŠANAS VAI PROFILAKSES METODES**  
**METHODS OF TREATING OR PREVENTING CHOLESTEROL RELATED DISORDERS**

- (51) **C08K 5/00** (11) **2718359 T1**  
**C08K 5/07**  
**C08K 5/092**

<b>C09D 129/04</b> <b>B65D 65/42</b>	(21) 12729419.7 (45) 15.01.2020 (31) 11169454 (86) EP2012060902 (87) WO2012168433 (73) Mayr-Melnhof Karton AG; Brahmplatz 6, 1041 Wien, AT (72) ZISCHKA, Michael (AT), SPANRING, Julia (AT), REISCHL, Martin (AT)	(22) 08.06.2012  (32) 10.06.2011 08.06.2012 13.12.2012	(33) EP	(31) 201161506430 P (86) JP2012004407 (87) WO2013008438 (73) Sun Patent Trust; 450 Lexington Avenue, 38th Floor, New York, NY 10017, US (72) SASAI, Hisao (JP), NISHI, Takahiro (JP), SHIBAHARA, Youji (JP), SUGIO, Toshiyasu (JP), TANIKAWA, Kyoko (JP), MATSUNOBU, Toru (JP)	(32) 11.07.2011 06.07.2012 17.01.2013	(33) US		
(74) Agneta VEŽENKOVA, PĒTERSONA PATENTS – AAA LAW, SIA; p/k 61, Rīga, LV-1010, LV (54) <b>METODE PĀRKLĀTA IEPAKOJUMA MATERIĀLA UN IEPAKOJUMA MATERIĀLA AR VISMĀZ VIENU BĀR-JERSLĀNI HIDROFOBIEM SAVIENOJUMIEM RAŽOŠA-NAI</b> <b>METHOD FOR PRODUCING A COATED PACKAGING MATERIAL AND PACKAGING MATERIAL WITH AT LEAST ONE BARRIER LAYER FOR HYDROPHOBIC CONNECTIONS</b>	(51) <b>H04L 12/58</b> (21) 12382407.0 (45) 04.03.2020 (73) Lleidanetworks Serveis Telemàtics S.A.; Parque Tecnológico Agroalimentario, Edificio H1, 2ª planta, 25003 Lleida, ES (72) SAPENA SOLER, Francisco (ES) (74) Aija LĀCE, PĒTERSONA PATENTS – AAA LAW, SIA; Citadeles iela 12, Rīga, LV-1010, LV (54) <b>METODE ELEKTRONISKĀ PASTA SAŅEMŠANAS PIE-FIKSĒŠANAI UN APSTIPRINĀŠANAI</b> <b>METHOD FOR THE REGISTRATION AND CERTIFICA-TION OF RECEIPT OF ELECTRONIC MAIL</b>	(11) <b>2723023 T1</b> (22) 19.10.2012	(51) <b>B01D 19/00</b> <b>B22D 1/00</b> <b>C21C 7/072</b> <b>C22B 9/02</b> <b>C22B 9/05</b> <b>C22B 21/06</b>	(11) <b>2747906 T1</b>	(21) 12783741.7 (45) 25.12.2019 (31) 201113270401 (86) US2012059529 (87) WO2013055778 (73) Southwire Company, LLC; One Southwire Drive, Carrollton, GA 30119-4400, US (72) RUNDQUIST, Victor F. (US), GILL, Kevin S. (US) (74) Agneta VEŽENKOVA, PĒTERSONA PATENTS – AAA LAW, SIA; p/k 61, Rīga, LV-1010, LV (54) <b>ULTRASKAŅAS IERĪCE AR INTEGRĒTU GĀZES PIE-GĀDES SISTĒMU</b> <b>ULTRASONIC DEVICE WITH INTEGRATED GAS DE-LIVERY SYSTEM</b>	(22) 10.10.2012  (32) 11.10.2011 10.10.2012 18.04.2013	(33) US	
(51) <b>A61K 9/00</b> <b>A61K 9/107</b> <b>A61K 9/127</b> <b>A61K 31/7088</b> <b>A61K 31/07</b> <b>A61K 45/06</b> <b>A61K 9/50</b> <b>A61K 9/51</b> <b>A61P 1/16</b> <b>A61P 1/18</b> <b>A61P 43/00</b> <b>A61K 47/69</b> <b>A61K 38/18</b>	(21) 13193438.2 (45) 11.03.2020 (31) 2004382791 (73) NITTO DENKO CORPORATION; 1-1-2, Shimohozumi, Ibaraki-shi, Osaka 567-8680, JP (72) NIITSU, Yoshiro (JP), KATO, Junji (JP), SATO, Yasushi (JP) (74) Agneta VEŽENKOVA, PĒTERSONA PATENTS – AAA LAW, SIA; p/k 61, Rīga, LV-1010, LV (54) <b>MEDIKAMENTĀ NESĒJS UN MEDIKAMENTĀ NESĒJA KOMPLEKTS FIBROZES INHIBĒŠANAI</b> <b>DRUG CARRIER AND DRUG CARRIER KIT FOR INHIB-ITING FIBROSIS</b>	(22) 22.12.2005  (32) 22.12.2004	(33) JP	(51) <b>B31F 1/07</b> <b>B32B 37/12</b> <b>B32B 37/20</b> <b>B32B 38/06</b> <b>D21H 27/02</b> <b>D21H 27/32</b>	(11) <b>2754553 T1</b>	(21) 14150803.6 (45) 22.01.2020 (31) 201300438 (73) HAYAT KIMYA SANAYI ANONIM SIRKETI; Sepetlipinar Mahallesi Hayat Caddesi No: 2, Basiskele, 41275 Kocaeli, TR (72) AYDIN, Lutfi (TR) (74) Artis KROMANIS, PĒTERSONA PATENTS – AAA LAW, SIA; p/k 61, Rīga, LV-1010, LV (54) <b>PĀRSTRĀDES MAŠĪNA UN METODE TĪRĪŠANAS PĀPĪ-RA, KĀM IR DEKORATĪVI IESPĪEDUMI ABĀS PUSĒS, RAŽOŠANAI</b> <b>CONVERTING MACHINE AND METHOD FOR MAKING CLEANING PAPER HAVING DECORATIVE EMBOSsing ON BOTH SIDES</b>	(22) 10.01.2014  (32) 11.01.2013	(33) TR
(51) <b>H04N 19/13</b> <b>H04N 19/157</b> <b>H04N 19/176</b>	(21) 12811252.1 (45) 19.02.2020	(22) 06.07.2012	(51) <b>A61K 6/00</b> (21) 13759979.1 (45) 25.12.2019 (31) PCT/EP2013/000007 (86) EP2013002573 (87) WO2014106516	(11) <b>2763647 T1</b> (22) 04.07.2013  (32) 03.01.2013 04.07.2013 10.07.2014	(33) WO			

(73) Tripp GmbH & Co. KG; Allerheiligenstrasse 12, 77728 Oppenau, DE	(74) Agneta VEŽENKOVA, PĒTERSONA PATENTS – AAA LAW, SIA; p/k 61, Rīga, LV-1010, LV
(72) HAYAG, Hans (DE), HENKEL, Lutz (DE), SÖLLNER-TRIPP, Hanspeter (DE)	(54) <b>METODE ZĪDAIŅU PĀRTIKAS BĀZES RAŽOŠANAI METHOD FOR PRODUCING AN INFANT FORMULA BASE</b>
(74) Aleksandra FORTŪNA, FORAL Intelektuālā Īpašuma aģentūra, SIA; Kalēju iela 14 - 7, Rīga, LV-1050, LV	
(54) <b>APAKŠŽOKĻA PROTĒŽU LĪMES PREPARĀTS ADHESIVE PREPARATION FOR MANDIBULAR PROSTHESES</b>	
(51) <b>C07D 401/12</b> (11) <b>2763981 T1</b> <b>A61K 31/517</b> <b>C07D 239/94</b>	(51) <b>A47D 15/00</b> (11) <b>2775886 T1</b> <b>A47D 9/00</b>
(21) 12838558.0 (22) 05.10.2012	(21) 12837609.2 (22) 09.11.2012
(45) 08.01.2020	(45) 08.01.2020
(31) 20110101422 (32) 05.10.2011 (33) KR	(31) 201161557757 P (32) 09.11.2011 (33) US
(86) KR2012008077 05.10.2012	(86) IB2012002888 09.11.2012
(87) WO2013051883 11.04.2013	(87) WO2013068849 16.05.2013
(73) Hanmi Science Co., Ltd.; 550 Dongtangiheung-ro, Dongtanmyeon, Hwaseong-si, Gyeonggi-do 445-813, KR	(73) Enfant Terrible Design AB; Gustav Adolfs Vag 20, 76140 Norrtalje, SE
(72) BANG, Keuk Chan (KR), MOON, Young Ho (KR), CHANG, Young Kil (KR)	(72) FURULAND, Lisa (SE)
(74) Agneta VEŽENKOVA, PĒTERSONA PATENTS – AAA LAW, SIA; p/k 61, Rīga, LV-1010, LV	(74) Aija LĀCE, PĒTERSONA PATENTS – AAA LAW, SIA; Citadeles iela 12, Rīga, LV-1010, LV
(54) <b>METODE 1-(4-(4-(3,4-DIHLOR-2-FLUORFENILAMINO)-7-METOKSIHIAZOLIN-6-ILOKSI)PIPERIDIN-1-IL)-PROP-2-EN-1-ONA HIDROHLORĪDA IEGŪŠANAI UN TAJĀ LIETOTIE STARPPRODUKTI METHOD FOR PREPARING 1-(4-(4-(3,4-DICHLORO-2-FLUOROPHENYLAMINO)-7-METHOXYQUINAZOLIN-6-YLOXY)PIPERIDIN-1-YL)-PROP-2-EN-1-ONE HYDROCHLORIDE AND INTERMEDIATES USED THEREIN</b>	(54) <b>MULTIFUNKCIONĀLA BĒRNU GULTA MULTIFUNCTIONAL INFANT BED</b>
(51) <b>G06F 9/455</b> (11) <b>2769301 T1</b> <b>G06F 8/41</b> <b>G06F 8/52</b> <b>G06F 9/30</b> <b>G06F 9/34</b>	(51) <b>A61K 9/50</b> (11) <b>2780003 T1</b> <b>A61K 31/573</b>
(21) 12871580.2 (22) 15.11.2012	(21) 12806617.2 (22) 19.11.2012
(45) 19.02.2020	(45) 19.02.2020
(31) 201213421657 (32) 15.03.2012 (33) US	(31) 201119985 (32) 19.11.2011 (33) GB
(86) IB2012056436 15.11.2012	(86) GB2012052864 19.11.2012
(87) WO2013136144 19.09.2013	(87) WO2013072707 23.05.2013
(73) International Business Machines Corporation; New Orchard Road, Armonk, New York 10504, US	(73) Diurnal Limited; Cardiff MediCentre, Heath Park, Cardiff CF14 4UJ, GB
(72) GSCHWIND, Michael, Karl (US)	(72) HUATAN, Hiep (GB), ROSS, Richard (GB), WHITAKER, Martin (GB)
(74) Agneta VEŽENKOVA, PĒTERSONA PATENTS – AAA LAW, SIA; p/k 61, Rīga, LV-1010, LV	(74) Agneta VEŽENKOVA, PĒTERSONA PATENTS – AAA LAW, SIA; p/k 61, Rīga, LV-1010, LV
(54) <b>FRAGMENTĒTU INSTRUKCIJU SPECIFIKATORU PĀRVEIDOŠANA PAR NEFRAGMENTĒTIEM INSTRUKCIJU SPECIFIKATORIEM TRANSFORMING NON-CONTIGUOUS INSTRUCTION SPECIFIERS TO CONTIGUOUS INSTRUCTION SPECIFIERS</b>	(54) <b>VIRSNIERU MAZSPĒJAS ĀRSTĒŠANA TREATMENT OF ADRENAL INSUFFICIENCY</b>
(51) <b>A23L 33/00</b> (11) <b>2775850 T1</b> <b>A23L 33/19</b> <b>A23C 9/142</b>	(51) <b>A61K 31/433</b> (11) <b>2782570 T1</b> <b>C07D 237/20</b> <b>C07D 271/113</b> <b>C07D 285/12</b> <b>C07D 417/06</b> <b>C07D 417/14</b> <b>A61K 31/4245</b> <b>A61K 31/501</b> <b>A61P 25/16</b> <b>A61P 25/18</b> <b>A61P 25/24</b> <b>A61P 25/28</b> <b>A61P 35/00</b> <b>A61P 37/00</b>
(21) 12794738.0 (22) 09.11.2012	(21) 12850989.0 (22) 19.11.2012
(45) 08.01.2020	(43) 01.10.2014
(31) 20116120 (32) 11.11.2011 (33) FI	(45) 18.09.2019
(86) FI2012051097 09.11.2012	(31) 201161562266 P (32) 21.11.2011 (33) US
(87) WO2013068653 16.05.2013	201261665370 P 28.06.2012 US
(73) Valio Ltd; Meijeritie 6, 00370 Helsinki, FI	201261727195 P 16.11.2012 US
(72) TIKANMÄKI, Reetta (FI), HARJU, Matti Erkki (FI),	(86) PCT/US2012/065816 19.11.2012
	(87) WO2013/078123 30.05.2013
	(73) Calithera Biosciences Inc.; 341 Oyster Point Boulevard, Suite 100, South San Francisco, CA 94080, US
	(72) LI, Jim (US), CHEN, Ijing (US), GOYAL, Bindu (US), LAIDIG, Guy (US), STANTON, Timothy, Friend (US), SJOGREN, Eric, Brian (US)

- (74) Svetlana MAKEJEVA, SIA "Intelektuālā Īpašuma juridiskā firma LATISS"; Stabu iela 44-21, Rīga, LV-1011, LV  
 (54) **HETEROCIKLISKI GLUTAMINĀZES INHIBITORI**  
**HETEROCYCLIC INHIBITORS OF GLUTAMINASE**

- (51) **A61K 31/4995** (11) **2786756 T1**  
**A61K 31/513**  
**A61K 31/519**  
**A61K 31/69**  
**A61K 31/7068**  
**A61K 38/15**  
**A61K 45/06**  
**A61P 35/00**  
**A61K 31/4745**  
**A61K 31/7048**  
 (21) 14175282.4 (22) 11.11.2011  
 (45) 11.03.2020  
 (31) 10382300 (32) 12.11.2010 (33) EP  
 (73) Pharma Mar, S.A.; Avda. de los Reyes, 1, Polígono Industrial La Mina-Norte, 28770 Colmenar Viejo, Madrid, ES  
 (72) MONEO OCAÑA, Victoria (ES),  
 GARCÍA FERNÁNDEZ, Luis Francisco (ES),  
 GALMARINI, Carlos María (ES),  
 GUILLÉN NAVARRO, María José (ES),  
 AVILÉS MARÍN, Pablo Manuel (ES),  
 SANTAMARÍA NUÑEZ, Gema (ES)  
 (74) Agneta VEŽENKOVA, PĒTERSONA PATENTS – AAA LAW, SIA; p/k 61, Rīga, LV-1010, LV  
 (54) **KOMBINĒTA TERAPIJA AR TOPOIZOMERĀZES INHIBITORU**  
**COMBINATION THERAPY WITH A TOPOISOMERASE INHIBITOR**

- (51) **E21B 4/14** (11) **2791453 T1**  
 (21) 12856794.8 (22) 04.12.2012  
 (45) 22.01.2020  
 (31) 201161570771 P (32) 14.12.2011 (33) US  
 (86) US2012067777 04.12.2012  
 (87) WO2013090063 20.06.2013  
 (73) VAREL MINING AND INDUSTRIAL LLC; 1625 West Crosby Suite 124, Carrollton TX 75006, US  
 (72) BASSINGER, Ross (US),  
 BASSINGER, Grey (US),  
 KING, William W. (US)  
 (74) Artis KROMANIS, PĒTERSONA PATENTS – AAA LAW, SIA; p/k 61, Rīga, LV-1010, LV  
 (54) **CAURUMU VEIDOŠANAS RĪKA TURĒTĀJS UN VADGREDZENS, UN TO RAŽOŠANAS METODE**  
**DOWNHOLE TOOL RETAINER AND GUIDE RING AND METHODS OF FABRICATING THE SAME**

- (51) **H01J 37/32** (11) **2811507 T1**  
**H01J 37/34**  
 (21) 13171155.8 (22) 07.06.2013  
 (45) 19.02.2020  
 (73) Soleras Advanced Coatings bvba; E3laan 75-79, 9800 Deinze, BE  
 (72) DE BOSSCHER, Wilmert (BE)  
 (74) Jevgeņija GAINUTDINOVA, METIDA LAW FIRM, SIA; Miera iela 12-1, Rīga, LV-1001, LV  
 (54) **MAGNĒTISKA KONFIGURĀCIJA MAGNETRONA UZSMIDZINĀŠANAS NOGULSNĒŠANAS SISTĒMAI**  
**MAGNETIC CONFIGURATION FOR A MAGNETRON SPUTTER DEPOSITION SYSTEM**

- (51) **A01N 43/56** (11) **2816898 T1**  
**A01N 53/00**  
**A61K 31/22**  
**A61K 31/415**  
**A61K 47/14**  
**A61K 47/20**  
**A61P 33/00**  
 (21) 13707523.0 (22) 22.02.2013  
 (45) 22.01.2020  
 (31) 201261602472 P (32) 23.02.2012 (33) US  
 (86) US2013027312 22.02.2013  
 (87) WO2013126694 29.08.2013  
 (73) Boehringer Ingelheim Animal Health USA Inc.; 3239 Satellite Boulevard, Bldg. 500, Duluth, GA 30096, US  
 (72) SOLL, Mark, David (US),  
 PATE, James (US),  
 BAKER, Lisa, A. (US)  
 (74) Vladimirs ANOHINS, Aģentūra TRIA ROBIT; Vīlandes iela 5, Rīga, LV-1010, LV  
 (54) **LOKĀLAS KOMPOZĪCIJAS AR FIPRONILU UN PERMETRĪNU, UN METODES TO LIETOŠANAI**  
**TOPICAL COMPOSITIONS COMPRISING FIPRONIL AND PERMETHRIN AND METHODS OF USE**

- (51) **A61K 9/00** (11) **2854910 T1**  
**A61P 31/00**  
**A61K 38/50**  
**A61K 45/06**  
**A61K 9/12**  
 (21) 13797635.3 (22) 31.05.2013  
 (45) 15.04.2020  
 (31) 201261654519 P (32) 01.06.2012 (33) US  
 (86) US2013043608 31.05.2013  
 (87) WO2013181530 05.12.2013  
 (73) Icahn School of Medicine at Mount Sinai; One Gustave L. Levy Place, New York, NY 10029, US  
 Yeda Research and Development Co. Ltd. At the Weizmann Institute of Science; P.O. Box 95, 76100 Rehovot, IL  
 (72) SCHUCHMAN, Edward, H. (US),  
 GULBINS, Erich (DE),  
 FUTERMAN, Anthony (IL),  
 PEWZNER-JUNG, Yael (IL)  
 (74) Jevgeņija GAINUTDINOVA, METIDA LAW FIRM, SIA; Miera iela 12-1, Rīga, LV-1001, LV  
 (54) **CERAMĪDA LĪMEŅI INFEKCIJU ĀRSTĒŠANĀ UN PROFILAKSĒ**  
**CERAMIDE LEVELS IN THE TREATMENT AND PREVENTION OF INFECTIONS**

- (51) **C04B 7/36** (11) **2881377 T1**  
 (21) 14193698.9 (22) 18.11.2014  
 (45) 12.02.2020  
 (31) 102013020722 (32) 07.12.2013 (33) DE  
 (73) Messer Austria GmbH; Industriestrasse 5, 2352 Gumpoldskirchen, AT  
 (72) DEMUTH, Martin (AT)  
 (74) Jevgeņija GAINUTDINOVA, METIDA LAW FIRM, SIA; Miera iela 12-1, Rīga, LV-1001, LV  
 (54) **METODE CEMENTA KLINKERA RAŽOŠANAI**  
**METHOD FOR PRODUCING CEMENT CLINKER**

- (51) **C07D 217/24** (11) **2882714 T1**  
**C07D 401/10**  
**C07D 405/10**  
**C07D 471/04**  
**A61K 31/4375**  
**A61K 31/472**  
**A61K 31/4725**

<p><b>A61P 35/00</b>  <b>A61P 37/00</b>  <b>A61P 9/00</b>  <b>A61P 25/00</b>  <b>A61P 29/00</b></p> <p>(21) 13737146.4 (22) 12.07.2013  (45) 13.11.2019  (31) 12005752 (32) 08.08.2012 (33) EP  (86) EP2013002085 12.07.2013  (87) WO2014023390 13.02.2014  (73) Merck Patent GmbH; Frankfurter Strasse 250, 64293 Darmstadt, DE  (72) DORSCH, Dieter (DE),  BUCHSTALLER, Hans-Peter (DE)  (74) Aija LĀCE, PĒTERSONA PATENTS – AAA LAW, SIA; Citadeles iela 12, Rīga, LV-1010, LV  (54) <b>(AZA)IZOHINOLĪNA ATVASINĀJUMI (AZA-)ISOQUINOLINONE DERIVATIVES</b></p>	<p>(51) <b>C08G 8/00</b> (11) <b>2905295 T1</b>  <b>A23B 4/00</b>  <b>B27N 1/02</b>  <b>B32B 21/08</b>  <b>C09J 11/00</b></p> <p>(21) 14000416.9 (22) 05.02.2014  (45) 11.12.2019  (73) surfactor Germany GmbH; Graf-Beust-Allee 17, 45141 Essen, DE  (72) FRICKE, Andreas Robert (DE),  STRUVE, Daria (DE),  GOEBEL, Peter Michael (DE),  STEINER, Matthias (DE)  (74) Jevgenija GAINUTDINOVA, METIDA LAW FIRM, SIA; Miera iela 12-1, Rīga, LV-1001, LV  (54) <b>SINTĒTISKU SVEĶU KOMPOZĪCIJA, KAS SATUR VINĀZI SYNTHETIC RESIN COMPOSITION COMPRISING VINASSE</b></p>
<p>(51) <b>B30B 9/00</b> (11) <b>2890553 T1</b>  <b>C02F 11/12</b>  <b>C13B 20/16</b>  <b>D21F 3/02</b>  <b>D21B 1/12</b>  <b>F26B 5/12</b>  <b>F26B 5/14</b>  <b>F26B 17/04</b>  <b>B30B 9/20</b></p> <p>(21) 13753189.3 (22) 28.08.2013  (45) 13.11.2019  (31) 1250958 (32) 28.08.2012 (33) SE  (86) EP2013067793 28.08.2013  (87) WO2014033156 06.03.2014  (73) Copolia Company SA; Route de la Glâne 107, 1752 Villars-sur-Glâne, CH  (72) SOBOTA, Ernest Stefan Georg (CH),  KARLSSON, Carl Johan Ingvar (SE)  (74) Artis KROMANIS, PĒTERSONA PATENTS – AAA LAW, SIA; p/k 61, Rīga, LV-1010, LV  (54) <b>APARĀTS UN METODE KOKA SKAIDU ŽĀVĒŠANAI AN APPARATUS AND A METHOD FOR DEWATERING WOOD CHIPS</b></p>	<p>(51) <b>A61K 31/706</b> (11) <b>2914254 T1</b>  <b>A61K 31/708</b>  <b>A61K 31/7068</b>  <b>A61K 31/245</b>  <b>A61K 31/4184</b>  <b>A61K 45/06</b>  <b>A61P 35/00</b></p> <p>(21) 13851971.5 (22) 30.10.2013  (45) 08.01.2020  (31) 201261720346 P (32) 30.10.2012 (33) US  (86) US2013067607 30.10.2013  (87) WO2014070948 08.05.2014  (73) MEI Pharma, Inc.; 11975 El Camino Real, Suite 101, San Diego, CA 92130, US  (72) GOLD, Daniel, P. (US),  GARCIA-MANERO, Guillermo (US)  (74) Agneta VEŽENKOVA, PĒTERSONA PATENTS – AAA LAW, SIA; p/k 61, Rīga, LV-1010, LV  (54) <b>KOMBINĒTĀS TERAPIJAS, LAI ĀRSTĒTU PRET ĶĪMIJ-TERAPIJU REZISTENTUS VĒŽUS COMBINATION THERAPIES TO TREAT CHEMORESISTANT CANCERS</b></p>
<p>(51) <b>C07K 16/30</b> (11) <b>2890717 T1</b>  <b>A61K 47/68</b>  <b>C07K 16/28</b>  <b>G01N 33/566</b>  <b>G01N 33/574</b></p> <p>(21) 13833526.0 (22) 30.08.2013  (45) 04.03.2020  (31) 201261695791 P (32) 31.08.2012 (33) US  201361756254 P 24.01.2013 US  (86) US2013057682 30.08.2013  (87) WO2014036495 06.03.2014  (73) ImmunoGen, Inc.; 830 Winter Street, Waltham, MA 02451, US  (72) TESTA, Nathan E. (US),  CARRIGAN, Christina N. (US),  AB, Olga (US),  TAVARES, Daniel (US),  WOLF, Beni B. (US)  (74) Agneta VEŽENKOVA, PĒTERSONA PATENTS – AAA LAW, SIA; p/k 61, Rīga, LV-1010, LV  (54) <b>DIAGNOSTIKAS ANALĪZES UN KOMPLEKTI FOLĀTA RECEPTORA 1 DETEKTĒŠANAI DIAGNOSTIC ASSAYS AND KITS FOR DETECTION OF FOLATE RECEPTOR 1</b></p>	<p>(51) <b>A61K 9/48</b> (11) <b>2919761 T1</b>  <b>A61K 9/14</b>  <b>A61K 31/435</b></p> <p>(21) 13826599.6 (22) 19.11.2013  (45) 15.01.2020  (31) 40167612 (32) 19.11.2012 (33) PL  (86) IB2013060230 19.11.2013  (87) WO2014076680 22.05.2014  (73) Aflofarm Farmacja Polska SP. Z O.O.; Ul. Partyzancka 133/151, 95-200 Pabianice, PL  (72) WAHL, Hanna (PL),  DABROWA, Marek (PL),  KULAZINSKI, Piotr (PL)  (74) Agneta VEŽENKOVA, PĒTERSONA PATENTS – AAA LAW, SIA; Citadeles iela 12, Rīga, LV-1010, LV  (54) <b>MIKRONIZĒTU CITIZĪNU SATUROŠĀ CIETAS DEVAS FORMA SOLID DOSAGE FORM COMPRISING MICRONIZED CYTISINE</b></p>
<p>(51) <b>B29C 53/82</b> (11) <b>2922683 T1</b>  <b>B29C 53/78</b>  <b>F16L 9/16</b></p> <p>(21) 13857213.6 (22) 19.11.2013  (45) 01.01.2020  (31) 20126219 (32) 20.11.2012 (33) FI</p>	



(86) FI2013051082	19.11.2013			(51) <b>A61K 9/16</b>	(11) <b>2950786 T1</b>
(87) WO2014080076	30.05.2014			<b>A61K 9/20</b>	
(73) Uponor Infra Oy; Äyritie 20, 01510 Vantaa, FI				<b>A61K 31/501</b>	
(72) GLASBERG, Christian (FI), KARJALAINEN, Kari (FI), SJÖBERG, Sven (FI)				<b>A61K 31/513</b>	
(74) Jevgenija GAINUTDINOVA, METIDA LAW FIRM, SIA; Miera iela 12-1, Rīga, LV-1001, LV				<b>A61K 31/381</b>	
(54) <b>METODE UN IEKĀRTA SPIRĀLVEIDĀ UZTĪTAS UN METINĀTAS CAURULES RAŽOŠANĀ</b> <b>A METHOD AND APPARATUS IN THE MANUFACTURE OF A SPIRALLY WOUND AND WELDED TUBE</b>				<b>A61K 31/4025</b>	
				<b>A61K 31/4184</b>	
				<b>A61K 31/4709</b>	
				<b>A61K 31/497</b>	
				<b>A61K 31/4985</b>	
				<b>A61K 31/5025</b>	
				<b>A61K 31/5377</b>	
				<b>A61K 31/675</b>	
				<b>A61K 31/7056</b>	
				<b>A61K 31/7072</b>	
				<b>A61K 31/7076</b>	
				<b>A61K 9/24</b>	
				<b>A61K 31/439</b>	
(51) <b>E06B 7/23</b>	(11) <b>2929119 T1</b>			(21) 14704502.5	(22) 30.01.2014
<b>E06B 3/22</b>				(45) 27.11.2019	
<b>E06B 3/36</b>				(31) 201361759320 P	(32) 31.01.2013
(21) 13789297.2	(22) 08.11.2013			201361772292 P	04.03.2013
(45) 08.01.2020				201361828899 P	30.05.2013
(31) 11982012	(32) 09.11.2012	(33) AT		201361870729 P	27.08.2013
(86) EP2013073414	08.11.2013			201361897793 P	30.10.2013
(87) WO2014072475	15.05.2014			201361907332 P	21.11.2013
(73) Drutex S.a.; Ul. Leborska 31, 77-100 Bytow, PL				(86) US2014013953	30.01.2014
(72) GIERZSEWSKI, Leszek (PL)				(87) WO2014120981	07.08.2014
(74) Baiba KRAVALE, Patentu birojs "ALFA-PATENTS", SIA; Virānes iela 2, Rīga, LV-1073, LV				(73) Gilead Pharmasset LLC; 333 Lakeside Drive, Foster City, CA 94404, US	
(54) <b>PLASTMASAS LOGS</b> <b>PLASTIC WINDOW</b>				(72) CHAL, Ben (US), MOGALIAN, Erik (US), PAKDAMAN, Rowchanak (US), OLIYAI, Reza (US), STEFANIDIS, Dimitrios (US), ZIA, Vahid (US)	
				(74) Agneta VEŽENKOVA, PĒTERSONA PATENTS – AAA LAW, SIA; p/k 61, Rīga, LV-1010, LV	
				(54) <b>DIVU PRETVĪRUSU SAVIENOJUMU KOMBINĀCIJAS PREPARĀTS</b> <b>COMBINATION FORMULATION OF TWO ANTIVIRAL COMPOUNDS</b>	
(51) <b>C07C 49/697</b>	(11) <b>2943460 T1</b>			(51) <b>B32B 21/08</b>	(11) <b>2952344 T1</b>
(21) 13811511.8	(22) 19.12.2013			<b>B32B 21/10</b>	
(45) 12.02.2020				(21) 14397520.9	(22) 06.06.2014
(31) 201200811	(32) 19.12.2012	(33) DK		(45) 04.03.2020	
201261739095 P	19.12.2012	US		(73) UPM Plywood Oy; Niemenkatu 16, 15140 Lahti, FI	
(86) EP2013077314	19.12.2013			(72) KOSKI, Anna (FI)	
(87) WO2014096151	26.06.2014			(74) Nina DOLGICERE, Patentu Aģentūra "KDK"; Dzērbenes iela 27-206, Rīga, LV-1006, LV	
(73) H. Lundbeck A/S; Ottiliavej 9, 2500 Valby, DK				(54) <b>UGUNSIZTURĪGS SAPLĀKŠŅA PANELIS GRĪDAS KLĀJUMAM UN TĀ IZGATAVOŠANAS METODE</b> <b>A FIRE RESISTANT PLYWOOD PANEL FOR FLOORING AND A METHOD FOR MAKING THE SAME</b>	
(72) JACOBSEN, Mikkel Fog (DK), BRANDES, Sebastian (DK)					
(74) Aija LĀCE, PĒTERSONA PATENTS – AAA LAW, SIA; Citadeles iela 12, Rīga, LV-1010, LV					
(54) <b>6-HLOR-3-(FENIL-D5)-INDEN-1-ONS UN TĀ IZMANTOŠANA</b> <b>6-CHLORO-3-(PHENYL-D5)-INDEN-1-ONE AND USE THEREOF</b>					
(51) <b>C07D 498/22</b>	(11) <b>2948461 T1</b>			(51) <b>B60L 5/08</b>	(11) <b>2958768 T1</b>
<b>A61K 31/535</b>				<b>B60L 5/36</b>	
<b>A61P 31/04</b>				<b>B60L 5/19</b>	
(21) 14702642.1	(22) 22.01.2014			<b>H01R 41/02</b>	
(45) 25.12.2019				(21) 14707657.4	(22) 04.02.2014
(31) 201361755537 P	(32) 23.01.2013	(33) US		(45) 11.12.2019	
201361859910 P	30.07.2013	US		(31) 102013202671	(32) 19.02.2013
(86) GB2014050164	22.01.2014			(86) EP2014052157	04.02.2014
(87) WO2014114929	31.07.2014			(87) WO2014127991	28.08.2014
(73) Entasis Therapeutics Limited; 3rd Floor, 1 Ashley Road, Altrincham, Cheshire WA14 2DT, GB				(73) Schunk Transit Systems GmbH; Aupoint 23, 5101 Bergheim, AT	
(72) BASARAB, Gregory, Steven (US), GOWRAVARAM, Madhusudhan, Reddy (US), HAUCK, Sheila, Irene (US), ZHOU, Fei (US)				(72) GAMSJÄGER, Tobias (AT)	
(74) Aleksandra FORTŪNA, FORAL Intelektuālā īpašuma aģentūra, SIA; Kalēju iela 14 - 7, Rīga, LV-1050, LV				(74) Jevgenija GAINUTDINOVA, METIDA LAW FIRM, SIA; Miera iela 12-1, Rīga, LV-1001, LV	
(54) <b>SAVIENOJUMI UN PAŅĒMIENI BAKTERIĀLO INFEKCIJU ĀRSTĒŠANAI</b> <b>COMPOUNDS AND METHODS FOR TREATING BACTERIAL INFECTIONS</b>					

(54) **KONTAKTIERĪCE KONTAKTĒŠANAI AR KONTAKTVADA IERĪCI**  
**CONTACT DEVICE FOR CONTACTING A CONTACT CONDUCTOR ARRANGEMENT**

(51) **A61K 38/37** (11) **2968477 T1**  
 (21) 14725816.4 (22) 14.03.2014  
 (45) 04.12.2019  
 (31) 201361800293 P (32) 15.03.2013 (33) US  
 201361817085 P 29.04.2013 US  
 201361829884 P 31.05.2013 US  
 201361839477 P 26.06.2013 US  
 201361863860 P 08.08.2013 US  
 201361876927 P 12.09.2013 US  
 201361879955 P 19.09.2013 US  
 201361897742 P 30.10.2013 US  
 (86) US2014029354 14.03.2014  
 (87) WO2014144795 18.09.2014  
 (73) Bioerativ Therapeutics Inc.; 225 Second Avenue, Waltham, MA 02451, US  
 (72) MALONEY, Kevin (US),  
 ABDUL-FATTAH, Ahmad (US),  
 GAGE, Daniel (US)  
 (74) Jevgeņija GAINUTDINOVA, METIDA LAW FIRM, SIA; Miera iela 12-1, Rīga, LV-1001, LV  
 (54) **FAKTORA VIII POLIPEPTĪDA SASTĀVI**  
**FACTOR VIII POLYPEPTIDE FORMULATIONS**

(51) **C07D 413/14** (11) **2970243 T1**  
**C07D 403/04**  
**C07D 417/14**  
**C07D 471/04**  
**C07D 487/04**  
**C07D 495/04**  
**A61K 31/506**  
**A61P 3/00**  
**A61P 9/00**  
**A61P 15/00**  
**A61P 25/00**  
 (21) 14718278.6 (22) 14.03.2014  
 (45) 27.11.2019  
 (31) 201361790637 P (32) 15.03.2013 (33) US  
 201361914915 P 11.12.2013 US  
 (86) US2014028370 14.03.2014  
 (87) WO2014144100 18.09.2014  
 (73) Cycleron Therapeutics, Inc.; 301 Binney Street, Cambridge, MA 02142, US  
 (72) NAKAI, Takashi (US),  
 MOORE, Joel (US),  
 PERL, Nicholas Robert (US),  
 IYENGAR, Rajesh R. (US),  
 MERMERIAN, Ara (US),  
 IM, G-Yoon Jamie (US),  
 LEE, Thomas Wai-Ho (US),  
 HUDSON, Colleen (US),  
 RENNIE, Glen Robert (US),  
 JIA, James (US),  
 RENHOWE, Paul Allen (US),  
 BARDEN, Timothy Claude (US),  
 YU, Xiang Y (US),  
 SHEPPECK, James Edward (US),  
 IYER, Karthik (US),  
 JUNG, Joon (US),  
 MILNE, George Todd (US),  
 LONG, Kimberly Kafadar (US),  
 CURRIE, Mark G. (US)  
 (74) Svetlana MAKEJEVA, SIA "Intelektuālā ģipašuma juridiskā firma LATISS"; Stabu iela 44-21, Rīga, LV-1011, LV  
 (54) **SGC STIMULATORI**  
**SGC STIMULATORS**

(51) **A61K 38/00** (11) **2970487 T1**  
**C07K 16/40**  
**C07K 14/245**  
**C07K 16/28**  
**C07K 14/25**  
**A61K 39/00**  
**C07K 16/08**  
**C07K 16/20**  
**C07K 16/30**  
**C07K 16/32**  
 (21) 14726015.2 (22) 11.03.2014  
 (45) 11.03.2020  
 (31) 201361777130 P (32) 12.03.2013 (33) US  
 (86) US2014023231 11.03.2014  
 (87) WO2014164693 09.10.2014  
 (73) Molecular Templates, Inc.; 9301 Amberglen Boulevard, Suite 100, Austin, TX 78729, US  
 (72) POMA, Eric (US),  
 WILLERT, Erin (US),  
 KIM, Jason (US),  
 HIGGINS, Jack (US)  
 (74) Voldemārs OSMANS, Aģentūra TRIA ROBIT; Vīlandes iela 5, Rīga, LV-1010, LV  
 (54) **CITOTOKSISKS PROTEĪNS AR UZ ŠŪNU MĒRĶĒTIEM SAISTOŠIEM REĢIONIEM UN ŠIGA TOKSĪNĀ A SUBVĒNĪBAS REĢIONIEM SPECIFISKU ŠŪNU TIPU SELEKTĪVAI NONĀVĒŠANAI**  
**CYTOTOXIC PROTEINS COMPRISING CELL-TARGETING BINDING REGIONS AND SHIGA TOXIN A SUBUNIT REGIONS FOR SELECTIVE KILLING OF SPECIFIC CELL TYPES**

(51) **C12N 5/02** (11) **2970890 T1**  
 (21) 14774723.2 (22) 11.03.2014  
 (45) 12.02.2020  
 (31) 201361783245 P (32) 14.03.2013 (33) US  
 (86) US2014023197 11.03.2014  
 (87) WO2014159356 02.10.2014  
 (73) The Brigham and Women's Hospital, Inc.; 75 Francis Street, Boston, MA 02115, US  
 Massachusetts Institute of Technology; 77 Massachusetts Avenue, Cambridge, MA 02139, US  
 (72) KARP, Jeffrey, Michael (US),  
 YIN, Xiaolei (US),  
 SUCCI, Marc David (US),  
 LANGER, Robert, Samuel (US)  
 (74) Jevgeņija GAINUTDINOVA, METIDA LAW FIRM, SIA; Miera iela 12-1, Rīga, LV-1001, LV  
 (54) **KOMPOZĪCIJAS UN PAŅĒMIENI EPITĒLIJA CILMES ŠŪNU PAPLAŠINĀŠANAI UN AUDZĒŠANAI**  
**COMPOSITIONS AND METHODS FOR EPITHELIAL STEM CELL EXPANSION AND CULTURE**

(51) **A61K 31/353** (11) **2976074 T1**  
**A61K 31/397**  
**A61K 31/415**  
**A61K 31/44**  
**A61K 31/454**  
**A61K 31/52**  
**A61P 25/28**  
 (21) 13710850.2 (22) 19.03.2013  
 (45) 01.01.2020  
 (86) EP2013055728 19.03.2013  
 (87) WO2014146699 25.09.2014  
 (73) Universitat Pompeu-Fabra; Unitat d-Innovacio i Parcs de Recerca, Ed. Mercè Rodoreda, Ramon Trias Fargas 25-27, 08005 Barcelona, ES  
 (72) OZAITA MINTEGUI, Andrés (ES),  
 BUSQUETS GARCÍA, Arnau (ES),  
 MALDONADO LÓPEZ, Rafael (ES)

(74) Agneta VEŽENKOVA, PĒTERSONA PATENTS – AAA LAW, SIA; p/k 61, Rīga, LV-1010, LV	(51) <b>C02F 11/00</b>	(11) <b>2991935 T1</b>
(54) <b>KANABINOĪDU RECEPTORA CB1 ANTAGONISTI LIETOŠANAI AR NEIRONU DENDRĪTU ANOMĀLIJĀM SAISTĪTU SLIMĪBU ĀRSTĒŠANĀ</b>	<b>C01B 25/22</b>	
<b>ANTAGONISTS OF THE CANNABIONOID RECEPTOR CB1 FOR USE IN THE TREATMENT OF DISEASES ASSOCIATED WITH NEURONAL DENDRITIC ABNORMALITIES</b>	<b>C01B 25/238</b>	
	<b>C01B 25/46</b>	
	<b>C05B 11/12</b>	
	<b>C05B 11/16</b>	
	<b>C05F 7/00</b>	
	<b>C01B 25/28</b>	
	<b>C01B 25/32</b>	
	<b>C01B 25/36</b>	
	<b>C01B 25/37</b>	
	<b>C02F 1/66</b>	
	<b>C01G 45/02</b>	
	<b>C01G 49/10</b>	
	<b>C01G 49/14</b>	
	<b>C01F 7/56</b>	
	<b>C01F 7/74</b>	
	<b>C01F 11/46</b>	
(21) 14715712.7 (22) 21.03.2014	(21) 14791380.0 (22) 02.05.2014	
(45) 22.01.2020	(45) 13.11.2019	
(31) 2010515 (32) 25.03.2013 (33) NL	(31) 1350538 (32) 02.05.2013 (33) SE	
(86) NL2014050177 21.03.2014	(86) SE2014050545 02.05.2014	
(87) WO2014158016 02.10.2014	(87) WO2014178788 06.11.2014	
(73) URBAN MINING CORP B.V.; Blaak 520, 3011 TA Rotterdam, NL	(73) Easymining Sweden AB; Box 322, 751 05 Uppsala, SE	
(72) POLINDER, Hendrik (NL), REM, Peter Carlo (NL)	(72) COHEN, Yariv (SE), ENFÄLT, Patrik (SE)	
(74) Svetlana MAKEJEVA, SIA "Intelektuālā īpašuma juridiskā firma LATISS"; Stabu iela 44-21, Rīga, LV-1011, LV	(74) Jevgeņija GAINUTDINOVA, METIDA LAW FIRM, SIA; Miera iela 12-1, Rīga, LV-1001, LV	
(54) <b>MAGNĒTS UN IERĪCE MAGNĒTISKAJAI BLĪVUM-SEPARĒŠANAI</b>	(54) <b>FOSFĀTA SAVIENOJUMU IEGŪŠANA NO MATERIĀLIEM, KAS SATUR FOSFORU UN VISMĀZ VIENU NO DZELZS UN ALUMĪNIJA</b>	
<b>MAGNET AND DEVICE FOR MAGNETIC DENSITY SEPARATION</b>	<b>PRODUCTION OF PHOSPHATE COMPOUNDS FROM MATERIALS CONTAINING PHOSPHORUS AND AT LEAST ONE OF IRON AND ALUMINIUM</b>	
(51) <b>C08B 37/18</b> (11) <b>2981557 T1</b>		
<b>A61K 31/715</b>		
<b>C08L 5/00</b>		
(21) 14713507.3 (22) 31.03.2014	(21) 14726437.8 (22) 09.05.2014	
(45) 05.02.2020	(45) 26.02.2020	
(31) 13162453 (32) 05.04.2013 (33) EP	(31) 13167240 (32) 10.05.2013 (33) EP	
(86) EP2014056451 31.03.2014	(86) NL2014050295 09.05.2014	
(87) WO2014161815 09.10.2014	(87) WO2014182172 13.11.2014	
(73) Aziende Chimiche Riunite Angelini Francesco A.C.R.A.F. S.p.A.; Viale Amelia, 70, 00181 Roma, IT	(73) Academisch Ziekenhuis Leiden h.o.d.n. LUMC; Albinusdreef 2, 2333 ZA Leiden, NL	
(72) RUSSO, Vincenzo (IT), LIBERATI, Elisa (IT), TONGIANI, Serena (IT)	(72) NIBBERING, Petrus Hendricus (NL), HIEMSTRA, Pieter (NL), DRIJFHOUT, Jan Wouter (NL)	
(74) Aleksandra FORTŪNA, FORAL Intelektuālā īpašuma aģentūra, SIA; Kalēju iela 14 - 7, Rīga, LV-1050, LV	(74) Jevgeņija GAINUTDINOVA, METIDA LAW FIRM, SIA; Miera iela 12-1, Rīga, LV-1001, LV	
(54) <b>ŠĶĪDĪBAS ŪDENĪ UZLABOŠANAS LĪDZEKĻI UZ GLIKOĢĒNA BĀZES</b>	(54) <b>ANTIMIKROBIĀLS PEPTĪDS</b>	
<b>GLYCOGEN-BASED WATER SOLUBILITY ENHANCERS</b>	<b>ANTIMICROBIAL PEPTIDE</b>	
(51) <b>B23C 5/20</b> (11) <b>2985100 T1</b>		
<b>B23C 5/22</b>		
<b>B23C 5/08</b>		
<b>B23C 5/12</b>		
(21) 14180683.6 (22) 12.08.2014	(21) 14729463.1 (22) 22.05.2014	
(45) 11.12.2019	(45) 01.04.2020	
(73) LSAB Sverige AB; Svinöhed 415, 770 70 Långshyttan, SE	(31) 13168941 (32) 23.05.2013 (33) EP	
(72) NILSSON, Berndt (SE), IDOFFSSON, Jens (SE)	(86) NL2014050327 22.05.2014	
(74) Jevgeņija GAINUTDINOVA, METIDA LAW FIRM, SIA; Miera iela 12-1, Rīga, LV-1001, LV	(87) WO2014189378 27.11.2014	
(54) <b>GRIEZĒJIEKĀRTA PROFILĒTAI FRĒZĒŠANAI</b>	(73) Broteio Pharma B.V.; Yalelaan 46, 3584 CM Utrecht, NL	
<b>A CUTTER SYSTEM FOR PROFILE MILLING</b>	(72) HACK, Cornelis Erik (NL), YILDIZ, Cafer (NL), BOON, Louis (NL), SIMONS, Petrus Johannes (NL)	
	(74) Agneta VEŽENKOVA, PĒTERSONA PATENTS – AAA LAW, SIA; p/k 61, Rīga, LV-1010, LV	
	(54) <b>SAISTOŠAS MOLEKULAS, KAS SAISTA CILVĒKA KOMPLEMENTA FAKTORU C2, UN TO LIETOŠANAS VEIDI</b>	
	<b>BINDING MOLECULES THAT BIND HUMAN COMPLEMENT FACTOR C2 AND USES THEREOF</b>	

(51) <b>A01K 61/70</b> <b>A01K 61/17</b>	(11) <b>3003019 T1</b>	(74) Agneta VEŽENKOVA, PĒTERSONA PATENTS – AAA LAW, SIA; Citadeles iela 12, Rīga, LV-1010, LV
(21) 14734873.4	(22) 06.06.2014	(54) <b>ANTI-GITR ANTIVIELAS</b> <b>ANTI-GITR ANTIBODIES</b>
(45) 22.01.2020		
(31) 1355272	(32) 07.06.2013	(33) FR
(86) FR2014051369	06.06.2014	
(87) WO2014195658	11.12.2014	
(73) Ecocean; 1342 Avenue de Toulouse, 34070 Montpellier, FR		
(72) LECAILLON, Gilles (FR)		
(74) Agneta VEŽENKOVA, PĒTERSONA PATENTS – AAA LAW, SIA; p/k 61, Rīga, LV-1010, LV		
(54) <b>MODULĀRS IZSTRĀDĀJUMS ZIVJU MAZUĻIEM UN CITIEM ŪDENS ORGANISMIEM</b> <b>MODULAR ASSEMBLY FOR FRY AND OTHER AQUATIC ORGANISMS</b>		
(51) <b>C07D 213/30</b> <b>A61K 31/4412</b> <b>A61P 3/00</b> <b>A61P 29/00</b>	(11) <b>3013796 T1</b>	(74) Jevgeņija GAINUTDINOVA, METIDA LAW FIRM, SIA; Miera iela 12-1, Rīga, LV-1001, LV
(21) 14818620.8	(22) 26.06.2014	(54) <b>TRĪSKĀRTĒJAS HERBICĪDU KOMBINĀCIJAS, KAS IETVER METIL-MEZOSULFURONU, METIL-JODOSULFURONU UN METIL-TIĒNKARBAZONU</b> <b>TERNARY HERBICIDE COMBINATIONS COMPRISING MESOSULFURON-METHYL, IODOSULFURON-METHYL AND THIENCARBAZONE-METHYL</b>
(45) 18.12.2019		
(31) 20130074927	(32) 27.06.2013	(33) KR
(86) KR2014005688	26.06.2014	
(87) WO2014209034	31.12.2014	
(73) LG Chem, Ltd.; 128, Yeoui-daero, Yeongdeungpo-gu, Seoul 07336, KR		
(72) KIM, Young Kwan (KR), PARK, Sang Yun (KR), JOO, Hyun Woo (KR), CHOI, Eun Sil (KR)		
(74) Agneta VEŽENKOVA, PĒTERSONA PATENTS – AAA LAW, SIA; p/k 61, Rīga, LV-1010, LV		
(54) <b>BIARILATVASINĀJUMI KĀ GPR120 AGONISTI</b> <b>BIARYL DERIVATIVES AS GPR120 AGONISTS</b>		
(51) <b>A61K 39/395</b> <b>A61K 48/00</b> <b>A61P 35/00</b>	(11) <b>3016682 T1</b>	(74) Agneta VEŽENKOVA, PĒTERSONA PATENTS – AAA LAW, SIA; p/k 61, Rīga, LV-1010, LV
(21) 14741936.0	(22) 03.07.2014	(54) <b>3,5-DIAMINO-6-HLOR-N-(N-(4-(4-(2-(HEKSIL(2,3,4,5,6-PENTA-HIDROKSIHEKSIL)AMINO)ETOKSI)FENIL)BUT-IL)KARBAMIMIDOIL)PIRAZĪN-2-KARBOKSAMĪDS</b> <b>3,5-DIAMINO-6-CHLORO-N-(N-(4-(4-(2-(HEXYL(2,3,4,5,6-PENTA-HYDROXYHEXYL)AMINO)ETHOXY)PHENYL)BUTYL)CARBAMIMIDOYL)PYRAZINE-2-CARBOX-AMIDE</b>
(45) 19.02.2020		
(31) 201312155	(32) 05.07.2013	(33) GB
(86) GB2014052025	03.07.2014	
(87) WO2015001345	08.01.2015	
(73) UCL BUSINESS LTD; The Network Building, 97 Tottenham Court Road, London W1T 4TP, GB		
(72) WALCZAK, Henning (GB), VON KARSTEDT, Silvia (GB)		
(74) Jevgeņija GAINUTDINOVA, METIDA LAW FIRM, SIA; Miera iela 12-1, Rīga, LV-1001, LV		
(54) <b>PAŅĒMIENI VĒŽA ĀRSTĒŠANAI</b> <b>METHODS FOR TREATING CANCER</b>		
(51) <b>C07K 16/28</b> <b>A61K 39/395</b> <b>A61P 35/00</b>	(11) <b>3023438 T1</b>	(74) Aleksandra FORTŪNA, FORAL Intelektuālā ģipšauma aģentūra, SIA; Kalēju iela 14 - 7, Rīga, LV-1050, LV
(21) 15196341.0	(22) 31.08.2010	
(45) 11.03.2020		
(31) 239667 P	(32) 03.09.2009	(33) US
307767 P	24.02.2010	US
313955 P	15.03.2010	US
(73) Merck Sharp & Dohme Corp.; 126 East Lincoln Avenue, Rahway, NJ 07065-0907, US		
(72) SCHEBYE, Xiao Min (US), ERMAKOV, Grigori P. (US), HODGES, Douglas, J. (US), PRESTA, Leonard, G. (US)		
(51) <b>A01N 47/36</b> <b>A01N 47/38</b> <b>A01P 13/00</b>	(11) <b>3030078 T1</b>	(74) Bayer CropScience Aktiengesellschaft; Alfred-Nobel-Strasse 50, 40789 Monheim am Rhein, DE
(21) 14747648.5	(22) 05.08.2014	
(45) 15.01.2020		
(31) 13179813	(32) 09.08.2013	(33) EP
(86) EP2014066777	05.08.2014	
(87) WO2015018812	12.02.2015	
(73) Bayer CropScience Aktiengesellschaft; Alfred-Nobel-Strasse 50, 40789 Monheim am Rhein, DE		
(72) ZÖLLKAU, Achim (DE), SCHREIBER, Dominique (FR)		
(74) Jevgeņija GAINUTDINOVA, METIDA LAW FIRM, SIA; Miera iela 12-1, Rīga, LV-1001, LV		
(54) <b>TRĪSKĀRTĒJAS HERBICĪDU KOMBINĀCIJAS, KAS IETVER METIL-MEZOSULFURONU, METIL-JODOSULFURONU UN METIL-TIĒNKARBAZONU</b> <b>TERNARY HERBICIDE COMBINATIONS COMPRISING MESOSULFURON-METHYL, IODOSULFURON-METHYL AND THIENCARBAZONE-METHYL</b>		
(51) <b>C07D 239/48</b> <b>A61K 31/4965</b> <b>A61P 11/00</b>	(11) <b>3034497 T1</b>	(74) Parion Sciences, Inc.; 2800 Meridian Parkway, Suite 195, Durham, NC 27713, US
(21) 15184092.3	(22) 26.06.2012	
(45) 18.12.2019		
(31) 201161501687 P	(32) 27.06.2011	(33) US
201261635745 P	19.04.2012	US
(73) Parion Sciences, Inc.; 2800 Meridian Parkway, Suite 195, Durham, NC 27713, US		
(72) JOHNSON, Michael, R. (US)		
(74) Agneta VEŽENKOVA, PĒTERSONA PATENTS – AAA LAW, SIA; p/k 61, Rīga, LV-1010, LV		
(54) <b>3,5-DIAMINO-6-HLOR-N-(N-(4-(4-(2-(HEKSIL(2,3,4,5,6-PENTA-HIDROKSIHEKSIL)AMINO)ETOKSI)FENIL)BUT-IL)KARBAMIMIDOIL)PIRAZĪN-2-KARBOKSAMĪDS</b> <b>3,5-DIAMINO-6-CHLORO-N-(N-(4-(4-(2-(HEXYL(2,3,4,5,6-PENTA-HYDROXYHEXYL)AMINO)ETHOXY)PHENYL)BUTYL)CARBAMIMIDOYL)PYRAZINE-2-CARBOX-AMIDE</b>		
(51) <b>A61D 7/04</b> <b>A61M 15/00</b> <b>A61M 15/08</b> <b>A61M 16/08</b> <b>A61M 16/20</b> <b>B05B 11/00</b> <b>A46B 11/00</b>	(11) <b>3035887 T1</b>	(74) Boehringer Ingelheim Vetmedica GmbH; Binger Strasse 173, 55216 Ingelheim am Rhein, DE
(21) 14766657.2	(22) 19.08.2014	
(45) 25.12.2019		
(31) 13004113	(32) 20.08.2013	(33) EP
(86) EP2014002269	19.08.2014	
(87) WO2015024652	26.02.2015	
(73) Boehringer Ingelheim Vetmedica GmbH; Binger Strasse 173, 55216 Ingelheim am Rhein, DE		
(72) KNEILL, Marcus (DE), WACHTEL, Herbert (DE), ENDERT, Guido (DE), CHRIST, Alexander (DE), WERGEN, Horst (DE)		
(74) Aleksandra FORTŪNA, FORAL Intelektuālā ģipšauma aģentūra, SIA; Kalēju iela 14 - 7, Rīga, LV-1050, LV		

(54) <b>INHALATORS INHALER</b>				(51) <b>A61K 31/472 A61K 31/497 A61K 31/501 C07D 401/14 C07D 239/56 C07D 213/73 C07D 213/74 C07D 217/24 C07D 403/04 C07D 237/14 C07D 405/12 C07D 409/04 A61P 35/00 A61K 31/517</b>	(11) <b>3057586 T1</b>
(51) <b>B60B 23/06 B60B 3/04</b>	(11) <b>3038841 T1</b>			(21) 14854531.2 (22) 17.10.2014	
(21) 14840551.7 (22) 29.08.2014				(45) 04.12.2019	
(45) 04.12.2019				(31) 201361893133 P (32) 18.10.2013 (33) US	
(31) 201300491 (32) 29.08.2013 (33) DK				201461931467 P 24.01.2014 US	
(86) DK2014050256 29.08.2014				(86) US2014061261 17.10.2014	
(87) WO2015028026 05.03.2015				(87) WO2015058160 23.04.2015	
(73) Tyre Trade Dk Aps; Kongehøj 213, 6600 Vejen, DK				(73) Celgene Quanticel Research, Inc.; 9393 Towne Centre Drive, Suite 110, San Diego, CA 92121, US	
(72) RATGEN, Felix Paludan (DK)				(72) BENNETT, Michael, John (US), BETANCORT, Juan, Manuel (US), BOLOOR, Amogh (US), KALDOR, Stephen, W. (US), STAFFORD, Jeffrey, Alan (US), VEAL, James, Marvin (US)	
(74) Jevgenija GAINUTDINOVA, METIDA LAW FIRM, SIA; Miera iela 12-1, Rīga, LV-1001, LV				(74) Agneta VEŽENKOVA, PĒTERSONA PATENTS – AAA LAW, SIA; p/k 61, Rīga, LV-1010, LV	
(54) <b>RITENA KONSTRUKCIJA WHEEL ARRANGEMENT</b>				(54) <b>BROMDOMĒNA INHIBITORI BROMODOMAIN INHIBITORS</b>	
(51) <b>B44C 5/04 B05D 3/06 B05D 7/00 B05D 1/28 B05D 1/30 B05D 1/36 B32B 27/08 B32B 27/32 E04F 13/00 E04F 13/08 E04F 15/02 E04F 15/10 E04C 2/20 E04C 2/24 E04B 2/00 B05D 5/06 C09D 11/101 E04C 2/30 E04C 2/00</b>	(11) <b>3042785 T1</b>			(51) <b>B23K 20/08 B21D 26/08 B21D 39/04</b>	(11) <b>3057734 T1</b>
(21) 16156032.1 (22) 02.04.2012				(21) 14790773.7 (22) 14.10.2014	
(45) 20.11.2019				(45) 04.12.2019	
(73) Xylo Technologies AG; Rütihofstrasse 1, 9052 Niederteufen, CH				(31) 2011608 (32) 14.10.2013 (33) NL	
(72) DÖHRING, Dieter (DE)				(86) NL2014050711 14.10.2014	
(74) Artis KROMANIS, PĒTERSONA PATENTS – AAA LAW, SIA; p/k 61, Rīga, LV-1010, LV				(87) WO2015057060 23.04.2015	
(54) <b>TIEŠI APDRUKĀTS, PĀRKLĀTS PANELIS DIRECTLY PRINTED, COATED PANEL</b>				(73) VolkerWessels Intellectuele Eigendom B.V.; Podium 9, 3826 PA Amersfoort, NL	
(51) <b>B63B 35/34 B63B 35/44 E02B 3/06 E04C 5/07</b>	(11) <b>3044085 T1</b>			(72) SCHOORL, Petrus Johannes (NL)	
(21) 14780640.0 (22) 15.09.2014				(74) Artis KROMANIS, PĒTERSONA PATENTS – AAA LAW, SIA; p/k 61, Rīga, LV-1010, LV	
(45) 25.12.2019				(54) <b>METODE VISMĀZ DIVU METĀLA SAGATAVJU DAĻU SAVIEŅOŠANAI VIENAI AR OTRU, IZMANTOJOT EKSPLOZIJAS METINĀŠANU METHOD FOR JOINING AT LEAST TWO METAL WORKPIECE PARTS TO EACH OTHER BY MEANS OF EXPLOSION WELDING</b>	
(31) 1351054 (32) 13.09.2013 (33) SE				(51) <b>C07D 401/14 C07D 215/48 C07D 401/10 C07D 417/14 C07D 451/04 C07D 471/04 C07D 471/10 C07D 487/04 C07D 487/10 C07D 493/10 C12Q 1/6897 G01N 33/50 C07D 413/14 C07D 403/14 C07D 413/04</b>	(11) <b>3057964 T1</b>
(86) SE2014051062 15.09.2014				(21) 14790937.8 (22) 14.10.2014	
(87) WO2015038060 19.03.2015				(45) 04.12.2019	
(73) SF Marina System International AB; Propellergången 4, 417 64 Göteborg, SE					
(72) ODHE, Fredrik (SE), LINDBERG, Anders (SE)					
(74) Aija LĀCE, PĒTERSONA PATENTS – AAA LAW, SIA; Cīradeles iela 12, Rīga, LV-1010, LV					
(54) <b>NEMAGNĒTISKS STIEGROJUMS PELDOŠĀS IEPRIEKŠ STIEGROTĀS BETONA STRUKTŪRĀS NON-MAGNETIC REINFORCEMENT IN BUOYANT PRE- STRESSED CONCRETE STRUCTURES</b>					

- (31) 201361890718 P (32) 14.10.2013 (33) US  
 (86) US2014060418 14.10.2014  
 (87) WO2015057659 23.04.2015  
 (73) Eisai R&D Management Co., Ltd.; 6-10, Koishikawa 4-chome, Bunkyo-ku, Tokyo 112-8088, JP  
 (72) HAWKINS, Lynn (US),  
 CARLSON, Eric (US),  
 HANSEN, Hans (US),  
 MACKEY, Matthew (US),  
 SCHILLER, Shawn (US),  
 OGAWA, Chikako (CH),  
 DAVIS, Heather (US),  
 ENDO, Atsushi (US),  
 ISHIZAKA, Sally (US)  
 (74) Aleksandrs SMIRNOVS, Patentu aģentūra 'A. SMIRNOV & CO'; Alises iela 10-69, Rīga, LV-1046, LV  
 (54) **SELEKTĪVI AIZVIETOTI HINOLĪNA SAVIENOJUMI  
 SELECTIVELY SUBSTITUTED QUINOLINE COMPOUNDS**
- 
- (51) **G21F 7/00 (11) 3058574 T1**  
**G21F 3/04**  
**G01R 33/42**  
**B23Q 1/00**  
**F16M 7/00**  
**E04H 3/08**  
**E04F 15/02**  
**E02D 27/44**  
 (21) 14854631.0 (22) 15.10.2014  
 (45) 04.12.2019  
 (31) 201361891286 P (32) 15.10.2013 (33) US  
 (86) US2014060588 15.10.2014  
 (87) WO2015057770 23.04.2015  
 (73) Rad Technology Medical Systems, LLC; 20801 Biscayne Blvd., Suite 403, Aventura, FL 33180, US  
 (72) LEFKUS, John, J., III (US),  
 OQUIST, Cheri, A. (US)  
 (74) Agneta VEŽENKOVA, PĒTERSONA PATENTS – AAA LAW, SIA; p/k 61, Rīga, LV-1010, LV  
 (54) **RADIĀCIJAS KAMERAS MODULIS AR PIELĀGOJAMU PAMATNES RĀMI  
 RADIATION VAULT MODULE WITH ADJUSTABLE BASE FRAME**
- 
- (51) **C12N 5/074 (11) 3064572 T1**  
**C12N 5/02**  
**C12N 5/0775**  
 (21) 13896647.8 (22) 01.11.2013  
 (45) 12.02.2020  
 (86) KR2013009845 01.11.2013  
 (87) WO2015064795 07.05.2015  
 (73) BBHC Co. Ltd.; 72 UN village-gil, Yongsan-gu, Seoul 140-884, KR  
 (72) LEE, Sang Yeon (KR),  
 JUNG, Won Ju (KR),  
 KIM, Ho Bin (KR),  
 OH, Min Sun (KR),  
 LEE, Kye Ho (KR)  
 (74) Agneta VEŽENKOVA, PĒTERSONA PATENTS – AAA LAW, SIA; Citadeles iela 12, Rīga, LV-1010, LV  
 (54) **METODE INDUCĒTAS PLURIPOTENTAS CILMES ŠŪNAS PRODUCĒŠANAI NO MEZENHIMĀLAS CILMES ŠŪNAS UN PĒC METODES PRODUCĒTA INDUCĒTA PLURIPOTENTA CILMES ŠŪNA  
 METHOD FOR PRODUCING INDUCED PLURIPOTENT STEM CELL FROM MESENCHYMAL STEM CELL AND INDUCED PLURIPOTENT STEM CELL PRODUCED BY THE METHOD**
- 
- (51) **C12N 15/79 (11) 3075858 T1**  
 (21) 16168059.0 (22) 18.12.2008  
 (45) 29.01.2020  
 (31) 07150339 (32) 21.12.2007 (33) EP  
 (73) NOVARTIS AG; Lichtstrasse 35, 4056 Basel, CH  
 (72) KNOPF, Hans-Peter (DE),  
 WILMS, Burkhard (DE)  
 (74) Baiba KRAVALE, Patentu birojs "ALFA-PATENTS", SIA; Virānes iela 2, Rīga, LV-1073, LV  
 (54) **ZĪDĪTĀJU EKSPRESIJAS VEKTORS  
 MAMMALIAN EXPRESSION VECTOR**
- 
- (51) **H05B 6/54 (11) 3078241 T1**  
**H05B 6/62**  
 (21) 14833591.2 (22) 26.11.2014  
 (45) 06.11.2019  
 (31) P1300697 (32) 02.12.2013 (33) HU  
 P1300751 21.12.2013 HU  
 (86) HU2014000113 26.11.2014  
 (87) WO2015082944 11.06.2015  
 (73) Koós-Varju, János; Kossuth Lajos u. 69, 3036 Gyöngyöstarján, HU  
 Koós-Varju, Zsófia; Kossuth Lajos u. 69, 3036 Gyöngyöstarján, HU  
 Patus, József; Szabadkai u. 241, 2315 Szigethalom, HU  
 Székessy, Attila Jenő; Gyulai Pál u. 9., 2145 Kerepes, HU  
 FULES, József; Vasadi u. 6, 2225 Üllő, HU  
 FUZFA, Péter; Akacos u. 21/a, 1188 Budapest, HU  
 GOMBAL, László; Malom utca 29, 2225 Üllő, HU  
 HAJZER, Sándor; Somlyai u. 25, 4030 Debrecen, HU  
 VARADI, Gábor; Harsfavirag utca 21, 1161 Budapest, HU  
 (72) KOÓS-VARJU, János (HU),  
 KOÓS-VARJU, Zsófia (HU),  
 PATUS, József (HU),  
 SZÉKESSY, Attila Jenő (HU)  
 (74) Jevgenija GAINUTDINOVA, METIDA LAW FIRM, SIA; Miera iela 12-1, Rīga, LV-1001, LV  
 (54) **AR MAINSTRĀVU BAROJAMS SILDELEMENTS UN SILTUMĢENERATORS, KAS APRĪKOTS AR SILDELEMENTU HEATING ELEMENT POWERED BY ALTERNATING CURRENT AND HEAT GENERATOR ACCOMPLISHED BY THE HEATING ELEMENT**
- 
- (51) **B07B 1/15 (11) 3085462 T1**  
**A01D 17/06**  
**D21B 1/02**  
 (21) 16166548.4 (22) 22.04.2016  
 (45) 01.01.2020  
 (31) PD20150086 (32) 23.04.2015 (33) IT  
 (73) ECOSTAR S.r.l.; Via L. da Vinci 3, 36066 Sandrigo, (Vicenza), IT  
 (72) CAPPOZZO, Domenico (IT)  
 (74) Jevgenija GAINUTDINOVA, METIDA LAW FIRM, SIA; Miera iela 12-1, Rīga, LV-1001, LV  
 (54) **DISKU SIETS CIETU MATERIĀLU ŠĶIROŠANAI  
 DISK SCREEN FOR SEPARATING SOLID MATERIALS**
- 
- (51) **A61K 39/42 (11) 3094353 T1**  
**A61K 39/155**  
**C07K 16/10**  
**A61K 39/00**  
 (21) 15737068.5 (22) 14.01.2015  
 (45) 01.04.2020  
 (31) 201461927819 P (32) 15.01.2014 (33) US  
 (86) US2015011391 14.01.2015  
 (87) WO2015108967 23.07.2015  
 (73) MedImmune, LLC; One MedImmune Way, Gaithersburg, MD 20878, US

(72) ULBRANDT, Nancy (US), KALLEWAARD-LELAY, Nicole (US), YUAN, Andy Q. (US), RICHTER, Bettina (US)									<b>A61K 31/573</b>
(74) Jevgenija GAINUTDINOVA, METIDA LAW FIRM, SIA; Miera iela 12-1, Rīga, LV-1001, LV									<b>A61P 11/00</b>
(54) <b>RSV-SPECIFISKAS ANTIVIELAS UN TO FUNKCIONĀLĀS DAĻAS</b> <b>RSV-SPECIFIC ANTIBODIES AND FUNCTIONAL PARTS THEREOF</b>									<b>A61M 15/00</b>
				(21) 16164845.6		(22) 28.05.2010			
				(45) 20.11.2019					
				(31) 182565 P		(32) 29.05.2009		(33) US	
				258172 P		04.11.2009		US	
				309365 P		01.03.2010		US	
				345536 P		17.05.2010		US	
				(73) Pearl Therapeutics, Inc.; 200 Saginaw Drive, Redwood City, CA 94063, US					
				(72) VEHRING, Reinhard (US), HARTMAN, Michael, Steven (US), SMITH, Adrian, Edward (US), JOSHI, Vidya, B (US), DWIVEDI, Sarvajna, Kumar (US)					
				(74) Aleksandrs SMIRNOVS, Patentu aģentūra 'A. SMIRNOV & CO'; Alīses iela 10-69, Rīga, LV-1046, LV					
				(54) <b>KOMPOZĪCIJAS ILGSTOŠAS DARBĪBAS MUSKARĪNA ANTAGONISTU UN ILGSTOŠAS DARBĪBAS BETA 2 ADRENERĢISKO RECEPTORU AGONISTU PIEĢĀDEI PLAUSĀM UN SAISTĪTAS METODES UN SISTĒMAS COMPOSITIONS FOR PULMONARY DELIVERY OF LONG-ACTING MUSCARINIC ANTAGONISTS AND LONG-ACTING BETA-2 ADRENERGIC RECEPTOR AGONISTS AND ASSOCIATED METHODS AND SYSTEMS</b>					
(51) <b>B63B 35/38</b>	(11) <b>3098539 T1</b>								
<b>F24S 20/70</b>									
<b>F24S 25/65</b>									
(21) 16170551.2	(22) 20.05.2016								
(45) 11.12.2019									
(31) 104208348	(32) 28.05.2015		(33) TW						
(73) Sun Rise E & T Corporation; No. 2, Huandong Street, Pingtung City 90093, TW									
(72) TUNG, Chi-Hsu (TW)									
(74) Agneta VEŽENKOVA, PĒTERSONA PATENTS – AAA LAW, SIA; p/k 61, Rīga, LV-1010, LV									
(54) <b>MODULĀRA BALSTA KONSTRUKCIJA SAULES ENERĢIJAS SISTĒMAI</b> <b>MODULAR SUPPORT ASSEMBLY FOR A SOLAR POWER SYSTEM</b>									
(51) <b>E05F 3/10</b>	(11) <b>3099877 T1</b>								
(21) 15708290.0	(22) 27.01.2015								
(45) 08.01.2020									
(31) VI20140021	(32) 27.01.2014		(33) IT						
(86) IB2015050603	27.01.2015								
(87) WO2015111027	30.07.2015								
(73) In & Tec S.r.l.; Via Guglielmo Oberdan 1/A, 25128 Brescia, IT									
(72) BACCHETTI, Luciano (IT)									
(74) Aija LĀCE, PĒTERSONA PATENTS – AAA LAW, SIA; Cīradeles iela 12, Rīga, LV-1010, LV									
(54) <b>NELIELA IZMĒRA HIDRAULISKA ENĢE</b> <b>LOW-BULKINESS HYDRAULIC HINGE</b>									
(51) <b>C07D 487/10</b>	(11) <b>3106464 T1</b>								
<b>A61K 31/506</b>									
(21) 16177700.8	(22) 22.05.2013								
(45) 08.01.2020									
(31) 201209015	(32) 22.05.2012		(33) GB						
201261650325 P	22.05.2012		US						
201361773710 P	06.03.2013		US						
(73) Convergence Pharmaceuticals Limited; 90 High Holborn, London WC1V 6XX, GB									
(72) GIBLIN, Gerard M P (GB), MACPHERSON, David T (GB), WITTY, David R (GB), STANWAY, Steven J (GB)									
(74) Jevgenija GAINUTDINOVA, METIDA LAW FIRM, SIA; Miera iela 12-1, Rīga, LV-1001, LV									
(54) <b>JAUNI SAVIENOJUMI</b> <b>NOVEL COMPOUNDS</b>									
(51) <b>C07D 401/14</b>	(11) <b>3110418 T1</b>								
<b>C07D 405/14</b>									
<b>C07D 413/14</b>									
<b>A61K 31/416</b>									
<b>A61K 31/401</b>									
<b>A61P 37/00</b>									
(21) 15755617.6	(22) 25.02.2015								
(43) 04.01.2017									
(45) 06.11.2019									
(31) 201461944189 P	(32) 25.02.2014		(33) US						
201462022916 P	10.07.2014		US						
201462046783 P	05.09.2014		US						
(86) PCT/US2015/017593	25.02.2015								
(87) WO2015/130838	03.09.2015								
(73) Achillion Pharmaceuticals, Inc.; 300 George Street, New Haven, CT 06511, US									
(72) GADHACHANDA, Venkat, Rao (US), WANG, Qiuping (US), PAIS, Godwin (US), HASHIMOTO, Akihiro (US), CHEN, Dawei (US), WANG, Xiangzhu (US), AGARWAL, Atul (US), DESHPANDE, Miliind (US), WILES, Jason, Allan (US),									
(51) <b>A61K 9/12</b>	(11) <b>3106149 T1</b>								
<b>A61K 9/00</b>									
<b>A61K 9/16</b>									
<b>A61K 31/40</b>									
<b>A61K 31/167</b>									
<b>A61K 31/56</b>									
<b>A61K 31/58</b>									
<b>A61K 31/46</b>									
<b>A61K 31/137</b>									

- PHADKE, Avinash, S. (US)  
 (74) Jevgenija GAINUTDINOVA, SIA "METIDA LAW FIRM";  
 Miera iela 12-1, Rīga, LV-1001, LV  
 (54) **ARIL-, HETEROARIL- UN HETEROCIKLISKI SAVIENO-**  
**JUMI KOMPLEMENTA MEDIĒTU TRAUCĒJUMU ĀRSTĒ-**  
**ŠANAI**  
**ARYL, HETEROARYL, AND HETEROCYCLIC COM-**  
**POUNDS FOR TREATMENT OF COMPLEMENT MEDI-**  
**ATED DISORDERS**

- (51) **A61K 9/12** (11) **3111927 T1**  
**A61K 9/00**  
**A61K 31/40**  
**A61K 31/167**  
**A61K 31/56**  
**A61K 31/58**  
**A61K 31/46**  
**A61K 31/137**  
**A61P 11/00**  
**A61K 9/16**  
**A61K 31/573**  
**A61M 15/00**  
 (21) 16164849.8 (22) 28.05.2010  
 (45) 11.12.2019  
 (31) 182565 P (32) 29.05.2009 (33) US  
 258172 P 04.11.2009 US  
 309365 P 01.03.2010 US  
 345536 P 17.05.2010 US  
 (73) Pearl Therapeutics, Inc.; 200 Saginaw Drive, Redwood  
 City, CA 94063, US  
 (72) VEHRING, Reinhard (US),  
 HARTMAN, Michael, Steven (US),  
 SMITH, Adrian, Edward (US),  
 JOSHI, Vidya, B. (US),  
 DWIVEDI, Sarvajna, Kumar (US)  
 (74) Aleksandrs SMIRNOVS, Patentu aģentūra 'A. SMIRNOV &  
 CO'; Alises iela 10-69, Rīga, LV-1046, LV  
 (54) **KOMPOZĪCIJAS AKTĪVO VIĒLU RESPIRATORAI IEVADEI**  
**UN SAISTĪTAS METODES UN SISTĒMAS**  
**COMPOSITIONS FOR RESPIRATORY DELIVERY OF**  
**ACTIVE AGENTS AND ASSOCIATED METHODS AND**  
**SYSTEMS**

- (51) **C07D 405/12** (11) **3121175 T1**  
**A61K 31/443**  
**A61K 31/4433**  
**A61K 31/4439**  
**A61K 31/4545**  
**A61K 31/496**  
**A61K 31/5377**  
**A61P 35/00**  
**A61P 35/02**  
**A61P 43/00**  
**C07D 405/14**  
**C07D 417/14**  
 (21) 15765525.9 (22) 16.03.2015  
 (45) 04.12.2019  
 (31) 2014053235 (32) 17.03.2014 (33) JP  
 (86) JP2015057652 16.03.2015  
 (87) WO2015141616 24.09.2015  
 (73) Daiichi Sankyo Company, Limited; 3-5-1, Nihonbashi  
 Honcho, Chuo-ku, Tokyo 103-8426, JP  
 (72) KANNO, Osamu (JP),  
 WATANABE, Jun (JP),  
 HORIUCHI, Takao (JP),  
 NAKAO, Akira (JP),  
 SUZUKI, Keisuke (JP),  
 YAMASAKI, Tomonori (JP),  
 ADACHI, Nobuaki (JP),  
 HONMA, Daisuke (JP),

- HAMADA, Yoshito (JP)  
 (74) Agneta VEŽENKOVA, PĒTERSONA PATENTS – AAA LAW,  
 SIA; p/k 61, Rīga, LV-1010, LV  
 (54) **1,3-BENZODIOKSOLA ATVASINĀJUMI KĀ EZH1 UN/VAI**  
**EZH2 INHIBITORI**  
**1,3-BENZODIOXOLE DERIVATIVES AS EZH1 AND/OR**  
**EZH2 INHIBITORS**

- (51) **A61K 31/519** (11) **3125898 T1**  
**C07D 471/14**  
**A61P 35/00**  
 (21) 15772254.7 (22) 30.03.2015  
 (45) 25.12.2019  
 (31) 201461972689 P (32) 31.03.2014 (33) US  
 (86) US2015023362 30.03.2015  
 (87) WO2015153468 08.10.2015  
 (73) The Scripps Research Institute; 10550 North Torrey Pines  
 Road, La Jolla, CA 92037, US  
 (72) JANDA, Kim D. (US),  
 JACOB, Nicholas T. (US),  
 LOCKNER, Jonathan W. (US)  
 (74) Agneta VEŽENKOVA, PĒTERSONA PATENTS – AAA LAW,  
 SIA; p/k 61, Rīga, LV-1010, LV  
 (54) **FARMAKOFORS TRAIL INDUCĒŠANAI**  
**PHARMACOPHORE FOR TRAIL INDUCTION**

- (51) **C07D 403/12** (11) **3126354 T1**  
**A61K 31/506**  
**A61P 25/00**  
 (21) 15713186.3 (22) 27.03.2015  
 (45) 22.01.2020  
 (31) 201400194 (32) 04.04.2014 (33) DK  
 (86) EP2015056713 27.03.2015  
 (87) WO2015150254 08.10.2015  
 (73) H. Lundbeck A/S; Ottiliavej 9, 2500 Valby, DK  
 (72) KEHLER, Jan (DK),  
 RASMUSSEN, Lars Kyhn (DK),  
 LANGGÅRD, Morten (DK)  
 (74) Agneta VEŽENKOVA, PĒTERSONA PATENTS – AAA LAW,  
 SIA; p/k 61, Rīga, LV-1010, LV  
 (54) **HALOGENĒTI HINAZOLĪN-THF-AMĪNI KĀ PDE1 INHIBI-**  
**TORI**  
**HALOGENATED QUINAZOLIN-THF-AMINES AS PDE1**  
**INHIBITORS**

- (51) **C07K 7/06** (11) **3126373 T1**  
**A61K 38/00**  
 (21) 15773570.5 (22) 03.04.2015  
 (45) 04.03.2020  
 (31) 201461974899 P (32) 03.04.2014 (33) US  
 (86) US2015024347 03.04.2015  
 (87) WO2015154031 08.10.2015  
 (73) Amgen Inc.; One Amgen Center Drive, Thousand Oaks,  
 California 91320, US  
 (72) BEZEMER, Jeroen (US),  
 CHEN, Ying (US),  
 CROCKETT, Richard (US),  
 CROSSLEY, Kevin (US),  
 CUI, Sheng (US),  
 HUANG, Liang (US),  
 JONES, Sian (US),  
 LOWER, Asher (US),  
 RANGANATHAN, Krishnakumar (US)  
 (74) Jevgenija GAINUTDINOVA, METIDA LAW FIRM, SIA; Miera  
 iela 12-1, Rīga, LV-1001, LV  
 (54) **AMG 416 SĀGATAVOŠANAS PAŅĒMIENS**  
**METHOD FOR PREPARING AMG 416**



(51) <b>A61K 31/506</b> <b>A61K 31/519</b> <b>C07D 417/14</b> <b>C07D 401/12</b> <b>C07D 413/14</b> <b>C07D 401/14</b> <b>A61P 21/00</b>	(11) <b>3127540 T1</b>	(51) <b>A61K 9/16</b> <b>A61K 31/137</b> <b>A61P 37/06</b> <b>A61K 47/40</b> <b>A61K 9/20</b> <b>A61K 9/48</b> <b>A61K 31/661</b>	(11) <b>3143990 T1</b>
(21) 16164963.7 (45) 29.01.2020 (31) 327597 P 412299 P	(22) 22.04.2011 (32) 23.04.2010 10.11.2010	(21) 16176665.4 (45) 27.11.2019 (31) 201161470747 P 201161545835 P	(22) 30.03.2012 (32) 01.04.2011 11.10.2011
(73) Cytokinetics, Inc.; 280 East Grand Avenue, South San Francisco, CA 94080, US (72) WARRINGTON, Jeffrey (US), ROMERO, Antonio (US), YANG, Zhe (US), MUCI, Alex R. (US), BERGNES, Gustave (US), MORGAN, Bradley P. (US), CHUANG, Chihyuan (US), COLLIBEE, Scott (US), QIAN, Xiangping (US), LU, Pu-Ping (US)	(33) US US	(73) NOVARTIS AG; Lichtstrasse 35, 4056 Basel, CH (72) RANE, Supriya (US) (74) Baiba KRAVALE, Patentu birojs "ALFA-PATENTS", SIA; Virānes iela 2, Rīga, LV-1073, LV	(33) US US
(74) Agneta VEŽENKOVA, PĒTERSONA PATENTS – AAA LAW, SIA; p/k 61, Rīga, LV-1010, LV		(54) <b>SASTĀVI, KAS SATUR 2-AMINO-2-[2-(4-OKTILFENIL)ETIL]PROPĀN-1,3-DIOLU FORMULATIONS COMPRISING 2-AMINO-2-[2-(4-OCTYLPHENYL)ETHYL]PROPANE-1,3-DIOL</b>	
(54) <b>NOTEIKTI AMINOPIRIDĪNI, TO KOMPOZĪCIJAS UN METODEDES TO LIETOŠANAI CERTAIN AMINO-PYRIMIDINES, COMPOSITIONS THEREOF, AND METHODS FOR THEIR USE</b>		(51) <b>A63B 23/04</b> (21) 16188285.7 (45) 15.01.2020 (31) 201516776 (73) Escape Fitness Limited; Eastwood House, The Office Village, Cygnet Park Hampton, Peterborough, Cambridgeshire PE7 8FD, GB (72) HILLSON, Nicholas (GB) (74) Jevgeņija GAINUTDINOVA, METIDA LAW FIRM, SIA; Miera iela 12-1, Rīga, LV-1001, LV	(11) <b>3147002 T1</b> (22) 12.09.2016 (32) 22.09.2015 (33) GB
(51) <b>C07D 401/14</b> <b>C07D 401/02</b> <b>C07D 279/14</b> <b>C07D 241/40</b> <b>C07D 487/04</b> <b>C07D 265/36</b> <b>C07D 498/04</b> <b>A61K 31/4162</b> <b>A61P 35/00</b>	(11) <b>3135672 T1</b>	(51) <b>B01L 3/00</b> (21) 15744722.8 (45) 12.02.2020 (31) 201462008276 P (86) US2015034053 (87) WO2015187868 (73) Illumina, Inc.; 5200 Illumina Way, San Diego, CA 92122, US (72) BOHM, Sebastian (US), ARAVANIS, Alex (US), HSIAO, Alexander (US), JAVANMARDI, Behnam (US), KHURANA, Tarun (US), TRAN, Hai, Quang (US), AGHABABAZADEH, Majid (US), BOWEN, M., Shane (US), BOYANOV, Boyan (US), BUERMANN, Dale (US)	(11) <b>3151964 T1</b> (22) 03.06.2015 (32) 05.06.2014 (33) US
(21) 16187663.6 (45) 19.02.2020 (31) 104672 P (73) VM Discovery, Inc.; 45535 Northport Loop East, Fremont CA 94538, US (72) WU, Jay Jie-Qiang (US) (74) Voldemārs OSMANS, Aģentūra TRIA ROBIT; Vīlandes iela 5, Rīga, LV-1010, LV	(22) 12.10.2009 (32) 10.10.2008	(74) Mārtiņš LASMANIS, AĢENTŪRA INTELS LATVIJA; Akadēmijas laukums, 1-807, Rīga, LV-1050, LV	
(54) <b>KOMPOZĪCIJAS UN METODEDES ALKOHOLA LIETOŠANAS TRAUCĒJUMU, SĀPJU UN CĪTU SLIMĪBU ĀRSTĒŠANAI COMPOSITIONS AND METHODS FOR TREATING ALCOHOL USE DISORDERS, PAIN AND OTHER DISEASES</b>		(54) <b>SISTĒMAS UN METODEDES, KAS IETVER ROTĒJOŠU VĀRSTU VISMĀZ VIENA PARAugA SAGATAVOŠANAI VAI PARAugA ANALĪZEI SYSTEMS AND METHODS INCLUDING A ROTARY VALVE FOR AT LEAST ONE OF SAMPLE PREPARATION OR SAMPLE ANALYSIS</b>	
(51) <b>B29B 17/02</b> <b>E01C 13/08</b>	(11) <b>3138677 T1</b>	(51) <b>C07C 67/08</b> <b>C07C 67/287</b> <b>C07C 51/44</b>	(11) <b>3154928 T1</b>
(21) 16178625.6 (45) 18.03.2020 (73) Re-match (UK) Limited; Devonshire House, 60 Gaswell Road, London EC1M 7AD, GB (72) RIGGENMANN, Michael (DE), ANDERSEN, Dennis (DK) (74) Jevgeņija GAINUTDINOVA, METIDA LAW FIRM, SIA; Miera iela 12-1, Rīga, LV-1001, LV	(22) 21.10.2013	(21) 15727005.9 (45) 04.03.2020 (31) 14171751 (86) EP2015062892	(22) 10.06.2015 (32) 10.06.2014 10.06.2015
(74) Re-match (UK) Limited; Devonshire House, 60 Gaswell Road, London EC1M 7AD, GB (72) RIGGENMANN, Michael (DE), ANDERSEN, Dennis (DK) (74) Jevgeņija GAINUTDINOVA, METIDA LAW FIRM, SIA; Miera iela 12-1, Rīga, LV-1001, LV		(33) EP	
(54) <b>PROCESS NO SINTĒTISKA KŪDRAS PRODUKTA ATGŪSTAMA PILDĪTĀJA ATDALĪŠANAI PROCESS FOR SEPARATING INFILL OBTAINABLE FROM A SYNTHETIC TURF PRODUCT</b>			

- (87) WO2015189244 17.12.2015  
 (73) Bracco Imaging S.p.A.; Via Egidio Folli 50, 20134 Milano, IT  
 (72) FRETTA, Roberta (IT),  
 VISCARDI, Carlo Felice (IT),  
 DELOGU, Pietro (IT),  
 NARDELLI, Alfonso (IT),  
 SGUASSERO, Stefano (IT),  
 DI GIORGIO, Fernanda (IT)  
 (74) Jevgenija GAINUTDINOVA, METIDA LAW FIRM, SIA; Miera iela 12-1, Rīga, LV-1001, LV  
 (54) **PAŅĒMIENS (S)-2-ACETILOKSIPROPIONSKĀBES UN TĀS ATVASINĀJUMU PAGATAVOŠANAI METHOD FOR THE PREPARATION OF (S)-2-ACETYL-OXYPROPIONIC ACID AND DERIVATIVES THEREOF**

- (51) **C09D 1/02 (11) 3155049 T1**  
**C09K 5/14**  
**H01B 3/10**  
**H01B 7/29**  
 (21) 15805855.2 (22) 10.06.2015  
 (45) 15.01.2020  
 (31) 201462010144 P (32) 10.06.2014 (33) US  
 (86) US2015035137 10.06.2015  
 (87) WO2015191736 17.12.2015  
 (73) General Cable Technologies Corporation; 4 Tesseneer Drive, Highland Heights, KY 41076, US  
 Novota Industries; 2nd Floor Sharda Sadan, Opp. Midtown, Pritam Hotel, S.g. Marg, Dadar (East), Mumbai 400014, IN  
 (72) SIRIPURAPU, Srinivas (US),  
 SAWANT, Vitthal (IN),  
 PATIL, Satish, Narayan (IN),  
 CHAUDHARI, Rajendra, Yashwant (IN)  
 (74) Aleksandra FORTŪNA, FORAL Intelektuālā Īpašuma aģentūra, SIA; Kalēju iela 14 - 7, Rīga, LV-1050, LV  
 (54) **SACIETINĀMI DIVKOMPONENTU PĀRKLĀJUMI GAIS-VADAM CURABLE TWO-PART COATINGS FOR CONDUCTORS**

- (51) **B32B 27/08 (11) 3159161 T1**  
**B32B 27/32**  
**B32B 7/02**  
**B32B 27/30**  
**A01F 15/07**  
 (21) 16194519.1 (22) 19.10.2016  
 (45) 27.11.2019  
 (31) 508872015 (32) 19.10.2015 (33) AT  
 (73) Coveris Flexibles Austria GmbH; Kufsteiner Straße 2, 6336 Langkampfen, AT  
 (72) BOLOM, Wolfgang (AT),  
 VOLLMER, Jan-Torsten (DE)  
 (74) Artis KROMANIS, PĒTERSONA PATENTS – AAA LAW, SIA; p/k 61, Rīga, LV-1010, LV  
 (54) **DAUDZSLĀŅAINA ELASTĪGĀ PLĒVE MULTILAYER ELASTIC FILM**

- (51) **A61K 31/355 (11) 3171873 T1**  
**A61P 11/02**  
**A61P 37/08**  
**A61K 9/00**  
**A61K 47/32**  
**A61K 47/44**  
**A61K 45/06**  
 (21) 15720286.2 (22) 17.04.2015  
 (45) 25.12.2019  
 (31) MI20141332 (32) 22.07.2014 (33) IT  
 (86) EP2015058368 17.04.2015  
 (87) WO2016012110 28.01.2016

- (73) BIO.LO.GA. S.r.l.; Via Giuseppe Lazzarin, 66, 31015 Conegliano (TV), IT  
 (72) PANIN, Giorgio (IT),  
 LAMPRECHT, Jürgen (DE)  
 (74) Aleksandra FORTŪNA, FORAL Intelektuālā Īpašuma aģentūra, SIA; Kalēju iela 14 - 7, Rīga, LV-1050, LV  
 (54) **ALFA-TOKOFEROLA ESTERI SATUROŠĀ KOMPOZĪCIJA ALERĢISKĀ RINĪTA PROFILAKSEI UN ĀRSTĒŠANAI COMPOSITION COMPRISING AN ESTER OF ALPHA-TOCOPHEROL FOR PREVENTION AND TREATMENT OF ALLERGIC RHINITIS**

- (51) **G01B 21/12 (11) 3182063 T1**  
**B61K 9/12**  
**G01P 3/00**  
 (21) 16202666.0 (22) 07.12.2016  
 (45) 26.02.2020  
 (31) 102015225702 (32) 17.12.2015 (33) DE  
 (73) Thales Management & Services Deutschland GmbH; Thalesplatz 1, 71254 Ditzingen, DE  
 (72) KRIEGER, Martin (DE)  
 (74) Aija LĀCE, PĒTERSONA PATENTS – AAA LAW, SIA; Citadeles iela 12, Rīga, LV-1010, LV  
 (54) **METODE PAŠREIZĒJĀ RITEŅĀ DIAMETRA NOTEIKŠANAI METHOD FOR DETERMINING A CURRENT WHEEL DIAMETER**

- (51) **C07D 487/04 (11) 3184527 T1**  
**A61K 31/522**  
**A61P 29/00**  
**A61P 17/06**  
**A61P 17/02**  
 (21) 16195618.0 (22) 23.06.2008  
 (45) 29.01.2020  
 (31) 945840 P (32) 22.06.2007 (33) US  
 945866 P 22.06.2007 US  
 (73) Eli Lilly and Company; Lilly Corporate Center, Indianapolis, IN 46285, US  
 (72) NG, Howard (US),  
 WEIGELE, Manfred (US),  
 MORAN, Magdalene (US),  
 CHONG, Jayhong (US),  
 FANGER, Christopher (US),  
 LARSEN, Glenn, R. (US),  
 DEL CAMINO, Donato (US),  
 HAYWARD, Neil (US),  
 ADAMS, Steven P. (US),  
 RIPKA, Amy (US)  
 (74) Vladimirs ANOHINS, Aģentūra TRIA ROBIT; Vīlandes iela 5, Rīga, LV-1010, LV  
 (54) **2,6-DIOKSO,-2,3-DIHDRO-1H-PURĪNA SAVIENOJUMI AR TRPA1 KANĀLA AKTIVITĀTI SAISTĪTU TRAUCĒJUMU ĀRSTĒŠANAI 2,6-DIOXO,-2,3-DIHYDRO-1H-PURINE COMPOUNDS USEFUL FOR TREATING DISORDERS RELATED TO THE ACTIVITY OF THE TRPA1 CHANNEL**

- (51) **A61K 9/16 (11) 3188717 T1**  
 (21) 15756375.0 (22) 11.08.2015  
 (45) 27.11.2019  
 (31) 14180566 (32) 11.08.2014 (33) EP  
 14183861 06.09.2014 EP  
 15175571 07.07.2015 EP  
 (86) EP2015068501 11.08.2015  
 (87) WO2016023923 18.02.2016  
 (73) perora GmbH; Im Neuenheimer Feld 518, 69120 Heidelberg, DE

(72) VETTER, Dirk (DE)	(87) WO2016053177	07.04.2016		
(74) Jevgeņija GAINUTDINOVA, METIDA LAW FIRM, SIA; Miera iela 12-1, Rīga, LV-1001, LV	(73) Paradox International AB; Tegelvägen 17, Sundsvall, 853 50, SE			
(54) <b>SASTĀVS, KAS IETVER DAĻINĀS FORMULATION COMPRISING PARTICLES</b>	(72) ÖSTLUND, Martin (SE), MOXÉN, Joakim (SE)			
	(74) Agneta VEŽENKOVA, PĒTERSONA PATENTS – AAA LAW, SIA; p/k 61, Rīga, LV-1010, LV			
	(54) <b>SIENAS ELEMENTS, MINĒTO ELEMENTU SIENAS DAĻĀ UN METODE TO BŪVĒŠANĀI WALL ELEMENT, WALL SECTION OF SAID ELEMENTS AND METHOD FOR BUILDING THEREOF</b>			
(51) <b>C07K 16/28</b>	(11) <b>3189081 T1</b>			
<b>C07K 16/30</b>				
<b>A61K 39/395</b>				
<b>A61K 39/00</b>				
<b>A61P 35/00</b>				
(21) 15766973.0	(22) 03.09.2015			
(45) 19.02.2020				
(31) 201462046682 P	(32) 05.09.2014	(33) US		
(86) US2015048316	03.09.2015			
(87) WO2016036937	10.03.2016			
(73) Janssen Pharmaceutica NV; Turnhoutseweg 30, 2340 Beerse, BE				
(72) GAUDET, Francois (US), ATTAR, Ricardo (US), HARMAN, Benjamin C. (US), LI, Yingzhe (US), LUO, Jinquan (US), MCDALD, Ronan (US), POMERANTZ, Steven C. (US), TAM, Susan H. (US), TEPLYAKOV, Alexey (US), WHEELER, John (US), WU, Sheng-Jiun (US), NEMETH, Jennifer F. (US)				
(74) Agneta VEŽENKOVA, PĒTERSONA PATENTS – AAA LAW, SIA; p/k 61, Rīga, LV-1010, LV				
(54) <b>CD123 SAISTOŠI LĪDZEKĻI UN TO LIETOŠANAS VEIDI CD123 BINDING AGENTS AND USES THEREOF</b>				
(51) <b>A61K 47/68</b>	(11) <b>3192529 T1</b>			
<b>A61P 35/00</b>				
<b>A61P 43/00</b>				
<b>C07K 16/30</b>				
(21) 17158119.2	(22) 08.04.2010			
(45) 25.03.2020				
(31) 167690 P	(32) 08.04.2009	(33) US		
222227 P	01.07.2009	US		
(73) Faulstich, Heinz, Dr.; Greifstrasse 21, 69123 Heidelberg, DE Deutsches Krebsforschungszentrum; Im Neuenheimer Feld 280, 69120 Heidelberg, DE				
(72) FAULSTICH, Heinz (DE), MOLDENHAUER, Gerhard (DE), WERNER, Simon (DE), ANDERL, Jan (DE), MÜLLER, Christoph (DE)				
(74) Jevgeņija GAINUTDINOVA, METIDA LAW FIRM, SIA; Miera iela 12-1, Rīga, LV-1001, LV				
(54) <b>AR AMATOKSĪNU BRUŅOTI TERAPEITISKI PIE ŠŪNU VIRSMAS SAISTĪTĪES SPĒJĪGI KOMPONENTI, KAS KONSTRUĒTI AUDZĒJU TERAPIJAI AMATOXIN-ARMED THERAPEUTIC CELL SURFACE BINDING COMPONENTS DESIGNED FOR TUMOUR THERAPY</b>				
(51) <b>E04B 2/70</b>	(11) <b>3201406 T1</b>			
<b>E04B 2/56</b>				
<b>E04C 2/12</b>				
(21) 15846102.0	(22) 02.10.2015			
(45) 18.12.2019				
(31) 1451170	(32) 02.10.2014	(33) SE		
(86) SE2015051039	02.10.2015			
(51) <b>C07D 413/06</b>	(11) <b>3202766 T1</b>			
<b>C07D 413/14</b>				
<b>C07D 471/04</b>				
<b>A61K 31/422</b>				
<b>A61K 31/437</b>				
<b>A61K 31/4439</b>				
<b>A61K 31/454</b>				
<b>A61K 31/496</b>				
<b>A61K 31/5377</b>				
<b>A61P 35/00</b>				
<b>A61P 35/02</b>				
(21) 15845549.3	(22) 01.10.2015			
(45) 25.12.2019				
(31) 2014203475	(32) 01.10.2014	(33) JP		
2015116774	09.06.2015	JP		
(86) JP2015077916	01.10.2015			
(87) WO2016052697	07.04.2016			
(73) Daiichi Sankyo Company, Limited; 3-5-1, Nihonbashi Honcho, Chuo-ku, Tokyo 103-8426, JP National Cancer Center; 1-1 Tsukiji 5-chome, Chuo-ku, Tokyo 104-0045, JP				
(72) SAITO, Shoichi (JP), ITOH, Masao (JP), FUJISAWA, Tetsunori (JP), SAITO, Hironao (JP), KIYOTSUKA, Yohei (JP), WATANABE, Hideaki (JP), MATSUNAGA, Hironori (JP), KAGOSHIMA, Yoshiko (JP), SUZUKI, Tetsuya (JP), OGAWARA, Yoko (JP), KITABAYASHI, Kazuo (JP)				
(74) Agneta VEŽENKOVA, PĒTERSONA PATENTS – AAA LAW, SIA; p/k 61, Rīga, LV-1010, LV				
(54) <b>IZOKSAZOLA ATVASINĀJUMS KĀ MUTĒTAS IZOCITRĀTA DEHIDROGENĀZES 1 INHIBITORS ISOXAZOLE DERIVATIVE AS MUTATED ISOCITRATE DEHYDROGENASE 1 INHIBITOR</b>				
(51) <b>A61K 31/44</b>	(11) <b>3206686 T1</b>			
<b>A61K 31/404</b>				
(21) 15833863.2	(22) 20.08.2015			
(43) 23.08.2017				
(45) 09.10.2019				
(31) 201462039786 P	(32) 20.08.2014	(33) US		
(86) PCT/US2015/046120	20.08.2015			
(87) WO2016/029021	25.02.2016			
(73) Samumed, LLC; 9381 Judicial Drive, Suite 160, San Diego, California 92121, US				
(72) HOOD, John (US), KC, Sunil Kumar (US), KIBAR, Osman (US)				
(74) Aleksandrs SMIRNOVS, Patentu aģentūra "A. Smirnov & Co"; Alīses iela 10-69, Rīga, LV-1046, LV				
(54) <b>GAMMA-DIKETONI NOVĒCOJOŠAS ĀDAS UN GRUMBŪ ĀRSTĒŠANĀI UN NOVĒRŠANĀI GAMMA-DIKETONES FOR TREATMENT AND PREVENTION OF AGING SKIN AND WRINKLES</b>				

- (51) **C07D 403/04** (11) **3207035 T1**  
**A61K 31/506**  
**A61K 31/4155**  
**A61K 31/167**  
**A61P 35/00**
- (21) 15850314.4 (22) 13.10.2015  
(45) 20.11.2019  
(31) 201462063394 P (32) 13.10.2014 (33) US  
(86) KR2015010784 13.10.2015  
(87) WO2016060443 21.04.2016  
(73) Yuhan Corporation; 74 Noryangjin-ro, Dongjak-gu, Seoul 06927, KR  
(72) SUH, Byung-Chul (US),  
SALGAONKAR, Paresch Devidas (US),  
LEE, Jaekyoo (US),  
KOH, Jong Sung (KR),  
SONG, Ho-Juhn (US),  
LEE, In Yong (US),  
LEE, Jaesang (US),  
JUNG, Dong Sik (KR),  
KIM, Jung-Ho (KR),  
KIM, Se-Won (KR)  
(74) Agneta VEŽENKOVA, PĒTERSONA PATENTS – AAA LAW, SIA; p/k 61, Rīga, LV-1010, LV  
(54) **SAVIENOJUMI UN KOMPOZĪCIJAS EGFR MUTANTAS KINĀZES AKTIVITĀŠU MODULĒŠANAI**  
**COMPOUNDS AND COMPOSITIONS FOR MODULATING EGFR MUTANT KINASE ACTIVITIES**

- (74) Vladimirs ANOHINS, Aģentūra TRIA ROBIT; Vīlandes iela 5, Rīga, LV-1010, LV  
(54) **KOMPOZĪCIJAS AR AIZVIETOTU BENZOFUROHINOLIZĪNU UN ALFA-ADRENERĢISKIEM AGONISTIEM**  
**COMPOSITIONS COMPRISING SUBSTITUTED BENZOFUROQUINOLIZINE AND ALPHA2-ADRENERGIC AGONISTS**

- (51) **H01Q 21/08** (11) **3207593 T1**  
**H01Q 1/42**  
**H01Q 1/52**  
**H01Q 1/24**  
**H01Q 19/10**  
**H01Q 25/00**
- (21) 15850397.9 (22) 13.10.2015  
(45) 04.12.2019  
(31) 201462063916 P (32) 14.10.2014 (33) US  
201514862676 23.09.2015 US  
(86) US2015055201 13.10.2015  
(87) WO2016061023 21.04.2016  
(73) Ubiquiti Inc.; 685 Third Avenue, 27th Floor, New York NY 10017, US  
(72) PERA, Robert, J. (US),  
SANFORD, John, R. (US),  
SUN, Yanwei (GB)  
(74) Jevgeņija GAINUTDINOVA, METIDA LAW FIRM, SIA; Miera iela 12-1, Rīga, LV-1001, LV  
(54) **VAIRĀKSEKTORU ANTENNAS**  
**MULTI-SECTOR ANTENNAS**

- (51) **H04L 29/12** (11) **3220613 T1**  
**B61L 27/00**  
**H04L 29/08**  
**B61L 15/00**
- (21) 17161131.2 (22) 15.03.2017  
(45) 18.12.2019  
(31) 102016204419 (32) 17.03.2016 (33) DE  
(73) Thales Management & Services Deutschland GmbH; Thalesplatz 1, 71254 Ditzingen, DE  
(72) SKOWRON, Frank (DE),  
RICHTER, Robert (DE),  
EISEN, Jens (DE)  
(74) Artis KROMANIS, PĒTERSONA PATENTS – AAA LAW, SIA; p/k 61, Rīga, LV-1010, LV  
(54) **METODE PAKĒŠAKARU TĪKLA DARBĪBAS NODROŠINĀŠANAI DZELZCEĻA TĪKLĀ**  
**METHOD FOR OPERATING A PACKET-BASED COMMUNICATION NETWORK IN A RAILWAY NETWORK**

- (51) **A61K 31/4375** (11) **3217978 T1**  
**A61K 31/4168**  
**A61K 31/4174**  
**A61K 31/426**  
**A61K 9/00**  
**A61P 23/00**  
**A61K 31/4164**  
**A61K 31/54**
- (21) 15858374.0 (22) 09.11.2015  
(45) 08.01.2020  
(31) 20145984 (32) 10.11.2014 (33) FI  
(86) FI2015050774 09.11.2015  
(87) WO2016075365 19.05.2016  
(73) Vetcare Oy; P.O. Box 99, 24101 Salo, FI  
(72) VAINIO, Outi (FI),  
RAEKALLIO, Marja (FI),  
HONKAVAARA, Juhana (FI),  
RESTITUTTI, Flavia (FI),  
TURUNEN, Heta (FI)

- (51) **C07D 401/14** (11) **3221306 T1**  
**C07D 405/14**  
**C07D 413/14**  
**C07D 403/14**  
**C07D 417/14**  
**A61K 31/4545**  
**A61K 31/506**  
**A61K 31/5377**  
**A61K 31/541**  
**A61K 31/55**  
**A61P 19/02**  
**A61P 13/02**  
**A61P 43/00**  
**C07D 451/14**  
**C07D 487/04**
- (21) 15801650.1 (22) 19.11.2015  
(45) 13.11.2019  
(31) 201462082231 P (32) 20.11.2014 (33) US  
(86) US2015061463 19.11.2015  
(87) WO2016081679 26.05.2016  
(73) Merck Patent GmbH; Frankfurter Strasse 250, 64293 Darmstadt, DE  
(72) JORAND-LEBRUN, Catherine (US),  
JONES, Reinaldo (US),  
WON, Annie Cho (US),  
NGUYEN, Ngan (US),  
JOHNSON, Theresa L. (US),  
DESELM, Lizbeth Celeste (US),  
PANDA, Kausik (IN)  
(74) Aija LĀCE, PĒTERSONA PATENTS – AAA LAW, SIA; Citadeles iela 12, Rīga, LV-1010, LV  
(54) **HETEROARILSAVIENOJUMI KĀ IRAK INHIBITORI UN TO IZMANTOŠANA**  
**HETEROARYL COMPOUNDS AS IRAK INHIBITORS AND USES THEREOF**

- (51) **C08K 5/00** (11) **3221393 T1**  
**C08K 5/132**  
**C08K 5/3475**  
**C08K 5/3492**  
**C08K 5/357**

- (21) 15816922.7 (22) 20.11.2015  
 (45) 08.01.2020  
 (31) 201462082580 P (32) 20.11.2014 (33) US  
 (86) US2015061827 20.11.2015  
 (87) WO2016081823 26.05.2016  
 (73) Cytec Industries Inc.; 504 Carnegie Center, Princeton, NJ 08540, US  
 (72) ENG, J. Mon Hei (US),  
 KOZAKIEWICZ, Joseph (US),  
 GUPTA, Ram B. (US),  
 CHO, Jian-yang (US),  
 RYLES, Roderick G. (US),  
 KHAWAM, Fadi (US)  
 (74) Jevgenija GAINUTDINOVA, METIDA LAW FIRM, SIA; Miera iela 12-1, Rīga, LV-1001, LV  
 (54) **STABILIZATORU KOMPOZĪJAS UN PAŅĒMIENI TO IZMANTOŠANAI ORGANISKO MATERIĀLU AIZSARGĀŠANAI NO UV GAISMAS UN TERMISKAS NOĀRDĪŠANĀS STABILIZER COMPOSITIONS AND METHODS FOR USING SAME FOR PROTECTING ORGANIC MATERIALS FROM UV LIGHT AND THERMAL DEGRADATION**

- (51) **G01T 1/24** (11) **3221719 T1**  
**H01L 31/0203**  
 (21) 15798076.4 (22) 20.11.2015  
 (45) 08.01.2020  
 (31) 102014223831 (32) 21.11.2014 (33) DE  
 (86) EP2015077225 20.11.2015  
 (87) WO2016079298 26.05.2016  
 (73) Universität zu Köln; Albertus-Magnus-Platz 1, 50923 Köln, DE  
 Canberra France; 1 chemin de la Roseaie, 67380 Lingolsheim, FR  
 (72) REITER, Peter (DE),  
 EBERTH, Jürgen (DE),  
 HESS, Herbert (DE),  
 THIEL, Stefan (DE),  
 PIRARD, Benoit (FR),  
 CLAUSS, Jean (NZ),  
 DELORENZI, Louis (FR),  
 LAMPERT, Marie Odile (FR)  
 (74) Agneta VEŽENKOVA, PĒTERSONA PATENTS – AAA LAW, SIA; p/k 61, Rīga, LV-1010, LV  
 (54) **KONTEINERS ĪPAŠI AUGSTĀ VAKUUMĀ VAI AUGSTAS TĪRĪBAS GĀZES ATMOSFĒRĀ STRĀDĀJOŠAM DETEKTORAM**  
**CONTAINER FOR A DETECTOR OPERATING IN AN UHV OR HIGH PURITY GAS ATMOSPHERE**

- (51) **G21B 1/03** (11) **3221865 T1**  
**G21K 1/14**  
**H05H 3/02**  
**G21B 1/15**  
 (21) 15860465.2 (22) 18.11.2015  
 (45) 15.01.2020  
 (31) 2014146574 (32) 19.11.2014 (33) RU  
 (86) US2015061356 18.11.2015  
 (87) WO2016081608 26.05.2016  
 (73) TAE Technologies, Inc.; 19631 Pauling, Foothill Ranch, CA 92610, US  
 (72) BURDAKOV, Alexander V. (RU),  
 IVANOV, Alexandr A. (RU),  
 POPOV, Sergey S. (RU)  
 (74) Aija LĀCE, PĒTERSONA PATENTS – AAA LAW, SIA; Cītadeles iela 12, Rīga, LV-1010, LV  
 (54) **FOTONEITRALIZATORS UN NEITRĀLU STARU INĶĒKTORS AR TO PHOTON NEUTRALIZER AND NEUTRAL BEAM INJECTOR WITH THE SAME**

- (51) **A61K 31/422** (11) **3222277 T1**  
**A61P 9/12**  
**A61K 9/20**  
**A61P 13/12**  
 (21) 17157697.8 (22) 29.03.2010  
 (45) 26.02.2020  
 (31) 165419 P (32) 31.03.2009 (33) US  
 165447 P 31.03.2009 US  
 (73) Ligand Pharmaceuticals Inc.; 3911 Sorrento Valley Boulevard, Suite 110, San Diego, CA 92121, US  
 (72) ZHANG, Jinkun (US),  
 DZIEWANOWSKA, Zofia E (US),  
 BELDER, Rene (US),  
 HENDERSON, Ian (US),  
 BOGARDUS, Joseph B (US),  
 ZHANG, Zhaoying (US)  
 (74) Aleksandra FORTŪNA, FORAL Intelektuālā Īpašuma aģentūra, SIA; Kalēju iela 14 - 7, Rīga, LV-1050, LV  
 (54) **BIFENILSULFONAMĪDA ENDOTELĪNA UN ANGIOTENSĪNA II RECEPTORU ANTAGONISTS GLOMERULOSKLEROZES UN IGA IZRAISĪTAS NEFROPĀTIJAS ĀRSTĒŠANAI**  
**A BIPHENYLSULFONAMIDE ENDOTHELIN AND ANGIOTENSIN II RECEPTOR ANTAGONIST TO TREAT GLOMERULOSCLEROSIS AND IGA-INDUCED NEPHROPATHY**

- (51) **F04C 18/16** (11) **3228867 T1**  
 (21) 17157573.1 (22) 27.06.2012  
 (45) 11.12.2019  
 (31) 201200118 (32) 28.02.2012 (33) BE  
 (73) ATLAS COPCO AIRPOWER N.V.; Boomsesteenweg 957, 2610 Wilrijk, BE  
 (72) DESIRON, Andries (BE)  
 (74) Svetlana MAKEJEVA, SIA "Intelektuālā Īpašuma juridiskā firma LATISS"; Stabu iela 44-21, Rīga, LV-1011, LV  
 (54) **GLIEMEŽKOMPRESORS**  
**SCREW COMPRESSOR**

- (51) **C07D 239/22** (11) **3231793 T1**  
**C07D 401/04**  
**C07D 403/04**  
**C07D 405/04**  
**C07D 413/04**  
**A61K 31/505**  
**A61K 31/506**  
**A61K 31/695**  
**A61P 1/04**  
**A61P 3/00**  
**A61P 3/10**  
**A61P 17/00**  
**A61P 17/06**  
**A61P 25/00**  
**A61P 27/02**  
**A61P 29/00**  
**A61P 37/02**  
**A61P 37/08**  
**A61P 43/00**  
**C07F 7/12**  
 (21) 15866802.0 (22) 11.12.2015  
 (45) 11.03.2020  
 (31) 2014251771 (32) 12.12.2014 (33) JP  
 (86) JP2015084791 11.12.2015  
 (87) WO2016093342 16.06.2016  
 (73) JAPAN TOBACCO INC.; 2-1, Toranomom 2-chome, Minato-ku, Tokyo 105-8422, JP  
 (72) YOKOTA, Masahiro (JP),  
 IKENOGAMI, Taku (JP),  
 WATANABE, Eiichi (JP),  
 SEKI, Noriyoshi (JP),

SAKAI, Takayuki (JP), FUJIOKA, Shingo (JP), SHIOZAKI, Makoto (JP), SUWA, Katsunori (JP), OGOSHI, Yosuke (JP), NOGUCHI, Masato (JP), MAEDA, Katsuya (JP)	(54) <b>REAKTORS GĀZES RAŽOŠANAI NO ORGANISKIEM ATKRITUMIEM</b> <b>REACTOR FOR OBTAINING GAS FROM ORGANIC WASTE</b>
(74) Jevgeņija GAINUTDINOVA, METIDA LAW FIRM, SIA; Miera iela 12-1, Rīga, LV-1001, LV	(51) <b>A61K 48/00</b> (11) <b>3254703 T1</b> <b>C12N 15/63</b> <b>C07K 14/005</b> <b>C12N 15/86</b> <b>A61K 38/17</b> <b>A61K 9/00</b> <b>C12N 7/00</b> <b>C12Q 1/70</b> <b>C12N 15/113</b> <b>C12N 15/115</b> <b>G01N 33/50</b>
(54) <b>DIHIDROPYRIMIDĪN-2-ONA SAVIENOJUMI UN TO MEDI-CĪNISKĀ IZMANTOŠANA</b> <b>DIHYDROPYRIMIDINE-2-ONE COMPOUNDS AND MEDICINAL USES THEREOF</b>	(21) 17168534.0 (22) 20.04.2012 (45) 19.02.2020 (31) 201161478355 P (32) 22.04.2011 (33) US (86) US2015067992 30.12.2015 (87) WO2016109622 07.07.2016 (73) The Regents of the University of California; 1111 Franklin Street, 12th Floor, Oakland, CA 94607, US (72) SCHAFFER, David V. (US), KLIMCZAK, Ryan R. (US), KOERBER, James T. (US), FLANNERY, John G. (US), DALKARA MOURROT, Deniz (FR), VISEL, Meike (US), BYRNE, Leah C.T. (US) (74) Aleksandra FORTŪNA, FORAL Intelektuālā ģipšuma aģentūra, SIA; Kalēju iela 14-7, Rīga, LV-1050, LV
(51) <b>C07C 273/18</b> (11) <b>3240774 T1</b> <b>A01N 47/28</b>	(54) <b>ADENOASOCIĒTI VĪRUSU VIRIONI AR MAINĪGO KAP-SĪDU UN METODES TO IZMANTOŠANAI</b> <b>ADENO-ASSOCIATED VIRUS VIRIONS WITH VARIANT CAPSID AND METHODS OF USE THEREOF</b>
(21) 15876223.7 (22) 30.12.2015 (45) 11.12.2019 (31) 201462098180 P (32) 30.12.2014 (33) US (86) US2015067992 30.12.2015 (87) WO2016109622 07.07.2016 (73) Stoller Enterprises, Inc.; 9090 Katy Freeway Suite 400, Houston, TX 77024, US (72) STOLLER, Jerry (US), SHETH, Ritesh (US) (74) Agneta VEŽENKOVA, PĒTERSONA PATENTS – AAA LAW, SIA; p/k 61, Rīga, LV-1010, LV	(21) 17168534.0 (22) 20.04.2012 (45) 19.02.2020 (31) 201161478355 P (32) 22.04.2011 (33) US (86) US2015067992 30.12.2015 (87) WO2016109622 07.07.2016 (73) Stoller Enterprises, Inc.; 9090 Katy Freeway Suite 400, Houston, TX 77024, US (72) STOLLER, Jerry (US), SHETH, Ritesh (US) (74) Agneta VEŽENKOVA, PĒTERSONA PATENTS – AAA LAW, SIA; p/k 61, Rīga, LV-1010, LV
(54) <b>METODE KARBONSKĀBES UN URĪNVIELAS REAKCI-JAS GALAPRODUKTA VEIDOŠANĀS ĀTRUMA PAAUG-STINĀŠANAI SKĀBES PIEVIENOŠANAS CELĀ</b> <b>METHOD FOR ENHANCING THE RATE OF THE FORMA-TION OF THE REACTION PRODUCT OF A CARBOYLIC ACID AND A UREA VIA ACID ADDITION</b>	(51) <b>C07D 417/14</b> (11) <b>3246325 T1</b> <b>A61K 31/496</b> <b>A61P 7/04</b>
(21) 17176670.2 (22) 01.08.2012 (45) 25.03.2020 (31) 2011169730 (32) 03.08.2011 (33) JP (73) Astellas Pharma Inc., 3-11, Nihonbashi-Honcho 2-chome, Chuo-ku, Tokyo 103-8411, JP (72) SUGASAWA, Keizo (JP), MIYAFUJI, Akio (JP), SUZUKI, Kenichi (JP), AWAMURA, Yuji (JP) (74) Svetlana MAKEJEVA, SIA "Intelektuālā ģipšuma juridiskā firma LATISS", Stabu iela 44-21, Rīga, LV-1011, LV	(51) <b>A61K 9/14</b> (11) <b>3258919 T1</b> <b>A61K 31/724</b> <b>A61K 38/26</b> <b>A61P 3/00</b>
(54) <b>2-ACILAMINOTIAZOLA SAVIENOJUMA KRISTĀLI</b> <b>2-ACYLAMINOTHIAZOLE COMPOUND CRYSTALS</b>	(21) 16710352.2 (22) 16.02.2016 (45) 15.01.2020 (31) 201562117031 P (32) 17.02.2015 (33) US (86) US2016018003 16.02.2016 (87) WO2016133863 25.08.2016 (73) Eli Lilly and Company; Lilly Corporate Center, Indianapolis, IN 46285, US (72) MANTRIPRAGADA, Sankaram B. (US), PICHE, Claude A. (US), VAN BETSBRUGGE, Jo Jan Filip (US) (74) Vladimirs ANOHINS, Aģentūra TRIA ROBIT; Vīlandes iela 5, Rīga, LV-1010, LV
(51) <b>C10B 47/04</b> (11) <b>3253849 T1</b> <b>C10G 1/02</b> <b>C10B 47/06</b> <b>C10K 1/04</b> <b>C10B 57/18</b>	(54) <b>NAZĀLA PULVERVEIDA KOMPOZĪCIJA HIPOGLIKĒMI-JAS ĀRSTĒŠANAI</b> <b>NASAL POWDER FORMULATION FOR TREATMENT OF HYPOGLYCEMIA</b>
(21) 15793745.9 (22) 04.11.2015 (45) 25.12.2019 (31) 102014117333 (32) 26.11.2014 (33) DE (86) EP2015075719 04.11.2015 (87) WO2016083089 02.06.2016 (73) Stankovicc-Gansen, Mari Jan; Heideberg 22, 56759 Kaisersesch, DE Eckhoff, Peter; Vogtstraße 4, 49393 Lohne, DE (72) STANKOVIC-CANSEN, Mari Jan (DE) (74) Aleksandra FORTŪNA, FORAL Intelektuālā ģipšuma aģentūra, SIA; Kalēju iela 14 - 7, Rīga, LV-1050, LV	(51) <b>A61K 38/00</b> (11) <b>3258951 T1</b> <b>C07K 14/00</b> <b>C07K 16/28</b> <b>C12N 15/113</b>
(21) 16707603.3 (22) 19.02.2016 (45) 29.01.2020 (31) 201562118208 P (32) 19.02.2015 (33) US 201562141120 P 31.03.2015 US 201562235823 P 01.10.2015 US (86) US2016018809 19.02.2016 (87) WO2016134333 25.08.2016 (73) Compugen Ltd.; 26 Harokmim Street, 5885849 Holon, IL	

- (72) WHITE, Mark (IL),  
KUMAR, Sandeep (IL),  
CHAN, Christopher (IL),  
LIANG, Spencer (IL),  
STAPLETON, Lance (IL),  
DRAKE, Andrew W. (IL),  
GOZLAN, Yosi (IL),  
VAKNIN, Ilan (IL),  
SAMEAH-GREENWALD, Shirley (IL),  
DASSA, Liat (IL),  
TIRAN, Zohar (IL),  
COJOCARU, Gad S. (IL),  
PRESTA, Leonard (IL),  
THEOLIS, Richard (IL)
- (74) Agneta VEŽENKOVA, PĒTERSONA PATENTS – AAA LAW, SIA; p/k 61, Rīga, LV-1010, LV
- (54) **ANTI-PVRIG ANTIVIELAS UN TO LIETOŠANAS METODES**  
**ANTI-PVRIG ANTIBODIES AND METHODS OF USE**

- (51) **C07D 405/12** (11) **3262037 T1**  
**C07H 17/02**  
**A61K 31/47**  
**A61P 31/18**
- (21) 16705515.1 (22) 19.02.2016  
(45) 12.02.2020  
(31) 15305274 (32) 23.02.2015 (33) EP  
(86) EP2016053532 19.02.2016  
(87) WO2016135052 01.09.2016  
(73) ABIVAX; 5 rue de la Baume, 75008 Paris, FR  
CNRS Centre National de la Recherche Scientifique; 3 rue Michel Ange, 75794 Paris Cedex 16, FR  
Institut Curie; 26, rue d'Ulm, 75248 Paris Cedex 05, FR  
Université de Montpellier; 163, rue Auguste Broussonnet, 34090 Montpellier, FR
- (72) SCHERRER, Didier (FR),  
GARCEL, Aude (FR),  
CAMPOS, Noëlie (FR),  
TAZI, Jamal (FR),  
VAUTRIN, Audrey (FR),  
MAHUTEAU, Florence (FR),  
NAJMAN, Romain (FR),  
FORNARELLI, Pauline (FR)
- (74) Jevgeņija GAINUTDINOVA, METIDA LAW FIRM, SIA; Miera iela 12-1, Rīga, LV-1001, LV
- (54) **JAUNS HINOLĪNA ATVASINĀJUMS IZMANTOŠANAI VIRĀĻU INFEKCIJU ĀRSTĒŠANĀ UN PROFILAKSĒ**  
**A NEW QUINOLINE DERIVATIVE FOR USE IN THE TREATMENT AND PREVENTION OF VIRAL INFECTIONS**

- (51) **C07D 487/04** (11) **3269370 T1**  
**A61K 31/519**  
**A61P 35/00**
- (21) 17756554.6 (22) 22.02.2017  
(45) 08.01.2020  
(31) 2016031919 (32) 23.02.2016 (33) JP  
2016140801 15.07.2016 JP  
(86) JP2017006672 22.02.2017  
(87) WO2017146116 31.08.2017  
(73) Taiho Pharmaceutical Co., Ltd.; 1-27, Kandanishiki-cho, Chiyoda-ku, Tokyo 101-8444, JP
- (72) MIYAZAKI, Isao (JP),  
SHIMAMURA, Tadashi (JP),  
KATO, Masanori (JP),  
FUJITA, Hidenori (JP),  
IGUCHI, Satoru (JP)
- (74) Agneta VEŽENKOVA, PĒTERSONA PATENTS – AAA LAW, SIA; p/k 61, Rīga, LV-1010, LV
- (54) **JAUNS KONDENSĒTS PIRIMIDĪNA SAVIENOJUMS VAI TĀ SĀLS**

**NOVEL CONDENSED PYRIMIDINE COMPOUND OR SALT THEREOF**

- (51) **C07K 16/10** (11) **3271389 T1**  
**A61P 31/18**
- (21) 16716979.6 (22) 18.03.2016  
(45) 12.02.2020  
(31) 201562136228 P (32) 20.03.2015 (33) US  
201562250378 P 03.11.2015 US  
(86) US2016023145 18.03.2016  
(87) WO2016154003 29.09.2016  
(73) The United States of America, as Represented by the Secretary Department of Health and Human Services; National Institutes of Health Office of Technology Transfer 6011 Executive Boulevard Suite 325 Msc 7660, Bethesda, MD 20852-7660, US
- (72) CONNORS, Mark (US),  
HUANG, Jinghe (US),  
KANG, Byong, Ha (US),  
MASCOLA, John (US),  
ISHIDA, Elise (US),  
ZHOU, Tongqing (US),  
KWONG, Peter (US),  
ZHENG, Anqi (US)
- (74) Voldemārs OSMANS, Aģentūra TRIA ROBIT; Vīlandes iela 5, Rīga, LV-1010, LV
- (54) **NEUTRALIZĒJOŠAS ANTIVIELAS PRET GP120 UN TO LIETOŠANA**  
**NEUTRALIZING ANTIBODIES TO GP120 AND THEIR USE**

- (51) **A61K 31/137** (11) **3272343 T1**  
**A61P 25/22**  
**A61P 25/24**
- (21) 17185830.1 (22) 27.04.2012  
(45) 12.02.2020  
(31) 11003508 (32) 29.04.2011 (33) EP  
(73) Grünenthal GmbH; Zieglerstrasse 6, 52078 Aachen, DE  
(72) STEIGERWALD, Ilona (DE),  
JAHNEL, Ulrich (DE),  
TZSCHENTKE, Thomas (DE)
- (74) Jevgeņija GAINUTDINOVA, METIDA LAW FIRM, SIA; Miera iela 12-1, Rīga, LV-1001, LV
- (54) **TAPENTADOLS DEPRESIJAS UN TRAUKSMES PROFILAKSEI UN ĀRSTĒŠANAI**  
**TAPENTADOL FOR PREVENTING AND TREATING DEPRESSION AND ANXIETY**

- (51) **C07D 211/78** (11) **3274331 T1**  
**C07D 498/04**  
**C07C 227/22**  
**C07C 229/08**  
**C07C 269/04**  
**C07C 271/22**
- (21) 16710993.3 (22) 22.03.2016  
(45) 26.02.2020  
(31) 201500181 (32) 24.03.2015 (33) DK  
(86) EP2016056244 22.03.2016  
(87) WO2016150953 29.09.2016  
(73) H. Lundbeck A/S; Ottiliavej 9, 2500 Valby, DK  
(72) DE FAVERI, Carla (IT),  
HUBER, Florian, Anton, Martin (IT)
- (74) Agneta VEŽENKOVA, PĒTERSONA PATENTS – AAA LAW, SIA; p/k 61, Rīga, LV-1010, LV
- (54) **4,5,6,7-TETRAHIDROIZOKSAZOLO[5,4-C]PIRIDIN-3-OLA RAŽOŠANA**  
**MANUFACTURE OF 4,5,6,7-TETRAHYDROISOZAXOLO[5,4-C]PYRIDIN-3-OL**

(51) **C07D 241/20** (11) **3275871 T1**  
**A61K 31/4965**  
**A61P 3/06**  
**A61P 7/00**  
**A61P 7/02**  
**A61P 9/08**  
**A61P 9/10**  
**A61P 9/12**  
**A61P 11/06**  
**A61P 11/08**  
**A61P 13/12**  
**A61P 17/02**  
**A61P 25/00**  
**A61P 37/00**  
**A61P 37/02**  
**A61P 43/00**  
(21) 17186415.0 (22) 25.06.2010  
(45) 15.01.2020  
(31) 2009151727 (32) 26.06.2009 (33) JP  
2009151728 26.06.2009 JP  
2009151729 26.06.2009 JP  
(73) Nippon Shinyaku Co., Ltd.; 14, Kisshoin Nishinoshō Monguchicho, Minami-ku, Kyoto-shi, Kyoto 601-8550, JP  
(72) ITOU, Hideyuki (JP)  
(74) Agneta VEŽENKOVA, PĒTERSONA PATENTS – AAA LAW, SIA; p/k 61, Rīga, LV-1010, LV  
(54) **KRISTĀLI**  
**CRYSTALS**

(51) **A61K 31/439** (11) **3277278 T1**  
**A61K 9/24**  
**A61K 9/28**  
(21) 16718062.9 (22) 31.03.2016  
(45) 08.01.2020  
(31) 201562141981 P (32) 02.04.2015 (33) US  
(86) US2016025176 31.03.2016  
(87) WO2016161069 06.10.2016  
(73) Theravance Biopharma R&D IP, LLC; 901 Gateway Boulevard, South San Francisco, CA 94080, US  
(72) LI, Shaoling (US),  
LEUNG, Manshiu (US),  
ZHANG, Hao (US),  
THALLADI, Venkat R. (US),  
MO, Yun (US)  
(74) Agneta VEŽENKOVA, PĒTERSONA PATENTS – AAA LAW, SIA; p/k 61, Rīga, LV-1010, LV  
(54) **MU OPIOĪDU RECEPTORA ANTAGONISTA UN OPIOĪDU LĪDZEKĻA KOMBINĀCIJAS DEVAS FORMA**  
**COMBINATION DOSAGE FORM OF A MU OPIOID RECEPTOR ANTAGONIST AND AN OPIOID AGENT**

(51) **C07D 471/10** (11) **3277690 T1**  
**C07D 487/10**  
**A61K 31/416**  
**A61K 31/4162**  
**A61K 31/4178**  
**A61K 31/4196**  
**A61K 31/4245**  
**A61K 31/4439**  
**A61K 31/506**  
**A61P 35/00**  
(21) 16774232.9 (22) 31.03.2016  
(45) 26.02.2020  
(31) 201562142946 P (32) 03.04.2015 (33) US  
(86) US2016025345 31.03.2016  
(87) WO2016161160 06.10.2016  
(73) Recurium IP Holdings, LLC; 10835 Road to the Cure, Suite 205, San Diego, CA 92121, US  
(72) HUANG, Peter Qinhua (US),  
KAHRAMAN, Mehmet (US),

SLEE, Deborah, Helen (US),  
BUNKER, Kevin, Duane (US),  
HOPKINS, Chad, Daniel (US),  
PINCHMAN, Joseph, Robert (US),  
ABRAHAM, Sunny (US),  
SIT, Rakesh, Kumar (US),  
SEVERANCE, Daniel, Lee (US)  
(74) Vladimirs ANOHINS, Aģentūra TRIA ROBIT; Vīlandes iela 5, Rīga, LV-1010, LV  
(54) **SPIROCĪKLISKIE SAVIENOJUMI**  
**SPIROCYCLIC COMPOUNDS**

(51) **C07D 403/12** (11) **3280710 T1**  
**C07D 207/32**  
**C07D 207/34**  
(21) 16717672.6 (22) 08.04.2016  
(45) 26.02.2020  
(31) 20150111 (32) 09.04.2015 (33) FI  
(86) FI2016050220 08.04.2016  
(87) WO2016162604 13.10.2016  
(73) Orion Corporation; Orionintie 1, 02101 Espoo, FI  
(72) LAITINEN, Ilpo (FI),  
KARJALAINEN, Oskari (FI)  
(74) Jevgeņija GAINUTDINOVA, METIDA LAW FIRM, SIA; Miera iela 12-1, Rīga, LV-1001, LV  
(54) **PAŅĒMIENS ANDROGĒNA RECEPTORU ANTAGONISTU UN TO STARPPRODUKTU GATAVOŠANAI**  
**PROCESS FOR THE PREPARATION OF ANDROGEN RECEPTOR ANTAGONISTS AND INTERMEDIATES THEREOF**

(51) **C07K 14/31** (11) **3281947 T1**  
**A61K 39/085**  
(21) 17193256.9 (22) 05.04.2010  
(45) 12.02.2020  
(31) 166432 P (32) 03.04.2009 (33) US  
237956 P 28.08.2009 US  
287996 P 18.12.2009 US  
(73) The University of Chicago; 5801 South Ellis Avenue, Chicago, IL 60637, US  
(72) SCHNEEWIND, Olaf (US),  
CHENG, Alice (US),  
MISSIAKAS, Dominique (US),  
KIM, Hwan (US)  
(74) Jevgeņija GAINUTDINOVA, METIDA LAW FIRM, SIA; Miera iela 12-1, Rīga, LV-1001, LV  
(54) **KOMPOZĪCIJAS UN PAŅĒMIENI, SAISTĪTI AR PROTEĪNA A (SPA) VARIANTIEM**  
**COMPOSITIONS AND METHODS RELATED TO PROTEIN A (SPA) VARIANTS**

(51) **A61K 31/277** (11) **3283067 T1**  
**A61K 9/08**  
**A61K 9/00**  
**A61P 25/06**  
**A61P 9/00**  
**A61P 9/06**  
**A61P 9/10**  
**C07C 255/42**  
**A61K 47/20**  
**A61K 47/18**  
**A61K 47/12**  
(21) 16779363.7 (22) 13.04.2016  
(45) 01.01.2020  
(31) 201562147427 P (32) 14.04.2015 (33) US  
(86) CA2016050425 13.04.2016  
(87) WO2016165014 20.10.2016



(73) Milestone Pharmaceuticals Inc.; 1111 Dr. Frederik-Philips Boulevard, Suite 420, Saint-Laurent, Québec H4M 2X6, CA  
 (72) MAGUIRE, Martin P. (CA)  
 (74) Jevgeņija GAINUTDINOVA, METIDA LAW FIRM, SIA; Miera iela 12-1, Rīga, LV-1001, LV  
 (54) **ĪSLAICĪGAS DARBĪBAS FENILALKILAMĪNA KALCIJA KANĀLU BLOKATORU LABI ŪDENĪ ŠĶĪSTOŠI SĀĻI UN TO IZMANTOŠANA**  
**HIGHLY WATER-SOLUBLE SALTS OF A SHORT ACTING PHENYLALKYLAMINE CALCIUM CHANNEL BLOCKER AND USES THEREOF**

(51) **B66C 3/02** (11) **3288888 T1**  
**E02F 3/47**  
**B66C 3/12**  
 (21) 16731379.0 (22) 02.05.2016  
 (45) 12.02.2020  
 (31) 2014756 (32) 01.05.2015 (33) NL  
 (86) NL2016050314 02.05.2016  
 (87) WO2016178568 10.11.2016  
 (73) Nemag B.V.; Deltastraat 15, 4301 RC, Zierikzee, NL  
 (72) DE KLUIJVER, Willem Albert (NL), CORBEAU, Michel (NL)  
 (74) Jevgeņija GAINUTDINOVA, METIDA LAW FIRM, SIA; Miera iela 12-1, Rīga, LV-1001, LV  
 (54) **ČETRU KĒŽU ŠĶĒRVEIDA SATVĒRĒJS**  
**FOUR CABLE OPERATED SCISSORS GRAB**

(51) **A61K 47/68** (11) **3288978 T1**  
**G01N 33/574**  
**C07K 16/28**  
 (21) 16719069.3 (22) 27.04.2016  
 (45) 08.04.2020  
 (31) 15305644 (32) 27.04.2015 (33) EP  
 (86) EP2016059336 27.04.2016  
 (87) WO2016174051 03.11.2016  
 (73) Pierre Fabre Médicament; 45, Place Abel Gance, 92100 Boulogne-Billancourt, FR  
 (72) JOUHANNEAUD, Alexandra (FR)  
 (74) Agneta VEŽENKOVA, PĒTERSONA PATENTS – AAA LAW, SIA; Citadeles iela 12, Rīga, LV-1010, LV  
 (54) **IGF-1R ANTIVIĒLA UN TĀS LIETOŠANA VĒŽA DIAGNOSTICĒŠANAI**  
**IGF-1R ANTIBODY AND ITS USE FOR THE DIAGNOSIS OF CANCER**

(51) **B65D 19/26** (11) **3290346 T1**  
 (21) 17193572.9 (22) 18.12.2013  
 (45) 15.01.2020  
 (31) 201313750314 (32) 25.01.2013 (33) US  
 (73) CHEP Technology Pty Limited; Level 40 Gateway, 1 Macquarie Place, Sydney, NSW 2000, AU  
 (72) LUNDQUIST, Christopher Scott (US), ANDERSON III, David, Paul (US)  
 (74) Jevgeņija GAINUTDINOVA, METIDA LAW FIRM, SIA; Miera iela 12-1, Rīga, LV-1001, LV  
 (54) **VIRSĒJAIS KLĀJUMS PALETEI**  
**CARGO LAYER FOR A PALLET**

(51) **C07D 241/20** (11) **3290407 T1**  
**C07D 237/14**  
**A61K 31/4965**  
**A61P 35/00**  
 (21) 17175464.1 (22) 17.10.2014  
 (45) 01.01.2020  
 (31) 201361893133 P (32) 18.10.2013 (33) US

201461931467 P 24.01.2014 US  
 (73) Celgene Quanticel Research, Inc; 9393 Towne Centre Drive, Suite 110, San Diego CA 92121, US  
 (72) BENNETT, Michael, John (US), BETANCORT, Juan, Manuel (US), BOLOOR, Amogh (US), KALDOR, Stephen, W. (US), STAFFORD, Jeffrey, Alan (US), VEAL, James, Marvin (US)  
 (74) Agneta VEŽENKOVA, PĒTERSONA PATENTS – AAA LAW, SIA; p/k 61, Rīga, LV-1010, LV  
 (54) **BROMDOMĒNA INHIBITORI**  
**BROMODOMAIN INHIBITORS**

(51) **C07D 239/52** (11) **3295942 T1**  
**C07D 239/54**  
**C07D 239/56**  
**C07D 401/14**  
**C07D 403/06**  
**C07D 403/14**  
**C07D 405/14**  
**C07D 471/04**  
**A61K 45/06**  
**A61K 31/513**  
 (21) 17191307.2 (22) 07.10.2013  
 (45) 20.11.2019  
 (31) PCT/CN2012/001358 (32) 08.10.2012 (33) WO  
 (73) MERCK SHARP & DOHME CORP.; 126 East Lincoln Avenue, Rahway, NJ 07065-0907, US  
 (72) ARRINGTON, Kenneth L. (US), BURGEY, Christopher (US), GILFILLAN, Robert (US), HAN, Yongxin (CN), PATEL, Mehul (US), LI, Chun Sing (CN), LI, Yaozong (CN), LUO, Yunfu (CN), XU, Jiayi (US)  
 (74) Agneta VEŽENKOVA, PĒTERSONA PATENTS – AAA LAW, SIA; p/k 61, Rīga, LV-1010, LV  
 (54) **KOMBINĀCIJAS, KAS SATUR 5-FENOKSI-3H-PIRIMIDIN-4-ONA ATVASINĀJUMUS, UN TO LIETOŠANA HIV INFEKCIJAS PROFILAKSEI VAI ĀRSTĒŠANAI**  
**COMBINATIONS COMPRISING 5-PHENOXY-3H-PYRIMIDIN-4-ONE DERIVATIVES AND THEIR USE FOR THE PROPHYLAXIS OR TREATMENT OF INFECTION BY HIV**

(51) **C12N 15/113** (11) **3301177 T1**  
**A61K 31/7125**  
 (21) 17184486.3 (22) 16.11.2012  
 (45) 25.03.2020  
 (31) 201161561710 P (32) 18.11.2011 (33) US  
 201261615618 P 26.03.2012 US  
 201261680098 P 06.08.2012 US  
 (73) Alnylam Pharmaceuticals, Inc.; 300 Third Street, 3rd Floor, Cambridge, MA 02142, US  
 (72) KALLANTHOTTATHIL, Rajeev G. (US), ZIMMERMANN, Tracy (US), MANOHARAN, Muthiah (US), MAIER, Martin (US), KUCHIMANCHI, Satyanarayana (US), CHARISSE, Klaus (US)  
 (74) Jevgeņija GAINUTDINOVA, METIDA LAW FIRM, SIA; Miera iela 12-1, Rīga, LV-1001, LV  
 (54) **RNSI LĪDZEKĻI, KOMPOZĪCIJAS UN TO IZMANTOŠANAS PAŅĒMIENI AR TRANSTIRETĪNU (TTR) SAISTĪTU SLĪMĪBU ĀRSTĒŠANAI**  
**RNAI AGENTS, COMPOSITIONS AND METHODS OF USE THEREOF FOR TREATING TRANSTHYRETIN (TTR) ASSOCIATED DISEASES**

(51) **E01H 5/06** (11) **3301227 T1**  
**E01H 10/00**  
 (21) 17190126.7 (22) 08.09.2017  
 (45) 18.12.2019  
 (31) U20164182 U (32) 12.09.2016 (33) FI  
 (73) Idea - Keksi Oy; Tehtaantie 8, 80400 Ylämylly, FI  
 (72) MANTSINEN, Yrjö Juhani (FI)  
 (74) Aija LĀCE, PĒTERSONA PATENTS – AAA LAW, SIA; Citadeles iela 12, Rīga, LV-1010, LV  
 (54) **UZTURĒŠANAS SISTĒMAS IEKĀRTA UN METODE PRETSLĪDES APSTRĀDĒ**  
**MAINTENANCE ARRANGEMENT AND METHOD IN ANTISKID TREATMENT**

(51) **C07K 16/28** (11) **3305813 T1**  
**C07K 14/705**  
**A61P 35/00**  
**A61K 39/395**  
**C07K 16/30**  
**A61K 39/00**  
 (21) 17189247.4 (22) 11.11.2010  
 (45) 15.01.2020  
 (31) 09014136 (32) 11.11.2009 (33) EP  
 260202 P 11.11.2009 US  
 10006956 06.07.2010 EP  
 361618 P 06.07.2010 US  
 (73) Astellas Pharma Inc.; 5-1, Nihonbashi-Honcho 2-Chome, Chuo-ku, Tokyo 103-8411, JP  
 TRON - Translacionale Onkologie an der Universitätsmedizin der Johannes Gutenberg- Universität Mainz gemeinnützige GmbH; Freiligrathstrasse 12, 55131 Mainz, DE  
 (72) SAHIN, Ugur (DE),  
 TÜRECI, Özlem (DE),  
 KOSLOWSKI, Michael (DE),  
 WALTER, Korden (DE),  
 WÖLL, Stefan (DE),  
 KREUZBERG, Maria (DE),  
 HUBNER, Bernd (DE),  
 ERDELJAN, Michael (DE)  
 (74) Svetlana MAKEJEVA, SIA "Intelektuālā Tpašuma juridiskā firma LATISS"; Stabu iela 44-21, Rīga, LV-1011, LV  
 (54) **PRET KLAUDĪNU-6 (CLDN6) SPECIFISKAS ANTIVIELAS ANTIBODIES SPECIFIC FOR CLAUDIN 6 (CLDN6)**

(51) **A61K 9/51** (11) **3311805 T1**  
**A61K 47/12**  
**A61K 47/18**  
**A61K 31/337**  
**A61K 38/13**  
**A61K 45/06**  
**A61K 9/19**  
**A61K 47/26**  
 (21) 17202081.0 (22) 30.08.2006  
 (45) 15.01.2020  
 (31) 712865 P (32) 31.08.2005 (33) US  
 736962 P 14.11.2005 US  
 736931 P 14.11.2005 US  
 (73) Abraxis BioScience, LLC; 86 Morris Avenue, Summit, NJ 07901, US  
 (72) DESAI, Neil P. (US),  
 SELVARAJ, Raj (US),  
 YANG, Andrew (US),  
 SOON-SHIONG, Patrick (US)  
 (74) Agneta VEŽENKOVA, PĒTERSONA PATENTS – AAA LAW, SIA; p/k 61, Rīga, LV-1010, LV  
 (54) **ŪDENĪ SLIKTI ŠKĪSTOŠUS FARMACEITISKUS LĪDZEKĻUS UN PRETMĪKROBU LĪDZEKĻUS SATUROŠAS KOMPOZĪCIJAS**

**COMPOSITIONS COMPRISING POORLY WATER SOLUBLE PHARMACEUTICAL AGENTS AND ANTIMICROBIAL AGENTS**

(51) **A61K 9/51** (11) **3311845 T1**  
**A61K 47/12**  
**A61K 47/10**  
**A61K 47/34**  
**A61K 31/517**  
**A61K 9/00**  
**A61K 45/06**  
**C07D 403/12**  
 (21) 17181565.7 (22) 12.09.2014  
 (45) 15.01.2020  
 (31) 201361878227 P (32) 16.09.2013 (33) US  
 201461939332 P 13.02.2014 US  
 (73) Astrazeneca AB; 151 85 Södertälje, SE  
 (72) ASHFORD, Marianne, Bernice (GB),  
 NOLAN, James, Martin III (US),  
 SHIN, Eyoung (US),  
 SONG, Young-Ho (US),  
 TROIANO, Greg (US),  
 WANG, Hong (US)  
 (74) Jevgeņija GAINUTDINOVA, METIDA LAW FIRM, SIA; Miera iela 12-1, Rīga, LV-1001, LV  
 (54) **TERAPEITISKAS POLIMĒRU NANODAĻIŅAS UN TO PAGATAVOŠANAS UN IZMANTOŠANAS METODE THERAPEUTIC POLYMERIC NANOPARTICLES AND METHODS OF MAKING AND USING SAME**

(51) **A61Q 15/00** (11) **3313533 T1**  
**A61K 8/73**  
 (21) 16734589.1 (22) 21.06.2016  
 (45) 04.12.2019  
 (31) 15173747 (32) 25.06.2015 (33) EP  
 (86) EP2016064250 21.06.2016  
 (87) WO2016207133 29.12.2016  
 (73) Aziende Chimiche Riunite Angelini Francesco A.C.R.A.F. S.p.A.; Viale Amelia, 70, 00181 Roma, IT  
 (72) TONGIANI, Serena (IT),  
 RAGNI, Lorella (IT),  
 DONELLI, Daniela (IT)  
 (74) Aleksandra FORTŪNA, FORAL Intelektuālā Tpašuma aģentūra, SIA; Kalēju iela 14 - 7, Rīga, LV-1050, LV  
 (54) **ALFA-, BETA- UN GAMMA-CIKLODEKSTRĪNA MAISĪJUMU SATUROŠA DEZODORANTA KOMPOZĪCIJA DEODORANT COMPOSITION COMPRISING A MIXTURE OF ALPHA, BETA AND GAMMA CYCLODEXTRIN**

(51) **C07D 311/04** (11) **3319952 T1**  
**C07D 311/80**  
 (21) 16741447.3 (22) 01.07.2016  
 (45) 05.02.2020  
 (31) 201562191097 P (32) 10.07.2015 (33) US  
 201615199528 30.06.2016 US  
 (86) US2016040635 01.07.2016  
 (87) WO2017011210 19.01.2017  
 (73) Purisys LLC; 1550 Olympic Drive, Athens, GA 30601, US  
 (72) DIALER, Lukas (CH),  
 PETROVIC, Denis (CH),  
 WEIGL, Ulrich (CH)  
 (74) Agneta VEŽENKOVA, PĒTERSONA PATENTS – AAA LAW, SIA; p/k 61, Rīga, LV-1010, LV  
 (54) **PROCESS KANABIDIOLA UN DELTA-9-TETRAHIDROKANABINOLA RAŽOŠANAI PROCESS FOR THE PRODUCTION OF CANNABIDIOL AND DELTA-9-TETRAHYDROCANNABINOL**

- (51) **C07D 471/04** (11) **3319963 T1**  
**A61K 31/437**  
**A61P 25/24**  
(21) 16741469.7 (22) 07.07.2016  
(45) 08.01.2020  
(31) 201562190416 P (32) 09.07.2015 (33) US  
(86) US2016041339 07.07.2016  
(87) WO2017007938 12.01.2017  
(73) Janssen Pharmaceutica NV; Turnhoutseweg 30, 2340 Beerse, BE  
(72) CHROVIAN, Christa C. (US),  
LETAVIC, Michael A. (US),  
RECH, Jason C. (US),  
SOYODE-JOHNSON, Akinola (US),  
WALL, Jessica L. (US)  
(74) Agneta VEŽENKOVA, PĒTERSONA PATENTS – AAA LAW, SIA; p/k 61, Rīga, LV-1010, LV  
(54) **AIZVIETOTI 4-AZAINDOIĻI UN TO LIETOŠANA PAR GLUN2B RECEPTORA MODULATORIEM**  
**SUBSTITUTED 4-AZAINDOLES AND THEIR USE AS GLUN2B RECEPTOR MODULATORS**

- (51) **C07K 16/28** (11) **3319993 T1**  
**A61P 35/00**  
(21) 16739079.8 (22) 08.07.2016  
(45) 15.01.2020  
(31) PCT/EP2015/065900 (32) 10.07.2015 (33) WO  
201662278283 P 13.01.2016 US  
(86) EP2016066353 08.07.2016  
(87) WO2017009258 19.01.2017  
(73) Genmab A/S; Kalvebod Brygge 43, 1560 Copenhagen V, DK  
(72) BOSHUIZEN, Julia (NL),  
JACOBSEN, Kirstine (DK),  
BREIJ, Esther (NL),  
KOOPMAN, Louise (NL),  
SATIJN, David (NL),  
VAN DEN BRINK, Edward (NL),  
VERZIJL, Dennis (NL),  
DE JONG, Rob (NL),  
VAN DIJKHUIZEN RADERSMA, Riemke (NL),  
PEEPER, Daniel (NL),  
DITZEL, Henrik Jørn (DK),  
PARREN, Paul (NL)  
(74) Agneta VEŽENKOVA, PĒTERSONA PATENTS – AAA LAW, SIA; p/k 61, Rīga, LV-1010, LV  
(54) **AXL SPECIFISKI ANTIVIELAS-ZĀĻU KONJUGĀTI VĒŽA ĀRSTĒŠANAI**  
**AXL-SPECIFIC ANTIBODY-DRUG CONJUGATES FOR CANCER TREATMENT**

- (51) **C07J 53/00** (11) **3328874 T1**  
**C07J 71/00**  
**C07C 67/56**  
**C07C 67/58**  
**C07C 69/618**  
**C07C 69/92**  
(21) 16757959.8 (22) 29.07.2016  
(45) 06.11.2019  
(31) UB20152746 (32) 31.07.2015 (33) IT  
(86) IB2016054578 29.07.2016  
(87) WO2017021852 09.02.2017  
(73) Versalis S.p.A.; Piazza Boldrini 1, 20097 San Donato Milanese (MI), IT  
(72) QUERCI, Cecilia (IT),  
DEL PRETE, Danilo (IT),  
CALDARARO, Maria (IT),  
GIROTTI, Gianni (IT)  
(74) Agneta VEŽENKOVA, PĒTERSONA PATENTS – AAA LAW, SIA; p/k 61, Rīga, LV-1010, LV

- (54) **METODE GVAJULAS IZOPRĒNISKU KOMPONENTU ATDALĪŠANAI**  
**METHOD FOR THE SEPARATION OF THE ISOPRENIC CONSTITUENTS OF GUAYULE**

- (51) **A61K 31/519** (11) **3329919 T1**  
**A61K 31/38**  
(21) 17209455.9 (22) 09.11.2012  
(45) 06.11.2019  
(31) 201161559023 P (32) 11.11.2011 (33) US  
201261615092 P 23.03.2012 US  
201261651878 P 25.05.2012 US  
201261675513 P 25.07.2012 US  
(73) Gilead Apollo, LLC; 333 Lakeside Drive, Foster City CA 94404, US  
(72) HARRIMAN, Geraldine C. (US),  
MASSE, Craig E. (US),  
HARWOOD, James (US),  
BHAT, Sathesh (US),  
GREENWOOD, Jeremy Robert (US)  
(74) Agneta VEŽENKOVA, PĒTERSONA PATENTS – AAA LAW, SIA; p/k 61, Rīga, LV-1010, LV  
(54) **ACC INHIBITORI UN TO LIETOŠANAS VEIDI**  
**ACC INHIBITORS AND USES THEREOF**

- (51) **C07D 239/48** (11) **3330257 T1**  
**C07D 401/12**  
**C07D 403/12**  
**C07D 405/12**  
**C07D 413/12**  
**C07D 471/04**  
**A61K 31/505**  
**A61K 31/506**  
(21) 17203628.7 (22) 10.04.2012  
(45) 11.03.2020  
(31) 11161595 (32) 08.04.2011 (33) EP  
(73) Janssen Sciences Ireland Unlimited Company; Barnahely, Ringaskiddy, Co Cork, IE  
(72) MC GOWAN, David Craig (BE),  
RABOISSON, Pierre Jean-Marie Bernard (BE),  
EMBRECHTS, Werner, Constant J. (BE),  
JONCKERS, Tim Hugo Maria (BE),  
LAST, Stefaan Julien (BE),  
PIETERS, Serge Maria Aloysius (BE),  
VLACH, Jaromir (FR)  
(74) Jevgenija GAINUTDINOVA, METIDA LAW FIRM, SIA; Miera iela 12-1, Rīga, LV-1001, LV  
(54) **PIRIMIDĪNA ATVASINĀJUMI VĪRUSU INFEKCIJU ĀRSTĒŠANAI**  
**PYRIMIDINE DERIVATIVES FOR THE TREATMENT OF VIRAL INFECTIONS**

- (51) **C12N 15/869** (11) **3333265 T1**  
**C12N 15/33**  
**A61K 39/29**  
**A61P 31/12**  
**A61P 35/00**  
(21) 17197412.4 (22) 16.05.2011  
(45) 05.02.2020  
(31) 334976 P (32) 14.05.2010 (33) US  
376911 P 25.08.2010 US  
PCT/US2011/029930 25.03.2011 WO  
(73) Oregon Health & Science University; 690 SW Bancroft Street, Mail Code L106TT, Portland, OR 97239, US  
(72) PICKER, Louis (US),  
NELSON, Jay, A. (US),  
FRUEH, Klaus (US),  
JARVIS, Michael, A. (US),

<p>HANSEN, Scott, G. (US)                      (74) Ņina DOLGICERE, Patentu Aģentūra "KDK"; Dzērbenes iela 27-206, Rīga, LV-1006, LV</p>			
<p>(54) <b>REKOMBINANTIE HCMV UN RHCMV VEKTORI, KAS KODĒ NO B HEPATĪTA VĪRUSA IZOLĒTU HETEROLOGU ANTIGĒNU, UN TĀ IZMANTOŠANA</b>  <b>RECOMBINANT HCMV AND RHCMV VECTORS ENCODING A HETEROLOGOUS ANTIGEN ISOLATED FROM HEPATITIS B VIRUS AND USES THEREOF</b></p>			
<hr/>			
(51)	<b>A61K 38/12</b>	(11)	<b>3337494 T1</b>
	<b>C07K 7/54</b>		
	<b>A61P 31/04</b>		
	<b>A61P 15/14</b>		
	<b>A61P 15/00</b>		
	<b>C07K 7/56</b>		
(21)	16757590.1	(22)	16.08.2016
(45)	11.03.2020		
(31)	15181209	(32)	17.08.2015
(86)	EP2016069380		16.08.2016
(87)	WO2017029271		23.02.2017
(73)	Bayer Animal Health GmbH; Kaiser-Wilhelm-Allee 10, 51373 Leverkusen, DE		
(72)	SCHIFFER, Guido (DE), FÄLKER, Stefan (DE), DAUBE, Gert (DE), FRAATZ, Kristine (DE), WIEHL, Wolfgang (DE), KÖBBERLING, Johannes (DE)		
(74)	Jevgeņija GAINUTDINOVA, METIDA LAW FIRM, SIA; Miera iela 12-1, Rīga, LV-1001, LV		
(54)	<b>LIZOBAKTĪNS IZMANTOŠANAI LIELLOPU MASTĪTA ĀRSTĒŠANĀ</b> <b>LYSOBACTIN FOR USE IN THE TREATMENT OF BOVINE MASTITIS</b>		
<hr/>			
(51)	<b>C08F 2/22</b>	(11)	<b>3344663 T1</b>
	<b>C08F 18/00</b>		
	<b>C08F 20/00</b>		
	<b>C08F 10/00</b>		
	<b>C08F 12/00</b>		
	<b>A01N 43/56</b>		
(21)	16756968.0	(22)	10.08.2016
(45)	19.02.2020		
(31)	15183408	(32)	02.09.2015
(86)	EP2016069047		10.08.2016
(87)	WO2017036755		09.03.2017
(73)	LANXESS Deutschland GmbH; Kennedyplatz 1, 50569 Köln, DE		
(72)	UHR, Hermann (DE), JAETSCH, Thomas (DE)		
(74)	Jevgeņija GAINUTDINOVA, METIDA LAW FIRM, SIA; Miera iela 12-1, Rīga, LV-1001, LV		
(54)	<b>PENFLUFĒNU SATUROŠĀ POLIMĒRA DAĻIŅA</b> <b>POLYMER PARTICLE CONTAINING PENFLUFEN</b>		
<hr/>			
(51)	<b>A23G 1/00</b>	(11)	<b>3345485 T1</b>
	<b>A23G 1/32</b>		
	<b>A23G 1/02</b>		
	<b>A23G 1/30</b>		
(21)	17001950.9	(22)	08.07.2015
(45)	01.04.2020		
(73)	ODC Lizenz AG; Alter Postplatz 2, 6370 Stans, CH		
(72)	HÜHN, Tilo (CH)		
(74)	Agneta VEŽENKOVA, PĒTERSONA PATENTS – AAA LAW, SIA; p/k 61, Rīga, LV-1010, LV		
(54)	<b>KAKAO PRODUKTI UZ NEFERMENTĒTU KAKAO PUPU BĀZES</b>		
<hr/>			
<b>COCOA PRODUCTS BASED ON UNFERMENTED COCOA BEANS</b>			
(51)	<b>A47K 13/30</b>	(11)	<b>3349631 T1</b>
(21)	15771499.9	(22)	16.09.2015
(45)	05.02.2020		
(86)	CH2015000137		16.09.2015
(87)	WO2017045085		23.03.2017
(73)	CWS-boco International GmbH; Franz-Haniel-Platz 6-8, 47119 Duisburg, DE		
(72)	KÄPPELI, Roland (CH), FREI, Christian (CH), KILGA, Marcel (AT)		
(74)	Artis KROMANIS, PĒTERSONA PATENTS – AAA LAW, SIA; p/k 61, Rīga, LV-1010, LV		
(54)	<b>TUALETES PODA SĒDVIRSMĀ AR AUTOMĀTISKU TĪRĪŠANAS IERĪCI</b> <b>TOILET SEAT HAVING AN AUTOMATIC CLEANING DEVICE</b>		
<hr/>			
(51)	<b>C07D 405/14</b>	(11)	<b>3350175 T1</b>
	<b>C07D 413/14</b>		
	<b>C07D 405/06</b>		
	<b>C07D 417/14</b>		
	<b>A61K 31/443</b>		
	<b>A61P 29/00</b>		
	<b>A61P 37/00</b>		
(21)	16775485.2	(22)	13.09.2016
(45)	06.11.2019		
(31)	15185283	(32)	15.09.2015
(86)	EP2016071580		13.09.2016
(87)	WO2017046096		23.03.2017
(73)	Leo Pharma A/S; Industriparken 55, 2750 Ballerup, DK		
(72)	JOHNSON, Patrick Stephen (DK), DACK, Kevin Neil (DK), HENRIKSSON, Krister (DK)		
(74)	Aija LĀCE, PĒTERSONA PATENTS – AAA LAW, SIA; Citadeles iela 12, Rīga, LV-1010, LV		
(54)	<b>NESTEROIDĀLI GLIKOKORTIKOĪDU RECEPTORU MODULATORI LOKĀLAI ZĀĻU PIEGĀDEI</b> <b>NON-STEROIDAL GLUCOCORTICOID RECEPTOR MODULATORS FOR LOCAL DRUG DELIVERY</b>		
<hr/>			
(51)	<b>A61G 7/10</b>	(11)	<b>3351230 T1</b>
	<b>A61G 7/00</b>		
	<b>A61G 7/02</b>		
(21)	16750875.3	(22)	07.07.2016
(45)	25.12.2019		
(86)	ES2016070512		07.07.2016
(87)	WO2018007655		11.01.2018
(73)	Borges Belza, Manuel Jacinto; Avda. Buenos Aires 67, 38005 Santa Cruz de Tenerife, ES		
(72)	BORGES BELZA, Manuel Jacinto (ES)		
(74)	Jevgeņija GAINUTDINOVA, METIDA LAW FIRM, SIA; Miera iela 12-1, Rīga, LV-1001, LV		
(54)	<b>GULTA PERSONĀM AR SAMAZINĀTĀM PĀRVIETOŠANĀS SPĒJĀM</b> <b>STRETCHER FOR PERSONS WITH REDUCED MOBILITY</b>		
<hr/>			
(51)	<b>C07K 16/28</b>	(11)	<b>3351558 T1</b>
	<b>C07K 16/30</b>		
	<b>C07K 16/32</b>		
(21)	17197711.9	(22)	12.11.2010
(45)	11.03.2020		
(31)	261149 P	(32)	13.11.2009
		(33)	US

- (73) Daiichi Sankyo Europe GmbH; Zielstattstr. 48, 81379 München, DE  
Amgen, Inc; One Amgen Center Drive, Thousand Oaks, CA 91320-1799, US
- (72) HETTMANN, Thore (DE),  
FREEMAN, Daniel J. (US),  
RADINSKY, Robert (US)
- (74) Agneta VEŽENKOVA, PĒTERSONA PATENTS – AAA LAW, SIA; p/k 61, Rīga, LV-1010, LV
- (54) **MATERIĀLS UN METODES AR HER-3 SAISTĪTU SLIMĪBU ĀRSTĒŠANAI VAI PROFILAKSEI**  
**MATERIAL AND METHODS FOR TREATING OR PREVENTING HER-3 ASSOCIATED DISEASES**

- (51) **C07D 403/06** (11) **3353166 T1**  
**C07D 209/08**  
**C09B 23/02**  
**C09B 23/06**  
**G01N 33/00**  
**G01N 33/533**
- (21) 16775846.5 (22) 26.09.2016  
(45) 19.02.2020  
(31) 201516987 (32) 25.09.2015 (33) GB  
(86) GB2016052986 26.09.2016  
(87) WO2017051201 30.03.2017  
(73) Illumina Cambridge Limited; 19 Granta Park, Great Abington, Cambridge CB21 6DF, GB  
(72) FRANCAIS, Antoine (GB),  
LIU, Xiaohai (GB)  
(74) Jevgeņija GAINUTDINOVA, METIDA LAW FIRM, SIA; Miera iela 12-1, Rīga, LV-1001, LV  
(54) **POLIMETĪNA SAVIENOJUMI UN TO IZMANTOŠANA PAR FLUORESCENTĀM IEZĪMĒM**  
**POLYMETHINE COMPOUNDS AND THEIR USE AS FLUORESCENT LABELS**

- (51) **A61K 39/04** (11) **3360569 T1**  
(21) 18161921.4 (22) 16.09.2011  
(45) 18.03.2020  
(31) 38437510 P (32) 20.09.2010 (33) US  
(73) Vakzine Projekt Management GmbH; Mellendorfer Str. 9, 30625 Hannover, DE  
(72) GRODE, Leander (DE)  
(74) Agneta VEŽENKOVA, PĒTERSONA PATENTS – AAA LAW, SIA; p/k 61, Rīga, LV-1010, LV  
(54) **REKOMBINANTA MIKOBAKTĒRIJA KĀ VAKCĪNA LIETOŠANAI CILVĒKIEM**  
**RECOMBINANT MYCOBACTERIUM AS VACCINE FOR USE IN HUMANS**

- (51) **C08J 9/00** (11) **3365385 T1**  
**C08J 9/30**  
**C04B 26/00**  
**C04B 38/00**
- (21) 16781716.2 (22) 06.10.2016  
(45) 11.12.2019  
(31) 15190531 (32) 20.10.2015 (33) EP  
(86) EP2016073917 06.10.2016  
(87) WO2017067792 27.04.2017  
(73) BASF SE; Carl-Bosch-Strasse 38, 67056 Ludwigshafen am Rhein, DE  
(72) LONGO-SCHEDEL, Daniela (DE),  
HAEHNLE, Hans-Joachim (DE),  
VON BENTEN, Rebekka (DE),  
REUTER, Frank (DE)  
(74) Aleksandrs SMIRNOVS, Patentu aģentūra 'A. SMIRNOV & CO'; Alīses iela 10-69, Rīga, LV-1046, LV

- (54) **SISTĒMA UN PAŅĒMIENS IN SITU PUTU IEGŪŠANAI**  
**SYSTEM AND METHOD FOR MAKING AN IN-SITU FOAM**

- (51) **A61K 31/675** (11) **3366295 T1**  
**A61K 31/685**  
**C07D 487/04**  
**C07D 519/00**  
**A61K 31/53**  
**A61K 31/6615**  
**A61K 31/665**  
**A61K 31/683**  
**A61P 31/14**
- (21) 18167340.1 (22) 29.10.2015  
(45) 22.01.2020  
(31) 201462072331 P (32) 29.10.2014 (33) US  
201562105619 P 20.01.2015 US  
(73) Gilead Sciences, Inc.; 333 Lakeside Drive, Foster City, CA 94404, US  
(72) CHUN, Byoung, Kwon (US),  
CLARKE, Michael, O'Neil Hanrahan (US),  
DOERFFLER, Edward (US),  
HUI, Hon, Chung (US),  
JORDAN, Robert (US),  
MACKMAN, Richard, L. (US),  
PARRISH, Jay, P. (US),  
RAY, Adrian, S. (US),  
SIEGEL, Dustin (US)  
(74) Agneta VEŽENKOVA, PĒTERSONA PATENTS – AAA LAW, SIA; p/k 61, Rīga, LV-1010, LV  
(54) **METODES FILOVIRIDAE VĪRUSA INFEKCIJU ĀRSTĒŠANAI**  
**METHODS FOR TREATING FILOVIRIDAE VIRUS INFECTIONS**

- (51) **A61K 9/08** (11) **3370693 T1**  
**A61K 9/19**  
**A61K 31/50**  
**A61P 9/04**
- (21) 16790403.6 (22) 04.11.2016  
(45) 08.01.2020  
(31) 15193521 (32) 06.11.2015 (33) EP  
(86) EP2016076669 04.11.2016  
(87) WO2017077032 11.05.2017  
(73) CARINOPHARM GmbH; Bahnhofstraße 18, 31008 Elze, DE  
(72) WEILAND, Andrea (DE)  
(74) Jevgeņija GAINUTDINOVA, METIDA LAW FIRM, SIA; Miera iela 12-1, Rīga, LV-1001, LV  
(54) **UZLABOTI SASTĀVI INFŪZIJAS KONCENTRĀTA UN LEVOSIMENDĀNA INTRAVENOZAI IEVADĪŠANAI INFŪZIJAS VAI INJEKCIJAS VEIDĀ**  
**IMPROVED FORMULATIONS OF LEVOSIMENDAN FOR INTRAVENOUS ADMINISTRATION AS INFUSION OR INJECTION AND OF INFUSION CONCENTRATE**

- (51) **C10L 1/02** (11) **3371279 T1**  
**C07G 1/00**  
**C08H 7/00**  
**C10G 1/00**  
**C12P 7/64**  
**D21C 11/00**
- (21) 15907898.9 (22) 04.11.2015  
(45) 15.01.2020  
(86) SE2015051164 04.11.2015  
(87) WO2017078582 11.05.2017  
(73) SCA Forest Products AB; 851 88 Sundsvall, SE  
(72) KUGGE, Christian (SE),  
HULTGREN, Anders (SE),

- DANNENBAUER, Kai (DE),  
LIEBOLD, Claudia (DE),  
HUBER, Florian (DE)
- (74) Agneta VEŽENKOVA, PĒTERSONA PATENTS – AAA LAW, SIA; p/k 61, Rīga, LV-1010, LV
- (54) **PROCESS OGĻŪDENRAŽU PRODUKTA RAŽOŠANAI NO LIGNĪNA EĻĻAS  
A PROCESS FOR PRODUCING A HYDROCARBON PRODUCT FROM LIGNIN OIL**

- (51) **C07D 487/04** (11) **3374359 T1**  
**A61K 31/4985**  
**A61P 35/00**  
**C07D 403/04**
- (21) 16791420.9 (22) 08.11.2016  
(45) 08.01.2020
- (31) 201562252726 P (32) 09.11.2015 (33) US  
201662401351 P 29.09.2016 US
- (86) EP2016076932 08.11.2016
- (87) WO2017080979 18.05.2017
- (73) AstraZeneca AB; 151 85 Södertälje, SE
- (72) WARD, Richard, Andrew (GB),  
JONES, Clifford, David (GB),  
SWALLOW, Steven (GB),  
GRAHAM, Mark, Andrew (GB),  
DOBSON, Andrew, Hornby (GB),  
MCCABE, James, Francis (GB)
- (74) Jevgenija GAINUTDINOVA, METIDA LAW FIRM, SIA; Miera iela 12-1, Rīga, LV-1001, LV
- (54) **DIHIDROIMIDAZOPIRAZINONA ATVASINĀJUMI, NODE-RĪGI VĒŽA ĀRSTĒŠANĀ  
DIHYDROIMIDAZOPYRAZINONE DERIVATIVES USEFUL IN THE TREATMENT OF CANCER**

- (51) **C07C 315/00** (11) **3378850 T1**  
**C07C 315/04**  
**C07C 317/24**  
**C07C 317/28**
- (21) 18168969.6 (22) 20.02.2013  
(45) 08.01.2020
- (31) 201261601226 P (32) 21.02.2012 (33) US
- (73) Amgen (Europe) GmbH; Floor 6-8, Suurstoffi 22, Risch-Rotkreuz, 6343, CH
- (72) VENKATESWARALU, Jasti (IN),  
RAJENDIRAN, Chinnapillai (IN),  
REDDY, Nallamaddi Ravikumar (IN),  
CONNOLLY, Terrence Joseph (US),  
RUCHELMAN, Alexander L. (US),  
ECKERT, Jeffrey (US),  
FRANK, Anthony Joseph (US)
- (74) Aleksandrs SMIRNOVS, Patentu aģentūra 'A. SMIRNOV & CO'; Alises iela 10-69, Rīga, LV-1046, LV
- (54) **PAŅĒMIENI (S)-1-(3-ETOKSI-4-METOKSIFENIL)-2-METĀNSULFONILETILAMĪNA IEGŪŠANAI  
PROCESSES FOR THE PREPARATION OF (S)-1-(3-ETHOXY-4-METHOXYPHENYL)-2-METHANESULFONYL-ETHYLAMINE**

- (51) **C07H 15/26** (11) **3380486 T1**  
**C07D 487/04**  
**A61K 31/7052**  
**A61P 1/04**
- (21) 16808876.3 (22) 22.11.2016  
(45) 19.02.2020
- (31) 201562259273 P (32) 24.11.2015 (33) US
- (86) US2016063254 22.11.2016
- (87) WO2017091544 01.06.2017

- (73) Theravance Biopharma R&D IP, LLC; 901 Gateway Boulevard, South San Francisco, CA 94080, US
- (72) HUDSON, Ryan (US),  
LONG, Daniel D. (US),  
WILTON, Donna A.A. (US),  
LOO, Mandy (US),  
BRASSIL, Patrick J. (US)
- (74) Agneta VEŽENKOVA, PĒTERSONA PATENTS – AAA LAW, SIA; p/k 61, Rīga, LV-1010, LV
- (54) **JAK INHIBITORU SAVIENOJUMU ZĀĻU PRIEKŠTEČ-VIELAS KUŅĢA-ZARNU TRAKTA IEKAIŠĪGAS SLIMĪBAS ĀRSTĒŠANAI  
PRODRUGS OF A JAK INHIBITOR COMPOUND FOR TREATMENT OF GASTROINTESTINAL INFLAMMATORY DISEASE**

- (51) **C12Q 1/68** (11) **3385395 T1**  
(21) 18173134.0 (22) 16.08.2016  
(45) 29.01.2020
- (31) 201562206194 P (32) 17.08.2015 (33) US  
201562218927 P 15.09.2015 US  
201562241019 P 13.10.2015 US  
201662310582 P 18.03.2016 US  
201662372662 P 09.08.2016 US
- (73) Kura Oncology, Inc.; 3033 Science Park Road, Suite 220, San Diego, CA 92121, US
- (72) GUALBERTO, Antonio (US),  
SCHOLZ, Catherine Rose (US)
- (74) Agneta VEŽENKOVA, PĒTERSONA PATENTS – AAA LAW, SIA; Citadeles iela 12, Rīga, LV-1010, LV
- (54) **METODES VĒŽA PACIENTU ĀRSTĒŠANAI AR FARNESIL-TRANSFERĀZES INHIBITORIEM  
METHODS OF TREATING CANCER PATIENTS WITH FARNESYL TRANSFERASE INHIBITORS**

- (51) **A61K 38/12** (11) **3389692 T1**  
**A61P 7/00**  
**A61P 37/02**  
**A61M 5/30**
- (21) 16823378.1 (22) 07.12.2016  
(45) 04.03.2020
- (31) 201562268360 P (32) 16.12.2015 (33) US  
201662331320 P 03.05.2016 US  
201662347486 P 08.06.2016 US
- (86) US2016065228 07.12.2016
- (87) WO2017105939 22.06.2017
- (73) RA Pharmaceuticals, Inc.; 87 Cambridge Park Drive, Cambridge, MA 02140, US
- (72) DEMARCO, Steven James (US),  
HOARTY, Michelle Denise (US),  
PARKER, Grace Victoria (US),  
RICARDO, Alonso (US),  
TOBE, Sylvia (US),  
TRECO, Douglas A. (US)
- (74) Agneta VEŽENKOVA, PĒTERSONA PATENTS – AAA LAW, SIA; p/k 61, Rīga, LV-1010, LV
- (54) **KOMPLEMENTA AKTIVITĀTES MODULATORI  
MODULATORS OF COMPLEMENT ACTIVITY**

- (51) **A61K 31/7068** (11) **3393478 T1**  
**A61P 35/00**  
**A61K 33/00**
- (21) 16820005.3 (22) 21.12.2016  
(45) 04.03.2020
- (31) PCT/GB2015/054158 (32) 23.12.2015 (33) WO  
201609770 03.06.2016 GB
- (86) GB2016054018 21.12.2016
- (87) WO2017109486 29.06.2017

(73) NuCana plc; 3 Lochside Way, Edinburgh EH12 9DT, GB				<b>C08K 3/36</b>	
(72) GRIFFITH, Hugh (GB)				<b>C08K 3/40</b>	
(74) Svetlana MAKEJEVA, SIA "Intelektuālā ģeogrāfiskā jurisdikcija firma LATISS"; Stabu iela 44-21, Rīga, LV-1011, LV				<b>C08K 9/02</b>	
(54) <b>KOMBINĒTA TERAPIJA</b>				<b>C09C 3/04</b>	
<b>COMBINATION THERAPY</b>				<b>C09C 3/06</b>	
			(21) 18171302.5	(22) 08.05.2018	
			(45) 22.01.2020		
		(31) 102017111515	(32) 26.05.2017	(33) DE	
		(73) Gebrüder Dornier GmbH & Co. Kaolin- und Kristallquarzsand-Werke KG; Scharhof 1, 92242 Hirschau, DE			
		(72) FLIERL, Michael (DE), SÜß, Marco (DE), KRÄUTER, Reinhard (DE)			
		(74) Aleksandra FORTŪNA, FORAL Intelektuālā ģeogrāfiskā jurisdikcija aģentūra, SIA; Kalēju iela 14 - 7, Rīga, LV-1050, LV			
		(54) <b>KOMPOZĪTMATERIĀLA DAĻIŅA, KAS SATUR HIDROFILU UN HIDROFOBU VIRSMAS PĀRKLĀJUMU</b>			
		<b>COMPOSITE PARTICLE COMPRISING HYDROPHILIC AND HYDROPHOBIC SURFACE COATINGS</b>			
(51) <b>F26B 3/04</b>	(11) <b>3396285 T1</b>				
<b>F26B 21/04</b>					
<b>F26B 21/06</b>					
<b>F26B 23/00</b>					
(21) 18168868.0	(22) 24.04.2018				
(45) 06.11.2019					
(31) 102017108699	(32) 24.04.2017	(33) DE			
(73) Stela Laxhuber GmbH; Laxhuberplatz 1, 84323 Massing, DE					
(72) LAXHUBER, Thomas Christian (DE), LATEIN, Tobias (DE)					
(74) Artis KROMANIS, PĒTERSONA PATENTS – AAA LAW, SIA; p/k 61, Rīga, LV-1010, LV					
(54) <b>NEPĀRTRAUKTAS PLŪSMAS ŽĀVĒTĀJS AR SILTUM-MAINI</b>					
<b>CONTINUOUS FLOW DRIER WITH A HEAT EXCHANGER</b>					
(51) <b>B32B 27/08</b>	(11) <b>3403823 T1</b>				
<b>B32B 27/30</b>					
<b>B32B 27/32</b>					
<b>B32B 7/02</b>					
(21) 17020215.4	(22) 18.05.2017				
(45) 06.11.2019					
(73) ERGIS S. A.; ul. Tamka 16, 00-349 Warszawa, PL					
(72) LUKOMSKA, Agnieszka (PL), KNOR, Marek (PL)					
(74) Jevgeņija GAINUTDINOVA, METIDA LAW FIRM, SIA; Miera iela 12-1, Rīga, LV-1001, LV					
(54) <b>DAUDZSLĀŅU PLĒVE UN METODE DAUDZSLĀŅU PLĒVES RAŽOŠANAI</b>					
<b>MULTILAYER FILM AND A METHOD FOR PRODUCING MULTILAYER FILM</b>					
(51) <b>C07D 403/12</b>	(11) <b>3404027 T1</b>				
<b>C07D 413/12</b>					
<b>C07D 249/08</b>					
<b>A61P 25/00</b>					
<b>A61P 35/00</b>					
<b>A61K 31/4196</b>					
(21) 18164757.9	(22) 09.05.2013				
(45) 04.03.2020					
(31) 201261644802 P	(32) 09.05.2012	(33) US			
201361798188 P	15.03.2013	US			
(73) Biogen MA Inc.; 225 Binney Street, Cambridge, MA 02142, US					
(72) SANDANAYAKA, Vincent, P. (US), SHECHTER, Sharon (US), SHACHAM, Sharon (US), MCCAULEY, Dilara (US), BALOGLU, Erkan (US)					
(74) Jevgeņija GAINUTDINOVA, METIDA LAW FIRM, SIA; Miera iela 12-1, Rīga, LV-1001, LV					
(54) <b>KODOLTRANSPORTA MODULATORI UN TO LIETOŠANA</b>					
<b>NUCLEAR TRANSPORT MODULATORS AND USES THEREOF</b>					
(51) <b>C09C 1/30</b>	(11) <b>3406672 T1</b>				
<b>B22C 1/18</b>					
<b>B22C 9/00</b>					
(21) 18196690.4	(22) 15.11.2013				
(45) 01.04.2020					
(31) 201261734941 P	(32) 07.12.2012	(33) US			
(51) <b>C07D 471/04</b>	(11) <b>3415515 T1</b>				
(21) 18178602.1	(22) 22.11.2010				
(45) 25.12.2019					
(31) 09177371	(32) 27.11.2009	(33) EP			
(73) Adverio Pharma GmbH; Kaiser-Wilhelm-Allee 1, 51373 Leverkusen, DE					
(72) MAIS, Franz-Josef (DE), REHSE, Joachim (DE), JOENTGEN, Winfried (DE), SIEGEL, Konrad (DE)					
(74) Aleksandrs SMIRNOVS, Patentu aģentūra 'A. SMIRNOV & CO'; Alīses iela 10-69, Rīga, LV-1046, LV					
(54) <b>PAŅĒMIENS METIL-4,6-DIAMINO-2-[1-(2-FLUORBENZIL)-1H-PYRAZOLO[3,4-B]PIRIDIN-3-IL]PIRIDIN-5-ILMETIL-KARBAMĀTA IEGŪŠANAI</b>					
<b>METHOD FOR THE PREPARATION OF METHYL-4,6-DIAMINO-2-[1-(2-FLUOROBENZYL)-1H-PYRAZOLO[3,4-B]PYRIDIN-3-YL]PYRIDIN-5-YLMETHYLCARBAMATE</b>					
(51) <b>C04B 28/14</b>	(11) <b>3429977 T1</b>				
<b>B01J 20/32</b>					
(21) 17714855.8	(22) 13.03.2017				
(45) 04.03.2020					
(31) 1652120	(32) 14.03.2016	(33) FR			
(86) FR2017050563	13.03.2017				
(87) WO2017158270	21.09.2017				
(73) Saint-Gobain Placo; 34 Avenue Franklin Roosevelt, 92150 Suresnes, FR					
(72) DION, Yann (FR), CHUDA, Katarzyna (FR), DEMATHIEU-ROELTGEN, Caroline (FR), CHENAL, Marion (FR)					
(74) Jevgeņija GAINUTDINOVA, METIDA LAW FIRM, SIA; Miera iela 12-1, Rīga, LV-1001, LV					
(54) <b>ĢĪPŠA PLĀTNE, METODE TĀS RAŽOŠANAI UN TĀS IZMANTOŠANA</b>					
<b>PLASTERBOARD, METHOD FOR MANUFACTURING IT AND USE THEREOF</b>					
(51) <b>A61K 31/7088</b>	(11) <b>3456333 T1</b>				
<b>A61K 31/7125</b>					
<b>A61P 35/00</b>					
<b>A61P 35/02</b>					
<b>A61P 7/00</b>					
<b>A61P 7/06</b>					
(21) 18196690.4	(22) 15.11.2013				
(45) 01.04.2020					
(31) 201261734941 P	(32) 07.12.2012	(33) US			

201361799069 P	15.03.2013	US			
201313841711	15.03.2013	US			
201361900347 P	05.11.2013	US			
(73) Geron Corporation; 149 Commonwealth Drive, Menlo Park, CA 94025, US					
(72) STUART, Monic, J. (US), KELSEY, Stephen (US)					
(74) Jevgeņija GAINUTDINOVA, METIDA LAW FIRM, SIA; Miera iela 12-1, Rīga, LV-1001, LV					
(54) <b>TELOMERĀZES INHIBITORA IMETELSTATA IZMANTOŠANA MIELODISPLASTISKA SINDROMA ĀRSTĒŠANAI USE OF THE TELOMERASE INHIBITOR IMETELSTAT FOR THE TREATMENT OF MYELODYSPLASTIC SYNDROME</b>					
(51) <b>C07D 471/04</b>	(11) <b>3468971 T1</b>				
<b>C07D 487/04</b>					
<b>C07D 495/04</b>					
<b>A61K 31/519</b>					
<b>A61P 35/00</b>					
(21) 17728567.3	(22) 09.06.2017				
(45) 19.02.2020					
(31) 1655387	(32) 10.06.2016	(33) FR			
1663463	28.12.2016	FR			
(86) EP2017064062	09.06.2017				
(87) WO2017212010	14.12.2017				
(73) Les Laboratoires Servier; 35, Rue de Verdun, 92284 Suresnes, FR Vernalis (R&D) Limited; Granta Park, Cambridge CB21 6GB, GB					
(72) KOTSCHY, András (HU), WÉBER, Csaba (HU), VASAS, Attila (HU), MOLNÁR, Balázs (HU), KISS, Árpád (HU), MACIAS, Alba (GB), MURRAY, James Brooke (GB), LEWKOWICZ, Elodie (FR), GENESTE, Olivier (FR), CHANRION, Maïa (FR), DEMARLES, Didier (FR), IVANSCHITZ, Lisa (FR)					
(74) Aleksandra FORTŪNA, FORAL Intelektuālā ģipšauma aģentūra, SIA; Kalēju iela 14 - 7, Rīga, LV-1050, LV					
(54) <b>JAUNI (HETERO)ARILAIZVIETOTI PIPERIDINĪLA ATVASINĀJUMI, TO IEGŪŠANAS PAŅĒMIENS UN TOS SATUROŠAS FARMACEITISKAS KOMPOZĪCIJAS NEW (HETERO)ARYL-SUBSTITUTED-PIPERIDINYL DERIVATIVES, A PROCESS FOR THEIR PREPARATION AND PHARMACEUTICAL COMPOSITIONS CONTAINING THEM</b>					
(51) <b>C09K 3/18</b>	(11) <b>3472255 T1</b>				
<b>C08K 3/16</b>					
<b>C08K 3/26</b>					
<b>C08K 5/098</b>					
<b>C08L 83/04</b>					
<b>C08L 95/00</b>					
(21) 17734652.5	(22) 15.06.2017				
(45) 04.12.2019					
(31) UA20164510	(32) 20.06.2016	(33) IT			
(86) EP2017064661	15.06.2017				
(87) WO2017220421	28.12.2017				
(73) Iterchimica S.r.l.; Via G. Marconi 21, 24040 Suisio (BG), IT					
(72) BERTULETTI, Elisa (IT), BARUZZI, Piero (IT), GIANNATTASIO, Federica (IT)					
(74) Aleksandra FORTŪNA, FORAL Intelektuālā ģipšauma aģentūra, SIA; Kalēju iela 14 - 7, Rīga, LV-1050, LV					
(54) <b>PRETAPLEDOJUMA PILDVIELAS SASTĀVS BITUMENA KONGLOMERĀTIEM ANTI-ICING ADDITIVE COMPOSITION FOR BITUMINOUS CONGLOMERATES</b>					
(51) <b>A61F 2/24</b>	(11) <b>3476367 T1</b>				
(21) 18210484.4	(22) 08.06.2009				
(45) 25.12.2019					
(31) 5965608 P	(32) 06.06.2008	(33) US			
(73) Edwards Lifesciences Corporation; One Edwards Way, Irvine, CA 92614, US					
(72) HARITON, Iliia (US), BENICHOU, Netanel (US), NITZAN, Yaacov (US), FELSEN, Bella (US), NGUYEN-THIEN-NH, Diana (US), KHANNA, Rajesh (US), NGUYEN, Son (US), LEVI, Tamir (US), PELLED, Itai (US)					
(74) Vladimirs ANOHINS, Aģentūra TRIA ROBIT; Vīlandes iela 5, Rīga, LV-1010, LV					
(54) <b>ZEMA PROFILA TRANSKATETRA SIRDS VĀRSTULIS LOW PROFILE TRANSCATHETER HEART VALVE</b>					
(51) <b>A61K 31/4162</b>	(11) <b>3478681 T1</b>				
<b>A61K 31/4745</b>					
<b>C07D 305/06</b>					
<b>C07D 401/04</b>					
<b>C07D 413/04</b>					
<b>C07D 471/04</b>					
(21) 17734307.6	(22) 30.06.2017				
(45) 26.02.2020					
(31) 201600397	(32) 04.07.2016	(33) DK			
201600612	11.10.2016	DK			
201700236	04.04.2017	DK			
(86) EP2017066255	30.06.2017				
(87) WO2018007249	11.01.2018				
(73) H. Lundbeck A/S; Ottiliavej 9, 2500 Valby, DK					
(72) KEHLER, Jan (DK), JUHL, Karsten (DK), MARIGO, Mauro (DK), VITAL, Paulo, Jorge, Vieira (DK), JESSING, Mikkel (DK), LANGGÅRD, Morten (DK), RASMUSSEN, Lars, Kyhn (DK), CLEMENTSON, Carl, Martin, Sebastian (DK)					
(74) Agneta VEŽENKOVA, PĒTERSONA PATENTS – AAA LAW, SIA; p/k 61, Rīga, LV-1010, LV					
(54) <b>1H-PIRAZOLO[4,3-B]PIRIDĪNI KĀ PDE1 INHIBITORI 1H-PYRAZOLO[4,3-B]PYRIDINES AS PDE1 INHIBITORS</b>					
(51) <b>A61F 2/24</b>	(11) <b>3494930 T1</b>				
(21) 18210929.8	(22) 15.12.2008				
(45) 08.01.2020					
(31) 1400707 P	(32) 14.12.2007	(33) US			
(73) Edwards Lifesciences Corporation; One Edwards Way, Irvine, CA 92614, US					
(72) BENICHOU, Netanel (US)					
(74) Vladimirs ANOHINS, Aģentūra TRIA ROBIT; Vīlandes iela 5, Rīga, LV-1010, LV					
(54) <b>LAPIŅU PIESTIPRINĀŠANAS RĀMIS VĀRSTUĻA PROTĒZEI LEAFLET ATTACHMENT FRAME FOR A PROSTHETIC VALVE</b>					



- 
- (51) **A61F 2/24** (11) **3501455 T1**  
(21) 19154368.5 (22) 08.06.2009  
(45) 25.12.2019  
(31) 5965608 P (32) 06.06.2008 (33) US  
(73) Edwards Lifesciences Corporation; One Edwards Way,  
Irvine, CA 92614, US  
(72) HARITON, Iliia (US),  
BENICHOU, Netanel (US),  
NITZAN, Yaacov (US),  
FELSEN, Bella (US),  
NGUYEN-THIEN-NH, Diana (US),  
KHANNA, Rajesh (US),  
NGUYEN, Son (US),  
LEVI, Tamir (US),  
PELLED, Itai (US)  
(74) Vladimirs ANOHINS, Aģentūra TRIA ROBIT; Vīlandes iela 5,  
Rīga, LV-1010, LV  
(54) **ZEMA PROFILA TRANSKATETRA SIRDS VĀRSTULIS**  
**LOW PROFILE TRANSCATHETER HEART VALVE**
- 

- (51) **A61K 35/74** (11) **3549592 T1**  
**A61P 35/00**  
(21) 19170925.2 (22) 15.06.2016  
(45) 12.02.2020  
(31) 201510469 (32) 15.06.2015 (33) GB  
201520628 23.11.2015 GB  
201604566 17.03.2016 GB  
(73) 4D Pharma Research Limited; Life Sciences Innovation  
Building, Cornhill Road, Aberdeen, Aberdeenshire  
AB25 2ZS, GB  
(72) GRANT, George (GB),  
PATTERSON, Angela Margaret (GB),  
MULDER, Imke (GB),  
MCCLUSKEY, Seanin (GB),  
RAFTIS, Emma (GB)  
(74) Agneta VEŽENKOVA, PĒTERSONA PATENTS – AAA LAW,  
SIA; p/k 61, Rīga, LV-1010, LV  
(54) **BAKTĒRIJU CELMUS SATUROŠAS KOMPOZĪCIJAS**  
**COMPOSITIONS COMPRISING BACTERIAL STRAINS**
-

**Latvijā apstiprināto Eiropas patentu  
publikācijas pēc iebilduma**  
(Patentu likuma 71. panta trešā un piektā daļa)

---

- (51) **A61K 31/415** (11) **2528602 T2**  
**A61K 47/10**  
**A61K 47/20**  
**A61K 9/08**
- (21) 11737745.7 (22) 28.01.2011  
(43) 05.12.2012  
(45) 05.10.2016  
(31) 299100 P (32) 28.01.2010 (33) US  
(86) PCT/US2011/022958 28.01.2011  
(87) WO2011/094565 04.08.2011  
(73) Eagle Pharmaceuticals, Inc.; 50 Tice Boulevard, Woodcliff Lake, NJ 07677, US  
(72) PALEPU, Nagesh R. (US),  
BUXTON, Philip Christopher (GB)  
(74) Jevgeņija GAINUTDINOVA, METIDA LAW FIRM, SIA; Miera iela 12-1, Rīga, LV-1001, LV  
(54) **BENDAMUSTĪNA SASTĀVI**  
**FORMULATIONS OF BENDAMUSTINE**
- 

- (51) **B65D 65/42** (11) **2740685 T2**  
**C09D 129/04**
- (21) 12195926.6 (22) 06.12.2012  
(43) 11.06.2014  
(45) 30.11.2016  
(73) Mayr-Melnhof Karton AG; Brahmplatz 6, 1041 Wien, AT  
(72) ZISCHKA, Michael Dr. (AT),  
SPANRING, Julia Dr. (AT),  
REISCHL, Martin Dr. (AT)  
(74) Nina DOLGICERE, Patentu Aģentūra "KDK"; Dzērbenes iela 27-206, Rīga, LV-1006, LV  
(54) **METODE PĀRKLĀTA IEPAKOJUMA MATERIĀLA IZGATAVOŠANAI UN IEPAKOJUMA MATERIĀLS AR VISMĀZ VIENU BARJERAS SLĀNI HIDROFOBIEM SASTĀVIEM**  
**METHOD FOR PRODUCING A COATED PACKAGING MATERIAL AND PACKAGING MATERIAL WITH AT LEAST ONE BARRIER LAYER FOR HYDROPHOBIC COMPOSITIONS**
-

**Latvijā apstiprināto Eiropas patentu  
publikācijas pēc ierobežošanas**

(Patentu likuma 58. panta ceturtnā daļa)

- 
- (51) **C12N 15/117** (11) **3325623 T2**  
**A61K 31/00**  
**A61K 31/713**  
**C12N 15/11**
- (21) 16744699.6 (22) 22.07.2016  
(43) 30.05.2018  
(45) 05.06.2019
- (31) 15306201 (32) 23.07.2015 (33) EP  
16166674 22.04.2016 EP
- (86) PCT/EP2016/067479 22.07.2016  
(87) WO2017/013237 26.01.2017
- (73) Institut Curie; 26, rue d'Ulm, 75248 Paris Cedex 05, FR  
Centre National de la Recherche Scientifique; 3, rue  
Michel-Ange, 75016 Paris, FR  
ONXEO; 49, boulevard du Général Martial Valin, 75015  
Paris, FR  
Institut National de la Santé et de la Recherche Médicale;  
101, rue de Tolbiac, 75013 Paris, FR  
Université Paris-Saclay; Parc Technologique, Immeuble  
Discovery, Route de l'Orme aux Merisiers – RD 128, 91190  
Saint-Aubin, FR
- (72) DUTREIX, Marie (FR),  
JDEY, Wael (FR)
- (74) Agneta VEŽENKOVA, PĒTERSONA PATENTS – AAA LAW,  
SIA; Citadeles iela 12, Rīga, LV-1010, LV
- (54) **DBAIT MOLEKULAS UN PARP INHIBITORU KOMBINĀ-  
CIJAS LIETOŠANA, LAI ĀRSTĒTU VĒZI**  
**USE OF A COMBINATION OF DBAIT MOLECULE AND  
PARP INHIBITORS TO TREAT CANCER**
-

## Pieteikumi papildu aizsardzības sertifikātiem

(Eiropas Parlamenta un Padomes regulas (EK) Nr. 469/2009 (06.05.2009) par papildu aizsardzības sertifikātu zālēm 9. pants; un Eiropas Parlamenta un Padomes regulas (EK) Nr. 1610/96 (23.07.1996) par papildu aizsardzības sertifikāta ieviešanu attiecībā uz augu aizsardzības līdzekļiem 9. pants)

- |  |                        |
|--|------------------------|
| (21) <b>CLV20210002</b>  | (22) <b>08.02.2021</b> |
| (71) Melinta Subsidiary Corp.; 44 Whippany Road, Suite 280, Morristown, NJ 07960, US       |                        |
| (74) Baiba KRAVALE, Patentu birojs "ALFA-PATENTS", SIA; Virānes iela 2, Rīga, LV-1073, LV  |                        |
| (54) PROCESS HINOLONA SAVIENOJUMU IEGŪŠANAI  |                        |
| (92) EU/1/19/1393,   | 19.12.2019             |
| (93) EU/1/19/1393,   | 19.12.2019             |
| (95) Delafloksacīns vai tā sāls vai esteris, ieskaitot delafloksacīna meglumīnu (QUOFENIX) |                        |
| (96) 17163383.7,   | 23.09.2009             |
| (97) 3214083,  | 16.09.2020             |

- |   |                        |
|---|------------------------|
| (21) <b>CLV20210003</b>   | (22) <b>08.03.2021</b> |
| (71) SHIONOGI & CO., LTD; 1-8, Doshomachi 3-chome, Chuo-ku Osaka-shi Osaka 541-0045, JP |                        |
| (74) Voldemārs OSMANS, Aģentūra TRIA ROBIT; Vīlandes iela 5, Rīga, LV-1010, LV          |                        |
| (54) PRETGRIPAS POLICIKLISKAIS PIRIDONA ATVASINĀJUMS UN TĀ PROZĀLES                     |                        |
| (92) EU/1/20/1500,  | 07.01.2021             |
| (93) EU/1/20/1500,  | 07.01.2021             |
| (95) Baloksavīra marboksils vai tā farmaceitiski pieņemami sāļi (XOFLUZA)               |                        |
| (96) 18189193.8,  | 27.04.2016             |
| (97) 3428170,   | 06.01.2021             |

- |   |                        |
|---|------------------------|
| (21) <b>CLV20210004</b>   | (22) <b>10.03.2021</b> |
| (71) Blueprint Medicines Corporation; 45 Sidney Street, Cambridge, MA 02139, US |                        |
| (74) Voldemārs OSMANS, Aģentūra TRIA ROBIT; Vīlandes iela 5, Rīga, LV-1010, LV  |                        |
| (54) KOMPOZĪCIJAS, NODERĪGAS AR KIT SAISTĪTU SLIMĪBU ĀRSTĒŠANĀ                  |                        |
| (92) EU/1/20/1473,  | 25.09.2020             |
| (93) EU/1/20/1473,  | 25.09.2020             |
| (95) Avapritinibs vai tā farmaceitiski pieņemams sāls (AYVAKYT)                 |                        |
| (96) 14799576.5,  | 15.10.2014             |
| (97) 3057969,   | 13.06.2018             |

- |  |                        |
|--|------------------------|
| (21) <b>CLV20210005</b>  | (22) <b>11.03.2021</b> |
| (71) Merck Sharp & Dohme B.V.; Waarderweg 39, 2031 BN Haarlem, NL                            |                        |
| (74) Jevgeņija GAINUTDINOVA, METIDA LAW FIRM, SIA; Miera iela 12-1, Rīga, LV-1001, LV        |                        |
| (54) 4-IMIDAZOPIRIDAZIN-1-IL-BENZAMĪDI UN 4-IMIDAZO-TRIAZIN-1-IL-BENZAMĪDI KĀ BTK INHIBITORI |                        |
| (92) EU/1/20/1479,   | 06.11.2020             |
| (93) EU/1/20/1479,   | 06.11.2020             |
| (95) Akalabrutinibs vai tā farmaceitiski pieņemams sāls (Calquence)                          |                        |
| (96) 12733505.7,   | 11.07.2012             |
| (97) 2734522,  | 31.10.2018             |

- |   |                        |
|---|------------------------|
| (21) <b>CLV20210006</b>   | (22) <b>19.03.2021</b> |
| (71) Galapagos N.V.; Generaal de Wittelaan L11 A3, 2800 Mechelen, BE              |                        |
| (74) Aija LĀCE, PĒTERSONA PATENTS – AAA LAW; Citadeles iela 12, Rīga, LV-1010, LV |                        |
| (54) 5-FENIL-[1,2,4]TRIAZOLO[1,5-A]PIRIDIN-2-ILA KARB-OKSAMĪDI KĀ JAK INHIBITORI  |                        |
| (92) EU/1/20/1480,  | 25.09.2020             |
| (93) EU/1/20/1480,  | 25.09.2020             |
| (95) Filgotinibs vai tā sāls (JYSELECA)   |                        |
| (96) 10724881.7,  | 25.06.2010             |
| (97) 2445911,   | 01.03.2017             |

**Papildu aizsardzības sertifikāti**

(Eiropas Parlamenta un Padomes regulas (EK) Nr. 469/2009 (06.05.2009) par papildu aizsardzības sertifikātu zālēm 11. panta pirmā daļa; un Eiropas Parlamenta un Padomes regulas Nr. 1610/96 (23.07.1996) par papildu aizsardzības sertifikāta ieviešanu attiecībā uz augu aizsardzības līdzekļiem 11. pants). Sertifikāta numurā „z” nozīmē zāles, bet „a” – augu aizsardzības līdzekli.

- (21) **CLV2017/0043/z** (22) **21.12.2017**  
 (73) UCB Pharma, S.A.; Allée de La Recherche 60, 1070 Brussels, BE  
 (74) Aija LĀCE, PĒTERSONA PATENTS – AAA LAW, SIA; Citadeles iela 12, Rīga, LV-1010, LV  
 (54) CILVĒKA CD22 SPECIFISKAS PRETVIELAS UN TO TERAPEITISKI UN DIAGNOSTISKI PIELIETOJUMI  
 (92) EU/1/17/1200, 03.07.2017  
 (93) EU/1/17/1200, 03.07.2017  
 (94) 02.05.2028  
 (95) Inotuzumaba ozogamicīns (BESPONSA)  
 (96) 03718974.3, 02.05.2003  
 (97) 1504035, 20.12.2017

- (21) **CLV20200022** (22) **03.07.2020**  
 (73) Merck Sharp & Dohme Corp.; 126 East Lincoln Avenue, Rahway, NJ 07065-0907, US  
 (74) Aija LĀCE, PĒTERSONA PATENTS – AAA LAW, SIA; Citadeles iela 12, Rīga, LV-1010, LV  
 (54) BETA-LAKTAMĀZES INHIBITORI  
 (92) EU/1/19/1420, 17.02.2020  
 (93) EU/1/19/1420, 17.02.2020  
 (94) 15.01.2034  
 (95) Relebaktāms vai tā monohidrāts (RECARBRIO)  
 (96) 09701487.2, 15.01.2009  
 (97) 2231667, 04.09.2013

- (21) **CLV20200023** (22) **03.07.2020**  
 (73) Merck Sharp & Dohme Corp.; 126 East Lincoln Avenue, Rahway, NJ 07065, US  
 (74) Aija LĀCE, PĒTERSONA PATENTS – AAA LAW, SIA; Citadeles iela 12, Rīga, LV-1010, LV  
 (54) BETA-LAKTAMĀZES INHIBITORI  
 (92) EU/1/19/1420, 17.02.2020  
 (93) EU/1/19/1420, 17.02.2020  
 (94) 15.01.2034  
 (95) Relebaktāma, pēc izvēles monohidrāta formā, un imipenēma kombinācija (RECARBRIO)  
 (96) 13180969.1, 15.01.2009  
 (97) 2666774, 07.01.2015

- (21) **CLV20200031** (22) **18.08.2020**  
 (73) Vertex Pharmaceuticals Incorporated; 50 Northern Avenue, Boston, MA 02210, US  
 (74) Aija LĀCE, PĒTERSONA PATENTS – AAA LAW; Citadeles iela 12, Rīga, LV-1010, LV  
 (54) 3-(6-(1-(2,2-DIFLUORBENZO[D][1,3]DIOKSOL-5-IL)CIKLOPROPĀNKARBOKSAMIDO)-3-METILPIRIDIN-2-IL)BENZO-SKĀBES CIETAS FORMAS  
 (92) EU/1/15/1059, 24.11.2015  
 (93) EU/1/15/1059, 24.11.2015  
 (94) 24.11.2030  
 (95) Lumakaftora un ivakaftora vai tā farmaceitiski pieņemama sāls kombinācija (ORKAMBI)  
 (96) 16198922.3, 04.12.2008  
 (97) 3170818, 19.02.2020

- (21) **CLV20200037** (22) **30.10.2020**  
 (73) SANOFI; 54 rue La Boétie, 75008 Paris, FR  
 (74) Aleksandra FORTŪNA, FORAL Intelektuālā Īpašuma aģentūra, SIA; Kalēju iela 14-7, Rīga, LV-1050, LV  
 (54) JAUNAS ANTI-CD38 ANTIVIELAS VĒŽA ĀRSTĒŠANAI  
 (92) EU/1/20/1435, 30.05.2020  
 (93) EU/1/20/1435, 30.05.2020  
 (94) 16.10.2032  
 (95) Izatuksimabs (SARCLISA)  
 (96) 07859236.7, 16.10.2007  
 (97) 2076540, 27.02.2019

- (21) **CLV20200043** (22) **03.12.2020**  
 (73) Novartis AG; Lichtstrasse 35, 4056 Basel, CH  
 (74) Baiba KRAVALE, Patentu birojs "ALFA-PATENTS", SIA; Virānes iela 2, Rīga, LV-1073, LV  
 (54) HINOLINONA ATVASINĀJUMI UN TO FARMACEITISKAS KOMPOZĪCIJAS  
 (92) EU/1/20/1438, 06.07.2020  
 (93) EU/1/20/1438, 06.07.2020  
 (94) 02.07.2032  
 (95) Indakaterola acetāta vai indakaterola ksinafoāta, vēlams indakaterola acetāta, mometazona furoāta un glikopironija kombinācija (ENERZAIR BREEZHALER / ZIMBUS BREEZHALER)  
 (96) 07819899.1, 02.07.2007  
 (97) 2044025, 03.10.2012

- (21) **CLV20200047** (22) **23.12.2020**  
 (73) Merck Patent GmbH; Frankfurter Strasse 250, 64293 Darmstadt, DE  
 (74) Aija LĀCE, PĒTERSONA PATENTS – AAA LAW; Citadeles iela 12, Rīga, LV-1010, LV  
 (54) ANTI-PD-L1 ANTIVIELAS UN TO PIELIETOJUMA VEIDI  
 (92) EU/1/17/1214, 20.09.2017  
 (93) EU/1/17/1214, 20.09.2017  
 (94) 21.11.2032  
 (95) Avelumabs (BAVENCIO)  
 (96) 12790432.4, 21.11.2012  
 (97) 2785375, 22.07.2020

### Pieteikumi papildu aizsardzības sertifikātu pediatrikajiem termiņa pagarinājumiem

(Eiropas Parlamenta un Padomes regulas (EK) Nr. 469/2009 (06.05.2009) par papildu aizsardzības sertifikātu zālēm 9. panta otrās daļas f) punkts un trešā daļa). Pieteikuma numurā „z” nozīmē zāles.

- |   |                        |
|---|------------------------|
| (21) <b>C/LV2008/0015/z</b>   | (22) <b>30.03.2021</b> |
| (71) JANSSEN PHARMACEUTICA N.V.; Turnhoutseweg 30, 2340 Beerse, BE              |                        |
| (74) Aija LĀCE, PĒTERSONA PATENTS – AAA LAW; Cīdādes iela 12, Rīga, LV-1010, LV |                        |
| (54) HIV REPLIKĀCIJU INHIBĒJOŠI PIRIMIDĪNI                                      |                        |
| (92) EU/1/08/468/001,   | 01.09.2008             |
| (93) EU/1/08/468/001,   | 01.09.2008             |
| (95) Etravirīns (INTELENCE)   |                        |
| (96) 99203590.7,  | 01.11.1999             |
| (97) 1002795,   | 05.03.2003             |

- |   |                        |
|---|------------------------|
| (21) <b>C/LV2008/0016/z</b>   | (22) <b>22.03.2021</b> |
| (71) BAYER INTELLECTUAL PROPERTY GMBH; Alfred-Nobel-Strasse 10, 40789 Monheim, DE                 |                        |
| (74) Aleksandra FORTŪNA, FORAL Intelektuālā īpašuma aģentūra; Kalēju iela 14-7, Rīga, LV-1050, LV |                        |
| (54) AIZVIETOTI OKSAZOLIDINONI UN TO IZMANTOŠANA ASINS RECĒŠANAS JOMĀ                             |                        |
| (92) EU/1/08/472/001-008,   | 02.10.2008             |
| (93) EU/1/08/472/001-008,   | 02.10.2008             |
| (95) Rivaroksabāns (XARELTO)  |                        |
| (96) 00993610.5,  | 11.12.2000             |
| (97) 1261606,   | 23.02.2005             |

### Papildu aizsardzības sertifikātu pediatrikajiem termiņa pagarinājumi

(Eiropas Parlamenta un Padomes regulas (EK) Nr. 469/2009 (06.05.2009) par papildu aizsardzības sertifikātu zālēm 11. panta pirmā un trešā daļa). Sertifikāta numurā „z” nozīmē zāles.

- |   |                        |
|---|------------------------|
| (21) <b>C/LV2008/0007/z</b>   | (22) <b>05.02.2021</b> |
| (73) Boehringer Ingelheim Pharma GmbH & Co.KG; Binger Strasse 173, 55218 Ingelheim am Rhein, DE     |                        |
| (74) Aleksandra FORTŪNA, FORAL Intelektuālā īpašuma aģentūra; Kalēju iela 14-7, Rīga, LV-1050, LV   |                        |
| (54) AIZVIETOTI BICIKLISKI HETEROCIKLISKI SAVIENOJUMI, TO IEGŪŠANA UN IZMANTOŠANA PAR MEDIKAMENTIEM |                        |
| (92) EU/1/08/442/001-008,   | 18.03.2008             |
| (93) EU/1/08/442/001-008,   | 18.03.2008             |
| (94) 16.08.2023   |                        |
| (95) Dabigatrāna eteksilāta mezilāts (PRADAXA)  |                        |
| (96) 98909468.5,  | 16.02.1998             |
| (97) 0966454,   | 07.05.2003             |

## Pieteicēju, izgudrotāju un īpašnieku alfabētiskais rādītājs

(71) Pieteicējs (72) Izgudrotājs (73) Īpašnieks	(21) Pieteikuma numurs	(51) Klase	(71) Pieteicējs (72) Izgudrotājs (73) Īpašnieks	(21) Pieteikuma numurs	(51) Klase	(71) Pieteicējs (72) Izgudrotājs (73) Īpašnieks	(21) Pieteikuma numurs	(51) Klase
<b>Izgdrojumu pieteikumu publikācijas</b>			<b>Izgdrojumu patentu publikācijas</b>			<b>S</b>		
<b>B</b>						SANSONETTI Errj	P-18-66	B27K 5/00 B82Y 30/00 C09D 5/32
BARIŠEVŠ Mihails	LVP2021000006	C12N 15/11 C12N 1/21	ANDERSONE Ingeborga	P-18-66	B27K 5/00 B82Y 30/00 C09D 5/32	-	-	B27K 5/00 B82Y 30/00 C09D 5/32
-	-	-	-	-	-	-	-	-
<b>F</b>			ANDERSONS Bruno	P-18-66	B27K 5/00 B82Y 30/00 C09D 5/32	-	-	-
FOLKMANIS Valdis	P-19-49	A61M 25/01	-	-	-	-	-	-
-	-	-	AUZIŅŠ Ģirts	P-17-95	E04B 1/14 E04B 1/76 E04C 2/30	-	-	-
<b>G</b>			-	-	-	<b>V</b>		
GRASE Līga	P-19-82	B01J 21/16 C02F 1/00	BRŪNAVS Jānis	P-19-14	F16L 55/18 B05D 3/06 B05D 7/22	VISOCKIS Edmunds	P-19-30	E04C 3/17 E04B 7/022 E04B 2/70
-	-	-	-	-	-	-	-	-
<b>I</b>			BRŪNAVS Krišjānis	P-19-14	F16L 55/18 B05D 3/06 B05D 7/22	-	-	-
IVANOVS Igors	P-19-49	A61M 25/01	-	-	-	-	-	-
-	-	-	<b>C</b>					
<b>J</b>			CĪRULE Dace	P-18-66	B27K 5/00 B82Y 30/00 C09D 5/32			
JŪRE Māra	LVP2020000075	C07D 319/06	-	-	-			
-	-	-	<b>J</b>					
<b>K</b>			JUMĪTIS Nils	P-18-86	A01D 46/20 C07D 319/12			
KORČJOMKINS Konstantīns	P-19-52	A47J 44/00 B25J 11/00	JURE Māra	LVP2020000077				
-	-	-	-	-	-			
<b>L</b>			<b>K</b>					
LĀTVIJAS UNIVERSITĀTE	P-19-49	A61M 25/01 C07D 319/06	KUKA Edgars	P-18-66	B27K 5/00 B82Y 30/00 C09D 5/32			
LĪPIŅA Rebeka Anna	LVP2020000075		-	-	-			
-	-	-	KLAGIŠA Renāta	LVP2020000054	G01N 33/48 C12Q 1/04			
<b>M</b>			-	-	-			
MAMAJA Biruta	P-19-49	A61M 25/01	KROIČA Juta	LVP2020000054	G01N 33/48 C12Q 1/04			
MERKULOVS Dmitrijs	LVP2021000006	C12N 15/11 C12N 1/21	-	-	-			
-	-	-	<b>K</b>					
MIERIŅA Inese	LVP2020000075	C07D 319/06	ĶĪSE Ligija	LVP2020000054	G01N 33/48 C12Q 1/04			
MIRONOVŠ Ivans	LVP2021000006	C12N 15/11 C12N 1/21	-	-	-			
-	-	-	<b>L</b>					
MIRONOVŠ Vitalijs	LVP2021000006	C12N 15/11 C12N 1/21	LAPSA Videvuds-Ārijs	P-17-95	E04B 1/14 E04B 1/76 E04C 2/30			
-	-	-	-	-	-			
<b>P</b>			LĀTVIJAS VALSTS KOKSNES ĶĪMIJAS INSTITŪTS	P-18-66	B27K 5/00 B82Y 30/00 C09D 5/32			
PORUKS Jānis	P-19-52	A47J 44/00 B25J 11/00	LĪPIŅA Rebeka Anna	LVP2020000077	C07D 319/12			
-	-	-	-	-	-			
<b>R</b>			<b>M</b>					
RANDERS Mārtiņš	P-19-82	B01J 21/16 C02F 1/00	MARINELINE	P-19-14	F16L 55/18 B05D 3/06 B05D 7/22			
-	-	-	BALTIC, SIA	-	-			
RIKMANE Maija	P-19-49	A61M 25/01	-	-	-			
RĪGAS STRADIŅA UNIVERSITĀTE	P-19-49	A61M 25/01 C12N 15/11 C12N 1/21	MIERIŅA Inese	LVP2020000077	C07D 319/12			
-	-	-	MOROZOVS Bruno Valdis	P-19-14	F16L 55/18 B05D 3/06 B05D 7/22			
RĪGAS TEHNISKĀ UNIVERSITĀTE	P-19-82	B01J 21/16 C02F 1/00	-	-	-			
-	-	-	<b>R</b>					
ROBOEATZ, SIA	P-19-52	A47J 44/00 B25J 11/00	RĪGAS STRADIŅA UNIVERSITĀTE	LVP2020000054	G01N 33/48 C12Q 1/04			
-	-	-	-	-	-			
RUNDĀNS Māris	P-19-82	B01J 21/16 C02F 1/00	RĪGAS TEHNISKĀ UNIVERSITĀTE	P-17-95	E04B 1/14 E04B 1/76 E04C 2/30			
-	-	-	-	-	-			
<b>S</b>			-	-	-			
SEDMALE Gaida Maruta	P-19-82	B01J 21/16 C02F 1/00	RĪGAS STRADIŅA UNIVERSITĀTE	LVP2020000054	G01N 33/48 C12Q 1/04			
-	-	-	-	-	-			
SKRASTIŅA Dārta Zelma	LVP2020000075	C07D 319/06	-	-	-			
SMIRNOVS Aleksejs	LVP2020000075	C07D 319/06	-	-	-			

## Izgudrojumu pieteikumu un patentu numuru rādītājs

(21) Pieteikuma numurs	(11) Publikācijas vai patenta numurs	(51) Klase	(21) Pieteikuma numurs	(11) Publikācijas vai patenta numurs	(51) Klase
<b>Izgudrojumu pieteikumu publikācijas</b>			<b>Izgudrojumu patentu publikācijas</b>		
P-19-49	15562	A61M 25/01	P-17-95	15423	E04B 1/14
P-19-52	15561	A47J 44/00	-		E04B 1/76
-		B25J 11/00	-		E04C 2/30
P-19-82	15563	B01J 21/16	P-18-66	15469	B27K 5/00
-		C02F 1/00	-		B82Y 30/00
LVP2020000075	15564	C07D 319/06	-		C09D 5/32
LVP2021000006	15565	C12N 15/11	P-19-30	15476	E04C 3/17
-		C12N 1/21	-		E04B 7/022
			-		E04B 2/70
			P-19-14	15488	F16L 58/10
			-		B05D 3/06
			-		B29C 35/08
			P-18-86	15502	A01D 46/20
			LVP2020000077	15545	C07D 319/12
			LVP2020000054	15553	G01N 33/48
			-		C12Q 1/04



## Reģistrētās preču zīmes

Publikācijas par reģistrētajām preču zīmēm sakārtotas to reģistrācijas numuru secībā. Katra publikācija satur visus datus, kas reģistrācijas brīdī iekļauti Preču zīmju reģistra ziņās.

Preču zīmes reģistrācija ir spēkā 10 gadus no pieteikuma datuma, ja tā netiek pirms šā termiņa izslēgta no Preču zīmju reģistra sakarā ar preču zīmes īpašnieka atteikšanos no reģistrācijas, atzīta par spēkā neesošu vai atcelta (Preču zīmju likuma 45. panta pirmā daļa). Ar dienu, kad publicēts oficiālais paziņojums par preču zīmes reģistrāciju (datums, kas norādīts katras lappuses augšmalā), stājas spēkā preču zīmes īpašnieka izņēmuma tiesības pret citām personām (Preču zīmju likuma 17. pants).

Ar publikācijas dienu iestājas arī iebildumu periods. Ieinteresētās personas, samaksājot attiecīgu maksu, triju mēnešu laikā no šīs dienas var iesniegt Rūpnieciskā īpašuma apelācijas padomei iebilduma iesniegumu pret preču zīmes reģistrāciju.

### Starptautiski pieņemtie kodi (INID kodi), kas izmantoti preču zīmju datu identificēšanai:

- (111) Reģistrācijas numurs  
Registration number
- (116) Reģistrācijas atjaunojuma numurs, ja tas atšķiras no sākotnējā reģistrācijas numura  
Renewal number where different from initial registration number
- (141) Reģistrācijas darbības pārtraukšanas datums  
Date of the termination of the registration
- (151) Reģistrācijas datums  
Registration date
- (210) Pieteikuma numurs  
Application number
- (220) Pieteikuma datums  
Filing date of the application
- (230) Izstādes prioritātes dati  
Exhibition priority data
- (300) Konvencijas prioritātes dati:  
pieteikuma numurs, pieteikuma datums, valsts kods  
Convention priority data:  
application number, filing date, code of country
- (350) Senioritātes dati (attiecināmi uz Latviju):  
reģistrācijas numurs, reģistrācijas datums  
Seniority data (in relation to Latvia):  
registration number, registration date
- (399) Ziņas par pārreģistrēto dokumentu, kas bija spēkā PSRS (pārreģistrētajām zīmēm)  
Data relating to the registration previously in force in SU (for re-registered marks)
- (511) Preču un pakalpojumu starptautiskās klasifikācijas (Nicas klasifikācijas) indeksi; preču un/vai pakalpojumu saraksts  
Indication of the International Classification of Goods and Services (Nice Classification); list of goods and/or services
- (526) Zīmes elementi, kas izslēgti no aizsardzības (disklamācija)  
Elements excluded from protection (disclaimer)
- (531) Zīmju figurālo elementu starptautiskās klasifikācijas (Vīnes klasifikācijas – CFE) indeksi  
Indication of the International Classification of the Figurative Elements of Marks (Vienna Classification – CFE)
- (540) Zīmes attēls  
Reproduction of the mark
- (550) Zīmes veids  
Indication relating to the nature or kind of mark
- (551) Norāde, ka šī zīme ir kolektīvā vai sertifikācijas zīme  
Indication that mark is collective mark or a certification mark
- (571) Zīmes apraksts  
Description of mark
- (580) Reģistrācijas grozījumu ieraksta datums (īpašumtiesību pāreja, grozījumi vārdos, nosaukumos vai adresēs, reģistrācijas darbības pārtraukšana u.tml.)  
Date of recording of a transaction in respect of the registration (change in ownership, change in name or address, termination of protection, etc.)
- (591) Norāde par zīmes aizsardzību krāsās  
Indication concerning colours claimed

- (600) Juridiski saistītu pieteikumu dati, piemēram, dati par bij. PSRS pieteikumu, uz kuru saskaņā ar LR Ministru Padomes 1992. gada 28. februāra lēmumu Nr. 72 pamatots Latvijas pieteikums, vai Eiropas Savienības preču zīmes pieteikumu  
References to legally related applications, e.g., data of the SU application, on which LV application is based according to the provisions of the Decision of the Council of Ministers of the Republic of Latvia No. 72, adopted on February 28, 1992, or a European Union Trade Mark application
- (641) Sākotnējā pieteikuma dati (sadalīta pieteikuma gadījumā)  
Initial application data (in case of divided application)
- (646) Sākotnējās reģistrācijas dati (sadalītas reģistrācijas gadījumā)  
Initial registration data (in case of divided registration)
- (732) Zīmes īpašnieks, adrese, valsts kods  
Name and address of the owner of the mark, code of country
- (740) Patentpilnvarnieks vai cits pārstāvis, adrese  
Patent attorney or other representative, address
- (791) Licenciāts, adrese, valsts kods  
Name and address of the licensee, code of country
- (881) Nacionālās reģistrācijas, kas aizstāta ar starptautisko reģistrāciju, numurs un datums  
Number and date of the national registration replaced by an international registration
- (885) Starptautiskās reģistrācijas, kas pārveidota par nacionālo reģistrāciju, numurs un datums  
Number and date of the international registration transformed into a national registration

- (111) **Reģ. Nr.** M 76 541 (151) **Reģ. dat.** 20.04.2021  
(210) **Pieteik. Nr.** M-20-550 (220) **Pieteik. dat.** 11.06.2020

## Brunch Garden

- (550) **Vārdiska zīme**  
(732) **Īpašn.** BUFFET, SIA; Mārupes iela 16, Rīga, LV-1002, Latvija (LV)  
(511) **43** bāru pakalpojumi; uzkodu bāru pakalpojumi; restorānu pakalpojumi; kafējnicu pakalpojumi; ēdienu sagatavošana un piegāde pēc pasūtījuma

- (111) **Reģ. Nr.** M 76 542 (151) **Reģ. dat.** 20.04.2021  
(210) **Pieteik. Nr.** M-20-843 (220) **Pieteik. dat.** 22.09.2020  
(531) **CFE ind.** 27.5.17

# ÖBDO

- (550) **Figurāla zīme**  
<http://databases.lrpv.gov.lv/databases/lv/trademark/details/M-20-843>  
 (732) **Īpašn.** OBDO GIN, SIA; Tallinas iela 57A, Rīga, LV-1012, Latvija (LV)  
 (511) **32** bezalkoholiskie dzērieni  
**33** alkoholiskie dzērieni un kokteiļi

- (111) **Reģ. Nr.** M 76 543 (151) **Reģ. dat.** 20.04.2021  
 (210) **Pieteik. Nr.** M-20-1005 (220) **Pieteik. dat.** 10.11.2020  
 (531) **CFE ind.** 18.7.1; 27.5.1; 27.5.24; 29.1.13



- (550) **Figurāla zīme**  
<http://databases.lrpv.gov.lv/databases/lv/trademark/details/M-20-1005>  
 (591) **Krāsu salikums** balts, melns, dzeltens  
 (732) **Īpašn.** AUTOSKOLA "GALVENAIS CEĻŠ", SIA; "Rūķīši 68", Salaspils pag., Salaspils nov., LV-2119, Latvija (LV)  
 (511) **41** autovadītāju apmācība

- (111) **Reģ. Nr.** M 76 544 (151) **Reģ. dat.** 20.04.2021  
 (210) **Pieteik. Nr.** M-20-1036 (220) **Pieteik. dat.** 17.11.2020  
 (531) **CFE ind.** 27.5.1

**NITU**

- (550) **Figurāla zīme**  
<http://databases.lrpv.gov.lv/databases/lv/trademark/details/M-20-1036>  
 (732) **Īpašn.** BALTIC DATA, SIA; Augusta Deglava iela 50, Rīga, LV-1035, Latvija (LV)  
 (511) **9** datori; peles (datoru perifērijas ierīces); peļu (datoru perifērijas ierīču) paliktņi; datoru tastatūras; datoru austiņas; datoru skaļruņi; tīmekļa kameras (WEB kameras); mikrofoli lietošanai ar datoru

- (111) **Reģ. Nr.** M 76 545 (151) **Reģ. dat.** 20.04.2021  
 (210) **Pieteik. Nr.** M-21-3 (220) **Pieteik. dat.** 05.01.2021  
 (531) **CFE ind.** 26.2.7; 27.5.17; 29.1.15



- (550) **Figurāla zīme**  
<http://databases.lrpv.gov.lv/databases/lv/trademark/details/M-21-3>  
 (591) **Krāsu salikums** violets, zils, gaiši zils, melns, balts  
 (732) **Īpašn.** Igors CAPUNS; Dzērņu iela 7, Spilve, Babītes pag., Babītes nov., LV-2101, Latvija (LV)

- (740) **Pārstāvis** Tatjana KREICBERGA, Patentu birojs "ALFA-PATENTS"; Virānes iela 2, Rīga, LV-1073, Latvija (LV)  
 (511) **9** datoru programmatūra; mobilās lietotnes; mobilo lietotņu programmatūra; lejupielādējama programmatūra digitālo mediju un informācijas publicēšanai un koplietošanai, izmantojot globālo datoru un sakaru tīklu; tūlītējas ziņojumapmaiņas programmatūra; sakaru programmatūra datu, audio, video un grafikas elektroniskai apmaiņai, kas pieejama, izmantojot datoru, mobilo, bezvadu un telesakaru tīklus; datoru un mobilo lietotņu programmatūra attēlu, grafikas, audio, video un teksta apstrādei; video un audio konferenču programmatūra

- 38** telesakaru pakalpojumi; datu elektroniska pārraide un digitāla ziņapmaiņa, izmantojot globālos datoru un sakaru tīklus; digitālo foto failu elektroniska pārsūtīšana starp interneta lietotājiem; tiešsaistes forumu, tērzētavu un elektronisko ziņojumu platformu nodrošināšana ziņojumu pārsūtīšanai starp lietotājiem vispārējas nozīmes tēmu risināšanai; digitālās multivides apraides pakalpojumi internetā, proti, datu, informācijas, ziņojumu, grafikas, attēlu, audio un video augšupielāde, izvietošana, attēlošana, iezīmēšana un elektroniska pārsūtīšana; tūlītējās ziņojumapmaiņas pakalpojumi; fotoattēlu un datu koplietošanas pakalpojumu nodrošināšana, proti, digitālo foto failu, videoierakstu, audiovizuālā satura un datu elektroniska pārsūtīšana starp interneta un mobilo ierīču lietotājiem; video un audio konferenču pakalpojumi, kas tiek veikti, izmantojot tīmekli un mobilās ierīces

- 42** datoru programmatūras projektēšana, izstrāde un pilnveidošana; programmatūras projektēšana un izstrāde mobilo lietotņu jomā; nelejupielādējamas tiešsaistes programmatūras pagaidu izmantošanas nodrošināšana digitālo mediju un informācijas publicēšanai un koplietošanai, izmantojot globālos datoru un sakaru tīklus; tīmekļa mitināšanas platformas lietošanas nodrošināšana sanāksmju, sabiedrisku pasākumu un interaktīvu tekstu, audio un video diskusiju organizēšanai un vadīšanai; lietojumprogrammu pakalpojumu sniedzēju (ASP) pakalpojumi, kas ietver datoru programmatūru teksta, datu, attēlu, audio un video pārsūtīšanai, izmantojot bezvadu sakaru tīklus un internetu; lietojumprogrammu pakalpojumu sniedzēju (ASP) pakalpojumi, kas ietver datoru programmatūru elektroniskās ziņojumapmaiņas un bezvadu digitālās ziņojumapmaiņas nodrošināšanai

- (111) **Reģ. Nr.** M 76 546 (151) **Reģ. dat.** 20.04.2021  
 (210) **Pieteik. Nr.** M-21-11 (220) **Pieteik. dat.** 04.01.2021  
 (531) **CFE ind.** 26.1.5; 26.4.5; 26.4.16; 26.4.24; 27.5.5; 27.5.7



- (550) **Figurāla zīme**  
http://databases.lrpv.gov.lv/databases/lv/trademark/details/M-21-11
- (732) **Īpašn.** Ģirts BĒRZIŅŠ; Ezera prospekts 13, Bergi, Garkalnes nov., LV-1024, Latvija (LV)
- (511) **6** dzelzs furnitūra logiem; durvju furnitūra no dzelzs; metāla furnitūra būvniecībai; metāla eņģes; atslēdznieku izstrādājumi; mākslas izstrādājumi no bronzas; naglas; metāla atslēgas; logu slēdžu aizbīdņi; vējraži no metāla; durvju klauvēkļi no metāla; metāla pieminekļi; drēbju āķi no metāla; metāla durvju rokturi; metāla vārti; metāla aizbīdņi durvīm; dekoratīvi režģi no metāla; mākslas darbi no parastiem metāliem; metāla rokturi; krūšutēli no parastiem metāliem; metāla žogi; metāla izkārtnes; mēbeļu furnitūra no metāla; durvju furnitūra no metāla; kamīna režģi no metāla
- 8** kabatas naži; medību naži; cirvji; malkas cirvji; kalti
- 37** mēbeļu restaurēšana; slēdžu remonts; mākslas darbu restaurēšana; būvniecības pakalpojumi; konsultāciju sniegšana par būvniecību; informācijas sniegšana par remontu; pretrūsas apstrāde
- 40** lodēšana; apzeltīšana; metālu apzeltīšana; alvošana; kalēju darbi; frēzēšana; galvanizācija; gravēšana; metālapstrāde; metāla izstrādājumu izgatavošana; metālliešana; atslēgu izgatavošana; metināšanas pakalpojumi

- (111) **Reģ. Nr.** M 76 547 (151) **Reģ. dat.** 20.04.2021  
(210) **Pieteik. Nr.** M-21-12 (220) **Pieteik. dat.** 06.01.2021  
(531) **CFE ind.** 27.5.11; 27.5.17; 29.1.12

# RETTA

- (550) **Figurāla zīme**  
http://databases.lrpv.gov.lv/databases/lv/trademark/details/M-21-12
- (591) **Krāsu salikums** melns, sarkans
- (732) **Īpašn.** KONTIDA, SIA; Ilūkstes iela 99 - 59, Rīga, LV-1082, Latvija (LV)
- (511) **35** apavu, ādas galantērijas preču, bižutērijas, apģērbu un to aksesuāru mazumtirdzniecības pakalpojumi; preču demonstrēšana plašsaziņas līdzekļos mazumtirdzniecības nolūkiem

- (111) **Reģ. Nr.** M 76 548 (151) **Reģ. dat.** 20.04.2021  
(210) **Pieteik. Nr.** M-21-43 (220) **Pieteik. dat.** 19.01.2021

## Spirts un Sports

- (550) **Vārdiska zīme**
- (732) **Īpašn.** Jānis LĪDUMS; Vīlandes iela 5 - 4, Rīga, LV-1010, Latvija (LV)
- (511) **43** apgāde ar uzturu un dzērieniem; kafejnīcu pakalpojumi; uz kodu bāru pakalpojumi; bāru pakalpojumi; ēdienu sagatavošana un piegāde pēc pasūtījuma

- (111) **Reģ. Nr.** M 76 549 (151) **Reģ. dat.** 20.04.2021  
(210) **Pieteik. Nr.** M-21-58 (220) **Pieteik. dat.** 21.01.2021

## IĻĢUCIEMA MEŽAPARKS

- (550) **Vārdiska zīme**
- (732) **Īpašn.** ILGEZEEM, SIA; Daugavgrīvas iela 82, Rīga, LV-1007, Latvija (LV)
- (511) **32** alus; bezalkoholiskie dzērieni

- (111) **Reģ. Nr.** M 76 550 (151) **Reģ. dat.** 20.04.2021  
(210) **Pieteik. Nr.** M-21-70 (220) **Pieteik. dat.** 22.01.2021

## EXOTAFIN

- (550) **Vārdiska zīme**
- (732) **Īpašn.** NOVARTIS AG; Basel, CH-4002, Šveice (CH)
- (740) **Pārstāvis** Jevgenija GAINUTDINOVA, METIDA LAW FIRM, SIA; Miera iela 12 - 1, Rīga, LV-1001, Latvija (LV)
- (511) **5** farmaceitiskie preparāti cilvēkam

- (111) **Reģ. Nr.** M 76 551 (151) **Reģ. dat.** 20.04.2021  
(210) **Pieteik. Nr.** M-21-72 (220) **Pieteik. dat.** 22.01.2021

## EXOTERBYN

- (550) **Vārdiska zīme**
- (732) **Īpašn.** NOVARTIS AG; Basel, CH-4002, Šveice (CH)
- (740) **Pārstāvis** Jevgenija GAINUTDINOVA, METIDA LAW FIRM, SIA; Miera iela 12 - 1, Rīga, LV-1001, Latvija (LV)
- (511) **5** farmaceitiskie preparāti cilvēkam

- (111) **Reģ. Nr.** M 76 552 (151) **Reģ. dat.** 20.04.2021  
(210) **Pieteik. Nr.** M-21-75 (220) **Pieteik. dat.** 22.01.2021

## RECIPE PLUS

- (550) **Vārdiska zīme**
- (732) **Īpašn.** RECIPE PLUS, AS; Mūkusalas iela 41B, Rīga, LV-1004, Latvija (LV)
- (511) **3** kosmētikas, ķermeņa kopšanas un skaistumkopšanas līdzekļi, ne medicīniskiem nolūkiem; zobu kopšanas līdzekļi, ne medicīniskiem nolūkiem; parfimērijas izstrādājumi
- 5** farmaceitiskie, medicīniskie un veterinārie preparāti; higiēnas līdzekļi medicīniskiem nolūkiem; diētiskā pārtika un vielas medicīniskiem vai veterināriem nolūkiem, uzturs zīdaiņiem un maziem bērniem; uztura bagātinātāji cilvēkam un dzīvniekiem; plāksteri, pārsienamie materiāli; materiāli zobu plombēšanai un zobu nospiedumu izgatavošanai; dezinfekcijas līdzekļi
- 10** ķirurģijas, medicīnas, zobārstniecības un veterinārijas aparāti, ierīces un instrumenti; locekļu, acu un zobu protēzes; ortopēdiskās preces; ķirurģiskie šuvju materiāli; terapeitiskās ierīces un palīgierīces, kas paredzētas personām ar invaliditāti; masāžas ierīces
- 35** reklāma; darījumu vadīšana; uzņēmumu pārvaldīšana; biroja darbi
- 44** ārstnieciskā aprūpe; veterinārie pakalpojumi; veselības un skaistumkopšanas pakalpojumi cilvēkam

- (111) **Reģ. Nr.** M 76 553 (151) **Reģ. dat.** 20.04.2021  
(210) **Pieteik. Nr.** M-21-76 (220) **Pieteik. dat.** 22.01.2021  
(531) **CFE ind.** 24.13.1; 24.13.14; 29.1.13



- (550) **Figurāla zīme**  
http://databases.lrpv.gov.lv/databases/lv/trademark/details/M-21-76
- (591) **Krāsu salikums** gaiši zils, zils, balts
- (732) **Īpašn.** RECIPE PLUS, AS; Mūkusalas iela 41B, Rīga, LV-1004, Latvija (LV)
- (511) **3** kosmētikas, ķermeņa kopšanas un skaistumkopšanas līdzekļi, ne medicīniskiem nolūkiem; zobu kopšanas

- līdzekļi, ne medicīniskiem nolūkiem; parfimērijas izstrādājumi
- 5** farmaceutiskie, medicīniskie un veterinārie preparāti; higiēnas līdzekļi medicīniskiem nolūkiem; diētiskā pārtika un vielas medicīniskiem vai veterināriem nolūkiem, uzturs zīdaiņiem un maziem bērniem; uztura bagātinātāji cilvēkam un dzīvniekiem; plāksteri, pārsienamie materiāli; materiāli zobu plombēšanai un zobu nospiedumu izgatavošanai; dezinfekcijas līdzekļi
- 10** ķirurģijas, medicīnas, zobārstniecības un veterinārijas aparāti, ierīces un instrumenti; locekļu, acu un zobu protēzes; ortopēdiskās preces; ķirurģiskie šuvju materiāli; terapeitiskās ierīces un palīgierīces, kas paredzētas personām ar invaliditāti; masāžas ierīces
- 35** reklāma; darījumu vadīšana; uzņēmumu pārvaldīšana; biroja darbi
- 44** ārstnieciskā aprūpe; veterinārie pakalpojumi; veselības un skaistumkopšanas pakalpojumi cilvēkam

(111) **Reģ. Nr.** M 76 554 (151) **Reģ. dat.** 20.04.2021  
 (210) **Pieteik. Nr.** M-21-77 (220) **Pieteik. dat.** 22.01.2021  
 (531) **CFE ind.** 1.7.6; 1.7.7; 1.7.10; 2.5.3; 2.5.23; 27.5.4; 29.1.15



- (550) **Figurāla zīme**  
<http://databases.lrv.gov.lv/databases/lv/trademark/details/M-21-77>
- (591) **Krāsu salikums** zils, dzeltens, brūns, balts, bēšs
- (732) **Īpašn.** RPH MARKETING LATVIA, AS; Mūkusalas iela 41B, Rīga, LV-1004, Latvija (LV)
- (511) **3** kosmētikas, ķermeņa kopšanas un skaistumkopšanas līdzekļi, ne medicīniskiem nolūkiem; zobu kopšanas līdzekļi, ne medicīniskiem nolūkiem; parfimērijas izstrādājumi
- 5** farmaceutiskie, medicīniskie un veterinārie preparāti; higiēnas līdzekļi medicīniskiem nolūkiem; diētiskā pārtika un vielas medicīniskiem vai veterināriem nolūkiem; uzturs zīdaiņiem un maziem bērniem; uztura bagātinātāji cilvēkam un dzīvniekiem; plāksteri, pārsienamie materiāli; materiāli zobu plombēšanai un zobu nospiedumu izgatavošanai
- 35** reklāma; darījumu vadīšana; uzņēmējdarbības organizēšana un uzņēmumu pārvaldība; biroja darbi

(111) **Reģ. Nr.** M 76 555 (151) **Reģ. dat.** 20.04.2021  
 (210) **Pieteik. Nr.** M-21-91 (220) **Pieteik. dat.** 19.09.2013  
 (531) **CFE ind.** 26.1.6; 26.11.2; 26.11.6; 26.11.8; 27.5.11; 29.1.13



- (550) **Figurāla zīme**  
<http://databases.lrv.gov.lv/databases/lv/trademark/details/M-21-91>
- (591) **Krāsu salikums** sarkans, zils, dzeltens
- (600) Eiropas Savienības preču zīmes 012156121 konversija
- (732) **Īpašn.** FLOWERS BAKERIES BRANDS, LLC; 1919 Flowers Circle, Thomasville, GA 31757, Amerikas Savienotās Valstis (US)
- (740) **Pārstāvis** Inese LEIMANE, PĒTERSONA PATENTS - AAA LAW; Citadeles iela 12, Rīga, LV-1010, Latvija (LV)
- (511) **30** maizes produkti, proti, maize

(111) **Reģ. Nr.** M 76 556 (151) **Reģ. dat.** 20.04.2021  
 (210) **Pieteik. Nr.** M-21-93 (220) **Pieteik. dat.** 26.01.2021  
 (531) **CFE ind.** 27.5.1; 29.1.12



- (550) **Figurāla zīme**  
<http://databases.lrv.gov.lv/databases/lv/trademark/details/M-21-93>
- (591) **Krāsu salikums** melns, brūns
- (732) **Īpašn.** VILIA.INVESTMENTS, SIA; Dzirnau iela 42, Rīga, LV-1010, Latvija (LV)
- (740) **Pārstāvis** Maija KALNIŅA, VILIA.INVESTMENTS, SIA; Dzirnau iela 42, Rīga, LV-1010, Latvija (LV)
- (511) **36** nekustamā īpašuma lietas

(111) **Reģ. Nr.** M 76 557 (151) **Reģ. dat.** 20.04.2021  
 (210) **Pieteik. Nr.** M-21-94 (220) **Pieteik. dat.** 26.01.2021  
 (531) **CFE ind.** 11.1.1; 11.1.5; 11.3.23; 15.7.1; 26.1.16; 27.5.1; 27.5.15; 29.1.12



- (550) **Figurāla zīme**  
<http://databases.lrv.gov.lv/databases/lv/trademark/details/M-21-94>
- (591) **Krāsu salikums** zils, melns
- (732) **Īpašn.** ROBOEATZ, SIA; Dārzaugļu iela 1 - 214, Rīga, LV-1012, Latvija (LV)
- (740) **Pārstāvis** Jevgeņijs FORTŪNA, "FORAL INTELEKTUĀLĀ ĪPAŠUMA AĢENTŪRA", SIA; Kalēju iela 14 - 7, Rīga, LV-1050, Latvija (LV)
- (511) **7** programmvadāmi robota mehānismi, kas paredzēti pārtikas apstrādei; ēdināšanas pakalpojumu roboti; robotizēti aparāti preču iekraušanai un izkraušanai
- 9** datoru programmatūra ēdienu pagatavošanas un pasniegšanas jomā; procesu automatizācijas programmatūra, kas paredzēta ēdienu sagatavošanas un pasniegšanas robotiem; mākslīgā intelekta un mašīnmācīšanās programmatūra, kas paredzēta ēdiena sagatavošanas un pasniegšanas robotiem
- 35** pašapkalpošanās pārtikas mazumtirdzniecības veikalu pakalpojumi
- 43** apgāde ar uzturu un dzērieniem; ēdiena sagatavošana un pasniegšana pēc pasūtījuma, izmantojot ēdināšanas pakalpojumu robotus

(111) **Reģ. Nr.** M 76 558 (151) **Reģ. dat.** 20.04.2021  
 (210) **Pieteik. Nr.** M-21-95 (220) **Pieteik. dat.** 26.01.2021

## ROBOEATZ

- (550) **Vārdiska zīme**
- (732) **Īpašn.** ROBOEATZ, SIA; Dārzaugļu iela 1 - 214, Rīga, LV-1012, Latvija (LV)
- (740) **Pārstāvis** Jevgeņijs FORTŪNA, "FORAL INTELEKTUĀLĀ ĪPAŠUMA AĢENTŪRA", SIA; Kalēju iela 14 - 7, Rīga, LV-1050, Latvija (LV)
- (511) **7** programmvadāmi robota mehānismi, kas paredzēti pārtikas apstrādei; ēdināšanas pakalpojumu roboti; robotizēti aparāti preču iekraušanai un izkraušanai
- 9** datoru programmatūra ēdienu pagatavošanas un pasniegšanas jomā; procesu automatizācijas programmatūra, kas paredzēta ēdienu sagatavošanas un pasniegšanas robotiem; mākslīgā intelekta un

- mašīnmācīšanās programmatūra, kas paredzēta ēdiena sagatavošanas un pasniegšanas robotiem
- 35** pašapkalpošanās pārtikas mazumtirdzniecības veikalu pakalpojumi
- 43** apgāde ar uzturu un dzērieniem; ēdiena sagatavošana un pasniegšana pēc pasūtījuma, izmantojot ēdināšanas pakalpojumu robotus

(111) **Reģ. Nr.** M 76 559 (151) **Reģ. dat.** 20.04.2021  
 (210) **Pieteik. Nr.** M-21-103 (220) **Pieteik. dat.** 27.01.2021

## Olivea

- (550) **Vārdiska zīme**  
 (732) **Īpašn.** OLIVEA ACCOUNTING, SIA; Ūdru iela 2B, Mārupe, Mārupes nov., LV-2167, Latvija (LV)
- (740) **Pārstāvis** Jurijs BAIBAKOVŠ; Ūdru iela 4 - 2, Mārupe, Mārupes nov., LV-2167, Latvija (LV)
- (511) **35** grāmatvedības pakalpojumi; uzņēmējdarbības audita pakalpojumi; finanšu audita pakalpojumi; nodokļu aprēķināšanas pakalpojumi; nodokļu deklarēšanas pakalpojumi

(111) **Reģ. Nr.** M 76 560 (151) **Reģ. dat.** 20.04.2021  
 (210) **Pieteik. Nr.** M-21-105 (220) **Pieteik. dat.** 28.01.2021  
 (531) **CFE ind.** 1.1.1; 1.1.49; 18.3.9; 18.3.23; 26.4.1; 26.4.5; 26.4.12; 26.4.16; 29.1.13



- (550) **Figurāla zīme**  
<http://databases.lrv.gov.lv/databases/lv/trademark/details/M-21-105>
- (591) **Krāsu salikums** zils, balts, pelēks
- (732) **Īpašn.** LATVIJAS JŪRAS ADMINISTRĀCIJA, VSIA; Trijādības iela 5, Rīga, LV-1048, Latvija (LV)
- (740) **Pārstāvis** Jānis KRASTIŅŠ, LATVIJAS JŪRAS ADMINISTRĀCIJA, VSIA; Trijādības iela 5, Rīga, LV-1048, Latvija (LV)
- (511) **16** drukātas jūras navigācijas kartes; periodiskie izdevumi
- 35** klasifikācijas sabiedrību (atziņo organizāciju), kas pilnvarotas veikt kuģu inspekcijas un apskates, darbības uzraudzība; komersantu, kuri sniedz darbiekārtošanas pakalpojumus kuģu apkalpes komplektēšanā, uzraudzība; uzņēmējdarbības informācijas nodrošināšana tīmekļvietnēs; jūrniecības mācību iestāžu īstenoto jūrnieku profesionālās izglītības programmu un mācību kursu programmu uzraudzība; jūras ģeotelpiskās informācijas apkopošana; jūrnieku sertificēšanas datubāzu uzturēšana; kuģu reģistru datubāzu uzturēšana
- 38** navigācijas brīdinājumu un paziņojumu pārraidīšana
- 39** kuģu tehniskā inspekcija pārvadāšanas nolūkiem; kuģu identifikācijas sistēmu darbības pārraudzība; navigācijas tehnisko līdzekļu uzraudzība; transporta pakalpojumu nodrošināšana, to skaitā kravu operāciju no kuģa uz kuģi Latvijas ūdeņos saskaņošana, nogrimušas mantas izcelšanas saskaņošana; jūrnieku grāmatīņu (jūrnieku identifikācijas un ceļošanas dokumentu) izsniegšana
- 41** jūrnieku profesionālās kvalifikācijas atbilstības pārbaūžu organizēšana; jūrnieku profesionālās kompetences novērtēšana, eksaminēšanas pakalpojumi

- (datorizētie testi un intervijas); loču un kuģu satiksmes vadības (VTS) operatoru kvalifikācijas pārbaudes; jūras navigācijas karšu un navigācijas publikāciju (izdevumu) sagatavošana
- 42** kartogrāfijas pakalpojumi; atzinumu sagatavošana par kuģu atbilstību drošības un vides aizsardzības prasībām; dziļuma, hidrogrāfiskie mērījumi un pētījumi Latvijas ūdeņos; jūrnieku profesionālās kvalifikācijas sertificēšana; ostu hidrotehnisko, siltumenerģijas, gāzes un citu inženierbūvju būvprojektu dokumentācijas saskaņošana un atzinumu par inženierbūvju gatavību ekspluatācijai sniegšana; būvju (mākslīgo salu, būvju un iekārtu, to skaitā platformu un enerģijas ražošanai nepieciešamo iekārtu) projektu saskaņošana; ostu noteikumu saskaņošana un to ievērošanas kontrole; konteineru drošas ekspluatācijas kontrole ostās; aizsardzības personāla apmācību programmu apstiprināšana; jūrnieku profesionālās izglītības programmu un mācību kursu programmu saskaņošana; jūrnieku ārstu atziņas pakalpojumi; komersantu, kas veic kuģu drošības aprīkojuma pārbaudi, sertificēšana; komersantu, kas veic kuģu būvi, projektēšanu, modernizāciju vai remontu, sertificēšana; vienotā ražotāja koda piešķiršana fiziskām vai juridiskām personām, kas Latvijā būvē atpūtas kuģus vai ūdens motociklus; loču un kuģu satiksmes vadības (VTS) operatoru sertificēšana; jūrnieku profesionālās apmācības instruktoru – vērtētāju sertificēšana; kuģu un ostu aizsardzības jomā atzīto aizsardzības organizāciju sertificēšana
- 45** kuģu, kuģošanas kompāniju, ostu un ostas iekārtu aizsardzības prasību ieviešana un uzraudzība; komersantu, kas sniedz darbiekārtošanas pakalpojumus kuģa apkalpes komplektēšanā, licencēšana (juridiskie pakalpojumi)

(111) **Reģ. Nr.** M 76 561 (151) **Reģ. dat.** 20.04.2021  
 (210) **Pieteik. Nr.** M-21-116 (220) **Pieteik. dat.** 29.01.2021

## FUNKINBIZ

- (550) **Vārdiska zīme**  
 (732) **Īpašn.** Kirils PONOMARENKO; Dammes iela 26 - 22, Rīga, LV-1069, Latvija (LV)
- (511) **41** mūzikas producēšana

(111) **Reģ. Nr.** M 76 562 (151) **Reģ. dat.** 20.04.2021  
 (210) **Pieteik. Nr.** M-21-114 (220) **Pieteik. dat.** 29.01.2021

## Petrow

- (550) **Vārdiska zīme**  
 (732) **Īpašn.** Mārtiņš PETROVS; Ģertrūdes iela 37 - 9A, Rīga, LV-1011, Latvija (LV)
- (511) **45** juridiskie pakalpojumi

(111) **Reģ. Nr.** M 76 563 (151) **Reģ. dat.** 20.04.2021  
 (210) **Pieteik. Nr.** M-21-115 (220) **Pieteik. dat.** 29.01.2021

## PETROFF

- (550) **Vārdiska zīme**  
 (732) **Īpašn.** Mārtiņš PETROVS; Ģertrūdes iela 37 - 9A, Rīga, LV-1011, Latvija (LV)
- (511) **45** juridiskie pakalpojumi

(111) **Reģ. Nr.** M 76 564 (151) **Reģ. dat.** 20.04.2021  
 (210) **Pieteik. Nr.** M-20-1006 (220) **Pieteik. dat.** 10.11.2020

## Galvenais ceļš

- (550) **Vārdiska zīme**  
 (732) **Īpašn.** AUTOSKOLA "GALVENAIS CEĻŠ", SIA; "Rūķīši 68", Salaspils pag., Salaspils nov., LV-2119, Latvija (LV)  
 (511) **41** autovadītāju apmācība

- (111) **Reģ. Nr.** M 76 565 (151) **Reģ. dat.** 20.04.2021  
 (210) **Pieteik. Nr.** M-20-1027 (220) **Pieteik. dat.** 13.11.2020  
 (531) **CFE ind.** 3.2.1; 3.2.24; 7.1.24; 29.1.12



- (550) **Figurāla zīme**  
<http://databases.lrv.gov.lv/databases/lv/trademark/details/M-20-1027>  
 (591) **Krāsu salikums** violets, balts  
 (732) **Īpašn.** IMPERIO GRUPA, SIA; Zvaigžņu iela 31 - 26, Rīga, LV-1009, Latvija (LV)  
 (511) **36** nekustamā īpašuma lietas; nekustamā īpašuma iznomāšana; nekustamā īpašuma aģentūru pakalpojumi; starpniecības pakalpojumi nekustamā īpašuma jomā; nekustamā īpašuma novērtēšana; nekustamā īpašuma pārvaldība; biroju (nekustamā īpašuma) iznomāšana; darījumi ar nekustamo īpašumu

- (111) **Reģ. Nr.** M 76 566 (151) **Reģ. dat.** 20.04.2021  
 (210) **Pieteik. Nr.** M-20-1050 (220) **Pieteik. dat.** 24.11.2020  
 (531) **CFE ind.** 18.1.9; 18.1.23; 27.3.15; 27.5.1



- (550) **Figurāla zīme**  
<http://databases.lrv.gov.lv/databases/lv/trademark/details/M-20-1050>  
 (591) **Krāsu salikums** tumši pelēks, rozā  
 (732) **Īpašn.** AUTOCAPITAL PLUS, SIA; Jasmuižas iela 9 - 4, Rīga, LV-1021, Latvija (LV)  
 (511) **12** transportlīdzekļi

- (111) **Reģ. Nr.** M 76 567 (151) **Reģ. dat.** 20.04.2021  
 (210) **Pieteik. Nr.** M-20-1158 (220) **Pieteik. dat.** 29.12.2020

## auss

- (550) **Vārdiska zīme**  
 (732) **Īpašn.** Jānis ĶIRŠIS; Lakstīgalu iela 20, Rīga, LV-1012, Latvija (LV)  
 (511) **9** lejupielādējamas mūzikas datnes (faili); lejupielādējami elektroniskie nošu izdevumi  
**35** lejupielādējamo digitālās mūzikas ierakstu mazumtirdzniecības pakalpojumi tiešsaistē; lejupielādējamo un ierakstītu filmu un mūzikas ierakstu mazumtirdzniecības pakalpojumi tiešsaistē  
**41** mūzikas producēšana; nelejupielādējamo digitālās mūzikas ierakstu nodrošināšana tiešsaistē; videoierakstu rediģēšana; videoierakstu veikšana; nelejupielādējamo videomateriālu nodrošināšana tiešsaistē; videomateriālu montāžas nodrošināšana sabiedriskos pasākumos; nelejupielādējamo televīzijas

raidījumu nodrošināšana, izmantojot pieprasījumvideo pakalpojumus; ierakstu studiju pakalpojumi; skaņu ierakstu iznomāšana; koncertu rīkošana un vadīšana

- (111) **Reģ. Nr.** M 76 568 (151) **Reģ. dat.** 20.04.2021  
 (210) **Pieteik. Nr.** M-20-1160 (220) **Pieteik. dat.** 29.12.2020  
 (531) **CFE ind.** 2.9.6; 27.3.2; 27.5.1; 27.5.17; 29.1.12



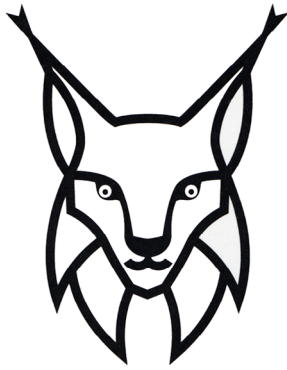
- (550) **Figurāla zīme**  
<http://databases.lrv.gov.lv/databases/lv/trademark/details/M-20-1160>  
 (591) **Krāsu salikums** melns, pelēks  
 (732) **Īpašn.** Jānis ĶIRŠIS; Lakstīgalu iela 20, Rīga, LV-1012, Latvija (LV)  
 (511) **41** mūzikas producēšana; nelejupielādējamo digitālās mūzikas ierakstu nodrošināšana tiešsaistē; videoierakstu rediģēšana; videoierakstu veikšana; nelejupielādējamo videomateriālu nodrošināšana tiešsaistē; nelejupielādējamo televīzijas raidījumu nodrošināšana, izmantojot pieprasījumvideo pakalpojumus; videomateriālu montāžas nodrošināšana sabiedriskos pasākumos; ierakstu studiju pakalpojumi

- (111) **Reģ. Nr.** M 76 569 (151) **Reģ. dat.** 20.04.2021  
 (210) **Pieteik. Nr.** M-21-126 (220) **Pieteik. dat.** 02.02.2021  
 (531) **CFE ind.** 27.5.1



- (550) **Figurāla zīme**  
<http://databases.lrv.gov.lv/databases/lv/trademark/details/M-21-126>  
 (732) **Īpašn.** AK12, SIA; "Kalnmeijas", Brandeļi, Kocēnu pag., Kocēnu nov., LV-4220, Latvija (LV)  
 (740) **Pārstāvis** Vineta OZERE, REKLĀMAS AĢENTŪRA "BULTERJERS", SIA; Čiekurkalna 1. līnija 47 - 5, Rīga, LV-1026, Latvija (LV)  
 (511) **6** atslēdznieku izstrādājumi; metāla konteineri uzglabāšanas un transportēšanas nolūkiem; kravas paliktņi no metāla  
**12** transportlīdzekļi; kravas automobiļi; kravas automašīnas ar iebūvētu celtņi; transportlīdzekļu daļas, piemēram, automobiļu virsbūves, buferi, riteņu riepas  
**35** reklāma; darījumu vadīšana; uzņēmējdarbības organizēšana un uzņēmumu pārvaldība; biroja darbi  
**40** materiālu apstrāde, kas ietver metālapstrādi metāla griešanas, metināšanas, formēšanas, savienošanas un pārklāšanas jomā; preču izgatavošana pēc individuāla pasūtījuma un instrukcijām, piemēram, kokvedēju virsbūves un to sastāvdaļas, aprīkojums specializētajiem transportlīdzekļiem

- (111) **Reģ. Nr.** M 76 570 (151) **Reģ. dat.** 20.04.2021  
 (210) **Pieteik. Nr.** M-21-127 (220) **Pieteik. dat.** 02.02.2021  
 (531) **CFE ind.** 3.1.4; 3.1.16; 3.1.24



- (550) **Figurāla zīme**  
<http://databases.lrpv.gov.lv/databases/lv/trademark/details/M-21-127>
- (732) **Īpašn.** AK12, SIA; "Kalnmeijas", Brandeļi, Kocēnu pag., Kocēnu nov., LV-4220, Latvija (LV)
- (740) **Pārstāvis** Vineta OZERE, REKLĀMAS AĢENTŪRA "BULTERJERS", SIA; Čiekurkalna 1. līnija 47 - 5, Rīga, LV-1026, Latvija (LV)
- (511) **6** atslēdznieku izstrādājumi; metāla konteineri uzglabāšanas un transportēšanas nolūkiem; kravas paliktņi no metāla
- 12** transportlīdzekļi; kravas automobiļi; kravas automašīnas ar iebūvētu ceļtni; transportlīdzekļu daļas, piemēram, automobiļu virsbūves, buferi, riteņu riepas
- 35** reklāma; darījumu vadīšana; uzņēmējdarbības organizēšana un uzņēmumu pārvaldība; biroja darbi
- 40** materiālu apstrāde, kas ietver metālapstrādi metāla griešanas, metināšanas, formēšanas, savienošanas un pārklāšanas jomā; preču izgatavošana pēc individuāla pasūtījuma un instrukcijām, piemēram, kokvedēju virsbūves un to sastāvdaļas, aprīkojums specializētajiem transportlīdzekļiem

- (550) **Figurāla zīme**  
<http://databases.lrpv.gov.lv/databases/lv/trademark/details/M-21-131>
- (591) **Krāsu salikums** melns, gaiši zils
- (732) **Īpašn.** VILOMIX BALTIC, SIA; "Bērziņi", Tumes pag., Tukuma nov., LV-3139, Latvija (LV)
- (740) **Pārstāvis** Ligita REINHOLDE; Gaismas iela 19 k-5 - 6, Ķekava, Ķekavas pag., Ķekavas nov., LV-2123, Latvija (LV)
- (511) **31** dzīvnieku barība

- (111) **Reģ. Nr.** M 76 573 (151) **Reģ. dat.** 20.04.2021  
 (210) **Pieteik. Nr.** M-21-133 (220) **Pieteik. dat.** 02.02.2021  
 (531) **CFE ind.** 27.5.1; 27.5.9; 27.5.15; 29.1.12



- (111) **Reģ. Nr.** M 76 571 (151) **Reģ. dat.** 20.04.2021  
 (210) **Pieteik. Nr.** M-21-128 (220) **Pieteik. dat.** 02.02.2021  
 (531) **CFE ind.** 15.7.19; 26.11.21; 27.5.1



- (550) **Figurāla zīme**  
<http://databases.lrpv.gov.lv/databases/lv/trademark/details/M-21-128>
- (732) **Īpašn.** AK12, SIA; "Kalnmeijas", Brandeļi, Kocēnu pag., Kocēnu nov., LV-4220, Latvija (LV)
- (740) **Pārstāvis** Vineta OZERE, REKLĀMAS AĢENTŪRA "BULTERJERS", SIA; Čiekurkalna 1. līnija 47 - 5, Rīga, LV-1026, Latvija (LV)
- (511) **6** atslēdznieku izstrādājumi; metāla konteineri uzglabāšanas un transportēšanas nolūkiem; kravas paliktņi no metāla
- 12** transportlīdzekļi; kravas automobiļi; kravas automašīnas ar iebūvētu ceļtni; transportlīdzekļu daļas, piemēram, automobiļu virsbūves, buferi, riteņu riepas
- 35** reklāma; darījumu vadīšana; uzņēmējdarbības organizēšana un uzņēmumu pārvaldība; biroja darbi
- 40** materiālu apstrāde, kas ietver metālapstrādi metāla griešanas, metināšanas, formēšanas, savienošanas un pārklāšanas jomā; preču izgatavošana pēc individuāla pasūtījuma un instrukcijām, piemēram, kokvedēju virsbūves un to sastāvdaļas, aprīkojums specializētajiem transportlīdzekļiem

- (550) **Figurāla zīme**  
<http://databases.lrpv.gov.lv/databases/lv/trademark/details/M-21-133>
- (591) **Krāsu salikums** rozā, balts
- (732) **Īpašn.** NUTRIBOOM, SIA; Paparžu iela 7, Sigulda, Siguldas nov., LV-2150, Latvija (LV)
- (740) **Pārstāvis** Roberts OZOLIŅŠ, CLARUS MANAGEMENT, SIA; Bīskapa gāte 3 - 5, Rīga, LV-1050, Latvija (LV)
- (511) **29** konservēti, saldēti, žāvēti (kaltēti), liofilizēti un termiski apstrādāti augļi, dārzeņi un ogas; augļu marmelādes un želejas; termiski apstrādāti augļu maisījumi; augļu deserti; ievārījumi; kompoti; želejas, džemi; apstrādāti augļi un rieksti pārslu veidā; pārtikas eļļas un tauki; biezpiens; piens un piena produkti; jogurts; liofilizēts jogurts; siers; sviests; sviesta krēms; kondensētais piens; augļu uzkodas; apstrādāti rieksti; apstrādātas sēklas; rozīnes
- 35** dažādu preču atlase un izvietošana citu personu labā, lai dotu patērētājiem iespēju šīs preces ērti aplūkot un iegādāties; augu valsts izcelsmes produktu, piena produktu, bērnu pārtikas un citu produktu vairumtirdzniecības un mazumtirdzniecības pakalpojumi, arī ar interneta starpniecību; pirkumu pasūtījumu administratīvā apstrāde; reklāma; darījumu vadīšana; mārketinga pakalpojumi; komercinformācijas un padomu sniegšana pircējiem; preču demonstrēšanas pakalpojumi; preču paraugu izplatīšana; reklāmas materiālu maketēšana; reklāmas apgāde, reklāmas suvenīru un prezentācijas priekšmetu izplatīšana; tirgus izpēte; reklāmas sleju sagatavošana
- 43** apgāde ar uzturu un dzērieniem; kafējīnču, kafetēriju un restorānu pakalpojumi

- (111) **Reģ. Nr.** M 76 572 (151) **Reģ. dat.** 20.04.2021  
 (210) **Pieteik. Nr.** M-21-131 (220) **Pieteik. dat.** 02.02.2021  
 (531) **CFE ind.** 27.5.12; 29.1.12

- (111) **Reģ. Nr.** M 76 574 (151) **Reģ. dat.** 20.04.2021  
 (210) **Pieteik. Nr.** M-21-134 (220) **Pieteik. dat.** 03.02.2021  
 (531) **CFE ind.** 2.1.23; 2.1.30; 26.1.3; 26.1.14; 29.1.15



- (550) **Figurāla zīme**  
<http://databases.lrpv.gov.lv/databases/lv/trademark/details/M-21-134>
- (591) **Krāsu salikums** zils, gaiši zils, tumši zils, bēšs, melns
- (732) **Īpašn.** SEVERĪNS, SIA; Dzelzavas iela 61 - 3, Rīga, LV-1084, Latvija (LV)
- (511) **41** izglītība; konkursu organizēšana izglītības un izklaides nolūkiem; izglītības pakalpojumi skolās; izglītības forumu organizēšana un vadīšana klātienē; brīvdienų nometņu pakalpojumi (izklaide)

- (111) **Reģ. Nr.** M 76 575 (151) **Reģ. dat.** 20.04.2021  
 (210) **Pieteik. Nr.** M-21-136 (220) **Pieteik. dat.** 03.02.2021  
 (531) **CFE ind.** 26.4.1; 27.5.1; 27.5.11; 29.1.12



- (550) **Figurāla zīme**  
<http://databases.lrpv.gov.lv/databases/lv/trademark/details/M-21-136>
- (591) **Krāsu salikums** melns, tirkīzzils
- (732) **Īpašn.** CLEANLAND PHS, SIA; R. Blaumaņa iela 19, Ventspils, LV-3602, Latvija (LV)
- (511) **37** ēku iekštelpu tīrīšana; regulāra telpu uzkopšana; telpu ģenerāltīrīšana; telpu uzkopšana pēc remonta darbiem; grīdu vaskošana; logu mazgāšana; ēku fasāžu mazgāšana; paklāju un mīksto mēbeļu ķīmiskā tīrīšana; transportlīdzekļu tīrīšana

- (111) **Reģ. Nr.** M 76 576 (151) **Reģ. dat.** 20.04.2021  
 (210) **Pieteik. Nr.** M-21-137 (220) **Pieteik. dat.** 04.02.2021  
 (531) **CFE ind.** 27.5.9; 27.5.15; 29.1.12



- (550) **Figurāla zīme**  
<http://databases.lrpv.gov.lv/databases/lv/trademark/details/M-21-137>
- (591) **Krāsu salikums** zaļš, melns
- (732) **Īpašn.** DELOITTE LATVIA, SIA; Grēdu iela 4A, Rīga, LV-1019, Latvija (LV)
- (511) **35** darījumu informācijas sniegšana; datu meklēšana datoru datnēs (failos) trešajām personām; profesionālo konsultāciju sniegšana darījumu jomā; statistikas apkopošana; nodokļu deklarēšanas pakalpojumi; nodokļu aprēķināšanas pakalpojumi
- 38** datorizēta ziņojumu un attēlu pārraide; ziņojumu sūtīšana
- 42** konsultēšana informācijas tehnoloģiju jomā; ārpakalpojumu nodrošināšana informācijas tehnoloģiju jomā; konsultēšana tehnoloģiju jomā; konsultēšana datortehnoloģiju jomā

- (111) **Reģ. Nr.** M 76 577 (151) **Reģ. dat.** 20.04.2021  
 (210) **Pieteik. Nr.** M-21-147 (220) **Pieteik. dat.** 09.02.2021

## Art of Travel

- (550) **Vārdiska zīme**
- (732) **Īpašn.** ART OF TRAVEL, SIA; Gramzdas iela 82 - 49, Rīga, LV-1029, Latvija (LV)
- (511) **39** transporta pakalpojumi; ceļojumu organizēšana; visu veidu transportlīdzekļu, to skaitā lidmašīnu un kuģu, rezervēšana un iznomāšana
- 41** izklaides un kultūras pasākumu rīkošana jebkurā klienta izvēlēta vietā; izpildītājmākslinieku pakalpojumi
- 43** viesu izmitināšana; īslaicīgās uzturēšanās mītnu rezervēšana un izīrēšana; ēdināšanas pakalpojumi pasākumos un privātos vakaros

- (111) **Reģ. Nr.** M 76 578 (151) **Reģ. dat.** 20.04.2021  
 (210) **Pieteik. Nr.** M-21-148 (220) **Pieteik. dat.** 09.02.2021  
 (531) **CFE ind.** 18.1.19; 29.1.13



- (550) **Figurāla zīme**  
<http://databases.lrpv.gov.lv/databases/lv/trademark/details/M-21-148>
- (591) **Krāsu salikums** zils, sarkans, melns
- (732) **Īpašn.** PIGU LATVIA, SIA; Maskavas iela 257, Rīga, LV-1019, Latvija (LV)
- (740) **Pārstāvis** Inese LEIMANE, PĒTERSONA PATENTS - AAA LAW; Citadeles iela 12, Rīga, LV-1010, Latvija (LV)
- (511) **35** mazumtirdzniecības un vairumtirdzniecības pakalpojumi, arī ar interneta starpniecību, attiecībā uz šādām precēm: pārtikas produkti, alkoholiskie dzērieni, bezalkoholiskie dzērieni, kosmētiskas preces, parfimērijas izstrādājumi, somas, to skaitā rokassomas, ceļojumu somas un mugursomas, koferi, maki, jostas, lietussargi, juvelierizstrādājumi, tīrīšanas un mazgāšanas līdzekļi un ierīces, brilles, saulesbrilles, galvassegas, apavi, apģērbi un to aksesuāri, kaklausti, šalles, to skaitā biezas šalles, cimdi, jostas, kaklasaites, matu rotājumi, aksesuāri kakla un ausu apģērbiem, zeķbikses, zeķes, to daļas un piederumi, pulksteņi, mēbeles, sadzīves tehnika un ierīces, elektriskās ierīces, elektroniskās ierīces, datori, telefoni un to piederumi, audio un videoaparāti un ierīces, audio un videoierakstu diskus, papīrs, kancelejas preces, iespiedprodukcija, dārza instrumenti, sporta aprīkojums, celtniecības instrumenti un materiāli, virtuves piederumi, virtuves instrumenti un ierīces, sadzīves preces, farmaceitiskie līdzekļi, veterinārie un diētiskie līdzekļi, personiskās higiēnas līdzekļi, ķemmes, sukas, tabaka, cigaretes, dzīvnieku barība, dzīvnieku aksesuāri, rotaļlietas, spēles, makšķerēšanas piederumi, automašīnu daļas un piederumi, velosipēdi, velosipēdu daļas un piederumi, gleznas, gleznu rāmji, gultas piederumi, paklāji, gultas pārklāji, galdauti, aizkari, audumi, tekstilizstrādājumi, dzija, šūšanas un adīšanas piederumi, zīdaiņu un bērnu preces, to skaitā zīdaiņu un bērnu pārtikas preces, apģērbi, apavi, salvetes, ratiņi, taburetes, erotiskās preces pieaugušajiem, uztura bagātinātāji, fitnesa ierīces un aprīkojums, preces tūrismam un sanitārtehniskās preces; importa-eksporta aģentūru pakalpojumi; preču un pakalpojumu noieta veicināšana; preču demonstrēšana; iepirkumu pasūtījumu administratīvā apstrāde; komercdarījumu slēgšana trešajām personām un ar to saistīto sarunu vešana; tiešsaistes tirgus nodrošināšana preču un pakalpojumu pārdevējiem un pircējiem; patērētāju lojalitātes programmu pārvaldība; komerciālas informācijas un padomu sniegšana patērētājiem par preču un pakalpojumu izvēli; meklētājprogrammu optimizēšana preču un pakalpojumu noieta veicināšanai;



uzņēmumu apgāde (preču un pakalpojumu sagāde trešo personu interesēs); lietotāju atsauksmju sniegšanas komerciāliem vai reklāmas nolūkiem nodrošināšana; preču demonstrēšana, arī preču demonstrēšana plašsaziņas līdzekļos mazumtirdzniecības nolūkiem; reklāma; tādu reklāmu izvietošana trešajām personām internetā, klikšķinot uz kurām tiek atvērtas tīmekļa vietnes ar reklamējamo saturu un samaksa par kurām ir atkarīga no klikšķinājumu skaita; tiešā reklāma ar pasta starpniecību; reklāmas materiālu veidošana; reklāmas materiālu iznomāšana; reklāmas materiālu aktualizēšana; reklāmfilmu producēšana; reklāmas izplatīšana; publicitātes veicināšanai paredzētu tekstu rakstīšana; reklāmas tekstu publicēšana; reklāmas aģentūru pakalpojumi; reklāmas laika iznomāšana plašsaziņas līdzekļos; reklāma ar pasta starpniecību; reklāmas dēļu iznomāšana; reklāmas laukumu iznomāšana

- 42 tīmekļa vietņu mitināšanas pakalpojumi; virtuālās mitināšanas pakalpojumi; servera telpu nodrošināšanas un datņu uzturēšanas pakalpojumi

- (111) **Reģ. Nr.** M 76 579 (151) **Reģ. dat.** 20.04.2021  
 (210) **Pieteik. Nr.** M-21-149 (220) **Pieteik. dat.** 09.02.2021  
 (531) **CFE ind.** 2.9.1; 3.4.2; 3.4.24; 3.4.26; 27.1.6; 29.1.11



- (550) **Figurāla zīme**  
<http://databases.lrv.gov.lv/databases/lv/trademark/details/M-21-149>
- (591) **Krāsu salikums** zaļš
- (732) **Īpašn.** PIIRATUD VASTUTUSEGA SCE E-PIIM, EUROPEAN COOPERATIVE SOCIETY; Pikk tn 16, Jārva-Jaani alev, Jārva vald, Jārva maakond, 73301, Igaunija (EE)
- (740) **Pārstāvis** Jevgeņijs FORTŪNA, "FORAL INTELEKTUĀLĀ ĪPAŠUMA AĢENTŪRA", SIA; Kalēju iela 14 - 7, Rīga, LV-1050, Latvija (LV)
- (511) **29** piens; piena produkti; piena pulveris; siers un siera produkti; krēmveida siers; sviests
- 42** pētījumi lauksaimniecībā; testēšana lauksaimniecībā; pārbaudes lauksaimniecībā; lauksaimniecības ķīmikāliju efektivitātes novērtēšanas pakalpojumi; informācijas sniegšana par lauksaimniecībā izmantojamo ķīmikāliju drošu lietošanu; informācijas sniegšana par lauksaimniecībā izmantojamā mēslojuma drošu lietošanu; lauksaimniecības agregātu kvalitātes kontroles pakalpojumi; profesionālo konsultāciju un padomu sniegšana par lauksaimniecībā izmantojamām ķīmikālijām
- 44** konsultāciju sniegšana lauksaimniecības jomā; profesionālo konsultāciju sniegšana lauksaimniecības jautājumos; ieteikumu un konsultāciju sniegšana par mākslīgā mēslojuma lietošanu lauksaimniecībā; ieteikumu un konsultāciju sniegšana par dabīgā mēslojuma lietošanu lauksaimniecībā; ieteikumu un konsultāciju sniegšana par nezāļu, kaitēkļu un parazītu iznīcināšanu lauksaimniecībā; konsultāciju sniegšana dzīvnieku barošanas jomā; konsultāciju sniegšana dzīvnieku audzēšanas jomā

- (111) **Reģ. Nr.** M 76 580 (151) **Reģ. dat.** 20.04.2021  
 (210) **Pieteik. Nr.** M-21-150 (220) **Pieteik. dat.** 01.05.2004

## TONY ROMA'S

- (550) **Vārdiska zīme**
- (600) Eiropas Savienības preču zīmes 018375010 konversija
- (732) **Īpašn.** ROMA SYSTEMS, INC.; 3662 Avalon Park E. Blvd., Suite 2023, Orlando, FL 32828, Amerikas Savienotās Valstis (US)
- (740) **Pārstāvis** Alīna BOGDANOVIČA, Patentu aģentūra "TRIA ROBIT"; Vīlandes iela 5 - 2, Rīga, LV-1010, Latvija (LV)
- (511) **43** restorānu un ēdināšanas pakalpojumi

- (111) **Reģ. Nr.** M 76 581 (151) **Reģ. dat.** 20.04.2021  
 (210) **Pieteik. Nr.** M-21-153 (220) **Pieteik. dat.** 10.02.2021

## Mamutu dienas

- (550) **Vārdiska zīme**
- (732) **Īpašn.** RIMI BALTIC, SIA; Augusta Deglava iela 161, Rīga, LV-1021, Latvija (LV)
- (740) **Pārstāvis** Jevgeņijs FORTŪNA, "FORAL INTELEKTUĀLĀ ĪPAŠUMA AĢENTŪRA", SIA; Kalēju iela 14 - 7, Rīga, LV-1050, Latvija (LV)
- (511) **35** reklāma; tirgus izpēte; preču noieta veicināšana trešajām personām; klientu piesaistes un pircēju lojalitātes programmu pārvaldīšana; komercinformācijas un padomu sniegšana patērētājiem; dažādu preču atlase un izvietošana (izņemot to transportu) citu personu labā, lai dotu patērētājiem iespēju šīs preces ērti aplūkot un iegādāties; lielveikalu mazumtirdzniecības pakalpojumi, arī ar interneta starpniecību, attiecībā uz šādām precēm: pārtikas preces, dzērieni, skaistumkopšanas līdzekļi, veselības aprūpes līdzekļi, sadzīves tehnika, elektroniskās un elektrotehniskās ierīces, sporta preces, mūzikas instrumenti, to daļas un piederumi, iespaidprodukcija, audio un video ieraksti, rotaļlietas, dārzkopības preces, mājsaimniecības preces, datorprogrammas, bižutērija, juvelierizstrādājumi, mēbeles, apģērbi, apavi, bērnu preces, dzīvniekiem paredzētās preces, suvenīri, makšķernieku piederumi, autopiederumi un preces aktīvai atpūtai; uzņēmumu darījumu pārvaldīšana mazumtirdzniecības veikalos
- 43** apgāde ar uzturu un dzērieniem; ēdienu pagatavošana; nodrošināšana ar uzturu un dzērieniem līdzņemšanai; viesu izmitināšana

- (111) **Reģ. Nr.** M 76 582 (151) **Reģ. dat.** 20.04.2021  
 (210) **Pieteik. Nr.** M-21-155 (220) **Pieteik. dat.** 10.02.2021  
 (531) **CFE ind.** 26.1.3; 26.4.1; 26.4.5; 26.4.10; 27.5.15; 29.1.13



- (550) **Figurāla zīme**  
<http://databases.lrv.gov.lv/databases/lv/trademark/details/M-21-155>
- (591) **Krāsu salikums** tumši zils, zils, gaiši zils
- (732) **Īpašn.** FENIX INVESTMENT, SIA; Krišjāņa Valdemāra iela 33 - 7, Rīga, LV-1010, Latvija (LV)
- (511) **35** tankkonteineru (cisternu) tirdzniecība  
**39** tankkonteineru (cisternu) iznomāšana

- (111) **Reģ. Nr.** M 76 583 (151) **Reģ. dat.** 20.04.2021  
 (210) **Pieteik. Nr.** M-21-156 (220) **Pieteik. dat.** 11.02.2021

**LIMPANIETIS**

- (550) **Vārdiska zīme**  
 (732) **Īpašn.** CĒSU ALUS, AS; Aldaru laukums 1, Cēsis, Cēsu nov., LV-4101, Latvija (LV)  
 (511) **32** bezalkoholiskie dzērieni

- (111) **Reģ. Nr.** M 76 584 (151) **Reģ. dat.** 20.04.2021  
 (210) **Pieteik. Nr.** M-21-160 (220) **Pieteik. dat.** 11.02.2021

**AR IEDVESMU NO CĒSĪM**

- (550) **Vārdiska zīme**  
 (732) **Īpašn.** CĒSU ALUS, AS; Aldaru laukums 1, Cēsis, Cēsu nov., LV-4101, Latvija (LV)  
 (511) **32** alus; bezalkoholiskie dzērieni  
**33** alkoholiskie dzērieni, izņemot alu

- (111) **Reģ. Nr.** M 76 585 (151) **Reģ. dat.** 20.04.2021  
 (210) **Pieteik. Nr.** M-21-185 (220) **Pieteik. dat.** 17.02.2021  
 (531) **CFE ind.** 27.5.1; 29.1.11

# Blesser

- (550) **Figurāla zīme**  
<http://databases.lrpv.gov.lv/databases/lv/trademark/details/M-21-185>  
 (591) **Krāsu salikums** zils  
 (732) **Īpašn.** MJ PLAST, SIA; Cenkonas iela 55 - 83, Liepāja, LV-3416, Latvija (LV)  
 (511) **9** glābšanas laivas  
**12** laivas; ātruma laivas

- (111) **Reģ. Nr.** M 76 586 (151) **Reģ. dat.** 20.04.2021  
 (210) **Pieteik. Nr.** M-21-193 (220) **Pieteik. dat.** 18.02.2021

**MIKĒLĪTIS**

- (550) **Vārdiska zīme**  
 (732) **Īpašn.** Dace MARKOVSKA; Lielā iela 7 - 7, Tukums, LV-3101, Latvija (LV)  
 (511) **30** konditorejas izstrādājumi  
**35** miltu konditorejas izstrādājumu mazumtirdzniecība  
**43** kafējnicu pakalpojumi

- (111) **Reģ. Nr.** M 76 587 (151) **Reģ. dat.** 20.04.2021  
 (210) **Pieteik. Nr.** M-21-198 (220) **Pieteik. dat.** 19.02.2021  
 (531) **CFE ind.** 29.1.12

# finamba

- (550) **Figurāla zīme**  
<http://databases.lrpv.gov.lv/databases/lv/trademark/details/M-21-198>  
 (591) **Krāsu salikums** oranžs, melns  
 (732) **Īpašn.** FINAMBA GROUP, SIA; Kraujas iela 2, Rīga, LV-1024, Latvija (LV)  
 (511) **36** finansēšanas pakalpojumi; izpirkumnomas finansēšana; kolektīvā finansēšana; finanšu aizdevumu izsniegšana; aizdevumu izsniegšana pret ķīlu; pa daļām atmaksājamo aizdevumu izsniegšana; aizdevumu izsniegšana pret galvojumu; starpniecības pakalpojumi finanšu jomā;

finanšu novērtēšana apdrošināšanas, banku darbības un nekustamā īpašuma jomās; banku pakalpojumi tiešsaistē; banku pakalpojumi; hipotekārie banku pakalpojumi; krājbanku pakalpojumi; konsultāciju sniegšana finanšu jomā; konsultāciju sniegšana apdrošināšanas jomā

- (111) **Reģ. Nr.** M 76 588 (151) **Reģ. dat.** 20.04.2021  
 (210) **Pieteik. Nr.** M-21-206 (220) **Pieteik. dat.** 22.02.2021  
 (531) **CFE ind.** 6.7.25; 26.1.1; 26.1.16; 26.1.22; 29.1.13



- (550) **Figurāla zīme**  
<http://databases.lrpv.gov.lv/databases/lv/trademark/details/M-21-206>  
 (591) **Krāsu salikums** balts, melns, zeltains  
 (732) **Īpašn.** GAMMA-A, SIA; Meža iela 4a, Rīga, LV-1048, Latvija (LV)  
 (740) **Pārstāvis** Ruta PIVORE; Traleru iela 30, Rīga, LV-1030, Latvija (LV)  
 (511) **29** konservētas zivis

- (111) **Reģ. Nr.** M 76 589 (151) **Reģ. dat.** 20.04.2021  
 (210) **Pieteik. Nr.** M-21-255 (220) **Pieteik. dat.** 08.03.2021  
 (531) **CFE ind.** 27.5.1; 29.1.11

# Banknote

- (550) **Figurāla zīme**  
<http://databases.lrpv.gov.lv/databases/lv/trademark/details/M-21-255>  
 (591) **Krāsu salikums** zaļš  
 (732) **Īpašn.** DELFINGROUP, AS; Skanstes iela 50A, Rīga, LV-1013, Latvija (LV)  
 (740) **Pārstāvis** Ieva JUDINSKA-BANDENIECE, Zvērinātu advokātu birojs "drill"; Alberta iela 1 - 11, Rīga, LV-1010, Latvija (LV)  
 (511) **36** aizdevumu izsniegšana pret ķīlu; pa daļām atmaksājamo aizdevumu izsniegšana; finansēšanas pakalpojumi

- (111) **Reģ. Nr.** M 76 590 (151) **Reģ. dat.** 20.04.2021  
 (210) **Pieteik. Nr.** M-21-256 (220) **Pieteik. dat.** 08.03.2021  
 (531) **CFE ind.** 26.4.5; 26.4.22; 27.5.9; 27.5.10; 29.1.13

# Banknote

**PIRKUMIEM**

- (550) **Figurāla zīme**  
<http://databases.lrpv.gov.lv/databases/lv/trademark/details/M-21-256>  
 (591) **Krāsu salikums** zaļš, dzeltens, balts

- (732) **Īpašn.** DELFINGROUP, AS; Skanstes iela 50A, Rīga, LV-1013, Latvija (LV)
- (740) **Pārstāvis** Ieva JUDINSKA-BANDENIECE, Zvērinātu advokātu birojs "drill"; Alberta iela 1 - 11, Rīga, LV-1010, Latvija (LV)
- (511) **35** komerciālas informācijas un padomu sniegšana patērētājiem par preču un pakalpojumu izvēli; mārketinga pakalpojumi; patērētāju lojalitātes programmu pārvaldība; pirkumu pasūtījumu administratīvā apstrāde; preču demonstrēšana plašsaziņas līdzekļos mazumtirdzniecības nolūkiem; preču demonstrēšanas pakalpojumi; preču un pakalpojumu noieta veicināšana
- 36** aizdevumu izsniegšana pret ķīlu; pa daļām atmaksājamo aizdevumu izsniegšana; finansēšanas pakalpojumi

(111) **Reģ. Nr.** M 76 591 (151) **Reģ. dat.** 20.04.2021  
 (210) **Pieteik. Nr.** M-21-258 (220) **Pieteik. dat.** 08.03.2021

## LĪDERE

- (550) **Vārdiska zīme**
- (732) **Īpašn.** BISMART, SIA; Daugavas iela 38 - 3, Mārupe, Mārupes nov., LV-2167, Latvija (LV)
- (511) **41** konferenču rīkošana un vadīšana; semināru rīkošana un vadīšana; izglītības forumu organizēšana un vadīšana klātienē; kultūras pasākumu rīkošana; apmācība; personiskās izaugsmes apmācība (koučings)

(111) **Reģ. Nr.** M 76 592 (151) **Reģ. dat.** 20.04.2021  
 (210) **Pieteik. Nr.** M-21-274 (220) **Pieteik. dat.** 11.03.2021  
 (531) **CFE ind.** 5.3.13; 5.3.14; 27.5.1; 29.1.12



- (550) **Figurāla zīme**  
<http://databases.lrpv.gov.lv/databases/lv/trademark/details/M-21-274>
- (591) **Krāsu salikums** zaļš, balts
- (732) **Īpašn.** LASSI, SIA; Liepu iela 36, Bauska, LV-3901, Latvija (LV)
- (511) **43** kafējnīcu pakalpojumi

(111) **Reģ. Nr.** M 76 593 (151) **Reģ. dat.** 20.04.2021  
 (210) **Pieteik. Nr.** M-21-275 (220) **Pieteik. dat.** 12.03.2021

## CREPIDO

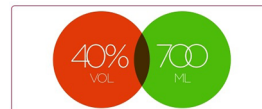
- (550) **Vārdiska zīme**
- (732) **Īpašn.** Viesturs KURSĪTIS; Rūpniecības iela 15 - 55, Jūrmala, LV-2016, Latvija (LV)
- (511) **3** kosmētikas līdzekļi

(111) **Reģ. Nr.** M 76 594 (151) **Reģ. dat.** 20.04.2021  
 (210) **Pieteik. Nr.** M-21-282 (220) **Pieteik. dat.** 12.03.2021  
 (531) **CFE ind.** 26.1.6; 27.1.6; 27.5.1; 29.1.11



- (550) **Figurāla zīme**  
<http://databases.lrpv.gov.lv/databases/lv/trademark/details/M-21-282>
- (591) **Krāsu salikums** zils
- (732) **Īpašn.** OLIVEA ACCOUNTING, SIA; Ūdru iela 2B, Mārupe, Mārupes nov., LV-2167, Latvija (LV)
- (740) **Pārstāvis** Jurijs BAIBAKOVŠ; Ūdru iela 4 - 2, Mārupe, Mārupes nov., LV-2167, Latvija (LV)
- (511) **35** grāmatvedības pakalpojumi; uzņēmējdarbības audita pakalpojumi; finanšu audita pakalpojumi; nodokļu aprēķināšanas pakalpojumi; nodokļu deklarēšanas pakalpojumi

(111) **Reģ. Nr.** M 76 595 (151) **Reģ. dat.** 20.04.2021  
 (210) **Pieteik. Nr.** M-21-297 (220) **Pieteik. dat.** 18.03.2021  
 (531) **CFE ind.** 25.1.15; 26.1.6; 26.1.17; 27.5.1; 27.5.9; 29.1.13



- (550) **Figurāla zīme**  
<http://databases.lrpv.gov.lv/databases/lv/trademark/details/M-21-297>
- (591) **Krāsu salikums** melns, sarkans, zaļš
- (732) **Īpašn.** BERLAT GRUPA, SIA; "Jaunkūlas", Ādaži, Ādažu nov., LV-2164, Latvija (LV)
- (740) **Pārstāvis** Mārīte ROMANOSA, Patentu aģentūra "KDK"; Dzērbenes iela 27, Rīga, LV-1006, Latvija (LV)
- (511) **33** degvīns

(111) **Reģ. Nr.** M 76 596 (151) **Reģ. dat.** 20.04.2021  
 (210) **Pieteik. Nr.** M-21-298 (220) **Pieteik. dat.** 18.03.2021

## FSKL

- (550) **Vārdiska zīme**
- (732) **Īpašn.** FLEKSA, SIA; Druvas iela 20C, Rīga, LV-1002, Latvija (LV)
- (511) **7** pašlīdošie gultņi; pretberzes gultņi mašīnām; gultņi (mašīnu daļas); rullīšu gultņi; gultņi pārnēsūmkārbas vārpstām; lodīšu gultņi

(111) **Reģ. Nr.** M 76 597 (151) **Reģ. dat.** 20.04.2021  
 (210) **Pieteik. Nr.** M-21-299 (220) **Pieteik. dat.** 18.03.2021

## SL

- (550) **Vārdiska zīme**
- (732) **Īpašn.** DARTA 26, SIA; Detlava Brantkalna iela 3 - 11, Rīga, LV-1082, Latvija (LV)

- (740) **Pārstāvis** Roberts OZOLIŅŠ, CLARUS MANAGEMENT, SIA; Bīskapa gāte 3 - 5, Rīga, LV-1050, Latvija (LV)
- (511) **35** reklāma; reklāmas aģentūru pakalpojumi; reklāmas laukumu iznomāšana; reklāmas materiālu maketēšana; reklāma tiešsaistē ar datortīklu starpniecību; preču demonstrēšanas pakalpojumi; preču un pakalpojumu noieta veicināšana; tiešsaistes tirgus nodrošināšana preču un pakalpojumu pārdevējiem un pircējiem; darījumu informācijas sniegšana; meklētājprogrammu optimizēšana preču un pakalpojumu noieta veicināšanai; cenu salīdzināšanas pakalpojumi; tirgus izpētes pakalpojumi; mārketinga pakalpojumi; tiešā mārketinga pakalpojumi; informācijas apkopošana datoru datubāzēs

(111) **Reģ. Nr.** M 76 598 (151) **Reģ. dat.** 20.04.2021  
(210) **Pieteik. Nr.** M-21-309 (220) **Pieteik. dat.** 19.03.2021

## SIERŠTELLE

- (550) **Vārdiska zīme**
- (732) **Īpašn.** Māris LEGZDIŅŠ; Smilgu iela 5, Ikšķile, Ikšķiles nov., LV-5052, Latvija (LV)
- (511) **29** siers

(111) **Reģ. Nr.** M 76 599 (151) **Reģ. dat.** 20.04.2021  
(210) **Pieteik. Nr.** M-21-315 (220) **Pieteik. dat.** 22.03.2021  
(531) **CFE ind.** 5.3.13; 27.1.25; 27.5.4; 29.1.14



- (550) **Figurāla zīme**  
<http://databases.lrpv.gov.lv/databases/lv/trademark/details/M-21-315>
- (591) **Krāsu salikums** melns, balts, zaļš, brūns
- (732) **Īpašn.** Matīss HENKE; Skolas iela 5 - 4, Ķegums, LV-5020, Latvija (LV)
- (511) **31** svaigi dārzeņi; svaigi augļi; svaigi garšaugi; svaigi lapu salāti; svaigi sīpoli; svaigi dārzeņkopības produkti; svaigi lauksaimniecības produkti; svaigi un neapstrādāti graudi; svaigi ēdamie ziedi; neapstrādāti lauksaimniecības produkti; pipari (augi); sīpoli stādīšanai; svaigas un neapstrādātas sēklas; neapstrādāti mežkopības produkti

(111) **Reģ. Nr.** M 76 600 (151) **Reģ. dat.** 20.04.2021  
(210) **Pieteik. Nr.** M-21-339 (220) **Pieteik. dat.** 24.03.2021  
(531) **CFE ind.** 3.7.24; 29.1.12



## ARTTERRACE

- (550) **Figurāla zīme**  
<http://databases.lrpv.gov.lv/databases/lv/trademark/details/M-21-339>
- (591) **Krāsu salikums** melns, dzeltens
- (732) **Īpašn.** ARTTERRACE, SIA; "Cīrulīši", Brantu pag., Smiltēnes nov., LV-4729, Latvija (LV)

- (511) **14** rotaslietas; auskari; piespraudes (juvelierizstrādājumi); kaklarotas (juvelierizstrādājumi)
- 18** mugursomas; iepirkumu somas; rokassomas; plecu somas; mazas ceļojumu somas; somas; skolēnu somas

(111) **Reģ. Nr.** M 76 601 (151) **Reģ. dat.** 20.04.2021  
(210) **Pieteik. Nr.** M-21-352 (220) **Pieteik. dat.** 26.03.2021

## FOR LOVERS AND TREES

- (550) **Vārdiska zīme**
- (732) **Īpašn.** Toms Kārlis BROKS; Palejas iela 7, Saldus, LV-3801, Latvija (LV)
- (511) **25** apģērbi; apavi; galvassegas

(111) **Reģ. Nr.** M 76 602 (151) **Reģ. dat.** 20.04.2021  
(210) **Pieteik. Nr.** M-21-353 (220) **Pieteik. dat.** 26.03.2021  
(531) **CFE ind.** 27.5.1

## for lovers & trees

- (550) **Figurāla zīme**  
<http://databases.lrpv.gov.lv/databases/lv/trademark/details/M-21-353>
- (732) **Īpašn.** Toms Kārlis BROKS; Palejas iela 7, Saldus, LV-3801, Latvija (LV)
- (511) **25** apģērbi; apavi; galvassegas

(111) **Reģ. Nr.** M 76 603 (151) **Reģ. dat.** 20.04.2021  
(210) **Pieteik. Nr.** M-21-367 (220) **Pieteik. dat.** 30.03.2021  
(531) **CFE ind.** 27.5.9; 27.5.22; 29.1.12



- (550) **Figurāla zīme**  
<http://databases.lrpv.gov.lv/databases/lv/trademark/details/M-21-367>
- (591) **Krāsu salikums** dzeltens, melns
- (732) **Īpašn.** DIABELLA, SIA; Asteru iela 9, Saulkrasti, Saulkrastu nov., LV-2160, Latvija (LV)
- (511) **25** apģērbi; lateksa apģērbi; apakšveļa; korsetes (apakšveļa); zeķturi (apakšveļa); bodiji (apakšveļa); kombinē (apakšveļa); kleitas; krūšturi; pielīmējami krūšturi; vīriešu apakšbikses; zeķbikses; peldbikses; sieviešu zeķturi; garās zeķes; īsās zeķes; bokseršorti; apavi; galvassegas; peldkostīmi; ņieburī (sieviešu veļa); rītasvārki; zeķu prievītes; cepures; peldcepures; pludmales tērpi; pidžamas; apakšsvārki; apģērbi no ādas imitācijas; ādas apģērbi; karnevāla tērpi; gulēšanai paredzēti acu aizsegi; biksītes

(111) **Reģ. Nr.** M 76 604 (151) **Reģ. dat.** 20.04.2021  
(210) **Pieteik. Nr.** M-21-368 (220) **Pieteik. dat.** 30.03.2021  
(531) **CFE ind.** 6.7.25; 24.3.7; 25.1.17; 29.1.15



- (550) **Figurāla zīme**  
<http://databases.lrpv.gov.lv/databases/lv/trademark/details/M-21-368>
- (591) **Krāsu salikums** brūns, balts, zeltains, dzeltens, pelēks, melns
- (732) **Īpašn.** BALTIC XL, SIA; Piedrujas iela 22, Rīga, LV-1073, Latvija (LV)
- (511) **33** alkoholiskie dzērieni, izņemot alu

- (111) **Reģ. Nr.** M 76 605 (151) **Reģ. dat.** 20.04.2021  
 (210) **Pieteik. Nr.** M-21-369 (220) **Pieteik. dat.** 30.03.2021  
 (531) **CFE ind.** 26.1.3; 26.13.25; 29.1.12



- (550) **Figurāla zīme**  
<http://databases.lrpv.gov.lv/databases/lv/trademark/details/M-21-369>
- (591) **Krāsu salikums** tumši sarkans, melns
- (732) **Īpašn.** LATVIJAS VOLEJBOLA FEDERĀCIJA; Andrejostas iela 17, Rīga, LV-1045, Latvija (LV)
- (511) **16** fotogrāfijas  
**25** apģērbi  
**28** sporta preces  
**41** sporta pasākumu rīkošana

- (111) **Reģ. Nr.** M 76 606 (151) **Reģ. dat.** 20.04.2021  
 (210) **Pieteik. Nr.** M-21-372 (220) **Pieteik. dat.** 31.03.2021

## mīļums

- (550) **Vārdiska zīme**
- (732) **Īpašn.** Iveta MUCENIECE; Sakņu iela 5 - 49, Liepāja, LV-3405, Latvija (LV)
- (511) **30** kūkas; piparkūkas; profiteroļi (plaucētās mīklas kūkas); cepumi; makarūni (cepumi no mandeļu miltiem); sviesta cepumi (petit-beurre); konditorejas izstrādājumi; mīkla konditorejas izstrādājumiem; augļu un ogu konditorejas izstrādājumi; mazās kūciņas (petits fours); kūku rotājumi no šokolādes; ziežamā masa, kas pamatā sastāv no šokolādes; ziežamā šokolādes masa, kas satur riekstus; šokolādes smalkmaizītes; šokolādes uzputeņi; rieksti šokolādē; šokolāde; konfektes; saldumi kūku rotāšanai; uzputeņi (deserti); saldēti deserti; augļu žeļejas (konditorejas izstrādājumi); konditorejas izstrādājumi Ziemassvētku eglīšu rotāšanai

- 35** miltu konditorejas izstrādājumu mazumtirdzniecība  
**43** ēdiena dekorēšana

- (111) **Reģ. Nr.** M 76 607 (151) **Reģ. dat.** 20.04.2021  
 (210) **Pieteik. Nr.** M-20-874 (220) **Pieteik. dat.** 01.10.2020

## WE RUN LATVIA

- (550) **Vārdiska zīme**
- (732) **Īpašn.** AS JALAJĀLG; Pārnu mnt 142/4, Tallinn, 11317, Igaunija (EE)
- (740) **Pārstāvis** Kristīne OSTROVSKA, PĒTERSONA PATENTS - AAA LAW; Citadeles iela 12, Rīga, LV-1010, Latvija (LV)
- (511) **35** reklāma, preču demonstrēšanas pakalpojumi, preču noieta veicināšana; mazumtirdzniecības un vairumtirdzniecības pakalpojumi trešajām personām, arī tiešsaistē, attiecībā uz šādām precēm: sporta preces, treniņu aprīkojums, apģērbi, apavi, galvassegas; noieta mārketingis; trešo personu preču un pakalpojumu noieta veicināšana, piesaistot sponsorus, lai sagādātu preces un pakalpojumus sporta pasākumu dalībnieku apbalvošanai; preču un pakalpojumu noieta veicināšana, sponsorējot sporta pasākumus; preču demonstrēšana saziņas līdzekļos mazumtirdzniecības nolūkiem; preču paraugu izplatīšana; reklāmas laukumu iznomāšana; tiešā mārketinga pakalpojumi; visi minētie pakalpojumi saistīti ar sporta un skriešanas aktivitātēm un pasākumiem
- 41** apmācība; treniņu pakalpojumu nodrošināšana; treniņu pakalpojumi veselības un labsajūtas nolūkiem; izklaides pakalpojumi; izklaides pakalpojumi sporta jomā; izklaides pakalpojumu sporta jomā nodrošināšana ar tīmekļa vietņu starpniecību; sporta un kultūras pasākumu rīkošana; sporta un veselības klubu pakalpojumi; sportam un treniņiem piemērotu telpu un aprīkojuma sagatavošana un nodrošināšana; fitnesa treniņu vadīšana; sporta laukumu iznomāšana; informācijas sniegšana izklaides un atpūtas jomā; informācijas sniegšana par sporta pasākumiem; sporta aprīkojuma, izņemot transportlīdzekļus, iznomāšana; sporta sacensību organizēšana, rīkošana un vadīšana; sporta pasākumu veidošana un organizēšana; skriešanas pasākumu un sacensību organizēšana; sporta pasākumu veselības un labsajūtas nodrošināšanai organizēšana; pasākumu un sacensību organizēšana komandu sporta veidos; visi minētie pakalpojumi saistīti ar sporta un skriešanas aktivitātēm un pasākumiem

- (111) **Reģ. Nr.** M 76 608 (151) **Reģ. dat.** 20.04.2021  
 (210) **Pieteik. Nr.** M-20-1007 (220) **Pieteik. dat.** 10.11.2020

## POKERSTARS

- (550) **Vārdiska zīme**
- (732) **Īpašn.** RATIONAL INTELLECTUAL HOLDINGS LIMITED; Douglas Bay Complex, King Edward Road, Onchan, IM3 1DZ, Menas Sala (IM)
- (740) **Pārstāvis** Jānis LOZE, Zvērinātu advokātu birojs "LOZE & PARTNERI"; Krišjāņa Valdemāra iela 33, Rīga, LV-1010, Latvija (LV)
- (511) **9** datoru programmatūra un ierakstītas un lejupielādējamas datorprogrammas, kas saistītas ar datorspēlēm, kāršu spēlēm, iemaņu spēlēm, pokeru, pokera spēlēm un kazino spēlēm, kā arī azartspēļu, derību un pokera turnīriem, konkursiem, sacensībām, spēļu šoviem un pasākumiem; ierakstītas un lejupielādējamas programmatūras platformas sociālās tīklošanās nolūkiem, kas saistītas ar datorspēlēm, to skaitā kāršu spēlēm, iemaņu spēlēm, pokeru, pokera spēlēm un kazino spēlēm, kā arī azartspēļu, derību

un pokera turnīriem, konkursiem, sacensībām, spēļu šoviem un pasākumiem; ierakstīta un lejupielādējama lietojumprogrammatūra, kas saistīta ar datorspēlēm, to skaitā kāršu spēlēm, iemaņu spēlēm, pokera spēlēm un kazino spēlēm, kā arī azartspēļu, derību un pokera turnīriem, konkursiem, sacensībām, spēļu šoviem un pasākumiem; ierakstītas un lejupielādējamas videospēles; ierakstītas un lejupielādējamas interaktīvas videospēles; lejupielādējamas elektroniskās spēles; ierakstītas un lejupielādējamas programmatūras platformas sociālās tīklošanās nolūkiem, kas pieejamas, izmantojot internetu, elektronisko pastu, kā arī pārnēsājamas, mobilas, rokā turamas vai planšētdatoru ierīces; lejupielādējamas elektroniskās publikācijas, kas saistītas ar datorspēlēm, to skaitā kāršu spēlēm, iemaņu spēlēm, pokera spēlēm un kazino spēlēm, kā arī azartspēļu, derību un pokera turnīriem, konkursiem, sacensībām, spēļu šoviem un pasākumiem; saulesbrilles; somas un futrāļi, kas īpaši pielāgoti portatīvo sakaru ierīču glabāšanai un pārnēsāšanai, arī rokā turamu vai valkājamo ierīču, portatīvo skaitļošanas ierīču, rokā turama skaitļošanas tehnikas aprīkojuma, tostarp viedtālrunu un planšētdatoru, kā arī vispārēja lietojuma datoru ar skārienjutīgu ekrānu glabāšanai un pārnēsāšanai; mobilo telefonu pārnēsāšanas ierīces; mobilo telefonu maciņi; mobilo telefonu turētāji; mobilo telefonu vāciņi; mobilo telefonu aukliņas; viedkartes (kartes ar integrētu shēmu); magnētiski kodētas kartes; elektronisko datu nesēju kartes; norēķinu kartes; banku kartes; kredītkartes, debetkartes; uzkrātās vērtības kartes; maksājumu kartes; priekšapmaksas kartes; kartes, kurās izmantota magnētiskā atmiņa un integrētu shēmu atmiņa; kartes ar integrētu shēmu mikroshēmu; datu nesēji ar integrētām mikroshēmām; datu nesēji ar integrētām mikroprocesoru mikroshēmām; magnētiskas priekšapmaksas kartes; kodētas kartes ar datorprogrammām izmantošanai lojalitātes programmām, apbalvošanas programmām, kartes īpašnieka identificēšanas programmām un programmām, ko izmanto finanšu lietotnēs; kodētas autentifikācijas kartes; kodētas kartes ar aizsardzības funkcijām autentifikācijas nolūkiem; kodētas kartes ar iespīestām hologrammām; USB zibatmiņas

- 41** izklaides pakalpojumi; televīzijas izklaides pakalpojumi; nelejupielādējamu televīzijas raidījumu nodrošināšana, izmantojot pieprasījumuvideo pakalpojumus; sporta un kultūras pasākumu rīkošana; atrakciju pakalpojumi; spēļu izklaides pakalpojumi; spēļu pakalpojumi; azartspēļu pakalpojumi; totalizatoru pakalpojumi; kazino pakalpojumi; kāršu spēļu pakalpojumi; iemaņu spēļu pakalpojumi; iepriekš minēto pakalpojumu organizēšana, izveide un piedāvājuma nodrošināšana; turnīru, konkursu izglītības un izklaides nolūkiem, sacensību, spēļu, spēļu šovu un izklaides pasākumu organizēšana, izveide un piedāvājuma nodrošināšana; iepriekš minēto pakalpojumu piedāvāšana tiešraidē, arī ar televīzijas starpniecību, kā arī tiešsaistē ar interneta un datoru datubāzu starpniecību, izmantojot portatīvas, rokā turamas vai planšētdatoru ierīces; elektronisko spēļu pakalpojumi ar interneta starpniecību; vairākiem spēlētājiem paredzētu kāršu spēļu pakalpojumu, kāršu spēļu telpu pakalpojumu un iemaņu spēļu pakalpojumu piedāvāšana tiešraidē, arī ar televīzijas starpniecību, kā arī tiešsaistē ar interneta starpniecību, izmantojot portatīvas, mobilas, rokās turamas vai planšētdatoru ierīces; izklaides pakalpojumu, televīzijas izklaides pakalpojumu, sporta pasākumu, kultūras pasākumu, atrakciju pakalpojumu un izklaides pasākumu organizēšana un vadīšana; izklaidējošu spēļu, spēļu pakalpojumu, azartspēļu pakalpojumu, derību pakalpojumu, kazino pakalpojumu, kāršu spēļu pakalpojumu, pokera spēļu pakalpojumu, turnīru, sacīkšu, konkursu izglītības un izklaides nolūkiem, spēļu, spēļu šovu un pasākumu

organizēšana un vadīšana; ziņu sniegšana un mācību pakalpojumi saistībā ar iepriekš minētajiem pakalpojumiem; informācijas sniegšana par izklaides pasākumiem un izklaides pakalpojumiem, tostarp televīzijas izklaides pakalpojumiem, televīzijas raidījumiem, sporta pasākumiem, kultūras pasākumiem, atrakciju pakalpojumiem un izklaidējošām spēlēm; informācijas sniegšana par spēļu pakalpojumiem, azartspēļu pakalpojumiem, derību pakalpojumiem, kazino pakalpojumiem, kāršu spēļu pakalpojumiem, pokera spēļu pakalpojumiem, turnīriem, sacīkstēm, konkursiem izglītības un izklaides nolūkiem, spēlēm, spēļu šoviem un pasākumiem; nelejupielādējamu elektronisku publikāciju nodrošināšana tiešsaistē; izklaides un izglītības informācijas sniegšana klientiem un elektronisko ziņu biļetenu nodrošināšana tiešsaistē ar interneta un elektroniskā pasta starpniecību, izmantojot portatīvas, rokā turamas vai planšētdatoru ierīces

- (111) **Reģ. Nr.** M 76 609 (151) **Reģ. dat.** 20.04.2021  
 (210) **Pieteik. Nr.** M-20-955 (220) **Pieteik. dat.** 12.03.2021  
 (531) **CFE ind.** 26.1.3; 26.1.8; 26.1.11; 26.4.4; 26.4.24; 26.5.1; 26.5.18; 26.5.24; 27.5.24



- (550) **Figurāla zīme**  
<http://databases.lrpv.gov.lv/databases/lv/trademark/details/M-20-955>  
 (732) **Īpašn.** DIAM, SIA; Braslas iela 27 - 79, Rīga, LV-1084, Latvija (LV)  
 (740) **Pārstāvis** Aleksandrs ROTČENKOVŠ; Stabu iela 58 - 7, Rīga, LV-1011, Latvija (LV)  
 (511) **14** juvelierizstrādājumi un rotaslietas

- (111) **Reģ. Nr.** M 76 610 (151) **Reģ. dat.** 20.04.2021  
 (210) **Pieteik. Nr.** M-21-138 (220) **Pieteik. dat.** 04.02.2021

## 15 MINŪTES KATRU DIENU

- (550) **Vārdiska zīme**  
 (732) **Īpašn.** Uģis KRŪMIŅŠ; Čiekurkalna 7. šķērslīnija 10 - 3, Rīga, LV-1026, Latvija (LV)  
 (740) **Pārstāvis** Rūta OLMANE, OLMANE LAW FIRM, SIA; Vijciema iela 8 - 5, Rīga, LV-1006, Latvija (LV)  
 (511) **16** papīrs un kartons; iespiedprodukcija; grāmatu iesiešanas materiāli; fotogrāfijas; rakstāmlietas un biroja piederumi, izņemot mēbeles; līmvielas kancelejas vai mājsaimniecības nolūkiem; materiāli rasēšanai un māksliniekiem; otas; mācību un uzskates līdzekļi; sintētisko materiālu loksnes, maisi un maisiņi iesaiņošanai; iespiedburti, klišejas  
**41** izglītība; apmācība; izpriecās; sporta un kultūras pasākumu rīkošana; neklātienas mācību pakalpojumi; kursu, semināru, konferenču rīkošana un vadīšana; izglītojošu un izklaidējošu konkursu rīkošana un vadīšana; praktisko nodarbību rīkošana un vadīšana; individuāla apmācība; konsultācijas un apmācības vadības, produktivitātes un pārdošanas attīstības

jomā; grāmatu publicēšana; elektronisko grāmatu un žurnālu publicēšana tiešsaistes režīmā; publikāciju izdošana; audioierakstu un videoierakstu nodrošināšana tiešsaistes režīmā

(111) **Reģ. Nr.** M 76 611 (151) **Reģ. dat.** 20.04.2021  
 (210) **Pieteik. Nr.** M-20-1116 (220) **Pieteik. dat.** 18.02.2021  
 (531) **CFE ind.** 14.5.23; 26.4.16; 26.4.24; 26.15.9; 27.5.1; 27.5.17; 29.1.13



(550) **Figurāla zīme**  
<http://databases.lrpv.gov.lv/databases/lv/trademark/details/M-20-1116>  
 (591) **Krāsu salikums** melns, zaļš, balts  
 (732) **Īpašn.** FN-SERVISS GRUPA, SIA; Brīvības gatve 204B, Rīga, LV-1039, Latvija (LV)  
 (511) **36** nekustamā īpašuma iznomāšana  
**39** noliktavu iznomāšana

(111) **Reģ. Nr.** M 76 612 (151) **Reģ. dat.** 20.04.2021  
 (210) **Pieteik. Nr.** M-21-37 (220) **Pieteik. dat.** 15.01.2021

## “Psiholoģiskā spiegošana” – antimanipulācijas

(550) **Vārdiska zīme**  
 (732) **Īpašn.** BIZNESU APVIENĪBA KONSULS, SIA; Dreiliņu iela 4, Jūrmala, LV-2010, Latvija (LV)  
 (511) **35** psiholoģiskā testēšana personāla atlases nolūkiem; konsultāciju sniegšana par uzņēmējdarbības organizēšanu  
**41** mācību pakalpojumi

(111) **Reģ. Nr.** M 76 613 (151) **Reģ. dat.** 20.04.2021  
 (210) **Pieteik. Nr.** M-21-145 (220) **Pieteik. dat.** 08.02.2021  
 (531) **CFE ind.** 5.7.10; 27.5.1



(550) **Figurāla zīme**  
<http://databases.lrpv.gov.lv/databases/lv/trademark/details/M-21-145>  
 (732) **Īpašn.** KABINETT, SIA; Baznīcas iela 18A - 22, Rīga, LV-1010, Latvija (LV)  
 (511) **35** alkoholisko un bezalkoholisko dzērienu mazumtirdzniecības un vairumtirdzniecības pakalpojumi

(111) **Reģ. Nr.** M 76 614 (151) **Reģ. dat.** 20.04.2021  
 (210) **Pieteik. Nr.** M-21-158 (220) **Pieteik. dat.** 11.02.2021

## KRAUKŠĶĪGS ALUS

(550) **Vārdiska zīme**  
 (732) **Īpašn.** CĒSU ALUS, AS; Aldaru laukums 1, Cēsis, Cēsu nov., LV-4101, Latvija (LV)  
 (511) **32** alus

(111) **Reģ. Nr.** M 76 615 (151) **Reģ. dat.** 20.04.2021  
 (210) **Pieteik. Nr.** M-21-162 (220) **Pieteik. dat.** 11.02.2021  
 (531) **CFE ind.** 1.15.9; 7.1.1; 7.1.24; 24.5.7; 24.9.5; 24.9.12; 27.5.9; 27.5.10; 29.1.14



(550) **Figurāla zīme**  
<http://databases.lrpv.gov.lv/databases/lv/trademark/details/M-21-162>  
 (591) **Krāsu salikums** sarkans, zeltains, balts, melns  
 (732) **Īpašn.** CĒSU ALUS, AS; Aldaru laukums 1, Cēsis, Cēsu nov., LV-4101, Latvija (LV)  
 (511) **32** alus

(111) **Reģ. Nr.** M 76 616 (151) **Reģ. dat.** 20.04.2021  
 (210) **Pieteik. Nr.** M-21-172 (220) **Pieteik. dat.** 15.02.2021

## 4ISTABAS

(550) **Vārdiska zīme**  
 (732) **Īpašn.** AJ STUDIJA, SIA; Jaunvāles iela 1, Valmiera, LV-4201, Latvija (LV)  
 (511) **35** dažādu preču atlase un izvietošana (izņemot to transportu) citu personu labā, lai dotu patērētājiem iespēju šīs preces ērti aplūkot un iegādāties; mēbeļu tirdzniecības pakalpojumi attiecībā uz šādām precēm: virtuves mēbeles (iekārtas, moduļu sistēmas), guļamistabas mēbeles (moduļu sistēmas), priekšnama mēbeles (moduļu sistēmas), bērnistabas mēbeles (komplekti, moduļu sistēmas), viesistabas mēbeles (moduļu sistēmas), biroja mēbeles (moduļu sistēmas), mīkstās mēbeles

(111) **Reģ. Nr.** M 76 617 (151) **Reģ. dat.** 20.04.2021  
 (210) **Pieteik. Nr.** M-21-365 (220) **Pieteik. dat.** 29.03.2021  
 (531) **CFE ind.** 26.1.5; 26.4.1; 26.4.5; 26.4.12; 27.5.15; 29.1.12



(550) **Figurāla zīme**  
<http://databases.lrpv.gov.lv/databases/lv/trademark/details/M-21-365>  
 (591) **Krāsu salikums** tumši zaļš, zaļš, gaiši zaļš, balts  
 (732) **Īpašn.** SPIRULINANORD, SIA; Piķurgas iela 36, Vālodzes, Stopiņu nov., LV-2130, Latvija (LV)  
 (511) **31** neapstrādātas aļģes cilvēka uzturam vai dzīvnieku barībai

(111) **Reģ. Nr.** M 76 618 (151) **Reģ. dat.** 20.04.2021  
 (210) **Pieteik. Nr.** M-21-384 (220) **Pieteik. dat.** 03.04.2021  
 (531) **CFE ind.** 2.9.17; 7.1.24; 29.1.12



- (550) **Figurāla zīme**  
<http://databases.lrpv.gov.lv/databases/lv/trademark/details/M-21-384>  
 (591) **Krāsu salikums** zaļš, melns  
 (732) **Īpašn.** ECSOEN, SIA; Salnas iela 21 - 162, Rīga, LV-1021, Latvija (LV)  
 (511) **17** drīvēšanas materiāli; blīvēšanas materiāli; izolācijas materiāli  
**19** nemetāliski būvmateriāli; nemetāliski konstrukciju materiāli  
**35** darījumu vadīšana; uzņēmējdarbības organizēšana; uzņēmumu pārvaldība  
**36** nekustamā īpašuma lietas  
**37** būvniecības pakalpojumi

(111) **Reģ. Nr.** M 76 619 (151) **Reģ. dat.** 20.04.2021  
 (210) **Pieteik. Nr.** M-21-393 (220) **Pieteik. dat.** 06.04.2021

## SISH

- (550) **Vārdiska zīme**  
 (732) **Īpašn.** Ruslans VDOVINS; Stirnu iela 20 - 17, Rīga, LV-1082, Latvija (LV)  
 (740) **Pārstāvis** Roberts OZOLIŅŠ, CLARUS MANAGEMENT, SIA; Bīskapa gāte 3 - 5, Rīga, LV-1050, Latvija (LV)  
 (511) **34** elektroniskās cigaretes; elektroniskās smēķēšanas ierīces; krami (smēķēšanas piederumi); šķīdumi elektroniskajām cigaretēm; elektroniskām cigaretēm paredzētie aromatizētāji, kas nav ēteriskās eļļas; tabakas aromatizētāji, kas nav ēteriskās eļļas; cigarešu etvijas; cigarešu filtri; cigaretes; tabaka; cigaretes, kas satur tabakas aizstājējus, ne medicīniskiem nolūkiem  
**35** preču demonstrēšanas pakalpojumi; preču un pakalpojumu noieta veicināšana; tiešsaistes tirgus nodrošināšana preču un pakalpojumu pārdevējiem un pircējiem; darījumu informācijas sniegšana; meklētājprogrammu optimizēšana preču un pakalpojumu noieta veicināšanai; tirgus izpētes pakalpojumi; mārketinga pakalpojumi; tiešā mārketinga pakalpojumi

(111) **Reģ. Nr.** M 76 620 (151) **Reģ. dat.** 20.04.2021  
 (210) **Pieteik. Nr.** M-21-397 (220) **Pieteik. dat.** 08.04.2021  
 (531) **CFE ind.** 26.1.20; 27.5.5; 29.1.12



- (550) **Figurāla zīme**  
<http://databases.lrpv.gov.lv/databases/lv/trademark/details/M-21-397>  
 (591) **Krāsu salikums** violets, balts  
 (732) **Īpašn.** JZ MICROPHONES, SIA; Gaujas iela 30, Mārupe, Mārupes nov., LV-2167, Latvija (LV)  
 (511) **9** mikrofoni

(111) **Reģ. Nr.** M 76 621 (151) **Reģ. dat.** 20.04.2021  
 (210) **Pieteik. Nr.** M-21-173 (220) **Pieteik. dat.** 01.04.2021  
 (531) **CFE ind.** 26.4.4; 26.4.9; 27.7.21; 29.1.12



- (550) **Figurāla zīme**  
<http://databases.lrpv.gov.lv/databases/lv/trademark/details/M-21-173>  
 (591) **Krāsu salikums** oranžs, tumši pelēks  
 (732) **Īpašn.** AJ STUDIJA, SIA; Jaunvāles iela 1, Valmiera, LV-4201, Latvija (LV)  
 (511) **35** dažādu preču atlase un izvietošana (izņemot to transportu) citu personu labā, lai dotu patērētājiem iespēju šīs preces ērti aplūkot un iegādāties; mēbeļu tirdzniecības pakalpojumi attiecībā uz šādām precēm: virtuves mēbeles (iekārtas, moduļu sistēmas), guļamistabas mēbeles (moduļu sistēmas), priekšnama mēbeles (moduļu sistēmas), bērnistabas mēbeles (komplekti, moduļu sistēmas), viesistabas mēbeles (moduļu sistēmas), biroja mēbeles (moduļu sistēmas), mīkstās mēbeles



## Zīmes reģistrācijas procedūras pabeigšanas datums

(Preču zīmju likuma 26. panta otrā daļa)

Tiek norādīts zīmes reģistrācijas numurs un reģistrācijas procedūras pabeigšanas datums

M 76 184	20.03.2021
M 76 185	20.03.2021
M 76 186	20.03.2021
M 76 187	20.03.2021
M 76 188	20.03.2021
M 76 189	20.03.2021
M 76 190	20.03.2021
M 76 191	20.03.2021
M 76 192	20.03.2021
M 76 193	20.03.2021
M 76 194	20.03.2021
M 76 195	20.03.2021
M 76 196	20.03.2021
M 76 197	20.03.2021
M 76 198	20.03.2021
M 76 199	20.03.2021
M 76 200	20.03.2021
M 76 201	20.03.2021
M 76 202	20.03.2021
M 76 203	20.03.2021
M 76 204	20.03.2021
M 76 205	20.03.2021
M 76 206	20.03.2021
M 76 207	20.03.2021
M 76 208	20.03.2021
M 76 209	20.03.2021
M 76 210	20.03.2021
M 76 211	20.03.2021
M 76 212	20.03.2021
M 76 213	20.03.2021
M 76 214	20.03.2021
M 76 215	20.03.2021
M 76 216	20.03.2021
M 76 217	20.03.2021
M 76 218	20.03.2021
M 76 219	20.03.2021
M 76 220	20.03.2021
M 76 221	20.03.2021
M 76 222	20.03.2021
M 76 223	20.03.2021
M 76 224	20.03.2021
M 76 225	20.03.2021
M 76 226	20.03.2021
M 76 227	20.03.2021
M 76 228	20.03.2021
M 76 229	20.03.2021
M 76 230	20.03.2021
M 76 231	20.03.2021
M 76 232	20.03.2021
M 76 233	20.03.2021
M 76 234	20.03.2021
M 76 235	20.03.2021
M 76 236	20.03.2021
M 76 237	20.03.2021
M 76 238	20.03.2021
M 76 239	20.03.2021
M 76 240	20.03.2021
M 76 241	20.03.2021
M 76 242	20.03.2021
M 76 243	20.03.2021

M 76 244	20.03.2021
M 76 245	20.03.2021
M 76 246	20.03.2021
M 76 247	20.03.2021
M 76 248	20.03.2021
M 76 249	20.03.2021
M 76 250	20.03.2021
M 76 251	20.03.2021
M 76 252	20.03.2021
M 76 253	20.03.2021
M 76 254	20.03.2021
M 76 255	20.03.2021
M 76 256	20.03.2021
M 76 257	20.03.2021
M 76 258	20.03.2021
M 76 259	20.03.2021
M 76 260	20.03.2021
M 76 261	20.03.2021
M 76 262	20.03.2021

## Preču zīmju pieteikumu numerācijas rādītājs

(210) Pieteikuma numurs	(111) Reģistrācijas numurs	(210) Pieteikuma numurs	(111) Reģistrācijas numurs
M-20-550	M 76 541	M-21-368	M 76 604
M-20-843	M 76 542	M-21-369	M 76 605
M-20-874	M 76 607	M-21-372	M 76 606
M-20-955	M 76 609	M-21-384	M 76 618
M-20-970	M 76 295	M-21-393	M 76 619
M-20-1005	M 76 543	M-21-397	M 76 620
M-20-1006	M 76 564		
M-20-1007	M 76 608		
M-20-1027	M 76 565		
M-20-1036	M 76 544		
M-20-1050	M 76 566		
M-20-1116	M 76 611		
M-20-1158	M 76 567		
M-20-1160	M 76 568		
M-21-3	M 76 545		
M-21-11	M 76 546		
M-21-12	M 76 547		
M-21-37	M 76 612		
M-21-43	M 76 548		
M-21-58	M 76 549		
M-21-70	M 76 550		
M-21-72	M 76 551		
M-21-75	M 76 552		
M-21-76	M 76 553		
M-21-77	M 76 554		
M-21-91	M 76 555		
M-21-93	M 76 556		
M-21-94	M 76 557		
M-21-95	M 76 558		
M-21-103	M 76 559		
M-21-105	M 76 560		
M-21-114	M 76 562		
M-21-115	M 76 563		
M-21-116	M 76 561		
M-21-126	M 76 569		
M-21-127	M 76 570		
M-21-128	M 76 571		
M-21-131	M 76 572		
M-21-133	M 76 573		
M-21-134	M 76 574		
M-21-136	M 76 575		
M-21-137	M 76 576		
M-21-138	M 76 610		
M-21-145	M 76 613		
M-21-147	M 76 577		
M-21-148	M 76 578		
M-21-149	M 76 579		
M-21-150	M 76 580		
M-21-153	M 76 581		
M-21-155	M 76 582		
M-21-156	M 76 583		
M-21-158	M 76 614		
M-21-160	M 76 584		
M-21-162	M 76 615		
M-21-172	M 76 616		
M-21-173	M 76 621		
M-21-185	M 76 585		
M-21-193	M 76 586		
M-21-198	M 76 587		
M-21-206	M 76 588		
M-21-255	M 76 589		
M-21-256	M 76 590		
M-21-258	M 76 591		
M-21-274	M 76 592		
M-21-275	M 76 593		
M-21-282	M 76 594		
M-21-297	M 76 595		
M-21-298	M 76 596		
M-21-299	M 76 597		
M-21-309	M 76 598		
M-21-315	M 76 599		
M-21-339	M 76 600		
M-21-352	M 76 601		
M-21-353	M 76 602		
M-21-365	M 76 617		
M-21-367	M 76 603		

## Preču zīmju īpašnieku rādītājs

(732) Īpašnieks	(210) Pieteikuma numurs	(732) Īpašnieks	(210) Pieteikuma numurs
AJ STUDIJA, SIA	M-21-172	RATIONAL INTELLECTUAL	
	M-21-173	HOLDINGS LIMITED	M-20-1007
AK12, SIA	M-21-126	RECIPE PLUS, AS	M-21-75
	M-21-127		M-21-76
	M-21-128	RIMI BALTIC, SIA	M-21-153
ART OF TRAVEL, SIA	M-21-147	ROBOEATZ, SIA	M-21-94
ARTTERRACE, SIA	M-21-339		M-21-95
AS JALAJĀLG	M-20-874	ROMA SYSTEMS, INC.	M-21-150
AUTOCAPITAL PLUS, SIA	M-20-1050	RPH MARKETING LATVIA, AS	M-21-77
AUTOSKOLA "GALVENAIS CEĻŠ", SIA	M-20-1005	SEVERĪNS, SIA	M-21-134
	M-20-1006	SPIRULINANORD, SIA	M-21-365
BALTIC DATA, SIA	M-20-1036	VILIA.INVESTMENTS, SIA	M-21-93
BALTIC XL, SIA	M-21-368	VILOMIX BALTIC, SIA	M-21-131
BERLAT GRUPA, SIA	M-21-297	VODVINS Ruslans	M-21-393
BĒRZIŅŠ Ģirts	M-21-11		
BISMART, SIA	M-21-258		
BIZNESU APVIENĪBA KONSULS, SIA	M-21-37		
BROKS Toms Kārlis	M-21-352		
	M-21-353		
BUFFET, SIA	M-20-550		
CAPUNS Igors	M-21-3		
CĒSU ALUS, AS	M-21-156		
	M-21-158		
	M-21-160		
	M-21-162		
CLEANLAND PHS, SIA	M-21-136		
DARTA 26, SIA	M-21-299		
DELFIGROUP, AS	M-21-255		
	M-21-256		
DELOITTE LATVIA, SIA	M-21-137		
DIABELLA, SIA	M-21-367		
DIAM, SIA	M-20-955		
ECSOEN, SIA	M-21-384		
FENIX INVESTMENT, SIA	M-21-155		
FINAMBA GROUP, SIA	M-21-198		
FLEKSA, SIA	M-21-298		
FLOWERS BAKERIES BRANDS, LLC	M-21-91		
FN-SERVISS GRUPA, SIA	M-20-1116		
GAMMA-A, SIA	M-21-206		
HENKE Matīss	M-21-315		
ILGEZEEM, SIA	M-21-58		
IMPERIO GRUPA, SIA	M-20-1027		
JZ MICROPHONES, SIA	M-21-397		
KABINETT, SIA	M-21-145		
KONTIDA, SIA	M-21-12		
KRŪMIŅŠ Uģis	M-21-138		
KURSĪTIS Viesturs	M-21-275		
ĶIRSIS Jānis	M-20-1158		
	M-20-1160		
LASSI, SIA	M-21-274		
LATVIJAS JŪRAS ADMINISTRĀCIJA, VSIA	M-21-105		
LATVIJAS VOLEJBOLA FEDERĀCIJA	M-21-369		
LEGZDIŅŠ Māris	M-21-309		
LĪDUMS Jānis	M-21-43		
MARKOVSKA Dace	M-21-193		
MJ PLAST, SIA	M-21-185		
MUCENIECE Iveta	M-21-372		
NOVARTIS AG	M-21-70		
	M-21-72		
NUTRIBOOM, SIA	M-21-133		
OBDO GIN, SIA	M-20-843		
OLIVEA ACCOUNTING, SIA	M-21-103		
	M-21-282		
PETROVS Mārtiņš	M-21-114		
	M-21-115		
PIGU LATVIA, SIA	M-21-148		
PIIRATUD VASTUTUSEGA SCE E-PIIM, EUROPEAN COOPERATIVE SOCIETY	M-21-149		
PONOMARENKO Kirils	M-21-116		

## Preču zīmju rādītājs pēc preču un pakalpojumu klasēm

(511) Nicas klasifikācijas indekss	(111) Reģistrācijas numurs	(511) Nicas klasifikācijas indekss	(111) Reģistrācijas numurs	(511) Nicas klasifikācijas indekss	(111) Reģistrācijas numurs
3	M 76 552	35	M 76 567	44	M 76 579
	M 76 553		M 76 569		45
	M 76 554		M 76 570		M 76 562
	M 76 593		M 76 571		M 76 563
5	M 76 550		M 76 573		
	M 76 551		M 76 576		
	M 76 552		M 76 578		
	M 76 553		M 76 581		
	M 76 554		M 76 582		
	M 76 546		M 76 586		
6	M 76 569		M 76 590		
	M 76 570		M 76 594		
	M 76 571		M 76 597		
	M 76 557		M 76 606		
7	M 76 558		M 76 607		
	M 76 596		M 76 612		
	M 76 546		M 76 613		
8	M 76 544		M 76 616		
	M 76 545		M 76 618		
9	M 76 557		M 76 619		
	M 76 558		M 76 621		
	M 76 567	36	M 76 556		
	M 76 585		M 76 565		
	M 76 608		M 76 587		
	M 76 620		M 76 589		
	M 76 552		M 76 590		
	M 76 553		M 76 611		
	M 76 566		M 76 618		
	M 76 569	37	M 76 546		
M 76 570	M 76 575				
10	M 76 571		M 76 618		
	M 76 585	38	M 76 545		
	M 76 600		M 76 560		
12	M 76 609		M 76 576		
	M 76 560	39	M 76 560		
M 76 605			M 76 577		
14	M 76 610		M 76 582		
	M 76 618		M 76 611		
	M 76 600	40	M 76 546		
M 76 600	M 76 569				
16	M 76 618		M 76 570		
	M 76 601		M 76 571		
17	M 76 602	41	M 76 543		
	M 76 603		M 76 560		
	M 76 605		M 76 561		
	M 76 605		M 76 564		
18	M 76 573		M 76 567		
	M 76 579		M 76 568		
	M 76 588		M 76 574		
19	M 76 598		M 76 577		
	M 76 555		M 76 591		
25	M 76 586		M 76 591		
	M 76 606		M 76 605		
	M 76 572		M 76 607		
28	M 76 599		M 76 608		
	M 76 617		M 76 610		
	M 76 542	42	M 76 612		
	M 76 549		M 76 545		
29	M 76 583		M 76 560		
	M 76 584		M 76 576		
	M 76 614		M 76 578		
	M 76 615		M 76 579		
	M 76 542	43	M 76 541		
M 76 584	M 76 548				
30	M 76 595		M 76 557		
	M 76 604		M 76 558		
	M 76 619		M 76 573		
31	M 76 547		M 76 577		
	M 76 552		M 76 580		
32	M 76 553		M 76 581		
	M 76 554		M 76 586		
	M 76 557		M 76 592		
	M 76 558		M 76 606		
	M 76 559	44	M 76 552		
	M 76 560		M 76 553		

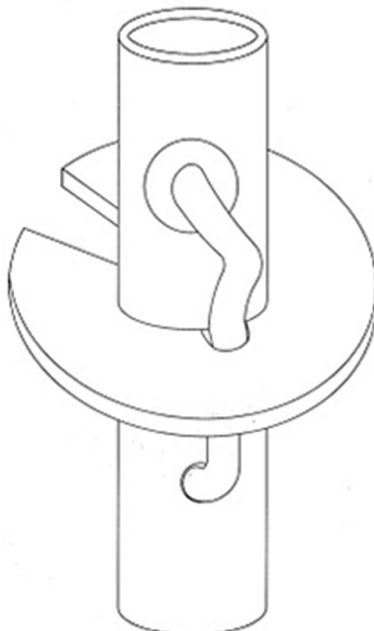
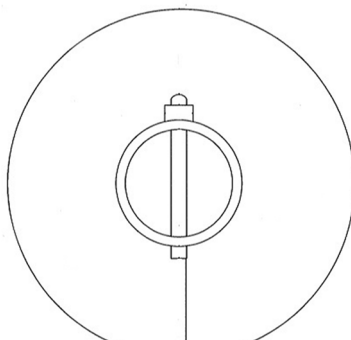
## Reģistrētie dizainparaugi

Šajā sadaļā Patentu valde turpina publicēt oficiālos paziņojumus par dizainparaugu reģistrācijām, kas veiktas atbilstoši 2004. gada 28. oktobra Dizainparaugu likumam. Publikācijas ir sakārtotas reģistrācijas numuru secībā. Katra publikācija satur datus, kas dizainparauga reģistrācijas brīdī iekļauti Dizainparaugu reģistra ziņās, kā arī dizainparauga attēlu vai attēlus.

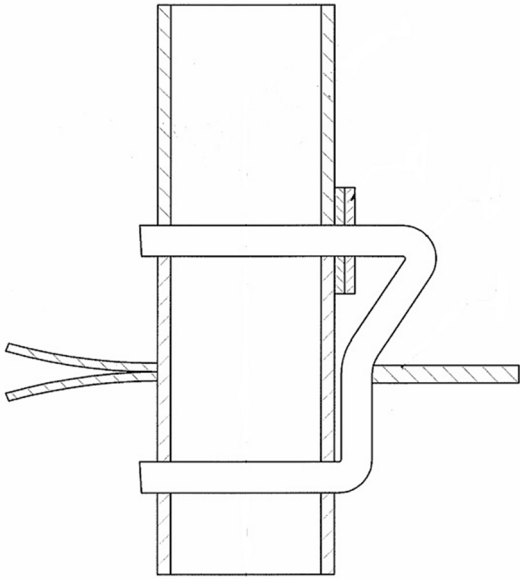
Dizainparauga reģistrācija ir spēkā piecus gadus, skaitot no pieteikuma datuma. Šim termiņam beidzoties, reģistrāciju var atjaunot ikreiz uz jaunu piecu gadu periodu līdz dizainparaugu aizsardzības maksimālajam termiņam – 25 gadiem no pieteikuma datuma (Dizainparaugu likums, 31. pants). Ar dienu, kad reģistrētais dizainparaugs publicēts (datums, kas norādīts katras lappuses augšmalā), pilnā apjomā stājas spēkā dizainparauga īpašnieka tiesības (Dizainparaugu likums, 12. pants).

Ar publikācijas dienu iestājas iebildumu periods. Iebilduma iesniegumu var iesniegt triju mēnešu laikā pēc publikācijas, pamatojoties uz Dizainparaugu likuma 37. panta pirmās daļas 1., 2., 4., 5., 6., 7. vai 8. punkta noteikumiem (Dizainparaugu likums, 28. pants; Rūpnieciskā īpašuma institūciju un procedūru likums, 60., 61. un 62. pants).

### Starptautiski pieņemtie kodi (INID kodi), kas izmantoti dizainparaugu bibliogrāfisko datu identificēšanai:

(11) Reģistrācijas numurs Registration number	(15) <b>LOC kl.</b> 25-01
(15) Reģistrācijas datums Registration date	(11) <b>Reģ. Nr.</b> D 15 867 (15) <b>Reģ. dat.</b> 20.04.2021
(21) Pieteikuma numurs Application number	(21) <b>Pieteik. Nr.</b> D-21-19 (22) <b>Pieteik. dat.</b> 02.03.2021
(22) Pieteikuma datums Filing date of the application	(72) <b>Dizaineri</b> Nikolajs LINDENBERGS (LV), Albert ARKHIPOV (LV)
(23) Izstādes prioritātes dati Exhibition priority data	(73) <b>Īpašnieks</b> Nikolajs LINDENBERGS; Kvēles iela 37 - 7, Rīga, LV-1024, Latvija (LV)
(28) Dizainparaugu skaits kompleksā reģistrācijā Number of designs included (in case of multiple registration)	(74) <b>Pārstāvis</b> Nina DOLGICERE, Patentu aģentūra "KDK"; Dzērbenes iela 27, Rīga, LV-1006, Latvija (LV)
(30) Konvencijas prioritātes dati: pieteikuma numurs, pieteikuma datums, valsts kods Convention priority data: application number, filing date, code of country	(54) <b>SKRŪVPĀĻA DAĻA</b>
(46) Publikācijas atlikšanas termiņš Deferment expiration term	<b>1.01</b>
(51) Dizainparaugu starptautiskās klasifikācijas (Lokarno klasifikācijas, saīs. LOC) indeksi: klase, apakšklase Indication of International Classification for Industrial Designs (Locarno Classification – LOC): class, subclass	
(54) Izstrādājuma nosaukums / izstrādājumu nosaukumi Indication of product(s) covered	<b>1.02</b>
(58) Reģistrācijas grozījumu ieraksta datums (īpašumtiesību pāreja, grozījumi vārdos, nosaukumos vai adresēs, reģistrācijas darbības pārtraukšana u.tml.) Date of recording of a transaction in respect of the registration (change in ownership, change in name or address, termination of protection, etc.)	
(62) Dati par sākotnējo pieteikumu, no kura šis pieteikums nodalīts Data of the initial application from which the present application has been divided up	
(72) Dizainers / dizaineri, valsts kods Designer(s), code of country	
(73) Īpašnieks / Īpašnieki, adrese, valsts kods Name and address of the owner(s), code of country	
(74) Patentpilnvarnieks vai cits pārstāvis, adrese Patent attorney or other representative, address	
(78) Jaunais īpašnieks / jaunie īpašnieki, adrese, valsts kods (īpašumtiesību maiņas gadījumā) Name and address of the new owner(s), code of country (in case of change in ownership)	

1.03



1.04

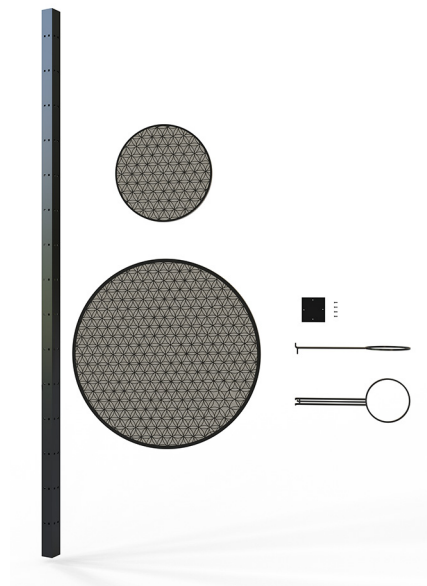


- (11) Reģ. Nr. D 15 868 (15) Reģ. dat. 20.04.2021  
 (21) Pieteik. Nr. D-21-21 (22) Pieteik. dat. 09.03.2021  
 (73) Īpašnieks Daina LAURE; Kuldīgas iela 12 - 3, Jūrmala, LV-2010, Latvija (LV)  
 (54) **STATĪVS PUĶU PODIEM**  
 (28) **Dizainparaugu skaits 2**

1.01



1.02



1.03



- (11) Reģ. Nr. D 15 869 (15) Reģ. dat. 20.04.2021  
 (21) Pieteik. Nr. D-21-18 (22) Pieteik. dat. 24.02.2021  
 (72) Dizainers Edgars BUSS (LV)  
 (73) Īpašnieks Edgars BUSS; Viršu iela 8 - 1, Tīraine, Mārupes nov., LV-2167, Latvija (LV)  
 (54) UNIVERSĀLI SALIEKAMAS ATVILKTNES PAMATNE

1.01



2.01



1.02



1.03



1.04





**GROZĪJUMI PATENTU REĢISTRĀ****Patenta īpašnieka maiņa**

(Patentu likuma 51. panta otrā daļa)

(11) **EP 2785700**  
 (73) COVIS PHARMA GmbH; Graufenuweg 12, Zug, 6300, CH  
*Ieraksts reģistrā:* 18.03.2021

(11) **EP 1835938, EP 2318050, EP 2349342, EP 2379096, EP 2445482, EP 2459224, EP 2480198, EP 2522717, EP 2554160, EP 2575762, EP 2598172, EP 2608758, EP 2681553, EP 2717905, EP 2827883, EP 2841347, EP 2923688, EP 2961426, EP 2970377, EP 2994160, EP 3122404**  
 (73) Takeda Pharmaceutical Company Limited; 1-1, Doshomachi 4-chome, Chuo-ku, Osaka-shi, Osaka 540-8645, JP  
*Ieraksts reģistrā:* 29.03.2021

(11) **EP 2115029, EP 3202814, EP 3226941**  
 (73) TOLMAR INTERNATIONAL LIMITED; 10 Earlsfort Terrace, Dublin 2, D02 T380, IE  
*Ieraksts reģistrā:* 06.04.2021

(11) **EP 1981872**  
 (73) GlaxoSmithKline Intellectual Property Development Limited, 980 Great West Road, Brentford, Middlesex, TW8 9GS, GB  
*Ieraksts reģistrā:* 08.04.2021

(11) **EP 2246345, EP 2599778, EP 3210981**  
 (73) Theravance Biopharma R&D IP, LLC; 901 Gateway Boulevard, South San Francisco, CA 94080, US  
*Ieraksts reģistrā:* 08.04.2021

(11) **EP 1981872**  
 (73) Theravance Biopharma R&D IP, LLC; 901 Gateway Boulevard, South San Francisco, CA 94080, US  
*Ieraksts reģistrā:* 09.04.2021

**Patenta īpašnieka nosaukuma maiņa**

(Patentu likuma 47. panta trešā daļa)

(11) **EP 2125894**  
 (73) UCB Biopharma SRL; Allée de la Recherche, 60, 1070 Brussels, BE  
*Ieraksts reģistrā:* 12.03.2021

**Patenta īpašnieka nosaukuma un adreses maiņa**

(Patentu likuma 47. panta trešā daļa)

(11) **EP 1981506**  
 (73) JANSSEN SCIENCES IRELAND UNLIMITED COMPANY; Barnahely, Ringaskiddy, Co Cork, IE  
*Ieraksts reģistrā:* 16.03.2021

**Papildu aizsardzības sertifikāta pirmstermiņa atzīšana par spēkā neesošu**  
(EK regulas 469/2009 15. panta pirmās daļas c) punkts)

(21) **C/LV2012/0013/z**  
 (22) 06.07.2012  
 (97) EP 1558648 17.10.2003  
 (95) Sekukinumabs (COSENTYX)  
*Ieraksts reģistrā:* 07.04.2021

**Patenta pirmstermiņa atzīšana par spēkā neesošu**

(Patentu likuma 55. panta pirmās daļas 2. punkts)

Tiek norādīts patenta numurs un tā darbības termiņa beigu datums

**13462** 09.08.2020

**Uz Latviju attiecināto Eiropas patentu darbības beigas**

(Patentu likuma 18. panta pirmā daļa)

Tiek norādīts patenta numurs un tā darbības termiņa beigu datums

**1268160** 14.03.2021  
**1268700** 16.03.2021  
**1268957** 29.03.2021  
**1270595** 02.03.2021  
**1272419** 20.03.2021  
**1283845** 30.03.2021  
**1287213** 26.03.2021  
**2857516** 20.03.2021

**Uz Latviju attiecināto Eiropas patentu pirmstermiņa atzīšana par spēkā neesošu**

(Patentu likuma 55. panta 1. daļa un 73. panta pirmā daļa)

Tiek norādīts patenta numurs un tā darbības termiņa beigu datums

**1334091** 24.08.2020  
**1392557** 21.08.2020  
**1558648** 05.05.2021  
**1625948** 10.08.2020  
**1658054** 05.08.2020  
**1658055** 05.08.2020  
**1663183** 23.08.2020  
**1842533** 05.08.2020  
**1859789** 05.08.2020

**Latvijā apstiprināto Eiropas patentu pirmstermiņa atzīšana par spēkā neesošu**

(Patentu likuma 55. panta pirmās daļas 2. punkts un 73. panta pirmā daļa)

Tiek norādīts patenta numurs un tā darbības termiņa beigu datums

**1630260** 11.08.2020  
**1749486** 04.08.2020  
**1776133** 03.08.2020  
**1786632** 29.08.2020  
**1815405** 05.08.2020  
**1892362** 15.08.2020  
**1913454** 10.08.2020  
**1919450** 31.08.2020  
**1919947** 26.08.2020  
**1919979** 25.08.2020  
**1922568** 31.08.2020  
**1928850** 17.08.2020  
**2046745** 01.08.2020  
**2049522** 09.08.2020  
**2054432** 20.08.2020  
**2057185** 10.08.2020  
**2059243** 29.08.2020  
**2076243** 27.08.2020  
**2135608** 25.08.2020  
**2159411** 29.08.2020  
**2172430** 08.08.2020  
**2178361** 14.08.2020  
**2181463** 22.08.2020  
**2187556** 05.08.2020  
**2195023** 27.08.2020  
**2197919** 27.08.2020

2228960	05.08.2020
2281822	03.08.2020
2310359	03.08.2020
2313880	14.08.2020
2320905	07.08.2020
2321356	04.08.2020
2323773	17.08.2020
2324026	07.08.2020
2328616	03.08.2020
2344474	31.08.2020
2386640	25.08.2020
2418593	09.08.2020
2418624	12.08.2020
2461830	02.08.2020
2467140	20.08.2020
2500261	07.08.2020
2559550	16.08.2020
2561926	02.08.2020
2565353	07.08.2020
2568644	05.08.2020
2568645	05.08.2020
2600838	04.08.2020
2600839	04.08.2020
2600846	04.08.2020
2600850	04.08.2020
2600851	04.08.2020
2605757	18.08.2020
2606047	16.08.2020
2609086	26.08.2020
2616321	31.08.2020
2683381	10.08.2020
2706275	12.08.2020
2739609	02.08.2020
2739628	06.08.2020
2744332	10.08.2020
2744653	20.08.2020
2750905	22.08.2020
2751094	31.08.2020
2751115	22.08.2020
2751469	16.08.2020
2753615	13.08.2020
2784075	09.08.2020
2835489	08.08.2020
2880026	02.08.2020
2881404	02.08.2020
2882724	07.08.2020
2882734	02.08.2020
2883057	09.08.2020
2884976	14.08.2020
2895436	27.08.2020
2920149	14.08.2020
3000813	07.08.2020
3036172	19.08.2020
3042901	09.08.2020
3117837	28.08.2020
3141109	14.08.2020
3341380	26.08.2020
3368423	01.08.2020

**GROZĪJUMI DIZAINPARAUGU REĢISTRĀ****Dizainparauga reģistrācijas atjaunošana**

(Dizainparaugu likuma 31. pants, Pārejas noteikumu 7. punkts)

Tiek norādīts dizainparauga reģistrācijas numurs un reģistrācijas atjaunošanas datums

D 15 609	22.04.2021
D 15 626	16.05.2021

**Dizainparauga izslēgšana no reģistra**

(Dizainparaugu likuma 40. pants)

Tiek norādīts dizainparauga reģistrācijas numurs un reģistrācijas beigu datums

D 15 361	15.09.2020
D 15 580	11.09.2020
D 15 584	17.09.2020
D 15 585	05.10.2020

**GROZĪJUMI PREČU ZĪMJU REĢISTRĀ****Zīmes reģistrācijas atjaunošana**

(Preču zīmju likuma 45. pants)

Tiek norādīts zīmes reģistrācijas numurs un reģistrācijas atjaunošanas datums

M 48 455	21.03.2021
M 48 462	15.06.2021
M 49 075	17.09.2021
M 49 208	19.04.2021
M 49 285	10.04.2021
M 49 308	30.04.2021
M 49 396	06.03.2021
M 49 456	05.04.2021
M 49 638	20.03.2021
M 49 861	14.05.2021
M 49 874	24.04.2021
M 49 939	31.05.2021
M 49 973	25.07.2021
M 49 992	28.06.2021
M 49 993	28.06.2021
M 49 994	28.06.2021
M 50 012	25.05.2021
M 50 114	25.07.2021
M 50 137	05.09.2021
M 50 154	25.07.2021
M 50 237	11.09.2021
M 50 369	20.12.2021
M 50 407	26.04.2021
M 50 471	24.09.2021
M 50 565	13.09.2021
M 51 138	15.03.2022
M 51 286	28.06.2021
M 51 866	25.07.2021
M 52 704	21.06.2021
M 53 609	03.04.2021
M 63 496	21.09.2020
M 63 715	19.05.2021
M 63 905	24.05.2021
M 64 012	30.03.2021
M 64 064	04.04.2021
M 64 103	22.06.2021
M 64 125	21.03.2021
M 64 126	21.03.2021
M 64 131	19.04.2021
M 64 157	06.04.2021
M 64 166	30.05.2021
M 64 206	15.09.2021
M 64 215	19.04.2021
M 64 277	17.05.2021
M 64 319	16.06.2021
M 64 345	13.04.2021
M 64 346	14.04.2021
M 64 362	08.06.2021
M 64 397	19.05.2021
M 64 498	12.08.2021
M 64 551	19.08.2021
M 64 567	15.08.2021
M 64 603	21.06.2021

M 64 654	13.09.2021
M 64 822	06.04.2021
M 66 040	12.04.2021
M 67 628	04.04.2021
M 68 210	26.09.2021

M 63 726	15.09.2020
M 63 727	27.09.2020
M 63 786	03.09.2020
M 63 788	08.09.2020
M 63 791	23.09.2020
M 63 794	23.09.2020
M 63 795	24.09.2020
M 63 797	28.09.2020
M 63 934	14.09.2020
M 63 935	28.09.2020
M 64 160	24.09.2020
M 64 161	24.09.2020
M 64 162	24.09.2020

---

**Zīmes reģistrācijas izslēgšana no reģistra**  
(Preču zīmju likuma 60. pants)

---

Tiek norādīts zīmes reģistrācijas numurs un reģistrācijas beigu datums

M 46 996	18.09.2020
M 46 997	18.09.2020
M 47 148	14.09.2020
M 47 291	21.09.2020
M 48 079	07.09.2020
M 48 107	08.09.2020
M 48 110	15.09.2020
M 48 120	04.09.2020
M 48 212	19.09.2020
M 48 213	20.09.2020
M 48 236	18.09.2020
M 48 237	18.09.2020
M 48 249	12.09.2020
M 48 366	11.09.2020
M 48 376	21.09.2020
M 48 688	28.09.2020
M 62 879	03.09.2020
M 62 881	09.09.2020
M 62 882	14.09.2020
M 63 008	15.09.2020
M 63 009	22.09.2020
M 63 010	27.09.2020
M 63 074	10.09.2020
M 63 092	08.09.2020
M 63 093	09.09.2020
M 63 094	09.09.2020
M 63 282	10.09.2020
M 63 348	06.09.2020
M 63 349	06.09.2020
M 63 350	06.09.2020
M 63 351	06.09.2020
M 63 434	07.09.2020
M 63 437	07.09.2020
M 63 438	07.09.2020
M 63 439	13.09.2020
M 63 442	16.09.2020
M 63 444	21.09.2020
M 63 446	21.09.2020
M 63 447	21.09.2020
M 63 448	21.09.2020
M 63 449	23.09.2020
M 63 450	24.09.2020
M 63 451	27.09.2020
M 63 454	29.09.2020
M 63 455	29.09.2020
M 63 457	30.09.2020
M 63 458	30.09.2020
M 63 495	09.09.2020
M 63 502	30.09.2020
M 63 554	01.09.2020
M 63 556	02.09.2020
M 63 558	06.09.2020
M 63 559	14.09.2020
M 63 560	14.09.2020
M 63 563	21.09.2020
M 63 564	21.09.2020
M 63 643	23.09.2020
M 63 693	08.09.2020
M 63 694	09.09.2020
M 63 695	14.09.2020
M 63 725	14.09.2020

---

**Zīmes reģistrācijas izslēgšana no reģistra**  
(atteikšanās no reģistrācijas)  
(Preču zīmju likuma 59. pants)

---

(111)	<b>M 71 026</b>
(141)	01.03.2021
(580)	05.03.2021

(111)	<b>M 76 329</b>
(141)	13.03.2021
(580)	13.03.2021

(111)	<b>M 76 344</b>
(141)	13.03.2021
(580)	13.03.2021

---

**Reģistrācijas atzīšana par spēkā neesošu**  
(Rūpnieciskā īpašuma institūciju un procedūru likuma  
100. panta pirmā daļa)

---

Tiek norādīts zīmes reģistrācijas numurs un reģistrācijas beigu datums

<b>M 71 352</b>	20.07.2017
<b>M 74 319</b>	20.04.2019
<b>M 74 336</b>	20.04.2019
<b>M 74 483</b>	20.06.2019

---

**Zīmes īpašnieka maiņa**  
(Preču zīmju likuma 28. pants)

---

(111)	<b>M 15 130</b>
(732)	RAPISCAN HOLDINGS, INC. (Delaware corp.); 12525 Chadron Avenue, Hawthorne, CA 90250, US
(740)	Svetlana MAKEJEVA, Intelektuālā īpašuma juridiskā firma "LATISS"; Stabu iela 44 - 21, Rīga, LV-1011, LV
(580)	08.04.2021

(111)	<b>M 16 923</b>
(732)	LSI-NETHERLANDS B.V.; Moermanskkade 101, 4th floor, Amsterdam, 1013 BC, NL
(740)	Natālija ANOHINA, Patentu aģentūra "TRIA ROBIT"; Vīlandes iela 5 - 2, Rīga, LV-1010, LV
(580)	20.03.2021

(111)	<b>M 34 801</b>
(732)	GREAT STAR TOOLS USA, INC.; 271 Mayhill Street, Saddle Brook, NJ 07663, US
(740)	Artūrs ZVIRGZDS, "Agency ARNOPATENTS", SIA; Brīvības iela 162 k-2 - 17, Rīga, LV-1012, LV
(580)	29.03.2021

(111)	<b>M 41 726</b>
(732)	SCHNEIDER ELECTRIC DANMARK A/S; Lautrupvang 1, Ballerup, 2750, DK

(740)	Inese LEIMANE, PĒTERSONA PATENTS - AAA LAW; Citadeles iela 12, Rīga, LV-1010, LV	(740)	Inese LEIMANE, PĒTERSONA PATENTS - AAA LAW; Citadeles iela 12, Rīga, LV-1010, LV
(580)	29.03.2021	(580)	18.03.2021
(111)	<b>M 43 641</b>	(111)	<b>M 76 168</b>
(732)	THERAMEX HQ UK LIMITED; Sloane Square House 1 Holbein Place, Belgravia, London, England, SW1W 8NS, GB	(732)	KOMAROV BS, SIA; Lidoņu iela 15 - 39, Rīga, LV-1055, LV
(740)	Natālija ANOHINA, Patentu aģentūra "TRIA ROBIT"; Vīlandes iela 5 - 2, Rīga, LV-1010, LV	(580)	24.03.2021
(580)	26.03.2021		
(111)	<b>M 50 518</b>	<b>Zīmes īpašnieka nosaukuma maiņa</b> (Preču zīmju likuma 41. panta otrā daļa)	
(732)	SKYMILES IP LTD.; 1030 Delta Boulevard, Atlanta, GA 30354, US	(111)	<b>M 33 758</b>
(740)	Inese LEIMANE, PĒTERSONA PATENTS - AAA LAW; Citadeles iela 12, Rīga, LV-1010, LV	(732)	CONDÉ NAST GERMANY GmbH; 44, Leopoldstrasse, München, D-80802, DE
(580)	24.03.2021	(580)	08.04.2021
(111)	<b>M 55 903</b>	(111)	<b>M 42 748</b>
(732)	GLOBAL WINE HOUSE, OÜ; Lõdtsa tn 8a, Lasnamäe linnaosa, Tallinn 11415, Harju maakond, EE	(732)	MAM BABY AG; Sihleggstrasse 15, Wollerau, 8832, CH
(740)	Jevgeņija GAINUTDINOVA, METIDA, SIA; Miera iela 12 - 1, Rīga, LV-1001, LV	(580)	29.03.2021
(580)	12.04.2021	(111)	<b>M 56 855</b>
(111)	<b>M 56 126, M 57 814</b>	(732)	MAM BABY AG; Sihleggstrasse 15, Wollerau, 8832, CH
(732)	CINTAMANI BALTIC, SIA; Stabu iela 27 - 8, Rīga, LV-1011, LV	(580)	29.03.2021
(740)	Natālija ANOHINA, Patentu aģentūra "TRIA ROBIT"; Vīlandes iela 5 - 2, Rīga, LV-1010, LV	(111)	<b>M 72 266, M 72 267</b>
(580)	26.03.2021	(732)	SCIENCE22.COM, SIA; Brīvības iela 171, Rīga, LV-1012, LV
(111)	<b>M 62 875, M 70 903</b>	(580)	19.03.2021
(732)	AMBER BEVERAGE GROUP, SIA; Aleksandra Čaka iela 160, Rīga, LV-1012, LV	<b>Zīmes īpašnieka adreses maiņa</b> (Preču zīmju likuma 41. panta otrā daļa)	
(740)	Mārīte ROMANOSA, Patentu aģentūra "KDK"; Dzērbenes iela 27, Rīga, LV-1006, LV	(111)	<b>M 10 879</b>
(580)	29.03.2021	(732)	FATER S.P.A.; Via Mare Adriatico 122, Spoltore, Pescara, 65010, IT
(111)	<b>M 63 902</b>	(580)	30.03.2021
(732)	VEGIS-HUN Kft; st. Podmanickí 13, Budapest, 1065, HU	(111)	<b>M 12 188, M 48 939, M 49 308, M 66 683, M 66 684, M 66 685, M 66 686, M 66 688, M 66 689, M 66 690</b>
(740)	Vladimirs ANOHINS, Patentu aģentūra "TRIA ROBIT"; Vīlandes iela 5 - 2, Rīga, LV-1010, LV	(732)	FATER S.P.A.; Via Mare Adriatico 122, Spoltore, Pescara, 65010, IT
(580)	09.04.2021	(580)	31.03.2021
(111)	<b>M 72 992, M 72 994</b>	(111)	<b>M 12 929, M 12 930, M 12 931, M 12 934, M 12 935, M 12 936, M 12 937, M 12 938, M 14 389, M 18 812, M 54 042</b>
(732)	OLYBET LATVIA, SIA; Kronvalda bulvāris 3 - 4, Rīga, LV-1010, LV	(732)	PERNOD RICARD, Société anonyme; 5 Cours Paul Ricard, Paris, 75008, FR
(580)	28.03.2021	(580)	26.03.2021
(111)	<b>M 74 267</b>	(111)	<b>M 32 085, M 32 086, M 32 089, M 35 562, M 36 476, M 49 264, M 49 265, M 49 266, M 49 267, M 49 268, M 49 269, M 49 271, M 50 599, M 52 042, M 52 133, M 52 247, M 53 069, M 53 892</b>
(732)	Loreta SKABURSKA; Siguldas iela 25 - 36, Liepāja, LV-3416, LV	(732)	MITSUBISHI JIDOSHA KOGYO KABUSHIKI KAISHA; 1-21, Shibaura 3-chome, Minato-ku, Tokyo, JP
(580)	08.04.2021	(580)	24.03.2021
(111)	<b>M 74 647</b>	(111)	<b>M 49 496, M 50 565</b>
(732)	AMATA, SIA; Ceciļu iela 12, Ieriķi, Drabešu pagasts, Amatas novads, LV-4139, LV	(732)	SPORTLAND INTERNATIONAL GROUP AS; Pāmu mnt. 139C, Tallinn, 11317, EE
(580)	20.03.2021	(580)	26.03.2021
(111)	<b>M 74 870, M 75 030, M 75 031, M 75 156</b>		
(732)	PEPSICO, INC.; 700 Anderson Hill Road, Purchase, NY 10577, US		
(740)	Inese LEIMANE, PĒTERSONA PATENTS - AAA LAW; Citadeles iela 12, Rīga, LV-1010, LV		
(580)	18.03.2021		
(111)	<b>M 75 153</b>		
(732)	PEPSICO, INC.; 700 Anderson Hill Road, Purchase, NY 10577, US		

(111) (732) (580)	<b>M 49 973, M 50 114, M 50 154, M 51 866</b> ACER INCORPORATED; 7F.-5, No. 369, Fuxing N. Rd., Songshan Dist., Taipei City, Taiwan, R.O.C., 10541, TW 06.04.2021	(111) (740) (580)	<b>M 66 198, M 69 222, M 69 297, M 69 298, M 69 299, M 69 300, M 69 301, M 72 758, M 73 137, M 73 164, M 74 354, M 74 355</b> Svetlana VJATKINA; Lubānas iela 193, Dreiliņi, Stopiņu novads, LV-2130, LV 08.04.2021
(111) (732) (580)	<b>M 50 369</b> Vjačeslavs KARJUKOVŠ; Kuģu iela 26 - 25, Rīga, LV-1048, LV 15.03.2021	<b>Grozījumi preču sarakstā</b> (Preču zīmju likuma 41. panta otrā daļa)	
(111) (732) (580)	<b>M 63 715</b> GREENME SA; route de Pré-Bois 20, c/o Seges Conseils SA, Geneva 15 Airport, 1215, CH 23.03.2021	(111) (511)	<b>M 53 609</b> 1 <i>līdzšinējā redakcija</i> 3 <i>līdzšinējā redakcija</i> 4 <i>līdzšinējā redakcija</i> 6 <i>līdzšinējā redakcija</i> 7 <i>līdzšinējā redakcija</i> 8 <i>līdzšinējā redakcija</i> 9 <i>līdzšinējā redakcija</i> 10 <i>līdzšinējā redakcija</i> 11 <i>līdzšinējā redakcija</i> 17 <i>līdzšinējā redakcija</i> 20 <i>visas preces svītrotas</i> 36 <i>līdzšinējā redakcija</i> 37 <i>līdzšinējā redakcija</i> 41 <i>līdzšinējā redakcija</i> 42 <i>līdzšinējā redakcija</i> (580) 31.03.2021
(111) (732) (580)	<b>M 64 064</b> CHIQUITA BRANDS L.L.C.; DCOTA Office Center, 1855 Griffin Road, Suite C-436, Fort Lauderdale, FL 33004-2275, US 24.03.2021		
(111) (732) (580)	<b>M 64 345</b> OY KARL FAZER AB; Fazerintie 6, Vantaa, 01230, FI 16.03.2021		
(111) (732) (580)	<b>M 64 567</b> DELOG, SIA; Dunduru iela 7C, Daugavpils, LV-5404, LV 19.03.2021		
<b>Pārstāvja maiņa</b> (Preču zīmju likuma 41. panta otrā daļa)			
(111) (740) (580)	<b>M 48 455</b> Jevgeņijs FORTŪNA, "FORAL INTELEKTUĀLĀ ĪPAŠUMA AĢENTŪRA", SIA; Kalēju iela 14 - 7, Rīga, LV-1050, LV 19.03.2021		
(111) (740) (580)	<b>M 49 285</b> Aleksandra FORTŪNA, "FORAL INTELEKTUĀLĀ ĪPAŠUMA AĢENTŪRA", SIA; Kalēju iela 14 - 7, Rīga, LV-1050, LV 23.03.2021	(111) (511)	<b>M 64 066</b> 3 kanalizācijas aizsērējumu tīrīšanas līdzekļi un citi mazgāšanas un balināšanas līdzekļi; tīrīšanas, pulēšanas, attaukošanas un abrazīvie līdzekļi (580) 15.03.2021
(111) (740) (580)	<b>M 49 861</b> Natalija ANOHINA, Patentu aģentūra "TRIA ROBIT"; Vīlandes iela 5 - 2, Rīga, LV-1010, LV 23.03.2021	(111) (511)	<b>M 76 117</b> 9 zinātniskie, pētnieciskie, navigācijas, ģeodēziskie, fotogrāfiskie, kinematogrāfiskie, audiovizuālie, optiskie, svēršanas, mērīšanas, signalizācijas, indikatīvie, testēšanas, pārbaudes (kontroles), glābšanas un mācību aparāti, ierīces un instrumenti; neviena no iepriekš minētajām precēm nav paredzēta un/vai saistīta ar sauszemes transportlīdzekļiem 12 pārvietošanās līdzekļi pa ūdeni; tālvadības ūdens transportlīdzekļi, kas nav rotāļlietas 39 ūdens transporta pakalpojumi, arī pakalpojumi, kas saistīti ar jūras velkoņu izmantošanu, kravu izkraušanu, ostu un piestātņu darbību un avārijās cietušo kuģu un to kravu glābšanu; neviena no iepriekš minētajiem pakalpojumiem nav paredzēta un/vai saistīta ar sauszemes transportlīdzekļiem 42 zinātniskie un tehnoloģiskie pakalpojumi, izpēte un projektēšana šajās jomās; zinātniskie
(111) (740) (580)	<b>M 50 565</b> Kristīne OSTROVSKA, PĒTERSONA PATENTS - AAA LAW; Citadeles iela 12, Rīga, LV-1010, LV 26.03.2021		
(111) (740) (580)	<b>M 55 724</b> Inese LEIMANE, PĒTERSONA PATENTS - AAA LAW; Citadeles iela 12, Rīga, LV-1010, LV 24.03.2021		
(111) (740) (580)	<b>M 64 277</b> Kristīne OSTROVSKA, PĒTERSONA PATENTS - AAA LAW; Citadeles iela 12, Rīga, LV-1010, LV 26.03.2021		
(111) (740) (580)	<b>M 64 603</b> Aleksandra FORTŪNA, "FORAL INTELEKTUĀLĀ ĪPAŠUMA AĢENTŪRA", SIA; Kalēju iela 14 - 7, Rīga, LV-1050, LV 06.04.2021		

(580)	22.03.2021	un inženiertehniskie pakalpojumi, proti, novērtēšana, izpētes darbi, atzinumu un pārskatu sagatavošana zinātnes un tehnikas jomā, arī tehnisko konsultāciju sniegšana; neviens no iepriekš minētajiem pakalpojumiem nav paredzēts un/vai saistīts ar sauszemes transportlīdzekļiem	filmu demonstrēšana; filmu izplatīšana, izņemot tirdzniecību un raidīšanu; nelejupielādējamu filmu un televīzijas programmu nodrošināšana; semināru un kongresu organizēšana un vadīšana; izstāžu organizēšana izglītības un kultūras nolūkiem, izņemot saistībā ar datorspēlēm un videospēlēm; elektronisko grāmatu un žurnālu publicēšana tiešsaistes režīmā, izņemot saistībā ar datorspēlēm un videospēlēm
<b>Grozījumi preču sarakstā</b>			
(Rūpnieciskā īpašuma institūciju un procedūru likuma 100. panta pirmā daļa)			
(111) (511)	<b>M 73 565</b> 9	ar 20.12.2018 datortīklu un datu pārraides iekārtas; elektroniskās atmiņas ierīces; elektroniskās vadības ierīces (regulatori); ieprogrammētas datu nesēju elektroniskās shēmas; sakaru tīklu vadi; elektrodi; antenas; akumulatori; mikroprocesori; datoru tastatūras 25 <i>līdzšinējā redakcija</i>	(580) 12.04.2021
(111) (511)	<b>M 73 991</b> 9	visas preces svītrotas ar 20.02.2019 35 ar 20.02.2019 nodrošināšana ar informāciju uzņēmējdarbības veikšanai un komercnolūkiem; konsultācijas biznesa jomā; konsultācijas uzņēmējdarbības organizācijas un vadības jomā; biroja darbi; konsultācijas uzņēmējdarbības risku pārvaldības jomā; nodarbinātības aģentūru pakalpojumi; personāla atlases pakalpojumi; personālvadības pakalpojumi īstermiņa darbinieku nodrošināšanai	(580) 23.03.2021
(111) (511)	<b>M 74 033</b> 9	ar 20.02.2019 datortehnika; datoru perifērijas ierīces; elektroniskās datu apstrādes iekārtas; datortīklu un datu pārraides iekārtas; datoru daļas; elektroniskās atmiņas ierīces; elektroniskās vadības ierīces (regulatori); ieprogrammētas datu nesēju elektroniskās shēmas; sakaru tīklu vadi; elektrodi; telefoni; antenas; akumulatori; mikroprocesori; datoru tastatūras; videofilmas 35, 38, 41 <i>līdzšinējā redakcija</i>	(580) 12.04.2021
(111) (511)	<b>M 74 033</b> 9	ar 20.02.2019 sakaru tīklu vadi; elektrodi; telefoni; antenas; akumulatori; videofilmas 35, 38, 41 <i>līdzšinējā redakcija</i>	(580) 12.04.2021
(111) (511)	<b>M 74 036</b> 9	visas preces svītrotas ar 20.02.2019 35, 38 <i>līdzšinējā redakcija</i> 41 ar 20.02.2019 radio un televīzijas šovu producēšana; apmācība; izglītības un mācību pakalpojumi;	(580) 12.04.2021
(580)	12.04.2021		
(111) (511)	<b>M 74 082</b> 9	visas preces svītrotas ar 20.02.2019 35, 38, 41 <i>līdzšinējā redakcija</i>	(580) 23.03.2021
(111) (511)	<b>M 74 315</b> 9	visas preces svītrotas ar 20.04.2019 36 <i>līdzšinējā redakcija</i>	(580) 12.04.2021
<b>Ķīlas tiesība</b>			
(Preču zīmju likuma 27. panta piektā daļa)			
(111) (732)	<b>M 42 696</b>	IRVE, SIA; Satekles iela 5/7, Rīga, LV-1050, LV Komerķīlas ņēmējs: CITADELE BANKA, AS; Republikas laukums 2A, Rīga, LV-1010, LV Komerķīlas reģistrācijas Nr. 100180513 Komerķīlas atzīmes dzēšanas ieraksta pamats: Uzņēmumu reģistra 2021. gada 08. aprīļa lēmums par komerķīlas Nr. 100180513 dzēšanu.	Ķīlas tiesības dzēšanas datums: 08.04.2021 (580) 08.04.2021
(111) (732)	<b>M 42 697</b>	IRVE, SIA; Satekles iela 5/7, Rīga, LV-1050, LV Komerķīlas ņēmējs: CITADELE BANKA, AS; Republikas laukums 2A, Rīga, LV-1010, LV Komerķīlas reģistrācijas Nr. 100180513 Komerķīlas atzīmes dzēšanas ieraksta pamats: Uzņēmumu reģistra 2021. gada 08. aprīļa lēmums par komerķīlas Nr. 100180513 dzēšanu.	Ķīlas tiesības dzēšanas datums: 08.04.2021 (580) 08.04.2021
(111) (732)	<b>M 62 301</b>	JAUNPILS PIENOTAVA, AS; "Jaunpils pienotava", Jaunpils, Jaunpils pag., Jaunpils nov., LV-3145, LV Komerķīlas ņēmējs: DNB BANKA, AS; Skanstes iela 12, Rīga, LV-1013, LV Komerķīlas nodibināšanas ieraksta datums: 13.04.2012 Komerķīlas atzīmes ieraksta dzēšanas pamats: Preču zīmju likuma 60. pants.	Ķīlas tiesības dzēšanas datums: 10.02.2020 (580) 10.02.2020
(111) (732)	<b>M 62 301</b>	JAUNPILS PIENOTAVA, AS; "Jaunpils pienotava", Jaunpils, Jaunpils pag., Jaunpils nov., LV-3145, LV Komerķīlas ņēmējs: DNB BANKA, AS; Skanstes iela 12, Rīga, LV-1013, LV Komerķīlas nodibināšanas ieraksta datums: 13.04.2012 Komerķīlas atzīmes ieraksta dzēšanas pamats: Preču zīmju likuma 60. pants.	Ķīlas tiesības dzēšanas datums: 10.02.2020 (580) 10.02.2020

---

(111) **M 69 360**  
(732) IRVE, SIA; Satekles iela 5/7, Rīga, LV-1050, LV  
Komerķīlas ņēmējs: CITADELE BANKA, AS; Republikas  
laukums 2A, Rīga, LV-1010, LV  
Komerķīlas reģistrācijas Nr. 100180513  
Komerķīlas atzīmes dzēšanas ieraksta pamats:  
Uzņēmumu reģistra 2021. gada 08. aprīļa lēmums  
par komerķīlas Nr. 100180513 dzēšanu.  
Ķīlas tiesības dzēšanas datums: 08.04.2021  
(580) 08.04.2021

---

(111) **M 69 361**  
(732) IRVE, SIA; Satekles iela 5/7, Rīga, LV-1050, LV  
Komerķīlas ņēmējs: CITADELE BANKA, AS; Republikas  
laukums 2A, Rīga, LV-1010, LV  
Komerķīlas reģistrācijas Nr. 100180513  
Komerķīlas atzīmes dzēšanas ieraksta pamats:  
Uzņēmumu reģistra 2021. gada 08. aprīļa lēmums  
par komerķīlas Nr. 100180513 dzēšanu.  
Ķīlas tiesības dzēšanas datums: 08.04.2021  
(580) 08.04.2021

---

---

---

**Aizlieguma atzīmes**

(Preču zīmju likuma 27. panta trešā daļa)

---

(111) **M 65 066**  
*Reģistrā iekļautas aizlieguma atzīmes*  
(580) 31.03.2021

---

(111) **M 67 128**  
*Reģistrā iekļautas aizlieguma atzīmes*  
(580) 31.03.2021

---

(111) **M 67 872**  
*Reģistrā iekļautas aizlieguma atzīmes*  
(580) 31.03.2021

---

---

**Pamanīto kļūdu labojums oficiālajā izdevumā 3/2021**

167. lappuse, Apstiprinātie Eiropas patenti, EP 2978846 publikācija  
**jābūt:**

(51) ... (74) – *kā publicēts*

(54) **MODIFICĒTS TGF-BETA OLIGONUKLEOTĪDS IZMANTOŠANAI ACU SLIMĪBAS PROFILAKSES UN/VAI ĀRSTĒŠANAS METODĒ**  
**MODIFIED TGF-BETA OLIGONUCLEOTIDE FOR USE IN A METHOD OF PREVENTING AND/OR TREATING AN OPHTHALMIC DISEASE**

---

---



Atbildīgā par izdevumu R. Lāce  
Izdevuma reģistrācijas Nr. 000701174