



**LATVIJAS REPUBLIKAS PATENTU VALDES
OFICIĀLAIS IZDEVUMS**

**IZGUDROJUMI,
PREČU ZĪMES UN
DIZAINPARAUGI**

2/2021

Latvijas Republikas Patentu valde
Patent Office of the Republic of Latvia

Citadeles iela 7/70
Rīga, LV-1010
LATVIJA

Tālrunis / Phone: 67 099 600
Fakss / Fax: 67 099 650
E-pasts / E-mail: valde@lrpv.gov.lv
Tīmekļa vietne / Website: <https://www.lrpv.gov.lv>

The Official Gazette of the Patent Office of the Republic of Latvia - "Izgudrojumi, Preču Zīmes un Dizainparaugi" - contains recordings in the Registers of Inventions, Trademarks and Service Marks, Industrial Designs and Topographies of Semiconductor Products.
Date of publication of the registered inventions, trademarks and industrial designs - February 20, 2021.

IZGUDROJUMI, PREČU ZĪMES UN DIZAINPARAUGI

LATVIJAS REPUBLIKAS PATENTU VALDES
OFICIĀLAIS IZDEVUMS

2/2021
20. februāris

79. - 152. lappuse

S A T U R S

IZGUDROJUMI

Izgudrojumu pieteikumu publikācijas	80
Izgudrojumu patentu publikācijas	84
Latvijā apstiprināto Eiropas patentu publikācijas (Patentu likuma 71. panta 2. un 5. daļa)	85
Latvijā apstiprināto Eiropas patentu publikācijas pēc iebilduma (Patentu likuma 71. panta 3. un 5. daļa)	110
Papildu aizsardzības sertifikāti	111
Pieteicēju, izgudrotāju un īpašnieku alfabētiskais rādītājs	114
Izgudrojumu pieteikumu un patentu numuru rādītājs	115

PREČU ZĪMES

Reģistrētās preču zīmes	116
Preču zīmes, kurām pabeigta reģistrācijas procedūra	134
Preču zīmju pieteikumu numerācijas rādītājs	135
Preču zīmju īpašnieku rādītājs	136
Preču zīmju rādītājs pēc preču un pakalpojumu klasēm	137

DIZAINPARAUGI

Reģistrētie dizainparaugi	138
---------------------------------	-----

GROZĪJUMI REĢISTROS

Grozījumi Patentu reģistrā	145
Grozījumi Dizainparaugu reģistrā	147
Grozījumi Preču zīmju reģistrā	147
Pamanīto kļūdu labojums	152

C O N T E N T S

INVENTIONS

Publication of Patent Applications	80
Publication of Invention Patents	84
Publication of European Patents Validated in Latvia (Patent Law, Article 71, Paragraphs 2 and 5)	85
Publication of European Patents Validated in Latvia after Opposition Procedure (Patent Law, Article 71, Paragraphs 3 and 5)	110
Supplementary Protection Certificates	111
Name Index of Applicants, Inventors and Owners	114
Application and Patent Number Index of Inventions	115

TRADEMARKS

Registered Trademarks	116
Trademarks for which Registration Procedure has been Completed	134
Application Number Index of Trademarks	135
Name Index of Trademark Owners	136
Trademark Registrations Listed by Classes of Goods and Services	137

INDUSTRIAL DESIGNS

Registered Industrial Designs	138
-------------------------------------	-----

CHANGES IN THE REGISTERS

Changes in the Patent Register	145
Changes in the Industrial Designs Register	147
Changes in the Trademarks Register	147
Correction of Mistakes	152

Publikācijas par patenta pieteikumiem ir sakārtotas Starptautiskās patenta klasifikācijas (IPC) indeksu kārtībā. Starp svītrām ir izdalītas klases, kuras šim patentam nav pamatklase un, kur kreisajā pusē pēc uzrādītās klases izceltā šriftā uzrādīts patenta numurs, uz kuru attiecas šī klase, kā arī labajā pusē pamatklases indekss. Patenta publikācijas sakārtotas dokumentu numuru kārtībā.

Publikācija satur bibliogrāfiskos datus, patenta apraksta kopsavilkumu, kā arī zīmējumu, ja tas ir pieminēts kopsavilkumā.

Tālāk ir paskaidroti Starptautisko standartu numerācijas (INID) kodi.

- (11) **Patenta numurs**
Number of the patent
- (51) **Starptautiskās klasifikācijas indekss**
Indication of International Patent Classification
- (21) Pieteikuma numurs, papildu aizsardzības sertifikāta numurs
Application number, SPC number
- (22) Pieteikuma datums
Date of filing the application
- (41) Datums, no kura iespējama iepazīšanās vai kopijas izsniegšana dokumentam, kuram **nav veikta ekspertīze** un kuram pirms šī datuma nav izsniegts patents
Date of making available to the public by viewing, or copying on request, an **unexamined** document, on which no grant has taken place on or before the said date
- (43) Datums, no kura iespējama iepazīšanās vai kopijas izsniegšana dokumentam, kuram nav veikta ekspertīze un kuram pirms šī datuma nav izsniegts patents, **un kuram ir veikts patentmeklējums**
Date of making available to the public by viewing, or copying on request, an unexamined document, on which no grant has taken place on or before the said date, **and for which the patent search is available**
- (45) Datums, kurā dokuments publicēts tipogrāfiskā vai kādā citā veidā, kuram patents reģistrēts šajā vai agrākā datumā
Date of making available to the public by printing or similar process of a document on which grant has taken place on or before the said date
- (62) Agrākā pieteikuma, no kura šis pieteikums ir izdalīts, numurs un iesniegšanas datums
Number and filing date of the earlier application from which the present document has been divided up
- (31) Prioritātes pieteikuma(-u) numurs(-i)
Number(-s) assigned to priority application(-s)
- (32) Prioritātes pieteikuma(-u) datums(-i)
Date(-s) of filing of priority application(-s)
- (33) Prioritātes pieteikuma(-u) valsts identifikācijas kods(-i)
Identification code(-s) of the country of priority application(-s)
- (86) Reģionāla vai PCT pieteikuma numurs, saņemšanas datums
Application number, filing date of regional or PCT application
- (87) Reģionāla vai PCT pieteikuma publikācijas numurs, publikācijas datums
Publication number, publication data of regional or PCT application
- (71) Pieteicējs(-i), adrese, valsts kods
Name(-s) and address of applicant(-s), code of country
- (72) Izgudrotājs(-i)
Name(-s) of inventor(-s)
- (73) Patenta īpašnieks(-i), adrese, valsts kods
Name(-s) and address of grantee(-s), code of country
- (74) Patentpilnvarnieks vai pārstāvis, adrese
Name and address of attorney or agent
- (76) Izgudrotājs(-i), arī pieteicējs(-i), arī patenta īpašnieks(-i), adrese, valsts kods
Name(-s) of inventor(-s) who is (are) also applicant(-s) and grantee(-s)
- (54) **Izgudrojuma nosaukums**
Title of the invention

- (57) Kopsavilkums vai formulas neatkarīgie punkti
Abstract or independent claims
- (92) Ārstniecības līdzekļa reģistrācijas apliecības numurs un izsniegšanas datums Latvijā
Number and date of marketing authorization in Latvia
- (93) Ārstniecības līdzekļa reģistrācijas apliecības numurs un paziņošanas datums Eiropas Savienībā / Eiropas Ekonomikas zonā
Number and date of marketing authorization in the European Union / European Economic Area
- (94) Papildu aizsardzības sertifikāta darbības termiņš
Duration of the SPC
- (95) Produkta nosaukums patentā
Name of product in the basic patent
- (96) Patentieteikuma numurs, pieteikuma datums
Number and date of patent application
- (97) Patenta numurs, patenta publikācijas datums
Number and date of the grant of basic patent

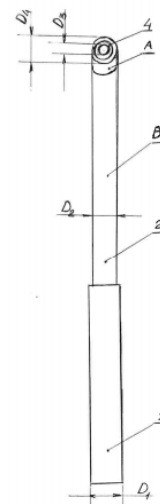
Izgudrojumu pieteikumu publikācijas

(Patentu likuma 35. panta pirmā un ceturtā daļa)

A sekcija

- (51) **A61B 10/02** (11) **15547 A**
(21) LVP2020000055 (22) 11.08.2020
(41) 20.02.2021
(71) RĪGAS STRADIŅA UNIVERSITĀTE; Dzirciema iela 16, Rīga, LV-1007, LV
(72) Renāta KLAGIŠA (LV), Juta KROIČA (LV), Līgija ĶĪSE (LV)
(74) Ludmila IVANOVA; Dzirciema iela 16, Rīga, LV-1007, LV
(54) **PUNKTĒŠANAS BIOPSIJAS ADATA**
PUNCH BIOPSY NEEDLE
(57) Izgudrojums attiecas uz medicīniskām ierīcēm. Tiek piedāvāta punktēšanas (*punch*) adata, kuras asmeņa (3) turētājam (2) ir divas daļas (A) un (B), kas savā starpā veido 125° leņķi.

Invention relates to medical devices and particularly punch biopsy needles. The needle invented contains a blade (3) holder (2) having two parts (A) and (B) which form an angle 125° with each other.



(51) **A61B 17/58** (11) **15548 A**
 (21) LVP2020000003 (22) 14.01.2020
 (41) 20.02.2021

(71) RĪGAS STRADIŅA UNIVERSITĀTE; Dzirciema iela 16, Rīga, LV-1007, LV

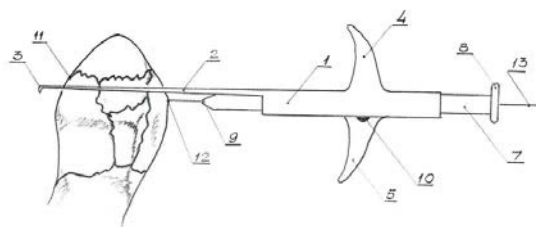
(72) Uldis KRUSTIŅŠ (LV)

(74) Ludmila IVANOVA; Dzirciema iela 16, Rīga, LV-1007, LV

(54) **IERĪCE STIEPLES PRECĪZA VIRZIENA UN DZĪLUMA NOTEIKŠANAI TĀS FIKSĀCIJAI ARTROSKOPISKI ASISTĒTU SPIEKKAULA DISTĀLĀ GALA ARTIKULĀRU LŪZUMU OSTEOSINTĒZEI**
DEVICE FOR DETERMINING THE EXACT DIRECTION AND DEPTH OF THE WIRE FOR ITS FIXATION FOR OSTEOSYNTHESIS OF ARTHROSCOPICALLY ASSISTED ARTICULAR DISTAL RADIUS FRACTURES

(57) Izgudrojums attiecas uz medicīnas tehniku, konkrēti, uz spieķkaula distālā gala artikulāro lūzumu fragmentu repozīciju un to fiksāciju ar stieplēm artroskopijas kontrolē. Ierīce ļauj sasniegt precīzu spieķkaula distālā gala fragmentu fiksāciju un izvairīties no iatrogēniem mīksto audu bojājumiem.

The invention relates to medical technique, specifically to arthroscopically assisted articular distal radius fracture reposition and fixation with K-wires. The device helps to achieve an accurate reposition of the distal radius fragments avoiding iatrogenic soft tissue lesions.



B sekcija

B09B 3/00 **15551**

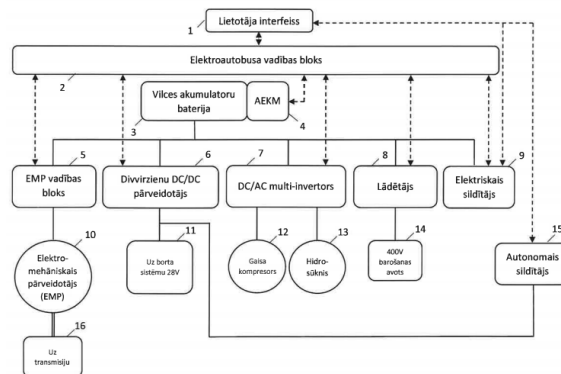
(51) **B60H 1/00** (11) **15549 A**
 (21) P-19-40 (22) 31.07.2019
 (41) 20.02.2021
 (71) FERRUS, AS; Gramzdas iela 90, Rīga, LV-1029, LV
 (72) Mārtiņš KĪRKIS (LV),
 Edmunds KĀMOLIŅŠ (LV),
 Mihails GOROBECs (LV),
 Vsevolod KLENIKSKY (LV)

(54) **ELEKTROAUTOBUSA TERMISKĀS VADĪBAS SISTĒMA**
THERMAL CONTROL SYSTEM OF AN ELECTRIC BUS

(57) Izgudrojums attiecas uz transporta nozari, precīzāk, uz termiskās vadības sistēmām, kas nodrošina elektroautobusa vilces akumulatoru bateriju efektīvu izmantošanu ražotāja noteiktajos temperatūru diapazonos pie dažādām slodzēm un apkārtējās vides temperatūras izmaiņām. Piedāvāta termiskās vadības sistēma, kurā siltuma plūsmas regulēšanai izmantots viens trīsvirzienu vadības vārsts, kurš ir regulējams dažādos šķidrums plūsmas režīmos, turklāt gaisa plūsmas intensitāte, kura izplūst caur akumulatora kontūra radiatoru, tiek regulēta ar ventilatoru. Tā rezultātā elektroautobusa termiskās vadības sistēmai ir vienkāršāka un lētāka izgatavošana un tajā pašā laikā paaugstināts ekspluatācijas drošums. Izgudrojums ļauj efektīvi izmantot vilces akumulatoru baterijas pie zemām apkārtējās vides temperatūrām, izmantojot siltumu no elektromehāniskā pārveidotāja un elektroiekārtām.

The invention is related to the transport industry, regarding transport thermal control systems, which provide efficient use of traction batteries for electric buses within the temperature ranges specified by the manufacturer at various loads and changes of the ambient temperature. The proposed thermal control system uses a

single three-way control valve for heat flow regulation, adjustable for different fluid flow modes, while the airflow through the battery circuit radiator is controlled by the fan. As a result, the thermal control system of the electric bus is easier and less expensive to manufacture, and at the same time more reliable in operation. The invention enables the efficient use of traction batteries at low ambient temperatures by means of heat utilizing from an electro-mechanical converter and electrical equipment.



B64C 3/40

15550

(51) **B66F 3/04** (11) **15550 A**
B66F 7/12
B64C 3/40
B66F 3/10

(21) P-19-44 (22) 20.08.2019
 (43) 20.02.2021

(71) Juris SOPULIS; Vesetas iela 10-74, Rīga, LV-1013, LV

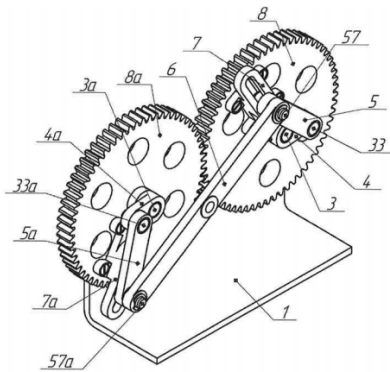
(72) Juris SOPULIS (LV)

(74) Artis KROMANIS, PĒTERSONA PATENTS - AAA LAW, SIA; Citadeles iela 12, Rīga, LV-1010, LV

(54) **ANTIPARALELOGRAMA PĀRVADA MEHĀNISMS UN TĀ IZMANTOŠANA SPĀRNA PIEDZIŅAS MEHĀNISMĀ**
ANTIPARALLELOGRAM LINKAGE MECHANISM AND A WING DRIVE MECHANISM USING THEREOF

(57) Izgudrojums attiecas uz antiparalelograma pārvada mehānismiem un to izmantošanu spārnu piedziņas mehānismos. Antiparalelograma pārvada mehānisms satur statni (1), divus asu (3, 3a, 33, 33a) pārus, kas izvietoti uz kopīgas ass (X); pie statņa (1) stingri nostiprinātu pirmo un otro stacionāro saiņi (4, 4a); pirmo un otro kloķi (5, 5a), turklāt katrs kloķis (5, 5a) ir gareniski savienots ar stacionāro saiņi (4, 4a). Antiparalelograma pārvada mehānisms ietver arī pirmo un otro maināma garuma vadotni (7, 7a), kas konfigurēta, lai mainītu tās garumu ekspluatācijas laikā, turklāt katrā maināma garuma vadotne (7, 7a) ir šarnīrveidā savienota ar stacionāro saiņi (4, 4a) caur, attiecīgi, pirmo un otro asi (3, 3a). Antiparalelograma pārvada mehānisms papildus satur savienojošu stieni (6), kas savieno maināmā garuma vadotnes (7, 7a) un kloķus (5, 5a).

The invention relates to antiparallelogram linkage mechanism and their use in wing drive mechanisms. The antiparallelogram linkage mechanism comprises a stand (1), two pairs of axles (3, 3a, 33, 33a) aligned on a common axis (X); a first and a second stationary linkage (4, 4a) fixed to the stand (1); a first and a second crank (5; 5a), where each crank (5; 5a) is pivotally connected to the stationary linkage (4, 4a). The antiparallelogram linkage mechanism further comprises a first and a second variable length guide (7, 7a) configured to change its length during use. One end of each variable length guide (7, 7a) is pivotally connected to the stationary linkage (4, 4a) via the respective first and second axle (3, 3a). The antiparallelogram linkage mechanism further comprises a connection rod (6) connecting the variable length guides (7, 7a) and cranks (5, 5a).



B66F 3/10	15550
B66F 7/12	15550

C sekcija

C12P 5/023	15551
------------	-------

- (51) **C12P 39/00** (11) **15551 A**
B09B 3/00
C12P 5/023
 (21) P-19-38 (22) 23.07.2019
 (43) 20.02.2021
 (71) RECOLO, SIA; Dārziņu 36. līnija 4, Rīga, LV-1063, LV
 (72) Kristīne VEGERE (LV),
 Elīna SALAVA (LV)
 (74) Jevgeņijs FORTŪNA, FORAL Intelektuālā īpašuma
 aģentūra, SIA; Kalēju iela 14-7, Rīga, LV-1050, LV
 (54) **PĀRTIKAS ATKRITUMU ANAEROBAS NOĀRDĪŠANAS
 METODE, IZMANTOJOT JAUNU KATALIZATORA SA-
 STĀVU**
**A METHOD OF ANAEROBIC DIGESTION OF FOOD
 WASTE BY NOVEL COMPOSITION OF CATALYST**

(57) Izgudrojums attiecas uz pārtikas atkritumu pārstrādi un biogāzes ražošanu. Tiek piedāvāts komplekts, kas satur bioloģisku līdzekli un vienu vai vairākus biostimulatorus. Bioloģiskā līdzekļa (a) sastāvā ir sekojošu celuloītisko baktēriju kultūras: *Pseudomonas koreensis*, *Pseudomonas veronii*, *Pseudomonas moraviensis*, *Bacillus wiedmannii*, *Stenotrophomonas tumulicola* un *Bacillus licheniformis* masu attiecībā 1–2:1–2:1–2:1–2:1–2:1–2 un fermenti. Vēlamā celuloītisko baktēriju un fermentu koncentrācija ir 1–2x10⁷ kvv/ml. Kā biostimulators tiek izmantots no *Brassica oleracea* ģints iegūts augu ekstrakts (b) vai koncentrēts humusa ekstrakts (c), vai abi kopā. Piedāvātais komplekts ir izmantojams pārtikas atkritumu anaerobās noārdīšanās uzlabošanai un biogāzes ražošanai. Komplekta sastāvdaļas (a:b:c) pārtikas atkritumiem pievieno sekojošās attiecībās 1–3:1–3:0,5–2.

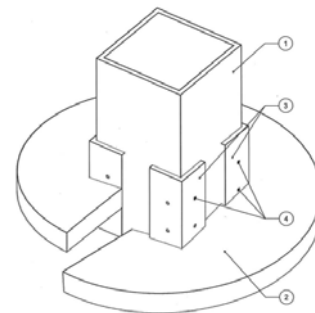
The invention relates to food waste processing and production of biogas. The proposed composition comprises biological agent comprising cellulolytic bacteria and enzymes, as well as one or more biostimulants. The biological agent (a) comprising cellulolytic bacteria consists of cultures *Pseudomonas koreensis*, *Pseudomonas veroni*, *Pseudomonas moraviensis*, *Bacillus wiedmannii*, *Stenotrophomonas tumulicola* and *Bacillus licheniformis* in ratio 1–2:1–2:1–2:1–2:1–2:1–2:1–2. The preferable concentration of the cellulolytic bacteria and enzymes is 1–2x10⁷ cfu/ml. As a biostimulant is used plant extract derived from *Brassica oleracea* species (b) or concentrated humus extract (c), or both. The proposed kit is used for enhancing anaerobic digestion of food waste and production of biogas. The components of the kit (a:b:c) are added to the food waste in the following ratio 1–3:1–3:0.5–2.

C12Q 1/04	15553
-----------	-------

E sekcija

- (51) **E02D 5/56** (11) **15552 A**
E02D 7/22
 (21) P-19-41 (22) 07.08.2019
 (41) 20.02.2021
 (71) Albert ARKHIPOV; Kojusalas iela 21-39, Rīga, LV-1019, LV
 Nikolajs LINDENBERGS; Kvēles iela 37-7, Rīga, LV-1024, LV
 (72) Albert ARKHIPOV (LV),
 Nikolajs LINDENBERGS (LV)
 (54) **SALIEKAMS KOMPOZĪTMATERIĀLU SKRŪVPĀLIS
 PRECAST COMPOSITE SCREW PILE**
 (57) Izgudrojums attiecas uz būvniecības nozari, konkrētāk, uz skrūvpāļu konstrukcijām. Piedāvātais skrūvpālis satur kvadrātveida caurules stobru (1), kuram ar stingri piestiprinātiem leņķprofiliem (3) piestiprinātas skrūves lāpstiņas (2).

The invention relates to civil engineering, in particular to the boring piles. The proposed boring pile comprises a square pipe (1) and blades (2) rigidly fixed to angles (3).



E02D 7/22	15552
-----------	-------

G sekcija

- (51) **G01N 33/48** (11) **15553 A**
C12Q 1/04
 (21) LVP2020000054 (22) 11.08.2020
 (41) 20.02.2021
 (71) RĪGAS STRADIŅA UNIVERSITĀTE; Dzirciema iela 16,
 Rīga, LV-1007, LV
 (72) Renāta KLAGIŠA (LV),
 Juta KROIČA (LV),
 Ligija KĪSE (LV)
 (74) Ludmila IVANOVA; Dzirciema iela 16, Rīga, LV-1007, LV
 (54) **PARATONSILĀRĀ ABSCESA RISKA NOTEIKŠANAS
 PAŅĒMIENS HRONISKA KOMPENSĒTA TONSILĪTA
 KADĪJUMĀ, IZVĒRTĒJOT KLEBSIELLA PNEUMONIAE
 KLĀTBŪTNI MANDEĻU AUDOS**
**A METHOD TO DETERMINE THE RISK OF PERITONSIL-
 LAR ABSCESS BY EVALUATING THE PRESENCE OF
 KLEBSIELLA PNEUMONIAE IN TONSILLAR TISSUES**

(57) Izgudrojums attiecas uz audu mikrobioloģisko novērtēšanu. Tiek piedāvāts paņēmiens aukslēju mandeļu kriptās esošo mikroorganismu un to bioplēves veidošanas spēju izpētei. Ja izdala patogēnu *Klebsiella pneumoniae*, kas ir vidēji stiprs vai stiprs bioplēves veidotājs, konstatē augstu paratonsilārā abscesa rašanās risku.

Invention relates to microbiological evaluation of tissues. The method provides analyzing microorganisms in the crypts of the palatine tonsils and their ability to form biofilms. Detection of *Klebsiella pneumoniae* allows to predict high risk of peritonsillar abscess formation.

H sekcija

(51) **H02K 11/215** (11) **15554 A**
 (21) P-19-74 (22) 18.12.2019
 (43) 20.02.2021

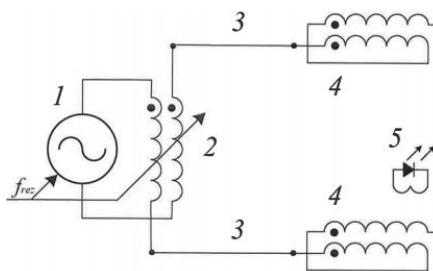
(71) Jānis VOITKĀNS; Palejas iela 4, Saulkrasti, Saulkrastu nov., LV-2160, LV

(72) Jānis VOITKĀNS (LV)

(54) **ĀTRI MAINĪGA MAGNĒTISKĀ LAUKA ĢENERATORS AR DIVIEM PRETFĀZES IZSTAROTĀJIEM VIENVADA BAROŠANAS REŽĪMĀ**
HIGH FREQUENCY MAGNETIC FIELD GENERATOR WITH TWO ANTIPIHASE EMITTERS IN SINGLE WIRE OPERATION MODE

(57) Izgdrojums attiecas uz elektrotehnikas nozari, konkrētāk, uz magnētisko lauku ģeneratoriem. Piedāvāts magnētiskā lauka ģenerators, kas satur maiņsprieguma avotu (1) ar pieskaņojamu frekvenci, sprieguma transformatoru (2) ar divām pretfāzes izejām, kas pievienotas savienojošām vienvada līnijām (3). Vienvada līniju (3) izejām pieslēgtas bifilārās spoles (4). Piedāvātā magnētiskā lauka ģenerēšanas ierīce var tikt izmantota veselības profilaksei.

The invention relates to electrical industry, particularly to magnetic field generators. Offered magnetic field generator includes an alternating voltage source (1) with tunable frequency, voltage transformer (2) with two antiphase outputs connected to two single wire lines (3). Bifilar coils (4) are connected to single wire lines (3). Invented magnetic field generation device can be used for health prophylaxis.



Izgdrojumu patentu publikācijas

(Patentu likuma 38. panta pirmā daļa)

-
- (51) **E01C 5/18** (11) **15439 B1**
 (21) P-18-21 (22) 19.03.2018
 (41) 20.09.2019
 (45) 20.02.2021
 (73) Rims VAITKUS; Kapseļu iela 7A-44, Rīga, LV-1046, LV
 LATVIJAS UNIVERSITĀTES CIETVIELU FIZIKAS
 INSTITŪTS; Ķengaraga iela 8, Rīga, LV-1063, LV
 Vladimirs NEMCEVS; Celtnieku iela 13-7, Cesvaine,
 Cesvaines nov., LV-4871, LV
 Jānis KLEPERIS; Augusta Deglava iela 152 k-3-59, Rīga,
 LV-1021, LV
 Elmārs BALTIŅŠ; Sergeja Eizenšteina iela 79-99, Rīga,
 LV-1079, LV
 Pēteris LESNIČENOKS; Augusta Deglava iela 122-114,
 Rīga, LV-1082, LV
- (72) Rims VAITKUS (LV)
- (54) **RŪPNIECISKI IZGATAVOJAMS CEĻU UN LAUKUMU
 VIRSMU ELASTĪGS BRUĢA SEGUMS UN TĀ VEIDO-
 ŠANAS PROCESS**
**ELASTIC ROAD AND FIELD SURFACE FROM MANU-
 FACTURED ELEMENTS AND ITS CONSTRUCTION
 METHOD**
-
- (51) **C04B 18/24** (11) **15461 B1**
C04B 16/02
A01G 9/00
 (21) P-18-46 (22) 01.06.2018
 (41) 20.12.2019
 (45) 20.02.2021
 (73) Mairita ELKSNE; 'Kļavāji', Sunākstes pag., Jaunjelgavas
 nov., LV-5130, LV
 (72) Mairita ELKSNE (LV)
 (74) Kristīne ČAPASE JASTRŽEMBSKA; Kronas iela 56-32,
 Mārupe, Mārupes nov., LV-2167, LV
- (54) **BETONA IZSTRĀDĀJUMU AR PALIELINĀTU PORAINĪ-
 BU FORMĒŠANAS PAŅĒMIENS**
**FORMING TECHNIQUE FOR CONCRETE PRODUCTS
 WITH INCREASED POROSITY**
-
- (51) **F24J 2/40** (11) **15465 B1**
G05D 3/00
 (21) P-18-44 (22) 29.05.2018
 (41) 20.12.2019
 (45) 20.02.2021
 (73) LATVIJAS LAUKSAIMNIECĪBAS UNIVERSITĀTE; Lielā
 iela 2, Jelgava, LV-3001, LV
 (72) Henriks PUTĀNS (LV),
 Imants ZIEMELIS (LV),
 Ilze PELĒCE (LV),
 Andrejs SŅEGOVS (LV),
 Liene KANCEVIČA (LV),
 Semjons IVANOVŠ (LV)
- (54) **VIENA MOTORA DIVASU PIEDZIŅAS SAULEI SEKOJO-
 ŠU PANEĻU IERĪCE**
**SINGLE-ENGINE DUAL-AXIS DRIVING DEVICE WITH
 SUN FOLLOWING SOLAR PANELS**
-
- (51) **C10L 5/48** (11) **15480 B1**
F23G 5/00
C02F 1/26
 (21) P-19-61 (22) 15.11.2019
 (41) 20.02.2020
 (45) 20.02.2021
- (73) LATVIJAS UNIVERSITĀTE; Raiņa bulvāris 19, Rīga,
 LV-1586, LV
- (72) Dmitrijs PORŠŅOVŠ (LV),
 Juris KALVIŠS (LV),
 Valdis BISTERS (LV),
 Raivo DAMKEVICIS (LV),
 Lauris ARBIDANS (LV),
 Viesturs OZOLS (LV),
 Māris KĻAVIŅŠ (LV)
- (74) Aleksandra FORTŪNA, FORAL Intelektuālā Īpašuma
 aģentūra, SIA; Kalēju iela 14-7, Rīga, LV-1050, LV
- (54) **PAŅĒMIENS NO SADZĪVES ATKRITUMIEM IEGŪTA
 KURINĀMĀ PĀRSTRĀDEI PAR CIETO KURINĀMO UN
 SORBENTU**
**METHOD FOR THE RECYCLING OF FUEL FROM MU-
 NICIPAL WASTE INTO SOLID FUEL AND SORBENT**
-
- (51) **C09B 3/06** (11) **15507 B1**
C09K 11/06
 (21) P-19-71 (22) 12.12.2019
 (41) 20.06.2020
 (45) 20.02.2021
 (73) DAUGAVPILS UNIVERSITĀTE; Vienības iela 13,
 Daugavpils, LV-5401, LV
 (72) Jeļena KIRILOVA (LV),
 Aleksandrs PUČKINS (LV),
 Irēna NIKOLAJEVA (LV),
 Evita ROMANOVSKA (LV)
- (74) Jevgeņijs FORTŪNA, FORAL Intelektuālā Īpašuma
 aģentūra, SIA; Kalēju iela 14-7, Rīga, LV-1050, LV
- (54) **JAUNA LUMINISCENTA BENZANTRONA KRĀSVIELA
 UN TĀS IEGŪŠANAS PAŅĒMIENS**
**NOVEL BENZANTHRONE LUMINESCENT DYE AND ITS
 OBTAINING METHOD**
-
- (51) **C12Q 1/6827** (11) **15508 B1**
C12Q 1/48
C12Q 1/686
 (21) P-18-96 (22) 05.12.2018
 (41) 20.06.2020
 (45) 20.02.2021
 (73) LATVIJAS UNIVERSITĀTE; Raiņa bulvāris 19, Rīga,
 LV-1586, LV
 (72) Aldis PUĶĪTIS (LV),
 Poļina ZAĻIZKO (LV),
 Juris STEFANOVIČS (LV),
 Jeļizaveta SOKOLOVSKA (LV)
- (74) Aleksandra FORTŪNA, FORAL Intelektuālā Īpašuma
 aģentūra, SIA; Kalēju iela 14 - 7, Rīga, LV-1050, LV
- (54) **PAŅĒMIENS TIOPURĪNA METILTRANSFERĀZES POLI-
 MORFISMU NOTEIKŠANAI**
**METHOD OF DETECTION OF THIOPURINE METHYL-
 TRANSFERASE POLYMORPHISMS**
-

Latvijā apstiprināto Eiropas patentu publikācijas

(Patentu likuma 71. panta otrā un piektā daļa)

Publikācijas sakārtotas Eiropas patentu numuru kārtībā.

- (51) **H04W 36/22** (11) **1835780 T1**
H04W 48/12
 (21) 07005441.6 (22) 16.03.2007
 (45) 09.10.2019
 (31) 06005459 (32) 17.03.2006 (33) EP
 (73) T-Mobile International AG; Landgrabenweg 151, 53227 Bonn, DE
 Deutsche Telekom (UK) Limited; Hatfield Business Park, London Hertfordshire AL10 9BW, GB
 (72) KLATT, Axel (DE), STEVENS, Peter (GB)
 (74) Svetlana MAKEJEVA, SIA "Intelektuālā Tpašuma juridiskā firma LATISS"; Stabu iela 44-21, Rīga, LV-1011, LV
 (54) **SLODZES SADALĪJUMS MOBILAJOS RADIOPIEKĻUVES TĪKLOS, IZMANTOJOT MODIFICĒTUS PARAMETRUS ATKĀRTOTAI ŠĪNU IZVĒLEI CAUR ATVĒLĒTU SIGNALIZĒŠANU**
LOAD SHARING IN MOBILE RADIO ACCESS NETWORKS USING MODIFIED PARAMETERS FOR CELL RESELECTION BY DEDICATED SIGNALLING

- (51) **C07D 211/90** (11) **1856051 T1**
A61K 31/435
A61P 9/12
 (21) 06723128.2 (22) 24.02.2006
 (45) 13.11.2019
 (31) 656836 P (32) 25.02.2005 (33) US
 (86) EP2006001782 24.02.2006
 (87) WO2006089787 31.08.2006
 (73) Recordati Ireland Limited; Raheens East, Ringaskiddy County Cork, IE
 RECORDATI INDUSTRIA CHIMICA E FARMACEUTICA S.p.a.; Via Matteo Civitali, 1, 20148 Milano, IT
 (72) LEONARDI, Amedeo (IT), MOTTA, Gianni (IT), BERLATI, Fabio (IT)
 (74) Agneta VEŽENKOVA, PĒTERSONA PATENTS - AAA LAW, SIA; Citadeles iela 12, Rīga, LV-1010, LV
 (54) **AMORFS LERKANIDIPĪNA HIDROHLORĪDS**
AMORPHOUS LERCANIDIPINE HYDROCHLORIDE

- (51) **C12N 15/00** (11) **1990410 T1**
A61K 35/12
A61K 35/14
A61P 31/00
A61P 31/12
A61P 35/00
A61P 37/04
C12N 5/10
C12N 15/09
C12Q 1/02
A61K 39/00
A61K 39/02
A61K 39/12
 (21) 07714709.8 (22) 21.02.2007
 (45) 08.01.2020
 (31) 2006045193 (32) 22.02.2006 (33) JP
 (86) JP2007053209 21.02.2007
 (87) WO2007097370 30.08.2007
 (73) Riken; 2-1 Hirosawa, Wako-shi, Saitama 351-0198, JP

- (72) FUJII, Shin-ichiro (JP), SHIMIZU, Kanako (JP)
 (74) Jevgenija GAINUTDINOVA, METIDA LAW FIRM, SIA; Miera iela 12-1, Rīga, LV-1001, LV
 (54) **IMŪNTERAPIJA, IZMANTOJOT AR CD1d LIGANDU STIMULĒTU ŠĪNU, KAS SPĒJĀGA VIENLAIKUS EKSPRESĒT MĒRĶA ANTIGĒNU UN CD1d IMMUNOTHERAPY BY USING CELL CAPABLE OF CO-EXPRESSING TARGET ANTIGEN AND CD1d AND PULSED WITH CD1d LIGAND**

- (51) **A61F 2/86** (11) **2166996 T1**
A61F 2/88
A61F 2/91
A61F 2/82
 (21) 08762270.0 (22) 05.06.2008
 (45) 25.09.2019
 (31) 0711122 (32) 08.06.2007 (33) GB
 (86) GB2008001922 05.06.2008
 (87) WO2008149094 11.12.2008
 (73) University Hospitals Of Leicester NHS Trust; Trust Headquarters, Gwendolen House, Gwendolen Road, Leicester LE5 4QF, GB
 (72) GERSHLICK, Anthony, Harvey (GB)
 (74) Jevgenija GAINUTDINOVA, METIDA LAW FIRM, SIA; Miera iela 12-1, Rīga, LV-1001, LV
 (54) **SASPIEŽAMS STENTS**
COLLAPSIBLE STENT

- (51) **A01N 43/90** (11) **2320739 T1**
A61K 31/519
 (21) 09803270.9 (22) 30.07.2009
 (45) 27.11.2019
 (31) 85594 P (32) 01.08.2008 (33) US
 93810 P 03.09.2008 US
 (86) US2009004399 30.07.2009
 (87) WO2010014234 04.02.2010
 (73) Chiesi Farmaceutici S.p.A.; Via Palermo 26/A, 43122 Parma, IT
 (72) MOTHERAM, Rajeshwar (US), KRISHNA, Gopal (US), MIN, Ding (US)
 (74) Valters GENCS; Republikas laukums 3-123, Rīga, LV-1010, LV
 (54) **FARMACEITISKĀS KOMPOZĪCIJAS UN TO STABILIZĀCIJAS METODES**
PHARMACEUTICAL COMPOSITIONS AND METHODS FOR STABILIZING THE SAME

- (51) **C08L 23/10** (11) **2411463 T1**
C08L 23/14
C08L 23/20
C08L 33/00
C08L 33/10
C08L 33/12
C08L 51/00
C09D 123/10
C09D 123/14
C09D 123/20
C09J 123/10
C09J 123/14
C09J 123/20
C09D 151/00
C09J 151/00
 (21) 10706606.0 (22) 26.02.2010
 (45) 20.11.2019
 (31) 102009001886 (32) 26.03.2009 (33) DE
 (86) EP2010052446 26.02.2010

(87) WO2010108753	30.09.2010			(86) EP2010005840	24.09.2010		
(73) Evonik Operations GmbH; Rellinghauser Straße 1-11, 45128 Essen, DE				(87) WO2011035915	31.03.2011		
(72) KOHLSTRUK, Stephan (DE), MINDACH, Lutz (DE), MAUS, Stefanie (DE), BECKER, Hinnerk Gordon (DE), BALK, Sven (DE)				(73) UMICORE; Rue du Marais 31, 1000 Brussels, BE			
(74) Aleksandrs SMIRNOVS, Patentu aģentūra 'A. SMIRNOV & CO'; Alīses iela 10-69, Rīga, LV-1046, LV				(72) VERSCHEURE, Karel (BE), CAMPFORTS, Mieke (BE), VAN CAMP, Maurits (BE)			
(54) PĀRKLĀJUMU MASAS POLIOLEFĪNA VIRSMU, KAS SATUR ADHĒZIJAS VEICINĀTĀJU UZ POLIOLEFĪN-GRAFT-POLI(MET)AKRILĀTA KOPOLIMĒRU BĀZES, PĀRKLĀŠANAI				(74) Jānis LOZE, Zvērinātu advokātu birojs Loze & Partneri; Krišjāņa Valdemāra iela 33, Rīga, LV-1010, LV			
COATING MATERIALS FOR COATING POLYOLEFIN SURFACES CONTAINING A GRAFT POLY(METH)ACRYLATE COPOLYMER-BASED ADHESION PROMOTER				(54) KAUSĒŠANAS PROCESS LITĪJA JONU AKUMULATORU METĀLU VALORIZĀCIJAI			
				SMELTING PROCESS FOR THE VALORIZATION OF METALS FROM LI-ION BATTERIES			
(51) C07K 1/22	(11) 2427482 T1			(51) F03B 13/12	(11) 2507506 T1		
C07K 1/32				F03B 17/06			
C07K 1/36				F03B 13/20			
C07K 14/435				F03B 13/26			
(21) 10718161.2	(22) 04.05.2010			F03D 9/00			
(45) 27.11.2019				(21) 10835234.5	(22) 03.12.2010		
(31) 09159710	(32) 07.05.2009	(33) EP		(43) 10.10.2012			
(86) EP2010056010	04.05.2010			(45) 09.10.2019			
(87) WO2010128033	11.11.2010			(31) 266961 P	(32) 04.12.2009	(33) US	
(73) CHRETO ApS; Lejrvej 17, 1., 3500 Værløse, DK				(86) PCT/US2010/058995	03.12.2010		
(72) KYHSE-ANDERSEN, Jan (DK), WINTHER, Lars (DK)				(87) WO2011/069132	09.06.2011		
(74) Agneta VEŽENKOVA, PĒTERSONA PATENTS - AAA LAW, SIA; p/k 61, Rīga, LV-1010, LV				(73) Henry, Terry; 4894 I-30 West, Caddo Mills, TX 75135, US			
(54) METODE MĒRĶA POLIPEPTĪDU ATTĪRĪŠANAI				(72) HENRY, Terry (US)			
METHOD FOR PURIFICATION OF TARGET POLYPEPTIDES				(74) Mārtiņš LASMANIS, AGENTŪRA INTELS LATVIJA; Akadēmijas laukums, 1-807, Rīga, LV-1050, LV			
				(54) OKEĀNA DARBINĀTA ENERĢIJAS RAŽOTNE			
				OCEAN DRIVEN ENERGY PLANT			
(51) A61K 35/74	(11) 2464362 T1			(51) C01F 11/18	(11) 2537806 T1		
A23K 10/18				C09C 1/02			
A23K 50/40				C09C 3/08			
A23K 20/24				C08K 9/04			
(21) 10808015.1	(22) 23.06.2010			(21) 10845748.2	(22) 15.02.2010		
(43) 20.06.2012				(45) 04.12.2019			
(45) 11.09.2019				(86) JP2010052151	15.02.2010		
(31) 20095836	(32) 12.08.2009	(33) FI		(87) WO2011099154	18.08.2011		
(86) PCT/FI2010/050538	23.06.2010			(73) Shiraishi Kogyo Kaisha, Ltd.; 1-4, Kitahama 3-chome, Chuo-ku, Osaka-shi Osaka 541-0041, JP			
(87) WO2011/018547	17.02.2011			(72) FUJIWARA, Shinjiro (JP), KAYANO, Yoshisada (JP), RAINIER, Peter Christian (AT), PRIMOSCH, Gernot (AT)			
(73) Vetcare Oy; P.O. Box 99, 24101 Salo, FI				(74) Agneta VEŽENKOVA, PĒTERSONA PATENTS - AAA LAW, SIA; Citadeles iela 12, Rīga, LV-1010, LV			
(72) BEASLEY, Shea (FI), HEINONEN, Kalevi (FI), LEHMUSSOLA, Hanna (FI)				(54) KALCIJA KARBONĀTS AR APSTRĀDĀTU VIRSMU UN TO SATUROŠA PASTVEIDĪGA SVEĶU KOMPOZĪCIJA			
(74) Vladimirs ANOHINS, Aģentūra TRIA ROBIT; Vīlandes iela 5-2, Rīga, LV-1010, LV				SURFACE-TREATED CALCIUM CARBONATE AND PASTE-LIKE RESIN COMPOSITION CONTAINING SAME			
(54) PROBIOTISKS PREPARĀTS SUŅU KUŅĢA-ZARNU TRAKTA TRAUCĒJUMU NOVĒRŠANAI VAI ĀRSTĒŠANAI							
PROBIOTIC PREPARATION FOR THE PREVENTION OR TREATMENT OF CANINE GASTROINTESTINAL DISORDERS				(51) A61K 8/34	(11) 2545899 T1		
				A61K 8/97			
				A61K 8/92			
				A61K 8/19			
				A61P 31/10			
				A61Q 11/00			
				A61Q 19/00			
				A61K 8/73			
(51) C22B 23/02	(11) 2480697 T1			(21) 11803866.0	(22) 09.06.2011		
C22B 7/00				(43) 16.01.2013			
C22B 26/12				(45) 27.11.2019			
H01M 10/54				(31) 201001053	(32) 08.07.2010	(33) EA	
C22B 9/00				(86) PCT/RU2011/000407	09.06.2011		
C22B 5/04				(87) WO2012/005622	12.01.2012		
(21) 10760608.9	(22) 24.09.2010			(73) Obshchestvo S Ogranichennoj Otvetstvennost'yu "WDS"; Ul. Kulakova 20 str. 1G, Moscow 123592, RU			
(45) 06.11.2019							
(31) 09012195	(32) 25.09.2009	(33) EP					
272529 P	05.10.2009	US					

(72) MANASHEROV, Tamaz Omarovich (RU), MATELO, Svetlana Konstantinovna (RU), KUPETS, Tat'jana Vladimirovna (RU)	(54) METODES UN SISTĒMAS DARĪJUMU VERIFICĒŠANAI METHODS AND SYSTEMS FOR VERIFYING TRANSACTIONS
(74) Jevgeņija GAINUTDINOVA, SIA "METIDA LAW FIRM"; Miera iela 12-1, Rīga, LV-1001, LV	
(54) KOMPOZĪCIJA KANDIDIĀZES PROFILAKSEI COMPOSITION FOR THE PROPHYLAXIS OF CANDIDIASIS	
(51) C12N 15/34 (11) 2547770 T1 C12N 15/62 C12N 7/04 C07K 14/01 A61K 39/12 A61P 31/20	(51) B25D 17/11 (11) 2563550 T1 B23Q 11/08 E21B 21/01 E21B 41/00
(21) 11756931.9 (22) 16.03.2011	(21) 11774481.3 (22) 26.04.2011
(45) 27.11.2019	(45) 16.10.2019
(31) 314362 P (32) 16.03.2010 (33) US	(31) 20105455 (32) 26.04.2010 (33) FI
(86) US2011028665 16.03.2011	(86) FI2011050373 26.04.2011
(87) WO2011116094 22.09.2011	(87) WO2011135178 03.11.2011
(73) Virginia Tech Intellectual Properties, Inc.; 2200 Kraft Drive, Suite 1050, Blacksburg, VA 24060, US	(73) Finnsuoja Oy; Tyypvälänjärventie 156, 40250 Jyväskylä, FI
(72) MENG, Xiang-Jin (US), BEACH, Nathan (US), RAMAMOORTHY, Sheela (US)	(72) LAHTINEN, Kari (FI)
(74) Agneta VEŽENKOVA, PĒTERSONA PATENTS - AAA LAW, SIA; p/k 61, Rīga, LV-1010, LV	(74) Artis KROMANIS, PĒTERSONA PATENTS - AAA LAW, SIA; p/k 61, Rīga, LV-1010, LV
(54) DZĪVA, NOVĀJINĀTA HIMĒRA CŪKAS CIRKOVĪRUSA VAKCĪNA LIVE ATTENUATED CHIMERIC PORCINE CIRCOVIRUS VACCINE	(54) HIDRAULISKAIS VESERIS A HYDRAULIC HAMMER
(51) B60M 3/02 (11) 2551149 T1 H02G 7/20	(51) A61K 38/45 (11) 2566505 T1 A61P 1/16
(21) 11180478.7 (22) 07.09.2011	(21) 11720265.5 (22) 06.05.2011
(45) 25.09.2019	(45) 16.10.2019
(31) 1156743 (32) 25.07.2011 (33) FR	(31) 331909 P (32) 06.05.2010 (33) US
(73) Egis Rail; 168-170 avenue Thiers, 69455 Lyon Cedex 06, FR	(86) US2011035500 06.05.2011
(72) DESSEAUX, Eric (FR), PERRET, Jean-Paul (FR)	(87) WO2011140429 10.11.2011
(74) Artis KROMANIS, PĒTERSONA PATENTS - AAA LAW; Cīradeles iela 12, Rīga, LV-1010, LV	(73) Alphacore Pharma LLC; 333 Parkland Plaza, Ann Arbor, MI 48103, US
(54) ELEKTROAPGĀDES SISTĒMA, KAS PAREDZĒTA ELEKTRISKĀS KĒDES VEIDOŠANAI, LAI PIEDZĪTU PIEDZIŅAS VIENĪBU, DZELZCEĻA INFRASTRUKTŪRU UN VIENĪBU, KAS IETVER ŠĀDU ELEKTROAPGĀDES SISTĒMU SUPPLY SYSTEM INTENDED FOR FORMING AN ELEC- TRIC CIRCUIT FOR POWERING A TRACTIVE UNIT, RAILWAY FACILITY AND UNIT INCLUDING SUCH A SUPPLY SYSTEM	(72) AUERBACH, Bruce. J. (US), HOMAN, Reynold (US), KRAUSE, Brian (US)
(51) C07D 215/26 (11) 2566849 T1 C07D 401/06 C07D 401/12 C07D 401/14 C07D 413/12 A61K 31/4709 A61K 31/47 A61P 9/10 A61P 25/28	(74) Aleksandrs SMIRNOVS, Patentu aģentūra 'A. SMIRNOV & CO'; Alīses iela 10-69, Rīga, LV-1046, LV
(21) 11752335.7 (22) 06.05.2011	(54) HOLESTERILESTERA PIEGĀDE STEROIDOGĒNIEM AUDIEM DELIVERY OF CHOLESTERYL ESTER TO STEROIDO- GENIC TISSUES
(43) 13.03.2013	
(45) 18.09.2019	
(31) P1000243 (32) 06.05.2010 (33) HU	
(86) PCT/HU2011/000043 06.05.2011	
(87) WO2011/148208 01.12.2011	
(73) SONEAS Kutató Korlátolt Felelősségű Társaság; Illatos út 33, 1097 Budapest, HU "Avidin" Kutató, Fejlesztő és Kereskedelmi Korlátolt Felelősségű Társaság; Alsó kikötő sor 11, 6726 Szeged, HU	
(72) PUSKÁS, László (HU), SZABÓ, Csaba (HU), KANIZSAI, Iván (HU), GYURIS, Mórió (HU), MADÁCSI, Ramóna (HU), ÓZSVÁRI, Béla (HU), FEHÉR, Liliána (HU), TAMÁS, Gábor (HU)	
(51) G06Q 20/02 (11) 2553642 T1 G06Q 20/40	
(21) 11761840.5 (22) 31.03.2011	
(45) 30.10.2019	
(31) 320597 P (32) 02.04.2010 (33) US	
2010100533 28.05.2010 AU	
349741 P 28.05.2010 US	
(86) AU2011000377 31.03.2011	
(87) WO2011120098 06.10.2011	
(73) ISX IP Ltd; Sea Meadow House, Blackburne Highway, Road Town, Tortola, VG	
(72) KARANTZIS, Nickolas, John (AU)	
(74) Jevgeņija GAINUTDINOVA, METIDA LAW FIRM, SIA; Miera iela 12-1, Rīga, LV-1001, LV	

(74) Jevgeņija GAINUTDINOVA, SIA "METIDA LAW FIRM"; Miera iela 12-1, Rīga, LV-1001, LV	(21) 11819049.5	(22) 12.12.2011	
(54) 8-HIDROKSI-HINOLĪNA ATVASINĀJUMI 8-HYDROXY-QUINOLINE DERIVATIVES	(45) 23.10.2019		
	(31) 20110024	(32) 17.01.2011	(33) CZ
	(86) CZ2011000116	12.12.2011	
	(87) WO2012097763	26.07.2012	
	(73) InStar Technologies a.s.; nám. Tomáše Bati 419, 391 02 Sezimovo Ústí, CZ		
	(72) STRANSKA, Denisa (CZ), KLABANOVA, Adela (CZ), DOLEZAL, Pavel (CZ), VRBATA, Petr (CZ), BERKA, Pavel (CZ), MUSILOVA, Marie (CZ)		
	(74) Vladimirs ANOHINS, Aģentūra TRIA ROBIT; Vīlandes iela 5, Rīga, LV-1010, LV		
	(54) NEŠĒJS FIZIOLOĢISKI AKTĪVU VIELU OROMUKOZĀLAI, ĪPAŠI SUBLINGVĀLAI IEVADĪŠANAI A CARRIER FOR OROMUCOSAL, ESPECIALLY SUB-LINGUAL ADMINISTRATION OF PHYSIOLOGICALLY ACTIVE SUBSTANCES		
(51) C12P 21/06	(11) 2566972 T1		
C07H 21/04			
A61K 38/04			
C12N 5/00			
(21) 11777690.6	(22) 02.05.2011		
(45) 15.01.2020			
(31) 343729 P	(32) 03.05.2010	(33) US	
(86) US2011000758	02.05.2011		
(87) WO2011139349	10.11.2011		
(73) Sangamo Therapeutics, Inc.; Point Richmond Tech Center, 501 Canal Blvd., Suite A100, Richmond, CA 94804, US			
(72) PASCHON, David (US), REBAR, Edward J. (US)			
(74) Agneta VEŽENKOVA, PĒTERSONA PATENTS - AAA LAW, SIA; p/k 61, Rīga, LV-1010, LV			
(54) KOMPOZĪCIJAS CINKA PIRKSTU MODUĻU SAISTĪŠANAI COMPOSITIONS FOR LINKING ZINC FINGER MODULES			
(51) C07K 16/28	(11) 2580243 T1		
(21) 11726381.4	(22) 08.06.2011		
(45) 16.10.2019			
(31) 353082 P	(32) 09.06.2010	(33) US	
201000498	09.06.2010	DK	
(86) EP2011059507	08.06.2011		
(87) WO2011154453	15.12.2011		
(73) Genmab A/S; Kalvebod Brygge 43, 1560 Copenhagen V, DK			
(72) WEERS, Michel de (NL), WALSETH, Tim (US), WINKEL, Jan van de (NL), VINK, Tom (NL), PARREN, Paul (NL)			
(74) Agneta VEŽENKOVA, PĒTERSONA PATENTS - AAA LAW, SIA; p/k 61, Rīga, LV-1010, LV			
(54) ANTIVIELAS PRET CILVĒKA CD38 ANTIBODIES AGAINST HUMAN CD38			
(51) A61K 38/10	(11) 2603232 T1		
A61P 1/00			
(21) 11745896.8	(22) 11.08.2011		
(43) 19.06.2013			
(45) 25.09.2019			
(31) 372804 P	(32) 11.08.2010	(33) US	
(86) PCT/US2011/047434	11.08.2011		
(87) WO2012/021715	16.02.2012		
(73) Ironwood Pharmaceuticals, Inc.; 301 Binney Street, Cambridge, MA 02142, US Forest Laboratories Holdings Limited; Victoria Place, 5th Floor, 31 Victoria Street, Hamilton, BM			
(72) MO, Yun (US), FRETZEN, Angelika (US), CALI, Brian (US), DEDHIYA, Mahendra (US)			
(74) Vladimirs ANOHINS, Aģentūra TRIA ROBIT; Vīlandes iela 5-2, Rīga, LV-1010, LV			
(54) STABILAS LINAKLOTĪDA KOMPOZĪCIJAS STABLE FORMULATIONS OF LINACLOTIDE			
(51) A61K 9/00	(11) 2665464 T1		
A61K 9/70			
A61K 47/34			
(51) C07K 14/54	(11) 2665486 T1		
A61K 38/20			
A61P 35/02			
A61P 17/00			
A61P 11/00			
A61P 3/10			
A61P 29/00			
A61Q 19/00			
A61Q 5/00			
(21) 12736203.6	(22) 17.01.2012		
(45) 25.12.2019			
(31) 201161433890 P	(32) 18.01.2011	(33) US	
201161527049 P	24.08.2011	US	
(86) US2012021566	17.01.2012		
(87) WO2012099886	26.07.2012		
(73) Bioniz, LLC; 20914 Bake Parkway, Suite 110, Lake Forest, CA 92630, US			
(72) TAGAYA, Yutaka (US), AZIMI, Nazli (US)			
(74) Jevgeņija GAINUTDINOVA, METIDA LAW FIRM, SIA; Miera iela 12-1, Rīga, LV-1001, LV			
(54) KOMPOZĪCIJAS GAMMA-C-CITOKĪNA AKTIVITĀTES MODULĒŠANAI COMPOSITIONS FOR MODULATING GAMMA-C-CYTOKINE ACTIVITY			
(51) A61K 9/20	(11) 2695609 T1		
A61K 9/28			
A61K 31/7068			
(21) 13182721.4	(22) 14.05.2009		
(45) 11.12.2019			
(31) 53609 P	(32) 15.05.2008	(33) US	
201145 P	05.12.2008	US	
157875 P	05.03.2009	US	
(73) CELGENE CORPORATION; 86 Morris Avenue, Summit, NJ 07901, US			
(72) ETTER, Jeffrey B. (US), LAI, Mei (US), BACKSTROM, Jay T. (US)			
(74) Agneta VEŽENKOVA, PĒTERSONA PATENTS - AAA LAW, SIA; p/k 61, Rīga, LV-1010, LV			
(54) CITIDĪNA ANALOGU PERORĀLI PREPARĀTI UN TO LIETOŠANAS METODES ORAL FORMULATIONS OF CYTIDINE ANALOGS AND METHODS OF USE THEREOF			

- (51) **D07B 3/10** (11) **2714986 T1**
D07B 7/02
 (21) 12728769.6 (22) 25.05.2012
 (45) 18.09.2019
 (31) 1101643 (32) 27.05.2011 (33) FR
 (86) IB2012001023 25.05.2012
 (87) WO2012164367 06.12.2012
 (73) Setic SAS; Zone Industrielle de Matel, 126 rue de Matel, 42300 Roanne, FR
 (72) BOUJAADA, Mostafa (FR), GIANONCELLI, Denis (FR), RONDEPIERRE, Sophie (FR)
 (74) Juozas LAPIENIS, UAB "MSP Europe"; Elizabetes iela 41/43, a/b 30, Rīga, LV-1010, LV
 (54) **VADU VADOTNE UN ŠĶETERĒŠANAS LOKS, KAS SATUR MINĒTO VADU VADOTNI**
WIRE GUIDE AND FLYER BOW COMPRISING SAID WIRE GUIDE

- (51) **C12N 15/85** (11) **2738259 T1**
A01K 67/027
C12N 9/64
C07K 16/46
C07K 16/28
C07K 16/40
 (21) 14154967.5 (22) 24.02.2012
 (45) 27.11.2019
 (31) 201161446895 P (32) 25.02.2011 (33) US
 201161497650 P 16.06.2011 US
 201261595200 P 06.02.2012 US
 (73) Regeneron Pharmaceuticals, Inc.; 777 Old Saw Mill River Road, Tarrytown, NY 10591, US
 (72) MACDONALD, Lynn (US), STEVENS, Sean (US), MURPHY, Andrew J. (US)
 (74) Aleksandra FORTŪNA, FORAL Intelektuālā Īpašuma aģentūra, SIA; Kalēju iela 14 - 7, Rīga, LV-1050, LV
 (54) **ADAM6 PELES**
ADAM6 MICE

- (51) **B61K 7/04** (11) **2750954 T1**
 (21) 12769014.7 (22) 29.09.2012
 (45) 30.10.2019
 (31) 102011115089 (32) 07.10.2011 (33) DE
 (86) EP2012004118 29.09.2012
 (87) WO2013050132 11.04.2013
 (73) Siemens Mobility GmbH; Otto-Hahn-Ring 6, 81739 München, DE
 (72) QUAST, Holger (DE), MEISENZ AHL, Klaus (DE)
 (74) Vladimirs ANOHINS, Aģentūra TRIA ROBIT; Vīlandes iela 5, Rīga, LV-1010, LV
 (54) **SLIEŽU CEĻA BREMZE SLIEŽU TRANSPORTLĪDZEKĻIEM**
TRACK BRAKE FOR RAIL VEHICLES

- (51) **H04W 88/18** (11) **2760249 T1**
H04W 16/26
H04W 84/04
 (21) 13461501.2 (22) 24.01.2013
 (43) 30.07.2014
 (45) 23.10.2019
 (73) InterPhone Service Sp. z o.o.; ul. Inwestorow 8, 39-300 Mielec, PL
 (72) DZIALKOWSKI, Dariusz (PL), WOLOWCZYK, Marek (PL), ROZEK, Krzysztof (PL), JARZABEK, Rafal (PL)

- (74) Artis KROMANIS, PĒTERSONA PATENTS - AAA LAW; Citadeles iela 12, Rīga, LV-1010, LV
 (54) **METODE UN SISTĒMA DATU PAKEŠU PĀRSŪTĪŠANAI SAKARU KANĀLĀ UN STACIONĀRAS MODUĻU RAIDUZTVĒRĒJA IERĪCES METODES UN SISTĒMĀS REALIZĀCIJAI**
METHOD AND SYSTEM FOR DISTRIBUTING DATA PACKETS ON COMMUNICATION CHANNEL AND STATIONARY MODULAR TRANSCEIVER DEVICES FOR PERFORMING THE METHOD AND SYSTEM

- (51) **C07K 16/28** (11) **2766395 T1**
A61K 39/395
 (21) 12775423.2 (22) 12.10.2012
 (45) 20.11.2019
 (31) 201161546800 P (32) 13.10.2011 (33) US
 201261655110 P 04.06.2012 US
 (86) US2012059977 12.10.2012
 (87) WO2013056068 18.04.2013
 (73) Bristol-Myers Squibb Company; Route 206 and Province Line Road, Princeton, NJ 08543, US
 Domantis Limited; 980 Great West Road, Brentford, Middlesex TW8 9GS, GB
 (72) NADLER, Steven G. (US), TAMURA, James K. (US), PRICE, Laura (US), REHFUSS, Robert P. (US), SUCHARD, Suzanne J. (US), SURI, Anish (US), BRYSON, James William (US), YAMNIUK, Aaron (US), GRANT, Steven (GB), IGNATOVICH, Olga (GB), DREW, Phillip (GB)
 (74) Aija LĀCE, PĒTERSONA PATENTS - AAA LAW, SIA; Citadeles iela 12, Rīga, LV-1010, LV
 (54) **ANTIVIELU POLIPEPTĪDI, KAS ANTAGONIZĒ CD40L**
ANTIBODY POLYPEPTIDES THAT ANTAGONIZE CD40L

- (51) **A61K 9/20** (11) **2767285 T1**
A61K 9/28
A61K 31/496
A61K 47/02
A61K 47/10
A61K 47/12
A61K 47/26
A61K 47/38
 (21) 12840025.6 (22) 12.10.2012
 (45) 27.11.2019
 (31) 2011227057 (32) 14.10.2011 (33) JP
 (86) JP2012076415 12.10.2012
 (87) WO2013054872 18.04.2013
 (73) Otsuka Pharmaceutical Co., Ltd.; 9, Kanda-Tsukasamachi 2-chome, Chiyoda-ku, Tokyo 101-8535, JP
 (72) INOUE, Yoshiharu (JP)
 (74) Agneta VEŽENKOVA, PĒTERSONA PATENTS - AAA LAW, SIA; Citadeles iela 12, Rīga, LV-1010, LV
 (54) **7-[4-(4-BENZO[b]TIOFEN-4-IL-PIPERAZIN-1-IL)BUTOKSI]-1H-HINOLIN-2-ONU VAI TĀ SĀLI SATUROŠA**
TABLETE
TABLET COMPRISING 7-[4-(4-BENZO[b]THIOPHEN-4-YL-PIPERAZIN-1-YL)BUTOXY]-1H-QUINOLIN-2-ONE OR A SALT THEREOF

- (51) **F23N 1/02** (11) **2770255 T1**
F23N 5/00
 (21) 13450046.1 (22) 17.10.2013
 (45) 04.12.2019

- (31) 1412013 (32) 25.02.2013 (33) AT
 (73) Maggale, Anton; Görllitzen 26, 9462 Bad St. Leonhard, AT
 Ruß, Egon; Zeil 19, 9473 Lavamünd, AT
 (72) MAGGALÉ, Anton (AT),
 RUß, Egon (AT)
 (74) Aleksandra FORTŪNA, FORAL Intelektuālā Īpašuma
 aģentūra, SIA; Kalēju iela 14 - 7, Rīga, LV-1050, LV
 (54) **KURINĀMĀ SADEDZINĀŠANAS PAŅĒMIENS
 METHOD FOR COMBUSTION OF FUEL**

- (51) **B60P 3/00** (11) **2774812 T1**
B60P 7/10
 (21) 14158341.9 (22) 07.03.2014
 (45) 30.10.2019
 (31) 20135219 (32) 08.03.2013 (33) FI
 (73) Sora ja Betoni, V. Suutarinen Oy; Vuorilahdentie 7, 52700
 Mäntyharju, FI
 (72) SUUTARINEN, Timo (FI)
 (74) Jevgeņija GAINUTDINOVA, METIDA LAW FIRM, SIA; Miera
 iela 12-1, Rīga, LV-1001, LV
 (54) **METODE BETONA ELEMENTA IZGATAVOŠANAI
 METHOD FOR MANUFACTURING OF A CONCRETE
 ELEMENT**

- (51) **A61K 39/12** (11) **2785373 T1**
 (21) 12801680.5 (22) 29.11.2012
 (45) 20.11.2019
 (31) 201161564877 P (32) 30.11.2011 (33) US
 201261694957 P 30.08.2012 US
 (86) US2012067135 29.11.2012
 (87) WO2013082327 06.06.2013
 (73) Boehringer Ingelheim Animal Health USA Inc.; 3239 Satellite
 Boulevard, Bldg. 500, Duluth, GA 30096, US
 (72) BUBLOT, Michel (FR),
 MEBATSION, Teshome (US),
 PRITCHARD, Joyce (US),
 LINZ, Perry (US)
 (74) Vladimirs ANOHINS, Aģentūra TRIA ROBIT; Vīlandes iela 5,
 Rīga, LV-1010, LV
 (54) **REKOMBINANTI HVT VEKTORI, KURI EKSPRESĒ PUT-
 NU PATOĢĒNU ANTIGĒNUS, UN TO LIETOŠANA
 RECOMBINANT HVT VECTORS EXPRESSING ANTIGENS
 OF AVIAN PATHOGENS AND USES THEREOF**

- (51) **E06B 7/14** (11) **2787138 T1**
E04B 2/96
 (21) 13461517.8 (22) 03.04.2013
 (45) 09.10.2019
 (73) Hydro Building Systems Poland Sp. z o.o.; ul. Graniczna 60,
 93-428 Lodz, PL
 (72) BUCHNAJZER, Mariusz (PL),
 WYSZKOWSKI, Rafal (PL)
 (74) Jevgeņija GAINUTDINOVA, METIDA LAW FIRM, SIA; Miera
 iela 12-1, Rīga, LV-1001, LV
 (54) **SAVIENOJUMS BLĪVĒŠANAS SISTĒMAI SPRAIŠĻOTAJAI
 STATŅU KONSTRUKCIJAI
 A CONNECTION FOR A SEALING SYSTEM FOR AN
 UPRIGHT TRANSOM CONSTRUCTION**

- (51) **C07D 413/04** (11) **2791134 T1**
A61K 31/4439
A61K 31/4425
A61P 25/16
 (21) 12806720.4 (22) 12.12.2012
 (43) 22.10.2014
 (45) 25.09.2019

- (31) 201121413 (32) 13.12.2011 (33) GB
 201161570141 P 13.12.2011 US
 201201758 01.02.2012 GB
 201261593625 P 01.02.2012 US
 201261718589 P 25.10.2012 US
 (86) PCT/PT2012/000048 12.12.2012
 (87) WO2013/089573 20.06.2013
 (73) BIAL - Portela & C^a S.A.; À Avenida da Siderurgia Nacional,
 4745-457 São Mamede do Coronado, PT
 (72) RUSSO, Domenico (PT),
 KISS, Laszlo Erno (PT),
 WAHNON, Jorge Bruno Reis (PT),
 LEARMONTH, David Alexander (PT),
 ESZENYI, Tibor (HU),
 ZIMMERMANN, Axel (DE),
 SCHLUMMER, Bjoern (DE),
 KREIS, Michael (DE),
 REITER, Klaus (AT)
 (74) Svetlana MAKEJEVA, SIA "Intelektuālā Īpašuma juridiskā
 firma LATISS"; Stabu iela 44-21, Rīga, LV-1011, LV
 (54) **ĶĪMISKAIS SAVIENOJUMS, KAS IR IZMANTOJAMS KĀ
 STARPPRODUKTS KATEHOL-O-METILTRANSFERĀZES
 INHIBITORA IEGŪŠANAI
 CHEMICAL COMPOUND USEFUL AS INTERMEDIATE
 FOR PREPARING A CATECHOL-O-METHYLTRANS-
 FERASE INHIBITOR**

- (51) **C07K 14/755** (11) **2814840 T1**
A61K 38/37
A61K 38/00
 (21) 12868427.1 (22) 11.07.2012
 (45) 13.11.2019
 (31) 201261599400 P (32) 15.02.2012 (33) US
 (86) US2012046326 11.07.2012
 (87) WO2013122617 22.08.2013
 (73) Bioverativ Therapeutics Inc.; 225 Second Avenue, Waltham,
 MA 02451, US
 (72) SCHELLENBERGER, Volker (US),
 CHANG, Pei-yun (US),
 VARFAJ, Fatbardha (US),
 DING, Sheng (US),
 SILVERMAN, Joshua (US),
 WANG, Chia-wei (US),
 SPINK, Benjamin (US),
 STEMMER, Willem, P. (US),
 GEETHING, Nathan (US),
 KULMAN, John (US),
 LIU, Tongyao (US),
 TOBY, Garabet, G. (US),
 JIANG, Haiyan (US),
 PETERS, Robert (US),
 WANG, Deping (US),
 MEI, Baisong (US),
 (74) Aleksandrs SMIRNOVS, Patentu aģentūra 'A. SMIRNOV &
 CO'; Alīses iela 10-69, Rīga, LV-1046, LV
 (54) **FAKTORA VIII KOMPOZĪCIJAS UN TO IEGŪŠANAS UN
 IZMANTOŠANAS METODES
 FACTOR VIII COMPOSITIONS AND METHODS OF MAK-
 ING AND USING SAME**

- (51) **C08H 7/00** (11) **2817081 T1**
B01D 53/62
 (21) 13709295.3 (22) 13.02.2013
 (43) 31.12.2014
 (45) 16.10.2019
 (31) 2042012 (32) 20.02.2012 (33) AT
 (86) PCT/AT2013/050037 13.02.2013
 (87) WO2013/123539 29.08.2013
 (73) Commerzialbank Mattersburg im Burgenland Aktiengesell-
 schaft; Judengasse 11, 7210 Mattersburg, AT

- (72) PHILIPP, Franz Josef (AT)
- (74) Valentīna SERGEJEVA; Vecā Jūrmalas gatve 1/2 - 50, Rīga, LV-1083, LV
- (54) **PAŅĒMIENS OGLEKĻA DIOKSĪDA PĀRSTRĀDEI IZPLŪDES GĀZU PLŪSMĀ**
METHOD FOR PROCESSING CARBON DIOXIDE CONTAINED IN AN EXHAUST GAS FLOW

- (51) **B63C 7/00** (11) **2836423 T1**
- (21) 13715429.0 (22) 03.04.2013
- (45) 13.11.2019
- (31) 201206319 (32) 10.04.2012 (33) GB
- (86) GB2013050874 03.04.2013
- (87) WO2013153363 17.10.2013
- (73) Marine Specialised Technology Limited; Atlantic Way, Brunswick Business Park, Liverpool, Merseyside L3 4BE, GB
- (72) HILBERT, Philip (GB), KERFOOT, Ben (GB), PHILLIPS, Andy (GB), CHADWICK, Chris (GB)
- (74) Vladimirs ANOHINS, Aģentūra TRIA ROBIT; Vīlandes iela 5, Rīga, LV-1010, LV
- (54) **IERĪCE ŪDENS TRANSPORTLĪDZEKĻA IZTAISNOŠANAI RIGHTING DEVICE FOR A WATER VESSEL**

- (51) **C11B 1/02** (11) **2837678 T1**
C11B 1/06
C11B 1/08
C11B 1/16
C11B 3/16
C11B 1/12
- (21) 14175098.4 (22) 30.06.2014
- (43) 18.02.2015
- (45) 06.11.2019
- (31) 201361866775 P (32) 16.08.2013 (33) US
- 201414180008 13.02.2014 US
- (73) Zitnik, James K.; 340 Green Oaks Lane, Southlake, TX 76092, US
- (72) ZITNIK, James K. (US)
- (74) Artis KROMANIS, PĒTERSONA PATENTS - AAA LAW; Citadeles iela 12, Rīga, LV-1010, LV
- (54) **METODE UZLABOTAI TĀUKU IZŠKĪDINĀŠANAI METHOD FOR IMPROVED RENDERING**

- (51) **A61K 9/16** (11) **2838515 T1**
A61K 39/39
- (21) 13718760.5 (22) 16.04.2013
- (45) 20.11.2019
- (31) 201261624568 P (32) 16.04.2012 (33) US
- (86) US2013036827 16.04.2013
- (87) WO2013158673 24.10.2013
- (73) President and Fellows of Harvard College; 17 Quincy Street, Cambridge, MA 02138, US
- (72) KIM, Jaeyun (KR), LI, Weiwei Aileen (US), MOONEY, David, J. (US)
- (74) Agneta VEŽENKOVA, PĒTERSONA PATENTS - AAA LAW, SIA; p/k 61, Rīga, LV-1010, LV
- (54) **MEZOPORAINAS SILĪCIJA DIOKSĪDA KOMPOZĪCIJAS IMŪNĀTBILŽU MODULĒŠANAI**
MESOPOROUS SILICA COMPOSITIONS FOR MODULATING IMMUNE RESPONSES

- (51) **A61K 36/882** (11) **2838545 T1**
A61K 36/236

- A61K 36/232**
- A61K 36/481**
- A61P 25/00**
- A61P 13/00**
- A61P 9/00**
- A61K 36/286**
- A61K 36/537**
- A61K 36/65**
- A61K 36/69**
- A61K 36/736**

- (21) 13764190.8 (22) 25.03.2013
- (45) 04.12.2019
- (31) 201261614698 P (32) 23.03.2012 (33) US
- 201361790851 P 15.03.2013 US
- (86) SG2013000118 25.03.2013
- (87) WO2013141818 26.09.2013
- (73) Moleac Pte Ltd.; 11 Biopolis Way, Helios No. 09-08, Singapore 138667, SG
- (72) MOHA OU MAATI, Hamid (FR), LAZDUNSKI, Michel (FR), HEURTEAUX, Catherine (FR), PICARD, David (SG)
- (74) Jevgeņija GAINUTDINOVA, METIDA LAW FIRM, SIA; Miera iela 12-1, Rīga, LV-1001, LV
- (54) **NEIROAIZSARGĀJOŠĀ KOMPOZĪCIJA, KAS IETVER POLYGALAE, ASTRAGALI, CHUANXIONG UN ANGELICA SINENSIS SAKNI**
NEUROPROTECTIVE COMPOSITION COMPRISING POLYGALAE, ASTRAGALI, CHUANXIONG AND ANGELICA SINENSIS

- (51) **A61K 31/7088** (11) **2849760 T1**
A61K 31/7115
A61K 31/712
A61K 31/7125
A61K 31/713
A61P 21/00
A61P 25/28
A61P 3/06
A61P 31/12
A61P 31/14
A61P 31/16
- (21) 13791584.9 (22) 17.05.2013
- (45) 30.10.2019
- (31) 201261648694 P (32) 18.05.2012 (33) US
- (86) CA2013050378 17.05.2013
- (87) WO2013170385 21.11.2013
- (73) Replicor Inc.; 6100 Royalmount Avenue Suite D-101, Montréal, Québec H4P 2R2, CA
- (72) BAZINET, Michel (CA), VAILLANT, Andrew (CA)
- (74) Agneta VEŽENKOVA, PĒTERSONA PATENTS - AAA LAW, SIA; p/k 61, Rīga, LV-1010, LV
- (54) **OLIGONUKLEOTĪDA HELĀTA KOMPLEKSA METODES OLIGONUCLEOTIDE CHELATE COMPLEX METHODS**

- (51) **B63H 1/14** (11) **2858893 T1**
B63H 1/16
B63H 1/26
B63H 11/08
A61M 1/10
- (21) 13733069.2 (22) 05.06.2013
- (45) 09.10.2019
- (31) 2008948 (32) 06.06.2012 (33) NL
- (86) NL2013050396 05.06.2013
- (87) WO2013183994 12.12.2013
- (73) G.A.M. Manshanden Management B.V.; Dissel 4, 1671 NG Medemblik, NL
- (72) MANSHANDEN, Gerardus Augustinus Maria (NL)

(74) Jevgeņija GAINUTDINOVA, METIDA LAW FIRM, SIA; Miera iela 12-1, Rīga, LV-1001, LV	(86) EP2013055483	15.03.2013	
(54) KUĢA DZENSKRŪVE, SŪKŅA DARBRATS VAI TURBĪNAS RATS SHIP SCREW, PUMP SCREW OR TURBINE SCREW	(87) WO2014019718	06.02.2014	
	(73) Bavarian Nordic A/S; Hejreskovvej 10A, 3490 Kvistgaard, DK		
	(72) CHEMINAY, Cédric (DE), STEIGERWALD, Robin (DE), CHAPLIN, Paul (DE)		
	(74) Aleksandrs SMIRNOVS, Patentu aģentūra 'A. SMIRNOV & CO'; Alīses iela 10-69, Rīga, LV-1046, LV		
(51) A01G 31/06 (11) 2866551 T1	(54) REKOMBINANTA MODIFICĒTA VACCINIA VĪRUSA ANKARA (MVA) VAKCĪNA PRET RESPIRATORI SINCITIĀLO VĪRUSU (RSV) RECOMBINANT MODIFIED VACCINIA VIRUS ANKARA (MVA) RESPIRATORY SYNCYTIAL VIRUS (RSV) VACCINE		
(21) 13737945.9 (22) 01.07.2013			
(45) 02.10.2019			
(31) 201261666354 P (32) 29.06.2012 (33) US			
(86) US2013048984 01.07.2013			
(87) WO2014005156 03.01.2014			
(73) Freight Farms; One Marina Park Drive, 14th Floor, Boston, MA 02210, US			
(72) FRIEDMAN, Jon (US), MCNAMARA, Brad (US)			
(74) Jevgeņija GAINUTDINOVA, METIDA LAW FIRM, SIA; Miera iela 12-1, Rīga, LV-1001, LV			
(54) SISTĒMA UN METODE AUGSTA RAŽĪGUMA AUGU AUDZĒŠANAS ĪSTENOŠANAI JEBKURĀ VIDĒ SYSTEM AND METHOD FOR GENERATING HIGH-YIELD PLANT PRODUCTION IN ANY ENVIRONMENT			
(51) B63H 9/06 (11) 2867117 T1	(51) A61K 38/37 (11) 2882450 T1		
(21) 13733453.8 (22) 01.07.2013	C12N 15/00		
(45) 13.11.2019	C12P 21/08		
(31) 201211536 (32) 29.06.2012 (33) GB	C07K 14/755		
201303409 26.02.2013 GB	C12N 15/62		
(86) GB2013051744 01.07.2013	A61K 38/36		
(87) WO2014001824 03.01.2014	(21) 13816031.2 (22) 10.07.2013		
(73) Windship Technology Limited; 1 Silk Street, London EC2Y 8HQ, GB	(45) 27.11.2019		
(72) ROGERS, Simon Mark (GB)	(31) 201261670401 P (32) 11.07.2012 (33) US		
(74) Jevgeņija GAINUTDINOVA, METIDA LAW FIRM, SIA; Miera iela 12-1, Rīga, LV-1001, LV	201361759819 P 01.02.2013 US		
(54) SPĀRNA PROFILA BURAS AEROFOIL SAIL	201361801504 P 15.03.2013 US		
	201361801544 P 15.03.2013 US		
	201361827158 P 24.05.2013 US		
	201361840811 P 28.06.2013 US		
	(86) US2013049989 10.07.2013		
	(87) WO2014011819 16.01.2014		
	(73) Bioverativ Therapeutics Inc.; 225 Second Avenue, Waltham, MA 02451, US		
	(72) CHHABRA, Ekta, Seth (US), LIU, Tongyao (US), CHANG, Pei-yun (US), PETERS, Robert, T. (US), KULMAN, John (US)		
	(74) Aleksandrs SMIRNOVS, Patentu aģentūra 'A. SMIRNOV & CO'; Alīses iela 10-69, Rīga, LV-1046, LV		
	(54) FAKTORA VIII KOMPLEKSS AR XTEN UN VON WILLEBRANDA FAKTORA PROTEĪNU UN TĀ IZMANTOŠANĀ FACTOR VIII COMPLEX WITH XTEN AND VON WILLEBRAND FACTOR PROTEIN, AND USES THEREOF		
(51) G06K 19/16 (11) 2875472 T1			
G06K 19/07			
G06K 19/077			
H01Q 1/12			
B60R 13/10			
H01Q 1/22			
H01Q 1/32			
H01Q 1/38			
(21) 13742590.6 (22) 22.07.2013			
(45) 30.10.2019			
(31) 102012106594 (32) 20.07.2012 (33) DE			
(86) EP2013002161 22.07.2013			
(87) WO2014012676 23.01.2014			
(73) Tönnes ISI Patent Holding GmbH; Syker Strasse 201, 27751 Delmenhorst, DE			
(72) BEENKEN, Björn (DE)			
(74) Jevgeņija GAINUTDINOVA, METIDA LAW FIRM, SIA; Miera iela 12-1, Rīga, LV-1001, LV			
(54) TRANSPORTLĪDZEKĻA IDENTIFIKĀCIJAS IERĪCE VEHICLE IDENTIFICATION MEANS			
(51) A61K 39/155 (11) 2879702 T1	(51) A61K 39/395 (11) 2885010 T1		
C12Q 1/68	A61K 51/10		
(21) 13717721.8 (22) 15.03.2013	C07K 16/18		
(45) 27.11.2019	C12N 15/63		
(31) 201261678367 P (32) 01.08.2012 (33) US	G01N 33/68		
12005594 01.08.2012 EP	(21) 13830020.7 (22) 15.08.2013		
	(45) 01.01.2020		
	(31) 201261683902 P (32) 16.08.2012 (33) US		
	201361754085 P 18.01.2013 US		
	201361781823 P 14.03.2013 US		
	201361813797 P 19.04.2013 US		
	201361833355 P 10.06.2013 US		
	(86) US2013055203 15.08.2013		
	(87) WO2014028777 20.02.2014		
	(73) Iperian, Inc.; 951 Gateway Boulevard, South San Francisco, CA 94080, US		
	(72) GRISWOLD-PRENNER, Irene (US), STAGLIANO, Nancy E. (US), DANG, Vu (US)		
	(74) Jevgeņija GAINUTDINOVA, METIDA LAW FIRM, SIA; Miera iela 12-1, Rīga, LV-1001, LV		
	(54) TAUOPĀTIJAS ĀRSTĒŠANAS METODES METHODS OF TREATING A TAUOPATHY		

(51) A61L 27/20 A61L 27/38 A01N 1/02 C12N 5/00	(11) 2916881 T1	(51) A61K 9/16 A61K 36/77 A61K 45/06 A61K 47/12 A61K 47/14 A61K 31/167 A61K 31/375 A61K 31/4172 A61K 31/4415 A61K 31/485 A61K 31/495 A61K 31/522 A61K 31/675 A61K 31/7034 A61K 33/06 A61K 36/258 A61K 36/45 A61K 9/20 A61K 31/137 A61K 31/702 A61K 36/00	(11) 2953617 T1
(21) 13786423.7 (45) 01.01.2020 (31) 12007560 12007934 (86) EP2013003301 (87) WO2014072035 (73) ETH Zurich; Raemistrasse 101/ETH Transfer, 8092 Zurich, CH (72) ZENOBI-WONG, Marcy (CH), PALAZZOLO, Gemma (IT), MHANNA, Rami (LB), BECHER, Jana (DE), MÖLLER, Stefanie (DE), SCHNABELRAUCH, Matthias (DE) (74) Agneta VEŽENKOVA, PĒTERSONA PATENTS - AAA LAW, SIA; p/k 61, Rīga, LV-1010, LV (54) SULFATĒTI ALGINĀTA HIDROGELI ŠŪNU KULTIVĒŠANAI UN TERAPIJAI SULFATED ALGINATE HYDROGELS FOR CELL CULTURE AND THERAPY	(22) 04.11.2013 (32) 07.11.2012 19.11.2012 04.11.2013 15.05.2014	(33) EP EP	(21) 14703341.9 (45) 02.10.2019 (31) 13154303 (86) EP2014052286 (87) WO2014122195 (73) Hermes Arzneimittel GmbH; Georg-Kalb-Str. 5-8, 82049 Pullach, DE (72) DANDL, Klaus (DE), HAALA, Josef (DE), HAACK, Detlev (DE) (74) Jevgeņija GAINUTDINOVA, METIDA LAW FIRM, SIA; Miera iela 12-1, Rīga, LV-1001, LV (54) FARMACEITISKAS KOMPOZĪCIJAS, KURAS IEKĻAUJ ZEMU ZĀĻU DEVU PHARMACEUTICAL COMPOSITIONS INCORPORATING LOW-DOSE DRUGS
(51) A61K 38/17 A61P 35/00	(11) 2922563 T1	(21) 13798617.0 (45) 30.10.2019 (31) 201220889 (86) EP2013074404 (87) WO2014079943 (73) Karlsruher Institut für Technologie; Hermann-von-Helmholtz-Platz 1, 76344 Eggenstein-Leopoldshafen, DE Amcure GmbH; Hermann-von-Helmholtz-Platz 1, 76344 Eggenstein-Leopoldshafen, DE (72) ORIAN-ROUSSEAU, Véronique (FR), MATZKE, Alexandra (DE), PONTA, Helmut (DE) (74) Agneta VEŽENKOVA, PĒTERSONA PATENTS - AAA LAW, SIA; Citadeles iela 12, Rīga, LV-1010, LV (54) CD44V6-ATVASINĀTI PEPTĪDI METASTAZĒJOŠU VĒŽU ĀRSTĒŠANAI CD44V6-DERIVED PEPTIDES FOR TREATING METASTASIZING CANCERS	(22) 21.11.2013 (32) 21.11.2012 21.11.2013 30.05.2014 (33) GB
(51) A61Q 17/04 A61Q 13/00 A61K 8/35 A61K 8/37	(11) 2923690 T1	(21) 15161540.8 (43) 30.09.2015 (45) 30.10.2019 (31) 1452757 (73) Sensient Cosmetic Technologies; 7 rue de l'Industrie, 95130 Saint Ouen L'Aumone, FR (72) BLAIN, Lucile (FR), GENEVE, Christine (FR), PELTIER, Marianne (FR), BOULIER, Virginie (FR) (74) Nina DOLGICERE, SIA "Patentu aģentūra KDK"; Dzērbenes iela 27, Rīga, LV-1006, LV (54) SASTĀVS GAISMJUTĪGU SAVIENOJUMU STABILIZĒŠANAI COMPOSITION FOR STABILISING PHOTOSENSITIVE COMPOUNDS	(22) 27.03.2015 (32) 28.03.2014 (33) FR
(51) A61K 9/20 A61K 9/28 A61K 33/04 A61P 1/10	(11) 2968174 T1	(21) 14722461.2 (45) 16.10.2019 (31) 201361798759 P (86) US2014028805 (87) WO2014144407 (73) Braintree Laboratories, Inc.; 60 Columbian Street West, Braintree, MA 02184, US (72) DENNETT, Edmund V. Jr. (US), WELLS, David S. (US) (74) Agneta VEŽENKOVA, PĒTERSONA PATENTS - AAA LAW, SIA; p/k 61, Rīga, LV-1010, LV (54) SULFĀTA SĀĻU DUĀLAS LIETOŠANAS PERORĀLAS FARMACEITISKAS KOMPOZĪCIJAS TABLETES UN TO LIETOŠANAS METODES DUAL USE ORAL PHARMACEUTICAL COMPOSITION TABLETS OF SULFATE SALTES AND METHODS OF USE THEREOF	(22) 14.03.2014 (32) 15.03.2013 14.03.2014 18.09.2014 (33) US
(51) C07K 1/18 C07K 16/06 B01D 15/36 B01D 15/16 C07K 16/18 C07K 16/28 B01D 15/42	(11) 2970377 T1	(21) 14721128.8 (45) 04.12.2019 (31) 201361794378 P	(22) 14.03.2014 (32) 15.03.2013 (33) US

(86) US2014028953	14.03.2014			(73) Ankon Technologies Co. Ltd.; Donghu High-tech District, High-tech Road, B3-2 Block No.666, Wuhan, Hubei 430075, CN
(87) WO2014144511	18.09.2014			(72) DUAN, Xiaodong (CN), ZHANG, Shaobang (CN), XIAO, Guohua (CN), WANG, Xinhong (CN), WANG, Junjie (CN)
(73) Baxalta Incorporated; 1200 Lakeside Drive, Bannockburn, IL 60015, US				(74) Vladimirs ANOHINS, Aģentūra TRIA ROBIT; Vīlandes iela 5, Rīga, LV-1010, LV
Baxalta GmbH; Zählerweg 4, 6300 Zug, CH				(54) IERĪCE KAPSULAS ENDOSKOPA KUSTĪBAS VADĪŠANAI CILVĒKA GREMOŠANAS TRAKTĀ DEVICE FOR CONTROLLING MOVEMENT OF CAPSULE ENDOSCOPE IN HUMAN DIGESTIVE TRACT
(72) HOFBAUER, Lucia (AT), BUTTERWECK, Harald Arno (AT), BAUER, Theresa (AT), WEBER, Alfred (AT), TESCHNER, Wolfgang (AT), SCHWARZ, Hans-Peter (AT)				
(74) Aija LĀCE, PĒTERSONA PATENTS - AAA LAW, SIA; Citadeles iela 12, Rīga, LV-1010, LV				
(54) CILVĒKA PLAZMAS IGG PREPARĀTA, KAS BAGĀTINĀTS AR SMADŽEŅU SLIMĪBU SAISTĪTAJIEM DABĪGAJIEM IGG, RAŽOŠANAS METODES METHODS TO PRODUCE A HUMAN PLASMA-DERIVED IGG PREPARATION ENRICHED IN BRAIN DISEASE-RELATED NATURAL IGGs				
<hr/>				
(51) A61L 27/20	(11) 2981303 T1			(51) B24C 1/00
A61K 8/33				(21) 13750749.7
A61K 8/73				(22) 06.05.2013
A61Q 19/08				(43) 16.03.2016
A61K 9/00				(45) 04.09.2019
C08L 5/08				(86) PCT/SK2013/050001
C08L 5/12				06.05.2013
(21) 14727909.5	(22) 31.03.2014			(87) WO2014/182253
(45) 25.09.2019				13.11.2014
(31) MI20130507	(32) 04.04.2013	(33) IT		(73) ICS Ice Cleaning Systems S.r.o.; Robotnícka 2192, 017 01 Povazská Bystrica, SK
(86) IB2014060322	31.03.2014			(72) KUBIS, Ivan (SK), BAKALA, L'udovít (SK), GABRIS, Peter (SK)
(87) WO2014162252	09.10.2014			(74) Jevgeņijs FORTŪNA, FORAL Intelektuālā īpašuma aģentūra; Kalēju iela 14-7, Rīga, LV-1050, LV
(73) ADVANCED AESTHETIC TECHNOLOGIES, INC.; One Brookline Place, Suite 427, Brookline, MA 02445, US				(54) IERĪCE SAUSĀ LEDUS CIETO DAĻIŅU UN GĀZVEIDA VIDES PLŪSMAS SAMAIŠĪŠANAI DEVICE FOR MIXING SOLID PARTICLES OF DRY ICE WITH FLOW OF GASEOUS MEDIUM
(72) MATTEUZZI, Mauro (IT)				
(74) Agneta VEŽENKOVA, PĒTERSONA PATENTS - AAA LAW, SIA; Citadeles iela 12, Rīga, LV-1010, LV				
(54) PILDVIELAS KOMPOZĪCIJA LIPOATROFIJAS ĀRSTĒŠANAI FILLER COMPOSITION FOR THE TREATMENT OF LIPOATROPHY				
<hr/>				
(51) F26B 21/10	(11) 2984431 T1			(51) A61P 37/02
F26B 15/12				(21) 14733922.0
F26B 21/08				(22) 03.06.2014
(21) 14782103.7	(22) 03.04.2014			(43) 13.04.2016
(45) 16.10.2019				(45) 20.11.2019
(31) 1350429	(32) 08.04.2013	(33) SE		(31) 201361830919 P
(86) SE2014050409	03.04.2014			(32) 04.06.2013
(87) WO2014168559	16.10.2014			(33) US
(73) Valutec AB; P.O. Box 709, 931 27 Skelleftea, SE				(86) PCT/US2014/040695
(72) LARSSON, Robert (SE)				03.06.2014
(74) Artis KROMANIS, PĒTERSONA PATENTS - AAA LAW; Citadeles iela 12, Rīga, LV-1010, LV				(87) WO2014/197470
(54) METODE KOKSNES ŽĀVĒŠANAI, IZMANTOJOT SILTU GAISU METHOD FOR DRYING OF TIMBER USING WARM AIR				11.12.2014
				(73) Regeneron Pharmaceuticals, Inc.; 777 Old Saw Mill River Road, Tarrytown, NY 10591, US
<hr/>				
(51) A61B 1/00	(11) 2987447 T1			(51) A61P 37/02
A61B 5/06				(21) 14733922.0
A61B 5/07				(22) 03.06.2014
A61M 25/01				(43) 13.04.2016
(21) 13882096.4	(22) 23.05.2013			(45) 20.11.2019
(45) 06.11.2019				(31) 201361830919 P
(31) 201310136094	(32) 18.04.2013	(33) CN		(32) 04.06.2013
(86) CN2013076162	23.05.2013			(33) US
(87) WO2014169504	23.10.2014			(86) PCT/US2014/040695
				03.06.2014
				(87) WO2014/197470
				11.12.2014
				(73) Regeneron Pharmaceuticals, Inc.; 777 Old Saw Mill River Road, Tarrytown, NY 10591, US
<hr/>				
(51) B65H 35/00	(11) 3009386 T1			(51) A61P 37/02
(21) 15189480.5	(22) 13.10.2015			(21) 14733922.0
(45) 25.09.2019				(22) 03.06.2014
(31) 201418094	(32) 13.10.2014	(33) GB		(43) 13.04.2016
(73) Obex Protection Limited; Severn House Bromyard Road, Crown East Worcester, Worcestershire WR2 5TR, GB				(45) 20.11.2019
(72) FRANCIS, Robert Matthew (GB), FRANCIS, Gaius (GB), FRANCIS, Tom (GB), FRANCIS, Russell (GB)				(31) 201361830919 P
(74) Mārtiņš LASMANIS, AĢENTŪRA INTELS LATVIJA; Akadēmijas laukums, 1-807, Rīga, LV-1050, LV				(32) 04.06.2013
				(33) US
				(86) PCT/US2014/040695
				03.06.2014
				(87) WO2014/197470
				11.12.2014
				(73) Regeneron Pharmaceuticals, Inc.; 777 Old Saw Mill River Road, Tarrytown, NY 10591, US

(54) LENTES LIETOŠANAS METODE TAPE APPLICATION METHOD				(72) KOSTIC, Ana (US), KELLY, Ludmila (US), LIU, Xia (US), CLASSON, Brendan J. (US)
(51) C12N 15/113 (11) 3013959 T1 A61K 31/712 A61K 47/54 A61P 3/06				(74) Jevgeņija GAINUTDINOVA, METIDA LAW FIRM, SIA; Miera iela 12-1, Rīga, LV-1001, LV
(21) 14739708.7 (22) 27.06.2014				(54) PAŅĒMIENI EOZINOFILĀ EZOFAGĪTA ĀRSTĒŠANAI AR IL-4R INHIBITORA IEVADĪŠANU METHODS FOR TREATING EOSINOPHILIC ESOPHAGITIS BY ADMINISTERING AN IL-4R INHIBITOR
(45) 04.12.2019				
(31) 13174092 (32) 27.06.2013 (33) EP				
13192930 14.11.2013 EP				
13192938 14.11.2013 EP				
PCT/EP2013/073858 14.11.2013 WO				
14153253 30.01.2014 EP				
14168331 14.05.2014 EP				
(86) EP2014063757 27.06.2014				
(87) WO2014207232 31.12.2014				
(73) Roche Innovation Center Copenhagen A/S; Fremtidsvej 3, 2970 Hørsholm, DK				
(72) ALBÆK, Nanna (DK), HEDTJÄRN, Maj (DK), LINDHOLM, Marie (SE), NIELSEN, Niels Fisker (DK), PETRI, Andreas (DK), RAVN, Jacob (DK)				
(74) Jevgeņija GAINUTDINOVA, METIDA LAW FIRM, SIA; Miera iela 12-1, Rīga, LV-1001, LV				
(54) ANTISENSA OLIGOMĒRI UN KONJUGĀTI MĒRĶIM PCSK9 ANTISENSE OLIGOMERS AND CONJUGATES TARGETING PCSK9				
(51) A01N 25/00 (11) 3016512 T1 A61K 39/00 C12P 21/04				(51) A61K 31/4725 (11) 3024489 T1 A61K 45/06 A61K 9/00 A61K 9/14 C07D 409/14 C07D 275/06 C07C 57/15 A61P 11/00 A61P 11/06 A61K 31/4709 C07D 417/14
(21) 14819813.8 (22) 03.07.2014				(21) 14747554.5 (22) 24.07.2014
(45) 08.01.2020				(45) 19.02.2020
(31) 201361843274 P (32) 05.07.2013 (33) US				(31) 13382304 (32) 25.07.2013 (33) EP
201461930798 P 23.01.2014 US				(86) EP2014065965 24.07.2014
201461931366 P 24.01.2014 US				(87) WO2015011244 29.01.2015
201461978009 P 10.04.2014 US				(73) Almirall S.A.; Ronda del General Mitre, 151, 08022 Barcelona, ES
(86) US2014045444 03.07.2014				(72) JULIA JANE, Montserrat (ES), CARRERA CARRERA, Francesc (ES), PRAT QUIÑONES, Maria (ES), PUIG DURAN, Carlos (ES), PAJUELO LORENZO, Francesca (ES), PEREZ ANDRES, Juan Antonio (ES)
(87) WO2015003149 08.01.2015				(74) Jevgeņija GAINUTDINOVA, METIDA LAW FIRM, SIA; Miera iela 12-1, Rīga, LV-1001, LV
(73) H. Lee Moffitt Cancer Center And Research Institute, Inc.; 12902 Magnolia Drive, Tampa, FL 33612, US				(54) 2-AMINO-1-HIDROKSJETIL-8-HIDROKSIHINOLĪN-2(1H)-ONA ATVASINĀJUMU SĀĻI AR ABĀM MUSKARĪNA RECEPTORA ANTAGONISTA UN BETA-2 ADRENERĢISKĀ RECEPTORA AGONISTA AKTIVITĀTĒM SALTS OF 2-AMINO-1-HYDROXYETHYL-8-HYDROXY-QUINOLIN-2(1H)-ONE DERIVATIVES HAVING BOTH MUSCARINIC RECEPTOR ANTAGONIST AND BETA-2 ADRENERGIC RECEPTOR AGONIST ACTIVITIES
(72) LIST, Alan F. (US), WEI, Sheng (US)				
(74) Jevgeņija GAINUTDINOVA, METIDA LAW FIRM, SIA; Miera iela 12-1, Rīga, LV-1001, LV				
(54) ŠĶĪSTOŠS CD33 MIELODISPLASTISKU SINDROMU (MDS) ĀRSTĒŠANAI SOLUBLE CD33 FOR TREATING MYELOYDYSPLASTIC SYNDROMES (MDS)				
(51) A61K 39/395 (11) 3019191 T1 C07K 16/28 A61K 39/00 A61K 45/06 A61K 31/56 A61K 9/00				(51) C03B 37/02 (11) 3027569 T1 C03C 3/087 C03C 1/00 C03B 5/00 C03B 5/235 C03B 5/183 C03B 5/12 C03B 5/44 C03C 13/06
(21) 14748342.4 (22) 10.07.2014				(21) 14750334.6 (22) 30.07.2014
(45) 12.02.2020				(43) 08.06.2016
(31) 201361844978 P (32) 11.07.2013 (33) US				(45) 09.01.2019
(86) US2014046170 10.07.2014				(31) 201313656 (32) 31.07.2013 (33) GB
(87) WO2015006571 15.01.2015				(86) PCT/EP2014/066441 30.07.2014
(73) Regeneron Pharmaceuticals, Inc.; 777 Old Saw Mill River Road, Tarrytown, NY 10591, US				(87) WO2015/014918 05.02.2015
				(73) Knauf Insulation; Rue de Maestricht 95, 4600 Visé, BE
				(72) DEMOTT, Jerry (BE), MAROLT, Bostjan (BE), ETZKORN, Randy (BE), DUCARME, David (BE)
				(74) Ņina DOLGICERE, SIA "Patentu aģentūra KDK"; Dzērbenes iela 27, Rīga, LV-1006, LV
				(54) PĀRSTIKLOTA MATERIĀLA RAŽOŠANAS PROCESS AR KAUSĒŠANU

PROCESS FOR MANUFACTURING VITRIFIED MATERIAL BY MELTING

- (51) **A61D 7/04** (11) **3035885 T1**
A61M 15/00
B05B 11/00
A61M 15/08
A61M 16/08
A61M 16/20
- (21) 14766655.6 (22) 19.08.2014
(45) 25.12.2019
- (31) 13004111 (32) 20.08.2013 (33) EP
(86) EP2014002266 19.08.2014
(87) WO2015024650 26.02.2015
- (73) Boehringer Ingelheim Vetmedica GmbH; Binger Strasse 173, 55216 Ingelheim am Rhein, DE
- (72) KNELL, Marcus (DE),
AVEN, Michael (DE),
FRANZMANN, Benjamin (DE),
SCHUY, Steffen (DE),
WACHTEL, Herbert (DE),
CHRIST, Alexander (DE),
WERGEN, Horst (DE),
ENDERT, Guido (DE)
- (74) Aleksandra FORTŪNA, FORAL Intelektuālā Īpašuma aģentūra, SIA; Kalēju iela 14 - 7, Rīga, LV-1050, LV
- (54) **INHALATORS**
INHALER

- (51) **A61K 45/06** (11) **3038654 T1**
A61K 31/194
A61K 31/197
A61K 31/216
A61K 31/41
A61K 31/221
A61P 9/12
A61P 9/10
A61K 31/401
A61K 9/00
A61K 31/225
- (21) 14761702.1 (22) 26.08.2014
(45) 30.10.2019
- (31) PCT/US2013/056680 (32) 26.08.2013 (33) WO
201461972933 P 31.03.2014 US
- (86) IB2014064074 26.08.2014
(87) WO2015028941 05.03.2015
- (73) Novartis AG; Lichtstrasse 35, 4056 Basel, CH
- (72) SHI, Victor Chengwei (US),
LEFKOWITZ, Martin (US),
RIZKALA, Adel Remond (US)
- (74) Baiba KRAVALE, Patentu birojs "ALFA-PATENTS", SIA; Virānes iela 2, Rīga, LV-1073, LV
- (54) **JAUNA IZMANTOŠANA**
NEW USE

- (51) **A61K 9/20** (11) **3041476 T1**
A61K 31/56
- (21) 14842811.3 (22) 05.09.2014
(45) 06.11.2019
- (31) 201361874450 P (32) 06.09.2013 (33) US
(86) US2014054203 05.09.2014
(87) WO2015035114 12.03.2015
- (73) Adare Pharmaceuticals US, L.P.; 1200 Lenox Drive, Suite 100, Lawrenceville, NJ 08648, US
- (72) GOSSELIN, Michael, A. (US),
LAI, Jin-Wang (US),
VENKATESH, Gopi, M. (US)

- (74) Svetlana MAKEJEVA, SIA "Intelektuālā Īpašuma juridiskā firma LATISS"; Stabu iela 44-21, Rīga, LV-1011, LV
- (54) **KORTIKOSTEROĪDUS SATUROŠAS MUTĒ DISPERSĒJAMU TABLEŠU KOMPOZĪCIJAS EOZINOFILAJAM EZOFAGĪTAM**
CORTICOSTEROID CONTAINING ORALLY DISINTEGRATING TABLET COMPOSITIONS FOR EOSINOPHILIC ESOPHAGITIS

- (51) **G06T 19/00** (11) **3048791 T1**
G06T 15/20
- (21) 16305070.1 (22) 26.01.2016
(43) 27.07.2016
(45) 25.09.2019
- (31) 1500145 (32) 26.01.2015 (33) FR
(73) THALES LAS FRANCE SAS; 2 avenue Gay Lussac, 78990 Elancourt, FR
- (72) CHOPIN, Philippe (FR),
PASQUEREAU, Hervé (FR),
LEJEUNE, Sébastien (FR)
- (74) Nīna DOLGICERE, SIA "Patentu aģentūra KDK"; Dzērbenes iela 27, Rīga, LV-1006, LV
- (54) **METODE VISMĀZ VIENA TRĪSDIMENSIJU AINAS LOGA ATTĒLOŠANAI, AR TO SAISTĪTAIS DATORPROGRAMMĀTURAS PRODUKTS UN ATTĒLOŠANAS SISTĒMA**
METHOD FOR DISPLAYING AT LEAST ONE WINDOW OF A THREE DIMENSIONAL SCENE, RELATED COMPUTER PROGRAM PRODUCT AND DISPLAY SYSTEM

- (51) **A42B 3/12** (11) **3048917 T1**
A41D 13/015
- (21) 14784345.2 (22) 29.09.2014
(45) 06.11.2019
- (31) 201317225 (32) 28.09.2013 (33) GB
(86) GB2014052936 29.09.2014
(87) WO2015044687 02.04.2015
- (73) Design Blue Limited; The Lab, 7-8 Commerce Way, Croydon CR0 4XA, GB
- (72) FYFE, James (GB),
MUENCHINGER, Mark (GB)
- (74) Vladimirs ANOHINS, Aģentūra TRIA ROBIT; Vīlandes iela 5, Rīga, LV-1010, LV
- (54) **ELASTĪGI POLSTERI UN AIZSARGSISTĒMAS**
FLEXIBLE PADS AND SHIELD SYSTEMS

- (51) **C07C 51/353** (11) **3050868 T1**
C10G 45/58
C10G 3/00
- (21) 15153266.0 (22) 30.01.2015
(43) 03.08.2016
(45) 13.11.2019
- (73) Neste Oyj; Keilaranta 21, 02150 Espoo, FI
- (72) MYLLYOJA, Jukka (FI),
PIILOLA, Rami (FI),
SELÄNTAUS, Maaria (FI),
KARVINEN, Esko (FI)
- (74) Agneta VEŽENKOVA, PĒTERSONA PATENTS - AAA LAW, SIA; Citadeles iela 12, Rīga, LV-1010, LV
- (54) **METODE KETOSKĀBJU KATALĪTISKAI KONVERSIJAI UN OGLŪDENRAŽU HIDROAPSTRĀDEI**
METHOD FOR CATALYTIC CONVERSION OF KETOACIDS AND HYDROTREATMENT TO HYDROCARBONS

- (51) **H04B 1/10** (11) **3055930 T1**
H04B 7/00
- (21) 14851814.5 (22) 10.10.2014

(45) 20.11.2019
 (31) 201361890073 P (32) 11.10.2013 (33) US
 201462019359 P 30.06.2014 US
 (86) US2014060027 10.10.2014
 (87) WO2015054567 16.04.2015
 (73) Ubiquiti Inc.; 685 Third Avenue, 27th Floor, New York NY 10017, US
 (72) LASCARI, Lance, D. (US),
 PERA, Robert, J. (US)
 (74) Jevgeņija GAINUTDINOVA, METIDA LAW FIRM, SIA; Miera iela 12-1, Rīga, LV-1001, LV
 (54) **BEZVADU RADIOSISTĒMAS OPTIMIZĀCIJA AR NEPĀR-
 TRAUKTU SPEKTRA ANALĪZI**
**WIRELESS RADIO SYSTEM OPTIMIZATION BY PER-
 SISTENT SPECTRUM ANALYSIS**

(51) **B60G 17/005** (11) **3057814 T1**
B60G 11/27
 (21) 14795944.9 (22) 10.09.2014
 (45) 23.10.2019
 (31) 102013017171 (32) 16.10.2013 (33) DE
 (86) EP2014002441 10.09.2014
 (87) WO2015055268 23.04.2015
 (73) Michalke, Günter; Am kalten Born 1, 37085 Göttingen, DE
 (72) MICHALKE, Günter (DE)
 (74) Jevgeņija GAINUTDINOVA, SIA "METIDA LAW FIRM"; Miera iela 12-1, Rīga, LV-1001, LV
 (54) **IEKĀRTA ASU PACELŠANAI**
AXLE RAISING DEVICE

(51) **C07K 14/605** (11) **3057983 T1**
 (21) 14793463.2 (22) 17.10.2014
 (45) 13.11.2019
 (31) 201361892250 P (32) 17.10.2013 (33) US
 (86) EP2014072294 17.10.2014
 (87) WO2015055802 23.04.2015
 (73) Zealand Pharma A/S; Sydmarken 11, 2860 Søborg, DK
 Boehringer Ingelheim International GmbH; Binger
 Strasse 173, 55216 Ingelheim am Rhein, DE
 (72) RIBER, Ditte (DK),
 TOLBORG, Jakob Lind (DK),
 HAMPRECHT, Dieter Wolfgang (DE)
 (74) Vladimirs ANOHINS, Aģentūra TRIA ROBIT; Vīlandes iela 5, Rīga, LV-1010, LV
 (54) **GLIKAGONA ANALOGI**
GLUCAGON ANALOGUES

(51) **C12M 1/107** (11) **3060643 T1**
B01D 21/00
C12M 1/00
 (21) 14789223.6 (22) 21.10.2014
 (45) 04.12.2019
 (31) 102013111592 (32) 21.10.2013 (33) DE
 (86) EP2014072543 21.10.2014
 (87) WO2015059138 30.04.2015
 (73) Ellmann Engineering (EE) GmbH; Am Dietzenhügel 15, 06636 Laucha, DE
 (72) ELLMANN, Reik (DE)
 (74) Baiba KRAVALE, Patentu birojs "ALFA-PATENTS", SIA; Virānes iela 2, Rīga, LV-1073, LV
 (54) **METODE UN IERĪCE SMAGU SASTĀVDAĻU ATDALĪŠANAI NO AUGSTAS VISKOZITĀTES SĀKUMA SUBSTRĀTA BIOGĀZES IEKĀRTĀS**
METHOD AND DEVICE FOR SEPARATING HEAVY COMPONENTS FROM A HIGH VISCOSITY STARTING SUBSTRATE OF BIOGAS PLANTS

(51) **C12N 5/0775** (11) **3064571 T1**
C12N 5/071
C12N 5/077
C12N 5/02
A61K 35/407
C12N 5/0793
A61K 35/30
A61K 35/35
C12N 5/074
A61K 35/32
 (21) 13896338.4 (22) 05.11.2013
 (45) 22.01.2020
 (31) 20130132057 (32) 01.11.2013 (33) KR
 (86) KR2013009949 05.11.2013
 (87) WO2015064803 07.05.2015
 (73) BBHC Co. Ltd.; 72 UN village-gil, Yongsan-gu, Seoul 140-884, KR
 (72) LEE, Sang Yeon (KR),
 JUNG, Won Ju (KR),
 KIM, Ho Bin (KR),
 OH, Min Sun (KR),
 LEE, Kye Ho (KR)
 (74) Agneta VEŽENKOVA, PĒTERSONA PATENTS - AAA LAW, SIA; p/k 61, Rīga, LV-1010, LV
 (54) **METODE NO MEZENHIMĀLĀS CILMES ŠŪNAS INDUCĒTAS PLURIPOTENTAS CILMES ŠŪNAS DIFERENCĒŠANAI OSTEOLASTĀ**
METHOD FOR DIFFERENTIATING PLURIPOTENT STEM CELL INDUCED FROM MESENCHYMAL STEM CELL INTO OSTEOLAST

(51) **C12N 5/0775** (11) **3064573 T1**
C12N 5/071
C12N 5/077
C12N 5/02
A61K 35/407
C12N 5/0793
A61K 35/30
 (21) 13896759.1 (22) 05.11.2013
 (45) 26.02.2020
 (31) 20130132056 (32) 01.11.2013 (33) KR
 (86) KR2013009951 05.11.2013
 (87) WO2015064804 07.05.2015
 (73) BBHC Co. Ltd.; 72 UN village-gil, Yongsan-gu, Seoul 140-884, KR
 (72) LEE, Sang Yeon (KR),
 JUNG, Won Ju (KR),
 KIM, Ho Bin (KR),
 OH, Min Sun (KR),
 LEE, Kye Ho (KR)
 (74) Agneta VEŽENKOVA, PĒTERSONA PATENTS - AAA LAW, SIA; p/k 61, Rīga, LV-1010, LV
 (54) **METODE NO MEZENHIMĀLĀS CILMES ŠŪNAS INDUCĒTAS PLURIPOTENTAS CILMES ŠŪNAS DIFERENCĒŠANAI NEIRONĀ**
METHOD FOR DIFFERENTIATING PLURIPOTENT STEM CELL INDUCED FROM MESENCHYMAL STEM CELL INTO NEURON

(51) **C12N 5/0775** (11) **3064574 T1**
C12N 5/071
C12N 5/02
A61K 35/407
C12N 5/077
 (21) 13896782.3 (22) 05.11.2013
 (45) 22.01.2020
 (31) 20130132055 (32) 01.11.2013 (33) KR
 (86) KR2013009953 05.11.2013
 (87) WO2015064805 07.05.2015

(73) BBHC Co. Ltd.; 72 UN village-gil, Yongsan-gu, Seoul 140-884, KR					H05B 3/22	
(72) LEE, Sang Yeon (KR), JUNG, Won Ju (KR), KIM, Ho Bin (KR), OH, Min Sun (KR), LEE, Kye Ho (KR)					H05B 3/78	
(74) Agneta VEŽENKOVA, PĒTERSONA PATENTS - AAA LAW, SIA; p/k 61, Rīga, LV-1010, LV				(21) 14815448.7	(22) 13.11.2014	
(54) METODE NO MEZENHIMĀLĀS CILMES ŠŪNAS INDUCĒTAS PLURIPOTENTAS CILMES ŠŪNAS DIFERENCĒŠANAI HONDROCĪTĀ METHOD FOR DIFFERENTIATING PLURIPOTENT STEM CELL INDUCED FROM MESENCHYMAL STEM CELL INTO CHONDROCYTE				(45) 16.10.2019		
				(31) 20131519	(32) 15.11.2013	(33) NO
				(86) NO2014050213	13.11.2014	
				(87) WO2015072861	21.05.2015	
				(73) Defa AS; Blingsmoveien 30, 3540 Nesbyen, NO		
				(72) LEVORSEN, Ole Henrik (NO)		
				(74) Artis KROMANIS, PĒTERSONA PATENTS - AAA LAW; Citadeles iela 12, Rīga, LV-1010, LV		
				(54) KONTAKTSILDĪTĀJS A CONTACT HEATER		
(51) C12N 5/02	(11) 3064575 T1			(51) G08B 13/08	(11) 3076374 T1	
C12N 5/0775				G08B 13/12		
A61K 35/407				G09F 3/03		
C12N 5/071				(21) 16158250.7	(22) 02.03.2016	
(21) 13896838.3	(22) 05.11.2013			(43) 05.10.2016		
(45) 26.02.2020				(45) 06.11.2019		
(31) 20130132058	(32) 01.11.2013	(33) KR		(31) 2015111796	(32) 01.04.2015	(33) RU
(86) KR2013009946	05.11.2013			(73) AO Engineering Industrial Business Concern "STRAZH"; Komsomolsky prospekt, 16/2, 119021 Moscow, RU		
(87) WO2015064802	07.05.2015			(72) KRYLOV, Victor (RU), KRUKOVSKIY, Konstantin (RU), MUKHANOV, Mikhail (RU), BLAZHENOV, Alexandr (RU)		
(73) BBHC Co. Ltd.; 72 UN village-gil, Yongsan-gu, Seoul 140-884, KR				(74) Aleksandra FORTŪNA, FORAL Intelektuālā Īpašuma aģentūra; Kalēju iela 14-7, Rīga, LV-1050, LV		
(72) LEE, Sang Yeon (KR), JUNG, Won Ju (KR), KIM, Ho Bin (KR), OH, Min Sun (KR), LEE, Kye Ho (KR)				(54) KRAVAS DROŠĪBAS UZRAUDZĪBAS METODE METHOD OF CARGO SECURITY MONITORING		
(74) Agneta VEŽENKOVA, PĒTERSONA PATENTS - AAA LAW, SIA; p/k 61, Rīga, LV-1010, LV						
(54) METODE NO MEZENHIMĀLĀS CILMES ŠŪNAS INDUCĒTAS PLURIPOTENTAS CILMES ŠŪNAS DIFERENCĒŠANAI HEPATOCĪTĀ METHOD FOR DIFFERENTIATING PLURIPOTENT STEM CELL INDUCED FROM MESENCHYMAL STEM CELL INTO HEPATOCYTE				(51) G08B 13/08	(11) 3076375 T1	
				G08B 13/12		
				G09F 3/03		
				G06Q 10/08		
				(21) 16158253.1	(22) 02.03.2016	
				(43) 05.10.2016		
				(45) 06.11.2019		
				(31) 2015111797	(32) 01.04.2015	(33) RU
				(73) AO Engineering Industrial Business Concern "STRAZH"; Komsomolsky prospekt, 16/2, 119021 Moscow, RU		
				(72) KRYLOV, Victor (RU), KRUKOVSKIY, Konstantin (RU), MUKHANOV, Mikhail (RU), BLAZHENOV, Alexandr (RU)		
				(74) Aleksandra FORTŪNA, FORAL Intelektuālā Īpašuma aģentūra; Kalēju iela 14-7, Rīga, LV-1050, LV		
				(54) PLOMBĒŠANAS IERĪCES ELEKTRONISKAIS MODULIS ELECTRONIC SEAL MODULE		
(51) C12P 5/02	(11) 3066205 T1			(51) A01D 43/063	(11) 3090617 T1	
C12P 3/00				A01D 45/00		
(21) 14798780.4	(22) 10.11.2014			A01D 45/06		
(45) 25.12.2019				(21) 15166640.1	(22) 06.05.2015	
(31) 102013018833	(32) 10.11.2013	(33) DE		(45) 11.03.2020		
(86) EP2014074206	10.11.2014			(73) HempConsult GmbH; Münsterstraße 336, 40470 Düsseldorf, DE		
(87) WO2015067813	14.05.2015			(72) DULON, Rafael (DE)		
(73) Ellmann Engineering (EE) GmbH; Am Dietzenhügel 15, 06636 Laucha, DE				(74) Artis KROMANIS, PĒTERSONA PATENTS - AAA LAW, SIA; Citadeles iela 12, Rīga, LV-1010, LV		
(72) ELLMANN, Reik (DE)				(54) LAUKSAIMNIECĪBAS KOMBAINS UN METODE AUGU DAĻU NOVĀKŠANAI AGRICULTURAL HARVESTER AND METHOD FOR HARVESTING PLANT PARTS		
(74) Baiba KRAVALE, Patentu birojs "ALFA-PATENTS", SIA; Virānes iela 2, Rīga, LV-1073, LV						
(54) TEHNOLOĢISKS PROCESS BIOGĀZES RAŽOŠANAI, KAS IETVER AMONIJA KONCENTRĀCIJAS SAMAZINĀŠANU AR ANAEROBIEM AMONIJA OKSIDĒTĀJIEM (ANAMMOX) PROCESS FOR PRODUCING BIOGAS COMPRISING A REDUCTION OF AMMONIUM CONCENTRATION BY ANAMMOX						
(51) F01M 5/02	(11) 3068984 T1					
F02N 19/04						
F01P 11/20						
F02N 19/02						
F01M 5/00						
H05B 1/02						

(51) A61K 39/395 A61K 31/704 C07K 16/22 A61P 35/00	(11) 3092003 T1			(72) ALVEHUS, Andreas (SE), JOHANSSON, Alrik (SE)
(21) 15700118.1	(22) 09.01.2015			(74) Jevgeņija GAINUTDINOVA, METIDA LAW FIRM, SIA; Miera iela 12-1, Rīga, LV-1001, LV
(45) 06.11.2019				(54) APARĀTS UN METODE ŠĪDRAS VIDES PIELIETOŠANAI UZ STĀDIEM AN APPARATUS AND A METHOD FOR APPLICATION OF A LIQUID MEDIUM TO SEEDLINGS
(31) 14305034	(32) 10.01.2014	(33) EP		
(86) EP2015050306	09.01.2015			
(87) WO2015104360	16.07.2015			
(73) Netris Pharma; 28 rue Laennec Centre Léon Bérard, 69008 Lyon, FR				
(72) DELCROS, Jean-Guy (FR), DEAN, Yann (FR)				
(74) Ļina DOLGICERE, Patentu aģentūra KDK; Dzērbenes iela 27, Rīga, LV-1006, LV				
(54) JAUNA ANTINETRĪNA-1 ANTIVIĒLA NOVEL ANTI-NETRIN-1 ANTIBODY				
(51) A63F 5/00 A63F 7/26	(11) 3099389 T1			(51) A61M 39/20 A61M 39/28 A61M 5/32 A61M 5/158
(21) 15708012.8	(22) 30.01.2015			(21) 15715591.2
(45) 16.10.2019				(45) 30.10.2019
(31) 201401775	(32) 31.01.2014	(33) GB		(31) 201461971966 P
(86) GB2015000039	30.01.2015			(86) US2015022494
(87) WO2015114302	06.08.2015			(87) WO2015148667
(73) TCS John Huxley Europe Limited; Unit 6, Festival Trade Park, Crown Road, Stoke-on-Trent, Staffordshire ST1 5NJ, GB				(73) Baxalta Incorporated; 1200 Lakeside Drive, Bannockburn, IL 60015, US Baxalta GmbH; Thurgauerstrasse 130, 8152 Glattpark, Opfikon, CH
(72) ACTON, Steven William (GB), SKINNER, Peter (GB)				(72) YARDIMCI, Atif Mehmet (US), TAN, Aaron (US), DHYANI, Tejas (US), MITCHELL, Nathan (US), JEDRZEJEK, Eric (US), KANUGA, Chinmay (US)
(74) Mārtiņš LASMANIS, AĢENTŪRA INTELS LATVIJA; Akadēmijas laukums, 1-807, Rīga, LV-1050, LV				(74) Aleksandrs SMIRNOVS, Patentu aģentūra 'A. SMIRNOV & CO'; Alīses iela 10-69, Rīga, LV-1046, LV
(54) RULETES RATA IEKĀRTA ROULETTE WHEEL APPARATUS				(54) ZEMĀDAS INFŪZIJAS IERĪCE MEDICĪNISKU VIĒLU INJICĒŠANAI SUBCUTANEOUS INFUSION DEVICE FOR INJECTING MEDICINAL SUBSTANCES
(51) C12Q 1/68	(11) 3101141 T1			(51) C07K 16/28 C07K 16/30 C07K 16/46
(21) 16163841.6	(22) 06.06.2008			(21) 15720820.8
(45) 16.10.2019				(45) 01.01.2020
(31) 07109907	(32) 08.06.2007	(33) EP		(31) 201461972172 P
07110409	15.06.2007	EP		201462025931 P
07113516	31.07.2007	EP		201462025974 P
07114659	21.08.2007	EP		(86) US2015023411
07114863	23.08.2007	EP		(87) WO2015149077
08150552	23.01.2008	EP		(73) Xencor, Inc.; 111 W. Lemon Avenue, Monrovia, CA 91016, US
08151442	14.02.2008	EP		(72) BERNETT, Matthew, J. (US), CHU, Seung, Y. (US), MOORE, Gregory (US), DESJARLAIS, John (US)
(73) Epigenomics AG; Geneststrasse 5, 10829 Berlin, DE				(74) Aleksandrs SMIRNOVS, Patentu aģentūra 'A. SMIRNOV & CO'; Alīses iela 10-69, Rīga, LV-1046, LV
(72) DEVOS, Theo (US), LOFTON-DAY, Cathy (US), SLEDZIEWSKI, Andrew Z. (US), MODEL, Fabian (DE), KROUSE, Michael (US), SCHUSTER, Matthias (DE), DISTLER, Jürgen (DE), TETZNER, Reimo (DE), HO, Jesse (US)				(54) BISPECIFISKAS ANTIVIĒLAS, KAS SAISTĀS PIE CD38 UN CD3 BISPECIFIC ANTIBODIES THAT BIND TO CD38 AND CD3
(74) Svetlana MAKEJEVA, SIA "Intelektuālā Tpašuma juridiskā firma LATISS"; Stabu iela 44-21, Rīga, LV-1011, LV				
(54) METILĒŠANAS ANALĪZES METODE METHOD FOR METHYLATION ANALYSIS				
(51) A01G 9/08	(11) 3104681 T1			(51) A61K 31/33 A61P 1/16
(21) 15705222.6	(22) 04.02.2015			(21) 15728222.9
(45) 02.10.2019				(45) 23.10.2019
(31) 1450140	(32) 10.02.2014	(33) SE		(31) 201461978335 P
(86) EP2015052258	04.02.2015			(86) US2015025416
(87) WO2015117993	13.08.2015			(87) WO2015157697
(73) Södra Skogsägarna ekonomisk förening; Skogsudden, 351 89 Våxjö, SE				(73) CymaBay Therapeutics, Inc.; 7575 Gateway Boulevard, Suite 110, Newark, CA 94560, US
				(72) ROBERTS, Brian (US), WANG, Xueyan (US),

CHOI, Yun-Jung (US), KARPF, David (US), MARTIN, Robert (US), MCWHERTER, Charles A. (US)	(51) A61K 38/18 A61P 9/10 A61P 11/00	(11) 3166628 T1
(74) Vladimirs ANOHINS, Aģentūra TRIA ROBIT; Vīlandes iela 5, Rīga, LV-1010, LV	(21) 15739658.1 (45) 01.01.2020 (31) 201412290 (86) GB2015051989 (87) WO2016005756	(22) 09.07.2015 (32) 10.07.2014 (33) GB 09.07.2015 14.01.2016
(54) NAFLD UN NASH ĀRSTĒŠANA TREATMENT OF NAFLD AND NASH	(73) Cambridge Enterprise Limited; The Old Schools, Trinity Lane, Cambridge, Cambridgeshire CB2 1TN, GB (72) MORRELL, Nicholas W (GB), LI, Wei (GB), UPTON, Paul D (GB)	
(51) H04N 7/12 H04N 19/11 H04N 19/593	(11) 3139596 T1	
(21) 16194851.8 (45) 25.09.2019 (31) 201161533890 P (73) HFI Innovation Inc.; 3F.-7, No.5, Taiyuan 1st Street, Zhubei City, Hsinchu County 302, TW	(22) 28.08.2012 (32) 13.09.2011 (33) US	
(72) ZHANG, Ximin (US), LIU, Shan (US)		
(74) Svetlana MAKEJEVA, Intelektuālā Īpašuma juridiskā firma 'LATISS'; Stabu iela 44-21, Rīga, LV-1011, LV		
(54) METODE UN APARĀTS INTRA REŽĪMA KODĒŠANAI AUGSTAS EFEKTIVITĀTES VIDEOKODĒŠANĀ (HEVC) METHOD AND APPARATUS FOR INTRA MODE CODING IN HEVC	(51) C07K 16/28 A61K 47/50 A61P 35/00	(11) 3169706 T1
(21) 16194851.8 (45) 25.09.2019 (31) 201161533890 P (73) HFI Innovation Inc.; 3F.-7, No.5, Taiyuan 1st Street, Zhubei City, Hsinchu County 302, TW	(21) 15738884.4 (45) 04.12.2019 (31) 201400380 201400489 201400746 201500283	(22) 10.07.2015 (32) 11.07.2014 (33) DK 01.09.2014 22.12.2014 12.05.2015 10.07.2015 14.01.2016
(72) ZHANG, Ximin (US), LIU, Shan (US)	(86) EP2015065900 (87) WO2016005593	DK DK DK DK
(74) Svetlana MAKEJEVA, Intelektuālā Īpašuma juridiskā firma 'LATISS'; Stabu iela 44-21, Rīga, LV-1011, LV	(73) Genmab A/S; Kalvebod Brygge 43, 1560 Copenhagen V, DK (72) BREIJ, Esther (NL), SATIJN, David (NL), VAN DEN BRINK, Edward Norbert (NL), VERZIJL, Dennis (NL), DE JONG, Rob N. (NL), PARREN, Paul (NL), VAN DIJKHUIZEN RADERSMA, Riemke (NL)	
(54) METODE UN APARĀTS INTRA REŽĪMA KODĒŠANAI AUGSTAS EFEKTIVITĀTES VIDEOKODĒŠANĀ (HEVC) METHOD AND APPARATUS FOR INTRA MODE CODING IN HEVC	(74) Agneta VEŽENKOVA, PĒTERSONA PATENTS - AAA LAW, SIA; p/k 61, Rīga, LV-1010, LV (54) AXL SAISTOŠAS ANTIVIELAS ANTIBODIES BINDING AXL	
(51) A61F 2/24 A61F 2/95	(11) 3142607 T1	
(21) 15783951.5 (45) 13.11.2019 (31) 201461991904 P 201514704861 (86) US2015029614 (87) WO2015175302	(22) 07.05.2015 (32) 12.05.2014 05.05.2015 07.05.2015 19.11.2015	(33) US US
(73) Edwards Lifesciences Corporation; One Edwards Way, Irvine, CA 92614, US (72) LEVI, Tamir S. (US), SHARONI, Ron (US), SHERMAN, Elena (US), WINTNER, Oren H. (US), RUPP, Kevin D. (US), NGUYEN, Son V. (US), CHADHA, Ajay (US), LINDSTROM, Jeff (US)		
(74) Vladimirs ANOHINS, Aģentūra TRIA ROBIT; Vīlandes iela 5, Rīga, LV-1010, LV		
(54) SIRDS VĀRSTUĻA PROTĒZE PROSTHETIC HEART VALVE	(51) B65D 35/38 A61M 35/00 A61M 31/00	(11) 3171925 T1
(21) 15783951.5 (45) 13.11.2019 (31) 201461991904 P 201514704861 (86) US2015029614 (87) WO2015175302	(21) 15738657.4 (45) 13.11.2019 (31) 14177936 (86) EP2015066376 (87) WO2016012355	(22) 17.07.2015 (32) 22.07.2014 17.07.2015 28.01.2016
(73) Edwards Lifesciences Corporation; One Edwards Way, Irvine, CA 92614, US (72) LEVI, Tamir S. (US), SHARONI, Ron (US), SHERMAN, Elena (US), WINTNER, Oren H. (US), RUPP, Kevin D. (US), NGUYEN, Son V. (US), CHADHA, Ajay (US), LINDSTROM, Jeff (US)	(73) Bayer Animal Health GmbH; Kaiser-Wilhelm-Allee 10, 51373 Leverkusen, DE (72) HABIG, Jörg (DE), HINXLAGE, Wilfried (DE)	(33) EP
(74) Vladimirs ANOHINS, Aģentūra TRIA ROBIT; Vīlandes iela 5, Rīga, LV-1010, LV	(74) Aleksandrs SMIRNOVS, Patentu aģentūra 'A. SMIRNOV & CO'; Alīses iela 10-69, Rīga, LV-1046, LV (54) TŪBIŅA AR APLIKATORA UZGALI TUBE WITH APPLICATION TIP	
(54) SIRDS VĀRSTUĻA PROTĒZE PROSTHETIC HEART VALVE	(51) C06B 43/00 C06C 7/00	(11) 3164375 T1
(21) 15734332.8 (43) 10.05.2017 (45) 21.08.2019 (31) 102014009807 (86) PCT/EP2015/064729 (87) WO2016/001161	(22) 29.06.2015 (32) 03.07.2014 29.06.2015 07.01.2016	(33) DE
(73) RUAG Ammotec GmbH; Kronacher Strasse 63, 90765 Fürth, DE (72) BLEY, Ulrich (DE), HOSCHENKO, Aleksej (DE), LAWRENTZ, Ulf (DE), LECHNER, Peter, Simon (DE)		
(74) Agneta VEŽENKOVA, PĒTERSONA PATENTS - AAA LAW, SIA; Citadeles iela 12, Rīga, LV-1010, LV		
(54) PIROTEHNISKS UZLIESMOJOŠS LĪDZEKLIS PYROTECHNIC IGNITING AGENT	(51) C07C 215/54 A61K 31/137 A61P 25/04	(11) 3173400 T1
(21) 15734332.8 (43) 10.05.2017 (45) 21.08.2019 (31) 102014009807 (86) PCT/EP2015/064729 (87) WO2016/001161	(21) 16203848.3 (43) 31.05.2017 (45) 06.11.2019	(22) 05.12.2008

(31) 07023728 (32) 07.12.2007 (33) EP
 (73) Grünenthal GmbH; Zieglerstrasse 6, 52078 Aachen, DE
 (72) GRUSS, Michael (DE)
 (74) Jevgenija GAINUTDINOVA, SIA "METIDA LAW FIRM"; Miera iela 12-1, Rīga, LV-1001, LV
 (54) **MEDIKAMENTI, KAS SATUR (1R,2R)-3-(3-DIMETIL-AMINO-1-ETIL-2-METILPROPIL)FENOLA KRISTĀLISKĀS MODIFIKĀCIJAS**
MEDICAMENTS CONTAINING CRYSTALLINE MODIFICATIONS OF (1R,2R)-3-(3-DIMETHYLAMINO-1-ETHYL-2-METHYL-PROPYL)-PHENOL

(51) **C07D 471/04** (11) **3178819 T1**
A61K 31/437
A61P 19/02
A61K 45/06
A61K 31/541
 (21) 17152084.4 (22) 25.06.2010
 (45) 04.12.2019
 (31) 220688 P (32) 26.06.2009 (33) US
 (73) Galapagos NV; Generaal De Wittelaan L11/A3, 2800 Mechelen, BE
 (72) MENET, Christel Jeanne Marie (BE), SMITS, Koen Kurt (BE)
 (74) Agneta VEŽENKOVA, PĒTERSONA PATENTS - AAA LAW, SIA; Citadeles iela 12, Rīga, LV-1010, LV
 (54) **5-FENIL-[1,2,4]TRIAZOLO[1,5-A]PIRIDIN-2-ILKARBOKS-AMĪDI KĀ JAK INHIBITORI**
5-PHENYL-[1,2,4]TRIAZOLO[1,5-A]PYRIDIN-2-YL CAR-BOXAMIDES AS JAK INHIBITORS

(51) **C07K 7/08** (11) **3179855 T1**
C07K 14/47
A61K 38/16
A61K 38/04
 (21) 15829088.2 (22) 28.07.2015
 (45) 20.11.2019
 (31) 201462032737 P (32) 04.08.2014 (33) US
 201414483083 10.09.2014 US
 201514678558 03.04.2015 US
 201514692518 21.04.2015 US
 201514750709 25.06.2015 US
 (86) US2015042435 28.07.2015
 (87) WO2016022335 11.02.2016
 (73) Centaur, Inc.; 1351 Old 57 Hwy., Olathe, Kansas 66061, US
 (72) GARCIA, Luis Tonatiuh Melgarejo (US), LINDE, Annika (US), LUSHINGTON, Gerald Henry (US)
 (74) Svetlana MAKEJEVA, SIA "Intelektuālā ģipašuma juridiskā firma LATISS"; Stabu iela 44-21, Rīga, LV-1011, LV
 (54) **NO ŪDENSBIFELĪEM ATVASINĀTU PEPTĪDU ANTIBIOTIKU TERAPIJAS**
WATER BUFFALO DERIVED PEPTIDE ANTIBIOTIC THERAPIES

(51) **G21B 1/05** (11) **3187028 T1**
H05H 1/54
 (21) 15851349.9 (22) 12.10.2015
 (45) 20.11.2019
 (31) 201462063382 P (32) 13.10.2014 (33) US
 201462064346 P 15.10.2014 US
 (86) US2015055172 12.10.2015
 (87) WO2016061001 21.04.2016
 (73) TAE Technologies, Inc.; 19631 Pauling, Foothill Ranch, CA 92610, US
 (72) BINDERBAUER, Michl (US), BYSTRITSKII, Vitaly (US),

TAJIMA, Toshiki (US)
 (74) Artis KROMANIS, PĒTERSONA PATENTS - AAA LAW, SIA; p/k 61, Rīga, LV-1010, LV
 (54) **SISTĒMA KOMPAKTA TOROIDĀLA APVĪENOŠANAI UN SASPIEŠANAI**
SYSTEM FOR MERGING AND COMPRESSING COMPACT TORI

(51) **C10L 1/02** (11) **3187570 T1**
 (21) 15202930.2 (22) 29.12.2015
 (43) 05.07.2017
 (45) 20.11.2019
 (73) Neste Oyj; Keilaranta 21, 02150 Espoo, FI
 (72) KIISKI, Ulla (FI), LINDBLAD, Marina (FI), MYLLYOJA, Jukka (FI), KARVO, Anna (FI)
 (74) Agneta VEŽENKOVA, PĒTERSONA PATENTS - AAA LAW, SIA; Citadeles iela 12, Rīga, LV-1010, LV
 (54) **METODE DEGVIELAS MAISIJUMA RAŽOŠANAI**
METHOD FOR PRODUCING A FUEL BLEND

(51) **G06Q 10/10** (11) **3188435 T1**
H04L 29/06
H04L 12/58
 (21) 15382665.6 (22) 28.12.2015
 (45) 13.11.2019
 (73) Leidanetworks Serveis Telemātics S.A.; Parque Tecnológico Agroalimentario, Edificio H1, 2ª planta, 25003 Lleida, ES
 (72) SAPENA SOLER, Francisco (ES)
 (74) Artis KROMANIS, PĒTERSONA PATENTS - AAA LAW, SIA; p/k 61, Rīga, LV-1010, LV
 (54) **METODE ELEKTRONISKĀ PASTA, KAS SATUR UZTICAMU DIGITĀLU DIGITĀLĀ OPERATORA PARAKSTU, SERTIFICĒŠANAI**
METHOD FOR CERTIFYING AN ELECTRONIC MAIL COMPRISING A TRUSTED DIGITAL SIGNATURE BY A TELECOMMUNICATIONS OPERATOR

(51) **A61K 39/12** (11) **3188753 T1**
 (21) 15767631.3 (22) 03.09.2015
 (45) 18.12.2019
 (31) 201462045522 P (32) 03.09.2014 (33) US
 201562116021 P 13.02.2015 US
 201562189109 P 06.07.2015 US
 (86) US2015048357 03.09.2015
 (87) WO2016036955 10.03.2016
 (73) Bavarian Nordic A/S; Hejreskovvej 10A, 3490 Kvistgaard, DK
 Janssen Vaccines & Prevention B.V.; Archimedesweg 4-6, 2333 CN Leiden, NL
 The United States of America, as represented by The Secretary, Department of Health and Human Services; 6011 Executive Boulevard, Suite 325, Bethesda, MD 20892-7660, US
 (72) VOLKMANN, Ariane (DE), STEIGERWALD, Robin (DE), DIRMEIER, Ulrike (DE), PAU, Maria Grazia (NL), CALLENDRET, Benoit Christophe Stephan (NL), WARD, Lucy A. (US)
 (74) Jevgenija GAINUTDINOVA, METIDA LAW FIRM, SIA; Miera iela 12-1, Rīga, LV-1001, LV
 (54) **METODES UN SASTĀVI AIZSARGĀJOŠAS IMUNITĀTES IZRAISĪŠANAI PRET FILOVĪRUSU INFEKCIJU**
METHODS AND COMPOSITIONS FOR INDUCING PROTECTIVE IMMUNITY AGAINST FILOVIRUS INFECTION

(51) C12N 7/00 A61K 35/76	(11) 3201323 T1	(74) Artis KROMANIS, PĒTERSONA PATENTS - AAA LAW; Cītdailes iela 12, Rīga, LV-1010, LV
(21) 15775457.3	(22) 08.10.2015	(54) ZĪDAIŅA BAROŠANAS IERĪCE INFANT FEEDING ASSEMBLY
(45) 06.11.2019		
(31) 201417810	(32) 08.10.2014	(33) GB
(86) EP2015073296	08.10.2015	
(87) WO2016055586	14.04.2016	
(73) Phico Therapeutics Ltd; Bertarelli Building, Bourn Hall, High Street, Bourn, Cambridge CB23 2TN, GB		
(72) FAIRHEAD, Heather (GB), WILKINSON, Adam (GB), BARNARD, Anne (GB), SEVERI, Emmanuele (GB), ANDERSON, Neil (GB), PITTS, Katy (GB)		
(74) Aleksandra FORTŪNA, FORAL Intelektuālā Īpašuma aģentūra, SIA; Kalēju iela 14 - 7, Rīga, LV-1050, LV		
(54) MODIFICĒJOŠS BAKTERIOFĀGS MODIFYING BACTERIOPHAGE		
(51) H04W 48/18	(11) 3209067 T1	
(21) 16156408.3	(22) 18.02.2016	
(43) 23.08.2017		
(45) 04.12.2019		
(73) Deutsche Telekom AG; Friedrich-Ebert-Allee 140, 53113 Bonn, DE		
(72) KLATT, Axel (DE)		
(74) Aleksandra FORTŪNA, FORAL Intelektuālā Īpašuma aģentūra; Kalēju iela 14-7, Rīga, LV-1050, LV		
(54) METODE LIETOTĀJA IEKĀRTAS PASTIPRINĀTAI ENER- ĢIJAS PATĒRIŅA PĀRVALDĪBAI ENHANCED POWER CONSUMPTION MANAGEMENT OF A USER EQUIPMENT		
(51) C40B 50/18 C08F 8/32	(11) 3212684 T1	
(21) 15791538.0	(22) 26.10.2015	
(45) 11.12.2019		
(31) 201462073764 P	(32) 31.10.2014	(33) US
(86) EP2015074759	26.10.2015	
(87) WO2016066586	06.05.2016	
(73) Illumina Cambridge Limited; 19 Granta Park, Great Abington Cambridge CB21 6DF, GB		
(72) BROWN, Andrew A. (GB), GEORGE, Wayne N. (GB), RICHEZ, Alexandre (GB), DINGWALL, Anne-Cecile (GB), VON HATTEN, Xavier (GB)		
(74) Mārtiņš LASMANIS, AĢENTŪRA INTELS LATVIJA; Akadēmijas laukums, 1-807, Rīga, LV-1050, LV		
(54) POLIMĒRU UN DNS KOPOLIMĒRU PĀRKLĀJUMI POLYMERS AND DNA COPOLYMER COATINGS		
(51) A61J 9/00 A61J 9/04 A61J 11/00 A61J 11/04	(11) 3217945 T1	
(21) 15794560.1	(22) 13.11.2015	
(43) 20.09.2017		
(45) 06.02.2019		
(31) 2013794	(32) 13.11.2014	(33) NL
(86) PCT/EP2015/076523	13.11.2015	
(87) WO2016/075275	19.05.2016	
(73) Hero AG; Karl Roth-Strasse 8, 5600 Lenzburg, CH		
(72) GEELS, Abke (NL), ALTORF, Erich (NL), VAN CAPPELLEN, Witte (SE), LEWERISSA, Ronald Michiel (NL)		
(51) C07J 41/00 A61K 31/57 A61P 25/28 A61P 25/00	(11) 3245217 T1	
(21) 16704468.4	(22) 11.01.2016	
(43) 22.11.2017		
(45) 02.10.2019		
(31) 1500018	(32) 12.01.2015	(33) SE
(86) PCT/GB2016/050059	11.01.2016	
(87) WO2016/113549	21.07.2016	
(73) Umeocrine Cognition AB; Karolinska Institutet Science Park, Fogdevreten 2, 171 65 Solna, SE		
(72) BÄCKSTRÖM, Torbjörn (SE), RAGAGNIN, Gianna (SE)		
(74) Jevgeņijs FORTŪNA, FORAL Intelektuālā Īpašuma aģentūra; Kalēju iela 14-7, Rīga, LV-1050, LV		
(54) 3ALFA-ETINIL, 3BETA-HIDROKSI-5ALFA-PREGNAN- 20-OKSĪMS LIETOŠANAI CNS TRAUCĒJUMU ĀRSTĒ- ŠANĀ 3.ALPHA.-ETHYNYL, 3.BETA.-HYDROXY-5.ALPHA.- PREGNAN-20-OXIME FOR USE IN THE TREATMENT OF CNS DISORDERS		
(51) B63B 27/30 B63B 27/10 E02B 17/00	(11) 3250452 T1	
(21) 16743779.7	(22) 29.01.2016	
(43) 06.12.2017		
(45) 04.09.2019		
(31) 20150140	(32) 30.01.2015	(33) NO
(86) PCT/NO2016/050015	29.01.2016	
(87) WO2016/122334	04.08.2016	
(73) Kværner AS; Postboks 74, 1325 Lysaker, NO		
(72) ENGENE, Knut (NO), GRANLI, Trond (NO), STUEDAL, Odd Inge (NO)		

- (74) Artis KROMANIS, PĒTERSONA PATENTS - AAA LAW; Citadeles iela 12, Rīga, LV-1010, LV
 (54) **ATKRĀSTES MATERIĀLU PĀRKRAUŠANAS SISTĒMA UN MATERIĀLU PĀRKRAUŠANAS METODE OFFSHORE MATERIAL HANDLING SYSTEM AND MATERIAL HANDLING METHOD**

- (51) **A61K 39/12** (11) **3251691 T1**
 (21) 17179863.0 (22) 29.11.2012
 (45) 20.11.2019
 (31) 201161564877 P (32) 30.11.2011 (33) US
 201261694957 P 30.08.2012 US
 (73) Boehringer Ingelheim Animal Health USA Inc.; 3239 Satellite Boulevard, Bldg. 500, Duluth, GA 30096, US
 (72) BUBLOT, Michel (FR),
 MEBATSION, Teshome (US),
 PRITCHARD, Joyce (US),
 LINZ, Perry (US)
 (74) Vladimirs ANOHINS, Aģentūra TRIA ROBIT; Vīlandes iela 5, Rīga, LV-1010, LV
 (54) **REKOMBINANTI HVT VEKTORI, KAS EKSPRESĒ PUTNU PATOĢĒNU ANTIGĒNUS, UN TO LIETOŠANA RECOMBINANT HVT VECTORS EXPRESSING ANTIGENS OF AVIAN PATHOGENS AND USES THEREOF**

- (51) **C07D 471/04** (11) **3255046 T1**
C07C 309/04
A61K 31/519
A61P 35/00
 (21) 16746062.5 (22) 12.01.2016
 (45) 27.11.2019
 (31) 201510056995 (32) 03.02.2015 (33) CN
 (86) CN2016070636 12.01.2016
 (87) WO2016124067 11.08.2016
 (73) Jiangsu Hengrui Medicine Co., Ltd.; No. 7 Kuntunshan Road, Economic and Technological Development Zone, Lianyungang, Jiangsu 222047, CN
 (72) WU, Guaili (CN),
 GAO, Xiaohui (CN),
 JIA, Junlei (CN)
 (74) Jevgeņija GAINUTDINOVA, METIDA LAW FIRM, SIA; Miera iela 12-1, Rīga, LV-1001, LV
 (54) **CIKLĪNA ATKARĪGĀS PROTEĪNKINĀZES HIDROKSITILSULFONĀTA INHIBITORS, TĀ KRISTĀLISKĀ FORMA UN TĀS PAGATAVOŠANAS PAŅĒMIENS HYDROXYETHYL SULFONATE OF CYCLIN-DEPENDENT PROTEIN KINASE INHIBITOR, CRYSTALLINE FORM THEREOF AND PREPARATION METHOD THEREFOR**

- (51) **C07K 14/54** (11) **3265478 T1**
C12N 15/24
C12N 15/62
 (21) 16708154.6 (22) 07.03.2016
 (43) 10.01.2018
 (45) 11.09.2019
 (31) 15157911 (32) 06.03.2015 (33) EP
 (86) PCT/EP2016/054729 07.03.2016
 (87) WO2016/142314 15.09.2016
 (73) DKFZ Deutsches Krebsforschungszentrum; Stiftung des öffentlichen Rechts, Im Neuenheimer Feld 280, 69120 Heidelberg, DE
 Eberhard Karls Universität Tübingen; Medizinische Fakultät, Geschwister-Scholl-Platz, 72074 Tübingen, DE
 (72) GUNDRAM, Jung (DE),
 SALIH, Helmut (DE),
 LINDNER, Cornelia (DE),
 LOCHMANN, Berit (DE)

- (74) Vladimirs ANOHINS, Aģentūra TRIA ROBIT; Vīlandes iela 5-2, Rīga, LV-1010, LV
 (54) **HIBRĪDPROTEĪNI, KAS IETVER SAISTOŠO PROTEĪNU UN INTERLEIKĪNA-15 POLIPEPTĪDU AR SAMAZINĀTU AFINITĀTI PRET IL-15RA, UN TO LIETOŠANA TERAPIJĀ FUSION PROTEINS COMPRISING A BINDING PROTEIN AND AN INTERLEUKIN-15 POLYPEPTIDE HAVING A REDUCED AFFINITY FOR IL15RA AND THERAPEUTIC USES THEREOF**

- (51) **A63B 69/00** (11) **3271035 T1**
A63B 71/02
A63C 19/00
B21F 29/02
E01F 15/04
E01F 15/06
E01F 15/02
A63B 102/30
A63C 19/08
A63C 19/10
 (21) 16707960.7 (22) 08.02.2016
 (43) 24.01.2018
 (45) 23.01.2019
 (31) 150011 (32) 09.02.2015 (33) LV
 (86) PCT/IB2016/050635 08.02.2016
 (87) WO2016/128874 18.08.2016
 (73) Sutta, Peters; Brivibas 71-14, 1010 Riga, LV
 Leitans, Janis; Ausekla 3-61, 1011 Riga, LV
 (72) SUTTA, Peters (LV),
 LEITANS, Janis (LV)
 (74) Artis KROMANIS, PĒTERSONA PATENTS - AAA LAW; Citadeles iela 12, Rīga, LV-1010, LV
 (54) **PALĪGELEMENTA KONSTRUKCIJA FLORBOLA TREINĻAUKUMA APRĪKOŠANAI UN TĀ PIELIETOJUMS FLORBOLA TRENAŽIERA VEIDOŠANAI STRUCTURE OF ACCESSORY ELEMENT FOR EQUIPMENT OF FLOORBALL TRAINING COURT AND USE OF IT FOR FORMATION OF FLOORBALL SIMULATOR**

- (51) **A01K 67/027** (11) **3272214 T1**
C07K 14/705
 (21) 17171524.6 (22) 26.10.2012
 (45) 27.11.2019
 (31) 201161552584 P (32) 28.10.2011 (33) US
 (73) Regeneron Pharmaceuticals, Inc.; 777 Old Saw Mill River Road, Tarrytown, NY 10591, US
 (72) MACDONALD, Lynn (US),
 MURPHY, Andrew J. (US),
 TU, Naxin (US),
 GURER, Cagan (US),
 VORONINA, Vera (US),
 STEVENS, Sean (US)
 (74) Vladimirs ANOHINS, Aģentūra TRIA ROBIT; Vīlandes iela 5, Rīga, LV-1010, LV
 (54) **ĢENĒTISKI MODIFICĒTAS PELES, KURAS EKSPRESĒ HIMĒRISKAS GALVENĀ AUDU SADERĪBAS KOMPLEKSA II MOLEKULAS GENETICALLY MODIFIED MICE EXPRESSING CHIMERIC MAJOR HISTOCOMPATIBILITY COMPLEX (MHC) II MOLECULES**

- (51) **C12N 9/40** (11) **3272861 T1**
A61K 38/47
C12N 15/82
A61P 3/00
A61P 43/00
 (21) 17164713.4 (22) 07.09.2011
 (45) 18.12.2019

- (31) 201161434499 P (32) 20.01.2011 (33) US
 201161434503 P 20.01.2011 US
 PCT/IL2011/000209 02.03.2011 WO
 (73) Protalix Ltd.; 2 Snunit Street, Science Park, 2010000 Carmiel, IL
 (72) SHULMAN, Avidor (IL),
 HANANIA, Uri (IL),
 KIZHNER, Tali (IL),
 SHAALTIEL, Yoseph (IL)
 (74) Jevgeņija GAINUTDINOVA, METIDA LAW FIRM, SIA; Miera iela 12-1, Rīga, LV-1001, LV
 (54) **ALFA-GALAKTOZIDĀZES KOMPOZĪCIJAS
 ALPHA-GALACTOSIDASE COMPOSITIONS**

- (51) **C07K 16/28** (11) **3274370 T1**
A61P 35/00
 (21) 16713784.3 (22) 21.03.2016
 (45) 20.11.2019
 (31) 15160292 (32) 23.03.2015 (33) EP
 (86) EP2016056104 21.03.2016
 (87) WO2016150899 29.09.2016
 (73) Bayer Pharma Aktiengesellschaft; Müllerstrasse 178, 13353 Berlin, DE
 (72) WILLUDA, Jörg (DE),
 TRAUTWEIN, Mark (US),
 GRITZAN, Uwe (DE),
 FREIBERG, Christoph (DE),
 DITTMER, Frank (DE),
 SCHÖNFELD, Dorian (DE),
 GLÜCK, Julian, Marius (DE),
 PINKERT, Jessica (DE),
 GUTIERREZ Eva-Maria (DE),
 GOLFIER, Sven (DE),
 HOLTON, Simon (DE),
 BECKHOVE, Philip (DE),
 GE, Yingzi (DE)
 (74) Aleksandrs SMIRNOVS, Patentu aģentūra 'A. SMIRNOV & CO'; Alīses iela 10-69, Rīga, LV-1046, LV
 (54) **ANTI-CEACAM6 ANTIVIELAS UN TO IZMANTOŠANA
 ANTI-CEACAM6 ANTIBODIES AND USES THEREOF**

- (51) **C12N 15/63** (11) **3277818 T1**
C07K 14/705
C12N 15/85
G01N 33/68
C12N 15/67
 (21) 16719778.9 (22) 01.04.2016
 (45) 08.01.2020
 (31) 201562142516 P (32) 03.04.2015 (33) US
 (86) EP2016057228 01.04.2016
 (87) WO2016156574 06.10.2016
 (73) Selexis S.A.; 14 Chemin des Aulx, 1228 Plan-les-Ouates, CH
 (72) MERMOD, Nicolas (CH),
 POURCEL, Lucille (CH),
 GIROD, Pierre-Alain (CH),
 LE FOURN, Valérie (CH)
 (74) Jevgeņija GAINUTDINOVA, METIDA LAW FIRM, SIA; Miera iela 12-1, Rīga, LV-1001, LV
 (54) **VITAMĪNU IZMANTOŠANA UN VITAMĪNU METABOLIS-
 KIE ĢĒNI UN PROTEĪNI REKOMBINANTA PROTEĪNA
 PRODUCĒŠANAI ZĪDĪTĀJU ŠŪNĀS
 USE OF VITAMINS AND VITAMIN METABOLIC GENES
 AND PROTEINS FOR RECOMBINANT PROTEIN PRO-
 DUCATION IN MAMMALIAN CELLS**

- (51) **A61K 31/426** (11) **3278801 T1**
A61K 9/10

- A61K 47/12**
A61K 47/32
A61K 47/36
A61P 13/10
A61P 43/00
 (21) 16773147.0 (22) 31.03.2016
 (45) 13.11.2019
 (31) 2015073911 (32) 31.03.2015 (33) JP
 (86) JP2016060745 31.03.2016
 (87) WO2016159267 06.10.2016
 (73) Astellas Pharma Inc.; 5-1, Nihonbashi-Honcho 2-chome, Chuo-ku Tokyo 103-8411, JP
 (72) TAKAE, Seiji (JP),
 SAKAI, Toshiro (JP),
 KASASHIMA, Yuki (JP),
 ANSEI, Yurina (JP),
 KIYOTA, Tsuyoshi (JP)
 (74) Aija LĀCE, PĒTERSONA PATENTS - AAA LAW, SIA; Citadeles iela 12, Rīga, LV-1010, LV
 (54) **MIRABEGRONU SATUROŠA FARMACEITISKA KOMPO-
 ZĪCIJA
 PHARMACEUTICAL COMPOSITION CONTAINING MI-
 RABEGRON**

- (51) **A61K 31/519** (11) **3285772 T1**
A61P 37/00
 (21) 16719356.4 (22) 20.04.2016
 (45) 02.10.2019
 (31) 201506786 (32) 21.04.2015 (33) GB
 (86) EP2016058810 20.04.2016
 (87) WO2016170014 27.10.2016
 (73) UCB Biopharma SPRL; 60, Allée de la Recherche, 1070 Brussels, BE
 (72) ALLEN, Rodger Anthony (GB),
 BARONE, Francesca (GB),
 FAHY, William Anthony (GB),
 NAYAR, Saba (GB)
 (74) Agneta VEŽENKOVA, PĒTERSONA PATENTS - AAA LAW, SIA; Citadeles iela 12, Rīga, LV-1010, LV
 (54) **SPECIFISKS TRIFLUORETILHINOLĪNA ANALOGS LIE-
 TOŠANAI ŠĒGRĒNA SINDROMA ĀRSTĒŠANĀ
 A SPECIFIC TRIFLUOROETHYL QUINOLINE ANALOGUE
 FOR USE IN THE TREATMENT OF SJÖGREN'S SYN-
 DROME**

- (51) **A61K 39/00** (11) **3285803 T1**
C07K 16/28
 (21) 15754071.7 (22) 10.08.2015
 (45) 18.12.2019
 (31) 201562152708 P (32) 24.04.2015 (33) US
 (86) US2015044479 10.08.2015
 (87) WO2016171742 27.10.2016
 (73) Amgen Inc.; One Amgen Center Drive, Thousand Oaks, California 91320-1799, US
 (72) SUN, Hong (US),
 DUNAYEVICH, Eduardo (US),
 LENZ, Robert A. (US),
 VARGAS, Gabriel (US)
 (74) Aleksandrs SMIRNOVS, Patentu aģentūra 'A. SMIRNOV & CO'; Alīses iela 10-69, Rīga, LV-1046, LV
 (54) **METODES MIGRĒNAS GALVASSĀPJU ĀRSTĒŠANAI
 VAI NOVĒRŠANAI
 METHODS FOR TREATING OR PREVENTING MIGRAINE
 HEADACHE**

- (51) **A61K 31/352** (11) **3291807 T1**
A61K 31/192
A61K 31/05

<p>C11C 3/12 C07D 311/80 A61P 35/00</p>			
(21)	16790224.6	(22)	09.05.2016
(45)	25.09.2019		
(31)	201562158025 P	(32)	07.05.2015 (33) US
(86)	US2016031441		09.05.2016
(87)	WO2016179581		10.11.2016
(73)	Research Grow Labs; 12108 Dewey Street, Los Angeles, CA 90066, US		
(72)	SCIALDONE, Mark Andrew (US)		
(74)	Vladimirs ANOHINS, Aģentūra TRIA ROBIT; Vīlandes iela 5, Rīga, LV-1010, LV		
(54)	KAŅEPJU EĻĻAS HIDROGENĒŠANA HYDROGENATION OF CANNABIS OIL		
<hr/>			
(51)	C03B 5/235	(11)	3293154 T1
	C03B 5/44		
	C03B 5/167		
	F23D 14/76		
	F23D 14/78		
	F23D 14/22		
(21)	17001502.8	(22)	07.09.2017
(45)	26.02.2020		
(31)	201615258900	(32)	07.09.2016 (33) US
(73)	Johns Manville; 717 17th Street, Denver, CO 80202, US		
(72)	FAULKINBURY, Albert Patrick (US)		
(74)	Aleksandra FORTŪNA, FORAL Intelektuālā īpašuma aģentūra, SIA; Kalēju iela 14 - 7, Rīga, LV-1050, LV		
(54)	IEGREMDĒTA KAUSĒŠANAS KRĀSNIS, TĀS KONSTRUKCIJAS VAI PANĒĻI UN IZMANTOŠANAS PAŅĒMIENI SUBMERGED COMBUSTION MELTERS, WALL STRUCTURES OR PANELS OF SAME, AND METHODS OF USING SAME		
<hr/>			
(51)	C12Q 1/686	(11)	3298162 T1
	C12Q 1/6886		
(21)	16723135.6	(22)	18.05.2016
(45)	27.11.2019		
(31)	1550629	(32)	18.05.2015 (33) SE
(86)	EP2016061121		18.05.2016
(87)	WO2016184902		24.11.2016
(73)	Saga Diagnostics AB; Scheelevägen 2, MV-406, 223 81 Lund, SE		
(72)	SAAL, Lao Hayamizu (SE), GEORGE, Anthony Miles (SE)		
(74)	Aleksandra FORTŪNA, FORAL Intelektuālā īpašuma aģentūra, SIA; Kalēju iela 14 - 7, Rīga, LV-1050, LV		
(54)	MĒRĶA NUKLEĪNSKĀBJU UN TO VARIANTU NOTEIKŠANA DETECTION OF TARGET NUCLEIC ACID AND VARIANTS		
<hr/>			
(51)	A61K 31/343	(11)	3300729 T1
	A61K 31/4965		
	A61K 31/506		
	A61K 31/5575		
	A61K 31/5578		
	A61K 45/06		
	A61P 9/00		
	A61P 9/10		
(21)	17191033.4	(22)	12.08.2009
(45)	09.10.2019		
(31)	PCT/IB2008/053252	(32)	13.08.2008 (33) WO
(73)	Actelion Pharmaceuticals Ltd; Gewerbestrasse 16, 4123 Allschwil, CH		
(72)	CLOZEL, Martine (CH)		
<hr/>			
(74)	Aija LĀCE, PĒTERSONA PATENTS - AAA LAW, SIA; Citadeles iela 12, Rīga, LV-1010, LV		
(54)	MACITENTĀNU SATUROŠAS TERAPEITISKAS KOMPOZĪCIJAS THERAPEUTIC COMPOSITIONS CONTAINING MACITENTAN		
<hr/>			
(51)	C07K 16/28	(11)	3303395 T1
	A61K 39/395		
	C12N 15/13		
	A61K 39/00		
(21)	16728520.4	(22)	27.05.2016
(45)	11.12.2019		
(31)	201562168425 P	(32)	29.05.2015 (33) US
(86)	US2016034716		27.05.2016
(87)	WO2016196314		08.12.2016
(73)	AbbVie Inc.; 1 North Waukegan Road, North Chicago, IL 60064, US		
(72)	BENATUIL, Lorenzo (US), ARGIRIADI, Maria, A. (US), MCRAE, Bradford, L. (US), HSIEH, Chung-Ming (US), EGAN, David A. (US), HARLAN, John E. (US), JUDGE, Russell A. (US), WANG, Rui (US), KINGSBURY, Gillian A. (US)		
(74)	Agneta VEŽENKOVA, PĒTERSONA PATENTS - AAA LAW, SIA; p/k 61, Rīga, LV-1010, LV		
(54)	ANTI-CD40 ANTIVIELAS UN TO LIETOŠANAS VEIDI ANTI-CD40 ANTIBODIES AND USES THEREOF		
<hr/>			
(51)	B65D 17/40	(11)	3310675 T1
	B65D 17/50		
(21)	16713897.3	(22)	01.04.2016
(43)	25.04.2018		
(45)	04.09.2019		
(31)	102015112428	(32)	29.07.2015 (33) DE
(86)	PCT/EP2016/057225		01.04.2016
(87)	WO2017/016686		02.02.2017
(73)	Piech, Gregor Anton; Föhrenwald 17a, 6352 Ellmau, AT		
(72)	THIELEN, Klaus (DE), THIELEN, Eva-Maria (DE)		
(74)	Valentīna SERGEJEVA; Vecā Jūrmalas gatve 1/2 - 50, Rīga, LV-1083, LV		
(54)	BUNDŽAS VĀKS CAN LID		
<hr/>			
(51)	C07D 291/06	(11)	3317260 T1
	A23L 27/30		
(21)	17772249.3	(22)	14.09.2017
(45)	30.10.2019		
(31)	201662397540 P	(32)	21.09.2016 (33) US
(86)	US2017051507		14.09.2017
(87)	WO2018057386		29.03.2018
(73)	Celanese International Corporation; 222 W. Las Colinas Blvd., Suite 900N, Irving, TX 75039, US		
(72)	MOLLENKOPF, Christoph (DE), GROER, Peter (DE), YADAV, Arvind (DE)		
(74)	Agneta VEŽENKOVA, PĒTERSONA PATENTS - AAA LAW, SIA; Citadeles iela 12, Rīga, LV-1010, LV		
(54)	KĀLIJA ACESULFĀMA KOMPOZĪCIJAS UN PROCESI TO RAŽOŠANAI ACESULFAME POTASSIUM COMPOSITIONS AND PROCESSES FOR PRODUCING SAME		

(51) C07K 19/00 A61K 39/145 A61K 39/385 A61P 31/16 A61P 37/04 C07K 14/285 C12N 15/00 C12P 21/02	(11) 3321287 T1	(21) 17201766.7 (45) 26.02.2020 (31) 201161474779 P 201161534012 P (73) GlaxoSmithKline Biologicals S.A.; Rue de l'Institut, 89, 1330 Rixensart, BE (72) BLAIS, Normand (CA), LABBE, Steve (CA), POOLMAN, Jan (BE) (74) Aleksandra FORTŪNA, FORAL Intelektuālā Īpašuma aģentūra, SIA; Kalēju iela 14 - 7, Rīga, LV-1050, LV (54) SAPLŪŠANAS PROTEĪNI UN KOMBINĒTAS VAKCĪNAS FUSION PROTEINS & COMBINATION VACCINES	(22) 12.04.2012 (32) 13.04.2011 13.09.2011 (33) US US	(51) C07C 277/02 C07C 277/06 C07C 279/18 A61K 31/155 A61P 35/00	(11) 3334707 T1	(21) 16756641.3 (45) 09.10.2019 (31) 15382424 P150102582 (86) EP2016069033 (87) WO2017025560 (73) Chemo Research, S.L.; C/Manuel Pombo Angulo 28, 3ª y 4ª planta, 28050 Madrid, ES (72) AMATO, José (AR) (74) Agneta VEŽENKOVA, PĒTERSONA PATENTS - AAA LAW, SIA; Citadeles iela 12, Rīga, LV-1010, LV (54) PROCESS SAVIENOJUMA N-(3,5-DIMETILFENIL)-N'-(2-TRIFLUORMETILFENIL)GUANIDĪNS IEGŪŠANAI A PROCESS FOR THE PREPARATION OF THE COMPOUND N-(3,5-DIMETHYLPHENYL)-N'-(2-TRIFLUOROMETHYLPHENYL) GUANIDINE	(22) 10.08.2016 (32) 11.08.2015 11.08.2015 10.08.2016 16.02.2017 (33) EP AR
(51) A41D 1/04 A41D 15/00	(11) 3322312 T1	(21) 17711656.3 (45) 04.12.2019 (31) 102016105007 (86) EP2017056412 (87) WO2017158169 (73) Pfanner Schutzbekleidung GmbH; Herrschaftswiesen 11, 6842 Koblach, AT (72) PFANNER, Anton (AT) (74) Jevgeņija GAINUTDINOVA, METIDA LAW FIRM, SIA; Miera iela 12-1, Rīga, LV-1001, LV (54) APĢĒRBA GABALS, IT SEVIŠKI AIZSARGVESTE, UN RĀVĒJSLĒDZĒJA KONFIGURĀCIJA ARTICLE OF CLOTHING, IN PARTICULAR PROTECTIVE VEST, AND ZIPPER ASSEMBLY	(22) 17.03.2017 (32) 17.03.2016 17.03.2017 21.09.2017 (33) DE	(51) C12Q 1/6806	(11) 3334841 T1	(21) 16760659.9 (45) 30.10.2019 (31) 15180705 15189788 (86) EP2016069121 (87) WO2017025594 (73) CeMM - Forschungszentrum für Molekulare Medizin GmbH; Lazarettgasse 14 / AKH BT 25.3, 1090 Wien, AT (72) BOCK, Christoph (AT), SCHMIDL, Christian (AT) (74) Agneta VEŽENKOVA, PĒTERSONA PATENTS - AAA LAW, SIA; p/k 61, Rīga, LV-1010, LV (54) METODES NUKLEĪNSKĀBJU PĒTĪŠANAI METHODS FOR STUDYING NUCLEIC ACIDS	(22) 11.08.2016 (32) 12.08.2015 14.10.2015 11.08.2016 16.02.2017 (33) EP EP
(51) A61K 31/506 A61K 45/06 A61K 39/395 C07K 16/28 A61K 39/00 A61P 35/00	(11) 3334431 T1	(21) 16766384.8 (43) 20.06.2018 (45) 25.09.2019 (31) 15382425 201662335984 P (86) PCT/IB2016/054834 (87) WO2017/025918 (73) Novartis AG; Lichtstrasse 35, 4056 Basel, CH Palobiofarma, S.L.; Avenida Ernest Lluch 32, TCM2-0207, 08302 Mataro (Barcelona), ES (72) BILIC, Sanela (US), CAMACHO GOMEZ, Juan Alberto (ES), CAMERON, John Scott (US), CASTRO-PALOMINO LARIA, Julio Cesar (ES), HOWARD, JR., Danny Roland (US) (74) Baiba KRAVALE, Patentu birojs "ALFA-PATENTS", SIA; Virānes iela 2, Rīga, LV-1073, LV (54) 5-BROM-2,6-DI-(1H-PIRAZOL-L-IL)PIRIMIDIN-4-AMĪNS IZMANTOŠANAI VĒŽA ĀRSTĒŠANĀ 5-BROMO-2,6-DI-(1H-PYRAZOL-L-YL)PYRIMIDIN-4-AMINE FOR USE IN THE TREATMENT OF CANCER	(22) 10.08.2016 (32) 11.08.2015 13.05.2016 10.08.2016 16.02.2017 (33) EP US	(51) A61K 31/19 A61K 31/196 A61P 11/00 A61P 25/20 A61P 43/00 A61K 31/00 A61K 33/00 A61K 31/20 A61K 31/33 A61K 31/505 A61K 31/55 A61K 31/616	(11) 3335708 T1	(21) 17200764.3 (45) 11.12.2019 (31) 201361771557 P 201361777873 P 201313837714 201313873000 201313872997 (73) Jazz Pharmaceuticals Ireland Limited; Waterloo Exchange, Waterloo Road, Dublin 4, IE (72) ELLER, Mark (US) (74) Baiba KRAVALE, Patentu birojs "ALFA-PATENTS", SIA; Virānes iela 2, Rīga, LV-1073, LV (54) GAMMA-HIDROKSIBUTIRĀTA IEVADĪŠANA AR MONOKARBOKSILĀTA TRANSPORTIERIEM ADMINISTRATION OF GAMMA HYDROXYBUTYRATE WITH MONOCARBOXYLATE TRANSPORTERS	(22) 28.02.2014 (32) 01.03.2013 12.03.2013 15.03.2013 29.04.2013 29.04.2013 (33) US US US US US

(51) A61K 39/21	(11) 3335728 T1	(72) AKRAPOVIC, Igor (SI),
(21) 18150843.3	(22) 13.10.2009	KLEMENC, Jaka (SI),
(45) 25.12.2019		SEDEJ, Gasper (SI),
(31) 104449 P	(32) 10.10.2008	VIPAVEC, Simon (SI)
(73) Children's Medical Center Corporation; 55 Shattuck Street, Boston, MA 02115, US		(74) Artis KROMANIS, PĒTERSONA PATENTS - AAA LAW; Citadeles iela 12, Rīga, LV-1010, LV
(72) HARRISON, Stephen C. (US),		(54) ATGĀZU IZPLŪDES SISTĒMA AUTOMOBILĀ IEKŠDEZES DZINĒJAM
CHEN, Bing (US),		EXHAUST SYSTEM FOR AN INTERNAL COMBUSTION AUTOMOTIVE ENGINE
BAROUCH, Dan H. (US),		
NIKOLOLA, Joseph P. (US),		
SEAMAN, Michael Scott (US)		
(74) Jevgeņija GAINUTDINOVA, METIDA LAW FIRM, SIA; Miera iela 12-1, Rīga, LV-1001, LV		
(54) BIOĶĪMISKI STABILIZĒTA HIV-1 ENV TRIMĒRA VAKCĪNA		
BIOCHEMICALLY STABILIZED HIV-1 ENV TRIMER VACCINE		
<hr/>		
(51) C07K 16/18	(11) 3339323 T1	(51) A61K 38/35
G01N 33/577		A61K 31/57
A61K 39/395		A61P 1/14
A61P 25/28		A61K 45/06
(21) 18150424.2	(22) 09.08.2011	A61K 31/41
(45) 13.11.2019		A61K 31/573
(31) 373026 P	(32) 12.08.2010	A61K 9/00
(73) ELI LILLY AND COMPANY; Lilly Corporate Center, Indianapolis, IN 46285, US	(33) US	A61K 47/38
(72) DEMATTOS, Ronald Bradley (US),		A61K 9/06
LU, Jirong (US),		A61K 47/36
TANG, Ying (US)		(21) 17210162.8
(74) Vladimirs ANOHINS, Aģentūra TRIA ROBIT; Vīlandes iela 5, Rīga, LV-1010, LV		(22) 12.11.2008
(54) ANTI-N3PGLU AMILOĪDA-BETA-PEPTĪDA ANTIVIELAS UN TO LIETOŠANA		(45) 01.01.2020
ANTI-N3PGLU AMYLOID BETA PEPTIDE ANTIBODIES AND USES THEREOF		(31) 987720 P
		(32) 13.11.2007
		(33) US
		12012 P
		06.12.2007
		15998 P
		21.12.2007
		19818 P
		08.01.2008
		34941 P
		07.03.2008
		35348 P
		10.03.2008
		54103 P
		16.05.2008
		54104 P
		16.05.2008
		54105 P
		16.05.2008
		54106 P
		16.05.2008
		54107 P
		16.05.2008
		90568 P
		20.08.2008
		(73) Meritage Pharma, Inc.; 300 Shire Way, Lexington, MA 02421, US
		(72) PHILLIPS, Elaine (US),
		HILL, Malcolm (US)
		(74) Agneta VEŽENKOVA, PĒTERSONA PATENTS - AAA LAW, SIA; p/k 61, Rīga, LV-1010, LV
		(54) KOMPOZĪCIJAS KUŅĢA-ZARNU TRAKTA IEKAISUMA ĀRSTĒŠANAI
		COMPOSITIONS FOR THE TREATMENT OF GASTRO-INTESTINAL INFLAMMATION
<hr/>		
(51) C07D 495/20	(11) 3347360 T1	(51) B32B 11/00
A61K 31/438		B32B 27/00
A61P 37/00		B32B 27/06
A61P 17/06		B65B 63/08
(21) 16766765.8	(22) 06.09.2016	B32B 11/04
(45) 23.10.2019		B32B 27/30
(31) 201562215929 P	(32) 09.09.2015	B32B 27/32
(86) US2016050374	06.09.2016	B65B 29/00
(87) WO2017044410	16.03.2017	B65B 63/04
(73) Eli Lilly and Company; Lilly Corporate Center, Indianapolis, IN 46285, US	(33) US	(21) 16750707.8
(72) MORPHY, John Richard (US)		(22) 01.08.2016
(74) Vladimirs ANOHINS, Aģentūra TRIA ROBIT; Vīlandes iela 5, Rīga, LV-1010, LV		(43) 05.09.2018
(54) SAVIENOJUMI, DERĪGI ROR-GAMMA-T INHIBĪCIJAI		(45) 20.11.2019
COMPOUNDS USEFUL FOR INHIBITING ROR-GAMMA-T		(31) 102015221343
		(32) 30.10.2015
		(33) DE
		(86) PCT/EP2016/068352
		01.08.2016
		(87) WO2017/071848
		04.05.2017
		(73) IPCO Germany GmbH; Salierstrasse 35, 70736 Fellbach, DE
		(72) STRAUSS, Rolf (DE),
		FISCHER, Bernd (DE)
		(74) Baiba KRAVALE, Patentu birojs "ALFA-PATENTS", SIA; Virānes iela 2, Rīga, LV-1073, LV
		(54) METODE UN IERĪCE MĪKSTA BITUMENA IEPAKOŠANAI
		METHOD AND DEVICE FOR PACKAGING SOFT BITUMEN
<hr/>		
(51) F01N 9/00	(11) 3347579 T1	
F01N 13/04		
F01N 13/08		
F01N 1/16		
F01N 3/00		
(21) 16750823.3	(22) 10.08.2016	
(43) 18.07.2018		
(45) 25.09.2019		
(31) 15002654	(32) 10.09.2015	(33) EP
(86) PCT/EP2016/069039	10.08.2016	
(87) WO2017/041980	16.03.2017	
(73) Akrapovic d.d.; Malo Hudo 8a, 1295 Ivančna Gorica, SI		

(51) C12Q 1/68	(11) 3368683 T1	(73) Manifattura Del Seveso S.p.A.; Via Monte Grappa 7, 24121 Bergamo, IT
(21) 15795217.7	(22) 27.10.2015	(72) BOLOGNA, Franco (IT)
(45) 15.01.2020		(74) Baiba KRAVALE, Patentu birojs "ALFA-PATENTS", SIA; Virānes iela 2, Rīga, LV-1073, LV
(86) GR2015000054	27.10.2015	(54) PROCESS AUDUMA AR IZCILĀM LIETOŠANAS ĪPAŠĪBĀM IEGŪŠANAI DIGITĀLAI APDRUKAI UN ATTIECĪGS AUDUMS
(87) WO2017072539	04.05.2017	PROCESS FOR OBTAINING A CLOTH WITH HIGH PERFORMANCES FOR DIGITAL PRINTING AND RELATIVE CLOTH
(73) Pharmassist Ltd; Anthrakorichon 15, 142 35 Nea Ionia, Athens, GR		
(72) LIANIDOU, Evrykleia (GR), STRATI, Areti (GR)		
(74) Agneta VEŽENKOVA, PĒTERSONA PATENTS - AAA LAW, SIA; p/k 61, Rīga, LV-1010, LV		
(54) METODE PD-L1 KVANTIFICĒŠANAI		
METHOD FOR THE QUANTIFICATION OF PD-L1		
(51) A61K 9/19	(11) 3373912 T1	(51) H01L 35/24
A61K 38/37		H01L 35/26
C07K 14/755		H01L 37/00
F26B 3/12		(21) 18708441.3
F26B 11/04		(22) 09.03.2018
F26B 5/06		(45) 25.09.2019
(21) 16791576.8	(22) 04.11.2016	(31) 17000385
(45) 25.12.2019		(32) 09.03.2017
(31) 15194340	(32) 12.11.2015	(33) EP
(86) EP2016076640	04.11.2016	(86) EP2018055890
(87) WO2017080915	18.05.2017	(87) WO2018162708
(73) Bayer Pharma Aktiengesellschaft; Müllerstrasse 178, 13353 Berlin, DE		(73) Raccis, Riccardo; Friesenwall 3, 50672 Köln, DE
(72) OLBRICH, Carsten (DE), PLITZKO, Matthias (DE), LUY, Bernhard (DE), SCHNEID, Stefan Christian (DE)		Kotman, Gerold; Magazingasse 11, 04109 Leipzig, DE
(74) Aleksandrs SMIRNOVS, Patentu aģentūra 'A. SMIRNOV & CO'; Alīses iela 10-69, Rīga, LV-1046, LV		Kotman, Niklas; Heidesheimer Str. 28a, 55124 Mainz, DE
(54) PAŅĒMIENS LIOFILIZĒTU GRANULU, KAS SATUR FAKTORU VIII, IEGŪŠANAI		(72) RACCIS, Riccardo (DE)
METHOD FOR THE PRODUCTION OF FREEZE-DRIED PELLETS COMPRISING FACTOR VIII		(74) Vladimirs ANOHINS, Aģentūra TRIA ROBIT; Vīlandes iela 5, Rīga, LV-1010, LV
		(54) KONVERTĒŠANAS MATERIĀLS
		CONVERSION MATERIAL
(51) A23L 29/231	(11) 3379944 T1	(51) C07C 319/28
A23L 2/38		C07C 327/22
A23L 2/52		(21) 17705855.9
A23L 29/256		(22) 16.02.2017
A23L 29/30		(45) 04.12.2019
A23L 33/10		(31) 1651283
(21) 17720135.7	(22) 28.04.2017	(32) 17.02.2016
(45) 01.01.2020		(33) FR
(31) 1630098	(32) 29.04.2016	(86) EP2017053457
1730056	03.03.2017	(87) WO2017140754
(86) EP2017060261	28.04.2017	(73) Advanced Biodesign; "Les allées du Parc", 575/655 allée des Parcs, 69800 Saint Priest, FR
(87) WO2017186940	02.11.2017	(72) ROOL, Patrice (FR), DE CARNE-CARNAVALET, Benoit (FR)
(73) Laminaria Group AB; Arvid Wallgrens backe 20, 413 46 Göteborg, SE		(74) Ņina DOLGICERE, Patentu aģentūra KDK; Dzērbenes iela 27, Rīga, LV-1006, LV
(72) SKÖLD, Olov (SE), STRÖM, Anna (SE), AHNOFF, Martin (SE)		(54) AMINOTIOLESTERA SAVIENOJUMU UN TO SĀĻU SA-GATAVOŠANAS PROCESS
(74) Agneta VEŽENKOVA, PĒTERSONA PATENTS - AAA LAW, SIA; p/k 61, Rīga, LV-1010, LV		PROCESS FOR PREPARING AMINOTHIOL ESTER COMPOUNDS AND SALTS THEREOF
(54) UZTURA BAGĀTINĀTĀJI		
NUTRITIONAL SUPPLEMENTS		
(51) D06P 5/00	(11) 3397805 T1	(51) E06B 9/17
D06P 5/30		(21) 18185109.8
D06P 1/52		(22) 24.07.2018
(21) 16825416.7	(22) 22.12.2016	(45) 22.01.2020
(45) 06.11.2019		(31) 506172017
(31) UB20159759	(32) 30.12.2015	(32) 24.07.2017
(86) EP2016082328	22.12.2016	(33) AT
(87) WO2017114738	06.07.2017	(73) Drutex S.a.; Ul. Leborska 31, 77-100 Bytow, PL
		(72) GIERSZEWSKI, Leszek (PL)
		(74) Baiba KRAVALE, Patentu birojs "ALFA-PATENTS", SIA; Virānes iela 2, Rīga, LV-1073, LV
		(54) RUĻĻU SLĒĢU KASTE AR BLĪVĒJOŠO ELEMENTU
		ROLLER SHUTTER BOX WITH A SEALING ELEMENT
(51) A61K 31/41	(11) 3458052 T1	(51) A61K 31/41
A61K 31/4745		A61K 31/4745
A61P 35/00		A61P 35/00
(21) 17726573.3	(22) 17.05.2017	(21) 17726573.3
(45) 06.11.2019		(22) 17.05.2017
(31) 201670325	(32) 17.05.2016	(31) 201670325
(86) EP2017061823	17.05.2017	(86) EP2017061823
(87) WO2017198700	23.11.2017	(87) WO2017198700

- (73) Scandion Oncology A/S; Ole Maaløes Vej 3, 2200 Copenhagen N, DK
 (72) BRÜNNER, Nils, Aage (DK),
 CHRISTOPHERSEN, Palle (DK),
 STENVANG, Jan (DK),
 LICHTENBERG, Jens (DK),
 THOUGAARD, Annemette (DK)
 (74) Jevgenija GAINUTDINOVA, METIDA LAW FIRM, SIA; Miera iela 12-1, Rīga, LV-1001, LV
 (54) **VĒŽA KOMBINĒTA ĀRSTĒŠANA**
COMBINATION TREATMENT OF CANCER
-

- (51) **C07D 239/52** (11) **3476838 T1**
 (21) 18155233.2 (22) 06.02.2018
 (43) 01.05.2019
 (45) 13.11.2019
 (31) 201711049391 (32) 31.10.2017 (33) CN
 (73) CAC Nantong Chemical Co., Ltd.; Fourth Huanghai Road, Yangkou Chemical Industrial Park, Rudong County, 226407 Nantong City Jiangsu, CN
 (72) YANG, Binglian (CN),
 WANG, Haishui (CN),
 XIE, Simian (CN),
 TIAN, Xiaohong (CN),
 XU, Jiwang (CN)
 (74) Jevgenija GAINUTDINOVA, SIA "METIDA LAW FIRM"; Miera iela 12-1, Rīga, LV-1001, LV
 (54) **PAŅĒMIENS AZOKSISTROBĪNA PAGATAVOŠANAI**
METHOD FOR PREPARING AZOXYSTROBIN
-

- (51) **F42B 33/06** (11) **3479052 T1**
 (21) 17765091.8 (22) 18.08.2017
 (43) 08.05.2019
 (45) 13.11.2019
 (31) 102016115468 (32) 19.08.2016 (33) DE
 (86) PCT/EP2017/070981 18.08.2017
 (87) WO2018/033643 22.02.2018
 (73) Heinrich Hirdes GmbH; Am Festungsgraben 10, 21079 Hamburg, DE
 (72) KOELBEL, Jan (DE)
 (74) Jevgenija GAINUTDINOVA, SIA "METIDA LAW FIRM"; Miera iela 12-1, Rīga, LV-1001, LV
 (54) **METODE UN IETAISE ZEM ŪDENS GULOŠAS NESPRĀ-
 GUŠAS MUNĪCIJAS VIENĪBAS NEITRALIZĒŠANAI**
**METHOD AND DEVICE FOR DISPOSING OF A PIECE
 OF UNEXPLODED ORDNANCE LYING UNDER WATER**
-

- (51) **B23D 45/04** (11) **3486014 T1**
B27B 5/29
B23D 47/02
 (21) 17020534.8 (22) 15.11.2017
 (45) 30.10.2019
 (73) Scheppach Fabrikation von Holzbearbeitungsmaschinen GmbH; Günzburger Strasse 69, 89335 Ichenhausen, DE
 (72) BINDHAMMER, Markus (DE)
 (74) Agneta VEŽENKOVA, PĒTERSONA PATENTS - AAA LAW, SIA; p/k 61, Rīga, LV-1010, LV
 (54) **LEŅĶZĀGĪS UN TAM PAREDZĒTS SAGATAVES BALSTS**
BEVEL SAW AND WORKPIECE SUPPORT FOR SAME
-

Latvijā apstiprināto Eiropas patentu publikācijas pēc iebilduma

(Patentu likuma 71. panta trešā un piektā daļa)

- (51) **F21S 13/12** (11) **2210038 T2**
F21V 35/00
F23D 3/16
A47G 33/00
- (21) 08805181.8 (22) 09.10.2008
(43) 28.07.2010
(45) 11.11.2015
(31) 0719750 (32) 10.10.2007 (33) GB
(86) PCT/EP2008/063538 09.10.2008
(87) WO2009/047293 16.04.2009
(73) Murphy, Michael; Murphy's Candles Limited Cahir Business Park, Cahir, Co. Tipperary, IE
Barrett, Michael; The Candle Store Ltd. Sky Road, Clifden Galway, IE
(72) MURPHY, Michael (IE),
BARRETT, Michael (IE)
(74) Ināra ŠMĪDEBERGA, AĢENTŪRA INTELS LATVIJA;
Akadēmijas laukums 1-807, Rīga, LV-1050, LV
(54) **SVECES UN SVEČTURI**
CANDLES AND CANDLE HOLDERS

- (51) **A61K 31/00** (11) **2278960 T2**
A61K 31/426
A61P 9/06
- (21) 09721703.8 (22) 12.03.2009
(43) 02.02.2011
(45) 30.11.2016
(31) PCT/IB2008/050995 (32) 17.03.2008 (33) WO
(86) PCT/IB2009/051030 12.03.2009
(87) WO2009/115954 24.09.2009
(73) Actelion Pharmaceuticals Ltd.; Gewerbestrasse 16, 4123 Allschwil, CH
(72) BROSSARD, Patrick (CH),
DINGEMANSE, Jasper (CH),
NAYLER, Oliver (CH),
SCHERZ, Michael (CH),
STEINER, Beat (CH)
(74) Aija LĀCE, PĒTERSONA PATENTS - AAA LAW, SIA;
Cītadeles iela 12, Rīga, LV-1010, LV
(54) **SELEKTĪVA SIP1 RECEPTORA AGONISTA DOZĒŠANAS REŽĪMS**
DOSING REGIMEN FOR A SELECTIVE SIP1 RECEPTOR AGONIST

- (51) **C07D 401/14** (11) **2284167 T2**
A61K 31/506
A61P 35/00
- (21) 10173956.3 (22) 18.07.2006
(43) 16.02.2011
(45) 01.02.2017
(31) 701405 P (32) 20.07.2005 (33) US
716214 P 12.09.2005 US
(73) Novartis AG; Lichtstrasse 35, 4056 Basel, CH
(72) MANLEY, Paul W. (CH),
SHIEH, Wen-Chung (US),
SUTTON, Paul Allen (US),
KARPINSKI, Piotr, H. (US),
WU, Raeann (US),
MONNIER, Stéphanie (FR),
BROZIO, Jörg (CH)
(74) Baiba KRAVALE, Patentu birojs "ALFA-PATENTS", SIA;
Virānes iela 2, Rīga, LV-1073, LV

- (54) **4-METIL-N-[3-(4-METIL-IMIDAZOL-1-IL)-5-TRIFLUOR-METIL-FENIL]-3-(4-PIRIDIN-3-IL-PIRIMIDIN-2-ILAMINO)-BENZAMĪDA KRISTĀLISKAS FORMAS**
CRYSTALLINE FORMS OF 4-METHYL-N-[3-(4-METHYL-IMIDAZOL-1-YL)-5-TRIFLUOROMETHYL-PHENYL]-3-(4-PYRIDIN-3-YL-PYRIMIDIN-2-YLAMINO)-BENZAMIDE

- (51) **F27B 3/20** (11) **2508827 T2**
F27B 3/22
F27D 17/00
C03B 5/235
- (21) 12002261.1 (22) 29.03.2012
(43) 10.10.2012
(45) 01.07.2015
(31) 11002931 (32) 07.04.2011 (33) EP
12000696 02.02.2012 EP
(73) Linde Aktiengesellschaft; Klosterhofstrasse 1, 80331 München, DE
(72) MIETH, Rainer (DE),
SIMPSON, Neil (GB),
WILCOX, Richard (GB)
(74) Aleksandrs SMIRNOVS, Patentu aģentūra "A. Smirnov & Co"; Alīses iela 10-69, Rīga, LV-1046, LV
(54) **PAŅĒMIEMS UN IEKĀRTA ŠIHTAS MATERIĀLA KAUSĒŠANAI**
METHOD AND DEVICE FOR MELTING MELTING STOCK

Pieteikumi papildu aizsardzības sertifikātiem

(Eiropas Parlamenta un Padomes regulas (EK) Nr. 469/2009 (06.05.2009) par papildu aizsardzības sertifikātu zālēm 9. pants; un Eiropas Parlamenta un Padomes regulas (EK) Nr. 1610/96 (23.07.1996) par papildu aizsardzības sertifikāta ieviešanu attiecībā uz augu aizsardzības līdzekļiem 9. pants).

(21) CLV20200043	(22) 03.12.2020
(71) Novartis AG; Lichtstrasse 35, 4056 Basel, CH	
(74) Baiba KRAVALE, Patentu birojs "ALFA-PATENTS", SIA; Virānes iela 2, Rīga, LV-1073, LV	
(54) HINOLINONA ATVASINĀJUMI UN TO FARMACEITISKAS KOMPOZĪCIJAS	
(92) EU/1/20/1438,	06.07.2020
(93) EU/1/20/1438,	06.07.2020
(95) Indakaterola acetāta vai indakaterola ksinafoāta, vēlams indakaterola acetāta, mometazona furoāta un glikopironija kombinācija (ENERZAIR BREEZHALER / ZIMBUS BREEZHALER)	
(96) 07819899.1	02.07.2007
(97) 2044025	03.10.2012

Papildu aizsardzības sertifikāti

(Eiropas Parlamenta un Padomes regulas (EK) Nr. 469/2009 (06.05.2009) par papildu aizsardzības sertifikātu zālēm 11. panta pirmā daļa; un Eiropas Parlamenta un Padomes regulas Nr. 1610/96 (23.07.1996) par papildu aizsardzības sertifikāta ieviešanu attiecībā uz augu aizsardzības līdzekļiem 11. pants).

(21) CLV2014/0012/z	(22) 17.03.2014
(73) Wyeth Holdings LLC; 235 East 42nd Street, New York, NY 10017, US	
(74) Baiba KRAVALE, Patentu birojs "ALFA-PATENTS", SIA; Virānes iela 2, Rīga, LV-1082, LV	
(54) AIZVIETOTIE HINAZOLĪNA ATVASINĀJUMI UN TO PIELIETOŠANA PAR TIROZĪNA KINĀZES INHIBITORIEM	
(92) EU/1/13/879/001-012,	25.09.2013
(93) EU/1/13/879/001-012,	25.09.2013
(94) 29.07.2023	
(95) Afatinibs vai tā farmaceutiski pieņemams sāls, ieskaitot dimaleāta sāli (GIOTRIF)	
(96) 98937275.0	29.07.1998
(97) 1000039	09.06.2004

(21) CLV20200020	(22) 17.06.2020
(73) Novartis AG; Lichtstrasse 35, 4056 Basel, CH	
(74) Baiba KRAVALE, Patentu birojs "ALFA-PATENTS", SIA; Virānes iela 2, Rīga, LV-1073, LV	
(54) S1P RECEPTORA AGONISTA ZĀĻU DEVAS REŽĪMS	
(92) EU/1/19/1414,	15.01.2020
(93) EU/1/19/1414,	15.01.2020
(94) 21.12.2034	
(95) Siponimods, tā sāls, farmaceutiski pieņemams sāls vai priekštečviela (MAYZENT)	
(96) 09793546.4	21.12.2009
(97) 2379069	04.03.2015

(21) CLV20200025	(22) 08.07.2020
(73) Melinta Therapeutics, Inc.; 44 Whippany Road, Suite 280, Morristown, NJ 07960, US	
(74) Baiba KRAVALE, Patentu birojs "ALFA-PATENTS", SIA; Virānes iela 2, Rīga, LV-1073, LV	
(54) CIKLISKI BORONSKĀBES ESTERA ATVASINĀJUMI, PAŅĒMIENS IEGŪŠANAI UN TO TERAPEITISKAS IZMANTOŠANAS	
(92) EU/1/18/1334,	22.11.2018
(93) EU/1/18/1334,	22.11.2018
(94) 22.11.2033	
(95) Vaborbaktāma un/vai tā sāls, un/vai hidrāta, un meropenēma, un/vai tā sāls, un/vai hidrāta, īpaši meropenēma trihidrāta, kombinācija (VABOMERE)	
(96) 18183968.9	08.08.2011
(97) 3412676	12.02.2020

(21) CLV20200026	(22) 08.07.2020
(73) Melinta therapeutics, Inc.; 44 Whippany Road, Suite 280, Morristown, NJ 07960, US	
(74) Baiba KRAVALE, Patentu birojs "ALFA-PATENTS", SIA; Virānes iela 2, Rīga, LV-1073, LV	
(54) CIKLISKI BORONSKĀBES ESTERA ATVASINĀJUMI, PAŅĒMIENS IEGŪŠANAI UN TO TERAPEITISKAS IZMANTOŠANAS	
(92) EU/1/18/1334,	22.11.2018
(93) EU/1/18/1334,	22.11.2018
(94) 22.11.2033	

(95) Vaborbaktāms un/vai tā sāls, un/vai tā hidrāts (VABOMERE)	(54) 1-((5-HETEROARILTIAZOL-2-IL)AMINOKARBON-IL)PIROLIDĪN-2-KARBOKSAMĪDA ATVASINĀJUMI KĀ FOSFATIDILINOZITOLA 3-KINĀZES (P13K) INHIBITORI, KAS IR IZMANTOJAMI PROLIFERATĪVO SLIMĪBU ĀRSTĒŠANĀ
(96) 18183968.9	(92) EU/1/20/1455,
(97) 3412676	(93) EU/1/20/1455,
	(94) 08.09.2034
	(95) Alpelisibs vai farmaceitiski pieņemams tā sāls (PIQRAY)
	(96) 09782777.8
	(97) 2331537
(21) CLV20200029 (22) 28.07.2020	(21) CLV20200041 (22) 25.11.2020
(73) Novartis AG; Lichtstrasse 35, 4056 Basel, CH	(73) Novartis AG; Lichtstrasse 35, 4056 Basel, CH
(74) Vladimirs ANOHINS, Aģentūra TRIA ROBIT; Vīlandes iela 5-2, Rīga, LV-1010, LV	(74) Baiba KRAVALE, Patentu birojs "ALFA-PATENTS", SIA; Virānes iela 2, Rīga, LV-1073, LV
(54) STABILAS UN ŠĶĪSTOŠAS ANTIVIELAS, KAS INHIBĒ VEGF	(54) HINOLINONA ATVASINĀJUMI UN TO FARMACEITISKAS KOMPOZĪCIJAS
(92) EU/1/19/1417,	(92) EU/1/20/1439,
(93) EU/1/19/1417,	(93) EU/1/20/1439,
(94) 25.06.2034	(94) 02.07.2032
(95) Brolucizumabs (BEOVU)	(95) Indakaterola acetāta vai indakaterola ksinafoāta kombinācija ar mometazona furoātu, vēlams indakaterola acetāts kombinācijā ar mometazona furoātu (ATECTURA BREEZHALER)
(96) 09768693.5	(96) 07819899.1
(97) 2307454	(97) 2044025
(21) CLV20200030 (22) 10.08.2020	
(73) Pfizer Inc.; 235 East 42nd Street, New York, NY 10017, US	
(74) Baiba KRAVALE, Patentu birojs "ALFA-PATENTS", SIA; Virānes iela 2, Rīga, LV-1073, LV	
(54) BENZIMIDAZOLA ATVASINĀJUMI	
(92) EU/1/20/1451/001-004,	
(93) EU/1/20/1451/001-004,	
(94) 16.06.2033	
(95) Glasdegibs vai tā farmaceitiski pieņemams sāls, ieskaitot maleāta sāli (DAURISMO)	
(96) 08762901.0	
(97) 2170860	
(21) CLV20200035 (22) 01.10.2020	
(73) The Scripps Research Institute; 10550 North Torrey Pines Road, La Jolla, CA 92037, US	
(74) Aija LĀCE, PĒTERSONA PATENTS - AAA LAW, SIA; Citadeles iela 12, Rīga, LV-1010, LV	
(54) JAUNI SFINGOSĪNFOSFĀTU RECEPTORU MODULATORI	
(92) EU/1/20/1442,	
(93) EU/1/20/1442,	
(94) 14.05.2034	
(95) Ozanimods vai tā farmaceitiski pieņemams sāls, stereoizomērs, hidrāts vai solvāts (ZEPOSIA)	
(96) 15158887.8	
(97) 2913326	
(21) CLV20200039 (22) 19.11.2020	
(73) Novartis AG; Lichtstrasse 35, 4056 Basel, CH	
(74) Baiba KRAVALE, Patentu birojs "ALFA-PATENTS", SIA; Virānes iela 2, Rīga, LV-1073, LV	
(54) DOZĒŠANAS REŽĪMS S1P RECEPTORA AGONISTAM	
(92) EU/1/20/1442/001-003,	
(93) EU/1/20/1442/001-003,	
(94) 21.12.2034	
(95) Ozanimods vai farmaceitiski pieņemams tā sāls, ieskaitot hidrohlorīda sāli (ZEPOSIA)	
(96) 18179301.9	
(97) 3409274	
(21) CLV20200040 (22) 20.11.2020	
(73) Novartis AG; Lichtstrasse 35, 4056 Basel, CH	
(74) Baiba KRAVALE, Patentu birojs "ALFA-PATENTS", SIA; Virānes iela 2, Rīga, LV-1073, LV	

Papildu aizsardzības sertifikātu pediatriskie termiņa pagarinājumi

(Eiropas Parlamenta un Padomes regulas (EK) Nr. 469/2009 (06.05.2009) par papildu aizsardzības sertifikātu zālēm 9. panta otrās daļas f) punkts un trešā daļa).

- | | |
|---|------------------------|
| (21) C/LV2016/0002/z | (22) 14.01.2016 |
| (71) Gilead Pharmasset LLC; 333 Lakeside Drive, Foster City, CA 94404, US | |
| (74) Aija LĀCE, PĒTERSONA PATENTS - AAA LAW; Citadeles iela 12, Rīga, LV-1010, LV | |
| (54) PRETVĪRUSU SAVIENOJUMI | |
| (92) EU/1/14/958, | 18.11.2014 |
| (93) EU/1/14/958, | 18.11.2014 |
| (95) Ledipasvīrs (HARVONI) | |
| (96) 10720970.2 | 12.05.2010 |
| (97) 2430014 | 19.08.2015 |
-

Pieteicēju, izgudrotāju un īpašnieku alfabētiskais rādītājs

(71) Pieteicējs (72) Izgudrotājs (73) Īpašnieks	(21) Pieteikuma numurs	(51) Klase	(71) Pieteicējs (72) Izgudrotājs (73) Īpašnieks	(21) Pieteikuma numurs	(51) Klase	(71) Pieteicējs (72) Izgudrotājs (73) Īpašnieks	(21) Pieteikuma numurs	(51) Klase
Izgdrojumu pieteikumu publikācijas			Izgdrojumu patentu publikācijas			P		
A			A			PELĒCE Ilze	P-18-44	F24J2/40
ARKHIPOV Albert	P-19-41	E02D5/56	ARBIDANS Lauris	P-19-61	C10L5/48	-	-	G05D3/00
-	-	E02D7/22	-	-	F23G5/00	PORŠNOVS Dmitrijs	P-19-61	C10L5/48
F			-	-	C02F1/26	-	-	F23G5/00
FERRUS, AS	P-19-40	B60H1/00	B			PUČKINS Aleksandrs	P-19-71	C02F1/26
G			BALTIŅŠ Elmārs	P-18-21	E01C5/18	-	-	C09B3/06
GOROBECs Mihails	P-19-40	B60H1/00	BISTERS Valdis	P-19-61	C10L5/48	PUĶĪTIS Aldis	P-18-96	C09K11/06
K			-	-	F23G5/00	-	-	C12Q1/48
KAMOLIŅŠ Edmunds	P-19-40	B60H1/00	-	-	C02F1/26	PUTĀNS Henriks	P-18-44	C12Q1/48
KLAGIŠA Renāta	LVP2020000054	G01N33/48	-	-	C02F1/26	-	-	C12Q1/48
-	-	C12Q1/04	D			-	-	C12Q1/48
-	LVP2020000055	A61B10/02	DAMKEVICs Raivo	P-19-61	C10L5/48	ROMANOVSKA Evita	P-19-71	C12Q1/48
KLENIKSKY Vsevolod	P-19-40	B60H1/00	-	-	F23G5/00	-	-	C09B3/06
KROIČA Juta	LVP2020000054	G01N33/48	DAUGAVPILS	P-19-71	C09B3/06	-	-	C09K11/06
-	-	C12Q1/04	UNIVERSITĀTE	-	C09K11/06	-	-	-
-	LVP2020000055	A61B10/02	-	-	-	STEFANOVIČS Juris	P-18-96	C12Q1/48
KRUSTIŅŠ Uldis	LVP2020000003	A61B17/58	E			-	-	C12Q1/48
K			ELKSNE Mairita	P-18-46	C04B18/24	-	-	C12Q1/686
KIRKIS Mārtiņš	P-19-40	B60H1/00	-	-	C04B16/02	V		
KĪSE Līgija	LVP2020000054	G01N33/48	-	-	A01G9/00	VAITKUS Rims	P-18-21	E01C5/18
-	-	C12Q1/04	I			-	-	-
-	LVP2020000055	A61B10/02	IVANOVs Semjons	P-18-44	F24J2/40	Z		
L			-	-	G05D3/00	ZALĪZKO Polīna	P-18-96	C12Q1/6827
LINDENBERGS, Nikolajs	P-19-41	E02D5/56	K			-	-	C12Q1/48
-	-	E02D7/22	KALVIŠS Juris	P-19-61	C10L5/48	-	-	C12Q1/48
R			-	-	F23G5/00	ZIEMELIS Imants	P-18-44	C12Q1/686
RECOLO, SIA	P-19-38	C12P39/00	-	-	C02F1/26	-	-	F24J2/40
-	-	B09B3/00	KANCEVIČA Liene	P-18-44	F24J2/40	-	-	G05D3/00
-	-	C12P5/023	-	-	G05D3/00	KIRILOVA Jeļena	P-19-71	C09B3/06
RĪGAS STRADIŅA			KIRILOVA Jeļena	P-19-71	C09B3/06	-	-	C09K11/06
UNIVERSITĀTE	LVP2020000003	A61B17/58	-	-	C09K11/06	KLEPERIS Jānis	P-18-21	E01C5/18
-	LVP2020000054	G01N33/48	KĻAVIŅŠ Māris	P-19-61	C10L5/48	-	-	C10L5/48
-	-	C12Q1/04	-	-	F23G5/00	-	-	F23G5/00
-	LVP2020000055	A61B10/02	-	-	C02F1/26	-	-	C02F1/26
S			L			L		
SALAVA Elīna	P-19-38	C12P39/00	LATVIJAS			LATVIJAS		
-	-	B09B3/00	LAUKSAIMNIECĪBAS			UNIVERSITĀTE	P-18-44	F24J2/40
-	-	C12P5/023	UNIVERSITĀTE	P-18-44	F24J2/40	-	-	G05D3/00
SOPULIS Juris	P-19-44	B66F3/04	-	-	G05D3/00	LATVIJAS		
-	-	B66F7/12	UNIVERSITĀTE	P-18-96	C12Q1/6827	UNIVERSITĀTE	P-18-96	C12Q1/48
-	-	B64C3/40	-	-	C12Q1/48	-	-	C12Q1/686
-	-	B66F3/10	-	-	C10L5/48	-	-	C10L5/48
V			-	-	F23G5/00	-	-	F23G5/00
VEĢERE Kristīne	P-19-38	C12P39/00	-	-	C02F1/26	-	-	C02F1/26
-	-	B09B3/00	LATVIJAS			-	-	-
-	-	C12P5/023	UNIVERSITĀTES			-	-	-
VOITKĀNS Jānis	P-19-74	H02K11/215	CIETVIELU			-	-	-
N			FIZIKĀS INSTITŪTS	P-18-21	E01C5/18	-	-	-
NIKOLAJEVA Irēna	P-19-71	C09B3/06	LESNIČENOKS Pēteris	P-18-21	E01C5/18	-	-	-
-	-	C09K11/06	-	-	-	-	-	-
Ņ			N			Ņ		
ŅEMCEVS Vladimirs	P-18-21	E01C5/18	ŅEMCEVS Vladimirs	P-18-21	E01C5/18	-	-	-
O			O			O		
OZOLS Viesturs	P-19-61	C10L5/48	OZOLS Viesturs	P-19-61	C10L5/48	-	-	-
-	-	F23G5/00	-	-	F23G5/00	-	-	-
-	-	C02F1/26	-	-	C02F1/26	-	-	-

Izgdrojumu pieteikumu un patentu numuru rādītājs

(21) Pieteikuma numurs	(11) Publikācijas vai patenta numurs	(51) Klase	(21) Pieteikuma numurs	(11) Publikācijas vai patenta numurs	(51) Klase
Izgdrojumu pieteikumu publikācijas			Izgdrojumu patentu publikācijas		
P-19-38	15551	C12P 39/00	P-18-21	15439	E01C 5/18
-		B09B 3/00	P-18-46	15461	C04B 18/24
-		C12P 5/023			C04B 16/02
P-19-40	15549	B60H 1/00			A01G 9/00
P-19-41	15552	E02D 5/56	P-18-44	15465	F24J 2/40
-		E02D 7/22			G05D 3/00
P-19-44	15550	B66F 3/04	P-19-61	15480	C10L 5/48
-		B66F 7/12			F23G 5/00
-		B64C 3/40			C02F 1/26
-		B66F 3/10	P-19-71	15507	C09B 3/06
P-19-74	15554	H02K 11/215			C09K 11/06
LVP2020000003	15548	A61B 17/58	P-18-96	15508	C12Q 1/6827
LVP2020000054	15553	G01N 33/48			C12Q 1/48
-		C12Q 1/04			C12Q 1/686
LVP2020000055	15547	A61B 10/02			

Reģistrētās preču zīmes

Publikācijas par reģistrētajām preču zīmēm sakārtotas to reģistrācijas numuru secībā. Katra publikācija satur visus datus, kas reģistrācijas brīdī iekļauti Preču zīmju reģistra ziņās.

Preču zīmes reģistrācija ir spēkā 10 gadus no pieteikuma datuma, ja tā netiek pirms šā termiņa izslēgta no Preču zīmju reģistra sakarā ar preču zīmes īpašnieka atteikšanos no reģistrācijas, atzīta par spēkā neesošu vai atcelta (Preču zīmju likuma 45. panta pirmā daļa). Ar dienu, kad publicēts oficiālais paziņojums par preču zīmes reģistrāciju (datums, kas norādīts katras lappuses augšmalā), stājas spēkā preču zīmes īpašnieka izņēmuma tiesības pret citām personām (Preču zīmju likuma 17. pants).

Ar publikācijas dienu iestājas arī iebildumu periods. Ieinteresētās personas, samaksājot attiecīgu maksu, triju mēnešu laikā no šīs dienas var iesniegt Rūpnieciskā īpašuma apelācijas padomei iebilduma iesniegumu pret preču zīmes reģistrāciju.

Starptautiski pieņemtie kodi (INID kodi), kas izmantoti preču zīmju datu identificēšanai:

- (111) Reģistrācijas numurs
Registration number
- (116) Reģistrācijas atjaunojuma numurs, ja tas atšķiras no sākotnējā reģistrācijas numura
Renewal number where different from initial registration number
- (141) Reģistrācijas darbības pārtraukšanas datums
Date of the termination of the registration
- (151) Reģistrācijas datums
Registration date
- (210) Pieteikuma numurs
Application number
- (220) Pieteikuma datums
Filing date of the application
- (230) Izstādes prioritātes dati
Exhibition priority data
- (300) Konvencijas prioritātes dati:
pieteikuma numurs, pieteikuma datums, valsts kods
Convention priority data:
application number, filing date, code of country
- (350) Senioritātes dati (attiecībā uz Latviju):
reģistrācijas numurs, reģistrācijas datums
Seniority data (in relation to Latvia):
registration number, registration date
- (399) Ziņas par pārreģistrēto dokumentu, kas bija spēkā PSRS (pārreģistrētajām zīmēm)
Data relating to the registration previously in force in SU (for re-registered marks)
- (511) Preču un pakalpojumu starptautiskās klasifikācijas (Nicas klasifikācijas) indeksi; preču un/vai pakalpojumu saraksts
Indication of the International Classification of Goods and Services (Nice Classification); list of goods and/or services
- (526) Zīmes elementi, kas izslēgti no aizsardzības (disklamācija)
Elements excluded from protection (disclaimer)
- (531) Zīmju figurālo elementu starptautiskās klasifikācijas (Viēnes klasifikācijas – CFE) indeksi
Indication of the International Classification of the Figurative Elements of Marks (Vienna Classification – CFE)
- (540) Zīmes attēls
Reproduction of the mark
- (550) Zīmes veids
Indication relating to the nature or kind of mark
- (551) Norāde, ka šī zīme ir kolektīvā vai sertifikācijas zīme
Indication that mark is collective mark or a certification mark
- (571) Zīmes apraksts
Description of mark
- (580) Reģistrācijas grozījumu ieraksta datums (īpašumtiesību pāreja, grozījumi vārdos, nosaukumos vai adresēs, reģistrācijas darbības pārtraukšana u.tml.)
Date of recording of a transaction in respect of the registration (change in ownership, change in name or address, termination of protection, etc.)
- (591) Norāde par zīmes aizsardzību krāsās
Indication concerning colours claimed

- (600) Juridiski saistītu pieteikumu dati, piemēram, dati par bij. PSRS pieteikumu, uz kuru saskaņā ar LR Ministru Padomes 1992. gada 28. februāra lēmumu Nr. 72 pamatots Latvijas pieteikums, vai Eiropas Savienības preču zīmes pieteikumu
References to legally related applications, e.g., data of the SU application, on which LV application is based according to the provisions of the Decision of the Council of Ministers of the Republic of Latvia No. 72, adopted on February 28, 1992, or a European Union Trade Mark application
- (641) Sākotnējā pieteikuma dati (sadalīta pieteikuma gadījumā)
Initial application data (in case of divided application)
- (646) Sākotnējās reģistrācijas dati (sadalītas reģistrācijas gadījumā)
Initial registration data (in case of divided registration)
- (732) Zīmes īpašnieks, adrese, valsts kods
Name and address of the owner of the mark, code of country
- (740) Patentpilnvarnieks vai cits pārstāvis, adrese
Patent attorney or other representative, address
- (791) Licenciāts, adrese, valsts kods
Name and address of the licensee, code of country
- (881) Nacionālās reģistrācijas, kas aizstāta ar starptautisko reģistrāciju, numurs un datums
Number and date of the national registration replaced by an international registration
- (885) Starptautiskās reģistrācijas, kas pārveidota par nacionālo reģistrāciju, numurs un datums
Number and date of the international registration transformed into a national registration

- (111) Reģ. Nr. M 76 347 (151) Reģ. dat. 20.02.2021
(210) Pieteik. Nr. M-20-964 (220) Pieteik. dat. 30.10.2020
(531) CFE ind. 12.1.10



- (550) **Figurāla zīme**
<http://databases.lrpv.gov.lv/databases/lv/trademark/details/M-20-964>
- (732) **Īpašn.** BIG RED, SIA; Ceriņu iela 3, Dreiliņi, Stopiņu nov., LV-2130, Latvija (LV)
- (511) **20** mēbeles; biroja mēbeles; mēbeles skolām; krēsli (sēdekļi); dīvēnkrēsli

- (111) Reģ. Nr. M 76 371 (151) Reģ. dat. 20.02.2021
(210) Pieteik. Nr. M-19-1077 (220) Pieteik. dat. 11.10.2019
(531) CFE ind. 24.17.7; 26.1.1; 26.1.3; 26.1.17; 29.1.13



- (550) **Figurāla zīme**
<http://databases.lrpv.gov.lv/databases/lv/trademark/details/M-19-1077>
- (591) **Krāsu salikums** gaiši zaļš, violets, balts
- (732) **Īpašn.** GLOBAL MEDIA, SIA; Kuģu iela 10 - 1, Jūrmala, LV-2010, Latvija (LV)
- (740) **Pārstāvis** Līga FJODOROVA, Zvērinātu advokātu birojs "COBALT"; Marijas iela 13 k-2, Rīga, LV-1050, Latvija (LV)
- (511) **35** televīzijas reklāmas pakalpojumu nodrošināšana; radio un televīzijas reklāmas veidošana un izplatīšana; darījumu vadīšana televīzijas reklāmas jomā
- 38** televīzijas programmu raidīšana un pārraide; kabeltelevīzijas apraide; televīzijas un radio raidījumu raidīšana; kinofilmu apraide televīzijā; televīzijas straumēšana internetā; informācijas apmaiņa ar televīzijas starpniecību
- 41** izklaides un izglītības pakalpojumi; televīzijas izklaides pakalpojumi; televīzijas programmu un raidījumu veidošana un producēšana; izklaidējošu televīzijas raidījumu producēšana; filmu, videoierakstu, radio un televīzijas programmu iznomāšana; izpriecās, to skaitā televīzijas un radio izpriecās raidījumu nodrošināšana; filmu un videoierakstu veidošana; informācijas sniegšana par izklaides pasākumiem; televīzijas ziņu raidījumu nodrošināšana

(111) **Reģ. Nr.** M 76 372 (151) **Reģ. dat.** 20.02.2021
 (210) **Pieteik. Nr.** M-20-472 (220) **Pieteik. dat.** 20.05.2020

VERCETTI

- (550) **Vārdiska zīme**
- (732) **Īpašn.** Igors BEIKUNS; Smilšu iela 4 - 23, Baloži, Ķekavas nov., LV-2112, Latvija (LV)
- (511) **25** apģērbi; virsdrēbes; apakšveļa; galvassegas; apavi

(111) **Reģ. Nr.** M 76 373 (151) **Reģ. dat.** 20.02.2021
 (210) **Pieteik. Nr.** M-20-479 (220) **Pieteik. dat.** 21.05.2020

SENSUOUS

- (550) **Vārdiska zīme**
- (732) **Īpašn.** Žanete EGLĪTE; Talsu iela 6 - 2, Rīga, LV-1002, Latvija (LV)
- (511) **19** mākslas, dizaina, interjera priekšmeti no akmens, betona vai marmora
- 35** reklāma, darījumu vadīšana, uzņēmumu pārvaldīšana; mākslas, dizaina, interjera, dārza priekšmetu no akmens, betona vai marmora tirdzniecība; betona tirdzniecība
- 40** mākslas, dizaina, interjera, dārza priekšmetu izgatavošana no akmens, betona vai marmora un betona trauku ražošana pēc pasūtījuma

(111) **Reģ. Nr.** M 76 374 (151) **Reģ. dat.** 20.02.2021
 (210) **Pieteik. Nr.** M-20-703 (220) **Pieteik. dat.** 07.08.2020
 (531) **CFE ind.** 27.5.1

my skin

- (550) **Figurāla zīme**
<http://databases.lrpv.gov.lv/databases/lv/trademark/details/M-20-703>
- (732) **Īpašn.** Uldis VEITS; Saules aleja 2 - 1, Rīga, LV-1002, Latvija (LV)
- (511) **35** kosmētisko līdzekļu, to skaitā krēmu, losjonu, sejas masku, ziepju, dekoratīvās kosmētikas līdzekļu, līdzekļu masāžai, parfimērijas izstrādājumu, zobu pulveru un pastu mazumtirdzniecības un vairumtirdzniecības pakalpojumi
- 44** ārstnieciskā aprūpe, diagnostikas un ārstēšanas pakalpojumi; skaistumkopšanas pakalpojumi cilvēkam

(111) **Reģ. Nr.** M 76 375 (151) **Reģ. dat.** 20.02.2021
 (210) **Pieteik. Nr.** M-20-762 (220) **Pieteik. dat.** 31.08.2020

Woot Happenings

- (550) **Vārdiska zīme**
- (732) **Īpašn.** Ojārs KONDEĻČUKS; "Atvases", Zalve, Zalves pag., Neretas nov., LV-5112, Latvija (LV)
- Mihails GOLOVEŠKINS; Vecā Bullu iela 16, Rīga, LV-1055, Latvija (LV)
- (740) **Pārstāvis** Alīna BOGDANOVIČA, Patentu aģentūra "TRIA ROBIT"; Vīlandes iela 5 - 2, Rīga, LV-1010, Latvija (LV)
- (511) **9** leļupielādējama lietojumprogrammatūra, kas nodrošina piekļuvi vietai, kurā lietotāji var ievietot vērtējumus, pārskatus un ieteikumus par brīvdienu mājām, pagaidu izmītināšanas vietām, izklaides pasākumiem, kultūras apskates vietām, uzņēmumiem, kā arī par pakalpojumiem un aktivitātēm izklaides, ceļojumu, tūrisma un restorānu jomā; leļupielādējama programmatūra mobilās lietotnes veidā, kas nodrošina piekļuvi datubāzēm, kurās var meklēt un plānot ceļojumus; leļupielādējama programmatūra mobilās lietotnes veidā, kas nodrošina piekļuvi ceļojumu ceļvežiem, pārskatiem par ceļojumu galamērķiem, ekskursijām un vietējām atrakcijām; leļupielādējama interaktīvā izklaides programmatūra; tiešsaistes spēles, kas tiek nodrošinātas ar globālās pozicionēšanas sistēmu GPS, ar multivides elektronisko apraidi, vai arī tiek izmantotas telekomunikācijas un elektroniskā pārraide; tiešsaistes spēļu programmatūra
- 39** ar meklēšanas iespējām aprīkoti tiešsaistes datoru datubāzu nodrošināšana, kas ietver informāciju par transportu, ceļošanu un ceļojuma maršruta plānošanu; ceļojumu aģentūru pakalpojumi, proti, pārvadājumu rezervēšana un pasūtīšana, transporta un ceļojumu rezervēšana; nodrošināšana ar tiešsaistes datubāzēm ceļojumu informācijas jomā; tīmekļvietņu nodrošināšana atsauksmju sniegšanai par ceļojumu pakalpojumu sniedzējiem, ceļojumu galamērķiem un ceļojumu maršrutiem, izmantojot datortīklus un globālos informācijas tīklus; informācijas sniegšana ceļojumu jomā; elektroniskas informācijas nodrošināšana par ceļojumiem; informācijas nodrošināšana par ceļojumiem pakalpojumu sniedzējiem, kā arī jaunumiem un pārskatiem ceļojumu jomā; maršrutu plānošana; maršrutu plānošana (navigācijas pakalpojumi); konsultāciju sniegšana par ceļojumu maršrutu plānošanu

- 42** tiešsaistes lejupielādējamas programmatūras nodrošināšana, lai augšupielādētu, apstrādātu, uzglabātu un koplietotu internetā fotoattēlus, grafikus, video un citu multivides saturu; programmatūras kā pakalpojuma (SaaS) pakalpojumi; platformas kā pakalpojuma (PaaS) pakalpojumi; tiešsaistes nelejupielādējamas programmatūras nodrošināšana transporta, ceļojumu un restorānu rezervēšanai un pasūtīšanai; programmatūras kā pakalpojuma (SaaS) pakalpojumi, kas ietver datoru programmatūru piekļuvei, uzraudzībai, izsekošanai, meklēšanai, saglabāšanai un informācijas apmaiņai par dažādām tēmām, ceļojumiem, atpūtas aktivitātēm, pārtiku un dzērieniem, kā arī restorāniem; maršrutu plānošanas programmatūras projektēšana un izstrāde
- 43** informācijas nodrošināšana tiešsaistē ar datorfīklu un globālo informācijas tīklu starpniecību par vietējiem restorāniem un izmitināšanas vietām, proti, viesnīcām un kūrortiem, kuros tiek nodrošināts ēdiens un apmešanās iespējas; pagaidu mītnu, pagaidu mājvietu un pagaidu brīvdienu māju rezervēšanas, pasūtīšanas un meklēšanas pakalpojumu nodrošināšana tiešsaistē

(111) **Reģ. Nr.** M 76 376 (151) **Reģ. dat.** 20.02.2021
 (210) **Pieteik. Nr.** M-20-766 (220) **Pieteik. dat.** 01.09.2020
 (531) **CFE ind.** 27.5.1; 27.5.11



- (550) **Figurāla zīme**
<http://databases.lrpv.gov.lv/databases/lv/trademark/details/M-20-766>
 (732) **Īpašn.** KERBELIS, SIA; Krasta iela 103, Rīga, LV-1019, Latvija (LV)
 (511) **32** alus
33 alkoholiskie dzērieni, izņemot alu

(111) **Reģ. Nr.** M 76 377 (151) **Reģ. dat.** 20.02.2021
 (210) **Pieteik. Nr.** M-20-804 (220) **Pieteik. dat.** 14.09.2020

Saulrieta koncerti

- (550) **Vārdiska zīme**
 (732) **Īpašn.** IDL EVENTS, SIA; Zolitūdes iela 46 k-2 - 48, Rīga, LV-1029, Latvija (LV)
 (511) **41** sporta un kultūras pasākumu rīkošana

(111) **Reģ. Nr.** M 76 378 (151) **Reģ. dat.** 20.02.2021
 (210) **Pieteik. Nr.** M-20-810 (220) **Pieteik. dat.** 16.09.2020
 (531) **CFE ind.** 26.1.3; 26.1.19; 27.1.6; 27.5.17



- (550) **Figurāla zīme**
<http://databases.lrpv.gov.lv/databases/lv/trademark/details/M-20-810>
 (732) **Īpašn.** Agris KIBARS; Mārupes iela 41 - 26, Rīga, LV-1002, Latvija (LV)

Aiga SMILTENIECE; Krišjāņa Valdemāra iela 75 - 34A, Rīga, LV-1013, Latvija (LV)
 (511) **30** pelmeņi; maizes un konditorejas izstrādājumi

(111) **Reģ. Nr.** M 76 379 (151) **Reģ. dat.** 20.02.2021
 (210) **Pieteik. Nr.** M-20-850 (220) **Pieteik. dat.** 24.09.2020
 (531) **CFE ind.** 27.5.1; 27.5.8; 29.1.13



- (550) **Figurāla zīme**
<http://databases.lrpv.gov.lv/databases/lv/trademark/details/M-20-850>
 (591) **Krāsu salikums** sarkans, pelēks, balts
 (732) **Īpašn.** KEEPP, AS; Ganību dambis 19, Rīga, LV-1005, Latvija (LV)
 (511) **39** uzglabāšanas konteineru iznomāšana; preču iesaiņošana un uzglabāšana; noliktavu pakalpojumi; noliktavu iznomāšana; noliktavu izīrēšana

(111) **Reģ. Nr.** M 76 380 (151) **Reģ. dat.** 20.02.2021
 (210) **Pieteik. Nr.** M-20-858 (220) **Pieteik. dat.** 28.09.2020
 (531) **CFE ind.** 5.5.20; 5.5.21; 27.3.1; 27.5.21



- (550) **Figurāla zīme**
<http://databases.lrpv.gov.lv/databases/lv/trademark/details/M-20-858>
 (732) **Īpašn.** GRINDEKS, AS; Krustpils iela 53, Rīga, LV-1057, Latvija (LV)
 (740) **Pārstāvis** Inga PAŠKEVIČA, GRINDEKS, AS; Krustpils iela 53, Rīga, LV-1057, Latvija (LV)
 (511) **1** ķīmikālijas medicīniskiem nolūkiem; aktīvās vielas farmaceitiskiem nolūkiem
3 kosmētikas līdzekļi; funkcionālie kosmētikas produkti ar augstu ādas veselību uzlabojošu vielu koncentrāciju; kosmētikas līdzekļi ādas kopšanai
5 farmaceitiskie preparāti; veterinārie preparāti; ķīmiskie preparāti un vielas medicīniskiem un farmaceitiskiem nolūkiem, kā arī medikamentiem; uztura bagātinātāji; diētiskā pārtika un vielas medicīniskiem vai veterināriem nolūkiem; uztura bagātinātāji cilvēkiem un dzīvniekiem; higiēnas līdzekļi medicīniskiem nolūkiem; plāksteri, pārtinamie materiāli; materiāli zobu plombēšanai, zobu vasks; dezinfekcijas līdzekļi; preparāti kaitēkļu iznīcināšanai; diagnostikas preparāti medicīniskiem nolūkiem; vitamīni; transdermālie plāksteri, kuru sastāvā ir farmaceitiskās vielas; fungicīdi; herbicīdi; vakcīnas; medikamenti, ko paredzēts ievadīt injekciju veidā; medikamenti tablešu veidā; diagnostikas preparāti un materiāli; lietošanai gatavi medikamenti; preparāti dermatoloģiskai lietošanai; geli
10 medicīniskās iekārtas; medicīniskās iekārtas, kas paredzētas medikamentu ievadīšanai cilvēka ķermenī; medicīniskie, ķirurģiskie, zobārstniecības un veterinārie aparāti un instrumenti

35 reklāma; reklāmas pakalpojumi saistībā ar farmaceitiskiem produktiem

(111) **Reģ. Nr.** M 76 381 (151) **Reģ. dat.** 20.02.2021
 (210) **Pieteik. Nr.** M-20-870 (220) **Pieteik. dat.** 30.09.2020
 (531) **CFE ind.** 5.5.20; 5.5.21; 11.3.8; 27.5.4; 27.5.24



(550) **Figurāla zīme**
<http://databases.lrpv.gov.lv/databases/lv/trademark/details/M-20-870>
 (732) **Īpašn.** Mārcis ELSTIŅŠ; "Vizbuli", Bērziems, Engures nov., LV-3113, Latvija (LV)
 (511) **30** maizītes
43 ēdienu sagatavošana un piegāde pēc pasūtījuma; kafējnīcu pakalpojumi; kafetēriju pakalpojumi

(111) **Reģ. Nr.** M 76 382 (151) **Reģ. dat.** 20.02.2021
 (210) **Pieteik. Nr.** M-20-953 (220) **Pieteik. dat.** 27.10.2020
 (531) **CFE ind.** 1.1.2; 1.1.9; 26.1.3; 26.1.13



(550) **Figurāla zīme**
<http://databases.lrpv.gov.lv/databases/lv/trademark/details/M-20-953>
 (591) **Krāsu salikums** zils, zaļš, gaiši zaļš, melns, balts
 (732) **Īpašn.** BONSHINE OÜ; Pae tn 53-31, Lasnae Linnaosa, Tallinn, Harju maakond, 13621, Igaunija (EE)
 (740) **Pārstāvis** Alīna BOGDANOVIČ, Patentu aģentūra "TRIA ROBIT"; Vīlandes iela 5-2, Rīga, LV-1010, Latvija (LV)
 (511) **37** transporta līdzekļu tīrīšana; telpu tīrīšanas pakalpojumi
42 platforma kā pakalpojums (PaaS)

(111) **Reģ. Nr.** M 76 383 (151) **Reģ. dat.** 20.02.2021
 (210) **Pieteik. Nr.** M-20-969 (220) **Pieteik. dat.** 01.05.2004
 (531) **CFE ind.** 27.5.1; 27.5.17



(550) **Figurāla zīme**
<http://databases.lrpv.gov.lv/databases/lv/trademark/details/M-20-969>
 (600) Eiropas Savienības preču zīmes 002133908 daļēja konversija
 (732) **Īpašn.** ITALIAN COFFEE HOLDINGS LTD; 9-15 Neal Street, London, WC2H 9QL, Apvienotā Karaliste (GB)
 (740) **Pārstāvis** Inese LEIMANE, PĒTERSONA PATENTS - AAA LAW; Citadeles iela 12, Rīga, LV-1010, Latvija (LV)
 (511) **30** tēja; kakao; graudaugu izstrādājumi; maize, mīklas un konditorejas izstrādājumi, saldējums; pasta (makaronu izstrādājumi vai ēdieni), kūkas, tartes un pudīņi; maizes izstrādājumi, garšvielas, pildījumi; lietošanai gatavi ēdieni

43 restorānu un kafetēriju pakalpojumi; pašapkalpošanās restorānu pakalpojumi; uzskodu bāru pakalpojumi; bāru pakalpojumi; kafējnīcu pakalpojumi

(111) **Reģ. Nr.** M 76 384 (151) **Reģ. dat.** 20.02.2021
 (210) **Pieteik. Nr.** M-20-1040 (220) **Pieteik. dat.** 09.03.2020

MY FAMILY PLACE

(550) **Vārdiska zīme**
 (600) Eiropas Savienības preču zīmes 018207683 konversija
 (732) **Īpašn.** ANGELINI HOLDING S.P.A.; Viale Amelia, 70, Roma, 00181, Itālija (IT)
 (740) **Pārstāvis** Rūta OLMANE, OLMANE LAW FIRM, SIA; Vijciema iela 8 - 5, Rīga, LV-1006, Latvija (LV)
 (511) **9** lejupielādējamās datorprogrammu lietotnes; ierakstītas videokasetes ar multiplikācijas filmām; audio un video ierakstu kompaktdiski; lejupielādējami skaņu ieraksti; lejupielādējami videoieraksti; mācību un apmācību aparāti un instrumenti; lejupielādējamās attēlu datnes (faili); kompaktdiski; digitālie videodiski; digitāli skaņu ieraksti; ierakstīta programmatūra; ierakstītas un lejupielādējamās programmatūras platformas; spēļu programmatūra; lejupielādējama datoru spēļu programmatūra; bērnu izglītojošā programmatūra; datoru programmatūras izstrādes rīki; mobilās lietotnes; datoru programmatūra digitālo mūzikas datņu (failu) apstrādei; digitālo attēlu apstrādes datoru programmatūra; tīmekļvietņu izstrādes programmatūra; datorprogrammas un programmatūra attēlu apstrādei izmantošanai mobilajos tālrunos; elektronisko spēļu programmatūra mobilajiem tālruniem; programmatūra ziņojumu virzienmaiņai; lejupielādējama interaktīvā izklaides programmatūra, kas paredzēta video spēļu spēlēšanai; datoru programmatūra digitālo attēlu un fotogrāfiju organizēšanai un aplūkošanai; datoru programmatūra izmantošanai vairāku lietotāju piekļuves nodrošināšanai globālajam datoru informācijas tīklam; datoru e-komercijas programmatūra, kas ļauj lietotājiem veikt elektroniskos komercdarījumus, izmantojot globālos datortīklus
35 kultūras un izglītības apmaiņas programmu administrēšana; preču un pakalpojumu tirgvedība trešām personām; komerciālās informācijas sniegšana; reklāmas izplatīšana; reklāmas izplatīšana, izmantojot tiešsaistes sakaru tīklus; trešo personu reklāmas izplatīšana ar tiešsaistes sakaru tīklu starpniecību internetā; pa tālruni vai datorizēti iesniegtu pirkšanas pasūtījumu administratīvā apstrāde; lietotāju novērtējumu sniegšanas komerciāliem vai reklāmas nolūkiem nodrošināšana; patērētāju informēšana par produktiem internetā; komerciālas informācijas un padomu sniegšana patērētājiem par preču un pakalpojumu izvēli; informācijas un konsultatīvo pakalpojumu sniegšana e-komercijas jomā; komerciālas informācijas un uzņēmumu kontaktinformācijas sniegšana; lietotāju atsauksmju sniegšanas komerciāliem vai reklāmas nolūkiem nodrošināšana; tiešsaistes tirgus nodrošināšana preču un pakalpojumu pārdevējiem un pircējiem; sarunu vešana un komercdarījumu kārtošana trešo personu interesēs; komercdarījumu sarunu veikšana un noslēgšana trešajām personām ar telekomunikāciju sistēmu palīdzību; veicināšanas un preču izvietojuma materiālu sagatavošana trešajām personām; reklāmām paredzēto audiovizuālo prezentāciju sagatavošana; komerciālo darījumu kārtošana trešo personu interesēs, kas tiek veikta ar tiešsaistes veikal palīdzību; reklāmu sagatavošana un izvietojuma trešo personu interesēs; preču demonstrēšana komunikācijas līdzekļos mazumtirdzniecības nolūkiem; produktu prezentēšanas pakalpojumi sabiedrībai; reklāmas filmu veidošana; preču noieta veicināšana; preču un pakalpojumu

noietā veicināšana trešajām personām, izmantojot reklāmu tīmekļvietnēs; reklāmas tekstu publicēšana; reklāma; reklāma tiešsaistē ar datortīklu starpniecību; publicitātes veicināšanai paredzētu tekstu rakstīšana; farmaceutisko, veterināro un higiēnas preparātu un medicīnas piederumu vairumtirdzniecības pakalpojumi; uzņēmumu apgāde (preču un pakalpojumu sagāde trešo personu interesēs); cenu salīdzināšanas pakalpojumi; starpniecības pakalpojumi komercdarījumu jomā; konsultāciju sniegšana uzņēmējdarbības vadībā; konsultāciju sniegšana par preču un pakalpojumu sagādi; komercstarpniecības pakalpojumi; apģērbu mazumtirdzniecības pakalpojumi ar pasta sūtījumu starpniecību; tiešsaistes pasūtījumu pakalpojumi; tiešsaistes pasūtījumu pakalpojumi restorānu ēdiena līdzņemšanas un piegādes jomā; reklāmas pakalpojumi ar interneta starpniecību; farmaceutisko, veterināro un higiēnas preparātu un medicīnas piederumu mazumtirdzniecība; mazumtirdzniecības pakalpojumi, izmantojot globālos datortīklus, attiecībā uz bezalkoholiskiem dzērieniem; mazumtirdzniecības pakalpojumi, izmantojot globālos datortīklus, attiecībā uz pārtikas produktiem; mazumtirdzniecības pakalpojumi attiecībā uz mēbelēm; lejupielādējamo digitālās mūzikas ierakstu mazumtirdzniecības pakalpojumi tiešsaistē; lejupielādējamo un ierakstītu filmu un mūzikas ierakstu mazumtirdzniecības pakalpojumi tiešsaistē; datorizēti pasūtīšanas pakalpojumi tiešsaistē; reklāmas un noietā veicināšanas pakalpojumi; pirkumu pasūtījumu administratīvā apstrāde

- 42** tīmekļa portālu projektēšana; programmatūras programmēšana interneta portāliem, tērzētavām, tērzēšanas līnijām un interneta forumiem; datoru platformu izstrādes pakalpojumi; programmatūras izstrāde programmatūras publicēšanas jomā; programmatūras izstrāde; tīmekļvietņu dizains un izstrāde; multivides produktu dizains un izstrāde; programmatūras projektēšana un izstrāde; jaunu produktu izpēte un izstrāde; farmaceutiskās pētniecības un attīstības pakalpojumi; programmatūras atjaunināšana; datorprogrammu projektēšana; meklētājprogrammu nodrošināšana internetā; medicīniskā izpēte; lietotāju autentificēšanas nodrošināšana, izmantojot elektroniskās tirdzniecības darījumu tehnoloģiju; e-komercijas platformu programmatūras programmēšana

(111) **Reģ. Nr.** M 76 385 (151) **Reģ. dat.** 20.02.2021
 (210) **Pieteik. Nr.** M-20-1049 (220) **Pieteik. dat.** 06.02.2019
 (531) **CFE ind.** 24.9.1; 24.9.3; 24.9.5; 26.4.2; 26.4.22; 29.1.13



- (550) **Figurāla zīme**
<http://databases.lrpv.gov.lv/databases/lv/trademark/details/M-20-1049>
 (591) **Krāsu salikums** sarkans, balts, dzeltens
 (600) Eiropas Savienības preču zīmes 018019839 konversija
 (732) **Īpašn.** KORONAPAY EUROPE LTD; DEMOSTHENI SEVERIS 12, OFFICE 601, NICOSIA, 1080, Kipra (CY)
 (740) **Pārstāvis** Inese LEIMANE, PĒTERSONA PATENTS - AAA LAW; Citadeles iela 12, Rīga, LV-1010, Latvija (LV)
 (511) **36** finanšu pakalpojumi, darījumi ar naudu un banku pakalpojumi; informācijas, datu, padomu un konsultāciju sniegšana finanšu jomā; finanšu analīze; elektroniskie banku pakalpojumi; attālināti pieejami elektroniskie banku pakalpojumi; finanšu norēķinu pakalpojumi; ziedojumu vākšana; maksājumu karšu pakalpojumi; kredītkaršu izsniegšana; debetkaršu pakalpojumi; valūtas tirdzniecība un maiņa; elektroniska naudas

līdzekļu pārskaitīšana; vērtspapīru emisija; aizdevumu finansēšana; finanšu pārvaldīšana; finanšu ziedojumu vākšana; krājbanku pakalpojumi; vērtspapīru emisija; aizdevumi pret galvojumu

(111) **Reģ. Nr.** M 76 386 (151) **Reģ. dat.** 20.02.2021
 (210) **Pieteik. Nr.** M-20-1051 (220) **Pieteik. dat.** 25.11.2020
 (531) **CFE ind.** 27.5.1; 29.1.15



- (550) **Figurāla zīme**
<http://databases.lrpv.gov.lv/databases/lv/trademark/details/M-20-1051>
 (591) **Krāsu salikums** rozā, violets, oranžs, zaļš, zils, pelēks, dzeltens, sarkans, melns
 (732) **Īpašn.** Angellika VOJEVODINA; Stabu iela 19 - 603, Rīga, LV-1011, Latvija (LV)
 (511) **41** tiešsaistes meistarklases bērniem un vecākiem matemātikā un rakstīšanā, bērnu sagatavošanā skolai un vispārējā bērna attīstībā

(111) **Reģ. Nr.** M 76 387 (151) **Reģ. dat.** 20.02.2021
 (210) **Pieteik. Nr.** M-20-1059 (220) **Pieteik. dat.** 26.11.2020
 (531) **CFE ind.** 1.17.11; 1.17.25; 25.7.20; 25.12.1; 26.11.5; 27.5.1; 27.5.24; 29.1.12



- (550) **Figurāla zīme**
<http://databases.lrpv.gov.lv/databases/lv/trademark/details/M-20-1059>
 (526) **Disklamācija** zīme tiek aizsargāta kopumā; vārdiskais apzīmējums 'MADE IN LATVIA' atsevišķi netiek aizsargāts
 (591) **Krāsu salikums** tumši sarkans, balts
 (732) **Īpašn.** MADEINLATVIA.EU, SIA; "Smukiņi", Viļķenes pag., Limbažu nov., LV-4050, Latvija (LV)
 (511) **35** vairumtirdzniecības un mazumtirdzniecības pakalpojumi, arī ar interneta starpniecību, attiecībā uz šādām precēm: būvmateriāli un instrumenti, sporta preces, tūrisma un atpūtas preces, keramikas izstrādājumi un trauki, mājtsaimniecības un interjera preces, rotaslietas, kosmētikas izstrādājumi, smaržas, bērnu preces, apģērbi un apavi, aksesuāri, mēbeles, dārzkopības preces, lampas un apgaismojuma ierīces, rotaļlietas, suvenīri un dāvināšanai noformētas preces, amatnieku darināti koka izstrādājumi, ādas izstrādājumi un tekstilizstrādājumi, velosipēdi

(111) **Reģ. Nr.** M 76 388 (151) **Reģ. dat.** 20.02.2021
 (210) **Pieteik. Nr.** M-20-1064 (220) **Pieteik. dat.** 27.11.2020
 (531) **CFE ind.** 3.3.1; 3.3.17; 26.11.3; 26.11.6; 26.11.9; 29.1.13



- (550) **Figurāla zīme**
<http://databases.lrpv.gov.lv/databases/lv/trademark/details/M-20-1064>
- (591) **Krāsu salikums** sarkans, melns, balts
- (732) **Īpašn.** Edgars MATVEJEVS; Krišjāņa Barona iela 18 - 13, Sigulda, Siguldas nov., LV-2150, Latvija (LV)
- (740) **Pārstāvis** Juris RAUDZEPS, Zvērinātu advokātu birojs "JAUNZARS UN RAUDZEPS"; Republikas laukums 2A, Rīga, LV-1010, Latvija (LV)
- (511) **37** apsardzes signalizācijas ierīču uzstādīšana un remonts
45 apsardzes pakalpojumi; konsultēšana fiziskās drošības jautājumos; pretzagļu un drošības signalizācijas sistēmu uzraudzība

- (111) **Reģ. Nr.** M 76 389 (151) **Reģ. dat.** 20.02.2021
 (210) **Pieteik. Nr.** M-20-1071 (220) **Pieteik. dat.** 01.12.2020
 (531) **CFE ind.** 27.5.1; 27.5.17; 27.5.24; 29.1.12



- (550) **Figurāla zīme**
<http://databases.lrpv.gov.lv/databases/lv/trademark/details/M-20-1071>
- (591) **Krāsu salikums** zils, balts
- (732) **Īpašn.** TVNET GRUPA, SIA; Satekles iela 2B, Rīga, LV-1050, Latvija (LV)
- (511) **35** reklāmas pakalpojumu un komercinformācijas sniegšana ar Interneta starpniecību
38 telesakari; ziņu pārraide ar Interneta starpniecību; videopārraide pēc pieprasījuma; datu un attēlu pārraide ar datoru starpniecību
41 izklaides raidījumu veidošana

- (111) **Reģ. Nr.** M 76 390 (151) **Reģ. dat.** 20.02.2021
 (210) **Pieteik. Nr.** M-20-1086 (220) **Pieteik. dat.** 07.12.2020

8 Days A Week

- (550) **Vārdiska zīme**
- (732) **Īpašn.** 8 DAYS A WEEK AGENCY, UAB; Islandijos g. 6, Vilnius, LT-01117, Lietuva (LT)
- (740) **Pārstāvis** Alīna BOGDANOVIČA, Patentu aģentūra "TRIA ROBIT"; Vīlandes iela 5 - 2, Rīga, LV-1010, Latvija (LV)
- (511) **41** izpriecās; kultūras pasākumi; izklaides pasākumu rīkošana; kultūras, mākslas un mūzikas pasākumu organizēšana; koncertu rīkošana, vadīšana un organizēšana

- (111) **Reģ. Nr.** M 76 391 (151) **Reģ. dat.** 20.02.2021
 (210) **Pieteik. Nr.** M-20-1088 (220) **Pieteik. dat.** 08.12.2020
 (531) **CFE ind.** 5.5.20; 27.5.1; 27.5.17; 29.1.11



- (550) **Figurāla zīme**
<http://databases.lrpv.gov.lv/databases/lv/trademark/details/M-20-1088>
- (591) **Krāsu salikums** tumši pelēks
- (732) **Īpašn.** VASTINT LATVIA, SIA; Malduguņu iela 1, Mārupe, Mārupes nov., LV-2167, Latvija (LV)
- (511) **35** reklāma; biznesa vadība un administrēšana; biroja darbi
36 finanšu investīciju pārvaldīšana nekustamo īpašumu jomā; nekustamo īpašumu apsaimniekošana; nekustamā īpašuma pirkšana un pārdošana; zemes iznomāšana
37 būvniecība; ēku remonts; labiekārtošanas darbi, proti, ēku apkope
39 autostāvvietu un garāžu iznomāšana
42 nekustamo īpašumu projektu attīstīšana; ēku un būvju arhitektūras un dizaina projektēšana un konsultēšana šajā jomā; tehniskās konsultācijas par arhitektonisko dizainu
43 ēdienu un dzērienu nodrošināšanas pakalpojumi; pagaidu mājvietu nodrošināšana (izmitināšana); kafējnīcu, restorānu un bāru pakalpojumi; delikatešu sagatavošana un piegāde; ēdnīcu pakalpojumi; pagaidu dzīvesvietu rezervācija
44 ainavu dizaina izstrādāšana un veidošana nekustamā īpašuma projektiem

- (111) **Reģ. Nr.** M 76 392 (151) **Reģ. dat.** 20.02.2021
 (210) **Pieteik. Nr.** M-20-1089 (220) **Pieteik. dat.** 08.12.2020
 (531) **CFE ind.** 5.1.16; 26.4.2; 26.4.9; 26.11.1; 26.11.8; 27.5.24; 29.1.13



- (550) **Telpiska zīme**
<http://databases.lrpv.gov.lv/databases/lv/trademark/details/M-20-1089>
- (591) **Krāsu salikums** tumši pelēks, pelēks, balts
- (732) **Īpašn.** VASTINT LATVIA, SIA; Malduguņu iela 1, Mārupe, Mārupes nov., LV-2167, Latvija (LV)
- (511) **35** reklāma; biznesa vadība un administrēšana; biroja darbi
36 finanšu investīciju pārvaldīšana nekustamo īpašumu jomā; nekustamā īpašuma apsaimniekošana; nekustamā īpašuma pirkšana un pārdošana; zemes iznomāšana
37 būvniecība; ēku remonts; labiekārtošana
39 garāžu un autostāvvietu iznomāšana

- 42 nekustamo īpašumu projektu attīstīšana; ēku un būvju arhitektūras un dizaina projektēšana un konsultēšana šajā jomā; tehniskās konsultācijas par arhitektonisko dizainu
- 43 ēdienu un dzērienu nodrošināšanas pakalpojumi; pagaidu mājvietu nodrošināšana (izmitināšana); kafējnīcu, restorānu un bāru pakalpojumi; delikatešu sagatavošana un piegāde; ēdnīcu pakalpojumi; pagaidu dzīvesvietu rezervācija
- 44 ainavu dizaina izstrādāšana un veidošana nekustamā īpašuma projektiem

(111) **Reģ. Nr.** M 76 393 (151) **Reģ. dat.** 20.02.2021
 (210) **Pieteik. Nr.** M-20-1091 (220) **Pieteik. dat.** 08.12.2020
 (531) **CFE ind.** 3.1.20.; 3.1.14; 26.1.15; 27.5.17; 29.1.13

PIRTS Nr.1



БАНЯ

- (550) **Figurāla zīme**
<http://databases.lrpv.gov.lv/databases/lv/trademark/details/M-20-1091>
- (591) **Krāsu salikums** zaļš, brūns, gaiši dzeltens
- (732) **Īpašn.** FRANIKS MEDICAL, SIA; Maskavas iela 240 - 3, Rīga, LV-1063, Latvija (LV)
- (740) **Pārstāvis** Rūta OLMANE, OLMANE LAW FIRM, SIA; Vijciema iela 8 - 5, Rīga, LV-1006, Latvija (LV)
- (511) **44** veselības, higiēnas un skaistumkopšanas pakalpojumi cilvēkam; pirts pakalpojumi; saunu pakalpojumi; solāriju pakalpojumi; SPA pakalpojumi

(111) **Reģ. Nr.** M 76 394 (151) **Reģ. dat.** 20.02.2021
 (210) **Pieteik. Nr.** M-20-1094 (220) **Pieteik. dat.** 09.12.2020
 (531) **CFE ind.** 2.5.6; 2.5.17; 2.5.23; 27.5.17; 29.1.13



Happy Tower

- (550) **Figurāla zīme**
<http://databases.lrpv.gov.lv/databases/lv/trademark/details/M-20-1094>
- (591) **Krāsu salikums** zils, rozā, balts
- (732) **Īpašn.** Jānis MEŽKATS; Mazā iela 4, Code, Codes pag., Bauskas nov., LV-3910, Latvija (LV)
- (740) **Pārstāvis** Roberts OZOLIŅŠ, CLARUS MANAGEMENT, SIA; Bīskapa gāte 3 - 5, Rīga, LV-1050, Latvija (LV)
- (511) **20** koka mēbeles, to skaitā galdi, skapji, sienas skapji, krēslī, plaukti un gultas; bērnu koka krēslī un gultas; bērnu kāpšļi un rampas; bērnu attīstošās (Montessori) mēbeles, proti, koka virtuves torņi un līdzsvara dēļi; izstrādājumi no koka un no visiem šā materiāla

- aizstājējiem vai no plastmasām, proti, rāmji, līstes, mēbeļu furnitūra un durvju furnitūra; kokgriezumi, koka rokturi un kāti; koka statuetes; gleznu rāmji; koka kastes un lādes; koka mucas; metāla mēbeles
- 28 spēles, rotaļlietas un spēļu lietas; galda spēles; viesību spēles; spēļu aksesuāri; suvenīri rotaļlietu veidā; bērnu rotaļu laukumu aprīkojums; svētku rotaļjumi; rotaļu klucīši; bērnu koka attīstošās (Montessori) rotaļlietas; spēļu figūriņas no sintētiskām vielām, koka, gumijas un porcelāna; rotaļu mašīnas un rotaļu kravas mašīnas; rotaļu smilšu kastes; spēļu bumbas
- 35 dažādu preču atlase un izvietošana citu personu labā, lai dotu patērētājiem iespēju šīs preces ērti aplūkot un iegādāties; mēbeļu, proti, galdu, skapju, krēslu, plauktu un gultu, bērnu koka krēslu un gultu, bērnu kāpšļu un rampu, bērnu rotaļlietu, mēbeļu piederumu vairumtirdzniecības un mazumtirdzniecības pakalpojumi, arī ar interneta starpniecību; pirkumu pasūtījumu administratīvā apstrāde; reklāma; darījumu vadīšana; mārketinga pakalpojumi; komercinformācijas un padomu sniegšana pircējiem; preču demonstrēšanas pakalpojumi; preču demonstrēšana komunikācijas līdzekļos mazumtirdzniecības nolūkiem; preču paraugu izplatīšana; reklāmas materiālu maketēšana; reklāmas apģērbi, reklāmas suvenīru un prezentācijas priekšmetu izplatīšana

(111) **Reģ. Nr.** M 76 395 (151) **Reģ. dat.** 20.02.2021
 (210) **Pieteik. Nr.** M-20-1095 (220) **Pieteik. dat.** 09.12.2020
 (531) **CFE ind.** 26.1.5; 27.5.17; 29.1.13



- (550) **Figurāla zīme**
<http://databases.lrpv.gov.lv/databases/lv/trademark/details/M-20-1095>
- (591) **Krāsu salikums** sarkans, balts, melns
- (732) **Īpašn.** STONEWIN, SIA; Krišjāņa Valdemāra iela 41A - 1, Rīga, LV-1010, Latvija (LV)
- (740) **Pārstāvis** Inese LEIMANE, PĒTERSONA PATENTS - AAA LAW; Citadeles iela 12, Rīga, LV-1010, Latvija (LV)
- (511) **35** vairumtirdzniecības un mazumtirdzniecības pakalpojumi attiecībā uz degvielu, kurināmo gāzi, degvieli, motordegvielu, etanolu (degvielu), dīzeļdegvielu, naftu, motoreļļu, petroleju, automašīnu smērvielām, visu veidu smērvielām, motorizēto transportlīdzekļu smērvielām, kokoglēm kurināšanai, benzīnu; uzņēmējdarbības vadība un degvielas uzpildes staciju uzņēmējdarbības organizēšana

(111) **Reģ. Nr.** M 76 396 (151) **Reģ. dat.** 20.02.2021
 (210) **Pieteik. Nr.** M-20-1096 (220) **Pieteik. dat.** 09.12.2020
 (531) **CFE ind.** 26.1.3; 26.1.12; 26.11.12; 29.1.13



- (550) **Figurāla zīme**
<http://databases.lrpv.gov.lv/databases/lv/trademark/details/M-20-1096>
- (591) **Krāsu salikums** dzeltens, balts, melns
- (732) **Īpašn.** UAB MAINA & CO; Savanorių pr. 45, Kaunas, LT-44255, Lietuva (LT)
- (740) **Pārstāvis** Inese LEJIŅA, AĢENTŪRA INTELS LATVIJA; Akadēmijas laukums 1 - 807, Rīga, LV-1050, Latvija (LV)
- (511) **30** kafija, tēja, kakao un to aizstājēji; kapučīno; espresso; grauzdētas kafijas pupiņas; saldējot kaltēta kafija; malta kafija; kafijas maisījumi; kakao pulveris; šokolādes pulveris; kafijas pupiņas; garšvielas kafijai; dzērieni,

- kas pamatā sastāv no kafijas; kafijas dzērieni ar pienu; negrauzdēta kafija; pagatavoti kafijas dzērieni; maizes izstrādājumi; konfektes (ledenēs); pārtikas ledus; šokolādes saldumi; kafijas maisiņi; pildītas kafijas kapsulas; sālās uzkodas uz graudaugu bāzes
- 35** mazumtirdzniecības un vairumtirdzniecības pakalpojumi, arī ar interneta starpniecību attiecībā uz šādām precēm: kafija, tēja, kakao un to aizstājēji, kapučīno, espresso, grauzdētas kafijas pupiņas, saldējot kaltēta kafija, malta kafija, kafijas maisījumi, kakao pulveris, šokolādes pulveris, kafijas pupiņas, garšvielas kafijai, dzērieni, kas pamatā sastāv no kafijas, kafijas dzērieni ar pienu, negrauzdēta kafija, pagatavoti kafijas dzērieni, maizes izstrādājumi, konfektes (ledenēs), pārtikas ledus, šokolādes saldumi, kafijas maisiņi, pildītas kafijas kapsulas, sālās uzkodas uz graudaugu bāzes, kafijas automāti, espresso automāti, portafiltrēšanas aparāti, kafijas dzirnaviņas, kafijas filtri, ūdens filtri, piederumi un kopšanas līdzekļi, kā arī rezerves daļas kafijas un espresso automātiem, un ūdens izsmidzinātājiem; tirdzniecības automātu iznomāšana; reklāmas, tirgvedības un preču noieta veicināšanas pakalpojumi; importa un eksporta pakalpojumi; preču pasūtīšanas pakalpojumi un publiskā iepirkuma pakalpojumi (iegādājoties preces un pakalpojumus citiem uzņēmumiem); konsultāciju un informācijas sniegšana par iepriekš minētajiem pakalpojumiem
- 37** padomu sniegšana par pilnībā automatisko kafijas automātu, espresso un kafijas automātu uzstādīšanu, tīrīšanu, remontu un apkopi; pilnībā automatisko kafijas automātu, espresso un kafijas automātu uzstādīšana, tīrīšana, remonts un apkope; virtuves iekārtu uzstādīšana, saldēšanas iekārtu uzstādīšana un remonts, elektrisko ierīču uzstādīšana un remonts; tirdzniecības automātu uzstādīšana, apkalpošana un remonts; karsto un auksto dzērienu automātu uzstādīšana, apkalpošana un remonts; dzērienu konteineru un ūdens krānu uzstādīšana; dzērienu pagatavošanas ierīču tehniskā apkope un remonts
- 43** kafijas pagatavošanas automatisko iekārtu iznomāšana; kafijas, tējas un cukura trauku iznomāšana; kafijas automātu iznomāšana; karsto un auksto dzērienu automātu aprīkojuma iznomāšana; kafijas mašīnu un automātu iznomāšana viesu apkalpošanai, viesu apkalpošanai restorānos, kafejnīcās, kafetērijās, uz kodu bāros, kafijas bāros, kafijas namiņos un birojos

(111) **Reģ. Nr.** M 76 397 (151) **Reģ. dat.** 20.02.2021
 (210) **Pieteik. Nr.** M-20-1100 (220) **Pieteik. dat.** 10.12.2020

SUMANET

- (550) **Vārdiska zīme**
 (732) **Īpašn.** ORION CORPORATION; Orionintie 1, Espoo, 02200, Somija (FI)
 (740) **Pārstāvis** Ieva ANDERSONE, Zvērinātu advokātu birojs "SORAINEN"; Krišjāņa Valdemāra iela 21, Rīga, LV-1010, Latvija (LV)
 (511) **5** farmaceitiskie preparāti migrēnas ārstēšanai

(111) **Reģ. Nr.** M 76 398 (151) **Reģ. dat.** 20.02.2021
 (210) **Pieteik. Nr.** M-20-1102 (220) **Pieteik. dat.** 10.12.2020

PranaMED

- (550) **Vārdiska zīme**
 (732) **Īpašn.** PRANALINE, SIA; Kārļa Ulmaņa gatve 2A, Rīga, LV-1004, Latvija (LV)
 (740) **Pārstāvis** Olga VAHATOVA; Staru iela 7, Mežāres, Babītes pag., Babītes nov., LV-2101, Latvija (LV)

- (511) **10** akupresūras paklājiņi; masāžas ierīces un instrumenti; pēdu masāžas ierīces; manuālās masāžas ierīces; muguras masāžas ierīces; neelektriskas masāžas ierīces; masāžas ierīces medicīniskiem nolūkiem; spilveni terapeitiskiem nolūkiem; akupunktūras ierīces un instrumenti; neelektriski akupunktūras instrumenti; ierīces akupunktūras punktu stimulācijai; akupunktūras adatas; akupresūras ierīces; ierīces akupresūras terapijai; ortopēdiskie spilveni; ortopēdiskie pēdu spilventiņi; spilveni medicīniskiem nolūkiem; polsterēti spilveni medicīniskiem nolūkiem; akupresūras spilveni
20 spilveni; pildīti spilveni; dekoratīvie spilveni; mīksto mēbeļu daļas (spilveni); sēdekļu spilveni
27 paklāji; grīdsegas; mašas un pīteņi
35 vairumtirdzniecības un mazumtirdzniecības pakalpojumi, arī ar interneta starpniecību, attiecībā uz šādām precēm: gultas piederumi, spilveni, dekoratīvie spilveni, medicīniskie instrumenti, akupresūras paklājiņi, akupresūras spilveni, fizikālās terapijas iekārtas, masāžas ierīces un instrumenti; preču noieta veicināšana; tiešsaistes tirgus nodrošināšana preču un pakalpojumu pārdevējiem un pircējiem; importa-eksporta aģentūru pakalpojumi; preču demonstrēšana komunikācijas līdzekļos mazumtirdzniecības nolūkiem; komerciālas informācijas un padomu sniegšana patērētājiem par preču un pakalpojumu izvēli; pirkumu pasūtījumu administratīvā apstrāde

(111) **Reģ. Nr.** M 76 399 (151) **Reģ. dat.** 20.02.2021
 (210) **Pieteik. Nr.** M-20-1103 (220) **Pieteik. dat.** 10.12.2020

Surya Mat

- (550) **Vārdiska zīme**
 (732) **Īpašn.** PRANALINE, SIA; Kārļa Ulmaņa gatve 2A, Rīga, LV-1004, Latvija (LV)
 (740) **Pārstāvis** Olga VAHATOVA; Staru iela 7, Mežāres, Babītes pag., Babītes nov., LV-2101, Latvija (LV)
 (511) **10** akupresūras paklājiņi; masāžas ierīces un instrumenti; pēdu masāžas ierīces; manuālās masāžas ierīces; muguras masāžas ierīces; neelektriskas masāžas ierīces; masāžas ierīces medicīniskiem nolūkiem; spilveni terapeitiskiem nolūkiem; akupunktūras ierīces un instrumenti; neelektriski akupunktūras instrumenti; ierīces akupunktūras punktu stimulācijai; akupunktūras adatas; akupresūras ierīces; ierīces akupresūras terapijai; ortopēdiskie spilveni; ortopēdiskie pēdu spilventiņi; spilveni medicīniskiem nolūkiem; polsterēti spilveni medicīniskiem nolūkiem; akupresūras spilveni
20 spilveni; pildīti spilveni; dekoratīvie spilveni; mīksto mēbeļu daļas (spilveni); sēdekļu spilveni
27 paklāji; grīdsegas; mašas un pīteņi
35 vairumtirdzniecības un mazumtirdzniecības pakalpojumi, arī ar interneta starpniecību, attiecībā uz šādām precēm: gultas piederumi, spilveni, dekoratīvie spilveni, medicīniskie instrumenti, akupresūras paklājiņi, akupresūras spilveni, fizikālās terapijas iekārtas, masāžas ierīces un instrumenti; preču noieta veicināšana; tiešsaistes tirgus nodrošināšana preču un pakalpojumu pārdevējiem un pircējiem; importa-eksporta aģentūru pakalpojumi; preču demonstrēšana komunikācijas līdzekļos mazumtirdzniecības nolūkiem; komerciālas informācijas un padomu sniegšana patērētājiem par preču un pakalpojumu izvēli; pirkumu pasūtījumu administratīvā apstrāde

(111) **Reģ. Nr.** M 76 400 (151) **Reģ. dat.** 20.02.2021
 (210) **Pieteik. Nr.** M-20-1104 (220) **Pieteik. dat.** 11.12.2020

MAISTER

- (550) **Vārdiska zīme**
 (732) **Īpašn.** BAYER AKTIENGESELLSCHAFT; Kaiser-Wilhelm-Allee, Leverkusen, 51373, Vācija (DE)
 (740) **Pārstāvis** Alīna BOGDANOVIČA, Patentu aģentūra "TRIA ROBIT"; Vīlandes iela 5 - 2, Rīga, LV-1010, Latvija (LV)
 (511) **5** preparāti kaitēkļu iznīcināšanai; fungicīdi; herbicīdi

- (111) **Reģ. Nr.** M 76 401 (151) **Reģ. dat.** 20.02.2021
 (210) **Pieteik. Nr.** M-20-1109 (220) **Pieteik. dat.** 14.12.2020
 (531) **CFE ind.** 1.15.5; 10.1.20; 27.5.1; 27.5.7; 29.1.14



- (550) **Figurāla zīme**
<http://databases.lrpv.gov.lv/databases/lv/trademark/details/M-20-1109>
 (591) **Krāsu salikums** melns, sarkans, oranžs, balts
 (732) **Īpašn.** BALTIC HIGH TECHNOLOGY, SIA; Ieroču iela 1 - 12, Rīga, LV-1013, Latvija (LV)
 (740) **Pārstāvis** Roberts OZOLIŅŠ, CLARUS MANAGEMENT, SIA; Bīskapa gāte 3 - 5, Rīga, LV-1050, Latvija (LV)
 (511) **6** būvmateriāli no metāla; metāla caurules; būvkonstrukcijas no metāla; dekoratīvi režģi no metāla; durvju furnitūra no metāla; konstrukciju materiāli no metāla; metāla konstrukciju konteineri; mākslas priekšmeti no parastiem metāliem; metāla apšuvumi; metāla žogi; metāla konstrukcijas; metāla ūdens tvertnes; kamīna režģi; kamīna durvis no metāla un čuguna
11 apkures sistēmas un to daļas; krāšņu armatūra no metāla; boileri; ūdens sildītāji; pelnu kastes krāsnīm; iekštelpu kamīni; apkures katli; skursteņu dūmvadi; karsta gaisa pīrītīm paredzētas apgaismošanas, apsildes, dzesēšanas, tvaika ražošanas, vēdināšanas, ūdensapgādes un sanitārtehniskās iekārtas un aprīkojums, proti, ierīces; saunām paredzētas apgaismošanas, apsildes, dzesēšanas, tvaika ražošanas, vēdināšanas, ūdensapgādes un sanitārtehniskais aprīkojums, proti, ierīces; apkures krāsnis; radiatoru apkures sistēmām; liesmu caurules apkures katliem; apsildes iekārtas; karstā ūdens apkures iekārtas; apgaismošanas, apsildes, dzesēšanas, tvaika ražošanas, ēdiena termiskās apstrādes, žāvēšanas, vēdināšanas, ūdensapgādes un sanitārtehniskās iekārtas ar kurtuvi
35 dažādu preču atlase un izvietošana (izņemot to transportu) citu personu labā, lai dotu patērētājiem iespēju šīs preces ērti aplūkot un iegādāties; kamīnu, krāšņu un to dekoratīvo apdares materiālu, kurtuvju, apkures sistēmu un to daļu, ūdens sildītāju, apkures katlu iekārtu, radiatoru, apsildes iekārtu un to piederumu vairumtirdzniecības un mazumtirdzniecības pakalpojumi, arī ar interneta starpniecību; pirkumu pasūtījumu administratīvā apstrāde; reklāma; darījumu vadīšana; mārketinga pakalpojumi; komercinformācijas un padomu sniegšana pircējiem; preču demonstrēšanas pakalpojumi; preču demonstrēšana komunikācijas līdzekļos mazumtirdzniecības nolūkiem; preču paraugu izplatīšana
42 konstruktoru pakalpojumi inženiertehnisko rasējumu izstrādē; inženiertehniskie pakalpojumi; arhitektūras pakalpojumi; konsultāciju sniegšana arhitektūras jomā; kamīnu un krāšņu projektēšanas pakalpojumi; būvniecības projektu izstrāde; iekštelpu noformējuma veidošana; interjera dizaina izstrāde; rūpnieciskā dizaina pakalpojumi; grafiskā dizaina izstrāde; datorgrafikas dizaina pakalpojumi un arhitektūras objektu vizualizācijas izstrāde

- (111) **Reģ. Nr.** M 76 402 (151) **Reģ. dat.** 20.02.2021
 (210) **Pieteik. Nr.** M-20-1113 (220) **Pieteik. dat.** 14.12.2020

Sergel

- (550) **Vārdiska zīme**
 (732) **Īpašn.** GELVORASERGEL, SIA; Cēsu iela 31 k-3, Rīga, LV-1012, Latvija (LV)
 (740) **Pārstāvis** Jānis VANAGS; Melioratoru iela 2 - 31, Sigulda, Siguldas nov., LV-2150, Latvija (LV)
 (511) **36** finanšu pakalpojumi; darījumi ar naudu; banku pakalpojumi; finanšu aizdevumu un kredītu izsniegšana; izpirkumnomas finansēšanas pakalpojumi; faktoringa pakalpojumi; parādu pārstrukturēšana; parādu pārvaldības pakalpojumi; parādu piedziņas organizēšana; parādu piedziņas pakalpojumi; konsultāciju sniegšana parādu jomā; nenomaksātu parādu atgūšana; parādu piedziņas aģentūru pakalpojumi; naudas pārskaitījumi; finanšu informācijas un datu, finanšu padomu un konsultāciju sniegšana; apdrošināšanas pakalpojumi; nekustamā īpašuma lietas; nomas un īres maksas iekasēšana; aizdevumi pret ķīlu; finansiālā novērtēšana; naudas prasījumu iegūšana un nodošana; kredītpējas novērtēšana; kredītreitinga noteikšana; kredītbiroju pakalpojumi
45 konsultāciju sniegšana tiesvedības jomā; pakalpojumi tiesāšanās jomā; juridiskie pakalpojumi tiesas prāvu jomā; atbalsta sniegšana tiesvedības procesos

- (111) **Reģ. Nr.** M 76 403 (151) **Reģ. dat.** 20.02.2021
 (210) **Pieteik. Nr.** M-20-1114 (220) **Pieteik. dat.** 14.12.2020
 (531) **CFE ind.** 27.5.1; 27.5.5; 27.5.17; 29.1.12



- (550) **Figurāla zīme**
<http://databases.lrpv.gov.lv/databases/lv/trademark/details/M-20-1114>
 (591) **Krāsu salikums** zils, oranžs
 (732) **Īpašn.** GELVORASERGEL, SIA; Cēsu iela 31 k-3, Rīga, LV-1012, Latvija (LV)
 (740) **Pārstāvis** Jānis VANAGS; Melioratoru iela 2 - 31, Sigulda, Siguldas nov., LV-2150, Latvija (LV)
 (511) **36** finanšu pakalpojumi; darījumi ar naudu; banku pakalpojumi; finanšu aizdevumu un kredītu izsniegšana; izpirkumnomas finansēšanas pakalpojumi; faktoringa pakalpojumi; parādu pārstrukturēšana; parādu pārvaldības pakalpojumi; parādu piedziņas organizēšana; parādu piedziņas pakalpojumi; konsultāciju sniegšana parādu jomā; nenomaksātu parādu atgūšana; parādu piedziņas aģentūru pakalpojumi; naudas pārskaitījumi; finanšu informācijas un datu, finanšu padomu un konsultāciju sniegšana; apdrošināšanas pakalpojumi; nekustamā īpašuma lietas; nomas un īres maksas iekasēšana; aizdevumi pret ķīlu; finansiālā novērtēšana; naudas prasījumu iegūšana un nodošana; kredītpējas novērtēšana; kredītreitinga noteikšana; kredītbiroju pakalpojumi
45 konsultāciju sniegšana tiesvedības jomā; pakalpojumi tiesāšanās jomā; juridiskie pakalpojumi tiesas prāvu jomā; atbalsta sniegšana tiesvedības procesos

- (111) **Reģ. Nr.** M 76 404 (151) **Reģ. dat.** 20.02.2021
 (210) **Pieteik. Nr.** M-20-1140 (220) **Pieteik. dat.** 21.12.2020
 (531) **CFE ind.** 26.1.6; 27.5.24; 29.1.14



- (550) **Figurāla zīme**
<http://databases.lrpv.gov.lv/databases/lv/trademark/details/M-20-1140>
 (591) **Krāsu salikums** sarkans, balts, dzeltens, gaiši zaļš
 (732) **Īpašn.** LATVIJAS TIRGOTĀJU SAVIENĪBA, SIA; Sporta iela 11, Rīga, LV-1013, Latvija (LV)
 (511) **35** reklāma

- (111) **Reģ. Nr.** M 76 405 (151) **Reģ. dat.** 20.02.2021
 (210) **Pieteik. Nr.** M-20-1141 (220) **Pieteik. dat.** 21.12.2020
 (531) **CFE ind.** 26.1.6; 26.1.18; 29.1.14



- (550) **Figurāla zīme**
<http://databases.lrpv.gov.lv/databases/lv/trademark/details/M-20-1141>
 (591) **Krāsu salikums** sarkans, balts, dzeltens, gaiši zaļš
 (732) **Īpašn.** LATVIJAS TIRGOTĀJU SAVIENĪBA, SIA; Sporta iela 11, Rīga, LV-1013, Latvija (LV)
 (511) **35** reklāma

- (111) **Reģ. Nr.** M 76 406 (151) **Reģ. dat.** 20.02.2021
 (210) **Pieteik. Nr.** M-20-1142 (220) **Pieteik. dat.** 21.12.2020
 (531) **CFE ind.** 4.5.5; 26.3.5; 26.3.11; 26.3.16; 26.4.22; 29.1.15



- (550) **Figurāla zīme**
<http://databases.lrpv.gov.lv/databases/lv/trademark/details/M-20-1142>
 (591) **Krāsu salikums** dzeltens, brūns, sarkans, gaiši zaļš, zaļš, tumši zaļš, melns, balts
 (732) **Īpašn.** LATVIJAS TIRGOTĀJU SAVIENĪBA, SIA; Sporta iela 11, Rīga, LV-1013, Latvija (LV)
 (511) **29** piena produkti
32 bezalkoholiskie dzērieni

- (111) **Reģ. Nr.** M 76 407 (151) **Reģ. dat.** 20.02.2021
 (210) **Pieteik. Nr.** M-20-1057 (220) **Pieteik. dat.** 26.11.2020
 (531) **CFE ind.** 3.7.4; 8.1.19; 24.9.1; 24.9.13; 25.1.25; 25.12.25; 29.1.15



- (550) **Figurāla zīme**
<http://databases.lrpv.gov.lv/databases/lv/trademark/details/M-20-1057>
 (591) **Krāsu salikums** tumši zils, zils, gaiši zils, sarkans, brūns, bēšs, balts
 (732) **Īpašn.** SV PARTNERI, SIA; Kaltuves iela 21, Rīga, LV-1029, Latvija (LV)
 (511) **30** kafija; tēja; kakao; kafijas aizstājēji; rīsi; makaroni (pasta) un nūdeles; tapioka un sāgo; milti un labības produkti; maize, maizes un konditorejas izstrādājumi; šokolāde; saldējums, sorbets un citi saldēti deserti; cukurs; medus; melases sīrups; raugs; cepamais pulveris; sāls; garšvielas; konservēti garšaugi; etiķis, garšvielu mērces un citi garšas uzlabotāji; pārtikas ledus (sasaldēts ūdens)
35 konditorejas izstrādājumu tirdzniecība

- (111) **Reģ. Nr.** M 76 408 (151) **Reģ. dat.** 20.02.2021
 (210) **Pieteik. Nr.** M-20-1099 (220) **Pieteik. dat.** 10.12.2020

RESTORANTE LA KARBONADE

- (550) **Vārdiska zīme**
 (732) **Īpašn.** CHR777, SIA; Brīvības bulvāris 30 - 2, Rīga, LV-1050, Latvija (LV)
 (511) **43** apgāde ar uzturu un dzērieniem; kafējnīcu pakalpojumi; uzskodu bāru pakalpojumi; bāru pakalpojumi; ēdienu sagatavošana un piegāde pēc pasūtījuma

- (111) **Reģ. Nr.** M 76 409 (151) **Reģ. dat.** 20.02.2021
 (210) **Pieteik. Nr.** M-20-1110 (220) **Pieteik. dat.** 14.12.2020
 (531) **CFE ind.** 24.9.3; 26.11.6; 26.11.25; 27.5.1; 29.1.12



- (550) **Figurāla zīme**
<http://databases.lrpv.gov.lv/databases/lv/trademark/details/M-20-1110>
 (591) **Krāsu salikums** gaiši brūns, balts
 (732) **Īpašn.** LUXFURNITURE, SIA; Briežu iela 27, Cēsis, Cēsu nov., LV-4101, Latvija (LV)
 (740) **Pārstāvis** Inese LEIMANE, PĒTERSONA PATENTS - AAA LAW; Citadeles iela 12, Rīga, LV-1010, Latvija (LV)
 (511) **20** koka mēbeles, to skaitā guļamistabas mēbeles, ēdamistabas un viesistabas mēbeles, bērnistabas mēbeles, vannas istabas mēbeles un dārza mēbeles; skrāpēšanas stabi kažkiem; suņu un kaķu būdas

21 mājsaimniecības un virtuves piederumi un konteineri no koka, to skaitā dārzkopības piederumi no koka, proti, puķu kastes un atkritumu tvertnes; virtuves trauki un galda piederumi no koka, izņemot galda dakšiņas, nažus un karotes

(111) **Reģ. Nr.** M 76 410 (151) **Reģ. dat.** 20.02.2021
 (210) **Pieteik. Nr.** M-20-1112 (220) **Pieteik. dat.** 14.12.2020
 (531) **CFE ind.** 24.9.3; 26.11.6; 26.11.25; 27.5.1; 29.1.12



(550) **Figurāla zīme**
<http://databases.lrpv.gov.lv/databases/lv/trademark/details/M-20-1112>
 (591) **Krāsu salikums** gaiši brūns, balts
 (732) **Īpašn.** LUXFURNITURE, SIA; Briežu iela 27, Cēsis, Cēsu nov., LV-4101, Latvija (LV)
 (740) **Pārstāvis** Inese LEIMANE, PĒTERSONA PATENTS - AAA LAW; Citadeles iela 12, Rīga, LV-1010, Latvija (LV)
 (511) **20** koka mēbeles, to skaitā guļamistabas mēbeles, ēdamistabas un viesistabas mēbeles, bērnistabas mēbeles, vannas istabas mēbeles un dārza mēbeles; skrāpēšanas stabi kaķiem; suņu un kaķu būdas
 21 mājsaimniecības un virtuves piederumi un konteineri no koka, to skaitā dārzkopības piederumi no koka, proti, puķu kastes un atkritumu tvertnes; virtuves trauki un galda piederumi no koka, izņemot galda dakšiņas, nažus un karotes

(111) **Reģ. Nr.** M 76 411 (151) **Reģ. dat.** 20.02.2021
 (210) **Pieteik. Nr.** M-20-1145 (220) **Pieteik. dat.** 21.12.2020
 (531) **CFE ind.** 26.3.1; 26.3.22; 27.5.1; 29.1.12



(550) **Figurāla zīme**
<http://databases.lrpv.gov.lv/databases/lv/trademark/details/M-20-1145>
 (591) **Krāsu salikums** sarkans, melns
 (732) **Īpašn.** Gatis GAVRIĻENKO; Vangažu iela 24 - 27, Rīga, LV-1024, Latvija (LV)
 (511) **11** dzeramā ūdens filtri

(111) **Reģ. Nr.** M 76 412 (151) **Reģ. dat.** 20.02.2021
 (210) **Pieteik. Nr.** M-20-1153 (220) **Pieteik. dat.** 28.12.2020
 (531) **CFE ind.** 1.15.15; 26.4.7; 26.4.16; 26.4.22; 26.4.24; 29.1.13



(550) **Figurāla zīme**
<http://databases.lrpv.gov.lv/databases/lv/trademark/details/M-20-1153>
 (591) **Krāsu salikums** sarkans, balts, melns
 (732) **Īpašn.** LATEVA, SIA; Celtnieku iela 2, Talsi, Talsu nov., LV-3201, Latvija (LV)
 (511) **35** degvielu tirdzniecība
39 transporta pakalpojumi

(111) **Reģ. Nr.** M 76 413 (151) **Reģ. dat.** 20.02.2021
 (210) **Pieteik. Nr.** M-20-1154 (220) **Pieteik. dat.** 28.12.2020

LATEVA

(550) **Vārdiska zīme**
 (732) **Īpašn.** LATEVA, SIA; Celtnieku iela 2, Talsi, Talsu nov., LV-3201, Latvija (LV)
 (511) **35** degvielu tirdzniecība
39 transporta pakalpojumi

(111) **Reģ. Nr.** M 76 414 (151) **Reģ. dat.** 20.02.2021
 (210) **Pieteik. Nr.** M-21-6 (220) **Pieteik. dat.** 05.01.2021

Cerebremed

(550) **Vārdiska zīme**
 (732) **Īpašn.** CALPTON, SIA; Trijādības iela 2A - 9, Rīga, LV-1048, Latvija (LV)
 (740) **Pārstāvis** Olga VAHATOVA; Staru iela 7, Mežāres, Babītes pag., Babītes nov., LV-2101, Latvija (LV)
 (511) **5** farmaceitiskie produkti; farmaceitiskie preparāti; medikamenti cilvēkam; antioksidantu tabletes; imunitāti stiprinoši līdzekļi; vitamīnu preparāti; hormoni medicīniskiem nolūkiem; ārstniecības augi; zāles (medikamenti); uztura bagātinātāji cilvēkam; ķīmiski farmaceitiskie preparāti; ķīmiskie preparāti farmaceitiskiem nolūkiem; ārstniecības augu novārījumi farmaceitiskiem nolūkiem; melisas ūdens farmaceitiskiem nolūkiem; minerālūdeņi medicīniskiem nolūkiem; minerālūdeņu sāļi; eliksīri (farmaceitiskie preparāti); sāļi medicīniskiem nolūkiem; kālija sāļi medicīniskiem nolūkiem; nātrija sāļi medicīniskiem nolūkiem; esteri farmaceitiskiem nolūkiem; ēteri farmaceitiskiem nolūkiem; eikaliptols farmaceitiskiem nolūkiem; eikalipta preparāti farmaceitiskiem nolūkiem; ārstnieciskie uzlējumi; ārstnieciskās eļļas; tinktūras medicīniskiem nolūkiem; ārstniecisko augu ekstrakti medicīniskiem nolūkiem; ārstniecisko augu saknes; dezinfekcijas līdzekļi; bioloģiskie preparāti medicīniskiem nolūkiem; glicerīns medicīniskiem nolūkiem; medicīniskie dzērieni; mikroelementu preparāti cilvēkam un dzīvniekiem; diētiskās minerālvielu piedevas; alkohols medicīniskiem nolūkiem; augu ekstrakti farmaceitiskiem nolūkiem; fitoterapijas līdzekļi medicīniskiem nolūkiem; medicīniskais spirts

- (111) **Reģ. Nr.** M 76 415 (151) **Reģ. dat.** 20.02.2021
(210) **Pieteik. Nr.** M-21-7 (220) **Pieteik. dat.** 05.01.2021

Ivutora

- (550) **Vārdiska zīme**
(732) **Īpašn.** CALPTON, SIA; Trijādības iela 2A - 9, Rīga, LV-1048, Latvija (LV)
(740) **Pārstāvis** Olga VAHATOVA; Staru iela 7, Mežāres, Babītes pag., Babītes nov., LV-2101, Latvija (LV)
(511) **5** farmaceutiskie produkti; farmaceutiskie preparāti; medikamenti cilvēkam; antioksidantu tabletes; imunitāti stiprinoši līdzekļi; vitamīnu preparāti; hormoni medicīniskiem nolūkiem; ārstniecības augi; zāles (medikamenti); uztura bagātinātāji cilvēkam; ķīmiski farmaceutiskie preparāti; ķīmiskie preparāti farmaceutiskiem nolūkiem; ārstniecības augu novārījumi farmaceutiskiem nolūkiem; melisas ūdens farmaceutiskiem nolūkiem; minerālūdeņi medicīniskiem nolūkiem; minerālūdeņu sāļi; eliksīri (farmaceutiskie preparāti); sāļi medicīniskiem nolūkiem; kālija sāļi medicīniskiem nolūkiem; nātrija sāļi medicīniskiem nolūkiem; esteri farmaceutiskiem nolūkiem; ēteri farmaceutiskiem nolūkiem; eikaliptols farmaceutiskiem nolūkiem; eikalipta preparāti farmaceutiskiem nolūkiem; ārstnieciskie uzlējumi; ārstnieciskās eļļas; tinktūras medicīniskiem nolūkiem; ārstniecisko augu ekstrakti medicīniskiem nolūkiem; ārstniecisko augu saknes; dezinfekcijas līdzekļi; bioloģiskie preparāti medicīniskiem nolūkiem; glicerīns medicīniskiem nolūkiem; medicīniskie dzērieni; mikroelementu preparāti cilvēkam un dzīvniekiem; diētiskās minerālvielu piedevas; alkohols medicīniskiem nolūkiem; augu ekstrakti farmaceutiskiem nolūkiem; fitoterapijas līdzekļi medicīniskiem nolūkiem; medicīniskais spirts

- (111) **Reģ. Nr.** M 76 416 (151) **Reģ. dat.** 20.02.2021
(210) **Pieteik. Nr.** M-21-23 (220) **Pieteik. dat.** 12.01.2021
(531) **CFE ind.** 26.11.11; 27.5.1; 27.5.10; 27.5.24



- (550) **Figurāla zīme**
<http://databases.lrpv.gov.lv/databases/lv/trademark/details/M-21-23>
(732) **Īpašn.** ANEMOON, SIA; Rīgas iela 9 - 59, Piņķi, Babītes pag., Babītes nov., LV-2107, Latvija (LV)
(511) **31** ziedi; dzīvnie ziedi; kaltēti ziedi dekorēšanai

- (111) **Reģ. Nr.** M 76 417 (151) **Reģ. dat.** 20.02.2021
(210) **Pieteik. Nr.** M-21-30 (220) **Pieteik. dat.** 14.01.2021

Digibold

- (550) **Vārdiska zīme**
(732) **Īpašn.** DIGIBOLD, SIA; Miera iela 39 - 19, Rīga, LV-1001, Latvija (LV)
(511) **9** lejupielādējamas datorprogrammu lietotnes; cilvēkveidīgie roboti ar mākslīgo intelektu

- 35** reklāmas aģentūru pakalpojumi; mārketinga pakalpojumi; tīmekļa vietņu pielāgošana ar nolūku palielināt to apmeklējumu skaitu; tīmekļa vietņu saturs indeksēšana komerciāliem vai reklāmas nolūkiem; mediju attiecību pakalpojumi
42 datorprogrammēšana; grafiskā dizaina izstrāde; konsultēšana tīmekļa vietņu dizaina jomā; konsultēšana par interneta drošību; tīkla serveru iznomāšana; serveru mitināšana; ārpakalpojumu nodrošināšana informācijas tehnoloģiju jomā; informācijas sniegšana ar tīmekļa vietņu starpniecību par informācijas tehnoloģijām un programmēšanu; konsultēšana informācijas tehnoloģiju jomā; tīmekļa vietņu izveidošana un uzturēšana trešajām personām; tīmekļa vietņu mitināšana; ar tīmekļa vietņu starpniecību pieejamu informācijas indeksu izveide un dizains trešajām personām

- (111) **Reģ. Nr.** M 76 418 (151) **Reģ. dat.** 20.02.2021
(210) **Pieteik. Nr.** M-21-34 (220) **Pieteik. dat.** 14.01.2021
(531) **CFE ind.** 27.5.1; 27.5.17



- (550) **Figurāla zīme**
<http://databases.lrpv.gov.lv/databases/lv/trademark/details/M-21-34>
(732) **Īpašn.** DK GLOBAL NETWORK, SIA; Ozolu iela 14, Kocēni, Kocēnu pag., Kocēnu nov., LV-4220, Latvija (LV)
(511) **25** apģērbi

- (111) **Reģ. Nr.** M 76 419 (151) **Reģ. dat.** 20.02.2021
(210) **Pieteik. Nr.** M-21-45 (220) **Pieteik. dat.** 20.01.2021

Éclat

- (550) **Vārdiska zīme**
(732) **Īpašn.** OC VISION, SIA; Elijas iela 17 - 4, Rīga, LV-1050, Latvija (LV)
(740) **Pārstāvis** Madara LAPSELE, OC VISION, SIA; Elijas iela 17 - 4, Rīga, LV-1050, Latvija (LV)
(511) **9** pretapžilbšanas brilles; brilles; briļļu lēcas; briļļu rāmji; briļļu futrāļi; saulesbrilles; sporta brilles

- (111) **Reģ. Nr.** M 76 420 (151) **Reģ. dat.** 20.02.2021
(210) **Pieteik. Nr.** M-21-46 (220) **Pieteik. dat.** 20.01.2021

VERTICE

- (550) **Vārdiska zīme**
(732) **Īpašn.** OC VISION, SIA; Elijas iela 17 - 4, Rīga, LV-1050, Latvija (LV)
(740) **Pārstāvis** Madara LAPSELE, OC VISION, SIA; Elijas iela 17 - 4, Rīga, LV-1050, Latvija (LV)
(511) **9** pretapžilbšanas brilles; brilles; briļļu rāmji; briļļu futrāļi; saulesbrilles; sporta brilles; briļļu lēcas

- (111) **Reģ. Nr.** M 76 421 (151) **Reģ. dat.** 20.02.2021
(210) **Pieteik. Nr.** M-21-56 (220) **Pieteik. dat.** 20.01.2021
(531) **CFE ind.** 1.15.5; 15.1.21; 26.4.4; 26.4.5; 26.4.16; 26.4.22; 27.5.1; 29.1.13



- (550) **Figurāla zīme**
<http://databases.lrpv.gov.lv/databases/lv/trademark/details/M-21-56>
 (591) **Krāsu salikums** sarkans, zils, balts
 (732) **Īpašn.** FIRESYSTEMS, SIA; Salnas iela 21 - 375, Rīga, LV-1021, Latvija (LV)
 (511) **45** juridiskie pakalpojumi; pakalpojumi īpašuma aizsardzībai; pakalpojumi personu fiziskai aizsardzībai

- (111) **Reģ. Nr.** M 76 422 (151) **Reģ. dat.** 20.02.2021
 (210) **Pieteik. Nr.** M-21-60 (220) **Pieteik. dat.** 21.01.2021
 (531) **CFE ind.** 27.5.1; 29.1.12



- (550) **Figurāla zīme**
<http://databases.lrpv.gov.lv/databases/lv/trademark/details/M-21-60>
 (591) **Krāsu salikums** oranžs, pelēks
 (732) **Īpašn.** SKANDI MOTORS, SIA; Lielirbes iela 32, Rīga, LV-1046, Latvija (LV)
 (740) **Pārstāvis** Aivars VIDŽUPS; Lielirbes iela 32, Rīga, LV-1046, Latvija (LV)
 (511) **12** automobiļi
35 uzņēmumu pārvaldība
37 mehānisko transportlīdzekļu apkope un remonts

- (111) **Reģ. Nr.** M 76 423 (151) **Reģ. dat.** 20.02.2021
 (210) **Pieteik. Nr.** M-21-64 (220) **Pieteik. dat.** 22.01.2021

choco_lāde

- (550) **Vārdiska zīme**
 (732) **Īpašn.** Jekaterina BOGDANOVA-DUDARENKO; Ausekļa iela 7 - 502, Rīga, LV-1010, Latvija (LV)
 (511) **30** šokolāde; kakao

- (111) **Reģ. Nr.** M 76 424 (151) **Reģ. dat.** 20.02.2021
 (210) **Pieteik. Nr.** M-21-65 (220) **Pieteik. dat.** 22.01.2021

šoko_lāde

- (550) **Vārdiska zīme**
 (732) **Īpašn.** Jekaterina BOGDANOVA-DUDARENKO; Ausekļa iela 7 - 502, Rīga, LV-1010, Latvija (LV)
 (511) **30** šokolāde; kakao

- (111) **Reģ. Nr.** M 76 425 (151) **Reģ. dat.** 20.02.2021
 (210) **Pieteik. Nr.** M-21-66 (220) **Pieteik. dat.** 22.01.2021

choco_laade

- (550) **Vārdiska zīme**
 (732) **Īpašn.** Jekaterina BOGDANOVA-DUDARENKO; Ausekļa iela 7 - 502, Rīga, LV-1010, Latvija (LV)
 (511) **30** šokolāde; kakao

- (111) **Reģ. Nr.** M 76 426 (151) **Reģ. dat.** 20.02.2021
 (210) **Pieteik. Nr.** M-21-67 (220) **Pieteik. dat.** 22.01.2021

shoko_laade

- (550) **Vārdiska zīme**
 (732) **Īpašn.** Jekaterina BOGDANOVA-DUDARENKO; Ausekļa iela 7 - 502, Rīga, LV-1010, Latvija (LV)
 (511) **30** šokolāde; kakao

- (111) **Reģ. Nr.** M 76 427 (151) **Reģ. dat.** 20.02.2021
 (210) **Pieteik. Nr.** M-21-69 (220) **Pieteik. dat.** 22.01.2021
 (531) **CFE ind.** 27.5.3; 29.1.14



- (550) **Figurāla zīme**
<http://databases.lrpv.gov.lv/databases/lv/trademark/details/M-21-69>
 (591) **Krāsu salikums** gaiši pelēks, brūns, dzeltens, oranžs
 (732) **Īpašn.** CHEMI GROUP HOLDING, SIA; Juglas iela 43 - 18, Rīga, LV-1064, Latvija (LV)
 (511) **3** eļļas kosmētiskiem nolūkiem

- (111) **Reģ. Nr.** M 76 428 (151) **Reģ. dat.** 20.02.2021
 (210) **Pieteik. Nr.** M-21-71 (220) **Pieteik. dat.** 22.01.2021
 (531) **CFE ind.** 26.3.4; 27.5.1; 29.1.15



- (550) **Figurāla zīme**
<http://databases.lrpv.gov.lv/databases/lv/trademark/details/M-21-71>
 (591) **Krāsu salikums** pelēkzaļš, tumši pelēkzaļš, gaiši pelēkzaļš, melns
 (732) **Īpašn.** GLAMPING TERVETE, SIA; "Vidiņi", Tērvetes pag., Tērvetes nov., LV-3730, Latvija (LV)
 (511) **43** viesu izmitināšana

- (111) **Reģ. Nr.** M 76 429 (151) **Reģ. dat.** 20.02.2021
 (210) **Pieteik. Nr.** M-21-92 (220) **Pieteik. dat.** 26.01.2021
 (531) **CFE ind.** 26.11.1; 26.11.7; 27.5.1; 27.5.19; 29.1.12



- (550) **Figurāla zīme**
<http://databases.lrpv.gov.lv/databases/lv/trademark/details/M-21-92>
 (591) **Krāsu salikums** zils, oranžs
 (732) **Īpašn.** MKR CAPITAL, SIA; "Saulītes" - 18, Ineši, Inešu pag., Vecpiebalgas nov., LV-4123, Latvija (LV)
 (511) **12** automobiļi

- (111) **Reģ. Nr.** M 76 430 (151) **Reģ. dat.** 20.02.2021
 (210) **Pieteik. Nr.** M-21-96 (220) **Pieteik. dat.** 26.01.2021

TEXTILE X-FILES

- (550) **Vārdiska zīme**
 (732) **Īpašn.** Dana JASINKEVIČA; Jaunogres prospekts 7, Ogre, LV-5001, Latvija (LV)
 (511) **14** dārgmetāli; dārgmetālu sakausējumi; juvelierizstrādājumi; rotaslietas; dārgakmeņi; pusdārgakmeņi; pulksteņi
16 papīrs; kartons; iespiedprodukcija; grāmatu iesiešanas materiāli; fotogrāfijas; rakstāmlietas; biroja piederumi, izņemot mēbeles; materiāli māksliniekiem; mācību līdzekļi; uzskates līdzekļi; maisi iesaiņošanai; maisiņi iesaiņošanai; iespieburti
18 āda; ādas imitācijas; dzīvnieku ādas; ceļasomas; somas; lietussargi; saulesargi
21 mājaisaimniecības piederumi un ierīces; virtuves piederumi un ierīces; mājaisaimniecības trauki; virtuves trauki; galda piederumi, izņemot galda dakšiņas, nažus un karotes; izstrādājumi no stikla; izstrādājumi no porcelāna; izstrādājumi no keramikas
24 tekstilizstrādājumi; tekstilizstrādājumu aizstājēji; mājaisaimniecības veļa; tekstilmateriālu aizkari; sintētisko materiālu aizkari
25 apģērbi; apavi; galvassegas
35 reklāma; uzņēmējdarbības organizēšana

- (111) **Reģ. Nr.** M 76 431 (151) **Reģ. dat.** 20.02.2021
 (210) **Pieteik. Nr.** M-21-113 (220) **Pieteik. dat.** 29.01.2021
 (531) **CFE ind.** 2.3.1; 5.13.1; 5.13.8; 5.13.9; 25.1.25; 29.1.15



- (550) **Figurāla zīme**
<http://databases.lrpv.gov.lv/databases/lv/trademark/details/M-21-113>
 (591) **Krāsu salikums** violets, gaiši zaļš, tumši brūns, gaiši brūns, sarkans, rozā, bēšs, tirkīzšils, balts
 (732) **Īpašn.** VALMIERMUIŽAS ALUS, SIA; Dzirnavu iela 2, Valmiermuiža, Valmieras pag., Burtnieku nov., LV-4219, Latvija (LV)

- (740) **Pārstāvis** Inese LEIMANE, PĒTERSONA PATENTS - AAA LAW; Citadeles iela 12, Rīga, LV-1010, Latvija (LV)
 (511) **32** alus

- (111) **Reģ. Nr.** M 76 432 (151) **Reģ. dat.** 20.02.2021
 (210) **Pieteik. Nr.** M-21-55 (220) **Pieteik. dat.** 20.01.2021

ZUBROFF

- (550) **Vārdiska zīme**
 (732) **Īpašn.** OLIMP - CONSULT LIMITED LIABILITY COMPANY; Peremohy ave. 53A, Kiev, 03680, Ukraina (UA)
 (740) **Pārstāvis** Ilmārs ŠATOVŠ; Bergu iela 8 - 15, Rīga, LV-1024, Latvija (LV)
 (511) **33** alkoholiskie dzērieni, izņemot alu

- (111) **Reģ. Nr.** M 76 433 (151) **Reģ. dat.** 20.02.2021
 (210) **Pieteik. Nr.** M-20-678 (220) **Pieteik. dat.** 29.07.2020
 (531) **CFE ind.** 25.7.17; 29.1.12



- (550) **Figurāla zīme**
<http://databases.lrpv.gov.lv/databases/lv/trademark/details/M-20-678>
 (591) **Krāsu salikums** dzeltens, melns
 (732) **Īpašn.** ANTONIJAS 13, SIA; Skārņu iela 6, Rīga, LV-1050, Latvija (LV)
 (740) **Pārstāvis** Dāvis ČĪMA; Meistaru iela 25, Rīga, LV-1050, Latvija (LV)
 (511) **43** apgāde ar uzturu un dzērieniem; viesu izmitināšana

- (111) **Reģ. Nr.** M 76 434 (151) **Reģ. dat.** 20.02.2021
 (210) **Pieteik. Nr.** M-20-966 (220) **Pieteik. dat.** 02.11.2020
 (531) **CFE ind.** 1.15.15; 5.7.2; 5.11.15; 26.5.13; 26.5.15; 26.5.22; 26.5.24



- (550) **Figurāla zīme**
<http://databases.lrpv.gov.lv/databases/lv/trademark/details/M-20-966>
 (591) **Krāsu salikums** zeltains, melns
 (732) **Īpašn.** Ermīns BALTAIS; Kalna ceļš 3, Iecēni, Cenu pag., Ozolnieku nov., LV-3018, Latvija (LV)
 (511) **32** alus
40 alus ražošanas trešajām personām

- (111) **Reģ. Nr.** M 76 435 (151) **Reģ. dat.** 20.02.2021
 (210) **Pieteik. Nr.** M-20-1072 (220) **Pieteik. dat.** 01.12.2020
 (531) **CFE ind.** 26.3.4; 26.11.6; 27.5.1



- (550) **Figurāla zīme**
<http://databases.lrpv.gov.lv/databases/lv/trademark/details/M-20-1072>
- (591) **Krāsu salikums** tumši zils, zils, gaiši zils
- (732) **Īpašn.** TESTDEVLAB, SIA; Krišjāņa Valdemāra iela 8 - 9, Rīga, LV-1010, Latvija (LV)
- (511) **42** ārpakalpojumu nodrošināšana informācijas tehnoloģiju jomā; konsultēšana informācijas tehnoloģiju jomā; informācijas sniegšana ar tīmekļa vietņu starpniecību par informācijas tehnoloģijām un programmēšanu

- (111) **Reģ. Nr.** M 76 436 (151) **Reģ. dat.** 20.02.2021
 (210) **Pieteik. Nr.** M-21-73 (220) **Pieteik. dat.** 23.01.2021
 (531) **CFE ind.** 5.3.11; 5.3.13; 5.3.15; 27.3.11; 27.5.1; 29.1.12



- (550) **Figurāla zīme**
<http://databases.lrpv.gov.lv/databases/lv/trademark/details/M-21-73>
- (591) **Krāsu salikums** zaļš, melns
- (732) **Īpašn.** Jūlija PEHTEREVA; Vienības gatve 192 - 57, Rīga, LV-1058, Latvija (LV)
- (511) **30** tēja; medus
32 enerģijas dzērieni

- (111) **Reģ. Nr.** M 76 437 (151) **Reģ. dat.** 20.02.2021
 (210) **Pieteik. Nr.** M-21-108 (220) **Pieteik. dat.** 28.01.2021
 (531) **CFE ind.** 5.3.13; 5.3.14; 26.4.1; 26.4.3; 26.4.9; 29.1.12



- (550) **Figurāla zīme**
<http://databases.lrpv.gov.lv/databases/lv/trademark/details/M-21-108>
- (591) **Krāsu salikums** zaļš, brūns, balts
- (732) **Īpašn.** Jūlija KRILOVA; Jāņa Daliņa iela 8 - 96, Rīga, LV-1013, Latvija (LV)
- (511) **19** nemetāliski būvmateriāli; nemetāliski konstrukciju materiāli

- (111) **Reģ. Nr.** M 76 438 (151) **Reģ. dat.** 20.02.2021
 (210) **Pieteik. Nr.** M-21-111 (220) **Pieteik. dat.** 28.01.2021
 (531) **CFE ind.** 27.5.1



- (550) **Figurāla zīme**
<http://databases.lrpv.gov.lv/databases/lv/trademark/details/M-21-111>
- (732) **Īpašn.** Ritums IVANOVŠ; Bauskas iela 8C - 20, Rīga, LV-1004, Latvija (LV)
- Raivis STRUNCENS; Gaujas iela 47 - 18, Mārupe, Mārupes nov., LV-2167, Latvija (LV)
- leva RĒPELE; Gaujas iela 47 - 18, Mārupe, Mārupes nov., LV-2167, Latvija (LV)
- (740) **Pārstāvis** leva RĒPELE; Gaujas iela 47 - 18, Mārupe, Mārupes nov., LV-2167, Latvija (LV)
- (511) **25** apģērbi; apavi; galvassegas

- (111) **Reģ. Nr.** M 76 439 (151) **Reģ. dat.** 20.02.2021
 (210) **Pieteik. Nr.** M-20-1045 (220) **Pieteik. dat.** 20.11.2020

BIŠU BODE

- (550) **Vārdiska zīme**
- (732) **Īpašn.** VINNIS, SIA; Lāču iela 10, Cēsis, Cēsu novads, LV-4101, Latvija (LV)
- (511) **35** tirdzniecība ar šādām precēm: biškopības produkti pārtikai, medus, bišu vasks, bišu barības vielas, biškopības inventārs, bišu stropi, biškopības potējamās lāpstīņas, dūmu ģenerēšanas (ražošanas) mašīnas biškopības nolūkiem, medus karotes, medus maisītāji, medus sviedes

- (111) **Reģ. Nr.** M 76 440 (151) **Reģ. dat.** 20.02.2021
 (210) **Pieteik. Nr.** M-20-1068 (220) **Pieteik. dat.** 25.01.2010

Skygarden

- (550) **Vārdiska zīme**
- (300) **Prioritāte** 3020090448345; 27.07.2009; DE
- (600) Eiropas Savienības preču zīmes 008831571 konversija
- (732) **Īpašn.** SKYGARDEN ARNULFPARK GMBH & CO. KG; Tölzer Str. 12, Grünwald, 82031, Vācija (DE)
- (740) **Pārstāvis** Aleksandra FORTŪNA, "FORAL INTELEKTUĀLĀ ĪPAŠUMA AĢENTŪRA", SIA; Kalēju iela 14 - 7, Rīga, LV-1050, Latvija (LV)
- (511) **19** nemetāliskas būves; nemetāliski pieminekļi
35 biroja darbi nekustamā īpašuma un ēku būvniecības jomā; uzņēmējdarbības vadības pakalpojumi nekustamā īpašuma un ēku būvniecības jomā; uzņēmumu administratīvā pārvaldība nekustamā īpašuma un ēku būvniecības jomā; uzņēmējdarbības projektu vadības pakalpojumi būvniecības projektiem; darījumu vadīšana līgumu slēgšanai nekustamā īpašuma objektu būvniecības jomā; konsultāciju sniegšana uzņēmējdarbības vadībā par nekustamā īpašuma darījumiem; reklāma un reklāmas un mārketinga materiālu veidošana, arī nekustamā īpašuma jomā
36 darījumi ar nekustamo īpašumu; nekustamā īpašuma pārvaldība; nekustamā īpašuma iegāde trešajām personām; nekustamā īpašuma izīrēšana un iznomāšana; starpniecības pakalpojumi finanšu jomā saistībā ar nekustamā īpašuma iegādi un pārdošanu; starpniecības pakalpojumi nekustamā īpašuma jomā; starpniecības pakalpojumi būvniecības projektu finansēšanā; nekustamā īpašuma izmantošanas finanšu izpēte; nekustamā īpašuma finansiāla novērtēšana
37 būvniecības projektu vadīšana būvobjektos; ēku apkope un remonts; autoruzraudzība būvniecības laikā; būvniecības pakalpojumi; konsultāciju sniegšana būvniecības jomā

- 42 tehnisko projektu izstrāde saistībā ar nekustamā īpašuma izmantošanu; būvprojektu inženiertehniskie pakalpojumi; tehnisko projektu vadība; konsultāciju sniegšana arhitektūras jomā

(111) **Reģ. Nr.** M 76 441 (151) **Reģ. dat.** 20.02.2021
(210) **Pieteik. Nr.** M-21-38 (220) **Pieteik. dat.** 15.01.2021

Manful

- (550) **Vārdiska zīme**
(732) **Īpašn.** MANFUL, IK; Zvaigžņu iela 22, Lielvārde, Lielvārdes nov., LV-5070, Latvija (LV)
(511) **3** kosmētikas līdzekļi, ne medicīniskiem nolūkiem; kosmētikas līdzekļi vannām; kosmētikas līdzekļu komplekti; kosmētikas līdzekļi; kosmētikas līdzekļi ādas kopšanai; kosmētikas līdzekļi uz augu bāzes
35 reklāma; reklāmas tekstu publicēšana; uzņēmējdarbības organizēšana

(111) **Reģ. Nr.** M 76 442 (151) **Reģ. dat.** 20.02.2021
(210) **Pieteik. Nr.** M-20-618 (220) **Pieteik. dat.** 13.07.2020
(531) **CFE ind.** 18.1.18; 26.1.1; 26.1.3; 26.1.16; 26.1.20



- (550) **Figurāla zīme**
<http://databases.lrpv.gov.lv/databases/lv/trademark/details/M-20-618>
(526) **Disklamācija** zīme tiek aizsargāta kopumā; vārdiskais apzīmējums "RĪGAS KEBABS" atsevišķi netiek aizsargāts
(732) **Īpašn.** MAKEBA, SIA; Brīvības iela 162 k-2 - 57, Rīga, LV-1012, Latvija (LV)
(511) **25** apģērbi
40 apģērbu apdrukas pakalpojumi
43 apgāde ar uzturu un dzērieniem; kafejnīcu pakalpojumi

(111) **Reģ. Nr.** M 76 443 (151) **Reģ. dat.** 20.02.2021
(210) **Pieteik. Nr.** M-20-1111 (220) **Pieteik. dat.** 14.12.2020
(531) **CFE ind.** 27.5.8; 27.5.17; 27.5.21; 27.5.24; 29.1.12



- (550) **Figurāla zīme**
<http://databases.lrpv.gov.lv/databases/lv/trademark/details/M-20-1111>

- (591) **Krāsu salikums** pelēks, balts
(732) **Īpašn.** ITISSIBLE, SIA; Kaivas iela 35B, Rīga, LV-1021, Latvija (LV)
(740) **Pārstāvis** Mārtiņš GAILIS, Zvērinātu advokātu birojs "ELLEX KĻAVIŅŠ"; Krišjāņa Valdemāra iela 62, Rīga, LV-1013, Latvija (LV)
(511) **9** lejupielādējama e-komercijas datoru programmatūra; lejupielādējamas datorprogrammu lietotnes; lejupielādējama datoru programmatūra
42 programmu rakstīšana datu apstrādei; datu apstrādes programmatūras atjaunināšana; datu apstrādes programmatūras iznomāšana; datorprogrammu izstrāde un izveidošana datu apstrādei; serveru izstrāde un mitināšana globālajos datortīklos e-komercijas nodrošināšanas nolūkiem; programmatūra kā pakalpojums (SaaS), kas ietver programmatūru datu importēšanai, eksportēšanai, atjaunināšanai un pārvietošanai e-komercijas platformās, izmantojot datu failus un integrāciju trešo pušu sistēmās un datubāzēs; informācijas tehnoloģiju pakalpojumi, proti, programmatūras izstrāde, programmatūras projektēšana, programmatūras atjaunināšana, programmatūras uzturēšana; datoru programmatūras iznomāšana; konsultēšana datoru programmatūras jomā; programmatūra kā pakalpojums (SaaS); e-komercijas platformu mitināšana internetā; e-komercijas platformu programmatūras programmēšana; elektroniskā datu uzglabāšana; datu atgūšanas pakalpojumi; datu drošības pakalpojumi; tehnisko datu analīzes pakalpojumi; datu uzglabāšana tiešsaistē

(111) **Reģ. Nr.** M 76 444 (151) **Reģ. dat.** 20.02.2021
(210) **Pieteik. Nr.** M-20-1125 (220) **Pieteik. dat.** 16.12.2020

HUFULAC

- (550) **Vārdiska zīme**
(732) **Īpašn.** GREEN WORLD SOLUTIONS OÜ; Liivi, Mõisaküla, Kiili vald, Harju maakond, 75417, Igaunija (EE)
(740) **Pārstāvis** Alīna BOGDANOVIČA, Patentu aģentūra "TRIA ROBIT"; Vīlandes iela 5 - 2, Rīga, LV-1010, Latvija (LV)
(511) **5** uztura bagātinātāji

(111) **Reģ. Nr.** M 76 445 (151) **Reģ. dat.** 20.02.2021
(210) **Pieteik. Nr.** M-20-1135 (220) **Pieteik. dat.** 18.12.2020
(531) **CFE ind.** 5.3.1; 27.5.1; 27.5.17; 29.1.12



- (550) **Figurāla zīme**
<http://databases.lrpv.gov.lv/databases/lv/trademark/details/M-20-1135>
(591) **Krāsu salikums** zaļš, melns, balts
(732) **Īpašn.** TOBACCO LAND, SIA; Braslas iela 20, Rīga, LV-1084, Latvija (LV)
(511) **34** tabaka un tabakas izstrādājumi

(111) **Reģ. Nr.** M 76 446 (151) **Reģ. dat.** 20.02.2021
(210) **Pieteik. Nr.** M-21-112 (220) **Pieteik. dat.** 28.01.2021

DREILING

- (550) **Vārdiska zīme**
(732) **Īpašn.** Daiga ZAICEVA; Gaiļu iela 17, Ulbroka, LV-2130, Latvija (LV)

- (511) **29** konservēti augļi; konservēti dārzeņi; saldēti augļi; saldēti dārzeņi; žāvēti (kaltēti) augļi; žāvēti (kaltēti) dārzeņi; termiski apstrādāti augļi; termiski apstrādāti dārzeņi; piens; siers; sviests; jogurts; piena produkti; gaļa; zivis; mājputnu gaļa; medījumi; gaļas ekstrakti; želejas; ievārījumi; kompoti; olas; pārtikas eļļas; pārtikas tauki
- 30** maize; maizes izstrādājumi; konditorejas izstrādājumi; šokolāde; medus; kafija; tēja; kakao; kafijas aizstājēji; rīsi; makaroni (pasta); nūdeles; tapioka; sāgo; milti; labības produkti; saldējums; sorbets; saldēti deserti; cukurs; melases sīrups; raugs; cepamais pulveris; sāls; garšvielas; konservēti garšaugi; etiķis; garšvielu mērces; garšas uzlabotāji; pārtikas ledus (sasaldēts ūdens)
- 32** bezalkoholiskie dzērieni; augļu dzērieni; augļu sulas; sīrupi dzērienu pagatavošanai; bezalkoholiskas sastāvdaļas dzērienu pagatavošanai; alus; minerālūdeņi; gāzēti ūdeņi
- 33** alkoholiskie dzērieni, izņemot alu; alkoholiskas sastāvdaļas dzērienu pagatavošanai

(111) **Reģ. Nr.** M 76 447 (151) **Reģ. dat.** 20.02.2021
 (210) **Pieteik. Nr.** M-21-117 (220) **Pieteik. dat.** 29.01.2021

Duck You

- (550) **Vārdiska zīme**
 (732) **Īpašn.** DUCK WOODWORKS, SIA; Festivāla iela 42 - 36, Cēsis, Cēsu nov., LV-4101, Latvija (LV)
 (740) **Pārstāvis** Uģis PILĀBERS; Leona Paegles iela 8 - 17, Cēsis, Cēsu nov., LV-4101, Latvija (LV)
 (511) **28** rotaļlietas; rotaļu klucīši; spēles; galda spēles; viesību spēles; spēļu kauliņi; rotaļu preces ballītēm; spēļu konstruktori; domino; lauzīši (puzles); videospēļu ierīces; spēļu konsoļu vadības ierīces; leļļu figūriņas; spēļu kārtis ar attēliem; videospēļu konsoles; rokās turamas videospēļu konsoles

(111) **Reģ. Nr.** M 76 448 (151) **Reģ. dat.** 20.02.2021
 (210) **Pieteik. Nr.** M-20-834 (220) **Pieteik. dat.** 18.09.2020
 (531) **CFE ind.** 5.9.19; 8.7.8; 25.1.19; 29.1.15



- (550) **Figurāla zīme**
<http://databases.lrpv.gov.lv/databases/lv/trademark/details/M-20-834>
 (591) **Krāsu salikums** sarkans, oranžs, zils, violets, zaļš, dzeltens, balts
 (732) **Īpašn.** MILZU!, SIA; "Miķeļi", Rumbas pag., Kuldīgas nov., LV-3301, Latvija (LV)
 (511) **29** konservēti, saldēti, žāvēti (kaltēti) un termiski apstrādāti augļi un dārzeņi

(111) **Reģ. Nr.** M 76 449 (151) **Reģ. dat.** 20.02.2021
 (210) **Pieteik. Nr.** M-20-1152 (220) **Pieteik. dat.** 23.12.2020

LIGHTGAP

- (550) **Vārdiska zīme**
 (732) **Īpašn.** ENTANGLE, SIA; Aspazijas iela 7, Saldus, Saldus nov., LV-3801, Latvija (LV)
 (740) **Pārstāvis** Kristīne OSTROVSKA, PĒTERSONA PATENTS - AAA LAW; Citadeles iela 12, Rīga, LV-1010, Latvija (LV)
 (511) **9** datoraparātūra; datoru perifērijas ierīces; ierakstītas datoru operētājprogrammas; ierakstīta datorprogrammatūra; elektronisko signālu raidītāji; telekomunikāciju pārraides iekārtas; mobilie datu uztvērēji; optiskie uztvērēji; kodēšanas un dekodēšanas aparāti un instrumenti; iekšējo sakaru ierīces; komunikāciju datori; sakaru serveri (datoraparātūra)

(111) **Reģ. Nr.** M 76 450 (151) **Reģ. dat.** 20.02.2021
 (210) **Pieteik. Nr.** M-21-14 (220) **Pieteik. dat.** 06.01.2021

COCA-COLA

- (550) **Vārdiska zīme**
 (732) **Īpašn.** THE COCA-COLA COMPANY; One Coca-Cola Plaza, Atlanta, GA 30313, Amerikas Savienotās Valstis (US)
 (740) **Pārstāvis** Mārtiņš GAILIS, Zvērinātu advokātu birojs "ELLEX KĻAVIŅŠ"; Krišjāņa Valdemāra iela 62, Rīga, LV-1013, Latvija (LV)
 (511) **32** alus; bezalkoholiskie dzērieni; minerālūdeņi un gāzēti ūdeņi; augļu dzērieni un augļu sulas; sīrupi un citas bezalkoholiskas sastāvdaļas dzērienu pagatavošanai

(111) **Reģ. Nr.** M 76 451 (151) **Reģ. dat.** 20.02.2021
 (210) **Pieteik. Nr.** M-21-22 (220) **Pieteik. dat.** 12.01.2021
 (531) **CFE ind.** 3.9.1; 5.7.22; 26.1.4; 26.1.16; 26.1.22; 27.5.5; 29.1.15



- (550) **Figurāla zīme**
<http://databases.lrpv.gov.lv/databases/lv/trademark/details/M-21-22>
 (591) **Krāsu salikums** gaiši sarkans, tumši sarkans, melns, balts, gaiši zaļš, tumši zaļš, rozā, gaiši brūns
 (732) **Īpašn.** Anait Karina ISAHANOVA; Tērbatas iela 34, Rīga, LV-1011, Latvija (LV)
 (740) **Pārstāvis** Inese LEJINA, AGENTŪRA INTELS LATVIJA; Akadēmijas laukums 1 - 807, Rīga, LV-1050, Latvija (LV)
 (511) **35** pārtikas produktu un dzērienu mazumtirdzniecības un vairumtirdzniecības pakalpojumi; mazumtirdzniecības pakalpojumi, arī ar interneta starpniecību, attiecībā uz šādām precēm: melnais kaviārs, lašu kaviārs, apstrādātas zivis, nedzīvas zivis, jūras veltes un moluski, siers, siera kūkas, sāļti (marinēti) dārzeņi, mērces, apstrādāti rieksti, plānās pankūkas, sājās un pikantās pankūkas, tēja, šokolāde, kakao izstrādājumi, medus, sulas

(111) **Reģ. Nr.** M 76 452 (151) **Reģ. dat.** 20.02.2021
 (210) **Pieteik. Nr.** M-20-1127 (220) **Pieteik. dat.** 11.12.2020

IDEALICA

- (550) **Vārdiska zīme**
 (732) **Īpašn.** 2SD & CO., SIA; Pērnavas iela 17 - 34, Jelgava,
 LV-3004, Latvija (LV)
 (511) **5** uztura bagātinātāji

- (111) **Reģ. Nr.** M 76 453 (151) **Reģ. dat.** 20.02.2021
 (210) **Pieteik. Nr.** M-21-24 (220) **Pieteik. dat.** 12.01.2021
 (531) **CFE ind.** 3.1.1.; 3.1.16; 27.5.1



- (550) **Figurāla zīme**
<http://databases.lrv.gov.lv/databases/lv/trademark/details/M-21-24>
 (732) **Īpašn.** Aleksandr LEBEDEV; ul. Mayakovskogo 4/1, kv. 55,
 Novosibirsk, 630037, Krievija (RU)
 (740) **Pārstāvis** Alīna BOGDANOVIČA, Patentu aģentūra "TRIA
 ROBIT"; Vīlandes iela 5 - 2, Rīga, LV-1010, Latvija (LV)
 (511) **25** apģērbi; galvassegas; apavi
35 apģērhu, galvassegu un apavu mazumtirdzniecības
 un vairumtirdzniecības pakalpojumi, arī ar interneta
 starpniecību

- (111) **Reģ. Nr.** M 76 454 (151) **Reģ. dat.** 20.02.2021
 (210) **Pieteik. Nr.** M-20-853 (220) **Pieteik. dat.** 25.09.2020

MARE BEAUTY

- (550) **Vārdiska zīme**
 (732) **Īpašn.** Marina GROSA; Cieceres iela 43 - 63, Liepāja,
 LV-3416, Latvija (LV)
 (740) **Pārstāvis** Alīna BOGDANOVIČA, Patentu aģentūra "TRIA
 ROBIT"; Vīlandes iela 5 - 2, Rīga, LV-1010, Latvija (LV)
 (511) **16** ierāmētas un neierāmētas gleznas; grafiski
 zīmējumi; gravīras; mākslas darbi litogrāfijas tehnikā;
 trīsdimensiju (3D) sienas mākslas darbi, kas izgatavoti
 no papīra
21 porcelāna dekori; dekoratīvie šķīvji; dekoratīvas
 stikla statuetes; dekoratīvas figūriņas no porcelāna;
 apgleznoti stikla trauki; kristāla izstrādājumi; mākslas
 darbi no porcelāna, keramikas, māla, terakotas un stikla;
 porcelāna trauki; statujas no porcelāna, keramikas,
 māla, terakotas un stikla; dārzkopības piederumi, un
 tieši, augu un puķu kompozīciju statīvi, noslēgtas,
 caurspīdīgas tvertnes augu audzēšanai, puķu kastes,
 kas paredzētas novietošanai uz palodzēm, puķu podi,
 puķu podu apvalki, kas nav no papīra, vāzes, kas
 paredzētas novietošanai uz grīdas, māla puķu podi
 istabas augu audzēšanai, iekštelpu terāriji (tvertnes
 augu audzēšanai); vāzes; puķu vāzes
44 veselības un skaistumkopšanas pakalpojumi cilvēkam;
 frizieru un kosmētiķu pakalpojumi

Zīmes reģistrācijas procedūras pabeigšanas datums

(Preču zīmju likuma 26. panta otrā daļa)

Tiek norādīts zīmes reģistrācijas numurs un reģistrācijas procedūras pabeigšanas datums

M 76 024	20.01.2021
M 76 025	20.01.2021
M 76 026	20.01.2021
M 76 027	20.01.2021
M 76 028	20.01.2021
M 76 029	20.01.2021
M 76 030	20.01.2021
M 76 031	20.01.2021
M 76 032	20.01.2021
M 76 033	20.01.2021
M 76 034	20.01.2021
M 76 035	20.01.2021
M 76 036	20.01.2021
M 76 037	20.01.2021
M 76 038	20.01.2021
M 76 039	20.01.2021
M 76 040	20.01.2021
M 76 041	20.01.2021
M 76 042	20.01.2021
M 76 043	20.01.2021
M 76 044	20.01.2021
M 76 045	20.01.2021
M 76 046	20.01.2021
M 76 047	20.01.2021
M 76 048	20.01.2021
M 76 049	20.01.2021
M 76 050	20.01.2021
M 76 051	20.01.2021
M 76 052	20.01.2021
M 76 053	20.01.2021
M 76 054	20.01.2021
M 76 055	20.01.2021
M 76 056	20.01.2021
M 76 057	20.01.2021
M 76 058	20.01.2021
M 76 059	20.01.2021
M 76 060	20.01.2021
M 76 061	20.01.2021
M 76 062	20.01.2021
M 76 063	20.01.2021
M 76 064	20.01.2021
M 76 065	20.01.2021
M 76 066	20.01.2021
M 76 067	20.01.2021
M 76 068	20.01.2021
M 76 069	20.01.2021
M 76 070	20.01.2021
M 76 071	20.01.2021
M 76 072	20.01.2021
M 76 073	20.01.2021
M 76 074	20.01.2021
M 76 075	20.01.2021
M 76 076	20.01.2021
M 76 077	20.01.2021
M 76 078	20.01.2021
M 76 079	20.01.2021
M 76 080	20.01.2021
M 76 081	20.01.2021
M 76 082	20.01.2021
M 76 083	20.01.2021
M 76 084	20.01.2021
M 76 085	20.01.2021
M 76 086	20.01.2021
M 76 087	20.01.2021
M 76 088	20.01.2021
M 76 089	20.01.2021

M 76 090	20.01.2021
M 76 091	20.01.2021
M 76 092	20.01.2021
M 76 093	20.01.2021
M 76 094	20.01.2021
M 76 095	20.01.2021
M 76 096	20.01.2021
M 76 097	20.01.2021
M 76 098	20.01.2021
M 76 099	20.01.2021
M 76 100	20.01.2021
M 76 101	20.01.2021

Preču zīmju pieteikumu numerācijas rādītājs

(210) Pieteikuma numurs	(111) Reģistrācijas numurs	(210) Pieteikuma numurs	(111) Reģistrācijas numurs
M-19-1077	M 76 371	M-21-69	M 76 427
M-20-472	M 76 372	M-21-71	M 76 428
M-20-479	M 76 373	M-21-73	M 76 436
M-20-618	M 76 442	M-21-92	M 76 429
M-20-678	M 76 433	M-21-96	M 76 430
M-20-703	M 76 374	M-21-108	M 76 437
M-20-762	M 76 375	M-21-111	M 76 438
M-20-766	M 76 376	M-21-112	M 76 446
M-20-804	M 76 377	M-21-113	M 76 431
M-20-810	M 76 378	M-21-117	M 76 447
M-20-834	M 76 448		
M-20-850	M 76 379		
M-20-853	M 76 454		
M-20-858	M 76 380		
M-20-870	M 76 381		
M-20-884	M 76 168		
M-20-953	M 76 382		
M-20-964	M 76 347		
M-20-966	M 76 434		
M-20-969	M 76 383		
M-20-1040	M 76 384		
M-20-1045	M 76 439		
M-20-1049	M 76 385		
M-20-1051	M 76 386		
M-20-1057	M 76 407		
M-20-1059	M 76 387		
M-20-1064	M 76 388		
M-20-1068	M 76 440		
M-20-1071	M 76 389		
M-20-1072	M 76 435		
M-20-1086	M 76 390		
M-20-1088	M 76 391		
M-20-1089	M 76 392		
M-20-1091	M 76 393		
M-20-1094	M 76 394		
M-20-1095	M 76 395		
M-20-1096	M 76 396		
M-20-1099	M 76 408		
M-20-1100	M 76 397		
M-20-1102	M 76 398		
M-20-1103	M 76 399		
M-20-1104	M 76 400		
M-20-1109	M 76 401		
M-20-1110	M 76 409		
M-20-1111	M 76 443		
M-20-1112	M 76 410		
M-20-1113	M 76 402		
M-20-1114	M 76 403		
M-20-1125	M 76 444		
M-20-1127	M 76 452		
M-20-1135	M 76 445		
M-20-1140	M 76 404		
M-20-1141	M 76 405		
M-20-1142	M 76 406		
M-20-1145	M 76 411		
M-20-1152	M 76 449		
M-20-1153	M 76 412		
M-20-1154	M 76 413		
M-21-6	M 76 414		
M-21-7	M 76 415		
M-21-14	M 76 450		
M-21-22	M 76 451		
M-21-23	M 76 416		
M-21-24	M 76 453		
M-21-30	M 76 417		
M-21-34	M 76 418		
M-21-38	M 76 441		
M-21-45	M 76 419		
M-21-46	M 76 420		
M-21-55	M 76 432		
M-21-56	M 76 421		
M-21-60	M 76 422		
M-21-64	M 76 423		
M-21-65	M 76 424		
M-21-66	M 76 425		
M-21-67	M 76 426		

Preču zīmju īpašnieku rādītājs

(732) Īpašnieks	(210) Pieteikuma numurs	(732) Īpašnieks	(210) Pieteikuma numurs
2SD & CO., SIA	M-20-1127	SKYGARDEN ARNULFPARK	
8 DAYS A WEEK AGENCY, UAB	M-20-1086	GMBH & CO. KG	M-20-1068
ANEMOON, SIA	M-21-23	SMILTENIECE Aiga	M-20-810
ANGELINI HOLDING S.P.A.	M-20-1040	STONEWIN, SIA	M-20-1095
ANTONIJAŠ 13, SIA	M-20-678	STRUNCENS Raivis	M-21-111
BAYER AKTIENGESELLSCHAFT	M-20-1104	SV PARTNERI, SIA	M-20-1057
BALTAIS Ermins	M-20-966	TESTDEVLAB, SIA	M-20-1072
BALTIC HIGH TECHNOLOGY, SIA	M-20-1109	THE COCA-COLA COMPANY	M-21-14
BEIKUNS Igors	M-20-472	TOBACCO LAND, SIA	M-20-1135
BIG RED, SIA	M-20-964	TVNET GRUPA, SIA	M-20-1071
BOGDANOVA-DUDARENKO Jekaterina	M-21-64	UAB MAINA & CO	M-20-1096
	M-21-65	VALMIERMUIŽAS ALUS, SIA	M-21-113
	M-21-66	VASTINT LATVIA, SIA	M-20-1088
	M-21-67		M-20-1089
BONSHINE OŪ	M-20-953	VEITS Uldis	M-20-703
CALPTON, SIA	M-21-6	VINNIS, SIA	M-20-1045
	M-21-7	VOJEVODINA Angellika	M-20-1051
CHEMI GROUP HOLDING, SIA	M-21-69	ZAICEVA Daiga	M-21-112
CHR777, SIA	M-20-1099		
DIGIBOLD, SIA	M-21-30		
DK GLOBAL NETWORK, SIA	M-21-34		
DUCK WOODWORKS, SIA	M-21-117		
EGLĪTE Žanete	M-20-479		
ELSTIŅŠ Mārcis	M-20-870		
ENTANGLE, SIA	M-20-1152		
FIRESYSTEMS, SIA	M-21-56		
FRANIKS MEDICAL, SIA	M-20-1091		
GAVRIĻENKO Gatis	M-20-1145		
GELVORASERGEL, SIA	M-20-1113		
	M-20-1114		
GLAMPING TERVETE, SIA	M-21-71		
GLOBAL MEDIA, SIA	M-19-1077		
GOLOVEŠKINS Mihails	M-20-762		
GREEN WORLD SOLUTIONS OŪ	M-20-1125		
GRINDEKS, AS	M-20-858		
GROSA Marina	M-20-853		
IDL EVENTS, SIA	M-20-804		
ISAHANOVA Anait Karina	M-21-22		
ITALIAN COFFEE HOLDINGS LTD	M-20-969		
ITISSIBLE, SIA	M-20-1111		
IVANOVŠ Ritums	M-21-111		
JASINKEVIČA Dana	M-21-96		
KEEPP, AS	M-20-850		
KERBELIS, SIA	M-20-766		
KIBARS Agris	M-20-810		
KONDELČUKS Ojārs	M-20-762		
KORONAPAY EUROPE LTD	M-20-1049		
KRILOVA Jūlija	M-21-108		
LATEVA, SIA	M-20-1153		
	M-20-1154		
LATVIJAS TIRGOTĀJU SAVIENĪBA, SIA	M-20-1140		
	M-20-1141		
	M-20-1142		
LEBEDEV Aleksandr	M-21-24		
LUXFURNITURE, SIA	M-20-1110		
	M-20-1112		
MADEINLATVIA.EU, SIA	M-20-1059		
MAKEBA, SIA	M-20-618		
MANFUL, IK	M-21-38		
MATVEJEVS Edgars	M-20-1064		
MEŽKATS Jānis	M-20-1094		
MILZU!, SIA	M-20-834		
MKR CAPITAL, SIA	M-21-92		
OC VISION, SIA	M-21-45		
	M-21-46		
OLIMP - CONSULT LIMITED LIABILITY COMPANY	M-21-55		
ORION CORPORATION	M-20-1100		
PEHTEREVA Jūlija	M-21-73		
PRANALINE, SIA	M-20-1102		
	M-20-1103		
RÉPELE Ieva	M-21-111		
SKANDI MOTORS, SIA	M-21-60		

Preču zīmju rādītājs pēc preču un pakalpojumu klasēm

(511) Nicas klasifikācijas indekss	(111) Reģistrācijas numurs	(511) Nicas klasifikācijas indekss	(111) Reģistrācijas numurs	(511) Nicas klasifikācijas indekss	(111) Reģistrācijas numurs
1	M 76 380	32	M 76 446	43	M 76 381
3	M 76 380		M 76 450		M 76 383
	M 76 427	33	M 76 376		M 76 391
	M 76 441		M 76 432		M 76 392
5	M 76 380		M 76 446		M 76 396
	M 76 397	34	M 76 445		M 76 408
	M 76 400	35	M 76 371		M 76 428
	M 76 414		M 76 373		M 76 433
	M 76 415		M 76 374		M 76 442
	M 76 444		M 76 380	44	M 76 374
	M 76 452		M 76 384		M 76 391
6	M 76 401		M 76 387		M 76 392
9	M 76 375		M 76 389		M 76 393
	M 76 384		M 76 391		M 76 454
	M 76 417		M 76 392	45	M 76 388
	M 76 419		M 76 394		M 76 402
	M 76 420		M 76 395		M 76 403
	M 76 443		M 76 396		M 76 421
	M 76 449		M 76 398		
10	M 76 380		M 76 399		
	M 76 398		M 76 401		
	M 76 399		M 76 404		
11	M 76 401		M 76 405		
	M 76 411		M 76 407		
12	M 76 422		M 76 412		
	M 76 429		M 76 413		
14	M 76 430		M 76 417		
16	M 76 430		M 76 422		
	M 76 454		M 76 430		
18	M 76 430		M 76 439		
19	M 76 373		M 76 440		
	M 76 437		M 76 441		
	M 76 440		M 76 451		
20	M 76 347		M 76 453		
	M 76 394	36	M 76 385		
	M 76 398		M 76 391		
	M 76 399		M 76 392		
	M 76 409		M 76 402		
	M 76 410		M 76 403		
21	M 76 409		M 76 440		
	M 76 410	37	M 76 382		
	M 76 430		M 76 388		
	M 76 454		M 76 391		
24	M 76 430		M 76 392		
25	M 76 372		M 76 396		
	M 76 418		M 76 422		
	M 76 430		M 76 440		
	M 76 438	38	M 76 371		
	M 76 442		M 76 389		
	M 76 453	39	M 76 375		
27	M 76 398		M 76 379		
	M 76 399		M 76 391		
28	M 76 394		M 76 392		
	M 76 447		M 76 412		
29	M 76 406		M 76 413		
	M 76 446	40	M 76 373		
	M 76 448		M 76 434		
30	M 76 378		M 76 442		
	M 76 381	41	M 76 371		
	M 76 383		M 76 377		
	M 76 396		M 76 386		
	M 76 407		M 76 389		
	M 76 423		M 76 390		
	M 76 424	42	M 76 375		
	M 76 425		M 76 382		
	M 76 426		M 76 384		
	M 76 436		M 76 391		
	M 76 446		M 76 392		
31	M 76 416		M 76 401		
32	M 76 376		M 76 417		
	M 76 406		M 76 435		
	M 76 431		M 76 440		
	M 76 434		M 76 443		
	M 76 436	43	M 76 375		

Reģistrētie dizainparaugi

Šajā sadaļā Patentu valde turpina publicēt oficiālos paziņojumus par dizainparaugu reģistrācijām, kas veiktas atbilstoši 2004. gada 28. oktobra Dizainparaugu likumam. Publikācijas ir sakārtotas reģistrācijas numuru secībā. Katra publikācija satur datus, kas dizainparauga reģistrācijas brīdī iekļauti Dizainparaugu reģistra ziņās, kā arī dizainparauga attēlu vai attēlus.

Dizainparauga reģistrācija ir spēkā piecus gadus, skaitot no pieteikuma datuma. Šim termiņam beidzoties, reģistrāciju var atjaunot ikreiz uz jaunu piecu gadu periodu līdz dizainparauga aizsardzības maksimālajam termiņam – 25 gadiem no pieteikuma datuma (Dizainparaugu likums, 31. pants). Ar dienu, kad reģistrētais dizainparaugs publicēts (datums, kas norādīts katras lappuses augšmalā), pilnā apjomā stājas spēkā dizainparauga īpašnieka tiesības (Dizainparaugu likums, 12. pants).

Ar publikācijas dienu iestājas iebildumu periods. Iebilduma iesniegumu var iesniegt triju mēnešu laikā pēc publikācijas, pamatojoties uz Dizainparaugu likuma 37. panta pirmās daļas 1., 2., 4., 5., 6., 7. vai 8. punkta noteikumiem (Dizainparaugu likums, 28. pants; Rūpnieciskā īpašuma institūciju un procedūru likums, 60., 61. un 62. pants).

Starptautiski pieņemtie kodi (INID kodi), kas izmantoti dizainparaugu bibliogrāfisko datu identificēšanai:

- | | |
|---|---|
| <p>(11) Reģistrācijas numurs
Registration number</p> <p>(15) Reģistrācijas datums
Registration date</p> <p>(21) Pieteikuma numurs
Application number</p> <p>(22) Pieteikuma datums
Filing date of the application</p> <p>(23) Izstādes prioritātes dati
Exhibition priority data</p> <p>(28) Dizainparaugu skaits kompleksā reģistrācijā
Number of designs included (in case of multiple registration)</p> <p>(30) Konvencijas prioritātes dati:
pieteikuma numurs, pieteikuma datums, valsts kods
Convention priority data:
application number, filing date, code of country</p> <p>(46) Publikācijas atlikšanas termiņš
Deferment expiration term</p> <p>(51) Dizainparaugu starptautiskās klasifikācijas
(Lokarno klasifikācijas, saīs. LOC) indeksi: klase,
apakšklase
Indication of International Classification for Industrial
Designs (Locarno Classification – LOC): class, subclass</p> <p>(54) Izstrādājuma nosaukums / izstrādājumu nosaukumi
Indication of product(s) covered</p> <p>(58) Reģistrācijas grozījumu ieraksta datums (īpašumtiesību
pāreja, grozījumi vārdos, nosaukumos vai adresēs,
reģistrācijas darbības pārtraukšana u.tml.)
Date of recording of a transaction in respect of the
registration (change in ownership, change in name or
address, termination of protection, etc.)</p> <p>(62) Dati par sākotnējo pieteikumu, no kura šis pieteikums
nodalīts
Data of the initial application from which the present
application has been divided up</p> <p>(72) Dizainers / dizaineri, valsts kods
Designer(s), code of country</p> <p>(73) Īpašnieks / Īpašnieki, adrese, valsts kods
Name and address of the owner(s), code of country</p> <p>(74) Patentpilnvarnieks vai cits pārstāvis, adrese
Patent attorney or other representative, address</p> <p>(78) Jaunais īpašnieks / jaunie īpašnieki, adrese, valsts kods
(īpašumtiesību maiņas gadījumā)
Name and address of the new owner(s), code of country
(in case of change in ownership)</p> | <p>(11) Reģ. Nr. D 15 851</p> <p>(21) Pieteik. Nr. D-20-79</p> <p>(72) Dizainers Solvita GAIDELE (LV)</p> <p>(73) Īpašnieks Solvita GAIDELE; Ķieģeļu iela 8 - 40, Valmiera, LV-4201, Latvija (LV)</p> <p>(54) SVECE</p> <p>(51) LOC kl. 26-04</p> <p>(15) Reģ. dat. 20.02.2021</p> <p>(22) Pieteik. dat. 30.12.2020</p> |
|---|---|



- (11) Reģ. Nr. D 15 852 (15) Reģ. dat. 20.02.2021 (51) LOC kl. 26-04 3.01
 (21) Pieteik. Nr. D-20-80 (22) Pieteik. dat. 30.12.2020
 (72) Dizainers Solvita GAIDELE (LV)
 (73) Īpašnieks Solvita GAIDELE; Ķieģeļu iela 8 - 40, Valmiera, LV-4201, Latvija (LV)
 (54) SVECE
 (28) Dizainparaugu skaits 3

1.01



2.01



- (11) Reģ. Nr. D 15 853 (15) Reģ. dat. 20.02.2021 (51) LOC kl. 26-04
 (21) Pieteik. Nr. D-21-1 (22) Pieteik. dat. 30.12.2020
 (72) Dizainers Solvita GAIDELE (LV)
 (73) Īpašnieks Solvita GAIDELE; Ķieģeļu iela 8 - 40, Valmiera, LV-4201, Latvija (LV)
 (54) SVECE

1.01



- (11) Reģ. Nr. D 15 854 (15) LOC kl. 17-05
 (21) Pieteik. Nr. D-21-7 (15) Reģ. dat. 20.02.2021
 (72) Dizainers Viesturs IZKALNS (LV) (22) Pieteik. dat. 19.01.2021
 (73) Īpašnieks Viesturs IZKALNS; Kronvalda iela 5 - 22, Jelgava,
 LV-3002, Latvija (LV)
 (54) MŪZIKAS KASTĪTE

1.01



1.02



1.03



1.04



1.05



- (11) **Reģ. Nr.** D 15 855 (15) **Reģ. dat.** 20.02.2021 **1.03**
 (21) **Pieteik. Nr.** D-21-9 (22) **Pieteik. dat.** 26.01.2021
 (72) **Dizainers** YAPPY KIDS, SIA (LV)
 (73) **Īpašnieks** YAPPY KIDS, SIA; Zemitāna iela 9, Rīga, LV-1012, Latvija (LV)
 (74) **Pārstāvis** Vadims FROLOVS; Zemitāna iela 9, Rīga, LV-1012, Latvija (LV)
 (54) **BĒRNU GULTIŅA**
 (28) **Dizainparaugu skaits** 3

1.01



1.02



2.01



2.02



3.01



3.04



3.02



3.03



- (11) **Reģ. Nr.** D 15 856 (15) **Reģ. dat.** 20.02.2021
 (21) **Pieteik. Nr.** D-21-10 (22) **Pieteik. dat.** 27.01.2021
 (72) **Dizainers** Solvita GAIDELE (LV)
 (73) **Īpašnieks** Solvita GAIDELE; Ķieģeļu iela 8 - 40, Valmiera, LV-4201, Latvija (LV)
 (54) **SVECE**

1.01



- (11) **Reģ. Nr.** D 15 857 (15) **Reģ. dat.** 20.02.2021
 (21) **Pieteik. Nr.** D-21-4 (22) **Pieteik. dat.** 12.01.2021
 (72) **Dizainers** Anait Karina ISAHANOVA (LV)
 (73) **Īpašnieks** Anait Karina ISAHANOVA; Tērbatas iela 34, Rīga, LV-1011, Latvija (LV)
 (74) **Pārstāvis** Inese LEJIŅA, AĢENTŪRA INTELS LATVIJA; Akadēmijas laukums 1 - 807, Rīga, LV-1050, Latvija (LV)
 (54) **VEIKALA IZKĀRTNE, LOGO**

1.01



1.02



1.03



1.03



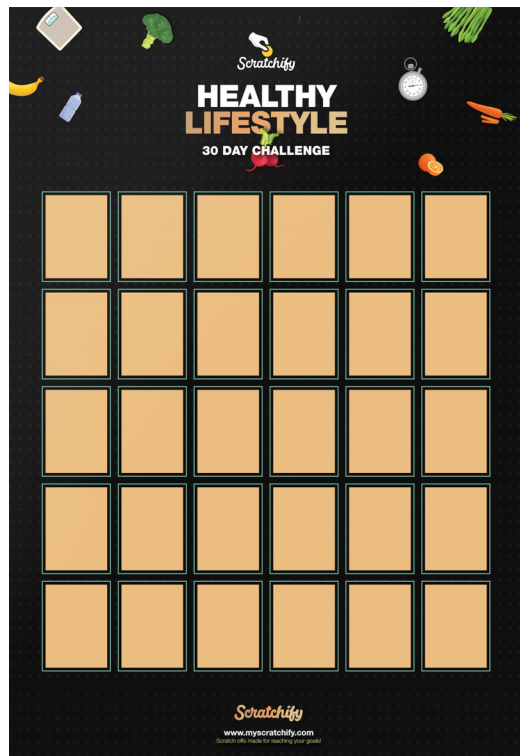
- (11) Reģ. Nr. D 15 858 (15) Reģ. dat. 20.02.2021 (51) LOC kl. 2-03
 (21) Pieteik. Nr. D-21-8 (22) Pieteik. dat. 20.01.2021
 (72) Dizainers Ināra MELNE (LV)
 (73) Īpašnieks Ināra MELNE; "Melnāji", Suntaži, Suntažu pag., Ogres nov., LV-5060, Latvija (LV)
 (54) BĒRNU AIZSARGCEPURE

1.01



- (11) Reģ. Nr. D 15 859 (15) Reģ. dat. 20.02.2021 (51) LOC kl. 32-00, 19-08
 (21) Pieteik. Nr. D-21-3 (22) Pieteik. dat. 11.01.2021
 (72) Dizainers Kristers ČUDARS (LV)
 (73) Īpašnieks Kristers ČUDARS; "Straumēni 2" - 27, Zaķumuiža, Ropažu nov., LV-2133, Latvija (LV)
 (54) NOKASĀMS PLAKĀTS

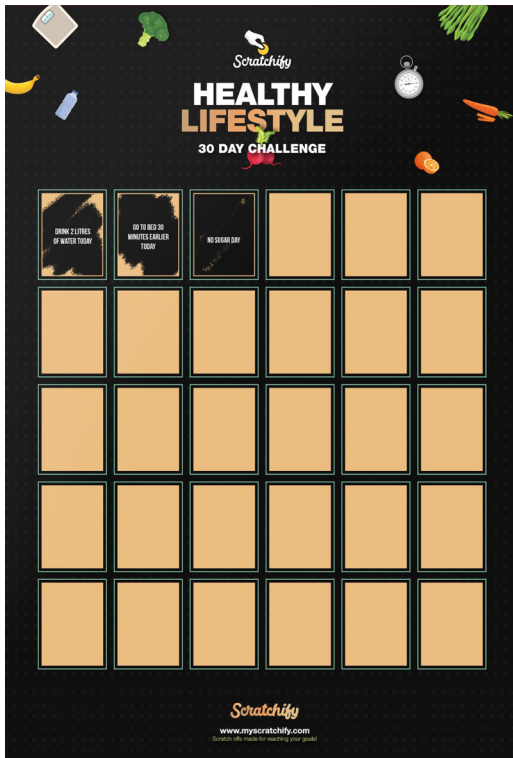
1.01



1.02



1.02



1.03



GROZĪJUMI PATENTU REĢISTRĀ**Tiesību atjaunošana**

(Patentu likuma 46. panta trešā daļa)

(11) **EP 2697345**
leraksts reģistrā 28.01.2021

Patenta īpašnieka maiņa

(Patentu likuma 51. panta otrā daļa)

(11) **EP 1877098**
 (73) MACROPHAGE PHARMA LIMITED; 4 Claridge Court, Lower Kings Road, Berkhamsted, Hertfordshire, HP4 2AF, GB
leraksts reģistrā 14.01.2021

(11) **LV 15122**
 (73) Mikalai AZAMATAU; Nezalezhnosty ave., 78a-54, Minsk, BY
 KCSL, LLC; 22230 Whitney Lane, Abingdon, VA 24211, US
leraksts reģistrā 15.01.2021

(11) **EP 1589956**
 (73) KYOWA KIRIN SERVICES LTD; 1st Floor Sackville House, 143-149 Fenchurch Street, London, EC3M 6BL, GB
leraksts reģistrā 15.01.2021

(11) **EP 1928886**
 (73) KaNDy Therapeutics Limited; 400 South Oak Way, Reading, Berkshire, RG2 6AD, GB
leraksts reģistrā 25.01.2021

(11) **EP 2953942**
 (73) Vetoquinol SA; Magny-Vernois, 70200 Lure, FR
leraksts reģistrā 25.01.2021

(11) **EP 2217610**
 (73) Cipla USA, Inc.; 10 Independence Boulevard, Suite 300, Warren, New Jersey, 07059, US
leraksts reģistrā 02.02.2021

Patenta īpašnieka nosaukuma maiņa

(Patentu likuma 47. panta trešā daļa)

(11) **EP 1761528**
 (73) Japan Tobacco Inc.; 1-1, Toranomon 4-chome, Minato-ku, Tokyo 105 6927, JP
leraksts reģistrā 10.02.2021

Patenta īpašnieka adreses maiņa

(Patentu likuma 47. panta trešā daļa)

(11) **EP 1567193, EP 2014304, EP 2314319**
 (73) Norgine B.V.; Antonio Vivaldistraat 150, 1083HP Amsterdam, NL
leraksts reģistrā 14.01.2021

(11) **EP 1564210, EP 1761528**
 (73) Japan Tobacco Inc.; 1-1, Toranomon 4-chome, Minato-ku, Tokyo 105 6927, JP
leraksts reģistrā 09.02.2021

Patenta īpašnieka nosaukuma un adreses maiņa

(Patentu likuma 47. panta trešā daļa)

(11) **EP 1589956**
 (73) KYOWA KIRIN SERVICES LTD; 1st Floor Sackville House, 143-149 Fenchurch Street, London, EC3M 6BL, GB
leraksts reģistrā 14.01.2021

(11) **EP 1636190, EP 2298768, EP 2455381, EP 2460806**
 (73) Japan Tobacco Inc.; 1-1, Toranomon 4-chome, Minato-ku, Tokyo 105 6927, JP
leraksts reģistrā 09.02.2021

Papildu aizsardzības sertifikāta īpašnieka nosaukuma un adreses maiņa

(Regulas 469/2009 19. pants vai Regulas 1610/96 18. panta pirmā daļa un Patentu likuma 47. panta trešā daļa)

(11) **C/LV2014/0037/z**
 (73) Japan Tobacco Inc.; 1-1, Toranomon 4-chome, Minato-ku, Tokyo 105 6927, JP
leraksts reģistrā 11.02.2021

Papildu aizsardzības sertifikāta īpašnieka adreses maiņa

(Regulas 469/2009 19. pants vai Regulas 1610/96 18. panta pirmā daļa un Patentu likuma 47. panta trešā daļa)

(11) **C/LV2013/0024/z**
 (73) Japan Tobacco Inc.; 1-1, Toranomon 4-chome, Minato-ku, Tokyo 105 6927, JP
leraksts reģistrā 11.02.2021

Patenta pirmstermiņa atzīšana par spēkā neesošu

(Patentu likuma 55. panta pirmās daļas 2. punkts)

Tiek norādīts patenta numurs un tā darbības termiņa beigu datums

14411	30.06.2020
14412	27.06.2020
14780	11.06.2020
14912	27.06.2020
14915	17.06.2020
15329	30.06.2020
15376	16.06.2020

Patenta darbības beigas

(Patentu likuma 18. panta pirmā daļa)

Tiek norādīts patenta numurs un tā darbības termiņa beigu datums

12914	04.01.2021
--------------	------------

Uz Latviju attiecināto Eiropas patentu darbības beigas

(Patentu likuma 18. panta pirmā daļa)

Tiek norādīts patenta numurs un tā darbības termiņa beigu datums

1116469	10.01.2021
1246714	09.01.2021
1250138	08.01.2021
1250148	09.01.2021
1250328	25.01.2021
1252268	24.01.2021
1257564	22.01.2021
1259105	31.01.2021
1259507	08.01.2021
1261622	22.01.2021

1267880 26.01.2021
1611892 18.01.2021
2266573 08.01.2021

**Uz Latviju attiecināto Eiropas patentu
pirmstermiņa atzīšana par spēkā neesošu**
(Patentu likuma 55. panta pirmās daļas 2. punkts un
73. panta pirmā daļa)

Tiek norādīts patenta numurs un tā darbības termiņa beigu datums

1289589 08.06.2020
1294421 23.06.2020
1641784 10.06.2020
1758853 08.06.2020
1781291 01.06.2020
1786403 29.06.2020
1856132 23.06.2020

**Latvijā apstiprināto Eiropas patentu
pirmstermiņa atzīšana par spēkā neesošu**
(Patentu likuma 55. panta pirmās daļas 1., 2. un 3. punkts un
73. panta pirmā daļa)

Tiek norādīts patenta numurs un tā darbības termiņa beigu datums

1731684 10.06.2020
1736194 23.06.2020
1873325 28.06.2020
1888123 02.06.2020
1891571 09.06.2020
1893044 09.06.2020
1893535 15.06.2020
1894169 23.06.2020
1901975 09.06.2020
1904011 30.06.2020
1909602 26.06.2020
1910190 09.06.2020
1948166 09.06.2020
2027137 08.06.2020
2027739 05.06.2020
2029173 26.06.2020
2032531 07.06.2020
2032533 07.06.2020
2035198 18.06.2020
2038054 22.06.2020
2061561 02.04.2020
2076502 07.06.2020
2100618 19.06.2020
2124791 20.06.2020
2131115 02.06.2020
2152156 06.06.2020
2155013 08.06.2020
2162023 06.06.2020
2164352 04.06.2020
2170216 23.06.2020
2170848 25.06.2020
2171005 25.06.2020
2175764 26.06.2020
2180648 03.06.2020
2184072 26.06.2020
2193303 04.06.2020
2222007 03.06.2020
2235597 26.06.2020
2239904 03.06.2020
2269434 28.06.2020
2269477 22.06.2020
2284019 22.06.2020
2285387 12.06.2020
2285408 05.06.2020
2293816 05.06.2020
2297577 24.06.2020

2301713 23.06.2020
2303714 11.06.2020
2303887 05.06.2020
2309899 09.06.2020
2317881 02.06.2020
2400718 24.06.2020
2437586 02.06.2020
2438087 07.06.2020
2440239 09.06.2020
2440241 08.06.2020
2440710 09.06.2020
2442644 16.06.2020
2443089 15.06.2020
2443340 18.06.2020
2445912 25.06.2020
2460046 01.06.2020
2461512 03.06.2020
2461513 03.06.2020
2529616 01.06.2020
2529942 03.06.2020
2579854 09.06.2020
2580226 03.06.2020
2582683 14.06.2020
2585365 22.06.2020
2588457 24.06.2020
2600723 30.06.2020
2628481 10.06.2020
2674413 15.06.2020
2712618 20.06.2020
2713779 01.06.2020
2717716 07.06.2020
2718359 08.06.2020
2723722 26.06.2020
2723732 21.06.2020
2723771 14.06.2020
2726101 29.06.2020
2726577 26.06.2020
2729460 27.06.2020
2745837 04.06.2020
2792677 25.06.2020
2818382 24.06.2020
2818821 27.06.2020
2837678 30.06.2020
2858519 04.06.2020
2858893 05.06.2020
2859793 14.06.2020
2860175 11.06.2020
2861508 18.06.2020
2861566 10.06.2020
2863765 20.06.2020
2892927 30.09.2019
2954892 09.06.2020
2957673 16.06.2020
2966235 19.06.2020
2984618 18.06.2020
2986374 05.06.2020
3004891 06.06.2020
3010530 13.06.2020
3010537 17.06.2020
3013814 25.06.2020
3016802 26.06.2020
3016817 19.06.2020
3034497 26.06.2020
3049208 30.06.2020
3109002 24.06.2020
3157808 17.06.2020
3157902 10.06.2020
3157949 17.06.2020
3160275 26.06.2020
3252913 01.06.2020
3260231 20.06.2020
3310468 06.06.2020

GROZĪJUMI DIZAINPARAUGU REĢISTRĀ**Dizainparauga reģistrācijas atjaunošana**

(Dizainparaugu likuma 31. pants, Pārejas noteikumu 7. punkts)

Tiek norādīts dizainparauga reģistrācijas numurs un reģistrācijas atjaunošanas datums

D 15 063	19.01.2021
D 15 091	20.02.2021
D 15 588	03.11.2020
D 15 608	22.04.2021

Dizainparauga izslēgšana no reģistra

(Dizainparaugu likuma 40. pants)

Tiek norādīts dizainparauga reģistrācijas numurs un reģistrācijas beigu datums

D 15 345	07.07.2020
D 15 352	05.07.2020
D 15 354	12.07.2020
D 15 355	06.08.2020

GROZĪJUMI PREČU ZĪMJU REĢISTRĀ**Zīmes reģistrācijas atjaunošana**

(Preču zīmju likuma 45. pants)

Tiek norādīts zīmes reģistrācijas numurs un reģistrācijas atjaunošanas datums

M 49 039	31.01.2021
M 49 134	08.02.2021
M 49 187	16.01.2021
M 49 188	16.01.2021
M 49 286	12.04.2021
M 49 289	17.04.2021
M 49 290	17.04.2021
M 49 291	17.04.2021
M 49 292	17.04.2021
M 49 387	27.02.2021
M 49 440	23.04.2021
M 49 454	20.03.2021
M 49 467	14.02.2021
M 49 493	09.03.2021
M 49 547	22.05.2021
M 49 562	22.05.2021
M 49 585	29.03.2021
M 49 587	04.04.2021
M 49 608	11.05.2021
M 49 609	11.05.2021
M 49 613	28.05.2021
M 49 631	05.03.2021
M 49 680	18.05.2021
M 49 913	15.03.2021
M 49 915	15.03.2021
M 49 918	17.04.2021
M 49 922	09.05.2021
M 49 923	09.05.2021
M 49 924	09.05.2021
M 49 948	11.06.2021
M 49 949	11.06.2021
M 49 950	11.06.2021
M 49 951	11.06.2021
M 50 106	26.06.2021
M 50 218	20.07.2021
M 50 444	21.12.2021
M 51 117	07.02.2022
M 51 865	27.06.2021

M 63 359	09.02.2021
M 63 489	04.03.2021
M 63 538	22.07.2020
M 63 898	22.02.2021
M 63 909	03.03.2021
M 63 960	28.01.2021
M 63 981	24.02.2021
M 63 982	24.02.2021
M 63 983	28.02.2021
M 63 988	04.03.2021
M 64 000	17.03.2021
M 64 032	29.04.2021
M 64 066	10.06.2021
M 64 067	11.02.2021
M 64 068	04.03.2021
M 64 069	20.04.2021
M 64 070	02.02.2021
M 64 073	07.02.2021
M 64 081	21.02.2021
M 64 116	04.02.2021
M 64 117	07.02.2021
M 64 132	20.04.2021
M 64 159	24.05.2021
M 64 176	07.03.2021
M 64 219	03.05.2021
M 64 220	03.05.2021
M 64 223	03.05.2021
M 64 233	25.05.2021
M 64 234	25.05.2021
M 64 235	26.05.2021
M 64 236	26.05.2021
M 64 275	08.02.2021
M 64 276	12.04.2021
M 64 320	16.06.2021
M 64 324	21.06.2021
M 64 332	03.02.2021
M 64 366	20.06.2021
M 64 418	18.07.2021
M 64 489	28.06.2021
M 64 543	15.08.2021
M 64 573	01.08.2021
M 64 574	01.08.2021
M 64 795	29.07.2021
M 64 957	08.12.2021
M 64 974	20.07.2021
M 64 975	01.08.2021

Zīmes reģistrācijas izslēgšana no reģistra

(Preču zīmju likuma 60. pants)

Tiek norādīts zīmes reģistrācijas numurs un reģistrācijas beigu datums

M 38 743	04.10.2015
M 38 744	04.10.2015
M 47 296	18.07.2020
M 47 781	27.07.2020
M 47 919	12.07.2020
M 47 930	31.07.2020
M 47 978	03.07.2020
M 48 059	03.07.2020
M 48 073	13.07.2020
M 48 075	17.07.2020
M 48 094	25.07.2020
M 48 097	28.07.2020
M 48 098	31.07.2020
M 48 129	13.07.2020
M 48 130	13.07.2020
M 48 178	07.07.2020
M 48 224	17.07.2020
M 48 234	24.07.2020
M 48 322	20.07.2020
M 48 323	20.07.2020

M 48 331 25.07.2020
 M 48 513 27.07.2020
 M 48 573 24.07.2020
 M 48 574 24.07.2020
 M 48 773 26.07.2020
 M 48 896 17.07.2020
 M 57 035 19.09.2015
 M 57 270 04.10.2015
 M 57 278 19.09.2015
 M 57 279 19.09.2015
 M 57 314 04.10.2015
 M 58 995 08.11.2017
 M 59 802 24.08.2017
 M 59 949 24.08.2017
 M 60 059 08.11.2017
 M 60 160 08.11.2017
 M 62 634 14.05.2020
 M 62 707 08.07.2020
 M 62 709 08.07.2020
 M 62 710 08.07.2020
 M 62 711 12.07.2020
 M 62 736 02.07.2020
 M 62 784 26.07.2020
 M 62 785 26.07.2020
 M 62 786 26.07.2020
 M 62 853 26.07.2020
 M 63 064 08.11.2017
 M 63 071 14.05.2020
 M 63 099 14.05.2020
 M 63 153 08.07.2020
 M 63 161 15.07.2020
 M 63 196 22.07.2020
 M 63 198 16.07.2020
 M 63 258 16.07.2020
 M 63 260 19.07.2020
 M 63 261 20.07.2020
 M 63 262 20.07.2020
 M 63 263 21.07.2020
 M 63 264 22.07.2020
 M 63 265 22.07.2020
 M 63 266 22.07.2020
 M 63 269 27.07.2020
 M 63 270 27.07.2020
 M 63 271 27.07.2020
 M 63 272 27.07.2020
 M 63 274 30.07.2020
 M 63 291 09.07.2020
 M 63 303 14.05.2020
 M 63 331 06.07.2020
 M 63 333 08.07.2020
 M 63 337 14.07.2020
 M 63 340 26.07.2020
 M 63 341 26.07.2020
 M 63 371 12.07.2020
 M 63 373 15.07.2020
 M 63 377 02.07.2020
 M 63 383 27.07.2020
 M 63 409 02.07.2020
 M 63 410 02.07.2020
 M 63 413 13.07.2020
 M 63 414 15.07.2020
 M 63 415 16.07.2020
 M 63 416 16.07.2020
 M 63 417 26.07.2020
 M 63 418 28.07.2020
 M 63 494 21.07.2020
 M 63 539 23.07.2020
 M 63 540 26.07.2020
 M 63 640 28.07.2020
 M 63 683 01.07.2020
 M 63 685 09.07.2020
 M 63 771 06.07.2020
 M 63 772 23.07.2020
 M 64 189 16.07.2020

M 64 190 16.07.2020
 M 64 356 18.07.2020

Reģistrācijas atzīšana par spēkā neesošu
 (Preču zīmju likuma 61. pants)

Tiek norādīts zīmes reģistrācijas numurs un reģistrācijas beigu datums

M 72 775 20.05.2018
 M 73 389 20.11.2018

Zīmes īpašnieka maiņa
 (Preču zīmju likuma 28. pants)

(111) **M 15 475, M 16 717, M 16 719, M 16 720, M 16 721, M 16 727, M 16 829, M 16 915, M 16 917, M 16 918, M 16 919, M 16 924, M 16 927, M 16 928, M 16 929, M 16 930, M 16 931, M 16 935, M 16 936, M 16 937, M 16 938, M 16 940, M 16 942, M 17 002, M 17 003, M 17 004, M 17 007, M 17 119, M 17 120, M 17 585, M 17 596, M 17 637, M 17 733, M 18 353, M 18 670**

(732) UNILEVER IP HOLDINGS B.V.; Weena 455, 3013 AL Rotterdam, NL

(740) Vladimirs ANOHINS; Vīlandes iela 5, Rīga, LV-1010, LV

(580) 13.02.2021

(111) **M 15 821, M 64 603**

(732) MYLAN IRELAND LIMITED; Unit 35/36, Grange Parade, Baldoyle Industrial Estate, Dublin 13, IE

(740) Inese LEIMANE, PĒTERSONA PATENTS - AAA LAW; Citadeles iela 12, Rīga, LV-1010, LV

(580) 29.01.2021

(111) **M 17 597, M 36 858, M 40 468, M 43 707, M 44 087, M 48 535, M 51 538, M 52 764**

(732) UPFIELD EUROPE B.V.; Weena 455, Rotterdam, 3013 AL, NL

(740) Vladimirs ANOHINS, Patentu aģentūra "TRIA ROBIT"; Vīlandes iela 5 - 2, Rīga, LV-1010, LV

(580) 27.01.2021

(111) **M 19 052, M 19 055, M 19 129, M 31 426, M 33 938, M 36 455, M 37 192, M 37 228, M 37 299, M 37 300, M 37 301, M 37 302, M 37 304, M 37 305, M 37 359, M 37 598, M 37 862, M 37 910, M 39 366, M 39 706, M 39 819, M 39 820, M 39 832, M 42 811, M 42 820, M 42 864, M 43 060, M 43 195, M 44 029, M 44 629, M 44 630, M 44 631, M 45 465, M 45 466, M 46 224**

(732) UNILEVER IP HOLDINGS B.V.; Weena 455, 3013 AL Rotterdam, NL

(740) Vladimirs ANOHINS, Patentu aģentūra "TRIA ROBIT"; Vīlandes iela 5, Rīga, LV-1010, LV

(580) 13.02.2021

(111) **M 30 292**

(732) PERNOD RICARD INDIA, PRIVATE LIMITED; 5th Floor, D-3, District Centre, Saket, New Delhi, 110017, IN

(740) Inese LEIMANE, PĒTERSONA PATENTS - AAA LAW; Citadeles iela 12, Rīga, LV-1010, LV

(580) 20.01.2021

(111) **M 38 888**

(732) COMPASS GROUP HOLDINGS PLC; Compass House, Guildford Street, Chertsey, Surrey, KT16 9BQ, GB

(740)	Rūta OLMANE, OLMANE LAW FIRM, SIA; Vijciema iela 8 - 5, Rīga, LV-1006, LV	(111)	M 49 291
(580)	27.01.2021	(732)	FARMAK, JOINT STOCK COMPANY; 63, st. Kyrylivska, Kyiv, 04080, UA
		(580)	08.02.2021
(111)	M 43 889	(111)	M 49 289
(732)	ADVANCE STORES COMPANY, INC.; 5008 Airport Road, Roanoke, VA 24012, US	(732)	FARMAK, JOINT STOCK COMPANY; 63, st. Kyrylivska, Kyiv, 04080, UA
(740)	Inese LEIMANE, PĒTERSONA PATENTS - AAA LAW; Citadeles iela 12, Rīga, LV-1010, LV	(580)	08.02.2021
(580)	03.02.2021		
(111)	M 47 713, M 47 790, M 47 791, M 47 837, M 49 535, M 49 536, M 49 952, M 54 101, M 54 620, M 54 750, M 54 916, M 54 917, M 54 918, M 55 412, M 59 335, M 59 935, M 61 267, M 62 665, M 63 831, M 64 313, M 64 955, M 65 136, M 65 617, M 65 623, M 66 232, M 66 372, M 67 137, M 68 119, M 68 583, M 68 584, M 68 742, M 68 843, M 69 132, M 69 535, M 69 576, M 69 830, M 69 901, M 70 219, M 70 867	(111)	M 49 290
(732)	UNILEVER IP HOLDINGS B.V.; Weena 455, 3013 AL Rotterdam, NL	(732)	FARMAK, JOINT STOCK COMPANY; 63, st. Kyrylivska, Kyiv, 04080, UA
(740)	Vladimirs ANOHINS, Patentu aģentūra "TRIA ROBIT"; Vīlandes iela 5 - 2, Rīga, LV-1010, LV	(580)	08.02.2021
(580)	13.02.2021		
(111)	M 49 987, M 49 988, M 59 093	(111)	M 49 387
(732)	Svetlana SOKOLOVA; Brīvības iela 92/94 - 9, Rīga, LV-1001, LV	(732)	POLYNT COMPOSITES USA INC.; 99 East Cottage Avenue, Carpentersville, IL, 60110, US
(580)	08.02.2021	(580)	02.02.2021
(111)	M 63 359	(111)	M 56 500
(732)	NORDIC TECHNOLOGY OÜ; Mustamäe tee 55, Tallinn, 10621, EE	(732)	SG GAMING, INC.; 6601 S. Bermuda Road, Las Vegas, NV 89119, US
(740)	Jevgeņija GAINUTDINOVA; Tomsona iela 24 - 15, Rīga, LV-1013, LV	(580)	27.01.2021
(580)	09.02.2021		
(111)	M 68 271, M 68 366, M 70 334, M 71 044	(111)	M 58 308, M 58 426, M 58 428, M 58 429, M 58 505
(732)	CLOSED NON-DIVERSIFIED VENTURE CORPORATE INVESTMENT FUND "ARISTON", STOCK COMPANY; 59 Zhilyanska Street, Office 102, Kyiv, 01033, UA	(732)	SG GAMING, INC.; 6650 El Camino Road, Las Vegas, NV 89118, US
(740)	Vladimirs ANOHINS, Patentu aģentūra "TRIA ROBIT"; Vīlandes iela 5 - 2, Rīga, LV-1010, LV	(580)	27.01.2021
(580)	14.01.2021		
(111)	M 72 661, M 72 662	(111)	M 58 427
(732)	DIPOL LATVIJA, SIA; Dzelzavas iela 127, Rīga, LV-1021, LV	(732)	SG GAMING, INC.; 6601 S. Bermuda Road, Las Vegas, NV 89119, US
(740)	Vladimirs ANOHINS, Patentu aģentūra "TRIA ROBIT"; Vīlandes iela 5 - 2, Rīga, LV-1010, LV	(580)	27.01.2021
(580)	27.01.2021		
(111)	M 75 346	(111)	M 61 067, M 61 207, M 66 159, M 66 160, M 72 953, M 75 176, M 75 177, M 75 712
(732)	TRADING HOUSE "ASKONA", LLC; office 26, 4th floor, building 25, Komsomolskaya street 116-g, Kovrov, Vladimir region, 601914, RU	(732)	PTM GUARD, SIA; Kārļa Ulmaņa gatve 2A, Rīga, LV-1004, LV
(740)	Ņina DOLGICERE, Patentu aģentūra "KDK"; Dzērbenes iela 27, Rīga, LV-1006, LV	(580)	04.02.2021
(580)	14.01.2021		
Zīmes īpašnieka adreses maiņa (Preču zīmju likuma 41. panta otrā daļa)			
(111)	M 13 265	(111)	M 69 906
(732)	CITIBANK, N.A.; 388 Greenwich Street, New York, NY 10013, US	(732)	TWINO, AS; Dzirnava iela 42, Rīga, LV-1010, LV
(580)	14.01.2021	(580)	12.02.2021
(111)	M 33 159	(111)	M 76 232, M 76 233, M 76 369
(732)	CITIGROUP INC.; 388 Greenwich Street, New York, NY 10013, US	(732)	H.A.BRIEGER, SIA; Mālu iela 30, Rīga, LV-1058, LV
(580)	14.01.2021	(580)	08.02.2021
Zīmes īpašnieka nosaukuma maiņa (Preču zīmju likuma 41. panta otrā daļa)			
(111)	M 49 292	(111)	M 49 913, M 49 915, M 49 922, M 49 923, M 49 924
(732)	FARMAK, JOINT STOCK COMPANY; 63, st. Kyrylivska, Kyiv, 04080, UA	(732)	ONNINEN OY; c/o Kesko Oyj, Työpajankatu 12, Helsinki, 00580, FI
(580)	08.02.2021	(580)	20.01.2021

(111) (732) (580)	M 49 987, M 49 988 NEKUSTAMĀ ĪPAŠUMA MĀCĪBU ATBALSTA CENTRS, SIA; Brīvības iela 92/94 - 9, Rīga, LV-1001, LV 05.02.2021	Pārstāvja maiņa (Preču zīmju likuma 41. panta otrā daļa)
(111) (732) (580)	M 50 106 VALENTA-INTELLEKT, OOO; ul. Ryabinovaya, d. 26, str. 10, k. 6-26, Moskva, 121471, RU 14.01.2021	(111) (740) (580)
(111) (732) (580)	M 50 218 BRISTOL-MYERS SQUIBB COMPANY (Delaware corp.); 430 East 29th Street, 14th Floor, New York, NY 10016, US 25.01.2021	(111) (740) (580)
(111) (732) (580)	M 56 500 SG GAMING, INC.; 6601 Bermuda Road, Las Vegas, NV 89119, US 29.01.2021	(111) (740) (580)
(111) (732) (580)	M 58 308, M 58 426, M 58 428, M 58 429, M 58 505 SG GAMING, INC.; 6601, Bermuda Road, Las Vegas, NV 89119, US 29.01.2021	(111) (511) (580)
(111) (732) (580)	M 58 427 SG GAMING, INC.; 6601 Bermuda Road, Las Vegas, NV 89119, US 29.01.2021	M 75 547 3 <i>līdzšinējā redakcija</i> 5 uztura bagātinātāji; preparāti kaitēkļu iznīcināšanai; fungicīdi, herbicīdi; farmaceitiskie, medicīniskie un veterinārie preparāti 29.01.2021
(111) (732) (580)	M 58 912 VALENTA-INTELLEKT, OOO; ul. Ryabinovaya, d. 26, str. 10, k. 6-26, Moskva, 121471, RU 14.01.2021	(111) (511) (580)
(111) (732) (580)	M 59 093 NEKUSTAMĀ ĪPAŠUMA MĀCĪBU ATBALSTA CENTRS, SIA; Brīvības iela 92/94 - 9, Rīga, LV-1001, LV 05.02.2021	M 75 548 3 <i>līdzšinējā redakcija</i> 5 uztura bagātinātāji; preparāti kaitēkļu iznīcināšanai; fungicīdi, herbicīdi; farmaceitiskie, medicīniskie un veterinārie preparāti 29.01.2021
(111) (732) (580)	M 61 045 CITIGROUP INC.; 388 Greenwich Street, New York, NY 10013, US 14.01.2021	Grozījumi preču sarakstā (Rūpnieciskā īpašuma institūciju un procedūru likuma 100. panta pirmā daļa)
(111) (732) (580)	M 63 981, M 63 982 TENARIS CONNECTIONS B.V.; Piet Heinkade 55, Amsterdam, 1019 GM, NL 29.01.2021	(111) (511) (580)
(111) (732) (580)	M 63 988 LATVIJAS AMERIKAS ACU CENTRS, SIA; Augusta Deglava iela 12A, Rīga, LV-1009, LV 12.02.2021	M 74 343 9, 35, 38 <i>līdzšinējā redakcija</i> 41 <i>ar 20.04.2019</i> radio un televīzijas šovu producēšana; filmu producēšana; izklaides pakalpojumi; filmu demonstrēšana; filmu izplatīšana, izņemot tirdzniecību un raidīšanu; nelejupielādējamu filmu un televīzijas programmu nodrošināšana; izstāžu organizēšana kultūras nolūkos 29.01.2021
(111) (732) (580)	M 64 176 BBG, AS; Smilšu iela 6, Rīga, LV-1050, LV 14.01.2021	(111) (511) (580)
(111) (732) (580)	M 64 418, M 64 489 LMP, SIA; Vietalvas iela 1, Rīga, LV-1009, LV 21.01.2021	M 74 343 9 <i>visas preces svītrotas ar 20.04.2019</i> 35 <i>līdzšinējā redakcija</i> 38 <i>visas preces svītrotas ar 20.04.2019</i> 41 <i>līdzšinējā redakcija</i> (580) 29.01.2021

Ķīlas tiesība (Preču zīmju likuma 27. panta piektā daļa)			Ķīlas tiesība (Preču zīmju likuma 27. panta piektā daļa)
(111)	M 46 633	(580)	Komerckīlas ņēmējam ir tiesības pārdot iekļāto mantu bez izsoles. Aizliegts atkārtoti iekļāt komerckīlas priekšmetu. 04.02.2021
(732)	RĪGAS PIENA KOMBINĀTS, AS; Bauskas iela 180, Rīga, LV-1004, LV Komerckīlas ņēmējs: VTB BANK (Europe) SE; Rusterstrasse 7-9, Frankfurt am Main, 60325, DE Komerckīlas reģistrācijas Nr. 100189928 Komerckīlas atzīmes ieraksta dzēšanas pamats: Preču zīmju likuma 60. pants. Ķīlas tiesības dzēšanas datums: 19.05.2020		
(111)	M 47 296	(580)	Licences (Preču zīmju likuma 29. panta piektā daļa)
(732)	PREMIA TALLINNA KÜLMHOONE AS; Betooni 4, Tallinn, 11415, EE Komerckīlas ņēmējs: VTB BANK (DEUTSCHLAND) AG; Rusterstrasse 7-9, Frankfurt am Main, 60325, DE Komerckīlas reģistrācijas Nr. 100181743 Komerckīlas atzīmes ieraksta dzēšanas pamats: Preču zīmju likuma 60. pants. Ķīlas tiesības dzēšanas datums: 18.07.2020	(111)	M 57 883
(580)	18.07.2020	(732)	Juta ZARIŅA; "Stepes", Krimuldas pag., Krimuldas nov., LV-2145, LV
(111)	M 47 781	(791)	BALSTS, SIA; Audēju iela 8, Rīga, LV-1050, LV Licences veids: vienkārša licence Licences darbības laiks: no 27.07.2007 līdz 18.04.2017 Licences darbības izbeigšanas datums: 18.04.2017
(732)	RĪGAS PIENA KOMBINĀTS, AS; Bauskas iela 180, Rīga, LV-1004, LV Komerckīlas ņēmējs: VTB BANK (Europe) SE; Rusterstrasse 7-9, Frankfurt am Main, 60325, DE Komerckīlas reģistrācijas Nr. 100189928 Komerckīlas atzīmes ieraksta dzēšanas pamats: Preču zīmju likuma 60. pants. Ķīlas tiesības dzēšanas datums: 27.07.2020	(580)	18.04.2017
(580)	27.07.2020	(111)	M 62 317
(111)	M 62 738	(732)	Aleksandrs GRIŠUĻONOKS; Ezermalas iela 13-66, Rīga, LV-1014, LV
(732)	AIR BALTIC CORPORATION, AS; Lidosta "Rīga", Mārupes nov., LV-1053, LV Komerckīlas ņēmējs: LATVIJAS REPUBLIKAS FINANŠU MINISTRIJA; Smiļšu iela 1, Rīga, LV-1919, LV Komerckīlas atzīmes ieraksta dzēšanas pamats: Preču zīmju likuma 60. pants. Ķīlas tiesības dzēšanas datums: 05.08.2019	(791)	LATGALES FINANŠU KOMPĀNIJA, AS; Dārzu iela 18, Rēzekne, LV-4601, LV Licences veids: izņēmuma licence Licences darbības laiks: no 02.05.2011 līdz 19.03.2020 Licences darbības izbeigšanas datums: 19.03.2020
(580)	05.08.2019	(580)	19.03.2020
(111)	M 75 440	(111)	M 62 318
(732)	VALMIERAS PIENS, AS; Rīgas iela 93, Valmiera, LV-4201, LV Komerckīlas ņēmējs: VTB BANK (Europe) SE; Rusterstrasse 7-9, Frankfurt am Main, 60325, DE Komerckīlas reģistrācijas Nr. 100181754 Komerckīlas ņēmējam ir tiesības pārdot iekļāto mantu bez izsoles. Aizliegts atkārtoti iekļāt komerckīlas priekšmetu.	(732)	Aleksandrs GRIŠUĻONOKS; Ezermalas iela 13-66, Rīga, LV-1014, LV
(580)	05.02.2021	(791)	LATGALES FINANŠU KOMPĀNIJA, AS; Dārzu iela 18, Rēzekne, LV-4601, LV Licences veids: izņēmuma licence Licences darbības laiks: no 02.05.2011 līdz 19.03.2020 Licences darbības izbeigšanas datums: 19.03.2020
(111)	M 75 778	(580)	19.03.2020
(732)	RĪGAS PIENA KOMBINĀTS, AS; Bauskas iela 180, Rīga, LV-1004, LV Komerckīlas ņēmējs: VTB BANK (Europe) SE; Rusterstrasse 7-9, Frankfurt am Main, 60325, DE Komerckīlas reģistrācijas Nr. 100189928 Komerckīlas ņēmējam ir tiesības pārdot iekļāto mantu bez izsoles. Aizliegts atkārtoti iekļāt komerckīlas priekšmetu.	(111)	M 62 321
(580)	04.02.2021	(732)	Aleksandrs GRIŠUĻONOKS; Ezermalas iela 13-66, Rīga, LV-1014, LV
(111)	M 75 936	(791)	LATGALES FINANŠU KOMPĀNIJA, AS; Dārzu iela 18, Rēzekne, LV-4601, LV Licences veids: izņēmuma licence Licences darbības laiks: no 02.05.2011 līdz 19.03.2020 Licences darbības izbeigšanas datums: 19.03.2020
(732)	RĪGAS PIENA KOMBINĀTS, AS; Bauskas iela 180, Rīga, LV-1004, LV Komerckīlas ņēmējs: VTB BANK (Europe) SE; Rusterstrasse 7-9, Frankfurt am Main, 60325, DE Komerckīlas reģistrācijas Nr. 100189928	(580)	19.03.2020

Pamanīto kļūdu labojums oficiālajā izdevumā 10/2020

1504. lappuse, Grozījumi Patentu reģistrā, sadaļa "Uz Latviju attiecināto Eiropas patentu pirmstermiņa atzīšana par spēkā neesošu"

svītrojams ieraksts:

EP 1472256 10.02.2020

Pamanīto kļūdu labojums oficiālajā izdevumā 1/2021

60. lappuse, Preču zīmju rādītāji, sadaļa "Preču zīmju pieteikumu numerācijas rādītājs"

jābūt:

M-20-490 M 76 346
 M-20-525 M 76 359
 M-20-616 M 76 263
 M-20-650 M 76 264
 M-20-692 M 76 360
 M-20-735 M 76 265
 M-20-776 M 76 266
 M-20-782 M 76 341
 M-20-790 M 76 267
 M-20-800 M 76 268
 M-20-864 M 76 279
 M-20-906 M 76 280
 M-20-910 M 76 281
 M-20-916 M 76 282
 M-20-930 M 76 319
 M-20-933 M 76 283
 M-20-934 M 76 284
 M-20-935 M 76 320
 M-20-943 M 76 285
 M-20-944 M 76 286
 M-20-945 M 76 287
 M-20-951 M 76 288
 M-20-952 M 76 361
 M-20-956 M 76 289
 M-20-959 M 76 290
 M-20-961 M 76 291
 M-20-962 M 76 292
 M-20-963 M 76 362
 M-20-965 M 76 293
 M-20-967 M 76 294
 M-20-970 M 76 295
 M-20-971 M 76 296
 M-20-972 M 76 297
 M-20-973 M 76 334
 M-20-974 M 76 298
 M-20-975 M 76 299
 M-20-977 M 76 300
 M-20-980 M 76 301
 M-20-981 M 76 321
 M-20-982 M 76 322
 M-20-983 M 76 323
 M-20-984 M 76 302
 M-20-985 M 76 303
 M-20-986 M 76 304
 M-20-987 M 76 324
 M-20-988 M 76 305
 M-20-990 M 76 306
 M-20-992 M 76 325
 M-20-995 M 76 307
 M-20-997 M 76 308
 M-20-998 M 76 309
 M-20-999 M 76 310
 M-20-1000 M 76 311
 M-20-1001 M 76 312
 M-20-1002 M 76 348
 M-20-1004 M 76 342
 M-20-1008 M 76 343
 M-20-1010 M 76 313
 M-20-1014 M 76 269
 M-20-1015 M 76 270

M-20-1016 M 76 271
 M-20-1018 M 76 272
 M-20-1019 M 76 273
 M-20-1020 M 76 274
 M-20-1021 M 76 275
 M-20-1022 M 76 276
 M-20-1023 M 76 277
 M-20-1024 M 76 278
 M-20-1025 M 76 370
 M-20-1028 M 76 314
 M-20-1029 M 76 349
 M-20-1030 M 76 350
 M-20-1031 M 76 326
 M-20-1032 M 76 345
 M-20-1033 M 76 351
 M-20-1034 M 76 327
 M-20-1035 M 76 328
 M-20-1037 M 76 352
 M-20-1038 M 76 335
 M-20-1047 M 76 353
 M-20-1052 M 76 354
 M-20-1053 M 76 355
 M-20-1054 M 76 363
 M-20-1055 M 76 364
 M-20-1058 M 76 356
 M-20-1060 M 76 329
 M-20-1061 M 76 330
 M-20-1066 M 76 344
 M-20-1069 M 76 336
 M-20-1073 M 76 357
 M-20-1075 M 76 365
 M-20-1076 M 76 366
 M-20-1077 M 76 367
 M-20-1079 M 76 315
 M-20-1081 M 76 331
 M-20-1085 M 76 368
 M-20-1087 M 76 369
 M-20-1128 M 76 316
 M-20-1129 M 76 317
 M-20-1144 M 76 318
 M-20-1147 M 76 337
 M-20-1148 M 76 338
 M-20-1149 M 76 339
 M-20-1156 M 76 358
 M-20-1157 M 76 332
 M-20-1159 M 76 333
 M-21-1 M 76 340

Atbildīgā par izdevumu R. Lāce
Izdevuma reģistrācijas Nr. 000701174