



PATENTU VALDES OFICIĀLAIS IZDEVUMS

**IZGUDROJUMI,
PREČU ZĪMES UN
DIZAINPARAUGI**

3/2025

Patentu valde
Patent Office of the Republic of Latvia

Raiņa bulvāris 15
Rīga, LV-1050
LATVIJA

Tālrunis / Phone: +371 67 099 600
E-pasts / E-mail: pasts@lrpv.gov.lv
Tīmekļa vietne / Website: <https://www.lrpv.gov.lv>

The Official Gazette of the Patent Office of the Republic of Latvia - "Izgudrojumi, Preču Zīmes un Dizainparaugi" - contains recordings in the Registers of Inventions, Trademarks and Service Marks, Industrial Designs and Topographies of Semiconductor Products.
Date of publication of the registered inventions, trademarks and industrial designs - March 20, 2025.

IZGUDROJUMI, PREČU ZĪMES UN DIZAINPARAUGI

PATENTU VALDES
OFICIĀLAIS IZDEVUMS

3/2025
20. marts

115. - 194. lappuse

S A T U R S

IZGUDROJUMI

| | |
|--|-----|
| Izgudrojumu pieteikumu publikācijas | 116 |
| Izgudrojumu patentu publikācijas | 119 |
| Noraidīti publicētie patentu pieteikumi | 121 |
| Latvijā apstiprināto Eiropas patentu publikācijas (Patentu likuma 71. panta 2. un 5. daļa) | 122 |
| Latvijā apstiprināto Eiropas patentu publikācijas pēc iebilduma (Patentu likuma 71. panta 3. un 5. daļa) | 137 |
| Papildu aizsardzības sertifikāti | 138 |
| Pieteicēju, izgudrotāju un īpašnieku alfabētiskais rādītājs | 139 |
| Izgudrojumu pieteikumu un patentu numuru rādītājs | 140 |

PREČU ZĪMES

| | |
|--|-----|
| Reģistrētās preču zīmes | 141 |
| Preču zīmes, kurām pabeigta reģistrācijas procedūra | 170 |
| Preču zīmju pieteikumu numerācijas rādītājs | 171 |
| Preču zīmju īpašnieku rādītājs | 172 |
| Preču zīmju rādītājs pēc preču un pakalpojumu klasēm | 173 |

DIZAINPARAUGI

| | |
|---------------------------------|-----|
| Reģistrētie dizainparaugi | 174 |
|---------------------------------|-----|

GROZĪJUMI REĢISTROS

| | |
|--|-----|
| Grozījumi Patentu reģistrā | 177 |
| Grozījumi Dizainparaugu reģistrā | 179 |
| Grozījumi Preču zīmju reģistrā | 179 |

C O N T E N T S

INVENTIONS

| | |
|---|-----|
| Publication of Patent Applications | 116 |
| Publication of Invention Patents | 119 |
| Rejected Published Patent Applications | 121 |
| Publication of European Patents Validated in Latvia (Patent Law, Article 71, Paragraphs 2 and 5) | 122 |
| Publication of European Patents Validated in Latvia after Opposition Procedure (Patent Law, Article 71, Paragraphs 3 and 5) | 137 |
| Supplementary Protection Certificates | 138 |
| Name Index of Applicants, Inventors and Owners | 139 |
| Application and Patent Number Index of Inventions | 140 |

TRADEMARKS

| | |
|---|-----|
| Registered Trademarks | 141 |
| Trademarks for which Registration Procedure has been Completed | 170 |
| Application Number Index of Trademarks | 171 |
| Name Index of Trademark Owners | 172 |
| Trademark Registrations Listed by Classes of Goods and Services | 173 |

INDUSTRIAL DESIGNS

| | |
|-------------------------------------|-----|
| Registered Industrial Designs | 174 |
|-------------------------------------|-----|

CHANGES IN THE REGISTERS

| | |
|--|-----|
| Changes in the Patent Register | 177 |
| Changes in the Industrial Designs Register | 179 |
| Changes in the Trademarks Register | 179 |

Publikācijas par patenta pieteikumiem ir sakārtotas Starptautiskās patenta klasifikācijas (IPC) indeksu kārtībā. Starp svītrām ir izdalītas klases, kuras šim patentam nav pamatklase un, kur kreisajā pusē pēc uzrādītās klases izceltā šriftā uzrādīts patenta numurs, uz kuru attiecas šī klase, kā arī labajā pusē pamatklases indekss. Patenta publikācijas sakārtotas dokumentu numuru kārtībā.

Publikācija satur bibliogrāfiskos datus, patenta apraksta kopsavilkumu, kā arī zīmējumu, ja tas ir pieminēts kopsavilkumā.

Tālāk ir paskaidroti Starptautisko standartu numerācijas (INID) kodi.

- (11) **Patenta numurs**
Number of the patent
- (51) **Starptautiskās patenta klasifikācijas indekss**
International Patent Classification
- (21) Pieteikuma numurs, papildu aizsardzības sertifikāta numurs
Application number, SPC number
- (22) Pieteikuma datums
Date of filing the application
- (41) Datums, no kura iespējama iepazīšanās vai kopijas izsniegšana patenta dokumentam, kuram **nav veikta ekspertīze** un kuram pirms šī datuma nav izsniegts patents
Date of making available to the public by viewing, or copying on request, an **unexamined** patent document, on which no grant has taken place on or before the said date
- (43) Datums, kurā tipogrāfiskā vai kādā citā veidā publicēts patenta dokuments, kuram nav veikta ekspertīze un kuram pirms šī datuma nav izsniegts patents, **un kuram ir veikts patentmeklējums**
Date of making available to the public by printing or similar process of an unexamined document, on which no grant has taken place on or before the said date, **and for which the patent search is available**
- (45) Datums, kad patenta dokuments, kura piešķiršana ir notikusi šajā vai agrākā datumā, publicēts tipogrāfiskā vai kādā citā veidā
Date of making available to the public by printing or similar process of a patent document on which grant has taken place on or before the said date
- (62) Agrākā pieteikuma, no kura šis pieteikums ir izdalīts, numurs un iesniegšanas datums
Number and filing date of the earlier application from which the present patent document has been divided up
- (31) Prioritātes pieteikuma(-u) numurs(-i)
Number(-s) assigned to priority application(-s)
- (32) Prioritātes pieteikuma(-u) datums(-i)
Date(-s) of filing of priority application(-s)
- (33) Prioritātes pieteikuma(-u) valsts identifikācijas kods(-i)
Identification code(-s) of the country of priority application(-s)
- (86) Reģionālā vai PCT pieteikuma numurs, saņemšanas datums
Application number, filing date of regional or PCT application
- (87) Reģionālā vai PCT pieteikuma publikācijas numurs, publikācijas datums
Publication number, publication date of regional or PCT application
- (71) Pieteicējs(-i), adrese, valsts kods
Name(-s) and address of applicant(-s), country code
- (72) Izgudrotāja(-u) vārds, uzvārds, valsts kods(-i)
Name(-s) of inventor(-s), country code
- (73) Patenta īpašnieks(-i), adrese, valsts kods
Name(-s) and address of grantee(-s), country code
- (74) Patentpilnvarnieks vai pārstāvis, adrese
Name and address of attorney or agent
- (54) **Izgudrojuma nosaukums**
Title of the invention
- (57) Kopsavilkums vai pretenzijas
Abstract or claims

- (92) Ārstniecības līdzekļa reģistrācijas apliecības numurs un izsniegšanas datums Latvijā
Number and date of marketing authorization in Latvia
- (93) Ārstniecības līdzekļa reģistrācijas apliecības numurs un paziņošanas datums Eiropas Savienībā / Eiropas Ekonomikas zonā
Number and date of marketing authorization in the European Union / European Economic Area
- (94) Papildu aizsardzības sertifikāta darbības termiņš
Duration of the SPC
- (95) Ar pamatpatentu aizsargātā produkta nosaukums
The product protected by the basic patent
- (96) Pamatpatenta pieteikuma numurs, pieteikuma datums
Number and date of patent application
- (97) Pamatpatenta numurs, publikācijas datums
Number and date of the grant of basic patent

Izgudrojumu pieteikumu publikācijas

(Patentu likuma 35. panta pirmā un ceturrtā daļa)

A sekcija

- (51) **A61K 39/02** (11) **15922 A**
C07K 14/20
C12N 7/00
- (21) LVP2023000081 (22) 31.08.2023
(41) 20.03.2025
- (71) ATVASINĀTA PUBLISKA PERSONA "LATVIJAS BIOMEDICĪNAS PĒTĪJUMU UN STUDIJU CENTRS"; Rātsupītes iela 1 k-1, Rīga, LV-1067, LV
- (72) Ilva LIEKNIŅA (LV),
Kaspars TĀRS (LV)
- (54) **PIE VĪRUSVEIDĪGAJĀM DAĻIŅĀM PIESAISTĪTA BORRELIA BURGENDORFERI VIRSMAS PROTEĪNA BB0158 IZMANTOŠANA LAIMAS SLIMĪBAS PROFILAKSEI**
USE OF BORRELIA BURGENDORFERI SURFACE PROTEIN BB0158 ATTACHED TO VIRAL PARTICLES FOR THE PREVENTION OF LYME DISEASE
- (57) Izgudrojums attiecas uz molekulāro bioloģiju, biotehnoloģiju, kā arī uz profilaktisko līdzekļu iegūšanu. Izgudrojuma pamatā ir uz bakteriofāga Qβ vīrusveidīgajām daļiņām eksponēts *Borrelia burgdorferi* baktēriju ārējais virsmas proteīns BB0158. Qβ vīrusveidīgās daļiņas un BB0158 proteīnu atsevišķi producē baktērijās un ķīmiski savieno, izveidojot konjugātu Qβ-BB0158. Qβ-BB0158 pelēs izraisa spēcīgu imūno atbildi, turklāt, atšķirībā no atsevišķa BB0158 proteīna, neizraisa nevēlamus blakusefektus. Tādējādi Qβ-BB0158 varētu izmantot kā perspektīvu vakcīnas kandidātu pret Laimas slimību.

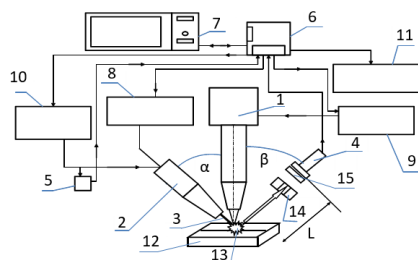
The invention relates to molecular biology, biotechnology, as well as to obtaining prophylactic agents. The invention is based on the external surface protein BB0158 of *Borrelia burgdorferi* bacteria exposed on the virus-like particles of bacteriophage Qβ. The Qβ virus-like particles and the BB0158 protein are separately produced in bacteria and joined chemically, yielding a conjugate Qβ-BB0158. Qβ-BB0158 elicits a strong immune response in mice and, unlike the BB0158 protein alone, does not cause unwanted side effects. Thus, Qβ-BB0158 could be used as a promising vaccine candidate against Lyme disease.

B sekcija

- (51) **B23K 26/03** (11) **15923 A**
 (21) LVP2023000085 (22) 11.09.2023
 (43) 20.03.2025
 (71) LATVIJAS UNIVERSITĀTE; Raiņa bulvāris 19, Rīga, LV-1050, LV
 (72) Vyacheslav KIM (LV)
 (74) Jevgeņijs FORTŪNA, FORAL Intelektuālā īpašuma aģentūra, SIA; Kalēju iela 14 - 7, Rīga, LV-1050, LV
 (54) **IERĪCE LĀZERLOKA METINĀŠANAI AR REGULĒJAMU METINĀŠANAS KVALITĀTI**
A DEVICE FOR LASER-ARC WELDING WITH ADJUSTABLE QUALITY OF WELDING

(57) Izgudrojums attiecas uz hibrīda lāzerloka metināšanu, precīzāk, uz ierīci lāzerloka metināšanai ar regulējamu metināšanas kvalitāti, kas ietver lāzera avotu ar fokusēšanas sistēmu, loka degli, kurš atrodas blakus lāzera avotam leņķī $\alpha=25^{\circ}-35^{\circ}$ no lāzera optiskās ass, analogo-digitālo pārveidotāju, lāzera vadības bloku, loka strāvas avota vadības bloku, strāvas vadības sensora loka izlādes ķēdē, kas ir uzstādīta loka izlādes ķēdē, stieples elektrodu barošanas sistēmu, spektrālo sensoru lāzera loka izlādes zonas uzraudzībai, kas ir uzstādīts attālumā $L=8-15$ cm no lāzera loka izlādes zonas no sāniem leņķī $\beta=45^{\circ}-55^{\circ}$ no lāzera optiskās ass, regulējamu diafragmu un traucējumu slāpētājfiltrus, kas ir uzstādīti spektrālā sensora priekšā lāzera loka izlādes zonas kontrolei un datora reģistrēšanai. Kombinācijā ar nepārtrauktu lāzera jaudas un loka strāvas vadību, stieples padeves ātrumu un hibrīda lāzera loka degļa kustības regulēšanu piedāvātā ierīce ļauj uzlabot lāzera loka metināšanas kvalitāti.

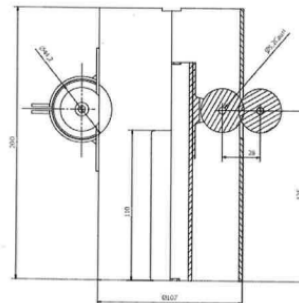
The invention relates to hybrid laser-arc welding, more specifically, to a device for laser-arc welding with adjustable quality of welding, comprising a laser source with a focusing system, an arc torch located next to the laser source at an angle $\alpha=25^{\circ}-35^{\circ}$ from the optical axis of the laser, an analog-to-digital converter, a laser control unit, an arc current source control unit, a current control sensor arc discharge circuit installed in the arc discharge circuit, wire electrode power supply system, spectral sensor for monitoring the laser-arc discharge zone, installed at a distance $L=8-15$ cm from the laser-arc discharge zone on the side at an angle $\beta=45^{\circ}-55^{\circ}$ from the optical axis of the laser, adjustable diaphragm and interference filters installed in front of the spectral sensor to control the zone of the laser-arc discharge and register the computer. In combination with continuous laser power and arc current control, wire feed speed and hybrid laser-arc torch motion tuning the proposed device allows improvements in quality of laser-arc welding.



- (51) **B60L 1/00** (11) **15924 A**
 (21) LVP2023000078 (22) 22.08.2023
 (41) 20.03.2025
 (71) Vītālijs ENTINS; Kastrānes iela 1 k-1 - 40, Rīga, LV-1039, LV
 (72) Vītālijs ENTINS (LV)
 (54) **IERĪCE UN PĀRVIETOŠANĀS METODE ELEKTRISKAJĪEM TRANSPORTLĪDZEKĻIEM BEZ DEGVIELAS UZPILDES**

DEVICE AND TRANSFERING METHOD FOR ELECTRIC VEHICLES WITHOUT FUEL REFILL

(57) Tiek piedāvāta metode un ierīce elektriska transportlīdzekļa pārvietošanai bez uzlādēšanas, kas sastāv no riteņpāra un virsbūves, ko darbina pāris elektromotoru, kas griežas ar paātrinājumu un nodod vienmērīgi paātrinātu kustību virsbūvei un riteņpārim. Elektromotorus uzlādē uz aizmugurējiem riteņiem uzstādīti ģeneratori, un apstājoties, aizmugurējie riteņi, kas uzstādīti uz rotējošajiem cilindriem.

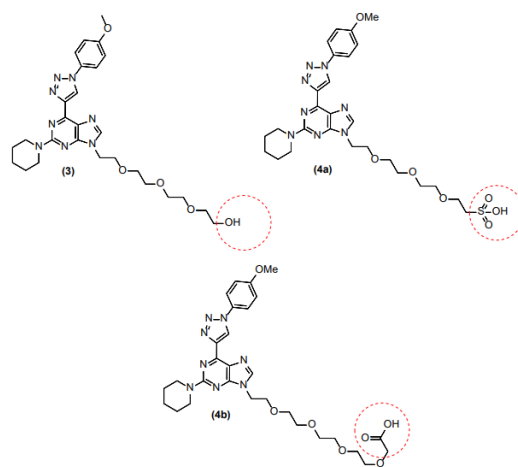


C sekcija

- (51) **C07D 249/00** (11) **15925 A**
 (21) LVP2024000059 (22) 16.09.2024
 (41) 20.03.2025
 (71) RĪGAS TEHNISKĀ UNIVERSITĀTE; Ķīpsalas iela 6A, Rīga, LV-1048, LV
 (72) Zigfrīds KAPILINSKIS (LV),
 Aleksejs BURCEVS (LV),
 Irina NOVOSJOLOVA (LV),
 Māris TURKS (LV)
 (54) **ŪDENĪ ŠĪSTOŠI 2-AMINO-6-TRIAZOLILPURĪNI UN TO SINTĒZES PAŅĒMIENS**
WATER SOLUBLE 2-AMINO-6-TRIAZOLYL PURINES AND THEIR SYNTHESIS METHOD

(57) Izgudrojums attiecas uz organiskās ķīmijas un materiālzinātnes nozarēm, konkrēti, jaunu 6-(1-(4-metoksifenil)-1H-1,2,3-triazol-4-il)-2-(piperidin-1-il)-9H-purin-9-ilatvasinājumu sintēzi, ievietojot šķīdītību ūdenī veicinošas grupas purīna 9. pozīcijā.

The invention relates to the field of organic and materials chemistry, in particular to the synthesis of new 6-(1-(4-methoxyphenyl)-1H-1,2,3-triazol-4-yl)-2-(piperidin-1-yl)-9H-purin-9-yl derivatives by inserting water-solubility enhancing groups at purine N9 position.



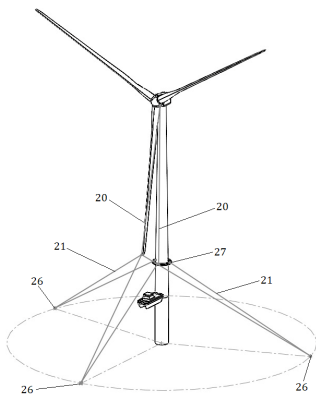
- C07K 14/20** **15922**
C12N 7/00 **15922**

F sekcija

- (51) **F03D 80/50** (11) **15926 A**
 (21) LVP2023000082 (22) 01.09.2023
 (43) 20.03.2025
 (71) AERONES ENGINEERING, SIA; Katlakalna iela 11, Rīga, LV-1073, LV
 (72) Jānis PUTRĀMS (LV)
 (74) Jevgeņijs FORTŪNA, FORAL Intelektuālā īpašuma aģentūra, SIA; Kalēju iela 14 - 7, Rīga, LV-1050, LV
 (54) **SISTĒMA JŪRAS VĒJA TURBĪNAS LĀPSTIŅU UN TORŅA APKOPES IEKĀRTAS PACELŠANAI, NOVIETOŠANAI UN NOLAIŠANAI**
A SYSTEM FOR RAISING, POSITIONING AND LOWERING AN OFFSHORE WIND TURBINE BLADE AND TOWER MAINTENANCE DEVICE

(57) Izgudrojums attiecas uz sistēmām jūras vēja turbīnu apkopes instrumentu un apkopes robotu pacelšanai, pozicionēšanai un nolaišanai. Pieteiktā sistēma ietver nesošo virvi; nesošās virves vinču; trīs balansēšanas virves; trīs balansēšanas līdzekļus; trīs balansēšanas virvju vinčas; trīs balansēšanas virvju skriemeļus vai blokus, kas ir piestiprināti pie balansēšanas līdzekļiem.

The invention relates to systems for raising, positioning and lowering offshore wind turbine maintenance tools and maintenance robots. The claimed system comprises a carrying rope; a carrying rope winch; three balancing ropes; three balancing means; three balancing ropes' winches; three balancing ropes' pulleys or blocks, fixed to the balancing means.

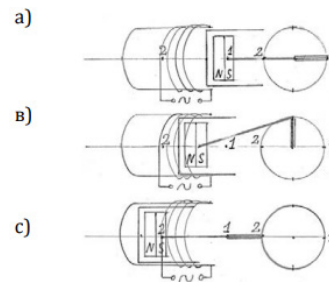


H sekcija

- (51) **H02K 29/08** (11) **15927 A**
 (21) LVP2023000079 (22) 24.08.2023
 (41) 20.03.2025
 (71) AERKOM, Sabiedrība ar ierobežotu atbildību zinātniski-tehniskā firma; Miera iela 32, Salaspils, Salaspils nov., LV-2169, LV
 Ervins BLUMBERGS; Raiņa iela 73 - 60, Jūrmala, LV-2011, LV
 (72) Ervins BLUMBERGS (LV)
 (54) **PAŅĒMIENS UN IERĪCE ELEKTRISKĀS STRĀVAS ĢENERĒŠANAI IEKĀRTĀS, KURĀS NOTIEK IERĪCES DAĻU LINEĀRA PRETVIRZIENU KUSTĪBA**
METHOD AND DEVICE FOR GENERATING ELECTRIC CURRENT IN EQUIPMENT IN WHICH LINEAR MOVEMENT OF DEVICE PARTS TAKES PLACE

(57) Izgudrojums attiecas uz transporta un mašīnbūves jomu. Tiek piedāvāts paņēmiens un iekārta iekšdedzes dzinēja virzuļa aprīkošanai ar aksiāli magnetizētu pastāvīgo magnētu un indukcijas spoles uzstādīšanu ap iekšdedzes dzinēja cilindru, veidojot iekšdedzes dzinēju par papildu elektriskās strāvas avotu.

The invention relates to the field of transport and mechanical engineering. A method and apparatus is proposed for equipping an internal combustion engine piston with an axially magnetized permanent magnet and installing an induction coil around an internal combustion engine cylinder, making the internal combustion engine an additional source of electrical current.



Izgudrojumu patentu publikācijas

(Patentu likuma 38. panta pirmā daļa)

- (51) **A01N 65/00** (11) **15796 B1**
 (21) LVP2022000054 (22) 16.06.2022
 (43) 20.12.2023
 (45) 20.03.2025
 (73) JIFTECO, SIA; "Losbergi", Vītiņu pag., Dobeles nov., LV-3721, LV
 (72) Āris JANSONS (LV),
 Uldis GRINFELDS (LV),
 Mārtiņš SPĀDE (LV)
 (74) Anna TIMOFEJEVA, AAA LAW LATVIA, SIA; Citadeles iela 12, Rīga, LV-1010, LV
 (54) **DZĪVNIĒKU REPELENTS
 ANIMAL REPELLENT**

- (51) **B27N 3/00** (11) **15808 B1**
 (21) LVP2022000061 (22) 08.07.2022
 (41) 20.01.2024
 (45) 20.03.2025
 (73) RĪGAS TEHNISKĀ UNIVERSITĀTE; Ķīpsalas iela 6A, Rīga, LV-1048, LV
 (72) Dagnija BLUMBERGA (LV),
 Ilze VAMŽA (LV),
 Toms MELDERIS-MELDRIŅŠ (LV),
 Jānis Andris KRŪMIŅŠ (LV)
 (54) **ILGTSPĒJĪGAS BIOMASAS PLĀTNES UN TO IZGATAVOŠANAS PAŅĒMIENS NO SKUJU KOKU ZALEŅA
 SUSTAINABLE BIOMASS PANELS AND THEIR MANUFACTURING METHOD FROM CONIFER LOGGING RESIDUE**

- (51) **C07F 9/02** (11) **15836 B1**
 (21) LVP2023000117 (22) 21.11.2023
 (41) 20.04.2024
 (45) 20.03.2025
 (73) RĪGAS TEHNISKĀ UNIVERSITĀTE; Ķīpsalas iela 6A, Rīga, LV-1048, LV
 (72) Jevgeņija LUGIŅINA (LV),
 Vladislavs KROŠKINS (LV),
 Rihards LĀCIS (LV),
 Elza FEDOROVSKA (LV),
 Māris TURKS (LV)
 (54) **ŪDENĪ ŠĶĪSTOŠI TRITERPENŌĪDU FOSFONĀTI UN TO IEGŪŠANAS PAŅĒMIENS
 WATER-SOLUBLE TRITERPENOID PHOSPHONATES AND SYNTHESIS METHOD THEREOF**

- (51) **C09K 11/64** (11) **15851 B1**
H01L 33/00
 (21) LVP2022000099 (22) 15.12.2022
 (41) 20.06.2024
 (45) 20.03.2025
 (73) LATVIJAS UNIVERSITĀTES CIETVIELU FIZIKAS INSTITŪTS; Ķengaraga iela 8, Rīga, LV-1063, LV
 (72) Rihards RUSKA (LV),
 Jānis ČIPA (LV),
 Baiba BĒRZIŅA (LV),
 Laima TRINKLERE (LV),
 Ints ŠTEINS (LV)
 (74) Jevgeņijs FORTŪNA, FORAL Intelektuālā īpašuma aģentūra, SIA; Kalēju iela 14 - 7, Rīga, LV-1050, LV
 (54) **NOTURĪGS SARKANO/ZILO GAISMU IZSTAROJOŠS LUMINISCENCES KOMPOZĪTS UZ AIN BĀZES**

PERSISTENT RED/BLUE LIGHT EMITTING LUMINESCENCE COMPOSITE BASED ON AIN

- (51) **C22C 21/00** (11) **15852 B1**
C22C 1/02
 (21) LVP2022000100 (22) 16.12.2022
 (41) 20.06.2024
 (45) 20.03.2025
 (73) 2AM, SIA; Pulka iela 3, Rīga, LV-1007, LV
 (72) Alexey NIKOLAS (LV),
 Jurijs GELFGATS (LV),
 Andris BŌJAREVIČS (LV)
 (74) Jevgeņijs FORTŪNA, FORAL Intelektuālā īpašuma aģentūra, SIA; Kalēju iela 14 - 7, Rīga, LV-1050, LV
 (54) **PAŅĒMIENS NANOKOMPOZĪTU MODIFIKATORU IEGŪŠANAI ALUMĪNIJA SAKAUSĒJUMIEM
 METHOD FOR OBTAINING NANOCOMPOSITE MODIFIERS FOR ALUMINUM ALLOYS**

- (51) **G04F 10/10** (11) **15854 B1**
 (21) LVP2022000093 (22) 25.11.2022
 (41) 20.06.2024
 (45) 20.03.2025
 (73) ELEKTRONIKAS UN DATORZINĀTŅU INSTITŪTS; Dzērbenes iela 14, Rīga, LV-1006, LV
 (72) Vsevolods STEPANOVŠ (LV),
 Vladimirs BESPALKO (LV),
 Aleksandrs KALINOVSKIS (LV),
 Armands ANCĀNS (LV)
 (54) **NOTIKUMU TAIMERA INTERPOLATORA PRECIZITĀTES STABILIZĀCIJAS METODE
 METHOD OF STABILIZING THE PRECISION OF THE EVENT TIMER INTERPOLATOR**

- (51) **G01N 1/10** (11) **15859 B1**
G01N 1/12
G01N 1/14
 (21) LVP2022000104 (22) 21.12.2022
 (43) 20.07.2024
 (45) 20.03.2025
 (73) RĪGAS TEHNISKĀ UNIVERSITĀTE; Ķīpsalas iela 6A, Rīga, LV-1048, LV
 (72) Vladislavs ŽAVTKĒVIČS (LV)
 (54) **SISTĒMA ŪDENS PIESĀRŅŪJUMA AR NAFTAS PRODUKTIEM NOTEIKŠANAI, IZMANTOJOT BEZPILOTA LIDAPARĀTU
 SYSTEM FOR THE DETECTION OF WATER POLLUTION WITH OIL PRODUCTS USING AN UNMANNED AERIAL VEHICLE**

- (51) **C12N 15/09** (11) **15862 B1**
C07K 14/26
 (21) LVP2023000001 (22) 02.01.2023
 (41) 20.07.2024
 (45) 20.03.2025
 (73) LATVIJAS BIOMEDICĪNAS PĒTĪJUMU UN STUDIJU CENTRS, APP; Rātsupītes iela 1 k-1, Rīga, LV-1067, LV
 (72) Gints KALNIŅŠ (LV),
 Arturs VĪKSNA (LV),
 Māris BĒRTIŅŠ (LV)
 (54) **AR PAPILDŪ CISTĒINUS SATUROŠU AMINOSKĀBJU SEKVENČU MODIFIKĀCIJU PANĀKTA BAKTERIĀLO MIKROKOMPARTMENTU ČAULAS PROTEĪNU VEIDOTO DAĻIŅU ADAPTĒŠANA DZELZS UN KOBALTA JONU PIESAISTĪŠANAI UN IEPAKOŠANAI**

ADAPTATION OF BACTERIAL MICROCOMPARTMENT PROTEIN SHELL PARTICLES FOR BINDING AND ENCAPSULATION OF IRON AND COBALT IONS VIA MODIFICATION WITH EXTRA CYSTEINE CONTAINING AMINO ACID SEQUENCES

- (51) **A61P 9/10** (11) **15869 B1**
 (21) LVP2023000017 (22) 20.02.2023
 (43) 20.08.2024
 (45) 20.03.2025
 (73) LATVIJAS ORGANISKĀS SINTĒZES INSTITŪTS; Aizkraukles iela 21, Rīga, LV-1006, LV
 (72) Pāvels ARSENJANS (LV),
 Edgars LIEPIŅŠ (LV),
 Maija DAMBROVA (LV),
 Aiga GRANDĀNE (LV),
 Diāna ZEĻENCOVA-GOPEJENKO (LV),
 Solveiga GRĪNBERGA (LV)
 (74) Kristīne ČAPASE-JASTRŽEMBSKA, Latvijas Organiskās sintēzes institūts; Aizkraukles iela 21, Rīga, LV-1006, LV
 (54) **TRIMETILLIZĪNA HIDROKSILĀZES (TMLH) INHIBITORI TRIMETHYLLYSINE HYDROXYLASE (TMLH) INHIBITORS**

- (51) **B01J 20/22** (11) **15871 B1**
 (21) LVP2023000014 (22) 09.02.2023
 (41) 20.08.2024
 (45) 20.03.2025
 (73) LATVIJAS UNIVERSITĀTE; Raiņa bulvāris 19, Rīga, LV-1050, LV
 (72) Māris KĻAVIŅŠ (LV)
 (74) Jevgeņijs FORTŪNA, FORAL Intelektuālā īpašuma aģentūra, SIA; Kalēju iela 14 - 7, Rīga, LV-1050, LV
 (54) **METĀLORGANISKAS STRUKTŪRAS SATUROŠI KOMPOZĪTI – SORBENTI OGLEKĻA DIOKSĪDA SORBCIJAI COMPOSITES CONTAINING METAL-ORGANIC STRUCTURES – SORBENTS FOR CARBON DIOXIDE SORPTION**

- (51) **E04F 21/165** (11) **15874 B1**
 (21) LVP2023000012 (22) 06.02.2023
 (43) 20.08.2024
 (45) 20.03.2025
 (73) CLT FACTORY, SIA; Darba iela 1 - 17, Talsi, Talsu nov., LV-3201, LV
 (72) Ēriks MEINARTS (LV),
 Peter FRANSEN (LV)
 (74) Artis KROMANIS, KROMANIS, SIA; Raņķa dambis 30 - 111, Rīga, LV-1048, LV
 (54) **SAVIENOJUMS SIENAS PANEĻIEM, KAS VEIDOTI NO ŠĶĒRSLAMINĒTAS KOKSNES A JOINT FOR WALL PANELS MADE OF CROSS LAMINATED TIMBER**

- (51) **E04F 21/165** (11) **15875 B1**
 (21) LVP2023000013 (22) 06.02.2023
 (43) 20.08.2024
 (45) 20.03.2025
 (73) CLT FACTORY, SIA; Darba iela 1 - 17, Talsi, Talsu nov., LV-3201, LV
 (72) Ēriks MEINARTS (LV),
 Peter FRANSEN (LV)
 (74) Artis KROMANIS, KROMANIS, SIA; Raņķa dambis 30 - 111, Rīga, LV-1048, LV
 (54) **SAVIENOJUMS SIENAS PANEĻIEM, KAS VEIDOTI NO ŠĶĒRSLAMINĒTAS KOKSNES A JOINT FOR WALL PANELS MADE OF CROSS LAMINATED TIMBER**

- (51) **A61B 5/02** (11) **15878 B1**
 (21) LVP2023000023 (22) 12.03.2023
 (41) 20.09.2024
 (45) 20.03.2025
 (73) ELEKTRONIKAS UN DATORZINĀTŅU INSTITŪTS; Dzērbenes iela 14, Rīga, LV-1006, LV
 (72) Rims JANELIUKŠTIS (LV),
 Didzis LAPSA (LV),
 Atis ELSTS (LV)
 (54) **IERĪCE UN METODE BIOIMPEDANCES SIGNĀLA KVALITĀTES NOVĒRTĒŠANAI A DEVICE AND METHOD FOR EVALUATION OF QUALITY OF BIOIMPEDANCE SIGNAL**

- (51) **G01V 1/52** (11) **15897 B1**
 (21) LVP2023000038 (22) 25.04.2023
 (41) 20.11.2024
 (45) 20.03.2025
 (73) SEISMOPRO, AS; Brīvības iela 57 - 16, Rīga, LV-1010, LV
 (72) Iļja BEILIN (DE),
 Boriss KADIŠS (LV)
 (74) Voldemārs OSMANS, Aģentūra TRIA ROBIT, SIA; Vīlandes iela 5 - 2, Rīga, LV-1010, LV
 (54) **SISTĒMA UN PAŅĒMIENS PAZEMES ŪDENS MEKLĒŠANAI AR SEISMISKO METODI SYSTEM AND METHOD FOR UNDERGROUND WATER SEARCHING BY SEISMIC METHOD**

- (51) **F03D 3/04** (11) **15908 B1**
 (21) LVP2023000050 (22) 24.05.2023
 (41) 20.12.2024
 (45) 20.03.2025
 (73) Aleksejs HOLOSTOVŠ; Slokas iela 201 - 14, Rīga, LV-1067, LV
 (72) Aleksejs HOLOSTOVŠ (LV)
 (74) Artūrs KRASIŅŠ, Aģentūra TRIA ROBIT, SIA; Vīlandes iela 5 - 2, Rīga, LV-1010, LV
 (54) **VĒJA UN SAULES HIBRĪDĢENERATORA IEKĀRTA WIND AND SOLAR HYBRID GENERATOR UNIT**

Noraidīti publicētie patentu pieteikumi

(Patentu likuma 34. panta ceturtdā daļa un 37. panta ceturtdā daļa)

- (51) **B01D 27/02** (11) **15833**
(21) LVP2022000084 (22) 19.10.2022
(41) 20.04.2024
(71) AF Technologies, SIA; Vecā ostmala 10, Liepāja, LV-3401,
LV
(72) Serhii BOTOV (LV)
(54) **FILTRA ELEMENTI UN FILTRS**
FILTER ELEMENTS AND FILTER
-

Latvijā apstiprināto Eiropas patentu publikācijas

(Patentu likuma 71. panta otrā un piektā daļa)

| | | | | | |
|------|--|------|-------------------|------|----|
| (51) | C07K 16/28 C07K 16/46 C07K 16/10 C07K 16/32 | (11) | 2560993 T1 | | |
| (21) | 11716882.3 | (22) | 20.04.2011 | | |
| (43) | 27.02.2013 | | | | |
| (45) | 26.06.2024 | | | | |
| (31) | 201000330 | (32) | 20.04.2010 | (33) | DK |
| | 326082 P | | 20.04.2010 | | US |
| | 201001066 | | 24.11.2010 | | DK |
| (86) | EP2011056388 | | 20.04.2011 | | |
| (87) | WO2011131746 | | 27.10.2011 | | |
| (73) | Genmab A/S; Carl Jacobsens Vej 30, 2500 Valby, DK | | | | |
| (72) | LABRIJN, Aran, Frank (NL), MEESTERS, Joyce (NL), BREMER, Ewald van den (NL), NEIJSEN, Joost, J. (NL), BERKEL, Patrick van (NL), GOEIJ, Bart de (NL), VINK, Tom (NL), VAN DE WINKEL, Jan (NL), SCHUURMAN, Janine (NL), PARREN, Paul (NL) | | | | |
| (74) | Anna TIMOFEJEVA, AAA LAW LATVIA, SIA; Citadeles iela 12, Rīga, LV-1010, LV | | | | |
| (54) | HETERODIMĒRISKI, ANTIVIELU FC SATUROŠI PROTEĪNI UN METODES TO RAŽOŠANAI HETERODIMERIC ANTIBODY FC-CONTAINING PROTEINS AND METHODS FOR PRODUCTION THEREOF | | | | |

| | | | | | |
|------|---|------|-------------------|------|----|
| (51) | A61K 9/19 A61K 47/12 A61K 38/09 | (11) | 2854831 T1 | | |
| (21) | 13726219.2 | (22) | 31.05.2013 | | |
| (43) | 08.04.2015 | | | | |
| (45) | 10.07.2024 | | | | |
| (31) | 12170454 | (32) | 01.06.2012 | (33) | EP |
| (86) | EP2013061264 | | 31.05.2013 | | |
| (87) | WO2013178788 | | 05.12.2013 | | |
| (73) | Ferring B.V.; Polaris Avenue 144, 2132 JX Hoofddorp, NL | | | | |
| (72) | SCHWACH, Grégoire (DK), NILSSON, Anders (SE), GOTTSCHALK BOEVING, Tine Elisabeth (DK), RASMUSSEN, Jon Holbech (DK), MÖRNSTAM, Birgitta (SE), TSIRK, Anders (SE), ANNBY, Ulf (SE), FOMSGAARD, Jens (DK) | | | | |
| (74) | Jevgeņija GAINUTDINOVA, METIDA, SIA; Lāčplēša iela 27 - 4, Rīga, LV-1011, LV | | | | |
| (54) | DEGARELIKSA RAŽOŠANA MANUFACTURE OF DEGARELIX | | | | |

| | | | | | |
|------|---|------|-------------------|------|----|
| (51) | A61K 31/427 A61K 31/519 A61K 31/4985 A61P 5/38 | (11) | 3096756 T1 | | |
| (21) | 15702917.4 | (22) | 21.01.2015 | | |
| (43) | 30.11.2016 | | | | |
| (45) | 12.06.2024 | | | | |
| (31) | 201461929941 P | (32) | 21.01.2014 | (33) | US |
| | 201461981033 P | | 17.04.2014 | | US |
| | 201462069155 P | | 27.10.2014 | | US |

| | | | | | |
|------|--|--|------------|--|--|
| (86) | US2015012315 | | 21.01.2015 | | |
| (87) | WO2015112642 | | 30.07.2015 | | |
| (73) | NEUROCRINE BIOSCIENCES, INC.; 12790 El Camino Real, San Diego, CA 92130-1102, US | | | | |
| (72) | GRIGORIADIS, Dimitri, E. (US) | | | | |
| (74) | Artūrs KRASTIŅŠ, Aģentūra TRIA ROBIT, SIA; Vīlandes iela 5 - 2, Rīga, LV-1010, LV | | | | |
| (54) | CRF1 RECEPTORA ANTAGONISTI IEDZIMTAS VIRSNIERU HIPERPLĀZIJAS ĀRSTĒŠANAI CRF1 RECEPTOR ANTAGONISTS FOR THE TREATMENT OF CONGENITAL ADRENAL HYPERPLASIA | | | | |

| | | | | | |
|------|---|------|-------------------|------|----|
| (51) | A61P 5/06 A61P 5/10 A61P 15/00 A61P 15/08 C07K 14/59 A61K 38/00 | (11) | 3098234 T1 | | |
| (21) | 16179121.5 | (22) | 16.04.2009 | | |
| (43) | 30.11.2016 | | | | |
| (45) | 31.07.2024 | | | | |
| (31) | 45424 P | (32) | 16.04.2008 | (33) | US |
| | 08251528 | | 25.04.2008 | | EP |
| (73) | Ferring B.V.; Polaris Avenue 144, 2132 JX Hoofddorp, NL | | | | |
| (72) | COTTINGHAM, Ian (CH), PLAKSIN, Daniel (CH), WHITE, Richard, Boyd (US) | | | | |
| (74) | Jevgeņija GAINUTDINOVA, METIDA, SIA; Lāčplēša iela 27 - 4, Rīga, LV-1011, LV | | | | |
| (54) | REKOMBINANTS FSH, IEKĻAUJOT ALFA 2,3- UN ALFA 2,6-SIALILĒŠANU RECOMBINANT FSH INCLUDING ALPHA 2,3- AND ALPHA 2,6-SIALYLATION | | | | |

| | | | | | |
|------|--|------|-------------------|------|----|
| (51) | A61K 9/20 A61K 47/12 A61K 47/34 A61F 6/14 A61M 31/00 A61K 9/16 A61K 47/20 A61K 9/00 | (11) | 3125964 T1 | | |
| (21) | 15774399.8 | (22) | 01.04.2015 | | |
| (43) | 08.02.2017 | | | | |
| (45) | 24.07.2024 | | | | |
| (31) | 201461973816 P | (32) | 01.04.2014 | (33) | US |
| (86) | US2015023958 | | 01.04.2015 | | |
| (87) | WO2015153817 | | 08.10.2015 | | |
| (73) | Poly-Med Inc.; 51 Technology Drive, Anderson, South Carolina 29625, US | | | | |
| (72) | GRAY, Kenneth, David, Jr, (US), VAUGHN, Michael, Aaron (US), HILAS, Georgios Theofanis (US) | | | | |
| (74) | Baiba KRAVALE, Patentu birojs "ALFA-PATENTS", SIA; Ēvalda Valtera iela 46 - 65, Rīga, LV-1021, LV | | | | |
| (54) | KONTRACEPCIJAS LĪDZEKLIS UN AR TO SAISTĪTA IERĪCE CONTRACEPTIVE AND RELATED DEVICE | | | | |

| | | | | | |
|------|--|------|-------------------|--|--|
| (51) | A61K 9/00 A61K 47/12 A61K 47/26 A61K 9/19 A61P 1/02 A61P 9/10 A61P 7/02 A61K 38/48 A61K 47/02 | (11) | 3233111 T1 | | |
|------|--|------|-------------------|--|--|

| | | | | | | |
|---|------------------------|---------|--|--|------------------------|---------|
| A61K 47/10 | | | | (43) 04.07.2018 | | |
| A61K 47/18 | | | | (45) 26.06.2024 | | |
| C12N 9/68 | | | | (31) 201515391 | (32) 28.08.2015 | (33) GB |
| A61K 9/08 | | | | (86) EP2016070257 | 26.08.2016 | |
| A61P 17/02 | | | | (87) WO2017036993 | 09.03.2017 | |
| (21) 15868755.8 | (22) 18.12.2015 | | | (73) Amazentis SA; EPFL Innovation Park Bâtiment C, 1015 Lausanne, CH | | |
| (43) 25.10.2017 | | | | (72) ANDREUX, Penelope (CH), RINSCH, Christopher (CH), BLANCO-BOSE, William (CH) | | |
| (45) 07.08.2024 | | | | (74) Jevgeņija GAINUTDINOVA, METIDA, SIA; Lāčplēša iela 27 - 4, Rīga, LV-1011, LV | | |
| (31) 201462094556 P | (32) 19.12.2014 | (33) US | | (54) KOMPOZĪCIJAS, KAS SATUR UROLITĪNA SAVIENĀJUMU | | |
| (86) CA2015000606 | 18.12.2015 | | | COMPOSITIONS COMPRISING AN UROLITHIN COMPOUND | | |
| (87) WO2016095013 | 23.06.2016 | | | | | |
| (73) Kedrion Biopharma Inc.; 400 Kelby Street, 11th Floor, Fort Lee, NJ 07024, US | | | | | | |
| (72) ROBITAILLE, Martin (CA), BLACKMAN, Davida (US), PLUM, Stacy (US), GARZON-RODRIGUEZ, William (US), YU, Betty (US) | | | | | | |
| (74) Jevgeņija GAINUTDINOVA, METIDA, SIA; Lāčplēša iela 27 - 4, Rīga, LV-1011, LV | | | | | | |
| (54) FARMACEITISKA KOMPOZĪCIJA, KAS SATUR PLAZMINOGĒNU, UN TĀS IZMANTOŠANA | | | | | | |
| PHARMACEUTICAL COMPOSITION COMPRISING PLASMINOGEN AND USES THEREOF | | | | | | |
| | | | | | | |
| (51) C04B 35/101 | (11) 3319922 T1 | | | (51) A61K 9/00 | (11) 3341024 T1 | |
| C04B 35/622 | | | | A61K 9/08 | | |
| C04B 35/624 | | | | A61K 47/10 | | |
| C04B 35/626 | | | | A61K 31/351 | | |
| C04B 35/638 | | | | A61P 1/16 | | |
| C04B 35/64 | | | | A61P 1/18 | | |
| C04B 35/82 | | | | A61P 3/00 | | |
| C04B 35/632 | | | | A61P 3/04 | | |
| C04B 35/634 | | | | A61P 3/10 | | |
| C04B 35/66 | | | | A61P 5/48 | | |
| (21) 16757067.0 | (22) 08.07.2016 | | | A61P 9/10 | | |
| (43) 16.05.2018 | | | | A61P 9/12 | | |
| (45) 20.11.2024 | | | | A61P 13/12 | | |
| (31) UB20152050 | (32) 10.07.2015 | (33) IT | | A61P 19/00 | | |
| (86) IB2016054116 | 08.07.2016 | | | A61P 21/00 | | |
| (87) WO2017009760 | 19.01.2017 | | | A61P 29/00 | | |
| (73) Bigaran S.r.l.; Via Italia 24, 15100 Alessandria, IT | | | | (21) 16756699.1 | (22) 24.08.2016 | |
| (72) CATTANEO, Gian Luigi (IT) | | | | (43) 04.07.2018 | | |
| (74) Jevgeņija GAINUTDINOVA, METIDA, SIA; Lāčplēša iela 27 - 4, Rīga, LV-1011, LV | | | | (45) 09.10.2024 | | |
| (54) UGUNSIKTURĪGS KOMPOZĪTMATERIĀLS, PAŅĒMIENS TĀ IZGATAVOŠANAI UN IZMANTOŠANAI, GATAVIE IZSTRĀDĀJUMI UN PAŅĒMIENS MINĒTO GATAVO IZSTRĀDĀJUMU IZGATAVOŠANAI | | | | (31) 15182715 | (32) 27.08.2015 | (33) EP |
| REFRACTORY COMPOSITE MATERIAL, METHOD FOR THE PREPARATION AND USE THEREOF, MANUFACTURED ITEMS AND METHOD FOR THE PREPARATION OF SAID MANUFACTURED ITEMS | | | | (86) EP2016069977 | 24.08.2016 | |
| | | | | (87) WO2017032799 | 02.03.2017 | |
| | | | | (73) Boehringer Ingelheim Vetmedica GmbH; Binger Strasse 173, 55216 Ingelheim am Rhein, DE | | |
| | | | | (72) WEILER, Claudius (DE), DUCH, Thomas, Adam (DE), HAASE, Marbod (DE), PRIDDY, Timothy, Shane (DE), STETTLER, Heike (DE) | | |
| | | | | (74) Jevgeņija GAINUTDINOVA, METIDA, SIA; Lāčplēša iela 27 - 4, Rīga, LV-1011, LV | | |
| | | | | (54) ŠĶIDRAS FARMACEITISKAS KOMPOZĪCIJAS, KAS SATUR SGLT-2 INHIBITORUS | | |
| | | | | LIQUID PHARMACEUTICAL COMPOSITIONS COMPRISING SGLT-2 INHIBITORS | | |
| | | | | | | |
| (51) A61K 31/37 | (11) 3340803 T1 | | | (51) A61B 5/11 | (11) 3359037 T1 | |
| A23L 2/00 | | | | A61B 5/024 | | |
| A61K 38/01 | | | | A61B 5/0245 | | |
| C07D 311/80 | | | | (21) 16787911.3 | (22) 06.10.2016 | |
| A61P 21/00 | | | | (43) 15.08.2018 | | |
| A23L 2/52 | | | | (45) 04.12.2024 | | |
| A23L 2/66 | | | | (31) 20155703 | (32) 07.10.2015 | (33) FI |
| A23L 33/19 | | | | (86) FI2016050695 | 06.10.2016 | |
| A61K 9/00 | | | | (87) WO2017060569 | 13.04.2017 | |
| A61K 9/06 | | | | (73) Precordior Oy; Itäinen Pitkätatu 4, 20520 Turku, FI | | |
| A61K 9/08 | | | | (72) AIRAKSINEN, Juhani (FI), KOIVISTO, Tero (FI), PÄNKÄÄLÄ, Mikko (FI), VALTONEN, Tuomas (FI), JAFARI TADI, Mojtaba (FI) | | |
| A61K 9/14 | | | | (74) Jevgeņija GAINUTDINOVA, METIDA, SIA; Lāčplēša iela 27 - 4, Rīga, LV-1011, LV | | |
| A61K 38/17 | | | | | | |
| A61K 47/42 | | | | | | |
| A61P 25/00 | | | | | | |
| (21) 16760436.2 | (22) 26.08.2016 | | | | | |

(54) **PAŅĒMIENS UN IEKĀRTA, LAI IEGŪTU INFORMĀCIJU PAR SIRDIS STĀVOKLI**
METHOD AND APPARATUS FOR PRODUCING INFORMATION INDICATIVE OF CARDIAC CONDITION

(51) **C12N 15/867** (11) **3380620 T1**
C12N 5/10
(21) 16810200.2 (22) 23.11.2016
(43) 03.10.2018
(45) 03.07.2024
(31) 201562258798 P (32) 23.11.2015 (33) US
(86) US2016063700 23.11.2016
(87) WO2017091786 01.06.2017
(73) Novartis AG; Lichtstrasse 35, 4056 Basel, CH
The Trustees of The University of Pennsylvania; 3600 Civic Center Boulevard, 9th Floor, Philadelphia, PA 19104, US
(72) SLEPUSHKIN, Vladimir (US),
LUKASHEV, Dmitriy (US)
(74) Artūrs KRASTIŅŠ, Aģentūra TRIA ROBIT, SIA; Vīlandes iela 5 - 2, Rīga, LV-1010, LV
(54) **OPTIMIZĒTI LENTIVĪRUSA PĀRNESES VEKTORI UN TO LIETOŠANA**
OPTIMIZED LENTIVIRAL TRANSFER VECTORS AND USES THEREOF

(51) **C07D 401/14** (11) **3406609 T1**
C07D 405/14
C07D 413/14
C07D 401/04
C07D 409/14
C07D 417/14
C07D 471/04
C07D 491/107
A61K 31/454
(21) 18179258.1 (22) 06.02.2015
(43) 28.11.2018
(45) 26.06.2024
(31) 201402013 (32) 06.02.2014 (33) GB
201416622 19.09.2014 GB
(73) Nxera Pharma UK Limited; Granta Park, Great Abington, Cambridge, Cambridgeshire CB21 6DG, GB
(72) BROWN, Giles Albert (GB),
CANSFIELD, Julie Elaine (GB),
CONGREVE, Miles Stuart (GB),
O'BRIEN, Michael Alistair (GB),
PICKWORTH, Mark (GB),
RACKHAM, Mark David (GB),
TEHAN, Benjamin Gerald (GB),
TEOBALD, Barry John (GB)
(74) Artūrs KRASTIŅŠ, Aģentūra TRIA ROBIT, SIA; Vīlandes iela 5 - 2, Rīga, LV-1010, LV
(54) **BICIKLISKI AZA SAVIENOJUMI KĀ MUSKARĪNA RECEPTORA AGONISTI**
BICYCLIC AZA COMPOUNDS AS MUSCARINIC RECEPTOR AGONISTS

(51) **C07K 14/37** (11) **3418296 T1**
(21) 18187607.9 (22) 27.05.2009
(43) 26.12.2018
(45) 03.07.2024
(31) 350MU2009 (32) 18.02.2009 (33) IN
(73) Unichem Laboratories Limited; 47, Kandivali Industrial Estate, Kandivali (West), Mumbai 400067, Maharashtra, IN
(72) SWAMY, Bale Murugi (IN),
INAMDAR, Shashikala Ramchandra (IN),
VENKAT, Hemalatha (IN),
CHACHADI, Vishwanath Basavaraj (IN),
NAGRE, Nagaraja Narayan (IN),
RAMADOSS, Candadai Seshadri (IN)

(74) Anna TIMOFEJEVA, AAA LAW LATVIA, SIA; Citadeles iela 12, Rīga, LV-1010, LV
(54) **VĒŽA ŠŪNAS SAISTOŠI REKOMBINANTI LEKTĪNI AR PRETAUDZĒJA AKTIVITĀTI UN IEGŪŠANAS METODE**
CANCER CELL BINDING RECOMBINANT LECTINS WITH ANTITUMOR ACTIVITY AND METHOD OF PREPARATION

(51) **C07K 14/705** (11) **3426680 T1**
C07K 16/22
C07K 14/47
C07K 16/28
C07K 14/475
A61K 39/395
A61K 31/7088
A61K 38/18
G01N 33/53
(21) 17764253.5 (22) 10.03.2017
(43) 16.01.2019
(45) 14.08.2024
(31) 201662306354 P (32) 10.03.2016 (33) US
(86) US2017021958 10.03.2017
(87) WO2017156488 14.09.2017
(73) Acceleron Pharma Inc.; 126 East Lincoln Avenue, Rahway, NJ 07065, US
(72) KUMAR, Ravindra (US),
BELK, Jonathan (US),
GRINBERG, Asya (US),
SAKO, Dianne (US),
CASTONGUAY, Roselyne (US)
(74) Baiba KRAVALE, Patentu birojs "ALFA-PATENTS", SIA; Ēvalda Valtera iela 46 - 65, Rīga, LV-1021, LV
(54) **AKTĪVĪNA 2. TIPĀ RECEPTORU SAISTOŠIE PROTEĪNI UN TO IZMANTOŠANA**
ACTIVIN TYPE 2 RECEPTOR BINDING PROTEINS AND USES THEREOF

(51) **A61K 31/519** (11) **3439663 T1**
A61P 35/00
(21) 17719086.5 (22) 04.04.2017
(43) 13.02.2019
(45) 17.07.2024
(31) 201662318041 P (32) 04.04.2016 (33) US
201662323437 P 15.04.2016 US
201662329653 P 29.04.2016 US
201662380773 P 29.08.2016 US
201762449366 P 23.01.2017 US
(86) US2017025932 04.04.2017
(87) WO2017176744 12.10.2017
(73) Loxo Oncology, Inc.; 281 Tresser Boulevard 9th Floor, Stamford, Connecticut 06901, US
(72) COX, Michael (US),
NANDA, Nisha (US),
REYNOLDS, Mark (US),
SMITH, Steven, A. (US)
(74) Jevgeņija GAINUTDINOVA, METIDA, SIA; Lāčplēša iela 27 - 4, Rīga, LV-1011, LV
(54) **BĒRNU VĒŽA ĀRSTĒŠANAS METODES**
METHODS OF TREATING PEDIATRIC CANCERS

(51) **C07D 213/42** (11) **3498693 T1**
A61K 31/437
A61K 31/4375
A61K 31/44
A61K 31/4406
A61K 31/444
A61K 31/4965
A61K 31/497
A61K 31/505

| | | | | | | | |
|---|---|------|-------------------|------|----|--|--|
| <p>A61K 31/506 A61K 31/53 A61K 31/5383 A61P 35/00 A61P 43/00 C07D 213/65 C07D 213/68 C07D 213/73 C07D 213/75 C07D 239/20 C07D 253/06 C07D 401/12</p> | | | | | | | |
| (21) | 17839533.1 | (22) | 09.08.2017 | | | | |
| (43) | 19.06.2019 | | | | | | |
| (45) | 30.10.2024 | | | | | | |
| (31) | 2016158038 | (32) | 10.08.2016 | (33) | JP | | |
| | 2017016275 | | 31.01.2017 | | JP | | |
| (86) | JP2017028928 | | 09.08.2017 | | | | |
| (87) | WO2018030466 | | 15.02.2018 | | | | |
| (73) | Takeda Pharmaceutical Company Limited; 1-1, Doshomachi 4-chome, Chuo-ku, Osaka-shi, Osaka 541-0045, JP | | | | | | |
| (72) | FUJIMOTO, Jun (JP), LIU, Xin (CN), KURASAWA, Osamu (JP), TAKAGI, Terufumi (JP), CARY, Douglas Robert (JP), BANNO, Hiroshi (JP), ASANO, Yasutomi (JP), KOJIMA, Takuto (JP) | | | | | | |
| (74) | Baiba KRAVALE, Patentu birojs "ALFA-PATENTS", SIA; Ēvalda Valtera iela 46 - 65, Rīga, LV-1021, LV | | | | | | |
| (54) | HETEROCIKLISKS SAVIENOJUMS HETEROCYCLIC COMPOUND | | | | | | |
| <hr/> | | | | | | | |
| (51) | H01M 10/0562 | (11) | 3518333 T1 | | | | |
| | H01M 10/0525 | | | | | | |
| (21) | 16916864.8 | (22) | 06.10.2016 | | | | |
| (43) | 31.07.2019 | | | | | | |
| (45) | 25.12.2024 | | | | | | |
| (31) | 20160120694 | (32) | 21.09.2016 | (33) | KR | | |
| (86) | KR2016011180 | | 06.10.2016 | | | | |
| (87) | WO2018056491 | | 29.03.2018 | | | | |
| (73) | Duksan Futurecell Co., Ltd.; (Sejoong Techno Valley, Songjung-dong) 213-2ho, 134, Gongdan-ro, Heungdeok-gu, Cheongju-si, Chungcheongbuk-do, 28576, KR | | | | | | |
| (72) | KIM, Jae-Kwang (KR), SON, Ji-Won (KR) | | | | | | |
| (74) | Jevgeņija GAINUTDINOVA, METIDA, SIA; Lāčplēša iela 27 - 4, Rīga, LV-1011, LV | | | | | | |
| (54) | HIBRĪDS CIETAIS ELEKTROLĪTS SEKUNDĀRAJAM AKUMULATORAM HYBRID SOLID ELECTROLYTE FOR SECONDARY BATTERY | | | | | | |
| <hr/> | | | | | | | |
| (51) | A61K 31/341 | (11) | 3539540 T1 | | | | |
| | A61K 31/00 | | | | | | |
| | A61K 38/28 | | | | | | |
| | A61P 3/10 | | | | | | |
| (21) | 19163940.0 | (22) | 07.11.2011 | | | | |
| (43) | 18.09.2019 | | | | | | |
| (45) | 18.12.2024 | | | | | | |
| (31) | 10190303 | (32) | 08.11.2010 | (33) | EP | | |
| | 11151059 | | 17.01.2011 | | EP | | |
| (73) | Boehringer Ingelheim International GmbH; Binger Strasse 173, 55216 Ingelheim am Rhein, DE | | | | | | |
| (72) | GREMPLE, Rolf (DE), JOHANSEN, Odd-Erik (DE), KLEIN, Thomas (DE), LUIPPOLD, Gerd (DE), MARK, Michael (DE) | | | | | | |
| <hr/> | | | | | | | |
| (74) | Aleksandra FORTŪNA, FORAL Intelektuālā Ipašuma aģentūra, SIA; Kalēju iela 14 - 7, Rīga, LV-1050, LV | | | | | | |
| (54) | SGLT2 INHIBITORS 1-HLOR-4-(BETA-D-GLIKOPIRANO-1-IL)-2-[4-((S)-TETRAHIDROFURAN-3-ILOKSI)-BENZIL]-BENZOLS KOMBINĀCIJĀ AR INSULĪNU LIETOŠANAI HIPOGLIKĒMIJAS RISKĀ SAMAZINĀŠANAI SGLT2 INHIBITOR 1-CHLORO-4-(BETA-D-GLUCOPYRANOS-1-YL)-2-[4-((S)-TETRAHYDROFURAN-3-YLOXY)-BENZYL]-BENZENE IN COMBINATION WITH INSULIN FOR USE IN A METHOD FOR REDUCING THE RISK OF HYPOGLYCEMIA | | | | | | |
| <hr/> | | | | | | | |
| (51) | A61K 39/395 | (11) | 3570885 T1 | | | | |
| | C07K 16/28 | | | | | | |
| | A61P 3/10 | | | | | | |
| (21) | 18714635.2 | (22) | 16.01.2018 | | | | |
| (43) | 27.11.2019 | | | | | | |
| (45) | 18.09.2024 | | | | | | |
| (31) | 201762447332 P | (32) | 17.01.2017 | (33) | US | | |
| (86) | US2018013918 | | 16.01.2018 | | | | |
| (87) | WO2018136440 | | 26.07.2018 | | | | |
| (73) | Amgen Inc.; One Amgen Center Drive, Thousand Oaks, California 91320, US | | | | | | |
| (72) | CHENG, Yuan (US), NETIROJJANAKUL, Chawita (US), HOLDER, Jerry Ryan (US), WU, Bin (US), FALSEY, James R. (US), HERBERICH, Bradley J. (US), SHAM, Kelvin (US), MIRANDA, Leslie P. (US), LU, Shu-Chen (US), VENIANT-ELLISON, Murielle M. (US), STANISLAUS, Shanaka (US), YIE, Junming (US), XU, Jing (US) | | | | | | |
| (74) | Jevgeņija GAINUTDINOVA, METIDA, SIA; Lāčplēša iela 27 - 4, Rīga, LV-1011, LV | | | | | | |
| (54) | PAŅĒMIENS METABOLO TRAUCĒJUMU ĀRSTĒŠANAI VAI STĀVOKĻA UZLABOŠANAI, IZMANTOJOT GLP-1 RECEPTORA AGONISTUS, KAS KONJUGĒTI AR KUŅĢA INHIBĒJOSĀ PEPTĪDA RECEPTORA (GIPR) ANTĀGONISTIEM METHOD OF TREATING OR AMELIORATING METABOLIC DISORDERS USING GLP-1 RECEPTOR AGONISTS CONJUGATED TO ANTAGONISTS FOR GASTRIC INHIBITORY PEPTIDE RECEPTOR (GIPR) | | | | | | |
| <hr/> | | | | | | | |
| (51) | G01C 21/34 | (11) | 3581889 T1 | | | | |
| | B60W 40/00 | | | | | | |
| | B60W 40/06 | | | | | | |
| | G07C 5/08 | | | | | | |
| | G08G 1/16 | | | | | | |
| | G07C 5/00 | | | | | | |
| | G01C 21/36 | | | | | | |
| (21) | 19180353.5 | (22) | 14.06.2019 | | | | |
| (43) | 18.12.2019 | | | | | | |
| (45) | 11.12.2024 | | | | | | |
| (31) | 102018114293 | (32) | 14.06.2018 | (33) | DE | | |
| | 202019101660 U | | 22.03.2019 | | DE | | |
| (73) | Sommer, Helga; Venhäuser Weg 11a, 48477 Hörstel, DE | | | | | | |
| (72) | SOMMER, Helga (DE) | | | | | | |
| (74) | Anna TIMOFEJEVA, AAA LAW LATVIA, SIA; Citadeles iela 12, Rīga, LV-1010, LV | | | | | | |
| (54) | DATORIZPILDĀMA METODE TRANSPORTĒŠANAS MARŠRUTA IZVEIDEI UN TRANSPORTĒŠANAS VEIKŠANAI COMPUTER-IMPLEMENTED METHOD FOR GENERATING A ROUTE FOR TRANSPORT AND PERFORMING TRANSPORT | | | | | | |

| | | | | |
|--|------------------------|---------|--|--|
| (51) A61K 39/395 | (11) 3600409 T1 | | | (72) YANG, Xia (CN) |
| (21) 18715559.3 | (22) 23.03.2018 | | | (74) Anna TIMOFEJEVA, AAA LAW LATVIA, SIA; Citadeles iela 12, Rīga, LV-1010, LV |
| (43) 05.02.2020 | | | | |
| (45) 14.08.2024 | | | | |
| (31) 102017106305 | (32) 23.03.2017 | (33) DE | | (54) POLIPEPTĪDS, PROCESS TĀ RAŽOŠANAI UN TĀ IZMANTOŠANA |
| 201762475329 P | 23.03.2017 | US | | POLYPEPTIDE, PROCESS FOR THE PRODUCTION THEREOF AND USE THEREOF |
| (86) EP2018057482 | 23.03.2018 | | | |
| (87) WO2018172533 | 27.09.2018 | | | |
| (73) Immatics Biotechnologies GmbH; Paul-Ehrlich-Strasse 15, 72076 Tübingen, DE | | | | |
| (72) ALTEN, Leonie (DE), MAURER, Dominik (DE), BUNK, Sebastian (DE), WAGNER, Claudia (DE), FERBER, Mathias (FR) | | | | |
| (74) Jevgeņija GAINUTDINOVA, METIDA, SIA; Lāčplēša iela 27 - 4, Rīga, LV-1011, LV | | | | |
| (54) T ŠŪNU RECEPTORI UN IMŪNTERAPIJA, IZMANTOJOT TOS PRET PRAME POZITĪVIEM VĒŽA VEIDIEM | | | | |
| T CELL RECEPTORS AND IMMUNE THERAPY USING THE SAME AGAINST PRAME POSITIVE CANCERS | | | | |
| (51) A61K 31/397 | (11) 3616695 T1 | | | (51) A61F 2/24 |
| A61K 9/00 | | | | (21) 18853347.5 |
| A61K 31/431 | | | | (22) 06.09.2018 |
| A61K 31/546 | | | | (43) 15.07.2020 |
| A61P 31/04 | | | | (45) 04.12.2024 |
| (21) 19203616.8 | (22) 07.09.2012 | | | (31) 201762555863 P |
| (43) 04.03.2020 | | | | (32) 08.09.2017 |
| (45) 23.10.2024 | | | | (33) US |
| (31) 201161532914 P | (32) 09.09.2011 | (33) US | | 201816121507 |
| 201261657386 P | 08.06.2012 | US | | (86) US2018049672 |
| (73) Merck Sharp & Dohme LLC; 126 East Lincoln Avenue, Rahway, New Jersey 07065, US | | | | (87) WO2019051031 |
| (72) CHANDORKAR, Gurudatt, A. (US), HUNTINGTON, Jennifer, A. (US), PARSONS, Tara (US), UMEH, Obiamiwe, C. (US) | | | | 14.03.2019 |
| (74) Anna TIMOFEJEVA, AAA LAW LATVIA, SIA; Citadeles iela 12, Rīga, LV-1010, LV | | | | (73) Edwards Lifesciences Corporation; One Edwards Way, Irvine, CA 92614, US |
| (54) CEFTOLOZĀNS/TAZOBAKTĀMS INTRAPULMONĀLU INFEKCIJU ĀRSTĒŠANAI | | | | (72) ZENG, Qinggang (US) |
| CEFTOLOZANE/TAZOBACTAM FOR TREATING INTRAPULMONARY INFECTIONS | | | | (74) Artūrs KRASTIŅŠ, Aģentūra TRIA ROBIT, SIA; Vīlandes iela 5 - 2, Rīga, LV-1010, LV |
| | | | | (54) PRET ASI SIMETRISKA REGULĒJAMA IERĪCE MITRĀLĀS REGURGITĀCIJAS ĀRSTĒŠANAI |
| | | | | AXISYMMETRIC ADJUSTABLE DEVICE FOR TREATING MITRAL REGURGITATION |
| (51) A61K 31/35 | (11) 3678654 T1 | | | (51) A61K 31/35 |
| A61K 31/715 | | | | A61K 31/715 |
| A61K 39/085 | | | | A61K 39/085 |
| C12P 19/04 | | | | C12P 19/04 |
| A61K 39/09 | | | | A61K 39/09 |
| A61K 47/02 | | | | A61K 47/02 |
| A61K 47/18 | | | | A61K 47/18 |
| A61K 47/26 | | | | A61K 47/26 |
| A61K 47/64 | | | | A61K 47/64 |
| A61K 39/00 | | | | A61K 39/00 |
| (21) 18853342.6 | (22) 04.09.2018 | | | (21) 18853342.6 |
| (43) 15.07.2020 | | | | (43) 15.07.2020 |
| (45) 26.06.2024 | | | | (45) 26.06.2024 |
| (31) 201762555461 P | (32) 07.09.2017 | (33) US | | (31) 201762555461 P |
| 201862645252 P | 20.03.2018 | US | | 201862645252 P |
| (86) US2018049308 | 04.09.2018 | | | (86) US2018049308 |
| (87) WO2019050815 | 14.03.2019 | | | (87) WO2019050815 |
| (73) Merck Sharp & Dohme LLC; 126 East Lincoln Avenue, Rahway, New Jersey 07065, US | | | | (73) Merck Sharp & Dohme LLC; 126 East Lincoln Avenue, Rahway, New Jersey 07065, US |
| (72) PORAMBO, Richard, J. (US), ABEYGUNAWARDANA, Chitrananda (US), MUSEY, Luwy Kavuka (US), KOSINSKI, Michael, J. (US), CUI, Yadong Adam (US), MCHUGH, Patrick (US), KONIETZKO, Janelle (US) | | | | (72) PORAMBO, Richard, J. (US), ABEYGUNAWARDANA, Chitrananda (US), MUSEY, Luwy Kavuka (US), KOSINSKI, Michael, J. (US), CUI, Yadong Adam (US), MCHUGH, Patrick (US), KONIETZKO, Janelle (US) |
| (74) Anna TIMOFEJEVA, AAA LAW LATVIA, SIA; Citadeles iela 12, Rīga, LV-1010, LV | | | | (74) Anna TIMOFEJEVA, AAA LAW LATVIA, SIA; Citadeles iela 12, Rīga, LV-1010, LV |
| (54) PNEIMOKOKU POLISAHARĪDI UN TO IZMANTOŠANA | | | | (54) PNEIMOKOKU POLISAHARĪDI UN TO IZMANTOŠANA |
| IMUNOĢĒNOS POLISAHARĪDA-NESĒJPROTEĪNA KONJUGĀTOS | | | | IMUNOGENOS POLISAHARĪDA-NESĒJPROTEĪNA KONJUGĀTOS |
| PNEUMOCOCCAL POLYSACCHARIDES AND THEIR USE IN IMMUNOGENIC POLYSACCHARIDE-CARRIER PROTEIN CONJUGATES | | | | PNEUMOCOCCAL POLYSACCHARIDES AND THEIR USE IN IMMUNOGENIC POLYSACCHARIDE-CARRIER PROTEIN CONJUGATES |
| (51) C07K 16/24 | (11) 3653645 T1 | | | (51) C09K 5/04 |
| G01N 33/53 | | | | C10M 171/00 |
| (21) 19196963.3 | (22) 05.07.2012 | | | (21) 18795700.6 |
| (43) 20.05.2020 | | | | (22) 07.09.2018 |
| (45) 21.08.2024 | | | | (43) 22.07.2020 |
| (31) 201161510268 P | (32) 21.07.2011 | (33) US | | (45) 02.10.2024 |
| (73) Zoetis Services LLC; 10 Sylvan Way, Parsippany, NJ 07054, US | | | | (31) 1758429 |
| (72) BMMERT, Gary F. (US), DUNHAM, Steven A. (US) | | | | (32) 12.09.2017 |
| (74) Baiba KRAVALE, Patentu birojs "ALFA-PATENTS", SIA; Ēvalda Valtera iela 46 - 65, Rīga, LV-1021, LV | | | | (33) FR |
| (54) INTERLEIKĪNA-31 MONOKLONĀLA ANTIVIĒLA | | | | (86) FR2018052188 |
| INTERLEUKIN-31 MONOCLONAL ANTIBODY | | | | 07.09.2018 |
| (51) C07K 14/78 | (11) 3660045 T1 | | | |
| (21) 19211389.2 | (22) 26.11.2019 | | | |
| (43) 03.06.2020 | | | | |
| (45) 07.08.2024 | | | | |
| (31) 201811438582 | (32) 28.11.2018 | (33) CN | | |
| (73) Shanxi Jinbo Bio-Pharmaceutical Co., Ltd.; 18 Jinbo Street, Taiyuan Tanghuai Park, Shanxi Comprehensive Reform Demonstration Zone, Shanxi 030032, CN | | | | |

- (87) WO2019053355 21.03.2019
 (73) Arkema France; 420, rue d'Estienne d'Orves, 92700 Colombes, FR
 (72) RACHED, Wissam (FR), KINDLER, Pascale (FR)
 (74) Anna TIMOFEJEVA, AAA LAW LATVIA, SIA; Citadeles iela 12, Rīga, LV-1010, LV
 (54) **KOMPOZĪCIJAS UZ HIDROHLORFLUOROLEFĪNA UN MINERĀLEĻĻAS BĀZES IZMANTOŠANA**
COMPOSITION ON THE BASIS OF HYDROCHLORO-FLUOROOLEFIN AND MINERAL OIL

- (51) **A61K 31/7088 (11) 3694529 T1**
A61K 35/12
A61K 35/76
A61K 38/10
A61K 39/395
C07K 16/18
C07K 16/28
A61K 39/00
 (21) 18866651.5 (22) 12.10.2018
 (43) 19.08.2020
 (45) 26.06.2024
 (31) 201762572381 P (32) 13.10.2017 (33) US
 (86) US2018055659 12.10.2018
 (87) WO2019075359 18.04.2019
 (73) Harpoon Therapeutics, Inc.; 131 Oyster Point Boulevard, Suite 300, South San Francisco, CA 94080, US
 (72) WESCHE, Holger (US), LEMON, Bryan D. (US), AUSTIN, Richard J. (US)
 (74) Anna TIMOFEJEVA, AAA LAW LATVIA, SIA; Citadeles iela 12, Rīga, LV-1010, LV
 (54) **TRISPECIFISKI PROTEĪNI UN IZMANTOŠANAS METODES**
TRISPECIFIC PROTEINS AND METHODS OF USE

- (51) **A61K 31/7068 (11) 3706762 T1**
C07H 19/067
C07H 19/10
A61P 31/14
A61P 31/12
 (21) 18886104.1 (22) 07.12.2018
 (43) 16.09.2020
 (45) 16.10.2024
 (31) 201762595907 P (32) 07.12.2017 (33) US
 201862626998 P 06.02.2018 US
 201862760434 P 13.11.2018 US
 (86) US2018064503 07.12.2018
 (87) WO2019113462 13.06.2019
 (73) Emory University; 1599 Clifton Road 4th Floor, Atlanta, Georgia 30322, US
 (72) PAINTER, George, R. (US), BLUEMLING, Gregory, R. (US), NATCHUS, Michael, G. (US), GUTHRIE, David (US)
 (74) Jevgeņija GAINUTDINOVA, METIDA, SIA; Lāčplēša iela 27 - 4, Rīga, LV-1011, LV
 (54) **N4-HIDROKSICITIDĪNA ATVASINĀJUMI UN AR TO SAISTĪTI PRETVĪRUSU LIETOJUMI**
N4-HYDROXYCYTIDINE DERIVATIVE AND ANTI-VIRAL USES RELATED THERETO

- (51) **A47K 5/12 (11) 3721764 T1**
A47K 10/36
H01M 50/213
A47K 10/32
 (21) 20164875.5 (22) 23.03.2020

- (43) 14.10.2020
 (45) 09.10.2024
 (31) 503172019 (32) 10.04.2019 (33) AT
 (73) Hagleitner, Hans Georg; Lindenallee 11, 5700 Zell am See, AT
 (72) HAGLEITNER, Hans Georg (AT)
 (74) Artūrs KRASTIŅŠ, Aģentūra TRIA ROBIT, SIA; Vīlandes iela 5 - 2, Rīga, LV-1010, LV
 (54) **PADEVĒJS PLAKANA LOKSNES VEIDA, ĪPAŠI NO PAPIĀRA IZGATAVOTA, PRODUKTA VAI ŠĪDRUMA IZSNIEGŠANAI**
DISPENSER FOR DISPENSING A SHEET-LIKE FLAT PRODUCT, IN PARTICULAR ONE MADE OF PAPER, OR FOR DISPENSING A FLUID

- (51) **A61K 31/519 (11) 3733187 T1**
A61K 31/52
C07D 491/16
C07D 491/12
C07D 491/18
C07D 498/18
A61P 35/00
 (21) 20181616.2 (22) 20.07.2016
 (43) 04.11.2020
 (45) 16.10.2024
 (31) 201562195081 P (32) 21.07.2015 (33) US
 201662302231 P 02.03.2016 US
 (73) Turning Point Therapeutics, Inc.; Route 206 and Province Line Road, Princeton, NJ 08543, US
 (72) CUI, Jingrong Jean (US), LI, Yishan (US), ROGERS, Evan W. (US), ZHAI, Dayong (US), DENG, Wei (US), HUANG, Zhongdong (US)
 (74) Anna TIMOFEJEVA, AAA LAW LATVIA, SIA; Citadeles iela 12, Rīga, LV-1010, LV
 (54) **HIRĀLĀS DIARILGRUPAS MAKROCĪKLS UN TĀ IZMANTOŠANA VĒŽA ĀRSTĒŠANĀ**
CHIRAL DIARYL MACROCYCLE AND USE THEREOF IN THE TREATMENT OF CANCER

- (51) **A61K 48/00 (11) 3737423 T1**
C12N 15/85
C12N 15/864
 (21) 19701018.4 (22) 14.01.2019
 (43) 18.11.2020
 (45) 18.09.2024
 (31) 201800546 (32) 12.01.2018 (33) GB
 (86) GB2019050092 14.01.2019
 (87) WO2019138250 18.07.2019
 (73) UCL Business Ltd; University College London, Gower Street, London WC1E 6BT, GB
 (72) ALI, Robin (GB), MATSUKI, Takaaki (GB), SMITH, Alexander (GB), GEORGIADIS, Anastasios (GB)
 (74) Jevgeņija GAINUTDINOVA, METIDA, SIA; Lāčplēša iela 27 - 4, Rīga, LV-1011, LV
 (54) **KOMPOZĪCIJAS UN PAŅĒMIENI TĪKLENS TRAUCĒJUMU ĀRSTĒŠANAI**
COMPOSITIONS AND METHODS FOR TREATING RETINAL DISORDERS

- (51) **C07D 401/14 (11) 3752497 T1**
A61K 31/404
A61K 31/415
A61K 31/4164

| | | | | |
|--|------------------------|---------|--|--|
| A61K 31/4439 | | | | (72) CAIS, Fulvio (IT) |
| A61K 31/451 | | | | (74) Aleksandra FORTŪNA, FORAL Intelektuālā īpašuma aģentūra, SIA; Kalēju iela 14 - 7, Rīga, LV-1050, LV |
| A61K 31/4709 | | | | (54) MARĶĒŠANAS PAŅĒMIENS UN SISTĒMA ZĀĻU MARĶĒŠANAI, KAS JĀIEVADA PACIENTAM SLIMNĪCĀ VAI ĶIRURĢISKĀ VIDĒ |
| A61K 31/495 | | | | LABELLING METHOD AND SYSTEM FOR TAGGING DRUGS TO BE ADMINISTERED TO A PATIENT IN A HOSPITAL OR SURGICAL SETTING |
| A61K 31/50 | | | | |
| A61K 31/505 | | | | |
| A61K 31/506 | | | | |
| C07D 231/12 | | | | |
| C07D 233/64 | | | | |
| C07D 401/04 | | | | |
| C07D 403/04 | | | | |
| (21) 19709182.0 | (22) 15.02.2019 | | | |
| (43) 23.12.2020 | | | | |
| (45) 17.07.2024 | | | | |
| (31) 201862631596 P | (32) 16.02.2018 | (33) US | | |
| 201862758885 P | 12.11.2018 | US | | |
| (86) US2019018158 | 15.02.2019 | | | |
| (87) WO2019161162 | 22.08.2019 | | | |
| (73) Constellation Pharmaceuticals, Inc.; 470 Atlantic Avenue, Suite 1401, Boston, MA 02210, US | | | | |
| (72) WILSON, Jonathan, E. (US), BRUCELLE, Francois (US), LEVELL, Julian, R. (US) | | | | |
| (74) Jevgeņija GAINUTDINOVA, METIDA, SIA; Lāčplēša iela 27 - 4, Rīga, LV-1011, LV | | | | |
| (54) P300/CBP HAT INHIBITORI | | | | |
| P300/CBP HAT INHIBITORS | | | | |
| (51) C07D 487/14 | (11) 3759113 T1 | | | |
| C07D 498/14 | | | | |
| A61K 31/4985 | | | | |
| A61K 31/5025 | | | | |
| A61P 31/16 | | | | |
| (21) 19713572.6 | (22) 26.02.2019 | | | |
| (43) 06.01.2021 | | | | |
| (45) 11.09.2024 | | | | |
| (31) 201862636378 P | (32) 28.02.2018 | (33) US | | |
| (86) IB2019051549 | 26.02.2019 | | | |
| (87) WO2019166950 | 06.09.2019 | | | |
| (73) Novartis AG; Lichtstrasse 35, 4056 Basel, CH | | | | |
| (72) DAUPHINAIS, Maxime (US), JAIN, Rama (US), KOESTER, Dennis Christofer (US), MANNING, James R. (US), MARX, Vanessa (US), POON, Daniel (US), WAN, Lifeng (US), WANG, Xiaojing Michael (US), YIFRU, Aregahegn (US), ZHAO, Qian (US) | | | | |
| (74) Anna TIMOFEJEVA, AAA LAW LATVIA, SIA; Citadeles iela 12, Rīga, LV-1010, LV | | | | |
| (54) 10-(DI(FENIL)METIL)-4-HIDROKSI-8,9,9A,10-TETRA-HIDRO-7H-PIROLO[1',2':4,5]PIRAZINO[1,2-B]PIRIDAZĪN-3,5-DIONA ATVASINĀJUMI UN SAISTĪTIE SAVIENOJUMI KĀ ORTOMIKSOVĪRUSA REPLIKĀCIJAS INHIBITORI GRIPAS ĀRSTĒŠANAI | | | | |
| 10-(DI(PHENYL)METHYL)-4-HYDROXY-8,9,9A,10-TETRA-HYDRO-7H-PYRROLO[1',2':4,5]PYRAZINO[1,2-B]PYRIDAZINE-3,5-DIONE DERIVATIVES AND RELATED COMPOUNDS AS INHIBITORS OF THE ORTHOMYXOVIRUS REPLICATION FOR TREATING INFLUENZA | | | | |
| (51) G16H 20/13 | (11) 3761315 T1 | | | |
| G16H 40/20 | | | | |
| (21) 19425048.6 | (22) 03.07.2019 | | | |
| (43) 06.01.2021 | | | | |
| (45) 18.12.2024 | | | | |
| (73) Webbit S.r.l.; Via B. Gigli, 20, 20090 Trezzano sul Naviglio (MI), IT | | | | |
| (51) A61K 9/00 | (11) 3777829 T1 | | | |
| A61K 9/08 | | | | |
| A61K 31/135 | | | | |
| A61K 47/12 | | | | |
| A61K 47/24 | | | | |
| A61P 25/24 | | | | |
| (21) 20000273.1 | (22) 05.08.2020 | | | |
| (43) 17.02.2021 | | | | |
| (45) 29.05.2024 | | | | |
| (31) 20190100252 | (32) 07.06.2019 | (33) GR | | |
| (73) Colonis Pharma Limited; 25 Bedford Square, Bloomsbury, London WC1B 3HH, GB | | | | |
| (72) KARATZAS, Aggelos (GR), STAPPA, Argyro (GR), STROUMPOU, Amalia (GR), APOSTOLOU, Konstantinos (GR) | | | | |
| (74) Jevgeņija GAINUTDINOVA, METIDA, SIA; Lāčplēša iela 27 - 4, Rīga, LV-1011, LV | | | | |
| (54) IEKŠĶĪGI LIETOJAMI FARMACEITISKI ŠĶĪDUMI, KAS SATUR NORTRIPTILĪNA HIDROHLORĪDU | | | | |
| ORAL PHARMACEUTICAL SOLUTIONS COMPRISING NORTRIPTYLINE HYDROCHLORIDE | | | | |
| (51) A61K 47/28 | (11) 3781210 T1 | | | |
| A61K 9/127 | | | | |
| A61K 31/575 | | | | |
| A61K 31/688 | | | | |
| A61P 31/00 | | | | |
| (21) 19717944.3 | (22) 18.04.2019 | | | |
| (43) 24.02.2021 | | | | |
| (45) 07.08.2024 | | | | |
| (31) 18168436 | (32) 20.04.2018 | (33) EP | | |
| (86) EP2019060143 | 18.04.2019 | | | |
| (87) WO2019202101 | 24.10.2019 | | | |
| (73) Combioxin SA; 8 Route de la Corniche, 1066 Epalinges, CH | | | | |
| (72) AZEREDO DA SILVEIRA LAJAUNIAS, Samareh (CH), LAJAUNIAS, Frédéric (CH) | | | | |
| (74) Jevgeņija GAINUTDINOVA, METIDA, SIA; Lāčplēša iela 27 - 4, Rīga, LV-1011, LV | | | | |
| (54) HIPOTENSIJAS AR SEPSI VAI SEPTISKA ŠOKA ĀRSTĒŠANA | | | | |
| TREATMENT OF HYPOTENSION WITH SEPSIS OR SEPTIC SHOCK | | | | |
| (51) A61K 31/519 | (11) 3801536 T1 | | | |
| A61K 9/00 | | | | |
| A61K 9/20 | | | | |
| A61P 3/00 | | | | |
| A61P 25/00 | | | | |
| (21) 19811888.7 | (22) 30.05.2019 | | | |
| (43) 14.04.2021 | | | | |
| (45) 17.07.2024 | | | | |
| (31) 201862677943 P | (32) 30.05.2018 | (33) US | | |
| 201862771398 P | 26.11.2018 | US | | |
| 201962822376 P | 22.03.2019 | US | | |
| 201937663 | 28.05.2019 | GC | | |
| (86) US2019034523 | 30.05.2019 | | | |

| | | | |
|---|-------------------------|--|----------------------------|
| (87) WO2019232130 | 05.12.2019 | (86) US2019049279 | 03.09.2019 |
| (73) PTC Therapeutics MP, Inc.; 500 Warren Corporate Center Drive, Warren, NJ 07059, US | | (87) WO2020051106 | 12.03.2020 |
| (72) SMITH, Neil (US), REIS, Jonathan (US) | | (73) Zoetis Services LLC; 10 Sylvan Way, Parsippany, NJ 07054, US | |
| (74) Artūrs KRASTIŅŠ, Aģentūra TRIA ROBIT, SIA; Vīlandes iela 5 - 2, Rīga, LV-1010, LV | | (72) KOLHE, Sachin, Pundlik (US), THAKUR, Supriya, Gautam (US) | |
| (54) SEPIAPTERĪNA IEVADĪŠANA BEZ PĀRTIKAS LIETOŠANAI METODĒ, LAI PALIELINĀTU SEPIAPTERĪNA EKSPOZĪCIJU PLAZMĀ ADMINISTRATION OF SEPIAPTERIN WITHOUT FOOD FOR USE IN A METHOD FOR INCREASING SEPIAPTERIN PLASMA EXPOSURE | | (74) Baiba KRAVALE, Patentu birojs "ALFA-PATENTS", SIA; Ēvalda Valtera iela 46 - 65, Rīga, LV-1021, LV | |
| (51) A61K 31/232 | (11) 3815684 T1 | (54) PRETPARAZĪTU KOMPOZĪCIJAS AR GARŠU PALATABLE ANTIPARASITIC FORMULATIONS | |
| A61K 31/397 | | (51) A61K 39/395 | (11) 3866850 T1 |
| A61K 45/06 | | A61P 35/00 | |
| A61P 9/10 | | (21) 19798464.4 | (22) 18.10.2019 |
| A61P 9/00 | | (43) 25.08.2021 | |
| A61P 3/04 | | (45) 24.07.2024 | |
| A61P 3/06 | | (31) 201862748089 P | (32) 19.10.2018 (33) US |
| A61P 9/04 | | (86) US2019056923 | 18.10.2019 |
| A61P 9/06 | | (87) WO2020081928 | 23.04.2020 |
| A61P 43/00 | | (73) Bristol-Myers Squibb Company; Route 206 and Province Line Road, Princeton, NJ 08543, US | |
| (21) 20201864.4 | (22) 28.06.2013 | (72) MAURER, Matthew (US), SIMONSEN, Katy L. (US) | |
| (43) 05.05.2021 | | (74) Anna TIMOFEJEVA, AAA LAW LATVIA, SIA; Citadeles iela 12, Rīga, LV-1010, LV | |
| (45) 04.09.2024 | | (54) KOMBINĒTĀ TERAPIJA MELANOMAI COMBINATION THERAPY FOR MELANOMA | |
| (31) 201261666447 P | (32) 29.06.2012 (33) US | | |
| (73) Amarin Pharmaceuticals Ireland Limited; 88 Harcourt Street, Dublin 2, D02 DK18, IE | | (51) C07D 471/04 | (11) 3880675 T1 |
| (72) SONI, Paresh (US) | | C07D 471/10 | |
| (74) Aleksandra FORTŪNA, FORAL Intelektuālā īpašuma aģentūra, SIA; Kalēju iela 14 - 7, Rīga, LV-1050, LV | | C07D 491/20 | |
| (54) PAŅĒMIENI KARDIOVASKULĀRAS SASLIMŠANAS RISKĀ SAMAZINĀŠANAI SUBJEKTAM, KAS SAŅĒM STATĪNU TERAPIJU METHODS OF REDUCING THE RISK OF A CARDIOVASCULAR EVENT IN A SUBJECT ON STATIN THERAPY | | A61P 31/04 | |
| | | A61K 31/551 | |
| | | (21) 19805569.1 | (22) 11.11.2019 |
| | | (43) 22.09.2021 | |
| | | (45) 06.11.2024 | |
| | | (31) 18205619 | (32) 12.11.2018 (33) EP EP |
| | | 18213016 | 17.12.2018 |
| | | (86) EP2019080903 | 11.11.2019 |
| | | (87) WO2020099341 | 22.05.2020 |
| | | (73) Debiopharm International SA; Forum "après-demain", Chemin Messidor 5-7, 1006 Lausanne, CH | |
| | | (72) GERUSZ, Vincent (FR), TATSIS, Vasileios (GB), SUNOSE, Mihiro (GB), BRAVO, Juan (CH), FINN, Terry (CH), POHIN, Danig (CH), REGENASS, Pierre-Michel (CH) | |
| | | (74) Anna TIMOFEJEVA, AAA LAW LATVIA, SIA; Citadeles iela 12, Rīga, LV-1010, LV | |
| | | (54) ANTIBIOTISKI SAVIENOJUMI, TO RAŽOŠANAS METODES, TOS SATUROŠAS FARMACEITISKAS KOMPOZĪCIJAS UN TO IZMANTOŠANAS VEIDI ANTIBIOTIC COMPOUNDS, METHODS OF MANUFACTURING THE SAME, PHARMACEUTICAL COMPOSITIONS CONTAINING THE SAME AND USES THEREOF | |
| (51) A61K 39/00 | (11) 3819007 T1 | | |
| A61K 39/395 | | | |
| C07K 16/28 | | | |
| A61P 35/00 | | | |
| (21) 19208417.6 | (22) 11.11.2019 | | |
| (43) 12.05.2021 | | | |
| (45) 10.07.2024 | | | |
| (73) Amgen Research (Munich) GmbH; Staffelseestrasse 2, 81477 München, DE Amgen Inc.; One Amgen Center Drive, Thousand Oaks, CA 91320, US | | | |
| (72) STIEGLMAIER, Julia (DE), HUBER, Birgit (DE), MINELLA, Alexander (US), UPRETI, Vijay (US) | | | |
| (74) Jevgeņija GAINUTDINOVA, METIDA, SIA; Lāčplēša iela 27 - 4, Rīga, LV-1011, LV | | | |
| (54) ANTI-BCMA LĪDZEKĻU DOZĒŠANAS REŽĪMS DOSING REGIMEN FOR ANTI-BCMA AGENTS | | | |
| (51) A61K 9/20 | (11) 3846786 T1 | | |
| A61K 31/365 | | | |
| A61K 31/7048 | | | |
| A61K 31/506 | | | |
| A61K 31/4155 | | | |
| (21) 19769675.0 | (22) 03.09.2019 | | |
| (43) 14.07.2021 | | | |
| (45) 13.11.2024 | | | |
| (31) 201862727018 P | (32) 05.09.2018 (33) US | | |
| | | (51) C12N 9/22 | (11) 3894549 T1 |
| | | C12N 15/85 | |
| | | C12N 15/90 | |
| | | (21) 19832777.7 | (22) 09.12.2019 |
| | | (43) 20.10.2021 | |
| | | (45) 31.07.2024 | |
| | | (31) 201862777325 P | (32) 10.12.2018 (33) US US |
| | | 201962925516 P | 24.10.2019 |
| | | (86) US2019065129 | 09.12.2019 |
| | | (87) WO2020123327 | 18.06.2020 |

- (73) Amgen Inc.; One Amgen Center Drive, Thousand Oaks, California 91320-1799, US
 (72) AGRAWAL, Neeraj J. (US),
 DARIS, Kristine M. (US),
 STEVENS, Jennitte L. (US),
 LE, Huong Thi Ngoc (US),
 TALAVAN, Noelia Blanco (US)
 (74) Jevgeņija GAINUTDINOVA, METIDA, SIA; Lāčplēša iela 27 - 4, Rīga, LV-1011, LV
 (54) **MUTĒTA PIGGYBAC TRANSPOZĀZE**
MUTATED PIGGYBAC TRANSPOSASE

- (51) **C07K 16/28** (11) **3904391 T1**
A61K 39/395
A61P 35/00
 (21) 21171029.8 (22) 10.03.2011
 (43) 03.11.2021
 (45) 10.07.2024
 (31) PA201000191 (32) 10.03.2010 (33) DK
 31262210 P 10.03.2010 US
 PA201000862 24.09.2010 DK
 (73) Genmab A/S; Carl Jacobsens Vej 30, 2500 Valby, DK
 (72) NEIJSEN, Joost, J. (NL),
 DE GOEIJ, Bart (NL),
 VAN DEN BRINK, Edward (NL),
 LABRIJN, Aran, F. (NL),
 HOET, Rene, M. A. (NL),
 SCHUURMAN, Janine (NL),
 PARREN, Paul (NL),
 VAN DE WINKEL, Jan (NL)
 (74) Baiba KRAVALE, Patentu birojs "ALFA-PATENTS", SIA; Ēvalda Valtera iela 46 - 65, Rīga, LV-1021, LV
 (54) **MONOKLONĀLAS ANTIVIELAS PRET C-MET**
MONOCLONAL ANTIBODIES AGAINST C-MET

- (51) **C07C 237/06** (11) **3908568 T1**
C07D 207/00
 (21) 20703909.0 (22) 10.01.2020
 (43) 17.11.2021
 (45) 26.06.2024
 (31) 201962791566 P (32) 11.01.2019 (33) US
 201962890469 P 22.08.2019 US
 (86) US2020013196 10.01.2020
 (87) WO2020146805 16.07.2020
 (73) Acuitas Therapeutics, Inc.; 6190 Agronomy Road Suite 402, University of British Columbia - KETR, Vancouver, British Columbia V6T 1W5, CA
 (72) DU, Xinyao (CA)
 (74) Anna TIMOFEJEVA, AAA LAW LATVIA, SIA; Citadeles iela 12, Rīga, LV-1010, LV
 (54) **LIPĪDI AKTĪVO VIELU LIPĪDU NANODAĻIŅU PIEGĀDEI**
LIPIDS FOR LIPID NANOPARTICLE DELIVERY OF ACTIVE AGENTS

- (51) **C07D 401/14** (11) **3911648 T1**
A61K 31/506
A61P 3/06
A61P 9/00
 (21) 20740953.3 (22) 16.01.2020
 (43) 24.11.2021
 (45) 23.10.2024
 (31) 201962794234 P (32) 18.01.2019 (33) US
 (86) US2020013881 16.01.2020
 (87) WO2020150473 23.07.2020
 (73) Astrazeneca AB; 151 85 Södertälje, SE
 (72) SERRANO-WU, Michael H. (US),
 CHAMBERS, Mark (GB),
 GOLDSMITH, Erica (GB),

- TIERNEY, Jason (GB),
 JANDU, Karamjit (GB),
 CLARK, David (GB),
 HINCHLIFFE, Paul (GB)
 (74) Jevgeņija GAINUTDINOVA, METIDA, SIA; Lāčplēša iela 27 - 4, Rīga, LV-1011, LV
 (54) **6'-[[[(1S,3S)-3-[[5-(DIFLUORMETOKSI)-2-PIRIMIDIN-IL]AMINO]CIKLOPENTIL]AMINO][1(2H),3'-BIPYRIDIN]-2-ONS KĀ PCSK9 INHIBITORS UN TĀ IZMANTOŠANAS PAŅĒMIENI**
6'-[[[(1S,3S)-3-[[5-(DIFLUOROMETHOXY)-2-PYRIMIDIN-YL]AMINO]CYCLOPENTYL]AMINO][1(2H),3'-BIPYRIDIN]-2-ONE AS PCSK9 INHIBITOR AND METHODS OF USE THEREOF

- (51) **A61K 33/30** (11) **3932413 T1**
A61K 33/34
A61K 33/04
A61K 33/32
A61P 3/02
A23K 20/20
A23K 50/10
 (21) 21193989.7 (22) 30.11.2009
 (43) 05.01.2022
 (45) 10.07.2024
 (31) 200810426 (32) 09.12.2008 (33) ZA
 (73) Warburton Technology Limited; 36 Fitzwilliam Square, Dublin 2, IE
 (72) SMITH, William, Alfred (IE)
 (74) Artūrs KRASTIŅŠ, Aģentūra TRIA ROBIT, SIA; Vīlandes iela 5 - 2, Rīga, LV-1010, LV
 (54) **MIKROELEMENTI**
TRACE ELEMENTS

- (51) **A61K 38/24** (11) **3973982 T1**
A61P 15/08
 (21) 21196378.0 (22) 31.08.2018
 (43) 30.03.2022
 (45) 31.07.2024
 (31) 17189119 (32) 01.09.2017 (33) EP
 (73) Ferring B.V.; Polaris Avenue 144, 2132 JX Hoofddorp, NL
 (72) ARCE SAEZ, Joan-Carles (DK),
 HELMGAARD, Lisbeth (DK),
 KLEIN, Bjarke Mimer (DK)
 (74) Jevgeņija GAINUTDINOVA, METIDA, SIA; Lāčplēša iela 27 - 4, Rīga, LV-1011, LV
 (54) **KOMPOZĪCIJA KONTROLĒTAI OLNĪCU STIMULĀCIJAI**
COMPOSITION FOR CONTROLLED OVARIAN STIMULATION

- (51) **C07D 261/04** (11) **3978483 T1**
A61K 31/42
A61P 33/00
 (21) 21190677.1 (22) 05.04.2017
 (43) 06.04.2022
 (45) 25.09.2024
 (31) 201662319207 P (32) 06.04.2016 (33) US
 (73) Boehringer Ingelheim Vetmedica GmbH; Binger Strasse 173, 55216 Ingelheim am Rhein, DE
 (72) YANG, Chunhua (US),
 LE HIR DE FALLOIS, Loic, Patrick (US),
 MENG, Charles, Q. (US),
 LONG, Alan (US),
 GORTER DE VRIES, Roelof Johannes (FR),
 BAILLON, Bruno (FR),
 LAFONT, Sylvaine (FR),
 GAY DE SAINT MICHEL, Myriam (FR),
 KOZLOVIC, Stephane (FR)

| | | |
|---|---|-------------------------|
| (74) Artūrs KRASTIŅŠ, Aģentūra TRIA ROBIT, SIA; Vīlandes iela 5 - 2, Rīga, LV-1010, LV | (51) A61K 31/519 | (11) 4009978 T1 |
| (54) KRISTĀLISKS (S)-AFOKSOLANERA TOLUOLA SOLVĀTS CRYSTALLINE TOLUENE SOLVATE OF (S)-AFOXOLANER | (21) 20758407.9 | (22) 05.08.2020 |
| | (43) 15.06.2022 | |
| | (45) 25.09.2024 | |
| | (31) 201962882937 P | (32) 05.08.2019 (33) US |
| | (86) US2020045026 | 05.08.2020 |
| | (87) WO2021026247 | 11.02.2021 |
| | (73) PTC Therapeutics MP, Inc.; 500 Warren Corporate Center Drive, Warren, NJ 07059, US Virginia Commonwealth University; 800 East Leigh Street, Suite 3000, Richmond, VA 23298, US | |
| | (72) MEZZAROMA, Eleonora (US), RABENDER, Christopher (US), MIKKELSEN, Ross (US), YAKOVLEV, Vasily (US), SMITH, Neil (US) | |
| | (74) Artūrs KRASTIŅŠ, Aģentūra TRIA ROBIT, SIA; Vīlandes iela 5 - 2, Rīga, LV-1010, LV | |
| | (54) SEPIAPTERĪNA UN TĀ METABOLĪTU LIETOŠANA RA- DIĀCIJAS IEDARBĪBAS ĀRSTĒŠANAI USE OF SEPIAPTERIN AND METABOLITES THEREOF TO TREAT RADIATION EXPOSURE | |
| (51) C07D 401/14 | (11) 3985000 T1 | |
| C07D 403/04 | | |
| C07D 405/14 | | |
| C07D 471/10 | | |
| A61K 31/506 | | |
| A61P 31/12 | | |
| A61P 29/00 | | |
| A61P 35/00 | | |
| A61P 35/02 | | |
| (21) 20831763.6 | (22) 28.06.2020 | |
| (43) 20.04.2022 | | |
| (45) 25.09.2024 | | |
| (31) 201910577919 | (32) 28.06.2019 (33) CN | |
| (86) CN2020098523 | 28.06.2020 | |
| (87) WO2020259683 | 30.12.2020 | |
| (73) Chengdu Zenitar Biomedical Technology Co., Ltd.; 9F, 3rd Floor, No. 16 Hemin Street, China (Sichuan) Pilot Free Trade Zone, Hi-Tech Zone, Chengdu, Sichuan 610000, CN | | |
| (72) CHEN, Lijuan (CN) | | |
| (74) Artūrs KRASTIŅŠ, Aģentūra TRIA ROBIT, SIA; Vīlandes iela 5 - 2, Rīga, LV-1010, LV | | |
| (54) 2,4-DIVAIZVIETOTI PIRIMIDĪNA ATVASINĀJUMI, TO IEGŪŠANAS METODE UN TO LIETOŠANA 2,4-DISUBSTITUTED PYRIMIDINE DERIVATIVE, PREPA- RATION METHOD FOR SAME, AND USES THEREOF | | |
| (51) G01N 15/02 | (11) 4001892 T1 | |
| G01N 21/53 | | |
| G01N 21/85 | | |
| G01N 21/90 | | |
| G01N 15/14 | | |
| G01N 21/25 | | |
| G01N 15/0227 | | |
| G01N 15/1433 | | |
| (21) 21216830.6 | (22) 09.10.2019 | |
| (43) 25.05.2022 | | |
| (45) 11.12.2024 | | |
| (31) 107138168 | (32) 29.10.2018 (33) TW | |
| (73) Lin, Hsiu-An; No. 763, Zhongmin Rd., Yanchao Dist., Kaohsiung City 824, Taiwan, TW | | |
| (72) LIN, Hsiu-An (TW) | | |
| (74) Anna TIMOFEJEVA, AAA LAW LATVIA, SIA; Citadeles iela 12, Rīga, LV-1010, LV | | |
| (54) IERĪCE ŠKIDRO ATKRITUMU OPTISKAI PĀRBAUDEI DEVICE FOR OPTICAL INSPECTION OF A WASTE LIQUID | | |
| (51) A61K 51/04 | (11) 4008359 T1 | |
| (21) 21218180.4 | (22) 11.12.2018 | |
| (43) 08.06.2022 | | |
| (45) 11.09.2024 | | |
| (31) 17206510 | (32) 11.12.2017 (33) EP | |
| (73) Technische Universität München; Arcisstr. 21, 80333 München, DE | | |
| (72) SCHMIDT, Alexander (DE), WESTER, Hand-Jürgen (DE), PARZINGER, Mara Katharina (DE) | | |
| (74) Baiba KRAVALE, Patentu birojs "ALFA-PATENTS", SIA; Ēvalda Valtera iela 46 - 65, Rīga, LV-1021, LV | | |
| (54) PSMA LIGANDI ATTĒLDIAGNOSTIKAI UN ENDORADIO- TERAPIJAI PSMA LIGANDS FOR IMAGING AND ENDORADIO- THERAPY | | |
| (51) A61K 9/00 | (11) 4013385 T1 | |
| A61K 9/127 | | |
| (21) 20765121.7 | (22) 14.08.2020 | |
| (43) 22.06.2022 | | |
| (45) 03.07.2024 | | |
| (31) 201962886894 P | (32) 14.08.2019 (33) US | |
| (86) US2020046407 | 14.08.2020 | |
| (87) WO2021030701 | 18.02.2021 | |
| (73) Acuitas Therapeutics, Inc.; 6190 Agronomy Road, Suite 402, University of British Columbia - KETR, Vancouver, British Columbia V6T 1W5, CA | | |
| (72) TAM, Ying, K. (CA), LIN, Paulo, Jia, Ching (CA), SEMPLE, Sean (CA), BARBOSA, Christopher, J. (CA) | | |
| (74) Anna TIMOFEJEVA, AAA LAW LATVIA, SIA; Citadeles iela 12, Rīga, LV-1010, LV | | |
| (54) UZLABOTAS LIPĪDU NANODAĻIŅAS NUKLEĪNSKĀBJU PIEGĀDEI IMPROVED LIPID NANOPARTICLES FOR DELIVERY OF NUCLEIC ACIDS | | |
| (51) B64U 101/30 | (11) 4031445 T1 | |
| G06V 10/143 | | |
| G06V 20/17 | | |
| G06V 20/10 | | |
| B63G 7/02 | | |
| F42D 5/04 | | |
| G06V 10/26 | | |
| (21) 20780579.7 | (22) 14.09.2020 | |
| (43) 27.07.2022 | | |
| (45) 25.12.2024 | | |
| (31) 102019214139 | (32) 17.09.2019 (33) DE | |
| (86) EP2020075589 | 14.09.2020 | |
| (87) WO2021052893 | 25.03.2021 | |
| (73) ATLAS ELEKTRONIK GmbH; Sebaldsbrücker Heerstraße 235, 28309 Bremen, DE thyssenkrupp AG; ThyssenKrupp Allee 1, 45143 Essen, DE | | |
| (72) HÜCKING, Christian (DE) | | |
| (74) Jevgeņija GAINUTDINOVA, METIDA, SIA; Lāčplēša iela 27 - 4, Rīga, LV-1011, LV | | |
| (54) OPTISKA MĪNU NOTEIKŠANA SEKLĀ ŪDENS TILPNĒ OPTICAL MINE DETECTION AT SHALLOW WATER DEPTHS | | |

(51) **B42D 25/425** (11) **4069522 T1**
B42D 25/46
(21) 20811302.7 (22) 20.11.2020
(43) 12.10.2022
(45) 04.12.2024
(31) 102019132787 (32) 03.12.2019 (33) DE
(86) EP2020082896 20.11.2020
(87) WO2021110439 10.06.2021
(73) LEONHARD KURZ Stiftung & Co. KG; Schwabacher Straße 482, 90763 Fürth, DE
(72) LASCH, Roman (DE)
(74) Anna TIMOFEJEVA, AAA LAW LATVIA, SIA; Citadeles iela 12, Rīga, LV-1010, LV
(54) **DEKORATĪVA FOLIJA, DEKORATĪVAS FOLIJAS IZGATAVOŠANAS METODE UN MĒRĶA SUBSTRĀTA DEKORĒŠANAS METODE**
DECORATIVE FOIL, METHOD FOR PRODUCING A DECORATIVE FOIL AND METHOD FOR DECORATING A TARGET SUBSTRATE

(51) **C07D 405/06** (11) **4069690 T1**
A61K 31/4196
A61P 31/10
(21) 20824979.7 (22) 04.12.2020
(43) 12.10.2022
(45) 13.11.2024
(31) 201917867 (32) 06.12.2019 (33) GB
(86) GB2020053107 04.12.2020
(87) WO2021111142 10.06.2021
(73) Pulmocide Limited; Office Suite 3.01 44, Southampton Buildings, London WC2A 1AP, GB
(72) WALLIS, Christopher John (GB), STEELE, Gerald (GB), BUTTAR, Suzanne (GB), SULEIMAN, Osama (GB), NORTHEN, Julian (GB), MYKYTIUK, John (GB), MARSHALL, Jamie (GB)
(74) Jevgeņija GAINUTDINOVA, METIDA, SIA; Lāčplēša iela 27 - 4, Rīga, LV-1011, LV
(54) **TRIAZOLA PRETSĒNĪŠU SAVIENOJUMA PC945 POLIMORFI**
POLYMORPHS OF TRIAZOLE ANTIFUNGAL COMPOUND PC945

(51) **C07D 405/12** (11) **4069691 T1**
C07D 405/14
A61P 29/00
A61K 31/443
(21) 20825397.1 (22) 04.12.2020
(43) 12.10.2022
(45) 18.09.2024
(31) 201962944869 P (32) 06.12.2019 (33) US
(86) US2020063290 04.12.2020
(87) WO2021113627 10.06.2021
(73) Vertex Pharmaceuticals Incorporated; 50 Northern Avenue, Boston, MA 02210, US
(72) DURRANT, Steven, John (US), AHMAD, Nadia (US), BECK, Elizabeth, Mary (US), CARVALHO MEIRELES, Lidio (US), CHUDYK, Ewa, Iwona (US), ETXEBARRIA JARDI, Gorka (US), GALAN, Bhairavi (US), HADIDA RUAH, Sara, S. (US), HURLEY, Dennis, James (US), KNEGTEL, Ronald, Marcellus (US), NEUBERT, Timothy, Donald (US), PINDER, Joanne, Louise (US), PONTILLO, Joseph (US),

PULLIN, Robert (US), SCHMIDT, Yvonne (US), SHAW, David, Matthew (US), SKERRATT, Sarah (US), STAMOS, Dean (US), THOMSON, Stephen, Andrew (US), VIRANI, Anisa, Nizarali (US), WRAY, Christopher (US)
(74) Anna TIMOFEJEVA, AAA LAW LATVIA, SIA; Citadeles iela 12, Rīga, LV-1010, LV
(54) **AIZVIETOTI TETRAHIDROFURĀNI KĀ NĀTRIJA KANĀLU MODULATORI**
SUBSTITUTED TETRAHYDROFURANS AS MODULATORS OF SODIUM CHANNELS

(51) **C07D 417/14** (11) **4083038 T1**
A61K 31/501
A61K 31/5377
A61K 31/5386
A61P 35/00
A61P 43/00
C07D 471/10
C07D 498/10
(21) 20906466.6 (22) 24.12.2020
(43) 02.11.2022
(45) 30.10.2024
(31) 2019233673 (32) 25.12.2019 (33) JP
(86) JP2020048337 24.12.2020
(87) WO2021132422 01.07.2021
(73) Astellas Pharma Inc.; 5-1, Nihonbashi-Honcho 2-Chome, Chuo-ku, Tokyo 103-8411, JP
Kotobuki Pharmaceutical Co., Ltd.; 6351, Oaza Sakaki, Sakaki-machi, Hanishina-gun, Nagano 389-0697, JP
(72) WATANABE, Hideyuki (JP), SEKI, Yohei (JP), OKUYAMA, Keiichiro (JP), KUROSAWA, Kazuo (JP), IKEDA, Osamu (JP), TOMIYAMA, Hiroshi (JP), IWA, Yoshinori (JP), NAKAMURA, Akihiko (JP), MIYASAKA, Kozo (JP)
(74) Anna TIMOFEJEVA, AAA LAW LATVIA, SIA; Citadeles iela 12, Rīga, LV-1010, LV
(54) **PIRIDAZINILTIAZOLKARBOKSAMĪDA SAVIENOJUMS**
PYRIDAZINYL THIAZOLECARBOXAMIDE COMPOUND

(51) **A63F 5/00** (11) **4100134 T1**
(21) 20838162.4 (22) 16.12.2020
(43) 14.12.2022
(45) 04.12.2024
(31) 202001493 (32) 04.02.2020 (33) GB
(86) GB2020053226 16.12.2020
(87) WO2021156591 12.08.2021
(73) TCS John Huxley Europe Limited; Festival Trade Park, Unit 6, Crown Road, Stoke-on-Trent, Staffordshire ST1 5NJ, GB
(72) FRENCH, Nicholas Richard Baker (GB)
(74) Ināra ŠMĪDEBERGA, Aģentūra INTELS Latvija, SIA; Plostnieku iela 32, Rīga, LV-1063, LV
(54) **RULETES RATA NOLASĪŠANAS APARĀTS**
ROULETTE WHEEL READING APPARATUS

(51) **C07D 267/10** (11) **4129989 T1**
C07D 413/12
C07D 413/14
C07D 417/12
A61K 31/553
A61P 11/00

| | | | | |
|--|------------------------|--|------------------------|---------|
| (21) 21860426.2 | (22) 25.08.2021 | (45) 25.09.2024 | | |
| (43) 08.02.2023 | | (31) 20169947 | (32) 16.04.2020 | (33) EP |
| (45) 02.10.2024 | | (86) EP2021059404 | 12.04.2021 | |
| (31) 202010871912 | (32) 26.08.2020 | (87) WO2021209368 | 21.10.2021 | |
| 202011129809 | 21.10.2020 | (73) Bayer Aktiengesellschaft; Kaiser-Wilhelm-Allee 1, 51373 | | |
| 202110167731 | 07.02.2021 | Leverkusen, DE | | |
| (86) CN2021114500 | 25.08.2021 | (72) GÖRTZ, Andreas (DE), | | |
| (87) WO2022042591 | 03.03.2022 | GÖHLICH, Frank (DE), | | |
| (73) Haisco Pharmaceuticals Pte. Ltd.; 10 Anson Road, | | KLÜKEN, Agostinos Michael (DE) | | |
| 13-09 International Plaza, Singapore 079903, SG | | (74) Jevgeņija GAINUTDINOVA, METIDA, SIA; Lāčplēša | | |
| (72) LI, Yao (CN), | | iera 27 - 4, Rīga, LV-1011, LV | | |
| SHI, Zongjun (CN), | | (54) AKTĪVU SAVIENOJUMU KOMBINĀCIJAS UN FUNGICĪDU | | |
| ZHANG, Guobiao (CN), | | KOMPOZĪCIJAS, KAS TĀS SATUR | | |
| CHEN, Lei (CN), | | ACTIVE COMPOUND COMBINATIONS AND FUNGICIDE | | |
| WANG, Wenjing (CN), | | COMPOSITIONS COMPRISING THOSE | | |
| ZHANG, Xiaobo (CN), | | | | |
| ZHENG, Dengyu (CN), | | | | |
| XU, Bo (CN), | | | | |
| LIU, Xin (CN), | | (51) A01N 43/653 | (11) 4135520 T1 | |
| WANG, Yajun (CN), | | A01N 43/40 | | |
| YE, Fei (CN), | | A01N 43/56 | | |
| TANG, Pingming (CN), | | A01N 43/88 | | |
| NI, Jia (CN), | | A01P 3/00 | | |
| ZHANG, Chen (CN), | | (21) 21716774.1 | (22) 12.04.2021 | |
| YAN, Pangke (CN) | | (43) 22.02.2023 | | |
| (74) Anna TIMOFEJEVA, AAA LAW LATVIA, SIA; Citadeles | | (45) 25.09.2024 | | |
| iera 12, Rīga, LV-1010, LV | | (31) 20169954 | (32) 16.04.2020 | (33) EP |
| (54) NITRILA ATVASINĀJUMS, KAS DARBOJAS KĀ DI- | | (86) EP2021059395 | 12.04.2021 | |
| PEPTIDILPEPTIDĀZES 1 INHIBITORS, UN TĀ LIETO- | | (87) WO2021209363 | 21.10.2021 | |
| ŠANA | | (73) Bayer Aktiengesellschaft; Kaiser-Wilhelm-Allee 1, 51373 | | |
| NITRILE DERIVATIVE THAT ACTS AS INHIBITOR OF | | Leverkusen, DE | | |
| DIPEPTIDYL PEPTIDASE 1 AND USE THEREOF | | (72) GÖRTZ, Andreas (DE), | | |
| | | GÖHLICH, Frank (DE), | | |
| | | KLÜKEN, Michael, Agostinos (DE) | | |
| | | (74) Jevgeņija GAINUTDINOVA, METIDA, SIA; Lāčplēša | | |
| | | iera 27 - 4, Rīga, LV-1011, LV | | |
| | | (54) AKTĪVU SAVIENOJUMU KOMBINĀCIJAS UN FUNGICĪDU | | |
| | | KOMPOZĪCIJAS, KAS TĀS SATUR | | |
| | | ACTIVE COMPOUND COMBINATIONS AND FUNGICIDE | | |
| | | COMPOSITIONS COMPRISING THOSE | | |
| | | | | |
| (51) A01N 37/34 | (11) 4135518 T1 | (51) A01N 43/653 | (11) 4135521 T1 | |
| A01N 43/32 | | A01N 43/56 | | |
| A01N 43/653 | | A01N 45/02 | | |
| A01N 47/04 | | A01N 43/40 | | |
| A01N 47/14 | | A01P 3/00 | | |
| A01N 47/26 | | (21) 21716775.8 | (22) 12.04.2021 | |
| A01N 59/16 | | (43) 22.02.2023 | | |
| A01N 43/56 | | (45) 25.09.2024 | | |
| A01N 43/40 | | (31) 20169949 | (32) 16.04.2020 | (33) EP |
| A01N 43/88 | | (86) EP2021059398 | 12.04.2021 | |
| A01N 37/50 | | (87) WO2021209364 | 21.10.2021 | |
| A01P 3/00 | | (73) Bayer Aktiengesellschaft; Kaiser-Wilhelm-Allee 1, 51373 | | |
| (21) 21716776.6 | (22) 12.04.2021 | Leverkusen, DE | | |
| (43) 22.02.2023 | | (72) GÖRTZ, Andreas (DE), | | |
| (45) 25.09.2024 | | GÖHLICH, Frank (DE), | | |
| (31) 20169944 | (32) 16.04.2020 | KLÜKEN, Agostinos, Michael (DE) | | |
| (86) EP2021059399 | 12.04.2021 | (74) Jevgeņija GAINUTDINOVA, METIDA, SIA; Lāčplēša | | |
| (87) WO2021209365 | 21.10.2021 | iera 27 - 4, Rīga, LV-1011, LV | | |
| (73) Bayer Aktiengesellschaft; Kaiser-Wilhelm-Allee 1, 51373 | | (54) AKTĪVU SAVIENOJUMU KOMBINĀCIJAS UN FUNGICĪDU | | |
| Leverkusen, DE | | KOMPOZĪCIJAS, KAS TĀS SATUR | | |
| (72) GÖRTZ, Andreas (DE), | | ACTIVE COMPOUND COMBINATIONS AND FUNGICIDE | | |
| GÖHLICH, Frank (DE), | | COMPOSITIONS COMPRISING THOSE | | |
| KLÜKEN, Agostinos, Michael (DE) | | | | |
| (74) Jevgeņija GAINUTDINOVA, METIDA, SIA; Lāčplēša | | | | |
| iera 27 - 4, Rīga, LV-1011, LV | | | | |
| (54) AKTĪVU SAVIENOJUMU KOMBINĀCIJAS UN FUNGICĪDU | | | | |
| KOMPOZĪCIJAS, KAS TĀS SATUR | | | | |
| ACTIVE COMPOUND COMBINATIONS AND FUNGICIDE | | | | |
| COMPOSITIONS COMPRISING THOSE | | | | |
| | | | | |
| (51) A01N 43/653 | (11) 4135519 T1 | (51) A61P 37/00 | (11) 4146348 T1 | |
| A01N 43/30 | | C07D 487/04 | | |
| A01N 43/56 | | A61K 31/519 | | |
| A01N 43/40 | | (21) 21770328.9 | (22) 07.05.2021 | |
| A01P 3/00 | | (43) 15.03.2023 | | |
| (21) 21716475.5 | (22) 12.04.2021 | (45) 03.07.2024 | | |
| (43) 22.02.2023 | | | | |

| | | | |
|---|-------------------------------|---------------|---|
| (31) 202063022159 P 202163170761 P | (32) 08.05.2020 05.04.2021 | (33) US US | (72) LENGELER, Klaus (DK), KATZ, Michael (DK), FÖRSTER, Jochen (DK), FENNESSY, Ross (DK), GJERMANSEN, Claes (DK), CHAILYAN, Anna (DK) |
| (86) US2021031394 | 07.05.2021 | | (74) Jevgeņija GAINUTDINOVA, METIDA, SIA; Lāčplēša iela 27 - 4, Rīga, LV-1011, LV |
| (87) WO2021242505 | 02.12.2021 | | (54) RAUGS AR MAZU DIACETILA SATURU LOW DIACETYL YEAST |
| (73) Halia Therapeutics, Inc.; 3900 North Traverse Mtn. Blvd., Suite 100, Lehi, UT 84043, US | | | |
| (72) BEARSS, David James (US), KAUWE III, John Sai Keong (US), MOLLARD, Alexis Henri Abel (US) | | | |
| (74) Anna TIMOFEJEVA, AAA LAW LATVIA, SIA; Citadeles iela 12, Rīga, LV-1010, LV | | | |
| (54) NEK7 KINĀZES INHIBITORI INHIBITORS OF NEK7 KINASE | | | |
| (51) A61K 39/395 A61K 31/175 A61K 31/495 A61K 38/19 A61P 35/00 C07K 14/525 C07K 16/18 A61K 45/06 | (11) 4153232 T1 | | (51) A61K 31/426 A61P 11/00 A61P 11/06 |
| (21) 21726426.6 | (22) 24.05.2021 | | (21) 21765908.5 |
| (43) 29.03.2023 | | | (43) 28.06.2023 |
| (45) 26.06.2024 | | | (45) 25.09.2024 |
| (31) 20176157 | (32) 22.05.2020 | (33) EP | (31) 20382764 |
| (86) EP2021063758 | 24.05.2021 | | (86) EP2021073133 |
| (87) WO2021234178 | 25.11.2021 | | (87) WO2022038261 |
| (73) Philogen S.p.A.; La Lizza 7, 53100 Siena, IT | | | (73) Palobiofarma, S.L.; Tecnocampus Mataró, 3, Avenida Ernest Lluch, 32, Planta 4, oficina 1, 08302 Mataró-Barcelona, ES |
| (72) HEMMERLE, Theresa (CH) | | | (72) CASTRO- PALOMINO LARIA, Julio (ES), CAMACHO GÓMEZ, Juan (ES), CASTRO-PALOMINO LARIA, Nahomi (ES), ARIOSA ÁLVAREZ, Alina (ES) |
| (74) Artūrs KRASTIŅŠ, Aģentūra TRIA ROBIT, SIA; Vīlandes iela 5 - 2, Rīga, LV-1010, LV | | | (74) Anna TIMOFEJEVA, AAA LAW LATVIA, SIA; Citadeles iela 12, Rīga, LV-1010, LV |
| (54) TNF-ALFA IMŪNKONJUGĀTA TERAPIJA SMADZEŅU AUDZĒJU ĀRSTĒŠANAI TNF-A IMMUNOCONJUGATE THERAPY FOR THE TREATMENT OF BRAIN TUMORS | | | (54) (1R,3S)-3-((5-CIANO-4-FENILTHIAZOL-2-IL)KARBAMO- IL)CIKLOPENTĀN-1 KARBONSKĀBES PIELIETOJUMS ELPCEĻU SLIMĪBU ĀRSTĒŠANĀ (1R,3S)-3-((5-CYANO-4-PHENYLTHIAZOL-2-YL)CAR- BAMOYL)CYCLOPENTANE-1-CARBOXYLIC ACID FOR USE IN THE TREATMENT OF AIRWAY DISEASES |
| (51) B65G 15/00 B65G 15/22 B65G 47/68 B65G 47/71 B65G 47/08 B65G 47/82 B65G 47/88 B65G 47/51 | (11) 4155237 T1 | | (51) A61K 9/48 A61K 31/451 A61K 47/10 A61K 47/14 A61K 47/40 A61K 47/44 A61P 29/00 |
| (21) 22179139.5 | (22) 15.06.2022 | | (21) 23160271.5 |
| (43) 29.03.2023 | | | (43) 30.08.2023 |
| (45) 20.11.2024 | | | (45) 02.10.2024 |
| (31) 102021124545 | (32) 22.09.2021 | (33) DE | (31) 201862773848 P |
| (73) Stöcklin Logistik AG; Wahlenstrasse 161, 4242 Laufen, CH | | | (73) ChemoCentryx, Inc.; One Amgen Center Drive, Thousand Oaks, CA 91320, US |
| (72) BEGERT, Urs (CH) | | | (72) LELETI, Manmohan Reddy (US), POWERS, Jay P (US) |
| (74) Anna TIMOFEJEVA, AAA LAW LATVIA, SIA; Citadeles iela 12, Rīga, LV-1010, LV | | | (74) Jevgeņija GAINUTDINOVA, METIDA, SIA; Lāčplēša iela 27 - 4, Rīga, LV-1011, LV |
| (54) IEKĀRTA UN METODE KRAVAS VIENĪBU SARINDOŠA- NAI IEPRIEKŠ NOTEIKTĀ SECĪBĀ DEVICE AND METHOD FOR SEQUENCING OF LOADING UNITS IN A PREDETERMINED ORDER | | | (54) KAPSULAS PREPARĀTI CAPSULE FORMULATIONS |
| (51) C12C 12/00 C12R 1/86 | (11) 4172301 T1 | | (51) C07D 409/14 C07D 493/08 A61P 35/00 C07D 401/04 C07D 401/14 C07D 405/12 C07D 405/14 C07D 417/14 |
| (21) 21737438.8 | (22) 29.06.2021 | | (21) 23162114.5 |
| (43) 03.05.2023 | | | (43) 20.09.2023 |
| (45) 24.07.2024 | | | (45) 09.10.2024 |
| (31) 20183134 | (32) 30.06.2020 | (33) EP | (31) 202263321030 P |
| (86) EP2021067882 | 29.06.2021 | | (86) EP2022002960 |
| (87) WO2022002960 | 06.01.2022 | | |
| (73) Carlsberg A/S; J. C. Jacobsens Gade 1, 1799 Copenhagen V, DK | | | (73) Carlsberg A/S; J. C. Jacobsens Gade 1, 1799 Copenhagen V, DK |
| | | | (31) 202263386605 P |
| | | | (32) 17.03.2022 |
| | | | (33) US |
| | | | US |

- (73) Gilead Sciences, Inc.; 333 Lakeside Drive, Foster City, CA 94404, US
 (72) BALAN, Gayatri (US),
 BLOMGREN, Peter A. (US),
 CHEN, Chen (US),
 CODELLI, Julian A. (US),
 DU, Zhimin (US),
 KIM, Musong (US),
 SADDIER AXE, Dorothee (US),
 SCHWARZWALDER, Gregg M. (US),
 THOMAS-TRAN, Rhiannon (US),
 TUDESCO, Michael T. (US),
 VENKATARAMANI, Chandrasekar (US),
 WATKINS, William J. (US),
 WEIST, Brian M. (US),
 YEUNG, Suet, C. (US),
 YU, Helen (US)
 (74) Anna TIMOFEJEVA, AAA LAW LATVIA, SIA; Citadeles iela 12, Rīga, LV-1010, LV
 (54) **IKAROS SAIMES CINKA PIRKSTU DEGRADĒTĀJI UN TO PIELIETOJUMI**
IKAROS ZINC FINGER FAMILY DEGRADERS AND USES THEREOF

- (51) **C07D 401/06** (11) **4263517 T1**
A61K 31/454
A61P 25/00
 (21) 21836545.0 (22) 16.12.2021
 (43) 25.10.2023
 (45) 02.10.2024
 (31) 20215255 (32) 18.12.2020 (33) EP
 (86) EP2021086066 16.12.2021
 (87) WO2022129268 23.06.2022
 (73) UCB Biopharma SRL; 60, Allée de la Recherche, 1070 Brussels, BE
 (72) DELATOUR, Claude (BE)
 (74) Anna TIMOFEJEVA, AAA LAW LATVIA, SIA; Citadeles iela 12, Rīga, LV-1010, LV
 (54) **AIZVIETOTS TETRAHIDROIZOHINOLĪNA ATVASINĀJUMS KĀ D1 POZITĪVS ALLOSTĒRISKS MODULATORS A SUBSTITUTED TETRAHYDROISOQUINOLINE DERIVATIVE AS A D1 POSITIVE ALLOSTERIC MODULATOR**

- (51) **A47F 7/00** (11) **4312672 T1**
 (21) 22718780.4 (22) 30.03.2022
 (43) 07.02.2024
 (45) 18.12.2024
 (31) 202100007991 (32) 31.03.2021 (33) IT
 (86) IB2022052933 30.03.2022
 (87) WO2022208380 06.10.2022
 (73) Perfetti Van Melle S.p.A.; Via XXV Aprile, 7, 20045 Lainate (MI), IT
 (72) IDASZAK, Lukasz (PL),
 WALZL, Martin (IT)
 (74) Anna TIMOFEJEVA, AAA LAW LATVIA, SIA; Citadeles iela 12, Rīga, LV-1010, LV
 (54) **FIKSĒŠANAS IERĪCE UN STENDS PRODUKTIEM AR KĀTIŅU**
FIXING DEVICE AND DISPLAY FOR PRODUCTS WITH STICK

- (51) **G07F 13/00** (11) **4338139 T1**
G07F 13/10
G07F 11/62
A47J 31/44
G07F 11/44
A23G 9/28
F16K 7/04

F16K 7/06

- (21) 22723805.2 (22) 10.05.2022
 (43) 20.03.2024
 (45) 20.11.2024
 (31) 202100011915 (32) 10.05.2021 (33) IT
 (86) IB2022054314 10.05.2022
 (87) WO2022238880 17.11.2022
 (73) Rheavendors Industries S.p.A.; Via Valleggio, 14, 22100 Como, IT
 (72) BRUZZESE, Fabio (IT),
 MAGGIONI, Claudio (IT),
 RIVA, Roberto (IT),
 PIATTI, Gianluca (IT),
 MOLINATI, Carlo Moreno (IT),
 BELTRAME, Claudio (IT)
 (74) Jevgeņija GAINUTDINOVA, METIDA, SIA; Lāčplēša iela 27 - 4, Rīga, LV-1011, LV
 (54) **DROŠĪERĪCE UN IEKĀRTA GRANULVEIDA VAI PULVERVEIDA IZSTRĀDĀJUMA PADEVEI, KAS APRĪKOTA AR DROŠĪERĪCI, JO ĪPAŠI AUTOMĀTISKAJAM DZĒRIENU AUTOMĀTAM**
CHOKE DEVICE AND AN ASSEMBLY TO SUPPLY A GRANULAR OR POWDER PRODUCT PROVIDED WITH THE CHOKE DEVICE, IN PARTICULAR FOR AN AUTOMATIC BEVERAGE VENDING MACHINE

- (51) **A23L 7/109** (11) **4369945 T1**
A21D 13/40
A21C 11/20
A21C 3/04
 (21) 22736312.4 (22) 13.07.2022
 (43) 22.05.2024
 (45) 29.01.2025
 (31) 202100018494 (32) 13.07.2021 (33) IT
 (86) EP2022069638 13.07.2022
 (87) WO2023285551 19.01.2023
 (73) BARILLA G. e R. Fratelli S.p.A.; Via Mantova, 166, 43100 Parma, IT
 (72) BARBA, Francesco (IT),
 PIZZABIOCCA, Flavia (IT),
 PANTO', Francesco (IT),
 BARDIANI, Italo (IT)
 (74) Aleksandra FORTŪNA, FORAL Intelektuālā īpašuma aģentūra, SIA; Kalēju iela 14 - 7, Rīga, LV-1050, LV
 (54) **MAKARONU RAŽOŠANAS PAŅĒMIENS, EKSTRUDĒJOT TOS CAUR BRONZAS PRĒSFORMAS PLĀKSNES IELIKTNI AR RIEVĀM**
PROCESS FOR THE PRODUCTION OF PASTA BY MEANS OF EXTRUSION THROUGH A BRONZE DIE PLATE INSERT WITH GROOVES

- (51) **B32B 25/18** (11) **4380797 T1**
B32B 5/02
B32B 7/12
B32B 15/06
B32B 25/04
F16L 58/10
 (21) 22761969.9 (22) 02.08.2022
 (43) 12.06.2024
 (45) 27.11.2024
 (31) 102021120191 (32) 03.08.2021 (33) DE
 (86) EP2022071737 02.08.2022
 (87) WO2023012178 09.02.2023
 (73) DENSO-Holding GmbH & Co.; Felderstrasse 24, 51371 Leverkusen, DE
 (72) KAISER, Thomas Markus (DE)
 (74) Jevgeņija GAINUTDINOVA, METIDA, SIA; Lāčplēša iela 27 - 4, Rīga, LV-1011, LV
 (54) **PRETKOROZIJAS LENTE, KAS SATUR VISMĀZ ČETRUS SLĀŅUS**

**ANTI-CORROSION TAPE COMPRISING AT LEAST
FOUR PLIES**

- (51) **B65D 41/04** (11) **4397597 T1**
(21) 23150161.0 (22) 03.01.2023
(43) 10.07.2024
(45) 13.11.2024
(73) UAB Baltic caps; J Janonio g.6, 35101 Panevezys, LT
(72) MATULIS, Arunas (LT)
(74) Anna TIMOFEJEVA, AAA LAW LATVIA, SIA; Citadeles
iela 12, Rīga, LV-1010, LV
(54) **NOSLĒGŠANAS VĀCIŅŠ**
CLOSURE CAP
-

Latvijā apstiprināto Eiropas patentu publikācijas pēc iebilduma

(Patentu likuma 71. panta trešā un piektā daļa)

- (51) **C07K 1/00** (11) **1899364 T2**
C07K 16/00
C12P 21/04
- (21) 06784439.9 (22) 17.05.2006
(43) 19.03.2008
(45) 19.02.2020
(31) 681663 P (32) 17.05.2005 (33) US
(86) US2006019403 17.05.2006
(87) WO2007001677 04.01.2007
(73) University of Connecticut; 263 Farmington Avenue, Farmington, CT 06030, US
(72) LEFRANCOIS, Leo (US),
STOKLASEK, Thomas, A. (US)
(74) Baiba KRAVALE, Patentu birojs "ALFA-PATENTS", SIA; Ēvalda Valtera iela 46 - 65, Rīga, LV-1021, LV
(54) **KOMPOZĪCIJAS UN METODES IMŪNMODULĒŠANAI ORGANISMĀ**
COMPOSITIONS AND METHODS FOR IMMUNOMODULATION IN AN ORGANISM

- (51) **A61K 39/39** (11) **2068918 T2**
(21) 07875082.5 (22) 26.09.2007
(43) 17.06.2009
(45) 02.05.2012
(31) 847404 P (32) 26.09.2006 (33) US
(86) PCT/US2007/021017 26.09.2007
(87) WO2008/153541 18.12.2008
(73) Access to Advanced Health Institute; 1616 Eastlake Avenue East, Suite 400, Seattle, WA 98102, US
(72) REED, Steven, G. (US),
CARTER, Darrick (US)
(74) Anna TIMOFEJEVA, AAA LAW LATVIA, SIA; Citadeles iela 12, Rīga, LV-1010, LV
(54) **VAKČĪNAS KOMPOZĪCIJA AR SINTĒTISKU PALĪGVIELU**
VACCINE COMPOSITION CONTAINING SYNTHETIC ADJUVANT

- (51) **A61K 49/00** (11) **2532370 T2**
A61M 5/178
- (21) 12183372.7 (22) 18.12.2009
(43) 12.12.2012
(45) 22.06.2016
(31) 102008064065 (32) 19.12.2008 (33) DE
(73) FLUORON GMBH; Magirus-Deutz-Strasse 10, 89077 Ulm, DE
(72) LINGENFELDER, Christian (DE),
THEISINGER, Bastian (DE),
HIEBL, Wilfried (DE),
HAGEDORN, Nadine (DE)
(74) Vladimirs ANOHINS, Aģentūra TRIA ROBIT, SIA; Vīlandes iela 5 - 2, Rīga, LV-1010, LV
(54) **KRĀSVIELAS ŠĶĪDUMS**
DYE SOLUTION

- (51) **A61K 9/00** (11) **2571517 T2**
A61K 9/08
A61K 47/10
A61K 47/26
A61K 38/26
A61K 38/28
A61K 38/22

- (21) 11720115.2 (22) 18.05.2011
(43) 27.03.2013
(45) 04.04.2018
(31) 10305532 (32) 19.05.2010 (33) EP
10305780 13.07.2010 EP
11305140 10.02.2011 EP
(86) PCT/EP2011/058079 18.05.2011
(87) WO2011/144673 24.11.2011
(73) SANOFI; 46 Avenue de la Grande Armée, 75017 Paris, FR
(72) BECKER, Reinhard (DE),
FRICK, Annke (DE),
BODERKE, Peter (DE),
FUERST, Christiane (DE),
MUELLER, Werner (DE),
TERTSCH, Katrin (DE),
WERNER, Ulrich (DE),
LOOS, Petra (DE),
SCHOETTLE, Isabell (DE)
(74) Aleksandrs SMIRNOVS, Patentu aģentūra "A. Smirnov & Co"; Alīses iela 10 - 69, Rīga, LV-1046, LV
(54) **ILGSTOŠAS DARBĪBAS INSULĪNU KOMPOZĪCIJAS**
LONG - ACTING FORMULATIONS OF INSULINS

Papildu aizsardzības sertifikāti

(Eiropas Parlamenta un Padomes regulas (EK) Nr. 469/2009 (06.05.2009) par papildu aizsardzības sertifikātu zālēm 11. panta pirmā daļa; un Eiropas Parlamenta un Padomes regulas (EK) Nr. 1610/96 (23.07.1996) par papildu aizsardzības sertifikāta ieviešanu attiecībā uz augu aizsardzības līdzekļiem 11. pants).

- (21) **CLV20240013** (22) **29.04.2024**
 (73) F. Hoffmann-La Roche AG; Grenzacherstrasse 124, 4070 Basel, CH
 (74) Artūrs KRASIŅŠ, Aģentūra TRIA ROBIT, SIA; Vīlandes iela 5 - 2, Rīga, LV-1010, LV
 (54) IL-13 ANTAGONISTU LIETOŠANA ATOPISKĀ DERMATĪTA ĀRSTĒŠANĀ
 (92) EU/1/23/1765, 17.11.2023
 (93) EU/1/23/1765, 17.11.2023
 (94) 17.11.2038
 (95) Lebrikizumabs (EBGLYSS)
 (96) 17780280.8, 22.09.2017
 (97) EP 3528838, 19.07.2023

- (21) **CLV20240029** (22) **22.10.2024**
 (73) Biogen MA Inc.; 225 Binney Street, Cambridge, MA 02142, US
 (74) Baiba KRAVALE, Patentu birojs "ALFA-PATENTS", SIA; Ēvalda Valtera iela 46 - 65, Rīga, LV-1021, LV
 (54) KOMPOZĪCIJAS SOD-1 EKSPRESIJAS MODULĒŠANAI
 (92) EU/1/23/1783, 03.06.2024
 (93) EU/1/23/1783, 03.06.2024
 (94) 03.06.2039
 (95) Tofersēns (QALSODY)
 (96) 15773965.7, 01.04.2015
 (97) EP 3126499, 24.06.2020

- (21) **CLV20240033** (22) **22.11.2024**
 (73) AstraZeneca AB; 151 85 Södertälje, SE
 (74) Artūrs KRASIŅŠ, Aģentūra TRIA ROBIT, SIA; Vīlandes iela 5 - 2, Rīga, LV-1010, LV
 (54) PIROLO[2,3-D]PIRIMIDĪNA ATVASINĀJUMI KĀ PROTEĪNA KINĀZES B INHIBITORI
 (92) EU/1/24/1820, 18.06.2024
 (93) EU/1/24/1820, 18.06.2024
 (94) 09.10.2033
 (95) Kapivasertibs vai tā farmaceutiski pieņemams sāls (TRUQAP)
 (96) 08806741.8, 09.10.2008
 (97) EP 2201012, 25.06.2014

- (21) **CLV20240039** (22) **16.12.2024**
 (73) Hutchmed Limited; Building 4, 720 Cailun Road, Pilot Free Trade Zone, Shanghai 201203, CN
 (74) Anna TIMOFEJEVA, AAA LAW LATVIA, SIA; Citadeles iela 12, Rīga, LV-1010, LV
 (54) 6-((6,7-DIMETOKSIHINAZOLIN-4-IL)OKSI)-N,2-DIMETIL-BENZFURĀN-3-KARBOKSAMĪDA KRISTĀLISKĀS FORMAS
 (92) EU/1/24/1827, 25.06.2024
 (93) EU/1/24/1827, 25.06.2024
 (94) 25.06.2039
 (95) Frukvintinibs (FRUZAQLA)
 (96) 15839519.4, 07.09.2015
 (97) EP 3191475, 29.07.2020

Pieteikumi papildu aizsardzības sertifikātu pediatrikajiem termiņa pagarinājumiem

(Eiropas Parlamenta un Padomes regulas (EK) Nr. 469/2009 (06.05.2009) par papildu aizsardzības sertifikātu zālēm 9. panta otrās daļas f) punkts un trešā daļa). Pieteikuma numurā "z" nozīmē zāles.

- (21) **C/LV2014/0003/z** (22) **27.01.2025**
 (71) ratiopharm GmbH; Graf-Arco-Strasse 3, 89079 Ulm, DE
 (74) Anna TIMOFEJEVA, AAA LAW LATVIA, SIA; Citadeles iela 12, Rīga, LV-1010, LV
 (54) ĀRSTĒŠANAS METODES AR GLIKOPEGILĒTU G-CSF
 (92) EU/1/13/856, 29.07.2013
 (93) EU/1/13/856, 29.07.2013
 (95) Lipegfilgrastims (LONQUEx)
 (96) 08744881.7, 01.04.2008
 (97) EP 2144923, 13.02.2013

Pieteicēju, izgudrotāju un īpašnieku alfabētiskais rādītājs

| (71) Pieteicējs (72) Izgudrotājs (73) Īpašnieks | (21) Pieteikuma numurs | (51) Klase | (71) Pieteicējs (72) Izgudrotājs (73) Īpašnieks | (21) Pieteikuma numurs | (51) Klase | (71) Pieteicējs (72) Izgudrotājs (73) Īpašnieks | (21) Pieteikuma numurs | (51) Klase |
|--|------------------------------|---------------|---|------------------------------|---------------|--|------------------------------|---------------|
| Izgdrojumu pieteikumu publikācijas | | | Izgdrojumu patentu publikācijas | | | LATVIJAS BIOMEDICĪNAS PĒTĪJUMU UN STUDIJU CENTRS, APP - LVP2023000001 - C12N 15/09 C07K 14/26 | | |
| A | | | 2 | | | LATVIJAS ORGANISKĀS SINTĒZES INSTITŪTS LVP2023000017 A61P 9/10 | | |
| AERKOM, Sabiedrība ar ierobežotu atbildību zinātniski-tehniskā firma LVP2023000079 H02K 29/08 | | | 2AM, SIA - LVP2022000100 C22C 21/00 C22C 1/02 | | | LATVIJAS UNIVERSITĀTE LVP2023000014 B01J 20/22 | | |
| AERONES ENGINEERING, SIA LVP2023000082 F03D 80/50 | | | A ANCĀNS Armands LVP2022000093 G04F 10/10 ARSEJANS Pāvils LVP2023000017 A61P 9/10 | | | LATVIJAS UNIVERSITĀTES CIETVIELU FIZIKAS INSTITŪTS LVP2022000099 - C09K 11/64 H01L 33/00 | | |
| ATVASINĀTA PUBLISKA PERSONA "LATVIJAS BIOMEDICĪNAS PĒTĪJUMU UN STUDIJU CENTRS" LVP2023000081 A61K 39/02 C07K 14/20 C12N 7/00 | | | B BĒILIN Ilja LVP2023000038 G01V 1/52 BESPALĶO Vladimirs LVP2022000093 G04F 10/10 BĒRTIŅŠ Māris LVP2023000001 C12N 15/09 C07K 14/26 | | | LĀCIS Rihards LVP2023000117 C07F 9/02 | | |
| | | | BĒRZIŅA Baiba LVP2022000099 C09K 11/64 H01L 33/00 | | | LIEPIŅŠ Edgars LVP2023000017 A61P 9/10 | | |
| B BLUMBERGS Ervins LVP2023000079 H02K 29/08 BURCEVS Aleksejs LVP2024000059 C07D 249/00 | | | BLUMBERGA Dagnija LVP2022000061 B27N 3/00 | | | LUGIŅIŅA Jevgeņija LVP2023000117 C07F 9/02 | | |
| | | | BOJAREVIČS Andris LVP2022000100 C22C 21/00 C22C 1/02 | | | M MEINARTS Ēriks LVP2023000012 E04F 21/165 | | |
| E ENTINS Vitālijs LVP2023000078 B60L 1/00 | | | C CLT FACTORY, SIA LVP2023000012 E04F 21/165 LVP2023000013 E04F 21/165 | | | MELDERIS-MELDRIŅŠ Toms LVP2022000061 B27N 3/00 | | |
| | | | Č ČIPA Jānis LVP2022000099 C09K 11/64 H01L 33/00 | | | N NIKOLAS Alexey LVP2022000100 C22C 21/00 C22C 1/02 | | |
| K KAPILINSKIS Zigfrīds LVP2024000059 C07D 249/00 | | | D DAMBROVA Maija LVP2023000017 A61P 9/10 | | | R RĪGAS TEHNISKĀ UNIVERSITĀTE LVP2022000104 B64C 39/02 | | |
| | | | E ELEKTRONIKAS UN DATORZINĀTŅU INSTITŪTS LVP2022000093 G04F 10/10 LVP2023000023 A61B 5/02 ELSTS Atis LVP2023000023 A61B 5/02 | | | - LVP2022000061 B27N 3/00 | | |
| L LATVIJAS UNIVERSITĀTE LVP2023000085 B23K 26/03 LIEKŅIŅA Ilva LVP2023000081 A61K 39/02 C07K 14/20 C12N 7/00 | | | F FEDOROVSKA Elza LVP2023000117 C07F 9/02 FRANDSEN Peter LVP2023000012 E04F 21/165 LVP2023000013 E04F 21/165 | | | - LVP2023000117 C07F 9/02 | | |
| | | | G GEĻFGATS Jurījs LVP2022000100 C22C 21/00 C22C 1/02 GRANDĀNE Aiga LVP2023000017 A61P 9/10 GRINFELDS Uldis LVP2022000054 A01N 65/00 GRĪNBERGA Solveiga LVP2023000017 A61P 9/10 | | | RUSKA Rihards LVP2022000099 C09K 11/64 H01L 33/00 | | |
| N NOVOSJOLOVA Irina LVP2024000059 C07D 249/00 | | | H HOLOSTOVŠ Aleksejs LVP2023000050 F03D 3/04 | | | S SEISMOPRO, AS LVP2023000038 G01V 1/52 SPĀDE Mārtiņš LVP2022000054 A01N 65/00 STEPANOVS Vsevolods LVP2022000093 G04F 10/10 | | |
| P PUTRĀMS Jānis LVP2023000082 F03D 80/50 | | | J JANĒLIUKŠTIS Rīms LVP2023000023 A61B 5/02 JANSONS Āris LVP2022000054 A01N 65/00 JIFTECO, SIA LVP2022000054 A01N 65/00 | | | Š ŠTEINS Ints LVP2022000099 C09K 11/64 H01L 33/00 | | |
| R RĪGAS TEHNISKĀ UNIVERSITĀTE LVP2024000059 C07D 249/00 | | | K KADIŠS Boriss LVP2023000038 G01V 1/52 KALINOVSKIS Aleksandrs LVP2022000093 G04F 10/10 KALNIŅŠ Gints LVP2023000001 C12N 15/09 C07K 14/26 | | | - LVP2023000117 C07F 9/02 | | |
| | | | KLAVIŅŠ Māris LVP2023000014 B01J 20/22 | | | T TRINKLERE Laima LVP2022000099 C09K 11/64 H01L 33/00 | | |
| T TĀRS Kaspars LVP2023000081 A61K 39/02 C07K 14/20 C12N 7/00 | | | KROŠKINS Vladislavs LVP2023000117 C07F 9/02 | | | TURKS Māris LVP2023000117 C07F 9/02 | | |
| - | | | KRŪMIŅŠ Jānis Andris LVP2022000061 B27N 3/00 | | | V VAMŽA Ilze LVP2022000061 B27N 3/00 VIKSNA Arturs LVP2023000001 C12N 15/09 C07K 14/26 | | |
| TURKS Māris LVP2024000059 C07D 249/00 | | | L LAPSA Didzis LVP2023000023 A61B 5/02 | | | - | | |
| V Vyacheslav KIM LVP2023000085 B23K 26/03 | | | | | | Z ZELĒNCOVA-GOPEJENKO Diāna LVP2023000017 A61P 9/10 | | |
| | | | | | | Ž ŽAVTKĒVIČS Vladislavs LVP2022000104 B64C 39/02 | | |

Izgudrojumu pieteikumu un patentu numuru rādītājs

| (21) Pieteikuma numurs | (11) Publikācijas vai patenta numurs | (51) Klase | (21) Pieteikuma numurs | (11) Publikācijas vai patenta numurs | (51) Klase |
|--|--------------------------------------|-------------|---|--------------------------------------|-------------|
| Izgudrojumu pieteikumu publikācijas | | | Izgudrojumu patentu publikācijas | | |
| LVP2023000078 | 15924 | B60L 1/00 | LVP2022000054 | 15796 | A01N 65/00 |
| LVP2023000079 | 15927 | H02K 29/08 | LVP2022000061 | 15808 | B27N 3/00 |
| LVP2023000081 | 15922 | A61K 39/02 | LVP2022000093 | 15854 | G04F 10/10 |
| - | - | C07K 14/20 | LVP2022000099 | 15851 | C09K 11/64 |
| - | - | C12N 7/00 | - | - | H01L 33/00 |
| LVP2023000082 | 15926 | F03D 80/50 | LVP2022000100 | 15852 | C22C 21/00 |
| LVP2023000085 | 15923 | B23K 26/03 | - | - | C22C 1/02 |
| LVP2024000059 | 15925 | C07D 249/00 | LVP2022000104 | 15859 | G01N 1/10 |
| | | | - | - | G01N 1/12 |
| | | | - | - | G01N 1/14 |
| | | | LVP2023000001 | 15862 | C12N 15/09 |
| | | | - | - | C07K 14/26 |
| | | | LVP2023000012 | 15874 | E04F 21/165 |
| | | | LVP2023000013 | 15875 | E04F 21/165 |
| | | | LVP2023000014 | 15871 | B01J 20/22 |
| | | | LVP2023000017 | 15869 | A61P 9/10 |
| | | | LVP2023000023 | 15878 | A61B 5/02 |
| | | | LVP2023000038 | 15897 | G01V 1/52 |
| | | | LVP2023000050 | 15908 | F03D 3/04 |
| | | | LVP2023000117 | 15836 | C07F 9/02 |

Reģistrētās preču zīmes

Publikācijas par reģistrētajām preču zīmēm sakārtotas to reģistrācijas numuru secībā. Katra publikācija satur visus datus, kas reģistrācijas brīdī iekļauti Preču zīmju reģistra ziņās.

Preču zīmes reģistrācija ir spēkā 10 gadus no pieteikuma datuma, ja tā netiek pirms šā termiņa izslēgta no Preču zīmju reģistra sakarā ar preču zīmes īpašnieka atteikšanos no reģistrācijas, atzīta par spēkā neesošu vai atcelta (Preču zīmju likuma 45. panta pirmā daļa). Ar dienu, kad publicēts oficiālais paziņojums par preču zīmes reģistrāciju (datums, kas norādīts katras lappuses augšmalā), stājas spēkā preču zīmes īpašnieka izņēmuma tiesības pret citām personām (Preču zīmju likuma 17. pants).

Ar publikācijas dienu iestājas arī iebildumu periods. Ieinteresētās personas, samaksājot attiecīgu maksu, triju mēnešu laikā no šīs dienas var iesniegt Rūpnieciskā īpašuma apelācijas padomei iebilduma iesniegumu pret preču zīmes reģistrāciju.

| Starptautiski pieņemtie kodi (INID kodi), kas izmantoti preču zīmju datu identificēšanai: | | |
|--|---|--|
| (111) Reģistrācijas numurs Registration number | (600) Juridiski saistītu pieteikumu dati, piemēram, dati par bij. PSRS pieteikumu, uz kuru saskaņā ar LR Ministru Padomes 1992. gada 28. februāra lēmumu Nr. 72 pamatots Latvijas pieteikums, vai Eiropas Savienības preču zīmes pieteikumu | |
| (116) Reģistrācijas atjaunojuma numurs, ja tas atšķiras no sākotnējā reģistrācijas numura Renewal number where different from initial registration number | References to legally related applications, e.g., data of the SU application, on which LV application is based according to the provisions of the Decision of the Council of Ministers of the Republic of Latvia No. 72, adopted on February 28, 1992, or a European Union Trade Mark application | |
| (141) Reģistrācijas darbības pārtraukšanas datums Date of the termination of the registration | (641) Sākotnējā pieteikuma dati (sadalīta pieteikuma gadījumā) Initial application data (in case of divided application) | |
| (151) Reģistrācijas datums Registration date | (646) Sākotnējās reģistrācijas dati (sadalītas reģistrācijas gadījumā) Initial registration data (in case of divided registration) | |
| (210) Pieteikuma numurs Application number | (732) Zīmes īpašnieks, adrese, valsts kods Name and address of the owner of the mark, code of country | |
| (220) Pieteikuma datums Filing date of the application | (740) Patentpilnvarnieks vai cits pārstāvis, adrese Patent attorney or other representative, address | |
| (230) Izstādes prioritātes dati Exhibition priority data | (791) Licenciāts, adrese, valsts kods Name and address of the licensee, code of country | |
| (300) Konvencijas prioritātes dati: pieteikuma numurs, pieteikuma datums, valsts kods Convention priority data: application number, filing date, code of country | (881) Nacionālās reģistrācijas, kas aizstāta ar starptautisko reģistrāciju, numurs un datums Number and date of the national registration replaced by an international registration | |
| (350) Senioritātes dati (attiecībā uz Latviju): reģistrācijas numurs, reģistrācijas datums Seniority data (in relation to Latvia): registration number, registration date | (885) Starptautiskās reģistrācijas, kas pārveidota par nacionālo reģistrāciju, numurs un datums Number and date of the international registration transformed into a national registration | |
| (399) Ziņas par pārreģistrēto dokumentu, kas bija spēkā PSRS (pārreģistrētajām zīmēm) Data relating to the registration previously in force in SU (for re-registered marks) | | |
| (511) Preču un pakalpojumu starptautiskās klasifikācijas (Nicas klasifikācijas) indeksi; preču un/vai pakalpojumu saraksts Indication of the International Classification of Goods and Services (Nice Classification); list of goods and/or services | | |
| (526) Zīmes elementi, kas izslēgti no aizsardzības (disklamācija) Elements excluded from protection (disclaimer) | | |
| (531) Zīmju figurālo elementu starptautiskās klasifikācijas (Vīnes klasifikācijas – CFE) indeksi Indication of the International Classification of the Figurative Elements of Marks (Vienna Classification – CFE) | (111) Reģ. Nr. M 80 426 (210) Pieteik. Nr. M-24-394 | (151) Reģ. dat. 20.03.2025 (220) Pieteik. dat. 22.04.2024 |
| (540) Zīmes attēls Reproduction of the mark | NordCrunch | |
| (550) Zīmes veids Indication relating to the nature or kind of mark | (550) Vārdiska zīme | |
| (551) Norāde, ka šī zīme ir kolektīvā vai sertifikācijas zīme Indication that mark is collective mark or a certification mark | (732) Īpašn. NORDCRUNCH, SIA; "Industriālais parks", Glūdas pag., Jelgavas nov., LV-3040, Latvija (LV) | |
| (571) Zīmes apraksts Description of mark | (511) 29 kartupeļu čipsi; augļu un dārzeņu čipsi ar augstu olbaltumvielu saturu; augļu un dārzeņu kraukšķi | |
| (580) Reģistrācijas grozījumu ieraksta datums (īpašumtiesību pāreja, grozījumi vārdos, nosaukumos vai adresēs, reģistrācijas darbības pārtraukšana u.tml.) Date of recording of a transaction in respect of the registration (change in ownership, change in name or address, termination of protection, etc.) | 30 graudaugu pārslas; brokastu graudaugu pārslas | |
| (591) Norāde par zīmes aizsardzību krāsās Indication concerning colours claimed | (111) Reģ. Nr. M 80 427 (210) Pieteik. Nr. M-24-524 | (151) Reģ. dat. 20.03.2025 (220) Pieteik. dat. 06.06.2024 |
| | Stixies | |
| | (550) Vārdiska zīme | |

- (732) **Īpašn.** NORDCRUNCH, SIA; "Industriālais parks", Glūdas pag., Jelgavas nov., LV-3040, Latvija (LV)
- (511) **29** apstrādāta saldā kukurūza
- 30** uzkodas, kas pamatā sastāv no graudaugiem; cepumi; kukurūzas nūjiņas (konditorejas izstrādājumi); auzu nūjiņas (konditorejas izstrādājumi)

- (111) **Reģ. Nr.** M 80 428 (151) **Reģ. dat.** 20.03.2025
- (210) **Pieteik. Nr.** M-24-525 (220) **Pieteik. dat.** 03.06.2024

Breakfast Pro

- (550) **Vārdiska zīme**
- (732) **Īpašn.** NORDCRUNCH, SIA; "Industriālais parks", Glūdas pag., Jelgavas nov., LV-3040, Latvija (LV)
- (511) **30** graudaugu pārslas; brokastu graudaugu pārslas

- (111) **Reģ. Nr.** M 80 429 (151) **Reģ. dat.** 20.03.2025
- (210) **Pieteik. Nr.** M-24-526 (220) **Pieteik. dat.** 03.06.2024

Happy Leo

- (550) **Vārdiska zīme**
- (732) **Īpašn.** NORDCRUNCH, SIA; "Industriālais parks", Glūdas pag., Jelgavas nov., LV-3040, Latvija (LV)
- (511) **30** graudaugu pārslas; cepumi; uzkodas, kas pamatā sastāv no graudaugiem; brokastu graudaugu pārslas

- (111) **Reģ. Nr.** M 80 430 (151) **Reģ. dat.** 20.03.2025
- (210) **Pieteik. Nr.** M-24-527 (220) **Pieteik. dat.** 03.06.2024

Nashchi

- (550) **Vārdiska zīme**
- (732) **Īpašn.** NORDCRUNCH, SIA; "Industriālais parks", Glūdas pag., Jelgavas nov., LV-3040, Latvija (LV)
- (511) **29** kartupeļu čipsi; augļu un dārzeņu čipsi ar augstu olbaltumvielu saturu
- 30** graudaugu kraukšķi

- (111) **Reģ. Nr.** M 80 431 (151) **Reģ. dat.** 20.03.2025
- (210) **Pieteik. Nr.** M-24-528 (220) **Pieteik. dat.** 03.06.2024

Chef`s Slap

- (550) **Vārdiska zīme**
- (732) **Īpašn.** NORDCRUNCH, SIA; "Industriālais parks", Glūdas pag., Jelgavas nov., LV-3040, Latvija (LV)
- (511) **29** kartupeļu čipsi; augļu un dārzeņu čipsi ar augstu olbaltumvielu saturu
- 30** graudaugu kraukšķi

- (111) **Reģ. Nr.** M 80 432 (151) **Reģ. dat.** 20.03.2025
- (210) **Pieteik. Nr.** M-24-507 (220) **Pieteik. dat.** 28.05.2024

MDATA

- (550) **Vārdiska zīme**
- (732) **Īpašn.** Darja KADIŠA; Meža prospekts 85, Jūrmala, LV-2010, Latvija (LV)
- (740) **Pārstāvis** Ilmārs ŠATOVŠ; Berģu iela 8 - 15, Rīga, LV-1024, Latvija (LV)
- (511) **9** drošības, aizsardzības un signalizācijas ierīces; elektrības aparāti, instrumenti un kabeļi; informācijas tehnoloģijas un audiovizuālo materiālu, multivides un

fotografēšanas ierīces; ierakstīts un lejupielādējams saturs; magnēti, magnetizēšanas un atmagnetizēšanas ierīces; mērīšanas, indikatīvās, uzraudzības un kontroles ierīces; navigācijas, maršrutēšanas, izsekošanas, mērķēšanas un kartogrāfijas ierīces; nīšanas piederumi; optiskās ierīces, palielināmās ierīces un korekcijas ierīces; zinātniskās pētniecības un laboratoriju aparāti, mācību aparāti un simulatori; zinātniskas un laboratorijas ierīces izmantošanai ar elektrību; audiovizuālās un fotografēšanas ierīces; audio paplašinātāji; antenu pastiprinātāji; skaņas pārveidotāji; automātiskas kompaktdisku mainīšanas ierīces; bezvadu tastatūras; datu glabāšanas ierīces un datu nesēji; datu vākšanas iekārtas; daudzfunkciju tastatūras; ciparu ievades un izvades skeneri; digitālie planšetdatori; digitālās signāla apstrādes ierīces; digitālie pastiprinātāji; digitālie dienas plānotāji; DVD rakstītāji; elektriskās un mehāniskās datu apstrādes ierīces un to piederumi; elektroniskie pastiprinātāji; elektroniskās piezīmju grāmatiņas; elektroniskie plānotāji; elektroniskie dekodētāji; elektroakustiskie pastiprinātāji; elektriskie pastiprinātāji; digitalizētāji; ierakstīšanas aparāti; ierakstīti datu nesēji izmantošanai ar datoriem; informācijas tehnoloģijās, audiovizuālo materiālu pārsūtīšanā un telesakaros izmantojami kabeļi; informācijas tehnoloģiju un audiovizuālās ierīces; kameru montāžas ierīces; kodēšanas un dekodēšanas iekārtas un instrumenti; kompaktdisku diskdziņi datoriem; reproducēšanas ierīces; sadales pastiprinātāji; sakaru ierīces; sejas atpazīšanas ierīces; runas procesori; signālu dekodētāji; signālu ierobežotāji; signālu kompresori; signālu paplašinātāji; signālu uztveršanas termināļi; datoriem pielāgoti stiprinājumi; datoru monitoriem pielāgoti stiprinājumi; jaudas pastiprinātāji; tastatūras; tastatūras audio, video un digitālo signālu maršrutēšanai; tastatūru pastiprinātāji; valkājami monitori; viedgredzeni; 3D skeneri; ātrās skenēšanas kameras; attēlu pavairošanas iekārtas; attēlu skeneri; datu reproducēšanas iekārtas; digitālie krāsu kopētāji; filmu atskaņošanas ierīces; fotogrāfiju drukas iekārtas; kopēšanas ierīces; daudzfunkciju printeri (MFP); pārmēsājami skeneri; printeri; reprogrāfijas instrumenti; skaņu reproducēšanas ierīces; audio kabeļi; adapteri multivides ierīču savienošanai; optisko kabeļu savienotājumavas; audio kabeļu savienotāji; augstas izšķirtspējas multivides saskarnes kabeļi; datoru kabeļi; datu pārraides kabeļi; optiskie kabeļi; optiskie savienotāji; kabeļzumas; mikrofonu kabeļi; modemu kabeļi; sakaru kabeļi; printeru kabeļi; video kabeļi; USB kabeļi mobilajiem tālruniem; tīklu kabeļi; cietā diska diskdziņi; centrālie procesori; cietie diski; cietie hibrīddziņi (SSHD); cietvielu atmiņas ierīces; datoru mikroshēmojumi datu pārraidei uz centrālās apstrādes iekārtu un no tās; datoru paātrinātājplates; centrālie procesori informācijas, datu, skaņas vai attēlu apstrādei; centrālā procesora dzesētāji; augstas izšķirtspējas grafiskie mikroshēmojumi; datu apstrādes aparātu atmiņas ierīces; cietā diska diskdziņi (HDD) dublētāji; cieto disku vadības ierīces; datortehnikas moduļi elektroniskām iekārtām, kurās izmanto lietu internetu (IoT); datortīklu adapteri; datoru ārējie cietie diski; datoru atmiņas aparatūra; datoru atmiņas ierīces; datoru buferi; datoru diskdziņi; datoru saskarnes ierīču plates; datoru karšu adapteri; datoru vadības ierīces; datoru kopnes; datoru korpusi; datoru mātesplates; datoru meitasplates; datoru mikroshēmas; datoru mikroshēmojumi; datoru pamatkomplekti; datoru procesoru dzesētāji; datoru sastāvdaļas; datoru shēmu plates; datoru videokartes; datu apstrādes iekārtu atmiņas ierīces; datu buferi; digitālie diskdziņi; elektroniski datoru komponenti; elektroniski skārienpaliktni; elektroniskie piezīmju bločiņi; datoriem pielāgoti futrāļi; grafiskie procesori (GPU); iekšējie datoru ventilatori; iekšējie modemi; ierakstītas

zibatmiņas kartes; integrālās shēmas grafisko un videoattēlu uzlabošanai; integrēto shēmu atmiņas; kompaktdisku atskaņotāji izmantošanai kopā ar datoriem; kartes ar elektronisku mikroshēmu; kompaktdisku atskaņotāji; lietotņu procesori; magnētiskie cietie diski; magnētiskie diskdziņi; kustībjūtīgas ievades ierīces; meitasplates; mikroprocesori; modemi; mikroshēmojumi; mātesplates; magnētiski cietie diskdziņi; multivides paātrinātājplates; optiskās atmiņas ierīces; paplašināšanas kartes; pārnēsājami cietie diski datoriem; datoru paplašināšanas plates; drukāto shēmu plates; RAM (brīvpieķļuves atmiņas) kartes; skaņas kartes; tīkla kartes; video grafiskie procesori; video grafiskie paātrinātāji; videokartes; zibatmiņas; plaukti datoru novietošanai; aizsargplēves, kas īpaši paredzētas datoru ekrāniem; austiņas ar mikrofonu lietošanai ar datoru; austiņas ar mikrofonu videospēļu spēlēšanai; automobiļiem paredzēti planšetdatoru turētāji; bezvadu datorpeles; bezvadu perifērijas iekārtas datoriem; datoraparātūras monitori; datoriem paredzētas disku mainīšanas ierīces; datorpeles; datorpeļu maināmās pēdas; datorpeļu skeneri; datortelefonijas aprīkojums; datoru displeji; datoru ekrāni; datoru ekrānu filtri; datoru ievadierīces; datoru irbuļi; datoru kursorsvīras; datoru monitora rāmji; datoru monitoru filtri pret apzīlšanu; datoru papildtastatūras; datoru pārsegi; datoru skandas; datoru skārienpaliktni; datoru tastatūras; datoru tastatūru vadības ierīces; datoru tastatūru taustiņi; datoru termināļi; elektroniskie zīmuļi (displeju piederumi); kompaktdisku lasītāju futrāļi; grafisko termināļu displeji; grozāmi statīvi datoriem; interaktīvās tāfeles; interaktīvi termināļi; ekrāni; elektroniskas dokstacijas; elektroniskie irbuļi; displeju ekrānu filtri; datu uzglabāšanas iekārtu ietvari; datu aplūkošanas termināļi; mobilajiem tālruņiem pielāgoti statīvi; klēpjdatoru dzesēšanas paliktni; planšetdatoru tastatūras; radio aparāti un instrumenti; pastiprinātāju plaukti; pastiprinātāju skaņotāji; pastiprinātāji; multivides aparāti un instrumenti pastiprinātājiem; etiķešu nolasiņi (atsīfrētāji); attēlu uzņemšanas un attīstīšanas ierīces; atskaņošanas ierīces skaņas un attēlu nesējiem; ar kustību aktivizējamas kameras; audio ierīces un radiouztvērēji; audio un video izklaides iekārtas automobiļos; audio un video signālu uztvērēji; audiovizuālie aparāti; austiņu komplekti virtuālās realitātes spēlēm; bezvadu audio un video uztvērēji; brilles attēlu uztverei 3D formātā; digitālo mediju atskaņotāju futrāļi; ciparvideodisku (DVD) atskaņotāji; daudzfunkcionālas tālvadības ierīces; daudzkadru videokameras; digitāli videoatskaņotāji; digitālie audio saskaņu aparāti; digitālie audio serveri; digitālie video serveri; ciparvideodisku (DVD) ieraksta ierīces; digitālo videodisku (DVD) mikrosistēmas; filmu apstrādes ierīces; fotoierīces; displeju ierīces, televīzijas uztvērēji, filmu un video ierīces; elektriskie kabeli skaņas un attēlu pārraidei; elektroniskas audio vai video signālu sadales sistēmas; ieraksta ierīces skaņu un attēlu ierakstu nesējiem; karaoke aprīkojums; kameras statīvi ar kustības sensoriem; ar balsi vadāmas ierīces; portatīvo multivides atskaņotāju korpusi; planšetdatoru ekrāni; portatīvie atskaņotāji; savienojami bezvadu skaļruņi; pārnēsājami multivides atskaņotāju apvalki; digitālo multivides atskaņotāju apvalki; skaņas un attēlu ierakstīšanas aparāti; somas, kas īpaši pielāgotas kamerām un foto aprīkojumam; tālvadības pultis stereoeiķārtām; televīzoru tālvadības ierīces; trīsdimensiju brilles televīzijas uztvērējiem; valkājami portatīvie atskaņotāji; valkājams audio aprīkojums; video attēlveidošanas sistēmas; viedie skaļruņi; viedtālruņu dokstacijas; aparāti sakaru pārraidīšanai; apraides ierīces; attēlu pārraides iekārtas; audio raidītāji; bezvada raidīšanas aparāti; digitālie telekomunikāciju aparāti; elektriskas mobilās digitālās sakaru ierīces; elektriski telekomunikāciju aparāti; mobilo telesakaru ierīces;

35 mobilo datu uztvērēji; mobilo telefoni; mobilo telefonu datorprogrammas; mobilo telefonu aukliņas; stiprinājumi mobilo telefonu piestiprināšanai; siksnīņas mobilajiem telefoniem; mobilo telefonu akumulatori; mobilo telefonu turētāji; mobilajiem telefoniem paredzētas lietojumprogrammas; austiņas; austiņas ar mikrofonu; datori un datoru aparatūra; datoru lietojumprogrammatūra; datoru operētājsistēmas; datoru skārienekrāni; datoru programmatūra; programmatūra mazumtirdzniecības pakalpojumi attiecībā uz šādām precēm: datoru programmatūra, datoru skārienekrāni, datoru mikroshēmojumi, datori un datoru aparatūra, monitori, datoraparātūras monitori, monitoru skandas, datoru monitoru filtri pret apzīlšanu, datoru pamatkomplekti, velosipēdi, motorizēti velosipēdi, elektriskie velosipēdi, pulksteņi un to daļas, mobilo telefoni, mobilo telefonu turētāji, mobilo telefonu austiņas ar mikrofonu, dekoratīvi piekariņi mobilajiem telefoniem, mobilajiem telefoniem paredzētas lietojumprogrammas, siksnīņas mobilajiem telefoniem, spēļu konsoles, spēļu programmatūra, spēļu datorpeles, spēles, spēļu papildtastatūras, spēļu tastatūras, pulksteņu rokassprādzes, rokassprādzes ar pulksteni, piederumi pulksteņiem, datoru sastāvdaļas, datoru operētājsistēmas, elektroniski datoru komponenti, datoru sistēmas, datoru vadības ierīces, datoru ievadierīces, datoru dokstacijas, portatīvie datori, datoru skārienpaliktni, datoru paātrinātājplates, datoru saskarnes programmas un ierīces, datoru darbstacijas (mēbeles), brillu detaļas, brilles, viedās brilles, brilles virtuālai realitātei, USB adapteri, kontaktligzdu adapteri, elektriskie adapteri, datortīklu adapteri, atskaņotāju adapteri, printeru adapteri, elektrības adapteri, elektriski kabeļu adapteri, akumulatoru un bateriju adapteri, kontaktdakšu adapteri ceļošanai, kabeļu adapteri, spraudņu adapteri, adapteri telefoniem, mainstrāvas adapteri, elektriskie savienojumu adapteri, elektriskie savienojumu adapteri, fotokameru lēcu adapteri, signālu pastiprinātāji, signālu paplašinātāji, signālu dekodētāji, signālu pārveidotāji, signālu ierobežotāji, signālu savienotāji, signālu sadalītāji, signālu raidītāji, signālu uztvērēji, signālu ģeneratori, signālu kompresori, satelīta signāla meklētāji, ierīces, mēbeles, tastatūras, datoru korpusi, datoru diskdziņi, datoru tastatūras, programmatūra, digitālie audio atskaņotāji, digitālie audio rakstītāji, datoraparātūra, tālvadības aparatūra, programmaparatūra, datoru aparatūra audio un videosignālu apstrādei, video attēlveidošanas sistēmas, video ierīces, video novērošanas sistēmas, audio ierīces un radiouztvērēji, audio kompaktdiski, bezvada audio un video uztvērēji, datoru procesoru dzesētāji, mikroprocesori, datoru centrālie procesori, datoru lietojumprogrammatūra, datoru videokartes, datoru operētājprogrammas, datu nesēji, mātesplates, audioshēmu plates, atmiņas plates, datoru mātesplates, datoru meitasplates, planšetdatoru akumulatoru uzlādes ierīces, akumulatoru uzlādes ierīces telefoniem, klēpjdatoru akumulatoru uzlādes ierīces, uzlādes dokstacijas, uzlādes ierīces, atmiņas kartes, zibatmiņas kartes, mikroprocesora kartes, SIM kartes, mikroshēmu kartes, atmiņas paplašināšanas kartes, RAM (brīvpieķļuves atmiņas) kartes, atmiņas kartes kamerām, atmiņas kartes videospēļu iekārtām, ekrāni, datoru modemi, videokartes, austiņas, austiņu futrāļi, mūzikas austiņas, austiņas ar mikrofonu, mikrofonu, datorpeles, paklāju pamatnes, klēpjdatoru dzesēšanas paliktni, datoru tastatūru paliktni, cietie diski, barošanas bloki, elektroniskās atmiņas ierīces, atmiņas ierīces, atmiņu karšu lasītāji, datoru atmiņas aparatūra, atmiņas paplašināšanas moduļi, videoekrāni, videokameras, viedtālruņu kameras, skaļruņi, ārējās akumulatoru baterijas, ārējie modemi, elektrisko akumulatoru baterijas, mobilo tālruņu turētāji, pārveidotāji, USB karšu lasītāji, USB zibatmiņas diski, tukšas USB kartes, DVD

rakstītāji, USB uzlādes ierīces, kas pielāgotas pieslēgšanai automašīnas cigarešu šķītavu kontaktligzdām, statīvi videoiekārtām, televizoru statīvi, elektriski vadi, skaņas kartes, uzlīmes, datu pārraidītāji, elektriskie uzlādes kabeli, akumulatoru kabeli, elektrības kabelu savienotājumavas, elektrisko akumulatoru uzlādes ierīces, datu galiekārtas; vairumtirdzniecības pakalpojumi attiecībā uz šādām precēm: datoru programmatūra, datoru skārienpaliktņi, datori un datoru aparatūra, datoraparātūras monitori, monitoru skandas, datoru monitoru filtri pret apzīlšanu, datoru pamatkomplekti, velosipēdi, motorizēti velosipēdi, elektriskie velosipēdi, pulksteņi un to daļas, mobilie telefoni, mobilo telefonu turētāji, mobilo telefonu austiņas ar mikrofonu, dekoratīvi piekariņi mobilajiem telefoniem, mobilajiem telefoniem paredzētas lietojumprogrammas, siksnīgas mobilajiem telefoniem, spēļu konsoles, spēļu programmatūra, spēļu datorpeles, spēles, spēļu papildtastatūras, spēļu tastatūras, pulksteņu rokassprādzes, rokassprādzes ar pulksteņi, piederumi pulksteņiem, datoru sastāvdaļas, datoru operētājsistēmas, elektroniski datoru komponenti, datoru sistēmas, datoru vadības ierīces kontrolleri, datoru ievadierīces, datoru dokstacijas, portatīvie datori, datoru saskarnes programmas un ierīces, detaļas pulksteņiem, datoru darbstationijas (mēbeles), brillu detaļas, brilles, viedās brilles, brilles virtuālai realitātei, USB adapteri, kontaktligzdu adapteri, elektriskie adapteri, datortīklu adapteri, atskaņotāju adapteri, printeru adapteri, elektrības adapteri, elektriski kabelu adapteri, akumulatoru un bateriju adapteri, kontaktdakšu adapteri ceļošanai, kabelu adapteri, spraudņu adapteri, adapteri telefoniem, maiņstrāvas adapteri, elektriskie savienojumu adapteri, elektriskie savienojumu adapteri, fotokameru lēcu adapteri, signālu pastiprinātāji, signālu paplašinātāji, signālu dekodētāji, signālu pārveidotāji, signālu ierobežotāji, signālu savienotāji, signālu sadalītāji, signālu raidītāji, signālu uztvērēji, signālu ģeneratori, signālu kompresori, satelīta signāla meklētāji, ierīces, mēbeles, tastatūras, datoru korpusi, datoru diskdziņi, datoru mikroshēmojumi, datoru skārienekrāni, datoru tastatūras, programmatūra, digitālie audio atskaņotāji, digitālie audio rakstītāji, datoraparātūra, tālvadības aparatūra, programmaparatūra, datoru aparatūra audio un videosignālu apstrādei, video attēlveidošanas sistēmas, video ierīces, video novērošanas sistēmas, audio ierīces un radiouztvērēji, audio kompaktdiski, bezvada audio un video uztvērēji (audio, videoieraksti), datoru procesoru dzesētāji, mikroprocesori, datoru centrālie procesori, datoru lietojumprogrammatūra, datoru videokartes, datoru operētājprogrammas, datu nesēji, mātesplates, audioshēmu plates, atmiņas plates, datoru mātesplates, datoru meitasplates, planšētdatoru akumulatoru uzlādes ierīces, akumulatoru uzlādes ierīces telefoniem, klēpjdatoru akumulatoru uzlādes ierīces, uzlādes dokstacijas, uzlādes ierīces, atmiņas kartes, zibatmiņas kartes, mikroprocesora kartes, SIM kartes, mikroshēmu kartes, atmiņas paplašināšanas kartes, RAM (brīvpiekļuves atmiņas) kartes, atmiņas kartes kamerām, atmiņas kartes videospēļu iekārtām, ekrāni, datoru modemi, videokartes, austiņas, austiņu futrāļi, mūzikas austiņas, austiņas komplektā ar mikrofonu, mikrofonu, datorpeles, paklāju pamatnes, klēpjdatoru dzesēšanas paliktņi, datoru tastatūras paliktņi, cietie diski, barošanas bloki, elektroniskās atmiņas ierīces, atmiņas ierīces, atmiņu karšu lasītāji, datoru atmiņas aparatūra, atmiņas paplašināšanas moduļi, videoekrāni, videokameras, viedtālrunu kameras, skaļruņi, ārējās akumulatoru baterijas, ārējie modemi, elektrisko akumulatoru baterijas, mobilo tālrunu turētāji, pārveidotāji, USB karšu lasītāji, USB zibatmiņas diski, tukšas USB kartes, ciparvideodisku (DVD) rakstītāji, USB uzlādes ierīces, kas pielāgotas pieslēgšanai automašīnas cigarešu

šķītavu kontaktligzdām, statīvi videoiekārtām, televizoru statīvi, elektriski vadi, skaņas kartes, uzlīmes, datu pārraidītāji, elektriskie uzlādes kabeli, akumulatoru kabeli, elektrības kabelu savienotājumavas, elektriskie kabeli, elektrisko akumulatoru uzlādes ierīces, datu galiekārtas; preču un pakalpojumu noieta veicināšana, rīkojot veicināšanas pasākumus; datorizēta biznesa veicināšana; iespieddarbu elektroniska publicēšana reklāmas nolūkiem; informācijas sniegšana reklāmas jomā; informācijas par reklāmu vākšana; informatīvās reklāmas producēšana; izstāžu un gadatirgu organizēšana reklāmas nolūkiem; īpašu pasākumu veicināšana; tirgvedība ar interneta starpniecību; konsultāciju, padomu un atbalsta sniegšana reklāmas, tirgvedības un preču noieta veicināšanas jomās; mārketinga pakalpojumi; produktu virzīšana tirgū; palīdzības sniegšana produktu tirdzniecības jomā; pārdošanas veicināšana; preču demonstrēšanas un izstādīšanas pakalpojumi; preču un pakalpojumu noieta veicināšana; produkta laišanas tirgū pakalpojumi; produktu laišanas tirgū organizēšana; publicitātes veicināšanai paredzētu tekstu rakstīšana; reklāma; preču izrādīšanas pakalpojumi tirdzniecības veicināšanai; produktu prezentāciju organizēšana un vadīšana

(111) **Reģ. Nr.** M 80 433 (151) **Reģ. dat.** 20.03.2025
 (210) **Pieteik. Nr.** M-24-531 (220) **Pieteik. dat.** 03.06.2024

Yoga Spa

(550) **Vārdiska zīme**
 (732) **Īpašn.** Andrey GALKIN; Grostonas iela 25 - 87, Rīga, LV-1013, Latvija (LV)
 (511) **44** lauksaimniecības pakalpojumi; akvakultūras pakalpojumi; dārzkopības pakalpojumi; mežkopības pakalpojumi

(111) **Reģ. Nr.** M 80 434 (151) **Reģ. dat.** 20.03.2025
 (210) **Pieteik. Nr.** M-24-804 (220) **Pieteik. dat.** 12.09.2024

NULLĪTE

(550) **Vārdiska zīme**
 (732) **Īpašn.** CĒSU ALUS, AS; Aldaru laukums 1, Cēsis, Cēsu nov., LV-4101, Latvija (LV)
 (511) **32** bezalkoholiskais alus; bezalkoholiskie dzērieni

(111) **Reģ. Nr.** M 80 435 (151) **Reģ. dat.** 20.03.2025
 (210) **Pieteik. Nr.** M-24-831 (220) **Pieteik. dat.** 19.09.2024
 (531) **CFE ind.** 1.17.25; 18.5.10; 27.5.24; 27.5.5; 29.1.15



(550) **Figurāla zīme**
<https://databases.lrpv.gov.lv/trademark/M-24-831>
 (591) **Krāsu salikums** melns, sudrabains, brūns, sarkans, oranžs
 (732) **Īpašn.** KING COFFEE SERVICE, SIA; Valmieras iela 43 - 5, Rīga, LV-1009, Latvija (LV)

- (740) **Pārstāvis** Ieva Mona MACKAITE; Raņķa dambis 30 - 111, Rīga, LV-1048, Latvija (LV)
 (511) **30** kafija; kafijas pupiņas; pagatavoti kafijas dzērieni

- (111) **Reģ. Nr.** M 80 436 (151) **Reģ. dat.** 20.03.2025
 (210) **Pieteik. Nr.** M-24-919 (220) **Pieteik. dat.** 21.10.2024
 (531) **CFE ind.** 27.5.1; 27.5.15; 29.1.11

EM
RO

- (550) **Figurāla zīme**
<https://databases.lrpv.gov.lv/trademark/M-24-919>
 (591) **Krāsu salikums** pelēks
 (732) **Īpašn.** ZAB EMRO, SIA; Elizabetes iela 23, Rīga, LV-1010, Latvija (LV)
 (511) **45** juridiskie pakalpojumi

- (111) **Reģ. Nr.** M 80 437 (151) **Reģ. dat.** 20.03.2025
 (210) **Pieteik. Nr.** M-24-930 (220) **Pieteik. dat.** 24.10.2024

PACE

- (550) **Vārdiska zīme**
 (732) **Īpašn.** PATRĪCIJA EIDUKA, SIA; "Gundegas", Vecbebri, Bebru pag., Aizkraukles nov., LV-5135, Latvija (LV)
 (740) **Pārstāvis** Kristīne VIĻĶINA; Madonas iela 19 - 59, Rīga, LV-1084, Latvija (LV)
 (511) **5** vitamīnu dzērieni; batoniņi uztura bagātināšanai; uztura bagātinātāji ar proteīnu
25 apģērbi, to skaitā sporta un brīvā laika apģērbi, T krekli, zeķes; galvassegas
30 kafija, tēja; graudaugu batoniņi un enerģijas batoniņi; auzu pārslu plācenīši (flapjack); enerģijas batoniņi, kas pamatā sastāv no graudaugiem; uz kodu batoniņi (konditorejas izstrādājumi), kas sastāv no graudu, riekstu un žāvētu augļu maisījuma
32 bezalkoholiskie dzērieni; ūdens, minerālūdens; sastāvdaļas bezalkoholisku dzērienu pagatavošanai; enerģijas dzērieni; enerģijas dzērieni ar kofeīnu; sporta dzērieni; ogļhidrātu dzērieni; sporta dzērieni ar elektrolītiem; proteīna dzērieni

- (111) **Reģ. Nr.** M 80 438 (151) **Reģ. dat.** 20.03.2025
 (210) **Pieteik. Nr.** M-24-984 (220) **Pieteik. dat.** 05.12.2024
 (531) **CFE ind.** 25.1.17; 25.1.5; 26.11.8; 26.1.18; 26.1.19; 27.1.9; 27.5.2; 29.1.13



- (550) **Figurāla zīme**
<https://databases.lrpv.gov.lv/trademark/M-24-984>
 (591) **Krāsu salikums** zaļš, gaiši brūns, balts
 (732) **Īpašn.** AMBER IP BRANDS SÄRL; Avenue Reverdil 14, Nyon, 1260, Šveice (CH)

- (740) **Pārstāvis** Mārīte ROMANOSA, Patentu aģentūra "KDK"; Dzērbenes iela 27, Rīga, LV-1006, Latvija (LV)
 (511) **33** alkoholiskie dzērieni (izņemot alu); degvīns; stiprie alkoholiskie dzērieni; alkoholiskie dzērieni uz degvīna bāzes; alkoholiskie kokteiļi, kas satur degvīnu

- (111) **Reģ. Nr.** M 80 439 (151) **Reģ. dat.** 20.03.2025
 (210) **Pieteik. Nr.** M-24-985 (220) **Pieteik. dat.** 02.01.2024
 (531) **CFE ind.** 2.1.1; 2.1.15; 2.1.16; 2.1.23; 27.5.1



CIPRIANI

- (550) **Figurāla zīme**
<https://databases.lrpv.gov.lv/trademark/M-24-985>
 (600) Eiropas Savienības preču zīmes 018970079 konversija
 (732) **Īpašn.** ALTUNIS - TRADING, GESTÃO E SERVIÇOS, SOCIEDADE UNIPessoal, LDA.; Avenida Arriaga n° 73, 1º andar, sala 113, Funchal (Madeira), 9000-060, Portugāle (PT)
 (740) **Pārstāvis** Jevgeņija GAINUTDINOVA, METIDA, SIA; Lāčplēša iela 27 - 4, Rīga, LV-1011, Latvija (LV)
 (511) **33** alkoholiskie dzērieni, izņemot alu; alkoholiskie dzērieni, kas satur augļus; alkoholiskas sastāvdaļas dzērienu pagatavošanai; alkoholiski dzērieni, kas aromatizēti ar garšaugu esencēm un/vai rūgtajām uzlijām; spirtotie dzērieni; brendijs; sidrs; bumbieru sidrs; alkoholiskie kokteiļi; alkoholisko dzērienu esences; alkoholiskie augļu ekstrakti; rūgtie spirtotie dzērieni (biteri); likieri; iepriekš sajaukti alkoholiskie dzērieni; viskijs; vīni; džins; degvīns; rums; dzirkstošie vīni

- (111) **Reģ. Nr.** M 80 440 (151) **Reģ. dat.** 20.03.2025
 (210) **Pieteik. Nr.** M-24-801 (220) **Pieteik. dat.** 12.09.2024

BeOne

- (550) **Vārdiska zīme**
 (732) **Īpašn.** ICEO LAB LTD; Office 407b, 182-184 High Street North, London, E6 2JA, Apvienotā Karaliste (GB)
 (740) **Pārstāvis** Ieva ANDERSONE, Zvērinātu advokātu birojs "SORAINEN"; Krišjāņa Valdemāra iela 21, Rīga, LV-1010, Latvija (LV)
 (511) **36** finanšu pakalpojumi; monetārie pakalpojumi; banku pakalpojumi; finanšu brokeru pakalpojumi; finanšu vadība; finanšu pārvaldības pakalpojumi banku iestādēm; banku pakalpojumi ar mobilo interneta starpniecību; elektroniskās bankas pakalpojumi; naudas maiņa un naudas pārskaitījumi; valūtas pārskaitījumu nodrošināšana; valūtas maiņas pakalpojumi; finanšu pakalpojumi, proti, elektroniski naudas līdzekļu pārskaitījumi un maksājumi; bankomātu pakalpojumi; bankas kontu pakalpojumi; krājbanku pakalpojumi; krājkontu pakalpojumi; norēķinu kontu nodrošināšana; debeta kontu pakalpojumi; elektroniskā maka maksājumu pakalpojumi; finanšu pakalpojumi, kas saistīti ar uzkrājumiem; finanšu konsultāciju sniegšana; finanšu informācijas sniegšana; parādu piedziņas aģentūru pakalpojumi; apdrošināšanas pakalpojumi; tādu elektronisko maksājumu apstrāde, kas veikti, izmantojot kontu mobilajā tālrunī; informācijas sniegšana pa tālruni par bankas konta stāvokli; tirdzniecības finansēšanas pakalpojumi; noteiktas vērtības kuponu izdošana kā klientu lojalitātes balva; finanšu pakalpojumi ar digitālo valūtu; virtuālās valūtas maiņa; finansiālas sponsorēšanas pakalpojumi; atvasināto finanšu instrumentu (derivatīvu) tirdzniecība;

finanšu pakalpojumi saistībā ar akcijām; attālināti pieejami elektroniskie banku pakalpojumi; tiešsaistes banku pakalpojumi, kas sniegti virtuālajā vidē; banku pakalpojumi saistībā ar naudas noguldījumiem; klīringa pakalpojumi maksājumu darījumiem; maksājumu apstrāde; investīciju banku pakalpojumi; valūtas tirdzniecība; finansēšanas pakalpojumi tirdzniecībai; vērtspapīru tirdzniecības pakalpojumi; dāvanu karšu izsniegšana; finanšu konsultāciju sniegšana par kredītu pakalpojumiem; finanšu pakalpojumi lojalitātes programmām; internetbanku pakalpojumi; elektronisko maksājumu pakalpojumi; finanšu darījumu pakalpojumi; monetāro darījumu pakalpojumi; kapitāla pārvedumu pakalpojumi; maksājumu darījumu apstrāde ar interneta starpniecību; elektronisko maksājumu apstrāde; ieguldījumu fondu pārvaldīšana; ieguldījumu fondu pakalpojumi

- (111) **Reģ. Nr.** M 80 441 (151) **Reģ. dat.** 20.03.2025
 (210) **Pieteik. Nr.** M-24-964 (220) **Pieteik. dat.** 21.02.2025
 (531) **CFE ind.** 8.7.3; 25.1.19; 26.4.16; 26.4.17; 26.4.22; 27.5.9; 29.1.14



- (550) **Figurāla zīme**
<https://databases.lrpv.gov.lv/trademark/M-24-964>
 (591) **Krāsu salikums** gaiši brūns, balts, zaļš, melns
 (732) **Īpašn.** DOBELES DZIRNAVNIĒKS, AS; Spodrības iela 4, Dobeles, Dobeles nov., LV-3701, Latvija (LV)
 (511) **30** milti un labības produkti

- (111) **Reģ. Nr.** M 80 442 (151) **Reģ. dat.** 20.03.2025
 (210) **Pieteik. Nr.** M-24-1006 (220) **Pieteik. dat.** 11.11.2024

Molnex

- (550) **Vārdiska zīme**
 (732) **Īpašn.** KALCEKS, AS; Krustpils iela 71E, Rīga, LV-1057, Latvija (LV)
 (740) **Pārstāvis** Inga PAŠKEVIČA, KALCEKS, AS; Krustpils iela 71E, Rīga, LV-1057, Latvija (LV)
 (511) **5** farmaceitiskie preparāti, opiāti

- (111) **Reģ. Nr.** M 80 443 (151) **Reģ. dat.** 20.03.2025
 (210) **Pieteik. Nr.** M-24-1007 (220) **Pieteik. dat.** 11.11.2024

Lacedor

- (550) **Vārdiska zīme**
 (732) **Īpašn.** KALCEKS, AS; Krustpils iela 71E, Rīga, LV-1057, Latvija (LV)
 (740) **Pārstāvis** Inga PAŠKEVIČA, KALCEKS, AS; Krustpils iela 71E, Rīga, LV-1057, Latvija (LV)
 (511) **5** farmaceitiskie preparāti, opiāti

- (111) **Reģ. Nr.** M 80 444 (151) **Reģ. dat.** 20.03.2025
 (210) **Pieteik. Nr.** M-24-1022 (220) **Pieteik. dat.** 14.11.2024
 (531) **CFE ind.** 26.4.19; 26.4.26; 26.4.9; 27.5.15; 27.5.5; 29.1.12



- (550) **Figurāla zīme**
<https://databases.lrpv.gov.lv/trademark/M-24-1022>
 (591) **Krāsu salikums** melns, brūns
 (732) **Īpašn.** Artūrs ASATRJANS; Viķu iela 15, Rīga, LV-1024, Latvija (LV)
 (740) **Pārstāvis** Alīna BOGDANOVIČA, Patentu aģentūra "TRIA ROBIT"; Vīlandes iela 5 - 2, Rīga, LV-1010, Latvija (LV)
 (511) **36** nekustamā īpašuma lietas (pakalpojumi); nekustamā īpašuma aģentūru pakalpojumi; nekustamā īpašuma pārvaldība; nekustamā īpašuma izīrēšana; nomas un īres maksas iekasēšana; starpniecības pakalpojumi nekustamā īpašuma jomā

- (111) **Reģ. Nr.** M 80 445 (151) **Reģ. dat.** 20.03.2025
 (210) **Pieteik. Nr.** M-24-1023 (220) **Pieteik. dat.** 14.11.2024
 (531) **CFE ind.** 27.5.23; 27.7.11; 29.1.12



- (550) **Figurāla zīme**
<https://databases.lrpv.gov.lv/trademark/M-24-1023>
 (591) **Krāsu salikums** melns, dzeltens
 (732) **Īpašn.** Artūrs ASATRJANS; Viķu iela 15, Rīga, LV-1024, Latvija (LV)
 (740) **Pārstāvis** Alīna BOGDANOVIČA, Patentu aģentūra "TRIA ROBIT"; Vīlandes iela 5 - 2, Rīga, LV-1010, Latvija (LV)
 (511) **36** nekustamā īpašuma lietas (pakalpojumi); nekustamā īpašuma aģentūru pakalpojumi; nekustamā īpašuma pārvaldība; nekustamā īpašuma izīrēšana; nomas un īres maksas iekasēšana; starpniecības pakalpojumi nekustamā īpašuma jomā

- (111) **Reģ. Nr.** M 80 446 (151) **Reģ. dat.** 20.03.2025
 (210) **Pieteik. Nr.** M-24-1027 (220) **Pieteik. dat.** 14.11.2024
 (531) **CFE ind.** 27.5.1; 27.5.4



- (550) **Figurāla zīme**
<https://databases.lrpv.gov.lv/trademark/M-24-1027>
 (591) **Krāsu salikums** sarkans, balts
 (732) **Īpašn.** E-APRŪPE, SIA; Katoļu iela 22, Rīga, LV-1003, Latvija (LV)
 (740) **Pārstāvis** Ieva Mona MACKAITE; Raņķa dambis 30 - 111, Rīga, LV-1048, Latvija (LV)
 (511) **9** programmatūra un lejujupielādējamas lietojumprogrammas personu aprūpes, rehabilitācijas plānošanas un pārvaldības sociālo pakalpojumu jomā

- 35 datu apstrādes un analīzes pakalpojumi klientu un aprūpes procesu pārvaldībai; konsultāciju un atbalsta sniegšana aprūpes un klientu pārvaldības sistēmu ieviešanā un optimizēšanā
- 42 programmatūra kā pakalpojums (SaaS), kas nodrošina lietotājiem iespēju izmantot digitālās datorsistēmas personu aprūpes, plānošanas, uzraudzības un vadības procesu efektīvai pārvaldībai un kontrolei; informācijas tehnoloģiju pakalpojumi aprūpes un rehabilitācijas plānošanas rīku izstrādei, uzturēšanai un integrācijai; individuāli pielāgotas programmatūras konfigurēšanas un uzstādīšanas pakalpojumi klientu un personāla pārvaldībai; datu integrācijas programmatūras risinājumu izstrāde, nodrošinot savienojamību ar citām informācijas sistēmām un platformām; datu drošības un konfidencialitātes pārvaldības programmatūras risinājumu izstrāde, kas atbilst sociālo pakalpojumu sektora prasībām; tehnisko konsultāciju un atbalsta sniegšana sociālo pakalpojumu un aprūpes tehnoloģiju jomā; mākoņpakalpojumi klientu un personāla datu glabāšanai, pārvaldībai un piekļuvei; personāla vadības programmatūras risinājumu izstrāde, tostarp darbinieku algu aprēķinu sistēmas un darba laika pārvaldības rīku izveide sociālo pakalpojumu jomā
- 44 sociālās aprūpes un palīdzības pakalpojumi; veselības novērtēšanas pakalpojumi

(111) Reģ. Nr. M 80 447 (151) Reģ. dat. 20.03.2025
(210) Pieteik. Nr. M-24-1036 (220) Pieteik. dat. 19.11.2024

EL ESTECO

- (550) **Vārdiska zīme**
- (732) **Īpašn.** GRUPO PENAFLORES S.A.; Arenales 460, Vicente López, Buenos Aires, 1638, Argentīna (AR)
- (740) **Pārstāvis** Aļona SILCOVA, Patentu aģentūra "TRIA ROBIT"; Vīlandes iela 5 - 2, Rīga, LV-1010, Latvija (LV)
- (511) 33 vīni

(111) Reģ. Nr. M 80 448 (151) Reģ. dat. 20.03.2025
(210) Pieteik. Nr. M-24-1044 (220) Pieteik. dat. 20.11.2024
(531) CFE ind. 27.1.1.; 27.5.1



- (550) **Figurāla zīme**
<https://databases.lrpv.gov.lv/trademark/M-24-1044>
- (732) **Īpašn.** HIN, SIA; Krišjāņa Barona iela 98, Rīga, LV-1001, Latvija (LV)
- (740) **Pārstāvis** Aleksandrs ĻEBEDEVŠ; Ozolciema iela 46 k-3 - 5, Rīga, LV-1058, Latvija (LV)
- (511) 43 ēdienu sagatavošana un piegāde pēc pasūtījuma; kafejnīcu pakalpojumi; restorānu pakalpojumi; restorānu pakalpojumi, piedāvājot ēdienu līdzņemšanai

(111) Reģ. Nr. M 80 449 (151) Reģ. dat. 20.03.2025
(210) Pieteik. Nr. M-24-1051 (220) Pieteik. dat. 21.11.2024

"Sala" konditoreja

- (550) **Vārdiska zīme**
- (732) **Īpašn.** Nomedas BULZGA; Melnsila iela 10A - 1, Rīga, LV-1083, Latvija (LV)
- (511) 30 maize; svaigi cepti mīklas izstrādājumi un kūkas
43 restorānu un mobilo ēdināšanas vietu pakalpojumi

(111) Reģ. Nr. M 80 450 (151) Reģ. dat. 20.03.2025
(210) Pieteik. Nr. M-24-1052 (220) Pieteik. dat. 21.11.2024
(531) CFE ind. 5.1.12; 5.1.16; 26.1.17; 26.1.21; 26.1.22; 26.1.3; 27.5.1; 27.5.15; 27.5.24; 27.5.4; 27.5.9



- (550) **Figurāla zīme**
<https://databases.lrpv.gov.lv/trademark/M-24-1052>
- (732) **Īpašn.** Nomedas BULZGA; Melnsila iela 10A - 1, Rīga, LV-1083, Latvija (LV)
- (511) 30 maize; svaigi cepti mīklas izstrādājumi un kūkas
43 restorānu un mobilo ēdināšanas vietu pakalpojumi

(111) Reģ. Nr. M 80 451 (151) Reģ. dat. 20.03.2025
(210) Pieteik. Nr. M-24-1057 (220) Pieteik. dat. 23.11.2024
(531) CFE ind. 27.1.1.; 27.5.1; 27.5.15; 29.1.14



- (550) **Figurāla zīme**
<https://databases.lrpv.gov.lv/trademark/M-24-1057>
- (591) **Krāsu salikums** melns, zils, gaiši zils, sarkans
- (732) **Īpašn.** INOVAT, SIA; Stirnu iela 49 - 52, Rīga, LV-1084, Latvija (LV)
- (740) **Pārstāvis** Ieva Mona MACKAITE; Raņķa dambis 30 - 111, Rīga, LV-1048, Latvija (LV)
- (511) 6 metāla skrūvpāļi; metāla skrūves
9 saules baterijas; saules bateriju plāksnes; saules bateriju elementi; saules kolektori elektroenerģijas ražošanai; elektriskie akumulatori; elektrisko automobiļu uzlādes ierīces; automobiļu akumulatoru bateriju uzlādes ierīces; elektrisko transportlīdzekļu uzlādes stacijas
11 saules kolektori apkures nolūkiem
12 pontoni
35 saules kolektoru mazumtirdzniecība; ventilācijas sūkņu mazumtirdzniecība; siltumsūkņu mazumtirdzniecība; pontonu vairumtirdzniecība un mazumtirdzniecība; skrūvpāļu un metāla konstrukciju vairumtirdzniecība un mazumtirdzniecība
37 saules paneļu parku būvniecība; būvniecības pakalpojumi; elektromontāžas darbi; apkures, ventilācijas un gaisa kondicionēšanas sistēmu uzstādīšana, apkope un remonts; ēku apkope un remonts; ventilācijas šahtu izbūve; saules paneļu un bateriju energosistēmu uzstādīšana dzīvojamās ēkās; saules paneļu un bateriju energosistēmu uzstādīšana ēkās, kas nav dzīvojamās ēkas; pontonu būvniecība; elektrisko transportlīdzekļu uzlādes staciju būvniecība un uzstādīšana
42 ventilācijas sistēmu projektēšana; saules paneļu projektēšana; saules paneļu parku projektēšana; pontonu projektēšana

(111) Reģ. Nr. M 80 452 (151) Reģ. dat. 20.03.2025
(210) Pieteik. Nr. M-24-1060 (220) Pieteik. dat. 25.11.2024
(531) CFE ind. 26.5.4; 26.5.8; 27.5.15; 29.1.12



- (550) **Figurāla zīme**
<https://databases.lrpv.gov.lv/trademark/M-24-1060>
- (591) **Krāsu salikums** zils, melns
- (732) **Īpašn.** SCANDIC FUSION, SIA; Bērzaunes iela 9, Rīga, LV-1039, Latvija (LV)
- (511) **36** finanšu datu analītikas stratēģiju izstrāde; padziļināta uzņēmējdarbības procesu un analītikas prasību priekšizpēte; interaktīvo uzņēmējdarbības pārskatu izstrāde; strukturizēto uzņēmējdarbības atskaišu nodrošināšana; budžetēšanas risinājumu ieviešana; finanšu konsolidēšanas risinājumu ieviešana
- 41** apmācība
- 42** tehnisko datu analītikas stratēģiju izstrāde; elektronisko datu glabātuvju izveide; analītikas datu sagatavju pielāgošana; interaktīvo tehnisko pārskatu izstrāde; strukturizēto tehnisko atskaišu nodrošināšana; analītikas datu papildināšana ar mašīnmācīšanās algoritmiem

- (111) **Reģ. Nr.** M 80 453 (151) **Reģ. dat.** 20.03.2025
 (210) **Pieteik. Nr.** M-24-1064 (220) **Pieteik. dat.** 25.11.2024

Envolve Capital

- (550) **Vārdiska zīme**
- (732) **Īpašn.** MODUS ASSET MANAGEMENT, UAB; Žalgirio str. 112-1, Vilnius, LT-09300, Lietuva (LT)
- (740) **Pārstāvis** Inese STANKEVIČA; Lāčplēša iela 27 - 4, Rīga, LV-1011, Latvija (LV)
- (511) **35** uzņēmumu pārvaldīšana; atbalsta, pārvaldības un biroju administratīvie pakalpojumi uzņēmējdarbībai
- 36** aktīvu un vērtspapīru portfeļu pārvaldība; aktīvu pārvaldības pakalpojumi; finanšu portfeļu pārvaldība; finanšu fondu pārvaldība; finanšu aktīvu pārvaldība; kapitālieguldījumu fondu pārvaldība

- (111) **Reģ. Nr.** M 80 454 (151) **Reģ. dat.** 20.03.2025
 (210) **Pieteik. Nr.** M-24-1065 (220) **Pieteik. dat.** 25.11.2024
 (531) **CFE ind.** 26.11.25; 26.11.3; 27.5.15



- (550) **Figurāla zīme**
<https://databases.lrpv.gov.lv/trademark/M-24-1065>
- (732) **Īpašn.** MODUS ASSET MANAGEMENT, UAB; Žalgirio str. 112-1, Vilnius, LT-09300, Lietuva (LT)
- (740) **Pārstāvis** Inese STANKEVIČA; Lāčplēša iela 27 - 4, Rīga, LV-1011, Latvija (LV)
- (511) **35** uzņēmumu pārvaldīšana; atbalsta, pārvaldības un biroju administratīvie pakalpojumi uzņēmējdarbībai
- 36** aktīvu un vērtspapīru portfeļu pārvaldība; aktīvu pārvaldības pakalpojumi; finanšu portfeļu pārvaldība; finanšu fondu pārvaldība; finanšu aktīvu pārvaldība; kapitālieguldījumu fondu pārvaldība

- (111) **Reģ. Nr.** M 80 455 (151) **Reģ. dat.** 20.03.2025
 (210) **Pieteik. Nr.** M-24-1072 (220) **Pieteik. dat.** 26.11.2024
 (531) **CFE ind.** 5.1.16; 5.1.5; 26.1.15; 26.1.19; 26.1.3; 27.5.11; 27.5.13; 27.5.15; 27.5.9



- (550) **Figurāla zīme**
<https://databases.lrpv.gov.lv/trademark/M-24-1072>
- (732) **Īpašn.** ODUKALNS DESIGN, SIA; Meža iela 5, Odukalns, Ķekavas pag., Ķekavas nov., LV-2123, Latvija (LV)
- (511) **6** metāla konstrukcijas
- 11** ielu un parku apgaismes ierīces un iekārtas
- 20** āra mēbeles
- 42** vides labiekārtošanas elementu dizaina izstrāde

- (111) **Reģ. Nr.** M 80 456 (151) **Reģ. dat.** 20.03.2025
 (210) **Pieteik. Nr.** M-24-1075 (220) **Pieteik. dat.** 27.11.2024

Rimi Gudra izvēle

- (550) **Vārdiska zīme**
- (732) **Īpašn.** RIMI BALTIC, SIA; Augusta Deglava iela 161, Rīga, LV-1021, Latvija (LV)
- (740) **Pārstāvis** Jevgeņijs FORTŪNA, "FORAL INTELEKTUĀLĀ ĪPAŠUMA AGENTŪRA", SIA; Kalēju iela 14 - 7, Rīga, LV-1050, Latvija (LV)
- (511) **35** reklāma; tirgus izpēte; preču noieta veicināšana trešajām personām; klientu piesaistes un patērētāju lojalitātes programmu pārvaldība; komercinformācijas un padomu sniegšana patērētājiem; lielveikalu mazumtirdzniecības pakalpojumi, arī ar interneta starpniecību, attiecībā uz šādām precēm: pārtikas preces, dzērieni, skaistumkopšanas līdzekļi, veselības aprūpes preces, sadzīves tehnika, elektroniskās ierīces, sporta preces, mūzikas instrumenti, to daļas un piederumi, iespaidprodukcija, audio un video ieraksti, rotālietas, dārzkopības preces, mājaisaimniecības piederumi un ierīces, datorprogrammas, bižutērija, juvelierizstrādājumi, mēbeles, apģērbi, apavi, bērnu preces; lielveikalu mazumtirdzniecības pakalpojumi, arī ar interneta starpniecību, attiecībā uz šādām precēm: dzīvniekiem paredzētas preces, suvenīri, makšķerņu piederumi, automobiļu piederumi un preces aktīvai atpūtai; mazumtirdzniecības veikalu komercdarījumu pārvaldība
- 39** transporta pakalpojumi; preču iesaiņošana un uzglabāšana; ceļojumu organizēšana
- 43** apgāde ar uzturu un dzērieniem; ēdienu sagatavošanas pakalpojumi; ēdienu un dzērienu sagatavošana līdzņemšanai; viesu izmitināšana

- (111) **Reģ. Nr.** M 80 457 (151) **Reģ. dat.** 20.03.2025
 (210) **Pieteik. Nr.** M-24-1076 (220) **Pieteik. dat.** 27.11.2024

AVISIL

- (550) **Vārdiska zīme**
- (732) **Īpašn.** SAGITUS, SIA; Ozolkalnu iela 11, Mārupe, Mārupes nov., LV-2167, Latvija (LV)
- (740) **Pārstāvis** Rūta OLMANE, OLMANE LAW FIRM, SIA; Vijciema iela 8 - 5, Rīga, LV-1006, Latvija (LV)
- (511) **5** medicīniskie preparāti; farmaceutiskie preparāti un līdzekļi; vitamīni; vitamīnu preparāti; vitamīnu un minerālvielu preparāti; diētiskā pārtika medicīniskiem nolūkiem; uztura bagātinātāji cilvēkam un dzīvniekiem; uztura bagātinātāji medicīniskiem nolūkiem; pārtikas

piedevas medicīniskiem nolūkiem; veterinārie preparāti un līdzekļi; higiēnas līdzekļi medicīniskiem nolūkiem

(111) **Reģ. Nr.** M 80 458 (151) **Reģ. dat.** 20.03.2025
(210) **Pieteik. Nr.** M-24-1077 (220) **Pieteik. dat.** 27.11.2024

CALMIA

- (550) **Vārdiska zīme**
(732) **Īpašn.** SAGITUS, SIA; Ozolkalnu iela 11, Mārupe, Mārupes nov., LV-2167, Latvija (LV)
(740) **Pārstāvis** Rūta OLMANE, OLMANE LAW FIRM, SIA; Vijciema iela 8 - 5, Rīga, LV-1006, Latvija (LV)
(511) **5** medicīniskie preparāti; farmaceitiskie preparāti un līdzekļi; vitamīni; vitamīnu preparāti; vitamīnu un minerālvielu preparāti; diētiskā pārtika medicīniskiem nolūkiem; uztura bagātinātāji cilvēkam un dzīvniekiem; uztura bagātinātāji medicīniskiem nolūkiem; pārtikas piedevas medicīniskiem nolūkiem; veterinārie preparāti un līdzekļi; higiēnas līdzekļi medicīniskiem nolūkiem

(111) **Reģ. Nr.** M 80 459 (151) **Reģ. dat.** 20.03.2025
(210) **Pieteik. Nr.** M-24-1078 (220) **Pieteik. dat.** 27.11.2024

SILENTA

- (550) **Vārdiska zīme**
(732) **Īpašn.** SAGITUS, SIA; Ozolkalnu iela 11, Mārupe, Mārupes nov., LV-2167, Latvija (LV)
(740) **Pārstāvis** Rūta OLMANE, OLMANE LAW FIRM, SIA; Vijciema iela 8 - 5, Rīga, LV-1006, Latvija (LV)
(511) **5** medicīniskie preparāti; farmaceitiskie preparāti un līdzekļi; vitamīni; vitamīnu preparāti; vitamīnu un minerālvielu preparāti; diētiskā pārtika medicīniskiem nolūkiem; uztura bagātinātāji cilvēkam un dzīvniekiem; uztura bagātinātāji medicīniskiem nolūkiem; pārtikas piedevas medicīniskiem nolūkiem; veterinārie preparāti un līdzekļi; higiēnas līdzekļi medicīniskiem nolūkiem

(111) **Reģ. Nr.** M 80 460 (151) **Reģ. dat.** 20.03.2025
(210) **Pieteik. Nr.** M-24-1082 (220) **Pieteik. dat.** 28.11.2024
(531) **CFE ind.** 24.17.93; 27.5.17



- (550) **Figurāla zīme**
<https://databases.lrpv.gov.lv/trademark/M-24-1082>
(732) **Īpašn.** Aldis LEITĀNS; "Bricu Kalns", Aronas pag., Madonas nov., LV-4846, Latvija (LV)
(511) **35** reklāma
41 izglītība; apmācība; izklaides pasākumu rīkošana un vadīšana; izklaides pakalpojumi; sporta pasākumu rīkošana

(111) **Reģ. Nr.** M 80 461 (151) **Reģ. dat.** 20.03.2025
(210) **Pieteik. Nr.** M-24-1085 (220) **Pieteik. dat.** 28.11.2024

BEZGRĪDAS BIKSĪTES

- (550) **Vārdiska zīme**
(732) **Īpašn.** WILDSPIRIT, SIA; Vēja iela 18 - 2, Rīga, LV-1004, Latvija (LV)
(740) **Pārstāvis** Ieva Mona MACKAITE; Raņķa dambis 30 - 111, Rīga, LV-1048, Latvija (LV)

(511) **25** sieviešu apakšveļa; biksītes; stringbiksītes

(111) **Reģ. Nr.** M 80 462 (151) **Reģ. dat.** 20.03.2025
(210) **Pieteik. Nr.** M-24-1090 (220) **Pieteik. dat.** 29.11.2024
(531) **CFE ind.** 27.1.1; 27.5.1; 27.5.17



- (550) **Figurāla zīme**
<https://databases.lrpv.gov.lv/trademark/M-24-1090>
(732) **Īpašn.** ANHUI JIANGHUAI AUTOMOBILE GROUP CORP., LTD.; No. 176 Dongliu Road, Hefei, Anhui, Ķīna (CN)
(740) **Pārstāvis** Artūrs ZVIRGZDS, "Agency ARNOPATENTS", SIA; Brīvības iela 162 k-2 - 17, Rīga, LV-1012, Latvija (LV)
(511) **12** kravas automobiļi; autofurģoni; transportlīdzekļu piekabes; elektriskie transportlīdzekļi; pasažieru furģoni; refrīžeratori (transportlīdzekļi); automobiļi; kempinga auto; automobiļu šasijas; automobiļu virsbūves
35 reklāma; reklāma tiešsaistē ar datortīklu starpniecību; preču demonstrēšana plašsaziņas līdzekļos mazumtirdzniecības nolūkiem; izstāžu organizēšana komerciāliem un reklāmas nolūkiem; konsultāciju sniegšana uzņēmējdarbības vadībā; importa-eksporta aģentūru pakalpojumi; preču un pakalpojumu noieta veicināšana; mārketinga pakalpojumi; konsultāciju sniegšana personālvadībā; informācijas sistematizēšana datoru datubāzēs
37 mehānisko transportlīdzekļu apkope un remonts; transportlīdzekļu remonta pakalpojumi bojājumu gadījumā; transportlīdzekļu uzpildes un tehniskās apkopes staciju pakalpojumi; transportlīdzekļu eļļošana; transportlīdzekļu akumulatoru bateriju uzlāde; transportlīdzekļu mazgāšana; transportlīdzekļu pretkorozijas apstrāde; nolietotu un daļēji iznīcinātu dzinēju pārbūve; pretrūsas apstrāde; mehānismu uzstādīšana, apkope un remonts

(111) **Reģ. Nr.** M 80 463 (151) **Reģ. dat.** 20.03.2025
(210) **Pieteik. Nr.** M-24-1102 (220) **Pieteik. dat.** 03.12.2024

SUMUS

- (550) **Vārdiska zīme**
(732) **Īpašn.** SUMUS, SIA; Robežu iela 46, Rīga, LV-1004, Latvija (LV)
(740) **Pārstāvis** Alīna BOGDANOVIČA, Patentu aģentūra "TRIA ROBIT"; Vīlandes iela 5 - 2, Rīga, LV-1010, Latvija (LV)
(511) **36** darījumi ar nekustamo īpašumu; nekustamā īpašuma lietas (pakalpojumi); nekustamā īpašuma izīrēšana; nekustamā īpašuma apsaimniekošana, proti, nekustamā īpašuma pārvaldība
37 būvju iekštelpu un ārējo tīrīšana; biroja ēku un komerciālo telpu tīrīšana; dzīvojamo telpu tīrīšana; ēku mazgāšanas pakalpojumi; ēku stikla fasāžu tīrīšana; fasāžu tīrīšana; grīdas spodrināšana; grīdas virsmu tīrīšana; iekštelpu tīrīšana; informācijas nodrošināšana par logu tīrīšanas pakalpojumiem; norises vietu tīrīšana pirms un pēc pasākumiem; publisko ēku tīrīšana; sētnieku pakalpojumi; logu tīrīšana; ēku uzturēšanai paredzētie remontdarbi; paklāju un mīksto mēbeļu ķīmiskā tīrīšana; ēku un tām blakus esošo teritoriju uzkopšana; sniega tīrīšana un novākšana; piemāju teritorijas labiekārtošanas darbi, izņemot apstādījumu izveides darbus; atkritumu savākšana (uzkopšana); apkopēju pakalpojumi; grīdu vaskošana; būvniecība; būvuzraudzības pakalpojumi; konsultāciju sniegšana par būvniecību; māju būvniecība; infrastruktūras būvniecība; nekustamā īpašuma būvniecība; dzīvojamo zonu būvniecība; biroju ēku būvniecība; atpūtas kompleksu būvniecība

- 44 dārzkopības, daļdārzniecības, ainavu projektēšanas un labiekārtošanas pakalpojumi; zāles pļaušanas pakalpojumi; dārznieku pakalpojumi; dārzu vai puķu dobru kopšana; pagalmu uzkopšanas pakalpojumi

(111) **Reģ. Nr.** M 80 464 (151) **Reģ. dat.** 20.03.2025
 (210) **Pieteik. Nr.** M-24-1111 (220) **Pieteik. dat.** 04.12.2024
 (531) **CFE ind.** 27.5.1; 27.5.10; 27.5.15; 27.5.17; 27.5.5

BIZNESA CENTRS
FABRIKA

- (550) **Figurāla zīme**
<https://databases.lrpv.gov.lv/trademark/M-24-1111>
 (732) **Īpašn.** LP FABRIKA, SIA; Pļavu iela 17, Liepāja, LV-3411, Latvija (LV)
 (740) **Pārstāvis** Krista ŠTRIKMANE; Alejas iela 12 - 1, Liepāja, LV-3401, Latvija (LV)
 (511) **36** nekustamā īpašuma izīrēšana un iznomāšana; nekustamā īpašuma pārvaldība; biroju (nekustamā īpašuma) iznomāšana; nekustamā īpašuma lietas (pakalpojumi)

(111) **Reģ. Nr.** M 80 465 (151) **Reģ. dat.** 20.03.2025
 (210) **Pieteik. Nr.** M-24-1112 (220) **Pieteik. dat.** 04.12.2024

Ixhalanex

- (550) **Vārdiska zīme**
 (571) **Zīmes apraksts** vārdiska zīme
 (732) **Īpašn.** GRINDEKS, AS; Krustpils iela 53, Rīga, LV-1057, Latvija (LV)
 (740) **Pārstāvis** Inga PAŠKEVIČA, GRINDEKS, AS; Krustpils iela 53, Rīga, LV-1057, Latvija (LV)
 (511) **5** farmaceutiskie preparāti; veterinārie preparāti; medicīniskie preparāti

(111) **Reģ. Nr.** M 80 466 (151) **Reģ. dat.** 20.03.2025
 (210) **Pieteik. Nr.** M-24-1126 (220) **Pieteik. dat.** 09.12.2024
 (531) **CFE ind.** 26.1.18; 26.1.24; 26.1.4; 27.5.15; 27.5.21; 27.5.24; 27.5.9; 29.1.12



- (550) **Figurāla zīme**
<https://databases.lrpv.gov.lv/trademark/M-24-1126>
 (591) **Krāsu salikums** sarkans, balts
 (732) **Īpašn.** RAECO, SIA; Zvirgzdu iela 8, Tukums, Tukuma nov., LV-3101, Latvija (LV)
 (740) **Pārstāvis** Roberts OZOLIŅŠ, CLARUS MANAGEMENT, SIA; Bīskapa gāte 3 - 5, Rīga, LV-1050, Latvija (LV)
 (511) **20** biroja mēbeles; dīvāni; galdi; galvas balsti (mēbeles); grāmatu skapji; gultas; gultas piederumi, izņemot gultas veļu; koka un plastmasas kastes; konsoles galdiņi; kumodes; kušetes; matračī; mēbeles; mēbelgaldnieku izstrādājumi; mēbeļu spilveni; metāla mēbeles; šezlongi; skapji; sofas; soli; spilveni

- 35 izstāžu organizēšana komerciāliem un reklāmas nolūkiem; komerciālas informācijas un padomu sniegšana patērētājiem par preču un pakalpojumu izvēli; komerciālu pasākumu rīkošana un vadīšana; komercstarpniecības pakalpojumi; mārketinga pakalpojumi; mārketinga pakalpojumi trešajām personām, izvietojot produktus virtuālajā vidē; pirkumu pasūtījumu administratīvā apstrāde; preču demonstrēšana plašsaziņas līdzekļos mazumtirdzniecības nolūkiem; preču demonstrēšanas pakalpojumi; preču paraugu izplatīšana; preču un pakalpojumu noieta veicināšana; reklāma; reklāmas materiālu izplatīšana; sabiedrisko attiecību pakalpojumi; tiešsaistes tirgus nodrošināšana preču un pakalpojumu pārdevējiem un pircējiem; mēbeļu mazumtirdzniecība; mēbeļu vairumtirdzniecība; mēbeļu mazumtirdzniecība ar interneta starpniecību; segu, spilvenu, pārvalku, matraču un paklāju mazumtirdzniecība; segu, spilvenu, pārvalku, matraču un paklāju vairumtirdzniecība; segu, spilvenu, pārvalku, matraču un paklāju mazumtirdzniecība ar interneta starpniecību

(111) **Reģ. Nr.** M 80 467 (151) **Reģ. dat.** 20.03.2025
 (210) **Pieteik. Nr.** M-24-1133 (220) **Pieteik. dat.** 10.12.2024

Sincera Insurance

- (550) **Vārdiska zīme**
 (732) **Īpašn.** SINCERA INSURANCE, AS; Kārļa Ulmaņa gatve 2, Rīga, LV-1004, Latvija (LV)
 (740) **Pārstāvis** Māris STEPIŅŠ, SINCERA INSURANCE, AS; Kārļa Ulmaņa gatve 2, Rīga, LV-1004, Latvija (LV)
 (511) **36** apdrošināšanas pakalpojumi, izņemot dzīvības apdrošināšanu

(111) **Reģ. Nr.** M 80 468 (151) **Reģ. dat.** 20.03.2025
 (210) **Pieteik. Nr.** M-24-1138 (220) **Pieteik. dat.** 11.12.2024
 (531) **CFE ind.** 3.13.1; 26.4.15; 26.4.22; 26.4.4; 26.4.5; 26.4.6; 27.1.9; 27.5.1; 27.5.10; 27.5.24; 29.1.13



- (550) **Figurāla zīme**
<https://databases.lrpv.gov.lv/trademark/M-24-1138>
 (591) **Krāsu salikums** zils, balts, oranžs
 (732) **Īpašn.** VALIO LTD; Meijeritie 6, Helsinki, FI-00370, Somija (FI)
 (740) **Pārstāvis** Gatis MERŽVINSKIS, AAA LAW LATVIA; Citadeles iela 12, Rīga, LV-1010, Latvija (LV)
 (511) **29** piens un piena produkti; jogurts; kefīrs; skābais krējums; krējums ar augstu tauku saturu; krējums; biezpiena siers; piena dzērieni uz piena bāzes; piena krēmi; siers; siera izstrādājumi; sviests; margarīns; pārtikas eļļas un tauki

(111) **Reģ. Nr.** M 80 469 (151) **Reģ. dat.** 20.03.2025
 (210) **Pieteik. Nr.** M-24-1140 (220) **Pieteik. dat.** 11.12.2024
 (531) **CFE ind.** 26.4.15; 26.4.22; 26.4.4; 26.4.5; 26.4.6; 27.1.9; 27.5.1; 27.5.10; 27.5.24; 29.1.13



- (550) **Figurāla zīme**
<https://databases.lrpv.gov.lv/trademark/M-24-1140>
- (591) **Krāsu salikums** balts, zils, oranžs
- (732) **Īpašn.** VALIO LTD; Meijeritie 6, Helsinki, FI-00370, Somija (FI)
- (740) **Pārstāvis** Gatis MERŽVINSKIS, AAA LAW LATVIA; Citadeles iela 12, Rīga, LV-1010, Latvija (LV)
- (511) **29** piens un piena produkti; jogurts; kefīrs; skābais krējums; krējums ar augstu tauku saturu; krējums; biezpiena siers; piena dzērieni uz piena bāzes; piena krēmi; siers; siera izstrādājumi; sviests; margarīns; pārtikas eļļas un tauki

(111) **Reģ. Nr.** M 80 470 (151) **Reģ. dat.** 20.03.2025
 (210) **Pieteik. Nr.** M-24-1142 (220) **Pieteik. dat.** 11.12.2024

ALMA – TĪRS PIENS

- (550) **Vārdiska zīme**
- (732) **Īpašn.** VALIO LTD; Meijeritie 6, Helsinki, FI-00370, Somija (FI)
- (740) **Pārstāvis** Gatis MERŽVINSKIS, AAA LAW LATVIA; Citadeles iela 12, Rīga, LV-1010, Latvija (LV)
- (511) **29** piens un piena produkti; jogurts; kefīrs; skābais krējums; krējums ar augstu tauku saturu; krējums; biezpiena siers; piena dzērieni uz piena bāzes; piena krēmi; siers; siera izstrādājumi; sviests; margarīns; pārtikas eļļas un tauki

(111) **Reģ. Nr.** M 80 471 (151) **Reģ. dat.** 20.03.2025
 (210) **Pieteik. Nr.** M-24-1146 (220) **Pieteik. dat.** 12.12.2024
 (531) **CFE ind.** 26.1.12; 26.1.26; 26.1.3; 26.7.5; 29.1.13



- (550) **Figurāla zīme**
<https://databases.lrpv.gov.lv/trademark/M-24-1146>
- (591) **Krāsu salikums** violets, tumši rozā, dzeltens
- (732) **Īpašn.** NEWTECH MOBILE, SIA; Skanstes iela 7 k-1, Rīga, LV-1013, Latvija (LV)
- (740) **Pārstāvis** Deniss TRAFIMČIKS; Kupriču iela 1C - 105, Rīga, LV-1021, Latvija (LV)
- (511) **36** banku pakalpojumi; elektroniskā maka maksājumu pakalpojumi; elektroniskā naudas līdzekļu pārskaitīšana; elektroniska naudas līdzekļu pārskaitīšana, izmantojot blokķēdes tehnoloģiju; kriptovalūtas elektroniskie pārvedumi; valūtas maiņa; kryptoaktīvu finanšu maiņas darījumi; kriptovalūtas tirdzniecība; kredītkaršu izsniegšana; priekšapmaksas dāvanu karšu izsniegšana; priekšapmaksas kuponu izsniegšana; mobilo banku pakalpojumi; banku pakalpojumi

tiešsaistē; tiešsaistes banku pakalpojumi virtuālajā vidē; kredītkaršu maksājumu apstrāde; debetkaršu maksājumu apstrāde

(111) **Reģ. Nr.** M 80 472 (151) **Reģ. dat.** 20.03.2025
 (210) **Pieteik. Nr.** M-24-1151 (220) **Pieteik. dat.** 16.12.2024

SIA FERAIL

- (550) **Vārdiska zīme**
- (732) **Īpašn.** FERAIL, SIA; Krišjāņa Barona iela 36 - 12, Rīga, LV-1011, Latvija (LV)
- (511) **6** metāla slīdes
12 dzelzceļa ritošais sastāvs

(111) **Reģ. Nr.** M 80 473 (151) **Reģ. dat.** 20.03.2025
 (210) **Pieteik. Nr.** M-24-1154 (220) **Pieteik. dat.** 16.12.2024

Sky Lashes

- (550) **Vārdiska zīme**
- (732) **Īpašn.** KM RIGA, SIA; Eksporta iela 3 - 16, Rīga, LV-1010, Latvija (LV)
- (511) **3** mākslīgās skropstas

(111) **Reģ. Nr.** M 80 474 (151) **Reģ. dat.** 20.03.2025
 (210) **Pieteik. Nr.** M-24-1156 (220) **Pieteik. dat.** 13.02.2025
 (531) **CFE ind.** 26.1.17; 26.1.19; 26.1.24; 26.1.3; 27.7.1; 27.7.12; 27.7.2; 27.7.24; 29.1.13



- (550) **Figurāla zīme**
<https://databases.lrpv.gov.lv/trademark/M-24-1156>
- (591) **Krāsu salikums** melns, balts, dzeltens
- (732) **Īpašn.** Gastons JAUNBRĀLIS; Kalnsētas iela 14, Saldus, Saldus nov., LV-3801, Latvija (LV)
- (511) **12** velosipēdi; kravas velosipēdi ar trim riteniem; elektriskie velosipēdi; motocikli
37 mehānisko transportlīdzekļu apkope un remonts; transportlīdzekļu apkope
40 galdniecības pakalpojumi (koka izstrādājumu ražošana pēc pasūtījuma); metālapstrāde
41 izklaides pasākumu rīkošana un vadīšana; sporta pasākumu rīkošana un vadīšana
42 stila izstrāde (rūpnieciskais dizains); interjera dizaina pakalpojumi; iekštelpu noformējuma veidošana

(111) **Reģ. Nr.** M 80 475 (151) **Reģ. dat.** 20.03.2025
 (210) **Pieteik. Nr.** M-24-1161 (220) **Pieteik. dat.** 17.12.2024
 (531) **CFE ind.** 27.5.1; 27.5.15; 27.5.17; 27.5.9; 29.1.11

AMBAR SELF STORAGE

- (550) **Figurāla zīme**
<https://databases.lrpv.gov.lv/trademark/M-24-1161>

- (591) **Krāsu salikums** oranžs
 (732) **Īpašn.** SJV, Ražošanas komercfirma SIA; Priedaines iela 19, Piņķi, Babītes pag., Mārupes nov., LV-2107, Latvija (LV)
 (511) **36** nekustamā īpašuma izīrēšana un iznomāšana

- (111) **Reģ. Nr.** M 80 476 (151) **Reģ. dat.** 20.03.2025
 (210) **Pieteik. Nr.** M-24-1166 (220) **Pieteik. dat.** 19.12.2024
 (531) **CFE ind.** 27.5.1; 27.5.15; 27.5.17; 27.5.9; 29.1.11



- (550) **Figurāla zīme**
<https://databases.lrpv.gov.lv/trademark/M-24-1166>
 (591) **Krāsu salikums** sarkans
 (732) **Īpašn.** UZARS, SIA; Krasta iela 9, Ozolnieki, Ozolnieku pag., Jelgavas nov., LV-3018, Latvija (LV)
 (740) **Pārstāvis** Amanda RAČIŅA; Elizabetes iela 23, Rīga, LV-1010, Latvija (LV)
 (511) **37** būvniecība

- (111) **Reģ. Nr.** M 80 477 (151) **Reģ. dat.** 20.03.2025
 (210) **Pieteik. Nr.** M-24-1167 (220) **Pieteik. dat.** 19.12.2024
 (531) **CFE ind.** 27.5.1; 27.5.17; 29.1.11



- (550) **Figurāla zīme**
<https://databases.lrpv.gov.lv/trademark/M-24-1167>
 (591) **Krāsu salikums** sarkans
 (732) **Īpašn.** UZARS, SIA; Krasta iela 9, Ozolnieki, Ozolnieku pag., Jelgavas nov., LV-3018, Latvija (LV)
 (740) **Pārstāvis** Amanda RAČIŅA; Elizabetes iela 23, Rīga, LV-1010, Latvija (LV)
 (511) **37** būvniecība

- (111) **Reģ. Nr.** M 80 478 (151) **Reģ. dat.** 20.03.2025
 (210) **Pieteik. Nr.** M-24-1168 (220) **Pieteik. dat.** 19.12.2024

UZARS

- (550) **Vārdiska zīme**
 (732) **Īpašn.** UZARS, SIA; Krasta iela 9, Ozolnieki, Ozolnieku pag., Jelgavas nov., LV-3018, Latvija (LV)
 (740) **Pārstāvis** Amanda RAČIŅA; Elizabetes iela 23, Rīga, LV-1010, Latvija (LV)
 (511) **37** būvniecība

- (111) **Reģ. Nr.** M 80 479 (151) **Reģ. dat.** 20.03.2025
 (210) **Pieteik. Nr.** M-24-1182 (220) **Pieteik. dat.** 27.12.2024
 (531) **CFE ind.** 25.1.25; 26.4.1; 26.4.16; 26.4.24; 26.4.5; 27.5.1



kalkū vārti

- (550) **Figurāla zīme**
<https://databases.lrpv.gov.lv/trademark/M-24-1182>
 (732) **Īpašn.** ADEMONA, SIA; Kalkū iela 11A, Rīga, LV-1050, Latvija (LV)
 (511) **43** restorānu un mobilo ēdināšanas vietu pakalpojumi

- (111) **Reģ. Nr.** M 80 480 (151) **Reģ. dat.** 20.03.2025
 (210) **Pieteik. Nr.** M-24-1183 (220) **Pieteik. dat.** 28.12.2024
 (531) **CFE ind.** 26.1.22; 26.1.24; 26.1.3; 27.5.15; 27.5.24; 27.5.9; 29.1.14



- (550) **Figurāla zīme**
<https://databases.lrpv.gov.lv/trademark/M-24-1183>
 (591) **Krāsu salikums** melns, pelēks, balts, tumši rozā
 (732) **Īpašn.** Irita POLE; Saules iela 5, Rūjiena, Valmieras nov., LV-4240, Latvija (LV)
 (511) **42** grafiskā dizaina izstrāde

- (111) **Reģ. Nr.** M 80 481 (151) **Reģ. dat.** 20.03.2025
 (210) **Pieteik. Nr.** M-25-1 (220) **Pieteik. dat.** 02.01.2025

VIGMAN

- (550) **Vārdiska zīme**
 (732) **Īpašn.** Boriss TISCENKO; Dierenselaan 167, The Hague, South-Holland, 2573 KG, Nīderlande (NL)
 (740) **Pārstāvis** Tatjana KREICBERGA, Patentu birojs "ALFA-PATENTS"; Ēvalda Valtera iela 46 - 65, Rīga, LV-1021, Latvija (LV)
 (511) **29** gaļa; nedzīvās zivis, jūras veltes un moluski; nedzīvi vēžveidīgie; mājputnu gaļa; medījumi; zupas un buljoni, gaļas ekstrakti; konservēti augļi; konservēti dārzeņi; saldēti augļi; saldēti dārzeņi; žāvēti (kaltēti) augļi; žāvēti (kaltēti) dārzeņi; termiski apstrādāti augļi; termiski apstrādāti dārzeņi; apstrādāti rieksti, sēnes un pākšaugi; želejas; ievārījumi; kompoti; putnu olas un olu produkti; piens; piena produkti; piena aizstājēji; pārtikas eļļas; pārtikas tauki; pārtikas produkti, kuru pamatā ir zivis; pārtikas produkti, kuru pamatā ir jūras veltes; pārtikas produkti, kuru pamatā ir moluski; pārtikas produkti, kuru pamatā ir zivju aizstājēji; pārtikas produkti, kuru pamatā ir jūras velšu aizstājēji; apstrādāti zivju ikri; kaviārs; mākslīgie zivju ikri; gaļas konservi; zivju konservi; konservētas aļģes; aļģes, apstrādātas lietošanai pārtikā; konservētas jūras veltes; konservēti moluski; zivju aizstājēji; jūras velšu aizstājēji; krabju gaļas aizstājēji; surimi (izstrādājumi no zivju masas)

- (111) **Reģ. Nr.** M 80 482 (151) **Reģ. dat.** 20.03.2025
 (210) **Pieteik. Nr.** M-25-5 (220) **Pieteik. dat.** 04.01.2025
 (531) **CFE ind.** 7.1.12; 7.1.24; 18.1.23; 18.1.9; 27.5.17; 29.1.12



- (550) **Figurāla zīme**
<https://databases.lrpv.gov.lv/trademark/M-25-5>
 (591) **Krāsu salikums** zaļš, sarkans
 (732) **Īpašn.** Irina ŠMATČENKO; Ēvalda Valtera iela 46 - 53, Rīga, LV-1021, Latvija (LV)
 (511) **36** starpniecības pakalpojumi automobiļu tirdzniecībā

- (111) **Reģ. Nr.** M 80 483 (151) **Reģ. dat.** 20.03.2025
 (210) **Pieteik. Nr.** M-25-11 (220) **Pieteik. dat.** 06.01.2025
 (531) **CFE ind.** 3.7.1; 3.7.16; 5.7.2; 25.1.17; 25.7.20; 27.1.12;
 27.5.1; 27.5.9; 29.1.15



- (550) **Figurāla zīme**
<https://databases.lrpv.gov.lv/trademark/M-25-11>
 (591) **Krāsu salikums** tumši brūns, brūns, gaiši brūns, smilškrāsa, dzeltens, zaļš
 (732) **Īpašn.** BALSTOR, SIA; Krustpils iela 12, Rīga, LV-1073, Latvija (LV)
 (511) **32** alus

- (111) **Reģ. Nr.** M 80 484 (151) **Reģ. dat.** 20.03.2025
 (210) **Pieteik. Nr.** M-25-26 (220) **Pieteik. dat.** 10.01.2025
 (531) **CFE ind.** 3.1.1; 3.1.26; 21.3.1; 26.1.15; 26.1.18; 26.1.3;
 27.5.1; 27.5.17; 27.5.24; 29.1.12



- (550) **Figurāla zīme**
<https://databases.lrpv.gov.lv/trademark/M-25-26>
 (591) **Krāsu salikums** zils, balts
 (732) **Īpašn.** FC RFS, Biedrība; Krišjāņa Valdemāra iela 118, Rīga, LV-1013, Latvija (LV)
 (511) **41** sporta un kultūras pasākumu rīkošana

- (111) **Reģ. Nr.** M 80 485 (151) **Reģ. dat.** 20.03.2025
 (210) **Pieteik. Nr.** M-25-27 (220) **Pieteik. dat.** 10.01.2025
 (531) **CFE ind.** 3.1.1; 3.1.26; 21.3.1



- (550) **Figurāla zīme**
<https://databases.lrpv.gov.lv/trademark/M-25-27>
 (732) **Īpašn.** FC RFS, Biedrība; Krišjāņa Valdemāra iela 118, Rīga, LV-1013, Latvija (LV)
 (511) **41** sporta un kultūras pasākumu rīkošana

- (111) **Reģ. Nr.** M 80 486 (151) **Reģ. dat.** 20.03.2025
 (210) **Pieteik. Nr.** M-25-38 (220) **Pieteik. dat.** 14.01.2025

SKARTA

- (550) **Vārdiska zīme**

- (732) **Īpašn.** Sanija ROZE; Kaktu iela 9 - 7, Liepāja, LV-3401, Latvija (LV)
 (511) **9** lejupielādējami digitālās mūzikas ieraksti, kas autentificējami ar neaizstājamiem blokķēžu žetoniem (NFT); lejupielādējamas mūzikas datnes (faili)
41 mūzikas producēšana; nelejupielādējamu digitālās mūzikas ierakstu nodrošināšana tiešsaistē

- (111) **Reģ. Nr.** M 80 487 (151) **Reģ. dat.** 20.03.2025
 (210) **Pieteik. Nr.** M-25-87 (220) **Pieteik. dat.** 23.01.2025
 (531) **CFE ind.** 7.1.24; 7.1.8; 26.11.3; 26.11.6; 26.3.23; 27.5.1;
 27.5.17; 29.1.12



- (550) **Figurāla zīme**
<https://databases.lrpv.gov.lv/trademark/M-25-87>
 (591) **Krāsu salikums** tumši zils, gaiši zils
 (732) **Īpašn.** CITYPRO, SIA; Silmaļu iela 19 - 27, Salaspils, Salaspils nov., LV-2121, Latvija (LV)
 (511) **36** nekustamā īpašuma pārvaldība

- (111) **Reģ. Nr.** M 80 488 (151) **Reģ. dat.** 20.03.2025
 (210) **Pieteik. Nr.** M-25-115 (220) **Pieteik. dat.** 30.01.2025
 (531) **CFE ind.** 5.11.23; 11.3.14; 12.1.9; 13.1.10; 14.7.11; 14.9.11;
 15.3.5; 18.1.19; 26.13.1; 27.5.15; 27.5.9; 29.1.15



- (550) **Figurāla zīme**
<https://databases.lrpv.gov.lv/trademark/M-25-115>
 (591) **Krāsu salikums** dzeltens, oranžs, sarkans, melns, tumši zils, gaiši zils, balts, zaļš pelēks, rozā, brūns
 (732) **Īpašn.** KESKO SENUKAI LITHUANIA, UAB; Islandijos pl. 32B, Kaunas, LT-47446, Lietuva (LT)
 (740) **Pārstāvis** Jānis EŠENVALDS; Krišjāņa Valdemāra iela 33 - 1, Rīga, LV-1010, Latvija (LV)
 (511) **35** patērētāju lojalitātes programmu pārvaldība; preču un pakalpojumu noieta veicināšana; pirkumu pasūtījumu administratīvā apstrāde; informācijas apkopošana datoru datubāzēs; tiešsaistes tirgus nodrošināšana preču un pakalpojumu pārdevējiem un pircējiem; cenu salīdzināšanas pakalpojumi; komerciālas informācijas un padomu sniegšana patērētājiem par preču un pakalpojumu izvēli; atbalsta sniegšana komerciālu un rūpniecības uzņēmumu pārvaldībā; komercstarpniecības pakalpojumi; gadatirgu organizēšana; meklētājprogrammu optimizēšana preču un pakalpojumu noieta veicināšanai; preču paraugu izplatīšana; preču demonstrēšana plašsaziņas līdzekļos mazumtirdzniecības nolūkiem; preču demonstrēšanas pakalpojumi; uzņēmumu apgāde (preču un pakalpojumu sagāde trešo personu interesēs); tādu reklāmu izvietošana internetā, klikšķinot uz kurām tiek atvērtas tīmekļa vietnes ar reklamējamo saturu un samaksa par

kurām ir atkarīga no klikšķinājumu skaita; tiešā mārketinga pakalpojumi; vides reklāma; ķīmikāliju mazumtirdzniecība; ķīmikāliju mazumtirdzniecība ar interneta starpniecību; ķīmisko ugunsdzēsšanas līdzekļu mazumtirdzniecība; ķīmisko ugunsdzēsšanas līdzekļu mazumtirdzniecība ar interneta starpniecību; ķīmisko ugunsdrošības līdzekļu mazumtirdzniecība; ķīmisko ugunsdrošības līdzekļu mazumtirdzniecība ar interneta starpniecību; mēslojumu mazumtirdzniecība; mēslojumu mazumtirdzniecība ar interneta starpniecību; krāsu mazumtirdzniecība; krāsu mazumtirdzniecība ar interneta starpniecību; ķīmisko līdzekļu, kas paredzēti metālu rūdīšanai, mazumtirdzniecība; ķīmisko līdzekļu, kas paredzēti metālu rūdīšanai, mazumtirdzniecība ar interneta starpniecību; ķīmisko līdzekļu, kas paredzēti metālu lodēšanai, mazumtirdzniecība; ķīmisko līdzekļu, kas paredzēti metālu lodēšanai, mazumtirdzniecība ar interneta starpniecību; tepju un citu pildvielu mazumtirdzniecība; tepju un citu pildvielu mazumtirdzniecība ar interneta starpniecību; komposta mazumtirdzniecība; komposta mazumtirdzniecība ar interneta starpniecību; pernicu mazumtirdzniecība; pernicu mazumtirdzniecība ar interneta starpniecību; laku mazumtirdzniecība; laku mazumtirdzniecība ar interneta starpniecību; pretkorozijas līdzekļu mazumtirdzniecība; pretkorozijas līdzekļu mazumtirdzniecība ar interneta starpniecību; koksnes konservēšanas līdzekļu mazumtirdzniecība; koksnes konservēšanas līdzekļu mazumtirdzniecība ar interneta starpniecību; krāsvielu mazumtirdzniecība; krāsvielu mazumtirdzniecība ar interneta starpniecību; iespaidkrāsu mazumtirdzniecība; iespaidkrāsu mazumtirdzniecība ar interneta starpniecību; neapstrādātu dabisko sveķu mazumtirdzniecība; neapstrādātu dabisko sveķu mazumtirdzniecība ar interneta starpniecību; lokšņveida metālu mazumtirdzniecība; lokšņveida metālu mazumtirdzniecība ar interneta starpniecību; pulverveida metālu, kas paredzēti krāsošanai, mazumtirdzniecība; pulverveida metālu, kas paredzēti krāsošanai, mazumtirdzniecība ar interneta starpniecību; pulverveida metālu mazumtirdzniecība; pulverveida metālu mazumtirdzniecība ar interneta starpniecību; kosmētikas līdzekļu mazumtirdzniecība; kosmētikas līdzekļu mazumtirdzniecība ar interneta starpniecību; ķermeņa kopšanas līdzekļu mazumtirdzniecība; ķermeņa kopšanas līdzekļu mazumtirdzniecība ar interneta starpniecību; skaistumkopšanas līdzekļu mazumtirdzniecība; skaistumkopšanas līdzekļu mazumtirdzniecība ar interneta starpniecību; zobu kopšanas līdzekļu mazumtirdzniecība; zobu kopšanas līdzekļu mazumtirdzniecība ar interneta starpniecību; parfimērijas izstrādājumu mazumtirdzniecība; parfimērijas izstrādājumu mazumtirdzniecība ar interneta starpniecību; ēterisko eļļu mazumtirdzniecība; ēterisko eļļu mazumtirdzniecība ar interneta starpniecību; tīrīšanas līdzekļu mazumtirdzniecība; tīrīšanas līdzekļu mazumtirdzniecība ar interneta starpniecību; pulēšanas līdzekļu mazumtirdzniecība; pulēšanas līdzekļu mazumtirdzniecība ar interneta starpniecību; abrazīvo līdzekļu mazumtirdzniecība; abrazīvo līdzekļu mazumtirdzniecība ar interneta starpniecību; tehnisko eļļu mazumtirdzniecība; tehnisko eļļu mazumtirdzniecība ar interneta starpniecību; tehnisko ziežu mazumtirdzniecība; tehnisko ziežu mazumtirdzniecība ar interneta starpniecību; tehniskā vaska mazumtirdzniecība; tehniskā vaska mazumtirdzniecība ar interneta starpniecību; smērvielu mazumtirdzniecība; smērvielu mazumtirdzniecība ar interneta starpniecību; putekļu absorbcijas līdzekļu mazumtirdzniecība; putekļu absorbcijas līdzekļu mazumtirdzniecība ar interneta starpniecību; putekļu mitrināšanas līdzekļu mazumtirdzniecība; putekļu mitrināšanas līdzekļu mazumtirdzniecība ar interneta starpniecību; putekļu

piesaistīšanas līdzekļu mazumtirdzniecība; putekļu piesaistīšanas līdzekļu mazumtirdzniecība ar interneta starpniecību; kurināmo mazumtirdzniecība; kurināmo mazumtirdzniecība ar interneta starpniecību; vielu, kas paredzētas apgaismošanas nolūkiem, mazumtirdzniecība; vielu, kas paredzētas apgaismošanas nolūkiem, mazumtirdzniecība ar interneta starpniecību; sveču mazumtirdzniecība; sveču mazumtirdzniecība ar interneta starpniecību; higiēnas līdzekļu mazumtirdzniecība; higiēnas līdzekļu mazumtirdzniecība ar interneta starpniecību; dezinfekcijas līdzekļu mazumtirdzniecība; dezinfekcijas līdzekļu mazumtirdzniecība ar interneta starpniecību; preparātu, kas paredzēti kaitēkļu iznīcināšanai, mazumtirdzniecība; preparātu, kas paredzēti kaitēkļu iznīcināšanai, mazumtirdzniecība ar interneta starpniecību; parasto metālu mazumtirdzniecība; parasto metālu mazumtirdzniecība ar interneta starpniecību; parasto metālu sakausējumu mazumtirdzniecība; parasto metālu sakausējumu mazumtirdzniecība ar interneta starpniecību; metāla būvmateriālu mazumtirdzniecība; metāla būvmateriālu mazumtirdzniecība ar interneta starpniecību; būvmateriālu mazumtirdzniecība; būvmateriālu mazumtirdzniecība ar interneta starpniecību; metāla konstrukciju materiālu mazumtirdzniecība; metāla konstrukciju materiālu mazumtirdzniecība ar interneta starpniecību; konstrukciju materiālu mazumtirdzniecība; konstrukciju materiālu mazumtirdzniecība ar interneta starpniecību; metāla trošu, kas nav paredzētas elektriskiem nolūkiem, mazumtirdzniecība; metāla trošu, kas nav paredzētas elektriskiem nolūkiem, mazumtirdzniecība ar interneta starpniecību; metāla trošu mazumtirdzniecība; metāla trošu mazumtirdzniecība ar interneta starpniecību; stiepli, kas nav paredzētas elektriskiem nolūkiem, mazumtirdzniecība; stiepli, kas nav paredzētas elektriskiem nolūkiem, mazumtirdzniecība ar interneta starpniecību; stiepli mazumtirdzniecība; stiepli mazumtirdzniecība ar interneta starpniecību; seifu mazumtirdzniecība; seifu mazumtirdzniecība ar interneta starpniecību; darbmašīnu mazumtirdzniecība; darbmašīnu mazumtirdzniecība ar interneta starpniecību; instrumentu ar piedziņu mazumtirdzniecība; instrumentu ar piedziņu mazumtirdzniecība ar interneta starpniecību; rokas darbarīku mazumtirdzniecība; rokas darbarīku mazumtirdzniecība ar interneta starpniecību; ar roku darbināmo ierīču mazumtirdzniecība; ar roku darbināmo ierīču mazumtirdzniecība ar interneta starpniecību; galda nažu mazumtirdzniecība; galda nažu mazumtirdzniecība ar interneta starpniecību; galda dakšiņu mazumtirdzniecība; galda dakšiņu mazumtirdzniecība ar interneta starpniecību; galda karošu mazumtirdzniecība; galda karošu mazumtirdzniecība ar interneta starpniecību; skuvekļu mazumtirdzniecība; skuvekļu mazumtirdzniecība ar interneta starpniecību; zinātnisko aparātu, ierīču un instrumentu mazumtirdzniecība; zinātnisko aparātu, ierīču un instrumentu mazumtirdzniecība ar interneta starpniecību; pētniecisko aparātu, ierīču un instrumentu mazumtirdzniecība; pētniecisko aparātu, ierīču un instrumentu mazumtirdzniecība ar interneta starpniecību; navigācijas aparātu, ierīču un instrumentu mazumtirdzniecība; navigācijas aparātu, ierīču un instrumentu mazumtirdzniecība ar interneta starpniecību; ģeodēzisko aparātu, ierīču un instrumentu mazumtirdzniecība; ģeodēzisko aparātu, ierīču un instrumentu mazumtirdzniecība ar interneta starpniecību; fotogrāfisko aparātu, ierīču un instrumentu mazumtirdzniecība; fotogrāfisko aparātu, ierīču un instrumentu mazumtirdzniecība ar interneta starpniecību; kinematogrāfisko aparātu, ierīču un instrumentu mazumtirdzniecība; kinematogrāfisko

aparātu, ierīču un instrumentu mazumtirdzniecība ar interneta starpniecību; audiovizuālo aparātu, ierīču un instrumentu mazumtirdzniecība; audiovizuālo aparātu, ierīču un instrumentu mazumtirdzniecība ar interneta starpniecību; optisko aparātu, ierīču un instrumentu mazumtirdzniecība; optisko aparātu, ierīču un instrumentu mazumtirdzniecība ar interneta starpniecību; svēršanas aparātu, ierīču un instrumentu mazumtirdzniecība; svēršanas aparātu, ierīču un instrumentu mazumtirdzniecība ar interneta starpniecību; mērīšanas aparātu, ierīču un instrumentu mazumtirdzniecība; mērīšanas aparātu, ierīču un instrumentu mazumtirdzniecība ar interneta starpniecību; signalizācijas aparātu, ierīču un instrumentu mazumtirdzniecība; signalizācijas aparātu, ierīču un instrumentu mazumtirdzniecība ar interneta starpniecību; glābšanas aparātu, ierīču un instrumentu mazumtirdzniecība; glābšanas aparātu, ierīču un instrumentu mazumtirdzniecība ar interneta starpniecību; aparātu, ierīču un instrumentu, kas paredzēti elektrības pārvadei, mazumtirdzniecība; aparātu, ierīču un instrumentu, kas paredzēti elektrības pārvadei, mazumtirdzniecība ar interneta starpniecību; aparātu, ierīču un instrumentu, kas paredzēti elektrības komutācijai, mazumtirdzniecība; aparātu, ierīču un instrumentu, kas paredzēti elektrības komutācijai, mazumtirdzniecība ar interneta starpniecību; aparātu, ierīču un instrumentu, kas paredzēti elektrības pārveidošanai, mazumtirdzniecība; aparātu, ierīču un instrumentu, kas paredzēti elektrības pārveidošanai, mazumtirdzniecība ar interneta starpniecību; aparātu, ierīču un instrumentu, kas paredzēti elektrības regulēšanai, mazumtirdzniecība; aparātu, ierīču un instrumentu, kas paredzēti elektrības regulēšanai, mazumtirdzniecība ar interneta starpniecību; aparātu, ierīču un instrumentu, kas paredzēti elektrības sadales vadībai, mazumtirdzniecība; aparātu, ierīču un instrumentu, kas paredzēti elektrības sadales vadībai, mazumtirdzniecība ar interneta starpniecību; aparātu, ierīču un instrumentu, kas paredzēti skaņas ierakstīšanai, mazumtirdzniecība; aparātu, ierīču un instrumentu, kas paredzēti skaņas ierakstīšanai, mazumtirdzniecība ar interneta starpniecību; aparātu, ierīču un instrumentu, kas paredzēti skaņas pārraidei, mazumtirdzniecība; aparātu, ierīču un instrumentu, kas paredzēti skaņas pārraidei, mazumtirdzniecība ar interneta starpniecību; aparātu, ierīču un instrumentu, kas paredzēti skaņas reproducēšanai, mazumtirdzniecība; aparātu, ierīču un instrumentu, kas paredzēti skaņas reproducēšanai, mazumtirdzniecība ar interneta starpniecību; aparātu, ierīču un instrumentu, kas paredzēti attēlu ierakstīšanai, mazumtirdzniecība; aparātu, ierīču un instrumentu, kas paredzēti attēlu ierakstīšanai, mazumtirdzniecība ar interneta starpniecību; aparātu, ierīču un instrumentu, kas paredzēti attēlu pārraidei, mazumtirdzniecība; aparātu, ierīču un instrumentu, kas paredzēti attēlu pārraidei, mazumtirdzniecība ar interneta starpniecību; aparātu, ierīču un instrumentu, kas paredzēti attēlu reproducēšanai, mazumtirdzniecība; aparātu, ierīču un instrumentu, kas paredzēti attēlu reproducēšanai, mazumtirdzniecība ar interneta starpniecību; aparātu, ierīču un instrumentu, kas paredzēti attēlu apstrādei, mazumtirdzniecība; aparātu, ierīču un instrumentu, kas paredzēti attēlu apstrādei, mazumtirdzniecība ar interneta starpniecību; aparātu, ierīču un instrumentu, kas paredzēti datu ierakstīšanai, mazumtirdzniecība; aparātu, ierīču un instrumentu, kas paredzēti datu ierakstīšanai, mazumtirdzniecība ar interneta starpniecību; aparātu, ierīču un instrumentu, kas

paredzēti datu pārraidei, mazumtirdzniecība; aparātu, ierīču un instrumentu, kas paredzēti datu pārraidei, mazumtirdzniecība ar interneta starpniecību; aparātu, ierīču un instrumentu, kas paredzēti datu reproducēšanai, mazumtirdzniecība; aparātu, ierīču un instrumentu, kas paredzēti datu reproducēšanai, mazumtirdzniecība ar interneta starpniecību; aparātu, ierīču un instrumentu, kas paredzēti datu apstrādei, mazumtirdzniecība; aparātu, ierīču un instrumentu, kas paredzēti datu apstrādei, mazumtirdzniecība ar interneta starpniecību; ierakstītu datu nesēju mazumtirdzniecība; ierakstītu datu nesēju mazumtirdzniecība ar interneta starpniecību; datoru programmatūras mazumtirdzniecība; datoru programmatūras mazumtirdzniecība ar interneta starpniecību; tukšu datu nesēju, kas paredzēti digitāliem ierakstiem, mazumtirdzniecība; tukšu datu nesēju, kas paredzēti digitāliem ierakstiem, mazumtirdzniecība ar interneta starpniecību; tukšu datu nesēju, kas paredzēti digitālo ierakstu glabāšanai, mazumtirdzniecība; tukšu datu nesēju, kas paredzēti digitālo ierakstu glabāšanai, mazumtirdzniecība ar interneta starpniecību; kases aparātu mazumtirdzniecība; kases aparātu mazumtirdzniecība ar interneta starpniecību; rēķināšanas ierīču mazumtirdzniecība; rēķināšanas ierīču mazumtirdzniecība ar interneta starpniecību; datoru mazumtirdzniecība; datoru mazumtirdzniecība ar interneta starpniecību; datoru perifērijas ierīču mazumtirdzniecība; datoru perifērijas ierīču mazumtirdzniecība ar interneta starpniecību; ugunsdzēsības ierīču mazumtirdzniecība; ugunsdzēsības ierīču mazumtirdzniecība ar interneta starpniecību; apgaismošanas ierīču, iekārtu un aparātu mazumtirdzniecība; apgaismošanas ierīču, iekārtu un aparātu mazumtirdzniecība ar interneta starpniecību; apsildes ierīču, iekārtu un aparātu mazumtirdzniecība; apsildes ierīču, iekārtu un aparātu mazumtirdzniecība ar interneta starpniecību; dzesēšanas ierīču, iekārtu un aparātu mazumtirdzniecība; dzesēšanas ierīču, iekārtu un aparātu mazumtirdzniecība ar interneta starpniecību; tvaika ražošanas ierīču, iekārtu un aparātu mazumtirdzniecība; tvaika ražošanas ierīču, iekārtu un aparātu mazumtirdzniecība ar interneta starpniecību; ēdiena termiskās apstrādes ierīču, iekārtu un aparātu mazumtirdzniecība; ēdiena termiskās apstrādes ierīču, iekārtu un aparātu mazumtirdzniecība ar interneta starpniecību; žāvēšanas ierīču, iekārtu un aparātu mazumtirdzniecība; žāvēšanas ierīču, iekārtu un aparātu mazumtirdzniecība ar interneta starpniecību; vēdināšanas ierīču, iekārtu un aparātu mazumtirdzniecība; vēdināšanas ierīču, iekārtu un aparātu mazumtirdzniecība ar interneta starpniecību; ūdensapgādes ierīču, iekārtu un aparātu mazumtirdzniecība; ūdensapgādes ierīču, iekārtu un aparātu mazumtirdzniecība ar interneta starpniecību; sanitārtehnisko ierīču, iekārtu un aparātu mazumtirdzniecība; sanitārtehnisko ierīču, iekārtu un aparātu mazumtirdzniecība ar interneta starpniecību; transportlīdzekļu mazumtirdzniecība; transportlīdzekļu mazumtirdzniecība ar interneta starpniecību; sauszemes transportlīdzekļu mazumtirdzniecība; sauszemes transportlīdzekļu mazumtirdzniecība ar interneta starpniecību; gaisa transportlīdzekļu mazumtirdzniecība; gaisa transportlīdzekļu mazumtirdzniecība ar interneta starpniecību; ūdens transportlīdzekļu mazumtirdzniecība; ūdens transportlīdzekļu mazumtirdzniecība ar interneta starpniecību; pirotehnisko izstrādājumu mazumtirdzniecība; pirotehnisko izstrādājumu mazumtirdzniecība ar interneta starpniecību; laika mērīšanas instrumentu mazumtirdzniecība; laika mērīšanas instrumentu mazumtirdzniecība ar interneta starpniecību; hronometrisko instrumentu mazumtirdzniecība; hronometrisko instrumentu mazumtirdzniecība ar

interneta starpniecību; mūzikas instrumentu mazumtirdzniecība; mūzikas instrumentu mazumtirdzniecība ar interneta starpniecību; papīra mazumtirdzniecība; papīra mazumtirdzniecība ar interneta starpniecību; kartona mazumtirdzniecība; kartona mazumtirdzniecība ar interneta starpniecību; iespiedprodukcijas mazumtirdzniecība; iespiedprodukcijas mazumtirdzniecība ar interneta starpniecību; fotogrāfiju mazumtirdzniecība; fotogrāfiju mazumtirdzniecība ar interneta starpniecību; rakstāmlietu mazumtirdzniecība; rakstāmlietu mazumtirdzniecība ar interneta starpniecību; biroja piederumu mazumtirdzniecība; biroja piederumu mazumtirdzniecība ar interneta starpniecību; līmvielu mazumtirdzniecība; līmvielu mazumtirdzniecība ar interneta starpniecību; materiālu, kas paredzēti rasēšanai, mazumtirdzniecība; materiālu, kas paredzēti rasēšanai, mazumtirdzniecība ar interneta starpniecību; materiālu, kas paredzēti māksliniekiem, mazumtirdzniecība; materiālu, kas paredzēti māksliniekiem, mazumtirdzniecība ar interneta starpniecību; mācību līdzekļu mazumtirdzniecība; mācību līdzekļu mazumtirdzniecība ar interneta starpniecību; uzskates līdzekļu mazumtirdzniecība; uzskates līdzekļu mazumtirdzniecība ar interneta starpniecību; maisu, kas paredzēti iesaiņošanai, mazumtirdzniecība; maisu, kas paredzēti iesaiņošanai, mazumtirdzniecība ar interneta starpniecību; nepārstrādātas gutaperčas mazumtirdzniecība; nepārstrādātas gutaperchas mazumtirdzniecība ar interneta starpniecību; daļēji apstrādātas gutaperchas mazumtirdzniecība; daļēji apstrādātas gutaperchas mazumtirdzniecība ar interneta starpniecību; nepārstrādātas gumijas mazumtirdzniecība; nepārstrādātas gumijas mazumtirdzniecība ar interneta starpniecību; daļēji apstrādātas gumijas mazumtirdzniecība; daļēji apstrādātas gumijas mazumtirdzniecība ar interneta starpniecību; nepārstrādāta azbesta mazumtirdzniecība; nepārstrādāta azbesta mazumtirdzniecība ar interneta starpniecību; daļēji pārstrādāta azbesta mazumtirdzniecība; daļēji pārstrādāta azbesta mazumtirdzniecība ar interneta starpniecību; nepārstrādātas vizlas mazumtirdzniecība; nepārstrādātas vizlas mazumtirdzniecība ar interneta starpniecību; daļēji pārstrādātas vizlas mazumtirdzniecība; daļēji pārstrādātas vizlas mazumtirdzniecība ar interneta starpniecību; ekstrudētu plastmasu materiālu, kas paredzēti rūpnieciskiem nolūkiem, mazumtirdzniecība; ekstrudētu plastmasu materiālu, kas paredzēti rūpnieciskiem nolūkiem, mazumtirdzniecība ar interneta starpniecību; drīvēšanas materiālu mazumtirdzniecība; drīvēšanas materiālu mazumtirdzniecība ar interneta starpniecību; blīvēšanas materiālu mazumtirdzniecība; blīvēšanas materiālu mazumtirdzniecība ar interneta starpniecību; izolācijas materiālu mazumtirdzniecība; izolācijas materiālu mazumtirdzniecība ar interneta starpniecību; lokanu nemetālisku cauruļu mazumtirdzniecība; lokanu nemetālisku cauruļu mazumtirdzniecība ar interneta starpniecību; lokanu nemetālisku šļūteņu mazumtirdzniecība; lokanu nemetālisku šļūteņu mazumtirdzniecība ar interneta starpniecību; somu mazumtirdzniecība; somu mazumtirdzniecība ar interneta starpniecību; lietussargu mazumtirdzniecība; lietussargu mazumtirdzniecība ar interneta starpniecību; saulesargu mazumtirdzniecība; saulesargu mazumtirdzniecība ar interneta starpniecību; spieķu mazumtirdzniecība; spieķu mazumtirdzniecība ar interneta starpniecību; dzīvnieku pavadu mazumtirdzniecība; dzīvnieku pavadu mazumtirdzniecība ar interneta starpniecību; apģērbu mazumtirdzniecība; dzīvnieku apģērbu mazumtirdzniecība ar interneta starpniecību;

nemetālisku būvmateriālu mazumtirdzniecība; nemetālisku būvmateriālu mazumtirdzniecība ar interneta starpniecību; nemetālisku konstrukciju materiālu mazumtirdzniecība; nemetālisku konstrukciju materiālu mazumtirdzniecība ar interneta starpniecību; nemetālisku cietu cauruļu, kas paredzētas būvniecībai, mazumtirdzniecība; nemetālisku cietu cauruļu, kas paredzētas būvniecībai, mazumtirdzniecība ar interneta starpniecību; asfalta mazumtirdzniecība; asfalta mazumtirdzniecība ar interneta starpniecību; bitumena mazumtirdzniecība; bitumena mazumtirdzniecība ar interneta starpniecību; pārvietojamu nemetālisku būvju mazumtirdzniecība; pārvietojamu nemetālisku būvju mazumtirdzniecība ar interneta starpniecību; mēbeļu mazumtirdzniecība; mēbeļu mazumtirdzniecība ar interneta starpniecību; spoguļu mazumtirdzniecība; spoguļu mazumtirdzniecība ar interneta starpniecību; attēlu rāmju mazumtirdzniecība; attēlu rāmju mazumtirdzniecība ar interneta starpniecību; rāmju mazumtirdzniecība; rāmju mazumtirdzniecība ar interneta starpniecību; neapstrādāta raga mazumtirdzniecība; neapstrādāta raga mazumtirdzniecība ar interneta starpniecību; daļēji apstrādāta raga mazumtirdzniecība; daļēji apstrādāta raga mazumtirdzniecība ar interneta starpniecību; gliemežvāku mazumtirdzniecība; gliemežvāku mazumtirdzniecība ar interneta starpniecību; mājsaimniecības piederumu un ierīču mazumtirdzniecība; mājsaimniecības piederumu un ierīču mazumtirdzniecība ar interneta starpniecību; virtuves piederumu un ierīču mazumtirdzniecība; virtuves piederumu un ierīču mazumtirdzniecība ar interneta starpniecību; mājsaimniecības tilpņu mazumtirdzniecība; mājsaimniecības tilpņu mazumtirdzniecība ar interneta starpniecību; virtuves tilpņu mazumtirdzniecība; virtuves tilpņu mazumtirdzniecība ar interneta starpniecību; mājsaimniecības trauku mazumtirdzniecība; mājsaimniecības trauku mazumtirdzniecība ar interneta starpniecību; virtuves trauku mazumtirdzniecība; virtuves trauku mazumtirdzniecība ar interneta starpniecību; tīrīšanas un apkopšanas rīku mazumtirdzniecība; tīrīšanas un apkopšanas rīku mazumtirdzniecība ar interneta starpniecību; tīrīšanas un apkopšanas ierīču mazumtirdzniecība; tīrīšanas un apkopšanas ierīču mazumtirdzniecība ar interneta starpniecību; stikla mazumtirdzniecība; stikla mazumtirdzniecība ar interneta starpniecību; stikla izstrādājumu mazumtirdzniecība; stikla izstrādājumu mazumtirdzniecība ar interneta starpniecību; porcelāna izstrādājumu mazumtirdzniecība; porcelāna izstrādājumu mazumtirdzniecība ar interneta starpniecību; keramikas izstrādājumu mazumtirdzniecība; keramikas izstrādājumu mazumtirdzniecība ar interneta starpniecību; fajansa izstrādājumu mazumtirdzniecība; fajansa izstrādājumu mazumtirdzniecība ar interneta starpniecību; virvju mazumtirdzniecība; virvju mazumtirdzniecība ar interneta starpniecību; auklu mazumtirdzniecība; auklu mazumtirdzniecība ar interneta starpniecību; tīklu mazumtirdzniecība; tīklu mazumtirdzniecība ar interneta starpniecību; telšu mazumtirdzniecība; telšu mazumtirdzniecība ar interneta starpniecību; nojumju mazumtirdzniecība; nojumju mazumtirdzniecība ar interneta starpniecību; buru mazumtirdzniecība; buru mazumtirdzniecība ar interneta starpniecību; maisu, kas paredzēti neiesaiņotu preču pārvadāšanai, mazumtirdzniecība; maisu, kas paredzēti neiesaiņotu preču pārvadāšanai, mazumtirdzniecība ar interneta starpniecību; maisu, kas paredzēti neiesaiņotu preču

uzglabāšanai, mazumtirdzniecība; maisu, kas paredzēti neiesaiņotu preču uzglabāšanai, mazumtirdzniecība ar interneta starpniecību; tekstilizstrādājumu mazumtirdzniecība; tekstilizstrādājumu mazumtirdzniecība ar interneta starpniecību; tekstilizstrādājumu aizstājēju mazumtirdzniecība; tekstilizstrādājumu aizstājēju mazumtirdzniecība ar interneta starpniecību; mājsaimniecības veļas mazumtirdzniecība; mājsaimniecības veļas mazumtirdzniecība ar interneta starpniecību; aizkaru mazumtirdzniecība; aizkaru mazumtirdzniecība ar interneta starpniecību; apģērba mazumtirdzniecība; apģērba mazumtirdzniecība ar interneta starpniecību; apavu mazumtirdzniecība; apavu mazumtirdzniecība ar interneta starpniecību; galvassegu mazumtirdzniecība; galvassegu mazumtirdzniecība ar interneta starpniecību; mākslīgo ziedu mazumtirdzniecība; mākslīgo ziedu mazumtirdzniecība ar interneta starpniecību; matu rotu mazumtirdzniecība; matu rotu mazumtirdzniecība ar interneta starpniecību; paklāju mazumtirdzniecība; paklāju mazumtirdzniecība ar interneta starpniecību; grīdsegu mazumtirdzniecība; grīdsegu mazumtirdzniecība ar interneta starpniecību; linoleja mazumtirdzniecība; linoleja mazumtirdzniecība ar interneta starpniecību; grīdu pārklāju mazumtirdzniecība; grīdu pārklāju mazumtirdzniecība ar interneta starpniecību; spēļu mazumtirdzniecība; spēļu mazumtirdzniecība ar interneta starpniecību; rotaļlietu mazumtirdzniecība; rotaļlietu mazumtirdzniecība ar interneta starpniecību; spēļlietu mazumtirdzniecība; spēļlietu mazumtirdzniecība ar interneta starpniecību; sporta preču mazumtirdzniecība; sporta preču mazumtirdzniecība ar interneta starpniecību; Ziemassvētku eglīšu rotājumu mazumtirdzniecība; Ziemassvētku eglīšu rotājumu mazumtirdzniecība ar interneta starpniecību; augu mazumtirdzniecība; augu mazumtirdzniecība ar interneta starpniecību; stādu mazumtirdzniecība; stādu mazumtirdzniecība ar interneta starpniecību; sēklu, kas paredzētas sējai, mazumtirdzniecība; sēklu, kas paredzētas sējai, mazumtirdzniecība ar interneta starpniecību; dzīvnieku barības mazumtirdzniecība; dzīvnieku barības mazumtirdzniecība ar interneta starpniecību; bezalkoholisko dzērienu mazumtirdzniecība; bezalkoholisko dzērienu mazumtirdzniecība ar interneta starpniecību; alkoholisko dzērienu mazumtirdzniecība; alkoholisko dzērienu mazumtirdzniecība ar interneta starpniecību; pārtikas preču mazumtirdzniecība; pārtikas preču mazumtirdzniecība ar interneta starpniecību; sadzīves tehnikas mazumtirdzniecība; sadzīves tehnikas mazumtirdzniecība ar interneta starpniecību; elektrotehnikas mazumtirdzniecība; elektrotehnikas mazumtirdzniecība ar interneta starpniecību; dārkopības preču mazumtirdzniecība; dārkopības preču mazumtirdzniecība ar interneta starpniecību; makšķerēšanas piederumu mazumtirdzniecība; makšķerēšanas piederumu mazumtirdzniecība ar interneta starpniecību; tūrisma un aktīvās atpūtas preču mazumtirdzniecība; tūrisma un aktīvās atpūtas preču mazumtirdzniecība ar interneta starpniecību; automobiļu piederumu mazumtirdzniecība; automobiļu piederumu mazumtirdzniecība ar interneta starpniecību; būvniecības preču mazumtirdzniecība; būvniecības preču mazumtirdzniecība ar interneta starpniecību; pulksteņu mazumtirdzniecība; pulksteņu mazumtirdzniecība ar interneta starpniecību; importa-eksporta aģentūru pakalpojumi; veļas mazgāšanas līdzekļu mazumtirdzniecība; veļas mazgāšanas līdzekļu mazumtirdzniecība ar interneta starpniecību; veļas balināšanas līdzekļu mazumtirdzniecība; veļas balināšanas līdzekļu mazumtirdzniecība ar interneta starpniecību

- (111) **Reģ. Nr.** M 80 489 (151) **Reģ. dat.** 20.03.2025
 (210) **Pieteik. Nr.** M-25-117 (220) **Pieteik. dat.** 30.01.2025
 (531) **CFE ind.** 5.11.23; 11.3.14; 12.1.9; 14.7.11; 14.9.11; 15.3.5; 18.1.19; 26.13.1; 27.5.15; 27.5.9; 28.5; 29.1.15



- (550) **Figurāla zīme**
<https://databases.lrpv.gov.lv/trademark/M-25-117>
- (591) **Krāsu salikums** dzeltens, oranžs, sarkans, zaļš, melns, balts, tumši zils, gaiši zils, rozā, brūns, pelēks
- (732) **Īpašn.** KESKO SENUKAI LITHUANIA, UAB; Islandijos pl. 32B, Kaunas, LT-47446, Lietuva (LT)
- (740) **Pārstāvis** Jānis EŠENVALDS; Krišjāņa Valdemāra iela 33 - 1, Rīga, LV-1010, Latvija (LV)
- (511) **35** patērētāju lojalitātes programmu pārvaldība; preču un pakalpojumu noieta veicināšana; pirkumu pasūtījumu administratīvā apstrāde; informācijas apkopošana datoru datubāzēs; tiešsaistes tirgus nodrošināšana preču un pakalpojumu pārdevējiem un pircējiem; cenu salīdzināšanas pakalpojumi; komerciālas informācijas un padomu sniegšana patērētājiem par preču un pakalpojumu izvēli; atbalsta sniegšana komerciālu un rūpniecības uzņēmumu pārvaldībā; komercstarpniecības pakalpojumi; gadatirgu organizēšana; meklētājprogrammu optimizēšana preču un pakalpojumu noieta veicināšanai; preču paraugu izplatīšana; preču demonstrēšana plašsaziņas līdzekļos mazumtirdzniecības nolūkiem; preču demonstrēšanas pakalpojumi; uzņēmumu apgāde (preču un pakalpojumu sagāde trešo personu interesēs); tādu reklāmu izvietošana internetā, klikšķinot uz kurām tiek atvērtas tīmekļa vietnes ar reklamējamo saturu un samaksa par kurām ir atkarīga no klikšķinājumu skaita; tiešā mārketinga pakalpojumi; vides reklāma; ķīmikāliju mazumtirdzniecība; ķīmikāliju mazumtirdzniecība ar interneta starpniecību; ķīmisko ugunsdzēsšanas līdzekļu mazumtirdzniecība; ķīmisko ugunsdzēsšanas līdzekļu mazumtirdzniecība ar interneta starpniecību; ķīmisko ugunsdrošības līdzekļu mazumtirdzniecība; ķīmisko ugunsdrošības līdzekļu mazumtirdzniecība ar interneta starpniecību; mēslojumu mazumtirdzniecība ar interneta starpniecību; krāsu mazumtirdzniecība; krāsu mazumtirdzniecība ar interneta starpniecību; ķīmisko līdzekļu, kas paredzēti metālu rūdīšanai, mazumtirdzniecība; ķīmisko līdzekļu, kas paredzēti metālu rūdīšanai, mazumtirdzniecība ar interneta starpniecību; ķīmisko līdzekļu, kas paredzēti metālu lodēšanai, mazumtirdzniecība; ķīmisko līdzekļu, kas paredzēti metālu lodēšanai, mazumtirdzniecība ar interneta starpniecību; tepju un citu pildvielu mazumtirdzniecība; tepju un citu pildvielu mazumtirdzniecība ar interneta starpniecību; komposta mazumtirdzniecība; komposta mazumtirdzniecība ar interneta starpniecību; pērcu mazumtirdzniecība; pērcu mazumtirdzniecība ar interneta starpniecību; laku mazumtirdzniecība; laku mazumtirdzniecība ar interneta starpniecību; pretkorozijas līdzekļu mazumtirdzniecība; pretkorozijas līdzekļu mazumtirdzniecība ar interneta starpniecību; koksnes konservēšanas līdzekļu mazumtirdzniecība; koksnes konservēšanas līdzekļu mazumtirdzniecība ar interneta starpniecību; krāsvielu mazumtirdzniecība; krāsvielu mazumtirdzniecība ar interneta starpniecību; iespiedkrāsu mazumtirdzniecība; iespiedkrāsu

mazumtirdzniecība ar interneta starpniecību; neapstrādātu dabisko sveķu mazumtirdzniecība; neapstrādātu dabisko sveķu mazumtirdzniecība ar interneta starpniecību; lokšņveida metālu mazumtirdzniecība; lokšņveida metālu mazumtirdzniecība ar interneta starpniecību; pulverveida metālu, kas paredzēti krāsošanai, mazumtirdzniecība; pulverveida metālu, kas paredzēti krāsošanai, mazumtirdzniecība ar interneta starpniecību; pulverveida metālu mazumtirdzniecība; pulverveida metālu mazumtirdzniecība ar interneta starpniecību; kosmētikas līdzekļu mazumtirdzniecība; kosmētikas līdzekļu mazumtirdzniecība ar interneta starpniecību; ķermeņa kopšanas līdzekļu mazumtirdzniecība; ķermeņa kopšanas līdzekļu mazumtirdzniecība ar interneta starpniecību; skaistumkopšanas līdzekļu mazumtirdzniecība; skaistumkopšanas līdzekļu mazumtirdzniecība ar interneta starpniecību; zobu kopšanas līdzekļu mazumtirdzniecība; zobu kopšanas līdzekļu mazumtirdzniecība ar interneta starpniecību; parfimērijas izstrādājumu mazumtirdzniecība; parfimērijas izstrādājumu mazumtirdzniecība ar interneta starpniecību; ēterisko eļļu mazumtirdzniecība; ēterisko eļļu mazumtirdzniecība ar interneta starpniecību; tīrīšanas līdzekļu mazumtirdzniecība; tīrīšanas līdzekļu mazumtirdzniecība ar interneta starpniecību; pulēšanas līdzekļu mazumtirdzniecība; pulēšanas līdzekļu mazumtirdzniecība ar interneta starpniecību; abrazīvo līdzekļu mazumtirdzniecība; abrazīvo līdzekļu mazumtirdzniecība ar interneta starpniecību; tehnisko eļļu mazumtirdzniecība; tehnisko eļļu mazumtirdzniecība ar interneta starpniecību; tehnisko ziežu mazumtirdzniecība; tehnisko ziežu mazumtirdzniecība ar interneta starpniecību; tehniskā vaska mazumtirdzniecība; tehniskā vaska mazumtirdzniecība ar interneta starpniecību; smērvielu mazumtirdzniecība; smērvielu mazumtirdzniecība ar interneta starpniecību; putekļu absorbcijas līdzekļu mazumtirdzniecība; putekļu absorbcijas līdzekļu mazumtirdzniecība ar interneta starpniecību; putekļu mitrināšanas līdzekļu mazumtirdzniecība; putekļu mitrināšanas līdzekļu mazumtirdzniecība ar interneta starpniecību; putekļu piesaistīšanas līdzekļu mazumtirdzniecība; putekļu piesaistīšanas līdzekļu mazumtirdzniecība ar interneta starpniecību; kurināmo mazumtirdzniecība; kurināmo mazumtirdzniecība ar interneta starpniecību; vielu, kas paredzētas apgaismošanas nolūkiem, mazumtirdzniecība; vielu, kas paredzētas apgaismošanas nolūkiem, mazumtirdzniecība ar interneta starpniecību; sveču mazumtirdzniecība; sveču mazumtirdzniecība ar interneta starpniecību; higiēnas līdzekļu mazumtirdzniecība; higiēnas līdzekļu mazumtirdzniecība ar interneta starpniecību; dezinfekcijas līdzekļu mazumtirdzniecība; dezinfekcijas līdzekļu mazumtirdzniecība ar interneta starpniecību; preparātu, kas paredzēti kaitēkļu iznīcināšanai, mazumtirdzniecība; preparātu, kas paredzēti kaitēkļu iznīcināšanai, mazumtirdzniecība ar interneta starpniecību; parasto metālu mazumtirdzniecība; parasto metālu mazumtirdzniecība ar interneta starpniecību; parasto metālu sakausējumu mazumtirdzniecība; parasto metālu sakausējumu mazumtirdzniecība ar interneta starpniecību; metāla būvmateriālu mazumtirdzniecība; metāla būvmateriālu mazumtirdzniecība ar interneta starpniecību; būvmateriālu mazumtirdzniecība; būvmateriālu mazumtirdzniecība ar interneta starpniecību; metāla konstrukciju materiālu mazumtirdzniecība; metāla konstrukciju materiālu mazumtirdzniecība ar interneta starpniecību; konstrukciju materiālu mazumtirdzniecība; konstrukciju materiālu mazumtirdzniecība ar interneta starpniecību; metāla trošu, kas nav paredzētas elektriskiem nolūkiem, mazumtirdzniecība; metāla trošu, kas nav paredzētas elektriskiem nolūkiem,

mazumtirdzniecība ar interneta starpniecību; metāla trošu mazumtirdzniecība; metāla trošu mazumtirdzniecība ar interneta starpniecību; stiepli, kas nav paredzētas elektriskiem nolūkiem, mazumtirdzniecība; stiepli, kas nav paredzētas elektriskiem nolūkiem, mazumtirdzniecība ar interneta starpniecību; stiepli mazumtirdzniecība; stiepli mazumtirdzniecība ar interneta starpniecību; seifu mazumtirdzniecība; seifu mazumtirdzniecība ar interneta starpniecību; darbmašīnu mazumtirdzniecība; darbmašīnu mazumtirdzniecība ar interneta starpniecību; instrumentu ar piedziņu mazumtirdzniecība; instrumentu ar piedziņu mazumtirdzniecība ar interneta starpniecību; rokas darbarīku mazumtirdzniecība; rokas darbarīku mazumtirdzniecība ar interneta starpniecību; roku darbināmo ierīču mazumtirdzniecība; ar roku darbināmo ierīču mazumtirdzniecība ar interneta starpniecību; galda nažu mazumtirdzniecība; galda nažu mazumtirdzniecība ar interneta starpniecību; galda dakšiņu mazumtirdzniecība; galda dakšiņu mazumtirdzniecība ar interneta starpniecību; galda karošu mazumtirdzniecība; galda karošu mazumtirdzniecība ar interneta starpniecību; skuvekļu mazumtirdzniecība; skuvekļu mazumtirdzniecība ar interneta starpniecību; zinātnisko aparātu, ierīču un instrumentu mazumtirdzniecība; zinātnisko aparātu, ierīču un instrumentu mazumtirdzniecība ar interneta starpniecību; pētniecisko aparātu, ierīču un instrumentu mazumtirdzniecība; pētniecisko aparātu, ierīču un instrumentu mazumtirdzniecība ar interneta starpniecību; navigācijas aparātu, ierīču un instrumentu mazumtirdzniecība; navigācijas aparātu, ierīču un instrumentu mazumtirdzniecība ar interneta starpniecību; ģeodēzisko aparātu, ierīču un instrumentu mazumtirdzniecība; ģeodēzisko aparātu, ierīču un instrumentu mazumtirdzniecība ar interneta starpniecību; kinematogrāfisko aparātu, ierīču un instrumentu mazumtirdzniecība; kinematogrāfisko aparātu, ierīču un instrumentu mazumtirdzniecība ar interneta starpniecību; audiovizuālo aparātu, ierīču un instrumentu mazumtirdzniecība; audiovizuālo aparātu, ierīču un instrumentu mazumtirdzniecība ar interneta starpniecību; optisko aparātu, ierīču un instrumentu mazumtirdzniecība; optisko aparātu, ierīču un instrumentu mazumtirdzniecība ar interneta starpniecību; svēršanas aparātu, ierīču un instrumentu mazumtirdzniecība; svēršanas aparātu, ierīču un instrumentu mazumtirdzniecība ar interneta starpniecību; mērīšanas aparātu, ierīču un instrumentu mazumtirdzniecība; mērīšanas aparātu, ierīču un instrumentu mazumtirdzniecība ar interneta starpniecību; signalizācijas aparātu, ierīču un instrumentu mazumtirdzniecība; signalizācijas aparātu, ierīču un instrumentu mazumtirdzniecība ar interneta starpniecību; glābšanas aparātu, ierīču un instrumentu mazumtirdzniecība; glābšanas aparātu, ierīču un instrumentu mazumtirdzniecība ar interneta starpniecību; aparātu, ierīču un instrumentu, kas paredzēti elektrības pārvadei, mazumtirdzniecība; aparātu, ierīču un instrumentu, kas paredzēti elektrības pārvadei, mazumtirdzniecība ar interneta starpniecību; aparātu, ierīču un instrumentu, kas paredzēti elektrības komutācijai, mazumtirdzniecība; aparātu, ierīču un instrumentu, kas paredzēti elektrības komutācijai, mazumtirdzniecība ar interneta starpniecību; aparātu, ierīču un instrumentu, kas paredzēti elektrības pārveidošanai, mazumtirdzniecība; aparātu, ierīču un instrumentu, kas paredzēti elektrības pārveidošanai, mazumtirdzniecība ar interneta starpniecību; aparātu, ierīču un instrumentu, kas paredzēti elektrības

uzkrāšanai, mazumtirdzniecība; aparātu, ierīču un instrumentu, kas paredzēti elektrības uzkrāšanai, mazumtirdzniecība ar interneta starpniecību; aparātu, ierīču un instrumentu, kas paredzēti elektrības regulēšanai, mazumtirdzniecība; aparātu, ierīču un instrumentu, kas paredzēti elektrības regulēšanai, mazumtirdzniecība ar interneta starpniecību; aparātu, ierīču un instrumentu, kas paredzēti elektrības sadales vadībai, mazumtirdzniecība; aparātu, ierīču un instrumentu, kas paredzēti elektrības sadales vadībai, mazumtirdzniecība ar interneta starpniecību; aparātu, ierīču un instrumentu, kas paredzēti skaņas ierakstīšanai, mazumtirdzniecība; aparātu, ierīču un instrumentu, kas paredzēti skaņas ierakstīšanai, mazumtirdzniecība ar interneta starpniecību; aparātu, ierīču un instrumentu, kas paredzēti skaņas pārraidei, mazumtirdzniecība ar interneta starpniecību; aparātu, ierīču un instrumentu, kas paredzēti skaņas pārraidei, mazumtirdzniecība ar interneta starpniecību; aparātu, ierīču un instrumentu, kas paredzēti skaņas reproducēšanai, mazumtirdzniecība; aparātu, ierīču un instrumentu, kas paredzēti skaņas reproducēšanai, mazumtirdzniecība ar interneta starpniecību; aparātu, ierīču un instrumentu, kas paredzēti attēlu ierakstīšanai, mazumtirdzniecība; aparātu, ierīču un instrumentu, kas paredzēti attēlu ierakstīšanai, mazumtirdzniecība ar interneta starpniecību; aparātu, ierīču un instrumentu, kas paredzēti attēlu pārraidei, mazumtirdzniecība; aparātu, ierīču un instrumentu, kas paredzēti attēlu pārraidei, mazumtirdzniecība ar interneta starpniecību; aparātu, ierīču un instrumentu, kas paredzēti attēlu reproducēšanai, mazumtirdzniecība; aparātu, ierīču un instrumentu, kas paredzēti attēlu reproducēšanai, mazumtirdzniecība ar interneta starpniecību; aparātu, ierīču un instrumentu, kas paredzēti attēlu apstrādei, mazumtirdzniecība; aparātu, ierīču un instrumentu, kas paredzēti attēlu apstrādei, mazumtirdzniecība ar interneta starpniecību; aparātu, ierīču un instrumentu, kas paredzēti datu ierakstīšanai, mazumtirdzniecība; aparātu, ierīču un instrumentu, kas paredzēti datu ierakstīšanai, mazumtirdzniecība ar interneta starpniecību; aparātu, ierīču un instrumentu, kas paredzēti datu pārraidei, mazumtirdzniecība; aparātu, ierīču un instrumentu, kas paredzēti datu pārraidei, mazumtirdzniecība ar interneta starpniecību; aparātu, ierīču un instrumentu, kas paredzēti datu reproducēšanai, mazumtirdzniecība; aparātu, ierīču un instrumentu, kas paredzēti datu reproducēšanai, mazumtirdzniecība ar interneta starpniecību; aparātu, ierīču un instrumentu, kas paredzēti datu apstrādei, mazumtirdzniecība; aparātu, ierīču un instrumentu, kas paredzēti datu apstrādei, mazumtirdzniecība ar interneta starpniecību; ierakstītu datu nesēju mazumtirdzniecība; ierakstītu datu nesēju mazumtirdzniecība ar interneta starpniecību; datoru programmatūras mazumtirdzniecība; datoru programmatūras mazumtirdzniecība ar interneta starpniecību; tukšu datu nesēju, kas paredzēti digitāliem ierakstiem, mazumtirdzniecība; tukšu datu nesēju, kas paredzēti digitāliem ierakstiem, mazumtirdzniecība ar interneta starpniecību; tukšu datu nesēju, kas paredzēti digitālo ierakstu glabāšanai, mazumtirdzniecība; tukšu datu nesēju, kas paredzēti digitālo ierakstu glabāšanai, mazumtirdzniecība ar interneta starpniecību; kases aparātu mazumtirdzniecība; kases aparātu mazumtirdzniecība ar interneta starpniecību; rēķināšanas ierīču mazumtirdzniecība; rēķināšanas ierīču mazumtirdzniecība ar interneta starpniecību; datoru mazumtirdzniecība; datoru mazumtirdzniecība ar interneta starpniecību; datoru perifērijas ierīču mazumtirdzniecība; datoru perifērijas ierīču mazumtirdzniecība ar interneta starpniecību; ugunsdzēsības ierīču mazumtirdzniecība; ugunsdzēsības ierīču mazumtirdzniecība ar interneta

starpniecību; apgaismošanas ierīču, iekārtu un aparātu mazumtirdzniecība; apgaismošanas ierīču, iekārtu un aparātu mazumtirdzniecība ar interneta starpniecību; apsildes ierīču, iekārtu un aparātu mazumtirdzniecība; apsildes ierīču, iekārtu un aparātu mazumtirdzniecība ar interneta starpniecību; dzesēšanas ierīču, iekārtu un aparātu mazumtirdzniecība; dzesēšanas ierīču, iekārtu un aparātu mazumtirdzniecība ar interneta starpniecību; tvaika ražošanas ierīču, iekārtu un aparātu mazumtirdzniecība; tvaika ražošanas ierīču, iekārtu un aparātu mazumtirdzniecība ar interneta starpniecību; ēdiena termiskās apstrādes ierīču, iekārtu un aparātu mazumtirdzniecība; ēdiena termiskās apstrādes ierīču, iekārtu un aparātu mazumtirdzniecība ar interneta starpniecību; žāvēšanas ierīču, iekārtu un aparātu mazumtirdzniecība; žāvēšanas ierīču, iekārtu un aparātu mazumtirdzniecība ar interneta starpniecību; vēdināšanas ierīču, iekārtu un aparātu mazumtirdzniecība; vēdināšanas ierīču, iekārtu un aparātu mazumtirdzniecība ar interneta starpniecību; ūdensapgādes ierīču, iekārtu un aparātu mazumtirdzniecība; ūdensapgādes ierīču, iekārtu un aparātu mazumtirdzniecība ar interneta starpniecību; sanitārtehnisko ierīču, iekārtu un aparātu mazumtirdzniecība; sanitārtehnisko ierīču, iekārtu un aparātu mazumtirdzniecība ar interneta starpniecību; transportlīdzekļu mazumtirdzniecība; transportlīdzekļu mazumtirdzniecība ar interneta starpniecību; sauszemes transportlīdzekļu mazumtirdzniecība; sauszemes transportlīdzekļu mazumtirdzniecība ar interneta starpniecību; gaisa transportlīdzekļu mazumtirdzniecība; gaisa transportlīdzekļu mazumtirdzniecība ar interneta starpniecību; ūdens transportlīdzekļu mazumtirdzniecība; ūdens transportlīdzekļu mazumtirdzniecība ar interneta starpniecību; pirotehnisko izstrādājumu mazumtirdzniecība; pirotehnisko izstrādājumu mazumtirdzniecība ar interneta starpniecību; laika mērīšanas instrumentu mazumtirdzniecība; laika mērīšanas instrumentu mazumtirdzniecība ar interneta starpniecību; hronometrisko instrumentu mazumtirdzniecība; hronometrisko instrumentu mazumtirdzniecība ar interneta starpniecību; mūzikas instrumentu mazumtirdzniecība; mūzikas instrumentu mazumtirdzniecība ar interneta starpniecību; papīra mazumtirdzniecība; papīra mazumtirdzniecība ar interneta starpniecību; kartona mazumtirdzniecība; kartona mazumtirdzniecība ar interneta starpniecību; iespiedprodukcijas mazumtirdzniecība; iespiedprodukcijas mazumtirdzniecība ar interneta starpniecību; fotogrāfiju mazumtirdzniecība; fotogrāfiju mazumtirdzniecība ar interneta starpniecību; rakstāmlietu mazumtirdzniecība; rakstāmlietu mazumtirdzniecība ar interneta starpniecību; biroja piederumu mazumtirdzniecība; biroja piederumu mazumtirdzniecība ar interneta starpniecību; līmvielu mazumtirdzniecība; līmvielu mazumtirdzniecība ar interneta starpniecību; materiālu, kas paredzēti rasēšanai, mazumtirdzniecība; materiālu, kas paredzēti rasēšanai, mazumtirdzniecība ar interneta starpniecību; materiālu, kas paredzēti māksliniekiem, mazumtirdzniecība; materiālu, kas paredzēti māksliniekiem, mazumtirdzniecība ar interneta starpniecību; mācību līdzekļu mazumtirdzniecība; mācību līdzekļu mazumtirdzniecība ar interneta starpniecību; uzskates līdzekļu mazumtirdzniecība; uzskates līdzekļu mazumtirdzniecība ar interneta starpniecību; maisu, kas paredzēti iesaiņošanai, mazumtirdzniecība; maisu, kas paredzēti iesaiņošanai, mazumtirdzniecība ar interneta starpniecību; nepārstrādātas gutaperčas mazumtirdzniecība; nepārstrādātas gutaperčas mazumtirdzniecība ar interneta starpniecību; daļēji apstrādātas gutaperčas mazumtirdzniecība; daļēji apstrādātas gutaperchas

mazumtirdzniecība ar interneta starpniecību; nepārstrādātas gumijas mazumtirdzniecība; nepārstrādātas gumijas mazumtirdzniecība ar interneta starpniecību; daļēji apstrādātas gumijas mazumtirdzniecība; daļēji apstrādātas gumijas mazumtirdzniecība ar interneta starpniecību; nepārstrādāta azbesta mazumtirdzniecība; nepārstrādāta azbesta mazumtirdzniecība ar interneta starpniecību; daļēji pārstrādāta azbesta mazumtirdzniecība; daļēji pārstrādāta azbesta mazumtirdzniecība ar interneta starpniecību; nepārstrādātas vizlas mazumtirdzniecība; nepārstrādātas vizlas mazumtirdzniecība ar interneta starpniecību; daļēji pārstrādātas vizlas mazumtirdzniecība; daļēji pārstrādātas vizlas mazumtirdzniecība ar interneta starpniecību; ekstrudētu plastmasu materiālu, kas paredzēti rūpnieciskiem nolūkiem, mazumtirdzniecība; ekstrudētu plastmasu materiālu, kas paredzēti rūpnieciskiem nolūkiem, mazumtirdzniecība ar interneta starpniecību; drīvēšanas materiālu mazumtirdzniecība; drīvēšanas materiālu mazumtirdzniecība ar interneta starpniecību; blīvēšanas materiālu mazumtirdzniecība; blīvēšanas materiālu mazumtirdzniecība ar interneta starpniecību; izolācijas materiālu mazumtirdzniecība; izolācijas materiālu mazumtirdzniecība ar interneta starpniecību; lokanu nemetālisku cauruļu mazumtirdzniecība; lokanu nemetālisku cauruļu mazumtirdzniecība ar interneta starpniecību; lokanu nemetālisku šūteņu mazumtirdzniecība; lokanu nemetālisku šūteņu mazumtirdzniecība ar interneta starpniecību; somu mazumtirdzniecība; somu mazumtirdzniecība ar interneta starpniecību; lietussargu mazumtirdzniecība; lietussargu mazumtirdzniecība ar interneta starpniecību; saulesargu mazumtirdzniecība; saulesargu mazumtirdzniecība ar interneta starpniecību; spieķu mazumtirdzniecība; spieķu mazumtirdzniecība ar interneta starpniecību; dzīvnieku pavadu mazumtirdzniecība; dzīvnieku pavadu mazumtirdzniecība ar interneta starpniecību; dzīvnieku apģērbu mazumtirdzniecība; dzīvnieku apģērbu mazumtirdzniecība ar interneta starpniecību; nemetālisku būvmateriālu mazumtirdzniecība; nemetālisku būvmateriālu mazumtirdzniecība ar interneta starpniecību; nemetālisku konstrukciju materiālu mazumtirdzniecība; nemetālisku konstrukciju materiālu mazumtirdzniecība ar interneta starpniecību; nemetālisku cietu cauruļu, kas paredzētas būvniecībai, mazumtirdzniecība; nemetālisku cietu cauruļu, kas paredzētas būvniecībai, mazumtirdzniecība ar interneta starpniecību; asfalta mazumtirdzniecība; asfalta mazumtirdzniecība ar interneta starpniecību; bitumena mazumtirdzniecība; bitumena mazumtirdzniecība ar interneta starpniecību; pārvietojamu nemetālisku būvju mazumtirdzniecība; pārvietojamu nemetālisku būvju mazumtirdzniecība ar interneta starpniecību; mēbeļu mazumtirdzniecība; mēbeļu mazumtirdzniecība ar interneta starpniecību; spoguļu mazumtirdzniecība; spoguļu mazumtirdzniecība ar interneta starpniecību; attēlu rāmju mazumtirdzniecība; attēlu rāmju mazumtirdzniecība ar interneta starpniecību; rāmju mazumtirdzniecība; rāmju mazumtirdzniecība ar interneta starpniecību; neapstrādāta raga mazumtirdzniecība; neapstrādāta raga mazumtirdzniecība ar interneta starpniecību; daļēji apstrādāta raga mazumtirdzniecība; daļēji apstrādāta raga mazumtirdzniecība ar interneta starpniecību; gliemežvāku mazumtirdzniecība; gliemežvāku mazumtirdzniecība ar interneta starpniecību; mājsaimniecības piederumu un ierīču mazumtirdzniecība; mājsaimniecības piederumu un ierīču mazumtirdzniecība ar interneta starpniecību; virtuves piederumu un ierīču mazumtirdzniecība; virtuves piederumu un ierīču mazumtirdzniecība ar

interneta starpniecību; mājsaimniecības tilpņu mazumtirdzniecība; mājsaimniecības tilpņu mazumtirdzniecība ar interneta starpniecību; virtuves tilpņu mazumtirdzniecība; virtuves tilpņu mazumtirdzniecība ar interneta starpniecību; mājsaimniecības trauku mazumtirdzniecība; mājsaimniecības trauku mazumtirdzniecība ar interneta starpniecību; virtuves trauku mazumtirdzniecība; virtuves trauku mazumtirdzniecība ar interneta starpniecību; trauku mazumtirdzniecība; trauku mazumtirdzniecība ar interneta starpniecību; galda piederumu mazumtirdzniecība; galda piederumu mazumtirdzniecība ar interneta starpniecību; tīrīšanas un apkopšanas rīku mazumtirdzniecība; tīrīšanas un apkopšanas rīku mazumtirdzniecība ar interneta starpniecību; tīrīšanas un apkopšanas ierīču mazumtirdzniecība; tīrīšanas un apkopšanas ierīču mazumtirdzniecība ar interneta starpniecību; stikla mazumtirdzniecība; stikla mazumtirdzniecība ar interneta starpniecību; stikla izstrādājumu mazumtirdzniecība; stikla izstrādājumu mazumtirdzniecība ar interneta starpniecību; porcelāna izstrādājumu mazumtirdzniecība; porcelāna izstrādājumu mazumtirdzniecība ar interneta starpniecību; keramikas izstrādājumu mazumtirdzniecība; keramikas izstrādājumu mazumtirdzniecība ar interneta starpniecību; fajansa izstrādājumu mazumtirdzniecība; fajansa izstrādājumu mazumtirdzniecība ar interneta starpniecību; virvju mazumtirdzniecība; virvju mazumtirdzniecība ar interneta starpniecību; auklu mazumtirdzniecība; auklu mazumtirdzniecība ar interneta starpniecību; tīklu mazumtirdzniecība; tīklu mazumtirdzniecība ar interneta starpniecību; telšu mazumtirdzniecība; telšu mazumtirdzniecība ar interneta starpniecību; nojumju mazumtirdzniecība; nojumju mazumtirdzniecība ar interneta starpniecību; buru mazumtirdzniecība; buru mazumtirdzniecība ar interneta starpniecību; maisu, kas paredzēti neiesaiņotu preču pārvadāšanai, mazumtirdzniecība; maisu, kas paredzēti neiesaiņotu preču pārvadāšanai, mazumtirdzniecība ar interneta starpniecību; maisu, kas paredzēti neiesaiņotu preču uzglabāšanai, mazumtirdzniecība; maisu, kas paredzēti neiesaiņotu preču uzglabāšanai, mazumtirdzniecība ar interneta starpniecību; tekstilizstrādājumu mazumtirdzniecība; tekstilizstrādājumu mazumtirdzniecība ar interneta starpniecību; tekstilizstrādājumu aizstājēju mazumtirdzniecība; tekstilizstrādājumu aizstājēju mazumtirdzniecība ar interneta starpniecību; mājsaimniecības veļas mazumtirdzniecība; mājsaimniecības veļas mazumtirdzniecība ar interneta starpniecību; aizkaru mazumtirdzniecība; aizkaru mazumtirdzniecība ar interneta starpniecību; apģērbu mazumtirdzniecība; apģērbu mazumtirdzniecība ar interneta starpniecību; apavu mazumtirdzniecība; apavu mazumtirdzniecība ar interneta starpniecību; galvassegu mazumtirdzniecība; galvassegu mazumtirdzniecība ar interneta starpniecību; mākslīgo ziedu mazumtirdzniecība; mākslīgo ziedu mazumtirdzniecība ar interneta starpniecību; matu rotu mazumtirdzniecība; matu rotu mazumtirdzniecība ar interneta starpniecību; paklāju mazumtirdzniecība; paklāju mazumtirdzniecība ar interneta starpniecību; grīdsegu mazumtirdzniecība; grīdsegu mazumtirdzniecība ar interneta starpniecību; linoleja mazumtirdzniecība; linoleja mazumtirdzniecība ar interneta starpniecību; grīdu pārklāju mazumtirdzniecība; grīdu pārklāju mazumtirdzniecība ar interneta starpniecību; spēļu mazumtirdzniecība; spēļu mazumtirdzniecība ar interneta starpniecību; rotaļlietu mazumtirdzniecība; rotaļlietu mazumtirdzniecība ar interneta starpniecību; spēļlietu mazumtirdzniecība; spēļlietu mazumtirdzniecība ar interneta starpniecību; sporta preču mazumtirdzniecība; sporta preču

mazumtirdzniecība ar interneta starpniecību; Ziemassvētku eglīšu rotājumu mazumtirdzniecība; Ziemassvētku eglīšu rotājumu mazumtirdzniecība ar interneta starpniecību; augu mazumtirdzniecība; augu mazumtirdzniecība ar interneta starpniecību; stādu mazumtirdzniecība ar interneta starpniecību; sēklu, kas paredzētas sējai, mazumtirdzniecība; sēklu, kas paredzētas sējai, mazumtirdzniecība ar interneta starpniecību; dzīvnieku barības mazumtirdzniecība; dzīvnieku barības mazumtirdzniecība ar interneta starpniecību; bezalkoholisko dzērienu mazumtirdzniecība; bezalkoholisko dzērienu mazumtirdzniecība ar interneta starpniecību; alkoholisko dzērienu mazumtirdzniecība; alkoholisko dzērienu mazumtirdzniecība ar interneta starpniecību; pārtikas preču mazumtirdzniecība ar interneta starpniecību; sadzīves tehnikas mazumtirdzniecība; sadzīves tehnikas mazumtirdzniecība ar interneta starpniecību; elektrotehnikas mazumtirdzniecība; elektrotehnikas mazumtirdzniecība ar interneta starpniecību; dārzkopības preču mazumtirdzniecība; dārzkopības preču mazumtirdzniecība ar interneta starpniecību; makšķerēšanas piederumu mazumtirdzniecība; makšķerēšanas piederumu mazumtirdzniecība ar interneta starpniecību; tūrisma un aktīvās atpūtas preču mazumtirdzniecība; tūrisma un aktīvās atpūtas preču mazumtirdzniecība ar interneta starpniecību; automobiļu piederumu mazumtirdzniecība; automobiļu piederumu mazumtirdzniecība ar interneta starpniecību; būvniecības preču mazumtirdzniecība; būvniecības preču mazumtirdzniecība ar interneta starpniecību; pulksteņu mazumtirdzniecība; pulksteņu mazumtirdzniecība ar interneta starpniecību; importa-eksporta aģentūru pakalpojumi; veļas balināšanas līdzekļu mazumtirdzniecība; veļas balināšanas līdzekļu mazumtirdzniecība ar interneta starpniecību; veļas mazgāšanas līdzekļu mazumtirdzniecība; veļas mazgāšanas līdzekļu mazumtirdzniecība ar interneta starpniecību

(111) **Reģ. Nr.** M 80 490 (151) **Reģ. dat.** 20.03.2025
(210) **Pieteik. Nr.** M-25-120 (220) **Pieteik. dat.** 03.02.2025

medus dzirkstene

(550) **Vārdiska zīme**
(732) **Īpašn.** ZLAUKTS, SIA; Aristida Briāna iela 9A - 2, Rīga, LV-1001, Latvija (LV)
(511) **32** bezalkoholiskie žāvētu augļu dzērieni; bezalkoholiskie kokteiļi uz alus bāzes; bezalkoholiski augļu etiķa dzērieni; bezalkoholiskie augļu ekstrakti; bezalkoholiskie augļu sulas dzērieni; bezalkoholiskie dzērieni; bezalkoholiskie aperitīvi; bezalkoholiskie dzērieni, kuru sastāvā ir sarsaparilla; bezalkoholiskie kokteiļi; bezalkoholiskie augļu nektāri; bezalkoholiskie dzērieni uz medus bāzes; bezalkoholiskie alvejas dzērieni; bezalkoholiskie dzērieni ar kafijas garšu; bezalkoholiskie dzērieni ar tējas garšu; bezalkoholiski gāzētie dzērieni

(111) **Reģ. Nr.** M 80 491 (151) **Reģ. dat.** 20.03.2025
(210) **Pieteik. Nr.** M-24-395 (220) **Pieteik. dat.** 22.04.2024

Sweethearts

(550) **Vārdiska zīme**
(732) **Īpašn.** NORDCRUNCH, SIA; "Industriālais parks", Glūdas pag., Jelgavas nov., LV-3040, Latvija (LV)
(511) **30** graudaugu pārslas; brokastu graudaugu pārslas

(111) **Reģ. Nr.** M 80 492 (151) **Reģ. dat.** 20.03.2025
(210) **Pieteik. Nr.** M-24-1169 (220) **Pieteik. dat.** 19.12.2024

Cheesy Fishies

(550) **Vārdiska zīme**
(732) **Īpašn.** NORDCRUNCH, SIA; "Industriālais parks", Glūdas pag., Jelgavas nov., LV-3040, Latvija (LV)
(511) **30** graudaugu kraukšķi

(111) **Reģ. Nr.** M 80 493 (151) **Reģ. dat.** 20.03.2025
(210) **Pieteik. Nr.** M-24-1170 (220) **Pieteik. dat.** 19.12.2024

Big Hearts

(550) **Vārdiska zīme**
(732) **Īpašn.** NORDCRUNCH, SIA; "Industriālais parks", Glūdas pag., Jelgavas nov., LV-3040, Latvija (LV)
(511) **30** graudaugu kraukšķi

(111) **Reģ. Nr.** M 80 494 (151) **Reģ. dat.** 20.03.2025
(210) **Pieteik. Nr.** M-24-1171 (220) **Pieteik. dat.** 19.12.2024

Peanots

(550) **Vārdiska zīme**
(732) **Īpašn.** NORDCRUNCH, SIA; "Industriālais parks", Glūdas pag., Jelgavas nov., LV-3040, Latvija (LV)
(511) **30** graudaugu kraukšķi

(111) **Reģ. Nr.** M 80 495 (151) **Reģ. dat.** 20.03.2025
(210) **Pieteik. Nr.** M-24-1173 (220) **Pieteik. dat.** 21.02.2025
(531) **CFE ind.** 1.13.15; 26.13.25; 26.1.6; 26.7.4; 27.5.1; 27.5.17; 29.1.12



(550) **Figurāla zīme**
<https://databases.lrv.gov.lv/trademark/M-24-1173>
(591) **Krāsu salikums** zaļš, tumši zaļš
(732) **Īpašn.** GENERA, SIA; Mārupes iela 22, Rīga, LV-1002, Latvija (LV)
(740) **Pārstāvis** Ieva Mona MACKAITE; Raņķa dambis 30 - 111, Rīga, LV-1048, Latvija (LV)
(511) **42** zinātniskā izpēte un zinātnisko laboratoriju pakalpojumi ģenētisko datu analīžu veikšanai; zinātnisko laboratoriju un zinātniskās izpētes pakalpojumi; bioloģisko paraugu sagatavošana analizēšanai pētniecības laboratorijās; konsultāciju sniegšana par zinātniskajās laboratorijās veiktajām pārbaudēm; bakterioloģisko analīžu veikšana zinātniskajās laboratorijās; medicīniskās pētniecības laboratoriju pakalpojumi
44 medicīniskās diagnostikas pakalpojumi, tostarp DNS testēšana un ģenētisko konsultāciju sniegšana; konsultāciju sniegšana par personas veselību un nepieciešamo uzturu, pamatojoties uz ģenētisko informāciju; konsultāciju sniegšana par ģenētisko testu rezultātiem un šo rezultātu paskaidrošanu; medicīnisko analīžu pakalpojumi saistībā ar cilvēku ārstēšanu, ko nodrošina medicīniskās laboratorijas; medicīnisko analīžu pakalpojumi diagnostikai un ārstēšanai, ko nodrošina medicīniskās laboratorijas

- (111) **Reģ. Nr.** M 80 496 (151) **Reģ. dat.** 20.03.2025
 (210) **Pieteik. Nr.** M-24-1174 (220) **Pieteik. dat.** 21.02.2025
 (531) **CFE ind.** 1.13.15; 26.13.25; 26.1.6; 26.7.4; 27.5.1; 29.1.12



- (550) **Figurāla zīme**
<https://databases.lrpv.gov.lv/trademark/M-24-1174>
 (591) **Krāsu salikums** oranžs, tumši zaļš
 (732) **Īpašn.** GENERA, SIA; Mārupes iela 22, Rīga, LV-1002, Latvija (LV)
 (740) **Pārstāvis** Ieva Mona MACKAITE; Raņķa dambis 30 - 111, Rīga, LV-1048, Latvija (LV)
 (511) **42** zinātnisko laboratoriju un zinātniskās izpētes pakalpojumi; medicīniskās pētniecības laboratoriju pakalpojumi; bioloģisko paraugu sagatavošana analizēšanai pētniecības laboratorijās; konsultāciju sniegšana par zinātniskajās laboratorijās veiktajām pārbaudēm; bakterioloģisko analīžu veikšana zinātniskajās laboratorijās
44 veterinārie diagnostikas pakalpojumi, ieskaitot ģenētisko slimību analīzi; dzīvnieku ciltsrakstu analīzes pakalpojumi un konsultāciju sniegšana šajā jomā; medicīnisko analīžu pakalpojumi saistībā ar dzīvnieku ārstēšanu, ko nodrošina medicīnas laboratorijas

- (111) **Reģ. Nr.** M 80 497 (151) **Reģ. dat.** 20.03.2025
 (210) **Pieteik. Nr.** M-24-1176 (220) **Pieteik. dat.** 20.12.2024
 (531) **CFE ind.** 26.1.22; 26.1.3; 26.13.25; 27.5.1; 27.5.24; 29.1.13



Rūpēties ir labi

- (550) **Figurāla zīme**
<https://databases.lrpv.gov.lv/trademark/M-24-1176>
 (591) **Krāsu salikums** zils, gaiši zils, balts
 (732) **Īpašn.** ESSITY HYGIENE AND HEALTH AKTIEBOLAG; Mölndals bro 2, Goteborg, SE-405 03, Zviedrija (SE)
 (740) **Pārstāvis** Aleksandra FORTŪNA, "FORAL INTELEKTUĀLĀ ĪPAŠUMA AĢENTŪRA", SIA; Kalēju iela 14 - 7, Rīga, LV-1050, Latvija (LV)
 (511) **3** ziepes, tīrīšanas līdzekļi, ar kosmētiskiem losjoniem piesūcināti dvieļi, vates plāksnītes no celulozes kosmētiskiem nolūkiem, kokvilnas vates aplikatori kosmētiskiem nolūkiem, kosmētikas noņemšanas līdzekļi, losjoni kosmētiskiem nolūkiem, vates irbuļi kosmētiskiem nolūkiem, salvetes, kas piesūcinātas ar kosmētikas līdzekļiem, dekoratīvās kosmētikas noņemšanai un ādas kopšanai, papīra izstrādājumi personiskās higiēnas nolūkiem, proti, mitrās salvetes; mitrās salvetes kosmētiskiem nolūkiem; ar tīrīšanas līdzekļiem piesūcināti kabatlakatiņi kosmētiskiem nolūkiem

- (111) **Reģ. Nr.** M 80 498 (151) **Reģ. dat.** 20.03.2025
 (210) **Pieteik. Nr.** M-24-1045 (220) **Pieteik. dat.** 17.10.2019

GPAY

- (550) **Vārdiska zīme**
 (300) **Prioritāte** TO/M/2019/03782; 23.04.2019; TO
 (600) Eiropas Savienības preču zīmes 018138507 konversija
 (732) **Īpašn.** GOOGLE LLC; 1600 Amphitheatre Parkway, Mountain View, CA 94043, Amerikas Savienotās Valstis (US)

- (740) **Pārstāvis** Ieva ANDERSONE, SORAINEN ZAB, SIA; Krišjāņa Valdemāra iela 21, Rīga, LV-1010, Latvija (LV)

- (511) **9** lejupielādējama programmatūra, kas atvieglo komercdarījumu veikšanu, izmantojot elektroniskos saziņas līdzekļus, bezvadu tīklus, globālos datortīklus un mobilās telekomunikāciju ierīces; lejupielādējama programmatūra, proti, elektroniska finanšu platforma, kas ļauj veikt vairāku veidu maksājumus un darījumus parādu jomā; lejupielādējama programmatūra, kas ļauj elektroniski pārskaitīt naudu starp lietotājiem; lejupielādējama programmatūra, kas ļauj apstrādāt elektroniskos naudas pārskaitījumus un maksājumus, kas veikti, izmantojot centralizēto tīklu (ACH), kredītkartes, debetkartes, priekšapmaksas kartes, bezvadu makus, mobilos makus, elektroniskos makus, elektroniskos čekus un elektroniskos, mobilos un tiešsaistes maksājumus; lejupielādējama programmatūra preču, pakalpojumu, atlaižu, biļešu, iekāpšanas karšu, kuponu un patērētāju lojalitātes programmu organizēšanai, glabāšanai, piekļuvei, izpirkšanai, skenēšanai, kopīgošanai un informācijas nodrošināšanai; lejupielādējama programmatūra kredītkaršu un debetkaršu informācijas iegūšanai, pārvaldīšanai un glabāšanai; lejupielādējama programmatūra mobilo maksājumu un bezkontakta darījumu ar mazumtirgotājiem, tirgotājiem un pārdevējiem apstrādei, veicināšanai, verificācijai un autentificēšanai, izmantojot mobilo ierīci
36 elektronisko maksājumu pakalpojumi, proti, elektroniskie naudas pārskaitījumi un maksājumu elektroniska apstrāde, izmantojot centralizēto tīklu (ACH), kredītkartes, debetkartes, priekšapmaksas kartes, bezvadu makus, mobilos makus, elektroniskos makus, elektroniskos čekus un elektroniskos, mobilos un tiešsaistes maksājumus; finanšu darījumu pakalpojumi, proti, drošu komercdarījumu un maksājumu iespēju nodrošināšana; finanšu darījumu pakalpojumi, proti, drošu komercdarījumu un maksājumu iespēju nodrošināšana, izmantojot mobilo ierīci tirdzniecības vietā; kredītkaršu un darījumu apstrādes termināļu pakalpojumi, izmantojot tuvā lauka sakaru (NFC) tehnoloģiju

- (111) **Reģ. Nr.** M 80 499 (151) **Reģ. dat.** 20.03.2025
 (210) **Pieteik. Nr.** M-24-1141 (220) **Pieteik. dat.** 11.12.2024

BRANDBOX

- (550) **Vārdiska zīme**
 (732) **Īpašn.** Ēriks ŠULCS; Palejas iela 3, Garciems, Carnikavas pag., Ādažu nov., LV-2163, Latvija (LV)
 (740) **Pārstāvis** Ieva Mona MACKAITE; Raņķa dambis 30 - 111, Rīga, LV-1048, Latvija (LV)
 (511) **35** reklāmas un mārketinga komunikāciju pakalpojumi, arī konsultāciju sniegšana šajās jomās; preču un pakalpojumu noieta veicināšanas pakalpojumi; korporatīvās identitātes pakalpojumi reklāmas nolūkiem; zīmolu ideju stratēģijas izstrāde; reklāmas un mārketinga stratēģiju izstrāde; reklāmas materiālu izstrāde; reklāmas kampaņu organizēšana un vadīšana; informācijas sniegšana uzņēmējdarbības nolūkiem; konsultāciju sniegšana tirgvedībā; preču demonstrēšanas pakalpojumi preču noieta veicināšanai
42 grafiskā dizaina pakalpojumi; iepakojuma dizaina izstrāde; datorprogrammatūras un mājaslapu dizaina veidošana; grafiskās un vizuālās identitātes dizaina veidošana; stila izstrāde (rūpnieciskais dizains); programmatūras izveide animācijas un videoierakstu atveidošanai; datorgrafikas dizaina un 3D modeļu izstrāde; korporatīvās identitātes logotipu dizaina veidošana; grafisko un krāsu zīmju dizaina izstrāde uzņēmumu identitātes veidošanai; logotipu izstrādes pakalpojumi; mājaslapu un tīmekļa vietņu projektēšana;

mājaslapu pārredzamības (UX/UI) dizaina pakalpojumi; tīmekļa vietņu dizaina izstrāde; 3D digitālo produktu prototipu izstrāde; multimediju lietojumprogrammatūras dizaina izstrāde; virtuālās un papildinātās realitātes programmatūras dizaina izstrāde; e-komercijas platformu dizaina pakalpojumi; reklāmas logotipu izstrādes pakalpojumi; preču zīmju dizaina izstrādes pakalpojumi

- (111) **Reģ. Nr.** M 80 500 (151) **Reģ. dat.** 20.03.2025
 (210) **Pieteik. Nr.** M-25-32 (220) **Pieteik. dat.** 13.01.2025
 (531) **CFE ind.** 26.1.18; 26.1.6; 27.1.12; 27.5.1; 27.5.11; 27.5.24; 27.5.25; 27.5.9; 28.3; 29.1.13



- (550) **Figurāla zīme**
<https://databases.lrpv.gov.lv/trademark/M-25-32>
 (591) **Krāsu salikums** melns, sarkans, balts
 (732) **Īpašn.** CHINA FOOD, SIA; Dzirnau iela 55 - 2, Rīga, LV-1010, Latvija (LV)
 (511) **43** kafetēriju pakalpojumi; ēdnīcu pakalpojumi; kafejnīcu pakalpojumi; restorānu pakalpojumi; pašapkalpošanās restorānu pakalpojumi; uzkodu bāru pakalpojumi; bāru pakalpojumi; japāņu restorānu (washoku) pakalpojumi; japāņu nūdeļu (udon un soba) restorānu pakalpojumi; personisko šefpavāru pakalpojumi; ēdināšanas pakalpojumi; ēdienu sagatavošana un piegāde pēc pasūtījuma; restorānu pakalpojumi, piedāvājot ēdienu līdžņemšanai; ēdināšanas pakalpojumi, piedāvājot ēdienu pēc pasūtījuma līdžņemšanai

- (111) **Reģ. Nr.** M 80 501 (151) **Reģ. dat.** 20.03.2025
 (210) **Pieteik. Nr.** M-25-33 (220) **Pieteik. dat.** 13.01.2025

Old Hong Kong

- (550) **Vārdiska zīme**
 (732) **Īpašn.** CHINA FOOD, SIA; Dzirnau iela 55 - 2, Rīga, LV-1010, Latvija (LV)
 (511) **43** kafetēriju pakalpojumi; ēdnīcu pakalpojumi; kafejnīcu pakalpojumi; restorānu pakalpojumi; pašapkalpošanās restorānu pakalpojumi; uzkodu bāru pakalpojumi; bāru pakalpojumi; japāņu restorānu (washoku) pakalpojumi; japāņu nūdeļu (udon un soba) restorānu pakalpojumi; personisko šefpavāru pakalpojumi; ēdināšanas pakalpojumi; ēdienu sagatavošana un piegāde pēc pasūtījuma; restorānu pakalpojumi, piedāvājot ēdienu līdžņemšanai; ēdināšanas pakalpojumi, piedāvājot ēdienu pēc pasūtījuma līdžņemšanai

- (111) **Reģ. Nr.** M 80 502 (151) **Reģ. dat.** 20.03.2025
 (210) **Pieteik. Nr.** M-25-43 (220) **Pieteik. dat.** 14.01.2025

YEREVAN LAKE

- (550) **Vārdiska zīme**

- (732) **Īpašn.** BLPP TRADE, SIA; Blaumaņa iela 21 - 12, Rīga, LV-1011, Latvija (LV)
 (740) **Pārstāvis** Jevgeņijs FORTŪNA, "FORAL INTELEKTUĀLĀ ĪPAŠUMA AĢENTŪRA", SIA; Kalēju iela 14 - 7, Rīga, LV-1050, Latvija (LV)
 (511) **33** Armēnijas izcelsmes brendijs

- (111) **Reģ. Nr.** M 80 503 (151) **Reģ. dat.** 20.03.2025
 (210) **Pieteik. Nr.** M-25-127 (220) **Pieteik. dat.** 04.02.2025
 (531) **CFE ind.** 27.5.1; 27.5.17; 29.1.11

ARSYLAW

- (550) **Figurāla zīme**
<https://databases.lrpv.gov.lv/trademark/M-25-127>
 (591) **Krāsu salikums** tumši zils
 (732) **Īpašn.** ARSYLAW LATVIA, SIA; Tērbatas iela 14 - 3, Rīga, LV-1011, Latvija (LV)
 (511) **35** nodokļu aprēķināšanas pakalpojumi; nodokļu deklarēšanas pakalpojumi
36 finanšu konsultāciju sniegšana par nodokļiem; starpniecība komercdarījumu jomā; padomu sniegšana finanšu jomā; konsultāciju sniegšana parādu jautājumos; finanšu pakalpojumi uzņēmumu likvidācijas gadījumos; informācijas sniegšana finanšu jomā; informācijas sniegšana apdrošināšanas jomā; konsultāciju sniegšana finanšu jomā; konsultāciju sniegšana apdrošināšanas jomā; nekustamā īpašuma izīrēšana un iznomāšana
41 tulkošanas pakalpojumi; valodu tulkošanas pakalpojumi
45 juridiskie pakalpojumi; juridiskā izpēte; juridiskie pakalpojumi imigrācijas jomā; juridiskās aizstāvības pakalpojumi; juridiskie pakalpojumi, kas saistīti ar personu pārstāvēšanu sarunās par līgumu nosacījumiem; licenču juridiskā pārvaldība; juridisko dokumentu sagatavošana; konsultēšana intelektuālā īpašuma jomā; intelektuālā īpašuma tiesību licencēšana; intelektuālā īpašuma tiesību uzraudzība juridiskās palīdzības nolūkiem; juridiskie pakalpojumi tiesāšanās jomā; ārpustiesas strīdu risināšanas pakalpojumi; juridisko konsultāciju sniegšana iepirkumu piedāvājumu jomā; juridiskie pakalpojumi uzraudzības jautājumos; juridisko konsultāciju sniegšana par patenti kartēšanu; normatīvo prasību ievērošanas pārbaude; atbilstības pārbaude tiesību aktiem; īpašumtiesību maiņas pakalpojumi; tiesību normu ieviešana; tiesas dokumentu oficiāla izsniegšana; juridiskā izpēte vides aizsardzības jomā; konsultāciju sniegšana darba drošības jomā; juridiskie pakalpojumi bērnu aizsardzības jomā; tiesību aktu projektu izstrāde; autortiesību pārvaldība; arbitražas pakalpojumi

- (111) **Reģ. Nr.** M 80 504 (151) **Reģ. dat.** 20.03.2025
 (210) **Pieteik. Nr.** M-25-145 (220) **Pieteik. dat.** 07.02.2025
 (531) **CFE ind.** 26.11.25; 27.5.1; 27.5.2; 27.5.21; 27.5.8; 29.1.13



- (550) **Figurāla zīme**
<https://databases.lrpv.gov.lv/trademark/M-25-145>
 (591) **Krāsu salikums** tumši zils, dzeltens, zaļš
 (732) **Īpašn.** PEEKABOO, SIA; Dignājas iela 3B - 19, Rīga, LV-1004, Latvija (LV)

- (511) **41** izglītība
42 platforma kā pakalpojums (PaaS)

- (111) **Reģ. Nr.** M 80 505 (151) **Reģ. dat.** 20.03.2025
 (210) **Pieteik. Nr.** M-25-152 (220) **Pieteik. dat.** 12.02.2025
 (531) **CFE ind.** 26.3.1; 26.3.24; 26.3.7; 26.4.18; 26.4.24; 26.4.4; 26.4.5; 26.7.25; 27.5.1; 27.5.15; 27.5.24; 29.1.13



LAIMES BRĪDIS

- (550) **Figurāla zīme**
<https://databases.lrpv.gov.lv/trademark/M-25-152>
 (591) **Krāsu salikums** tumši zils, zils, balts
 (732) **Īpašn.** LAIMES BRĪDIS, SIA; Pārogres gatve 43, Ogres, Ogres nov., LV-5001, Latvija (LV)
 (511) **35** grāmatvedības pakalpojumi

- (111) **Reģ. Nr.** M 80 506 (151) **Reģ. dat.** 20.03.2025
 (210) **Pieteik. Nr.** M-25-153 (220) **Pieteik. dat.** 12.02.2025
 (531) **CFE ind.** 1.1.2; 1.1.9; 27.5.1; 27.5.24; 29.1.12



- (550) **Figurāla zīme**
<https://databases.lrpv.gov.lv/trademark/M-25-153>
 (591) **Krāsu salikums** melns, dzeltens
 (732) **Īpašn.** Ivars VĪTOLS; Grostonas iela 25 - 115, Rīga, LV-1013, Latvija (LV)
 (740) **Pārstāvis** Jevgeņijs FORTŪNA, "FORAL INTELEKTUĀLĀ ĪPAŠUMA AĢENTŪRA", SIA; Kalēju iela 14 - 7, Rīga, LV-1050, Latvija (LV)
 (511) **36** finanšu lietu pārvaldība; investīciju fondu pakalpojumi; finanšu aizdevumu izsniegšana; aizdevumu izsniegšana pret ķīlu; aizdevumu izsniegšana pret galvojumu; pa daļām atmaksājamo aizdevumu izsniegšana; finansēšanas pakalpojumi; izpirkumnomas finansēšana; kredītkaršu maksājumu apstrāde; debetkaršu maksājumu apstrāde; elektroniska naudas līdzekļu pārskaitīšana, izmantojot blokķēdes tehnoloģiju; elektroniskā naudas līdzekļu pārskaitīšana; kriptovalūtas elektroniskie pārvedumi; kriptovalūtas finanšu maiņas darījumi; kriptovalūtas tirdzniecība; parādu piedziņas aģentūru pakalpojumi; konsultāciju sniegšana parādu jautājumos; finanšu konsultāciju sniegšana par nodokļiem; padomu sniegšana finanšu jomā; starpniecības pakalpojumi finanšu jomā; finanšu pārvaldība; finanšu analīze; finanšu informācijas sniegšana tīmekļa vietnēs; finanšu pakalpojumi

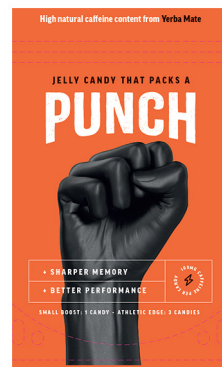
- (111) **Reģ. Nr.** M 80 507 (151) **Reģ. dat.** 20.03.2025
 (210) **Pieteik. Nr.** M-25-154 (220) **Pieteik. dat.** 12.02.2025
 (531) **CFE ind.** 1.1.2; 1.1.9; 27.5.1; 27.5.24; 29.1.12



- (550) **Figurāla zīme**
<https://databases.lrpv.gov.lv/trademark/M-25-154>
 (591) **Krāsu salikums** melns, dzeltens

- (732) **Īpašn.** Ivars VĪTOLS; Grostonas iela 25 - 115, Rīga, LV-1013, Latvija (LV)
 (740) **Pārstāvis** Jevgeņijs FORTŪNA, "FORAL INTELEKTUĀLĀ ĪPAŠUMA AĢENTŪRA", SIA; Kalēju iela 14 - 7, Rīga, LV-1050, Latvija (LV)
 (511) **36** finanšu lietu pārvaldība; investīciju fondu pakalpojumi; finanšu aizdevumu izsniegšana; aizdevumu izsniegšana pret ķīlu; aizdevumu izsniegšana pret galvojumu; pa daļām atmaksājamo aizdevumu izsniegšana; finansēšanas pakalpojumi; izpirkumnomas finansēšana; kredītkaršu maksājumu apstrāde; debetkaršu maksājumu apstrāde; elektroniska naudas līdzekļu pārskaitīšana, izmantojot blokķēdes tehnoloģiju; elektroniskā naudas līdzekļu pārskaitīšana; kriptovalūtas elektroniskie pārvedumi; kriptovalūtas finanšu maiņas darījumi; kriptovalūtas tirdzniecība; parādu piedziņas aģentūru pakalpojumi; konsultāciju sniegšana parādu jautājumos; finanšu konsultāciju sniegšana par nodokļiem; padomu sniegšana finanšu jomā; starpniecības pakalpojumi finanšu jomā; finanšu pārvaldība; finanšu analīze; finanšu informācijas sniegšana tīmekļa vietnēs; finanšu pakalpojumi

- (111) **Reģ. Nr.** M 80 508 (151) **Reģ. dat.** 20.03.2025
 (210) **Pieteik. Nr.** M-25-167 (220) **Pieteik. dat.** 14.02.2025
 (531) **CFE ind.** 2.9.18; 25.1.19; 27.5.1; 27.5.10; 27.5.15; 27.5.9; 29.1.13



- (550) **Figurāla zīme**
<https://databases.lrpv.gov.lv/trademark/M-25-167>
 (591) **Krāsu salikums** oranžs, melns, balts
 (732) **Īpašn.** Rihards SLEŽIS; "Mazrūtenes", Džūkstes pag., Tukuma nov., LV-3147, Latvija (LV)
 (511) **30** konfektes

- (111) **Reģ. Nr.** M 80 509 (151) **Reģ. dat.** 20.03.2025
 (210) **Pieteik. Nr.** M-25-174 (220) **Pieteik. dat.** 14.02.2025
 (531) **CFE ind.** 3.7.16; 3.7.6; 6.19.5; 6.3.10; 25.1.17; 27.1.12; 27.5.1; 27.5.15; 27.5.9; 28.5; 29.1.15



- (550) **Figurāla zīme**
<https://databases.lrpv.gov.lv/trademark/M-25-174>
 (591) **Krāsu salikums** melns, balts, zils, brūns, zaļš, oranžs, pelēks
 (732) **Īpašn.** BLPP TRADE, SIA; Blaumaņa iela 21 - 12, Rīga, LV-1011, Latvija (LV)
 (740) **Pārstāvis** Jevgeņijs FORTŪNA, "FORAL INTELEKTUĀLĀ ĪPAŠUMA AĢENTŪRA", SIA; Kalēju iela 14 - 7, Rīga, LV-1050, Latvija (LV)
 (511) **33** degvīns

- (111) **Reģ. Nr.** M 80 510 (151) **Reģ. dat.** 20.03.2025
 (210) **Pieteik. Nr.** M-25-185 (220) **Pieteik. dat.** 17.02.2025
 (531) **CFE ind.** 3.7.24; 3.7.9; 27.5.15; 27.5.24; 27.5.3; 27.5.9; 28.5; 29.1.13



- (550) **Figurāla zīme**
<https://databases.lrpv.gov.lv/trademark/M-25-185>
 (591) **Krāsu salikums** gaiši zils, balts, melns
 (732) **Īpašn.** Konstantīns JERMAKOVŠ; Raipoles iela 7 - 86, Daugavpils, LV-5422, Latvija (LV)
 (511) **35** reklāma
41 izklaides pakalpojumi

- (111) **Reģ. Nr.** M 80 511 (151) **Reģ. dat.** 20.03.2025
 (210) **Pieteik. Nr.** M-25-199 (220) **Pieteik. dat.** 19.02.2025
 (531) **CFE ind.** 3.4.22; 3.4.7; 6.1.2; 19.3.1; 27.5.1; 27.5.10; 27.5.15; 27.5.2; 29.1.15



- (550) **Figurāla zīme**
<https://databases.lrpv.gov.lv/trademark/M-25-199>
 (591) **Krāsu salikums** tumši zils, oranžs, gaiši dzeltens, sarkans, sudrabains, balts
 (732) **Īpašn.** IDS BORJOMI BEVERAGES CO.N.V.; Pos Cabai Office Park 5, Willemstad, Kirasao (CW)
 (740) **Pārstāvis** Jevgeņija GAINUTDINOVA, METIDA, SIA; Lāčplēša iela 27 - 4, Rīga, LV-1011, Latvija (LV)
 (511) **32** enerģijas dzērieni; bezalkoholiskie dzērieni

- (111) **Reģ. Nr.** M 80 512 (151) **Reģ. dat.** 20.03.2025
 (210) **Pieteik. Nr.** M-25-208 (220) **Pieteik. dat.** 20.02.2025
 (531) **CFE ind.** 8.7.10; 24.17.2; 27.5.15; 27.5.5; 29.1.14



- (550) **Figurāla zīme**
<https://databases.lrpv.gov.lv/trademark/M-25-208>
 (591) **Krāsu salikums** melns, brūns, gaiši brūns, zaļš, balts
 (732) **Īpašn.** VAĻŅU 49, SIA; Brīvības gatve 445 - 7, Rīga, LV-1024, Latvija (LV)
 (740) **Pārstāvis** Rūta OLMANE, OLMANE LAW FIRM, SIA; Vijciema iela 8 - 5, Rīga, LV-1006, Latvija (LV)
 (511) **43** apgāde ar dzērieniem; apgāde ar uzturu; bāru pakalpojumi; restorānu pakalpojumi; kafējnīcu pakalpojumi; viesu izmitināšana; izmitināšanas pakalpojumi viesnīcās

- (111) **Reģ. Nr.** M 80 513 (151) **Reģ. dat.** 20.03.2025
 (210) **Pieteik. Nr.** M-25-233 (220) **Pieteik. dat.** 27.02.2025

Lautari

- (550) **Vārdiska zīme**
 (732) **Īpašn.** Aleksejs IVANOVŠ; Vidzemes iela 2 - 3, Ogre, Ogres nov., LV-5001, Latvija (LV)
 (511) **28** galda spēles

- (111) **Reģ. Nr.** M 80 514 (151) **Reģ. dat.** 20.03.2025
 (210) **Pieteik. Nr.** M-25-241 (220) **Pieteik. dat.** 03.03.2025
 (531) **CFE ind.** 27.5.1; 27.5.13; 27.5.2; 29.1.13



- (550) **Figurāla zīme**
<https://databases.lrpv.gov.lv/trademark/M-25-241>
 (591) **Krāsu salikums** zaļš, sarkans, balts
 (732) **Īpašn.** EMIN DĀRZAM, SIA; Pildas iela 16B, Rīga, LV-1035, Latvija (LV)
 (511) **1** ķīmikālijas dārzkopības nolūkiem

- (111) **Reģ. Nr.** M 80 515 (151) **Reģ. dat.** 20.03.2025
 (210) **Pieteik. Nr.** M-25-21 (220) **Pieteik. dat.** 09.01.2025
 (531) **CFE ind.** 5.11.11; 26.2.1; 26.2.15; 27.5.1; 29.1.13



- (550) **Figurāla zīme**
<https://databases.lrpv.gov.lv/trademark/M-25-21>
 (591) **Krāsu salikums** tumši zaļš, zaļš, smilškrāsa
 (732) **Īpašn.** HIDROZĀLĀJS, SIA; Ugāles iela 13 - 27, Ventspils, LV-3602, Latvija (LV)
 (511) **31** kokšķiedras mulča
44 zālāju sēšana, vienlaicīgi izsmidzinot zāles sēklas un barības vielas

- (111) **Reģ. Nr.** M 80 516 (151) **Reģ. dat.** 20.03.2025
 (210) **Pieteik. Nr.** M-24-854 (220) **Pieteik. dat.** 04.10.2024
 (531) **CFE ind.** 26.2.8; 27.5.17; 27.5.9; 29.1.12



- (550) **Figurāla zīme**
<https://databases.lrpv.gov.lv/trademark/M-24-854>
- (591) **Krāsu salikums** tumši zils, sarkans
- (732) **Īpašn.** APOLLO GROUP OÜ; Tartu mnt 80d, Tallinn, 10112, Igaunija (EE)
- (740) **Pārstāvis** Aleksandra FORTŪNA, "FORAL INTELEKTUĀLĀ ĪPAŠUMA AĢENTŪRA", SIA; Kalēju iela 14 - 7, Rīga, LV-1050, Latvija (LV)
- (511) **41** izklaides pakalpojumi; televīzijas izklaides pakalpojumi; kinoteātru pakalpojumi; neļepielādējamu elektronisko publikāciju nodrošināšana tiešsaistē; kultūras pasākumu rīkošana; informācijas sniegšana par izklaidi; izklaides nodrošināšana, izmantojot tīmekļapraidi; radio un televīzijas programmu veidošana; radio un televīzijas izklaides pakalpojumu nodrošināšana; televīzijas ziņu raidījumu veidošana; ziņu programmu pakalpojumi radio un televīzijai; kinofilmu producēšana; filmu izplatīšana, izņemot filmu tirdzniecību un filmu raidīšanu; multivides izklaides programmu nodrošināšana, izmantojot televīzijas, platjoslas, bezvadu un tiešsaistes pakalpojumus; ziņu programmu veidošana, režija un producēšana pārraidei internetā; izrāžu demonstrēšana; audioierakstu producēšana; skaņu ierakstu disku iznomāšana; kinofilmu iznomāšana; naktsklubu pakalpojumi izklaides nolūkiem; boulinga laukumu nodrošināšana; boulinga laukumu pakalpojumi; boulinga centru pakalpojumi; boulinga centru aprīkojuma nodrošināšana; boulinga pakalpojumi izklaides nolūkiem
- 43** ēdienu un dzērienu sagatavošana līdzņemšanai; ēdināšanas pakalpojumi; bāru pakalpojumi; kafejnīcu pakalpojumi; krogu pakalpojumi; restorānu pakalpojumi; kokteiļu bāru pakalpojumi

(111) **Reģ. Nr.** M 80 517 (151) **Reģ. dat.** 20.03.2025
 (210) **Pieteik. Nr.** M-25-54 (220) **Pieteik. dat.** 16.01.2025
 (531) **CFE ind.** 26.13.1; 27.5.1; 27.5.15; 27.5.24; 27.5.9



- (550) **Figurāla zīme**
<https://databases.lrpv.gov.lv/trademark/M-25-54>
- (732) **Īpašn.** DECCO CENTRS, SIA; Katlakalna iela 6, Rīga, LV-1073, Latvija (LV)
- (511) **35** interjera un dizaina priekšmetu vairumtirdzniecība un mazumtirdzniecība; preču demonstrēšana plašsaziņas līdzekļos mazumtirdzniecības nolūkiem
- 36** nekustamā īpašuma lietas (pakalpojumi)

(111) **Reģ. Nr.** M 80 518 (151) **Reģ. dat.** 20.03.2025
 (210) **Pieteik. Nr.** M-25-243 (220) **Pieteik. dat.** 03.03.2025

ALADINS

- (550) **Vārdiska zīme**

- (732) **Īpašn.** THEVENTU.RE, SIA; Ģertrūdes iela 12 - 7, Rīga, LV-1010, Latvija (LV)
- (740) **Pārstāvis** Rūta OLMANE, OLMANE LAW FIRM, SIA; Vijciema iela 8 - 5, Rīga, LV-1006, Latvija (LV)
- (511) **41** kultūras pasākumu rīkošana; sporta pasākumu rīkošana; izklaides pakalpojumi; kazino (azartspēļu) pakalpojumu nodrošināšana; naktsklubu pakalpojumi izklaides nolūkiem; spēļu pakalpojumu nodrošināšana tiešsaistē ar datortīklu starpniecību; loteriju organizēšana
- 43** apgāde ar uzturu; apgāde ar dzērieniem; kafejnīcu pakalpojumi; restorānu pakalpojumi; viesu izmitināšana

(111) **Reģ. Nr.** M 80 519 (151) **Reģ. dat.** 20.03.2025
 (210) **Pieteik. Nr.** M-25-25 (220) **Pieteik. dat.** 10.01.2025
 (531) **CFE ind.** 27.1.12; 27.5.1; 27.5.15; 27.5.9; 27.7.1; 27.7.17



- (550) **Figurāla zīme**
<https://databases.lrpv.gov.lv/trademark/M-25-25>
- (732) **Īpašn.** VALMIERMUIŽAS ALUS, SIA; Dzirnau iela 2, Valmiermuiža, Valmieras pag., Valmieras nov., LV-4219, Latvija (LV)
- (740) **Pārstāvis** Inese LEIMANE, AAA LAW LATVIA; Citadeles iela 12, Rīga, LV-1010, Latvija (LV)
- (511) **32** alus; bezalkoholiskie dzērieni, tostarp bezalkoholiskais alus; minerālūdeņi un gāzēti ūdeņi; negāzēti ūdeņi; kvass; iesala dzērieni; augļu dzērieni un augļu sulas; limonādes; sīrupi un citas sastāvdaļas bezalkoholisku dzērienu pagatavošanai
- 33** alkoholiskie dzērieni, izņemot alu; destilēti alkoholiskie dzērieni

(111) **Reģ. Nr.** M 80 520 (151) **Reģ. dat.** 20.03.2025
 (210) **Pieteik. Nr.** M-25-31 (220) **Pieteik. dat.** 13.01.2025
 (531) **CFE ind.** 24.15.2; 26.1.16; 26.1.3; 27.5.1; 29.1.13



depozīta trauki

- (550) **Figurāla zīme**
<https://databases.lrpv.gov.lv/trademark/M-25-31>
- (591) **Krāsu salikums** melns, balts, zaļš
- (732) **Īpašn.** DEPOZĪTS, SIA; Uzvaras prospekts 17 k-2 - 132, Baloži, Ķekavas nov., LV-2128, Latvija (LV)
- (740) **Pārstāvis** Roberts OZOLIŅŠ, CLARUS MANAGEMENT, SIA; Bīskapa gāte 3 - 5, Rīga, LV-1050, Latvija (LV)
- (511) **35** izstāžu organizēšana komerciāliem un reklāmas nolūkiem; komerciālas informācijas un padomu sniegšana patērētājiem par preču un pakalpojumu izvēli; komerciālu pasākumu rīkošana un vadīšana; komercstarpniecības pakalpojumi; mārketinga pakalpojumi; mārketinga pakalpojumi trešajām personām, izvietojot produktus virtuālajā vidē; pirkumu pasūtījumu administratīvā apstrāde; preču demonstrēšana plašsaziņas līdzekļos mazumtirdzniecības nolūkiem; preču demonstrēšanas

pakalpojumi; preču paraugu izplatīšana; preču un pakalpojumu noieta veicināšana; reklāma; reklāmas laukumu iznomāšana; reklāmas materiālu izplatīšana; tiešsaistes tirgus nodrošināšana preču un pakalpojumu pārdevējiem un pircējiem; dzērienu depoziņa iepakojuma sistēmas organizēšana un vadīšana; atkritumu pārstrādes organizēšana un vadīšana; mājsaimniecības trauku mazumtirdzniecība; mājsaimniecības trauku vairumtirdzniecība; mājsaimniecības trauku mazumtirdzniecība ar interneta starpniecību; mājsaimniecības trauku vairumtirdzniecība ar interneta starpniecību; virtuves trauku mazumtirdzniecība; virtuves trauku vairumtirdzniecība; virtuves trauku mazumtirdzniecība ar interneta starpniecību; virtuves trauku vairumtirdzniecība ar interneta starpniecību; trauku mazumtirdzniecība; trauku vairumtirdzniecība; trauku mazumtirdzniecība ar interneta starpniecību; trauku vairumtirdzniecība ar interneta starpniecību; atkārtoti lietojamo trauku mazumtirdzniecība; atkārtoti lietojamo trauku vairumtirdzniecība; atkārtoti lietojamo trauku mazumtirdzniecība ar interneta starpniecību; atkārtoti lietojamo trauku vairumtirdzniecība ar interneta starpniecību

- 37 tirdzniecības stendu un kiosku uzstādīšana; trauku mazgājamo mašīnu iznomāšana; trauku žāvējamo mašīnu iznomāšana; trauku un atkārtoti lietojamo trauku mazgāšana
- 39 atkritumu pārvadāšana un uzglabāšana; informācijas sniegšana par pārvadājumiem; informācijas sniegšana par preču uzglabāšanu; kravu izkraušanas pakalpojumi; kravu pārvadājumi; preču iepakojšana; preču piegāde; preču uzglabāšana; starpniecības pakalpojumi kravu pārvadājumu jomā; starpniecības pakalpojumi pārvadājumu jomā; depoziņa iepakojuma pieņemšana, savākšana un pārvadāšana; informācijas, konsultāciju un padomu sniegšana par depoziņa iepakojuma pieņemšanu, savākšanu un pārvadāšanu; atkritumu un izlietotu iepakojumu savākšana, transportēšana, iekraušana un izkraušana; konsultāciju sniegšana atkritumu savākšanas un transportēšanas jomā
- 40 atkritumu pārstrāde otrreizējai izmantošanai; atkritumu un otrreiz izmantojamu materiālu šķirošana; depoziņa iepakojuma šķirošana, pārstrāde un sagatavošana atkārtotai izmantošanai; informācijas, konsultāciju un padomu sniegšana par atkritumu šķirošanu, pārstrādi un apstrādi (pārveidi)
- 43 krēslu, galdu, galda veļas un stikla trauku iznomāšana; telšu iznomāšana; trauku un atkārtoti lietojamo trauku iznomāšana

(111) **Reģ. Nr.** M 80 521 (151) **Reģ. dat.** 20.03.2025
(210) **Pieteik. Nr.** M-25-36 (220) **Pieteik. dat.** 13.01.2025

Rakstivāls

- (550) **Vārdiska zīme**
(732) **Īpašn.** Rakstivāls, Biedrība; Silciema iela 13 k-2 - 6, Rīga, LV-1024, Latvija (LV)
- (511) **16** papīrs un kartons; iespaidprodukcija; rakstāmlietas un biroja piederumi, izņemot mēbeles; mācību un uzskates līdzekļi
- 25** apģērbi; apavi; galvassegas
- 41** izglītība; apmācība; izklaides pakalpojumi; kultūras pasākumu rīkošana

(111) **Reģ. Nr.** M 80 522 (151) **Reģ. dat.** 20.03.2025
(210) **Pieteik. Nr.** M-25-37 (220) **Pieteik. dat.** 13.01.2025

SARKANAIS BULLIS

(550) **Vārdiska zīme**

- (732) **Īpašn.** RED BULL GMBH; Am Brunnen 1, Fuschl am See, 5330, Austrija (AT)
- (740) **Pārstāvis** Toms LINTIŅŠ, AAA LAW LATVIA; Citadeles iela 12, Rīga, LV-1010, Latvija (LV)
- (511) **32** alus; minerālūdeņi; gāzēti ūdeņi; bezalkoholiskie dzērieni; augļu dzērieni un augļu sulas; sīrupi dzērienu pagatavošanai; sastāvdaļas bezalkoholisku dzērienu pagatavošanai; enerģijas dzērieni; bezalkoholiskais alus; sausie maisījumi uz cietes bāzes dzērienu pagatavošanai; alus, kura sastāvā ir kaņepes

(111) **Reģ. Nr.** M 80 523 (151) **Reģ. dat.** 20.03.2025
(210) **Pieteik. Nr.** M-25-49 (220) **Pieteik. dat.** 15.01.2025
(531) **CFE ind.** 4.1.3; 4.5.5; 27.5.1; 27.5.15; 27.5.4; 27.5.9; 29.1.13



- (550) **Figurāla zīme**
<https://databases.Irpv.gov.lv/trademark/M-25-49>
- (591) **Krāsu salikums** dzeltens, tumši zils, pelēks
- (732) **Īpašn.** Līga UZULNIECE; Aglonas iela 75 - 2, Rīga, LV-1057, Latvija (LV)
- (511) **35** sociālo projektu, kuru mērķis ir veicināt sociāli mazaizsargāto personu emocionālo labklājību labdarības nolūkiem, organizēšana un vadīšana

(111) **Reģ. Nr.** M 80 524 (151) **Reģ. dat.** 20.03.2025
(210) **Pieteik. Nr.** M-24-938 (220) **Pieteik. dat.** 25.10.2024

FragranceFix

- (550) **Vārdiska zīme**
(732) **Īpašn.** FRAGRANCEFIX, SIA; Brīvības iela 38 - 10, Rīga, LV-1050, Latvija (LV)
- (740) **Pārstāvis** Krišjānis KNODZE; Hāpsalas iela 5 - 50, Rīga, LV-1005, Latvija (LV)
- (511) **35** parfimērijas izstrādājumu un smaržu mazumtirdzniecības pakalpojumi tiešsaistē; kosmētikas līdzekļu pasūtījumu abonēšanas organizēšanas pakalpojumi

(111) **Reģ. Nr.** M 80 525 (151) **Reģ. dat.** 20.03.2025
(210) **Pieteik. Nr.** M-24-1164 (220) **Pieteik. dat.** 18.12.2024
(531) **CFE ind.** 24.1.13; 27.5.1; 27.5.15; 27.5.17; 27.5.9; 29.1.13



- (550) **Figurāla zīme**
<https://databases.Irpv.gov.lv/trademark/M-24-1164>
- (591) **Krāsu salikums** melns, oranžs, balts
- (732) **Īpašn.** ATR, SIA; Annas iela 1, Cēsis, Cēsu nov., LV-4101, Latvija (LV)
- (740) **Pārstāvis** Brigita TĒRAUDA, ZAB VILGERTS, SIA; Skanstes iela 7 k-1, Rīga, LV-1013, Latvija (LV)
- (511) **37** ēku nojaukšana; būvniecība un būvju nojaukšana; ēku, ceļu un tiltu demontāžas pakalpojumi; rūpniecisko iekārtu demontēšana; kuģu demontāža; uzkopšanas pakalpojumi; ceļu būve; ceļu pamatu būvniecība; ekskavatoru iznomāšana; nojaukšanas darbiem paredzēto transportlīdzekļu iznomāšana

- 40 betona drupināšana; būvniecības atkritumu pārstrāde; būvniecības atkritumu pārstrādes iekārtu iznomāšana
42 būvniecības projektu izstrāde

(111) **Reģ. Nr.** M 80 526 (151) **Reģ. dat.** 20.03.2025
(210) **Pieteik. Nr.** M-25-39 (220) **Pieteik. dat.** 14.01.2025

Re!Fresh Eyes

- (550) **Vārdiska zīme**
(732) **Īpašn.** OPTIC GURU, SIA; Mednieku iela 21/23, Ogre, Ogres nov., LV-5001, Latvija (LV)
(511) **9** briļļu ķēdītes; briļļu aukliņas; korekcijas lēcas; optiskās lēcas; brilles; briļļu lēcas; optikas preces; briļļu rāmji; kontaktlēcas; saulesbrilles; sporta brilles
35 farmaceitisko, veterināro un higiēnas preparātu un medicīnisko preču mazumtirdzniecība
44 optiķu pakalpojumi

(111) **Reģ. Nr.** M 80 527 (151) **Reģ. dat.** 20.03.2025
(210) **Pieteik. Nr.** M-25-40 (220) **Pieteik. dat.** 14.01.2025

Re!

- (550) **Vārdiska zīme**
(732) **Īpašn.** OPTIC GURU, SIA; Mednieku iela 21/23, Ogre, Ogres nov., LV-5001, Latvija (LV)
(511) **9** briļļu ķēdītes; briļļu aukliņas; korekcijas lēcas; optiskās lēcas; brilles; briļļu lēcas; optikas preces; briļļu rāmji; kontaktlēcas; saulesbrilles; sporta brilles
35 farmaceitisko, veterināro un higiēnas preparātu un medicīnisko preču mazumtirdzniecība
44 optiķu pakalpojumi

(111) **Reģ. Nr.** M 80 528 (151) **Reģ. dat.** 20.03.2025
(210) **Pieteik. Nr.** M-25-41 (220) **Pieteik. dat.** 14.01.2025
(531) **CFE ind.** 24.17.4; 27.5.17; 27.5.23; 29.1.11

Re!

- (550) **Figurāla zīme**
<https://databases.lrpv.gov.lv/trademark/M-25-41>
(591) **Krāsu salikums** zaļš
(732) **Īpašn.** OPTIC GURU, SIA; Mednieku iela 21/23, Ogre, Ogres nov., LV-5001, Latvija (LV)
(511) **9** briļļu ķēdītes; briļļu aukliņas; korekcijas lēcas; optiskās lēcas; brilles; briļļu lēcas; optikas preces; briļļu rāmji; kontaktlēcas; saulesbrilles; sporta brilles
35 farmaceitisko, veterināro un higiēnas preparātu un medicīnisko preču mazumtirdzniecība
44 optiķu pakalpojumi

(111) **Reģ. Nr.** M 80 529 (151) **Reģ. dat.** 20.03.2025
(210) **Pieteik. Nr.** M-25-143 (220) **Pieteik. dat.** 07.02.2025

Neovizo

- (550) **Vārdiska zīme**
(732) **Īpašn.** Gints VAISGERBERGS; Ozolciema iela 24 k-1 - 33, Rīga, LV-1058, Latvija (LV)
(511) **42** grafiskā dizaina izstrāde

(111) **Reģ. Nr.** M 80 530 (151) **Reģ. dat.** 20.03.2025
(210) **Pieteik. Nr.** M-25-35 (220) **Pieteik. dat.** 13.01.2025
(531) **CFE ind.** 2.9.19; 24.13.1; 27.5.15; 27.5.9; 29.1.12



- (550) **Figurāla zīme**
<https://databases.lrpv.gov.lv/trademark/M-25-35>
(591) **Krāsu salikums** tumši zaļš, balts
(732) **Īpašn.** Aija SKVARKOVSKA; Cēsu iela 31 k-3, Rīga, LV-1012, Latvija (LV)
(511) **44** medicīniskā aprūpe

(111) **Reģ. Nr.** M 80 531 (151) **Reģ. dat.** 20.03.2025
(210) **Pieteik. Nr.** M-24-768 (220) **Pieteik. dat.** 14.11.2024
(531) **CFE ind.** 14.5.21; 24.17.2; 26.1.16; 27.1.6; 27.5.1; 29.1.12

skold.

- (550) **Figurāla zīme**
<https://databases.lrpv.gov.lv/trademark/M-24-768>
(591) **Krāsu salikums** melns, dzeltens
(732) **Īpašn.** Kristians BENEFELDS; Oskara Kalpaka iela 105 - 20, Liepāja, LV-3405, Latvija (LV)
Jānis BIRZĀKS; Avotu iela 2 - 8, Medemciems, Olaines pag., Olaines nov., LV-2127, Latvija (LV)
(511) **9** naudas skaitīšanas un šķirošanas mašīnas; viltotu monētu detektoru; detektoru

(111) **Reģ. Nr.** M 80 532 (151) **Reģ. dat.** 20.03.2025
(210) **Pieteik. Nr.** M-24-1068 (220) **Pieteik. dat.** 25.11.2024

RAKŠI

- (550) **Vārdiska zīme**
(732) **Īpašn.** RAKŠI, SIA; Festivāla iela 14, Cēsis, Cēsu nov., LV-4101, Latvija (LV)
(740) **Pārstāvis** Ieva Mona MACKAITE; Raņķa dambis 30 - 111, Rīga, LV-1048, Latvija (LV)
(511) **3** kosmētikas līdzekļi skaistumkopšanai; ādas maskas kosmētiskiem nolūkiem; dabīgi kosmētikas līdzekļi; ziepes
9 dekoratīvie magnēti ledusskapjiem
18 somas; maki
20 dekoratīvas statuetes no koka; dekoratīvas figūriņas no koka
21 figūriņas no porcelāna; trauki; māla trauki
25 vilnas zeķes; apavi; apģērbi; apģērbu aksesuāri, proti, jostas, šalles, lakati; šalles
30 saldējums; pankūkas
35 kosmētikas un ādas kopšanas līdzekļu mazumtirdzniecības un vairumtirdzniecības pakalpojumi, arī ar interneta starpniecību; pārtikas produktu mazumtirdzniecības un vairumtirdzniecības pakalpojumi, arī ar interneta starpniecību; trauku un interjera priekšmetu mazumtirdzniecības un vairumtirdzniecības pakalpojumi, arī ar interneta starpniecību; apģērbu un apavu mazumtirdzniecības un vairumtirdzniecības pakalpojumi, arī ar interneta starpniecību; gadatirgu organizēšana
41 zooloģisko dārzu pakalpojumi; zooloģisko dārzu pakalpojumi, kuros iespējama tuvāka saskarsme ar

dzīvnīkiem; izklaides un tematisko atrakciju parku un muzeju pakalpojumi

43 kafejnīcu un restorānu pakalpojumi; viesu izmitināšana; viesu namu pakalpojumi

(111) **Reģ. Nr.** M 80 533 (151) **Reģ. dat.** 20.03.2025
(210) **Pieteik. Nr.** M-25-42 (220) **Pieteik. dat.** 14.01.2025
(531) **CFE ind.** 24.17.4; 27.5.15; 27.5.17; 29.1.12

Re!Fresh Eyes

(550) **Figurāla zīme**
<https://databases.lrpv.gov.lv/trademark/M-25-42>

(591) **Krāsu salikums** violets, zaļš

(732) **Īpašn.** OPTIC GURU, SIA; Mednieku iela 21/23, Ogre, Ogres nov., LV-5001, Latvija (LV)

(511) **9** brīļu ķēdītes; brīļu aukliņas; korekcijas lēcas; optiskās lēcas; brilles; brīļu lēcas; optikas preces; brīļu rāmji; kontaktlēcas; saulesbrilles; sporta brilles

35 farmaceitisko, veterināro un higiēnas preparātu un medicīnisko preču mazumtirdzniecība

44 optiķu pakalpojumi

Zīmes reģistrācijas procedūras pabeigšanas datums

(Preču zīmju likuma 26. panta otrā daļa)

Tiek norādīts zīmes reģistrācijas numurs un reģistrācijas procedūras pabeigšanas datums

| | |
|----------|------------|
| M 79 189 | 20.02.2024 |
| M 78 639 | 21.01.2025 |
| M 80 065 | 20.02.2025 |
| M 80 067 | 20.02.2025 |
| M 80 068 | 20.02.2025 |
| M 80 069 | 20.02.2025 |
| M 80 070 | 20.02.2025 |
| M 80 071 | 20.02.2025 |
| M 80 072 | 20.02.2025 |
| M 80 073 | 20.02.2025 |
| M 80 074 | 20.02.2025 |
| M 80 075 | 20.02.2025 |
| M 80 076 | 20.02.2025 |
| M 80 077 | 20.02.2025 |
| M 80 078 | 20.02.2025 |
| M 80 079 | 20.02.2025 |
| M 80 080 | 20.02.2025 |
| M 80 081 | 20.02.2025 |
| M 80 082 | 20.02.2025 |
| M 80 083 | 20.02.2025 |
| M 80 084 | 20.02.2025 |
| M 80 085 | 20.02.2025 |
| M 80 086 | 20.02.2025 |
| M 80 087 | 20.02.2025 |
| M 80 088 | 20.02.2025 |
| M 80 089 | 20.02.2025 |
| M 80 090 | 20.02.2025 |
| M 80 091 | 20.02.2025 |
| M 80 092 | 20.02.2025 |
| M 80 093 | 20.02.2025 |
| M 80 094 | 20.02.2025 |
| M 80 095 | 20.02.2025 |
| M 80 096 | 20.02.2025 |
| M 80 097 | 20.02.2025 |
| M 80 098 | 20.02.2025 |
| M 80 099 | 20.02.2025 |
| M 80 100 | 20.02.2025 |
| M 80 101 | 20.02.2025 |
| M 80 102 | 20.02.2025 |
| M 80 103 | 20.02.2025 |
| M 80 104 | 20.02.2025 |
| M 80 105 | 20.02.2025 |
| M 80 106 | 20.02.2025 |
| M 80 107 | 20.02.2025 |
| M 80 108 | 20.02.2025 |
| M 80 109 | 20.02.2025 |
| M 80 110 | 20.02.2025 |
| M 80 111 | 20.02.2025 |
| M 80 112 | 20.02.2025 |
| M 80 113 | 20.02.2025 |
| M 80 114 | 20.02.2025 |
| M 80 115 | 20.02.2025 |
| M 80 116 | 20.02.2025 |
| M 80 117 | 20.02.2025 |
| M 80 119 | 20.02.2025 |
| M 80 120 | 20.02.2025 |
| M 80 121 | 20.02.2025 |
| M 80 122 | 20.02.2025 |
| M 80 123 | 20.02.2025 |
| M 80 124 | 20.02.2025 |

| | |
|----------|------------|
| M 80 125 | 20.02.2025 |
| M 80 126 | 20.02.2025 |
| M 80 127 | 20.02.2025 |
| M 80 128 | 20.02.2025 |
| M 80 129 | 20.02.2025 |
| M 80 130 | 20.02.2025 |
| M 80 131 | 20.02.2025 |
| M 80 132 | 20.02.2025 |
| M 80 133 | 20.02.2025 |
| M 80 134 | 20.02.2025 |
| M 80 135 | 20.02.2025 |
| M 80 136 | 20.02.2025 |
| M 80 137 | 20.02.2025 |
| M 80 138 | 20.02.2025 |
| M 80 139 | 20.02.2025 |
| M 80 140 | 20.02.2025 |
| M 80 141 | 20.02.2025 |
| M 80 142 | 20.02.2025 |
| M 80 143 | 20.02.2025 |
| M 80 144 | 20.02.2025 |
| M 80 145 | 20.02.2025 |
| M 80 146 | 20.02.2025 |
| M 80 147 | 20.02.2025 |
| M 80 148 | 20.02.2025 |
| M 80 149 | 20.02.2025 |
| M 80 150 | 20.02.2025 |
| M 80 151 | 20.02.2025 |
| M 80 152 | 20.02.2025 |
| M 80 153 | 20.02.2025 |
| M 80 154 | 20.02.2025 |
| M 80 155 | 20.02.2025 |
| M 80 156 | 20.02.2025 |
| M 80 158 | 20.02.2025 |
| M 80 159 | 20.02.2025 |
| M 80 160 | 20.02.2025 |
| M 80 161 | 20.02.2025 |
| M 80 162 | 20.02.2025 |
| M 80 163 | 20.02.2025 |
| M 80 164 | 20.02.2025 |
| M 80 165 | 20.02.2025 |
| M 80 166 | 20.02.2025 |
| M 80 167 | 20.02.2025 |
| M 80 168 | 20.02.2025 |
| M 80 169 | 20.02.2025 |

Preču zīmju pieteikumu numerācijas rādītājs

| (210) Pieteikuma numurs | (111) Reģistrācijas numurs | (210) Pieteikuma numurs | (111) Reģistrācijas numurs | (210) Pieteikuma numurs | (111) Reģistrācijas numurs |
|-------------------------|----------------------------|-------------------------|----------------------------|-------------------------|----------------------------|
| M-23-297 | M 78 639 | M-24-787 | M 80 151 | M-24-1138 | M 80 468 |
| M-23-864 | M 79 189 | M-24-788 | M 80 152 | M-24-1140 | M 80 469 |
| M-24-52 | M 80 065 | M-24-789 | M 80 140 | M-24-1141 | M 80 499 |
| M-24-266 | M 80 067 | M-24-793 | M 80 131 | M-24-1142 | M 80 470 |
| M-24-371 | M 80 074 | M-24-794 | M 80 156 | M-24-1146 | M 80 471 |
| M-24-386 | M 80 068 | M-24-801 | M 80 440 | M-24-1151 | M 80 472 |
| M-24-387 | M 80 069 | M-24-804 | M 80 434 | M-24-1154 | M 80 473 |
| M-24-394 | M 80 426 | M-24-820 | M 80 166 | M-24-1156 | M 80 474 |
| M-24-395 | M 80 491 | M-24-821 | M 80 141 | M-24-1161 | M 80 475 |
| M-24-432 | M 80 070 | M-24-822 | M 80 142 | M-24-1164 | M 80 525 |
| M-24-433 | M 80 071 | M-24-823 | M 80 143 | M-24-1166 | M 80 476 |
| M-24-447 | M 80 072 | M-24-825 | M 80 144 | M-24-1167 | M 80 477 |
| M-24-451 | M 80 084 | M-24-826 | M 80 132 | M-24-1168 | M 80 478 |
| M-24-452 | M 80 073 | M-24-831 | M 80 435 | M-24-1169 | M 80 492 |
| M-24-453 | M 80 075 | M-24-841 | M 80 105 | M-24-1170 | M 80 493 |
| M-24-461 | M 80 076 | M-24-847 | M 80 133 | M-24-1171 | M 80 494 |
| M-24-462 | M 80 077 | M-24-854 | M 80 516 | M-24-1173 | M 80 495 |
| M-24-472 | M 80 079 | M-24-866 | M 80 106 | M-24-1174 | M 80 496 |
| M-24-497 | M 80 153 | M-24-868 | M 80 107 | M-24-1176 | M 80 497 |
| M-24-507 | M 80 432 | M-24-870 | M 80 108 | M-24-1182 | M 80 479 |
| M-24-524 | M 80 427 | M-24-874 | M 80 109 | M-24-1183 | M 80 480 |
| M-24-525 | M 80 428 | M-24-876 | M 80 110 | M-25-1 | M 80 481 |
| M-24-526 | M 80 429 | M-24-877 | M 80 111 | M-25-5 | M 80 482 |
| M-24-527 | M 80 430 | M-24-878 | M 80 112 | M-25-11 | M 80 483 |
| M-24-528 | M 80 431 | M-24-884 | M 80 113 | M-25-21 | M 80 515 |
| M-24-531 | M 80 433 | M-24-888 | M 80 134 | M-25-25 | M 80 519 |
| M-24-559 | M 80 119 | M-24-889 | M 80 135 | M-25-26 | M 80 484 |
| M-24-564 | M 80 078 | M-24-892 | M 80 114 | M-25-27 | M 80 485 |
| M-24-567 | M 80 080 | M-24-894 | M 80 115 | M-25-31 | M 80 520 |
| M-24-570 | M 80 081 | M-24-901 | M 80 145 | M-25-32 | M 80 500 |
| M-24-581 | M 80 082 | M-24-913 | M 80 116 | M-25-33 | M 80 501 |
| M-24-583 | M 80 083 | M-24-916 | M 80 117 | M-25-35 | M 80 530 |
| M-24-601 | M 80 085 | M-24-919 | M 80 436 | M-25-36 | M 80 521 |
| M-24-604 | M 80 123 | M-24-926 | M 80 167 | M-25-37 | M 80 522 |
| M-24-608 | M 80 124 | M-24-927 | M 80 146 | M-25-38 | M 80 486 |
| M-24-620 | M 80 086 | M-24-930 | M 80 437 | M-25-39 | M 80 526 |
| M-24-621 | M 80 087 | M-24-937 | M 80 136 | M-25-40 | M 80 527 |
| M-24-631 | M 80 088 | M-24-938 | M 80 524 | M-25-41 | M 80 528 |
| M-24-638 | M 80 154 | M-24-946 | M 80 163 | M-25-42 | M 80 533 |
| M-24-642 | M 80 089 | M-24-947 | M 80 164 | M-25-43 | M 80 502 |
| M-24-649 | M 80 122 | M-24-949 | M 80 147 | M-25-49 | M 80 523 |
| M-24-658 | M 80 090 | M-24-950 | M 80 148 | M-25-54 | M 80 517 |
| M-24-659 | M 80 091 | M-24-951 | M 80 149 | M-25-87 | M 80 487 |
| M-24-660 | M 80 092 | M-24-952 | M 80 162 | M-25-115 | M 80 488 |
| M-24-663 | M 80 093 | M-24-958 | M 80 169 | M-25-117 | M 80 489 |
| M-24-664 | M 80 094 | M-24-964 | M 80 441 | M-25-120 | M 80 490 |
| M-24-665 | M 80 095 | M-24-984 | M 80 438 | M-25-127 | M 80 503 |
| M-24-669 | M 80 125 | M-24-985 | M 80 439 | M-25-143 | M 80 529 |
| M-24-671 | M 80 096 | M-24-1006 | M 80 442 | M-25-145 | M 80 504 |
| M-24-672 | M 80 097 | M-24-1007 | M 80 443 | M-25-152 | M 80 505 |
| M-24-679 | M 80 098 | M-24-1022 | M 80 444 | M-25-153 | M 80 506 |
| M-24-680 | M 80 099 | M-24-1023 | M 80 445 | M-25-154 | M 80 507 |
| M-24-683 | M 80 100 | M-24-1027 | M 80 446 | M-25-167 | M 80 508 |
| M-24-693 | M 80 137 | M-24-1036 | M 80 447 | M-25-174 | M 80 509 |
| M-24-694 | M 80 138 | M-24-1044 | M 80 448 | M-25-185 | M 80 510 |
| M-24-714 | M 80 158 | M-24-1045 | M 80 498 | M-25-199 | M 80 511 |
| M-24-715 | M 80 168 | M-24-1051 | M 80 449 | M-25-208 | M 80 512 |
| M-24-718 | M 80 126 | M-24-1052 | M 80 450 | M-25-233 | M 80 513 |
| M-24-720 | M 80 127 | M-24-1057 | M 80 451 | M-25-241 | M 80 514 |
| M-24-728 | M 80 101 | M-24-1060 | M 80 452 | M-25-243 | M 80 518 |
| M-24-733 | M 80 102 | M-24-1064 | M 80 453 | | |
| M-24-737 | M 80 103 | M-24-1065 | M 80 454 | | |
| M-24-742 | M 80 159 | M-24-1068 | M 80 532 | | |
| M-24-743 | M 80 120 | M-24-1072 | M 80 455 | | |
| M-24-744 | M 80 121 | M-24-1075 | M 80 456 | | |
| M-24-746 | M 80 160 | M-24-1076 | M 80 457 | | |
| M-24-748 | M 80 104 | M-24-1077 | M 80 458 | | |
| M-24-752 | M 80 128 | M-24-1078 | M 80 459 | | |
| M-24-754 | M 80 129 | M-24-1082 | M 80 460 | | |
| M-24-755 | M 80 165 | M-24-1085 | M 80 461 | | |
| M-24-756 | M 80 139 | M-24-1090 | M 80 462 | | |
| M-24-757 | M 80 130 | M-24-1102 | M 80 463 | | |
| M-24-764 | M 80 155 | M-24-1111 | M 80 464 | | |
| M-24-768 | M 80 531 | M-24-1112 | M 80 465 | | |
| M-24-773 | M 80 161 | M-24-1126 | M 80 466 | | |
| M-24-786 | M 80 150 | M-24-1133 | M 80 467 | | |

Preču zīmju īpašnieku rādītājs

| (732) Īpašnieks | (210) Pieteikuma numurs | (732) Īpašnieks | (210) Pieteikuma numurs |
|--|-------------------------|--------------------------------|-------------------------|
| ADEMONA, SIA | M-24-1182 | | M-25-40 |
| ALTUNIS - TRADING, GESTÃO E SERVIÇOS, SOCIEDADE UNIPESSOAL, LDA. | M-24-985 | PATRĪCIJA EIDUKA, SIA | M-24-930 |
| AMBER IP BRANDS SÄRL | M-24-984 | PEEKABOO, SIA | M-25-41 |
| ANHUI JIANGHUAI AUTOMOBILE GROUP CORP., LTD. | M-24-1090 | POLE Irita | M-25-42 |
| APOLLO GROUP OÜ | M-24-854 | RAECO, SIA | M-24-930 |
| ARSYLAW LATVIA, SIA | M-25-127 | RAKSTIVÄLS, BIEDRĪBA | M-25-145 |
| ASATRJANS Artūrs | M-24-1022 | RAKŠI, SIA | M-24-1183 |
| | M-24-1023 | RED BULL GMBH | M-24-1126 |
| ATR, SIA | M-24-1164 | RIMI BALTIC, SIA | M-25-36 |
| BALTSTOR, SIA | M-25-11 | ROZE Sanija | M-24-1068 |
| BENEFELDS Kristians | M-24-768 | SAGITUS, SIA | M-25-37 |
| BIRZĀKS Jānis | M-24-768 | | M-24-1075 |
| BLPP TRADE, SIA | M-25-43 | | M-25-38 |
| | M-25-174 | SCANDIC FUSION, SIA | M-24-1076 |
| BULZGA Nomedā | M-24-1051 | SINCERA INSURANCE, AS | M-24-1077 |
| | M-24-1052 | SJV, RAŽOŠANAS KOMERCFIRMA SIA | M-24-1078 |
| CĒSU ALUS, AS | M-24-804 | SKVARKOVSKA Aija | M-24-1060 |
| CHINA FOOD, SIA | M-25-32 | SLEŽIS Rihards | M-24-1133 |
| | M-25-33 | SUMUS, SIA | M-24-1161 |
| CITYPRO, SIA | M-25-87 | ŠMATČENKO Irina | M-25-35 |
| DECCO CENTRS, SIA | M-25-54 | ŠULCS Ēriks | M-25-167 |
| DEPOZĪTS, SIA | M-25-31 | THEVENTU.RE, SIA | M-24-1102 |
| DOBELES DZIRNAVNIĒKS, AS | M-24-964 | TISCENKO Boris | M-25-5 |
| E-APRŪPE, SIA | M-24-1027 | UZARS, SIA | M-24-1141 |
| EMIN DĀRZAM, SIA | M-25-241 | | M-25-243 |
| ESSITY HYGIENE AND HEALTH AKTIEBOLAG | M-24-1176 | | M-25-1 |
| FC RFS, BIEDRĪBA | M-25-26 | UZULNIECE Līga | M-24-1166 |
| | M-25-27 | VAISGERBERGS Gints | M-24-1167 |
| FEREIL, SIA | M-24-1151 | VALIO LTD | M-24-1168 |
| FRAGRANCEFIX, SIA | M-24-938 | | M-25-49 |
| GALKIN Andrey | M-24-531 | VALMIERMUIŽAS ALUS, SIA | M-25-143 |
| GENERA, SIA | M-24-1173 | VAĻŅU 49, SIA | M-24-1138 |
| | M-24-1174 | VĪTOLS Ivars | M-24-1140 |
| GOOGLE LLC | M-24-1045 | | M-24-1142 |
| GRINDEKS, AS | M-24-1112 | WILDSPIRIT, SIA | M-25-25 |
| GRUPO PENAFLORES S.A. | M-24-1036 | ZAB EMRO, SIA | M-25-208 |
| HIDROZĀLĀJS, SIA | M-25-21 | ZLAUKTS, SIA | M-25-153 |
| HIN, SIA | M-24-1044 | | M-25-154 |
| ICEO LAB LTD | M-24-801 | | M-24-1085 |
| IDS BORJOMIBEVERAGES CO.N.V. | M-25-199 | | M-24-919 |
| INOVAT, SIA | M-24-1057 | | M-25-120 |
| IVANOV Aleksējs | M-25-233 | | |
| JAUNBRĀLIS Gastons | M-24-1156 | | |
| JERMAKOV Konstantīns | M-25-185 | | |
| KADIŠA Darja | M-24-507 | | |
| KALCEKS, AS | M-24-1006 | | |
| | M-24-1007 | | |
| KESKO SENUKAI LITHUANIA, UAB | M-25-115 | | |
| | M-25-117 | | |
| KING COFFEE SERVICE, SIA | M-24-831 | | |
| KM RIGA, SIA | M-24-1154 | | |
| LAIMES BRĪDIS, SIA | M-25-152 | | |
| LEITĀNS Aldis | M-24-1082 | | |
| LP FABRIKA, SIA | M-24-1111 | | |
| MODUS ASSET MANAGEMENT, UAB | M-24-1064 | | |
| | M-24-1065 | | |
| NEWTECH MOBILE, SIA | M-24-1146 | | |
| NORDCRUNCH, SIA | M-24-394 | | |
| | M-24-395 | | |
| | M-24-524 | | |
| | M-24-525 | | |
| | M-24-526 | | |
| | M-24-527 | | |
| | M-24-528 | | |
| | M-24-1169 | | |
| | M-24-1170 | | |
| | M-24-1171 | | |
| ODUKALNS DESIGN, SIA | M-24-1072 | | |
| OPTIC GURU, SIA | M-25-39 | | |

Preču zīmju rādītājs pēc preču un pakalpojumu klasēm

| (511) Nicas klasifikācijas indekss | (111) Reģistrācijas numurs | (511) Nicas klasifikācijas indekss | (111) Reģistrācijas numurs | (511) Nicas klasifikācijas indekss | (111) Reģistrācijas numurs |
|--|-------------------------------|--|-------------------------------|--|-------------------------------|
| 1 | M 80 514 | 33 | M 80 438 | 42 | M 80 446 |
| 3 | M 80 473 | | M 80 439 | | M 80 451 |
| | M 80 497 | | M 80 447 | | M 80 452 |
| | M 80 532 | | M 80 502 | | M 80 455 |
| 5 | M 80 437 | | M 80 509 | | M 80 474 |
| | M 80 442 | | M 80 519 | | M 80 480 |
| | M 80 443 | 35 | M 80 432 | | M 80 495 |
| | M 80 457 | | M 80 446 | | M 80 496 |
| | M 80 458 | | M 80 451 | | M 80 499 |
| | M 80 459 | | M 80 453 | | M 80 504 |
| | M 80 465 | | M 80 454 | | M 80 525 |
| 6 | M 80 451 | | M 80 456 | | M 80 529 |
| | M 80 455 | | M 80 460 | 43 | M 80 448 |
| | M 80 472 | | M 80 462 | | M 80 449 |
| 9 | M 80 432 | | M 80 466 | | M 80 450 |
| | M 80 446 | | M 80 488 | | M 80 456 |
| | M 80 451 | | M 80 489 | | M 80 479 |
| | M 80 486 | | M 80 499 | | M 80 500 |
| | M 80 498 | | M 80 503 | | M 80 501 |
| | M 80 526 | | M 80 505 | | M 80 512 |
| | M 80 527 | | M 80 510 | | M 80 516 |
| | M 80 528 | | M 80 517 | | M 80 518 |
| | M 80 531 | | M 80 520 | | M 80 520 |
| | M 80 532 | | M 80 523 | | M 80 532 |
| | M 80 533 | | M 80 524 | 44 | M 80 433 |
| 11 | M 80 451 | | M 80 526 | | M 80 446 |
| | M 80 455 | | M 80 527 | | M 80 463 |
| 12 | M 80 451 | | M 80 528 | | M 80 495 |
| | M 80 462 | | M 80 532 | | M 80 496 |
| | M 80 472 | | M 80 533 | | M 80 515 |
| | M 80 474 | 36 | M 80 440 | | M 80 526 |
| 16 | M 80 521 | | M 80 444 | | M 80 527 |
| 18 | M 80 532 | | M 80 445 | | M 80 528 |
| 20 | M 80 455 | | M 80 452 | | M 80 530 |
| | M 80 466 | | M 80 453 | | M 80 533 |
| | M 80 532 | | M 80 454 | 45 | M 80 436 |
| 21 | M 80 532 | | M 80 463 | | M 80 503 |
| 25 | M 80 437 | | M 80 464 | | |
| | M 80 461 | | M 80 467 | | |
| | M 80 521 | | M 80 471 | | |
| | M 80 532 | | M 80 475 | | |
| 28 | M 80 513 | | M 80 482 | | |
| 29 | M 80 426 | | M 80 487 | | |
| | M 80 427 | | M 80 498 | | |
| | M 80 430 | | M 80 503 | | |
| | M 80 431 | | M 80 506 | | |
| | M 80 468 | | M 80 507 | | |
| | M 80 469 | | M 80 517 | | |
| | M 80 470 | 37 | M 80 451 | | |
| | M 80 481 | | M 80 462 | | |
| 30 | M 80 426 | | M 80 463 | | |
| | M 80 427 | | M 80 474 | | |
| | M 80 428 | | M 80 476 | | |
| | M 80 429 | | M 80 477 | | |
| | M 80 430 | | M 80 478 | | |
| | M 80 431 | | M 80 520 | | |
| | M 80 435 | | M 80 525 | | |
| | M 80 437 | 39 | M 80 456 | | |
| | M 80 441 | | M 80 520 | | |
| | M 80 449 | 40 | M 80 474 | | |
| | M 80 450 | | M 80 520 | | |
| | M 80 491 | | M 80 525 | | |
| | M 80 492 | 41 | M 80 452 | | |
| | M 80 493 | | M 80 460 | | |
| | M 80 494 | | M 80 474 | | |
| | M 80 508 | | M 80 484 | | |
| | M 80 532 | | M 80 485 | | |
| 31 | M 80 515 | | M 80 486 | | |
| 32 | M 80 434 | | M 80 503 | | |
| | M 80 437 | | M 80 504 | | |
| | M 80 483 | | M 80 510 | | |
| | M 80 490 | | M 80 516 | | |
| | M 80 511 | | M 80 518 | | |
| | M 80 519 | | M 80 521 | | |
| | M 80 522 | | M 80 532 | | |

Reģistrētie dizainparaugi

Šajā sadaļā Patentu valde turpina publicēt oficiālos paziņojumus par dizainparaugu reģistrācijām, kas veiktas atbilstoši 2004. gada 28. oktobra Dizainparaugu likumam. Publikācijas ir sakārtotas reģistrācijas numuru secībā. Katra publikācija satur datus, kas dizainparauga reģistrācijas brīdī iekļauti Dizainparaugu reģistra ziņās, kā arī dizainparauga attēlu vai attēlus.

Dizainparauga reģistrācija ir spēkā piecus gadus, skaitot no pieteikuma datuma. Šim termiņam beidzoties, reģistrāciju var atjaunot ikreiz uz jaunu piecu gadu periodu līdz dizainparauga aizsardzības maksimālajam termiņam – 25 gadiem no pieteikuma datuma (Dizainparaugu likums, 31. pants). Ar dienu, kad reģistrētais dizainparaugs publicēts (datums, kas norādīts katras lappuses augšmalā), pilnā apjomā stājas spēkā dizainparauga īpašnieka tiesības (Dizainparaugu likums, 12. pants).

Ar publikācijas dienu iestājas iebildumu periods. Iebilduma iesniegumu var iesniegt triju mēnešu laikā pēc publikācijas, pamatojoties uz Dizainparaugu likuma 37. panta pirmās daļas 1., 2., 4., 5., 6., 7. vai 8. punkta noteikumiem (Dizainparaugu likums, 28. pants; Rūpnieciskā īpašuma institūciju un procedūru likums, 60., 61. un 62. pants).

Starptautiski pieņemtie kodi (INID kodi), kas izmantoti dizainparaugu bibliogrāfisko datu identificēšanai:

| | | |
|--|---|--------------------------------------|
| (11) Reģistrācijas numurs Registration number | | (51) LOC kl. 6-01 |
| (15) Reģistrācijas datums Registration date | (11) Reģ. Nr. D 15 982 | (15) Reģ. dat. 20.03.2025 |
| (21) Pieteikuma numurs Application number | (21) Pieteik. Nr. D-25-3 | (22) Pieteik. dat. 12.02.2025 |
| (22) Pieteikuma datums Filing date of the application | (72) Dizainers Toms LAGZDIŅŠ (LV) | |
| (23) Izstādes prioritātes dati Exhibition priority data | (73) Īpašnieks Toms LAGZDIŅŠ; Anniņmuižas bulvāris 21A - 41, Rīga, LV-1067, Latvija (LV) | |
| (28) Dizainparaugu skaits kompleksā reģistrācijā Number of designs included (in case of multiple registration) | (54) KRĒSLS | |
| (30) Konvencijas prioritātes dati: pieteikuma numurs, pieteikuma datums, valsts kods Convention priority data: application number, filing date, code of country | 1.01 | |
| (46) Publikācijas atlikšanas termiņš Deferment expiration term | | |
| (51) Dizainparaugu starptautiskās klasifikācijas (Lokarno klasifikācijas, saīs. LOC) indeksi: klase, apakšklase Indication of International Classification for Industrial Designs (Locarno Classification – LOC): class, subclass | | |
| (54) Izstrādājuma nosaukums / izstrādājumu nosaukumi Indication of product(s) covered | | |
| (58) Reģistrācijas grozījumu ieraksta datums (īpašumtiesību pāreja, grozījumi vārdos, nosaukumos vai adresēs, reģistrācijas darbības pārtraukšana u.tml.) Date of recording of a transaction in respect of the registration (change in ownership, change in name or address, termination of protection, etc.) | 1.02 | |
| (62) Dati par sākotnējo pieteikumu, no kura šis pieteikums nodalīts Data of the initial application from which the present application has been divided up | | |
| (72) Dizainers / dizaineri, valsts kods Designer(s), code of country | | |
| (73) Īpašnieks / īpašnieki, adrese, valsts kods Name and address of the owner(s), code of country | | |
| (74) Patentpilnvarnieks vai cits pārstāvis, adrese Patent attorney or other representative, address | | |
| (78) Jaunais īpašnieks / jaunie īpašnieki, adrese, valsts kods (īpašumtiesību maiņas gadījumā) Name and address of the new owner(s), code of country (in case of change in ownership) | | |



1.03



1.02



1.04



1.03



(11) **Reģ. Nr.** D 15 983 (15) **Reģ. dat.** 20.03.2025
 (21) **Pieteik. Nr.** D-25-4 (22) **Pieteik. dat.** 12.02.2025
 (72) **Dizainers** Toms LAGZDIŅŠ (LV)
 (73) **Īpašnieks** Toms LAGZDIŅŠ; Anniņmuižas bulvāris 21A - 41,
 Rīga, LV-1067, Latvija (LV)
 (54) **GALDS**

(51) **LOC kl.** 6-03 (51) **LOC kl.** 32-01
 (11) **Reģ. Nr.** D 15 984 (15) **Reģ. dat.** 20.03.2025
 (21) **Pieteik. Nr.** D-25-5 (22) **Pieteik. dat.** 18.02.2025
 (72) **Dizainers** Marats BLATE (LV)
 (73) **Īpašnieks** Marats BLATE; Ģertrūdes iela 22 - 7, Rīga,
 LV-1011, Latvija (LV)
 (54) **LOGOTIPS**

1.01



1.01



- (11) Reģ. Nr. D 15 985 (51) LOC kl. 12-08, 32-01
 (21) Pieteik. Nr. D-25-6 (15) Reģ. dat. 20.03.2025
 (72) Dizainers Ojārs RIŅĶIS (LV) (22) Pieteik. dat. 24.02.2025
 (73) Īpašnieks RED CAB, SIA; Liepājas iela 35 k-1, Rīga, LV-1002, Latvija (LV)
 (54) **AUTOMOBĪĻA ĀRĒJAIS NOFORMĒJUMS**

1.01



1.02



1.03



1.04



GROZĪJUMI PATENTU REĢISTRĀ**Patenta īpašnieka maiņa**
(Patentu likuma 51. panta otrā daļa)

| | |
|------|--|
| (11) | EP 3217998 |
| (73) | Stillwaters Bioscience Group, LLC; 301 Brock Street, Coppell, Texas 75019, US |
| | <i>leraksts reģistrā:</i> 11.02.2025 |
| (11) | EP 2575769 |
| (73) | Veloxis Pharmaceuticals, Inc.; 2000 Regency Parkway, Suite 500, Cary, NC 27518, US |
| | <i>leraksts reģistrā:</i> 12.02.2025 |
| (11) | EP 2780027 |
| (73) | Stillwaters Bioscience Group, LLC; 301 Brock Street, Coppell, Texas 75019, US |
| | <i>leraksts reģistrā:</i> 19.02.2025 |
| (11) | EP 2900253 |
| (73) | Stillwaters Bioscience Group, LLC; 301 Brock Street, Coppell, Texas 75019, US |
| | <i>leraksts reģistrā:</i> 19.02.2025 |
| (11) | EP 2744515, EP 2744826, EP 3337506, EP 3465214, EP 3475303, EP 3532098, EP 3630177 |
| (73) | Incyte Corporation; 1801 Augustine Cut-Off, Wilmington, Delaware, 19803, US |
| | <i>leraksts reģistrā:</i> 21.02.2025 |
| (11) | EP 3302550 |
| (73) | Incyte Corporation; 1801 Augustine Cut-Off, Wilmington, Delaware, 19803, US |
| | <i>leraksts reģistrā:</i> 21.02.2025 |
| (11) | EP 3663407 |
| (73) | MGI Tech Co., Ltd.; Main Building and Second Floor of No. 11 Building, Beishan Industrial Zone, Yantian District, Shenzhen, Guangdong 518083, CN |
| | <i>leraksts reģistrā:</i> 21.02.2025 |
| (11) | EP 1973545 |
| (73) | Takeda Pharmaceuticals U.S.A., Inc.; 500 Kendall Street, Cambridge, MA 02142, US |
| | <i>leraksts reģistrā:</i> 24.02.2025 |
| (11) | EP 2495016 |
| (73) | Takeda Pharmaceuticals U.S.A., Inc.; 500 Kendall Street, Cambridge, MA 02142, US |
| | <i>leraksts reģistrā:</i> 24.02.2025 |
| (11) | EP 3708204 |
| (73) | Kortuc Japan LLC; Shiroyama Trust Tower 4th Floor, 4-3-1 Toranomom, Minato-ku, Tokyo 1056004, JP |
| | <i>leraksts reģistrā:</i> 24.02.2025 |
| (11) | EP 2726883 |
| (73) | QIAGEN North American Holdings, Inc.; 19300 Germantown Road, Germantown, MD 20874, US |
| | <i>leraksts reģistrā:</i> 26.02.2025 |
| (11) | EP 3788314 |
| (73) | thyssenkrupp Polysius GmbH; Graf-Galen-Str. 17, 59269 Beckum, DE |
| | HeidelbergCement AG; Berliner Strasse 6, 69120 Heidelberg, DE |
| | Dyckerhoff GmbH; Biebricher Straße 68, 65203 Wiesbaden, DE |
| | Vicat SA; 4 Rue Aristide Bergès, Les Trois Vallons, 38080 L'Isle-d'Abeau, FR |
| | SCHWENK Zement GmbH & Co. KG; Hindenburg-ring 15, 89077 Ulm, DE |
| | <i>leraksts reģistrā:</i> 26.02.2025 |

(11) **EP 2726883**
(73) QIAGEN Sciences LLC; 19300 Germantown Rd, Germantown, MD 20874, US
leraksts reģistrā: 27.02.2025

(11) **EP 3359857**
(73) Sereda, Sergii Viktorovych; General Karpenko str. 12-B, ap.41, Mykolaiv, Mykolaiv region, 54038, UA
PIPES ONE MOBILE EQUIPMENT LIMITED; The Black Church, St. Mary's Place, Dublin 7, D07 P4AX, IE
leraksts reģistrā: 05.03.2025

(11) **EP 2900279**
(73) Advanced Accelerator Applications International SA; 4, rue Tour-de-l'île, 1204 Geneva, CH
leraksts reģistrā: 06.03.2025

(11) **EP 3379942**
(73) NYE ICEFRESH AS; Kipervikgata 13, 6003 Ålesund, NO
leraksts reģistrā: 06.03.2025

(11) **EP 2613793**
(73) Dr. Theiss Naturwaren GmbH; Michelinstraße 10, 66424 Homburg, DE
leraksts reģistrā: 13.03.2025

Patenta īpašnieka nosaukuma un adreses maiņa
(Patentu likuma 47. panta trešā daļa)

(11) **EP 3137078**
(73) EIT Pharma, Inc.; 11620 Wilshire Boulevard, Suite 350, Los Angeles, California, 90025, US
leraksts reģistrā: 11.02.2025

(11) **EP 3416675**
(73) EIT Pharma, Inc.; 11620 Wilshire Boulevard, Suite 350, Los Angeles, California, 90025, US
leraksts reģistrā: 11.02.2025

Patenta īpašnieka adreses maiņa
(Patentu likuma 47. panta pirmā daļa)

(11) **EP 2963031**
(73) Harmony Biosciences Management, Inc.; 630 W. Germantown Pike, Suite 215, Plymouth Meeting, PA 19462, US
leraksts reģistrā: 17.02.2025

(11) **EP 3496739**
(73) Acceleron Pharma Inc.; 126 E. Lincoln Ave., Rahway, New Jersey, 07065, US
leraksts reģistrā: 17.02.2025

(11) **EP 3687513**
(73) Harmony Biosciences Management, Inc.; 630 W. Germantown Pike, Suite 215, Plymouth Meeting, PA 19462, US
leraksts reģistrā: 17.02.2025

(11) **EP 3494119**
(73) Sumitomo Pharma America, Inc.; 84 Waterford Drive, Marlborough, Massachusetts 01752, US
PGI Drug Discovery LLC; 6501 Arlington Expressway, B105 No. 2183, Jacksonville, FL 32211, US
leraksts reģistrā: 21.02.2025

(11) **EP 2538976**
 (73) ImmunoGen, Inc.; 1 North Waukegan Road, North
 Chicago, IL 60064, US
Ieraksts reģistrā: 27.02.2025

2119715 23.02.2025
2298391 17.02.2025
2351555 15.02.2025
2465533 22.02.2025

Papildu aizsardzības sertifikāta īpašnieka maiņa
 (Regulas 469/2009 19. pants vai Regulas 1610/96 18. panta
 pirmā daļa un Patentu likuma 51. panta otrā daļa)

(11) **C/LV2013/0026/z**
 (73) Takeda Pharmaceuticals U.S.A., Inc.; 500 Kendall
 Street, Cambridge, MA 02142, US
Ieraksts reģistrā: 24.02.2025

**Latvijā apstiprināto Eiropas patentu
 pirmstermiņa atzīšana par spēkā neesošu**
 (Patentu likuma 55. panta pirmās daļas 2. punkts un
 73. panta pirmā daļa)

Tiek norādīts patenta numurs un tā darbības termiņa beigu datums

Papildu aizsardzības sertifikāta īpašnieka adreses maiņa
 (Regulas 469/2009 19. pants vai Regulas 1610/96 18. panta
 pirmā daļa un Patentu likuma 47. panta trešā daļa)

(11) **CLV20250005**
 (73) ImmunoGen, Inc.; 1 North Waukegan Road, North
 Chicago, IL 60064, US
Ieraksts reģistrā: 27.02.2025

1674111 08.07.2024
1776091 25.07.2024
1778718 05.07.2024
1887196 26.07.2024
1890080 06.07.2024
1907642 28.07.2024
1907993 24.07.2024
2040576 14.07.2024
2046724 23.07.2024
2046726 23.07.2024
2049464 23.07.2024
2054418 05.07.2024
2059232 31.07.2024
2081921 10.07.2024
2146046 15.07.2024
2170440 25.07.2024
2183361 25.07.2024
2185203 16.07.2024
2310509 18.07.2024
2346864 24.07.2024
2368871 23.07.2024
2404810 05.07.2024
2420668 27.07.2024
2452354 06.07.2024
2456467 09.07.2024
2459553 26.07.2024
2459592 27.07.2024
2489743 17.07.2024
2494959 05.07.2024
2660248 25.07.2024
2690080 27.07.2024
2702866 30.07.2024
2709633 14.07.2024
2729283 08.07.2024
2730286 03.07.2024
2731758 13.07.2024
2734545 18.07.2024
2736488 26.07.2024
2756848 05.07.2024
2819754 03.07.2024
2826476 16.07.2024
2829545 22.07.2024
2870107 05.07.2024
2872488 15.07.2024
2874611 18.07.2024
2874630 18.07.2024
2875003 16.07.2024
2875065 16.07.2024
2880035 11.07.2024
2914214 31.07.2024
2975358 15.07.2024
3016886 03.07.2024
3019619 11.07.2024
3021784 09.07.2024
3024489 24.07.2024
3024829 25.07.2024
3024833 22.07.2024
3027602 22.07.2024
3114940 08.07.2024
3114941 08.07.2024
3114942 08.07.2024

Latvijas patentu pirmstermiņa atzīšana par spēkā neesošu
 (Patentu likuma 55. panta pirmās daļas 2. punkts)

Tiek norādīts patenta numurs un tā darbības termiņa beigu datums

13537 26.07.2024
14920 02.07.2024
15052 10.07.2024
15071 14.07.2024
15549 31.07.2024

Latvijas patentu darbības beigas
 (Patentu likuma 18. panta pirmā daļa)

Tiek norādīts patenta numurs un tā darbības termiņa beigu datums

13484 25.02.2025

Uz Latviju attiecināto Eiropas patentu darbības beigas
 (Patentu likuma 18. panta pirmā daļa)

Tiek norādīts patenta numurs un tā darbības termiņa beigu datums

1564202 11.02.2025
1564203 11.02.2025
1564204 11.02.2025
1564205 11.02.2025
1589005 21.02.2025
1589014 21.02.2025
1598333 21.02.2025
1614687 21.02.2025
1688146 07.02.2025
1711502 04.02.2025
1715904 17.02.2025
1716178 16.02.2025
1718258 15.02.2025
1718641 23.02.2025
1720882 08.02.2025
1720979 28.02.2025
1725540 25.02.2025
1758905 12.02.2025
1766093 04.02.2025
1857457 23.02.2025
1864987 04.02.2025

| | |
|---------|------------|
| 3135655 | 23.07.2024 |
| 3168219 | 06.07.2024 |
| 3170476 | 12.07.2024 |
| 3178094 | 28.07.2024 |
| 3210965 | 23.07.2024 |
| 3272638 | 06.07.2024 |
| 3305087 | 08.07.2024 |
| 3308650 | 08.07.2024 |
| 3319437 | 04.07.2024 |
| 3319959 | 05.07.2024 |
| 3322706 | 15.07.2024 |
| 3322717 | 14.07.2024 |
| 3325482 | 21.07.2024 |
| 3325483 | 21.07.2024 |
| 3325745 | 22.07.2024 |
| 3334422 | 29.07.2024 |
| 3345485 | 08.07.2024 |
| 3369435 | 17.07.2024 |
| 3418300 | 18.07.2024 |
| 3428194 | 13.07.2024 |
| 3469911 | 25.07.2024 |
| 3481740 | 03.07.2024 |
| 3514565 | 12.12.2023 |
| 3613292 | 30.07.2024 |
| 3650439 | 22.07.2024 |
| 3652215 | 13.07.2024 |
| 3655395 | 19.07.2024 |
| 3656765 | 22.07.2024 |
| 3658300 | 25.07.2024 |
| 3658689 | 26.07.2024 |
| 3767875 | 16.07.2024 |

GROZĪJUMI DIZAINPARAUGU REĢISTRĀ

Dizainparauga reģistrācijas atjaunošana

(Dizainparaugu likuma 31. pants, Pārejas noteikumu 7. punkts)

Tiek norādīts dizainparauga reģistrācijas numurs un reģistrācijas atjaunošanas datums

| | |
|-----------------|------------|
| D 15 055 | 25.07.2025 |
| D 15 562 | 08.04.2025 |
| D 15 794 | 24.02.2025 |

Dizainparauga izslēgšana no reģistra

(Dizainparaugu likuma 40. pants)

Tiek norādīts dizainparauga reģistrācijas numurs un reģistrācijas beigu datums

| | |
|-----------------|------------|
| D 15 769 | 12.08.2024 |
| D 15 770 | 19.08.2024 |
| D 15 771 | 27.08.2024 |
| D 15 774 | 16.08.2024 |
| D 15 777 | 12.09.2024 |

Dizainparauga īpašnieka nosaukuma maiņa

(Dizainparaugu likuma 33. panta otrā daļa)

| | |
|------|---|
| (11) | D 15 967 |
| (73) | NATRIX, SIA; Rītausmas iela 7A, Rīga, LV-1058, LV |
| (58) | 21.02.2025 |

GROZĪJUMI PREČU ZĪMJU REĢISTRĀ
Zīmes reģistrācijas atjaunošana

(Preču zīmju likuma 45. pants)

Tiek norādīts zīmes reģistrācijas numurs un reģistrācijas atjaunošanas datums

| | |
|-----------------|------------|
| M 30 634 | 03.04.2025 |
| M 30 635 | 04.04.2025 |
| M 30 636 | 04.04.2025 |
| M 30 637 | 04.04.2025 |
| M 30 638 | 04.04.2025 |
| M 30 639 | 04.04.2025 |
| M 36 321 | 14.02.2025 |
| M 36 335 | 27.03.2025 |
| M 36 336 | 14.02.2025 |
| M 36 808 | 27.03.2025 |
| M 36 960 | 16.03.2025 |
| M 36 972 | 28.03.2025 |
| M 36 973 | 30.03.2025 |
| M 36 994 | 11.05.2025 |
| M 37 071 | 29.03.2025 |
| M 37 073 | 29.03.2025 |
| M 37 075 | 29.03.2025 |
| M 37 080 | 11.04.2025 |
| M 37 081 | 11.04.2025 |
| M 37 082 | 11.04.2025 |
| M 37 149 | 29.03.2025 |
| M 37 254 | 12.05.2025 |
| M 37 348 | 14.06.2025 |
| M 37 349 | 14.06.2025 |
| M 37 366 | 23.02.2025 |
| M 37 367 | 23.02.2025 |
| M 37 372 | 23.02.2025 |
| M 37 454 | 05.05.2025 |
| M 37 566 | 03.05.2025 |
| M 37 567 | 16.05.2025 |
| M 37 640 | 17.04.2025 |
| M 37 645 | 03.05.2025 |
| M 37 840 | 29.11.2025 |
| M 37 866 | 14.03.2025 |
| M 37 994 | 12.06.2025 |
| M 38 062 | 29.09.2025 |
| M 38 190 | 31.07.2025 |
| M 38 478 | 12.06.2025 |
| M 38 770 | 16.11.2025 |
| M 40 186 | 15.02.2025 |
| M 55 645 | 16.08.2024 |
| M 55 713 | 22.07.2025 |
| M 55 822 | 22.07.2025 |
| M 56 002 | 15.03.2025 |
| M 56 003 | 15.03.2025 |
| M 56 176 | 16.02.2025 |
| M 56 177 | 16.02.2025 |
| M 56 179 | 16.02.2025 |
| M 56 208 | 11.03.2025 |
| M 56 209 | 11.03.2025 |
| M 56 416 | 15.02.2025 |
| M 56 422 | 02.05.2025 |
| M 56 432 | 15.03.2025 |
| M 56 433 | 15.03.2025 |
| M 56 442 | 13.04.2025 |
| M 56 483 | 15.04.2025 |
| M 56 602 | 07.06.2025 |
| M 56 628 | 05.07.2025 |
| M 56 672 | 11.05.2025 |
| M 56 783 | 28.06.2025 |
| M 56 785 | 28.06.2025 |
| M 56 870 | 08.07.2025 |
| M 56 876 | 14.07.2025 |
| M 56 932 | 05.07.2025 |
| M 57 150 | 14.09.2025 |
| M 57 199 | 19.09.2025 |

| | | | |
|----------|------------|----------|------------|
| M 57 348 | 23.08.2025 | M 38 395 | 31.08.2024 |
| M 60 870 | 20.06.2025 | M 38 404 | 09.09.2024 |
| M 68 459 | 18.09.2024 | M 39 301 | 05.09.2024 |
| M 68 717 | 16.02.2025 | M 42 440 | 07.09.2024 |
| M 68 775 | 23.02.2025 | M 43 333 | 12.09.2024 |
| M 68 795 | 09.03.2025 | M 54 216 | 13.08.2024 |
| M 68 807 | 20.02.2025 | M 55 184 | 23.08.2024 |
| M 68 880 | 09.03.2025 | M 55 258 | 30.08.2024 |
| M 68 970 | 06.03.2025 | M 55 270 | 13.08.2024 |
| M 68 973 | 06.03.2025 | M 55 271 | 23.08.2024 |
| M 68 974 | 06.03.2025 | M 55 317 | 25.08.2024 |
| M 68 975 | 06.03.2025 | M 55 341 | 03.09.2024 |
| M 68 996 | 19.03.2025 | M 55 342 | 03.09.2024 |
| M 69 057 | 28.05.2025 | M 55 343 | 07.09.2024 |
| M 69 088 | 18.02.2025 | M 55 400 | 26.08.2024 |
| M 69 095 | 25.02.2025 | M 55 401 | 26.08.2024 |
| M 69 119 | 13.03.2025 | M 55 406 | 31.08.2024 |
| M 69 120 | 19.03.2025 | M 55 411 | 07.09.2024 |
| M 69 134 | 30.03.2025 | M 55 412 | 08.09.2024 |
| M 69 146 | 08.04.2025 | M 55 445 | 19.08.2024 |
| M 69 150 | 13.04.2025 | M 55 479 | 03.09.2024 |
| M 69 162 | 22.04.2025 | M 55 481 | 06.09.2024 |
| M 69 185 | 27.04.2025 | M 55 547 | 07.09.2024 |
| M 69 186 | 27.04.2025 | M 55 592 | 30.08.2024 |
| M 69 226 | 09.04.2025 | M 55 593 | 30.08.2024 |
| M 69 242 | 30.04.2025 | M 55 594 | 02.09.2024 |
| M 69 245 | 27.07.2025 | M 55 607 | 01.09.2024 |
| M 69 246 | 27.07.2025 | M 55 743 | 25.08.2024 |
| M 69 247 | 27.07.2025 | M 55 841 | 03.09.2024 |
| M 69 248 | 27.07.2025 | M 61 918 | 17.08.2024 |
| M 69 266 | 12.03.2025 | M 68 067 | 14.08.2024 |
| M 69 341 | 22.05.2025 | M 68 068 | 14.08.2024 |
| M 69 345 | 02.06.2025 | M 68 069 | 15.08.2024 |
| M 69 383 | 03.06.2025 | M 68 084 | 25.08.2024 |
| M 69 388 | 01.06.2025 | M 68 155 | 15.08.2024 |
| M 69 392 | 10.04.2025 | M 68 157 | 15.08.2024 |
| M 69 458 | 10.06.2025 | M 68 158 | 18.08.2024 |
| M 69 485 | 29.06.2025 | M 68 159 | 19.08.2024 |
| M 69 520 | 26.06.2025 | M 68 160 | 19.08.2024 |
| M 69 531 | 12.05.2025 | M 68 161 | 25.08.2024 |
| M 69 601 | 03.11.2025 | M 68 166 | 29.08.2024 |
| M 69 981 | 02.11.2025 | M 68 167 | 29.08.2024 |
| M 70 088 | 11.08.2025 | M 68 168 | 02.09.2024 |
| M 70 089 | 11.08.2025 | M 68 176 | 03.09.2024 |
| M 70 091 | 11.08.2025 | M 68 178 | 27.08.2024 |
| M 70 376 | 11.08.2025 | M 68 179 | 05.09.2024 |
| M 70 466 | 10.07.2025 | M 68 180 | 05.09.2024 |
| M 70 696 | 13.03.2025 | M 68 190 | 03.09.2024 |
| | | M 68 193 | 19.08.2024 |
| | | M 68 194 | 19.08.2024 |
| | | M 68 196 | 19.08.2024 |
| | | M 68 202 | 08.09.2024 |
| | | M 68 272 | 15.08.2024 |
| | | M 68 285 | 21.08.2024 |
| | | M 68 286 | 21.08.2024 |
| | | M 68 290 | 22.08.2024 |
| | | M 68 291 | 22.08.2024 |
| | | M 68 293 | 22.08.2024 |
| | | M 68 294 | 25.08.2024 |
| | | M 68 296 | 26.08.2024 |
| | | M 68 297 | 27.08.2024 |
| | | M 68 298 | 27.08.2024 |
| | | M 68 300 | 28.08.2024 |
| | | M 68 301 | 29.08.2024 |
| | | M 68 303 | 03.09.2024 |
| | | M 68 304 | 03.09.2024 |
| | | M 68 308 | 04.09.2024 |
| | | M 68 309 | 04.09.2024 |
| | | M 68 310 | 08.09.2024 |
| | | M 68 313 | 10.09.2024 |
| | | M 68 315 | 11.09.2024 |
| | | M 68 338 | 28.08.2024 |
| | | M 68 370 | 01.09.2024 |
| | | M 68 393 | 05.09.2024 |

Zīmes reģistrācijas izslēgšana no reģistra
(Preču zīmju likuma 60. pants)

Tiek norādīts zīmes reģistrācijas numurs un reģistrācijas beigu datums

| | | | |
|----------|------------|----------|------------|
| M 35 443 | 23.08.2024 | M 68 291 | 22.08.2024 |
| M 35 444 | 26.08.2024 | M 68 293 | 22.08.2024 |
| M 35 684 | 25.08.2024 | M 68 294 | 25.08.2024 |
| M 35 686 | 30.08.2024 | M 68 296 | 26.08.2024 |
| M 35 687 | 30.08.2024 | M 68 297 | 27.08.2024 |
| M 35 711 | 17.08.2024 | M 68 298 | 27.08.2024 |
| M 35 712 | 17.08.2024 | M 68 300 | 28.08.2024 |
| M 35 896 | 30.08.2024 | M 68 301 | 29.08.2024 |
| M 36 144 | 16.08.2024 | M 68 303 | 03.09.2024 |
| M 36 148 | 22.08.2024 | M 68 304 | 03.09.2024 |
| M 36 149 | 22.08.2024 | M 68 308 | 04.09.2024 |
| M 36 160 | 25.08.2024 | M 68 309 | 04.09.2024 |
| M 36 164 | 26.08.2024 | M 68 310 | 08.09.2024 |
| M 36 165 | 29.08.2024 | M 68 313 | 10.09.2024 |
| M 36 166 | 29.08.2024 | M 68 315 | 11.09.2024 |
| M 36 650 | 24.08.2024 | M 68 338 | 28.08.2024 |
| M 37 753 | 31.08.2024 | M 68 370 | 01.09.2024 |
| M 38 392 | 23.08.2024 | M 68 393 | 05.09.2024 |

| | | | |
|----------|------------|-------|---|
| M 68 394 | 08.09.2024 | (740) | Jānis BĒRZS, AAA LAW LATVIA; Citadeles iela 12, Rīga, LV-1010, LV |
| M 68 399 | 08.09.2024 | (580) | 13.03.2025 |
| M 68 432 | 18.08.2024 | (111) | M 15 977, M 39 816, M 40 695, M 40 829, M 42 993, M 54 682, M 57 100, M 65 654, M 66 957, M 69 793 |
| M 68 433 | 18.08.2024 | (732) | PERRIGO PHARMA INTERNATIONAL DAC; The Sharp Building, Hogan Place, Dublin 2, D02 TY74, IE |
| M 68 434 | 18.08.2024 | (740) | Rūta OLMANE, METIDA, SIA; Krišjāņa Barona iela 119, Rīga, LV-1012, LV |
| M 68 435 | 18.08.2024 | (580) | 24.02.2025 |
| M 68 436 | 18.08.2024 | (111) | M 18 696, M 18 697, M 41 346 |
| M 68 437 | 18.08.2024 | (732) | THE PROCTER & GAMBLE COMPANY; One Procter & Gamble Plaza, Cincinnati, OH 45202, US |
| M 68 438 | 18.08.2024 | (740) | Jānis BĒRZS, AAA LAW LATVIA; Citadeles iela 12, Rīga, LV-1010, LV |
| M 68 439 | 18.08.2024 | (580) | 13.03.2025 |
| M 68 440 | 18.08.2024 | (111) | M 34 325 |
| M 68 444 | 19.08.2024 | (732) | Vilnis RIŅĶIS; Vaives iela 10 - 1, Cēsis, Cēsu nov., LV-4101, LV |
| M 68 445 | 22.08.2024 | (732) | Edgars RIŅĶIS; "Zaķīši", Veselavas pag., Cēsu nov., LV-4116, LV |
| M 68 446 | 26.08.2024 | (732) | Ligita BURTNIECE; Puķu iela 14, Cēsis, Cēsu nov., LV-4101, LV |
| M 68 448 | 28.08.2024 | (732) | Evija RIŅĶE; Vaives iela 4 - 24, Cēsis, Cēsu nov., LV-4101, LV |
| M 68 449 | 28.08.2024 | (580) | 12.03.2025 |
| M 68 450 | 28.08.2024 | (111) | M 43 789, M 69 869, M 69 870, M 74 118 |
| M 68 451 | 28.08.2024 | (732) | KLONDAIKA CAFE, SIA; Satekles iela 2B, Rīga, LV-1050, LV |
| M 68 453 | 10.09.2024 | (580) | 14.02.2025 |
| M 68 454 | 10.09.2024 | (111) | M 44 451 |
| M 68 455 | 12.09.2024 | (732) | ICONIC MANAGEMENT AND INVESTMENT SERVICES LLC; 1680 Michigan Ave Suite 722, Miami Beach, FL 33139, US |
| M 68 456 | 12.09.2024 | (740) | Rūta OLMANE, METIDA, SIA; Krišjāņa Barona iela 119, Rīga, LV-1012, LV |
| M 68 457 | 12.09.2024 | (580) | 07.03.2025 |
| M 68 503 | 18.08.2024 | (111) | M 47 664 |
| M 68 504 | 18.08.2024 | (732) | THEVENTU.RE, SIA; Ģertrūdes iela 12 - 7, Rīga, LV-1010, LV |
| M 68 505 | 18.08.2024 | (740) | Rūta OLMANE, OLMANE LAW FIRM, SIA; Vijciema iela 8 - 5, Rīga, LV-1006, LV |
| M 68 513 | 22.08.2024 | (580) | 06.03.2025 |
| M 68 535 | 14.08.2024 | (111) | M 55 039 |
| M 68 536 | 29.08.2024 | (732) | R.EVOLUTION STRATEGY, SIA; Strēlnieku iela 8 - 47, Rīga, LV-1010, LV |
| M 68 537 | 09.09.2024 | (740) | Katerina GRIŠINA, PERFECTUM, SIA; Rubeņu iela 90, Jūrmala, LV-2008, LV |
| M 68 627 | 14.08.2024 | (580) | 07.03.2025 |
| M 68 628 | 08.09.2024 | (111) | M 57 418 |
| M 68 727 | 13.08.2024 | (732) | Andrejs ŠIPILOVS; Kameņu iela 1, Rīga, LV-1073, LV |
| M 68 893 | 28.08.2024 | (580) | 27.02.2025 |
| M 69 205 | 19.08.2024 | (111) | M 61 717 |
| M 70 229 | 27.08.2024 | (732) | Andrejs ŠIPILOVS; Kameņu iela 1, Rīga, LV-1073, LV |
| | | (580) | 27.02.2025 |
| | | (111) | M 63 354, M 78 673, M 79 360 |
| | | (732) | EZERKAULIŅI, SIA; "Jaunbajāri", Salaspils pag., Salaspils nov., LV-2117, LV |
| | | (740) | Andris BRIĶIS; Zemes iela 7, Ķekava, Ķekavas nov., LV-2123, LV |
| | | (580) | 05.03.2025 |

| Zīmes reģistrācijas izslēgšana no reģistra (atteikšanās no reģistrācijas) (Preču zīmju likuma 59. pants) | | | |
|--|-----------------|--|--|
| (111) | M 80 202 | | |
| (141) | 13.02.2025 | | |
| (580) | 17.02.2025 | | |

| Reģistrācijas atzīšana par spēkā neesošu (Rūpnieciskā īpašuma institūciju un procedūru likuma 100. panta pirmā daļa) | | | |
|--|------------|--|--|
| Tiek norādīts zīmes reģistrācijas numurs un reģistrācijas beigu datums | | | |
| M 79 330 | 20.01.2024 | | |
| M 79 331 | 20.01.2024 | | |
| M 79 349 | 20.01.2024 | | |

| Zīmes īpašnieka maiņa (Preču zīmju likuma 28. pants) | | | |
|---|--|--|--|
| (111) | M 15 861, M 15 863, M 15 869, M 17 072, M 18 076 | | |
| (732) | THE PROCTER & GAMBLE COMPANY; One Procter & Gamble Plaza, Cincinnati, OH 45202, US | | |
| (740) | Jānis BĒRZS, AAA LAW LATVIA; Citadeles iela 12, Rīga, LV-1010, LV | | |
| (580) | 13.03.2025 | | |
| (111) | M 15 862, M 17 074, M 18 077 | | |
| (732) | THE PROCTER & GAMBLE COMPANY; One Procter & Gamble Plaza, Cincinnati, OH 45202, US | | |

| | | | |
|--|---|--|--|
| (111) | M 64 763 | (111) | M 70 088, M 70 089, M 70 091, M 70 376 |
| (732) | CCF KAVINĒS, UAB; Ozo g. 25, Vilnius, LT-07150, LT | (732) | ALL MEDIA LATVIA, SIA; Dzelzavas iela 120G, Rīga, LV-1021, LV |
| (740) | Inese STANKEVIČA; Lāčplēša iela 27 - 4, Rīga, LV-1011, LV | (580) | 24.02.2025 |
| (580) | 17.02.2025 | Zīmes īpašnieka adreses maiņa (Preču zīmju likuma 41. panta otrā daļa) | |
| (111) | M 68 795 | (111) | M 37 254 |
| (732) | STORENT HOLDING, AS; Matrožu iela 15A, Rīga, LV-1048, LV | (732) | BASF AS; Lilleakerveien 2B, Oslo, 0283, NO |
| (740) | Jevgeņija GAINUTDINOVA, METIDA, SIA; Skolas iela 21 - 601A, Rīga, LV-1010, LV | (580) | 06.03.2025 |
| (580) | 24.02.2025 | (111) | M 38 770 |
| (111) | M 70 377 | (732) | ACER INCORPORATED; 7F.-5, No. 369, Fuxing N. Rd., Songshan Dist., Taipei City, Taiwan (R.O.C.), 105001, TW |
| (732) | ITV STUDIOS NETHERLANDS CONTENT B.V.; Koos Postemalaan 8, Hilversum, 1217 ZC, NL | (580) | 11.03.2025 |
| (740) | Aleksandra FORTŪNA, "FORAL INTELEKTUĀLĀ ĪPAŠUMA AĢENTŪRA", SIA; Kalēju iela 14 - 7, Rīga, LV-1050, LV | (111) | M 41 146 |
| (580) | 18.02.2025 | (732) | ASUSTEK COMPUTER INCORPORATION; 1 F., No. 15, Lide Rd., Beitou Dist., Taipei City, 112, TW |
| (111) | M 71 707 | (580) | 25.02.2025 |
| (732) | SABIEDRĪBA MĀRUPE, SIA; Mazcenu aleja 37, Jaunmārupe, Mārupes pag., Mārupes nov., LV-2166, LV | (111) | M 56 002, M 56 003, M 56 432, M 56 433 |
| (740) | Andris BRIKIS; Zemes iela 7, Ķekava, Ķekavas nov., LV-2123, LV | (732) | TIKKURILA OYJ; Heidehofintie 2, Vantaa, 01300, FI |
| (580) | 05.03.2025 | (580) | 06.03.2025 |
| (111) | M 74 292 | (111) | M 56 483 |
| (732) | HARDCORE TRAINING, SIA; Jersikas iela 39 - 1, Rīga, LV-1003, LV | (732) | SPECTRUM, AS; Balvu iela 5, Rīga, LV-1003, LV |
| (580) | 05.03.2025 | (580) | 05.03.2025 |
| (111) | M 78 467 | (111) | M 56 877, M 56 878, M 56 879, M 56 880 |
| (732) | MĀRUPES SILTUMNĪCAS, SIA; Mazcenu aleja 24, Jaunmārupe, Mārupes pag., Mārupes nov., LV-2166, LV | (732) | REMUS ELEKTRO, SIA; Krustpils iela 121, Rīga, LV-1057, LV |
| (740) | Andris BRIKIS; Zemes iela 7, Ķekava, Ķekavas nov., LV-2123, LV | (580) | 04.03.2025 |
| (580) | 07.03.2025 | (111) | M 57 348 |
| (111) | M 79 687 | (732) | MY FITNESS, SIA; Ernesta Birznieka-Upīša iela 21E, Rīga, LV-1011, LV |
| (732) | NATRIX, SIA; Rītausmas iela 7A, Rīga, LV-1058, LV | (580) | 24.02.2025 |
| (740) | Ilmārs ŠATOVS; Berģu iela 8 - 15, Rīga, LV-1024, LV | (111) | M 58 736 |
| (580) | 21.02.2025 | (732) | FLOWCRETE GROUP LIMITED; Coupland Road, Hindley Green, Wigan, WN2 4HT, GB |
| Zīmes īpašnieka nosaukuma maiņa (Preču zīmju likuma 41. panta otrā daļa) | | (580) | 06.03.2025 |
| (111) | M 37 254 | (111) | M 63 518 |
| (732) | BASF AS; Vollsveien 6, Lysaker, N-1366, NO | (732) | Lāsma SALMIŅA; Vidus iela 2 - 21, Ragana, Krimuldas pag., Siguldas nov., LV-2144, LV |
| (580) | 03.03.2025 | (580) | 21.02.2025 |
| (111) | M 37 348, M 37 349 | (111) | M 69 095 |
| (732) | GODIVA BELGIUM BV/SRL; Veeartsenstraat 42 D, Anderlecht, B-1070, BE | (732) | RĀMKALNI, SIA; "Vītiņkalni", Krustiņi, Inčukalna pag., Siguldas nov., LV-2141, LV |
| (580) | 11.03.2025 | (580) | 03.03.2025 |
| (111) | M 45 284, M 45 294, M 45 295, M 45 303, M 45 902, M 50 229, M 53 585, M 53 586, M 54 409, M 54 411, M 55 153, M 55 154, M 56 287, M 56 288, M 56 289, M 56 290, M 56 291, M 56 292, M 56 293, M 56 294, M 56 309, M 58 565, M 65 645 | (111) | M 69 120 |
| (732) | LINDEX GROUP OYJ; Aleksanterinkatu 52 B / PO Box 220, Helsinki, FI-00101, FI | (732) | SWISS PHARMA INTERNATIONAL AG; Lindenstrasse 22, Zürich, 8008, CH |
| (580) | 18.02.2025 | (580) | 13.03.2025 |
| (111) | M 70 150 | (111) | M 69 150 |
| (732) | KORS N, SIA; Latgales iela 377 - 78, Rīga, LV-1063, LV | (732) | KORS N, SIA; Latgales iela 377 - 78, Rīga, LV-1063, LV |
| (580) | 25.02.2025 | (580) | 25.02.2025 |
| (111) | M 69 266 | (111) | M 69 266 |
| (732) | SWISS PHARMA INTERNATIONAL AG; Lindenstrasse 22, Zürich, 8008, CH | (732) | SWISS PHARMA INTERNATIONAL AG; Lindenstrasse 22, Zürich, 8008, CH |
| (580) | 25.02.2025 | (580) | 25.02.2025 |

(111) **M 69 458**
 (732) GRIF, SIA; Latgales iela 361, Rīga, LV-1063, LV
 (580) 20.02.2025

(111) **M 70 088, M 70 089, M 70 091, M 70 376**
 (740) NAV PĀRSTĀVJA
 (580) 24.02.2025

Pārstāvja maiņa
 (Preču zīmju likuma 41. panta otrā daļa)

(111) **M 16 755, M 16 782, M 16 783, M 31 428, M 32 517, M 32 863**
 (740) Aleksandra FORTŪNA, "FORAL INTELEKTUĀLĀ ĪPAŠUMA AĢENTŪRA", SIA; Kalēju iela 14 - 7, Rīga, LV-1050, LV
 (580) 12.03.2025

(111) **M 36 808**
 (740) Aleksandra FORTŪNA, "FORAL INTELEKTUĀLĀ ĪPAŠUMA AĢENTŪRA", SIA; Kalēju iela 14 - 7, Rīga, LV-1050, LV
 (580) 18.02.2025

(111) **M 37 071, M 37 073, M 37 075, M 37 149**
 (740) Aleksandra FORTŪNA, "FORAL INTELEKTUĀLĀ ĪPAŠUMA AĢENTŪRA", SIA; Kalēju iela 14 - 7, Rīga, LV-1050, LV
 (580) 18.02.2025

(111) **M 37 348, M 37 349**
 (740) Aleksandra FORTŪNA, "FORAL INTELEKTUĀLĀ ĪPAŠUMA AĢENTŪRA", SIA; Kalēju iela 14 - 7, Rīga, LV-1050, LV
 (580) 11.03.2025

(111) **M 37 840**
 (740) Inese LEIMANE, AAA LAW LATVIA; Citadeles iela 12, Rīga, LV-1010, LV
 (580) 25.02.2025

(111) **M 38 062**
 (740) Vladimirs ANOHINS, Patentu aģentūra "TRIA ROBIT"; Vīlandes iela 5 - 2, Rīga, LV-1010, LV
 (580) 20.02.2025

(111) **M 40 285, M 66 838, M 69 448, M 69 701, M 69 864**
 (740) Ieva ŠTĀLA, FOOD UNION MANAGEMENT, SIA; Bauskas iela 180, Rīga, LV-1004, LV
 (580) 24.02.2025

(111) **M 56 442**
 (740) Vladimirs ANOHINS, Patentu aģentūra "TRIA ROBIT"; Vīlandes iela 5 - 2, Rīga, LV-1010, LV
 (580) 14.02.2025

(111) **M 69 095**
 (740) Kaspars TIMERMANIS; Tēriņu iela 59a, Rīga, LV-1058, LV
 (580) 03.03.2025

(111) **M 69 119**
 (740) NAV PĀRSTĀVJA
 (580) 18.02.2025

(111) **M 69 146**
 (740) Jānis BĒRZS, AAA LAW LATVIA; Citadeles iela 12, Rīga, LV-1010, LV
 (580) 05.03.2025

(111) **M 69 981**
 (740) Inese LEIMANE, AAA LAW LATVIA; Citadeles iela 12, Rīga, LV-1010, LV
 (580) 03.03.2025

Grozījumi preču sarakstā
 (Preču zīmju likuma 41. panta otrā daļa)

(111) **M 71 816**
 (511) 36
 ieguldījumu fondu pārvaldīšana; vērtspapīru portfeļu pārvaldīšana; ieguldījumu pārvaldības pakalpojumi; padomu sniegšana un plānošana ieguldījumu jomā; apdrošināšanas pakalpojumi ar uzkrājuma veidošanu; finanšu konsultācijas; neviens no iepriekš minētajiem pakalpojumiem nav saistīts ar riska kapitāla pakalpojumiem, tostarp sēklas un izaugsmes kapitāla pakalpojumiem
 (580) 03.03.2025

(111) **M 77 060**
 (511) 7
 augstspiediena mazgāšanas ierīces; elektriskās dzirkles; ar gāzi darbināmas lodlampas; gāzlodēšanas ierīces; ar gāzi darbināmas griešanas ierīces; gāzmetināšanas ierīces; putekļu nosūcējiekārtas tīrīšanas nolūkiem; putekļsūcēji; putekļsūcēju maisiņi; putekļsūcēju uzgaļi; putekļsūcēju piederumi dezinficējošu līdzekļu un smaržvielu izsmidzināšanai; putekļsūcēju caurules; putekļu savākšanas iekārtas tīrīšanas nolūkiem; elektriskie skrūvgrieži; elektriskās līmes pistoles; elektriskie veseri; elektriskās lodēšanas ierīces; elektriski lodāmuri; elektriskie rokas urbjņi; elektrometināšanas ierīces; elektrometināšanas iekārtas; elektriskās mašīnas un ierīces pulēšanai un spodrināšanai; elektriskās vaskošanas un spodrināšanas mašīnas un ierīces; elektriskās knaibles naglu izvilkšanai; elektroģeneratori; frēzmašīnas; slīpripas (mašīnu daļas); asināšanas mašīnas; gravēšanas iekārtas; iespaidpatronas (mašīnu daļas); urbju vainagi (mašīnu daļas); urbjmašīnu iespaidpatronas (mašīnu daļas); urbju galviņas (mašīnu daļas); urbjmašīnas; motorzāģi; maiņstrāvas ģeneratori; kompresori (mašīnas); cēlējierīces; ar gāzi darbināmi lodāmuri; maisīšanas iekārtas; jaucējiekārtas; mikseri (mašīnas); metālapstrādes mašīnas; darbgaldi; dinamomašīnas; ēvelēšanas darbgaldi; gaisa iesūkšanas mašīnas; gaisa sūkņi garāžām; griešanas mašīnas; zāģgaldi (darbmašīnu daļas); griezēji (mašīnas); rīki (mašīnu daļas); griezējinstrumenti (mašīnu daļas); asmeņu asināšanas ierīces; asmeņu turētāji (mašīnu daļas); zāģēšanas mašīnas; mazgāšanas iekārtas; zālienu pļaujmašīnas; neviena no iepriekšminētajām precēm nav paredzēta lietošanai mājāsaimniecībā, virtuvē vai veļas mazgāšanā
 8
 frēzes (rokas darbarīki); ēveles; perforatori (rokas darbarīki); neviena no iepriekšminētajām precēm nav paredzēta lietošanai mājāsaimniecībā, virtuvē vai veļas mazgāšanā
 (580) 10.03.2025

(111) **M 77 061**
 (511) 7
 augstspiediena mazgāšanas ierīces; elektriskās dzirkles; ar gāzi darbināmas lodlampas; gāzlodēšanas ierīces; ar gāzi darbināmas griešanas ierīces; gāzmetināšanas ierīces;

| | | | | |
|----------------|---|------------|---|------------|
| (580) | <p>putekļu nosūcējiekārtas tīrīšanas nolūkiem; putekļsūcēji; putekļsūcēju maisiņi; putekļsūcēju uzgaļi; putekļsūcēju piederumi dezinficējošu līdzekļu un smaržvielu izsmidzināšanai; putekļsūcēju caurules; putekļu savākšanas iekārtas tīrīšanas nolūkiem; elektriskie skrūvgrieži; elektriskas līmes pistoles; elektriskie veseri; elektriskas lodēšanas ierīces; elektriski lodāmuri; elektriskie rokas urbji; elektrometināšanas ierīces; elektrometināšanas iekārtas; elektriskās mašīnas un ierīces pulēšanai un spodrināšanai; elektriskas vaskošanas un spodrināšanas mašīnas un ierīces; elektriskas knaibles naglu izvilksānai; elektroģeneratori; frēzmašīnas; slīpripas (mašīnu daļas); asināšanas mašīnas; gravēšanas iekārtas; iespiedpatronas (mašīnu daļas); urbju vainagi (mašīnu daļas); urbjmašīnu iespiedpatronas (mašīnu daļas); urbju galviņas (mašīnu daļas); urbjmašīnas; motorzāģi; maiņstrāvas ģeneratori; kompresori (mašīnas); cēlējierīces; ar gāzi darbināmi lodāmuri; maisīšanas iekārtas; jaucējiekārtas; mikseri (mašīnas); metālapstrādes mašīnas; darbgaldi; dinamomašīnas; ēvelēšanas darbgaldi; gaisa iesūkšanas mašīnas; gaisa sūkņi garāžām; griešanas mašīnas; zāģgaldi (darbmašīnu daļas); griezēji (mašīnas); rīki (mašīnu daļas); griezējinstrumenti (mašīnu daļas); asmeņu asināšanas ierīces; asmeņu turētāji (mašīnu daļas); zāģēšanas mašīnas; mazgāšanas iekārtas; zālienu pļaujmašīnas; neviena no iepriekšminētajām precēm nav paredzēta lietošanai mājsaimniecībā, virtuvē vai veļas mazgāšanā</p> <p>8</p> <p>frēzes (rokas darbarīki); ēveles; perforatori (rokas darbarīki); neviena no iepriekšminētajām precēm nav paredzēta lietošanai mājsaimniecībā, virtuvē vai veļas mazgāšanā</p> | 10.03.2025 | <p>augstspiediena mazgātāji; elektriskās augstspiediena mazgāšanas iekārtas; augstspiediena tīrītāju daļas un piederumi; rotācijas sprauslas augstspiediena ūdens mazgāšanas iekārtām; aerogrāfi (izņemot rokas darbarīkus); elektriskās smidzinātājpistoles; izsmidzināšanas sprauslas, kas pievienojamas augstspiediena mazgāšanas iekārtām; filtri, kas ir mašīnu daļas; filtri, kas ir dzinēju daļas; hidrauliskās vinčas; rotācijas griezējinstrumenti (mašīnu daļas); rotējošās sukas mašīnām; spiediensūkņi; sūkņi (mašīnu daļas); sūkņu lāpstīņriteņi; sūkņu membrānas; sūkņu vārsti; sūkņu vārpstas; ežektorī; dūņu sūkņi; iegremdējamie sūkņi; iegremdējami elektriskie sūkņi; spiediena vakuumsūkņi; ūdenssūkņi; ūdensapgādes ierīces (iekārtu daļas); hidrofori un to daļas; gaispūtes mašīnas; neviena no iepriekšminētajām precēm nav paredzēta lietošanai mājsaimniecībā, virtuvē vai veļas mazgāšanā</p> <p>8</p> <p>zāģu asmeņi (rokas darbarīku daļas); zāģu statīvi; gareniskie zāģi (rokas darbarīki); zāģi (rokas darbarīki); rokas zāģu asmeņi; rāmji rokas zāģiem; stiprinājumi rokas zāģiem; rokas slīpmašīnas; tecīlas (rokas darbarīki); slīpēšanas kluči (rokas darbarīki); slīpripas (rokas darbarīku daļas); rokas instrumenti griešanai, urbšanai, slīpēšanai, asināšanai un virsmu apstrādei; cirtnaži; atzarotāji (ar roku darbināmi darbarīki); frēzes (rokas darbarīki); slīpmašīnas leņķu apstrādei (rokas darbarīki); ēvelņaži; triecienuurbjmašīnas (rokas darbarīki); rotējošu griezējinstrumentu uzgaļi (rokas darbarīki); neviena no iepriekšminētajām precēm nav paredzēta lietošanai mājsaimniecībā, virtuvē vai veļas mazgāšanā</p> <p>9</p> <p>elektrisko akumulatoru uzlādes ierīces; akumulatoru bateriju uzlādes ierīces; uzlādes dokstacijas; pārnēsājamas akumulatoru uzlādes ierīces; bezvadu uzlādes ierīces; elektriskie akumulatori; neviena no iepriekšminētajām precēm nav paredzēta lietošanai mājsaimniecībā, virtuvē vai veļas mazgāšanā</p> <p>11</p> <p>prožektorī; rokas lukturīši; gaismas diožu (LED) lukturī; vairākkārt uzlādējami kabatas lukturīši; elektriskie sildītāji; gāzes apkures iekārtas un to daļas; gaisa sildierīces; gaisa apkures sistēmas; ūdens spiedientvertnes; neviena no iepriekšminētajām precēm nav paredzēta lietošanai mājsaimniecībā, virtuvē vai veļas mazgāšanā</p> <p>17</p> <p>nemetāliskas spiediena šļūtenes; vulkanizētas šķiedras augstspiediena šļūtenes; nemetāliski savienojumi augstspiediena šļūtenēm; tekstilmateriāla augstspiediena šļūtenes; neviena no iepriekšminētajām precēm nav paredzēta lietošanai mājsaimniecībā, virtuvē vai veļas mazgāšanā</p> <p>22</p> <p><i>līdzšinējā redakcija</i></p> | 10.03.2025 |
| (111) (511) | <p>M 78 078</p> <p>7</p> <p>zāģu plātnes (mašīnu daļas); zāģa vadotnes slīdes (mašīnu daļas); zāģu ķēdes; motorzāģi; zāģēšanas mašīnas; ripzāģi; figūrāģi (mašīnas); elektrisko zāģu asmeņi; ripzāģu asmeņi; slīpmašīnu daļas; abrazīvās apstrādes mašīnas; drupināšanas mašīnas; abrazīvie diski elektriskajām slīpmašīnām; elektroinstrumenti slīpēšanai; abrazīvās lentes elektriskajām slīpmašīnām; elektriskās rokas slīpmašīnas; abrazīvie ieliktni (mašīnu daļas); abrazīvie instrumenti (mašīnu daļas); elektroinstrumentiem paredzēti abrazīvās apstrādes diski; slīpēšanas instrumenti (iekārtu daļas); griešanas, urbšanas, abrazīvās apstrādes, asināšanas un virsmas apstrādes iekārtas un aparāti; mehāniskie zālienu pļāvēji; pašgājējas zālienu pļaujmašīnas; elektriskie zālienu trimmeri; galviņas zālienu trimmeriem; zālienu un dārzkopības trimmeru auklas spoles; elektriskie auklas trimmeri; dzīvžogu trimmeri; elektriskie lapu pūtēji un sūcēji; sniega tīrīšanas mašīnas; sūkņi, kompresori un gaisa pūtēji; elektriskie pūtēji zāliena gružu tīrīšanai; frēzēšanas darbgaldi; frēzmašīnas; frēzmašīnu griežņi; elektriski griešanas darbarīki; frēzes (iekārtu daļas); frēzgalvas (mašīnu daļas); frēzēšanas rīki (mašīnu daļas); lentes slīpmašīnas; leņķa slīpmašīnas; elektrisko ēveļu daļas; vibrācijas slīpmašīnas; triecienuurbjmašīnas; krūmgrieži (mašīnas); augstspiediena mazgāšanas ierīces; augstspiediena sūkņi; daudzfunkcionāli</p> | | <p>elektrisko akumulatoru uzlādes ierīces; akumulatoru bateriju uzlādes ierīces; uzlādes dokstacijas; pārnēsājamas akumulatoru uzlādes ierīces; bezvadu uzlādes ierīces; elektriskie akumulatori; neviena no iepriekšminētajām precēm nav paredzēta lietošanai mājsaimniecībā, virtuvē vai veļas mazgāšanā</p> <p>11</p> <p>prožektorī; rokas lukturīši; gaismas diožu (LED) lukturī; vairākkārt uzlādējami kabatas lukturīši; elektriskie sildītāji; gāzes apkures iekārtas un to daļas; gaisa sildierīces; gaisa apkures sistēmas; ūdens spiedientvertnes; neviena no iepriekšminētajām precēm nav paredzēta lietošanai mājsaimniecībā, virtuvē vai veļas mazgāšanā</p> <p>17</p> <p>nemetāliskas spiediena šļūtenes; vulkanizētas šķiedras augstspiediena šļūtenes; nemetāliski savienojumi augstspiediena šļūtenēm; tekstilmateriāla augstspiediena šļūtenes; neviena no iepriekšminētajām precēm nav paredzēta lietošanai mājsaimniecībā, virtuvē vai veļas mazgāšanā</p> <p>22</p> <p><i>līdzšinējā redakcija</i></p> | 10.03.2025 |
| | | | <p>M 78 079</p> <p>7</p> <p>zāģu plātnes (mašīnu daļas); zāģa vadotnes slīdes (mašīnu daļas); zāģu ķēdes; motorzāģi; zāģēšanas mašīnas; ripzāģi; figūrāģi (mašīnas); elektrisko zāģu asmeņi; ripzāģu asmeņi; slīpmašīnu daļas; abrazīvās apstrādes</p> | |

mašīnas; drupināšanas mašīnas; abrazīvie diski elektriskajām slīpmašīnām; elektroinstrumenti slīpēšanai; abrazīvās lentes elektriskajām slīpmašīnām; elektriskās rokas slīpmašīnas; abrazīvie ieliktni (mašīnu daļas); abrazīvie instrumenti (mašīnu daļas); elektroinstrumentiem paredzēti abrazīvās apstrādes diski; slīpēšanas instrumenti (iekārtu daļas); griešanas, urbšanas, abrazīvās apstrādes, asināšanas un virsmas apstrādes iekārtas un aparāti; mehāniskie zālienu plāvēji; pašgājējas zālienu plaujmašīnas; elektriskie zālienu trimmeri; galviņas zālienu trimmeriem; zālienu un dārzkopības trimmeru auklas spoles; elektriskie auklas trimmeri; dzīvžogu trimmeri; elektriskie lapu pūtēji un sūcēji; sniega tīrīšanas mašīnas; sūkņi, kompresori un gaisa pūtēji; elektriskie pūtēji zāliena gružu tīrīšanai; frēzēšanas darbgaldi; frēzmašīnas; frēzmašīnu griežņi; elektriski griešanas darbarīki; frēzes (iekārtu daļas); frēzgalvas (mašīnu daļas); frēzēšanas rīki (mašīnu daļas); lentes slīpmašīnas; leņķa slīpmašīnas; elektrisko ēveļu daļas; vibrācijas slīpmašīnas; triecienurbjmašīnas; krūmgrieži (mašīnas); augstspiediena mazgāšanas ierīces; augstspiediena sūkņi; daudzfunkcionāli augstspiediena mazgātāji; elektriskās augstspiediena mazgāšanas iekārtas; augstspiediena tīrītāju daļas un piederumi; rotācijas sprauslas augstspiediena ūdens mazgāšanas iekārtām; aerogrāfi (izņemot rokas darbarīkus); elektriskās smidzinātājpistoles; izsmidzināšanas sprauslas, kas pievienojamas augstspiediena mazgāšanas iekārtām; filtri, kas ir mašīnu daļas; filtri, kas ir dzinēju daļas; hidrauliskās vinčas; rotācijas griezējinstrumenti (mašīnu daļas); rotējošās sukas mašīnām; spiediensūkņi; sūkņi (mašīnu daļas); sūkņu lāpstīnriteņi; sūkņu membrānas; sūkņu vārsti; sūkņu vārpstas; ežektoru; dūņu sūkņi; iegremdējamie sūkņi; iegremdējami elektriskie sūkņi; spiediena vakuumsūkņi; ūdenssūkņi; ūdensapgādes ierīces (iekārtu daļas); hidrofori un to daļas; gaispūtes mašīnas; neviena no iepriekšminētajām precēm nav paredzēta lietošanai mājāsaimniecībā, virtuvē vai veļas mazgāšanā

8

zāģu asmeņi (rokas darbarīku daļas); zāģu staļvi; gareniskie zāģi (rokas darbarīki); zāģi (rokas darbarīki); rokas zāģu asmeņi; rāmji rokas zāģiem; stiprinājumi rokas zāģiem; rokas slīpmašīnas; tecīlas (rokas darbarīki); slīpēšanas kluči (rokas darbarīki); slīpripas (rokas darbarīku daļas); rokas instrumenti griešanai, urbšanai, slīpēšanai, asināšanai un virsmu apstrādei; cirtnaži; atzarotāji (ar roku darbināmi darbarīki); frēzes (rokas darbarīki); slīpmašīnas leņķu apstrādei (rokas darbarīki); ēvelnaži; triecienurbjmašīnas (rokas darbarīki); rotējošu griezējinstrumentu uzgaļi (rokas darbarīki); neviena no iepriekšminētajām precēm nav paredzēta lietošanai mājāsaimniecībā, virtuvē vai veļas mazgāšanā

9

elektrisko akumulatoru uzlādes ierīces; akumulatoru bateriju uzlādes ierīces; uzlādes dokstacijas; pārnēsājamas akumulatoru uzlādes ierīces; bezvadu uzlādes ierīces; elektriskie akumulatori; neviena no iepriekšminētajām precēm nav paredzēta lietošanai mājāsaimniecībā, virtuvē vai veļas mazgāšanā

11

projektoru; rokas lukturīši; gaismas diožu (LED)

lukturi; vairākkārt uzlādējami kabatas lukturīši; elektriskie sildītāji; gāzes apkures iekārtas un to daļas; gaisa sildierīces; gaisa apkures sistēmas; ūdens spiedientvertnes; neviena no iepriekšminētajām precēm nav paredzēta lietošanai mājāsaimniecībā, virtuvē vai veļas mazgāšanā

17

nemetāliskas spiediena šļūtenes; vulkanizētas šķiedras augstspiediena šļūtenes; nemetāliski savienojumi augstspiediena šļūtenēm; tekstilmateriāla augstspiediena šļūtenes; neviena no iepriekšminētajām precēm nav paredzēta lietošanai mājāsaimniecībā, virtuvē vai veļas mazgāšanā

22

līdzšinējā redakcija

10.03.2025

(580)

(111) **M 78 810**

(511) 35

uzņēmumu analīze; uzņēmējdarbības vadības pakalpojumi; konsultāciju sniegšana darījumu jomā; darījumu pārraudzība; darījumu atskaišu sagatavošana; uzņēmumu apvienošanās pakalpojumi; uzņēmējdarbības organizēšana; uzņēmumu iegāde; uzņēmumu darījumu pārvaldīšana; starpniecības pakalpojumi uzņēmējdarbībā starp potenciālajiem privātajiem investoriem un uzņēmējiem, kam nepieciešams finansējums; uzņēmējdarbības iespēju vērtēšana; statistiskās analīzes un atskaišu pakalpojumi uzņēmējdarbības mērķiem; uzņēmējdarbības stratēģijas un plānošanas pakalpojumi; uzņēmējdarbības projektu vadīšana trešajām personām; uzņēmējdarbības atbalsta nodrošināšana; stratēģiskā uzņēmējdarbības plānošana; neviena no iepriekš minētajiem pakalpojumiem nav saistīts ar riska kapitāla pakalpojumiem, tostarp sēklas un izaugsmes kapitāla pakalpojumiem

36

investīciju fondu pakalpojumi; kapitāla fondu pārvaldība; konsultāciju sniegšana par kapitālieguldījumiem; finanšu fondu un investīciju administrēšana; finanšu līdzekļu nodrošināšana komerciāliem uzņēmumiem; finanšu līdzekļu vākšana; finanšu analīze; investīciju analīze; finanšu pārvaldība; nekustamā īpašuma pārvaldīšana un apsaimniekošana; nekustamā īpašuma izīrēšana un iznomāšana; starpniecības pakalpojumi nekustamā īpašuma jomā; finansējuma nodrošināšana īpašumu attīstīšanai; darījumi ar nekustamo īpašumu; neviena no iepriekš minētajiem pakalpojumiem nav saistīts ar riska kapitāla pakalpojumiem, tostarp sēklas un izaugsmes kapitāla pakalpojumiem

(580)

05.03.2025

(111) **M 79 199**

(511) 9

ierakstīta un lejupielādējama programmatūra; ierakstīta un lejupielādējama lietojumprogrammatūra; mobilās lietotnes; nekas no iepriekšminētā nav paredzēts vai saistīts ar iepazīšanās pakalpojumiem, sociālo iepazīšanās aģentūru pakalpojumiem un sociālās tīklošanās pakalpojumiem tiešsaistē

11

līdzšinējā redakcija

35

līdzšinējā redakcija

37

līdzšinējā redakcija

| | | |
|----------------|---|--|
| (580) | 39 <i>līdzšinējā redakcija</i> 40 <i>līdzšinējā redakcija</i> 43 <i>līdzšinējā redakcija</i> 19.02.2025 | ar kuriem uzņemas pienākumu atbildēt kreditoriem par trešo personu parādiem; vērtību glabāšana; konsultāciju sniegšana klientiem finansiāla rakstura jautājumos; tādas informācijas sniegšana, kas saistīta ar klienta parādsaistību kārtošanu; elektroniskās naudas emisijas pakalpojumi; elektroniskie banku un finanšu pakalpojumi, tostarp norēķinu veikšana ar globālo datortīklu starpniecību, arī internetbanku pakalpojumi, mobilo banku un telefonbanku pakalpojumi; informācijas sniegšana par kredītēšanas pakalpojumiem; nekustamā īpašuma lietas; apdrošināšana; kredītu aģentūru pakalpojumi; finanšu novērtējuma un riska vadības pakalpojumi; sindicēto kredītu pakalpojumi; finanšu novērtēšana apdrošināšanas, banku darbības un nekustamā īpašuma jomā; finanšu analīze; kredītinformācijas datu novērtēšana; nekustamā īpašuma novērtēšana; kustamā īpašuma novērtēšana; novērtēšana apdrošināšanas nolūkiem; finansiālā stāvokļa noteikšanas un izvērtēšanas pakalpojumi; finansiāla sponsorēšana; parādu piedziņas aģentūru pakalpojumi; nekustamā īpašuma aģentūru pakalpojumi; pensiju fondu administrēšanas pakalpojumi; pensiju izmaksu pakalpojumi; seifu pakalpojumi; konsultāciju un informācijas sniegšana par minētajiem pakalpojumiem, arī ar tīmekļa vietņu, interneta vai citu sakaru tīklu starpniecību; elektronisko datu sniegšana ieguldījumu fondu pārvaldīšanas jomā; neviens no iepriekš minētajiem pakalpojumiem nav saistīts ar riska kapitāla pakalpojumiem, tostarp sēklas un izaugsmes kapitāla pakalpojumiem 42 <i>līdzšinējā redakcija</i> (580) 03.03.2025 |
| (111) (511) | M 79 476 35 uzņēmējdarbības vadības pakalpojumi; uzņēmumu pārvaldīšana; biroja darbi; reklāma; grāmatvedības pakalpojumi, datorizēti aprēķini; atbalsta sniegšana uzņēmējdarbības vadībā; uzņēmējdarbības uzziņu sniegšana; uzņēmējdarbības audita pakalpojumi; konsultāciju sniegšana darījumu vadīšanā un organizēšanā; uzņēmējdarbības administrēšana; ekspertu pakalpojumi uzņēmējdarbības efektivitātes novērtēšanā; uzņēmējdarbības izpēte; konsultāciju un padomu sniegšana darījumu jomā; uzņēmējdarbības informācijas sniegšana tīmekļa vietnēs; komerciālās informācijas un uzņēmumu kontaktinformācijas sniegšana; informācijas apkopošana datoru datubāzēs; statistikas apkopošana; reklāmas laukumu iznomāšana internetā; reklāma tiešsaistē ar datortīklu starpniecību; tirgus izpēte; izstāžu organizēšana komerciāliem un reklāmas nolūkiem; izsoļu organizēšana un vadība; informācijas un padomu sniegšana par minētajiem pakalpojumiem, tostarp ar tīmekļa vietņu, interneta vai citu sakaru tīklu starpniecību; minētie pakalpojumi tiek sniegti, izmantojot tīmekļa vietnes, internetu vai citus sakaru tīklus; elektronisko datu sniegšana ieguldījumu fondu reklamēšanas jomā; neviens no iepriekš minētajiem pakalpojumiem nav saistīts ar riska kapitāla pakalpojumiem, tostarp sēklas un izaugsmes kapitāla pakalpojumiem 36 finanšu lietas; banku pakalpojumi; darījumi ar naudu; kontu atvēršanas un apkalpošanas pakalpojumi; noguldījumu un citu atmaksājamo līdzekļu piesaistīšanas pakalpojumi; kredītēšanas pakalpojumi, arī tirdzniecības finansēšanas un patēriņa kredītēšanas pakalpojumi; hipotekārās kredītēšanas pakalpojumi; izpirkumnomas (līzings) finansēšana; faktoringa pakalpojumi; maksājumu pakalpojumi, tostarp pārskaitījumu veikšana, skaidras naudas darījumi, skaidras naudas iemaksas un izmaksas pakalpojumi, izmantojot bankomātus; maksājumu karšu un citu maksāšanas līdzekļu izsniegšana un apkalpošana; valūtas maiņas pakalpojumi; ar maksājumu pakalpojumu sniegšanu nesaistītu bezskaidras naudas maksāšanas līdzekļu emitēšana un apkalpošana; darījumu veikšana savā vai klienta vārdā ar valūtu, finanšu instrumentiem, investīciju zeltu, arī ar naudas tirgus instrumentiem, finanšu nākotnes un iespēju līgumiem, valūtu kursu un procentu likmju instrumentiem, kā arī citiem atvasinātajiem finanšu instrumentiem un pārvedamiem vērtspapīriem; uzticības operāciju (trasta) sniegšana; ieguldījumu pakalpojumu un ieguldījumu blakuspakalpojumu sniegšana; turētājbanku pakalpojumi, ieguldījumu pārvaldes pakalpojumi, arī pensiju otrā un trešā līmeņa aktīvu pārvaldes pakalpojumi; ieguldījumu portfeļu pārvaldes pakalpojumi; vērtspapīru emitēšanas un glabāšanas pakalpojumi; garantiju pakalpojumi, tostarp galvojumu un citu tādu saistību aktu izsniegšanas pakalpojumi, | M 79 478 35 uzņēmējdarbības vadības pakalpojumi; uzņēmumu pārvaldīšana; biroja darbi; reklāma; grāmatvedības pakalpojumi, datorizēti aprēķini; atbalsta sniegšana uzņēmējdarbības vadībā; uzņēmējdarbības uzziņu sniegšana; uzņēmējdarbības audita pakalpojumi; konsultāciju sniegšana darījumu vadīšanā un organizēšanā; uzņēmējdarbības administrēšana; ekspertu pakalpojumi uzņēmējdarbības efektivitātes novērtēšanā; uzņēmējdarbības izpēte; konsultāciju un padomu sniegšana darījumu jomā; uzņēmējdarbības informācijas sniegšana tīmekļa vietnēs; komerciālās informācijas un uzņēmumu kontaktinformācijas sniegšana; informācijas apkopošana datoru datubāzēs; statistikas apkopošana; reklāmas laukumu iznomāšana internetā; reklāma tiešsaistē ar datortīklu starpniecību; tirgus izpēte; izstāžu organizēšana komerciāliem un reklāmas nolūkiem; izsoļu organizēšana un vadība; informācijas un padomu sniegšana par minētajiem pakalpojumiem, tostarp ar tīmekļa vietņu, interneta vai citu sakaru tīklu starpniecību; minētie pakalpojumi tiek sniegti, izmantojot tīmekļa vietnes, internetu vai citus sakaru tīklus; elektronisko datu sniegšana ieguldījumu fondu reklamēšanas jomā; neviens no iepriekš minētajiem pakalpojumiem nav saistīts ar riska kapitāla pakalpojumiem, tostarp sēklas un izaugsmes kapitāla pakalpojumiem 36 finanšu lietas; banku pakalpojumi; darījumi ar naudu; kontu atvēršanas un apkalpošanas |

pakalpojumi; noguldījumu un citu atmaksājamo līdzekļu piesaistīšanas pakalpojumi; kreditēšanas pakalpojumi, arī tirdzniecības finansēšanas un patēriņa kreditēšanas pakalpojumi; hipotekārās kreditēšanas pakalpojumi; izpirkumnomas (līzinga) finansēšana; faktoringa pakalpojumi; maksājumu pakalpojumi, tostarp pārskaitījumu veikšana, skaidras naudas darījumi, skaidras naudas iemaksas un izmaksas pakalpojumi, izmantojot bankomātus; maksājumu karšu un citu maksāšanas līdzekļu izsniegšana un apkalpošana; valūtas maiņas pakalpojumi; ar maksājumu pakalpojumu sniegšanu nesaistītu bezskaidras naudas maksāšanas līdzekļu emitēšana un apkalpošana; darījumu veikšana savā vai klienta vārdā ar valūtu, finanšu instrumentiem, investīciju zeltu, arī ar naudas tirgus instrumentiem, finanšu nākotnes un iespēju līgumiem, valūtu kursu un procentu likmju instrumentiem, kā arī citiem atvasinātajiem finanšu instrumentiem un pārvedamiem vērtspapīriem; uzticības operāciju (trasta) sniegšana; ieguldījumu pakalpojumu un ieguldījumu blakuspakalpojumu sniegšana; turētājbanku pakalpojumi, ieguldījumu pārvaldes pakalpojumi, arī pensiju otrā un trešā līmeņa aktīvu pārvaldes pakalpojumi; ieguldījumu portfeļu pārvaldes pakalpojumi; vērtspapīru emitēšanas un glabāšanas pakalpojumi; garantiju pakalpojumi, tostarp galvojamu un citu tādu saistību aktu izsniegšanas pakalpojumi, ar kuriem uzņemas pienākumu atbildēt kreditoriem par trešo personu parādiem; vērtību glabāšana; konsultāciju sniegšana klientiem finansiāla rakstura jautājumos; tādas informācijas sniegšana, kas saistīta ar klienta parādsaistību kārtošānu; elektroniskās naudas emisijas pakalpojumi; elektroniskie banku un finanšu pakalpojumi, tostarp norēķinu veikšana ar globālo datortīklu starpniecību, arī internetbanku pakalpojumi, mobilo banku un telefonbanku pakalpojumi; informācijas sniegšana par kreditēšanas pakalpojumiem; nekustamā īpašuma lietas; apdrošināšana; kredītu aģentūru pakalpojumi; finanšu novērtējuma un riska vadības pakalpojumi; sindicēto kredītu pakalpojumi; finanšu novērtēšana apdrošināšanas, banku darbības un nekustamā īpašuma jomā; finanšu analīze; kredītinformācijas datu novērtēšana; nekustamā īpašuma novērtēšana; kustamā īpašuma novērtēšana; novērtēšana apdrošināšanas nolūkiem; finansiālā stāvokļa noteikšanas un izvērtēšanas pakalpojumi; finansiāla sponsorēšana; parādu piedziņas aģentūru pakalpojumi; nekustamā īpašuma aģentūru pakalpojumi; pensiju fondu administrēšanas pakalpojumi; pensiju izmaksu pakalpojumi; seifu pakalpojumi; konsultāciju un informācijas sniegšana par minētajiem pakalpojumiem, arī ar tīmekļa vietņu, interneta vai citu sakaru tīklu starpniecību; elektronisko datu sniegšana ieguldījumu fondu pārvaldīšanas jomā; neviens no iepriekš minētajiem pakalpojumiem nav saistīts ar riska kapitāla pakalpojumiem, tostarp sēklas un izaugsmes kapitāla pakalpojumiem

42

līdzšinējā redakcija

(580)

03.03.2025

(111)

M 79 479

(511)

35

uzņēmējdarbības vadības pakalpojumi; uzņēmumu pārvaldīšana; biroja darbi;

reklāma; grāmatvedības pakalpojumi, datorizēti aprēķini; atbalsta sniegšana uzņēmējdarbības vadībā; uzņēmējdarbības uzziņu sniegšana; uzņēmējdarbības audita pakalpojumi; konsultāciju sniegšana darījumā un organizēšanā; uzņēmējdarbības administrēšana; ekspertu pakalpojumi uzņēmējdarbības efektivitātes novērtēšanā; uzņēmējdarbības izpēte; konsultāciju un padomu sniegšana darījumu jomā; uzņēmējdarbības informācijas sniegšana tīmekļa vietnēs; komerciālās informācijas un uzņēmumu kontaktinformācijas sniegšana; informācijas apkopošana datoru datubāzēs; statistikas apkopošana; reklāmas laukumu iznomāšana internetā; reklāma tiešsaistē ar datortīklu starpniecību; tirgus izpēte; izstāžu organizēšana komerciāliem un reklāmas nolūkiem; izsoļu organizēšana un vadība; informācijas un padomu sniegšana par minētajiem pakalpojumiem, tostarp ar tīmekļa vietņu, interneta vai citu sakaru tīklu starpniecību; minētie pakalpojumi tiek sniegti, izmantojot tīmekļa vietnes, internetu vai citus sakaru tīklus; elektronisko datu sniegšana ieguldījumu fondu reklamēšanas jomā; neviens no iepriekš minētajiem pakalpojumiem nav saistīts ar riska kapitāla pakalpojumiem, tostarp sēklas un izaugsmes kapitāla pakalpojumiem

36

finanšu lietas; banku pakalpojumi; darījumi ar naudu; kontu atvēršanas un apkalpošanas pakalpojumi; noguldījumu un citu atmaksājamo līdzekļu piesaistīšanas pakalpojumi; kreditēšanas pakalpojumi, arī tirdzniecības finansēšanas un patēriņa kreditēšanas pakalpojumi; hipotekārās kreditēšanas pakalpojumi; izpirkumnomas (līzinga) finansēšana; faktoringa pakalpojumi; maksājumu pakalpojumi, tostarp pārskaitījumu veikšana, skaidras naudas darījumi, skaidras naudas iemaksas un izmaksas pakalpojumi, izmantojot bankomātus; maksājumu karšu un citu maksāšanas līdzekļu izsniegšana un apkalpošana; valūtas maiņas pakalpojumi; ar maksājumu pakalpojumu sniegšanu nesaistītu bezskaidras naudas maksāšanas līdzekļu emitēšana un apkalpošana; darījumu veikšana savā vai klienta vārdā ar valūtu, finanšu instrumentiem, investīciju zeltu, arī ar naudas tirgus instrumentiem, finanšu nākotnes un iespēju līgumiem, valūtu kursu un procentu likmju instrumentiem, kā arī citiem atvasinātajiem finanšu instrumentiem un pārvedamiem vērtspapīriem; uzticības operāciju (trasta) sniegšana; ieguldījumu pakalpojumu un ieguldījumu blakuspakalpojumu sniegšana; turētājbanku pakalpojumi, ieguldījumu pārvaldes pakalpojumi, arī pensiju otrā un trešā līmeņa aktīvu pārvaldes pakalpojumi; ieguldījumu portfeļu pārvaldes pakalpojumi; vērtspapīru emitēšanas un glabāšanas pakalpojumi; garantiju pakalpojumi, tostarp galvojamu un citu tādu saistību aktu izsniegšanas pakalpojumi, ar kuriem uzņemas pienākumu atbildēt kreditoriem par trešo personu parādiem; vērtību glabāšana; konsultāciju sniegšana klientiem finansiāla rakstura jautājumos; tādas informācijas sniegšana, kas saistīta ar klienta parādsaistību kārtošānu; elektroniskās naudas emisijas pakalpojumi; elektroniskie banku un finanšu pakalpojumi, tostarp norēķinu veikšana ar globālo datortīklu starpniecību, arī internetbanku pakalpojumi, mobilo banku un telefonbanku pakalpojumi; informācijas sniegšana par kreditēšanas pakalpojumiem; nekustamā

| | | | |
|--|--|--|--|
| (580) | <p>Īpašuma lietas; apdrošināšana; kredītu aģentūru pakalpojumi; finanšu novērtējuma un riska vadības pakalpojumi; sindicēto kredītu pakalpojumi; finanšu novērtēšana apdrošināšanas, banku darbības un nekustamā īpašuma jomā; finanšu analīze; kredītinformācijas datu novērtēšana; nekustamā īpašuma novērtēšana; kustamā īpašuma novērtēšana; novērtēšana apdrošināšanas nolūkiem; finansiālā stāvokļa noteikšanas un izvērtēšanas pakalpojumi; finansiāla sponsorēšana; parādu piedziņas aģentūru pakalpojumi; nekustamā īpašuma aģentūru pakalpojumi; pensiju fondu administrēšanas pakalpojumi; pensiju izmaksu pakalpojumi; seifu pakalpojumi; konsultāciju un informācijas sniegšana par minētajiem pakalpojumiem, arī ar tīmekļa vietņu, interneta vai citu sakaru tīklu starpniecību; elektronisko datu sniegšana ieguldījumu fondu pārvaldīšanas jomā; neviens no iepriekš minētajiem pakalpojumiem nav saistīts ar riska kapitāla pakalpojumiem, tostarp sēklas un izaugsmes kapitāla pakalpojumiem</p> <p>42 <i>līdzšinējā redakcija</i> 03.03.2025</p> | (111) M 80 058 (511) 35 | <p>reklāmas un mārketinga pakalpojumi, preču un pakalpojumu noieta veicināšana, tostarp preču paraugu izplatīšana, reklāmas ideju izstrāde, reklāmas tekstu rakstīšana un publicēšana; sabiedrisko attiecību pakalpojumi; meklētājprogrammu optimizēšana preču un pakalpojumu noieta veicināšanai; biroja darbi, tostarp darījumu tikšanos plānošana, atgādināšana par norunātu tikšanos, datu meklēšana datoru datnēs (failos) trešajām personām, datorizēta datņu (failu) pārvaldība un telefona zvanu centru operatoru pakalpojumi; neviens no iepriekšminētajiem pakalpojumiem neattiecas uz mājaslapu un programmatūras projektēšanu, izveidošanu un pārvaldību</p> <p>36 <i>līdzšinējā redakcija</i> 42 <i>visas preces svītrotas</i> 10.03.2025</p> |
| (111) (511) | <p>M 79 477 35</p> | (111) M 80 211 (511) 25 <i>visas preces svītrotas</i> 35 <i>līdzšinējā redakcija</i> (580) 28.02.2025 | |
| (111) (511) | <p>uzņēmējdarbības vadības pakalpojumi; uzņēmumu pārvaldīšana; biroja darbi; reklāma; grāmatvedības pakalpojumi, datorizēti aprēķini; atbalsta sniegšana uzņēmējdarbības vadībā; uzņēmējdarbības uzziņu sniegšana; uzņēmējdarbības audita pakalpojumi; konsultāciju sniegšana darījumu vadīšanā un organizēšanā; uzņēmējdarbības administrēšana; ekspertu pakalpojumi uzņēmējdarbības efektivitātes novērtēšanā; uzņēmējdarbības izpēte; konsultāciju un padomu sniegšana darījumu jomā; uzņēmējdarbības informācijas sniegšana tīmekļa vietnēs; komerciālās informācijas un uzņēmumu kontaktinformācijas sniegšana; informācijas apkopošana datoru datubāzēs; statistikas apkopošana; reklāmas laukumu iznomāšana internetā; reklāma tiešsaistē ar datortīklu starpniecību; tirgus izpēte; izstāžu organizēšana komerciāliem un reklāmas nolūkiem; izsoļu organizēšana un vadība; informācijas un padomu sniegšana par minētajiem pakalpojumiem, tostarp ar tīmekļa vietņu, interneta vai citu sakaru tīklu starpniecību; minētie pakalpojumi tiek sniegti, izmantojot tīmekļa vietnes, internetu vai citus sakaru tīklus; elektronisko datu sniegšana ieguldījumu fondu reklamēšanas jomā; neviens no iepriekš minētajiem pakalpojumiem nav saistīts ar riska kapitāla pakalpojumiem</p> <p>36</p> | (111) M 79 189 (511) 29, 30 <i>līdzšinējā redakcija</i> 35 <i>visas preces svītrotas ar 20.11.2023</i> (580) 17.02.2025 | |
| (111) (511) | <p>finanšu lietas; privāto pensiju fondu pakalpojumi; pensiju fondu administrēšanas pakalpojumi; ieguldījumu pārvaldes pakalpojumi; pensiju izmaksu pakalpojumi; konsultāciju un informācijas sniegšana par minētajiem pakalpojumiem, arī ar tīmekļa vietņu, interneta vai citu sakaru tīklu starpniecību; elektronisko datu sniegšana ieguldījumu fondu pārvaldīšanas jomā; neviens no iepriekš minētajiem pakalpojumiem nav saistīts ar riska kapitāla pakalpojumiem</p> <p>42 <i>līdzšinējā redakcija</i> 07.03.2025</p> | (111) M 79 330 (511) 12 <i>ar 20.01.2024</i> elektriskie transportlīdzekļi, izņemot ar elektriski darbināmu motoru aprīkotas velosipēdus, motociklus un mopēdus; kravas automobiļi; automobiļi; automašīnu amortizatori; vilces dzinēji sauszemes transportlīdzekļiem; elektrodzinēji sauszemes transportlīdzekļiem, izņemot velosipēdiem, motocikliem un mopēdiem paredzētos; sajūgveida savienojumi sauszemes transportlīdzekļiem; kempinga auto; automobiļu virsbūves (580) 12.03.2025 | |
| <p>Grozījumi preču sarakstā (Rūpnieciskā īpašuma institūciju un procedūru likuma 100. panta pirmā daļa)</p> | | | |
| <p>Ķīlas tiesība (Preču zīmju likuma 27. panta piektā daļa)</p> | | | |
| (111) (732) | <p>M 36 859 RĪGAS PIENA KOMBINĀTS, AS; Bauskas iela 180, Rīga, LV-1004, LV Komerckīlas ņēmējs: OWH SE i.L.; Taunusanlage 9-10, Frankfurt am Main, 60329, DE Komerckīlas reģistrācijas Nr. 100189928 Komerckīlas dzēšanas ieraksta pamats: Uzņēmumu reģistra 2024. gada 18. septembra lēmums par komerckīlas Nr. 100189928 dzēšanu Ķīlas tiesības dzēšanas datums: 18.09.2024</p> | (111) M 36 859 (732) 13.03.2025 | |

| | | | |
|----------------|---|---|---|
| (111) (732) | M 36 960 RĪGAS PIENA KOMBINĀTS, AS; Bauskas iela 180, Rīga, LV-1004, LV | Komerckārtasņēmējs: OWH SE i.L.; Taunusanlage 9-10, Frankfurt am Main, 60329, DE Komerckārtasreģistrācijas Nr. 100189928 Komerckārtas dzēšanas ieraksta pamats: Uzņēmumu reģistra 2024. gada 18. septembra lēmums par komerckārtas Nr. 100189928 dzēšanu Kārtas tiesības dzēšanas datums: 18.09.2024 (580) 13.03.2025 | Komerckārtasņēmējs: OWH SE i.L.; Taunusanlage 9-10, Frankfurt am Main, 60329, DE Komerckārtasreģistrācijas Nr. 100189928 Kārtas tiesības dzēšanas datums: 18.09.2024 (580) 13.03.2025 |
| (111) (732) | M 36 994 RĪGAS PIENA KOMBINĀTS, AS; Bauskas iela 180, Rīga, LV-1004, LV | Komerckārtasņēmējs: OWH SE i.L.; Taunusanlage 9-10, Frankfurt am Main, 60329, DE Komerckārtasreģistrācijas Nr. 100189928 Komerckārtas dzēšanas ieraksta pamats: Uzņēmumu reģistra 2024. gada 18. septembra lēmums par komerckārtas Nr. 100189928 dzēšanu Kārtas tiesības dzēšanas datums: 18.09.2024 (580) 13.03.2025 | Komerckārtasņēmējs: OWH SE i.L.; Taunusanlage 9-10, Frankfurt am Main, 60329, DE Komerckārtasreģistrācijas Nr. 100189928 Komerckārtas dzēšanas ieraksta pamats: Uzņēmumu reģistra 2024. gada 18. septembra lēmums par komerckārtas Nr. 100189928 dzēšanu Kārtas tiesības dzēšanas datums: 18.09.2024 (580) 13.03.2025 |
| (111) (732) | M 37 567 RĪGAS PIENA KOMBINĀTS, AS; Bauskas iela 180, Rīga, LV-1004, LV | Komerckārtasņēmējs: OWH SE i.L.; Taunusanlage 9-10, Frankfurt am Main, 60329, DE Komerckārtasreģistrācijas Nr. 100189928 Komerckārtas dzēšanas ieraksta pamats: Uzņēmumu reģistra 2024. gada 18. septembra lēmums par komerckārtas Nr. 100189928 dzēšanu Kārtas tiesības dzēšanas datums: 18.09.2024 (580) 13.03.2025 | Komerckārtasņēmējs: OWH SE i.L.; Taunusanlage 9-10, Frankfurt am Main, 60329, DE Komerckārtasreģistrācijas Nr. 100189928 Komerckārtas dzēšanas ieraksta pamats: Uzņēmumu reģistra 2024. gada 18. septembra lēmums par komerckārtas Nr. 100189928 dzēšanu Kārtas tiesības dzēšanas datums: 18.09.2024 (580) 13.03.2025 |
| (111) (732) | M 37 828 RĪGAS PIENA KOMBINĀTS, AS; Bauskas iela 180, Rīga, LV-1004, LV | Komerckārtasņēmējs: OWH SE i.L.; Taunusanlage 9-10, Frankfurt am Main, 60329, DE Komerckārtasreģistrācijas Nr. 100189928 Komerckārtas dzēšanas ieraksta pamats: Uzņēmumu reģistra 2024. gada 18. septembra lēmums par komerckārtas Nr. 100189928 dzēšanu Kārtas tiesības dzēšanas datums: 18.09.2024 (580) 13.03.2025 | Komerckārtasņēmējs: OWH SE i.L.; Taunusanlage 9-10, Frankfurt am Main, 60329, DE Komerckārtasreģistrācijas Nr. 100189928 Komerckārtas dzēšanas ieraksta pamats: Uzņēmumu reģistra 2024. gada 18. septembra lēmums par komerckārtas Nr. 100189928 dzēšanu Kārtas tiesības dzēšanas datums: 18.09.2024 (580) 13.03.2025 |
| (111) (732) | M 40 285 RĪGAS PIENA KOMBINĀTS, AS; Bauskas iela 180, Rīga, LV-1004, LV | Komerckārtasņēmējs: OWH SE i.L.; Taunusanlage 9-10, Frankfurt am Main, 60329, DE Komerckārtasreģistrācijas Nr. 100189928 Komerckārtas dzēšanas ieraksta pamats: Uzņēmumu reģistra 2024. gada 18. septembra lēmums par komerckārtas Nr. 100189928 dzēšanu Kārtas tiesības dzēšanas datums: 18.09.2024 (580) 13.03.2025 | Komerckārtasņēmējs: OWH SE i.L.; Taunusanlage 9-10, Frankfurt am Main, 60329, DE Komerckārtasreģistrācijas Nr. 100189928 Komerckārtas dzēšanas ieraksta pamats: Uzņēmumu reģistra 2024. gada 18. septembra lēmums par komerckārtas Nr. 100189928 dzēšanu Kārtas tiesības dzēšanas datums: 18.09.2024 (580) 13.03.2025 |
| (111) (732) | M 41 192 RĪGAS PIENA KOMBINĀTS, AS; Bauskas iela 180, Rīga, LV-1004, LV | Komerckārtasņēmējs: OWH SE i.L.; Taunusanlage 9-10, Frankfurt am Main, 60329, DE Komerckārtasreģistrācijas Nr. 100189928 Komerckārtas dzēšanas ieraksta pamats: Uzņēmumu reģistra 2024. gada 18. septembra lēmums par komerckārtas Nr. 100189928 dzēšanu Kārtas tiesības dzēšanas datums: 18.09.2024 (580) 13.03.2025 | Komerckārtasņēmējs: OWH SE i.L.; Taunusanlage 9-10, Frankfurt am Main, 60329, DE Komerckārtasreģistrācijas Nr. 100181746 Komerckārtas dzēšanas ieraksta pamats: Uzņēmumu reģistra 2024. gada 18. septembra lēmums par komerckārtas Nr. 100189928 dzēšanu Kārtas tiesības dzēšanas datums: 18.09.2024 (580) 13.03.2025 |
| (111) (732) | M 41 262 RĪGAS PIENA KOMBINĀTS, AS; Bauskas iela 180, Rīga, LV-1004, LV | Komerckārtasņēmējs: OWH SE i.L.; Taunusanlage 9-10, Frankfurt am Main, 60329, DE | Komerckārtasņēmējs: OWH SE i.L.; Taunusanlage 9-10, Frankfurt am Main, 60329, DE |

| | | |
|--|---|--|
| <p>Ķīlas tiesības dzēšanas datums: 18.09.2024 (580) 13.03.2025</p> | <p>(111) M 50 674 (732) RĪGAS PIENA KOMBINĀTS, AS; Bauskas iela 180, Rīga, LV-1004, LV Komerckīlasņēmējs: OWH SE i.L.; Taunusanlage 9-10, Frankfurt am Main, 60329, DE Komerckīlas reģistrācijas Nr. 100189928 Komerckīlas dzēšanas ieraksta pamats: Uzņēmumu reģistra 2024. gada 18. septembra lēmums par komerckīlas Nr. 100189928 dzēšanu Ķīlas tiesības dzēšanas datums: 18.09.2024 (580) 13.03.2025</p> | <p>(111) M 60 662 (732) VALMIERAS PIENS, AS; Rīgas iela 93, Valmiera, LV-4201, LV Komerckīlasņēmējs: VTB BANK (DEUTSCHLAND) AG; Rusterstrasse 7-9, Frankfurt am Main, 60325, DE Komerckīlas reģistrācijas Nr. 100181754 Komerckīlas dzēšanas ieraksta pamats: Uzņēmumu reģistra 2024. gada 18. septembra lēmums par komerckīlas Nr. 100181754 dzēšanu Ķīlas tiesības dzēšanas datums: 18.09.2024 (580) 07.03.2025</p> |
| <p>(111) M 50 974 (732) RĪGAS PIENA KOMBINĀTS, AS; Bauskas iela 180, Rīga, LV-1004, LV Komerckīlasņēmējs: OWH SE i.L.; Taunusanlage 9-10, Frankfurt am Main, 60329, DE Komerckīlas reģistrācijas Nr. 100189928 Komerckīlas dzēšanas ieraksta pamats: Uzņēmumu reģistra 2024. gada 18. septembra lēmums par komerckīlas Nr. 100189928 dzēšanu Ķīlas tiesības dzēšanas datums: 18.09.2024 (580) 13.03.2025</p> | <p>(111) M 60 662 (732) VALMIERAS PIENS, AS; Rīgas iela 93, Valmiera, LV-4201, LV Komerckīlasņēmējs: GLAS TRUST CORPORATION LIMITED; 55 Ludgate Hill, Level 1, West, London, EC4M 7JW, LV Komerckīlas reģistrācijas Nr. 100209414 Komerckīlas reģistrācijas ieraksta pamats: Uzņēmumu reģistra 2025. gada 27. februāra lēmums par komerckīlas Nr. 100209414 reģistrāciju (580) 10.03.2025</p> | <p>(111) M 60 663 (732) VALMIERAS PIENS, AS; Rīgas iela 93, Valmiera, LV-4201, LV Komerckīlasņēmējs: VTB BANK (DEUTSCHLAND) AG; Rusterstrasse 7-9, Frankfurt am Main, 60325, DE Komerckīlas reģistrācijas Nr. 100181754 Komerckīlas dzēšanas ieraksta pamats: Uzņēmumu reģistra 2024. gada 18. septembra lēmums par komerckīlas Nr. 100181754 dzēšanu Ķīlas tiesības dzēšanas datums: 18.09.2024 (580) 07.03.2025</p> |
| <p>(111) M 50 975 (732) RĪGAS PIENA KOMBINĀTS, AS; Bauskas iela 180, Rīga, LV-1004, LV Komerckīlasņēmējs: OWH SE i.L.; Taunusanlage 9-10, Frankfurt am Main, 60329, DE Komerckīlas reģistrācijas Nr. 100189928 Komerckīlas dzēšanas ieraksta pamats: Uzņēmumu reģistra 2024. gada 18. septembra lēmums par komerckīlas Nr. 100189928 dzēšanu Ķīlas tiesības dzēšanas datums: 18.09.2024 (580) 13.03.2025</p> | <p>(111) M 60 663 (732) VALMIERAS PIENS, AS; Rīgas iela 93, Valmiera, LV-4201, LV Komerckīlasņēmējs: GLAS TRUST CORPORATION LIMITED; 55 Ludgate Hill, Level 1, West, London, EC4M 7JW, LV Komerckīlas reģistrācijas Nr. 100209414 Komerckīlas reģistrācijas ieraksta pamats: Uzņēmumu reģistra 2025. gada 27. februāra lēmums par komerckīlas Nr. 100209414 reģistrāciju (580) 10.03.2025</p> | <p>(111) M 60 663 (732) VALMIERAS PIENS, AS; Rīgas iela 93, Valmiera, LV-4201, LV Komerckīlasņēmējs: VTB BANK (DEUTSCHLAND) AG; Rusterstrasse 7-9, Frankfurt am Main, 60325, DE Komerckīlas reģistrācijas Nr. 100181754 Komerckīlas dzēšanas ieraksta pamats: Uzņēmumu reģistra 2024. gada 18. septembra lēmums par komerckīlas Nr. 100181754 dzēšanu Ķīlas tiesības dzēšanas datums: 18.09.2024 (580) 07.03.2025</p> |
| <p>(111) M 51 313 (732) RĪGAS PIENA KOMBINĀTS, AS; Bauskas iela 180, Rīga, LV-1004, LV Komerckīlasņēmējs: OWH SE i.L.; Taunusanlage 9-10, Frankfurt am Main, 60329, DE Komerckīlas reģistrācijas Nr. 100189928 Komerckīlas dzēšanas ieraksta pamats: Uzņēmumu reģistra 2024. gada 18. septembra lēmums par komerckīlas Nr. 100189928 dzēšanu Ķīlas tiesības dzēšanas datums: 18.09.2024 (580) 13.03.2025</p> | <p>(111) M 60 759 (732) PREMIA TALLINNA KÜLMHOONE AS; Betooni 4, Tallinn, 11415, EE Komerckīlasņēmējs: OWH SE i.L.; Taunusanlage 9-10, Frankfurt am Main, 60329, DE Komerckīlas reģistrācijas Nr. 100181743 Komerckīlas dzēšanas ieraksta pamats: Uzņēmumu reģistra 2024. gada 18. septembra lēmums par komerckīlas Nr. 100181743 dzēšanu Ķīlas tiesības dzēšanas datums: 18.09.2024 (580) 28.02.2025</p> | <p>(111) M 60 759 (732) PREMIA TALLINNA KÜLMHOONE AS; Betooni 4, Tallinn, 11415, EE Komerckīlasņēmējs: GLAS TRUST CORPORATION LIMITED; 55 Ludgate Hill, Level 1, West, London, EC4M 7JW, LV Komerckīlas reģistrācijas Nr. 100209427 Komerckīlas reģistrācijas ieraksta pamats: Uzņēmumu reģistra 2025. gada 27. februāra lēmums par komerckīlas Nr. 100209427 reģistrāciju (580) 03.03.2025</p> |
| <p>(111) M 53 129 (732) VALMIERAS PIENS, AS; Rīgas iela 93, Valmiera, LV-4201, LV Komerckīlasņēmējs: VTB BANK (DEUTSCHLAND) AG; Rusterstrasse 7-9, Frankfurt am Main, 60325, DE Komerckīlas reģistrācijas Nr. 100181754 Komerckīlas dzēšanas ieraksta pamats: Uzņēmumu reģistra 2024. gada 18. septembra lēmums par komerckīlas Nr. 100181754 dzēšanu Ķīlas tiesības dzēšanas datums: 18.09.2024 (580) 07.03.2025</p> | <p>(111) M 53 129 (732) VALMIERAS PIENS, AS; Rīgas iela 93, Valmiera, LV-4201, LV Komerckīlasņēmējs: GLAS TRUST CORPORATION LIMITED; 55 Ludgate Hill, Level 1, West, London, EC4M 7JW, LV Komerckīlas reģistrācijas Nr. 100209414 Komerckīlas reģistrācijas ieraksta pamats: Uzņēmumu reģistra 2025. gada 27. februāra lēmums par komerckīlas Nr. 100209414 reģistrāciju (580) 10.03.2025</p> | <p>(111) M 61 054 (732) VALMIERAS PIENS, AS; Rīgas iela 93, Valmiera, LV-4201, LV</p> |

| | |
|--|--|
| <p>Komerckīlasņēmējs: VTB BANK (DEUTSCHLAND) AG; Rüsterstrasse 7-9, Frankfurt am Main, 60325, DE Komerckīlasreģistrācijas Nr. 100181754 Komerckīlasdzēšanas ieraksta pamats: Uzņēmumu reģistra 2024. gada 18. septembra lēmums par komerckīlas Nr. 100181754 dzēšanu Kīlas tiesības dzēšanas datums: 18.09.2024 (580) 07.03.2025</p> | <p>Komerckīlas reģistrācijas Nr. 100181754 Komerckīlas dzēšanas ieraksta pamats: Uzņēmumu reģistra 2024. gada 18. septembra lēmums par komerckīlas Nr. 100181754 dzēšanu Kīlas tiesības dzēšanas datums: 18.09.2024 (580) 07.03.2025</p> |
| <p>(111) M 61 054 (732) VALMIERAS PIENS, AS; Rīgas iela 93, Valmiera, LV-4201, LV Komerckīlasņēmējs: GLAS TRUST CORPORATION LIMITED; 55 Ludgate Hill, Level 1, West, London, EC4M 7JW, LV Komerckīlas reģistrācijas Nr. 100209414 Komerckīlas reģistrācijas ieraksta pamats: Uzņēmumu reģistra 2025. gada 27. februāra lēmums par komerckīlas Nr. 100209414 reģistrāciju (580) 10.03.2025</p> | <p>(111) M 61 060 (732) VALMIERAS PIENS, AS; Rīgas iela 93, Valmiera, LV-4201, LV Komerckīlasņēmējs: GLAS TRUST CORPORATION LIMITED; 55 Ludgate Hill, Level 1, West, London, EC4M 7JW, LV Komerckīlas reģistrācijas Nr. 100209414 Komerckīlas reģistrācijas ieraksta pamats: Uzņēmumu reģistra 2025. gada 27. februāra lēmums par komerckīlas Nr. 100209414 reģistrāciju (580) 10.03.2025</p> |
| <p>(111) M 61 055 (732) VALMIERAS PIENS, AS; Rīgas iela 93, Valmiera, LV-4201, LV Komerckīlasņēmējs: VTB BANK (DEUTSCHLAND) AG; Rüsterstrasse 7-9, Frankfurt am Main, 60325, DE Komerckīlas reģistrācijas Nr. 100181754 Komerckīlas dzēšanas ieraksta pamats: Uzņēmumu reģistra 2024. gada 18. septembra lēmums par komerckīlas Nr. 100181754 dzēšanu Kīlas tiesības dzēšanas datums: 18.09.2024 (580) 07.03.2025</p> | <p>(111) M 61 061 (732) VALMIERAS PIENS, AS; Rīgas iela 93, Valmiera, LV-4201, LV Komerckīlasņēmējs: VTB BANK (DEUTSCHLAND) AG; Rüsterstrasse 7-9, Frankfurt am Main, 60325, DE Komerckīlas reģistrācijas Nr. 100181754 Komerckīlas dzēšanas ieraksta pamats: Uzņēmumu reģistra 2024. gada 18. septembra lēmums par komerckīlas Nr. 100181754 dzēšanu Kīlas tiesības dzēšanas datums: 18.09.2024 (580) 07.03.2025</p> |
| <p>(111) M 61 055 (732) VALMIERAS PIENS, AS; Rīgas iela 93, Valmiera, LV-4201, LV Komerckīlasņēmējs: GLAS TRUST CORPORATION LIMITED; 55 Ludgate Hill, Level 1, West, London, EC4M 7JW, LV Komerckīlas reģistrācijas Nr. 100209414 Komerckīlas reģistrācijas ieraksta pamats: Uzņēmumu reģistra 2025. gada 27. februāra lēmums par komerckīlas Nr. 100209414 reģistrāciju (580) 10.03.2025</p> | <p>(111) M 61 061 (732) VALMIERAS PIENS, AS; Rīgas iela 93, Valmiera, LV-4201, LV Komerckīlasņēmējs: GLAS TRUST CORPORATION LIMITED; 55 Ludgate Hill, Level 1, West, London, EC4M 7JW, LV Komerckīlas reģistrācijas Nr. 100209414 Komerckīlas reģistrācijas ieraksta pamats: Uzņēmumu reģistra 2025. gada 27. februāra lēmums par komerckīlas Nr. 100209414 reģistrāciju (580) 10.03.2025</p> |
| <p>(111) M 61 059 (732) VALMIERAS PIENS, AS; Rīgas iela 93, Valmiera, LV-4201, LV Komerckīlasņēmējs: VTB BANK (DEUTSCHLAND) AG; Rüsterstrasse 7-9, Frankfurt am Main, 60325, DE Komerckīlas reģistrācijas Nr. 100181754 Komerckīlas dzēšanas ieraksta pamats: Uzņēmumu reģistra 2024. gada 18. septembra lēmums par komerckīlas Nr. 100181754 dzēšanu Kīlas tiesības dzēšanas datums: 18.09.2024 (580) 07.03.2025</p> | <p>(111) M 62 208 (732) VALMIERAS PIENS, AS; Rīgas iela 93, Valmiera, LV-4201, LV Komerckīlasņēmējs: VTB BANK (DEUTSCHLAND) AG; Rüsterstrasse 7-9, Frankfurt am Main, 60325, DE Komerckīlas reģistrācijas Nr. 100181754 Komerckīlas dzēšanas ieraksta pamats: Uzņēmumu reģistra 2024. gada 18. septembra lēmums par komerckīlas Nr. 100181754 dzēšanu Kīlas tiesības dzēšanas datums: 18.09.2024 (580) 07.03.2025</p> |
| <p>(111) M 61 059 (732) VALMIERAS PIENS, AS; Rīgas iela 93, Valmiera, LV-4201, LV Komerckīlasņēmējs: GLAS TRUST CORPORATION LIMITED; 55 Ludgate Hill, Level 1, West, London, EC4M 7JW, LV Komerckīlas reģistrācijas Nr. 100209414 Komerckīlas reģistrācijas ieraksta pamats: Uzņēmumu reģistra 2025. gada 27. februāra lēmums par komerckīlas Nr. 100209414 reģistrāciju (580) 10.03.2025</p> | <p>(111) M 62 208 (732) VALMIERAS PIENS, AS; Rīgas iela 93, Valmiera, LV-4201, LV Komerckīlasņēmējs: GLAS TRUST CORPORATION LIMITED; 55 Ludgate Hill, Level 1, West, London, EC4M 7JW, LV Komerckīlas reģistrācijas Nr. 100209414 Komerckīlas reģistrācijas ieraksta pamats: Uzņēmumu reģistra 2025. gada 27. februāra lēmums par komerckīlas Nr. 100209414 reģistrāciju (580) 10.03.2025</p> |
| <p>(111) M 61 060 (732) VALMIERAS PIENS, AS; Rīgas iela 93, Valmiera, LV-4201, LV Komerckīlasņēmējs: VTB BANK (DEUTSCHLAND) AG; Rüsterstrasse 7-9, Frankfurt am Main, 60325, DE</p> | <p>(111) M 62 664 (732) VALMIERAS PIENS, AS; Rīgas iela 93, Valmiera, LV-4201, LV Komerckīlasņēmējs: VTB BANK (DEUTSCHLAND) AG; Rüsterstrasse 7-9, Frankfurt am Main, 60325, DE Komerckīlas reģistrācijas Nr. 100181754</p> |

| | | |
|--|--|--|
| | Komerckīlas dzēšanas ieraksta pamats: Uzņēmumu reģistra 2024. gada 18. septembra lēmums par komerckīlas Nr. 100181754 dzēšanu | Ķīlas tiesības dzēšanas datums: 18.09.2024 |
| (580) | 07.03.2025 | (580) 28.02.2025 |
| (111) | M 62 664 | (111) M 73 913 |
| (732) | VALMIERAS PIENS, AS; Rīgas iela 93, Valmiera, LV-4201, LV | (732) PREMIA TALLINNA KÜLMHOONE AS; Betooni 4, Tallinn, 11415, EE |
| | Komerckīlasņēmējs: GLAS TRUST CORPORATION LIMITED; 55 Ludgate Hill, Level 1, West, London, EC4M 7JW, LV | |
| | Komerckīlas reģistrācijas Nr. 100209414 | Komerckīlasņēmējs: GLAS TRUST CORPORATION LIMITED; 55 Ludgate Hill, Level 1, West, London, EC4M 7JW, LV |
| | Komerckīlas reģistrācijas ieraksta pamats: Uzņēmumu reģistra 2025. gada 27. februāra lēmums par komerckīlas Nr. 100209414 reģistrāciju | Komerckīlas reģistrācijas Nr. 100209427 |
| (580) | 10.03.2025 | Komerckīlas reģistrācijas ieraksta pamats: Uzņēmumu reģistra 2025. gada 27. februāra lēmums par komerckīlas Nr. 100209427 reģistrāciju |
| (111) | M 68 043 | (580) 03.03.2025 |
| (732) | PREMIA TALLINNA KÜLMHOONE AS; Betooni 4, Tallinn, 11415, EE | (111) M 75 440 |
| | Komerckīlasņēmējs: OWH SE i.L.; Taunusanlage 9-10, Frankfurt am Main, 60329, DE | (732) VALMIERAS PIENS, AS; Rīgas iela 93, Valmiera, LV-4201, LV |
| | Komerckīlas reģistrācijas Nr. 100181743 | Komerckīlasņēmējs: VTB BANK (Europe) SE; Rüterstrasse 7-9, Frankfurt am Main, 60325, DE |
| | Komerckīlas dzēšanas ieraksta pamats: Uzņēmumu reģistra 2024. gada 18. septembra lēmums par komerckīlas Nr. 100181743 dzēšanu | Komerckīlas reģistrācijas Nr. 100181754 |
| Ķīlas tiesības dzēšanas datums: 18.09.2024 | | Komerckīlas dzēšanas ieraksta pamats: Uzņēmumu reģistra 2024. gada 18. septembra lēmums par komerckīlas Nr. 100181754 dzēšanu |
| (580) | 28.02.2025 | Ķīlas tiesības dzēšanas datums: 18.09.2024 |
| (111) | M 68 043 | (580) 07.03.2025 |
| (732) | PREMIA TALLINNA KÜLMHOONE AS; Betooni 4, Tallinn, 11415, EE | (111) M 75 440 |
| | Komerckīlasņēmējs: GLAS TRUST CORPORATION LIMITED; 55 Ludgate Hill, Level 1, West, London, EC4M 7JW, LV | (732) VALMIERAS PIENS, AS; Rīgas iela 93, Valmiera, LV-4201, LV |
| | Komerckīlas reģistrācijas Nr. 100209427 | Komerckīlasņēmējs: GLAS TRUST CORPORATION LIMITED; 55 Ludgate Hill, Level 1, West, London, EC4M 7JW, LV |
| | Komerckīlas reģistrācijas ieraksta pamats: Uzņēmumu reģistra 2025. gada 27. februāra lēmums par komerckīlas Nr. 100209427 reģistrāciju | Komerckīlas reģistrācijas Nr. 100209414 |
| (580) | 03.03.2025 | Komerckīlas reģistrācijas ieraksta pamats: Uzņēmumu reģistra 2025. gada 27. februāra lēmums par komerckīlas Nr. 100209414 reģistrāciju |
| (111) | M 70 516 | (580) 10.03.2025 |
| (732) | PREMIA TALLINNA KÜLMHOONE AS; Betooni 4, Tallinn, 11415, EE | (111) M 76 367 |
| | Komerckīlasņēmējs: OWH SE i.L.; Taunusanlage 9-10, Frankfurt am Main, 60329, DE | (732) VALMIERAS PIENS, AS; Rīgas iela 93, Valmiera, LV-4201, LV |
| | Komerckīlas reģistrācijas Nr. 100181743 | Komerckīlasņēmējs: VTB BANK (Europe) SE; Rüterstrasse 7-9, Frankfurt am Main, 60325, DE |
| | Komerckīlas dzēšanas ieraksta pamats: Uzņēmumu reģistra 2024. gada 18. septembra lēmums par komerckīlas Nr. 100181743 dzēšanu | Komerckīlas reģistrācijas Nr. 100181754 |
| Ķīlas tiesības dzēšanas datums: 18.09.2024 | | Komerckīlas dzēšanas ieraksta pamats: Uzņēmumu reģistra 2024. gada 18. septembra lēmums par komerckīlas Nr. 100181754 dzēšanu |
| (580) | 28.02.2025 | Ķīlas tiesības dzēšanas datums: 18.09.2024 |
| (111) | M 70 516 | (580) 07.03.2025 |
| (732) | PREMIA TALLINNA KÜLMHOONE AS; Betooni 4, Tallinn, 11415, EE | (111) M 76 367 |
| | Komerckīlasņēmējs: GLAS TRUST CORPORATION LIMITED; 55 Ludgate Hill, Level 1, West, London, EC4M 7JW, LV | (732) VALMIERAS PIENS, AS; Rīgas iela 93, Valmiera, LV-4201, LV |
| | Komerckīlas reģistrācijas Nr. 100209427 | Komerckīlasņēmējs: GLAS TRUST CORPORATION LIMITED; 55 Ludgate Hill, Level 1, West, London, EC4M 7JW, LV |
| | Komerckīlas reģistrācijas ieraksta pamats: Uzņēmumu reģistra 2025. gada 27. februāra lēmums par komerckīlas Nr. 100209427 reģistrāciju | Komerckīlas reģistrācijas Nr. 100209414 |
| (580) | 03.03.2025 | Komerckīlas reģistrācijas ieraksta pamats: Uzņēmumu reģistra 2025. gada 27. februāra lēmums par komerckīlas Nr. 100209414 reģistrāciju |
| (111) | M 73 913 | (580) 10.03.2025 |
| (732) | PREMIA TALLINNA KÜLMHOONE AS; Betooni 4, Tallinn, 11415, EE | (111) M 73 913 |
| | Komerckīlasņēmējs: OWH SE i.L.; Taunusanlage 9-10, Frankfurt am Main, 60329, DE | (732) PREMIA TALLINNA KÜLMHOONE AS; Betooni 4, Tallinn, 11415, EE |
| | Komerckīlas reģistrācijas Nr. 100181743 | Komerckīlasņēmējs: OWH SE i.L.; Taunusanlage 9-10, Frankfurt am Main, 60329, DE |
| | Komerckīlas dzēšanas ieraksta pamats: Uzņēmumu reģistra 2024. gada 18. septembra lēmums par komerckīlas Nr. 100181743 dzēšanu | Komerckīlas reģistrācijas Nr. 100181743 |

Atbildīgā par izdevumu K. Libarte
Izdevuma reģistrācijas Nr. 000701174