



PATENTU VALDES OFICIĀLAIS IZDEVUMS

**IZGUDROJUMI,
PREČU ZĪMES UN
DIZAINPARAUGI**

1/2025

Patentu valde
Patent Office of the Republic of Latvia

Raiņa bulvāris 15
Rīga, LV-1050
LATVIJA

Tālrunis / Phone: +371 67 099 600
E-pasts / E-mail: pasts@lrpv.gov.lv
Tīmekļa vietne / Website: <https://www.lrpv.gov.lv>

The Official Gazette of the Patent Office of the Republic of Latvia - "Izgudrojumi, Preču Zīmes un Dizainparaugi" - contains recordings in the Registers of Inventions, Trademarks and Service Marks, Industrial Designs and Topographies of Semiconductor Products.
Date of publication of the registered inventions and trademarks - January 20, 2025.

IZGUDROJUMI, PREČU ZĪMES UN DIZAINPARAUGI

PATENTU VALDES
OFICIĀLAIS IZDEVUMS

1/2025
20. janvāris

1. - 44. lappuse

S A T U R S

IZGUDROJUMI

Izgudrojumu pieteikumu publikācijas	2
Izgudrojumu patentu publikācijas	5
Latvijā apstiprināto Eiropas patentu publikācijas (Patentu likuma 71. panta 2. un 5. daļa)	7
Latvijā apstiprināto Eiropas patentu publikācijas pēc iebilduma (Patentu likuma 71. panta 3. un 5. daļa)	14
Papildu aizsardzības sertifikāti	15
Pieteicēju, izgudrotāju un īpašnieku alfabētiskais rādītājs	17
Izgudrojumu pieteikumu un patentu numuru rādītājs	18

PREČU ZĪMES

Reģistrētās preču zīmes	19
Preču zīmes, kurām pabeigta reģistrācijas procedūra	33
Preču zīmju pieteikumu numerācijas rādītājs	34
Preču zīmju īpašnieku rādītājs	35
Preču zīmju rādītājs pēc preču un pakalpojumu klasēm	36

GROZĪJUMI REĢISTROS

Grozījumi Patentu reģistrā	37
Grozījumi Dizainparaugu reģistrā	38
Grozījumi Preču zīmju reģistrā	38
Pamanīto kļūdu labojums	43

C O N T E N T S

INVENTIONS

Publication of Patent Applications	2
Publication of Invention Patents	5
Publication of European Patents Validated in Latvia (Patent Law, Article 71, Paragraphs 2 and 5)	7
Publication of European Patents Validated in Latvia after Opposition Procedure (Patent Law, Article 71, Paragraphs 3 and 5)	14
Supplementary Protection Certificates	15
Name Index of Applicants, Inventors and Owners	17
Application and Patent Number Index of Inventions	18

TRADEMARKS

Registered Trademarks	19
Trademarks for which Registration Procedure has been Completed	33
Application Number Index of Trademarks	34
Name Index of Trademark Owners	35
Trademark Registrations Listed by Classes of Goods and Services	36

CHANGES IN THE REGISTERS

Changes in the Patent Register	37
Changes in the Industrial Designs Register	38
Changes in the Trademarks Register	38
Correction of Mistakes	43

Publikācijas par patenta pieteikumiem ir sakārtotas Starptautiskās patenta klasifikācijas (IPC) indeksu kārtībā. Starp svītrām ir izdalītas klases, kuras šim patentam nav pamatklase un, kur kreisajā pusē pēc uzrādītās klases izceltā šriftā uzrādīts patenta numurs, uz kuru attiecas šī klase, kā arī labajā pusē pamatklases indekss. Patenta publikācijas sakārtotas dokumentu numuru kārtībā.

Publikācija satur bibliogrāfiskos datus, patenta apraksta kopsavilkumu, kā arī zīmējumu, ja tas ir pieminēts kopsavilkumā.

Tālāk ir paskaidroti Starptautisko standartu numerācijas (INID) kodi.

- (11) **Patenta numurs**
Number of the patent
- (51) **Starptautiskās patenta klasifikācijas indekss**
International Patent Classification
- (21) Pieteikuma numurs, papildu aizsardzības sertifikāta numurs
Application number, SPC number
- (22) Pieteikuma datums
Date of filing the application
- (41) Datums, no kura iespējama iepazīšanās vai kopijas izsniegšana patenta dokumentam, kuram **nav veikta ekspertīze** un kuram pirms šī datuma nav izsniegts patents
Date of making available to the public by viewing, or copying on request, an **unexamined** patent document, on which no grant has taken place on or before the said date
- (43) Datums, kurā tipogrāfiskā vai kādā citā veidā publicēts patenta dokuments, kuram nav veikta ekspertīze un kuram pirms šī datuma nav izsniegts patents, **un kuram ir veikts patentmeklējums**
Date of making available to the public by printing or similar process of an unexamined document, on which no grant has taken place on or before the said date, **and for which the patent search is available**
- (45) Datums, kad patenta dokuments, kura piešķiršana ir notikusi šajā vai agrākā datumā, publicēts tipogrāfiskā vai kādā citā veidā
Date of making available to the public by printing or similar process of a patent document on which grant has taken place on or before the said date
- (62) Agrākā pieteikuma, no kura šis pieteikums ir izdalīts, numurs un iesniegšanas datums
Number and filing date of the earlier application from which the present patent document has been divided up
- (31) Prioritātes pieteikuma(-u) numurs(-i)
Number(-s) assigned to priority application(-s)
- (32) Prioritātes pieteikuma(-u) datums(-i)
Date(-s) of filing of priority application(-s)
- (33) Prioritātes pieteikuma(-u) valsts identifikācijas kods(-i)
Identification code(-s) of the country of priority application(-s)
- (86) Reģionālā vai PCT pieteikuma numurs, saņemšanas datums
Application number, filing date of regional or PCT application
- (87) Reģionālā vai PCT pieteikuma publikācijas numurs, publikācijas datums
Publication number, publication date of regional or PCT application
- (71) Pieteicējs(-i), adrese, valsts kods
Name(-s) and address of applicant(-s), country code
- (72) Izgudrotāja(-u) vārds, uzvārds, valsts kods(-i)
Name(-s) of inventor(-s), country code
- (73) Patenta īpašnieks(-i), adrese, valsts kods
Name(-s) and address of grantee(-s), country code
- (74) Patentpilnvarnieks vai pārstāvis, adrese
Name and address of attorney or agent
- (54) **Izgudrojuma nosaukums**
Title of the invention
- (57) Kopsavilkums vai pretenzijas
Abstract or claims

- (92) Ārstniecības līdzekļa reģistrācijas apliecības numurs un izsniegšanas datums Latvijā
Number and date of marketing authorization in Latvia
- (93) Ārstniecības līdzekļa reģistrācijas apliecības numurs un paziņošanas datums Eiropas Savienībā / Eiropas Ekonomikas zonā
Number and date of marketing authorization in the European Union / European Economic Area
- (94) Papildu aizsardzības sertifikāta darbības termiņš
Duration of the SPC
- (95) Ar pamatpatentu aizsargātā produkta nosaukums
The product protected by the basic patent
- (96) Pamatpatenta pieteikuma numurs, pieteikuma datums
Number and date of patent application
- (97) Pamatpatenta numurs, publikācijas datums
Number and date of the grant of basic patent

Izgudrojumu pieteikumu publikācijas

(Patentu likuma 35. panta pirmā un ceturtā daļa)

A sekcija

- (51) **A61B 5/00** (11) **15911 A**
(21) LVP2023000068 (22) 14.07.2023
(41) 20.01.2025
(71) LATVIJAS UNIVERSITĀTE; Raiņa bulvāris 19, Rīga, LV-1050, LV
RĪGAS TEHNISKĀ UNIVERSITĀTE; Kaļķu iela 1, Rīga, LV-1658, LV
LONGENESIS, SIA; Zaubes iela 9A - 23, Rīga, LV-1013, LV
- (72) Aleksejs LIHAČOVŠ (LV),
Ilze LIHAČOVA (LV),
Emīlija Vija FLORIŅA (LV),
Dmitrijs BĻIŽŅUKS (LV),
Katrina BOLOČKO (LV)
- (74) Jevgeņijs FORTŪNA, FORAL Intelektuālā īpašuma aģentūra, SIA; Kalēju iela 14 - 7, Rīga, LV-1050, LV
- (54) **PAŅĒMIENS UN SISTĒMA FĀBRI ANGIOKERATOMAS IDENTIFICĒŠANAI**
METHOD AND SYSTEM FOR FABRY ANGIOKERATOMA IDENTIFICATION
- (57) Izgudrojums attiecas uz biomedicīnas un optiskās inženierijas jomu, proti, uz paņēmieniem un sistēmām bioloģisku audu stāvokļa analīzei un optiskai diagnostikai. Piedāvātais paņēmieni Fabry angiokeratomas noteikšanai, izmantojot optiskā starojuma difūzo atstarošanu, ietver šādus soļus: (i) optiskā starojuma novirzīšanu uz pacienta ādu trīs spektra joslās 520-970 nm diapazonā; (ii) no ādas apgabala difūzi atstarotā optiskā starojuma uztveršanu; (iii) uztverto difūzās atstarošanas datu analīzi, lai noteiktu iespējamu ādas slimības klātbūtni, kur minētā datu analīze ietver datu salīdzināšanu ar datu bāzē saglabātajiem ādas slimību modeļiem, turklāt datu analīzei tiek izvēlēti tie attēli, kas atbilst nosacījumam "ne vairāk par 10 % pikseļu vērtība ir 0"; (iv) rezultātu interpretāciju un pacienta stāvokļa novērtēšanu.

B sekcija

B82Y 40/00 **15912**

C sekcija

- (51) **C01B 32/159** (11) **15912 A**
B82Y 40/00
H01M 4/00
- (21) LVP2023000065 (22) 13.07.2023
 (41) 20.01.2025
 (71) LATVIJAS UNIVERSITĀTE; Raiņa bulvāris 19, Rīga, LV-1586, LV
 (72) Raimonds MEIJA (LV),
 Vanda VOIKIVA (LV),
 Donāts ERTS (LV)
 (74) Kristīne ČAPASE-JASTRŽEMBSKA, LU Zināšanu un tehnoloģiju pārneses centrs; Raiņa bulvāris 19, Rīga, LV-1586, LV
 (54) **PAŅĒMIENS OGLEKĻA NANOCAURULĪTES SATUROŠU HETEROSTRUKTŪRU PIELIETOŠANAI BATERIJĀS**
METHOD FOR THE APPLICATION OF HETEROSTRUCTURES CONTAINING CARBON NANOTUBES TO BATTERIES

(57) Izgudrojums attiecas uz tehnoloģijām elektroķīmiskās enerģijas uzkrāšanai baterijās, kurās kā elektrodus izmanto uz oglekļa alotropiem veidotu vadošu režģi un pārejas metālu halkogenīdus. Paņēmiens ļauj uzlabot bateriju elektrodu izgatavošanas un lietošanas tehnoloģijas. Piestiprināšanas mehānisms ļauj vienlaicīgi izveidot labu mehānisko un elektrisko kontaktu starp heterostruktūru un strāvas kolektoru, saglabājot heterostruktūras ķīmiskās un fizikālās īpašības. Heterostruktūru nostiprināšanas uz metāla virsmas paņēmiens, izmantojot izopropanolu kā sākotnējo savienošanos katalizatoru, kurš pēc tam iztvaiko, radot sausu elektrisko kontaktu, kas ir mehāniski stabils, ļauj uzlabot heterostruktūru pielietošanu baterijās.

The invention relates to technologies for the accumulation of electrochemical energy in batteries, in which a conductive grid formed on carbon allotropes and transition metal chalcogenides are used as electrodes. The method makes it possible to improve the technologies of manufacturing and using battery electrodes. The developed method ensures the attachment of metal chalcogenide/carbon nanotube heterostructures to the electric current collector. The attachment mechanism allows to simultaneously create a good mechanical and electrical contact between the heterostructure and the current collector, preserving the chemical and physical properties of the heterostructure. The method of fixing heterostructures on a metal surface using isopropanol as an initial bonding catalyst, which then evaporates to create a dry electrical contact that is mechanically stable, allows for improved application of heterostructures in batteries.

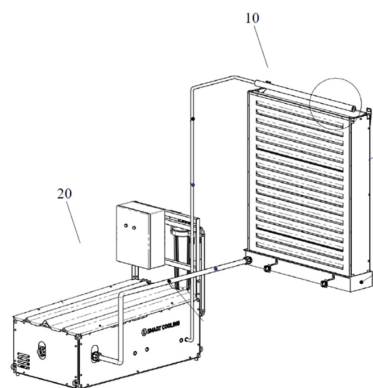
F sekcija

- (51) **F25B 39/00** (11) **15913 A**
 (21) LVP2023000062 (22) 04.07.2023
 (43) 20.01.2025
 (71) BLUE ENERGY GLOBAL, SIA; Skolas iela 18, Ogre, Ogres nov., LV-5001, LV
 (72) Armands MUCENIEKS (LV)
 (54) **ADIABĀTISKS DZESĒŠANAS PANELIS**
ADIABATIC COOLING PANEL

(57) Izgudrojums attiecas uz dzesēšanas sistēmām, jo īpaši uz adiabātiskām dzesēšanas sistēmām, un to dzesēšanas paneļiem. Adiabātisks dzesēšanas panelis satur rāmja konstrukciju (1), ūdens izkļedēšanas plāksnes (2), kas atrodas rāmja konstrukcijas (1) iekšpusē, cita virs citas izvietotas tā, ka starp plāksnēm (2) ir atstarpe; priekšējā paneli (3), kas piestiprināts rāmja konstrukcijas (1) priekšpusei (11) un satur vairākas atveres (31) un šļakatu deflektorus (32); ūdens savācēju (4), kas izvietots rāmja konstrukcijas (1) augšpusē (13) un konfigurēts iepļūstošā ūdens uzņemšanai

un tālākai piegādei uz ūdens izkļedēšanas plāksnēm (2) visā to garumā. Katra plāksne (2) rāmja konstrukcijā (1) ir slīpa, un katrs šļakatu deflektors (32) slīpi stiepjas no priekšējā panela (3) virzienā pretim ūdens izkļedēšanas plāksnēm (2), ļaujot nodrošināt efektīvāku ūdens izkļedēšanu adiabātiskajā dzesēšanas panelī (10).

The invention relates to cooling systems, especially to adiabatic cooling systems, and cooling panels thereto. An adiabatic cooling panel comprises a frame structure (1), water distribution plates (2) positioned within the frame structure (1) in a stacked manner with a distance between each plate (2); a front panel (3) attached to the front side (11) of the frame structure (1) and having multiple openings (31) and spill deflectors (32); a water collector (4) arranged on the upper side (13) of the frame structure (1) and configured to receive and further distribute incoming water onto and along all length of water distribution plates (2). Each plate (2) is tilted within the frame structure (1) and each spill deflector (32) extends from the front panel (3) towards the water distribution plates (2) in a tilted manner allowing to create more effective water distribution within the adiabatic cooling panel (10).



G sekcija

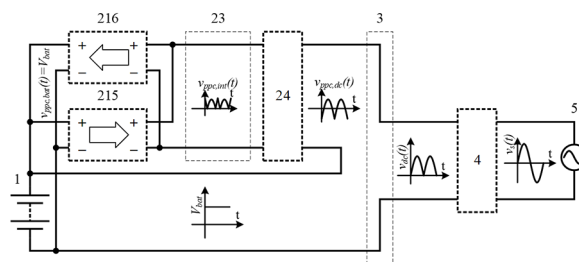
- G16B 15/00** **15914**
G16B 99/00 **15914**

- (51) **G16C 10/00** (11) **15914 A**
G16B 15/00
G16B 99/00
- (21) LVP2023000066 (22) 13.07.2023
 (41) 20.01.2025
 (71) LATVIJAS ORGANISKĀS SINTĒZES INSTITŪTS; Aizkraukles iela 21, Rīga, LV-1006, LV
 (72) Nikhil AGRAWAL (LV),
 Emilio PARISINI (LV)
 (74) Kristīne ČAPASE JASTRŽEMBSKA; Aizkraukles iela 21, Rīga, LV-1006, LV
 (54) **PAŅĒMIENS PROTEĪNA-MEMBRĀNAS MIJIEDARBĪBAS ANALĪZEI, IZMANTOJOT ATTĀLUMA ROBEŽVĒRTĪBU**
METHOD FOR PROTEIN-MEMBRANE INTERACTION ANALYSIS USING DISTANCE CUTOFF VALUE

(57) Izgudrojums attiecas uz skaitļošanas bioloģijas un molekulārās dinamikas simulāciju jomu, proti, paņēmienu proteīna-membrānas mijiedarbības analīzei, kas balstās uz attāluma robežvērtību izmantošanu. Paņēmiens izmanto molekulārās dinamikas trajektorijas analīzi un attāluma aprēķinus, lai identificētu proteīna atlikumus, kas mijiedarbojas ar membrānu. Attāluma ierobežojuma sliekšnis ļauj precīzi raksturot proteīna un membrānas mijiedarbību un sniedz ieskatu to uzvedībā. Izgudrojums var palīdzēt uzlabot izpratni par proteīnu un membrānu mijiedarbības mehānismiem, kā arī veicināt jaunu zāļu attīstību.

The present invention corresponds to the field of computational biology and molecular dynamics simulations, namely, a method for

analysing protein residues within a specified distance cutoff from a membrane. By leveraging molecular dynamics trajectory analysis and distance calculations, the method identifies protein residues that interact with the membrane. Through the application of a distance cutoff threshold, the method enables the characterization of protein-membrane interactions and provides insights into their behaviour. This invention may help improve the understanding of protein-response interaction mechanisms and contribute to drug discovery.



H sekcija

H01M 4/00 **15912**
H02M 1/00 **15915**

(51) **H02M 3/335** (11) **15915 A**
H02M 1/00

(21) LVP2023000064 (22) 12.07.2023

(41) 20.01.2025

(71) RĪGAS TEHNISKĀ UNIVERSITĀTE; Ķīpsalas iela 6A, Rīga, LV-1048, LV

(72) Rodions SALTANOVŠ (LV),

Iļja GALKINS (LV),

Aleksandrs BUBOVIČS (LV),

Andrei BLINOV (EE),

Dimosthenis PEFTITSIS (NO)

(54) **SISTĒMA UN METODE LĪDZSPRIEGUMA UZKRĀJĒJA UN MAIŅSPRIEGUMA TĪKLA SALĀGOŠANAI**
SYSTEM AND METHOD FOR TRANSMITTING POWER BETWEEN DC AND AC SOURCES

(57) Izgudrojums attiecas uz līdzsprieguma enerģijas avotu un maiņsprieguma tīkla salāgojošiem pārveidotājiem. Izgudrojums piemērots akumulatoru bateriju, superkondensatoru un citu līdzsprieguma uzkrājēju pievienošanai.

Izgudrojuma mērķis ir samazināt jaudas zudumus līdzsprieguma uzkrājēja (1) un maiņsprieguma tīkla (5) salāgojošā pārveidotājā, izmantojot zemfrekvences tīkla komutācijas un daļējās jaudas pārveidošanas principus, nodrošināt to pilnu funkcionālu divvirzienu darbību. Izgudrojuma mērķis ir sasniegts ar jaunu energoelektronikas pārveidotāju sistēmu, kas apvieno divvirzienu zemfrekvences komutatoru (4), daļējās jaudas divvirzienu bipolāru sprieguma pārveidotāju (2) un pulsējošu līdzsprieguma kopni (3). Izgudrojumā ietilpst arī līdzsprieguma uzkrājēja (1) un maiņsprieguma tīkla (5) salāgošanas metode, kas formē līdzsprieguma posmā (3) pulsējošu spriegumu ar divkārtu tīkla frekvenci, kā arī zemfrekvences komutatora (4) vadība, kas nodrošina līdzsprieguma kopnes (3) pieslēgšanu pie maiņsprieguma tīkla (5).

Tīkla komutatora (4) zema darbības frekvence samazina šīs saskarnes komutācijas zudumus. Daļējās jaudas divvirzienu bipolāra sprieguma pārveidotāja (2) darbība ar nepilnu jaudu samazina tā vadāmības un komutācijas zudumus, palielinot enerģijas uzkrāšanas sistēmas energoefektivitāti.

The invention regards interface converters for DC energy storages to AC-grid. The invention can be used with batteries, supercapacitors and similar storages.

The aim of the invention is reduction of losses in the interface converter that links a DC energy storage (1) and AC-grid (5) applying the principles of bidirectional unfolding and partial power conversion. This aim is achieved with a new system of power electronic converters that combines bidirectional unfolders (4), bidirectional partial power converter (2) and pulsating DC-link (3). Essential part of the invention is the method of interfacing, which processes floating voltage of the DC energy storage (1), forms pulsating semi-sine voltage in the DC-link (3) and applies it to the AC-grid (5).

Low operation frequency of the unfolders (4) reduces its switching losses. Limited power of the bidirectional partial power converter (2) reduces its conduction and switching losses. This increases the overall efficiency of the system.

Izgdrojumu patentu publikācijas

(Patentu likuma 38. panta pirmā daļa)

- (51) **C09K 11/08** (11) **15785 B1**
G01K 11/3213
(21) LVP2023000042 (22) 10.05.2023
(41) 20.10.2023
(45) 20.01.2025
(73) LATVIJAS UNIVERSITĀTES CIETVIELU FIZIKAS INSTITŪTS; Ķengaraga iela 8, Rīga, LV-1063, LV LIGHT GUIDE OPTICS INTERNATIONAL, SIA; Celniecības iela 8, Līvāni, Līvānu nov., LV-5316, LV
- (72) Andris FEDOTOVS (LV),
Pāvels RODIONOVŠ (LV),
Meldra ĶEMERE (LV),
Uldis RŪGULIS (LV),
Andris ANTUZEVIČS (LV),
Anatolijs ŠARAKOVSKIS (LV),
Kalvis ALPS (LV),
Vineta KISELEVA (LV)
- (74) Jevgeņijs FORTŪNA, FORAL Intelektuālā īpašuma aģentūra, SIA; Kalēju iela 14 - 7, Rīga, LV-1050, LV
- (54) **AR Mn²⁺ UN Cr³⁺ AKTIVĒTA KALCIJA ALUMINĀTA PIELIETOJUMS TEMPERATŪRAS NOTEIKŠANAI**
USE OF CALCIUM ALUMINATE ACTIVATED WITH Mn²⁺ AND Cr³⁺ FOR TEMPERATURE DETERMINATION

- (51) **C08B 37/16** (11) **15809 B1**
C12P 19/18
B01D 9/02
(21) LVP2022000063 (22) 14.07.2022
(41) 20.01.2024
(45) 20.01.2025
(73) BaltLine Globe, SIA; Maskavas iela 127, Rīga, LV-1003, LV Kirill SHUBIN (LV),
Kristīne KRŪKLE-BĒRZIŅA (LV),
Jūlija STRAZDIŅA (LV)
- (74) Kristīne ČAPASE-JASTRŽEMBSKA, Latvijas Organiskās sintēzes institūts; Aizkraukles iela 21, Rīga, LV-1006, LV
- (54) **CIKLODEKSTRĪNA FORMU ATDALIŠANA, IZMANTOJOT NĀTRIJA METĀLORGANISKĀ IETVARA VEIDOŠANOS**
METHOD FOR SEPARATING CYCLODEXTRIN FORMS BY FORMING ORGANOMETALLIC SODIUM

- (51) **G01N 21/62** (11) **15816 B1**
(21) LVP2023000091 (22) 27.09.2023
(41) 20.02.2024
(45) 20.01.2025
(73) LATVIJAS UNIVERSITĀTES CIETVIELU FIZIKAS INSTITŪTS; Ķengaraga iela 8, Rīga, LV-1063, LV
- (72) Ernests EINBERGS (LV),
Kārlis VILKS (LV),
Aleksejs ZOLOTARJOVS (LV),
Gatis TUNĒNS (LV)
- (74) Jevgeņijs FORTŪNA, FORAL Intelektuālā īpašuma aģentūra, SIA; Kalēju iela 14 - 7, Rīga, LV-1050, LV
- (54) **UZ MEHANOLUMINISCENCES EFEKTA BALSTĪTA VIRSMAS SPRIEGUMU REĢISTRĒŠANAS SISTĒMA**
SYSTEM FOR RECORDING SURFACE VOLTAGES BASED ON MECHANOLUMINESCENCE EFFECT

- (51) **C08K 3/08** (11) **15837 B1**
A01P 1/00
(21) LVP2022000108 (22) 29.12.2022
(41) 20.04.2024
(45) 20.01.2025

- (73) RĪGAS TEHNISKĀ UNIVERSITĀTE; Ķīpsalas iela 6A, Rīga, LV-1048, LV
- (72) Sergejs GAIDUKOVŠ (LV),
Pāvels ONUFRIJEVS (LV),
Līga GRASE (LV),
Ingus SKADIŅŠ (LV),
Maksims JURINOVŠ (LV)
- (54) **BIOBĀZĒTU ANTIBAKTERIĀLU PĀRKLĀJUMU IEGŪŠANAS PAŅĒMIENS**
A METHOD FOR FORMING BIO-BASED ANTIBACTERIAL COATINGS

- (51) **B61D 3/02** (11) **15842 B1**
(21) LVP2023000106 (22) 02.11.2023
(41) 20.05.2024
(45) 20.01.2025
(31) LT2022 024 (32) 03.11.2022 (33) LT
- (73) LTG CARGO, AB; Geležinkelio g. 12, Vilnius, LT-02100, LT Juozas DUDUTIS (LT),
Karolis CHOMENTAUSKAS (LT),
Ignas GEDGAUDAS (LT)
- (74) Jevgeņija GAINUTDINOVA, METIDA, SIA; Skolas iela 21 - 601A, Rīga, LV-1010, LV
- (54) **PUSPIEKABES IEKRAUŠANAS UN NOSTIPRINĀŠANAS SISTĒMA UZ 1520 MM DZELZCEĻA PLATUMA PLATFORMAS VAGONA UN TĀS PIELIETOŠANAS METODE**
SEMI-TRAILER LOADING AND SECURING SYSTEM ON A 1520 MM RAILWAY GAUGE OF PLATFORM WAGON AND ITS METHOD OF USE

- (51) **B64D 33/00** (11) **15850 B1**
B64D 47/00
(21) LVP2022000095 (22) 02.12.2022
(43) 20.06.2024
(45) 20.01.2025
(73) TOPSPIN ROBOTICS, SIA; Lielā iela 19 k-1 - 32B, Mārupe, Mārupes nov., LV-2167, LV
- (72) Jānis DOBELIS (LV)
- (74) Artis KROMANIS, KROMANIS, SIA; Raņķa dambis 30 - 111, Rīga, LV-1048, LV
- (54) **BEZPILOTA LIDAPARĀTS AR KANĀLĀ MAINĀMAS ATSTARPES MEZGLU**
AN UNMANNED AERIAL VEHICLE WITH A VARIABLE GAP DUCT UNIT

- (51) **B01D 17/02** (11) **15870 B1**
(21) LVP2024000004 (22) 17.01.2024
(41) 20.08.2024
(45) 20.01.2025
(73) LENSTREAM, Latvijas filiāle; Rīgas iela 115A, Salaspils, Salaspils nov., LV-2169, LV
- (72) Toms ŠRĀDERS (LV)
- (74) Baiba KRAVALE, Patentu birojs "ALFA-PATENTS", SIA; Ēvalda Valtera iela 46 - 65, Rīga, LV-1021, LV
- (54) **PLUDIŅVEIDA SLĒGIERĪCE**
FLOAT-TYPE CLOSURE DEVICE

- (51) **E04C 2/10** (11) **15881 B1**
(21) LVP2023000024 (22) 10.03.2023
(41) 20.09.2024
(45) 20.01.2025
(73) RĪGAS TEHNISKĀ UNIVERSITĀTE; Ķīpsalas iela 6A, Rīga, LV-1048, LV
- (72) Diāna BAJĀRE (LV),
Ina PUNDIENE (LV),
Ģirts BŪMANIS (LV),
Māris ŠINKA (LV)

- (54) **BIOĻĪSKAS IZCELSMES SILTUMIZOLĀCIJAS MATERIĀLS AR PAAUGSTINĀTU SILTUMIETILPĪBU UN TĀ IZGATAVOŠANAS PAŅĒMIENS UN IZMANTOŠANA
PRODUCTION METHOD AND APPLICATION OF THERMAL INSULATION MATERIAL OF BIOLOGICAL ORIGIN WITH INCREASED HEAT CAPACITY**
-

Latvijā apstiprināto Eiropas patentu publikācijas

(Patentu likuma 71. panta otrā un piektā daļa)

(51) **A61K 38/00** (11) **3177307 T1**
C07K 14/55
 (21) 15750560.3 (22) 05.08.2015
 (45) 17.07.2024
 (31) 201462033726 P (32) 06.08.2014 (33) US
 (86) US2015043792 05.08.2015
 (87) WO2016022671 11.02.2016
 (73) The University of Miami; 1951 NW 7th Avenue, Suite 110, Miami, Florida 33136, US
 (72) MALEK, Thomas (US)
 (74) Jevgeņija GAINUTDINOVA, METIDA, SIA; Skolas iela 21 - 601A, Rīga, LV-1010, LV
 (54) **INTERLEIKĪNA-2/INTERLEIKĪNA-2 RECEPTORA ALFA SAPLUDINĀTIE PROTEĪNI UN IZMANTOŠANAS PAŅĒMIENI**
INTERLEUKIN-2/INTERLEUKIN-2 RECEPTOR ALPHA FUSION PROTEINS AND METHODS OF USE

(51) **A61K 39/00** (11) **3191120 T1**
C07K 16/24
 (21) 15767597.6 (22) 08.09.2015
 (45) 10.04.2024
 (31) 201462048512 P (32) 10.09.2014 (33) US
 (86) IB2015056871 08.09.2015
 (87) WO2016038538 17.03.2016
 (73) NOVARTIS AG; Lichtstrasse 35, 4056 Basel, CH
 (72) MPOFU, Shephard (CH), RICHARDS, Hanno (CH), LIGOZIO, Gregory (US)
 (74) Anna TIMOFEJEVA, AAA LAW LATVIA, SIA; Citadeles iela 12, Rīga, LV-1010, LV
 (54) **IL-17 ANTAGONISTU IZMANTOŠANA, LAI INHIBĒTU STRUKTURĀLU BOJĀJUMU PROGRESĒŠANU PSORIĀTISKĀ ARTRĪTA PACIENTIEM**
USE OF IL-17 ANTAGONISTS TO INHIBIT THE PROGRESSION OF STRUCTURAL DAMAGE IN PSORIATIC ARTHRITIS PATIENTS

(51) **B26D 1/547** (11) **3408063 T1**
B25B 13/46
 (21) 17700291.2 (22) 12.01.2017
 (45) 13.11.2024
 (31) 201601500 (32) 27.01.2016 (33) GB
 (86) EP2017050555 12.01.2017
 (87) WO2017129411 03.08.2017
 (73) Belron International Limited; Milton Park, Stroude Road, Egham, Surrey TW20 9EL, GB
 (72) FINCK, William (GB)
 (74) Ināra ŠMĪDEBERGA, AĢENTŪRA INTELS LATVIJA, SIA; Plostnieku iela 32, Rīga, LV-1063, LV
 (54) **UZTĪŠANAS IEKĀRTA TRANSPORTLĪDZEKĻA STIKLOJUMA PANEĻA IZGRIEŠANAI**
WINDER UNIT FOR CUTTING OUT A VEHICLE GLAZING PANEL

(51) **C03B 7/06** (11) **3453683 T1**
C03B 5/235
 (21) 16913311.3 (22) 08.09.2016
 (45) 06.11.2024
 (31) 201610695498 (32) 19.08.2016 (33) CN
 (86) CN2016098470 08.09.2016

(87) WO2018032556 22.02.2018
 (73) Jushi Group Co., Ltd.; 669 Wenhua Rd. (South), Jushi Science & Technology Building, Tongxiang Economic Development Zone, Tongxiang, Zhejiang 314500, CN
 (72) SHEN, Peijun (CN), ZHANG, Yuqiang (CN), CAO, Guorong (CN)
 (74) Jevgeņija GAINUTDINOVA, METIDA, SIA; Lāčplēša iela 27 - 4, Rīga, LV-1011, LV
 (54) **PAŅĒMIENS STIKLA ŠĶIEDRAS TVERTNES KRĀSNS ŠĶIDRĀ STIKLA KANĀLA KARSĒŠANAI**
METHOD FOR HEATING LIQUID GLASS CHANNEL OF GLASS FIBER TANK FURNACE

(51) **A61K 38/17** (11) **3490582 T1**
A61K 47/68
A61P 7/00
A61P 7/06
A61K 31/519
C07K 14/71
A61K 45/06
 (21) 17835212.6 (22) 26.07.2017
 (45) 12.06.2024
 (31) 201662367289 P (32) 27.07.2016 (33) US
 (86) US2017043967 26.07.2017
 (87) WO2018022762 01.02.2018
 (73) Acceleron Pharma Inc.; 128 Sidney Street, Cambridge, MA 02139, US
 (72) KUMAR, Ravindra (US), VENKATA SAI RAJASEKHAR SURAGANI, Naga (US)
 (74) Baiba KRAVALE, Patentu birojs "ALFA-PATENTS", SIA; Ēvalda Valtera iela 46 - 65, Rīga, LV-1021, LV
 (54) **KOMPOZĪCIJAS IZMANTOŠANAI MIELOFIBROZES ĀRSTĒŠANĀ**
COMPOSITIONS FOR USE IN TREATING MYELOFIBROSIS

(51) **C12N 15/113** (11) **3529360 T1**
A61K 31/713
 (21) 17800976.7 (22) 18.10.2017
 (45) 17.04.2024
 (31) 201662409816 P (32) 18.10.2016 (33) US
 201662422028 P 14.11.2016 US
 201762472525 P 16.03.2017 US
 201762550426 P 25.08.2017 US
 (86) US2017057218 18.10.2017
 (87) WO2018075658 26.04.2018
 (73) Novartis AG; Lichtstrasse 35, 4056 Basel, CH
 (72) WIJNGAARD, Peter (US), KALLEND, David (US)
 (74) Baiba KRAVALE, Patentu birojs "ALFA-PATENTS", SIA; Ēvalda Valtera iela 46 - 65, Rīga, LV-1021, LV
 (54) **METODES KARDIOVASKULĀRU NOTIKUMU PROFILAKSEI, IZMANTOJOT PROPROTEĪNA KONVERTĀZES SUBTILIZĪNA KEKSĪNA 9 (PCSK9) PROTEĪNA SAMAZINĀŠANU**
METHODS FOR PREVENTING CARDIOVASCULAR EVENTS THROUGH PROPROTEIN CONVERTASE SUBTILISIN KEXIN 9 (PCSK9) PROTEIN REDUCTION

(51) **A61J 1/20** (11) **3569216 T1**
A61M 39/00
A61M 5/00
 (21) 19169568.3 (22) 17.06.2016
 (45) 07.08.2024
 (31) 201562182099 P (32) 19.06.2015 (33) US
 (73) Takeda Pharmaceutical Company Limited; 1-1, Doshomachi 4-chome, Chuo-ku, Osaka-shi, Osaka, JP

- (72) SCHWEISS, Mark David (US),
ROUSH, Daniel E. (US),
HOLZNER, Stefan (US),
JONES, Seth Dale (US),
LOOPER, Anthony Martin (US),
DHYANI, Tejas (US),
SHAH, Michelle (US),
GIBSON, Madeleine Clare (US),
CHUNG, Jessica (US)
- (74) Anna TIMOFEJEVA, AAA LAW LATVIA, SIA; Citadeles iela 12, Rīga, LV-1010, LV
- (54) **SAVĀKŠANAS IERĪCE VIENAM VAI VAIRĀKIEM MEDICĪNISKAJIEM KONTEINIERIEM**
POOLING DEVICE FOR SINGLE OR MULTIPLE MEDICAL CONTAINERS

- (51) **C07K 16/10** (11) **3592769 T1**
C07K 16/28
- (21) 18712124.9 (22) 09.03.2018
(45) 08.05.2024
- (31) PA201700164 (32) 09.03.2017 (33) DK
PA201700408 11.07.2017 DK
- (86) EP2018055977 09.03.2018
(87) WO2018162749 13.09.2018
- (73) Genmab A/S; Carl Jacobsens Vej 30, 2500 Valby, DK
- (72) ALTINTAS, Isil (NL),
SATIJN, David (NL),
VAN DEN BRINK, Edward (NL),
VERZIJL, Dennis (NL),
RADEMAKER, Rik (NL),
PARREN, Paul (NL),
DE GOEIJ, Bart (NL)
- (74) Anna TIMOFEJEVA, AAA LAW LATVIA, SIA; Citadeles iela 12, Rīga, LV-1010, LV
- (54) **ANTIVIELAS PRET PD-L1**
ANTIBODIES AGAINST PD-L1

- (51) **H04N 19/70** (11) **3603074 T1**
H04N 19/103
H04N 19/157
H04N 19/172
H04N 19/33
- (21) 18710491.4 (22) 19.03.2018
(45) 14.08.2024
- (31) 17161917 (32) 20.03.2017 (33) EP
(86) EP2018056788 19.03.2018
(87) WO2018172234 27.09.2018
- (73) GE Video Compression, LLC; 1 Research Circle, Niskayuna, NY 12309, US
- (72) SKUPIN, Robert (DE),
HELLGE, Cornelius (DE),
BROSS, Benjamin (DE),
SCHIERL, Thomas (DE),
SÁNCHEZ DE LA FUENTE, Yago (DE),
SÜHRING, Karsten (DE),
WIEGAND, Thomas (DE)
- (74) Anna TIMOFEJEVA, AAA LAW LATVIA, SIA; Citadeles iela 12, Rīga, LV-1010, LV
- (54) **UZLABOTA VIDEO DATU PLŪSMAS IZGŪŠANA UN VAIRĀKU LĪMEŅU IZŠĶIRTSPĒJAS VIDEO PĀRRAIDE**
ADVANCED VIDEO DATA STREAM EXTRACTION AND MULTI-RESOLUTION VIDEO TRANSMISSION

- (51) **A61K 31/519** (11) **3679934 T1**
A61K 31/337
A61K 39/395
A61K 31/437
A61K 31/4164

- A61P 35/00**
- (21) 20152317.2 (22) 30.04.2012
(45) 05.06.2024
- (31) 201161480743 P (32) 29.04.2011 (33) US
- (73) The Penn State Research Foundation; 304 Old Main, University Park, PA 16802, US
- (72) EL-DEIRY, Wafik, S. (US),
ALLEN, Joshua E. (US),
WU, Gen, Sheng (US)
- (74) Aleksandra FORTŪNA, FORAL Intelektuālā Īpašuma aģentūra, SIA; Kalēju iela 14 - 7, Rīga, LV-1050, LV
- (54) **MAZO MOLEKULU TRAIL ĢĒNA INDUCĒŠANA AR NORMĀLĀM UN AUDZĒJA ŠŪNĀM KĀ PRETVĒŽA TERAPIJA**
SMALL MOLECULE TRAIL GENE INDUCTION BY NORMAL AND TUMOR CELLS AS AN ANTICANCER THERAPY

- (51) **C12N 15/63** (11) **3710590 T1**
A61K 48/00
C12N 15/861
A61P 27/02
- (21) 18878835.0 (22) 15.11.2018
(45) 17.07.2024
- (31) 201762586624 P (32) 15.11.2017 (33) US
(86) US2018061319 15.11.2018
(87) WO2019099696 23.05.2019
- (73) The Regents of The University of Michigan; Office of Technology Transfer, 1600 Huron Parkway, 2nd Floor, Ann Arbor, MI 48109-2590, US
- (72) THOMPSON, Debra A. (US),
ALI, Robin R. (GB),
SMITH, Alexander J. (GB)
- (74) Svetlana MAKEJEVA, Intelektuālā Īpašuma juridiskā firma LATISS, SIA; Stabu iela 44 - 21, Rīga, LV-1011, LV
- (54) **VĪRUSU VEKTORI, KAS SATUR RDH12 KODĒJOŠUS REĢIONUS, UN TĪKLENES DISTROFIJAS ĀRSTĒŠANAS METODES**
VIRAL VECTORS COMPRISING RDH12 CODING REGIONS AND METHODS OF TREATING RETINAL DYSTROPHIES

- (51) **A61K 38/18** (11) **3727423 T1**
A61K 45/06
A61P 3/06
A61P 3/04
A61P 9/10
A61P 5/50
A61P 9/12
- (21) 18842846.0 (22) 21.12.2018
(45) 22.05.2024
- (31) 201762609489 P (32) 22.12.2017 (33) US
(86) IB2018060538 21.12.2018
(87) WO2019123427 27.06.2019
- (73) Novartis AG; Lichtstrasse 35, 4056 Basel, CH
- (72) GOLDFINE, Allison (US),
YI, Byungdoo Alexander (US)
- (74) Anna TIMOFEJEVA, AAA LAW LATVIA, SIA; Citadeles iela 12, Rīga, LV-1010, LV
- (54) **VIELMAINĀS TRAUČĒJUMU ĀRSTĒŠANA AR FGF21 VARIANTIEM**
TREATMENT OF METABOLIC DISORDERS WITH FGF21 VARIANTS

- (51) **C03B 5/06** (11) **3728146 T1**
C03C 3/32
- (21) 18890695.2 (22) 20.12.2018
(45) 07.08.2024

- (31) 201762609559 P (32) 22.12.2017 (33) US
 (86) US2018066676 20.12.2018
 (87) WO2019126430 27.06.2019
 (73) The Government of the United States of America, as represented by the Secretary of the Navy; Naval Research Laboratory, 875 North Randolph Street, Suite 1425, Arlington, VA 22203, US
 (72) NGUYEN, Vinh Q. (US), SANGHERA, Jasbinder S. (US), GIBSON, Daniel, J. (US), KOTOV, Mikhail (US), DRAKE, Gryphon A. (US), BAYYA, Shyam, S. (US)
 (74) Jevgeņija GAINUTDINOVA, METIDA, SIA; Lāčplēša iela 27 - 4, Rīga, LV-1011, LV
 (54) **NOSLĀŅJUMU NESATUROŠA DAUDZKOMPONENTU HALKOĢENĪDA STIKLA RAŽOŠANAS PROCESS, VEICOT KONVEKCIJAS SAJAUKŠANU MANUFACTURING PROCESS FOR STRIAE-FREE MULTICOMPONENT CHALCOGENIDE GLASSES VIA CONVECTION MIXING**

- (51) **H04N 1/46 (11) 3742715 T1**
H04N 9/64
H04N 1/60
G09G 5/02
H04N 9/69
H04N 21/4402
H04N 19/30
G06F 3/14
H04N 21/235
 (21) 20179946.7 (22) 17.05.2012
 (45) 18.09.2024
 (31) 201161491014 P (32) 27.05.2011 (33) US
 (73) Dolby Laboratories Licensing Corporation; 1275 Market Street, San Francisco, CA 94103, US
 (72) MESSMER, Neil W. (CA), ATKINS, Robin (US), MARGERM, Steve (CA), LONGHURST, Peter W. (CA)
 (74) Anna TIMOFEJEVA, AAA LAW LATVIA, SIA; Citadeles iela 12, Rīga, LV-1010, LV
 (54) **MĒROGOJAMAS SISTĒMAS KRĀSU PĀRVALDĪBAS KONTROLEI, KAS IETVER DAŽĀDUS METADATU LĪMENUS SCALABLE SYSTEMS FOR CONTROLLING COLOR MANAGEMENT COMPRISING VARYING LEVELS OF METADATA**

- (51) **A61K 31/198 (11) 3752141 T1**
A61P 25/00
 (21) 19710788.1 (22) 14.02.2019
 (45) 05.06.2024
 (31) 201862631383 P (32) 15.02.2018 (33) US
 (86) IB2019051214 14.02.2019
 (87) WO2019159110 22.08.2019
 (73) IntraBio Ltd; Summit House, 170 Finchley Road, London NW3 6BP, GB
 (72) FACTOR, Mallory (GB), STRUPP, Michael (DE)
 (74) Anna TIMOFEJEVA, AAA LAW LATVIA, SIA; Citadeles iela 12, Rīga, LV-1010, LV
 (54) **ACETILLEICĪNS LIETOŠANAI NEMIERĪGO KĀJU SINDROMA ĀRSTĒŠANĀ ACETYL-LEUCINE FOR USE IN TREATING RESTLESS LEG SYNDROME**

- (51) **A61K 31/519 (11) 3773593 T1**
A61K 31/4155
A61K 31/437
A61P 17/10
A61K 45/06
 (21) 19722308.4 (22) 29.03.2019
 (45) 15.05.2024
 (31) 201862650600 P (32) 30.03.2018 (33) US
 (86) US2019024998 29.03.2019
 (87) WO2019191684 03.10.2019
 (73) Incyte Corporation; 1801 Augustine Cut-Off, Wilmington, DE 19803, US
 (72) HOWELL, Michael D. (US), SMITH, Paul (US)
 (74) Anna TIMOFEJEVA, AAA LAW LATVIA, SIA; Citadeles iela 12, Rīga, LV-1010, LV
 (54) **HIDRADENĪTIS SUPPURATIVA ĀRSTĒŠANA, IZMANTOJOT JAK INHIBĪTORUS TREATMENT OF HIDRADENĪTIS SUPPURATIVA USING JAK INHIBITORS**

- (51) **A61K 39/395 (11) 3773715 T1**
C07K 16/24
A61P 1/04
 (21) 19722256.5 (22) 28.03.2019
 (45) 08.05.2024
 (31) 201862650314 P (32) 30.03.2018 (33) US
 (86) US2019024633 28.03.2019
 (87) WO2019191464 03.10.2019
 (73) Eli Lilly and Company; Lilly Corporate Center, Indianapolis, IN 46285, US
 (72) CANAVAN, James Benedict (US), FRIEDRICH, Stuart William (US), KRUEGER, Kathryn Ann (US), MILCH, Catherine (US), TUTTLE, Jay Lawrence (US)
 (74) Artūrs KRASTIŅŠ, Aģentūra TRIA ROBIT, SIA; Vīlandes iela 5 - 2, Rīga, LV-1010, LV
 (54) **MIRIKIZUMABS ČŪLAINĀ KOLĪTA ĀRSTĒŠANĀ MIRIKIZUMAB IN THE TREATMENT OF ULCERATIVE COLITIS**

- (51) **A61J 1/20 (11) 3860549 T1**
B65D 21/02
B65D 71/50
 (21) 19783819.6 (22) 24.09.2019
 (45) 07.08.2024
 (31) 201862740490 P (32) 03.10.2018 (33) US
 (86) US2019052574 24.09.2019
 (87) WO2020072231 09.04.2020
 (73) Takeda Pharmaceutical Company Limited; 1-1, Doshomachi 4-chome, Chuo-ku, Osaka-shi, Osaka, JP
 (72) JONES, Seth, Dale (US), GIBSON, Madeleine, Clare (US), ALEXANDER, Denise, A. (US), ROUSH, Daniel, Edward (US)
 (74) Anna TIMOFEJEVA, AAA LAW LATVIA, SIA; Citadeles iela 12, Rīga, LV-1010, LV
 (54) **IĒPAKOJUMS VAIRĀKIEM KONTEINIERIEM PACKAGING FOR MULTIPLE CONTAINERS**

- (51) **F41A 9/53 (11) 3882557 T1**
 (21) 21159162.3 (22) 25.02.2021
 (45) 31.07.2024
 (31) 102020107320 (32) 17.03.2020 (33) DE
 (73) Heckler & Koch GmbH; Heckler & Koch Strasse 1, 78727 Oberndorf/Neckar, DE
 (72) ROTH, Marc (DE)

(74) Aleksandra FORTŪNA, FORAL Intelektuālā īpašuma aģentūra, SIA; Kalēju iela 14 - 7, Rīga, LV-1050, LV
 (54) **IZVELKAMAS ŠAUJAMIEROČU PIELĀDĒŠANAS PALĪG-
 IERĪCES**
CHAMBER CHECK AID

(51) **A61K 39/00** (11) **3888674 T1**
A61K 35/17
A61K 31/436
A61P 35/02
 (21) 21160203.2 (22) 07.04.2015
 (45) 03.04.2024
 (31) 201461976396 P (32) 07.04.2014 (33) US
 201462007309 P 03.06.2014 US
 201462036493 P 12.08.2014 US
 201462076238 P 06.11.2014 US
 201462087888 P 05.12.2014 US
 201462097278 P 29.12.2014 US
 (73) Novartis AG; Lichtstrasse 35, 4056 Basel, CH
 The Trustees of The University of Pennsylvania; 3600 Civic
 Center Boulevard, 9th Floor, Philadelphia, PA 19104, US
 (72) BYRD, John (US),
 DUBOVSKY, Jason (US),
 FRAIETTA, Joseph (US),
 GILL, Saar (US),
 GLASS, David (US),
 JOHNSON, Amy (US),
 JUNE, Carl H. (US),
 KENDERIAN, Saad (US),
 MANNICK, Joan (US),
 MAUS, Marcela (US),
 MURPHY, Leon (US),
 MUTHUSAMY, Natarajan (US),
 PORTER, David L. (US),
 RUELLA, Marco (US),
 SELLERS, William Raj (US),
 WASIK, Mariusz (US),
 BROGDON, Jennifer (US)
 (74) Artūrs KRASTIŅŠ, Aģentūra TRIA ROBIT, SIA; Vīlandes
 iela 5 - 2, Rīga, LV-1010, LV
 (54) **VĒŽA ĀRSTĒŠANA, IZMANTOJOT ANTI-CD19 HIMĒRO
 ANTIGĒNU RECEPTORU**
**TREATMENT OF CANCER USING ANTI-CD19 CHIMERIC
 ANTIGEN RECEPTOR**

(51) **A61K 31/506** (11) **3897646 T1**
A61P 9/12
A61P 11/00
 (21) 19832954.2 (22) 20.12.2019
 (45) 22.05.2024
 (31) PCT/EP2018/086724 (32) 21.12.2018 (33) WO
 PCT/EP2019/051830 25.01.2019 WO
 PCT/EP2019/060151 18.04.2019 WO
 PCT/EP2019/066494 21.06.2019 WO
 PCT/EP2019/067186 27.06.2019 WO
 (86) EP2019086754 20.12.2019
 (87) WO2020128017 25.06.2020
 (73) Actelion Pharmaceuticals Ltd; Gewerbestrasse 16, 4123
 Allschwil, CH
 (72) CSONKA, Dénes (CH),
 FARES, Wassim (US),
 HOOGKAMER, Hans (CH),
 TORFS, Koen (BE)
 (74) Jevgeņija GAINUTDINOVA, METIDA, SIA; Skolas
 iela 21 - 601A, Rīga, LV-1010, LV
 (54) **MACITENTĀNS PLAUŠU ARTERIĀLĀS HIPERTENSIJAS
 ĀRSTĒŠANAI**
**MACITENTAN FOR THE TREATMENT OF PULMONARY
 ARTERIAL HYPERTENSION**

(51) **A01N 47/04** (11) **3905883 T1**
A01P 3/00
A01N 43/56
 (21) 19835829.3 (22) 30.12.2019
 (45) 27.03.2024
 (31) 201862786591 P (32) 31.12.2018 (33) US
 (86) IL2019051432 30.12.2019
 (87) WO2020141512 09.07.2020
 (73) Adama Makhteshim Ltd.; P.O. Box 60, 8410001 Beer-Sheva,
 IL
 (72) POLLMANN, Bernardo (DE),
 HUGO, Kalla (CH),
 CHEYLAN, Simon (FR),
 HUART, Gerald (FR)
 (74) Artūrs KRASTIŅŠ, Aģentūra TRIA ROBIT, SIA; Vīlandes
 iela 5 - 2, Rīga, LV-1010, LV
 (54) **FUNGICĪDU MAISĪJUMS**
FUNGICIDAL MIXTURE

(51) **A61B 5/145** (11) **3917394 T1**
A61B 5/1486
 (21) 20708796.6 (22) 28.01.2020
 (45) 14.08.2024
 (31) 201962797566 P (32) 28.01.2019 (33) US
 (86) US2020015321 28.01.2020
 (87) WO2020159927 06.08.2020
 (73) Abbott Diabetes Care Inc.; 1360 South Loop Road, Alameda,
 CA 94502, US
 (72) OJA, Stephen (US),
 OUYANG, Tianmei (US),
 CHO, Hyun (US),
 TRAN, Lam N. (US),
 FELDMAN, Benjamin J. (US),
 SLOAN, Mark K. (US),
 KUMAR, Ashwin (US),
 KIAIE, Namvar (US),
 LOVE, Michael R. (US)
 (74) Artūrs KRASTIŅŠ, Aģentūra TRIA ROBIT, SIA; Vīlandes
 iela 5 - 2, Rīga, LV-1010, LV
 (54) **ANALĪTU SENSORI AR VAIRĀKIEM ENZĪMIEM**
ANALYTE SENSORS EMPLOYING MULTIPLE ENZYMES

(51) **B66F 17/00** (11) **3929145 T1**
B66F 11/04
 (21) 21180411.7 (22) 18.06.2021
 (45) 07.08.2024
 (31) 202000015508 (32) 26.06.2020 (33) IT
 (73) Manitou Italia S.r.l.; Via Cristoforo Colombo 2, Località
 Cavazzona, 41013 Castelfranco Emilia (Modena), IT
 (72) IOTTI, Marco (IT)
 (74) Anna TIMOFEJEVA, AAA LAW LATVIA, SIA; Citadeles
 iela 12, Rīga, LV-1010, LV
 (54) **PACELŠANAS SISTĒMA DARBMAŠĪNĀM**
LIFTING SYSTEM FOR OPERATING MACHINES

(51) **C07D 487/04** (11) **3932919 T1**
C07D 519/00
A61K 31/437
A61K 31/55
A61P 1/00
A61P 1/04
A61P 1/16
A61P 3/10
A61P 5/16
A61P 7/00
A61P 7/02
A61P 9/10
A61P 11/00

<p>A61P 11/06 A61P 15/00 A61P 17/00 A61P 17/06 A61P 21/04 A61P 25/00 A61P 27/02 A61P 37/06</p> <p>(21) 20763885.9 (22) 21.02.2020 (45) 26.06.2024 (31) 201910137984 (32) 25.02.2019 (33) CN 201910877661 17.09.2019 CN (86) CN2020076231 21.02.2020 (87) WO2020173400 03.09.2020 (73) Henan Medinno Pharmaceutical Technology Co., Ltd.; Room 1001, 10th Floor, Zhengzhou International, Logistics E-commerce Headquarters, No. 99 Qiancheng Avenue, Zhengzhou Economic and Technological, Development Zone, Henan 450000, CN (72) LU, Liang (CN), HUANG, Hai (CN), ZHANG, Longzheng (CN), ZHAO, Saisai (CN), ZHANG, Jixuan (CN) (74) Anna TIMOFEJEVA, AAA LAW LATVIA, SIA; Citadeles iela 12, Rīga, LV-1010, LV (54) JAK INHIBITORA SAVIENOJUMS UN TĀ IZMANTOŠANA JAK INHIBITOR COMPOUND AND USE THEREOF</p>	<p>(54) TRĪSKĀRŠĀ FARMACEITISKA KOMPOZĪCIJA PROTEĪNU INFEKCIJAI TRIPLE PHARMACEUTICAL COMPOSITION FOR PRO- TEINACEOUS INFECTION</p> <hr/> <p>(51) C07K 14/705 (11) 4058474 T1 A61K 35/17 A61P 35/00 C07K 16/28 C12N 5/10</p> <p>(21) 21769291.2 (22) 19.08.2021 (45) 08.05.2024 (31) 202063068249 P (32) 20.08.2020 (33) US 202063105639 P 26.10.2020 US 202163230632 P 06.08.2021 US (86) US2021046733 19.08.2021 (87) WO2022040444 24.02.2022 (73) A2 Biotherapeutics, Inc.; 30301 Agoura Road Suite 210, Agoura Hills CA 91301, US (72) OH, Julyun (US), XU, Han (US), KAMB, Carl Alexander (US) (74) Anna TIMOFEJEVA, AAA LAW LATVIA, SIA; Citadeles iela 12, Rīga, LV-1010, LV (54) KOMPOZĪCIJAS UN METODEDES EGFR POZITĪVA VĒŽA ĀRSTĒŠANAI COMPOSITIONS AND METHODS FOR TREATING EGFR POSITIVE CANCERS</p>
<p>(51) A61B 5/00 (11) 3955804 T1 A61B 5/145 A61B 5/1473</p> <p>(21) 20791308.8 (22) 17.04.2020 (45) 11.09.2024 (31) 201962836059 P (32) 18.04.2019 (33) US (86) US2020028812 17.04.2020 (87) WO2020214984 22.10.2020 (73) Abbott Diabetes Care Inc.; 1420 Harbor Bay Parkway, Alameda, California 94502, US (72) HUA, Xuandong (US), COLE, Jean-Pierre (US), LEE, Tony S. (US) (74) Artūrs KRASTIŅŠ, Aģentūra TRIA ROBIT, SIA; Vīlandes iela 5 - 2, Rīga, LV-1010, LV (54) SISTĒMAS, IERĪCES UN PAŅĒMIENI BEZVADU KOMU- NIKĀCIJU VEIKŠANAI ANALĪTA MONITORĒŠANAS VIDĒ SYSTEMS, DEVICES, AND METHODS FOR HANDLING WIRELESS COMMUNICATIONS IN AN ANALYTE MONI- TORING ENVIRONMENT</p>	<p>(51) E04B 2/58 (11) 4069912 T1 E04B 1/88 E04C 2/22 E04B 2/86</p> <p>(21) 20896421.3 (22) 03.11.2020 (45) 28.08.2024 (31) 201919489 (32) 06.12.2019 (33) TR (86) TR2020051028 03.11.2020 (87) WO2021112791 10.06.2021 (73) Savkay, Berkay Hakki; Mahmut Sevket Pasa Koyu, Mahmut Sevket Pasa Cad. No:38, Beykoz/Istanbul, TR (72) SAVKAY, Berkay Hakki (TR) (74) Jevgeņija GAINUTDINOVA, METIDA, SIA; Lāčplēša iela 27 - 4, Rīga, LV-1011, LV (54) PAŅĒMIENS KONSTRUKCIJAS SISTĒMAS RAŽOŠANAI PRODUCTION METHOD OF A STRUCTURE SYSTEM</p>
<p>(51) A61K 31/436 (11) 3982956 T1 A61K 31/65 A61P 31/04 A61P 37/06 A61P 25/28 A61K 31/40</p> <p>(21) 20823121.7 (22) 15.06.2020 (45) 12.06.2024 (31) 201962861855 P (32) 14.06.2019 (33) US 201916504723 08.07.2019 US 201916565242 09.09.2019 US (86) US2020037787 15.06.2020 (87) WO2020252475 17.12.2020 (73) Atiba, Joshua O.; C/o SoCal IP Law Group LLP, 310 N. Westlake Blvd., Suite 120, Westlake Village, California 91362, US (72) ATIBA, Joshua O. (US) (74) Anna TIMOFEJEVA, AAA LAW LATVIA, SIA; Citadeles iela 12, Rīga, LV-1010, LV</p>	<p>(51) A61M 5/20 (11) 4119172 T1 A61M 5/28</p> <p>(21) 22193763.4 (22) 06.03.2020 (45) 09.10.2024 (31) 201962818889 P (32) 15.03.2019 (33) US (73) Eli Lilly and Company; Lilly Corporate Center, Indianapolis, IN 46285, US (72) ATTERBURY, William Godwin (US), DENNIS, Joseph Daniel, Jr. (US), KELLEY, Brian Charles (US), LAFEVER, Mark (US), MADLAND, Steven Michael (US), SNOW, Andrew Thomas (US), YOUNG, Jessica Diane (US) (74) Jevgeņija GAINUTDINOVA, METIDA, SIA; Lāčplēša iela 27 - 4, Rīga, LV-1011, LV (54) AUTOMĀTISKĀ INJICĒŠANAS SISTĒMA AUTOMATIC INJECTION SYSTEM</p>

(51) **A61K 47/61** (11) **4132587 T1**
A61P 35/00
C08B 37/08
C08L 5/08
(21) 21717556.1 (22) 07.04.2021
(45) 01.05.2024
(31) 202000007747 (32) 10.04.2020 (33) IT
(86) IB2021052870 07.04.2021
(87) WO2021205350 14.10.2021
(73) Fidia Farmaceutici S.p.A.; Via Ponte della Fabbrica 3/A, 35031 Abano Terme (PD), IT
(72) PIZZOCARO, Carlo (IT), ROSATO, Antonio (IT)
(74) Anna TIMOFEJEVA, AAA LAW LATVIA, SIA; Citadeles iela 12, Rīga, LV-1010, LV
(54) **HA-PAKLITAKSELA KONJUGĀTS MEZOTELIOMAS ĀRSTĒŠANAI**
HA-PACLITAXEL CONJUGATE FOR TREATMENT OF MESOTHELIOMA

(51) **H02J 7/00** (11) **4179605 T1**
H01M 50/51
H01M 10/48
(21) 21746389.2 (22) 12.07.2021
(45) 18.09.2024
(31) 102020118418 (32) 13.07.2020 (33) DE
(86) EP2021069373 12.07.2021
(87) WO2022013170 20.01.2022
(73) Duesenfeld GmbH; Rothbergstraße 8, 38176 Wendeburg, DE
(72) AHRENS, Jonathan (DE)
(74) Baiba KRAVALE, Patentu birojs "ALFA-PATENTS", SIA; Ēvalda Valtera iela 46 - 65, Rīga, LV-1021, LV
(54) **AKUMULATORU IZLĀDĒŠANAS IERĪCE AKUMULATORU IZLĀDĒŠANAI**
RECHARGEABLE BATTERY DISCHARGE DEVICE FOR DISCHARGING RECHARGEABLE BATTERIES, AND METHOD FOR DISCHARGING A PLURALITY OF RECHARGEABLE BATTERIES

(51) **C07D 487/04** (11) **4204421 T1**
A61P 31/14
(21) 21770403.0 (22) 26.08.2021
(45) 15.05.2024
(31) 202063071134 P (32) 27.08.2020 (33) US
202163162283 P 17.03.2021 US
202163215310 P 25.06.2021 US
(86) US2021047800 26.08.2021
(87) WO2022047065 03.03.2022
(73) GILEAD SCIENCES, INC.; 333 Lakeside Drive, Foster City, California 94404, US
(72) BUNYAN, Elaine (US), CHUN, Byoung-Kwon (US), DEMPAN, Kassibla Elodie (US), HUI, Hon C. (US), KALLA, Rao V. (US), MACKMAN, Richard L. (US)
(74) Anna TIMOFEJEVA, AAA LAW LATVIA, SIA; Citadeles iela 12, Rīga, LV-1010, LV
(54) **SAVIENOJUMI UN METODES VĪRUSU INFEKCIJU ĀRSTĒŠANAI**
COMPOUNDS AND METHODS FOR TREATMENT OF VIRAL INFECTIONS

(51) **A24F 40/90** (11) **4213659 T1**
A24F 40/40
A24F 40/42

A24F 40/51
A24F 40/60
A24F 40/10
(21) 20781447.6 (22) 17.09.2020
(45) 11.09.2024
(86) EP2020076045 17.09.2020
(87) WO2021254649 23.12.2021
(73) CARNAULT AG; Südquaistrasse 14, 4057 Basel, CH
(72) KAISER, Benjamin (CH), KAISER, Tobias (CH), BAUER, Stefan (DE), BOCK, Daniel (DE), SCHWITZER, Michael (DE)
(74) Jevgeņija GAINUTDINOVA, METIDA, SIA; Lāčplēša iela 27 - 4, Rīga, LV-1011, LV
(54) **UZLĀDES UZGALIS ELEKTRONISKAJAI CIGARETEI**
CHARGING TIP FOR AN ELECTRIC CIGARETTE

(51) **A24F 40/40** (11) **4213670 T1**
A24F 40/42
A24F 40/51
A24F 40/60
A24F 40/90
A24F 40/10
(21) 20774983.9 (22) 21.09.2020
(45) 09.10.2024
(86) EP2020076325 21.09.2020
(87) WO2021254650 23.12.2021
(73) CARNAULT AG; Südquaistrasse 14, 4057 Basel, CH
(72) KAISER, Benjamin (CH), KAISER, Tobias (CH), BAUER, Stefan (DE), BOCK, Daniel (DE), SCHWITZER, Michael (DE)
(74) Jevgeņija GAINUTDINOVA, METIDA, SIA; Lāčplēša iela 27 - 4, Rīga, LV-1011, LV
(54) **MODULĀRĀ ELEKTRONISKĀ CIGARETE**
MODULAR ELECTRONIC CIGARETTE

(51) **A61M 1/16** (11) **4237033 T1**
B01D 63/02
(21) 21811527.7 (22) 28.10.2021
(45) 07.08.2024
(31) 202000025762 (32) 29.10.2020 (33) IT
(86) IT2021050357 28.10.2021
(87) WO2022091163 05.05.2022
(73) Spectrum Medical SRL; Via di Mezzo 23, 41037 Mirandola, IT
(72) GALAVOTTI, Daniele (IT)
(74) Aleksandra FORTŪNA, FORAL Intelektuālā īpašuma aģentūra, SIA; Kalēju iela 14 - 7, Rīga, LV-1050, LV
(54) **ORGANISKO ŠĶĪDRUMU OKSIGENATORS**
OXYGENATOR OF ORGANIC FLUIDS

(51) **H02J 3/38** (11) **4238202 T1**
H02J 3/46
(21) 21802306.7 (22) 28.10.2021
(45) 14.08.2024
(31) 20204351 (32) 28.10.2020 (33) EP
(86) EP2021080066 28.10.2021
(87) WO2022090432 05.05.2022
(73) Hybridgenerator ApS; Nørrevang 15, Nørre Lyndelse, 5792 Årslev, DK
(72) EILERTSEN, Rune (DK)
(74) Jevgeņija GAINUTDINOVA, METIDA, SIA; Lāčplēša iela 27 - 4, Rīga, LV-1011, LV
(54) **MOBILA HIBRĪDĢENERATORA SISTĒMA ELEKTRO-ENERĢIJAS NODROŠINĀŠANAI**

MOBILE HYBRID GENERATOR SYSTEM FOR PROVIDING ELECTRICAL POWER

- (51) **E02D 27/02** (11) **4276250 T1**
E02D 5/80
E04F 15/02
E02D 27/14
E04B 1/343
E02D 27/32
- (21) 22020471.3 (22) 29.09.2022
(45) 06.11.2024
(31) 202200013 U (32) 13.05.2022 (33) EE
(73) Kangro, Jaak; Mardi 6-241, 10113 Tallinn, EE
(72) KANGRO, Jaak (EE)
(74) Anna TIMOFEJEVA, AAA LAW LATVIA, SIA; Citadeles iela 12, Rīga, LV-1010, LV
- (54) **ZEMES STIPRINĀJUMA ELEMENTS MAZAS ĒKAS PA-PILDRĀMIM**
GROUND ANCHORING ELEMENT FOR SMALL-BUILD-ING SUBFRAME
-

- (51) **C08L 83/06** (11) **4332170 T1**
B27K 3/52
B27N 3/00
C09D 5/18
C08K 5/521
B27K 3/15
- (21) 22193242.9 (22) 31.08.2022
(45) 16.10.2024
(73) SWISS KRONO Tec AG; Museggstrasse 14, 6004 Luzern, CH
(72) KALWA, Norbert (DE),
GIER, Andreas (DE),
SEIDACK, Georg (DE)
(74) Aleksandra FORTŪNA, FORAL Intelektuālā īpašuma aģentūra, SIA; Kalēju iela 14 - 7, Rīga, LV-1050, LV
- (54) **KOKA PANEĻA, KAS APSTRĀDĀTS AR UGUNSAIZSAR-DZĪBAS LĪDZEKLI, RAŽOŠANAS PAŅĒMIENS**
METHOD FOR PRODUCING A WOODEN PANEL PRO-VIDED WITH A FLAME RETARDANT
-

Latvijā apstiprināto Eiropas patentu publikācijas pēc iebilduma

(Patentu likuma 71. panta trešā un piektā daļa)

-
- (51) **C07D 277/28** (11) **2487161 T2**
C07D 417/14
A61K 31/427
A61P 31/12
- (21) 12167589.6 (22) 22.02.2008
(43) 15.08.2012
(45) 10.08.2016
(31) 903228 P (32) 23.02.2007 (33) US
958716 P 06.07.2007 US
- (73) GILEAD SCIENCES, INC.; 333 Lakeside Drive, Foster City, California 94404, US
- (72) DESAI, Manoj, C. (US),
HONG, Allen, Y. (US),
HUI, Hon, C. (US),
LIU, Hongtao (US),
VIVIAN, Radall, W. (US),
XU, Lianhong (US)
- (74) Anna TIMOFEJEVA, AAA LAW LATVIA, SIA; Citadeles iela 12, Rīga, LV-1010, LV
- (54) **TERAPEITISKU LĪDZEKĻU FARMOKINĒTISKO ĪPAŠĪBU MODULATORI**
MODULATORS OF PHARMACOKINETIC PROPERTIES OF THERAPEUTICS
-

- (51) **H04N 19/463** (11) **3490258 T2**
H04N 19/467
H04N 19/48
H04N 19/91
H04N 19/13
H04N 19/18
H04N 19/117
H04N 19/176
- (21) 18185339.1 (22) 06.11.2012
(45) 14.07.2021
(31) 1160109 (32) 07.11.2011 (33) FR
- (73) Dolby International AB; 77 Sir John Rogerson's Quay, Block C, Grand Canal Docklands, Dublin, D02 VK60, IE
- (72) HENRY, Felix (FR),
CLARE, Gordon (FR)
- (74) Anna TIMOFEJEVA, AAA LAW LATVIA, SIA; Citadeles iela 12, Rīga, LV-1010, LV
- (54) **IERĪCE DATU SIGNĀLA, KAS ATVEIDO VISMĀZ VIENU ATTĒLU, DEKODĒŠANAI**
DEVICE FOR DECODING A DATA SIGNAL REPRESENTING AT LEAST ONE IMAGE
-

Pieteikumi papildu aizsardzības sertifikātiem

(Eiropas Parlamenta un Padomes regulas (EK) Nr. 469/2009 (06.05.2009) par papildu aizsardzības sertifikātu zālēm 9. pants; un Eiropas Parlamenta un Padomes regulas (EK) Nr. 1610/96 (23.07.1996) par papildu aizsardzības sertifikāta ieviešanu attiecībā uz augu aizsardzības līdzekļiem 9. pants).

(21) CLV20240034	(22) 27.11.2024
(71) Warburton Technology Limited; 36 Fitzwilliam Square, Dublin 2, IE	
(74) Anna TIMOFEJEVA, AAA LAW LATVIA, SIA; Citadeles iela 12, Rīga, LV-1010, LV	
(54) MIKROELEMENTI	
(92) V/MRP/21/0020,	25.03.2021
(93) FR/V/4749665 5/2015,	07.05.2015
(95) Cinku, mangānu, selēnu un varu saturošs šķīdums (MULTIMIN)	
(96) 21193989.7,	30.11.2009
(97) EP 3932413,	10.07.2024

(21) CLV20240035	(22) 04.12.2024
(71) Idorsia Pharmaceuticals Ltd; Hegenheimerweg 91, 4123 Allschwil, CH	
(74) Anna TIMOFEJEVA, AAA LAW LATVIA, SIA; Citadeles iela 12, Rīga, LV-1010, LV	
(54) 4-PIRIMIDĪNSULFAMĪDA ATVASINĀJUMS	
(92) EU/1/24/1818/001-004,	28.06.2024
(93) EU/1/24/1818/001-004,	28.06.2024
(95) Aprocitentāns vai tā farmaceitiski pieņemams sāls (JERAYGO)	
(96) 08807330.9,	15.08.2008
(97) EP 2190837,	15.08.2012

(21) CLV20240036	(22) 11.12.2024
(71) Legend Biotech Ireland Limited; One Spencer Dock, North Wall Quay, Dublin 1, IE	
(74) Jevgeņija GAINUTDINOVA, METIDA, SIA; Lāčplēša iela 27 - 4, Rīga, LV-1011, LV	
(54) HIMĒRIANTIGĒNU RECEPTORI, KAS BALSTĪTI UZ VIENA DOMĒNA ANTIVIELĀM, UN TO LIETOŠANAS METODES	
(92) EU/1/22/1648,	22.04.2024
(93) EU/1/22/1648,	22.04.2024
(95) Ciltakabtagēna autoleicels (CARVYKTI)	
(96) 22168161.2,	10.08.2016
(97) EP 4063397,	19.06.2024

(21) CLV20240037	(22) 13.12.2024
(71) Actelion Pharmaceuticals Ltd.; Gewerbestrasse 16, 4123 Allschwil, CH	
(74) Baiba KRAVALE, Patentu birojs "ALFA-PATENTS", SIA; Ēvalda Valtera iela 46 - 65, Rīga, LV-1021, LV	
(54) TERAPEITISKĀS KOMPOZĪCIJAS, KAS SATUR SPECIFISKU ENDOTELĪNA RECEPTORU ANTAGONISTU UN PDE5 INHIBITORU	
(92) EU/1/24/1859,	30.09.2024
(93) EU/1/24/1859,	30.09.2024
(95) (a) macitentāna vai tā farmaceitiski pieņemama sāls un (b) tadafila vai tā farmaceitiski pieņemama sāls kombinācija (YUVANCI)	
(96) 07826167.4,	28.08.2007
(97) EP 2059246,	16.10.2013

(21) CLV20240038	(22) 16.12.2024
(71) Bioverativ Therapeutics Inc.; 225 Second Avenue, Waltham MA 02451, US	
(74) Artūrs KRASTIŅŠ, Aģentūra TRIA ROBIT, SIA; Vīlandes iela 5 - 2, Rīga, LV-1010, LV	
(54) VIII FAKTORA HIMĒRI PROTEĪNI UN TO IZMANTOŠANA	
(92) EU/1/24/1824,	18.06.2024
(93) EU/1/24/1824,	18.06.2024
(95) Alfa efanesoktokogs (ALTUVOCOT)	
(96) 22181403.1,	09.01.2015
(97) EP 4176894,	28.02.2024

(21) CLV20240039	(22) 16.12.2024
(71) Hutchmed Limited; Building 4, 720 Cailun Road, Pilot Free Trade Zone, Shanghai 201203, CN	
(74) Anna TIMOFEJEVA, AAA LAW LATVIA, SIA; Citadeles iela 12, Rīga, LV-1010, LV	
(54) 6-((6,7-DIMETOKSIHINAZOLIN-4-IL)OKSI)-N,2-DIMETIL-BENZOFURĀN-3-KARBOKSAMĪDA KRISTĀLISKĀS FORMAS	
(92) EU/1/24/1827,	25.06.2024
(93) 1/24/1827,	25.06.2024
(95) Frukvintinibs (FRUZAQLA)	
(96) 15839519.4,	07.09.2015
(97) EP 3191475,	29.07.2020

(21) CLV20240040	(22) 16.12.2024
(71) LEO Pharma A/S; Industriparken 55, 2750 Ballerup, DK	
(74) Artūrs KRASTIŅŠ, Aģentūra TRIA ROBIT, SIA; Vīlandes iela 5 - 2, Rīga, LV-1010, LV	
(54) DELGOCITINĪBA LIETOŠANA HRONISKAS ROKU EKZĒMAS ĀRSTĒŠANAI	
(92) EU/1/24/1851,	23.09.2024
(93) EU/1/24/1851,	23.09.2024
(95) Delgocitinibs vai tā farmaceitiski pieņemams sāls (ANZUPGO)	
(96) 17701828.0,	20.01.2017
(97) EP 3405197,	06.09.2023

Papildu aizsardzības sertifikāti

(Eiropas Parlamenta un Padomes regulas (EK) Nr. 469/2009 (06.05.2009) par papildu aizsardzības sertifikātu zālēm 11. panta pirmā daļa; un Eiropas Parlamenta un Padomes regulas (EK) Nr. 1610/96 (23.07.1996) par papildu aizsardzības sertifikāta ieviešanu attiecībā uz augu aizsardzības līdzekļiem 11. pants).

- | | |
|--|------------------------|
| (21) CLV20240011 | (22) 17.04.2024 |
| (73) REATA PHARMACEUTICALS HOLDINGS, LLC; 5320 Legacy Drive, Plano, Texas, 75024, US | |
| (74) Jevgeņija GAINUTDINOVA, METIDA, SIA; Skolas iela 21 - 601A, Rīga, LV-1010, LV | |
| (54) BARDOKSOLONA METILESTERA 2,2-DIFLUORPROPIONAMĪDATVASINĀJUMI, TO POLIMORFĀS FORMAS UN LIETOŠANAS METODEDES | |
| (92) EU/1/23/1786, | 12.02.2024 |
| (93) EU/1/23/1786, | 12.02.2024 |
| (94) 24.04.2038 | |
| (95) Omaveloksolons vai tā farmaceitiski pieņemams sāls (SKYCLARYS) | |
| (96) 13720708.0, | 24.04.2013 |
| (97) EP 2841445, | 14.06.2017 |

- | | |
|---|------------------------|
| (21) CLV20240017 | (22) 30.05.2024 |
| (73) Akebia Therapeutics, Inc.; 245 First Street, Suite 1400, Cambridge, MA 02142, US | |
| (74) Jevgeņija GAINUTDINOVA, METIDA, SIA; Skolas iela 21 - 601A, Rīga, LV-1010, LV | |
| (54) KOMPOZĪCIJAS UN METODEDES ANĒMIJAS ĀRSTĒŠANAI | |
| (92) EU/1/23/1725, | 25.04.2023 |
| (93) EU/1/23/1725, | 25.04.2023 |
| (94) 25.04.2038 | |
| (95) Vadadustats (VAFSEO) | |
| (96) 14811317.8, | 04.06.2014 |
| (97) EP 3007695, | 07.02.2024 |

- | | |
|--|------------------------|
| (21) CLV20240023 | (22) 12.07.2024 |
| (73) GlaxoSmithKline LLC; 251 Little Falls Drive, Wilmington, DE 19808, US | |
| (74) Anna TIMOFEJEVA, AAA LAW LATVIA, SIA; Citadeles iela 12, Rīga, LV-1010, LV | |
| (54) N-(CIANOMETIL)-4-(2-(4-MORFOLINOFENILAMINO)PIRIMIDIN-4-IL)BENZAMĪDA HIDROHLORĪDA SĀĻI | |
| (92) EU/1/23/1782, | 26.01.2024 |
| (93) EU/1/23/1782, | 26.01.2024 |
| (94) 26.01.2039 | |
| (95) Momelotinibs, ietverot momelotiniba dihidrohlorīda monohidrātu (OMJJARA) | |
| (96) 15739042.8, | 11.06.2015 |
| (97) EP 3154950, | 05.08.2020 |

- | | |
|---|------------------------|
| (21) CLV20240025 | (22) 26.07.2024 |
| (73) MacroGenics, Inc.; 9704 Medical Center Drive, Rockville, MD 20850, US | |
| (74) Anna TIMOFEJEVA, AAA LAW LATVIA, SIA; Citadeles iela 12, Rīga, LV-1010, LV | |
| (54) PD-1 SAISTOŠAS MOLEKULAS UN TO IZMANTOŠANAS METODEDES | |
| (92) EU/1/24/1800, | 24.04.2024 |
| (93) EU/1/24/1800, | 24.04.2024 |
| (94) 24.04.2039 | |
| (95) Retifanlimabs (ZYNZY) | |
| (96) 16831339.3, | 28.07.2016 |
| (97) EP 3328419, | 25.08.2021 |

Pieteikumi papildu aizsardzības sertifikātu pediatrikajiem termiņa pagarinājumiem

(Eiropas Parlamenta un Padomes regulas (EK) Nr. 469/2009 (06.05.2009) par papildu aizsardzības sertifikātu zālēm 9. panta otrās daļas f) punkts un trešā daļa). Pieteikuma numurā "z" nozīmē zāles.

- | | |
|---|------------------------|
| (21) C/LV2018/0004/z | (22) 10.12.2024 |
| (71) Daiichi Sankyo Company, Limited; 3-5-1, Nihonbashi Honcho, Chuo-ku, Tokyo 103-8426, JP | |
| (74) Anna TIMOFEJEVA, AAA LAW LATVIA, SIA; Citadeles iela 12, Rīga, LV-1010, LV | |
| (54) FARMACEITISKA KOMPOZĪCIJA | |
| (92) EU/1/15/993/001-028, | 23.06.2015 |
| (93) EU/1/15/993/001-028, | 23.06.2015 |
| (95) Edoksabāns (LIXIANA) | |
| (96) 08720658.7, | 28.03.2008 |
| (97) EP 2140867, | 30.08.2017 |

Pieteicēju, izgudrotāju un īpašnieku alfabētiskais rādītājs

(71) Pieteicējs
(72) Izgudrotājs
(73) Īpašnieks

(21)
Pieteikuma
numurs

(51)
Klase

(71) Pieteicējs
(72) Izgudrotājs
(73) Īpašnieks

(21)
Pieteikuma
numurs

(51)
Klase

(71) Pieteicējs
(72) Izgudrotājs
(73) Īpašnieks

(21)
Pieteikuma
numurs

(51)
Klase

Izgdrojumu pieteikumu publikācijas

A
AGRAWAL Nikhil LVP2023000066 G16C 10/00
- - G16B 15/00
- - G16B 99/00

B
BLINOV Andrei LVP2023000064 H02M 3/335
- - H02M 1/00
BLUE ENERGY GLOBAL, SIA LVP2023000062 F25B 39/00
BĻIZNĪKS Dmitrijs LVP2023000068 A61B 5/00
BOLOČKO Katrina LVP2023000068 A61B 5/00
BUBOVIČS Aleksandrs LVP2023000064 H02M 3/335
- - H02M 1/00

E
ERTS Donāts LVP2023000065 C01B 32/159
- - B82Y 40/00
- - H01M 4/00

G
GALKINS Ilja LVP2023000064 H02M 3/335
- - H02M 1/00

L
LATVIJAS ORGANISKĀS SINTĒZES INSTITŪTS LVP2023000066 G16C 10/00
- - G16B 15/00
- - G16B 99/00
LATVIJAS UNIVERSITĀTE LVP2023000065 C01B 32/159
- - B82Y 40/00
- - H01M 4/00
- - A61B 5/00
LONGENESIS, SIA LVP2023000068 A61B 5/00

L
ĻIHAČOVA Ilze LVP2023000068 A61B 5/00
ĻIHAČOVŠ Aleksejs LVP2023000068 A61B 5/00

M
MEIJA Raimonds LVP2023000065 C01B 32/159
- - B82Y 40/00
- - H01M 4/00
MUCENIEKS Armands LVP2023000062 F25B 39/00

P
PARISINI Emilio LVP2023000066 G16C 10/00
- - G16B 15/00
- - G16B 99/00
PEFTITSIS Dimosthenis LVP2023000064 H02M 3/335
- - H02M 1/00
FLORINA Emīlija Vija LVP2023000068 A61B 5/00

R
RĪGAS TEHNISKĀ UNIVERSITĀTE LVP2023000064 H02M 3/335
- - H02M 1/00
- - LVP2023000068 A61B 5/00

S
SALTANOVŠ Rodions LVP2023000068 A61B 5/00

V
VOIKIVA Vanda LVP2023000065 C01B 32/159
- - B82Y 40/00
- - H01M 4/00

Izgdrojumu patentu publikācijas

A
ALPS Kalvis LVP2023000042 C09K 11/08
- - G01K 11/3213
ANTUZEVIČS Andris LVP2023000042 C09K 11/08
- - G01K 11/3213

B
BAJĀRE Diāna LVP2023000024 E04C 2/10
BALTLINE GLOBE, SIA LVP2022000063 C08B 37/16
- - C12P 19/18
- - B01D 9/02
BŪMANIS Ģirts LVP2023000024 E04C 2/10

C
CHOMENTAUSKAS Karolis LVP2023000106 B61D 3/02

D
DOBELIS Jānis LVP2022000095 B64D 33/00
- - B64D 47/00
DUDUTIS Juozas LVP2023000106 B61D 3/02

E
EINBERGS Ernests LVP2023000091 G01N 21/62

F
FEDOTOVS Andris LVP2023000042 C09K 11/08
- - G01K 11/3213

G
GAIDUKOVŠ Sergejs LVP2022000108 C08K 3/08
- - A01P 1/00
GEDGAUDAS Ignas LVP2023000106 B61D 3/02
GRASE Līga LVP2022000108 C08K 3/08
- - A01P 1/00

J
JURINOVŠ Maksims LVP2022000108 C08K 3/08
- - A01P 1/00

K
KISEĻEVA Vineta LVP2023000042 C09K 11/08
- - G01K 11/3213
KRŪKLE-BĒRZIŅA Kristīne LVP2022000063 C08B 37/16
- - C12P 19/18
- - B01D 9/02

K
ĶĒMERE Meldra LVP2023000042 C09K 11/08
- - G01K 11/3213

L
LATVIJAS UNIVERSITĀTES CIETVIELU FIZIKAS INSTITŪTS LVP2023000042 C09K 11/08
- - G01K 11/3213
- - LVP2023000091 G01N 21/62

LENSTREAM, Latvijas filiāle LVP2024000004 B01D 17/02

LIGHT GUIDE OPTICS INTERNATIONAL, SIA LVP2023000042 C09K 11/08
- - G01K 11/3213

LTG CARGO, AB LVP2023000106 B61D 3/02

O
ONUFRIJEVS Pāvils LVP2022000108 C08K 3/08
- - A01P 1/00

P
PUNDIENE Ina LVP2023000024 E04C 2/10

R
RĪGAS TEHNISKĀ UNIVERSITĀTE LVP2022000108 C08K 3/08
- - A01P 1/00
- - LVP2023000024 E04C 2/10
RODIONOVŠ Pāvils LVP2023000042 C09K 11/08
- - G01K 11/3213
ROGULIS Uldis LVP2023000042 C09K 11/08
- - G01K 11/3213

S
SHUBIN Kirill LVP2022000063 C08B 37/16
- - C12P 19/18
- - B01D 9/02
SKADIŅŠ Ingus LVP2022000108 C08K 3/08
- - A01P 1/00
STRAZDIŅA Jūlija LVP2022000063 C08B 37/16
- - C12P 19/18
- - B01D 9/02

Š
ŠARAKOVSKIS Anatolijs LVP2023000042 C09K 11/08
- - G01K 11/3213
ŠINKA Māris LVP2023000024 E04C 2/10
ŠRĀDERS Toms LVP2024000004 B01D 17/02

T
TOPSPIN ROBOTICS, SIA LVP2022000095 B64D 33/00
- - B64D 47/00
TUNĒNS Gatis LVP2023000091 G01N 21/62

V
VILKS Kārlis LVP2023000091 G01N 21/62

Z
ZOLOTARJOVS Aleksejs LVP2023000091 G01N 21/62

Izgudrojumu pieteikumu un patentu numuru rādītājs

(21) Pieteikuma numurs	(11) Publikācijas vai patenta numurs	(51) Klase	(21) Pieteikuma numurs	(11) Publikācijas vai patenta numurs	(51) Klase
Izgudrojumu pieteikumu publikācijas			Izgudrojumu patentu publikācijas		
LVP2023000062	15913	F25B 39/00	LVP2022000063	15809	C08B 37/16
LVP2023000064	15915	H02M 3/335	-	-	C12P 19/18
-	-	H02M 1/00	-	-	B01D 9/02
LVP2023000065	15912	C01B 32/159	LVP2022000095	15850	B64D 33/00
-	-	B82Y 40/00	LVP2022000108	15837	C08K 3/08
-	-	H01M 4/00	-	-	A01P 1/00
LVP2023000066	15914	G16C 10/00	LVP2023000024	15881	E04C 2/10
-	-	G16B 15/00	LVP2023000042	15785	C09K 11/08
-	-	G16B 99/00	-	-	G01K 11/3213
LVP2023000068	15911	A61B 5/00	LVP2023000091	15816	G01N 21/62
			LVP2023000106	15842	B61D 3/02
			LVP2024000004	15870	B01D 17/02

Reģistrētās preču zīmes

Publikācijas par reģistrētajām preču zīmēm sakārtotas to reģistrācijas numuru secībā. Katra publikācija satur visus datus, kas reģistrācijas brīdī iekļauti Preču zīmju reģistra ziņās.

Preču zīmes reģistrācija ir spēkā 10 gadus no pieteikuma datuma, ja tā netiek pirms šā termiņa izslēgta no Preču zīmju reģistra sakarā ar preču zīmes īpašnieka atteikšanos no reģistrācijas, atzīta par spēkā neesošu vai atcelta (Preču zīmju likuma 45. panta pirmā daļa). Ar dienu, kad publicēts oficiālais paziņojums par preču zīmes reģistrāciju (datums, kas norādīts katras lappuses augšmalā), stājas spēkā preču zīmes īpašnieka izņēmuma tiesības pret citām personām (Preču zīmju likuma 17. pants).

Ar publikācijas dienu iestājas arī iebildumu periods. Ieinteresētās personas, samaksājot attiecīgu maksu, triju mēnešu laikā no šīs dienas var iesniegt Rūpnieciskā īpašuma apelācijas padomei iebilduma iesniegumu pret preču zīmes reģistrāciju.

Starptautiski pieņemtie kodi (INID kodi), kas izmantoti preču zīmju datu identificēšanai:

- (111) Reģistrācijas numurs
Registration number
- (116) Reģistrācijas atjaunojuma numurs, ja tas atšķiras no sākotnējā reģistrācijas numura
Renewal number where different from initial registration number
- (141) Reģistrācijas darbības pārtraukšanas datums
Date of the termination of the registration
- (151) Reģistrācijas datums
Registration date
- (210) Pieteikuma numurs
Application number
- (220) Pieteikuma datums
Filing date of the application
- (230) Izstādes prioritātes dati
Exhibition priority data
- (300) Konvencijas prioritātes dati:
pieteikuma numurs, pieteikuma datums, valsts kods
Convention priority data:
application number, filing date, code of country
- (350) Senioritātes dati (attiecināmi uz Latviju):
reģistrācijas numurs, reģistrācijas datums
Seniority data (in relation to Latvia):
registration number, registration date
- (399) Ziņas par pārreģistrēto dokumentu, kas bija spēkā PSRS (pārreģistrētajām zīmēm)
Data relating to the registration previously in force in SU (for re-registered marks)
- (511) Preču un pakalpojumu starptautiskās klasifikācijas (Nicas klasifikācijas) indeksi; preču un/vai pakalpojumu saraksts
Indication of the International Classification of Goods and Services (Nice Classification); list of goods and/or services
- (526) Zīmes elementi, kas izslēgti no aizsardzības (disklamācija)
Elements excluded from protection (disclaimer)
- (531) Zīmju figurālo elementu starptautiskās klasifikācijas (Viēnes klasifikācijas – CFE) indeksi
Indication of the International Classification of the Figurative Elements of Marks (Vienna Classification – CFE)
- (540) Zīmes attēls
Reproduction of the mark
- (550) Zīmes veids
Indication relating to the nature or kind of mark
- (551) Norāde, ka šī zīme ir kolektīvā vai sertifikācijas zīme
Indication that mark is collective mark or a certification mark
- (571) Zīmes apraksts
Description of mark
- (580) Reģistrācijas grozījumu ieraksta datums (īpašumtiesību pāreja, grozījumi vārdos, nosaukumos vai adresēs, reģistrācijas darbības pārtraukšana u.tml.)
Date of recording of a transaction in respect of the registration (change in ownership, change in name or address, termination of protection, etc.)
- (591) Norāde par zīmes aizsardzību krāsās
Indication concerning colours claimed

- (600) Juridiski saistītu pieteikumu dati, piemēram, dati par bij. PSRS pieteikumu, uz kuru saskaņā ar LR Ministru Padomes 1992. gada 28. februāra lēmumu Nr. 72 pamatots Latvijas pieteikums, vai Eiropas Savienības preču zīmes pieteikumu
References to legally related applications, e.g., data of the SU application, on which LV application is based according to the provisions of the Decision of the Council of Ministers of the Republic of Latvia No. 72, adopted on February 28, 1992, or a European Union Trade Mark application
- (641) Sākotnējā pieteikuma dati (sadalīta pieteikuma gadījumā)
Initial application data (in case of divided application)
- (646) Sākotnējās reģistrācijas dati (sadalītas reģistrācijas gadījumā)
Initial registration data (in case of divided registration)
- (732) Zīmes īpašnieks, adrese, valsts kods
Name and address of the owner of the mark, code of country
- (740) Patentpilnvarnieks vai cits pārstāvis, adrese
Patent attorney or other representative, address
- (791) Licenciāts, adrese, valsts kods
Name and address of the licensee, code of country
- (881) Nacionālās reģistrācijas, kas aizstāta ar starptautisko reģistrāciju, numurs un datums
Number and date of the national registration replaced by an international registration
- (885) Starptautiskās reģistrācijas, kas pārveidota par nacionālo reģistrāciju, numurs un datums
Number and date of the international registration transformed into a national registration

- (111) **Reģ. Nr.** M 80 249 (151) **Reģ. dat.** 20.01.2025
(210) **Pieteik. Nr.** M-24-298 (220) **Pieteik. dat.** 26.03.2024

LATVIJAS ZĒMES FONDS

- (550) **Vārdiska zīme**
(732) **Īpašn.** ATTĪSTĪBAS FINANŠU INSTITŪCIJA ALTUM, AS; Doma laukums 4, Rīga, LV-1050, Latvija (LV)
(740) **Pārstāvis** Vladimirs ANOHINS, Patentu aģentūra "TRIA ROBIT"; Vīlandes iela 5 - 2, Rīga, LV-1010, Latvija (LV)
(511) **36** nekustamā īpašuma lietas (pakalpojumi), proti, lauksaimniecības zemes iegāde, pārdošana un maiņa, zemes iznomāšana un noma ar izpirkuma tiesībām

- (111) **Reģ. Nr.** M 80 250 (151) **Reģ. dat.** 20.01.2025
(210) **Pieteik. Nr.** M-24-312 (220) **Pieteik. dat.** 01.04.2024

MIIM

- (550) **Vārdiska zīme**

- (732) **Īpašn.** Dainis ŠIMANSKIS; Artilērijas iela 35, Rīga, LV-1009, Latvija (LV)
Andrejs ŠTEINMANIS; Loču iela 28, Ventspils, LV-3601, Latvija (LV)
- (511) **35** personāla darbā iekārtošanas pakalpojumi; personāla iznomāšana
- 37** ēku, ceļu, tiltu, dambju un elektropārvades līniju būvniecības un demontāžas pakalpojumi; ēku ārējie un iekšējie krāsošanas un apmešanas darbi; sanitārtehnisko iekārtu un apkures iekārtu uzstādīšanas darbi; jumtu ieklāšana

(111) **Reģ. Nr.** M 80 251 (151) **Reģ. dat.** 20.01.2025
(210) **Pieteik. Nr.** M-24-456 (220) **Pieteik. dat.** 06.12.2021

VIR BIOTECHNOLOGY

- (550) **Vārdiska zīme**
- (300) **Prioritāte** 97123120; 12.11.2021; US
- (600) Eiropas Savienības preču zīmes 1660214 konversija
- (732) **Īpašn.** VIR BIOTECHNOLOGY, INC.; 499 Illinois Street, Suite 500, San Francisco, CA 94158, Amerikas Savienotās Valstis (US)
- (740) **Pārstāvis** Mārīte ROMANOSA, Patentu aģentūra "KDK"; Dzērbenes iela 27, Rīga, LV-1006, Latvija (LV)
- (511) **5** farmaceitiskie produkti; farmaceitiskie produkti infekcijas slimību un traucējumu ārstēšanai onkoloģijas jomā
- 42** izpēte un izstrāde farmācijas un biotehnoloģijas jomā; farmaceitisko preparātu un medikamentu izstrāde

(111) **Reģ. Nr.** M 80 252 (151) **Reģ. dat.** 20.01.2025
(210) **Pieteik. Nr.** M-24-560 (220) **Pieteik. dat.** 13.06.2024
(531) **CFE ind.** 26.4.18; 26.4.9; 27.5.1; 27.5.24; 29.1.15



- (550) **Figurāla zīme**
<https://databases.lrpv.gov.lv/trademark/M-24-560>
- (591) **Krāsu salikums** rozā, gaiši zils, gaiši zaļš, dzeltens, balts
- (732) **Īpašn.** TUUSIK OÜ; Riia mnt 169a, Pärnu, Igaunija (EE)
- (740) **Pārstāvis** Aleksandra FORTŪNA, "FORAL INTELEKTUĀLĀ ĪPAŠUMA AĢENTŪRA", SIA; Kalēju iela 14 - 7, Rīga, LV-1050, Latvija (LV)
- (511) **39** ceļojumu organizēšana; ceļojumu rezervēšana; ceļojumu vīzu, pasu un ceļojumu dokumentu kārtošana cilvēkiem, kas ceļo uz ārzemēm; tūrisma aģentūru pakalpojumi, proti, ceļojumu plānošana; tūrisma pakalpojumu rezervēšana klātienē un tiešsaistē; ekskursiju organizēšana; informācijas sniegšana tūrisma jomā

(111) **Reģ. Nr.** M 80 253 (151) **Reģ. dat.** 20.01.2025
(210) **Pieteik. Nr.** M-24-594 (220) **Pieteik. dat.** 21.06.2024
(531) **CFE ind.** 1.15.5; 27.3.1; 27.5.1; 27.5.15; 27.5.24; 27.5.9; 29.1.13



- (550) **Figurāla zīme**
<https://databases.lrpv.gov.lv/trademark/M-24-594>
- (591) **Krāsu salikums** melns, balts, dzeltens
- (732) **Īpašn.** Lelde BĒRZIŅA; Festivāla iela 44 - 49, Cēsis, Cēsu nov., LV-4101, Latvija (LV)
- (511) **4** sveces apgaismošanai; Ziemassvētku eglīšu sveces; sveces; aromatizētas sveces; sojas sveces; dakts apgaismošanai

(111) **Reģ. Nr.** M 80 254 (151) **Reģ. dat.** 20.01.2025
(210) **Pieteik. Nr.** M-24-622 (220) **Pieteik. dat.** 04.07.2024
(531) **CFE ind.** 3.1.25; 29.1.14



- (550) **Figurāla zīme**
<https://databases.lrpv.gov.lv/trademark/M-24-622>
- (591) **Krāsu salikums** dzeltens, melns, zaļš, balts
- (732) **Īpašn.** IMANTA ZIEDOŅA MUZEJA FONDS; Sporta iela 2, Rīga, LV-1013, Latvija (LV)
- (740) **Pārstāvis** Una VINDBERGA, IMANTA ZIEDOŅA MUZEJA FONDS; Sporta iela 2, Rīga, LV-1013, Latvija (LV)
- (511) **41** izglītība

(111) **Reģ. Nr.** M 80 255 (151) **Reģ. dat.** 20.01.2025
(210) **Pieteik. Nr.** M-24-648 (220) **Pieteik. dat.** 15.07.2024
(531) **CFE ind.** 7.3.11; 26.11.11; 26.11.6; 26.3.23; 27.5.11; 27.5.15; 27.5.24; 27.5.5; 27.7.11; 27.7.24



- (550) **Figurāla zīme**
<https://databases.lrpv.gov.lv/trademark/M-24-648>
- (732) **Īpašn.** RST COMPANY, SIA; Matīsa iela 8, Rīga, LV-1001, Latvija (LV)
- (740) **Pārstāvis** Ieva ZVEJALNIECE; Imantas iela 3B - 18, Rīga, LV-1067, Latvija (LV)
- (511) **19** nemetāliskas jumta pārsedes; rievotās polipropilēna sloksnes (jumta seguma materiāli); bitumena izstrādājumi būvniecībai; bitumena pārklājumi jumtiem
- 35** bitumena izstrādājumu būvniecībai un jumta pārklājumu vairumtirdzniecība un mazumtirdzniecība
- 37** jumtu klāšana; jumtu demontāža; ruberoīda jumta segumu klāšana; jumta seguma remonts un atjaunošana; ēku, jumtu un būvkonstrukciju izolācijas materiālu uzstādīšana; saules paneļu uzstādīšana; jumtu diagnostika un remonts; jumtu siltināšana; jumtu apkope, it īpaši jumtu attīrīšana no sniega

(111) **Reģ. Nr.** M 80 256 (151) **Reģ. dat.** 20.01.2025
 (210) **Pieteik. Nr.** M-24-673 (220) **Pieteik. dat.** 23.07.2024

C smart NEON

- (550) **Vārdiska zīme**
 (732) **Īpašn.** CITADELE BANKA, AS; Republikas laukums 2A, Rīga, LV-1010, Latvija (LV)
 (511) **36** apdrošināšana, finanšu lietas, darījumi ar naudu, nekustamā īpašuma lietas (pakalpojumi); finanšu un banku pakalpojumi, tostarp kontu atvēršanas un apkalpošanas pakalpojumi; noguldījumu un citu atmaksājamo līdzekļu piesaistīšanas pakalpojumi; kredītēšanas pakalpojumi, tostarp tirdzniecības finansēšanas, patēriņa kredītēšanas pakalpojumi; finanšu līzings un faktoringa pakalpojumi; maksājumu pakalpojumi, tostarp pārskaitījumu veikšanas un skaidras naudas darījumu pakalpojumi, arī skaidras naudas izmaksas pakalpojumi, izmantojot POS terminālus, un skaidras naudas iemaksas un izmaksas pakalpojumi, izmantojot bankomātus; maksājumu karšu un citu maksāšanas līdzekļu izsniegšanas un apkalpošanas pakalpojumi; valūtas maiņas pakalpojumi; ar maksājumu pakalpojumu sniegšanu nesaistītu bezskaidras naudas maksāšanas līdzekļu emitēšanas un apkalpošanas pakalpojumi; darījumu veikšana savā vai klientu vārdā ar valūtu vai finanšu instrumentiem, vai investīciju zeltu, arī ar naudas tirgus instrumentiem, finanšu nākotnes un iespējas līgumiem, valūtu kursu un procentu likmju instrumentiem un pārvedamiem vērtspapīriem; uzticības operāciju (trasta) sniegšana; ieguldījumu pakalpojumu un ieguldījumu blakuspakalpojumu sniegšana; kapitāla pārvedumu pakalpojumi, kapitāla nodrošināšanas, klientu portfeļu pārvaldīšanas pakalpojumi; vērtspapīru emitēšanas un glabāšanas pakalpojumi; garantiju pakalpojumi, tostarp galvojumu un citu tādu saistību aktu izsniegšanas pakalpojumi, ar kuriem uzņemas pienākumu atbildēt kreditoriem par trešo personu parādiem; vērtību glabāšana; konsultāciju sniegšana klientiem finansiāla rakstura jautājumos; tādas informācijas sniegšana, kas saistīta ar klienta parādu saistību kārtosānu; elektroniskās naudas emisijas pakalpojumi; elektroniskie banku pakalpojumi, tostarp norēķinu veikšana ar globālo datortīklu starpniecību, arī telefonbanku pakalpojumi un faksa norēķinu pakalpojumi; kredītinformācijas pakalpojumi; fondu pārvaldīšanas pakalpojumi; apdrošināšanas starpniecības pakalpojumi

(111) **Reģ. Nr.** M 80 257 (151) **Reģ. dat.** 20.01.2025
 (210) **Pieteik. Nr.** M-24-769 (220) **Pieteik. dat.** 03.09.2024
 (531) **CFE ind.** 26.11.6; 26.11.9; 26.1.3; 27.5.1; 27.5.99



- (550) **Figurāla zīme**
<https://databases.lrpv.gov.lv/trademark/M-24-769>
 (732) **Īpašn.** EON, SIA; Valguma iela 31A - 1, Rīga, LV-1048, Latvija (LV)
 (511) **35** reklāmas materiālu izplatīšana; reklāmas materiālu aktualizēšana; reklāmas tekstu publicēšana; reklāma; reklāmas aģentūru pakalpojumi; aptauju veikšana; reklāmas laukumu iznomāšana; tekstu apstrāde; reklāma tiešsaistē ar datortīklu starpniecību; reklāmas laika iznomāšana plašsaziņas līdzekļos; ziņu apkopošanas pakalpojumi; reklāmas materiālu

maketēšana; sponsoru meklēšana; tādu reklāmu izvietošana internetā, klikšķinot uz kurām tiek atvērtas tīmekļa vietnes ar reklamējamo saturu un samaksa par kurām ir atkarīga no klikšķinājumu skaita; darījumu vadīšana ārštata pakalpojumu sniedzējiem; datu atjaunināšana un uzturēšana datoru datubāzēs; tīmekļa vietņu satura indeksēšana komerciāliem un reklāmas nolūkiem; plašsaziņas līdzekļu attiecību pakalpojumi; sabiedrisko attiecību pakalpojumi; mārketinga izpēte; uzņēmējdarbības informācijas sniegšana tīmekļa vietnēs; patērētāju profilēšana komerciāliem un mārketinga nolūkiem; komerciālu pasākumu rīkošana un vadīšana; preču noieta veicināšana, izmantojot digitālā satura autoru pakalpojumus; tiešā mārketinga pakalpojumi; izstāžu organizēšana komerciāliem un reklāmas nolūkiem; informācijas rādītāju vākšana komerciāliem un reklāmas nolūkiem; vides reklāma; reklāmas ideju izstrāde; komercstarpniecības pakalpojumi; lietotāju atsauksmju sniegšanas komerciāliem un reklāmas nolūkiem nodrošināšana; lietotāju novērtējumu sniegšanas komerciāliem un reklāmas nolūkiem nodrošināšana

- 41** izklaides pakalpojumi; konkursu organizēšana izglītības un izklaides nolūkiem; tekstu, izņemot reklāmas tekstus, publicēšana; televīzijas izklaides pakalpojumi; fotoreportāžu veidošana; fotografēšana; reportieru pakalpojumi; videoierakstu veikšana; nelejupielādējamo videomateriālu nodrošināšana tiešsaistē; nelejupielādējamo filmu nodrošināšana, izmantojot pieprasījumuvideo pakalpojumus; nelejupielādējamo televīzijas raidījumu nodrošināšana, izmantojot pieprasījumuvideo pakalpojumus; videomateriālu montāžas nodrošināšana sabiedrisko pasākumos; konferenču rīkošana un vadīšana; izstāžu organizēšana kultūras un izglītības nolūkiem; izklaides pasākumu plānošana; semināru rīkošana un vadīšana; fotografēšanas pakalpojumi, izmantojot dronus; izglītības forumu rīkošana un vadīšana klātienē; izklaides pasākumu rīkošana un vadīšana; sporta pasākumu rīkošana un vadīšana

(111) **Reģ. Nr.** M 80 258 (151) **Reģ. dat.** 20.01.2025
 (210) **Pieteik. Nr.** M-24-770 (220) **Pieteik. dat.** 03.09.2024

PIELAIKO SAVU AUTO

- (550) **Vārdiska zīme**
 (732) **Īpašn.** EON, SIA; Valguma iela 31A - 1, Rīga, LV-1048, Latvija (LV)
 (511) **35** reklāmas materiālu izplatīšana; reklāmas materiālu aktualizēšana; reklāmas tekstu publicēšana; reklāma; aptauju veikšana; reklāmas laukumu iznomāšana; tekstu apstrāde; reklāma tiešsaistē ar datortīklu starpniecību; reklāmas laika iznomāšana plašsaziņas līdzekļos; ziņu apkopošanas pakalpojumi; reklāmas materiālu maketēšana; sponsoru meklēšana; datu atjaunināšana un uzturēšana datoru datubāzēs; tīmekļa vietņu satura indeksēšana komerciāliem un reklāmas nolūkiem; plašsaziņas līdzekļu attiecību pakalpojumi; uzņēmējdarbības informācijas sniegšana tīmekļa vietnēs; patērētāju profilēšana komerciāliem un mārketinga nolūkiem; komerciālu pasākumu rīkošana un vadīšana; preču noieta veicināšana, izmantojot digitālā satura autoru pakalpojumus; tiešā mārketinga pakalpojumi; izstāžu organizēšana komerciāliem un reklāmas nolūkiem; informācijas rādītāju vākšana komerciāliem un reklāmas nolūkiem; vides reklāma; reklāmas ideju izstrāde; komercstarpniecības pakalpojumi; lietotāju atsauksmju sniegšanas komerciāliem un reklāmas nolūkiem nodrošināšana; lietotāju novērtējumu sniegšanas komerciāliem un reklāmas nolūkiem nodrošināšana; mārketinga izpēte

41 izklaides pakalpojumi; konkursu organizēšana izglītības un izklaides nolūkiem; tekstu, izņemot reklāmas tekstus, publicēšana; fotografēšana; reportieru pakalpojumi; videoierakstu veikšana; videomateriālu montāžas nodrošināšana sabiedriskos pasākumos; konferenču rīkošana un vadīšana; izstāžu organizēšana kultūras un izglītības nolūkiem; fotografēšanas pakalpojumi, izmantojot dronus; izglītības forumu rīkošana un vadīšana klātienē; izklaides pasākumu rīkošana un vadīšana; sporta pasākumu rīkošana un vadīšana; televīzijas izklaides pakalpojumi; izklaides pasākumu plānošana; semināru rīkošana un vadīšana; videoierakstīšanas pakalpojumi, izmantojot dronus

(111) **Reģ. Nr.** M 80 259 (151) **Reģ. dat.** 20.01.2025
(210) **Pieteik. Nr.** M-24-774 (220) **Pieteik. dat.** 04.09.2024
(531) **CFE ind.** 1.15.5; 8.7.10; 11.1.9; 26.13.1; 27.1.9; 27.5.1; 27.5.24



(550) **Figurāla zīme**
<https://databases.lrpv.gov.lv/trademark/M-24-774>
(732) **Īpašn.** NV ANAND FOOD, SIA; Aleksandra Čaka iela 56A - 14, Rīga, LV-1011, Latvija (LV)
(511) **29** gaļa, zivis, mājputnu gaļa un medījumi; konservēti, saldēti, žāvēti (kaltēti) un termiski apstrādāti augļi un dārzeņi; piens, siers, sviests, jogurts, piena produkti; gatavas maltītes, kas pamatā sastāv no gaļas; gatavas maltītes, kas pamatā sastāv no dārzeņiem; gatavas maltītes, kas pamatā sastāv no kebaba; gatavas maltītes, kas pamatā sastāv no zivīm; gatavas maltītes, kas pamatā sastāv no jūras velvētēm; lietošanai gatavi produkti, kas pamatā sastāv no gaļas; lietošanai gatavi produkti, kas pamatā sastāv no dārzeņiem; lietošanai gatavi produkti, kas pamatā sastāv no kebaba; lietošanai gatavi produkti, kas pamatā sastāv no zivīm; lietošanai gatavi produkti, kas pamatā sastāv no jūras velvētēm; sālās uzkodas, kas pamatā sastāv no gaļas; sālās uzkodas, kas pamatā sastāv no dārzeņiem; sālās uzkodas, kas pamatā sastāv no zivīm; sālās uzkodas, kas pamatā sastāv no jūras velvētēm

(111) **Reģ. Nr.** M 80 260 (151) **Reģ. dat.** 20.01.2025
(210) **Pieteik. Nr.** M-24-809 (220) **Pieteik. dat.** 16.09.2024

WECO kitchen tower

(550) **Vārdiska zīme**
(732) **Īpašn.** NORDIC WOODECO, SIA; Kovārņu iela 31 - 21, Cēsis, Cēsu nov., LV-4101, Latvija (LV)
(740) **Pārstāvis** Mārīte ROMANOSA, Patentu aģentūra "KDK"; Dzērbenes iela 27, Rīga, LV-1006, Latvija (LV)
(511) **20** mēbeles; bērnu mēbeles; nemetāliskas saliekamās kāpnes; nemetāliskas pieslienamās un pārvietojamās kāpnes; nemetāliskas pieslienamās un pārvietojamās kāpnes ar drošības barjeru (bērnu drošībai); nemetāliski pakāpšanās soliņi; nemetāliski pakāpšanās soliņi ar drošības barjeru (bērnu drošībai); zīdaiņu un mazu bērnu barošanas krēslīņi

(111) **Reģ. Nr.** M 80 261 (151) **Reģ. dat.** 20.01.2025
(210) **Pieteik. Nr.** M-24-842 (220) **Pieteik. dat.** 24.09.2024
(531) **CFE ind.** 1.15.23; 26.11.11; 26.11.12; 27.5.1; 29.1.11



APZINĀTAS FINANCES

(550) **Figurāla zīme**
<https://databases.lrpv.gov.lv/trademark/M-24-842>
(591) **Krāsu salikums** oranžs
(732) **Īpašn.** SAMAN, SIA; Grūdupu iela 14, Mārupe, Mārupes nov., LV-2167, Latvija (LV)
(740) **Pārstāvis** Ieva Mona MACKAITE; Raņķa dambis 30 - 111, Rīga, LV-1048, Latvija (LV)
(511) **35** reklāmas pakalpojumi finanšu ieguldījumu jomā
36 finanšu konsultāciju un padomu sniegšanas pakalpojumi; finanšu analīzes un izpētes pakalpojumi; investīciju pārvaldība un investīciju portfeļu pārvaldība; vērtspapīru investīciju pakalpojumi; nekustamā īpašuma investīciju plānošana un pārvaldība; investīciju banku un konsultāciju pakalpojumi; privātā kapitāla fondu investīciju pakalpojumi; finanšu plānošana, arī pensiju plānošana; aktīvu pārvaldība; finanšu informācijas sniegšana; finanšu starpniecības pakalpojumi; finanšu tirgus starpniecības pakalpojumi; finanšu portfeļu uzraudzība un pārvaldība; finanšu pakalpojumi attiecībā uz obligācijām, akcijām un vērtspapīriem; finanšu pakalpojumi nekustamā īpašuma attīstīšanai; hipotekārie un aizdevumu finanšu pakalpojumi; finanšu konsultāciju sniegšana par uzkrājumiem un pensiju fondiem; monetārie un banku pakalpojumi
41 finanšu personāla apmācība; apmācība finanšu jomā; mācību kursu nodrošināšana finanšu jomā; finanšu izglītības kursu un apmācības rīkošana tiešsaistē un klātienē; mentoringa sesiju rīkošana un organizēšana finanšu izglītībā; tiešsaistes kursu rīkošana un organizēšana par personīgo un uzņēmējdarbības finanšu plānošanu; individuāla apmācība par ilgtspējīgu personīgo finanšu plānošanu
42 nelejupielādējamas programmatūras pagaidu izmantošanas nodrošināšana, lai analizētu finanšu datus un sagatavotu ziņojumus

(111) **Reģ. Nr.** M 80 262 (151) **Reģ. dat.** 20.01.2025
(210) **Pieteik. Nr.** M-24-856 (220) **Pieteik. dat.** 02.10.2024

straujupīte

(550) **Vārdiska zīme**
(732) **Īpašn.** PRAX CW, SIA; Kalna iela 17, Sigulda, Siguldas nov., LV-2150, Latvija (LV)
(740) **Pārstāvis** Roberts OZOLIŅŠ, CLARUS MANAGEMENT, SIA; Bīskapa gāte 3 - 5, Rīga, LV-1050, Latvija (LV)
(511) **3** vējstiklu tīrīšanas šķīdumi; traipu tīrīšanas līdzekļi; tīrīšanas līdzekļi; gaisa iesmarzīšanas līdzekļi; šampūni; mazgāšanas līdzekļi
9 elektrisko akumulatoru uzlādes ierīces; akumulatoru bateriju uzlādes ierīces; elektrisko transportlīdzekļu uzlādes stacijas; magnētiskās identitātes kartes; kodētas magnētiskās kartes; dekoratīvie magnēti; magnētiski kodētas kredītkartes; magnētiski kodētas debetkartes; magnētiski kodētas uzkrājumu kartes; magnētiski kodētas dāvanu kartes; magnētiski kodētas atlaižu kartes
21 krūzes; tases no papīra un plastmasas; dzērienu trauki; krūzes no plastmasas; krūzes no kartona
25 apģērbi automobiļiem; apavi; trikotāžas izstrādājumi; apakšveļa; īsās zeķes; krekli; krekli ar īsām piedurknēm;



straujupīte

- apģērbi; cepures; gatavi sērijveida apģērbi; bikses; virsdrēbes; džemperī; sporta formas krekli; vīriešu apakšbikses; virsjakas (apģērbi); T krekli; sporta krekli bez piedurknēm; apģērbi ar izšuvumiem; galvassegas
- 32** bezalkoholiskie augļu sulas dzērieni; augļu sulas; dzeramais ūdens; minerālūdeņi; galda ūdens; limonādes; sodas ūdens; gāzēti ūdeņi; bezalkoholiskie kokteiļi; izotoniskie dzērieni; enerģijas dzērieni
- 35** afišu izvietošana; reklāmas materiālu izplatīšana; preču demonstrēšanas pakalpojumi; reklāmas materiālu aktualizēšana; reklāmas materiālu iznomāšana; reklāmas tekstu publicēšana; reklāma; sabiedrisko attiecību pakalpojumi; reklāmas aģentūru pakalpojumi; mārketinga izpēte; izstāžu organizēšana komerciāliem un reklāmas nolūkiem; darījumu informācijas sniegšana; reklāmas laukumu iznomāšana; preču un pakalpojumu noieta veicināšana; reklāma tiešsaistē ar datortīklu starpniecību; reklāmas laika iznomāšana plašsaziņas līdzekļos; preču demonstrēšana plašsaziņas līdzekļos mazumtirdzniecības nolūkiem; komerciālas informācijas un padomu sniegšana patērētājiem par preču un pakalpojumu izvēli; publicitātes veicināšanai paredzētu tekstu rakstīšana; reklāmas materiālu maketēšana; sponsoru meklēšana; mārketinga pakalpojumi; uzņēmējdarbības informācijas sniegšana tīmekļa vietnēs; tiešsaistes tirgus nodrošināšana preču un pakalpojumu pārdevējiem un pircējiem; reklāmas ideju izstrāde; tiešā mārketinga pakalpojumi; komerciālu pasākumu rīkošana un vadīšana; preču noieta veicināšana, izmantojot digitālā satura autoru pakalpojumus; digitālā satura autoru mārketinga pakalpojumi; mārketinga koncepciju izstrāde; mārketinga pakalpojumi trešajām personām, izvietojot produktus virtuālajā vidē; degvielas uzpildes staciju uzņēmējdarbības vadība trešajām personām; komercstarpniecības pakalpojumi attiecībā uz degvielu; patērētāju lojalitātes programmu pārvaldība attiecībā uz degvielu; uzņēmumu apgāde ar degvielu (preču un pakalpojumu sagāde trešo personu interesēs); mazumtirdzniecības, vairumtirdzniecības un mazumtirdzniecības pakalpojumi ar interneta starpniecību attiecībā uz šādām precēm: degviela, dabasgāze, dīzeļdegviela, motoreļļa, smērvielas, pārtikas preces, konditorejas preces, bezalkoholiskie dzērieni, alkoholiskie dzērieni, apģērbi, apavi, personiskās tualetes līdzekļi, bezrecepšu farmaceitiskie līdzekļi, tabakas izstrādājumi, kartes, kancelejas piederumi, grāmatas, žurnāli, avīzes, rotaļlietas, ierakstīti audio un video materiāli, elektroniskās ierīces, baterijas, māsasaimniecības piederumi, automobiļu piederumi; uzņēmējdarbības atbalsta sniegšana franšīzes izveidē; uzņēmējdarbības informācijas sniegšana franšīzes jomā; uzņēmējdarbības konsultāciju sniegšana franšīzes jomā
- 37** elektrisko transportlīdzekļu uzlādes pakalpojumi; mehānisko transportlīdzekļu apkope un remonts; transportlīdzekļu pulēšana; transportlīdzekļu apkope; transportlīdzekļu tīrīšana; transportlīdzekļu uzpildes un tehniskās apkopes staciju pakalpojumi; riepju vulkanizācija (remonts); transportlīdzekļu akumulatoru bateriju uzlāde; riepju balansēšana; transportlīdzekļu degvielas uzpildes pakalpojumi; transportlīdzekļu dabasgāzes uzpildes pakalpojumi; transportlīdzekļu mazgāšana; automobiļu salonu tīrīšana

- (550) **Figurāla zīme**
<https://databases.lrpv.gov.lv/trademark/M-24-857>
- (591) **Krāsu salikums** gaiši zils, zaļš, oranžs
- (732) **Īpašn.** PRAX CW, SIA; Kalna iela 17, Sigulda, Siguldas nov., LV-2150, Latvija (LV)
- (740) **Pārstāvis** Roberts OZOLIŅŠ, CLARUS MANAGEMENT, SIA; Bīskapa gāte 3 - 5, Rīga, LV-1050, Latvija (LV)
- (511) **3** vējstiklu tīrīšanas šķidrums; traipu tīrīšanas līdzekļi; tīrīšanas līdzekļi; gaisa iesmarzīšanas līdzekļi; šampūni; mazgāšanas līdzekļi
- 9** elektrisko akumulatoru uzlādes ierīces; akumulatoru bateriju uzlādes ierīces; elektrisko transportlīdzekļu uzlādes stacijas; magnētiskās identitātes kartes; kodētas magnētiskās kartes; dekoratīvie magnēti; magnētiski kodētas kredītkartes; magnētiski kodētas debetkartes; magnētiski kodētas uzkrājumu kartes; magnētiski kodētas dāvanu kartes; magnētiski kodētas atlaižu kartes
- 21** krūzes; tases no papīra un plastmasas; dzērienu trauki; krūzes no plastmasas; krūzes no kartona
- 25** apģērbi automobiliem; apavi; trikotāžas izstrādājumi; apakšveļa; īsās zeķes; krekli; krekli ar īsām piedurknēm; apģērbi; cepures; gatavi sērijveida apģērbi; bikses; virsdrēbes; džemperī; sporta formas krekli; vīriešu apakšbikses; virsjakas (apģērbi); T krekli; sporta krekli bez piedurknēm; apģērbi ar izšuvumiem; galvassegas
- 32** bezalkoholiskie augļu sulas dzērieni; augļu sulas; dzeramais ūdens; minerālūdeņi; galda ūdens; limonādes; sodas ūdens; gāzēti ūdeņi; bezalkoholiskie kokteiļi; izotoniskie dzērieni; enerģijas dzērieni
- 35** afišu izvietošana; reklāmas materiālu izplatīšana; preču demonstrēšanas pakalpojumi; reklāmas materiālu aktualizēšana; reklāmas materiālu iznomāšana; reklāmas tekstu publicēšana; reklāma; sabiedrisko attiecību pakalpojumi; reklāmas aģentūru pakalpojumi; mārketinga izpēte; izstāžu organizēšana komerciāliem un reklāmas nolūkiem; darījumu informācijas sniegšana; reklāmas laukumu iznomāšana; preču un pakalpojumu noieta veicināšana; reklāma tiešsaistē ar datortīklu starpniecību; reklāmas laika iznomāšana plašsaziņas līdzekļos; preču demonstrēšana plašsaziņas līdzekļos mazumtirdzniecības nolūkiem; komerciālas informācijas un padomu sniegšana patērētājiem par preču un pakalpojumu izvēli; publicitātes veicināšanai paredzētu tekstu rakstīšana; reklāmas materiālu maketēšana; sponsoru meklēšana; mārketinga pakalpojumi; uzņēmējdarbības informācijas sniegšana tīmekļa vietnēs; tiešsaistes tirgus nodrošināšana preču un pakalpojumu pārdevējiem un pircējiem; reklāmas ideju izstrāde; tiešā mārketinga pakalpojumi; komerciālu pasākumu rīkošana un vadīšana; preču noieta veicināšana, izmantojot digitālā satura autoru pakalpojumus; digitālā satura autoru mārketinga pakalpojumi; mārketinga koncepciju izstrāde; mārketinga pakalpojumi trešajām personām, izvietojot produktus virtuālajā vidē; degvielas uzpildes staciju uzņēmējdarbības vadība trešajām personām; komercstarpniecības pakalpojumi attiecībā uz degvielu; patērētāju lojalitātes programmu pārvaldība attiecībā uz degvielu; uzņēmumu apgāde ar degvielu (preču un pakalpojumu sagāde trešo personu interesēs); mazumtirdzniecības, vairumtirdzniecības un mazumtirdzniecības pakalpojumi ar interneta starpniecību attiecībā uz šādām precēm: degviela,

(111) **Reģ. Nr.** M 80 263

(151) **Reģ. dat.** 20.01.2025

(210) **Pieteik. Nr.** M-24-857

(220) **Pieteik. dat.** 02.10.2024

(531) **CFE ind.** 1.15.15; 26.11.12; 26.11.3; 26.11.6; 27.5.1;

29.1.13

dabasgāze, dīzeļdegviela, motoreļļa, smērvielas, pārtikas preces, konditorejas preces, bezalkoholiskie dzērieni, alkoholiskie dzērieni, apģērbi, apavi, personiskās tualetes līdzekļi, bezrecepšu farmaceitiskie līdzekļi, tabakas izstrādājumi, kartes, kancelejas piederumi, grāmatas, žurnāli, avīzes, rotaļlietas, ierakstīti audio un video materiāli, elektroniskās ierīces, baterijas, mājsaimniecības piederumi, automobiļu piederumi; uzņēmējdarbības atbalsta sniegšana franšīzes izveidē; uzņēmējdarbības informācijas sniegšana franšīzes jomā; uzņēmējdarbības konsultāciju sniegšana franšīzes jomā

- 37** elektrisko transportlīdzekļu uzlādes pakalpojumi; mehānisko transportlīdzekļu apkope un remonts; transportlīdzekļu pulēšana; transportlīdzekļu apkope; transportlīdzekļu tīrīšana; transportlīdzekļu uzpildes un tehniskās apkopes staciju pakalpojumi; riepu vulkanizācija (remonts); transportlīdzekļu akumulatoru bateriju uzlāde; riepu balansēšana; transportlīdzekļu degvielas uzpildes pakalpojumi; transportlīdzekļu dabasgāzes uzpildes pakalpojumi; transportlīdzekļu mazgāšana; automobiļu salonu tīrīšana

(111) **Reģ. Nr.** M 80 264 (151) **Reģ. dat.** 20.01.2025
 (210) **Pieteik. Nr.** M-24-858 (220) **Pieteik. dat.** 03.10.2024
 (531) **CFE ind.** 1.15.15; 27.5.1; 27.5.17; 27.5.8; 29.1.13



- (550) **Figurāla zīme**
<https://databases.lrpv.gov.lv/trademark/M-24-858>
 (591) **Krāsu salikums** zils, gaiši zils, balts
 (732) **Īpašn.** RK MANAGEMENT, SIA; Ernestīnes iela 6A - 11, Rīga, LV-1083, Latvija (LV)
 (511) **3** tīrīšanas un pulēšanas līdzekļi
8 rokas darbarīki; ar roku darbināmas ierīces
21 tīrīšanas un apkopšanas rīki un ierīces

(111) **Reģ. Nr.** M 80 265 (151) **Reģ. dat.** 20.01.2025
 (210) **Pieteik. Nr.** M-24-859 (220) **Pieteik. dat.** 04.10.2024
 (531) **CFE ind.** 24.1.15; 24.1.3; 27.5.24; 27.5.3



- (550) **Figurāla zīme**
<https://databases.lrpv.gov.lv/trademark/M-24-859>
 (732) **Īpašn.** THE PROCTER & GAMBLE COMPANY; One Procter & Gamble Plaza, Cincinnati, OH 45202, Amerikas Savienotās Valstis (US)
 (740) **Pārstāvis** Aleksandra FORTŪNA, "FORAL INTELEKTUĀLĀ ĪPAŠUMA AĢENTŪRA", SIA; Kalēju iela 14 - 7, Rīga, LV-1050, Latvija (LV)

- (511) **3** tīrīšanas līdzekļi; roku tīrīšanas līdzekļi; ziepes; šķidrās ziepes; roku ziepes; dezodoranti personiskai lietošanai; pretsviedru līdzekļi personiskās tualetes nolūkiem; ķermeņa kopšanas līdzekļi, ne medicīniskiem nolūkiem; kosmētiskie preparāti ķermeņa kopšanai; roku kopšanas līdzekļi; ķermeņa mazgāšanas līdzekļi; ķermeņa losjoni; dušas un vannas želejas; vannas putas; ķermeņa aerosoli kosmētiskiem nolūkiem

(111) **Reģ. Nr.** M 80 266 (151) **Reģ. dat.** 20.01.2025
 (210) **Pieteik. Nr.** M-24-863 (220) **Pieteik. dat.** 07.10.2024
 (531) **CFE ind.** 24.1.15; 24.1.3; 27.5.1; 27.5.24; 27.5.3; 29.1.13



- (550) **Figurāla zīme**
<https://databases.lrpv.gov.lv/trademark/M-24-863>
 (591) **Krāsu salikums** zils, sarkans, balts
 (732) **Īpašn.** THE PROCTER & GAMBLE COMPANY; One Procter & Gamble Plaza, Cincinnati, OH 45202, Amerikas Savienotās Valstis (US)
 (740) **Pārstāvis** Aleksandra FORTŪNA, "FORAL INTELEKTUĀLĀ ĪPAŠUMA AĢENTŪRA", SIA; Kalēju iela 14 - 7, Rīga, LV-1050, Latvija (LV)
 (511) **3** tīrīšanas līdzekļi; roku tīrīšanas līdzekļi; ziepes; šķidrās ziepes; roku ziepes; dezodoranti personiskai lietošanai; pretsviedru līdzekļi personiskās tualetes nolūkiem; ķermeņa kopšanas līdzekļi, ne medicīniskiem nolūkiem; kosmētiskie preparāti ķermeņa kopšanai; roku kopšanas līdzekļi; ķermeņa mazgāšanas līdzekļi; ķermeņa losjoni; dušas un vannas želejas; vannas putas; ķermeņa aerosoli kosmētiskiem nolūkiem

(111) **Reģ. Nr.** M 80 267 (151) **Reģ. dat.** 20.01.2025
 (210) **Pieteik. Nr.** M-24-867 (220) **Pieteik. dat.** 08.10.2024
 (531) **CFE ind.** 27.5.1; 27.5.17; 27.5.24



- (550) **Figurāla zīme**
<https://databases.lrpv.gov.lv/trademark/M-24-867>
 (732) **Īpašn.** Dmitrijs DUDARENKO; Bumbieru iela 1, Dreiliņi, Stopiņu pag., Ropažu nov., LV-2130, Latvija (LV)
 (511) **25** apģērbi
41 sporta klubu pakalpojumi fiziskās formas uzturēšanai

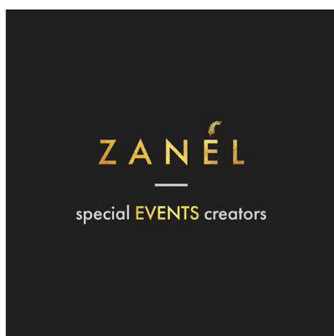
(111) **Reģ. Nr.** M 80 268 (151) **Reģ. dat.** 20.01.2025
 (210) **Pieteik. Nr.** M-24-869 (220) **Pieteik. dat.** 08.10.2024
 (531) **CFE ind.** 27.1.25; 27.5.1; 27.5.11; 27.5.15; 27.5.9

SPIKE

by ANETE SPIKE

- (550) **Figurāla zīme**
<https://databases.lrpv.gov.lv/trademark/M-24-869>
- (732) **Īpašn.** SPIKE BRAND, SIA; Krišjāņa Barona iela 14 - 29, Rīga, LV-1050, Latvija (LV)
- (740) **Pārstāvis** Ieva Mona MACKAITE; Raņķa dambis 30 - 111, Rīga, LV-1048, Latvija (LV)
- (511) **3** dekoratīvās kosmētikas līdzekļu paletes; dekoratīvās kosmētikas līdzekļi; smaržūdeņi, tualetes ūdeņi un smaržas; ēteriskās eļļas un krēmi aromterapijai; ziedu ekstrakti (smaržas); vannas sāls un masāžas želejas, ne medicīniskiem nolūkiem; kosmētiskie balzami, spīdumi un lūpu krāsas; dekoratīvās kosmētikas noņemšanas līdzekļi un ar tiem piesūcinātas salvetes; kosmētiskās maskas un gela acu spilventiņi kosmētiskiem nolūkiem; tonējoši un mitrinoši ādas kopšanas līdzekļi; kosmētikas līdzekļi un dekoratīvās kosmētikas līdzekļi skropstām un uzacīm, izņemot mākslīgās skropstas; dekoratīvās kosmētikas pulveri, zīmuļi un serumi; ziepes, šampūni, matu kopšanas un veidošanas līdzekļi; nagu kopšanas līdzekļi un lakas
- 18** maki; somas; čemodāni; kastes no ādas un ādas kartona; tukši tualetes piederumu maciņi; tukšas tualetes piederumu somiņas; tukšas kosmētikas piederumu somiņas
- 21** dekoratīvās kosmētikas otiņas; kosmētikas piederumi; piederumi dekoratīvās kosmētikas noņemšanai; ķemmes; matu sukas; uzacu birstītes; pūdera spilventiņi; tualetes piederumu somiņas, maciņi un kārbīņas
- 25** sieviešu un vīriešu apģērbi; sieviešu un vīriešu apakšveļa; apavi; trikotāžas izstrādājumi; cepures; cimdi; šalles; peldbikses; peldkostīmi; galvassegas
- 35** preču demonstrēšanas un noieta veicināšanas pakalpojumi, tostarp plašsaziņas līdzekļos un izstādēs; preču paraugu un reklāmas materiālu izplatīšana; komerciālās informācijas un konsultāciju sniegšana patērētājiem par preču un pakalpojumu izvēli; pirkumu pasūtījumu administratīvā apstrāde un mārketinga pakalpojumi; komerciālu un reklāmas pasākumu organizēšana un vadīšana; reklāmas un sabiedrisko attiecību pakalpojumi; mazumtirdzniecības un vairumtirdzniecības pakalpojumi, tostarp tiešsaistē, attiecībā uz šādām precēm: kosmētikas piederumi, kosmētikas līdzekļi un smaržas; komercstarpniecības pakalpojumi

- (111) **Reģ. Nr.** M 80 269 (151) **Reģ. dat.** 20.01.2025
 (210) **Pieteik. Nr.** M-24-875 (220) **Pieteik. dat.** 10.10.2024
 (531) **CFE ind.** 27.5.1; 27.5.11; 27.5.15; 27.5.4; 27.5.9; 29.1.13



- (550) **Figurāla zīme**
<https://databases.lrpv.gov.lv/trademark/M-24-875>
- (591) **Krāsu salikums** melns, zeltains, balts

- (732) **Īpašn.** ZANEL, SIA; Uzvaras prospekts 25 k-4 - 7D, Baloži, Ķekavas nov., LV-2128, Latvija (LV)
- (511) **41** sporta pasākumu rīkošana un vadīšana; izklaides pasākumu rīkošana un vadīšana

- (111) **Reģ. Nr.** M 80 270 (151) **Reģ. dat.** 20.01.2025
 (210) **Pieteik. Nr.** M-24-883 (220) **Pieteik. dat.** 11.10.2024
 (531) **CFE ind.** 24.1.3; 24.1.5; 27.5.1; 27.5.15; 27.5.24; 27.5.3; 27.5.9; 29.1.15



- (550) **Figurāla zīme**
<https://databases.lrpv.gov.lv/trademark/M-24-883>
- (591) **Krāsu salikums** tumši zils, gaiši zils, balts, sarkans, dzeltens, violets, purpursarkans, melns
- (732) **Īpašn.** THE PROCTER & GAMBLE COMPANY; One Procter & Gamble Plaza, Cincinnati, OH 45202, Amerikas Savienotās Valstis (US)
- (740) **Pārstāvis** Aleksandra FORTŪNA, "FORAL INTELEKTUĀLĀ ĪPAŠUMA AĢENTŪRA", SIA; Kalēju iela 14 - 7, Rīga, LV-1050, Latvija (LV)
- (511) **3** tīrīšanas līdzekļi; roku tīrīšanas līdzekļi; ziepes; šķidrās ziepes; roku ziepes; dezodoranti personiskai lietošanai; pretsviedru līdzekļi personiskās tualetes nolūkiem; ķermeņa kopšanas līdzekļi, ne medicīniskiem nolūkiem; kosmētiskie preparāti ķermeņa kopšanai; roku kopšanas līdzekļi; ķermeņa mazgāšanas līdzekļi; ķermeņa losjoni; dušas un vannas želejas; vannas putas; ķermeņa aerosoli kosmētiskiem nolūkiem

- (111) **Reģ. Nr.** M 80 271 (151) **Reģ. dat.** 20.01.2025
 (210) **Pieteik. Nr.** M-24-896 (220) **Pieteik. dat.** 16.10.2024
 (531) **CFE ind.** 24.1.3; 24.1.5; 27.5.1; 27.5.15; 27.5.24; 27.5.3; 27.5.9



- (550) **Figurāla zīme**
<https://databases.lrpv.gov.lv/trademark/M-24-896>
- (732) **Īpašn.** THE PROCTER & GAMBLE COMPANY; One Procter & Gamble Plaza, Cincinnati, OH 45202, Amerikas Savienotās Valstis (US)
- (740) **Pārstāvis** Jevgeņijs FORTŪNA, "FORAL INTELEKTUĀLĀ ĪPAŠUMA AĢENTŪRA", SIA; Kalēju iela 14 - 7, Rīga, LV-1050, Latvija (LV)
- (511) **3** tīrīšanas līdzekļi; roku tīrīšanas līdzekļi; ziepes; šķidrās ziepes; roku ziepes; dezodoranti personiskai lietošanai; pretsviedru līdzekļi personiskās tualetes nolūkiem; ķermeņa kopšanas līdzekļi, ne medicīniskiem nolūkiem; kosmētiskie preparāti ķermeņa kopšanai; roku kopšanas līdzekļi; ķermeņa mazgāšanas līdzekļi; ķermeņa losjoni; dušas un vannas želejas; vannas putas; ķermeņa aerosoli kosmētiskiem nolūkiem

(111) **Reģ. Nr.** M 80 272 (151) **Reģ. dat.** 20.01.2025
 (210) **Pieteik. Nr.** M-24-904 (220) **Pieteik. dat.** 18.10.2024
 (531) **CFE ind.** 27.1.1; 27.5.1; 27.5.15; 27.5.22; 29.1.12



(550) **Figurāla zīme**
<https://databases.lrpv.gov.lv/trademark/M-24-904>
 (591) **Krāsu salikums** tumši zaļš, oranžs
 (732) **Īpašn.** LIMBAŽU CEĻI, SIA; Mehanizācijas iela 3, Limbaži, Limbažu nov., LV-4001, Latvija (LV)
 (511) **19** nemetāliski būvmateriāli; nemetāliski konstrukciju materiāli; nemetāliskas cietas caurules būvniecībai; pārvietojamas nemetāliskas būves; nemetāliski pieminekļi; asfalts; asfalts ielu segumiem; piķis; darva; bitumens; materiāli ceļu būvniecībai un pārklāšanai
37 būvniecība un remonts, proti, autoceļu, ielu, tiltu, lidlauku, laukumu, sliežu ceļu būve un remonts; labiekārtošanas darbi, proti, būvniecības laukumu sagatavošana būvdarbu veikšanai un to uzkopšana pēc būvdarbiem; teritorijas labiekārtošanas darbi; iekārtu uzstādīšanas darbi, proti, inženiertehnisko komunikāciju uzstādīšana; derīgo izrakteņu ieguve

(111) **Reģ. Nr.** M 80 273 (151) **Reģ. dat.** 20.01.2025
 (210) **Pieteik. Nr.** M-24-953 (220) **Pieteik. dat.** 31.10.2024
 (531) **CFE ind.** 27.5.1; 27.5.17; 29.1.11



(550) **Figurāla zīme**
<https://databases.lrpv.gov.lv/trademark/M-24-953>
 (591) **Krāsu salikums** sarkans
 (732) **Īpašn.** LATVIJAS LOTO, VALSTS AS; Meistaru iela 19, Rīga, LV-1050, Latvija (LV)
 (511) **16** papīrs; kartons; iespiedprodukcija; fotogrāfijas; rakstāmlietas; sintētiskie iesaiņojuma materiāli
25 apģērbi, apavi, galvassegas
35 reklāma; darījumu vadīšana; biroja darbi, arī rakstveida komunikācija un ierakstu reģistrācija, pārrakstīšana, sastādīšana un sistematizēšana, kā arī matemātisko vai statistisko datu apkopošana
41 audzināšana; apmācība; izpriecās; sporta un kultūras pasākumi; televīzijas spēļu veidošana; televīzijas izklaides pakalpojumi ar skatītāju piedalīšanos; loteriju un izložu organizēšana un vadīšana, arī ar interneta vai citu saziņas līdzekļu starpniecību; spēļu pakalpojumi tiešsaistes režīmā

(111) **Reģ. Nr.** M 80 274 (151) **Reģ. dat.** 20.01.2025
 (210) **Pieteik. Nr.** M-24-954 (220) **Pieteik. dat.** 31.10.2024
 (531) **CFE ind.** 27.5.1; 27.5.17



(550) **Figurāla zīme**
<https://databases.lrpv.gov.lv/trademark/M-24-954>
 (732) **Īpašn.** LATVIJAS LOTO, VALSTS AS; Meistaru iela 19, Rīga, LV-1050, Latvija (LV)
 (511) **16** papīrs; kartons; iespiedprodukcija; fotogrāfijas; rakstāmlietas; sintētiskie iesaiņojuma materiāli

25 apģērbi, apavi, galvassegas
35 reklāma; darījumu vadīšana; biroja darbi, arī rakstveida komunikācija un ierakstu reģistrācija, pārrakstīšana, sastādīšana un sistematizēšana, kā arī matemātisko vai statistisko datu apkopošana
41 audzināšana; apmācība; izpriecās; sporta un kultūras pasākumi; televīzijas spēļu veidošana; televīzijas izklaides pakalpojumi ar skatītāju piedalīšanos; loteriju un izložu organizēšana un vadīšana, arī ar interneta vai citu saziņas līdzekļu starpniecību; spēļu pakalpojumi tiešsaistes režīmā

(111) **Reģ. Nr.** M 80 275 (151) **Reģ. dat.** 20.01.2025
 (210) **Pieteik. Nr.** M-24-955 (220) **Pieteik. dat.** 31.10.2024
 (531) **CFE ind.** 26.1.20; 26.1.3; 27.5.15; 27.5.24; 27.5.9; 29.1.12



(550) **Figurāla zīme**
<https://databases.lrpv.gov.lv/trademark/M-24-955>
 (591) **Krāsu salikums** sarkans, balts
 (732) **Īpašn.** LATVIJAS LOTO, VALSTS AS; Meistaru iela 19, Rīga, LV-1050, Latvija (LV)
 (511) **16** papīrs; kartons; iespiedprodukcija; fotogrāfijas; rakstāmlietas; sintētiskie iesaiņojuma materiāli
25 apģērbi, apavi, galvassegas
35 reklāma; darījumu vadīšana; biroja darbi, arī rakstveida komunikācija un ierakstu reģistrācija, pārrakstīšana, sastādīšana un sistematizēšana, kā arī matemātisko vai statistisko datu apkopošana
41 audzināšana; apmācība; izpriecās; sporta un kultūras pasākumi; televīzijas spēļu veidošana; televīzijas izklaides pakalpojumi ar skatītāju piedalīšanos; loteriju un izložu organizēšana un vadīšana, arī ar interneta vai citu saziņas līdzekļu starpniecību; spēļu pakalpojumi tiešsaistes režīmā

(111) **Reģ. Nr.** M 80 276 (151) **Reģ. dat.** 20.01.2025
 (210) **Pieteik. Nr.** M-24-956 (220) **Pieteik. dat.** 31.10.2024
 (531) **CFE ind.** 27.5.1; 27.5.15; 27.5.24; 27.5.9; 29.1.12



(550) **Figurāla zīme**
<https://databases.lrpv.gov.lv/trademark/M-24-956>
 (591) **Krāsu salikums** sarkans, balts
 (732) **Īpašn.** LATVIJAS LOTO, VALSTS AS; Meistaru iela 19, Rīga, LV-1050, Latvija (LV)
 (511) **16** papīrs; kartons; iespiedprodukcija; fotogrāfijas; rakstāmlietas; sintētiskie iesaiņojuma materiāli
25 apģērbi, apavi, galvassegas
35 reklāma; darījumu vadīšana; biroja darbi, arī rakstveida komunikācija un ierakstu reģistrācija, pārrakstīšana, sastādīšana un sistematizēšana, kā arī matemātisko vai statistisko datu apkopošana
41 audzināšana; apmācība; izpriecās; sporta un kultūras pasākumi; televīzijas spēļu veidošana; televīzijas

izklaides pakalpojumi ar skatītāju piedalīšanos; loteriju un izložu organizēšana un vadīšana, arī ar interneta vai citu saziņas līdzekļu starpniecību; spēļu pakalpojumi tiešsaistes režīmā

(111) **Reģ. Nr.** M 80 277 (151) **Reģ. dat.** 20.01.2025
(210) **Pieteik. Nr.** M-24-957 (220) **Pieteik. dat.** 31.10.2024
(531) **CFE ind.** 26.13.25; 27.5.15; 27.5.5; 29.1.14



(550) **Figurāla zīme**
<https://databases.lrpv.gov.lv/trademark/M-24-957>
(591) **Krāsu salikums** zils, sarkans, dzeltens, zaļš
(732) **Īpašn.** VESELĪBAS CENTRU APVIENĪBA, AS; Andreja Saharova iela 16, Rīga, LV-1021, Latvija (LV)
(511) **44** medicīniskie pakalpojumi

(111) **Reģ. Nr.** M 80 278 (151) **Reģ. dat.** 20.01.2025
(210) **Pieteik. Nr.** M-24-974 (220) **Pieteik. dat.** 05.11.2024

KODIENS

(550) **Vārdiska zīme**
(732) **Īpašn.** MAAG LATVIJA, AS; Atlasa iela 7, Rīga, LV-1026, Latvija (LV)
(740) **Pārstāvis** Aleksandra FORTŪNA, "FORAL INTELEKTUĀLĀ ĪPAŠUMA AĢENTŪRA", SIA; Kalēju iela 14 - 7, Rīga, LV-1050, Latvija (LV)
(511) **29** gaļa; gaļas uzkodas; sagatavota gaļa; cāļa gaļa; gaļas ekstrakti; gaļas konservi; buljoni; zupas; desas; pastas, kas galvenokārt sastāv no gaļas; gaļas izstrādājumi burgeru pagatavošanai; vistas naģeti; kotletes; frikadeles; gaļa burgeru pagatavošanai

(111) **Reģ. Nr.** M 80 279 (151) **Reģ. dat.** 20.01.2025
(210) **Pieteik. Nr.** M-24-975 (220) **Pieteik. dat.** 05.11.2024
(531) **CFE ind.** 27.1.12; 27.5.1; 27.5.15; 27.5.9



(550) **Figurāla zīme**
<https://databases.lrpv.gov.lv/trademark/M-24-975>
(732) **Īpašn.** MAAG LATVIJA, AS; Atlasa iela 7, Rīga, LV-1026, Latvija (LV)
(740) **Pārstāvis** Aleksandra FORTŪNA, "FORAL INTELEKTUĀLĀ ĪPAŠUMA AĢENTŪRA", SIA; Kalēju iela 14 - 7, Rīga, LV-1050, Latvija (LV)
(511) **29** gaļa; gaļas uzkodas; sagatavota gaļa; cāļa gaļa; gaļas ekstrakti; gaļas konservi; buljoni; zupas; desas; pastas, kas galvenokārt sastāv no gaļas; gaļas izstrādājumi burgeru pagatavošanai; vistas naģeti; kotletes; frikadeles; gaļa burgeru pagatavošanai

(111) **Reģ. Nr.** M 80 280 (151) **Reģ. dat.** 20.01.2025
(210) **Pieteik. Nr.** M-24-1017 (220) **Pieteik. dat.** 12.11.2024

khaos

(550) **Vārdiska zīme**
(732) **Īpašn.** Dārta MIZGA; Zaļā iela 5 - 14, Dobeles nov., LV-3701, Latvija (LV)
(511) **35** mārketinga pakalpojumi

(111) **Reģ. Nr.** M 80 281 (151) **Reģ. dat.** 20.01.2025
(210) **Pieteik. Nr.** M-24-1061 (220) **Pieteik. dat.** 25.11.2024
(531) **CFE ind.** 27.1.1; 27.5.1; 27.5.15; 27.5.23



(550) **Figurāla zīme**
<https://databases.lrpv.gov.lv/trademark/M-24-1061>
(732) **Īpašn.** Māris DĀRZNIEKS; Baznīcas iela 26 - 4, Jūrmala, LV-2015, Latvija (LV)
(511) **19** parkets

(111) **Reģ. Nr.** M 80 282 (151) **Reģ. dat.** 20.01.2025
(210) **Pieteik. Nr.** M-24-1095 (220) **Pieteik. dat.** 03.12.2024
(531) **CFE ind.** 27.1.1



(550) **Figurāla zīme**
<https://databases.lrpv.gov.lv/trademark/M-24-1095>
(732) **Īpašn.** ARTFOOD, SIA; Dzirnau iela 42, Rīga, LV-1010, Latvija (LV)
(511) **43** ēdienu sagatavošana un piegāde pēc pasūtījuma; kafējnīcu pakalpojumi; restorānu pakalpojumi; restorānu pakalpojumi, piedāvājot ēdienu līdzņemšanai

(111) **Reģ. Nr.** M 80 283 (151) **Reģ. dat.** 20.01.2025
(210) **Pieteik. Nr.** M-24-1098 (220) **Pieteik. dat.** 03.12.2024

Faringols

(550) **Vārdiska zīme**
(732) **Īpašn.** APTIEKU APVIENĪBA, SIA; Dzelzavas iela 120G, Rīga, LV-1021, Latvija (LV)
(511) **5** uztura bagātinātāji

(111) **Reģ. Nr.** M 80 284 (151) **Reģ. dat.** 20.01.2025
(210) **Pieteik. Nr.** M-24-1099 (220) **Pieteik. dat.** 03.12.2024

MANA APTIEKA FARINGOLS

(550) **Vārdiska zīme**
(732) **Īpašn.** APTIEKU APVIENĪBA, SIA; Dzelzavas iela 120G, Rīga, LV-1021, Latvija (LV)
(511) **5** uztura bagātinātāji

(111) **Reģ. Nr.** M 80 285 (151) **Reģ. dat.** 20.01.2025
(210) **Pieteik. Nr.** M-24-1100 (220) **Pieteik. dat.** 03.12.2024
(531) **CFE ind.** 27.5.17; 27.5.24; 29.1.12



- (550) **Figurāla zīme**
<https://databases.lrpv.gov.lv/trademark/M-24-1100>
 (591) **Krāsu salikums** dzeltens, balts
 (732) **Īpašn.** APTIEKU APVIENĪBA, SIA; Dzelzavas iela 120G, Rīga, LV-1021, Latvija (LV)
 (511) **5** uztura bagātinātāji

- (111) **Reģ. Nr.** M 80 286 (151) **Reģ. dat.** 20.01.2025
 (210) **Pieteik. Nr.** M-24-1104 (220) **Pieteik. dat.** 04.12.2024
 (531) **CFE ind.** 7.1.24; 27.5.1; 27.5.11; 27.5.15; 27.5.2; 29.1.14



- (550) **Figurāla zīme**
<https://databases.lrpv.gov.lv/trademark/M-24-1104>
 (591) **Krāsu salikums** tumši violets, melns, pelēks, balts
 (732) **Īpašn.** SIMPARIS, SIA; Rožu prospekts 46A, Bergi, Garkalnes pag., Ropažu nov., LV-1024, Latvija (LV)
 (511) **36** nekustamā īpašuma izīrēšana un iznomāšana

- (111) **Reģ. Nr.** M 80 287 (151) **Reģ. dat.** 20.01.2025
 (210) **Pieteik. Nr.** M-24-1105 (220) **Pieteik. dat.** 04.12.2024
 (531) **CFE ind.** 3.5.7; 24.3.13; 24.3.18; 24.3.7; 27.5.1; 27.5.23; 27.5.24



- (550) **Figurāla zīme**
<https://databases.lrpv.gov.lv/trademark/M-24-1105>
 (732) **Īpašn.** ROCK AND MOUSE, SIA; Ievu iela 15, Ikšķīle, Ogres nov., LV-5052, Latvija (LV)
 (511) **25** apģērbi

- (111) **Reģ. Nr.** M 80 288 (151) **Reģ. dat.** 20.01.2025
 (210) **Pieteik. Nr.** M-24-1114 (220) **Pieteik. dat.** 05.12.2024

BAUFORT

- (550) **Vārdiska zīme**
 (732) **Īpašn.** PROSPERA AJM, SIA; Kastaņu iela 23, Garkalne, Ādažu pag., Ādažu nov., LV-2164, Latvija (LV)
 (740) **Pārstāvis** Jānis KĀRKLIŅŠ, JĀŅA KĀRKLIŅA ZVĒRINĀTU ADVOKĀTU BIROJS, SIA; Blaumaņa iela 16/18 - 2, Rīga, LV-1011, Latvija (LV)
 (511) **6** drenāžas caurules no metāla; nesošās konstrukcijas no metāla būvniecībai; metāla apdares materiāli būvniecībai; sienu apdares materiāli no metāla būvniecībai; metāla kronšteini būvniecībai; jumta kārņiņi no metāla; jumta notekcaurules no metāla; notekcaurules no metāla; metāla kārņiņi; slūžu cauruļvadi no metāla; kāpņu pakāpieni no metāla; metāla kāpnes; jumta pārsedes no metāla

- (111) **Reģ. Nr.** M 80 289 (151) **Reģ. dat.** 20.01.2025
 (210) **Pieteik. Nr.** M-24-1115 (220) **Pieteik. dat.** 05.12.2024
 (531) **CFE ind.** 1.15.15; 10.3.4; 27.3.15; 27.5.1; 27.5.11; 29.1.13



- (550) **Figurāla zīme**
<https://databases.lrpv.gov.lv/trademark/M-24-1115>
 (591) **Krāsu salikums** tumši zils, zils, balts
 (732) **Īpašn.** PROSPERA AJM, SIA; Kastaņu iela 23, Garkalne, Ādažu pag., Ādažu nov., LV-2164, Latvija (LV)
 (740) **Pārstāvis** Jānis KĀRKLIŅŠ, JĀŅA KĀRKLIŅA ZVĒRINĀTU ADVOKĀTU BIROJS, SIA; Blaumaņa iela 16/18 - 2, Rīga, LV-1011, Latvija (LV)
 (511) **6** drenāžas caurules no metāla; nesošās konstrukcijas no metāla būvniecībai; sienu apdares materiāli no metāla būvniecībai; metāla apdares materiāli būvniecībai; metāla kronšteini būvniecībai; jumta kārņiņi no metāla; metāla kārņiņi; jumta notekcaurules no metāla; notekcaurules no metāla; slūžu cauruļvadi no metāla; kāpņu pakāpieni no metāla; metāla kāpnes; jumta pārsedes no metāla

- (111) **Reģ. Nr.** M 80 290 (151) **Reģ. dat.** 20.01.2025
 (210) **Pieteik. Nr.** M-24-1116 (220) **Pieteik. dat.** 06.12.2024
 (531) **CFE ind.** 2.7.11; 2.7.23; 25.1.6; 27.5.1; 29.1.13



- (550) **Figurāla zīme**
<https://databases.lrpv.gov.lv/trademark/M-24-1116>
 (591) **Krāsu salikums** melns, karmīnsarkans, dzeltens
 (732) **Īpašn.** Aivars BARANOVŠ; Aleksandra Čaka iela 106A - 29, Rīga, LV-1011, Latvija (LV)
 (511) **41** sporta sacensību organizēšana

- (111) **Reģ. Nr.** M 80 291 (151) **Reģ. dat.** 20.01.2025
 (210) **Pieteik. Nr.** M-24-1123 (220) **Pieteik. dat.** 07.12.2024

MOOR Kitchen&Bar

- (550) **Vārdiska zīme**
 (732) **Īpašn.** Jānis VASIĻJEVS; Meistaru iela 25, Rīga, LV-1050, Latvija (LV)
 (511) **43** kafejnīcu pakalpojumi; restorānu pakalpojumi

- (111) **Reģ. Nr.** M 80 292 (151) **Reģ. dat.** 20.01.2025
 (210) **Pieteik. Nr.** M-24-1124 (220) **Pieteik. dat.** 09.12.2024
 (531) **CFE ind.** 26.1.18; 26.1.19; 26.1.3; 27.5.1; 27.5.21



- (550) **Figurāla zīme**
<https://databases.lrpv.gov.lv/trademark/M-24-1124>
 (732) **Īpašn.** BG&FAMILĒ, SIA; Jaunciema gatve 320B, Rīga, LV-1015, Latvija (LV)
 (511) **39** ceļojumu organizēšana; vietu rezervēšana ceļojumiem; ceļojumu rezervēšana

- (111) **Reģ. Nr.** M 80 293 (151) **Reģ. dat.** 20.01.2025
 (210) **Pieteik. Nr.** M-24-1127 (220) **Pieteik. dat.** 09.12.2024
 (531) **CFE ind.** 2.9.10; 25.3.1; 26.2.7; 27.5.24; 29.1.13

Ģimenes Zobārstniecības Klīnika



Veselīgais Smaids

- (550) **Figurāla zīme**
<https://databases.lrpv.gov.lv/trademark/M-24-1127>
 (591) **Krāsu salikums** tirkīzšis, melns, balts
 (732) **Īpašn.** BF-ESSE, SIA; Brīvības gatve 369 k-2, Rīga, LV-1024, Latvija (LV)
 (511) **44** zobārstniecības pakalpojumi; medicīniskie pakalpojumi; medicīniskie klīniku pakalpojumi; veselības aprūpes iestāžu pakalpojumi

- (111) **Reģ. Nr.** M 80 294 (151) **Reģ. dat.** 20.01.2025
 (210) **Pieteik. Nr.** M-24-1135 (220) **Pieteik. dat.** 11.12.2024
 (531) **CFE ind.** 27.5.1

commontopia

- (550) **Figurāla zīme**
<https://databases.lrpv.gov.lv/trademark/M-24-1135>
 (732) **Īpašn.** HUGE, SIA; Pulkveža Brieža iela 7 - 706B, Rīga, LV-1010, Latvija (LV)
 (511) **25** apģērbi

- (111) **Reģ. Nr.** M 80 295 (151) **Reģ. dat.** 20.01.2025
 (210) **Pieteik. Nr.** M-24-1136 (220) **Pieteik. dat.** 11.12.2024

commontopia

- (550) **Vārdiska zīme**
 (732) **Īpašn.** HUGE, SIA; Pulkveža Brieža iela 7 - 706B, Rīga, LV-1010, Latvija (LV)
 (511) **25** apģērbi

- (111) **Reģ. Nr.** M 80 296 (151) **Reģ. dat.** 20.01.2025
 (210) **Pieteik. Nr.** M-24-1145 (220) **Pieteik. dat.** 12.12.2024

impaya

- (550) **Vārdiska zīme**
 (732) **Īpašn.** NEWTECH MOBILE, SIA; Skanstes iela 7 k-1, Rīga, LV-1013, Latvija (LV)
 (740) **Pārstāvis** Deniss TRAFIMČIKS; Kupriču iela 1C - 105, Rīga, LV-1021, Latvija (LV)
 (511) **36** banku pakalpojumi; elektroniskā maka maksājumu pakalpojumi; elektroniskā naudas līdzekļu pārskaitīšana; elektroniska naudas līdzekļu pārskaitīšana, izmantojot

blokkēdes tehnoloģiju; kriptovalūtas elektroniskie pārvedumi; valūtas maiņa; kriptoaktīvu finanšu maiņas darījumi; kriptovalūtas tirdzniecība; kredītkaršu izsniegšana; priekšapmaksas dāvanu karšu izsniegšana; priekšapmaksas kuponu izsniegšana; mobilo banku pakalpojumi; banku pakalpojumi tiešsaistē; tiešsaistes banku pakalpojumi virtuālajā vidē; kredītkaršu maksājumu apstrāde; debetkaršu maksājumu apstrāde

- (111) **Reģ. Nr.** M 80 297 (151) **Reģ. dat.** 20.01.2025
 (210) **Pieteik. Nr.** M-24-1148 (220) **Pieteik. dat.** 13.12.2024
 (531) **CFE ind.** 27.5.1

its Riga baby!

- (550) **Figurāla zīme**
<https://databases.lrpv.gov.lv/trademark/M-24-1148>
 (732) **Īpašn.** LATVIA DRIFT, Biedrība; Rīgas iela 14 - 10, Ropaži, Ropažu pag., Ropažu nov., LV-2135, Latvija (LV)
 (740) **Pārstāvis** Roberts OZOLIŅŠ, MINIDATA, SIA; Bīskapa gāte 3 - 5, Rīga, LV-1050, Latvija (LV)
 (511) **25** apakšveļa; apavi; apģērbi ar izšuvumiem; apģērbi automobiļiem; apģērbi; apģērbu komplekti; bikses; bokseršorti; cepures; cepures-nadziņi; cimdi; džemperī; formastērpi; galvai pieguļošas adītas cepures (mices); galvassegas; gatavi sērijveida apģērbi; īsās zeķes; krekli ar īsām piedurknēm; krekli; sporta apavi; sporta formas krekli; sporta krekli bez piedurknēm; T krekli; transportlīdzekļu vadītāju cimdi; trikotāžas izstrādājumi; vestes; vīriešu apakšbikses; vīrsdrēbes; vīrsjakas (apģērbi)
35 afišu izvietošana; darījumu informācijas sniegšana; darījumu vadīšana sportistiem; izstāžu organizēšana komerciāliem un reklāmas nolūkiem; komerciālas informācijas un padomu sniegšana patērētājiem par preču un pakalpojumu izvēli; komerciālās informācijas un uzņēmumu kontaktinformācijas sniegšana; komerciālu pasākumu rīkošana un vadīšana; konsultāciju sniegšana par uzņēmējdarbības organizēšanu; mārketinga izpēte; mārketinga koncepciju izstrāde; mārketinga pakalpojumi trešajām personām, izvietojot produktus virtuālajā vidē; mārketinga pakalpojumi; preču demonstrēšana plašsaziņas līdzekļos mazumtirdzniecības nolūkiem; preču demonstrēšanas pakalpojumi; preču un pakalpojumu noieta veicināšana, sponsorējot sporta pasākumus; preču un pakalpojumu noieta veicināšana; publicitātes veicināšanai paredzētu tekstu rakstīšana; reklāma tiešsaistē ar datorfīklu starpniecību; reklāma; reklāmas aģentūru pakalpojumi; reklāmas ideju izstrāde; reklāmas laika iznomāšana plašsaziņas līdzekļos; reklāmas laukumu iznomāšana; reklāmas materiālu aktualizēšana; reklāmas materiālu iznomāšana; reklāmas materiālu izplatīšana; reklāmas materiālu maketēšana; reklāmas tekstu publicēšana; sabiedrisko attiecību pakalpojumi; sarunu vešana un komercdarījumu kārošana trešo personu interesēs; scenāriju rakstīšana reklāmas nolūkiem; sponsoru meklēšana; tiešā mārketinga pakalpojumi; tiešsaistes tirgus nodrošināšana preču un pakalpojumu pārdevējiem un pircējiem; tīmekļa vietņu pielāgošana ar nolūku palielināt to apmeklējumu skaitu; uzņēmējdarbības informācijas sniegšana tīmekļa vietnēs; uzņēmumu apgāde (preču un pakalpojumu sagāde trešo personu interesēs); ziņu apkopošanas pakalpojumi
41 apmācība praktisko iemaņu apgūšanā ar demonstrēšanas palīdzību; fotografēšana; fotoreportāžu veidošana; individuāla apmācība; informācijas

sniegšana par atpūtas pasākumiem; informācijas sniegšana par izklaidi; izklaides pakalpojumi; izklaides pasākumu plānošana; izklaides pasākumu rīkošana un vadīšana; konferenču rīkošana un vadīšana; konkursu organizēšana izglītības un izklaides nolūkiem; praktisko nodarbību rīkošana un vadīšana; sporta aprīkojuma nodrošināšana; sporta pasākumu rīkošana un vadīšana; sporta sacensību organizēšana; videoierakstu veikšana; videomateriālu montāžas nodrošināšana sabiedrisko pasākumos

(111) **Reģ. Nr.** M 80 298 (151) **Reģ. dat.** 20.01.2025
(210) **Pieteik. Nr.** M-24-1157 (220) **Pieteik. dat.** 16.12.2024

ScandiCamp

(550) **Vārdiska zīme**
(732) **Īpašn.** EUROWIDE, SIA; Brīvības iela 27 - 34, Ventspils, LV-3601, Latvija (LV)
(511) **37** būvniecība; noliktavu būvniecība un remonts; informācijas sniegšana par būvniecību; konsultāciju sniegšana par būvniecību

(111) **Reģ. Nr.** M 80 299 (151) **Reģ. dat.** 20.01.2025
(210) **Pieteik. Nr.** M-24-1158 (220) **Pieteik. dat.** 16.12.2024
(531) **CFE ind.** 26.4.9; 27.5.11; 27.5.15; 27.5.23; 27.5.5; 29.1.12



(550) **Figurāla zīme**
<https://databases.lrpv.gov.lv/trademark/M-24-1158>
(591) **Krāsu salikums** zaļš, gaiši zaļš
(732) **Īpašn.** SENIOR HOLDING, SIA; Briēžu iela 3, Lapsas, Babītes pag., Mārupes nov., LV-2107, Latvija (LV)
(740) **Pārstāvis** Agnese NUKA; Baznīcas iela 24 - 1, Rīga, LV-1010, Latvija (LV)
(511) **44** aprūpes iestāžu pakalpojumi; slimnieku aprūpe mājās; paliatīvā aprūpe
45 aprūpes pakalpojumu sniegšana personām mājās, ne medicīniskiem nolūkiem

(111) **Reģ. Nr.** M 80 300 (151) **Reģ. dat.** 20.01.2025
(210) **Pieteik. Nr.** M-24-1162 (220) **Pieteik. dat.** 17.12.2024
(531) **CFE ind.** 3.7.13; 3.7.21; 3.7.25; 5.11.15; 5.3.22; 6.19.5; 25.1.17; 27.5.1; 27.5.11; 27.5.15; 27.5.9; 29.1.15



(550) **Figurāla zīme**
<https://databases.lrpv.gov.lv/trademark/M-24-1162>
(591) **Krāsu salikums** melns, balts, dzeltens, brūns, zaļš, zeltains, sarkans, zils, pelēks
(732) **Īpašn.** BLPP TRADE, SIA; Blaumaņa iela 21 - 12, Rīga, LV-1011, Latvija (LV)
(740) **Pārstāvis** Jevgeņijs FORTŪNA, "FORAL INTELEKTUĀLĀ ĪPAŠUMA AĢENTŪRA", SIA; Kalēju iela 14 - 7, Rīga, LV-1050, Latvija (LV)
(511) **33** degvīns

(111) **Reģ. Nr.** M 80 301 (151) **Reģ. dat.** 20.01.2025
(210) **Pieteik. Nr.** M-24-704 (220) **Pieteik. dat.** 07.08.2024
(531) **CFE ind.** 26.11.3; 26.11.6; 26.3.23; 27.5.17; 29.1.12



(550) **Figurāla zīme**
<https://databases.lrpv.gov.lv/trademark/M-24-704>
(591) **Krāsu salikums** zaļš, melns
(732) **Īpašn.** ACORNS, SIA; Pils iela 4, Cēsis, Cēsu nov., LV-4101, Latvija (LV)
(511) **31** neapstrādāti, nemizoti kokmateriāli
36 darījumi ar nekustamo īpašumu

(111) **Reģ. Nr.** M 80 302 (151) **Reģ. dat.** 20.01.2025
(210) **Pieteik. Nr.** M-24-973 (220) **Pieteik. dat.** 04.11.2024

Pierādījums ir uz salvetes!

(550) **Vārdiska zīme**
(732) **Īpašn.** HENKEL AG & CO. KGAA; Henkelstraße 67, Düsseldorf, 40589, Vācija (DE)
(740) **Pārstāvis** Natālija ANOHINA, Patentu aģentūra "TRIAROBIT"; Vīlandes iela 5 - 2, Rīga, LV-1010, Latvija (LV)
(511) **3** impregnēti poraini sintētiskās celulozes sūkļi mazgāšanai; līdzekļi audumu kondicionēšanai; veļas mīkstinātāji; līdzekļi traupu tīrīšanai un audumu krāsas atsvaidzināšanai; balināšanas līdzekļi un citi līdzekļi veļas mazgāšanai; tīrīšanas, pulēšanas, attaukošanas un abrazīvie līdzekļi; samitrinātas sintētiskās celulozes plāksnītes mazgāšanai

(111) **Reģ. Nr.** M 80 303 (151) **Reģ. dat.** 20.01.2025
(210) **Pieteik. Nr.** M-24-1081 (220) **Pieteik. dat.** 27.11.2024
(531) **CFE ind.** 27.1.1; 27.5.1



(550) **Figurāla zīme**
<https://databases.lrpv.gov.lv/trademark/M-24-1081>
(732) **Īpašn.** VAIDAVA CERAMICS, SIA; Ezera iela 2, Vaidava, Vaidavas pag., Valmieras nov., LV-4228, Latvija (LV)
(740) **Pārstāvis** Gatis MERŽVINSKIS, AAA LAW LATVIA; Cītdales iela 12, Rīga, LV-1010, Latvija (LV)
(511) **21** keramikas, māla un koka izstrādājumi, proti, mājsaimniecības, virtuves un galda piederumi, podi, vāzes, tīltnes un trauki, izņemot galda dakšiņas, nažus un karotes
35 tirdzniecība pēc kataloga, vairumtirdzniecības un mazumtirdzniecības pakalpojumi, arī ar interneta starpniecību, attiecībā uz šādām precēm: keramikas, māla un koka izstrādājumi

(111) **Reģ. Nr.** M 80 304 (151) **Reģ. dat.** 20.01.2025
(210) **Pieteik. Nr.** M-24-886 (220) **Pieteik. dat.** 14.10.2024

Rimi Kidino

(550) **Vārdiska zīme**
(732) **Īpašn.** RIMI BALTIC, SIA; Augusta Deglava iela 161, Rīga, LV-1021, Latvija (LV)
(740) **Pārstāvis** Jevgeņijs FORTŪNA, "FORAL INTELEKTUĀLĀ ĪPAŠUMA AĢENTŪRA", SIA; Kalēju iela 14 - 7, Rīga, LV-1050, Latvija (LV)
(511) **29** gaļa un gaļas produkti; nedzīvas zivis, jūras veltes un moluski; piena produkti; putnu olas un olu produkti; pārtikas eļļas un tauki; apstrādāti augļi, sēnes, dārzeņi, rieksti un pākšaugi; zupas un buljoni, gaļas ekstrakti; gatavi ēdieni, ēdienu pusfabrikāti un pikantas uzkodas, kas pamatā sastāv no gaļas, zivīm, mājputnu gaļas un medījumiem
30 sāls; garšvielas; maizes izstrādājumi, konditorejas izstrādājumi, šokolāde un deserti; cukurs, dabīgie saldinātāji, saldās glazūras un pildījumi, biškopības produkti un ēdami rotājumi; saldējums, saldēts jogurts un sorbets; ledus pārtikas dzesēšanai; kafija, tēja, kakao un to aizstājēji; apstrādāti graudi, ciete un no tiem ražoti produkti, piedevas cepšanai un raugs

(111) **Reģ. Nr.** M 80 305 (151) **Reģ. dat.** 20.01.2025
(210) **Pieteik. Nr.** M-24-1181 (220) **Pieteik. dat.** 27.12.2024

VESELKA

(550) **Vārdiska zīme**
(732) **Īpašn.** NELAVIUS LIMITED; 67, Kallipoleos, Office 502, Nicosia, 1071, Kipra (CY)
(740) **Pārstāvis** Rūta OLMANE, METIDA, SIA; Krišjāņa Barona iela 119, Rīga, LV-1012, Latvija (LV)
(511) **33** alkoholiskie dzērieni, izņemot alu
43 kafejnīcu pakalpojumi; bāru pakalpojumi; restorānu pakalpojumi

(111) **Reģ. Nr.** M 80 306 (151) **Reģ. dat.** 20.01.2025
(210) **Pieteik. Nr.** M-24-1184 (220) **Pieteik. dat.** 29.12.2024

LITTLE LOOT

(550) **Vārdiska zīme**
(732) **Īpašn.** OUTLET LATVIJA, SIA; Kuģu iela 9 - 4, Ķegums, Ogres nov., LV-5020, Latvija (LV)
(511) **28** rotaļlietas; spēļlietas

(111) **Reģ. Nr.** M 80 307 (151) **Reģ. dat.** 20.01.2025
(210) **Pieteik. Nr.** M-25-2 (220) **Pieteik. dat.** 03.01.2025
(531) **CFE ind.** 1.1.12; 1.1.3; 1.3.2; 1.7.6; 2.7.23; 19.7.9; 27.5.1



LEGS OR TEARS

(550) **Figurāla zīme**
<https://databases.lrpv.gov.lv/trademark/M-25-2>

(732) **Īpašn.** GRISCENKO & CO., SIA; Kvēles iela 31 - 28, Rīga, LV-1024, Latvija (LV)
(511) **35** alkoholisko dzērienu mazumtirdzniecība

(111) **Reģ. Nr.** M 80 308 (151) **Reģ. dat.** 20.01.2025
(210) **Pieteik. Nr.** M-24-853 (220) **Pieteik. dat.** 01.10.2024

LIMONE RISTORANTE ITALIANO

(550) **Vārdiska zīme**
(732) **Īpašn.** GB BALTIC VENTURES OÜ; Pärnu mnt 139/Kohila 8, Tallinn, 11317, Igaunija (EE)
(740) **Pārstāvis** Inese LEIMANE, AAA LAW LATVIA; Citadeles iela 12, Rīga, LV-1010, Latvija (LV)
(511) **29** gatavi ēdieni, japāņu un ķīniešu ēdieni, salāti, karstās un aukstās uzkodas, kas pamatā sastāv no viena vai vairākiem produktiem, proti, gaļas, arī mājputnu un medījumu gaļas, zivīm, jūras produktiem, konservētiem, žāvētiem (kaltētiem) un termiski apstrādātiem augļiem un dārzeņiem, želejām, ievārijumiem, olām, piena un piena produktiem, apstrādātām sēklām un riekstiem pārtikai; zupas; ķīniešu un japāņu ēdieni, kas pamatā sastāv no gaļas, zivs, mājputnu un medījumu gaļas; ķīniešu un japāņu ēdieni, kas pamatā sastāv no konservētiem, žāvētiem (kaltētiem), saldētiem un termiski apstrādātiem augļiem un dārzeņiem; dārzeņu, gaļas un zivju pusfabrikāti; želejas, ievārijumi, kompoti; olas; piens un piena produkti; pārtikas eļļas un tauki; gatavi deserta ēdieni, kas pamatā sastāv no viena vai vairākiem produktiem, proti, olām, piena un piena produktiem, konservētiem, žāvētiem (kaltētiem) un termiski apstrādātiem augļiem un dārzeņiem, želejām, ievārijumiem un apstrādātām sēklām un riekstiem pārtikai
30 gatavi ēdieni, japāņu un ķīniešu ēdieni, salāti un karstās un aukstās uzkodas, kas pamatā sastāv no viena vai vairākiem produktiem, proti, rīsiem, nūdelēm, miltiem un labības produktiem, to izstrādājumiem; gatavi deserta ēdieni, kas pamatā sastāv no viena vai vairākiem produktiem, proti, rīsiem, nūdelēm, miltiem un labības produktiem, to izstrādājumiem, saldējuma, kakao, medus un konditorejas izstrādājumiem; suši; kafija, tēja, kakao, cukurs, rīsi; milti un labības produkti; maize un maizes izstrādājumi; konditorejas izstrādājumi, konfektes; saldējums; medus; melases sīrups; sāls, sinepes; etiķis, garšvielu mērces; garšvielas; pārtikas ledus
43 apgāde ar uzturu; restorānu, kafejnīcu, bistro un bāru pakalpojumi; banketu organizēšanas pakalpojumi

(111) **Reģ. Nr.** M 80 309 (151) **Reģ. dat.** 20.01.2025
(210) **Pieteik. Nr.** M-24-899 (220) **Pieteik. dat.** 17.10.2024
(531) **CFE ind.** 27.5.15; 27.5.5

GRACE&KELLY

C O S M E T I C S

(550) **Figurāla zīme**
<https://databases.lrpv.gov.lv/trademark/M-24-899>
(732) **Īpašn.** Ilze SADOVSKA; Ģertrūdes iela 46 - 24, Rīga, LV-1011, Latvija (LV)
(511) **3** kosmētikas līdzekļi

(111) **Reģ. Nr.** M 80 310 (151) **Reģ. dat.** 20.01.2025
(210) **Pieteik. Nr.** M-24-941 (220) **Pieteik. dat.** 28.10.2024

SubXY

- (550) **Vārdiska zīme**
 (732) **Īpašn.** BASABI, SIA; Mazā Spulgu iela 1 - 32, Mārupe, Mārupes nov., LV-2167, Latvija (LV)
 (740) **Pārstāvis** Kristīne ČAPASE-JASTRŽEMBSKA; Kronas iela 56 - 32, Mārupe, Mārupes nov., LV-2167, Latvija (LV)
 (511) **1** ķīmikālijas rūpnieciskiem, zinātniskiem, fotogrāfijas, kā arī lauksaimniecības, dārzkopības un mežkopības nolūkiem; neapstrādāti sintētiskie sveķi; neapstrādātas plastmasas; ķīmiskie ugunsdzēsšanas un ugunsdrošības līdzekļi; ķīmiskie līdzekļi metālu rūdīšanai un lodēšanai; ķīmiskās vielas dzīvnieku ādu mīcēšanai; līmvielas rūpnieciskiem nolūkiem; tepes un citas pildvielas; komposts; kūstmēsli; mēslojumi; bioloģiskie preparāti rūpnieciskiem un zinātniskiem nolūkiem
5 farmaceutiskie, medicīniskie un veterinārie preparāti; higiēnas līdzekļi medicīniskiem nolūkiem; diētiskā pārtika un vielas medicīniskiem un veterināriem nolūkiem; uzturs zīdaiņiem un maziem bērniem; uztura bagātinātāji cilvēkam un dzīvniekiem; plāksteri; pārsienamie materiāli; materiāli zobu plombēšanai un zobu nospiedumu izgatavošanai; dezinfekcijas līdzekļi; preparāti kaitēkļu iznīcināšanai; fungicīdi; herbicīdi
7 mašīnas, proti, lauksaimniecības mehānismi, izņemot ar roku darbināmos darbarīkus; darbmašīnas; instrumenti ar piedziņu; motori un dzinēji, izņemot sauszemes transportlīdzekļiem paredzētos; mašīnu sajūgi un transmisijas elementi, izņemot sauszemes transportlīdzekļiem paredzētos; olu inkubatori; tirdzniecības automāti
31 svaigi un neapstrādāti lauksaimniecības, akvakultūras, dārzkopības un mežkopības produkti; svaigi un neapstrādāti graudi un sēklas; svaigi augļi un dārzeņi; svaigi garšaugi; augi un ziedi; sīpoli un stādi stādīšanai; sēklas sējai; dzīvnieki; barība un dzīva dzīvniekiem

- (111) **Reģ. Nr.** M 80 311 (151) **Reģ. dat.** 20.01.2025
 (210) **Pieteik. Nr.** M-24-1012 (220) **Pieteik. dat.** 12.11.2024
 (531) **CFE ind.** 1.15.5; 21.3.1; 27.5.1; 27.5.15; 27.5.4; 29.1.12



Tennis Simple

- (550) **Figurāla zīme**
<https://databases.lrpv.gov.lv/trademark/M-24-1012>
 (591) **Krāsu salikums** dzeltens, oranžs
 (732) **Īpašn.** Germans UGĻOVŠ; Gunāra Astras iela 8 k-1 - 133, Rīga, LV-1082, Latvija (LV)
 (511) **41** izglītība; apmācība; izklaides pakalpojumi; sporta pasākumu rīkošana; kultūras pasākumu rīkošana

- (111) **Reģ. Nr.** M 80 312 (151) **Reģ. dat.** 20.01.2025
 (210) **Pieteik. Nr.** M-24-1180 (220) **Pieteik. dat.** 26.12.2024
 (531) **CFE ind.** 27.5.1; 27.5.5



Vivere

- (550) **Figurāla zīme**
<https://databases.lrpv.gov.lv/trademark/M-24-1180>
 (732) **Īpašn.** Vladimirs TIHANS; Līvciema iela 20, Ikšķīle, Ogres nov., LV-5052, Latvija (LV)
 (511) **11** saldēšanas iekārtas un ierīces; saldēšanas kameras

- (111) **Reģ. Nr.** M 80 313 (151) **Reģ. dat.** 20.01.2025
 (210) **Pieteik. Nr.** M-25-3 (220) **Pieteik. dat.** 04.01.2025
 (531) **CFE ind.** 27.5.1; 27.5.12; 29.1.12



Vingrot.lv

- (550) **Figurāla zīme**
<https://databases.lrpv.gov.lv/trademark/M-25-3>
 (591) **Krāsu salikums** tumši zils, gaiši zils
 (732) **Īpašn.** TVVT, SIA; Strēlnieku iela 3 - 26, Saurieši, Stopiņu pag., Ropažu nov., LV-2118, Latvija (LV)
 (511) **44** fizioterapija

- (111) **Reģ. Nr.** M 80 314 (151) **Reģ. dat.** 20.01.2025
 (210) **Pieteik. Nr.** M-24-940 (220) **Pieteik. dat.** 28.10.2024
 (531) **CFE ind.** 13.1.1; 24.13.17; 24.13.25; 26.1.16; 26.1.21; 26.1.4; 27.5.1; 29.1.14



- (550) **Figurāla zīme**
<https://databases.lrpv.gov.lv/trademark/M-24-940>
 (591) **Krāsu salikums** melns, balts, pelēks, sarkans
 (732) **Īpašn.** Vladimirs KOVAĻEVSKIS; Salnas iela 5 - 28, Rīga, LV-1021, Latvija (LV)
 (740) **Pārstāvis** Alīna BOGDANOVIČA, Patentu aģentūra "TRIA ROBIT"; Vīlandes iela 5 - 2, Rīga, LV-1010, Latvija (LV)
 (511) **36** naudas līdzekļu vākšana labdarībai; finanšu ziedojumu vākšanas organizēšana labdarībai; finanšu ziedojumu vākšana labdarībai, arī tiešsaistē; finansējuma piešķiršana dažādiem labdarības projektiem; labdarības fondu pakalpojumi, arī sabiedrības labklājības, izglītības, veselības un bērnu interešu jomās
41 audzināšana; apmācība; izpriecu pakalpojumi; izklaides, sporta un kultūras pasākumu organizēšana, vadīšana un īstenošana; mākslinieciskās izklaides pakalpojumi; atpūtas iespēju nodrošināšana; informācijas sniegšana par atpūtas pasākumiem; praktisko nodarbību rīkošana un vadīšana; informācijas sniegšana par izklaidi

Zīmes reģistrācijas procedūras pabeigšanas datums

(Preču zīmju likuma 26. panta otrā daļa)

Tiek norādīts zīmes reģistrācijas numurs un reģistrācijas procedūras pabeigšanas datums

M 79 977	20.12.2024
M 79 978	20.12.2024
M 79 979	20.12.2024
M 79 980	20.12.2024
M 79 981	20.12.2024
M 79 982	20.12.2024

M 79 721	10.12.2024
M 79 917	20.12.2024
M 79 918	20.12.2024
M 79 919	20.12.2024
M 79 920	20.12.2024
M 79 921	20.12.2024
M 79 922	20.12.2024
M 79 923	20.12.2024
M 79 924	20.12.2024
M 79 925	20.12.2024
M 79 926	20.12.2024
M 79 927	20.12.2024
M 79 928	20.12.2024
M 79 929	20.12.2024
M 79 930	20.12.2024
M 79 931	20.12.2024
M 79 932	20.12.2024
M 79 933	20.12.2024
M 79 934	20.12.2024
M 79 935	20.12.2024
M 79 936	20.12.2024
M 79 937	20.12.2024
M 79 938	20.12.2024
M 79 939	20.12.2024
M 79 941	20.12.2024
M 79 942	20.12.2024
M 79 943	20.12.2024
M 79 944	20.12.2024
M 79 945	20.12.2024
M 79 946	20.12.2024
M 79 947	20.12.2024
M 79 948	20.12.2024
M 79 949	20.12.2024
M 79 950	20.12.2024
M 79 951	20.12.2024
M 79 952	20.12.2024
M 79 953	20.12.2024
M 79 954	20.12.2024
M 79 955	20.12.2024
M 79 956	20.12.2024
M 79 957	20.12.2024
M 79 958	20.12.2024
M 79 959	20.12.2024
M 79 960	20.12.2024
M 79 961	20.12.2024
M 79 962	20.12.2024
M 79 963	20.12.2024
M 79 964	20.12.2024
M 79 965	20.12.2024
M 79 966	20.12.2024
M 79 967	20.12.2024
M 79 968	20.12.2024
M 79 969	20.12.2024
M 79 970	20.12.2024
M 79 971	20.12.2024
M 79 972	20.12.2024
M 79 973	20.12.2024
M 79 974	20.12.2024
M 79 975	20.12.2024
M 79 976	20.12.2024

Preču zīmju pieteikumu numerācijas rādītājs

(210) Pieteikuma numurs	(111) Reģistrācijas numurs	(210) Pieteikuma numurs	(111) Reģistrācijas numurs
M-23-1028	M 79 917	M-24-770	M 80 258
M-23-1061	M 79 918	M-24-774	M 80 259
M-24-233	M 79 978	M-24-809	M 80 260
M-24-250	M 79 919	M-24-842	M 80 261
M-24-259	M 79 721	M-24-853	M 80 308
M-24-298	M 80 249	M-24-856	M 80 262
M-24-312	M 80 250	M-24-857	M 80 263
M-24-379	M 79 920	M-24-858	M 80 264
M-24-407	M 79 928	M-24-859	M 80 265
M-24-429	M 79 921	M-24-863	M 80 266
M-24-430	M 79 922	M-24-867	M 80 267
M-24-431	M 79 923	M-24-869	M 80 268
M-24-454	M 79 927	M-24-875	M 80 269
M-24-456	M 80 251	M-24-883	M 80 270
M-24-460	M 79 924	M-24-886	M 80 304
M-24-466	M 79 925	M-24-896	M 80 271
M-24-468	M 79 926	M-24-899	M 80 309
M-24-480	M 79 929	M-24-904	M 80 272
M-24-484	M 79 970	M-24-940	M 80 314
M-24-492	M 79 930	M-24-941	M 80 310
M-24-493	M 79 931	M-24-953	M 80 273
M-24-496	M 79 932	M-24-954	M 80 274
M-24-499	M 79 936	M-24-955	M 80 275
M-24-502	M 79 933	M-24-956	M 80 276
M-24-503	M 79 934	M-24-957	M 80 277
M-24-504	M 79 935	M-24-973	M 80 302
M-24-506	M 79 937	M-24-974	M 80 278
M-24-513	M 79 938	M-24-975	M 80 279
M-24-514	M 79 939	M-24-1012	M 80 311
M-24-532	M 79 941	M-24-1017	M 80 280
M-24-533	M 79 942	M-24-1061	M 80 281
M-24-536	M 79 943	M-24-1081	M 80 303
M-24-541	M 79 975	M-24-1095	M 80 282
M-24-546	M 79 944	M-24-1098	M 80 283
M-24-550	M 79 971	M-24-1099	M 80 284
M-24-557	M 79 982	M-24-1100	M 80 285
M-24-560	M 80 252	M-24-1104	M 80 286
M-24-568	M 79 979	M-24-1105	M 80 287
M-24-577	M 79 976	M-24-1114	M 80 288
M-24-585	M 79 981	M-24-1115	M 80 289
M-24-594	M 80 253	M-24-1116	M 80 290
M-24-619	M 79 945	M-24-1123	M 80 291
M-24-622	M 80 254	M-24-1124	M 80 292
M-24-648	M 80 255	M-24-1127	M 80 293
M-24-673	M 80 256	M-24-1135	M 80 294
M-24-685	M 79 946	M-24-1136	M 80 295
M-24-686	M 79 947	M-24-1145	M 80 296
M-24-687	M 79 948	M-24-1148	M 80 297
M-24-688	M 79 949	M-24-1157	M 80 298
M-24-689	M 79 950	M-24-1158	M 80 299
M-24-692	M 79 951	M-24-1162	M 80 300
M-24-695	M 79 952	M-24-1180	M 80 312
M-24-696	M 79 955	M-24-1181	M 80 305
M-24-697	M 79 953	M-24-1184	M 80 306
M-24-699	M 79 954	M-25-2	M 80 307
M-24-702	M 79 956	M-25-3	M 80 313
M-24-703	M 79 957		
M-24-704	M 80 301		
M-24-705	M 79 958		
M-24-706	M 79 959		
M-24-707	M 79 960		
M-24-711	M 79 972		
M-24-722	M 79 961		
M-24-723	M 79 962		
M-24-724	M 79 963		
M-24-725	M 79 973		
M-24-727	M 79 964		
M-24-729	M 79 965		
M-24-734	M 79 966		
M-24-739	M 79 967		
M-24-745	M 79 968		
M-24-747	M 79 974		
M-24-749	M 79 977		
M-24-758	M 79 969		
M-24-766	M 79 980		
M-24-769	M 80 257		

Preču zīmju īpašnieku rādītājs

(732) Īpašnieks	(210) Pieteikuma numurs
ACORNS, SIA	M-24-704
APTIEKU APVIENĪBA, SIA	M-24-1098 M-24-1099 M-24-1100 M-24-1095
ARTFOOD, SIA	M-24-1095
ATTĪSTĪBAS FINANŠU INSTITŪCIJA ALTUM, AS	M-24-298
BARANOVŠ Aivars	M-24-1116
BASABI, SIA	M-24-941
BĒRZIŅA Lelde	M-24-594
BF-ESSE, SIA	M-24-1127
BG&FAMILĒ, SIA	M-24-1124
BLPP TRADE, SIA	M-24-1162
CITADELE BANKA, AS	M-24-673
DĀRZNIEKS Māris	M-24-1061
DUDARENKO Dmitrijs	M-24-867
EON, SIA	M-24-769 M-24-770
EUROWIDE, SIA	M-24-1157
GB BALTIC VENTURES OŪ	M-24-853
GRISCENKO & CO., SIA	M-25-2
HENKEL AG & CO. KGAA	M-24-973
HUGE, SIA	M-24-1135 M-24-1136
IMANTA ZIEDOŅA MUZEJA FONDS	M-24-622
KOVALEVSKIS Vladimirs	M-24-940
LATVIA DRIFT, BIEDRĪBA	M-24-1148
LATVIJAS LOTO, VALSTS AS	M-24-953 M-24-954 M-24-955 M-24-956
LIMBAŽU CEĻI, SIA	M-24-904
MAAG LATVIJA, AS	M-24-974 M-24-975
MIZGA Dārta	M-24-1017
NELAVIUS LIMITED	M-24-1181
NEWTECH MOBILE, SIA	M-24-1145
NORDIC WODECO, SIA	M-24-809
NV ANAND FOOD, SIA	M-24-774
OUTLET LATVIJA, SIA	M-24-1184
PRAX CW, SIA	M-24-856 M-24-857
PROSPERA AJM, SIA	M-24-1114 M-24-1115
RIMI BALTIC, SIA	M-24-886
RK MANAGEMENT, SIA	M-24-858
ROCK AND MOUSE, SIA	M-24-1105
RST COMPANY, SIA	M-24-648
SADOVSKA Ilze	M-24-899
SAMAN, SIA	M-24-842
SENIOR HOLDING, SIA	M-24-1158
SIMPARIS, SIA	M-24-1104
SPIKE BRAND, SIA	M-24-869
ŠIMANSKIS Dainis	M-24-312
ŠTEINMANIS Andrejs	M-24-312
THE PROCTER & GAMBLE COMPANY	M-24-859 M-24-863 M-24-883 M-24-896
TIHANS Vladimirs	M-24-1180
TUUSIK OŪ	M-24-560
TVVT, SIA	M-25-3
UGĻOVŠ Germans	M-24-1012
VAIDAVA CERAMICS, SIA	M-24-1081
VASILJEVS Jānis	M-24-1123
VESELĪBAS CENTRU APVIENĪBA, AS	M-24-957
VIR BIOTECHNOLOGY, INC.	M-24-456
ZANEL, SIA	M-24-875

Preču zīmju rādītājs pēc preču un pakalpojumu klasēm

(511) Nicas klasifikācijas indekss	(111) Reģistrācijas numurs	(511) Nicas klasifikācijas indekss	(111) Reģistrācijas numurs
1	M 80 310	35	M 80 276
3	M 80 262		M 80 280
	M 80 263		M 80 297
	M 80 264		M 80 303
	M 80 265		M 80 307
	M 80 266	36	M 80 249
	M 80 268		M 80 256
	M 80 270		M 80 261
	M 80 271		M 80 286
	M 80 302		M 80 296
	M 80 309		M 80 301
4	M 80 253		M 80 314
5	M 80 251	37	M 80 250
	M 80 283		M 80 255
	M 80 284		M 80 262
	M 80 285		M 80 263
	M 80 310		M 80 272
6	M 80 288		M 80 298
	M 80 289	39	M 80 252
7	M 80 310		M 80 292
8	M 80 264	41	M 80 254
9	M 80 262		M 80 257
	M 80 263		M 80 258
11	M 80 312		M 80 261
16	M 80 273		M 80 267
	M 80 274		M 80 269
	M 80 275		M 80 273
	M 80 276		M 80 274
18	M 80 268		M 80 275
19	M 80 255		M 80 276
	M 80 272		M 80 290
	M 80 281		M 80 297
20	M 80 260		M 80 311
21	M 80 262		M 80 314
	M 80 263	42	M 80 251
	M 80 264		M 80 261
	M 80 268	43	M 80 282
	M 80 303		M 80 291
25	M 80 262		M 80 305
	M 80 263		M 80 308
	M 80 267	44	M 80 277
	M 80 268		M 80 293
	M 80 273		M 80 299
	M 80 274		M 80 313
	M 80 275	45	M 80 299
	M 80 276		
	M 80 287		
	M 80 294		
	M 80 295		
	M 80 297		
28	M 80 306		
29	M 80 259		
	M 80 278		
	M 80 279		
	M 80 304		
	M 80 308		
30	M 80 304		
	M 80 308		
31	M 80 301		
	M 80 310		
32	M 80 262		
	M 80 263		
33	M 80 300		
	M 80 305		
35	M 80 250		
	M 80 255		
	M 80 257		
	M 80 258		
	M 80 261		
	M 80 262		
	M 80 263		
	M 80 268		
	M 80 273		
	M 80 274		
	M 80 275		

GROZĪJUMI PATENTU REĢISTRĀ**Atsauktie publicētie patentu pieteikumi**
(Patentu likuma 55. panta pirmā daļa)

(21) **LVP2021000105**
(22) 28.12.2021
Ieraksts reģistrā: 09.01.2025

(21) **LVP2022000046**
(22) 30.05.2022
Ieraksts reģistrā: 22.07.2024

Patenta īpašnieka maiņa
(Patentu likuma 51. panta otrā daļa)

(11) **EP 2914701**
(73) Avril; 11-13 rue de Monceau, 75008 Paris, FR
Bionext; Chemin de l'Usine, 60280 Venette, FR
Commissariat à l'Énergie Atomique et aux Énergies Alternatives; 25, Rue Leblanc, Bâtiment "Le Ponant D", 75015 Paris, FR
ThyssenKrupp Industrial Solutions AG; ThyssenKrupp Allee 1, 45143 Essen, DE
TotalEnergies OneTech; La Défense 6, 2 Place Jean Millier, 92400 Courbevoie, FR
IFP Energies nouvelles; 1 & 4 avenue de Bois-Préau, 92500 Rueil-Malmaison, FR
AXENS; 89 Bd. Franklin Roosevelt, B.P. 50802, 92508 Rueil Malmaison Cedex, FR
Ieraksts reģistrā: 28.06.2024

(11) **EP 3137078, EP 3416675**
(73) Eiger InnoTherapeutics, Inc.; 2061 Webster Street, Palo Alto, CA 94301, US
Ieraksts reģistrā: 12.12.2024

(11) **EP 3497601**
(73) NationsBenefits, LLC; 1700 North University Drive, Plantation FL 33322, US
Ieraksts reģistrā: 13.12.2024

(11) **EP 3353210**
(73) F. Hoffmann-La Roche AG; Grenzacherstrasse 124, 4070 Basel, CH
Ieraksts reģistrā: 27.12.2024

Patenta īpašnieka nosaukuma maiņa
(Patentu likuma 47. panta trešā daļa)

(11) **EP 2602323**
(73) OmniAb, Inc.; 3911 Sorrento Valley Boulevard, Suite 110, San Diego, CA 92121, US
Ieraksts reģistrā: 19.12.2024

(11) **EP 2602323**
(73) OmniAb Operations, Inc.; 3911 Sorrento Valley Boulevard, Suite 110, San Diego, CA 92121, US
Ieraksts reģistrā: 20.12.2024

(11) **EP 3564357**
(73) Ferring Microbiome Inc.; 2660 Patton Road, Roseville, Minnesota 55113, US
Ieraksts reģistrā: 06.01.2025

Patenta īpašnieka nosaukuma un adreses maiņa
(Patentu likuma 47. panta trešā daļa)

(11) **EP 2234614**
(73) AOP Orphan Pharmaceuticals GmbH; Leopold-Ungar-Platz 2, 1190 Vienna, AT
Ieraksts reģistrā: 22.12.2024

(11) **EP 2846776**
(73) AOP Orphan Pharmaceuticals GmbH; Leopold-Ungar-Platz 2, 1190 Vienna, AT
Ieraksts reģistrā: 22.12.2024

(11) **EP 3831744**
(73) OX Barrier B.V.; Grebbeweg 111, 3911 AV Rhenen, NL
Ieraksts reģistrā: 27.12.2024

Papildu aizsardzības sertifikātu pirmstermiņa atzīšana par spēkā neesošu
(Regulas 469/2009 19. pants vai Regulas 1610/96 18. panta pirmā daļa un Patentu likuma 55. panta pirmās daļas 1. punkts)

(21) **CLV20200039**
(22) 19.11.2020
(97) EP 3409274
Ieraksts reģistrā: 21.12.2009
20.12.2024

Latvijas patentu pirmstermiņa atzīšana par spēkā neesošu
(Patentu likuma 55. panta pirmās daļas 2. punkts)

Tiek norādīts patenta numurs un tā darbības termiņa beigu datums

15073	16.05.2024
15084	22.05.2024
15169	06.05.2024
15282	18.05.2024

Uz Latviju attiecināto Eiropas patentu darbības beigas
(Patentu likuma 18. panta pirmā daļa)

Tiek norādīts patenta numurs un tā darbības termiņa beigu datums

1541041	10.12.2024
1586571	21.12.2024
1694363	16.12.2024
1696920	17.12.2024
1698623	22.12.2024
1699782	18.12.2024
1703893	23.12.2024
1704141	27.12.2024
1706210	28.12.2024
1708686	30.12.2024
1716162	29.12.2024
1720866	31.12.2024
1725566	23.12.2024
2204374	29.12.2024
2805728	23.12.2024
3718564	23.12.2024

Uz Latviju attiecināto Eiropas patentu pirmstermiņa atzīšana par spēkā neesošu
(Patentu likuma 55. panta pirmās daļas 2. punkts un 73. panta pirmā daļa)

Tiek norādīts patenta numurs un tā darbības termiņa beigu datums

1755562	27.05.2024
----------------	------------

**Latvijā apstiprināto Eiropas patentu
pirmstermiņa atzīšana par spēkā neesošu**
(Patentu likuma 55. panta pirmās daļas 1. un 2. punkts un
73. panta pirmā daļa)

Tiek norādīts patenta numurs un tā darbības termiņa beigu datums

1720322	04.05.2024
1883394	16.05.2024
1987395	11.05.2024
2026674	31.05.2024
2026939	16.05.2024
2040722	30.05.2024
2116249	15.05.2024
2128557	27.05.2024
2276496	06.05.2024
2278975	07.05.2024
2285786	19.05.2024
2285914	12.05.2024
2287160	26.05.2024
2291369	20.05.2024
2296651	08.05.2024
2435410	26.05.2024
2527051	24.05.2024
2566507	04.05.2024
2566517	04.05.2024
2566972	02.05.2024
2569436	16.05.2024
2575846	25.05.2024
2707030	09.05.2024
2707396	10.05.2024
2709893	15.05.2024
2709989	18.05.2024
2710035	15.05.2024
2714654	21.05.2024
2714910	25.05.2024
2714911	25.05.2024
2772265	16.05.2024
2818558	21.05.2024
2855426	23.05.2024
2855641	24.05.2024
2855785	30.05.2024
2933201	15.05.2024
2949603	31.05.2024
2962837	29.05.2024
2981822	06.05.2024
2991671	02.05.2024
2992899	07.05.2024
2994171	08.05.2024
2997603	13.05.2024
2999830	13.05.2024
3004082	28.05.2024
3005907	20.05.2024
3090617	06.05.2024
3097921	26.05.2024
3138916	25.05.2024
3140303	05.05.2024
3142945	08.05.2024
3142970	13.05.2024
3149048	28.05.2024
3197456	14.05.2024
3294762	11.05.2024
3298027	20.05.2024
3305768	26.05.2024
3333265	16.05.2024
3351636	16.05.2024
3409274	27.11.2024
3453223	03.05.2024
3455407	18.05.2024
3458083	18.05.2024
3458474	18.05.2024
3458594	18.05.2024
3463280	31.05.2024
3463281	31.05.2024
3466159	31.05.2024

3572343	09.05.2024
3575518	07.05.2024
3575519	07.05.2024
3621694	09.05.2024
3621960	10.05.2024
3625224	17.05.2024
3625266	14.05.2024
3625267	14.05.2024
3625722	15.05.2024
3630724	18.05.2024
3658847	02.05.2024
3672614	22.05.2024
3766364	28.05.2024
3790612	09.05.2024
3791421	08.05.2024
3802681	27.05.2024
3802682	27.05.2024
3906970	08.05.2024
3969000	11.05.2024
4126742	12.05.2024

GROZĪJUMI DIZAINPARAUGU REĢISTRĀ

Dizainparauga reģistrācijas atjaunošana (Dizainparaugu likuma 31. pants, Pārejas noteikumu 7. punkts)

Tiek norādīts dizainparauga reģistrācijas numurs un reģistrācijas atjaunošanas datums

D 15 772	01.07.2024
-----------------	------------

Dizainparauga izslēgšana no reģistra (Dizainparaugu likuma 40. pants)

Tiek norādīts dizainparauga reģistrācijas numurs un reģistrācijas beigu datums

D 15 541	26.06.2024
D 15 765	12.06.2024

GROZĪJUMI PREČU ZĪMJU REĢISTRĀ

Zīmes reģistrācijas atjaunošana (Preču zīmju likuma 45. pants)

Tiek norādīts zīmes reģistrācijas numurs un reģistrācijas atjaunošanas datums

M 36 307	14.02.2025
M 36 311	14.02.2025
M 36 312	14.02.2025
M 36 317	14.02.2025
M 36 318	14.02.2025
M 36 323	14.02.2025
M 36 326	14.02.2025
M 36 327	14.02.2025
M 36 590	01.02.2025
M 36 592	01.02.2025
M 36 717	10.02.2025
M 36 795	10.01.2025
M 36 928	17.01.2025
M 37 129	13.01.2025
M 37 130	13.01.2025
M 37 140	06.12.2024
M 37 227	14.03.2025
M 37 250	10.05.2025
M 37 251	10.05.2025
M 37 332	05.05.2025
M 37 333	05.05.2025

M 37 334	05.05.2025	M 35 543	05.07.2024
M 37 335	05.05.2025	M 35 544	05.07.2024
M 37 800	22.06.2025	M 35 649	13.06.2024
M 37 802	30.06.2025	M 35 658	27.06.2024
M 38 260	20.01.2025	M 35 659	27.06.2024
M 38 437	10.01.2025	M 35 660	27.06.2024
M 38 717	27.01.2025	M 35 661	27.06.2024
M 38 724	27.11.2025	M 35 668	28.06.2024
M 39 870	25.01.2025	M 35 674	04.07.2024
M 49 007	18.01.2025	M 35 873	13.06.2024
M 54 033	06.07.2024	M 35 880	30.06.2024
M 55 031	13.01.2025	M 36 032	13.06.2024
M 55 625	03.05.2025	M 36 051	11.07.2024
M 55 900	06.01.2025	M 36 055	12.07.2024
M 55 980	27.01.2025	M 49 005	28.06.2024
M 55 999	14.03.2025	M 54 032	01.07.2024
M 56 168	07.02.2025	M 54 879	14.06.2024
M 56 186	25.02.2025	M 55 022	28.06.2024
M 56 192	28.02.2025	M 55 056	08.07.2024
M 56 403	20.01.2025	M 55 057	08.07.2024
M 56 404	24.01.2025	M 55 058	08.07.2024
M 56 424	23.02.2025	M 55 075	17.06.2024
M 56 425	23.02.2025	M 55 077	05.07.2024
M 56 434	08.04.2025	M 55 141	15.06.2024
M 56 441	13.04.2025	M 55 142	15.06.2024
M 56 457	01.03.2025	M 55 143	18.06.2024
M 56 533	08.04.2025	M 55 149	30.06.2024
M 56 723	29.03.2025	M 55 151	01.07.2024
M 56 724	30.03.2025	M 55 152	02.07.2024
M 57 351	01.09.2025	M 55 155	07.07.2024
M 58 337	17.11.2025	M 55 156	07.07.2024
M 68 518	25.08.2024	M 55 297	17.06.2024
M 68 687	22.12.2024	M 55 668	15.06.2024
M 68 688	29.12.2024	M 56 171	01.07.2024
M 68 708	04.02.2025	M 58 135	17.06.2024
M 68 709	04.02.2025	M 62 394	09.07.2024
M 68 712	12.02.2025	M 67 865	27.06.2024
M 68 713	12.02.2025	M 67 914	02.07.2024
M 68 722	19.01.2025	M 67 915	10.07.2024
M 68 794	28.01.2025	M 67 927	13.06.2024
M 68 818	10.01.2025	M 67 932	19.06.2024
M 68 905	10.12.2024	M 67 933	01.07.2024
M 68 911	07.01.2025	M 68 005	30.06.2024
M 68 913	10.01.2025	M 68 006	30.06.2024
M 68 914	10.01.2025	M 68 007	30.06.2024
M 68 918	15.01.2025	M 68 029	13.06.2024
M 68 921	23.01.2025	M 68 030	16.06.2024
M 68 923	26.01.2025	M 68 031	16.06.2024
M 68 965	25.02.2025	M 68 032	16.06.2024
M 69 060	08.06.2025	M 68 034	19.06.2024
M 69 061	08.06.2025	M 68 035	19.06.2024
M 69 322	10.04.2025	M 68 038	01.07.2024
M 69 512	16.10.2025	M 68 039	02.07.2024
M 69 611	18.12.2025	M 68 041	09.07.2024
M 69 771	18.08.2025	M 68 042	10.07.2024
M 69 772	18.08.2025	M 68 044	10.07.2024
M 69 802	14.09.2025	M 68 045	10.07.2024
M 69 804	16.12.2024	M 68 046	10.07.2024
M 70 190	18.12.2025	M 68 074	20.06.2024
M 70 325	09.12.2025	M 68 100	26.06.2024
M 70 326	09.12.2025	M 68 101	26.06.2024
M 70 327	09.12.2025	M 68 104	16.06.2024
M 72 740	18.11.2025	M 68 105	25.06.2024

Zīmes reģistrācijas izslēgšana no reģistra
(Preču zīmju likuma 60. pants)

Tiek norādīts zīmes reģistrācijas numurs un reģistrācijas beigu datums

M 35 000	28.06.2024	M 68 106	25.06.2024
M 35 004	28.06.2024	M 68 107	25.06.2024
M 35 391	28.06.2024	M 68 108	26.06.2024
M 35 396	05.07.2024	M 68 110	27.06.2024
		M 68 111	30.06.2024
		M 68 112	04.07.2024
		M 68 113	04.07.2024
		M 68 114	04.07.2024
		M 68 115	04.07.2024
		M 68 116	07.07.2024
		M 68 117	07.07.2024
		M 68 118	07.07.2024

M 68 119	09.07.2024	(111)	M 33 741
M 68 120	10.07.2024	(732)	MERCURY PHARMA GROUP LIMITED; Dashwood House, 69 Old Broad Street, London, EC2M 1QS, GB
M 68 121	10.07.2024	(740)	Aleksandra FORTŪNA, "FORAL INTELEKTUĀLĀ ĪPAŠUMA AĢENTŪRA", SIA; Kalēju iela 14 - 7, Rīga, LV-1050, LV
M 68 122	10.07.2024	(580)	19.12.2024
M 68 123	10.07.2024		
M 68 124	11.07.2024		
M 68 125	11.07.2024		
M 68 188	26.06.2024		
M 68 192	13.06.2024		
M 68 225	13.06.2024	(111)	M 36 765, M 37 276
M 68 226	13.06.2024	(732)	EUROITALIA S.R.L.; Via Galileo Galilei, 5, Cavenago di Brianza (MB), 20873, IT
M 68 227	13.06.2024	(740)	Juris STEŅINS, Patentu aģentūra "TRIA ROBIT"; Viļandes iela 5 - 2, Rīga, LV-1010, LV
M 68 228	13.06.2024	(580)	09.01.2025
M 68 229	17.06.2024		
M 68 233	19.06.2024		
M 68 234	20.06.2024		
M 68 237	30.06.2024		
M 68 238	30.06.2024	(111)	M 41 942
M 68 240	30.06.2024	(732)	COOPER CONSUMER HEALTH SAS; Place Lucien Auvert, Melun, 77000, FR
M 68 241	30.06.2024	(740)	Aleksandra FORTŪNA, "FORAL INTELEKTUĀLĀ ĪPAŠUMA AĢENTŪRA", SIA; Kalēju iela 14 - 7, Rīga, LV-1050, LV
M 68 242	03.07.2024	(580)	09.01.2025
M 68 244	07.07.2024		
M 68 245	08.07.2024		
M 68 246	09.07.2024		
M 68 247	09.07.2024		
M 68 248	09.07.2024	(111)	M 55 900
M 68 249	09.07.2024	(732)	ZIEDOT.LV, fonds; Sēlpils iela 2C, Rīga, LV-1007, LV
M 68 397	27.06.2024	(580)	27.12.2024
M 68 398	27.06.2024		
M 68 412	08.07.2024		
M 68 415	01.07.2024		
M 68 416	11.07.2024	(111)	M 59 306, M 60 617, M 61 548, M 61 963, M 63 310, M 63 467, M 66 158, M 66 277, M 66 332, M 66 739, M 67 928, M 67 929, M 68 585, M 68 586, M 68 587, M 70 196, M 70 774, M 70 965, M 72 377, M 72 378, M 72 379, M 76 048, M 77 744, M 77 745, M 78 578
M 68 429	07.07.2024	(732)	4FINANCE HOLDING S.A., 8-10, Avenue de la Gare, Luxembourg, L-1610, LU
M 68 430	09.07.2024	(740)	Aleksejs VALLE, NORDENGATE CONSULT, SIA, Malduguņu iela 10 - 26, Mārupe, Mārupes nov., LV-2167, LV
M 68 517	07.07.2024	(580)	09.01.2025
M 68 533	25.06.2024		
M 68 889	25.06.2024		
M 68 890	02.07.2024		
Zīmes īpašnieka maiņa (Preču zīmju likuma 28. pants)			
(111)	M 10 084, M 10 085, M 10 086, M 10 087, M 10 088, M 10 089, M 10 090, M 10 091, M 10 092, M 10 093, M 10 094, M 10 103, M 10 104, M 10 586, M 10 587, M 43 119	(111)	M 61 544
(732)	RICHEMONT INTERNATIONAL SA; Route des Biches 10, Villars-sur-Glâne, 1752, CH	(732)	THE FEDERATION FOR ASSOCIATIONS CONNECTED TO THE INTERNATIONAL HUMANAPEOPLE TO PEOPLE MOVEMENT (FAIHPP); Rue Kitty-PONSE 4, Genève, 1204, CH
(740)	Jevgeņija GAINUTDINOVA, METIDA, SIA; Skolas iela 21 - 601A, Rīga, LV-1010, LV	(740)	Aleksandra FORTŪNA, "FORAL INTELEKTUĀLĀ ĪPAŠUMA AĢENTŪRA", SIA; Kalēju iela 14 - 7, Rīga, LV-1050, LV
(580)	09.01.2025	(580)	13.01.2025
(111)	M 12 520, M 12 525	(111)	M 68 722
(732)	COOPER CONSUMER HEALTH SAS; Place Lucien Auvert, Melun, 77000, FR	(732)	THE BRIDGE GROUP, SIA; Šķūņu iela 19, Rīga, LV-1050, LV
(740)	Aleksandra FORTŪNA, "FORAL INTELEKTUĀLĀ ĪPAŠUMA AĢENTŪRA", SIA; Kalēju iela 14 - 7, Rīga, LV-1050, LV	(580)	03.01.2025
(580)	09.01.2025		
(111)	M 17 692	(111)	M 68 911
(732)	CHEPLAPHARM ARZNEIMITTEL GMBH; Ziegelhof 24, Greifswald, 17489, DE	(732)	LAKRU TEAS (PRIVATE) LIMITED; 354/A1, Nagaha Mawatha, Palanwatta, Pannipitiya, LK
(740)	Inese PĒTERSONE, AĢENTŪRA INTELS LATVIJA; Plostnieku iela 32, Rīga, LV-1063, LV	(740)	Inese LEIMANE, AAA LAW LATVIA; Citadeles iela 12, Rīga, LV-1010, LV
(580)	13.01.2025	(580)	08.01.2025
(111)	M 33 163	(111)	M 68 918
(732)	SUCRAZIT LTD.; Hameretz 23 St., Rosh Ha'aein, 4801723, IL	(732)	ALFA, AS; Ropažu iela 140, Rīga, LV-1006, LV
(740)	Mārīte ROMANOSA, Patentu aģentūra "KDK"; Dzērbenes iela 27, Rīga, LV-1006, LV	(580)	13.01.2025
(580)	18.12.2024		
(111)	M 69 485	(111)	M 69 485
(732)	Aivars RUBENIS; Kundziņsalas 7. līnija 15 - 1, Rīga, LV-1005, LV	(732)	Aivars RUBENIS; Kundziņsalas 7. līnija 15 - 1, Rīga, LV-1005, LV
(580)	13.01.2025	(580)	13.01.2025

(111)	M 71 109	(111)	M 77 220
(732)	Dainis LĪVS; Neretas iela 37 - 75, Jēkabpils, LV-5201, LV	(732)	BALTS, SIA; Valguma iela 10, Rīga, LV-1048, LV
(580)	13.01.2025	(580)	14.01.2025
(111)	M 72 757	(111)	M 78 948, M 78 949, M 78 950, M 78 951, M 79 311
(732)	OLYMPIC ENTERTAINMENT GROUP AS; Pronksi tn 19, Harju maakond, Tallinn, 10124, EE	(732)	AS GO3 BALTICS; Peterburi tee 81, Tallinn, 13816, EE
(740)	Gatis MERŽVINSKIS, AAA LAW LATVIA; Citadeles iela 12, Rīga, LV-1010, LV	(580)	14.12.2024
(580)	02.01.2025	Zīmes īpašnieka adreses maiņa (Preču zīmju likuma 41. panta otrā daļa)	
(111)	M 75 688	(111)	M 56 434, M 56 533
(732)	LARUS PROPERTY, SIA; Latgales iela 257, Rīga, LV-1019, LV	(732)	UNIPRINTA, SIA; Dzelzavas iela 131A, Rīga, LV-1021, LV
(740)	Jevgeņija GAINUTDINOVA, METIDA, SIA; Skolas iela 21 - 601A, Rīga, LV-1010, LV	(580)	13.01.2025
(580)	09.01.2025	(111)	M 56 724, M 69 611
(111)	M 76 453	(732)	SAGITUS, SIA; Ozolkalnu iela 11, Mārupe, Mārupes nov., LV-2167, LV
(732)	Jinhuan WANG; No.53 Luobidong Road, Jiyang District, Sanya City, Hainan Province, CN	(580)	19.12.2024
(740)	Alīna BOGDANOVIČA, Patentu aģentūra "TRIA ROBIT"; Vīlandes iela 5 - 2, Rīga, LV-1010, LV	(111)	M 58 080, M 74 116
(580)	08.01.2025	(732)	MARNO J, SIA; Valērijas Seiles iela 6, Rīga, LV-1003, LV
(111)	M 78 579, M 78 580, M 78 581	(580)	20.12.2024
(732)	KENTON BALTIC, UAB; E. Ožeškienēs g. 18A, Kaunas, LT-44254, LT	(111)	M 61 643
(740)	Tatjana KREICBERGA, Patentu birojs "ALFA-PATENTS"; Ēvalda Valtera iela 46 - 65, Rīga, LV-1021, LV	(732)	PERRIGO HOLDING NV; Gaston Crommenlaan 6, box 606, Gent, 9050, BE
(580)	27.12.2024	(580)	07.01.2025
Zīmes īpašnieka nosaukuma maiņa (Preču zīmju likuma 41. panta otrā daļa)			
(111)	M 36 238, M 36 240	(111)	M 68 704
(732)	REVLON CONSUMER PRODUCTS LLC; 55 Water Street 43rd Floor, New York, NY 10041, US	(732)	EZOTERIKA, SIA; Stabu iela 73 k-2 - 9, Rīga, LV-1009, LV
(580)	03.01.2025	(580)	27.12.2024
(111)	M 37 731	(111)	M 68 905
(732)	BALTS, SIA; Valguma iela 10, Rīga, LV-1048, LV	(732)	ENERGOLUKSS, SIA; Ulbrokas iela 46 k-2, Rīga, LV-1021, LV
(580)	13.01.2025	(580)	17.12.2024
(111)	M 55 980	(111)	M 69 322, M 69 512
(732)	ORKLA LATVIJA, SIA; Miera iela 22, Rīga, LV-1001, LV	(732)	MARNO J, SIA; Valērijas Seiles iela 6, Rīga, LV-1003, LV
(580)	06.01.2025	(580)	20.12.2024
(111)	M 68 712, M 68 713	(111)	M 70 190
(732)	ATTĪSTĪBAS FINANŠU INSTITŪCIJA ALTUM, AS; Doma laukums 4, Rīga, LV-1050, LV	(732)	SAGITUS, SIA; Ozolkalnu iela 11, Mārupe, Mārupes nov., LV-2167, LV
(580)	17.12.2024	(580)	19.12.2024
Pārstāvja maiņa (Preču zīmju likuma 41. panta otrā daļa)			
(111)	M 68 818	(111)	M 11 822, M 11 824, M 31 455
(732)	ORKLA LATVIJA, SIA; Miera iela 22, Rīga, LV-1001, LV	(740)	Gatis MERŽVINSKIS, AAA LAW LATVIA; Citadeles iela 12, Rīga, LV-1010, LV
(580)	06.01.2025	(580)	19.12.2024
(111)	M 71 879	(111)	M 36 795
(732)	LINDEX GROUP OYJ; Aleksanterinkatu 52 B, Helsinki, FI-00101, FI	(740)	Gunta ZARIŅA, AAA LAW LATVIA; Citadeles iela 12, Rīga, LV-1010, LV
(580)	03.01.2025	(580)	16.12.2024
(111)	M 74 245, M 74 246, M 74 247, M 74 248, M 74 249, M 74 250, M 74 361, M 74 597, M 74 598, M 74 599, M 74 600, M 74 601	(111)	M 37 250, M 37 251, M 57 351
(732)	AS GO3 BALTICS LATVIJAS FILIĀLE; Dzelzavas iela 120G, Rīga, LV-1021, LV	(740)	Inese LEIMANE, AAA LAW LATVIA; Citadeles iela 12, Rīga, LV-1010, LV
(580)	14.12.2024	(580)	18.12.2024

(111)	M 37 731		
(740)	Gunta ZARIŅA, AAA LAW LATVIA; Citadeles iela 12, Rīga, LV-1010, LV		Komerckārtas ņēmējs: ULTIMATE TRADING, SIA; Mazā Nometņu iela 33, Rīga, LV-1002, LV
(580)	13.01.2025		Komerckārtas reģistrācijas Nr. 100208718
(111)	M 37 802		Komerckārtas atzīmes ieraksta pamats: Uzņēmumu reģistra 2024. gada 27. decembra lēmums par komerckārtas Nr. 100208718 reģistrāciju
(740)	Aleksandra FORTŪNA, "FORAL INTELEKTUĀLĀ ĪPAŠUMA AĢENTŪRA", SIA; Kalēju iela 14 - 7, Rīga, LV-1050, LV	(580)	03.01.2025
(580)	03.01.2025		
(111)	M 38 260		
(740)	Gunta ZARIŅA, AAA LAW LATVIA; Citadeles iela 12, Rīga, LV-1010, LV		
(580)	16.12.2024		
(111)	M 38 437		
(740)	Aleksandra FORTŪNA, "FORAL INTELEKTUĀLĀ ĪPAŠUMA AĢENTŪRA", SIA; Kalēju iela 14 - 7, Rīga, LV-1050, LV		
(580)	03.01.2025		
(111)	M 39 870		
(740)	Aleksandra FORTŪNA, "FORAL INTELEKTUĀLĀ ĪPAŠUMA AĢENTŪRA", SIA; Kalēju iela 14 - 7, Rīga, LV-1050, LV		
(580)	06.01.2025		
(111)	M 56 404		
(740)	Gunta ZARIŅA, AAA LAW LATVIA; Citadeles iela 12, Rīga, LV-1010, LV		
(580)	18.12.2024		
(111)	M 68 921		
(740)	Vladimirs ANOHINS, Patentu aģentūra "TRIA ROBIT"; Vīlandes iela 5, Rīga, LV-1010, LV		
(740)	Juozas LAPIENIS, UAB MSP Europe; Elizabetes iela 41/43, a/k 30, Rīga, LV-1010, LV		
(580)	09.01.2025		
(111)	M 78 948, M 78 949, M 78 950, M 78 951, M 79 311		
(740)	Ieva AZANDA, Zvērinātu advokātu birojs Azanda & Associates, SIA; Brīvības iela 40 - 13, Rīga, LV-1050, LV		
(580)	14.12.2024		

Grozījumi preču sarakstā
(Preču zīmju likuma 41. panta otrā daļa)

(111)	M 79 628	
(511)	5	
(580)	medicīniskie preparāti cilvēkam; farmaceitiskie preparāti un līdzekļi cilvēkam; vitamīni cilvēkam; vitamīnu preparāti cilvēkam; vitamīnu un minerālvielu preparāti cilvēkam; cilvēkam paredzēta diētiskā pārtika medicīniskiem nolūkiem; uztura bagātinātāji cilvēkam; cilvēkam paredzēti uztura bagātinātāji medicīniskiem nolūkiem; cilvēkam paredzētas pārtikas piedevas medicīniskiem nolūkiem; neviena no iepriekš minētajām precēm nav paredzēta dzīvnieku patēriņam, tostarp uztura bagātinātāji vai pārtikas piedevas medicīniskiem nolūkiem kā galaprodukts vai sastāvdaļa	
(580)	16.12.2024	

Ķīlas tiesība
(Preču zīmju likuma 27. panta piektā daļa)

(111)	M 74 396	
(732)	BELOVED BOARDS, SIA; Pāvila iela 20 - 2, Cēsis, Cēsu nov., LV-4101, LV	

Pamanīto kļūdu labojums oficiālajā izdevumā 12/2024

743. lappuse, Latvijā apstiprināto Eiropas patentu publikācijas, EP 3708579 publikācija

jābūt:

- (51) ... (31) – *kā publicēts*
 - (73) BIONTECH CELL & GENE THERAPIES GMBH; An der Goldgrube 12, 55131 Mainz, DE
TRON - Translationale Onkologie an der Universitätsmedizin der Johannes Gutenberg- Universität Mainz gemeinnützige GmbH; Freiligrathstrasse 12, 55131 Mainz, DE
Astellas Pharma Inc.; 5-1, Nihonbashi-Honcho 2-Chome, Chuo-ku, Tokyo 103-8411, JP
 - (72) ... (54) – *kā publicēts*
-

747. lappuse, Latvijā apstiprināto Eiropas patentu publikācijas, EP 4053128 publikācija

jābūt:

- (51) ... (31) – *kā publicēts*
 - (73) Biohaven Therapeutics Ltd.; Kingston Chambers, Road Town, Tortola VG1110, VG
 - (72) ... (54) – *kā publicēts*
-
-

Atbildīgā par izdevumu K. Libarte
Izdevuma reģistrācijas Nr. 000701174