



**PATENTU VALDES OFICIĀLAIS IZDEVUMS**

**IZGUDROJUMI,  
PREČU ZĪMES UN  
DIZAINPARAUGI**

**6/2024**

Patentu valde  
Patent Office of the Republic of Latvia

Raiņa bulvāris 15  
Rīga, LV-1050  
LATVIJA

Tālrunis / Phone: +371 67 099 600  
E-pasts / E-mail: [pasts@lrpv.gov.lv](mailto:pasts@lrpv.gov.lv)  
Tīmekļa vietne / Website: <https://www.lrpv.gov.lv>

The Official Gazette of the Patent Office of the Republic of Latvia - "Izgudrojumi, Preču Zīmes un Dizainparaugi" - contains recordings in the Registers of Inventions, Trademarks and Service Marks, Industrial Designs and Topographies of Semiconductor Products.  
Date of publication of the registered inventions, trademarks and industrial designs - June 20, 2024.

# IZGUDROJUMI, PREČU ZĪMES UN DIZAINPARAUGI

PATENTU VALDES  
OFICIĀLAIS IZDEVUMS

6/2024  
20. jūnijs

373. - 430. lappuse

## S A T U R S

### IZGUDROJUMI

Izgudrojumu pieteikumu publikācijas .....	374
Izgudrojumu patentu publikācijas .....	379
Latvijā apstiprināto Eiropas patentu publikācijas (Patentu likuma 71. panta 2. un 5. daļa) .....	380
Latvijā apstiprināto Eiropas patentu publikācijas pēc iebilduma (Patentu likuma 71. panta 3. un 5. daļa) .....	391
Papildu aizsardzības sertifikāti .....	393
Pieteicēju, izgudrotāju un īpašnieku alfabētiskais rādītājs .....	395
Izgudrojumu pieteikumu un patentu numuru rādītājs .....	396

### PREČU ZĪMES

Reģistrētās preču zīmes .....	397
Preču zīmes, kurām pabeigta reģistrācijas procedūra .....	414
Preču zīmju pieteikumu numerācijas rādītājs .....	415
Preču zīmju īpašnieku rādītājs .....	416
Preču zīmju rādītājs pēc preču un pakalpojumu klasēm .....	417

### DIZAINPARAUGI

Reģistrētie dizainparaugi .....	418
---------------------------------	-----

### GROZĪJUMI REĢISTROS

Grozījumi Patentu reģistrā .....	421
Grozījumi Dizainparaugu reģistrā .....	423
Grozījumi Preču zīmju reģistrā .....	423

## C O N T E N T S

### INVENTIONS

Publication of Patent Applications .....	374
Publication of Invention Patents .....	379
Publication of European Patents Validated in Latvia (Patent Law, Article 71, Paragraphs 2 and 5) ....	380
Publication of European Patents Validated in Latvia after Opposition Procedure (Patent Law, Article 71, Paragraphs 3 and 5) .....	391
Supplementary Protection Certificates .....	393
Name Index of Applicants, Inventors and Owners .....	395
Application and Patent Number Index of Inventions .....	396

### TRADEMARKS

Registered Trademarks .....	397
Trademarks for which Registration Procedure has been Completed .....	414
Application Number Index of Trademarks .....	415
Name Index of Trademark Owners .....	416
Trademark Registrations Listed by Classes of Goods and Services .....	417

### INDUSTRIAL DESIGNS

Registered Industrial Designs .....	418
-------------------------------------	-----

### CHANGES IN THE REGISTERS

Changes in the Patent Register .....	421
Changes in the Industrial Designs Register .....	423
Changes in the Trademarks Register .....	423

Publikācijas par patenta pieteikumiem ir sakārtotas Starptautiskās patenta klasifikācijas (IPC) indeksu kārtībā. Starp svītrām ir izdalītas klases, kuras šim patentam nav pamatklase un, kur kreisajā pusē pēc uzrādītās klases izceltā šriftā uzrādīts patenta numurs, uz kuru attiecas šī klase, kā arī labajā pusē pamatklases indekss. Patenta publikācijas sakārtotas dokumentu numuru kārtībā.

Publikācija satur bibliogrāfiskos datus, patenta apraksta kopsavilkumu, kā arī zīmējumu, ja tas ir pieminēts kopsavilkumā.

Tālāk ir paskaidroti Starptautisko standartu numerācijas (INID) kodi.

- (11) **Patenta numurs**  
Number of the patent
- (51) **Starptautiskās patenta klasifikācijas indekss**  
International Patent Classification
- (21) Pieteikuma numurs, papildu aizsardzības sertifikāta numurs  
Application number, SPC number
- (22) Pieteikuma datums  
Date of filing the application
- (41) Datums, no kura iespējama iepazīšanās vai kopijas izsniegšana patenta dokumentam, kuram **nav veikta ekspertīze** un kuram pirms šī datuma nav izsniegts patents  
Date of making available to the public by viewing, or copying on request, an **unexamined** patent document, on which no grant has taken place on or before the said date
- (43) Datums, kurā tipogrāfiskā vai kādā citā veidā publicēts patenta dokuments, kuram nav veikta ekspertīze un kuram pirms šī datuma nav izsniegts patents, **un kuram ir veikts patentmeklējums**  
Date of making available to the public by printing or similar process of an unexamined document, on which no grant has taken place on or before the said date, **and for which the patent search is available**
- (45) Datums, kad patenta dokuments, kura piešķiršana ir notikusi šajā vai agrākā datumā, publicēts tipogrāfiskā vai kādā citā veidā  
Date of making available to the public by printing or similar process of a patent document on which grant has taken place on or before the said date
- (62) Agrākā pieteikuma, no kura šis pieteikums ir izdalīts, numurs un iesniegšanas datums  
Number and filing date of the earlier application from which the present patent document has been divided up
- (31) Prioritātes pieteikuma(-u) numurs(-i)  
Number(-s) assigned to priority application(-s)
- (32) Prioritātes pieteikuma(-u) datums(-i)  
Date(-s) of filing of priority application(-s)
- (33) Prioritātes pieteikuma(-u) valsts identifikācijas kods(-i)  
Identification code(-s) of the country of priority application(-s)
- (86) Reģionālā vai PCT pieteikuma numurs, saņemšanas datums  
Application number, filing date of regional or PCT application
- (87) Reģionālā vai PCT pieteikuma publikācijas numurs, publikācijas datums  
Publication number, publication date of regional or PCT application
- (71) Pieteicējs(-i), adrese, valsts kods  
Name(-s) and address of applicant(-s), country code
- (72) Izgudrotāja(-u) vārds, uzvārds, valsts kods(-i)  
Name(-s) of inventor(-s), country code
- (73) Patenta īpašnieks(-i), adrese, valsts kods  
Name(-s) and address of grantee(-s), country code
- (74) Patentpilnvarnieks vai pārstāvis, adrese  
Name and address of attorney or agent
- (54) **Izgudrojuma nosaukums**  
Title of the invention
- (57) Kopsavilkums vai pretenzijas  
Abstract or claims

- (92) Ārstniecības līdzekļa reģistrācijas apliecības numurs un izsniegšanas datums Latvijā  
Number and date of marketing authorization in Latvia
- (93) Ārstniecības līdzekļa reģistrācijas apliecības numurs un paziņošanas datums Eiropas Savienībā / Eiropas Ekonomikas zonā  
Number and date of marketing authorization in the European Union / European Economic Area
- (94) Papildu aizsardzības sertifikāta darbības termiņš  
Duration of the SPC
- (95) Ar pamatpatentu aizsargātā produkta nosaukums  
The product protected by the basic patent
- (96) Pamatpatenta pieteikuma numurs, pieteikuma datums  
Number and date of patent application
- (97) Pamatpatenta numurs, publikācijas datums  
Number and date of the grant of basic patent

## Izgudrojumu pieteikumu publikācijas

(Patentu likuma 35. panta pirmā un ceturtā daļa)

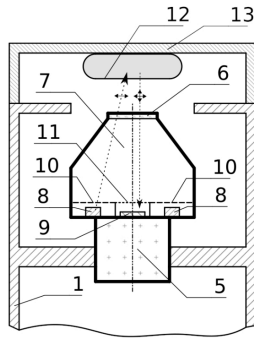
### A sekcija

- (51) **A61B 5/026** (11) **15847 A**  
(21) LVP2022000102 (22) 19.12.2022  
(43) 20.06.2024  
(71) BLAZAR, SIA; Bīķernieku iela 238 - 8, Rīga, LV-1079, LV  
(72) Edgars ĻAKSA (LV)  
(74) Maruta VĪTIŅA, Aģentūra TRIA ROBIT; Vīlandes iela 5 - 2, Rīga, LV-1010, LV  
(54) **PORTATĪVA IERĪCE ASINS KAPILĀRU ATKĀRTOTAI UZPILDĪŠANĀS LAIKA MĒRĪŠANAI**  
**A PORTABLE DEVICE FOR MEASURING BLOOD CAPILLARY REFILL TIME**  
(57) Izgudrojums attiecas uz medicīniskām diagnostikas ierīcēm, konkrēti uz ierīcēm asins kapilāru atkārtotai uzpildei mērīšanas laikā (CRT).  
Izgudrojums nodrošina CRT mērījumu precizitāti, atkārtojamību un savstarpējo salīdzināmību.  
Ierīces mērīšanas bloks (7) ir izveidots ar pārvietošanās iespēju un sastiprināts ar aktuatoru (5), bet mērīšanas bloka (7) augšējā daļa, kas ir izveidota no stikla ar indija alvas oksīda pārklājumu, ir arī elements (6) spiediena pielikšanai mērāmajai ādas virsmai. Mērīšanas bloks (7) ir izveidots ar iespēju mērīšanas laikā automātiski sekot līdzi mērāmajai ādas virsmai bez kontakta ar to, uzturot konstantu attālumu, mērot elektrisko kapacitāti starp mērīšanas bloka (7) augšējās daļas virsmu un mērāmās ādas virsmu (12).

The invention relates to medical diagnostic devices, in particular devices for measuring the blood capillary refill time (CRT).

The invention provides accuracy, repeatability and comparability of the CRT measurements.

A measuring unit (7) of the device is made with a possibility of movement and fixed with an actuator (5), while the upper part of the measuring unit (7), which is made of glass coated with indium tin oxide, is also an element (6) for applying pressure to the surface of the skin to be measured (12). The measuring unit (7) is designed with the ability to automatically follow the skin area to be measured during measurement without contact with it, maintaining a constant distance by measuring the electrical capacitance between the surface of the upper part of the measuring unit (7) and the skin surface to be measured (12).

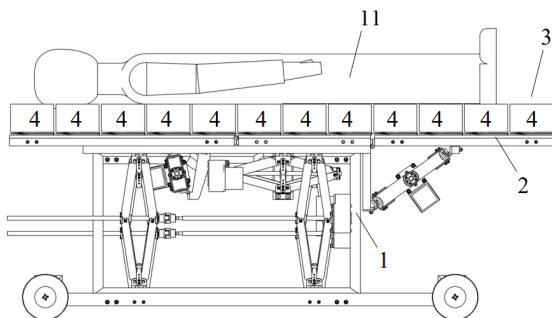


- (51) **A61G 7/05** (11) **15848 A**  
 (21) LVP2022000101 (22) 19.12.2022  
 (43) 20.06.2024  
 (71) PERUZA, SIA; "Lejasrandoti", Mucenieki, Ropažu pag., Ropažu nov., LV-2137, LV  
 (72) Artis BORMANIS (LV), Roberts DLOHI (LV)  
 (74) Anna TIMOFEJEVA, AAA LAW LATVIA, SIA; Citadeles iela 12, Rīga, LV-1010, LV  
 (54) **GULTA AR GAISA SPILVENIEM PACIENTA VESELĪBAS APRŪPEI**

#### AIR CUSHIONED BED FOR PATIENT HEALTHCARE

(57) Izgudrojums attiecas uz pacientu gultām, jo īpaši uz gultām ar gaisa spilveniem pacientu veselības aprūpei. Pacientu gulta satur gultas rāmi, gultas rāmim piestiprinātu matrača pamatni un matraci, kas atrodas uz matrača pamatnes. Matracis satur vairākas gaisa spilvenu vienības. Katra gaisa spilvena vienība satur kabatu, kas noņemami piestiprināta matrača pamatnei, gaisa spilvenu ar tam pievienotu gaisa vadu. Katrs gaisa spilvens ir izņemami ievietots noteiktā pozīcijā tā attiecīgajā gaisa spilvena kabatā. Gaisa spilvena vienība satur putu bloku, kas noņemami piestiprināts kabatai. Normāla lietošanas režīma laikā pacientu drīzāk balsta putu bloki, nevis gaisa spilveni. Gaisa spilvena vienība papildus satur pārvalku, kas konfigurēts uzvilšanai putu blokam, to pārklājot. Pārvalks putu bloku pasargā no netīrumiem un jebkādiem citiem pacienta ķermeņa šķidrumiem.

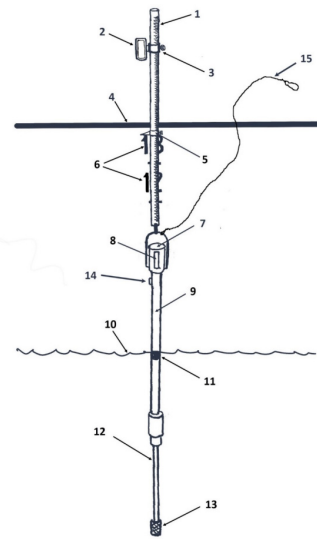
The present invention relates to patient beds, especially to air cushioned beds for patient healthcare. The patient bed comprises a bed frame, a mattress support attached to the bed frame and a mattress resting on the mattress support. The mattress comprises a plurality of air bag units. Each air bag unit comprises a pocket removably attached to the mattress support, an air bag with an air line connected thereto. The air bag is removably inserted into the pocket fixing position of the air bag in the mattress. Air bag unit comprises a foam block removably attached to the pocket. During normal use the patient is supported on the foam blocks rather than on air bags. The air bag unit further comprises a cover configured to be put on the foam block covering thereof. The cover protects the foam block from dirt and any other body fluid from the patient.



## B sekcija

- (51) **B63B 39/12** (11) **15849 A**  
 (21) LVP2022000098 (22) 14.12.2022  
 (41) 20.06.2024  
 (71) Aleksandrs AĻIMOVS; Madonas iela 27 - 45, Rīga, LV-1084, LV  
 (72) Aleksandrs AĻIMOVS (LV)  
 (54) **IERĪCE PRECĪZAI BARŽAS IEGRIMES NOTEIKŠANAI SLIKTOS LAIKAPSTĀKĻOS**  
**THE DEVICE TO DETERMINE THE EXACT BARGE/VESSEL DRAFT DURING ROUGH WEATHER**

(57) Izgudrojums ir saistīts ar iekārtu un metodi liellaivas/kuģa iegrimes noteikšanai, izmantojot infrasarkano/ultraskaņas lāzera attāluma mērītāju. Tiek piedāvāta iekārta liellaivas/kuģa iegrimes noteikšanai jebkuros laikapstākļos, kura atrodas hermētiskajā (ūdensnecaurlaidīgā) nodalījumā, kur infrasarkanais/ultraskaņas stars mēra attālumu līdz pludiņa virsmai.

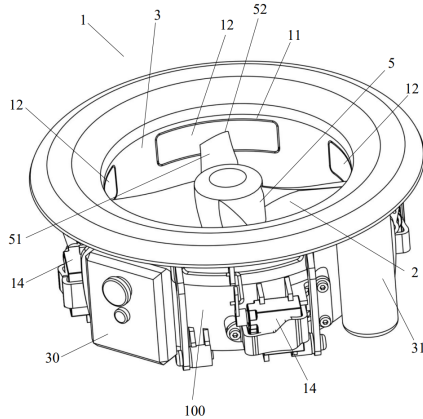


- (51) **B64D 33/00** (11) **15850 A**  
 (21) LVP2022000095 (22) 02.12.2022  
 (43) 20.06.2024  
 (71) TOPSPIN ROBOTICS, SIA; Lielā iela 19 k-1 - 32B, Mārupe, Mārupes nov., LV-2167, LV  
 (72) Jānis DOBELIS (LV)  
 (74) Anna TIMOFEJEVA, AAA LAW LATVIA, SIA; Citadeles iela 12, Rīga, LV-1010, LV  
 (54) **BEZPILOTA LIDAPARĀTS AR KANĀLĀ MAINĀMAS ATSTARPES MEZGLU**  
**AN UNMANNED AERIAL VEHICLE WITH A VARIABLE GAP DUCT UNIT**

(57) Izgudrojums attiecas uz gaisa kuģiem, jo īpaši uz bezpilota gaisa kuģiem (BGK) ar kanāla ventilatoru. BGK (1) satur korpusu, kas definē kanālu (2), kuru norobežo kanāla siena (3), vismaz vienu ventilatora elektromotoru (4) un vismaz vienu ventilatoru (5), kas izvietots kanālā (2), kas nodrošina vilces (T) ģenerēšanu. BGK (1) ir raksturīgs ar to, ka tas satur vismaz divus maināma atstatuma kanāla blokus (10). Katrs maināma atstatuma kanāla bloks (10) satur: atveri (11) kanāla sienā (3); vāku (12), kas nosedz minēto atveri (11) un konfigurēts atveres (11) atvēršanai un aizvēršanai; un izpildmehānismu (13), kas funkcionāli savienots ar vāku (12) un konfigurēts vāka (12) virzīšanai no aizvērtas pozīcijas uz atvērtu pozīciju un atpakaļ. Atvere (11) ir izvietota tādā līmenī, kādā atrodas ventilators (5).

The present invention relates to aerial vehicles, especially to unmanned aerial vehicles (UAV) having ducted fan. The UAV (1) comprises a body that defines a duct (2) enclosed by a duct

wall (3), at least one fan electric motor (4) and at least one fan (5) positioned within the duct (2) resulting in the generation of thrust (T). The UAV (1) is characterized in that it comprises at least two variable gap duct units (10). Each variable gap duct unit (10) comprises: an opening (11) in the duct wall (3); a lid (12) covering said opening (11) and configured to open and close the opening (11); and an actuator (13) operatively connected to the lid (12) and configured to drive the lid (12) from the closed position to the open position and back. The opening (11) is arranged at the same level, where the fan (5) is positioned.



## C sekcija

- (51) **C09K 11/64** (11) **15851 A**  
**H01L 33/00**  
 (21) LVP2022000099 (22) 15.12.2022  
 (41) 20.06.2024  
 (71) LATVIJAS UNIVERSITĀTES CIETVIELU FIZIKAS INSTITŪTS; Ķengaraga iela 8, Rīga, LV-1063, LV  
 (72) Rihards RUSKA (LV),  
 Jānis ČIPA (LV),  
 Baiba BĒRZIŅA (LV),  
 Laima TRINKLERE (LV),  
 Ints ŠTEINS (LV)  
 (74) Jevgeņijs FORTŪNA, FORAL Intelektuālā īpašuma aģentūra, SIA; Kalēju iela 14 - 7, Rīga, LV-1050, LV  
 (54) **AIN BĀZES NOTURĪGS LUMINISCENCES KOMPOZĪTS – SARKANĀS/ZILĀS GAISMAS IZSTAROTĀJS**  
**AIN BASED PERSISTENT LUMINESCENCE COMPOSITE – RED/BLUE LIGHT EMITTER**  
 (57) Izgudrojums attiecas uz ilgspīdošiem luminiscences kompozītmateriāliem, kurus var izmantot tādu virsmu pārklāšanai, kurām jābūt redzamām tumsā. Pieteiktais kompozīts satur luminiscējošu AIN pulveri, kas leģēts ar Mn joniem (AIN:Mn) un vienmērīgi tiek sadalīts polimēra matricā – polivinilbutirālā (PVB). Šī materiāla apstarošana ar UV gaismu rada Mn jonu sarkanās gaismas emisiju kopā ar AIN matricas zilās gaismas emisiju, kas ilgst vairākas minūtes un pat stundas pēc UV gaismas apstarošanas pārtraukšanas, tādējādi demonstrējot tā saukto ilgspīdošo luminiscenci.

The invention relates to persistent luminescence composite materials, which can be used for coating of surfaces, which need to be visible in the dark. The claimed composite contains luminescent AIN powder doped with Mn ions (AIN:Mn), which is distributed in an equable manner within the polymer host – polyvinyl butyral (PVB). Irradiation of this material with UV light results in red light emission of Mn ions together with the blue light emission of AIN host, lasting for minutes and even hours after cessation of the UV light irradiation, thus demonstrating the so-called persistent luminescence.

C22C 1/02

15852

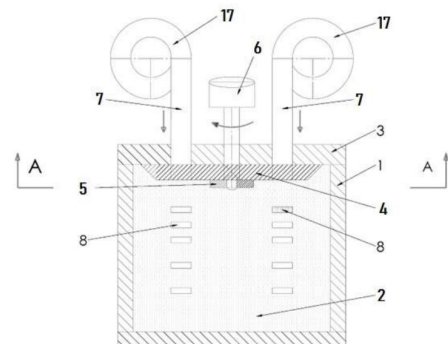
- (51) **C22C 21/00** (11) **15852 A**  
**C22C 1/02**  
 (21) LVP2022000100 (22) 16.12.2022  
 (41) 20.06.2024  
 (71) 2AM, SIA; Pulka iela 3, Rīga, LV-1007, LV  
 (72) Alexey NIKOLAS (LV),  
 Jurijs GELFGATS (LV),  
 Andris BŪJAREVIČS (LV)  
 (74) Jevgeņijs FORTŪNA, FORAL Intelektuālā īpašuma aģentūra, SIA; Kalēju iela 14 - 7, Rīga, LV-1050, LV  
 (54) **PAŅĒMIENS NANOKOMPOZĪTU MODIFIKATORU IEGŪŠANAI ALUMĪNIJA SAKAUSĒJUMIEM**  
**METHOD FOR OBTAINING NANOCOMPOSITE MODIFIERS FOR ALUMINUM ALLOYS**

(57) Izgudrojums attiecas uz metalurģijas tehnoloģijām un it īpaši uz alumīnija sakausējumiem paredzētu nanokompozītu modifikatoru iegūšanas paņēmieniem.

Saskaņā ar izgudrojumu alumīnija griezto daļiņu izgatavošana tiek apvienota ar alumīnija griezto daļiņu un nanopulvera kompozīcijas sajaukšanas procesu vakuuma traukā vai inertas gāzes vidē, nodrošinot griezto elementu iegūšanu ar kvazi-juvenilu virsmu. Iegūtais nanopulvera un alumīnija griezto daļiņu maisījums tiek pakļauts plastiskai deformācijai. Alumīnija griezto daļiņu kvazi-juvenilo virsmu iegūst, sagriežot vienu vai vairākus alumīnija stieņus ar diametru 2-8 mm tvertnē, kas aprīkota ar griešanas nažu pāri. Tvertnes griešanās alumīnija daļiņu sajaukšanas laikā ar nanopulveri tiek apvienota ar griešanas nažu pāra kustīgā naža rotāciju.

The invention relates to metallurgical technologies and, in particular, to methods of obtaining nanocomposite modifiers intended for aluminum alloys.

According to the invention, the production of aluminum cut particles is combined with the process of mixing aluminum cut particles and nanopowder composition in a vacuum vessel or in an inert gas medium, ensuring the obtaining of cut elements with a quasi-juvenile surface. The resulting mixture of nanopowder and aluminum cut particles is subjected to plastic deformation. The quasi-juvenile surface of aluminum cut particles is obtained by cutting one or more aluminum rods with a diameter of 2-8 mm in a tank equipped with a pair of cutting knives. The rotation of the tank during the mixing of the aluminum particles with the nanopowder is combined with the rotation of the moving knife of the pair of cutting knives.



## E sekcija

- (51) **E04B 1/82** (11) **15853 A**  
**E04B 1/84**  
**G10K 11/18**  
 (21) LVP2022000097 (22) 06.12.2022  
 (41) 20.06.2024  
 (71) Māris KESNERS; Peldu iela 5, Sigulda, Siguldas nov., LV-2150, LV  
 (72) Māris KESNERS (LV)  
 (54) **SKAŅAS ABSORBĒJOŠAIS DIFUZORS**  
**SOUND ABSORBING DIFFUSER**

(57) Izgudrojums attiecas uz būvakustiku, kas ir izmantojams gan sabiedriskās telpās, gan dzīvojamās telpās, vienmērīgi izkliedējot uz to nonākošo skaņu telpā.

Izgudrojuma iekārta sastāv no pamatnes un atstarojoša/izkliedējoša elementa.

The invention relates to building acoustics, which can be used both in public spaces and in living spaces, evenly dispersing the sound reaching it in the space.

The device of the invention consists of a base and a reflective/diffusing element.

E04B 1/84

15853

## G sekcija

(51) **G04F 10/10** (11) **15854 A**  
(21) LVP2022000093 (22) 25.11.2022  
(41) 20.06.2024

(71) ELEKTRONIKAS UN DATORZINĀTŅU INSTITŪTS;  
Dzērbenes iela 14, Rīga, LV-1006, LV

(72) Vsevolods STEPANOVŠ (LV),  
Vladimirs BESPALĶO (LV),  
Aleksandrs KALINOVSKIS (LV),  
Armands ANCĀNS (LV)

(54) **NOTIKUMU TAIMERA INTERPOLATORA PRECIZITĀTES STABILIZĀCIJAS METODE**  
**METHOD OF STABILIZING THE PRECISION OF THE EVENT TIMER INTERPOLATOR**

(57) Izgudrojuma metode attiecas uz notikumu momentu reģistrācijas jomu impulsu plūsmu laika raksturlielumu izpētē.

Mērīšanas precizitāte tiek nodrošināta, izmantojot interpolatoru, kura pamatā ir fiksēta ilguma palīgsignāla ģenerēšana notikuma brīdī un tā analogciparu (AC) pārveidošana. Gadījumā, ja palīgsignāla stāvuma izmaiņas pārsniedz noteiktās robežas, tiek veikta kalibrēšanas procedūra, lai noteiktu interpolatora pašreizējo pārvades raksturlielumu un atjaunotu interpolācijas precizitātes nominālvērtību.

Izgudrojuma mērķis ir nodrošināt notikumu taimera interpolatora precizitātes stabilitāti, uzraugot pašreizējo precizitātes vērtību un izsaucot kalibrēšanas procedūru, ja tiek pārsniegta iestatītā pieļaujamā precizitātes vērtība.

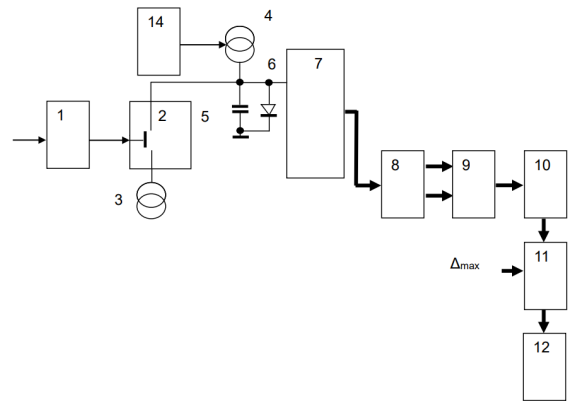
Izgudrojuma metodes realizējošais ierīces ir monovibrators (1); analogais slēdzis (2); pozitīvas strāvas avots (3); vadāms negatīvas strāvas avots (4); uzkrāšanas kondensators (5); diode (6); AC pārveidotājs (7); reģistri (8; 10); summatori (9; 10; 11); kalibrēšanas mezgls (12).

The method of the invention refers to the pulse transmission of event moment registration fields in the study of time characteristics.

The accuracy of the measurement is ensured by using an interpolator, which is based on the generation of a fixed-duration secondary signal at the moment of the event and its analog-to-digital (AD) conversion. If the slope of the auxiliary signal changes within the specified limits, a calibration procedure is performed to determine the current transmission characteristic of the interpolator and restore the nominal value of the interpolation accuracy.

The objective of the invention is to ensure the accuracy stability of the event timer interpolator by monitoring the current accuracy value and calling the calibration procedure, and the allowable accuracy value is confirmed.

Devices implementing the method of the invention are: a monovibrator (1); an analog switch (2); a positive current source (3); a controllable negative current source (4); storage capacitors (5); a diode (6); an AC converter (7); registers (8; 10); adders (9; 10; 11); a calibration node (12).



(51) **G06F 3/01** (11) **15855 A**  
**G06V 10/50**

(21) LVP2024000008 (22) 29.01.2024  
(41) 20.06.2024

(71) BIZNESA AUGSTSKOLA TURĪBA, SIA; Graudu iela 68, Rīga, LV-1058, LV

(72) Jānis PEKŠA (LV),  
Maksims ŽIGUNOVŠ (LV)

(74) Jevgeņijs FORTŪNA, FORAL Intelektuālā īpašuma aģentūra, SIA; Kalēju iela 14 - 7, Rīga, LV-1050, LV

(54) **PAŅĒMIENS SMADZEŅU UN DATORA SASKARNES IZMANTOŠANAI IZEJAS DATU PĀRVĒRŠANAI VIZUĀLĀ INFORMĀCIJĀ**

**A METHOD FOR IMPLEMENTING BRAIN-COMPUTER INTERFACE USAGE OUTPUTS AS VISUAL INFORMATION**

(57) Izgudrojums attiecas uz smadzeņu un datora saskarnes tehnoloģiju, kas rada vizuālus izvaddatus, pamatojoties uz cilvēka specifiskiem parametriem un uzvedību, efektīvi pārvēršot individuālos domu modeļus attēlos. Pieteiktais smadzeņu un datora saskarnes izmantošanas paņēmiens ietver diagrammas līnijas nolasišanu no EEG izvaddatiem; grafisko rādījumu skaita noteikšanu, kas jāizmanto katrā attēla pikseļu kanāla vērtības noteikšanai; (iii) attēla izmēru maiņu, nolasot diagrammas vērtības atbilstoši iepriekš noteiktajam vērtību skaitam pikseļu kanālā; divdimensiju attēla iegūšanu no EEG izvaddatiem, turklāt katrs EEG signāls tiek uzskatīts par funkciju  $y(x)$  ar attiecīgiem indeksiem, un pikseļu vērtības RGB kanāliem tiek iegūtas no secīgām EEG diagrammas vērtībām  $y(x-1)$ ,  $y(x)$  un  $y(x+1)$ ; divvirzienu komunikācijas izmantošanu, nodrošinot audiovizuālu atbildi, pamatojoties uz ģenerēto 2D attēlu; EEG lasīšanas procesa modificēšanu, pamatojoties uz audiovizuālo atgriezenisko saiti, tādējādi radot nepārtrauktu mijiedarbības cilpu starp EEG un ģenerētajiem vizuālajiem un audio izvaddatiem.

The invention pertains to a brain-computer interface technology that produces visual outputs based on human-specific parameters and behaviours, effectively translating individual thought patterns into images. The claimed method for implementing a brain-computer interface comprising reading a plot line from EEG outputs; defining a number of plot readings to be used for determining a value of each pixel channel in an image; resizing an image by reading plot values according to the previously defined number of values per pixel channel; obtaining a two-dimensional image from the EEG outputs, wherein each EEG signal is treated as a function  $y(x)$  with respective indices, and pixel values for RGB channels are derived from sequential EEG plot values  $y(x-1)$ ,  $y(x)$ , and  $y(x+1)$ ; implementing bidirectional communication by providing an audio-visual response based on the generated 2D image; modifying the EEG reading process based on the audio-visual feedback, thereby creating a continuous interaction loop between the EEG and the generated visual and audio outputs.

G06V 10/50

15855

G10K 11/18

15853

## H sekcija

H01L 33/00

15851

- (51) **H01L 41/187** (11) **15856 A**  
 (21) LVP2022000103 (22) 20.12.2022  
 (41) 20.06.2024  
 (71) LATVIJAS UNIVERSITĀTES CIETVIELU FIZIKAS INSTITŪTS; Ķengaraga iela 8, Rīga, LV-1063, LV  
 (72) Marija DUNCE (LV),  
 Ēriks BIRKS (LV),  
 Otto FREIMANIS (LV),  
 Aleksejs ZOLOTARJOVS (LV)  
 (74) Jevgeņijs FORTŪNA, FORAL Intelektuālā īpašuma aģentūra, SIA; Kalēju iela 14 - 7, Rīga, LV-1050, LV  
 (54) **PANĒMIENS CAURSPĪDĪGAS SEGNETOELEKTRISKAS KERAMIKAS UZ NĀTRIJA BISMUTA TITANĀTA BĀZES IZGATAVOŠANAI**  
**METHOD OF MANUFACTURING OF TRANSPARENT FERROELECTRIC CERAMICS BASED ON SODIUM BISMUTH TITANATE**

(57) Izgudrojums attiecas uz nātrija bismuta titanāta un uz tā bāzes veidotu cieto šķīdumu caurspīdīgas segnetoelektriskas keramikas izgatavošanas paņēmieniem. Piedāvātais paņēmiens balstās uz cietfāžu reakcijas metodi, papildinot to ar karstās izostatiskās presēšanas posmu, kas palīdz palielināt iegūtās keramikas blīvumu, un pievienojot nelielu daudzumu superstehiometrisku Bi pie izejvielām, kas palīdz izvairīties no sekundārās fāzes veidošanās. Piedāvātais paņēmiens ietver NBT vai NBT cietam šķīdumam atbilstošu oksīdu un karbonātu pulveru nodrošināšanu, pievienojot bismutu koncentrācijā 0,4-1,6 at% virs stehiometrijas attiecībā pret bismuta stehiometrisku koncentrāciju; minēto izejvielu samaisīšanu, malšanu, pulvera sintēzi, sintezēta pulvera presēšanu formās; presētā pulvera formu iepriekšēju apdedzināšanu un apdedzināta presētā pulvera karstu izostatisku presēšanu 1050-1120 °C temperatūrā Ar atmosfērā, 900-1100 bar spiedienā, 30-90 min.

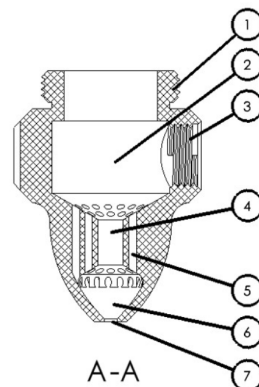
The invention relates to methods of manufacturing sodium bismuth titanate and formed on the bases of it solid solutions transparent ferroelectric ceramics. The proposed method is based on the solid phase reaction method, supplementing it with a hot isostatic pressing step, which helps to increase the density of the obtained ceramics, and adding a small amount of superstoichiometric Bi to the raw materials, which helps to avoid the formation of a secondary phase. The proposed method includes providing oxides and carbonate powders corresponding to NBT or NBT solid solution by adding bismuth at a concentration of 0.4-1.6 at% above stoichiometry relative to the stoichiometric concentration of bismuth; mixing, grinding, powder synthesis of the mentioned raw materials, pressing of synthesized powder into forms; preliminary firing of the pressed powder forms and hot isostatic pressing of the fired pressed powder at 1050-1120 °C in Ar atmosphere, 900-1100 bar pressure, 30-90 min.

- (51) **H01S 3/02** (11) **15857 A**  
**H01S 3/036**  
 (21) LVP2022000094 (22) 01.12.2022  
 (41) 20.06.2024  
 (71) RĒZEKNES TEHNOLOĢIJU AKADĒMIJA; Atbrīvošanas aleja 115, Rēzekne, LV-4601, LV  
 (72) Raitis RUDZIŠS (LV),  
 Edgars ZAICEVS (LV)  
 (54) **CO<sub>2</sub> LĀZERIEKĀRTAS GAISA PADEVES SPRAUSLA**  
**AIR SUPPLY NOZZLE FOR CO<sub>2</sub> LASER EQUIPMENT**

(57) Izgudrojums attiecas uz CO<sub>2</sub> lāzeriekārtas gaisa padeves sistēmu. Gaisa plūsmas ātrums, kas nepieciešams kvalitatīvākai materiāla apstrādei, tiek daudzkārt palielināts salīdzinājumā ar standarta risinājumiem.

Izgudrojums sastāv no vītnes M22, solis 1 (1), kas nepieciešama ierīces un lāzera fokusēšanās galvas savienojumam. Gaiss ieplūst

koniskā kamerā (2) caur gaisa padeves kanālu (3) ar vītņi M10, solis 1. Turbulentās gaisa masas tiek virzītas uz galveno gaisa kanālu (4) un 52 palīgkanāliem (5). Pirmsizejas kamerā (6) turbulentās gaisa plūsmas pārtop par laminārām un tiek izvadītas no sprauslas caur izejas kanālu (7).



H01S 3/036

15857



## Izgudrojumu patentu publikācijas

(Patentu likuma 38. panta pirmā daļa)

- (51) **F02B 19/06** (11) **15764 B1**  
 (21) LVP2022000007 (22) 02.02.2022  
 (43) 20.08.2023  
 (45) 20.06.2024  
 (73) APEX DYNAMICS, SIA; Dzirnāvu iela 83 - 45, Rīga, LV-1011, LV  
 (72) Uldis ATMATS (LV)  
 (74) Anna TIMOFEJEVA, AAA LAW LATVIA, SIA; Citadeles iela 12, Rīga, LV-1010, LV  
 (54) **PRETSTATĪTU VIRZUĻU IEKŠDEDES DZINĒJS  
 OPPOSED PISTON INTERNAL COMBUSTION ENGINE**

- (51) **A22C 25/00** (11) **15797 B1**  
 (21) LVP2022000042 (22) 23.05.2022  
 (41) 20.12.2023  
 (45) 20.06.2024  
 (73) AREI EKONOMIKAS PĒTNIECĪBAS CENTRS; Struktoru iela 14, Rīga, LV-1039, LV  
 (72) Aleksandra PLATUNOVA (LV)  
 (74) Valters GENCS, GENCS VALTERS LAW FIRM, SIA; Republikas laukums 3 - 123, Rīga, LV-1010, LV  
 (54) **SURIMI MASAS PRODUKTS NO BALTIJAS JŪRAS ZIVĪM  
 UN ŠĪ PRODUKTA IEGUVES METODE  
 METHOD FOR PRODUCING SURIMI PRODUCT FROM  
 BALTIC SEA FISH**

- (51) **F17C 1/00** (11) **15803 B1**  
 (21) LVP2022000044 (22) 27.05.2022  
 (41) 20.12.2023  
 (45) 20.06.2024  
 (73) RĪGAS TEHNISKĀ UNIVERSITĀTE; Kaļķu iela 1, Rīga, LV-1658, LV  
 CRYOGENIC AND VACUUM SYSTEMS, SIA; Andreja iela 7/9, Ventspils, LV-3601, LV  
 (72) Nikolajs KUĻEŠOVŠ (LV),  
 Ilmārs BLUMBERGS (LV),  
 Māris HAUKA (LV),  
 Vladimirs ŠESTAKOVŠ (LV),  
 Sergey KRAVCHENKO (LV)  
 (74) Anna TIMOFEJEVA, AAA LAW LATVIA, SIA; Citadeles iela 12, Rīga, LV-1010, LV  
 (54) **KOSMOSA TEHNIKAS ELEMENTU PĀRBAUDES IEKĀR-  
 TAS KRIOGĒNA VAKUUMKAMERA  
 CRYOGENIC VACUUM CHAMBER FOR A SPACE TECH-  
 NOLOGY EQUIPMENT TESTING DEVICE**

- (51) **A61B 5/11** (11) **15821 B1**  
**G06F 3/00**  
 (21) LVP2023000098 (22) 19.10.2023  
 (43) 20.03.2024  
 (45) 20.06.2024  
 (73) BIZNESA AUGSTSKOLA TURĪBA, SIA; Graudu iela 68, Rīga, LV-1058, LV  
 (72) Jānis PEKŠA (LV),  
 Dmytro MAMCHUR (LV)  
 (74) Jevgeņijs FORTŪNA, FORAL Intelektuālā īpašuma aģentūra, SIA; Kalēju iela 14 - 7, Rīga, LV-1050, LV  
 (54) **PAŅĒMIENS UN SISTĒMA DATORIZĒTA TEKSTA IEVA-  
 DES VADĪŠANAI, IZMANTOJOT SMADZEŅU UN DATORA  
 SASKARNI  
 A METHOD AND A SYSTEM FOR CONTROLLING A  
 COMPUTER AIDED TEXT INPUT BASED ON BRAIN-  
 COMPUTER INTERFACE**

- (51) **A63B 71/14** (11) **15832 B1**  
**A41D 19/015**  
 (21) LVP2022000081 (22) 05.10.2022  
 (43) 20.04.2024  
 (45) 20.06.2024  
 (73) GRINDCLAW, SIA; Pīlādžu iela 18, Piņķi, Babītes pag., Mārupes nov., LV-2107, LV  
 (72) Jānis DZĒRVE (ES),  
 Ģirts OZOLIŅŠ (LV)  
 (74) Anna TIMOFEJEVA, AAA LAW LATVIA, SIA; Citadeles iela 12, Rīga, LV-1010, LV  
 (54) **ERGONOMISKS CIMDS DARBAM AR DATORPELI  
 ERGONOMIC GLOVE FOR OPERATION OF A COMPUTER  
 MOUSE**

- (51) **C01B 32/174** (11) **15835 B1**  
**C01B 32/158**  
**B82Y 30/00**  
**B82Y 40/00**  
 (21) LVP2022000078 (22) 23.09.2022  
 (43) 20.04.2024  
 (45) 20.06.2024  
 (73) 3D STRONG, SIA; Institūta iela 36 - 17, Ulbroka, Stopiņu pag., Ropažu nov., LV-2130, LV  
 (72) Mikhail KATKOV (LV),  
 Juris DZELME (LV)  
 (54) **OGLEKĻA NANOČAURULIŠU SAGATAVOŠANAS PAŅĒ-  
 MIENS UN LIETOŠANA STEREOLITOGRĀFIJĀ  
 PREPARATION METHOD OF CARBON NANOTUBES  
 AND USE IN STEREOLITHOGRAPHY**

## Latvijā apstiprināto Eiropas patentu publikācijas

(Patentu likuma 71. panta otrā un piektā daļa)

- (51) **A61K 9/00** (11) **2395968 T1**  
**A61K 9/16**  
**A61K 9/20**  
**A61K 31/431**  
**A61K 31/7004**  
**A61P 3/04**  
**A61P 3/06**  
**A61P 3/10**  
**A61K 9/48**  
**A61P 3/00**  
**A61P 3/08**
- (21) 10703652.7 (22) 11.02.2010  
(45) 17.01.2024  
(31) 254033 P (32) 22.10.2009 (33) US  
(86) EP2010051737 11.02.2010  
(87) WO2010092126 19.08.2010  
(73) Boehringer Ingelheim International GmbH; Binger Strasse 173, 55216 Ingelheim am Rhein, DE  
(72) EISENREICH, Wolfram (DE),  
LADYZHYNSKY, Nadia S. (US),  
LI, Daping (US),  
SCHULTZ, Leon (US),  
WANG, Zeren (US),  
MACHA, Sreeraj (US),  
BARTA, Albert (DE)
- (74) Aleksandra FORTŪNA, FORAL Intelektuālā īpašuma aģentūra, SIA; Kalēju iela 14 - 7, Rīga, LV-1050, LV
- (54) **GLIKOPIRANOSILDIFENILMETĀNA ATVASINĀJUMU KOMPOZĪCIJA, TĀS FARMACEITISKĀS DEVAS FORMA, IEGŪŠANAS PAŅĒMIENS UN IZMANTOŠANA PACIENTA GLIKĒMIJAS KONTROLEI**  
**PHARMACEUTICAL COMPOSITION COMPRISING GLUCOPYRANOSYL DIPHENYLMETHANE DERIVATIVES, PHARMACEUTICAL DOSAGE FORM THEREOF, PROCESS FOR THEIR PREPARATION AND USES THEREOF FOR IMPROVED GLYCEMIC CONTROL IN A PATIENT**
- 
- (51) **C07D 239/48** (11) **2699553 T1**  
**C07D 405/02**  
**C07D 401/12**  
**C07D 409/12**
- (21) 12718524.7 (22) 20.04.2012  
(45) 08.11.2023  
(31) 201161555339 P (32) 03.11.2011 (33) US  
(86) US2012034349 20.04.2012  
(87) WO2012145569 26.10.2012  
(73) Signal Pharmaceuticals, LLC; 10300 Campus Point Drive, Suite 100, San Diego, CA 92121, US  
(72) BENNETT, Brydon, L. (US),  
ELSNER, Jan (US),  
ERDMAN, Paul (US),  
HILGRAF, Robert (US),  
LEBRUN, Laurie, Ann (US),  
MCCARRICK, Meg (US),  
MOGHADDAM, Mehran, F. (US),  
NAGY, Mark, A. (US),  
NORRIS, Stephen (US),  
PAISNER, David, A. (US),  
SLOSS, Marianne (US),  
ROMANOW, William, J. (US),  
SATO, Yoshitaka (US),  
TIKHE, Jayashree (US),  
YOON, Won, Hyung (US),  
DELGADO, Maria Mercedes (US)
- (74) Anna TIMOFEJEVA, AAA LAW LATVIA, SIA; Citadeles iela 12, Rīga, LV-1010, LV

- (54) **AIZVIETOTIE DIAMINOKARBOKSAMĪDA UN DIAMINOKARBONITRILA PIRIMIDĪNI, TO KOMPOZĪCIJAS UN ĀRSTĒŠANAS PAŅĒMIENI AR TIEM**  
**SUBSTITUTED DIAMINOCARBOXAMIDE AND DIAMINOCARBONITRILE PYRIMIDINES, COMPOSITIONS THEREOF, AND METHODS OF TREATMENT THEREWITH**

- (51) **A61K 31/4184** (11) **2827862 T1**  
**A61K 47/10**  
**A61K 47/20**  
**A61K 9/00**
- (21) 13764989.3 (22) 15.03.2013  
(45) 27.12.2023  
(31) 201261669889 P (32) 10.07.2012 (33) US  
(86) US2013032289 15.03.2013  
(87) WO2013142358 26.09.2013  
(73) Eagle Pharmaceuticals, Inc.; 50 Tice Boulevard, Suite 315, Woodcliff Lake, NJ 07677, US  
(72) SUNDARAM, Srikanth (US)  
(74) Aija LĀCE, AAA LAW LATVIA, SIA; Citadeles iela 12, Rīga, LV-1010, LV
- (54) **BENDAMUSTĪNA PREPARĀTI**  
**FORMULATIONS OF BENDAMUSTINE**

- (51) **A61K 31/436** (11) **3265084 T1**  
**A61K 31/519**
- (21) 16759417.5 (22) 02.03.2016  
(45) 22.11.2023  
(31) 201562193518 P (32) 16.07.2015 (33) US  
(86) US2016020467 02.03.2016  
(87) WO2016141068 09.09.2016  
(73) Pharcytics LLC; 1 N. Waukegan Road, North Chicago, IL 60064, US  
(72) ATLURI, Harisha (US),  
CHONG, Ching, Wah (US),  
KUEHL, Robert (US),  
TAN, Heow (US)
- (74) Artūrs KRASTIŅŠ, Aģentūra TRIA ROBIT, SIA; Vīlandes iela 5 - 2, Rīga, LV-1010, LV
- (54) **BRUTONA TIROZĪNKINĀZES INHIBITORA FARMACEITISKAS KOMPOZĪCIJAS**  
**PHARMACEUTICAL FORMULATIONS OF BRUTON'S TYROSINE KINASE INHIBITOR**

- (51) **A61K 31/194** (11) **3270909 T1**  
**A61P 9/10**  
**A61P 3/06**  
**A61K 31/20**  
**A61K 31/22**  
**A61K 31/366**  
**A61K 31/40**  
**A61K 31/405**  
**A61K 31/47**  
**A61K 31/505**  
**A61P 43/00**
- (21) 16765682.6 (22) 16.03.2016  
(45) 01.11.2023  
(31) 201662277403 P (32) 11.01.2016 (33) US  
(86) US2016022694 16.03.2016  
(87) WO2016149405 22.09.2016  
(73) Esperion Therapeutics, Inc.; 3891 Ranchero Drive, Suite 150, Ann Arbor, MI 48108, US  
(72) NEWTON, Roger Schofield (US),  
ROSENBERG, Noah Laban (US),  
MACDOUGALL, Diane Elaine (US)
- (74) Artūrs KRASTIŅŠ, Aģentūra TRIA ROBIT, SIA; Vīlandes iela 5 - 2, Rīga, LV-1010, LV



(54) **VAKCĪNAS KOMPOZĪCIJAS, KAS SATUR MUTĒTU H FAKTORU SAISTOŠO PROTEĪNU VACCINE COMPOSITIONS COMPRISING A MUTATED FACTOR H BINDING PROTEIN**

(51) **A61K 9/20** (11) **3528791 T1**  
**A61K 31/505**  
**A61K 9/00**  
(21) 17794275.2 (22) 23.10.2017  
(45) 06.12.2023  
(31) 201621036404 (32) 24.10.2016 (33) IN  
(86) EP2017077030 23.10.2017  
(87) WO2018077815 03.05.2018  
(73) Janssen Sciences Ireland Unlimited Company; Barnahely, Ringaskiddy, Co Cork, IE  
(72) PATANKAR, Harshad (US),  
GOYVAERTS, Nicolaas Martha Felix (BE),  
RANGA RAJAN, Gopal Rajan (BE)  
(74) Jevgeņija GAINUTDINOVA, METIDA, SIA; Skolas iela 21 - 601A, Rīga, LV-1010, LV  
(54) **DISPERĢĒJAMAS KOMPOZĪCIJAS DISPERSIBLE COMPOSITIONS**

(51) **C07K 16/24** (11) **3555132 T1**  
**A61K 39/395**  
**A61P 35/00**  
(21) 17840489.3 (22) 18.12.2017  
(45) 15.11.2023  
(31) 17382683 (32) 13.10.2017 (33) EP  
(86) IB2017001677 18.12.2017  
(87) WO2018115960 28.06.2018  
(73) Medimmune Limited; Milstein Building, Granta Park, Cambridge CB21 6GH, GB  
Fundació Privada Institució Catalana de Recerca i Estudis Avançats; Passeig Lluís Companys, 23, 08010 Barcelona, ES  
Fundació Privada Institut d'Investigació Oncològica de Vall-Hebron; Natzalet, 115-117, Edifici Cellex, 08035 Barcelona, ES  
(72) SEOANE SUAREZ, Joan (ES),  
ANIDO FOLGUEIRA, Judit (ES),  
FRANSSON, Johan (CA),  
JULIEN, Jean-philippe (CA),  
RAMAN, Swetha (CA)  
(74) Jevgeņija GAINUTDINOVA, METIDA, SIA; Skolas iela 21 - 601A, Rīga, LV-1010, LV  
(54) **ANTIVIELAS PRET LIF UN TO IZMANTOŠANA ANTIBODIES AGAINST LIF AND USES THEREOF**

(51) **E02B 3/12** (11) **3555373 T1**  
(21) 17822464.8 (22) 13.12.2017  
(45) 07.02.2024  
(31) 201600126498 (32) 14.12.2016 (33) IT  
(86) IB2017057885 13.12.2017  
(87) WO2018109684 21.06.2018  
(73) Officine Maccaferri S.p.A.; Via del Faggiolo, 1/12, 40132 Bologna (BO), IT  
(72) FERRAILOLO, Francesco (IT)  
(74) Anna TIMOFEJEVA, AAA LAW LATVIA, SIA; Citadeles iela 12, Rīga, LV-1010, LV  
(54) **MAISS INŽENIERTEHNISKIEM DARBIEM, TĀ IZGATAVOŠANAS METODE, UN ŠĀDU DARBU ĪSTENOŠANA SACK FOR CIVIL ENGINEERING WORKS, METHOD FOR ITS MANUFACTURE, AND REALISATION OF SUCH WORKS**

(51) **A61K 9/08** (11) **3556350 T1**  
**A61K 9/00**  
**A61K 47/18**  
**A61K 47/40**  
**A61K 31/517**  
**A61P 31/12**  
**A61P 31/22**  
**C07D 239/84**  
(21) 19176985.0 (22) 28.02.2013  
(45) 10.01.2024  
(31) 102012101680 (32) 29.02.2012 (33) DE  
(73) AIC246 AG & Co. KG; Friedrich-Ebert-Str. 475, 42117 Wuppertal, DE  
(72) PAULUS, Kerstin (DE),  
SCHWAB, Wilfried (DE),  
GRUNDER, Dominique (CH),  
VAN HOOGEVEST, Peter (DE)  
(74) Aija LĀCE, AAA LAW LATVIA, SIA; Citadeles iela 12, Rīga, LV-1010, LV  
(54) **FARMACEITISKS PREPARĀTS, KAS SATUR ANTIVIRĀLU DIHIDROHINAZOLĪNA ATVASINĀJUMU AR (S) KONFIGURĀCIJU 4. POZĪCIJĀ PHARMACEUTICAL PREPARATION COMPRISING AN ANTIVIRAL DIHYDROQUINAZOLINE DERIVATIVE WITH S CONFIGURATION IN POSITION 4**

(51) **F16L 57/06** (11) **3604878 T1**  
**F16L 9/02**  
**F16L 9/14**  
**F16L 9/147**  
**F16L 23/12**  
**E04G 21/04**  
(21) 18770603.1 (22) 12.04.2018  
(45) 06.03.2024  
(31) 201810300656 (32) 04.04.2018 (33) CN  
(86) CN2018082777 12.04.2018  
(87) WO2018171811 27.09.2018  
(73) Zhou, Zhaohui; NingXiang High-Tech Development Zone, TianFu Road, Changsha, Hunan 410604, CN  
(72) ZHOU, Zhaohui (CN)  
(74) Baiba KRAVALE, Patentu birojs "ALFA-PATENTS", SIA; Ēvalda Valtera iela 46 - 65, Rīga, LV-1021, LV  
(54) **METODE POSMVEIDA AUGSTĀS NODILUMIZTURĪBAS DIVSLĀŅU TAISNAS CAURULES IZGATAVOŠANAI UN ATBILSTOŠĀ NODILUMIZTURĪGA TAISNA CAURULE METHOD FOR PREPARING SECTIONAL-TYPE HIGH ABRASION RESISTANT DOUBLE-LAYERED STRAIGHT PIPE AND CORRESPONDING ABRASION RESISTANT STRAIGHT PIPE**

(51) **C07D 487/04** (11) **3630772 T1**  
**A61K 31/13**  
**A61K 31/27**  
**A61K 31/444**  
(21) 18805780.6 (22) 25.05.2018  
(45) 01.11.2023  
(31) 201762511367 P (32) 26.05.2017 (33) US  
(86) US2018034566 25.05.2018  
(87) WO2018218104 29.11.2018  
(73) Cardurion Pharmaceuticals, Inc.; 78 Blanchard Road, Suite 200, Burlington, MA 01803, US  
(72) SVENSTRUP, Niels (US),  
ZHANG, Jun (CN),  
SUN, Jikui (CN),  
CHEN, Yuyin (CN),  
KONG, Jianshe (US),  
MA, Rujian (CN),  
ZHANG, Junhua (CN),  
QIN, Liang (CN),  
XIAO, Huanming (CN),

SUN, Jinxu (CN),  
MENG, Xiao (CN),  
SUN, Fenglai (CN),  
ZHU, Jingyang (US)  
(74) Jevgeņija GAINUTDINOVA, METIDA, SIA; Skolas  
iela 21 - 601A, Rīga, LV-1010, LV  
(54) **PDE9 INHIBITORU IEGŪŠANAS UN IZMANTOŠANAS  
PAŅĒMIENI**  
**METHODS OF MAKING AND USING PDE9 INHIBITORS**

(51) **A61K 39/12** (11) **3656395 T1**  
(21) 19216773.2 (22) 03.09.2015  
(45) 08.11.2023  
(31) 201562189109 P (32) 06.07.2015 (33) US  
(73) Bavarian Nordic A/S; Hejreskovvej 10A, 3490 Kvistgaard,  
DK  
Janssen Vaccines & Prevention B.V.; Archimedesweg 4,  
2333 CN Leiden, NL  
The United States of America, as represented by The  
Secretary, Department of Health and Human Services;  
National Institutes of Health, Office of technology Transfer,  
6701 Rockledge Drive, Suite 700, MSC 7788, Bethesda,  
MD 20892-7788, US  
(72) VOLKMANN, Ariane (DE),  
STEIGERWALD, Robin (DE),  
DIRMEIER, Ulrike (DE),  
PAU, Maria Grazia (NL),  
CALLENDRET, Benoit Christophe Stephan (NL),  
WARD, Lucy A. (US)  
(74) Jevgeņija GAINUTDINOVA, METIDA, SIA; Skolas  
iela 21 - 601A, Rīga, LV-1010, LV  
(54) **PAŅĒMIENI UN KOMPOZĪCIJAS AIZSARGĀJOŠAS IMU-  
NITĀTES IZRAISĪŠANAI PRET FILOVĪRUSA INFEKCIJU**  
**METHODS AND COMPOSITIONS FOR INDUCING PRO-  
TECTIVE IMMUNITY AGAINST FILOVIRUS INFECTION**

(51) **B66F 9/065** (11) **3683184 T1**  
**B66F 9/14**  
(21) 20150580.7 (22) 07.01.2020  
(45) 27.03.2024  
(31) 201900000607 (32) 15.01.2019 (33) IT  
(73) Manitou Italia S.r.l.; Via Cristoforo Colombo 2, Localita'  
Cavazzona, 41013 Castelfranco Emilia (Modena), IT  
(72) IOTTI, Marco (IT)  
(74) Anna TIMOFEJEVA, AAA LAW LATVIA, SIA; Citadeles  
iela 12, Rīga, LV-1010, LV  
(54) **APARĀTS PAŠGĀJĒJAI DARBMAŠĪNAI**  
**APPARATUS FOR SELF-PROPELLED OPERATING**  
**MACHINE**

(51) **C07D 498/18** (11) **3687999 T1**  
**A61K 31/436**  
**A61P 19/00**  
**A61P 3/04**  
**A61P 9/10**  
**A61P 11/00**  
**A61P 25/16**  
**A61P 25/28**  
**A61P 35/00**  
**A61P 19/10**  
**A61P 37/00**  
**A61P 13/12**  
**A61P 25/02**  
**A61P 19/02**  
**A61P 9/12**  
**A61P 3/10**  
**A61P 31/10**  
**A61P 29/00**

**C07F 9/32**  
(21) 18786408.7 (22) 25.09.2018  
(45) 03.01.2024  
(31) 201762563312 P (32) 26.09.2017 (33) US  
(86) IB2018057422 25.09.2018  
(87) WO2019064182 04.04.2019  
(73) Novartis AG; Lichtstrasse 35, 4056 Basel, CH  
(72) BONAZZI, Simone (US),  
CONNOLLY, Michael (US),  
GLASS, David Jonathan (US),  
MIHALIC, Manuel (CH),  
PATTERSON, Andrew William (US),  
ROGGO, Silvio (CH),  
SHAVLAKADZE, Tea (US)  
(74) Anna TIMOFEJEVA, AAA LAW LATVIA, SIA; Citadeles  
iela 12, Rīga, LV-1010, LV  
(54) **RAPAMICĪNA ATVASINĀJUMI**  
**RAPAMYCIN DERIVATIVES**

(51) **C12P 19/14** (11) **3695001 T1**  
**C12P 7/10**  
(21) 18782449.5 (22) 08.10.2018  
(45) 10.01.2024  
(31) 17195379 (32) 09.10.2017 (33) EP  
(86) EP2018077255 08.10.2018  
(87) WO2019072732 18.04.2019  
(73) Versalis S.p.A.; Piazza Boldrini 1, 20097 San Donato  
Milanese (MI), IT  
(72) KROON, Johannes Augustinus (NL),  
WOESTENBORGH, Pierre Louis (NL)  
(74) Jevgeņija GAINUTDINOVA, METIDA, SIA; Skolas  
iela 21 - 601A, Rīga, LV-1010, LV  
(54) **LIGNOCELULOZES MATERIĀLA ENZIMĀTISKĀS HID-  
ROLĪZES UN CUKURU RAUDZĒŠANAS PROCESS**  
**PROCESS FOR ENZYMATIC HYDROLYSIS OF LIG-  
NOCELLULOSIC MATERIAL AND FERMENTATION OF**  
**SUGARS**

(51) **A61B 5/00** (11) **3749181 T1**  
**A61B 5/053**  
(21) 19751130.6 (22) 08.02.2019  
(45) 21.02.2024  
(31) 201862628676 P (32) 09.02.2018 (33) US  
(86) US2019017226 08.02.2019  
(87) WO2019157290 15.08.2019  
(73) Bruin Biometrics, LLC; 10877 Wilshire Boulevard,  
Suite 1600, Los Angeles CA 90024, US  
(72) BURNS, Martin F. (US),  
ROSS, Graham O. (US)  
(74) Baiba KRAVALE, Patentu birojs "ALFA-PATENTS", SIA;  
Ēvalda Valtera iela 46 - 65, Rīga, LV-1021, LV  
(54) **AUDU BOJĀJUMU NOTEIKŠANA**  
**DETECTION OF TISSUE DAMAGE**

(51) **G10L 19/12** (11) **3751566 T1**  
**G10L 19/06**  
**G10L 19/26**  
**G10L 19/16**  
**G10L 19/24**  
**G10L 19/07**  
**G10L 21/038**  
(21) 20189482.1 (22) 25.07.2014  
(45) 28.02.2024  
(31) 201461980865 P (32) 17.04.2014 (33) US  
(73) VoiceAge EVS LLC; 620 Newport Center Drive, Suite 1100,  
Newport Beach, CA 92660, US  
VoiceAge EVS GmbH & Co. KG; Formerstraße 47, 40878  
Ratingen, DE

(72) SALAMI, Redwan (CA), EKSLER, Vlacav (CZ)	(51) <b>A61K 31/4375</b> <b>C07D 401/12</b> <b>A61P 43/00</b> <b>C07D 471/04</b> <b>C07D 519/00</b>	(11) <b>3761980 T1</b>
(74) Juozas LAPIENIS, UAB "MSP Europe"; Elizabetes iela 41/43, a/b 30, Rīga, LV-1010, LV	(21) 19765136.7 (45) 29.11.2023 (31) 201862690933 P (86) US2019021243 (87) WO2019173653 (73) Pliant Therapeutics, Inc.; 260 Littlefield Avenue, South San Francisco, CA 94080, US	(22) 07.03.2019 (32) 27.06.2018 (33) US 07.03.2019 12.09.2019
(54) <b>METODES, KODĒTĀJS UN DEKODĒTĀJS SKAŅAS SIGNĀLU LINEĀRAI PREDIKTĪVAI KODĒŠANAI UN DEKODĒŠANAI, PĀREJOT STARP KADRIEM AR ATŠKIRĪGĀM IZTVERŠANAS FREKVENCĒM</b> <b>METHODS, ENCODER AND DECODER FOR LINEAR PREDICTIVE ENCODING AND DECODING OF SOUND SIGNALS UPON TRANSITION BETWEEN FRAMES HAVING DIFFERENT SAMPLING RATES</b>	(72) CHA, Jacob (US), DONG, Chengguo (US), HOM, Timothy (US), JIANG, Lan (US), LEFOTHERIS, Katerina (US), LI, Hui (US), MORGANS JR., David J. (US), MUNOZ, Manuel (US), REILLY, Maureen (US), ZHENG, Yajun (US), BAILEY, Christopher (US), FINKELSTEIN, Darren (US)	
(51) <b>C07D 471/04</b> <b>C07D 401/14</b> <b>C07D 403/14</b> <b>A61P 35/00</b> <b>A61K 31/437</b> <b>C07D 413/14</b>	(51) <b>C07D 498/04</b> <b>A61P 5/24</b> <b>A61K 31/5383</b> <b>A61K 9/08</b> <b>A61K 9/48</b> <b>A61K 47/14</b> <b>A61P 25/00</b>	(11) <b>3753937 T1</b>
(21) 19750376.6 (45) 10.01.2024 (31) 201811361512 (86) CN2019074578 (87) WO2019154365 (73) Wuxi Biocity Biopharmaceutics Co., Ltd.; Room 315, Meiliang Road No. 88, Mashan, Binhu District, Wuxi, Jiangsu 214000, CN	(21) 19711866.4 (45) 22.11.2023 (31) 201862642622 P (86) EP2019056303 (87) WO2019175253 (73) KaNDy Therapeutics Limited; 400 South Oak Way, Reading, Berkshire RG2 6AD, GB	(22) 02.02.2019 (32) 15.11.2018 (33) CN 02.02.2019 15.08.2019
(72) QIAN, Wenyuan (CN), WANG, Jian (CN), LI, Jie (CN), LI, Jian (CN), CHEN, Shuhui (CN)	(72) TROWER, Mike (GB), KERR, Mary (GB), ELDER, David (GB), LAZARO, Monica (US), BUSH, Derek (US)	
(74) Jevgeņija GAINUTDINOVA, METIDA, SIA; Skolas iela 21 - 601A, Rīga, LV-1010, LV	(74) Jevgeņija GAINUTDINOVA, METIDA, SIA; Skolas iela 21 - 601A, Rīga, LV-1010, LV	
(54) <b>ATR INHIBITORS UN TĀ PIELIETOJUMS</b> <b>ATR INHIBITOR AND APPLICATION THEREOF</b>	(54) <b>JAUNS FARMACEITISKS PREPARĀTS, KAS SATUR DIVĒJĀDUS NK-1/NK-3 RECEPTORU ANTAGONISTUS</b> <b>NOVEL PHARMACEUTICAL FORMULATION COMPRISING DUAL NK-1/NK-3 RECEPTOR ANTAGONISTS</b>	
(51) <b>A61K 31/57</b> <b>A61P 25/30</b>	(51) <b>A61K 31/506</b> <b>A61K 45/06</b> <b>A61P 35/04</b> <b>A61P 35/00</b>	(11) <b>3755339 T1</b>
(21) 19705190.7 (45) 03.01.2024 (31) 18305177 (86) EP2019054217 (87) WO2019162328 (73) Aelis Farma; 1 rue Lafaurie de Monbadon, 33000 Bordeaux, FR INSERM (Institut National de la Santé et de la Recherche Médicale); 101 rue de Tolbiac, 75013 Paris, FR UNIVERSITE DE BORDEAUX; 35, Place Pey Berland, 33000 Bordeaux, FR	(21) 19718531.7 (45) 01.11.2023 (31) 201862741683 P (86) US2019025655 (87) WO2019195471 (73) Blueprint Medicines Corporation; 45 Sidney Street, Cambridge, MA 02139, US	(22) 20.02.2019 (32) 20.02.2018 (33) EP 20.02.2019 29.08.2019
(72) PIAZZA, Pier Vincenzo (FR), FABRE, Sandy (FR), METNA, Mathilde (FR), MONLEZUN, Stéphanie (FR), BUSQUET-GARCIA, Arnau (FR), COTA, Daniela (FR), MARSICANO, Giovanni (FR), REVEST, Jean-Michel (FR), VALLÉE, Monique (FR)	(72) EVANS RAAB, Erica (US), WOLF, Beni B. (US)	
(74) Jevgeņija GAINUTDINOVA, METIDA, SIA; Skolas iela 21 - 601A, Rīga, LV-1010, LV	(74) Artūrs KRASTIŅŠ, Aģentūra TRIA ROBIT, SIA; Vīlandes iela 5 - 2, Rīga, LV-1010, LV	
(54) <b>3-BETA-(4-METOKSIBENZILOKSI)PREGN-5-EN-20-ONS IZMANTOŠANAI AR KANABINOĪDIEM SAISTĪTU TRAU-CĒJUMU ĀRSTĒŠANĀ</b> <b>3-BETA-(4-METHOXYBENZYLOXY)PREGN-5-EN-20-ONE FOR USE IN THE TREATMENT OF CANNABINOIDS-RELATED DISORDERS</b>		

(54) **RET INHIBITORS LIETOŠANAI VĒŽA AR RET IZMAIŅU ĀRSTĒŠANĀ**  
**RET INHIBITOR FOR USE IN TREATING CANCER HAVING A RET ALTERATION**

(51) **A61K 39/395** (11) **3791896 T1**  
**C07K 16/30**  
**A61K 45/06**

(21) 20194625.8 (22) 21.05.2013  
(45) 10.01.2024  
(31) PCT/EP2012/002210 (32) 23.05.2012 (33) WO  
(73) Astellas Pharma Inc.; 5-1, Nihonbashi-honcho 2-chome, Chuo-ku, Tokyo 103-8411, JP  
TRON - Translationale Onkologie an der Universitätsmedizin der Johannes Gutenberg- Universität Mainz gemeinnützige GmbH; Freiligrathstrasse 12, 55131 Mainz, DE  
(72) SAHIN, Ugur (DE),  
TÜRECI, Özlem (DE),  
MITNACHT-KRAUS, Rita (DE),  
JACOBS, Stefan, Denis (DE),  
UTSCH, Magdalena, Jadwiga (DE),  
HEINZ, Cornelia, Adriana, Maria (DE),  
STADLER, Christiane, Regina (DE)  
(74) Svetlana MAKEJEVA, Intelektuālā īpašuma juridiskā firma LATISS, SIA; Stabu iela 44 - 21, Rīga, LV-1011, LV  
(54) **KOMBINĒTA TERAPIJA AR ANTIVIELĀM PRET KLAUDĪNU 18.2 VĒŽA ĀRSTĒŠANAI**  
**COMBINATION THERAPY INVOLVING ANTIBODIES AGAINST CLAUDIN 18.2 FOR TREATMENT OF CANCER**

(51) **C07D 487/04** (11) **3823970 T1**  
**A61P 37/00**

(21) 19742204.1 (22) 22.07.2019  
(45) 03.01.2024  
(31) 18184607 (32) 20.07.2018 (33) EP  
(86) EP2019069610 22.07.2019  
(87) WO2020016452 23.01.2020  
(73) Grünenthal GmbH; Zieglerstrasse 6, 52078 Aachen, DE  
(72) JAKOB, Florian (DE),  
ALEN, Jo (BE),  
LUCAS, Simon (DE),  
CRAAN, Tobias (DE),  
KONETZKI, Ingo (DE),  
KLESS, Achim (DE),  
SCHUNK, Stefan (DE),  
RATCLIFFE, Paul (DE),  
WACHTEN, Sebastian (DE),  
CRUWYS, Simon (DE)  
(74) Jevgeņija GAINUTDINOVA, METIDA, SIA; Skolas iela 21 - 601A, Rīga, LV-1010, LV  
(54) **PAPILDU AIZVIETOTI TRIAZOLHINOKSALĪNA ATVASINĀJUMI**  
**FURTHER SUBSTITUTED TRIAZOLO QUINOXALINE DERIVATIVES**

(51) **A61K 9/00** (11) **3829535 T1**

**A61K 47/12**  
**A61K 47/18**  
**A61K 31/00**  
**A61K 31/198**  
**A61P 17/00**  
**A61P 27/16**  
(21) 18830309.3 (22) 10.12.2018  
(45) 08.11.2023  
(31) 201800007596 (32) 27.07.2018 (33) IT  
(86) IB2018059823 10.12.2018  
(87) WO2020021324 30.01.2020  
(73) I.C.F. S.r.l.; Via G.B. Benzoni 50, 26020 Palazzo Pignano (CR), IT

(72) FALANGA, Gennaro (IT)

(74) Jevgeņija GAINUTDINOVA, METIDA, SIA; Skolas iela 21 - 601A, Rīga, LV-1010, LV

(54) **KOMPOZĪCIJAS ĀDAS BOJĀJUMU PROFILAKSEI UN ĀRSTĒŠANAI**  
**COMPOSITIONS FOR THE PREVENTION AND TREATMENT OF CUTANEOUS AFFECTIONS**

(51) **A01C 5/06** (11) **3834594 T1**

(21) 20212915.1 (22) 06.12.2020  
(45) 07.02.2024  
(31) 1913998 (32) 09.12.2019 (33) FR  
(73) OTICO; 20 rue Gabriel Garnier - Les Prailons, 77650 Chalmaison, FR  
(72) PHELY, Olivier (FR)  
(74) Juozas LAPĪENIS, UAB "MSP Europe"; Elizabetes iela 41/43, a/b 30, Rīga, LV-1010, LV  
(54) **SKRĀPĒŠANAS RITENIS SĒJMAŠĪNAI**  
**SCRAPING GAUGE WHEEL FOR SEEDER**

(51) **F16B 12/10** (11) **3844407 T1**

**A47B 47/00**  
**F16B 5/00**  
**F16B 12/12**  
**F16B 12/24**  
**F16B 12/26**  
**A47B 47/04**  
(21) 19854740.8 (22) 28.08.2019  
(45) 10.04.2024  
(31) 1851028 (32) 30.08.2018 (33) SE  
(86) SE2019050801 28.08.2019  
(87) WO2020046193 05.03.2020  
(73) Välinge Innovation AB; Prästavägen 513, 263 64 Viken, SE  
(72) SVENSSON, Johan (SE),  
DERELÖV, Peter (SE)  
(74) Jevgeņija GAINUTDINOVA, METIDA, SIA; Skolas iela 21 - 601A, Rīga, LV-1010, LV  
(54) **PANEĻU KOMPLEKTS AR MEHĀNISKU BLOKĒŠANAS IERĪCI**  
**SET OF PANELS WITH A MECHANICAL LOCKING DEVICE**

(51) **C07D 471/04** (11) **3875459 T1**

**A61K 31/4375**  
**A61P 25/00**  
**A61P 25/14**  
(21) 21153302.1 (22) 28.10.2016  
(45) 13.12.2023  
(31) 201562249074 P (32) 30.10.2015 (33) US  
(73) Neurocrine Biosciences, Inc.; 12780 El Camino Real, San Diego, California 92130, US  
(72) MCGEE, Kevin (US),  
ZOOK, Scott (US),  
CARR, Andrew (GB),  
BONNAUD, Thierry (GB)  
(74) Artūrs KRASTIŅŠ, Aģentūra TRIA ROBIT, SIA; Vīlandes iela 5 - 2, Rīga, LV-1010, LV  
(54) **VALBENAZĪNA DIHIDROHLORĪDA SĀĻI UN TO POLIMORFI**  
**VALBENAZINE DIHYDROCHLORIDE SALTS AND POLYMORPHS THEREOF**

(51) **A61K 31/485** (11) **3884947 T1**

**A61K 31/137**  
**A61P 3/04**  
**A61K 45/06**





AHN, Chie Teuk (KR),  
KIM, Jong Ho (KR)  
(74) Aija LĀCE, AAA LAW LATVIA, SIA; Citadeles iela 12, Rīga, LV-1010, LV  
(54) **METODE ATSAUCES VIENĪBAS NOTEIKŠANAI**  
**METHOD FOR DETERMINING REFERENCE UNIT**

(51) **C07D 417/14** (11) **4003989 T1**  
**C07D 471/04**  
**C07D 487/04**  
**A61K 31/4709**  
**A61K 31/427**  
**A61K 31/428**  
**A61K 31/404**  
**A61K 31/538**  
**A61K 31/4439**  
**A61K 31/437**  
**A61K 31/5025**  
**A61K 31/4155**  
**A61P 35/00**  
**A61P 37/00**  
**A61P 37/02**  
(21) 20751092.6 (22) 28.07.2020  
(45) 27.12.2023  
(31) 19188749 (32) 29.07.2019 (33) EP  
(86) EP2020071181 28.07.2020  
(87) WO2021018858 04.02.2021  
(73) Les Laboratoires Servier; 35, rue de Verdun, 92284 Suresnes Cedex, FR  
Vernalis (R&D) Limited; Granta Park, Cambridge CB21 6GB, GB  
(72) NOVAK, Tibor (HU),  
DAVIDSON, James Edward Paul (GB),  
PACZAL, Attila (HU),  
STARCK, Jérôme-Benoit (FR),  
KOTSCHY, András (HU),  
MURRAY, James Brooke (GB),  
BEDFORD, Simon (GB),  
CHANRION, Maïa (FR),  
COLLAND, Frédéric (FR),  
DODSWORTH, Mark Philip (GB),  
HERNER, András (HU),  
MARAGNO, Ana Leticia (FR),  
SANDERS, Emma (GB),  
TIMÁRI, Mátyás Pál (HU),  
WEBB, Paul (GB)  
(74) Jevgeņija GAINUTDINOVA, METIDA, SIA; Skolas iela 21 - 601A, Rīga, LV-1010, LV  
(54) **6,7-DIHDRO-5H-PIRIDO[2,3-C]PIRIDAZĪNA ATVASINĀJUMI UN SAISTĪTIE SAVIENOJUMI KĀ BCL-XL PROTEĪNU INHIBITORI UN PROAPOPTOTISKIE LĪDZEKĻI VĒŽA ĀRSTĒŠANAI**  
**6,7-DIHYDRO-5H-PYRIDO[2,3-C]PYRIDAZINE DERIVATIVES AND RELATED COMPOUNDS AS BCL-XL PROTEIN INHIBITORS AND PRO-APOPTOTIC AGENTS FOR TREATING CANCER**

(51) **G01C 7/04** (11) **4008994 T1**  
**B60W 40/06**  
**G01B 21/30**  
**E01C 23/01**  
**B60W 50/00**  
(21) 21216508.8 (22) 22.02.2017  
(45) 20.03.2024  
(31) 201601207 (32) 22.02.2016 (33) ZA  
(73) Tracker Connect (PTY) Limited; Stonemill Office Park, 340 Republic Road, Darrenwood, 2194 Johannesburg, ZA  
(72) WESSELS, Illezé (ZA),  
WESSELS, Carel Lourens (ZA),

STEYN, Wynand Jacobus Van Der Merwe (ZA)  
(74) Jevgeņija GAINUTDINOVA, METIDA, SIA; Skolas iela 21 - 601A, Rīga, LV-1010, LV  
(54) **PAŅĒMIENS UN SISTĒMA CEĻA NOVĒROŠANAI**  
**ROAD MONITORING METHOD AND SYSTEM**

(51) **A61K 9/50** (11) **4011364 T1**  
**A61K 31/137**  
**A61K 31/4458**  
(21) 21174219.2 (22) 23.03.2012  
(45) 13.12.2023  
(31) 201261591129 P (32) 26.01.2012 (33) US  
(73) Ironshore Pharmaceuticals & Development, Inc.; 10 Market Street, Suite 715, Camana Bay 1-9006, KY  
(72) LICKRISH, David (KY),  
ZHANG, Feng (KY)  
(74) Ināra ŠMĪDEBERGA, AĢENTŪRA INTELS LATVIJA, SIA; Plostnieku iela 32, Rīga, LV-1063, LV  
(54) **PAŅĒMIENI UN KOMPOZĪCIJAS UZMANĪBAS DEFICĪTA TRAUČĒJUMU ĀRSTĒŠANAI**  
**METHODS AND COMPOSITIONS FOR TREATMENT OF ATTENTION DEFICIT DISORDER**

(51) **C08L 9/04** (11) **4013819 T1**  
**C08L 9/06**  
**D06M 15/19**  
**D06M 15/693**  
**C08F 236/06**  
**D04H 1/587**  
**D04H 3/12**  
**D04H 1/64**  
**D06N 3/10**  
(21) 20756804.9 (22) 10.08.2020  
(45) 24.01.2024  
(31) 201911659 (32) 15.08.2019 (33) GB  
(86) EP2020072341 10.08.2020  
(87) WO2021028369 18.02.2021  
(73) Synthomer Deutschland GmbH; Werrastrasse 10, 45768 Marl, DE  
(72) ABELE, Alexandra (DE),  
BUTZ, Sören (DE),  
DRIEVER, Martin (DE),  
KARNOP, Michael (DE)  
(74) Anna TIMOFEJEVA, AAA LAW LATVIA, SIA; Citadeles iela 12, Rīga, LV-1010, LV  
(54) **LATEKSS ŠĶIEDRU STRUKTŪRU SAISTĪŠANAI**  
**LATEX FOR BONDING FIBER STRUCTURES**

(51) **A61K 31/519** (11) **4019022 T1**  
**C07D 405/12**  
**A61K 31/4439**  
**A61P 7/00**  
(21) 21205884.6 (22) 30.09.2016  
(45) 31.01.2024  
(31) 201562235754 P (32) 01.10.2015 (33) US  
(73) BioCryst Pharmaceuticals, Inc.; 4505 Emperor Blvd., Durham, NC 27703, US  
(72) KOTIAN, Pravin L. (US),  
BABU, Yarlagadda, S. (US),  
KUMAR V, Satish (US),  
ZHANG, Weihe (US),  
VOGETI, Lakshminarayana (US)  
(74) Jevgeņija GAINUTDINOVA, METIDA, SIA; Skolas iela 21 - 601A, Rīga, LV-1010, LV  
(54) **CILVĒKA PLAZMAS KALLIKREĪNA INHIBITORI**  
**HUMAN PLASMA KALLIKREIN INHIBITORS**



(31) 202163161890 P	(32) 16.03.2021	(33) US	(74) Anna TIMOFEJEVA, AAA LAW LATVIA, SIA; Citadeles iela 12, Rīga, LV-1010, LV
(86) US2021024215	25.03.2021		(54) <b>SENSORA KONSTRUKCIJA IZMANTOŠANAI STARP ZEMES DARBU RĪKU UN KAUSU SENSOR ASSEMBLY FOR USE BETWEEN A GROUND ENGAGING TOOL AND A BUCKET</b>
(87) WO2021195418	30.09.2021		
(73) Vanderbilt University; 305 Kirkland Hall, 2201 West End Avenue, Nashville, TN 37240, US			
(72) CROWE, James E., Jr. (US), ZOST, Seth (US), CARNAHAN, Robert (US), GILCHUK, Pavlo (US)			
(74) Jevgeņija GAINUTDINOVA, METIDA, SIA; Skolas iela 21 - 601A, Rīga, LV-1010, LV			
(54) <b>CILVĒKA MONOKLONĀLĀS ANTIVIELAS PRET SMAGU AKŪTU RESPIRATORĀ SINDROMA KORONAVĪRUSU 2 (SARS-COV-2) HUMAN MONOCLONAL ANTIBODIES TO SEVERE ACUTE RESPIRATORY SYNDROME CORONAVIRUS 2 (SARS-COV-2)</b>			
(51) <b>C07D 401/12</b>	(11) <b>4074703 T1</b>		
<b>C07D 471/04</b>			
<b>A61P 25/00</b>			
<b>A61K 31/404</b>			
<b>A61K 31/4439</b>			
<b>C07D 403/12</b>			
(21) 22171413.2	(22) 18.06.2019		
(45) 29.11.2023			
(31) 19157936	(32) 19.02.2019	(33) EP	
(73) UCB Pharma GmbH; Alfred-Nobel-Strasse 10, 40789 Monheim, DE			
(72) PEGURIER, Cécile (BE), PROVINS, Laurent (BE), CARDENAS, Alvaro (BE), LEDECQ, Marie (BE), MUELLER, Christa E. (DE), HOCKEMEYER, Joerg (DE), EL-TAYEB, Ali (DE), BOSHTA, Nader (DE), RASHED, Mahmoud (EG)			
(74) Aija LĀCE, AAA LAW LATVIA, SIA; Citadeles iela 12, Rīga, LV-1010, LV			
(54) <b>PIRIDINIL(AZA)INDOLSULFONAMĪDI PYRIDINYL-(AZA)INDOLSULFONAMIDES</b>			
(51) <b>A63B 5/11</b>	(11) <b>4076686 T1</b>		
(21) 20838017.0	(22) 18.12.2020		
(45) 20.12.2023			
(31) 20156977	(32) 12.02.2020	(33) EP	
(86) EP2020087094	18.12.2020		
(87) WO2021123218	24.06.2021		
(73) Weinast, Maike; Silvanerstrasse 9, 69469 Weinheim, DE			
(72) WEINAST, Maike (DE)			
(74) Valters GENCS, ZVĒRINĀTA ADVOKĀTA VALTERA GENCA BIROJS; Republikas laukums 3 - 123, Rīga, LV-1010, LV			
(54) <b>SALOKĀMS BATUTS, BATUTA LOCĪŠANAS METODE UN LĒKŠANAS PAKLĀJIŅA NOSPRIEGOŠANAS METODE FOLDABLE TRAMPOLINE, METHOD OF FOLDING A TRAMPOLINE AND METHOD FOR TENSIONING A RESCUE NET</b>			
(51) <b>E02F 9/26</b>	(11) <b>4089239 T1</b>		
<b>E02F 9/28</b>			
(21) 21172982.7	(22) 10.05.2021		
(45) 14.02.2024			
(73) Sandvik Mining and Construction Australia (Production/Supply) Pty Ltd.; Level 5, 135 Coronation Drive, Milton, Queensland 4064, AU			
(72) KNOWLES, Bruce (AU), JAVADI, Mehrdad (AU)			
(51) <b>A23L 33/13</b>	(11) <b>4104687 T1</b>		
<b>A61K 31/711</b>			
<b>A61K 31/7115</b>			
<b>A61K 31/712</b>			
<b>C07H 21/02</b>			
<b>C12N 15/11</b>			
<b>C12P 19/34</b>			
(21) 22175377.5	(22) 20.09.2016		
(45) 31.01.2024			
(31) 201562221248 P	(32) 21.09.2015	(33) US	
(73) TriLink BioTechnologies, LLC; 10770 Wateridge Circle, Suite 200, San Diego, CA 92121, US			
(72) HOGREFE, Richard I. (US), LEBEDEV, Alexandre (US), MCCAFFREY, Anton P. (US), SHIN, Dongwon (US)			
(74) Jevgeņija GAINUTDINOVA, METIDA, SIA; Skolas iela 21 - 601A, Rīga, LV-1010, LV			
(54) <b>KOMPOZĪCIJAS UN 5-KEPĒTAS RNS SINTEZĒŠANAS PAŅĒMIENS COMPOSITIONS AND METHODS FOR SYNTHESIZING 5-CAPPED RNAS</b>			
(51) <b>A61K 9/10</b>	(11) <b>4110292 T1</b>		
<b>A61P 11/00</b>			
<b>A61K 31/40</b>			
<b>A61K 31/519</b>			
<b>A61K 47/14</b>			
(21) 21709782.3	(22) 26.02.2021		
(45) 10.01.2024			
(31) 202002786	(32) 27.02.2020	(33) GB	
(86) GB2021050496	26.02.2021		
(87) WO2021171034	02.09.2021		
(73) Verona Pharma PLC; One Central Square, Cardiff, CF10 1FS, GB			
(72) SPARGO, Peter Lionel (GB), HAYWOOD, Phillip Andrew (GB), FRENCH, Edward James (GB)			
(74) Jevgeņija GAINUTDINOVA, METIDA, SIA; Skolas iela 21 - 601A, Rīga, LV-1010, LV			
(54) <b>ŠĶIDRA FARMACEITISKA KOMPOZĪCIJA, KAS SATUR ĒNSIFENTRĪNU UN GLIKOPIROLĀTU LIQUID PHARMACEUTICAL COMPOSITION COMPRISING ENSIFENTRINE AND GLYCOPYRROLATE</b>			
(51) <b>G06Q 10/04</b>	(11) <b>4139859 T1</b>		
<b>G06Q 50/04</b>			
<b>A41H 43/00</b>			
<b>B26D 5/00</b>			
<b>B26F 1/38</b>			
(21) 21742455.5	(22) 24.06.2021		
(45) 21.02.2024			
(31) 2006825	(32) 29.06.2020	(33) FR	
(86) FR2021051159	24.06.2021		
(87) WO2022003277	06.01.2022		
(73) Lectra; 16/18 rue Chalgrin, 75016 Paris, FR			
(72) BODIVIT, Stéphane (FR), JÉZÉQUEL, Loïc (FR), GUERRERO, Christelle (FR)			
(74) Jevgeņija GAINUTDINOVA, METIDA, SIA; Skolas iela 21 - 601A, Rīga, LV-1010, LV			

(54) **PAŅĒMIENS UN SISTĒMA ELASTĪGA MATERIĀLA, KAS IEPAKOTS RUĻĻA VEIDĀ, GABALU AUTOMĀTISKAI GRIEŠANAI**  
**METHOD AND SYSTEM FOR AUTOMATIC CUTTING OF PIECES IN A FLEXIBLE MATERIAL PACKAGED IN ROLL FORM**

---

(51) **A01G 23/02** (11) **4156904 T1**  
**A01G 23/00**  
**A01G 23/083**  
**A01G 23/095**  
(21) 21730163.9 (22) 27.05.2021  
(45) 28.02.2024  
(31) PCT/EP2021/063840 (32) 25.05.2021 (33) WO  
(86) EP2021064302 27.05.2021  
(87) WO2021239926 02.12.2021  
(73) AirForestry AB; Danmarksgratan 26, Hus 11, 753 23 Uppsala, SE  
(72) ROMAR, Markus (SE),  
GELIN, Olle (SE),  
ANDERSSON, Mauritz (SE)  
(74) Aija LĀCE, AAA LAW LATVIA, SIA; Citadeles iela 12, Rīga, LV-1010, LV  
(54) **METODE UN SISTĒMA ATTĀLINĀTAI VAI AUTONOMAI KOKA NOCIRŠANAI**  
**METHOD AND SYSTEM FOR REMOTE OR AUTONOMOUS TREE HARVESTING**

---

(51) **C07H 1/00** (11) **4178969 T1**  
**C07H 17/07**  
(21) 21740069.6 (22) 08.07.2021  
(45) 07.02.2024  
(31) 20315345 (32) 09.07.2020 (33) EP  
(86) EP2021068970 08.07.2021  
(87) WO2022008647 13.01.2022  
(73) Les Laboratoires Servier; 35, rue de Verdun, 92284 Suresnes Cedex, FR  
(72) SCHIAVI, Bruno (FR),  
BESCOND, Philippe (FR),  
MOUCHET, Patrick (FR)  
(74) Jevgeņija GAINUTDINOVA, METIDA, SIA; Skolas iela 21 - 601A, Rīga, LV-1010, LV  
(54) **DIOSMĪNA IEGŪŠANAS PAŅĒMIENS**  
**METHOD FOR PREPARING DIOSMIN**

---

(51) **E01C 21/00** (11) **4179153 T1**  
(21) 21766508.2 (22) 06.07.2021  
(45) 27.03.2024  
(31) 20205742 (32) 09.07.2020 (33) FI  
(86) FI2021050522 06.07.2021  
(87) WO2022008798 13.01.2022  
(73) Betolar OY; Mannilantie 9, 43300 Kannonkoski, FI  
(72) LEPPÄNEN, Juha (FI)  
(74) Aleksandra FORTŪNA, FORAL Intelektuālā īpašuma aģentūra, SIA; Kalēju iela 14 - 7, Rīga, LV-1050, LV  
(54) **GRUNTS APSTRĀDES PAŅĒMIENS**  
**METHOD OF TREATING SOIL**

---

## Latvijā apstiprināto Eiropas patentu publikācijas pēc iebilduma

(Patentu likuma 71. panta trešā un piektā daļa)

- (51) **A61K 38/16** (11) **1996220 T2**  
**C12N 15/10**  
 (21) 07752636.6 (22) 06.03.2007  
 (43) 03.12.2008  
 (45) 08.05.2013  
 (31) 743410 P (32) 06.03.2006 (33) US  
 743622 P 21.03.2006 US  
 528927 27.09.2006 US  
 528950 27.09.2006 US  
 (86) PCT/US2007/005952 06.03.2007  
 (87) WO2007/103515 13.09.2007  
 (73) Amunix Pharmaceuticals, Inc.; 2 Tower Place 1100, South San Francisco, CA 94080, US  
 (72) SCHELLENBERGER, Volker (US),  
 STEMMER, Willem, P. (US),  
 WANG, Chia-wei (US),  
 SCHOLLE, Michael, D. (US),  
 POPKOV, Mikhail (US),  
 GORDON, Nathaniel, C. (US),  
 CRAMERI, Andreas (US)  
 (74) Vladimirs ANOHINS, Aģentūra TRIA ROBIT, SIA; Vīlandes iela 5 - 2, Rīga, LV-1010, LV  
 (54) **NESTRUKTURĒTI REKOMBINANTI POLIMĒRI UN TO PIELIETOJUMI**  
**UNSTRUCTURED RECOMBINANT POLYMERS AND USES THEREOF**

- (51) **C07H 19/06** (11) **2431376 T2**  
**A61K 31/7068**  
**A61P 35/00**  
 (21) 10774734.7 (22) 14.05.2010  
 (43) 21.03.2012  
 (45) 14.08.2013  
 (31) 2009118726 (32) 15.05.2009 (33) JP  
 (86) PCT/JP2010/003261 14.05.2010  
 (87) WO2010/131475 18.11.2010  
 (73) Delta-Fly Pharma, Inc.; 37-2, Nishikino, Miyajima, Kawauchi-cho, Tokushima-shi, Tokushima 771-0116, JP  
 (72) WATANABE, Shotaro (JP),  
 HATAKEYAMA, Takahiro (JP)  
 (74) Baiba KRAVALE, Patentu birojs "ALFA-PATENTS", SIA; Virānes iela 2, Rīga, LV-1073, LV  
 (54) **JAUNI STABILI 1-(2'-CIĀN-2'-DEZOKSI-BETA-D-ARABINOFURANOZIL)CITOZĪNA MONOHIDROHLORĪDA KRISTĀLI**  
**NOVEL STABLE CRYSTAL OF 1-(2'-CYANO-2'-DEOXY-BETA -D-ARABINOFURANOSYL)CYTOSINE MONO-HYDROCHLORIDE**

- (51) **A61K 9/08** (11) **2683361 T2**  
**A61K 31/055**  
 (21) 11711688.9 (22) 10.03.2011  
 (43) 15.01.2014  
 (45) 25.11.2015  
 (86) PCT/IB2011/051015 10.03.2011  
 (87) WO2012/120338 13.09.2012  
 (73) HELM SWISS GmbH; Bodmerstrasse 7, 8002 Zürich, CH  
 (72) PSARRAKIS, Yannis (GR),  
 LIOUMIS, Kosta (GR)  
 (74) Jevgeņija GAINUTDINOVA, SIA "METIDA LAW FIRM"; Miera iela 12 - 1, Rīga, LV-1001, LV  
 (54) **PAŅĒMIENS LEVOTIROKSĪNA ŠĶĪDUMA PAGATAVOŠANAI**

## METHOD FOR THE PREPARATION OF A LEVOTHYROXINE SOLUTION

- (51) **C07D 409/12** (11) **2841431 T2**  
**A61K 31/4704**  
**A61P 25/00**  
 (21) 13722129.7 (22) 23.04.2013  
 (43) 04.03.2015  
 (45) 04.01.2017  
 (31) 201261636920 P (32) 23.04.2012 (33) US  
 201361791378 P 15.03.2013 US  
 (86) PCT/JP2013/062681 23.04.2013  
 (87) WO2013/162046 31.10.2013  
 (73) Otsuka Pharmaceutical Co., Ltd.; 9, Kanda-Tsukasamachi 2-chome, Chiyoda-ku, Tokyo 101-8535, JP  
 (72) YAMASHITA, Hiroshi (JP),  
 SATO, Tetsuya (JP),  
 MINOWA, Takuya (JP),  
 HOSHIKA, Yusuke (JP),  
 TOYOFUKU, Hidekazu (JP),  
 YAMAGUCHI, Tatsuya (JP),  
 SOTA, Masahiro (JP),  
 KAWANO, Shuuji (JP),  
 NAKAMURA, Takayuki (JP),  
 ETO, Ryohei (JP),  
 IKEBUCHI, Takuma (JP),  
 MORIYAMA, Kei (JP),  
 ITO, Nobuaki (JP)  
 (74) Aleksandrs SMIRNOVS, Patentu aģentūra "A. Smirnov & Co"; Alīses iela 10 - 69, Rīga, LV-1046, LV  
 (54) **BENZOTIOFĒNA SAVIENOJUMA DIHIDRĀTS UN PAŅĒMIENS TĀ IEGŪŠANAI**  
**DIHYDRATE OF BENZOTHIOPHENE COMPOUND AND PROCESS FOR PRODUCING THE SAME**

- (51) **E04B 5/29** (11) **3344823 T2**  
**E04C 3/293**  
 (21) 16759753.3 (22) 31.08.2016  
 (45) 03.03.2021  
 (31) 202015104628 U (32) 01.09.2015 (33) DE  
 (86) EP2016070498 31.08.2016  
 (87) WO2017037106 09.03.2017  
 (73) Pfeifer Holding GmbH & Co. KG; Dr.-Karl-Lenz-Strasse 66, 87700 Memmingen, DE  
 (72) JANCZURA, Krzysztof (PL),  
 DERYSZ, Jerzy (PL)  
 (74) Aija LĀCE, AAA LAW LATVIA, SIA; Citadeles iela 12, Rīga, LV-1010, LV  
 (54) **ATBALSTA SIJA PANEĻU SISTĒMĀM, PANEĻU SISTĒMA UN ATTIECĪGĀ RAŽOŠANAS METODE**  
**SUPPORTING BEAM FOR SLAB SYSTEMS, SLAB SYSTEM AND RESPECTIVE PRODUCTION METHOD**

- (51) **A24F 47/00** (11) **3491948 T2**  
**A61M 15/06**  
**H05B 1/02**  
**A61M 11/04**  
**H02J 7/00**  
 (21) 19153737.2 (22) 23.12.2014  
 (45) 23.12.2020  
 (31) 201361920225 P (32) 23.12.2013 (33) US  
 201461936593 P 06.02.2014 US  
 201461937755 P 10.02.2014 US  
 (73) Juul Labs International Inc.; 560 20th Street, San Francisco, CA 94107, US  
 (72) MONSEES, James (US),  
 BOWEN, Adam (US),  
 HATTON, Cole (US),

CHRISTENSEN, Steven (US),  
ATKINS, Ariel (US),  
LOMELI, Kevin (US),  
HIBMACRONAN, Christopher Nicholas (US),  
MORENSTEIN, Joshua (US)

(74) Anna TIMOFEJEVA, AAA LAW LATVIA, SIA; Citadeles  
iela 12, Rīga, LV-1010, LV

(54) **IZTVAICĒŠANAS IERĪČU SISTĒMAS**  
**VAPORIZATION DEVICE SYSTEMS**

---

## Pieteikumi papildu aizsardzības sertifikātiem

(Eiropas Parlamenta un Padomes regulas (EK) Nr. 469/2009 (06.05.2009) par papildu aizsardzības sertifikātu zālēm 9. pants; un Eiropas Parlamenta un Padomes regulas (EK) Nr. 1610/96 (23.07.1996) par papildu aizsardzības sertifikāta ieviešanu attiecībā uz augu aizsardzības līdzekļiem 9. pants).

- (21) **CLV20230027** (22) **29.12.2023**  
 (71) Otsuka Pharmaceutical Co., Ltd.; 2-9, Kanda Tsukasa-machi, Chiyoda-ku, Tokyo 101-8535, JP  
 (74) Aija LĀCE, AAA LAW LATVIA, SIA; Citadeles iela 12, Rīga, LV-1010, LV  
 (54) 2'-FLUOR-2'-DEZOKSITETRAHIDROURIDĪNI KĀ CITIDĪNA DEAMINĀZES INHIBITORI  
 (92) EU/1/23/1756, 18.09.2023  
 (93) EU/1/23/1756, 18.09.2023  
 (95) Kompozīcija, kas satur: cedazuridīnu vai tā farmaceutiski pieņemamu sāli; un decitabīnu (INAQOVI)  
 (96) 08840633.5, 16.10.2008  
 (97) EP 2207786, 07.03.2012

- (21) **CLV20240004** (22) **11.03.2024**  
 (71) Afferent Pharmaceuticals Inc.; 126 East Lincoln Avenue, Rahway, New Jersey 07065, US  
 (74) Aija LĀCE, AAA LAW LATVIA, SIA; Citadeles iela 12, Rīga, LV-1010, LV  
 (54) DIAMINOPIRIMIDĪNA P2X3 UN P2X2/3 RECEPTORU MODULATORI LIETOŠANAI KLEPUS ĀRSTĒŠANĀ  
 (92) EU/1/21/1613, 20.09.2023  
 (93) EU/1/21/1613, 20.09.2023  
 (95) Gefapiksants vai tā farmaceutiski pieņemams sāls (LYFNUA)  
 (96) 16852340.5, 23.09.2016  
 (97) EP 3355889, 15.02.2023

- (21) **CLV20240005** (22) **11.03.2024**  
 (71) F.Hoffmann-La Roche AG; Grenzacherstrasse 124, 4070 Basel, CH  
 (74) Aija LĀCE, AAA LAW LATVIA, SIA; Citadeles iela 12, Rīga, LV-1010, LV  
 (54) DIAMINOPIRIMIDĪNI KĀ P2X<sub>3</sub> UN P2X<sub>2/3</sub> ANTAGONISTI  
 (92) EU/1/21/1613, 20.09.2023  
 (93) EU/1/21/1613, 20.09.2023  
 (95) Gefapiksants vai tā farmaceutiski pieņemams sāls (LYFNUA)  
 (96) 05715558.2, 25.02.2005  
 (97) EP 1725540, 12.09.2012

- (21) **CLV20240006** (22) **12.03.2024**  
 (71) Boehringer Ingelheim International GmbH; Binger Straße 173, 55216 Ingelheim am Rhein, DE  
 (74) Aleksandra FORTŪNA, FORAL Intelektuālā Īpašuma aģentūra, SIA; Kalēju iela 14 - 7, Rīga, LV-1050, LV  
 (54) GLIKOPIRANOZILAIZVIETOTI BENZONITRILA ATVASINĀJUMI, MINĒTO SAVIENOJUMU SATUROŠAS FARMACEITISKAS KOMPOZĪCIJAS, TO IZMANTOŠANA UN PAŅĒMIENS TO IEGŪŠANAI  
 (92) EU/2/23/305/001, 22.11.2023  
 (93) EU/2/23/305/001, 22.11.2023  
 (95) Velagliflozīns (SENVELGO)  
 (96) 07728702.7, 02.05.2007  
 (97) EP 2024352, 24.04.2013

- (21) **CLV20240012** (22) **17.04.2024**  
 (71) UCB Biopharma SRL; Allée de la Recherche 60, 1070 Brussels, BE  
 (74) Jevgeņija GAINUTDINOVA, METIDA, SIA; Skolas iela 21 - 601A, Rīga, LV-1010, LV  
 (54) ANTI-FcRn ANTIVIELAS  
 (92) EU/1/23/1780, 08.01.2024  
 (93) EU/1/23/1780, 08.01.2024  
 (95) Rozanoliksizumabs (RYSTIGGO)  
 (96) 13725298.7, 13.05.2013  
 (97) EP 2850101, 01.05.2019

- (21) **CLV20240014** (22) **02.05.2024**  
 (71) OGEDA NV; Mediaaan 50, 1800 Vilvoorde, BE  
 (74) Aleksandra FORTŪNA, FORAL Intelektuālā Īpašuma aģentūra, SIA; Kalēju iela 14 - 7, Rīga, LV-1050, LV  
 (54) N-ACIL-(3-AIZVIETOTI)-(8-AIZVIETOTI)-5,6-DIHDRO-[1,2,4]TRIAZOLO[4,3-A]PIRAZĪNI KĀ SELEKTĪVI NK-3 RECEPTORU ANTAGONISTI, FARMACEITISKA KOMPOZĪCIJA, METODE IZMANTOŠANAI NK-3 RECEPTORU MEDIĒTOS TRAUCĒJUMOS  
 (92) EU/1/23/1771, 12.12.2023  
 (93) EU/1/23/1771, 12.12.2023  
 (95) Fezolinetants (VEOZA)  
 (96) 14713844.0, 28.03.2014  
 (97) EP 2948455, 27.09.2017

## Papildu aizsardzības sertifikātu pediatriskie termiņa pagarinājumi

(Eiropas Parlamenta un Padomes regulas (EK) Nr. 469/2009 (06.05.2009) par papildu aizsardzības sertifikātu zālēm 11. panta pirmā un trešā daļa). Sertifikāta numurā "z" nozīmē zāles.

---

---

- |  |                        |
|--|------------------------|
| (21) <b>C/LV2011/0012/z</b>  | (22) <b>21.03.2024</b> |
| (73) Boehringer Ingelheim Pharma GmbH & Co. KG; 55216 Ingelheim am Rhein, DE                             |                        |
| (74) Aleksandra FORTŪNA, FORAL Intelektuālā īpašuma aģentūra, SIA; Kalēju iela 14 - 7, Rīga, LV-1050, LV |                        |
| (54) 8-[3-AMINO-PIPERIDĪN-1-IL]-KSANTĪNI, TO IEGŪŠANA UN TO PIELIETOJUMS PAR MEDIKAMENTIEM               |                        |
| (92) EU/1/11/707/001-011,  | 30.08.2011             |
| (93) EU/1/11/707/001-011,  | 30.08.2011             |
| (94) 28.02.2027  |                        |
| (95) Linagliptīns (TRAJENTA)   |                        |
| (96) 03792359.6,   | 18.08.2003             |
| (97) EP 1532149,   | 30.12.2009             |
-



## Pieteicēju, izgudrotāju un īpašnieku alfabētiskais rādītājs

(71) Pieteicējs (72) Izgudrotājs (73) Īpašnieks	(21) Pieteikuma numurs	(51) Klase	(71) Pieteicējs (72) Izgudrotājs (73) Īpašnieks	(21) Pieteikuma numurs	(51) Klase	(71) Pieteicējs (72) Izgudrotājs (73) Īpašnieks	(21) Pieteikuma numurs	(51) Klase
<b>Izgudrojumu pieteikumu publikācijas</b>			<b>R</b>			<b>Izgudrojumu patentu publikācijas</b>		
<b>2</b>			RĒZEKNES TEHNOLOGIJU AKADĒMIJA	LVP2022000094	H01S 3/02 H01S 3/036	<b>3</b>		
2AM, SIA	LVP2022000100	C22C 21/00	-	-	-	3D STRONG, SIA	LVP2022000078	C01B 32/174
-	-	C22C 1/02	RUDZIŠS Raitis	LVP2022000094	H01S 3/02	-	-	C01B 32/158
<b>A</b>			-	-	H01S 3/036	-	-	B82Y 30/00
AĻIMOVS Aleksandrs	LVP2022000098	B63B 39/12	RUSKA Rihards	LVP2022000099	C09K 11/64	-	-	B82Y 40/00
ANCĀNS Armands	LVP2022000093	G04F 10/10	-	-	H01L 33/00	-	-	
<b>B</b>			<b>S</b>			<b>A</b>		
BESPAĻKO Vladimirs	LVP2022000093	G04F 10/10	STEPANOVS Vsevolods	LVP2022000093	G04F 10/10	APEX DYNAMICS, SIA	LVP2022000007	F02B 19/06
BĒRZIŅA Baiba	LVP2022000099	C09K 11/64	-	-	-	AREI EKONOMIKAS PĒTNIECĪBAS CENTRS	LVP2022000042	A22C 25/00
-	-	H01L 33/00	<b>Š</b>			ATMATS Uldis	LVP2022000007	F02B 19/06
BĪRKŠ Ēriks	LVP2022000103	H01L 41/187	ŠTEINS Ints	LVP2022000099	C09K 11/64 H01L 33/00	<b>B</b>		
BIZNESĀ AUGSTSKOLA TURĪBA, SIA	LVP2024000008	G06F 3/01	-	-	-	BIZNESĀ AUGSTSKOLA TURĪBA, SIA	LVP2023000098	A61B 5/11
-	-	G06V 10/50	<b>T</b>			-	-	G06F 3/00
BLAZAR, SIA	LVP2022000102	A61B 5/026	TOPSPIN ROBOTICS, SIA	LVP2022000095	B64D 33/00	BLUMBERGS Ilmārs	LVP2022000044	F17C 1/00
BOJAREVIČS Andris	LVP2022000100	C22C 21/00	TRINKLERE Laima	LVP2022000099	C09K 11/64 H01L 33/00	-	-	
-	-	C22C 1/02	-	-	-	<b>C</b>		
BORMANIS Artis	LVP2022000101	A61G 7/05	<b>Z</b>			CRYGENIC AND VACUUM SYSTEMS, SIA	LVP2022000044	F17C 1/00
<b>Č</b>			ZAICEVS Edgars	LVP2022000094	H01S 3/02 H01S 3/036	-	-	
ČĪPA Jānis	LVP2022000099	C09K 11/64	ZOLOTARJOVS Aleksejs	LVP2022000103	H01L 41/187	<b>D</b>		
-	-	H01L 33/00	-	-	-	DZELME Juris	LVP2022000078	C01B 32/174
<b>D</b>			<b>Ž</b>			-	-	C01B 32/158
DLOHI Roberts	LVP2022000101	A61G 7/05	ŽĪGUNOVŠ Maksims	LVP2024000008	G06F 3/01 G06V 10/50	-	-	B82Y 30/00
DOBELIS Jānis	LVP2022000095	B64D 33/00	-	-	-	-	-	B82Y 40/00
DUNCE Marija	LVP2022000103	H01L 41/187	<b>E</b>			DZĒRVE Jānis	LVP2022000081	A63B 71/14
<b>E</b>			ELEKTRONIKAS UN DATORZINĀTŅU INSTITŪTS	LVP2022000093	G04F 10/10	-	-	A41D 19/015
<b>F</b>			<b>F</b>			<b>G</b>		
FREIMANIS Otto	LVP2022000103	H01L 41/187	FREIMANIS Otto	LVP2022000103	H01L 41/187	GRINDCLAW, SIA	LVP2022000081	A63B 71/14
<b>G</b>			<b>G</b>			-	-	A41D 19/015
GELFGATS Juris	LVP2022000100	C22C 21/00	GELFGATS Juris	LVP2022000100	C22C 21/00	<b>H</b>		
-	-	C22C 1/02	<b>K</b>			HAUKA Māris	LVP2022000044	F17C 1/00
<b>K</b>			KALINOVSKIS Aleksandrs	LVP2022000093	G04F 10/10	<b>K</b>		
KESNERS Māris	LVP2022000097	E04B 1/82	-	-	E04B 1/84	KATKOV Mikhail	LVP2022000078	C01B 32/174
-	-	G10K 11/18	<b>L</b>			-	-	C01B 32/158
<b>L</b>			LATVIJAS UNIVERSITĀTES CIETVIELU FIZIKAS INSTITŪTS	LVP2022000103	H01L 41/187	-	-	B82Y 30/00
-	-	C09K 11/64	-	-	C09K 11/64	-	-	B82Y 40/00
-	-	H01L 33/00	<b>Ļ</b>			KRAVCHENKO Sergey	LVP2022000044	F17C 1/00
<b>Ļ</b>			ĻĀKSA Edgars	LVP2022000102	A61B 5/026	KUĻEŠOVŠ Nikolajs	LVP2022000044	F17C 1/00
<b>N</b>			<b>N</b>			<b>M</b>		
NIKOLAS Alexey	LVP2022000100	C22C 21/00	NIKOLAS Alexey	LVP2022000100	C22C 21/00	MAMCHUR Dmytro	LVP2023000098	A61B 5/11
-	-	C22C 1/02	<b>P</b>			-	-	G06F 3/00
<b>P</b>			PEKŠA Jānis	LVP2024000008	G06F 3/01	<b>O</b>		
-	-	G06V 10/50	-	-	G06V 10/50	OZOLIŅŠ Ģirts	LVP2022000081	A63B 71/14
PERUZA, SIA	LVP2022000101	A61G 7/05	<b>R</b>			-	-	A41D 19/015
<b>R</b>			RĪGAS TEHNISKĀ UNIVERSITĀTE	LVP2022000044	F17C 1/00	<b>P</b>		
<b>Š</b>			ŠESTAKOVŠ Vladimirs	LVP2022000044	F17C 1/00	PEKŠA Jānis	LVP2023000098	A61B 5/11
<b>Ž</b>			<b>Š</b>			-	-	G06F 3/00
						PLATUNOVA Aleksandra	LVP2022000042	A22C 25/00

## Izgudrojumu pieteikumu un patentu numuru rādītājs

(21) Pieteikuma numurs	(11) Publikācijas vai patenta numurs	(51) Klase	(21) Pieteikuma numurs	(11) Publikācijas vai patenta numurs	(51) Klase
<b>Izgudrojumu pieteikumu publikācijas</b>			<b>Izgudrojumu patentu publikācijas</b>		
LVP2022000093	15854	G04F 10/10	LVP2022000007	15764	F02B 19/06
LVP2022000094	15857	H01S 3/02	LVP2022000042	15797	A22C 25/00
-	-	H01S 3/036	LVP2022000044	15803	F17C 1/00
LVP2022000095	15850	B64D 33/00	LVP2022000078	15835	C01B 32/174
LVP2022000097	15853	E04B 1/82	-	-	C01B 32/158
-	-	E04B 1/84	-	-	B82Y 30/00
-	-	G10K 11/18	-	-	B82Y 40/00
LVP2022000098	15849	B63B 39/12	LVP2022000081	15832	A63B 71/14
LVP2022000099	15851	C09K 11/64	-	-	A41D 19/015
-	-	H01L 33/00	LVP2023000098	15821	A61B 5/11
LVP2022000100	15852	C22C 21/00	-	-	G06F 3/00
-	-	C22C 1/02			
LVP2022000101	15848	A61G 7/05			
LVP2022000102	15847	A61B 5/026			
LVP2022000103	15856	H01L 41/187			
LVP2024000008	15855	G06F 3/01			
-	-	G06V 10/50			

## Reģistrētās preču zīmes

Publikācijas par reģistrētajām preču zīmēm sakārtotas to reģistrācijas numuru secībā. Katra publikācija satur visus datus, kas reģistrācijas brīdī iekļauti Preču zīmju reģistra ziņās.

Preču zīmes reģistrācija ir spēkā 10 gadus no pieteikuma datuma, ja tā netiek pirms šā termiņa izslēgta no Preču zīmju reģistra sakarā ar preču zīmes īpašnieka atteikšanos no reģistrācijas, atzīta par spēkā neesošu vai atcelta (Preču zīmju likuma 45. panta pirmā daļa). Ar dienu, kad publicēts oficiālais paziņojums par preču zīmes reģistrāciju (datums, kas norādīts katras lappuses augšmalā), stājas spēkā preču zīmes īpašnieka izņēmuma tiesības pret citām personām (Preču zīmju likuma 17. pants).

Ar publikācijas dienu iestājas arī iebildumu periods. Ieinteresētās personas, samaksājot attiecīgu maksu, triju mēnešu laikā no šīs dienas var iesniegt Rūpnieciskā īpašuma apelācijas padomei iebilduma iesniegumu pret preču zīmes reģistrāciju.

<b>Starptautiski pieņemtie kodi (INID kodi), kas izmantoti preču zīmju datu identificēšanai:</b>	
<b>(111)</b> Reģistrācijas numurs Registration number	<b>(600)</b> Juridiski saistītu pieteikumu dati, piemēram, dati par bij. PSRS pieteikumu, uz kuru saskaņā ar LR Ministru Padomes 1992. gada 28. februāra lēmumu Nr. 72 pamatots Latvijas pieteikums, vai Eiropas Savienības preču zīmes pieteikumu
<b>(116)</b> Reģistrācijas atjaunojuma numurs, ja tas atšķiras no sākotnējā reģistrācijas numura Renewal number where different from initial registration number	References to legally related applications, e.g., data of the SU application, on which LV application is based according to the provisions of the Decision of the Council of Ministers of the Republic of Latvia No. 72, adopted on February 28, 1992, or a European Union Trade Mark application
<b>(141)</b> Reģistrācijas darbības pārtraukšanas datums Date of the termination of the registration	<b>(641)</b> Sākotnējā pieteikuma dati (sadalīta pieteikuma gadījumā) Initial application data (in case of divided application)
<b>(151)</b> Reģistrācijas datums Registration date	<b>(646)</b> Sākotnējās reģistrācijas dati (sadalītas reģistrācijas gadījumā) Initial registration data (in case of divided registration)
<b>(210)</b> Pieteikuma numurs Application number	<b>(732)</b> Zīmes īpašnieks, adrese, valsts kods Name and address of the owner of the mark, code of country
<b>(220)</b> Pieteikuma datums Filing date of the application	<b>(740)</b> Patentpilnvarnieks vai cits pārstāvis, adrese Patent attorney or other representative, address
<b>(230)</b> Izstādes prioritātes dati Exhibition priority data	<b>(791)</b> Licenciāts, adrese, valsts kods Name and address of the licensee, code of country
<b>(300)</b> Konvencijas prioritātes dati: pieteikuma numurs, pieteikuma datums, valsts kods Convention priority data: application number, filing date, code of country	<b>(881)</b> Nacionālās reģistrācijas, kas aizstāta ar starptautisko reģistrāciju, numurs un datums Number and date of the national registration replaced by an international registration
<b>(350)</b> Senioritātes dati (attiecībā uz Latviju): reģistrācijas numurs, reģistrācijas datums Seniority data (in relation to Latvia): registration number, registration date	<b>(885)</b> Starptautiskās reģistrācijas, kas pārveidota par nacionālo reģistrāciju, numurs un datums Number and date of the international registration transformed into a national registration
<b>(399)</b> Ziņas par pārreģistrēto dokumentu, kas bija spēkā PSRS (pārreģistrētajām zīmēm) Data relating to the registration previously in force in SU (for re-registered marks)	
<b>(511)</b> Preču un pakalpojumu starptautiskās klasifikācijas (Nicas klasifikācijas) indeksi; preču un/vai pakalpojumu saraksts Indication of the International Classification of Goods and Services (Nice Classification); list of goods and/or services	
<b>(526)</b> Zīmes elementi, kas izslēgti no aizsardzības (disklamācija) Elements excluded from protection (disclaimer)	
<b>(531)</b> Zīmju figurālo elementu starptautiskās klasifikācijas (Vīnes klasifikācijas – CFE) indeksi Indication of the International Classification of the Figurative Elements of Marks (Vienna Classification – CFE)	
<b>(540)</b> Zīmes attēls Reproduction of the mark	<b>(111)</b> <b>Reģ. Nr.</b> M 79 684 <b>(151)</b> <b>Reģ. dat.</b> 20.06.2024 <b>(210)</b> <b>Pieteik. Nr.</b> M-24-10 <b>(220)</b> <b>Pieteik. dat.</b> 05.01.2024
<b>(550)</b> Zīmes veids Indication relating to the nature or kind of mark	
<b>(551)</b> Norāde, ka šī zīme ir kolektīvā vai sertifikācijas zīme Indication that mark is collective mark or a certification mark	<b>(550)</b> <b>Vārdiska zīme</b> <b>(732)</b> <b>Īpašn.</b> BUN, SIA; Brīvības iela 73 - 6, Rīga, LV-1010, Latvija (LV)
<b>(571)</b> Zīmes apraksts Description of mark	<b>(511)</b> <b>30</b> kafija; tēja; kakao; cukurs; kafijas aizstājēji; milti; labības produkti; maize; maizes un konditorejas izstrādājumi; saldējums; medus; melases sīrups; raugs; cepamais pulveris; sāls; sinepes; etiķis; garšvielu mērces; pārtikas ledus
<b>(580)</b> Reģistrācijas grozījumu ieraksta datums (īpašumtiesību pāreja, grozījumi vārdos, nosaukumos vai adresēs, reģistrācijas darbības pārtraukšana u.tml.) Date of recording of a transaction in respect of the registration (change in ownership, change in name or address, termination of protection, etc.)	
<b>(591)</b> Norāde par zīmes aizsardzību krāsās Indication concerning colours claimed	<b>(111)</b> <b>Reģ. Nr.</b> M 79 685 <b>(151)</b> <b>Reģ. dat.</b> 20.06.2024 <b>(210)</b> <b>Pieteik. Nr.</b> M-24-35 <b>(220)</b> <b>Pieteik. dat.</b> 17.01.2024 <b>(531)</b> <b>CFE ind.</b> 26.1.20; 26.1.3; 27.5.1; 27.5.17

## Mārtiņa Beķereja



- (550) **Figurāla zīme**  
<https://databases.lrpv.gov.lv/trademark/M-24-35>
- (732) **Īpašn.** DVINSK MNG, SIA; Lāčplēša iela 10, Daugavpils, LV-5401, Latvija (LV)
- (740) **Pārstāvis** Alina BOGDANOVIČA, Patentu aģentūra "TRIA ROBIT"; Vīlandes iela 5 - 2, Rīga, LV-1010, Latvija (LV)
- (511) **7** piedziņas ķēdes, izņemot sauszemes transportlīdzekļiem paredzētās; konveijeru ķēdes; ceļņu ķēdes (mašīnu daļas); elevatoru ķēdes (mašīnu daļas); liftu troses un zobpārvadi; veltnišu ķēdes, kas ir iekārtu daļas
- 12** transportlīdzekļu daļas un piederumi, izņemot transportlīdzekļu motoru un dzinēju daļas un motorus; transmisijas ķēdes transportlīdzekļiem; velosipēdu ķēdes; motociklu ķēdes; piedziņas ķēdes automobiļiem; ķēdes motocikliem; ķēdes velosipēdiem; piedziņas ķēdes sauszemes transportlīdzekļiem; hidrauliskās piedziņas ķēdes automobiļiem

(111) **Reģ. Nr.** M 79 686 (151) **Reģ. dat.** 20.06.2024  
 (210) **Pieteik. Nr.** M-24-44 (220) **Pieteik. dat.** 22.01.2024

## UPRO FURNITURE

- (550) **Vārdiska zīme**
- (732) **Īpašn.** KONVERT PLAST, SIA; Varoņu iela 26, Valka, Valkas nov., LV-4701, Latvija (LV)
- (740) **Pārstāvis** Linda ŠTEINA; Varoņu iela 26, Valka, Valkas nov., LV-4701, Latvija (LV)
- (511) **20** mēbeles

(111) **Reģ. Nr.** M 79 687 (151) **Reģ. dat.** 20.06.2024  
 (210) **Pieteik. Nr.** M-24-86 (220) **Pieteik. dat.** 02.02.2024

## NATRIX

- (550) **Vārdiska zīme**
- (732) **Īpašn.** Gatis VECTIRĀNS; Torņakalna iela 26 - 2, Rīga, LV-1004, Latvija (LV)
- (511) **12** bezpilota automobiļi

(111) **Reģ. Nr.** M 79 688 (151) **Reģ. dat.** 20.06.2024  
 (210) **Pieteik. Nr.** M-24-102 (220) **Pieteik. dat.** 08.02.2024  
 (531) **CFE ind.** 24.17.4; 26.4.1; 26.4.19; 26.4.5; 27.5.1; 27.5.15; 27.5.17; 27.5.3; 27.5.9; 29.1.14



- (550) **Figurāla zīme**  
<https://databases.lrpv.gov.lv/trademark/M-24-102>
- (591) **Krāsu salikums** zils, sarkans, balts, melns
- (732) **Īpašn.** AKROPOLIS GROUP, UAB; Ozo g. 25, Vilnius, LT-07150, Lietuva (LT)

(740) **Pārstāvis** Jevgeņijs FORTŪNA, "FORAL INTELEKTUĀLĀ ĪPAŠUMA AĢENTŪRA", SIA; Kalēju iela 14 - 7, Rīga, LV-1050, Latvija (LV)

- (511) **35** reklāma; darījumu vadīšana; uzņēmumu pārvaldīšana; frizētavu, kinoteātru, sporta klubu, izklaides klubu, slidotavu, banku, skaistumkopšanas salonu, restorānu pakalpojumu sniedzēju atlase un izvietošana citu personu labā, lai dotu patērētājiem iespēju to sniegtos pakalpojumus ērti aplūkot un iegādāties; elektrotehnikas, tūrisma un aktīvās atpūtas preču, sadzīves tehnikas, farmaceitisko līdzekļu, pārtikas preču, mēbeļu, apģērbu un juvelierizstrādājumu mazumtirdzniecības pakalpojumu sniedzēju atlase un šo pakalpojumu sniedzēju preču izvietošana (izņemot to transportu) citu personu labā, lai dotu patērētājiem iespēju šīs preces ērti aplūkot un iegādāties; preču noieta veicināšana trešajām personām; izstāžu organizēšana komerciāliem nolūkiem; lielveikalu mazumtirdzniecības pakalpojumi pārtikas, dzērienu, skaistumkopšanas un veselības aprūpes preču, kosmētikas līdzekļu, parfimērijas izstrādājumu, higiēnas preču, sadzīves tehnikas, elektronikas un elektrotehnikas, datortehnikas, sporta preču, mūzikas instrumentu un to piederumu, iespaidprodukcijas, arī grāmatu, audio un video ierakstu, rotaļlietu, dārkopības preču, mājsaimniecības preču, tekstilpreču, rūpniecības preču, datorprogrammu, bižutērijas, juvelierizstrādājumu, mēbeļu, apģērbu un apavu, sīku apģērba priekšmetu un tualetes piederumu (galantērijas preču), somu, bērnu preču, dzīvniekiem paredzētu preču, suvenīru, makšķernieku piederumu, auto piederumu un aktīvās atpūtas preču jomā; farmaceitisko un veterināro preparātu, higiēnas līdzekļu un medicīnas preču mazumtirdzniecība un vairumtirdzniecība

**41** audzināšana; apmācība; izpriecu pakalpojumi; sporta un kultūras pasākumu rīkošana  
**43** apgāde ar uzturu; viesu izmitināšana

(111) **Reģ. Nr.** M 79 689 (151) **Reģ. dat.** 20.06.2024  
 (210) **Pieteik. Nr.** M-24-108 (220) **Pieteik. dat.** 09.02.2024  
 (531) **CFE ind.** 1.5.2; 27.3.15; 27.5.1; 27.5.11; 27.5.15; 27.5.17; 27.5.24; 29.1.12



- (550) **Figurāla zīme**  
<https://databases.lrpv.gov.lv/trademark/M-24-108>
- (591) **Krāsu salikums** balts, tumši zils
- (732) **Īpašn.** LATVIJAS TŪRISMA AĢENTU UN OPERATORU ASOCIĀCIJA; Skolas iela 3, Rīga, LV-1010, Latvija (LV)
- (740) **Pārstāvis** Rūta OLMANE, OLMANE LAW FIRM, SIA; Vijciema iela 8 - 5, Rīga, LV-1006, Latvija (LV)
- (511) **35** reklāma; starptautisku tūrisma gadatirgu organizēšana komerciāliem nolūkiem
- 41** starptautisku tūrisma gadatirgu organizēšana kultūras un izglītojošiem nolūkiem

(111) **Reģ. Nr.** M 79 690 (151) **Reģ. dat.** 20.06.2024  
 (210) **Pieteik. Nr.** M-24-109 (220) **Pieteik. dat.** 09.02.2024

## BALTTOUR

- (550) **Vārdiska zīme**
- (732) **Īpašn.** LATVIJAS TŪRISMA AĢENTU UN OPERATORU ASOCIĀCIJA; Skolas iela 3, Rīga, LV-1010, Latvija (LV)

- (740) **Pārstāvis** Rūta OLMANE, OLMANE LAW FIRM, SIA; Vijciema iela 8 - 5, Rīga, LV-1006, Latvija (LV)  
 (511) **35** reklāma; starptautisku tūrisma gadatirgu organizēšana komerciāliem nolūkiem  
**41** starptautisku tūrisma gadatirgu organizēšana kultūras un izglītojošiem nolūkiem

- (111) **Reģ. Nr.** M 79 691 (151) **Reģ. dat.** 20.06.2024  
 (210) **Pieteik. Nr.** M-24-150 (220) **Pieteik. dat.** 20.02.2024  
 (531) **CFE ind.** 26.4.22; 26.4.5; 27.1.1; 27.1.2; 27.5.1; 27.5.15



- (550) **Figurāla zīme**  
<https://databases.lrpv.gov.lv/trademark/M-24-150>  
 (732) **Īpašn.** ZAVOD, SIA; Krišjāņa Barona iela 136 k-1, Rīga, LV-1012, Latvija (LV)  
 (740) **Pārstāvis** Rūta OLMANE, OLMANE LAW FIRM, SIA; Vijciema iela 8 - 5, Rīga, LV-1006, Latvija (LV)  
 (511) **41** izklaides pakalpojumi; naktsklubu pakalpojumi izklaides nolūkiem; izklaides klubu pakalpojumi; diskotēku pakalpojumi; karaoke bāru pakalpojumi; deju klubu pakalpojumi  
**43** apgāde ar uzturu un dzērieniem; ēdienu un dzērienu nodrošināšanas pakalpojumi; bāru pakalpojumi; kafējnīcu pakalpojumi; restorānu pakalpojumi; banketu pakalpojumi

- (111) **Reģ. Nr.** M 79 692 (151) **Reģ. dat.** 20.06.2024  
 (210) **Pieteik. Nr.** M-24-151 (220) **Pieteik. dat.** 20.02.2024

## TERITORIJA

- (550) **Vārdiska zīme**  
 (732) **Īpašn.** ZAVOD, SIA; Krišjāņa Barona iela 136 k-1, Rīga, LV-1012, Latvija (LV)  
 (740) **Pārstāvis** Rūta OLMANE, OLMANE LAW FIRM, SIA; Vijciema iela 8 - 5, Rīga, LV-1006, Latvija (LV)  
 (511) **41** izklaides pakalpojumi; naktsklubu pakalpojumi izklaides nolūkiem; izklaides klubu pakalpojumi; diskotēku pakalpojumi; karaoke bāru pakalpojumi; deju klubu pakalpojumi  
**43** apgāde ar uzturu un dzērieniem; ēdienu un dzērienu nodrošināšanas pakalpojumi; bāru pakalpojumi; kafējnīcu pakalpojumi; restorānu pakalpojumi; banketu pakalpojumi

- (111) **Reģ. Nr.** M 79 693 (151) **Reģ. dat.** 20.06.2024  
 (210) **Pieteik. Nr.** M-24-152 (220) **Pieteik. dat.** 20.02.2024  
 (531) **CFE ind.** 2.9.1; 27.5.8; 29.1.11



- (550) **Figurāla zīme**  
<https://databases.lrpv.gov.lv/trademark/M-24-152>  
 (591) **Krāsu salikums** rozā  
 (732) **Īpašn.** IXIS, SIA; Krišjāņa Barona iela 33A - 3, Rīga, LV-1011, Latvija (LV)  
 (511) **35** veļas un intīmpreču, proti, erotisko preču pieaugušajiem, mazumtirdzniecības pakalpojumi

- (111) **Reģ. Nr.** M 79 694 (151) **Reģ. dat.** 20.06.2024  
 (210) **Pieteik. Nr.** M-24-181 (220) **Pieteik. dat.** 27.02.2024  
 (531) **CFE ind.** 8.7.1; 11.3.2; 20.1.1; 27.5.1; 27.5.15; 29.1.12



- (550) **Figurāla zīme**  
<https://databases.lrpv.gov.lv/trademark/M-24-181>  
 (591) **Krāsu salikums** melns, sarkans  
 (732) **Īpašn.** ART AND WINE, SIA; Gulbju iela 25 k-1 - 1B, Jūrmala, LV-2008, Latvija (LV)  
 (740) **Pārstāvis** Tatjana KREICBERGA, Patentu birojs "ALFA-PATENTS"; Ēvalda Valtera iela 46 - 65, Rīga, LV-1021, Latvija (LV)  
 (511) **35** mākslas darbu mazumtirdzniecības pakalpojumi; mākslas darbu mazumtirdzniecības pakalpojumi, ko nodrošina mākslas galerijas  
**39** ekskursiju un īsu ceļojumu organizēšana  
**41** izklaides pakalpojumi; mācību pakalpojumi; izklaides pasākumu rīkošana un vadīšana; mākslinieciskās izklaides pakalpojumi; atpūtas iespēju nodrošināšana; informācijas sniegšana par atpūtas pasākumiem; praktisko nodarbību rīkošana un vadīšana; individuāla apmācība; mākslas izglītības pakalpojumi; informācijas sniegšana par izklaidei; izklaides pasākumu plānošana; kultūras un mākslas pasākumu organizēšana, vadīšana un īstenošana; individuālo un grupu gleznošanas nodarbību organizēšana un vadīšana izklaides nolūkiem; apmācība glezniecībā; portretu gleznošana; gleznošana pēc pasūtījuma; mākslas darbu iznomāšana; mākslas galeriju pakalpojumi kultūras, izglītības un izklaides jomā; apmācības simulatoru iznomāšana; mācību pakalpojumi, izmantojot simulatorus; konkursu organizēšana izglītības un izklaides nolūkiem; vīna degustāciju rīkošana izklaides nolūkiem; brīvdienų nometņu pakalpojumi (izklaide); bērnu izklaides pakalpojumi  
**43** vīna degustāciju pakalpojumi (dzērienu nodrošināšana); mākslas studiju telpu un aprīkojuma iznomāšana

- (111) **Reģ. Nr.** M 79 695 (151) **Reģ. dat.** 20.06.2024  
 (210) **Pieteik. Nr.** M-24-218 (220) **Pieteik. dat.** 07.03.2024

## Lastādija

- (550) **Vārdiska zīme**  
 (732) **Īpašn.** BUONE, SIA; Stacijas laukums 4, Rīga, LV-1050, Latvija (LV)  
 (740) **Pārstāvis** Ieva JUDINSKA-BANDENIECE, ZAB "DRILL."; Alberta iela 1 - 11, Rīga, LV-1010, Latvija (LV)

- (511) **35** reklāma; biroja darbi; atbalsta, pārvaldības un biroju administratīvie pakalpojumi uzņēmējdarbībai; elektrotehnikas, tūrisma un aktīvās atpūtas preču, sadzīves tehnikas, farmaceitisko līdzekļu, pārtikas preču, mēbeļu, apģērbu un juvelierizstrādājumu atlase un izvietošana (izņemot to transportu) citu personu labā, lai dotu patērētājiem iespēju šīs preces ērti aplūkot un iegādāties
- 36** nekustamā īpašuma pārvaldīšana; nekustamā īpašuma iznomāšana; investīciju pakalpojumi; finanšu transakciju pakalpojumi; maksājumu pakalpojumi; darījumi ar nekustamo īpašumu; starpniecības pakalpojumi nekustamā īpašuma jomā
- 37** būvniecības pakalpojumi
- 39** transportlīdzekļu stāvvietu iznomāšana; uzglabāšanas konteineru iznomāšana
- 41** apmācība; izprieču pakalpojumi; kultūras pasākumu rīkošana
- 43** apgāde ar uzturu un dzērieniem; viesu izmitināšana

(111) **Reģ. Nr.** M 79 696 (151) **Reģ. dat.** 20.06.2024  
(210) **Pieteik. Nr.** M-24-219 (220) **Pieteik. dat.** 07.03.2024

## Lastādija – mana apkaime

- (550) **Vārdiska zīme**
- (732) **Īpašn.** BUONE, SIA; Stacijas laukums 4, Rīga, LV-1050, Latvija (LV)
- (740) **Pārstāvis** Ieva JUDINSKA-BANDENIECE, ZAB "DRILL."; Alberta iela 1 - 11, Rīga, LV-1010, Latvija (LV)
- (511) **35** reklāma; biroja darbi; atbalsta, pārvaldības un biroju administratīvie pakalpojumi uzņēmējdarbībai; elektrotehnikas, tūrisma un aktīvās atpūtas preču, sadzīves tehnikas, farmaceitisko līdzekļu, pārtikas preču, mēbeļu, apģērbu un juvelierizstrādājumu atlase un izvietošana (izņemot to transportu) citu personu labā, lai dotu patērētājiem iespēju šīs preces ērti aplūkot un iegādāties
- 36** nekustamā īpašuma pārvaldīšana; nekustamā īpašuma iznomāšana; investīciju pakalpojumi; finanšu transakciju pakalpojumi; maksājumu pakalpojumi; darījumi ar nekustamo īpašumu; starpniecības pakalpojumi nekustamā īpašuma jomā
- 37** būvniecības pakalpojumi
- 39** transportlīdzekļu stāvvietu iznomāšana; uzglabāšanas konteineru iznomāšana
- 41** apmācība; izprieču pakalpojumi; kultūras pasākumu rīkošana
- 43** apgāde ar uzturu un dzērieniem; viesu izmitināšana

(111) **Reģ. Nr.** M 79 697 (151) **Reģ. dat.** 20.06.2024  
(210) **Pieteik. Nr.** M-24-220 (220) **Pieteik. dat.** 07.03.2024

## Lastādijas kvartāls

- (550) **Vārdiska zīme**
- (732) **Īpašn.** BUONE, SIA; Stacijas laukums 4, Rīga, LV-1050, Latvija (LV)
- (740) **Pārstāvis** Ieva JUDINSKA-BANDENIECE, ZAB "DRILL."; Alberta iela 1 - 11, Rīga, LV-1010, Latvija (LV)
- (511) **35** reklāma; biroja darbi; atbalsta, pārvaldības un biroju administratīvie pakalpojumi uzņēmējdarbībai; elektrotehnikas, tūrisma un aktīvās atpūtas preču, sadzīves tehnikas, farmaceitisko līdzekļu, pārtikas preču, mēbeļu, apģērbu un juvelierizstrādājumu atlase un izvietošana (izņemot to transportu) citu personu labā, lai dotu patērētājiem iespēju šīs preces ērti aplūkot un iegādāties
- 36** nekustamā īpašuma pārvaldīšana; nekustamā īpašuma iznomāšana; investīciju pakalpojumi; finanšu transakciju pakalpojumi; maksājumu pakalpojumi;

- darījumi ar nekustamo īpašumu; starpniecības pakalpojumi nekustamā īpašuma jomā
- 37** būvniecības pakalpojumi
- 39** transportlīdzekļu stāvvietu iznomāšana; uzglabāšanas konteineru iznomāšana
- 41** apmācība; izprieču pakalpojumi; kultūras pasākumu rīkošana
- 43** apgāde ar uzturu un dzērieniem; viesu izmitināšana

(111) **Reģ. Nr.** M 79 698 (151) **Reģ. dat.** 20.06.2024  
(210) **Pieteik. Nr.** M-24-455 (220) **Pieteik. dat.** 08.05.2024

## ZAP! Power Team

- (550) **Vārdiska zīme**
- (732) **Īpašn.** Ligita BREĢE; Codes iela 41, Rīga, LV-1058, Latvija (LV)
- (511) **35** komerciālās informācijas un uzņēmumu kontaktinformācijas sniegšana; uzņēmējdarbības informācijas sniegšana tīmekļa vietnēs; komerciālu pasākumu rīkošana un vadīšana; biznesa partneru meklēšana

(111) **Reģ. Nr.** M 79 699 (151) **Reģ. dat.** 20.06.2024  
(210) **Pieteik. Nr.** M-24-465 (220) **Pieteik. dat.** 10.05.2024  
(531) **CFE ind.** 24.17.7; 25.3.3; 27.5.15; 27.5.22; 27.5.5



## RIGA WATERFRONT LATVIA

- (550) **Figurāla zīme**  
<https://databases.lrpv.gov.lv/trademark/M-24-465>
- (732) **Īpašn.** RIGA WATERFRONT, SIA; Andrejostas iela 27, Rīga, LV-1045, Latvija (LV)
- (740) **Pārstāvis** Edvīns DRABA, Zvērinātu advokātu birojs "SORAINEN"; Krišjāņa Valdemāra iela 21, Rīga, LV-1010, Latvija (LV)
- (511) **35** konsultāciju sniegšana darījumu vadīšanā un organizēšanā; atbalsta sniegšana uzņēmējdarbības vadībā; uzņēmējdarbības projektu vadības pakalpojumi būvniecības projektiem; atbalsta sniegšana komerciālu rūpniecības uzņēmumu pārvaldībā; ārpalpojumu nodrošināšana uzņēmumu administratīvās vadības jomā; ārpalpojumu nodrošināšana (atbalsts uzņēmējdarbībā); mārketinga pakalpojumi; reklāma; preču un pakalpojumu noieta veicināšana
- 36** nekustamā īpašuma aģentūru pakalpojumi; starpniecības pakalpojumi nekustamā īpašuma jomā; nekustamā īpašuma pārvaldība; biroju (nekustamā īpašuma) iznomāšana; darījumi ar nekustamo īpašumu būvniecība
- 37** garāžu iznomāšana; autostāvvietu iznomāšana
- 39** izglītība; apmācība; izklaides pakalpojumi; sporta pasākumu rīkošana; kultūras pasākumu rīkošana
- 43** apgāde ar uzturu; apgāde ar dzērieniem; viesu izmitināšana
- 44** ainavu dizaina pakalpojumi

(111) **Reģ. Nr.** M 79 700 (151) **Reģ. dat.** 20.06.2024  
(210) **Pieteik. Nr.** M-24-180 (220) **Pieteik. dat.** 19.08.2021  
(531) **CFE ind.** 27.5.1; 27.5.3

# Veritasbrāu

- (550) **Figurāla zīme**  
<https://databases.lrv.gov.lv/trademark/M-24-180>
- (600) Eiropas Savienības preču zīmes 018535769 konversija
- (732) **Īpašn.** PANAVAC CORPORATION; 6th Floor, Shinyo-Hosho-Bldg., 1-2-4 Shinsenri-higashimachi, Toyonaka-shi, Osaka, 560-0082, Japāna (JP)
- (740) **Pārstāvis** Rūta OLMANE, OLMANE LAW FIRM, SIA; Vijciema iela 8 - 5, Rīga, LV-1006, Latvija (LV)
- (511) **32** alus, bezalkoholiski gāzētie dzērieni, bezalkoholiskie augļu sulas dzērieni, dārzeņu sulas (dzērieni), sūkulu dzērieni

(111) **Reģ. Nr.** M 79 701 (151) **Reģ. dat.** 20.06.2024  
 (210) **Pieteik. Nr.** M-24-198 (220) **Pieteik. dat.** 01.03.2024  
 (531) **CFE ind.** 27.5.17; 29.1.11

# FENĶIS

- (550) **Figurāla zīme**  
<https://databases.lrv.gov.lv/trademark/M-24-198>
- (591) **Krāsu salikums** sarkans
- (732) **Īpašn.** ALFOR, SIA; Plieņciema iela 12, Mārupe, Mārupes nov., LV-2167, Latvija (LV)
- (511) **16** biroja piederumi, izņemot mēbeles; dokumentu mapes; kancelejas preces, proti, bloknoti, piezīmju blociņi, rakstāmpiederumi, pildspalvas, zīmuļi, statīvi pildspalvām un zīmuļiem, uzlīmes; lineāli rasēšanai; paliktņi, proti, rakstāmgaldu paliktņi un glāžu paliktņi no papīra; saspraudes, proti, papīra saspraudes un naudas saspraudes; grāmatzīmes; kalendāri; kartītes; papīra karodziņi; vāciņi čeku grāmatiņām; apvāki (kancelejas preces); grāmatu aizsargvāki; pasu apvāki; iespiedprodukcija
- 25** apģērbi, apavi un galvassegas; apģērbu jostas; svīteri; džemperu; adījumi (apģērbi); T krekli; krekli; sporta formas krekli; kleitas; svārki; bikses; cimdi; zeķes; čības; cepures; cepures-nadziņi; šalles

(111) **Reģ. Nr.** M 79 702 (151) **Reģ. dat.** 20.06.2024  
 (210) **Pieteik. Nr.** M-24-200 (220) **Pieteik. dat.** 01.03.2024  
 (531) **CFE ind.** 27.5.17; 29.1.11

# FENĶA

- (550) **Figurāla zīme**  
<https://databases.lrv.gov.lv/trademark/M-24-200>
- (591) **Krāsu salikums** sarkans
- (732) **Īpašn.** ALFOR, SIA; Plieņciema iela 12, Mārupe, Mārupes nov., LV-2167, Latvija (LV)
- (511) **16** biroja piederumi, izņemot mēbeles; dokumentu mapes; kancelejas preces, proti, bloknoti, piezīmju blociņi, rakstāmpiederumi, pildspalvas, zīmuļi, statīvi pildspalvām un zīmuļiem, uzlīmes; lineāli rasēšanai; paliktņi, proti, rakstāmgaldu paliktņi un glāžu paliktņi no papīra; saspraudes, proti, papīra saspraudes un naudas saspraudes; grāmatzīmes; kalendāri; kartītes; papīra karodziņi; vāciņi čeku grāmatiņām; apvāki (kancelejas preces); grāmatu aizsargvāki; pasu apvāki; iespiedprodukcija

**25** apģērbi, apavi un galvassegas; apģērbu jostas; svīteri; džemperu; adījumi (apģērbi); T krekli; krekli; sporta formas krekli; kleitas; svārki; bikses; cimdi; zeķes; čības; cepures; cepures-nadziņi; šalles

(111) **Reģ. Nr.** M 79 703 (151) **Reģ. dat.** 20.06.2024  
 (210) **Pieteik. Nr.** M-24-201 (220) **Pieteik. dat.** 01.03.2024

## Fenka

- (550) **Vārdiska zīme**
- (732) **Īpašn.** ALFOR, SIA; Plieņciema iela 12, Mārupe, Mārupes nov., LV-2167, Latvija (LV)
- (511) **16** biroja piederumi, izņemot mēbeles; dokumentu mapes; kancelejas preces, proti, bloknoti, piezīmju blociņi, rakstāmpiederumi, pildspalvas, zīmuļi, statīvi pildspalvām un zīmuļiem, uzlīmes; lineāli rasēšanai; paliktņi, proti, rakstāmgaldu paliktņi un glāžu paliktņi no papīra; saspraudes, proti, papīra saspraudes un naudas saspraudes; grāmatzīmes; kalendāri; kartītes; papīra karodziņi; vāciņi čeku grāmatiņām; apvāki (kancelejas preces); grāmatu aizsargvāki; pasu apvāki; iespiedprodukcija
- 25** apģērbi, apavi un galvassegas; apģērbu jostas; svīteri; džemperu; adījumi (apģērbi); T krekli; krekli; sporta formas krekli; kleitas; svārki; bikses; cimdi; zeķes; čības; cepures; cepures-nadziņi; šalles

(111) **Reģ. Nr.** M 79 704 (151) **Reģ. dat.** 20.06.2024  
 (210) **Pieteik. Nr.** M-24-202 (220) **Pieteik. dat.** 01.03.2024

## Fenķis

- (550) **Vārdiska zīme**
- (732) **Īpašn.** ALFOR, SIA; Plieņciema iela 12, Mārupe, Mārupes nov., LV-2167, Latvija (LV)
- (511) **16** biroja piederumi, izņemot mēbeles; dokumentu mapes; kancelejas preces, proti, bloknoti, piezīmju blociņi, rakstāmpiederumi, pildspalvas, zīmuļi, statīvi pildspalvām un zīmuļiem, uzlīmes; lineāli rasēšanai; paliktņi, proti, rakstāmgaldu paliktņi un glāžu paliktņi no papīra; saspraudes, proti, papīra saspraudes un naudas saspraudes; grāmatzīmes; kalendāri; kartītes; papīra karodziņi; vāciņi čeku grāmatiņām; apvāki (kancelejas preces); grāmatu aizsargvāki; pasu apvāki; iespiedprodukcija
- 25** apģērbi, apavi un galvassegas; apģērbu jostas; svīteri; džemperu; adījumi (apģērbi); T krekli; krekli; sporta formas krekli; kleitas; svārki; bikses; cimdi; zeķes; čības; cepures; cepures-nadziņi; šalles

(111) **Reģ. Nr.** M 79 705 (151) **Reģ. dat.** 20.06.2024  
 (210) **Pieteik. Nr.** M-24-144 (220) **Pieteik. dat.** 19.02.2024

## X BUSS

- (550) **Vārdiska zīme**
- (732) **Īpašn.** RĪGAS AUTONOMA, SIA; Dzirciema iela 121, Rīga, LV-1055, Latvija (LV)
- (740) **Pārstāvis** Iveta MARTINSONE, COLORART MEDIA, SIA; Krustabaznīcas iela 11, Rīga, LV-1006, Latvija (LV)
- (511) **39** transporta pakalpojumi
- (111) **Reģ. Nr.** M 79 706 (151) **Reģ. dat.** 20.06.2024  
 (210) **Pieteik. Nr.** M-24-145 (220) **Pieteik. dat.** 19.02.2024  
 (531) **CFE ind.** 24.15.15; 24.15.2; 24.15.8; 26.11.6; 26.3.23; 27.1.1; 29.1.12



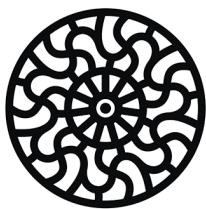
- (550) **Figurāla zīme**  
<https://databases.lrv.gov.lv/trademark/M-24-145>  
 (591) **Krāsu salikums** pelēks, oranžs  
 (732) **Īpašn.** RĪGAS AUTONOMA, SIA; Dzirciema iela 121, Rīga, LV-1055, Latvija (LV)  
 (740) **Pārstāvis** Iveta MARTINSONE, COLORART MEDIA, SIA; Krustabaznīcas iela 11, Rīga, LV-1006, Latvija (LV)  
 (511) **39** transporta pakalpojumi

- (111) **Reģ. Nr.** M 79 707 (151) **Reģ. dat.** 20.06.2024  
 (210) **Pieteik. Nr.** M-24-241 (220) **Pieteik. dat.** 12.03.2024

## HUSTLE

- (550) **Vārdiska zīme**  
 (732) **Īpašn.** LUCKY THIRTEEN, SIA; Kārļa Ulmaņa gatve 114 k-4, Rīga, LV-1029, Latvija (LV)  
 (740) **Pārstāvis** Jevgeņijs FORTŪNA, "FORAL INTELEKTUĀLĀ ĪPAŠUMA AĢENTŪRA", SIA; Kalēju iela 14 - 7, Rīga, LV-1050, Latvija (LV)  
 (511) **25** apģērbi; sporta tērpi; apavi; galvassegas  
**28** sporta un vingrošanas aprīkojums  
**32** ar proteīniem bagātināti sporta dzērieni; koncentrāti sporta dzērienu pagatavošanai; ar elektrolītiem bagātināti sporta dzērieni  
**35** sportlīdzekļu mazumtirdzniecības pakalpojumi; sportlīdzekļu mazumtirdzniecības pakalpojumi ar interneta starpniecību; automobiļu piederumu mazumtirdzniecības pakalpojumi; automobiļu piederumu mazumtirdzniecības pakalpojumi ar interneta starpniecību; galvassegu, apģērbu un apavu mazumtirdzniecības pakalpojumi; galvassegu, apģērbu un apavu mazumtirdzniecības pakalpojumi ar interneta starpniecību  
**37** sportlīdzekļu remonts un tehniskā apkope; sportlīdzekļu restaurācija (atjaunošana); sportlīdzekļu eksterjera, interjera un mehānisko daļu personalizēta uzstādīšana (tūnings)

- (111) **Reģ. Nr.** M 79 708 (151) **Reģ. dat.** 20.06.2024  
 (210) **Pieteik. Nr.** M-24-244 (220) **Pieteik. dat.** 12.03.2024  
 (531) **CFE ind.** 26.11.13; 26.1.12; 26.1.4; 26.3.23; 27.5.1



**BALTU  
ROTAS**

- (550) **Figurāla zīme**  
<https://databases.lrv.gov.lv/trademark/M-24-244>  
 (732) **Īpašn.** BALTU ROTAS, SIA; Bērzu iela 8, Sigulda, Siguldas nov., LV-2150, Latvija (LV)  
 (740) **Pārstāvis** Ieva ZVEJSALNIECE; Imantas iela 3B - 18, Rīga, LV-1067, Latvija (LV)  
 (511) **14** cēlmetāli un to sakausējumi, no cēlmetāliem izgatavoti vai ar tiem pārklāti izstrādājumi; juvelierizstrādājumi,

rotaslietas, dārgakmeņi; pulksteņi un hronometriskie instrumenti; dekoratīvās piespraudes; gredzeni (juvelierizstrādājumi); rokassprādzes; auskari; kuloni (juvelierizstrādājumi); kaklarotas (juvelierizstrādājumi); aproču pogas

- 25** sieviešu apģērbi; vīriešu apģērbi; bērnu apģērbi  
**35** juvelierizstrādājumu, rotaslietu, dārgakmeņu un pulksteņu vairumtirdzniecības un mazumtirdzniecības pakalpojumi, arī ar interneta starpniecību  
**41** apmācība rotaslietu veidošanā un izgatavošanā

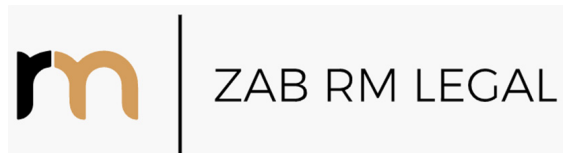
- (111) **Reģ. Nr.** M 79 709 (151) **Reģ. dat.** 20.06.2024  
 (210) **Pieteik. Nr.** M-24-467 (220) **Pieteik. dat.** 13.05.2024  
 (531) **CFE ind.** 2.1.23; 2.1.24; 2.1.30; 2.1.5; 26.4.17; 26.4.2; 26.4.22; 26.4.5; 27.5.17; 27.5.24; 27.7.11; 27.7.17; 27.7.24



**4MEN**

- (550) **Figurāla zīme**  
<https://databases.lrv.gov.lv/trademark/M-24-467>  
 (732) **Īpašn.** 4 MEN, SIA; Nākotnes iela 3A - 16, Saldus, Saldus nov., LV-3801, Latvija (LV)  
 (740) **Pārstāvis** Roberts OZOLIŅŠ, MINIDATA, SIA; Bīskapa gāte 3 - 5, Rīga, LV-1050, Latvija (LV)  
 (511) **35** preču demonstrēšanas pakalpojumi; preču paraugu izplatīšana; preču un pakalpojumu noieta veicināšana; preču demonstrēšana plašsaziņas līdzekļos mazumtirdzniecības nolūkiem; komerciālas informācijas un padomu sniegšana patērētājiem par preču un pakalpojumu izvēli; pirkumu pasūtījumu administratīvā apstrāde; mārketinga pakalpojumi; komercstarpniecības pakalpojumi; reklāma; izstāžu organizēšana komerciāliem un reklāmas nolūkiem; reklāmas materiālu izplatīšana; komerciālu pasākumu rīkošana un vadīšana; sabiedrisko attiecību pakalpojumi; apģērbu mazumtirdzniecība; apģērbu vairumtirdzniecība; apģērbu mazumtirdzniecība ar interneta starpniecību; galvassegu vairumtirdzniecība; galvassegu mazumtirdzniecība ar interneta starpniecību; rotaslietu mazumtirdzniecība; rotaslietu vairumtirdzniecība; rotaslietu mazumtirdzniecība ar interneta starpniecību; somu mazumtirdzniecība; somu vairumtirdzniecība; somu mazumtirdzniecība ar interneta starpniecību; kosmētikas līdzekļu mazumtirdzniecība; kosmētikas līdzekļu vairumtirdzniecība; kosmētikas līdzekļu mazumtirdzniecība ar interneta starpniecību; apavu mazumtirdzniecība; apavu vairumtirdzniecība; apavu mazumtirdzniecība ar interneta starpniecību

- (111) **Reģ. Nr.** M 79 710 (151) **Reģ. dat.** 20.06.2024  
 (210) **Pieteik. Nr.** M-24-485 (220) **Pieteik. dat.** 16.05.2024  
 (531) **CFE ind.** 26.11.1; 26.11.5; 26.11.7; 27.5.1; 29.1.12





- (550) **Figurāla zīme**  
<https://databases.lrpv.gov.lv/trademark/M-24-485>
- (591) **Krāsu salikums** melns, oranžs
- (732) **Īpašn.** ZAB RM LEGAL, SIA; Grēdu iela 4A, Rīga, LV-1019, Latvija (LV)
- (511) **45** juridiskie pakalpojumi

(111) **Reģ. Nr.** M 79 711 (151) **Reģ. dat.** 20.06.2024  
(210) **Pieteik. Nr.** M-24-483 (220) **Pieteik. dat.** 16.05.2024

## RM LEGAL

- (550) **Vārdiska zīme**
- (732) **Īpašn.** ZAB RM LEGAL, SIA; Grēdu iela 4A, Rīga, LV-1019, Latvija (LV)
- (511) **45** juridiskie pakalpojumi

(111) **Reģ. Nr.** M 79 712 (151) **Reģ. dat.** 20.06.2024  
(210) **Pieteik. Nr.** M-24-253 (220) **Pieteik. dat.** 14.03.2024

## Alphinox

- (550) **Vārdiska zīme**
- (732) **Īpašn.** ALPHINOX, SIA; Dzirnau iela 42, Rīga, LV-1010, Latvija (LV)
- (511) **35** uzņēmējdarbību stratēģiju izstrāde, kas ir saistīta ar korporatīvo sociālo atbildību
- 36** konsultāciju sniegšana finanšu jomā

(111) **Reģ. Nr.** M 79 713 (151) **Reģ. dat.** 20.06.2024  
(210) **Pieteik. Nr.** M-24-258 (220) **Pieteik. dat.** 15.03.2024  
(531) **CFE ind.** 27.1.1; 27.5.11; 27.5.15; 27.5.17; 27.5.9; 29.1.13



- (550) **Figurāla zīme**  
<https://databases.lrpv.gov.lv/trademark/M-24-258>
- (591) **Krāsu salikums** melns, dzeltens, sarkans
- (732) **Īpašn.** TRUSTAD, SIA; Tērbatas iela 73, Rīga, LV-1001, Latvija (LV)
- (511) **41** izklaides pakalpojumi; konkursu organizēšana izglītības un izklaides nolūkiem; atpūtas iespēju nodrošināšana; informācijas sniegšana par izklaidi; sporta sacensību organizēšana; izklaides pasākumu plānošana; elektronisko grāmatu un žurnālu publicēšana tiešsaistē; izklaides pasākumu rīkošana un vadīšana; sporta pasākumu rīkošana un vadīšana

(111) **Reģ. Nr.** M 79 714 (151) **Reģ. dat.** 20.06.2024  
(210) **Pieteik. Nr.** M-24-227 (220) **Pieteik. dat.** 07.03.2024

## UNITY

- (550) **Vārdiska zīme**
- (732) **Īpašn.** BIKSTU 7, SIA; Vienības gatve 109, Rīga, LV-1058, Latvija (LV)
- (511) **36** nekustamā īpašuma izīrēšana un pārvaldīšana

(111) **Reģ. Nr.** M 79 715 (151) **Reģ. dat.** 20.06.2024  
(210) **Pieteik. Nr.** M-24-183 (220) **Pieteik. dat.** 27.02.2024

## GRĀMATMĪĻU NAMS

- (550) **Vārdiska zīme**
- (732) **Īpašn.** VALTERS UN RAPA, AS; Aspazijas bulvāris 24, Rīga, LV-1050, Latvija (LV)
- (511) **16** papīrs; plakāti; skavas (biroja preces); spailītes pildspalvu piespraušanai; brošēšanas ierīces biroja darbiem; albumi; attēli; elektriskas un neelektriskas zīmju asināmās ierīces; grāmatu turētāji; akvareļi; dokumentu mapes (biroja piederumi); tabulas aritmētiskiem aprēķiniem; zīmju; avīzes; periodiskie izdevumi; atlanti; ātršuvēji (ieliekamo lapu ātršuvēji); zīmēšanas bloki; bloknoti (kancelejas preces); spraudītes; krāsotāju otas; dzēšlapas; burtnīcas rakstīšanai un zīmēšanai; kopēšanas papīrs; papīrs ierakstu ierīcēm; piezīmju grāmatiņas; taisnleņķa lineāli zīmēšanai; kartītes; mācību un uzskates līdzekļi, izņemot aparātus un ierīces; kartotēku kartītes (biroja piederumi); papīra loksnes (rakstāmlietas); kartons; kartona ruļļi; katalogi; dziesmu grāmatas; dokumentu apvalki; tuša; dokumentu mapes; grāmatas; cirkuli rasēšanai; zīmju serdeni; korekcijas šķidrums (biroja piederumi); apvāki (kancelejas preces); krīts rakstīšanai; zīmju turētāji; zīmju grafiņu turētāji; papīra skavas; grafiski zīmējumi; zīmēšanas piederumi; aploksnes (kancelejas preces); ietinamais papīrs; rakstāmspalvas; penāļi; izstrādājumi uzrakstītā un uzzīmētā dzēšanai; rakstāmlietas; dzēšamgumijas; caurumotāji (biroja piederumi); tinte; tintnīcas; iespiesti fotoattēli; spiedogi; zīmēšanas piederumu komplekti; reģistra grāmatas grāmatvedībai; sistematizētas piezīmju grāmatiņas; iespiestas veidlapas; biroja piederumi, izņemot mēbeles; ogles zīmju; trafareti (rakstāmpiederumi); drukātas ģeogrāfiskās kartes; grafikas darbu reprodukcijas; zīmējumi; paletes akvareļkrāsu jaukšanai; iespiesti grafiki (laika plāni, saraksti); iespiestas publikācijas; rokasgrāmatas; rakstāmpapīrs; preses (rakstāmgalda piederumi); bukleti; kvīšu grāmatiņas (kancelejas preces); plastiski materiāli veidošanas (modelēšanas) nolūkiem; veidošanas (modelēšanas) pastas; veidošanas (modelēšanas) materiāli; papīra saspraudes; kancelejas piederumi; pastļekrītņi; krāsu kastes skolēniem; plastmasas plēves iesaiņošanai; tintes pildspalvas; pildspalvas (biroja piederumi); žurnāli (periodiskie izdevumi); maisiņi (aploksnes, kabatiņas) no papīra un plastmasas iesaiņošanai; skolas piederumi (kancelejas preces); grāmatzīmes; apsveikuma kartītes; lodīšu pildspalvu serdeni; pastmarkas; līmvielas kancelejas un mājsaimniecības nolūkiem; līmītes kancelejas un mājsaimniecības nolūkiem; kalendāri; otas; divpusējās līmītes kancelejas un mājsaimniecības nolūkiem; statīvi pildspalvām un zīmju; kartona un papīra kārbas; paziņojumu veidlapas (kancelejas preces); līmes kancelejas un mājsaimniecības nolūkiem; elektriski un neelektriski zīmju asināmie; galda salvetes no papīra; pildspalvu turētāji; piezīmju bločiņi (kancelejas preces); tintnīcas ar piederumiem; rakstāmlietu komplekti; papīra un kartona afišas; uzlīmes (kancelejas preces); komiksu grāmatas; papīrs kopēšanai (kancelejas preces); tušas stieniši; muzikālas apsveikuma kartītes; rakstāmoītiņas; rakstāmpiederumi; sasietas papīra lentītes, kas nav šūšanas palīgmateriāli un nav paredzētas matu rotāšanai; kolekcionējamas kartītes, kas nav paredzētas spēlēm; marķēšanas pildspalvas (kancelejas preces); reklāmlapas; dokumentu turētāji (kancelejas preces); lappušu turētāji; drukāti nošu izdevumi; papīra reklāmplakāti; papīra karodziņu virtenes; izdrukāti animācijas filmu kadri; vārdu kartīšu turētāji (biroja piederumi); spraudītes vārdu kartīšu turētājiem (biroja piederumi); papīra griežēji (biroja piederumi); svītrkodu lentes; spīdumi kancelejas nolūkiem; grāmatu aizsargvāki; krāsojamie attēli;

- krāsojamās grāmatas; iepirkumu somas, kas izgatavotas no papīra un plastmasas; suvenīru banknotes; bioloģiski noārdāms papīrs ar iestrādātām sēklām (kancelejas preces); sintētiski materiāli ar gaisa pūslīšiem iesaiņošanai; salvešpapīrs; pildspalvas (rakstāmpiederumi) ar uzgaļiem skārienjutīgām ierīcēm
- 35** afixu izvietošana; reklāmas materiālu izplatīšana; preču demonstrēšanas pakalpojumi; preču paraugu izplatīšana; reklāmas tekstu publicēšana; reklāma; sabiedrisko attiecību pakalpojumi; veikalu skatlogu noformēšana; izstāžu organizēšana komerciāliem un reklāmas nolūkiem; aptauju veikšana; reklāmas laukumu iznomāšana; preču un pakalpojumu noieta veicināšana; tekstu apstrāde; izpildītājmākslinieku darījumu vadīšana; preču demonstrēšana plašsaziņas līdzekļos mazumtirdzniecības nolūkiem; publicitātes veicināšanai paredzētu tekstu rakstīšana; reklāmas materiālu maketēšana; sponsoru meklēšana; tirdzniecības stendu iznomāšana; darījumu tīkšanos plānošana (biroja darbi); scenāriju rakstīšana reklāmas nolūkiem; konsultāciju sniegšana par sabiedrisko attiecību komunikācijas stratēģijām; konsultāciju sniegšana par reklāmas komunikācijas stratēģijām; mākslas darbu mazumtirdzniecības pakalpojumi, ko nodrošina mākslas galerijas; komerciālu pasākumu rīkošana un vadīšana; preču noieta veicināšana, izmantojot digitālā satura autoru pakalpojumus; mārketinga pakalpojumi trešajām personām, izvietojot produktus virtuālajā vidē
- 36** nekustamā īpašuma izīrēšana un iznomāšana; nekustamā īpašuma pārvaldība; dzīvokļu izīrēšana; dzīvokļu izīrēšanas biroju pakalpojumi; nomas un īres maksas iekasēšana; biroju (nekustamā īpašuma) iznomāšana; darījumi ar nekustamo īpašumu; dāvanu karšu izsniegšana
- 41** konkursu organizēšana izglītības un izklaides nolūkiem; tekstu, izņemot reklāmas tekstus, publicēšana; skaņu ierakstu iznomāšana; grāmatu publicēšana; izstāžu organizēšana kultūras un izglītības nolūkiem; elektronisko grāmatu un žurnālu publicēšana tiešsaistē; neļūpielādējamu elektronisku publikāciju nodrošināšana tiešsaistē; tekstu, izņemot reklāmas tekstus, rakstīšana; maketēšana, izņemot maketēšanu reklāmas nolūkiem

(111) **Reģ. Nr.** M 79 716 (151) **Reģ. dat.** 20.06.2024  
 (210) **Pieteik. Nr.** M-24-184 (220) **Pieteik. dat.** 27.02.2024  
 (531) **CFE ind.** 3.7.5; 26.4.15; 26.4.4; 26.4.5; 26.4.6; 29.1.12



- (550) **Figurāla zīme**  
<https://databases.lrv.gov.lv/trademark/M-24-184>
- (591) **Krāsu salikums** tumši zaļš, dzeltens
- (732) **Īpašn.** VALTERS UN RAPA, AS; Aspazijas bulvāris 24, Rīga, LV-1050, Latvija (LV)
- (511) **16** papīrs; plakāti; skavas (biroja preces); spailītes pildspalvu piespraušanai; brošēšanas ierīces biroja darbiem; albumi; attēli; elektriskas un neelektriskas zīmuļu asināmās ierīces; grāmatu turētāji; akvareļi; dokumentu mapes (biroja piederumi); tabulas aritmētiskiem aprēķiniem; zīmuļi; avīzes; periodiskie

- izdevumi; atlanti; ātršuvēji (ieliekamo lapu ātršuvēji); zīmēšanas bloki; bloknoti (kancelejas preces); spraudītes; krāsotāju otas; dzēšlapas; burtnīcas rakstīšanai un zīmēšanai; kopēšanas papīrs; papīrs ierakstu ierīcēm; piezīmju grāmatiņas; taisnleņķa lineāli zīmēšanai; kartītes; mācību un uzskates līdzekļi, izņemot aparātus un ierīces; kartotēku kartītes (biroja piederumi); papīra loksnes (rakstāmlietas); kartons; kartona ruļļi; katalogi; dziesmu grāmatas; dokumentu apvalki; tuša; dokumentu mapes; grāmatas; cirkulji rasēšanai; zīmuļu serdeni; korekcijas šķidrums (biroja piederumi); apvāki (kancelejas preces); krīts rakstīšanai; zīmuļu turētāji; zīmuļu grafitu turētāji; papīra skavas; grafiski zīmējumi; zīmēšanas piederumi; aploksnes (kancelejas preces); ietinamais papīrs; rakstāmpalvas; penāļi; izstrādājumi uzrakstītā un uzzīmētā dzēšanai; rakstāmlietas; dzēšamgumijas; caurumotāji (biroja piederumi); tinte; tintnīcas; iespiesti fotoattēli; spiedogi; zīmēšanas piederumu komplekti; reģistra grāmatas grāmatvedībai; sistematizētas piezīmju grāmatiņas; iespiestas veidlapas; biroja piederumi, izņemot mēbeles; ogles zīmuļi; trafareti (rakstāmpiederumi); drukātas ģeogrāfiskās kartes; grafikas darbu reprodukcijas; zīmējumi; paletes akvareļkrāsu jaukšanai; iespiesti grafiki (laika plāni, saraksti); iespiestas publikācijas; rokasgrāmatas; rakstāmpapīrs; preses (rakstāmgalda piederumi); bukleti; kvīšu grāmatiņas (kancelejas preces); plastiski materiāli veidošanas (modelēšanas) nolūkiem; veidošanas (modelēšanas) pastas; veidošanas (modelēšanas) materiāli; papīra saspraudes; kancelejas piederumi; pastelkrītiņi; krāsu kastes skolēniem; plastmasas plēves iesaiņošanai; tintes pildspalvas; pildspalvas (biroja piederumi); žurnāli (periodiskie izdevumi); maisiņi (aploksnes, kabatiņas) no papīra un plastmasas iesaiņošanai; skolas piederumi (kancelejas preces); grāmatzīmes; apsveikuma kartītes; lodīšu pildspalvu serdeni; pastmarkas; līmvielas kancelejas un mājsaimniecības nolūkiem; līmītes kancelejas un mājsaimniecības nolūkiem; kalendāri; otas; divpusējās līmītes kancelejas un mājsaimniecības nolūkiem; staļivi pildspalvām un zīmuļiem; kartona un papīra kārbas; paziņojumu veidlapas (kancelejas preces); līmes kancelejas un mājsaimniecības nolūkiem; elektriski un neelektriski zīmuļu asināmie; galda salvetes no papīra; pildspalvu turētāji; piezīmju blociņi (kancelejas preces); tintnīcas ar piederumiem; rakstāmlietu komplekti; papīra un kartona afixas; uzlīmes (kancelejas preces); komiksu grāmatas; papīrs kopēšanai (kancelejas preces); tušas stienīši; muzikālas apsveikuma kartītes; rakstāmotiņas; rakstāmpiederumi; sasieta papīra lentītes, kas nav šūšanas palīgmateriāli un nav paredzētas matu rotāšanai; kolekcionējamas kartītes, kas nav paredzētas spēlēm; marķēšanas pildspalvas (kancelejas preces); reklāmlapas; dokumentu turētāji (kancelejas preces); lappušu turētāji; drukāti nošu izdevumi; papīra reklāmplakāti; papīra karodziņu virtenes; izdrukāti animācijas filmu kadri; vārdu kartīšu turētāji (biroja piederumi); spraudītes vārdu kartīšu turētājiem (biroja piederumi); papīra griezēji (biroja piederumi); svītrkodu lentes; spīdumi kancelejas nolūkiem; grāmatu aizsargvāki; krāsojamie attēli; krāsojamās grāmatas; iepirkumu somas, kas izgatavotas no papīra un plastmasas; suvenīru banknotes; bioloģiski noārdāms papīrs ar iestrādātām sēklām (kancelejas preces); sintētiski materiāli ar gaisa pūslīšiem iesaiņošanai; salvešpapīrs; pildspalvas (rakstāmpiederumi) ar uzgaļiem skārienjutīgām ierīcēm afixu izvietošana; reklāmas materiālu izplatīšana; preču demonstrēšanas pakalpojumi; preču paraugu izplatīšana; reklāmas tekstu publicēšana; reklāma; sabiedrisko attiecību pakalpojumi; veikalu skatlogu noformēšana; izstāžu organizēšana komerciāliem

un reklāmas nolūkiem; aptauju veikšana; reklāmas laukumu iznomāšana; preču un pakalpojumu noieta veicināšana; tekstu apstrāde; izpildītājmākslinieku darījumu vadīšana; preču demonstrēšana plašsaziņas līdzekļos mazumtirdzniecības nolūkiem; publicitātes veicināšanai paredzētu tekstu rakstīšana; reklāmas materiālu maketēšana; sponsoru meklēšana; tirdzniecības stendu iznomāšana; darījumu tikšanos plānošana (biroja darbi); scenāriju rakstīšana reklāmas nolūkiem; konsultāciju sniegšana par sabiedrisko attiecību komunikācijas stratēģijām; konsultāciju sniegšana par reklāmas komunikācijas stratēģijām; mākslas darbu mazumtirdzniecības pakalpojumi, ko nodrošina mākslas galerijas; komerciālu pasākumu rīkošana un vadīšana; preču noieta veicināšana, izmantojot digitālā satura autoru pakalpojumus; mārketinga pakalpojumi trešajām personām, izvietojot produktus virtuālajā vidē

- 36** nekustamā īpašuma izīrēšana un iznomāšana; nekustamā īpašuma pārvaldība; dzīvokļu izīrēšana; dzīvokļu izīrēšanas biroju pakalpojumi; nomas un īres maksas iekasēšana; biroju (nekustamā īpašuma) iznomāšana; darījumi ar nekustamo īpašumu; dāvanu karšu izsniegšana
- 41** konkursu organizēšana izglītības un izklaides nolūkiem; tekstu, izņemot reklāmas tekstus, publicēšana; skaņu ierakstu iznomāšana; grāmatu publicēšana; izstāžu organizēšana kultūras un izglītības nolūkiem; elektronisko grāmatu un žurnālu publicēšana tiešsaistē; nelejupielādējamu elektronisku publikāciju nodrošināšana tiešsaistē; tekstu, izņemot reklāmas tekstus, rakstīšana; maketēšana, izņemot maketēšanu reklāmas nolūkiem

(111) **Reģ. Nr.** M 79 717 (151) **Reģ. dat.** 20.06.2024  
(210) **Pieteik. Nr.** M-24-240 (220) **Pieteik. dat.** 12.03.2024

## HUSTLE OR DIE

- (550) **Vārdiska zīme**
- (732) **Īpašn.** LUCKY THIRTEEN, SIA; Kārļa Ulmaņa gatve 114 k-4, Rīga, LV-1029, Latvija (LV)
- (740) **Pārstāvis** Jevgeņijs FORTŪNA, "FORAL INTELEKTUĀLĀ ĪPAŠUMA AĢENTŪRA", SIA; Kalēju iela 14 - 7, Rīga, LV-1050, Latvija (LV)
- (511) **25** apģērbi; sporta tērpi; apavi; galvassegas  
**28** sporta un vingrošanas aprīkojums  
**32** ar proteīniem bagātināti sporta dzērieni; koncentrāti sporta dzērienu pagatavošanai; ar elektrolītiem bagātināti sporta dzērieni  
**35** transportlīdzekļu mazumtirdzniecības pakalpojumi; transportlīdzekļu mazumtirdzniecības pakalpojumi ar interneta starpniecību; automobiļu piederumu mazumtirdzniecības pakalpojumi; automobiļu piederumu mazumtirdzniecības pakalpojumi ar interneta starpniecību; galvassegu, apģērbu un apavu mazumtirdzniecības pakalpojumi; galvassegu, apģērbu un apavu mazumtirdzniecības pakalpojumi ar interneta starpniecību  
**37** transportlīdzekļu remonts un tehniskā apkope; transportlīdzekļu restaurācija (atjaunošana); transportlīdzekļu eksterjera, interjera un mehānisko daļu personalizēta uzstādīšana (tūnings)

(111) **Reģ. Nr.** M 79 718 (151) **Reģ. dat.** 20.06.2024  
(210) **Pieteik. Nr.** M-24-243 (220) **Pieteik. dat.** 12.03.2024

## BALTU ROTAS

- (550) **Vārdiska zīme**
- (732) **Īpašn.** BALTU ROTAS, SIA; Bērzu iela 8, Sigulda, Siguldas nov., LV-2150, Latvija (LV)

- (740) **Pārstāvis** Ieva ZVEJSALNIECE; Imantas iela 3B - 18, Rīga, LV-1067, Latvija (LV)
- (511) **14** cēlmetāli un to sakausējumi, no cēlmetāliem izgatavoti vai ar tiem pārklāti izstrādājumi; juvelierizstrādājumi, rotaslietas, dārgakmeņi; pulksteņi un hronometriskie instrumenti; dekoratīvās piespraudes; gredzeni (juvelierizstrādājumi); rokassprādzes; auskari; kuloni (juvelierizstrādājumi); kaklarotas (juvelierizstrādājumi); aproču pogas  
**25** sieviešu apģērbi; vīriešu apģērbi; bērnu apģērbi  
**35** juvelierizstrādājumu, rotaslietu, dārgakmeņu un pulksteņu vairumtirdzniecības un mazumtirdzniecības pakalpojumi, arī ar interneta starpniecību  
**41** apmācība rotaslietu veidošanā un izgatavošanā

(111) **Reģ. Nr.** M 79 719 (151) **Reģ. dat.** 20.06.2024  
(210) **Pieteik. Nr.** M-24-444 (220) **Pieteik. dat.** 03.05.2024  
(531) **CFE ind.** 18.5.3; 27.5.15; 27.5.5; 29.1.12



- (550) **Figurāla zīme**  
<https://databases.lrpv.gov.lv/trademark/M-24-444>
- (591) **Krāsu salikums** tumši zils, gaiši pelēks
- (732) **Īpašn.** AIR BALTIC CORPORATION, AS; Tehnikas iela 3, Lidosta "Rīga", Mārupes pag., Mārupes nov., LV-1053, Latvija (LV)
- (740) **Pārstāvis** Dāvids LIPŠENS, AIR BALTIC CORPORATION, AS; Tehnikas iela 3, Lidosta "Rīga", Mārupes pag., Mārupes nov., LV-1053, Latvija (LV)
- (511) **16** papīrs; kartons; iespaidprodukcija; maisiņi iesaiņošanai; kartītes; attēli; bukleti; plakāti; papīra reklāmplakāti; brošūras (pamfleti); iepakojšanas (amortizācijas, pildīšanas) materiāli no papīra un kartona; žurnāli (periodiskie izdevumi); periodiskie izdevumi; biļetes; rokasgrāmatas; papīra galdauti; galda sedziņas no papīra; glāžu paliktņi no papīra; papīra un kartona izkārtnes; uzlīmes (kancelejas preces); reklāmlapas; mitrumu aizturošas papīra un plastmasas loksnes pārtikas produktu iesaiņošanai; absorbējošas papīra un plastmasas loksnes pārtikas produktu iesaiņošanai; suvenīru banknotes

(111) **Reģ. Nr.** M 79 720 (151) **Reģ. dat.** 20.06.2024  
(210) **Pieteik. Nr.** M-24-252 (220) **Pieteik. dat.** 14.03.2024

## hebe.concept

- (550) **Vārdiska zīme**
- (732) **Īpašn.** HEBE, SIA; Stabu iela 21A - 2, Rīga, LV-1011, Latvija (LV)
- (740) **Pārstāvis** Inese LEIMANE, AAA LAW LATVIA; Citadeles iela 12, Rīga, LV-1010, Latvija (LV)
- (511) **9** saulesbrilles; aizsargķiveres  
**12** velosipēdi; skrejriteņi (transportlīdzekļi)  
**16** grāmatas; kartītes  
**18** somas, to skaitā bērnu somas  
**21** krūzes  
**24** galdauti, izņemot papīra galdautus  
**25** ikdienas apģērbi bērniem, kas izgatavoti no ilgtspējīgiem organiskiem materiāliem; ikdienas apavi bērniem, kas izgatavoti no ilgtspējīgiem organiskiem materiāliem; ikdienas galvassegas bērniem, kas izgatavotas no ilgtspējīgiem organiskiem materiāliem; priekšauti (apģērbi)  
**26** matu sprādzes  
**28** rotaļlietas  
**35** mazumtirdzniecības un vairumtirdzniecības pakalpojumi, arī ar interneta starpniecību attiecībā

uz šādām precēm: saulesbrilles, ķiveres, velosipēdi, skrejriteņi, grāmatas, kartītes, krūzes, galdauti, priekšauti, matu sprādzes, rotālietas un no ilgtspējīgiem organiskiem materiāliem izgatavoti ikdienas apģērbi, apavi un galvassegas bērniem

(111) **Reģ. Nr.** M 79 721 (151) **Reģ. dat.** 20.06.2024  
 (210) **Pieteik. Nr.** M-24-259 (220) **Pieteik. dat.** 15.03.2024  
 (531) **CFE ind.** 27.5.1; 27.5.17; 27.5.22; 29.1.12

 **NUMERI**

(550) **Figurāla zīme**  
<https://databases.lrpv.gov.lv/trademark/M-24-259>  
 (591) **Krāsu salikums** oranžs, melns  
 (732) **Īpašn.** IMG NUMERI, UAB; Vytenio g. 9-101, Vilnius, LT-03113, Lietuva (LT)  
 (740) **Pārstāvis** Rūta OLMANE, METIDA, SIA; Krišjaņa Barona iela 119, Rīga, LV-1012, Latvija (LV)  
 (511) **35** algu sarakstu sagatavošana; grāmatvedības pakalpojumi; finanšu audita pakalpojumi; nodokļu aprēķināšanas pakalpojumi; nodokļu deklarēšanas pakalpojumi; aktu par savstarpējo norēķinu salīdzināšanu sagatavošana; rēķinu izrakstīšanas pakalpojumi; uzņēmējdarbības audita pakalpojumi  
**36** padomu sniegšana finanšu jomā; finanšu izpēte; fiskālā novērtēšana; finanšu lietu pārvaldība; informācijas sniegšana finanšu jomā; konsultāciju sniegšana finanšu jomā; finanšu konsultāciju sniegšana par nodokļiem; finanšu pārvaldība; finanšu analīze; pakalpojumi kapitālieguldījumu jomā; investīciju fondu pakalpojumi; atmaksas maksājumu finanšu pārvaldība trešajām personām

(111) **Reģ. Nr.** M 79 722 (151) **Reģ. dat.** 20.06.2024  
 (210) **Pieteik. Nr.** M-24-248 (220) **Pieteik. dat.** 13.03.2024  
 (531) **CFE ind.** 24.17.20; 25.1.19; 27.1.12; 27.5.22; 27.5.9; 27.7.11; 29.1.12



(550) **Figurāla zīme**  
<https://databases.lrpv.gov.lv/trademark/M-24-248>  
 (591) **Krāsu salikums** zils, balts  
 (732) **Īpašn.** SEKARGAS HAMILTON, UAB; Naikupės g. 30, Klaipėda, LT-93194, Lietuva (LT)  
 (740) **Pārstāvis** Jevgeņija GAINUTINOVA, METIDA, SIA; Skolas iela 21 - 601A, Rīga, LV-1010, Latvija (LV)  
 (511) **35** preču un pakalpojumu noieta veicināšana; patērētāju lojalitātes programmu pārvaldība; preču demonstrēšana plašsaziņas līdzekļos mazumtirdzniecības nolūkiem; preču demonstrēšanas pakalpojumi; preču paraugu izplatīšana; lietotāju atsauksmju sniegšanas nodrošināšana komerciāliem un reklāmas nolūkiem; vairumtirdzniecības un

mazumtirdzniecības pakalpojumi, arī tirdzniecība tiešsaistē attiecībā uz šādām precēm: pārtikas preces, dzērieni, neapstrādāti lauksaimniecības produkti, akvakultūras produkti, dārzkopības un mežsaimniecības produkti, neapstrādāti graudi un sēklas, svaigi augļi un dārzeņi, svaigi garšaugi, augi un ziedi, stādi, sēklas sējai, dzīvnieku barība un dzērieni; pirkumu pasūtījumu administratīvā apstrāde materiālu pārbaude; kvalitātes kontrole; pārtikas produktu sertificēšanas pakalpojumi; pārtikas produktu izpēte; bioloģiskā izpēte; bakterioloģiskā izpēte; ķīmiskā izpēte; ūdens analīžu veikšana; zinātnisko laboratoriju pakalpojumi; jaunu produktu izpēte un izstrāde trešajām personām

(111) **Reģ. Nr.** M 79 723 (151) **Reģ. dat.** 20.06.2024  
 (210) **Pieteik. Nr.** M-24-187 (220) **Pieteik. dat.** 27.02.2024  
 (531) **CFE ind.** 27.5.11; 27.5.13



(550) **Figurāla zīme**  
<https://databases.lrpv.gov.lv/trademark/M-24-187>  
 (732) **Īpašn.** VIRGIN ENTERPRISES LIMITED; 66 Porchester Road, London, W2 6ET, Apvienotā Karaliste (GB)  
 (740) **Pārstāvis** Natālija ANOHINA, Patentu aģentūra "TRIA ROBIT"; Vīlandes iela 5 - 2, Rīga, LV-1010, Latvija (LV)  
 (511) **32** alus; dzeramais ūdens, minerālūdeņi un gāzēti ūdeņi; sulas; bezalkoholiskie dzērieni; sīrupi un citas sastāvdaļas bezalkoholisku dzērienu pagatavošanai  
**33** vīni, spirtotie dzērieni un liķieri; alkoholiskie dzērieni, izņemot alu; sidrs, alkoholiskie kokteiļi

(111) **Reģ. Nr.** M 79 724 (151) **Reģ. dat.** 20.06.2024  
 (210) **Pieteik. Nr.** M-24-260 (220) **Pieteik. dat.** 15.03.2024  
 (531) **CFE ind.** 26.4.1; 26.4.14; 26.4.4; 26.4.5; 27.5.17; 29.1.13



(550) **Figurāla zīme**  
<https://databases.lrpv.gov.lv/trademark/M-24-260>  
 (591) **Krāsu salikums** melns, sarkans, balts  
 (732) **Īpašn.** LEGALBET, SIA; Bukultu iela 11, Rīga, LV-1005, Latvija (LV)  
 (740) **Pārstāvis** Aļona SIVCOVA, Patentu aģentūra "TRIA ROBIT"; Vīlandes iela 5 - 2, Rīga, LV-1010, Latvija (LV)  
 (511) **35** atbalsta sniegšana uzņēmējdarbības vadībā; uzņēmējdarbības uzziņu sniegšana; afišu izvietošana; importa-eksporta aģentūru pakalpojumi; komercinformācijas aģentūru pakalpojumi; pašizmaksas analīze; reklāmas materiālu izplatīšana; fotokopēšana (gaismas kopiju izgatavošana); darbā iekārtošanas biroju pakalpojumi; biroja aparātu un ierīču iznomāšana; grāmatvedības pakalpojumi; aktu par savstarpējo norēķinu salīdzināšanu sagatavošana; uzņēmējdarbības audita pakalpojumi; konsultāciju sniegšana darījumu vadīšanā un organizēšanā; konsultāciju sniegšana personālvadībā; konsultāciju sniegšana uzņēmējdarbības vadībā; mašīnrakstīšanas pakalpojumi; preču demonstrēšanas pakalpojumi;

reklāmas pakalpojumu nodrošināšana ar pasta starpniecību; atbalsta sniegšana komerciālu un rūpniecības uzņēmumu pārvaldībā; reklāmas materiālu aktualizēšana; preču paraugu izplatīšana; ekspertu pakalpojumi uzņēmējdarbības efektivitātes novērtēšanā; izsoļu organizēšana; tirgus izpēte; uzņēmumu novērtēšana; uzņēmumu analīze; reklāmas materiālu iznomāšana; konsultāciju sniegšana par uzņēmējdarbības organizēšanu; reklāmas tekstu publicēšana; reklāma; radioreklāma; uzņēmējdarbības izpēte; sabiedrisko attiecību pakalpojumi; stenografēšana; televīzijas reklāmu veidošana; sakaru transkripcija (biroja darbi); veikalu skatlogu noformēšana; reklāmas aģentūru pakalpojumi; modeļu pakalpojumi reklāmas nolūkiem un preču un pakalpojumu noieta veicināšanai; mārketinga izpēte; elektronisku datņu (failu) pārvaldība; profesionālo konsultāciju sniegšana darījumu jomā; ekonomiskā prognozēšana; izstāžu organizēšana komerciāliem un reklāmas nolūkiem; darījumu informācijas sniegšana; aptauju veikšana; algu sarakstu sagatavošana; personāla atlase; administratīvie pakalpojumi uzņēmējdarbības pārvietošanai; reklāmas laukumu iznomāšana; preču un pakalpojumu noieta veicināšana; sekretāru pakalpojumi; nodokļu aprēķināšanas pakalpojumi; autoatbildētāja pakalpojumu nodrošināšana prombūtnē esošiem abonentiem; tekstu apstrāde; laikrakstu abonēšanas organizēšana trešajām personām; reklāma ar pasta starpniecību; viesnīcu darījumu vadīšana; izpildītājmākslinieku darījumu vadīšana; informācijas apkopošana datoru datubāzēs; informācijas sistematizēšana datoru datubāzēs; gadatirgu organizēšana; fotokopēšanas iekārtu iznomāšana; reklāma tiešsaistē ar datortīklu starpniecību; uzņēmumu apgāde (preču un pakalpojumu sagāde trešo personu interesēs); datu meklēšana datoru datnēs (failos) trešajām personām; reklāmas laika iznomāšana plašsaziņas līdzekļos; ziņu apkopošanas pakalpojumi; tirdzniecības automātu iznomāšana; psiholoģiskā testēšana personāla atlases nolūkiem; cenu salīdzināšanas pakalpojumi; preču demonstrēšana plašsaziņas līdzekļos mazumtirdzniecības nolūkiem; komerciālas informācijas un padomu sniegšana patērētājiem par preču un pakalpojumu izvēli; telekomunikāciju pakalpojumu abonēšanas organizēšana; pirkumu pasūtījumu administratīvā apstrāde; preču un pakalpojumu licencēšanas komerciālā pārvaldība; ārpalpojumu nodrošināšana (atbalsts uzņēmējdarbībā); rēķinu izrakstīšanas pakalpojumi; publicitātes veicināšanai paredzētu tekstu rakstīšana; statistikas apkopošana; reklāmas materiālu maketēšana; sponsoru meklēšana; modes skašu organizēšana reklāmas nolūkiem; reklāmas filmu producēšana; darījumu vadīšana sportistiem; mārketinga pakalpojumi; telemārketinga pakalpojumi; farmaceitisko, veterināro un higiēnas preparātu un medicīnisko preču mazumtirdzniecība; tirdzniecības stendu iznomāšana; komerciālās informācijas un uzņēmumu kontaktinformācijas sniegšana; meklētājprogrammu optimizēšana preču un pakalpojumu noieta veicināšanai; tīmekļa vietņu pielāgošana ar nolūku palielināt to apmeklējumu skaitu; tādu reklāmu izvietošana internetā, klikšķinot uz kurām tiek atvērta tīmekļa vietnes ar reklamējamo saturu un samaksa par kurām ir atkarīga no klikšķinājumu skaita; komercstarpniecības pakalpojumi; darījumu vadīšana ārštata pakalpojumu sniedzējiem; sarunu vešana un komercdarījumu kārošana trešo personu interesēs; datu atjaunināšana un uzturēšana datoru datubāzēs; uzņēmējdarbības projektu vadības pakalpojumi būvniecības projektiem; uzņēmējdarbības informācijas sniegšana tīmekļa vietnēs; tiešsaistes tirgus nodrošināšana preču un

pakalpojumu pārdevējiem un pircējiem; reklāmas ideju izstrāde; ārpalpojumu nodrošināšana uzņēmumu administratīvās vadības jomā; nodokļu deklarēšanas pakalpojumi; naudas atmaksas programmu komerciālā vadība trešajām personām; reklāmas dēļu iznomāšana; CV (curriculum vitae) sagatavošana trešajām personām; tīmekļa vietņu satura indeksēšana komerciāliem un reklāmas nolūkiem; pastāvīgo klientu lojalitātes programmu pārvaldība gaisa pārvadājumu pasažieriem; darījumu tīkšanos plānošana (biroja darbi); atgādināšana par norunātu tīkšanos (biroja darbi); patērētāju lojalitātes programmu pārvaldība; scenāriju rakstīšana reklāmas nolūkiem; rakstveida ziņojumu un datu reģistrēšana; informācijas uzturēšana un atjaunināšana reģistros; informācijas rādītāju vākšana komerciāliem un reklāmas nolūkiem; starpniecības pakalpojumi uzņēmējdarbībā starp potenciālajiem privātajiem investoriem un uzņēmējiem, kam nepieciešams finansējums; TV veikalu programmu veidošana; konsultāciju sniegšana par sabiedrisko attiecību komunikācijas stratēģijām; konsultāciju sniegšana par reklāmas komunikācijas stratēģijām; personu pārstāvēšana sarunās par komercīgumu nosacījumiem; preču un pakalpojumu noieta veicināšana, sponsorējot sporta pasākumus; konkurences uzraudzība; finanšu audita pakalpojumi; lejupeļādējāmu digitālās mūzikas ierakstu mazumtirdzniecības pakalpojumi tiešsaistē; lejupeļādējāmu zvana melodiju mazumtirdzniecības pakalpojumi tiešsaistē; lejupeļādējāmu un ierakstītu filmu un mūzikas ierakstu mazumtirdzniecības pakalpojumi tiešsaistē; farmaceitisko, veterināro un higiēnas preparātu un medicīnas piederumu vairumtirdzniecības pakalpojumi; dāvanu reģistru pakalpojumi; tiešā mārketinga pakalpojumi; pagaidu uzņēmējdarbības vadība; vides reklāma; mākslas darbu mazumtirdzniecības pakalpojumi, ko nodrošina mākslas galerijas; administratīvais atbalsts iepirkumu piedāvājumu jomā; mārketinga pakalpojumi programmatūras izdošanas jomā; plašsaziņas līdzekļu attiecību pakalpojumi; korporatīvi komunikāciju pakalpojumi; biroja aprīkojuma iznomāšana kopstrādes objektos; lobēšana komerciāliem nolūkiem; lietotāju atsauksmju sniegšanas komerciāliem un reklāmas nolūkiem nodrošināšana; lietotāju novērtējumu sniegšanas komerciāliem un reklāmas nolūkiem nodrošināšana; telefona zvanu centru operatoru pakalpojumi; miltu konditorejas izstrādājumu mazumtirdzniecība; patērētāju profilēšana komerciāliem un mārketinga nolūkiem; medicīnisko nosūtījumu administrēšana; uzņēmējdarbības konsultāciju sniegšana digitālai pārveidei; uzņēmējdarbības starpniecības pakalpojumi starp dažādu specialitāšu profesionāļiem un klientiem; apmeklētāju reģistratūras pakalpojumi (biroja darbi); uzņēmumu rentabilitātes pētījumu sagatavošana; telefona uzziņu dienestu pakalpojumi; elektroniskas ceļa nodevu iekasēšanas sistēmas pakalpojumu abonēšanas organizēšana trešajām personām; komerciālu pasākumu rīkošana un vadīšana; datu apstrādes pakalpojumi (biroja darbi); kases aparātu iznomāšana; potenciālo klientu piesaistes pakalpojumi; medicīnas ierakstu un dokumentu datorizēta pārvaldība; tiešsaistes pasūtīšanas pakalpojumi restorānu ēdienu līdzņemšanas un piegādes jomā; reklāmas pakalpojumi zīmola identitātes izveidei trešajām personām; preču noieta veicināšana, izmantojot digitālā satūra autoru pakalpojumus; digitālā satūra autoru mārketinga pakalpojumi; mārketinga koncepciju izstrāde

(111) Reģ. Nr. M 79 725

(210) Pieteik. Nr. M-24-213

(151) Reģ. dat. 20.06.2024

(220) Pieteik. dat. 05.03.2024

(531) **CFE ind.** 3.7.16; 3.7.5(550) **Figurāla zīme**<https://databases.lrpv.gov.lv/trademark/M-24-213>(732) **Īpašn.** JURISCONSULTUS, SIA; Šarlotes iela 18A - 3, Rīga, LV-1001, Latvija (LV)(740) **Pārstāvis** Ieva ZVEJSALNIECE; Imantas iela 3B - 18, Rīga, LV-1067, Latvija (LV)(511) **35** būvniecības procesa vadībai paredzētas dokumentācijas, tostarp iepirkumu dokumentācijas, pārvaldība; konsultāciju sniegšana par uzņēmējdarbības attīstības veicināšanu būvniecības nozarē**41** apmācības kursu un semināru organizēšana un vadīšana būvniecības jomā; profesionālās izglītības pakalpojumi būvniecības nozarē; mācību materiālu sagatavošana būvniecības tiesību un procesu jomā**45** juridisko konsultāciju sniegšana būvniecības jomā; juridisko konsultāciju sniegšana būvniecības tiesību un procesu jomā; juridiskie pakalpojumi būvniecības jomā; juridiskās palīdzības un konsultāciju sniegšana par būvniecības tiesībām un normatīvajiem aktiem(111) **Reģ. Nr.** M 79 726 (151) **Reģ. dat.** 20.06.2024  
(210) **Pieteik. Nr.** M-24-190 (220) **Pieteik. dat.** 28.02.2024

## MEDIO

(550) **Vārdiska zīme**(732) **Īpašn.** IHT, SIA; Vienības gatve 51, Rīga, LV-1004, Latvija (LV)(511) **35** konsultāciju sniegšana darījumu vadīšanā un organizēšanā; komercstarpniecības pakalpojumi**42** konsultāciju sniegšana par mākslīgo intelektu; tehnoloģisku konsultāciju sniegšana digitālai pārveidei(111) **Reģ. Nr.** M 79 727 (151) **Reģ. dat.** 20.06.2024  
(210) **Pieteik. Nr.** M-24-245 (220) **Pieteik. dat.** 12.03.2024  
(531) **CFE ind.** 27.1.25; 27.5.17; 27.5.21; 29.1.13(550) **Figurāla zīme**<https://databases.lrpv.gov.lv/trademark/M-24-245>(591) **Krāsu salikums** melns, gaiši zils, zaļš(732) **Īpašn.** Aija ŠMIDRE; 11. novembra krastmala 9 - 8, Rīga, LV-1050, Latvija (LV)(740) **Pārstāvis** Kristīna BELOGLAZOVA; Rušonu iela 24 k-1 - 7, Rīga, LV-1057, Latvija (LV)(511) **35** reklāmas materiālu izplatīšana; reklāmas materiālu aktualizēšana; reklāmas tekstu publicēšana; reklāma; televīzijas reklāmu veidošana; reklāmas laukumu iznomāšana; reklāma tiešsaistē ar datortīklu starpniecību; reklāmas laika iznomāšana plašsaziņas līdzekļos; preču demonstrēšana plašsaziņas līdzekļos mazumtirdzniecības nolūkiem; telemārketinga pakalpojumi; tādu reklāmu izvietošana internetā,

klikšķinot uz kurām tiek atvērtas tīmekļa vietnes ar reklamējamo saturu un samaksa par kurām ir atkarīga no klikšķinājumu skaita

**38** ziņojumu sūtīšana; datorizēta ziņojumu un attēlu pārraide; informācijas sniegšana par telesakariem; videopārraide pēc pieprasījuma**41** izklaides programmu veidošana(111) **Reģ. Nr.** M 79 728 (151) **Reģ. dat.** 20.06.2024  
(210) **Pieteik. Nr.** M-24-311 (220) **Pieteik. dat.** 30.03.2024

## Maison de beaute

(550) **Vārdiska zīme**(732) **Īpašn.** DZINTARA SPA, SIA; Piemātes iela 11A, Jūrmala, LV-2015, Latvija (LV)(511) **44** veselības un skaistumkopšanas pakalpojumi cilvēkiem(111) **Reģ. Nr.** M 79 729 (151) **Reģ. dat.** 20.06.2024  
(210) **Pieteik. Nr.** M-24-486 (220) **Pieteik. dat.** 17.05.2024

## BONE-HASH

(550) **Vārdiska zīme**(732) **Īpašn.** GLOBAL MEDICUS, SIA; Kandavas iela 39, Rīga, LV-1083, Latvija (LV)(740) **Pārstāvis** Gatis MERŽVINSKIS, AAA LAW LATVIA; Citadeles iela 12, Rīga, LV-1010, Latvija (LV)(511) **3** kosmētikas, ķermeņa kopšanas un skaistumkopšanas līdzekļi, ne medicīniskiem nolūkiem; ķermeņa, roku un skaistumkopšanas balzami, geli, krēmi un losjoni, ne medicīniskiem nolūkiem; ēteriskās eļļas**5** farmaceitiskie un medicīniskie preparāti; balzami, geli, krēmi, losjoni un ziedes medicīniskiem nolūkiem; ārstnieciskās eļļas(111) **Reģ. Nr.** M 79 730 (151) **Reģ. dat.** 20.06.2024  
(210) **Pieteik. Nr.** M-24-487 (220) **Pieteik. dat.** 17.05.2024

## БОНЕ-ХАШ

(550) **Vārdiska zīme**(732) **Īpašn.** GLOBAL MEDICUS, SIA; Kandavas iela 39, Rīga, LV-1083, Latvija (LV)(740) **Pārstāvis** Gatis MERŽVINSKIS, AAA LAW LATVIA; Citadeles iela 12, Rīga, LV-1010, Latvija (LV)(511) **3** kosmētikas, ķermeņa kopšanas un skaistumkopšanas līdzekļi, ne medicīniskiem nolūkiem; ķermeņa, roku un skaistumkopšanas balzami, geli, krēmi un losjoni, ne medicīniskiem nolūkiem; ēteriskās eļļas**5** farmaceitiskie un medicīniskie preparāti; balzami, geli, krēmi, losjoni un ziedes medicīniskiem nolūkiem; ārstnieciskās eļļas(111) **Reģ. Nr.** M 79 731 (151) **Reģ. dat.** 20.06.2024  
(210) **Pieteik. Nr.** M-24-318 (220) **Pieteik. dat.** 02.04.2024

## MEDA

(550) **Vārdiska zīme**(732) **Īpašn.** MEDA LT, UAB; Šaltalankių g. 1-1, Klevinė, Vilniaus r., LT-14180, Lietuva (LT)(740) **Pārstāvis** Rūta OLMANE, METIDA, SIA; Krišjāņa Barona iela 119, Rīga, LV-1012, Latvija (LV)(511) **35** farmaceitisko, veterināro un higiēnas preparātu un medicīnisko preču un piederumu vairumtirdzniecības pakalpojumi; farmaceitisko, veterināro un higiēnas preparātu un medicīnisko preču un piederumu

mazumtirdzniecības pakalpojumi; farmaceitisko, veterināro un higiēnas preparātu un medicīnisko preču un piederumu mazumtirdzniecības pakalpojumi tiešsaistē

37 medicīnisko iekārtu un instrumentu uzstādīšana

(111) **Reģ. Nr.** M 79 732 (151) **Reģ. dat.** 20.06.2024  
 (210) **Pieteik. Nr.** M-24-319 (220) **Pieteik. dat.** 02.04.2024  
 (531) **CFE ind.** 3.9.18; 27.5.17; 29.1.12



(550) **Figurāla zīme**  
<https://databases.lrpv.gov.lv/trademark/M-24-319>  
 (591) **Krāsu salikums** melns, gaiši zaļš  
 (732) **Īpašn.** MEDA LT, UAB; Šaltalankių g. 1-1, Kleivinė, Vilniaus r., LT-14180, Lietuva (LT)  
 (740) **Pārstāvis** Rūta OLMANE, METIDA, SIA; Krišjāņa Barona iela 119, Rīga, LV-1012, Latvija (LV)  
 (511) **35** farmaceitisko, veterināro un higiēnas preparātu un medicīnisko preču un piederumu vairumtirdzniecības pakalpojumi; farmaceitisko, veterināro un higiēnas preparātu un medicīnisko preču un piederumu mazumtirdzniecības pakalpojumi; farmaceitisko, veterināro un higiēnas preparātu un medicīnisko preču un piederumu mazumtirdzniecības pakalpojumi tiešsaistē  
 37 medicīnisko iekārtu un instrumentu uzstādīšana

(111) **Reģ. Nr.** M 79 733 (151) **Reģ. dat.** 20.06.2024  
 (210) **Pieteik. Nr.** M-23-978 (220) **Pieteik. dat.** 24.11.2023  
 (531) **CFE ind.** 26.13.25; 29.1.14



(550) **Figurāla zīme**  
<https://databases.lrpv.gov.lv/trademark/M-23-978>  
 (591) **Krāsu salikums** melns, zaļš, gaiši zaļš, balts  
 (732) **Īpašn.** VERSUPACK, SIA; Lielirbes iela 17A - 35, Rīga, LV-1046, Latvija (LV)  
 (511) **35** reklāma; papīra, alumīnija, putupolistirola (PS), plastmasas, polipropilēna (PP), polietilēntereftalāta (PET, PETE, rPET) iepakojuma, vienreiz lietojamo trauku un iepakojuma, galda piederumu un trauku, higiēnas, sanitāro un dezinfekcijas līdzekļu, kancelejas preču vairumtirdzniecības un mazumtirdzniecības pakalpojumi

(111) **Reģ. Nr.** M 79 734 (151) **Reģ. dat.** 20.06.2024  
 (210) **Pieteik. Nr.** M-24-199 (220) **Pieteik. dat.** 01.03.2024  
 (531) **CFE ind.** 3.7.17; 27.1.25; 27.5.2; 29.1.14



(550) **Figurāla zīme**  
<https://databases.lrpv.gov.lv/trademark/M-24-199>  
 (591) **Krāsu salikums** brūns, dzeltens, zils, sarkans  
 (732) **Īpašn.** ALFOR, SIA; Pliņņciema iela 12, Mārupe, Mārupes nov., LV-2167, Latvija (LV)  
 (511) **16** biroja piederumi, izņemot mēbeles; dokumentu

mapes; kancelejas preces, proti, bloknoti, piezīmju blociņi, rakstāmpiederumi, pildspalvas, zīmuļi, statīvi pildspalvām un zīmuļiem, uzlīmes; lineāli rasēšanai; paliktņi, proti, rakstāmgaldu paliktņi un glāžu paliktņi no papīra; saspraudes, proti, papīra saspraudes un naudas saspraudes; grāmatzīmes; kalendāri; kartītes; papīra karodziņi; vāciņi čeku grāmatiņām; apvāki (kancelejas preces); grāmatu aizsargvāki; pasu apvāki; iespiedprodukcija

25 apģērbi, apavi un galvassegas; apģērbu jostas; svīteri; džemperī; adījumi (apģērbi); T krekli; krekli; sporta formas krekli; kleitas; svārki; bikses; cimdi; zeķes; čības; cepures; cepures-nadziņi; šalles

(111) **Reģ. Nr.** M 79 735 (151) **Reģ. dat.** 20.06.2024  
 (210) **Pieteik. Nr.** M-24-269 (220) **Pieteik. dat.** 19.03.2024  
 (531) **CFE ind.** 25.1.17; 26.11.13; 27.5.15; 27.5.5; 29.1.14



(550) **Figurāla zīme**  
<https://databases.lrpv.gov.lv/trademark/M-24-269>  
 (591) **Krāsu salikums** sudrabains, pelēks, balts, sarkans  
 (732) **Īpašn.** BERLAT GRUPA, SIA; Veckūlu iela 46, Ādaži, Ādažu nov., LV-2164, Latvija (LV)  
 (740) **Pārstāvis** Māriete ROMANOSA, Patentu aģentūra "KDK"; Dzērbenes iela 27, Rīga, LV-1006, Latvija (LV)  
 (511) **33** degvīns; alkoholiskie dzērieni, izņemot alu

(111) **Reģ. Nr.** M 79 736 (151) **Reģ. dat.** 20.06.2024  
 (210) **Pieteik. Nr.** M-24-270 (220) **Pieteik. dat.** 20.03.2024  
 (531) **CFE ind.** 27.5.1; 27.5.15; 27.5.9; 29.1.12



Radi ar sirdi,  
 būvē ar prātu

(550) **Figurāla zīme**  
<https://databases.lrpv.gov.lv/trademark/M-24-270>  
 (591) **Krāsu salikums** tumši zaļš, melns  
 (732) **Īpašn.** ANGERN, SIA; Gaujas iela 5, Mārupe, Mārupes nov., LV-2167, Latvija (LV)  
 (511) **36** nekustamā īpašuma lietas (pakalpojumi), tostarp nekustamā īpašuma izīrēšana un iznomāšana; nekustamā īpašuma pārvaldība; starpniecības pakalpojumi nekustamā īpašuma jomā; nekustamā īpašuma investīciju pakalpojumi; kreditēšanas pakalpojumi pret ķīlu; konsultāciju sniegšana nekustamā īpašuma jomā; nekustamā īpašuma pārvaldība nekustamā īpašuma darījumu jomā; nekustamā īpašuma finansiāla novērtēšana; nekustamā īpašuma iznomāšana ar izpirkuma tiesībām; informācijas sniegšana par nekustamo īpašumu; būvprojektu finansiāla novērtēšana

- 37 būvniecība; ēku apkope un remonts; nekustamā īpašuma attīstīšanas (būvniecības) pakalpojumi; būvuzraudzības pakalpojumi; konsultāciju sniegšana par būvuzraudzību; informācijas sniegšana par ēku būvniecību; ceļu būve; ceļa seguma remonts un apkope; būvprojektu vadības pakalpojumi; būvniecības iekārtu iznomāšana; būvniecības iekārtu un aparātu remonts un apkope; būvju nojaukšanas pakalpojumi; betonēšana; cauruļvadu ierīkošana un apkope; elektrotīklu, ūdensapgādes tīklu, telesakaru tīklu, apkures un gāzes apgādes tīklu ierīkošana un uzturēšana; zemes meliorēšana; rakšanas darbi
- 42 arhitektūras objektu projektēšana; būvniecības projektu izstrāde un plānošana; ģeodēziskie darbi; konsultāciju sniegšana arhitektūras jomā; inženiertehniskie pakalpojumi; izpēte ēku būvniecības jomā; būvprojektu izstrāde; izpēte pilsētplānošanas jomā; ģeoloģiskā izpēte; tehnisko projektu vadība; iekšējumu noformējuma veidošana
- 43 viesu izmitināšanas biroju pakalpojumi (viesnīcās, pansijās); izmitināšanas pakalpojumi viesnīcās; viesnīcu rezervēšana

(111) **Reģ. Nr.** M 79 737 (151) **Reģ. dat.** 20.06.2024  
(210) **Pieteik. Nr.** M-24-271 (220) **Pieteik. dat.** 20.03.2024

## ANGERN

- (550) **Vārdiska zīme**  
(732) **Īpašn.** ANGERN, SIA; Gaujas iela 5, Mārupe, Mārupes nov., LV-2167, Latvija (LV)
- (511) **36** nekustamā īpašuma lietas (pakalpojumi), tostarp nekustamā īpašuma izīrēšana un iznomāšana; nekustamā īpašuma pārvaldība; starpniecības pakalpojumi nekustamā īpašuma jomā; nekustamā īpašuma investīciju pakalpojumi; kredītēšanas pakalpojumi pret ķīli; konsultāciju sniegšana nekustamā īpašuma jomā; nekustamā īpašuma pārvaldība nekustamā īpašuma darījumu jomā; nekustamā īpašuma finansiāla novērtēšana; nekustamā īpašuma iznomāšana ar izpirkuma tiesībām; informācijas sniegšana par nekustamo īpašumu; būvprojektu finansiāla novērtēšana
- 37 būvniecība; ēku apkope un remonts; nekustamā īpašuma attīstīšanas (būvniecības) pakalpojumi; būvuzraudzības pakalpojumi; konsultāciju sniegšana par būvuzraudzību; informācijas sniegšana par ēku būvniecību; ceļu būve; ceļa seguma remonts un apkope; būvprojektu vadības pakalpojumi; būvniecības iekārtu iznomāšana; būvniecības iekārtu un aparātu remonts un apkope; būvju nojaukšanas pakalpojumi; betonēšana; cauruļvadu ierīkošana un apkope; elektrotīklu, ūdensapgādes tīklu, telesakaru tīklu, apkures un gāzes apgādes tīklu ierīkošana un uzturēšana; zemes meliorēšana; rakšanas darbi
- 42 arhitektūras objektu projektēšana; būvniecības projektu izstrāde un plānošana; ģeodēziskie darbi; konsultāciju sniegšana arhitektūras jomā; inženiertehniskie pakalpojumi; izpēte ēku būvniecības jomā; būvprojektu izstrāde; izpēte pilsētplānošanas jomā; ģeoloģiskā izpēte; tehnisko projektu vadība; iekšējumu noformējuma veidošana
- 43 viesu izmitināšanas biroju pakalpojumi (viesnīcās, pansijās); izmitināšanas pakalpojumi viesnīcās; viesnīcu rezervēšana

(111) **Reģ. Nr.** M 79 738 (151) **Reģ. dat.** 20.06.2024  
(210) **Pieteik. Nr.** M-24-302 (220) **Pieteik. dat.** 27.03.2024

## Hanzas vārti

- (550) **Vārdiska zīme**  
(732) **Īpašn.** REALTO DARYO, SIA; Braslas iela 29A - 4, Rīga, LV-1084, Latvija (LV)
- (511) **36** nekustamā īpašuma izīrēšana un iznomāšana

(111) **Reģ. Nr.** M 79 739 (151) **Reģ. dat.** 20.06.2024  
(210) **Pieteik. Nr.** M-24-303 (220) **Pieteik. dat.** 27.03.2024

## KUBI

- (550) **Vārdiska zīme**  
(732) **Īpašn.** REALTO KUBI, SIA; Braslas iela 29A - 9, Rīga, LV-1084, Latvija (LV)
- (511) **36** nekustamā īpašuma izīrēšana un iznomāšana

(111) **Reģ. Nr.** M 79 740 (151) **Reģ. dat.** 20.06.2024  
(210) **Pieteik. Nr.** M-24-490 (220) **Pieteik. dat.** 20.05.2024  
(531) **CFE ind.** 5.3.13; 5.3.14; 27.5.11; 27.5.15; 27.5.24; 27.5.9; 29.1.12



- (550) **Figurāla zīme**  
<https://databases.lrpv.gov.lv/trademark/M-24-490>
- (591) **Krāsu salikums** zaļš, zeltains  
(732) **Īpašn.** 2SD & CO., SIA; Pērnavas iela 17 - 34, Jelgava, LV-3004, Latvija (LV)
- (511) **5** uztura bagātinātāji

(111) **Reģ. Nr.** M 79 741 (151) **Reģ. dat.** 20.06.2024  
(210) **Pieteik. Nr.** M-24-280 (220) **Pieteik. dat.** 22.03.2024  
(531) **CFE ind.** 14.5.21; 27.3.15; 27.5.1

# realto

- (550) **Figurāla zīme**  
<https://databases.lrpv.gov.lv/trademark/M-24-280>
- (732) **Īpašn.** DYALTOS CAPITAL, SIA; Tēraudlietuves iela 22, Rīga, LV-1026, Latvija (LV)
- (511) **36** finanšu lietas; darījumi ar naudu; nekustamā īpašuma lietas (pakalpojumi)

(111) **Reģ. Nr.** M 79 742 (151) **Reģ. dat.** 20.06.2024  
(210) **Pieteik. Nr.** M-24-281 (220) **Pieteik. dat.** 22.03.2024

## Realto



- (550) **Vārdiska zīme**  
 (732) **Īpašn.** DYALTOS CAPITAL, SIA; Tēraudlietuves iela 22, Rīga, LV-1026, Latvija (LV)  
 (511) **36** finanšu lietas; darījumi ar naudu; nekustamā īpašuma lietas (pakalpojumi)

(111) **Reģ. Nr.** M 79 743 (151) **Reģ. dat.** 20.06.2024  
 (210) **Pieteik. Nr.** M-24-508 (220) **Pieteik. dat.** 29.05.2024

## Manato

- (550) **Vārdiska zīme**  
 (732) **Īpašn.** SUN FINANCE CENTRAL ASIA, AS; Skanstes iela 52, Rīga, LV-1013, Latvija (LV)  
 (740) **Pārstāvis** Evita STEPĀNE; Skanstes iela 52, Rīga, LV-1013, Latvija (LV)  
 (511) **9** datoru programmatūra  
**35** darījumu vadīšana; uzņēmējdarbības organizēšana; uzņēmumu pārvaldība  
**36** finanšu pakalpojumi; finanšu aizdevumu izsniegšana; finansēšanas pakalpojumi; finanšu pārvaldība; konsultāciju sniegšana finanšu jomā; padomu sniegšana finanšu jomā

(111) **Reģ. Nr.** M 79 744 (151) **Reģ. dat.** 20.06.2024  
 (210) **Pieteik. Nr.** M-24-509 (220) **Pieteik. dat.** 29.05.2024  
 (531) **CFE ind.** 26.11.6; 26.11.9; 27.5.1; 29.1.14



- (550) **Figurāla zīme**  
<https://databases.lrpv.gov.lv/trademark/M-24-509>  
 (591) **Krāsu salikums** melns, zaļš, sarkans, zils  
 (732) **Īpašn.** SUN FINANCE CENTRAL ASIA, AS; Skanstes iela 52, Rīga, LV-1013, Latvija (LV)  
 (740) **Pārstāvis** Evita STEPĀNE; Skanstes iela 52, Rīga, LV-1013, Latvija (LV)  
 (511) **9** datoru programmatūra  
**35** darījumu vadīšana; uzņēmējdarbības organizēšana; uzņēmumu pārvaldība  
**36** finanšu pakalpojumi; finanšu aizdevumu izsniegšana; finansēšanas pakalpojumi; finanšu pārvaldība; konsultāciju sniegšana finanšu jomā; padomu sniegšana finanšu jomā

(111) **Reģ. Nr.** M 79 745 (151) **Reģ. dat.** 20.06.2024  
 (210) **Pieteik. Nr.** M-24-511 (220) **Pieteik. dat.** 29.05.2024

## MANAKABATA

- (550) **Vārdiska zīme**  
 (732) **Īpašn.** CAPITAX PRO, SIA; Dzirnau iela 87, Rīga, LV-1011, Latvija (LV)  
 (511) **35** grāmatvedības pakalpojumi; nodokļu aprēķināšanas pakalpojumi; nodokļu deklarēšanas pakalpojumi; uzņēmējdarbības informācijas sniegšana tīmekļa vietnēs; konsultāciju sniegšana personālvadībā; konsultāciju sniegšana uzņēmējdarbības vadībā; konsultāciju sniegšana par uzņēmējdarbības organizēšanu; uzņēmējdarbības konsultāciju sniegšana digitālai pārveidei  
**36** finanšu konsultāciju sniegšana par nodokļiem; informācijas sniegšana finanšu jomā; finanšu informācijas sniegšana tīmekļa vietnēs; konsultāciju sniegšana finanšu jomā; finanšu pakalpojumi uzņēmumu likvidācijas gadījumos; padomu sniegšana finanšu jomā

**41** neklātienas apmācība; izglītības forumu rīkošana un vadīšana klātienē; informācijas sniegšana par izglītību; izglītība

**42** datorprogrammēšana; datorprogrammu projektēšana; datoru programmatūras atjaunināšana; kvalitātes kontrole; datoru programmatūras iznomāšana; jaunu produktu izpēte un izstrāde trešajām personām; datoru programmatūras uzturēšana; datorsistēmu analizēšana; datorsistēmu projektēšana; datorprogrammu pavairošana; datu un dokumentu pārveidošana elektroniskā formātā; tīmekļa vietņu izveidošana un uzturēšana trešajām personām; tīmekļa vietņu mitināšana; datoru programmatūras instalēšana; datu un datorprogrammu konversijas pakalpojumi; konsultēšana datoru programmatūras jomā; tīkla serveru iznomāšana; pakalpojumi aizsardzībai pret datorvīrusiem; meklētājprogrammu nodrošināšana internetā; dokumentu digitalizēšana (skenēšana); attālinātā datoroperētājsistēmu uzraudzība; konsultēšana tīmekļa vietņu dizaina jomā; programmatūra kā pakalpojums (SaaS); informācijas tehnoloģijas (IT) atbalsta pakalpojumi programmatūras traucējummeklēšanā; serveru mitināšana; datu dublēšana ārpus krātuves; elektroniskā datu uzglabāšana; informācijas sniegšana ar tīmekļa vietņu starpniecību par informācijas tehnoloģiju un programmmēšanu; virtuālo datorsistēmu nodrošināšana, izmantojot mākoņdatošanu; konsultēšana tehnoloģiju jomā; konsultēšana datortehnoloģijas jomā; konsultēšana telekomunikāciju tehnoloģijas jomā; konsultēšana datordrošības jomā; tehniska rakstura tekstu sagatavošana; datorsistēmu uzraudzība, lai konstatētu bojājumus; ar tīmekļa vietņu starpniecību pieejamu informācijas indeksu izveide un dizains trešajām personām; konsultēšana par interneta drošību; konsultēšana par datu drošību; datu šifrēšana; informācijas sistēmu uzraudzība, lai konstatētu nesankcionētu piekļuvi vai datu aizsardzības pārkāpumus; programmatūras izstrāde programmatūras publicēšanas jomā; platforma kā pakalpojums (PaaS); datoru platformu izstrādes pakalpojumi; izpēte telekomunikāciju tehnoloģijas jomā; lietotāju autentificēšanas nodrošināšana, izmantojot elektroniskās tirdzniecības darījumu tehnoloģiju; datoru kodu rakstīšana; tehnoloģisku konsultāciju sniegšana digitālai pārveidei; datu centru iznomāšana; datorprogrammēšanas pakalpojumi datu apstrādei; programmatūras inženierijas pakalpojumi datu apstrādei; konsultāciju sniegšana par mākslīgo intelektu

**45** konsultāciju sniegšana darba drošības jomā; juridiskie pakalpojumi; juridisko dokumentu sagatavošana; tiesību normu ieviešana; atbilstības pārbaude tiesību aktiem

(111) **Reģ. Nr.** M 79 746 (151) **Reģ. dat.** 20.06.2024  
 (210) **Pieteik. Nr.** M-24-512 (220) **Pieteik. dat.** 29.05.2024

## PARTNERSAFE

- (550) **Vārdiska zīme**  
 (732) **Īpašn.** CAPITAX PRO, SIA; Dzirnau iela 87, Rīga, LV-1011, Latvija (LV)  
 (511) **42** datorprogrammēšana; datorprogrammu projektēšana; datoru programmatūras atjaunināšana; kvalitātes kontrole; datoru programmatūras iznomāšana; jaunu produktu izpēte un izstrāde trešajām personām; datoru programmatūras uzturēšana; datorsistēmu analizēšana; datorsistēmu projektēšana; datorprogrammu pavairošana; datu un dokumentu pārveidošana elektroniskā formātā; tīmekļa vietņu izveidošana un uzturēšana trešajām personām; tīmekļa vietņu mitināšana; datoru programmatūras

instalēšana; datu un datorprogrammu konversijas pakalpojumi; konsultēšana datoru programmatūras jomā; tīkla serveru iznomāšana; pakalpojumi aizsardzībai pret datorvīrusiem; meklētājprogrammu nodrošināšana internetā; dokumentu digitalizēšana (skenēšana); attālinātā datoroperētājsistēmu uzraudzība; konsultēšana tīmekļa vietņu dizaina jomā; programmatūra kā pakalpojums (SaaS); informācijas tehnoloģijas (IT) atbalsta pakalpojumi programmatūras traucējummeklēšanā; serveru mitināšana; datu dublēšana ārpus krātuves; elektroniskā datu uzglabāšana; informācijas sniegšana ar tīmekļa vietņu starpniecību par informācijas tehnoloģiju un programmēšanu; virtuālo datorsistēmu nodrošināšana, izmantojot mākoņdatošanu; konsultēšana tehnoloģiju jomā; konsultēšana datortehnoloģijas jomā; konsultēšana telekomunikāciju tehnoloģijas jomā; konsultēšana datordrošības jomā; tehniska rakstura tekstu sagatavošana; datorsistēmu uzraudzība, lai konstatētu bojājumus; ar tīmekļa vietņu starpniecību pieejamu informācijas indeksu izveide un dizains trešajām personām; konsultēšana par interneta drošību; konsultēšana par datu drošību; datu šifrēšana; informācijas sistēmu uzraudzība, lai konstatētu nesankcionētu piekļuvi vai datu aizsardzības pārkāpumus; programmatūras izstrāde programmatūras publicēšanas jomā; platforma kā pakalpojums (PaaS); datoru platformu izstrādes pakalpojumi; izpēte telekomunikāciju tehnoloģijas jomā; lietotāju autentificēšanas nodrošināšana, izmantojot elektroniskās tirdzniecības darījumu tehnoloģiju; datoru kodu rakstīšana; tehnoloģisku konsultāciju sniegšana digitālai pārveidei; datu centru iznomāšana; datorprogrammēšanas pakalpojumi datu apstrādei; programmatūras inženierijas pakalpojumi datu apstrādei

45 juridiskā izpēte; juridisko dokumentu sagatavošana; juridiskie pakalpojumi uzraudzības jautājumos; normatīvo prasību ievērošanas pārbaude; atbilstības pārbaude tiesību aktiem

(111) Reģ. Nr. M 79 747 (151) Reģ. dat. 20.06.2024  
(210) Pieteik. Nr. M-24-313 (220) Pieteik. dat. 02.04.2024  
(531) CFE ind. 8.7.11; 27.5.1; 27.5.17; 27.5.8; 29.1.13

# EggJoy

(550) **Figurāla zīme**  
<https://databases.lrpv.gov.lv/trademark/M-24-313>  
(591) **Krāsu salikums** melns, gaiši brūns, balts  
(732) **Īpašn.** APF HOLDINGS, AS; Malduguņu iela 4, Mārupe, Mārupes nov., LV-2167, Latvija (LV)  
(511) 29 olas; olu dzeltenumi; olu baltumi; olu pulveris

(111) Reģ. Nr. M 79 748 (151) Reģ. dat. 20.06.2024  
(210) Pieteik. Nr. M-24-316 (220) Pieteik. dat. 02.04.2024

## RIGVIR

(550) **Vārdiska zīme**  
(732) **Īpašn.** LATIMA, SIA; Atlasa iela 7C, Rīga, LV-1026, Latvija (LV)  
(740) **Pārstāvis** Mārīte ROMANOSA, Patentu aģentūra "KDK"; Dzērbenes iela 27, Rīga, LV-1006, Latvija (LV)  
(511) 1 bioloģiskie produkti zinātniskiem un rūpnieciskiem nolūkiem; vīrusi zinātniskiem un rūpnieciskiem nolūkiem

(111) Reģ. Nr. M 79 749 (151) Reģ. dat. 20.06.2024  
(210) Pieteik. Nr. M-24-83 (220) Pieteik. dat. 01.02.2024  
(531) CFE ind. 3.4.18; 3.4.26; 5.7.2; 26.1.15; 26.1.18; 26.1.21; 26.1.22; 26.1.4; 27.5.15; 27.5.9; 29.1.11



(550) **Figurāla zīme**  
<https://databases.lrpv.gov.lv/trademark/M-24-83>  
(591) **Krāsu salikums** tumši sarkans  
(732) **Īpašn.** LATVI DAN AGRO, SIA; "Ošlejas", Jaunbērzes pag., Dobeles nov., LV-3717, Latvija (LV)  
(511) 31 dzīvnieki; labības graudi; dzīvās cūkas, dzīvi sivēni

(111) Reģ. Nr. M 79 750 (151) Reģ. dat. 20.06.2024  
(210) Pieteik. Nr. M-24-234 (220) Pieteik. dat. 11.03.2024

## WOLFOX IMPERIAL

(550) **Vārdiska zīme**  
(732) **Īpašn.** KRILIN, SIA; Upes prospekts 9 - 1, Ogre, Ogres nov., LV-5001, Latvija (LV)  
(511) 3 kosmētikas līdzekļi, ne medicīniskiem nolūkiem; kosmētikas līdzekļi vannām; kosmētikas līdzekļi skropstām; kosmētikas līdzekļi; kosmētikas līdzekļi uzacīm; kosmētikas līdzekļi ādas kopšanai; dekoratīvās kosmētikas līdzekļi; dekoratīvās kosmētikas noņemšanas līdzekļi; dekoratīvās kosmētikas līdzekļu paletes; skaistumkopšanas līdzekļi, ne medicīniskiem nolūkiem  
35 kosmētikas līdzekļu mazumtirdzniecība; kosmētikas līdzekļu vairumtirdzniecība; kosmētikas līdzekļu mazumtirdzniecība ar interneta starpniecību; kosmētikas līdzekļu vairumtirdzniecība ar interneta starpniecību; skaistumkopšanas līdzekļu mazumtirdzniecība; skaistumkopšanas līdzekļu vairumtirdzniecība; skaistumkopšanas līdzekļu mazumtirdzniecība ar interneta starpniecību; skaistumkopšanas līdzekļu vairumtirdzniecība ar interneta starpniecību

(111) Reģ. Nr. M 79 751 (151) Reģ. dat. 20.06.2024  
(210) Pieteik. Nr. M-24-283 (220) Pieteik. dat. 25.03.2024

## Hausmaņa biroji

(550) **Vārdiska zīme**  
(732) **Īpašn.** BRASLAS CENTRS, SIA; Braslas iela 29A - 9, Rīga, LV-1084, Latvija (LV)  
(511) 36 nekustamā īpašuma izīrēšana un iznomāšana

(111) Reģ. Nr. M 79 752 (151) Reģ. dat. 20.06.2024  
(210) Pieteik. Nr. M-24-296 (220) Pieteik. dat. 26.03.2024

## Raibais suns

(550) **Vārdiska zīme**  
(732) **Īpašn.** TIRDZNIECĪBAS CENTRS "RAIBAIS SUNS", SIA; Tēraudlietuves iela 22, Rīga, LV-1026, Latvija (LV)  
(511) 36 nekustamā īpašuma izīrēšana un iznomāšana

(111) **Reģ. Nr.** M 79 753 (151) **Reģ. dat.** 20.06.2024  
(210) **Pieteik. Nr.** M-24-295 (220) **Pieteik. dat.** 26.03.2024  
(531) **CFE ind.** 3.1.16; 3.1.24; 27.5.15; 27.5.17; 29.1.11



**raibais  
suns**

(550) **Figurāla zīme**  
<https://databases.lrpv.gov.lv/trademark/M-24-295>  
(591) **Krāsu salikums** sarkans  
(732) **Īpašn.** TIRDZNIECĪBAS CENTRS "RAIBAIS SUNS", SIA;  
Tēraudlietuves iela 22, Rīga, LV-1026, Latvija (LV)  
(511) **36** nekustamā īpašuma izīrēšana un iznomāšana

(111) **Reģ. Nr.** M 79 754 (151) **Reģ. dat.** 20.06.2024  
(210) **Pieteik. Nr.** M-24-276 (220) **Pieteik. dat.** 22.03.2024  
(531) **CFE ind.** 26.1.19; 26.1.3; 27.5.1; 27.5.21



(550) **Figurāla zīme**  
<https://databases.lrpv.gov.lv/trademark/M-24-276>  
(732) **Īpašn.** RIETUMU BANKA, AS; Vesetas iela 7, Rīga, LV-1013,  
Latvija (LV)  
(511) **36** banku pakalpojumi

(111) **Reģ. Nr.** M 79 755 (151) **Reģ. dat.** 20.06.2024  
(210) **Pieteik. Nr.** M-24-277 (220) **Pieteik. dat.** 22.03.2024  
(531) **CFE ind.** 26.1.19; 26.1.3; 27.5.1; 27.5.21; 29.1.11



(550) **Figurāla zīme**  
<https://databases.lrpv.gov.lv/trademark/M-24-277>  
(591) **Krāsu salikums** gaiši zils  
(732) **Īpašn.** RIETUMU BANKA, AS; Vesetas iela 7, Rīga, LV-1013,  
Latvija (LV)  
(511) **36** banku pakalpojumi

## Zīmes reģistrācijas procedūras pabeigšanas datums

(Preču zīmju likuma 26. panta otrā daļa)

Tiek norādīts zīmes reģistrācijas numurs un reģistrācijas procedūras pabeigšanas datums

M 78 602	17.05.2024
M 79 361	20.05.2024
M 79 362	20.05.2024
M 79 363	20.05.2024
M 79 364	20.05.2024
M 79 366	20.05.2024
M 79 367	20.05.2024
M 79 368	20.05.2024
M 79 369	20.05.2024
M 79 370	20.05.2024
M 79 371	20.05.2024
M 79 372	20.05.2024
M 79 373	20.05.2024
M 79 374	20.05.2024
M 79 375	20.05.2024
M 79 376	20.05.2024
M 79 377	20.05.2024
M 79 378	20.05.2024
M 79 379	20.05.2024
M 79 380	20.05.2024
M 79 381	20.05.2024
M 79 382	20.05.2024
M 79 383	20.05.2024
M 79 384	20.05.2024
M 79 385	20.05.2024
M 79 386	20.05.2024
M 79 387	20.05.2024
M 79 388	20.05.2024
M 79 389	20.05.2024
M 79 390	20.05.2024
M 79 391	20.05.2024
M 79 392	20.05.2024
M 79 393	20.05.2024
M 79 394	20.05.2024
M 79 395	20.05.2024
M 79 396	20.05.2024
M 79 397	20.05.2024
M 79 398	20.05.2024
M 79 399	20.05.2024
M 79 400	20.05.2024
M 79 403	20.05.2024
M 79 404	20.05.2024
M 79 405	20.05.2024
M 79 406	20.05.2024
M 79 407	20.05.2024
M 79 408	20.05.2024
M 79 409	20.05.2024
M 79 410	20.05.2024
M 79 411	20.05.2024
M 79 412	20.05.2024
M 79 413	20.05.2024
M 79 414	20.05.2024
M 79 415	20.05.2024
M 79 416	20.05.2024
M 79 417	20.05.2024
M 79 418	20.05.2024
M 79 419	20.05.2024
M 79 420	20.05.2024
M 79 421	20.05.2024
M 79 422	20.05.2024

M 79 423	20.05.2024
M 79 424	20.05.2024
M 79 425	20.05.2024
M 79 426	20.05.2024
M 79 427	20.05.2024
M 79 428	20.05.2024
M 79 429	20.05.2024
M 79 430	20.05.2024
M 79 431	20.05.2024
M 79 432	20.05.2024
M 79 433	20.05.2024
M 79 434	20.05.2024
M 79 435	20.05.2024
M 79 436	20.05.2024
M 79 437	20.05.2024
M 79 438	20.05.2024
M 79 439	20.05.2024
M 79 440	20.05.2024
M 79 441	20.05.2024
M 79 442	20.05.2024
M 79 443	20.05.2024
M 79 444	20.05.2024
M 79 445	20.05.2024
M 79 446	20.05.2024
M 79 447	20.05.2024
M 79 448	20.05.2024
M 79 449	20.05.2024
M 79 450	20.05.2024
M 79 451	20.05.2024
M 79 452	20.05.2024
M 79 453	20.05.2024
M 79 454	20.05.2024
M 79 455	20.05.2024
M 79 456	20.05.2024
M 79 457	20.05.2024
M 79 458	20.05.2024
M 79 459	20.05.2024
M 79 460	20.05.2024
M 79 461	20.05.2024
M 79 462	20.05.2024
M 79 463	20.05.2024
M 79 464	20.05.2024
M 79 465	20.05.2024

## Preču zīmju pieteikumu numerācijas rādītājs

(210) Pieteikuma numurs	(111) Reģistrācijas numurs	(210) Pieteikuma numurs	(111) Reģistrācijas numurs	(210) Pieteikuma numurs	(111) Reģistrācijas numurs
M-23-8	M 78 602	M-23-1095	M 79 442	M-24-283	M 79 751
M-23-47	M 79 361	M-23-1112	M 79 394	M-24-295	M 79 753
M-23-48	M 79 362	M-23-1113	M 79 395	M-24-296	M 79 752
M-23-110	M 79 405	M-23-1114	M 79 461	M-24-302	M 79 738
M-23-547	M 79 363	M-23-1115	M 79 428	M-24-303	M 79 739
M-23-614	M 79 364	M-23-1116	M 79 435	M-24-311	M 79 728
M-23-618	M 79 366	M-23-1117	M 79 429	M-24-313	M 79 747
M-23-620	M 79 437	M-23-1118	M 79 396	M-24-316	M 79 748
M-23-634	M 79 367	M-24-3	M 79 430	M-24-318	M 79 731
M-23-636	M 79 368	M-24-7	M 79 397	M-24-319	M 79 732
M-23-699	M 79 369	M-24-8	M 79 399	M-24-444	M 79 719
M-23-740	M 79 370	M-24-9	M 79 398	M-24-455	M 79 698
M-23-755	M 79 371	M-24-10	M 79 684	M-24-465	M 79 699
M-23-767	M 79 372	M-24-11	M 79 400	M-24-467	M 79 709
M-23-770	M 79 373	M-24-14	M 79 403	M-24-483	M 79 711
M-23-789	M 79 374	M-24-15	M 79 450	M-24-485	M 79 710
M-23-790	M 79 375	M-24-19	M 79 404	M-24-486	M 79 729
M-23-797	M 79 376	M-24-21	M 79 451	M-24-487	M 79 730
M-23-800	M 79 377	M-24-23	M 79 462	M-24-490	M 79 740
M-23-809	M 79 458	M-24-30	M 79 443	M-24-508	M 79 743
M-23-818	M 79 434	M-24-31	M 79 463	M-24-509	M 79 744
M-23-823	M 79 406	M-24-32	M 79 431	M-24-511	M 79 745
M-23-828	M 79 438	M-24-35	M 79 685	M-24-512	M 79 746
M-23-832	M 79 378	M-24-42	M 79 432		
M-23-833	M 79 379	M-24-43	M 79 436		
M-23-843	M 79 447	M-24-44	M 79 686		
M-23-844	M 79 448	M-24-45	M 79 433		
M-23-867	M 79 389	M-24-50	M 79 444		
M-23-941	M 79 380	M-24-56	M 79 445		
M-23-942	M 79 446	M-24-59	M 79 464		
M-23-963	M 79 449	M-24-83	M 79 749		
M-23-966	M 79 381	M-24-85	M 79 465		
M-23-969	M 79 382	M-24-86	M 79 687		
M-23-970	M 79 383	M-24-102	M 79 688		
M-23-978	M 79 733	M-24-108	M 79 689		
M-23-979	M 79 439	M-24-109	M 79 690		
M-23-987	M 79 384	M-24-144	M 79 705		
M-23-989	M 79 385	M-24-145	M 79 706		
M-23-990	M 79 386	M-24-150	M 79 691		
M-23-1010	M 79 407	M-24-151	M 79 692		
M-23-1012	M 79 408	M-24-152	M 79 693		
M-23-1014	M 79 387	M-24-180	M 79 700		
M-23-1017	M 79 452	M-24-181	M 79 694		
M-23-1025	M 79 409	M-24-183	M 79 715		
M-23-1026	M 79 388	M-24-184	M 79 716		
M-23-1029	M 79 410	M-24-187	M 79 723		
M-23-1030	M 79 411	M-24-190	M 79 726		
M-23-1031	M 79 412	M-24-198	M 79 701		
M-23-1032	M 79 413	M-24-199	M 79 734		
M-23-1033	M 79 414	M-24-200	M 79 702		
M-23-1034	M 79 415	M-24-201	M 79 703		
M-23-1035	M 79 416	M-24-202	M 79 704		
M-23-1036	M 79 417	M-24-213	M 79 725		
M-23-1037	M 79 418	M-24-218	M 79 695		
M-23-1043	M 79 421	M-24-219	M 79 696		
M-23-1046	M 79 390	M-24-220	M 79 697		
M-23-1047	M 79 391	M-24-227	M 79 714		
M-23-1051	M 79 419	M-24-234	M 79 750		
M-23-1052	M 79 420	M-24-240	M 79 717		
M-23-1063	M 79 422	M-24-241	M 79 707		
M-23-1065	M 79 459	M-24-243	M 79 718		
M-23-1066	M 79 453	M-24-244	M 79 708		
M-23-1067	M 79 454	M-24-245	M 79 727		
M-23-1068	M 79 455	M-24-248	M 79 722		
M-23-1069	M 79 456	M-24-252	M 79 720		
M-23-1071	M 79 457	M-24-253	M 79 712		
M-23-1072	M 79 460	M-24-258	M 79 713		
M-23-1084	M 79 423	M-24-259	M 79 721		
M-23-1086	M 79 392	M-24-260	M 79 724		
M-23-1088	M 79 424	M-24-269	M 79 735		
M-23-1089	M 79 425	M-24-270	M 79 736		
M-23-1090	M 79 393	M-24-271	M 79 737		
M-23-1091	M 79 426	M-24-276	M 79 754		
M-23-1092	M 79 427	M-24-277	M 79 755		
M-23-1093	M 79 440	M-24-280	M 79 741		
M-23-1094	M 79 441	M-24-281	M 79 742		

## Preču zīmju īpašnieku rādītājs

(732) Īpašnieks	(210) Pieteikuma numurs
2SD & CO., SIA	M-24-490
4 MEN, SIA	M-24-467
AIR BALTIC CORPORATION, AS	M-24-444
AKROPOLIS GROUP, UAB	M-24-102
ALFOR, SIA	M-24-198
	M-24-199
	M-24-200
	M-24-201
	M-24-202
ALPHINOX, SIA	M-24-253
ANGERN, SIA	M-24-270
	M-24-271
APF HOLDINGS, AS	M-24-313
ART AND WINE, SIA	M-24-181
BALTU ROTAS, SIA	M-24-243
	M-24-244
BERLAT GRUPA, SIA	M-24-269
BIKSTU 7, SIA	M-24-227
BRASLAS CENTRS, SIA	M-24-283
BREĢE Ligita	M-24-455
BUN, SIA	M-24-10
BUONE, SIA	M-24-218
	M-24-219
	M-24-220
CAPITAX PRO, SIA	M-24-511
	M-24-512
DVINSK MNG, SIA	M-24-35
DYALTOS CAPITAL, SIA	M-24-280
	M-24-281
DZINTARA SPA, SIA	M-24-311
GLOBAL MEDICUS, SIA	M-24-486
	M-24-487
HEBE, SIA	M-24-252
IHT, SIA	M-24-190
IMG NUMERI, UAB	M-24-259
IXIS, SIA	M-24-152
JURISCONSULTUS, SIA	M-24-213
KONVERT PLAST, SIA	M-24-44
KRILIN, SIA	M-24-234
LATIMA, SIA	M-24-316
LATVI DAN AGRO, SIA	M-24-83
LATVIJAS TŪRISMA AĢENTU UN OPERATORU ASOCIĀCIJA	M-24-108
	M-24-109
LEGALBET, SIA	M-24-260
LUCKY THIRTEEN, SIA	M-24-240
	M-24-241
MEDA LT, UAB	M-24-318
	M-24-319
PANAVAC CORPORATION	M-24-180
REALTO DARYO, SIA	M-24-302
REALTO KUBI, SIA	M-24-303
RIETUMU BANKA, AS	M-24-276
	M-24-277
RIGA WATERFRONT, SIA	M-24-465
RĪGAS AUTONOMA, SIA	M-24-144
	M-24-145
SEKARGAS HAMILTON, UAB	M-24-248
SUN FINANCE CENTRAL ASIA, AS	M-24-508
	M-24-509
ŠMIDRE Aija	M-24-245
TIRDZNIECĪBAS CENTRS "RAIBAIS SUNS", SIA	M-24-295
	M-24-296
TRUSTAD, SIA	M-24-258
VALTERS UN RAPA, AS	M-24-183
	M-24-184
VECTIRĀNS Gatis	M-24-86
VERSUPACK, SIA	M-23-978
VIRGIN ENTERPRISES LIMITED	M-24-187
ZAB RM LEGAL, SIA	M-24-483
	M-24-485
ZAVOD, SIA	M-24-150
	M-24-151

## Preču zīmju rādītājs pēc preču un pakalpojumu klasēm

(511) Nicas klasifikācijas indekss	(111) Reģistrācijas numurs	(511) Nicas klasifikācijas indekss	(111) Reģistrācijas numurs	(511) Nicas klasifikācijas indekss	(111) Reģistrācijas numurs
1	M 79 748	35	M 79 726	43	M 79 691
3	M 79 729		M 79 727		M 79 692
	M 79 730		M 79 731		M 79 694
	M 79 750		M 79 732		M 79 695
5	M 79 729		M 79 733		M 79 696
	M 79 730		M 79 743		M 79 697
	M 79 740		M 79 744		M 79 699
7	M 79 685		M 79 745		M 79 736
9	M 79 720		M 79 750		M 79 737
	M 79 743	36	M 79 695	44	M 79 699
	M 79 744		M 79 696		M 79 728
12	M 79 685		M 79 697	45	M 79 710
	M 79 687		M 79 699		M 79 711
	M 79 720		M 79 712		M 79 725
14	M 79 708		M 79 714		M 79 745
	M 79 718		M 79 715		M 79 746
16	M 79 701		M 79 716		
	M 79 702		M 79 721		
	M 79 703		M 79 736		
	M 79 704		M 79 737		
	M 79 715		M 79 738		
	M 79 716		M 79 739		
	M 79 719		M 79 741		
	M 79 720		M 79 742		
	M 79 734		M 79 743		
18	M 79 720		M 79 744		
20	M 79 686		M 79 745		
21	M 79 720		M 79 751		
24	M 79 720		M 79 752		
25	M 79 701		M 79 753		
	M 79 702		M 79 754		
	M 79 703		M 79 755		
	M 79 704	37	M 79 695		
	M 79 707		M 79 696		
	M 79 708		M 79 697		
	M 79 717		M 79 699		
	M 79 718		M 79 707		
	M 79 720		M 79 717		
	M 79 734		M 79 731		
26	M 79 720		M 79 732		
28	M 79 707		M 79 736		
	M 79 717		M 79 737		
	M 79 720	38	M 79 727		
29	M 79 747	39	M 79 694		
30	M 79 684		M 79 695		
31	M 79 749		M 79 696		
32	M 79 700		M 79 697		
	M 79 707		M 79 699		
	M 79 717		M 79 705		
	M 79 723		M 79 706		
33	M 79 723	41	M 79 688		
	M 79 735		M 79 689		
35	M 79 688		M 79 690		
	M 79 689		M 79 691		
	M 79 690		M 79 692		
	M 79 693		M 79 694		
	M 79 694		M 79 695		
	M 79 695		M 79 696		
	M 79 696		M 79 697		
	M 79 697		M 79 699		
	M 79 698		M 79 708		
	M 79 699		M 79 713		
	M 79 707		M 79 715		
	M 79 708		M 79 716		
	M 79 709		M 79 718		
	M 79 712		M 79 725		
	M 79 715		M 79 727		
	M 79 716		M 79 745		
	M 79 717	42	M 79 722		
	M 79 718		M 79 726		
	M 79 720		M 79 736		
	M 79 721		M 79 737		
	M 79 722		M 79 745		
	M 79 724		M 79 746		
	M 79 725	43	M 79 688		

## Reģistrētie dizainparaugi

Šajā sadaļā Patentu valde turpina publicēt oficiālos paziņojumus par dizainparaugu reģistrācijām, kas veiktas atbilstoši 2004. gada 28. oktobra Dizainparaugu likumam. Publikācijas ir sakārtotas reģistrācijas numuru secībā. Katra publikācija satur datus, kas dizainparauga reģistrācijas brīdī iekļauti Dizainparaugu reģistra ziņās, kā arī dizainparauga attēlu vai attēlus.

Dizainparauga reģistrācija ir spēkā piecus gadus, skaitot no pieteikuma datuma. Šim termiņam beidzoties, reģistrāciju var atjaunot ikreiz uz jaunu piecu gadu periodu līdz dizainparaugu aizsardzības maksimālajam termiņam – 25 gadiem no pieteikuma datuma (Dizainparaugu likums, 31. pants). Ar dienu, kad reģistrētais dizainparaugs publicēts (datums, kas norādīts katras lappuses augšmalā), pilnā apjomā stājas spēkā dizainparauga īpašnieka tiesības (Dizainparaugu likums, 12. pants).

Ar publikācijas dienu iestājas iebildumu periods. Iebilduma iesniegumu var iesniegt triju mēnešu laikā pēc publikācijas, pamatojoties uz Dizainparaugu likuma 37. panta pirmās daļas 1., 2., 4., 5., 6., 7. vai 8. punkta noteikumiem (Dizainparaugu likums, 28. pants; Rūpnieciskā īpašuma institūciju un procedūru likums, 60., 61. un 62. pants).

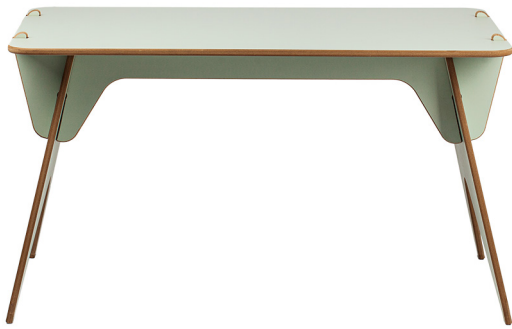
### Starptautiski pieņemtie kodi (INID kodi), kas izmantoti dizainparaugu bibliogrāfisko datu identificēšanai:

(11) Reģistrācijas numurs Registration number			
(15) Reģistrācijas datums Registration date			
(21) Pieteikuma numurs Application number	(11) <b>Reģ. Nr.</b> D 15 966	(15) <b>Reģ. dat.</b> 20.06.2024	(51) <b>LOC kl.</b> 6-03
(22) Pieteikuma datums Filing date of the application	(21) <b>Pieteik. Nr.</b> D-24-4	(22) <b>Pieteik. dat.</b> 29.04.2024	
(23) Izstādes prioritātes dati Exhibition priority data	(72) <b>Dizainers</b> Reinis DORŠS (LV)		
(28) Dizainparaugu skaits kompleksā reģistrācijā Number of designs included (in case of multiple registration)	(73) <b>Īpašnieks</b> KONVERT PLAST, SIA; Rūjienas iela 2, Valka, Valkas nov., LV-4701, Latvija (LV)		
(30) Konvencijas prioritātes dati: pieteikuma numurs, pieteikuma datums, valsts kods Convention priority data: application number, filing date, code of country	(74) <b>Pārstāvis</b> Linda ŠTEINA; Varoņu iela 26, Valka, Valkas nov., LV-4701, Latvija (LV)		
(46) Publikācijas atlikšanas termiņš Deferment expiration term	(54) <b>GALDS</b>		
(51) Dizainparaugu starptautiskās klasifikācijas (Lokarno klasifikācijas, saīs. LOC) indeksi: klase, apakšklase Indication of International Classification for Industrial Designs (Locarno Classification – LOC): class, subclass			<b>1.01</b>
(54) Izstrādājuma nosaukums / izstrādājumu nosaukumi Indication of product(s) covered			
(58) Reģistrācijas grozījumu ieraksta datums (īpašumtiesību pāreja, grozījumi vārdos, nosaukumos vai adresēs, reģistrācijas darbības pārtraukšana u.tml.) Date of recording of a transaction in respect of the registration (change in ownership, change in name or address, termination of protection, etc.)			<b>1.02</b>
(62) Dati par sākotnējo pieteikumu, no kura šis pieteikums nodalīts Data of the initial application from which the present application has been divided up			
(72) Dizainers / dizaineri, valsts kods Designer(s), code of country			
(73) Īpašnieks / īpašnieki, adrese, valsts kods Name and address of the owner(s), code of country			
(74) Patentpilnvarnieks vai cits pārstāvis, adrese Patent attorney or other representative, address			
(78) Jaunais īpašnieks / jaunie īpašnieki, adrese, valsts kods (īpašumtiesību maiņas gadījumā) Name and address of the new owner(s), code of country (in case of change in ownership)			

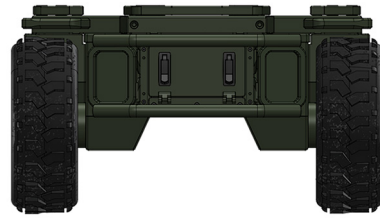




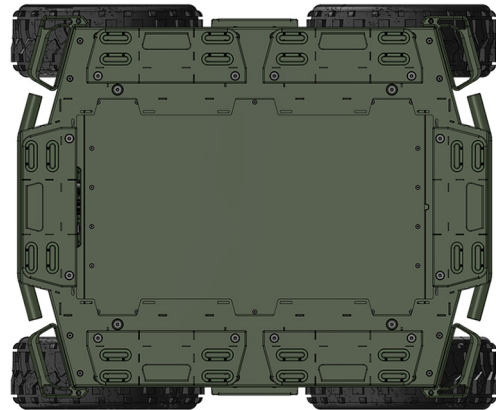
1.03



1.03

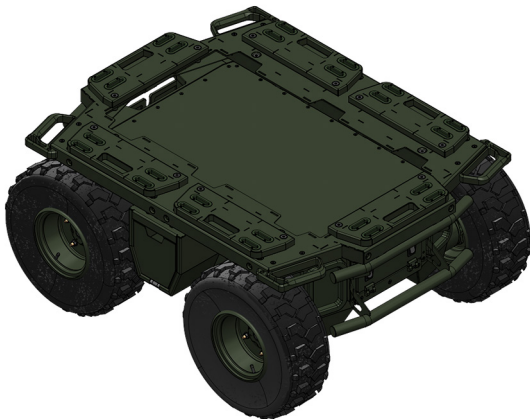


1.04

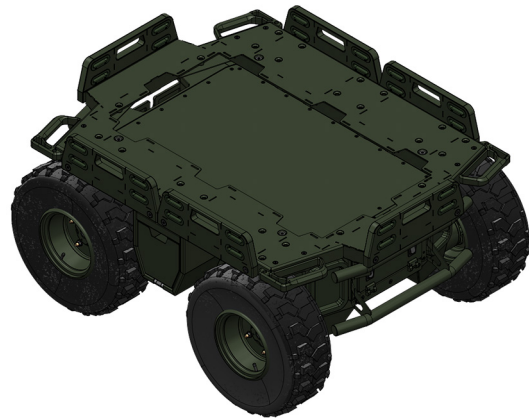


- (11) Reģ. Nr. D 15 967 (15) LOC kl. 12-13  
 (21) Pieteik. Nr. D-24-11 (15) Reģ. dat. 20.06.2024  
 (72) Dizainers Gatis VECTIRĀNS (LV) (22) Pieteik. dat. 16.05.2024  
 (73) Īpašnieks AURO SYSTEMS, SIA; Torņakalna iela 26 - 2,  
 Rīga, LV-1004, Latvija (LV)  
 (54) BEZPILOTA SAUSZEMES TRANSPORTLĪDZEKLIS

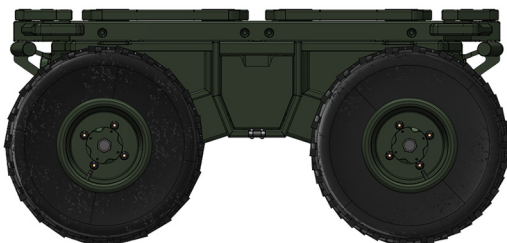
1.01



1.05



1.02



(51) LOC kl. 12-08

- (11) Reģ. Nr. D 15 968 (15) Reģ. dat. 20.06.2024  
 (21) Pieteik. Nr. D-24-13 (22) Pieteik. dat. 28.05.2024  
 (72) Dizainers Ojārs RIŅĶIS (LV)  
 (73) Īpašnieks RED CAB, SIA; Liepājas iela 35 k-1, Rīga, LV-1002, Latvija (LV)  
 (54) AUTOMOBĪĻA ĀRĒJAIS NOFORMĒJUMS

1.01



1.02



1.03



1.04



**GROZĪJUMI PATENTU REĢISTRĀ****Patenta īpašnieka maiņa**  
(Patentu likuma 51. panta otrā daļa)

(11) <b>EP 2340072, EP 2670674</b> (73) KYOWA KIRIN INTERNATIONAL HOLDCO LIMITED; 2 Globeside Fieldhouse Lane, Marlow, SL7 1HZ, GB	13.05.2024
(11) <b>EP 2499161</b> (73) Astellas Pharma Inc.; 5-1, Nihonbashi-Honcho 2-Chome Chuo-ku, Tokyo 103-8411, JP Johannes Gutenberg-Universität Mainz; Saarstrasse 21, 55128 Mainz, DE	13.05.2024
(11) <b>EP 3126381</b> (73) Astellas Pharma Inc.; 5-1, Nihonbashi-Honcho 2-Chome Chuo-ku, Tokyo 103-8411, JP TRON - Translationale Onkologie an der Universitätsmedizin der Johannes Gutenberg-Universität Mainz gemeinnützige GmbH; Freiligrathstrasse 12, 55131 Mainz, DE Biontech Cell&Gene Therapies GmbH; An der Goldgrube 12, 55131 Mainz, DE	13.05.2024
(11) <b>EP 2499161</b> (73) Astellas Pharma Inc.; 5-1, Nihonbashi-Honcho 2-Chome Chuo-ku, Tokyo 103-8411, JP TRON - Translationale Onkologie an der Universitätsmedizin der Johannes Gutenberg-Universität Mainz gemeinnützige GmbH; Freiligrathstrasse 12, 55131 Mainz, DE	14.05.2024
(11) <b>EP 2607363</b> (73) Novo Nordisk A/S; Novo Alle 1, 2880 Bagsværd, DK	18.05.2024
(11) <b>EP 2726092</b> (73) Inhibrx, Inc.; 11025 N. Torrey Pines Road, Suite 200, La Jolla, CA 92037, US	21.05.2024
(11) <b>EP 3494955</b> (73) BIO RESEARCH PROJECT PROSTA SPÓŁKA AKCYJNA; ul. Zygmunt Glogera 2/11, 02-051 Warszawa, PL	21.05.2024
(11) <b>EP 2950786</b> (73) GILEAD SCIENCES, INC.; 333 Lakeside Drive, Foster City, CA 94404, US	27.05.2024
(11) <b>EP 3019167</b> (73) ARETEIA THERAPEUTICS, INC.; 101 Glen Lennox Drive, Suite 300, Chapel Hill, NC 27517, US	27.05.2024
(11) <b>LV 15513</b> (73) FERTEREX LIMITED; The Pinnacle, 170 Midsummer Boulevard, Milton Keynes, MK9 1BP, GB	29.05.2024
(11) <b>EP 3595667</b> (73) Alfasigma S.p.A.; Via Ragazzi del '99, 5, 40133 Bologna, IT	05.06.2024

(11) **EP 2361251**  
(73) Alfasigma S.p.A.; Via Ragazzi del '99, 5, 40133 Bologna, IT  
*leraksts reģistrā:* 06.06.2024

(11) **EP 2445911**  
(73) Alfasigma S.p.A.; Via Ragazzi del '99, 5, 40133 Bologna, IT  
*leraksts reģistrā:* 06.06.2024

(11) **EP 2863950**  
(73) Alfasigma S.p.A.; Via Ragazzi del '99, 5, 40133 Bologna, IT  
*leraksts reģistrā:* 06.06.2024

(11) **EP 3102575, EP 3178819**  
(73) Alfasigma S.p.A.; Via Ragazzi del '99, 5, 40133 Bologna, IT  
*leraksts reģistrā:* 06.06.2024

(11) **EP 3154950**  
(73) GlaxoSmithKline LLC; 251 Little Falls Drive, Wilmington, DE 19808, US  
*leraksts reģistrā:* 10.06.2024

(11) **EP 2158188, EP 2576523, EP 2621894, EP 2706050, EP 2706053**  
(73) Corteva Agriscience LLC; 9330 Zionsville Road, Indianapolis, IN 46268, US  
*leraksts reģistrā:* 12.04.2024

**Patenta īpašnieka nosaukuma maiņa**  
(Patentu likuma 47. panta trešā daļa)

(11) **EP 2736510**  
(73) Zevra Therapeutics, Inc.; 1180 Celebration Blvd., Suite 103, Celebration, Florida, 34747, US  
*leraksts reģistrā:* 10.05.2024

(11) **EP 2948455**  
(73) OGEDA NV; Medialaan 50, 1800 Vilvoorde, BE  
*leraksts reģistrā:* 20.05.2024

(11) **EP 2574833**  
(73) RK INFRA GESMBH; Gollensdorf 24, 4300 St. Valentin, AT  
*leraksts reģistrā:* 22.05.2024

(11) **EP 3494955**  
(73) BIORESEARCH PHARMA SPÓŁKA AKCYJNA; ul. Zygmunt Glogera 2/11, 02-051 Warszawa, PL  
*leraksts reģistrā:* 31.05.2024

(11) **EP 3642175**  
(73) KNDS AMMO ITALY S.P.A.; Via Ariana Km. 5.2, 00034 Colleferro (Roma), IT  
*leraksts reģistrā:* 01.06.2024

(11) **EP 3997405**  
(73) Kraftanlagen Energies & Services SE; Ridlerstraße 31c, 80339 München, DE  
*leraksts reģistrā:* 01.06.2024

**Patenta īpašnieka nosaukuma un adreses maiņa**  
(Patentu likuma 47. panta trešā daļa)

(11) **EP 3221918**  
(73) Aqua Metals, Inc.; 5370 Kietzke Lane, Suite 201, Reno, NV, 89511, US  
*leraksts reģistrā:* 16.05.2024

(11) **EP 3638696**  
 (73) argenx BV; Industriepark-Zwijnaarde 7, 9052  
 Zwijnaarde (Ghent), BE  
 University of Bern; Verwaltungsdirektion, Hochschul-  
 strasse 6, 3012 Bern, CH  
*leraksts reģistrā:* 31.05.2024

(11) **EP 3251678**  
 (73) Anacor Pharmaceuticals, LLC; 66 Hudson Boulevard  
 East, New York, NY 10001-2192, US  
*leraksts reģistrā:* 06.06.2024

(11) **EP 3154950**  
 (73) Sierra Oncology LLC; 251 Little Falls Drive,  
 Wilmington, DE 19808, US  
*leraksts reģistrā:* 10.06.2024

**Patenta īpašnieka adreses maiņa**  
 (Patentu likuma 47. panta trešā daļa)

(11) **EP 4032052**  
 (73) Algorand Labs S.r.l.; Via di San Nicola Da  
 Tolentino 67, 00187 Rome, IT  
*leraksts reģistrā:* 10.05.2024

(11) **EP 2235059**  
 (73) Xencor, Inc.; 465 North Halstead Street, Suite 200,  
 Pasadena, CA 91107, US  
*leraksts reģistrā:* 22.05.2024

(11) **EP 2326621**  
 (73) Arena Pharmaceuticals, Inc.; 66 Hudson Boulevard  
 East, New York, NY 10001-2192, US  
*leraksts reģistrā:* 23.05.2024

(11) **EP 2943511, EP 2951203, EP 3223845**  
 (73) Xencor, Inc.; 465 North Halstead Street, Suite 200,  
 Pasadena, CA 91107, US  
*leraksts reģistrā:* 31.05.2024

(11) **EP 3122781**  
 (73) Xencor, Inc.; 465 North Halstead Street, Suite 200,  
 Pasadena, CA 91107, US  
*leraksts reģistrā:* 03.06.2024

(11) **EP 3802106**  
 (73) Officine Maccaferri S.p.A.; Via del Faggiolo, 1/12,  
 40132 Bologna (BO), IT  
*leraksts reģistrā:* 05.06.2024

(11) **EP 4269578**  
 (73) Halozyme, Inc.; 12390 El Camino Real, San Diego,  
 CA 92130, US  
*leraksts reģistrā:* 10.06.2024

**Papildu aizsardzības sertifikāta īpašnieka maiņa**  
 (Regulas 469/2009 19. pants vai Regulas 1610/96 18. panta  
 pirmā daļa un Patentu likuma 51. panta otrā daļa)

(11) **CLV20210006**  
 (73) Alfisigma S.p.A.; Via Ragazzi del '99, 5, 40133  
 Bologna, IT  
*leraksts reģistrā:* 06.06.2024

**Papildu aizsardzības sertifikāta īpašnieka nosaukuma maiņa**  
 (Regulas 469/2009 19. pants vai Regulas 1610/96 18. panta  
 pirmā daļa un Patentu likuma 47. panta trešā daļa)

(11) **CLV20240014**  
 (73) OGEDA NV; Medialaan 50, 1800 Vilvoorde, BE  
*leraksts reģistrā:* 20.05.2024

**Latvijas patentu pirmstermiņa atzīšana par spēkā neesošu**  
 (Patentu likuma 55. panta pirmās daļas 2. punkts)

Tiek norādīts patenta numurs un tā darbības termiņa beigu datums

<b>14447</b>	11.10.2023
<b>15007</b>	22.10.2023
<b>15452</b>	17.10.2023

**Uz Latviju attiecināto Eiropas patentu darbības beigas**  
 (Patentu likuma 18. panta pirmā daļa)

Tiek norādīts patenta numurs un tā darbības termiņa beigu datums

<b>1622642</b>	12.05.2024
<b>1622939</b>	11.05.2024
<b>1624892</b>	10.05.2024
<b>1625209</b>	06.05.2024
<b>1627100</b>	27.05.2024
<b>1633336</b>	19.05.2024
<b>1633365</b>	25.05.2024
<b>1651162</b>	20.05.2024
<b>1663996</b>	21.05.2024
<b>1756594</b>	25.05.2024
<b>2388007</b>	26.05.2024
<b>2644206</b>	21.05.2024
<b>2815748</b>	26.05.2024
<b>2853272</b>	10.05.2024
<b>3524611</b>	20.05.2024

**Uz Latviju attiecināto Eiropas patentu  
 pirmstermiņa atzīšana par spēkā neesošu**  
 (Patentu likuma 55. panta pirmās daļas 2. punkts un  
 73. panta pirmā daļa)

Tiek norādīts patenta numurs un tā darbības termiņa beigu datums

<b>1677792</b>	21.10.2023
<b>1678053</b>	22.10.2023
<b>1959011</b>	22.10.2023
<b>2287302</b>	22.10.2023

**Latvijā apstiprināto Eiropas patentu  
 pirmstermiņa atzīšana par spēkā neesošu**  
 (Patentu likuma 55. panta pirmās daļas 1. un 2. punkts un  
 73. panta pirmā daļa)

Tiek norādīts patenta numurs un tā darbības termiņa beigu datums

<b>1764317</b>	26.10.2023
<b>1780243</b>	23.10.2023
<b>1782722</b>	16.10.2023
<b>1807156</b>	26.10.2023
<b>1809261</b>	26.10.2023
<b>1814977</b>	03.11.2022
<b>1932046</b>	03.10.2023
<b>1944298</b>	03.10.2023
<b>1949409</b>	26.10.2023
<b>1951232</b>	31.10.2023
<b>1957633</b>	13.10.2023
<b>2044840</b>	03.10.2023

2047985 10.10.2023  
 2053190 20.10.2023  
 2072118 24.10.2023  
 2076157 10.10.2023  
 2078001 05.10.2023  
 2079472 04.10.2023  
 2170920 22.10.2023  
 2197880 10.10.2023  
 2203449 10.10.2023  
 2203457 29.10.2023  
 2205439 08.10.2023  
 2207550 09.10.2023  
 2209747 06.10.2023  
 2210085 25.10.2023  
 2211195 02.10.2023  
 2211796 10.10.2023  
 2211984 10.10.2023  
 2214578 10.10.2023  
 2214606 10.10.2023  
 2214636 24.10.2023  
 2247589 01.10.2023  
 2273660 08.10.2023  
 2337857 02.10.2023  
 2340038 13.10.2023  
 2340872 26.10.2023  
 2346456 09.10.2023  
 2349082 09.10.2023  
 2349132 12.10.2023  
 2350078 29.10.2023  
 2362831 20.10.2023  
 2426300 13.10.2023  
 2483487 01.10.2023  
 2483488 01.10.2023  
 2485717 05.10.2023  
 2485731 05.10.2023  
 2486026 08.10.2023  
 2490572 19.10.2023  
 2491029 19.10.2023  
 2493325 25.10.2023  
 2510526 26.10.2023  
 2625163 07.10.2023  
 2625794 07.10.2023  
 2632927 19.10.2023  
 2633077 26.10.2023  
 2725028 21.10.2023  
 2750713 12.10.2023  
 2763684 03.10.2023  
 2763981 05.10.2023  
 2766359 12.10.2023  
 2766367 15.10.2023  
 2768525 18.10.2023  
 2772482 25.10.2023  
 2782853 26.10.2023  
 2785940 04.10.2023  
 2785943 04.10.2023  
 2833909 24.04.2024  
 2833910 24.04.2024  
 2863500 14.10.2023  
 2893800 13.10.2023  
 2906546 11.10.2023  
 2908865 17.10.2023  
 2909169 22.10.2023  
 2909195 15.10.2023  
 2911511 23.10.2023  
 3017811 30.01.2024  
 3052730 06.10.2023  
 3054073 04.10.2023  
 3058071 20.10.2023  
 3058574 15.10.2023  
 3060256 21.10.2023  
 3060342 24.10.2023  
 3060577 22.10.2023  
 3061074 06.10.2023  
 3072905 27.10.2023

3075395 30.10.2023  
 3076800 23.10.2023  
 3080279 15.10.2023  
 3134123 13.11.2023  
 3159161 19.10.2023  
 3163009 26.10.2023  
 3200783 02.10.2023  
 3200784 02.10.2023  
 3200785 02.10.2023  
 3204359 06.10.2023  
 3209651 23.10.2023  
 3212182 27.10.2023  
 3212643 30.10.2023  
 3215143 20.10.2023  
 3218638 28.10.2023  
 3246021 21.12.2023  
 3251660 31.01.2024  
 3257500 01.02.2024  
 3334761 11.08.2023  
 3335728 13.10.2023  
 3360141 07.10.2023  
 3367897 27.10.2023  
 3368060 14.10.2023  
 3372605 21.10.2023  
 3395796 07.10.2023  
 3476388 18.10.2023  
 3529251 19.10.2023  
 3619196 26.04.2018  
 3637519 10.10.2023  
 3700911 24.10.2023  
 3704118 29.10.2023  
 3861566 06.10.2023  
 3868485 17.10.2023  
 3877358 29.10.2023

---



---

#### GROZĪJUMI DIZAINPARAUGU REĢISTRĀ

---



---

##### Dizainparauga reģistrācijas atjaunošana (Dizainparaugu likuma 31. pants, Pārejas noteikumu 7. punkts)

Tiek norādīts dizainparauga reģistrācijas numurs un reģistrācijas atjaunošanas datums

**D 15 773** 25.07.2024

---



---

##### Dizainparauga izslēgšana no reģistra (Dizainparaugu likuma 40. pants)

---



---

Tiek norādīts dizainparauga reģistrācijas numurs un reģistrācijas beigu datums

**D 10 819** 24.11.2023  
**D 10 822** 05.12.2023  
**D 15 726** 20.11.2023  
**D 15 728** 04.12.2023  
**D 15 730** 02.12.2023  
**D 15 750** 05.12.2023

---



---

#### GROZĪJUMI PREČU ZĪMJU REĢISTRĀ

---



---

##### Zīmes reģistrācijas atjaunošana (Preču zīmju likuma 45. pants)

Tiek norādīts zīmes reģistrācijas numurs un reģistrācijas atjaunošanas datums

**M 30 586** 28.09.2024  
**M 34 448** 07.06.2024

M 34 449	07.06.2024
M 35 001	28.06.2024
M 35 002	28.06.2024
M 35 003	28.06.2024
M 35 111	03.06.2024
M 35 363	31.05.2024
M 35 381	21.06.2024
M 35 382	21.06.2024
M 35 427	03.08.2024
M 35 540	31.05.2024
M 35 562	30.08.2024
M 35 683	08.08.2024
M 35 766	14.06.2024
M 35 791	05.08.2024
M 35 793	30.08.2024
M 36 026	07.06.2024
M 36 029	10.06.2024
M 36 030	10.06.2024
M 36 057	13.07.2024
M 36 087	27.07.2024
M 36 092	01.08.2024
M 36 093	01.08.2024
M 36 102	03.08.2024
M 36 154	23.08.2024
M 36 182	28.09.2024
M 36 643	09.08.2024
M 36 713	07.02.2025
M 36 847	27.09.2024
M 38 160	07.02.2025
M 38 454	07.03.2025
M 39 395	06.09.2024
M 39 396	06.09.2024
M 40 458	06.09.2024
M 42 503	06.09.2024
M 53 958	01.06.2024
M 53 959	01.06.2024
M 54 324	18.08.2024
M 54 325	18.08.2024
M 54 328	18.08.2024
M 54 329	18.08.2024
M 54 902	11.08.2024
M 54 919	30.06.2024
M 55 227	10.05.2024
M 55 298	27.07.2024
M 55 301	29.09.2024
M 55 455	23.09.2024
M 55 531	23.09.2024
M 55 549	23.09.2024
M 55 615	14.10.2024
M 55 636	25.10.2024
M 55 745	19.10.2024
M 55 891	20.12.2024
M 56 113	15.06.2024
M 62 283	01.05.2024
M 67 654	08.01.2024
M 67 792	26.05.2024
M 67 793	26.05.2024
M 67 810	14.05.2024
M 67 815	19.05.2024
M 67 823	30.05.2024
M 67 887	06.05.2024
M 67 903	21.05.2024
M 67 904	21.05.2024
M 67 907	26.05.2024
M 67 908	26.05.2024
M 67 909	27.05.2024
M 68 000	12.08.2024
M 68 099	26.06.2024
M 68 131	21.07.2024
M 68 132	21.07.2024
M 68 143	16.09.2024
M 68 144	28.07.2024
M 68 169	02.09.2024
M 68 170	02.09.2024

M 68 171	02.09.2024
M 68 172	02.09.2024
M 68 282	18.08.2024
M 68 287	22.08.2024
M 68 288	22.08.2024
M 68 289	22.08.2024
M 68 295	26.08.2024
M 68 302	02.09.2024
M 68 371	02.09.2024
M 68 408	02.04.2024
M 68 443	18.08.2024
M 68 630	03.10.2024
M 69 356	30.09.2024
M 72 013	20.03.2024

---

**Zīmes reģistrācijas izslēgšana no reģistra**  
(Preču zīmju likuma 60. pants)

---

Tiek norādīts zīmes reģistrācijas numurs un reģistrācijas beigu datums

---

M 18 721	17.11.2023
M 18 734	23.11.2023
M 18 762	10.12.2023
M 18 866	03.12.2023
M 18 867	06.12.2023
M 18 868	06.12.2023
M 19 139	29.11.2023
M 33 678	30.11.2023
M 34 162	17.11.2023
M 34 172	17.11.2023
M 34 181	17.11.2023
M 34 184	17.11.2023
M 34 185	17.11.2023
M 34 187	17.11.2023
M 34 189	17.11.2023
M 34 191	17.11.2023
M 34 193	17.11.2023
M 34 194	17.11.2023
M 34 211	23.11.2023
M 34 216	23.11.2023
M 34 269	02.12.2023
M 34 289	10.12.2023
M 34 777	03.12.2023
M 35 237	16.11.2023
M 35 953	25.11.2023
M 38 269	29.11.2023
M 53 127	13.11.2023
M 53 128	11.12.2023
M 53 885	25.11.2023
M 53 922	13.11.2023
M 54 022	14.11.2023
M 54 023	14.11.2023
M 54 024	14.11.2023
M 54 025	14.11.2023
M 54 026	20.11.2023
M 54 074	24.11.2023
M 54 076	27.11.2023
M 54 110	04.12.2023
M 54 111	04.12.2023
M 54 153	24.11.2023
M 54 157	05.12.2023
M 54 190	19.11.2023
M 54 193	26.11.2023
M 54 208	27.11.2023
M 54 209	27.11.2023
M 54 211	04.12.2023
M 54 226	20.11.2023
M 54 228	28.11.2023
M 54 234	10.12.2023
M 54 264	24.11.2023
M 54 265	24.11.2023
M 54 267	03.12.2023

		<b>Zīmes reģistrācijas izslēgšana no reģistra (atteikšanās no reģistrācijas) (Preču zīmju likuma 59. pants)</b>	
M 54 274	09.12.2023		
M 54 275	09.12.2023		
M 54 359	13.11.2023		
M 54 360	13.11.2023		
M 54 361	13.11.2023	(111)	<b>M 41 836</b>
M 54 365	24.11.2023	(141)	16.05.2024
M 54 366	24.11.2023	(580)	17.05.2024
M 54 535	20.11.2023		
M 54 663	20.11.2023	(111)	<b>M 78 468</b>
M 54 664	24.11.2023	(141)	07.06.2024
M 54 665	04.12.2023	(580)	10.06.2024
M 67 168	19.11.2023		
M 67 214	21.11.2023	(111)	<b>M 78 742</b>
M 67 219	12.12.2023	(141)	16.05.2024
M 67 221	06.12.2023	(580)	07.06.2024
M 67 264	03.12.2023		
M 67 279	02.12.2023		
M 67 355	13.11.2023		
M 67 356	13.11.2023		
M 67 358	15.11.2023		
M 67 359	27.11.2023		
M 67 367	15.11.2023	(111)	<b>M 15 070</b>
M 67 370	14.11.2023	(732)	POCLAIN HYDRAULICS; Route de Compiègne, Verberie, 60410, FR
M 67 371	14.11.2023	(740)	Jevgenija GAINUTDINOVA, METIDA, SIA; Skolas iela 21 - 601A, Rīga, LV-1010, LV
M 67 376	14.11.2023	(580)	20.05.2024
M 67 377	14.11.2023		
M 67 393	29.11.2023		
M 67 394	02.12.2023	(111)	<b>M 31 025, M 43 608, M 44 120</b>
M 67 395	02.12.2023	(732)	SANFORD, L.P.; 6655 Peachtree Dunwoody Road, Atlanta, GA 30328, US
M 67 396	27.11.2023	(740)	Juris STENĪNS, Patentu aģentūra "TRIA ROBIT"; Vīlandes iela 5 - 2, Rīga, LV-1010, LV
M 67 397	27.11.2023	(580)	22.05.2024
M 67 398	27.11.2023		
M 67 432	13.11.2023		
M 67 433	14.11.2023	(111)	<b>M 35 001, M 35 003</b>
M 67 434	15.11.2023	(732)	HARIBO HOLDING GMBH & CO. KG; Dr.-Hans-und-Paul-Riegel-Str. 1, Graftschaft, 53501, DE
M 67 436	21.11.2023	(740)	Rūta OLMANE, METIDA, SIA; Krišjāņa Barona iela 119, Rīga, LV-1012, LV
M 67 438	26.11.2023	(580)	30.05.2024
M 67 440	06.12.2023		
M 67 441	09.12.2023	(111)	<b>M 35 002</b>
M 67 443	10.12.2023	(732)	RIGO TRADING S.A.; 6, Route de Trèves, EBBC / Building E, Senningerberg, 2633, LU
M 67 444	10.12.2023	(740)	Rūta OLMANE, METIDA, SIA; Krišjāņa Barona iela 119, Rīga, LV-1012, LV
M 67 445	12.12.2023	(580)	29.05.2024
M 67 460	04.12.2023		
M 67 484	15.11.2023	(111)	<b>M 36 249</b>
M 67 485	21.11.2023	(732)	SAZERAC BRANDS LLC; 10101 Linn Station Road, Suite 400, Louisville, KY 40223, US
M 67 488	03.12.2023	(740)	Jānis BĒRZS, AAA LAW LATVIA; Citadeles iela 12, Rīga, LV-1010, LV
M 67 489	03.12.2023	(580)	16.05.2024
M 67 491	05.12.2023		
M 67 492	05.12.2023		
M 67 493	05.12.2023	(111)	<b>M 38 454</b>
M 67 494	05.12.2023	(732)	CAMRY INTERNATIONAL FZE; PO Box 17358, Jebel Ali Free Zone, Dubai, AE
M 67 523	14.11.2023	(740)	Svetlana MAKEJEVA, Intelektuālā īpašuma juridiskā firma "LATISS"; Stabu iela 44 - 21, Rīga, LV-1011, LV
M 67 538	22.11.2023	(580)	27.05.2024
M 67 554	22.11.2023		
M 67 555	22.11.2023	(111)	<b>M 38 764</b>
M 67 556	25.11.2023	(732)	SAZERAC BRANDS LLC; 10101 Linn Station Road, Suite 400, Louisville, KY 40223, US
M 67 557	25.11.2023	(740)	Jānis BĒRZS, AAA LAW LATVIA; Citadeles iela 12, Rīga, LV-1010, LV
M 67 558	26.11.2023	(580)	16.05.2024
M 67 559	03.12.2023		
M 67 560	05.12.2023		
M 67 632	25.11.2023	(111)	<b>M 44 120</b>
M 67 634	29.11.2023	(732)	EUROPE BRANDS S.A R.L.; 412F, route d'Esch, Luxembourg, L-2086, LU
M 67 635	29.11.2023	(740)	
M 67 735	28.11.2023	(580)	
M 67 736	28.11.2023		
M 67 737	05.12.2023		
M 67 938	14.11.2023		
M 67 939	19.11.2023		

(740)	Juris STENĪNS, Patentu aģentūra "TRIA ROBIT"; Vīlandes iela 5 - 2, Rīga, LV-1010, LV	(740)	Gatis MERŽVINSKIS, AAA LAW LATVIA; Citadeles iela 12, Rīga, LV-1010, LV
(580)	21.05.2024	(580)	16.05.2024
(111)	<b>M 46 905</b>	(111)	<b>M 67 823</b>
(732)	GIESECKE+DEVRIENT MOBILE SECURITY GERMANY GMBH; Prinzregentenstraße 161, München, 81677, DE	(732)	PAŠVALDĪBAS AĢENTŪRA "CĒSU NOVADA UZŅĒMĒJDARBĪBAS UN TŪRISMA AĢENTŪRA"; Baznīcas laukums 1, Cēsis, Cēsu nov., LV-4101, LV
(740)	Vladimirs ANOHINS, Patentu aģentūra "TRIA ROBIT"; Vīlandes iela 5, Rīga, LV-1010, LV	(580)	24.05.2024
(580)	13.06.2024	(111)	<b>M 72 534</b>
(111)	<b>M 49 636, M 68 708, M 68 709</b>	(732)	Eļīna ZAČA; Brīvības iela 129 - 13, Rīga, LV-1012, LV
(732)	GARSVIELAS.LV, SIA; Stabu iela 70 - 10, Rīga, LV-1009, LV	(580)	27.05.2024
(740)	Vladimirs ANOHINS, Patentu aģentūra "TRIA ROBIT"; Vīlandes iela 5, Rīga, LV-1010, LV	(111)	<b>M 72 535</b>
(580)	13.06.2024	(732)	ITALIAN MACHINERY ASSOCIATION, SIA; Voleru iela 2, Rīga, LV-1011, LV
(111)	<b>M 53 045</b>	(580)	30.05.2024
(732)	IQ EQ MANAGEMENT; 92 avenue de Wagram, Paris, 75017, FR	(111)	<b>M 75 419</b>
(740)	Jevgeņija GAINUTDINOVA, METIDA, SIA; Skolas iela 21 - 601A, Rīga, LV-1010, LV	(732)	MILZU!, SIA; "Industriālais parks", Glūdas pag., Jelgavas nov., LV-3040, LV
(580)	13.06.2024	(580)	24.05.2024
(111)	<b>M 55 227</b>	(111)	<b>M 75 688</b>
(732)	GRUPA MASPEX SP. Z O.O.; ul. Legionów 37, Wadowice, 34-100, PL	(732)	MAXIMA LATVIJA, SIA; Latgales iela 257, Rīga, LV-1019, LV
(740)	Inese PĒTERSONE, AĢENTŪRA INTELS LATVIJA; Plostnieku iela 32, Rīga, LV-1063, LV	(740)	Jevgeņija GAINUTDINOVA, METIDA, SIA; Skolas iela 21 - 601A, Rīga, LV-1010, LV
(580)	24.05.2024	(580)	22.05.2024
(111)	<b>M 57 418, M 61 717</b>	(111)	<b>M 77 892, M 77 893</b>
(732)	Andrejs ŠIPILOVS; Kameņu iela 1, Rīga, LV-1073, LV	(732)	Guntis MEKŠS; Grantiņu iela 1 - 2, Tīraine, Mārupes pag., Mārupes nov., LV-2167, LV
(732)	Pavel REVENKO; Alberta iela 1 - 4, Rīga, LV-1010, LV	(740)	Ieva ZVEJŠALNIECE, INTELLECTUAL AGENCY; Imantas iela 3B - 18, Rīga, LV-1067, LV
(740)	Mārīte ROMANOSA, Patentu aģentūra "KDK"; Dzērbenes iela 27, Rīga, LV-1006, LV	(580)	13.06.2024
(580)	29.05.2024	(111)	<b>M 77 956, M 79 045</b>
(111)	<b>M 58 839</b>	(732)	ALLOCKATE, SIA; Brīvības iela 117 - 6, Rīga, LV-1001, LV
(732)	H.A.BRIEGER, SIA, Mālu iela 30, Rīga, LV-1058, LV	(580)	16.05.2024
(740)	Jevgeņijs FORTŪNA, "FORAL INTELEKTUĀLĀ ĪPAŠUMA AĢENTŪRA", SIA, Kalēju iela 14 - 7, Rīga, LV-1050, LV	(111)	<b>M 78 362</b>
(580)	14.06.2024	(732)	Madara MORKVENA; Asteru iela 1, Bauska, Bauskas nov., LV-3901, LV
(111)	<b>M 59 020</b>	(740)	Jevgeņija GAINUTDINOVA, METIDA, SIA; Skolas iela 21 - 601A, Rīga, LV-1010, LV
(732)	H.A.BRIEGER, SIA, Mālu iela 30, Rīga, LV-1058, LV	(580)	16.05.2024
(740)	Jevgeņijs FORTŪNA, "FORAL INTELEKTUĀLĀ ĪPAŠUMA AĢENTŪRA", SIA, Kalēju iela 14 - 7, Rīga, LV-1050, LV	<b>Zīmes īpašnieka nosaukuma maiņa</b> (Preču zīmju likuma 41. panta otrā daļa)	
(580)	14.06.2024	(111)	<b>M 36 154</b>
(111)	<b>M 62 631</b>	(732)	PREMIER FARNELL LIMITED; Farnell House, Forge Lane, Leeds, LS12 2NE, GB
(732)	SOFIDEL S.P.A.; Via Giuseppe Lazzareschi, 23, Porcari (LU), 55016, IT	(580)	06.06.2024
(740)	Rūta OLMANE, OLMANE LAW FIRM, SIA; Vīciema iela 8 - 5, Rīga, LV-1006, LV	(111)	<b>M 46 905</b>
(580)	16.05.2024	(732)	GIESECKE+DEVRIENT EPAYMENTS GMBH; Prinzregentenstraße 161, München, 81677, DE
(111)	<b>M 63 323</b>	(580)	12.06.2024
(732)	MANDATUM OYJ; Bulevardi 56, Helsinki, 00120, FI	(111)	<b>M 67 903</b>
(740)	Inese LEIMANE, AAA LAW LATVIA; Citadeles iela 12, Rīga, LV-1010, LV	(732)	AMBER LATVIJAS BALZAMS, AS; Aleksandra Čaka iela 160, Rīga, LV-1012, LV
(580)	04.06.2024	(580)	06.06.2024
(111)	<b>M 67 148</b>	(111)	<b>M 67 904</b>
(732)	CARLSBERG BREWERIES A/S; J.C. Jacobsens Gade 1, København V., 1799, DK	(732)	AMBER LATVIJAS BALZAMS, AS; Aleksandra Čaka iela 160, Rīga, LV-1012, LV
		(580)	06.06.2024



(111) <b>M 68 099</b> (732) ORKLA FOODS LATVIJA, SIA; Zvaigžņu iela 1, Spilve, Babītes pag., Mārupes nov., LV-2101, LV (580) 29.05.2024	(111) <b>M 67 904</b> (740) Mārīte ROMANOSA, Patentu aģentūra "KDK"; Dzērbenes iela 27, Rīga, LV-1006, LV (580) 21.05.2024
(111) <b>M 68 131, M 68 132</b> (732) ORKLA FOODS LATVIJA, SIA; Zvaigžņu iela 1, Spilve, Babītes pag., Mārupes nov., LV-2101, LV (580) 11.06.2024	(111) <b>M 76 396</b> (740) Jānis BĒRZS, AAA LAW LATVIA; Citadeles iela 12, Rīga, LV-1010, LV (580) 04.06.2024
<b>Zīmes īpašnieka adreses maiņa</b> (Preču zīmju likuma 41. panta otrā daļa)	
(111) <b>M 35 791</b> (732) MC PROJECTS B.V. MAASTRICHT, succursale de Granges-Paccot; Chamblieux-Parc 12, Granges-Paccot (Fribourg), CH-1763, CH (580) 30.05.2024	(111) <b>M 33 868</b> (732) AIR BALTIC CORPORATION, AS; Tehnikas iela 3, Lidosta Rīga, Mārupes novads, LV-1053, LV Komerčķīlasņēmējs: LATVIJAS REPUBLIKAS FINANŠU MINISTRIJA; Smilšu iela 1, Rīga, LV-1919, LV Komerčķīlas reģistrācijas Nr. 100184453 Komerčķīlas atzīmes dzēšanas ieraksta pamats: Uzņēmumu reģistra 2024. gada 17. maija lēmums par komerčķīlas Nr. 100184453 dzēšanu. Ķīlas tiesības dzēšanas datums: 17.05.2024 (580) 17.05.2024
(111) <b>M 36 026, M 36 029, M 36 030</b> (732) BOREALIS AG; Trabrennstraße 6-8, Wien, 1020, AT (580) 14.05.2024	(111) <b>M 33 868, M 56 602, M 56 653, M 61 981, M 62 435, M 62 459, M 62 605, M 62 606, M 62 622, M 62 859, M 63 003, M 64 159, M 65 616, M 67 525, M 67 526, M 68 516, M 68 623, M 70 433, M 70 466, M 74 240, M 74 241, M 74 551, M 74 552, M 74 553, M 74 554, M 74 680, M 74 681, M 74 682, M 77 810, M 77 811, M 78 099, M 78 739, M 78 740, M 78 741, M 79 485, M 79 486</b> (732) AIR BALTIC CORPORATION, AS; Tehnikas iela 3, Lidosta "Rīga", Mārupes pag., Mārupes nov., LV-1053, LV Komerčķīlasņēmējs: U.S. BANK TRUSTEES LIMITED; 125 Old Broad Street, Fifth Floor, London, EC2N 1AR, GB Komerčķīlas reģistrācijas Nr. 100206118 Komerčķīlas atzīmes ieraksta pamats: Uzņēmumu reģistra 2024. gada 28. maija lēmums par komerčķīlas Nr. 100206118 reģistrāciju. (580) 13.06.2024
(111) <b>M 55 301</b> (732) CITRUS SOLUTIONS, SIA; Dzirnau iela 105, Rīga, LV-1011, LV (580) 10.06.2024	(111) <b>M 56 602</b> (732) AIR BALTIC CORPORATION, AS; Tehnikas iela 3, Lidosta "Rīga", Mārupes pag., Mārupes nov., LV-1053, LV Komerčķīlasņēmējs: LATVIJAS REPUBLIKAS FINANŠU MINISTRIJA; Smilšu iela 1, Rīga, LV-1919, LV Komerčķīlas reģistrācijas Nr. 100184453 Komerčķīlas atzīmes dzēšanas ieraksta pamats: Uzņēmumu reģistra 2024. gada 17. maija lēmums par komerčķīlas Nr. 100184453 dzēšanu. Ķīlas tiesības dzēšanas datums: 17.05.2024 (580) 17.05.2024
(111) <b>M 68 287, M 68 288, M 68 289</b> (732) LATIO, SIA; Elizabetes iela 21A - 102, Rīga, LV-1010, LV (580) 21.05.2024	(111) <b>M 56 653</b> (732) AIR BALTIC CORPORATION, AS; Tehnikas iela 3, Lidosta "Rīga", Mārupes pag., Mārupes nov., LV-1053, LV Komerčķīlasņēmējs: LATVIJAS REPUBLIKAS FINANŠU MINISTRIJA; Smilšu iela 1, Rīga, LV-1919, LV Komerčķīlas reģistrācijas Nr. 100184453 Komerčķīlas atzīmes dzēšanas ieraksta pamats: Uzņēmumu reģistra 2024. gada 17. maija lēmums par komerčķīlas Nr. 100184453 dzēšanu. Ķīlas tiesības dzēšanas datums: 17.05.2024 (580) 17.05.2024
(111) <b>M 75 475, M 75 476</b> (732) PASAŽIERU VILCIENS, AS; Pērses iela 8, Rīga, LV-1011, LV (580) 14.05.2024	(111) <b>M 56 602</b> (732) AIR BALTIC CORPORATION, AS; Tehnikas iela 3, Lidosta "Rīga", Mārupes pag., Mārupes nov., LV-1053, LV Komerčķīlasņēmējs: U.S. BANK TRUSTEES LIMITED; 125 Old Broad Street, Fifth Floor, London, EC2N 1AR, GB Komerčķīlas reģistrācijas Nr. 100206118 Komerčķīlas atzīmes ieraksta pamats: Uzņēmumu reģistra 2024. gada 28. maija lēmums par komerčķīlas Nr. 100206118 reģistrāciju. (580) 13.06.2024
<b>Pārstāvja maiņa</b> (Preču zīmju likuma 41. panta otrā daļa)	
(111) <b>M 35 351, M 35 352</b> (740) Anda BRIEDE, ZAB NJORD, SIA; Elizabetes iela 31 - 8, Rīga, LV-1010, LV (580) 20.05.2024	(111) <b>M 56 602</b> (732) AIR BALTIC CORPORATION, AS; Tehnikas iela 3, Lidosta "Rīga", Mārupes pag., Mārupes nov., LV-1053, LV Komerčķīlasņēmējs: LATVIJAS REPUBLIKAS FINANŠU MINISTRIJA; Smilšu iela 1, Rīga, LV-1919, LV Komerčķīlas reģistrācijas Nr. 100184453 Komerčķīlas atzīmes dzēšanas ieraksta pamats: Uzņēmumu reģistra 2024. gada 17. maija lēmums par komerčķīlas Nr. 100184453 dzēšanu. Ķīlas tiesības dzēšanas datums: 17.05.2024 (580) 17.05.2024
(111) <b>M 35 427</b> (740) Aleksandra FORTŪNA, "FORAL INTELEKTUĀLĀ ĪPAŠUMA AĢENTŪRA", SIA; Kalēju iela 14 - 7, Rīga, LV-1050, LV (580) 06.06.2024	(111) <b>M 56 653</b> (732) AIR BALTIC CORPORATION, AS; Tehnikas iela 3, Lidosta "Rīga", Mārupes pag., Mārupes nov., LV-1053, LV Komerčķīlasņēmējs: LATVIJAS REPUBLIKAS FINANŠU MINISTRIJA; Smilšu iela 1, Rīga, LV-1919, LV Komerčķīlas reģistrācijas Nr. 100184453 Komerčķīlas atzīmes dzēšanas ieraksta pamats: Uzņēmumu reģistra 2024. gada 17. maija lēmums par komerčķīlas Nr. 100184453 dzēšanu. Ķīlas tiesības dzēšanas datums: 17.05.2024 (580) 17.05.2024
(111) <b>M 36 154</b> (740) Jānis BĒRZS, AAA LAW LATVIA; Citadeles iela 12, Rīga, LV-1010, LV (580) 06.06.2024	(111) <b>M 56 602</b> (732) AIR BALTIC CORPORATION, AS; Tehnikas iela 3, Lidosta "Rīga", Mārupes pag., Mārupes nov., LV-1053, LV Komerčķīlasņēmējs: U.S. BANK TRUSTEES LIMITED; 125 Old Broad Street, Fifth Floor, London, EC2N 1AR, GB Komerčķīlas reģistrācijas Nr. 100206118 Komerčķīlas atzīmes ieraksta pamats: Uzņēmumu reģistra 2024. gada 28. maija lēmums par komerčķīlas Nr. 100206118 reģistrāciju. (580) 13.06.2024
(111) <b>M 55 301</b> (740) Natālija ANOHINA, Patentu aģentūra "TRIA ROBIT"; Vīlandes iela 5 - 2, Rīga, LV-1010, LV (580) 10.06.2024	(111) <b>M 56 653</b> (732) AIR BALTIC CORPORATION, AS; Tehnikas iela 3, Lidosta "Rīga", Mārupes pag., Mārupes nov., LV-1053, LV Komerčķīlasņēmējs: LATVIJAS REPUBLIKAS FINANŠU MINISTRIJA; Smilšu iela 1, Rīga, LV-1919, LV Komerčķīlas reģistrācijas Nr. 100184453 Komerčķīlas atzīmes dzēšanas ieraksta pamats: Uzņēmumu reģistra 2024. gada 17. maija lēmums par komerčķīlas Nr. 100184453 dzēšanu. Ķīlas tiesības dzēšanas datums: 17.05.2024 (580) 17.05.2024
(111) <b>M 55 455, M 55 531, M 55 549</b> (740) Jānis BĒRZS, AAA LAW LATVIA; Citadeles iela 12, Rīga, LV-1010, LV (580) 04.06.2024	(111) <b>M 67 903</b> (740) Mārīte ROMANOSA, Patentu aģentūra "KDK"; Dzērbenes iela 27, Rīga, LV-1006, LV (580) 21.05.2024





Komerčķīlas reģistrācijas Nr. 100184453

Komerčķīlas atzīmes dzēšanas ieraksta pamats:  
Uzņēmumu reģistra 2024. gada 17. maija lēmums  
par komerčķīlas Nr. 100184453 dzēšanu.Ķīlas tiesības dzēšanas datums: 17.05.2024  
(580) 17.05.2024(111) **M 74 680**(732) AIR BALTIC CORPORATION, AS; Tehnikas iela 3,  
Lidosta "Rīga", Mārupes nov., LV-1053, LVKomerčķīlas ņēmējs: LATVIJAS REPUBLIKAS FINANŠU  
MINISTRIJA; Smilšu iela 1, Rīga, LV-1919, LV

Komerčķīlas reģistrācijas Nr. 100184453

Komerčķīlas atzīmes dzēšanas ieraksta pamats:  
Uzņēmumu reģistra 2024. gada 17. maija lēmums  
par komerčķīlas Nr. 100184453 dzēšanu.Ķīlas tiesības dzēšanas datums: 17.05.2024  
(580) 17.05.2024(111) **M 74 681**(732) AIR BALTIC CORPORATION, AS; Tehnikas iela 3,  
Lidosta "Rīga", Mārupes nov., LV-1053, LVKomerčķīlas ņēmējs: LATVIJAS REPUBLIKAS FINANŠU  
MINISTRIJA; Smilšu iela 1, Rīga, LV-1919, LV

Komerčķīlas reģistrācijas Nr. 100184453

Komerčķīlas atzīmes dzēšanas ieraksta pamats:  
Uzņēmumu reģistra 2024. gada 17. maija lēmums  
par komerčķīlas Nr. 100184453 dzēšanu.Ķīlas tiesības dzēšanas datums: 17.05.2024  
(580) 17.05.2024(111) **M 74 682**(732) AIR BALTIC CORPORATION, AS; Tehnikas iela 3,  
Lidosta "Rīga", Mārupes nov., LV-1053, LVKomerčķīlas ņēmējs: LATVIJAS REPUBLIKAS FINANŠU  
MINISTRIJA; Smilšu iela 1, Rīga, LV-1919, LV

Komerčķīlas reģistrācijas Nr. 100184453

Komerčķīlas atzīmes dzēšanas ieraksta pamats:  
Uzņēmumu reģistra 2024. gada 17. maija lēmums  
par komerčķīlas Nr. 100184453 dzēšanu.Ķīlas tiesības dzēšanas datums: 17.05.2024  
(580) 17.05.2024**Aizlieguma atzīmes**

(Preču zīmju likuma 27. panta trešā daļa)

(111) **M 58 839***Dzēsta 15.01.2020 reģistrā iekļautā aizlieguma atzīme*  
Aizlieguma darbības izbeigšanas datums: 14.06.2024

(580) 14.06.2024

(111) **M 59 020***Dzēsta 15.01.2020 reģistrā iekļautā aizlieguma atzīme*  
Aizlieguma darbības izbeigšanas datums: 14.06.2024

(580) 14.06.2024

**Zīmes elementu maiņa**

(Preču zīmju likuma 41. panta otrā daļa)

(111) **M 79 020**

(540)

BALTIJAS INFORMĀCIJAS  
TEHNOLOĢIJAS

(580) 06.06.2024

**Labojumi**

(Preču zīmju likuma 41. panta otrā daļa)

(111) **M 58 839***Anulēts 09.09.2019. ieraksts Reģistrā par zīmes īpašnieka maiņu*  
(580) 14.06.2024.(111) **M 58 839**(732) DZINTARS, AS, Mālu iela 30, Rīga, LV-1058, LV  
(580) 14.06.2024.(111) **M 59 090***Anulēts 09.09.2019. ieraksts Reģistrā par zīmes īpašnieka maiņu*  
(580) 14.06.2024.(111) **M 59 090**(732) DZINTARS, AS, Mālu iela 30, Rīga, LV-1058, LV  
(580) 14.06.2024.(111) **M 79 199**

(511) 40

ūdens izsniegšanas iekārtu, sildīšanas un  
dzesēšanas iekārtu karstu un aukstu dzērienu  
izsniegšanai ražošana pēc pasūtījuma  
43apgāde ar dzērieniem; informācijas un  
konsultāciju sniegšana dzērienu nodrošināšanas  
jomā; ūdens izsniegšanas iekārtu, sildīšanas un  
dzesēšanas iekārtu karstu un aukstu dzērienu  
izsniegšanai iznomāšana

(580) 22.05.2024

Atbildīgā par izdevumu K. Libarte  
Izdevuma reģistrācijas Nr. 000701174