



PATENTU VALDES OFICIĀLAIS IZDEVUMS

**IZGUDROJUMI,
PREČU ZĪMES UN
DIZAINPARAUGI**

3/2024

Patentu valde
Patent Office of the Republic of Latvia

Raiņa bulvāris 15
Rīga, LV-1050
LATVIJA

Tālrunis / Phone: +371 67 099 600
E-pasts / E-mail: pasts@lrpv.gov.lv
Tīmekļa vietne / Website: <https://www.lrpv.gov.lv>

The Official Gazette of the Patent Office of the Republic of Latvia - "Izgudrojumi, Preču Zīmes un Dizainparaugi" - contains recordings in the Registers of Inventions, Trademarks and Service Marks, Industrial Designs and Topographies of Semiconductor Products.
Date of publication of the registered inventions, trademarks and industrial designs - March 20, 2024.

IZGUDROJUMI, PREČU ZĪMES UN DIZAINPARAUGI

PATENTU VALDES
OFICIĀLAIS IZDEVUMS

3/2024
20. marts

153. - 214. lappuse

S A T U R S

IZGUDROJUMI

Izgudrojumu pieteikumu publikācijas	155
Izgudrojumu patentu publikācijas	160
Noraidīti publicētie patentu pieteikumi	161
Eiropas patentu pieteikumu publikācijas Latvijā (Patentu likuma 70. panta 2. daļa)	162
Attiecināto Eiropas patentu publikācijas (Patentu likuma Pārejas noteikumu 2. punkts)	163
Latvijā apstiprināto Eiropas patentu publikācijas (Patentu likuma 71. panta 2. un 5. daļa)	164
Latvijā apstiprināto Eiropas patentu publikācijas pēc iebilduma (Patentu likuma 71. panta 3. un 5. daļa)	172
Latvijā apstiprināto Eiropas patentu publikācijas pēc kļūdu labojuma (Patentu likuma 38. panta 6. daļa)	173
Latvijā apstiprināto Eiropas patentu publikācijas pēc ierobežošanas (Patentu likuma 58. panta 4. daļa)	174
Papildu aizsardzības sertifikāti	175
Pieteicēju, izgudrotāju un īpašnieku alfabētiskais rādītājs	177
Izgudrojumu pieteikumu un patentu numuru rādītājs	179

PREČU ZĪMES

Reģistrētās preču zīmes	180
Preču zīmes, kurām pabeigta reģistrācijas procedūra	199
Preču zīmju pieteikumu numerācijas rādītājs	200
Preču zīmju īpašnieku rādītājs	201
Preču zīmju rādītājs pēc preču un pakalpojumu klasēm	202

DIZAINPARAUGI

Reģistrētie dizainparaugi	203
GROZĪJUMI REĢISTROS	
Grozījumi Patentu reģistrā	205

C O N T E N T S

INVENTIONS

Publication of Patent Applications	155
Publication of Invention Patents	160
Rejected Published Patent Applications	161
Publication of European Patent Applications in Latvia (Patent Law, Article 70, Paragraph 2)	162
Publication of Extended European Patents (Patent Law, Transitional Provisions, Paragraph 2)	163
Publication of European Patents Validated in Latvia (Patent Law, Article 71, Paragraphs 2 and 5)	164
Publication of European Patents Validated in Latvia after Opposition Procedure (Patent Law, Article 71, Paragraphs 3 and 5)	172
Publication of Corrected European Patents Validated in Latvia (Patent Law, Article 38, Paragraph 6)	173
Publication of European Patents Validated in Latvia after Limitation Procedure (Patent Law, Article 58, Paragraph 4)	174
Supplementary Protection Certificates	175
Name Index of Applicants, Inventors and Owners	177
Application and Patent Number Index of Inventions	179

TRADEMARKS

Registered Trademarks	180
Trademarks for which Registration Procedure has been Completed	199
Application Number Index of Trademarks	200
Name Index of Trademark Owners	201
Trademark Registrations Listed by Classes of Goods and Services	202

INDUSTRIAL DESIGNS

Registered Industrial Designs	203
CHANGES IN THE REGISTERS	
Changes in the Patent Register	205

Grozījumi Dizainparaugu reģistrā.....	207
Grozījumi Preču zīmju reģistrā	207

Changes in the Industrial Designs Register.....	207
Changes in the Trademarks Register	207

Publikācijas par patenta pieteikumiem ir sakārtotas Starptautiskās patenta klasifikācijas (IPC) indeksu kārtībā. Starp svītrām ir izdalītas klases, kuras šim patentam nav pamatklase un, kur kreisajā pusē pēc uzrādītās klases izceltā šriftā uzrādīts patenta numurs, uz kuru attiecas šī klase, kā arī labajā pusē pamatklases indekss. Patenta publikācijas sakārtotas dokumentu numuru kārtībā.

Publikācija satur bibliogrāfiskos datus, patenta apraksta kopsavilkumu, kā arī zīmējumu, ja tas ir pieminēts kopsavilkumā.

Tālāk ir paskaidroti Starptautisko standartu numerācijas (INID) kodi.

- (11) **Patenta numurs**
Number of the patent
- (51) **Starptautiskās patenta klasifikācijas indekss**
International Patent Classification
- (21) Pieteikuma numurs, papildu aizsardzības sertifikāta numurs
Application number, SPC number
- (22) Pieteikuma datums
Date of filing the application
- (41) Datums, no kura iespējama iepazīšanās vai kopijas izsniegšana patenta dokumentam, kuram **nav veikta ekspertīze** un kuram pirms šī datuma nav izsniegts patents
Date of making available to the public by viewing, or copying on request, an **unexamined** patent document, on which no grant has taken place on or before the said date
- (43) Datums, kurā tipogrāfiskā vai kādā citā veidā publicēts patenta dokuments, kuram nav veikta ekspertīze un kuram pirms šī datuma nav izsniegts patents, **un kuram ir veikts patentmeklējums**
Date of making available to the public by printing or similar process of an unexamined document, on which no grant has taken place on or before the said date, **and for which the patent search is available**
- (45) Datums, kad patenta dokuments, kura piešķiršana ir notikusi šajā vai agrākā datumā, publicēts tipogrāfiskā vai kādā citā veidā
Date of making available to the public by printing or similar process of a patent document on which grant has taken place on or before the said date
- (62) Agrākā pieteikuma, no kura šis pieteikums ir izdalīts, numurs un iesniegšanas datums
Number and filing date of the earlier application from which the present patent document has been divided up
- (31) Prioritātes pieteikuma(-u) numurs(-i)
Number(-s) assigned to priority application(-s)
- (32) Prioritātes pieteikuma(-u) datums(-i)
Date(-s) of filing of priority application(-s)
- (33) Prioritātes pieteikuma(-u) valsts identifikācijas kods(-i)
Identification code(-s) of the country of priority application(-s)
- (86) Reģionālā vai PCT pieteikuma numurs, saņemšanas datums
Application number, filing date of regional or PCT application
- (87) Reģionālā vai PCT pieteikuma publikācijas numurs, publikācijas datums
Publication number, publication date of regional or PCT application
- (71) Pieteicējs(-i), adrese, valsts kods
Name(-s) and address of applicant(-s), country code
- (72) Izgudrotāja(-u) vārds, uzvārds, valsts kods(-i)
Name(-s) of inventor(-s), country code
- (73) Patenta īpašnieks(-i), adrese, valsts kods
Name(-s) and address of grantee(-s), country code
- (74) Patentpilnvarnieks vai pārstāvis, adrese
Name and address of attorney or agent
- (54) **Izgudrojuma nosaukums**
Title of the invention
- (57) Kopsavilkums vai pretenzijas
Abstract or claims

- (92) Ārstniecības līdzekļa reģistrācijas apliecības numurs un izsniegšanas datums Latvijā
Number and date of marketing authorization in Latvia
- (93) Ārstniecības līdzekļa reģistrācijas apliecības numurs un paziņošanas datums Eiropas Savienībā / Eiropas Ekonomikas zonā
Number and date of marketing authorization in the European Union / European Economic Area
- (94) Papildu aizsardzības sertifikāta darbības termiņš
Duration of the SPC
- (95) Ar pamatpatentu aizsargātā produkta nosaukums
The product protected by the basic patent
- (96) Pamatpatenta pieteikuma numurs, pieteikuma datums
Number and date of patent application
- (97) Pamatpatenta numurs, publikācijas datums
Number and date of the grant of basic patent

Izgudrojumu pieteikumu publikācijas

(Patentu likuma 35. panta pirmā un ceturtā daļa)

A sekcija

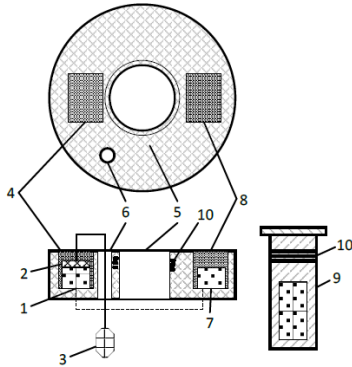
A01G 18/00 **15820**

- (51) **A01M 29/16** (11) **15819 A**
(21) LVP2023000063 (22) 07.07.2023
(41) 20.03.2024
(71) RĪGAS TEHNISKĀ UNIVERSITĀTE; Ķīpsalas iela 6A, Rīga, LV-1048, LV
- (72) Dmitrijs PIKULINS (LV),
Sergejs TJUKOVŠ (LV),
Juris GRIZĀNS (LV),
Jānis EIDAKS (LV),
Artūrs ĀBOLTIŅŠ (LV),
Māris ZELTIŅŠ (LV),
Mihails PUDŽS (LV)
- (54) **PORTATĪVĀ AKUSTISKĀ ROŅU ATBAIDĪŠANAS IEKĀRTA AR BEZKONTAKTA MAINĀMIEM AKUMULATORIEM**
PORTABLE ACOUSTIC SEAL DETERRENT WITH NON-CONTACT REPLACEABLE BATTERIES
- (57) Izgudrojums attiecas uz zvejniecības tehniskā aprīkojuma nozari. Izgudrojums ir paredzēts lietošanai pie zvejniecības rīkiem (tīkliem, mурdiem utt.) efektīvai roņu atbaidīšanai. Izgudrojuma mērķis ir izstrādāt portatīvo iekārtu autonomai roņu atbaidīšanai no zvejniecības rīkiem ar zemūdens akustiskiem signāliem, nodrošinot izgudrojuma iekārtas autonomo darbību un attālināto vadību. Izgudrojuma mērķis ir sasniegts ar iekārtu, kas ietver peldošo boju (5), kurā ir ievietots un nostiprināts elektronikas modulis (4), kurā ir izvietots vadības modulis (1) ar akustisko ģeneratoru (2). Zemūdens akustiskais raidītājs (3) ir pieslēgts pie akustiskā ģeneratora (2) un caur kabeļu kanālu (6) ir novietots zem ūdens. Izgudrojuma iekārtas barošanu nodrošina iekšējais akumulatoru modulis (7), kas izvietots barošanas modulī (8) un ir savienots ar elektronikas moduli (4). Ārējais akumulatoru modulis (9) ir novietots un nostiprināts peldošās bojas (5) vidusdaļā un nodrošina iekšējā akumulatora moduļa (7) uzlādi caur bezvadu enerģijas pārvades spolēm (10).

The invention is related to the field of fishing technical equipment. The invention is intended for use with fishing gear (nets, etc.) for effective repelling of seals.

The purpose of the invention is to develop a portable device for autonomous repelling of seals from fishing gear with underwater

acoustic signals, providing autonomous operation and remote control of the invention. The aim of the invention is achieved with a device that includes a floating buoy (5) in which an electronics module (4) is placed and fixed, including a control module (1) with an acoustic generator (2). The underwater acoustic transducer (3) is connected to the acoustic generator (2) and is placed underwater through the cable channel (6). The power supply of the invention is ensured by the internal battery module (7), which is located in the power supply module (8) and is connected to the electronics module (4). The external battery module (9) is positioned and secured in the middle of the floating buoy (5) and provides charging of the internal battery module (7) through the wireless energy transfer coils (10).



(51) **A01N 63/30** (11) **15820 A**
A01N 65/00
C12N 1/14
A01G 18/00

(21) LVP2023000095 (22) 11.10.2023
 (41) 20.03.2024

(71) LATVIJAS VALSTS MEŽZINĀTNES INSTITŪTS "SILAVA"; Rīgas iela 111, Salaspils, Salaspils nov., LV-2169, LV

(72) Dārta KĻAVIŅA (LV),
 Kristīne KENIGSVALDE (LV),
 Keitlīna KRASTIŅA (LV),
 Lauma SILBAUMA (LV),
 Arta ĶEIRE (EE),
 Oskars GRĪGS (LV),
 Jurgis JANSONS (LV),
 Dainis RUŅĪS (LV),
 Talis GAITNIEKS (LV)

(54) **BIOĻĪSĀKS LĪDZEKLIS CELMU AIZSARDZĪBAI PRET HETEROBASIDION SPP. SPORU INFEKCIJU UN IZOLĀTU SUSPENSĪJU MAISĪJUMA IEGŪŠANAS PAŅĒMIENS BIOLOGICAL AGENT FOR STUMP PROTECTION AGAINST HETEROBASIDION SPP. SPORE INFECTION AND METHOD FOR OBTAINING MIXTURE OF ISOLATES SUSPENSIONS**

(57) Izgudrojums attiecas uz mežsaimniecības nozari, bioloģiskiem augu aizsardzības līdzekļiem, mikoloģiju un mikrobioloģiju. Tiek piedāvāts bioloģisks produkts skuju koku celmu bioloģiskai aizsardzībai pret *Heterobasidion spp.* sporu infekciju. Produkts izstrādāts no *Phlebiopsis gigantea* jauno izolātu PG 182 un PG 382 suspensiju maisījuma. Izstrādāts abu izolātu PG 182 un PG 382 suspensiju maisījuma iegūšanas paņēmieni.

A01N 65/00 **15820**

(51) **A61B 5/11** (11) **15821 A**
G06F 3/00

(21) LVP2023000098 (22) 19.10.2023

(71) BIZNESA AUGSTSKOLA TURĪBA, SIA; Graudu iela 68, Rīga, LV-1058, LV

(72) Jānis PEKŠA (LV),
 Dmytro MAMCHUR (LV)

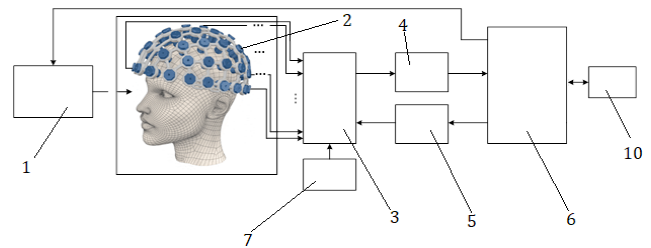
(74) Jevgeņijs FORTŪNA, FORAL Intelektuālā īpašuma aģentūra, SIA; Kalēju iela 14 - 7, Rīga, LV-1050, LV

(54) **PAŅĒMIENS UN SISTĒMA DATORIZĒTAS TEKSTA IEVĀDES VADĪŠANAI, IZMANTOJOT SMADZĒŅU UN DATORA SASKARNI**

A METHOD AND A SYSTEM FOR CONTROLLING A COMPUTER AIDED TEXT INPUT BASED ON BRAIN-COMPUTER INTERFACE

(57) Izgudrojums attiecas uz teksta ievades kontroles paņēmieni un sistēmu, lai palīdzētu cilvēkiem veikt uzdevumus, izmantojot smadzeņu un datora saskarni, izmantojot smadzeņu darbības analīzi kā reakciju uz vizuāliem stimuliem. Proti, tas ietver teksta ievades vadības sistēmu, kas no lietotāja saņem EEG signālu, norādot viņa nodomu uzsākt sistēmas darbību. Pēc tam sistēma nodrošina lietotāju ar vizuāliem stimuliem, kas secīgi izceļ atsevišķas alfabēta rakstzīmes, kuras ietver atšķirīgus signālu ciklus, kas ir saistīti ar rakstzīmju izvēli. Pēc tam sistēma uztver EEG signālu, ko izraisa vizuālā stimulācija, ļaujot identificēt rakstzīmi, kuru lietotājs izvēlējies, veicot P300 komponenta analīzi.

The invention pertains to the method and system for controlling text input to aid humans in performing tasks through a brain-computer interface by means of brain activity analysis as a response to visual stimuli. Specifically, it involves a text input control system that obtains an EEG signal from a user, indicating their intention to initiate system operation. The system then provides the user with visual stimuli highlighting separate alphabet characters in sequence, comprising distinct signal cycles associated with character selection. Subsequently, the system captures EEG signal elicited by the visual stimulation, enabling identification of the character selected by the user implementing P300 component analysis.



C sekcija

(51) **C01B 3/00** (11) **15822 A**
F17B 1/12

(21) LVP2022000071 (22) 31.08.2022

(41) 20.03.2024

(71) VENTSPILS AUGSTSKOLA; Inženieru iela 101, Ventspils, LV-3601, LV

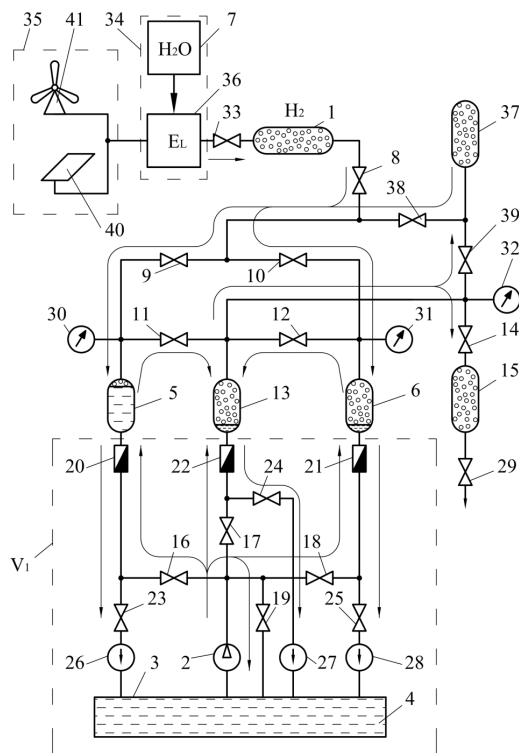
(72) Valērijs BEZRUKOVS (LV),
 Vladislavs BEZRUKOVS (LV),
 Marina KONUHOVA (LV),
 Agris BĒRZIŅŠ (LV),
 Deniss BEZRUKOVS (LV)

(74) Maruta VĪTIŅA, Aģentūra TRIA ROBIT; Vīlandes iela 5 - 2, Rīga, LV-1010, LV

(54) **ŪDENĀRĀŽA HIDRAULISKĀS KOMPRESIJAS IERĪCE HYDROGEN HYDRAULIC COMPRESSION DEVICE**

(57) Izgudrojums attiecas uz hidrauliskās kompresijas ierīcēm, īpaši ūdenāraža hidrauliskajai kompresijai. Piedāvātā ierīce ir paredzēta izmantošanai degvielas uzpildes stacijās. Ierīce satur zemspiediena ūdenāraža uzglabāšanas tvertni (1), augstspiediena hidraulisko sūkni (2), tīlpni (3), kas piepildīta ar šķidrumu (4), pirmās kompresijas pakāpes cilindrus (5, 6) un otrās kompresijas pakāpes cilindru (13), buferbalonu (15) un papildtvertni (37) augstspiediena ūdenāraža uzglabāšanai, regulējamus vārstus (8-12, 14, 16-19, 23-25, 29, 33, 38, 39), šķidruma plūsmas skaitītājus (20-22) un optiskos sensorus (26-28), kas kontrolē šķidruma (4) saspišanas pakāpi cilindros (5, 6) un (13).

The invention relates to hydraulic compression machines, namely, for hydraulic compression of hydrogen. The proposed device is designed for use in the fuel station system. The device comprises a low-pressure hydrogen storage tank (1), a high-pressure hydraulic pump (2), a container (3) filled with fluid (4), cylinders (5, 6) of the first compression stage and a cylinder (13) of the second compression stage, a buffer cylinder (15) and an additional container (37) for high-pressure hydrogen storage, controlled valves (8-12, 14, 16-19, 23-25, 29, 33, 38, 39), flow meters (20-22) and optical sensors (26-28) that control the degree of fluid compression (4) in the cylinders (5, 6) and (13).



- (51) **C01B 25/32** (11) **15823 A**
 (21) LVP2022000076 (22) 09.09.2022
 (71) RĪGAS TEHNISKĀ UNIVERSITĀTE; Ķīpsalas iela 6A, Rīga, LV-1048, LV
 (72) Dagnija LOČA (LV),
 Ōznur DEMIR OĢUZ (LV),
 Jānis LOČS (LV)

(54) **OKTAKALCIJA FOSFĀTU VEIDOJOŠU CEMENTU SINTĒZES PAŅĒMIENS**
SYNTHESIS PROCESS OF OCTACALCIUM PHOSPHATE FORMING CEMENTS

(57) Izgudrojums attiecas uz injicējamu kaulu cementu, kas sastāv no α -trikalcija fosfāta (α -TCP) pulvera kā cietās fāzes un $\text{Na}_2\text{HPO}_4 \cdot 2\text{H}_2\text{O}$ un $\text{NaH}_2\text{PO}_4 \cdot 2\text{H}_2\text{O}$ šķīdumu maisījuma kā šķidrās fāzes, kurus sajaucot, iegūst pastu. Pēc pastas sajaukšanas un sacietēšanas veidojas OCP veidojošs cements, kuru izmanto kaulu defektu ārstēšanai kā pildvielu vai nelielu vai neregulāru kaulu defektu labošanai. OCP fāzes veidošanās ir ātra un nosakāma līdz 28 dienām.

Invention relates to an injectable bone cement composed of α -tricalcium phosphate (α -TCP) powder as a solid phase and a mixture of $\text{Na}_2\text{HPO}_4 \cdot 2\text{H}_2\text{O}$ and $\text{NaH}_2\text{PO}_4 \cdot 2\text{H}_2\text{O}$ solutions as a liquid phase. Upon mixing and hardening the cement paste, it produces the OCP forming cement used to treat bone defects as a filler or repair small or irregular bone defects. The formation of OCP phase is fast and it is detectable up to 28 days.

- (51) **C07D 239/72** (11) **15824 A**
 (21) LVP2023000121 (22) 27.11.2023
 (41) 20.03.2024
 (71) RĪGAS TEHNISKĀ UNIVERSITĀTE; Ķīpsalas iela 6A, Rīga, LV-1048, LV

- (72) Dāgs Dāvis LĪPIŅŠ (LV),
 Andris JEMINEJS (LV),
 Irina NOVOSJOLOVA (LV),
 Māris TURKS (LV)

(54) **SULFONILGRUPAS TRANSLOKĀCIJAS IZMANTOŠANA 2-AMINOIZVIETOTU 6,7-DIMETOKSIHINAZOLĪNU SINTĒZĒI**
THE USE OF THE SULFONYL GROUP TRANSLOCATION FOR THE SYNTHESIS OF 2-AMINO SUBSTITUTED 6,7-DIMETHOXYQUINAZOLINES

(57) Izgudrojums attiecas uz organiskās un medicīnas ķīmijas nozari, konkrēti, jaunu 2-amino-6,7-dimetoksihinazolīna atvasinājumu sintēzes paņēmieni, izmantojot 4-azido-6,7-dimetoksi-2-tozilhinazolīnu kā stratēģisko izejvielu, ko iegūst jauna tipa sulfonilgrupas translokācijas rezultātā.

The invention relates to the field of organic and medicinal chemistry, in particular, to a novel method for the synthesis of 2-amino-6,7-dimethoxyquinazoline derivatives using 4-azido-6,7-dimethoxy-2-tosylquinazoline as a strategic key intermediate, which is obtained by novel sulfonyl group translocation.

- (51) **C11C 3/04** (11) **15825 A**
 (21) LVP2022000075 (22) 09.09.2022
 (41) 20.03.2024
 (71) LATVIJAS VALSTS KOKSNES ĶĪMIJAS INSTITŪTS; Dzērbenes iela 27, Rīga, LV-1006, LV

- (72) Aiga IVDRE (LV),
 Arnis ĀBOLIŅŠ (LV),
 Anda FRIDRIHSONE (LV),
 Miķelis KIRPLŪKS (LV)

(54) **PAŅĒMIENS RAPŠU EĻĻAS/POLIETILĒNTEREFTALĀTA POLIOLU MAISĪJUMA SINTĒZĒI**
METHOD FOR THE SYNTHESIS OF RAPESEED OIL/POLYETHYLENE TEREPHTHALATE POLYOL MIXTURES

(57) Izgudrojums attiecas uz paņēmieni rapšu eļļas/polietilēntereftalāta poliolu maisījuma ieguvei ar divpakāpju sintēzes metodes palīdzību. Rapšu eļļas poliolu ieguve sintēzes pirmajā pakāpē noris ar transesterifikācijas reakcijas starpniecību, izmantojot trietanolamīnu. Procesa otrajā pakāpē polietilēntereftalāts tiek depolimerizēts, izmantojot dietilēnglikolu. Iegūtie polietilēntereftalāta aromātiskie poliesteri reaģē ar procesa pirmajā pakāpē iegūto rapšu eļļas poliolu, transesterifikācijas rezultātā izveidojot galaproduktu – rapšu eļļas/polietilēntereftalāta poliolu maisījumu. Izgudrojuma paraugos atjaunojamo/reciklējamo izejvielu saturs ir robežās no 48,5 līdz 55,5 %, un pēc fizikālķīmiskajiem parametriem ir piemēroti cietā poliuretāna putuplasta ieguvei.

The invention refers to a method for obtaining a mixture of rapeseed oil/polyethylene terephthalate polyols by means of a two-step synthesis method. The production of rapeseed oil polyols in the first step of the synthesis proceeds via a transesterification reaction using triethanolamine. In the second stage of the process, polyethylene terephthalate is depolymerized using diethylene glycol. The obtained polyethylene aromatic polyesters react with the rapeseed oil polyol obtained in the first stage of the process, creating the final product – a rapeseed oil/polyethylene terephthalate polyol mixture as a result of transesterification. In the samples of the invention, the content of renewable/recyclable raw materials ranges from 48,5 to 55,5 %, and according to the physicochemical parameters, they are suitable for the production of rigid polyurethane foam.

C12N 1/14

15820

(51) **C23C 14/06** (11) **15826 A**
 (21) LVP2022000072 (22) 05.09.2022
 (43) 20.03.2024

(71) SMW GROUP; Sintēzes iela 1, Mežgarciems, Carnikavas pag., Ādažu nov., LV-2163, LV

(72) Konstantīns SAVKOVŠ (LV),
 Marks LISNANSKIS (LV),
 Eleonora POLE (LV)

(54) **ALUMINĪDA PĀRKLĀJUMI UN TO IZGATAVOŠANAS METODE MAGNIJA SAKAUSĒJUMU AIZSARDZĪBAI PRET KOROZIJU**

ALUMINIDE COATING, COMPOSITIONS AND METHOD FOR IMPROVED COATING FOR MAGNESIUM ALLOYS

(57) Šis izgdrojums attiecas uz Mg sakausējumu aizsargpārklājuma ražošanas metodi.

Piedāvātā pieeja nodrošina alumīnīda slāņa sintēzi *in situ*, izmantojot jonu nogulsnešanos ar plazmas un sekojošas termiskās apstrādes palīdzību, pārklājuma izsmidzināšanu un pārklāšanu. Izgdrojuma mērķis ir izveidot aizsargpārklājumu Mg sakausējumiem, sintezējot alumīnīdu slāni, kas var sastāvēt no alumīnātiem un cietiem šķīdumiem, kas izgatavoti ar PVD procesu; tie var būt magnija, titāna, niķeļa, niobija un cirkonija alumīnīdi, bet ne tikai iepriekš minētie – tas ir saistīts ar visiem periodiskās tabulas ķīmiskajiem elementiem, kas var veidot alumīnīdus un cietus šķīdumus uz magnija bāzes.

Izgdrojums paaugstina pārklājuma korozijas aizsardzību, papildus veicot termisko apstrādi Mg-alumīnīdu un cieto šķīdumu ar atbilstošajiem metāliem difūzijas starpslāņa (starp aizsargpārklājumu un aizsargāto daļu) veidošanai.

The present invention relates to the method for the production of protective coating for Mg alloys.

The proposed approach provides *in situ* aluminate layer synthesis with the help of ion deposition by plasma and subsequent thermal treatment, coating sputtering, and deposition. The present invention resides in one aspect to form a protective coating for Mg-alloys by synthesis of aluminides layer which may consist of aluminates and hard solutions made by PVD process; it could be magnesium, titanium, nickel, niobium and zirconium aluminides but not limited to mentioned above – it is related to all chemical elements of the periodic table which can form aluminides and hard solutions on magnesium basis.

The present invention resides in another aspect, for the increasing corrosive protection of the coating, additionally, perform thermal treatment for the forming intermediate diffusion layer (between protective coating and protected part) of Mg-aluminides and hard solutions with corresponding metals.

F sekcija

F17B 1/12 **15822**

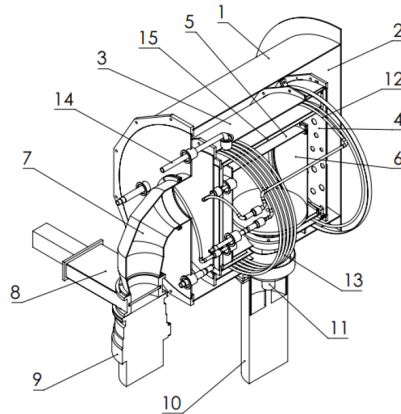
(51) **F25D 3/00** (11) **15827 A**
 (21) LVP2022000074 (22) 08.09.2022
 (41) 20.03.2024

(71) CRYOGENIC AND VACUUM SYSTEMS, SIA; Andreja iela 7/9, Ventspils, LV-3601, LV
 RĪGAS TEHNISKĀ UNIVERSITĀTE; Ķīpsalas iela 6A, Rīga, LV-1048, LV

(72) Nikolajs KUĻEŠOVŠ (LV),
 Ilmārs BLUMBERGS (LV),
 Māris HAUKA (LV),
 Vladimirs ŠESTAKOVŠ (LV),
 Sergey KRAVCHENKO (LV),
 Natalia KRAVCHENKO (LV)

(54) **KOSMOŠA TEHNIKAS ELEMENTU PĀRBAUDES IEKĀRTAS KRIOGĒNĀ VAKUUMKAMERA AR SLĀPEKĻA DZESĒŠANAS APVALKU**
CRYOGEN VACUUM CHAMBER WITH NITROGEN COOLING ENCLOSURE FOR SPACE ENGINEERING ELEMENTS TESTING EQUIPMENT

(57) Izgdrojums attiecas uz hermētiskām kriogēnām vakuumkamerām kosmosa tehnikas elementu pārbaudei zemas temperatūras un vēlamas vides apstākļos. Hermētiskā kriogēnā vakuumkamera satur korpusu (2) ar tajā izvietotu slāpekļa kameru (10), kuras iekšpusē atrodas hermētiskā kamera (11) ar kontrolētu vidi un temperatūru. Slāpekļa kameras (10) slāpekļa dzesēšanas apvalks, kas satur sašķidrinātu slāpekli, ko pievada pa slāpekļa sistēmas (13) cauruļvadu (13a), pasargā kameras (10) iekšējo sienu no termiskā starojuma ietekmes. Nepieciešamās vides nodrošināšanai hermētiskā kamera (11) ir aprīkota ar cauruļvadiem – spirālēm (14; 15), kas cieši aptver kameras (10) ārējo korpusu (10a), un pa kurām attiecīgi ir pievadīts un novadīts gaisa-gāzu maisījums ar vēlamiem fizikāliem parametriem. Temperatūras režīma kontrolei hermētiskajā kamerā (11), priekšmetiem paredzētais galdīņš (9b) ir aprīkots ar siltumvadu (9), kas aizvada siltumu prom no pētāmā parauga. Noteiktais retinājuma līmenis vakuumkameras pamatelementu dobumos ir panākts ar gaisa vada (6) palīdzību, tam esot savienojumā ar vakuumvārstu (7) un turbomolekulāro sūkni (8).



G sekcija

G06F 3/00 **15821**

(51) **G06F 7/00** (11) **15828 A**
 (21) LVP2022000077 (22) 15.09.2022
 (41) 20.03.2024

(71) Jurijs NIKUĻCOVS; Kuģu iela 26 - 7, Rīga, LV-1048, LV

(72) Jurijs NIKUĻCOVS (LV)

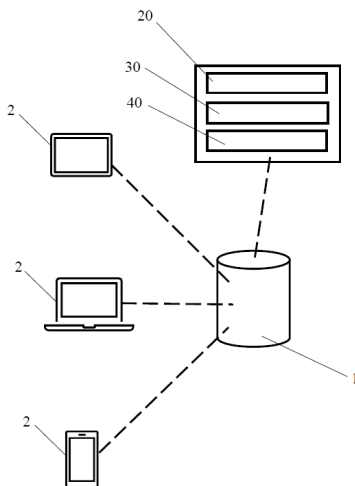
(74) Jevgeņijs FORTŪNA, FORAL Intelektuālā īpašuma aģentūra, SIA; Kalēju iela 14 - 7, Rīga, LV-1050, LV

(54) **SISTĒMA DATU APSTRĀDEI, VADOTIES NO APSTRĀDĀTO DATU SECĪBAS VAI SATURA**
SYSTEM FOR DATA PROCESSING GUIDED BY THE SEQUENCE OR CONTENT OF THE PROCESSED DATA

(57) Izgdrojums attiecas uz sistēmām datu apstrādei, vadoties no apstrādāto datu secības vai saturs. Piedāvātā sistēma ietver vismaz vienu informācijas apmaiņas kompleksa serveri un lietotāju moduli, kuru ar informācijas apmaiņas kompleksa serveri savieno datu pārraides kanāli, turklāt informācijas apmaiņas kompleksa serveris ietver vismaz vienu dinamisku tabulu ar uzdevuma objekta datiem, vismaz vienu dinamisku tabulu ar iepriekš noteikto nosacījumu datiem un vismaz vienu dinamisku tabulu ar iepriekš noteikto uzdevumu datiem; turklāt katrs lietotāju modulis ir konfigurēts ar iespēju: (i) nosūtīt serverim autorizācijas pieprasījumu un saņemt no servera attiecīgu atbildi; (ii) nosūtīt serverim pieprasījumu atlasīt datu struktūras no vismaz vienas dinamiskās tabulas; (iii) attēlot lietotājam no servera saņemtos paziņojumus un atlasītos datus; savukārt, informācijas apmaiņas kompleksa serveris ir konfigurēts ar iespēju: (i) noteikt, vai lietotāja modulis ir autorizēts iegūt piekļuvi vismaz vienai dinamiskajai tabulai, nodrošinot tam piekļuvi vai paziņojot lietotāja modulim par atteikumu nodrošināt piekļuvi; (ii) pārbaudīt dinamiskās tabulas uzdevuma objekta datu atbilstību dinamiskās tabulas nosacījumu datiem; un datu atbilstības gadījumā – izpildīt

attiecīgo dinamiskajā tabulā noteikto uzdevumu; (iii) paziņot lietotāja modulim atbilstoši no lietotāja moduļa saņemtajam pieprasījumam un attiecīgā lietotāja moduļa autorizācijas ietvaros atlasītās datu struktūras no vismaz vienas dinamiskās tabulas. Izmantojot piedāvāto sistēmu, var efektīvi apstrādāt datus, vadoties no apstrādāto datu secības vai satura.

The invention relates to systems for data processing guided by the sequence or content of the processed data. The proposed system includes at least one server and user module of the information exchange complex, which is connected to the information exchange complex server by data transmission channels, in addition, the information exchange complex server includes at least one dynamic table with task object data, at least one dynamic table with predetermined condition data and at least one dynamic table with the data of predefined tasks; in addition, each user module is configured with the possibility to: (i) send an authorization request to the server and receive a corresponding response from the server; (ii) send a request to the server to select data structures from at least one dynamic table; (iii) display notifications and selected data received from the server to the user; whereas, the server of the information exchange complex is configured with the possibility to: (i) determine whether the user module is authorized to obtain access to at least one dynamic table, providing access to it or notifying the user module of the refusal to provide access; (ii) check the correspondence of the data of the object of the task of the dynamic table with the data of the conditions of the dynamic table; and in case of data matching – perform the relevant task specified in the dynamic table; (iii) notify the user module according to the request received from the user module and the data structures selected within the authorization of the relevant user module from at least one dynamic table. Using the proposed system, data can be efficiently processed based on the sequence or content of the processed data.



(57) Izgudrojums attiecas uz iekārtu un paņēmienu valkājamo iekārtu bezvadu drošības analīzei, izmantojot vietās, kur nepieciešams nodrošināt paaugstinātas drošības prasības, neļaujot ienest potenciāli bīstamas vai privātumu pārkāpjošas iekārtas.

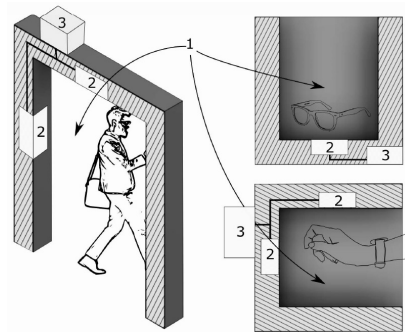
Izgudrojuma iekārta sastāv no: iekšējās telpas, vienas vai vairākām radio komunikācijas sistēmām, kas uzlver un rauga radio signālus ar noteiktām īpašībām, un drošības apdraudējumu noteikšanas moduļa, kas izmanto informāciju par saņemtajiem un nosūtītajiem bezvadu signāliem valkājamo iekārtu risku identificēšanai.

Izgudrojuma paņēmiens darbojas, izmantojot divvirziena vai divvirzienu bezvadu saziņu un no tās nosakot valkājamās iekārtas īpašības (piemēram, iekārtas veidu, modeli, izmantoto radio mikroshēmu vai konkrēto iekārtu) un/vai uzvedību un, balstoties uz identificēto informāciju, nosakot potenciālos valkājamās iekārtas drošības un/vai privātuma riskus.

The invention relates to an apparatus and method for wireless security analysis of wearable devices in locations, where increased security requirements need to be enforced in order to not allow potentially dangerous or privacy breaching devices to be brought on site.

The invented apparatus comprises of internal space, one or more radio communication systems capable of transmitting and capturing signals with specific properties, and a security analysis module, which uses information on the received and sent wireless signals for identification of risks of wearable devices.

The invented method works by using unidirectional or bidirectional wireless communication and determines properties (such as model of the device, used radio chipset or even the specific device) of the wearable device based on this communication and/or the behavior of the device. Based on this identified information security and/or privacy risks of these wearable devices are then determined.



H sekcija

H04B 13/00	15829
H04W 12/33	15829
H04W 12/79	15829

(51) **G06F 21/35** (11) **15829 A**
H04B 13/00
H04W 12/33
H04W 12/79

(21) LVP2022000070 (22) 29.08.2022
 (43) 20.03.2024

(71) ELEKTRONIKAS UN DATORZINĀTŅU INSTITŪTS;
 Dzērbenes iela 14, Rīga, LV-1006, LV

(72) Krišjānis NESEBERGS (LV),
 Pēteris PAIKENS (LV),
 Bernhards BLUMBERGS (LV),
 Artis RŪŠIŅŠ (LV),
 Ēriks DOBĒLIS (LV)

(54) **IEKĀRTA UN PAŅĒMIENS VALKĀJAMO IEKĀRTU BEZ-**
VDU DROŠĪBAS ANALĪZEI
APPARATUS AND METHOD FOR WIRELESS SECURITY
ANALYSIS OF WEARABLE DEVICES

Izgdrojumu patentu publikācijas

(Patentu likuma 38. panta pirmā daļa)

- (51) **E04B 1/76** (11) **15748 B1**
 (21) LVP2021000093 (22) 30.11.2021
 (41) 20.06.2023
 (45) 20.03.2024
 (73) RĪGAS TEHNISKĀ UNIVERSITĀTE; Kaļķu iela 1, Rīga, LV-1658, LV
 (72) Andra BLUMBERGA (LV),
 Ritvars FREIMANIS (LV),
 Ruta VANAGA (LV)
 (54) **FASĀDES SISTĒMA AR SILTUMENERĢIJAS UZKRĀŠANU**
THERMAL STORAGE FACADE SYSTEM

- (51) **B60R 9/10** (11) **15769 B1**
B60R 9/06
 (21) LVP2022000016 (22) 28.02.2022
 (43) 20.09.2023
 (45) 20.03.2024
 (73) Jānis LĪVZENIEKS; Zaļā iela 18, Sala, Salas pag., Jēkabpils nov., LV-5230, LV
 (72) Jānis LĪVZENIEKS (LV)
 (74) Artis KROMANIS, PĒTERSONA PATENTS - AAA LAW, SIA; Citadeles iela 12, Rīga, LV-1010, LV
 (54) **VELOSIPĒDA TURĒTĀJS**
A BICYCLE RACK

- (51) **A23L 17/00** (11) **15776 B1**
 (21) LVP2022000031 (22) 14.04.2022
 (41) 20.10.2023
 (45) 20.03.2024
 (73) AREI EKONOMIKAS PĒTNIECĪBAS CENTRS; Struktoru iela 14, Rīga, LV-1039, LV
 (72) Artis BORMANIS (LV)
 (74) Valters GENCS, ZVĒRINĀTA ADVOKĀTA VALTERA GENCA BIROJS; Republikas laukums 3 - 123, Rīga, LV-1010, LV
 (54) **IEKĀRTA ZIVJU ORIENTĒŠANAI UN PADOŠANAI, TO PIENĒMŠANAI UZ KASETĒM**
DEVICE FOR FISH ORIENTATION AND DELIVERY TO ACCEPTANCE OF CARTRIDGES

- (51) **C09K 5/06** (11) **15784 B1**
F28D 20/02
H01L 23/427
 (21) LVP2023000046 (22) 18.05.2023
 (41) 20.10.2023
 (45) 20.03.2024
 (73) RĪGAS TEHNISKĀ UNIVERSITĀTE; Kīpsalas iela 6A, Rīga, LV-1048, LV
 (72) Lana MIGLA (LV),
 Kristina ĻEBEDEVĀ (LV)
 (54) **SILTUMA AKUMULĀCIJAS TVERTNE AR MODULĀRU FĀŽU MAIŅAS MATERIĀLU INTEGRĒŠANAS SISTĒMU**
HEAT STORAGE TANK WITH MODULAR PHASE CHANGE MATERIAL INTEGRATION SYSTEM

- (51) **A47D 7/01** (11) **15786 B1**
 (21) LVP2022000036 (22) 26.04.2022
 (43) 20.11.2023
 (45) 20.03.2024

- (73) ARMGATE, SIA; Liliju iela 20, Mārupe, Mārupes nov., LV-2167, LV
 (72) Reviks VARDANJANS (LV)
 (74) Artis KROMANIS, PĒTERSONA PATENTS - AAA LAW, SIA; Citadeles iela 12, Rīga, LV-1010, LV
 (54) **ZĪDAIŅA GULTAS SAGĀZUMA REGULĒŠANAS IERĪCE**
INFANT BED TILTING DEVICE

- (51) **A61G 11/00** (11) **15787 B1**
A61F 7/00
 (21) LVP2022000039 (22) 06.05.2022
 (43) 20.11.2023
 (45) 20.03.2024
 (73) ARMGATE, SIA; Liliju iela 20, Mārupe, Mārupes nov., LV-2167, LV
 (72) Reviks VARDANJANS (LV)
 (74) Artis KROMANIS, PĒTERSONA PATENTS - AAA LAW, SIA; Citadeles iela 12, Rīga, LV-1010, LV
 (54) **JAUNDZIMUŠO INKUBATORS**
AN INFANT INCUBATOR

- (51) **G01R 33/24** (11) **15812 B1**
 (21) LVP2022000058 (22) 30.06.2022
 (41) 20.01.2024
 (45) 20.03.2024
 (73) LATVIJAS UNIVERSITĀTE; Raiņa bulvāris 19, Rīga, LV-1050, LV
 (72) Toms BEINERTS (LV),
 Andris BOJAREVIČS (LV),
 Jurijs GELFGATS (LV),
 Raimonds NIKOLUŠKINS (LV),
 Ingus PAGASTS (LV)
 (74) Jevgeņijs FORTŪNA, FORAL Intelektuālā īpašuma aģentūra, SIA; Kalēju iela 14 - 7, Rīga, LV-1050, LV
 (54) **PAŅĒMIENS LIELA DIAMETRA UN APJOMA CILINDRISKA MAGNĒTISKO DIPOLU IZGATAVOŠANAI**
A METHOD FOR MAKING CYLINDRICAL MAGNETIC DIPOLES OF LARGE DIAMETER AND VOLUME

Noraidīti publicētie patentu pieteikumi

(Patentu likuma 34. panta ceturtais daļa un 37. panta ceturtais daļa)

-
- (51) **A01B 43/00** (11) **15723**
A01B 45/02
(21) LVP2021000067 (22) 13.10.2021
(43) 20.04.2023
(71) Nikolay IZMAYLOV; Nometņu iela 9 - 1, Salaspils,
Salaspils nov., LV-2121, LV
(72) Nikolay IZMAYLOV (LV)
(54) **KOMBINĒTAIS AKMEŅU SAVĀCĒJS "KRONOS"**
COMBINED STONE COLLECTOR "KRONOS"
-

- (51) **B01D 29/11** (11) **15724**
B01D 29/50
B01D 29/70
B01D 29/96
(21) LVP2021000059 (22) 27.09.2021
(41) 20.04.2023
(71) AF TECHNOLOGIES, SIA; Lāčplēša iela 98, Rīga, LV-1003,
LV
(72) Serhii BOTOV (LV)
(54) **FILTRA ELEMENTU APSTRĀDES PAŅĒMIENS**
METHOD OF TREATING FILTER ELEMENTS
-

Eiropas patentu pieteikumu publikācijas Latvijā

(Patentu likuma 70. panta otrā daļa)

- (51) **A61K 31/40** (11) **4299063 T1**
A61K 9/48
A61K 9/20
- (21) 22382623.1 (22) 30.06.2022
(43) 03.01.2024
- (71) Ferrer Internacional, S.A.; Joan Buscallà, 1-9, 08173 St. Cugat del Vallès (ES)
- (72) FERNÁNDEZ MOLLAR, Berta (ES),
URBANO HURTADO, Javier (ES)
- (74) Jevgeņija GAINUTDINOVA, METIDA, SIA; Skolas iela 21 - 601A, Rīga, LV-1010, LV
- (54) **IEKŠĶĪGI LIETOJAMAS KAPSULAS, KAS SATUR ATORVASTATĪNA TABLETES, KURĀM IR PIEMĒROTS ŠĶĪŠANAS PROFILS UN BIOPIEĒJAMĪBA**
ORAL CAPSULES COMPRISING ATORVASTATIN TABLETS SHOWING SUITABLE DISSOLUTION PROFILE AND BIOAVAILABILITY
- (57) 1. Iekšķīgi lietojama kapsula, kas satur vismaz vienu atorvastatīna tableti, kur šādas atorvastatīna tabletes satur:
- 25 līdz 35 % masa/masa atorvastatīna vai tā farmaceutiski pieņemama sāls daudzumu;
 - 2 līdz 3 % masa/masa nejonu virsmaktīvās vielas daudzumu;
 - 20 līdz 35 % masa/masa granulēta kalcija karbonāta daudzumu;
- kur visi masa/masa % daudzumi ir aprēķināti attiecībā pret atorvastatīna tabletes kopējo svaru.
2. Kapsula saskaņā ar iepriekšējo pretenziju, kur nejonu virsmaktīvā viela satur polioksietilēna sorbitāna taukskābes esteri.
3. Kapsula saskaņā ar iepriekšējo pretenziju, kur polioksietilēna sorbitāna taukskābes esteri ir izvēlēti no grupas, kas sastāv no: polisorbāta 20, polisorbāta 40, polisorbāta 60, polisorbāta 80 un to maisījumiem.
4. Kapsula saskaņā ar iepriekšējo pretenziju, kur polioksietilēna sorbitāna taukskābes esteri ir polisorbāts 80.
5. Kapsula saskaņā ar jebkuru no iepriekšējām pretenzijām, kur granulētais kalcija karbonāts ir kalcija karbonāts, kas granulēts ar saistvielu daudzumā, kas vienāds ar vai mazāks par 20 % masa/masa, kur masa/masa % ir aprēķināti attiecībā pret granulētā kalcija karbonāta kopējo svaru.
6. Kapsula saskaņā ar iepriekšējo pretenziju, kur granulētais kalcija karbonāts satur saistvielu daudzumā, kas vienāds ar vai mazāks par 10 masa/masa %, kur masa/masa % ir aprēķināti attiecībā pret granulētā kalcija karbonāta kopējo svaru.
7. Kapsula saskaņā ar jebkuru no iepriekšējām pretenzijām, kur granulētais kalcija karbonāts ir kalcija karbonāts, kas granulēts ar saistvielu, kas izvēlēta no: kukurūzas cietes, uzbriedinātas cietes, kartupeļu cietes, maltodekstrīna, sorbīta, polivinilpirolidona (PVP), akācijas sveķiem, metilcelulozes, hidroksipropilcelulozes (HPC), hidroksipropilmetilcelulozes (HPMC), nātrija algināta (Na-Alg), želatīna, sirupa, polietilēnglikola (PEG), katjonu kopolimēra, kura pamatā ir dimetilaminoetilmetakrilāts, butilmetakrilāts un metilmetakrilāts ar attiecību 2:1:1, un to maisījumi.
8. Kapsula saskaņā ar jebkuru no iepriekšējām pretenzijām, kur granulētais kalcija karbonāts ir kalcija karbonāts, kas granulēts ar cieti, uzbriedinātu cieti vai to maisījumiem.
9. Kapsula saskaņā ar iepriekšējo pretenziju, kur granulētais kalcija karbonāts satur no 5 līdz 10 % masa/masa cietes vai uzbriedinātas cietes.
10. Kapsula saskaņā ar jebkuru no iepriekšējām pretenzijām, kur atorvastatīna tabletes satur:
- 26 līdz 34 % masa/masa atorvastatīna vai tā farmaceutiski pieņemama sāls daudzumu;
 - 2,0 līdz 2,5 % masa/masa nejonu virsmaktīvās vielas daudzumu; un
 - 25 līdz 30 % masa/masa granulēta kalcija karbonāta daudzumu.

11. Kapsula saskaņā ar jebkuru no iepriekšējām pretenzijām, kas satur divas atorvastatīna tabletes.

12. Kapsula saskaņā ar jebkuru no iepriekšējām pretenzijām, kas satur acetilsalicilskābi.

13. Kapsula saskaņā ar jebkuru no iepriekšējām pretenzijām, kas satur renīna-angiotensīna sistēmas inhibitoru.

14. Kapsula saskaņā ar divām iepriekšējām pretenzijām, kur acetilsalicilskābe un/vai renīna-angiotensīna sistēmas inhibitors ir tablešu veidā.

15. Kapsula saskaņā ar jebkuru no iepriekšējām pretenzijām, kur kapsulas fiksētais garums ir robežās no 11,1 līdz 23,5 mm un kapsulas korpusa ārējais diametrs ir robežās no 4,68 līdz 8,2 mm.

Uz Latviju attiecināto Eiropas patentu publicācijas

(Patentu likuma Pārejas noteikumu 2. punkts)

- (51) **A61K 39/00** (11) **3718564 T1**
A61K 39/395
A61P 35/00
G01N 33/53
C07K 16/24
- (21) 20155148.8 (22) 23.12.2004
(45) 11.10.2023
- (31) 532130 P (32) 23.12.2003 (33) US
- (73) GENENTECH, INC.; 1 DNA Way, South San Francisco,
CA 94080-4990, US
- (72) FUNG, Sek Chung Michael (US),
MOYLE, Matthew (US),
LU, Mason (US),
YAN, Changning (US),
SINGH, Sanjaya (US),
HUANG, Dan (US)
- (74) Artūrs KRASTIŅŠ, Aģentūra TRIA ROBIT, SIA; Vīlandes
iela 5 - 2, Rīga, LV-1010, LV
- (54) **JAUNAS ANTI-IL-13 ANTIVIELAS UN TO LIETOŠANA**
NOVEL ANTI-IL 13 ANTIBODIES AND USES THEREOF
-

Latvijā apstiprināto Eiropas patentu publikācijas

(Patentu likuma 71. panta otrā un piektā daļa)

- (51) **A61B 5/00** (11) **2840955 T1**
A61B 5/11
A61B 5/35
A61B 5/352
A61B 5/361
G16H 50/20
G16H 50/30
- (21) 13723823.4 (22) 17.04.2013
(45) 24.01.2024
(31) 20125442 (32) 23.04.2012 (33) FI
(86) FI2013050421 17.04.2013
(87) WO2013160537 31.10.2013
(73) Precordior Oy; Aurakatu 6, 20100 Turku, FI
(72) AIRAKSINEN, Juhani (FI),
KOIVISTO, Tero (FI),
MARKU, Joonas (FI),
PAASIO, Ari (FI),
PÄNKÄÄLÄ, Mikko (FI),
SAIRANEN, Kati (FI),
VALTONEN, Tuomas (FI),
VIRTA, Peter (FI)
- (74) Jevgeņija GAINUTDINOVA, METIDA, SIA; Skolas iela 21 - 601A, Rīga, LV-1010, LV
- (54) **PAŅĒMIENS UN IEKĀRTA, LAI NOTEIKTU INFORMĀCIJU, KAS LIECINA PAR SIRDSDARBĪBAS TRAUCĒJUMIEM UN ANOMĀLIJĀM**
METHOD AND APPARATUS FOR DETERMINING INFORMATION INDICATIVE OF CARDIAC MALFUNCTIONS AND ABNORMALITIES
-
- (51) **B26D 1/547** (11) **3145684 T1**
B26D 5/08
B26B 27/00
- (21) 15726885.5 (22) 20.05.2015
(45) 13.12.2023
(31) 201408938 (32) 20.05.2014 (33) GB
(86) EP2015061093 20.05.2015
(87) WO2015177201 26.11.2015
(73) Belron International Limited; Milton Park, Stroude Road, Egham, Surrey TW20 9EL, GB
(72) FINCK, William (GB)
(74) Ināra ŠMĪDEBERGA, AĢENTŪRA INTELS LATVIJA, SIA; Plostnieku iela 32, Rīga, LV-1063, LV
- (54) **STIKLOJUMA PANEĻU NOŅĒMŠANA**
GLAZING PANEL REMOVAL
-
- (51) **C12N 9/24** (11) **3256579 T1**
- (21) 16704223.3 (22) 12.02.2016
(45) 30.08.2023
(31) 201502305 (32) 12.02.2015 (33) GB
(86) EP2016053054 12.02.2016
(87) WO2016128559 18.08.2016
(73) Hansa Biopharma AB; Box 785, 220 07 Lund, SE
(72) KJELLMAN, Christian (SE),
JARNUM, Sofia (SE),
NORDAHL, Emma (SE)
- (74) Jevgeņija GAINUTDINOVA, METIDA, SIA; Skolas iela 21 - 601A, Rīga, LV-1010, LV
- (54) **CISTEĪNA PROTEĀZE**
CYSTEINE PROTEASE

- (51) **A61K 9/10** (11) **3263106 T1**
A61K 47/02
A61K 31/47
A61P 35/00
A61P 43/00
- (21) 16755489.8 (22) 23.02.2016
(45) 25.10.2023
(31) 201562120561 P (32) 25.02.2015 (33) US
(86) JP2016055268 23.02.2016
(87) WO2016136745 01.09.2016
(73) Eisai R&D Management Co., Ltd.; 4-6-10 Koishikawa, Bunkyo-ku, Tokyo 112-8088, JP
(72) NAGANE, Kentaro (JP),
UEKI, Yosuke (JP),
SANO, Shusuke (JP),
SAKAGUCHI, Takahisa (JP)
- (74) Jevgeņija GAINUTDINOVA, METIDA, SIA; Skolas iela 21 - 601A, Rīga, LV-1010, LV
- (54) **HINOLĪNA ATVASINĀJUMA RŪGTUMA NOMĀKŠANAS METODE**
METHOD FOR SUPPRESSING BITTERNESS OF QUINOLINE DERIVATIVE

- (51) **A61P 3/04** (11) **3271015 T1**
A61K 31/472
A61K 31/4725
A61K 31/495
A61K 31/4985
- (21) 16710199.7 (22) 16.03.2016
(45) 27.09.2023
(31) 15193513 (32) 06.11.2015 (33) EP
(86) EP2016055735 16.03.2016
(87) WO2016146712 22.09.2016
(73) OGEDA N.V.; Medialaan 50, 1800 Vilvoorde, BE
(72) HOVEYDA, Hamid (BE),
FRASER, Graeme (BE)
- (74) Anna TIMOFEJEVA, AAA LAW LATVIA, SIA; Citadeles iela 12, Rīga, LV-1010, LV
- (54) **NK-3 RECEPTORU ANTAGONISTI LIEKO ĶERMEŅA TĀUKU TERAPEITISKAI VAI KOSMĒTISKAI ĀRSTĒŠANAI**
NK-3 RECEPTOR ANTAGONISTS FOR THERAPEUTIC OR COSMETIC TREATMENT OF EXCESS BODY FAT

- (51) **B01D 15/36** (11) **3395423 T1**
C07K 16/00
C07K 1/18
C07K 14/705
C07K 14/715
C07K 1/22
C07K 16/06
B01D 15/18
B01D 15/38
A61P 17/06
A61P 19/02
A61P 29/00
- (21) 18168494.5 (22) 11.03.2014
(45) 20.09.2023
(31) 201361785038 P (32) 14.03.2013 (33) US
(73) Amgen Inc.; One Amgen Center Drive, Thousand Oaks, CA 91320-1799, US
(72) TREJO, Samuel Ray (US),
BRAKE, Robert Perry (US)
- (74) Ņina DOLGICERE, Patentū aģentūra "KDK", SIA; Dzērbenes iela 27, Rīga, LV-1006, LV
- (54) **ATŠKELTU AFINITĀTES PURIFIKĀCIJAS LIGANDU IZŅĒMŠANA**
REMOVAL OF LEAKED AFFINITY PURIFICATION LI-GAND

(51) A61K 39/00 C07K 16/28 A61P 35/00 C07K 14/47	(11) 3430027 T1	(51) C07D 213/73 C07D 317/64 C07D 231/56 C07D 401/04 C07D 237/14 C07D 237/16 C07D 405/08 C07D 241/18 C07D 471/04 C07D 261/08 C07D 261/20 C07C 235/00 C07D 271/113 C07D 213/30 C07D 213/64 C07D 213/66 A61K 31/44 A61P 35/00	(11) 3452448 T1
(21) 17710904.8 (45) 13.09.2023 (31) 201662308944 P (86) EP2017056049 (87) WO2017157972 (73) Immatrics Biotechnologies GmbH; Paul-Ehrlich-Strasse 15, 72076 Tübingen, DE (72) MAHR, Andrea (DE), SCHOOR, Oliver (DE), WEINSCHENK, Toni (DE) (74) Baiba KRAVALE, Patentu birojs "ALFA-PATENTS", SIA; Ēvalda Valtera iela 46 - 65, Rīga, LV-1021, LV	(22) 15.03.2017 (32) 16.03.2016 (33) US 15.03.2017 21.09.2017	(21) 17723899.5 (45) 20.12.2023 (31) 201662332278 P (86) US2017031360 (87) WO2017193034 (73) Calico Life Sciences LLC; 1170 Veterans Boulevard, South San Francisco, CA 94080, US AbbVie Inc.; 1 North Waukegan Road, North Chicago, IL 60064, US (72) SIDRAUSKI, Carmela (US), PLIUSHCHEV, Marina (US), FROST, Jennifer, M. (US), BLACK, Lawrence, A. (US), XU, Xiangdong (US), SWEIS, Ramzi, Farath (US), SHI, Lei (US), ZHANG, Qingwei (US), TONG, Yunsong (US), HUTCHINS, Charles, W. (US), CHUNG, Seungwon (US), DART, Michael, J. (US) (74) Jevgeņija GAINUTDINOVA, METIDA, SIA; Skolas iela 21 - 601A, Rīga, LV-1010, LV	(22) 05.05.2017 (32) 05.05.2016 (33) US 05.05.2017 09.11.2017
(31) 201662308944 P (86) EP2017056049 (87) WO2017157972 (73) Immatrics Biotechnologies GmbH; Paul-Ehrlich-Strasse 15, 72076 Tübingen, DE (72) MAHR, Andrea (DE), SCHOOR, Oliver (DE), WEINSCHENK, Toni (DE) (74) Baiba KRAVALE, Patentu birojs "ALFA-PATENTS", SIA; Ēvalda Valtera iela 46 - 65, Rīga, LV-1021, LV	(32) 16.03.2016 (33) US 15.03.2017 21.09.2017	(31) 201662332278 P (86) US2017031360 (87) WO2017193034 (73) Calico Life Sciences LLC; 1170 Veterans Boulevard, South San Francisco, CA 94080, US AbbVie Inc.; 1 North Waukegan Road, North Chicago, IL 60064, US (72) SIDRAUSKI, Carmela (US), PLIUSHCHEV, Marina (US), FROST, Jennifer, M. (US), BLACK, Lawrence, A. (US), XU, Xiangdong (US), SWEIS, Ramzi, Farath (US), SHI, Lei (US), ZHANG, Qingwei (US), TONG, Yunsong (US), HUTCHINS, Charles, W. (US), CHUNG, Seungwon (US), DART, Michael, J. (US) (74) Jevgeņija GAINUTDINOVA, METIDA, SIA; Skolas iela 21 - 601A, Rīga, LV-1010, LV	(32) 05.05.2016 (33) US 05.05.2017 09.11.2017
(54) PEPTĪDS IZMANTOŠANAI IMŪNTERAPIJĀ NESĪKŠŪNU PLAUŠU VĒŽA UN SĪKŠŪNU PLAUŠU VĒŽA ĀRSTĒŠANAI PEPTIDE FOR USE IN IMMUNOTHERAPY AGAINST NON-SMALL CELL LUNG CANCER AND SMALL CELL LUNG CANCER		(54) INTEGRĒTĀ STRESA CEĻA MODULATORI MODULATORS OF THE INTEGRATED STRESS PATHWAY	
(51) C07D 487/04 A61P 35/00 A61K 31/519 C07D 403/04 C07D 403/14	(11) 3436461 T1	(51) A61K 9/00 A61K 47/02 A61K 47/10 A61K 31/40 A61K 31/573 A61P 11/00 A61P 43/00 A61K 31/167	(11) 3500241 T1
(21) 17715620.5 (45) 01.11.2023 (31) 201662438750 P (86) US2017024270 (87) WO2017172596 (73) Incyte Corporation; 1801 Augustine Cut-Off, Wilmington, DE 19803, US (72) LI, Yun-Long (US), WANG, Xiaozhao (US), BARBOSA, Joseph (US), BURNS, David M. (US), FENG, Hao (US), GLENN, Joseph (US), HE, Chunhong (US), HUANG, Taisheng (US), MEI, Song (US), ZHUO, Jincong (US) (74) Aija LĀCE, AAA LAW LATVIA, SIA; Citadeles iela 12, Rīga, LV-1010, LV	(22) 27.03.2017 (32) 23.12.2016 (33) US 27.03.2017 05.10.2017	(21) 17758473.7 (45) 04.10.2023 (31) 16184608 (86) EP2017070850 (87) WO2018033598 (73) Chiesi Farmaceutici S.p.A.; Via Palermo, 26/A, 43122 Parma, IT (72) SCURI, Mario (IT), COLI, Pierfrancesco (IT), DELMONTE, Giuseppe (IT) (74) Jevgeņija GAINUTDINOVA, METIDA, SIA; Skolas iela 21 - 601A, Rīga, LV-1010, LV	(22) 17.08.2017 (32) 17.08.2016 (33) EP 17.08.2017 22.02.2018
(31) 201662438750 P (86) US2017024270 (87) WO2017172596 (73) Incyte Corporation; 1801 Augustine Cut-Off, Wilmington, DE 19803, US (72) LI, Yun-Long (US), WANG, Xiaozhao (US), BARBOSA, Joseph (US), BURNS, David M. (US), FENG, Hao (US), GLENN, Joseph (US), HE, Chunhong (US), HUANG, Taisheng (US), MEI, Song (US), ZHUO, Jincong (US) (74) Aija LĀCE, AAA LAW LATVIA, SIA; Citadeles iela 12, Rīga, LV-1010, LV	(32) 23.12.2016 (33) US 27.03.2017 05.10.2017	(31) 16184608 (86) EP2017070850 (87) WO2018033598 (73) Chiesi Farmaceutici S.p.A.; Via Palermo, 26/A, 43122 Parma, IT (72) SCURI, Mario (IT), COLI, Pierfrancesco (IT), DELMONTE, Giuseppe (IT) (74) Jevgeņija GAINUTDINOVA, METIDA, SIA; Skolas iela 21 - 601A, Rīga, LV-1010, LV	(32) 17.08.2016 (33) EP 17.08.2017 22.02.2018
(54) PIROLOTRIAZĪNA SAVIENOJUMI KĀ TAM INHIBITORI PYRROLOTRIAZINE COMPOUNDS AS TAM INHIBITORS		(54) KOMBINĒTA TERAPIJA HOPS ĀRSTĒŠANAI COMBINATION THERAPY FOR COPD	
(51) A21C 11/10 A21C 11/16	(11) 3442342 T1	(51) C07K 16/00	(11) 3510187 T1
(21) 17704279.3 (45) 13.12.2023 (31) 16156044 (86) EP2017053348 (87) WO2017140703 (73) Haas Food Equipment GmbH; Franz-Haas-Strasse 1, 2100 Leobendorf, AT (72) BJERRUM, Per (DK), JIRASCHEK, Stefan (AT) (74) Jevgeņija GAINUTDINOVA, METIDA, SIA; Skolas iela 21 - 601A, Rīga, LV-1010, LV	(22) 15.02.2017 (32) 17.02.2016 (33) EP 15.02.2017 24.08.2017	(21) 17765146.0 (45) 06.09.2023	(22) 06.09.2017
(31) 16156044 (86) EP2017053348 (87) WO2017140703 (73) Haas Food Equipment GmbH; Franz-Haas-Strasse 1, 2100 Leobendorf, AT (72) BJERRUM, Per (DK), JIRASCHEK, Stefan (AT) (74) Jevgeņija GAINUTDINOVA, METIDA, SIA; Skolas iela 21 - 601A, Rīga, LV-1010, LV	(32) 17.02.2016 (33) EP 15.02.2017 24.08.2017		
(54) METODE UN IERĪCE MĪKLĀS, KAS IZVADĪTA NO EKSTRŪZIJAS IEKĀRTAS, GRIEŠANAI METHOD AND DEVICE FOR CUTTING DOUGH OUTPUT BY AN EXTRUSION MACHINE			

(31) 16187884	(32) 08.09.2016	(33) EP	(74) Jevgeņija GAINUTDINOVA, METIDA, SIA; Skolas iela 21 - 601A, Rīga, LV-1010, LV
(86) EP2017072315	06.09.2017		(54) FARMACEITISKAS KOMPOZĪCIJAS, KAS SATUR JAK INHIBITORU
(87) WO2018046525	15.03.2018		PHARMACEUTICAL COMPOSITIONS COMPRISING A JAK INHIBITOR
(73) Italfarmaco SpA; Viale Fulvio Testi 330, 20126 Milano, IT			
(72) LAHM, Armin (IT), STEINKÜHLER, Christian (IT), FILOCAMO, Gessica (IT)			
(74) Ināra ŠMĪDEBERGA, AĢENTŪRA INTELS LATVIJA, SIA; Plostnieku iela 32, Rīga, LV-1063, LV			
(54) TIKAI HC-CDR3 BIBLIOTĒKAS AR SAMAZINĀTU KOMBINATORO PĀRMĒRĪBU UN OPTIMIZĒTU CILPAS GARUMA SADALĪJUMU			
HC-CDR3-ONLY LIBRARIES WITH REDUCED COMBINATORIAL REDUNDANCY AND OPTIMIZED LOOP LENGTH DISTRIBUTION			
(51) G01N 33/574	(11) 3531133 T1		
(21) 18213926.1	(22) 20.05.2015		
(45) 23.08.2023			
(31) 201462005560 P	(32) 30.05.2014	(33) US	
(73) Amgen Research (Munich) GmbH; Staffelseestrasse 2, 81477 München, DE Amgen Inc.; One Amgen Center Drive, Thousand Oaks, California 91320-1799, US			
(72) ZUGMAIER, Gerhard (DE), KUFER, Peter (DE), ALEKAR, Shilpa (US)			
(74) Jevgeņija GAINUTDINOVA, METIDA, SIA; Skolas iela 21 - 601A, Rīga, LV-1010, LV			
(54) B PREKURSORU AKŪTAS LIMFOBLASTISKĀS LEIKĒMIJAS PACIENTU RISKĀ STRATIFIKĀCIJA			
RISK-STRATIFICATION OF B-PRECURSOR ACUTE LYMPHOBLASTIC LEUKEMIA PATIENTS			
(51) A46D 1/05	(11) 3579724 T1		
A46B 15/00			
A46D 1/00			
(21) 17908331.6	(22) 30.11.2017		
(45) 24.01.2024			
(31) 201721275332 U	(32) 29.09.2017	(33) CN	
(86) SE2017051195	30.11.2017		
(87) WO2018203783	08.11.2018		
(73) Orkla House Care AB; Box 133, 564 23 Bankeryd, SE			
(72) RAGNARSSON, Maria (SE), HEINSJÖ, Fredrik (SE)			
(74) Jevgeņija GAINUTDINOVA, METIDA, SIA; Skolas iela 21 - 601A, Rīga, LV-1010, LV			
(54) PAŅĒMIENS DOBU SINTĒTISKO SARU IZGATAVOŠANAI, DOBIE SINTĒTISKIE SARI UN KRĀSOTĀJU OTAS, KAS SATUR ŠĀDUS DOBUS SINTĒTISKOS SARUS			
METHOD OF PRODUCING A HOLLOW SYNTHETIC BRISTLE, A HOLLOW SYNTHETIC BRISTLE AND A PAINT BRUSH COMPRISING SUCH HOLLOW SYNTHETIC BRISTLES			
(51) A61K 31/541	(11) 3595667 T1		
A61P 29/00			
A61K 9/20			
(21) 18713553.8	(22) 12.03.2018		
(45) 20.12.2023			
(31) 201762536614 P	(32) 25.07.2017	(33) US	
(86) US2018022027	12.03.2018		
(87) WO2018169875	20.09.2018		
(73) Galapagos NV; Generaal De Wittelaan L11/A3, 2800 Mechelen, BE			
(72) ALONZO, David (US), LI, Bei (US), STEFANIDIS, Dimitrios (US)			
(51) C07D 413/14	(11) 3601277 T1		
A61K 9/14			
A61K 9/20			
A61P 35/00			
(21) 18715593.2	(22) 28.03.2018		
(45) 11.10.2023			
(31) 17163830	(32) 30.03.2017	(33) EP	
(86) EP2018057877	28.03.2018		
(87) WO2018178134	04.10.2018		
(73) Merck Patent GmbH; Frankfurter Strasse 250, 64293 Darmstadt, DE			
(72) GEISSLER, Simon (DE), JESCHKE, Martina (DE), BONIFORTE, Patrizia (DE), WEIGANDT, Markus (DE)			
(74) Anna TIMOFEJEVA, AAA LAW LATVIA, SIA; Citadeles iela 12, Rīga, LV-1010, LV			
(54) FARMACEITISKS PREPARĀTS			
PHARMACEUTICAL FORMULATION			
(51) G06Q 30/0601	(11) 3610369 T1		
G06F 9/50			
G06F 8/60			
(21) 18785215.7	(22) 13.04.2018		
(45) 01.11.2023			
(31) 201762485665 P	(32) 14.04.2017	(33) US	
(86) US2018027596	13.04.2018		
(87) WO2018191680	18.10.2018		
(73) CloudBlue LLC; 3351 Michelson Drive, Suite 100, Irvine, CA 92612, US			
(72) GREBENSHIKOV, Vladimir (RU), KUZKIN, Maxim (US), KHAEROV, Aleksandr (RU)			
(74) Baiba KRAVALE, Patentu birojs "ALFA-PATENTS", SIA; Ēvalda Valtera iela 46 - 65, Rīga, LV-1021, LV			
(54) TEHNOLOĢIJAS INTEGRĀCIJAS SAVIENOTĀJU IZVEIDEI UN IZPLATĪŠANAI MĀKOŅPAKALPOJUMU BROKERU SISTĒMĀ			
TECHNOLOGIES FOR CREATING AND DISTRIBUTING INTEGRATION CONNECTORS IN A CLOUD SERVICE BROKERAGE SYSTEM			
(51) A61K 45/06	(11) 3626270 T1		
A61K 31/194			
A61K 31/197			
A61K 31/216			
A61K 31/41			
A61K 31/221			
A61K 31/401			
A61K 31/225			
A61P 9/12			
A61P 9/10			
(21) 19202854.6	(22) 26.08.2014		
(45) 11.10.2023			
(31) 201461972933 P	(32) 31.03.2014	(33) US	
(73) Novartis AG; Lichtstrasse 35, 4056 Basel, CH			
(72) SHI, Victor Chengwei (US), LEFKOWITZ, Martin (US), RIZKALA, Adel Remond (US)			
(74) Baiba KRAVALE, Patentu birojs "ALFA-PATENTS", SIA; Ēvalda Valtera iela 46 - 65, Rīga, LV-1021, LV			

(54) KARDIOVASKULĀRU SLIMĪBU ĀRSTĒŠANA TREATMENT OF CARDIOVASCULAR DISEASES				C07D 403/14 A61K 31/4725 A61P 15/00	(21) 20150584.9 (22) 01.12.2017 (45) 27.09.2023 (31) 201762540049 P (32) 01.08.2017 (33) US (73) Arvinas Operations, Inc.; 5 Science Park, New Haven, CT 06511, US (72) CREW, Andrew P. (US), QIAN, Yimin (US), DONG, Hanqing (US), WANG, Jing (US), HORNBERGER, Keith R. (US) (74) Jevgeņija GAINUTDINOVA, METIDA, SIA; Skolas iela 21 - 601A, Rīga, LV-1010, LV
(51) C07D 471/04 (11) 3674302 T1 A61K 31/437 A61P 35/00 A61P 37/00 A61P 31/00 A61P 33/00 A61P 25/28 A61P 11/06 A61P 9/10 A61P 25/24	(21) 20156599.1 (22) 22.04.2015 (45) 01.03.2023 (31) 201461983289 P (32) 23.04.2014 (33) US (73) Incyte Holdings Corporation; 1801 Augustine Cut-Off, Wilmington, DE 19803, US (72) COMBS, Andrew, P. (US), MADUSKUIE, Thomas, P., Jr. (US), FALAHATPISHEH, Nikoo (US) (74) Anna TIMOFEJEVA, PĒTERSONA PATENTS - AAA LAW, SIA; Citadeles iela 12, Rīga, LV-1010, LV			(54) TETRAHIDRONAFTALĒNA UN TETRAHIDROIZOHINOLĪNA ATVASINĀJUMI KĀ ESTROGĒNU RECEPTORU DEGRADĒTĀJI TETRAHYDRONAPHTHALENE AND TETRAHYDROISOQUINOLINE DERIVATIVES AS ESTROGEN RECEPTOR DEGRADERS	
(54) 1H-PIROLO[2,3-C]PYRIDIN-7(6H)ONI UN PIRAZOLO[3,4-C]PYRIDIN-7(6H)ONI KĀ BET PROTEĪNU INHIBITORI 1H-PYRROLO[2,3-C]PYRIDIN-7(6H)-ONES AND PYRAZOLO[3,4-C]PYRIDIN-7(6H)-ONES AS INHIBITORS OF BET PROTEINS				(51) C07D 235/06 (11) 3702351 T1 A61K 31/4184 A61P 35/00	(21) 19211405.6 (22) 18.10.2013 (45) 22.11.2023 (31) 201261716169 P (32) 19.10.2012 (33) US (73) Array Biopharma, Inc.; 3200 Walnut Street, Boulder, CO 80301, US (72) KRELL, Christoph, Max (CH), MISUN, Marian (DE), NIEDERER, Daniel, Andreas (CH), PACHINGER, Werner, Heinz (CH), WOLF, Marie-Christine (FR), ZIMMERMANN, Daniel (CH), LIU, Weidong (US), STENGEL, Peter, J. (US), NICHOLS, Paul (US) (74) Svetlana MAKEJEVA, Intelektuālā īpašuma juridiskā firma LATISS, SIA; Stabu iela 44 - 21, Rīga, LV-1011, LV
(51) C07C 215/30 (11) 3681857 T1 C07C 215/60 C07C 215/68 A61K 31/137 A61P 3/10	(21) 18773825.7 (22) 13.09.2018 (45) 08.11.2023 (31) 201714734 (32) 13.09.2017 (33) GB (86) GB2018052594 13.09.2018 (87) WO2019053426 21.03.2019 (73) Atrogi AB; Tomtebodavägen 6, 171 65 Solna, SE (72) PELCMAN, Benjamin (SE), BENGTSSON, Tore (SE) (74) Aleksandra FORTŪNA, FORAL Intelektuālā īpašuma aģentūra, SIA; Kalēju iela 14 - 7, Rīga, LV-1050, LV			(54) ZĀĻU FORMA, KAS SATUR MEK INHIBITORU FORMULATION COMPRISING A MEK INHIBITOR	
(54) FLUORFENIL-BETA-HIDROKSJETILAMĪNI UN TO IZMANĒŠANA HIPERGLIKĒMIJAS ĀRSTĒŠANAI FLUOROPHENYL BETA-HYDROXYETHYLAMINES AND THEIR USE IN THE TREATMENT OF HYPERGLYCAEMIA				(51) C07K 16/28 (11) 3728313 T1 A61K 45/06 A61P 35/00 A61K 39/395	(21) 18829861.6 (22) 21.12.2018 (45) 02.08.2023 (31) PCT/IB2017/001595 (32) 21.12.2017 (33) WO (86) EP2018086606 21.12.2018 (87) WO2019122337 27.06.2019 (73) Debiopharm International S.A.; Forum "après-demain", Chemin Messidor 5-7, 1006 Lausanne, CH (72) VUAGNIAUX, Grégoire (CH), WIEDEMANN, Norbert (CH), GAVILLET, Bruno (FR), SZYLDERGEMAJN ALTMAN, Sergio Adrian (CH) (74) Anna TIMOFEJEVA, AAA LAW LATVIA, SIA; Citadeles iela 12, Rīga, LV-1010, LV
(51) B65G 69/28 (11) 3684717 T1 G05B 19/042 H02H 7/085	(21) 18749369.7 (22) 02.08.2018 (45) 25.10.2023 (31) 201715184 (32) 20.09.2017 (33) GB (86) EP2018070996 02.08.2018 (87) WO2019057381 28.03.2019 (73) TNV-Electronic A/S; Lægårdsvej 9, 8520 Lystrup, DK (72) DALL, Hans Hilmar (DK) (74) Aija LĀCE, AAA LAW LATVIA, SIA; Citadeles iela 12, Rīga, LV-1010, LV			(54) KOMBINĒTA PRETVĒŽA TERAPIJA AR IAP ANTAGONISTU UN ANTI-PD-1 MOLEKULU COMBINATION ANTI CANCER THERAPY WITH AN IAP ANTAGONIST AND AN ANTI PD-1 MOLECULE	
(54) IZLĪDZINĀŠANAS PLATFORMAS KONTROLLERS DOCK LEVELLER CONTROLLER				(51) C07D 417/14 (11) 3689868 T1 C07D 401/14	(21) 20156599.1 (22) 22.04.2015 (45) 01.03.2023 (31) 201461983289 P (32) 23.04.2014 (33) US (73) Incyte Holdings Corporation; 1801 Augustine Cut-Off, Wilmington, DE 19803, US (72) COMBS, Andrew, P. (US), MADUSKUIE, Thomas, P., Jr. (US), FALAHATPISHEH, Nikoo (US) (74) Anna TIMOFEJEVA, PĒTERSONA PATENTS - AAA LAW, SIA; Citadeles iela 12, Rīga, LV-1010, LV
(51) C07D 417/14 (11) 3689868 T1 C07D 401/14				(51) B27N 3/00 (11) 3774244 T1 C09J 161/34	(21) 20156599.1 (22) 22.04.2015 (45) 01.03.2023 (31) 201461983289 P (32) 23.04.2014 (33) US (73) Incyte Holdings Corporation; 1801 Augustine Cut-Off, Wilmington, DE 19803, US (72) COMBS, Andrew, P. (US), MADUSKUIE, Thomas, P., Jr. (US), FALAHATPISHEH, Nikoo (US) (74) Anna TIMOFEJEVA, PĒTERSONA PATENTS - AAA LAW, SIA; Citadeles iela 12, Rīga, LV-1010, LV

<p>C09J 179/02 D04H 1/4209 D04H 1/4218 D04H 1/587 D04H 1/645</p> <p>(21) 19713474.5 (22) 27.03.2019 (45) 01.11.2023 (31) 201804907 (32) 27.03.2018 (33) GB (86) EP2019057802 27.03.2019 (87) WO2019185761 03.10.2019 (73) Knauf Insulation SPRL; Rue de Maestricht 95, 4600 Visé, BE (72) HAMPSON, Carl (BE), CALLAGHAN, Oliver (BE) (74) Aija LĀCE, AAA LAW LATVIA, SIA; Citadeles iela 12, Rīga, LV-1010, LV (54) KOMPOZĪTMATERIĀLA RAŽOŠANAS METODE METHOD OF MANUFACTURING A COMPOSITE PRODUCT</p>	<p>(54) SAVIENOJUMI COMPOUNDS</p> <hr/> <p>(51) E04B 2/96 (11) 3828356 T1 E04B 1/94</p> <p>(21) 20206102.4 (22) 06.11.2020 (45) 10.01.2024 (31) 102019132519 (32) 29.11.2019 (33) DE (73) SCHÜCO International KG; Karolinenstrasse 1 - 15, 33609 Bielefeld, DE (72) ENS, Peter (DE), MEYER, Jürgen (DE) (74) Baiba KRAVALE, Patentu birojs "ALFA-PATENTS", SIA; Ēvalda Valtera iela 46 - 65, Rīga, LV-1021, LV (54) UGUNSIKTURĪGA BALSTA STRUKTŪRA FIRE RESISTANT SUPPORT STRUCTURE</p> <hr/>
<p>(51) C12Q 1/6806 (11) 3794012 T1 C12Q 1/6874 C07H 21/04 C07H 1/00 C07H 19/10 C07H 19/20</p> <p>(21) 19727252.9 (22) 14.05.2019 (45) 18.10.2023 (31) 201962788045 P (32) 03.01.2019 (33) US (86) US2019032287 14.05.2019 (87) WO2019222264 21.11.2019 (73) Illumina Inc.; 5200 Illumina Way, San Diego, CA 92122, US Illumina Cambridge Limited; 19 Granta Park, Great Abington, Cambridge CB21 6DF, GB (72) WU, Xiaolin (GB), SMITH, Randall (US), SHIEH, Peyton (US), BEIERLE, John M. (US), GEORGE, Wayne N. (GB), LAWRENCE, Elliot John (GB), MAO, Jie (US), LIU, Xiaohai (GB) (74) Jevgeņija GAINUTDINOVA, METIDA, SIA; Skolas iela 21 - 601A, Rīga, LV-1010, LV (54) SAVIENOJUMI UN PAŅĒMIENI VIRSMSAISTĪTU OLIGONUKLEOTĪDU ĶĪMISKAI SAŠĶELŠANAI UN AIZSARDZĪBAS NOŅĒMŠANAI COMPOSITIONS AND METHODS FOR CHEMICAL CLEAVAGE AND DEPROTECTION OF SURFACE-BOUND OLIGONUCLEOTIDES</p>	<p>(51) A61K 31/428 (11) 3830085 T1 A61P 1/16 C07D 419/12 A61P 1/00 A61P 11/00 A61P 37/00 A61P 13/12 C07D 417/12</p> <p>(21) 19759658.8 (22) 26.07.2019 (45) 08.11.2023 (31) 1857021 (32) 27.07.2018 (33) FR (86) FR2019051860 26.07.2019 (87) WO2020021215 30.01.2020 (73) Inventiva; 50 rue de Dijon, 21121 Daix, FR (72) MONTALBETTI, Christian (FR), BOUBIA, Benaissa (FR) (74) Baiba KRAVALE, Patentu birojs "ALFA-PATENTS", SIA; Ēvalda Valtera iela 46 - 65, Rīga, LV-1021, LV (54) DEITERĒTI LANIFIBRANORA ATVASINĀJUMI DEUTERATED DERIVATIVES OF LANIFIBRANOR</p> <hr/> <p>(51) E03F 5/16 (11) 3856983 T1 B01D 17/02</p> <p>(21) 19778903.5 (22) 20.09.2019 (45) 01.11.2023 (31) 201815872 (32) 28.09.2018 (33) GB (86) EP2019075399 20.09.2019 (87) WO2020064571 02.04.2020 (73) ACO Ahlmann SE & Co. KG; Am Ahlmannkai, 24782 Büdelsdorf, DE (72) SUK, Marek (CZ), SABINIOK, Zbynek (CZ), LANGPAUL, Petr (CZ) (74) Artūrs KRASIŅŠ, Aģentūra TRIA ROBIT, SIA; Vīlandes iela 5 - 2, Rīga, LV-1010, LV (54) NESAMAISĀMU ŠĶĪDRUMU ATDALĪŠANAS IEKĀRTA UN PAŅĒMIENS IMMISCIBLE LIQUIDS SEPARATION APPARATUS AND METHOD</p> <hr/>
<p>(51) C07K 7/62 (11) 3810633 T1 A61K 38/12</p> <p>(21) 19734346.0 (22) 25.06.2019 (45) 13.12.2023 (31) 2018626889602 P (32) 25.06.2018 (33) US (86) EP2019066819 25.06.2019 (87) WO2020002325 02.01.2020 (73) Spero Therapeutics, Inc.; 675 Massachusetts Avenue, 14th Floor, Cambridge, Massachusetts 02139, US (72) BROWN, Pamela (GB), DAWSON, Michael (GB), SIMONOVIC, Mona (GB), BOAKES, Steven (GB), DUPERCHY, Esther (GB), RIVERS, Dean (GB), LESTER, Roy (GB), COLEMAN, Scott (US) (74) Baiba KRAVALE, Patentu birojs "ALFA-PATENTS", SIA; Ēvalda Valtera iela 46 - 65, Rīga, LV-1021, LV</p>	<p>(51) A21D 8/06 (11) 3861860 T1 A21D 13/40 A21D 13/80 A21C 15/00 A47J 37/08 A21D 15/04</p> <p>(21) 21154515.7 (22) 01.02.2021 (45) 13.12.2023 (31) 202000002122 (32) 04.02.2020 (33) IT</p>

(73) BARILLA G. e R. Fratelli S.p.A.; Via Mantova, 166, 43100 Parma, IT	(86) US2019067216	18.12.2019	
(72) MASOTTI, Valentina (IT), CELLI, Silvia (IT), GIOVANETTI, Marco (IT), MEZZADRI, Paolo (IT)	(87) WO2020132091	25.06.2020	
(74) Aleksandra FORTŪNA, FORAL Intelektuālā ģipašuma aģentūra, SIA; Kalēju iela 14 - 7, Rīga, LV-1050, LV	(73) Humabs Biomed SA; Via dei Gaggini, 3, 6500 Bellinzona, CH		
(54) SAUSIŅU ŠĶĒLIŠU RAŽOŠANAS PAŅĒMIENS PROCESS FOR THE PRODUCTION OF RUSK SLICES	(72) CORTI, Davide (CH)		
	(74) Anna TIMOFEJEVA, AAA LAW LATVIA, SIA; Citadeles iela 12, Rīga, LV-1010, LV		
	(54) ANTIVIELAS, KAS NEITRALIZĒ B HEPATĪTA VĪRUSU, UN TO IZMANTOŠANA ANTIBODIES THAT NEUTRALIZE HEPATITIS B VIRUS AND USES THEREOF		
(51) A61K 31/47	(11) 3886857 T1		
A61K 9/00			
A61K 9/20			
A61K 47/10			
A61K 47/12			
A61K 47/14			
A61K 47/26			
A61K 47/38			
A61P 19/02			
(21) 19805716.8	(22) 25.11.2019		
(45) 26.07.2023			
(31) 18382851	(32) 26.11.2018	(33) EP	
(86) EP2019082425	25.11.2019		
(87) WO2020109230	04.06.2020		
(73) Farmalider, S.A.; La Granja 1, 28108 Alcobendas (Madrid), ES			
(72) MONFORT FAURE, Jordi (ES), VERGES MILANO, Josep (ES), GARCÍA ALONSO, Fernando (ES), RAMENTOL MASSANA, Jordi (ES), SÁNCHEZ GARCÍA, José Ángel (ES), SANZ MENÉNDEZ, Nuria (ES), VICARIO DE LA TORRE, Marta (ES)			
(74) Anna TIMOFEJEVA, AAA LAW LATVIA, SIA; Citadeles iela 12, Rīga, LV-1010, LV			
(54) MONTELUKASTS EROZĪVA ROKAS OSTEOARTRĪTA ĀRSTĒŠANA MONTELUKAST FOR THE TREATMENT OF EROSIVE HAND OSTEOARTHRITIS			
(51) A23L 7/161	(11) 3897196 T1		
C08L 3/02			
(21) 19827643.8	(22) 10.12.2019		
(45) 01.11.2023			
(31) 102018132738	(32) 18.12.2018	(33) DE	
(86) EP2019084402	10.12.2019		
(87) WO2020126665	25.06.2020		
(73) Georg-August-Universität Göttingen; Stiftung öffentlichen Rechts, Wilhelmsplatz 1, 37073 Göttingen, DE			
(72) EURING, Markus (DE), KHARAZIPOUR, Alireza (DE)			
(74) Svetlana MAKEJEVA, Intelektuālā ģipašuma juridiskā firma LATISS, SIA; Stabu iela 44 - 21, Rīga, LV-1011, LV			
(54) UZPŪSTA UN HIDROFOBA POPKORNA IZMANTOŠANA TRĪSDIMENSIJU FORMĒTU DETALU IZGATAVOŠANAI USE OF EXPANDED AND HYDROPHOBIC POPCORN TO PRODUCE THREE-DIMENSIONAL SHAPED PARTS			
(51) C07K 16/08	(11) 3898668 T1		
C07K 16/10			
A61K 31/522			
A61K 39/395			
A61P 31/14			
A61P 31/20			
(21) 19839558.4	(22) 18.12.2019		
(45) 30.08.2023			
(31) 201962860085 P	(32) 11.06.2019	(33) US	
(51) G06F 8/656	(11) 3920471 T1		
G06F 9/445			
G16H 40/40			
G06F 11/07			
(21) 21167794.3	(22) 07.09.2010		
(45) 08.11.2023			
(31) 359265 P	(32) 28.06.2010	(33) US	
(73) Abbott Diabetes Care, Inc.; 1360 South Loop Road, Alameda, CA 94502, US			
(72) BERNSTEIN, Daniel M. (US), NEKOOMARAM, Saeed (US), SLOAN, Mark K (US)			
(74) Jevgeņija GAINUTDINOVA, METIDA, SIA; Skolas iela 21 - 601A, Rīga, LV-1010, LV			
(54) PAŅĒMIENI UN IZSTRĀDĀJUMI RAŽOŠANAI, KUR PARĒDZĒTS NEKONTROLĒTĀ DATU APSTRĀDES IERĪCĒ IZVIETOT DROŠĪBAI KRITISKAS LIETOJUMPROGRAMMAS METHODS AND ARTICLES OF MANUFACTURE FOR HOSTING A SAFETY CRITICAL APPLICATION ON AN UNCONTROLLED DATA PROCESSING DEVICE			
(51) A45D 19/04	(11) 3922129 T1		
A45D 19/10			
A45D 19/14			
(21) 21163657.6	(22) 19.03.2021		
(45) 01.11.2023			
(31) 202000013534	(32) 08.06.2020	(33) IT	
(73) Semplice-Mente S.r.l.s.; Via del Messapi, 11, 73100 Lecce, IT			
(72) FONTANA, Giorgio (IT)			
(74) Aija LĀCE, AAA LAW LATVIA, SIA; Citadeles iela 12, Rīga, LV-1010, LV			
(54) IERĪCE MATU MAZGĀŠANAI DEVICE FOR HAIR WASHING			
(51) C07J 63/00	(11) 3924361 T1		
A61K 31/58			
A61P 31/18			
A61K 31/18			
(21) 20720927.1	(22) 11.02.2020		
(45) 06.09.2023			
(31) 201941005217	(32) 11.02.2019	(33) IN	
(86) IB2020051048	11.02.2020		
(87) WO2020165741	20.08.2020		
(73) Hetero Labs Limited; Plot No: B-80 & 81, A.P.I.E, Balanagar, Hyderabad 500018, IN			
(72) BANDI, Parthasaradhi Reddy (IN), KURA, Rathnakar Reddy (IN), ADULLA, Panduranga Reddy (IN), KASIREDDY, Bhaskar Reddy (IN)			
(74) Jevgeņija GAINUTDINOVA, METIDA, SIA; Skolas iela 21 - 601A, Rīga, LV-1010, LV			
(54) JAUNI TRITERPĒNU ATVASINĀJUMI KĀ HIV INHIBITORI NOVEL TRITERPENE DERIVATIVES AS HIV INHIBITORS			

- (51) **C07D 213/64** (11) **3943485 T1**
C07D 401/12
C07D 405/12
C07D 409/12
C07D 413/12
C07D 417/12
C07D 491/08
C07D 491/107
A61K 31/4412
A61K 31/444
A61P 35/00
- (21) 21175920.4 (22) 13.04.2012
(45) 27.12.2023
(31) 201161499595 P (32) 21.06.2011 (33) US
(73) Epizyme, Inc.; 400 Technology Square, 4th Floor, Cambridge, MA 02139, US
(72) CHESWORTH, Richard (US),
DUNCAN, Kenneth William (US),
KEILHACK, Heike (US),
WARHOLIC, Natalie (US),
KLAUS, Christine (US),
SEKI, Masashi (JP),
SHIROTORI, Syuji (JP),
KAWANO, Satoshi (JP),
WIGLE, Timothy James Nelson (US),
KNUTSON, Sarah Kathleen (US),
KUNTZ, Kevin Wayne (US)
- (74) Svetlana MAKEJEVA, Intelektuālā īpašuma juridiskā firma LATISS, SIA; Stabu iela 44 - 21, Rīga, LV-1011, LV
- (54) **ARIL- VAI HETEROARILAIZVIETOTI BENZOLA SAVIENOJUMI**
ARYL- OR HETEROARYL-SUBSTITUTED BENZENE COMPOUNDS

- (51) **G02B 1/00** (11) **3983833 T1**
G02B 5/20
B82Y 30/00
B82Y 40/00
C01B 32/152
- (21) 19732287.8 (22) 12.06.2019
(45) 29.11.2023
(86) EP2019065365 12.06.2019
(87) WO2020249207 17.12.2020
(73) Fieldpoint (Cyprus) Limited; Oneworld Parkview House, 75 Prodromou Avenue, 2063 Nicosia, CY
(72) KORUGA, Djuro (RS)
(74) Artūrs KRASTIŅŠ, Aģentūra TRIA ROBIT, SIA; Vīlandes iela 5 - 2, Rīga, LV-1010, LV
- (54) **OPTISKS FILTRS, KAS BALSTĪTS UZ GAIŠMAS UN MATĒRIJAS SAISTĪŠANU KVANTU IEROBEŽOTĀ DOBUMĀ**
OPTICAL FILTER BASED ON LIGHT-MATTER COUPLING IN QUANTUM-CONFINED CAVITY SPACES

- (51) **A61K 31/4439** (11) **3989972 T1**
C07D 405/14
A61P 3/10
- (21) 20739523.7 (22) 19.06.2020
(45) 08.11.2023
(31) 201962904906 P (32) 24.09.2019 (33) US
(86) US2020038617 19.06.2020
(87) WO2020263695 30.12.2020
(73) ELI LILLY AND COMPANY; Lilly Corporate Center, Indianapolis, IN 46206-6288, US
(72) COATES, David Andrew (US),
FIELDS, Todd (US),
HO, Joseph Daniel (US),
QU, Fucheng (US)
- (74) Artūrs KRASTIŅŠ, Aģentūra TRIA ROBIT, SIA; Vīlandes iela 5 - 2, Rīga, LV-1010, LV

- (54) **GLUKAGONAM LĪDZĪGĀ PEPTĪDA 1 RECEPTORA AGONISTI**
GLUCAGON-LIKE PEPTIDE 1 RECEPTOR AGONISTS

- (51) **A23L 3/36** (11) **4039102 T1**
A23B 7/04
A23L 19/00
- (21) 21214146.9 (22) 13.12.2021
(45) 13.12.2023
(31) 202100723 (32) 08.02.2021 (33) VN
(73) Shadid, Naim; De Febrero Street, Av.27, La Esperille Aria, Sanyo Domingo Comity, DM
(72) SHADID, Naim (DM)
(74) Baiba KRAVALE, Patentu birojs "ALFA-PATENTS", SIA; Ēvalda Valtera iela 46 - 65, Rīga, LV-1021, LV
- (54) **DAŽĀDU ŠĶIRŅU SVAIGU KOKOSRIEKSTU AUGĻU SALDĒŠANĀS PROCESS**
PROCESS FOR FREEZING KINDS OF FRESH COCONUT FRUITS

- (51) **H01F 6/02** (11) **4059033 T1**
H01F 6/06
- (21) 20806950.0 (22) 10.11.2020
(45) 03.01.2024
(31) 201916454 (32) 12.11.2019 (33) GB
(86) EP2020081677 10.11.2020
(87) WO2021094333 20.05.2021
(73) Tokamak Energy Ltd; 173 Brook Drive, Milton, Abingdon, Oxfordshire OX14 4SD, GB
(72) SLADE, Robert (GB),
BATEMAN, Rod (GB)
(74) Anna TIMOFEJEVA, AAA LAW LATVIA, SIA; Citadeles iela 12, Rīga, LV-1010, LV
- (54) **SLĀPĒŠANĀS UZ DEFORMĀCIJAS VAI MAGNĒTISKĀ LAUKA BĀZES NOTEIKŠANA**
STRAIN- OR MAGNETIC FIELD-BASED QUENCH DETECTION

- (51) **A61K 9/00** (11) **4081187 T1**
A61K 9/10
A61K 47/10
A61K 47/36
A61K 47/38
A61K 31/137
A61K 31/192
A61P 29/00
- (21) 20838021.2 (22) 18.12.2020
(45) 13.12.2023
(31) 19383192 (32) 23.12.2019 (33) EP
(86) EP2020087107 18.12.2020
(87) WO2021130126 01.07.2021
(73) Nutra Essential OTC, S.L.; La Granja, 1, Piso 3º, 28108 Alcobendas, Madrid, ES
(72) VICARIO DE LA TORRE, Marta (ES),
SANZ MENÉNDEZ, Nuria (ES),
SÁNCHEZ GARCÍA, José Ángel (ES),
IGLESIAS SÁNCHEZ, José Carlos (ES),
SANTE SERNA, Luis (ES)
(74) Aija LĀCE, AAA LAW LATVIA, SIA; Citadeles iela 12, Rīga, LV-1010, LV
- (54) **ŠĶĪDRA KOMPOZĪCIJA, KAS SATUR IBUPROFĒNU UN FENILEFRĪNU**
LIQUID COMPOSITION COMPRISING IBUPROFEN AND PHENYLEPHRINE

- (51) **B26D 5/00** (11) **4093584 T1**
B26F 1/38
- (21) 21716809.5 (22) 23.03.2021
(45) 29.11.2023
- (31) 2003227 (32) 31.03.2020 (33) FR
(86) FR2021050499 23.03.2021
(87) WO2021198586 07.10.2021
- (73) Lectra; 16 18 Rue Chalgrin, 75016 Paris, FR
AMVALOR; 151 boulevard de l'Hôpital, 75013 Paris, FR
UNIVERSITE DE BORDEAUX; 35, Place Pey Berland,
33000 Bordeaux, FR
Institut Polytechnique de Bordeaux; 1, rue du Docteur Albert
Schweitzer, 33400 Talence, FR
Centre national de la recherche scientifique; 3 rue Michel
Ange, 75016 Paris, FR
Ecole Nationale Supérieure d'Arts et Métiers (ENSAM);
151 boulevard de l'Hopital, 75013 Paris, FR
- (72) CHABIRAND-GARCONNET, Didier (FR),
CAHUC, Olivier (FR),
COSSON-COCHE, Quentin (FR),
DARNIS, Philippe (FR),
LAHEURTE, Raynald (FR),
TEISSANDIER, Denis (FR)
- (74) Jevgeņija GAINUTDINOVA, METIDA, SIA; Skolas
iela 21 - 601A, Rīga, LV-1010, LV
- (54) **PAŅĒMIENS MEHĀNISKĀS DARBĪBAS TORSORA
KOMPONENTU NOTEIKŠANAI GRIEZĒJMAŠĪNAS GRIE-
ŠANAS ASMENS VADĪBAS PUNKTĀ
METHOD FOR DETERMINING COMPONENTS OF A ME-
CHANICAL ACTION TORSOR AT THE GUIDING POINT
OF A CUTTING BLADE FOR A CUTTING MACHINE**

- (51) **C07D 471/18** (11) **4196479 T1**
A61P 31/18
- (21) 22704452.6 (22) 18.01.2022
(45) 01.11.2023
- (31) 202163190461 P (32) 19.05.2021 (33) US
(86) US2022012773 18.01.2022
(87) WO2022159387 28.07.2022
- (73) GILEAD SCIENCES, INC.; 333 Lakeside Drive, Foster City,
California 94404, US
- (72) CHU, Hang (US),
GONZALEZ BUENROSTRO, Ana Z. (US),
GUO, Hongyan (US),
HAN, Xiaochun (US),
HURTLEY, Anna E. (US),
JIANG, Lan (US),
LI, Jiayao (US),
LIN, David W. (US),
MITCHELL, Michael L. (US),
NADUTHAMBI, Devan (US),
SCHWARZWALDER, Gregg M. (US),
SZEWCZYK, Suzanne M. (US),
VON BARGEN, Matthew J. (US),
WU, Qiaoyin (US),
YANG, Hong (US),
ZHANG, Jennifer R. (US)
- (74) Aija LĀCE, AAA LAW LATVIA, SIA; Citadeles iela 12, Rīga,
LV-1010, LV
- (54) **AIZVIETOTI PIRIDOTRIAZĪNA SAVIENOJUMI UN TO
IZMANTOŠANA
SUBSTITUTED PYRIDOTRIAZINE COMPOUNDS AND
USES THEREOF**

Latvijā apstiprināto Eiropas patentu publikācijas pēc iebilduma

(Patentu likuma 71. panta trešā un piektā daļa)

- (51) **A61K 9/48** (11) **2313087 T2**
A61K 9/10
A61K 47/14
A61K 47/24
A61K 47/44
A61K 31/404
- (21) 09757601.1 (22) 04.06.2009
(43) 27.04.2011
(45) 21.11.2018
(31) 08157750 (32) 06.06.2008 (33) EP
(86) PCT/EP2009/056895 04.06.2009
(87) WO2009/147220 10.12.2009
(73) Boehringer Ingelheim International GmbH; Binger Strasse 173, 55216 Ingelheim am Rhein, DE
(72) MESSERSCHMID, Roman (DE), LACH, Peter (DE), SOKOLIESS, Torsten (DE), STOPFER, Peter (DE), TROMMESHÄUSER, Dirk (DE)
(74) Jevgeņijs FORTŪNA, FORAL Intelektuālā īpašuma aģentūra; Kalēju iela 14 - 7, Rīga, LV-1050, LV
(54) **ZĀĻU FORMA INDOLINONA ATVASINĀJUMA TŪLĪTĒJAI ATBRĪVOŠANAI**
PHARMACEUTICAL DOSAGE FORM FOR IMMEDIATE RELEASE OF AN INDOLINONE DERIVATIVE

- (51) **A61K 31/506** (11) **2501384 T2**
A61P 35/00
A61K 9/00
C07D 239/69
- (21) 10781781.9 (22) 17.11.2010
(43) 26.09.2012
(45) 17.02.2016
(31) 261812 P (32) 17.11.2009 (33) US
(86) PCT/US2010/056926 17.11.2010
(87) WO2011/062927 26.05.2011
(73) Novartis AG; Lichtstrasse 35, 4056 Basel, CH
(72) GALLAGHER, Neil (CH), YIN, Ophelia (US)
(74) Baiba KRAVALE, Patentu birojs "ALFA-PATENTS", SIA; Virānes iela 2, Rīga, LV-1073, LV
(54) **PAŅĒMIENS PROLIFERATĪVU TRAUCĒJUMU UN CITU BCR-ABL, C-KIT, DDR1, DDR2 VAI PDGF-R KINĀZES AKTIVITĀTES MEDIĒTU PATOĻIŠKU STĀVOKĻU ĀRSTĒŠANAI**
METHOD OF TREATING PROLIFERATIVE DISORDERS AND OTHER PATHOLOGICAL CONDITIONS MEDIATED BY BCR-ABL, C-KIT, DDR1, DDR2 OR PDGF-R KINASE ACTIVITY

- (51) **A61K 9/20** (11) **2914248 T2**
A61K 45/06
A61K 31/443
A61K 31/47
- (21) 13792149.0 (22) 01.11.2013
(43) 09.09.2015
(45) 05.09.2018
(31) 201261721622 P (32) 02.11.2012 (33) US
201261728328 P 20.11.2012 US
201361770668 P 28.02.2013 US
201361824005 P 16.05.2013 US
201361840668 P 28.06.2013 US
(86) PCT/US2013/067952 01.11.2013

- (87) WO2014/071122 08.05.2014
(73) Vertex Pharmaceuticals Incorporated; 50 Northern Avenue, Boston, MA 02210, US
(72) VERWIJS, Marinus, Jacobus (US), KARKARE, Radhika (US), MOORE, Michael, Douglas (US)
(74) Anna TIMOFEJEVA, AAA LAW LATVIA, SIA; Citadeles iela 12, Rīga, LV-1010, LV
(54) **FARMACEITISKAS KOMPOZĪCIJAS CFTR MEDIĒTU SLIMĪBU ĀRSTĒŠANAI**
PHARMACEUTICAL COMPOSITIONS FOR THE TREATMENT OF CFTR MEDIATED DISEASES

- (51) **B60C 27/20** (11) **3260315 T2**
(21) 17177047.2 (22) 21.06.2017
(43) 27.12.2017
(45) 21.08.2019
(31) U20160112 U (32) 23.06.2016 (33) FI
(73) Koneosapalvelu Oy; Teollisuustie 5, 35700 Vilppula, FI
(72) ALIRANTA, Mika (FI), PUOLITAIVAL, Jarmo (FI)
(74) Artis KROMANIS, PĒTERSONA PATENTS - AAA LAW; Citadeles iela 12, Rīga, LV-1010, LV
(54) **KĀPURĶĒDE**
CHAIN TRACK

- (51) **A01K 11/00** (11) **3316680 T2**
G06K 9/00
A01K 29/00
A01K 5/02
- (21) 16734324.3 (22) 30.06.2016
(43) 09.05.2018
(45) 14.08.2019
(31) 15174783 (32) 01.07.2015 (33) EP
(86) PCT/EP2016/065241 30.06.2016
(87) WO2017/001538 05.01.2017
(73) Viking Genetics FmbA; Ebeltoftvej 16, Drastrup, 8960 Randers SØ, DK
(72) BORCHERSEN, Søren (DK), BORGGAARD, Claus (DK), HANSEN, Niels Worsøe (DK)
(74) Aija LĀCE, PĒTERSONA PATENTS - AAA LAW, SIA; Citadeles iela 12, Rīga, LV-1010, LV
(54) **SISTĒMA UN METODE ATSEVIŠĶU DŽĪVNIĒKU IDENTIFIKĀCIJAI, PAMATOJOTIES UZ AIZMUGURĒJIEM ATTĒLIEM**
SYSTEM AND METHOD FOR IDENTIFICATION OF INDIVIDUAL ANIMALS BASED ON IMAGES OF THE BACK

**Latvijā apstiprināto Eiropas patentu
publikācijas pēc kļūdu labojuma**

(Patentu likuma 38. panta sestā daļa)

-
-
- (51) **C07D 471/04** (11) **3697784 T2**
A61K 31/437
A61K 31/501
- (21) 18788711.2 (22) 11.10.2018
(45) 04.10.2023
- (31) 201717260 (32) 20.10.2017 (33) GB
(86) EP2018077677 11.10.2018
(87) WO2019076716 25.04.2019
- (73) Galapagos NV; Generaal De Wittelaan L11/A3, 2800
Mechelen, BE
- (72) VAN DER PLAS, Steven, Emiel (BE),
MAMMOLITI, Oscar (BE),
MARTINA, Sébastien, Laurent, Xavier (BE),
CLAES, Pieter, Isabelle, Roger (BE),
COTI, Ghjuvanni, Petru, Diunisu (BE),
ANNOOT, Denis, Maurice (FR),
LÓPEZ RAMOS, Miriam (FR),
GALIEN, René, Alexandre (FR),
AMANTINI, David (FR),
BRYNS, Reginald, Christophe, Xavier (BE)
- (74) Jevgeņija GAINUTDINOVA, METIDA, SIA; Skolas
iela 21 - 601A, Rīga, LV-1010, LV
- (54) **IMIDAZO[4,5-B]PIRIDĪNA SAVIENOJUMI UN TO FARMA-
CEITISKĀS KOMPOZĪCIJAS IEKAISUMA TRAUČĒJUMU
ĀRSTĒŠANAI**
**IMIDAZO[4,5-B]PYRIDINE COMPOUNDS AND PHAR-
MACEUTICAL COMPOSITIONS THEREOF FOR THE
TREATMENT OF INFLAMMATORY DISORDERS**
-

**Latvijā apstiprināto Eiropas patentu
publikācijas pēc ierobežošanas**

(Patentu likuma 58. panta ceturrtā daļa)

-
-
- (51) **C07D 471/04** (11) **2435432 T2**
(21) 10721246.6 (22) 26.05.2010
(43) 04.04.2012
(45) 24.06.2015
(31) 181203 P (32) 26.05.2009 (33) US
(86) PCT/US2010/036198 26.05.2010
(87) WO2010/138588 02.12.2010
(73) AbbVie Ireland Unlimited Company; Clarendon House,
2 Church Street, Hamilton HM11, BM
(72) BRUNCKO, Milan (US),
DING, Hong (US),
DOHERTY, George (US),
ELMORE, Steven (US),
HASVOLD, Lisa (US),
HEXAMER, Laura (US),
KUNZER, Aaron R. (US),
SONG, Xiaohong (US),
SOUERS, Andrew J. (US),
SULLIVAN, Gerard (US),
TAO, Zhi-Fu (US),
WANG, Gary T. (US),
WANG, Le (US),
WANG, Xilu (US),
WENDT, Michael (US),
MANTEI, Robert (US),
HANSEN, Todd M. (US)
(74) Vladimirs ANOHINS, Aģentūra TRIA ROBIT, SIA; Vīlandes
iela 5 - 2, Rīga, LV-1010, LV
(54) **APOPTOZI IZRAISOŠS AĢENTS VĒŽA UN IMŪNAS UN
AUTOIMŪNAS SLIMĪBAS ĀRSTĒŠANAI
APOPTOSIS-INDUCING AGENTS FOR THE TREAT-
MENT OF CANCER AND IMMUNE AND AUTOIMMUNE
DISEASES**
-

Pieteikumi papildu aizsardzības sertifikātiem

(Eiropas Parlamenta un Padomes regulas (EK) Nr. 469/2009 (06.05.2009) par papildu aizsardzības sertifikātu zālēm 9. pants; un Eiropas Parlamenta un Padomes regulas (EK) Nr. 1610/96 (23.07.1996) par papildu aizsardzības sertifikāta ieviešanu attiecībā uz augu aizsardzības līdzekļiem 9. pants).

- | | |
|--|------------------------|
| (21) CLV20230023 | (22) 10.11.2023 |
| (71) The Johns Hopkins University; 3400 N. Charles Street, Baltimore, MD 21218, US | |
| (74) Aija LĀCE, AAA LAW LATVIA, SIA; Citadeles iela 12, Rīga, LV-1010, LV | |
| (54) PROSTATAS SPECIFISKĀ MEMBRĀNAS ANTIGĒNA (PSMA) SAISTOŠAS VIELAS UN TO IZMANTOŠANA | |
| (92) EU/1/23/1746, | 25.07.2023 |
| (93) 1/23/1746, | 25.07.2023 |
| (95) Piflufolastāts (¹⁸ F) (PYLCLARI) | |
| (96) 09803670.0, | 31.07.2009 |
| (97) EP 2318366, | 03.05.2017 |

Papildu aizsardzības sertifikāti

(Eiropas Parlamenta un Padomes regulas (EK) Nr. 469/2009 (06.05.2009) par papildu aizsardzības sertifikātu zālēm 11. panta pirmā daļa; un Eiropas Parlamenta un Padomes regulas (EK) Nr. 1610/96 (23.07.1996) par papildu aizsardzības sertifikāta ieviešanu attiecībā uz augu aizsardzības līdzekļiem 11. pants).

- | | |
|---|------------------------|
| (21) CLV20230007 | (22) 22.02.2023 |
| (73) Janssen Biotech, Inc.; 800/850 Ridgeview Drive, Horsham PA, 19044, US | |
| (74) Aija LĀCE, PĒTERSONA PATENTS - AAA LAW, SIA; Citadeles iela 12, Rīga, LV-1010, LV | |
| (54) ANTI-BCMA ANTIVIELAS, BISPECIFISKAS ANTIGĒNU SAISTOŠAS MOLEKULAS, KAS SAISTA BCMA UN CD3, UN TO LIETOŠANAS VEIDI | |
| (92) EU/1/22/1675, | 24.08.2022 |
| (93) EU/1/22/1675, | 24.08.2022 |
| (94) 24.08.2037 | |
| (95) Teklistamabs (TECVAYLI) | |
| (96) 16754148.1, | 16.08.2016 |
| (97) EP 3337824, | 03.06.2020 |

Pieteikumi papildu aizsardzības sertifikātu pediatrikajiem termiņa pagarinājumiem

(Eiropas Parlamenta un Padomes regulas (EK) Nr. 469/2009 (06.05.2009) par papildu aizsardzības sertifikātu zālēm 9. panta otrās daļas f) punkts un trešā daļa). Pieteikuma numurā "z" nozīmē zāles.

- | | |
|--|------------------------|
| (21) C/LV2011/0011/z | (22) 18.08.2023 |
| (71) Bristol-Myers Squibb Holdings Ireland Unlimited Company; Hinterbergstrasse 16, 6312 Steinhausen, CH | |
| (74) Aija LĀCE, AAA LAW LATVIA, SIA; Citadeles iela 12, Rīga, LV-1010, LV | |
| (54) LAKTĀMUS SATUROŠI SAVIENOJUMI UN TO ATVASINĀJUMI KĀ FAKTORA XA INHIBITORI | |
| (92) EU/1/11/691/001-005, | 20.05.2011 |
| (93) EU/1/11/691/001-005, | 20.05.2011 |
| (95) Apiksabāns (ELIQUIS) | |
| (96) 02775843.2, | 17.09.2002 |
| (97) EP 1427415, | 12.08.2009 |

Papildu aizsardzības sertifikātu pediatrikajiem termiņa pagarinājumi

(Eiropas Parlamenta un Padomes regulas (EK) Nr. 469/2009 (06.05.2009) par papildu aizsardzības sertifikātu zālēm 11. panta pirmā un trešā daļa). Sertifikāta numurā "z" nozīmē zāles.

- | | |
|--|------------------------|
| (21) C/LV2011/0011/z | (22) 18.08.2023 |
| (73) Bristol-Myers Squibb Holdings Ireland Unlimited Company; Hinterbergstrasse 16, 6312 Steinhausen, CH | |
| (74) Aija LĀCE, AAA LAW LATVIA, SIA; Citadeles iela 12, Rīga, LV-1010, LV | |
| (54) LAKTĀMUS SATUROŠI SAVIENOJUMI UN TO ATVASINĀJUMI KĀ FAKTORA XA INHIBITORI | |
| (92) EU/1/11/691/001-005, | 20.05.2011 |
| (93) EU/1/11/691/001-005, | 20.05.2011 |
| (94) 20.11.2026 | |
| (95) Apiksabāns (ELIQUIS) | |
| (96) 02775843.2, | 17.09.2002 |
| (97) EP 1427415, | 12.08.2009 |

- | | |
|--|------------------------|
| (21) C/LV2014/0020/z | (22) 27.10.2023 |
| (73) Shionogi & Co., Ltd.; 1-8, Doshomachi 3-chome, Chuo-ku, Osaka-shi, Osaka 541-0045, JP
VIIV Healthcare Company; Corporation Service Company, 251 Little Falls Drive, Wilmington Delaware, 19808, US | |
| (74) Aija LĀCE, AAA LAW LATVIA, SIA; Citadeles iela 12, Rīga, LV-1010, LV | |
| (54) POLICIKLISKS KARBAMOILPIRIDONA ATVASINĀJUMS AR HIV INTEGRĀZES INHIBITORA IEDARBĪBU | |
| (92) EU/1/13/892/001-002, | 21.01.2014 |
| (93) EU/1/13/892/001-002, | 21.01.2014 |
| (94) 21.07.2029 | |
| (95) Dolutegravirs (TIVICAY) | |
| (96) 06758843.4, | 28.04.2006 |
| (97) EP 1874117, | 28.08.2013 |

Pieteicēju, izgudrotāju un īpašnieku alfabētiskais rādītājs

(71) Pieteicējs (72) Izgudrotājs (73) Īpašnieks	(21) Pieteikuma numurs	(51) Klase	(71) Pieteicējs (72) Izgudrotājs (73) Īpašnieks	(21) Pieteikuma numurs	(51) Klase	(71) Pieteicējs (72) Izgudrotājs (73) Īpašnieks	(21) Pieteikuma numurs	(51) Klase
Izgudrojumu pieteikumu publikācijas								
Ā			K			S		
ĀBOLIŅŠ Arnis	LVP2022000075	C11C 3/04	KENIGSVALDE Kristīne	LVP2023000095	A01N 63/30	SAVKOVŠ Konstantīns	LVP2022000072	C23C 14/06
ĀBOLTIŅŠ Artūrs	LVP2023000063	A01M 29/16	-	-	A01N 65/00	SILBAUMA Lauma	LVP2023000095	A01N 63/30
B			-	-	C12N 1/14	-	-	A01N 65/00
BEZRUKOVŠ Deniss	LVP2022000071	C01B 3/00	-	-	A01G 18/00	-	-	C12N 1/14
-	-	F17B 1/12	KIRPLŪKS Miķelis	LVP2022000075	C11C 3/04	-	-	A01G 18/00
BEZRUKOVŠ Valērijs	LVP2022000071	C01B 3/00	KĻAVIŅA Dārta	LVP2023000095	A01N 63/30	SMW GROUP	LVP2022000072	C23C 14/06
-	-	F17B 1/12	-	-	A01N 65/00	-	-	-
BEZRUKOVŠ Vladislavs	LVP2022000071	C01B 3/00	-	-	C12N 1/14	-	-	A01G 18/00
-	-	F17B 1/12	KONUHOVA Marina	LVP2022000071	C01B 3/00	-	-	-
BĒRZIŅŠ Agris	LVP2022000071	C01B 3/00	-	-	F17B 1/12	-	-	-
-	-	F17B 1/12	KRASTIŅA Keitlīna	LVP2023000095	A01N 63/30	-	-	-
BIZNESĀ	-	-	-	-	A01N 65/00	-	-	-
AUGSTSKOLA	-	-	KRAVCHENKO Natalia	LVP2022000074	F25D 3/00	-	-	-
TURĪBĀ, SIA	LVP2023000098	A61B 5/11	KRAVCHENKO Sergey	LVP2022000074	F25D 3/00	-	-	-
-	-	G06F 3/00	KUĻEŠOVŠ Nikolajs	LVP2022000074	F25D 3/00	-	-	-
BLUMBERGS	-	-	K			-	-	-
Bernhards	LVP2022000070	G06F 21/35	ĶĒIRE Arta	LVP2023000095	A01N 63/30	-	-	-
-	-	H04B 13/00	-	-	A01N 65/00	-	-	-
-	-	H04W 12/33	-	-	C12N 1/14	-	-	-
-	-	H04W 12/79	-	-	A01G 18/00	-	-	-
BLUMBERGS Ilmārs	LVP2022000074	F25D 3/00	L			-	-	-
C			LATVIJAS VALSTS	-	-	-	-	-
CRYOGENIC AND	-	-	KOKSNES ĶĪMIJAS	-	-	-	-	-
VACUUM SYSTEMS,	-	-	INSTITŪTS	LVP2022000075	C11C 3/04	-	-	-
SIA	LVP2022000074	F25D 3/00	LATVIJAS VALSTS	-	-	-	-	-
D			MEŽZINĀTNES	-	-	-	-	-
DEMIR OĢUZ Ōznur	LVP2022000076	C01B 25/32	INSTITŪTS "SILAVA"	LVP2023000095	A01N 63/30	-	-	-
DOBELIS Ēriks	LVP2022000070	G06F 21/35	-	-	A01N 65/00	-	-	-
-	-	H04B 13/00	LISNANSKIS Marks	LVP2022000072	C23C 14/06	-	-	-
-	-	H04W 12/33	LĪPIŅŠ Dāgs Dāvis	LVP2023000121	C07D 239/72	-	-	-
-	-	H04W 12/79	LOČĀ Dagnija	LVP2022000076	C01B 25/32	-	-	-
-	-	-	LOČS Jānis	LVP2022000076	C01B 25/32	-	-	-
E			M			Z		
EIDAKS Jānis	LVP2023000063	A01M 29/16	MAMCHUR Dmytro	LVP2023000098	A61B 5/11	ZELTIŅŠ Māris	LVP2023000063	A01M 29/16
ELEKTRONIKAS UN	-	-	-	-	G06F 3/00	-	-	-
DATORZINĀTŅU	-	-	N			-	-	-
INSTITŪTS	LVP2022000070	G06F 21/35	NESENBERSGS Krišjānis	LVP2022000070	G06F 21/35	-	-	-
-	-	H04B 13/00	-	-	H04B 13/00	-	-	-
-	-	H04W 12/33	-	-	H04W 12/33	-	-	-
-	-	H04W 12/79	NOVOSJOLOVA Irina	LVP2023000121	C07D 239/72	-	-	-
F			Ņ					
FRIDRIHSONE Anda	LVP2022000075	C11C 3/04	ŅIKUĻCOVS Jurijs	LVP2022000077	G06F 7/00			
G			P					
GAITNIEKS Tālis	LVP2023000095	A01N 63/30	PAIKENS Pēteris	LVP2022000070	G06F 21/35			
-	-	A01N 65/00	-	-	H04B 13/00			
-	-	C12N 1/14	-	-	H04W 12/33			
-	-	A01G 18/00	PEKŠA Jānis	LVP2023000098	A61B 5/11			
GRIZĀNS Juris	LVP2023000063	A01M 29/16	-	-	G06F 3/00			
GRĪGS Oskars	LVP2023000095	A01N 63/30	PIKUĻINS Dmitrijs	LVP2023000063	A01M 29/16			
-	-	A01N 65/00	POLE Eleonora	LVP2022000072	C23C 14/06			
-	-	C12N 1/14	PUDŽS Mihails	LVP2023000063	A01M 29/16			
-	-	A01G 18/00	R					
H			RĪGAS TEHNISKĀ	-	-			
HAUKA Māris	LVP2022000074	F25D 3/00	UNIVERSITĀTE	LVP2022000074	F25D 3/00			
I			-	-	C01B 25/32			
IVDRE Aiga	LVP2022000075	C11C 3/04	-	-	C07D 239/72			
J			LVP2023000063	A01M 29/16	-			
JANSONS Jurgis	LVP2023000095	A01N 63/30	RUNĢIS Dainis	LVP2023000095	A01N 63/30			
-	-	A01N 65/00	-	-	A01N 65/00			
-	-	C12N 1/14	-	-	C12N 1/14			
-	-	A01G 18/00	RŪŠIŅŠ Artis	LVP2022000070	A01G 18/00			
JEMINEJS Andris	LVP2023000121	C07D 239/72	-	-	G06F 21/35			
			-	-	H04B 13/00			
			-	-	H04W 12/33			
			-	-	H04W 12/79			

(71) Pieteicējs (72) Izgudrotājs (73) Īpašnieks	(21) Pieteikuma numurs	(51) Klase
---	------------------------------	---------------

Izgudrojumu patentu publikācijas

A		
AREI EKONOMIKAS PĒTNIECĪBAS CENTRS ARMGATE, SIA - -	LVP2022000031 LVP2022000036 LVP2022000039 -	A23L 17/00 A47D 7/01 A61G 11/00 A61F 7/00
B		
BEINERTS Toms BLUMBERGA Andra BOJAREVIČS Andris BORMANIS Artis	LVP2022000058 LVP2021000093 LVP2022000058 LVP2022000031	G01R 33/24 E04B 1/76 G01R 33/24 A23L 17/00
F		
FREIMANIS Ritvars	LVP2021000093	E04B 1/76
G		
GELFGATS Jurijs	LVP2022000058	G01R 33/24
L		
LATVIJAS UNIVERSITĀTE LĪVZENIEKS Jānis -	LVP2022000058 LVP2022000016 -	G01R 33/24 B60R 9/10 B60R 9/06
Ļ		
ĻĒBEDEVA Kristīna - -	LVP2023000046 - -	C09K 5/06 F28D 20/02 H01L 23/427
M		
MIGLA Lana - -	LVP2023000046 - -	C09K 5/06 F28D 20/02 H01L 23/427
N		
NIKOLUŠKINS Raimonds	LVP2022000058	G01R 33/24
P		
PAGASTS Ingus	LVP2022000058	G01R 33/24
R		
RĪGAS TEHNISKĀ UNIVERSITĀTE - - -	LVP2021000093 LVP2023000046 - -	E04B 1/76 C09K 5/06 F28D 20/02 H01L 23/427
V		
VANAGA, Ruta VARDANJANS Revīks - -	LVP2021000093 LVP2022000036 LVP2022000039 -	E04B 1/76 A47D 7/01 A61G 11/00 A61F 7/00

Izgudrojumu pieteikumu un patentu numuru rādītājs

(21) Pieteikuma numurs	(11) Publikācijas vai patenta numurs	(51) Klase	(21) Pieteikuma numurs	(11) Publikācijas vai patenta numurs	(51) Klase
Izgudrojumu pieteikumu publikācijas			Izgudrojumu patentu publikācijas		
LVP2022000070	15829	G06F 21/35	LVP2021000093	15748	E04B 1/76
-	-	H04B 13/00	LVP2022000016	15769	B60R 9/10
-	-	H04W 12/33	-	-	B60R 9/06
-	-	H04W 12/79	LVP2022000031	15776	A23L 17/00
LVP2022000071	15822	C01B 3/00	LVP2022000036	15786	A47D 7/01
-	-	F17B 1/12	LVP2022000039	15787	A61G 11/00
LVP2022000072	15826	C23C 14/06	-	-	A61F 7/00
LVP2022000074	15827	F25D 3/00	LVP2022000058	15812	G01R 33/24
LVP2022000075	15825	C11C 3/04	LVP2023000046	15784	C09K 5/06
LVP2022000076	15823	C01B 25/32	-	-	F28D 20/02
LVP2022000077	15828	G06F 7/00	-	-	H01L 23/427
LVP2023000063	15819	A01M 29/16			
LVP2023000095	15820	A01N 63/30			
-	-	A01N 65/00			
-	-	C12N 1/14			
-	-	A01G 18/00			
LVP2023000098	15821	A61B 5/11			
-	-	G06F 3/00			
LVP2023000121	15824	C07D 239/72			

Reģistrētās preču zīmes

Publikācijas par reģistrētajām preču zīmēm sakārtotas to reģistrācijas numuru secībā. Katra publikācija satur visus datus, kas reģistrācijas brīdī iekļauti Preču zīmju reģistra ziņās.

Preču zīmes reģistrācija ir spēkā 10 gadus no pieteikuma datuma, ja tā netiek pirms šā termiņa izslēgta no Preču zīmju reģistra sakarā ar preču zīmes īpašnieka atteikšanos no reģistrācijas, atzīta par spēkā neesošu vai atcelta (Preču zīmju likuma 45. panta pirmā daļa). Ar dienu, kad publicēts oficiālais paziņojums par preču zīmes reģistrāciju (datums, kas norādīts katras lappuses augšmalā), stājas spēkā preču zīmes īpašnieka izņēmuma tiesības pret citām personām (Preču zīmju likuma 17. pants).

Ar publikācijas dienu iestājas arī iebildumu periods. Ieinteresētās personas, samaksājot attiecīgu maksu, triju mēnešu laikā no šīs dienas var iesniegt Rūpnieciskā īpašuma apelācijas padomei iebilduma iesniegumu pret preču zīmes reģistrāciju.

Starptautiski pieņemtie kodi (INID kodi), kas izmantoti preču zīmju datu identificēšanai:

- | | |
|--|---|
| <p>(111) Reģistrācijas numurs
Registration number</p> <p>(116) Reģistrācijas atjaunojuma numurs, ja tas atšķiras no sākotnējā reģistrācijas numura
Renewal number where different from initial registration number</p> <p>(141) Reģistrācijas darbības pārtraukšanas datums
Date of the termination of the registration</p> <p>(151) Reģistrācijas datums
Registration date</p> <p>(210) Pieteikuma numurs
Application number</p> <p>(220) Pieteikuma datums
Filing date of the application</p> <p>(230) Izstādes prioritātes dati
Exhibition priority data</p> <p>(300) Konvencijas prioritātes dati:
pieteikuma numurs, pieteikuma datums, valsts kods
Convention priority data:
application number, filing date, code of country</p> <p>(350) Senioritātes dati (attiecinā uz Latviju):
reģistrācijas numurs, reģistrācijas datums
Seniority data (in relation to Latvia):
registration number, registration date</p> <p>(399) Ziņas par pārreģistrēto dokumentu, kas bija spēkā PSRS (pārreģistrētajām zīmēm)
Data relating to the registration previously in force in SU (for re-registered marks)</p> <p>(511) Preču un pakalpojumu starptautiskās klasifikācijas (Nicas klasifikācijas) indeksi; preču un/vai pakalpojumu saraksts
Indication of the International Classification of Goods and Services (Nice Classification); list of goods and/or services</p> <p>(526) Zīmes elementi, kas izslēgti no aizsardzības (disklamācija)
Elements excluded from protection (disclaimer)</p> <p>(531) Zīmju figurālo elementu starptautiskās klasifikācijas (Viēnes klasifikācijas – CFE) indeksi
Indication of the International Classification of the Figurative Elements of Marks (Vienna Classification – CFE)</p> <p>(540) Zīmes attēls
Reproduction of the mark</p> <p>(550) Zīmes veids
Indication relating to the nature or kind of mark</p> <p>(551) Norāde, ka šī zīme ir kolektīvā vai sertifikācijas zīme
Indication that mark is collective mark or a certification mark</p> <p>(571) Zīmes apraksts
Description of mark</p> <p>(580) Reģistrācijas grozījumu ieraksta datums (īpašumtiesību pāreja, grozījumi vārdos, nosaukumos vai adresēs, reģistrācijas darbības pārtraukšana u.tml.)
Date of recording of a transaction in respect of the registration (change in ownership, change in name or address, termination of protection, etc.)</p> <p>(591) Norāde par zīmes aizsardzību krāsās
Indication concerning colours claimed</p> | <p>(600) Juridiski saistītu pieteikumu dati, piemēram, dati par bij. PSRS pieteikumu, uz kuru saskaņā ar LR Ministru Padomes 1992. gada 28. februāra lēmumu Nr. 72 pamatots Latvijas pieteikums, vai Eiropas Savienības preču zīmes pieteikumu
References to legally related applications, e.g., data of the SU application, on which LV application is based according to the provisions of the Decision of the Council of Ministers of the Republic of Latvia No. 72, adopted on February 28, 1992, or a European Union Trade Mark application</p> <p>(641) Sākotnējā pieteikuma dati (sadalīta pieteikuma gadījumā)
Initial application data (in case of divided application)</p> <p>(646) Sākotnējās reģistrācijas dati (sadalītas reģistrācijas gadījumā)
Initial registration data (in case of divided registration)</p> <p>(732) Zīmes īpašnieks, adrese, valsts kods
Name and address of the owner of the mark, code of country</p> <p>(740) Patentpilnvarnieks vai cits pārstāvis, adrese
Patent attorney or other representative, address</p> <p>(791) Licenciāts, adrese, valsts kods
Name and address of the licensee, code of country</p> <p>(881) Nacionālās reģistrācijas, kas aizstāta ar starptautisko reģistrāciju, numurs un datums
Number and date of the national registration replaced by an international registration</p> <p>(885) Starptautiskās reģistrācijas, kas pārveidota par nacionālo reģistrāciju, numurs un datums
Number and date of the international registration transformed into a national registration</p> |
|--|---|
-
- | | |
|---|---|
| <p>(111) Reģ. Nr. M 79 466</p> <p>(210) Pieteik. Nr. M-23-536</p> <p>(531) CFE ind. 26.3.23; 27.1.1.; 27.5.1; 27.5.9</p> | <p>(151) Reģ. dat. 20.03.2024</p> <p>(220) Pieteik. dat. 15.06.2023</p> |
|---|---|



- (550) Figurāla zīme**
<https://databases.lrpv.gov.lv/trademark/M-23-536>
- (300) Prioritāte** 40-2022-0231476; 16.12.2022; KR
- (732) Īpašn.** KIA CORPORATION; 12, Heolleung-ro, Seocho-gu, Seoul, 06797, Korejas Republika (KR)
- (740) Pārstāvis** Svetlana MAKEJEVA, Intelektuālā īpašuma juridiskā firma LATISS, SIA; Stabu iela 44 - 21, Rīga, LV-1011, Latvija (LV)
- (511) 36** lojalitātes karšu izsniegšana; banku pakalpojumi, kas ietver rabatu un atlaižu nodrošināšanu trešo personu dalībuzņēmumos, izmantojot dalībnieka karti; maksājumu pakalpojumi ar mobilā interneta starpniecību; maksājumu pakalpojumi, kas tiek nodrošināti, izmantojot bezvadu telekomunikācijas

aparāturu un ierīces; kredītkaršu darījumu apstrāde; maksājumu darījumu apstrāde, izmantojot internetu; finanšu analīzes nodrošināšana patērētājiem, izmantojot transportlīdzeklī ierīkoto elektronisko maksājumu aprīkojumu; no transportlīdzekļa salona veicami maksājumi, izmantojot transportlīdzeklī ierīkoto elektronisko maksājumu aprīkojumu, ar maksājuma darījuma autentifikācijas un apstiprinājuma funkciju; maksājumu darījumu pakalpojumi ar interneta starpniecību, to skaitā ar mobilajām telekomunikāciju ierīcēm, kas veicami, izmantojot transportlīdzeklī ierīkoto elektronisko maksājumu aprīkojumu; automatizēto maksājumu pakalpojumi, kas veicami, izmantojot transportlīdzeklī ierīkoto elektronisko maksājumu aprīkojumu; no transportlīdzekļa salona veicami maksājumi, izmantojot transportlīdzeklī ierīkoto elektronisko maksājumu aprīkojumu, ar punktu un nobraukuma uzkrāšanas funkciju

un rezerves daļas, proti, lēcas, prizmas un elektroniskās komponentes; skeneri rentgena filmām un attēlu platēm zobārstniecības un veterinārās diagnostikas nolūkiem; aprīkojums attēlu dzēšanai no platēm (rentgena aparātu daļas zobārstniecības un veterinārās diagnostikas nolūkiem); radioloģiskie aparāti zobārstniecības un veterinārās diagnostikas nolūkiem; pielāgoti higiēnas un gaismas aizsardzības pārsegi aparātiem un piederumiem zobārstniecības un veterināriem nolūkiem

- (111) **Reģ. Nr.** M 79 467 (151) **Reģ. dat.** 20.03.2024
 (210) **Pieteik. Nr.** M-23-619 (220) **Pieteik. dat.** 14.07.2023

VISTA

- (550) **Vārdiska zīme**
 (732) **Īpašn.** DÜRR DENTAL SE; Höpfigheimer Str. 17, Bietigheim-Bissingen, 74321, Vācija (DE)
 (740) **Pārstāvis** Tatjana KREICBERGA, Patentu birojs "ALFA-PATENTS"; Ēvalda Valtera iela 46 - 65, Rīga, LV-1021, Latvija (LV)
 (511) **5** ķīmiskie preparāti zobārstniecības nolūkiem, it īpaši ārstnieciskie šķidrums izmantošanai zobārstniecībā; dezinfekcijas līdzekļi zobārstniecības un veterinārijas iekārtām un piederumiem
9 aparāti un instrumenti skaņas, attēlu un datu ierakstīšanai, pārraidei, reproducēšanai un apstrādei; ierakstītu datu nesēji; lejupielādējamu datu nesēji; datu apstrādes aprīkojums; tukšas vides digitāliem un analogiem ierakstiem un to glabāšanai; datu ierakstīšanas līdzekļi; elektroniskie datu nesēji, proti, datu uzglabāšanas plates; atmiņas mikroshēmas; USB zibatmiņas; lasāmatmiņas kompaktdiski (CD-ROMs); mobilās lietotnes; lejupielādējamas datorprogrammu lietotnes, ierakstīta datoru programmatūra; datu apstrādes iekārtas attēlu un attēlu datņu (failu) apstrādei, apskatei, novērtēšanai, optimizēšanai, pārvaldīšanai un arhivēšanai, turklāt šie attēli un attēlu datnes (faili) radīti ar kameras vai rentgena aparāta palīdzību; minētās preces paredzētas zobārstniecības un veterināriem nolūkiem
10 diagnostikas, izmeklēšanas, attēlveidošanas, uzraudzības un reproducēšanas instrumenti, aparāti un iekārtas, kurās tiek izmantota rentģenu, kameru, skenēšanas, displeju vai sensoru tehnoloģija; rentģena attēli un rentģenlampas; piederumi rentģena iekārtām, sensoriem, kamerām un skeneriem, tostarp datu nesēji, attēlveidošanas plates, maināmas kameru galviņas un starplikas, rentģena sensoru turētāji, elektroniskie filtri; attēlu iegūšanas un analīzes ierīces; rentģena skeneri; rentģena filmu un attēlu plašu skeneri; rentģena filmu attīstīšanas iekārtas; sensori digitālajiem rentģena stariem; rentģena filmu un plašu digitalizācijas, attīstīšanas un reproducēšanas iekārtas; ierīces zobārstniecības un veterināro iekārtu pozicionēšanai; pacientu pozicionēšanas ierīces; elastīgi apvalki minētajām iekārtām un piederumiem; minētās preces paredzētas zobārstniecības un veterināriem nolūkiem; medicīnas un zobārstniecības rentģenogrāfisko filmu un attēlu digitalizācijas un attīstīšanas iekārtas; kameras attēlu iegūšanai zobārstniecības un veterinārās diagnostikas nolūkiem; attēlu pārveidotāji un attēlu plates zobārstniecības un veterināriem nolūkiem; zobārstniecības un veterinārijas kameras uzgaļu daļas

- (111) **Reģ. Nr.** M 79 468 (151) **Reģ. dat.** 20.03.2024
 (210) **Pieteik. Nr.** M-23-822 (220) **Pieteik. dat.** 04.10.2023
 (531) **CFE ind.** 26.4.22; 26.4.9; 27.5.3; 29.1.12

GRAB AND JOY

GRAB AND JOY

- (550) **Figurāla zīme**
<https://databases.lrpv.gov.lv/trademark/M-23-822>
 (591) **Krāsu salikums** zaļš, tumši rozā
 (732) **Īpašn.** SEMARAH HOTEL MANAGEMENT, SIA; Skanstes iela 7 k-1, Rīga, LV-1013, Latvija (LV)
 (511) **35** reklāma
43 viesu izmitināšana; restorānu pakalpojumi
44 veselības un skaistumkopšanas pakalpojumi cilvēkam

- (111) **Reģ. Nr.** M 79 469 (151) **Reģ. dat.** 20.03.2024
 (210) **Pieteik. Nr.** M-23-878 (220) **Pieteik. dat.** 25.10.2023
 (531) **CFE ind.** 27.5.1; 27.5.15; 29.1.12

**MŪSU
 ZEME
 LATVIJA**

- (550) **Figurāla zīme**
<https://databases.lrpv.gov.lv/trademark/M-23-878>
 (591) **Krāsu salikums** karmīnsarkans, balts
 (732) **Īpašn.** LATVIJAS BASKETBOLA SAVIENĪBA, Biedrība; Ieriķu iela 3, Rīga, LV-1084, Latvija (LV)
 (511) **16** papīrs; kartons; iespaidprodukcija; fotogrāfijas; rakstāmlietas; biroja piederumi, izņemot mēbeles; uzskates līdzekļi; maisi iesaiņošanai; maisiņi iesaiņošanai; iespaidburti
18 ceļasomas; somas; lietussargi; āda; ādas imitācijas
21 virtuves trauki
25 apģērbi; galvassegas
35 reklāma

- (111) **Reģ. Nr.** M 79 470 (151) **Reģ. dat.** 20.03.2024
 (210) **Pieteik. Nr.** M-23-879 (220) **Pieteik. dat.** 25.10.2023
 (531) **CFE ind.** 27.1.1; 27.5.1; 29.1.11



- (550) **Figurāla zīme**
<https://databases.lrpv.gov.lv/trademark/M-23-879>
- (591) **Krāsu salikums** oranžs
- (732) **Īpašn.** LIEPĀJAS OLIMPISKAIS CENTRS, SIA; Brīvības iela 39, Liepāja, LV-3401, Latvija (LV)
- (511) **36** nekustamā īpašuma izīrēšana un iznomāšana; nekustamā īpašuma pārvaldība
- 41** tenisa kortu iznomāšana; stadionu iznomāšana; sporta laukumu iznomāšana
- 43** izmitināšanas pakalpojumi viesnīcās; sanāksmju telpu iznomāšana
- 44** veselības centru pakalpojumi; rehabilitācijas centru pakalpojumi; masāžas pakalpojumi; fizioterapija; saunu pakalpojumi; turku pirts pakalpojumi; SPA salonu pakalpojumi

- (111) **Reģ. Nr.** M 79 471 (151) **Reģ. dat.** 20.03.2024
 (210) **Pieteik. Nr.** M-23-535 (220) **Pieteik. dat.** 15.06.2023
 (531) **CFE ind.** 26.3.23; 27.1.1; 27.5.1; 27.5.9



- (550) **Figurāla zīme**
<https://databases.lrpv.gov.lv/trademark/M-23-535>
- (300) **Prioritāte** 40-2022-0231475; 16.12.2022; KR
- (732) **Īpašn.** KIA CORPORATION; 12, Heolleung-ro, Seocho-gu, Seoul, 06797, Korejas Republika (KR)
- (740) **Pārstāvis** Svetlana MAKEJEVA, Intelektuālā Īpašuma juridiskā firma LATISS, SIA; Stabu iela 44 - 21, Rīga, LV-1011, Latvija (LV)
- (511) **9** datorprogrammas maksājumiem, izmantojot transportlīdzeklī uzstādītu audio un video navigāciju (AVN); audio un video navigācijas (AVN) programmatūra no transportlīdzekļa salona veicamiem maksājumiem; audio un video navigācijas (AVN) programmatūra un aparātūra transportlīdzekļiem ar funkciju maksājumu veikšanai no transportlīdzekļa salona; datoru programmaparatūra transportlīdzeklī uzstādītām maksājumu platformām; viedtālrunu lietojumprogrammas (programmatūra) no transportlīdzekļa salona veicamiem maksājumiem; tālvadības ierīces no transportlīdzekļa salona veicamiem maksājumiem; datoru programmatūra no transportlīdzekļa salona veicamiem maksājumiem; viedtālrunu lietojumprogrammas (programmatūra), kas savienojamas ar transportlīdzeklī uzstādītām sistēmām; datu apstrādes ierīces no transportlīdzekļa salona veicamu elektronisko maksājumu apstrādei; droši termināļi no transportlīdzekļa salona veicamiem elektroniskajiem darījumiem; viedtālrunu lietojumprogrammas (programmatūra), kas ļauj izmantot un veikt maksājumus no transportlīdzekļa salona par degvielas uzpildi, transportlīdzekļa novietošanu stāvvietā, ceļu lietošanas apmaksas posteņu šķērsošanu, pārtiku un dzērieniem; datoru programmatūra, kas ļauj izmantot un veikt maksājumus no transportlīdzekļa salona par degvielas uzpildi, transportlīdzekļa novietošanu stāvvietā, ceļu lietošanas apmaksas posteņu šķērsošanu, transportlīdzekļa novietošanu garāžā, pārtiku un dzērieniem; automobiļos iebūvēti termināļi elektroniskajiem darījumiem; datoru programmatūra elektroniskajai tirdzniecībai

- (111) **Reģ. Nr.** M 79 472 (151) **Reģ. dat.** 20.03.2024
 (210) **Pieteik. Nr.** M-23-899 (220) **Pieteik. dat.** 01.11.2023

UPRO

- (550) **Vārdiska zīme**
- (732) **Īpašn.** KONVERT PLAST, SIA; Varoņu iela 26, Valka, Valkas nov., LV-4701, Latvija (LV)
- (740) **Pārstāvis** Linda ŠTEINA; Varoņu iela 26, Valka, Valkas nov., LV-4701, Latvija (LV)
- (511) **20** biroja mēbeles; mēbeles; mēbeles skolām; pakāpiensoliņi (mēbeles)

- (111) **Reģ. Nr.** M 79 473 (151) **Reģ. dat.** 20.03.2024
 (210) **Pieteik. Nr.** M-23-926 (220) **Pieteik. dat.** 08.11.2023
 (531) **CFE ind.** 25.1.17; 25.1.25; 27.1.11; 27.1.12; 27.5.1; 27.5.9; 29.1.13



- (550) **Figurāla zīme**
<https://databases.lrpv.gov.lv/trademark/M-23-926>
- (591) **Krāsu salikums** tumši brūns, gaiši brūns, balts
- (732) **Īpašn.** BALTIC XL, SIA; Piedrujas iela 22, Rīga, LV-1073, Latvija (LV)
- (511) **33** alkoholiskie dzērieni, izņemot alu

- (111) **Reģ. Nr.** M 79 474 (151) **Reģ. dat.** 20.03.2024
 (210) **Pieteik. Nr.** M-23-946 (220) **Pieteik. dat.** 14.11.2023
 (531) **CFE ind.** 4.5.21; 27.5.1; 27.5.12; 27.5.15; 29.1.12



- (550) **Figurāla zīme**
<https://databases.lrpv.gov.lv/trademark/M-23-946>
- (591) **Krāsu salikums** melns, oranžs
- (732) **Īpašn.** Alex VAN DER BEEK; Ģertrūdes iela 46 - 6, Rīga, LV-1011, Latvija (LV)
- (511) **28** galda spēles

- (111) **Reģ. Nr.** M 79 475 (151) **Reģ. dat.** 20.03.2024
 (210) **Pieteik. Nr.** M-23-976 (220) **Pieteik. dat.** 23.11.2023
 (531) **CFE ind.** 1.1.10; 1.1.2; 26.4.1; 26.4.13; 26.4.5; 27.5.15; 27.5.9; 29.1.13



APOLLO

KLUBS

- (550) **Figurāla zīme**
<https://databases.lrpv.gov.lv/trademark/M-23-976>
- (591) **Krāsu salikums** melns, oranžs, balts
- (732) **Īpašn.** APOLLO GROUP OÜ; Tartu mnt 80d, Tallinn, 10112, Igaunija (EE)
- (740) **Pārstāvis** Aļona SIVCOVA, Patentu aģentūra "TRIA ROBIT"; Vīlandes iela 5 - 2, Rīga, LV-1010, Latvija (LV)
- (511) **9** leļupielādējami attēli mobilajiem telefoniem; mobilajiem telefoniem paredzētas lietojumprogrammas; magnētiskie datu nesēji; kodētas magnētiskās kartes; kodētas lojalitātes kartes; kodētas norēķinu kartes; kodētas dalības kartes identifikācijas nolūkiem; kredītkartes; iepriekšminētās preces neattiecas uz azartspēlēm
- 35** reklāmas pakalpojumi lojalitātes, motivēšanas un bonusu programmu jomā; lojalitātes programmu, kas ietver atlaides un priekšrocības, pārvaldība; klientu lojalitātes programmu organizēšana komerciāliem, veicināšanas un reklāmas nolūkiem; atlaižu programmu vadība, kas nodrošina iespēju dalībniekiem saņemt cenu atlaides precēm un pakalpojumiem, izmantojot klientu atlaižu kartes; mazumtirdzniecības un vairumtirdzniecības pakalpojumi, arī tiešsaistē attiecībā uz šādām precēm: iespiedprodukcija, to skaitā grāmatas, avīzes, žurnāli, periodiskie izdevumi, pastmarkas; mazumtirdzniecības un vairumtirdzniecības pakalpojumi, arī tiešsaistē attiecībā uz šādām precēm: kancelejas piederumi, skolas nolūkiem (kancelejas preces), mākslinieku piederumi, biroja piederumi, izņemot mēbeles, muzikālie centri, video un multivides ierīces, rotalietas, spēles, viesību galda spēles, suvenīri
- 41** izklaides pakalpojumi; televīzijas izklaides pakalpojumi; kinoteātru pakalpojumi; neleļupielādējamu elektronisku publikāciju nodrošināšana tiešsaistē; kultūras pasākumu rīkošana; informācijas sniegšana par izklaidi; izklaides nodrošināšana, izmantojot tīmekļapraidi; radio un televīzijas programmu veidošana; radio un televīzijas izklaides pakalpojumu nodrošināšana; televīzijas ziņu raidījumu nodrošināšana; ziņu programmu pakalpojumi radio un televīzijai; kinofilmu producēšana; filmu izplatīšana, izņemot filmu tirdzniecību un filmu raidīšanu; multivides izklaides programmu nodrošināšana, izmantojot televīzijas, platjoslas, bezvadu un tiešsaistes pakalpojumus; ziņu programmu pakalpojumi pārraidei internetā; izrāžu demonstrēšana; audioierakstu producēšana; skaņu ierakstu disku iznomāšana; kinofilmu nomāšana; naktsklubu pakalpojumi izklaides nolūkiem; iepriekšminētie pakalpojumi neattiecas uz azartspēlēm
- 43** nodrošināšana ar pārtiku; nodrošināšana ar uzturu un dzērieniem līdzņemšanai; ēdienu un dzērienu sagatavošana līdzņemšanai; ēdināšanas pakalpojumi; bāru pakalpojumi; kafejnīcu pakalpojumi; krogu pakalpojumi; restorānu pakalpojumi; kokteiļu bāru pakalpojumi
- (740) **Pārstāvis** Ieva JUDINSKA-BANDENIECE, ZAB "DRILL."; Alberta iela 1 - 11, Rīga, LV-1010, Latvija (LV)
- (511) **35** uzņēmējdarbības vadības pakalpojumi; uzņēmumu pārvaldīšana; biroja darbi; reklāma; grāmatvedības pakalpojumi, datorizēti aprēķini; atbalsta sniegšana uzņēmējdarbības vadībā; uzņēmējdarbības uzziņu sniegšana; uzņēmējdarbības audita pakalpojumi; konsultāciju sniegšana darījumu vadīšanā un organizēšanā; uzņēmējdarbības administrēšana; ekspertu pakalpojumi uzņēmējdarbības efektivitātes novērtēšanā; uzņēmējdarbības izpēte; konsultāciju un padomu sniegšana darījumu jomā; uzņēmējdarbības informācijas sniegšana tīmekļa vietnēs; komerciālās informācijas un uzņēmumu kontaktinformācijas sniegšana; informācijas apkopošana datoru datubāzēs; statistikas apkopošana; reklāmas laukumu iznomāšana internetā; reklāma tiešsaistē ar datortīklu starpniecību; tirgus izpēte; izstāžu organizēšana komerciāliem un reklāmas nolūkiem; izsoļu organizēšana un vadība; informācijas padomu sniegšana par minētajiem pakalpojumiem, tostarp ar tīmekļa vietņu, interneta vai citu sakaru tīklu starpniecību; minētie pakalpojumi tiek sniegti, izmantojot tīmekļa vietnes, internetu vai citus sakaru tīklus; elektronisko datu sniegšana ieguldījumu fondu reklamēšanas jomā
- 36** finanšu lietas; banku pakalpojumi; darījumi ar naudu; kontu atvēršanas un apkalpošanas pakalpojumi; noguldījumu un citu atmaksājamo līdzekļu piesaistīšanas pakalpojumi; kredītēšanas pakalpojumi, arī tirdzniecības finansēšanas un patēriņa kredītēšanas pakalpojumi; hipotekārās kredītēšanas pakalpojumi; izpirkumnomas (līzinga) finansēšana; faktoringa pakalpojumi; maksājumu pakalpojumi, tostarp pārskaitījumu veikšana, skaidras naudas darījumi, skaidras naudas iemaksas un izmaksas pakalpojumi, izmantojot bankomātus; maksājumu karšu un citu maksāšanas līdzekļu izsniegšana un apkalpošana; valūtas maiņas pakalpojumi; ar maksājumu pakalpojumu sniegšanu nesaistītu bezskaidras naudas maksāšanas līdzekļu emitēšana un apkalpošana; darījumu veikšana savā vai klienta vārdā ar valūtu, finanšu instrumentiem, investīciju zeltu, arī ar naudas tirgus instrumentiem, finanšu nākotnes un iespēju līgumiem, valūtu kursu un procentu likmju instrumentiem, kā arī citiem atvasinātajiem finanšu instrumentiem un pārvedamiem vērtspapīriem; uzticības operāciju (trasta) sniegšana; ieguldījumu pakalpojumu un ieguldījumu blakuspakalpojumu sniegšana; turētājbanku pakalpojumi, ieguldījumu pārvaldes pakalpojumi, arī pensiju otrā un trešā līmeņa aktīvu pārvaldes pakalpojumi; ieguldījumu portfeļu pārvaldes pakalpojumi; vērtspapīru emitēšanas un glabāšanas pakalpojumi; garantiju pakalpojumi, tostarp galvojumu un citu tādu saistību aktu izsniegšanas pakalpojumi, ar kuriem uzņemas pienākumu atbildēt kreditoriem par trešo personu parādiem; vērtību glabāšana; konsultāciju sniegšana klientiem finansiāla rakstura jautājumos; tādas informācijas sniegšana, kas saistīta ar klienta parādsaistību kārtošanu; elektroniskās naudas emisijas pakalpojumi; elektroniskie banku un finanšu pakalpojumi, tostarp norēķinu veikšana ar globālo datortīklu starpniecību, arī internetbanku pakalpojumi, mobilo banku un telefonbanku pakalpojumi; informācijas sniegšana par kredītēšanas pakalpojumiem; nekustamā īpašuma lietas; apdrošināšana; kredītu aģentūru pakalpojumi; finanšu novērtējuma un riska vadības pakalpojumi; sindicēto kredītu pakalpojumi; finanšu novērtēšana apdrošināšanas, banku darbības un nekustamā īpašuma jomā; finanšu analīze; kredītinformācijas datu novērtēšana; nekustamā īpašuma novērtēšana; kustamā īpašuma novērtēšana; novērtēšana apdrošināšanas nolūkiem; finansiālā stāvokļa noteikšanas un izvērtēšanas pakalpojumi; finansiāla sponsorēšana; parādu piedziņas aģentūru pakalpojumi; nekustamā īpašuma aģentūru pakalpojumi;

(111) **Reģ. Nr.** M 79 476(151) **Reģ. dat.** 20.03.2024(210) **Pieteik. Nr.** M-23-996(220) **Pieteik. dat.** 30.11.2023

INDEXO Banka

(550) **Vārdiska zīme**(732) **Īpašn.** IDX1R, AS; Elizabetes iela 13 - 1A, Rīga, LV-1010, Latvija (LV)

pensiju fondu administrēšanas pakalpojumi; pensiju izmaksu pakalpojumi; seifu pakalpojumi; konsultāciju un informācijas sniegšana par minētajiem pakalpojumiem, arī ar tīmekļa vietņu, interneta vai citu sakaru tīklu starpniecību; elektronisko datu sniegšana ieguldījumu fondu pārvaldīšanas jomā

- 42** datu apstrādes programmu izveide; elektroniskā datu uzglabāšana ieguldījumu fondu reklamēšanas un pārvaldīšanas jomās; informācijas tehnoloģijas pakalpojumi, proti, programmatūras izstrāde, programmatūras projektēšana, programmatūras atjaunināšana un programmatūras uzturēšana apdrošināšanas, finansiālu darījumu, valūtas darījumu, pārskaitījumu attiecībā uz nekustamo īpašumu un banku pakalpojumu jomā; zinātniskie un tehnoloģiskie pakalpojumi, izpēte un projektēšana šajās jomās; rūpnieciskās analīzes un izpētes pakalpojumi; mākoņdatošana apdrošināšanas, finansiālu darījumu, valūtas darījumu, pārskaitījumu attiecībā uz nekustamo īpašumu un banku pakalpojumu jomā; tehniskā atbalsta pakalpojumi saistībā ar maksājuma termināļiem, naudas izsniegšanas un šķirošanas ierīcēm; tehniskā atbalsta pakalpojumi attiecībā uz datorprogrammatūru un lietotnēm; datorprogrammu un datoraparātūras iznomāšana; programmatūra kā pakalpojums (SaaS); kvalitātes kontroles, autentifikācijas un testēšanas pakalpojumi; minētie pakalpojumi tiek sniegti saistībā ar finanšu un banku pakalpojumiem

programmatūras projektēšana, programmatūras atjaunināšana un programmatūras uzturēšana apdrošināšanas, finansiālu darījumu, valūtas darījumu, pārskaitījumu attiecībā uz nekustamo īpašumu un banku pakalpojumu jomā; zinātniskie un tehnoloģiskie pakalpojumi, izpēte un projektēšana šajās jomās; rūpnieciskās analīzes un izpētes pakalpojumi; mākoņdatošana apdrošināšanas, finansiālu darījumu, valūtas darījumu, pārskaitījumu attiecībā uz nekustamo īpašumu un banku pakalpojumu jomā; tehniskā atbalsta pakalpojumi saistībā ar maksājuma termināļiem, naudas izsniegšanas un šķirošanas ierīcēm; tehniskā atbalsta pakalpojumi attiecībā uz datorprogrammatūru un lietotnēm; datorprogrammu un datoraparātūras iznomāšana; programmatūra kā pakalpojums (SaaS); kvalitātes kontroles, autentifikācijas un testēšanas pakalpojumi; minētie pakalpojumi tiek sniegti saistībā ar finanšu un banku pakalpojumiem

- (111) **Reģ. Nr.** M 79 478 (151) **Reģ. dat.** 20.03.2024
 (210) **Pieteik. Nr.** M-23-998 (220) **Pieteik. dat.** 30.11.2023
 (531) **CFE ind.** 26.3.23; 27.1.1; 27.5.1

INDEXO¹

- (111) **Reģ. Nr.** M 79 477 (151) **Reģ. dat.** 20.03.2024
 (210) **Pieteik. Nr.** M-23-997 (220) **Pieteik. dat.** 30.11.2023

Indexo Atklātais Pensiju Fonds

- (550) **Vārdiska zīme**
 (732) **Īpašn.** INDEXO ATKLĀTAIS PENSIJU FONDS, AS; Elizabetes iela 13 - 1A, Rīga, LV-1010, Latvija (LV)
 (740) **Pārstāvis** Ieva JUDINSKA-BANDENIECE, ZAB "DRILL."; Alberta iela 1 - 11, Rīga, LV-1010, Latvija (LV)
 (511) **35** uzņēmējdarbības vadības pakalpojumi; uzņēmumu pārvaldīšana; biroja darbi; reklāma; grāmatvedības pakalpojumi, datorizēti aprēķini; atbalsta sniegšana uzņēmējdarbības vadībā; uzņēmējdarbības uzziņu sniegšana; uzņēmējdarbības audita pakalpojumi; konsultāciju sniegšana darījumu vadīšanā un organizēšanā; uzņēmējdarbības administrēšana; ekspertu pakalpojumi uzņēmējdarbības efektivitātes novērtēšanā; uzņēmējdarbības izpēte; konsultāciju un padomu sniegšana darījumu jomā; uzņēmējdarbības informācijas sniegšana tīmekļa vietnēs; komerciālās informācijas un uzņēmumu kontaktinformācijas sniegšana; informācijas apkopošana datoru datubāzēs; statistikas apkopošana; reklāmas laukumu iznomāšana internetā; reklāma tiešsaistē ar datortīklu starpniecību; tirgus izpēte; izstāžu organizēšana komerciāliem un reklāmas nolūkiem; izsoļu organizēšana un vadība; informācijas un padomu sniegšana par minētajiem pakalpojumiem, tostarp ar tīmekļa vietņu, interneta vai citu sakaru tīklu starpniecību; minētie pakalpojumi tiek sniegti, izmantojot tīmekļa vietnes, internetu vai citus sakaru tīklus; elektronisko datu sniegšana ieguldījumu fondu reklamēšanas jomā
36 finanšu lietas; privāto pensiju fondu pakalpojumi; pensiju fondu administrēšanas pakalpojumi; ieguldījumu pārvaldes pakalpojumi; pensiju izmaksu pakalpojumi; konsultāciju un informācijas sniegšana par minētajiem pakalpojumiem, arī ar tīmekļa vietņu, interneta vai citu sakaru tīklu starpniecību; elektronisko datu sniegšana ieguldījumu fondu pārvaldīšanas jomā
42 datu apstrādes programmu izveide; elektroniskā datu uzglabāšana ieguldījumu fondu reklamēšanas un pārvaldīšanas jomās; informācijas tehnoloģijas pakalpojumi, proti, programmatūras izstrāde,

- (550) **Figurāla zīme**
<https://databases.lrpv.gov.lv/trademark/M-23-998>
 (732) **Īpašn.** INDEXO, IPAS; Elizabetes iela 13 - 1A, Rīga, LV-1010, Latvija (LV)
 (740) **Pārstāvis** Ieva JUDINSKA-BANDENIECE, ZAB "DRILL."; Alberta iela 1 - 11, Rīga, LV-1010, Latvija (LV)
 (511) **35** uzņēmējdarbības vadības pakalpojumi; uzņēmumu pārvaldīšana; biroja darbi; reklāma; grāmatvedības pakalpojumi, datorizēti aprēķini; atbalsta sniegšana uzņēmējdarbības vadībā; uzņēmējdarbības uzziņu sniegšana; uzņēmējdarbības audita pakalpojumi; konsultāciju sniegšana darījumu vadīšanā un organizēšanā; uzņēmējdarbības administrēšana; ekspertu pakalpojumi uzņēmējdarbības efektivitātes novērtēšanā; uzņēmējdarbības izpēte; konsultāciju un padomu sniegšana darījumu jomā; uzņēmējdarbības informācijas sniegšana tīmekļa vietnēs; komerciālās informācijas un uzņēmumu kontaktinformācijas sniegšana; informācijas apkopošana datoru datubāzēs; statistikas apkopošana; reklāmas laukumu iznomāšana internetā; reklāma tiešsaistē ar datortīklu starpniecību; tirgus izpēte; izstāžu organizēšana komerciāliem un reklāmas nolūkiem; izsoļu organizēšana un vadība; informācijas un padomu sniegšana par minētajiem pakalpojumiem, tostarp ar tīmekļa vietņu, interneta vai citu sakaru tīklu starpniecību; minētie pakalpojumi tiek sniegti, izmantojot tīmekļa vietnes, internetu vai citus sakaru tīklus; elektronisko datu sniegšana ieguldījumu fondu reklamēšanas jomā
36 finanšu lietas; banku pakalpojumi; darījumi ar naudu; kontu atvēršanas un apkalpošanas pakalpojumi; noguldījumu un citu atmaksājamo līdzekļu piesaistīšanas pakalpojumi; kredīšanas pakalpojumi, arī tirdzniecības finansēšanas un patēriņa kredīšanas pakalpojumi; hipotekārās kredīšanas pakalpojumi; izpirkumnomas (līzinga) finansēšana; faktoringa pakalpojumi; maksājumu pakalpojumi, tostarp pārskaitījumu veikšana, skaidras naudas darījumi, skaidras naudas iemaksas un izmaksas pakalpojumi, izmantojot bankomātus; maksājumu karšu un citu maksāšanas līdzekļu izsniegšana un apkalpošana; valūtas maiņas pakalpojumi; ar maksājumu pakalpojumu sniegšanu nesaistītu bezskaidras naudas maksāšanas līdzekļu emitēšana un apkalpošana; darījumu veikšana savā vai

- klienta vārdā ar valūtu, finanšu instrumentiem, investīciju zeltu, arī ar naudas tirgus instrumentiem, finanšu nākotnes un iespēju līgumiem, valūtu kursu un procentu likmju instrumentiem, kā arī citiem atvasinātajiem finanšu instrumentiem un pārvedamiem vērtspapīriem; uzticības operāciju (trasta) sniegšana; ieguldījumu pakalpojumu un ieguldījumu blakuspakalpojumu sniegšana; turētājbanku pakalpojumi, ieguldījumu pārvaldes pakalpojumi, arī pensiju otrā un trešā līmeņa aktīvu pārvaldes pakalpojumi; ieguldījumu portfeļu pārvaldes pakalpojumi; vērtspapīru emitēšanas un glabāšanas pakalpojumi; garantiju pakalpojumi, tostarp galvojumu un citu tādu saistību aktu izsniegšanas pakalpojumi, ar kuriem uzņemas pienākumu atbildēt kreditoriem par trešo personu parādiem; vērtību glabāšana; konsultāciju sniegšana klientiem finansiāla rakstura jautājumos; tādas informācijas sniegšana, kas saistīta ar klienta parādsaistību kārtošānu; elektroniskās naudas emisijas pakalpojumi; elektroniskie banku un finanšu pakalpojumi, tostarp norēķinu veikšana ar globālo datortīklu starpniecību, arī internetbanku pakalpojumi, mobilo banku un telefonbanku pakalpojumi; informācijas sniegšana par kreditēšanas pakalpojumiem; nekustamā īpašuma lietas; apdrošināšana; kredītu aģentūru pakalpojumi; finanšu novērtējuma un riska vadības pakalpojumi; sindicēto kredītu pakalpojumi; finanšu novērtēšana apdrošināšanas, banku darbības un nekustamā īpašuma jomā; finanšu analīze; kredītinformācijas datu novērtēšana; nekustamā īpašuma novērtēšana; kustamā īpašuma novērtēšana; novērtēšana apdrošināšanas nolūkiem; finansiālā stāvokļa noteikšanas un izvērtēšanas pakalpojumi; finansiāla sponsorēšana; parādu piedziņas aģentūru pakalpojumi; nekustamā īpašuma aģentūru pakalpojumi; pensiju fondu administrēšanas pakalpojumi; pensiju izmaksu pakalpojumi; seifu pakalpojumi; konsultāciju un informācijas sniegšana par minētajiem pakalpojumiem, arī ar tīmekļa vietņu, interneta vai citu sakaru tīklu starpniecību; elektronisko datu sniegšana ieguldījumu fondu pārvaldīšanas jomā
- 42** datu apstrādes programmu izveide; elektroniskā datu uzglabāšana ieguldījumu fondu reklamēšanas un pārvaldīšanas jomās; informācijas tehnoloģijas pakalpojumi, proti, programmatūras izstrāde, programmatūras projektēšana, programmatūras atjaunināšana un programmatūras uzturēšana apdrošināšanas, finansiālu darījumu, valūtas darījumu, pārskaitījumu attiecībā uz nekustamo īpašumu un banku pakalpojumu jomā; zinātniskie un tehnoloģiskie pakalpojumi, izpēte un projektēšana šajās jomās; rūpnieciskās analīzes un izpētes pakalpojumi; mākoņdatošana apdrošināšanas, finansiālu darījumu, valūtas darījumu, pārskaitījumu attiecībā uz nekustamo īpašumu un banku pakalpojumu jomā; tehniskā atbalsta pakalpojumi saistībā ar maksājuma termināļiem, naudas izsniegšanas un šķirošanas ierīcēm; tehniskā atbalsta pakalpojumi attiecībā uz datorprogrammatūru un lietotnēm; datorprogrammu un datoraparātūras iznomāšana; programmatūra kā pakalpojums (SaaS); kvalitātes kontroles, autentifikācijas un testēšanas pakalpojumi; minētie pakalpojumi tiek sniegti saistībā ar finanšu un banku pakalpojumiem
- (550) **Figurāla zīme**
<https://databases.lrpv.gov.lv/trademark/M-23-999>
- (732) **Īpašn.** INDEXO, IPAS; Elizabetes iela 13 - 1A, Rīga, LV-1010, Latvija (LV)
- (740) **Pārstāvis** Ieva JUDINSKA-BANDENIECE, ZAB "DRILL."; Alberta iela 1 - 11, Rīga, LV-1010, Latvija (LV)
- (511) **35** uzņēmējdarbības vadības pakalpojumi; uzņēmumu pārvaldīšana; biroja darbi; reklāma; grāmatvedības pakalpojumi, datorizēti aprēķini; atbalsta sniegšana uzņēmējdarbības vadībā; uzņēmējdarbības uzziņu sniegšana; uzņēmējdarbības audita pakalpojumi; konsultāciju sniegšana darījumu vadīšanā un organizēšanā; uzņēmējdarbības administrēšana; ekspertu pakalpojumi uzņēmējdarbības efektivitātes novērtēšanā; uzņēmējdarbības izpēte; konsultāciju un padomu sniegšana darījumu jomā; uzņēmējdarbības informācijas sniegšana tīmekļa vietnēs; komerciālās informācijas un uzņēmumu kontaktinformācijas sniegšana; informācijas apkopošana datoru datubāzēs; statistikas apkopošana; reklāmas laukumu iznomāšana internetā; reklāma tiešsaistē ar datortīklu starpniecību; tirgus izpēte; izstāžu organizēšana komerciāliem un reklāmas nolūkiem; izsoļu organizēšana un vadība; informācijas un padomu sniegšana par minētajiem pakalpojumiem, tostarp ar tīmekļa vietņu, interneta vai citu sakaru tīklu starpniecību; minētie pakalpojumi tiek sniegti, izmantojot tīmekļa vietnes, internetu vai citus sakaru tīklus; elektronisko datu sniegšana ieguldījumu fondu reklamēšanas jomā
- 36** finanšu lietas; banku pakalpojumi; darījumi ar naudu; kontu atvēršanas un apkalpošanas pakalpojumi; noguldījumu un citu atmaksājamo līdzekļu piesaistīšanas pakalpojumi; kreditēšanas pakalpojumi, arī tirdzniecības finansēšanas un patēriņa kreditēšanas pakalpojumi; hipotekārās kreditēšanas pakalpojumi; izpirkumnomas (līzinga) finansēšana; faktoringa pakalpojumi; maksājumu pakalpojumi, tostarp pārskaitījumu veikšana, skaidras naudas darījumi, skaidras naudas iemaksas un izmaksas pakalpojumi, izmantojot bankomātus; maksājumu karšu un citu maksāšanas līdzekļu izsniegšana un apkalpošana; valūtas maiņas pakalpojumi; ar maksājumu pakalpojumu sniegšanu nesaistītu bezskaidras naudas maksāšanas līdzekļu emitēšana un apkalpošana; darījumu veikšana savā vai klienta vārdā ar valūtu, finanšu instrumentiem, investīciju zeltu, arī ar naudas tirgus instrumentiem, finanšu nākotnes un iespēju līgumiem, valūtu kursu un procentu likmju instrumentiem, kā arī citiem atvasinātajiem finanšu instrumentiem un pārvedamiem vērtspapīriem; uzticības operāciju (trasta) sniegšana; ieguldījumu pakalpojumu un ieguldījumu blakuspakalpojumu sniegšana; turētājbanku pakalpojumi, ieguldījumu pārvaldes pakalpojumi, arī pensiju otrā un trešā līmeņa aktīvu pārvaldes pakalpojumi; ieguldījumu portfeļu pārvaldes pakalpojumi; vērtspapīru emitēšanas un glabāšanas pakalpojumi; garantiju pakalpojumi, tostarp galvojumu un citu tādu saistību aktu izsniegšanas pakalpojumi, ar kuriem uzņemas pienākumu atbildēt kreditoriem par trešo personu parādiem; vērtību glabāšana; konsultāciju sniegšana klientiem finansiāla rakstura jautājumos; tādas informācijas sniegšana, kas saistīta ar klienta parādsaistību kārtošānu; elektroniskās naudas emisijas pakalpojumi; elektroniskie banku un finanšu pakalpojumi, tostarp norēķinu veikšana ar globālo datortīklu starpniecību, arī internetbanku pakalpojumi, mobilo banku un telefonbanku pakalpojumi; informācijas sniegšana par kreditēšanas pakalpojumiem; nekustamā īpašuma lietas; apdrošināšana; kredītu aģentūru pakalpojumi; finanšu novērtējuma un riska vadības pakalpojumi; sindicēto kredītu pakalpojumi; finanšu novērtēšana apdrošināšanas, banku darbības un nekustamā īpašuma jomā; finanšu analīze; kredītinformācijas datu novērtēšana; nekustamā īpašuma novērtēšana; kustamā īpašuma novērtēšana;

(111) **Reģ. Nr.** M 79 479(151) **Reģ. dat.** 20.03.2024(210) **Pieteik. Nr.** M-23-999(220) **Pieteik. dat.** 30.11.2023(531) **CFE ind.** 26.3.23; 27.1.1; 27.5.1; 27.5.15

INDEXO¹

Par labāku finanšu vidi Latvijā!

novērtēšana apdrošināšanas nolūkiem; finansiālā stāvokļa noteikšanas un izvērtēšanas pakalpojumi; finansiāla sponsorēšana; parādu piedziņas aģentūru pakalpojumi; nekustamā īpašuma aģentūru pakalpojumi; pensiju fondu administrēšanas pakalpojumi; pensiju izmaksu pakalpojumi; seifu pakalpojumi; konsultāciju un informācijas sniegšana par minētajiem pakalpojumiem, arī ar tīmekļa vietņu, interneta vai citu sakaru tīklu starpniecību; elektronisko datu sniegšana ieguldījumu fondu pārvaldīšanas jomā

- 42 datu apstrādes programmu izveide; elektroniskā datu uzglabāšana ieguldījumu fondu reklamēšanas un pārvaldīšanas jomās; informācijas tehnoloģijas pakalpojumi, proti, programmatūras izstrāde, programmatūras projektēšana, programmatūras atjaunināšana un programmatūras uzturēšana apdrošināšanas, finansiālu darījumu, valūtas darījumu, pārskaitījumu attiecībā uz nekustamo īpašumu un banku pakalpojumu jomā; zinātniskie un tehnoloģiskie pakalpojumi, izpēte un projektēšana šajās jomās; rūpnieciskās analīzes un izpētes pakalpojumi; mākoņdatošana apdrošināšanas, finansiālu darījumu, valūtas darījumu, pārskaitījumu attiecībā uz nekustamo īpašumu un banku pakalpojumu jomā; tehniskā atbalsta pakalpojumi saistībā ar maksājuma termināļiem, naudas izsniegšanas un šķirošanas ierīcēm; tehniskā atbalsta pakalpojumi attiecībā uz datorprogrammatūru un lietotnēm; datorprogrammu un datoraparātūras iznomāšana; programmatūra kā pakalpojums (SaaS); kvalitātes kontroles, autentifikācijas un testēšanas pakalpojumi; minētie pakalpojumi tiek sniegti saistībā ar finanšu un banku pakalpojumiem

MARACAME

- (550) **Figurāla zīme**
<https://databases.lrv.gov.lv/trademark/M-23-1050>
 (732) **Īpašn.** GD HOLDINGS USA, INC.; 2 Alhambra Plaza, Suite 1103, Coral Gables, FL 33134, Amerikas Savienotās Valstis (US)
 (740) **Pārstāvis** Kristīne VIĻĶINA, AAA LAW LATVIA; Citadeles iela 12, Rīga, LV-1010, Latvija (LV)
 (511) **33** stiprie alkoholiskie dzērieni, kas atbilst ģeogrāfiskās izcelsmes norādei "Tequila"

- (111) **Reģ. Nr.** M 79 483 (151) **Reģ. dat.** 20.03.2024
 (210) **Pieteik. Nr.** M-23-1054 (220) **Pieteik. dat.** 15.12.2023

ОТВЛЕКИСЬ ОТ СУЕТЫ!

- (550) **Vārdiska zīme**
 (732) **Īpašn.** JOKER.LV, SIA; Katrīnas iela 12, Rīga, LV-1045, Latvija (LV)
 (511) **41** izklaides pakalpojumi

- (111) **Reģ. Nr.** M 79 484 (151) **Reģ. dat.** 20.03.2024
 (210) **Pieteik. Nr.** M-23-1078 (220) **Pieteik. dat.** 20.12.2023

MyTruck

- (550) **Vārdiska zīme**
 (732) **Īpašn.** APOLLO GROUP OÜ; Tartu mnt 80d, Tallinn, 10112, Igaunija (EE)
 (740) **Pārstāvis** Aļona SIVCOVA, Patentu aģentūra "TRIA ROBIT"; Vīlandes iela 5 - 2, Rīga, LV-1010, Latvija (LV)
 (511) **43** ēdienu un dzērienu sagatavošana līdzņemšanai; bāru pakalpojumi; kafējnīcu pakalpojumi; krogu pakalpojumi; restorānu pakalpojumi; korporatīvās viesmīlības pakalpojumi (ēdienu un dzērienu nodrošināšana); viesnīcu apgāde ar ēdieniem; izklaides klubu nodrošināšana ar ēdieniem un dzērieniem; ēdienu un dzērienu nodrošināšanas un piegādes pakalpojumi sanāksmju norises vietās; ēdināšanas pakalpojumi viesnīcu konferenču telpās; ēdienu sagatavošana un piegāde uz līguma pamata; ēdienu un dzērienu nodrošināšana un piegādes pakalpojumi gadatirgu un izstāžu norises vietās; naktsklubu nodrošināšana ar ēdieniem un dzērieniem; kāzu svinību rīkošana, proti, apgāde ar ēdieniem un dzērieniem; restorānu un ēdienu rezervēšana; izbraukuma ēdināšanas pakalpojumi; ēdināšanas organizēšana dzimšanas dienu svinībām; ēdienu un dzērienu nodrošināšana no furgona ar virtuves iekārtu; apgāde ar ēdieniem un dzērieniem; ātrās ēdināšanas restorānu nodrošināšana ar ēdieniem

- (111) **Reģ. Nr.** M 79 485 (151) **Reģ. dat.** 20.03.2024
 (210) **Pieteik. Nr.** M-23-1082 (220) **Pieteik. dat.** 20.12.2023
 (531) **CFE ind.** 27.5.1; 27.5.15; 27.5.24; 27.5.9; 29.1.13

- (111) **Reģ. Nr.** M 79 480 (151) **Reģ. dat.** 20.03.2024
 (210) **Pieteik. Nr.** M-23-980 (220) **Pieteik. dat.** 24.11.2023

Keystone Collection

- (550) **Vārdiska zīme**
 (732) **Īpašn.** KEYSTONE MANAGEMENT, SIA; Elizabetes iela 23, Rīga, LV-1010, Latvija (LV)
 (740) **Pārstāvis** Ilze GABRUSENOKA; Tallinas šoseja 52, Baltezers, Ādažu pag., Ādažu nov., LV-2164, Latvija (LV)
 (511) **43** viesu izmitināšana

- (111) **Reģ. Nr.** M 79 481 (151) **Reģ. dat.** 20.03.2024
 (210) **Pieteik. Nr.** M-23-954 (220) **Pieteik. dat.** 16.11.2023
 (531) **CFE ind.** 1.15.23; 26.1.16; 26.1.3; 27.5.13; 27.5.15; 27.5.9; 29.1.13



- (550) **Figurāla zīme**
<https://databases.lrv.gov.lv/trademark/M-23-954>
 (591) **Krāsu salikums** smilškrāsa, oranžs, zaļš
 (732) **Īpašn.** DISCOVERY, SIA; Ozolciema iela 18 - 156, Rīga, LV-1058, Latvija (LV)
 (511) **39** ceļojumu rezervēšana; ceļojumu organizēšana

- (111) **Reģ. Nr.** M 79 482 (151) **Reģ. dat.** 20.03.2024
 (210) **Pieteik. Nr.** M-23-1050 (220) **Pieteik. dat.** 14.12.2023
 (531) **CFE ind.** 27.5.1; 27.5.12



- (550) **Figurāla zīme**
<https://databases.lrpv.gov.lv/trademark/M-23-1082>
- (591) **Krāsu salikums** zaļš, tumši zils, balts
- (732) **Īpašn.** AIR BALTIC CORPORATION, AS; Tehnikas iela 3, Lidosta "Rīga", Mārupes pag., Mārupes nov., LV-1053, Latvija (LV)
- (740) **Pārstāvis** Dāvids LIPŠENS, AIR BALTIC CORPORATION, AS; Tehnikas iela 3, Lidosta "Rīga", Mārupes pag., Mārupes nov., LV-1053, Latvija (LV)
- (511) **35** afišu izvietošana; reklāmas materiālu izplatīšana; reklāma; vides reklāma

(111) **Reģ. Nr.** M 79 486 (151) **Reģ. dat.** 20.03.2024
 (210) **Pieteik. Nr.** M-23-1083 (220) **Pieteik. dat.** 20.12.2023
 (531) **CFE ind.** 27.5.1; 27.5.15; 27.5.24; 27.5.9; 29.1.14



- (550) **Figurāla zīme**
<https://databases.lrpv.gov.lv/trademark/M-23-1083>
- (591) **Krāsu salikums** zaļš, tumši zils, pelēks, balts
- (732) **Īpašn.** AIR BALTIC CORPORATION, AS; Tehnikas iela 3, Lidosta "Rīga", Mārupes pag., Mārupes nov., LV-1053, Latvija (LV)
- (740) **Pārstāvis** Dāvids LIPŠENS, AIR BALTIC CORPORATION, AS; Tehnikas iela 3, Lidosta "Rīga", Mārupes pag., Mārupes nov., LV-1053, Latvija (LV)
- (511) **35** afišu izvietošana; reklāmas materiālu izplatīšana; reklāma; vides reklāma

(111) **Reģ. Nr.** M 79 487 (151) **Reģ. dat.** 20.03.2024
 (210) **Pieteik. Nr.** M-23-1099 (220) **Pieteik. dat.** 27.12.2023

SPORTA 2 KVARTĀLS

- (550) **Vārdiska zīme**
- (732) **Īpašn.** SPORTA 2, SIA; Stacijas laukums 4, Rīga, LV-1050, Latvija (LV)
- (740) **Pārstāvis** Ieva JUDINSKA-BANDENIECE, ZAB "DRILL."; Alberta iela 1 - 11, Rīga, LV-1010, Latvija (LV)
- (511) **35** reklāma; biroja darbi; atbalsta, pārvaldības un biroju administratīvie pakalpojumi uzņēmējdarbībai; elektrotehnikas, tūrisma un aktīvās atpūtas preču, sadzīves tehnikas, farmaceitisko līdzekļu, pārtikas preču, mēbeļu, apģērbu un juvelierizstrādājumu atlase un izvietošana (izņemot to transportu) citu personu labā, lai dotu patērētājiem iespēju šīs preces ērti aplūkot un iegādāties
- 36** nekustamā īpašuma pārvaldīšana; nekustamā īpašuma iznomāšana; investīciju pakalpojumi; finanšu transakciju pakalpojumi; maksājumu pakalpojumi; darījumi ar nekustamo īpašumu; starpniecības pakalpojumi nekustamā īpašuma jomā
- 37** būvniecības pakalpojumi
- 39** transportlīdzekļu stāvvietu iznomāšana; uzglabāšanas konteineru iznomāšana
- 41** apmācība; izpriece; kultūras pasākumu rīkošana
- 43** apgāde ar uzturu un dzērieniem; viesu izmitināšana

(111) **Reģ. Nr.** M 79 488 (151) **Reģ. dat.** 20.03.2024
 (210) **Pieteik. Nr.** M-23-1100 (220) **Pieteik. dat.** 27.12.2023

S2 KVARTĀLS

- (550) **Vārdiska zīme**

- (732) **Īpašn.** SPORTA 2, SIA; Stacijas laukums 4, Rīga, LV-1050, Latvija (LV)
- (740) **Pārstāvis** Ieva JUDINSKA-BANDENIECE, ZAB "DRILL."; Alberta iela 1 - 11, Rīga, LV-1010, Latvija (LV)
- (511) **35** reklāma; biroja darbi; atbalsta, pārvaldības un biroju administratīvie pakalpojumi uzņēmējdarbībai; elektrotehnikas, tūrisma un aktīvās atpūtas preču, sadzīves tehnikas, farmaceitisko līdzekļu, pārtikas preču, mēbeļu, apģērbu un juvelierizstrādājumu atlase un izvietošana (izņemot to transportu) citu personu labā, lai dotu patērētājiem iespēju šīs preces ērti aplūkot un iegādāties
- 36** nekustamā īpašuma pārvaldīšana; nekustamā īpašuma iznomāšana; investīciju pakalpojumi; finanšu transakciju pakalpojumi; maksājumu pakalpojumi; darījumi ar nekustamo īpašumu; starpniecības pakalpojumi nekustamā īpašuma jomā
- 37** būvniecības pakalpojumi
- 39** transportlīdzekļu stāvvietu iznomāšana; uzglabāšanas konteineru iznomāšana
- 41** apmācība; izpriece; kultūras pasākumu rīkošana
- 43** apgāde ar uzturu un dzērieniem; viesu izmitināšana

(111) **Reģ. Nr.** M 79 489 (151) **Reģ. dat.** 20.03.2024
 (210) **Pieteik. Nr.** M-23-1101 (220) **Pieteik. dat.** 27.12.2023
 (531) **CFE ind.** 27.5.1; 27.7.1; 27.7.11; 27.7.21



- (550) **Figurāla zīme**
<https://databases.lrpv.gov.lv/trademark/M-23-1101>
- (732) **Īpašn.** SPORTA 2, SIA; Stacijas laukums 4, Rīga, LV-1050, Latvija (LV)
- (740) **Pārstāvis** Ieva JUDINSKA-BANDENIECE, ZAB "DRILL."; Alberta iela 1 - 11, Rīga, LV-1010, Latvija (LV)
- (511) **35** reklāma; biroja darbi; atbalsta, pārvaldības un biroju administratīvie pakalpojumi uzņēmējdarbībai; elektrotehnikas, tūrisma un aktīvās atpūtas preču, sadzīves tehnikas, farmaceitisko līdzekļu, pārtikas preču, mēbeļu, apģērbu un juvelierizstrādājumu atlase un izvietošana (izņemot to transportu) citu personu labā, lai dotu patērētājiem iespēju šīs preces ērti aplūkot un iegādāties
- 36** nekustamā īpašuma pārvaldīšana; nekustamā īpašuma iznomāšana; investīciju pakalpojumi; finanšu transakciju pakalpojumi; maksājumu pakalpojumi; darījumi ar nekustamo īpašumu; starpniecības pakalpojumi nekustamā īpašuma jomā
- 37** būvniecības pakalpojumi
- 39** transportlīdzekļu stāvvietu iznomāšana; uzglabāšanas konteineru iznomāšana
- 41** apmācība; izpriece; kultūras pasākumu rīkošana
- 43** apgāde ar uzturu un dzērieniem; viesu izmitināšana

(111) **Reģ. Nr.** M 79 490 (151) **Reģ. dat.** 20.03.2024
 (210) **Pieteik. Nr.** M-23-1102 (220) **Pieteik. dat.** 27.12.2023
 (531) **CFE ind.** 27.5.1; 27.5.15; 27.7.1; 27.7.11; 27.7.21



- (550) **Figurāla zīme**
<https://databases.lrpv.gov.lv/trademark/M-23-1102>
- (732) **Īpašn.** SPORTA 2, SIA; Stacijas laukums 4, Rīga, LV-1050, Latvija (LV)

- (740) **Pārstāvis** leva JUDINSKA-BANDENIECE, ZAB "DRILL."; Alberta iela 1 - 11, Rīga, LV-1010, Latvija (LV)
- (511) **35** reklāma; biroja darbi; atbalsta, pārvaldības un biroju administratīvie pakalpojumi uzņēmējdarbībai; elektrotehnikas, tūrisma un aktīvās atpūtas preču, sadzīves tehnikas, farmaceutisko līdzekļu, pārtikas preču, mēbeļu, apģērbu un juvelierizstrādājumu atlase un izvietošana (izņemot to transportu) citu personu labā, lai dotu patērētājiem iespēju šīs preces ērti aplūkot un iegādāties
- 36** nekustamā īpašuma pārvaldīšana; nekustamā īpašuma iznomāšana; investīciju pakalpojumi; finanšu transakciju pakalpojumi; maksājumu pakalpojumi; darījumi ar nekustamo īpašumu; starpniecības pakalpojumi nekustamā īpašuma jomā
- 37** būvniecības pakalpojumi
- 39** transportlīdzekļu stāvvietu iznomāšana; uzglabāšanas konteineru iznomāšana
- 41** apmācība; izpriece; kultūras pasākumu rīkošana
- 43** apgāde ar uzturu un dzērieniem; viesu izmitināšana

(111) **Reģ. Nr.** M 79 491 (151) **Reģ. dat.** 20.03.2024
 (210) **Pieteik. Nr.** M-23-1103 (220) **Pieteik. dat.** 27.12.2023

S2

- (550) **Vārdiska zīme**
- (732) **Īpašn.** SPORTA 2, SIA; Stacijas laukums 4, Rīga, LV-1050, Latvija (LV)
- (740) **Pārstāvis** leva JUDINSKA-BANDENIECE, ZAB "DRILL."; Alberta iela 1 - 11, Rīga, LV-1010, Latvija (LV)
- (511) **36** nekustamā īpašuma pārvaldīšana; nekustamā īpašuma iznomāšana; darījumi ar nekustamo īpašumu; starpniecības pakalpojumi nekustamā īpašuma jomā
- 37** būvniecības pakalpojumi
- 39** transportlīdzekļu stāvvietu iznomāšana; uzglabāšanas konteineru iznomāšana
- 43** apgāde ar uzturu un dzērieniem; viesu izmitināšana

(111) **Reģ. Nr.** M 79 492 (151) **Reģ. dat.** 20.03.2024
 (210) **Pieteik. Nr.** M-23-1104 (220) **Pieteik. dat.** 27.12.2023

S2K

- (550) **Vārdiska zīme**
- (732) **Īpašn.** SPORTA 2, SIA; Stacijas laukums 4, Rīga, LV-1050, Latvija (LV)
- (740) **Pārstāvis** leva JUDINSKA-BANDENIECE, ZAB "DRILL."; Alberta iela 1 - 11, Rīga, LV-1010, Latvija (LV)
- (511) **36** nekustamā īpašuma pārvaldīšana; nekustamā īpašuma iznomāšana; darījumi ar nekustamo īpašumu; starpniecības pakalpojumi nekustamā īpašuma jomā
- 37** būvniecības pakalpojumi
- 39** transportlīdzekļu stāvvietu iznomāšana; uzglabāšanas konteineru iznomāšana
- 43** apgāde ar uzturu un dzērieniem; viesu izmitināšana

(111) **Reģ. Nr.** M 79 493 (151) **Reģ. dat.** 20.03.2024
 (210) **Pieteik. Nr.** M-23-1105 (220) **Pieteik. dat.** 27.12.2023
 (531) **CFE ind.** 26.11.12; 26.11.2; 26.11.6; 27.5.1; 27.5.17; 27.5.21; 27.7.1; 27.7.11; 27.7.17; 27.7.21



- (550) **Figurāla zīme**
<https://databases.lrpv.gov.lv/trademark/M-23-1105>
- (732) **Īpašn.** SPORTA 2, SIA; Stacijas laukums 4, Rīga, LV-1050, Latvija (LV)
- (740) **Pārstāvis** leva JUDINSKA-BANDENIECE, ZAB "DRILL."; Alberta iela 1 - 11, Rīga, LV-1010, Latvija (LV)
- (511) **36** nekustamā īpašuma pārvaldīšana; nekustamā īpašuma iznomāšana; darījumi ar nekustamo īpašumu; starpniecības pakalpojumi nekustamā īpašuma jomā
- 37** būvniecības pakalpojumi
- 39** transportlīdzekļu stāvvietu iznomāšana; uzglabāšanas konteineru iznomāšana
- 43** apgāde ar uzturu un dzērieniem; viesu izmitināšana

(111) **Reģ. Nr.** M 79 494 (151) **Reģ. dat.** 20.03.2024
 (210) **Pieteik. Nr.** M-23-1107 (220) **Pieteik. dat.** 28.12.2023
 (531) **CFE ind.** 24.17.2; 26.4.1; 26.4.18; 26.4.4; 26.4.5; 27.5.1; 27.5.4; 29.1.12



- (550) **Figurāla zīme**
<https://databases.lrpv.gov.lv/trademark/M-23-1107>
- (591) **Krāsu salikums** zaļš, balts
- (732) **Īpašn.** NUTRAMEG LATVIA, SIA; Maskavas iela 6, Rīga, LV-1050, Latvija (LV)
- (511) **41** izglītojošas informācijas sniegšana par veselīgu dzīvesveidu un veselīgas ēšanas paradumiem ar interneta starpniecību

(111) **Reģ. Nr.** M 79 495 (151) **Reģ. dat.** 20.03.2024
 (210) **Pieteik. Nr.** M-24-1 (220) **Pieteik. dat.** 29.12.2023
 (531) **CFE ind.** 27.5.15; 29.1.12



- (550) **Figurāla zīme**
<https://databases.lrpv.gov.lv/trademark/M-24-1>
- (591) **Krāsu salikums** zils, zaļš
- (732) **Īpašn.** OPTIC GURU, SIA; Mednieku iela 21/23, Ogre, Ogres nov., LV-5001, Latvija (LV)
- (511) **9** brillu ķēdītes; brillu aukliņas; korekcijas lēcas; optiskās lēcas; brilles; brillu lēcas; optikas preces; brillu rāmji; kontaktlēcas; saulesbrilles; sporta brilles
- 35** farmaceitisko, veterināro un higiēnas preparātu un medicīnisko preču mazumtirdzniecība
- 44** optiķu pakalpojumi

(111) **Reģ. Nr.** M 79 496 (151) **Reģ. dat.** 20.03.2024
 (210) **Pieteik. Nr.** M-24-6 (220) **Pieteik. dat.** 04.01.2024
 (531) **CFE ind.** 27.5.1; 27.5.15; 27.5.17



- (550) **Figurāla zīme**
<https://databases.lrpv.gov.lv/trademark/M-24-6>
- (732) **Īpašn.** Milda JANSONE; "Smēde", Uguņciems, Vandzenes pag., Talsu nov., LV-3284, Latvija (LV)
- (740) **Pārstāvis** Jevgenija GAINUTDINOVA, METIDA, SIA; Skolas iela 21 - 601A, Rīga, LV-1010, Latvija (LV)
- (511) **35** mazumtirdzniecības pakalpojumi, arī tiešsaistē attiecībā uz šādām precēm: galvassegas, apavi, apģērbi, lietussargi un saulesargi, bagāžas somas un čemodāni, somas, naudas maki un citi piederumi lietu pārnēsāšanai, līdzekļi matu kopšanai un kondicionēšanai, parfimērijas izstrādājumi un smaržas, ķermeņa kopšanas un skaistumkopšanas līdzekļi

- (111) **Reģ. Nr.** M 79 497 (151) **Reģ. dat.** 20.03.2024
 (210) **Pieteik. Nr.** M-24-17 (220) **Pieteik. dat.** 08.01.2024
 (531) **CFE ind.** 7.1.24; 26.3.23; 26.5.4; 27.5.24



- (550) **Figurāla zīme**
<https://databases.lrpv.gov.lv/trademark/M-24-17>
- (591) **Krāsu salikums** tumši zils, dzeltens, balts
- (732) **Īpašn.** CLEANHOUSE, SIA; Ceļinieku iela 4A, Rīga, LV-1005, Latvija (LV)
- (511) **37** ēku iekštelpu tīrīšana

- (111) **Reģ. Nr.** M 79 498 (151) **Reģ. dat.** 20.03.2024
 (210) **Pieteik. Nr.** M-24-18 (220) **Pieteik. dat.** 08.01.2024
 (531) **CFE ind.** 9.7.19; 27.5.13



- (550) **Figurāla zīme**
<https://databases.lrpv.gov.lv/trademark/M-24-18>
- (732) **Īpašn.** BR GROUP, SIA; Elizabetes iela 20, Rīga, LV-1050, Latvija (LV)
- (740) **Pārstāvis** Mārtiņš DAMBERGS; Antonijas iela 10 - 1, Rīga, LV-1010, Latvija (LV)
- (511) **35** pārtikas preču mazumtirdzniecība; pārtikas preču vairumtirdzniecība
43 apgāde ar uzturu; apgāde ar dzērieniem; restorānu pakalpojumi; pašapkalpošanās restorānu pakalpojumi; restorānu pakalpojumi, piedāvājot ēdienu līdzņemšanai; uz kodu bāru pakalpojumi; bāru pakalpojumi; kafejnīcu pakalpojumi; kafetēriju pakalpojumi; ēdņīcu pakalpojumi

- (111) **Reģ. Nr.** M 79 499 (151) **Reģ. dat.** 20.03.2024
 (210) **Pieteik. Nr.** M-24-20 (220) **Pieteik. dat.** 13.02.2024
 (531) **CFE ind.** 27.5.1; 27.5.17; 29.1.11



- (550) **Figurāla zīme**
<https://databases.lrpv.gov.lv/trademark/M-24-20>
- (591) **Krāsu salikums** sarkans
- (732) **Īpašn.** RĪGAS PIENA KOMBINĀTS, AS; Bauskas iela 180, Rīga, LV-1004, Latvija (LV)
- (740) **Pārstāvis** Ieva ŠTĀLA, FOOD UNION MANAGEMENT, SIA; Bauskas iela 180, Rīga, LV-1004, Latvija (LV)
- (511) **29** piens un piena produkti, to skaitā deserti, kas pamatā sastāv no piena produktiem; jogurts; jogurta dzērieni
30 saldējums; deserti, kas pamatā sastāv no saldējuma; saldēts jogurts (saldējums); pārtikas ledus

- (111) **Reģ. Nr.** M 79 500 (151) **Reģ. dat.** 20.03.2024
 (210) **Pieteik. Nr.** M-24-22 (220) **Pieteik. dat.** 12.01.2024

Imagrix

- (550) **Vārdiska zīme**
- (732) **Īpašn.** GRINDEKS, AS; Krustpils iela 53, Rīga, LV-1057, Latvija (LV)
- (740) **Pārstāvis** Inga PAŠKEVIČA, GRINDEKS, AS; Krustpils iela 53, Rīga, LV-1057, Latvija (LV)
- (511) **5** farmaceitiskie preparāti un vielas izmantošanai onkoloģijā; veterinārie preparāti; medicīniskie preparāti izmantošanai onkoloģijā

- (111) **Reģ. Nr.** M 79 501 (151) **Reģ. dat.** 20.03.2024
 (210) **Pieteik. Nr.** M-24-24 (220) **Pieteik. dat.** 15.01.2024
 (531) **CFE ind.** 26.15.1; 27.5.1; 27.5.12; 27.5.15; 27.5.9; 29.1.12



- (550) **Figurāla zīme**
<https://databases.lrpv.gov.lv/trademark/M-24-24>
- (591) **Krāsu salikums** oranžs, pelēks
- (732) **Īpašn.** LATVENERGO, AS; Pulkveža Brieža iela 12, Rīga, LV-1230, Latvija (LV)
- (740) **Pārstāvis** Vineta OZOLIŅA; Pulkveža Brieža iela 12, Rīga, LV-1230, Latvija (LV)
- (511) **4** elektroenerģija; elektroenerģija no atjaunojamiem energoresursiem; elektroenerģija no vēja enerģijas; elektroenerģija no saules enerģijas
7 vēja turbīnas
9 saules baterijas; saules enerģijas paneļi elektroenerģijas ražošanai; elektriskie enerģijas pārveidotāji
11 saules kolektori apkures nolūkiem
39 enerģijas sadale
40 enerģijas ražošana; atjaunojamās zaļās enerģijas ražošana
42 konsultēšana enerģijas taupīšanas jomā; enerģijas patēriņa ieraksta skaitītāju iznomāšana; tehnoloģiskā izpēte; inženiertehniskie pakalpojumi; energoaudita pakalpojumi; zinātniskā izpēte; konsultēšana tehnoloģiju jomā

- (111) **Reģ. Nr.** M 79 502 (151) **Reģ. dat.** 20.03.2024
 (210) **Pieteik. Nr.** M-24-25 (220) **Pieteik. dat.** 15.01.2024

Elektrum Next

- (550) **Vārdiska zīme**
 (732) **Īpašn.** LATVENERGO, AS; Pulkveža Brieža iela 12, Rīga, LV-1230, Latvija (LV)
 (740) **Pārstāvis** Vineta OZOLIŅA; Pulkveža Brieža iela 12, Rīga, LV-1230, Latvija (LV)
 (511) **4** elektroenerģija; elektroenerģija no atjaunojamiem energoresursiem; elektroenerģija no vēja enerģijas; elektroenerģija no saules enerģijas
7 vēja turbīnas
9 saules baterijas; saules enerģijas paneļi elektroenerģijas ražošanai; elektriskie enerģijas pārveidotāji
11 saules kolektori apkures nolūkiem
39 enerģijas sadale
40 enerģijas ražošana; atjaunojamās zaļās enerģijas ražošana
42 konsultēšana enerģijas taupīšanas jomā; enerģijas patēriņa ieraksta skaitītāju iznomāšana; tehnoloģiskā izpēte; inženiertehniskie pakalpojumi; energoaudita pakalpojumi; zinātniskā izpēte; konsultēšana tehnoloģiju jomā

(111) **Reģ. Nr.** M 79 503 (151) **Reģ. dat.** 20.03.2024
 (210) **Pieteik. Nr.** M-24-41 (220) **Pieteik. dat.** 19.01.2024
 (531) **CFE ind.** 27.5.1; 27.5.17



- (550) **Figurāla zīme**
<https://databases.lrpv.gov.lv/trademark/M-24-41>
 (732) **Īpašn.** Murads JUŠKO; Anniņmuižas iela 5 - 44, Rīga, LV-1029, Latvija (LV)
 (740) **Pārstāvis** Alīna BOGDANOVIČA, Patentu aģentūra "TRIA ROBIT"; Vīlandes iela 5 - 2, Rīga, LV-1010, Latvija (LV)
 (511) **43** apgāde ar uzturu un dzērieniem; sabiedriskās ēdināšanas, kafējnīcu, bāru, restorānu un banketu nodrošināšanas pakalpojumi; ēdienu sagatavošana un piegāde pēc pasūtījuma; nodrošināšana ar uzturu un dzērieniem līdzņemšanai

(111) **Reģ. Nr.** M 79 504 (151) **Reģ. dat.** 20.03.2024
 (210) **Pieteik. Nr.** M-24-51 (220) **Pieteik. dat.** 23.01.2024
 (531) **CFE ind.** 1.15.24; 3.9.10; 24.7.99; 27.5.1; 27.5.15; 27.5.17; 27.5.9; 29.1.14



BURTNIĒKA ZANDARTS

- (550) **Figurāla zīme**
<https://databases.lrpv.gov.lv/trademark/M-24-51>
 (591) **Krāsu salikums** tumši zaļš, melns, sarkans, balts
 (732) **Īpašn.** VALMIERAS NOVADA PAŠVALDĪBA; Lāčplēša iela 2, Valmiera, Valmieras nov., LV-4201, Latvija (LV)
 (511) **29** zivis; konservētas zivis; sālītas zivis; zivju filejas; zivju konservi
35 zivju mazumtirdzniecība; zivju vairumtirdzniecība; zivju mazumtirdzniecība ar interneta starpniecību; zivju vairumtirdzniecība ar interneta starpniecību;

- pārtikas preču mazumtirdzniecība; pārtikas preču vairumtirdzniecība; pārtikas preču mazumtirdzniecība ar interneta starpniecību; pārtikas preču vairumtirdzniecība ar interneta starpniecību; reklāma; preču un pakalpojumu noieta veicināšana; tiešsaistes pasūtīšanas pakalpojumi restorānu ēdienu līdzņemšanas un piegādes jomā
43 kafējnīcu pakalpojumi; restorānu pakalpojumi; restorānu pakalpojumi, piedāvājot ēdienu līdzņemšanai; pašapkalpošanās restorānu pakalpojumi; bāru pakalpojumi; uzskodu bāru pakalpojumi

(111) **Reģ. Nr.** M 79 505 (151) **Reģ. dat.** 20.03.2024
 (210) **Pieteik. Nr.** M-24-57 (220) **Pieteik. dat.** 25.01.2024

Magdelēna

- (550) **Vārdiska zīme**
 (732) **Īpašn.** VASTINT LATVIA, SIA; Malduguņu iela 4, Mārupe, Mārupes nov., LV-2167, Latvija (LV)
 (511) **35** reklāma; uzņēmējdarbības vadība un organizēšana; biroja darbi
36 finanšu investīciju pārvaldība nekustamā īpašuma jomā; nekustamā īpašuma apsaimniekošana, proti, nekustamā īpašuma pārvaldība; nekustamā īpašuma pirkšana un pārdošana; zemes iznomāšana
37 būvniecība; ēku remonts; labiekārtošanas darbi, proti, ēku apkope
39 autostāvvietu un garāžu iznomāšana
42 nekustamā īpašuma projektu attīstīšana; ēku un būvju arhitektūras un dizaina projektēšana un konsultēšana šajā jomā; tehnisko konsultāciju sniegšana par arhitektonisko projektēšanu
43 ēdienu un dzērienu nodrošināšanas pakalpojumi; pagaidu dzīvesvietu nodrošināšana (izmitināšana); kafējnīcu, restorānu un bāru pakalpojumi; delikatešu sagatavošana un piegāde pēc pasūtījuma; ēdnīcu pakalpojumi; pagaidu dzīvesvietu rezervēšana
44 ainavu dizaina izstrādāšana un veidošana nekustamā īpašuma projektiem

(111) **Reģ. Nr.** M 79 506 (151) **Reģ. dat.** 20.03.2024
 (210) **Pieteik. Nr.** M-24-58 (220) **Pieteik. dat.** 25.01.2024

Buļbuļrāma

- (550) **Vārdiska zīme**
 (732) **Īpašn.** MAGIC NEBULA, SIA; Bāriņu iela 10, Rīga, LV-1002, Latvija (LV)
 (740) **Pārstāvis** Roberts OZOLIŅŠ, CLARUS MANAGEMENT, SIA; Bīskapa gāte 3 - 5, Rīga, LV-1050, Latvija (LV)
 (511) **9** skaņuplates un skaņu ieraksta diskī; animācijas filmas; videoieraksta lentes; audio un video ierakstu kompaktdiskī; videokasetes; lejupielādējamas elektroniskās publikācijas; lejupielādējamas mūzikas datnes (faili); lejupielādējamas attēlu datnes (faili)
16 plakāti; attēli; periodiskie izdevumi; zīmēšanas bloki; bloknoti (kancelejas preces); kartītes; dziesmu grāmatas; grāmatas; novelkamās bildītes (dekalomānija); grafiski zīmējumi; zīmējumi; bukleti; kancelejas piederumi; trafareti; žurnāli (periodiskie izdevumi); izdrukāti animācijas filmu kadri; krāsojamie attēli
25 trikotāžas izstrādājumi; apģērbi
28 rotaļlietas; lelles; leļļu apģērbi; galda spēles
35 reklāmas materiālu izplatīšana; reklāma; radioreklāma; reklāma ar pasta starpniecību; reklāma tiešsaistē ar datortīklu starpniecību; reklāmas filmu producēšana
41 izklaides pakalpojumi; kinostudiju pakalpojumi; tekstu, izņemot reklāmas tekstus, publicēšana; skaņu ierakstu iznomāšana; filmu iznomāšana; filmu, izņemot reklāmas

filmas, producēšana; grāmatu publicēšana; teātra izrāžu pakalpojumi; izrāžu veidošana; televīzijas izklaides pakalpojumi; konferenču rīkošana un vadīšana; izrāžu demonstrēšana; filmu demonstrēšana; scenāriju rakstīšanas pakalpojumi, izņemot pakalpojumus reklāmas nolūkiem; videoierakstu rediģēšana; skaņdarbu komponēšana; nelejupielādējamu elektronisku publikāciju nodrošināšana tiešsaistē; videoierakstu veikšana; tekstu, izņemot reklāmas tekstus, rakstīšana; koncertu rīkošana un vadīšana; mūzikas producēšana; nelejupielādējamu digitālās mūzikas ierakstu nodrošināšana tiešsaistē; nelejupielādējamu videomateriālu nodrošināšana tiešsaistē; dziesmu rakstīšana; kinoscenāriju rakstīšana; nelejupielādējamu televīzijas raidījumu nodrošināšana, izmantojot pieprasījumuvideo pakalpojumus; filmu, izņemot reklāmas filmas, režija; izrāžu režija; izklaides pasākumu rīkošana un vadīšana; aplādes datņu pārraides (podraides) producēšana; radio un televīzijas programmu plānošana; nelejupielādējamu attēlu nodrošināšana tiešsaistē; nelejupielādējamu filmu nodrošināšana, izmantojot pieprasījumuvideo pakalpojumus

(111) **Reģ. Nr.** M 79 507 (151) **Reģ. dat.** 20.03.2024
 (210) **Pieteik. Nr.** M-24-61 (220) **Pieteik. dat.** 29.01.2024
 (531) **CFE ind.** 27.5.1; 27.5.17; 27.5.23; 29.1.11



(550) **Figurāla zīme**
<https://databases.lrpv.gov.lv/trademark/M-24-61>
 (591) **Krāsu salikums** zaļš
 (732) **Īpašn.** STARPTAUTISKĀ LIDOSTA "RĪGA", Valsts AS; "Lidosta "Rīga" 10/1", Lidosta "Rīga", Mārupes pag., Mārupes nov., LV-1053, Latvija (LV)
 (511) **35** reklāmas laukumu iznomāšana
36 nekustamā īpašuma izīrēšana un iznomāšana; nekustamā īpašuma pārvaldība; nomas un īres maksas iekasēšana; koplietošanas (co-working) biroju telpu iznomāšana; darījumi ar nekustamo īpašumu
39 transporta pakalpojumi; autobusu pārvadājumi; autopārvadājumi; autostāvvietu pakalpojumi; noliktavu pakalpojumi; noliktavu iznomāšana; autostāvvietu iznomāšana; transporta pakalpojumu nodrošināšana ekskursantiem; pasažieru pārvadājumi; ceļotāju pārvadājumi; ceļojumu rezervēšana; transportlīdzekļu rezervēšana; pasūtīto preču piegāde pa pastu; informācijas sniegšana par satiksmi; transporta loģistikas pakalpojumi; bagāžas uzglabāšana; pasažieru pārvadājumu pakalpojumu organizēšana trešajām personām, izmantojot tiešsaistes lietojumprogrammas; atslēgu īslaicīga uzglabāšana

(111) **Reģ. Nr.** M 79 508 (151) **Reģ. dat.** 20.03.2024
 (210) **Pieteik. Nr.** M-24-62 (220) **Pieteik. dat.** 29.01.2024
 (531) **CFE ind.** 27.5.1; 27.5.15; 27.5.17; 27.5.9; 29.1.11



(550) **Figurāla zīme**
<https://databases.lrpv.gov.lv/trademark/M-24-62>

(591) **Krāsu salikums** zaļš
 (732) **Īpašn.** STARPTAUTISKĀ LIDOSTA "RĪGA", Valsts AS; "Lidosta "Rīga" 10/1", Lidosta "Rīga", Mārupes pag., Mārupes nov., LV-1053, Latvija (LV)
 (511) **39** transporta pakalpojumi; autobusu pārvadājumi; autostāvvietu pakalpojumi; noliktavu pakalpojumi; noliktavu iznomāšana; autostāvvietu iznomāšana; transporta pakalpojumu nodrošināšana ekskursantiem; pasažieru pārvadājumi; ceļotāju pārvadājumi; ceļojumu rezervēšana; transportlīdzekļu rezervēšana; pasūtīto preču piegāde pa pastu; informācijas sniegšana par satiksmi; transporta loģistikas pakalpojumi; bagāžas uzglabāšana; atslēgu īslaicīga uzglabāšana

(111) **Reģ. Nr.** M 79 509 (151) **Reģ. dat.** 20.03.2024
 (210) **Pieteik. Nr.** M-24-63 (220) **Pieteik. dat.** 29.01.2024
 (531) **CFE ind.** 27.5.1; 27.5.15; 27.5.17; 27.5.9; 29.1.11



(550) **Figurāla zīme**
<https://databases.lrpv.gov.lv/trademark/M-24-63>
 (591) **Krāsu salikums** zaļš
 (732) **Īpašn.** STARPTAUTISKĀ LIDOSTA "RĪGA", Valsts AS; "Lidosta "Rīga" 10/1", Lidosta "Rīga", Mārupes pag., Mārupes nov., LV-1053, Latvija (LV)
 (511) **39** transporta pakalpojumi; autobusu pārvadājumi; autostāvvietu pakalpojumi; noliktavu pakalpojumi; noliktavu iznomāšana; autostāvvietu iznomāšana; transporta pakalpojumu nodrošināšana ekskursantiem; pasažieru pārvadājumi; ceļotāju pārvadājumi; ceļojumu rezervēšana; transportlīdzekļu rezervēšana; pasūtīto preču piegāde pa pastu; informācijas sniegšana par satiksmi; transporta loģistikas pakalpojumi; bagāžas uzglabāšana; atslēgu īslaicīga uzglabāšana

(111) **Reģ. Nr.** M 79 510 (151) **Reģ. dat.** 20.03.2024
 (210) **Pieteik. Nr.** M-24-64 (220) **Pieteik. dat.** 29.01.2024
 (531) **CFE ind.** 27.5.1; 27.5.15; 27.5.17; 27.5.9; 29.1.11



(550) **Figurāla zīme**
<https://databases.lrpv.gov.lv/trademark/M-24-64>
 (591) **Krāsu salikums** gaiši brūns
 (732) **Īpašn.** STARPTAUTISKĀ LIDOSTA "RĪGA", Valsts AS; "Lidosta "Rīga" 10/1", Lidosta "Rīga", Mārupes pag., Mārupes nov., LV-1053, Latvija (LV)
 (511) **39** ceļotāju pavadīšanas pakalpojumi; autobusu pārvadājumi; kravu izkraušanas pakalpojumi; autostāvvietu pakalpojumi; transporta pakalpojumi; transporta pakalpojumu nodrošināšana ekskursantiem; ceļojumu rezervēšana

(111) **Reģ. Nr.** M 79 511 (151) **Reģ. dat.** 20.03.2024
 (210) **Pieteik. Nr.** M-24-65 (220) **Pieteik. dat.** 29.01.2024
 (531) **CFE ind.** 27.5.1; 27.5.17; 27.5.9; 27.5.99; 29.1.11



- (550) **Figurāla zīme**
<https://databases.lrv.gov.lv/trademark/M-24-65>
- (591) **Krāsu salikums** gaiši zils
- (732) **Īpašn.** STARPTAUTISKĀ LIDOSTA "RĪGA", Valsts AS; "Lidosta "Rīga" 10/1", Lidosta "Rīga", Mārupes pag., Mārupes nov., LV-1053, Latvija (LV)
- (511) **41** apmācība; neklātienas apmācība; konkursu organizēšana izglītības un izklaides nolūkiem; konferenču rīkošana un vadīšana; informācijas sniegšana par izglītību; izstāžu organizēšana kultūras un izglītības nolūkiem; apmācība praktisko iemaņu apgūšanā ar demonstrēšanas palīdzību; semināru rīkošana un vadīšana; praktisko nodarbību rīkošana un vadīšana; izglītības forumu rīkošana un vadīšana klātienē; apmācība, izmantojot simulatorus; apmācības un izglītības eksaminācijas nodrošināšana sertifikācijas nolūkiem

- (111) **Reģ. Nr.** M 79 512 (151) **Reģ. dat.** 20.03.2024
 (210) **Pieteik. Nr.** M-24-66 (220) **Pieteik. dat.** 29.01.2024
 (531) **CFE ind.** 27.5.1; 27.5.15; 27.5.17; 27.5.9; 29.1.11



- (550) **Figurāla zīme**
<https://databases.lrv.gov.lv/trademark/M-24-66>
- (591) **Krāsu salikums** zaļš
- (732) **Īpašn.** STARPTAUTISKĀ LIDOSTA "RĪGA", Valsts AS; "Lidosta "Rīga" 10/1", Lidosta "Rīga", Mārupes pag., Mārupes nov., LV-1053, Latvija (LV)
- (511) **36** nekustamā īpašuma izīrēšana un iznomāšana; starpniecības pakalpojumi nekustamā īpašuma jomā; nekustamā īpašuma pārvaldība; nomas un īres maksas iekasēšana; biroju (nekustamā īpašuma) iznomāšana; koplietošanas (co-working) biroju telpu iznomāšana; darījumi ar nekustamo īpašumu

- (111) **Reģ. Nr.** M 79 513 (151) **Reģ. dat.** 20.03.2024
 (210) **Pieteik. Nr.** M-24-70 (220) **Pieteik. dat.** 29.01.2024

DUKA

- (550) **Vārdiska zīme**
- (732) **Īpašn.** VALMIERMUIŽAS IEGULDĪJUMU FONDS, SIA; Dzirnau iela 2, Valmiermuiža, Valmieras pag., Valmieras nov., LV-4219, Latvija (LV)
- (740) **Pārstāvis** Inese LEIMANE, AAA LAW LATVIA; Citadeles iela 12, Rīga, LV-1010, Latvija (LV)
- (511) **32** alus; bezalkoholiskie dzērieni, tostarp bezalkoholiskais alus; minerālūdeņi un gāzēti ūdeņi; negāzēti ūdeņi; kvass; iesala dzērieni; augļu dzērieni un augļu sulas; limonādes; sīrupi un citas sastāvdaļas bezalkoholisku dzērienu pagatavošanai

- (111) **Reģ. Nr.** M 79 514 (151) **Reģ. dat.** 20.03.2024
 (210) **Pieteik. Nr.** M-24-75 (220) **Pieteik. dat.** 29.01.2024
 (531) **CFE ind.** 5.1.11; 5.1.16; 5.1.5; 27.5.15; 27.5.9; 29.1.15



APRŪPES
SKOLA

- (550) **Figurāla zīme**
<https://databases.lrv.gov.lv/trademark/M-24-75>
- (591) **Krāsu salikums** melns, violets, dzeltens, sarkans, gaiši zaļš, tumši zils
- (732) **Īpašn.** TZMO LATVIJA, SIA; Rankas iela 15, Rīga, LV-1005, Latvija (LV)
- (740) **Pārstāvis** Dagnija ŠMAUKSTELE, TZMO LATVIJA, SIA; Rankas iela 15, Rīga, LV-1005, Latvija (LV)
- (511) **38** videokonferenču pakalpojumi
41 konferenču rīkošana un vadīšana; apmācība; apmācība praktisko iemaņu apgūšanā ar demonstrēšanas palīdzību; apmācības un izglītības eksaminācijas nodrošināšana sertifikācijas nolūkiem; zinātnības (know-how) pārnese (apmācība)

- (111) **Reģ. Nr.** M 79 515 (151) **Reģ. dat.** 20.03.2024
 (210) **Pieteik. Nr.** M-24-78 (220) **Pieteik. dat.** 30.01.2024

BIC aluminium

- (550) **Vārdiska zīme**
- (732) **Īpašn.** BIC, SIA; Krūzes iela 3A, Rīga, LV-1046, Latvija (LV)
- (511) **12** laivas; prāmji; kuģu korpusi; laivu ķekši; kuģu vadības ierīces; laivu vilkšanas ierīces; laivu dzenskrūvju lāpstas; airi; baržas; kuteri; kuģu karkasi; bagari (kuģi); laivu airi; transportlīdzekļu sēdekļu apvalki; iluminatori; ātruma laivas (hidroplāni); ūdens transportlīdzekļi; kuģi; kuģu dzenskrūves; airi smallitēm; pontoni; pārvietošanas līdzekļi pa sauszemi, gaisu un ūdeni; jahtas; laivu fenderi; laivu masti; amfībijas tipa transportlīdzekļi; ūdens skūteri (individuālie ūdens transportlīdzekļi); glābēju laivas; purva transportlīdzekļi; militārie kuģi; aviācijas bāzeskuģi
- 37** kuģu būvēšana; gaisa kondicionēšanas iekārtu uzstādīšana un remonts; būvniecība; transportlīdzekļu pretkorozijas apstrāde; transportlīdzekļu apkope; transportlīdzekļu remonta pakalpojumi bojājumu gadījumā
- 40** frēzēšana; gravēšana; metālapstrāde; materiālu montāžas darbi pēc individuāla pasūtījuma; lāzergriešana; metālu apzeltīšana; metāla izstrādājumu izgatavošana; laivu ražošana pēc pasūtījuma

- (111) **Reģ. Nr.** M 79 516 (151) **Reģ. dat.** 20.03.2024
 (210) **Pieteik. Nr.** M-24-79 (220) **Pieteik. dat.** 30.01.2024
 (531) **CFE ind.** 27.5.1; 27.5.12; 27.5.9; 29.1.13



- (550) **Figurāla zīme**
<https://databases.lrv.gov.lv/trademark/M-24-79>
- (591) **Krāsu salikums** melns, sarkans, pelēks
- (732) **Īpašn.** BIC, SIA; Krūzes iela 3A, Rīga, LV-1046, Latvija (LV)

- (511) **12** laivas; prāmji; kuģu korpusi; laivu ķekši; kuģu vadības ierīces; laivu vilkšanas ierīces; laivu dzenskrūvju lāpstīņas; ari; baržas; kuteri; kuģu karkasi; bagari (kuģi); laivu ari; transportlīdzekļu sēdekļu apvalki; iluminatori; ātrumlaivas (hidroplāni); ūdens transportlīdzekļi; kuģi; kuģu dzenskrūves; ari smallitēm; pontoni; pārvietošanās līdzekļi pa sauszemi, gaisu un ūdeni; jahtas; laivu fenderi; laivu masti; amfībijas tipa transportlīdzekļi; ūdens skūteri (individuālie ūdens transportlīdzekļi); glābēju laivas; purva transportlīdzekļi; militārie kuģi; aviācijas bāzeskuģi
- 37** kuģu būvēšana; gaisa kondicionēšanas iekārtu uzstādīšana un remonts; būvniecība; transportlīdzekļu pretkorozijas apstrāde; transportlīdzekļu apkope; transportlīdzekļu remonta pakalpojumi bojājumu gadījumā
- 40** frēzēšana; gravēšana; metālapstrāde; materiālu montāžas darbi pēc individuāla pasūtījuma; lāzergriešana; metālu apzeltīšana; metāla izstrādājumu izgatavošana; laivu ražošana pēc pasūtījuma



- (550) **Figurāla zīme**
<https://databases.lrpv.gov.lv/trademark/M-24-113>
- (591) **Krāsu salikums** zeltains, melns
- (732) **Īpašn.** LEMO LATVIJA, SIA; "Ezeriņi", Ceraukstes pag., Bauskas nov., LV-3908, Latvija (LV)
- (511) **30** medus

- (111) **Reģ. Nr.** M 79 517 (151) **Reģ. dat.** 20.03.2024
 (210) **Pieteik. Nr.** M-24-84 (220) **Pieteik. dat.** 01.02.2024

- (111) **Reģ. Nr.** M 79 520 (151) **Reģ. dat.** 20.03.2024
 (210) **Pieteik. Nr.** M-24-114 (220) **Pieteik. dat.** 13.02.2024
 (531) **CFE ind.** 2.5.22; 2.5.24; 2.5.8; 21.3.1; 27.5.24; 29.1.15

LARYXIN

- (550) **Vārdiska zīme**
- (732) **Īpašn.** ORIFARM GENERICS A/S; Energivej 15, Odense, 5260, Dānija (DK)
- (740) **Pārstāvis** Līga FJODOROVA, ZAB COBALT; Marijas iela 13 k-2, Rīga, LV-1050, Latvija (LV)
- (511) **3** kosmētikas līdzekļi; kosmētikas līdzekļi ādas kopšanai, arī mitrinošie līdzekļi un mitrinošie krēmi; kosmētikas līdzekļi, ne medicīniskiem nolūkiem
- 5** farmaceitiskie preparāti; higiēnas līdzekļi medicīniskiem nolūkiem; uztura bagātinātāji cilvēkam; vitamīni un vitamīnu preparāti; diētiskā pārtika un vielas medicīniskiem nolūkiem
- 35** mazumtirdzniecības un vairumtirdzniecības pakalpojumi attiecībā uz šādām precēm: kosmētikas līdzekļi, kosmētikas līdzekļi ādas kopšanai, ādu mitrinošie līdzekļi, mitrinošie krēmi, kosmētikas līdzekļi, ne medicīniskiem nolūkiem, farmaceitiskie preparāti, higiēnas līdzekļi medicīniskiem nolūkiem, diētiskā pārtika un vielas medicīniskiem nolūkiem, uztura bagātinātāji cilvēkam, vitamīni un vitamīnu preparāti



- (550) **Figurāla zīme**
<https://databases.lrpv.gov.lv/trademark/M-24-114>
- (591) **Krāsu salikums** zils, balts, melns, brūns, rozā
- (732) **Īpašn.** RĪGAS FUTBOLA SKOLAS ATBALSTA BIEDRĪBA; Burtnieku iela 37, Rīga, LV-1084, Latvija (LV)
- (511) **41** sporta pasākumu rīkošana un vadīšana; sporta nometņu pakalpojumi; sporta sacensību organizēšana

- (111) **Reģ. Nr.** M 79 518 (151) **Reģ. dat.** 20.03.2024
 (210) **Pieteik. Nr.** M-24-107 (220) **Pieteik. dat.** 09.02.2024
 (531) **CFE ind.** 6.1.4; 27.5.1; 27.5.8

- (111) **Reģ. Nr.** M 79 521 (151) **Reģ. dat.** 20.03.2024
 (210) **Pieteik. Nr.** M-24-115 (220) **Pieteik. dat.** 13.02.2024
 (531) **CFE ind.** 3.1.2; 21.3.1; 24.1.19; 24.1.9; 25.1.5; 27.5.3; 27.7.1; 29.1.14



- (550) **Figurāla zīme**
<https://databases.lrpv.gov.lv/trademark/M-24-107>
- (732) **Īpašn.** MONTMASCA, SIA; "Vecteiči", Krimuldas pag., Siguldas nov., LV-2145, Latvija (LV)
- (511) **16** grāmatas; rokasgrāmatas; krāsojamās grāmatas



- (550) **Figurāla zīme**
<https://databases.lrpv.gov.lv/trademark/M-24-115>
- (591) **Krāsu salikums** melns, balts, dzeltens, zils
- (732) **Īpašn.** RĪGAS FUTBOLA SKOLAS ATBALSTA BIEDRĪBA; Burtnieku iela 37, Rīga, LV-1084, Latvija (LV)
- (511) **41** sporta pasākumu rīkošana; sporta klubu pakalpojumi fiziskās formas uzturēšanas un fitnesa jomā; sporta sacensību organizēšana; sporta nometņu pakalpojumi; sporta laukumu iznomāšana; sporta pasākumu rīkošana un vadīšana

- (111) **Reģ. Nr.** M 79 519 (151) **Reģ. dat.** 20.03.2024
 (210) **Pieteik. Nr.** M-24-113 (220) **Pieteik. dat.** 13.02.2024
 (531) **CFE ind.** 3.13.5; 26.4.16; 26.4.18; 26.4.22; 26.4.24; 26.4.5; 27.5.13; 27.5.17; 27.5.24; 27.5.9; 29.1.12

(111) **Reģ. Nr.** M 79 522 (151) **Reģ. dat.** 20.03.2024
 (210) **Pieteik. Nr.** M-24-116 (220) **Pieteik. dat.** 13.02.2024
 (531) **CFE ind.** 27.1.1; 27.5.17; 27.5.23; 29.1.11



(550) **Figurāla zīme**
<https://databases.lrpv.gov.lv/trademark/M-24-116>
 (591) **Krāsu salikums** zils
 (732) **Īpašn.** RĪGAS FUTBOLA SKOLAS ATBALSTA BIEDRĪBA; Burtnieku iela 37, Rīga, LV-1084, Latvija (LV)
 (511) **41** sporta pasākumu rīkošana; sporta klubu pakalpojumi fiziskās formas uzturēšanas un fitnesa jomā; sporta sacensību organizēšana; sporta nometņu pakalpojumi; sporta laukumu iznomāšana; sporta pasākumu rīkošana un vadīšana

(111) **Reģ. Nr.** M 79 523 (151) **Reģ. dat.** 20.03.2024
 (210) **Pieteik. Nr.** M-24-117 (220) **Pieteik. dat.** 13.02.2024
 (531) **CFE ind.** 21.3.1; 26.1.12; 26.1.18; 26.1.3; 27.5.1; 27.5.17; 27.5.3; 29.1.13



(550) **Figurāla zīme**
<https://databases.lrpv.gov.lv/trademark/M-24-117>
 (591) **Krāsu salikums** melns, sarkans, balts
 (732) **Īpašn.** RĪGAS FUTBOLA SKOLAS ATBALSTA BIEDRĪBA; Burtnieku iela 37, Rīga, LV-1084, Latvija (LV)
 (511) **41** sporta pasākumu rīkošana; sporta aprīkojuma nodrošināšana; sporta sacensību organizēšana; sporta nometņu pakalpojumi; sporta laukumu iznomāšana; sporta pasākumu rīkošana un vadīšana

(111) **Reģ. Nr.** M 79 524 (151) **Reģ. dat.** 20.03.2024
 (210) **Pieteik. Nr.** M-24-131 (220) **Pieteik. dat.** 15.02.2024
 (531) **CFE ind.** 26.4.2; 26.4.22; 26.4.5; 27.5.12



(550) **Figurāla zīme**
<https://databases.lrpv.gov.lv/trademark/M-24-131>
 (732) **Īpašn.** MOONPOINT, SIA; Engures iela 1 - 56, Jūrmala, LV-2016, Latvija (LV)
 (511) **9** datori

(111) **Reģ. Nr.** M 79 525 (151) **Reģ. dat.** 20.03.2024
 (210) **Pieteik. Nr.** M-24-132 (220) **Pieteik. dat.** 15.02.2024
 (531) **CFE ind.** 2.9.10; 5.7.13; 27.5.15; 27.5.9; 29.1.12



(550) **Figurāla zīme**
<https://databases.lrpv.gov.lv/trademark/M-24-132>
 (591) **Krāsu salikums** brūns, gaiši brūns
 (732) **Īpašn.** Natalja GREĶE; Juglas iela 21A - 1, Rīga, LV-1024, Latvija (LV)
 (511) **44** zobārstniecības pakalpojumi

(111) **Reģ. Nr.** M 79 526 (151) **Reģ. dat.** 20.03.2024
 (210) **Pieteik. Nr.** M-24-133 (220) **Pieteik. dat.** 15.02.2024
 (531) **CFE ind.** 5.1.1; 5.1.16; 5.1.5; 27.5.5; 29.1.13



(550) **Figurāla zīme**
<https://databases.lrpv.gov.lv/trademark/M-24-133>
 (591) **Krāsu salikums** melns, zaļš, balts
 (732) **Īpašn.** Evija RIŅĶE; Vaives iela 4 - 24, Cēsis, Cēsu nov., LV-4101, Latvija (LV)
 (511) **3** kosmētikas līdzekļi, ne medicīniskiem nolūkiem; ķermeņa kopšanas līdzekļi, ne medicīniskiem nolūkiem; ziedes kosmētiskiem nolūkiem; kosmētiskie krēmi; kosmētikas līdzekļi ādas kopšanai
5 farmaceitiskie preparāti; medicīniskie preparāti; veterinārie preparāti; ziedes medicīniskiem nolūkiem; ziedes veterināriem nolūkiem; ārstnieciskās ziedes; ziedes pret saules apdegumiem; higiēnas līdzekļi medicīniskiem nolūkiem; ārstnieciskās ziepes; ārstnieciskie šampūni; ledenes medicīniskiem nolūkiem
35 kosmētikas līdzekļu mazumtirdzniecība ar interneta starpniecību; farmaceitisko, veterināro un higiēnas preparātu un medicīnisko preču mazumtirdzniecības pakalpojumi

(111) **Reģ. Nr.** M 79 527 (151) **Reģ. dat.** 20.03.2024
 (210) **Pieteik. Nr.** M-24-139 (220) **Pieteik. dat.** 16.02.2024
 (531) **CFE ind.** 26.13.25; 26.4.2; 26.4.22; 26.4.4; 26.4.5; 27.5.24



(550) **Figurāla zīme**
<https://databases.lrpv.gov.lv/trademark/M-24-139>
 (732) **Īpašn.** TU JAU ZINI KAS, SIA; Leona Paegles iela 2D - 20, Cēsis, Cēsu nov., LV-4101, Latvija (LV)

(511) **41** izklaides pasākumu rīkošana un vadīšana; izklaides pasākumu plānošana; kultūras pasākumu rīkošana

(111) **Reģ. Nr.** M 79 528 (151) **Reģ. dat.** 20.03.2024
 (210) **Pieteik. Nr.** M-24-166 (220) **Pieteik. dat.** 22.02.2024
 (531) **CFE ind.** 27.5.1; 27.5.11; 27.5.12; 27.5.15; 27.5.24; 27.5.3; 29.1.13



(550) **Figurāla zīme**
<https://databases.lrpv.gov.lv/trademark/M-24-166>
 (591) **Krāsu salikums** melns, gaiši zils, balts
 (732) **Īpašn.** Marta PŪLIŅA-CINE; Bīskapa gāte 3 - 20, Rīga, LV-1050, Latvija (LV)
 (511) **35** tiešsaistes pasūtīšanas pakalpojumi restorānu ēdienu līdzņemšanas un piegādes jomā
43 restorānu pakalpojumi; restorānu pakalpojumi, piedāvājot ēdienu līdzņemšanai

(111) **Reģ. Nr.** M 79 529 (151) **Reģ. dat.** 20.03.2024
 (210) **Pieteik. Nr.** M-23-911 (220) **Pieteik. dat.** 03.11.2023

The Wood and Good

(550) **Vārdiska zīme**
 (732) **Īpašn.** THE WOOD AND GOOD, SIA; Grēcinieku iela 7 - 2, Rīga, LV-1050, Latvija (LV)
 (740) **Pārstāvis** Rūta OLMANE, OLMANE LAW FIRM, SIA; Vijciema iela 8 - 5, Rīga, LV-1006, Latvija (LV)
 (511) **19** koka apdares materiāli; koka profili; dekoratīvas koka apdares līstes; koka dēļi
20 mēbeles; galdi; krēslī; kumodes; gultas; mēteļu pakaramie; mēbeļu plaukti; aizkaru sliedes; aizkaru stangas; spoguļi; attēlu rāmji; mākslas darbi un dekori no koka; mēbeļu daļas no koka

(111) **Reģ. Nr.** M 79 530 (151) **Reģ. dat.** 20.03.2024
 (210) **Pieteik. Nr.** M-23-1055 (220) **Pieteik. dat.** 15.12.2023
 (531) **CFE ind.** 26.4.1; 26.4.18; 26.4.5; 27.5.1; 27.5.17; 27.5.24; 27.5.8



(550) **Figurāla zīme**
<https://databases.lrpv.gov.lv/trademark/M-23-1055>
 (732) **Īpašn.** GUANGDONG QMAN TOYS INDUSTRY CO., LTD.; Intersection of Xingye West 2nd Road and Xingye South Road, Laimei Industrial Park, Chenghai District, Shantou, Guangdong, Ķīna (CN)
 (740) **Pārstāvis** Aļona SIVCOVA, Patentu aģentūra "TRIA ROBIT"; Vīlandes iela 5 - 2, Rīga, LV-1010, Latvija (LV)
 (511) **28** rotaļlietas; leļļu figūriņas; spēļu figūriņas; rotaļu roboti; transportlīdzekļu modeļi; rotaļu transportlīdzekļi; bērnu spēļu namiņi; aksesuāri bērnu spēļu namiņiem, proti, mēbeles bērnu spēļu namiņiem, virtuves piederumi bērnu spēļu namiņiem, mājsaimniecības piederumi bērnu spēļu namiņiem, žogi bērnu spēļu namiņiem,

terases bērnu spēļu namiņiem, slīdkalniņi bērnu spēļu namiņiem; mēroga modeļu veidošanas komplekti rotaļām; rotaļu klucīši; spēļu ierīces

(111) **Reģ. Nr.** M 79 531 (151) **Reģ. dat.** 20.03.2024
 (210) **Pieteik. Nr.** M-24-76 (220) **Pieteik. dat.** 30.01.2024
 (531) **CFE ind.** 26.13.25; 27.5.15; 29.1.12



(550) **Figurāla zīme**
<https://databases.lrpv.gov.lv/trademark/M-24-76>
 (591) **Krāsu salikums** tumši zils, zaļš
 (732) **Īpašn.** NORDIC PLAST, SIA; Rūpnīcu iela 4, Olaine, Olaines nov., LV-2114, Latvija (LV)
 (511) **40** atkritumu pārstrāde otrreizējai izmantošanai

(111) **Reģ. Nr.** M 79 532 (151) **Reģ. dat.** 20.03.2024
 (210) **Pieteik. Nr.** M-24-185 (220) **Pieteik. dat.** 27.02.2024
 (531) **CFE ind.** 26.11.3; 26.11.6; 26.11.7; 27.5.17; 29.1.12



(550) **Figurāla zīme**
<https://databases.lrpv.gov.lv/trademark/M-24-185>
 (591) **Krāsu salikums** tumši pelēks, zils
 (732) **Īpašn.** ROWAN MEDIA, SIA; Brīvības iela 168 - 17, Rīga, LV-1012, Latvija (LV)
 (511) **35** komercinformācijas aģentūru pakalpojumi; uzņēmējdarbības informācijas sniegšana tīmekļa vietnēs; informācijas rādītāju vākšana komerciāliem un reklāmas nolūkiem; reklāma; radioreklāma; televīzijas reklāmu veidošana; reklāmas aģentūru pakalpojumi; reklāmas laika iznomāšana plašsaziņas līdzekļos; reklāmas ideju izstrāde; konsultāciju sniegšana par reklāmas komunikācijas stratēģijām

(111) **Reģ. Nr.** M 79 533 (151) **Reģ. dat.** 20.03.2024
 (210) **Pieteik. Nr.** M-24-69 (220) **Pieteik. dat.** 29.01.2024
 (531) **CFE ind.** 26.1.18; 26.1.3; 27.1.1; 27.5.1; 27.5.17; 29.1.13



(550) **Figurāla zīme**
<https://databases.lrpv.gov.lv/trademark/M-24-69>
 (591) **Krāsu salikums** melns, zils, zaļš
 (732) **Īpašn.** Aija ŠMIDRE; 11. novembra krastmala 9 - 8, Rīga, LV-1050, Latvija (LV)
 (740) **Pārstāvis** Kristīna BELOGLAZOVA; Rušonu iela 24 k-1 - 7, Rīga, LV-1057, Latvija (LV)
 (511) **35** reklāmas materiālu izplatīšana; reklāmas materiālu aktualizēšana; reklāmas tekstu publicēšana; reklāma; televīzijas reklāmu veidošana; reklāmas laukumu iznomāšana; reklāma tiešsaistē ar datortīklu starpniecību; reklāmas laika iznomāšana plašsaziņas līdzekļos; preču demonstrēšana plašsaziņas līdzekļos mazumtirdzniecības nolūkiem; telemarketinga pakalpojumi; tādu reklāmu izvietošana internetā, klikšķinot uz kurām tiek atvērtas tīmekļa vietnes ar

reklamējamo saturu un samaksa par kurām ir atkarīga no klikšķinājumu skaita

- 38 ziņojumu sūtīšana; datorizēta ziņojumu un attēlu pārraide; informācijas sniegšana par telesakariem; videopārraide pēc pieprasījuma
41 izklaides programmu veidošana

- (111) **Reģ. Nr.** M 79 534 (151) **Reģ. dat.** 20.03.2024
(210) **Pieteik. Nr.** M-24-72 (220) **Pieteik. dat.** 29.01.2024
(531) **CFE ind.** 26.3.7; 27.5.1; 27.5.17; 27.5.22; 29.1.13



- (550) **Figurāla zīme**
<https://databases.lrpv.gov.lv/trademark/M-24-72>
(591) **Krāsu salikums** melns, zils, zaļš
(732) **Īpašn.** Aija ŠMIDRE; 11. novembra krastmala 9 - 8, Rīga, LV-1050, Latvija (LV)
(740) **Pārstāvis** Kristīna BELOGLAZOVA; Rušonu iela 24 k-1 - 7, Rīga, LV-1057, Latvija (LV)
(511) **35** reklāmas materiālu izplatīšana; reklāmas materiālu aktualizēšana; reklāmas tekstu publicēšana; reklāma; televīzijas reklāmu veidošana; reklāmas laukumu iznomāšana; reklāma tiešsaistē ar datortīklu starpniecību; reklāmas laika iznomāšana plašsaziņas līdzekļos; preču demonstrēšana plašsaziņas līdzekļos mazumtirdzniecības nolūkiem; telemārketinga pakalpojumi; tādu reklāmu izvietošana internetā, klikšķinot uz kurām tiek atvērtas tīmekļa vietnes ar reklamējamo saturu un samaksa par kurām ir atkarīga no klikšķinājumu skaita
38 ziņojumu sūtīšana; datorizēta ziņojumu un attēlu pārraide; informācijas sniegšana par telesakariem; videopārraide pēc pieprasījuma
41 izklaides programmu veidošana

- (111) **Reģ. Nr.** M 79 535 (151) **Reģ. dat.** 20.03.2024
(210) **Pieteik. Nr.** M-24-110 (220) **Pieteik. dat.** 13.02.2024
(531) **CFE ind.** 25.3.1; 25.3.3; 26.4.16; 26.4.22; 26.4.5; 27.5.11; 27.5.15; 27.5.24; 27.5.5; 29.1.12



- (550) **Figurāla zīme**
<https://databases.lrpv.gov.lv/trademark/M-24-110>
(591) **Krāsu salikums** balts, zils
(732) **Īpašn.** GLOBAL BLUE LATVIJA, SIA; Merķeļa iela 5 - 8, Rīga, LV-1050, Latvija (LV)
(740) **Pārstāvis** Inese LEIMANE, AAA LAW LATVIA; Citadeles iela 12, Rīga, LV-1010, Latvija (LV)
(511) **36** finanšu pakalpojumi

- (111) **Reģ. Nr.** M 79 536 (151) **Reģ. dat.** 20.03.2024
(210) **Pieteik. Nr.** M-24-142 (220) **Pieteik. dat.** 19.02.2024

PROVIC

- (550) **Vārdiska zīme**
(732) **Īpašn.** PROVIC, SIA; Sabiles iela 15 - 1, Rīga, LV-1046, Latvija (LV)
(740) **Pārstāvis** Roberts OZOLIŅŠ, MINIDATA, SIA; Bīskapa gāte 3 - 5, Rīga, LV-1050, Latvija (LV)
(511) **9** lejupielādējamas elektroniskās publikācijas; lejupielādējamas attēlu datnes (faili)
35 atbalsta sniegšana uzņēmējdarbības vadībā; aģentūru izvietošana; importa-eksporta aģentūru pakalpojumi; komercinformācijas aģentūru pakalpojumi; reklāmas materiālu izplatīšana; konsultāciju sniegšana darījumu vadīšanā un organizēšanā; konsultāciju sniegšana uzņēmējdarbības vadībā; preču demonstrēšanas pakalpojumi; reklāmas pakalpojumu nodrošināšana ar pasta starpniecību; reklāmas materiālu aktualizēšana; preču paraugu izplatīšana; tirgus izpēte; konsultāciju sniegšana par uzņēmējdarbības organizēšanu; reklāmas tekstu publicēšana; reklāma; sabiedrisko attiecību pakalpojumi; televīzijas reklāmu veidošana; reklāmas aģentūru pakalpojumi; padomu sniegšana darījumu vadīšanā; mārketinga izpēte; izstāžu organizēšana komerciāliem un reklāmas nolūkiem; aptauju veikšana; reklāmas laukumu iznomāšana; preču un pakalpojumu noieta veicināšana; tekstu apstrāde; reklāma ar pasta starpniecību; informācijas apkopošana datoru datubāzēs; reklāma tiešsaistē ar datortīklu starpniecību; cenu salīdzināšanas pakalpojumi; preču demonstrēšana plašsaziņas līdzekļos mazumtirdzniecības nolūkiem; komerciālas informācijas un padomu sniegšana patērētājiem par preču un pakalpojumu izvēli; publicitātes veicināšanai paredzētu tekstu rakstīšana; reklāmas materiālu maketēšana; sponsoru meklēšana; reklāmas filmu producēšana; darījumu vadīšana sportistiem; mārketinga pakalpojumi; telemārketinga pakalpojumi; komerciālas informācijas un uzņēmumu kontaktinformācijas sniegšana; meklētājprogrammu optimizēšana preču un pakalpojumu noieta veicināšanai; tīmekļa vietņu pielāgošana ar nolūku palielināt to apmeklējumu skaitu; tādu reklāmu izvietošana internetā, klikšķinot uz kurām tiek atvērtas tīmekļa vietnes ar reklamējamo saturu un samaksa par kurām ir atkarīga no klikšķinājumu skaita; komercstarpniecības pakalpojumi; sarunu vešana un komercdarījumu kārtošana trešo personu interesēs; datu atjaunināšana un uzturēšana datoru datubāzēs; uzņēmējdarbības projektu vadības pakalpojumi būvniecības projektiem; uzņēmējdarbības informācijas sniegšana tīmekļa vietnēs; tiešsaistes tirgus nodrošināšana preču un pakalpojumu pārdevējiem un pircējiem; reklāmas ideju izstrāde; ārpakalpojumu nodrošināšana uzņēmumu administratīvās vadības jomā; reklāmas dēļu iznomāšana; CV (curriculum vitae) sagatavošana trešajām personām; tīmekļa vietņu satura indeksēšana komerciāliem un reklāmas nolūkiem; darījumu tikšanos plānošana (biroja darbi); atgādināšana par norunātu tikšanos (biroja darbi); scenāriju rakstīšana reklāmas nolūkiem; rakstveida ziņojumu un datu reģistrēšana; TV veikalu programmu veidošana; konsultāciju sniegšana par sabiedrisko attiecību komunikācijas stratēģijām; konsultāciju sniegšana par reklāmas komunikācijas stratēģijām; preču un pakalpojumu noieta veicināšana, sponsorējot sporta pasākumus; tirgus izpētes pakalpojumi; tiešā mārketinga pakalpojumi; vides reklāma; mārketinga pakalpojumi programmatūras izdošanas jomā; plašsaziņas līdzekļu attiecību pakalpojumi; korporatīvi komunikāciju pakalpojumi; komerciālu pasākumu rīkošana un vadīšana; datu apstrādes pakalpojumi (biroja darbi); potenciālo klientu piesaistes pakalpojumi; reklāmas pakalpojumi zīmola identitātes izveidei trešajām personām; digitālā satura autoru mārketinga pakalpojumi; tirgus izpēte trešajām personām; mārketinga koncepciju izstrāde

- 41 konkursa organizēšana izglītības un izklaides nolūkiem; kongresu rīkošana un vadīšana; izklaides pasākumu plānošana; apmācība praktisko iemaņu apgūšanā ar demonstrēšanas palīdzību; informācijas sniegšana par atpūtas pasākumiem; videoierakstu rediģēšana; fotoreportāžu veidošana; fotografēšana; videoierakstu veikšana; mikrofilmēšana; tekstu, izņemot reklāmas tekstus, rakstīšana; maketēšana, izņemot maketēšanu reklāmas nolūkiem; personiskās izaugsmes apmācība (koučings); individuāla apmācība; fotografēšanas pakalpojumi, izmantojot dronus; videoierakstīšanas pakalpojumi, izmantojot dronus; izklaides pasākumu rīkošana un vadīšana
- 42 datorprogrammēšana; datorprogrammu projektēšana; konsultāciju sniegšana par datortehnikas projektēšanu un izstrādi; grafiskā dizaina izstrāde; datoru programmatūras izstrāde; jaunu produktu izpēte un izstrāde trešajām personām; stila izstrāde (rūpnieciskais dizains); datoru programmatūras uzturēšana; datorsistēmu analizēšana; datorsistēmu projektēšana; tīmekļa vietņu izveidošana un uzturēšana trešajām personām; tīmekļa vietņu mitināšana; datoru programmatūras instalēšana; datu un datorprogrammu konversijas pakalpojumi; konsultēšana datoru programmatūras jomā; meklētājprogrammu nodrošināšana internetā; attālinātā datoroperētājsistēmu uzraudzība; konsultēšana tīmekļa vietņu dizaina jomā; programmatūra kā pakalpojums (SaaS); informācijas tehnoloģijas (IT) atbalsta pakalpojumi programmatūras traucējummeklēšanā; serveru mitināšana; datu dublēšana ārpus krātuves; elektroniskā datu uzglabāšana; informācijas sniegšana ar tīmekļa vietņu starpniecību par informācijas tehnoloģiju un programmēšanu; konsultēšana tehnoloģiju jomā; konsultēšana datortehnoloģijas jomā; konsultēšana telekomunikāciju tehnoloģijas jomā; konsultēšana datordrošības jomā; datorsistēmu uzraudzība, lai konstatētu bojājumus; ar tīmekļa vietņu starpniecību pieejamu informācijas indeksu izveide un dizains trešajām personām; konsultēšana par interneta drošību; konsultēšana par datu drošību; informācijas sistēmu uzraudzība, lai konstatētu nesankcionētu piekļuvi vai datu aizsardzības pārkāpumus; programmatūras izstrāde programmatūras publicēšanas jomā; platforma kā pakalpojums (PaaS); datoru platformu izstrādes pakalpojumi; reklāmas materiālu grafiskā dizaina veidošana; datormodelēšanas pakalpojumi; konsultāciju sniegšana par mākslīgo intelektu; izpēte mākslīgā intelekta tehnoloģijas jomā; lietotāju autentifikācijas pakalpojumi, izmantojot blokķēdes tehnoloģiju; videospēļu un datorspēļu izstrāde; datorprogrammēšanas pakalpojumi datu apstrādei; programmatūras inženierijas pakalpojumi datu apstrādei; logotipu izstrādes pakalpojumi
- (511) 9 lejupielādējamas elektroniskās publikācijas; lejupielādējamas attēlu datnes (faili)
- 35 atbalsta sniegšana uzņēmējdarbības vadībā; aģentūru izvietošana; importa-eksporta aģentūru pakalpojumi; komercinformācijas aģentūru pakalpojumi; reklāmas materiālu izplatīšana; konsultāciju sniegšana darījumu vadīšanā un organizēšanā; konsultāciju sniegšana uzņēmējdarbības vadībā; preču demonstrēšanas pakalpojumi; reklāmas pakalpojumu nodrošināšana ar pasta starpniecību; reklāmas materiālu aktualizēšana; preču paraugu izplatīšana; tirgus izpēte; konsultāciju sniegšana par uzņēmējdarbības organizēšanu; reklāmas tekstu publicēšana; reklāma; sabiedrisko attiecību pakalpojumi; televīzijas reklāmu veidošana; reklāmas aģentūru pakalpojumi; padomu sniegšana darījumu vadīšanā; mārketinga izpēte; izstāžu organizēšana komerciāliem un reklāmas nolūkiem; aptauju veikšana; reklāmas laukumu iznomāšana; preču un pakalpojumu noieta veicināšana; tekstu apstrāde; reklāma ar pasta starpniecību; informācijas apkopošana datoru datubāzēs; reklāma tiešsaistē ar datorfīklu starpniecību; cenu salīdzināšanas pakalpojumi; preču demonstrēšana plašsaziņas līdzekļos mazumtirdzniecības nolūkiem; komerciālas informācijas un padomu sniegšana patērētājiem par preču un pakalpojumu izvēli; publicitātes veicināšanai paredzētu tekstu rakstīšana; reklāmas materiālu maketēšana; sponsoru meklēšana; reklāmas filmu producēšana; darījumu vadīšana sportistiem; mārketinga pakalpojumi; telemārketinga pakalpojumi; komerciālas informācijas un uzņēmumu kontaktinformācijas sniegšana; meklētājprogrammu optimizēšana preču un pakalpojumu noieta veicināšanai; tīmekļa vietņu pielāgošana ar nolūku palielināt to apmeklējumu skaitu; tādu reklāmu izvietošana internetā, klikšķinot uz kurām tiek atvērtas tīmekļa vietnes ar reklamējamo saturu un samaksa par kurām ir atkarīga no klikšķinājumu skaita; komercstarpniecības pakalpojumi; sarunu vešana un komercdarījumu kārtošana trešo personu interesēs; datu atjaunināšana un uzturēšana datoru datubāzēs; uzņēmējdarbības projektu vadības pakalpojumi būvniecības projektiem; uzņēmējdarbības informācijas sniegšana tīmekļa vietnēs; tiešsaistes tirgus nodrošināšana preču un pakalpojumu pārdevējiem un pircējiem; reklāmas ideju izstrāde; ārpakalpojumu nodrošināšana uzņēmumu administratīvās vadības jomā; reklāmas dēļu iznomāšana; CV (curriculum vitae) sagatavošana trešajām personām; tīmekļa vietņu saturs indeksēšana komerciāliem un reklāmas nolūkiem; darījumu tikšanos plānošana (biroja darbi); atgādināšana par norunātu tikšanos (biroja darbi); scenāriju rakstīšana reklāmas nolūkiem; rakstveida ziņojumu un datu reģistrēšana; TV veikalu programmu veidošana; konsultāciju sniegšana par sabiedrisko attiecību komunikācijas stratēģijām; konsultāciju sniegšana par reklāmas komunikācijas stratēģijām; preču un pakalpojumu noieta veicināšana, sponsorējot sporta pasākumus; tirgus izpētes pakalpojumi; tiešā mārketinga pakalpojumi; vides reklāma; mārketinga pakalpojumi programmatūras izdošanas jomā; plašsaziņas līdzekļu attiecību pakalpojumi; korporatīvi komunikāciju pakalpojumi; komerciālu pasākumu rīkošana un vadīšana; datu apstrādes pakalpojumi (biroja darbi); potenciālo klientu piesaistes pakalpojumi; reklāmas pakalpojumi zīmola identitātes izveidei trešajām personām; digitālā satūra autoru mārketinga pakalpojumi; tirgus izpēte trešajām personām; mārketinga koncepciju izstrāde
- 41 konkursa organizēšana izglītības un izklaides nolūkiem; kongresu rīkošana un vadīšana; izklaides pasākumu plānošana; apmācība praktisko iemaņu apgūšanā ar demonstrēšanas palīdzību; informācijas sniegšana par atpūtas pasākumiem; videoierakstu rediģēšana; fotoreportāžu veidošana; fotografēšana; videoierakstu veikšana; mikrofilmēšana; tekstu, izņemot reklāmas

(111) **Reģ. Nr.** M 79 537 (151) **Reģ. dat.** 20.03.2024
 (210) **Pieteik. Nr.** M-24-149 (220) **Pieteik. dat.** 20.02.2024
 (531) **CFE ind.** 26.1.18; 26.1.3; 26.4.10; 26.4.2; 26.4.24; 26.4.5; 26.4.6; 27.5.1; 27.5.24; 29.1.13



(550) **Figurāla zīme**
<https://databases.lrpv.gov.lv/trademark/M-24-149>
 (591) **Krāsu salikums** melns, balts, sarkans
 (732) **Īpašn.** PROVIC, SIA; Sabiles iela 15 - 1, Rīga, LV-1046, Latvija (LV)
 (740) **Pārstāvis** Roberts OZOLIŅŠ, MINIDATA, SIA; Bīskapa gāte 3 - 5, Rīga, LV-1050, Latvija (LV)

tekstus, rakstīšana; maketēšana, izņemot maketēšanu reklāmas nolūkiem; personiskās izaugsmes apmācība (koučings); individuāla apmācība; fotografēšanas pakalpojumi, izmantojot dronus; videoierakstīšanas pakalpojumi, izmantojot dronus; izklaides pasākumu rīkošana un vadīšana

- 42 datorprogrammēšana; datorprogrammu projektēšana; konsultāciju sniegšana par datortehnikas projektēšanu un izstrādi; grafiskā dizaina izstrāde; datoru programmatūras iznomāšana; jaunu produktu izpēte un izstrāde trešajām personām; stila izstrāde (rūpnieciskais dizains); datoru programmatūras uzturēšana; datorsistēmu analizēšana; datorsistēmu projektēšana; tīmekļa vietņu izveidošana un uzturēšana trešajām personām; tīmekļa vietņu mitināšana; datoru programmatūras instalēšana; datu un datorprogrammu konversijas pakalpojumi; konsultēšana datoru programmatūras jomā; meklētājprogrammu nodrošināšana internetā; attālinātā datoroperētājsistēmu uzraudzība; konsultēšana tīmekļa vietņu dizaina jomā; programmatūra kā pakalpojums (SaaS); informācijas tehnoloģijas (IT) atbalsta pakalpojumi programmatūras traucējummeklēšanā; serveru mitināšana; datu dublēšana ārpus krātuves; elektroniskā datu uzglabāšana; informācijas sniegšana ar tīmekļa vietņu starpniecību par informācijas tehnoloģiju un programmēšanu; konsultēšana tehnoloģiju jomā; konsultēšana datortehnoloģijas jomā; konsultēšana telekomunikāciju tehnoloģijas jomā; konsultēšana datordrošības jomā; datorsistēmu uzraudzība, lai konstatētu bojājumus; ar tīmekļa vietņu starpniecību pieejamu informācijas indeksu izveide un dizains trešajām personām; konsultēšana par interneta drošību; konsultēšana par datu drošību; informācijas sistēmu uzraudzība, lai konstatētu nesankcionētu piekļuvi vai datu aizsardzības pārkāpumus; programmatūras izstrāde programmatūras publicēšanas jomā; platforma kā pakalpojums (PaaS); datoru platformu izstrādes pakalpojumi; reklāmas materiālu grafiskā dizaina veidošana; datormodelēšanas pakalpojumi; konsultāciju sniegšana par mākslīgo intelektu; izpēte mākslīgā intelekta tehnoloģijas jomā; lietotāju autentifikācijas pakalpojumi, izmantojot blokķēdes tehnoloģiju; videospēļu un datorspēļu izstrāde; datorprogrammēšanas pakalpojumi datu apstrādei; programmatūras inženierijas pakalpojumi datu apstrādei; logotipu izstrādes pakalpojumi
-

Zīmes reģistrācijas procedūras pabeigšanas datums

(Preču zīmju likuma 26. panta otrā daļa)

Tiek norādīts zīmes reģistrācijas numurs un reģistrācijas procedūras pabeigšanas datums

M 79 096	20.02.2024
M 79 097	20.02.2024
M 79 098	20.02.2024
M 79 099	20.02.2024
M 79 100	20.02.2024
M 79 101	20.02.2024
M 79 102	20.02.2024
M 79 103	20.02.2024
M 79 104	20.02.2024
M 79 105	20.02.2024
M 79 106	20.02.2024
M 79 108	20.02.2024
M 79 109	20.02.2024
M 79 110	20.02.2024
M 79 111	20.02.2024
M 79 112	20.02.2024
M 79 113	20.02.2024
M 79 114	20.02.2024
M 79 115	20.02.2024
M 79 116	20.02.2024
M 79 117	20.02.2024
M 79 118	20.02.2024
M 79 119	20.02.2024
M 79 120	20.02.2024
M 79 121	20.02.2024
M 79 122	20.02.2024
M 79 123	20.02.2024
M 79 125	20.02.2024
M 79 126	20.02.2024
M 79 127	20.02.2024
M 79 128	20.02.2024
M 79 129	20.02.2024
M 79 130	20.02.2024
M 79 131	20.02.2024
M 79 132	20.02.2024
M 79 133	20.02.2024
M 79 134	20.02.2024
M 79 135	20.02.2024
M 79 137	20.02.2024
M 79 138	20.02.2024
M 79 139	20.02.2024
M 79 140	20.02.2024
M 79 141	20.02.2024
M 79 142	20.02.2024
M 79 143	20.02.2024
M 79 144	20.02.2024
M 79 145	20.02.2024
M 79 146	20.02.2024
M 79 147	20.02.2024
M 79 148	20.02.2024
M 79 149	20.02.2024
M 79 150	20.02.2024
M 79 151	20.02.2024
M 79 152	20.02.2024
M 79 153	20.02.2024
M 79 154	20.02.2024
M 79 155	20.02.2024
M 79 156	20.02.2024
M 79 157	20.02.2024
M 79 158	20.02.2024

M 79 159	20.02.2024
M 79 160	20.02.2024
M 79 161	20.02.2024
M 79 162	20.02.2024
M 79 163	20.02.2024
M 79 164	20.02.2024
M 79 165	20.02.2024
M 79 166	20.02.2024
M 79 167	20.02.2024
M 79 168	20.02.2024
M 79 169	20.02.2024
M 79 170	20.02.2024
M 79 171	20.02.2024
M 79 172	20.02.2024
M 79 173	20.02.2024
M 79 174	20.02.2024
M 79 175	20.02.2024
M 79 176	20.02.2024
M 79 177	20.02.2024
M 79 178	20.02.2024
M 79 179	20.02.2024
M 79 180	20.02.2024
M 79 181	20.02.2024
M 79 182	20.02.2024
M 79 183	20.02.2024
M 79 185	20.02.2024
M 79 186	20.02.2024
M 79 187	20.02.2024
M 79 188	20.02.2024
M 79 190	20.02.2024
M 79 191	20.02.2024
M 79 192	20.02.2024
M 79 193	20.02.2024
M 79 194	20.02.2024
M 79 195	20.02.2024
M 79 196	20.02.2024
M 79 197	20.02.2024
M 79 198	20.02.2024
M 79 199	20.02.2024
M 79 200	20.02.2024
M 79 201	20.02.2024
M 79 202	20.02.2024
M 79 203	20.02.2024

Preču zīmju pieteikumu numerācijas rādītājs

(210) Pieteikuma numurs	(111) Reģistrācijas numurs	(210) Pieteikuma numurs	(111) Reģistrācijas numurs	(210) Pieteikuma numurs	(111) Reģistrācijas numurs
M-22-932	M 79 097	M-23-817	M 79 166	M-24-69	M 79 533
M-23-133	M 79 096	M-23-819	M 79 167	M-24-70	M 79 513
M-23-144	M 79 098	M-23-821	M 79 168	M-24-72	M 79 534
M-23-292	M 79 099	M-23-822	M 79 468	M-24-75	M 79 514
M-23-293	M 79 100	M-23-825	M 79 169	M-24-76	M 79 531
M-23-391	M 79 201	M-23-826	M 79 170	M-24-78	M 79 515
M-23-393	M 79 101	M-23-827	M 79 171	M-24-79	M 79 516
M-23-405	M 79 102	M-23-829	M 79 173	M-24-84	M 79 517
M-23-406	M 79 103	M-23-830	M 79 174	M-24-107	M 79 518
M-23-409	M 79 202	M-23-831	M 79 175	M-24-110	M 79 535
M-23-416	M 79 104	M-23-836	M 79 176	M-24-113	M 79 519
M-23-417	M 79 105	M-23-840	M 79 177	M-24-114	M 79 520
M-23-437	M 79 106	M-23-842	M 79 178	M-24-115	M 79 521
M-23-461	M 79 108	M-23-849	M 79 179	M-24-116	M 79 522
M-23-518	M 79 109	M-23-850	M 79 180	M-24-117	M 79 523
M-23-527	M 79 110	M-23-851	M 79 200	M-24-131	M 79 524
M-23-530	M 79 111	M-23-852	M 79 181	M-24-132	M 79 525
M-23-531	M 79 112	M-23-857	M 79 182	M-24-133	M 79 526
M-23-535	M 79 471	M-23-858	M 79 183	M-24-139	M 79 527
M-23-536	M 79 466	M-23-860	M 79 185	M-24-142	M 79 536
M-23-578	M 79 113	M-23-861	M 79 186	M-24-149	M 79 537
M-23-589	M 79 114	M-23-862	M 79 187	M-24-166	M 79 528
M-23-601	M 79 115	M-23-863	M 79 188	M-24-185	M 79 532
M-23-604	M 79 116	M-23-868	M 79 190		
M-23-619	M 79 467	M-23-869	M 79 191		
M-23-621	M 79 117	M-23-870	M 79 192		
M-23-629	M 79 118	M-23-875	M 79 193		
M-23-630	M 79 119	M-23-876	M 79 194		
M-23-631	M 79 120	M-23-878	M 79 469		
M-23-641	M 79 203	M-23-879	M 79 470		
M-23-650	M 79 121	M-23-882	M 79 195		
M-23-661	M 79 122	M-23-885	M 79 196		
M-23-666	M 79 123	M-23-886	M 79 197		
M-23-679	M 79 125	M-23-899	M 79 472		
M-23-689	M 79 126	M-23-911	M 79 529		
M-23-692	M 79 127	M-23-926	M 79 473		
M-23-696	M 79 128	M-23-946	M 79 474		
M-23-702	M 79 129	M-23-954	M 79 481		
M-23-707	M 79 151	M-23-976	M 79 475		
M-23-708	M 79 152	M-23-980	M 79 480		
M-23-709	M 79 153	M-23-996	M 79 476		
M-23-714	M 79 130	M-23-997	M 79 477		
M-23-716	M 79 131	M-23-998	M 79 478		
M-23-720	M 79 198	M-23-999	M 79 479		
M-23-725	M 79 132	M-23-1050	M 79 482		
M-23-729	M 79 199	M-23-1054	M 79 483		
M-23-730	M 79 133	M-23-1055	M 79 530		
M-23-731	M 79 134	M-23-1078	M 79 484		
M-23-732	M 79 135	M-23-1082	M 79 485		
M-23-750	M 79 137	M-23-1083	M 79 486		
M-23-766	M 79 138	M-23-1099	M 79 487		
M-23-768	M 79 139	M-23-1100	M 79 488		
M-23-773	M 79 140	M-23-1101	M 79 489		
M-23-774	M 79 172	M-23-1102	M 79 490		
M-23-775	M 79 141	M-23-1103	M 79 491		
M-23-776	M 79 142	M-23-1104	M 79 492		
M-23-777	M 79 143	M-23-1105	M 79 493		
M-23-781	M 79 144	M-23-1107	M 79 494		
M-23-783	M 79 145	M-24-1	M 79 495		
M-23-784	M 79 146	M-24-6	M 79 496		
M-23-785	M 79 147	M-24-17	M 79 497		
M-23-786	M 79 148	M-24-18	M 79 498		
M-23-787	M 79 149	M-24-20	M 79 499		
M-23-792	M 79 150	M-24-22	M 79 500		
M-23-793	M 79 154	M-24-24	M 79 501		
M-23-794	M 79 155	M-24-25	M 79 502		
M-23-795	M 79 156	M-24-41	M 79 503		
M-23-796	M 79 157	M-24-51	M 79 504		
M-23-799	M 79 158	M-24-57	M 79 505		
M-23-801	M 79 159	M-24-58	M 79 506		
M-23-804	M 79 160	M-24-61	M 79 507		
M-23-805	M 79 161	M-24-62	M 79 508		
M-23-812	M 79 162	M-24-63	M 79 509		
M-23-814	M 79 163	M-24-64	M 79 510		
M-23-815	M 79 164	M-24-65	M 79 511		
M-23-816	M 79 165	M-24-66	M 79 512		

Preču zīmju īpašnieku rādītājs

(732) Īpašnieks	(210) Pieteikuma numurs	(732) Īpašnieks	(210) Pieteikuma numurs
AIR BALTIC CORPORATION, AS	M-23-1082	VALMIERMUIŽAS IEGULDĪJUMU	
	M-23-1083	FONDS, SIA	M-24-70
APOLLO GROUP OÜ	M-23-976	VAN DER BEEK Alex	M-23-946
	M-23-1078	VASTINT LATVIA, SIA	M-24-57
BALTIC XL, SIA	M-23-926		
BIC, SIA	M-24-78		
	M-24-79		
BR GROUP, SIA	M-24-18		
CLEANHOUSE, SIA	M-24-17		
DISCOVERY, SIA	M-23-954		
DÜRR DENTAL SE	M-23-619		
GD HOLDINGS USA, INC.	M-23-1050		
GLOBAL BLUE LATVIJA, SIA	M-24-110		
GREĶE Natalja	M-24-132		
GRINDEKS, AS	M-24-22		
GUANGDONG QMAN TOYS			
INDUSTRY CO., LTD.	M-23-1055		
IDX1R, AS	M-23-996		
INDEXO, IPAS	M-23-998		
	M-23-999		
INDEXO ATKLĀTAIS PENSIJU			
FONDS, AS	M-23-997		
JANSONE Milda	M-24-6		
JOKER.LV, SIA	M-23-1054		
JUŠKO Murads	M-24-41		
KEYSTONE MANAGEMENT, SIA	M-23-980		
KIA CORPORATION	M-23-535		
	M-23-536		
KONVERT PLAST, SIA	M-23-899		
LATVENERGO, AS	M-24-24		
	M-24-25		
LATVIJAS BASKETBOLA			
SAVIENĪBA, BIEDRĪBA	M-23-878		
LEMO LATVIJA, SIA	M-24-113		
LIEPĀJAS OLIMPISKAIS			
CENTRS, SIA	M-23-879		
MAGIC NEBULA, SIA	M-24-58		
MONTMASCA, SIA	M-24-107		
MOONPOINT, SIA	M-24-131		
NORDIC PLAST, SIA	M-24-76		
NUTRAMEG LATVIA, SIA	M-23-1107		
OPTIC GURU, SIA	M-24-1		
ORIFARM GENERICS A/S	M-24-84		
PROVIC, SIA	M-24-142		
	M-24-149		
PŪLIŅA-CINE Marta	M-24-166		
RINĶE Evija	M-24-133		
RĪGAS FUTBOLA SKOLAS			
ATBALSTA BIEDRĪBA	M-24-114		
	M-24-115		
	M-24-116		
	M-24-117		
RĪGAS PIENA KOMBINĀTS, AS	M-24-20		
ROWAN MEDIA, SIA	M-24-185		
SEMARAH HOTEL			
MANAGEMENT, SIA	M-23-822		
SPORTA 2, SIA	M-23-1099		
	M-23-1100		
	M-23-1101		
	M-23-1102		
	M-23-1103		
	M-23-1104		
	M-23-1105		
STARPTAUTISKĀ LIDOSTA			
"RĪGA", VALSTS AS	M-24-61		
	M-24-62		
	M-24-63		
	M-24-64		
	M-24-65		
	M-24-66		
ŠMIDRE Aija	M-24-69		
	M-24-72		
THE WOOD AND GOOD, SIA	M-23-911		
TU JAU ZINI KAS, SIA	M-24-139		
TZMO LATVIJA, SIA	M-24-75		
VALMIERAS NOVADA			
PAŠVALDĪBA	M-24-51		

Preču zīmju rādītājs pēc preču un pakalpojumu klasēm

(511) Nicas klasifikācijas indekss	(111) Reģistrācijas numurs	(511) Nicas klasifikācijas indekss	(111) Reģistrācijas numurs	(511) Nicas klasifikācijas indekss	(111) Reģistrācijas numurs
3	M 79 517	36	M 79 476	42	M 79 505
	M 79 526		M 79 477		M 79 536
4	M 79 501		M 79 478		M 79 537
	M 79 502		M 79 479	43	M 79 468
5	M 79 467		M 79 487		M 79 470
	M 79 500		M 79 488		M 79 475
	M 79 517		M 79 489		M 79 480
	M 79 526		M 79 490		M 79 484
7	M 79 501		M 79 491		M 79 487
	M 79 502		M 79 492		M 79 488
9	M 79 467		M 79 493		M 79 489
	M 79 471		M 79 505		M 79 490
	M 79 475		M 79 507		M 79 491
	M 79 495		M 79 512		M 79 492
	M 79 501		M 79 535		M 79 493
	M 79 502	37	M 79 487		M 79 498
	M 79 506		M 79 488		M 79 503
	M 79 524		M 79 489		M 79 504
	M 79 536		M 79 490		M 79 505
	M 79 537		M 79 491		M 79 528
10	M 79 467		M 79 492	44	M 79 468
11	M 79 501		M 79 493		M 79 470
	M 79 502		M 79 497		M 79 495
12	M 79 515		M 79 505		M 79 505
	M 79 516		M 79 515		M 79 525
16	M 79 469		M 79 516		
	M 79 506	38	M 79 514		
	M 79 518		M 79 533		
18	M 79 469		M 79 534		
19	M 79 529	39	M 79 481		
20	M 79 472		M 79 487		
	M 79 529		M 79 488		
21	M 79 469		M 79 489		
25	M 79 469		M 79 490		
	M 79 506		M 79 491		
28	M 79 474		M 79 492		
	M 79 506		M 79 493		
	M 79 530		M 79 501		
29	M 79 499		M 79 502		
	M 79 504		M 79 505		
30	M 79 499		M 79 507		
	M 79 519		M 79 508		
32	M 79 513		M 79 509		
33	M 79 473		M 79 510		
	M 79 482	40	M 79 501		
35	M 79 468		M 79 502		
	M 79 469		M 79 515		
	M 79 475		M 79 516		
	M 79 476		M 79 531		
	M 79 477	41	M 79 470		
	M 79 478		M 79 475		
	M 79 479		M 79 483		
	M 79 485		M 79 487		
	M 79 486		M 79 488		
	M 79 487		M 79 489		
	M 79 488		M 79 490		
	M 79 489		M 79 494		
	M 79 490		M 79 506		
	M 79 495		M 79 511		
	M 79 496		M 79 514		
	M 79 498		M 79 520		
	M 79 504		M 79 521		
	M 79 505		M 79 522		
	M 79 506		M 79 523		
	M 79 507		M 79 527		
	M 79 517		M 79 533		
	M 79 526		M 79 534		
	M 79 528		M 79 536		
	M 79 532		M 79 537		
	M 79 533	42	M 79 476		
	M 79 534		M 79 477		
	M 79 536		M 79 478		
	M 79 537		M 79 479		
36	M 79 466		M 79 501		
	M 79 470		M 79 502		

Reģistrētie dizainparaugi

Šajā sadaļā Patentu valde turpina publicēt oficiālos paziņojumus par dizainparaugu reģistrācijām, kas veiktas atbilstoši 2004. gada 28. oktobra Dizainparaugu likumam. Publikācijas ir sakārtotas reģistrācijas numuru secībā. Katra publikācija satur datus, kas dizainparauga reģistrācijas brīdī iekļauti Dizainparaugu reģistra ziņās, kā arī dizainparauga attēlu vai attēlus.

Dizainparauga reģistrācija ir spēkā piecus gadus, skaitot no pieteikuma datuma. Šim termiņam beidzoties, reģistrāciju var atjaunot ikreiz uz jaunu piecu gadu periodu līdz dizainparaugu aizsardzības maksimālajam termiņam – 25 gadiem no pieteikuma datuma (Dizainparaugu likums, 31. pants). Ar dienu, kad reģistrētais dizainparaugs publicēts (datums, kas norādīts katras lappuses augšmalā), pilnā apjomā stājas spēkā dizainparauga īpašnieka tiesības (Dizainparaugu likums, 12. pants).

Ar publikācijas dienu iestājas iebildumu periods. Iebilduma iesniegumu var iesniegt triju mēnešu laikā pēc publikācijas, pamatojoties uz Dizainparaugu likuma 37. panta pirmās daļas 1., 2., 4., 5., 6., 7. vai 8. punkta noteikumiem (Dizainparaugu likums, 28. pants; Rūpnieciskā īpašuma institūciju un procedūru likums, 60., 61. un 62. pants).

Starptautiski pieņemtie kodi (INID kodi), kas izmantoti dizainparaugu bibliogrāfisko datu identificēšanai:

- (11) Reģistrācijas numurs
Registration number
- (15) Reģistrācijas datums
Registration date
- (21) Pieteikuma numurs
Application number
- (22) Pieteikuma datums
Filing date of the application
- (23) Izstādes prioritātes dati
Exhibition priority data
- (28) Dizainparaugu skaits kompleksā reģistrācijā
Number of designs included (in case of multiple registration)
- (30) Konvencijas prioritātes dati:
pieteikuma numurs, pieteikuma datums, valsts kods
Convention priority data:
application number, filing date, code of country
- (46) Publikācijas atlikšanas termiņš
Deferment expiration term
- (51) Dizainparaugu starptautiskās klasifikācijas
(Lokarno klasifikācijas, saīs. LOC) indeksi: klase,
apakšklase
Indication of International Classification for Industrial
Designs (Locarno Classification – LOC): class, subclass
- (54) Izstrādājuma nosaukums / izstrādājumu nosaukumi
Indication of product(s) covered
- (58) Reģistrācijas grozījumu ieraksta datums (īpašumtiesību
pāreja, grozījumi vārdos, nosaukumos vai adresēs,
reģistrācijas darbības pārtraukšana u.tml.)
Date of recording of a transaction in respect of the
registration (change in ownership, change in name or
address, termination of protection, etc.)
- (62) Dati par sākotnējo pieteikumu, no kura šis pieteikums
nodalīts
Data of the initial application from which the present
application has been divided up
- (72) Dizainers / dizaineri, valsts kods
Designer(s), code of country
- (73) Īpašnieks / īpašnieki, adrese, valsts kods
Name and address of the owner(s), code of country
- (74) Patentpilnvarnieks vai cits pārstāvis, adrese
Patent attorney or other representative, address
- (78) Jaunais īpašnieks / jaunie īpašnieki, adrese, valsts kods
(īpašumtiesību maiņas gadījumā)
Name and address of the new owner(s), code of country
(in case of change in ownership)

- (51) **LOC kl.** 12-08
- (11) **Reģ. Nr.** D 15 958
- (15) **Reģ. dat.** 20.03.2024
- (21) **Pieteik. Nr.** D-23-38
- (22) **Pieteik. dat.** 28.12.2023
- (72) **Dizainers** Marika KONDRATJEVA (LV)
- (73) **Īpašnieks** Marika KONDRATJEVA; Daugavas iela 3 - 12,
Smiltene, Smiltenes nov., LV-4729, Latvija (LV)
- (54) **AUTOMOBĪĻA SVĒTKU NOFORMĒJUMS**

1.01



1.02



1.03



1.04



1.05



1.06



1.07



- (51) **LOC kl.** 9-03
 (11) **Reģ. Nr.** D 15 959 (15) **Reģ. dat.** 20.03.2024
 (21) **Pieteik. Nr.** D-24-3 (22) **Pieteik. dat.** 12.02.2024
 (72) **Dizainers** Vladislavs SIŅICINS (LV)
 (73) **Īpašnieks** Vladislavs SIŅICINS; Jūrmalas gatve 93 - 46,
 Rīga, LV-1029, Latvija (LV)
 (54) **SALIEKAMA IEPAKOJUMA KASTE**

1.01



GROZĪJUMI PATENTU REĢISTRĀ**Patenta īpašnieka maiņa**
(Patentu likuma 51. panta otrā daļa)

(11) **EP 2391412, EP 3024519**
(73) NSmart Trading Ltd.; Stone Court, Ingestre Road, Prenton, CH43 5UY, GB
Ieraksts reģistrā: 13.02.2024

(11) **EP 2603590**
(73) CUREVAC SE; Friedrich-Miescher-Strasse 15, 72076 Tübingen, DE
Ieraksts reģistrā: 15.02.2024

(11) **EP 3548061**
(73) University of Lancaster; University House, Bailrigg, Lancaster, LA1 4YW, GB
Ieraksts reģistrā: 19.02.2024

(11) **EP 2368890, EP 2757099**
(73) AbbVie Ireland Unlimited Company; 70 Sir John Rogerson's Quay, Dublin, 2, IE
Ieraksts reģistrā: 22.02.2024

(11) **EP 1888550, EP 2203431, EP 2455376, EP 2692346, EP 3339445**
(73) AbbVie Ireland Unlimited Company; 70 Sir John Rogerson's Quay, Dublin, 2, IE
Ieraksts reģistrā: 22.02.2024

(11) **EP 2203431, EP 2368890, EP 2455376, EP 2692346, EP 3339445**
(73) AbbVie Manufacturing Management Unlimited Company; 70 Sir John Rogerson's Quay, Dublin, 2, IE
Ieraksts reģistrā: 26.02.2024

(11) **EP 1888550, EP 2757099**
(73) AbbVie Global Enterprises Ltd.; Thistle House, 4 Burnaby Street, Hamilton, Pembroke, HM11, BM
Ieraksts reģistrā: 26.02.2024

(11) **EP 3544976**
(73) AIC316 GmbH; Friedrich-Ebert-Straße 475, 42117 Wuppertal, DE
Ieraksts reģistrā: 06.03.2024

Patenta īpašnieka nosaukuma un adreses maiņa
(Patentu likuma 47. panta trešā daļa)

(11) **EP 2670674**
(73) KYOWA KIRIN SERVICES LTD; 1st Floor, Sackville House, 143-149 Fenchurch Street, London, EC3M 6BL, GB
Ieraksts reģistrā: 28.02.2024

(11) **EP 2340072**
(73) KYOWA KIRIN SERVICES LTD; 1st Floor, Sackville House, 143-149 Fenchurch Street, London, EC3M 6BL, GB
Ieraksts reģistrā: 28.02.2024

Patenta īpašnieka adreses maiņa
(Patentu likuma 47. panta trešā daļa)

(11) **EP 2776416, EP 3204375**
(73) Pfizer Inc.; 66 Hudson Boulevard East, New York, NY 10001-2192, US
Ieraksts reģistrā: 01.03.2024

(11) **EP 2808343**
(73) Xencor, Inc.; 465 North Halstead Street, Suite 200, Pasadena, CA 91107, US
Ieraksts reģistrā: 05.03.2024

(11) **EP 2536745**
(73) Xencor, Inc.; 465 North Halstead Street, Suite 200, Pasadena, CA 91107, US
Ieraksts reģistrā: 06.03.2024

(11) **EP 3053932**
(73) Xencor, Inc.; 465 North Halstead Street, Suite 200, Pasadena, CA 91107, US
Ieraksts reģistrā: 06.03.2024

Papildu aizsardzības sertifikāta īpašnieka maiņa
(Regulas 469/2009 19. pants vai Regulas 1610/96 18. panta pirmā daļa un Patentu likuma 51. panta otrā daļa)

(11) **C/LV2015/0011/z**
(73) AbbVie Ireland Unlimited Company; 70 Sir John Rogerson's Quay, Dublin, 2, IE
Ieraksts reģistrā: 22.02.2024

(11) **C/LV2017/0032/z**
(73) AbbVie Ireland Unlimited Company; 70 Sir John Rogerson's Quay, Dublin, 2, IE
Ieraksts reģistrā: 22.02.2024

(11) **C/LV2015/0012/z**
(73) AbbVie Ireland Unlimited Company; 70 Sir John Rogerson's Quay, Dublin, 2, IE
Ieraksts reģistrā: 22.02.2024

(11) **C/LV2015/0011/z**
(73) AbbVie Manufacturing Management Unlimited Company; 70 Sir John Rogerson's Quay, Dublin, 2, IE
Ieraksts reģistrā: 26.02.2024

(11) **C/LV2017/0032/z**
(73) AbbVie Manufacturing Management Unlimited Company; 70 Sir John Rogerson's Quay, Dublin, 2, IE
Ieraksts reģistrā: 26.02.2024

(11) **C/LV2015/0012/z**
(73) AbbVie Manufacturing Management Unlimited Company; 70 Sir John Rogerson's Quay, Dublin, 2, IE
Ieraksts reģistrā: 27.02.2024

Papildu aizsardzības sertifikāta īpašnieka nosaukuma un adreses maiņa
(Regulas 469/2009 19. pants vai Regulas 1610/96 18. panta pirmā daļa un Patentu likuma 47. panta trešā daļa)

(11) **C/LV2019/0039/z**
(73) Xencor, Inc.; 465 North Halstead Street, Suite 200, Pasadena, CA 91107, US
Ieraksts reģistrā: 05.03.2024

Latvijas patenta pirmstermiņa atzīšana par spēkā neesošu
(Patentu likuma 55. panta pirmās daļas 2. punkts)

Tiek norādīts patenta numurs un tā darbības termiņa beigu datums

15008	24.07.2023
15180	28.07.2023
15546	04.07.2023

Uz Latviju attiecināto Eiropas patentu darbības beigas
(Patentu likuma 18. panta pirmā daļa)

Tiek norādīts patenta numurs un tā darbības termiņa beigu datums

1507669	24.02.2024
1564242	10.02.2024
1589956	05.02.2024
1596887	26.02.2024
1597239	11.02.2024
1601349	16.02.2024
1606283	25.02.2024
1611112	09.02.2024
1615889	13.02.2024
1625135	12.02.2024
1720935	13.02.2024
1908461	16.02.2024
1997809	25.02.2024
1997810	25.02.2024
1997811	25.02.2024
2039685	25.02.2024
2246345	13.02.2024
2333083	24.02.2024

**Uz Latviju attiecināto Eiropas patentu
pirmstermiņa atzīšana par spēkā neesošu**
(Patentu likuma 55. panta pirmās daļas 2. punkts un
73. panta pirmā daļa)

Tiek norādīts patenta numurs un tā darbības termiņa beigu datums

1644412	01.07.2023
---------	------------

**Latvijā apstiprināto Eiropas patentu
pirmstermiņa atzīšana par spēkā neesošu**
(Patentu likuma 55. panta pirmās daļas 2. punkts un
73. panta pirmā daļa)

Tiek norādīts patenta numurs un tā darbības termiņa beigu datums

1746101	21.07.2023
1767221	05.07.2023
1901973	14.07.2023
1909980	19.07.2023
1910403	20.07.2023
1912647	31.07.2023
1912648	31.07.2023
1912948	26.07.2023
1930002	21.07.2023
2048955	23.07.2023
2049692	13.07.2023
2054031	23.07.2023
2170415	11.07.2023
2183445	29.07.2023
2186522	22.07.2023
2321191	31.07.2023
2323647	23.07.2023
2328875	17.07.2023
2328888	02.07.2023
2334571	23.07.2023
2410035	21.07.2023
2418032	19.07.2023
2432798	07.07.2023
2451797	08.07.2023
2454364	08.07.2023
2456786	22.07.2023
2457055	19.07.2023
2459258	28.07.2023
2459260	28.07.2023
2486200	07.07.2023
2591114	06.07.2023

2593452	14.07.2023
2600613	29.07.2023
2616352	28.07.2023
2623510	07.07.2023
2729443	06.07.2023
2729579	09.07.2023
2732023	13.07.2023
2770061	22.07.2023
2785442	25.07.2023
2826702	18.07.2023
2826856	16.07.2023
2872515	12.07.2023
2874659	18.07.2023
2877599	26.07.2023
2905014	01.07.2023
2917441	04.07.2023
2962915	03.07.2023
2976057	22.07.2023
2979704	30.07.2023
2988501	29.07.2023
3016682	03.07.2023
3019408	14.07.2023
3019479	11.07.2023
3024505	07.07.2023
3027598	10.07.2023
3030554	09.07.2023
3030821	18.07.2023
3051815	29.07.2023
3059953	29.07.2023
3059956	29.07.2023
3059960	29.07.2023
3066996	12.07.2023
3088421	03.07.2023
3169928	06.07.2023
3170896	17.07.2023
3171925	17.07.2023
3174881	24.07.2023
3174883	30.07.2023
3177623	30.07.2023
3197160	29.07.2023
3211898	29.07.2023
3211899	29.07.2023
3214838	29.07.2023
3252069	07.07.2023
3255043	10.07.2023
3281541	27.07.2023
3305088	25.07.2023
3308762	22.07.2023
3313421	13.07.2023
3313422	13.07.2023
3319963	07.07.2023
3320279	01.07.2023
3324994	25.07.2023
3335570	25.07.2023
3428079	14.07.2023
3485221	11.07.2023
3500593	04.07.2023
3649109	04.07.2023
3652491	16.07.2023
3658553	25.07.2023
3770046	23.07.2023
3826997	23.07.2023
4062003	06.07.2023

**Papildu aizsardzības sertifikāta
pirmstermiņa atzīšana par spēkā neesošu**
(Regulas 469/2009 15. panta pirmās daļas b) apakšpunkts)

(21) C/LV2017/0039/z
(97) EP 2376535

Ieraksts reģistrā: 26.02.2024

Licences (Patentu likuma 52. panta ceturtā daļa)	
(11)	EP 2044043
(54)	1-[2-(2,4-DIMETILFENILSULFANIL)-FENIL]PIPERAZĪNA HIDROBROMĪDS KĀ SAVIENOJUMS AR KOMBINĒTU SEROTONĪNA ATPAKAĻUŅĒMŠANU, 5-HT3 UN 5HT1A AKTIVITĀTI KOGNĪTĪVU TRAUCĒJUMU ĀRSTĒŠANAI
(73)	H. Lundbeck A/S; Otiliavej 9, 2500 Valby, DK
Licenciāts: Lundbeck Eesti AS; Harju maakond, Kesklinna linnaosa, A. Weizenbergi tn 29, Tallinn, 10150, EE	
Licences veids: vienkārša licence	
Licences darbības laiks: no 12.02.2024 līdz 15.06.2027	
Licences darbības vieta: Latvija	
<i>Ieraksts reģistrā:</i> 16.02.2024	

(21)	C/LV2014/0011/z
(97)	EP 1436271
(54)	FENILPIPERAZĪNA ATPASINĀJUMI KĀ SEROTONĪNA ATPAKAĻSAISTĪŠANĀS INHIBITORI
(73)	H. Lundbeck A/S; Otiliavej 9, 2500 Valby, DK
Licenciāts: Lundbeck Eesti AS; Harju maakond, Kesklinna linnaosa, A. Weizenbergi tn 29, Tallinn, 10150, EE	
Licences veids: vienkārša licence	
Licences darbības laiks: no 12.02.2024 līdz 02.10.2027	
Licences darbības vieta: Latvija	
<i>Ieraksts reģistrā:</i> 16.02.2024	

GROZĪJUMI DIZAINPARAUGU REĢISTRĀ**Dizainparauga reģistrācijas atjaunošana**

(Dizainparaugu likuma 31. pants, Pārejas noteikumu 7. punkts)

Tiek norādīts dizainparauga reģistrācijas numurs un reģistrācijas atjaunošanas datums

D 10 843	15.03.2024
D 15 748	07.03.2024
D 15 759	26.03.2024

Dizainparauga izslēgšana no reģistra

(Dizainparaugu likuma 40. pants)

Tiek norādīts dizainparauga reģistrācijas numurs un reģistrācijas beigu datums

D 15 506	11.09.2023
D 15 507	11.09.2023
D 15 720	29.08.2023
D 15 724	01.09.2023
D 15 749	23.08.2023

Pārstāvja maiņa

(Dizainparaugu likuma 33. panta otrā daļa)

(11)	D 15 474
(74)	Gatis MERŽVINSKIS, AAA LAW LATVIA, SIA; Citadeles iela 12, Rīga, LV-1010, LV
(58)	11.03.2024
(11)	D 15 535
(74)	Gatis MERŽVINSKIS, AAA LAW LATVIA, SIA; Citadeles iela 12, Rīga, LV-1010, LV
(58)	11.03.2024
(11)	D 15 562
(74)	Gatis MERŽVINSKIS, AAA LAW LATVIA, SIA; Citadeles iela 12, Rīga, LV-1010, LV
(58)	11.03.2024

(11)	D 15 772
(74)	Gatis MERŽVINSKIS, AAA LAW LATVIA, SIA; Citadeles iela 12, Rīga, LV-1010, LV
(58)	11.03.2024

(11)	D 15 759
(74)	Gatis MERŽVINSKIS, AAA LAW LATVIA, SIA; Citadeles iela 12, Rīga, LV-1010, LV
(58)	11.03.2024

GROZĪJUMI PREČU ZĪMJU REĢISTRĀ**Zīmes reģistrācijas atjaunošana**

(Preču zīmju likuma 45. pants)

Tiek norādīts zīmes reģistrācijas numurs un reģistrācijas atjaunošanas datums

M 34 325	28.12.2023
M 34 420	24.01.2024
M 34 603	01.03.2024
M 34 618	14.03.2024
M 34 622	14.03.2024
M 34 647	31.03.2024
M 34 653	04.04.2024
M 34 711	06.05.2024
M 34 875	07.03.2024
M 34 920	19.04.2024
M 34 924	19.04.2024
M 34 948	03.05.2024
M 34 951	03.05.2024
M 34 952	03.05.2024
M 35 100	25.04.2024
M 35 164	01.07.2024
M 35 200	18.05.2024
M 35 270	25.02.2024
M 35 272	01.03.2024
M 35 277	08.03.2024
M 35 278	08.03.2024
M 35 279	08.03.2024
M 35 320	29.04.2024
M 35 337	17.05.2024
M 35 495	23.02.2024
M 35 717	07.06.2024
M 35 988	17.03.2024
M 36 052	11.07.2024
M 36 204	24.10.2024
M 36 523	21.03.2024
M 36 524	21.03.2024
M 36 690	09.12.2024
M 36 766	01.12.2024
M 38 763	02.08.2024
M 38 977	07.09.2024
M 40 646	13.09.2024
M 53 354	23.01.2024
M 53 749	23.04.2024
M 54 292	30.03.2024
M 54 414	26.02.2024
M 54 475	19.03.2024
M 54 476	19.03.2024
M 54 575	16.03.2024
M 54 585	05.04.2024
M 54 586	05.04.2024
M 54 597	21.04.2024
M 54 717	20.05.2024
M 54 875	17.05.2024
M 54 893	17.05.2024
M 55 036	10.03.2024
M 55 072	16.06.2024
M 55 073	16.06.2024
M 55 074	16.06.2024
M 55 899	07.05.2024

M 56 408	01.05.2024	M 19 092	31.08.2023
M 57 353	01.05.2024	M 33 196	02.09.2023
M 57 471	01.05.2024	M 33 202	07.09.2023
M 57 567	01.05.2024	M 33 371	19.08.2023
M 58 310	01.05.2024	M 33 372	19.08.2023
M 58 500	01.05.2024	M 33 391	19.08.2023
M 61 192	01.05.2024	M 33 409	19.08.2023
M 61 532	01.05.2024	M 33 426	27.08.2023
M 63 335	01.05.2024	M 33 429	27.08.2023
M 64 978	01.05.2024	M 33 832	24.08.2023
M 67 030	02.10.2023	M 33 842	31.08.2023
M 67 462	01.05.2024	M 33 843	31.08.2023
M 67 486	02.12.2023	M 33 844	31.08.2023
M 67 487	03.12.2023	M 33 987	20.08.2023
M 67 504	21.02.2024	M 33 993	27.08.2023
M 67 508	21.02.2024	M 33 998	03.09.2023
M 67 509	21.02.2024	M 34 000	02.09.2023
M 67 520	17.03.2024	M 34 004	07.09.2023
M 67 604	26.02.2024	M 34 008	07.09.2023
M 67 606	21.03.2024	M 34 009	08.09.2023
M 67 621	27.02.2024	M 34 010	08.09.2023
M 67 623	27.02.2024	M 34 017	10.09.2023
M 67 626	21.02.2024	M 35 627	31.08.2023
M 67 690	05.03.2024	M 52 603	20.08.2023
M 67 769	19.03.2024	M 52 605	22.08.2023
M 67 784	11.04.2024	M 52 606	22.08.2023
M 67 795	23.04.2024	M 52 610	27.08.2023
M 67 931	16.06.2024	M 52 744	18.08.2023
M 67 934	03.07.2024	M 53 382	02.09.2023
M 67 978	10.04.2024	M 53 384	02.09.2023
M 67 979	10.04.2024	M 53 385	02.09.2023
M 68 008	23.05.2024	M 53 388	02.09.2023
M 68 012	26.05.2024	M 53 470	04.09.2023
M 68 022	10.06.2024	M 53 537	20.08.2023
M 68 023	10.06.2024	M 53 576	18.08.2023
M 68 024	10.06.2024	M 53 580	22.08.2023
M 68 025	10.06.2024	M 53 581	22.08.2023
M 68 040	03.07.2024	M 53 582	22.08.2023
M 68 080	30.05.2024	M 53 590	11.09.2023
M 68 092	14.04.2024	M 53 670	28.08.2023
M 68 109	26.06.2024	M 53 773	19.08.2023
M 68 126	16.07.2024	M 53 778	09.09.2023
M 68 138	23.07.2024	M 53 846	15.08.2023
M 68 142	24.07.2024	M 53 852	27.08.2023
M 68 334	29.05.2024	M 53 857	10.09.2023
M 68 354	03.07.2024	M 53 986	11.09.2023
M 68 392	26.05.2024	M 54 065	13.08.2023
M 68 419	10.02.2024	M 54 077	27.08.2023
M 68 639	21.10.2024	M 54 097	26.08.2023
M 68 822	12.03.2024	M 54 101	12.09.2023
M 69 826	01.05.2024	M 54 349	11.09.2023
M 72 576	01.05.2024	M 54 513	04.09.2023
		M 54 514	04.09.2023
		M 66 849	19.08.2023
		M 66 873	03.09.2023
		M 66 878	12.09.2023
		M 66 896	02.09.2023
		M 66 901	04.09.2023
		M 66 903	10.09.2023
		M 66 921	02.09.2023
		M 66 922	02.09.2023
		M 66 923	02.09.2023
		M 67 025	06.09.2023
		M 67 046	23.08.2023
		M 67 084	14.08.2023
		M 67 085	20.08.2023
		M 67 088	02.09.2023
		M 67 092	12.09.2023
		M 67 129	13.08.2023
		M 67 130	14.08.2023
		M 67 132	23.08.2023
		M 67 133	26.08.2023
		M 67 134	28.08.2023
		M 67 135	28.08.2023
		M 67 143	09.09.2023

Reģistrācijas atcelšana

(Preču zīmju likuma 63. pants)

Tiek norādīts zīmes reģistrācijas numurs un reģistrācijas beigu datums

M 69 736	14.02.2023
----------	------------

Zīmes reģistrācijas izslēgšana no reģistra

(Preču zīmju likuma 60. pants)

Tiek norādīts zīmes reģistrācijas numurs un reģistrācijas beigu datums

M 18 481	20.08.2023
M 18 482	20.08.2023
M 18 515	10.09.2023
M 19 007	20.08.2023
M 19 091	31.08.2023

M 67 146 10.09.2023
M 67 147 11.09.2023
M 67 177 27.08.2023
M 67 178 02.09.2023
M 67 217 29.08.2023
M 67 218 29.08.2023
M 67 313 14.08.2023
M 67 314 14.08.2023
M 67 315 16.08.2023
M 67 318 29.08.2023
M 67 319 29.08.2023
M 67 320 03.09.2023
M 67 321 03.09.2023
M 67 322 03.09.2023
M 67 381 19.08.2023
M 67 403 21.08.2023
M 67 404 02.09.2023
M 67 405 02.09.2023
M 67 408 09.09.2023
M 67 409 12.09.2023
M 67 410 12.09.2023
M 67 546 03.09.2023
M 67 547 06.09.2023
M 67 726 06.09.2023

**Zīmes reģistrācijas izslēgšana no reģistra
(atteikšanās no reģistrācijas)
(Preču zīmju likuma 59. pants)**

(111) **M 75 074**
(141) 13.02.2024
(580) 20.02.2024

**Reģistrācijas atzīšana par spēkā neesošu
(Rūpnieciskā īpašuma institūciju un procedūru likuma
100. panta pirmā daļa)**

Tiek norādīts zīmes reģistrācijas numurs un reģistrācijas beigu datums

M 78 123 20.10.2022
M 78 522 20.03.2023

**Zīmes īpašnieka maiņa
(Preču zīmju likuma 28. pants)**

(111) **M 10 762, M 34 510**
(732) PERFETTI VAN MELLE BENELUX B.V.; Zoete Inval 20, Breda, 4815 HK, NL
(740) Gunta ZARIŅA, AAA LAW LATVIA; Citadeles iela 12, Rīga, LV-1010, LV
(580) 19.02.2024

(111) **M 11 640**
(732) SIEMENS HEALTHINEERS AG; Siemensstraße 3, Forchheim, 91301, DE
(740) Aleksandra FORTŪNA, "FORAL INTELEKTUĀLĀ ĪPAŠUMA AĢENTŪRA", SIA; Kalēju iela 14 - 7, Rīga, LV-1050, LV
(580) 29.02.2024

(111) **M 11 853, M 11 854, M 11 859, M 11 862, M 11 863, M 11 897, M 11 898, M 11 900, M 12 066, M 12 174, M 32 005, M 32 007, M 32 012, M 32 015, M 32 016, M 34 223**
(732) COVESTRO DEUTSCHLAND AG; Kaiser-Wilhelm-Allee 60, Leverkusen, 51373, DE
(740) Vladimirs ANOHINS, Patentu aģentūra "TRIA ROBIT"; Vīlandes iela 5, Rīga, LV-1010, LV
(580) 23.02.2024

(111) **M 15 760, M 15 766, M 15 767, M 37 599**
(732) PERFETTI VAN MELLE BENELUX B.V.; Zoete Inval 20, Breda, 4815 HK, NL
(740) Gunta ZARIŅA, AAA LAW LATVIA; Citadeles iela 12, Rīga, LV-1010, LV
(580) 19.02.2024

(111) **M 34 880, M 54 696**
(732) RC GLOBAL BEVERAGES INC.; c/o 11th Floor, Dah Sing Life Building, 99 Des Voeux Road Central, Hong Kong, HK
(740) Gunta ZARIŅA, AAA LAW LATVIA; Citadeles iela 12, Rīga, LV-1010, LV
(580) 28.02.2024

(111) **M 40 951**
(732) "SAKTA" TUKUMS, SIA; Lielā iela 59A, Tukums, Tukuma nov., LV-3101, LV
(580) 01.03.2024

(111) **M 42 650**
(732) SALINS DU MIDI PARTICIPATIONS S.A.S.; Boulevard Victor Hugo 92-98, Clichy, 92115, FR
(740) Rūta OLMANE, METIDA, SIA; Krišjāņa Barona iela 119, Rīga, LV-1012, LV
(580) 27.02.2024

(111) **M 65 000**
(732) COOLHAVEN, SIA; Madonas iela 10A - 19, Rīga, LV-1084, LV
(580) 27.02.2024

(111) **M 66 845, M 66 850**
(732) KARAVELA, SIA; Atlantijas iela 15, Rīga, LV-1015, LV
(740) Vladimirs ANOHINS, Patentu aģentūra "TRIA ROBIT"; Vīlandes iela 5 - 2, Rīga, LV-1010, LV
(580) 11.03.2024

(111) **M 67 487**
(732) BANKETĒRIJA, SIA; Jelgavas iela 63 - 101, Rīga, LV-1004, LV
(580) 23.02.2024

(111) **M 70 426**
(732) INTRAC LATVIJA, SIA; Maskavas iela 458, Rīga, LV-1063, LV
(740) Rūta OLMANE, OLMANE LAW FIRM, SIA; Vijciema iela 8 - 5, Rīga, LV-1006, LV
(580) 29.02.2024

(111) **M 73 529, M 73 530**
(732) MOBILLY, SIA; Dzirnau iela 91 k-3 - 20, Rīga, LV-1011, LV
(580) 27.02.2024

(111) **M 74 429**
(732) CENTRĀLĀ LABORATORIJA, SIA; Šarlotes iela 1B, Rīga, LV-1001, LV
(580) 08.03.2024

(111) **M 75 655**
(732) Vilnis SPRUDZĀNS; Atpūtas iela 2 - 12, Bukulti, Garkalnes pag., Ropažu nov., LV-1024, LV
(580) 23.02.2024

(111) **M 77 445**
(732) Marina BIČKOVSKA; Vīlandes iela 1 - 10, Rīga, LV-1010, LV
(732) INVERSA, SIA; Bonaventuras iela 3 - 11, Rīga, LV-1024, LV
(580) 04.03.2024

(111) (732) (740) (580)	M 77 688, M 77 690, M 77 691, M 77 693, M 77 935 Arseni SADOVOI; Krāsotāju iela 5 - 1, Rīga, LV-1009, LV Mārīte ROMANOSA, Patentu aģentūra "KDK"; Dzērbenes iela 27, Rīga, LV-1006, LV 22.02.2024	(111) (732) (580)	M 57 436 KELLANOVA; One Kellogg Square, Battle Creek, MI 49016, US 08.03.2024
(111) (732) (580)	M 78 187 ITAC, SIA; Kaivas iela 50 k-2 - 24C, Rīga, LV-1021, LV 29.02.2024	(111) (732) (580)	M 62 863, M 62 864 HALEON CH SARL; Route de l'Etraz, Prangins, 1197, CH 20.02.2024
(111) (732) (740) (580)	M 78 628 TTP DEVELOPMENT L.L.C; Office 106-C3, NASER AHMED SAEED ALAWADHI BUILDING, Al Garhoud, Dubai, AE Inese PĒTERSONE, AĢENTŪRA INTELS LATVIJA; Plostnieku iela 32, Rīga, LV-1063, LV 26.02.2024	(111) (732) (580)	M 64 704 OLYMP BEZNER KG; Höpfigheimer Str. 19, Bietigheim-Bissingen, 74321, DE 07.03.2024
(111) (732) (580)	M 79 225, M 79 235 AUGU TERAPIJA, SIA; Dzirnupes iela 3C, Gauja, Carnikavas pag., Ādažu nov., LV-2163, LV 28.02.2024	(111) (732) (580)	M 64 978 OLYMP BEZNER KG; Höpfigheimer Str. 19, Bietigheim-Bissingen, 74321, DE 13.03.2024
(111) (732) (740) (580)	M 79 250 VITOL HOLDING B.V.; Weena 690, Rotterdam, 3012 CN, NL Alīna BOGDANOVIČA, Patentu aģentūra "TRIA ROBIT"; Vīlandes iela 5 - 2, Rīga, LV-1010, LV 05.03.2024	(111) (732) (580)	M 66 973 POTOMAC TOBACCO COMPANY, BV; Grote Markt 7, Antwerpen, 2000, BE 20.02.2024
Zīmes īpašnieka nosaukuma maiņa (Preču zīmju likuma 41. panta otrā daļa)		Zīmes īpašnieka adreses maiņa (Preču zīmju likuma 41. panta otrā daļa)	
(111) (732) (580)	M 12 755 HALEON CH SARL; Route de l'Etraz, Prangins, 1197, CH 20.02.2024	(111) (732) (580)	M 77 916 SPEDAIR, SIA; Ziemeļu iela 4, Lidosta Rīga, Mārupes pag., Mārupes nov., LV-1053, LV 11.03.2024
(111) (732) (580)	M 13 063, M 14 076 DIADORA S.P.A.; Via Montello 80, Caerano di San Marco (Treviso), IT 20.02.2024	(111) (732) (580)	M 18 830 BRISTOL-MYERS SQUIBB COMPANY; Route 206 & Province Line Road, Princeton, NJ 08543, US 21.02.2024
(111) (732) (580)	M 18 827 MITSUI CHEMICALS CROP & LIFE SOLUTIONS, INC.; 1-19-1, Nihonbashi, Chuo-ku, Tokyo, 103-0027, JP 11.03.2024	(111) (732) (580)	M 34 325 Evija RIŅĶE; Vaives iela 4 - 24, Cēsis, Cēsu nov., LV-4101, LV Gints RIŅĶIS; "Zaķīši", Veselavas pag., Priekuļu nov., LV-4116, LV 16.02.2024
(111) (732) (580)	M 35 270 POLYNT COMPOSITES FRANCE S.A.; route d'Arras, Drocourt, 62320, FR 22.02.2024	(111) (732) (580)	M 34 622 TEVA PHARMACEUTICAL INDUSTRIES LTD.; 124 Dvora HaNevi'a, Tel Aviv-Jaffa, 6944020, IL 14.02.2024
(111) (732) (580)	M 37 167 MITSUI CHEMICALS CROP & LIFE SOLUTIONS, INC.; 1-19-1, Nihonbashi, Chuo-ku, Tokyo, JP 11.03.2024	(111) (732) (580)	M 35 277, M 35 278, M 35 279 TROPICANA PRODUCTS, INC. (Delaware corp.); 1001 13th Avenue East, Bradenton, Florida, 34208, US 20.02.2024
(111) (732) (580)	M 42 650 NOURYON CHEMICALS B.V.; Velperweg 76, Arnhem, 6824 BM, NL 21.02.2024	(111) (732) (580)	M 36 204 QUALCOMM, INCORPORATED; 5775 Morehouse Drive, San Diego, CA 92121-17149, US 01.03.2024
(111) (732) (580)	M 55 036 RĪGAS SATIKSME, Rīgas pašvaldības SIA; Kleistu iela 28, Rīga, LV-1067, LV 27.02.2024	(111) (732) (580)	M 36 766 SUBWAY IP LLC; 1 Corporate Drive Suite 1000, Shelton, CT 06484, US 13.03.2024
		(111) (732) (580)	M 40 010, M 56 535, M 58 517, M 58 654 BRISTOL-MYERS SQUIBB COMPANY (Delaware corp.); Route 206 & Province Line Road, Princeton, NJ 08543, US 21.02.2024

(111) (732) (580)	M 50 218 BRISTOL-MYERS SQUIBB COMPANY (Delaware corp.); Route 206 & Province Line Road, Princeton, NJ 08543, US 21.02.2024	(111) (740) (580)	M 34 618 Aleksandra FORTŪNA, "FORAL INTELEKTUĀLĀ ĪPAŠUMA AĢENTŪRA", SIA; Kalēju iela 14 - 7, Rīga, LV-1050, LV 20.02.2024
(111) (732) (580)	M 54 671, M 54 673 BRISTOL-MYERS SQUIBB COMPANY; Route 206 & Province Line Road, Princeton, NJ 08543, US 21.02.2024	(111) (740) (580)	M 34 622 Artūrs ZVIRGZDS, "Agency ARNOPATENTS", SIA; Brīvības iela 162 k-2 - 17, Rīga, LV-1012, LV 14.02.2024
(111) (732) (580)	M 54 717 SVENSKY KAUBANDUSE AS; Viieaia tee 17, Maardu, 74114, EE 12.03.2024	(111) (740) (580)	M 34 948, M 34 951 Līga FJODOROVA, ZAB COBALT; Marijas iela 13 k-2, Rīga, LV-1050, LV 19.02.2024
(111) (732) (580)	M 57 353 SOCIEDAD ANÓNIMA VIÑA SANTA RITA; Av. Apoquindo 3669, Piso 6°, Las Condes, Santiago, CL 08.03.2024	(111)	M 35 164, M 35 424, M 35 444, M 35 543, M 35 566, M 35 571, M 35 576, M 35 672, M 35 674, M 35 804, M 35 808, M 36 164, M 36 175, M 36 249, M 36 250, M 36 251, M 36 253, M 36 364, M 36 365, M 36 421, M 36 443, M 36 533, M 36 559, M 36 579, M 36 686, M 36 693, M 36 701, M 36 811, M 36 872, M 36 897, M 37 071, M 37 073, M 37 075, M 37 140, M 37 149, M 37 150, M 37 166, M 37 215, M 37 216, M 37 432, M 37 771, M 37 781, M 37 863, M 38 246, M 38 253, M 38 390, M 38 392, M 38 395, M 38 410, M 38 416, M 38 420, M 38 437, M 38 469, M 39 306, M 39 307, M 39 870
(111) (732) (580)	M 67 626 CITYPARKS LATVIJA, SIA; Ernestīnes iela 12, Rīga, LV-1046, LV 16.02.2024	(740) (580)	Gatis MERŽVINSKIS, AAA LAW LATVIA; Citadeles iela 12, Rīga, LV-1010, LV 07.03.2024
(111) (732) (580)	M 67 769 ACTAVIS GROUP PTC EHF.; Dalshraun 1, Hafnarfjordur, 220, IS 14.02.2024	(111) (740) (580)	M 36 204 Aleksandra FORTŪNA, "FORAL INTELEKTUĀLĀ ĪPAŠUMA AĢENTŪRA", SIA; Kalēju iela 14 - 7, Rīga, LV-1050, LV 01.03.2024
(111) (732) (580)	M 67 784 SWISS PHARMA INTERNATIONAL AG; Lindenstrasse 22, Zürich, 8008, CH 20.02.2024	(111)	M 37 462, M 37 465, M 37 467, M 37 493, M 37 887, M 37 888, M 37 889, M 37 986, M 38 190, M 38 199, M 38 314, M 38 687, M 38 753, M 38 905, M 38 921, M 38 924, M 38 925, M 38 935, M 38 939, M 38 959, M 39 084, M 39 137, M 39 138, M 39 144, M 39 154, M 39 346, M 39 368, M 39 369, M 39 386, M 39 440, M 39 548, M 39 549, M 39 550, M 39 553, M 39 555, M 39 704, M 39 793, M 39 849, M 39 922, M 39 950, M 39 974, M 39 975, M 39 984, M 40 117, M 40 139, M 40 202, M 40 284, M 40 475, M 40 477, M 40 478, M 40 488, M 40 845, M 41 146, M 41 626, M 41 920, M 42 614
(111) (732) (580)	M 67 931 RIGATEX, SIA; Ausmas iela 17 - 24, Dobeles, Dobeles nov., LV-3701, LV 08.03.2024	(740) (580)	Gatis MERŽVINSKIS, AAA LAW LATVIA; Citadeles iela 12, Rīga, LV-1010, LV 07.03.2024
(111) (732) (580)	M 74 205 GIVEN LATVIA, SIA; Dēļu iela 2, Rīga, LV-1004, LV 05.03.2024	(111) (740) (580)	M 38 763 Svetlana MAKEJEVA, Intelektuālā īpašuma juridiskā firma "LATISS"; Stabu iela 44 - 21, Rīga, LV-1011, LV 28.02.2024
(111) (732) (580)	M 77 577 GIVEN LATVIA, SIA; Dēļu iela 2, Rīga, LV-1004, LV 05.03.2024	(111)	M 38 703, M 40 145, M 40 260, M 40 308, M 40 408, M 40 421, M 40 435, M 40 540, M 40 541, M 40 550, M 40 597, M 40 698, M 40 767, M 40 768, M 40 812, M 40 830, M 40 833, M 40 838, M 41 033, M 41 095, M 41 096, M 41 119, M 41 155, M 41 173, M 41 207, M 41 229, M 41 251, M 41 331, M 41 374, M 41 375, M 41 490, M 41 535, M 41 551, M 41 591, M 41 630, M 41 639, M 41 654, M 41 657, M 41 660, M 41 671, M 41 754, M 41 836, M 41 918, M 41 922, M 41 942, M 42 014, M 42 067, M 42 110, M 42 111, M 42 222, M 42 393, M 42 469, M 42 646, M 42 655, M 42 841, M 42 884
Pārstāvja maiņa (Preču zīmju likuma 41. panta otrā daļa)			
(111) (740) (580)	M 10 320, M 11 517, M 11 519, M 14 306, M 14 633, M 15 606, M 16 793, M 16 794, M 18 046, M 18 469, M 18 536, M 18 537, M 18 540, M 19 247, M 19 248, M 30 989, M 31 013, M 31 557, M 31 896, M 32 766, M 32 964, M 33 059, M 33 888, M 34 711, M 34 947, M 35 004, M 35 092, M 35 099, M 35 304, M 35 359, M 35 510, M 35 512, M 35 654, M 35 873, M 35 982, M 35 996, M 35 997, M 71 245 Gatis MERŽVINSKIS, AAA LAW LATVIA; Citadeles iela 12, Rīga, LV-1010, LV 08.03.2024	(111) (740) (580)	Gatis MERŽVINSKIS, AAA LAW LATVIA; Citadeles iela 12, Rīga, LV-1010, LV 07.03.2024
(111) (740) (580)	M 18 827, M 37 167 Aleksandra FORTŪNA, "FORAL INTELEKTUĀLĀ ĪPAŠUMA AĢENTŪRA", SIA; Kalēju iela 14 - 7, Rīga, LV-1050, LV 11.03.2024	(111) (740) (580)	Gatis MERŽVINSKIS, AAA LAW LATVIA; Citadeles iela 12, Rīga, LV-1010, LV 07.03.2024

(111)	M 42 101, M 42 103, M 42 104, M 42 106, M 42 109, M 42 137, M 42 152, M 42 403, M 42 404, M 42 473, M 42 537, M 42 725, M 42 729, M 42 758, M 42 799, M 42 914, M 42 922, M 43 029, M 43 043, M 43 214, M 43 239, M 43 241, M 43 249, M 43 472, M 43 473, M 43 792, M 43 800, M 43 810, M 43 891, M 43 945, M 44 070, M 44 071, M 44 072, M 44 073, M 44 074, M 44 079, M 44 091, M 44 191, M 44 262, M 44 707, M 44 835, M 44 956, M 45 314, M 45 420, M 45 504, M 46 225, M 46 775, M 46 878, M 46 956, M 47 268, M 47 320, M 47 653, M 47 654, M 47 655, M 48 207, M 48 208	(111)	M 55 074
(740)	Gatis MERŽVINSKIS, AAA LAW LATVIA; Citadeles iela 12, Rīga, LV-1010, LV	(740)	Mārīte ROMANOSA, Patentu aģentūra "KDK"; Dzērbenes iela 27, Rīga, LV-1006, LV
(580)	06.03.2024	(580)	21.02.2024
(111)	M 48 449, M 48 457, M 48 604, M 48 672, M 49 060, M 49 387, M 49 467, M 49 562, M 49 612, M 49 613, M 49 614, M 49 709, M 49 831, M 50 121, M 50 381, M 50 386, M 50 611, M 50 727, M 50 728, M 50 920, M 51 076, M 51 471, M 51 477, M 51 656, M 51 865, M 52 419, M 52 526, M 52 667, M 53 045, M 53 452, M 53 562, M 53 680, M 53 952, M 54 444, M 54 452, M 54 475, M 54 476, M 54 761, M 54 975, M 55 293, M 55 384, M 55 561, M 55 831, M 57 466, M 60 723, M 61 956, M 62 424, M 62 527, M 62 884, M 63 330, M 63 335, M 63 972, M 63 974, M 64 978, M 68 816, M 69 826	(111)	M 55 899
(740)	Gatis MERŽVINSKIS, AAA LAW LATVIA; Citadeles iela 12, Rīga, LV-1010, LV	(740)	Aleksandra FORTŪNA, "FORAL INTELEKTUĀLĀ ĪPAŠUMA AĢENTŪRA", SIA; Kalēju iela 14 - 7, Rīga, LV-1050, LV
(580)	06.03.2024	(580)	19.02.2024
(111)	M 53 750, M 53 754, M 53 755, M 53 756, M 53 950	(111)	M 58 602, M 58 613, M 58 636, M 58 684, M 58 685, M 58 690, M 58 772, M 58 809, M 58 978, M 58 989, M 58 990, M 59 013, M 59 050, M 59 117, M 59 201, M 59 228, M 59 314, M 59 315, M 59 316, M 59 317, M 59 403, M 59 404, M 59 411, M 59 415, M 59 482, M 59 540, M 59 627, M 59 639, M 59 640, M 59 672, M 59 962, M 60 008, M 60 070, M 60 093, M 60 132, M 60 284, M 60 338, M 60 339, M 60 383, M 60 385, M 60 386, M 60 429, M 60 505, M 60 540, M 60 543, M 60 655, M 60 734, M 60 755, M 60 820, M 60 844, M 60 877, M 60 920, M 61 746, M 62 136, M 65 366
(740)	Ieva ŠTĀLA, FOOD UNION MANAGEMENT, SIA; Bauskas iela 180, Rīga, LV-1004, LV	(740)	Gatis MERŽVINSKIS, AAA LAW LATVIA; Citadeles iela 12, Rīga, LV-1010, LV
(580)	06.03.2024	(580)	06.03.2024
(111)	M 54 575	(111)	M 59 353, M 59 354, M 59 355, M 60 759, M 60 931, M 60 932, M 61 142, M 61 340, M 61 386, M 61 499, M 61 500, M 61 501, M 61 517, M 61 658, M 61 661, M 61 662, M 61 668, M 61 669, M 61 688, M 61 717, M 62 203, M 62 251, M 62 310, M 62 357, M 62 396, M 62 630, M 62 667, M 62 668, M 62 669, M 62 670, M 62 757, M 62 774, M 62 931, M 62 956, M 62 957, M 62 968, M 62 969, M 62 974, M 63 022, M 63 095, M 63 273, M 63 279, M 63 315, M 63 393, M 63 398, M 63 537, M 63 552, M 63 557, M 63 674, M 63 692, M 63 805, M 63 942, M 64 078, M 64 304, M 67 286, M 67 490
(740)	Mārīte ROMANOSA, Patentu aģentūra "KDK"; Dzērbenes iela 27, Rīga, LV-1006, LV	(740)	Gatis MERŽVINSKIS, AAA LAW LATVIA; Citadeles iela 12, Rīga, LV-1010, LV
(580)	08.03.2024	(580)	06.03.2024
(111)	M 54 715, M 54 716, M 54 785, M 54 806, M 54 893, M 55 021, M 55 030, M 55 097, M 55 176, M 55 178, M 55 410, M 55 479, M 55 592, M 55 593, M 55 646, M 55 647, M 55 668, M 55 753, M 55 947, M 55 956, M 56 159, M 56 435, M 56 436, M 56 437, M 56 457, M 56 487, M 56 501, M 56 502, M 56 503, M 56 547, M 56 598, M 56 783, M 57 326, M 57 327, M 57 436, M 57 464, M 57 594, M 57 601, M 57 607, M 57 639, M 57 640, M 57 772, M 57 950, M 57 976, M 58 222, M 58 261, M 58 403, M 58 490, M 58 702, M 58 727, M 58 982, M 58 984, M 58 985, M 63 429, M 63 543, M 65 408	(111)	M 63 077, M 63 614, M 63 615, M 63 663, M 63 664, M 63 665, M 63 673, M 63 818, M 63 915, M 64 032, M 64 081, M 64 157, M 64 210, M 64 271, M 64 277, M 64 324, M 64 397, M 64 440, M 64 529, M 64 551, M 64 822, M 65 078, M 65 424, M 67 382, M 67 437, M 67 790, M 67 818, M 67 881, M 67 888, M 67 895, M 67 896, M 68 029, M 68 043, M 68 044, M 68 045, M 68 046, M 68 059, M 68 078, M 68 079, M 68 088, M 68 089, M 68 094, M 68 117, M 68 118, M 68 122, M 68 123, M 68 230, M 68 244, M 68 245, M 68 333, M 68 349, M 68 350, M 68 412, M 68 626, M 69 262, M 71 648
(740)	Gatis MERŽVINSKIS, AAA LAW LATVIA; Citadeles iela 12, Rīga, LV-1010, LV	(740)	Gatis MERŽVINSKIS, AAA LAW LATVIA; Citadeles iela 12, Rīga, LV-1010, LV
(580)	06.03.2024	(580)	06.03.2024
(111)	M 54 717	(111)	M 67 769
(740)	Inese LEIMANE, AAA LAW LATVIA; Citadeles iela 12, Rīga, LV-1010, LV	(740)	Artūrs ZVIRGZDS, "Agency ARNOPATENTS", SIA; Brīvības iela 162 k-2 - 17, Rīga, LV-1012, LV
(580)	12.03.2024	(580)	14.02.2024
(111)	M 55 072	(111)	M 67 979
(740)	Mārīte ROMANOSA, Patentu aģentūra "KDK"; Dzērbenes iela 27, Rīga, LV-1006, LV	(740)	Kristaps KLEINS; Vienības gatve 93, Rīga, LV-1058, LV
(580)	21.02.2024	(580)	19.02.2024
(111)	M 55 073	(111)	M 67 931
(740)	Mārīte ROMANOSA, Patentu aģentūra "KDK"; Dzērbenes iela 27, Rīga, LV-1006, LV	(740)	NAV PĀRSTĀVJA
(580)	21.02.2024	(580)	08.03.2024

(111)	M 68 286, M 68 309, M 68 315, M 68 321, M 68 384, M 68 413, M 68 414, M 68 500, M 68 521, M 68 574, M 68 575, M 68 579, M 68 592, M 68 641, M 68 657, M 68 658, M 68 683, M 68 684, M 68 685, M 68 733, M 68 789, M 68 790, M 68 791, M 68 815, M 68 817, M 68 829, M 68 924, M 68 946, M 68 965, M 68 969, M 68 970, M 68 971, M 68 972, M 68 973, M 68 974, M 68 975, M 69 012, M 69 079, M 69 080, M 69 081, M 69 283, M 69 284, M 69 285, M 69 336, M 69 337, M 69 342, M 69 356, M 69 421, M 69 426, M 69 427, M 69 428, M 69 615, M 69 650, M 69 715, M 69 722, M 71 184
(740)	Gatis MERŽVINSKIS, AAA LAW LATVIA; Citadeles iela 12, Rīga, LV-1010, LV
(580)	06.03.2024
(111)	M 68 419
(740)	NAV PĀRSTĀVJA
(580)	20.02.2024
(111)	M 69 446, M 69 678, M 69 679, M 69 681, M 69 685, M 69 686, M 69 687, M 69 718, M 69 778, M 69 854, M 69 855, M 69 856, M 69 863, M 69 889, M 69 907, M 69 908, M 69 909, M 69 960, M 69 962, M 70 075, M 70 117, M 70 166, M 70 174, M 70 204, M 70 207, M 70 247, M 70 261, M 70 290, M 70 324, M 70 328, M 70 354, M 70 388, M 70 390, M 70 407, M 70 415, M 70 416, M 70 452, M 70 457, M 70 516, M 70 519, M 70 522, M 70 523, M 70 524, M 70 525, M 70 526, M 70 534, M 70 535, M 70 556, M 70 557, M 70 569, M 70 570, M 70 586, M 70 628, M 70 845
(740)	Gatis MERŽVINSKIS, AAA LAW LATVIA; Citadeles iela 12, Rīga, LV-1010, LV
(580)	06.03.2024
(111)	M 70 790, M 70 791, M 70 792, M 70 793, M 70 874, M 70 913, M 70 919, M 70 990, M 70 991, M 70 992, M 71 052, M 71 053, M 71 245, M 71 248, M 71 249, M 71 271, M 71 309, M 71 310, M 71 377, M 71 389, M 71 401, M 71 402, M 71 403, M 71 412, M 71 440, M 71 452, M 71 485, M 71 504, M 71 505, M 71 508, M 71 547, M 71 697, M 71 710, M 71 754, M 71 772, M 71 830, M 71 893, M 71 920, M 71 921, M 71 936, M 72 057, M 72 066, M 72 093, M 72 104, M 72 152, M 72 153, M 72 239, M 72 417, M 72 601, M 72 719, M 72 822, M 72 920, M 73 477
(740)	Gatis MERŽVINSKIS, AAA LAW LATVIA; Citadeles iela 12, Rīga, LV-1010, LV
(580)	06.03.2024
(111)	M 72 757, M 72 762, M 72 830, M 72 901, M 72 921, M 72 954, M 72 960, M 72 962, M 72 969, M 73 026, M 73 042, M 73 043, M 73 233, M 73 240, M 73 285, M 73 495, M 73 502, M 73 503, M 73 504, M 73 505, M 73 506, M 73 507, M 73 508, M 73 869, M 73 913, M 74 126, M 74 286, M 74 308, M 74 309, M 74 715, M 74 864, M 74 865, M 74 903, M 74 920, M 75 029, M 75 119, M 75 149, M 75 150, M 75 151, M 75 265, M 75 404, M 75 429, M 75 492, M 75 564, M 75 721, M 75 722, M 75 876, M 75 975, M 76 182, M 76 449, M 76 477, M 76 509, M 76 607
(740)	Gatis MERŽVINSKIS, AAA LAW LATVIA; Citadeles iela 12, Rīga, LV-1010, LV
(580)	06.03.2024
(111)	M 74 205, M 77 577
(740)	Gunta ZARIŅA, AAA LAW LATVIA; Citadeles iela 12, Rīga, LV-1010, LV
(580)	05.03.2024

Grozījumi preču sarakstā
(Preču zīmju likuma 41. panta otrā daļa)

(111)	M 35 272
(511)	2 visas preces svītrotas 01.03.2024 3 visas preces svītrotas 01.03.2024 7 līdzšinējā redakcija 17 līdzšinējā redakcija
(580)	01.03.2024
(111)	M 49 895
(511)	9 visas preces svītrotas 11 visas preces svītrotas 36 nekustamā īpašuma lietas, tostarp nekustamā īpašuma izīrēšana un pārvaldīšana 42 visas preces svītrotas
(580)	19.02.2024
Ķīlas tiesība (Preču zīmju likuma 27. panta piektā daļa)	
(111)	M 71 286
(732)	ALŪKSNES PUTNU FERMA, SIA; Kārļa Ulmaņa gatve 119, Mārupe, Mārupes nov., LV-2167, LV Komerckīlas ņēmējs: BALTIC INTERNATIONAL BANK SE; Kalēju iela 43, Rīga, LV-1050, LV Komerckīlas reģistrācijas Nr. 100192769 Komerckīlas atzīmes dzēšanas ieraksta pamats: Uzņēmumu reģistra 2024. gada 26. februāra lēmums par komercķīlas Nr. 100192769 dzēšanu. Ķīlas tiesības dzēšanas datums: 26.02.2024
(580)	26.02.2024
(111)	M 71 287
(732)	ALŪKSNES PUTNU FERMA, SIA; Kārļa Ulmaņa gatve 119, Mārupe, Mārupes nov., LV-2167, LV Komerckīlas ņēmējs: BALTIC INTERNATIONAL BANK SE; Kalēju iela 43, Rīga, LV-1050, LV Komerckīlas reģistrācijas Nr. 100192769 Komerckīlas atzīmes dzēšanas ieraksta pamats: Uzņēmumu reģistra 2024. gada 26. februāra lēmums par komercķīlas Nr. 100192769 dzēšanu. Ķīlas tiesības dzēšanas datums: 26.02.2024
(580)	26.02.2024
(111)	M 71 372
(732)	ALŪKSNES PUTNU FERMA, SIA; Kārļa Ulmaņa gatve 119, Mārupe, Mārupes nov., LV-2167, LV Komerckīlas ņēmējs: BALTIC INTERNATIONAL BANK SE; Kalēju iela 43, Rīga, LV-1050, LV Komerckīlas reģistrācijas Nr. 100192769 Komerckīlas atzīmes dzēšanas ieraksta pamats: Uzņēmumu reģistra 2024. gada 26. februāra lēmums par komercķīlas Nr. 100192769 dzēšanu. Ķīlas tiesības dzēšanas datums: 26.02.2024
(580)	26.02.2024
(111)	M 71 373
(732)	ALŪKSNES PUTNU FERMA, SIA; Kārļa Ulmaņa gatve 119, Mārupe, Mārupes nov., LV-2167, LV Komerckīlas ņēmējs: BALTIC INTERNATIONAL BANK SE; Kalēju iela 43, Rīga, LV-1050, LV Komerckīlas reģistrācijas Nr. 100192769 Komerckīlas atzīmes dzēšanas ieraksta pamats: Uzņēmumu reģistra 2024. gada 26. februāra lēmums par komercķīlas Nr. 100192769 dzēšanu. Ķīlas tiesības dzēšanas datums: 26.02.2024
(580)	26.02.2024

lēmums par komercķīlas Nr. 100192769 dzēšanu.
 Ķīlas tiesības dzēšanas datums: 26.02.2024
 (580) 26.02.2024

Licences

(Preču zīmju likuma 29. panta piektā daļa)

(111) **M 73 541**
 (732) FENERATUS ADVISORS LIMITED; Villa Malitah,
 Mediterranean Street, The Village, St. Julians,
 STJ 1870, MT
 (791) ADORABOR LIMITED ZWEIGNIEDERLASSUNG
 ÖSTERREICH; Trazerberggasse 85, Vienna, 1130,
 AT
 Licences veids: izņēmuma licence
 Licences darbības laiks: no 25.07.2019 līdz
 01.08.2020
 Licences darbības izbeigšanas datums: 01.08.2020
 (580) 26.02.2024

(111) **M 73 542**
 (732) FENERATUS ADVISORS LIMITED; Villa Malitah,
 Mediterranean Street, The Village, St. Julians,
 STJ 1870, MT
 (791) ADORABOR LIMITED ZWEIGNIEDERLASSUNG
 ÖSTERREICH; Trazerberggasse 85, Vienna, 1130,
 AT
 Licences veids: izņēmuma licence
 Licences darbības laiks: no 25.07.2019 līdz
 01.08.2020
 Licences darbības izbeigšanas datums: 01.08.2020
 (580) 26.02.2024

(111) **M 73 541**
 (732) FENERATUS ADVISORS LIMITED; Villa Malitah,
 Mediterranean Street, The Village, St. Julians,
 STJ 1870, MT
 (791) AUDACIA BRAND PROMOTION GMBH; Trazerberg-
 gasse 85, Wien, 1130, AT
 Licences veids: izņēmuma licence
 Licences darbības laiks: no 12.02.2024 līdz brīdim,
 kad Puses vienojas par Licences līguma darbības
 izbeigšanu
 (580) 26.02.2024

(111) **M 73 542**
 (732) FENERATUS ADVISORS LIMITED; Villa Malitah,
 Mediterranean Street, The Village, St. Julians,
 STJ 1870, MT
 (791) AUDACIA BRAND PROMOTION GMBH; Trazerberg-
 gasse 85, Wien, 1130, AT
 Licences veids: izņēmuma licence
 Licences darbības laiks: no 12.02.2024 līdz brīdim,
 kad Puses vienojas par Licences līguma darbības
 izbeigšanu
 (580) 26.02.2024

Zīmes elementu maiņa

(Preču zīmju likuma 41. panta otrā daļa)

(111) **M 43 350**
 (540)



(591) Krāsu salikums sarkans, sudrappelēks, balts
 (580) 14.02.2024

Atbildīgā par izdevumu K. Libarte
Izdevuma reģistrācijas Nr. 000701174