



PATENTU VALDES OFICIĀLAIS IZDEVUMS

**IZGUDROJUMI,
PREČU ZĪMES UN
DIZAINPARAUGI**

11/2023

Patentu valde
Patent Office of the Republic of Latvia

Citadeles iela 7/70
Rīga, LV-1010
LATVIJA

Tālrunis / Phone: +371 67 099 600
E-pasts / E-mail: pasts@lrpv.gov.lv
Tīmekļa vietne / Website: <https://www.lrpv.gov.lv>

The Official Gazette of the Patent Office of the Republic of Latvia - "Izgudrojumi, Preču Zīmes un Dizainparaugi" - contains recordings in the Registers of Inventions, Trademarks and Service Marks, Industrial Designs and Topographies of Semiconductor Products.
Date of publication of the registered inventions, trademarks and industrial designs - November 20, 2023.

IZGUDROJUMI, PREČU ZĪMES UN DIZAINPARAUGI

PATENTU VALDES
OFICIĀLAIS IZDEVUMS

11/2023
20. novembris

701. - 780. lappuse

S A T U R S

IZGUDROJUMI

Izgudrojumu pieteikumu publikācijas	702
Izgudrojumu patentu publikācijas	708
Noraidīti publicētie patentu pieteikumi	709
Latvijā apstiprināto Eiropas patentu publikācijas (Patentu likuma 71. panta 2. un 5. daļa)	710
Latvijā apstiprināto Eiropas patentu publikācijas pēc iebilduma (Patentu likuma 71. panta 3. un 5. daļa)	724
Latvijā apstiprināto Eiropas patentu publikācijas pēc kļūdu labojuma (Patentu likuma 38. panta 6. daļa)	726
Papildu aizsardzības sertifikāti	727
Pieteicēju, izgudrotāju un īpašnieku alfabētiskais rādītājs	729
Izgudrojumu pieteikumu un patentu numuru rādītājs	731

PREČU ZĪMES

Reģistrētās preču zīmes	732
Preču zīmes, kurām pabeigta reģistrācijas procedūra	758
Preču zīmju pieteikumu numerācijas rādītājs	759
Preču zīmju īpašnieku rādītājs	760
Preču zīmju rādītājs pēc preču un pakalpojumu klasēm	761

DIZAINPARAUGI

Reģistrētie dizainparaugi	762
---------------------------------	-----

GROZĪJUMI REĢISTROS

Grozījumi Patentu reģistrā	772
Grozījumi Dizainparaugu reģistrā	774
Grozījumi Preču zīmju reģistrā	774

C O N T E N T S

INVENTIONS

Publication of Patent Applications	702
Publication of Invention Patents	708
Rejected Published Patent Applications	709
Publication of European Patents Validated in Latvia (Patent Law, Article 71, Paragraphs 2 and 5)	710
Publication of European Patents Validated in Latvia after Opposition Procedure (Patent Law, Article 71, Paragraphs 3 and 5)	724
Publication of Corrected European Patents Validated in Latvia (Patent Law, Article 38, Paragraph 6)	726
Supplementary Protection Certificates	727
Name Index of Applicants, Inventors and Owners	729
Application and Patent Number Index of Inventions	731

TRADEMARKS

Registered Trademarks	732
Trademarks for which Registration Procedure has been Completed	758
Application Number Index of Trademarks	759
Name Index of Trademark Owners	760
Trademark Registrations Listed by Classes of Goods and Services	761

INDUSTRIAL DESIGNS

Registered Industrial Designs	762
-------------------------------------	-----

CHANGES IN THE REGISTERS

Changes in the Patent Register	772
Changes in the Industrial Designs Register	774
Changes in the Trademarks Register	774

Publikācijas par patenta pieteikumiem ir sakārtotas Starptautiskās patenta klasifikācijas (IPC) indeksu kārtībā. Starp svītrām ir izdalītas klases, kuras šim patentam nav pamatklase un, kur kreisajā pusē pēc uzrādītās klases izceltā šriftā uzrādīts patenta numurs, uz kuru attiecas šī klase, kā arī labajā pusē pamatklases indekss. Patenta publikācijas sakārtotas dokumentu numuru kārtībā.

Publikācija satur bibliogrāfiskos datus, patenta apraksta kopsavilkumu, kā arī zīmējumu, ja tas ir pieminēts kopsavilkumā.

Tālāk ir paskaidroti Starptautisko standartu numerācijas (INID) kodi.

- (11) **Patenta numurs**
Number of the patent
- (51) **Starptautiskās patenta klasifikācijas indekss**
International Patent Classification
- (21) Pieteikuma numurs, papildu aizsardzības sertifikāta numurs
Application number, SPC number
- (22) Pieteikuma datums
Date of filing the application
- (41) Datums, no kura iespējama iepazīšanās vai kopijas izsniegšana patenta dokumentam, kuram **nav veikta ekspertīze** un kuram pirms šī datuma nav izsniegts patents
Date of making available to the public by viewing, or copying on request, an **unexamined** patent document, on which no grant has taken place on or before the said date
- (43) Datums, kurā tipogrāfiskā vai kādā citā veidā publicēts patenta dokuments, kuram nav veikta ekspertīze un kuram pirms šī datuma nav izsniegts patents, **un kuram ir veikts patentmeklējums**
Date of making available to the public by printing or similar process of an unexamined document, on which no grant has taken place on or before the said date, **and for which the patent search is available**
- (45) Datums, kad patenta dokuments, kura piešķiršana ir notikusi šajā vai agrākā datumā, publicēts tipogrāfiskā vai kādā citā veidā
Date of making available to the public by printing or similar process of a patent document on which grant has taken place on or before the said date
- (62) Agrākā pieteikuma, no kura šis pieteikums ir izdalīts, numurs un iesniegšanas datums
Number and filing date of the earlier application from which the present patent document has been divided up
- (31) Prioritātes pieteikuma(-u) numurs(-i)
Number(-s) assigned to priority application(-s)
- (32) Prioritātes pieteikuma(-u) datums(-i)
Date(-s) of filing of priority application(-s)
- (33) Prioritātes pieteikuma(-u) valsts identifikācijas kods(-i)
Identification code(-s) of the country of priority application(-s)
- (86) Reģionālā vai PCT pieteikuma numurs, saņemšanas datums
Application number, filing date of regional or PCT application
- (87) Reģionālā vai PCT pieteikuma publikācijas numurs, publikācijas datums
Publication number, publication date of regional or PCT application
- (71) Pieteicējs(-i), adrese, valsts kods
Name(-s) and address of applicant(-s), country code
- (72) Izgudrotāja(-u) vārds, uzvārds, valsts kods(-i)
Name(-s) of inventor(-s), country code
- (73) Patenta īpašnieks(-i), adrese, valsts kods
Name(-s) and address of grantee(-s), country code
- (74) Patentpilnvarnieks vai pārstāvis, adrese
Name and address of attorney or agent
- (54) **Izgudrojuma nosaukums**
Title of the invention
- (57) Kopsavilkums vai pretenzijas
Abstract or claims

- (92) Ārstniecības līdzekļa reģistrācijas apliecības numurs un izsniegšanas datums Latvijā
Number and date of marketing authorization in Latvia
- (93) Ārstniecības līdzekļa reģistrācijas apliecības numurs un paziņošanas datums Eiropas Savienībā / Eiropas Ekonomikas zonā
Number and date of marketing authorization in the European Union / European Economic Area
- (94) Papildu aizsardzības sertifikāta darbības termiņš
Duration of the SPC
- (95) Ar pamatpatentu aizsargātā produkta nosaukums
The product protected by the basic patent
- (96) Pamatpatenta pieteikuma numurs, pieteikuma datums
Number and date of patent application
- (97) Pamatpatenta numurs, publikācijas datums
Number and date of the grant of basic patent

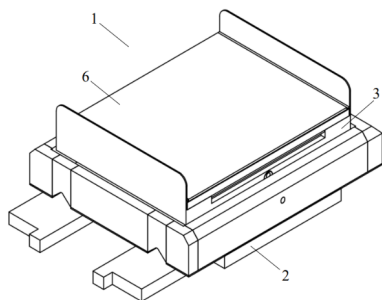
Izgudrojumu pieteikumu publikācijas

(Patentu likuma 35. panta pirmā un ceturrtā daļa)

A sekcija

- (51) **A47D 7/01** (11) **15786 A**
(21) LVP2022000036 (22) 26.04.2022
(43) 20.11.2023
(71) ARMGATE, SIA; Liliju iela 20, Mārupe, Mārupes nov., LV-2167, LV
(72) Reviks VARDANJANS (LV)
(74) Artis KROMANIS, PĒTERSONA PATENTS - AAA LAW, SIA; Citadeles iela 12, Rīga, LV-1010, LV
(54) **ZĪDAIŅA GULTAS SAGĀZUMA REGULĒŠANAS IERĪCE INFANT BED TILTING DEVICE**
(57) Izgudrojums attiecas uz zīdaiņu gultiņu sagāzuma regulēšanas ierīcēm, jo īpaši uz inkubatoru gultiņu sagāzuma regulēšanas ierīcēm. Zīdaiņu gultiņas sagāzuma regulēšanas ierīce satur pamatni (2); gultiņu (1), kas satur gultiņas rāmi (3) un gultiņas rāmī (3) izvietotu matraci (6); un divus gaisa spilvenus (8; 9), kas izvietoti starp pamatni (2) un gultiņu (1) tā, ka abi gaisa spilveni (8; 9) pieskaras gultiņas rāmim (3) un pamatnei (2), un katrs gaisa spilvens (8; 9) ir novietots katrā no pamatnes (2) un gultiņas (1) divām pusēm. Katrs gaisa spilvens (8; 9) ir konfigurēts neatkarīgi uzpūšanai vai iztukšošanai, kuras rezultātā gultiņas rāmis (3) var tikt pacelts, nolaiests vai sagāzts vienā vai otrā pusē attiecībā pret pamatni (2).

The present invention relates to infant bed tilting devices, especially for incubator bed tilting devices. An infant bed tilting device comprising a base (2); a bed (1) comprising a bed frame (3) and a mattress (6) arranged within the bed frame (3); and two air cushions (8; 9) arranged between the base (2) and the bed (1) so that both air cushions (8; 9) touch the bed frame (3) and the base (2) and each air cushion (8; 9) is positioned on each of two sides of the base (2) and the bed (1). Each air cushion (8; 9) is configured to be inflated or deflated independently, in result of which the bed frame (3) can be lifted, lowered, or tilted on one or another side in relation to the base (2).



A61F 7/00 **15787**

(51) **A61G 11/00** (11) **15787 A**
A61F 7/00

(21) LVP2022000039 (22) 06.05.2022
(43) 20.11.2023

(71) ARMGATE, SIA; Liliju iela 20, Mārupe, Mārupes nov., LV-2167, LV

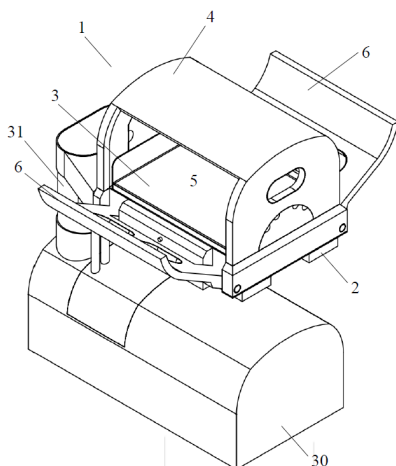
(72) Reviks VARDANJANS (LV)

(74) Artis KROMANIS, PĒTERSONA PATENTS - AAA LAW, SIA; Citadeles iela 12, Rīga, LV-1010, LV

(54) **JAUNDZIMUŠO INKUBATOR
AN INFANT INCUBATOR**

(57) Izgudrojums attiecas uz zīdaiņu inkubatoriem ar apsildāmām sienām. Zīdaiņu inkubators (1) satur pamatni (2), uz pamatnes (2) izvietotu matraci (3), trīssienu pārsegu (4), kas ieskauj minēto pamatni (2), lai norobežotu zīdaiņa nodalījumu (5), un trīssienu piekļuves durtiņas (6), kas grozāmi piemontētas pamatnei (2). Trīssienu pārsegs (4) un trīssienu piekļuves durtiņas (6) satur iekšējo sienu (7), starpsienu (8) un ārējo sienu (9), kas izvietotas savstarpēji atstātus tā, ka katrā starpsienas (8) pusē veidojas iekšējā telpa (10) un ārējā telpa (11). Iekšējā telpa (10) un ārējā telpa (11), izmantojot atveres (12) starpsienā (8), ir savstarpēji fluīdi savienotas tā, ka iekšējā telpā (10) un ārējā telpā (11) tiek nodrošināta siltas gāzes plūsma (14).

The invention relates to infant incubators with heated walls. The infant incubator (1) comprises a base (2), a mattress (3) arranged on the base (2), a triple walled hood (4) surrounding said base (2) to enclose an infant compartment (5), and a triple walled access door (6) pivotally mounted to the base (2). The triple walled hood (4) and the triple walled access door (6) comprise an inner wall (7), an intermediate wall (8) and an external wall (9) spaced apart from each other so that an inner space (10) and an outer space (11) are formed on each side of the intermediate wall (8). The inner space (10) and the outer space (11) are fluidly connected to each other by means of openings (12) in the intermediate wall (8) so that a warm gas flow (14) is provided within the inner space (10) and the outer space (11).



B sekcija

(51) **B27D 1/08** (11) **15788 A**
E04F 15/02
E04F 15/04

(21) LVP2023000044 (22) 15.05.2023
(41) 20.11.2023

(71) AMBER WOOD, SIA; Rundāles iela 11, Mežciems, Jaunsvirlaukas pag., Jelgavas nov., LV-3001, LV

(72) Ivars AKERFELDS (LV),
Ivars JANSONS (LV)

(74) Artūrs KRASTIŅŠ, Aģentūra TRIA ROBIT, SIA; Vīlandes iela 5 - 2, Rīga, LV-1010, LV

(54) **DIVSLĀŅU GRĪDAS DĒĻIS AR IEKĻAUTĀM SPRIEGUMU
KOMPENSĀCIJAS RIEVĀM
TWO-LAYER FLOORBOARD WITH EMBODIED TENSION
COMPENSATING GROOVES**

(57) Izgudrojums attiecas uz celtniecības materiālu ražošanu, konkrēti uz divslāņu grīdas dēļiem ar masīvkoka lameļu augšējo slāni.

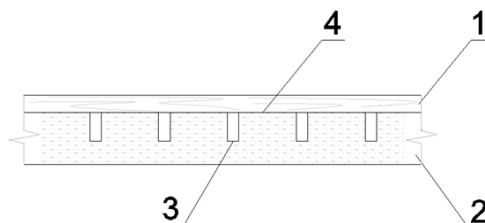
Divslāņu grīdas dēlis ar iekļautām spriegumu kompensācijas rievām, kurš ietver augšējo slāni, kas ir izveidots no vienas vienāda biezuma un platuma masīvkoka lameles (1), un nesošo slāni (2), kurā ir izveidotas paralēlas sprieguma kompensācijas rievās (3), turklāt masīvkoka lamele (3) atrodas nesošā slāņa (2) augšpusē un ir ar līmi (4) savienota ar nesošo slāni (2), masīvkoka lamele (1) ir uzlīmēta uz nesošā slāņa (2) puses, kurā ir izveidotas sprieguma kompensācijas rievās (3); turklāt sprieguma kompensācijas rievās (3) ir izvietotas dēļa šķērsvirzienā vai leņķī pret dēļa sānu malām, kurš ir ne mazāks par 45 grādiem.

Izgudrojums nodrošina līmes šuvju radīto spriegumu kompensācijas iespējas iezāģējumos. Vienlaikus iespējams saglabāt divslāņu grīdas dēļu lieces pretestību augstās robežās, salīdzinot ar grīdas dēļiem bez sprieguma kompensācijas rievām.

The invention relates to the production of building materials, specifically to two-layer floorboards with an upper layer of solid wood lamellas.

A two-layer floorboard with embodied tension compensating grooves, which includes an upper layer made of one solid wood lamella (1) of the same thickness and width, and a supporting layer (2) in which parallel tension compensating grooves (3) are made, wherein the solid wood lamella (3) is located on top of the supporting layer (2) and is connected to the supporting layer (2) with glue (4), said solid wood lamella (1) is glued on the side of the supporting layer (2), where the tension compensation grooves (3) are formed; wherein the tension compensation grooves (3) are located in the transverse direction of the board or at an angle to the side edges of the board, which is not less than 45 degrees.

The present invention provides possibilities for compensation of tension caused by adhesive seams in notches. At the same time, it is possible to maintain the bending resistance of the two-layer floorboards within high limits, compared to floorboards without tension compensation grooves.



(51) **B82Y 40/00** (11) **15789 A**
(21) LVP2023000032 (22) 29.03.2023
(41) 20.11.2023

(71) LATVIJAS UNIVERSITĀTE; Raiņa bulvāris 19, Rīga, LV-1050, LV

- (72) Raimonds MEIJA (LV),
Vitalijs LAZARENKO (LV),
Juris DZELME (LV),
Donāts ERTS (LV),
Yelyzaveta RUBLOVA (LV),
Vanda VOIKIVA (LV)

(54) **PAŅĒMIENS OGLEKĻA NANOCAURULĪTES SATUROŠU HETEROSTRUKTŪRU IZGATAVOŠANAI**
TECHNIQUE FOR PRODUCING HETEROSTRUCTURES CONTAINING CARBON NANOTUBES

(57) Izgdrojums attiecas uz termoelektrisku materiālu izgatavošanas tehnoloģijām termoelektrisko ģeneratoru izveidošanai un elektriskās enerģijas uzkrāšanai, kurās izmanto p-tipa un n-tipa pusvadītāju materiālus. Tehnoloģiju plašākai izmantošanai nepieciešams palielināt termoelektrisko materiālu elektrisko kapacitāti. Heterostruktūru izgatavošana ar lielāku elektriskās enerģijas uzkrāšanas kapacitāti, balstoties uz MXene izmantošanu, neatrisina uzdevumu, jo heterostruktūras ir nestabilas, ātri oksidējas gaisā.

Izgdrojuma mērķis ir novērst zināmo metožu trūkumus un izgatavot stabilākas heterostruktūras ar lielāku elektriskās enerģijas uzkrāšanas kapacitāti. Izgdrojuma mērķis tiek sasniegts, izveidojot paņēmieni, lai izgatavotu heterostruktūru, kas satur homogēnas oglekļa nanocaurulītes un MXene, uz kuras ir nogulsnēts metāla halogenīds. Šāda heterostruktūra apvieno visu trīs tajā ietilpstošo sastāvdaļu labākās īpašības – oglekļa nanocaurulīšu strukturālo stabilitāti un elektrovadītspēju, MXene, tostarp MXene(Ti₃C₂), un metāla halogenīda, tostarp Bi₂Se₃, lādiņietilpību. Heterostruktūras, kur metāla halogenīds ir nogulsnēts uz MXene ļauj pasargāt MXene no oksidācijas gaisā, jo metāla halogenīds blīvi pārklāj MXene virsmu. Heterostruktūru izgatavošanas paņēmiens palielina iespējas izgatavot termoelektriskos ģeneratorus un elektriskās enerģijas uzkrāšanas iekārtas.

The invention concerns technologies for the manufacture of thermoelectric materials, creation of thermoelectric generators and accumulation of electrical energy using p-type and n-type semiconductor materials. Greater use of technology requires increase the electrical capacity of thermoelectric materials. Manufacture of heterostructures with increased electricity storage capacity based on the use of MXene is not solution of the task, because heterostructures are unstable, are rapidly oxidized in the air.

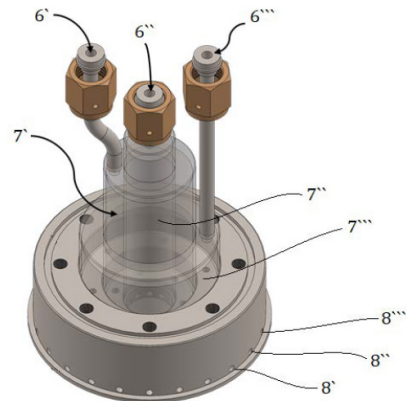
The invention aims to close the gaps in known methods and to make more stable heterostructures with higher electrical energy storage capacity. The purpose of the invention is achieved by creating a technique to make a heterostructure containing homogeneous carbon nanotubes and MXene on which metal halogenide is deposited. Such heterostructure combines the best features of all three of its components: the structural features of carbon nanotubes stability and electrical conductivity, MXene, including MXene(Ti₃C₂), and metal halogenide, including Bi₂Se₃, charge capacity. Heterostructures where metal halogenide is deposited on MXene allows to protect MXene from oxidation in the air because metal halogenide densely covers the surface of MXene. The technique of making heterostructures increases the chances of making thermoelectric generators and installations for accumulating electrical energy.

C sekcija

- (51) **C23C 16/06** (11) **15790 A**
(21) LVP2023000054 (22) 12.06.2023
(41) 20.11.2023
(71) LATVIJAS UNIVERSITĀTES CIETVIELU FIZIKAS INSTITŪTS; Kengaraga iela 8, Rīga, LV-1063, LV
(72) Lauris DIMITROČENKO (LV),
Juris PURĀNS (LV)
(74) Jevgeņijs FORTŪNA, FORAL Intelektuālā īpašuma aģentūra, SIA; Kalēju iela 14 - 7, Rīga, LV-1050, LV
(54) **PAŅĒMIENS KRISTĀLISKO PLĀNO KĀRTIŅU PĀRKLĀJUMA AUDZĒŠANAI UZ PAMATNES VIRSMAS UN IEKĀRTA TĀ ĪSTENOŠANAI**

METHOD FOR GROWING CRYSTALLINE THIN COATINGS ON THE SURFACE OF THE BASE AND EQUIPMENT FOR ITS IMPLEMENTING

(57) Izgdrojums attiecas uz pārklājumu veidošanu, konkrēti uz kristālisko plāno kārtiņu audzēšanu uz pamatnes virsmas ar gāzēm, pielietojot ķīmisko tvaiku kondensāciju. Tiek piedāvāts paņēmiens kristālisko plāno kārtiņu pārklājuma audzēšanai uz pamatnes virsmas, kas ietver šādus soļus: (i) pamatnes uzkaršēšanu līdz 850–1050 °C un tās rotāciju uz pamatņu turētāja; (ii) Ga₂O₃ plānās kārtiņas pārklājuma sintezēšanu spiedienā 250–300 mBar diapazonā, izsmidzinot O₂ un TMGa prekursorus uz uzkaršētas pamatnes virsmas, (iii) AlN un AlGaIn plānās kārtiņas pārklājuma sintezēšanu spiedienā 250–300 mBar diapazonā, izsmidzinot TMAI un NH₃ prekursorus uz uzkaršētas pamatnes virsmas, turklāt (ii) un (iii) soli minēto prekursoru plūsmas nodala pa atsevišķiem kanāliem, tādējādi nodrošinot katra prekursora radikāļu nonākšanu uz uzkaršētas pamatnes virsmas un savstarpēju ķīmisko reakciju tikai un vienīgi uz pamatnes virsmas. Saskaņā ar izgdrojuma izpausmi starp prekursoru kanāliem novieto inertas gāzes kanālu tā, lai nodrošinātu prekursoru izolāciju vienam no otra, turklāt izgdrojums ļauj prekursoru un inertās gāzes kanālos nodrošināt atšķirīgu spiedienu tā, lai prekursoru gāzes noturētu kanālos un samazinātu parazītiskās reakcijas varbūtību. Piedāvātā iekārta kristālisko plāno kārtiņu pārklājuma audzēšanai uz pamatnes virsmas ietver prekursora gāzu nodalīto plūsmu izsmidzināšanas galvu (1), gāzu plūsmu sadalošu plātni (2), karsējamo pamatņu turētāju (3), gāzu spiediena diferencēšanas gredzenu (4) un induktīvās sildīšanas spoli (5), kur prekursora gāzu nodalīto plūsmu izsmidzināšanas galva (1) ietver attiecīgi savienotus gāzu ievadus (6), gāzu nodalošās kameras (7) un gāzu izvadus (8) grupas, ar iespēju kontrolēti novirzīt caur tiem gāzes plūsmas, nodrošinot to nesajaukšanos.



E sekcija

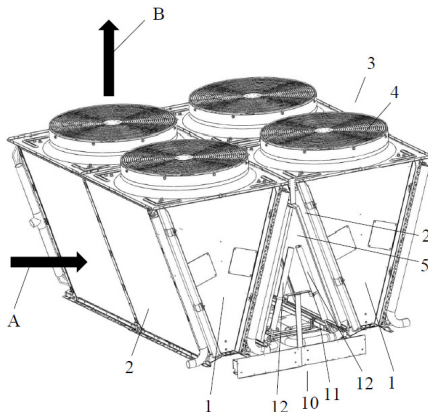
E04F 15/02	15788
E04F 15/04	15788

F sekcija

- (51) **F28C 1/14** (11) **15791 A**
F28F 19/00
(21) LVP2022000038 (22) 02.05.2022
(43) 20.11.2023
(71) Jānis STRELITS-STRĒLE; Skolas iela 18, Ogre, Ogres nov., LV-5001, LV
(72) Armands MUCENIEKS (LV)
(74) Artis KROMANIS, PĒTERSONA PATENTS - AAA LAW, SIA; Citadeles iela 12, Rīga, LV-1010, LV
(54) **ADIABĀTISKA PRIEKŠDZESĒŠANAS SISTĒMA V-VEIDA GAISDZESĒS SILTUMMAINIM**
ADIABATIC PRE-COOLING SYSTEM FOR V-TYPE AIR COOLED HEAT EXCHANGER

(57) Izgudrojums attiecas uz uzlabotu adiabatisko priekšdzesēšanas sistēmu V-veida gaisdzeszes siltummainim. Sistēma satur adiabatisku paneli (5), kas izvietots V-veida gaisdzeszes siltummaiņa (1) gaisa ieplūdes zonas (2) priekšpusē, un ūdens izsmidzināšanas bloku (10), kas izvietots adiabatiskā paneļa (5) priekšpusē. Ūdens izsmidzināšanas bloks (10) satur horizontālu ūdens izsmidzināšanas apakšbloku (11) un divus vertikālus ūdens izsmidzināšanas apakšblokus (12), kas savienoti ar horizontālo ūdens izsmidzināšanas apakšbloku (11). Katrs ūdens izsmidzināšanas apakšbloks (11; 12) satur sprauslas (22). Sprauslas (22) vertikālajā ūdens izsmidzināšanas apakšblokā (12) ir izvietotas tā, ka ūdens no sprauslām (22) tiek izsmidzināts paralēli adiabatiskajam panelim (5), un sprauslas (22) horizontālajā ūdens izsmidzināšanas apakšblokā (11) ir izvietotas tā, ka ūdens no sprauslām (22) tiek izsmidzināts gareniski pret ienākošās gaisa plūsmas (A) virzienu.

The present invention concerns an improved adiabatic pre-cooling system for a V-type air cooled heat exchanger. The system comprises an adiabatic panel (5) arranged in front of air inlet area (2) of the V-type air cooled heat exchanger (1) and a water spraying unit (10) arranged in front of the adiabatic panel (5). The water spraying unit (10) comprises a horizontal water spraying sub-unit (11) and two vertical water spraying sub-units (12) connected to the horizontal water spraying sub-unit (11). Each water spraying sub-unit (11; 12) comprises nozzles (22). The nozzles (22) on the vertical water spraying sub-unit (12) are arranged so that water from the nozzles (22) is sprayed parallel to the adiabatic panel (5), and the nozzles (22) on the horizontal water spraying sub-unit (11) are arranged so that water from the nozzles (22) is sprayed longitudinal to the direction of the incoming air flow (A).



F28F 19/00	15791
------------	-------

G sekcija

G01N 1/28	15792
-----------	-------

- (51) **G01N 1/36** (11) **15792 A**
G01N 1/28
 (21) LVP2023000039 (22) 26.04.2023
 (41) 20.11.2023
 (71) RĪGAS TEHNISKĀ UNIVERSITĀTE; Kļipsalas iela 6A, Rīga, LV-1048, LV
 (72) Rihards GAILĪTIS (LV),
 Andīna SPRINCE (LV),
 Leonīds PAKRASTIŅŠ (LV)
 (54) **PAŅĒMIENS ĀRĒJŌ IEDARBJU IETEKMES NOTEIKŠANĀI UZ CEMENTA KOMPOZĪTMATERĪĻU UN BETONA MIKROSTRUKTŪRU DAŽĀDOS SPRIEGUMA STĀVOKĻOS**
TECHNIQUE FOR OUTSIDE EFFECT DETERMINATION ON CEMENT COMPOSITE AND CONCRETE MICROSTRUCTURE IN VARIOUS STRESS-STRAIN STATES

(57) Izgudrojums attiecas uz būvniecību un būvniecības materiālu testēšanas paņēmieniem, proti, uz paņēmieniem ārējo iedarbju ietekmes noteikšanai uz cementa kompozītmateriālu un betona mikrostruktūru dažādos sprieguma stāvokļos. Veicot ēku un inženierbūvju projektēšanu, prognozē konstrukciju un to daļu darbību visā būves ekspluatācijas un dzīves cikla laikā, novērtējot ilglaicīgo īpašību ietekmi. Tomēr ēku un inženierbūvju ekspluatācija mēdz atšķirties no projektēšanā paredzētā, kā rezultātā ilgstošā ekspluatācijas periodā konstrukciju pretestība pret ārējām iedarbēm var tikt samazināta. Ar izgudrojuma paņēmieni nosaka konstrukciju un to elementu mikrostruktūru un tās stāvokli. Īstenojot izgudrojuma paņēmieni, būvniecības materiāla paraugus impregņ un uzglabā apstākļos, kas fiksē to ķīmisko un mehānisko stāvokli. Mikrostruktūras analīzei izmanto pulētās virsmas paraugus un tos pēta skenējošajā elektronu mikroskopā. Paņēmienā norādīts, kā sagatavot pulētās virsmas paraugus, kā veikt attēlu uzņemšanu un analīzi, kurā nosaka īslaicīgas un ilglaicīgas slodzes ietekmi uz mikrostruktūru un attiecina uz mehānisko īpašību izpausmju cēloņsakarībām konkrētajā situācijā.

The invention applies to construction and construction materials testing techniques. In other words, to microstructure disturbance assessment of cement composites and concrete that have been subjected to outside effects. Structures operation throughout service life is determined in design stage, taking into account long-term properties impact to the structures. Nevertheless, service life often differs from the anticipated, and resistance to the outside effects can be reduced. With the invention technique microstructure and condition of the structure is determined. Building material samples are impregnated and stored under constant conditions. Polished sections specimens are used for microstructure analysis and studied under scanning electron microscope. The technique describes steps for preparation of the polished section specimens as well as steps for image acquisition and analysis, which determines the effect of short-term and long-term load on the microstructure and attributes it to the causal relationships of the mechanical properties in the specific situation.

- (51) **G01N 19/00** (11) **15793 A**
 (21) LVP2022000037 (22) 29.04.2022
 (41) 20.11.2023
 (71) RĪGAS TEHNISKĀ UNIVERSITĀTE; Kaļķu iela 1, Rīga, LV-1658, LV
 (72) Jānis LUNGEVIČS (LV),
 Armands LEITĀNS (LV),
 Irīna BOIKO (LV),
 Ernests JANSONS (LV)
 (54) **DAUDZFUNKCIONĀLA MATERIĀLU UN PĀRKLĀJUMU TRIBOLOĢISKO ĪPAŠĪBU NOVĒRTĒŠANAS IEKĀRTA UN PAŅĒMIENS**
MULTIFUNCTIONAL EQUIPMENT AND METHOD FOR ASSESSING THE TRIBOLOGICAL PROPERTIES OF MATERIALS AND COATINGS

(57) Izgudrojums attiecas uz mašīnu un aparātu būves nozari, pastarpināti – uz metroloģijas un triboloģijas nozarēm. Primāri tas ir paredzēts dažādu materiālu un to pārklājumu triboloģisko īpašību noteikšanai rites un slīdes berzes gadījumā kontrolētos vides apstākļos.

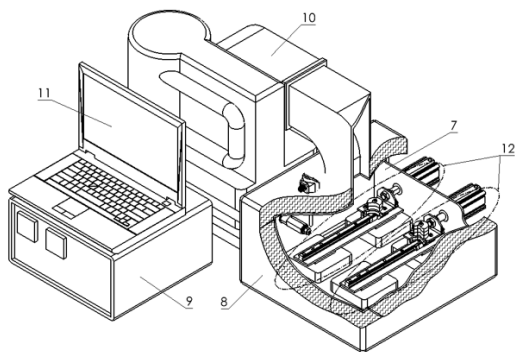
Izgudrojuma iekārta satur termiski noslēgtu testēšanas kameru (7), kurā veikt materiālu triboloģisko īpašību testēšanu pie iestatītiem un kontrolētiem vides apstākļiem. Turklāt ar vairākiem pielāgojamiem testēšanas mezgliem (12) ir paredzēts veikt vairākus eksperimentus paralēli, ievietojot pielāgojamā parauga turētājā (4) sfēriskus paraugus (17) rites berzes vai plakanus paraugus (18) slīdes berzes gadījumā. Izgudrojuma iekārta, atšķirībā no prototipa iekārtas, nodrošina nepārtrauktu berzes procesa monitoringu un vides apstākļu kontroli, turklāt testēšanas kamerā var veikt vairākus eksperimentus vienlaicīgi gan rites, gan slīdes berzes gadījumā. Tas dod iespēju novērot berzes izmaiņas, piemēram, atkarībā no lineārā kustības ātruma paralēli pie vienādiem vides apstākļiem, kā arī būtisku eksperimentu laika ekonomiju, ja, piemēram, tiek analizēts virsmu dilums.

Paņēmiens materiālu triboloģisko īpašību novērtēšanai nodrošina šādas informācijas iegūšanu: berzes koeficienta faktisko vērtību un tā izmaiņas eksperimenta laikā atkarībā no radiālās slodzes, lineārā kustības ātruma, berzes tipa, berzes pāra materiāliem un vides apstākļiem. Ar iegūtajiem datiem iespējams detalizēti analizēt pētāmā materiāla vai pārklājuma triboloģiskās īpašības pie konkrētiem eksperimenta apstākļiem pietuvinātiem izstrādājumu ekspluatācijas vides apstākļiem.

The invention refers to the field of machine and apparatus construction, and indirectly to the fields of metrology and tribology. It is primarily intended for the determination of the tribological properties of various materials and their coatings under rolling and sliding friction under controlled environmental conditions.

The invention consists of a closed test chamber (7) for testing the tribological properties of materials under set and controlled environmental conditions. In addition, with the adaptive test assemblies (12), it is intended to perform several experiments in parallel by placing spherical specimens (17) in the adaptive specimen holder (4) in the case of rolling friction or flat specimens (18) in the case of sliding friction. Unlike the prototype device, the invention provides continuous monitoring of the friction process and control of environmental conditions, and the test chamber can perform several experiments simultaneously in the case of both rolling and sliding friction. This makes it possible to observe changes in friction, for example, depending on the linear velocity of movement in parallel under the same environmental conditions, as well as significant experimental time savings if, for example, surface wear is analyzed.

The method for evaluating the tribological properties of materials provides the following information: the actual value of the coefficient of friction and its changes during the experiment depending on the radial load, linear velocity, type of friction, friction pair materials and environmental conditions. With the obtained data it is possible to analyze in detail the tribological properties of the investigated material or coating under specific experimental conditions close to the environmental service conditions.

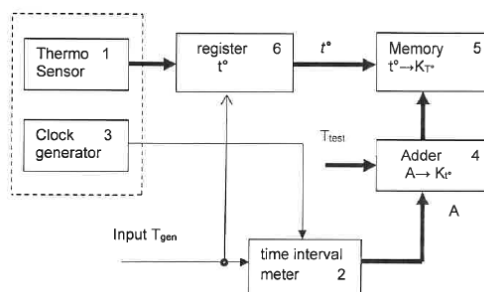


- (51) **G06F 11/07** (11) **15794 A**
 (21) LVP2022000040 (22) 09.05.2022
 (41) 20.11.2023
 (71) EVENTECH, SIA; Pulka iela 3, Rīga, LV-1007, LV
 (72) Viktors KURTENOKS (LV),
 Vsevolods STEPANOVŠ (LV),
 Anna LITVIŅENKO (LV),
 Vladimirs BESPALĶO (LV)
 (54) **SISTEMĀTISKĀS KĻŪDAS SAMAZINĀŠANAS METODE
 LAIKA INTERVĀLU MĒRĪŠANĀ
 METHOD OF REDUCING SYSTEMATIC ERROR IN
 MEASURING TIME INTERVALS**

(57) Metode attiecas uz mērtēhnikas jomu, precīzāk, uz laika intervāla (LI) mērīšanas jomu. Viena no LI mērījuma kļūdām ir sistemātiskā kļūda (precizitāte). Piedāvātajā metodē tiek veikta LI mērījumu rezultātu temperatūras korekcija, izmantojot zemas stabilitātes klases takts ģeneratorus. Metodē sākotnēji tiek veikta kalibrēšana, lai izveidotu korekcijas tabulu. Kalibrēšana tiek veikta, imitējot mainīgus apkārtējās vides apstākļus, periodiski mērot zināmu

augstas precizitātes LI un takts ģeneratora temperatūru. Korekcijas tabula satur korekcijas koeficientus un tiem atbilstošās temperatūras, kas veido mērītāja takts ģeneratora un takts ģeneratora etalona atšķirību "virtuālo attēlu". Šādi izveidots LI mērījumu korekcijas mehānisms apvienojumā ar temperatūras mērīšanu veido virtuālu sistēmu, kas minimizē sistemātisko kļūdu, kad LI mērīšanai tiek lietots zemas stabilitātes takts ģenerators.

The method refers to the field of measuring technology, more precisely, to the field of time interval (LI) measurement. One of the errors of LI measurement is the systematic error (accuracy). In the proposed method, temperature correction of the results of LI measurements is performed using clock generators of a low stability class. The method initially performs a calibration to create a correction table. Calibration is carried out by simulating subtle ambient conditions by periodically measuring known high-precision LI and clock generator temperatures. The correction table contains the correction coefficients and their corresponding temperatures, which form a "virtual image" of the difference between the clock generator of the meter and the reference of the clock generator. The LI measurement correction mechanism created in this way, combined with the temperature measurement, forms a virtual system that minimizes the systematic error when a low stability clock generator is used for LI measurement.



H sekcija

- (51) **H01L 23/29** (11) **15795 A**
 (21) LVP2023000033 (22) 29.03.2023
 (41) 20.11.2023
 (71) LATVIJAS UNIVERSITĀTE; Raiņa bulvāris 19, Rīga, LV-1050, LV
 (72) Krišjānis BUĶS (LV),
 Jana ANDŽĀNE (LV),
 Lāsma BUGOVEĶKA (LV),
 Elmārs SPALVA (LV),
 Donāts ERTS (LV),
 Juris DZELME (LV)
 (54) **LOKANA P-TIPA TERMOELEKTRISKĀ KOMPOZĪTA
 MODUĻA IZGATAVOŠANAS PAŅĒMIENS
 TECHNIQUE FOR FABRICATING A FLEXIBLE P-TYPE
 THERMOELECTRIC COMPOSITE MODULE**

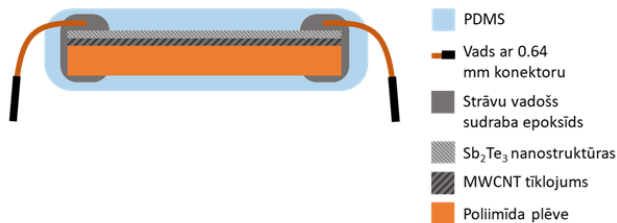
(57) Izgudrojums attiecas uz termoelektrisko ģeneratoru izveidošanas tehnoloģijām, kurās izmanto p-tipa un n-tipa pusvadītāju materiālus. Lokanu materiālu izmantošana paplašina lietošanas iespējas, bet esošo lokano materiālu trūkums ir to vājā aizsardzība pret mehānisku un ķīmisku iedarbību.

Izgudrojuma mērķis ir uzlabot termoelektrisko ģeneratoru aizsardzību no ārējās vides iedarbības, izstrādājot paņēmienu iekapsulēta p-tipa termoelektriskā kompozīta izgatavošanai, kas būtu gatavs integrēšanai lietotājam nepieciešamajā termoelektriskajā ģeneratorā kā modulis. Mērķis tiek sasniegts, izstrādājot paņēmienu, kā iegūt p-tipa materiāla moduli, no visām pusēm iekapsulējot ar termoelektrisku pusvadītāju, tostarp Sb_2Te_3 , modificētu oglekļa nanocaurulišu (CNT), tostarp daudzsienu ČNT (MWCNT), tīklojumu, kas uzklāts uz lokanas inerta materiāla, tostarp poliimīda, pamatnes. Moduļa iekapsulēšana no visām pusēm notiek, izmantojot netoksisku un strāvu nevadošu polimēru, tostarp PDMS. Iegūtā, no ārējās vides

iedarbības aizsargātā, lokanā p-tipa termoelektriskā kompozīta moduļa fizikāli ķīmiskās un mehāniskās īpašības nodrošina moduļa plašu izmantošanu termoelektrisko ģeneratoru izveidošanai un citām tehnoloģijām, kurās pielieto p-tipa pusvadītāju moduļus.

The invention relates to technologies for creating thermoelectric generators using p-type and n-type semiconductor materials. The use of flexible materials extends the possibilities of application, but the disadvantage of existing flexible materials is their poor protection against mechanical and chemical attack.

The aim of the invention is to improve the protection of thermoelectric generators from external environmental influences by developing a method for producing an encapsulated p-type thermoelectric composite ready to be integrated as a module into a thermoelectric generator required by the user. The objective is achieved by developing a method to obtain a p-type material module by encapsulating on all sides a network of carbon nanotubes (CNTs) modified with thermoelectric semiconductors, including Sb_2Te_3 , including multi-walled CNTs (MWCNTs), deposited on a flexible inert material substrate, including polyimide. The module is encapsulated on all sides using a non-toxic and non-conductive polymer, including PDMS. The physicochemical and mechanical properties of the resulting flexible p-type thermoelectric composite module, protected from external environmental influences, enable the module to be widely used for the development of thermoelectric generators and other technologies using p-type semiconductor modules.



Izgudrojumu patentu publikācijas

(Patentu likuma 38. panta pirmā daļa)

- (51) **C07H 19/167** (11) **15670 B1**
A61P 31/12
 (21) LVP2021000016 (22) 10.03.2021
 (43) 20.09.2022
 (45) 20.11.2023
 (73) LATVIJAS ORGANISKĀS SINTĒZES INSTITŪTS;
 Aizkraukles iela 21, Rīga, LV-1006, LV
 (72) Olga BOBIĻEVA (LV),
 Raitis BOBROVS (LV),
 Iveta KANEPE (LV),
 Gints KALNIŅŠ (LV),
 Mihails ŠIŠOVŠ (LV),
 Anna Līna BULA (LV),
 Aigars JIRGENSONS (LV),
 Kaspars TĀRS (LV),
 Kristaps JAUDZEMS (LV)
 (74) Kristīne ČAPASE JASTRŽEMBSKA, Latvijas Organiskās
 sintēzes institūts; Aizkraukles iela 21, Rīga, LV-1006, LV
 (54) **JAUNI ADENOSILMERKAPTĀNA ATVASINĀJUMI KĀ
 VĪRUSU MRNS KAPINGA METILTRANSFERĀŽU INHI-
 BITORI**
**NOVEL ADENOSYLMERCAPTANE DERIVATIVES AS
 VIRAL MRNA CAP METHYLTRANSFERASE INHIBITORS**

- (51) **E04B 2/16** (11) **15729 B1**
E04B 1/48
F16B 5/00
 (21) LVP2021000064 (22) 08.10.2021
 (43) 20.04.2023
 (45) 20.11.2023
 (73) CLT FACTORY, SIA; Darba iela 1 - 17, Talsi, Talsu nov.,
 LV-3201, LV
 (72) Ēriks MEINARTS (LV),
 Peter FRANSEN (LV)
 (74) Artis KROMANIS, PĒTERSONA PATENTS - AAA LAW,
 SIA; Citadeles iela 12, Rīga, LV-1010, LV
 (54) **SAVIENOJUMS SIENAS PANEĻIEM, KAS VEIDOTI NO
 ŠĶĒRSLAMINĒTAS KOKSNES**
**A JOINT FOR WALL PANELS MADE OF CROSS LAMI-
 NATED TIMBER**

- (51) **E04B 2/16** (11) **15730 B1**
E04B 1/48
F16B 5/00
 (21) LVP2021000065 (22) 08.10.2021
 (43) 20.04.2023
 (45) 20.11.2023
 (73) CLT FACTORY, SIA; Darba iela 1 - 17, Talsi, Talsu nov.,
 LV-3201, LV
 (72) Ēriks MEINARTS (LV),
 Peter FRANSEN (LV)
 (74) Artis KROMANIS, PĒTERSONA PATENTS - AAA LAW,
 SIA; Citadeles iela 12, Rīga, LV-1010, LV
 (54) **SAVIENOJUMS SIENAS PANEĻIEM, KAS VEIDOTI NO
 ŠĶĒRSLAMINĒTAS KOKSNES**
**A JOINT FOR WALL PANELS MADE OF CROSS LAMI-
 NATED TIMBER**

- (51) **H04B 10/00** (11) **15746 B1**
 (21) LVP2022000047 (22) 31.05.2022
 (41) 20.05.2023
 (45) 20.11.2023

- (73) RĪGAS TEHNISKĀ UNIVERSITĀTE; Kaļķu iela 1, Rīga,
 LV-1658, LV
 LATVIJAS UNIVERSITĀTES CIETVIELU FIZIKAS
 INSTITŪTS; Ķengaraga iela 8, Rīga, LV-1063, LV
 AFFOC SOLUTIONS, SIA; Jaunības iela 2 - 58, Kalnciems,
 Kalnciema pag., Jelgavas nov., LV-3016, LV
 (72) Andis SUPE (LV),
 Kaspars ZAKIS (LV),
 Jurgis PORIŅŠ (LV),
 Vjačeslavs BOBROVS (LV),
 Jurgis GRŪBE (LV),
 Edgars ELSTS (LV),
 Sandis SPOLĪTIS (LV),
 Sergejs OLONKINS (LV)
 (54) **APVALKĀ PUMPĒTAS ERBIJA/ITERBIJA KOMBINĒTĀ
 LEĢĒJUMA ŠKIEDRAS PASTIPRINĀTĀJS UN TĀ DAR-
 BĪBAS PAŅĒMIENS**
**CLADDING-PUMPED ERBIUM/YTTERBIUM CO-DOPED
 FIBER AMPLIFIER AND ITS PRINCIPLE OF OPERATION**

- (51) **A61K 36/185** (11) **15767 B1**
A61P 17/00
A61K 6/15
 (21) LVP2023000049 (22) 23.05.2023
 (41) 20.09.2023
 (45) 20.11.2023
 (73) ATVASINĀTA PUBLISKA PERSONA "LATVIJAS VALSTS
 KOKSNES ĶĪMIJAS INSTITŪTS"; Dzērbenes iela 27, Rīga,
 LV-1006, LV
 (72) Aigars PĀŽE (LV),
 Jānis RIŽIKOVŠ (LV),
 Sanita VĪTOLIŅA (LV),
 Rūdolfs BĒRZIŅŠ (LV),
 Artūrs TEREŠKO (LV)
 (74) Jevgeņijs FORTŪNA, FORAL Intelektuālā īpašuma aģentūra,
 SIA; Kalēju iela 14 - 7, Rīga, LV-1050, LV
 (54) **PAŅĒMIENS BĒRZA TĀSS EKSTRAKTVIELU UN TO
 KOLOIDĀLĀS DAĻIŅAS SATUROŠU ORGANOGELU UN
 PIKERINGA EMULSIJU IEGŪŠANAI**
**METHOD FOR OBTAINING PICKERING EMULSION
 CONTAINING EXTRACT SUBSTANCES AND THEIR
 COLLOIDAL PARTICLES FROM BIRCH-BARK**

- (51) **F24F 11/30** (11) **15774 B1**
 (21) LVP2023000022 (22) 07.03.2023
 (43) 20.09.2023
 (45) 20.11.2023
 (73) BIZNESĀ AUGSTSKOLA TURĪBA, SIA; Graudu iela 68,
 Rīga, LV-1058, LV
 (72) Jānis PEKŠA (LV),
 Dmytro MAMCHUR (LV)
 (74) Jevgeņijs FORTŪNA, FORAL Intelektuālā īpašuma aģentūra,
 SIA; Kalēju iela 14 - 7, Rīga, LV-1050, LV
 (54) **AUTOMATIZĒTA MIKROKLIMATA KONTROLES SISTĒMA
 RESPONSIVE MICROCLIMATE CONTROL SYSTEM**

Noraidīti publicētie patentu pieteikumi

(Patentu likuma 34. panta ceturtnā daļa un 37. panta ceturtnā daļa)

- (51) **F03G 3/02** (11) **15595**
(21) LVP2020000020 (22) 02.03.2020
(41) 20.09.2021
(71) Mareks OZOLIŅŠ; 26 Dickens Road, Coventry, West Midlands, CV62JT, GB
(72) Mareks OZOLIŅŠ (GB)
(54) **IEKĀRTA UN METODE ENERĢIJAS IEGŪŠANAI NO GRAVITĀCIJAS UN PASTĀVĪGĀ MAGNĒTA EQUIPMENT AND METHOD FOR POWER GENERATION FROM GRAVITY AND PERMANENT MAGNET**
-

Latvijā apstiprināto Eiropas patentu publikācijas

(Patentu likuma 71. panta otrā un piektā daļa)

- (51) **A61B 3/032** (11) **2427095 T1**
A61B 3/11
 (21) 10775298.2 (22) 07.05.2010
 (45) 12.07.2023
 (31) 251159 P (32) 13.10.2009 (33) US
 (86) US2010034084 07.05.2010
 (87) WO2010132304 18.11.2010
 (73) Genentech, Inc.; 1 DNA Way, South San Francisco, CA 94080, US
 (72) BARTLETT, Michael (US),
 WANG, Yi-Zhong (US)
 (74) Aleksandra FORTŪNA, FORAL Intelektuālā īpašuma aģentūra, SIA; Kalēju iela 14 - 7, Rīga, LV-1050, LV
 (54) **REDZES FORMU ATŠKIRTSPĒJAS NOVĒRTĒŠANAS UN LĪDZSEKOŠANAS SISTĒMA**
SHAPE DISCRIMINATION VISION ASSESSMENT AND TRACKING SYSTEM

- (51) **C07D 401/14** (11) **3030557 T1**
A61K 31/501
A61P 35/00
C07D 403/10
C07D 403/14
C07D 417/14
 (21) 14843941.7 (22) 12.09.2014
 (45) 31.05.2023
 (31) 20130110170 (32) 13.09.2013 (33) KR
 20140120152 11.09.2014 KR
 (86) KR2014008523 12.09.2014
 (87) WO2015037939 19.03.2015
 (73) Idience Co., Ltd.; 2F, 2, Baumoe-ro 27-gil, Seocho-gu, Seoul 06752, KR
 (72) KANG, Jae-Hoon (KR),
 LEE, Hong-Sub (KR),
 LEE, Yoon-Suk (KR),
 PARK, Joon-Tae (KR),
 AN, Kyung-Mi (KR),
 JEONG, Jin-Ah (KR),
 KIM, Kyung-Sun (KR),
 KIM, Jeong-Geun (KR),
 HONG, Chang-Hee (KR),
 PARK, Sun-Young (KR),
 SONG, Dong-Keun (KR),
 YUN, Yong-Don (KR)
 (74) Anna TIMOFEJEVA, PĒTERSONA PATENTS - AAA LAW, SIA; Citadeles iela 12, Rīga, LV-1010, LV
 (54) **JAUNI FTALAZINONA ATVASINĀJUMI UN TO RAŽOŠANAS PROCESS**
A NOVEL PHTALAZINONE DERIVATIVES AND MANUFACTURING PROCESS THEREOF

- (51) **C07H 21/04** (11) **3137479 T1**
C12N 15/113
C12N 15/115
 (21) 15785822.6 (22) 29.04.2015
 (45) 30.08.2023
 (31) 201461987396 P (32) 01.05.2014 (33) US
 201562151909 P 23.04.2015 US
 (86) US2015028327 29.04.2015
 (87) WO2015168310 05.11.2015
 (73) Geron Corporation; 919 E. Hillsdale Blvd., Suite 250, Foster City, CA 94404, US
 (72) RAMIYA, Premchandran H. (US)

- (74) Jevgeņija GAINUTDINOVA, METIDA, SIA; Skolas iela 21 - 601A, Rīga, LV-1010, LV
 (54) **OLIGONUKLEOTĪDU KOMPOZĪCIJAS UN TO IEGŪŠANAS PAŅĒMIENI**
OLIGONUCLEOTIDE COMPOSITIONS AND METHODS OF MAKING THE SAME

- (51) **A61K 48/00** (11) **3261679 T1**
 (21) 16706413.8 (22) 19.02.2016
 (45) 03.05.2023
 (31) 201503008 (32) 23.02.2015 (33) GB
 (86) GB2016050419 19.02.2016
 (87) WO2016135457 01.09.2016
 (73) UCL Business Ltd; University College London, Gower Street, London WC1E 6BT, GB
 (72) RIZZI, Matteo (GB),
 ALI, Robin (GB),
 SMITH, Alexander (GB),
 NISHIGUCHI, Koji (GB)
 (74) Jevgeņija GAINUTDINOVA, METIDA, SIA; Skolas iela 21 - 601A, Rīga, LV-1010, LV
 (54) **GĒNU TERAPIJA REDZES UZLABOŠANAI**
GENE THERAPY TO IMPROVE VISION

- (51) **A61K 39/00** (11) **3294325 T1**
A61K 35/17
C07K 14/725
 (21) 16724861.6 (22) 09.05.2016
 (45) 26.07.2023
 (31) PCT/EP2015/060356 (32) 11.05.2015 (33) WO
 (86) EP2016060332 09.05.2016
 (87) WO2016180778 17.11.2016
 (73) Biontech Cell&Gene Therapies GmbH; An der Goldgrube 12, 55131 Mainz, DE
 TRON - Translationale Onkologie an der Universitätsmedizin der Johannes Gutenberg- Universität Mainz gemeinnützige GmbH; Freiligrathstrasse 12, 55131 Mainz, DE
 (72) SAHIN, Ugur (DE),
 REINHARD, Katharina (DE),
 SIMON, Petra (DE),
 MROZ, Karolina Anna (DE),
 HOBOHM, Kathleen (DE)
 (74) Jevgeņija GAINUTDINOVA, METIDA, SIA; Skolas iela 21 - 601A, Rīga, LV-1010, LV
 (54) **CAR-IZSTRĀDĀTO T ŠŪNU IETEKMES UZLABOŠANA, IZMANTOJOT NUKLEĪNSKĀBJU VAKCĪNĀCIJU**
ENHANCING THE EFFECT OF CAR-ENGINEERED T CELLS BY MEANS OF NUCLEIC ACID VACCINATION

- (51) **A61K 31/404** (11) **3328827 T1**
A61K 31/66
A61K 31/7076
A61P 35/00
C07C 227/14
C07D 209/10
C07D 317/40
C07F 9/06
 (21) 16833623.8 (22) 29.07.2016
 (45) 05.07.2023
 (31) 201562199566 P (32) 31.07.2015 (33) US
 (86) US2016044767 29.07.2016
 (87) WO2017023774 09.02.2017
 (73) The Johns Hopkins University; 3400 North Charles Street, Baltimore, MD 21218, US
 Institute of Organic Chemistry and Biochemistry AS CR, V.V.I.; Flemingovo namesti 542/2, 166 10 Praha 6, CZ
 (72) SLUSHER, Barbara (US),
 RAIS, Rana (US),

TENORA, Lukas (CZ), MAJER, Pavel (US), JANCARIK, Andrej (CZ)	(74) Jevgeņija GAINUTDINOVA, METIDA, SIA; Skolas iela 21 - 601A, Rīga, LV-1010, LV	(54) GLUTAMĪNA ANALOGU ZĀĻU PRIEKŠTEČVIELAS PRODRUGS OF GLUTAMINE ANALOGS	(72) PERLEE, Lorah (US), HAMON, Sara (US), PAULDING, Charles (US)	(74) Jevgeņija GAINUTDINOVA, METIDA, SIA; Skolas iela 21 - 601A, Rīga, LV-1010, LV	(54) ĢENĒTISKO VARIANTU SAISTĪŠANAS PAŅĒMIENI AR KLĪNISKO IZNĀKUMU PACIENTIEM, KURIEM IR AR VECUMU SAISTĪTA MAKULAS DEĢENERĀCIJA, KAS ĀRSTĒTA AR ANTI-VEGF METHODS OF ASSOCIATING GENETIC VARIANTS WITH A CLINICAL OUTCOME IN PATIENTS SUFFERING FROM AGE-RELATED MACULAR DEGENERATION TREATED WITH ANTI-VEGF					
(51) C07K 16/18 A61K 39/00 A61P 25/28	(11) 3334761 T1	(21) 16835899.2 (45) 19.07.2023	(22) 11.08.2016	(31) 201562204711 P (86) US2016046520 (87) WO2017027691	(32) 13.08.2015 11.08.2016 16.02.2017	(33) US				
(21) 16835899.2 (45) 19.07.2023	(22) 11.08.2016	(31) 201562204711 P (86) US2016046520 (87) WO2017027691	(32) 13.08.2015 11.08.2016 16.02.2017	(33) US	(51) A61K 39/00 C07K 14/47	(11) 3388075 T1				
(73) New York University; 70 Washington Square South, New York City, NY 10012, US	(72) SIGURDSSON, Einar (US)	(74) Jevgeņija GAINUTDINOVA, METIDA, SIA; Skolas iela 21 - 601A, Rīga, LV-1010, LV	(54) UZ ANTIVIELĀM BALSTĪTAS MOLEKULAS, KAS IR SELEKTĪVAS PRET TAU {P}SER404 EPITOPU, UN TO IZMANTOŠANA TAUOPĀTIJAS DIAGNOSTICĒŠANĀ UN ĀRSTĒŠANĀ ANTIBODY-BASED MOLECULES SELECTIVE FOR THE {P}SER404 EPITOPE OF TAU AND THEIR USES IN THE DIAGNOSIS AND TREATMENT OF TAUOPATHY	(51) A61K 39/00 C07K 14/47	(11) 3388075 T1	(21) 18174251.1 (45) 24.05.2023	(22) 24.03.2016	(31) 201562139189 P (86) US201505305	(32) 27.03.2015 27.03.2015	(33) US GB
(73) New York University; 70 Washington Square South, New York City, NY 10012, US	(72) SIGURDSSON, Einar (US)	(74) Jevgeņija GAINUTDINOVA, METIDA, SIA; Skolas iela 21 - 601A, Rīga, LV-1010, LV	(54) UZ ANTIVIELĀM BALSTĪTAS MOLEKULAS, KAS IR SELEKTĪVAS PRET TAU {P}SER404 EPITOPU, UN TO IZMANTOŠANA TAUOPĀTIJAS DIAGNOSTICĒŠANĀ UN ĀRSTĒŠANĀ ANTIBODY-BASED MOLECULES SELECTIVE FOR THE {P}SER404 EPITOPE OF TAU AND THEIR USES IN THE DIAGNOSIS AND TREATMENT OF TAUOPATHY	(73) Immatics Biotechnologies GmbH; Paul-Ehrlich-Strasse 15, 72076 Tübingen, DE	(72) MAHR, Andrea (DE), STEVERMANN, Lea (DE), WEINSCHENK, Toni (DE), SCHOOR, Oliver (DE), FRITSCHKE, Jens (DE), SINGH, Harpreet (DE)	(74) Baiba KRAVALE, Patentu birojs "ALFA-PATENTS", SIA; Ēvalda Valtera iela 46 - 65, Rīga, LV-1021, LV	(54) JAUNI PEPTĪDI UN PEPTĪDU KOMBINĀCIJA IZMANTOŠANAI DAŽĀDA VEIDA AUDZĒJU IMŪNTERAPIJĀ (SEQ ID 25 - MRAX5-003) NOVEL PEPTIDES AND COMBINATION OF PEPTIDES FOR USE IN IMMUNOTHERAPY AGAINST VARIOUS TUMORS (SEQ ID 25 - MRAX5-003)			
(51) A61K 9/00 A61K 45/06 A61K 31/047 A61K 31/731 A61K 33/14 A61P 11/02 A61P 31/16 A61K 9/08 A61K 9/12 A61K 47/26 A61P 31/14	(11) 3370692 T1	(21) 16738419.7 (45) 12.04.2023	(22) 12.07.2016	(31) 15176670 (86) EP2016066565 (87) WO2017009351	(32) 14.07.2015 12.07.2016 19.01.2017	(33) EP				
(21) 16738419.7 (45) 12.04.2023	(22) 12.07.2016	(31) 15176670 (86) EP2016066565 (87) WO2017009351	(32) 14.07.2015 12.07.2016 19.01.2017	(33) EP	(51) A61K 31/7076 A61P 31/18 A61P 37/02 C07H 19/173	(11) 3413897 T1				
(73) Marinomed Biotech AG; Hovengasse 25, 2100 Korneuburg, AT	(72) GRASSAUER, Andreas (AT), PRIESCHL-GRASSAUER, Eva (AT), BODENTEICH, Angelika (AT), KOLLER, Christiane (AT), MOROKUTTI-KURZ, Martina (AT)	(74) Jevgeņija GAINUTDINOVA, METIDA, SIA; Skolas iela 21 - 601A, Rīga, LV-1010, LV	(54) KOMPOZĪCIJA PRET AIZLIKTU DEGUNU, AR PRET-VĪRUSU AKTIVITĀTI STUFFY NOSE DEBLOCKING COMPOSITION HAVING ANTIVIRAL ACTIVITY	(73) Merck Sharp & Dohme LLC; 126 East Lincoln Avenue, Rahway, New Jersey 07065, US	(72) HAZUDA, Daria (US), MILLER, Michael D. (US), GROBLER, Jay A. (US), NICOLL-GRIFFITH, Deborah Anne (CA)	(74) Anna TIMOFJEJEVA, PĒTERSONA PATENTS - AAA LAW, SIA; Citadeles iela 12, Rīga, LV-1010, LV	(54) METODES HIV UN AIDS ĀRSTĒŠANAI UN PROFILAKSEI METHODS FOR TREATMENT AND PROPHYLAXIS OF HIV AND AIDS			
(51) C12Q 1/6883	(11) 3384049 T1	(21) 16823372.4 (45) 02.08.2023	(22) 01.12.2016	(31) 201562262589 P 201662291274 P (86) US2016064403 (87) WO2017096031	(32) 03.12.2015 04.02.2016 01.12.2016 08.06.2017	(33) US US				
(21) 16823372.4 (45) 02.08.2023	(22) 01.12.2016	(31) 201562262589 P 201662291274 P (86) US2016064403 (87) WO2017096031	(32) 03.12.2015 04.02.2016 01.12.2016 08.06.2017	(33) US US	(51) A61K 39/395 C07K 16/28 A61K 39/00	(11) 3463457 T1				
(73) Regeneron Pharmaceuticals, Inc.; 777 Old Saw Mill River Road, Tarrytown, NY 10591, US	(72) SIGURDSSON, Einar (US)	(74) Jevgeņija GAINUTDINOVA, METIDA, SIA; Skolas iela 21 - 601A, Rīga, LV-1010, LV	(54) KOMPOZĪCIJA PRET AIZLIKTU DEGUNU, AR PRET-VĪRUSU AKTIVITĀTI STUFFY NOSE DEBLOCKING COMPOSITION HAVING ANTIVIRAL ACTIVITY	(73) Bristol-Myers Squibb Company; Route 206 and Province Line Road, Princeton, NJ 08543, US	(72) MAHR, Andrea (DE), STEVERMANN, Lea (DE), WEINSCHENK, Toni (DE), SCHOOR, Oliver (DE), FRITSCHKE, Jens (DE), SINGH, Harpreet (DE)	(74) Baiba KRAVALE, Patentu birojs "ALFA-PATENTS", SIA; Ēvalda Valtera iela 46 - 65, Rīga, LV-1021, LV	(54) JAUNI PEPTĪDI UN PEPTĪDU KOMBINĀCIJA IZMANTOŠANAI DAŽĀDA VEIDA AUDZĒJU IMŪNTERAPIJĀ (SEQ ID 25 - MRAX5-003) NOVEL PEPTIDES AND COMBINATION OF PEPTIDES FOR USE IN IMMUNOTHERAPY AGAINST VARIOUS TUMORS (SEQ ID 25 - MRAX5-003)			

- (72) FARSACI, Benedetto (US)
 (74) Anna TIMOFEJEVA, PĒTERSONA PATENTS - AAA LAW, SIA; Citadeles iela 12, Rīga, LV-1010, LV
 (54) **PD-1 BLOKĀDE AR NIVOLUMABU REFRAKTĀRĀ HODŽKINA LIMFOMĀ**
PD-1 BLOCKADE WITH NIVOLUMAB IN REFRACTORY HODGKIN'S LYMPHOMA

- (51) **A61K 39/395** (11) **3515487 T1**
C07K 16/28
C07K 16/30
C07K 16/44
C07K 16/46
 (21) 17784089.9 (22) 22.09.2017
 (45) 19.07.2023
 (31) 201662399249 P (32) 23.09.2016 (33) US
 201762558711 P 14.09.2017 US
 (86) US2017053113 22.09.2017
 (87) WO2018067331 12.04.2018
 (73) Regeneron Pharmaceuticals, Inc.; 777 Old Saw Mill River Road, Tarrytown, NY 10591, US
 (72) HABER, Lauric (US),
 SMITH, Eric (US),
 KELLY, Marcus (US),
 KIRSHNER, Jessica R. (US),
 COETZEE, Sandra (US),
 CRAWFORD, Alison (US),
 NITTOLI, Thomas (US),
 LIU, Yashu (US)
 (74) Jevgeņija GAINUTDINOVA, METIDA, SIA; Skolas iela 21 - 601A, Rīga, LV-1010, LV
 (54) **BISPECIFISKAS ANTI-MUC16-CD3 ANTIVIELAS UN ANTI-MUC16 ZĀĻU KONJUGĀTI**
BI SPECIFIC ANTI-MUC16-CD3 ANTIBODIES AND ANTI-MUC16 DRUG CONJUGATES

- (51) **F42B 12/40** (11) **3546881 T1**
F42C 1/04
 (21) 19164499.6 (22) 22.03.2019
 (45) 26.07.2023
 (31) 102018107182 (32) 26.03.2018 (33) DE
 (73) RWM Schweiz AG; Birchstrasse 155, 8050 Zürich, CH
 (72) PFAFF, Andreas (CH)
 (74) Baiba KRAVALE, Patentu birojs "ALFA-PATENTS", SIA; Ēvalda Valtera iela 46 - 65, Rīga, LV-1021, LV
 (54) **ŠĀVIŅŠ AR BĀZES DEGLI UN MARĶĒŠANAS LĀDIŅU PROJECTILE WITH BASE IGNITER AND MARKING CHARGE**

- (51) **F41A 9/69** (11) **3553454 T1**
F41A 9/70
 (21) 16923522.3 (22) 22.12.2016
 (45) 05.07.2023
 (31) 201612453 (32) 07.12.2016 (33) UA
 (86) UA2016000150 22.12.2016
 (87) WO2018106205 14.06.2018
 (73) Sharkov, Oleksii Oleksandrovych; Zhmachienka 2 Str., Apt. 57, Kyiv, 02192, UA
 Makarov, Georgii Georgiiovych; vul. Umanska, 47-6, Kyiv, 03087, UA
 Makarov, Hlib Georgiiovych; Vul. Umanska 47-6, Misto Kyiv 03087, UA
 Trypolskyi, Kostiantyn Okrevych; Vul. Strazheska 1-18, Misto Kyiv 03126, UA
 Babenko, Serhii Anatoliiovych; Vul. Kaverina 1-119, Misto Dnipro 49008, UA
 Zibrov, Sergii Pavlovych; Prosp. Nauky 24/2-29, Misto Kyiv 03028, UA

- (72) SHARKOV, Oleksandr Kostiantynovych (UA),
 MAKAROV, Georgii Georgiiovych (UA),
 MAKAROV, Hlib Georgiiovych (UA),
 TRYPOLSKYI, Kostiantyn Okrevych (UA),
 BABENKO, Serhii Anatoliiovych (UA),
 ZIBROV, Sergii Pavlovych (UA)
 (74) Jevgeņija GAINUTDINOVA, METIDA, SIA; Skolas iela 21 - 601A, Rīga, LV-1010, LV
 (54) **MAGAZĪNA KĀJNIEKU IEROČIEM**
MAGAZINE FOR SMALL ARMS

- (51) **A61K 9/08** (11) **3556351 T1**
A61K 9/14
A61K 31/375
A61K 31/519
A61K 33/26
A61K 47/26
 (21) 19386016.0 (22) 22.03.2019
 (45) 09.08.2023
 (31) 20180100160 (32) 16.04.2018 (33) GR
 (73) Tseti, Ioulia; 13 Pavlou Mela Street, 145 61 Kifissia Attica, GR
 (72) TSETI, Ioulia (GR)
 (74) Aija LĀCE, PĒTERSONA PATENTS - AAA LAW, SIA; Citadeles iela 12, Rīga, LV-1010, LV
 (54) **FARMACEITISKA KOMPOZĪCIJA DZELZS LĪMEŅA PAAUGSTINĀŠANAI ASINĪS, KAS SATUR DZELZS (III) POLIMALTOZI UN CITU AKTĪVO VIELU, KAS PIEMĒROTA DZELZS ABSORPCIJAI, KAS IZVĒLĒTA NO KALCIJA FOLINĀTA PENTAHIDRĀTA, VITAMĪNA C VAI ABU KOMBINĀCIJAS**
A PHARMACEUTICAL COMPOSITION FOR ENHANCING IRON LEVELS IN BLOOD, COMPRISING IRON (III) POLYMALTOSE AND ANOTHER ACTIVE SUBSTANCE, SUITABLE FOR IRON ABSORPTION, SELECTED FROM CALCIUM FOLINATE PENTAHYDRATE, VITAMIN C OR A COMBINATION OF BOTH

- (51) **A61K 38/17** (11) **3565579 T1**
C07K 14/705
C07K 19/00
A61P 35/00
A61K 38/00
A61K 39/00
A61K 39/39
 (21) 18736642.2 (22) 04.01.2018
 (45) 07.06.2023
 (31) 201762442471 P (32) 05.01.2017 (33) US
 (86) IL2018050015 04.01.2018
 (87) WO2018127917 12.07.2018
 (73) KAHR Medical Ltd.; 28 Dam HaMacbim Street, PO Box 9, 7178594 Modiin Makabim-Reut, IL
 (72) TYKOCINSKI, Mark L. (US),
 SHANI, Noam (IL),
 GOZLAN, Yosi (IL),
 DRANITZKI ELHALEL, Michal (IL),
 BREMER, Edwin (NL),
 KAMINSKY, Ido (IL)
 (74) Jevgeņija GAINUTDINOVA, METIDA, SIA; Skolas iela 21 - 601A, Rīga, LV-1010, LV
 (54) **PD1-41BBL SAPLUDINĀTAIS PROTEĪNS UN TĀ IZMANĒTOŠANAS PAŅĒMIENI**
A PD1-41BBL FUSION PROTEIN AND METHODS OF USE THEREOF

- (51) **A01N 43/56** (11) **3569600 T1**
C07D 403/04
A01N 43/40

- A01N 43/54**
C07D 405/04
C07D 409/04
C07D 411/04
C07D 401/04
C07D 413/04
C07D 417/04
A01N 43/52
A01N 43/647
A01N 43/76
A01N 43/78
A01N 43/80
- (21) 19181970.5 (22) 12.03.2014
(45) 14.06.2023
(31) US201313839000 (32) 15.03.2013 (33) US
(73) Corteva Agriscience LLC; 9330 Zionsville Road, Indianapolis, IN 46268, US
(72) ECKELBARGER, Joseph D. (US),
EPP, Jeffrey B. (US),
FIELDS, Stephen Craig (US),
HORTY, Lindsey G. (US),
GIAMPIETRO, Natalie C. (US),
GUENTHENSBERGER, Katherine A. (US),
LOWE, Christian T. (US),
PETKUS, Jeff (US),
ROTH, Joshua (US),
SATCHIVI, Norbert M. (US),
SCHMITZER, Paul R. (US),
SIDDAL, Thomas L. (US),
WANG, Nick X. (US)
- (74) Jevgeņija GAINUTDINOVA, METIDA, SIA; Skolas iela 21 - 601A, Rīga, LV-1010, LV
- (54) **4-AMINO-6-(HETEROCIKLISKIE)PIKOLINĀTI UN 6-AMINO-2-(HETEROCIKLISKIE)PIRIMIDĪN-4-KARBOKSILĀTI UN TO KĀ HERBICĪDU IZMANTOŠANA 4-AMINO-6-(HETEROCYCLIC)PICOLINATES AND 6-AMINO-2-(HETEROCYCLIC)PYRIMIDINE-4-CARBOXYLATES AND THEIR USE AS HERBICIDES**

- (51) **C07D 235/22** (11) **3572405 T1**
(21) 19185319.1 (22) 14.09.2015
(45) 26.07.2023
(31) 201462050023 P (32) 12.09.2014 (33) US
(73) Biohaven Therapeutics Ltd.; 215 Church Street, New Haven, CT 06510, US
(72) RESNICK, Lynn (US),
TOPALOV, George T (US),
BOYD, Steven A. (US),
BELARDI, Justin K. (US),
FLENTGE, Charles A. (US),
HALE, James S. (US),
HARRIED, Scott S. (US),
MARESKA, David A. (US),
ZHANG, Kai (US)
- (74) Jevgeņija GAINUTDINOVA, METIDA, SIA; Skolas iela 21 - 601A, Rīga, LV-1010, LV
- (54) **BENZOIMIDAZOL-1,2-IL-AMĪDI KĀ KV7 KANĀLU AKTIVATORI BENZOIMIDAZOL-1,2-YL AMIDES AS KV7 CHANNEL ACTIVATORS**

- (51) **A23D 9/02** (11) **3576546 T1**
A23L 33/115
A23L 33/10
A23L 33/135
A23L 29/10
A23D 9/007
C12N 1/20
A61K 9/10
A61K 47/44

- A61K 35/741**
A61K 35/744
A61K 35/747
- (21) 18707754.0 (22) 02.02.2018
(45) 02.08.2023
(31) 201700011632 U (32) 02.02.2017 (33) IT
(86) IB2018050677 02.02.2018
(87) WO2018142346 09.08.2018
(73) Farmaceutici Procemsa S.p.A.; Via Mentana 10, 10042 Nichelino, IT
(72) URAS, Giovanni (IT)
(74) Jevgeņija GAINUTDINOVA, METIDA, SIA; Skolas iela 21 - 601A, Rīga, LV-1010, LV
- (54) **PROBIOTISKA KOMPOZĪCIJA PROBIOTICAL COMPOSITION**

- (51) **C07D 401/14** (11) **3597646 T1**
A61K 31/537
A61P 31/18
- (21) 19178148.3 (22) 17.08.2017
(45) 21.06.2023
(31) 201662377312 P (32) 19.08.2016 (33) US
201762457555 P 10.02.2017 US
(73) Gilead Sciences, Inc.; 333 Lakeside Drive, Foster City, CA 94404, US
(72) GRAUPE, Michael (US),
HENRY, Steven J. (US),
LINK, John O. (US),
ROWE, Charles William (US),
SAITO, Roland D. (US),
SCHROEDER, Scott D. (US),
STEFANIDIS, Dimitrios (US),
TSE, Winston C. (US),
ZHANG, Jennifer R. (US)
- (74) Aija LĀCE, PĒTERSONA PATENTS - AAA LAW, SIA; Citadeles iela 12, Rīga, LV-1010, LV
- (54) **TERAPEITISKI SAVIENOJUMI, KAS LIETDERĪGI HIV VĪRUSA INFEKCIJAS PROFILAKTISKAI VAI TERAPEITISKAI ĀRSTĒŠANAI THERAPEUTIC COMPOUNDS USEFUL FOR THE PROPHYLACTIC OR THERAPEUTIC TREATMENT OF AN HIV VIRUS INFECTION**

- (51) **A61K 39/00** (11) **3600281 T1**
A61K 45/06
A61K 31/336
A61P 35/00
- (21) 18770812.8 (22) 23.03.2018
(45) 31.05.2023
(31) 2017901027 (32) 23.03.2017 (33) AU
(86) AU2018050277 23.03.2018
(87) WO2018170559 27.09.2018
(73) QBIOTICS PTY LTD; Suite 3A, Level 1, 165 Moggli Road, Taringa, QLD 4068, AU
(72) REDDELL, Paul Warren (AU),
CULLEN, Jason Kingsley (AU),
BOYLE, Glen Mathew (AU),
PARSONS, Peter Gordon (AU),
GORDON, Victoria Anne (AU)
- (74) Jevgeņija GAINUTDINOVA, METIDA, SIA; Skolas iela 21 - 601A, Rīga, LV-1010, LV
- (54) **KOMBINĒTA TERAPIJA AUDZĒJU ĀRSTĒŠANAI VAI PROFILAKSEI COMBINATION THERAPY FOR THE TREATMENT OR PREVENTION OF TUMOURS**

- (51) **A61M 5/00** (11) **3600491 T1**
A61M 5/315
A61M 5/178

(21) 18716743.2	(22) 20.03.2018			(74) Jevgeņija GAINUTDINOVA, METIDA, SIA; Skolas iela 21 - 601A, Rīga, LV-1010, LV
(45) 09.08.2023				
(31) 201762477521 P	(32) 28.03.2017	(33) US		(54) REKOMBINANTĀ CILVĒKA SKĀBĀ ALFA-GLIKOZIDĀZE RECOMBINANT HUMAN ACID ALPHA-GLUCOSIDASE
(86) US2018023306	20.03.2018			
(87) WO2018183039	04.10.2018			
(73) Amgen Inc.; One Amgen Center Drive, Thousand Oaks, California 91320-1799, US				
(72) KETELAARS, Jeroen (NL), LEKA, Lawrence, G. (US), PEREZ, Ernesto, J. (PR), REY, Manuel (PR), RIVERA, Jomasoel (PR), TAPIA, Javier, O. (PR), VAN WEZEL, Martin (NL), VAZQUEZ, Francisco, Almedina (PR), WAH REYES, Noel (PR)				
(74) Jevgeņija GAINUTDINOVA, METIDA, SIA; Skolas iela 21 - 601A, Rīga, LV-1010, LV				
(54) VIRZUĻA STIENĀ UN ŠĻIRCES KOMPLEKTA SISTĒMA UN PAŅĒMIENS PLUNGER ROD AND SYRINGE ASSEMBLY SYSTEM AND METHOD				
(51) A61K 9/00	(11) 3606504 T1			
A61K 39/00				
A61K 47/18				
A61K 47/26				
C07K 16/28				
(21) 18719338.8	(22) 23.03.2018			
(45) 19.07.2023				
(31) 201762482270 P	(32) 06.04.2017	(33) US		
(86) US2018024032	23.03.2018			
(87) WO2018187057	11.10.2018			
(73) Regeneron Pharmaceuticals, Inc.; 777 Old Saw Mill River Road, Tarrytown, NY 10591-6707, US				
(72) HU, Qingyan (US), LIU, Dingjiang (US)				
(74) Jevgeņija GAINUTDINOVA, METIDA, SIA; Skolas iela 21 - 601A, Rīga, LV-1010, LV				
(54) STABĪLS ANTIVIELU PREPARĀTS STABLE ANTIBODY FORMULATION				
(51) A61K 38/43	(11) 3624831 T1			
A61P 21/00				
A61P 25/00				
A61P 43/00				
A61K 38/47				
(21) 18802722.1	(22) 15.05.2018			
(45) 29.03.2023				
(31) 201762506561 P	(32) 15.05.2017	(33) US		
201762506574 P	15.05.2017	US		
201762506569 P	15.05.2017	US		
201762529300 P	06.07.2017	US		
201762564083 P	27.09.2017	US		
201762567334 P	03.10.2017	US		
201862618021 P	16.01.2018	US		
201862624638 P	31.01.2018	US		
201862660758 P	20.04.2018	US		
(86) US2018032815	15.05.2018			
(87) WO2018213340	22.11.2018			
(73) Amicus Therapeutics, Inc.; 3675 Market Street, Philadelphia, PA 19104, US				
(72) DO, Hung (US), GOTSCHALL, Russell (US), KHANNA, Richie (US), LUN, Yi (US), CHAR, Hing (US), TESLER, Sergey (US), SUNDERLAND, Wendy (US), DILONÉ, Enrique (US)				
(51) C07D 403/04	(11) 3658547 T1			
C07D 413/14				
C07D 295/155				
A61K 31/506				
A61P 35/00				
(21) 18838718.7	(22) 25.07.2018			
(45) 16.08.2023				
(31) 20170096226	(32) 28.07.2017	(33) KR		
(86) KR2018008383	25.07.2018			
(87) WO2019022487	31.01.2019			
(73) Yuhan Corporation; 74 Noryangjin-ro, Dongjak-gu, Seoul 06927, KR				
(72) OH, Sang-Ho (KR), KHOO, Ja-Heouk (KR), LIM, Jong-Chul (KR), LEE, Doo-Byung (KR), LEE, Jung-Ae (KR), LEE, Jun-Sup (KR), JU, Hyun (KR), SHIN, Woo-Seob (KR), JEON, Sang-Seol (KR)				

- (74) Anna TIMOFEJEVA, PĒTERSONA PATENTS - AAA LAW, SIA; Citadeles iela 12, Rīga, LV-1010, LV
 (54) **N-(5-(4-(4-FORMIL-3-FENIL-1H-PIRAZOL-1-IL)PIRIMIDIN-2-IL-AMINO)-4-METOKSI-2-MORFOLINOFENIL)AKRIL-AMĪDA IEGŪŠANAS PROCESS PROCESS FOR PREPARING N-(5-(4-(4-FORMYL-3-PHENYL-1H-PYRAZOL-1-YL)PYRIMIDIN-2-YLAMINO)-4-METHOXY-2-MORPHOLINOPHENYL)ACRYLAMIDE**

- (51) **A61K 9/00** (11) **3660073 T1**
A61K 38/12
A61K 47/34
A61P 5/00
A61P 5/06
A61P 13/08
A61P 15/00
A61P 15/08
A61P 15/18
A61P 19/06
A61P 25/04
A61P 25/18
A61P 27/02
A61P 29/00
A61P 31/00
A61P 33/00
A61P 35/00
A61P 37/00
C08G 63/08
C08G 63/90
A61K 38/08
 (21) 19203071.6 (22) 13.02.2008
 (45) 12.07.2023
 (31) 901435 P (32) 15.02.2007 (33) US
 (73) Tolmar International Limited; 10 Earlsfort Terrace, Dublin 2, DO2 T380, IE
 (72) DADEY, Eric (US), MIDDLETON, John (US), NORTON, Richard, L. (US)
 (74) Anna TIMOFEJEVA, PĒTERSONA PATENTS - AAA LAW, SIA; Citadeles iela 12, Rīga, LV-1010, LV
 (54) **ZEMAS CAURSPIEŠANĀS POLI(LAKTĪDKOGLIKOLĪDS) LOW-BURST POLY(LACTIDE-CO-GLYCOLIDE)**

- (51) **A61K 9/00** (11) **3675816 T1**
A61K 9/107
A61K 9/127
A61K 31/167
 (21) 18773692.1 (22) 28.08.2018
 (45) 17.05.2023
 (31) 201762550983 P (32) 28.08.2017 (33) US
 201862621730 P 25.01.2018 US
 (86) US2018048329 28.08.2018
 (87) WO2019046293 07.03.2019
 (73) TLC Biopharmaceuticals, Inc.; 611 Gateway Blvd., Suite 830, South San Francisco, CA 94080, US
 Taiwan Liposome Company, Ltd.; 11F.-1, No.3, Yuanqu Street, Nangang District, Taipei City 11503, TW
 (72) HONG, Keelung (US), KAO, Hao-Wen (TW), LIN, Yi-Yu (TW), GUO, Luke, S.s. (US)
 (74) Aija LĀCE, PĒTERSONA PATENTS - AAA LAW, SIA; Citadeles iela 12, Rīga, LV-1010, LV
 (54) **ILGSTOŠAS DARBĪBAS ANESTĒZIJAS LĪDZEKĻA KOMPOZĪCIJAS UN METODES TO PAGATAVOŠANAI SUSTAINED-RELEASE ANESTHETIC COMPOSITIONS AND METHODS OF PREPARATION THEREOF**

- (51) **A61K 9/19** (11) **3677252 T1**
A61K 9/00
A61K 9/20
A61K 38/08
A61K 38/12
A61K 47/12
A61K 47/18
A61K 47/26
A61P 31/10
A61K 47/10
A61K 9/06
A61K 9/107
 (21) 19210051.9 (22) 14.03.2013
 (45) 28.06.2023
 (31) 201261707142 P (32) 28.09.2012 (33) US
 (73) CIDARA THERAPEUTICS, INC.; 6310 Nancy Ridge Drive, Suite 101, San Diego CA 92121, US
 (72) RADHAKRISHNAN, Balasingam (US), JAMES, Kenneth Duke (US), VAIDYA, Anuradha (US), POLOWY, Karen (US)
 (74) Aija LĀCE, PĒTERSONA PATENTS - AAA LAW, SIA; Citadeles iela 12, Rīga, LV-1010, LV
 (54) **EHINOKANDĪNU KĻASES SAVIENOJUMU DOZĒŠANAS SHĒMAS DOSING REGIMENS FOR ECHINOCANDIN CLASS COMPOUNDS**

- (51) **E05D 3/18** (11) **3680431 T1**
E05D 7/04
 (21) 19218053.7 (22) 19.12.2019
 (45) 06.09.2023
 (31) 202019100141 U (32) 11.01.2019 (33) DE
 (73) Bartels Systembeschläge GmbH; Gewerbegebiet Echternhagen 2, 32689 Kalletal, DE
 (72) BARTELS, Albert (DE)
 (74) Baiba KRAVALE, Patentu birojs "ALFA-PATENTS", SIA; Ēvalda Valtera iela 46 - 65, Rīga, LV-1021, LV
 (54) **SLĒPTA DURVJU ENĢE DECORATIVE DOOR STRIP**

- (51) **H04N 19/172** (11) **3691268 T1**
H04N 19/70
H04N 19/46
H04N 19/103
 (21) 20162441.8 (22) 11.10.2011
 (45) 30.08.2023
 (31) 201161571553 P (32) 30.06.2011 (33) US
 (73) Microsoft Technology Licensing, LLC; One Microsoft Way, Redmond, WA 98052-6399, US
 (72) SULLIVAN, Gary J. (US)
 (74) Aija LĀCE, AAA LAW LATVIA, SIA; Citadeles iela 12, Rīga, LV-1010, LV
 (54) **LATENTUMA SAMAZINĀŠANA VIDEO KODĒŠANĀ UN DEKODĒŠANĀ REDUCING LATENCY IN VIDEO ENCODING AND DECODING**

- (51) **G06F 21/10** (11) **3704834 T1**
G06F 21/44
G06F 21/57
H04L 41/5061
H04L 67/00
G06Q 30/04
H04L 67/565
 (21) 18873780.3 (22) 30.10.2018
 (45) 19.07.2023
 (31) 201762578992 P (32) 30.10.2017 (33) US

(86) US2018058260	30.10.2018				A61K 31/404	
(87) WO2019089629	09.05.2019				A61K 31/497	
(73) CloudBlue LLC; 3351 Michelson Drive, Suite 100, Irvine, CA 92612, US					A61P 1/16	
(72) KUZKIN, Maxim (US), GIDDENS, Taylor, Michael (BG), WIPPICH, David (US), KHAEROV, Aleksandr (RU), FONTANOV, Dmitrii (RU)					A61P 3/10	
(74) Baiba KRAVALE, Patentu birojs "ALFA-PATENTS", SIA; Ēvalda Valtera iela 46 - 65, Rīga, LV-1021, LV				(21) 20162043.2	(22) 23.12.2016	
(54) MĀKOŅA LIETOJUMPROGRAMMU INTEGRĒŠANA MĀKOŅPAKALPOJUMU STARPNIKA PLATFORMĀ, IZMANTOJOT AUTOMATIZĒTU, UNIVERSĀLU SAVIENOTĀJA PAKETI				(45) 19.07.2023		
INTEGRATING CLOUD APPLICATIONS INTO A CLOUD SERVICE BROKER PLATFORM USING AN AUTOMATED, UNIVERSAL CONNECTOR PACKAGE				(31) 15202764	(32) 24.12.2015	(33) EP
				(73) Respivert Limited; 50-100 Holmers Farm Way, High Wycombe, Buckinghamshire, HP12 4EG, GB		
				(72) WALTERS, Iain (GB), BIRCH, Louise (GB), HILL-COUSINS, Joseph (GB), COLLINGWOOD, Stephen, Paul (GB), STEVENSON, Christopher, Scott (GB)		
				(74) Anna TIMOFEJEVA, PĒTERSONA PATENTS - AAA LAW, SIA; Citadeles iela 12, Rīga, LV-1010, LV		
				(54) INDOLINONA SAVIENOJUMI UN TO LIETOŠANA FIBROTISKO SLIMĪBU ĀRSTĒŠANĀ		
				INDOLINONE COMPOUNDS AND THEIR USE IN THE TREATMENT OF FIBROTIC DISEASES		
(51) F41H 9/06	(11) 3710773 T1					
A63J 5/02						
(21) 18821759.0	(22) 26.10.2018					
(45) 12.07.2023						
(31) 201700128910	(32) 13.11.2017	(33) IT				
(86) IT2018000141	26.10.2018					
(87) WO2019092759	16.05.2019					
(73) UR Fog S.r.l.; Via Giacinto Collegno 11, 10143 Torino, IT						
(72) BALESTRINI, Giovanni (IT), GATTONI, Luca (IT)						
(74) Jevgeņija GAINUTDINOVA, METIDA, SIA; Skolas iela 21 - 601A, Rīga, LV-1010, LV						
(54) MIGLAS ĢENERĒŠANAS IERĪCE						
FOG-GENERATING DEVICE						
(51) C07D 215/36	(11) 3713919 T1					
A61P 7/06						
A61K 31/4709						
(21) 18821779.8	(22) 21.11.2018					
(45) 02.08.2023						
(31) 201862691709 P	(32) 29.06.2018	(33) US				
(86) US2018062197	21.11.2018					
(87) WO2019104134	31.05.2019					
(73) Agios Pharmaceuticals, Inc.; 88 Sidney Street, Cambridge, MA 02139, US						
(72) SIZEMORE, Jacob, P. (US), GUO, Liting (CN), MIRMEHRABI, Mahmoud (CA), SU, Yeqing (CA)						
(74) Anna TIMOFEJEVA, PĒTERSONA PATENTS - AAA LAW, SIA; Citadeles iela 12, Rīga, LV-1010, LV						
(54) N-(4-(4-(CIKLOPROPILMETIL)PIPERAZĪN-1-KARBONIL)FENIL)HINOLĪN-8-SULFONAMĪDA KRISTĀLISKAS FORMAS						
CRYSTALLINE FORMS OF N-(4-(4-(CYCLOPROPYLMETHYL)PIPERAZINE-1-CARBONYL)PHENYL)QUINOLINE-8-SULFONAMIDE						
(51) A61P 37/02	(11) 3722291 T1					
A61P 29/00						
A61P 35/00						
A61P 31/12						
C07D 403/12						
A61P 27/02						
A61P 17/00						
A61P 9/12						
C07D 413/12						
A61P 19/02						
C07D 209/34						
(51) C07D 471/04	(11) 3728252 T1					
C07D 519/00						
A61P 37/00						
A61K 31/437						
(21) 18830648.4	(22) 17.12.2018					
(45) 09.08.2023						
(31) 201762599875 P	(32) 18.12.2017	(33) US				
(86) US2018065908	17.12.2018					
(87) WO2019125977	27.06.2019					
(73) Bristol-Myers Squibb Company; Route 206 and Province Line Road, Princeton, NJ 08543, US						
(72) DYCKMAN, Alaric J. (US), DODD, Dharpal S. (US), MUSSARI, Christopher P. (US), SHERWOOD, Trevor C. (US), WHITELEY, Brian K. (US), GILMORE, John L. (US), KUMAR, Sreekantha Ratna (IN), PASUNOORI, Laxman (IN), SRINIVAS, Pitani Veera Venkata (IN), DURASAMY, Srinivasan Kunchithapatham (IN), HEGDE, Subramanya (IN), ANUMULA, Rushith Kumar (IN)						
(74) Aija LĀCE, PĒTERSONA PATENTS - AAA LAW, SIA; Citadeles iela 12, Rīga, LV-1010, LV						
(54) 4-AZAINDOLA SAVIENOJUMI						
4-AZAINDOLE COMPOUNDS						
(51) A61K 9/10	(11) 3744316 T1					
A61K 9/08						
A61K 38/05						
A61K 47/02						
A61P 27/02						
A61K 9/00						
(21) 19743390.7	(22) 22.01.2019					
(45) 30.08.2023						
(31) CN201810063904	(32) 23.01.2018	(33) CN				
(86) CN2019072664	22.01.2019					
(87) WO2019144863	01.08.2019					
(73) Seinda Pharmaceutical Guangzhou Corporation; B101, No. 9 Luoxuan 4th Road, Guangzhou International Bio-Island, Guangzhou, Guangdong, CN						
(72) LIU, Zuguo (CN), ZHAO, Yufen (CN), HUANG, Caihong (CN), WU, Yang (CN), TANG, Guo (CN), LIU, Yan (CN), XU, Pengxiang (CN)						

- (74) Jevgeņija GAINUTDINOVA, METIDA, SIA; Skolas iela 21 - 601A, Rīga, LV-1010, LV
 (54) **OFTALMISKA FARMACEITISKA KOMPOZĪCIJA, TĀS IEGŪŠANAS PAŅĒMIENS UN PIELIETOJUMS**
OPHTHALMIC PHARMACEUTICAL COMPOSITION, PREPARATION METHOD THEREFOR AND APPLICATION THEREOF

- (51) **A01J 5/007** (11) **3749087 T1**
 (21) 19705405.9 (22) 07.02.2019
 (45) 09.08.2023
 (31) 1850142 (32) 09.02.2018 (33) SE
 (86) SE2019050101 07.02.2019
 (87) WO2019156619 15.08.2019
 (73) DeLaval Holding AB; P.O. Box 39, 147 21 Tumba, SE
 (72) PAULRUD, Carl Oskar (SE)
 (74) Jevgeņija GAINUTDINOVA, METIDA, SIA; Skolas iela 21 - 601A, Rīga, LV-1010, LV
 (54) **VADĪBAS BLOKS, METODE UN DATORPROGRAMMA SLAUKŠANAS SISTĒMAI**
CONTROL UNIT, METHOD AND COMPUTER PROGRAM FOR A MILKING SYSTEM

- (51) **A61Q 7/00** (11) **3752253 T1**
A61K 8/49
A61K 31/4155
C07D 417/12
C07D 277/54
A61P 17/14
 (21) 19708402.3 (22) 13.02.2019
 (45) 14.06.2023
 (31) IT201800002630 (32) 13.02.2018 (33) IT
 (86) EP2019053591 13.02.2019
 (87) WO2019158607 22.08.2019
 (73) Giuliani S.p.A.; Via Palagi, 2, 20129 Milano, IT
 (72) GIULIANI, Giammaria (CH),
 MARZANI, Barbara (IT),
 PINTO, Daniela (IT),
 BARONI, Sergio (IT),
 PAUS, Ralf (DE),
 HAWKSHAW, Nathan (GB)
 (74) Aija LĀCE, PĒTERSONA PATENTS - AAA LAW, SIA; Cītdailes iela 12, Rīga, LV-1010, LV
 (54) **KOMPOZĪCIJA MATU AUGŠANAS TRAUCĒJUMU PROFILAKSEI UN ĀRSTĒŠANAI**
COMPOSITION FOR PREVENTION AND TREATMENT OF HAIR GROWTH DISORDERS

- (51) **A61M 5/315** (11) **3755404 T1**
 (21) 19709275.2 (22) 20.02.2019
 (45) 09.08.2023
 (31) 201862779652 P (32) 14.12.2018 (33) US
 (86) US2019018780 20.02.2019
 (87) WO2019164955 29.08.2019
 (73) Eli Lilly and Company; Lilly Corporate Center, Indianapolis, IN 46285, US
 (72) BAUER, Benjamin David (US),
 BLUM, Timothy Mark (US),
 BYERLY, Roy Howard (US),
 CONCU, Andrea (US),
 CORTINOVIS, Marco (US),
 DEGAN, Paolo (US),
 JUDSON, Jared Alden (US),
 MASSARI, Rossano Claudio (US),
 RINGENBERGER, Kimberly Ann (US),
 SARDO, Giorgio Maria (US),
 SEDIGHIAMIRI, Amin (US),
 VERGANI, Marco (US)

- (74) Jevgeņija GAINUTDINOVA, METIDA, SIA; Skolas iela 21 - 601A, Rīga, LV-1010, LV
 (54) **ZĀĻU PIEGĀDES IERĪCEI PAREDZĒTS DEVAS NOTEIKŠANAS SISTĒMAS MODULIS**
DOSE DETECTION SYSTEM MODULE FOR MEDICATION DELIVERY DEVICE

- (51) **C07C 241/00** (11) **3765440 T1**
C07C 243/02
 (21) 19709964.1 (22) 14.03.2019
 (45) 19.07.2023
 (31) 18162059 (32) 15.03.2018 (33) EP
 (86) EP2019056379 14.03.2019
 (87) WO2019175296 19.09.2019
 (73) Nitrochemie Aschau GmbH; Liebigstrasse 17, 84544 Aschau am Inn, DE
 (72) NIEDER, Anian (DE),
 WUENSCHKE, Tobias (DE),
 FRIEDRICH, Anne Theresa (DE),
 KAINZ, Johannes (DE),
 HUBER, Alexander (DE)
 (74) Jevgeņija GAINUTDINOVA, METIDA, SIA; Skolas iela 21 - 601A, Rīga, LV-1010, LV
 (54) **N-ALKILNITRATOETILNITRAMĪNU IEGŪŠANAS PROCESS**
PROCESS FOR THE PREPARATION OF N-ALKYL-NITRATOETHYLNITRAMINES

- (51) **A23L 5/10** (11) **3769625 T1**
A23L 19/00
A23B 7/02
 (21) 20185012.0 (22) 09.07.2020
 (45) 30.08.2023
 (31) 201900012522 (32) 22.07.2019 (33) IT
 (73) BARILLA G. e R. Fratelli S.p.A.; Via Mantova, 166, 43100 Parma, IT
 (72) BERGAMINI, Elena (IT),
 MORBARIGAZZI, Nadia (IT),
 CASELLI, Oreste (IT),
 BERTOLINI, Paolo (IT)
 (74) Aleksandra FORTŪNA, FORAL Intelektuālā īpašuma aģentūra, SIA; Kalēju iela 14 - 7, Rīga, LV-1050, LV
 (54) **LIGZDVEIDA PĀRTIKAS PRODUKTA, KAS IETVER ŽĀVĒTU DĀRZENU UN SAISTĪTA PRODUKTA STRĒMELES, RAŽOŠANAS PAŅĒMIENS**
PROCESS FOR THE PRODUCTION OF A NEST-SHAPED FOOD PRODUCT COMPRISING STRIPS OF A DRIED VEGETABLE AND ASSOCIATED PRODUCT

- (51) **C07D 413/14** (11) **3788044 T1**
C07D 413/12
A61P 37/02
A61P 29/00
A61K 31/553
 (21) 19724048.4 (22) 02.05.2019
 (45) 09.08.2023
 (31) 201862666462 P (32) 03.05.2018 (33) US
 (86) US2019030476 02.05.2019
 (87) WO2019213447 07.11.2019
 (73) Rigel Pharmaceuticals, Inc.; 611 Gateway Boulevard, Suite 900, South San Francisco, CA 94080, US
 (72) MASUDA, Esteban (US),
 SHAW, Simon (US),
 TAYLOR, Vanessa (US),
 BHAMIDIPATI, Somasekhar (US)
 (74) Jevgeņija GAINUTDINOVA, METIDA, SIA; Skolas iela 21 - 601A, Rīga, LV-1010, LV

<p>(54) RIP1 INHIBĒJOŠI SAVIENOJUMI UN TO IEGŪŠANAS UN IZMANTOŠANAS PAŅĒMIENI RIP1 INHIBITORY COMPOUNDS AND METHODS FOR MAKING AND USING THE SAME</p>	<p>(51) H04N 19/46 (11) 3809703 T1 H04N 19/51 H04N 19/513 H04N 19/463 H04N 19/91</p>
<hr/>	<p>(21) 20205284.1 (22) 18.06.2009 (45) 13.09.2023</p>
<p>(51) F28D 20/00 (11) 3789196 T1 (21) 20194617.5 (22) 04.09.2020 (45) 26.07.2023 (31) PA201970563 (32) 09.09.2019 (33) DK (73) Aalborg CSP A/S; Hjulmagervej 55, 9000 Aalborg, DK RK Projektentwicklungs- und Beteiligungs GmbH; Pernhartgasse 9, 9020 Klagenfurt am Wörthersee, AT (72) BOBACH, Morten Vang (DK) (74) Jevgeņija GAINUTDINOVA, METIDA, SIA; Skolas iela 21 - 601A, Rīga, LV-1010, LV</p>	<p>(73) Kabushiki Kaisha Toshiba; 1-1, Shibaura 1-chome, Minato-ku, Tokyo 105-0023, JP (72) ASAKA, Saori (JP), CHUJOH, Takeshi (JP), TANIZAWA, Akiyuki (JP), YASUDA, Goki (JP), WADA, Naofumi (JP), WATANABE, Takashi (JP) (74) Anna TIMOFEJEVA, PĒTERSONA PATENTS - AAA LAW, SIA; Citadeles iela 12, Rīga, LV-1010, LV</p>
<p>(54) SILTUMENERĢIJAS UZGLABĀŠANAS IEKĀRTA A THERMAL ENERGY STORAGE PLANT</p>	<p>(54) VIDEO KODĒŠANA VIDEO ENCODING</p>
<hr/>	<hr/>
<p>(51) F16K 31/04 (11) 3792530 T1 F24C 15/20 F16K 3/02 F24F 13/12 (21) 19196975.7 (22) 12.09.2019 (45) 19.07.2023 (73) Franke Futurum AB; P.O. Box 9, 934 24 Byske, SE (72) NAZARI, Mehdi (SE), NYSTRÖM, Hans (SE) (74) Anna TIMOFEJEVA, PĒTERSONA PATENTS - AAA LAW, SIA; Citadeles iela 12, Rīga, LV-1010, LV</p>	<p>(51) C07D 401/14 (11) 3814331 T1 C07D 405/14 C07D 403/10 C07D 405/10 C07D 409/04 C07D 409/14 C07D 413/04 C07D 417/14 C07D 471/04 C07D 487/04 C07D 495/04 C07D 209/18 A61P 1/16 A61K 31/404 (21) 19735528.2 (22) 28.06.2019 (45) 14.06.2023 (31) 18180450 (32) 28.06.2018 (33) EP (86) EP2019067351 28.06.2019 (87) WO2020002611 02.01.2020 (73) OrsoBio, Inc.; 2671 Marshall Drive, Palo Alto, CA 94303, US (72) GEGER, Christian (DE), KINZEL, Olaf (DE), HAMBRUCH, Eva (DE), BIRKEL, Manfred (DE), KREMOSER, Claus (DE), DEUSCHLE, Ulrich (DE) (74) Anna TIMOFEJEVA, PĒTERSONA PATENTS - AAA LAW, SIA; Citadeles iela 12, Rīga, LV-1010, LV</p>
<p>(54) TVAIKA NOSŪCĒJS UN VENTILĀCIJAS SISTĒMA FUME EXTRACTOR HOOD AND VENTILATION SYSTEM</p>	<p>(54) JAUNI LXR MODULATORI AR BICIKLISKU CENTRĀLO GRUPU NOVEL LXR MODULATORS WITH BICYCLIC CORE MOIETY</p>
<p>(51) E03C 1/29 (11) 3805473 T1 E03F 5/04 (21) 20200885.0 (22) 08.10.2020 (45) 09.08.2023 (31) 102019127094 (32) 09.10.2019 (33) DE (73) ACO Ahlmann SE & Co. KG; Am Ahlmannkai, 24782 Büdelndorf, DE (72) Izgudrotājs atteicies tikt norādīts (74) Jevgeņija GAINUTDINOVA, METIDA, SIA; Skolas iela 21 - 601A, Rīga, LV-1010, LV</p>	<p>(74) Anna TIMOFEJEVA, PĒTERSONA PATENTS - AAA LAW, SIA; Citadeles iela 12, Rīga, LV-1010, LV (54) JAUNI LXR MODULATORI AR BICIKLISKU CENTRĀLO GRUPU NOVEL LXR MODULATORS WITH BICYCLIC CORE MOIETY</p>
<p>(54) SMAKU ĶĒRĀJS UN DRENĀŽAS SISTĒMA ODOUR TRAP AND DRAIN SYSTEM</p>	<hr/>
<p>(51) A61K 31/454 (11) 3808346 T1 A61K 31/675 A61K 45/06 A61P 35/00 A61P 35/02 (21) 20194857.7 (22) 06.01.2017 (45) 19.07.2023 (31) 201662276763 P (32) 08.01.2016 (33) US (73) Celgene Corporation; 86 Morris Avenue, Summit, NJ 07901, US (72) ALEXANDER, Matthew, D. (US), CORREA, Matthew, D. (US), HANSEN, Joshua (US), RAHEJA, Raj, Kumar (US), SAPIENZA, John (US) (74) Aija LĀCE, PĒTERSONA PATENTS - AAA LAW, SIA; Citadeles iela 12, Rīga, LV-1010, LV</p>	<p>(51) C07D 471/04 (11) 3814348 T1 A61P 35/00 A61K 31/496 (21) 19744923.4 (22) 26.06.2019 (45) 02.08.2023 (31) 201962840459 P (32) 30.04.2019 (33) US (86) US2019039135 26.06.2019 (87) WO2020006018 02.01.2020 (73) Bristol-Myers Squibb Company; Route 206 and Province Line Road, Princeton, NJ 08543, US (72) VELAPARTHI, Upender (US), CHUPAK, Louis S. (US), DARNE, Chetan Padmakar (US), DING, Min (US), GENTLES, Robert G. (US), HUANG, Yazhong (US),</p>
<p>(54) ANTIPROLIFERATĪVI SAVIENOJUMI IZMANTOŠANAI LEIKĒMIJAS ĀRSTĒŠANĀ ANTIPROLIFERATIVE COMPOUNDS FOR USE IN THE TREATMENT OF LEUKEMIA</p>	<hr/>

KAMBLE, Manjunatha Narayana Rao (IN),
 MARTIN, Scott W. (US),
 MANNOORI, Raju (IN),
 MCDONALD, Ivar M. (US),
 OLSON, Richard E. (US),
 RAHAMAN, Hasibur (IN),
 JALAGAM, Prasada Rao (IN),
 ROY, Saumya (IN),
 TONUUKUNURU, Gopikishan (IN),
 VELALIAH, Sivasudar (IN),
 WARRIER, Jayakumar Sankara (IN),
 ZHENG, Xiaofan (US),
 TOKARSKI, John S. (US),
 DASGUPTA, Bireswar (US),
 REDDY, Kotha Rathnakar (IN),
 RAJA, Thiruvenkadam (IN)

(74) Aija LĀCE, PĒTERSONA PATENTS - AAA LAW, SIA;
 Citadeles iela 12, Rīga, LV-1010, LV

(54) **AIZVIETOTI NAFTIRIDINONA SAVIENOJUMI, KAS DE-
 RĪGI KĀ T ŠŪNU AKTIVATORI
 SUBSTITUTED NAPHTHYRIDINONE COMPOUNDS USE-
 FUL AS T CELL ACTIVATORS**

(51) **B29C 51/04** (11) **3838552 T1**
 (21) 20215582.6 (22) 18.12.2020
 (45) 28.06.2023
 (31) 201918861 (32) 19.12.2019 (33) GB
 (73) Soffform Limited; 24 Brue Avenue, Bridgwater, Somerset
 TA6 5LT, GB

(72) BAKER, Martin (GB),
 HANDELL, Leigh (GB)

(74) Svetlana MAKEJEVA, Intelektuālā īpašuma juridiskā firma
 LATISS, SIA; Stabu iela 44 - 21, Rīga, LV-1011, LV

(54) **METODE UN RĪKS KONTEINERA IZGATAVOŠANAI NO
 TERMOPLASTISKA MATERIĀLA
 A METHOD AND TOOL FOR MANUFACTURING A CON-
 TAINER FROM A THERMOPLASTIC MATERIAL**

(51) **G10L 19/03** (11) **3848929 T1**
G10L 21/0232
G10L 19/12
G10L 19/26
G10L 21/0208
G10L 25/78
G10L 25/93
G10L 25/21

(21) 21160367.5 (22) 09.01.2014
 (45) 12.07.2023
 (31) 201361772037 P (32) 04.03.2013 (33) US
 (73) VoiceAge EVS LLC; 620 Newport Center Drive, Suite 1100,
 Newport Beach, CA 92660, US
 VoiceAge EVS GmbH & Co. KG; Formerstraße 47, 40878
 Ratingen, DE

(72) VAILLANCOURT, Tommy (CA),
 JELINEK, Milan (CA)

(74) Juozas LAPIENIS, UAB "MSP Europe"; Elizabetes
 iela 41/43, a/b 30, Rīga, LV-1010, LV

(54) **IERĪCE UN METODE Kvantēšanas Trokšņu Sama-
 zināšanai Laika Apgabala Dekodētājā
 DEVICE AND METHOD FOR REDUCING QUANTIZATION
 NOISE IN A TIME-DOMAIN DECODER**

(51) **C07D 401/06** (11) **3877376 T1**
C07D 401/14
C07D 403/06
C07D 403/14
C07D 405/06
C07D 413/06

C07D 413/14
C07D 417/06
C07D 417/14
C07D 471/04
A61P 21/00
A61P 25/16
A61K 31/501

(21) 19835997.8 (22) 06.11.2019
 (45) 23.08.2023
 (31) 201862756553 P (32) 06.11.2018 (33) US
 (86) US2019060157 06.11.2019
 (87) WO2020097266 14.05.2020
 (73) EDGEWISE THERAPEUTICS, INC.; 1715 38th Street,
 Boulder, CO 80301, US

(72) HUNT, Kevin (US),
 KOCH, Kevin (US),
 RUSSELL, Alan (US),
 SCHLACHTER, Stephen (US),
 WINSHIP, Paul (US),
 STEELE, Chris (US)

(74) Jevgeņija GAINUTDINOVA, METIDA, SIA; Skolas
 iela 21 - 601A, Rīga, LV-1010, LV

(54) **PIRIDAZINONA SAVIENOJUMI UN TO IZMANTOŠANA
 PYRIDAZINONE COMPOUNDS AND USES THEREOF**

(51) **A61K 39/395** (11) **3883606 T1**
C07K 14/54

(21) 19867085.3 (22) 24.09.2019
 (45) 12.07.2023
 (31) 201862735501 P (32) 24.09.2018 (33) US
 201862769818 P 20.11.2018 US
 201962895774 P 04.09.2019 US
 (86) IB2019058098 24.09.2019
 (87) WO2020065532 02.04.2020
 (73) Janssen Biotech, Inc.; 800/850 Ridgeview Drive, Horsham,
 PA 19044, US

(72) JOHANNNS, Jewel (US),
 LI, Katherine (US),
 MARANO, Colleen (US),
 STRAUSS, Richard (US),
 ZHANG, Hongyan (US),
 ADEDOKUN, Omoniyi (US),
 O'BRIEN, Christopher (US),
 SHIELDS-TUTTLE, Kimberly (US)

(74) Anna TIMOFEJEVA, PĒTERSONA PATENTS - AAA LAW,
 SIA; Citadeles iela 12, Rīga, LV-1010, LV

(54) **DROŠA UN EFEKTĪVA ČŪLAINĀ KOLĪTA ĀRSTĒŠANAS
 METODE AR ANTI-IL12/IL23 ANTIVIELU
 SAFE AND EFFECTIVE METHOD OF TREATING UL-
 CERATIVE COLITIS WITH ANTI-IL12/IL23 ANTIBODY**

(51) **E02B 17/00** (11) **3884111 T1**
E02B 17/02

(21) 19813184.9 (22) 20.11.2019
 (45) 23.08.2023
 (31) 20222032 (32) 20.11.2018 (33) NL
 (86) NL2019050761 20.11.2019
 (87) WO2020106146 28.05.2020
 (73) Sif Holding N.V.; Mijnheerkensweg 33, 6041 TA Roermond,
 NL

(72) KURSTJENS, Michel Antoin Marie (NL)

(74) Svetlana MAKEJEVA, Intelektuālā īpašuma juridiskā firma
 LATISS, SIA; Stabu iela 44 - 21, Rīga, LV-1011, LV

(54) **MONOLĪTS PĀLIS BEZ PĀREJAS GABALIEM UN ME-
 TODE TĀ VEIDOŠANAI
 TP-FREE MONOPILE AND METHOD FOR FORMING
 THE SAME**

(51) **F25B 21/02** (11) **3885674 T1**
 (21) 21159047.6 (22) 24.02.2021
 (45) 26.07.2023
 (31) 102020106024 (32) 05.03.2020 (33) DE
 (73) Weißhaar, Peter; Stifftweg 53, 32108 Bad Salzflun, DE
 (72) WEIßHAAR, Peter (DE)
 (74) Baiba KRAVALE, Patentu birojs "ALFA-PATENTS", SIA; Ēvalda Valtera iela 46 - 65, Rīga, LV-1021, LV
 (54) **IERĪCE AUKSTUMA UN ELEKTROENERĢIJAS RAŽOŠANAI PĒC PELTJĒ PRINCIPA**
DEVICE FOR GENERATING COLD AND POWER ACCORDING TO THE Peltier effect

(51) **C07D 401/12** (11) **3898613 T1**
C07D 407/12
C07D 413/12
C07D 417/12
C07H 15/26
A61K 31/351
A61K 31/422
A61K 31/427
A61K 31/4412
A61K 31/7068
A61P 35/00
 (21) 19832321.4 (22) 17.12.2019
 (45) 09.08.2023
 (31) 18382934 (32) 17.12.2018 (33) EP
 (86) EP2019085544 17.12.2019
 (87) WO2020127194 25.06.2020
 (73) Pharma Mar, S.A.; Polígono Industrial La Mina, Avda. de los Reyes, 1, Colmenar Viejo, 28770 Madrid, ES
 (72) MARTÍN LÓPEZ, María Jesús (ES), RODRÍGUEZ ACEBES, Raquel (ES), CRUZ LÓPEZ, Patricia Gema (ES), FRANCESCH SOLLOSO, Andrés M. (ES), CUEVAS MARCHANTE, María del Carmen (ES)
 (74) Jevgeņija GAINUTDINOVA, METIDA, SIA; Skolas iela 21 - 601A, Rīga, LV-1010, LV
 (54) **PRETVĒŽA SAVIENOJUMI**
ANTICANCER COMPOUNDS

(51) **H01J 37/34** (11) **3910662 T1**
C23C 14/35
 (21) 21163946.3 (22) 22.03.2021
 (45) 09.08.2023
 (31) 102020112979 (32) 13.05.2020 (33) DE
 (73) VON ARDENNE Asset GmbH & Co. KG; Am Hahnweg 8, 01328 Dresden, DE
 (72) MOSSHAMMER, Steffen (DE), RANK, Rolf (DE)
 (74) Artūrs KRASTIŅŠ, Aģentūra TRIA ROBIT, SIA; Vīlandes iela 5 - 2, Rīga, LV-1010, LV
 (54) **MAGNETRONA MEZGLS**
MAGNETRON ASSEMBLY

(51) **A61K 9/20** (11) **3911304 T1**
A61K 9/28
A61K 31/443
 (21) 20700712.1 (22) 14.01.2020
 (45) 06.09.2023
 (31) 19151782 (32) 15.01.2019 (33) EP
 (86) EP2020050798 14.01.2020
 (87) WO2020148271 23.07.2020
 (73) UNION therapeutics A/S; Tuborg Havnevej 18, 2900 Hellerup, DK
 (72) RASMUSSEN, Marianne (DK), HØY, Karin Green (DK), RAVN, Carsten (DK),

PAJANDER, Jari (DK), BERTELSEN, Poul E. (DK), PEDERSEN, Gitte Pommergaard (DK)
 (74) Jevgeņija GAINUTDINOVA, METIDA, SIA; Skolas iela 21 - 601A, Rīga, LV-1010, LV
 (54) **ILGSTOŠĀS DARBĪBAS TABLETES PREPARĀTI, KAS SATUR FOSFODIESTERĀZES INHIBITORUS**
MODIFIED RELEASE TABLET FORMULATIONS CONTAINING PHOSPHODIESTERASE INHIBITORS

(51) **A61P 29/00** (11) **3921033 T1**
A61K 31/69
A61P 35/00
C07F 5/02
 (21) 20709706.4 (22) 07.02.2020
 (45) 26.07.2023
 (31) 201962802765 P (32) 08.02.2019 (33) US
 (86) IB2020050982 07.02.2020
 (87) WO2020161675 13.08.2020
 (73) AstraZeneca AB; 151 85 Södertälje, SE
 (72) MLYNARSKI, Scott Nathan (US), GREBE, Tyler (US), KAWATKAR, Sameer (US), FINLAY, Maurice Raymond Verschoyle (GB), SIMPSON, Iain (GB)
 (74) Jevgeņija GAINUTDINOVA, METIDA, SIA; Skolas iela 21 - 601A, Rīga, LV-1010, LV
 (54) **ARGINĀZES INHIBITORI UN TO IZMANTOŠANAS PAŅĒMIENI**
ARGINASE INHIBITORS AND METHODS OF USE THEREOF

(51) **A61K 31/404** (11) **3925607 T1**
A61K 9/14
C07D 209/04
C07D 215/00
A61K 45/06
A61K 9/20
A61K 31/47
A61K 9/16
A61P 11/00
 (21) 21175519.4 (22) 14.04.2015
 (45) 28.06.2023
 (31) 201708779 (32) 03.10.2014 (33) US
 (73) Vertex Pharmaceuticals Incorporated; 50 Northern Avenue, Boston, MA 02210, US
 (72) PHENIX, Brian Dean (US), BAGNOL, Laurent Jean-Claude (US), BRODEUR, Geoffrey Glen (US), CHANDRAN, Sachin (US), DOKOU, Eleni (US), FERRIS, Lori Ann (US), KNEZIC, Dragutin (US), MCCARTY, Katie Lynn (US), MEDEK, Ales (US), WAGGENER, Sara A. (US)
 (74) Anna TIMOFEJEVA, PĒTERSONA PATENTS - AAA LAW, SIA; Citadeles iela 12, Rīga, LV-1010, LV
 (54) **FARMACEITISKĀS KOMPOZĪCIJAS AR CISTISKĀS FIBROZES TRANSMEMBRĀNAS VADĪTSPĒJAS REGULĀTORU SAISTĪTU SLIMĪBU ĀRSTĒŠANAI**
PHARMACEUTICAL COMPOSITIONS FOR THE TREATMENT OF CYSTIC FIBROSIS TRANSMEMBRANE CONDUCTANCE REGULATOR MEDIATED DISEASES

(51) **C07D 471/04** (11) **3929196 T1**
C07D 401/12
C07D 401/14

<p>C07D 519/00 C07K 5/062 A61K 31/555 A61K 51/04 A61P 35/00 A61P 9/00 C07D 213/73 C07D 213/75</p> <p>(21) 21187649.5 (22) 24.09.2014 (45) 23.08.2023 (31) 2013196712 (32) 24.09.2013 (33) JP (73) FUJIFILM Corporation; 26-30, Nishiazabu 2-chome, Minato-ku, Tokyo 106-8620, JP PDRadiopharma Inc.; 14-1, Kyobashi 2-chome, Chuo-ku, Tokyo 104-0031, JP (72) FUKUNAGA, Hirofumi (JP), DOZONO, Hiroyuki (JP), HINO, Akihiro (JP), OSHIKIRI, Shinobu (JP), NAGANO, Akio (JP) (74) Anna TIMOFEJEVA, PĒTERSONA PATENTS - AAA LAW, SIA; Citadeles iela 12, Rīga, LV-1010, LV (54) SLĀPEKLI SATUROŠA SAVIENOJUMA VAI TĀ SĀLS, VAI TĀ METĀLA KOMPLEKSA FARMACEITISKĀ KOMPOZĪCIJA PHARMACEUTICAL COMPOSITION OF A NITROGEN-CONTAINING COMPOUND OR SALT THEREOF, OR METAL COMPLEX THEREOF</p>	<p>(54) AUTOMĀTISKA IESMIDZINĀŠANAS SISTĒMA AUTOMATIC INJECTION SYSTEM</p> <hr/> <p>(51) A23L 33/18 (11) 3942944 T1 A23L 33/17 A23L 33/12</p> <p>(21) 21190407.3 (22) 09.04.2013 (45) 07.06.2023 (31) 201862714200 P (32) 10.04.2012 (33) SE (73) Semper AB; Box 1101, 172 22 Sundbyberg, SE (72) LÖNNERDAL, Bo (US), HERNELL, Olle (SE), SJÖBERG, Lars-Börje (SE), TENNEFORS, Catharina (SE) (74) Aija LĀCE, PĒTERSONA PATENTS - AAA LAW, SIA; Citadeles iela 12, Rīga, LV-1010, LV (54) UZTURĀ LIETOJAMA KOMPOZĪCIJA A NUTRITIONAL COMPOSITION</p>
<p>(51) A61K 9/00 (11) 3930686 T1 A61K 9/06 A61K 33/26 A61K 47/02 A61P 7/08 A61P 13/12</p> <p>(21) 20717359.2 (22) 28.02.2020 (45) 31.05.2023 (31) 201962812028 P (32) 28.02.2019 (33) US (86) US2020020517 28.02.2020 (87) WO2020176894 03.09.2020 (73) Renibus Therapeutics, Inc.; 206 Grand Avenue, Suite 225, Southlake, TX 76092, US (72) KEYSER, Donald Jeffrey (US), GUILLEM, Alvaro F. (US), ZAGER, Richard A. (US) (74) Artūrs KRASTIŅŠ, Aģentūra TRIA ROBIT, SIA; Vīlandes iela 5 - 2, Rīga, LV-1010, LV (54) JAUNS DZELZS KOMPLEKSS UN TĀ IZGATAVOŠANAS UN IZMANTOŠANAS METODES NOVEL IRON COMPOSITIONS AND METHODS OF MAKING AND USING THE SAME</p>	<p>(51) C08J 3/12 (11) 3966273 T1 C08J 3/00 B29B 17/02 C08L 95/00</p> <p>(21) 20724439.3 (22) 04.05.2020 (45) 05.07.2023 (31) 201900006600 (32) 07.05.2019 (33) IT (86) EP2020062260 04.05.2020 (87) WO2020225184 12.11.2020 (73) ITERCHIMICA S.P.A.; Via G. Marconi, 21, 24040 Suisio (BG), IT (72) GIANNATTASIO, Federica (IT), CISANI, Sergio (IT), BERTULETTI, Elisa (IT) (74) Aleksandra FORTŪNA, FORAL Intelektuālā Tpašuma aģentūra, SIA; Kalēju iela 14 - 7, Rīga, LV-1050, LV (54) BITUMENA KONGLOMERĀTU PIEDEVAS AR AUGSTIEM MEHĀNISKAJIEM RĀDĪTĀJIEM RAŽOŠANAS PAŅĒMIENS PROCESS FOR THE PRODUCTION OF AN ADDITIVE FOR BITUMINOUS CONGLOMERATES WITH HIGH MECHANICAL PERFORMANCES</p>
<p>(51) A61M 5/20 (11) 3938013 T1 A61M 5/28</p> <p>(21) 20716631.5 (22) 06.03.2020 (45) 27.09.2023 (31) 201962818889 P (32) 15.03.2019 (33) US (86) US2020021321 06.03.2020 (87) WO2020190529 24.09.2020 (73) Eli Lilly and Company; Lilly Corporate Center, Indianapolis, IN 46285, US (72) ATTERBURY, William Godwin (US), DENNIS, Joseph Daniel, Jr. (US), KELLEY, Brian Charles (US), LAFEVER, Mark (US), MADLAND, Steven Michael (US), SNOW, Andrew Thomas (US), YOUNG, Jessica Diane (US) (74) Jevgeņija GAINUTDINOVA, METIDA, SIA; Skolas iela 21 - 601A, Rīga, LV-1010, LV</p>	<p>(51) C07K 14/005 (11) 3972987 T1 A61K 39/12 A61P 31/14 A61K 38/00</p> <p>(21) 21720949.3 (22) 09.04.2021 (45) 07.06.2023 (31) 202063008515 P (32) 10.04.2020 (33) US 202063008509 P 10.04.2020 US 202063008503 P 10.04.2020 US 202063008497 P 10.04.2020 US 202063041584 P 19.06.2020 US 202063041582 P 19.06.2020 US 202063041579 P 19.06.2020 US 202063041574 P 19.06.2020 US 202063048939 P 07.07.2020 US 202063068894 P 21.08.2020 US 202063068843 P 21.08.2020 US 202063068805 P 21.08.2020 US 202063068775 P 21.08.2020 US 202063068911 P 21.08.2020 US (86) US2021026577 09.04.2021 (87) WO2021207599 14.10.2021 (73) Akston Biosciences Corporation; 100 Cummings Center, Ste 454C, Beverly, Massachusetts 01915, US (72) ZION, Todd C. (US), LANCASTER, Thomas M. (US),</p>

	SATHIYASEELAN, Thillainayagam (US), HUANG, Kexin (US)				D21H 17/17 D21H 19/00 D21H 21/16 D21H 27/10 D21H 27/42
(74)	Ināra ŠMĪDEBERGA, AĢENTŪRA INTELS LATVIJA, SIA; Plostnieku iela 32, Rīga, LV-1063, LV				(21) 20735535.5 (22) 26.06.2020
(54)	ANTIGĒNU SPECIFISKA IMŪNTERAPIJA COVID-19 SAPLŪŠANAS PROTEĪNIEM UN TĀS LIETOŠANAS METODES ANTIGEN SPECIFIC IMMUNOTHERAPY FOR COVID-19 FUSION PROTEINS AND METHODS OF USE				(45) 12.07.2023 (31) 1950832 (32) 02.07.2019 (33) SE (86) EP2020068039 26.06.2020 (87) WO2021001276 07.01.2021 (73) PulPac AB; Amalia Jönssons gata 16, 421 31 Västra Frölunda, SE (72) GUIDOTTI, Edward (SE), JABBARI, Mostafa (SE)
(51)	A01F 15/07 (11) 3975690 T1				
(21)	20728228.6 (22) 27.05.2020				
(45)	05.07.2023				
(31)	IT201900007593 (32) 30.05.2019 (33) IT				
(86)	IB2020055008 27.05.2020				
(87)	WO2020240425 03.12.2020				
(73)	Kverneland Group Ravenna S.r.l.; Via Alcide de Gasperi 34, 48026 Russi (RA), IT				
(72)	VARLEY, Seamus (IE)				
(74)	Jevgeņija GAINUTDINOVA, METIDA, SIA; Skolas iela 21 - 601A, Rīga, LV-1010, LV				
(54)	PRESE, KAS IR SAVIENOJAMA AR TRAKTORU, UN PAŅĒMIENS BALER CONNECTABLE TO A TRACTOR AND METHOD				
(51)	E04F 11/18 (11) 3976901 T1				
(21)	20727300.4 (22) 25.05.2020				
(45)	24.05.2023				
(31)	1905808 (32) 31.05.2019 (33) FR				
(86)	EP2020064396 25.05.2020				
(87)	WO2020239670 03.12.2020				
(73)	SB Ingénierie; 76, Chemin des Poses, 74330 Poisy, FR				
(72)	GIACOMETTI, Sylviane (FR) CHAPEL, Romain (FR), ROUIF, Léandre (FR)				
(74)	Juozas LAPIENIS, UAB "MSP Europe"; Elizabetes iela 41/43, a/b 30, Rīga, LV-1010, LV				
(54)	IERĪCE PANEĻA NOSTIPRINĀŠANAI SLIEDĒ, SPIRGO- JOT ĀRĒJOS KĪĻUS NO PANEĻA IEKŠĒJĀS PUSES ARRANGEMENT FOR SECURING A PANEL IN A RAIL BY TIGHTENING OUTER WEDGES FROM AN INNER SIDE OF THE PANEL				
(51)	C04B 28/02 (11) 3990414 T1				
(21)	20734059.7 (22) 26.06.2020				
(45)	26.07.2023				
(31)	19182726 (32) 26.06.2019 (33) EP				
(86)	EP2020068002 26.06.2020				
(87)	WO2020260568 30.12.2020				
(73)	ORBIX Productions; Henry Fordlaan 84, 3600 Genk, BE				
(72)	VAN MECHELEN, Dirk (BE), VAN MIERLOO, Peter (BE), MAYELLE, Nick (BE)				
(74)	Anna TIMOFEJEVA, PĒTERSONA PATENTS - AAA LAW, SIA; Cīdadeles iela 12, Rīga, LV-1010, LV				
(54)	SABLĪVĒTA IZSTRĀDĀJUMA AR KARBONĀTU SAITI RAŽOŠANAS METODE METHOD FOR PRODUCING A CARBONATE BONDED, COMPACTED ARTICLE				
(51)	D04H 1/26 (11) 3994304 T1				
	B29C 51/20 B31F 1/00 D04H 1/425 D04H 1/732				
(51)	A61K 31/192 (11) 3996699 T1				
	A61K 31/135 A61K 9/00 A61P 29/00 A61K 9/16				
(21)	20740266.0 (22) 08.07.2020				
(45)	28.06.2023				
(31)	19382583 (32) 09.07.2019 (33) EP				
(86)	EP2020069306 08.07.2020				
(87)	WO2021005129 14.01.2021				
(73)	Farmalider, S.A.; La Granja 1, 28108 Alcobendas (Madrid), ES				
(72)	PORTOLÉS PÉREZ, Antonio (ES), SANTÉ SERNA, Luis Narciso (ES), SALAS BUTRÓN, María del Rosario (ES), VARGAS CASTRILLÓN, Emilio (ES), CALANDRIA PÉREZ, Carlos (ES), HORCAJADA CÓRDOBA, Raquel (ES), MUÑOZ RUIZ, Ángel José (ES), VICARIO DE LA TORRE, Marta (ES), SANZ MENÉNDEZ, Nuria (ES), GÓMEZ CALVO, Antonia (ES), SÁNCHEZ GARCÍA, Jose Angel (ES), DUART GONZALEZ, Ester (ES), GARCÍA ALONSO, Fernando (ES)				
(74)	Aija LĀCE, PĒTERSONA PATENTS - AAA LAW, SIA; Cīdadeles iela 12, Rīga, LV-1010, LV				
(54)	IBUPROFĒNA UN TRAMADOLA KOMBINĀCIJA SĀPJU ATVIEGĻOŠANAI COMBINATION OF IBUPROFEN AND TRAMADOL FOR RELIEVING PAIN				
(51)	C04B 28/04 (11) 4010296 T1				
	C04B 111/10 B28B 11/24				
(21)	19758606.8 (22) 06.08.2019				
(45)	26.07.2023				
(86)	EP2019025259 06.08.2019				
(87)	WO2021023360 11.02.2021				
(73)	Pawluk, Jaroslaw Jerzy; Ul. Omankowskiej 11, 44-105 Gliwice, PL				
(72)	PAWLUK, Jaroslaw Jerzy (PL)				
(74)	Jevgeņija GAINUTDINOVA, METIDA, SIA; Skolas iela 21 - 601A, Rīga, LV-1010, LV				
(54)	PAŅĒMIENS BETONA SALIEKAMO ELEMENTU, JO ĪPAŠI DZELZCEĻA GULŠŅU, RAŽOŠANAI METHOD FOR PRODUCTION OF CONCRETE PRECAST ELEMENTS, IN PARTICULAR RAILWAY SLEEPERS				

- (51) **F24S 40/55** (11) **4056922 T1**
F24D 11/00
F24D 19/10
F24S 60/30
H02S 10/30
H02S 40/42
H02S 40/44
- (21) 22159595.2 (22) 02.03.2022
(45) 05.07.2023
(31) 202100005324 (32) 08.03.2021 (33) IT
(73) Università degli Studi di Catania; Piazza Università, 2, 95124 Catania (CT), IT
(72) GAGLIANO, Antonio (IT),
TINA, Giuseppe Marco (IT),
ANELI, Stefano (IT)
(74) Jevgeņija GAINUTDINOVA, METIDA, SIA; Skolas iela 21 - 601A, Rīga, LV-1010, LV
(54) **AUGSTAS EFEKTIVITĀTES SAULES PVT TRIGENERĀCIJAS SISTĒMA**
HIGH EFFICIENCY SOLAR PVT TRIGENERATION SYSTEM

- (51) **A61K 31/661** (11) **4114404 T1**
A61P 25/02
- (21) 22731960.5 (22) 23.05.2022
(45) 19.07.2023
(31) 202163192248 P (32) 24.05.2021 (33) US
(86) US2022072497 23.05.2022
(87) WO2022251806 01.12.2022
(73) Medicon Pharmaceuticals, Inc.; 18 Blueberry Ridge Road, Setauket, NY 11733, US
(72) RIGAS, Basil. (US)
(74) Anna TIMOFEJEVA, PĒTERSONA PATENTS - AAA LAW, SIA; Citadeles iela 12, Rīga, LV-1010, LV
(54) **NEIROPĀTISKO SĀPJU, KAS SAISTĪTAS AR DIABĒTIŠKO PERIFĒRO NEIROPĀTIJU, ĀRSTĒŠANA**
TREATING PAIN ASSOCIATED WITH DIABETIC PERIPHERAL NEUROPATHY

Latvijā apstiprināto Eiropas patentu publikācijas pēc iebilduma

(Patentu likuma 71. panta trešā un piektā daļa)

- (51) **A61K 9/28** (11) **2140867 T2**
A61K 31/444
A61K 47/26
A61K 47/32
A61K 47/36
A61K 47/38
A61P 7/02
A61K 9/20
A61P 9/10
- (21) 08720658.7 (22) 28.03.2008
(43) 06.01.2010
(45) 30.08.2017
(31) 2007087327 (32) 29.03.2007 (33) JP
(86) PCT/JP2008/000791 28.03.2008
(87) WO2008/129846 30.10.2008
(73) Daiichi Sankyo Company, Limited; 3-5-1, Nihonbashi Honcho, Chuo-ku, Tokyo 103-8426, JP
(72) KOJIMA, Masazumi (JP),
KUNO, Yoshio (JP),
NAKAGAMI, Hiroaki (JP),
SAGASAKI, Shinji (JP),
ISHIDOH, Koichi (JP),
SEKIGUCHI, Gaku (JP)
- (74) Nīna DOLGICERE, Patentu aģentūra "KDK", SIA; Dzērbenes iela 27, Rīga, LV-1006, LV
- (54) **FARMACEITISKA KOMPOZĪCIJA**
PHARMACEUTICAL COMPOSITION

- (51) **C07K 16/40** (11) **2215124 T2**
A61P 3/06
A61K 39/395
A61K 45/06
A61K 31/22
A61K 31/366
A61K 31/40
A61K 31/405
A61K 31/44
A61K 31/47
A61K 31/505
A61K 31/66
A61K 39/00
C12N 15/113
- (21) 08798550.3 (22) 22.08.2008
(43) 11.08.2010
(45) 24.02.2016
(31) 957668 P (32) 23.08.2007 (33) US
8965 P 21.12.2007 US
10630 P 09.01.2008 US
86133 P 04.08.2008 US
(86) PCT/US2008/074097 22.08.2008
(87) WO2009/026558 26.02.2009
(73) Amgen Inc.; One Amgen Center Drive, Thousand Oaks, CA 91320-1799, US
(72) JACKSON, Simon, Mark (US),
WALKER, Nigel Pelham, Clinton (US),
PIPER, Derek, Evan (US),
SHAN, Bei (US),
SHEN, Wenyan (US),
CHAN, Joyce Chi, Yee (US),
KING, Chadwick, Terence (CA),
KETCHUM, Randal, Robert (US),
MEHLIN, Christopher (US),
CARABEO, Teresa, Arazas (US),
CAO, Qiong (US)
- (74) Nīna DOLGICERE, Patentu aģentūra "KDK", SIA; Dzērbenes iela 27, Rīga, LV-1006, LV

- (54) **ANTIGĒNU SAISTOŠI PROTEĪNI PIE PROPROTEĪNU KONVERTĀZES SUBTILIZĪNA KEKSĪNA TIPA 9 (PCSK9) ANTIGEN BINDING PROTEINS TO PROPROTEIN CONVERTASE SUBTILISIN KEXIN TYPE 9 (PCSK9)**

- (51) **C07K 14/51** (11) **2251351 T2**
A61K 38/10
A61K 38/17
- (21) 10006930.1 (22) 28.04.2006
(43) 17.11.2010
(45) 04.01.2017
(31) 677583 P (32) 03.05.2005 (33) US
776847 P 24.02.2006 US
782244 P 13.03.2006 US
792645 P 17.04.2006 US
410540 25.04.2006 US
- (73) Amgen Inc.; One Amgen Center Drive, Thousand Oaks, CA 91320-1799, US
(72) LU, Hsieng Sen (US),
PASZTY, Christopher (US),
ROBINSON, Martyn Kim (GB),
HENRY, Alistair James (GB),
HOFFMANN, Kelly Sue (US),
LATHAM, John (US),
LAWSON, Alastair (GB),
WINKLER, David (US),
WINTERS, Aaron George (US)
- (74) Baiba KRAVALE, Patentu birojs "ALFA-PATENTS", SIA; Virānes iela 2, Rīga, LV-1073, LV
- (54) **SKLEROŠTĪNA EPITOPI**
SCLEROSTIN EPITOPES

- (51) **A61K 39/00** (11) **2301961 T2**
C07K 16/18
C07K 16/22
C12N 15/63
C07K 14/51
- (21) 10014373.4 (22) 28.04.2006
(43) 30.03.2011
(45) 22.02.2017
(31) 677583 P (32) 03.05.2005 (33) US
776847 P 24.02.2006 US
782244 P 13.03.2006 US
792645 P 17.04.2006 US
410540 25.04.2006 US
- (73) Amgen Inc.; One Amgen Center Drive, Thousand Oaks, California 91320-1799, US
(72) LU, Hsieng Sen (US),
PASZTY, Christopher (US),
ROBINSON, Martyn Kim (GB),
HENRY, Alistair James (GB),
HOFFMANN, Kelly Sue (US),
LATHAM, John (US),
LAWSON, Alastair (GB),
WINKLER, David (US),
WINTERS, Aaron George (US)
- (74) Baiba KRAVALE, Patentu birojs "ALFA-PATENTS", SIA; Virānes iela 2, Rīga, LV-1073, LV
- (54) **SKLEROŠTĪNA EPITOPI**
SCLEROSTIN EPITOPES

- (51) **C07D 473/34** (11) **2744810 T2**
A61K 31/52
A61P 31/18
A61P 31/20
- (21) 12753867.6 (22) 15.08.2012
(43) 25.06.2014
(45) 05.10.2016

(31) 201161524224 P	(32) 16.08.2011	(33) US	(51) G06T 17/00	(11) 3427231 T2
(86) PCT/US2012/050920	15.08.2012		G06T 17/20	
(87) WO2013/025788	21.02.2013		G09B 23/28	
(73) Gilead Sciences, Inc.; 333 Lakeside Drive, Foster City, CA 94404, US			(21) 17708497.7	(22) 02.03.2017
(72) LIU, Dazhan (US), SHI, Bing (US), WANG, Fang (US), YU, Richard, Hung Chiu (US)			(45) 02.12.2020	
(74) Lūcija KUZJUKĒVIČA; a/k 61, Rīga, LV			(31) 201604155	(32) 10.03.2016 (33) GB
(54) TENOFOVĪRA ALAFENAMĪDA HEMIFUMARĀTS TENOFOVIR ALAFENAMIDE HEMIFUMARATE			(86) EP2017054959	02.03.2017
			(87) WO2017153259	14.09.2017
			(73) Nissin Dental Products Inc.; Karahashi-Hiragki-cho 8, Minami-ku, Kyoto 601-8469, JP	
			(72) VAN DEN BRABER, Niels (NL), DE GREEF, Mark (NL)	
			(74) Jevgeņija GAINUTDINOVA, METIDA LAW FIRM, SIA; Miera iela 12 - 1, Rīga, LV-1001, LV	
			(54) MODEĻA ĢENERĒŠANA ZŌBA IMITĀCIJAI MODEL GENERATION FOR DENTAL SIMULATION	
(51) C12Q 1/6883	(11) 3004388 T2			
C12Q 1/6881				
(21) 14804474.6	(22) 29.05.2014			
(43) 13.04.2016				
(45) 31.10.2018				
(31) 201361828553 P	(32) 29.05.2013	(33) US		
(86) PCT/US2014/040055	29.05.2014			
(87) WO2014/194113	04.12.2014			
(73) Chronix Biomedical; 5941 Optical Court, Suite 203E, San Jose, California 95138, US				
(72) SCHUTZ, Ekkehard (DE), BECK, Julia (DE)				
(74) Baiba KRAVALE, Patentu birojs "ALFA-PATENTS", SIA; Virānes iela 2, Rīga, LV-1073, LV				
(54) DONORA BEZŠŪNU DNS KONSTATĒŠANA UN DAUDZUMA NOTEIKŠANA ORGĀNA TRANSPLANTĀCIJAS RECIPIENTA ASINSRITĒ DETECTION AND QUANTIFICATION OF DONOR CELL-FREE DNA IN THE CIRCULATION OF ORGAN TRANSPLANT RECIPIENTS				
(51) A61K 31/223	(11) 3383385 T2			
A61K 31/573				
(21) 16805792.5	(22) 01.12.2016			
(45) 29.07.2020				
(31) 201521217	(32) 01.12.2015	(33) GB		
(86) EP2016079511	01.12.2016			
(87) WO2017093443	08.06.2017			
(73) Oncopeptides AB; Vāstra Trādgārdsgatan 15, 111 53 Stockholm, SE				
(72) LINDBERG, Jakob (SE)				
(74) Jevgeņija GAINUTDINOVA, METIDA LAW FIRM, SIA; Miera iela 12 - 1, Rīga, LV-1001, LV				
(54) MELFLUFĒNA DEVU REŽĪMI VĒZIM MELFLUFEN DOSAGE REGIMENS FOR CANCER				
(51) A61M 37/00	(11) 3417905 T2			
A61M 31/00				
(21) 18182632.2	(22) 20.01.2006			
(45) 16.09.2020				
(31) 05100418	(32) 24.01.2005	(33) EP		
(73) Merck Sharp & Dohme B.V.; Waarderweg 39, 2031 BN Haarlem, NL				
(72) JANSEN, Willem (NL), TAK, Maurice Petrus Wilhelmus (NL), VERTEGAAL, Hendricus Johannes (NL), VAN DER GRAAF, Iris Epkjen Hobo (NL)				
(74) Anna TIMOFEJEVA, PĒTERSONA PATENTS - AAA LAW, SIA; Citadeles iela 12, Rīga, LV-1010, LV				
(54) APLIKATORS IMPLANTA IEVIETOŠANAI APPLICATOR FOR INSERTING AN IMPLANT				

Latvijā apstiprināto Eiropas patentu publikācijas pēc kļūdu labojuma

(Patentu likuma 38. panta sestā daļa)

-
- (51) **A61K 39/395** (11) **3883606 T2**
C07K 14/54
- (21) 19867085.3 (22) 24.09.2019
 (45) 12.07.2023
- (31) 201862735501 P (32) 24.09.2018 (33) US
 201862769818 P 20.11.2018 US
 201962895774 P 04.09.2019 US
- (86) IB2019058098 24.09.2019
 (87) WO2020065532 02.04.2020
- (73) Janssen Biotech, Inc.; 800/850 Ridgeview Drive, Horsham,
 PA 19044, US
- (72) JOHANNIS, Jewel (US),
 LI, Katherine (US),
 MARANO, Colleen (US),
 STRAUSS, Richard (US),
 ZHANG, Hongyan (US),
 ADEDOKUN, Omoniyi (US),
 O'BRIEN, Christopher (US),
 SHIELDS-TUTTLE, Kimberly (US)
- (74) Anna TIMOFEJEVA, PĒTERSONA PATENTS - AAA LAW,
 SIA; Citadeles iela 12, Rīga, LV-1010, LV
- (54) **DROŠA UN EFEKTĪVA ČŪLAINĀ KOLĪTA ĀRSTĒŠANAS
 METODE AR ANTI-IL12/IL23 ANTIVIELU**
**SAFE AND EFFECTIVE METHOD OF TREATING ULCER-
 ATIVE COLITIS WITH ANTI-IL12/IL23 ANTIBODY**
-

Pieteikumi papildu aizsardzības sertifikātiem

(Eiropas Parlamenta un Padomes regulas (EK) Nr. 469/2009 (06.05.2009) par papildu aizsardzības sertifikātu zālēm 9. pants; un Eiropas Parlamenta un Padomes regulas (EK) Nr. 1610/96 (23.07.1996) par papildu aizsardzības sertifikāta ieviešanu attiecībā uz augu aizsardzības līdzekļiem 9. pants).

- | | |
|---|------------------------|
| (21) CLV20230015 | (22) 27.07.2023 |
| (71) uniQure biopharma B.V.; Paasheuvelweg 25a, 1105 BP Amsterdam, NL | |
| (74) Aija LĀCE, PĒTERSONA PATENTS - AAA LAW, SIA; Cīdāles iela 12, Rīga, LV-1010, LV | |
| (54) FAKTORA IX POLIPEPTĪDA MUTANTS, TĀ IZMANTOŠANA UN RAŽOŠANAS METODE | |
| (92) EU/1/22/1715, | 23.02.2023 |
| (93) EU/1/22/1715, | 23.02.2023 |
| (95) Etranakogēna dezaparvoveks (adeno- asociēts vīrusa vektors, kas satur cilvēka koagulācijas faktora IX gēna kodona optimizētu Padua atvasinājumu B hemofilijas ārstēšanai) (HEMGENIX) | |
| (96) 19174517.3, | 15.09.2009 |
| (97) EP 3581650, | 28.12.2022 |

- | | |
|--|------------------------|
| (21) CLV20230018 | (22) 06.09.2023 |
| (71) Les Laboratoires Servier; 50 rue Carnot, 92284 Suresnes Cedex, FR | |
| (74) Aija LĀCE, PĒTERSONA PATENTS - AAA LAW, SIA; Cīdāles iela 12, Rīga, LV-1010, LV | |
| (54) LAKTĀMA ATVASINĀJUMI, KAS LIETOJAMI KĀ MUTANTA IDH1 INHIBITORI | |
| (92) EU/1/23/1728, | 08.05.2023 |
| (93) EU/1/23/1728, | 08.05.2023 |
| (95) Ivosidenibs vai tā farmaceitiski pieņemams sāls, tautomērs, izotopologs vai hidrāts (TIBSOVO) | |
| (96) 13738319.6, | 21.01.2013 |
| (97) EP 2804851, | 18.07.2018 |

Papildu aizsardzības sertifikāti

(Eiropas Parlamenta un Padomes regulas (EK) Nr. 469/2009 (06.05.2009) par papildu aizsardzības sertifikātu zālēm 11. panta pirmā daļa; un Eiropas Parlamenta un Padomes regulas (EK) Nr. 1610/96 (23.07.1996) par papildu aizsardzības sertifikāta ieviešanu attiecībā uz augu aizsardzības līdzekļiem 11. pants).

- | | |
|---|--|
| (21) CLV20230011 | (22) 08.05.2023 |
| (73) ADC Therapeutics SA; Route de la Corniche 3B, 1066 Epalinges, CH | |
| | Medimmune Limited; Milstein Building Granta Park, Cambridge, Cambridgeshire CB21 6GH, GB |
| (74) Voldemārs OSMANS, Aģentūra TRIA ROBIT, SIA; Vīlandes iela 5 - 2, Rīga, LV-1010, LV | |
| (54) PIROLOBENZODIAZEPĪNA-ANTIVIELAS KONJUGĀTI | |
| (92) EU/1/22/1695/001, | 22.12.2022 |
| (93) EU/1/22/1695/001, | 22.12.2022 |
| (94) 22.12.2037 | |
| (95) Lonkastuksimaba tesirīns (ZYNLONTA) | |
| (96) 13785831.2, | 11.10.2013 |
| (97) EP 2906298, | 03.10.2018 |

Papildu aizsardzības sertifikātu pediatriskie termiņa pagarinājumi

(96) 11842145.2,
(97) EP 2644698,

17.11.2011
03.01.2018

(Eiropas Parlamenta un Padomes regulas (EK) Nr. 469/2009 (06.05.2009) par papildu aizsardzības sertifikātu zālēm 11. panta pirmā un trešā daļa). Sertifikāta numurā "z" nozīmē zāles.

- (21) **C/LV2015/0005/z** (22) **26.07.2023**
 (73) ELI LILLY AND COMPANY; Lilly Corporate Center, Indianapolis, IN 46285, US
 (74) Vladimirs ANOHINS, Aģentūra TRIA ROBIT, SIA; Vīlandes iela 5 - 2, Rīga, LV-1010, LV
 (54) GLP-1 (GLIKAGONAM LĪDZĪGĀ PEPTĪDA-1) ANALOGU SAPLŪŠANAS PROTEĪNI
 (92) EU/1/14/956, 21.11.2014
 (93) EU/1/14/956, 21.11.2014
 (94) 10.12.2029
 (95) Dulaglutīds (TRULICITY)
 (96) 04752589.4, 10.06.2004
 (97) EP 1641823, 21.09.2011

- (21) **C/LV2015/0014/z** (22) **14.09.2023**
 (73) Boehringer Ingelheim Pharma GmbH & Co. KG; Binger Strasse 173, 55218 Ingelheim am Rhein, DE
 (74) Aleksandra FORTŪNA, FORAL Intelektuālā īpašuma aģentūra, SIA; Kalēju iela 14 - 7, Rīga, LV-1050, LV
 (54) 6-POZĪCIJĀ AIZVIETOTAIS INDOLĪNS, TĀ IEGŪŠANA UN PIELIETOJUMS PAR MEDIKAMENTIEM
 (92) EU/1/14/954/001-004, 21.11.2014
 (93) EU/1/14/954/001-004, 21.11.2014
 (94) 09.04.2026
 (95) Nintedanibs (VARGATEF)
 (96) 00971347.0, 09.10.2000
 (97) EP 1224170, 12.08.2009

- (21) **C/LV2015/0045/z** (22) **23.08.2023**
 (73) E. R. Squibb & Sons, L.L.C.; Route 206 and Province Line Road, Princeton, NJ 08540, US
 ONO Pharmaceutical Co., Ltd.; 1-5, Doshomachi 2-chome, Chuo-ku, Osaka-shi, Osaka 541-8526, JP
 (74) Artūrs KRASTIŅŠ, Aģentūra TRIA ROBIT, SIA; Vīlandes iela 5 - 2, Rīga, LV-1010, LV
 (54) CILVĒKA MONOKLONĀLAS ANTIVIELAS PRET IEPROG-
 RAMMĒTU NĀVI 1 (PD-1) UN VĒŽA ĀRSTĒŠANAS ME-
 TODES, IZMANTOJOT TIKAI ANTI-PD-1 ANTIVIELAS VAI
 KOMBINĀCIJĀ AR CITIEM IMŪNTERAPIJAS LĪDZEKĻIEM
 (92) EU/1/15/1014, 24.06.2015
 (93) EU/1/15/1014, 24.06.2015
 (94) 24.12.2030
 (95) Nivolumabs (OPDIVO)
 (96) 09013687.0, 02.05.2006
 (97) EP 2161336, 31.07.2013

- (21) **C/LV2018/0016/z** (22) **18.09.2023**
 (73) Chugai Seiyaku Kabushiki Kaisha; 5-1, Ukima 5-chome, Kita-ku, Tokyo 115-8543, JP
 (74) Aija LĀCE, PĒTERSONA PATENTS - AAA LAW, SIA; Cīradeles iela 12, Rīga, LV-1010, LV
 (54) MULTISPECIFISKA ANTIGĒNSAISTOŠA MOLEKULA AR ASINS KOAGULĀCIJAS FAKTORA VIII FUNKCIJAI ALTERNATĪVU FUNKCIJU
 (92) EU/1/18/1271, 27.02.2018
 (93) EU/1/18/1271, 27.02.2018
 (94) 27.08.2033
 (95) Emicizumabs (HEMLIBRA)

Pieteicēju, izgdrotāju un īpašnieku alfabētiskais rādītājs

(71) Pieteicējs (72) Izgdrotājs (73) Īpašnieks	(21) Pieteikuma numurs	(51) Klase
Izgdrojumu pieteikumu publikācijas		
A		
AKERFELDS Ivars	LVP2023000044	B27D 1/08
-	-	E04F 15/02
-	-	E04F 15/04
AMBER WOOD, SIA	LVP2023000044	B27D 1/08
-	-	E04F 15/02
-	-	E04F 15/04
ANDŽĀNE Jana	LVP2023000033	H01L 23/29
ARMGATE, SIA	LVP2022000036	A47D 7/01
-	LVP2022000039	A61G 11/00
-	-	A61F 7/00
B		
BESPALĶO Vladimirs	LVP2022000040	G06F 11/07
BOIKO Īrīna	LVP2022000037	G01N 19/00
BUGOVEČKA Lāsma	LVP2023000033	H01L 23/29
BUKS Krišjānis	LVP2023000033	H01L 23/29
D		
DIMITROČENKO Lauris	LVP2023000054	C23C 16/06
DZELME Juris	LVP2023000032	B82Y 40/00
-	LVP2023000033	H01L 23/29
E		
ERTS Donāts	LVP2023000032	B82Y 40/00
-	LVP2023000033	H01L 23/29
EVENTECH, SIA	LVP2022000040	G06F 11/07
G		
GAILĪTIS Rihards	LVP2023000039	G01N 1/36
-	-	G01N 1/28
J		
JANSONS Ernests	LVP2022000037	G01N 19/00
JANSONS Ivars	LVP2023000044	B27D 1/08
-	-	E04F 15/02
-	-	E04F 15/04
K		
KURTENOKS Viktors	LVP2022000040	G06F 11/07
L		
LATVIJAS UNIVERSITĀTE	LVP2023000032	B82Y 40/00
-	LVP2023000033	H01L 23/29
LATVIJAS UNIVERSITĀTES CIETVIELU FIZIKAS INSTITŪTS	LVP2023000054	C23C 16/06
LAZARENKO Vitālijs	LVP2023000032	B82Y 40/00
LEITĀNS Armands	LVP2022000037	G01N 19/00
LITVIŅENKO Anna	LVP2022000040	G06F 11/07
LUNGEVIČS Jānis	LVP2022000037	G01N 19/00
M		
MEIJA Raimonds	LVP2023000032	B82Y 40/00
MUCENIEKS Armands	LVP2022000038	F28C 1/14
-	-	F28F 19/00
P		
PAKRASTIŅŠ Leonīds	LVP2023000039	G01N 1/36
-	-	G01N 1/28
PURĀNS Juris	LVP2023000054	C23C 16/06
R		
RĪGAS TEHNISKĀ UNIVERSITĀTE	LVP2022000037	G01N 19/00
-	LVP2023000039	G01N 1/36
-	-	G01N 1/28
RUBLOVA Yelyzaveta	LVP2023000032	B82Y 40/00

(71) Pieteicējs (72) Izgdrotājs (73) Īpašnieks	(21) Pieteikuma numurs	(51) Klase
S		
SPALVA Elmārs	LVP2023000033	H01L 23/29
SPRINCE Andīna	LVP2023000039	G01N 1/36
-	-	G01N 1/28
STEPANOVS Vsevolods	LVP2022000040	G06F 11/07
STRELITS-STRĒLE Jānis	LVP2022000038	F28C 1/14
-	-	F28F 19/00
V		
VARDANJANS Revīks	LVP2022000036	A47D 7/01
-	LVP2022000039	A61G 11/00
-	-	A61F 7/00
VOIKIVA Vanda	LVP2023000032	B82Y 40/00

(71) Pieteicējs (72) Izgdrotājs (73) Īpašnieks	(21) Pieteikuma numurs	(51) Klase
Izgdrojumu patentu publikācijas		
A		
AFFOC SOLUTION, SIA ATVASINĀTA PUBLISKA PERSONA "LATVIJAS VALSTS KOKSNES ĶĪMIJAS INSTITŪTS"	LVP2022000047	H04B 10/00
-	-	A61K 36/185
-	-	A61P 17/00
-	-	A61K 6/15
B		
BĒRZIŅŠ Rūdolfs	LVP2023000049	A61K 36/185
-	-	A61P 17/00
-	-	A61K 6/15
BIZNESA AUGSTSKOLA TURĪBA, SIA	LVP2023000022	F24F 11/30
BOBIĻEVA Olga	LVP2021000016	A61K 31/381
-	-	A61P 31/14
BOBROVS Raičis	LVP2021000016	A61K 31/381
-	-	A61P 31/14
BOBROVS Vjačeslavs	LVP2022000047	H04B 10/00
BULA Anna Līna	LVP2021000016	A61K 31/381
-	-	A61P 31/14
C		
CLT FACTORY, SIA	LVP2021000064	E04B 2/16
-	-	E04B 1/48
-	-	F16B 5/00
-	LVP2021000065	E04B 2/16
-	-	E04B 1/48
-	-	F16B 5/00
E		
ELSTS Edgars	LVP2022000047	H04B 10/00
F		
FRANSEN Peter	LVP2021000064	E04B 2/16
-	-	E04B 1/48
-	-	F16B 5/00
-	LVP2021000065	E04B 2/16
-	-	E04B 1/48
-	-	F16B 5/00
G		
GRŪBE Jurģis	LVP2022000047	H04B 10/00
E		
JAUDZEMS Kristaps	LVP2021000016	A61K 31/381
-	-	A61P 31/14
JIRGENSONS Aigars	LVP2021000016	A61K 31/381
-	-	A61P 31/14
K		
KALNIŅŠ Gints	LVP2021000016	A61K 31/381
-	-	A61P 31/14
KAŅEPE Iveta	LVP2021000016	A61K 31/381
-	-	A61P 31/14
L		
LATVIJAS ORGANISKĀS SINTĒZES INSTITŪTS	LVP2021000016	A61K 31/381
-	-	A61P 31/14
LATVIJAS UNIVERSITĀTES CIETVIELU FIZIKAS INSTITŪTS	LVP2022000047	H04B 10/00
M		
MAMCHUR Dmytro	LVP2023000022	F24F 11/30

(71) Pieteicējs (72) Izgudrotājs (73) Īpašnieks	(21) Pieteikuma numurs	(51) Klase
MEINARTS Ēriks	LVP2021000064	E04B 2/16
-	-	E04B 1/48
-	-	F16B 5/00
-	LVP2021000065	E04B 2/16
-	-	E04B 1/48
-	-	F16B 5/00
O		
OLONKINS Sergejs	LVP2022000047	H04B 10/00
P		
PĀŽE Aigars	LVP2023000049	A61K 36/185
-	-	A61P 17/00
-	-	A61K 6/15
PEKŠA Jānis	LVP2023000022	F24F 11/30
PORIŅŠ Jurgis	LVP2022000047	H04B 10/00
R		
RIŽIKOVŠ Jānis	LVP2023000049	A61K 36/185
-	-	A61P 17/00
-	-	A61K 6/15
RĪGAS TEHNISKĀ UNIVERSITĀTE	LVP2022000047	H04B 10/00
S		
SPOLĪTIS Sandis	LVP2022000047	H04B 10/00
SUPE Andis	LVP2022000047	H04B 10/00
Š		
ŠIŠOVŠ Mihails	LVP2021000016	A61K 31/381
-	-	A61P 31/14
T		
TĀRS Kaspars	LVP2021000016	A61K 31/381
-	-	A61P 31/14
TEREŠKO Artūrs	LVP2023000049	A61K 36/185
-	-	A61P 17/00
-	-	A61K 6/15
V		
VĪTOLIŅA Sanita	LVP2023000049	A61K 36/185
-	-	A61P 17/00
-	-	A61K 6/15
Z		
ZAKIŠ Kaspars	LVP2022000047	H04B 10/00

Izgdrojumu pieteikumu un patentu numuru rādītājs

(21) Pieteikuma numurs	(11) Publikācijas vai patenta numurs	(51) Klase	(21) Pieteikuma numurs	(11) Publikācijas vai patenta numurs	(51) Klase
Izgdrojumu pieteikumu publikācijas			Izgdrojumu patentu publikācijas		
LVP2022000036	15786	A47D 7/01	LVP2021000016	15670	C07H 19/167
LVP2022000037	15793	G01N 19/00	-	-	A61P 31/12
LVP2022000038	15791	F28C 1/14	LVP2021000064	15729	E04B 2/16
-	-	F28F 19/00	-	-	E04B 1/48
LVP2022000039	15787	A61G 11/00	-	-	F16B 5/00
-	-	A61F 7/00	LVP2021000065	15730	E04B 2/16
LVP2022000040	15794	G06F 11/07	-	-	E04B 1/48
LVP2023000032	15789	B82Y 40/00	-	-	F16B 5/00
LVP2023000033	15795	H01L 23/29	LVP2022000047	15746	H04B 10/00
LVP2023000039	15792	G01N 1/36	LVP2023000022	15774	F24F 11/30
-	-	G01N 1/28	LVP2023000049	15767	A61K 36/185
LVP2023000044	15788	B27D 1/08	-	-	A61P 17/00
-	-	E04F 15/02	-	-	A61K 6/15
-	-	E04F 15/04			
LVP2023000054	15790	C23C 16/06			

Reģistrētās preču zīmes

Publikācijas par reģistrētajām preču zīmēm sakārtotas to reģistrācijas numuru secībā. Katra publikācija satur visus datus, kas reģistrācijas brīdī iekļauti Preču zīmju reģistra ziņās.

Preču zīmes reģistrācija ir spēkā 10 gadus no pieteikuma datuma, ja tā netiek pirms šā termiņa izslēgta no Preču zīmju reģistra sakarā ar preču zīmes īpašnieka atteikšanos no reģistrācijas, atzīta par spēkā neesošu vai atcelta (Preču zīmju likuma 45. panta pirmā daļa). Ar dienu, kad publicēts oficiālais paziņojums par preču zīmes reģistrāciju (datums, kas norādīts katras lappuses augšmalā), stājas spēkā preču zīmes īpašnieka izņēmuma tiesības pret citām personām (Preču zīmju likuma 17. pants).

Ar publikācijas dienu iestājas arī iebildumu periods. Ieinteresētās personas, samaksājot attiecīgu maksu, triju mēnešu laikā no šīs dienas var iesniegt Rūpnieciskā īpašuma apelācijas padomei iebilduma iesniegumu pret preču zīmes reģistrāciju.

Starptautiski pieņemtie kodi (INID kodi), kas izmantoti preču zīmju datu identificēšanai:	
(111) Reģistrācijas numurs Registration number	(600) Juridiski saistītu pieteikumu dati, piemēram, dati par bij. PSRS pieteikumu, uz kuru saskaņā ar LR Ministru Padomes 1992. gada 28. februāra lēmumu Nr. 72 pamatots Latvijas pieteikums, vai Eiropas Savienības preču zīmes pieteikumu
(116) Reģistrācijas atjaunojuma numurs, ja tas atšķiras no sākotnējā reģistrācijas numura Renewal number where different from initial registration number	References to legally related applications, e.g., data of the SU application, on which LV application is based according to the provisions of the Decision of the Council of Ministers of the Republic of Latvia No. 72, adopted on February 28, 1992, or a European Union Trade Mark application
(141) Reģistrācijas darbības pārtraukšanas datums Date of the termination of the registration	(641) Sākotnējā pieteikuma dati (sadalīta pieteikuma gadījumā) Initial application data (in case of divided application)
(151) Reģistrācijas datums Registration date	(646) Sākotnējās reģistrācijas dati (sadalītas reģistrācijas gadījumā) Initial registration data (in case of divided registration)
(210) Pieteikuma numurs Application number	(732) Zīmes īpašnieks, adrese, valsts kods Name and address of the owner of the mark, code of country
(220) Pieteikuma datums Filing date of the application	(740) Patentpilnvarnieks vai cits pārstāvis, adrese Patent attorney or other representative, address
(230) Izstādes prioritātes dati Exhibition priority data	(791) Licenciāts, adrese, valsts kods Name and address of the licensee, code of country
(300) Konvencijas prioritātes dati: pieteikuma numurs, pieteikuma datums, valsts kods Convention priority data: application number, filing date, code of country	(881) Nacionālās reģistrācijas, kas aizstāta ar starptautisko reģistrāciju, numurs un datums Number and date of the national registration replaced by an international registration
(350) Senioritātes dati (attiecībā uz Latviju): reģistrācijas numurs, reģistrācijas datums Seniority data (in relation to Latvia): registration number, registration date	(885) Starptautiskās reģistrācijas, kas pārveidota par nacionālo reģistrāciju, numurs un datums Number and date of the international registration transformed into a national registration
(399) Ziņas par pārreģistrēto dokumentu, kas bija spēkā PSRS (pārreģistrētajām zīmēm) Data relating to the registration previously in force in SU (for re-registered marks)	
(511) Preču un pakalpojumu starptautiskās klasifikācijas (Nicas klasifikācijas) indeksi; preču un/vai pakalpojumu saraksts Indication of the International Classification of Goods and Services (Nice Classification); list of goods and/or services	
(526) Zīmes elementi, kas izslēgti no aizsardzības (disklamācija) Elements excluded from protection (disclaimer)	
(531) Zīmju figurālo elementu starptautiskās klasifikācijas (Vīnes klasifikācijas – CFE) indeksi Indication of the International Classification of the Figurative Elements of Marks (Vienna Classification – CFE)	
(540) Zīmes attēls Reproduction of the mark	
(550) Zīmes veids Indication relating to the nature or kind of mark	
(551) Norāde, ka šī zīme ir kolektīvā vai sertifikācijas zīme Indication that mark is collective mark or a certification mark	
(571) Zīmes apraksts Description of mark	
(580) Reģistrācijas grozījumu ieraksta datums (īpašumtiesību pāreja, grozījumi vārdos, nosaukumos vai adresēs, reģistrācijas darbības pārtraukšana u.tml.) Date of recording of a transaction in respect of the registration (change in ownership, change in name or address, termination of protection, etc.)	
(591) Norāde par zīmes aizsardzību krāsās Indication concerning colours claimed	
	(111) Reģ. Nr. M 79 096 (151) Reģ. dat. 20.11.2023
	(210) Pieteik. Nr. M-23-133 (220) Pieteik. dat. 09.02.2023

TKM Group

- (550) Vārdiska zīme**
(732) Īpašn. TALLINNA KAUBAMAJA GRUPP AS; Kaubamaja tn 1, Tallinn, 10143, Igaunija (EE)
(740) Pārstāvis Jevgeņijs FORTŪNA, "FORAL INTELEKTUĀLĀ ĪPAŠUMA AĢENTŪRA", SIA; Kalēju iela 14 - 7, Rīga, LV-1050, Latvija (LV)
(511) 9 datoru programmatūra; saglabātas datoru operētājsistēmas; datoru programmatūra, kas lejupielādējama, izmantojot internetu; lejupielādējamas datorprogrammas; lejupielādējamas datorprogrammu lietotnes; datoru saskarnes; lejupielādējami attēli mobilajiem telefoniem; mobilajiem telefoniem paredzēta datoru lietojumprogrammatūra; magnētiskie datu nesēji; kodētas magnētiskās kartes; kodētas lojalitātes kartes; kodētas maksājumu kartes; kodētas dalībnieku kartes identifikācijas nolūkiem; kredītkartes; lietotnes mobilajām iekārtām

- 16** iespieddarbi, tostarp laikraksti, žurnāli, laikrakstu un žurnālu pielikumi, grāmatas, katalogi, kalendāri, brošūras, biļeņeni; informatīvas lapas, ziņojumu lapas; fotogrāfijas; aplokšnes, pastkartes, pastmarkas; piezīmju grāmatiņas; dokumentu vāki (kancelejas piederumi), papīra mapes; kancelejas preces; skrejlapas; papīra un kartona plakāti; uzlīmes (kancelejas preces); etiķetes no papīra vai kartona; papīra un kartona kārbas; iepakojuma maisiņi no papīra; bloknoti (kancelejas preces); drukātas fotogrāfijas; kuponi un taloni
- 35** uzņēmējdarbības vadības pakalpojumi; konsultāciju sniegšana par uzņēmējdarbības organizēšanu; biroja pakalpojumi; mazumtirdzniecības un vairumtirdzniecības uzņēmumu un ražošanas uzņēmumu uzņēmējdarbības vadības pakalpojumi; darījumu informācijas un uzņēmējdarbības konsultāciju sniegšana; tirgus izpēte; noieta veicināšanas pakalpojumi trešajām personām; komerciālās un uzņēmējdarbības informācijas vākšana un izplatīšana; uzņēmējdarbības un komerciālās informācijas nodrošināšana ar datoru termināļu starpniecību; komerciālās informācijas un uzņēmumu kontaktinformācijas sniegšana; importa un eksporta biroju un aģentūru pakalpojumi; pārdošanas kampaņu organizēšana; pirkumu pasūtījumu apstrāde; skatlogu noformēšana; iepirkumu organizēšanas pakalpojumi citiem uzņēmumiem (preču un pakalpojumu iegāde); gadatirgu organizēšana uzņēmējdarbības un reklāmas nolūkiem; izstāžu organizēšana tirdzniecības un reklāmas nolūkiem; starpniecības pakalpojumi lojalitātes, motivēšanas un bonusu programmu jomā; lojalitātes programmu organizēšana un vadīšana; lojalitātes programmu organizēšana komerciāliem, tirdzniecības veicināšanas un reklāmas nolūkiem; lojalitātes programmu, kas ietver atlaižu vai priekšrocības, pārvaldība; lojalitātes klubu pakalpojumi tirdzniecības, pārdošanas veicināšanas un reklāmas nolūkiem; trešo personu preču un pakalpojumu pārdošanas veicināšana, izmantojot lojalitātes karšu plānu; lojalitātes un bonusu programmu organizēšana, pārvaldība un uzraudzība; klientu profilēšana tirdzniecības un mārketinga nolūkiem; lojalitātes programmu pārvaldība; reklāma tiešsaistē ar datortīklu starpniecību; reklāma, tostarp izmantojot internetu vai jebkuru citu datu tīklu; preču demonstrēšanas pakalpojumi; reklāmas un pārdošanas veicināšanas kampaņu organizēšanas pakalpojumi; mazumtirdzniecības preču reklāma plašsaziņas līdzekļu apraides kanālos; radio reklāma; tiešsaistes reklāmas laukumu iznomāšana; reklāmas materiālu izplatīšana; reklāmas tekstu publicēšana; patērētāju piesaistīšanas kampaņu organizēšana; televīzijas reklāma; pakalpojumi sabiedrisko attiecību jomā; mārketinga pakalpojumi; mārketinga konsultāciju sniegšana; vides reklāma; tādu reklāmu izvietošana internetā, klikšķinot uz kurām tiek atvērtas tīmekļa vietnes ar reklamājamo saturu; preču paraugu izplatīšana; konsultāciju sniegšana par reklāmu; reklāmas un pārdošanas modelēšana; reklāmas kampaņu organizēšana un pārvaldība; preču prezentāciju organizēšana un vadīšana; datu apstrāde ar datoru; datu meklēšana datoru datnēs (failos) trešajām personām; informācijas vākšana datoru datu bāzēs; informācijas sistematizēšana datoru datu bāzēs; cenu salīdzināšanas pakalpojumi; analīze uzņēmējdarbības jomā; pārdošanas analīžu veikšana; grāmatvedības pakalpojumi; rēķinu sagatavošana, iesniegšana un nosūtīšana; darījumu starpniecība trešajām personām; maksājumu dokumentācijas sagatavošana; nodokļu dokumentācijas sagatavošana; statistikas apkopošana; mazumtirdzniecības un vairumtirdzniecības pakalpojumi trešajām personām, tostarp ar interneta starpniecību saistībā ar šādām precēm: augļi un dārzeņi, dārzkopības un lauksaimniecības produkti, gaļas un zivju produkti, piena produkti, olas, sviests, siers, maizes un konditorejas izstrādājumi, lietošanai gatavi ēdieni, žāvēti pārtikas produkti, sausās brokastis, konservi, garšvielas, buljoni, mērces, eļļas, saldumi, cepumi, saldēti pārtikas produkti, smēķēšanas piederumi, bezalkoholiskie dzērieni, alkoholiskie dzērieni, uztura bagātinātāji, zāles (medikamenti), māsaimniecības preces, tīrīšanas līdzekļi, sadzīves ķīmijas preces, mēbeles, mēbeļu daļas, mājas iekārtošanas preces, rokdarbi, sporta spēles, tūrisma inventārs, svētku dekorācijas, pirotehniskie izstrādājumi, grilēšanas aprīkojums, apavi, somas, koferi, pulksteņi, brilles, bērnu apģērbi, vīriešu apģērbi, sievietes apģērbi, sporta apģērbi, sporta apavi, apģērba aksesuāri, galvassegas, bērnu preces, spēles, rotaļlietas, galda piederumi, virtuves piederumi un ierīces, preces mājdzīvniekiem, sadzīves elektropreces, instrumenti, dārza instrumenti un dārzkopības preces, māsaimniecības elektroniskās ierīces, informācijas tehnoloģiju ierīces, audiovizuālais aprīkojums, juvelierizstrādājumi, mājas tekstils, sanitārie un higiēnas izstrādājumi, kosmētikas līdzekļi, parfimērijas izstrādājumi, biroja piederumi, kancelejas preces, grāmatas, avīzes un žurnāli, iespieddarbi un rakstāmpiederumi, ziedi un augi, individuālie aizsardzības līdzekļi un drošības aprīkojums, preces autotransportam, transportlīdzekļi un to rezerves daļas un piederumi, transportlīdzekļu piekabes un iekšējās apdares materiāli
- 36** apdrošināšana; transportlīdzekļu apdrošināšana un starpniecības pakalpojumi apdrošināšanas jomā; transportlīdzekļa bojājumu remonta izmaksu finansiālā novērtēšana; darījumi ar nekustamo īpašumu; nekustamā īpašuma vērtēšana; nekustamā īpašuma iznomāšana; nekustamā īpašuma pārvaldīšana; nekustamā īpašuma aģentu pakalpojumi, starpniecības pakalpojumi nekustamā īpašuma darījumu jomā; īres maksas iekasēšana; telpu (nekustamā īpašuma) iznomāšana, arī uzņēmējdarbības, profesionālās darbības un ražošanas nolūkiem; uzņēmējdarbības telpu, profesionālās darbības telpu un ražošanas telpu pārvaldīšanas pakalpojumi; nekustamā īpašuma attīstīšana; telpu remonta izmaksu finansiālā novērtēšana; būvniecības projektu finansēšanas organizēšana; informācijas sniegšana par nekustamo īpašumu, tostarp izmantojot internetu; finanšu darījumi; datorizēti finanšu pakalpojumi; datorizēti finanšu pakalpojumi mazumtirdzniecības uzņēmumiem; finansēšanas pakalpojumi; finanšu pakalpojumi, izmantojot internetu un tālruni; finanšu pakalpojumu nodrošināšana, izmantojot globālo datortīklu vai internetu; mazumtirdzniecības finansēšanas pakalpojumi; finansēšanas pakalpojumi preču un pakalpojumu iegādei uz nomaksu; starpniecības pakalpojumi preču un pakalpojumu iegādei uz nomaksu; kapitālieguldījumi, investīcijas; aizdevumu, kredītu un līzingu pakalpojumi; banku pakalpojumi tiešsaistē; pa daļām atmaksājamo aizdevumu izsniegšana; rēķinu apmaksas pakalpojumi (pirkšana un pārdošana); faktoringa pakalpojumi; finanšu informācijas nodrošināšana, izmantojot tīmekļa vietnes; kredītu piešķiršana; kredītu nodrošināšana; kredītu pakalpojumi; kredītu piešķiršana, izmantojot nomaksas plānu; kredītu novērtēšana; konsultāciju sniegšana par kredītiem; aizdevumu izsniegšana; kredītkaršu finanšu pakalpojumi; tirdzniecības kredītu finansēšana; preču iegādes finansēšana; finanšu un naudas darījumu pakalpojumi; nomaksas karšu un kredītkaršu pakalpojumi; preču iegādes uz nomaksu organizēšana; preču un pakalpojumu iegādes uz nomaksu un līzingu finansēšana; debetkaršu maksājumu apstrāde; elektroniskie naudas pārvedumi; kredītkaršu izsniegšana; informācijas un konsultāciju sniegšana attiecībā uz visiem iepriekšminētajiem pakalpojumiem transportlīdzekļu apkope un remonts, tostarp mazgāšana un tīrīšana, arī transportlīdzekļu sēdekļu tīrīšana un remonts, transportlīdzekļu pretkorozijas
- 37**

- apstrāde; transportlīdzekļu karkasa krāsošana; transportlīdzekļu pretaizdzišanas signalizācijas ierīču uzstādīšana un remonts, transportlīdzekļu logu nomaīņa; transportlīdzekļu apkopes staciju pakalpojumi (transportlīdzekļu apkope, remonts un degvielas uzpilde); transportlīdzekļu mazgāšanas pakalpojumi; riepu protektoru atjaunošana, vulkanizācija (remonts); mašīnu un iekārtu uzstādīšana, apkope un remonts, ventilācijas un gaisa kondicionēšanas iekārtu uzstādīšana, remonts un apkope, arī gaisa kondicionēšanas iekārtu uzpildīšana; šādu aparātu un ierīču uzstādīšana, remonts un apkope: signalizācijas ierīces, novērošanas ierīces, drošības kontroles ierīces, televīzijas un video novērošanas ierīces, detektori, tostarp piekļuves kontrolei, sensori, kontroles, drošības un aizsardzības ierīces, glābšanas ierīces, ugunsdzēsāmie aparāti, elektroniskās ierīces, sadzīves tehnikas ierīces, datori, sakaru ierīces, sadzīves elektroniskās ierīces un aprīkojums, fonosistēmas, signalizācijas sistēmas, multimediju iekārtas un instrumenti, kabeli, arī drošības kabeli un datu sakaru kabeli, barošanas iekārtas, to skaitā baterijas, barošanas bloki, apgaismes ierīces, apkures iekārtas, dzesēšanas iekārtas, žāvēšanas, ventilācijas, ūdensapgādes un sanitārās iekārtas
- 39 transports (preču savākšana, pārvadāšana un piegādāšana); preču iepakojšana un uzglabāšana; ceļojumu organizēšana; transporta pakalpojumi; transporta aģentūru pakalpojumi; starpniecība transporta pakalpojumu jomā; informācijas sniegšana par transportu; transporta loģistika; transportlīdzekļu iepriekšēja pasūtīšana un rezervēšana; transportlīdzekļu iznomāšana, tostarp transportlīdzekļu iepriekšēja pasūtīšana un rezervēšana; transportlīdzekļu stāvvietu pakalpojumi; stāvvietu un garāžu iznomāšana un līzings; preču uzglabāšana; noliktavu iznomāšana, automobiļu līzings; refrīžeratoru un vispārējo kravu terminālu pakalpojumi, proti, saldētavu pakalpojumi un kravu iekraušanas un izkraušanas pakalpojumi; preču izkraušana un iekraušana; preču piegāde, kravu ekspedīcija; informācijas sniegšana par kravu pakalpojumiem; muitas noliktavu pakalpojumi; informācijas sniegšana tīmekļa vietnēs par visiem iepriekšminētajiem pakalpojumiem; informācijas un konsultāciju sniegšana par visiem iepriekšminētajiem pakalpojumiem
- 41 izglītība; apmācība; izklaides pakalpojumi; sporta un kultūras pasākumu rīkošana; konferenču organizēšana un vadīšana; tekstu, izņemot reklāmas tekstus, izdošana, publicēšana un rakstīšana; loteriju organizēšana; kultūras un izglītības izstāžu organizēšana; veselības kluba pakalpojumi, tostarp apmācība veselības un treniņu zālēs; modes skašu organizēšana izklaides nolūkiem; semināru organizēšana un vadīšana; radio un televīzijas programmu veidošana; nelejupielādējamu elektronisku publikāciju nodrošināšana tiešsaistē; nelejupielādējamu elektronisko grāmatu un žurnālu izdošana tiešsaistē
- 42 zinātniskie un tehnoloģiskie pakalpojumi, izpēte un projektēšana šajās jomās; rūpnieciskā analīze un izpēte; datoraparātūras un datoru programmatūras projektēšana un izstrāde; platforma kā pakalpojums (PaaS); interneta platformu mitināšana; programmatūras programmēšana interneta platformām; grafiskā dizaina platformas programmatūra kā pakalpojums (SaaS); e-komercijas platformu mitināšana internetā; trešo pušu satura mitināšanas pakalpojumi tiešsaistes rīkiem, ko izmanto tiešsaistes satura kopīgošanai; datoru programmatūras atjaunināšana, apkope, projektēšana, iznomāšana un līzings; datorsistēmu projektēšana, tīmekļa vietņu izveide un pārvaldība; datoru projektēšanas un programmēšanas pakalpojumi; lietotāju autentifikācijas pakalpojumu nodrošināšana e-komercijas darījumos, izmantojot biometriskās

aparātūras un programmatūras tehnoloģiju; datortīklu lietotāju tiesību pārvaldība; meklētājprogrammu vadība; tīmekļa lapu projektēšana, izveide un programmēšana; tīmekļa vietņu atjaunināšana; transportlīdzekļu tehniskā stāvokļa pārbaude; transportlīdzekļu tehniskā stāvokļa izvērtēšana pirms pārdošanas, transportlīdzekļu tehniskā apskate; konsultāciju un informācijas sniegšana par visiem iepriekšminētajiem pakalpojumiem

45 apsardzes pakalpojumi; drošības risku novērtēšana un ar to saistīto konsultāciju sniegšana; drošības sistēmu uzraudzība, arī izmantojot attālinātās uzraudzības sistēmas; konsultāciju sniegšana par drošības pakalpojumiem personu aizsardzībai, kā arī nekustamā un kustamā īpašuma aizsardzībai; konsultāciju sniegšana komercuzņēmumiem par apsardzes pakalpojumiem pret negadījumiem, zādzībām un ielaušanos; konsultāciju sniegšana par drošības un fiziskās piekļuves regulējumu; apsardzes apriņķuma iznomāšana un līzings; konsultāciju sniegšana par drošības jautājumiem un drošības pakalpojumiem; konsultāciju sniegšana par ēku, tirdzniecības iestāžu un āra telpu elektroniskās uzraudzības pakalpojumiem; konsultāciju sniegšana par ēku, tirdzniecības iestāžu un āra telpu apsardzi, kura tiek veikta, izmantojot attālinātās uzraudzības sistēmas

(111) **Reģ. Nr.** M 79 097 (151) **Reģ. dat.** 20.11.2023
 (210) **Pieteik. Nr.** M-22-932 (220) **Pieteik. dat.** 21.11.2022
 (531) **CFE ind.** 24.1.99; 26.11.1; 26.11.7; 27.5.1; 29.1.12

Latvijas Vēstnesis



- (550) **Figurāla zīme**
<https://databases.lrpv.gov.lv/trademark/M-22-932>
- (591) **Krāsu salikums** melns, zils
- (732) **Īpašn.** LATVIJAS VĒSTNESIS, Valsts SIA; Bruņinieku iela 41, Rīga, LV-1011, Latvija (LV)
- (511) **9** lejupielādējamās elektroniskās publikācijas, proti, oficiālie izdevumi
- 16** iespiestas publikācijas; žurnāli (periodiskie izdevumi); visas minētās publikācijas un periodiskie izdevumi ir oficiālie izdevumi
- 35** uzņēmējdarbības informācijas nodrošināšana tīmekļa vietnēs
- 41** nelejupielādējamu elektronisku publikāciju, proti, oficiālo izdevumu nodrošināšana tiešsaistē

(111) **Reģ. Nr.** M 79 098 (151) **Reģ. dat.** 20.11.2023
 (210) **Pieteik. Nr.** M-23-144 (220) **Pieteik. dat.** 14.02.2023
 (531) **CFE ind.** 3.4.1; 3.4.13; 3.4.25; 27.5.15; 27.5.9; 29.1.13



- (550) **Figurāla zīme**
<https://databases.lrpv.gov.lv/trademark/M-23-144>
- (591) **Krāsu salikums** melns, sarkans, balts
- (732) **Īpašn.** OV SOLUTIONS, SIA; Lūcijas iela 12, Baloži, Ķekavas nov., LV-2112, Latvija (LV)
- (511) **35** vairumtirdzniecības un mazumtirdzniecības pakalpojumi, arī ar interneta starpniecību, attiecībā uz šādām precēm: grili (gatavošanas ierīces), grilēšanas apriņķojums,

mērces, garšvielas, gaļa un gaļas izstrādājumi, to skaitā liellopu steiki un liellopu burgeri
43 kafejnīcu pakalpojumi

(111) **Reģ. Nr.** M 79 099 (151) **Reģ. dat.** 20.11.2023
 (210) **Pieteik. Nr.** M-23-292 (220) **Pieteik. dat.** 05.04.2023
 (531) **CFE ind.** 8.7.1; 11.3.2; 26.1.22; 26.1.3; 27.5.1; 27.5.15; 29.1.12



(550) **Figurāla zīme**
<https://databases.lrpv.gov.lv/trademark/M-23-292>
 (591) **Krāsu salikums** melns, violets
 (732) **Īpašn.** HOLY SIP, SIA; Aizupes iela 7A, Rīga, LV-1004, Latvija (LV)
 (740) **Pārstāvis** Mārtiņš ELSTS; Miera iela 83 - 2, Rīga, LV-1013, Latvija (LV)
 (511) **32** bezalkoholiskie dzērieni
33 alkoholiskie dzērieni, izņemot alu
43 bāru un restorānu pakalpojumi

(111) **Reģ. Nr.** M 79 100 (151) **Reģ. dat.** 20.11.2023
 (210) **Pieteik. Nr.** M-23-293 (220) **Pieteik. dat.** 05.04.2023

HOLY SIP

(550) **Vārdiska zīme**
 (732) **Īpašn.** HOLY SIP, SIA; Aizupes iela 7A, Rīga, LV-1004, Latvija (LV)
 (740) **Pārstāvis** Mārtiņš ELSTS; Miera iela 83 - 2, Rīga, LV-1013, Latvija (LV)
 (511) **32** bezalkoholiskie dzērieni
33 alkoholiskie dzērieni, izņemot alu
43 bāru un restorānu pakalpojumi

(111) **Reģ. Nr.** M 79 101 (151) **Reģ. dat.** 20.11.2023
 (210) **Pieteik. Nr.** M-23-393 (220) **Pieteik. dat.** 08.05.2023
 (531) **CFE ind.** 27.5.1; 27.5.4; 29.1.12

agriclub

(550) **Figurāla zīme**
<https://databases.lrpv.gov.lv/trademark/M-23-393>
 (591) **Krāsu salikums** tumši pelēks, pelēks
 (732) **Īpašn.** SYNGENTA CROP PROTECTION AG; Rosentalstrasse 67, Basel, 4058, Šveice (CH)
 (740) **Pārstāvis** Inese LEIMANE, PĒTERSONA PATENTS - AAA LAW; Cītales iela 12, Rīga, LV-1010, Latvija (LV)
 (511) **35** reklāma; darījumu vadīšana; uzņēmējdarbības organizēšana; uzņēmumu pārvaldība; korporatīvi komunikāciju pakalpojumi; sabiedrisko attiecību pakalpojumi; izstāžu un pasākumu organizēšana

komerciāliem un reklāmas nolūkiem; profesionālo interešu veicināšana; uzņēmējdarbības veicināšanas un ekonomiskās attīstības programmu organizēšana; reklāmas materiālu izplatīšana; minētie pakalpojumi attiecas uz lauksaimniecības, dārzkopības un mežsaimniecības jomu

41 izglītība; simpoziju, semināru, izstāžu, konferenču un kursu organizēšana; informācijas un konsultāciju sniegšana attiecībā uz profesionālo apmācību; informatīvo rakstu rediģēšana un izdošana; teksta materiālu rediģēšanas pakalpojumi, arī ar interneta starpniecību; minētie pakalpojumi attiecas uz lauksaimniecības, dārzkopības un mežsaimniecības jomu
44 lauksaimniecības, dārzkopības un mežkopības pakalpojumi; konsultāciju un informācijas sniegšana attiecībā uz lauksaimniecību, dārzkopību un mežkopību

(111) **Reģ. Nr.** M 79 102 (151) **Reģ. dat.** 20.11.2023
 (210) **Pieteik. Nr.** M-23-405 (220) **Pieteik. dat.** 11.05.2023
 (531) **CFE ind.** 3.1.14; 3.1.25; 9.7.19; 21.1.25; 29.1.13



(550) **Telpiska zīme**
<https://databases.lrpv.gov.lv/trademark/M-23-405>
 (591) **Krāsu salikums** balts, zaļš, melns
 (732) **Īpašn.** Vadims SOKOLOVS; Bulduru prospekts 33 - 12, Jūrmala, LV-2010, Latvija (LV)
 (740) **Pārstāvis** Mārīte ROMANOSA, Patentu aģentūra "KDK"; Dzērbenes iela 27, Rīga, LV-1006, Latvija (LV)
 (511) **29** gaļa, zivis, mājputnu gaļa un medījumi; jūras veltes un moluski; gaļas ekstrakti; gaļas izstrādājumi, to skaitā desas, cīsiņi, kotletes, gaļas burgeri; konservēti, saldēti, žāvēti (kaltēti) un termiski apstrādāti augļi, ogas, dārzeņi, rieksti un sēnes; želejas, ievārijumi, kompoti; olas; piens, siers, sviests, jogurts un citi piena produkti; saldēti, iesaiņoti ēdieni, kas sastāv galvenokārt no gaļas, zivīm, mājputnu gaļas, jūras veltēm vai dārzeņiem; saldētas, iesaiņotas uzkodas, kas galvenokārt sastāv no gaļas, zivīm, mājputnu gaļas, jūras veltēm, dārzeņiem, augļiem, ogām vai sēnēm; saldētas augļu un piena produktu uzkodas; augļu biezeņi; gaļas uzkodas; saldētas pagatavotas zivis, gaļa, jūras veltes, augļi, dārzeņi un sēnes; gaļas un zivju produktu pusfabrikāti; ēdamas jūrasaugu uzkodas; uzkodas uz siera bāzes; uzkodas uz kokosriekstu bāzes; uzkodas uz kartupeļu bāzes; augļu salāti; saldēti augļi; augļu un riekstu maisījumi; dārzeņu salāti; pagatavoti dārzeņu ēdieni; saldēti dārzeņi; dārzeņu čipsi; saldēti, sagriezt kartupeļi; mērces uz kodu iemērcēšanai; piena produktu mērces uz kodu iemērcēšanai; siera mērces uz kodu iemērcēšanai; kaviārs
30 kafija, tēja, kakao, kafijas aizstājēji; rīsi, makaroni (pasta) un nūdeles; tapioka un sāgo; milti un labības produkti; maize, maizes un konditorejas izstrādājumi; šokolāde; saldējums, sorbets un citi saldēti deserti; cukurs, medus, melases sīrups; garšvielas, konservēti garšaugi; etiķis, garšvielu mērces un citi garšas uzlabotāji; pārtikas ledus (sasaldēts ūdens); saldējums; saldēta mīkla un mīklas izstrādājumi; pelmeņi; maizes

un konditorejas izstrādājumu pusfabrikāti; saldētas picas, kūkas un tortes; lietošanai gatavi ēdieni un to pusfabrikāti uz labības produktu, šokolādes un saldējuma bāzes; lietošanai gatavi ēdieni, kas satur makaronus; gatavi ēdieni no rīsiem; uzkodas uz rīsu bāzes; kviešu putrainu salāti (bulgurs); nūdeles; makaronu mērces; pesto (mērce); pikantās mērces, to skaitā čatnijs; gatavi ēdieni, salāti, karstās un aukstās uzkodas, kas pamatā sastāv no viena vai vairākiem produktiem, proti, rīsiem, nūdelēm, miltiem un labības produktiem; suši; gatavi deserta ēdieni, kas pamatā sastāv no viena vai vairākiem produktiem, proti, rīsiem, miltiem, labības produktiem, saldējuma, kakao, medus un konditorejas izstrādājumiem

43 apgāde ar uzturu un dzērieniem; restorānu pakalpojumi

(111) **Reģ. Nr.** M 79 103 (151) **Reģ. dat.** 20.11.2023
 (210) **Pieteik. Nr.** M-23-406 (220) **Pieteik. dat.** 11.05.2023
 (531) **CFE ind.** 3.7.25; 3.7.8; 9.7.19; 21.1.25; 29.1.15



(550) **Telpiska zīme**
<https://databases.lrv.gov.lv/trademark/M-23-406>

(591) **Krāsu salikums** balts, zaļš, zils, dzeltens, sarkans

(732) **Īpašn.** Vadims SOKOLOVS; Bulduru prospekts 33 - 12, Jūrmala, LV-2010, Latvija (LV)

(740) **Pārstāvis** Mārīte ROMANOSA, Patentu aģentūra "KDK"; Dzērbenes iela 27, Rīga, LV-1006, Latvija (LV)

(511) **29** gaļa, zivis, mājputnu gaļa un medījumi; jūras veltes un moluski; gaļas ekstrakti; gaļas izstrādājumi, to skaitā desas, cisiņi, kotletes, gaļas burgeri; konservēti, saldēti, žāvēti (kaltēti) un termiski apstrādāti augļi, ogas, dārzeņi, rieksti un sēnes; želejas, ievārijumi, kompoti; olas; piens, siers, sviests, jogurts un citi piena produkti; saldēti, iesaiņoti ēdieni, kas sastāv galvenokārt no gaļas, zivīm, mājputnu gaļas, jūras veltēm vai dārzeņiem; saldētas, iesaiņotas uzkodas, kas galvenokārt sastāv no gaļas, zivīm, mājputnu gaļas, jūras veltēm, dārzeņiem, augļiem, ogām vai sēnēm; saldētas augļu un piena produktu uzkodas; augļu biezeņi; gaļas uzkodas; saldētas pagatavotas zivis, gaļa, jūras veltes, augļi, dārzeņi un sēnes; gaļas un zivju produktu pusfabrikāti; ēdamas jūrasaugu uzkodas; uzkodas uz siera bāzes; uzkodas uz kokosriekstu bāzes; uzkodas uz kartupeļu bāzes; augļu salāti; saldēti augļi; augļu un riekstu maisījumi; dārzeņu salāti; pagatavoti dārzeņu ēdieni; saldēti dārzeņi; dārzeņu čipsi; saldēti, sagriezti kartupeļi; mērces uz kodu iemērcēšanai; piena produktu mērces uz kodu iemērcēšanai; siera mērces uz kodu iemērcēšanai; kaviārs

30 kafija, tēja, kakao, kafijas aizstājēji; rīsi, makaroni (pasta) un nūdeles; tapioka un sāgo; milti un labības produkti; maize, maizes un konditorejas izstrādājumi; šokolāde; saldējums, sorbets un citi saldēti deserti; cukurs, medus, melases sīrups; garšvielas, konservēti garšaugi; etiķis, garšvielu mērces un citi garšas uzlabotāji; pārtikas ledus (sasaldēts ūdens); saldējums; saldēta mīkla un mīklas izstrādājumi; pelmeņi; maizes un konditorejas izstrādājumu pusfabrikāti; saldētas picas, kūkas un tortes; lietošanai gatavi ēdieni un

to pusfabrikāti uz labības produktu, šokolādes un saldējuma bāzes; lietošanai gatavi ēdieni, kas satur makaronus; gatavi ēdieni no rīsiem; uzkodas uz rīsu bāzes; kviešu putrainu salāti (bulgurs); nūdeles; makaronu mērces; pesto (mērce); pikantās mērces, to skaitā čatnijs; gatavi ēdieni, salāti, karstās un aukstās uzkodas, kas pamatā sastāv no viena vai vairākiem produktiem, proti, rīsiem, nūdelēm, miltiem un labības produktiem; suši; gatavi deserta ēdieni, kas pamatā sastāv no viena vai vairākiem produktiem, proti, rīsiem, miltiem, labības produktiem, saldējuma, kakao, medus un konditorejas izstrādājumiem

43 apgāde ar uzturu un dzērieniem; restorānu pakalpojumi

(111) **Reģ. Nr.** M 79 104 (151) **Reģ. dat.** 20.11.2023
 (210) **Pieteik. Nr.** M-23-416 (220) **Pieteik. dat.** 16.05.2023

KOG institute

(550) **Vārdiska zīme**

(732) **Īpašn.** KOG INSTITUTAS, UAB; Saltiniu g. 12, Vilnius, LT-03214, Lietuva (LT)

(740) **Pārstāvis** Anda BRIEDE; Elizabetes iela 31 - 8, Rīga, LV-1010, Latvija (LV)

(511) **35** reklāma; uzņēmējdarbības vadības pakalpojumi; uzņēmumu pārvaldīšana; biroja funkciju pakalpojumi; mārketinga pakalpojumi; lietišķā mārketinga izpēte; tirgus izpēte; aptauju veikšana; izpēte darījumu jomā; mārketinga izpēte; uzņēmējdarbības audita pakalpojumi; komerciālas informācijas un padomu sniegšana patērētājiem par preču un pakalpojumu izvēli; konsultāciju un atziņu sniegšana par mārketinga un tirgus izpētes organizēšanu; profesionālo konsultāciju sniegšana darījumu jomā; konsultāciju sniegšana darījumu vadīšanā un organizēšanā; konsultāciju sniegšana mārketinga un tirgus izpētes jomā; sabiedrisko attiecību pakalpojumi

41 mācību pakalpojumi; apmācība; mārketinga un tirgus izpētes apmācību rīkošana un vadīšana; praktisko nodarbību rīkošana un vadīšana; eksaminēšanas pakalpojumi; apmācība praktisko iemaņu apgūšanā ar demonstrēšanas palīdzību; profesionālās pārkvalificēšanas pakalpojumi; informācijas sniegšana par izglītību; profesionālās orientācijas pakalpojumi; personiskās izaugsmes apmācība (koučings); izstāžu organizēšana kultūras un izglītības nolūkiem; konkursu organizēšana izglītības un izklaides nolūkiem; konferenču rīkošana un vadīšana; elektronisko grāmatu un žurnālu publicēšana tiešsaistē; grāmatu publicēšana

(111) **Reģ. Nr.** M 79 105 (151) **Reģ. dat.** 20.11.2023
 (210) **Pieteik. Nr.** M-23-417 (220) **Pieteik. dat.** 16.05.2023

KOG institute for marketing and communications sciences

(550) **Vārdiska zīme**

(732) **Īpašn.** KOG INSTITUTAS, UAB; Saltiniu g. 12, Vilnius, LT-03214, Lietuva (LT)

(740) **Pārstāvis** Anda BRIEDE; Elizabetes iela 31 - 8, Rīga, LV-1010, Latvija (LV)

(511) **35** reklāma; uzņēmējdarbības vadības pakalpojumi; uzņēmumu pārvaldīšana; biroja funkciju pakalpojumi; mārketinga pakalpojumi; lietišķā mārketinga izpēte; tirgus izpēte; aptauju veikšana; izpēte darījumu jomā; mārketinga izpēte; uzņēmējdarbības audita pakalpojumi; komerciālas informācijas un padomu sniegšana patērētājiem par preču un pakalpojumu izvēli; konsultāciju un atziņu sniegšana par mārketinga un tirgus izpētes organizēšanu; profesionālo konsultāciju

sniegšana darījumu jomā; konsultāciju sniegšana darījumu vadīšanā un organizēšanā; konsultāciju sniegšana mārketinga un tirgus izpētes jomā; sabiedrisko attiecību pakalpojumi

- 41 mācību pakalpojumi; apmācība; mārketinga un tirgus izpētes apmācību rīkošana un vadīšana; praktisko nodarbību rīkošana un vadīšana; eksaminēšanas pakalpojumi; apmācība praktisko iemaņu apgūšanā ar demonstrēšanas palīdzību; profesionālās pārkvalificēšanas pakalpojumi; informācijas sniegšana par izglītību; profesionālās orientācijas pakalpojumi; personiskās izaugsmes apmācība (koučings); izstāžu organizēšana kultūras un izglītības nolūkiem; konkursu organizēšana izglītības un izklaides nolūkiem; konferenču rīkošana un vadīšana; elektronisko grāmatu un žurnālu publicēšana tiešsaistē; grāmatu publicēšana

- (111) **Reģ. Nr.** M 79 106 (151) **Reģ. dat.** 20.11.2023
(210) **Pieteik. Nr.** M-23-437 (220) **Pieteik. dat.** 29.12.2021

POLUS

- (550) **Vārdiska zīme**
(600) Eiropas Savienības preču zīmes 1659051 konversija
(732) **Īpašn.** GLOBAL BEVERAGES, TOVARISCHESTVO S OGRANICHENNOY OTVETSTVENNOSTYU; Prospekt Al Farabi, 116/23, 6, Medeuski raion, Almaty, 050023, Kazahstāna (KZ)
(740) **Pārstāvis** Mārīte ROMANOSA, Patentu aģentūra "KDK"; Dzērbenes iela 27, Rīga, LV-1006, Latvija (LV)
(511) **33** aperitīvi; araks; ķīniešu destilētie alkoholiskie dzērieni (baijiu); brendijs; vīni; vīni no vīnogu izspaidām; viskijs; degvīns; anīsa degvīns; ķiršu degvīns; džins; gremošanu veicinoši alkoholiskie dzērieni; alkoholiskie kokteiļi; kirasao (liķieris); anīsa liķieri; liķieri; lietošanai gatavi alkoholiskie kokteiļi, kas nav uz alus bāzes; alkoholiskie dzērieni, izņemot alu; alkoholiskie dzērieni, kas satur augļus; destilēti alkoholiskie dzērieni; alkoholiskie medus dzērieni; piparmētru tinktūras; tinktūras – rūgtie spirtotie dzērieni (biteri); cukurniedru alkoholiskie dzērieni (nira); rums; sakē; bumbieru sidrs; sidrs; rīsu spirts; spirta ekstrakti; alkoholiskie augļu ekstrakti; alkoholisko dzērienu esences

- (111) **Reģ. Nr.** M 79 107 (151) **Reģ. dat.** 20.11.2023
(210) **Pieteik. Nr.** M-23-447 (220) **Pieteik. dat.** 22.05.2023

Vapify

- (550) **Vārdiska zīme**
(732) **Īpašn.** PRO VAPE, SIA; Dambja iela 3B, Rīga, LV-1005, Latvija (LV)
(740) **Pārstāvis** Mārtiņš DAMBERGS; Antonijas iela 10 - 1, Rīga, LV-1010, Latvija (LV)
(511) **9** akumulatori elektroniskajām cigaretēm; elektronisko cigarešu akumulatoru uzlādes ierīces
34 elektroniskās cigaretes; šķīdumi elektroniskajām cigaretēm; elektroniskām cigaretēm paredzētie aromatizētāji, kas nav ēteriskās eļļas; elektroniskās smēķēšanas ierīces; iztvaices ierīces smēķēšanai; smēķēšanas piederumi
35 elektronisko cigarešu mazumtirdzniecība; elektronisko cigarešu mazumtirdzniecība ar interneta starpniecību; iztvaices ierīču, kas paredzētas smēķēšanai, mazumtirdzniecība; iztvaices ierīču, kas paredzētas smēķēšanai, mazumtirdzniecība ar interneta starpniecību; smēķēšanas piederumu mazumtirdzniecība ar interneta starpniecību

- (111) **Reģ. Nr.** M 79 108 (151) **Reģ. dat.** 20.11.2023
(210) **Pieteik. Nr.** M-23-461 (220) **Pieteik. dat.** 24.05.2023
(531) **CFE ind.** 26.11.3; 26.11.6; 26.11.8; 27.5.17; 29.1.12



- (550) **Figurāla zīme**
<https://databases.lrpv.gov.lv/trademark/M-23-461>
(591) **Krāsu salikums** zaļš, melns
(732) **Īpašn.** Māris KARLSONS; Dzegužu iela 1 k-2 - 22, Rīga, LV-1007, Latvija (LV)
(511) **19** nemetāliski būvmateriāli; nemetāliski konstrukciju materiāli; pārvietojamas nemetāliskas būves

- (111) **Reģ. Nr.** M 79 109 (151) **Reģ. dat.** 20.11.2023
(210) **Pieteik. Nr.** M-23-518 (220) **Pieteik. dat.** 14.08.2023
(531) **CFE ind.** 26.3.4; 26.4.11; 26.4.12; 26.4.3; 27.5.15; 29.1.13



- (550) **Figurāla zīme**
<https://databases.lrpv.gov.lv/trademark/M-23-518>
(591) **Krāsu salikums** violets, gaiši violets, balts
(732) **Īpašn.** Aldis KEIŠS; Bitēnu iela 12, Berģi, Garkalnes pag., Ropažu nov., LV-1024, Latvija (LV)
(740) **Pārstāvis** Ieva ZVEJSALNIECE; Imantas iela 3B - 18, Rīga, LV-1067, Latvija (LV)
(511) **37** saliekamo māju un to konstrukciju montāža; ar ēku būvniecību saistīti projektu vadīšanas pakalpojumi būvniecības objektos; atpūtas kompleksu būvniecība; būvlaukumu sagatavošana (būvniecība); cauruļvadu uzstādīšana un būvniecība; būvgružu izvākšana no ēkām (būvniecības pakalpojumi); ēku būvniecības un remonta pakalpojumi; dzīvojamo ēku un komerciālo ēku būvniecība; ēku pamatu būvniecība; enerģētiskas infrastruktūras būvniecība; elektroinstalāciju uzstādīšana; energoīklu ierīkošana; saules bateriju energosistēmu uzstādīšana ēkās; ģeotermālās enerģijas iekārtu būvniecība; hidrauliskās būvniecības pakalpojumi; komunikāciju infrastruktūras būvniecība; spēkstaciju būvniecība; vēja enerģijas spēkstaciju būvniecība; viļņu enerģijas spēkstaciju būvniecība; dzelzsbetona konstrukciju uzstādīšana, izmantojot kāpjošo un slīdošo veidņu sistēmas; nesošo konstrukciju būvniecība; mūra sienu un konstrukciju atjaunošana; pazemes konstrukciju būvniecība

- (111) **Reģ. Nr.** M 79 110 (151) **Reģ. dat.** 20.11.2023
(210) **Pieteik. Nr.** M-23-527 (220) **Pieteik. dat.** 13.06.2023

BLV Advisory Group

- (550) **Vārdiska zīme**
(732) **Īpašn.** BŪVUZRAUGI LV, SIA; Kārļa Ulmaņa gatve 140, Rīga, LV-1029, Latvija (LV)

- (740) **Pārstāvis** Mārīte ROMANOSA, Patentu aģentūra "KDK"; Dzērbenes iela 27, Rīga, LV-1006, Latvija (LV)
- (511) **36** nekustamā īpašuma lietas (pakalpojumi); starpniecības pakalpojumi darījumos ar nekustamo īpašumu; kustamā un nekustamā īpašuma finanšu novērtēšanas pakalpojumi; dzīvojamo telpu izīrēšana; nekustamā īpašuma izīrēšana un iznomāšana; nekustamā īpašuma novērtēšana; nekustamā īpašuma pārvaldīšana un apsaimniekošana; nekustamā īpašuma attīstīšana; konsultāciju sniegšana nekustamā īpašuma jomā; nekustamā īpašuma projektu tirdzniecība; nekustamā īpašuma tirgus izpēte un analīze; nekustamā īpašuma, aktīvu un kapitāla pārvaldīšana; starpniecības pakalpojumi nekustamā īpašuma jomā; finanšu lietas; darījumi ar naudu; kredītēšanas un finansēšanas pakalpojumi; finansēšana un informācijas sniegšana kapitālieguldījumu jomā; informācijas un konsultāciju sniegšana par investīciju stratēģiju; nekustamā īpašuma pirkšana un pārdošana; finanšu investīciju pārvaldīšana nekustamā īpašuma jomā; zemes iznomāšana; izpēte nekustamā īpašuma iegādei; būvniecības izmaksu finansiālā novērtēšana
- 42** inženiertehniskie pakalpojumi un izpētes darbi; būveksperu pakalpojumi; ēku pārbaude (uzraudzība); tehniskās pārbaudes pakalpojumi; tehnisko projektu vadība; kvalitātes kontrole; zemes mērīšanas darbi; arhitektūras pakalpojumi; nekustamo īpašumu projektu attīstīšana; būvniecības projektu izstrāde; izpēte ēku būvniecības jomā; energoaudita pakalpojumi; ēku un būvju tehniskā apsekošana; inženiertehniskie pakalpojumi un izpēte būvuzraudzības jomā

(111) **Reģ. Nr.** M 79 111 (151) **Reģ. dat.** 20.11.2023
 (210) **Pieteik. Nr.** M-23-530 (220) **Pieteik. dat.** 14.06.2023
 (531) **CFE ind.** 27.5.1

DAEWOO

- (550) **Figurāla zīme**
<https://databases.lrpv.gov.lv/trademark/M-23-530>
- (732) **Īpašn.** POSCO INTERNATIONAL CORPORATION; 134 Teheran-ro, Gangnam-gu, Seoul, Korejas Republika (KR)
- (740) **Pārstāvis** Olga VAHATOVA; Staru iela 7, Mežāres, Babītes pag., Babītes nov., LV-2101, Latvija (LV)
- (511) **7** ekskavatori; krāvēji (mašīnas zemes darbiem); kompaktie ekskavatori; buldozeri; ceļa veltņi; greideri (mašīnas zemes darbiem); urbjmašīnas; akmeņs urbjmašīnas
- 12** pašizgāzēji; autokrāvēji; transportlīdzekļi - visurgājēji; kravas automobiļi

(111) **Reģ. Nr.** M 79 112 (151) **Reģ. dat.** 20.11.2023
 (210) **Pieteik. Nr.** M-23-531 (220) **Pieteik. dat.** 14.06.2023
 (531) **CFE ind.** 26.11.12; 26.1.12; 26.1.24; 26.1.3; 26.7.4



(550) **Figurāla zīme**
<https://databases.lrpv.gov.lv/trademark/M-23-531>

- (732) **Īpašn.** POSCO INTERNATIONAL CORPORATION; 134 Teheran-ro, Gangnam-gu, Seoul, Korejas Republika (KR)
- (740) **Pārstāvis** Olga VAHATOVA; Staru iela 7, Mežāres, Babītes pag., Babītes nov., LV-2101, Latvija (LV)
- (511) **7** ekskavatori; krāvēji (mašīnas zemes darbiem); kompaktie ekskavatori; buldozeri; ceļa veltņi; greideri (mašīnas zemes darbiem); urbjmašīnas; urbjmašīnas akmeņim
- 12** pašizgāzēji; autokrāvēji; transportlīdzekļi - visurgājēji; kravas automobiļi

(111) **Reģ. Nr.** M 79 113 (151) **Reģ. dat.** 20.11.2023
 (210) **Pieteik. Nr.** M-23-578 (220) **Pieteik. dat.** 01.07.2023
 (531) **CFE ind.** 27.5.1; 27.5.15; 27.5.24; 29.1.12



- (550) **Figurāla zīme**
<https://databases.lrpv.gov.lv/trademark/M-23-578>
- (591) **Krāsu salikums** melns, dzeltens
- (732) **Īpašn.** IN ALTUM, SIA; Pārogres gatve 39, Ogre, Ogres nov., LV-5001, Latvija (LV)
- (511) **28** galda spēles

(111) **Reģ. Nr.** M 79 114 (151) **Reģ. dat.** 20.11.2023
 (210) **Pieteik. Nr.** M-23-589 (220) **Pieteik. dat.** 05.07.2023
 (531) **CFE ind.** 27.5.1; 27.5.15; 27.5.9

Kukū

TIRGUS

- (550) **Figurāla zīme**
<https://databases.lrpv.gov.lv/trademark/M-23-589>
- (732) **Īpašn.** ĀDAŽU PAKALNI, SIA; Kanāla iela 17, Alderi, Ādažu pag., Ādažu nov., LV-2164, Latvija (LV)
- (740) **Pārstāvis** Anda BRIEDE, Patentu aģentūra "KDK"; Dzērbenes iela 27, Rīga, LV-1006, Latvija (LV)
- (511) **35** gadatirgu organizēšana un vadība; reklāmas, tirgvedības un preču noieta veicināšanas pakalpojumi; tirdzniecības stendu iznomāšana; personiskās tualetes līdzekļu, kopšanas līdzekļu dzīvniekiem, ēterisko eļļu un aromātisko ekstraktu, tīrīšanas un iesmaržināšanas līdzekļu, gaismekļu, dārgakmeņu, pērļu un dārgmetālu un to imitāciju, juvelierizstrādājumu, laika mērīšanas instrumentu, no dārgmetāliem un dārgakmeņiem un to imitācijām izgatavotu izstrādājumu, juvelierizstrādājumu un pulksteņu kārbīņu, atslēgu riņķu (breloku un piekariņu), mākslas darbu un statuešu, no papīra un kartona izgatavotu izstrādājumu, maisu un maisiņu (somu) iepakojšanai, ietīšanai vai uzglabāšanai, iespiedprodukcijas, biroja piederumu un mācību līdzekļu, vienreizlietojamo papīra izstrādājumu, lietussargu un saulesargu, spieķu, bagāžas somu un čemodānu, somu, naudas maku, ādas, ādas imitāciju un kažokādu,

kā arī to izstrādājumu, dzīvnieku apģērbu, statuju, rotājumu un dekoru, mēbeļu un telpu iekārtojuma priekšmetu, dzīvnieku mājiņu un gulvietu, trauku, kā arī to aizbāžņu un statīvu, neapstrādātas keramikas un stikla, dārzkopības piederumu, mājsaimniecības piederumu, tīrīšanas piederumu, suku, galda un virtuves piederumu, tīlņu un trauku, kosmētikas līdzekļu, higiēnas un skaistumkopšanas piederumu, preču dzīvniekiem, apģērbu un apavu kopšanas līdzekļu, tualetes un vannas istabas piederumu, dzijas un diegu, audumu, tekstilpreču un izstrādājumu no tekstilmateriālu aizstājējiem, galvassegu, apģērbu, apavu un to piederumu, dekoratīvu tekstilizstrādājumu, matu rotājumu, matu sprādzņu, mākslīgo augļu, ziedu un dārzena, amuletu, grīdu pārklājumu, sienu un griestu pārklājumu, svētku rotājumu, ballīšu piederumu un mākslīgo eglīšu, atrakciju un rotaļu laukumu ierīču, rotaļlietu, spēļu un spēļlietu, gaļas un gaļas produktu, zivju, jūras velšu un molusku, piena produktu un piena aizstājēju, putnu olu un olu produktu, pārtikas eļļu un trauku, apstrādātu augļu, sēņu, dārzena, riekstu un pākšaugu, zupu un buljona, gaļas ekstraktu, lietošanai gatavu ēdienu, lietošanai gatavu produktu un uzskodu, sāls, garšvielu, pārtikas aromatizētāju un garšvielu mērču, maizes un konditorejas izstrādājumu, šokolādes un desertu, cukura, dabisko saldinātāju, saldo glazūru, biškopības produktu, saldējuma, saldēta jogurta un sorbeta, ledus pārtikas dzesēšanai, kafijas, tējas, kakao un to aizstājēju, graudaugu produktu, cietes, cepamā pulvera un rauga, lauksaimniecības, akvakultūras, dārzkopības un mežkopības produktu, alus un bezalkoholiskā alus, bezalkoholisko dzērienu, alkoholisko dzērienu, tabakas, tabakas izstrādājumu un to aizstājēju, kā arī smēķēšanas piederumu atlase un izvietošana citu personu labā, lai dotu patērētājiem iespēju šīs preces ērtāk aplūkot un iegādāties

- 36 mazumtirdzniecības vietu iznomāšana preču tirdzniecībai
- 41 izklaides pakalpojumu organizēšana

(111) **Reģ. Nr.** M 79 115 (151) **Reģ. dat.** 20.11.2023
 (210) **Pieteik. Nr.** M-23-601 (220) **Pieteik. dat.** 07.07.2023

RELIKVIA

(550) **Vārdiska zīme**
 (732) **Īpašn.** GLOBAL WINE HOUSE OÜ; Löötsa tn 8a, Tallinn, Harjumaa, 11415, Igaunija (EE)
 (740) **Pārstāvis** Kristīne VIĻČINA, AAA LAW LATVIA; Citadeles iela 12, Rīga, LV-1010, Latvija (LV)
 (511) **33** alkoholiskie dzērieni, izņemot alu; destilēts stiprais alkoholiskais dzēriens (šnaps); alkoholisko dzērienu esences un ekstrakti; destilēti dzērieni; spirtotie dzērieni; stiprie alkoholiskie dzērieni; degvīns; aromatizēts dzirkstošais alkoholiskais dzēriens (alkopops); alkoholiskas sastāvdaļas kokteiļu pagatavošanai; alkoholiskie kokteiļi; lietošanai gatavi alkoholiskie kokteiļi; lietošanai gatavi alkoholiskie kokteiļi, kas nav uz alus bāzes; brendijs; džins; viskijs

(111) **Reģ. Nr.** M 79 116 (151) **Reģ. dat.** 20.11.2023
 (210) **Pieteik. Nr.** M-23-604 (220) **Pieteik. dat.** 07.07.2023
 (531) **CFE ind.** 2.1.15; 2.1.16; 2.1.23; 2.1.25; 27.5.15; 29.1.12



(550) **Figurāla zīme**
<https://databases.lrpv.gov.lv/trademark/M-23-604>
 (591) **Krāsu salikums** melns, oranžs
 (732) **Īpašn.** GRĪDAS GURU, SIA; Daktermuižas iela 15, Upeslejas, Stopiņu pag., Ropažu nov., LV-2118, Latvija (LV)
 (740) **Pārstāvis** Katerina GRIŠINA, PERFECTUM, SIA; Rubeņu iela 90, Jūrmala, LV-2008, Latvija (LV)
 (511) **35** darījumu vadīšana; uzņēmējdarbības organizēšana; biroja darbi; būvmateriālu tirdzniecība, arī ar interneta starpniecību; komerciālas informācijas un padomu sniegšana patērētājiem par preču un pakalpojumu izvēli; komercstarpniecības pakalpojumi; pirkumu pasūtījumu administratīvā apstrāde; preču demonstrēšana plašsaziņas līdzekļos mazumtirdzniecības nolūkiem; preču un pakalpojumu noieta veicināšana; preču demonstrēšanas pakalpojumi; remontam paredzēto preču, proti, grīdas eļļu, vaska, laku un kopšanas līdzekļu, kā arī otu un smilšpapīra tirdzniecība, arī ar interneta starpniecību; uzņēmumu apgāde (preču un pakalpojumu sagāde trešo personu interesēs); mazumtirdzniecības un vairumtirdzniecības pakalpojumi, arī ar interneta starpniecību, attiecībā uz šādām precēm: eļļas, lakas, kopšanas un tīrīšanas līdzekļi visu veidu koka, korķa un bambusa grīdai, ziepes, kas paredzētas ieeļļot vai neapstrādātas koka grīdas, ieeļļot parketa un dēļu grīdas, kā arī pulētas koka grīdas tīrīšanai un kondicionēšanai, smilšpapīrs grīdas pulēšanai; vairumtirdzniecības un mazumtirdzniecības preču pasūtījumu pieņemšana un administratīvā apstrāde komerciāliem nolūkiem, arī tiešsaistē
37 būvniecības pakalpojumi; remonta pakalpojumi, proti, grīdas slīpēšana, eļļošana, atjaunošana, iekļāšana un vaskošana; būvniecības iekārtu iznomāšana; būvuzraudzības pakalpojumi; daudzslāņu grīdas iekļāšana; galdniecības pakalpojumi (koka izstrādājumu remonts); grīdas mazgāšanas mašīnu iznomāšana; grīdas pārklāšanas pakalpojumi; grīdas segumu apkope un remonts; grīdas segumu labošanas pakalpojumi; grīdas segumu tīrīšana; grīdas segumu uzstādīšana; grīdas spodrināšana; grīdas virsmas sagatavošana apdarei un pārsegumu uzklāšanai; grīdas virsmas tīrīšana; grīdas slīpēšana ar smilšpapīru; informācijas nodrošināšana saistībā ar grīdas pulēšanas pakalpojumiem; informācijas nodrošināšana saistībā ar grīdas tīrīšanas mašīnu iznomāšanu; informācijas nodrošināšana saistībā ar motorizēto grīdas tīrīšanas mašīnu remontu un uzturēšanu; informācijas sniegšana par būvniecību un grīdas segumu remontu; koka grīdas segumu uzstādīšana, iekļāšana, apkope un labošana; konsultāciju sniegšana par būvniecību un grīdas segumu remontu; lakošanas darbi; lamināta grīdas segumu iekļāšana, apkope un labošana; mākslīgo koka grīdas segumu iekļāšana, apkope un labošana; neslīdošu un izolējošu grīdas kārtu uzklāšanas pakalpojumi; paceltās grīdas uzstādīšana; parketa grīdas iekļāšana, apkope un labošana

(111) **Reģ. Nr.** M 79 117 (151) **Reģ. dat.** 20.11.2023
 (210) **Pieteik. Nr.** M-23-621 (220) **Pieteik. dat.** 17.07.2023
 (531) **CFE ind.** 3.7.24; 3.7.5; 24.17.25; 29.1.12



(550) **Figurāla zīme**
<https://databases.lrpv.gov.lv/trademark/M-23-621>
 (591) **Krāsu salikums** tumši zils, balts
 (732) **Īpašn.** HIEROGLIFS, SIA; Tērbatas iela 49/51 - 4, Rīga, LV-1011, Latvija (LV)

(511) **41** tulkošanas pakalpojumi; valodu tulkošanas pakalpojumi

(111) **Reģ. Nr.** M 79 118 (151) **Reģ. dat.** 20.11.2023
 (210) **Pieteik. Nr.** M-23-629 (220) **Pieteik. dat.** 20.07.2023
 (531) **CFE ind.** 27.5.15; 27.5.9

LO&LO
lux tekstil

(550) **Figurāla zīme**
<https://databases.lrpv.gov.lv/trademark/M-23-629>

(732) **Īpašn.** ECO TEKSTILS, SIA; Cēsu iela 16 - 33, Daugavpils, LV-5401, Latvija (LV)
 (740) **Pārstāvis** Andrejs ČEMODANOVŠ; Alejas iela 5 - 6, Daugavpils, LV-5401, Latvija (LV)
 (511) **24** tekstilizstrādājumi
35 tekstilizstrādājumu mazumtirdzniecība; tekstilizstrādājumu vairumtirdzniecība

(111) **Reģ. Nr.** M 79 119 (151) **Reģ. dat.** 20.11.2023
 (210) **Pieteik. Nr.** M-23-630 (220) **Pieteik. dat.** 20.07.2023
 (531) **CFE ind.** 26.4.1; 26.4.22; 26.4.5; 27.5.1; 27.5.17; 27.5.24; 29.1.13

datafit



(550) **Figurāla zīme**
<https://databases.lrpv.gov.lv/trademark/M-23-630>

(591) **Krāsu salikums** tumši violets, oranžs, balts
 (732) **Īpašn.** PROTECTUM, SIA; Uzvaras prospekts 25 k-4 - 15D, Baloži, Ķekavas nov., LV-2128, Latvija (LV)
 (511) **42** konsultēšana par datu drošību

(111) **Reģ. Nr.** M 79 120 (151) **Reģ. dat.** 20.11.2023
 (210) **Pieteik. Nr.** M-23-631 (220) **Pieteik. dat.** 20.07.2023
 (531) **CFE ind.** 26.4.1; 26.4.22; 26.4.5; 27.5.1; 27.5.17; 27.5.24; 29.1.13

datafit



(550) **Figurāla zīme**
<https://databases.lrpv.gov.lv/trademark/M-23-631>

(591) **Krāsu salikums** tumši violets, zaļš, balts
 (732) **Īpašn.** PROTECTUM, SIA; Uzvaras prospekts 25 k-4 - 15D, Baloži, Ķekavas nov., LV-2128, Latvija (LV)
 (511) **42** konsultēšana par datu drošību

(111) **Reģ. Nr.** M 79 121 (151) **Reģ. dat.** 20.11.2023
 (210) **Pieteik. Nr.** M-23-650 (220) **Pieteik. dat.** 28.07.2023

FYST

(550) **Vārdiska zīme**
 (732) **Īpašn.** FYST TECH, SIA; Dzirnau iela 42, Rīga, LV-1010, Latvija (LV)

(511) **9** datorprogrammas; datorprogrammas mobilajām ierīcēm; datorprogrammas elektronisko maksājumu veikšanai; aparatūra elektronisko maksājumu apstrādei; programmatūra drošai kredītkaršu apstrādei; termināļi elektronisko naudas līdzekļu pārskaitīšanai; datorprogrammas finanšu operāciju veikšanai
36 elektroniskā naudas līdzekļu pārskaitīšana; elektronisko maksājumu pakalpojumi

(111) **Reģ. Nr.** M 79 122 (151) **Reģ. dat.** 20.11.2023
 (210) **Pieteik. Nr.** M-23-661 (220) **Pieteik. dat.** 03.08.2023

yesyes.lv

(550) **Vārdiska zīme**
 (732) **Īpašn.** INTERVERSUS, UAB; Pramonės g. 97, Vilnius, LT-11115, Lietuva (LT)

(740) **Pārstāvis** Rūta OLMANE, METIDA, SIA; Krišjāņa Barona iela 119, Rīga, LV-1012, Latvija (LV)

(511) **35** seksuālo aktivitāšu piederumu, aparātu un ierīču, masāžas ierīču, ortopēdisko izstrādājumu, ēterisko eļļu, kosmētikas līdzekļu, personiskās tualetes līdzekļu, lubrikantu intīmai lietošanai, apģērbi, apakšveļas, naktsveļas, masāžas eļļu, farmaceitisko eļļu, uztura bagātinātāju, dezinfekcijas līdzekļu higiēnas nolūkiem, gaisa atsvaidzinātāju, personiskās higiēnas līdzekļu mazumtirdzniecība, vairumtirdzniecība un tirdzniecība tiešsaistē; uzņēmējdarbības vadība un organizēšana; preču pasūtījumu administratīvā apstrāde; klientu lojalitātes programmu administrēšana

(111) **Reģ. Nr.** M 79 123 (151) **Reģ. dat.** 20.11.2023
 (210) **Pieteik. Nr.** M-23-666 (220) **Pieteik. dat.** 09.08.2023
 (531) **CFE ind.** 27.5.1; 27.5.17

KIMO

(550) **Figurāla zīme**
<https://databases.lrpv.gov.lv/trademark/M-23-666>

(732) **Īpašn.** KAIVANA, UAB; Rūtų g. 8, Dievogalos k., Zapyškio sen. Kauno r. sav., LT-53428, Lietuva (LT)

(740) **Pārstāvis** Jevgeņijs FORTŪNA, "FORAL INTELEKTUĀLĀ ĪPAŠUMA AĢENTŪRA", SIA; Kalēju iela 14 - 7, Rīga, LV-1050, Latvija (LV)

(511) **31** ēdami košļājāmie kauli un rotālietas dzīvniekiem; mājas (istabas) dzīvnieku barība; lopbarība; dzīvnieku barība; dzīvnieku gardumi (našķi); konservēta barība kaķiem; konservēta barība suņiem; konservēta dzīvnieku barība; kaķu barība; suņu barība

(111) **Reģ. Nr.** M 79 124 (151) **Reģ. dat.** 20.11.2023
 (210) **Pieteik. Nr.** M-23-677 (220) **Pieteik. dat.** 15.08.2023

WellMixx

(550) **Vārdiska zīme**
 (732) **Īpašn.** Viktors MAKAROVŠ; Silmaļu iela 19 - 27, Salaspils, Salaspils nov., LV-2121, Latvija (LV)

(511) **35** diētiskās pārtikas un vielu medicīniskiem nolūkiem mazumtirdzniecība ar interneta starpniecību; diētiskās pārtikas un vielu medicīniskiem nolūkiem vairumtirdzniecība ar interneta starpniecību

(111) **Reģ. Nr.** M 79 125 (151) **Reģ. dat.** 20.11.2023
 (210) **Pieteik. Nr.** M-23-679 (220) **Pieteik. dat.** 15.08.2023
 (531) **CFE ind.** 27.1.25; 27.5.1; 29.1.13

kondicio

- (550) **Figurāla zīme**
<https://databases.lrpv.gov.lv/trademark/M-23-679>
 (591) **Krāsu salikums** tumši zils, gaiši zils, sarkans
 (732) **Īpašn.** KONDICIO, SIA; Gogoļa iela 10 - 41, Rīga, LV-1050, Latvija (LV)
 (511) **37** gaisa kondicionēšanas iekārtu uzstādīšana un remonts; elektronisko gaisa kondicionēšanas sistēmu apkope un remonts; gaisa kondicionēšanas aparātu remonts un uzturēšana; gaisa kondicionēšanas aparātu mazgāšanas pakalpojumi; gaisa kondicionēšanas iekārtu atjaunošana; informācijas nodrošināšana saistībā ar gaisa kondicionēšanas aparātu remontu un uzturēšanu; automobiļu remonts un apkope

(111) **Reģ. Nr.** M 79 126 (151) **Reģ. dat.** 20.11.2023
 (210) **Pieteik. Nr.** M-23-689 (220) **Pieteik. dat.** 18.08.2023
 (531) **CFE ind.** 3.4.2; 7.1.24; 27.5.1



- (550) **Figurāla zīme**
<https://databases.lrpv.gov.lv/trademark/M-23-689>
 (591) **Krāsu salikums** tumši brūns, balts
 (732) **Īpašn.** SENLEJAS, SIA; Melderu iela 1, Ķeipene, Ķeipenes pag., Ogres nov., LV-5062, Latvija (LV)
 (511) **29** gaļa, zivis, mājputnu gaļa un medījumi; gaļas ekstrakti, gaļas izstrādājumi, to skaitā desas un žāvējumi; gaļas konservi un gaļas pusfabrikāti; konservēti, saldēti, žāvēti (kaltēti) un termiski apstrādāti augļi un dārzeņi; želejas, ievārijumi, kompoti; olas, piens un piena produkti; pārtikas eļļas un tauki
31 graudi un lauksaimniecības, dārzkopības, mežkopības produkcija; dzīvnieki; svaigi augļi un dārzeņi; sēklas; augi un ziedi; dzīvnieku barība; iesals

(111) **Reģ. Nr.** M 79 127 (151) **Reģ. dat.** 20.11.2023
 (210) **Pieteik. Nr.** M-23-692 (220) **Pieteik. dat.** 21.08.2023
 (531) **CFE ind.** 24.13.1; 26.4.4

RevmaPlast+

- (550) **Figurāla zīme**
<https://databases.lrpv.gov.lv/trademark/M-23-692>
 (591) **Krāsu salikums** balts, sarkans
 (300) **Prioritāte** M202300170; 22.02.2023; EE
 (732) **Īpašn.** AKTSIASELTS PAIRA; Pae tn 8, Tallinn, Harju maakond, 11414, Igaunija (EE)
 (740) **Pārstāvis** Inese LEIMANE, PĒTERSONA PATENTS - AAA LAW; Citadeles iela 12, Rīga, LV-1010, Latvija (LV)
 (511) **5** adhezīvie pārsēji; farmaceitiskie produkti; kompreses; medikamenti cilvēkam

(111) **Reģ. Nr.** M 79 128 (151) **Reģ. dat.** 20.11.2023
 (210) **Pieteik. Nr.** M-23-696 (220) **Pieteik. dat.** 22.08.2023
 (531) **CFE ind.** 2.7.23; 27.5.1; 29.1.12

līna
 ĢIMENES PSIHOLOĢIJAS CENTRS

- (550) **Figurāla zīme**
<https://databases.lrpv.gov.lv/trademark/M-23-696>
 (591) **Krāsu salikums** pelēks, oranžs
 (732) **Īpašn.** ĢIMENES PSIHOLOĢIJAS CENTRS LĪNA, SIA; Zolitūdes iela 46 k-2 - 160, Rīga, LV-1029, Latvija (LV)
 (511) **41** grāmatu publicēšana; elektronisko grāmatu un žurnālu publicēšana tiešsaistē; tekstu, izņemot reklāmas tekstus, publicēšana; apmācība; neklātienas mācību pakalpojumi; mācību pakalpojumi; apmācība praktisko iemaņu apgūšanā ar demonstrēšanas palīdzību; personiskās izaugsmes apmācība (koučings)
44 psihologu pakalpojumi

(111) **Reģ. Nr.** M 79 129 (151) **Reģ. dat.** 20.11.2023
 (210) **Pieteik. Nr.** M-23-702 (220) **Pieteik. dat.** 23.08.2023
 (531) **CFE ind.** 27.5.25; 27.5.5

Cruffins

- (550) **Figurāla zīme**
<https://databases.lrpv.gov.lv/trademark/M-23-702>
 (732) **Īpašn.** TWO MORE BEERS LV, SIA; Elizabetes iela 23, Rīga, LV-1010, Latvija (LV)
 (740) **Pārstāvis** Karīna RADZIŅA; Dzirnava iela 119 - 2, Rīga, LV-1050, Latvija (LV)
 (511) **30** konditorejas izstrādājumi
35 miltu konditorejas izstrādājumu mazumtirdzniecība
43 kafējnīcu pakalpojumi; bāru pakalpojumi

(111) **Reģ. Nr.** M 79 130 (151) **Reģ. dat.** 20.11.2023
 (210) **Pieteik. Nr.** M-23-714 (220) **Pieteik. dat.** 29.08.2023

Traugel

- (550) **Vārdiska zīme**
 (732) **Īpašn.** 2SD & CO., SIA; Pērnavas iela 17 - 34, Jelgava, LV-3004, Latvija (LV)
 (511) **3** kosmētikas līdzekļi

(111) **Reģ. Nr.** M 79 131 (151) **Reģ. dat.** 20.11.2023
 (210) **Pieteik. Nr.** M-23-716 (220) **Pieteik. dat.** 29.08.2023
 (531) **CFE ind.** 26.2.8; 27.5.8; 29.1.14

TOTAL
TRANSPORT

- (550) **Figurāla zīme**
<https://databases.lrpv.gov.lv/trademark/M-23-716>
 (591) **Krāsu salikums** balts, melns, tumši sarkans, pelēks
 (732) **Īpašn.** TOTAL TRANSPORT, SIA; Jelgavas ceļš 20, Tiraine, Mārupes pag., Mārupes nov., LV-2167, Latvija (LV)

- (740) **Pārstāvis** Pāvels KUZNECOVS; Jelgavas ceļš 20, Tiraine, Mārupes pag., Mārupes nov., LV-2167, Latvija (LV)
 (511) **39** transporta pakalpojumi

- (111) **Reģ. Nr.** M 79 132 (151) **Reģ. dat.** 20.11.2023
 (210) **Pieteik. Nr.** M-23-725 (220) **Pieteik. dat.** 30.08.2023
 (531) **CFE ind.** 1.15.21; 27.1.6; 29.1.14



- (550) **Figurāla zīme**
<https://databases.lrpv.gov.lv/trademark/M-23-725>
 (591) **Krāsu salikums** gaiši violets, tumši violets, rozā, melns
 (732) **Īpašn.** BUBBLE TEA, SIA; Dagdas iela 2 - 7, Rīga, LV-1013, Latvija (LV)
 (740) **Pārstāvis** Ieva ZVEJSALNIECE; Imantas iela 3B - 18, Rīga, LV-1067, Latvija (LV)
 (511) **30** aromatizētāji no tējas; dzērieni, kas pamatā sastāv no tējas; ledus tēja; ledus tējas maisījumu pulveri; maisījumi tējas dzērienu pagatavošanai; garšvielas kafijai; kafijas dzērieni ar pienu; kafijas dzērieni ar saldējumu (affogato); kafijas dzērieni ar sasmalcinātu ledu (frappé); kafijas ekstrakts, kas paredzēts dzērienu aromatizēšanai; ledus kafija; sīrupi garnēšanai; šokolādes sīrupi šokolādes dzērienu pagatavošanai; garšvielas; garšvielas piena kokteiļu pagatavošanai; kafija; tēja; kakao un tā aizstājēji
32 dzērieni ar tējas ekstraktiem, kas pagatavoti uz ūdens bāzes; gāzēti bezalkoholiskie dzērieni ar tējas garšu; bezalkoholiskie dzērieni ar tējas garšu, kas pagatavoti uz augļu bāzes; limonādes; augļu dzērieni un augļu sulas; dzirkstoši bezalkoholiskie augļu sulas dzērieni; sīrupi un citas bezalkoholiskas sastāvdaļas dzērienu pagatavošanai
43 kafejnīcu pakalpojumi; saldējuma kafejnīcu pakalpojumi

- (111) **Reģ. Nr.** M 79 133 (151) **Reģ. dat.** 20.11.2023
 (210) **Pieteik. Nr.** M-23-730 (220) **Pieteik. dat.** 31.08.2023
 (531) **CFE ind.** 27.5.5; 29.1.11

Rietumu

- (550) **Figurāla zīme**
<https://databases.lrpv.gov.lv/trademark/M-23-730>
 (591) **Krāsu salikums** gaiši zils
 (732) **Īpašn.** RIETUMU BANKA, AS; Vesetas iela 7, Rīga, LV-1013, Latvija (LV)
 (511) **36** banku pakalpojumi

- (111) **Reģ. Nr.** M 79 134 (151) **Reģ. dat.** 20.11.2023
 (210) **Pieteik. Nr.** M-23-731 (220) **Pieteik. dat.** 31.08.2023
 (531) **CFE ind.** 26.2.18; 27.5.1; 29.1.11

RIETUMU
BANKA

- (550) **Figurāla zīme**
<https://databases.lrpv.gov.lv/trademark/M-23-731>
 (591) **Krāsu salikums** gaiši zils
 (732) **Īpašn.** RIETUMU BANKA, AS; Vesetas iela 7, Rīga, LV-1013, Latvija (LV)
 (511) **36** banku pakalpojumi

- (111) **Reģ. Nr.** M 79 135 (151) **Reģ. dat.** 20.11.2023
 (210) **Pieteik. Nr.** M-23-732 (220) **Pieteik. dat.** 31.08.2023
 (531) **CFE ind.** 26.2.18; 27.5.1; 29.1.11

RIETUMU

- (550) **Figurāla zīme**
<https://databases.lrpv.gov.lv/trademark/M-23-732>
 (591) **Krāsu salikums** gaiši zils
 (732) **Īpašn.** RIETUMU BANKA, AS; Vesetas iela 7, Rīga, LV-1013, Latvija (LV)
 (511) **36** banku pakalpojumi

- (111) **Reģ. Nr.** M 79 136 (151) **Reģ. dat.** 20.11.2023
 (210) **Pieteik. Nr.** M-23-741 (220) **Pieteik. dat.** 04.09.2023
 (531) **CFE ind.** 27.7.99

EkVidO₂

- (550) **Figurāla zīme**
<https://databases.lrpv.gov.lv/trademark/M-23-741>
 (732) **Īpašn.** RĪGAS MEŽI, SIA; Ojāra Vācieša iela 6 k-1, Rīga, LV-1004, Latvija (LV)
 (511) **20** putnu būrīši
36 nekustamā īpašuma iznomāšana, tostarp vides izglītības centru teritoriju iznomāšana
41 vides izglītības nodrošināšana; atpūtas iespēju nodrošināšana; gidu pakalpojumi ekskursiju vadīšanā; konkursu organizēšana izglītības un izklaides nolūkiem; izstāžu organizēšana izglītības nolūkiem; konferenču rīkošana un vadīšana; fotoreportāžu veidošana; brīvdienų nometņu pakalpojumi (izklaide); izglītojoša rakstura tematisko darbnīcu organizēšana un vadīšana
43 sanāksmju telpu iznomāšana, telpu un pārvietojamu ēku iznomāšana
44 koku stādīšana oglekļa dioksīda emisijas samazināšanai; kopienas dārzkopības iespēju nodrošināšana; savvaļas dzīvnieku pārvaldība

- (111) **Reģ. Nr.** M 79 137 (151) **Reģ. dat.** 20.11.2023
 (210) **Pieteik. Nr.** M-23-750 (220) **Pieteik. dat.** 06.09.2023
 (531) **CFE ind.** 3.13.1; 26.1.16; 26.1.18; 26.1.22; 26.1.3; 27.5.24; 29.1.13



- (550) **Figurāla zīme**
<https://databases.lrpv.gov.lv/trademark/M-23-750>
 (591) **Krāsu salikums** melns, zeltains, balts
 (732) **Īpašn.** Andra JIRGENSONE; Parka iela 31, Baldone, Ķekavas nov., LV-2125, Latvija (LV)
 (511) **24** tekstilizstrādājumi; tekstilizstrādājumu aizstājēji; mājsaimniecības veļa
25 apģērbi; galvassegas

- (111) **Reģ. Nr.** M 79 138 (151) **Reģ. dat.** 20.11.2023
 (210) **Pieteik. Nr.** M-23-766 (220) **Pieteik. dat.** 12.09.2023

FORSIGLEX

- (550) **Vārdiska zīme**
 (732) **Īpašn.** SWISS PHARMA INTERNATIONAL AG; Lindenstrasse 22, Zurich, 8008, Šveice (CH)
 (740) **Pārstāvis** Natālija ANOHINA, Patentu aģentūra "TRIAROBIT"; Vīlandes iela 5 - 2, Rīga, LV-1010, Latvija (LV)
 (511) **5** farmaceitiskie preparāti un ārstniecības līdzekļi; higiēnas līdzekļi un sanitārie līdzekļi medicīniskiem nolūkiem; diētiskā pārtika un diētiskās vielas medicīniskiem nolūkiem; uztura bagātinātāji cilvēkam

- (111) **Reģ. Nr.** M 79 139 (151) **Reģ. dat.** 20.11.2023
 (210) **Pieteik. Nr.** M-23-768 (220) **Pieteik. dat.** 12.09.2023

HADORTA

- (550) **Vārdiska zīme**
 (732) **Īpašn.** SWISS PHARMA INTERNATIONAL AG; Lindenstrasse 22, Zurich, 8008, Šveice (CH)
 (740) **Pārstāvis** Natālija ANOHINA, Patentu aģentūra "TRIAROBIT"; Vīlandes iela 5 - 2, Rīga, LV-1010, Latvija (LV)
 (511) **5** farmaceitiskie preparāti un ārstniecības līdzekļi; higiēnas līdzekļi un sanitārie līdzekļi medicīniskiem nolūkiem; diētiskā pārtika un diētiskās vielas medicīniskiem nolūkiem; uztura bagātinātāji cilvēkam

- (111) **Reģ. Nr.** M 79 140 (151) **Reģ. dat.** 20.11.2023
 (210) **Pieteik. Nr.** M-23-773 (220) **Pieteik. dat.** 13.09.2023
 (531) **CFE ind.** 26.4.18; 26.4.6; 27.5.17; 27.5.24; 29.1.12



- (550) **Figurāla zīme**
<https://databases.lrpv.gov.lv/trademark/M-23-773>
 (591) **Krāsu salikums** balts, sarkans
 (732) **Īpašn.** LATVIJAS TĀLRUNIS, SIA; Blaumaņa iela 38/40, Rīga, LV-1011, Latvija (LV)
 (740) **Pārstāvis** Anita VĪTOLA; Blaumaņa iela 38/40, Rīga, LV-1011, Latvija (LV)
 (511) **35** reklāma

- (111) **Reģ. Nr.** M 79 141 (151) **Reģ. dat.** 20.11.2023
 (210) **Pieteik. Nr.** M-23-775 (220) **Pieteik. dat.** 14.09.2023
 (531) **CFE ind.** 26.1.10; 26.11.6; 26.1.4; 27.5.15



- (550) **Figurāla zīme**
<https://databases.lrpv.gov.lv/trademark/M-23-775>
 (732) **Īpašn.** ZIPPY VISION, SIA; Maskavas iela 227, Rīga, LV-1019, Latvija (LV)
 (511) **9** ierakstītas datorprogrammas
19 daļēji apstrādāti kokmateriāli; būvniecības kokmateriāli; apstrādāti kokmateriāli; zāģēti kokmateriāli; kokmateriāli veidņiem; nemetāliski būvmateriāli; nemetāliski skaņu izolējoši būvmateriāli; finiera koksne; finieris
31 nemizoti kokmateriāli; neapstrādāti kokmateriāli
40 būvkoku ciršana un apstrāde
42 mežaudžu kvalitātes novērtēšana; datorprogrammēšana; datorprogrammēšanas pakalpojumi datu apstrādei; kvalitātes kontrole

- (111) **Reģ. Nr.** M 79 142 (151) **Reģ. dat.** 20.11.2023
 (210) **Pieteik. Nr.** M-23-776 (220) **Pieteik. dat.** 10.09.2015
 (531) **CFE ind.** 1.5.23; 26.11.21; 27.5.10; 27.5.15; 27.5.17; 29.1.13



- (550) **Figurāla zīme**
<https://databases.lrpv.gov.lv/trademark/M-23-776>
 (591) **Krāsu salikums** tumši zils, zils, gaiši zils
 (600) Eiropas Savienības preču zīmes 014544068 daļēja konversija
 (732) **Īpašn.** GLOBAL ADVERTISING LAWYERS ALLIANCE, INC; c/o Frankfurt Kurnit Klein & Selz PC, 28 Liberty Street, New York, NY 10005, Amerikas Savienotās Valstis (US)
 (740) **Pārstāvis** Līga FJODOROVA, ZAB COBALT; Marijas iela 13 k-2, Rīga, LV-1050, Latvija (LV)
 (511) **41** grāmatu un tekstu par tiesībām, kas attiecas uz reklāmas, mārketinga, preču un pakalpojumu noieta veicināšanas un sabiedrisko attiecību jomu, publicēšana; juridiskās izglītības un apmācības pakalpojumi, it īpaši reklāmas, mārketinga, preču un pakalpojumu noieta veicināšanas un sabiedrisko attiecību jomā
45 padomu, informācijas, juridiskās aizstāvības un konsultāciju sniegšana par tiesībām, rīcības kodeksiem un iekšējās kārtības noteikumiem; juridisko konsultāciju, informācijas, juridiskās aizstāvības un juridisko padomu sniegšana reklāmas, mārketinga, preču un pakalpojumu noieta veicināšanas un sabiedrisko attiecību jomā; juridisko konsultāciju sniegšana

(111) **Reģ. Nr.** M 79 143 (151) **Reģ. dat.** 20.11.2023
 (210) **Pieteik. Nr.** M-23-777 (220) **Pieteik. dat.** 14.09.2023
 (531) **CFE ind.** 27.5.17; 27.5.8; 29.1.11

max

- (550) **Figurāla zīme**
<https://databases.lrpv.gov.lv/trademark/M-23-777>
- (591) **Krāsu salikums** zils
- (300) **Prioritāte** 97/884371, 97/884369, 97/884365; 12.04.2023; US
- (732) **Īpašn.** HOME BOX OFFICE, INC.; 30 Hudson Yards, New York, NY 10001, Amerikas Savienotās Valstis (US)
- (740) **Pārstāvis** Jevgeņijs FORTŪNA, "FORAL INTELEKTUĀLĀ ĪPAŠUMA AĢENTŪRA", SIA; Kalēju iela 14 - 7, Rīga, LV-1050, Latvija (LV)
- (511) **9** digitālie multivides materiāli, proti, lejupielādējami iepriekš ierakstīti videoklipi, audiodaļnes (faili), teksts un grafiski attēli, kas atrodami elektroniskajos personālajos datoros un bezvadu portatīvajās ierīcēs un satur izklaides, ziņu, dabas, realitātes un bērnu programmas, animācijas, drāmas un komēdijas žanra filmas un sarunu šovus; lejupielādējams audio, video un audiovizuālais saturs, kas pieejams ar datoru un sakaru tīklu starpniecību un tiek piedāvāts kā TV pārraides un video ieraksti, un satur izklaides, ziņu, dabas, realitātes un bērnu programmas, animācijas, drāmas un komēdijas žanra filmas un sarunu šovus; lejupielādējama datoru programmatūra izmantošanai audiovizuālā satura straumēšanai; lejupielādējama datoru programmatūra audio un video ierīču darbības kontrolei un audio, video, televīzijas, filmu, citu digitālo attēlu un cita multivides satura skatīšanai, meklēšanai un/vai atskaņošanai
- 38** sakaru pakalpojumi, proti, straumētu skaņas un audiovizuālu ierakstu pārraidīšana, izmantojot internetu, bezvadu tīklus vai interaktīvus multivides tīklus; audio un video apraides pakalpojumi internetā; audiovizuālas informācijas pārraidīšana; televīzijas apraides pakalpojumi; mobilo plašsaziņas līdzekļu pakalpojumi izklaides satura elektroniskai pārraidei, apraidei un piegādei; videopārraides pakalpojumi pēc pieprasījuma; piekļuves nodrošināšana apkopotam saturam vispārēju interešu jomā, izmantojot internetu, bezvadu tīklus un interaktīvus multivides tīklus
- 41** izklaides un izglītības pakalpojumi, proti, multivides materiālu, kas satur izklaides, ziņu, dabas, realitātes, bērnu programmas, animācijas, drāmas un komēdijas žanra filmas un sarunu šovus, nodrošināšana, izmantojot internetu, elektroniskos sakaru tīklus, datortīklus un bezvadu sakaru tīklus; televīzijas programmu, kas satur izklaides, ziņu, dabas, realitātes, bērnu programmas, animācijas, drāmas un komēdijas žanra filmas un sarunu šovus, nodrošināšana; tiešas straumēšanas programmu nodrošināšana, patērētājiem piedāvājot izklaides, ziņu, dabas, realitātes, bērnu programmas, animācijas, drāmas un komēdijas žanra filmas un sarunu šovus; televīzijas programmu veidošana; multivides programmu veidošana; izklaides informācijas nodrošināšana par televīzijas programmām, izmantojot globālos datortīklus

(111) **Reģ. Nr.** M 79 144 (151) **Reģ. dat.** 20.11.2023
 (210) **Pieteik. Nr.** M-23-781 (220) **Pieteik. dat.** 18.09.2023
 (531) **CFE ind.** 26.1.22; 26.1.3; 27.5.5; 27.5.9; 29.1.12



- (550) **Figurāla zīme**
<https://databases.lrpv.gov.lv/trademark/M-23-781>
- (591) **Krāsu salikums** melns, dzeltens
- (732) **Īpašn.** Agnese STRĒLNIECE; Silmaļu iela 29 - 12, Salaspils, Salaspils nov., LV-2121, Latvija (LV)
- (511) **30** konditorejas izstrādājumi; saldēti deserti
35 konditorejas izstrādājumu mazumtirdzniecība; konditorejas izstrādājumu mazumtirdzniecība ar interneta starpniecību
41 zinātnības (know-how) pārnese (apmācība); apmācība; izklaides pasākumu rīkošana un vadīšana

(111) **Reģ. Nr.** M 79 145 (151) **Reģ. dat.** 20.11.2023
 (210) **Pieteik. Nr.** M-23-783 (220) **Pieteik. dat.** 18.09.2023
 (531) **CFE ind.** 24.1.17; 24.1.19; 24.1.3; 27.5.1; 27.5.15; 27.5.17; 27.5.9



**KYIVSKE
DRAFT**

- (550) **Figurāla zīme**
<https://databases.lrpv.gov.lv/trademark/M-23-783>
- (732) **Īpašn.** OBOLON, PRIVATE JOINT STOCK COMPANY; 3 Bohatyrka Street, Kyiv, 04212, Ukraina (UA)
- (740) **Pārstāvis** Māriete ROMANOSA, Patentu aģentūra "KDK"; Dzērbenes iela 27, Rīga, LV-1006, Latvija (LV)
- (511) **32** alus; aromatizēts alus; bezalkoholiskais alus; ingveralus; iesala alus; miežu alus; dzērieni uz alus bāzes; dzērieni uz bezalkoholiskā alus bāzes; kokteiļi uz alus bāzes; kokteiļi uz bezalkoholiskā alus bāzes; alus un limonādes dzērieni (shandy); alus misa; iesala misa; apiņu ekstrakti alus ražošanai; apiņu granulas alus ražošanai; saldēti apiņu alus ražošanai

(111) **Reģ. Nr.** M 79 146 (151) **Reģ. dat.** 20.11.2023
 (210) **Pieteik. Nr.** M-23-784 (220) **Pieteik. dat.** 18.09.2023
 (531) **CFE ind.** 24.1.17; 24.1.19; 24.1.3; 27.5.1; 27.5.15; 27.5.17; 27.5.9


OBOLON

KYIVSKE ORIGINAL

- (550) **Figurāla zīme**
<https://databases.lrpv.gov.lv/trademark/M-23-784>
- (732) **Īpašn.** OBOLON, PRIVATE JOINT STOCK COMPANY;
3 Bohatyrskā Street, Kyiv, 04212, Ukraina (UA)
- (740) **Pārstāvis** Mārīte ROMANOSA, Patentu aģentūra "KDK";
Dzērbenes iela 27, Rīga, LV-1006, Latvija (LV)
- (511) **32** alus; aromatizēts alus; bezalkoholiskais alus; ingveralus; iesala alus; miežu alus; dzērieni uz alus bāzes; dzērieni uz bezalkoholiskā alus bāzes; kokteiļi uz alus bāzes; kokteiļi uz bezalkoholiskā alus bāzes; alus un limonādes dzērieni (shandy); alus misa; iesala misa; apiņu ekstrakti alus ražošanai; apiņu granulas alus ražošanai; saldēti apiņi alus ražošanai

- (111) **Reģ. Nr.** M 79 147 (151) **Reģ. dat.** 20.11.2023
(210) **Pieteik. Nr.** M-23-785 (220) **Pieteik. dat.** 18.09.2023
(531) **CFE ind.** 24.1.17; 24.1.19; 24.1.3; 27.5.1; 27.5.15; 27.5.17; 27.5.9


OBOLON

KYIVSKE STOUT

- (550) **Figurāla zīme**
<https://databases.lrpv.gov.lv/trademark/M-23-785>
- (732) **Īpašn.** OBOLON, PRIVATE JOINT STOCK COMPANY;
3 Bohatyrskā Street, Kyiv, 04212, Ukraina (UA)
- (740) **Pārstāvis** Mārīte ROMANOSA, Patentu aģentūra "KDK";
Dzērbenes iela 27, Rīga, LV-1006, Latvija (LV)
- (511) **32** alus; aromatizēts alus; bezalkoholiskais alus; ingveralus; iesala alus; miežu alus; dzērieni uz alus bāzes; dzērieni uz bezalkoholiskā alus bāzes; kokteiļi uz alus bāzes; kokteiļi uz bezalkoholiskā alus bāzes; alus un limonādes dzērieni (shandy); alus misa; iesala misa; apiņu ekstrakti alus ražošanai; apiņu granulas alus ražošanai; saldēti apiņi alus ražošanai

- (111) **Reģ. Nr.** M 79 148 (151) **Reģ. dat.** 20.11.2023
(210) **Pieteik. Nr.** M-23-786 (220) **Pieteik. dat.** 18.09.2023

VIZEO

- (550) **Vārdiska zīme**
- (732) **Īpašn.** SAGITUS, SIA; Ozolkalnu iela 11, Mārupe, Mārupes nov., LV-2167, Latvija (LV)
- (740) **Pārstāvis** Rūta OLMANE, OLMANE LAW FIRM, SIA; Vjiciema iela 8 - 5, Rīga, LV-1006, Latvija (LV)

- (511) **5** farmaceitiskie preparāti un līdzekļi acu veselībai; vitamīni acu veselībai; minerālvietu preparāti acu veselībai; uztura bagātinātāji acu veselībai cilvēkam un dzīvniekiem; uztura bagātinātāji medicīniskiem nolūkiem acu veselībai; pārtikas piedevas medicīniskiem nolūkiem acu veselībai; veterinārie preparāti un līdzekļi acu veselībai; acu pilieni
- 10** medicīniskās ierīces acu veselībai

- (111) **Reģ. Nr.** M 79 149 (151) **Reģ. dat.** 20.11.2023
(210) **Pieteik. Nr.** M-23-787 (220) **Pieteik. dat.** 18.09.2023
(531) **CFE ind.** 27.1.1; 27.1.13; 27.5.11; 27.5.15; 27.5.23; 29.1.13



- (551) **Sertifikācijas zīme**
Sertifikācijas zīmes lietošanas nolikums
<https://www.lrpv.gov.lv/lv/media/5766/download?attachment>
- (550) **Figurāla zīme**
<https://databases.lrpv.gov.lv/trademark/M-23-787>
- (591) **Krāsu salikums** tumši zils, melns, gaiši zaļš
- (732) **Īpašn.** LATVIJAS DIZAINERU SAVIENĪBA; Tēriņu iela 13, Rīga, LV-1004, Latvija (LV)
- (511) **2** krāsas; lakas un pernicas; alumīnija krāsas; dabiskās krāsvielas; pigmenti; pārklājuma materiāli (krāsas); glazūras (pārklājumi); ugunsdrošas krāsas; gruntis un gruntskrāsas; krāsu ekstrakti no koksnes; spīdumi izmantošanai krāsās
- 6** mākslas izstrādājumi no bronzas; metāla durvis; jumta pārsedes no metāla; metāla furnitūra būvniecībai; vējrāži no metāla; metāla žalūzijas; āra žalūzijas no metāla; pārvietojamas metāla būves; kāpņu laidī no metāla; saliekamās kāpnes no metāla; durvju klauvēkļi no metāla; verandas no metāla; metāla pāļi; metāla pieminekļi; sienu apšuvuma materiāli no metāla; sienu apdares materiāli no metāla būvniecībai; drēbju āķi no metāla; metāla apdares materiāli būvniecībai; metāla durvju rokturi; metāla vārti; dekoratīvi režģi no metāla; mākslas darbi no parastiem metāliem; būvmateriāli no metāla; metāla karnīzes; durvju furnitūra no dzelzs; lapeņu karkasi no metāla; sienu flīzes no metāla
- 11** ventilācijas sistēmu nosūcēji; gaisa dzesēšanas ierīces; gaisa sildierīces; spuldzes; elektriskās spuldzes; elektriskās lampas un spuldzes; vannas; sēdvannas; pārvietojamās turku pirts kabīnes; lampas; lukturi apgaismošanai; spuldžu patronas; bidē; elektriskie lukturiši; ūdens sildītāji; pārvietojamas tualetes kabīnes; apkures iekārtas; ūdens sildīšanas ierīces; apkures katli; centrālapkures radiatoru; lampu kupoli no stikla; kupoli lampām ar degļi; skursteņu dūmvadi; klozetpodī; saldētavas; plītis; dezinfekcijas iekārtas; gaismas izkliedētāji; dzērienu dzesēšanas ierīces; dušas; spuldžu ligzdas; ūdens attīrīšanas iekārtas; ūdens filtrēšanas iekārtas; strūklakas; apgaismošanas ierīces un to sistēmu daļas; lustras; griestu lampas; elektriskie radiatoru;

- apkures krāsnis; spuldžu kvēldiegi; dzeramā ūdens filtrī; saldēšanas iekārtas un ierīces; lampu plafoni; plītiņas; tosteri; cepšanas ierīces; izlietnes (sanitārtehniskā aprīkojuma daļas); apsildes radiatorī; virtuves krāsnis; ūdens krāni; žāvēšanas iekārtas un ierīces; tualetes podi; lampu abažūri; ūdensapgādes iekārtas; elektriskās vafeļu pannas; elektriskie kafijas automāti; iekštelpu kamīni; siltumsūkņi; ledusskapji; džakuzi vannas; saunu iekārtas; duškabīnes; izlietnes; elektriskie veļas žāvētāji; mikroviļņu krāsnis; vitrīnas – ledusskapji; elektriskie vīna skapji; lampiņu virtenes svētku dekorācijām; stāvlampas; virtuves izlietnes ar integrētu darba virsmu; gaismas prožektorī; ierīces gaisa mitrināšanai; kafijas automāti ar ūdens filtriem; elektriskas ierīces ledus un saldējuma pagatavošanai; viedās spuldzes
- 14** saules pulksteņi; pulksteņi; juvelierizstrādājumi; neapstrādāti un daļēji apstrādāti dārgmetāli; medaljoni (juvelierizstrādājumi); dekoratīvās piespraudes; mākslas darbi no dārgmetāliem; balvu kausi no dārgmetāliem
- 16** papīrs; albumi; attēli; arhitektūras maketi; grāmatas; rasējumi; grāmatu iesiešanas materiāli; iespiedprodukcija
- 18** ceļasomas; somas
- 19** nemetāliskas nojumes (būves); nemetāliskas salokāmās durvis; betona būvelementi; būvniecības kokmateriāli; saplāksnis; apstrādāti kokmateriāli; koka paneli; ķieģeļi; nemetāliskas telefonu kabīnes; slānekli; nemetāliskas būves; nemetāliskas starpsienas; ugunsdroši cementa pārklājumi; ģipsis; būvniecības stikls; nemetāliskas karnīzes; nemetāliski loģi; nemetāliskas durvis; nemetāliski lūku vāki; nemetāliski jumta segumi; nemetāliski kāpņu pakāpieni; akmens; stikla loksnes būvniecībai; granīts; ģipšakmens; nemetāliskas žalūzijas; parketa grīdas dēļi; āra žalūzijas, izņemot žalūzijas no metāla vai tekstilmateriāliem; parkets; pārvietojamas nemetāliskas būves; marmors; nemetāliskas verandas; nemetāliski masti; mozaikas būvniecībai; apmetums; nemetāliski sienu apšuvuma materiāli; nemetāliski žogi; akmeņi būvniecībai; mākslīgie akmeņi; nemetāliskas grīdas; nemetāliski griesti; dēļi un plankas būvniecībai; nemetāliski apdares materiāli būvniecībai; nemetāliski vārti; nemetāliski durvju paneli; nemetāliskas saliekamas platformas; nemetāliskas palodzes; statujas no akmens, betona un marmora; nemetāliski jūmti; nemetāliskas lapenes; nemetāliskas logu vērtnes; logu stikls, izņemot stiklu transportlīdzekļu logiem; vitrāžas; logu stikls būvniecībai; nemetāliski apšuvumi; nemetāliski peldbaseini; nemetāliski būvmateriāli; nemetāliski ielu seguma bloki; nemetāliski durvju rāmji; nemetāliskas flīzes būvniecībai; nemetāliskas grīdas flīzes; nemetāliskas ceļu bruģēšanas plāksnes; nemetāliskas kāpnes; nemetāliski būvniecības paneli; bruģakmeņi; nemetāliskas (montāžai gatavas) saliekamas mājas; koka grīdas dēļi; nemetāliskas sienas flīzes; nemetāliskas plātnes būvniecībai; nemetāliski apšuvuma materiāli būvniecībai; nemetāliskas divpusēji veramas durvis; akustiskie paneli, kas nav no metāla; nemetāliski skaņu izolējoši būvmateriāli
- 20** būdas mājas (istabas) dzīvniekiem; skapji; soli; grāmatu plaukti; gultu rāmji no koka; biroja galdi; biroja mēbeles; mēbeles; kamīna ekrāni (mēbeles); krēsli (sēdekļi); izstāžu stendi; suņu būdas; drēbju pakaramie; kumodes; letes; galdi; matračī; dīvāni; mēbeļgaldnieku izstrādājumi; koka un plastmasas pieslienamās kāpnes; mēbeles skolām; gultas; aizkaru ritenīši; metāla mēbeles; mēbeļu starpsienas no koka; spilveni; aizslietņi (mēbeles); mēbeļu durvis; aizkaru slīdes; mēbeļu plaukti; aizkaru stangas; rakstāmgaldi; kušetes; tualetes galdīņi; spoguļi; saliekamie pludmales krēsli; vitrīnas (mēbeles); ūdensgultas, ne medicīniskiem nolūkiem; līstes ierāmēšanai; taburetes; bambusa aizkari; datoru galdi ar skrituļiem; dekoratīvi vēja zvani; iekštelpu logu žalūzijas; iekštelpu logu žalūzijas no tekstilmateriāliem; brīvi stāvošas starpsienas (mēbeles); piepūšamas mēbeles; grāmatu skapji; dušas krēsli; vannas istabu iekārtas (mēbeles); virtuves kumodes (mēbeles); ergonomiski krēsli masāžai; paklājiņi gulēšanai no bambusa un salmiem
- 21** bļodas (trauki); ēdiena gatavošanas trauku komplekti; šaurkakla pudeles; pudeles; keramikas izstrādājumi mājsaimniecības nolūkiem; porcelāna dekorī; augļu trauki; kristāla izstrādājumi (trauki); veidnes (virtuves piederumi); virtuves dēļīši griešanai; emaljēts stikls, izņemot stiklu būvniecībai; māla trauki; puķu podi; podi; dārzeņu trauki; liķiera glāžu komplekti; keramikas kastrolī; porcelāna trauki; vāzes; podniecības izstrādājumi; servīzes (trauki); trauki; krūkas (krūzes dzērienu ieliešanai); maizes kastes; cepumu formiņas; iekštelpu akvāriji; piemiņas statuetes no porcelāna, keramikas, māla, terakotas un stikla; balvu kausi no porcelāna, keramikas, māla, terakotas un stikla
- 25** apavi; apakšveļa; apģērbi; cepures; apģērbu komplekti; cimdi
- 27** tapetes; paklāji; linoleja grīdas segumi; sienu tapsējuma materiāli, ne no tekstīla; vinila grīdas segumi gatavām grīdām; linoleja flīzes (grīdas segumi)
- 28** spēles; rotaļlietas un spēļlietas; vingrošanas un sporta preces; eglīšu rotājumi; galda spēles
- 35** aģentūru izvietošana; komercinformācijas aģentūru pakalpojumi; reklāmas materiālu izplatīšana; reklāmas materiālu aktualizēšana; reklāma; sabiedrisko attiecību pakalpojumi; reklāmas aģentūru pakalpojumi; reklāmas materiālu maketēšana; sponsoru meklēšana; modes skašu organizēšana reklāmas nolūkiem; reklāmas filmu producēšana; mārketinga pakalpojumi; telemārketinga pakalpojumi; reklāmas ideju izstrāde; scenāriju rakstīšana reklāmas nolūkiem; vides reklāma; mākslas darbu mazumtirdzniecības pakalpojumi, ko nodrošina mākslas galerijas; reklāmas pakalpojumi zīmola identitātes izveidei trešajām personām; digitālā satura autoru mārketinga pakalpojumi; mārketinga koncepciju izstrāde
- 41** augstāko un vidējo speciālo mācību iestāžu pakalpojumi; mākslinieciskās izklaides pakalpojumi; kinostudiju pakalpojumi; nekļātienes mācību pakalpojumi; mācību pakalpojumi; grāmatu publicēšana; teātra izrāžu pakalpojumi; izrāžu veidošana; televīzijas izklaides pakalpojumi; informācijas sniegšana par izglītību; eksaminēšanas pakalpojumi; muzeju telpu un eksponātu izrēšana pasākumiem; fotoreportāžu veidošana; fotografēšana; videoierakstu veikšana; mikrofilmēšana; koncertu rīkošana un vadīšana; kaligrāfijas pakalpojumi; maketēšana, izņemot maketēšanu reklāmas nolūkiem; modes skašu rīkošana izklaides nolūkiem; personiskās izaugsmes apmācība (koučings); dziesmu rakstīšana; kinoscenāriju rakstīšana; mākslas darbu iznomāšana; apgaismes tehniku pakalpojumu nodrošināšana sabiedriskos pasākumos; filmu, izņemot reklāmas filmas, režija; multivides bibliotēku pakalpojumi; fotografēšanas pakalpojumi, izmantojot dronus; uzņēmējdarbības zināšanu un zinātības pārnese (apmācība); apmācības un izglītības eksaminācijas nodrošināšana sertifikācijas nolūkiem; izpēte izglītības jomā; muzeju izstāžu izrādīšana; radio un televīzijas programmu plānošana
- 42** arhitektūras pakalpojumi; konsultēšana arhitektūras jomā; būvniecības projektu izstrāde; iekštelpu noformējuma veidošana; rūpnieciskā dizaina pakalpojumi; iepakojuma dizaina pakalpojumi; grafiskā dizaina izstrāde; pilsētplānošana; datorsistēmu projektēšana; konsultēšana tīmekļa vietņu dizaina jomā; interjera dizaina pakalpojumi; vizītīkaršu dizaina veidošana; reklāmas materiālu grafiskā dizaina veidošana; kostīmu dizains; scenogrāfijas pakalpojumi; prototipu projektēšana; datormodelēšanas pakalpojumi; konsultāciju sniegšana par mākslīgo intelektu; logotipu izstrādes pakalpojumi; golfa laukumu projektēšana
- 43** mēbeļu iznomāšana; biroja mēbeļu iznomāšana

(111) **Reģ. Nr.** M 79 150 (151) **Reģ. dat.** 20.11.2023
 (210) **Pieteik. Nr.** M-23-792 (220) **Pieteik. dat.** 20.09.2023
 (531) **CFE ind.** 27.5.1

madelavi

- (550) **Figurāla zīme**
<https://databases.lrpv.gov.lv/trademark/M-23-792>
- (732) **Īpašn.** Dāvids VĪTOLS; Kronas iela 56 - 51, Mārupe, Mārupes nov., LV-2167, Latvija (LV)
- (511) **16** iespiedprodukcija; rakstāmlietas; papīra loksnes (rakstāmlietas); biroja piederumi, izņemot mēbeles; fotogrāfijas; iespiesti fotoattēli; fotogrāfiju statīvi; fotoalbumi; papīrs; kartons; grāmatu iesiešanas materiāli; līmvielas kancelejas nolūkiem; līmvielas mājsaimniecības nolūkiem; materiāli rasēšanai; materiāli māksliniekiem; otas; mācību līdzekļi; uzskates līdzekļi; sintētisko materiālu loksnes; maisi iesaiņošanai; maisiņi iesaiņošanai; iespiedburti; klišejas; klades; dokumentu mapes; grāmatas; plānotāji (iespiedprodukcija); uzlīmes (kancelejas preces); drukātas ģeogrāfiskās kartes

(111) **Reģ. Nr.** M 79 151 (151) **Reģ. dat.** 20.11.2023
 (210) **Pieteik. Nr.** M-23-707 (220) **Pieteik. dat.** 25.08.2023
 (531) **CFE ind.** 26.4.24; 26.4.9; 27.5.17



- (550) **Figurāla zīme**
<https://databases.lrpv.gov.lv/trademark/M-23-707>
- (732) **Īpašn.** INTERNATIONAL FOODSTUFFS CO. LLC; Al-Wahda Street, Industrial Area No. 1, P.O. Box 4115, Sharjah, Apvienotie Arābu Emirāti (AE)
- (740) **Pārstāvis** Inese LEIMANE, PĒTERSONA PATENTS - AAA LAW; Citadeles iela 12, Rīga, LV-1010, Latvija (LV)
- (511) **29** pārtikas eļļas; pārtikas tauki; kausēšanas procesā dzidrināts sviests (gt); margarīns; sviests; zupas; zupu sagataves; zupu maisījumi; piens un piena produkti; aromatizēts piens; piena kokteiļi; gaļa; zivis; mājputnu gaļa un medījumi; gaļas ekstrakti; konservēti, saldēti, žāvēti (kaltēti) un termiski apstrādāti augļi un dārzeņi; saldaiss krējums; žeļejas; ievārijumi; kompoti; olas; apstrādāti kartupeļi; augļu uzkodas; sukādes; uzkodas no pākšaugiem; uzkodas uz sojas biežpiena (tofu) bāzes; uzkodas uz kokosriekstu bāzes; uzkodas uz piena bāzes; augļu uzkodas uz sojas bāzes; uzkodas, kas pamatā sastāv no gaļas; uzkodas, kas pamatā sastāv no dārzeņiem; uzkodas uz riekstu bāzes; uzkodas uz siera bāzes; uzkodas, kas pamatā sastāv no zivīm; žāvētu augļu uzkodas; uzkodas, kas pamatā sastāv no jūras veltnēm; uzkodas no riekstiem; uzkodas no apstrādātiem dārzeņiem; uzkodas, kas pamatā sastāv no saldās kukurūzas; uz kodu batoniņi uz riekstu un sēklu bāzes; uz kodu batoniņi uz augļu un riekstu bāzes; uz kodu batoniņi uz bioloģiskajā lauksaimniecībā ražotu riekstu un sēklu bāzes; uz kodu maisījumi, kas sastāv no dehidrētiem augļiem un apstrādātiem riekstiem; uz kodu maisījumi, kas sastāv no apstrādātiem augļiem un apstrādātiem riekstiem; kartupeļu čipsi;

uzkodas uz kartupeļu bāzes; konservētas un žāvētas (kaltētas) lēcas; apstrādātas pupiņas; apstrādāti zirņi; konservētas sēnes; apstrādāti zemesrieksti

(111) **Reģ. Nr.** M 79 152 (151) **Reģ. dat.** 20.11.2023
 (210) **Pieteik. Nr.** M-23-708 (220) **Pieteik. dat.** 25.08.2023
 (531) **CFE ind.** 26.4.24; 26.4.9; 27.5.17



- (550) **Figurāla zīme**
<https://databases.lrpv.gov.lv/trademark/M-23-708>
- (732) **Īpašn.** INTERNATIONAL FOODSTUFFS CO.; Al-Wahda Street, Industrial Area No.1, P.O. Box 4115, Sharjah, Apvienotie Arābu Emirāti (AE)
- (740) **Pārstāvis** Inese LEIMANE, PĒTERSONA PATENTS - AAA LAW; Citadeles iela 12, Rīga, LV-1010, Latvija (LV)
- (511) **30** šokolāde un konditorejas izstrādājumi no šokolādes; konditorejas izstrādājumi; konfektes; dažādu veidu cepumi; kūkas; pasta (makaronu izstrādājumi vai ēdieni); makaroni; nūdeles; spageti; nūdeles (vermicelli); raugs; cepamais pulveris un citas sastāvdaļas maizes pagatavošanai; salātu mērces; majonēze; etiķis; kečups; garšvielu mērces; gatavi mīklas izstrādājumi; saldēta mīkla; saldēta indiešu maize (paratha); saldējums; saldēti deserti bez piena; saldētu augļu deserti; deserti ar saldējumu; kafija, tēja, kakao; cukurs; rīsi; tapioka un sāgo; kafijas aizstājēji; maize; sīrups; sāls; sinepes; graudaugu milti; garšvielas; dzērieni uz graudaugu un zāļu tēju bāzes; mērces; zāļu tēja; medus

(111) **Reģ. Nr.** M 79 153 (151) **Reģ. dat.** 20.11.2023
 (210) **Pieteik. Nr.** M-23-709 (220) **Pieteik. dat.** 25.08.2023
 (531) **CFE ind.** 26.4.24; 26.4.9; 27.5.17



- (550) **Figurāla zīme**
<https://databases.lrpv.gov.lv/trademark/M-23-709>
- (732) **Īpašn.** INTERNATIONAL FOODSTUFFS CO. LLC; Al-Wahda Street, Industrial Area No. 1, P.O. Box 4115, Sharjah, Apvienotie Arābu Emirāti (AE)
- (740) **Pārstāvis** Inese LEIMANE, PĒTERSONA PATENTS - AAA LAW; Citadeles iela 12, Rīga, LV-1010, Latvija (LV)
- (511) **43** apgāde ar uzturu un bezalkoholiskajiem dzērieniem; viesu izmitināšana; viesnīcu pakalpojumi; moteļu pakalpojumi; kafējnīcu pakalpojumi; restorānu pakalpojumi; ēdnīcu pakalpojumi; pansiju pakalpojumi; pašapkalpošanās restorānu pakalpojumi; uz kodu bāru pakalpojumi

(111) **Reģ. Nr.** M 79 154 (151) **Reģ. dat.** 20.11.2023
 (210) **Pieteik. Nr.** M-23-793 (220) **Pieteik. dat.** 20.09.2023
 (531) **CFE ind.** 2.7.23; 26.2.14; 27.5.15; 27.5.9; 29.1.12



- (550) **Figurāla zīme**
<https://databases.lrpv.gov.lv/trademark/M-23-793>
 (591) **Krāsu salikums** tirkizziels, zils
 (732) **Īpašn.** MĀRUPEI UN LATVIJAI, Biedrība; Pērļu iela 9, Vētras, Mārupes pag., Mārupes nov., LV-2167, Latvija (LV)
 (511) **45** politisko sanāksmju organizēšana

- (111) **Reģ. Nr.** M 79 155 (151) **Reģ. dat.** 20.11.2023
 (210) **Pieteik. Nr.** M-23-794 (220) **Pieteik. dat.** 21.08.2019
 (531) **CFE ind.** 26.4.2; 26.4.22; 26.4.24; 26.4.5; 27.5.1; 27.5.24

DERMAPURE
 AESTHETIC MEDICINE

- (550) **Figurāla zīme**
<https://databases.lrpv.gov.lv/trademark/M-23-794>
 (300) **Prioritāte** 1948584; 27.02.2019; CA
 (600) Eiropas Savienības preču zīmes 1490309 konversija
 (732) **Īpašn.** GROUPE DERMAPURE INC.; 210-995 Rue Wellington, Montréal, QC H3C 1V3, Kanāda (CA)
 (740) **Pārstāvis** Jevgeņija GAINUTDINOVA, METIDA, SIA; Skolas iela 21 - 601A, Rīga, LV-1010, Latvija (LV)
 (511) **35** mazumtirdzniecības pakalpojumi attiecībā uz ādas kopšanas līdzekļiem un kosmētikas līdzekļiem
44 estētiskās medicīnas klniku, kas specializējas neķirurģiskajās atjaunināšanas procedūrās, pakalpojumi

- (111) **Reģ. Nr.** M 79 156 (151) **Reģ. dat.** 20.11.2023
 (210) **Pieteik. Nr.** M-23-795 (220) **Pieteik. dat.** 21.09.2023
 (531) **CFE ind.** 27.5.1; 27.5.23; 27.7.11; 27.7.21

KIA K9

- (550) **Figurāla zīme**
<https://databases.lrpv.gov.lv/trademark/M-23-795>
 (732) **Īpašn.** KIA CORPORATION; 12, Heolleung-ro, Seocho-gu, Seoul, 06797, Korejas Republika (KR)
 (740) **Pārstāvis** Kristīne VIĻČINA, PĒTERSONA PATENTS - AAA LAW; Citadeles iela 12, Rīga, LV-1010, Latvija (LV)
 (511) **12** automobiļi; kravas automobiļi; autobusi; mikroautobusi; četru riteņu piedziņas transportlīdzekļi; furgoni (transportlīdzekļi); minifurgoni (transportlīdzekļi); apvidus transportlīdzekļi; sauszemes transportlīdzekļu motori; sauszemes transportlīdzekļu dzinēji; automobiļu durvju rokturi; gaisa spilveni (automobiļu drošības iekārtas); stiklu tīrītāji; automobiļu motora pārsegi; gaisa sūkņi (automobiļu piederumi); pagrieziena signāllampas automobiļiem; pretapžilbināšanas ierīces automobiļiem; automobiļu atpakaļskata spoguļi; automobiļu bamperi; automobiļu virsbūves; vējstikli; automobiļu drošības sēdekļi bērniem; automobiļu stūres; automobiļu pakāpieni; automobiļu riteņi; automobiļu sēdekļu apvalki; drošības jostas transportlīdzekļu sēdvietām; elektriskie transportlīdzekļi; automobiļu strukturālās daļas un piederumi

- (111) **Reģ. Nr.** M 79 157 (151) **Reģ. dat.** 20.11.2023
 (210) **Pieteik. Nr.** M-23-796 (220) **Pieteik. dat.** 21.09.2023
 (531) **CFE ind.** 27.5.1; 27.5.9

KIA STINGER

- (550) **Figurāla zīme**
<https://databases.lrpv.gov.lv/trademark/M-23-796>
 (732) **Īpašn.** KIA CORPORATION; 12, Heolleung-ro, Seocho-gu, Seoul, 06797, Korejas Republika (KR)
 (740) **Pārstāvis** Kristīne VIĻČINA, PĒTERSONA PATENTS - AAA LAW; Citadeles iela 12, Rīga, LV-1010, Latvija (LV)
 (511) **12** automobiļi; sporta automobiļi; furgoni (transportlīdzekļi); kravas automobiļi; autobusi; elektriskie transportlīdzekļi

- (111) **Reģ. Nr.** M 79 158 (151) **Reģ. dat.** 20.11.2023
 (210) **Pieteik. Nr.** M-23-799 (220) **Pieteik. dat.** 22.09.2023

TRŌŅU SPĒLES

- (550) **Vārdiska zīme**
 (732) **Īpašn.** HOME BOX OFFICE, INC.; 30 Hudson Yards, New York, NY 10001, Amerikas Savienotās Valstis (US)
 (740) **Pārstāvis** Aleksandra FORTŪNA, "FORAL INTELEKTUĀLĀ ĪPAŠUMA AĢENTŪRA", SIA; Kalēju iela 14 - 7, Rīga, LV-1050, Latvija (LV)
 (511) **9** zinātniskie, jūras navigācijas, ģeodēziskie, fotogrāfiskie, kinematogrāfiskie, optiskie, svēršanas, mēršanas, signalizācijas, pārbaudes (kontroles), glābšanas un mācību aparāti un instrumenti; aparāti un instrumenti elektrības pārvadei, komutācijai, pārveidošanai, uzkrāšanai, regulēšanai un kontrolei; aparāti skaņas un attēlu ierakstīšanai, pārraidei vai reproducēšanai; magnētiskie datu nesēji, ierakstu diski; mehānismi ar monētām iedarbināmiem aparātiem; kases aparāti, rēķināšanas mašīnas, datu apstrādes iekārtas un datori; ugunsdzēsības aparāti; ciparvideodiskos (DVD) ierakstīti televīzijas seriāli; lejupielādējama ekrānsaudzētāju programmatūra izmantošanai personālajos datoros; kompaktdiskos, videolentēs un ciparvideodiskos (DVD) ierakstīti audioieraksti, videoieraksti un reklāmas klipi; kompaktdiskos, videolentēs un ciparvideodiskos (DVD) ierakstīti īsformas videoieraksti un reklāmas klipi; digitālie materiāli, proti, lejupielādējami un ierakstīti audio faili, video faili un grafikas faili izmantošanai portatīvajās bezvadu ierīcēs; ierakstīta un lejupielādējama datorspēļu programmatūra; austiņas, austiņas ar galvas stīpu, ausis ieliekamas austiņas; peļu (datoru perifērijas ierīču) paliktņi; saulesbrilles; minētās preces ietver motīvus no televīzijas seriāliem vai attiecas uz televīzijas seriālu saturu
28 spēles un rotaļlietas; vingrošanas un sporta preces; Ziemassvētku eglīšu rotājumi; figūriņas, sporta aprīkojums, spēļu figūriņas; galda spēles; spēļu kārtis un pokera žetoni; kostīmu maskas; loterijas biļetes; datorspēļu aparāti; loterijas rati; loterijas kartītes; nokasāmas loterijas kartītes; drukātas loterijas biļetes; spēļu iekārtas, proti, spēļu automāti, ar monētām darbināmi spēļu automāti, bingo spēļu automāti ar video izvadi un bez tās, automāti azartspēļu spēlēšanai; minētās preces ietver motīvus no televīzijas seriāliem vai attiecas uz televīzijas seriālu saturu
41 izglītība; apmācību nodrošināšana; izklaides pakalpojumi; sporta un kultūras pasākumu rīkošana un vadīšana; loteriju organizēšanas pakalpojumi; loteriju vadīšana; loteriju organizēšana; izložu organizēšana; laimestu izložu organizēšana; loteriju administrēšana trešajām personām; izklaides pakalpojumi pastāvīgu televīzijas seriālu veidā; interaktīvas tiešsaistes izklaides nodrošināšana fotogrāfiju, video prezentāciju

un prozas lasījumu, videoierakstu, interaktīvu spēļu un citu internetā pieejamu multivides materiālu veidā, kuros ietverti televīzijas seriālu motīvi vai kuri attiecas uz televīzijas seriālu saturu

(111) **Reģ. Nr.** M 79 159 (151) **Reģ. dat.** 20.11.2023
(210) **Pieteik. Nr.** M-23-801 (220) **Pieteik. dat.** 24.09.2023

Fake Italy

(550) **Vārdiska zīme**
(732) **Īpašn.** Raffaele TERLIZZI; Uzvaras prospekts 25 k-2 - 2B, Baloži, Ķekavas nov., LV-2128, Latvija (LV)
(511) **43** apgāde ar uzturu; apgāde ar dzērieniem; viesu izmitināšana

(111) **Reģ. Nr.** M 79 160 (151) **Reģ. dat.** 20.11.2023
(210) **Pieteik. Nr.** M-23-804 (220) **Pieteik. dat.** 27.09.2023

FEDAK

(550) **Vārdiska zīme**
(732) **Īpašn.** FEDAK, SIA; Teātra iela 26 - 4, Daugavpils, LV-5401, Latvija (LV)
(511) **17** ekstrudēti plastmasu materiāli izmantošanai ražošanā; ekstrudēti sveķu materiāli izmantošanai ražošanā; izolācijas materiāli

(111) **Reģ. Nr.** M 79 161 (151) **Reģ. dat.** 20.11.2023
(210) **Pieteik. Nr.** M-23-805 (220) **Pieteik. dat.** 27.09.2023
(531) **CFE ind.** 27.5.1; 27.5.15; 27.5.24; 27.5.9; 29.1.12



(550) **Figurāla zīme**
<https://databases.lrpv.gov.lv/trademark/M-23-805>
(591) **Krāsu salikums** melns, smilškrāsa
(732) **Īpašn.** REITAN CONVENIENCE LATVIA, SIA; Satekles iela 2B, Rīga, LV-1050, Latvija (LV)
(740) **Pārstāvis** Rūta OLMANE, OLMANE LAW FIRM, SIA; Vīciema iela 8 - 5, Rīga, LV-1006, Latvija (LV)
(511) **29** žāvēti (kaltēti) augļi, to skaitā aprikozes bez kauliņiem, dateles bez kauliņiem un plūmes bez kauliņiem, dzērvenes, āboli, fizāļi, ķirši, rozīnes, ananasi, vīģes un banāni; termiski apstrādātu riekstu un augļu maisījumi; grauzdēti, sāļti un/vai ar garšvielām pagatavoti Brazīlijas rieksti, Indijas rieksti, lazdu rieksti, zemesrieksti, pekanrieksti, ciedru rieksti, valrieksti, pistācijas un mandeles; kartupeļu čipsi; piens un piena produkti; lietošanai gatavi ēdieni, salāti un sviestmaižu pildījumi, kas pamatā sastāv no viena vai vairākiem produktiem, proti, gaļas, arī mājputnu gaļas un medījumu gaļas, zivīm, konservētiem, žāvētiem (kaltētiem) un termiski apstrādātiem augļiem un dārzeņiem, želejām, ievārijumiem, olām un piena produktiem
30 kafija; tēja; kakao; kafijas aizstājēji; maize un maizes izstrādājumi; saldējums; ledus tēja; šokolāde; karstā šokolāde; šokolādes izstrādājumi; miltu konditorejas izstrādājumi; pīrāgi; smalkmaizītes; cepumi; kūkas; sviestmaizes; sendviči; hamburgeri; hotdogi; kruasāni;

picas; saldumi (konditorejas izstrādājumi); karameles; košļājamā gumija; saldējuma deserti; saldētas sulas

(111) **Reģ. Nr.** M 79 162 (151) **Reģ. dat.** 20.11.2023
(210) **Pieteik. Nr.** M-23-812 (220) **Pieteik. dat.** 29.09.2023
(531) **CFE ind.** 3.2.1; 3.2.24; 27.5.1; 29.1.13



(550) **Figurāla zīme**
<https://databases.lrpv.gov.lv/trademark/M-23-812>
(591) **Krāsu salikums** melns, pelēks, sarkans
(732) **Īpašn.** PRIMETEH, AS; Gustava Zemgala gatve 76, Rīga, LV-1039, Latvija (LV)
(740) **Pārstāvis** Jevgeņijs FORTŪNA, "FORAL INTELEKTUĀLĀ ĪPAŠUMA AĢENTŪRA", SIA; Kalēju iela 14 - 7, Rīga, LV-1050, Latvija (LV)
(511) **1** ķīmiskās piedevas betonam
6 metāla armatūra betonam; tērauda stiebrojums betona grīdu izveidei
19 lietošanai gatavs betons; betons; betona grīdas; betona paneļi; betona pāļi; betona sijas; betona sienas; betona bloki; nemetāliski konstrukciju stiprinājumi būvniecības nolūkiem; ģeotekstils, audumi, kas paredzēti izmantošanai civilajā inženierijā
37 betona liešana un formēšana ēku un citu komerciālu vai sabiedrisku celtnu būvniecības nolūkiem; betona iekļāšana

(111) **Reģ. Nr.** M 79 163 (151) **Reģ. dat.** 20.11.2023
(210) **Pieteik. Nr.** M-23-814 (220) **Pieteik. dat.** 02.10.2023

VETVESTA

(550) **Vārdiska zīme**
(732) **Īpašn.** VETVESTA, SIA; Stendes iela 2 - 4, Rīga, LV-1046, Latvija (LV)
(740) **Pārstāvis** Alīna BOGDANOVIČA, Patentu aģentūra "TRIA ROBIT"; Vīlandes iela 5 - 2, Rīga, LV-1010, Latvija (LV)
(511) **5** farmaceitiskie, medicīniskie un veterinārie preparāti; higiēnas līdzekļi medicīniskiem nolūkiem; diētiskā pārtika un vielas veterināriem nolūkiem; uztura bagātinātāji dzīvniekiem; plāksteri, pārsienamie materiāli
44 veterinārie pakalpojumi; veselības un skaistumkopšanas pakalpojumi dzīvniekiem; lauksaimniecības pakalpojumi

(111) **Reģ. Nr.** M 79 164 (151) **Reģ. dat.** 20.11.2023
(210) **Pieteik. Nr.** M-23-815 (220) **Pieteik. dat.** 02.10.2023

GOLD LAX

(550) **Vārdiska zīme**
(732) **Īpašn.** GLOBAL MEDICUS, SIA; Kandavas iela 39, Rīga, LV-1083, Latvija (LV)
(740) **Pārstāvis** Gatis MERŽVINSKIS, AAA LAW LATVIA; Citadeles iela 12, Rīga, LV-1010, Latvija (LV)
(511) **5** uztura aizstājēji medicīniskiem un terapeitiskiem nolūkiem; uztura bagātinātāji cilvēkam; vitamīni; vitamīnu preparāti; vitamīnu dzērieni medicīniskiem nolūkiem; vitamīnu piedevas; pārtikas piedevas medicīniskiem un terapeitiskiem nolūkiem

(111) **Reģ. Nr.** M 79 165 (151) **Reģ. dat.** 20.11.2023
 (210) **Pieteik. Nr.** M-23-816 (220) **Pieteik. dat.** 02.10.2023
 (531) **CFE ind.** 27.5.1

skínLAB

- (550) **Figurāla zīme**
<https://databases.lrpv.gov.lv/trademark/M-23-816>
- (732) **Īpašn.** LA CLINIQUE, SIA; Tomsona iela 39 k-1 - 100, Rīga, LV-1013, Latvija (LV)
- (740) **Pārstāvis** Roberts OZOLIŅŠ, CLARUS MANAGEMENT, SIA; Biskapa gāte 3 - 5, Rīga, LV-1050, Latvija (LV)
- (511) **35** reklāmas materiālu izplatīšana; preču demonstrēšanas pakalpojumi; preču paraugu izplatīšana; reklāma; sabiedrisko attiecību pakalpojumi; izstāžu organizēšana komerciāliem un reklāmas nolūkiem; preču un pakalpojumu noieta veicināšana; preču demonstrēšana plašsaziņas līdzekļos mazumtirdzniecības nolūkiem; komerciālas informācijas un padomu sniegšana patērētājiem par preču un pakalpojumu izvēli; pirkumu pasūtījumu administratīvā apstrāde; publicitātes veicināšanai paredzētu tekstu rakstīšana; reklāmas materiālu maketēšana; mārketinga pakalpojumi; tādu reklāmu izvietošana internetā, klikšķinot uz kurām tiek atvērtas tīmekļa vietnes ar reklamējamo saturu un samaksa par kurām ir atkarīga no klikšķinājumu skaita; komercstarpniecības pakalpojumi; tiešā mārketinga pakalpojumi; vides reklāma; komerciālu pasākumu rīkošana un vadīšana; preču noieta veicināšana, izmantojot digitālā satura autoru pakalpojumus; kosmētikas līdzekļu mazumtirdzniecība; kosmētikas līdzekļu vairumtirdzniecība; kosmētikas līdzekļu mazumtirdzniecība ar interneta starpniecību; ķermeņa kopšanas līdzekļu mazumtirdzniecība; ķermeņa kopšanas līdzekļu vairumtirdzniecība; ķermeņa kopšanas līdzekļu mazumtirdzniecība ar interneta starpniecību; skaistumkopšanas līdzekļu mazumtirdzniecība; skaistumkopšanas līdzekļu vairumtirdzniecība; skaistumkopšanas līdzekļu mazumtirdzniecība ar interneta starpniecību; parfimērijas izstrādājumu mazumtirdzniecība; parfimērijas izstrādājumu vairumtirdzniecība; parfimērijas izstrādājumu mazumtirdzniecība ar interneta starpniecību
- 44** skaistumkopšanas salonu pakalpojumi; frizētavu pakalpojumi; masāžas pakalpojumi; manikīra pakalpojumi; tetovēšanas pakalpojumi; solāriju pakalpojumi; SPA salonu pakalpojumi; vaksācijas pakalpojumi; pīrsinga pakalpojumi; matu krāsošanas pakalpojumi

(111) **Reģ. Nr.** M 79 166 (151) **Reģ. dat.** 20.11.2023
 (210) **Pieteik. Nr.** M-23-817 (220) **Pieteik. dat.** 02.10.2023
 (531) **CFE ind.** 27.5.1; 27.5.11

ANEKA

- (550) **Figurāla zīme**
<https://databases.lrpv.gov.lv/trademark/M-23-817>
- (732) **Īpašn.** UNIQUE SHIELD SDN BHD; 68-3A Jalan Pasar, Klang, Selangor Darul Ehsan, 41400, Malaizija (MY)

- (740) **Pārstāvis** Jevgeņijs FORTŪNA, "FORAL INTELEKTUĀLĀ ĪPAŠUMA AĢENTŪRA", SIA; Kalēju iela 14 - 7, Rīga, LV-1050, Latvija (LV)
- (511) **34** iztvaicētāji elektroniskajām cigaretēm un elektroniskajām smēķēšanas ierīcēm; iztvaicētāji smēķēšanas nolūkiem; jēltabaka un apstrādāta tabaka; tabakas izstrādājumi, to skaitā cigāri, cigaretes, cigarillas, tinamā tabaka, pīpju tabaka, košļājamā tabaka, šņaucamā tabaka, cigaretes ar vai bez filtriem; tabakas aizstājēji, ne medicīniskiem nolūkiem; cigaretes, kas satur tabakas aizstājējus, ne medicīniskiem nolūkiem; smēķētāju piederumi, to skaitā cigarešu papīrs un cigarešu ietvari, cigarešu filtri, tabakas kārbas, cigarešu etvijas, izņemot no dārgmetāliem, pelnu trauki, pīpes, kabatas ierīces cigarešu uztīšanai, cigarešu uzgali, šķiltavas; sērkokčiņi; tabakas nūjiņas, tabakas izstrādājumi karsēšanai, elektroniskas ierīces un to daļas cigarešu vai tabakas karsēšanai; tabakas aromatizētāji, kas nav ēteriskās eļļas; elektroniskajām cigaretēm paredzētie aromatizētāji, kas nav ēteriskās eļļas; šķīdumi elektroniskajām cigaretēm; elektroniskās smēķēšanas ierīces; elektroniskās cigaretes; elektroniskās cigaretes, kas izmantojamas kā tabakas aizstājēji; elektroniskas ierīces, kas satur nikotīnu, aerosola inhalācijām; smēķētājiem paredzēti iztvaicētāji, kuros var ievietot tabakas izstrādājumus un tabakas aizstājējus; smēķētāju piederumi elektroniskajām cigaretēm; dzesēšanas aparāti sakarsētām cigaretēm un cigāriem, kā arī sakarsētām tabakas nūjiņām; uzlādējamu elektronisko cigarešu futrāļi; kabatas ierīces cigarešu uztīšanai

(111) **Reģ. Nr.** M 79 167 (151) **Reģ. dat.** 20.11.2023
 (210) **Pieteik. Nr.** M-23-819 (220) **Pieteik. dat.** 03.10.2023
 (531) **CFE ind.** 27.5.1; 27.5.21

Merko būve

- (550) **Figurāla zīme**
<https://databases.lrpv.gov.lv/trademark/M-23-819>
- (732) **Īpašn.** AS MERKO EHITUS; Järvevana tee 9G, Tallinn, 11314, Igaunija (EE)
- (740) **Pārstāvis** Inese LEIMANE, PĒTERSONA PATENTS - AAA LAW; Citadeles iela 12, Rīga, LV-1010, Latvija (LV)
- (511) **37** būvniecības pakalpojumi

(111) **Reģ. Nr.** M 79 168 (151) **Reģ. dat.** 20.11.2023
 (210) **Pieteik. Nr.** M-23-821 (220) **Pieteik. dat.** 04.10.2023

S4PI

- (550) **Vārdiska zīme**
- (732) **Īpašn.** Vladimirs KAREVS; Jaunceltnes iela 31 - 6, Aizkraukle, Aizkraukles nov., LV-5101, Latvija (LV)
- (511) **9** elektriskie releji; mēraparatūra; elektronisko signālu raidītāji; mērierīces; dzelzceļa satiksmes drošības ierīces; akumulatoru bateriju uzlādes ierīces; automātiskie laika releji; augstas precizitātes mēraparāti

(111) **Reģ. Nr.** M 79 169 (151) **Reģ. dat.** 20.11.2023
 (210) **Pieteik. Nr.** M-23-825 (220) **Pieteik. dat.** 04.10.2023
 (531) **CFE ind.** 1.15.24; 11.3.2; 21.3.1; 26.1.16; 26.1.21; 26.1.4; 29.1.15



- (550) **Figurāla zīme**
<https://databases.lrpv.gov.lv/trademark/M-23-825>
- (591) **Krāsu salikums** melns, zils, tumši zils, dzeltens, balts
- (732) **Īpašn.** Guntars OŠENIEKS; Lienes iela 8 - 1, Rīga, LV-1009, Latvija (LV)
- (511) **41** izklaides pakalpojumi; izklaides pasākumu plānošana; izklaides pasākumu rīkošana un vadīšana; sporta pasākumu rīkošana; sporta sacensību organizēšana; sporta pasākumu rīkošana un vadīšana

(111) **Reģ. Nr.** M 79 170 (151) **Reģ. dat.** 20.11.2023
 (210) **Pieteik. Nr.** M-23-826 (220) **Pieteik. dat.** 05.10.2023

izipizi.lv

- (550) **Vārdiska zīme**
- (732) **Īpašn.** IZIPIZI, SIA; "Miltu cehs", Ogresgala pag., Ogres nov., LV-5041, Latvija (LV)
- (740) **Pārstāvis** Jevgeņija GAINUTDINOVA, METIDA, SIA; Skolas iela 21 - 601A, Rīga, LV-1010, Latvija (LV)
- (511) **39** preču piegāde; sūtījumu piegāde

(111) **Reģ. Nr.** M 79 171 (151) **Reģ. dat.** 20.11.2023
 (210) **Pieteik. Nr.** M-23-827 (220) **Pieteik. dat.** 05.10.2023
 (531) **CFE ind.** 21.3.25; 21.3.7; 26.5.1; 26.5.16; 26.5.22; 26.5.8; 27.5.3; 27.5.9; 29.1.13



- (550) **Figurāla zīme**
<https://databases.lrpv.gov.lv/trademark/M-23-827>
- (591) **Krāsu salikums** zils, sarkans, balts
- (732) **Īpašn.** Eduards DIĻEVKA; Šalku iela 11, Dzidriņas, Stopiņu pag., Ropažu nov., LV-2130, Latvija (LV)
- (511) **41** sporta nometņu pakalpojumi; sporta sacensību organizēšana

(111) **Reģ. Nr.** M 79 172 (151) **Reģ. dat.** 20.11.2023
 (210) **Pieteik. Nr.** M-23-774 (220) **Pieteik. dat.** 13.09.2023
 (531) **CFE ind.** 1.15.23; 26.11.21; 27.5.17; 29.1.12



- (550) **Figurāla zīme**
<https://databases.lrpv.gov.lv/trademark/M-23-774>
- (591) **Krāsu salikums** melns, zils
- (732) **Īpašn.** MERINOS HALI SANAYI VE TICARET ANONIM SIRKETI; Mervesehir Mah. Mehmet Erdemoglu Cad. No:4, Sehitkamil Gaziantep, TR-27200, Turcija (TR)
- (740) **Pārstāvis** Rūta OLMANE, METIDA, SIA; Krišjāņa Barona iela 119, Rīga, LV-1012, Latvija (LV)
- (511) **24** audumi tekstilizstrādājumiem; trikotāžas audumi; neausti tekstilizstrādājumi

(111) **Reģ. Nr.** M 79 173 (151) **Reģ. dat.** 20.11.2023
 (210) **Pieteik. Nr.** M-23-829 (220) **Pieteik. dat.** 05.10.2023
 (531) **CFE ind.** 26.13.25; 27.5.1; 27.5.15; 29.1.12



- (550) **Figurāla zīme**
<https://databases.lrpv.gov.lv/trademark/M-23-829>
- (591) **Krāsu salikums** sarkans, dzeltens
- (732) **Īpašn.** LUNCH2.WORK, SIA; Ēvalda Valtera iela 5 - 69, Rīga, LV-1021, Latvija (LV)
- (511) **35** tiešsaistes pasūtīšanas pakalpojumi restorānu ēdienu līdzņemšanas un piegādes jomā

(111) **Reģ. Nr.** M 79 174 (151) **Reģ. dat.** 20.11.2023
 (210) **Pieteik. Nr.** M-23-830 (220) **Pieteik. dat.** 05.10.2023
 (531) **CFE ind.** 26.13.25; 27.5.1; 27.5.15; 29.1.12



- (550) **Figurāla zīme**
<https://databases.lrpv.gov.lv/trademark/M-23-830>
- (591) **Krāsu salikums** sarkans, balts
- (732) **Īpašn.** LUNCH2.WORK, SIA; Ēvalda Valtera iela 5 - 69, Rīga, LV-1021, Latvija (LV)
- (511) **35** tiešsaistes pasūtīšanas pakalpojumi restorānu ēdienu līdzņemšanas un piegādes jomā

(111) **Reģ. Nr.** M 79 175 (151) **Reģ. dat.** 20.11.2023
 (210) **Pieteik. Nr.** M-23-831 (220) **Pieteik. dat.** 06.10.2023

Ūdens dzīvībai. TOTAS ūdenim.

- (550) **Vārdiska zīme**

- (732) **Īpašn.** TOTAS, SIA; Skolas iela 1 - 29, Salaspils, Salaspils nov., LV-2121, Latvija (LV)
 (511) **11** ūdens apgādes iekārtas
32 dzeramais ūdens
39 ūdens apgāde

- (111) **Reģ. Nr.** M 79 176 (151) **Reģ. dat.** 20.11.2023
 (210) **Pieteik. Nr.** M-23-836 (220) **Pieteik. dat.** 09.10.2023
 (531) **CFE ind.** 1.15.3; 4.1.4; 27.5.1; 29.1.12



- (550) **Figurāla zīme**
<https://databases.lrpv.gov.lv/trademark/M-23-836>
 (591) **Krāsu salikums** sarkans, pelēks
 (732) **Īpašn.** Oļegs TERENTJEVS; Vangažu iela 35 - 41, Rīga, LV-1024, Latvija (LV)
 (511) **12** velosipēdi; velosipēdu stūres; velosipēdu zobpārvadi; velosipēdu dubļusargi; velosipēdu rumbas; velosipēdu sēdekļi; velosipēdu tīkliņi; velosipēdu rāmjņi; velosipēdu sēdekļu pārvalki; velosipēdiem pielāgoti grozi; velosipēdiem pielāgoti mantu grozi; velosipēdiem pielāgotas somas; velosipēdu zvaniņi

- (111) **Reģ. Nr.** M 79 177 (151) **Reģ. dat.** 20.11.2023
 (210) **Pieteik. Nr.** M-23-840 (220) **Pieteik. dat.** 10.10.2023

Verbal Resonance

- (550) **Vārdiska zīme**
 (732) **Īpašn.** Igors KUDRJAVCEVS; Tomsona iela 27 - 12, Rīga, LV-1013, Latvija (LV)
 (511) **41** izglītība; apmācība; personiskās izaugsmes apmācība (koučings)
44 konsultēšana veselības jautājumos

- (111) **Reģ. Nr.** M 79 178 (151) **Reģ. dat.** 20.11.2023
 (210) **Pieteik. Nr.** M-23-842 (220) **Pieteik. dat.** 11.10.2023
 (531) **CFE ind.** 26.11.11; 26.11.6; 26.11.8; 27.5.1



- (550) **Figurāla zīme**
<https://databases.lrpv.gov.lv/trademark/M-23-842>
 (732) **Īpašn.** CITYPRO, SIA; Silmaļu iela 19 - 27, Salaspils, Salaspils nov., LV-2121, Latvija (LV)
 (511) **5** vitamīnu preparāti; uztura bagātinātāji; proteīna uztura bagātinātāji; uztura bagātinātāji ar kosmētisku iedarbību; uztura bagātinātāji cilvēkam
35 apģērbu mazumtirdzniecība ar interneta starpniecību

- (111) **Reģ. Nr.** M 79 179 (151) **Reģ. dat.** 20.11.2023
 (210) **Pieteik. Nr.** M-23-849 (220) **Pieteik. dat.** 12.10.2023

Adaptīvais ieguldījumu plāns VAIRO

- (550) **Vārdiska zīme**
 (732) **Īpašn.** VAIRO IPAS, AS; Baložu iela 20A, Rīga, LV-1048, Latvija (LV)
 (740) **Pārstāvis** Ieva JUDINSKA-BANDENIECE, ZAB "DRILL."; Alberta iela 1 - 11, Rīga, LV-1010, Latvija (LV)
 (511) **36** finanšu pakalpojumi

- (111) **Reģ. Nr.** M 79 180 (151) **Reģ. dat.** 20.11.2023
 (210) **Pieteik. Nr.** M-23-850 (220) **Pieteik. dat.** 12.10.2023
 (531) **CFE ind.** 27.5.1; 27.5.17



- (550) **Figurāla zīme**
<https://databases.lrpv.gov.lv/trademark/M-23-850>
 (732) **Īpašn.** VAIRO IPAS, AS; Baložu iela 20A, Rīga, LV-1048, Latvija (LV)
 (740) **Pārstāvis** Ieva JUDINSKA-BANDENIECE, ZAB "DRILL."; Alberta iela 1 - 11, Rīga, LV-1010, Latvija (LV)
 (511) **36** finanšu pakalpojumi

- (111) **Reģ. Nr.** M 79 181 (151) **Reģ. dat.** 20.11.2023
 (210) **Pieteik. Nr.** M-23-852 (220) **Pieteik. dat.** 13.10.2023

UPRORA

- (550) **Vārdiska zīme**
 (732) **Īpašn.** KONVERT PLAST, SIA; Varoņu iela 26, Valka, Valkas nov., LV-4701, Latvija (LV)
 (740) **Pārstāvis** Linda ŠTEINA; Varoņu iela 26, Valka, Valkas nov., LV-4701, Latvija (LV)
 (511) **20** mēbeles; pakāpiensoliņi (mēbeles)

- (111) **Reģ. Nr.** M 79 182 (151) **Reģ. dat.** 20.11.2023
 (210) **Pieteik. Nr.** M-23-857 (220) **Pieteik. dat.** 16.10.2023

OZOLINS

- (550) **Vārdiska zīme**
 (732) **Īpašn.** MINIDATA, SIA; Bīskapa gāte 3 - 5, Rīga, LV-1050, Latvija (LV)
 (511) **35** reklāmas materiālu izplatīšana; preču demonstrēšanas pakalpojumi; tirgus izpēte; konsultāciju sniegšana par uzņēmējdarbības organizēšanu; reklāmas tekstu publicēšana; reklāma; sabiedrisko attiecību pakalpojumi; reklāmas aģentūru pakalpojumi; mārketinga izpēte; profesionālo konsultāciju sniegšana darījumu jomā; darījumu informācijas sniegšana; reklāmas laukumu iznomāšana; preču un pakalpojumu noieta veicināšana; informācijas apkopošana datoru datubāzēs; reklāma tiešsaistē ar datortīklu starpniecību; reklāmas materiālu maketēšana; mārketinga pakalpojumi; meklētājprogrammu optimizēšana preču un pakalpojumu noieta veicināšanai; tīmekļa vietņu pielāgošana ar nolūku palielināt to apmeklējumu skaitu; komercstarpniecības pakalpojumi; datu atjaunināšana un uzturēšana datoru datubāzēs; reklāmas ideju izstrāde; tirgus izpētes pakalpojumi; tiešā mārketinga

pakalpojumi; mārketinga pakalpojumi programmatūras izdošanas jomā; potenciālo klientu piesaistes pakalpojumi; reklāmas pakalpojumi zīmola identitātes izveidei trešajām personām; preču noieta veicināšana, izmantojot digitālā satura autoru pakalpojumus; digitālā satura autoru mārketinga pakalpojumi; cenu salīdzināšanas pakalpojumi; izstāžu organizēšana komerciāliem un reklāmas nolūkiem; komerciālas informācijas un padomu sniegšana patērētājiem par preču un pakalpojumu izvēli; datoru programmatūras mazumtirdzniecība; datoru programmatūras vairumtirdzniecība; datoru programmatūras mazumtirdzniecība ar interneta starpniecību; datoru programmatūras vairumtirdzniecība ar interneta starpniecību; uzņēmējdarbības informācijas sniegšana tīmekļa vietnēs

- 42** tehnoloģiskā izpēte; rūpnieciskā dizaina pakalpojumi; iepakojuma dizaina pakalpojumi; datorprogrammēšana; datorprogrammu projektēšana; datoru programmatūras atjaunināšana; grafiskā dizaina izstrāde; datoru programmatūras iznomāšana; jaunu produktu izpēte un izstrāde trešajām personām; datoru datu atjaunošana; datoru programmatūras uzturēšana; datorsistēmu analizēšana; datorsistēmu projektēšana; datorprogrammu pavairošana; tīmekļa vietņu izveidošana un uzturēšana trešajām personām; tīmekļa vietņu mitināšana; datoru programmatūras instalēšana; mākoņu izklādināšanas pakalpojumi; konsultēšana datoru programmatūras jomā; tīkla serveru iznomāšana; pakalpojumi aizsardzībai pret datorvīrusiem; meklētājprogrammu nodrošināšana internetā; attālinātā datoroperētājsistēmu uzraudzība; konsultēšana tīmekļa vietņu dizaina jomā; programmatūra kā pakalpojums (SaaS); konsultēšana tehnoloģiju jomā; zinātniskā izpēte; serveru mitināšana; elektroniskā datu uzglabāšana; konsultēšana par datu drošību; datu šifrēšana; datoru platformu izstrādes pakalpojumi; vizītkašu dizaina veidošana; reklāmas materiālu grafiskā dizaina veidošana; datoru kodu rakstīšana; datu centru iznomāšana; videospēļu un datorspēļu izstrāde; programmatūras inženierijas pakalpojumi datu apstrādei; logotipu izstrādes pakalpojumi; konsultāciju sniegšana par datortehnikas projektēšanu un izstrādi; virtuālo datorsistēmu nodrošināšana, izmantojot mākoņdatošanu; konsultēšana datortehnoloģijas jomā; informācijas sistēmu uzraudzība, lai konstatētu nesankcionētu piekļuvi vai datu aizsardzības pārkāpumus; programmatūras izstrāde programmatūras publicēšanas jomā; lietotāju autentificēšanas nodrošināšana, izmantojot elektroniskās tirdzniecības darījumu tehnoloģiju; informācijas sniegšana ar tīmekļa vietņu starpniecību par informācijas tehnoloģiju un programmēšanu

- 45** intelektuālā īpašuma tiesību uzraudzīšana juridiskās palīdzības nolūkiem; juridiskā izpēte; juridiski pakalpojumi tiesāšanās jomā; datoru programmatūras licencēšana (juridiskie pakalpojumi); domēna vārdu reģistrācija (juridiskie pakalpojumi); juridisko dokumentu sagatavošana; licencēšana (juridiskie pakalpojumi) programmatūras publicēšanas jautājumos; juridiskie pakalpojumi uzraudzības jautājumos; juridiskās aizstāvības pakalpojumi; intelektuālā īpašuma tiesību licencēšana; konsultēšana intelektuālā īpašuma jomā; autortiesību pārvaldība; juridiskie pakalpojumi, kas saistīti ar personu pārstāvēšanu sarunās par līgumu nosacījumiem; satura uzraudzība interneta tērzētāvās

(111) **Reģ. Nr.** M 79 183 (151) **Reģ. dat.** 20.11.2023
 (210) **Pieteik. Nr.** M-23-858 (220) **Pieteik. dat.** 16.10.2023
 (531) **CFE ind.** 5.13.4; 25.1.19; 27.5.1; 27.5.24; 27.7.24; 29.1.13



- (550) **Figurāla zīme**
<https://databases.lrpv.gov.lv/trademark/M-23-858>
 (591) **Krāsu salikums** zils, dzeltens, balts
 (732) **Īpašn.** CREMEDIA, SIA; "Irši", Lielciecere, Cieceres pag., Saldus nov., LV-3851, Latvija (LV)
 (511) **30** kafija; tēja; kakao; labības produkti; šokolāde; medus; garšvielas; garšvielu mērces; piedevas ēdiena garšas uzlabošanai

(111) **Reģ. Nr.** M 79 184 (151) **Reģ. dat.** 20.11.2023
 (210) **Pieteik. Nr.** M-23-859 (220) **Pieteik. dat.** 16.10.2023
 (531) **CFE ind.** 3.9.1; 3.9.24; 27.3.1; 27.5.1

fish people

- (550) **Figurāla zīme**
<https://databases.lrpv.gov.lv/trademark/M-23-859>
 (732) **Īpašn.** Kamila SOLODOVNIKOVA; Čiekurkalna 2. šķērslīnija 6 k-1 - 9, Rīga, LV-1026, Latvija (LV)
 Evelīna MATJUŠENKO; Čiekurkalna 2. šķērslīnija 6 k-1 - 9, Rīga, LV-1026, Latvija (LV)
 (511) **25** apģērbi; gatavi sērijveida apģērbi; bodiji (apakšveļa); vingrošanas apģērbi; apģērbi ar izšuvumiem; krekli ūdenssportam; legingi (stilbikses); garās zeķes; īsās zeķes; krekli ar īsām piedurknēm; bikses; peldbikses; peldkostīmi; peldcepures; parkas; T-krekli; pončo; cepures - nadžiņi; sporta krekli bez piedurknēm; virsjakas (apģērbi); pludmales apavi

(111) **Reģ. Nr.** M 79 185 (151) **Reģ. dat.** 20.11.2023
 (210) **Pieteik. Nr.** M-23-860 (220) **Pieteik. dat.** 17.10.2023
 (531) **CFE ind.** 26.11.1; 26.11.6; 26.11.9; 27.5.1; 27.5.11; 27.5.23; 27.5.9; 29.1.13



- (550) **Figurāla zīme**
<https://databases.lrpv.gov.lv/trademark/M-23-860>
 (591) **Krāsu salikums** pelēks, rozā, melns
 (732) **Īpašn.** Tatjana MITINA; Sergeja Eizenšteina iela 53 - 68, Rīga, LV-1079, Latvija (LV)
 (511) **35** komerciālas informācijas un padomu sniegšana patērētājiem par preču un pakalpojumu izvēli
44 padomu sniegšana par diētām un uzturu

(111) **Reģ. Nr.** M 79 186 (151) **Reģ. dat.** 20.11.2023
 (210) **Pieteik. Nr.** M-23-861 (220) **Pieteik. dat.** 17.10.2023
 (531) **CFE ind.** 24.7.99; 25.7.1; 26.2.8; 27.5.15; 27.5.9; 29.1.14



(550) **Figurāla zīme**
<https://databases.lrpv.gov.lv/trademark/M-23-861>
 (591) **Krāsu salikums** melns, dzeltens, sarkans, balts
 (732) **Īpašn.** RA EVENTS, SIA; Melnsila iela 10B, Rīga, LV-1046, Latvija (LV)
 (511) **35** reklāma
41 sporta pasākumu rīkošana

(111) **Reģ. Nr.** M 79 187 (151) **Reģ. dat.** 20.11.2023
 (210) **Pieteik. Nr.** M-23-862 (220) **Pieteik. dat.** 18.10.2023

BRĪNUMU MEŽS

(550) **Vārdiska zīme**
 (732) **Īpašn.** SM AMUSEMENTS, SIA; Ainažu iela 6, Valmiera, Valmieras nov., LV-4201, Latvija (LV)
 (740) **Pārstāvis** Tatjana KREICBERGA, Patentu birojs "ALFA-PATENTS"; Ēvalda Valtera iela 46 - 65, Rīga, LV-1021, Latvija (LV)
 (511) **35** apģērbu mazumtirdzniecība; rotaļlietu mazumtirdzniecība; tējas mazumtirdzniecība; kafijas mazumtirdzniecība; kakao mazumtirdzniecība; konditorejas izstrādājumu mazumtirdzniecība; konditorejas izstrādājumu mazumtirdzniecība ar interneta starpniecību; šokolādes mazumtirdzniecība; saldējuma mazumtirdzniecība; bezalkoholisko dzērienu mazumtirdzniecība; minerālūdeņu mazumtirdzniecība; gāzētu ūdeņu mazumtirdzniecība; augļu dzērienu mazumtirdzniecība; augļu sulu mazumtirdzniecība; pārtikas preču mazumtirdzniecība
41 izklaides pakalpojumi; atrakciju parku pakalpojumi; izklaides pasākumu rīkošana un vadīšana; izklaides pasākumu plānošana; brīvdienu nometņu pakalpojumi (izklaide); atpūtas iespēju nodrošināšana; šovprogrammu dekorāciju iznomāšana; diskotēku pakalpojumi; informācijas sniegšana par atpūtas pasākumiem; sporta pasākumu rīkošana; sporta nometņu pakalpojumi; kultūras pasākumu rīkošana; mākslinieciskās izklaides pakalpojumi; praktisko nodarbību rīkošana un vadīšana; spēļu automātu pakalpojumu nodrošināšana; rotaļlietu iznomāšana; spēļu piederumu iznomāšana; kostīmspēļu pasākumu organizēšana izklaides nolūkiem; lietotāju atsauksmju sniegšana izklaides un kultūras nolūkiem; lietotāju novērtējumu sniegšana izklaides un kultūras nolūkiem; sejas apgleznošana; fotografēšana; videoierakstu veikšana; fotografēšanas pakalpojumi, izmantojot dronus; videoierakstīšanas pakalpojumi, izmantojot dronus; telpu un aprīkojuma nodrošināšana lomu spēlēm (LARPs)
43 apgāde ar uzturu; apgāde ar dzērieniem; kafejnīcu pakalpojumi

(111) **Reģ. Nr.** M 79 188 (151) **Reģ. dat.** 20.11.2023
 (210) **Pieteik. Nr.** M-23-863 (220) **Pieteik. dat.** 18.10.2023
 (531) **CFE ind.** 3.4.24; 3.4.26; 3.4.7; 27.1.25; 27.5.1; 29.1.13



(550) **Figurāla zīme**
<https://databases.lrpv.gov.lv/trademark/M-23-863>
 (591) **Krāsu salikums** tumši zaļš, gaiši zaļš, balts
 (732) **Īpašn.** SM AMUSEMENTS, SIA; Ainažu iela 6, Valmiera, Valmieras nov., LV-4201, Latvija (LV)
 (740) **Pārstāvis** Tatjana KREICBERGA, Patentu birojs "ALFA-PATENTS"; Ēvalda Valtera iela 46 - 65, Rīga, LV-1021, Latvija (LV)
 (511) **35** apģērbu mazumtirdzniecība; rotaļlietu mazumtirdzniecība; tējas mazumtirdzniecība; kafijas mazumtirdzniecība; kakao mazumtirdzniecība; konditorejas izstrādājumu mazumtirdzniecība; konditorejas izstrādājumu mazumtirdzniecība ar interneta starpniecību; šokolādes mazumtirdzniecība; saldējuma mazumtirdzniecība; bezalkoholisko dzērienu mazumtirdzniecība; minerālūdeņu mazumtirdzniecība; gāzētu ūdeņu mazumtirdzniecība; augļu dzērienu mazumtirdzniecība; augļu sulu mazumtirdzniecība; pārtikas preču mazumtirdzniecība
41 izklaides pakalpojumi; atrakciju parku pakalpojumi; izklaides pasākumu rīkošana un vadīšana; izklaides pasākumu plānošana; brīvdienu nometņu pakalpojumi (izklaide); atpūtas iespēju nodrošināšana; šovprogrammu dekorāciju iznomāšana; diskotēku pakalpojumi; informācijas sniegšana par atpūtas pasākumiem; sporta pasākumu rīkošana; sporta nometņu pakalpojumi; kultūras pasākumu rīkošana; mākslinieciskās izklaides pakalpojumi; praktisko nodarbību rīkošana un vadīšana; spēļu automātu pakalpojumu nodrošināšana; rotaļlietu iznomāšana; spēļu piederumu iznomāšana; kostīmspēļu pasākumu organizēšana izklaides nolūkiem; lietotāju atsauksmju sniegšana izklaides un kultūras nolūkiem; lietotāju novērtējumu sniegšana izklaides un kultūras nolūkiem; sejas apgleznošana; fotografēšana; videoierakstu veikšana; fotografēšanas pakalpojumi, izmantojot dronus; videoierakstīšanas pakalpojumi, izmantojot dronus; telpu un aprīkojuma nodrošināšana lomu spēlēm (LARPs)
43 apgāde ar uzturu; apgāde ar dzērieniem; kafejnīcu pakalpojumi

(111) **Reģ. Nr.** M 79 189 (151) **Reģ. dat.** 20.11.2023
 (210) **Pieteik. Nr.** M-23-864 (220) **Pieteik. dat.** 18.10.2023
 (531) **CFE ind.** 26.1.12; 26.11.21; 26.4.1; 26.4.10; 26.4.5; 27.5.15; 27.7.11



(550) **Figurāla zīme**
<https://databases.lrpv.gov.lv/trademark/M-23-864>
 (591) **Krāsu salikums** zaļš, balts
 (732) **Īpašn.** 4 SEASONS FOOD, SIA; Maskavas iela 240 - 3, Rīga, LV-1063, Latvija (LV)
 (511) **29** želatīns pārtikai; pārtikas taukvielas; buljoni; dzēmi; rozīnes; konservēti dārzeņi; kristalizēti augļi; augļu želejas ziežamā masa; margarīns; marmelāde (ievārījumi); konservēti zirņi; tomātu biezenis; apstrādāti zemesrieksti; konservētas sēnes; kokosriekstu tauki; putukrējums; augļu konservi; dārzeņu konservi;

- konservēti pipari; apstrādātas saulespuķu sēklas; apstrādātas sēklas; kompoti; tomātu pasta; apstrādāta saldā kukurūza
- 30** garšvielas; sausie kūku maisījumi; rīvmaize; cepamais pulveris; dzeramā soda kulinārijas nolūkiem; mīklu maisījumi
- 35** svaigu un saldētu augļu un dārzeņu mazumtirdzniecības un vairumtirdzniecības pakalpojumi

(111) **Reģ. Nr.** M 79 190 (151) **Reģ. dat.** 20.11.2023
(210) **Pieteik. Nr.** M-23-868 (220) **Pieteik. dat.** 20.10.2023

WONDER CANDY

- (550) **Vārdiska zīme**
(732) **Īpašn.** SM AMUSEMENTS, SIA; Ainažu iela 6, Valmiera, Valmieras nov., LV-4201, Latvija (LV)
- (740) **Pārstāvis** Tatjana KREICBERGA, Patentu birojs "ALFA-PATENTS"; Ēvalda Valtera iela 46 - 65, Rīga, LV-1021, Latvija (LV)
- (511) **30** cukura konditorejas izstrādājumi (cukurvate)

(111) **Reģ. Nr.** M 79 191 (151) **Reģ. dat.** 20.11.2023
(210) **Pieteik. Nr.** M-23-869 (220) **Pieteik. dat.** 20.10.2023
(531) **CFE ind.** 8.1.19; 25.7.7; 26.13.25; 27.5.1; 27.5.13; 29.1.14



- (550) **Figurāla zīme**
<https://databases.lrpv.gov.lv/trademark/M-23-869>
- (591) **Krāsu salikums** melns, rozā, dzeltens, balts
- (732) **Īpašn.** SM AMUSEMENTS, SIA; Ainažu iela 6, Valmiera, Valmieras nov., LV-4201, Latvija (LV)
- (740) **Pārstāvis** Tatjana KREICBERGA, Patentu birojs "ALFA-PATENTS"; Ēvalda Valtera iela 46 - 65, Rīga, LV-1021, Latvija (LV)
- (511) **30** cukura konditorejas izstrādājumi (cukurvate)

(111) **Reģ. Nr.** M 79 192 (151) **Reģ. dat.** 20.11.2023
(210) **Pieteik. Nr.** M-23-870 (220) **Pieteik. dat.** 20.10.2023
(531) **CFE ind.** 26.11.12; 26.11.2; 27.5.24; 29.1.13



- (550) **Figurāla zīme**
<https://databases.lrpv.gov.lv/trademark/M-23-870>
- (591) **Krāsu salikums** tumši zils, oranžs, gaiši zils
- (732) **Īpašn.** SILVER KINO, SIA; 18. novembra iela 37A, Daugavpils, LV-5401, Latvija (LV)
- (740) **Pārstāvis** Alīna BOGDANOVIČA, Patentu aģentūra "TRIA ROBIT"; Vīlandes iela 5 - 2, Rīga, LV-1010, Latvija (LV)

- (511) **35** reklāmas laika iznomāšana plašsaziņas līdzekļos; reklāmas organizēšana kinoteātros; reklāmas pakalpojumi kinoteātriem; reklāmas laika iznomāšana kinoteātros
- 41** izklaides pakalpojumi; kinoteātru pakalpojumi; kino demonstrēšana; izklaides un kultūras pasākumu organizēšana; šovu rīkošana; konferenču un semināru rīkošana un vadīšana; kino biļešu rezervēšanas aģentūru pakalpojumi; kinoteātru aprīkojuma iznomāšana; kinoteātru telpu un kinofilmu demonstrēšanas iekārtu iznomāšana; filmu iznomāšana
- 43** ēdināšanas pakalpojumi; apģāde ar uzturu; kafējnīcu pakalpojumi; konferenču telpu iznomāšana; telpu iznomāšana sabiedriskiem pasākumiem; bāru pakalpojumi; ēdienu sagatavošana un piegāde pēc pasūtījuma

(111) **Reģ. Nr.** M 79 193 (151) **Reģ. dat.** 20.11.2023
(210) **Pieteik. Nr.** M-23-875 (220) **Pieteik. dat.** 24.10.2023
(531) **CFE ind.** 2.9.10; 27.5.15; 27.5.3; 27.5.9; 29.1.13



- (550) **Figurāla zīme**
<https://databases.lrpv.gov.lv/trademark/M-23-875>
- (591) **Krāsu salikums** violets, gaiši violets, zils
- (732) **Īpašn.** ALSE DENTAL, SIA; Birzes iela 3 - 17, Cēsis, Cēsu nov., LV-4101, Latvija (LV)
- (511) **44** zobārstniecības pakalpojumi

(111) **Reģ. Nr.** M 79 194 (151) **Reģ. dat.** 20.11.2023
(210) **Pieteik. Nr.** M-23-876 (220) **Pieteik. dat.** 24.10.2023
(531) **CFE ind.** 5.5.20; 5.5.21; 24.1.3; 24.1.5; 26.1.3; 27.5.24; 27.5.5; 29.1.13



- (550) **Figurāla zīme**
<https://databases.lrpv.gov.lv/trademark/M-23-876>
- (591) **Krāsu salikums** tumši violets, tumši rozā, balts
- (732) **Īpašn.** FOX FLY INTERNATIONAL LTD, SIA; Lielā iela 7 - 32, Jelgava, LV-3001, Latvija (LV)
- (511) **35** reklāmas materiālu izplatīšana; reklāmas pakalpojumu nodrošināšana ar pasta starpniecību; reklāmas materiālu aktualizēšana; reklāmas materiālu iznomāšana; reklāmas tekstu publicēšana; reklāma; radioreklāma; televīzijas reklāmu veidošana; reklāmas aģentūru pakalpojumi; modeļu pakalpojumi reklāmas nolūkiem un preču un pakalpojumu noieta veicināšanai; izstāžu organizēšana komerciāliem un reklāmas nolūkiem; reklāmas laukumu iznomāšana; reklāma ar pasta starpniecību; reklāma tiešsaistē ar datortīklu starpniecību; reklāmas laika iznomāšana

plašsaziņas līdzekļos; tīmekļa vietņu satura indeksēšana komerciāliem un reklāmas nolūkiem; reklāmas dēļu iznomāšana; reklāmas ideju izstrāde; tādu reklāmu izvietošana internetā, klikšķinot uz kurām tiek atvērtas tīmekļa vietnes ar reklamējamo saturu un samaksa par kurām ir atkarīga no klikšķinājumu skaita; reklāmas filmu producēšana; modes skašu organizēšana reklāmas nolūkiem; reklāmas materiālu maketēšana; scenāriju rakstīšana reklāmas nolūkiem; informācijas rādītāju vākšana komerciāliem un reklāmas nolūkiem; konsultāciju sniegšana par reklāmas komunikācijas stratēģijām; lietotāju atsauksmju sniegšanas komerciāliem un reklāmas nolūkiem nodrošināšana; vides reklāma; lietotāju novērtējumu sniegšanas komerciāliem un reklāmas nolūkiem nodrošināšana; reklāmas pakalpojumi zīmola identitātes izveidei trešajām personām

- (111) **Reģ. Nr.** M 79 195 (151) **Reģ. dat.** 20.11.2023
 (210) **Pieteik. Nr.** M-23-882 (220) **Pieteik. dat.** 25.10.2023
 (531) **CFE ind.** 24.17.7; 26.4.22; 26.4.4; 26.4.5; 27.5.24; 29.1.12



- (550) **Figurāla zīme**
<https://databases.lrpv.gov.lv/trademark/M-23-882>
 (591) **Krāsu salikums** balts, sarkans
 (300) **Prioritāte** M202300636; 05.07.2023; EE
 (732) **Īpašn.** AKTSIASELTS PAIRA; Pae tn 8, Tallinn, Harju maakond, 11414, Igaunija (EE)
 (740) **Pārstāvis** Inese LEIMANE, AAA LAW LATVIA; Citadeles iela 12, Rīga, LV-1010, Latvija (LV)
 (511) **3** kosmētikas līdzekļi; kosmētiskie krēmi; eļļas kosmētiskiem nolūkiem; masāžas želejas, ne medicīniskiem nolūkiem; kosmētikas līdzekļi ādas kopšanai

- (111) **Reģ. Nr.** M 79 196 (151) **Reģ. dat.** 20.11.2023
 (210) **Pieteik. Nr.** M-23-885 (220) **Pieteik. dat.** 26.10.2023
 (531) **CFE ind.** 27.5.1

CHANGAN NEX

- (550) **Figurāla zīme**
<https://databases.lrpv.gov.lv/trademark/M-23-885>
 (732) **Īpašn.** CHONGQING CHANGAN AUTOMOBILE CO., LTD.; 260 Jianxin East Road, Jiangbei District, Chongqing, Ķīna (CN)
 (740) **Pārstāvis** Inese PĒTERSONE, AĢENTŪRA INTELS LATVIJA; Plostnieku iela 32, Rīga, LV-1063, Latvija (LV)
 (511) **12** elektriskie transportlīdzekļi; kravas automobiļi; automobiļi; automašīnu amortizatori; vilces dzinēji sauszemes transportlīdzekļiem; elektrodzinēji sauszemes transportlīdzekļiem; sajūgveida savienojumi sauszemes transportlīdzekļiem; kempinga auto; automobiļu virsbūves

- (111) **Reģ. Nr.** M 79 197 (151) **Reģ. dat.** 20.11.2023
 (210) **Pieteik. Nr.** M-23-886 (220) **Pieteik. dat.** 26.10.2023
 (531) **CFE ind.** 27.5.1

CHANGAN ORIN

- (550) **Figurāla zīme**
<https://databases.lrpv.gov.lv/trademark/M-23-886>

- (732) **Īpašn.** CHONGQING CHANGAN AUTOMOBILE CO., LTD.; 260 Jianxin East Road, Jiangbei District, Chongqing, Ķīna (CN)
 (740) **Pārstāvis** Inese PĒTERSONE, AĢENTŪRA INTELS LATVIJA; Plostnieku iela 32, Rīga, LV-1063, Latvija (LV)
 (511) **12** elektriskie transportlīdzekļi; kravas automobiļi; automobiļi; automašīnu amortizatori; vilces dzinēji sauszemes transportlīdzekļiem; elektrodzinēji sauszemes transportlīdzekļiem; sajūgveida savienojumi sauszemes transportlīdzekļiem; kempinga auto; automobiļu virsbūves

- (111) **Reģ. Nr.** M 79 198 (151) **Reģ. dat.** 20.11.2023
 (210) **Pieteik. Nr.** M-23-720 (220) **Pieteik. dat.** 30.08.2023

SOU.IZZY

- (550) **Vārdiska zīme**
 (732) **Īpašn.** Ilze GRODZE; Dārzu iela 30A - 45, Rēzekne, LV-4601, Latvija (LV)
 (511) **35** apģērbu mazumtirdzniecība; apģērbu mazumtirdzniecība ar interneta starpniecību

- (111) **Reģ. Nr.** M 79 199 (151) **Reģ. dat.** 20.11.2023
 (210) **Pieteik. Nr.** M-23-729 (220) **Pieteik. dat.** 31.08.2023
 (531) **CFE ind.** 26.1.3; 29.1.12



- (550) **Figurāla zīme**
<https://databases.lrpv.gov.lv/trademark/M-23-729>
 (591) **Krāsu salikums** gaiši zils, melns
 (732) **Īpašn.** SWIRP OÜ; Pae tn 25 - 47, Lasnamäe linnaosa, Tallinn, Harju maakond, 11414, Igaunija (EE)
 (740) **Pārstāvis** Inese LEIMANE, PĒTERSONA PATENTS - AAA LAW; Citadeles iela 12, Rīga, LV-1010, Latvija (LV)
 (511) **9** ierakstīta un lejupielādējama programmatūra; ierakstīta un lejupielādējama lietojumprogrammatūra; mobilās lietotnes
11 ūdens izsniegšanas iekārtas; sildīšanas un dzesēšanas iekārtas karstu un aukstu dzērienu izsniegšanai
35 dzērienu pasūtīšanas pakalpojumi trešajām personām; mazumtirdzniecības un vairumtirdzniecības pakalpojumi, tirdzniecība pēc kataloga un ar interneta starpniecību attiecībā uz dzērieniem; dzērienu pirkšanas organizēšana
37 ūdens izsniegšanas iekārtu, sildīšanas un dzesēšanas iekārtu karstu un aukstu dzērienu izsniegšanai uzstādīšanas un apkopes pakalpojumi
39 transporta pakalpojumi; piegādes pakalpojumi; dzērienu piegāde; dzērienu iesaiņošana un uzglabāšana; iepildīšana pudelēs
40 ūdens izsniegšanas iekārtu, sildīšanas un dzesēšanas iekārtu karstu un aukstu dzērienu izsniegšanai ražošana pēc pasūtījuma; ūdens izsniegšanas iekārtu, sildīšanas un dzesēšanas iekārtu karstu un aukstu dzērienu izsniegšanai iznomāšana
43 apgāde ar dzērieniem; informācijas un konsultāciju sniegšana dzērienu nodrošināšanas jomā

- (111) **Reģ. Nr.** M 79 200 (151) **Reģ. dat.** 20.11.2023
 (210) **Pieteik. Nr.** M-23-851 (220) **Pieteik. dat.** 13.10.2023
 (531) **CFE ind.** 27.5.1; 27.5.15; 27.5.17; 27.5.22; 29.1.13



- (550) **Figurāla zīme**
<https://databases.lrpv.gov.lv/trademark/M-23-851>
- (591) **Krāsu salikums** zils, melns, pelēks
- (732) **Īpašn.** BŪVUZRAUGI LV, SIA; Kārļa Ulmaņa gatve 140, Rīga, LV-1029, Latvija (LV)
- (740) **Pārstāvis** Māriete ROMANOSA, Patentu aģentūra "KDK"; Dzērbenes iela 27, Rīga, LV-1006, Latvija (LV)
- (511) **36** nekustamā īpašuma lietas (pakalpojumi); starpniecības pakalpojumi darījumos ar nekustamo īpašumu; kustamā un nekustamā īpašuma finanšu novērtēšanas pakalpojumi; dzīvojamo telpu izīrēšana; nekustamā īpašuma izīrēšana un iznomāšana; nekustamā īpašuma novērtēšana; nekustamā īpašuma pārvaldīšana un apsaimniekošana; nekustamā īpašuma attīstīšana; konsultāciju sniegšana nekustamā īpašuma jomā; nekustamā īpašuma projektu tirdzniecība; nekustamā īpašuma tirgus izpēte un analīze; nekustamā īpašuma, aktīvu un kapitāla pārvaldīšana; starpniecības pakalpojumi nekustamā īpašuma jomā; finanšu lietas; darījumi ar naudu; kredīvēšanas un finansēšanas pakalpojumi; finansēšana un informācijas sniegšana kapitālieguldījumu jomā; informācijas un konsultāciju sniegšana par investīciju stratēģiju; nekustamā īpašuma pirkšana un pārdošana; finanšu investīciju pārvaldīšana nekustamā īpašuma jomā; zemes iznomāšana; izpēte nekustamā īpašuma iegādei; būvniecības izmaksu finansiālā novērtēšana
- 42** inženiertehniskie pakalpojumi un izpētes darbi; būvekspertu pakalpojumi; ēku pārbaude (uzraudzība); tehniskās pārbaudes pakalpojumi; tehnisko projektu vadība; kvalitātes kontrole; zemes mērīšanas darbi; arhitektūras pakalpojumi; nekustamā īpašuma projektu attīstīšana; būvniecības projektu izstrāde; izpēte ēku būvniecības jomā; energoaudīta pakalpojumi; ēku un būvju tehniskā apsekošana; inženiertehniskie pakalpojumi un izpēte būvuzraudzības jomā

- (111) **Reģ. Nr.** M 79 201 (151) **Reģ. dat.** 20.11.2023
 (210) **Pieteik. Nr.** M-23-391 (220) **Pieteik. dat.** 09.06.2023
 (531) **CFE ind.** 27.5.1; 29.1.12



- (550) **Figurāla zīme**
<https://databases.lrpv.gov.lv/trademark/M-23-391>
- (591) **Krāsu salikums** zaļš, violets
- (732) **Īpašn.** Jānis STUPELIS; Senču iela 21B, Vangaži, Ropažu nov., LV-2136, Latvija (LV)

- (511) **35** reklāmas laukumu iznomāšana
39 transportlīdzekļu iznomāšana; transporta pakalpojumi

- (111) **Reģ. Nr.** M 79 202 (151) **Reģ. dat.** 20.11.2023
 (210) **Pieteik. Nr.** M-23-409 (220) **Pieteik. dat.** 14.05.2023
 (531) **CFE ind.** 24.17.95; 26.3.1; 29.1.13



- (550) **Figurāla zīme**
<https://databases.lrpv.gov.lv/trademark/M-23-409>
- (591) **Krāsu salikums** gaiši zils, zils, oranžs
- (732) **Īpašn.** Lauris VANAGS; Pirmā iela 21 - 31, Ādaži, Ādažu nov., LV-2164, Latvija (LV)
- (511) **19** nemetāliski būvmateriāli un konstrukciju materiāli
- (111) **Reģ. Nr.** M 79 203 (151) **Reģ. dat.** 20.11.2023
 (210) **Pieteik. Nr.** M-23-641 (220) **Pieteik. dat.** 26.07.2023
 (531) **CFE ind.** 15.9.16; 26.2.7; 27.5.1



- (550) **Figurāla zīme**
<https://databases.lrpv.gov.lv/trademark/M-23-641>
- (732) **Īpašn.** CĒSU NOVADA PAŠVALDĪBA; Raunas iela 4, Cēsis, Cēsu nov., LV-4101, Latvija (LV)
- (511) **16** papīrs; kartons; iespaidprodukcija; grāmatu iesiešanas materiāli; fotogrāfijas; rakstāmlietas; biroja piederumi, izņemot mēbeles; materiāli rasēšanai; materiāli māksliniekiem; mācību līdzekļi; uzskates līdzekļi; sintētisko materiālu loksnes; maisi iesaiņošanai; maisiņi iesaiņošanai
- 35** reklāma; darījumu vadīšana; uzņēmējdarbības organizēšana; uzņēmumu pārvaldība; biroja darbi; pārtikas preču, suvenīru un aksesuāru tirdzniecības pakalpojumi

**Zīmes reģistrācijas procedūras
pabeigšanas datums**

(Preču zīmju likuma 26. panta otrā daļa)

M 78 817	20.10.2023
M 78 818	20.10.2023
M 78 819	20.10.2023

Tiek norādīts zīmes reģistrācijas numurs un reģistrācijas procedūras pabeigšanas datums

M 77 830	11.08.2023
M 77 984	04.10.2023
M 78 203	14.08.2023
M 78 566	11.09.2023
M 78 761	20.10.2023
M 78 762	20.10.2023
M 78 763	20.10.2023
M 78 764	20.10.2023
M 78 765	20.10.2023
M 78 766	20.10.2023
M 78 767	20.10.2023
M 78 768	20.10.2023
M 78 769	20.10.2023
M 78 770	20.10.2023
M 78 771	20.10.2023
M 78 772	20.10.2023
M 78 773	20.10.2023
M 78 774	20.10.2023
M 78 775	20.10.2023
M 78 776	20.10.2023
M 78 777	20.10.2023
M 78 778	20.10.2023
M 78 780	20.10.2023
M 78 781	20.10.2023
M 78 782	20.10.2023
M 78 783	20.10.2023
M 78 784	20.10.2023
M 78 785	20.10.2023
M 78 786	20.10.2023
M 78 787	20.10.2023
M 78 788	20.10.2023
M 78 789	20.10.2023
M 78 790	20.10.2023
M 78 791	20.10.2023
M 78 792	20.10.2023
M 78 793	20.10.2023
M 78 794	20.10.2023
M 78 795	20.10.2023
M 78 796	20.10.2023
M 78 797	20.10.2023
M 78 798	20.10.2023
M 78 799	20.10.2023
M 78 800	20.10.2023
M 78 801	20.10.2023
M 78 802	20.10.2023
M 78 803	20.10.2023
M 78 805	20.10.2023
M 78 806	20.10.2023
M 78 807	20.10.2023
M 78 808	20.10.2023
M 78 809	20.10.2023
M 78 811	20.10.2023
M 78 812	20.10.2023
M 78 813	20.10.2023
M 78 814	20.10.2023
M 78 815	20.10.2023
M 78 816	20.10.2023

Preču zīmju pieteikumu numerācijas rādītājs

(210) Pieteikuma numurs	(111) Reģistrācijas numurs	(210) Pieteikuma numurs	(111) Reģistrācijas numurs	(210) Pieteikuma numurs	(111) Reģistrācijas numurs
M-22-423	M 77 830	M-23-558	M 78 818	M-23-857	M 79 182
M-22-493	M 77 984	M-23-559	M 78 819	M-23-858	M 79 183
M-22-687	M 78 203	M-23-563	M 78 809	M-23-859	M 79 184
M-22-772	M 78 761	M-23-578	M 79 113	M-23-860	M 79 185
M-22-932	M 79 097	M-23-589	M 79 114	M-23-861	M 79 186
M-22-1063	M 78 762	M-23-601	M 79 115	M-23-862	M 79 187
M-22-1064	M 78 763	M-23-604	M 79 116	M-23-863	M 79 188
M-23-29	M 78 764	M-23-621	M 79 117	M-23-864	M 79 189
M-23-50	M 78 765	M-23-629	M 79 118	M-23-868	M 79 190
M-23-96	M 78 766	M-23-630	M 79 119	M-23-869	M 79 191
M-23-133	M 79 096	M-23-631	M 79 120	M-23-870	M 79 192
M-23-142	M 78 767	M-23-641	M 79 203	M-23-875	M 79 193
M-23-144	M 79 098	M-23-650	M 79 121	M-23-876	M 79 194
M-23-181	M 78 768	M-23-661	M 79 122	M-23-882	M 79 195
M-23-193	M 78 769	M-23-666	M 79 123	M-23-885	M 79 196
M-23-206	M 78 770	M-23-677	M 79 124	M-23-886	M 79 197
M-23-213	M 78 771	M-23-679	M 79 125		
M-23-217	M 78 772	M-23-689	M 79 126		
M-23-222	M 78 566	M-23-692	M 79 127		
M-23-229	M 78 773	M-23-696	M 79 128		
M-23-234	M 78 774	M-23-702	M 79 129		
M-23-256	M 78 775	M-23-707	M 79 151		
M-23-258	M 78 776	M-23-708	M 79 152		
M-23-268	M 78 811	M-23-709	M 79 153		
M-23-276	M 78 777	M-23-714	M 79 130		
M-23-292	M 79 099	M-23-716	M 79 131		
M-23-293	M 79 100	M-23-720	M 79 198		
M-23-309	M 78 778	M-23-725	M 79 132		
M-23-311	M 78 780	M-23-729	M 79 199		
M-23-319	M 78 781	M-23-730	M 79 133		
M-23-320	M 78 782	M-23-731	M 79 134		
M-23-338	M 78 783	M-23-732	M 79 135		
M-23-344	M 78 784	M-23-741	M 79 136		
M-23-348	M 78 785	M-23-750	M 79 137		
M-23-349	M 78 786	M-23-766	M 79 138		
M-23-350	M 78 787	M-23-768	M 79 139		
M-23-359	M 78 806	M-23-773	M 79 140		
M-23-362	M 78 812	M-23-774	M 79 172		
M-23-365	M 78 788	M-23-775	M 79 141		
M-23-370	M 78 814	M-23-776	M 79 142		
M-23-372	M 78 815	M-23-777	M 79 143		
M-23-391	M 79 201	M-23-781	M 79 144		
M-23-393	M 79 101	M-23-783	M 79 145		
M-23-404	M 78 789	M-23-784	M 79 146		
M-23-405	M 79 102	M-23-785	M 79 147		
M-23-406	M 79 103	M-23-786	M 79 148		
M-23-409	M 79 202	M-23-787	M 79 149		
M-23-410	M 78 790	M-23-792	M 79 150		
M-23-416	M 79 104	M-23-793	M 79 154		
M-23-417	M 79 105	M-23-794	M 79 155		
M-23-437	M 79 106	M-23-795	M 79 156		
M-23-445	M 78 791	M-23-796	M 79 157		
M-23-447	M 79 107	M-23-799	M 79 158		
M-23-461	M 79 108	M-23-801	M 79 159		
M-23-467	M 78 792	M-23-804	M 79 160		
M-23-492	M 78 793	M-23-805	M 79 161		
M-23-493	M 78 794	M-23-812	M 79 162		
M-23-494	M 78 795	M-23-814	M 79 163		
M-23-512	M 78 796	M-23-815	M 79 164		
M-23-513	M 78 797	M-23-816	M 79 165		
M-23-515	M 78 798	M-23-817	M 79 166		
M-23-518	M 79 109	M-23-819	M 79 167		
M-23-520	M 78 799	M-23-821	M 79 168		
M-23-523	M 78 800	M-23-825	M 79 169		
M-23-525	M 78 801	M-23-826	M 79 170		
M-23-526	M 78 802	M-23-827	M 79 171		
M-23-527	M 79 110	M-23-829	M 79 173		
M-23-529	M 78 803	M-23-830	M 79 174		
M-23-530	M 79 111	M-23-831	M 79 175		
M-23-531	M 79 112	M-23-836	M 79 176		
M-23-533	M 78 816	M-23-840	M 79 177		
M-23-541	M 78 805	M-23-842	M 79 178		
M-23-543	M 78 807	M-23-849	M 79 179		
M-23-548	M 78 813	M-23-850	M 79 180		
M-23-549	M 78 808	M-23-851	M 79 200		
M-23-557	M 78 817	M-23-852	M 79 181		

Preču zīmju īpašnieku rādītājs

(732) Īpašnieks	(210) Pieteikuma numurs	(732) Īpašnieks	(210) Pieteikuma numurs
2SD & CO., SIA	M-23-714	OBOLON, PRIVATE JOINT STOCK COMPANY	M-23-783
4 SEASONS FOOD, SIA	M-23-864		M-23-784
AKTSIASELTS PAIRA	M-23-692		M-23-785
	M-23-882		M-23-825
ALSE DENTAL, SIA	M-23-875	OŠENIEKS Guntars	M-23-144
AS MERKO EHITUS	M-23-819	OV SOLUTIONS, SIA	
ĀDAŽU PAKALNI, SIA	M-23-589	POSCO INTERNATIONAL CORPORATION	M-23-530
BUBBLE TEA, SIA	M-23-725		M-23-531
BŪVUZRAUGI LV, SIA	M-23-527		M-23-812
	M-23-851	PRIMETEH, AS	M-23-447
CĒSU NOVADA PAŠVALDĪBA	M-23-641	PRO VAPE, SIA	M-23-630
CHONGQING CHANGAN AUTOMOBILE CO., LTD.	M-23-885	PROTECTUM, SIA	M-23-631
	M-23-886		M-23-861
CITYPRO, SIA	M-23-842	RA EVENTS, SIA	
CREMEDIA, SIA	M-23-858	REITAN CONVENIENCE LATVIA, SIA	M-23-805
DILĒVKA Eduards	M-23-827	RIETUMU BANKA, AS	M-23-730
ECO TEKSTILS, SIA	M-23-629		M-23-731
FEDAK, SIA	M-23-804		M-23-732
FYST TECH, SIA	M-23-650	RĪGAS MEŽI, SIA	M-23-741
FOX FLY INTERNATIONAL LTD, SIA	M-23-876	SAGITUS, SIA	M-23-786
GLOBAL ADVERTISING LAWYERS ALLIANCE, INC	M-23-776	SENLEJAS, SIA	M-23-689
GLOBAL BEVERAGES, TOVARISHESTVO S OGRANICHENNOY OTVETSTVENNOSTYU	M-23-437	SILVER KINO, SIA	M-23-870
GLOBAL MEDICUS, SIA	M-23-815	SM AMUSEMENTS, SIA	M-23-863
GLOBAL WINE HOUSE OŪ	M-23-601		M-23-868
GRĪDAS GURU, SIA	M-23-604	SOKOLOVS Vadims	M-23-405
GRODZE Ilze	M-23-720		M-23-406
GROUPE DERMAPURE INC.	M-23-794	SOLODOVŅIKOVA Kamila	M-23-859
ĢIMENES PSIHOLOGIJAS CENTRS LĪNA, SIA	M-23-696	STRĒLNIECE Agnese	M-23-781
HIEROGLIFS, SIA	M-23-621	STUPELIS Jānis	M-23-391
HOLY SIP, SIA	M-23-292	SYNGENTA CROP PROTECTION AG	M-23-393
	M-23-293	SWIRP OŪ	M-23-729
HOME BOX OFFICE, INC.	M-23-777	SWISS PHARMA INTERNATIONAL AG	M-23-766
	M-23-799		M-23-768
IN ALTUM, SIA	M-23-578	TALLINNA KAUBAMAJA GRUPP AS	M-23-133
INTERNATIONAL FOODSTUFFS CO.	M-23-708	TERENTJEVS Oļegs	M-23-836
INTERNATIONAL FOODSTUFFS CO. LLC	M-23-707	TERLIZZI Raffaele	M-23-801
	M-23-709	TOTAL TRANSPORT, SIA	M-23-716
INTERVERSUS, UAB	M-23-661	TOTAS, SIA	M-23-831
IZIPIZI, SIA	M-23-826	TWO MORE BEERS LV, SIA	M-23-702
JIRGENSONE Andra	M-23-750	UNIQUE SHIELD SDN BHD	M-23-817
KAIVANA, UAB	M-23-666	VAIRO IPAS, AS	M-23-849
KAREVS Vladimirs	M-23-821		M-23-850
KARLSONS Māris	M-23-461	VANAGS Lauris	M-23-409
KEIŠS Aldis	M-23-518	VETVESTA, SIA	M-23-814
KIA CORPORATION	M-23-795	VĪTOLS Dāvids	M-23-792
	M-23-796	ZIPPY VISION, SIA	M-23-775
KOG INSTITUTAS, UAB	M-23-416		
	M-23-417		
KONDICIO, SIA	M-23-679		
KONVERT PLAST, SIA	M-23-852		
KUDRJAVCEVS Igors	M-23-840		
LA CLINIQUE, SIA	M-23-816		
LATVIJAS DIZAINERU SAVIENĪBA	M-23-787		
LATVIJAS TĀLRUNIS, SIA	M-23-773		
LATVIJAS VĒSTNESIS, VALSTS SIA	M-22-932		
LUNCH2.WORK, SIA	M-23-829		
	M-23-830		
MAKAROVŠ Viktors	M-23-677		
MATJUŠENKO Evelīna	M-23-859		
MĀRUPEI UN LATVIJAI, BIEDRĪBA	M-23-793		
MERINOS HALI SANAYI VE TICARET ANONIM SIRKETI	M-23-774		
MINIDATA, SIA	M-23-857		
MITINA Tatjana	M-23-860		

Preču zīmju rādītājs pēc preču un pakalpojumu klasēm

(511) Nicas klasifikācijas indekss	(111) Reģistrācijas numurs	(511) Nicas klasifikācijas indekss	(111) Reģistrācijas numurs	(511) Nicas klasifikācijas indekss	(111) Reģistrācijas numurs
1	M 79 162	30	M 79 183	39	M 79 175
2	M 79 149		M 79 189		M 79 199
3	M 79 130		M 79 190		M 79 201
	M 79 195		M 79 191	40	M 79 141
5	M 79 127	31	M 79 123		M 79 199
	M 79 138		M 79 126	41	M 79 096
	M 79 139		M 79 141		M 79 097
	M 79 148	32	M 79 099		M 79 101
	M 79 163		M 79 100		M 79 104
	M 79 164		M 79 132		M 79 105
	M 79 178		M 79 145		M 79 114
6	M 79 149		M 79 146		M 79 117
	M 79 162		M 79 147		M 79 128
7	M 79 111		M 79 175		M 79 136
	M 79 112	33	M 79 099		M 79 142
9	M 79 096		M 79 100		M 79 143
	M 79 097		M 79 106		M 79 144
	M 79 107		M 79 115		M 79 149
	M 79 121	34	M 79 107		M 79 158
	M 79 141		M 79 166		M 79 169
	M 79 143	35	M 79 096		M 79 171
	M 79 158		M 79 097		M 79 177
	M 79 168		M 79 098		M 79 186
	M 79 199		M 79 101		M 79 187
10	M 79 148		M 79 104		M 79 188
11	M 79 149		M 79 105		M 79 192
	M 79 175		M 79 107	42	M 79 096
	M 79 199		M 79 114		M 79 110
12	M 79 111		M 79 116		M 79 119
	M 79 112		M 79 118		M 79 120
	M 79 156		M 79 122		M 79 141
	M 79 157		M 79 124		M 79 149
	M 79 176		M 79 129		M 79 182
	M 79 196		M 79 140		M 79 200
	M 79 197		M 79 144	43	M 79 098
14	M 79 149		M 79 149		M 79 099
16	M 79 096		M 79 155		M 79 100
	M 79 097		M 79 165		M 79 102
	M 79 149		M 79 173		M 79 103
	M 79 150		M 79 174		M 79 129
	M 79 203		M 79 178		M 79 132
17	M 79 160		M 79 182		M 79 136
18	M 79 149		M 79 185		M 79 149
19	M 79 108		M 79 186		M 79 153
	M 79 141		M 79 187		M 79 159
	M 79 149		M 79 188		M 79 187
	M 79 162		M 79 189		M 79 188
	M 79 202		M 79 192		M 79 192
20	M 79 136		M 79 194		M 79 199
	M 79 149		M 79 198	44	M 79 101
	M 79 181		M 79 199		M 79 128
21	M 79 149		M 79 201		M 79 136
24	M 79 118		M 79 203		M 79 155
	M 79 137	36	M 79 096		M 79 163
	M 79 172		M 79 110		M 79 165
25	M 79 137		M 79 114		M 79 177
	M 79 149		M 79 121		M 79 185
	M 79 184		M 79 133		M 79 193
27	M 79 149		M 79 134	45	M 79 096
28	M 79 113		M 79 135		M 79 142
	M 79 149		M 79 136		M 79 154
	M 79 158		M 79 179		M 79 182
29	M 79 102		M 79 180		
	M 79 103		M 79 200		
	M 79 126	37	M 79 096		
	M 79 151		M 79 109		
	M 79 161		M 79 116		
	M 79 189		M 79 125		
30	M 79 102		M 79 162		
	M 79 103		M 79 167		
	M 79 129		M 79 199		
	M 79 132	38	M 79 143		
	M 79 144	39	M 79 096		
	M 79 152		M 79 131		
	M 79 161		M 79 170		

Reģistrētie dizainparaugi

Šajā sadaļā Patentu valde turpina publicēt oficiālos paziņojumus par dizainparaugu reģistrācijām, kas veiktas atbilstoši 2004. gada 28. oktobra Dizainparaugu likumam. Publikācijas ir sakārtotas reģistrācijas numuru secībā. Katra publikācija satur datus, kas dizainparauga reģistrācijas brīdī iekļauti Dizainparaugu reģistra ziņās, kā arī dizainparauga attēlu vai attēlus.

Dizainparauga reģistrācija ir spēkā piecus gadus, skaitot no pieteikuma datuma. Šim termiņam beidzoties, reģistrāciju var atjaunot ikreiz uz jaunu piecu gadu periodu līdz dizainparauga aizsardzības maksimālajam termiņam – 25 gadiem no pieteikuma datuma (Dizainparaugu likums, 31. pants). Ar dienu, kad reģistrētais dizainparaugs publicēts (datums, kas norādīts katras lappuses augšmalā), pilnā apjomā stājas spēkā dizainparauga īpašnieka tiesības (Dizainparaugu likums, 12. pants).

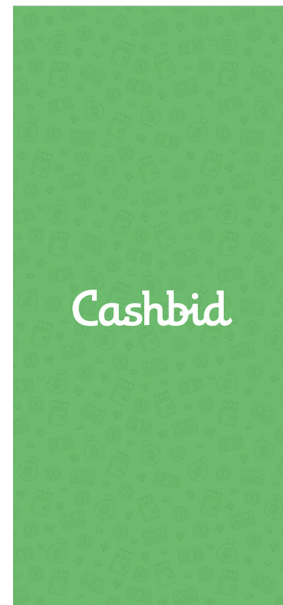
Ar publikācijas dienu iestājas iebildumu periods. Iebilduma iesniegumu var iesniegt triju mēnešu laikā pēc publikācijas, pamatojoties uz Dizainparaugu likuma 37. panta pirmās daļas 1., 2., 4., 5., 6., 7. vai 8. punkta noteikumiem (Dizainparaugu likums, 28. pants; Rūpnieciskā īpašuma institūciju un procedūru likums, 60., 61. un 62. pants).

Starptautiski pieņemtie kodi (INID kodi), kas izmantoti dizainparaugu bibliogrāfisko datu identificēšanai:

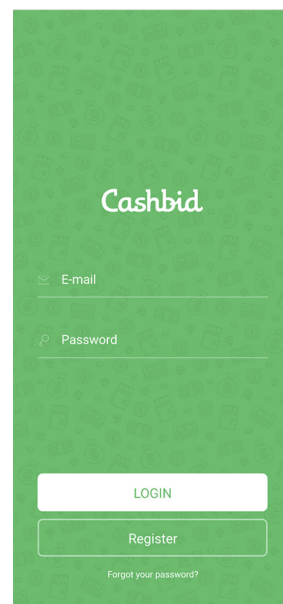
- (11) Reģistrācijas numurs
Registration number
- (15) Reģistrācijas datums
Registration date
- (21) Pieteikuma numurs
Application number
- (22) Pieteikuma datums
Filing date of the application
- (23) Izstādes prioritātes dati
Exhibition priority data
- (28) Dizainparaugu skaits kompleksā reģistrācijā
Number of designs included (in case of multiple registration)
- (30) Konvencijas prioritātes dati:
pieteikuma numurs, pieteikuma datums, valsts kods
Convention priority data:
application number, filing date, code of country
- (46) Publikācijas atlikšanas termiņš
Deferment expiration term
- (51) Dizainparaugu starptautiskās klasifikācijas
(Lokarno klasifikācijas, saīs. LOC) indeksi: klase,
apakšklase
Indication of International Classification for Industrial
Designs (Locarno Classification – LOC): class, subclass
- (54) Izstrādājuma nosaukums / izstrādājumu nosaukumi
Indication of product(s) covered
- (58) Reģistrācijas grozījumu ieraksta datums (īpašumtiesību
pāreja, grozījumi vārdos, nosaukumos vai adresēs,
reģistrācijas darbības pārtraukšana u.tml.)
Date of recording of a transaction in respect of the
registration (change in ownership, change in name or
address, termination of protection, etc.)
- (62) Dati par sākotnējo pieteikumu, no kura šis pieteikums
nodalīts
Data of the initial application from which the present
application has been divided up
- (72) Dizainers / dizaineri, valsts kods
Designer(s), code of country
- (73) Īpašnieks / īpašnieki, adrese, valsts kods
Name and address of the owner(s), code of country
- (74) Patentpilnvarnieks vai cits pārstāvis, adrese
Patent attorney or other representative, address
- (78) Jaunais īpašnieks / jaunie īpašnieki, adrese, valsts kods
(īpašumtiesību maiņas gadījumā)
Name and address of the new owner(s), code of country
(in case of change in ownership)

- (51) LOC kl. 14-04
- (11) Reģ. Nr. D 15 941 (15) Reģ. dat. 20.11.2023
- (21) Pieteik. Nr. D-23-16 (22) Pieteik. dat. 29.07.2023
- (72) Dizainers Eduards TODE (LV)
- (73) Īpašnieks Eduards TODE; Smilgu iela 11, Rīga, LV-1024, Latvija (LV)
- (54) LIETOTNES GRAFISKĀ LIETOTĀJA SASKARNE

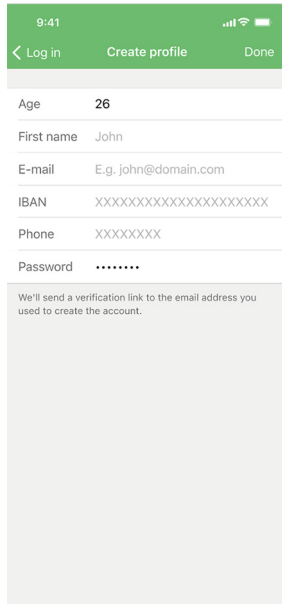
1.01



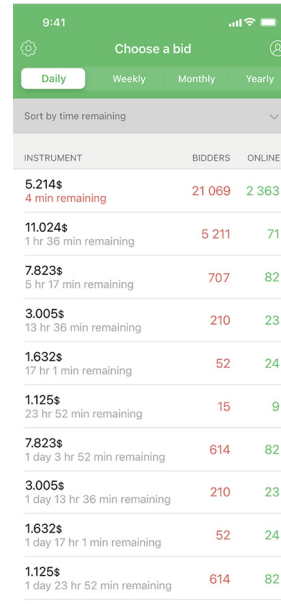
1.02



1.03

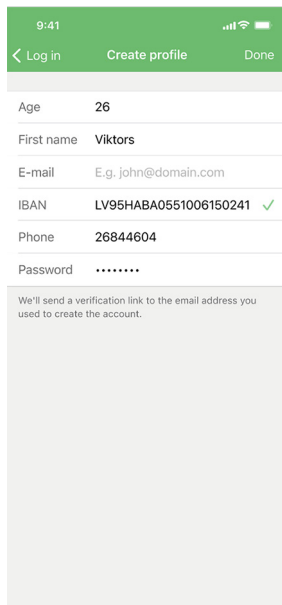


1.05

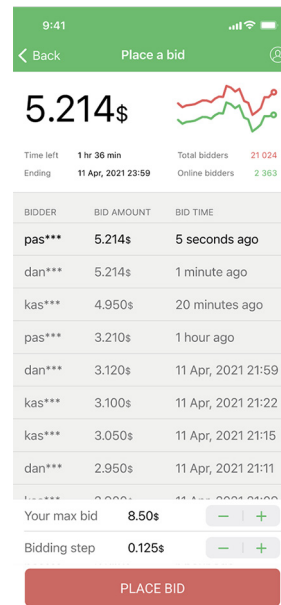


INSTRUMENT	BIDDERS	ONLINE
5.214\$ 4 min remaining	21 069	2 363
11.024\$ 1 hr 36 min remaining	5 211	71
7.823\$ 5 hr 17 min remaining	707	82
3.005\$ 13 hr 36 min remaining	210	23
1.632\$ 17 hr 1 min remaining	52	24
1.125\$ 23 hr 52 min remaining	15	9
7.823\$ 1 day 3 hr 52 min remaining	614	82
3.005\$ 1 day 13 hr 36 min remaining	210	23
1.632\$ 1 day 17 hr 1 min remaining	52	24
1.125\$ 1 day 23 hr 52 min remaining	614	82

1.04



1.06



BIDDER	BID AMOUNT	BID TIME
pas***	5.214\$	5 seconds ago
dan***	5.214\$	1 minute ago
kas***	4.950\$	20 minutes ago
pas***	3.210\$	1 hour ago
dan***	3.120\$	11 Apr, 2021 21:59
kas***	3.100\$	11 Apr, 2021 21:22
kas***	3.050\$	11 Apr, 2021 21:15
dan***	2.950\$	11 Apr, 2021 21:11

- (11) **Reģ. Nr.** D 15 942 (15) **Reģ. dat.** 20.11.2023 (51) **LOC kl.** 10-04
 (21) **Pieteik. Nr.** D-23-20 (22) **Pieteik. dat.** 10.09.2023
 (72) **Dizainers** Edgars TREIMANIS (LV)
 (73) **Īpašnieks** Edgars TREIMANIS; Kļavu iela 11, Jūrmala, LV-2015, Latvija (LV)
 (54) **AUKSTĀ ŪDENS TERAPIJAS VIEDPALĪGS**

1.01



1.02



1.03



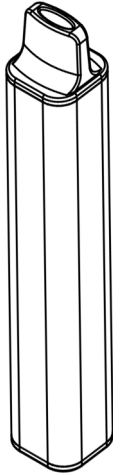
1.04



(11) Reģ. Nr. D 15 943 (15) Reģ. dat. 20.11.2023 (51) LOC kl. 27-07
 (21) Pieteik. Nr. D-23-21 (22) Pieteik. dat. 21.09.2023
 (72) Dizainers Grigorijs POKROVSKIS (LV)
 (73) Īpašnieks LATLIQ, SIA; Ķengaraga iela 6, Rīga, LV-1063, Latvija (LV)
 (54) ELEKTRONISKĀ CIGARETE

(11) Reģ. Nr. D 15 944 (15) Reģ. dat. 20.11.2023 (51) LOC kl. 10-04
 (21) Pieteik. Nr. D-23-23 (22) Pieteik. dat. 29.09.2023
 (72) Dizainers ASPIRED, SIA (LV)
 (73) Īpašnieks ASPIRED, SIA; Ventspils Augsto tehnoloģiju parks 1, Ventspils, LV-3602, Latvija (LV)
 (54) GAISA KVALITĀTES MONITORS
 (28) Dizainparaugu skaits 3

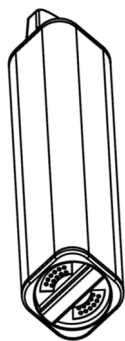
1.01



1.01



1.02



1.02



1.03



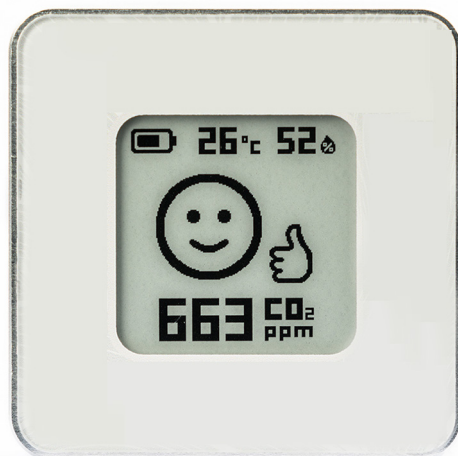
1.06



1.04



2.01



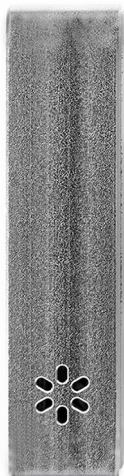
1.05



2.02



2.03



2.06



2.04



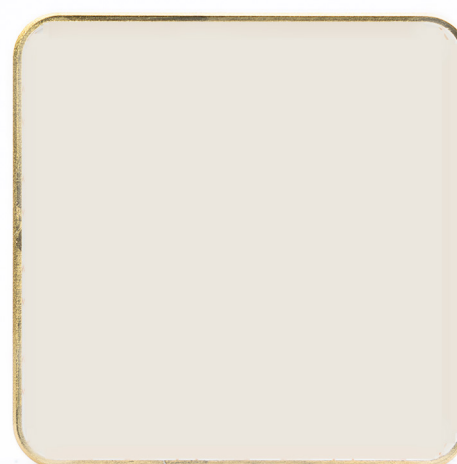
3.01



2.05



3.02



3.03



3.06



3.04



3.05



-
- (11) **Reģ. Nr.** D 15 945
 - (15) **Reģ. dat.** 20.11.2023
 - (21) **Pieteik. Nr.** D-23-24
 - (22) **Pieteik. dat.** 16.10.2023
 - (72) **Dizainers** ULME ADVERT, SIA (LV)
 - (73) **Īpašnieks** UPRENT GROUP, SIA; Granīta iela 26, Rumbula, Stopiņu pag., Ropažu nov., LV-1057, Latvija (LV)
 - (54) **LOGOTIPS**
 - (51) **LOC kl.** 32-01

1.01

renta
PUMPS

- (11) Reģ. Nr. D 15 946 (15) LOC kl. 32-01 3.01
 (21) Pieteik. Nr. D-23-25 (15) Reģ. dat. 20.11.2023
 (72) Dizainers Aleksejs VINOGRADSKIS (LV) (22) Pieteik. dat. 19.10.2023
 (73) Īpašnieks Aleksejs VINOGRADSKIS; Eksporta iela 10 - 6, Rīga, LV-1045, Latvija (LV)
 (54) LOGOTIPS
 (28) Dizainparaugu skaits 4

1.01



2.01

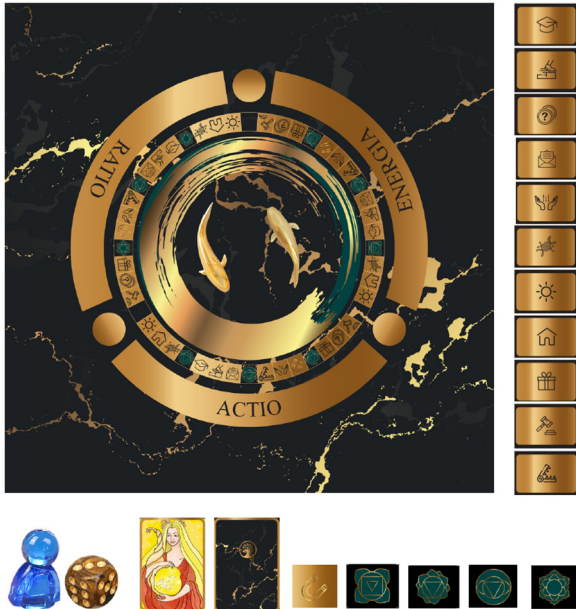


4.01



- (11) Reģ. Nr. D 15 947 (15) Reģ. dat. 20.11.2023 (51) LOC kl. 21-01 1.02
 (21) Pieteik. Nr. D-23-29 (22) Pieteik. dat. 31.10.2023
 (72) Dizainers Olga GORŠANOVA (LV)
 (73) Īpašnieks Olga GORŠANOVA; Paula Lejiņa iela 13 - 80, Jelgava, LV-3004, Latvija (LV)
 (54) GALDA SPĒLES KOMPLEKTS

1.01



1.03



- (11) Reģ. Nr. D 15 948 (15) Reģ. dat. 20.11.2023 (51) LOC kl. 27-07 1.04
 (21) Pieteik. Nr. D-23-30 (22) Pieteik. dat. 01.11.2023
 (72) Dizainers Grigorijs POKROVSKIS (LV)
 (73) Īpašnieks LATLIQ, SIA; Ķengaraga iela 6, Rīga, LV-1063, Latvija (LV)
 (54) ELEKTRONISKĀ CIGARETE

1.01



1.05



1.06



GROZĪJUMI PATENTU REĢISTRĀ**Patenta īpašnieka maiņa**
(Patentu likuma 51. panta otrā daļa)

(11) **EP 3100836**
(73) Videotiviste Oy; Kuninkaankatu 19 B 20, 33210 Tampere, FI
Ieraksts reģistrā: 03.10.2023

(11) **EP 3507291**
(73) Tisento Therapeutics Inc.; 245 First Street, Riverview II, 18th Floor, Cambridge, MA 02142, US
Ieraksts reģistrā: 24.10.2023

(11) **EP 2187363, EP 2461297**
(73) IDEMIA FRANCE; 2, Place Samuel de Champlain, 92400 Courbevoie, FR
Ieraksts reģistrā: 07.11.2023

Patenta īpašnieka nosaukuma maiņa
(Patentu likuma 47. panta trešā daļa)

(11) **EP 1868737, EP 2655460**
(73) Kleiberit SE & Co. KG; Max-Becker-Strasse 4, 76356 Weingarten/Baden, DE
Ieraksts reģistrā: 10.10.2023

(11) **EP 3288688, EP 3768605**
(73) Kleiberit SE & Co. KG; Max-Becker-Strasse 4, 76356 Weingarten/Baden, DE
Ieraksts reģistrā: 10.10.2023

(11) **EP 3645674**
(73) CAC ENGINEERING GMBH; Augustusbürger Strasse 34, 09111 Chemnitz, DE
Ieraksts reģistrā: 17.10.2023

(11) **EP 3901281**
(73) 10x Genomics Sweden AB; Solnavägen 3 H, 113 63 Stockholm, SE
Illumina, Inc.; 5200 Illumina Way, San Diego, CA 92122, US
Ieraksts reģistrā: 03.11.2023

Patenta īpašnieka nosaukuma un adreses maiņa
(Patentu likuma 47. panta trešā daļa)

(11) **EP 1996220**
(73) Amunix Pharmaceuticals, Inc.; 2 Tower Place 1100, South San Francisco, CA 94080, US
Ieraksts reģistrā: 11.10.2023

Patenta īpašnieka adreses maiņa
(Patentu likuma 47. panta trešā daļa)

(11) **EP 3864798**
(73) Innoplexus AG; Frankfurter Strasse 27, 65760 Eschborn, DE
Ieraksts reģistrā: 22.10.2023

(11) **EP 3891145**
(73) Constellation Pharmaceuticals, Inc.; 470 Atlantic Avenue, Suite 1401, Boston, MA 02210, US
Ieraksts reģistrā: 22.10.2023

(11) **EP 3135286**
(73) Minerva Neurosciences, Inc.; 1500 District Avenue, Burlington, MA 01803, US
Ieraksts reģistrā: 23.10.2023

(11) **EP 3439096**
(73) Seven King Energy Co., Ltd.; (Kodengri 686) 24, Sojeongsandanse-ro, Sojeong-myeon, Sejong-si, 30002, KR
Ieraksts reģistrā: 27.10.2023

(11) **EP 1894194**
(73) Samsung Electronics Co., Ltd.; 416 Maetan-dong, Yeongtong-gu, Suwon-si, Gyeonggi-do 442-742, KR
Hewlett-Packard Development Company, L.P.; 10300 Energy Drive, Spring, TX 77389, US
Ieraksts reģistrā: 30.10.2023

Papildu aizsardzības sertifikāta īpašnieka maiņa
(Regulas 469/2009 19. pants vai Regulas 1610/96 18. panta pirmā daļa un Patentu likuma 51. panta otrā daļa)

(11) **C/LV2016/0046/z**
(73) Merck Sharp & Dohme LLC; 126 East Lincoln Avenue, Rahway, New Jersey 07065, US
MSD Italia S.r.l.; Via Vitorchiano 151, 00189 Rome, IT
Ieraksts reģistrā: 19.10.2023

Latvijas patentu pirmstermiņa atzīšana par spēkā neesošu
(Patentu likuma 55. panta pirmās daļas 2. punkts)

Tiek norādīts patenta numurs un tā darbības termiņa beigu datums

15439 19.03.2023

Latvijas patentu darbības beigas
(Patentu likuma 18. panta pirmā daļa)

Tiek norādīts patenta numurs un tā darbības termiņa beigu datums

13135 23.10.2023

Uz Latviju attiecināto Eiropas patentu darbības beigas
(Patentu likuma 18. panta pirmā daļa)

Tiek norādīts patenta numurs un tā darbības termiņa beigu datums

1549734 03.10.2023
1549881 10.10.2023
1551748 05.10.2023
1553952 09.10.2023
1554315 20.10.2023
1556385 14.10.2023
1556412 09.10.2023
1556477 30.10.2023
1567193 24.10.2023
2014304 24.10.2023
2287204 20.10.2023
2314319 24.10.2023
2348124 30.10.2023
2348125 30.10.2023
2395073 30.10.2023
3284753 17.10.2023
3299463 30.10.2023

**Uz Latviju attiecināto Eiropas patentu
pirmstermiņa atzīšana par spēkā neesošu**
(Patentu likuma 55. panta pirmās daļas 2. punkts un
73. panta pirmā daļa)

Tiek norādīts patenta numurs un tā darbības termiņa beigu datums

1725537	14.03.2023
1727632	18.03.2023
1730146	30.03.2023
1733037	10.03.2023
1947093	09.03.2023
2298744	14.03.2023
2573068	14.03.2023
2653465	14.03.2023

**Latvijā apstiprināto Eiropas patentu
pirmstermiņa atzīšana par spēkā neesošu**
(Patentu likuma 55. panta pirmās daļas 1. un 2. punkts un
73. panta pirmā daļa)

Tiek norādīts patenta numurs un tā darbības termiņa beigu datums

1858850	06.03.2023
1858861	02.03.2023
1861365	14.03.2023
1863476	10.03.2023
1868747	10.03.2023
1999317	28.03.2023
2002551	29.03.2023
2004641	30.03.2023
2013495	01.03.2023
2024368	21.03.2023
2107055	31.03.2023
2131691	20.03.2023
2132188	06.03.2023
2134691	07.03.2023
2142186	28.03.2023
2247304	25.03.2023
2254549	03.03.2023
2257266	23.03.2023
2257305	13.03.2023
2265251	13.03.2023
2271626	26.03.2023
2274414	21.03.2023
2403085	10.03.2023
2403605	05.03.2023
2409101	10.03.2023
2411414	24.03.2023
2413949	31.03.2023
2489350	16.03.2023
2500488	15.03.2023
2547649	17.03.2023
2547650	17.03.2023
2547834	17.03.2023
2552434	30.03.2023
2552955	30.03.2023
2553279	30.03.2023
2574196	24.03.2023
2586434	16.03.2023
2586435	16.03.2023
2683711	06.03.2023
2686013	16.03.2023
2774991	22.03.2023
2781842	21.03.2023
2823048	06.03.2023
2823235	08.03.2023
2825042	13.03.2023
2827858	15.03.2023
2827875	19.03.2023
2828261	15.03.2023
2831862	28.03.2023
2845604	15.03.2023

2902552	28.03.2023
2921755	04.03.2023
2940238	12.03.2023
2942464	12.03.2023
2964229	06.03.2023
2968316	11.03.2023
2970265	14.03.2023
2970878	14.03.2023
2970980	07.03.2023
2975028	14.03.2023
2978498	26.03.2023
2981316	19.03.2023
3072560	24.03.2023
3113778	06.03.2023
3113858	03.03.2023
3122695	25.03.2023
3122745	23.03.2023
3122755	24.03.2023
3125883	19.03.2023
3137455	26.03.2023
3192860	17.03.2023
3222311	21.03.2023
3265126	02.03.2023
3268493	11.03.2023
3268549	09.03.2023
3270923	18.03.2023
3273957	25.03.2023
3274300	23.03.2023
3274370	21.03.2023
3299446	09.03.2023
3313423	06.03.2023
3322312	17.03.2023
3423012	02.03.2023
3430037	16.03.2023
3430390	20.03.2023
3460062	01.03.2023
3543420	20.03.2023
3592163	07.03.2023
3596080	12.03.2023
3768284	19.03.2023

Komerckīlas atzīmes dzēšana
(Patentu likuma 50. panta piektā daļa)

(11)	EP 3098558
(54)	AIZSARDZĪBAS PANELIS ADIABĀTISKAI PRIEKŠ-DZESĒŠANAS SISTĒMAI
(73)	Patenta īpašnieks/komerckīlas devējs: Jānis STRELITS-STRĒLE, Burj Daman building, 2802, DIFC, Dubai, AE
	Komerckīlas reģistrācijas Nr. 100201989
	<i>Ieraksts reģistrā:</i> 27.10.2023

Komerckīlas atzīme
(Patentu likuma 50. panta piektā daļa)

(11)	EP 3098558
(54)	AIZSARDZĪBAS PANELIS ADIABĀTISKAI PRIEKŠ-DZESĒŠANAS SISTĒMAI
(73)	Patenta īpašnieks/komerckīlas devējs: Jānis STRELITS-STRĒLE, Burj Daman building, 2802, DIFC, Dubai, AE
	Komerckīlas ņēmējs: Guntars STABULNIEKS (LV)
	Komerckīlas reģistrācijas Nr. 100203730
	<i>Ieraksts reģistrā:</i> 08.11.2023

GROZĪJUMI DIZAINPARAUGU REĢISTRĀ**Dizainparauga reģistrācijas atjaunošana**

(Dizainparaugu likuma 31. pants, Pārejas noteikumu 7. punkts)

Tiek norādīts dizainparauga reģistrācijas numurs un reģistrācijas atjaunošanas datums

D 15 725	05.11.2023
-----------------	------------

Dizainparauga izslēgšana no reģistra

(Dizainparaugu likuma 40. pants)

Tiek norādīts dizainparauga reģistrācijas numurs un reģistrācijas beigu datums

D 10 433	05.10.2023
D 10 443	28.10.2023
D 15 483	08.04.2023
D 15 709	07.05.2023
D 15 711	11.05.2023
D 15 716	10.05.2023

GROZĪJUMI PREČU ZĪMJU REĢISTRĀ**Zīmes reģistrācijas atjaunošana**

(Preču zīmju likuma 45. pants)

Tiek norādīts zīmes reģistrācijas numurs un reģistrācijas atjaunošanas datums

M 16 200	10.05.2023
M 18 140	28.06.2023
M 18 516	13.09.2023
M 18 715	13.11.2023
M 18 718	16.11.2023
M 18 731	22.11.2023
M 18 732	22.11.2023
M 18 907	30.12.2023
M 19 289	29.12.2023
M 30 588	29.12.2023
M 32 809	23.04.2023
M 33 660	29.10.2023
M 34 134	04.11.2023
M 34 261	02.12.2023
M 34 278	07.12.2023
M 34 509	01.02.2024
M 34 553	02.02.2024
M 34 554	02.02.2024
M 34 590	22.02.2024
M 34 593	23.02.2024
M 34 614	07.03.2024
M 34 798	21.12.2023
M 34 856	17.02.2024
M 34 966	17.05.2024
M 34 972	17.05.2024
M 35 143	30.12.2023
M 35 144	30.12.2023
M 35 145	30.12.2023
M 35 146	30.12.2023
M 35 239	17.11.2023
M 35 328	13.05.2024
M 35 590	24.03.2024
M 35 591	24.03.2024
M 35 733	14.01.2024
M 35 852	18.01.2024
M 35 981	09.03.2024
M 37 088	23.11.2023
M 52 417	08.08.2023
M 52 602	21.08.2023

M 52 604	21.08.2023
M 53 218	30.06.2023
M 53 278	31.10.2023
M 53 536	01.12.2023
M 53 736	06.10.2023
M 54 071	27.10.2023
M 54 152	20.11.2023
M 54 251	28.01.2024
M 54 367	24.11.2023
M 54 368	24.11.2023
M 54 409	25.02.2024
M 54 411	25.02.2024
M 54 660	27.10.2023
M 54 661	27.10.2023
M 54 676	07.01.2024
M 54 682	16.01.2024
M 54 768	24.05.2024
M 54 790	27.05.2024
M 54 793	20.11.2023
M 54 828	08.12.2023
M 54 891	14.05.2024
M 54 892	25.05.2024
M 55 086	09.06.2024
M 55 150	30.06.2024
M 55 463	22.04.2024
M 66 595	29.04.2023
M 67 091	10.09.2023
M 67 225	13.09.2023
M 67 236	26.09.2023
M 67 275	21.11.2023
M 67 324	17.09.2023
M 67 341	29.10.2023
M 67 342	29.10.2023
M 67 345	29.10.2023
M 67 354	12.11.2023
M 67 469	18.10.2023
M 67 513	25.02.2024
M 67 519	14.03.2024
M 67 522	18.10.2023
M 67 524	20.12.2023
M 67 539	27.02.2024
M 67 561	18.12.2023
M 67 619	03.02.2024
M 67 622	27.02.2024
M 67 624	27.02.2024
M 67 633	28.11.2023
M 67 642	28.12.2023
M 67 655	10.01.2024
M 67 724	05.02.2024
M 67 725	05.02.2024
M 67 756	28.01.2024
M 67 759	10.02.2024
M 67 766	12.03.2024
M 67 918	25.03.2024
M 67 919	25.03.2024
M 68 162	29.08.2024
M 68 163	29.08.2024
M 68 164	29.08.2024
M 68 165	29.08.2024
M 68 381	24.09.2024
M 68 611	05.03.2024
M 68 616	28.12.2023

Zīmes reģistrācijas izslēgšana no reģistra

(Preču zīmju likuma 60. pants)

Tiek norādīts zīmes reģistrācijas numurs un reģistrācijas beigu datums

M 15 130	13.04.2023
M 15 131	13.04.2023
M 15 132	13.04.2023
M 15 138	14.04.2023

M 15 142	15.04.2023	M 31 858	12.04.2023
M 15 158	16.04.2023	M 31 859	13.04.2023
M 15 170	19.04.2023	M 31 904	22.04.2023
M 15 171	19.04.2023	M 31 906	27.04.2023
M 15 172	19.04.2023	M 32 001	02.04.2023
M 15 184	19.04.2023	M 32 003	02.04.2023
M 15 277	13.04.2023	M 32 006	02.04.2023
M 15 289	16.04.2023	M 32 019	20.04.2023
M 15 290	16.04.2023	M 32 139	28.04.2023
M 15 293	19.04.2023	M 32 144	28.04.2023
M 15 303	19.04.2023	M 32 159	22.04.2023
M 15 309	19.04.2023	M 32 274	22.04.2023
M 15 317	19.04.2023	M 32 353	02.04.2023
M 15 318	19.04.2023	M 32 354	02.04.2023
M 15 323	19.04.2023	M 32 388	26.04.2023
M 15 345	20.04.2023	M 32 449	05.05.2023
M 15 346	20.04.2023	M 32 472	19.04.2023
M 15 350	20.04.2023	M 32 473	19.04.2023
M 15 352	22.04.2023	M 32 475	19.04.2023
M 15 464	13.04.2023	M 32 484	28.04.2023
M 15 489	19.04.2023	M 32 526	04.05.2023
M 15 491	20.04.2023	M 32 559	02.04.2023
M 15 503	21.04.2023	M 32 562	14.04.2023
M 15 508	22.04.2023	M 32 735	16.04.2023
M 15 510	22.04.2023	M 32 749	19.04.2023
M 15 520	22.04.2023	M 32 758	20.04.2023
M 15 523	22.04.2023	M 32 764	20.04.2023
M 15 524	22.04.2023	M 32 769	20.04.2023
M 15 545	22.04.2023	M 32 789	22.04.2023
M 15 547	22.04.2023	M 32 793	22.04.2023
M 15 549	22.04.2023	M 32 796	22.04.2023
M 15 550	22.04.2023	M 32 816	27.04.2023
M 15 551	22.04.2023	M 32 817	29.04.2023
M 15 552	22.04.2023	M 32 828	29.04.2023
M 15 553	22.04.2023	M 32 834	03.05.2023
M 15 556	22.04.2023	M 32 839	04.05.2023
M 15 562	22.04.2023	M 32 840	04.05.2023
M 15 567	22.04.2023	M 32 844	05.05.2023
M 15 582	26.04.2023	M 33 543	19.04.2023
M 15 726	22.04.2023	M 33 763	22.04.2023
M 15 727	22.04.2023	M 33 910	16.04.2023
M 15 728	22.04.2023	M 33 911	16.04.2023
M 15 731	23.04.2023	M 33 913	29.04.2023
M 15 732	23.04.2023	M 33 915	03.05.2023
M 15 733	23.04.2023	M 35 940	20.04.2023
M 15 748	26.04.2023	M 36 498	15.04.2023
M 15 752	27.04.2023	M 38 371	22.04.2023
M 15 758	27.04.2023	M 51 986	24.04.2023
M 15 768	27.04.2023	M 52 015	29.04.2023
M 15 773	30.04.2023	M 52 223	06.05.2023
M 15 774	30.04.2023	M 52 224	06.05.2023
M 15 775	30.04.2023	M 52 232	17.04.2023
M 15 778	30.04.2023	M 52 298	07.05.2023
M 15 779	30.04.2023	M 52 299	07.05.2023
M 15 789	04.05.2023	M 52 681	14.04.2023
M 15 804	07.05.2023	M 52 682	14.04.2023
M 15 805	07.05.2023	M 52 798	15.04.2023
M 15 908	19.04.2023	M 52 807	17.04.2023
M 15 916	23.04.2023	M 52 809	22.04.2023
M 15 917	23.04.2023	M 52 812	23.04.2023
M 15 939	06.05.2023	M 52 817	24.04.2023
M 15 948	06.05.2023	M 52 818	25.04.2023
M 15 958	06.05.2023	M 52 821	25.04.2023
M 16 167	06.05.2023	M 52 829	08.05.2023
M 16 168	06.05.2023	M 52 830	08.05.2023
M 16 169	06.05.2023	M 52 862	29.04.2023
M 16 454	16.04.2023	M 52 865	09.05.2023
M 16 456	16.04.2023	M 52 927	14.04.2023
M 16 613	19.04.2023	M 52 928	15.04.2023
M 17 093	22.04.2023	M 52 937	29.04.2023
M 17 353	22.04.2023	M 52 939	30.04.2023
M 18 117	13.04.2023	M 52 940	30.04.2023
M 18 942	12.04.2023	M 52 985	25.04.2023
M 19 315	22.04.2023	M 52 986	29.04.2023

		Zīmes reģistrācijas izslēgšana no reģistra (atteikšanās no reģistrācijas) (Preču zīmju likuma 59. pants)	
M 52 988	29.04.2023		
M 52 990	08.05.2023		
M 52 991	09.05.2023		
M 53 059	29.04.2023		
M 53 123	07.05.2023	(111)	M 76 053
M 53 134	14.04.2023	(141)	17.10.2023
M 53 165	02.05.2023	(580)	19.10.2023
M 53 239	30.04.2023		
M 53 309	23.04.2023	(111)	M 76 054
M 53 310	23.04.2023	(141)	17.10.2023
M 53 312	28.04.2023	(580)	19.10.2023
M 53 610	09.05.2023		
M 55 815	23.04.2023	(111)	M 77 394
M 65 495	30.08.2022	(141)	25.10.2023
M 65 910	29.08.2022	(580)	30.10.2023
M 66 254	15.04.2023		
M 66 255	15.04.2023	(111)	M 77 431
M 66 256	17.04.2023	(141)	25.10.2023
M 66 295	23.04.2023	(580)	30.10.2023
M 66 336	22.04.2023		
M 66 337	25.04.2023		
M 66 338	03.05.2023		
M 66 430	25.04.2023		
M 66 553	16.04.2023		
M 66 588	16.04.2023		
M 66 589	16.04.2023		
M 66 594	29.04.2023		
M 66 596	29.04.2023		
M 66 597	02.05.2023		
M 66 629	19.04.2023		
M 66 630	22.04.2023		
M 66 632	30.04.2023		
M 66 633	30.04.2023		
M 66 634	30.04.2023		
M 66 635	30.04.2023		
M 66 637	02.05.2023		
M 66 638	08.05.2023		
M 66 653	19.04.2023		
M 66 654	19.04.2023		
M 66 660	18.04.2023		
M 66 661	18.04.2023		
M 66 662	18.04.2023		
M 66 663	18.04.2023		
M 66 664	18.04.2023		
M 66 667	23.04.2023		
M 66 701	18.04.2023		
M 66 702	19.04.2023		
M 66 766	19.04.2023	(111)	M 14 273
M 66 767	23.04.2023	(732)	TE CONNECTIVITY SOLUTIONS GMBH; Muhlenstrasse 26, Schaffhausen, 8200, CH
M 66 768	23.04.2023	(740)	Gatis MERŽVINSKIS, AAA LAW LATVIA; Citadeles iela 12, Rīga, LV-1010, LV
M 66 769	23.04.2023	(580)	25.10.2023
M 66 770	23.04.2023		
M 66 771	23.04.2023		
M 66 772	23.04.2023	(111)	M 18 516
M 66 773	23.04.2023	(732)	RADIUM LAMPENWERK GMBH; Dr. Eugen-Kersting-Strasse 6, Wipperfürth, 51688, DE
M 66 774	24.04.2023	(740)	Vladimirs ANOHINS, Patentu aģentūra "TRIA ROBIT"; Vīlandes iela 5 - 2, Rīga, LV-1010, LV
M 66 775	25.04.2023	(580)	27.10.2023
M 66 776	25.04.2023		
M 66 778	26.04.2023		
M 66 779	26.04.2023		
M 66 780	30.04.2023		
M 66 783	08.05.2023	(111)	M 34 126
M 66 857	29.04.2023	(732)	TENNECO INC. (Delaware corp.); 500 North Field Drive, Lake Forest, IL 60045, US
M 66 875	29.04.2023	(740)	Aleksandra FORTŪNA, "FORAL INTELEKTUĀLĀ ĪPAŠUMA AĢENTŪRA", SIA; Kalēju iela 14 - 7, Rīga, LV-1050, LV
M 66 931	15.04.2023	(580)	17.10.2023
M 66 932	25.04.2023		
M 66 979	22.04.2023		
M 66 981	26.04.2023		
M 66 982	26.04.2023	(111)	M 39 716
M 66 985	09.05.2023	(732)	T-MOBILE INNOVATIONS LLC; 12920 SE 38th St., Bellevue, WA 98006, US
M 67 061	17.04.2023	(740)	Vladimirs ANOHINS, Patentu aģentūra "TRIA ROBIT"; Vīlandes iela 5 - 2, Rīga, LV-1010, LV
M 67 062	17.04.2023	(580)	27.10.2023
M 67 629	23.04.2023		

Reģistrācijas atzīšana par spēkā neesošu
(Preču zīmju likuma 61. pants)

Tiek norādīts zīmes reģistrācijas numurs un reģistrācijas beigu datums

M 74 981 20.11.2019
M 76 200 20.12.2020

Reģistrācijas atzīšana par spēkā neesošu
(Rūpnieciskā īpašuma institūciju un procedūru likuma
100. panta pirmā daļa)

Tiek norādīts zīmes reģistrācijas numurs un reģistrācijas beigu datums

M 73 371 20.11.2018
M 77 647 20.05.2022

Zīmes īpašnieka maiņa
(Preču zīmju likuma 28. pants)

(111)	M 53 278	(740)	Jevgeņija GAINUTDINOVA, METIDA, SIA; Skolas iela 21 - 601A, Rīga, LV-1010, LV
(732)	ORKLA LATVIJA, SIA; Miera iela 22, Rīga, LV-1001, LV	(580)	02.11.2023
(740)	Gatis MERŽVINSKIS, AAA LAW LATVIA; Citadeles iela 12, Rīga, LV-1010, LV	(111)	M 78 723
(580)	19.10.2023	(732)	SPACE CANDY, SIA; Kalmju iela 22, Sigulda, Siguldas nov., LV-2150, LV
(111)	M 61 245, M 61 246, M 61 247	(580)	08.11.2023
(732)	BAUROC, SIA; Kattakalna iela 9A, Rīga, LV-1073, LV	Zīmes īpašnieka nosaukuma maiņa (Preču zīmju likuma 41. panta otrā daļa)	
(740)	Brigita TĒRAUDA, ZAB VILGERTS, SIA; Skanstes iela 7 k-1, Rīga, LV-1013, LV	(111)	M 11 494, M 12 349, M 12 350, M 12 354, M 33 073, M 35 223
(580)	17.10.2023	(732)	SEIKO GROUP KABUSHIKI KAISHA (trading as SEIKO GROUP CORPORATION); 5-11, Ginza 4-Chome, Chuo-ku, Tokyo, JP
(111)	M 61 808	(580)	03.11.2023
(732)	Yury IVANOV; Kuldīgas iela 13A - 20, Rīga, LV-1007, LV	(111)	M 32 809
(580)	30.10.2023	(732)	SCHNEIDER ELECTRIC SYSTEMS USA, INC.; 70 Mechanic Street, Foxboro, MA 02035, US
(111)	M 64 392, M 65 511	(580)	25.10.2023
(732)	Alens BAIBEKOVŠ; Avotu iela 7, Jūrmala, LV-2017, LV	(111)	M 34 280
(580)	01.11.2023	(732)	ETEX GERMANY EXTERIORS GMBH; Dyckerhoff-straße 95-105, Beckum, 59269, DE
(111)	M 67 236	(580)	23.10.2023
(732)	ANMAJ, SIA; Maskavas iela 429A - 26, Rīga, LV-1063, LV	(111)	M 44 451
(740)	Inese POĻAKA, Patentu aģentūra "TRIA ROBIT"; Vīlandes iela 5 - 2, Rīga, LV-1010, LV	(732)	GTM DEVELOPMENT LIMITED; 16 Fitzwilliam Street Upper, Dublin 2, IE
(580)	31.10.2023	(580)	19.10.2023
(111)	M 67 442	(111)	M 54 660, M 54 661
(732)	GRUPA MASPEX SP. Z O.O.; ul. Legionów 37, Wadowice, 34-100, PL	(732)	Aija ŠMIDRE; 11. novembra krastmala 9 - 10, Rīga, LV-1050, LV
(740)	Inese PĒTERSONE, AĢENTŪRA INTELS LATVIJA; Plostnieku iela 32, Rīga, LV-1063, LV	(580)	27.10.2023
(580)	12.10.2023	Zīmes īpašnieka adreses maiņa (Preču zīmju likuma 41. panta otrā daļa)	
(111)	M 67 469, M 67 522	(111)	M 19 289
(732)	THE BRIDGE GROUP, SIA; Šķūņu iela 19, Rīga, LV-1050, LV	(732)	JAWAUNION s.r.o.; Brodce 46, Týnec nad Sázavou, 25741, CZ
(580)	17.10.2023	(580)	07.11.2023
(111)	M 68 126	(111)	M 33 649
(732)	THE BRIDGE GROUP, SIA; Šķūņu iela 19, Rīga, LV-1050, LV	(732)	GOLDEN LADY COMPANY S.P.A.; Via Leopardi 3/5, Castiglione delle Stiviere (MN), 46043, IT
(580)	30.10.2023	(580)	10.10.2023
(111)	M 72 488	(111)	M 33 660
(732)	Sergejs SEMJONOVŠ; Valtera prosp. 22 - 2, Jūrmala, LV-2008, LV	(732)	CANALI IRELAND LIMITED; Suite 4.01, Ormond Building, 31-36 Ormond Quay Upper, Dublin, D07F6DC, IE
(732)	Ludmila VORSLAVA; Dorītes iela 5, Alderi, Ādažu pag., Ādažu nov., LV-2164, LV	(580)	23.10.2023
(732)	Kristīne RODE; Anniņmuižas bulvāris 43 - 79A, Rīga, LV-1067, LV	(111)	M 40 646
(740)	Igors SOROKINS; Zeltiņu iela 58 - 23, Rīga, LV-1035, LV	(732)	VIRGIN ENTERPRISES LIMITED; 66 Porchester Road, London, W2 6ET, GB
(580)	07.11.2023	(580)	23.10.2023
(111)	M 72 949, M 74 445, M 74 626	(111)	M 52 333, M 52 431, M 67 276
(732)	HSFS, AS; Skanstes iela 52, Rīga, LV-1013, LV	(732)	MONDELEZ HELLAS S.A.; 12th km Athens - Lamia National Road, Metamorfossi Attica, 144 52, GR
(580)	02.11.2023	(580)	10.11.2023
(111)	M 77 189	(111)	M 52 417
(732)	QARIBINO LTD; Omirou & Arachovas, Alasia House, Fl.: 3rd, Limassol, 3096, CY	(732)	UBERVILLA, SIA; Starta iela 1A, Rīga, LV-1026, LV
(740)	Jevgeņija GAINUTDINOVA, METIDA, SIA; Skolas iela 21 - 601A, Rīga, LV-1010, LV	(580)	17.10.2023
(580)	02.11.2023		
(111)	M 77 996		
(732)	QARIBINO LTD; Omirou & Arachovas, Alasia House, Fl.: 3rd, Limassol, 3096, CY		

(111) (732) (580)	M 54 071 REVILUX, SIA; Krišjāņa Barona iela 88 k-2, Rīga, LV-1001, LV 19.10.2023	(111) (740) (580)	M 18 907 Inese LEIMANE, AAA LAW LATVIA; Citadeles iela 12, Rīga, LV-1010, LV 18.10.2023
(111) (732) (580)	M 54 891, M 54 892 Anatolijs JEVSEJEVS; Sergeja Eizenšteina iela 53 - 55, Rīga, LV-1079, LV 27.10.2023	(111) (740) (580)	M 32 809 Svetlana MAKEJEVA, Intelektuālā Īpašuma juridiskā firma "LATISS"; Stabu iela 44 - 21, Rīga, LV-1011, LV 23.10.2023
(111) (732) (580)	M 67 091 PELEGRIN, SIA; Traleru iela 30, Rīga, LV-1030, LV 24.10.2023	(111) (740) (580)	M 34 134 Kristīne VIĻĶINA, AAA LAW LATVIA; Citadeles iela 12, Rīga, LV-1010, LV 03.11.2023
(111) (732) (580)	M 67 324 SALES HOUSE, SIA; Krišjāņa Valdemāra iela 100, Rīga, LV-1013, LV 03.11.2023	(111) (740) (580)	M 34 261 Kristīne VIĻĶINA, AAA LAW LATVIA; Citadeles iela 12, Rīga, LV-1010, LV 03.11.2023
(111) (732) (580)	M 67 341 HERBE, SIA; Saltavota iela 19A, Matīši, Siguldas pag., Siguldas nov., LV-2150, LV 20.10.2023	(111) (740) (580)	M 34 278 Vladimirs ANOHINS, Patentu aģentūra "TRIA ROBIT"; Vīlandes iela 5 - 2, Rīga, LV-1010, LV 08.11.2023
(111) (732) (580)	M 67 342 ES SAULE, SIA; Saltavota iela 19A, Matīši, Siguldas pag., Siguldas nov., LV-2150, LV 18.10.2023	(111) (740) (580)	M 34 509 Vladimirs ANOHINS, Patentu aģentūra "TRIA ROBIT"; Vīlandes iela 5 - 2, Rīga, LV-1010, LV 01.11.2023
(111) (732) (580)	M 67 513 COMPANHIA MULLER DE BEBIDAS; Rua Laura Antonia Dolphini Baldin, PNG 349, No.1190, Taboao, Pirassununga, SP, 13633-620, BR 31.10.2023	(111) (740) (580)	M 34 593 Svetlana MAKEJEVA, Intelektuālā Īpašuma juridiskā firma "LATISS"; Stabu iela 44 - 21, Rīga, LV-1011, LV 08.11.2023
(111) (732) (580)	M 67 539 R.EVOLUTION STRATEGY, SIA; Strēlnieku iela 8 - 47, Rīga, LV-1010, LV 20.10.2023	(111) (740) (580)	M 34 966, M 34 972 Inese LEIMANE, AAA LAW LATVIA; Citadeles iela 12, Rīga, LV-1010, LV 26.10.2023
(111) (732) (580)	M 67 561 PROKS, SIA; Gunāra Astras iela 8B, Rīga, LV-1082, LV 24.10.2023	(111) (740) (580)	M 35 852 Aleksandra FORTŪNA, "FORAL INTELEKTUĀLĀ ĪPAŠUMA AĢENTŪRA", SIA; Kalēju iela 14 - 7, Rīga, LV-1050, LV 19.10.2023
(111) (732) (580)	M 67 622, M 67 624 R.EVOLUTION STRATEGY, SIA; Strēlnieku iela 8 - 47, Rīga, LV-1010, LV 01.11.2023	(111) (740) (580)	M 42 162, M 43 625, M 43 626 Vladimirs ANOHINS, Patentu aģentūra "TRIA ROBIT"; Vīlandes iela 5 - 2, Rīga, LV-1010, LV 25.10.2023
(111) (732) (580)	M 67 633 LATVIJAS ENERGOCELTNIEKS, SIA; Emiļa Melngaiļa iela 1A, Rīga, LV-1010, LV 30.10.2023	(111) (740) (580)	M 54 768, M 55 086, M 55 463 Vladimirs ANOHINS, Patentu aģentūra "TRIA ROBIT"; Vīlandes iela 5 - 2, Rīga, LV-1010, LV 17.10.2023
(111) (732) (580)	M 67 642, M 68 616 NEW YORK FILM ACADEMY, INC.; 17 Battery Place, New York, NY 10004, US 10.11.2023	(111) (740) (580)	M 54 790 Svetlana MAKEJEVA, Intelektuālā Īpašuma juridiskā firma "LATISS"; Stabu iela 44 - 21, Rīga, LV-1011, LV 08.11.2023
(111) (732) (580)	M 67 918, M 67 919 VAIROGS-M, SIA; Gustava Zemgala gatve 85, Rīga, LV-1039, LV 03.11.2023	(111) (740) (580)	M 54 828 Vladimirs ANOHINS, Patentu aģentūra "TRIA ROBIT"; Vīlandes iela 5 - 2, Rīga, LV-1010, LV 26.10.2023
Pārstāvja maiņa (Preču zīmju likuma 41. panta otrā daļa)			
(111) (740) (580)	M 18 715 Kristīne VIĻĶINA, AAA LAW LATVIA; Citadeles iela 12, Rīga, LV-1010, LV 03.11.2023	(111) (740) (580)	M 55 150 Vladimirs ANOHINS, Patentu aģentūra "TRIA ROBIT"; Vīlandes iela 5 - 2, Rīga, LV-1010, LV 19.10.2023

(111) (740) (580)	M 67 524 Mārīte ROMANOSA, Patentu aģentūra "KDK"; Dzērbenes iela 27, Rīga, LV-1006, LV 30.10.2023	Komerķīlasņēmējs: RIETUMU BANKA, AS; Vesetas iela 7, Rīga, LV-1013, LV Komerķīlasreģistrācijas Nr. 100203530 Grozījuma pamats: Uzņēmumu reģistra 2023. gada 20. oktobra lēmums par komerķīlas Nr. 100194296 dzēšanu un komerķīlas pārjaunojuma reģistrāciju, piešķirot komerķīlai reģistrācijas Nr. 100203530. 20.10.2023
(111) (740) (580)	M 67 561 <i>nav pārstāvja</i> 24.10.2023	(580) 20.10.2023
Grozījumi preču sarakstā (Preču zīmju likuma 41. panta otrā daļa)		
(111) (511)	M 18 907 8 <i>visas preces svītrotas 30.12.2023</i> 11 <i>visas preces svītrotas 30.12.2023</i> 14 <i>visas preces svītrotas 30.12.2023</i> 18 <i>visas preces svītrotas 30.12.2023</i> 20 <i>visas preces svītrotas 30.12.2023</i> 21 <i>līdzšinējā redakcija</i> 24 <i>visas preces svītrotas 30.12.2023</i> 25 <i>visas preces svītrotas 30.12.2023</i> 30 <i>visas preces svītrotas 30.12.2023</i> 18.10.2023	(111) M 68 328 (732) LAUMA FABRICS, Liepājas speciālās ekonomiskās zonas SIA; Ziemeļu iela 19, Liepāja, LV-3405, LV Komerķīlasņēmējs: RIETUMU BANKA, AS; Vesetas iela 7, Rīga, LV-1013, LV Komerķīlasreģistrācijas Nr. 100203530 Grozījuma pamats: Uzņēmumu reģistra 2023. gada 20. oktobra lēmums par komerķīlas Nr. 100194296 dzēšanu un komerķīlas pārjaunojuma reģistrāciju, piešķirot komerķīlai reģistrācijas Nr. 100203530. 20.10.2023
(111) (511)	M 52 604 32 <i>līdzšinējā redakcija</i> 33 <i>līdzšinējā redakcija</i> 38 <i>visas preces svītrotas 21.08.2023</i> 39 <i>līdzšinējā redakcija</i> 42 <i>līdzšinējā redakcija</i> 31.10.2023	(111) M 71 445 (732) LAUMA FABRICS, Liepājas speciālās ekonomiskās zonas SIA; Ziemeļu iela 19, Liepāja, LV-3405, LV Komerķīlasņēmējs: RIETUMU BANKA, AS; Vesetas iela 7, Rīga, LV-1013, LV Komerķīlasreģistrācijas Nr. 100203530 Grozījuma pamats: Uzņēmumu reģistra 2023. gada 20. oktobra lēmums par komerķīlas Nr. 100194296 dzēšanu un komerķīlas pārjaunojuma reģistrāciju, piešķirot komerķīlai reģistrācijas Nr. 100203530. 20.10.2023
(111) (511)	M 67 561 35 <i>līdzšinējā redakcija</i> 36 <i>visas preces svītrotas 18.12.2023</i> 37 <i>visas preces svītrotas 18.12.2023</i> 39 <i>visas preces svītrotas 18.12.2023</i> 42 <i>visas preces svītrotas 18.12.2023</i> 24.10.2023	(111) M 71 730 (732) WOODEN BIKE, SIA; Ezermalas iela 13 k-2 - 22, Rīga, LV-1014, LV Komerķīlasņēmējs: PĒRKONS AG, SIA; Cēsu iela 21 - 13, Rīga, LV-1012, LV Komerķīlasreģistrācijas Nr. 100203697 Komerķīlasņēmējam ir tiesības pārdot ieķīlāto mantu bez izsoles. Aizliegts atkārtoti ieķīlāt komerķīlas priekšmetu. 03.11.2023
(111) (511)	M 72 616 32 minerālūdeņi, gāzēti ūdeņi un citi bezalkoholiskie dzērieni, izņemot augļu dzērienus un augļu sulas 17.10.2023	(111) M 75 006 (732) FELICI, SIA; Rīgas gatve 8, Ādaži, Ādažu nov., LV-2164, LV Komerķīlasņēmējs: BLUOR BANK AS; Smilšu iela 6, Rīga, LV-1050, LV Komerķīlasreģistrācijas Nr. 100203646 Komerķīlasņēmējam ir tiesības pārdot ieķīlāto mantu bez izsoles. Aizliegts atkārtoti ieķīlāt komerķīlas priekšmetu. 31.10.2023
Ķīlas tiesība (Preču zīmju likuma 27. panta piektā daļa)		
(111) (732)	M 68 327 LAUMA FABRICS, Liepājas speciālās ekonomiskās zonas SIA; Ziemeļu iela 19, Liepāja, LV-3405, LV	(111) M 75 007 (732) FELICI, SIA; Rīgas gatve 8, Ādaži, Ādažu nov., LV-2164, LV Komerķīlasņēmējs: BLUOR BANK AS; Smilšu iela 6, Rīga, LV-1050, LV Komerķīlasreģistrācijas Nr. 100203646 Komerķīlasņēmējam ir tiesības pārdot ieķīlāto mantu bez izsoles. Aizliegts atkārtoti ieķīlāt komerķīlas priekšmetu. 31.10.2023
(111) (732)	M 78 790 LAUMA FABRICS, Liepājas speciālās ekonomiskās zonas SIA; Ziemeļu iela 19, Liepāja, LV-3405, LV Komerķīlasņēmējs: RIETUMU BANKA, AS; Vesetas iela 7, Rīga, LV-1013, LV Komerķīlasreģistrācijas Nr. 100203530	(111) M 78 790 (732) LAUMA FABRICS, Liepājas speciālās ekonomiskās zonas SIA; Ziemeļu iela 19, Liepāja, LV-3405, LV Komerķīlasņēmējs: RIETUMU BANKA, AS; Vesetas iela 7, Rīga, LV-1013, LV Komerķīlasreģistrācijas Nr. 100203530

(580) Komercklātas ņēmējam ir tiesības pārdot iekļāto
mantu bez izsoles. Aizliegts atkārtoti iekļāt
komercklātas priekšmetu.
20.10.2023

Labojumi
(Preču zīmju likuma 41. panta otrā daļa)

(111) **M 33 650**
(732) GOLDEN LADY COMPANY S.P.A., Via Leopardi 3/5,
46043 Castiglione delle Stiviere (MN), IT
(580) 03.11.2023

Atbildīgā par izdevumu K. Libarte
Izdevuma reģistrācijas Nr. 000701174