



PATENTU VALDES OFICIĀLAIS IZDEVUMS

**IZGUDROJUMI,
PREČU ZĪMES UN
DIZAINPARAUGI**

5/2023

Patentu valde
Patent Office of the Republic of Latvia

Citadeles iela 7/70
Rīga, LV-1010
LATVIJA

Tālrunis / Phone: +371 67 099 600
E-pasts / E-mail: pasts@lrpv.gov.lv
Tīmekļa vietne / Website: <https://www.lrpv.gov.lv>

The Official Gazette of the Patent Office of the Republic of Latvia - "Izgudrojumi, Preču Zīmes un Dizainparaugi" - contains recordings in the Registers of Inventions, Trademarks and Service Marks, Industrial Designs and Topographies of Semiconductor Products.
Date of publication of the registered inventions, trademarks and industrial designs - May 20, 2023.

IZGUDROJUMI, PREČU ZĪMES UN DIZAINPARAUGI

PATENTU VALDES
OFICIĀLAIS IZDEVUMS

5/2023
20. maijs

301. - 374. lappuse

S A T U R S

IZGUDROJUMI

Izgudrojumu pieteikumu publikācijas	302
Izgudrojumu patentu publikācijas	308
Latvijā apstiprināto Eiropas patentu publikācijas (Patentu likuma 71. panta 2. un 5. daļa)	311
Latvijā apstiprināto Eiropas patentu publikācijas pēc iebilduma (Patentu likuma 71. panta 3. un 5. daļa)	332
Papildu aizsardzības sertifikāti	333
Pieteicēju, izgudrotāju un īpašnieku alfabētiskais rādītājs	336
Izgudrojumu pieteikumu un patentu numuru rādītājs	338

PREČU ZĪMES

Reģistrētās preču zīmes	339
Preču zīmes, kurām pabeigta reģistrācijas procedūra	358
Preču zīmju pieteikumu numerācijas rādītājs	359
Preču zīmju īpašnieku rādītājs	360
Preču zīmju rādītājs pēc preču un pakalpojumu klasēm	361

DIZAINPARAUGI

Reģistrētie dizainparaugi	362
---------------------------------	-----

GROZĪJUMI REĢISTROS

Grozījumi Patentu reģistrā	364
Grozījumi Dizainparaugu reģistrā	366
Grozījumi Preču zīmju reģistrā	366

C O N T E N T S

INVENTIONS

Publication of Patent Applications	302
Publication of Invention Patents	308
Publication of European Patents Validated in Latvia (Patent Law, Article 71, Paragraphs 2 and 5)	311
Publication of European Patents Validated in Latvia after Opposition Procedure (Patent Law, Article 71, Paragraphs 3 and 5)	332
Supplementary Protection Certificates	333
Name Index of Applicants, Inventors and Owners	336
Application and Patent Number Index of Inventions	338

TRADEMARKS

Registered Trademarks	339
Trademarks for which Registration Procedure has been Completed	358
Application Number Index of Trademarks	359
Name Index of Trademark Owners	360
Trademark Registrations Listed by Classes of Goods and Services	361

INDUSTRIAL DESIGNS

Registered Industrial Designs	362
-------------------------------------	-----

CHANGES IN THE REGISTERS

Changes in the Patent Register	364
Changes in the Industrial Designs Register	366
Changes in the Trademarks Register	366

Publikācijas par patenta pieteikumiem ir sakārtotas Starptautiskās patenta klasifikācijas (IPC) indeksu kārtībā. Starp svītrām ir izdalītas klases, kuras šim patentam nav pamatklase un, kur kreisajā pusē pēc uzrādītās klases izceltā šriftā uzrādīts patenta numurs, uz kuru attiecas šī klase, kā arī labajā pusē pamatklases indekss. Patenta publikācijas sakārtotas dokumentu numuru kārtībā.

Publikācija satur bibliogrāfiskos datus, patenta apraksta kopsavilkumu, kā arī zīmējumu, ja tas ir pieminēts kopsavilkumā.

Tālāk ir paskaidroti Starptautisko standartu numerācijas (INID) kodi.

- (11) **Patenta numurs**
Number of the patent
- (51) **Starptautiskās klasifikācijas indekss**
Indication of International Patent Classification
- (21) Pieteikuma numurs, papildu aizsardzības sertifikāta numurs
Application number, SPC number
- (22) Pieteikuma datums
Date of filing the application
- (41) Datums, no kura iespējama iepazīšanās vai kopijas izsniegšana dokumentam, kuram **nav veikta ekspertīze** un kuram pirms šī datuma nav izsniegts patents
Date of making available to the public by viewing, or copying on request, an **unexamined** document, on which no grant has taken place on or before the said date
- (43) Datums, no kura iespējama iepazīšanās vai kopijas izsniegšana dokumentam, kuram nav veikta ekspertīze un kuram pirms šī datuma nav izsniegts patents, **un kuram ir veikts patentmeklējums**
Date of making available to the public by viewing, or copying on request, an unexamined document, on which no grant has taken place on or before the said date, **and for which the patent search is available**
- (45) Datums, kurā dokuments publicēts tipogrāfiskā vai kādā citā veidā, kuram patents reģistrēts šajā vai agrākā datumā
Date of making available to the public by printing or similar process of a document on which grant has taken place on or before the said date
- (62) Agrākā pieteikuma, no kura šis pieteikums ir izdalīts, numurs un iesniegšanas datums
Number and filing date of the earlier application from which the present document has been divided up
- (31) Prioritātes pieteikuma(-u) numurs(-i)
Number(-s) assigned to priority application(-s)
- (32) Prioritātes pieteikuma(-u) datums(-i)
Date(-s) of filing of priority application(-s)
- (33) Prioritātes pieteikuma(-u) valsts identifikācijas kods(-i)
Identification code(-s) of the country of priority application(-s)
- (86) Reģionāla vai PCT pieteikuma numurs, saņemšanas datums
Application number, filing date of regional or PCT application
- (87) Reģionāla vai PCT pieteikuma publikācijas numurs, publikācijas datums
Publication number, publication data of regional or PCT application
- (71) Pieteicējs(-i), adrese, valsts kods
Name(-s) and address of applicant(-s), code of country
- (72) Izgudrotājs(-i)
Name(-s) of inventor(-s)
- (73) Patenta īpašnieks(-i), adrese, valsts kods
Name(-s) and address of grantee(-s), code of country
- (74) Patentpilnvarnieks vai pārstāvis, adrese
Name and address of attorney or agent
- (76) Izgudrotājs(-i), arī pieteicējs(-i), arī patenta īpašnieks(-i), adrese, valsts kods
Name(-s) of inventor(-s) who is (are) also applicant(-s) and grantee(-s)
- (54) **Izgudrojuma nosaukums**
Title of the invention

- (57) Kopsavilkums vai formulas neatkarīgie punkti
Abstract or independent claims
- (92) Ārstniecības līdzekļa reģistrācijas apliecības numurs un izsniegšanas datums Latvijā
Number and date of marketing authorization in Latvia
- (93) Ārstniecības līdzekļa reģistrācijas apliecības numurs un paziņošanas datums Eiropas Savienībā / Eiropas Ekonomikas zonā
Number and date of marketing authorization in the European Union / European Economic Area
- (94) Papildu aizsardzības sertifikāta darbības termiņš
Duration of the SPC
- (95) Produkta nosaukums patentā
Name of product in the basic patent
- (96) Patentieteikuma numurs, pieteikuma datums
Number and date of patent application
- (97) Patenta numurs, patenta publikācijas datums
Number and date of the grant of basic patent

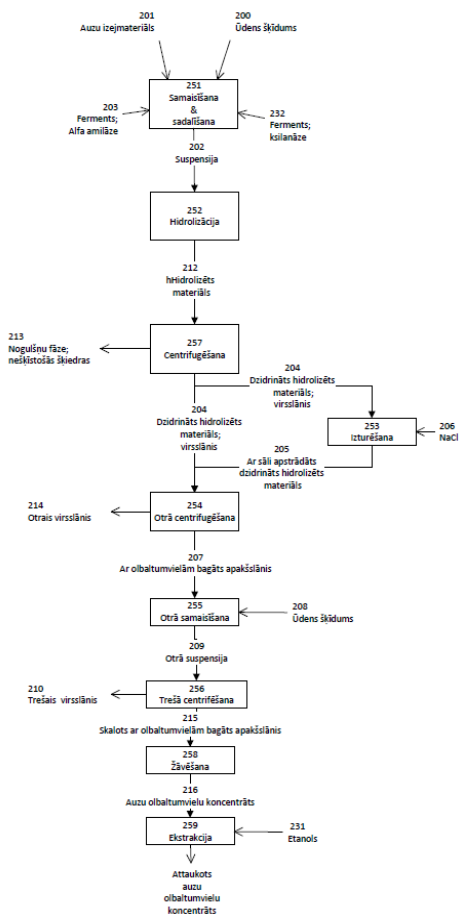
Izgudrojumu pieteikumu publikācijas

(Patentu likuma 35. panta pirmā un ceturtā daļa)

A sekcija

- (51) **A23J 1/12** (11) **15735 A**
(21) LVP2021000081 (22) 05.11.2021
(71) Darius SARGAUTIS; Kalmju iela 7, Carnikava, Carnikavas nov., LV-2163, LV
(72) Darius SARGAUTIS (LV)
(74) Artis KROMANIS, PĒTERSONA PATENTS - AAA LAW, SIA; Citadeles iela 12, Rīga, LV-1010, LV
(54) **PROCESS PROTEĪNA RAŽOŠANAI UZ AUGU BĀZES**
A PROCESS OF PRODUCING A PLANT-BASED PROTEIN
(57) Izgudrojums attiecas uz procesu olbaltumvielu iegūšanai no auzu izejmateriāla. Process ietver šādus soļus: i) auzu izejmateriāla sagatavošana (201); ii) auzu izejmateriāla (201) samaisīšana un sadalīšana (251), izveidojot suspensiju (202); iii) suspensijas (202) hidrolizācija (252), pievienojot vismaz vienu hidrolāzes fermentu (203); iv) nešķīstošo šķiedru (213) atdalīšana (257) no hidrolizētā materiāla (212), iegūstot dzidrinātu hidrolizētu materiālu (204), kas nesatur būtisku daudzumu nešķīstošo šķiedru (213); un v) dzidrinātā hidrolizētā materiāla (204) sadalīšana (254) divos slāņos, kas ir ar olbaltumvielām bagāts apakšslānis (207) un virsslānis (214) – ūdens slānis, kas bagāts ar ūdenī šķīstošiem ogļhidrātiem.

The invention relates to a process for producing a protein from an oat material. The process comprising the following steps: i) providing an oat material (201); ii) mixing and disintegrating (251) of the oat material (201) to produce a suspension (202); iii) hydrolyzing (252) the suspension (202) by contacting it with at least one hydrolase enzyme (203); iv) separating (257) insoluble fibers (213) from the hydrolyzed material (212), producing a clarified hydrolyzed material (204) substantially free of insoluble fibers (213); and v) separating (254) the clarified hydrolyzed material (204) in two streams, which are a protein rich underflow (207) and overflow (214) – an aqueous stream enriched with water soluble carbohydrates.



A23N 1/00 15736
A41D 1/00 15744

(51) **A47J 19/06** (11) **15736 A**

A23N 1/00
G07F 13/00

(21) LVP2021000075 (22) 25.10.2021

(43) 20.05.2023

(71) SULAPRO, SIA; Lībiešu iela 25, Ikšķile, Ogres nov., LV-5052, LV

(72) Jorge DA COSTA SILVA (LV)

(74) Artis KROMANIS, PĒTERSONA PATENTS - AAA LAW, SIA; Citadeles iela 12, Rīga, LV-1010, LV

(54) **BURKĀNU SULAS AUTOMĀTS**
AUTOMATIC CARROT JUICE DISPENSER

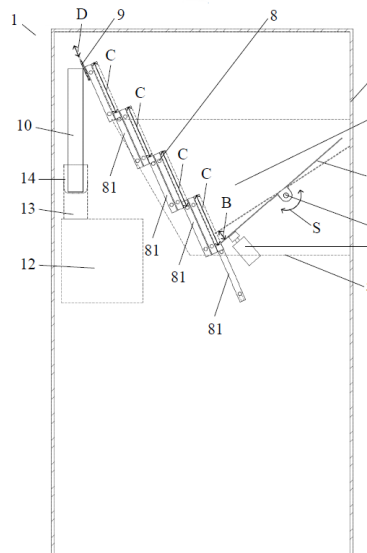
(57) Izgudrojums attiecas uz sulas automātiem, jo īpaši uz burkānu sulas automātiem.

Automāts (1) satur rāmja konstrukciju (2); bunkuru (3), kas konfigurēts burkānu (11) uzglabāšanai. Bunkurs (3) satur bunkura grīdu (4), kas konfigurēta turp-atpakaļ kustībai (B). Automāts papildus satur pakāpju padeves mehānismu (8), kas ir novietots uz bunkura grīdas (4) un ir konfigurēts, lai savāktu burkānus (11) no minētā bunkura (3) un pārvietotu savāktos burkānus (11) uz augšu, uz buferzonas vārtiem (9). Buferzonas vārti (9) ir konfigurēti, lai noturētu vismaz vienu burkānu (11) un atbrīvotu noturēto burkānu (11), atverot buferzonas vārtus (9). Gravitācijas tekne (10) konfigurēta, lai saņemtu burkānu (11) no buferzonas vārtiem (9) un ieslidinātu minēto burkānu (11) sulu spiedē (12). Sulu spiede (12) ir konfigurēta, lai izspiestu no burkāniem (11) burkānu sulu un izdotu minēto burkānu sulu.

The present invention relates to juice dispensers, especially to carrot juice dispensers.

A dispenser (1) comprises a frame structure (2); a bunker (3) configured to store carrots (11). The bunker (3) comprises a

bunker floor (4) configured to move in reciprocating motion (B). The dispenser further comprises a step feeder (8) arranged to the bunker floor (4) and configured to collect carrots (11) from said bunker (3) and move collected carrots (11) upwards to a buffer zone gate (9). The buffer zone gate (9) is configured to hold at least one carrot (11) and release the carrot (11) by opening the buffer zone gate (9). A gravity chute (10) configured to receive the carrot (11) from the buffer zone gate (9) and to slide said carrot (11) into a juicer (12). The juicer (12) is configured to extract carrot juice from the carrot/s (11) and dispense said carrot juice.



B sekcija

(51) **B01D 27/08** (11) **15737 A**

B23P 15/00
B21C 47/00

(21) LVP2021000076 (22) 27.10.2021

(43) 20.05.2023

(71) N2 GLOBAL, SIA; Dzirnau iela 68 k-2, Rīga, LV-1050, LV

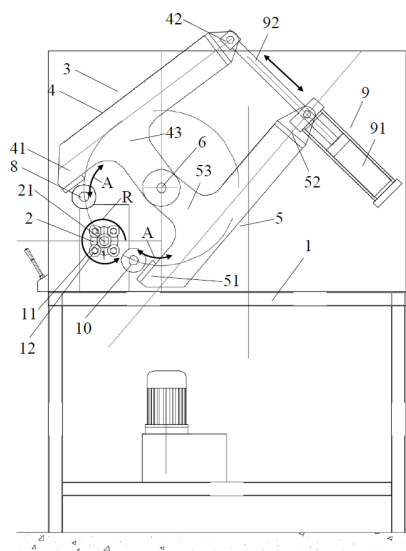
(72) Uldis ATMATS (LV)

(74) Artis KROMANIS, PĒTERSONA PATENTS - AAA LAW, SIA; Citadeles iela 12, Rīga, LV-1010, LV

(54) **CILINDRISKU FILTRU UZTĪŠANAS APARĀTS**
CYLINDRICAL FILTER WINDING APPARATUS

(57) Izgudrojums attiecas uz filtru uztīšanas aparātiem. Filtra uztīšanas aparāts satur rāmi (1); uztīšanas rulli (2) un spiediena ģenerēšanas bloku (3). Spiediena ģenerēšanas bloks (3) satur šķērveida savienojumā izkārtotas pirmo sviru (4) un otro sviru (5), pirmo spiediena veltni (8), kas rotējoši savienots ar pirmo sviru (4), otro spiediena veltni (10), kas rotējoši savienots ar otro sviru (5), un cilindru (9), kas konfigurēts, lai pārvietotu abas sviras (4; 5), kā rezultātā pirmais spiediena veltnis (8) un otrs spiediena veltnis (10) tiek pārvietoti virzienā uz vai prom (A) no uztīšanas rullīa (2). Šis izgudrojums aptver arī minētā filtra uztīšanas aparāta darbības metodi.

The present invention relates to filter winding apparatus. The filter winding apparatus comprises a frame (1); a winding roller (2) and a pressure generating unit (3). The pressure generating unit (3) comprises a first lever (4) and a second lever (5) in scissor type connection, a first pressure roller (8) rotationally connected to the first lever (4), a second pressure roller (10) rotationally connected to the second lever (5) and a cylinder (9) configured to move both levers (4; 5), in result of which the first pressure roller (8) and the second pressure roller (10) are moved towards or away (A) from the winding roller (2). The present invention also covers a method of operation of said filter winding apparatus.



B01J 23/889 **15743**
B21C 47/00 **15737**
B23P 15/00 **15737**

(51) **B64C 3/10** (11) **15738 A**
B64C 3/14

(21) LVP2021000088 (22) 17.11.2021

(43) 20.05.2023

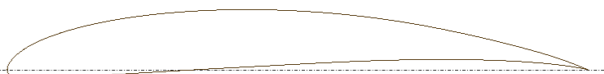
(71) RĪGAS TEHNISKĀ UNIVERSITĀTE; Kaļķu iela 1, Rīga, LV-1658, LV

(72) Ali ARSHAD (LV)

(54) **AERODINAMISKI UZLABOTS ZEMA ĀTRUMA BEZ-PILOTA GAISA TRANSPORTLĪDZEKĻA (UAV) SPĀRNS**
AERODYNAMICALLY IMPROVED LOW-SPEED UNMANNED AERIAL VEHICLE (UAV) WING

(57) Izgdrojums attiecas uz lidmašīnas sastāvdaļām, jo īpaši uz spārnu konstrukciju maza ātruma UAV (bezpilota lidaparāta) lietojumiem. Izgdrojuma mērķis ir veidot maza ātruma aerodinamiski uzlabotu spārnu galvenokārt UAV vai vieglo lidmašīnu lietojumam.

Invention relates to airplane components, especially to the design of wings for the low-speed UAV (Unmanned Aerial Vehicle) applications. The purpose of the invention is to provide a low-speed aerodynamically improved wing mainly for UAV or light aircraft applications.



B64C 3/14 **15738**

C sekcija

(51) **C02F 1/38** (11) **15739 A**

(21) LVP2021000082 (22) 09.11.2021

(41) 20.05.2023

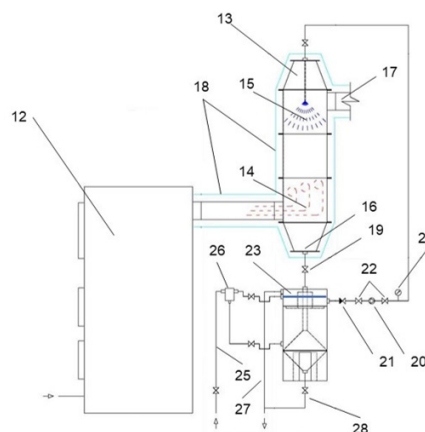
(71) RĪGAS TEHNISKĀ UNIVERSITĀTE; Kaļķu iela 1, Rīga, LV-1658, LV

(72) Oskars ŠVEDOVŠ (LV),
 Miķelis DZIKĒVIČS (LV),
 Vivīta PRIEDNIECE (LV),
 Ivars VEIDENBERGS (LV)

(74) Jevgeņijs FORTŪNA, FORAL Intelektuālā Īpašuma aģentūra, SIA; Kalēju iela 14 - 7, Rīga, LV-1050, LV

(54) KOMPAKTS CIETO DAĻIŅU ATDALĪTĀJS COMPACT SEPARATOR OF SOLID PARTICLES

(57) Izgdrojums attiecas uz ūdens attīrīšanas un apstrādes nozari un var tikt izmantots cietu vielu daļiņu atdalīšanai un koncentrēšanai no tehniskiem notekūdeņiem cirkulējošās sistēmās. Kompaktais cieto daļiņu atdalītājs cieto vielu daļiņu atdalīšanai no ūdens ietver korpusu, kurā ir iebūvēta suspensijas ievades caurule (3), nostādināšanas kamera (4), daļiņu uzglabāšanas kamera (6), netīrā ūdens izvades caurule (7), kas raksturīgs ar to, ka korpusā nostādināšanas kameras (4) augšdaļā papildus ir izveidots attīrītā ūdens izplūdes kanāls (2) ar attīrītā ūdens izvades cauruli (8), turklāt suspensijas ievades caurule (3) ir ievietota korpusa vāka (1) daļas centrālajā caurumā un ar filtrējošu elementu (5) ir hidrauliski savienota ar sietu, kas izvietots daļiņu uzglabāšanas kameras (6) augšdaļā, kura ir savienota ar nostādināšanas kameru (4), bet daļiņu uzglabāšanas kameras apakšdaļā atrodas netīrā ūdens izvades caurule (7). Saskaņā ar labāko izgdrojuma izpausmi, filtrējošā elementa (5) filtrējošā virsma tiek veidota ar negatīvu leņķi, turklāt leņķis starp filtrējošā elementa (5) filtrējošām virsmām filtrējošā elementa (5) augšgalā ir izvēlēts diapazonā no 45° līdz 179°. Izgdrojumā piedāvātā ūdens attīrīšanas iekārta nodrošina cieto daļiņu atdalīšanu no ūdens ar augstu efektivitāti diapazonā no 50 līdz 81 % atkarībā no darbināšanas apstākļiem.



(51) **C02F 3/06** (11) **15740 A**

(21) LVP2021000072 (22) 22.10.2021

(41) 20.05.2023

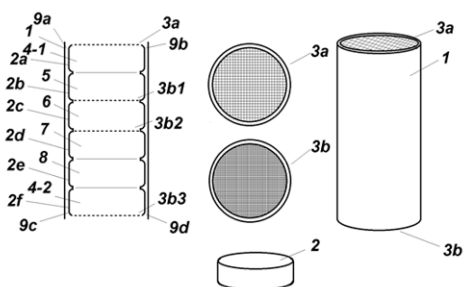
(71) LATVIJAS UNIVERSITĀTE; Raiņa bulvāris 19, Rīga, LV-1050, LV

(72) Jānis KRŪMIŅŠ (LV),
 Māris KĻAVIŅŠ (LV)

(74) Aleksandra FORTŪNA, FORAL Intelektuālā Īpašuma aģentūra, SIA; Kalēju iela 14 - 7, Rīga, LV-1050, LV

(54) **PAŅĒMIENS UN FILTRS PELĒKO SADZĪVES NOTEKŪDEŅU ATTĪRĪŠANAI**
METHOD AND FILTER FOR THE TREATMENT OF GRAY WASTEWATER

(57) Izgdrojums attiecas uz vides biotehnoloģiju, proti, bioremediāciju un notekūdeņu attīrīšanu. Piedāvātais filtrs pelēko sadzīves notekūdeņu attīrīšanai ietver moduli, kurā cits virs cita atrodas vairāki fiksēti filtrēšanas slāņi no organiska filtrēšanas materiāla, turklāt pirmais (4-1) un pēdējais (4-2) slānis ir izveidoti no karbonātiskas grants, otrs slānis (5), kas seko pēc pirmā slāņa (4-1), ir izveidots no kvarca smilts, otrajam slānim (5) seko rezervuārs (6) notekūdeņu uzkrāšanai, kam seko ceturtais slānis (7), kas ir izveidots no saberzta melnās kūdras; kur ceturtajam slānim (7) seko piektais slānis (8) – no kūdras aktivētās ogles. Piedāvātais paņēmieni pelēko sadzīves notekūdeņu attīrīšanai, izmantojot minēto filtru, ietver notekūdeņu filtrāciju caur karbonātiskas grants slāni (4a) un kvarca smilts slāni (5), notekūdeņu uztveršanu rezervuārā (6) un notekūdeņu tālāku secīgu filtrāciju caur saberzta melnās kūdras slāni (7), kūdras aktivētās ogles slāni (8) un karbonātiskas grants slāni (4-2).



- (51) **C09K 17/00** (11) **15741 A**
 (21) LVP2021000073 (22) 22.10.2021
 (71) LATVIJAS UNIVERSITĀTE; Raiņa bulvāris 19, Rīga, LV-1050, LV
 (72) Zane VINCĒVIČA-GAILE (LV), Karina STANKEVIČA (LV)
 (74) Jevgeņijs FORTŪNA, FORAL Intelektuālā Ipašuma aģentūra, SIA; Kalēju iela 14 - 7, Rīga, LV-1050, LV
 (54) **BEZKŪDRAS AUGSNES IELABOTĀJS UN PAŅĒMIENS TĀ IEGUVEI**
PEAT-FREE SOIL CONDITIONER AND METHOD FOR ITS PRODUCTION

(57) Izgudrojums attiecas uz vides tehnoloģiju jomu, proti, uz organiskiem augsnes ielabotājiem un vielām augsnes normalizēšanai. Tiek piedāvāts paņēmiens bezkūdras augsnes ielabotāja ieguvei no izsijātiem biomasas sadegšanas produktiem un sapropela, kas ietver biomasas sadegšanas produktu un sapropela homogenizāciju un sapropela pievienošanu biomasas sadegšanas produktiem, līdz sasniegta vēlamā konsistence, kas raksturīgs ar to, ka par biomasas sadegšanas produktiem tiek izvēlēti pelni un/vai bioogle ar mitruma saturu, kas ir mazāks vai vienāds ar 5 %, bet par sapropeli – homogenizēts saldūdens ezeru sapropelis, kurā organiskās vielas saturs ir lielāks vai vienāds ar 81 % un mitruma saturs ir lielāks vai vienāds ar 92 %. Biomasas sadegšanas produktu un sapropela masas attiecību izvēlas diapazonā no 25:100 līdz 70:100. Iegūtais produkts ir bezkūdras augsnes ielabotājs (kondicionieris), kas var tikt izmantots augsnes ielabošanai, piemēram, lauksaimniecībā, apzaļumošanā un rekultivācijā.

- (51) **C12M 1/06** (11) **15742 A**
 (21) LVP2021000079 (22) 02.11.2021
 (41) 20.05.2023
 (71) RĪGAS TEHNISKĀ UNIVERSITĀTE; Kaļķu iela 1, Rīga, LV-1658, LV
 (72) Francesco ROMAGNOLI (LV), Miķelis DZIKĒVIČS (LV), Baiba IEVIŅA (LV)
 (54) **ATVĒRTA TIPIA MODULĀRA MIKROAĻĢU KULTIVĒŠANAS BASEINU SISTĒMA**
MODULAR OPEN TYPE MICROALGAE CULTIVATION PONDS SYSTEM

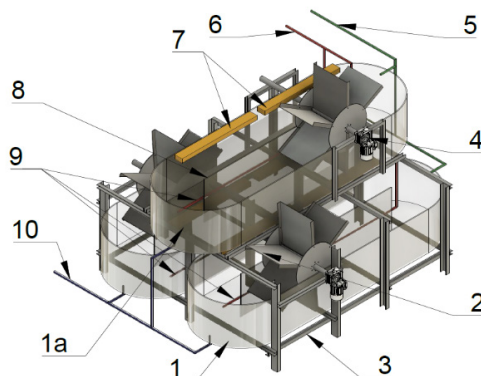
(57) Izgudrojums attiecas uz zivsaimniecības vai biogāzes nozari, konkrēti uz mikroaļģu kultivēšanas tehnoloģijām biomasas iegūšanai. Izgudrojums ir atvērta tipa modulāra piramidāli izkārtota mikroaļģu kultivēšanas baseinu (1) sistēma ar palielinātu gaismas caurlaidību. Caurspīdīga materiāla izmantošana atvērta tipa mikroaļģu kultivēšanas baseinu (1) izgatavošanai nodrošina lielāku gaismas piekļuvi mikroaļģu kultūrām, nodrošinot augstāku mikroaļģu produktivitāti. Piramidālā struktūrā sakārtoti kultivēšanas baseini (1) nodrošina 33 % zemes platības ietaupījumu un par 60 % lielāku pieejamā dabiskā apgaismojuma daudzumu, salīdzinot ar vienā līmenī izvietotiem baseiniem (1).

Izgudrojums paredzēts mikroaļģu kultivēšanai ar augstu biomasas produktivitāti, kas tālāk var tikt izmantota kā izejviela bioenerģijas un augstvērtīgu produktu ražošanai. Mikroaļģu kultivēšanu var veikt, izmantojot notekūdeņus (kā, piemēram, šķidro digestātu no biogāzes stacijām) un dūmgāzes kā barības vielas un oglekli

mikroaļģēm, kā rezultātā tiks veikta arī notekūdeņu attīrīšana un CO₂ emisiju samazināšana.

The invention relates to the fishing industry or the biogas sector, in particular to microalgae cultivation technologies for obtaining biomass. The invention is a modular open raceway pyramidally arranged with an increased light transmission for a microalgae cultivation system. The use of a transparent material for the production of open-type microalgae cultivation ponds (1) provides greater light access to the microalgae cultures, ensuring higher microalgae productivity. Pyramidally-structured cultivation ponds (1) provide 33 % land savings and 60 % more natural light access compared to the one level cultivation ponds.

The invention is intended for the cultivation of microalgae with high biomass productivity, which can be further used as a raw material for the production of bioenergy or high-value products. The cultivation of microalgae can be carried out using wastewaters (e.g., liquid digestate from biogas plant) and flue gases as source of nutrients and carbon for microalgae, which will also result in wastewater treatment and reduction of CO₂ emissions.



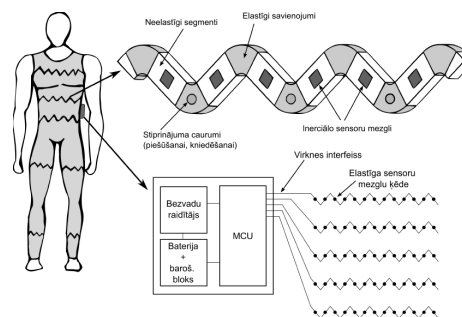
C23C 14/06 **15743**
C23C 14/08 **15743**

- (51) **C23C 14/35** (11) **15743 A**
C23C 14/06
C23C 14/08
B01J 23/889
 (21) LVP2021000084 (22) 16.11.2021
 (41) 20.05.2023
 (71) LATVIJAS UNIVERSITĀTES CIETVIĒLU FIZIKAS INSTITŪTS; Ķengaraga iela 8, Rīga, LV-1063, LV
 (72) Mārtiņš ZUBKINS (LV), Boriss POĻAKOVS (LV), Anatolijs ŠARAKOVSKIS (LV), Juris PURĀNS (LV)
 (74) Jevgeņijs FORTŪNA, FORAL Intelektuālā Ipašuma aģentūra, SIA; Kalēju iela 14 - 7, Rīga, LV-1050, LV
 (54) **RĒNIJA OKSĪDA PLĀNO KĀRTIŅU LIELJAUDAS IMPULSA MAGNETRONA UZPUTINĀŠANAS PAŅĒMIENS**
A METHOD FOR HIGH POWER IMPULSE MAGNETRON SPUTTERING DEPOSITION OF RHENIUM OXIDE THIN FILMS

(57) Šis izgudrojums attiecas uz ReO_x (x ≈ 1,6–2,9) plāno kārtiņu izgatavošanu ar reaktīvu augstas jaudas impulsu magnetronās uzputināšanas (r-HiPIMS) metodi no Re metāla mērķa Ar un O₂ atmosfērā. Piedāvātā metode amorfā rēnija oksīda uzklāšanai uz pamatnes ar reaktīvu augstas jaudas impulsu magnetrono uzputināšanu, kas ietver šādas darbības: (i) pamatnes novietošana vakuuma reakcijas kamerā ar magnetronu un uzputināšanas daļiņu avotu, un procesa gāzu ievadīšanas sistēmu, pamatnes virsma ir vērsta pret avotu; (ii) pulsējošas enerģijas novirzīšana vakuuma reakcijas kamerā, lai tajā izveidotu plazmas izlādes apgabalu; (iii) zema darba cikla (<10 %) impulsu izlādes plazmas ģenerēšana ar zemas frekvences impulsu barošanas avotu, kas iestatīts diapazonā no 10 Hz līdz 1 kHz minētājā vakuuma reakcijas kamerā; (iv) reaktīvās

gāzes kompozīcijas padeve uz minēto impulsu izlādes plazmas aktivācijas apgabalu tā, lai izvēlētajā plānā kārtiņa tiktu uzklāta uz minētās pamatnes minētajā impulsu izlādes plazmas aktivācijas zonā, kur impulsa enerģijas avota jauda un frekvence tiek regulēta, lai iegūtu uzklāšanas plazmu.

This invention relates to a method of reactive high power impulse magnetron sputtering (r-HiPIMS) deposition of ReO_x ($x \approx 1.6-2.9$) thin films from a metallic Re target in an Ar and O_2 atmosphere. The proposed method for deposition of amorphous rhenium oxide on a substrate by reactive high power impulse magnetron sputtering, comprising the following steps: (i) positioning a substrate in a vacuum reaction chamber having a magnetron and source for sputtered particles and a process gas shroud means for partially enveloping the magnetron, the substrate having a surface facing the source; (ii) directing microwave energy into a vacuum reaction chamber to form a first plasma activation region within said vacuum reaction chamber; (iii) generation of pulsed discharge plasma with a low duty cycle ($<10\%$) by a low frequency pulsed power supply selected in the range of 10 Hz – 1 kHz, within said vacuum reaction chamber; (iv) supplying a reactive gas composition to said pulsed discharge plasma activation region such that a deposition plasma for depositing a selected thin film onto a substrate is formed within said pulsed discharge plasma activation region; wherein the power and frequency of the pulsed energy source are adjusted to obtain a deposition plasma that deposits a thin film of said substrate.



G06K 19/07	15745
G07F 13/00	15736

H sekcija

G sekcija

G06F 3/01	15744
------------------	--------------

- (51) **G06K 11/00** (11) **15744 A**
G06F 3/01
A41D 1/00
- (21) LVP2021000078 (22) 01.11.2021
(43) 20.05.2023
- (71) ELEKTRONIKAS UN DATORZINĀTŅU INSTITŪTS; Dzērbenes iela 14, Rīga, LV-1006, LV
- (72) Armands ANCĀNS (LV),
Modris GREITĀNS (LV)
- (54) **PAŅĒMIENS UN IERĪCE STIEPES UN LIECES DEFOR-
MĒTA OBJEKTA FORMAS UN ORIENTĀCIJAS TĒLPĀ
NOTEIKŠANAI**
**METHOD AND DEVICE FOR DETERMINING THE SHAPE
AND ORIENTATION OF A TENSILE AND BENDING
DEFORMED OBJECT**
- (57) Izgudrojums attiecas uz paņēmienu un ierīci objekta formas noteikšanai, izmantojot ar objektu savienotas speciālas struktūras ar integrētiem orientācijas sensoriem. Izmantotās struktūras pieļauj gan stiepes, gan lieces deformētu objektu formas noteikšanu. Potenciālās pielietojumu jomas ietver būvniecību, autobūvi, ķermeņa sensorus, veselības aizsardzību, robotiku u.c., kur nepieciešams noteikt laikā mainīgu objektu formu un monitorēt tās izmaiņas laikā, piemēram, cilvēka ķermeņa formu vingrojumu laikā, krūšu kurvja formu un diametru elpošanas laikā vai nesošās konstrukcijas formu tās sloģošanas laikā.

The invention discloses a method and a device for determining the shape of an object using special structures with integrated orientation sensors connected to the object. Structures used allow determination of both tensile and bent object deformations. Potential applications include construction, automotive, body sensors, healthcare, robotics, and other, where it is necessary to detect and monitor changes in the shape of objects over time, such as for example the pose of the human body during exercise, the shape and diameter of the chest during breathing, the shape of the load-bearing structure during loading.

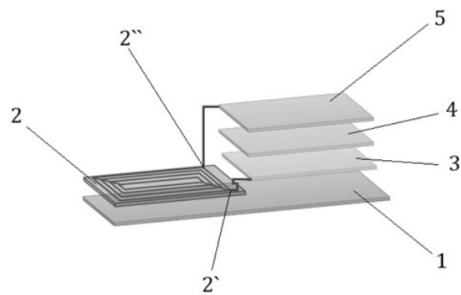
- (51) **H02J 50/40** (11) **15745 A**
G06K 19/07
- (21) LVP2023000009 (22) 30.01.2023
(41) 20.05.2023
- (71) LATVIJAS UNIVERSITĀTES CIETVIELU FIZIKAS INSTITŪTS; Ķengaraga iela 8, Rīga, LV-1063, LV
- (72) Boriss POĻAKOVS (LV),
Kaspars PUDŽS (LV),
Inga PUDŽA (LV),
Aleksejs KUZMINS (LV)
- (74) Jevgeņijs FORTŪNA, FORAL Intelektuālā īpašuma aģentūra, SIA; Kalēju iela 14 - 7, Rīga, LV-1050, LV
- (54) **PILNĪBĀ DRUKĀJAMS LOKANS INDUKTĪVS BEZVADU
GAISMAS AVOTS**
**FULLY PRINTABLE FLEXIBLE INDUCTIVE WIRELESS
LIGHT SOURCE**

(57) Izgudrojums attiecas uz drukājamo lokanu divdimensiju bezvadu gaismas avotu. Piedāvātais lokanais divdimensiju bezvadu gaismas avots ietver lokanu pamatni (1), lokanu induktīvu antenu (2) ar diviem kontaktiem: pirmo un otro, caurspīdīgu elektrodu (3), gaismu emitējošu slāni (4) un otro elektrodu (5). Lokanā induktīvā antena (2) un caurspīdīgais elektrod (3) ir novietoti uz lokanas pamatnes (1). Turklāt caurspīdīgais elektrod (3) ir elektriski savienots ar antenas (2) pirmo kontaktu (2'). Gaismu emitējošais slānis (4) ir novietots starp caurspīdīgo elektrodu (3) un otro elektrodu (5) un ir elektriski savienots ar tiem. Otrais elektrod (5) ir elektriski savienots ar antenas (2) otro kontaktu (2'').

Piedāvātajam divdimensiju bezvadu gaismas avotam nav nepieciešams enerģijas uzkrāšanas elements, kas paver iespējas to efektīvai izmantošanai reklāmas stendos un personiskajās valkājāmās ierīcēs.

The invention relates to a printable flexible two-dimensional wireless light source. The proposed flexible two-dimensional wireless light source comprises a flexible base (1), a flexible inductive antenna (2) with two contacts: first and second, a transparent electrode (3), a light-emitting layer (4) and a second electrode (5). The flexible inductive antenna (2) and the transparent electrode (3) are placed on a flexible base (1). In addition, the transparent electrode (3) is electrically connected to the first contact (2') of the antenna (2). The light emitting layer (4) is placed between the transparent electrode (3) and the second electrode (5) and is electrically connected to them. The second electrode (5) is electrically connected to the second contact (2'') of the antenna (2).

The proposed two-dimensional wireless light source does not require an energy storage element, which opens up possibilities for their effective use in billboards and personal wearable devices.



- (51) **H04B 10/00** (11) **15746 A**
 (21) LVP2022000047 (22) 31.05.2022
 (41) 20.05.2023
 (71) RĪGAS TEHNISKĀ UNIVERSITĀTE; Kaļķu iela 1, Rīga, LV-1658, LV
 LATVIJAS UNIVERSITĀTES CIETVIELU FIZIKAS INSTITŪTS; Ķengaraga iela 8, Rīga, LV-1063, LV
 AFFOC SOLUTIONS, SIA; Jaunības iela 2 - 58, Kalnciems, Kalnciema pag., Jelgavas nov., LV-3016, LV
 (72) Andis SUPE (LV),
 Kaspars ZAKIS (LV),
 Jurgis PORIŅŠ (LV),
 Vjačeslavs BOBROVS (LV),
 Jurgis GRŪBE (LV),
 Edgars ELSTS (LV),
 Sandis SPOLĪTIS (LV),
 Sergejs OLONKINS (LV)
 (54) **APVALKĀ PUMPĒTAS ERBIJA/ITERBIJA KOMBINĒTĀ LEĢĒJUMA ŠĶIEDRAS PASTIPRINĀTĀJS UN TĀ DARBĪBAS PAŅĒMIENS**
CLADDING-PUMPED ERBIUM/YTTERBIUM CO-DOPED FIBER AMPLIFIER AND ITS PRINCIPLE OF OPERATION

(57) Izgudrojums attiecas uz telekomunikāciju optiskās pārraides sistēmām un tur izmantotajiem leģēto šķiedru pastiprinātājiem. Piedāvātais apvalka pumpēšanas paņēmiens leģēto šķiedru pastiprinātājos atrisina vairākas problēmas, kas saistītas ar jaudīgas gaismas ievadi leģētajā šķiedrā, kur izmēros lielāks pumpējošās gaismas viļņvads tiek savienots ar daudzu režīmu gaismas diodēm. Izgudrojums nodrošina līdz 48 kanālos ieejas signāla ar jaudu -20 dBm/kanālā pastiprinājumu >21 dB viļņa garumu diapazonā 1534–1565 nm (C josla) un pastiprinājuma nevienmērīgums starp kanāliem nepārsniedz 12 dB. Potenciālais izgudrojuma pielietojums ir daudzkanālu sakaru sistēmu signālu pastiprināšana maģistrālajos, metro vai piekļuves tīklos, kuru darbības diapazons pārklājas ar C joslu. Izgudrojumu var kombinēt ar EDFA pastiprinātājiem, veidojot kaskādes slēgumu, tādējādi paplašinot pastiprinājuma diapazonu un izejas signāla jaudu.

The invention is related to doped fiber amplifiers used in telecommunications optical transmission systems. Offered cladding pumping technique in doped fiber amplifiers resolves several problems associated with the coupling of powerful light into the doped fiber core. The most significant advantage is the larger size pump light waveguide which can be combined with multi-mode light-emitting diodes.

The invention is capable of providing >21 dB gain in the wavelength range 1534–1565 nm (C band) for up to 48 channel input signals with the input power of -20 dBm per channel and the gain difference among channels does not exceed 12 dB. The potential application of the invention is the amplification of signals in multi-channel communications systems in the core, metro or access networks operating in the C-band. The invention can be combined with EDFA amplifiers by creating a cascaded connection, thereby extending the amplification range and the output signal power.

Izgdrojumu patentu publikācijas

(Patentu likuma 38. panta pirmā daļa)

- (51) **E04C 2/14** (11) **15579 B1**
 (21) P-19-81 (22) 23.12.2019
 (43) 20.07.2021
 (45) 20.05.2023
 (73) RĪGAS TEHNISKĀ UNIVERSITĀTE; Kaļķu iela 1, Rīga, LV-1658, LV
 (72) Anatolijs BORODIŅECS (LV),
 Maija KRIŽMANE (LV),
 Aleksejs PROZUMENTS (LV)
 (54) **BALLISTISKI IZTURĪGS KOKA KARKASA ĀRSIENU PANELIS AR SVAIGA GAISA PIEPLŪDES VADU**
BALLISTIC RESISTANT WOOD FRAME EXTERNAL ENVELOPE PANEL WITH FRESH AIR SUPPLY DUCT

- (51) **F16H 55/32** (11) **15622 B1**
 (21) LVP2020000060 (22) 02.09.2020
 (41) 20.03.2022
 (45) 20.05.2023
 (73) Ivars LĪDAKA; Lefkoju iela 31, Katlakalns, Ķekavas pag., Ķekavas nov., LV-2111, LV
 (72) Ivars LĪDAKA (LV)
 (54) **BEZZOBU GRIEZES KUSTĪBAS PĀRVADS**
TOOTHLESS TORSIONAL MOTION TRANSMISSION

- (51) **H02K 29/08** (11) **15624 B1**
 (21) LVP2020000061 (22) 04.09.2020
 (41) 20.03.2022
 (45) 20.05.2023
 (73) LATVIJAS UNIVERSITĀTES CIETVIELU FIZIKAS INSTITŪTS; Ķengaraga iela 8, Rīga, LV-1063, LV
 Jānis KLEPERIS; Augusta Deglava iela 152 k-3 - 59, Rīga, LV-1021, LV
 Rims VAITKUS; Kapseļu iela 7 - 44, Rīga, LV-1046, LV
 Chien-Heng CHOU; Rm. 404, No. 25, Bo'ai Rd., Zhongzheng Dist., Taipei City 100, TW
 Vladimirs ŅEMCEVS; Celtnieku iela 13 - 7, Cēsaine, Cēsaines nov., LV-4871, LV
 Pēteris LESNIČENOKS; Augusta Deglava iela 122 - 114, Rīga, LV-1082, LV
 Elmārs BALTIŅŠ; Sergeja Eizenšteina iela 79 - 99, Rīga, LV-1079, LV
 (72) Jānis KLEPERIS (LV),
 Rims VAITKUS (LV),
 Chien-Heng CHOU (TW),
 Vladimirs ŅEMCEVS (LV),
 Pēteris LESNIČENOKS (LV),
 Elmārs BALTIŅŠ (LV)
 (54) **PELDOŠA PONTONU VIĻŅU ENERĢIJAS ELEKTROSTACIJA INDIVIDUĀLIEM PATĒRĒTĀJIEM**
FLOATING PONTON WAVE POWER PLANT FOR INDIVIDUAL CONSUMERS

- (51) **H05H 13/10** (11) **15625 B1**
 (21) LVP2020000058 (22) 01.09.2020
 (43) 20.03.2022
 (45) 20.05.2023
 (73) Rims VAITKUS; Kapseļu iela 7A - 44, Rīga, LV-1046, LV
 Jānis KLEPERIS; Augusta Deglava iela 152 k-3 - 59, Rīga, LV-1021, LV
 Pēteris LESNIČENOKS; Augusta Deglava iela 122 - 114, Rīga, LV-1082, LV
 Vladimirs ŅEMCEVS; Celtnieku iela 13 - 7, Cēsaine, Cēsaines nov., LV-4871, LV

- Elmārs BALTIŅŠ; Sergeja Eizenšteina iela 79 - 99, Rīga, LV-1079, LV
 (72) Rims VAITKUS (LV),
 Jānis KLEPERIS (LV),
 Pēteris LESNIČENOKS (LV),
 Vladimirs ŅEMCEVS (LV),
 Elmārs BALTIŅŠ (LV)
 (54) **MAGNĒTISKAIS PAĀTRINĀTĀJS**
MAGNETIC ACCELERATOR

- (51) **F03D 5/06** (11) **15648 B1**
 (21) LVP2020000092 (22) 18.12.2020
 (41) 20.06.2022
 (45) 20.05.2023
 (73) RĪGAS TEHNISKĀ UNIVERSITĀTE; Kaļķu iela 1, Rīga, LV-1658, LV
 (72) Jānis VĪBA (LV),
 Vitālijs BERESŅEVIČS (LV),
 Mārtiņš IRBE (LV),
 Igors TIPĀNS (LV),
 Shravan Koundinya VUTUKURU (LV),
 Edgars KOVALS (LV),
 Māris EIDUKS (LV)
 (54) **VĒJA ENERĢIJAS PĀRVEIDOŠANAS IEKĀRTA**
WIND ENERGY CONVERSION DEVICE

- (51) **G01N 3/00** (11) **15659 B1**
G01N 17/00
 (21) LVP2020000096 (22) 28.12.2020
 (43) 20.07.2022
 (45) 20.05.2023
 (73) RĪGAS TEHNISKĀ UNIVERSITĀTE; Kaļķu iela 1, Rīga, LV-1658, LV
 (72) Andīna SPRINCE (LV),
 Leonīds PAKRASTIŅŠ (LV),
 Rihards GAILĪTIS (LV),
 Līga RADIŅA (LV),
 Tomass KŌZLOVSKIS (LV)
 (74) Jevgeņijs FORTŪNA, FORAL Intelektuālā īpašuma aģentūra, SIA; Kalēju iela 14 - 7, Rīga, LV-1050, LV
 (54) **PAŅĒMIENS BETONA UN CEMENTA KOMPOZĪTU ILG-PAIČĪGO ĪPAŠĪBU NOTEIKŠANAI DAŽĀDOS SPRIEGUMA STĀVOKĻOS**
METHOD FOR DETERMINATION OF LONG-TERM PROPERTIES OF CONCRETE AND CEMENT COMPOSITES IN VARIOUS STRESS CONDITIONS

- (51) **H04N 19/102** (11) **15662 B1**
 (21) LVP2021000103 (22) 27.12.2021
 (41) 20.07.2022
 (45) 20.05.2023
 (31) 2100310 (32) 13.01.2021 (33) FR
 (73) JCDECAUX SA; 17, rue Soyier, Neuilly-sur-Seine, 92200, FR
 (72) Ludovic BERTRAND (FR)
 (74) Jevgeņija GAINUTDINOVA, METIDA, SIA; Miera iela 12 - 1, Rīga, LV-1001, LV
 (54) **DIGITĀLĀS ATTĒLOŠANAS PAŅĒMIENS UN SISTĒMA, DIGITĀLĀS ATTĒLOŠANAS IERĪCE UN DIGITĀLĀS ATTĒLOŠANAS SERVERIS**
DIGITAL DISPLAY METHOD AND SYSTEM, DIGITAL DISPLAY DEVICE AND DIGITAL DISPLAY SERVER

- (51) **B64D 1/08** (11) **15679 B1**
B64G 1/00
B64G 1/14
B64G 1/24

- (21) LVP2022000012 (22) 23.02.2022
 (41) 20.10.2022
 (45) 20.05.2023
 (73) RĪGAS TEHNISKĀ UNIVERSITĀTE; Kaļķu iela 1, Rīga, LV-1658, LV
 (72) Sergey KRAVCHENKO (LV),
 Nikolajs KUĻEŠOVŠ (LV),
 Ilmārs BLUMBERGS (LV),
 Natalia PANOVA (LV),
 Vladimirs ŠESTAKOVŠ (LV)
 (74) Artis KROMANIS, PĒTERSONA PATENTS - AAA LAW, SIA; Citadeles iela 12, Rīga, LV-1010, LV
 (54) **SISTĒMA DERĪGĀS KRAVAS NOGĀDEI ZEMES ORBĪTĀ SYSTEM FOR PAYLOAD LAUNCHING INTO A LOW-EARTH ORBIT**

- (51) **A61L 9/22 (11) 15694 B1**
F24F 13/26
 (21) LVP2021000032 (22) 26.05.2021
 (41) 20.12.2022
 (45) 20.05.2023
 (73) RĪGAS TEHNISKĀ UNIVERSITĀTE; Kaļķu iela 1, Rīga, LV-1658, LV
 (72) Andra BLUMBERGA (LV),
 Rītvārs FREIMANIS (LV)
 (54) **VIETĒJĀ VENTILĀCIJAS SISTĒMA LOCAL VENTILATION SYSTEM**

- (51) **B82Y 30/00 (11) 15695 B1**
D01D 1/02
D01D 5/00
D01D 10/02
B82Y 40/00
 (21) LVP2021000037 (22) 17.06.2021
 (41) 20.12.2022
 (45) 20.05.2023
 (73) LATVIJAS UNIVERSITĀTE; Raiņa bulvāris 19, Rīga, LV-1050, LV
 (72) Daina DAMBERGA (LV),
 Kārlis GRUNDŠTEINS (LV),
 Viktoriia FEDORENKO (LV),
 Roman VITER (LV)
 (74) Aleksandra FORTŪNA, FORAL Intelektuālā Ipašuma aģentūra, SIA; Kalēju iela 14 - 7, Rīga, LV-1050, LV
 (54) **PAŅĒMIENS CINKA OKSĪDA NANOŠĶIEDRAS AR AUGSTU PORAINĪBU IEGŪŠANAI METHOD FOR OBTAINING ZINC OXIDE NANOFIBERS WITH HIGH POROSITY**

- (51) **F16H 37/00 (11) 15703 B1**
F16H 7/12
F16H 9/18
 (21) LVP2021000074 (22) 25.10.2021
 (43) 20.01.2023
 (45) 20.05.2023
 (73) RĒZEKNES TEHNOLOĢIJU AKADĒMIJA; Atbrīvošanas aleja 115, Rēzekne, LV-4601, LV
 (72) Antons PACEJS (LV)
 (74) Artis KROMANIS, PĒTERSONA PATENTS - AAA LAW, SIA; Citadeles iela 12, Rīga, LV-1010, LV
 (54) **BEZPAKĀPJU SIKSNAS PĀRVADS STEPLESS BELT TRANSMISSION**

- (51) **G01J 1/00 (11) 15705 B1**
G01J 3/02
G01J 3/28

G03B 15/02**G06T 7/00**

- (21) LVP2021000041 (22) 13.07.2021
 (41) 20.01.2023
 (45) 20.05.2023
 (73) LATVIJAS UNIVERSITĀTE; Raiņa bulvāris 19, Rīga, LV-1050, LV
 (72) Jānis SPĪGULIS (LV),
 Ilze OŠIŅA (LV),
 Ilona KUŽMINA (LV),
 Laura DAMBĪTE (LV)
 (74) Aleksandra FORTŪNA, FORAL Intelektuālā Ipašuma aģentūra, SIA; Kalēju iela 14 - 7, Rīga, LV-1050, LV
 (54) **PAŅĒMIENS UN IERĪCE FOTOKAMERAS RELATĪVĀS SPEKTRĀLĀS JUTĪBAS NOTEIKŠANAI PIE IZVĒLĒTIEM VIĻŅU GARUMIEM METHOD AND DEVICE FOR DETERMINATION OF PHOTOCAMERA RELATIVE SPECTRAL SENSITIVITY AT SELECTED WAVELENGTHS**

- (51) **H02J 50/12 (11) 15706 B1**
H02J 1/10
 (21) LVP2021000104 (22) 28.12.2021
 (41) 20.01.2023
 (45) 20.05.2023
 (73) RĪGAS TEHNISKĀ UNIVERSITĀTE; Kaļķu iela 1, Rīga, LV-1658, LV
 (72) Bohdan PAKHALIUK (PL),
 Jānis ZAKIS (LV),
 Oleksandr HUSEV (EE),
 Viktor SHEVCHENKO (UA),
 Deniss STEPINS (LV),
 Ryszard STRZELECKI (PL)
 (54) **BEZVADU ELEKTROENERĢIJAS PĀRVADES SISTĒMA KUSTĪGIEM OBJEKTIEM AR RAIDOŠĀS DAĻAS AKTĪVĀCIJU BEZ POZĪCIJAS SENSORIEM SYSTEM FOR WIRELESS POWER TRANSFER TO MOVING OBJECTS WITH ACTIVATION OF TRANSMITTING SIDE WITHOUT POSITION SENSORS**

- (51) **C12Q 1/68 (11) 15712 B1**
G01N 15/02
 (21) LVP2022000096 (22) 06.12.2022
 (41) 20.02.2023
 (45) 20.05.2023
 (73) RĪGAS TEHNISKĀ UNIVERSITĀTE; Ķīpsalas iela 6A, Rīga, LV-1048, LV
 (72) Uldis BĒRZIŅŠ (LV),
 Sergejs NIĶULŠINS (LV),
 Hermanis SOROKINS (LV),
 Jurijs DEHTJARS (LV)
 (74) Jevgeņijs FORTŪNA, FORAL Intelektuālā Ipašuma aģentūra, SIA; Kalēju iela 14 - 7, Rīga, LV-1050, LV
 (54) **PAŅĒMIENS DŽĪVU, NEIEZĪMĒTU ŠŪNU IDENTIFICĒŠANAI UN ŠĶIROŠANAI PĒC TELOMĒRU GARUMA A TECHNIQUE FOR IDENTIFYING AND SORTING LIVE, UNLABELED CELLS BY TELOMERE LENGTH**

- (51) **F15B 1/26 (11) 15714 B1**
F15B 1/033
F15B 15/00
 (21) LVP2021000044 (22) 02.08.2021
 (41) 20.02.2023
 (45) 20.05.2023
 (73) VENTSPILS AUGSTSKOLA; Inženieru iela 101, Ventspils, LV-3601, LV
 (72) Valērijs BEZRUKOVŠ (LV),
 Vladislavs BEZRUKOVŠ (LV),

Deniss BEZRUKOVŠ (LV),
Svetlana ORLOVA (LV),
Marina KOŅUHOVA (LV),
Agris BĒRZIŅŠ (LV),
Jānis KADAKOVSKIS (LV),
Pāvels PRANSKUS (LV)

- (74) Maruta VĪTIŅA, Aģentūra TRIA ROBIT; Vīlandes iela 5 - 2,
Rīga, LV-1010, LV
(54) **ŪDEŅRAŽA HIDRAULISKĀS KOMPRESIJAS IERĪCE**
HYDROGEN HYDRAULIC COMPRESSION DEVICE
-

(51) **G01H 9/00** (11) **15721 B1**
F03D 17/00

- (21) LVP2021000055 (22) 12.09.2021
(43) 20.03.2023
(45) 20.05.2023
(73) AERONES, SIA; Katlakalna iela 11, Rīga, LV-1073, LV
(72) Jānis PUTRĀMS (LV)
(74) Jevgeņijs FORTŪNA, FORAL Intelektuālā īpašuma aģentūra,
SIA; Kalēju iela 14 - 7, Rīga, LV-1050, LV
(54) **SISTĒMA UN PAŅĒMIENS ROTĒJOŠU VĒJA TURBĪNAS**
LĀPSTIŅU STĀVOKĻA KONTROLEI
A SYSTEM AND A METHOD FOR INSPECTION OF
ROTATING WIND TURBINE BLADES
-

(51) **E04B 1/16** (11) **15728 B1**
E04B 1/19
E04C 2/06

- (21) LVP2021000069 (22) 14.10.2021
(41) 20.04.2023
(45) 20.05.2023
(73) Ervins BLUMBERGS; Raiņa iela 73 - 60, Jūrmala, LV-2011,
LV
(72) Ervins BLUMBERGS (LV)
(74) Jevgeņijs FORTŪNA, FORAL Intelektuālā īpašuma aģentūra,
SIA; Kalēju iela 14 - 7, Rīga, LV-1050, LV
(54) **STIEGROTAIS BETONS**
REINFORCED CONCRETE
-

(51) **F27B 3/08** (11) **15732 B1**
F27B 1/20

- (21) LVP2021000063 (22) 07.10.2021
(43) 20.04.2023
(45) 20.05.2023
(73) LATVIJAS UNIVERSITĀTE; Raiņa bulvāris 19, Rīga,
LV-1050, LV
LATVO, AS; Ganību dambis 53, Rīga, LV-1005, LV
(72) Aleksandrs ČUDNOVSKIS (LV),
Romans TIMOFEJEVS (LV),
Andris JAKOVIČS (LV),
Sergejs PAVLOVS (LV)
(74) Jevgeņijs FORTŪNA, FORAL Intelektuālā īpašuma aģentūra,
SIA; Kalēju iela 14 - 7, Rīga, LV-1050, LV
(54) **LĪDZSTRĀVAS LOKA KRĀSNŠ AR IERĪCI KAUSĒJUMA**
AZIMUTĀLĀS ROTĀCIJAS AP VANNAS ASI KONTRO-
LĒŠANAI
DIRECT CURRENT ELECTRIC ARC FURNACE WITH
DEVICE FOR CONTROLLING AZIMUTHAL ROTATION
OF THE MELT AROUND THE BATH AXIS
-

Latvijā apstiprināto Eiropas patentu publikācijas

(Patentu likuma 71. panta otrā un piektā daļa)

- (51) **A23J 1/14** (11) **2086344 T1**
A61K 8/64
A61K 47/42
C09H 3/00
A23K 20/147
A23L 13/40
A23L 23/00
A23L 27/60
A23L 33/185
A61Q 19/00
(21) 07817566.8 (22) 24.09.2007
(45) 28.09.2022
(31) 102006050619 (32) 26.10.2006 (33) DE
(86) DE2007001724 24.09.2007
(87) WO2008049385 02.05.2008
(73) Emsland-Stärke GmbH; Emslandstrasse 58, 49824 Emlichheim, DE
(72) LOTZ, Martin (DE),
EGGENGOOR, Gerold (DE)
(74) Vladimirs ANOHINS, Aģentūra TRIA ROBIT, SIA; Vīlandes iela 5 - 2, Rīga, LV-1010, LV
(54) **PĀKŠAUGU VIDĒJAS MOLEKULMASAS PROTEĪNU FRAKCIJAS IEGŪŠANAS PROCESS PROCESS FOR OBTAINING LEGUMINOUS PROTEIN FRACTIONS OF MODERATE MOLECULAR WEIGHT**

- (51) **G16B 20/10** (11) **2557517 T1**
G16B 20/20
G16B 30/00
C12Q 1/6827
(21) 12180122.9 (22) 23.07.2008
(45) 26.10.2022
(31) 951438 P (32) 23.07.2007 (33) US
(73) The Chinese University of Hong Kong; Technology Licensing Office, Room 226 Pi Ch'iu Building Shatin, New Territories Hong Kong, CN
(72) LO, Yuk-Ming Dennis (CN),
CHIU, Rossa Wai Kwun (CN),
CHAN, Kwan Chee (CN),
ZEE, Benny Chung Ying (CN),
CHONG, Ka Chun (CN)
(74) Jevgenija GAINUTDINOVA, METIDA, SIA; Miera iela 12 - 1, Rīga, LV-1001, LV
(54) **NUKLEĪNSKĀBJU SEKVENČU NELĪDZSVAROTĪBAS NOTEIKŠANA DETERMINING A NUCLEIC ACID SEQUENCE IMBALANCE**

- (51) **C12N 15/86** (11) **2604695 T1**
C12N 7/04
A61K 39/12
(21) 13152727.7 (22) 22.12.2008
(45) 16.11.2022
(31) 07025099 (32) 27.12.2007 (33) EP
(73) Universität Zürich; Prorektorat Forschung, Rämistrasse 71, 8006 Zürich, CH
(72) PINSCHWEWER, Daniel David (CH),
FLATZ, Lukas Roland (CH),
BERGTHALER, Andreas (AT),
ZINKERNAGEL, Rudolf M. (CH)
(74) Jevgenija GAINUTDINOVA, METIDA, SIA; Miera iela 12 - 1, Rīga, LV-1001, LV

- (54) **REPLIKĀCIJAS ZIŅĀ DEFEKTĪVI ARENAVĪRUSA VEKTORI REPLICATION-DEFECTIVE ARENAVIRUS VECTORS**

- (51) **A01N 43/56** (11) **2879497 T1**
A01N 43/36
A01N 25/00
A01P 3/00
(21) 13745385.8 (22) 31.07.2013
(45) 05.10.2022
(31) 201261680031 P (32) 06.08.2012 (33) US
(86) EP2013066082 31.07.2013
(87) WO2014023628 13.02.2014
(73) Syngenta Participations AG; Rosentalstrasse 67, 4058 Basel, CH
(72) OLAYA-HUERTAS, Gilberto (US),
SWART, Gina, Mercia (CH)
(74) Jevgenija GAINUTDINOVA, METIDA, SIA; Miera iela 12 - 1, Rīga, LV-1001, LV
(54) **PAŅĒMIENS CĪŅAI AR SOJAS PĒKŠŅĀS NĀVES SINDRŌMU, IZMANTOJOT AIZVIETOTUS PIRAZOLAMĪDUS METHOD OF COMBATTING SOYBEAN SUDDEN DEATH SYNDROME USING SUBSTITUTED PYRAZOLAMIDES**

- (51) **C07K 16/18** (11) **2894165 T1**
(21) 15152757.9 (22) 10.11.2009
(45) 04.01.2023
(31) 198803 P (32) 10.11.2008 (33) US
199563 P 18.11.2008 US
199569 P 18.11.2008 US
199562 P 18.11.2008 US
199764 P 19.11.2008 US
200634 P 01.12.2008 US
200635 P 01.12.2008 US
200640 P 01.12.2008 US
181788 P 28.05.2009 US
228047 P 23.07.2009 US
(73) ALEXION PHARMACEUTICALS, INC.; 121 Seaport Boulevard, Boston, MA 02210, US
(72) ROTHER, Russell, P. (US),
BEDROSIAN, Camille (US),
SQUINTO, Stephen, P. (US),
BELL, Leonard (US)
(74) Jevgenija GAINUTDINOVA, METIDA, SIA; Miera iela 12 - 1, Rīga, LV-1001, LV
(54) **PAŅĒMIENI UN KOMPOZĪCIJAS AR KOMPLEMENTU SAISTĪTU TRAUCĒJUMU ĀRSTĒŠANAI METHODS AND COMPOSITIONS FOR TREATING COMPLEMENT-ASSOCIATED DISORDERS**

- (51) **C07K 16/30** (11) **2958945 T1**
A61K 39/00
(21) 14707647.5 (22) 18.02.2014
(45) 19.10.2022
(31) PCT/EP2013/000505 (32) 20.02.2013 (33) WO
(86) EP2014000433 18.02.2014
(87) WO2014127906 28.08.2014
(73) Astellas Pharma Inc.; 5-1, Nihonbashi-Honcho 2-Chome, Chuo-ku, Tokyo 103-8411, JP
TRON - Translationale Onkologie an der Universitätsmedizin der Johannes Gutenberg- Universität Mainz gemeinnützige GmbH; Freiligrathstrasse 12, 55131 Mainz, DE
(72) SAHIN, Ugur (DE),
TÜRECI, Özlem (DE),
MITNACHT-KRAUS, Rita (DE),
WÖLL, Stefan (DE),
JACOBS, Stefan (DE),
HEINZ, Cornelia (DE)

(74) Jevgeņija GAINUTDINOVA, METIDA, SIA; Miera iela 12 - 1, Rīga, LV-1001, LV	(51) H04L 9/40	(11) 3063920 T1	
(54) KOMBINĒTA TERAPIJA, KAS IETVER ANTIVIELAS PRET KLAUDĪNU 18.2, VĒŽA ĀRSTĒŠANAI	(21) 14799048.5	(22) 31.10.2014	
COMBINATION THERAPY INVOLVING ANTIBODIES AGAINST CLAUDIN 18.2 FOR TREATMENT OF CANCER	(45) 14.12.2022		
	(31) 2011717	(32) 31.10.2013	(33) NL
	(86) NL2014050755	31.10.2014	
	(87) WO2015065189	07.05.2015	
	(73) Ubiq B.V.; Kerstant van den Bergelaan 13b, 3054 EM Rotterdam, NL		
	(72) GORANOV, Boris Petrov Dokov (NL)		
	(74) Jevgeņija GAINUTDINOVA, METIDA, SIA; Miera iela 12 - 1, Rīga, LV-1001, LV		
	(54) PAŅĒMIENS DROŠAS SESIJAS IZVEIDEI STARP PIRMO UN OTRO ENTĪTIJU, IZMANTOJOT STARNIEKENTĪTIJU, KĀ ARĪ ATBILSTOŠAS ENTĪTIJAS UN DATORPROGRAMMU PRODUKTI		
	METHOD FOR SETTING UP, VIA AN INTERMEDIATE ENTITY, A SECURE SESSION BETWEEN A FIRST AND A SECOND ENTITY, AND CORRESPONDING ENTITIES AND COMPUTER PROGRAM PRODUCTS		
(51) A61K 31/155	(11) 2981255 T1		
A61K 31/522			
A61K 31/7048			
A61P 9/10			
A61P 3/10			
A61K 45/06			
(21) 14715274.8	(22) 03.04.2014		
(45) 14.09.2022			
(31) 201361808807 P	(32) 05.04.2013	(33) US	
2812016	10.04.2013	CA	
201361823041 P	14.05.2013	US	
201361835809 P	17.06.2013	US	
201361835811 P	17.06.2013	US	
201461942301 P	20.02.2014	US	
(86) EP2014056655	03.04.2014		
(87) WO2014161918	09.10.2014		
(73) Boehringer Ingelheim International GmbH; Binger Strasse 173, 55216 Ingelheim am Rhein, DE			
(72) BROEDL, Uli Christian (DE), CHERNEY, David (CA), DAIBER, Andreas (DE), VON EYNATTEN, Maximilian (DE), JOHANSEN, Odd-Erik (NO), KIM, Gabriel Woojai (DE), MAYOUX, Eric Williams (DE), MUENZEL, Thomas (DE), PERKINS, Bruce A. (CA), SALSALI, Afshin (US), SOLEYMANLOU, Nima (CA), WOERLE, Hans-Juergen (DE)			
(74) Aleksandra FORTŪNA, FORAL Intelektuālā Ipašuma aģentūra, SIA; Kalēju iela 14 - 7, Rīga, LV-1050, LV			
(54) EMPAGLIFLOZĪNA LIETOŠANA TERAPIJĀ			
THERAPEUTIC USES OF EMPAGLIFLOZIN			
(51) C12N 9/22	(11) 2997141 T1		
C12N 15/63			
C07K 16/28			
C07K 19/00			
C07K 14/725			
A61K 38/00			
A61P 35/00			
A61P 35/02			
(21) 14723436.3	(22) 12.05.2014		
(45) 12.10.2022			
(31) PCT/US2013/040755	(32) 13.05.2013	(33) WO	
201313892805	13.05.2013	US	
PCT/US2013/040766	13.05.2013	WO	
201361888259 P	08.10.2013	US	
(86) EP2014059662	12.05.2014		
(87) WO2014184143	20.11.2014		
(73) Collectis; 8, rue de la Croix Jarry, 75013 Paris, FR			
(72) GALETTO, Roman (FR), SMITH, Julianne (US), SCHARENBERG, Andrew (US), SCHIFFER-MANNIOUI, Cécile (FR)			
(74) Agneta VEŽENKOVA, PĒTERSONA PATENTS - AAA LAW, SIA; Citadeles iela 12, Rīga, LV-1010, LV			
(54) CD19 SPECIFISKS HIMĒRS ANTIGĒNA RECEPTORS UN TĀ LIETOŠANAS VEIDI			
CD19 SPECIFIC CHIMERIC ANTIGEN RECEPTOR AND USES THEREOF			
(51) A01B 29/04	(11) 3114916 T1		
(21) 16177807.1	(22) 04.07.2016		
(45) 07.09.2022			
(31) 1556600	(32) 10.07.2015	(33) FR	
(73) OTICO; 20 rue Gabriel Garnier - Les Prailons, 77650 Chalmaison, FR			
(72) PHELY, Olivier (FR)			
(74) Juozas LAPIENIS, UAB "MSP Europe"; Elizabetes iela 41/43, a/b 30, Rīga, LV-1010, LV			
(54) RIEPA VAGU ATVĒRŠANAI			
FURROW-OPENING TIRE			
(51) A61K 31/137	(11) 3122426 T1		
A61K 45/06			
A61P 35/00			
(21) 15769394.6	(22) 28.03.2015		
(45) 18.01.2023			
(31) 201461971627 P	(32) 28.03.2014	(33) US	
201414512061	10.10.2014	US	
201562129379 P	06.03.2015	US	
(86) US2015023216	28.03.2015		
(87) WO2015149045	01.10.2015		
(73) Duke University; 2812 Erwin Road, Suite 306, Durham, NC 27705, US			
(72) WARDELL, Suzanne, E. (US), NELSON, Erik, R. (US), MCDONNELL, Donald, P. (US)			

(51) A61K 31/497 A61K 9/20 A61K 47/10 A61K 47/26 A61P 35/00	(11) 3318259 T1	(51) A61K 31/4184 A61K 31/519 A61K 31/5386 A61K 31/5377 A61K 31/69 A61K 38/05 A61K 45/06 A61P 35/00 A61P 43/00	(11) 3337477 T1
(21) 16821324.7 (45) 11.01.2023 (31) 2015134817 (86) JP2016069615 (87) WO2017006855 (73) Astellas Pharma Inc.; 5-1, Nihonbashi-Honcho 2-chome, Chuo-ku, Tokyo 103-8411, JP (72) MIYAZAKI, Masakazu (JP), ISHIBA, Ryohei (JP), TAKAISHI, Yuki (JP), UEJO, Fumiaki (JP) (74) Aija LĀCE, PĒTERSONA PATENTS - AAA LAW, SIA; Citadeles iela 12, Rīga, LV-1010, LV (54) STABILA FARMACEITISKA KOMPOZĪCIJA PERORĀLAI LIETOŠANAI STABLE PHARMACEUTICAL COMPOSITION FOR ORAL ADMINISTRATION	(22) 01.07.2016 (32) 03.07.2015 (33) JP 01.07.2016 12.01.2017	(21) 16756763.5 (45) 01.02.2023 (31) 201514760 (86) GB2016052575 (87) WO2017029517 (73) CONVALIFE (SHANGHAI) CO. LIMITED; Building 26, 1000 Zhangheng Road, Pudong New District, Shanghai 201203, CN (72) SHUTTLEWORTH, Stephen Joseph (GB), WHALE, Andrew David (GB) (74) Aleksandra FORTŪNA, FORAL Intelektuālā Tpašuma aģentūra, SIA; Kalēju iela 14 - 7, Rīga, LV-1050, LV (54) KOMPOZĪCIJAS, KAS SATUR FOSFOINOSITĪDA 3-KINĀZES INHIBĪTORUS UN OTRU LĪDZEKLI AR ANTI-PROLIFERATĪVU IEDARBĪBU COMPOSITIONS COMPRISING PHOSPHOINOSITIDE 3-KINASE INHIBITORS AND A SECOND ANTIPROLIFERATIVE AGENT	(22) 19.08.2016 (32) 19.08.2015 (33) GB 19.08.2016 23.02.2017
(51) A61K 9/02 A61K 9/00 A61K 31/58 A61P 29/00 A61K 31/606	(11) 3319586 T1	(51) G01N 33/68	(11) 3339865 T1
(21) 16732617.2 (45) 18.01.2023 (31) 15175806 (86) EP2016064907 (87) WO2017005524 (73) Dr. Falk Pharma GmbH; Leinenweberstrasse 5, 79108 Freiburg, DE (72) WILHELM, Rudolph (DE), PRÖLS, Markus (DE), GREINWALD, Roland (DE), MOHRBACHER, Raif (DE) (74) Vladimirs ANOHINS, Aģentūra TRIA ROBIT, SIA; Vīlandes iela 5 - 2, Rīga, LV-1010, LV (54) FARMACEITISKAS KOMPOZĪCIJAS TAISNĀS ZARNAS IEKAIŠĪGU STĀVOKĻU ĀRSTĒŠANAI PHARMACEUTICAL PREPARATIONS FOR THE TREATMENT OF INFLAMMATORY CONDITIONS OF THE RECTUM	(22) 28.06.2016 (32) 08.07.2015 (33) EP 28.06.2016 12.01.2017	(21) 17203178.3 (45) 24.08.2022 (31) 294048 P 316193 P (73) Biogen MA Inc.; 225 Binney Street, Cambridge, MA 02142, US (72) GORELIK, Leonid (US), SIMON, Kenneth, J. (US), SUBRAMANYAM, Meena (US), RUSHE, Mia, Marie (US) (74) Jevgeņija GAINUTDINOVA, METIDA, SIA; Miera iela 12 - 1, Rīga, LV-1001, LV (54) JC VĪRUSA ANTIVIELU NOTEIKŠANA ASSAY FOR JC VIRUS ANTIBODIES	(22) 11.01.2011 (32) 11.01.2010 (33) US 22.03.2010 US
(51) C07C 17/087 C07C 21/19 C09K 5/00	(11) 3336073 T1	(51) F16L 47/03 B29C 65/00 F16L 37/098 F16L 47/12	(11) 3354955 T1
(21) 17201421.9 (45) 02.11.2022 (31) 755485 P (73) Honeywell International Inc.; 115 Tabor Road, Morris Plains, NJ 07950, US (72) MERKEL, Daniel C. (US), TUNG, Hsueh Sung (US), VAN DER PUY, Michael (US), MA, Jing Ji (US), DUBEY, Rajesh (US), LIGHT, Barbara (US), BORTZ, Cheryl (US), PHILLIPS, Steven D. (US), MUKHOPAHYAY, Sudip (US) (74) Jevgeņija GAINUTDINOVA, METIDA, SIA; Miera iela 12 - 1, Rīga, LV-1001, LV (54) FLUORĒTU ORGANISKU SAVIENOJUMU IEGŪŠANAS PAŅĒMIENS METHOD FOR PRODUCING FLUORINATED ORGANIC COMPOUNDS	(22) 03.01.2007 (32) 03.01.2006 (33) US 03.01.2006	(21) 18151276.5 (45) 22.03.2023 (31) 201762452011 P (73) Georg Fischer Harvel LLC; 300 Kuebler Road, Easton, Pennsylvania 18040, US (72) PETERS, Nicholas Bryant (US), SIXSMITH, Thomas G. (US) (74) Aija LĀCE, PĒTERSONA PATENTS - AAA LAW, SIA; Citadeles iela 12, Rīga, LV-1010, LV (54) CAURULES SAVIENOTĀJELEMENTS UN SAVIENOŠANAS METODE PIPE COUPLER AND COUPLING METHOD	(22) 11.01.2018 (32) 30.01.2017 (33) US
(51) C07C 219/06 C07C 229/16 C07C 233/18 C07C 255/24 A61K 9/127 C12N 15/11	(11) 3368507 T1		

A61P 35/00				(51) E21B 43/295	(11) 3414425 T1
A61P 19/10				E21B 43/24	
(21) 16874012.4	(22) 09.12.2016			E21B 43/243	
(45) 07.09.2022				(21) 17749852.4	(22) 07.02.2017
(31) 201562264971 P	(32) 09.12.2015	(33) US		(45) 03.08.2022	
201662322878 P	15.04.2016	US		(31) 201662292556 P	(32) 08.02.2016 (33) US
(86) US2016066023	09.12.2016			(86) CA2017050135	07.02.2017
(87) WO2017100712	15.06.2017			(87) WO2017136924	17.08.2017
(73) The Board of Trustees of the University of Illinois; 352 Henry Administration Building, 506 S. Wright Street, Urbana, IL 61801, US				(73) Proton Technologies Inc.; Jayla Place, Wickams Cay 1, Road Town, Tortola, VG	
(72) THATCHER, Gregory, R. (US), XIONG, Rui (US), ZHAO, Jiong (US), TONETTI, Debra, A. (US)				(72) GATES, Ian D. (CA), WANG, Jingyi (CA)	
(74) Jevgeņija GAINUTDINOVA, METIDA, SIA; Miera iela 12 - 1, Rīga, LV-1001, LV				(74) Jevgeņija GAINUTDINOVA, METIDA, SIA; Miera iela 12 - 1, Rīga, LV-1001, LV	
(54) UZ BENZOTIOFĒNA BALSTĪTI SELEKTĪVI ESTROGĒNU RECEPTORU LEJUPREGULĒTĀJI				(54) ŪDENRAŽA RAŽOŠANAS NO PAZEMES OGĻŪDEŅ-RAŽA REZERVUĀRIEM IN-SITU PROCESS	
BENZOTHIOPHENE-BASED SELECTIVE ESTROGEN RECEPTOR DOWNREGULATORS				IN-SITU PROCESS TO PRODUCE HYDROGEN FROM UNDERGROUND HYDROCARBON RESERVOIRS	
<hr/>					
(51) C07C 311/00	(11) 3390355 T1			(51) H03M 7/40	(11) 3425805 T1
C07D 239/26				H04N 19/13	
C07C 317/14				(21) 18190116.6	(22) 16.07.2012
C07C 317/26				(45) 07.12.2022	
C07D 209/04				(31) 201161508477 P	(32) 15.07.2011 (33) US
(21) 17707787.2	(22) 21.02.2017			(73) GE Video Compression, LLC; 1 Research Circle, Niskayuna NY 12309, US	
(45) 28.12.2022				(72) GEORGE, Valeri (DE), HENKEL, Anastasia (DE), KIRCHHOFFER, Heiner (DE), MARPE, Detlev (DE), SCHIERL, Thomas (DE)	
(31) 201662311573 P	(32) 22.03.2016	(33) US		(74) Aija LĀCE, PĒTERSONA PATENTS - AAA LAW, SIA; Citadeles iela 12, Rīga, LV-1010, LV	
(86) EP2017053937	21.02.2017			(54) PARAUGU MASĪVA KODĒŠANA NEILGAI AIZKAVEI	
(87) WO2017162390	28.09.2017			SAMPLE ARRAY CODING FOR LOW-DELAY	
(73) Helsinn Healthcare S.A.; Via Pian Scairolo, 9, 6912 Lugano / Pazzallo, CH				<hr/>	
(72) GIULIANO, Claudio (IT), DAINA, Antoine (CH), PIETRA, Claudio (IT)				(51) C07K 14/725	(11) 3430037 T1
(74) Aija LĀCE, PĒTERSONA PATENTS - AAA LAW, SIA; Citadeles iela 12, Rīga, LV-1010, LV				A61K 39/00	
(54) ASIMETRISKI BENZOLSULFONILKARBAMĪDI UN TO MEDICĪNISKĀ IZMANTOŠANA				C07K 14/74	
BENZENESULFONYL-ASYMMETRIC UREAS AND MEDICAL USES THEREOF				C12N 5/0783	
<hr/>					
(51) C07K 16/28	(11) 3411404 T1			(21) 17710963.4	(22) 16.03.2017
C07K 16/30				(45) 31.08.2022	
(21) 17703714.0	(22) 02.02.2017			(31) 201604494	(32) 16.03.2016 (33) GB
(45) 09.11.2022				201662308970 P	16.03.2016 US
(31) 201662290875 P	(32) 03.02.2016	(33) US		(86) EP2017056289	16.03.2017
(86) EP2017052239	02.02.2017			(87) WO2017158116	21.09.2017
(87) WO2017134158	10.08.2017			(73) Immatics Biotechnologies GmbH; Paul-Ehrlich-Strasse 15, 72076 Tübingen, DE	
(73) Amgen Research (Munich) GmbH; Staffelseestrasse 2, 81477 München, DE				(72) MAURER, Dominik (DE), ALTEN, Leonie (DE), BUNK, Sebastian (DE)	
(72) RAUM, Tobias (DE), MUENZ, Markus (DE), BROZY, Johannes (DE), KUFER, Peter (DE), HOFFMANN, Patrick (DE), FRIEDRICH, Matthias (DE), RATTEL, Benno (DE), BOGNER, Pamela (DE), WOLF, Andreas (DE), POMPE, Cornelius (DE)				(74) Jevgeņija GAINUTDINOVA, METIDA, SIA; Miera iela 12 - 1, Rīga, LV-1001, LV	
(74) Jevgeņija GAINUTDINOVA, METIDA, SIA; Miera iela 12 - 1, Rīga, LV-1001, LV				(54) TRANSFEKTĒTAS T ŠŪNAS UN T ŠŪNU RECEPTORI LIETOŠANAI VĒŽA IMŪNTERAPIJĀ	
(54) PSMA UN CD3 BISPECIFISKAS T ŠŪNAS, KAS SA-SAISTA ANTIVIELU KONSTRUKCIJAS				TRANSFECTED T-CELLS AND T-CELL RECEPTORS FOR USE IN IMMUNOTHERAPY AGAINST CANCERS	
PSMA AND CD3 BISPECIFIC T CELL ENGAGING ANTIBODY CONSTRUCTS				<hr/>	
<hr/>					
(51) A23C 9/146	(11) 3430390 T1			(51) A23C 9/20	
A23K 10/20				A61P 37/04	
B01D 15/36				B01D 15/38	
B01D 15/38				C07K 1/22	
C07K 1/22				C07K 14/415	
G01N 33/68				G01N 33/68	
(21) 17711666.2	(22) 20.03.2017			(21) 17711666.2	(22) 20.03.2017

(45) 03.08.2022				(51) A61K 38/00	(11) 3468621 T1
(31) 16305297	(32) 18.03.2016	(33) EP		A61K 39/39	
(86) EP2017056576	20.03.2017			A61P 35/00	
(87) WO2017158202	21.09.2017			A61K 39/00	
(73) Genclis; 15 Rue du Bois de la Champelle, 54500 Vandoeuvre-les-Nancy, FR				A61K 47/64	
(72) BIHAIN, Bernard (FR), OGIER, Virginie (FR), BRULLIARD, Marie (FR), JACQUENET, Sandrine (FR), THOUVENOT, Benoit (FR), ROITEL, Olivier (FR)				(21) 17730112.4	(22) 08.06.2017
(74) Aija LĀCE, PĒTERSONA PATENTS - AAA LAW, SIA; Citadeles iela 12, Rīga, LV-1010, LV				(45) 21.09.2022	
(54) ALERĢIJAS MOLEKULĀRĀ IZCELSME MOLECULAR ORIGIN OF ALLERGY				(31) 16173925	(32) 10.06.2016 (33) EP
				(86) EP2017063985	08.06.2017
				(87) WO2017211964	14.12.2017
				(73) Deutsches Krebsforschungszentrum Stiftung des öffentlichen Rechts; Im Neuenheimer Feld 280, 69120 Heidelberg, DE	
				(72) BUJUPI, Fatmire (DE), KRAMMER, Peter (DE), WEYD, Heiko (DE)	
				(74) Agneta VEŽENKOVA, PĒTERSONA PATENTS - AAA LAW, SIA; Citadeles iela 12, Rīga, LV-1010, LV	
				(54) ANEKSĪNU SERDES DOMĒNS UN TĀ LIETOŠANAS VEIDI ANTIGĒNU PIEGĀDĒ UN VAKCINĀCIJĀ THE CORE DOMAIN OF ANNEXINS AND USES THEREOF IN ANTIGEN DELIVERY AND VACCINATION	
(51) A61K 31/74	(11) 3431094 T1				
A61P 1/00					
(21) 18188764.7	(22) 22.08.2009				
(45) 07.12.2022					
(31) 91110 P	(32) 22.08.2008	(33) US			
9112508 P	22.08.2008	US			
9109708 P	22.08.2008	US			
165894 P	01.04.2009	US			
16589909 P	01.04.2009	US			
165905 P	02.04.2009	US			
(73) Vifor (International) Ltd.; Rechenstraße 37, 9014 St. Gallen, CH					
(72) CHANG, Han-Ting (US), CHARMOT, Dominique (US), LIU, Mingjun (US), STRUEVER, Werner (DE), MANSKY, Paul (US), ALBRECHT, Detlef (US), BURDICK, Michael (US), CONNOR, Eric (US), HALFON, Sherin (US), HUANG, I-Zu (US), CHIDAMBARAM, Ramakrishnan (US), MILLS, Jonathan (US)					
(74) Vladimirs ANOHINS, Aģentūra TRIA ROBIT, SIA; Vīlandes iela 5 - 2, Rīga, LV-1010, LV					
(54) ŠĶĒRSSAŠŪTI KATJONAPMAIŅAS POLIMĒRI, TO KOMPŌZĪCIJAS UN LIETOŠANA HIPERKALIĒMIJAS ĀRSTĒŠANĀ CROSSLINKED CATION EXCHANGE POLYMERS, COMPOSITIONS AND USE IN TREATING HYPERKALEMIA					
(51) A61K 38/07	(11) 3442557 T1				
C07K 5/10					
A61P 25/04					
(21) 17782756.5	(22) 13.04.2017				
(45) 05.10.2022					
(31) 10201602973W	(32) 14.04.2016	(33) SG			
2016133329	12.08.2016	RU			
(86) SG2017050210	13.04.2017				
(87) WO2017180064	19.10.2017				
(73) PVP Labs PTE. Ltd.; 1 Coleman Street 10-06, The Adelphi, Singapore 179803, SG					
(72) KOSORUKOV, Vyacheslav Stanislavovich (RU), RZHANINOV, Evgeny Stanislavovich (RU), KOROBOV, Nikolai Vasilievich (RU)					
(74) Jevgeņija GAINUTDINOVA, METIDA, SIA; Miera iela 12 - 1, Rīga, LV-1001, LV					
(54) ZĀĻU PREPARĀTS IZMANTOŠANAI AKŪTU UN/VAI HRONISKU SĀPJU EFEKTĪVAI KONTROLEI A DRUG FORMULATION FOR USE IN THE EFFECTIVE CONTROL OF ACUTE AND/OR CHRONIC PAIN					
(51) C07H 21/02	(11) 3484524 T1				
A61K 48/00					
A61P 21/00					
(21) 17828625.8	(22) 17.07.2017				
(45) 09.11.2022					
(31) 201662363195 P	(32) 15.07.2016	(33) US			
(86) US2017042463	17.07.2017				
(87) WO2018014041	18.01.2018				
(73) Ionis Pharmaceuticals, Inc.; 2855 Gazelle Court, Carlsbad, CA 92010, US					
(72) RIGO, Frank (US), PRAKASH, Thazha, P. (US), SETH, Punit, P. (US)					
(74) Aija LĀCE, PĒTERSONA PATENTS - AAA LAW, SIA; Citadeles iela 12, Rīga, LV-1010, LV					
(54) SAVINOJUMI UN METODEDES SMN2 MODULĀCIJAI COMPOUNDS AND METHODS FOR MODULATION OF SMN2					
(51) C07D 401/04	(11) 3484865 T1				
A61K 31/502					
A61K 31/4725					
A61K 9/20					
A61K 9/48					
(21) 17828375.0	(22) 12.07.2017				
(45) 14.09.2022					
(31) 201662362493 P	(32) 14.07.2016	(33) US			
201662411338 P	21.10.2016	US			
(86) US2017041694	12.07.2017				
(87) WO2018013676	18.01.2018				
(73) Crinetics Pharmaceuticals, Inc.; 10222 Barnes Canyon Road, Building No. 2, San Diego, CA 92121, US					
(72) ZHAO, Jian (US), HAN, Sangdon (US), KIM, Sun Hee (US), WANG, Shimiao (US), ZHU, Yunfei (US)					
(74) Svetlana MAKEJEVA, Intelektuālā īpašuma juridiskā firma LATISS, SIA; Stabu iela 44 - 21, Rīga, LV-1011, LV					
(54) SOMATOSTATĪNA MODULATORI UN TO IZMANTOŠANA SOMATOSTATIN MODULATORS AND USES THEREOF					
(51) A61K 39/00	(11) 3485903 T1				
C12P 21/08					
C07K 16/00					
A61P 35/00					

(21) 18197338.9 (45) 16.11.2022	(22) 24.09.2012			(72) LIN, Tong-Ho (TW), WEN, Yung-Shun (TW), LIANG, Jui-Wei (TW)
(31) 201161538454 P 201261597409 P 201261692978 P	(32) 23.09.2011 10.02.2012 24.08.2012	(33) US US US		(74) Jevgeņija GAINUTDINOVA, METIDA, SIA; Miera iela 12 - 1, Rīga, LV-1001, LV
(73) Mereo BioPharma 5, Inc.; 800 W El Camino Real, Suite 180, Mountain View, CA 94040, US				(54) ILGSTOŠAS IEDARBĪBAS BUPRENORFĪNA PREPARĀTI SUSTAINED-RELEASE BUPRENORPHINE FORMULĀTIONS
(72) GURNEY, Austin L. (US), SATO, Aaron Ken (US), BOND, Christopher John (US)				
(74) Jevgeņija GAINUTDINOVA, METIDA, SIA; Miera iela 12 - 1, Rīga, LV-1001, LV				
(54) VEGF/DLL4-SAIŠTOŠAS VIELAS UN TO LIETOŠANA VEGF/DLL4 BINDING AGENTS AND USES THEREOF				
(51) C07D 471/18 C07D 519/00	(11) 3500572 T1			(51) C07D 487/10 A61K 31/40 A61P 25/00 A61K 31/397 A61K 31/407
(21) 17771833.5 (45) 26.10.2022	(22) 17.08.2017			(21) 19161143.3 (45) 12.10.2022
(31) 201614235 201709642	(32) 19.08.2016 16.06.2017	(33) GB GB		(31) 201361757903 P (73) Aptinyx Inc.; 1801 Maple Avenue, Suite 4300, Evanston, IL 60201, US
(86) GB2017052438 (87) WO2018033742	17.08.2017 22.02.2018			(72) LOWE, John A. III (US), KHAN, M. Amin (US)
(73) The University of Bristol; Beacon House, Queens Road, Bristol BS8 1QU, GB				(74) Jevgeņija GAINUTDINOVA, METIDA, SIA; Miera iela 12 - 1, Rīga, LV-1001, LV
(72) GALLAGHER, Timothy Charles (GB), REGO CAMPELLO, Hugo (GB)				(54) SPIROLAKTĀMA NMDA RECEPTORU MODULATORI UN TO IZMANTOŠANA SPIRO-LACTAM NMDA RECEPTOR MODULATORS AND USES THEREOF
(74) Svetlana MAKEJEVA, Intelektuālā Īpašuma juridiskā firma LATISS, SIA; Stabu iela 44 - 21, Rīga, LV-1011, LV				
(54) CITIZĪNA ATVASINĀJUMI ATKARĪBAS ĀRSTĒŠANAI CYTISINE DERIVATIVES FOR THE TREATMENT OF ADDICTION				
(51) B29B 17/02 C08J 11/08	(11) 3504037 T1			(51) B27N 3/28 B29C 48/16
(21) 17842451.1 (45) 28.09.2022	(22) 24.08.2017			(21) 17794097.0 (45) 04.01.2023
(31) 2016903391 (86) AU2017050896 (87) WO2018035565	(32) 25.08.2016 24.08.2017 01.03.2018	(33) AU		(31) 1042071 (86) NL2017050626 (87) WO2018056813
(73) PVC SEPARATION HOLDINGS PTY LTD.; 112 Aspect Parade, Alfredton VIC 3350, AU				(73) Handelsonderneming We-Ha; Stationsstraat 65, 5751 HC Deurne, NL
(72) COLLINS, Dennis Martin (AU)				(72) HOEBERGEN, Wilhelmus Maria (NL)
(74) Agneta VEŽENKOVA, PĒTERSONA PATENTS - AAA LAW, SIA; Citadeles iela 12, Rīga, LV-1010, LV				(74) Svetlana MAKEJEVA, Intelektuālā Īpašuma juridiskā firma LATISS, SIA; Stabu iela 44 - 21, Rīga, LV-1011, LV
(54) POLIMĒRU ATDALĪŠANA NO KOMPOZĪTU STRUKTŪRĀM SEPARATING POLYMER FROM COMPOSITE STRUCTURES				(54) METODE KOKSNES KOMPOZĪTMATERIĀLA RAŽOŠANAI METHOD FOR MANUFACTURING A WOOD COMPOSITE
(51) A61K 31/485 A61K 9/08 A61K 47/10 A61K 47/22 A61P 25/36 A61P 25/04 A61P 25/24 A61K 47/14 A61K 47/20 A61K 9/00	(11) 3512518 T1			(51) A45D 1/00 A45D 1/04 A45D 2/00
(21) 17850245.6 (45) 26.10.2022	(22) 12.09.2017			(21) 17868487.4 (45) 08.03.2023
(31) 201662394168 P (86) CN2017101327 (87) WO2018050043	(32) 13.09.2016 12.09.2017 22.03.2018	(33) US		(86) US2017067997 (87) WO2019125476
(73) Alar Pharmaceuticals Inc.; Rm. 312, 3F., No. 19, Keyuan Rd., Xitun Dist, Taichung City, 40763, TW				(73) Farouk Systems, Inc.; 250 Pennbriht Drive, Houston, Texas 77090, US
				(72) SHAMI, Farouk M. (US)
				(74) Vladimirs ANOHINS, Aģentūra TRIA ROBIT, SIA; Vīlandes iela 5 - 2, Rīga, LV-1010, LV
				(54) GLUDEKLIS MATU IEVEIDOŠANAI HAIR STYLING FLAT IRON
(51) C04B 28/02 C04B 18/04 C04B 28/00 C04B 111/10 C04B 111/72	(11) 3535226 T1			(21) 16920601.8 (45) 04.01.2023
(21) 16920601.8 (45) 04.01.2023	(22) 04.11.2016			

(86) US2016060639 04.11.2016
 (87) WO2018084858 11.05.2018
 (73) En-Tech Corporation; 91 Ruckman Road, Closter, New Jersey 07624, US
 (72) CAMALI, Eugene James (US), SCHRELL, Andreas (DE), BENZ, Robert George (US)
 (74) Jevgeņija GAINUTDINOVA, METIDA, SIA; Skolas iela 21 - 601A, Rīga, LV-1010, LV
 (54) **MATERIĀLA, KAS NAV UZ PORTLANDCEMENTA BĀZES, UZKLĀŠANAS PAŅĒMIENS**
METHOD FOR APPLYING A NON-PORTLAND CEMENT-BASED MATERIAL

(51) **A23K 10/30** (11) **3536162 T1**
A23K 10/12
A23K 50/75
A23K 50/90
 (21) 17867151.7 (22) 18.10.2017
 (45) 21.12.2022
 (31) 2016215404 (32) 02.11.2016 (33) JP
 (86) JP2017037681 18.10.2017
 (87) WO2018083983 11.05.2018
 (73) Boskein Nutrition Limited; 604, Tower A, New Trade Plaza, 6 On Ping Street, Shatin, N.T., Hong Kong, CN
 (72) KIKUSHIMA, Sunao (JP), SHO, Sakiko (JP), KANO, Yasuhiro (JP)
 (74) Jevgeņija GAINUTDINOVA, METIDA, SIA; Miera iela 12 - 1, Rīga, LV-1001, LV
 (54) **LOPBARĪBA UN PAŅĒMIENS TĀS RAŽOŠANAI**
FEED AND METHOD FOR MANUFACTURING SAME

(51) **F24F 13/26** (11) **3537056 T1**
F24F 1/01
F24F 5/00
F24F 1/0007
F24F 1/0047
F24F 1/00
 (21) 19161427.0 (22) 07.03.2019
 (45) 22.02.2023
 (31) 201800003335 (32) 07.03.2018 (33) IT
 (73) AERMEC S.p.A.; Via Roma 996, 37040 Bevilacqua (VR), IT
 (72) CAVALLO, Pierpaolo (IT)
 (74) Jevgeņija GAINUTDINOVA, METIDA, SIA; Miera iela 12 - 1, Rīga, LV-1001, LV
 (54) **IEKŠTELPU GAISA KONDICIONĒŠANAS IEKĀRTA**
INDOOR AIR-CONDITIONING UNIT

(51) **E01C 7/18** (11) **3538711 T1**
E01C 11/16
 (21) 17777280.3 (22) 02.10.2017
 (45) 29.03.2023
 (31) 16197929 (32) 09.11.2016 (33) EP
 (86) EP2017074992 02.10.2017
 (87) WO2018086796 17.05.2018
 (73) NV Bekaert SA; Bekaertstraat 2, 8550 Zwevegem, BE
 (72) STRAUBINGER, Peter (DE), CORNELIUS, Henk (BE)
 (74) Jevgeņija GAINUTDINOVA, METIDA, SIA; Skolas iela 21 - 601A, Rīga, LV-1010, LV
 (54) **PASTIPRINĀTS SEGUMS UN PAŅĒMIENS ESOŠĀ CEĻA ATJAUNOŠANAI**
REINFORCED PAVEMENT AND METHOD OF RENOVATING AN EXISTING ROAD

(51) **A61F 9/04** (11) **3541335 T1**
A61F 7/00
G02C 5/00
 (21) 17794986.4 (22) 10.11.2017
 (45) 21.12.2022
 (31) 1661145 (32) 17.11.2016 (33) FR
 (86) EP2017078956 10.11.2017
 (87) WO2018091380 24.05.2018
 (73) Laboratoires Théa; 12, Rue Louis Blériot, Zone Industrielle du Brezet, 63100 Clermont-Ferrand, FR
 (72) FULLER, Edmund Thomas (NZ)
 (74) Juožas LAPĪENIS, UAB "MSP Europe"; Elizabetes iela 41/43, a/b 30, Rīga, LV-1010, LV
 (54) **MASKA SAUSU ACU ĀRSTĒŠANAI**
A MASK FOR TREATING DRY EYES

(51) **C07D 401/14** (11) **3555064 T1**
C07D 405/14
C07D 413/14
C07D 471/04
C07D 487/04
A61K 31/497
A61K 31/4427
A61P 3/00
 (21) 17817174.0 (22) 01.12.2017
 (45) 23.11.2022
 (31) 201662435533 P (32) 16.12.2016 (33) US
 (86) IB2017057577 01.12.2017
 (87) WO2018109607 21.06.2018
 (73) Pfizer Inc.; 66 Hudson Boulevard East, New York, NY 10001-2192, US
 (72) ASPNES, Gary Erik (US), BAGLEY, Scott W. (US), CURTO, John M. (US), DOWLING, Matthew S. (US), EDMONDS, David James (US), FLANAGAN, Mark E. (US), FUTATSUGI, Kentaro (US), GRIFFITH, David A. (US), HUARD, Kim (US), INGLE, Gajendra (US), JIAO, Wenhua (US), LIMBERAKIS, Chris (US), MATHIOWETZ, Alan M. (US), PIOTROWSKI, David W. (US), RUGGERI, Roger B. (US)
 (74) Baiba KRAVALE, Patentu birojs "ALFA-PATENTS", SIA; Ēvalda Valtera iela 46 - 65, Rīga, LV-1021, LV
 (54) **GLP-1 RECEPTORU AGONISTI UN TO IZMANTOŠANAS VEIDI**
GLP-1 RECEPTOR AGONISTS AND USES THEREOF

(51) **A61K 31/519** (11) **3560498 T1**
A61K 31/506
A61P 35/00
 (21) 19174594.2 (22) 15.10.2010
 (45) 17.08.2022
 (31) 25221309 P (32) 16.10.2009 (33) US
 (73) Novartis AG; Lichtstrasse 35, 4056 Basel, CH
 (72) DUMBLE, Melissa (US), KUMAR, Rakesh (US), LAQUERRE, Sylvie (US), LEBOWITZ, Peter (US)
 (74) Baiba KRAVALE, Patentu birojs "ALFA-PATENTS", SIA; Ēvalda Valtera iela 46 - 65, Rīga, LV-1021, LV
 (54) **KOMBINĀCIJA, KAS SATUR MEK INHIBITORU UN B-RAF INHIBITORU**
COMBINATION COMPRISING AN MEK INHIBITOR AND A B-RAF INHIBITOR

(54) **NIRAPARIBS, ABIRATERONA ACETĀTS UN PREDNIZONS PROSTATAS VĒŽA ĀRSTĒŠANAI**
NIRAPARIB, ABIRATERONE ACETATE AND PREDNISON FOR TREATING PROSTATE CANCER

(51) **C12N 15/67** (11) **3611266 T1**
C12N 15/117
C12P 19/34
A61K 48/00

(21) 19168984.3 (22) 21.08.2006
(45) 09.11.2022
(31) 710164 P (32) 23.08.2005 (33) US
(73) The Trustees of the University of Pennsylvania; 3160 Chestnut Street, Suite 200, Philadelphia, PA 19104-6283, US
(72) KARIKO, Katalin (US),
WEISSMAN, Drew (US)
(74) Aija LĀCE, PĒTERSONA PATENTS - AAA LAW, SIA; Citadeles iela 12, Rīga, LV-1010, LV
(54) **RNS SATUROŠI MODIFICĒTI NUKLEOZĪDI UN TO IZMANTOŠANAS METODES**
RNA CONTAINING MODIFIED NUCLEOSIDES AND METHODS OF USE THEREOF

(51) **A01N 43/40** (11) **3621439 T1**
A01N 43/54
C07D 401/04

(21) 18798826.6 (22) 04.05.2018
(45) 30.11.2022
(31) 201762504148 P (32) 10.05.2017 (33) US
(86) US2018031004 04.05.2018
(87) WO2018208582 15.11.2018
(73) Corteva Agriscience LLC; 9330 Zionsville Road, Indianapolis, IN 46268, US
(72) KISTER, Jeremy (US),
SATCHIVI, Norbert, M. (US),
EPP, Jeffrey, B. (US),
ROTH, Joshua (US)
(74) Svetlana MAKEJEVA, Intelektuālā Īpašuma juridiskā firma LATISS, SIA; Stabu iela 44 - 21, Rīga, LV-1011, LV
(54) **4-AMINO-6-(HETEROCIKLISKIE)PIKOLINĀTI UN 6-AMINO-2-(HETEROCIKLISKIE)PIRIMIDĪN-4-KARBOKSILĀTI UN TO KĀ HERBICĪDU IZMANTOŠANA**
4-AMINO-6-(HETEROCYCLIC)PICOLINATES AND 6-AMINO-2-(HETEROCYCLIC)PYRIMIDINE-4-CARBOXYLATES AND THEIR USE AS HERBICIDES

(51) **C12Q 1/6883** (11) **3625368 T1**

(21) 19765344.7 (22) 08.08.2019
(45) 09.11.2022
(31) 201862716072 P (32) 08.08.2018 (33) US
201862716183 P 08.08.2018 US
(86) US2019045721 08.08.2019
(87) WO2020033700 13.02.2020
(73) PML Screening, LLC; 23 Corporate Plaza, Suite 150, Newport Beach, CA 92660, US
Université Paris-Saclay; Parc Technologique, Immeuble Discovery, Route de l'Orme aux Merisiers - RD 128, 91190 Saint-Aubin, FR
The Assistance Publique - Hôpitaux de Paris (APHP); 149 rue de Sèvres, 75015 Paris, FR
The Institut National de la Santé et de la Recherche Médicale (INSERM); 101 rue Tolbiac, 75654 Paris Cedex 13, FR
(72) HATCHWELL, Eli (US),
EIS, Peggy S. (US),
SMITH, Edward B., III (US),
TAOUFIK, Yassine (FR)

(74) Svetlana MAKEJEVA, Intelektuālā Īpašuma juridiskā firma LATISS, SIA; Stabu iela 44 - 21, Rīga, LV-1011, LV

(54) **METODE DŽONA KANINGEMA VĪRUSA IZRAISĪTAS PROGRESĒJOŠAS MULTIFOKĀLAS LEIKOENCEFALOPĀTIJAS ATTĪSTĪŠANĀS RĪSKA NOVĒRTĒŠANAI, IZMANTOJOT ĢENĒTISKO TESTĒŠANU**
METHODS FOR ASSESSING THE RISK OF DEVELOPING PROGRESSIVE MULTIFOCAL LEUKOENCEPHALOPATHY CAUSED BY JOHN CUNNINGHAM VIRUS BY GENETIC TESTING

(51) **G06Q 50/28** (11) **3625754 T1**
G06Q 50/02
G06Q 10/08
G06Q 50/10

(21) 18802729.6 (22) 16.05.2018
(45) 22.03.2023
(31) 201762508145 P (32) 18.05.2017 (33) US
(86) US2018032941 16.05.2018
(87) WO2018213428 22.11.2018
(73) AMVAC Hong Kong Limited; 11/F., Unit B, Winbase Centre, 208 Queen's Road Central, Sheung Wan, HK
(72) WINTEMUTE, Eric G. (US),
RICE, Richard L. (US),
JAMES, Kent (US),
RICHARDSON, John J. (US)
(74) Jevgeņija GAINUTDINOVA, METIDA, SIA; Skolas iela 21 - 601A, Rīga, LV-1010, LV
(54) **MARĶĒTA KONTEINERA IZSEKOŠANA**
TAGGED CONTAINER TRACKING

(51) **C07J 9/00** (11) **3626725 T1**

A61P 13/12
A61K 31/575
A61P 1/00
A61P 1/04
A61P 1/16
A61P 3/00
A61P 3/04
A61P 3/06
A61P 3/10
A61P 5/38
A61P 35/00
A61P 37/02
A61P 5/50
A61P 9/00
A61P 9/10
A61P 43/00
A61K 35/00
A61P 17/02
A61P 19/02
C07J 31/00
C07J 41/00
A61P 21/00
A61P 25/00
A61P 29/00
A61P 31/00
A61P 31/14
A61P 31/18
A61P 31/20
(21) 19204247.1 (22) 28.05.2015
(45) 30.11.2022
(31) FI20140130 (32) 29.05.2014 (33) IT
(73) Bar Pharmaceuticals S.r.l.; Via Gramsci, 88/A, 42124 Reggio Nell'Emilia (RE), IT
(72) ZAMPELLA, Angela (IT),
FIORUCCI, Stefano (IT)
(74) Anna TIMOFJEVA, PĒTERSONA PATENTS - AAA LAW, SIA; Citadeles iela 12, Rīga, LV-1010, LV

(54) **HOLĀNA ATVASINĀJUMI LIETOŠANAI FXR UN TGR5/GPBAR1 MEDIĒTU SLIMĪBU ĀRSTĒŠANĀ UN/VAI PROFILAKSĒ**
CHOLANE DERIVATIVES FOR USE IN THE TREATMENT AND/OR PREVENTION OF FXR AND TGR5/GPBAR1 MEDIATED DISEASES

(51) **B01L 3/00** (11) **3628066 T1**

G01N 21/64
G02B 21/16
G02B 21/36
G02B 27/42
G02B 27/60

(21) 19743697.5 (22) 22.01.2019
 (45) 04.01.2023
 (31) 201862621570 P (32) 24.01.2018 (33) US
 2020623 20.03.2018 NL
 (86) US2019014583 22.01.2019
 (87) WO2019147584 01.08.2019
 (73) Illumina Inc.; 5200 Illumina Way, San Diego, CA 92122, US
 (72) GUO, Minghao (US)
 (74) Jevgeņija GAINUTDINOVA, METIDA, SIA; Miera iela 12 - 1, Rīga, LV-1001, LV

(54) **STRUKTURĒTĀ APGAISMOJUMA MIKROSKOPIJA AR LĪNIJU SKENĒŠANU**
STRUCTURED ILLUMINATION MICROSCOPY WITH LINE SCANNING

(51) **C07D 519/00** (11) **3632919 T1**

A61K 31/433
C07D 513/04
A61K 31/5025
C07D 487/04
A61K 31/4355
A61P 7/02

(21) 19192142.8 (22) 24.04.2013
 (45) 26.10.2022
 (31) 201261638577 P (32) 26.04.2012 (33) US
 201361787680 P 15.03.2013 US
 (73) Bristol-Myers Squibb Company; Route 206 and Province Line Road, Princeton, NJ 08543, US
 Université de Montréal; 2900 Boulevard Edouard-Montpetit, Montreal, QC H3T 1J4, CA
 (72) BANVILLE, Jacques (CA),
 RÉMILLARD, Roger (CA),
 RUEDIGER, Edward H. (CA),
 DEON, Daniel H. (CA),
 GAGNON, Marc (CA),
 DUBÉ, Laurence (CA),
 GUY, Julia (CA),
 PRIESTLEY, Eldon Scott (US),
 POSY, Shoshana L. (US),
 MAXWELL, Brad D. (US),
 WONG, Pancras C. (US),
 LAWRENCE, Michael R. (US),
 MILLER, Michael M. (US)

(74) Aija LĀCE, PĒTERSONA PATENTS - AAA LAW, SIA; Citadeles iela 12, Rīga, LV-1010, LV

(54) **FARMACEITISKAS KOMPOZĪCIJAS, KAS SATUR IMIDAZOTIADIAZOLA UN IMIDAZOPIRIDAZĪNA ATVASINĀJUMUS KĀ PROTEĀZES AKTIVĒTUS RECEPTORA 4 (PAR4) INHIBĪTORUS, TROMBOCĪTU AGREGĀCIJAS ĀRSTĒŠANAI**
PHARMACEUTICAL COMPOSITIONS COMPRISING IMIDAZOTHIAZOLE AND IMIDAZOPYRIDAZINE DERIVATIVES AS PROTEASE ACTIVATED RECEPTOR 4 (PAR4) INHIBITORS FOR TREATING PLATELET AGGREGATION

(51) **C22B 26/12** (11) **3642374 T1**

C22B 3/04
C22B 3/20
C01D 15/08
C01D 7/06

(21) 17915110.5 (22) 22.06.2017
 (45) 30.11.2022
 (86) FI2017050477 22.06.2017
 (87) WO2018234614 27.12.2018
 (73) Metso Outotec Finland Oy; Lokomonkatu 3, 33900 Tampere, FI
 (72) TIHONEN, Marika (FI)
 (74) Anna TIMOFEJEVA, PĒTERSONA PATENTS - AAA LAW, SIA; Citadeles iela 12, Rīga, LV-1010, LV
 (54) **LITIJA SAVIENOJUMA(-U) EKSTRAKCIJAS METODE**
METHOD OF EXTRACTING LITHIUM COMPOUND(S)

(51) **A61K 9/00** (11) **3644999 T1**

A61K 9/19
A61K 47/12
A61K 47/20
A61K 31/454
A61K 39/395
A61K 47/69
C08B 37/16
C08L 5/16
A61P 35/02
A61K 47/40

(21) 18823719.2 (22) 29.06.2018
 (45) 14.12.2022
 (31) 201762527744 P (32) 30.06.2017 (33) US
 201862653436 P 05.04.2018 US
 201862673064 P 17.05.2018 US
 (86) US2018040286 29.06.2018
 (87) WO2019006299 03.01.2019
 (73) Celgene Corporation; 86 Morris Avenue, Summit, NJ 07901, US
 (72) BUCHHOLZ, Tonia, J. (US),
 CARMICHAEL, James (GB),
 CARRANCIO, Soraya (US),
 FAN, Jinhong (US),
 GUPTA, Rajan (US),
 LU, Gang (US),
 MACBETH, Kyle (US),
 PACE, Emily (US),
 PIERCE, Daniel (US),
 POURDEHNAD, Michael (US),
 PU, Yu (US),
 WANG, Peng (US),
 WU, Najun (US),
 YAO, Sheena (US)
 (74) Anna TIMOFEJEVA, PĒTERSONA PATENTS - AAA LAW, SIA; Citadeles iela 12, Rīga, LV-1010, LV
 (54) **2-(4-HLORFENIL)-N-((2-(2,6-DIOKSOPIPERIDIN-3-IL)-1-OKSOIZOINDOLIN-5-IL)METIL)-2,2-DIFLUORACETAMĪDA KOMPOZĪCIJAS UN IZMANTOŠANAS PAŅĒMIENI**
COMPOSITIONS AND METHODS OF USE OF 2-(4-CHLOROPHENYL)-N-((2-(2,6-DIOXOPIPERIDIN-3-YL)-1-OXISOINDOLIN-5-YL)METHYL)-2,2-DIFLUOROACETAMIDE

(51) **A61K 38/00** (11) **3653221 T1**

C07K 14/00
C07K 16/28
C12N 15/113
A61P 35/00

(21) 19214231.3 (22) 19.02.2016
 (45) 03.08.2022
 (31) 201562118208 P (32) 19.02.2015 (33) US
 201562141120 P 31.03.2015 US
 201562235823 P 01.10.2015 US

- (73) Compugen Ltd.; 26 Harokmim Street, 5885849 Holon, IL
 (72) WHITE, Mark (IL),
 KUMAR, Sandeep (IL),
 CHAN, Christopher (IL),
 LIANG, Spencer (IL),
 STAPELTON, Lance (IL),
 DRAKE, Andrew W. (IL),
 GOZLAN, Yosi (IL),
 VAKNIN, Ilan (IL),
 SAMEAH-GREENWALD, Shirley (IL),
 DASSA, Liat (IL),
 TIRAN, Zohar (IL),
 COJOCARU, Gad S. (IL),
 PRESTA, Leonard (IL),
 THEOLIS, Richard (IL)
 (74) Agneta VEŽENKOVA, PĒTERSONA PATENTS - AAA LAW,
 SIA; Citadeles iela 12, Rīga, LV-1010, LV
 (54) **ANTI-PVRIG ANTIVIELAS UN LIETOŠANAS METODES
 ANTI-PVRIG ANTIBODIES AND METHODS OF USE**

- (51) **B63B 1/30** (11) **3687890 T1**
 (21) 18786857.5 (22) 12.09.2018
 (45) 28.12.2022
 (31) 17193090 (32) 26.09.2017 (33) EP
 (86) IB2018056975 12.09.2018
 (87) WO2019064106 04.04.2019
 (73) Enata Investment Corporation Pte. Ltd.; 163 Penang Road,
 02-03, Winsland House II, Singapore 238463, SG
 (72) ROZAND, Arthur (AE),
 LUKOWSKI, Alaric (AE),
 DYEN, Stéphane (AE)
 (74) Jevgeņija GAINUTDINOVA, METIDA, SIA; Skolas
 iela 21 - 601A, Rīga, LV-1010, LV
 (54) **MOTORLAIVA AR ZEMŪDENS SPĀRNIEM, KURI IR
 IEVELKAMI NOLIECOT
 MOTOR BOAT WITH FOILS WHICH ARE RETRACTABLE
 BY TILTING**

- (51) **A23L 11/30** (11) **3691472 T1**
A23J 1/14
A23J 3/14
A23L 33/185
 (21) 18792977.3 (22) 01.10.2018
 (45) 16.11.2022
 (31) 1759287 (32) 04.10.2017 (33) FR
 (86) FR2018052403 01.10.2018
 (87) WO2019068998 11.04.2019
 (73) Roquette Frères; 1 rue de la Haute Loge, 62136 Lestrem,
 FR
 (72) LECOCQ, Aline (FR),
 IBERT, Mathias (FR)
 (74) Jevgeņija GAINUTDINOVA, METIDA, SIA; Miera iela 12 - 1,
 Rīga, LV-1001, LV
 (54) **ZIRŅU PROTEĪNA KOMPOZĪCIJA AR UZLABOTU UZ-
 TURVĒTĪBU
 PEA PROTEIN COMPOSITION WITH IMPROVED NU-
 TRITIONAL QUALITY**

- (51) **A47B 81/00** (11) **3691495 T1**
A47B 49/00
 (21) 18803482.1 (22) 04.10.2018
 (45) 11.01.2023
 (31) 201700112723 U (32) 06.10.2017 (33) IT
 (86) IT2018050184 04.10.2018
 (87) WO2019069339 11.04.2019
 (73) INOXA SRL; Via dell'Industria 28, 60020 Polverigi (AN), IT
 (72) TROMBETTONI, Roberto (IT),
 SILVI, Emanuele (IT)

- (74) Jevgeņija GAINUTDINOVA, METIDA, SIA; Skolas
 iela 21 - 601A, Rīga, LV-1010, LV
 (54) **SKAPIS AR IZVELKAMIEM PLAUKTIEM UN AR TIEM
 SAISTĪTS IZVELKAMĀIS MEHĀNISMS AR UZLABOTU
 VADOTNI
 CABINET WITH PULL-OUT SHELVES AND RELATED
 PULL-OUT MECHANISM WITH IMPROVED GUIDE**

- (51) **B65D 5/54** (11) **3697698 T1**
B65D 5/02
B65D 5/42
 (21) 18793019.3 (22) 12.10.2018
 (45) 11.01.2023
 (31) 1751285 (32) 17.10.2017 (33) SE
 (86) IB2018057923 12.10.2018
 (87) WO2019077456 25.04.2019
 (73) Stora Enso Oyj; P.O. Box 309, 00101 Helsinki, FI
 (72) LIBEKS, Girts (LV)
 (74) Anna TIMOFEJEVA, PĒTERSONA PATENTS - AAA LAW,
 SIA; Citadeles iela 12, Rīga, LV-1010, LV
 (54) **APTINAMAIS IEPAKOJUMS
 WRAP AROUND PACKAGE**

- (51) **B25B 27/00** (11) **3702106 T1**
B23P 19/08
B25B 27/28
 (21) 20275045.1 (22) 18.02.2020
 (45) 09.11.2022
 (31) 201902450 (32) 22.02.2019 (33) GB
 (73) Bailcast Limited; Chorley North Industrial Park, Chorley,
 Lancashire PR6 7BX, GB
 (72) SWIRES, Robert Andrew (GB)
 (74) Anna TIMOFEJEVA, PĒTERSONA PATENTS - AAA LAW,
 SIA; Citadeles iela 12, Rīga, LV-1010, LV
 (54) **MANŠETES UZSTĀDĪŠANAS IERĪCE
 GAITER FITTING DEVICE**

- (51) **C07K 16/28** (11) **3702371 T1**
A61K 39/395
 (21) 19175988.5 (22) 24.03.2010
 (45) 02.11.2022
 (31) 16322209 P (32) 25.03.2009 (33) US
 (73) Genentech, Inc.; 1 DNA Way, South San Francisco,
 CA 94080, US
 (72) ASHKENAZI, Avi (US),
 QING, Jing (US),
 WIESMANN, Christian (CH),
 WU, Yin (US)
 (74) Vladimirs ANOHINS, Aģentūra TRIA ROBIT, SIA; Vīlandes
 iela 5 - 2, Rīga, LV-1010, LV
 (54) **ANTI-FGFR3 ANTIVIELAS UN METODES TO LIETO-
 ŠANAI
 ANTI-FGFR3 ANTIBODIES AND METHODS USING
 SAME**

- (51) **C07D 487/04** (11) **3737684 T1**
A61K 31/519
A61P 9/00
A61P 9/10
A61P 9/14
 (21) 19700269.4 (22) 09.01.2019
 (45) 16.11.2022
 (31) PCT/EP2018/050598 (32) 10.01.2018 (33) WO
 (86) EP2019050372 09.01.2019
 (87) WO2019137927 18.07.2019
 (73) Idorsia Pharmaceuticals Ltd; Hegenheimermattweg 91, 4123
 Allschwil, CH

(72) FROIDEVAUX, Sylvie (CH), HUBLER, Francis (CH), MURPHY, Mark (CH), RENNEBERG, Dorte (CH), STAMM, Simon (CH)	(72) WU, Liangxing (US), LI, Jingwei (US), YAO, Wenqing (US)
(74) Agneta VEŽENKOVA, PĒTERSONA PATENTS - AAA LAW, SIA; Citadeles iela 12, Rīga, LV-1010, LV	(74) Aija LĀCE, PĒTERSONA PATENTS - AAA LAW, SIA; Citadeles iela 12, Rīga, LV-1010, LV
(54) 2,4,6,7-TETRAHIDRO-PIRAZOLO[4,3-D]PIRIMIDIN-5-ONA ATVASINĀJUMI UN RADNIECĪGI SAVIENOJUMI KĀ C5A RECEPTORA MODULATORI VASKULĪTA UN IEKAISUMA SLIMĪBU ĀRSTĒŠANAI 2,4,6,7-TETRAHYDRO-PYRAZOLO[4,3-D]PYRIMIDIN-5-ONE DERIVATIVES AND RELATED COMPOUNDS AS C5A RECEPTOR MODULATORS FOR TREATING VASCULITIS AND INFLAMMATORY DISEASES	(54) HETEROCIKLISKI SAVIENOJUMI KĀ IMŪNMODULATORI HETEROCYCLIC COMPOUNDS AS IMMUNOMODULATORS
(51) G01N 21/27 (11) 3742153 T1 G01N 21/31 G01N 21/78 G01N 31/22	(51) E04B 1/58 (11) 3781755 T1 E04B 1/19 E04B 1/348
(21) 20175775.4 (22) 20.05.2020	(21) 20746105.4 (22) 22.06.2020
(45) 23.11.2022	(45) 28.12.2022
(31) 1905347 (32) 21.05.2019 (33) FR	(31) 102019210175 (32) 10.07.2019 (33) DE
(73) Nor-Feed; 3 rue Amedeo Avogadro, 49070 Beaucouzé, FR Universite D'Angers; 40 rue de Rennes, B.P. 73532, 49035 Angers Cedex, FR	(86) DE2020200051 22.06.2020
(72) LE BOT, Maxime (FR), GUILLET, David (FR)	(87) WO2021004590 14.01.2021
(74) Jevgeņija GAINUTDINOVA, METIDA, SIA; Miera iela 12 - 1, Rīga, LV-1001, LV	(73) Pacarada, Elvir; Benzstraße 10, 65779 Kelkheim (Taunus), DE Pacarada, Ernest; Benzstraße 10, 65779 Kelkheim (Taunus), DE
(54) KOPĒJĀ SAPONĪNA SATURA KVANTITĀTĪVĀS NOTEIKŠANAS PAŅĒMIENS PARAUGĀ, KONKRĒTI KOMPLEKSĀ PARAUGĀ METHOD FOR QUANTIFYING THE TOTAL SAPONIN CONTENT IN A SAMPLE, IN PARTICULAR IN A COMPLEX SAMPLE	(72) PACARADA, Elvir (DE)
(51) A61F 2/80 (11) 3746005 T1 A61F 2/80 A61F 2/80 A61F 2/80	(74) Jevgeņija GAINUTDINOVA, METIDA, SIA; Skolas iela 21 - 601A, Rīga, LV-1010, LV
(21) 19746608.9 (22) 30.01.2019	(54) SAKABES IERĪCE KONSTRUKCIJU VAI PRIEKŠMETU MODULĀRAJAM MEHĀNISMAM COUPLING DEVICE FOR THE MODULAR CONSTRUCTION OF STRUCTURES OR OBJECTS
(45) 22.02.2023	(51) C12Q 1/68 (11) 3783110 T1 C12Q 1/6827
(31) 201862623753 P (32) 30.01.2018 (33) US 201916261142 29.01.2019 US	(21) 20200970.0 (22) 05.11.2010
(86) US2019015746 30.01.2019	(45) 23.11.2022
(87) WO2019152446 08.08.2019	(31) 25856709 P (32) 05.11.2009 (33) US 25907509 P 06.11.2009 US 38185410 P 10.09.2010 US
(73) Alps South Europe s.r.o.; Bozkovske Namesti 17/21, 32600 Plzen, CZ Laghi, Aldo; 7624 Leather Fern Court, Pinellas Park, FL 33782, US	(73) The Chinese University Of Hong Kong; Office of Research and Knowledge Transfer Services, Room 301 Pi Ch'iu Building Shatin, New Territories Hong Kong, HK Sequenom, Inc.; 3595 John Hopkins Court, San Diego, CA 92121, US
(72) LAGHI, Aldo (US)	(72) LO, Yuk Ming Dennis (CN), CHAN, Kwan Chee (CN), CHIU, Wai Kwun Rossa (CN), CANTOR, Charles (US)
(74) Svetlana MAKEJEVA, Intelektuālā Īpašuma juridiskā firma LATISS, SIA; Stabu iela 44 - 21, Rīga, LV-1011, LV	(74) Jevgeņija GAINUTDINOVA, METIDA, SIA; Miera iela 12 - 1, Rīga, LV-1001, LV
(54) APMAINĀMS SŪKNIS-FIKSATORS PROTĒZES UZMAVAI UN TĀ IZMANTOŠANAS METODE INTERCHANGEABLE PUMP-LOCK FOR PROSTHETIC SOCKET AND METHOD OF USE	(54) AUGĻA GENOMISKĀ ANALĪZE, IZMANTOJOT MĀTES BIOLĒGISKO PARAUGU FETAL GENOMIC ANALYSIS FROM A MATERNAL BIOLOGICAL SAMPLE
(51) C07D 413/14 (11) 3774791 T1 A61K 31/423 A61P 37/00	(51) A01G 23/099 (11) 3785525 T1 A01N 25/08 A01N 25/12
(21) 19722310.0 (22) 29.03.2019	(21) 20202174.7 (22) 15.02.2019
(45) 21.12.2022	(45) 10.08.2022
(31) 201862650821 P (32) 30.03.2018 (33) US 201862687964 P 21.06.2018 US	(31) 20185135 (32) 15.02.2018 (33) FI
(86) US2019025036 29.03.2019	(73) DANSTAR FERMENT AG; Poststrasse 30, 6300 Zug, CH
(87) WO2019191707 03.10.2019	(72) ESKOLA, Lauri (FI), SEISKARI, Pekka (FI)
(73) Incyte Corporation; 1801 Augustine Cut-Off, Wilmington, DE 19803, US	(74) Agneta VEŽENKOVA, PĒTERSONA PATENTS - AAA LAW, SIA; Citadeles iela 12, Rīga, LV-1010, LV
	(54) KOMPOZĪCIJA MEŽA PATOĢĒNU KONTROLEI UZ KOKU CELMIEM COMPOSITION FOR CONTROLLING FOREST PATHOGENS ON TREE STUMPS

(51) **A61K 39/395** (11) **3789038 T1**
C12N 5/07
C12N 5/16
C12P 21/08
C07K 16/28
G01N 33/68
C07K 16/46
A61P 35/00
A61P 35/02
A61P 37/04
(21) 20198499.4 (22) 13.05.2011
(45) 05.10.2022
(31) 39565210 P (32) 14.05.2010 (33) US
(73) The Board of Trustees of the Leland Stanford Junior University; Office of the General Counsel, Building 170, Third Floor, Main Quad, P.O. Box 20386, Stanford, CA 94305-2038, US
(72) LIU, Jie (US),
WEISSMAN, Irving L. (US),
MAJETI, Ravindra (US)
(74) Agneta VEŽENKOVA, PĒTERSONA PATENTS - AAA LAW, SIA; Citadeles iela 12, Rīga, LV-1010, LV
(54) **HUMANIZĒTAS UN HIMĒRAS MONOKLONĀLAS ANTI-VIELAS PRET CD47**
HUMANIZED AND CHIMERIC MONOCLONAL ANTI-BODIES TO CD47

(51) **A61K 8/02** (11) **3790529 T1**
A61K 8/14
A61K 8/19
A61K 8/22
A61K 8/38
A61K 8/73
A61K 8/9794
A61Q 3/00
A61Q 11/00
A61Q 19/00
(21) 20706807.3 (22) 14.01.2020
(45) 09.11.2022
(31) 201900011 (32) 14.01.2019 (33) SI
(86) IB2020050257 14.01.2020
(87) WO2020148642 23.07.2020
(73) TOMPA MAJCEN, Dominika; Cesta Andreja Bitenca 118, 1000 Ljubljana, SI
(72) TOMPA MAJCEN, Dominika (SI)
(74) Jevgeņija GAINUTDINOVA, METIDA, SIA; Miera iela 12 - 1, Rīga, LV-1001, LV
(54) **PREPARĀTI, KAS SATUR AKTĪVĀ SKĀBEKĻA SAVIENOJUMUS, UN IERĪCES TO LIETOŠANAI**
FORMULATIONS CONTAINING ACTIVE OXYGEN COMPOUNDS AND DEVICES FOR APPLICATION THEREOF

(51) **H04N 19/91** (11) **3793200 T1**
H04N 19/13
H04N 19/70
H04N 19/46
H04N 19/463
H04N 19/174
H04N 19/436
(21) 20190474.5 (22) 15.04.2013
(45) 09.11.2022
(31) 201261624098 P (32) 13.04.2012 (33) US
201261666185 P 29.06.2012 US
(73) GE Video Compression, LLC; 1 Research Circle, Niskayuna NY 12309, US
(72) SCHIERL, Thomas (DE),
GEORGE, Valeri (DE),
HENKEL, Anastasia (DE),
MARPE, Detlev (DE),
GRÜNEBERG, Karsten (DE),
SKUPIN, Robert (DE)

(74) Anna TIMOFEJEVA, PĒTERSONA PATENTS - AAA LAW, SIA; Citadeles iela 12, Rīga, LV-1010, LV
(54) **ATTĒLA KODĒŠANA AR NEILGU AIZKAVES LAIKU**
LOW DELAY PICTURE CODING

(51) **A61B 5/145** (11) **3801255 T1**
(21) 19734196.9 (22) 06.06.2019
(45) 22.02.2023
(31) 201862681906 P (32) 07.06.2018 (33) US
201862681914 P 07.06.2018 US
201862776536 P 07.12.2018 US
201862784074 P 21.12.2018 US
201962788475 P 04.01.2019 US
201962798703 P 30.01.2019 US
201962829100 P 04.04.2019 US
201962836203 P 19.04.2019 US
201962836193 P 19.04.2019 US
201962847572 P 14.05.2019 US
201962849442 P 17.05.2019 US
(86) US2019035829 06.06.2019
(87) WO2019236876 12.12.2019
(73) Abbott Diabetes Care Inc.; 1360 South Loop Road, Alameda, CA 94502, US
(72) THOMAS, Christopher A. (US),
PACE, Louis (US),
PATEL, Dharmendra (US),
DIPALMA, Vincent M. (US),
RAO, Vivek S. (US),
MITCHELL, Steven T. (US),
LAMBERT, Byron J. (US),
ROBINSON, Peter G. (US),
VOIT, Peter M. (US),
PUDJIJANTO, Stephen T. (US),
SIMMONS, Matthew (US),
WU, Hsuehchieh (US),
LE, Vu H. (US),
MANION, Johnathan D. (US),
HARRIS, Christopher M. (US),
NGUYEN, Tuan (US),
PHILLIP, Carter W. (US),
MCCANLESS, Jonathan D. (US)
(74) Vladimirs ANOHINS, Aģentūra TRIA ROBIT, SIA; Vīlandes iela 5 - 2, Rīga, LV-1010, LV
(54) **PAŅĒMIENS GLIKOZES LĪMEŅA MĒRĪŠANAS SISTĒMAS MONTĒŠANAI**
METHOD FOR ASSEMBLING A SYSTEM FOR MEASUREMENT OF A GLUCOSE LEVEL

(51) **B27N 3/00** (11) **3802034 T1**
B27N 3/04
B27N 3/06
B27N 3/12
B27N 3/20
B27N 7/00
(21) 18728866.7 (22) 30.05.2018
(45) 04.01.2023
(86) EP2018064212 30.05.2018
(87) WO2019228621 05.12.2019
(73) Xylo Technologies AG; Rütihofstrasse 1, 9052 Niederteufen, CH
(72) DÖHRING, Dieter (DE)
(74) Aija LĀCE, PĒTERSONA PATENTS - AAA LAW, SIA; Citadeles iela 12, Rīga, LV-1010, LV
(54) **KOKA PANEĻU RAŽOŠANAS METODE**
METHOD OF MANUFACTURING A WOOD-BASED PANEL

(51) **C07D 491/052** (11) **3820873 T1**
A61K 31/436
A61P 35/00

(21) 19745925.8	(22) 11.07.2019			(73) Bar Pharmaceuticals Societā A Responsabilitā Limitata; Via Gramsci, 88/A, 42124 Reggio Nell'Emilia (RE), IT
(45) 23.11.2022				(72) ZAMPELLA, Angela (IT), FIORUCCI, Stefano (IT)
(31) 201862697100 P	(32) 12.07.2018	(33) US		(74) Agneta VEŽENKOVA, PĒTERSONA PATENTS - AAA LAW, SIA; Citadeles iela 12, Rīga, LV-1010, LV
(86) US2019041334	11.07.2019			(54) IZOKSAZOLI KĀ FXR RECEPTORA AGONISTI ISOXAZOLE AS FXR RECEPTOR AGONISTS
(87) WO2020014435	16.01.2020			
(73) Eli Lilly and Company; Lilly Corporate Center, Indianapolis, IN 46285, US				
(72) BASTIAN, Jolie Anne (US), COHEN, Jeffrey Daniel (US), RUBIO, Almudena (US), SALL, Daniel Jon (US), MCMAHON, Jennifer Anne (US)				
(74) Vladimirs ANOHINS, Aģentūra TRIA ROBIT, SIA; Vīlandes iela 5 - 2, Rīga, LV-1010, LV				
(54) SELEKTĪVI ESTROGĒNA RECEPTORA DEGRADĒTĀJI SELECTIVE ESTROGEN RECEPTOR DEGRADERS				
(51) C07D 491/052	(11) 3820874 T1			(51) C07K 16/30
A61K 31/436				C07K 16/40
A61P 35/00				A61K 39/00
(21) 19746252.6	(22) 11.07.2019			(21) 19745146.1
(45) 30.11.2022				(45) 23.11.2022
(31) 201862697100 P	(32) 12.07.2018	(33) US		(31) 18186591
201962825172 P	28.03.2019	US		(32) 31.07.2018
(86) US2019041342	11.07.2019			(33) EP
(87) WO2020014440	16.01.2020			(86) EP2019070407
(73) Eli Lilly and Company; Lilly Corporate Center, Indianapolis, IN 46285, US				30.07.2019
(72) COHEN, Jeffrey Daniel (US), SALL, Daniel Jon (US)				(87) WO2020025564
(74) Vladimirs ANOHINS, Aģentūra TRIA ROBIT, SIA; Vīlandes iela 5 - 2, Rīga, LV-1010, LV				06.02.2020
(54) SELEKTĪVI ESTROGĒNA RECEPTORA DEGRADĒTĀJI SELECTIVE ESTROGEN RECEPTOR DEGRADERS				(73) Heidelberg Pharma Research GmbH; Gregor-Mendel- Straße 22, 68526 Ladenburg, DE
(51) C07C 27/00	(11) 3823949 T1			(72) HECHLER, Torsten (DE), PAHL, Andreas (DE)
B01J 8/24				(74) Baiba KRAVALE, Patentu birojs "ALFA-PATENTS", SIA; Ēvalda Valtera iela 46 - 65, Rīga, LV-1021, LV
C07C 29/14				(54) HUMANIZĒTAS ANTIVIELAS PRET PSMA HUMANIZED ANTIBODIES AGAINST PSMA
C07C 45/60				
B01J 6/00				
B01J 8/26				
B01J 19/02				
(21) 19742172.0	(22) 16.07.2019			(51) C07D 487/04
(45) 18.01.2023				A61K 31/519
(31) PA201800393	(32) 16.07.2018	(33) DK		A61P 35/00
(86) EP2019069073	16.07.2019			(21) 20201979.0
(87) WO2020016209	23.01.2020			(45) 26.10.2022
(73) Topsøe A/S; Haldor Topsøes Allé 1, 2800 Kgs. Lyngby, DK				(31) 201562121697 P
(72) PEDERSEN, Lars Storm (DK), LARSEN, Morten Boberg (DK), MORTENSEN, Peter Mølgaard (DK)				(32) 27.02.2015
(74) Baiba KRAVALE, Patentu birojs "ALFA-PATENTS", SIA; Ēvalda Valtera iela 46 - 65, Rīga, LV-1021, LV				(33) US
(54) CUKURU TERMOLĪTISKA FRAGMENTĀCIJA, IZMANTO- JOT KONTAKTKARSĒŠANU THERMOLYTIC FRAGMENTATION OF SUGARS USING RESISTANCE HEATING				(73) Incyte Holdings Corporation; 1801 Augustine Cut-Off, Wilmington, DE 19803, US
(51) C07D 261/08	(11) 3823960 T1			(72) QIAO, Lei (US), WENG, Lingkai (US), SHI, ChongSheng Eric (US), MELONI, David (US), LIN, Qiyan (US), XIA, Michael (US), SHARIEF, Vaqar (US), FRIETZE, William (US), JIA, Zhongjiang (US), PAN, Yongchun (US), LIU, Pingli (US), YUE, Tai-Yuen (US), ZHOU, Jiacheng (US)
A61K 31/42				(74) Aija LĀCE, PĒTERSONA PATENTS - AAA LAW, SIA; Citadeles iela 12, Rīga, LV-1010, LV
A61P 1/00				(54) METODES PI3K INHIBITORA IEGŪŠANAI PROCESSES FOR THE PREPARATION OF A PI3K INHIBITOR
A61P 3/00				
(21) 19769877.2	(22) 17.07.2019			(51) G06K 17/00
(45) 14.09.2022				A24D 3/00
(31) 201800007265	(32) 17.07.2018	(33) IT		A24D 3/02
(86) IB2019056114	17.07.2019			A24F 19/09
(87) WO2020016801	23.01.2020			A24F 19/10
				A24F 47/00
				A24D 3/04
				(21) 20213520.8
				(45) 25.01.2023
				(31) 102019134196
				(32) 12.12.2019
				(33) DE
				(73) Mayr-Melnhof Karton AG; Brahmplatz 6, 1041 Wien, AT
				(72) VORENKAMP, Harman (DE), THEIS, Uwe (DE)
				(74) Aija LĀCE, PĒTERSONA PATENTS - AAA LAW, SIA; Citadeles iela 12, Rīga, LV-1010, LV

(54) FILTRA BLOKS TABAKAS IZSTRĀDĀJUMAM UN IZLIE-TOTA FILTRA BLOKA LIKVIDĒŠANA FILTER UNIT FOR A TOBACCO PRODUCT AND DIS-POSAL OF A USED FILTER UNIT	(51) C07D 471/04 A61K 31/437 A61P 29/02	(11) 3849976 T1
	(21) 19765747.1	(22) 13.09.2019
	(45) 26.10.2022	
	(31) 18194297	(32) 13.09.2018 (33) EP
	(86) EP2019074465	13.09.2019
	(87) WO2020053377	19.03.2020
	(73) Saniona A/S; Smedeland 26B, 2600 Glostrup, DK	
	(72) LARSEN, Janus, S. (DK), AMRUTKAR, Dipak (DK), JACOBSEN, Thomas, Amos (DK), DYHRING, Tino (DK), NIELSEN, Karin, Sandager (DK)	
	(74) Jevgeņija GAINUTDINOVA, METIDA, SIA; Miera iela 12 - 1, Rīga, LV-1001, LV	
	(54) GABA A RECEPTORU LIGANDS A GABA A RECEPTOR LIGAND	
(51) G05D 1/00 (11) 3841444 T1		
(21) 19765969.1 (22) 22.08.2019		
(45) 01.02.2023		
(31) 102018120755 (32) 24.08.2018 (33) DE		
102018120756 24.08.2018 DE		
(86) EP2019072521 22.08.2019		
(87) WO2020039045 27.02.2020		
(73) Naiture GmbH & Co. Kg; Zum Westhof 6, 25764 Friedrichsgabekoog, DE		
(72) HUSSMANN, Stephan (DE), KNOLL, Florian Johannes (DE), CZYMMEK, Vitali (DE)		
(74) Aleksandra FORTŪNA, FORAL Intelektuālā Tpašuma aģentūra, SIA; Kalēju iela 14 - 7, Rīga, LV-1050, LV		
(54) NEŠĒJSISTĒMA AR NESĒJU UN MOBILU IERĪCI AUG-SNES APSTRĀDEI UN/VAI MANIPULĀCIJĀM AR FLORU UN FAUNU UN PAŅĒMIENS DARBĪBAI AR TO CARRIER SYSTEM COMPRISING A CARRIER AND A MOBILE DEVICE FOR TILLING THE SOIL AND/OR FOR MANIPULATING FLORA AND FAUNA, AND METH-OD THEREFOR		
(51) C07K 16/28 (11) 3856774 T1		
A61K 31/5365		
C07K 16/32		
A61P 31/00		
A61P 35/00		
A61K 39/00		
(21) 19732147.4 (22) 24.04.2019		
(45) 02.11.2022		
(31) 201862745914 P (32) 15.10.2018 (33) US		
(86) US2019028953 24.04.2019		
(87) WO2020081119 23.04.2020		
(73) F. Hoffmann-La Roche AG; Grenzacherstrasse 124, 4070 Basel, CH		
(72) SMITT, Melanie (US)		
(74) Vladimirs ANOHINS, Aģentūra TRIA ROBIT, SIA; Vīlandes iela 5 - 2, Rīga, LV-1010, LV		
(54) METODES ATLIEKU KRŪTS VĒŽA ĀRSTĒŠANAI AR TRASTUZUMABA EMTANSĪNU METHODS OF TREATING RESIDUAL BREAST CANCER WITH TRASTUZUMAB EMTANSINE		
(51) C07C 235/36 (11) 3864003 T1		
C07C 271/34		
C07C 303/34		
C07D 221/00		
C07F 9/09		
(21) 19795413.4 (22) 11.10.2019		
(45) 07.12.2022		
(31) 201862744293 P (32) 11.10.2018 (33) US		
(86) US2019055850 11.10.2019		
(87) WO2020077217 16.04.2020		
(73) Calico Life Sciences LLC; 1170 Veterans Boulevard, South San Francisco, CA 94080, US		
(72) AbbVie Inc.; 1 North Waukegan Road, North Chicago, IL 60064, US		
(74) MARTIN, Kathleen, Ann (US), SIDRAUSKI, Carmela (US), DART, Michael, J. (US), FROST, Jennifer, M. (US), TONG, Yunsong (US), XU, Xiangdong (US), SHI, Lei (US), MURAUSKI, Kathleen (US), PLIUSHCHEV, Marina (US), BROWN, Brian, S. (US), VOIGHT, Eric (US), RANDOLPH, John, T. (US)		
(74) Jevgeņija GAINUTDINOVA, METIDA, SIA; Miera iela 12 - 1, Rīga, LV-1001, LV		
(54) INTEGRĒTĀ STRESA CEĻA ZĀĻU PRIEKŠTEČVIELAS MODULATORI		
(51) C07D 213/72 (11) 3842420 T1		
A61K 31/4409		
A61P 25/24		
(21) 21156065.1 (22) 24.10.2013		
(45) 07.12.2022		
(31) 201261718285 P (32) 25.10.2012 (33) US		
201261733675 P 05.12.2012 US		
201361776937 P 12.03.2013 US		
(73) Tetra Discovery Partners LLC; 301 Michigan Street NE, Grand Rapids, MI 49503, US		
(72) GURNEY, Mark, E. (US), HAGEN, Timothy, J. (US), MO, Xuesheng (US), VELLEKOOP, A. (US), ROMERO, Donna, L. (US), CAMPBELL, Robert, F. (US), WALKER, Joel, R. (US), ZHU, Lei (US)		
(74) Jevgeņija GAINUTDINOVA, METIDA, SIA; Miera iela 12 - 1, Rīga, LV-1001, LV		
(54) PDE4 HETEROARILINHIBITORI HETEROARYL INHIBITORS OF PDE4		
(51) A61K 9/00 (11) 3845215 T1		
A61K 9/08		
A61K 31/4015		
A61K 47/10		
A61P 25/26		
(21) 19386059.0 (22) 30.12.2019		
(45) 27.07.2022		
(73) LABOMED PHARMACEUTICAL COMPANY S.A.; Ioannou Metaxa 84, 19441 Koropi, Attica, GR		
(72) LIOLIOS, Georgios (GR), PSARRAKIS, Ioannis (GR)		
(74) Agneta VEŽENKOVA, PĒTERSONA PATENTS - AAA LAW, SIA; Citadeles iela 12, Rīga, LV-1010, LV		
(54) PERORĀLI ŠĶĪDUMI, KAS SATUR LISDEKSAMFETAMĪ-NA SĀĻUS ORAL SOLUTIONS COMPRISING LISDEXAMFETAMINE SALTS		

PRODRUG MODULATORS OF THE INTEGRATED STRESS PATHWAY

- (51) **B09B 3/00** (11) **3868485 T1**
B01J 3/02
B01J 8/00
B02C 23/02
- (21) 18826403.0 (22) 17.10.2018
(45) 14.12.2022
(86) ES2018070677 17.10.2018
(87) WO2020079289 23.04.2020
(73) Ecohispánica I Más D Medioambiental S.L.; Calle Mariano Fortuny n° 2 (Nave Ecohispánica), Polígono Ind. Santa Ana, 28522 Rivas-Vaciamadrid (Madrid), ES
(72) PACHECO PERONA, Jesús (ES), SOLER, Julián Alberto (ES)
(74) Jevgeņija GAINUTDINOVA, METIDA, SIA; Miera iela 12 - 1, Rīga, LV-1001, LV
(54) **ROTĒJOŠS CILINDRS MATERIĀLA PADEVEI PAŠTECES VEIDĀ UZ TĀ IEKŠPUSI**
ROTATING DRUM FOR INFEEDING MATERIAL BY GRAVITY TO ITS INTERIOR

- (51) **C12N 15/113** (11) **3880818 T1**
A61K 31/713
A61P 9/00
- (21) 19801033.2 (22) 13.11.2019
(45) 28.09.2022
(31) PCT/EP2018/081106 (32) 13.11.2018 (33) WO EP
19174466 14.05.2019
(86) EP2019081158 13.11.2019
(87) WO2020099476 22.05.2020
(73) Silence Therapeutics GmbH; Robert-Rössle-Strasse 10, 13125 Berlin, DE
(72) RIDER, David Anthony (DE), BETHGE, Lucas (DE), FRAUENDORF, Christian (DE), WEINGAERTNER, Adrien (DE), HAUPTMANN, Judith (DE), DAMES, Sibylle (DE), SCHUBERT, Steffen (DE), TENBAUM, Stephan (DE)
(74) Vladimirs ANOHINS, Aģentūra TRIA ROBIT, SIA; Vīlandes iela 5 - 2, Rīga, LV-1010, LV
(54) **NUKLĒĪNSKĀBES LPA EKSPRESIJAS INHIBĪCIJAI ŠŪNĀ**
NUCLEIC ACIDS FOR INHIBITING EXPRESSION OF LPA IN A CELL

- (51) **F03D 80/50** (11) **3880958 T1**
- (21) 19779097.5 (22) 26.07.2019
(45) 08.03.2023
(86) IB2019056393 26.07.2019
(87) WO2021019274 04.02.2021
(73) Aeronos Engineering, SIA; Katlakalna iela 11, 1073 Rīga, LV
(72) PUTRAMS, Janis (LV)
(74) Aleksandra FORTŪNA, FORAL Intelektuālā īpašuma aģentūra, SIA; Kalēju iela 14 - 7, Rīga, LV-1050, LV
(54) **IEKĀRTA VĒJA TURBĪNAS LĀPSTIŅU UN TORŅA APKOPEI UN SISTĒMA IEKĀRTAS PĀCELŠANAI UN NOLAIŠANAI**
A DEVICE FOR WIND TURBINE BLADE AND TOWER MAINTENANCE AND A SYSTEM FOR RAISING AND LOWERING THE DEVICE

- (51) **B61L 5/18** (11) **3883836 T1**
B61L 27/53

B61L 7/10
G08C 19/02
G08C 25/02
H04Q 9/00

- (21) 19809401.3 (22) 19.11.2019
(45) 28.12.2022
(31) 102018129359 (32) 21.11.2018 (33) DE
(86) EP2019081821 19.11.2019
(87) WO2020104468 28.05.2020
(73) GTS Deutschland GmbH; Thalesplatz 1, 71254 Ditzingen, DE
(72) ZURFLUH, Erwin (CH), SCHWEHN, Oliver (DE)
(74) Anna TIMOFEJEVA, PĒTERSONA PATENTS - AAA LAW, SIA; Citadeles iela 12, Rīga, LV-1010, LV
(54) **METODE UN IERĪCE FUNKCIONĀLA BLOKA VADĪBAI UN PĀRRAUDZĪBAI**
METHOD AND DEVICE FOR CONTROLLING AND MONITORING A FUNCTIONAL UNIT

- (51) **F04D 15/00** (11) **3884166 T1**
F03B 13/00
- (21) 19805418.1 (22) 11.11.2019
(45) 15.03.2023
(31) 2022071 (32) 24.11.2018 (33) NL
(86) NL2019050734 11.11.2019
(87) WO2020106137 28.05.2020
(73) B.B.A. Participaties B.V.; Zutphenseweg 11, 7382 AJ Klarenbeek, NL
(72) BRUIN, Johannes (NL)
(74) Aleksandra FORTŪNA, FORAL Intelektuālā īpašuma aģentūra, SIA; Kalēju iela 14 - 7, Rīga, LV-1050, LV
(54) **IEKĀRTA MOBILĀ ŠĶIDRUMA SŪKŅA SLODZES VADĪBAI**
DEVICE FOR CONTROLLING THE LOAD OF A MOBILE FLUID PUMP

- (51) **C07K 14/62** (11) **3892628 T1**
A61K 38/00
C07K 7/08
A61P 3/10
- (21) 21164434.9 (22) 28.06.2019
(45) 07.09.2022
(31) 201862692507 P (32) 29.06.2018 (33) US
201862692498 P 29.06.2018 US
201862693814 P 03.07.2018 US
201862696645 P 11.07.2018 US
201862698648 P 16.07.2018 US
201862702167 P 23.07.2018 US
201862719347 P 17.08.2018 US
201862740735 P 03.10.2018 US
201862743358 P 09.10.2018 US
201862774682 P 03.12.2018 US
201862781368 P 18.12.2018 US
201862781378 P 18.12.2018 US
201962824176 P 26.03.2019 US
201962827809 P 01.04.2019 US
201962837188 P 22.04.2019 US
(73) Akston Biosciences Corporation; 100 Cummings Center, Beverly, Massachusetts 01915, US
(72) LANCASTER, Thomas, M. (US), ZION, Todd, C. (US)
(74) Ināra ŠMĪDEBERGA, AĢENTŪRA INTELS LATVIJA, SIA; Plostnieku iela 32, Rīga, LV-1063, LV
(54) **ULTRA-ILGAS DARBĪBAS INSULĪNA-FC FŪZIJAS PROTEĪNI UN TO LIETOŠANAS METODES**
ULTRA-LONG ACTING INSULIN-FC FUSION PROTEINS AND METHODS OF USE

(51) C07J 63/00 A61K 31/58 A61P 31/18	(11) 3894424 T1	(31) 201911004690 1950464 201911049981	(32) 06.02.2019 12.04.2019 04.12.2019	(33) IN SE IN
(21) 19823817.2 (45) 25.01.2023	(22) 09.12.2019	(86) EP2020052942 (87) WO2020161217	06.02.2020 13.08.2020	
(31) 201862777432 P 201962874557 P	(32) 10.12.2018 16.07.2019	(33) US US		
(86) IB2019060564 (87) WO2020121161	09.12.2019 18.06.2020			
(73) VIIV Healthcare UK(No.4) Limited; 980 Great West Road, Brentford, TW8 9GS, GB		(72) GILLBERG, Per-Göran (SE), MATTSSON, Jan (SE), STARKE, Ingemar (SE), KULKARNI, Santosh S. (IN)		
(72) WOODS, Amy (GB)		(74) Jevgenija GAINUTDINOVA, METIDA, SIA; Miera iela 12 - 1, Rīga, LV-1001, LV		
(74) Aija LĀCE, PĒTERSONA PATENTS - AAA LAW, SIA; Citadeles iela 12, Rīga, LV-1010, LV		(54) BENZOTIADIAZEPĪNU SAVIENOJUMI UN TO KĀ ŽŪLTSSKĀBJU MODULATORU IZMANTOŠANA BENZOTHIADIAZEPINE COMPOUNDS AND THEIR USE AS BILE ACID MODULATORS		
(54) AMINOLUPĀNA SAVIENOJUMA MEZILĀTA SĀLS AR HIV NOBRIEŠANU INHIBĒJOŠU AKTIVITĀTI MESYLATE SALT OF AN AMINO-LUPANE COMPOUND WITH HIV MATURATION INHIBITORY ACTIVITY				
(51) A61K 31/13 A61K 31/165 A61K 31/166 A61K 31/428 A61K 31/4745 A61K 45/06 A61K 31/198 A61P 25/28	(11) 3903774 T1	(51) C10G 1/00 C10G 3/00 C10G 9/36 C01B 3/32 C10G 51/06 C10G 69/06 C10G 1/06 C10G 49/00	(11) 3921387 T1	
(21) 21180847.2 (45) 09.11.2022	(22) 29.05.2015	(21) 20704395.1 (45) 19.10.2022	(22) 10.02.2020	
(31) 201409662	(32) 30.05.2014	(31) PA201970087 (86) EP2020025057 (87) WO2020160850	(32) 08.02.2019 10.02.2020 13.08.2020	(33) GB DK
(73) EmeraMed Limited; Trinity House, Charleston Road, Ranelagh, Dublin 6, IE		(73) Steeper Energy ApS; Frydenlundsvej 30, Bygn. B, 1.tv, 2950 Vedbæk, DK		
(72) HALEY, Boyd Eugene (US), KLINGBERG, Ragnar Axel Theodor (SE)		(72) IVERSEN, Steen B. (DK), GUERRERO, Julie Katerine Rodriguez (CA), ALMAO, Pedro Rafael Pereira (CA), TIBERI, Monica Bartolini (CA), VACCARI, Marianna Isabel Trujillo (CA), CARBOGNANI, Lante Antonio (CA)		
(74) Aleksandra FORTŪNA, FORAL Intelektuālā ģipašuma aģentūra, SIA; Kalēju iela 14 - 7, Rīga, LV-1050, LV		(74) Agneta VEŽENKOVA, PĒTERSONA PATENTS - AAA LAW, SIA; Citadeles iela 12, Rīga, LV-1010, LV		
(54) N,N-BIS-2-MERKAPTOETILIZOFTALAMĪDS NEIRODE-GENERATĪVU SLIMĪBU ĀRSTĒŠANAI N,N-BIS-2-MERCAPTOETHYL ISOPHTHALAMIDE FOR THE TREATMENT OF NEURODEGENERATIVE DISEASES		(54) PROCESS ATJAUNOJAMU ŠĶĪDRO OGĻŪDEŅRAŽU UZLABOŠANAI PROCESS FOR UPGRADING RENEWABLE LIQUID HYDROCARBONS		
(51) H04N 19/597 H04N 19/70 H04N 19/46 H04N 19/61 H04N 13/00	(11) 3920538 T1	(51) A61M 11/00 A61M 15/00 B05B 11/00 G06M 3/02	(11) 3928818 T1	
(21) 21180823.3 (45) 22.02.2023	(22) 11.04.2008	(21) 21164664.1 (45) 01.02.2023	(22) 04.05.2015	
(31) 923014 P 925400 P	(32) 12.04.2007 20.04.2007	(31) 14001603	(32) 07.05.2014	(33) US US EP
(73) Dolby International AB; 77 Sir John Rogerson's Quay, Block C, Grand Canal Docklands, Dublin, D02 VK60, IE		(73) Boehringer Ingelheim International GmbH; Binger Strasse 173, 55216 Ingelheim am Rhein, DE		
(72) PANDIT, Purvin Bibhas (US), YIN, Peng (US), TIAN, Dong (US)		(72) EICHER, Joachim (DE), WACHTEL, Herbert (DE), HOELZ, Hubert (DE), SCHULZ, Joern-Eric (DE), MEISENHEIMER, Martin (DE)		
(74) Anna TIMOFEJEVA, PĒTERSONA PATENTS - AAA LAW, SIA; Citadeles iela 12, Rīga, LV-1010, LV		(74) Aleksandra FORTŪNA, FORAL Intelektuālā ģipašuma aģentūra, SIA; Kalēju iela 14 - 7, Rīga, LV-1050, LV		
(54) IZKLĀŠANA VIDEO KODĒŠANĀ UN DEKODĒŠANĀ TILING IN VIDEO ENCODING AND DECODING		(54) SMIDZINĀTĀJS UN KONTEINERS NEBULIZER AND CONTAINER		
(51) A61P 1/16 A61P 3/06 A61P 3/08 A61P 9/00 C07D 285/36 A61K 31/554	(11) 3921028 T1	(51) A61K 47/68 A61P 35/00 C07D 491/22	(11) 3946464 T1	
(21) 20705305.9 (45) 09.11.2022	(22) 06.02.2020			

- (51) **B65G 1/04** (11) **4101791 T1**
B65G 1/02
- (21) 22188104.8 (22) 24.07.2014
(45) 18.01.2023
- (31) 201314313 (32) 09.08.2013 (33) GB
- (73) Ocado Innovation Limited; 1 Trident Place, Mosquito Way,
Hatfield, Hertfordshire AL10 9UL, GB
- (72) LINDBO, Lars Sverker Ture (GB),
STADIE, Robert (GB),
WHELAN, Matthew (GB),
BRETT, Christopher (GB)
- (74) Jevgeņija GAINUTDINOVA, METIDA, SIA; Skolas
iela 21 - 601A, Rīga, LV-1010, LV
- (54) **REŽĢA RĀMJA KONSTRUKCIJA**
A GRID FRAME STRUCTURE
-

Latvijā apstiprināto Eiropas patentu publikācijas pēc iebilduma

(Patentu likuma 71. panta trešā un piektā daļa)

-
- (51) **C07K 16/28** (11) **2352763 T2**
C07K 16/22
C07K 16/30
C07K 16/40
- (21) 09736398.0 (22) 01.10.2009
(43) 10.08.2011
(45) 13.04.2016
(31) 101933 P (32) 01.10.2008 (33) US
(86) PCT/EP2009/062794 01.10.2009
(87) WO2010/037837 08.04.2010
(73) Amgen Research (Munich) GmbH; Staffelseestrasse 2,
81477 München, DE
(72) KUFER, Peter (DE),
BLÜMEL, Claudia (DE),
KISCHEL, Roman (DE)
(74) Vladimirs ANOHINS, Aģentūra TRIA ROBIT, SIA; Vīlandes
iela 5 - 2, Rīga, LV-1010, LV
(54) **BISPECIFISKAS VIENKĒDES ANTIVIELAS AR SPECI-
FISKUMU PRET AUGSTAS MOLEKULMASAS MĒRĶA
ANTIGĒNIEM**
**BISPECIFIC SINGLE CHAIN ANTIBODIES WITH SPECI-
FICITY FOR HIGH MOLECULAR WEIGHT TARGET
ANTIGENS**
-

- (51) **A61K 9/20** (11) **2498756 T2**
C07D 401/12
A61K 31/4709
- (21) 10779339.0 (22) 02.11.2010
(43) 19.09.2012
(45) 04.09.2019
(31) 259403 P (32) 09.11.2009 (33) US
(86) PCT/IB2010/054964 02.11.2010
(87) WO2011/055303 12.05.2011
(73) Wyeth LLC; 235 East 42nd Street, New York, NY 10017,
US
(72) ASHRAF, Muhammad (US),
GHOSH, Krishnendu (US),
GOOLCHARRAN, Chimanlall (US),
MAHMUD, Mainuddin (US),
NAGI, Arwinder Singh (US)
(74) Anna TIMOFEJEVA, PĒTERSONA PATENTS - AAA LAW,
SIA; Citadeles iela 12, Rīga, LV-1010, LV
(54) **NERATINIBA MALEĀTA TABLETES PREPARĀTI**
TABLET FORMULATIONS OF NERATINIB MALEATE
-

- (51) **B65D 77/20** (11) **2643238 T2**
(21) 10784962.2 (22) 25.11.2010
(43) 02.10.2013
(45) 25.05.2016
(86) PCT/DK2010/050319 25.11.2010
(87) WO2012/069050 31.05.2012
(73) R. Faerch Plast A/S; Rasmus Faerchs Vej 1, 7500 Holstebro,
DK
(72) LYNNGAARD, Thomas (DK),
JENSEN, Flemming, Trolldtoft (DK)
(74) Anna TIMOFEJEVA, PĒTERSONA PATENTS - AAA LAW,
SIA; Citadeles iela 12, Rīga, LV-1010, LV
(54) **HERMĒTISKS KONTEINERS PĀRTIKAS PRODUKTIEM**
SEALED CONTAINER FOR FOODSTUFFS
-

Papildu aizsardzības sertifikāti

(Eiropas Parlamenta un Padomes regulas (EK) Nr. 469/2009 (06.05.2009) par papildu aizsardzības sertifikātu zālēm 11. panta pirmā daļa; un Eiropas Parlamenta un Padomes regulas (EK) Nr. 1610/96 (23.07.1996) par papildu aizsardzības sertifikāta ieviešanu attiecībā uz augu aizsardzības līdzekļiem 11. pants).

(21) **CLV20210027** (22) **14.09.2021**
 (73) Novartis AG; Lichtstrasse 35, 4056 Basel, CH
 (74) Baiba KRAVALE, Patentu birojs "ALFA-PATENTS", SIA; Ēvalda Valtera iela 46 - 65, Rīga, LV-1021, LV
 (54) ANTI-CD20 ANTIVIELAS KOMPOZĪCIJAS
 (92) EU/1/21/1532, 29.03.2021
 (93) CH - 67757, 67758, 01.02.2021
 (94) 03.07.2033
 (95) Ofatumumabs (KESIMPTA)
 (96) 08781323.4, 03.07.2008
 (97) EP 2170388, 12.10.2016

(21) **CLV20220007** (22) **24.03.2022**
 (73) Agrovista UK LTD.; Cambridge House, Nottingham House, Stapleford, Nottingham, Nottinghamshire NG9 8AB, GB
 (74) Valters GENCS, GENCS VALTERS LAW FIRM, SIA; Republikas laukums 3 - 123, Rīga, LV-1010, LV
 (54) HERBICĪDA KOMPOZĪCIJA
 (92) LV - 0794, 24.02.2022
 (93) UK - 2691, 12.11.2015
 (94) 20.12.2032
 (95) Etofomezāts (XERTON)
 (96) 07848641.2, 20.12.2007
 (97) EP 1981339, 29.02.2012

(21) **CLV20220020** (22) **03.06.2022**
 (73) Apellis Pharmaceuticals, Inc.; 100 5th Avenue, Waltham, MA 02451, US
 (74) Jevgeņija GAINUTDINOVA, METIDA, SIA; Miera iela 12 - 1, Rīga, LV-1001, LV
 (54) ILGSTOŠAS DARBĪBAS KOMPSTATĪNA ANALOGI UN SAISTĪTĀS KOMPOZĪCIJAS UN PAŅĒMIENI
 (92) EU/1/21/1595, 14.12.2021
 (93) EU/1/21/1595, 14.12.2021
 (94) 14.12.2036
 (95) Pegcetakoplāns (ASPAVELI)
 (96) 19205426.0, 15.11.2013
 (97) EP 3660033, 09.06.2021

(21) **CLV20220021** (22) **07.06.2022**
 (73) Estetra SRL; Rue Saint-Georges 5-7, 4000 Liège, BE
 (74) Aija LĀCE, PĒTERSONA PATENTS - AAA LAW, SIA; Citadeles iela 12, Rīga, LV-1010, LV
 (54) MUTĒ DISPERSĒJAMA DEVAS VIENĪBA, KAS SATUR ESTETROLA KOMPONENTI
 (92) EU/1/21/1548, 20.05.2021
 (93) EU/1/21/1548, 20.05.2021
 (94) 20.05.2036
 (95) Drospirenona un estetrola kombinācija (LYDISILKA)
 (96) 20171407.8, 17.06.2016
 (97) EP 3701944, 08.12.2021

(21) **CLV20220029** (22) **01.08.2022**
 (73) Global Blood Therapeutics, Inc.; 181 Oyster Point Blvd., South San Francisco, CA 94080, US

(74) Aija LĀCE, PĒTERSONA PATENTS - AAA LAW, SIA; Citadeles iela 12, Rīga, LV-1010, LV
 (54) AIZVIETOTI BENZALDEHĪDA SAVIENOJUMI UN PAŅĒMIENI TO IZMANTOŠANAI AUDU OKSIGENĀCIJAS PAAUGSTINĀŠANĀ
 (92) EU/1/21/1622, 15.02.2022
 (93) EU/1/21/1622, 15.02.2022
 (94) 15.02.2037
 (95) Vokselotors vai tautomērs vai tā farmaceitiski pieņemams sāls (OXBRYTA)
 (96) 12862525.8, 28.12.2012
 (97) EP 2797416, 09.08.2017

(21) **CLV20220036** (22) **26.10.2022**
 (73) Novartis AG; Lichtstrasse 35, 4056 Basel, CH
 (74) Baiba KRAVALE, Patentu birojs "ALFA-PATENTS", SIA; Ēvalda Valtera iela 46 - 65, Rīga, LV-1021, LV
 (54) BENZAMĪDA ATVASINĀJUMI ABL1, ABL2 UN BCR-ABL1 AKTIVITĀTES INHIBĒŠANAI
 (92) EU/1/22/1670, 26.08.2022
 (93) EU/1/22/1670, 26.08.2022
 (94) 26.08.2037
 (95) Asciminibs vai tā farmaceitiski pieņemams sāls, tāds kā asciminiba hidrohlorīds (SCSEMBLIX)
 (96) 13730652.8, 09.05.2013
 (97) EP 2861579, 21.02.2018

(21) **CLV20220037** (22) **04.11.2022**
 (73) Nuvo Pharmaceuticals (Ireland) Designated Activity Company; 88 Harcourt Street, Dublin 2, D02 DK18, IE
 (74) Aija LĀCE, PĒTERSONA PATENTS - AAA LAW, SIA; Citadeles iela 12, Rīga, LV-1010, LV
 (54) NAPROKSĒNU UN TRIPTĀNUS SATUROŠAS DAUDZSLĀŅU FORMAS
 (92) 22-0119, 13.07.2022
 (93) DK - 65618, 21.06.2022
 (94) 22.12.2028
 (95) Naproksēna un sumatriptāna kombinācija (MIGSUN)
 (96) 03808537.9, 22.12.2003
 (97) EP 1575566, 22.02.2012

(21) **CLV20220039** (22) **16.11.2022**
 (73) Genethon; 1 bis rue de l'Internationale, 91000 Evry, FR
 (74) Aija LĀCE, PĒTERSONA PATENTS - AAA LAW, SIA; Citadeles iela 12, Rīga, LV-1010, LV
 (54) PLAŠA ĢĒNU PIEGĀDE MOTORAJIEM NEIRONIEM, IZMANTOJOT AAV VEKTORU PERIFĒRĀS INJEKCIJAS
 (92) EU/1/20/1443, 18.05.2020
 (93) EU/1/20/1443, 18.05.2020
 (94) 03.10.2033
 (95) Onasemnogēna abeparovoks (ZOLGENSMA)
 (96) 19158152.9, 03.10.2008
 (97) EP 3505635, 18.05.2022

(21) **CLV20220040** (22) **30.11.2022**
 (73) Bristol-Myers Squibb Company; Route 206 and Province Line Road, Princeton, NJ 08543, US
 (74) Jevgeņija GAINUTDINOVA, METIDA, SIA; Miera iela 12 - 1, Rīga, LV-1001, LV
 (54) CILVĒKA ANTIVIELU, KAS SAISTĀS AR LIMFOCĪTU AKTĪVĀCIJAS ĢĒNU 3 (LAG-3), OPTIMIZĀCIJA UN TO PIELIETOJUMI
 (92) EU/1/22/1679/001, 16.09.2022

(93) EU/1/22/1679/001, 16.09.2022
 (94) 16.09.2037
 (95) Relatīlimabs (OPDUALAG)
 (96) 13737946.7, 02.07.2013
 (97) EP 2867258, 28.06.2017

(21) **CLV20220042** (22) **14.12.2022**
 (73) Incyte Holdings Corporation; 1801 Augustine Cut-Off, Wilmington, DE 19803, US
 (74) Aija LĀCE, PĒTERSONA PATENTS - AAA LAW, SIA; Citadeles iela 12, Rīga, LV-1010, LV
 (54) IMIDAZOTRIAZĪNI UN IMIDAZOPIRIMIDĪNI KĀ KINĀZES INHIBITORI
 (92) EU/1/22/1650, 21.06.2022
 (93) EU/1/22/1650, 21.06.2022
 (94) 19.11.2032
 (95) Kapmatinibs vai tā farmaceitiski pieņemams sāls (TABRECTA)
 (96) 07864592.6, 19.11.2007
 (97) EP 2099447, 07.11.2012

(21) **CLV20220044** (22) **20.12.2022**
 (73) Gilead Sciences, Inc.; 333 Lakeside Drive, Foster City, CA 94404, US
 (74) Aija LĀCE, PĒTERSONA PATENTS - AAA LAW, SIA; Citadeles iela 12, Rīga, LV-1010, LV
 (54) TERAPEITISKI SAVIENOJUMI, KAS DERĪGI HIV VĪRUSA INFEKCIJAS PROFILAKTISKAI VAI TERAPEITISKAI ĀRSTĒŠANAI
 (92) EU/1/22/1671, 19.08.2022
 (93) EU/1/22/1671, 19.08.2022
 (94) 19.08.2037
 (95) Lenakapavīrs vai tā farmaceitiski pieņemams sāls, īpaši lenakapavīra nātrija sāls (SUNLENCA)
 (96) 17758388.7, 17.08.2017
 (97) EP 3347352, 03.07.2019

(21) **CLV20230002** (22) **12.01.2023**
 (73) BioMarin Pharmaceutical Inc.; 105 Digital Drive, Novato, CA 94949, US
 University College London; Gower Street, London WC1E 6BT, GB
 ST. JUDE CHILDREN'S RESEARCH HOSPITAL; 262 Danny Thomas Place, Memphis, TN 38105-3678, US
 (74) Baiba KRAVALE, Patentu birojs "ALFA-PATENTS", SIA; Ēvalda Valtera iela 46 - 65, Rīga, LV-1021, LV
 (54) AAV VEKTORI, KAS IETVER GĒNU KODĒJOŠO FAKTORU VIII
 (92) EU/1/22/1668, 25.08.2022
 (93) EU/1/22/1668, 25.08.2022
 (94) 25.08.2037
 (95) Valoktokogēna roksaparoveks (ROCTAVIAN)
 (96) 14771729.2, 10.09.2014
 (97) EP 3044231, 05.08.2020

Noraidītie papildu aizsardzības sertifikātu pieteikumi

(Eiropas Parlamenta un Padomes regulas (EK) Nr. 469/2009 (06.05.2009) par papildu aizsardzības sertifikātu zālēm 11. panta otrā daļa; un Eiropas Parlamenta un Padomes regulas (EK) Nr. 1610/96 (23.07.1996) par papildu aizsardzības sertifikāta ieviešanu attiecībā uz augu aizsardzības līdzekļiem 11. panta otrā daļa). Pieteikuma numurā "z" nozīmē zāles un "a" – augu aizsardzības līdzekli.

(21) **C/LV2014/0028/z** (22) **07.08.2014**
 (71) Università Degli Studi di Cagliari; via Università n. 40, 09124 Cagliari, IT
 Université de Montpellier; 163 Auguste Broussonnet, 34090 Montpellier, FR
 Idenix Pharmaceuticals LLC; 320 Bent Street, Floor 4, Cambridge, MA 02141, US
 CENTRE NATIONAL DE LA RECHERCHE SCIENTIFIQUE (CNRS); 3, rue Michel-Ange, 75794 Paris Cedex 16, FR
 (54) MODIFICĒTAS 2' UN 3'-NUKLEOZĪDA PRIEKŠTEČZĀLES FLAVIVĪRUSU INFEKCIJU ĀRSTĒŠANAI
 (92) EU/1/13/894, 16.01.2014
 (93) EU/1/13/894, 16.01.2014
 (97) EP 1523489, 12.03.2014

Pieteikumi papildu aizsardzības sertifikātu pediatrikajiem termiņa pagarinājumiem

(Eiropas Parlamenta un Padomes regulas (EK) Nr. 469/2009 (06.05.2009) par papildu aizsardzības sertifikātu zālēm 9. panta otrās daļas f) punkts un trešā daļa). Pieteikuma numurā "z" nozīmē zāles.

- | | |
|--|------------------------|
| (21) C/LV2017/0044/z | (22) 17.04.2023 |
| (71) Regeneron Pharmaceuticals, Inc.; 777 Old Saw Mill River Road, Tarrytown, NY 10591, US | |
| (74) Baiba KRAVALE, Patentu birojs "ALFA-PATENTS", SIA; Vīrānes iela 2, Rīga, LV-1073, LV | |
| (54) AUGSTAS AFINITĀTES CILVĒKA ANTIVIELAS PRET IL-4 RECEPTORU | |
| (92) EU/1/17/1229, | 28.09.2017 |
| (93) EU/1/17/1229, | 28.09.2017 |
| (95) Dupilumabs (DUPIXENT) | |
| (96) 09744292.5, | 27.10.2009 |
| (97) EP 2356151, | 10.04.2013 |

- | | |
|--|------------------------|
| (21) CLV20220040 | (22) 13.04.2023 |
| (71) Bristol-Myers Squibb Company; Route 206 and Province Line Road, Princeton, NJ 08543, US | |
| (74) Jevgeņija GAINUTDINOVA, METIDA, SIA; Miera iela 12 - 1, Rīga, LV-1001, LV | |
| (54) CILVĒKA ANTIVIELU, KAS SAISTĀS AR LIMFOCĪTU AKTIVĀCIJAS ĢĒNU 3 (LAG-3), OPTIMIZĀCIJA UN TO PIELIETOJUMI | |
| (92) EU/1/22/1679/001, | 16.09.2022 |
| (93) EU/1/22/1679/001, | 16.09.2022 |
| (95) Relatlimabs (OPDUALAG) | |
| (96) 13737946.7, | 02.07.2013 |
| (97) EP 2867258, | 28.06.2017 |

Papildu aizsardzības sertifikātu pediatrikajiem termiņa pagarinājumi

(Eiropas Parlamenta un Padomes regulas (EK) Nr. 469/2009 (06.05.2009) par papildu aizsardzības sertifikātu zālēm 11. panta pirmā un trešā daļa). Sertifikāta numurā "z" nozīmē zāles.

- | | |
|--|------------------------|
| (21) C/LV2015/0039/z | (22) 20.12.2022 |
| (73) MERCK SHARP & DOHME LLC; 126 East Lincoln Avenue, Rahway, New Jersey, 07065, US | |
| (74) Aija LĀCE, PĒTERSONA PATENTS - AAA LAW, SIA; Citadeles iela 12, Rīga, LV-1010, LV | |
| (54) OPTIMIZĒTA HPV 45 L 1 IZTEIKŠANA RAUGĀ | |
| (92) EU/1/15/1007/001-003, | 12.06.2015 |
| (93) EU/1/15/1007/001-003, | 12.06.2015 |
| (94) 24.03.2030 | |
| (95) HPV 45 L1 proteīns (GARDASIL 9) | |
| (96) 04788982.9, | 24.09.2004 |
| (97) EP 1673106, | 01.07.2009 |

- | | |
|--|------------------------|
| (21) C/LV2015/0040/z | (22) 20.12.2022 |
| (71) MERCK SHARP & DOHME LLC; 126 East Lincoln Avenue, Rahway, New Jersey, 07065, US | |
| (74) Aija LĀCE, PĒTERSONA PATENTS - AAA LAW, SIA; Citadeles iela 12, Rīga, LV-1010, LV | |
| (54) UZLABOTA HPV 58 L1 EKSPRESIJA RAUGĀ | |
| (92) EU/1/15/1007/001-003, | 12.06.2015 |
| (93) EU/1/15/1007/001-003, | 12.06.2015 |
| (94) 10.05.2030 | |
| (95) HPV 58 L1 proteīns (GARDASIL 9) | |
| (96) 04810619.9, | 10.11.2004 |
| (97) EP 1687329, | 23.12.2009 |

- | | |
|--|------------------------|
| (21) C/LV2016/0021/z | (22) 23.03.2023 |
| (71) Amgen Inc.; One Amgen Center Drive, Thousand Oaks, CA 91320-1799, US | |
| (74) Aija LĀCE, PĒTERSONA PATENTS - AAA LAW, SIA; Citadeles iela 12, Rīga, LV-1010, LV | |
| (54) ANTIGĒNU SAISTOŠI PROTEĪNI PIE PROPROTEĪNU KONVERTĀZES SUBTILIZĪNA KEKSĪNA TIPA 9 (PCSK9) | |
| (92) EU/1/15/1016, | 21.07.2015 |
| (93) EU/1/15/1016, | 21.07.2015 |
| (94) 21.01.2031 | |
| (95) Evolokumabs (REPATHA) | |
| (96) 08798550.3, | 22.08.2008 |
| (97) EP 2215124, | 24.02.2016 |

(71) Pieteicējs (72) Izgudrotājs (73) Īpašnieks	(21) Pieteikuma numurs	(51) Klase	(71) Pieteicējs (72) Izgudrotājs (73) Īpašnieks	(21) Pieteikuma numurs	(51) Klase
H			PANOVA Natalia	LVP2022000012	B64D 1/08
HUSEV Oleksandr	LVP2021000104	H02J 50/12	-	-	B64G 1/00
-	-	H02J 1/10	-	-	B64G 1/14
			-	-	B64G 1/24
I			PAVLOVS Sergejs	LVP2021000063	F27B 3/08
IRBE Mārtiņš	LVP2020000092	F03D 5/06	-	-	F27B 1/20
			PRANSKUS Pāvels	LVP2021000044	F15B 1/26
			-	-	F15B 1/033
			-	-	F15B 15/00
J			PROZUMENTS Aleksejs	P-19-81	E04C 2/14
JAKOVIČS Andris	LVP2021000063	F27B 3/08	PUTRĀMS Jānis	LVP2021000055	G01H 9/00
-	-	F27B 1/20	-	-	F03D 17/00
JCDECAUX SA	LVP2021000103	H04N 19/102			
K			R		
KADAKOVSKIS Jānis	LVP2021000044	F15B 1/26	RADIŅA Līga	LVP2020000096	G01N 3/00
-	-	F15B 1/033	-	-	G01N 17/00
-	-	F15B 15/00	REZEKNES		
KLEPERIS Jānis	LVP2020000058	H05H 13/10	TEHNOLOGIJU		
-	LVP2020000061	H02K 29/08	AKADĒMIJA	LVP2021000074	F16H 37/00
KOŅUHOVA Marina	LVP2021000044	F15B 1/26	-	-	F16H 7/12
-	-	F15B 1/033	-	-	F16H 9/18
-	-	F15B 15/00	RĪGAS TEHNISKĀ		
KOVALS Edgars	LVP2020000092	F03D 5/06	UNIVERSITĀTE	P-19-81	E04C 2/14
KOZLOVSKIS Tomass	LVP2020000096	G01N 3/00	-	LVP2020000092	F03D 5/06
-	-	G01N 17/00	-	LVP2020000096	G01N 3/00
KRAVCHENKO Sergey	LVP2022000012	B64D 1/08	-	-	G01N 17/00
-	-	B64G 1/00	-	LVP2021000032	A61L 9/22
-	-	B64G 1/14	-	-	F24F 13/26
-	-	B64G 1/24	-	LVP2021000104	H02J 50/12
KRIŽMANE Maija	P-19-81	E04C 2/14	-	-	H02J 1/10
KUĻEŠOVŠ Nikolajs	LVP2022000012	B64D 1/08	-	LVP2022000012	B64D 1/08
-	-	B64G 1/00	-	-	B64G 1/00
-	-	B64G 1/14	-	-	B64G 1/14
-	-	B64G 1/24	-	-	B64G 1/24
KUZMINA Ilona	LVP2021000041	G01J 1/00	-	LVP2022000096	C12Q 1/68
-	-	G01J 3/02	-	-	G01N 15/02
-	-	G01J 3/28			
-	-	G06T 7/00	S		
-	-	G03B 15/02	SHEVCHENKO Viktor	LVP2021000104	H02J 50/12
			-	-	H02J 1/10
			SOROKINS Hermanis	LVP2022000096	C12Q 1/68
			-	-	G01N 15/02
L			SPĪGULIS Jānis	LVP2021000041	G01J 1/00
LATVIJAS			-	-	G01J 3/02
UNIVERSITĀTE	LVP2021000037	B82Y 30/00	-	-	G01J 3/28
-	-	D01D 1/02	-	-	G06T 7/00
-	-	D01D 5/00	-	-	G03B 15/00
-	-	D01D 10/02	SPRINCE Andīna	LVP2020000096	G01N 3/00
-	LVP2021000041	G01J 1/00	-	-	G01N 17/00
-	-	G01J 3/02	STEPINS Deniss	LVP2021000104	H02J 50/12
-	-	G01J 3/28	-	-	H02J 1/10
-	-	G06T 7/00	STRZELECKI Ryszard	LVP2021000104	H02J 50/12
-	-	G03B 15/02	-	-	H02J 1/10
-	LVP2021000063	F27B 3/08			
-	-	F27B 1/20			
LATVIJAS			Š		
UNIVERSITĀTES			ŠESTAKOVŠ Vladimirs	LVP2022000012	B64D 1/08
CIETVIELU			-	-	B64G 1/00
FIZIKAS INSTITŪTS	LVP2020000061	H02K 29/08	-	-	B64G 1/14
LATVO, AS	LVP2021000063	F27B 3/08	-	-	B64G 1/24
-	-	F27B 1/20			
LESNIČENOKS Pēteris	LVP2020000058	H05H 13/10	T		
LVP2020000061	LVP2020000061	H02K 29/08	TIMOFEJEVS Romans	LVP2021000063	F27B 3/08
LĪDAKA Ivars	LVP2020000060	F16H 55/32	-	-	F27B 1/20
			TIPĀNS Igors	LVP2020000092	F03D 5/06
N			V		
NĒMCEVS Vladimirs	LVP2020000058	H05H 13/10	VAITKUS Rims	LVP2020000058	H05H 13/10
LVP2020000061	LVP2020000061	H02K 29/08	-	LVP2020000061	H02K 29/08
NIKUĻŠINS Sergejs	LVP2022000096	C12Q 1/68	VENTSPILS		
-	-	G01N 15/02	AUGSTSKOLA	LVP2021000044	F15B 1/26
			-	-	F15B 1/033
			-	-	F15B 15/00
O			VĪBA Jānis	LVP2020000092	F03D 5/06
ORLOVA Svetlana	LVP2021000044	F15B 1/26	VITER Roman	LVP2021000037	B82Y 30/00
-	-	F15B 1/033	-	-	D01D 1/02
-	-	F15B 15/00	-	-	D01D 5/00
OŠIŅA Ilze	LVP2021000041	G01J 1/00	-	-	D01D 10/02
-	-	G01J 3/02	VUTUKURU		
-	-	G01J 3/28	Shravan Koundinya	LVP2020000092	F03D 5/06
-	-	G06T 7/00			
-	-	G03B 15/02			
			Z		
P			ZAĶIS Jānis	LVP2021000104	H02J 50/12
PACEJS Antons	LVP2021000074	F16H 37/00	-	-	H02J 1/10
-	-	F16H 7/12			
-	-	F16H 9/18			
PAKHALIUK Bohdan	LVP2021000104	H02J 50/12			
-	-	H02J 1/10			
PAKRASŅIŅŠ Leonīds	LVP2020000096	G01N 3/00			
-	-	G01N 17/00			

Izgudrojumu pieteikumu un patentu numuru rādītājs

(21) Pieteikuma numurs	(11) Publikācijas vai patenta numurs	(51) Klase	(21) Pieteikuma numurs	(11) Publikācijas vai patenta numurs	(51) Klase
Izgudrojumu pieteikumu publikācijas			Izgudrojumu patentu publikācijas		
LVP2021000072	15740	C02F 3/06	P-19-81	15579	E04C 2/14
LVP2021000073	15741	C09K 17/00	LVP2020000058	15625	H05H 13/10
LVP2021000075	15736	A47J 19/06	LVP2020000060	15622	F16H 55/32
-	-	A23N 1/00	LVP2020000061	15624	H02K 29/08
-	-	G07F 13/00	LVP2020000092	15648	F03D 5/06
LVP2021000076	15737	B01D 27/08	LVP2020000096	15659	G01N 3/00
-	-	B23P 15/00	-	-	G01N 17/00
-	-	B21C 47/00	LVP2021000032	15694	A61L 9/22
LVP2021000078	15744	G06K 11/00	-	-	F24F 13/26
-	-	G06F 3/01	LVP2021000037	15695	B82Y 30/00
-	-	A41D 1/00	-	-	D01D 1/02
LVP2021000079	15742	C12M 1/06	-	-	D01D 5/00
LVP2021000081	15735	A23J 1/12	-	-	D01D 10/02
LVP2021000082	15739	C02F 1/38	LVP2021000041	15705	G01J 1/00
LVP2021000084	15743	C23C 14/35	-	-	G01J 3/02
-	-	C23C 14/06	-	-	G01J 3/28
-	-	C23C 14/08	-	-	G06T 7/00
-	-	B01J 23/889	-	-	G03B 15/02
LVP2021000088	15738	B64C 3/10	LVP2021000044	15714	F15B 1/26
-	-	B64C 3/14	-	-	F15B 1/033
LVP2022000047	15746	H04B 10/00	-	-	F15B 15/00
LVP2023000009	15745	H02J 50/40	LVP2021000055	15721	G01H 9/00
-	-	G06K 19/07	-	-	F03D 17/00
			LVP2021000063	15732	F27B 3/08
			-	-	F27B 1/20
			LVP2021000069	15728	E04B 1/16
			-	-	E04B 1/19
			-	-	E04C 2/06
			LVP2021000074	15703	F16H 37/00
			-	-	F16H 7/12
			-	-	F16H 9/18
			LVP2021000103	15662	H04N 19/102
			LVP2021000104	15706	H02J 50/12
			-	-	H02J 1/10
			LVP2022000012	15679	B64D 1/08
			-	-	B64G 1/00
			-	-	B64G 1/14
			-	-	B64G 1/24
			LVP2022000096	15712	C12Q 1/68
			-	-	G01N 15/02

Reģistrētās preču zīmes

Publikācijas par reģistrētajām preču zīmēm sakārtotas to reģistrācijas numuru secībā. Katra publikācija satur visus datus, kas reģistrācijas brīdī iekļauti Preču zīmju reģistra ziņās.

Preču zīmes reģistrācija ir spēkā 10 gadus no pieteikuma datuma, ja tā netiek pirms šā termiņa izslēgta no Preču zīmju reģistra sakarā ar preču zīmes īpašnieka atteikšanos no reģistrācijas, atzīta par spēkā neesošu vai atcelta (Preču zīmju likuma 45. panta pirmā daļa). Ar dienu, kad publicēts oficiālais paziņojums par preču zīmes reģistrāciju (datums, kas norādīts katras lappuses augšmalā), stājas spēkā preču zīmes īpašnieka izņēmuma tiesības pret citām personām (Preču zīmju likuma 17. pants).

Ar publikācijas dienu iestājas arī iebildumu periods. Ieinteresētās personas, samaksājot attiecīgu maksu, triju mēnešu laikā no šīs dienas var iesniegt Rūpnieciskā īpašuma apelācijas padomei iebilduma iesniegumu pret preču zīmes reģistrāciju.

Starptautiski pieņemtie kodi (INID kodi), kas izmantoti preču zīmju datu identificēšanai:

- (111) Reģistrācijas numurs
Registration number
- (116) Reģistrācijas atjaunojuma numurs, ja tas atšķiras no sākotnējā reģistrācijas numura
Renewal number where different from initial registration number
- (141) Reģistrācijas darbības pārtraukšanas datums
Date of the termination of the registration
- (151) Reģistrācijas datums
Registration date
- (210) Pieteikuma numurs
Application number
- (220) Pieteikuma datums
Filing date of the application
- (230) Izstādes prioritātes dati
Exhibition priority data
- (300) Konvencijas prioritātes dati: pieteikuma numurs, pieteikuma datums, valsts kods
Convention priority data: application number, filing date, code of country
- (350) Senioritātes dati (attiecināmi uz Latviju): reģistrācijas numurs, reģistrācijas datums
Seniority data (in relation to Latvia): registration number, registration date
- (399) Ziņas par pārreģistrēto dokumentu, kas bija spēkā PSRS (pārreģistrētajām zīmēm)
Data relating to the registration previously in force in SU (for re-registered marks)
- (511) Preču un pakalpojumu starptautiskās klasifikācijas (Nicas klasifikācijas) indeksi; preču un/vai pakalpojumu saraksts
Indication of the International Classification of Goods and Services (Nice Classification); list of goods and/or services
- (526) Zīmes elementi, kas izslēgti no aizsardzības (disklamācija)
Elements excluded from protection (disclaimer)
- (531) Zīmju figurālo elementu starptautiskās klasifikācijas (Vīnes klasifikācijas – CFE) indeksi
Indication of the International Classification of the Figurative Elements of Marks (Vienna Classification – CFE)
- (540) Zīmes attēls
Reproduction of the mark
- (550) Zīmes veids
Indication relating to the nature or kind of mark
- (551) Norāde, ka šī zīme ir kolektīvā vai sertifikācijas zīme
Indication that mark is collective mark or a certification mark
- (571) Zīmes apraksts
Description of mark
- (580) Reģistrācijas grozījumu ieraksta datums (īpašumtiesību pāreja, grozījumi vārdos, nosaukumos vai adresēs, reģistrācijas darbības pārtraukšana u.tml.)
Date of recording of a transaction in respect of the registration (change in ownership, change in name or address, termination of protection, etc.)
- (591) Norāde par zīmes aizsardzību krāsās
Indication concerning colours claimed

- (600) Juridiski saistītu pieteikumu dati, piemēram, dati par bij. PSRS pieteikumu, uz kuru saskaņā ar LR Ministru Padomes 1992. gada 28. februāra lēmumu Nr. 72 pamatots Latvijas pieteikums, vai Eiropas Savienības preču zīmes pieteikumu
References to legally related applications, e.g., data of the SU application, on which LV application is based according to the provisions of the Decision of the Council of Ministers of the Republic of Latvia No. 72, adopted on February 28, 1992, or a European Union Trade Mark application
- (641) Sākotnējā pieteikuma dati (sadalīta pieteikuma gadījumā)
Initial application data (in case of divided application)
- (646) Sākotnējās reģistrācijas dati (sadalītas reģistrācijas gadījumā)
Initial registration data (in case of divided registration)
- (732) Zīmes īpašnieks, adrese, valsts kods
Name and address of the owner of the mark, code of country
- (740) Patentpilnvarnieks vai cits pārstāvis, adrese
Patent attorney or other representative, address
- (791) Licenciāts, adrese, valsts kods
Name and address of the licensee, code of country
- (881) Nacionālās reģistrācijas, kas aizstāta ar starptautisko reģistrāciju, numurs un datums
Number and date of the national registration replaced by an international registration
- (885) Starptautiskās reģistrācijas, kas pārveidota par nacionālo reģistrāciju, numurs un datums
Number and date of the international registration transformed into a national registration

- (111) **Reģ. Nr.** M 78 597 (151) **Reģ. dat.** 20.05.2023
(210) **Pieteik. Nr.** M-22-696 (220) **Pieteik. dat.** 08.09.2022
(531) **CFE ind.** 5.5.20; 5.5.21; 27.5.10; 27.5.15; 29.1.12



- (550) **Figurāla zīme**
<https://databases.lrpv.gov.lv/trademark/M-22-696>
- (591) **Krāsu salikums** zils, melns
- (732) **Īpašn.** Romāns SERGEJEVS; Ulbrokas iela 12 k-1 - 49, Rīga, LV-1021, Latvija (LV)
- (511) **35** ziedu un augu vairumtirdzniecība

- (111) **Reģ. Nr.** M 78 598 (151) **Reģ. dat.** 20.05.2023
 (210) **Pieteik. Nr.** M-22-881 (220) **Pieteik. dat.** 10.11.2022
 (531) **CFE ind.** 26.1.6; 26.4.5; 26.4.12; 26.4.22; 26.11.1; 27.5.9; 27.5.24



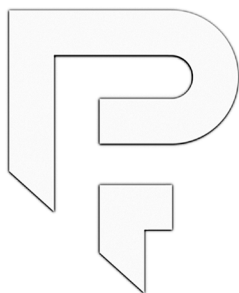
- (550) **Figurāla zīme**
<https://databases.lrpv.gov.lv/trademark/M-22-881>
 (732) **Īpašn.** MMERCE, SIA; Ikšķiles iela 5 - 33, Rīga, LV-1057, Latvija (LV)
 (740) **Pārstāvis** Marina DERVU; Kurzemes prospekts 30 - 25, Rīga, LV-1067, Latvija (LV)
 (511) **8** galda naži, dakšiņas un karotes
21 mājsaimniecības un virtuves piederumi, ierīces, tilpnes un trauki

- (111) **Reģ. Nr.** M 78 599 (151) **Reģ. dat.** 20.05.2023
 (210) **Pieteik. Nr.** M-22-1038 (220) **Pieteik. dat.** 19.12.2022
 (531) **CFE ind.** 3.7.7; 5.3.16; 24.1.5; 25.1.25; 27.5.10; 29.1.15



- (550) **Figurāla zīme**
<https://databases.lrpv.gov.lv/trademark/M-22-1038>
 (591) **Krāsu salikums** violets, rozā, zaļš, gaiši zaļš, melns, balts
 (732) **Īpašn.** LIVONIA, SIA; Lāču iela 10, Cēsis, Cēsu nov., LV-4101, Latvija (LV)
 (511) **33** alkoholiskie dzērieni, izņemot alu

- (111) **Reģ. Nr.** M 78 600 (151) **Reģ. dat.** 20.05.2023
 (210) **Pieteik. Nr.** M-22-1062 (220) **Pieteik. dat.** 28.12.2022
 (531) **CFE ind.** 26.3.23; 27.1.1; 27.5.1



- (550) **Figurāla zīme**
<https://databases.lrpv.gov.lv/trademark/M-22-1062>

- (732) **Īpašn.** Deniss AKINFIJEVS; Zilupes iela 29 - 21, Rīga, LV-1019, Latvija (LV)

- (511) **11** ūdensapgādes un sanitārtehniskās ierīces, iekārtas un aparāti; pārvietojamas sanitārtehniskās kabīnes, to sastāvdaļas un piederumi; pārvietojamas tualetes kabīnes, to sastāvdaļas un piederumi; pārvietojamas dušas kabīnes, to sastāvdaļas un piederumi; sterilās telpas (sanitārtehniskās iekārtas); vannu sanitārtehniskās ierīces; klozetpodi; tualetes podi; tualetes podu sēdriņķi; tualetes podu ūdens tvertnes; ūdens noskalošanas ierīces tualetes podiem; dušas; duškabīnes; izlietnes (sanitārtehniskā aprīkojuma daļas); izlietnes; pisuāri (sanitārās iekārtas); ūdens krāni; jaucējkrāni ūdens caurulēm; ūdens sadales iekārtas; cauruļvadu aizbīdņi (krāni); caurules (sanitāro iekārtu daļas); karstā ūdens apgādes un apkures katlu sistēmu caurules; regulēšanas un drošības piederumi ūdens padeves iekārtām; ūdens piegādes ierīces; sanitārtehnisko ierīču, iekārtu un aparātu daļas un piederumi no plastmasas
17 elastīgas nemetāliskas caurules; nemetāliskas uznavas caurulēm; nemetāliski cauruļvadu savienojumi; plastmasu pusfabrikāti; nemetāliska armatūra lokanām caurulēm; nemetāliska armatūra cietām caurulēm
19 nemetāliskas jumta notekcaurules; nemetāliski lūku vāki; nemetāliskas notekcaurules; nemetāliskas ūdensvada caurules; nemetāliski cauruļu atzari; nemetāliskas lējumu veidnes; pārvietojamas nemetāliskas būves; nemetāliski lējumi būvniecībai; nemetāliskas cietas caurules būvniecībai; nemetāliskas pārgērbšanās kabīnes; nemetāliskas drenāžas caurules; nemetāliskas spiedvadu caurules; nemetāliskas ielu notekas; nemetāliski būvmateriāli
20 nemetāliski konteineri uzglabāšanai un transportam; nemetāliskas tvertnes; noņemami izlietņu pārklāji; tvertnes, izņemot metāla tvertnes un mūrētas tvertnes; ūdensvada cauruļu vārsti no plastmasas; nemetāliski rokturi; nemetāliski aizbīdņi durvīm; nemetāliski vannu drošības stieņi un rokturi; nemetāliski cauruļu stiprinājumi; nemetāliski logu aizslēgi; nemetāliski durvju aizslēgi; neelektriski durvju aizvēršanas mehānismi, kas nav no metāla; neelektriski durvju atvēršanas mehānismi, kas nav no metāla; neelektriski logu atvēršanas mehānismi, kas nav no metāla; neelektriski logu aizvēršanas mehānismi, kas nav no metāla
37 sanitārtehniskie pakalpojumi

- (111) **Reģ. Nr.** M 78 601 (151) **Reģ. dat.** 20.05.2023
 (210) **Pieteik. Nr.** M-23-6 (220) **Pieteik. dat.** 03.01.2023
 (531) **CFE ind.** 26.1.3; 26.1.18; 27.5.1; 27.5.15; 27.5.24



- (550) **Figurāla zīme**
<https://databases.lrpv.gov.lv/trademark/M-23-6>
 (732) **Īpašn.** BV SERVISS, SIA; Vecupes iela 10, Carnikava, Carnikavas pag., Ādažu nov., LV-2163, Latvija (LV)
 (511) **43** restorānu pakalpojumi, piedāvājot ēdienu līdzņemšanai; restorānu pakalpojumi; pašapkalpošanās restorānu pakalpojumi; apgāde ar dzērieniem; apgāde ar uzturu; viesu izmitināšana; japāņu restorānu (washoku) pakalpojumi; japāņu nūdeļu (udon un soba) restorānu

pakalpojumi; ēdienu sagatavošana un piegāde pēc pasūtījuma; veco ļaužu pansionātu pakalpojumi; kafejnīcu pakalpojumi; kafetēriju pakalpojumi; ēdņīcu pakalpojumi; tīrīšanas pakalpojumi; tūristu mītnu pakalpojumi; kempingu pakalpojumu nodrošināšana; uzskodu būru pakalpojumi; būru pakalpojumi; sanāksmju telpu iznomāšana; virtuves iekārtu iznomāšana; tēlu iznomāšana; ēdienu dekorēšana; kūku dekorēšana; informācijas un padomu sniegšana par ēdiena gatavošanu; personisko šefpavāru pakalpojumi; ūdenspīpju būru pakalpojumi; recenziju rakstīšana par ēdieniem (informācijas nodrošināšana par ēdieniem un dzērieniem)

(111) **Reģ. Nr.** M 78 602
(210) **Pieteik. Nr.** M-23-8

(151) **Reģ. dat.** 20.05.2023
(220) **Pieteik. dat.** 05.01.2023

RIGA PORT

- (550) **Vārdiska zīme**
(732) **Īpašn.** RĪGAS BRĪVOSTAS PĀRVALDE; Kalpaka bulvāris 12, Rīga, LV-1010, Latvija (LV)
(740) **Pārstāvis** Aleksejs VALLE; Lielirbes iela 17A - 8, Rīga, LV-1046, Latvija (LV)
(511) **16** papīrs un kartons; iespaidprodukcija; fotogrāfijas; rakstāmlietas un biroja piederumi; mācību un uzskates līdzekļi (izņemot aparatūru); brošūras; plakāti; skrejlapas; uzlīmes (kancelejas preces); kalendāri; albumi; bloknoti
21 izstrādājumi no stikla, porcelāna, fajansa un keramikas; krūzes; kausi (dzērienu trauki); pudeles; termosi; tases
25 apģērbi; apavi; galvassegas
35 reklāma; mārketinga pakalpojumi; potenciālo klientu piesaistes pakalpojumi; preču un pakalpojumu noieta veicināšana; darījumu vadīšana; uzņēmējdarbības organizēšana
36 nekustamā īpašuma lietas; nekustamā īpašuma pārvaldība; darījumi ar nekustamo īpašumu; transportlīdzekļu finansiālā novērtēšana; transportlīdzekļu remonta izmaksu finansiālā novērtēšana; maksājumu iekasēšana par precēm un pakalpojumiem; nomas un īres maksas iekasēšana; finanšu plānošana; finanšu starpniecības pakalpojumi mūitai; investīciju piesaiste un organizēšana
37 būvju, ceļu, tiltu, dambju vai pārvades līniju būvniecība un nojaukšana; infrastruktūras veidošana, būvniecība un attīstīšana; būvkonstrukciju remonts un uzturēšana; kuģu apkope un remonts
39 transporta infrastruktūras objektu darbības nodrošināšana; ostu apkalpošana, to skaitā loču un ūdenslīdzekļu pakalpojumi; glābšanas operāciju nodrošināšana (transporta); maršrutu plānošana (navigācijas pakalpojumi); preču kravu pārvadājumi; preču kravu apstrāde; jūras pārvadājumi un starpniecība, kas saistīta ar jūras pārvadājumiem; kuģu fraktēšana un iznomāšana; transporta pakalpojumi, kravu iekraušana un izkraušana; preču nosūtīšana; noliktavu pakalpojumi; preču uzglabāšana; preču piegāde; ceļojumu organizēšana
41 izglītība; apmācība; sporta un kultūras pasākumu rīkošana
42 izpēte un konsultāciju sniegšana vides aizsardzības jomā; pilsētplānošana; teritorijas plānošana
43 apgāde ar uzturu un dzērieniem; viesu izmitināšana
45 apsardzes, glābšanas, drošības un uzraudzības pakalpojumi; juridiskie pakalpojumi

(111) **Reģ. Nr.** M 78 603
(210) **Pieteik. Nr.** M-23-9

(151) **Reģ. dat.** 20.05.2023
(220) **Pieteik. dat.** 05.01.2023

RĪGAS OSTA

- (550) **Vārdiska zīme**
(732) **Īpašn.** RĪGAS BRĪVOSTAS PĀRVALDE; Kalpaka bulvāris 12, Rīga, LV-1010, Latvija (LV)
(740) **Pārstāvis** Aleksejs VALLE; Lielirbes iela 17A - 8, Rīga, LV-1046, Latvija (LV)
(511) **16** papīrs un kartons; iespaidprodukcija; fotogrāfijas; rakstāmlietas un biroja piederumi; mācību un uzskates līdzekļi (izņemot aparatūru); brošūras; plakāti; skrejlapas; uzlīmes (kancelejas preces); kalendāri; albumi; bloknoti
21 izstrādājumi no stikla, porcelāna, fajansa un keramikas; krūzes; kausi (dzērienu trauki); pudeles; termosi; tases
25 apģērbi; apavi; galvassegas
35 reklāma; mārketinga pakalpojumi; potenciālo klientu piesaistes pakalpojumi; preču un pakalpojumu noieta veicināšana; darījumu vadīšana; uzņēmējdarbības organizēšana
36 nekustamā īpašuma lietas; nekustamā īpašuma pārvaldība; darījumi ar nekustamo īpašumu; transportlīdzekļu finansiālā novērtēšana; transportlīdzekļu remonta izmaksu finansiālā novērtēšana; maksājumu iekasēšana par precēm un pakalpojumiem; nomas un īres maksas iekasēšana; finanšu plānošana; finanšu starpniecības pakalpojumi mūitai; investīciju piesaiste un organizēšana
37 būvju, ceļu, tiltu, dambju vai pārvades līniju būvniecība un nojaukšana; infrastruktūras veidošana, būvniecība un attīstīšana; būvkonstrukciju remonts un uzturēšana; kuģu apkope un remonts
39 transporta infrastruktūras objektu darbības nodrošināšana; ostu apkalpošana, to skaitā loču un ūdenslīdzekļu pakalpojumi; glābšanas operāciju nodrošināšana (transporta); maršrutu plānošana (navigācijas pakalpojumi); preču kravu pārvadājumi; preču kravu apstrāde; jūras pārvadājumi un starpniecība, kas saistīta ar jūras pārvadājumiem; kuģu fraktēšana un iznomāšana; transporta pakalpojumi, kravu iekraušana un izkraušana; preču nosūtīšana; noliktavu pakalpojumi; preču uzglabāšana; preču piegāde; ceļojumu organizēšana
41 izglītība; apmācība; sporta un kultūras pasākumu rīkošana
42 izpēte un konsultāciju sniegšana vides aizsardzības jomā; pilsētplānošana; teritorijas plānošana
43 apgāde ar uzturu un dzērieniem; viesu izmitināšana
45 apsardzes, glābšanas, drošības un uzraudzības pakalpojumi; juridiskie pakalpojumi

(111) **Reģ. Nr.** M 78 604
(210) **Pieteik. Nr.** M-23-10

(151) **Reģ. dat.** 20.05.2023
(220) **Pieteik. dat.** 05.01.2023

FREEPORT OF RIGA AUTHORITY

- (550) **Vārdiska zīme**
(732) **Īpašn.** RĪGAS BRĪVOSTAS PĀRVALDE; Kalpaka bulvāris 12, Rīga, LV-1010, Latvija (LV)
(740) **Pārstāvis** Aleksejs VALLE; Lielirbes iela 17A - 8, Rīga, LV-1046, Latvija (LV)
(511) **16** papīrs un kartons; iespaidprodukcija; fotogrāfijas; rakstāmlietas un biroja piederumi; mācību un uzskates līdzekļi (izņemot aparatūru); brošūras; plakāti; skrejlapas; uzlīmes (kancelejas preces); kalendāri; albumi; bloknoti
21 izstrādājumi no stikla, porcelāna, fajansa un keramikas; krūzes; kausi (dzērienu trauki); pudeles; termosi; tases
25 apģērbi; apavi; galvassegas
35 reklāma; mārketinga pakalpojumi; potenciālo klientu piesaistes pakalpojumi; preču un pakalpojumu noieta veicināšana; darījumu vadīšana; uzņēmējdarbības organizēšana

- 36** nekustamā īpašuma lietas; nekustamā īpašuma pārvaldība; darījumi ar nekustamo īpašumu; transportlīdzekļu finansiālā novērtēšana; transportlīdzekļu remonta izmaksu finansiālā novērtēšana; maksājumu iekasēšana par precēm un pakalpojumiem; nomas un īres maksas iekasēšana; finanšu plānošana; finanšu starpniecības pakalpojumi mūitai; investīciju piesaiste un organizēšana
- 37** būvju, ceļu, tiltu, dambju vai pārvades līniju būvniecība un nojaukšana; infrastruktūras veidošana, būvniecība un attīstīšana; būvkonstrukciju remonts un uzturēšana; kuģu apkope un remonts
- 39** transporta infrastruktūras objektu darbības nodrošināšana; ostu apkalpošana, to skaitā loču un ūdenslīdzēju pakalpojumi; glābšanas operāciju nodrošināšana (transports); maršrutu plānošana (navigācijas pakalpojumi); preču kravu pārvadājumi; preču kravu apstrāde; jūras pārvadājumi un starpniecība, kas saistīta ar jūras pārvadājumiem; kuģu fraktēšana un iznomāšana; transporta pakalpojumi, kravu iekraušana un izkraušana; preču nosūtīšana; noliktavu pakalpojumi; preču uzglabāšana; preču piegāde; ceļojumu organizēšana
- 41** izglītība; apmācība; sporta un kultūras pasākumu rīkošana
- 42** izpēte un konsultāciju sniegšana vides aizsardzības jomā; pilsētplānošana; teritorijas plānošana
- 43** apgāde ar uzturu un dzērieniem; viesu izmitināšana
- 45** apsardzes, glābšanas, drošības un uzraudzības pakalpojumi; juridiskie pakalpojumi

(111) **Reģ. Nr.** M 78 605 (151) **Reģ. dat.** 20.05.2023
(210) **Pieteik. Nr.** M-23-11 (220) **Pieteik. dat.** 05.01.2023

RĪGAS BRĪVOSTAS PĀRVALDE

- (550) **Vārdiska zīme**
(732) **Īpašn.** RĪGAS BRĪVOSTAS PĀRVALDE; Kalpaka bulvāris 12, Rīga, LV-1010, Latvija (LV)
- (740) **Pārstāvis** Aleksejs VALLE; Lielirbes iela 17A - 8, Rīga, LV-1046, Latvija (LV)
- (511) **16** papīrs un kartons; iespaidprodukcija; fotogrāfijas; rakstāmlietas un biroja piederumi; mācību un uzskates līdzekļi (izņemot aparāturu); brošūras; plakāti; skrejlapas; uzlīmes (kancelejas preces); kalendāri; albumi; bloknoti
- 21** izstrādājumi no stikla, porcelāna, fajansa un keramikas; krūzes; kausi (dzērienu trauki); pudeles; termosi; tases
- 25** apģērbi; apavi; galvassegas
- 35** reklāma; mārketinga pakalpojumi; potenciālo klientu piesaistes pakalpojumi; preču un pakalpojumu noieta veicināšana; darījumu vadīšana; uzņēmējdarbības organizēšana
- 36** nekustamā īpašuma lietas; nekustamā īpašuma pārvaldība; darījumi ar nekustamo īpašumu; transportlīdzekļu finansiālā novērtēšana; transportlīdzekļu remonta izmaksu finansiālā novērtēšana; maksājumu iekasēšana par precēm un pakalpojumiem; nomas un īres maksas iekasēšana; finanšu plānošana; finanšu starpniecības pakalpojumi mūitai; investīciju piesaiste un organizēšana
- 37** būvju, ceļu, tiltu, dambju vai pārvades līniju būvniecība un nojaukšana; infrastruktūras veidošana, būvniecība un attīstīšana; būvkonstrukciju remonts un uzturēšana; kuģu apkope un remonts
- 39** transporta infrastruktūras objektu darbības nodrošināšana; ostu apkalpošana, to skaitā loču un ūdenslīdzēju pakalpojumi; glābšanas operāciju nodrošināšana (transports); maršrutu plānošana (navigācijas pakalpojumi); preču kravu pārvadājumi; preču kravu apstrāde; jūras pārvadājumi

- un starpniecība, kas saistīta ar jūras pārvadājumiem; kuģu fraktēšana un iznomāšana; transporta pakalpojumi, kravu iekraušana un izkraušana; preču nosūtīšana; noliktavu pakalpojumi; preču uzglabāšana; preču piegāde; ceļojumu organizēšana
- 41** izglītība; apmācība; sporta un kultūras pasākumu rīkošana
- 42** izpēte un konsultāciju sniegšana vides aizsardzības jomā; pilsētplānošana; teritorijas plānošana
- 43** apgāde ar uzturu un dzērieniem; viesu izmitināšana
- 45** apsardzes, glābšanas, drošības un uzraudzības pakalpojumi; juridiskie pakalpojumi

(111) **Reģ. Nr.** M 78 606 (151) **Reģ. dat.** 20.05.2023
(210) **Pieteik. Nr.** M-23-35 (220) **Pieteik. dat.** 10.12.2019

CLIPTECH

- (550) **Vārdiska zīme**
(600) Eiropas Savienības preču zīmes 018164443 konversija
(732) **Īpašn.** TOUGH BUILT INDUSTRIES, INC.; 25371 Commercentre Drive, Suite 200, Lake Forest, CA 92630, Amerikas Savienotās Valstis (US)
- (740) **Pārstāvis** Inese LEIMANE, PĒTERSONA PATENTS - AAA LAW; Citadeles iela 12, Rīga, LV-1010, Latvija (LV)
- (511) **8** darbarīku siksnas (turētāji); darbarīku somas, kas pielāgotas piestiprināšanai pie darbarīku jostām
- 18** tukšas darbarīku somiņas
- 20** nemetāliski klipši darbarīku maciņiem un darbarīku somām, kas pielāgotas piestiprināšanai pie darbarīku jostām, kā arī piestiprināšanai pie sienas konstrukcijām uzglabāšanas nolūkiem; nemetāliski stiprinājumi, proti, ātri savienojami un atvienojami klipši

(111) **Reģ. Nr.** M 78 607 (151) **Reģ. dat.** 20.05.2023
(210) **Pieteik. Nr.** M-23-46 (220) **Pieteik. dat.** 13.01.2023

Mežpils

- (550) **Vārdiska zīme**
(732) **Īpašn.** ALDARIS, AS; Tvaika iela 44, Rīga, LV-1005, Latvija (LV)
- (740) **Pārstāvis** Alīna BOGDANOVIČA, Patentu aģentūra "TRIA ROBIT"; Vīlandes iela 5 - 2, Rīga, LV-1010, Latvija (LV)
- (511) **32** alus; bezalkoholiskais alus; bezalkoholiskie dzērieni

(111) **Reģ. Nr.** M 78 608 (151) **Reģ. dat.** 20.05.2023
(210) **Pieteik. Nr.** M-23-63 (220) **Pieteik. dat.** 18.01.2023

BESTCHANGE

- (550) **Vārdiska zīme**
(732) **Īpašn.** AGRETIS SOFTWARE DESIGN LLC; Desk 362, 29th floor, Tameem House Building, Barsha Heights, Dubai, 214950, Apvienotie Arābu Emirāti (AE)
- (740) **Pārstāvis** Alīna BOGDANOVIČA, Patentu aģentūra "TRIA ROBIT"; Vīlandes iela 5 - 2, Rīga, LV-1010, Latvija (LV)
- (511) **9** datoru lietojumprogrammatūra; lejupielādējama datoru programmatūra
- 35** reklāmas, mārketinga, kā arī preču un pakalpojumu noieta veicināšanas pakalpojumi; uzņēmējdarbības informācijas nodrošināšana tīmekļa vietnēs
- 36** finanšu informācijas sniegšana
- 42** nelejupielādējamas programmatūras pagaidu lietošanas nodrošināšana; programmatūra kā pakalpojums (SaaS)

(111) **Reģ. Nr.** M 78 609 (151) **Reģ. dat.** 20.05.2023
(210) **Pieteik. Nr.** M-23-72 (220) **Pieteik. dat.** 20.01.2023
(531) **CFE ind.** 26.1.3; 26.1.20; 27.5.1; 27.5.9; 29.1.12



Labi iet kopā!

- (550) **Figurāla zīme**
<https://databases.lrpv.gov.lv/trademark/M-23-72>
- (591) **Krāsu salikums** sarkans, balts
- (732) **Īpašn.** ORKLA FOODS LATVIJA, SIA; Zvaigžņu iela 1, Spilve, Babītes pag., Mārupes nov., LV-2101, Latvija (LV)
- (740) **Pārstāvis** Mārīte ROMANOSA, Patentu aģentūra "KDK"; Dzērbenes iela 27, Rīga, LV-1006, Latvija (LV)
- (511) **29** apstrādāti augļi, sēnes, dārzeņi, rieksti un pākšaugi, ieskaitot pākšaugu, augļu, dārzeņu un sēņu konservus; marinēti augļi, dārzeņi un sēnes; lietošanai gatavi ēdieni un uzkodas, kas pamatā sastāv no gaļas, zivīm, augļiem, dārzeņiem, pākšaugiem, sēnēm vai siera; lietošanai gatavi produkti, kas pamatā sastāv no jūras velvētēm, un sālās uzkodas, kas pamatā sastāv no jūras velvētēm; augļu salāti, dārzeņu salāti, kartupeļu salāti un pākšaugu salāti; tomātu pasta; siera mērces uz kodu iemērcēšanai; saldēti augļi un dārzeņi; konservēti tomāti; konservēti tomāti savā sulā; tomātu biezenis; gaļa, zivis, mājputnu gaļa un medījumi; gaļas ekstrakti; konservēti, žāvēti (kaltēti) un termiski apstrādāti augļi un dārzeņi; želejas, ievārijumi, kompoti; olas, piens un piena produkti; pārtikas eļļas un tauki; konservēti mārutki; marinēti gurķi; mērces uz kodu iemērcēšanai
- 30** garšvielas, garšvielu mērces; mērces (ēdienu piedevas); salātu mērces; tomātu mērce; lietošanai gatavi ēdieni un to pusfabrikāti, kas pamatā sastāv no labības produktiem; saldētas picas; rīsi, makaroni (pasta) un nūdeles; lietošanai gatavi ēdieni, kas pamatā sastāv no labības produktiem un kuriem pievienota gaļa; maizes izstrādājumi; maize; sviestmaizes; sinepes; etiķis; majonēze; piedevas ēdiena garšas uzlabošanai; konservēti garšaugi (garšvielas); saldējums; sorbets (saldēts deserts); saldēti deserti; kečups; siera mērces
- 32** alus; minerālūdeņi, gāzēti ūdeņi; bezalkoholiskie dzērieni; augļu dzērieni un augļu sulas; dārzeņu sulas; sīrupi un citas sastāvdaļas dzērienu pagatavošanai

(111) **Reģ. Nr.** M 78 610 (151) **Reģ. dat.** 20.05.2023
 (210) **Pieteik. Nr.** M-23-85 (220) **Pieteik. dat.** 21.01.2023

GYROTHERM

- (550) **Vārdiska zīme**
- (732) **Īpašn.** GYROTEX, SIA; Gaigalas iela 23 - 29, Rīga, LV-1016, Latvija (LV)
- (511) **11** apkures iekārtas

(111) **Reģ. Nr.** M 78 611 (151) **Reģ. dat.** 20.05.2023
 (210) **Pieteik. Nr.** M-23-98 (220) **Pieteik. dat.** 24.01.2023
 (531) **CFE ind.** 7.3.11; 26.4.1; 26.4.4; 26.4.5; 26.4.17; 27.5.9; 27.5.15; 27.7.11; 27.7.21; 29.1.13



- (550) **Figurāla zīme**
<https://databases.lrpv.gov.lv/trademark/M-23-98>
- (591) **Krāsu salikums** sarkans, melns, balts
- (732) **Īpašn.** NORSTEN, SIA; Rostokas iela 52 - 36, Rīga, LV-1029, Latvija (LV)
- (511) **19** koka, vidēja blīvuma kokšķiedras plātņu (MDF) un presētu kokskaidu plātņu iekšdurvis

(111) **Reģ. Nr.** M 78 612 (151) **Reģ. dat.** 20.05.2023
 (210) **Pieteik. Nr.** M-23-101 (220) **Pieteik. dat.** 24.01.2023
 (531) **CFE ind.** 3.6.3; 27.5.1; 27.5.8; 27.7.1; 27.7.11; 29.1.12



- (550) **Figurāla zīme**
<https://databases.lrpv.gov.lv/trademark/M-23-101>
- (591) **Krāsu salikums** zaļš, balts
- (732) **Īpašn.** AFRIKA24, UAB; Gedimino pr. 28, Vilnius, LT-01104, Lietuva (LT)
- (740) **Pārstāvis** Jevgeņijs FORTŪNA, "FORAL INTELEKTUĀLĀ ĪPAŠUMA AĢENTŪRA", SIA; Kalēju iela 14 - 7, Rīga, LV-1050, Latvija (LV)
- (511) **35** tiešsaistes mazumtirdzniecības vai vairumtirdzniecības pakalpojumi attiecībā uz veterināriem preparātiem un precēm; tiešsaistes mazumtirdzniecības vai vairumtirdzniecības pakalpojumi attiecībā uz mājdzīvniekiem paredzētām precēm; tiešsaistes mazumtirdzniecības vai vairumtirdzniecības pakalpojumi attiecībā uz dzīvnieku kopšanas līdzekļiem

(111) **Reģ. Nr.** M 78 613 (151) **Reģ. dat.** 20.05.2023
 (210) **Pieteik. Nr.** M-22-861 (220) **Pieteik. dat.** 03.11.2022
 (531) **CFE ind.** 27.5.10; 27.5.11; 27.5.15



- (550) **Figurāla zīme**
<https://databases.lrpv.gov.lv/trademark/M-22-861>
- (732) **Īpašn.** MILITARYSHOP, SIA; Brīvības iela 132 - 7, Rīga, LV-1012, Latvija (LV)
- (740) **Pārstāvis** Sanda JUŠKA; Krišjāņa Valdemāra iela 21 - 21, Rīga, LV-1010, Latvija (LV)
- (511) **35** kafijas mazumtirdzniecības un vairumtirdzniecības pakalpojumi, arī ar interneta starpniecību

(111) **Reģ. Nr.** M 78 614 (151) **Reģ. dat.** 20.05.2023
 (210) **Pieteik. Nr.** M-23-106 (220) **Pieteik. dat.** 31.01.2023

RING

- (550) **Vārdiska zīme**
- (732) **Īpašn.** AMAZON TECHNOLOGIES, INC. (NEVADA CORPORATION); 410 Terry Avenue North, Seattle, WA 98109, Amerikas Savienotās Valstis (US)
- (740) **Pārstāvis** Jevgeņijs FORTŪNA, "FORAL INTELEKTUĀLĀ ĪPAŠUMA AĢENTŪRA", SIA; Kalēju iela 14 - 7, Rīga, LV-1050, Latvija (LV)
- (511) **9** ierīces un ierakstīta un lejupielādējama programmatūra, kas paredzēta lietu interneta (IoT) ierīču savienošanai un vadīšanai; ierīces mājas uzraudzībai, kontrolei un automatizācijai; drošības novērošanas iekārtas; drošības novērošanas sistēmas; ierīces un ierakstīta un lejupielādējama datoru programmatūra datu

un informācijas pārsūtīšanai un koplietošanai starp ierīcēm mājās uzraudzības, kontroles un automatizācijas atvieglošanai; iekšējo sakaru ierīces; mājās automatizācijas vadības ierīces; attālināti ar balsi vadāmas informācijas ierīces; pretielaušanās un pretaizdzīšanas brīdināšanas ierīces; iekārtas zādzību novēršanai; drošības vadības iekārtas; fotografēšanas iekārtas un instrumenti; optiskie aparāti un instrumenti; iekārtas skaņas un attēlu ierakstīšanai, pārraidīšanai un reproducēšanai; datoraparātūra un ierakstīta un lejupielādējama programmatūra attēlu, audio, video un datu datņu (failu) apstrādei, reproducēšanai, sinhronizēšanai, ierakstīšanai, organizēšanai, lejupielādei, augšupielādei, pārsūtīšanai, straumēšanai, saņemšanai, atskaņošanai un apskatei; komunikācijas ierīces balss ierakstu, datu un attēlu pārsūtīšanai; balss ierakstu un datu pārraides ierīces un uztvērēji; ierakstīta un lejupielādējama datoru programmatūra; elektroniskās durvju ieejas sistēmas, elektroniskās slēdzenes, kustības sensori, drošības sistēmas, drošības sensori, detektori un skaiļruņi; video monitori; drošības kameras; videokameras dzīvojamu un komerciālo ēku iekšpuses un ārpusē uzraudzībai, kā arī bezvadu kontroles ierīces attālinātai uzraudzībai, kontrolei un automatizācijai; videostraumēšanas iekārtas, videoieraksta iekārtas un video uztvērēji; fotokameras; tīmekļkameras; nakts redzamības ierīces; drošības sistēmu un kameru stiprinājumi un statīvi; vides apdraudējuma detektori, proti, ierīces ūdens klātbūtnes, mitruma līmeņa, karstuma, temperatūras, kustības, pārvietošanās un skaņas noteikšanai un reģistrēšanai; videonovērošanas sistēmas aprīkojums un videonovērošanas kameras; kustības sensori drošības apgaismojumam; elektroniskās ierīces zīdaiņu un mājdzīvnieku uzraudzībai, mājdzīvnieku novērošanas ierīces; visu iepriekš minēto preču daļas, piederumi un aksesuāri; ierakstīta un lejupielādējama drošības programmatūra; ierakstīta un lejupielādējama datoru programmatūra un datorprogrammu lietotnes mājās uzraudzībai, kontrolei un automatizācijai; ierakstīta un lejupielādējama programmatūra un datorprogrammu lietotnes personu identificēšanai un saziņai ar tām pie lietotāju mājokļu durvīm; programmatūras izstrādātāja rīkkopas (SDK), kas ietver datoru programmatūras izstrādes, lietošanas un savienojamības lietojumprogrammas saskarni (API), ko izmanto elektroniskās ierīcēs, sistēmās un informācijas apmaiņas vidēs, kurās notiek apmaiņa ar datiem, izmantojot sakaru tīklus un internetu, un kas savieno ar mākoņa datu krātuvi un datu maiņas pakalpojumiem; programmatūras izstrādātāja rīkkopas (SDK), kas ietver programmatūras izstrādes rīkus un programmatūras, kuras paredzētas lietošanai kā lietojumprogrammu saskarnes (API) programmatūras un lietojumprogrammu izveidei, kas attiecas uz zādzību novēršanas un drošības sistēmām, kā arī mājās un komerciālo ēku uzraudzības sistēmām; ierakstīta un lejupielādējama balss komandu atpazīšanas programmatūra; ierakstīta un lejupielādējama datoru programmatūra, kas paredzēta atsevišķu ar balsi vadāmu informācijas un personālo asistentu ierīču kontrolei; elektroniskās videonovērošanas papildierīces, proti, drošības sistēmu elektroniskie komponenti; valkājamas ierīces fiziskās aktivitātes izsekošanai; valkājamas videokameras; valkājami datori viedpulksteņu veidā; valkājami datori viedbrīļu veidā; valkājami video monitori; balss sakaru piederumi lietošanai ar mobilajiem tālruniem, radiosakaru ierīcēm, iekšējo sakaru sistēmām vai citiem sakaru tīkla raidzuvērējiem; gaismas slēdži; apgaismojuma vadības ierīces; gaismas diodes; drošības sensori, proti, oglekļa monoksīda detektori, dūmu detektori, apvienotie tvana gāzes un dūmu detektori, ugunsgrēka signalizācijas ierīces, gāzes noplūdes detektori, temperatūras detektori, mitruma

detektori, gaisa kvalitātes detektori, ūdens noplūdes detektori, ūdens sasalšanas detektori un apvienotie ūdens noplūdes un ūdens sasalšanas detektori; lejupielādējama datoru programmatūra, kas paredzēta tīkla savienoto drošības sensoru un tīkla drošības sensoru datu vākšanai, uzraudzībai, uzglabāšanai, koplietošanai un pārsūtīšanai; raidītāji un uztvērēji pazudušu mājdzīvnieku atrašanai; datoraparātūra un ierakstīta un lejupielādējama programmatūra mājdzīvnieku atrašanās vietas izsekošanai; datoraparātūra un ierakstīta un lejupielādējama programmatūra lietotāju personiskā tīpašuma atrašanās vietas noteikšanai, uzraudzībai un atrašanās vietas izsekošanai; globālās pozicionēšanas sistēmas (GPS) izsekošanas ierīces personiskā tīpašuma atrašanās vietas noteikšanai, uzraudzībai un atrašanās vietas izsekošanai; elektroniskās ierīces, kas izmanto globālās pozicionēšanas sistēmu (GPS) un mobilos sakarus, lietotāju personiskā tīpašuma atrašanās vietas noteikšanai, uzraudzībai un izsekošanai; elektronisko signālu raidītāji un uztvērēji lietotāju personiskā tīpašuma atrašanās vietas noteikšanai, uzraudzībai un izsekošanai; atrašanās vietas izsekošanas lietu interneta ierīcēm (IoT) paredzēta lejupielādējama programmatūra lietotāju personiskā tīpašuma atrašanās vietas noteikšanai, uzraudzībai un izsekošanai; iepriekš minētās preces nav saistītas ar elektroenerģijas transportēšanu un elektroenerģijas uzglabāšanu; iepriekš minētās preces nav paredzētas izmantošanai, kas attiecas uz transportlīdzekļiem vai transportēšanu, izņemot plaša patēriņa elektroniskās ierīces, kas paredzētas izmantošanai kā transportlīdzekļu drošības sistēmu vai mājokļu un komerciālo ēku automatizācijas sistēmu paplašinājumi

- 38** telesakaru pakalpojumi; elektronisko sakaru pakalpojumi; datu, audio, video un multivides datņu pārraide; ziņojumu, balss, datu, video un attēlu pārraide ar globālo sakaru tīklu starpniecību; sakaru pakalpojumi; apraides pakalpojumi; videosakaru pakalpojumi; videotelefona pakalpojumi; datu sakaru pakalpojumi; datu straumēšana; balss sakaru pakalpojumu nodrošināšana internetā; konsultāciju un padomu sniegšana, kas attiecas uz iepriekšminētajiem pakalpojumiem
- 42** platforma kā pakalpojums (PaaS), kas ietver datoru programmatūras platformas lietošanai ar mājās un vides uzraudzības, kontroles un automatizācijas sistēmām; programmatūra kā pakalpojums (SaaS), kas ietver datoru programmatūru lietošanai ar mājās un vides uzraudzības, kontroles un automatizācijas sistēmām; lietojumprogrammu pakalpojumu sniedzēja (ASP) pakalpojumi, izmantojot lietojumprogrammu saskarnes (API) programmatūru mājās un vides uzraudzībai, kontrolei un automatizācijai; programmatūra kā pakalpojums (SaaS), kas ietver datoru programmatūru lietu interneta (IoT) elektronisko ierīču savienošanai un kontrolēšanai; programmatūra kā pakalpojums (SaaS), kas ietver datoru programmatūru tīkla lietotāju elektronisko ierīču savienošanai, darbībai, integrēšanai, kontrolei un pārvaldībai; platforma kā pakalpojums (PaaS), kas ietver datoru programmatūru elektronisko lietu interneta (IoT) ierīču savienošanai un kontrolēšanai; lietojumprogrammu pakalpojumu sniedzēja pakalpojumi (ASP), kas ietver programmatūru, lai kontrolētu, integrētu, darbinātu, savienotu un pārvaldītu ar balsi vadāmas informācijas ierīces, proti, mākonī savienotas un ar balsi vadāmas viedās plaša patēriņa elektroniskās ierīces; nelejupielādējama drošības un pretaizdzīšanas lietojumprogrammatūra; nelejupielādējama lietojumprogrammatūra personu identificēšanai un saziņai ar tām pie lietotāja mājokļa durvīm; nelejupielādējama balss komandu lietojumprogrammatūra; informācijas tehnoloģijas pakalpojumi, proti, tādu interneta vietņu nodrošināšana,

kas ietver tehnoloģiju izmantošanai mājas un vides uzraudzības, kontroles un automatizācijas sistēmās; informācijas tehnoloģijas pakalpojumi, proti, interneta portālu nodrošināšana ar tehnoloģiju, kas ļauj lietotājiem attālināti mijiedarboties ar mājas un vides uzraudzības, kontroles un automatizācijas sistēmām; nelejupielādējamas tiešsaistes programmatūras nodrošināšana tiešsaistes audio un video ierakstīšanai, skatīšanai, glabāšanai, kopīgošanai un analīzei; nelejupielādējamas tiešsaistes programmatūras pagaidu lietošanas nodrošināšana datu pārvaldībai un pārsūtīšanai; datoraparātūras un programmatūras projektēšana, izstrāde un pilnveidošana; tīmekļa vietņu mitināšana datu elektroniskai uzglabāšanai; attālināta datorsistēmu uzraudzība; kameru sistēmu uzraudzība ar attālo piekļuvi; datorprogrammatūras instalēšana, uzturēšana un labošana; elektronisko datņu (failu) ierakstīšanas un mākoņkrātuves pakalpojumi; elektronisku datu nesēju, proti, attēlu, teksta, audio un video datu elektroniska uzglabāšana; nelejupielādējamas tiešsaistes interneta lietojumprogrammas nodrošināšana ar tehnoloģiju, kas ļauj lietotājiem koplietot video; tiešsaistes tīkla vides nodrošināšana ar tehnoloģiju, kas ļauj lietotājiem koplietot datus; nelejupielādējamas tiešsaistes programmatūras pagaidu lietošanas nodrošināšana datu ierakstīšanai, aplūkošanai, glabāšanai, koplietošanai un analīzei; informācijas tehnoloģijas atbalsta pakalpojumi; tehniskā atbalsta nodrošināšana; konsultāciju un padomu sniegšana, kas attiecas uz iepriekšminētajiem pakalpojumiem; programmatūra kā pakalpojums (SaaS), kas ietver tīkla drošības programmatūru; programmatūra kā pakalpojums (SaaS), kas ietver programmatūru datu aizsardzībai un datu drošībai; datorsistēmu un datubāzu uzraudzība drošības nolūkiem datu un informācijas aizsardzībai pret nesankcionētu piekļuvi; tīmekļa vietņu, kas ietver informācijas tehnoloģiju lietotāju mājdzīvnieku izsekošanai, uzraudzībai un atrašanās vietas noteikšanai, nodrošināšana; informācijas tehnoloģijas pakalpojumi, proti, tīmekļa vietņu izveide, uzturēšana, projektēšana un ieviešana citiem, lai lietotāji varētu atrast, pārraudzīt un izsekot personiskā tīpašuma atrašanās vietu; tehniskās informācijas sniegšana lietotājiem par valkājamām elektroniskajām ierīcēm, kas paredzētas personiskā tīpašuma atrašanās vietas noteikšanai, uzraudzībai un izsekošanai; tīmekļa vietņu, kas ietver informācijas tehnoloģiju lietotāju personiskā tīpašuma atrašanās vietas noteikšanai, uzraudzībai un izsekošanai, nodrošināšana; nelejupielādējamas datoru programmatūras pagaidu nodrošināšana, kas attiecas uz informācijas sniegšanu par specifisku atrašanās vietu katastrofu novēršanai un ārkārtas reaģēšanai uz katastrofām; iepriekšminētie programmatūras pakalpojumi neattiecas uz transportlīdzekļiem vai transportēšanu, izņemot programmatūras pakalpojumus, kas attiecas uz plaša patēriņa elektroniskajām precēm, kuras paredzētas izmantošanai ar transportlīdzekļiem kā drošības sistēmas vai kā mājokļu un komerciālu ēku automatizācijas sistēmas paplašinājumi

(111) **Reģ. Nr.** M 78 615 (151) **Reģ. dat.** 20.05.2023
 (210) **Pieteik. Nr.** M-23-109 (220) **Pieteik. dat.** 23.03.2023
 (531) **CFE ind.** 2.9.1; 26.3.6; 26.3.7; 27.5.1; 27.5.12; 27.5.15; 29.1.12



(550) **Figurāla zīme**
<https://databases.lrpv.gov.lv/trademark/M-23-109>
 (591) **Krāsu salikums** sarkans, balts
 (732) **Īpašn.** LINSTOW, SIA; Stacijas laukums 4, Rīga, LV-1050, Latvija (LV)
 (511) **35** reklāma; darījumu vadīšana; uzņēmumu pārvaldība; biroja darbi
41 audzināšana; apmācība; izpriecās; sporta un kultūras pasākumu rīkošana

(111) **Reģ. Nr.** M 78 616 (151) **Reģ. dat.** 20.05.2023
 (210) **Pieteik. Nr.** M-23-111 (220) **Pieteik. dat.** 23.03.2023

ORIGO SUMMER STAGE

(550) **Vārdiska zīme**
 (732) **Īpašn.** LINSTOW, SIA; Stacijas laukums 4, Rīga, LV-1050, Latvija (LV)
 (511) **35** reklāma; darījumu vadīšana; uzņēmumu pārvaldība; biroja darbi
41 audzināšana; apmācība; izpriecās; sporta un kultūras pasākumu rīkošana

(111) **Reģ. Nr.** M 78 617 (151) **Reģ. dat.** 20.05.2023
 (210) **Pieteik. Nr.** M-23-113 (220) **Pieteik. dat.** 01.02.2023

PIZZARELLA

(550) **Vārdiska zīme**
 (732) **Īpašn.** TIAMO GRUPA, SIA; Zemnieku iela 32, Liepāja, LV-3401, Latvija (LV)
 (740) **Pārstāvis** Daiga FELDMANE; Zemnieku iela 32, Liepāja, LV-3401, Latvija (LV)
 (511) **30** picas; konditorejas izstrādājumi; maizes izstrādājumi
43 apgāde ar uzturu; sabiedriskās ēdināšanas pakalpojumi; picēriju un restorānu pakalpojumi, piedāvājot ēdienu piegādei un līdzņemšanai; picēriju un restorānu pakalpojumi

(111) **Reģ. Nr.** M 78 618 (151) **Reģ. dat.** 20.05.2023
 (210) **Pieteik. Nr.** M-23-114 (220) **Pieteik. dat.** 01.02.2023
 (531) **CFE ind.** 27.5.1; 27.5.10; 27.5.15; 29.1.12



- (550) **Figurāla zīme**
<https://databases.lrpv.gov.lv/trademark/M-23-114>
 (591) **Krāsu salikums** tumši zaļš, dzeltens
 (732) **Īpašn.** TIAMO GRUPA, SIA; Zemnieku iela 32, Liepāja, LV-3401, Latvija (LV)
 (740) **Pārstāvis** Daiga FELDMANE; Zemnieku iela 32, Liepāja, LV-3401, Latvija (LV)
 (511) **30** picas; konditorejas izstrādājumi; maizes izstrādājumi
43 apgāde ar uzturu; sabiedriskās ēdināšanas pakalpojumi; picēriju un restorānu pakalpojumi, piedāvājot ēdienu piegādei un līdzņemšanai; picēriju un restorānu pakalpojumi

- (111) **Reģ. Nr.** M 78 619 (151) **Reģ. dat.** 20.05.2023
 (210) **Pieteik. Nr.** M-23-115 (220) **Pieteik. dat.** 01.02.2023
 (531) **CFE ind.** 27.5.1; 27.5.10; 27.5.15; 29.1.12



- (550) **Figurāla zīme**
<https://databases.lrpv.gov.lv/trademark/M-23-115>
 (591) **Krāsu salikums** dzeltens, tumši zaļš
 (732) **Īpašn.** TIAMO GRUPA, SIA; Zemnieku iela 32, Liepāja, LV-3401, Latvija (LV)
 (740) **Pārstāvis** Daiga FELDMANE; Zemnieku iela 32, Liepāja, LV-3401, Latvija (LV)
 (511) **30** picas; konditorejas izstrādājumi; maizes izstrādājumi
43 apgāde ar uzturu; sabiedriskās ēdināšanas pakalpojumi; picēriju un restorānu pakalpojumi, piedāvājot ēdienu piegādei un līdzņemšanai; picēriju un restorānu pakalpojumi

- (111) **Reģ. Nr.** M 78 620 (151) **Reģ. dat.** 20.05.2023
 (210) **Pieteik. Nr.** M-23-119 (220) **Pieteik. dat.** 03.02.2023
 (531) **CFE ind.** 5.3.13; 24.13.1; 27.5.15; 29.1.14



**Starptautiskais Bariatrijas
 ekselences centrs**

- (550) **Figurāla zīme**
<https://databases.lrpv.gov.lv/trademark/M-23-119>
 (591) **Krāsu salikums** tumši brūns, zaļš, gaiši zaļš, balts
 (732) **Īpašn.** VESELĪBAS CENTRU APVIENĪBA, AS; Andreja Saharova iela 16, Rīga, LV-1021, Latvija (LV)
 (740) **Pārstāvis** Kristīne VIĻĶINA, PĒTERSONA PATENTS - AAA LAW; Cītdaules iela 12, Rīga, LV-1010, Latvija (LV)
 (511) **41** ārstu un cita medicīnas personāla apmācība
42 medicīnas laboratoriju pakalpojumi medicīniskajā izpētē
44 veselības aprūpes iestāžu pakalpojumi; konsultāciju sniegšana par aptaukošanos un vielmaiņas traucējumiem; terapijas pakalpojumi; medicīniskā aprīkojuma iznomāšana; medicīniskais skrīnings; medicīnisko analīžu pakalpojumi diagnostikai un ārstēšanai, ko nodrošina medicīnas laboratorijas

- (111) **Reģ. Nr.** M 78 621 (151) **Reģ. dat.** 20.05.2023
 (210) **Pieteik. Nr.** M-23-120 (220) **Pieteik. dat.** 03.02.2023
 (531) **CFE ind.** 5.3.13; 24.13.1; 27.5.15; 29.1.14



**International Bariatric
 Centre of Excellence**

- (550) **Figurāla zīme**
<https://databases.lrpv.gov.lv/trademark/M-23-120>
 (591) **Krāsu salikums** tumši brūns, zaļš, gaiši zaļš, balts
 (732) **Īpašn.** VESELĪBAS CENTRU APVIENĪBA, AS; Andreja Saharova iela 16, Rīga, LV-1021, Latvija (LV)
 (740) **Pārstāvis** Kristīne VIĻĶINA, PĒTERSONA PATENTS - AAA LAW; Cītdaules iela 12, Rīga, LV-1010, Latvija (LV)
 (511) **41** ārstu un cita medicīnas personāla apmācība
42 medicīnas laboratoriju pakalpojumi medicīniskajā izpētē
44 veselības aprūpes iestāžu pakalpojumi; konsultāciju sniegšana par aptaukošanos un vielmaiņas traucējumiem; terapijas pakalpojumi; medicīniskā aprīkojuma iznomāšana; medicīniskais skrīnings; medicīnisko analīžu pakalpojumi diagnostikai un ārstēšanai, ko nodrošina medicīnas laboratorijas

- (111) **Reģ. Nr.** M 78 622 (151) **Reģ. dat.** 20.05.2023
 (210) **Pieteik. Nr.** M-23-129 (220) **Pieteik. dat.** 08.02.2023

AKNASIT

- (550) **Vārdiska zīme**
 (732) **Īpašn.** VORWARTS PHARMA, SIA; Krišjāņa Barona iela 15, Rīga, LV-1011, Latvija (LV)
 (740) **Pārstāvis** Elīna FOMKINA; Lokomotīves iela 86, Rīga, LV-1057, Latvija (LV)
 (511) **5** bakterioloģiskie preparāti medicīniskiem un veterināriem nolūkiem; bakteriālie preparāti medicīniskiem un veterināriem nolūkiem; balzama preparāti medicīniskiem nolūkiem; balzami medicīniskiem nolūkiem; sīrupi farmaceutiskiem nolūkiem; kapsulas medikamentiem; farmaceutiskie preparāti; ķīmiski farmaceutiskie preparāti; vitamīnu preparāti; zāles pret aizcietējumiem; ārstniecības augu novārījumi farmaceutiskiem nolūkiem; gremošanu veicinoši līdzekļi farmaceutiskiem nolūkiem; zāles (medikamenti); eliksīri (farmaceutiskie preparāti); sāļi medicīniskiem nolūkiem; esterī farmaceutiskiem nolūkiem; ēteri farmaceutiskiem nolūkiem; eikaliptols farmaceutiskiem nolūkiem; stipras iedarbības caurejas līdzekļi; ārstnieciskie uzlējumi; ārstnieciskās tējas; mencu aknu eļļa; nomierinoši līdzekļi; vieglas iedarbības caurejas līdzekļi; želatīns medicīniskiem nolūkiem; genciāna farmaceutiskiem nolūkiem; ārstnieciskās eļļas; ārstniecības augi; piena fermenti farmaceutiskiem nolūkiem; laktoze farmaceutiskiem nolūkiem; raugs farmaceutiskiem nolūkiem; piparmētras farmaceutiskiem nolūkiem; tinktūras medicīniskiem nolūkiem; mikroorganismu kultūras medicīniskiem un veterināriem nolūkiem; pastilas farmaceutiskiem nolūkiem; ziedes farmaceutiskiem nolūkiem; farmaceutiskie preparāti ādas kopšanai; augu tējas medicīniskiem nolūkiem; kālija sāļi medicīniskiem nolūkiem; medicīniskie toniki; trankvilizatori; nātrija sāļi medicīniskiem nolūkiem; cukurs medicīniskiem nolūkiem; medicīniskās svečītes; timols farmaceutiskiem nolūkiem; veterinārie preparāti; acetāti farmaceutiskiem nolūkiem; skābes farmaceutiskiem nolūkiem; alkaloīdi medicīniskiem nolūkiem; diētiskā pārtika medicīniskiem nolūkiem; uzturs zīdaiņiem un maziem bērniem; nātrija bikarbonāts farmaceutiskiem nolūkiem; bioloģiskie

preparāti medicīniskiem nolūkiem; diētiskie dzērieni medicīniskiem nolūkiem; lecīnīni medicīniskiem nolūkiem; peru pieniņš farmaceitiskiem nolūkiem; medicīniskie preparāti svāra samazināšanai; ķīmiskie preparāti farmaceitiskiem nolūkiem; medikamenti cilvēkam; medikamenti veterināriem nolūkiem; diagnostikas preparāti medicīniskiem nolūkiem; glicerīns medicīniskiem nolūkiem; medicīniskie dzērieni; fermenti farmaceitiskiem nolūkiem; glikoze medicīniskiem nolūkiem; diētiskas vielas medicīniskiem nolūkiem; bioloģiskie preparāti veterināriem nolūkiem; ķīmiskie preparāti medicīniskiem nolūkiem; ķīmiskie preparāti veterināriem nolūkiem; ķīmiskie reaģenti medicīniskiem vai veterināriem nolūkiem; šķiedrvielas diētiskiem nolūkiem; enzīmi medicīniskiem nolūkiem; enzīmi veterināriem nolūkiem; enzīmu preparāti medicīniskiem nolūkiem; enzīmu preparāti veterināriem nolūkiem; aminoskābes medicīniskiem nolūkiem; aminoskābes veterināriem nolūkiem; diētiskās minerālvielu piedevas; uztura bagātinātāji; alvejas preparāti farmaceitiskiem nolūkiem; uztura bagātinātāji dzīvniekiem; rauga uztura bagātinātāji; peru pieniņa uztura bagātinātāji; propoliss farmaceitiskiem nolūkiem; propolisa uztura bagātinātāji; ziedputekšņu uztura bagātinātāji; enzīmu uztura bagātinātāji; glikozes uztura bagātinātāji; lecīnīna uztura bagātinātāji; proteīna uztura bagātinātāji; proteīns kā uztura bagātinātājs dzīvniekiem; maisījumi zīdaiņiem; sausais piens zīdaiņiem un maziem bērniem; kolagēns medicīniskiem nolūkiem; augu ekstrakti farmaceitiskiem nolūkiem; farmaceitiskie produkti; mikroorganismu preparāti medicīniskiem vai veterināriem nolūkiem; fitoterapijas līdzekļi medicīniskiem nolūkiem; ārstniecisko augu ekstrakti medicīniskiem nolūkiem; imunitāti stiprinoši līdzekļi; vielas uztura papildināšanai terapeitiskiem vai medicīniskiem nolūkiem; homogenizēti pārtikas produkti medicīniskiem nolūkiem; plāksteri, kas piesūcināti ar vitamīnu preparātiem; uztura bagātinātāji ar kosmētisku iedarbību; sūkalu proteīna uztura bagātinātāji; alus rauga uztura bagātinātāji

(111) **Reģ. Nr.** M 78 623 (151) **Reģ. dat.** 20.05.2023
(210) **Pieteik. Nr.** M-23-132 (220) **Pieteik. dat.** 09.02.2023

Adorarte

(550) **Vārdiska zīme**
(732) **Īpašn.** ADORARTE, SIA; Mārupes iela 33 - 30, Rīga, LV-1002, Latvija (LV)
(511) **3** ķermeņa krēmi; ēterisko eļļu maisījumi; lūpu balzami; kosmētikas līdzekļi, ne medicīniskiem nolūkiem; kosmētikas līdzekļi vannām; kosmētikas līdzekļi; dekoratīvās kosmētikas līdzekļi; kosmētikas līdzekļi ādas kopšanai; kosmētikas līdzekļi sauļošanās nolūkiem; kosmētikas līdzekļi uz augu bāzes; ēteriskās eļļas; ēteriskās eļļas aromterapijas nolūkiem; krēmi uz ēterisko eļļu bāzes aromterapijas nolūkiem; kosmētiskie krēmi mazumtirdzniecības un vairumtirdzniecības pakalpojumi tiešsaistē attiecībā uz kosmētikas līdzekļiem un skaistumkopšanas precēm

(111) **Reģ. Nr.** M 78 624 (151) **Reģ. dat.** 20.05.2023
(210) **Pieteik. Nr.** M-23-143 (220) **Pieteik. dat.** 12.02.2023
(531) **CFE ind.** 14.7.15; 27.5.1



(550) **Figurāla zīme**
<https://databases.lrpv.gov.lv/trademark/M-23-143>
(732) **Īpašn.** SĪPA, Biedrība; "Jaunkalniņi", Drabešu pag., Cēsu nov., LV-4101, Latvija (LV)
(511) **41** izklaides pasākumu plānošana; kultūras pasākumu rīkošana

(111) **Reģ. Nr.** M 78 625 (151) **Reģ. dat.** 20.05.2023
(210) **Pieteik. Nr.** M-23-145 (220) **Pieteik. dat.** 15.02.2023
(531) **CFE ind.** 26.1.3; 26.1.18; 27.5.1; 27.5.10; 27.5.15; 29.1.12



(550) **Figurāla zīme**
<https://databases.lrpv.gov.lv/trademark/M-23-145>
(591) **Krāsu salikums** zils, tumši zils
(732) **Īpašn.** Alla CIBINA; Eiženijas iela 4 - 1, Rīga, LV-1007, Latvija (LV)
(740) **Pārstāvis** Igors SOROKINS; Zeltiņu iela 58 - 23, Rīga, LV-1035, Latvija (LV)
(511) **39** autostāvvietu pakalpojumi

(111) **Reģ. Nr.** M 78 626 (151) **Reģ. dat.** 20.05.2023
(210) **Pieteik. Nr.** M-23-160 (220) **Pieteik. dat.** 20.02.2023

Zhgun lingerie

(550) **Vārdiska zīme**
(732) **Īpašn.** Irina ŽGUNA; Staiceles iela 19 - 47, Rīga, LV-1035, Latvija (LV)
(511) **25** apģērbi; apavi; galvassegas
35 apģērbu tirdzniecība

(111) **Reģ. Nr.** M 78 627 (151) **Reģ. dat.** 20.05.2023
(210) **Pieteik. Nr.** M-23-169 (220) **Pieteik. dat.** 22.02.2023
(531) **CFE ind.** 26.11.21; 27.5.9



(550) **Figurāla zīme**
<https://databases.lrpv.gov.lv/trademark/M-23-169>
(732) **Īpašn.** ASPIRED, SIA; Ventspils Augsto tehnoloģiju parks 1, Ventspils, LV-3602, Latvija (LV)
(511) **9** mērierīces; mērinstrumenti; tālvadības ierīces; klimata kontroles digitālie termostati; aparāti gaisa sastāva analīzei; meteoroloģijas instrumenti; elektronisko signālu raidītāji; telekomunikāciju pārraides iekārtas; augstas precizitātes mēraparāti; elektriskie kontroles aparāti; detektori; daudzuma indikatori

(111) **Reģ. Nr.** M 78 628 (151) **Reģ. dat.** 20.05.2023
(210) **Pieteik. Nr.** M-23-170 (220) **Pieteik. dat.** 22.02.2023
(531) **CFE ind.** 26.3.23; 26.11.6; 27.5.17; 29.1.14

(550) **Figurāla zīme**

<https://databases.lrpv.gov.lv/trademark/M-23-170>

(591) **Krāsu salikums** melns, tumši zils, zils, gaiši zils

(732) **Īpašn.** NJOY PAYMENTS, S.A. DE C.V.; Av. Insurgentes No. 1605, nivel 2, Colonia San José Insurgentes, Alcaldía Benito Juárez, Mexico City, 03900, Meksika (MX)

(740) **Pārstāvis** Inese PĒTERSONE, AĢENTŪRA INTELS LATVIJA; Plostnieku iela 32, Rīga, LV-1063, Latvija (LV)

(511) **9** kases aparāti; automātiskie atbildētāji; bankomāti; magnētiskie diski; valkājami video monitori; elektroniskie ciparu displeji; elektroniskās interaktīvās tāfeles; elektroniskie tablo; saskarnes programmas un ierīces datoriem; magnētiskās identitātes kartes; kodētas magnētiskās kartes; kodētas kartes - atslēgas; datori; klēpjatori; planšetdatori; piezīmjdatori; lejupielādējami e-maki; naudas skaitīšanas un šķirošanas mašīnas; magnētiskie datu nesēji; datoraparātūra; ierakstīta datoru programmatūra; tālekomunikāciju raidītāji; elektronisko signālu raidītāji; digitālas zīmes un izkārtnes; lejupielādējamas datorprogrammu lietotnes; lejupielādējama datoru spēļu programmatūra; ierakstīta datorspeļu programmatūra; ierakstītas datorprogrammas; ierakstīta un lejupielādējama datoru ekrānsaudzētāja programmatūra; lejupielādējamas datorprogrammas; ierakstītas datoru operētājprogrammas; lejupielādējamas elektroniskās publikācijas; viedkartes (kartes ar integrēto shēmu); audiovizuālie mācību aparāti; datu apstrādes ierīces; svītrkodu lasītāji; videomagnetofoni; savienotāji datu apstrādes iekārtām; lasītāji (datu apstrādes ierīces); lejupielādējamas attēlu datnes (faili); lejupielādējamas mūzikas datnes (faili); čipi (integrālās shēmas)

35 telekomunikāciju pakalpojumu abonēšanas organizēšana; komercinformācijas aģentūru pakalpojumi; reklāmas aģentūru pakalpojumi; pašizmaksas analīze; reklāmas laukumu iznomāšana; uzņēmējdarbības audita pakalpojumi; finanšu audita pakalpojumi; starpniecības pakalpojumi uzņēmējdarbībā starp potenciālajiem privātajiem investoriem un uzņēmējiem, kam nepieciešams finansējums; darbā iekārtošanas biroju pakalpojumi; datorizēta datņu (failu) pārvaldība; grāmatvedības pakalpojumi; ārpakalpojumu nodrošināšana uzņēmumu administratīvās vadības jomā; rēķinu izrakstīšanas pakalpojumi; preču demonstrēšanas pakalpojumi; sakaru transkripcija (biroja darbi); aptauju veikšana; tirgus izpēte; uzņēmumu analīze; uzņēmējdarbības izpēte; mārketinga izpēte; personāla atlase; konsultāciju sniegšana par reklāmas komunikācijas stratēģijām; konsultāciju sniegšana par sabiedrisko attiecību komunikācijas stratēģijām; konsultāciju sniegšana darījumu vadīšanā un organizēšanā; konsultāciju sniegšana par uzņēmējdarbības organizēšanu; konsultāciju sniegšana uzņēmējdarbības vadībā; konsultāciju sniegšana personālvadībā; profesionālo konsultāciju sniegšana darījumu jomā; reklāmas materiālu maketēšana; mārketinga pakalpojumi; mārketinga pakalpojumi programmatūras izdošanas jomā; tiešā mārketinga pakalpojumi; izpildītājmākslinieku darījumu vadīšana; darījumu vadīšana sportistiem; CV (curriculum vitae) sagatavošana trešajām personām; scenāriju rakstīšana reklāmas nolūkiem; ziņu apkopošanas pakalpojumi; informācijas uzturēšana un atjaunināšana reģistros; datu atjaunināšana un uzturēšana datoru datubāzēs; reklāmas materiālu aktualizēšana; tekstu apstrāde; lejupielādējama un ierakstīta filmu un mūzikas ierakstu mazumtirdzniecības

pakalpojumi tiešsaistē; izstāžu organizēšana komerciāliem un reklāmas nolūkiem; laikrakstu abonēšanas organizēšana trešajām personām; modes skašu organizēšana reklāmas nolūkiem; gadatirgu organizēšana; veikalų skatlogu noformēšana; uzņēmumu novērtēšana; algu sarakstu sagatavošana; datu meklēšana datoru datnēs (failos) trešajām personām; sponsoru meklēšana; administratīvās atbalsts iepirkumu piedāvājumu jomā; atbalsta sniegšana uzņēmējdarbības vadībā; atbalsta sniegšana komerciālu un rūpniecības uzņēmumu pārvaldībā; komercstarpniecības pakalpojumi; darījumu informācijas sniegšana; uzņēmējdarbības informācijas sniegšana tīmekļa vietnēs; komerciālās informācijas un uzņēmumu kontaktinformācijas sniegšana; komerciālās informācijas un padomu sniegšana patērētājiem par preču un pakalpojumu izvēli; tiešsaistes tirgus nodrošināšana preču un pakalpojumu pārdevējiem un pircējiem; lietotāju atsauksmju sniegšanas komerciāliem un reklāmas nolūkiem nodrošināšana; tīmekļa vietņu satura indeksēšana komerciāliem un reklāmas nolūkiem; lietotāju novērtējumu sniegšanas komerciāliem un reklāmas nolūkiem nodrošināšana; preču demonstrēšana plašsaziņas līdzekļos mazumtirdzniecības nolūkiem; plašsaziņas līdzekļu attiecību pakalpojumi; ekonomiskā prognozēšana; izsoļu organizēšana; preču un pakalpojumu noieta veicināšana; preču un pakalpojumu noieta veicināšana, sponsorējot sporta pasākumus; TV veikalų programmu veidošana; reklāmas filmu producēšana; reklāmas laika iznomāšana plašsaziņas līdzekļos; reklāmas materiālu iznomāšana; reklāmas dēļu iznomāšana; tirdzniecības automātu iznomāšana; tirdzniecības stendu iznomāšana; patērētāju profilēšana komerciāliem un mārketinga nolūkiem; reklāmas tekstu publicēšana; radioreklāma; afišu izvietošana; preču paraugu izplatīšana; reklāmas materiālu izplatīšana; rakstveida ziņojumu un datu reģistrēšana; publicitātes veicināšanai paredzētu tekstu rakstīšana; reklāma; reklāma tiešsaistē ar datortīklu starpniecību; reklāma ar pasta starpniecību; televīzijas reklāmu veidošana; informācijas apkopošana datoru datubāzēs; statistikas apkopošana; uzņēmējdarbības uzziņu sniegšana; informācijas sistematizēšana datoru datubāzēs; padomu sniegšana darījumu vadīšanā; korporatīvi komunikāciju pakalpojumi; personu pārstāvēšana sarunās par komercīgumu nosacījumiem; sarunu vešana un komercdarījumu kārtošana trešo personu interesēs; informācijas rādītāju vākšana komerciāliem un reklāmas nolūkiem; nodokļu aprēķināšanas pakalpojumi; aktu par savstarpējo norēķinu salīdzināšanu sagatavošana; telemārketinga pakalpojumi; pagaidu uzņēmējdarbības vadība; darījumu vadīšana ārštata pakalpojumu sniedzējiem; preču un pakalpojumu licencēšanas komerciālā pārvaldība; naudas atmaksas programmu komerciālā vadība trešajām personām; patērētāju lojalitātes programmu pārvaldība; pastāvīgo klientu lojalitātes programmu pārvaldība gaisa pārvadājumu pasažieriem; pirkumu pasūtījumu administratīvā apstrāde; sabiedrisko attiecību pakalpojumi; lobēšana komerciāliem nolūkiem; konkurences uzraudzība; tirgus izpētes pakalpojumi; tīmekļa vietņu pielāgošana ar nolūku palielināt to apmeklējumu skaitu; nodokļu deklarēšanas pakalpojumi; meklētājprogrammu optimizēšana preču un pakalpojumu noieta veicināšanai; darījumu tikšanos plānošana (biroja darbi); cenu salīdzināšanas pakalpojumi; tādū reklāmu izvietošana internetā, klikšķinot uz kurām tiek atvērtas tīmekļa vietnes ar reklamējamo saturu un samaksa par kurām ir atkarīga no klikšķinājumu skaita; uzņēmumu apgāde (preču un pakalpojumu sagāde trešo personu interesēs); ārpakalpojumu nodrošināšana (atbalsts uzņēmējdarbībā); autoatbildētāja pakalpojumu nodrošināšana prombūtnē esošiem abonentiem;

- 36 telefona zvanu centru operatoru pakalpojumi; ekspertu pakalpojumi uzņēmējdarbības efektivitātes novērtēšanā kredītu aģentūru pakalpojumi; parādu piedziņas aģentūru pakalpojumi; finanšu analīze; dzīvokļu izīrēšana; koplietošanas (co-working) biroju telpu iznomāšana; nekustamā īpašuma izīrēšana un iznomāšana; biroju (nekustamā īpašuma) iznomāšana; izpirkumnomas finansēšana; krājbanku pakalpojumi; dzīvokļu izīrēšanas biroju pakalpojumi; nomas un īres maksas iekasēšana; ceļojumu čeku izsniegšana; kredītkaršu izsniegšana; vērtspapīru emisija; pakalpojumi kapitālieguldījumu jomā; finanšu izpēte; tīrvērtes pakalpojumi; konsultāciju sniegšana apdrošināšanas jomā; konsultāciju sniegšana finanšu jomā; konsultāciju sniegšana parādu jautājumos; akciju kotācija biržā; kolektīvā finansēšana; aizdevumu izsniegšana pret galvojumu; finanšu pakalpojumi uzņēmumu likvidācijas gadījumos; starpniecības pakalpojumi finanšu jomā; finanšu pārvaldība; valūtas tirdzniecība un maiņa; banku pakalpojumi tiešsaistē; debetkaršu maksājumu apstrāde; kredītkaršu maksājumu apstrāde; finanšu maiņas darījumi ar virtuālo valūtu; darījumi ar nekustamo īpašumu; faktoringa pakalpojumi; naudas vākšanas organizēšana; finansējuma nodrošināšana būvniecības projektiem; senlietu novērtēšana; juvelierizstrādājumu novērtēšana; kokaudžu finansiāla novērtēšana; nekustamā īpašuma finansiāla novērtēšana; numismātisko priekšmetu novērtēšana; mākslas darbu novērtēšana; naftas, gāzes un kalnrūpniecības nozaru attīstības izmaksu finansiālā novērtēšana; intelektuālā īpašuma aktīvu finansiāla novērtēšana; vilnas finansiāla novērtēšana; finanšu novērtēšana apdrošināšanas, banku darbības un nekustamā īpašuma jomās; iepirkuma piedāvājumu finansiālā novērtēšana; remonta izmaksu finansiālā novērtēšana; fermu iznomāšana; elektroniskā naudas līdzekļu pārskaitīšana; galvojuma pakalpojumi; starpniecības pakalpojumi darījumos ar vērtspapīriem; starpniecības pakalpojumi nekustamā īpašuma jomā; starpniecības pakalpojumi oglekļa dioksīda emisiju kredīta jomā; starpniecības pakalpojumi apdrošināšanas jomā; informācijas sniegšana apdrošināšanas jomā; atlaižu nodrošināšana trešo personu uzņēmumos, izmantojot dalībnieka karti; finanšu aizdevumu izsniegšana; aizdevumu izsniegšana pret ķīli; informācijas sniegšana finanšu jomā; finanšu informācijas sniegšana tīmekļa vietnēs; čeku verifikācijas pakalpojumi; investīciju fondu pakalpojumi; finanšu ziedojumu vākšana labdarībai; starpniecības pakalpojumi darījumos ar akcijām un obligācijām; finansiāla sponsorēšana; hipotekārie banku pakalpojumi; pa daļām atmaksājamo aizdevumu izsniegšana; apdrošināšanas risku parakstīšana; dzīvības apdrošināšana; veselības apdrošināšana; apdrošināšana pret nelaimes gadījumiem; apdrošināšana pret risku jūrā; apdrošināšana pret ugunsgrēkiem; daudzdzīvokļu māju pārvaldība; nekustamā īpašuma pārvaldība; atmaksas maksājumu finanšu pārvaldība trešajām personām; nekustamā īpašuma aģentūru pakalpojumi; aktuāru pakalpojumi; banku pakalpojumi; starpniecības pakalpojumi biržas darījumos; elektroniskā maka maksājumu pakalpojumi; pensiju izmaksas nodrošināšana; finanšu līdzekļu piešķiršana drošības naudas samaksai, lai izvairītos no pirmstiesas apcietinājuma; tāmēšana; virtuālās valūtas elektroniskie pārvedumi; fiduciāru darījumu nodrošināšana; noguldījumu fondu pakalpojumi; finanšu starpniecības pakalpojumi muižai; kopiekguldījumu fondu veidošana; finansēšanas pakalpojumi; seifu pakalpojumi; vērtslietu deponēšanas pakalpojumi; fiskālā novērtēšana
- 42 datorsistēmu analizēšana; datoru datu atjaunošana; pakalpojumi aizsardzībai pret datorvīrusiem; datoru programmatūras instalēšana; jaunu produktu izpēte

un izstrāde trešajām personām; konsultēšana tīmekļa vietņu dizaina jomā; konsultēšana informācijas tehnoloģijas jomā; konsultāciju sniegšana par datortehnikas projektēšanu un izstrādi; konsultēšana datoru programmatūras jomā; konsultēšana par datu drošību; konsultēšana tehnoloģiju jomā; datoru programmatūras atjaunināšana; datorsistēmu uzraudzība, lai konstatētu bojājumus; attālinātā datorsistēmu uzraudzība; programmatūra kā pakalpojums (SaaS); datoru programmatūras uzturēšana; datu un dokumentu sniegšana elektroniskā formātā; informācijas sniegšana ar tīmekļa vietņu starpniecību par informācijas tehnoloģiju un programmatūru; meklētājprogrammu nodrošināšana internetā; datu un datorprogrammu konversijas pakalpojumi; datorsistēmu projektēšana; datoru iznomāšana; datoru programmatūras iznomāšana; datoru platformu izstrādes pakalpojumi; datoru programmatūras projektēšana; ar tīmekļa vietņu starpniecību pieejamu informācijas indeksu izveide un dizains trešajām personām; tīmekļa vietņu izveidošana un uzturēšana trešajām personām; tīmekļa vietņu mitināšana; datorprogrammēšana; tehniska rakstura tekstu sagatavošana; datu dublēšana ārpus krātuves; konsultēšana telekomunikāciju tehnoloģijas jomā; lietotāju autentificēšanas nodrošināšana, izmantojot elektroniskās tirdzniecības darījumu tehnoloģiju; elektroniskā datu uzglabāšana; kredītkaršu darījumu elektroniskā uzraudzība, lai konstatētu krāpniecību ar interneta starpniecību; personu identificējošās informācijas elektroniskā uzraudzība, lai konstatētu identitātes zādzības ar interneta starpniecību

- (111) **Reģ. Nr.** M 78 629 (151) **Reģ. dat.** 20.05.2023
 (210) **Pieteik. Nr.** M-23-172 (220) **Pieteik. dat.** 23.02.2023
 (531) **CFE ind.** 5.1.1; 5.1.5; 5.1.16; 26.4.2; 26.4.4; 26.4.22; 27.5.15; 27.5.22; 27.5.24; 29.1.13



- (550) **Figurāla zīme**
<https://databases.lrpv.gov.lv/trademark/M-23-172>
 (591) **Krāsu salikums** zaļš, gaiši zaļš, balts
 (732) **Īpašn.** VT TIMBER, SIA; Čuibes iela 6, Rīga, LV-1063, Latvija (LV)
 (511) **35** kokmateriālu, būvmateriālu un sanitārtehnisko ierīču vairumtirdzniecība

- (111) **Reģ. Nr.** M 78 630 (151) **Reģ. dat.** 20.05.2023
 (210) **Pieteik. Nr.** M-23-178 (220) **Pieteik. dat.** 24.02.2023
 (531) **CFE ind.** 11.1.1; 26.4.12; 26.4.16; 26.11.2; 26.11.9; 27.5.3; 27.5.9; 27.5.15; 29.1.13



- (550) **Figurāla zīme**
<https://databases.lrpv.gov.lv/trademark/M-23-178>
 (591) **Krāsu salikums** sarkans, gaiši zaļš, balts
 (732) **Īpašn.** TERĪNE, SIA; Brīvības iela 90 - 62/63, Rīga, LV-1001, Latvija (LV)

- (740) **Pārstāvis** Jevgeņija GAINUTDINOVA, METIDA, SIA; Skolas iela 21 - 601A, Rīga, LV-1010, Latvija (LV)
 (511) **43** apgāde ar uzturu; sabiedriskās ēdināšanas pakalpojumi

- (111) **Reģ. Nr.** M 78 631 (151) **Reģ. dat.** 20.05.2023
 (210) **Pieteik. Nr.** M-23-186 (220) **Pieteik. dat.** 28.02.2023
 (531) **CFE ind.** 8.7.1; 11.3.2; 24.17.25; 27.5.1; 27.5.9; 29.1.13

DZĒRIENU GĪDS 

- (550) **Figurāla zīme**
<https://databases.lrpv.gov.lv/trademark/M-23-186>
 (591) **Krāsu salikums** rozā, violets, balts
 (732) **Īpašn.** KREATĪVS NOSAUKUMS, SIA; Kurzemes prospekts 116 - 44, Rīga, LV-1069, Latvija (LV)
 (511) **35** alkoholisko un bezalkoholisko dzērienu tirdzniecība ar interneta starpniecību; cenu salīdzināšanas pakalpojumi
43 informācijas sniegšana par alkoholiskajiem un bezalkoholiskajiem dzērieniem

- (111) **Reģ. Nr.** M 78 632 (151) **Reģ. dat.** 20.05.2023
 (210) **Pieteik. Nr.** M-23-204 (220) **Pieteik. dat.** 08.03.2023
 (531) **CFE ind.** 5.1.5; 5.1.16; 26.1.6; 26.1.12; 26.1.15; 26.11.12; 27.5.1; 29.1.12

 **Ordo**

- (550) **Figurāla zīme**
<https://databases.lrpv.gov.lv/trademark/M-23-204>
 (591) **Krāsu salikums** tumši zaļš, balts
 (732) **Īpašn.** ORDO TIMBER, SIA; Dunties iela 6, Rīga, LV-1013, Latvija (LV)
 (740) **Pārstāvis** Roberts OZOLIŅŠ, CLARUS MANAGEMENT, SIA; Bīskapa gāte 3 - 5, Rīga, LV-1050, Latvija (LV)
 (511) **36** darījumi ar nekustamo īpašumu; starpniecības pakalpojumi nekustamā īpašuma jomā; nekustamā īpašuma aģentūru pakalpojumi; nekustamā īpašuma finansiāla novērtēšana; nekustamā īpašuma pārvaldība; finanšu analīze; finansēšanas pakalpojumi; konsultāciju sniegšana finanšu jomā
40 kokapstrāde; būvkoku ciršana un apstrāde
42 mežaudžu kvalitātes novērtēšana; ģeodēziskie darbi; arhitektūras pakalpojumi; konsultēšana arhitektūras jomā; būvniecības projektu izstrāde; izpēte ēku būvniecības jomā; interjera dizaina pakalpojumi
44 mežu atjaunošanas pakalpojumi; koku pārstādīšana; ainavu arhitektūras pakalpojumi

- (111) **Reģ. Nr.** M 78 633 (151) **Reģ. dat.** 20.05.2023
 (210) **Pieteik. Nr.** M-23-207 (220) **Pieteik. dat.** 10.03.2023
 (531) **CFE ind.** 5.9.21; 25.1.17; 26.4.5; 26.4.15; 26.4.22; 26.5.8; 27.5.1; 27.5.15; 27.5.17; 27.5.24; 29.1.14



- (550) **Figurāla zīme**
<https://databases.lrpv.gov.lv/trademark/M-23-207>
 (591) **Krāsu salikums** sarkans, balts, melns, pelēks, zaļš
 (732) **Īpašn.** AMBER LATVIJAS BALZAMS, AS; Aleksandra Čaka iela 160, Rīga, LV-1012, Latvija (LV)
 (740) **Pārstāvis** Māriete ROMANOSA, Patentu aģentūra "KDK"; Dzērbenes iela 27, Rīga, LV-1006, Latvija (LV)
 (511) **33** alkoholiskie dzērieni, izņemot alu; degvīns; rūgtie spirtotie dzērieni (biteri)

- (111) **Reģ. Nr.** M 78 634 (151) **Reģ. dat.** 20.05.2023
 (210) **Pieteik. Nr.** M-23-262 (220) **Pieteik. dat.** 27.03.2023

Gardegunis

- (550) **Vārdiska zīme**
 (732) **Īpašn.** GARDEGUNIS, SIA; Zeltrītu iela 16 - 41, Mārupe, Mārupes nov., LV-2167, Latvija (LV)
 (511) **41** izglītība; apmācība; izklaides pakalpojumi; kultūras pasākumu rīkošana

- (111) **Reģ. Nr.** M 78 635 (151) **Reģ. dat.** 20.05.2023
 (210) **Pieteik. Nr.** M-23-266 (220) **Pieteik. dat.** 28.03.2023

KAZNA

- (550) **Vārdiska zīme**
 (732) **Īpašn.** AMBER BEVERAGE GROUP, SIA; Raņķa dambis 30 - 120, Rīga, LV-1048, Latvija (LV)
 (740) **Pārstāvis** Māriete ROMANOSA, Patentu aģentūra "KDK"; Dzērbenes iela 27, Rīga, LV-1006, Latvija (LV)
 (511) **33** alkoholiskie dzērieni, izņemot alu

- (111) **Reģ. Nr.** M 78 636 (151) **Reģ. dat.** 20.05.2023
 (210) **Pieteik. Nr.** M-23-269 (220) **Pieteik. dat.** 30.03.2023

Felti

- (550) **Vārdiska zīme**
 (732) **Īpašn.** Silvija ZAKKE; Drustu iela 40 - 1, Rīga, LV-1002, Latvija (LV)
 (511) **25** apavi; šalles; vestes

- (111) **Reģ. Nr.** M 78 637 (151) **Reģ. dat.** 20.05.2023
 (210) **Pieteik. Nr.** M-23-271 (220) **Pieteik. dat.** 31.03.2023
 (531) **CFE ind.** 26.1.3; 26.1.6; 26.1.12; 26.1.22; 26.1.24; 27.5.1



- (550) **Figurāla zīme**
<https://databases.lrpv.gov.lv/trademark/M-23-271>
 (732) **Īpašn.** FLUIDE, SIA; Siļķu iela 25 - 2, Liepāja, LV-3405, Latvija (LV)
 (511) **25** apakšveļa

- (111) **Reģ. Nr.** M 78 638 (151) **Reģ. dat.** 20.05.2023
 (210) **Pieteik. Nr.** M-23-290 (220) **Pieteik. dat.** 05.04.2023

rover

- (550) **Vārdiska zīme**
 (732) **Īpašn.** POSTNOS, SIA; Jura Alunāna iela 6 - 6A, Rīga, LV-1010, Latvija (LV)
 (511) **39** vietu rezervēšana ceļojumiem
41 sporta pasākumu rīkošana; kultūras pasākumu rīkošana; izklaides pasākumu plānošana; izklaides pasākumu rīkošana un vadīšana; sporta pasākumu rīkošana un vadīšana

- (111) **Reģ. Nr.** M 78 639 (151) **Reģ. dat.** 20.05.2023
 (210) **Pieteik. Nr.** M-23-297 (220) **Pieteik. dat.** 05.04.2023
 (531) **CFE ind.** 5.3.13; 7.1.13; 24.17.95; 25.1.19; 25.1.25; 29.1.15



- (550) **Figurāla zīme**
<https://databases.lrpv.gov.lv/trademark/M-23-297>
 (591) **Krāsu salikums** melns, zaļš, zils, balts, brūns, dzeltens, oranžs
 (732) **Īpašn.** LATVIJAS MAIZNIEKS, AS; Mazā Viļņas iela 9, Daugavpils, LV-5404, Latvija (LV)
 (740) **Pārstāvis** Kristīne VIĻČIŅA, PĒTERSONA PATENTS - AAA LAW; Citadeles iela 12, Rīga, LV-1010, Latvija (LV)
 (511) **30** maize, maizes un konditorejas izstrādājumi
35 pārtikas produktu vairumtirdzniecības pakalpojumi

- (111) **Reģ. Nr.** M 78 640 (151) **Reģ. dat.** 20.05.2023
 (210) **Pieteik. Nr.** M-23-321 (220) **Pieteik. dat.** 12.04.2023
 (531) **CFE ind.** 27.5.1; 29.1.12

EASY WINE

- (550) **Figurāla zīme**
<https://databases.lrpv.gov.lv/trademark/M-23-321>
 (591) **Krāsu salikums** melns, smilškrāsa
 (732) **Īpašn.** MV HOTELS, SIA; Brīvības gatve 445 - 7, Rīga, LV-1024, Latvija (LV)
 (740) **Pārstāvis** Rūta OLMANE, OLMANE LAW FIRM, SIA; Vijciema iela 8 - 5, Rīga, LV-1006, Latvija (LV)
 (511) **35** alkoholisko dzērienu mazumtirdzniecības pakalpojumi; pārtikas preču mazumtirdzniecības pakalpojumi
43 apgāde ar uzturu; bāru pakalpojumi; ēdienu sagatavošana un piegāde pēc pasūtījuma; kafējīnču pakalpojumi; restorānu pakalpojumi; apgāde ar dzērieniem; ēdīnču pakalpojumi; uzskodu bāru pakalpojumi; restorānu pakalpojumi, piedāvājot ēdienu līdzņemšanai

- (111) **Reģ. Nr.** M 78 641 (151) **Reģ. dat.** 20.05.2023
 (210) **Pieteik. Nr.** M-23-328 (220) **Pieteik. dat.** 14.04.2023
 (531) **CFE ind.** 3.1.8; 3.1.16; 3.1.24; 27.5.9; 27.5.15



- (550) **Figurāla zīme**
<https://databases.lrpv.gov.lv/trademark/M-23-328>
 (732) **Īpašn.** LABDARĪBAS FONDS SOFI, Nodibinājums; Skanstes iela 52, Rīga, LV-1013, Latvija (LV)
 (740) **Pārstāvis** Elza OZERSKA; Skanstes iela 52, Rīga, LV-1013, Latvija (LV)
 (511) **36** finanšu ziedojumu vākšana labdarībai

- (111) **Reģ. Nr.** M 78 642 (151) **Reģ. dat.** 20.05.2023
 (210) **Pieteik. Nr.** M-23-329 (220) **Pieteik. dat.** 14.04.2023
 (531) **CFE ind.** 3.1.8; 3.1.16; 3.1.24; 27.5.9; 27.5.15



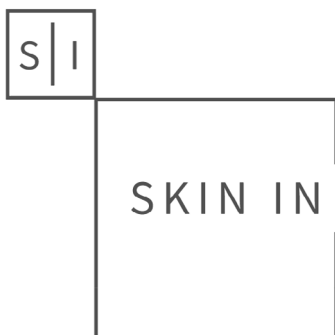
- (550) **Figurāla zīme**
<https://databases.lrpv.gov.lv/trademark/M-23-329>
 (732) **Īpašn.** LABDARĪBAS FONDS SOFI, Nodibinājums; Skanstes iela 52, Rīga, LV-1013, Latvija (LV)
 (740) **Pārstāvis** Elza OZERSKA; Skanstes iela 52, Rīga, LV-1013, Latvija (LV)
 (511) **36** finanšu ziedojumu vākšana labdarībai

- (111) **Reģ. Nr.** M 78 643 (151) **Reģ. dat.** 20.05.2023
 (210) **Pieteik. Nr.** M-23-341 (220) **Pieteik. dat.** 19.04.2023
 (531) **CFE ind.** 26.11.12; 26.11.25; 27.5.11



- (550) **Figurāla zīme**
<https://databases.lrpv.gov.lv/trademark/M-23-341>
 (732) **Īpašn.** TRĪS SAUJAS, SIA; Jaunā iela 18 - 1, Limbaži, Limbažu nov., LV-4001, Latvija (LV)
 (511) **45** apbedīšanas biroju pakalpojumi

- (111) **Reģ. Nr.** M 78 644 (151) **Reģ. dat.** 20.05.2023
 (210) **Pieteik. Nr.** M-23-351 (220) **Pieteik. dat.** 20.04.2023
 (531) **CFE ind.** 26.4.9; 26.4.18; 26.4.22; 26.11.1; 26.11.5; 26.11.7; 27.5.15



- (550) **Figurāla zīme**
<https://databases.lrpv.gov.lv/trademark/M-23-351>
 (732) **Īpašn.** LL PLUS, SIA; Centra iela 2 - 44, Piņķi, Babītes pag., Mārupes nov., LV-2107, Latvija (LV)
 (511) **44** veselības un skaistumkopšanas pakalpojumi cilvēkam; skaistumkopšanas salonu pakalpojumi

- (111) **Reģ. Nr.** M 78 645 (151) **Reģ. dat.** 20.05.2023
 (210) **Pieteik. Nr.** M-23-191 (220) **Pieteik. dat.** 02.03.2023
 (531) **CFE ind.** 26.4.2; 26.4.5; 26.4.19; 27.5.9; 27.5.24; 29.1.13



- (550) **Figurāla zīme**
<https://databases.lrpv.gov.lv/trademark/M-23-191>
 (591) **Krāsu salikums** melns, zeltains, balts
 (732) **Īpašn.** JULARS, SIA; Tērbatas iela 38 - 2, Rīga, LV-1011, Latvija (LV)
 (511) **35** juvelierizstrādājumu tirdzniecība, bižutērijas izstrādājumu tirdzniecība, juvelierizstrādājumu aksesuāru tirdzniecība

- (111) **Reģ. Nr.** M 78 646 (151) **Reģ. dat.** 20.05.2023
 (210) **Pieteik. Nr.** M-23-327 (220) **Pieteik. dat.** 14.04.2023
 (531) **CFE ind.** 27.5.1; 27.5.9; 27.5.11; 27.5.15



- (550) **Figurāla zīme**
<https://databases.lrpv.gov.lv/trademark/M-23-327>
 (732) **Īpašn.** Ieva ZUMENTE; Skolotāju iela 17, Jūrmala, LV-2008, Latvija (LV)
 Jānis ZUMENTS; Skolotāju iela 17, Jūrmala, LV-2008, Latvija (LV)
 Aleksandra ZUMENTE; Skolotāju iela 17, Jūrmala, LV-2008, Latvija (LV)

- (740) **Pārstāvis** Roberts OZOLIŅŠ, MINIDATA, SIA; Bīskapa gāte 3 - 5, Rīga, LV-1050, Latvija (LV)

- (511) **35** reklāma; reklāmas aģentūru pakalpojumi; reklāmas laukumu iznomāšana; vides reklāma; tirgus izpēte; reklāma tiešsaistē ar datortīklu starpniecību; komerciālu pasākumu rīkošana un vadīšana; preču demonstrēšana plašsaziņas līdzekļos mazumtirdzniecības nolūkiem; preču demonstrēšanas pakalpojumi; preču un pakalpojumu noieta veicināšana; sabiedrisko attiecību pakalpojumi; izstāžu organizēšana komerciāliem un reklāmas nolūkiem; tiešsaistes tirgus nodrošināšana preču un pakalpojumu pārdevējiem un pircējiem; reklāmas materiālu izplatīšana; izsoļu organizēšana; auto piederumu mazumtirdzniecība; auto piederumu vairumtirdzniecība; auto piederumu mazumtirdzniecība ar interneta starpniecību; auto piederumu vairumtirdzniecība ar interneta starpniecību; transportlīdzekļu mazumtirdzniecība; transportlīdzekļu vairumtirdzniecība ar interneta starpniecību

- 36** aizdevumu izsniegšana pret galvojumu; aizdevumu izsniegšana pret ķīli; finansēšanas pakalpojumi; finanšu izpēte; finanšu analīze; konsultāciju sniegšana apdrošināšanas jomā; starpniecības pakalpojumi apdrošināšanas jomā; starpniecības pakalpojumi finanšu jomā; konsultāciju sniegšana finanšu jomā; nomas un īres maksas iekasēšana

- 39** automašīnu iznomāšana; automašīnu koplietošanas pakalpojumu nodrošināšana; automobiļu abonēšanas pakalpojumi; automobiļu koplietošanas pakalpojumi; autopārvadājumi; kravu pārvadājumi; noliktavu pakalpojumi; pasažieru pārvadājumi; taksometru pakalpojumi; transporta pakalpojumi; transportlīdzekļu iznomāšana; transportlīdzekļu rezervēšana; autostāvvietu iznomāšana; autostāvvietu pakalpojumi

- (111) **Reģ. Nr.** M 78 647 (151) **Reģ. dat.** 20.05.2023
 (210) **Pieteik. Nr.** M-22-1025 (220) **Pieteik. dat.** 15.12.2022

CAPEX

- (550) **Vārdiska zīme**
 (732) **Īpašn.** CAPACITY, SIA; Maskavas iela 136, Rīga, LV-1003, Latvija (LV)

- (511) **36** finanšu pārvaldība; finansēšanas pakalpojumi; starpniecības pakalpojumi finanšu jomā; atmaksas maksājumu finanšu pārvaldība trešajām personām; biroju (nekustamā īpašuma) iznomāšana; debetkaršu maksājumu apstrāde; elektroniska naudas līdzekļu pārskaitīšana, izmantojot blokķēdes tehnoloģiju; elektroniskā maka maksājumu pakalpojumi; faktoringa pakalpojumi; elektroniskā naudas līdzekļu pārskaitīšana; finanšu informācijas sniegšana tīmekļa vietnēs; informācijas sniegšana finanšu jomā; izpirkumnomas finansēšana; konsultāciju sniegšana finanšu jomā; kredītkaršu maksājumu apstrāde; kriptoaktīvu elektroniskie pārvedumi; kriptoaktīvu finanšu maiņas darījumi; pakalpojumi kapitālieguldījumu jomā

- (111) **Reģ. Nr.** M 78 648 (151) **Reģ. dat.** 20.05.2023
 (210) **Pieteik. Nr.** M-23-165 (220) **Pieteik. dat.** 21.02.2023
 (531) **CFE ind.** 2.3.1; 2.3.23; 8.1.17; 8.1.22; 20.5.21; 25.1.19; 25.7.17; 26.1.1; 26.1.16; 27.5.9; 27.5.11; 27.5.15; 29.1.15



- (550) **Figurāla zīme**
<https://databases.lrpv.gov.lv/trademark/M-23-165>
- (591) **Krāsu salikums** balts, melns, brūns, oranžs, dzeltens, zils, bēšs, pelēks
- (732) **Īpašn.** GRANEX, UAB; Raudondvario pl. 164A, Kaunas, LT-47173, Lietuva (LT)
- (740) **Pārstāvis** Tatjana KREICBERGA, Patentu birojs "ALFA-PATENTS"; Ēvalda Valtera iela 46 - 65, Rīga, LV-1021, Latvija (LV)
- (511) **30** cukuroti konditorejas izstrādājumi; pīrāgi

- (111) **Reģ. Nr.** M 78 649 (151) **Reģ. dat.** 20.05.2023
 (210) **Pieteik. Nr.** M-23-168 (220) **Pieteik. dat.** 22.02.2023

NOSTALGIA FEST

- (550) **Vārdiska zīme**
- (732) **Īpašn.** AMBER WAY, SIA; Zaķusalas krastmala 29, Rīga, LV-1050, Latvija (LV)
- (740) **Pārstāvis** Alīna BOGDANOVIČA, Patentu aģentūra "TRIA ROBIT"; Vīlandes iela 5 - 2, Rīga, LV-1010, Latvija (LV)
- (511) **41** izklaides pakalpojumi; muzikālas izklaides pakalpojumi; muzikālu priekšnesumu rīkošana; muzikālu izrāžu rīkošana; muzikālu šovu mākslinieciskā vadība; izrāžu producēšana; festivālu organizēšana; izglītības un izklaides konkursu organizēšana; šovu organizēšana izklaides nolūkiem; konferenču organizēšana; šovu producēšana

- (111) **Reģ. Nr.** M 78 650 (151) **Reģ. dat.** 20.05.2023
 (210) **Pieteik. Nr.** M-23-325 (220) **Pieteik. dat.** 13.04.2023
 (531) **CFE ind.** 27.5.1; 29.1.13



- (550) **Figurāla zīme**
<https://databases.lrpv.gov.lv/trademark/M-23-325>
- (591) **Krāsu salikums** tumši oranžs, oranžs, melns
- (732) **Īpašn.** RADEN SOLUTIONS, SIA; Antonijas iela 24 - 12A, Rīga, LV-1010, Latvija (LV)
- (511) **9** pārraudzības datorprogrammas; lejupielādējamas datorprogrammu lietotnes; ierakstītas un lejupielādējamas datoru programmatūras platformas
- 42** datorprogrammēšana; datorprogrammu projektēšana; datorsistēmu analizēšana; datorsistēmu projektēšana; programmatūra kā pakalpojums (SaaS); zinātniskā izpēte; elektroniskā datu uzglabāšana; konsultēšana datortehnoloģijas jomā; platforma kā pakalpojums (PaaS); datoru kodu rakstīšana; prototipu projektēšana; izpēte mākslīgā intelekta tehnoloģijas jomā; konsultāciju sniegšana par mākslīgo intelektu; videospēļu un datorspēļu izstrāde; datoru programmatūras uzturēšana; konsultēšana datoru

programmatūras jomā; datoru programmatūras atjaunināšana; datoru programmatūras iznomāšana; programmatūras izstrāde programmatūras publicēšanas jomā

- (111) **Reģ. Nr.** M 78 651 (151) **Reģ. dat.** 20.05.2023
 (210) **Pieteik. Nr.** M-23-339 (220) **Pieteik. dat.** 19.04.2023
 (531) **CFE ind.** 27.5.1; 27.5.3; 27.5.15; 27.5.24



- (550) **Figurāla zīme**
<https://databases.lrpv.gov.lv/trademark/M-23-339>
- (732) **Īpašn.** ALTERNATIVE PROTEIN, SIA; Tīnūžu iela 14 - 38, Rīga, LV-1021, Latvija (LV)
- (511) **35** bezalkoholisko dzērienu mazumtirdzniecība; bezalkoholisko dzērienu vairumtirdzniecība; bezalkoholisko dzērienu mazumtirdzniecība ar interneta starpniecību; bezalkoholisko dzērienu vairumtirdzniecība ar interneta starpniecību

- (111) **Reģ. Nr.** M 78 652 (151) **Reģ. dat.** 20.05.2023
 (210) **Pieteik. Nr.** M-22-954 (220) **Pieteik. dat.** 29.11.2022
 (531) **CFE ind.** 27.5.1; 27.5.10; 27.5.11; 27.5.15; 29.1.13



- (550) **Figurāla zīme**
<https://databases.lrpv.gov.lv/trademark/M-22-954>
- (591) **Krāsu salikums** pelēks, sarkans, balts
- (732) **Īpašn.** ALFOR, SIA; Plieņciema iela 12, Mārupe, Mārupes nov., LV-2167, Latvija (LV)
- (511) **43** apgāde ar uzturu un dzērieniem; sabiedriskās ēdināšanas, kafējnīcu, bāru, restorānu un banketu nodrošināšanas pakalpojumi

- (111) **Reģ. Nr.** M 78 653 (151) **Reģ. dat.** 20.05.2023
 (210) **Pieteik. Nr.** M-22-955 (220) **Pieteik. dat.** 29.11.2022
 (531) **CFE ind.** 27.5.1; 27.5.24; 29.1.12



- (550) **Figurāla zīme**
<https://databases.lrpv.gov.lv/trademark/M-22-955>
- (591) **Krāsu salikums** sarkans, balts
- (732) **Īpašn.** ALFOR, SIA; Plieņciema iela 12, Mārupe, Mārupes nov., LV-2167, Latvija (LV)
- (511) **41** azartspēļu pakalpojumi; interaktīvo azartspēļu pakalpojumi; spēļu pakalpojumu nodrošināšana tiešsaistē; izklaides pakalpojumi

- (111) **Reģ. Nr.** M 78 654 (151) **Reģ. dat.** 20.05.2023
 (210) **Pieteik. Nr.** M-22-956 (220) **Pieteik. dat.** 29.11.2022
 (531) **CFE ind.** 27.5.1; 27.5.3; 27.5.10; 27.5.11; 27.5.15; 29.1.11

FENIKSS

CASINO

- (550) **Figurāla zīme**
<https://databases.lrpv.gov.lv/trademark/M-22-956>
- (591) **Krāsu salikums** sarkans
- (732) **Īpašn.** ALFOR, SIA; Plienčiema iela 12, Mārupe, Mārupes nov., LV-2167, Latvija (LV)
- (511) **41** azartspēļu pakalpojumi; interaktīvo azartspēļu pakalpojumi; spēļu pakalpojumu nodrošināšana tiešsaistē; izklaides pakalpojumi

- (111) **Reģ. Nr.** M 78 655 (151) **Reģ. dat.** 20.05.2023
 (210) **Pieteik. Nr.** M-22-957 (220) **Pieteik. dat.** 29.11.2022
 (531) **CFE ind.** 27.5.1; 27.5.10; 27.5.11; 27.5.15



- (550) **Figurāla zīme**
<https://databases.lrpv.gov.lv/trademark/M-22-957>
- (732) **Īpašn.** ALFOR, SIA; Plienčiema iela 12, Mārupe, Mārupes nov., LV-2167, Latvija (LV)
- (511) **43** apgāde ar uzturu un dzērieniem; sabiedriskās ēdināšanas, kafējnīcu, bāru, restorānu un banketu nodrošināšanas pakalpojumi

- (111) **Reģ. Nr.** M 78 656 (151) **Reģ. dat.** 20.05.2023
 (210) **Pieteik. Nr.** M-22-958 (220) **Pieteik. dat.** 29.11.2022
 (531) **CFE ind.** 27.5.1; 27.5.3; 27.5.10; 27.5.11; 27.5.15; 29.1.11

Lounge

FENIKSS

- (550) **Figurāla zīme**
<https://databases.lrpv.gov.lv/trademark/M-22-958>
- (591) **Krāsu salikums** sarkans
- (732) **Īpašn.** ALFOR, SIA; Plienčiema iela 12, Mārupe, Mārupes nov., LV-2167, Latvija (LV)
- (511) **43** apgāde ar uzturu un dzērieniem; sabiedriskās ēdināšanas, kafējnīcu, bāru, restorānu un banketu nodrošināšanas pakalpojumi

- (111) **Reģ. Nr.** M 78 657 (151) **Reģ. dat.** 20.05.2023
 (210) **Pieteik. Nr.** M-22-959 (220) **Pieteik. dat.** 29.11.2022
 (531) **CFE ind.** 27.5.1; 29.1.11

FENIKSS

- (550) **Figurāla zīme**
<https://databases.lrpv.gov.lv/trademark/M-22-959>
- (591) **Krāsu salikums** sarkans
- (732) **Īpašn.** ALFOR, SIA; Plienčiema iela 12, Mārupe, Mārupes nov., LV-2167, Latvija (LV)
- (511) **41** azartspēļu pakalpojumi; interaktīvo azartspēļu pakalpojumi; spēļu pakalpojumu nodrošināšana tiešsaistē; izklaides pakalpojumi

- (111) **Reģ. Nr.** M 78 658 (151) **Reģ. dat.** 20.05.2023
 (210) **Pieteik. Nr.** M-23-154 (220) **Pieteik. dat.** 17.02.2023

ESMAPREN

- (550) **Vārdiska zīme**
- (732) **Īpašn.** NOVARTIS AG; Basel, 4002, Šveice (CH)
- (740) **Pārstāvis** Jevgeņija GAINUTDINOVA, METIDA, SIA; Skolas iela 21 - 601A, Rīga, LV-1010, Latvija (LV)
- (511) **5** farmaceitiskie līdzekļi cilvēkam

- (111) **Reģ. Nr.** M 78 659 (151) **Reģ. dat.** 20.05.2023
 (210) **Pieteik. Nr.** M-23-252 (220) **Pieteik. dat.** 22.03.2023

Noratlons

- (550) **Vārdiska zīme**
- (732) **Īpašn.** Jānis LAURSONS; Ābolu iela 6, Ikšķile, Ogres nov., LV-5052, Latvija (LV)
- (511) **25** sporta formas krekli; sporta apavi; zābaki sportam; sporta krekli bez piedurknēm; sporta triko; sporta apģērbi ar digitāliem sensoriem; cepures; cepures - nadziņi; galvai pieguļošas adītas cepures (mices)
- 28** sporta preces; sporta cimdi; mērķi sportam un spēlēm; apakšstilbu aizsargi sportam; sporta diski (frisbiji); tīkli sportam; sporta tēru aizsargpolsterējumi; svarcēlāju jostas (sporta piederumi); cirkšņus sargājošas vīriešu sporta bikses; konusveida marķieri sportam; sporta riņķi ar mērījumu sensoriem; elektriski muskuļu stimulēšanas kombinezoni sportam
- 35** sporta preču mazumtirdzniecība; sporta preču vairumtirdzniecība; sporta preču mazumtirdzniecība ar interneta starpniecību; sporta preču vairumtirdzniecība ar interneta starpniecību; preču un pakalpojumu noieta veicināšana, sponsorējot sporta pasākumus; reklāma; reklāmas tekstu publicēšana; reklāmas materiālu aktualizēšana; izstāžu organizēšana komerciāliem un reklāmas nolūkiem; reklāmas laukumu iznomāšana; reklāma tiešsaistē ar datortīklu starpniecību; reklāma ar pasta starpniecību; reklāmas laika iznomāšana plašsaziņas līdzekļos; reklāmas materiālu maketēšana; reklāmas materiālu izplatīšana; reklāmas materiālu iznomāšana; radioreklāma; televīzijas reklāmu veidošana; modeļu pakalpojumi reklāmas nolūkiem un preču un pakalpojumu noieta veicināšanai; tādu reklāmu izvietošana internetā, klikšķinot uz kurām tiek atvērtas tīmekļa vietnes ar reklamējamo saturu un samaksa par kurām ir atkarīga no klikšķinājumu skaita; informācijas rādītāju vākšana komerciāliem un reklāmas nolūkiem; reklāmas pakalpojumi zīmola identitātes izveidei trešajām personām
- 41** sporta pasākumu rīkošana; sporta aprīkojuma nodrošināšana; sporta klubu pakalpojumi fiziskās formas uzturēšanas un fitnesa jomā; sporta sacensību organizēšana; sporta ierīču, izņemot transportlīdzekļus, iznomāšana; sporta nometņu pakalpojumi; hronometrāžas pakalpojumi sporta pasākumos; sporta laukumu iznomāšana; e-sporta pakalpojumi; sporta pasākumu rīkošana un vadīšana; tekstu, izņemot reklāmas tekstus, publicēšana; maketēšana, izņemot maketēšanu reklāmas nolūkiem; filmu, izņemot reklāmas filmas, režija; filmu, izņemot reklāmas filmas, producēšana
- 44** veselības novērtēšanas pakalpojumi; konsultēšana veselības jautājumos; veselības un skaistumkopšanas pakalpojumi cilvēkam; veselības centru pakalpojumi

- (111) **Reģ. Nr.** M 78 660 (151) **Reģ. dat.** 20.05.2023
 (210) **Pieteik. Nr.** M-23-123 (220) **Pieteik. dat.** 06.02.2023
 (531) **CFE ind.** 1.15.9; 27.5.1; 27.5.4; 29.1.12

(550) **Figurāla zīme**

<https://databases.lrpv.gov.lv/trademark/M-23-123>

(591) **Krāsu salikums** oranžs, melns

(732) **Īpašn.** ART ELECTRIC, SIA; Baltijas iela 7 - 40, Liepāja, LV-3414, Latvija (LV)

(511) **35** visu veidu lampu, apgaismes ierīču, elektrisko ierīču un to aksesuāru mazumtirdzniecība un vairumtirdzniecība; visu veidu lampu, apgaismes ierīču, elektrisko ierīču un to aksesuāru mazumtirdzniecība un vairumtirdzniecība ar interneta starpniecību

(111) **Reģ. Nr.** M 78 661

(151) **Reģ. dat.** 20.05.2023

(210) **Pieteik. Nr.** M-23-265

(220) **Pieteik. dat.** 28.03.2023

(531) **CFE ind.** 26.1.3; 26.1.12; 26.11.22; 29.1.11

(550) **Figurāla zīme**

<https://databases.lrpv.gov.lv/trademark/M-23-265>

(591) **Krāsu salikums** violets

(732) **Īpašn.** THE ONE, SIA; Rasenes iela 5 - 2, Upesciems, Garkalnes pag., Ropažu nov., LV-2137, Latvija (LV)

(511) **35** korporatīvi komunikāciju pakalpojumi; telekomunikāciju pakalpojumu abonēšanas organizēšana

(111) **Reģ. Nr.** M 78 662

(151) **Reģ. dat.** 20.05.2023

(210) **Pieteik. Nr.** M-23-323

(220) **Pieteik. dat.** 13.04.2023

OGOTAVA

(550) **Vārdiska zīme**

(732) **Īpašn.** LATROOTS, SIA; Rožu iela 2, Ceriņi, Krimūnu pag., Dobeles nov., LV-3701, Latvija (LV)

(511) **29** konservēti augļi; konservēti dārzeņi; saldēti augļi; saldēti dārzeņi; žāvēti (kaltēti) augļi; žāvēti (kaltēti) dārzeņi; termiski apstrādāti augļi; termiski apstrādāti dārzeņi; želejas; ievārijumi; kompoti

31 svaigi augļi; svaigi dārzeņi; svaigi garšaugi; augi; ziedi; sīpoli stādīšanai; stādi; sēklas sējai

32 alus; bezalkoholiskie dzērieni; augļu dzērieni; augļu sulas; sīrupi bezalkoholisku dzērienu pagatavošanai

33 alkoholiskie dzērieni, izņemot alu

43 apgāde ar uzturu; apgāde ar dzērieniem; viesu izmitināšana

44 lauksaimniecības pakalpojumi; akvakultūras pakalpojumi; dārkopības pakalpojumi; mežkopības pakalpojumi

(111) **Reģ. Nr.** M 78 663

(151) **Reģ. dat.** 20.05.2023

(210) **Pieteik. Nr.** M-23-324

(220) **Pieteik. dat.** 13.04.2023

NetXMS

(550) **Vārdiska zīme**

(732) **Īpašn.** RADEN SOLUTIONS, SIA; Antonijas iela 24 - 12A, Rīga, LV-1010, Latvija (LV)

(511) **9** pārraudzības datorprogrammas; lejupielādējamas datorprogrammu lietotnes; ierakstītas un lejupielādējamas datoru programmatūras platformas datorprogrammēšana; datorprogrammu projektēšana; datorsistēmu analizēšana; datorsistēmu projektēšana; programmatūra kā pakalpojums (SaaS); zinātniskā izpēte; elektroniskā datu uzglabāšana; konsultēšana datortehnoloģijas jomā; platforma kā pakalpojums (PaaS); datoru kodu rakstīšana; prototipu projektēšana; izpēte mākslīgā intelekta tehnoloģijas jomā; konsultāciju sniegšana par mākslīgo intelektu; videospēļu un datorspēļu izstrāde; datoru programmatūras uzturēšana; konsultēšana datoru programmatūras jomā; datoru programmatūras atjaunināšana; datoru programmatūras iznomāšana; programmatūras izstrāde programmatūras publicēšanas jomā

(111) **Reģ. Nr.** M 78 664

(151) **Reģ. dat.** 20.05.2023

(210) **Pieteik. Nr.** M-22-847

(220) **Pieteik. dat.** 02.11.2022

(531) **CFE ind.** 27.1.1; 27.5.1

(550) **Figurāla zīme**

<https://databases.lrpv.gov.lv/trademark/M-22-847>

(732) **Īpašn.** INTERNET GROUP D.O.O.; Savski nasip 7, Beograd, 11070, Serbija (RS)

(740) **Pārstāvis** Inese POĻAKA, Patentu aģentūra "TRIA ROBIT"; Vīlandes iela 5 - 2, Rīga, LV-1010, Latvija (LV)

(511) **7** gludināšanas mašīnas

9 elektriski uzraudzības aparāti, kas nav paredzēti izmantošanai ar transportlīdzekļiem vai enerģijas uzglabāšanas sistēmām; austiņas; audio un video ierīces mazuļu uzraudzībai; signalizācijas ierīces (instrumenti); audiovizuālie mācību aparāti; elektriskie signalizācijas ierīču zvani; atāluma mērīšanas aparāti; elektriskie durvju zvani; siltuma regulēšanas aparāti; projekcijas ekrāni; projekcijas aparāti; tālvadības aparāti; rozetes, kontaktdakšas un elektriskie kontakti; temperatūras indikatori; izlādņi, kas nav paredzēti izmantošanai ar transportlīdzekļiem vai enerģijas uzglabāšanas sistēmām; rāčijas; svāri; svēršanas aparāti un instrumenti; interneta protokola (IP) kameras, kas nav paredzētas izmantošanai ar transportlīdzekļiem vai enerģijas uzglabāšanas sistēmām

11 plīts riņķi; elektriskie augstspiediena katli pārtikas termiskai apstrādei; ierīces cepšanai uz ogleņiem (bārbekjū); elektriskie sildītāji barošanas pudelēm; sildvirsmas; plītiņas; elektriskās tējkannas; grili (gatavošanas ierīces); rotējošie grili; vafeļu pannas; tosteri; maizes cepamās mašīnas; elektriskie kafijas perkolatori; elektriskie kafijas automāti; elektriskās ierīces jogurta pagatavošanai; matu žāvēšanas ierīces; siltumsūkņi, kas nav paredzēti izmantošanai ar transportlīdzekļiem

(111) **Reģ. Nr.** M 78 665

(151) **Reģ. dat.** 20.05.2023

(210) **Pieteik. Nr.** M-23-194

(220) **Pieteik. dat.** 06.03.2023

LANE BORGOSIESIA

(550) **Vārdiska zīme**

(732) **Īpašn.** ZEGNA BARUFFA LANE BORGOSIESIA S.P.A.; Via B. Sella, 140, Valdilana BI, 13835, Itālija (IT)

(740) **Pārstāvis** Natālija ANOHINA, Patentu aģentūra "TRIA ROBIT"; Vīlandes iela 5 - 2, Rīga, LV-1010, Latvija (LV)
 (511) **23** vilnas diegi un dzija

(111) **Reģ. Nr.** M 78 670 (151) **Reģ. dat.** 20.05.2023
 (210) **Pieteik. Nr.** M-23-374 (220) **Pieteik. dat.** 28.04.2023
 (531) **CFE ind.** 5.5.19; 5.5.20

(111) **Reģ. Nr.** M 78 666 (151) **Reģ. dat.** 20.05.2023
 (210) **Pieteik. Nr.** M-23-187 (220) **Pieteik. dat.** 28.02.2023
 (531) **CFE ind.** 24.7.99; 24.17.24; 24.17.25; 27.5.9; 27.5.15; 29.1.13



**TRANSPORTS
MOBILITĀTE**

**NACIONĀLAIS PIEKĻUVES
PUNKTS**

(550) **Figurāla zīme**
<https://databases.lrv.gov.lv/trademark/M-23-187>
 (591) **Krāsu salikums** tumši pelēks, tumši sarkans, balts
 (732) **Īpašn.** LATVIJAS VALSTS CEĻI, VAS; Gogoļa iela 3, Rīga, LV-1050, Latvija (LV)
 (740) **Pārstāvis** Laura ANTONOVIČA; Gogoļa iela 3, Rīga, LV-1050, Latvija (LV)
 (511) **37** būvniecība; ceļu segumu klāšana; informācijas sniegšana par remontu; informācijas sniegšana par būvniecību; ielu tīrīšana
39 transporta pakalpojumi; informācijas sniegšana par satiksmi



(550) **Figurāla zīme**
<https://databases.lrv.gov.lv/trademark/M-23-374>
 (732) **Īpašn.** EIROBALTĪK, SIA; Nākotnes iela 30, Garkalne, Garkalnes pag., Ropažu nov., LV-2137, Latvija (LV)
 (511) **3** kosmētikas līdzekļi

(111) **Reģ. Nr.** M 78 667 (151) **Reģ. dat.** 20.05.2023
 (210) **Pieteik. Nr.** M-23-274 (220) **Pieteik. dat.** 02.04.2023

ekoella

(550) **Vārdiska zīme**
 (732) **Īpašn.** Arvīds SVALPE; Dārza iela 22 k-1 - 1, Bauska, Bauskas nov., LV-3901, Latvija (LV)
 (511) **5** uztura bagātinātāji

(111) **Reģ. Nr.** M 78 671 (151) **Reģ. dat.** 20.05.2023
 (210) **Pieteik. Nr.** M-23-380 (220) **Pieteik. dat.** 02.05.2023
 (531) **CFE ind.** 26.3.1; 26.3.7; 27.5.1; 29.1.12



(111) **Reģ. Nr.** M 78 668 (151) **Reģ. dat.** 20.05.2023
 (210) **Pieteik. Nr.** M-23-361 (220) **Pieteik. dat.** 25.04.2023
 (531) **CFE ind.** 1.15.15; 27.5.8; 27.5.15; 29.1.12

BRANT
COFFEE

(550) **Figurāla zīme**
<https://databases.lrv.gov.lv/trademark/M-23-361>
 (591) **Krāsu salikums** melns, oranžs
 (732) **Īpašn.** ESPRESSIOSO, SIA; Mazstapriņu iela 19, Stapriņi, Ādažu pag., Ādažu nov., LV-2164, Latvija (LV)
 (511) **30** grauzdētas kafijas pupiņas

(550) **Figurāla zīme**
<https://databases.lrv.gov.lv/trademark/M-23-380>
 (591) **Krāsu salikums** sarkans, melns
 (732) **Īpašn.** Aleksandrs ŠMATČENKO; Pūces iela 51 - 158, Rīga, LV-1082, Latvija (LV)
 (511) **35** reklāma tiešsaistē ar datortīklu starpniecību

(111) **Reģ. Nr.** M 78 672 (151) **Reģ. dat.** 20.05.2023
 (210) **Pieteik. Nr.** M-23-130 (220) **Pieteik. dat.** 06.04.2023
 (531) **CFE ind.** 2.1.15; 2.1.16; 2.1.23; 7.1.24; 27.5.9; 27.5.15; 29.1.12



(111) **Reģ. Nr.** M 78 669 (151) **Reģ. dat.** 20.05.2023
 (210) **Pieteik. Nr.** M-23-373 (220) **Pieteik. dat.** 28.04.2023

MARSHA beauty from nature

(550) **Vārdiska zīme**
 (732) **Īpašn.** EIROBALTĪK, SIA; Nākotnes iela 30, Garkalne, Garkalnes pag., Ropažu nov., LV-2137, Latvija (LV)
 (511) **3** kosmētikas līdzekļi

(550) **Figurāla zīme**
<https://databases.lrv.gov.lv/trademark/M-23-130>
 (591) **Krāsu salikums** tumši zils, balts
 (732) **Īpašn.** JUMTA SEGUMI, ŽOGI, SIA; Dārzciema iela 60B, Rīga, LV-1073, Latvija (LV)
 (740) **Pārstāvis** Kārlis KREICBERGS; Dārzciema iela 60B, Rīga, LV-1073, Latvija (LV)
 (511) **35** uzņēmējdarbības projektu vadības pakalpojumi būvniecības projektiem

(111) **Reģ. Nr.** M 78 673 (151) **Reģ. dat.** 20.05.2023
 (210) **Pieteik. Nr.** M-23-367 (220) **Pieteik. dat.** 27.04.2023
 (531) **CFE ind.** 27.5.1; 27.5.2; 27.5.3; 27.5.15; 27.5.24; 29.1.14



- (550) **Figurāla zīme**
<https://databases.lrpv.gov.lv/trademark/M-23-367>
- (591) **Krāsu salikums** tumši zaļš, zaļš, balts, pelēks
- (732) **Īpašn.** EZERKAULIŅI AGRO, SIA; "Jaunbajāri", Salaspils pag., Salaspils nov., LV-2117, Latvija (LV)
- (740) **Pārstāvis** Andris BRIĶIS; Zemes iela 7, Ķekava, Ķekavas nov., LV-2123, Latvija (LV)
- (511) **29** gaļa, zivis, mājputnu gaļa un medījumi; gaļas ekstrakti; konservēti, saldēti, žāvēti (kaltēti) un termiski apstrādāti augļi un dārzeņi; želejas, ievārījumi, kompoti; olas; piens, siers, sviests, jogurts un citi piena produkti; pārtikas eļļas un tauki
- 31** svaigi un neapstrādāti lauksaimniecības, akvakultūras, dārzkopības un mežkopības produkti; svaigi un neapstrādāti graudi un sēklas; svaigi augļi un dārzeņi, svaigi garšaugi; augi un ziedi; sīpoli un stādi stādīšanai, sēklas sējai; dzīvnieki; barība un dzira dzīvniekiem; iesals
- 32** alus; bezalkoholiskie dzērieni; minerālūdeņi un gāzēti ūdeņi; augļu dzērieni un augļu sulas; sīrupi un citas sastāvdaļas bezalkoholisku dzērienu pagatavošanai

Zīmes reģistrācijas procedūras pabeigšanas datums

(Preču zīmju likuma 26. panta otrā daļa)

Tiek norādīts zīmes reģistrācijas numurs un reģistrācijas procedūras pabeigšanas datums

M 77 944	13.04.2023
M 78 283	20.04.2023
M 78 284	20.04.2023
M 78 285	20.04.2023
M 78 286	20.04.2023
M 78 287	20.04.2023
M 78 289	20.04.2023
M 78 290	20.04.2023
M 78 291	20.04.2023
M 78 292	20.04.2023
M 78 293	20.04.2023
M 78 294	20.04.2023
M 78 295	20.04.2023
M 78 296	20.04.2023
M 78 297	20.04.2023
M 78 298	20.04.2023
M 78 299	20.04.2023
M 78 300	20.04.2023
M 78 301	20.04.2023
M 78 302	20.04.2023
M 78 303	20.04.2023
M 78 304	20.04.2023
M 78 305	20.04.2023
M 78 306	20.04.2023
M 78 307	20.04.2023
M 78 308	20.04.2023
M 78 309	20.04.2023
M 78 310	20.04.2023
M 78 311	20.04.2023
M 78 312	20.04.2023
M 78 313	20.04.2023
M 78 314	20.04.2023
M 78 315	20.04.2023
M 78 316	20.04.2023
M 78 317	20.04.2023
M 78 318	20.04.2023
M 78 319	20.04.2023
M 78 320	20.04.2023
M 78 321	20.04.2023
M 78 322	20.04.2023
M 78 323	20.04.2023
M 78 324	20.04.2023
M 78 325	20.04.2023
M 78 326	20.04.2023
M 78 327	20.04.2023
M 78 328	20.04.2023
M 78 329	20.04.2023
M 78 330	20.04.2023
M 78 331	20.04.2023
M 78 332	20.04.2023
M 78 334	20.04.2023
M 78 336	20.04.2023
M 78 337	20.04.2023
M 78 338	20.04.2023
M 78 339	20.04.2023
M 78 340	20.04.2023
M 78 341	20.04.2023
M 78 342	20.04.2023
M 78 343	20.04.2023

M 78 344	20.04.2023
M 78 345	20.04.2023
M 78 346	20.04.2023
M 78 347	20.04.2023
M 78 348	20.04.2023
M 78 349	20.04.2023
M 78 350	20.04.2023
M 78 351	20.04.2023
M 78 352	20.04.2023
M 78 353	20.04.2023

Preču zīmju pieteikumu numerācijas rādītājs

(210) Pieteikuma numurs	(111) Reģistrācijas numurs	(210) Pieteikuma numurs	(111) Reģistrācijas numurs
M-22-150	M 77 944	M-22-1037	M 78 351
M-22-187	M 78 347	M-22-1038	M 78 599
M-22-188	M 78 348	M-22-1048	M 78 352
M-22-337	M 78 283	M-22-1054	M 78 342
M-22-406	M 78 284	M-22-1061	M 78 346
M-22-438	M 78 285	M-22-1062	M 78 600
M-22-470	M 78 286	M-23-6	M 78 601
M-22-482	M 78 287	M-23-8	M 78 602
M-22-588	M 78 289	M-23-9	M 78 603
M-22-598	M 78 290	M-23-10	M 78 604
M-22-636	M 78 291	M-23-11	M 78 605
M-22-640	M 78 343	M-23-35	M 78 606
M-22-682	M 78 292	M-23-46	M 78 607
M-22-696	M 78 597	M-23-63	M 78 608
M-22-709	M 78 293	M-23-72	M 78 609
M-22-716	M 78 294	M-23-85	M 78 610
M-22-717	M 78 295	M-23-98	M 78 611
M-22-718	M 78 296	M-23-101	M 78 612
M-22-723	M 78 297	M-23-106	M 78 614
M-22-733	M 78 298	M-23-109	M 78 615
M-22-755	M 78 299	M-23-111	M 78 616
M-22-756	M 78 300	M-23-113	M 78 617
M-22-762	M 78 301	M-23-114	M 78 618
M-22-763	M 78 302	M-23-115	M 78 619
M-22-776	M 78 303	M-23-119	M 78 620
M-22-791	M 78 304	M-23-120	M 78 621
M-22-800	M 78 305	M-23-123	M 78 660
M-22-801	M 78 306	M-23-129	M 78 622
M-22-817	M 78 307	M-23-130	M 78 672
M-22-818	M 78 308	M-23-132	M 78 623
M-22-821	M 78 309	M-23-143	M 78 624
M-22-823	M 78 310	M-23-145	M 78 625
M-22-827	M 78 311	M-23-154	M 78 658
M-22-829	M 78 312	M-23-160	M 78 626
M-22-839	M 78 313	M-23-165	M 78 648
M-22-840	M 78 314	M-23-168	M 78 649
M-22-841	M 78 315	M-23-169	M 78 627
M-22-842	M 78 316	M-23-170	M 78 628
M-22-847	M 78 664	M-23-172	M 78 629
M-22-854	M 78 317	M-23-178	M 78 630
M-22-858	M 78 318	M-23-186	M 78 631
M-22-859	M 78 319	M-23-187	M 78 666
M-22-860	M 78 320	M-23-191	M 78 645
M-22-861	M 78 613	M-23-194	M 78 665
M-22-863	M 78 344	M-23-204	M 78 632
M-22-870	M 78 321	M-23-207	M 78 633
M-22-871	M 78 322	M-23-252	M 78 659
M-22-873	M 78 353	M-23-262	M 78 634
M-22-880	M 78 323	M-23-265	M 78 661
M-22-881	M 78 598	M-23-266	M 78 635
M-22-887	M 78 349	M-23-269	M 78 636
M-22-934	M 78 324	M-23-271	M 78 637
M-22-945	M 78 325	M-23-274	M 78 667
M-22-954	M 78 652	M-23-290	M 78 638
M-22-955	M 78 653	M-23-297	M 78 639
M-22-956	M 78 654	M-23-321	M 78 640
M-22-957	M 78 655	M-23-323	M 78 662
M-22-958	M 78 656	M-23-324	M 78 663
M-22-959	M 78 657	M-23-325	M 78 650
M-22-964	M 78 326	M-23-327	M 78 646
M-22-965	M 78 327	M-23-328	M 78 641
M-22-966	M 78 328	M-23-329	M 78 642
M-22-970	M 78 329	M-23-339	M 78 651
M-22-974	M 78 330	M-23-341	M 78 643
M-22-984	M 78 331	M-23-351	M 78 644
M-22-985	M 78 332	M-23-361	M 78 668
M-22-989	M 78 334	M-23-367	M 78 673
M-22-991	M 78 336	M-23-373	M 78 669
M-22-997	M 78 337	M-23-374	M 78 670
M-22-999	M 78 345	M-23-380	M 78 671
M-22-1003	M 78 338		
M-22-1024	M 78 339		
M-22-1025	M 78 647		
M-22-1027	M 78 340		
M-22-1028	M 78 341		
M-22-1031	M 78 350		

Preču zīmju īpašnieku rādītājs

(732) Īpašnieks	(210) Pieteikuma numurs	(732) Īpašnieks	(210) Pieteikuma numurs
ADORARTE, SIA	M-23-132	VT TIMBER, SIA	M-23-172
AFRIKA24, UAB	M-23-101	ZAKKE Silvija	M-23-269
AGRETIS SOFTWARE DESIGN LLC	M-23-63	ZEGNA BARUFFA LANE BORGOSIA S.P.A.	M-23-194
AKINFIJEVS Deniss	M-22-1062	ZUMENTE Aleksandra	M-23-327
ALDARIS, AS	M-23-46	ZUMENTE Ieva	M-23-327
ALFOR, SIA	M-22-954	ZUMENTS Jānis	M-23-327
	M-22-955	ŽGUNA Irina	M-23-160
	M-22-956		
	M-22-957		
	M-22-958		
	M-22-959		
ALTERNATIVE PROTEIN, SIA	M-23-339		
AMAZON TECHNOLOGIES, INC. (NEVADA CORPORATION)	M-23-106		
AMBER BEVERAGE GROUP, SIA	M-23-266		
AMBER LATVIJAS BALZAMS, AS	M-23-207		
AMBER WAY, SIA	M-23-168		
ART ELECTRIC, SIA	M-23-123		
ASPIRED, SIA	M-23-169		
BV SERVISS, SIA	M-23-6		
CAPACITY, SIA	M-22-1025		
CIBINA Alla	M-23-145		
EIROBALTIK, SIA	M-23-373		
	M-23-374		
ESPRESSIOSO, SIA	M-23-361		
EZERKAULIŅI AGRO, SIA	M-23-367		
FLUIDE, SIA	M-23-271		
GARDEGUNIS, SIA	M-23-262		
GRANEX, UAB	M-23-165		
GYROTEX, SIA	M-23-85		
INTERNET GROUP D.O.O.	M-22-847		
JULARS, SIA	M-23-191		
JUMTA SEGUMI, ŽOGI, SIA	M-23-130		
KREATĪVS NOSAUKUMS, SIA	M-23-186		
LABDARĪBAS FONDS SOFI, NODIBINĀJUMS	M-23-328		
	M-23-329		
LATROOTS, SIA	M-23-323		
LATVIJAS MAIZNIEKS, AS	M-23-297		
LATVIJAS VALSTS CEĻI, VAS	M-23-187		
LAURSONS Jānis	M-23-252		
LINSTOW, SIA	M-23-109		
	M-23-111		
LIVONIA, SIA	M-22-1038		
LL PLUS, SIA	M-23-351		
MILITARYSHOP, SIA	M-22-861		
MMERCE, SIA	M-22-881		
MV HOTELS, SIA	M-23-321		
NJOY PAYMENTS, S.A. DE C.V.	M-23-170		
NORSTEN, SIA	M-23-98		
NOVARTIS AG	M-23-154		
ORDO TIMBER, SIA	M-23-204		
ORKLA FOODS LATVIJA, SIA	M-23-72		
POSTNOS, SIA	M-23-290		
RADEN SOLUTIONS, SIA	M-23-324		
	M-23-325		
RĪGAS BRĪVOSTAS PĀRVALDE	M-23-8		
	M-23-9		
	M-23-10		
	M-23-11		
SERGEJEVS Romāns	M-22-696		
SĪPA, BIEDRĪBA	M-23-143		
SVALPE Arvids	M-23-274		
ŠMATČENKO Aleksandrs	M-23-380		
TERĪNE, SIA	M-23-178		
THE ONE, SIA	M-23-265		
TIAMO GRUPA, SIA	M-23-113		
	M-23-114		
	M-23-115		
TOUGHBUILT INDUSTRIES, INC.	M-23-35		
TRĪS SAUJAS, SIA	M-23-341		
VESELĪBAS CENTRU APVIENĪBA, AS	M-23-119		
	M-23-120		
VORWARTS PHARMA, SIA	M-23-129		

Preču zīmju rādītājs pēc preču un pakalpojumu klasēm

(511) Nicas klasifikācijas indekss	(111) Reģistrācijas numurs	(511) Nicas klasifikācijas indekss	(111) Reģistrācijas numurs	(511) Nicas klasifikācijas indekss	(111) Reģistrācijas numurs
3	M 78 623	35	M 78 626	43	M 78 618
	M 78 669		M 78 628		M 78 619
5	M 78 670	36	M 78 629	44	M 78 630
	M 78 622		M 78 631		M 78 631
	M 78 658		M 78 639		M 78 640
7	M 78 667	37	M 78 640	45	M 78 652
	M 78 664		M 78 645		M 78 655
8	M 78 598	38	M 78 646	45	M 78 656
	M 78 606		M 78 651		M 78 662
9	M 78 608	39	M 78 659	45	M 78 620
	M 78 614		M 78 660		M 78 621
	M 78 627		M 78 661		M 78 632
	M 78 628		M 78 671		M 78 644
	M 78 650		M 78 672		M 78 659
	M 78 663		M 78 602		M 78 662
	M 78 664		M 78 603		M 78 602
	M 78 600		M 78 604		M 78 603
	M 78 610		M 78 605		M 78 604
	M 78 664		M 78 608		M 78 605
16	M 78 602	40	M 78 628	45	M 78 643
	M 78 603		M 78 632		
	M 78 604		M 78 641		
	M 78 605		M 78 642		
17	M 78 600	41	M 78 646	45	
	M 78 606		M 78 647		
18	M 78 600	41	M 78 600	45	
	M 78 611		M 78 602		
20	M 78 600	41	M 78 603	45	
	M 78 606		M 78 604		
21	M 78 598	41	M 78 605	45	
	M 78 602		M 78 666		
	M 78 603		M 78 614		
	M 78 604		M 78 602		
	M 78 605		M 78 603		
	M 78 665		M 78 604		
	M 78 602		M 78 605		
	M 78 603		M 78 625		
	M 78 604		M 78 638		
	M 78 605		M 78 646		
23	M 78 626	41	M 78 666	45	
	M 78 636		M 78 632		
	M 78 637		M 78 602		
	M 78 659		M 78 603		
	M 78 659		M 78 604		
	M 78 609		M 78 605		
	M 78 662		M 78 615		
	M 78 673		M 78 616		
	M 78 609		M 78 620		
	M 78 617		M 78 621		
28	M 78 618	42	M 78 624	45	
	M 78 619		M 78 634		
	M 78 639		M 78 638		
	M 78 648		M 78 649		
	M 78 668		M 78 653		
	M 78 662		M 78 654		
	M 78 673		M 78 657		
	M 78 607		M 78 659		
	M 78 609		M 78 602		
	M 78 662		M 78 603		
32	M 78 673	42	M 78 604	45	
	M 78 599		M 78 605		
	M 78 633		M 78 608		
	M 78 635		M 78 614		
	M 78 662		M 78 620		
33	M 78 597	43	M 78 621	45	
	M 78 602		M 78 628		
	M 78 603		M 78 632		
	M 78 604		M 78 650		
	M 78 605		M 78 663		
	M 78 608		M 78 601		
	M 78 612		M 78 602		
	M 78 613		M 78 603		
	M 78 615		M 78 604		
	M 78 616		M 78 605		
M 78 623	M 78 617				

Reģistrētie dizainparaugi

Šajā sadaļā Patentu valde turpina publicēt oficiālos paziņojumus par dizainparaugu reģistrācijām, kas veiktas atbilstoši 2004. gada 28. oktobra Dizainparaugu likumam. Publikācijas ir sakārtotas reģistrācijas numuru secībā. Katra publikācija satur datus, kas dizainparauga reģistrācijas brīdī iekļauti Dizainparaugu reģistra ziņās, kā arī dizainparauga attēlu vai attēlus.

Dizainparauga reģistrācija ir spēkā piecus gadus, skaitot no pieteikuma datuma. Šim termiņam beidzoties, reģistrāciju var atjaunot ikreiz uz jaunu piecu gadu periodu līdz dizainparauga aizsardzības maksimālajam termiņam – 25 gadiem no pieteikuma datuma (Dizainparaugu likums, 31. pants). Ar dienu, kad reģistrētais dizainparaugs publicēts (datums, kas norādīts katras lappuses augšmalā), pilnā apjomā stājas spēkā dizainparauga īpašnieka tiesības (Dizainparaugu likums, 12. pants).

Ar publikācijas dienu iestājas iebildumu periods. Iebilduma iesniegumu var iesniegt triju mēnešu laikā pēc publikācijas, pamatojoties uz Dizainparaugu likuma 37. panta pirmās daļas 1., 2., 4., 5., 6., 7. vai 8. punkta noteikumiem (Dizainparaugu likums, 28. pants; Rūpnieciskā īpašuma institūciju un procedūru likums, 60., 61. un 62. pants).

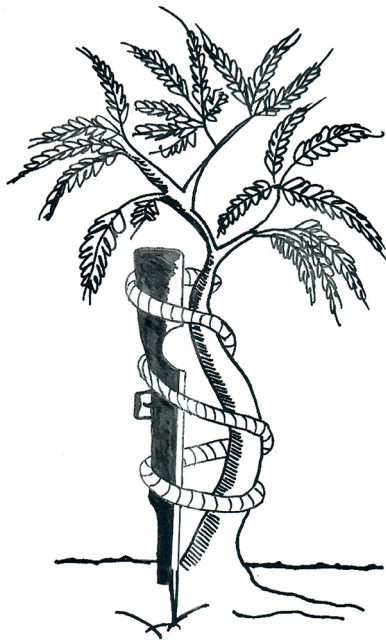
Starptautiski pieņemtie kodi (INID kodi), kas izmantoti dizainparaugu bibliogrāfisko datu identificēšanai:

- | | |
|---|--|
| <p>(11) Reģistrācijas numurs
Registration number</p> <p>(15) Reģistrācijas datums
Registration date</p> <p>(21) Pieteikuma numurs
Application number</p> <p>(22) Pieteikuma datums
Filing date of the application</p> <p>(23) Izstādes prioritātes dati
Exhibition priority data</p> <p>(28) Dizainparaugu skaits kompleksā reģistrācijā
Number of designs included (in case of multiple registration)</p> <p>(30) Konvencijas prioritātes dati:
pieteikuma numurs, pieteikuma datums, valsts kods
Convention priority data:
application number, filing date, code of country</p> <p>(46) Publikācijas atlikšanas termiņš
Deferment expiration term</p> <p>(51) Dizainparaugu starptautiskās klasifikācijas
(Lokarno klasifikācijas, saīs. LOC) indeksi: klase,
apakšklase
Indication of International Classification for Industrial
Designs (Locarno Classification – LOC): class, subclass</p> <p>(54) Izstrādājuma nosaukums / izstrādājumu nosaukumi
Indication of product(s) covered</p> <p>(58) Reģistrācijas grozījumu ieraksta datums (īpašumtiesību
pāreja, grozījumi vārdos, nosaukumos vai adresēs,
reģistrācijas darbības pārtraukšana u.tml.)
Date of recording of a transaction in respect of the
registration (change in ownership, change in name or
address, termination of protection, etc.)</p> <p>(62) Dati par sākotnējo pieteikumu, no kura šis pieteikums
nodalīts
Data of the initial application from which the present
application has been divided up</p> <p>(72) Dizainers / dizaineri, valsts kods
Designer(s), code of country</p> <p>(73) Īpašnieks / īpašnieki, adrese, valsts kods
Name and address of the owner(s), code of country</p> <p>(74) Patentpilnvarnieks vai cits pārstāvis, adrese
Patent attorney or other representative, address</p> <p>(78) Jaunais īpašnieks / jaunie īpašnieki, adrese, valsts kods
(īpašumtiesību maiņas gadījumā)
Name and address of the new owner(s), code of country
(in case of change in ownership)</p> | <p>(51) LOC kl. 11-02</p> <p>(11) Reģ. Nr. D 15 930 (15) Reģ. dat. 20.05.2023</p> <p>(21) Pieteik. Nr. D-23-9 (22) Pieteik. dat. 05.04.2023</p> <p>(72) Dizainers Vidvuds TONIGS (LV)</p> <p>(73) Īpašnieks Vidvuds TONIGS; Dambja iela 7, Carnikava,
Carnikavas pag., Ādažu nov., LV-2163, Latvija (LV)</p> <p>(74) Pārstāvis Daina TONIGA; Dambja iela 7, Carnikava,
Carnikavas pag., Ādažu nov., LV-2163, Latvija (LV)</p> <p>(54) VĀZE</p> <p>1.01</p> |
|---|--|



- (11) **Reģ. Nr.** D 15 931 (15) **Reģ. dat.** 20.05.2023 (51) **LOC kl.** 32-01
 (21) **Pieteik. Nr.** D-23-10 (22) **Pieteik. dat.** 05.04.2023
 (72) **Dizaineri** Elīna JUMTIŅA (LV),
 Andris JUMTIŅŠ (LV)
 (73) **Īpašnieks** Andris JUMTIŅŠ; Rudzu iela 16, Rīga, LV-1023,
 Latvija (LV)
 (54) **LOGO**

1.01



1.02



1.03



1.04



- (11) **Reģ. Nr.** D 15 932 (15) **Reģ. dat.** 20.05.2023 (51) **LOC kl.** 21-04
 (21) **Pieteik. Nr.** D-22-30 (22) **Pieteik. dat.** 16.01.2023
 (72) **Dizainers** Maira ĶĪKURE (LV)
 (73) **Īpašnieks** NOMADIC HOMES, SIA; Čiekurkalna
 2. līnija 49A - 10, Rīga, LV-1026, Latvija (LV)
 (54) **NOJUME**

1.01



GROZĪJUMI PATENTU REĢISTRĀ**Tiesību atjaunošana**

(Patentu likuma 46. panta trešā daļa)

(11) **EP 3114916**
 (73) OTICO; 20 rue Gabriel Garnier - Les Prailons,
 77650 Chalmaison, FR
Ieraksts reģistrā: 28.03.2023

Patenta īpašnieka maiņa

(Patentu likuma 51. panta otrā daļa)

(11) **EP 2588996**
 (73) Fase S.r.l.; Via Milano 71, 20021, Bollate (MI), IT
Ieraksts reģistrā: 12.04.2023

(11) **EP 2644993**
 (73) Caligo Industria Oy; Itäinen Rantakatu 72, FI-20810
 Turku, FI
Ieraksts reģistrā: 20.04.2023

(11) **EP 2931752**
 (73) Pfizer Inc.; 66 Hudson Boulevard East, New York,
 NY 10001-2192, US
Ieraksts reģistrā: 21.04.2023

(11) **EP 1851143**
 (73) NORDBERG MILLS (SWEDEN) AB; Box 74,
 231 21, Trelleborg, SE
Ieraksts reģistrā: 26.04.2023

(11) **EP 1851143**
 (73) METSO MINERALS (SWEDEN) AB; Box 132,
 231 22 Trelleborg, SE
Ieraksts reģistrā: 26.04.2023

(11) **EP 1851143**
 (73) METSO MINERALS OY; Lokomonkatu 3, 33900
 Tampere, FI
Ieraksts reģistrā: 26.04.2023

(11) **EP 3587420**
 (73) FUJIAN AKEYLINK BIOTECHNOLOGY CO., LTD;
 2F, Comprehensive Office Building, Building 1-7,
 Fuyuan Industrial Zone, Zherong County Ningde,
 Fujian 355300, CN
Ieraksts reģistrā: 26.04.2023

(11) **LV 14442**
 (73) Sergejs TRAČUKS; Bernātu iela 11A, Rīga, LV-1014,
 LV
 Valentīna TRAČUKA; Jaunā iela 9A, Jūrmala,
 LV-2015, LV
 Vladimirs TRAČUKS; Jaunā iela 9A, Jūrmala,
 LV-2015, LV
Ieraksts reģistrā: 28.04.2023

(11) **EP 2655333, EP 2861067**
 (73) FMC AGRICULTURAL RRODUCTS INTER-
 NATIONAL AG; Baarerstrasse 14, Zug 6300, CH
Ieraksts reģistrā: 03.05.2023

(11) **EP 3534753**
 (73) Ekornes AS; Industriveien 1, 6222 Ikomnes, NO
Ieraksts reģistrā: 08.05.2023

Patenta īpašnieka nosaukuma maiņa

(Patentu likuma 47. panta trešā daļa)

(11) **EP 3475241, EP 3487829**
 (73) Synthos Dwory 7 spolka z ograniczona odpowie-
 dzialnoscia; Ul. Chemikow 1, 32-600 Oswiecim, PL
Ieraksts reģistrā: 14.04.2023

(11) **EP 1851143**
 (73) METSO SWEDEN AB; Box 132, 231 22 Trelleborg,
 SE
Ieraksts reģistrā: 26.04.2023

(11) **EP 1851143**
 (73) METSO OUTOTEC FINLAND OY; Lokomonkatu 3,
 33900 Tampere, FI
Ieraksts reģistrā: 26.04.2023

(11) **EP 2671696**
 (73) UPM Plywood Oy; Niemenkatu 16, 15140 Lahti, FI
Ieraksts reģistrā: 28.04.2023

(11) **EP 2749408**
 (73) UPM Plywood Oy; Niemenkatu 16, 15140 Lahti, FI
Ieraksts reģistrā: 28.04.2023

(11) **EP 2931516**
 (73) Glatfelter Holding (Switzerland) AG; Picassoplatz 8,
 4052 Basel, CH
Ieraksts reģistrā: 03.05.2023

Patenta īpašnieka adreses maiņa

(Patentu likuma 47. panta pirmā daļa)

(11) **EP 2024967**
 (73) Dolby International AB; 77 Sir John Rogerson's
 Quay, Block C, Grand Canal Docklands, Dublin,
 D02 VK60, IE
Ieraksts reģistrā: 21.04.2023

(11) **EP 2255464, EP 2659679, EP 2777269, EP 2777270,
 EP 2981088, EP 2985998, EP 2991350, EP 2991351,
 EP 3209021**
 (73) Dolby International AB; 77 Sir John Rogerson's
 Quay, Block C, Grand Canal Docklands, Dublin,
 D02 VK60, IE
Ieraksts reģistrā: 21.04.2023

(11) **EP 2360683**
 (73) Dolby International AB; 77 Sir John Rogerson's
 Quay, Block C, Grand Canal Docklands, Dublin,
 D02 VK60, IE
 Dolby Laboratories Licensing Corporation;
 100 Potrero Avenue, San Francisco, CA 94103-4813,
 US
Ieraksts reģistrā: 21.04.2023

(11) **EP 2659675, EP 2767090, EP 3086557, EP 3166314,
 EP 3264780, EP 3399756, EP 3490258, EP 3675491,
 EP 3694209, EP 3758380, EP 3758381, EP 3836550**
 (73) Dolby International AB; 77 Sir John Rogerson's
 Quay, Block C, Grand Canal Docklands, Dublin,
 D02 VK60, IE
Ieraksts reģistrā: 21.04.2023

(11) **EP 3182707**
 (73) Dolby International AB; 77 Sir John Rogerson's
 Quay, Block C, Grand Canal Docklands, Dublin,
 D02 VK60, IE
Ieraksts reģistrā: 21.04.2023

(11) **EP 3213322**
 (73) Dolby International AB; 77 Sir John Rogerson's Quay, Block C, Grand Canal Docklands, Dublin, D02 VK60, IE
leraksts reģistrā: 21.04.2023

(11) **EP 3413617**
 (73) Dolby International AB; 77 Sir John Rogerson's Quay, Block C, Grand Canal Docklands, Dublin, D02 VK60, IE
leraksts reģistrā: 21.04.2023

(11) **EP 3442228**
 (73) Dolby International AB; 77 Sir John Rogerson's Quay, Block C, Grand Canal Docklands, Dublin, D02 VK60, IE
leraksts reģistrā: 21.04.2023

(11) **EP 3508477**
 (73) ChemoCentryx, Inc.; One Amgen Center Drive, Thousand Oaks, California, 91320, US
leraksts reģistrā: 21.04.2023

(11) **EP 3767950**
 (73) Dolby International AB; 77 Sir John Rogerson's Quay, Block C, Grand Canal Docklands, Dublin, D02 VK60, IE
leraksts reģistrā: 21.04.2023

(11) **EP 3886820**
 (73) ChemoCentryx, Inc.; One Amgen Drive, Thousand Oaks, CA 91320, US
leraksts reģistrā: 26.04.2023

(11) **EP 3840596**
 (73) Zanoprima Lifesciences Limited; 31 Kentish Town Road, Camden Town, London NW1 8NL, GB
leraksts reģistrā: 28.04.2023

Papildu aizsardzības sertifikāta īpašnieka adreses maiņa
 (Regulas 469/2009 19. pants vai Regulas 1610/96 18. panta pirmā daļa un Patentu likuma 47. panta trešā daļa)

(11) **CLV20220011**
 (73) ChemoCentryx, Inc.; One Amgen Center Drive, Thousand Oaks, California, 91320, US
leraksts reģistrā: 21.04.2023

Papildu aizsardzības sertifikāta pirmstermiņa atzīšana par spēkā neesošu pēc īpašnieka iniciatīvas
 (Regulas 469/2009 14. panta b) apakšpunkts, Patentu likuma 55. panta pirmās daļas 1. punkts)

(21) **C/LV2017/0012/z**
 (22) 31.03.2017
 (97) EP 2529621
 (95) Ibrutinibs (IMBRUVICA)
leraksts reģistrā: 17.04.2023

Latvijas patentu pirmstermiņa atzīšana par spēkā neesošu
 (Patentu likuma 55. panta pirmās daļas 2. punkts)

Tiek norādīts patenta numurs un tā darbības termiņa beigu datums

14464 19.09.2022
15400 26.09.2022
15434 17.04.2021
15445 18.04.2022
15560 12.09.2022

Uz Latviju attiecināto Eiropas patentu darbības beigas
 (Patentu likuma 18. panta pirmā daļa)

Tiek norādīts patenta numurs un tā darbības termiņa beigu datums

1352579 10.04.2023
1371502 04.04.2023
1411881 11.04.2023
1420822 16.04.2023
1441087 14.04.2023
1473029 30.04.2023
1492521 08.04.2023
1494952 01.04.2023
1495330 11.04.2023
1496876 02.04.2023
1499313 17.04.2023
1501809 22.04.2023
1506193 25.04.2023
1509212 29.04.2023
1614203 17.04.2023

Uz Latviju attiecināto Eiropas patentu pirmstermiņa atzīšana par spēkā neesošu
 (Patentu likuma 55. panta pirmās daļas 2. punkts un 73. panta pirmā daļa)

Tiek norādīts patenta numurs un tā darbības termiņa beigu datums

1667986 16.09.2022
1668014 15.09.2022

Latvijā apstiprināto Eiropas patentu pirmstermiņa atzīšana par spēkā neesošu
 (Patentu likuma 55. panta pirmās daļas 2. punkts un 73. panta pirmā daļa)

Tiek norādīts patenta numurs un tā darbības termiņa beigu datums

1799269 27.09.2022
1799635 30.09.2022
1926582 20.09.2022
1928405 28.09.2022
1937687 21.09.2022
1943264 25.09.2022
1948607 14.09.2022
2036892 11.09.2022
2064942 10.09.2022
2066824 28.09.2022
2078022 19.09.2022
2087183 24.09.2022
2092051 06.12.2021
2099462 20.09.2022
2195088 18.09.2022
2197841 05.09.2022
2200622 02.09.2022
2321359 03.09.2022
2350075 21.09.2022
2436849 30.09.2022
2474543 02.09.2022
2474544 02.09.2022
2475387 07.09.2022
2477200 09.09.2022
2477611 14.09.2022
2477699 16.09.2022
2482768 30.09.2022
2527371 04.09.2022
2556841 17.09.2022
2604625 26.09.2022
2616447 16.09.2022
2616460 12.09.2022
2616486 14.09.2022

2619059	20.09.2022
2619140	22.09.2022
2621476	30.09.2022
2698471	08.09.2022
2710888	11.09.2022
2710889	11.09.2022
2753633	07.09.2022
2757878	21.09.2022
2760550	28.09.2022
2760860	27.09.2022
2761198	13.09.2022
2763550	28.09.2022
2848600	13.09.2022
2895512	12.09.2022
2900576	12.09.2022
2903965	30.09.2022
3041835	04.09.2022
3042145	01.09.2022
3147002	12.09.2022
3188759	03.09.2022
3189567	02.09.2022
3197266	23.09.2022
3198119	23.09.2022
3251823	28.09.2022
3321279	13.09.2022
3347519	09.09.2022
3353175	20.09.2022
3356337	28.09.2022
3515910	21.09.2022
3519419	28.09.2022
3681864	13.09.2022
3682167	04.09.2022
3736267	13.09.2022
3736270	13.09.2022

GROZĪJUMI DIZAINPARAUGU REĢISTRĀ

Dizainparauga reģistrācijas atjaunošana

(Dizainparaugu likuma 31. pants, Pārejas noteikumu 7. punkts)

Tiek norādīts dizainparauga reģistrācijas numurs un reģistrācijas atjaunošanas datums

D 15 486	16.05.2023
D 15 693	07.11.2022
D 15 717	04.06.2023

Dizainparauga izslēgšana no reģistra

(Dizainparaugu likuma 40. pants)

Tiek norādīts dizainparauga reģistrācijas numurs un reģistrācijas beigu datums

D 15 465	09.10.2022
D 15 683	09.10.2022
D 15 684	16.10.2022
D 15 685	20.10.2022
D 15 688	20.10.2022
D 15 689	30.10.2022
D 15 692	30.10.2022

GROZĪJUMI PREČU ZĪMJU REĢISTRĀ

Zīmes reģistrācijas atjaunošana

(Preču zīmju likuma 45. pants)

Tiek norādīts zīmes reģistrācijas numurs un reģistrācijas atjaunošanas datums

M 14 672	23.03.2023
M 15 304	19.04.2023
M 15 347	20.04.2023
M 15 522	22.04.2023
M 15 555	22.04.2023
M 15 561	22.04.2023
M 15 570	26.04.2023
M 15 571	26.04.2023
M 15 735	23.04.2023
M 15 760	27.04.2023
M 15 766	27.04.2023
M 15 767	27.04.2023
M 15 932	06.05.2023
M 15 935	06.05.2023
M 15 949	06.05.2023
M 15 950	06.05.2023
M 15 993	10.05.2023
M 15 995	10.05.2023
M 16 218	14.05.2023
M 16 239	21.05.2023
M 16 240	21.05.2023
M 16 346	10.05.2023
M 16 374	24.05.2023
M 16 388	26.05.2023
M 16 413	04.06.2023
M 16 463	24.05.2023
M 16 464	24.05.2023
M 16 635	21.05.2023
M 16 652	04.06.2023
M 16 823	04.06.2023
M 16 838	11.06.2023
M 16 923	16.06.2023
M 16 946	16.06.2023
M 17 016	21.06.2023
M 17 021	21.06.2023
M 17 042	22.06.2023
M 17 095	14.05.2023
M 17 096	14.05.2023
M 17 097	27.05.2023
M 17 098	14.06.2023
M 17 256	06.05.2023
M 17 288	28.06.2023
M 17 293	28.06.2023
M 17 302	28.06.2023
M 17 315	28.06.2023
M 17 331	28.06.2023
M 17 332	28.06.2023
M 17 454	24.05.2023
M 17 489	28.06.2023
M 17 545	29.06.2023
M 17 546	29.06.2023
M 17 572	29.06.2023
M 17 737	28.06.2023
M 17 840	30.06.2023
M 17 842	30.06.2023
M 17 915	11.05.2023
M 17 940	28.06.2023
M 17 941	28.06.2023
M 17 954	28.06.2023
M 17 976	28.06.2023
M 17 984	28.06.2023
M 17 985	28.06.2023
M 18 026	30.06.2023
M 18 141	28.06.2023
M 18 143	28.06.2023
M 18 172	29.06.2023

M 18 207	30.06.2023	M 53 061	13.05.2023
M 18 214	30.06.2023	M 53 113	12.06.2023
M 18 368	29.06.2023	M 53 216	26.06.2023
M 18 401	15.07.2023	M 53 217	26.06.2023
M 18 415	23.07.2023	M 53 306	10.04.2023
M 18 416	23.07.2023	M 53 340	11.07.2023
M 18 474	10.08.2023	M 53 407	30.07.2023
M 18 483	20.08.2023	M 53 408	30.07.2023
M 18 533	21.09.2023	M 53 447	04.07.2023
M 18 636	28.06.2023	M 53 452	21.07.2023
M 18 637	28.06.2023	M 53 505	11.08.2023
M 18 653	27.07.2023	M 53 509	11.08.2023
M 18 802	29.12.2023	M 53 543	05.09.2023
M 18 808	30.06.2023	M 53 557	02.07.2023
M 18 944	09.06.2023	M 53 562	07.07.2023
M 18 966	30.06.2023	M 53 585	27.08.2023
M 18 976	30.06.2023	M 53 586	27.08.2023
M 19 110	21.06.2023	M 53 680	07.07.2023
M 19 134	30.06.2023	M 53 797	07.01.2023
M 19 190	30.06.2023	M 53 827	10.06.2023
M 19 206	15.07.2023	M 53 836	23.07.2023
M 19 253	30.06.2023	M 53 997	29.09.2023
M 19 254	30.06.2023	M 54 299	19.11.2023
M 19 255	30.06.2023	M 54 652	19.08.2023
M 19 264	30.06.2023	M 54 826	15.11.2023
M 19 383	24.05.2023	M 55 358	03.04.2023
M 19 386	30.06.2023	M 57 316	27.05.2023
M 19 522	04.06.2023	M 57 317	27.05.2023
M 32 236	22.04.2023	M 65 855	03.11.2022
M 32 238	22.04.2023	M 66 339	07.05.2023
M 32 358	14.05.2023	M 66 466	30.04.2023
M 32 372	14.05.2023	M 66 467	30.04.2023
M 32 380	05.01.2023	M 66 468	30.04.2023
M 32 411	17.05.2023	M 66 469	30.04.2023
M 32 570	18.05.2023	M 66 470	30.04.2023
M 32 593	28.06.2023	M 66 471	30.04.2023
M 32 759	20.04.2023	M 66 508	13.06.2023
M 32 777	20.04.2023	M 66 579	04.04.2023
M 32 868	11.05.2023	M 66 580	04.04.2023
M 32 869	11.05.2023	M 66 599	14.05.2023
M 32 871	11.05.2023	M 66 601	14.05.2023
M 32 872	11.05.2023	M 66 604	14.05.2023
M 32 923	07.06.2023	M 66 605	14.05.2023
M 32 964	21.06.2023	M 66 628	17.04.2023
M 32 974	22.06.2023	M 66 641	10.05.2023
M 32 978	22.06.2023	M 66 647	15.05.2023
M 33 033	29.06.2023	M 66 764	17.04.2023
M 33 036	30.06.2023	M 66 782	07.05.2023
M 33 067	06.07.2023	M 66 803	31.05.2023
M 33 073	12.07.2023	M 66 833	30.07.2023
M 33 203	07.09.2023	M 66 957	23.07.2023
M 33 206	07.09.2023	M 67 081	13.08.2023
M 33 329	28.06.2023	M 67 082	13.08.2023
M 33 343	13.07.2023	M 67 086	21.08.2023
M 33 351	15.07.2023	M 67 089	09.09.2023
M 33 394	19.08.2023	M 67 090	09.09.2023
M 33 399	19.08.2023	M 67 190	28.08.2023
M 33 408	19.08.2023	M 67 226	16.09.2023
M 33 605	06.08.2023	M 67 303	05.07.2023
M 33 762	22.04.2023	M 67 344	29.10.2023
M 33 776	29.06.2023	M 67 427	01.11.2023
M 34 761	19.10.2023	M 67 465	10.09.2023
M 35 223	30.07.2023	M 67 562	19.12.2023
M 35 617	29.06.2023		
M 35 949	08.10.2023		
M 37 909	27.04.2023		
M 51 987	02.05.2023		
M 52 017	02.05.2023		
M 52 230	04.06.2023		
M 52 304	03.07.2023		
M 52 703	15.04.2023		
M 52 826	05.05.2023		
M 52 946	14.05.2023		
M 53 060	13.05.2023		

Zīmes reģistrācijas izslēgšana no reģistra
(Preču zīmju likuma 60. pants)

Tiek norādīts zīmes reģistrācijas numurs un reģistrācijas beigu datums

M 11 444	21.10.2022
M 11 447	23.10.2022
M 11 455	23.10.2022

M 11 465	12.10.2022
M 11 475	12.10.2022
M 11 486	12.10.2022
M 11 491	12.10.2022
M 11 665	02.11.2022
M 11 666	02.11.2022
M 11 700	02.11.2022
M 11 701	02.11.2022
M 11 702	02.11.2022
M 11 703	02.11.2022
M 11 788	02.11.2022
M 11 994	02.11.2022
M 12 187	12.10.2022
M 12 188	12.10.2022
M 12 198	03.11.2022
M 12 199	03.11.2022
M 12 200	03.11.2022
M 12 325	20.10.2022
M 12 352	20.10.2022
M 12 353	20.10.2022
M 12 364	09.11.2022
M 12 365	09.11.2022
M 12 366	09.11.2022
M 12 370	09.11.2022
M 12 373	10.11.2022
M 12 592	27.10.2022
M 12 600	02.11.2022
M 12 601	02.11.2022
M 12 604	11.11.2022
M 12 605	11.11.2022
M 13 154	02.11.2022
M 13 159	03.11.2022
M 13 402	29.10.2022
M 30 753	19.10.2022
M 31 234	12.10.2022
M 31 235	12.10.2022
M 34 476	15.10.2022
M 50 571	14.10.2022
M 50 675	25.10.2022
M 51 627	14.10.2022
M 51 774	30.10.2022
M 51 828	25.10.2022
M 51 942	17.10.2022
M 51 949	31.10.2022
M 52 070	25.10.2022
M 52 075	24.10.2022
M 52 079	28.10.2022
M 52 082	28.10.2022
M 52 083	28.10.2022
M 52 084	28.10.2022
M 52 087	29.10.2022
M 52 251	21.10.2022
M 52 252	24.10.2022
M 52 730	16.10.2022
M 52 731	17.10.2022
M 55 598	29.10.2022
M 65 605	17.10.2022
M 65 606	17.10.2022
M 65 696	06.11.2022
M 65 713	02.11.2022
M 65 791	19.10.2022
M 65 944	15.10.2022
M 65 945	15.10.2022
M 65 981	16.10.2022
M 65 982	16.10.2022
M 65 983	23.10.2022
M 65 991	15.10.2022
M 65 992	17.10.2022
M 65 993	18.10.2022
M 66 007	16.10.2022
M 66 009	19.10.2022
M 66 010	26.10.2022
M 66 016	16.10.2022
M 66 052	15.10.2022

M 66 053	16.10.2022
M 66 054	16.10.2022
M 66 056	17.10.2022
M 66 059	22.10.2022
M 66 061	22.10.2022
M 66 062	23.10.2022
M 66 063	23.10.2022
M 66 064	23.10.2022
M 66 065	24.10.2022
M 66 066	24.10.2022
M 66 067	25.10.2022
M 66 068	29.10.2022
M 66 070	01.11.2022
M 66 071	01.11.2022
M 66 073	02.11.2022
M 66 078	08.11.2022
M 66 121	12.10.2022
M 66 122	12.10.2022
M 66 123	12.10.2022
M 66 124	12.10.2022
M 66 125	12.10.2022
M 66 140	19.10.2022
M 66 141	19.10.2022
M 66 178	17.10.2022
M 66 180	22.10.2022
M 66 181	29.10.2022
M 66 183	31.10.2022
M 66 184	31.10.2022
M 66 185	31.10.2022
M 66 186	31.10.2022
M 66 187	31.10.2022
M 66 294	15.10.2022
M 66 299	26.10.2022
M 66 300	26.10.2022
M 66 301	29.10.2022
M 66 302	29.10.2022
M 66 304	29.10.2022
M 66 305	29.10.2022
M 66 306	29.10.2022
M 66 348	23.10.2022
M 66 349	26.10.2022
M 66 350	29.10.2022
M 66 351	29.10.2022
M 66 353	29.10.2022
M 66 354	29.10.2022
M 66 355	29.10.2022
M 66 534	25.10.2022
M 66 537	29.10.2022
M 66 618	19.10.2022
M 66 736	31.10.2022

Reģistrācijas atzišana par spēkā neesošu
(Preču zīmju likuma 61. pants)

Tiek norādīts zīmes reģistrācijas numurs un reģistrācijas beigu datums

M 76 018	20.09.2020
M 76 019	20.09.2020

Reģistrācijas atzišana par spēkā neesošu
(Rūpnieciskā īpašuma institūciju un procedūru likuma
100. panta pirmā daļa)

Tiek norādīts zīmes reģistrācijas numurs un reģistrācijas beigu datums

M 73 179	20.09.2018
M 77 095	20.10.2021
M 77 096	20.10.2021
M 77 344	20.02.2022

Zīmes īpašnieka maiņa (Preču zīmju likuma 28. pants)			
(111)	M 11 419	(111)	M 66 599, M 66 601, M 66 604, M 66 605, M 67 344
(732)	KENVUE INC.; One Johnson & Johnson Plaza, New Brunswick, NJ 08933, US	(732)	LYKOS PHARMA LTD.; No 1, Floor 1 Suite 24, Gwardamangia Hill, Pieta, PTA 1319, MT
(740)	Vladimirs ANOHINS, Patentu aģentūra "TRIA ROBIT"; Vīlandes iela 5 - 2, Rīga, LV-1010, LV	(740)	Vladimirs ANOHINS, Patentu aģentūra "TRIA ROBIT"; Vīlandes iela 5 - 2, Rīga, LV-1010, LV
(580)	10.05.2023	(580)	28.04.2023
(111)	M 13 285	(111)	M 66 764
(732)	KEMET ELECTRONICS CORPORATION; One East Broward Boulevard, Fort Lauderdale, FL 33301, US	(732)	GENERAL MANAGING GROUP, SIA; Jelgavas iela 63 - 101, Rīga, LV-1004, LV
(740)	Aleksandra FORTŪNA, "FORAL INTELEKTUĀLĀ ĪPAŠUMA AĢENTŪRA", SIA; Kalēju iela 14 - 7, Rīga, LV-1050, LV	(740)	Vladimirs ANOHINS, Patentu aģentūra "TRIA ROBIT"; Vīlandes iela 5, Rīga, LV-1010, LV
(580)	21.04.2023	(580)	19.04.2023
(111)	M 17 318, M 17 319	(111)	M 66 764
(732)	ITALIA TRASPORTO AEREO S.P.A.; Via Venti Settembre 97, Roma, 00187, IT	(732)	BAU TRADE, SIA; Jaunlazdu iela 10 - 21, Krustkalni, Ķekavas pag., Ķekavas nov., LV-2111, LV
(740)	Rūta OLMANE, METIDA, SIA; Krišjāņa Barona iela 119, Rīga, LV-1012, LV	(740)	Vladimirs ANOHINS, Patentu aģentūra "TRIA ROBIT"; Vīlandes iela 5, Rīga, LV-1010, LV
(580)	12.05.2023	(580)	19.04.2023
(111)	M 18 064, M 18 065	(111)	M 67 081, M 67 082
(732)	BOEHRINGER INGELHEIM ANIMAL HEALTH USA INC.; 3239 Satellite Boulevard, Duluth, GA 30096, US	(732)	NOSCAT GMBH; Wallnerstraße 4/6/34, Wien, 1010, AT
(740)	Vladimirs ANOHINS, Patentu aģentūra "TRIA ROBIT"; Vīlandes iela 5 - 2, Rīga, LV-1010, LV	(740)	Vladimirs ANOHINS, Patentu aģentūra "TRIA ROBIT"; Vīlandes iela 5 - 2, Rīga, LV-1010, LV
(580)	19.04.2023	(580)	27.04.2023
(111)	M 35 799	(111)	M 71 877, M 75 148
(732)	ZENTIVA, K.S.; U Kabelovny 130, Praha 10, Dolní Měcholupy, 102 37, CZ	(732)	Valentīna TRACŪKA; Jaunā iela 9A, Jūrmala, LV-2015, LV
(740)	Aleksandra FORTŪNA, "FORAL INTELEKTUĀLĀ ĪPAŠUMA AĢENTŪRA", SIA; Kalēju iela 14 - 7, Rīga, LV-1050, LV	(732)	Dmitrijs TRACŪKS; Jaunā iela 9A, Jūrmala, LV-2015, LV
(580)	27.04.2023	(732)	Vladimirs TRACŪKS; Jaunā iela 9A, Jūrmala, LV-2015, LV
(111)	M 38 710	(740)	Oļga VAHATOVA; Staru iela 7, Mežāres, Babītes pag., Babītes nov., LV-2101, LV
(732)	Valdis KALNOZOLS; Lībekas iela 14 - 4, Rīga, LV-1014, LV	(580)	12.05.2023
(580)	28.04.2023	(111)	M 72 652
(111)	M 43 397	(732)	Jūlija ŠAHUROVA; Skanstes iela 29 - 123, Rīga, LV-1013, LV
(732)	ITG CIGARS INC.; 714 Green Valley Road, Greensboro, NC 27408, US	(740)	Vladimirs ANOHINS, Patentu aģentūra "TRIA ROBIT"; Vīlandes iela 5 - 2, Rīga, LV-1010, LV
(740)	Inese PĒTERSONE, AĢENTŪRA INTELS LATVIJA; Plostnieku iela 32, Rīga, LV-1063, LV	(580)	09.05.2023
(580)	24.04.2023	(111)	M 73 769
(111)	M 53 379	(732)	GREENCOSMETICS EUROPE, SIA; Aleksandra Biežiņa iela 11 - 29, Rīga, LV-1029, LV
(732)	HELIER FASHION FZE; Office No. LB15224, Jebel Ali Free Zone, Dubai, AE	(740)	Inese LEIMANE, PĒTERSONA PATENTS - AAA LAW; Citadeles iela 12, Rīga, LV-1010, LV
(740)	Kristīne VIĻĶINA, PĒTERSONA PATENTS - AAA LAW; Citadeles iela 12, Rīga, LV-1010, LV	(580)	26.04.2023
(580)	19.04.2023	(111)	M 73 900
(111)	M 54 957	(732)	PARSIQ TECHNOLOGIES PTE. LTD.; 9 Straits View, #06-07, Marina One West Tower, Singapore, 018937, SG
(732)	TALERNO CO LTD; Karaiskaka, 38, Kanika Alexander Center, 2nd Floor, Flat/Office number 213G, Limassol, 3032, CY	(740)	Inese LEIMANE, PĒTERSONA PATENTS - AAA LAW; Citadeles iela 12, Rīga, LV-1010, LV
(740)	Vladimirs ANOHINS, Patentu aģentūra "TRIA ROBIT"; Vīlandes iela 5 - 2, Rīga, LV-1010, LV	(580)	20.04.2023
(580)	10.05.2023	(111)	M 75 893
(111)	M 59 195, M 59 206	(732)	HEPSOR, SIA; Citadeles iela 12, Rīga, LV-1010, LV
(732)	MANTINGA GROUP, UAB; Stoties g. 51, Marijampolė, LT	(740)	Līga FJODOROVA, ZAB COBALT; Marijas iela 13 k-2, Rīga, LV-1050, LV
(740)	Jevgeņija GAINUTDINOVA, METIDA, SIA; Skolas iela 21 - 601A, Rīga, LV-1010, LV	(580)	12.05.2023
(580)	12.05.2023	(111)	M 76 371
		(732)	GLOBAL MEDIA ENTERTAINMENT LTD.; 71-75 Shelton Street, London, WC2H 9JQ, GB

(740)	Aleksandra FORTŪNA, "FORAL INTELEKTUĀLĀ ĪPAŠUMA AĢENTŪRA", SIA; Kalēju iela 14 - 7, Rīga, LV-1050, LV				
(580)	10.05.2023				
(111)	M 77 965				
(732)	WILLIAM HILL ORGANIZATION LIMITED; 1 Bedford Avenue, London, WC1B 3AU, GB				
(740)	Inese LEIMANE, PĒTERSONA PATENTS - AAA LAW; Citadeles iela 12, Rīga, LV-1010, LV				
(580)	20.04.2023				
Zīmes īpašnieka nosaukuma maiņa (Preču zīmju likuma 41. panta otrā daļa)					
(111)	M 18 546, M 54 331, M 54 332, M 56 442, M 56 688, M 56 843, M 74 547				
(732)	HD HYUNDAI CO., LTD.; 477 Bundangsuseo-ro, Bundang-gu, Seongnam-si, Gyeonggi-do, KR				
(580)	11.05.2023				
(111)	M 36 058				
(732)	WW INTERNATIONAL, INC.; 675 Avenue of the Americas, New York, NY 10010, US				
(580)	20.04.2023				
(111)	M 38 038, M 38 198				
(732)	WW INTERNATIONAL, INC.; 675 Avenue of the Americas, New York, NY 10010, US				
(580)	20.04.2023				
(111)	M 39 211				
(732)	WW INTERNATIONAL, INC.; 675 Avenue of the Americas, New York, NY 10010, US				
(580)	20.04.2023				
(111)	M 45 804, M 45 805, M 50 407				
(732)	RELX INC. (Delaware corp.); 230 Park Avenue, Seventh Floor, New York, NY 10169, US				
(580)	24.04.2023				
(111)	M 51 578				
(732)	HUSQVARNA AB; Huskvarna, SE-561 82, SE				
(580)	12.05.2023				
(111)	M 52 119				
(732)	HUSQVARNA AB; Huskvarna, SE-561 82, SE				
(580)	12.05.2023				
(111)	M 53 557				
(732)	WW INTERNATIONAL, INC.; 675 Avenue of the Americas, New York, NY 10010, US				
(580)	14.04.2023				
(111)	M 54 530				
(732)	RELX INC. (Delaware corp.); 230 Park Avenue, Seventh Floor, New York, NY 10169, US				
(580)	24.04.2023				
(111)	M 65 698				
(732)	ZONSEN INDUSTRIAL GROUP CO., LTD.; Chaoyouchang, Huaxizhen, Bananqu, Chongqing, CN				
(580)	20.04.2023				
(111)	M 66 647				
(732)	ORKLA FOODS LATVIJA, SIA; Zvaigžņu iela 1, Spilve, Babītes pag., Mārupes nov., LV-2101, LV				
(580)	26.04.2023				
Zīmes īpašnieka adreses maiņa (Preču zīmju likuma 41. panta otrā daļa)					
(111)	M 10 814, M 11 138, M 11 589				
(732)	BK GIULINI GMBH; Am Hafen 2, Ladenburg, 68526, DE				
(580)	03.05.2023				
(111)	M 11 881, M 11 914, M 13 087, M 33 741, M 34 502, M 35 463, M 35 686, M 35 687, M 37 092, M 37 093, M 38 499, M 39 051, M 39 427, M 72 904, M 72 905				
(732)	BAYER INTELLECTUAL PROPERTY GMBH; Alfred-Nobel-Strasse 50, Monheim am Rhein, 40789, DE				
(580)	09.05.2023				
(111)	M 15 949, M 15 950				
(732)	TRANE INTERNATIONAL INC.; 800-E Beatty Street, Davidson, NC 28036, US				
(580)	10.05.2023				
(111)	M 16 425				
(732)	AIR PRODUCTS AND CHEMICALS, INC. (Delaware corp.); 1940 Air Products Boulevard, Allentown, PA 18106-5500, US				
(580)	20.04.2023				
(111)	M 16 652, M 19 522				
(732)	MANDARINA DUCK s.p.a.; Via Tortona 27, Milano, 20144, IT				
(580)	28.04.2023				
(111)	M 17 021				
(732)	LAFARGE; 14-16 Boulevard Garibaldi, Issy-les-Moulineaux, 92130, FR				
(580)	25.04.2023				
(111)	M 17 318				
(732)	ALITALIA - SOCIETÀ AEREA ITALIANA S.P.A. in Amministrazione Straordinaria; Piazza Almerico da Schio n.3, Pal. Bravo, Fiumicino (Roma), 00054, IT				
(580)	08.05.2023				
(111)	M 17 319				
(732)	ALITALIA - SOCIETÀ AEREA ITALIANA S.P.A. in Amministrazione Straordinaria; Piazza Almerico da Schio n.3, Pal. Bravo, Fiumicino (Roma), 00054, IT				
(580)	08.05.2023				
(111)	M 17 808				
(732)	WYETH LLC; 66 Hudson Boulevard East, New York, NY 10001-2192, US				
(580)	08.05.2023				
(111)	M 18 130, M 32 613				
(732)	BOSTIK SA; 420 rue d'Estienne d'Orves, Colombes, 92700, FR				
(580)	18.04.2023				
(111)	M 19 253, M 19 254, M 19 255				
(732)	RHODIA CHIMIE, Société par Actions Simplifiée; 9 rue des Cuirassiers, Immeuble Silex 2 Solvey, Lyon, 69003, FR				
(580)	18.04.2023				
(111)	M 33 329				
(732)	INTERGRAPH CORPORATION; 305 Intergraph Way, Madison, AL 35758, US				
(580)	27.04.2023				

(111) (732) (580)	M 46 870 PHILIP MORRIS GLOBAL BRANDS INC.; 677 Washington Blvd, Suite 1100, Stamford, CT 06901, US 20.04.2023	(111) (740) (580)	M 16 374, M 16 388, M 17 915, M 32 868, M 32 869, M 32 871, M 32 872 Aleksandra FORTŪNA, "FORAL INTELEKTUĀLĀ ĪPAŠUMA AĢENTŪRA", SIA; Kalēju iela 14 - 7, Rīga, LV-1050, LV 24.04.2023
(111) (732) (580)	M 51 987 AMG, SIA; Nīcgales iela 2A, Rīga, LV-1035, LV 26.04.2023	(111) (740) (580)	M 16 463, M 16 464, M 17 454 Inese LEIMANE, PĒTERSONA PATENTS - AAA LAW; Citadeles iela 12, Rīga, LV-1010, LV 11.05.2023
(111) (732) (580)	M 52 017 JAVIS, SIA; Nīcgales iela 2A, Rīga, LV-1035, LV 21.04.2023	(111) (740) (580)	M 16 652, M 19 522 Jevgeņijs FORTŪNA, "FORAL INTELEKTUĀLĀ ĪPAŠUMA AĢENTŪRA", SIA; Kalēju iela 14 - 7, Rīga, LV-1050, LV 28.04.2023
(111) (732) (580)	M 53 216, M 53 217 SWEDBANK, AS; Balasta dambis 15, Rīga, LV-1048, LV 25.04.2023	(111) (740) (580)	M 17 021 Aleksandra FORTŪNA, "FORAL INTELEKTUĀLĀ ĪPAŠUMA AĢENTŪRA", SIA; Kalēju iela 14 - 7, Rīga, LV-1050, LV 25.04.2023
(111) (732) (580)	M 57 577, M 64 299, M 68 589, M 71 326, M 74 124 ORDO PROPERTY MANAGEMENT, SIA; Jomas iela 46 - 1, Jūrmala, LV-2015, LV 08.05.2023	(111) (740) (580)	M 17 293, M 17 302, M 17 489, M 17 976 Aleksandra FORTŪNA, "FORAL INTELEKTUĀLĀ ĪPAŠUMA AĢENTŪRA", SIA; Kalēju iela 14 - 7, Rīga, LV-1050, LV 19.04.2023
(111) (732) (580)	M 66 508 NIRA FONDS, SIA; Brīvības iela 73 - 1, Rīga, LV-1010, LV 20.04.2023	(111) (740) (580)	M 17 737 Vladimirs ANOHINS, Patentu aģentūra "TRIA ROBIT"; Vīlandes iela 5, Rīga, LV-1010, LV 18.04.2023
(111) (732) (580)	M 66 580 ATTĒLS R, SIA; Mašīnu iela 11, Rīga, LV-1063, LV 21.04.2023	(111) (740) (580)	M 17 840, M 17 842 Aleksandra FORTŪNA, "FORAL INTELEKTUĀLĀ ĪPAŠUMA AĢENTŪRA", SIA; Kalēju iela 14 - 7, Rīga, LV-1050, LV 20.04.2023
Pārstāvja maiņa (Preču zīmju likuma 41. panta otrā daļa)			
(111) (740) (580)	M 15 304 Valters GENCS, GENCS VALTERS LAW FIRM; Republikas laukums 3 - 123, Rīga, LV-1010, LV 25.04.2023	(111) (740) (580)	M 17 940, M 17 941, M 18 141, M 18 143 Inese LEIMANE, PĒTERSONA PATENTS - AAA LAW; Citadeles iela 12, Rīga, LV-1010, LV 19.04.2023
(111) (740) (580)	M 15 347 Aleksandra FORTŪNA, "FORAL INTELEKTUĀLĀ ĪPAŠUMA AĢENTŪRA", SIA; Kalēju iela 14 - 7, Rīga, LV-1050, LV 24.04.2023	(111) (740) (580)	M 18 401 Aleksandra FORTŪNA, "FORAL INTELEKTUĀLĀ ĪPAŠUMA AĢENTŪRA", SIA; Kalēju iela 14 - 7, Rīga, LV-1050, LV 09.05.2023
(111) (740) (580)	M 15 570, M 15 571 Inese LEIMANE, PĒTERSONA PATENTS - AAA LAW; Citadeles iela 12, Rīga, LV-1010, LV 19.04.2023	(111) (740) (580)	M 18 474 Vladimirs ANOHINS, Patentu aģentūra "TRIA ROBIT"; Vīlandes iela 5, Rīga, LV-1010, LV 09.05.2023
(111) (740) (580)	M 16 199 Valters GENCS; Republikas laukums 3 - 123, Rīga, LV-1010, LV 11.05.2023	(111) (740) (580)	M 18 533 Inese LEIMANE, PĒTERSONA PATENTS - AAA LAW; Citadeles iela 12, Rīga, LV-1010, LV 27.04.2023
(111) (740) (580)	M 16 221, M 16 222 Vladimirs ANOHINS, Patentu aģentūra "TRIA ROBIT"; Vīlandes iela 5, Rīga, LV-1010, LV 13.05.2023	(111) (740) (580)	M 18 636 Inese LEIMANE, PĒTERSONA PATENTS - AAA LAW; Citadeles iela 12, Rīga, LV-1010, LV 17.04.2023
(111) (740) (580)	M 16 346 Inese LEIMANE, PĒTERSONA PATENTS - AAA LAW; Citadeles iela 12, Rīga, LV-1010, LV 10.05.2023	(111) (740) (580)	M 18 944 Vladimirs ANOHINS, Patentu aģentūra "TRIA ROBIT"; Vīlandes iela 5, Rīga, LV-1010, LV 18.04.2023
(111) (740) (580)	M 16 359 Vladimirs ANOHINS, Patentu aģentūra "TRIA ROBIT"; Vīlandes iela 5, Rīga, LV-1010, LV 13.05.2023		

		Grozījumi preču sarakstā (Preču zīmju likuma 41. panta otrā daļa)
(111)	M 19 253, M 19 254, M 19 255	
(740)	Inese LEIMANE, PĒTERSONA PATENTS - AAA LAW; Citadeles iela 12, Rīga, LV-1010, LV	
(580)	18.04.2023	
(111)	M 32 570	
(740)	Vladimirs ANOHINS, Patentu aģentūra "TRIA ROBIT"; Vīlandes iela 5, Rīga, LV-1010, LV	
(740)	Aleksandra FORTŪNA, "FORAL INTELEKTUĀLĀ ĪPAŠUMA AĢENTŪRA", SIA; Kalēju iela 14 - 7, Rīga, LV-1050, LV	
(580)	17.04.2023	
(111)	M 32 923	
(740)	Aleksandra FORTŪNA, "FORAL INTELEKTUĀLĀ ĪPAŠUMA AĢENTŪRA", SIA; Kalēju iela 14 - 7, Rīga, LV-1050, LV	
(580)	11.05.2023	
(111)	M 32 974	
(740)	Inese LEIMANE, PĒTERSONA PATENTS - AAA LAW; Citadeles iela 12, Rīga, LV-1010, LV	
(580)	14.04.2023	
(111)	M 34 761	
(740)	Vladimirs ANOHINS, Patentu aģentūra "TRIA ROBIT"; Vīlandes iela 5, Rīga, LV-1010, LV	
(580)	09.05.2023	
(111)	M 35 617	
(740)	Aleksandra FORTŪNA, "FORAL INTELEKTUĀLĀ ĪPAŠUMA AĢENTŪRA", SIA; Kalēju iela 14 - 7, Rīga, LV-1050, LV	
(580)	14.04.2023	
(111)	M 37 792	
(740)	Inese LEIMANE, PĒTERSONA PATENTS - AAA LAW; Citadeles iela 12, Rīga, LV-1010, LV	
(580)	27.04.2023	
(111)	M 42 273, M 43 376, M 67 978, M 72 993	
(740)	Inese LEIMANE, PĒTERSONA PATENTS - AAA LAW; Citadeles iela 12, Rīga, LV-1010, LV	
(580)	11.05.2023	
(111)	M 49 036	
(740)	Inese LEIMANE, PĒTERSONA PATENTS - AAA LAW; Citadeles iela 12, Rīga, LV-1010, LV	
(580)	27.04.2023	
(111)	M 52 703	
(740)	Tatjana KREICBERGA, Patentu birojs "ALFA- PATENTS"; Ēvalda Valtera iela 46 - 65, Rīga, LV-1021, LV	
(580)	14.04.2023	
(111)	M 62 303	
(740)	Inese LEIMANE, PĒTERSONA PATENTS - AAA LAW; Citadeles iela 12, Rīga, LV-1010, LV	
(580)	14.04.2023	
(111)	M 66 501, M 66 504	
(740)	Ieva ŠTĀLA, FOOD UNION MANAGEMENT, SIA; Bauskas iela 180, Rīga, LV-1004, LV	
(580)	11.05.2023	
(111)	M 66 579	
(740)	Inese LEIMANE, PĒTERSONA PATENTS - AAA LAW; Citadeles iela 12, Rīga, LV-1010, LV	
(580)	17.04.2023	
(111)	M 17 315	
(511)	7 <i>līdzšinējā redakcija</i>	
	8 <i>līdzšinējā redakcija</i>	
	9 <i>līdzšinējā redakcija</i>	
	11 <i>līdzšinējā redakcija</i>	
	14 <i>visas preces svītrotas 28.06.2023</i>	
	21 <i>līdzšinējā redakcija</i>	
	34 <i>visas preces svītrotas 28.06.2023</i>	
(580)	03.05.2023	
(111)	M 18 474	
(511)	1 <i>visas preces svītrotas 10.08.2023</i>	
	6 <i>līdzšinējā redakcija</i>	
	7 <i>līdzšinējā redakcija</i>	
	8 <i>visas preces svītrotas 10.08.2023</i>	
	19 <i>visas preces svītrotas 10.08.2023</i>	
	21 <i>visas preces svītrotas 10.08.2023</i>	
(580)	09.05.2023	
(111)	M 33 036	
(511)	11 <i>līdzšinējā redakcija</i>	
	19 <i>visas preces svītrotas 30.06.2023</i>	
(580)	25.04.2023	
(111)	M 33 776	
(511)	1 <i>visas preces svītrotas 29.06.2023</i>	
	6 <i>līdzšinējā redakcija</i>	
	7 <i>līdzšinējā redakcija</i>	
	8 <i>visas preces svītrotas 29.06.2023</i>	
	11 <i>visas preces svītrotas 29.06.2023</i>	
	19 <i>visas preces svītrotas 29.06.2023</i>	
(580)	09.05.2023	
(111)	M 34 761	
(511)	37 <i>līdzšinējā redakcija</i>	
	39 <i>līdzšinējā redakcija</i>	
	41 <i>visas preces svītrotas</i>	
(580)	09.05.2023	
(111)	M 52 017	
(511)	41 <i>visas preces svītrotas 19.10.2023</i>	
	43 <i>nodrošināšana ar pārtikas produktiem un dzērieniem</i>	
(580)	21.04.2023	

(111)	M 78 000
(511)	35 <i>visas preces svītrotas 18.04.2023</i> 36 nekustamā īpašuma izīrēšana un iznomāšana; nekustamā īpašuma aģentūru pakalpojumi; nekustamā īpašuma pārvaldība; biroju (nekustamā īpašuma) iznomāšana; nekustamā īpašuma lietas 39 <i>līdzšinējā redakcija</i>
(580)	18.04.2023
(111)	M 78 336
(511)	42 <i>grozītais saraksts ar 17.04.2023</i> programmatūra kā pakalpojums (SaaS) tekstu rakstīšanai, rediģēšanai, lokalizācijai un analīzei, rakstītā teksta uzlabošanai, precizēšanai un grozīšanai; elektroniskā datu uzglabāšana tekstu rakstīšanai un rediģēšanai, rakstītā teksta uzlabošanai, precizēšanai un grozīšanai, tēzauriem un vārdnīcām, veidņu un tekstu paraugiem; platforma kā pakalpojums (PaaS), kas ietver rīkus un palīg līdzekļus rakstniekiem un redaktoriem tekstu rakstīšanai, rediģēšanai, lokalizācijai un analīzei, rakstītā teksta uzlabošanai, precizēšanai un grozīšanai; programmatūra kā pakalpojums (SaaS) un platforma kā pakalpojums (PaaS) komandu sadarbībai tekstu rakstīšanā, lokalizācijā un apstiprināšanā, kā arī viedai tekstu glabāšanai, meklēšanai un analīzei
(580)	17.04.2023

Ķīlas tiesība

(Preču zīmju likuma 27. panta piektā daļa)

(111)	M 70 695
(732)	Vladimirs BARSUKS; Brīvības iela 100 - 16, Rīga, LV-1001, LV Komerķīlas ņēmējs: RIETUMU BANKA, AS; Vesetas iela 7, Rīga, LV-1013, LV Komerķīlas reģistrācijas Nr. 100198853 Komerķīlas atzīmes dzēšanas ieraksta pamats: Uzņēmumu reģistra 2023. gada 28. aprīļa lēmums par komerķīlas Nr. 100198853 dzēšanu Ķīlas tiesības dzēšanas datums: 28.04.2023
(580)	28.04.2023
(111)	M 70 696
(732)	Vladimirs BARSUKS; Brīvības iela 100 - 16, Rīga, LV-1001, LV Komerķīlas ņēmējs: RIETUMU BANKA, AS; Vesetas iela 7, Rīga, LV-1013, LV Komerķīlas reģistrācijas Nr. 100198853 Komerķīlas atzīmes dzēšanas ieraksta pamats: Uzņēmumu reģistra 2023. gada 28. aprīļa lēmums par komerķīlas Nr. 100198853 dzēšanu Ķīlas tiesības dzēšanas datums: 28.04.2023
(580)	28.04.2023
(111)	M 70 699
(732)	Vladimirs BARSUKS; Brīvības iela 100 - 16, Rīga, LV-1001, LV Komerķīlas ņēmējs: RIETUMU BANKA, AS; Vesetas iela 7, Rīga, LV-1013, LV Komerķīlas reģistrācijas Nr. 100198853 Komerķīlas atzīmes dzēšanas ieraksta pamats: Uzņēmumu reģistra 2023. gada 28. aprīļa lēmums par komerķīlas Nr. 100198853 dzēšanu Ķīlas tiesības dzēšanas datums: 28.04.2023
(580)	09.09.2022

(111)	M 71 175
(732)	Vladimirs BARSUKS; Brīvības iela 100 - 16, Rīga, LV-1001, LV Komerķīlas ņēmējs: RIETUMU BANKA, AS; Vesetas iela 7, Rīga, LV-1013, LV Komerķīlas reģistrācijas Nr. 100198853 Komerķīlas atzīmes dzēšanas ieraksta pamats: Uzņēmumu reģistra 2023. gada 28. aprīļa lēmums par komerķīlas Nr. 100198853 dzēšanu Ķīlas tiesības dzēšanas datums: 28.04.2023
(580)	28.04.2023

(111)	M 78 030
(732)	LINSTOW, SIA; Stacijas laukums 4, Rīga, LV-1050, LV Komerķīlas ņēmējs: SEB BANKA, AS; Meistaru iela 1, Valdlauči, Ķekavas pagasts, Ķekavas novads, LV-1076, LV Komerķīlas reģistrācijas Nr. 100201583 Komerķīlas ņēmējam ir tiesības pārdot ieķīlāto mantu bez izsoles. Aizliegts atkārtoti ieķīlāt komerķīlas priekšmetu.
(580)	10.05.2023

(111)	M 78 031
(732)	LINSTOW, SIA; Stacijas laukums 4, Rīga, LV-1050, LV Komerķīlas ņēmējs: SEB BANKA, AS; Meistaru iela 1, Valdlauči, Ķekavas pagasts, Ķekavas novads, LV-1076, LV Komerķīlas reģistrācijas Nr. 100101583 Komerķīlas ņēmējam ir tiesības pārdot ieķīlāto mantu bez izsoles. Aizliegts atkārtoti ieķīlāt komerķīlas priekšmetu.
(580)	10.05.2023

Licences

(Preču zīmju likuma 29. panta piektā daļa)

(111)	M 71 877
(732)	Valentīna TRAČUKA; Jaunā iela 9A, Jūrmala, LV-2015, LV (732) Dmitrijs TRAČUKS; Jaunā iela 9A, Jūrmala, LV-2015, LV (732) Vladimirs TRAČUKS; Jaunā iela 9A, Jūrmala, LV-2015, LV (791) MOTTRA, SIA; "Lāmiņas", Katlakalns, Ķekavas pag., Ķekavas nov., LV-2111, LV Licences veids: izņēmuma licence Licences darbības laiks: no 10.05.2023 līdz 10.05.2028
(580)	11.05.2023
(111)	M 75 148
(732)	Valentīna TRAČUKA; Jaunā iela 9A, Jūrmala, LV-2015, LV (732) Dmitrijs TRAČUKS; Jaunā iela 9A, Jūrmala, LV-2015, LV (732) Vladimirs TRAČUKS; Jaunā iela 9A, Jūrmala, LV-2015, LV (791) MOTTRA, SIA; "Lāmiņas", Katlakalns, Ķekavas pag., Ķekavas nov., LV-2111, LV Licences veids: izņēmuma licence Licences darbības laiks: no 10.05.2023 līdz 10.05.2028
(580)	11.05.2023

Labojumi

(Preču zīmju likuma 41. panta otrā daļa)

(111)	M 30 635	
(511)	9	zinātniskie aparāti un instrumenti laboratoriju pētījumiem; elektroniskie aparāti un instrumenti, kuri ietverti 9. klasē, mērīšanas aparāti un instrumenti, optiskās mērīšanas, signalizācijas, kontroles un mācību ierīces un instrumenti; optiskās signalizācijas ierīces; palielinātāji, reproducēšanas ierīces; objektīvi un okulāri projicēšanai un mikroskopiem; projektori un ierīces mikroprojicēšanai, projicēšanas ekrāni; mikroskopi, binokulārās un stereoskopiskās novērošanas ierīces, elektroniskie mikroskopi; mikrotomi; mērīšanas instrumenti; fizikālās, optiskās, ģeodēziskās, elektriskās, signalizācijas, kontroles ierīces un instrumenti, mērinstrumenti izmantošanai darbnīcās, šabloni, mikrometri, ierīces cietības mērīšanai; instrumenti biežuma un garuma mērīšanai; instrumenti ieroču un ūdens līmeņa pārbaudei un mērīšanai; elektriskās un elektroniskās skaitīšanas ierīces; signalizācijas un vadības ierīces projektoriem; fotometri, spektroskopi, refraktometri, kolorimetri; optiskie stikli, lēcas un prizmas, kas nav paredzēti fotogrāfijas un kinematogrāfijas precēm
(580)	11.05.2023	
(111)	M 78 212	
(511)	9	filmēšanas aparāti un instrumenti; fotogrāfiskās un kinematogrāfiskās attīstīšanas ierīces; optiskās signalizācijas ierīces; fotogrāfiskie aparāti un to piederumi, filmēšanas kameras, palielinātāji, reproducēšanas ierīces, automātiskie kopētāji, eksponometri, tāluma mērītāji, skatu meklētāji, diafragmas, atslēgšanas ierīces, gaismas filtri, papildu lēcas, statīvi, zibspuldzes, ierīces filmu negatīvu pārbaudei ar projicēšanas palīdzību, objektīvi un okulāri fotogrāfijai un teleskopiem; pāra funkciju ierīces un novērošanas teleskopi; mikrofotogrāfijas aparāti; projektori un ierīces mikroprojicēšanai, projicēšanas ekrāni, kinematogrāfiskās filmēšanas un projicēšanas ierīces; optiskie stikli, lēcas un prizmas fotogrāfijas un kinematogrāfijas precēm; spoguļi ar optiskiem mērķiem; televizori, televīzijas kameras, televīzijas vadības ierīces; minētās preces nav paredzētas lietošanai medicīnas, konstrukciju apsekošanas, ģeodēzijas, aerofotogrāfijas un fotogrammetrijas jomās
(580)	10.05.2023	
(111)	M 78 213	
(181)	Reģistrācijas spēkā esamības paredzamais termiņš	
	29.12.2032	
(580)	12.05.2023	
(111)	M 78 214	
(181)	Reģistrācijas spēkā esamības paredzamais termiņš	
	29.12.2032	
(580)	12.05.2023	

Atbildīgā par izdevumu R. Lāce
Izdevuma reģistrācijas Nr. 000701174