



PATENTU VALDES OFICIĀLAIS IZDEVUMS

**IZGUDROJUMI,
PREČU ZĪMES UN
DIZAINPARAUGI**

3/2023

Patentu valde
Patent Office of the Republic of Latvia

Citadeles iela 7/70
Rīga, LV-1010
LATVIJA

Tālrunis / Phone: +371 67 099 600
E-pasts / E-mail: pasts@lrpv.gov.lv
Tīmekļa vietne / Website: <https://www.lrpv.gov.lv>

The Official Gazette of the Patent Office of the Republic of Latvia - "Izgudrojumi, Preču Zīmes un Dizainparaugi" - contains recordings in the Registers of Inventions, Trademarks and Service Marks, Industrial Designs and Topographies of Semiconductor Products.
Date of publication of the registered inventions, trademarks and industrial designs - March 20, 2023.

IZGUDROJUMI, PREČU ZĪMES UN DIZAINPARAUGI

PATENTU VALDES
OFICIĀLAIS IZDEVUMS

3/2023
20. marts

167. - 242. lappuse

S A T U R S

IZGUDROJUMI

Izgudrojumu pieteikumu publikācijas	168
Izgudrojumu patentu publikācijas	171
Attiecināto Eiropas patentu publikācijas (Patentu likuma Pārejas noteikumu 2. punkts)	173
Attiecināto Eiropas patentu publikācijas pēc iebilduma (Patentu likuma Pārejas noteikumu 2. punkts)	174
Latvijā apstiprināto Eiropas patentu publikācijas (Patentu likuma 71. panta 2. un 5. daļa)	175
Latvijā apstiprināto Eiropas patentu publikācijas pēc iebilduma (Patentu likuma 71. panta 3. un 5. daļa)	197
Papildu aizsardzības sertifikāti	198
Pieteicēju, izgudrotāju un īpašnieku alfabētiskais rādītājs	201
Izgudrojumu pieteikumu un patentu numuru rādītājs	202

PREČU ZĪMES

Reģistrētās preču zīmes	203
Preču zīmes, kurām pabeigta reģistrācijas procedūra	223
Preču zīmju pieteikumu numerācijas rādītājs	224
Preču zīmju īpašnieku rādītājs	225
Preču zīmju rādītājs pēc preču un pakalpojumu klasēm	226

DIZAINPARAUGI

Reģistrētie dizainparaugi	227
---------------------------------	-----

GROZĪJUMI REĢISTROS

Grozījumi Patentu reģistrā	229
Grozījumi Dizainparaugu reģistrā	232
Grozījumi Preču zīmju reģistrā	232

C O N T E N T S

INVENTIONS

Publication of Patent Applications	168
Publication of Invention Patents	171
Publication of Extended European Patents (Patent Law, Transitional Provisions, Paragraph 2)	173
Publication of Extended European Patents after Opposition Procedure (Patent Law, Transitional Provisions, Paragraph 2)	174
Publication of European Patents Validated in Latvia (Patent Law, Article 71, Paragraphs 2 and 5)	175
Publication of European Patents Validated in Latvia after Opposition Procedure (Patent Law, Article 71, Paragraphs 3 and 5)	197
Supplementary Protection Certificates	198
Name Index of Applicants, Inventors and Owners	201
Application and Patent Number Index of Inventions	202

TRADEMARKS

Registered Trademarks	203
Trademarks for which Registration Procedure has been Completed	223
Application Number Index of Trademarks	224
Name Index of Trademark Owners	225
Trademark Registrations Listed by Classes of Goods and Services	226

INDUSTRIAL DESIGNS

Registered Industrial Designs	227
-------------------------------------	-----

CHANGES IN THE REGISTERS

Changes in the Patent Register	229
Changes in the Industrial Designs Register	232
Changes in the Trademarks Register	232

Publikācijas par patenta pieteikumiem ir sakārtotas Starptautiskās patenta klasifikācijas (IPC) indeksu kārtībā. Starp svītrām ir izdalītas klases, kuras šim patentam nav pamatklase un, kur kreisajā pusē pēc uzrādītās klases izceltā šriftā uzrādīts patenta numurs, uz kuru attiecas šī klase, kā arī labajā pusē pamatklases indekss. Patenta publikācijas sakārtotas dokumentu numuru kārtībā.

Publikācija satur bibliogrāfiskos datus, patenta apraksta kopsavilkumu, kā arī zīmējumu, ja tas ir pieminēts kopsavilkumā.

Tālāk ir paskaidroti Starptautisko standartu numerācijas (INID) kodi.

- (11) **Patenta numurs**
Number of the patent
- (51) **Starptautiskās klasifikācijas indekss**
Indication of International Patent Classification
- (21) Pieteikuma numurs, papildu aizsardzības sertifikāta numurs
Application number, SPC number
- (22) Pieteikuma datums
Date of filing the application
- (41) Datums, no kura iespējama iepazīšanās vai kopijas izsniegšana dokumentam, kuram **nav veikta ekspertīze** un kuram pirms šī datuma nav izsniegts patents
Date of making available to the public by viewing, or copying on request, an **unexamined** document, on which no grant has taken place on or before the said date
- (43) Datums, no kura iespējama iepazīšanās vai kopijas izsniegšana dokumentam, kuram nav veikta ekspertīze un kuram pirms šī datuma nav izsniegts patents, **un kuram ir veikts patentmeklējums**
Date of making available to the public by viewing, or copying on request, an unexamined document, on which no grant has taken place on or before the said date, **and for which the patent search is available**
- (45) Datums, kurā dokuments publicēts tipogrāfiskā vai kādā citā veidā, kuram patents reģistrēts šajā vai agrākā datumā
Date of making available to the public by printing or similar process of a document on which grant has taken place on or before the said date
- (62) Agrākā pieteikuma, no kura šis pieteikums ir izdalīts, numurs un iesniegšanas datums
Number and filing date of the earlier application from which the present document has been divided up
- (31) Prioritātes pieteikuma(-u) numurs(-i)
Number(-s) assigned to priority application(-s)
- (32) Prioritātes pieteikuma(-u) datums(-i)
Date(-s) of filing of priority application(-s)
- (33) Prioritātes pieteikuma(-u) valsts identifikācijas kods(-i)
Identification code(-s) of the country of priority application(-s)
- (86) Reģionāla vai PCT pieteikuma numurs, saņemšanas datums
Application number, filing date of regional or PCT application
- (87) Reģionāla vai PCT pieteikuma publikācijas numurs, publikācijas datums
Publication number, publication data of regional or PCT application
- (71) Pieteicējs(-i), adrese, valsts kods
Name(-s) and address of applicant(-s), code of country
- (72) Izgudrotājs(-i)
Name(-s) of inventor(-s)
- (73) Patenta īpašnieks(-i), adrese, valsts kods
Name(-s) and address of grantee(-s), code of country
- (74) Patentpilnvarnieks vai pārstāvis, adrese
Name and address of attorney or agent
- (76) Izgudrotājs(-i), arī pieteicējs(-i), arī patenta īpašnieks(-i), adrese, valsts kods
Name(-s) of inventor(-s) who is (are) also applicant(-s) and grantee(-s)
- (54) **Izgudrojuma nosaukums**
Title of the invention

- (57) Kopsavilkums vai formulas neatkarīgie punkti
Abstract or independent claims
- (92) Ārstniecības līdzekļa reģistrācijas apliecības numurs un izsniegšanas datums Latvijā
Number and date of marketing authorization in Latvia
- (93) Ārstniecības līdzekļa reģistrācijas apliecības numurs un paziņošanas datums Eiropas Savienībā / Eiropas Ekonomikas zonā
Number and date of marketing authorization in the European Union / European Economic Area
- (94) Papildu aizsardzības sertifikāta darbības termiņš
Duration of the SPC
- (95) Produkta nosaukums patentā
Name of product in the basic patent
- (96) Patentieteikuma numurs, pieteikuma datums
Number and date of patent application
- (97) Patenta numurs, patenta publikācijas datums
Number and date of the grant of basic patent

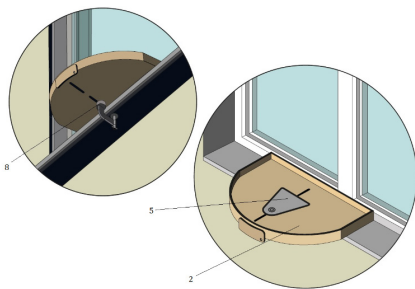
Izgudrojumu pieteikumu publikācijas

(Patentu likuma 35. panta pirmā un ceturtā daļa)

A sekcija

- (51) **A01K 1/035** (11) **15718 A**
(21) LVP2021000053 (22) 10.09.2021
(41) 20.03.2023
(71) BĪSTAMO ATKRITUMU SERVISS, SIA; Varkaļu iela 6 - 6, Rīga, LV-1067, LV
(72) Olga PARFJONOVA (LV)
(74) Jevgeņijs FORTŪNA, FORAL Intelektuālā īpašuma aģentūra, SIA; Kalēju iela 14 - 7, Rīga, LV-1050, LV
(54) **PĀRNĒSĀJAMA GULTASVIETA MĀJDZĪVNIĒKIEM, KAS IR NOŅEMAMI PIESTIPRINĀMA HORIZONTĀLAJ VIRSMAI**
A PORTABLE BED FOR PETS RELEASABLY ATTACHABLE TO A HORIZONTAL SURFACE
(57) Izgudrojums attiecas uz aprīkojumu dzīvniekiem, it īpaši uz mājdzīvnieku gultām. Piedāvātā pārnēsājamā un regulējamā mājdzīvnieku gulta ir pielāgota tā, lai to varētu atvienojami piestiprināt pie horizontālas virsmas, piemēram, palodzes, plaukta vai tamlīdzīgi. Ierīce sastāv no platformas un īpašas stiprināšanas ierīces, kas ļauj atvienojami un regulējami platformu piestiprināt pie nepieciešamās horizontālās virsmas. To var pielāgot atkarībā no šīs horizontālās virsmas platuma un izveidot pietiekami ērtu mājdzīvnieka gultu pat uz šauras palodzes.

The invention refers to equipment for animals, particularly pet beds. The proposed portable and adjustable bed for domestic animals shall be adjusted so that it can be attached to a horizontal surface, such as a windowsill, a shelf or the like. The device shall consist of a platform and a special attachment device enabling the detachable and adjustable platform to be attached to the required horizontal surface. It can be adjusted depending on the width of this horizontal surface and a sufficiently comfortable pet bed even on a narrow sill.



B sekcija

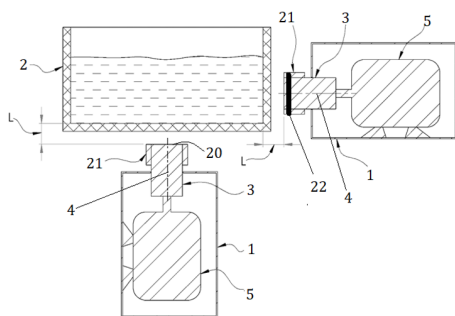
B22F 9/14 15720

C sekcija

- (51) **C21D 10/00** (11) **15719 A**
 (21) LVP2021000051 (22) 03.09.2021
 (41) 20.03.2023
 (71) LATVIJAS UNIVERSITĀTE; Raiņa bulvāris 19, Rīga, LV-1050, LV
 (72) Andris BOJAREVIČS (LV),
 Jurijs GEĻFGATS (LV),
 Toms BEINERTS (LV),
 Reinis BARANOVSKIS (LV)
 (74) Jevgeņijs FORTŪNA, FORAL Intelektuālā Tpašuma aģentūra, SIA; Kalēju iela 14 - 7, Rīga, LV-1050, LV
 (54) **IEKĀRTA BEZKONTAKTA PLŪSMAS IEROSINĀŠANAI ELEKTROVADOŠOS ŠĪDRIEMOS**
A DEVICE FOR NON-CONTACT INDUCTION OF FLOW IN ELECTRICALLY CONDUCTIVE LIQUIDS

(57) Izgudrojums attiecas uz ierīcēm metalurģiskajai ražošanai, proti, uz iekārtām plūsmas bezkontakta ierosināšanai elektrību vadošos kausējuma šķidrumos. Iekārta ietver rāmi; tvertni elektro-vadošajam šķidrūmam; rotējošus pastāvīgos cilindriņveida magnētus; vismaz vienu piedziņu, kas ir pielāgota rotējošo pastāvīgo magnētu griešanai, turklāt katrs cilindriskais magnētiskais dipols ir aprīkots ar feromagnētisku koncentratoru, kas simetriski uzstādīts abās cilindrisko magnētisko dipolu cilindrisko virsmu pusēs.

The invention relates to devices for metallurgical production, namely, for devices for non-contact induction of flow in electrically conductive melting liquids. The device comprises a frame; a container for the electrically conductive liquid; rotatable permanent magnets in the form of the cylinders; at least one drive adapted for the rotation of the rotatable permanent magnets, wherein each cylindrical magnetic dipole is equipped with ferromagnetic concentrator installed symmetrically on both sides of cylindrical surface of the cylindrical magnetic dipoles.



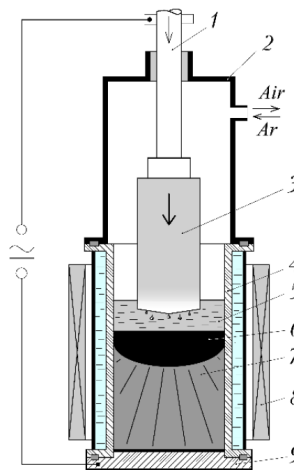
C22B 34/12 15720

- (51) **C22C 14/00** (11) **15720 A**
C22C 33/04
C22B 34/12
B22F 9/14

- (21) LVP2021000049 (22) 26.08.2021
 (41) 20.03.2023
 (71) LATVIJAS UNIVERSITĀTE; Raiņa bulvāris 19, Rīga, LV-1050, LV
 (72) Jurijs GEĻFGATS (LV),
 Kalvis KALNIŅŠ (LV),
 Toms BEINERTS (LV)
 (74) Jevgeņijs FORTŪNA, FORAL Intelektuālā Tpašuma aģentūra, SIA; Kalēju iela 14 - 7, Rīga, LV-1050, LV
 (54) **PAŅĒMIENS UN IEKĀRTA AUGSTA TITĀNA SATURA DZELZS SAKAUSĒJUMA IEGŪŠANAI ELEKTROSĀRŅU PĀRKAUSĒŠANAS PROCESĀ**
METHOD AND DEVICE FOR OBTAINING A HIGH TITANIUM ALLOY DURING THE ELECTROLYTIC REMELTING PROCESS

(57) Izgudrojums ir izmantojams metalurģijā tpaši augsta titāna satura dzelzs sakausējuma iegūšanai ar kūstoša elektroda pārkausēšanu elektriskā loka krāsnī, kas papildināta ar elektromagnētisku sistēmu impulsvēda magnētiskā lauka radīšanai. Sakausējums ir izmantojams par ligatūru tērauda ar augstām fizikālajām un mehāniskajām tpašībām ražošanai. Sakausējuma iegūšanai izmanto maisījumu no rutila, dzelzs un/vai tērauda metāllūžņiem, oglekļa pulveri un/vai koksu, kaļķi un alumīnija pulveri. Tos zem kušņu slāņa kausē kā kūstošu elektrodu metāla čaulā. Kušņu slāņa reģionā ir uzlikts papildu impulsvēda magnētiskais lauks, kas iedarbojas, pirmkārt, uz caurplūstošo strāvu un, otrkārt, uz kristalizācijas reģionu, veicinot ķīmiskās reakcijas un uzlabojot kristalizācijas struktūru. Šādi iespējams iegūt sakausējumu, kas satur komponentes šādās attiecībās, masas %: titāns – 70-80 %; dzelzs – 12-17 %; alumīnijs – 3-6 %, piemaisījumi – līdz 2,6 %.

The invention can be used in metallurgy for the production of an iron alloy with a particularly high titanium content by remelting a melting electrode in an electric arc furnace, supplemented with an electromagnetic system for generating a pulsed magnetic field. The alloy can be used as a ligature for the production of steel with high physical and mechanical properties. A mixture of rutile, iron and/or steel scrap, carbon powder and/or coke, lime and aluminium powder is used to obtain the alloy. They are melted under the fusible layer as a moving electrode in a metal shell. In the region of the fusible layer, an additional pulsed magnetic field is imposed, which acts, firstly, on the flowing current and, secondly, on the crystallization region, promoting chemical reactions and improving the crystallization structure. In this way, it is possible to obtain an alloy containing components in the following proportions, mass %: titanium – 70-80 %; iron – 12-17 %; aluminium – 3-6 %, impurities – up to 2.6 %.



C22C 33/04 15720

F sekcija

F03D 17/00

15721

G sekcija(51) **G01H 9/00** (11) **15721 A**
F03D 17/00

(21) LVP2021000055 (22) 12.09.2021

(43) 20.03.2023

(71) AERONES, SIA; Katlakalna iela 11, Rīga, LV-1073, LV

(72) Jānis PUTRĀMS (LV)

(74) Jevgeņijs FORTŪNA, FORAL Intelektuālā īpašuma

aģentūra, SIA; Kalēju iela 14 - 7, Rīga, LV-1050, LV

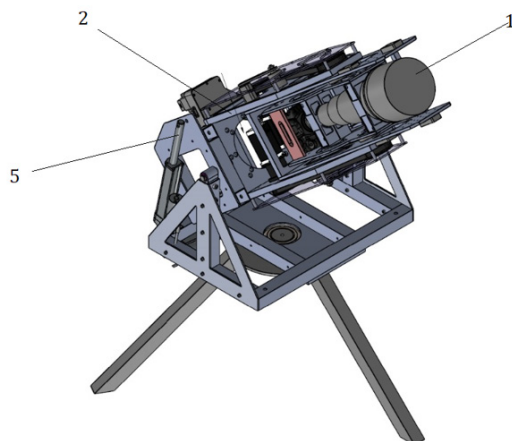
(54) **SISTĒMA UN PAŅĒMIENS ROTĒJOŠU VĒJA TURBĪNAS LĀPSTIŅU STĀVOKĻA KONTROLEI**
A SYSTEM AND A METHOD FOR INSPECTION OF ROTATING WIND TURBINE BLADES

(57) Izgudrojums attiecas uz rotējošu vēja turbīnu lāpstiņu optiskajām pārbaudes ierīcēm un sistēmām, it īpaši uz kustīgu vēja turbīnu lāpstiņu pārbaudes sistēmu.

Piedāvātā sistēma rotējošas vēja turbīnas lāpstiņas pārbaudei ietver: kameru (1); pagriešanas līdzekli (2), kas paredzēts kameras (1) kontrolētai pagriešanai ap asi, kas nav kameras (1) objektīva rotācijas simetrijas ass; lāzera attāluma sensoru (3) un datorsistēmu (4); kamera (1), pagriešanas līdzeklis (2) un lāzera attāluma sensors (3) ir savienoti ar datorsistēmu (4); turklāt kamera (1) ir pielāgota uzstādīšanai uz pagriešanas līdzekļa (2); lāzera attāluma sensora (3) optiskā ass ir vērsta noteiktā attālumā no kameras (1) optiskās ass; turklāt datorsistēma (4) ir konfigurēta: (i) signāla saņemšanai no lāzera attāluma sensora (3); (ii) kameras (1) aktivizācijas laika noteikšanai, pamatojoties uz signālu, kas saņemts no lāzera attāluma sensora (3), un iepriekš iestatītu regulējamu aizkaves laiku; (iii) kameras (1) aktivizēšanai, lai iegūtu lāpstiņas pārbaudāmā apgabala attēlu.

The invention relates to rotating wind turbine blade optical inspection devices and systems.

The proposed system for inspection of rotating wind turbine blade, comprises: a camera; a rotatable means designed to controllably rotate camera along axis, which is not camera's lens axis of rotational symmetry; a laser distance sensor and a computer system; the camera, the rotatable means and the laser distance sensor operably connected with the computer system; wherein the camera is adapted to be mounted on the rotatable means; the laser distance sensor's optical axis is directed at a set distance from the camera's optical axis; wherein the computer system is configured: (i) to receive a signal from the laser distance sensor; (ii) to determine camera's activation time based on the signal received from the laser distance sensor and a pre-set adjustable delay time; (iii) to activate the camera to acquire an image of a blade area, which needs to be inspected.

**H sekcija**

H01S 3/067

15722

(51) **H01S 3/30** (11) **15722 A**
H01S 3/067

(21) LVP2022000019 (22) 07.03.2022

(41) 20.09.2023

(71) RĪGAS TEHNISKĀ UNIVERSITĀTE; Kaļķu iela 1, Rīga, LV-1658, LV

(72) Andis SUPE (LV),
Kaspars ZAČIS (LV),
Jurgis PORIŅŠ (LV)(54) **RAMANA-PARAMETRISKĀ HIBRĪDĀ PASTIPRINĀTĀJA IEKĀRTA UN TĀS DARBĪBAS PAŅĒMIENS**
RAMAN-PARAMETRIC HYBRID AMPLIFIER DEVICE AND ITS METHOD OF OPERATION

(57) Izgudrojums attiecas uz telekomunikāciju nozari, konkrēti uz šķiedru optiskajās pārraides sistēmās izmantotajiem pastiprinātājiem. Hibrīdais pastiprinātājs apvieno Ramana un parametrisko optisko pastiprinātāju vienā kombinētā risinājumā, kur signāls vienlaikus tiek pastiprināts gan Ramana, gan parametriskā pastiprinājuma ceļā augstas nelinearitātes šķiedrā. Ramana-parametriskais hibrīdais pastiprinātājs var tikt lietots viļņgarumdales blīvētās daudzkanālu sakaru sistēmās, kā līnijas vai priekšpastiprinātājs, lai kompensētu pārraides procesā radušos signālu jaudas zudumus.

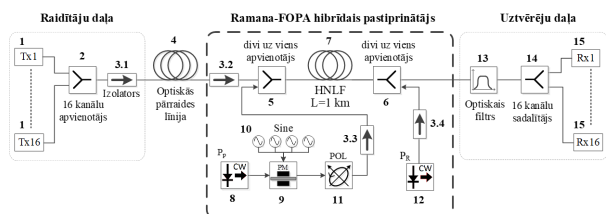
Izgudrojuma pieteikuma hibrīdajam pastiprinātājam ir augsts pielietojuma potenciāls daudzkanālu sakaru sistēmās, kur esošie pastiprinātāji nevar nodrošināt signāla pastiprinājumu.

Izgudrojums spēj nodrošināt vairāk nekā 33 dB signāla pastiprinājumu ieejas signāliem ar datu pārraides ātrumu 40 Gbit/s un ieejas jaudu -40 dBm uz vienu datu kanālu. Pastiprinājuma atšķirība nepārsniedz 1,9 dB frekvenču joslā no 196,1 līdz 197,6 THz, kas atbilst S joslas diapazonam un tādējādi paplašina esošo pastiprinātāju darba diapazonu.

The invention is related to the field of telecommunications, more specifically to amplifiers used in fiber optic transmission systems. The hybrid amplifier combines Raman and parametric optical amplifiers into one combined solution, where the signal is simultaneously amplified by both Raman and parametric amplification in a high non-linearity fiber. The Raman-parametric hybrid amplifier may potentially be used in wavelength division multiplexed multi-channel communications systems as inline or preamplifier to compensate for signal power losses arising from the transmission process.

The hybrid amplifier of the invention application has high usage potential in multi-channel communications systems where existing amplifiers cannot provide signal amplification.

The invention is capable of providing more than 33 dB signal gain for input signals with a data rate of 40 Gbit/s and the input power of -40 dBm per data channel. The gain difference does not exceed 1,9 dB in the frequency range from 196,1 to 197,6 THz corresponding to the S band range and thus extending the working range of the existing amplifiers.



Tx - viena kanāla raidītājs

PM - fāzes modulators

P₀ - parametriskais pumpējošais avots

HNLF - augstas nelinearitātes optiskā šķiedra

Sine - 4 gab. sinusoidāla signāla ģeneratori

POL - polarizācijas kontrolieris

Izgudrojumu patentu publikācijas

(Patentu likuma 38. panta pirmā daļa)

- (51) **A63B 4/00** (11) **15632 B1**
 (21) LVP2021000043 (22) 28.07.2021
 (41) 20.05.2022
 (45) 20.03.2023
 (73) Tarass IVAŠČENKO; Bruņinieku iela 52 - 30, Rīga, LV-1011, LV
 (72) Tarass IVAŠČENKO (LV),
 Sergejs ŽUKOVŠ (LV)
 (74) Agneta VEŽENKOVA, PĒTERSONA PATENTS - AAA LAW, SIA; Citadeles iela 12, Rīga, LV-1010, LV
 (54) **KUSTĪBAS KOMUNIKĀCIJAS NŪJA MOVEMENTS COMMUNICATION STICK**

- (51) **H01M 4/134** (11) **15638 B1**
H01M 10/02
H01M 10/04
 (21) LVP2020000078 (22) 20.11.2020
 (41) 20.05.2022
 (45) 20.03.2023
 (73) LATVIJAS UNIVERSITĀTE; Raiņa bulvāris 19, Rīga, LV-1050, LV
 (72) Raimonds POPLAUSKS (LV),
 Daniels JEVDOKIMOVŠ (LV),
 Juris PRIKULIS (LV),
 Uldis MAĻINOVSKIS (LV),
 Donāts ERTS (LV),
 Juris DZELME (LV)
 (54) **IERĪCE UN PAŅĒMIENS ELEKTROĶĪMISKĀS ŠŪNAS ELEKTRODA NOSTIPRINĀŠANAI DEVICE AND METHOD FOR ELECTRODE REINFORCEMENT OF ELECTROCHEMICAL CELL**

- (51) **H04B 10/116** (11) **15654 B1**
H04N 19/103
H04N 19/186
 (21) LVP2020000080 (22) 23.11.2020
 (43) 20.06.2022
 (45) 20.03.2023
 (73) ENTANGLE, SIA; Aspazijas iela 7, Saldus, Saldus nov., LV-3801, LV
 (72) Māris KRONBERGS (LV)
 (74) Artis KROMANIS, PĒTERSONA PATENTS - AAA LAW, SIA; Citadeles iela 12, Rīga, LV-1010, LV
 (54) **IERĪCES UN METODES GAISMAS SIGNĀLA KODĒŠANAI UN DEKODĒŠANAI DEVICES AND METHODS FOR ENCODING AND DECODING A LIGHT**

- (51) **B29K 675/00** (11) **15656 B1**
 (21) LVP2021000025 (22) 26.04.2021
 (41) 20.07.2022
 (45) 20.03.2023
 (73) LATVIJAS UNIVERSITĀTE; Raiņa bulvāris 19, Rīga, LV-1050, LV
 APP LATVIJAS VALSTS KOKSNES ĶĪMIJAS INSTITŪTS; Dzērbenes iela 27, Rīga, LV-1006, LV
 (72) Ilze BEVERTE (LV),
 Uģis CĀBULIS (LV),
 Jānis ANDERSONS (LV),
 Alberts ZILAUČS (LV)
 (74) Jevgeņijs FORTŪNA, FORAL Intelektuālā īpašuma aģentūra, SIA; Kalēju iela 14 - 7, Rīga, LV-1050, LV

- (54) **IZJAUCAMA, VAIRĀKKĀRT LIETOJAMA VEIDNE CILINDRISKU CIETO POLIURETĀNA PUTUPLASTA BLOKU IZGATAVOŠANAI IEROBEŽOTĀ PUTOŠANĀ DISASSEMBLABLE REUSABLE MOLD FOR MANUFACTURE OF CYLINDRICAL HARD POLYURETHANE FOAM BLOCKS IN LIMITED FOAMING**

- (51) **G01N 19/02** (11) **15660 B1**
G01L 5/00
 (21) LVP2020000098 (22) 28.12.2020
 (41) 20.07.2022
 (45) 20.03.2023
 (73) RĪGAS TEHNISKĀ UNIVERSITĀTE; Kaļķu iela 1, Rīga, LV-1658, LV
 (72) Ernests JANSONS (LV),
 Jānis LUNGEVIČS (LV),
 Irīna BOIKO (LV)
 (54) **PĀRNĒSĀJAMA SLĪDĒŠANAS ĪPAŠĪBU NOTEIKŠANAS IEKĀRTA UN PAŅĒMIENS PORTABLE SLIP DETECTION DEVICE AND METHOD**

- (51) **B82Y 30/00** (11) **15663 B1**
C01B 32/15
C01B 32/182
C01B 32/184
 (21) LVP2021000003 (22) 24.01.2021
 (43) 20.08.2022
 (45) 20.03.2023
 (73) Viesturs KALNIŅŠ; Eduarda Tisē iela 67 - 52, Liepāja, LV-3407, LV
 (72) Viesturs KALNIŅŠ (LV)
 (54) **METODE GRAFĒNA UN CITU OGLEKĻA NANOMATERIĀLU SINTĒZEI UZ FEROMAGNĒTISKA SUBSTRĀTA APKĀRTĒJĀ ATMOSFĒRĀ METHOD FOR THE SYNTHESIS OF GRAPHEN AND OTHER CARBON NANOMATERIALS ON A FERROMAGNETIC SUBSTRATE IN THE AMBIENT ATMOSPHERE**

- (51) **E04F 13/02** (11) **15671 B1**
 (21) LVP2021000015 (22) 09.03.2021
 (43) 20.09.2022
 (45) 20.03.2023
 (73) Artis VALTERS; "Buli", Priekuļu pag., Priekuļu nov., LV-4126, LV
 (72) Artis VALTERS (LV)
 (74) Artis KROMANIS, PĒTERSONA PATENTS - AAA LAW, SIA; Citadeles iela 12, Rīga, LV-1010, LV
 (54) **IERĪCE, SISTĒMA UN METODE SIENAS VAI LĪDZĪGAS VERTIKĀLAS VIRSMAS LĪMEŅOŠANAI A DEVICE, A SYSTEM AND A METHOD FOR LEVELLING A WALL OR SIMILAR VERTICAL SURFACE**

- (51) **G06Q 30/02** (11) **15684 B1**
G06F 9/06
 (21) LVP2022000024 (22) 30.03.2022
 (41) 20.10.2022
 (45) 20.03.2023
 (31) 2103617 (32) 08.04.2021 (33) FR
 (73) JCDECAUX SA; 17, rue Soyer, Neuilly-sur-Seine, 92200, FR
 (72) Loïc BIDARD (FR)
 (74) Jevgeņija GAINUTDINOVA, METIDA, SIA; Miera iela 12 - 1, Rīga, LV-1001, LV
 (54) **PAŅĒMIENS UN DIGITĀLĀ DISPLEJA SISTĒMA VIDES REKLĀMAI METHOD AND DIGITAL DISPLAY SYSTEM FOR OUTDOOR ADVERTISING**

-
- (51) **F42B 12/04** (11) **15696 B1**
F42B 30/02
(21) LVP2021000035 (22) 04.06.2021
(43) 20.12.2022
(45) 20.03.2023
(73) BALTIC BULLETS, SIA; Maskavas iela 28B, Rēzekne, LV-4604, LV
(72) Oskars SKREDELIS (LV)
(74) Artis KROMANIS, PĒTERSONA PATENTS - AAA LAW, SIA; Citadeles iela 12, Rīga, LV-1010, LV
(54) **BRUŅUSITĒJU LODE**
AN ARMOUR PIERCING BULLET
-

- (51) **G01K 11/20** (11) **15697 B1**
G01K 11/32
(21) LVP2021000033 (22) 31.05.2021
(41) 20.12.2022
(45) 20.03.2023
(73) LATVIJAS UNIVERSITĀTES CIETVIELU FIZIKAS INSTITŪTS; Kengaraga iela 8, Rīga, LV-1063, LV
(72) Meldra ĶEMĒRE (LV),
Guna KRIEĶE (LV),
Guna DOĶĒ (LV),
Uldis ROGULIS (LV),
Andris ANTUZEVIČS (LV),
Māris SPRINĢIS (LV)
(74) Jevgeņijs FORTŪNA, FORAL Intelektuālā īpašuma aģentūra, SIA; Kalēju iela 14 - 7, Rīga, LV-1050, LV
(54) **HEKSAGONĀLA NĀTRIJA ERBIJA FLUORĪDA PIELIETOJUMS OPTISKAI TEMPERATŪRAS NOTEIKŠANAI**
USE OF HEXAGONAL SODIUM ERBIUM FLUORIDE FOR OPTICAL MEASURING OF TEMPERATURE
-

Uz Latviju attiecināto Eiropas patentu publicācijas

(Patentu likuma Pārejas noteikumu 2. punkts)

- (51) **C07D 403/12** (11) **3808743 T1**
C07D 401/12
C07D 407/12
C07D 409/12
C07D 413/12
C07D 417/12
C07D 403/14
C07D 233/96
A61K 31/505
C07D 239/46
C07D 239/48
C07C 211/00
- (21) 20165399.5 (22) 09.08.2002
(45) 20.07.2022
- (31) 01203090 (32) 13.08.2001 (33) EP
02077748 10.06.2002 EP
- (73) Janssen Pharmaceutica NV; Turnhoutseweg 30,
2340 Beerse, BE
- (72) GUILLEMONT, Jérôme, Emile, Georges (FR),
JANSSEN, Paul, Adriaan, Jan (BE),
PALANDIJAN, Patrice (FR),
DE JONGE, Marc, René (BE),
KOYMANS, Lucien, Maria, Henricus (BE),
VINKERS, Hendrik, Maarten (BE),
DAEYAERT, Frederik, Frans, Desiré (BE),
HEERES, Jan (BE),
VAN AKEN, Koen, Jeanne, Alfons (BE),
LEWI, Paulus, Joannes (BE)
- (74) Aija LĀCE, PĒTERSONA PATENTS - AAA LAW, SIA;
Cīradeles iela 12, Rīga, LV-1010, LV
- (54) **HIV REPLIKĀCIJU INHIBĒJOŠI PIRIMIDĪNI**
HIV REPLICATION INHIBITING PYRIMIDINES
-

**Uz Latviju attiecināto Eiropas patentu
publikācijas pēc iebilduma**

(Patentu likuma Pārejas noteikumu 2. punkts)

-
-
- (51) **A61K 31/135** (11) **1765303 T2**
A61K 9/22
- (21) 05769988.6 (22) 29.06.2005
(43) 28.03.2007
(45) 20.02.2013
- (31) 102004032049 (32) 01.07.2004 (33) DE
890763 14.07.2004 US
- (86) PCT/EP2005/006984 29.06.2005
(87) WO 2006/002884 12.01.2006
- (73) Grünenthal GmbH; Zieglerstrasse 6, 52078 Aachen, DE
(72) BARTHOLOMÄUS, Johannes (DE),
KUGELMANN, Heinrich (DE),
ARKENAU-MARIC, Elisabeth (DE)
- (74) Aleksandra FORTŪNA, FORAL Intelektuālā īpašuma
aģentūra, SIA; Kalēju iela 14 - 7, Rīga, LV-1050, LV
- (54) **PRET NEPAREIZU LIETOŠANU AIZSARGĀTA PER-
ORĀLA DEVAS FORMA**
ORAL DOSAGE FORM SAFEGUARDED AGAINST
ABUSE
-

Latvijā apstiprināto Eiropas patentu publikācijas

(Patentu likuma 71. panta otrā un piektā daļa)

- (51) **C12P 19/02** (11) **2414532 T1**
 (21) 10715357.9 (22) 31.03.2010
 (45) 10.08.2022
- (31) PCT/IT2009/000124 (32) 31.03.2009 (33) WO
 PCT/IT2009/000127 31.03.2009 WO
 PCT/IB2009/055736 14.12.2009 WO
 PCT/IB2009/055737 14.12.2009 WO
- (86) IB2010051413 31.03.2010
 (87) WO2010113130 07.10.2010
- (73) versalis S.p.A.; Piazza Boldrini, 1, 20097 San Donato Milanese (MI), IT
- (72) COTTI COMETTINI, Marco (IT),
 TORRE, Paolo (IT),
 CHERCHI, Francesco (IT),
 RIVA, Alberto (IT),
 FERRERO, Simone (IT),
 OTTONELLO, Piero (IT),
 GARBERO, Mirko (IT)
- (74) Agneta VEŽENKOVA, PĒTERSONA PATENTS - AAA LAW, SIA; Citadeles iela 12, Rīga, LV-1010, LV
- (54) **UZLABOTS PROCESS AUGSTA CIETVIELU SATURA BIOMASAS ĀTRAI HIDROLĪZEI AN IMPROVED PROCESS FOR THE RAPID HYDROLYSIS OF HIGH SOLIDS BIOMASS**

- (51) **G01B 11/26** (11) **2791696 T1**
G01B 11/00
G01C 15/02
 (21) 12858524.7 (22) 14.12.2012
 (45) 26.10.2022
- (31) 201113327540 (32) 15.12.2011 (33) US
 (86) CA2012050898 14.12.2012
 (87) WO2013086635 20.06.2013
- (73) Atkinson Audio Inc.; 37 Winnifred Avenue, Toronto ON M4M 2X2, CA
- (72) ATKINSONS, Darren Glen (CA),
 HAUGHTON, Keith Louis (CA)
- (74) Jevgeņija GAINUTDINOVA, METIDA, SIA; Miera iela 12 - 1, Rīga, LV-1001, LV
- (54) **IERĪCE UN PANĒMIENS PIRMĀ OBJEKTA NOVIETOŠANAI UN PĀRVIETOŠANAI ATTIECĪBĀ PRET OTRU OBJEKTU DEVICE AND METHOD FOR LOCATING AND RELOCATING A FIRST OBJECT RELATIVE TO A SECOND OBJECT**

- (51) **G01G 19/02** (11) **2850401 T1**
G08G 1/02
G08G 1/052
 (21) 13723399.5 (22) 15.05.2013
 (45) 16.11.2022
- (31) 697122012 (32) 16.05.2012 (33) CH
 (86) CH2013000083 15.05.2013
 (87) WO2013170394 21.11.2013
- (73) Kistler Holding AG; Eulachstrasse 22, 8408 Winterthur, CH
- (72) CORNU, David (CH),
 HOFMANN, Adrian (CH)
- (74) Svetlana MAKEJEVA, Intelektuālā Īpašuma juridiskā firma LATISS, SIA; Stabu iela 44 - 21, Rīga, LV-1011, LV
- (54) **WIM SISTĒMAS SENSORU MODULIS UN MĒRĪŠANAS METODE SENSOR MODULE OF A WIM SYSTEM AND MEASUREMENT METHOD**

- (51) **A61K 9/00** (11) **2861223 T1**
A61K 31/135
A61K 9/20
A61P 21/00
A61P 21/02
A61P 25/00
A61P 25/04
A61P 25/20
A61P 25/22
A61P 25/24
 (21) 13804115.7 (22) 14.06.2013
 (45) 03.08.2022
- (31) 201261660593 P (32) 15.06.2012 (33) US
 201261667774 P 03.07.2012 US
 201261725402 P 12.11.2012 US
 201361792900 P 15.03.2013 US
- (86) US2013046023 14.06.2013
 (87) WO2013188847 19.12.2013
- (73) Tonix Pharma Holdings Limited; Victoria Place, 5th Floor, 31 Victoria Street, Hamilton HM 10, BM
- (72) BRITTAIN, Harry (US),
 LEDERMAN, Seth (US),
 REINER, Giorgio (IT)
- (74) Jevgeņija GAINUTDINOVA, METIDA, SIA; Miera iela 12 - 1, Rīga, LV-1001, LV
- (54) **KOMPOZĪCIJAS UN PAŅĒMIENI TRANSMUKOZĀLAJ ABSORBCIJAI COMPOSITIONS AND METHODS FOR TRANSMUCOSAL ABSORPTION**

- (51) **A01G 9/24** (11) **2893800 T1**
A01G 7/02
 (21) 15154199.2 (22) 13.10.2009
 (45) 07.12.2022
- (31) 2002091 (32) 13.10.2008 (33) NL
 (73) Plantlab Groep B.V.; Veemarktkade 8a, 5222 AE 's-Hertogenbosch, NL
- (72) VAN GEMERT, John (NL),
 KERS, Martinus (NL),
 MEEUWS, Gerardus Johannes Jozef Maria (NL)
- (74) Aija LĀCE, PĒTERSONA PATENTS - AAA LAW, SIA; Citadeles iela 12, Rīga, LV-1010, LV
- (54) **SISTĒMA UN METODE AUGA AUDZĒŠANAI VISMAZ DAĻĒJI KONDIĒNĒTĀ VIDĒ SYSTEM AND METHOD FOR GROWING A PLANT IN AN AT LEAST PARTLY CONDITIONED ENVIRONMENT**

- (51) **A61K 9/00** (11) **2942050 T1**
A61K 47/14
A61K 31/592
A61K 31/593
 (21) 15166580.9 (22) 06.05.2015
 (45) 07.09.2022
- (31) MI20140824 (32) 06.05.2014 (33) IT
 (73) S.I.I.T. S.r.l.-Servizio Internazionale Imballaggi Termosaldanti; Via L. Ariosto, 50/60, 20090 Trezzano sul Naviglio MI, IT
- (72) COSTA, Andrea (IT)
- (74) Jevgeņija GAINUTDINOVA, METIDA, SIA; Miera iela 12 - 1, Rīga, LV-1001, LV
- (54) **IZSMIDZINĀMA, EĻĻAINA KOMPOZĪCIJA, KAS BALSTĪTA UZ TĀUKOS ŠĶĪSTOŠIEM D GRUPAS VITAMĪNIEM, UN TĀS IZMANTOŠANA A SPRAYABLE OILY COMPOSITION BASED ON LIPOSOLUBLE VITAMINS OF THE GROUP D AND USE THEREOF**

- (51) **A61K 31/137** (11) **2959894 T1**
A61P 37/06
A61K 31/397

(21) 15177166.4	(22) 25.06.2007			(51) A61K 49/00	(11) 3049117 T1	
(45) 12.10.2022				A61K 41/00		
(31) 0612721	(32) 27.06.2006	(33) GB		A61K 9/107		
(73) Novartis AG; Lichtstrasse 35, 4056 Basel, CH				A61K 49/22		
(72) HIESTAND, Peter C. (CH), SCHNELL, Christian (FR)				A61K 31/337		
(74) Baiba KRAVALE, Patentu birojs "ALFA-PATENTS", SIA; Ēvalda Valtera iela 46 - 65, Rīga, LV-1021, LV				(21) 14847119.6	(22) 26.09.2014	
(54) S1P RECEPTORU MODULATORI MULTIPLĀS SKLEROZES ĀRSTĒŠANAI				(45) 27.07.2022		
S1P RECEPTOR MODULATORS FOR TREATING MULTIPLE SCLEROSIS				(31) 20131293	(32) 27.09.2013	(33) NO
				(86) NO2014050177	26.09.2014	
				(87) WO2015047103	02.04.2015	
				(73) EXACT THERAPEUTICS AS; Ullemchausséen 64, 0379 Oslo, NO		
				(72) HEALEY, Andrew John (NO), SONTUM, Per Christian (NO), KVÅLE, Svein (NO)		
				(74) Aleksandra FORTŪNA, FORAL Intelektuālā īpašuma aģentūra, SIA; Kalēju iela 14 - 7, Rīga, LV-1050, LV		
				(54) ZĀĻU PIEGĀDES UZLABOŠANA AR ULTRASKAŅU		
				ULTRASOUND MEDIATED DELIVERY OF DRUGS		
(51) H02K 15/02	(11) 2994978 T1					
H02K 1/04						
H02K 1/24						
(21) 14723999.0	(22) 01.05.2014					
(45) 12.10.2022						
(31) 13002413	(32) 06.05.2013	(33) EP				
(86) EP2014001170	01.05.2014					
(87) WO2014180546	13.11.2014					
(73) Tata Steel UK Ltd.; 18 Grosvenor Place, London SW1X 7HS, GB						
(72) CORKERY, Denis (NL), WOODCOCK, Mike (NL)						
(74) Anna TIMOFEJEVA, PĒTERSONA PATENTS - AAA LAW, SIA; Citadeles iela 12, Rīga, LV-1010, LV						
(54) METODE DAUDZMATERIĀLU ROTORA UNVAI STATORA RAŽOŠANAI ELEKTROIEKĀRTĀM						
METHOD FOR MANUFACTURING A MULTI-MATERIAL ROTOR AND/OR STATOR FOR ELECTRICAL MACHINES						
(51) E04B 1/14	(11) 3004477 T1					
(21) 14730470.3	(22) 28.05.2014					
(45) 19.10.2022						
(31) 20130153	(32) 31.05.2013	(33) FI				
(86) EP2014061112	28.05.2014					
(87) WO2014191483	04.12.2014					
(73) Rautaruukki OYJ; Suolakivenkatu 1, 00810 Helsinki, FI						
(72) TURPEENIEMI, Pasi (FI), HEIKKILÄ, Simo (FI), KEMPPAINEN, Harri (FI)						
(74) Aleksandra FORTŪNA, FORAL Intelektuālā īpašuma aģentūra, SIA; Kalēju iela 14 - 7, Rīga, LV-1050, LV						
(54) SLĀŅAINA PANEĻA SIENA						
A SANDWICH PANEL WALL						
(51) C09K 5/04	(11) 3026092 T1					
(21) 15190447.1	(22) 07.05.2010					
(45) 12.10.2022						
(31) 176773 P	(32) 08.05.2009	(33) US				
511954	29.07.2009	US				
240786 P	09.09.2009	US				
247816 P	01.10.2009	US				
329955 P	30.04.2010	US				
(73) Honeywell International Inc.; 115 Tabor Road, Morris Plains, NJ 07950, US						
(72) YANA MOTTA, Samuel F. (US), SPATZ, Mark W. (US), VOGL, Ronald P. (US), VERA BECERRA, Elizabet del Carmen (US)						
(74) Jevgeņija GAINUTDINOVA, METIDA, SIA; Miera iela 12 - 1, Rīga, LV-1001, LV						
(54) SILTUMA PĀRNESES SASTĀVA IZMANTOŠANA ZEMAS TEMPERATŪRAS SALDĒŠANAS SISTĒMĀ						
USE OF HEAT TRANSFER COMPOSITION IN LOW TEMPERATURE REFRIGERATION SYSTEM						
(51) A61K 47/00	(11) 3069733 T1					
A61K 31/167						
A61P 1/16						
(21) 13897632.9	(22) 13.11.2013					
(45) 10.08.2022						
(86) CN2013087049	13.11.2013					
(87) WO2015070396	21.05.2015					
(73) National Defense Education and Research Foundation; P.O. Box 545, Neihsu, Taipei 11499, TW						
(72) HU, Oliver Yao-Pu (TW), SHIH, Tung-Yuan (TW)						
(74) Vladimirs ANOHINS, Aģentūra TRIA ROBIT, SIA; Vīlandes iela 5 - 2, Rīga, LV-1010, LV						
(54) JAUNS ACETAMINOFĒNA SAVIENOJUMA SASTĀVS BEZ AKNU BLAKUSEFEKTIEM						
NEW ACETAMINOPHEN COMPOUND COMPOSITION WITHOUT SIDE EFFECT TO LIVER						
(51) G01N 3/08	(11) 3094959 T1					
G01N 3/20						
G01N 33/34						
(21) 15700514.1	(22) 02.01.2015					
(45) 31.08.2022						
(31) 201400829	(32) 17.01.2014	(33) GB				
(86) GB2015050002	02.01.2015					
(87) WO2015107323	23.07.2015					
(73) DS Smith Packaging Ltd; 350 Euston Road, London NW1 3AX, GB						
(72) RICH, David George (GB), JENKINS, Lyndon Geraint (GB)						
(74) Aija LĀCE, PĒTERSONA PATENTS - AAA LAW, SIA; Citadeles iela 12, Rīga, LV-1010, LV						
(54) PLĀKSNES PĀRBAUDES APARĀTS						
BOARD TESTING APPARATUS						
(51) B66C 1/66	(11) 3112308 T1					
B65D 90/00						
(21) 15755710.9	(22) 06.02.2015					
(45) 19.10.2022						
(31) 201400172	(32) 27.02.2014	(33) ES				
(86) ES2015000019	06.02.2015					
(87) WO2015128517	03.09.2015					
(73) Industria Algecirenña De Mecanizado Y Reparaciones, S.L.; Pol. industrial Cortijo Real, C/ Los Amigos n° 7, Algeciras, 11206 Algeciras, Cádiz, ES						
(72) ILLANA MARTOS, Antonio (ES), BLANCO SALAS, José Maria (ES)						
(74) Jevgeņija GAINUTDINOVA, METIDA, SIA; Miera iela 12 - 1, Rīga, LV-1001, LV						

(54) ELASTĪGI SPĀRNI KONTEINERU SAKABES ELEMEN- TIEM ELASTIC FINS FOR CONTAINER COUPLING ELEMENTS	(86) IB2015055624 24.07.2015 (87) WO2016012986 28.01.2016 (73) Fasthum S.r.l.; Viale Marconi 60/A, 09131 Cagliari, IT (72) PALMAS, Costantino (IT) (74) Aija LĀCE, PĒTERSONA PATENTS - AAA LAW, SIA; Citadeles iela 12, Rīga, LV-1010, LV
(51) H04N 19/124 (11) 3145188 T1 (21) 16188174.3 (22) 12.08.2011 (45) 21.12.2022 (31) 20100079530 (32) 17.08.2010 (33) KR 20110064306 30.06.2011 KR	(54) PROCESS ĀTRAI HUMIFIKĀCIJAI UN BIOSTABILI- ZĀCIJAI PROCESS FOR FAST HUMIFICATION AND BIOSTABI- LIZATION
(73) M&K Holdings Inc.; 2F., Miraesoft Building, 35, Nambusunhwan-Ro 337-Gil, Seocho-gu, Seoul 06725, KR (72) OH, Soo Mi (KR), YANG, Moonock (SG) (74) Anna TIMOFEJEVA, PĒTERSONA PATENTS - AAA LAW, SIA; Citadeles iela 12, Rīga, LV-1010, LV	(51) G01N 30/00 (11) 3183568 T1 B01L 3/00 (21) 15767304.7 (22) 14.08.2015 (45) 26.10.2022 (31) VI20140214 (32) 20.08.2014 (33) IT (86) IB2015056195 14.08.2015 (87) WO2016027204 25.02.2016 (73) Stem Sel S.r.l.; Viale Fanin 48, 40127 Bologna, IT (72) DI VENERE, Martina (IT) (74) Aija LĀCE, PĒTERSONA PATENTS - AAA LAW, SIA; Citadeles iela 12, Rīga, LV-1010, LV
(54) IEKŠĒJĀS PROGNOZĒŠANAS KODĒŠANAS METODE INTER PREDICTION ENCODING METHOD	(54) IERĪCE OBJEKTU FRAKCIONĒŠANAI UN FRAKCIONĒ- ŠANAS METODE DEVICE FOR THE FRACTIONATION OF OBJECTS AND FRACTIONATION METHOD
(51) H02G 9/10 (11) 3149821 T1 E02D 29/12 (21) 15727307.9 (22) 27.05.2015 (45) 19.10.2022 (31) 102014007672 (32) 27.05.2014 (33) DE (86) EP2015001078 27.05.2015 (87) WO2015180837 03.12.2015 (73) HWR System GmbH; Max-Planck-Strasse 7, 17358 Torgelow, DE (72) BECIROVIC, Mirsada (DE), WILLER, Beate (DE) (74) Vladimirs ANOHINS, Aģentūra TRIA ROBIT, SIA; Vīlandes iela 5 - 2, Rīga, LV-1010, LV	(51) A61B 17/00 (11) 3206590 T1 A61B 17/12 A61B 17/3207 A61B 17/221 (21) 15804238.2 (22) 15.10.2015 (45) 16.11.2022 (31) 40982414 (32) 17.10.2014 (33) PL (86) PL2015000167 15.10.2015 (87) WO2016060575 21.04.2016 (73) Balton Sp. z o.o.; ul. Nowy Swiat 7/14, 00-496 Warszawa, PL (72) PLOWIECKI, Emil (PL), HURKALA, Leszek (PL) (74) Jevgeņija GAINUTDINOVA, METIDA, SIA; Miera iela 12 - 1, Rīga, LV-1001, LV
(54) ĀRPUSĒ NOVĪETOTA MĀJAS PIESLĒGUMA TELPA MĀJAS PIESLĒGUMA IZVEIDOŠANAI SERVICE CONNECTION ROOM PLACED OUTSIDE FOR FORMING A SERVICE CONNECTION	(54) KATETRS, KAS SATUR GRIEŠANAS ELEMENTU CATHETER COMPRISING A CUTTING ELEMENT
(51) A01G 24/23 (11) 3161105 T1 A01G 24/00 C09K 17/52 C05D 9/02 C05F 11/00 A01G 13/02 C05G 3/80 A01G 24/28 (21) 15815443.5 (22) 29.06.2015 (45) 02.11.2022 (31) 201462018640 P (32) 29.06.2014 (33) US (86) US2015038312 29.06.2015 (87) WO2016003901 07.01.2016 (73) Profile Products L.L.C.; 750 Lake Cook Road, Suite 400, Buffalo Grove, IL 60089, US (72) SPITTLE, Kevin Scott (US), BOWERS, Gary Lane (US) (74) Ināra ŠMĪDEBERGA, AĢENTŪRA INTELS LATVIJA; Akadēmijas laukums 1 - 807, Rīga, LV-1050, LV	(51) B27N 5/00 (11) 3272480 T1 (21) 16001607.7 (22) 21.07.2016 (45) 07.12.2022 (73) Homann Holzwerkstoffe GmbH; Adalbert-Stifter-Straße 39a, 81925 München, DE (72) HOMANN, Fritz (DE) (74) Aleksandra FORTŪNA, FORAL Intelektuālā tīpašuma aģentūra, SIA; Kalēju iela 14 - 7, Rīga, LV-1050, LV
(54) ŠĶIEDRU AUGSNES SUBSTRĀTS, KAS VEIDOTS, IZ- MANTOJOT MIZAS UN KOKSNES ŠĶIEDRAS FIBROUS GROWING MEDIUM BASED ON BARK AND WOOD FIBRES	(54) KOKŠĶIEDRU PLĀTNES IZGATAVOŠANAS PAŅĒMIENS METHOD FOR PRODUCING A FIBREBOARD PANEL
(51) C05F 17/20 (11) 3180295 T1 C05F 17/30 C05F 17/90 (21) 15774683.5 (22) 24.07.2015 (45) 14.09.2022 (31) MI20141349 (32) 24.07.2014 (33) IT	(51) B01J 19/20 (11) 3285920 T1 C10L 5/40 C10L 9/08 C10J 3/82 (21) 16782398.8 (22) 20.04.2016 (45) 16.11.2022 (31) 2015901409 (32) 20.04.2015 (33) AU (86) AU2016050286 20.04.2016 (87) WO2016168894 27.10.2016

(51) F16L 11/16 B29C 53/56 B29C 53/78 B29D 24/00 F16L 9/16 F16L 11/118	(11) 3359857 T1			(73) Ascendis Pharma Growth Disorders A/S; Tuborg Boulevard 12, 2900 Hellerup, DK
(21) 16727251.7	(22) 22.03.2016			(72) RAU, Harald (DE), HERSEL, Ulrich (DE), CLEEMANN, Felix (DE), RASMUSSEN, Caroline, Elisabeth (DK)
(45) 31.08.2022				(74) Baiba KRAVALE, Patentu birojs "ALFA-PATENTS", SIA; Ēvalda Valtera iela 46 - 65, Rīga, LV-1021, LV
(31) 201509806	(32) 09.10.2015	(33) UA		(54) CNP PRIEKŠTEČZĀLES AR NESĒJA PIEVIEŅOŠANU GREDZENA DAĻĀ CNP PRODRUGS WITH CARRIER ATTACHMENT AT THE RING MOIETY
(86) UA2016000034	22.03.2016			
(87) WO2017061977	13.04.2017			
(73) Berezin, Oleksandr Mykolayovych; Heroiv Stalinhradu str. 7B-18, Kyiv 04210, UA Sereda, Sergii Viktorovych; General Karpenko str. 12-B, ap.41, Mykolaiv, Mykolaiv region, 54038, UA				
(72) PLIUSHCHIEV, Ihor Yevhenovich (UA)				
(74) Aija LĀCE, PĒTERSONA PATENTS - AAA LAW, SIA; Citadeles iela 12, Rīga, LV-1010, LV				
(54) SPIRĀLVEIDA METINĀTI POLIMĒRU IZSTRĀDĀJUMI AR PORAINU SIENIŅU UN TERMOPLASTISKS PROFILS TO RAŽOŠANAI SPIRAL-WELDED POLYMER PRODUCTS WITH A CELLULAR WALL AND THERMOPLASTIC PROFILE FOR ITS PRODUCTION				
(51) C12N 15/86 A61K 39/29 C12N 15/36 C12N 15/62	(11) 3371316 T1			(51) D02G 3/18 C03C 13/00
(21) 16791573.5	(22) 03.11.2016			(21) 17705775.9
(45) 19.10.2022				(45) 31.08.2022
(31) 201562250639 P	(32) 04.11.2015	(33) US		(31) 102016100239
(86) EP2016076591	03.11.2016			(86) DE2017100006
(87) WO2017076988	11.05.2017			(87) WO2017118457
(73) Hookipa Biotech GmbH; Helmut-Qualltinger-Gasse 2, 1030 Wien, AT				(73) BELCHEM GmbH; Ferdinand-Reich-Straße 8, 09599 Freiberg, DE
(72) MONATH, Thomas (US), COHEN, Katherine (AT), BAUMGARTL-STRASSER, Vera (AT)				(72) AL DAKHEEL, Rassmee (DE)
(74) Jevgeņija GAINUTDINOVA, METIDA, SIA; Miera iela 12 - 1, Rīga, LV-1001, LV				(74) Jevgeņija GAINUTDINOVA, METIDA, SIA; Miera iela 12 - 1, Rīga, LV-1001, LV
(54) VAKCĪNAS PRET B VĪRUSA HEPATĪTU VACCINES AGAINST HEPATITIS B VIRUS				(54) METODE TERMISKI IZTURĪGAS NEORGANISKAS DZIJAS RAŽOŠANAI AR PALIELINĀTU STIEPES IZTURĪBU METHOD FOR THE PRODUCTION OF A HIGH TEMPERATURE-RESISTANT INORGANIC YARN HAVING AN INCREASED TENSILE STRENGTH
(51) A01K 73/045	(11) 3376858 T1			(51) B30B 9/32 B23D 31/00
(21) 16865815.1	(22) 10.11.2016			(21) 17703917.9
(45) 26.10.2022				(45) 28.09.2022
(31) 201570741	(32) 18.11.2015	(33) DK		(31) 201605052
201670229	14.04.2016	DK		(86) BE2017000008
(86) DK2016050360	10.11.2016			(87) WO2017124157
(87) WO2017084670	26.05.2017			(73) Presses et Cisailles Lefort; Rue Tahon 1A, 6041 Gosselies, BE
(73) MLD ApS; Vestervej 7, 6710 Esbjerg V, DK				(72) LEFORT, Christian Yvon N. (BE)
(72) MUELLER, Jan (DK)				(74) Anna TIMOFJEVA, PĒTERSONA PATENTS - AAA LAW, SIA; Citadeles iela 12, Rīga, LV-1010, LV
(74) Jevgeņija GAINUTDINOVA, METIDA, SIA; Miera iela 12 - 1, Rīga, LV-1001, LV				(54) METĀLLŪŽŅU PĀRSTRĀDES METĀLLŪŽŅU SAVĀKŠANAS VIETĀ DARBA METODE UN PRESŠĶĒRES VAI PRESE, VAI ŠĶĒRES, KAS PIELIETOJAMĀS ŠAJĀ METODEĒ METHOD OF WORKING FOR PROCESSING SCRAP METAL ON A SCRAP-METAL RECYCLING SITE, AND SHEARING PRESS OR PRESS OR SHEARS EMPLOYED IN THIS METHOD
(54) TRAĻA DURVIS AR REGULĒŠANAS LĪDZEKĻIEM TRAWL DOOR WITH ADJUSTMENT MEANS				
(51) A61K 47/60 A61P 19/08	(11) 3400019 T1			(51) A61K 9/24 A61K 31/4418 A61K 31/5377 A61P 31/12 A61P 31/18 A61P 43/00
(21) 17700496.7	(22) 05.01.2017			(21) 18179796.0
(45) 28.09.2022				(45) 27.07.2022
(31) 16150625	(32) 08.01.2016	(33) EP		(31) 201361887574 P
16179288	13.07.2016	EP		(73) Bristol-Myers Squibb Holdings Ireland Unlimited Company; Hinterbergstrasse 16, 6312 Steinhausen, CH
16191460	29.09.2016	EP		(72) KOO, Otilia May Yue (US), NIKFAR, Faranak (US), TAO, Jing (US), KOTTALA, Niranjan Kumar (IN), VARIA, Sailesh A. (US)
(86) EP2017050209	05.01.2017			
(87) WO2017118698	13.07.2017			

- (74) Agneta VEŽENKOVA, PĒTERSONA PATENTS - AAA LAW, SIA; Citadeles iela 12, Rīga, LV-1010, LV
 (54) **ATAZANAVĪRA UN KOBICISTATA HIV ĀRSTĒŠANAS PREPARĀTS**
HIV TREATMENT FORMULATION OF ATAZANAVIR AND COBICISTAT

- (51) **E05B 27/00** (11) **3426865 T1**
E05B 19/00
 (21) 17709967.8 (22) 10.03.2017
 (45) 24.08.2022
 (31) 502032016 (32) 11.03.2016 (33) AT
 (86) EP2017055628 10.03.2017
 (87) WO2017153557 14.09.2017
 (73) Evva Sicherheitstechnologie GmbH; Wienerbergstrasse 59-65, 1120 Wien, AT
 (72) BAUMHAUER, Walter (AT)
 (74) Jevgeņija GAINUTDINOVA, METIDA, SIA; Miera iela 12 - 1, Rīga, LV-1001, LV
 (54) **ATSLĒGA UN ATBILSTOŠA SLĒDZENE**
KEY AND CORRESPONDING LOCK

- (51) **A61K 31/7064** (11) **3429596 T1**
A61K 31/7068
A61K 31/708
C07H 19/11
C07H 19/213
 (21) 17767683.0 (22) 17.03.2017
 (45) 31.08.2022
 (31) 201662310364 P (32) 18.03.2016 (33) US
 201662355382 P 28.06.2016 US
 201662396140 P 17.09.2016 US
 (86) US2017023093 17.03.2017
 (87) WO2017161349 21.09.2017
 (73) Immune Sensor, LLC; 2110 Research Row, Suite 610, Dallas, Texas 75235, US
 The Board of Regents of The University of Texas System; 201 West 7th Street, 6th Floor, Austin, TX 78701, US
 (72) ZHONG, Boyu (US),
 SUN, Lijun (US),
 WEI, Qi (US),
 DAI, Yuanwei (US),
 CHEN, Chuo (US),
 CHEN, Zhijian (US),
 SHI, Heping (US)
 (74) Agneta VEŽENKOVA, PĒTERSONA PATENTS - AAA LAW, SIA; Citadeles iela 12, Rīga, LV-1010, LV
 (54) **CIKLISKI DINUKLEOTĪDU SAVIENOJUMI UN LIETOŠANAS METODES**
CYCLIC DI-NUCLEOTIDE COMPOUNDS AND METHODS OF USE

- (51) **B65G 63/00** (11) **3429947 T1**
B65G 1/04
B65G 35/06
 (21) 17710922.0 (22) 15.03.2017
 (45) 05.10.2022
 (31) 102016204246 (32) 15.03.2016 (33) DE
 (86) EP2017056140 15.03.2017
 (87) WO2017158034 21.09.2017
 (73) AMOVA GmbH; Wiesenstrasse 30, 57271 Hilchenbach, DE
 (72) HEIDE, Carsten (DE),
 BRÜCK, Volker (DE)
 (74) Vladimirs ANOHINS, Aģentūra TRIA ROBIT, SIA; Vīlandes iela 5 - 2, Rīga, LV-1010, LV
 (54) **NO IEVIETOŠANAS UN IZŅEMŠANAS MAŠĪNAS UN TRANSPORTĒŠANAS UN NODOŠANAS SISTĒMAS SASTĀVOŠA SISTĒMA STANDARTA KONTEINERU**

- IEVIETOŠANAI UN IZŅEMŠANAI VAI PĀRVIETOŠANAI AUGSTĀS NOLIKTAVĀS**
SYSTEM OF A RETRIEVAL MACHINE AND A TRANSPORT AND HANDOVER SYSTEM FOR STORING AND REMOVING OR RELOCATING STANDARD CONTAINER IN HIGH-BAY WAREHOUSES, AND STORAGE

- (51) **A61K 31/7068** (11) **3436030 T1**
A61K 35/17
A61K 38/17
A61K 39/00
A61K 39/395
A61K 45/06
C07K 14/435
C07K 16/28
 (21) 17776859.5 (22) 31.03.2017
 (45) 24.08.2022
 (31) 201662317068 P (32) 01.04.2016 (33) US
 (86) US2017025573 31.03.2017
 (87) WO2017173384 05.10.2017
 (73) Kite Pharma, Inc.; 2400 Broadway, Santa Monica, CA 90404, US
 Amgen Inc.; One Amgen Center Drive, Thousand Oaks, CA 91320, US
 (72) WILTZIUS, Jed (US),
 ALVAREZ RODRIGUEZ, Ruben (US),
 BAKKER, Alice (US),
 WU, Lawren (US),
 ARVEDSON, Tara (US)
 (74) Jevgeņija GAINUTDINOVA, METIDA, SIA; Miera iela 12 - 1, Rīga, LV-1001, LV
 (54) **HIMĒRISKIE RECEPTORI UN TO IZMANTOŠANAS PAŅĒMIENI**
CHIMERIC RECEPTORS AND METHODS OF USE THEREOF

- (51) **A61K 31/5517** (11) **3439665 T1**
A61P 25/18
C07D 487/04
 (21) 17767701.0 (22) 20.03.2017
 (45) 29.06.2022
 (31) 201662310409 P (32) 18.03.2016 (33) US
 (86) US2017023206 20.03.2017
 (87) WO2017161370 21.09.2017
 (73) UWM Research Foundation, Inc.; 1440 East North Avenue, Milwaukee, WI 53202, US
 Centre For Addiction And Mental Health; 1001 Queen Street West, Toronto, ON M6J 1H4, CA
 University of Belgrade-Faculty of Pharmacy; Vojvode Stepe 450, Belgrade 11221, RS
 (72) COOK, James M. (US),
 LI, Guanguan (US),
 POE, Michael, Ming-Jin (US),
 SAVIC, Miroslav M. (RS),
 SIBILLE, Etienne (CA)
 (74) Jevgeņija GAINUTDINOVA, METIDA, SIA; Miera iela 12 - 1, Rīga, LV-1001, LV
 (54) **KOGNITĪVO UN GARASTĀVOKĻA SIMPTOMU ĀRSTĒŠANA AR ALFA5 SATUROŠIEM GABAA RECEPTORU AGONISTIEM NEIRODEĢENERATĪVO UN NEIROPSIHATRISKO TRAUCĒJUMU GADĪJUMĀ**
TREATMENT OF COGNITIVE AND MOOD SYMPTOMS IN NEURODEGENERATIVE AND NEUROPSYCHIATRIC DISORDERS WITH ALPHA5-CONTAINING GABAA RECEPTOR AGONISTS

- (51) **A61K 39/00** (11) **3445785 T1**
A61P 35/00

A61P 37/04 G01N 33/50 C07K 16/28	(21) 17722080.3 (45) 22.06.2022 (31) 20165335 20165336 (86) FI2017050285 (87) WO2017182705 (73) Faron Pharmaceuticals OY; Joukahaisenkatu 6, 20520 Turku, FI (72) MAKSIMOW, Mikael (FI), JALKANEN, Markku (FI), VAINIO, Marita (FI) (74) Agneta VEŽENKOVA, PĒTERSONA PATENTS - AAA LAW, SIA; Citadeles iela 12, Rīga, LV-1010, LV	(22) 18.04.2017 (32) 18.04.2016 18.04.2016 18.04.2017 26.10.2017	(33) FI FI	(72) FREDERICK, Joshua (US), HEWITT, Susannah (US), BAI, Ailin (US), HOGE, Stephen (US), PRESNYAK, Vladimir (US), MCFADYEN, IAIN (US), BENENATO, Kerry (US), KUMARASINGHE, Ellalahewage, Sathyajith (US)					
(54) HUMANIZĒTAS ANTIVIELAS PRET CLEVER-1 UN TO LIETOŠANA HUMANIZED ANTI CLEVER-1 ANTIBODIES AND THEIR USE	(51) A61K 47/68 C07K 16/28 G01N 33/574 A61K 47/50 A61P 35/00	(11) 3455261 T1	(21) 17796915.1 (45) 03.08.2022 (31) 201662335719 P 201762447218 P (86) US2017032357 (87) WO2017197234 (73) BioAtla, Inc.; 11085 Torreyana Road, Suite 100, San Diego, CA 92121, US (72) SHORT, Jay, M. (US), CHANG, Hwai, Wen (US), FREY, Gerhard (US) (74) Jevgeņija GAINUTDINOVA, METIDA, SIA; Miera iela 12 - 1, Rīga, LV-1001, LV	(22) 12.05.2017 12.05.2017 13.05.2016 17.01.2017 12.05.2017 16.11.2017	(33) US US	(54) MRNS KOMBINĀCIJAS, KAS KODĒ IMŪNMODULĒJOŠUS POLIPEPTĪDUS, UN TO LIETOJUMI COMBINATIONS OF MRNAS ENCODING IMMUNE MODULATING POLYPEPTIDES AND USES THEREOF			
(51) H04L 51/234 G06Q 50/18 H04W 4/14 H04W 12/06 G06Q 10/10 G06F 21/33 H04L 9/40	(11) 3461074 T1	(21) 17382631.4 (45) 21.12.2022 (73) Lleidanetworks Serveis Telemàtics, S.A.; Parque Tecnológico Agroalimentario, Edificio H1, 2ª planta, 25003 Lleida, ES (72) SAPENA SOLER, Francisco (ES) (74) Jevgeņija GAINUTDINOVA, METIDA, SIA; Miera iela 12 - 1, Rīga, LV-1001, LV	(22) 21.09.2017	(54) METODE ELEKTRONISKA LĪGUMA SERTIFIKĀCIJAI EIROPAS ELEKTRONISKĀS IDENTIFIKĀCIJAS UN UZTICAMĪBAS PAKALPOJUMIEM (EIDAS) METHOD OF CERTIFICATION OF AN ELECTRONIC CONTRACT FOR ELECTRONIC IDENTIFICATION AND TRUST SERVICES (EIDAS)					
(51) A61K 38/12 A61K 9/00 A61P 43/00 A61P 11/08 A61P 11/00 C07K 7/64	(11) 3463280 T1	(21) 17733737.5 (45) 06.07.2022 (31) 16020210 (86) EP2017025156 (87) WO2017207117 (73) Spexis AG; Hegenheimerweg 125, 4123 Allschwil, CH (72) LUDIN, Christian (CH), KELLER, Manfred (DE) (74) Agneta VEŽENKOVA, PĒTERSONA PATENTS - AAA LAW, SIA; Citadeles iela 12, Rīga, LV-1010, LV	(22) 31.05.2017	(33) EP	(54) BETA-MATADATAS STRUKTŪRAS PEPTIDOMIMĒTIKIS AR ELASTĀZI INHIBĒJOŠU AKTIVITĀTI UN TĀ AEROSOLA ZĀĻU FORMAS BETA-HAIRPIN PEPTIDOMIMETIC WITH ELASTASE INHIBITORY ACTIVITY AND AEROSOL DOSAGE FORMS THEREOF				
(51) C07K 14/54 C07K 14/705 C07K 14/545 A61K 48/00 A61K 9/00 A61K 9/127 A61K 38/17 A61K 38/20	(11) 3458474 T1	(21) 17727999.9 (45) 06.07.2022 (31) 201662338506 P 201662338496 P 201662338483 P 201662338467 P 201662404173 P 201662404175 P 201662415424 P 201662438942 P 201662438945 P 201762443693 P 201762472513 P 201762480400 P (86) US2017033395 (87) WO2017201325 (73) ModernaTX, Inc.; 200 Technology Square, Cambridge, MA 02139, US	(22) 18.05.2017 18.05.2016 18.05.2016 18.05.2016 04.10.2016 04.10.2016 31.10.2016 23.12.2016 23.12.2016 07.01.2017 16.03.2017 01.04.2017 18.05.2017 23.11.2017	(33) US US US US US US US US US US US US	(51) A61K 38/12 A61P 43/00 A61P 11/08 A61K 9/00 A61P 11/00 C07K 7/64	(11) 3463281 T1	(21) 17733738.3 (45) 06.07.2022 (31) 16020210	(22) 31.05.2017	(33) EP

- (86) EP2017025157 31.05.2017
 (87) WO2017207118 07.12.2017
 (73) Spexis AG; Hegenheimermattweg 125, 4123 Allschwil, CH
 (72) BRUIJNZEEL, Piet (NL),
 ZIMMERMANN, Johann (DE),
 BARTH, Philip (CH),
 CHEVALIER, Eric (FR),
 LUDIN, Christian (CH),
 KELLER, Manfred (DE)
 (74) Agneta VEŽENKOVA, PĒTERSONA PATENTS - AAA LAW,
 SIA; Citadeles iela 12, Rīga, LV-1010, LV
 (54) **BETA-MATADATAS STRUKTŪRAS PEPTIDOMIMĒTIKS
 AR ELASTĀZI INHIBĒJOŠU AKTIVITĀTI UN TĀ AERO-
 SOLA ZĀĻU FORMAS**
**BETA-HAIRPIN PEPTIDOMIMETIC WITH ELASTASE IN-
 HIBITORY ACTIVITY AND AEROSOL DOSAGE FORMS**
THEREOF

- (51) **C07D 401/10 (11) 3464265 T1**
A61K 31/4439
A61P 29/00
 (21) 17728614.3 (22) 01.06.2017
 (45) 13.07.2022
 (31) 201609607 (32) 01.06.2016 (33) GB
 201662344059 P 01.06.2016 US
 (86) GB2017051579 01.06.2017
 (87) WO2017208005 07.12.2017
 (73) Kalvista Pharmaceuticals Limited; Porton Science Park,
 Bybrook Road, Porton Down, Wiltshire SP4 0BF, GB
 (72) BEATON, Haydn (GB),
 CROWE, David Malcolm (GB),
 EDWARDS, Hannah Joy (GB),
 GRIFFITHS-HAYNES, Nicholas James (GB)
 (74) Agneta VEŽENKOVA, PĒTERSONA PATENTS - AAA LAW,
 SIA; Citadeles iela 12, Rīga, LV-1010, LV
 (54) **N-[(3-FLUOR-4-METOKSIPIRIDIN-2-IL)METIL]-3-(MET-
 OKSIMETIL)-1-(4-[2-OKSOPRIDIN-1-IL)METIL]FENIL-
 METIL)PIRAZOL-4-KARBOKSAMĪDA POLIMORFAS
 FORMAS KĀ KALKIKREĪNA INHIBITORI**
**POLYMORPHS OF N-[(3-FLUORO-4-METHOXYPIRIDIN-
 2-YL)METHYL]-3-(METHOXYMETHYL)-1-(4-[2-EXO-
 PYRIDIN-1-YL)METHYL]PHENYLMETHYL)PYRAZOLE-4-
 CARBOXAMIDE AS KALLIKREIN INHIBITORS**

- (51) **H04H 20/42 (11) 3468073 T1**
H04H 20/30
 (21) 18199387.4 (22) 28.01.2009
 (45) 16.11.2022
 (31) 20080008800 (32) 28.01.2008 (33) KR
 20080011005 04.02.2008 KR
 (73) Samsung Electronics Co., Ltd.; 129, Samsung-ro,
 Yeongtong-gu, Suwon-si, Gyeonggi-do 16677, KR
 (72) LIM, Yeon-Ju (KR),
 KWON, Hwan-Joon (KR),
 LEE, Hak-Ju (KR),
 KIM, Jae-Yoel (KR),
 YUN, Sung-Ryul (KR),
 JEONG, Hong-Sil (KR),
 MYUNG, Seho (KR)
 (74) Anna TIMOFEJEVA, PĒTERSONA PATENTS - AAA LAW,
 SIA; Citadeles iela 12, Rīga, LV-1010, LV
 (54) **MĒTODE UN APARĀTS APRAIDES SERVISA DATU
 PĀRRAIDEI UN SAŅEMŠANAI APRAIDES KOMUNIKĀ-
 CIJAS SISTĒMĀ, MĒTODE APRAIDES SERVISA DATU
 KONFIGURĀCIJAI UN KADRS, KAS SATUR APRAIDES
 SERVISA DATUS**
**METHOD AND APPARATUS FOR TRANSMITTING AND
 RECEIVING BROADCAST SERVICE DATA IN A BROAD-
 CASTING COMMUNICATION SYSTEM, METHOD FOR**

**CONFIGURING THE BROADCAST SERVICE DATA, AND
 FRAME INCLUDING THE BROADCAST SERVICE DATA**

- (51) **A61F 5/455 (11) 3470026 T1**
A61F 5/44
 (21) 17809780.4 (22) 02.06.2017
 (45) 21.09.2022
 (31) 201630767 U (32) 10.06.2016 (33) ES
 (86) ES2017070402 02.06.2017
 (87) WO2017212094 14.12.2017
 (73) Ecareyou Innovation, S.L.; Crta. De Sant Cugat a Rubi
 n° 63 A, Pta. 2° 5ª, 08191 RUBÍ, ES
 (72) GARRIGA I RODO, Joan (ES)
 (74) Jevgenija GAINUTDINOVA, METIDA, SIA; Miera iela 12 - 1,
 Rīga, LV-1001, LV
 (54) **HIGIĒNAS IERĪCE MENSTRUĀLO ASIŅU PLŪSMAS
 SAVĀKŠANAI**
**HYGIENIC DEVICE FOR THE COLLECTION OF MEN-
 STRUAL FLOW**

- (51) **C07D 487/04 (11) 3472167 T1**
C07D 513/04
C07D 471/04
C07D 515/04
A61P 35/00
 (21) 17734589.9 (22) 19.06.2017
 (45) 03.08.2022
 (31) 201662352485 P (32) 20.06.2016 (33) US
 201662396353 P 19.09.2016 US
 (86) US2017038120 19.06.2017
 (87) WO2017222976 28.12.2017
 (73) Incyte Corporation; 1801 Augustine Cut-Off, Wilmington,
 DE 19803, US
 (72) XIAO, Kaijiong (US),
 ZHANG, Fenglei (US),
 WU, Liangxing (US),
 YAO, Wengqing (US)
 (74) Agneta VEŽENKOVA, PĒTERSONA PATENTS - AAA LAW,
 SIA; Citadeles iela 12, Rīga, LV-1010, LV
 (54) **HETEROCIKLISKI SAVIENOJUMI KĀ IMŪNMODULA-
 TORI**
**HETEROCYCLIC COMPOUNDS AS IMMUNOMODULA-
 TORS**

- (51) **E04D 13/18 (11) 3472531 T1**
F24S 20/67
 (21) 17785517.8 (22) 20.04.2017
 (45) 28.09.2022
 (31) 1600265 (32) 20.04.2016 (33) HU
 (86) HU2017000027 20.04.2017
 (87) WO2017182832 26.10.2017
 (73) Bellay, Péter; Nádai Ferenc utca 12., 1119 Budapest, HU
 (72) BELLAY, Péter (HU)
 (74) Jevgenija GAINUTDINOVA, METIDA, SIA; Miera iela 12 - 1,
 Rīga, LV-1001, LV
 (54) **PILDĪTIE JUMTA PANEĻI, KAS KALPO KĀ SILTUMA
 KOLEKTORI**
**SANDWICH ROOF PANELS TO SERVE AS THERMAL
 COLLECTORS**

- (51) **H01B 7/14 (11) 3488448 T1**
H02G 15/14
H02G 15/18
 (21) 17745478.2 (22) 21.07.2017
 (45) 19.10.2022
 (31) 201612689 (32) 21.07.2016 (33) GB

(86) GB2017052149	21.07.2017	(31) 201662395464 P	(32) 16.09.2016	(33) US
(87) WO2018015769	25.01.2018	201762456423 P	08.02.2017	US
(73) JDR Cable Systems Ltd; Littleport Innovation Park, 177 Wisbech Road, Littleport, Ely, Cambridgeshire CB6 1RA, GB		(86) US2017051692	15.09.2017	
(72) SHROLL, Philip (GB), STANLEY, Mark (GB), YOUNG, James (GB), FEATHERSTONE, Jeremy (GB)		(87) WO2018053215	22.03.2018	
(74) Jevgenija GAINUTDINOVA, METIDA, SIA; Miera iela 12 - 1, Rīga, LV-1001, LV		(73) Entasis Therapeutics Limited; 1 Ashley Road, 3rd Floor, Altrincham, Cheshire WA14 2DT, GB		
(54) IZOLĒTS ZEMŪDENS KABELIS INSULATED SUBMARINE CABLE		(72) BASARAB, Gregory, S. (US), MOSS, Bill (GB), COMITA-PREVOIR, Janelle (US), DURAND-REVILLE, Thomas, Francois (US), GAUTHIER, Lise (US), O'DONNELL, John (US), ROMERO, Jan (US), TOMMASI, Ruben (US), VERHEIJEN, Jeroen, Cunera (US), WU, Frank (US), WU, Xiaoyun (US), ZHANG, Jing (US)		
(51) C07K 14/725	(11) 3494133 T1	(74) Aleksandra FORTŪNA, FORAL Intelektuālā ģipašuma aģentūra, SIA; Kalēju iela 14 - 7, Rīga, LV-1050, LV		
(21) 17749580.1	(22) 31.07.2017	(54) BETA-LAKTAMĀZES INHIBITORU SAVIENOJUMI BETA-LACTAMASE INHIBITOR COMPOUNDS		
(45) 06.07.2022				
(31) 201662369883 P	(32) 02.08.2016	(33) US		
(86) US2017044615	31.07.2017			
(87) WO2018026691	08.02.2018			
(73) The U.S.A. as represented by the Secretary, Department of Health and Human Services; Office of Technology Transfer, National Institutes of Health, 6701 Rockledge Drive, Suite 700, MSC 7788, Bethesda, MD 20892-7788, US				
(72) TRAN, Eric (US), LU, Yong-Chen (US), ROBBINS, Paul F. (US), ROSENBERG, Steven A. (US), ZHENG, Zhili (US)				
(74) Agneta VEŽENKOVA, PĒTERSONA PATENTS - AAA LAW, SIA; Citadeles iela 12, Rīga, LV-1010, LV				
(54) ANTI-KRAS-G12D T ŠŪNU RECEPTORI ANTI-KRAS-G12D T CELL RECEPTORS				
(51) F15B 11/18	(11) 3504445 T1	(51) C07K 16/28	(11) 3515490 T1	
F15B 11/12		A61K 39/395		
F16H 27/02		A61P 29/00		
A61B 90/11		A61P 35/00		
A61B 10/02		A61P 37/06		
A61B 17/00		(21) 17853838.5	(22) 20.09.2017	
F16H 55/26		(45) 10.08.2022		
(21) 17768877.7	(22) 23.08.2017	(31) 201662397752 P	(32) 21.09.2016	(33) US
(45) 05.10.2022		201762515480 P	05.06.2017	US
(31) 201662378261 P	(32) 23.08.2016	(86) US2017052592	20.09.2017	
201762522734 P	21.06.2017	(87) WO2018057669	29.03.2018	
(86) NL2017050552	23.08.2017	(73) ALX Oncology Inc.; 323 Allerton Avenue, South San Francisco, CA 94080, US		
(87) WO2018038608	01.03.2018	(72) PONS, Jaume (US), SIM, Bang Janet (US), WAN, Hong (US), KUO, Tracy Chia-Chien (US), KAUDER, Steven Elliot (US), HARRIMAN, William Don (US), IZQUIERDO, Shelley (US)		
(73) Universiteit Twente; Drienerlolaan 5, 7522 NB Enschede, NL		(74) Jevgenija GAINUTDINOVA, METIDA, SIA; Miera iela 12 - 1, Rīga, LV-1001, LV		
(72) GROENHUIS, Vincent (NL), SIEPEL, Francoise Jeanette (NL), STRAMIGIOLI, Stefano (NL)		(54) ANTIVIELAS PRET SIGNĀLU REGULĒJOŠO ALFA PROTEĪNU UN LIETOŠANAS METODES ANTIBODIES AGAINST SIGNAL-REGULATORY PROTEIN ALPHA AND METHODS OF USE		
(74) Jevgenija GAINUTDINOVA, METIDA, SIA; Miera iela 12 - 1, Rīga, LV-1001, LV				
(54) PNEIMATISKAIS SOĻDZINĒJS UN IERĪCE, KAS SATUR VISMĀZ VIENU ŠĀDU PNEIMATISKO SOĻDZINĒJU PNEUMATIC STEPPER MOTOR AND DEVICE COM- PRISING AT LEAST ONE SUCH PNEUMATIC STEPPER MOTOR		(51) A61K 38/16	(11) 3536333 T1	
		A61P 25/28		
		A61P 37/02		
		A61K 9/19		
		A61K 9/70		
		A61K 38/02		
		(21) 18205308.2	(22) 19.08.2010	
		(45) 03.08.2022		
		(31) 29192810 P	(32) 04.01.2010	(33) US
		(73) Mapi Pharma Limited; 16 Einstein Street, Weizmann Science Park, P.O. Box 4113, 74140 Ness Ziona, IL		
		(72) MAROM, Ehud (IL), RUBNOV, Shai (IL)		
		(74) Jevgenija GAINUTDINOVA, METIDA, SIA; Miera iela 12 - 1, Rīga, LV-1001, LV		
		(54) DEPO SISTĒMA, KAS SATUR GLATIRAMĒRA ACETĀTU DEPOT SYSTEM COMPRISING GLATIRAMER ACETATE		
(51) C07D 471/08	(11) 3512851 T1			
C07D 211/78				
A61K 31/439				
A61P 31/04				
(21) 17784063.4	(22) 15.09.2017			
(45) 06.07.2022				

(51) **F42B 5/02** (11) **3537094 T1**
F42B 5/03
F42B 8/14
F42B 12/36
F42B 12/06
(21) 19163022.7 (22) 08.12.2016
(45) 24.08.2022
(31) 201562267987 P (32) 16.12.2015 (33) US
(73) RUAG Ammotec AG; Uttigenstrasse 67, 3602 Thun, CH
(72) MUSTER, Michael (CH),
WOLF, Juergen (CH),
MEYER, Donald (CH),
SPATZ, Peter (CH)
(74) Anna TIMOFEJEVA, PĒTERSONA PATENTS - AAA LAW,
SIA; Citadeles iela 12, Rīga, LV-1010, LV
(54) **UZLABOTS ŠĶEMBU ŠĀVIŅŠ UN TĀ RAŽOŠANAS**
METODE
IMPROVED FRAGMENTATION PROJECTILE AND
METHOD FOR ITS MANUFACTURING

(51) **C07D 471/04** (11) **3538525 T1**
C07D 491/04
A61K 31/4375
A61P 1/16
A61P 1/18
A61P 9/00
A61P 11/00
A61P 13/12
A61P 17/00
A61P 19/10
A61P 27/02
A61P 35/00
A61P 37/06
A61P 43/00
(21) 17801230.8 (22) 07.11.2017
(45) 22.06.2022
(31) 201662418848 P (32) 08.11.2016 (33) US
(86) US2017060376 07.11.2017
(87) WO2018089353 17.05.2018
(73) Bristol-Myers Squibb Company; Route 206 and Province
Line Road, Princeton, NJ 08543, US
(72) ZHAO, Guohua (US),
DEVASTHALE, Pratik (US),
YE, Xiang-Yang (US),
SELVAKUMAR, Kumaravel (IN),
DHANUSU, Suresh (IN),
BALASUBRAMANIAN, Palanikumar (IN),
GUERNON, Leatte R. (US),
CIVIELLO, Rita (US),
HAN, Xiaojun (US),
PARKER, Michael F. (US),
JACUTIN-PORTE, Swanee E. (US)
(74) Agneta VEŽENKOVA, PĒTERSONA PATENTS - AAA LAW,
SIA; Citadeles iela 12, Rīga, LV-1010, LV
(54) **3-AIZVIETOTAS PROPIONSKĀBES KĀ ALFA V INTEG-**
RĪŅA INHIBITORI
3-SUBSTITUTED PROPIONIC ACIDS AS ALPHA V IN-
TEGRIN INHIBITORS

(51) **A61K 47/64** (11) **3554552 T1**
A61K 31/7088
A61P 21/00
A61P 25/14
(21) 17826645.8 (22) 14.12.2017
(45) 17.08.2022
(31) 201662436223 P (32) 19.12.2016 (33) US
201762443484 P 06.01.2017 US
201762479178 P 30.03.2017 US
201762562146 P 22.09.2017 US
(86) US2017066509 14.12.2017

(87) WO2018118662 28.06.2018
(73) Sarepta Therapeutics, Inc.; 215 First Street, Suite 415,
Cambridge, MA 02142, US
(72) PASSINI, Marco, A. (US),
HANSON, Gunnar, J. (US)
(74) Jevgenija GAINUTDINOVA, METIDA, SIA; Miera iela 12 - 1,
Rīga, LV-1001, LV
(54) **OLIGOMĒRA KONJUGĀTI, KUROS IR IZLAISTS EK-**
SONS, MUSKUĻU DISTROFIJAS ĀRSTĒŠANAI
EXON SKIPPING OLIGOMER CONJUGATES FOR MUS-
CULAR DYSTROPHY

(51) **A61K 47/64** (11) **3554554 T1**
A61P 21/00
(21) 17832405.9 (22) 14.12.2017
(45) 07.09.2022
(31) 201662436199 P (32) 19.12.2016 (33) US
201762443481 P 06.01.2017 US
201762479177 P 30.03.2017 US
201762562119 P 22.09.2017 US
(86) US2017066351 14.12.2017
(87) WO2018118627 28.06.2018
(73) Sarepta Therapeutics, Inc.; 215 First Street, Suite 415,
Cambridge, MA 02142, US
(72) PASSINI, Marco, A. (US),
HANSON, Gunnar, J. (US)
(74) Jevgenija GAINUTDINOVA, METIDA, SIA; Miera iela 12 - 1,
Rīga, LV-1001, LV
(54) **OLIGOMĒRU KONJUGĀTI, KUROS IR IZLAISTS EK-**
SONS, MUSKUĻU DISTROFIJAS ĀRSTĒŠANAI
EXON SKIPPING OLIGOMER CONJUGATES FOR MUS-
CULAR DYSTROPHY

(51) **C07D 471/04** (11) **3558990 T1**
A61K 31/437
A61P 37/00
A61P 35/00
A61P 37/04
C07D 213/81
C07D 263/57
C07D 413/14
C07D 413/06
C07D 519/00
(21) 17835760.4 (22) 21.12.2017
(45) 10.08.2022
(31) 201662437998 P (32) 22.12.2016 (33) US
201662438038 P 22.12.2016 US
201662438020 P 22.12.2016 US
201662438009 P 22.12.2016 US
201662438001 P 22.12.2016 US
201762487356 P 19.04.2017 US
201762487457 P 19.04.2017 US
201762487336 P 19.04.2017 US
201762487362 P 19.04.2017 US
201762487341 P 19.04.2017 US
201762487365 P 19.04.2017 US
201762551011 P 28.08.2017 US
201762551033 P 28.08.2017 US
201762569936 P 09.10.2017 US
(86) US2017067886 21.12.2017
(87) WO2018119224 28.06.2018
(73) Incyte Corporation; 1801 Augustine Cut-Off, Wilmington,
DE 19803, US
(72) LIU, Phillip C. (US),
VOLGINA, Alla (US),
WYNN, Richard (US),
ZOLOTARJOVA, Nina (US),
WU, Liangxing (US),
XIAO, Kaijiong (US),
MEI, Song (US),

<p>LU, Liang (US), ZHU, Wenyu (US), YE, Yingda (US), WANG, Haisheng (US), QIAN, Ding-Quan (US), YAO, Wenqing (US)</p> <p>(74) Agneta VEŽENKOVA, PĒTERSONA PATENTS - AAA LAW, SIA; Citadeles iela 12, Rīga, LV-1010, LV</p> <p>(54) TETRAHIDROIMIDAZO[4,5-C]PIRIDĪNA ATVASINĀJUMI KĀ PD-L1 INTERNALIZĀCIJAS INDUCĒTĀJI TETRAHYDRO IMIDAZO[4,5-C]PYRIDINE DERIVATIVES AS PD-L1 INTERNALIZATION INDUCERS</p>	<p>(54) FILOSILIKĀTU IZMANTOŠANA AUDZĒŠANAS SUBSTRĀTOS DĀRZKOPĪBĀ UN AUGU AUDZĒŠANĀ USE OF PHYLLOSILICATES FOR GROWING SUBSTRATES IN GARDENING AND PLANT CULTIVATION</p>
<p>(51) G01N 21/958 (11) 3577446 T1 B60R 25/30 B60R 25/34 B60S 1/08</p> <p>(21) 18704063.9 (22) 31.01.2018 (45) 05.10.2022 (31) 201701924 (32) 06.02.2017 (33) GB (86) GB2018050271 31.01.2018 (87) WO2018142120 09.08.2018 (73) Belron International Limited; Milton Park, Stroude Road, Egham, Surrey TW20 9EL, GB (72) FRANCIS, Kelly (GB), DAVIES, Christopher (GB) (74) Ināra ŠMĪDEBERGA, AĢENTŪRA INTELS LATVIJA; Akadēmijas laukums 1 - 807, Rīga, LV-1050, LV</p> <p>(54) BOJĀJUMU NOTEIKŠANAS SISTĒMAS UN METODEDES SYSTEMS AND METHODS FOR DAMAGE DETECTION</p>	<p>(51) B29B 11/14 (11) 3606713 T1 B29B 11/08 B29C 49/06</p> <p>(21) 18719400.6 (22) 04.04.2018 (45) 05.10.2022 (31) 201715479037 (32) 04.04.2017 (33) US (86) US2018026003 04.04.2018 (87) WO2018187412 11.10.2018 (73) DT Inventions; 12239 Mosielee St., Houston, TX 77086, US (72) THIBODEAU, James Alfred (US) (74) Jevgeņija GAINUTDINOVA, METIDA, SIA; Miera iela 12 - 1, Rīga, LV-1001, LV</p> <p>(54) MAINĪGA BIEŽUMA SAGATAVE PUDELEI VARIABLE THICKNESS PREFORM FOR A BOTTLE</p>
<p>(51) A61P 43/00 (11) 3597216 T1 A61P 31/12 A61P 31/18 A61P 35/00 A61P 35/02 C07K 16/28 A61K 39/00</p> <p>(21) 19186310.9 (22) 11.08.2009 (45) 24.08.2022 (31) 188548 P (32) 11.08.2008 (33) US (73) E. R. Squibb & Sons, L.L.C.; Route 206 and Province Line Road, Princeton, NJ 08540, US (72) THUDIUM, Kent B. (US), KORMAN, Alan J. (US), LEBLANC, Heidi (US), YAMANAKA, Mark (US), SELBY, Mark (US), ZENS, Kyra, D. (US) (74) Agneta VEŽENKOVA, PĒTERSONA PATENTS - AAA LAW, SIA; Citadeles iela 12, Rīga, LV-1010, LV</p> <p>(54) CILVĒKA ANTIVIELAS, KAS SAISTA LIMFOCĪTU AKTIVĀCIJAS ĢĒNU 3 (LAG-3), UN TO LIETOŠANAS VEIDI HUMAN ANTIBODIES THAT BIND LYMPHOCYTE ACTIVATION GENE-3 (LAG-3) AND USES THEREOF</p>	<p>(51) C07D 519/00 (11) 3612537 T1 A61P 35/00 A61K 47/68 C07K 5/062</p> <p>(21) 18718452.8 (22) 18.04.2018 (45) 13.07.2022 (31) 201706133 (32) 18.04.2017 (33) GB 201721337 19.12.2017 GB (86) EP2018059846 18.04.2018 (87) WO2018192944 25.10.2018 (73) Medimmune Limited; Milstein Building, Granta Park, Cambridge, Cambridgeshire CB21 6GH, GB (72) HOWARD, Philip Wilson (GB), GREGSON, Stephen John (GB) (74) Vladimirs ANOHINS, Aģentūra TRIA ROBIT, SIA; Vīlandes iela 5 - 2, Rīga, LV-1010, LV</p> <p>(54) PIROLOBENZODIAZEPĪNA KONJUGĀTI PYROLOBENZODIAZEPINE CONJUGATES</p>
<p>(51) A01G 24/44 (11) 3603383 T1 A01G 24/15 A01G 24/28</p> <p>(21) 19186911.4 (22) 18.07.2019 (45) 17.08.2022 (31) 102018118367 (32) 30.07.2018 (33) DE (73) Stephan Schmidt KG; Bahnhofstrasse 92, 65599 Dornburg-Langendernbach, DE (72) SCHELLHORN, Matthias, Dr. (DE) (74) Jevgeņija GAINUTDINOVA, METIDA, SIA; Miera iela 12 - 1, Rīga, LV-1001, LV</p>	<p>(51) A61C 7/08 (11) 3613380 T1 A63B 71/08 A61F 5/56</p> <p>(21) 18197261.3 (22) 27.09.2018 (45) 21.09.2022 (31) 201816106786 (32) 21.08.2018 (33) US (73) Dentek Oral Care, Inc.; 307 Excellence Way, Maryville, TN 37801, US (72) KNUTZEN, Josef V. (US), MARTONE, Joseph R. (US), LESNIAK, Frank M. (US) (74) Jevgeņija GAINUTDINOVA, METIDA, SIA; Miera iela 12 - 1, Rīga, LV-1001, LV</p> <p>(54) ZOBU AIZSARGS UN PLATE UN PAŅĒMIENS TO IZVEIDOŠANAI DENTAL GUARD AND TRAY AND METHOD OF FORMING SUCH</p>
<p>(51) A01G 21/44 (11) 3603383 T1 A01G 24/15 A01G 24/28</p> <p>(21) 19186911.4 (22) 18.07.2019 (45) 17.08.2022 (31) 102018118367 (32) 30.07.2018 (33) DE (73) Stephan Schmidt KG; Bahnhofstrasse 92, 65599 Dornburg-Langendernbach, DE (72) SCHELLHORN, Matthias, Dr. (DE) (74) Jevgeņija GAINUTDINOVA, METIDA, SIA; Miera iela 12 - 1, Rīga, LV-1001, LV</p>	<p>(51) C07D 213/64 (11) 3619196 T1 C07D 401/12 C07D 405/12 C07D 409/12 C07D 401/04 A61K 31/44 A61K 31/443 A61K 31/4436</p>

A61K 31/4439
A61K 31/444
A61K 31/4545
A61K 31/496
A01N 43/40
A01N 43/60
A61P 33/00
A61P 33/14

(21) 18719889.0 (22) 26.04.2018
(45) 30.03.2022
(31) 17169375 (32) 04.05.2017 (33) EP
(86) EP2018060678 26.04.2018
(87) WO2018202524 08.11.2018
(73) Bayer CropScience Aktiengesellschaft; Alfred-Nobel-Strasse 50, 40789 Monheim am Rhein, DE
(72) VELTEN, Robert (DE),
ARLT, Alexander (DE),
BÖHNKE, Niels (DE),
ILG, Kerstin (DE),
HORSTMANN, Sebastian (DE),
VERMEER, Arnoldus (DE),
HORN, Karin (DE),
GÖRGENS, Ulrich (DE),
PORTZ, Daniela (DE),
TURBERG, Andreas (DE)
(74) Agneta VEŽENKOVA, PĒTERSONA PATENTS - AAA LAW, SIA; Citadeles iela 12, Rīga, LV-1010, LV
(54) **2-[2-(FENILOKSIMETIL)PIRIDIN-5-IL]OKSI-ETĀNAMĪNA ATVASINĀJUMI UN TIEM RADNIECĪGI SAVIENOJUMI KĀ PESTICĪDI, PIEMĒRAM, AUGU AIZSARDZĪBAI 2-[2-(PHENYLOXYMETHYL)PYRIDIN-5-YL]OXY-ETHAN-AMIN-DERIVATIVES AND RELATED COMPOUNDS AS PESTICIDES E.G. FOR CROP PROTECTION**

(51) **E02D 5/02** (11) **3619363 T1**
(21) 16726982.8 (22) 22.04.2016
(45) 02.11.2022
(31) 41212715 (32) 27.04.2015 (33) PL
(86) PL2016050015 22.04.2016
(87) WO2016175671 03.11.2016
(73) Jerzy Pietrucha BUSINESS ASSETS; ul. Przemyslowa 10, 98-235 Blaszk, PL
(72) PIETRUCHA, Andrzej (PL),
PIETRUCHA, Jerzy (PL),
EJCHMAN, Dariusz (PL),
KOLASINSKI, Daniel (PL)
(74) Anna TIMOFEJEVA, PĒTERSONA PATENTS - AAA LAW, SIA; Citadeles iela 12, Rīga, LV-1010, LV
(54) **PROFILS PROFILE**

(51) **A61K 31/403** (11) **3621609 T1**
A61K 45/06
A61P 31/06
A61P 31/08
A61K 31/133
A61K 31/424
A61K 31/43
A61K 31/454
A61K 31/496

(21) 18721053.9 (22) 04.05.2018
(45) 27.07.2022
(31) 17382255 (32) 08.05.2017 (33) EP
(86) EP2018061615 04.05.2018
(87) WO2018206466 15.11.2018
(73) GlaxoSmithKline Intellectual Property Development Limited; 980 Great West Road, Brentford, Middlesex TW8 9GS, GB
(72) BARROS AGUIRRE, David (ES),
BATES, Robert H. (ES),
GONZALEZ DEL RIO, Ruben (ES),

MENDOZA LOSANA, Alfonso (ES),
RAMÓN GARCÍA, Santiago (ES)
(74) Aija LĀCE, PĒTERSONA PATENTS - AAA LAW, SIA; Citadeles iela 12, Rīga, LV-1010, LV
(54) **SANFETRINĒMS VAI TĀ SĀLS, VAI ESTERIS LIETOŠANAI MIKOBAKTERIĀLAS INFEKCIJAS ĀRSTĒŠANĀ SANFETRINEM OR A SALT OR ESTER THEREOF FOR USE IN TREATING MYCOBACTERIAL INFECTION**

(51) **B32B 23/08** (11) **3626446 T1**
B32B 7/12
B32B 27/36
B65D 65/40

(21) 19199068.8 (22) 23.09.2019
(45) 12.10.2022
(31) 42720918 (32) 24.09.2018 (33) PL
(73) SILBO Sp. z o.o.; Wygoda 12, 44-240 Zory, PL
(72) SPIEWOK, Marcin (PL)
(74) Baiba KRAVALE, Patentu birojs "ALFA-PATENTS", SIA; Ēvalda Valtera iela 46 - 65, Rīga, LV-1021, LV
(54) **KOMPOSTĒJAMS MATERIĀLS, IT ĪPAŠI PAREDZĒTS IEPAKOŠANAI, UN PAŅĒMIENS KOMPOSTĒJAMA MATERIĀLA IEGŪŠANAI COMPOSTABLE MATERIAL, IN PARTICULAR INTENDED FOR PACKAGING, AND METHOD OF PRODUCING COMPOSTABLE MATERIAL**

(51) **C07D 223/16** (11) **3645513 T1**
C07D 401/14
C07D 401/06
C07D 401/10
C07D 403/06
C07D 405/12
C07D 409/12
A61P 13/12
A61K 31/55

(21) 18743103.6 (22) 29.06.2018
(45) 05.10.2022
(31) PCT/JP2017/024211 (32) 30.06.2017 (33) WO
(86) JP2018024786 29.06.2018
(87) WO2019004421 03.01.2019
(73) Otsuka Pharmaceutical Co., Ltd.; 2-9, Kanda Tsukasa-machi, Chiyoda-ku, Tokyo 101-8535, JP
(72) KAN, Keizo (JP),
TAKUWA, Masatoshi (JP),
TANAKA, Hirota (JP),
FUJIWARA, Hideto (JP),
YAMABE, Hokuto (JP),
MATSUDA, Satoshi (JP),
OHDACHI, Kazuhiro (JP),
HANARI, Taiki (JP),
MENJO, Yasuhiro (JP),
URUSHIMA, Tatsuya (JP),
FUJITA, Shigekazu (JP)
(74) Agneta VEŽENKOVA, PĒTERSONA PATENTS - AAA LAW, SIA; Citadeles iela 12, Rīga, LV-1010, LV
(54) **BENZAZEPĪNA ATVASINĀJUMI BENZAZEPINE DERIVATIVES**

(51) **A61K 31/05** (11) **3648751 T1**
A61P 15/02
A61K 9/00
A61K 9/02
A61K 9/14

(21) 18765765.5 (22) 04.07.2018
(45) 28.09.2022
(31) 42214017 (32) 06.07.2017 (33) PL
(86) PL2018000066 04.07.2018

(73) SHARP Kabushiki Kaisha; 1 Takumi-cho, Sakai-ku, Sakai City, Osaka 590-8522, JP FG INNOVATION COMPANY LIMITED; Flat 2623, 26/F Tuen Mun Central Square, 22 Hoi Wing Road, Tuen Mun, New Territories, Hong Kong, CN					BRANDT, Gary E.L. (US), MCKINNELL, Robert Murray (US), DABROS, Marta (US), NZEREM, Jerry (US)
(72) YIN, Zhanping (US), NOGAMI, Toshizo (JP)					(74) Jevgeņija GAINUTDINOVA, METIDA, SIA; Miera iela 12 - 1, Rīga, LV-1001, LV
(74) Jevgeņija GAINUTDINOVA, METIDA, SIA; Miera iela 12 - 1, Rīga, LV-1001, LV					(54) PIRIMIDĪNA SAVIENOJUMS KĀ JAK KINĀZES INHIBITORS PYRIMIDINE COMPOUND AS JAK KINASE INHIBITOR
(54) GARA FIZISKĀ SAKARU KANĀLA "ZEME-GAISS" VADĪBAS KANĀLA DIZAINA SLOTA KONSTRUKCIJA 5. PAAUDZES JAUNAJAM RADIO SLOT STRUCTURE OF LONG PHYSICAL UPLINK CONTROL CHANNEL DESIGN FOR 5TH GENERATION NEW RADIO					
(51) B60D 1/64 (11) 3666560 T1 B60L 1/14 H01R 13/629					(51) A61K 31/445 (11) 3675853 T1 A61P 9/04 A61P 43/00
(21) 18211706.9 (22) 11.12.2018					(21) 18766482.6 (22) 28.08.2018
(45) 10.08.2022					(45) 07.09.2022
(73) Fliegl, Helmut; Oberpöllnitzer Straße 8, 07819 Triptis, DE					(31) 201762550984 P (32) 28.08.2017 (33) US
(72) FLIEGL, Helmut (DE)					(86) US2018048257 28.08.2018
(74) Jevgeņija GAINUTDINOVA, METIDA, SIA; Miera iela 12 - 1, Rīga, LV-1001, LV					(87) WO2019046244 07.03.2019
(54) DAUDZFUNKCIONĀLS SAVIENOTĀJS MULTI-FUNCTION CONNECTOR					(73) Amicus Therapeutics, Inc.; 3675 Market Street, Philadelphia, PA 19104, US
(21) 18211706.9 (22) 11.12.2018					(72) CASTELLI, Jeff (US), BARTH, Jay (US), SKUBAN, Nina (US)
(45) 10.08.2022					(74) Jevgeņija GAINUTDINOVA, METIDA, SIA; Miera iela 12 - 1, Rīga, LV-1001, LV
(73) Fliegl, Helmut; Oberpöllnitzer Straße 8, 07819 Triptis, DE					(54) SIRDS FUNKCIJAS UZLABOŠANAS UN/VAI STABILIZĒŠANAS PAŅĒMIENS PACIENTIEM AR FĀBRI SLIMĪBU METHODS OF ENHANCING AND/OR STABILIZING CARDIAC FUNCTION IN PATIENTS WITH FABRY DISEASE
(72) FLIEGL, Helmut (DE)					
(74) Jevgeņija GAINUTDINOVA, METIDA, SIA; Miera iela 12 - 1, Rīga, LV-1001, LV					
(54) DAUDZFUNKCIONĀLS SAVIENOTĀJS MULTI-FUNCTION CONNECTOR					
(21) 18211706.9 (22) 11.12.2018					
(45) 10.08.2022					
(73) Fliegl, Helmut; Oberpöllnitzer Straße 8, 07819 Triptis, DE					
(72) FLIEGL, Helmut (DE)					
(74) Jevgeņija GAINUTDINOVA, METIDA, SIA; Miera iela 12 - 1, Rīga, LV-1001, LV					
(54) DAUDZFUNKCIONĀLS SAVIENOTĀJS MULTI-FUNCTION CONNECTOR					
(21) 18211706.9 (22) 11.12.2018					
(45) 10.08.2022					
(73) Fliegl, Helmut; Oberpöllnitzer Straße 8, 07819 Triptis, DE					
(72) FLIEGL, Helmut (DE)					
(74) Jevgeņija GAINUTDINOVA, METIDA, SIA; Miera iela 12 - 1, Rīga, LV-1001, LV					
(54) DAUDZFUNKCIONĀLS SAVIENOTĀJS MULTI-FUNCTION CONNECTOR					
(21) 18211706.9 (22) 11.12.2018					
(45) 10.08.2022					
(73) Fliegl, Helmut; Oberpöllnitzer Straße 8, 07819 Triptis, DE					
(72) FLIEGL, Helmut (DE)					
(74) Jevgeņija GAINUTDINOVA, METIDA, SIA; Miera iela 12 - 1, Rīga, LV-1001, LV					
(54) DAUDZFUNKCIONĀLS SAVIENOTĀJS MULTI-FUNCTION CONNECTOR					
(21) 18211706.9 (22) 11.12.2018					
(45) 10.08.2022					
(73) Fliegl, Helmut; Oberpöllnitzer Straße 8, 07819 Triptis, DE					
(72) FLIEGL, Helmut (DE)					
(74) Jevgeņija GAINUTDINOVA, METIDA, SIA; Miera iela 12 - 1, Rīga, LV-1001, LV					
(54) DAUDZFUNKCIONĀLS SAVIENOTĀJS MULTI-FUNCTION CONNECTOR					
(21) 18211706.9 (22) 11.12.2018					
(45) 10.08.2022					
(73) Fliegl, Helmut; Oberpöllnitzer Straße 8, 07819 Triptis, DE					
(72) FLIEGL, Helmut (DE)					
(74) Jevgeņija GAINUTDINOVA, METIDA, SIA; Miera iela 12 - 1, Rīga, LV-1001, LV					
(54) DAUDZFUNKCIONĀLS SAVIENOTĀJS MULTI-FUNCTION CONNECTOR					
(21) 18211706.9 (22) 11.12.2018					
(45) 10.08.2022					
(73) Fliegl, Helmut; Oberpöllnitzer Straße 8, 07819 Triptis, DE					
(72) FLIEGL, Helmut (DE)					
(74) Jevgeņija GAINUTDINOVA, METIDA, SIA; Miera iela 12 - 1, Rīga, LV-1001, LV					
(54) DAUDZFUNKCIONĀLS SAVIENOTĀJS MULTI-FUNCTION CONNECTOR					
(21) 18211706.9 (22) 11.12.2018					
(45) 10.08.2022					
(73) Fliegl, Helmut; Oberpöllnitzer Straße 8, 07819 Triptis, DE					
(72) FLIEGL, Helmut (DE)					
(74) Jevgeņija GAINUTDINOVA, METIDA, SIA; Miera iela 12 - 1, Rīga, LV-1001, LV					
(54) DAUDZFUNKCIONĀLS SAVIENOTĀJS MULTI-FUNCTION CONNECTOR					
(21) 18211706.9 (22) 11.12.2018					
(45) 10.08.2022					
(73) Fliegl, Helmut; Oberpöllnitzer Straße 8, 07819 Triptis, DE					
(72) FLIEGL, Helmut (DE)					
(74) Jevgeņija GAINUTDINOVA, METIDA, SIA; Miera iela 12 - 1, Rīga, LV-1001, LV					
(54) DAUDZFUNKCIONĀLS SAVIENOTĀJS MULTI-FUNCTION CONNECTOR					
(21) 18211706.9 (22) 11.12.2018					
(45) 10.08.2022					
(73) Fliegl, Helmut; Oberpöllnitzer Straße 8, 07819 Triptis, DE					
(72) FLIEGL, Helmut (DE)					
(74) Jevgeņija GAINUTDINOVA, METIDA, SIA; Miera iela 12 - 1, Rīga, LV-1001, LV					
(54) DAUDZFUNKCIONĀLS SAVIENOTĀJS MULTI-FUNCTION CONNECTOR					
(21) 18211706.9 (22) 11.12.2018					
(45) 10.08.2022					
(73) Fliegl, Helmut; Oberpöllnitzer Straße 8, 07819 Triptis, DE					
(72) FLIEGL, Helmut (DE)					
(74) Jevgeņija GAINUTDINOVA, METIDA, SIA; Miera iela 12 - 1, Rīga, LV-1001, LV					
(54) DAUDZFUNKCIONĀLS SAVIENOTĀJS MULTI-FUNCTION CONNECTOR					
(21) 18211706.9 (22) 11.12.2018					
(45) 10.08.2022					
(73) Fliegl, Helmut; Oberpöllnitzer Straße 8, 07819 Triptis, DE					
(72) FLIEGL, Helmut (DE)					
(74) Jevgeņija GAINUTDINOVA, METIDA, SIA; Miera iela 12 - 1, Rīga, LV-1001, LV					
(54) DAUDZFUNKCIONĀLS SAVIENOTĀJS MULTI-FUNCTION CONNECTOR					
(21) 18211706.9 (22) 11.12.2018					
(45) 10.08.2022					
(73) Fliegl, Helmut; Oberpöllnitzer Straße 8, 07819 Triptis, DE					
(72) FLIEGL, Helmut (DE)					
(74) Jevgeņija GAINUTDINOVA, METIDA, SIA; Miera iela 12 - 1, Rīga, LV-1001, LV					
(54) DAUDZFUNKCIONĀLS SAVIENOTĀJS MULTI-FUNCTION CONNECTOR					
(21) 18211706.9 (22) 11.12.2018					
(45) 10.08.2022					
(73) Fliegl, Helmut; Oberpöllnitzer Straße 8, 07819 Triptis, DE					
(72) FLIEGL, Helmut (DE)					
(74) Jevgeņija GAINUTDINOVA, METIDA, SIA; Miera iela 12 - 1, Rīga, LV-1001, LV					
(54) DAUDZFUNKCIONĀLS SAVIENOTĀJS MULTI-FUNCTION CONNECTOR					
(21) 18211706.9 (22) 11.12.2018					
(45) 10.08.2022					
(73) Fliegl, Helmut; Oberpöllnitzer Straße 8, 07819 Triptis, DE					
(72) FLIEGL, Helmut (DE)					
(74) Jevgeņija GAINUTDINOVA, METIDA, SIA; Miera iela 12 - 1, Rīga, LV-1001, LV					
(54) DAUDZFUNKCIONĀLS SAVIENOTĀJS MULTI-FUNCTION CONNECTOR					
(21) 18211706.9 (22) 11.12.2018					
(45) 10.08.2022					
(73) Fliegl, Helmut; Oberpöllnitzer Straße 8, 07819 Triptis, DE					
(72) FLIEGL, Helmut (DE)					
(74) Jevgeņija GAINUTDINOVA, METIDA, SIA; Miera iela 12 - 1, Rīga, LV-1001, LV					
(54) DAUDZFUNKCIONĀLS SAVIENOTĀJS MULTI-FUNCTION CONNECTOR					
(21) 18211706.9 (22) 11.12.2018					
(45) 10.08.2022					
(73) Fliegl, Helmut; Oberpöllnitzer Straße 8, 07819 Triptis, DE					
(72) FLIEGL, Helmut (DE)					
(74) Jevgeņija GAINUTDINOVA, METIDA, SIA; Miera iela 12 - 1, Rīga, LV-1001, LV					
(54) DAUDZFUNKCIONĀLS SAVIENOTĀJS MULTI-FUNCTION CONNECTOR					
(21) 18211706.9 (22) 11.12.2018					
(45) 10.08.2022					
(73) Fliegl, Helmut; Oberpöllnitzer Straße 8, 07819 Triptis, DE					
(72) FLIEGL, Helmut (DE)					
(74) Jevgeņija GAINUTDINOVA, METIDA, SIA; Miera iela 12 - 1, Rīga, LV-1001, LV					
(54) DAUDZFUNKCIONĀLS SAVIENOTĀJS MULTI-FUNCTION CONNECTOR					
(21) 18211706.9 (22) 11.12.2018					
(45) 10.08.2022					
(73) Fliegl, Helmut; Oberpöllnitzer Straße 8, 07819 Triptis, DE					
(72) FLIEGL, Helmut (DE)					
(74) Jevgeņija GAINUTDINOVA, METIDA, SIA; Miera iela 12 - 1, Rīga, LV-1001, LV					
(54) DAUDZFUNKCIONĀLS SAVIENOTĀJS MULTI-FUNCTION CONNECTOR					
(21) 18211706.9 (22) 11.12.2018					
(45) 10.08.2022					
(73) Fliegl, Helmut; Oberpöllnitzer Straße 8, 07819 Triptis, DE					
(72) FLIEGL, Helmut (DE)					
(74) Jevgeņija GAINUTDINOVA, METIDA, SIA; Miera iela 12 - 1, Rīga, LV-1001, LV					
(54) DAUDZFUNKCIONĀLS SAVIENOTĀJS MULTI-FUNCTION CONNECTOR					
(21) 18211706.9 (22) 11.12.2018					
(45) 10.08.2022					
(73) Fliegl, Helmut; Oberpöllnitzer Straße 8, 07819 Triptis, DE					
(72) FLIEGL, Helmut (DE)					
(74) Jevgeņija GAINUTDINOVA, METIDA, SIA; Miera iela 12 - 1, Rīga, LV-1001, LV					
(54) DAUDZFUNKCIONĀLS SAVIENOTĀJS MULTI-FUNCTION CONNECTOR					
(21) 18211706.9 (22) 11.12.2018					
(45) 10.08.2022					
(73) Fliegl, Helmut; Oberpöllnitzer Straße 8, 07819 Triptis, DE					
(72) FLIEGL, Helmut (DE)					
(74) Jevgeņija GAINUTDINOVA, METIDA, SIA; Miera iela 12 - 1, Rīga, LV-1001, LV					
(54) DAUDZFUNKCIONĀLS SAVIENOTĀJS MULTI-FUNCTION CONNECTOR					
(21) 18211706.9 (22) 11.12.2018					
(45) 10.08.2022					
(73) Fliegl, Helmut; Oberpöllnitzer Straße 8, 07819 Triptis, DE					
(72) FLIEGL, Helmut (DE)					
(74) Jevgeņija GAINUTDINOVA, METIDA, SIA; Miera iela 12 - 1, Rīga, LV-1001, LV					
(54) DAUDZFUNKCIONĀLS SAVIENOTĀJS MULTI-FUNCTION CONNECTOR					
(21) 18211706.9 (22) 11.12.2018					
(45) 10.08.2022					
(73) Fliegl, Helmut; Oberpöllnitzer Straße 8, 07819 Triptis, DE					
(72) FLIEGL, Helmut (DE)					
(74) Jevgeņija GAINUTDINOVA, METIDA, SIA; Miera iela 12 - 1, Rīga, LV-1001, LV					
(54) DAUDZFUNKCIONĀLS SAVIENOTĀJS MULTI-FUNCTION CONNECTOR					
(21) 18211706.9 (22) 11.12.2018					
(45) 10.08.2022					
(73) Fliegl, Helmut; Oberpöllnitzer Straße 8, 07819 Triptis, DE					
(72) FLIEGL, Helmut (DE)					
(74) Jevgeņija GAINUTDINOVA, METIDA, SIA; Miera iela 12 - 1, Rīga, LV-1001, LV					
(54) DAUDZFUNKCIONĀLS SAVIENOTĀJS MULTI-FUNCTION CONNECTOR					
(21) 18211706.9 (22) 11.12.2018					
(45) 10.08.2022					
(73) Fliegl, Helmut; Oberpöllnitzer Straße 8, 07819 Triptis, DE					
(72) FLIEGL, Helmut (DE)					
(74) Jevgeņija GAINUTDINOVA, METIDA, SIA; Miera iela 12 - 1, Rīga, LV-1001, LV					
(54) DAUDZFUNKCIONĀLS SAVIENOTĀJS MULTI-FUNCTION CONNECTOR					
(21) 18211706.9 (22) 11.12.2018					
(45) 10.08.2022					
(73) Fliegl, Helmut; Oberpöllnitzer Straße 8, 07819 Triptis, DE					
(72) FLIEGL, Helmut (DE)					
(74) Jevgeņija GAINUTDINOVA, METIDA, SIA; Miera iela 12 - 1, Rīga, LV-1001, LV					
(54) DAUDZFUNKCIONĀLS SAVIENOTĀJS MULTI-FUNCTION CONNECTOR					
(21) 18211706.9 (22) 11.12.2018					
(45) 10.08.2022					
(73) Fliegl, Helmut; Oberpöllnitzer Straße 8, 07819 Triptis, DE					
(72) FLIEGL, Helmut (DE)					

- (51) **A61K 31/00** (11) **3691620 T1**
A61K 31/416
A61K 31/437
A61K 31/4418
A61K 31/4439
A61K 31/496
A61K 31/519
A61K 31/53
A61K 31/5377
A61P 21/00
G01N 33/15
(21) 18792812.2 (22) 05.10.2018
(45) 27.07.2022
(31) 201762568673 P (32) 05.10.2017 (33) US
201762568754 P 05.10.2017 US
201862682565 P 08.06.2018 US
201862682563 P 08.06.2018 US
(86) US2018054642 05.10.2018
(87) WO2019071147 11.04.2019
(73) Fulcrum Therapeutics, Inc.; 26 Landsdowne Street, Cambridge, Massachusetts 02139, US
(72) CACACE, Angela Marie (US),
ROJAS SOTO, Luis Gustavo Alejandro (US),
THOMPSON, Lorin A., III (US),
WALLACE, Owen Brendan (US),
RONCO, Lucienne V. (US),
CHANG, Aaron Nakwon (US),
SHEN, Ning (US),
ROBERTSON, Alan Scott (US)
(74) Jevgenija GAINUTDINOVA, METIDA, SIA; Miera iela 12 - 1, Rīga, LV-1001, LV
(54) **P38 KINĀZES INHIBITORI, KAS SAMAZINA DUX4 UN TĀLĀK ESOŠĀ GĒNA EKSPRESIJU FSHD ĀRSTĒŠANAI**
P38 KINASE INHIBITORS REDUCE DUX4 AND DOWNSTREAM GENE EXPRESSION FOR THE TREATMENT OF FSHD

- (51) **C12R 1/225** (11) **3701051 T1**
(21) 19742381.7 (22) 24.07.2019
(45) 13.07.2022
(31) 201812079 (32) 24.07.2018 (33) GB
201905470 17.04.2019 GB
(86) EP2019069984 24.07.2019
(87) WO2020020982 30.01.2020
(73) Biogaia AB; Kungsbrogplan 3A, P.O. Box 3242, 103 64 Stockholm, SE
(72) ROOS, Stefan (SE),
MÖLLSTAM, Bo (SE)
(74) Jevgenija GAINUTDINOVA, METIDA, SIA; Miera iela 12 - 1, Rīga, LV-1001, LV
(54) **MELATONĪNU ATBALSTOŠO BAKTĒRIJU ATLASE UN IZMANTOŠANA ZĪDAIŅU KOLIKU MAZINĀŠANAI**
SELECTION AND USE OF MELATONIN SUPPORTING BACTERIA TO REDUCE INFANTILE COLIC

- (51) **A61K 47/68** (11) **3701971 T1**
C07K 16/00
C07K 16/24
(21) 19213331.2 (22) 13.03.2015
(45) 06.07.2022
(31) 201461953650 P (32) 14.03.2014 (33) US
(73) Biomolecular Holdings LLC; 329 Primrose Road No.2, Burlingame CA 94010, US
(72) CAPON, Daniel J. (US)
(74) Ināra ŠMĪDEBERGA, AĢENTŪRA INTELS LATVIJA; Akadēmijas laukums 1 - 807, Rīga, LV-1050, LV
(54) **SAVIENOJUMI, NODERĪGI HIBRĪDA IMMUNOGLOBULĪNA, KAS SATUR NEPEPTIDILA SAITI, SAGATAVOŠANAI**
COMPOUNDS USEFUL IN PREPARING HYBRID IMMUNOGLOBULIN CONTAINING NON-PEPTIDYL LINKAGE

- (51) **C07K 16/28** (11) **3702373 T1**
A61P 35/00
A61K 39/395
A61P 25/00
A61P 31/12
(21) 20154386.5 (22) 13.09.2013
(45) 24.08.2022
(73) BeiGene Switzerland GmbH; Aeschengraben 27, 4051 Basel, CH
(72) SONG, Jing (CN),
LI, Kang (CN),
ZHANG, Tong (CN),
XU, Lanlan (CN),
LIU, Qi (CN),
PENG, Hao (CN)
(74) Vladimirs ANOHINS, Aģentūra TRIA ROBIT, SIA; Vīlandes iela 5 - 2, Rīga, LV-1010, LV
(54) **ANTI-PD1 ANTIVIELAS UN TO LIETOŠANA TERAPIJĀ**
ANTI-PD1 ANTIBODIES AND THEIR USE AS THERAPEUTICS AND DIAGNOSTICS

- (51) **A01K 67/027** (11) **3720279 T1**
C07K 16/00
C07K 16/46
C12N 9/12
(21) 18821945.5 (22) 04.12.2018
(45) 21.09.2022
(31) 201762594946 P (32) 05.12.2017 (33) US
201762594944 P 05.12.2017 US
201762609241 P 21.12.2017 US
201762609251 P 21.12.2017 US
(86) US2018063841 04.12.2018
(87) WO2019113065 13.06.2019
(73) Regeneron Pharmaceuticals, Inc.; 777 Old Saw Mill River Road, Tarrytown, NY 10591, US
(72) MURPHY, Andrew J. (US),
MACDONALD, Lynn (US),
GUO, Chunguang (US),
MCWHIRTER, John (US)
(74) Jevgenija GAINUTDINOVA, METIDA, SIA; Miera iela 12 - 1, Rīga, LV-1001, LV
(54) **PELES AR IZVEIDOTU IMŪNGLOBULĪNA LAMBDA VIEGLO ĶĒDI UN TO IZMANTOŠANA**
MICE HAVING AN ENGINEERED IMMUNOGLOBULIN LAMBDA LIGHT CHAIN AND USES THEREOF

- (51) **C07D 471/04** (11) **3724190 T1**
C07D 487/04
A61P 35/00
A61K 31/519
A61K 31/53
(21) 18836520.9 (22) 13.12.2018
(45) 06.07.2022
(31) 201721044886 (32) 13.12.2017 (33) IN
201821024634 02.07.2018 IN
201821040029 23.10.2018 IN
(86) IB2018060015 13.12.2018
(87) WO2019116302 20.06.2019
(73) Lupin Limited; Kalpataru Inspire, 3rd Floor, Off Western Express Highway, Santacruz (East), Maharashtra, Mumbai 400 055, IN
(72) NAIR, Prathap, Sreedharan (IN),
GUDADE, Ganesh, Bhausahab (IN),
SETHI, Sachin (IN),
LAGAD, Dipak, Raychand (IN),
PAWAR, Chetan, Sanjay (IN),
TRYAMBAKE, Mahadeo, Bhaskar (IN),
KULKARNI, Chaitanya, Prabhakar (IN),
HAJARE, Anil, Kashiram (IN),

GORE, Balasaheb, Arjun (IN), KULKARNI, Sanjeev, Anant (IN), SINDKHEDKAR, Milind, Dattatraya (IN), PALLE, Venkata, P. (IN), KAMBOJ, Rajender, Kumar (IN)	(74) Jevgeņija GAINUTDINOVA, METIDA, SIA; Miera iela 12 - 1, Rīga, LV-1001, LV	(74) Jevgeņija GAINUTDINOVA, METIDA, SIA; Miera iela 12 - 1, Rīga, LV-1001, LV	(54) AIZVIETOTI BICIKLISKIE HETEROCIKLISKIE SAVIENOJUMI KĀ PRMT5 INHIBITORI SUBSTITUTED BICYCLIC HETEROCYCLIC COMPOUNDS AS PRMT5 INHIBITORS	(54) AKVAKULTŪRAS PROCESS LAŠU IKRU RAŽOŠANĀ AN AQUACULTURE PROCESS FOR THE PRODUCTION OF SALMON EGGS
(51) E02D 27/42 (11) 3724407 T1 F03D 13/20	(21) 18833173.0 (22) 12.12.2018 (45) 09.11.2022	(21) 19708757.0 (22) 19.02.2019 (45) 04.05.2022	(51) C07D 487/08 (11) 3755703 T1 C07D 403/12 C07D 401/14 C07D 487/04 C07D 239/28 C07D 403/14 A61K 31/506 A61K 31/444 A61P 35/00	(51) C07D 487/08 (11) 3755703 T1 C07D 403/12 C07D 401/14 C07D 487/04 C07D 239/28 C07D 403/14 A61K 31/506 A61K 31/444 A61P 35/00
(31) 102017011505 (32) 13.12.2017 (33) DE 102018112857 29.05.2018 DE	(31) 102017011505 (32) 13.12.2017 (33) DE 102018112857 29.05.2018 DE	(31) 201862632702 P (32) 20.02.2018 (33) US 201862672772 P 17.05.2018 US 201862750371 P 25.10.2018 US	(86) EP2018084581 12.12.2018 (87) WO2019115622 20.06.2019	(86) US2019018608 19.02.2019 (87) WO2019164846 29.08.2019
(73) Smart & Green Mukran Concrete GmbH; Im Fährhafen 20, 18546 Sassnitz, DE	(73) Smart & Green Mukran Concrete GmbH; Im Fährhafen 20, 18546 Sassnitz, DE	(73) Incyte Corporation; 1801 Augustine Cut-Off, Wilmington, DE 19803, US	(72) PRASS, Gregor (DE), SCHRIEFER, Christoph (DE)	(72) VECHORKIN, Oleg (US), PAN, Jun (US), SOKOLSKY, Alexander (US), STYDUHAR, Evan (US), YE, Qinda (US), YAO, Wengjing (US)
(74) Anna TIMOFEJEVA, PĒTERSONA PATENTS - AAA LAW, SIA; Citadeles iela 12, Rīga, LV-1010, LV	(74) Anna TIMOFEJEVA, PĒTERSONA PATENTS - AAA LAW, SIA; Citadeles iela 12, Rīga, LV-1010, LV	(74) Agneta VEŽENKOVA, PĒTERSONA PATENTS - AAA LAW, SIA; Citadeles iela 12, Rīga, LV-1010, LV	(54) VĒJA ELEKTROSTACIJAS PAMATNE FOUNDATION FOR A WIND TURBINE	(54) N-(FENIL)-2-(FENIL)PIRIMIDĪN-4-KARBOKSAMĪDA ATVASINĀJUMI UN SAISTĪTI SAVIENOJUMI KĀ HPK1 INHIBITORI VĒŽA ĀRSTĒŠANAI N-(PHENYL)-2-(PHENYL)PYRIMIDINE-4-CARBOXAMIDE DERIVATIVES AND RELATED COMPOUNDS AS HPK1 INHIBITORS FOR TREATING CANCER
(51) C07D 498/22 (11) 3728271 T1 A61P 35/00 A61K 31/5383	(21) 18893293.3 (22) 18.12.2018 (45) 28.09.2022	(21) 19710577.8 (22) 28.02.2019 (45) 03.08.2022	(31) 201762607528 P (32) 19.12.2017 (33) US 201862727124 P 05.09.2018 US 201862779283 P 13.12.2018 US	(31) 501732018 (32) 28.02.2018 (33) AT (86) AT2019060065 28.02.2019 (87) WO2019165486 06.09.2019
(86) US2018066158 18.12.2018 (87) WO2019126121 27.06.2019	(86) US2018066158 18.12.2018 (87) WO2019126121 27.06.2019	(73) OMV Downstream GmbH; Trabrennstrasse 6-8, 1020 Wien, AT	(73) Turning Point Therapeutics, Inc.; 10628 Science Center Drive, Ste. 200, San Diego, CA 92121, US	(73) SCHÖFFL, Paul (AT)
(72) ROGERS, Evan W. (US), CUI, Jingrong Jean (US), ZHAI, Dayong (US), ZHANG, Han (US), UNG, Jane (US), DENG, Wei (US), WHITTEN, Jeffrey (US)	(72) ROGERS, Evan W. (US), CUI, Jingrong Jean (US), ZHAI, Dayong (US), ZHANG, Han (US), UNG, Jane (US), DENG, Wei (US), WHITTEN, Jeffrey (US)	(72) Baiba KRAVALE, Patentu birojs "ALFA-PATENTS", SIA; Ēvalda Valtera iela 46 - 65, Rīga, LV-1021, LV	(74) Jevgeņija GAINUTDINOVA, METIDA, SIA; Miera iela 12 - 1, Rīga, LV-1001, LV	(74) Baiba KRAVALE, Patentu birojs "ALFA-PATENTS", SIA; Ēvalda Valtera iela 46 - 65, Rīga, LV-1021, LV
(54) MAKROCĪKLISKIE SAVIENOJUMI SLIMĪBU ĀRSTĒŠANAI MACROCYCLIC COMPOUNDS FOR TREATING DISEASES	(54) MAKROCĪKLISKIE SAVIENOJUMI SLIMĪBU ĀRSTĒŠANAI MACROCYCLIC COMPOUNDS FOR TREATING DISEASES	(54) PAŅĒMIENS GLICERĪNA KATALĪTISKAI PĀRVĒRŠANAI PRŪPANOLĀ METHOD FOR THE CATALYTIC CONVERSION OF GLYCEROL TO PROPANOL		
(51) A01K 61/10 (11) 3745851 T1 A01K 61/17	(21) 18827260.3 (22) 30.11.2018 (45) 14.09.2022	(21) 19764163.2 (22) 30.01.2019 (45) 12.10.2022	(31) 50197 (32) 01.12.2017 (33) IS IS2018050013 30.11.2018 (87) WO2019106697 06.06.2019	(31) 201862638084 P (32) 03.03.2018 (33) US 201862681010 P 05.06.2018 US
(73) Benchmark Genetics Iceland hf; Bæjarhrauni 14, 220 Hafnarfjörður, IS	(73) Benchmark Genetics Iceland hf; Bæjarhrauni 14, 220 Hafnarfjörður, IS	(73) JONASSON, Jonas (IS), GUNNLAUGSDOTTIR, Bara (IS), HREIDARSSON, Hreidar (IS), HARDARSON, David (IS)		

- (74) Jevgeņija GAINUTDINOVA, METIDA, SIA; Miera iela 12 - 1, Rīga, LV-1001, LV
 (54) **PAŅĒMIENS DATU IERAKSTĪŠANAI, APSTRĀDEI UN PĀRSŪTĪŠANAI NO MOBILAS IEKĀRTAS**
METHOD FOR RECORDING, PROCESSING AND TRANSMITTING DATA FROM A MOBILE ASSET

- (51) **C22B 3/12** (11) **3793943 T1**
 (21) 19717505.2 (22) 05.04.2019
 (45) 27.07.2022
 (31) PCT/FI2018/050377 (32) 18.05.2018 (33) WO
 (86) FI2019050275 05.04.2019
 (87) WO2019220004 21.11.2019
 (73) Metso Outotec Finland Oy; Lokomonkatu 3, 33900 Tampere, FI
 (72) TIIHONEN, Marika (FI),
 HAAVANLAMMI, Liisa (FI),
 KOLEHMAINEN, Eero (FI),
 KINNUNEN, Sami (FI),
 SAVIKANGAS, Juho (FI)
 (74) Aija LĀCE, PĒTERSONA PATENTS - AAA LAW, SIA;
 Citadeles iela 12, Rīga, LV-1010, LV
 (54) **METODE LITIJA HIDROKSĪDA IZGŪŠANAI**
METHOD FOR RECOVERING LITHIUM HYDROXIDE

- (51) **C12Q 1/6883** (11) **3794148 T1**
C12Q 1/6886
 (21) 18726112.8 (22) 17.05.2018
 (45) 06.07.2022
 (86) EP2018062897 17.05.2018
 (87) WO2019219195 21.11.2019
 (73) Twobull Meditherapy P.C.; Trion Navarchon 32, 26222 Patra, GR
 (72) TOUMPOULIS, Stavros (GR),
 TOUMPOULIS, Ioannis (GR)
 (74) Agneta VEŽENKOVA, PĒTERSONA PATENTS - AAA LAW,
 SIA; Citadeles iela 12, Rīga, LV-1010, LV
 (54) **METODES ANEIRISMAS VAI VĒŽA DIAGNOSTICĒŠANAI**
METHODS FOR THE DIAGNOSIS OF ANEURYSM OR CANCER

- (51) **G09F 3/02** (11) **3799655 T1**
G09F 3/00
B42D 25/351
B42D 25/45
B42D 25/29
B42D 25/346
 (21) 18737450.9 (22) 06.06.2018
 (45) 19.10.2022
 (86) US2018036336 06.06.2018
 (87) WO2019236080 12.12.2019
 (73) Invaluable Inventions; 253 View Street, Mountain View, California 94041, US
 (72) ESMAIL, Kemaal (US)
 (74) Jevgeņija GAINUTDINOVA, METIDA, SIA; Miera iela 12 - 1, Rīga, LV-1001, LV
 (54) **UZLABOTI PAŠIZNĪCINOŠI DOKUMENTI INFORMĀCIJAS DROŠĪBAI UN PRIVĀTUMA AIZSARDZĪBAI**
IMPROVED SELF-DESTRUCTIVE DOCUMENTS FOR INFORMATION SECURITY AND PRIVACY PROTECTION

- (51) **C07D 401/12** (11) **3810587 T1**
A61P 25/00
A61K 31/506
 (21) 19731283.8 (22) 19.06.2019
 (45) 10.08.2022

- (31) 18178773 (32) 20.06.2018 (33) EP
 (86) EP2019066148 19.06.2019
 (87) WO2019243398 26.12.2019
 (73) UCB Pharma GmbH; Alfred-Nobel-Strasse 10, 40789 Monheim, DE
 (72) PEGURIER, Cécile (BE),
 PROVINS, Laurent (BE),
 ISIN, Emre M. (BE),
 LEDECQ, Marie (BE)
 (74) Agneta VEŽENKOVA, PĒTERSONA PATENTS - AAA LAW,
 SIA; Citadeles iela 12, Rīga, LV-1010, LV
 (54) **AIZVIETOTI ALKOKSPIRIDINILINDOLSULFONAMĪDI**
SUBSTITUTED ALKOXYPYRIDINYL INDOLSULFONAMIDES

- (51) **C07D 401/12** (11) **3810591 T1**
C07D 471/04
A61P 25/00
A61K 31/404
A61K 31/4439
 (21) 19733686.0 (22) 18.06.2019
 (45) 10.08.2022
 (31) 18178429 (32) 19.06.2018 (33) EP
 19157936 19.02.2019 EP
 (86) EP2019065967 18.06.2019
 (87) WO2019243303 26.12.2019
 (73) UCB Pharma GmbH; Alfred-Nobel-Strasse 10, 40789 Monheim, DE
 (72) PEGURIER, Cécile (BE),
 PROVINS, Laurent (BE),
 CARDENAS, Alvaro (BE),
 LEDECQ, Marie (BE),
 MUELLER, Christa E. (DE),
 HOCKEMEYER, Joerg (DE),
 EL-TAYEB, Ali (DE),
 BOSHTA, Nader (DE),
 RASHED, Mahmoud (DE)
 (74) Agneta VEŽENKOVA, PĒTERSONA PATENTS - AAA LAW,
 SIA; Citadeles iela 12, Rīga, LV-1010, LV
 (54) **PIRIDINIL- UN PIRAZINIL-(AZA)INDOLSULFONAMĪDI**
PYRIDINYL AND PYRAZINYL-(AZA)INDOLSULFONAMIDES

- (51) **G05D 7/06** (11) **3812870 T1**
E03B 7/00
E03B 7/07
E03B 7/08
F24D 19/10
 (21) 20197305.4 (22) 22.12.2008
 (45) 21.09.2022
 (31) 200800354 (32) 26.06.2008 (33) BE
 (73) Belparts Group N.V.; Wingepark 4, 3110 Rotselaar, BE
 (72) ULENS, Jan (BE),
 VANDENHEUVEL, Philip (BE),
 VANDENDRIESSCHE, Peter (BE)
 (74) Jevgeņija GAINUTDINOVA, METIDA, SIA; Miera iela 12 - 1, Rīga, LV-1001, LV
 (54) **PLŪSMAS VADĪBAS SISTĒMA**
FLOW CONTROL SYSTEM

- (51) **H04W 12/45** (11) **3820178 T1**
H04W 12/06
H04W 36/12
H04W 88/16
H04W 92/02
 (21) 19207795.6 (22) 07.11.2019
 (45) 02.11.2022
 (73) 1NCE GmbH; Sternengasse 14-16, 50676 Köln, DE

(72) SATOR, Alexander (DE), ALLAKI, Younes (DE), KOHNNEMERGEN, Dietmar (DE)	(73) Grüenthal GmbH; Zieglerstrasse 6, 52078 Aachen, DE
(74) Vladimirs ANOHINS, Aģentūra TRIA ROBIT, SIA; Vīlandes iela 5 - 2, Rīga, LV-1010, LV	(72) JAKOB, Florian (DE), ALEN, Jo (BE), LUCAS, Simon (DE), CRAAN, Tobias (DE), KONETZKI, Ingo (DE), KLESS, Achim (DE), SCHUNK, Stefan (DE), RATCLIFFE, Paul (DE), WACHTEN, Sebastian (DE), CRUWYS, Simon (DE)
(54) IERĪCE UN PAŅĒMIENS LIETOTĀJA IERĪCES SAVIENOŠANAI AR TĪKLU CAUR TELEKOMUNIKĀCIJU MEZGLU DEVICE AND METHOD FOR CONNECTING A USER DEVICE WITH A NETWORK VIA A TELECOMMUNICATION HUB	(74) Jevgeņija GAINUTDINOVA, METIDA, SIA; Miera iela 12 - 1, Rīga, LV-1001, LV
(51) A61B 5/02 (11) 3820357 T1 A61B 5/021 G16H 50/50	(54) AIZVIETOTI TRIAZOLHINOKSALĪNA ATVASINĀJUMI SUBSTITUTED TRIAZOLO QUINOXALINE DERIVATIVES
(21) 19703944.9 (22) 11.01.2019	(51) C07D 471/04 (11) 3827005 T1 A61P 29/00 A61K 31/52
(45) 21.09.2022	(21) 19742760.2 (22) 24.07.2019
(86) EP2019050704 11.01.2019	(45) 17.08.2022
(87) WO2020048642 12.03.2020	(31) 18382559 (32) 25.07.2018 (33) EP
(73) HEMOLENS DIAGNOSTICS SPÓLKA Z OGRANICZONA ODPOWIEDZIALNOSCIA; ul. Legnicka 48G, 54-202 Wrocław, PL	(86) EP2019069905 24.07.2019
(72) KOSIOR, Andrzej (PL), MIROTA, Kryspin (PL), TARNAWSKI, Wojciech (PL)	(87) WO2020020939 30.01.2020
(74) Jevgeņija GAINUTDINOVA, METIDA, SIA; Miera iela 12 - 1, Rīga, LV-1001, LV	(73) FAES FARMA, S.A.; Avenida Autonomía, 10, 48940 Leioa, Vizcaya, ES
(54) PACIENTAM RAKSTURĪGO KORONĀRO ARTĒRIJU HEMODINAMISKO PARAMETRU MODEĻĒŠANA PATIENT-SPECIFIC MODELING OF HEMODYNAMIC PARAMETERS IN CORONARY ARTERIES	(72) HERNÁNDEZ HERRERO, Gonzalo (ES), GARCÍA DOMÍNGUEZ, Neftalí (ES), ZAZPE ARCE, Arturo (ES), OLIVERA TIZNE, Roberto (ES), NOVERGES PEDRO, Bárbara (ES), CORCÓSTEGUI VIVAR, Reyes (ES), TATO CERDEIRAS, Paloma (ES)
(51) C07D 309/10 (11) 3820856 T1 A61P 31/04 A61K 31/7034	(74) Agneta VEŽENKOVA, PĒTERSONA PATENTS - AAA LAW, SIA; Cīdadeles iela 12, Rīga, LV-1010, LV
(21) 19769220.5 (22) 08.07.2019	(54) PIRIDOPYRIMIDĪNI KĀ HISTAMĪNA H4-RECEPTORA INHIBITORI PYRIDOPYRIMIDINES AS HISTAMINE H4-RECEPTOR INHIBITORS
(45) 31.08.2022	(51) C07D 231/14 (11) 3828173 T1 A61K 31/415
(31) 201862695993 P (32) 10.07.2018 (33) US	(21) 20191747.3 (22) 09.03.2015
201862755588 P 05.11.2018 US	(45) 31.08.2022
(86) IB2019055806 08.07.2019	(31) 201461949808 P (32) 07.03.2014 (33) US
(87) WO2020012336 16.01.2020	201461981515 P 18.04.2014 US
(73) GlaxoSmithKline Intellectual Property Development Limited; 980 Great West Road, Brentford, Middlesex TW8 9GS, GB Fimbrion Therapeutics, Inc.; 20 South Sarah Street, Saint Louis MO 63108, US	(73) BioCryst Pharmaceuticals, Inc.; 4505 Emperor Blvd., Durham, NC 27703, US
(72) BISHOP, Michael Joseph (US), COLANDREA, Vincent J. (US), LI, Yuehu (US), STEWART, Eugene L. (US), STRAMBEANU, Iulia (US), WIDDOWSON, Katherine Louisa (US), JANETKA, James Walter (US), MCGRANE, Laurel Kathryn (US)	(72) KOTIAN, Pravin L. (US), BABU, Yarlagadda S. (US), WU, Minwan (US), CHINTAREDDY, Venkat R (US), KUMAR, Satish V (US), ZHANG, Weihe (US)
(74) Agneta VEŽENKOVA, PĒTERSONA PATENTS - AAA LAW, SIA; Cīdadeles iela 12, Rīga, LV-1010, LV	(74) Jevgeņija GAINUTDINOVA, METIDA, SIA; Miera iela 12 - 1, Rīga, LV-1001, LV
(54) C-MANNOZĪDA SAVIENOJUMI, KAS LIETDERĪGI URĪNCEĻU INFEKCIJU ĀRSTĒŠANĀ C-MANNOSIDE COMPOUNDS USEFUL FOR THE TREATMENT OF URINARY TRACT INFECTIONS	(54) AIZVIETOTI PIRAZOLI KĀ CILVĒKA PLAZMAS KALIKREĪNA INHIBITORI SUBSTITUTED PYRAZOLES AS HUMAN PLASMA KALIKREIN INHIBITORS
(51) C07D 487/04 (11) 3823971 T1 A61P 29/00 A61K 31/4985	(51) A61K 47/68 (11) 3833657 T1 C07D 213/34 C07C 327/22 C07D 213/59 A61P 35/00
(21) 19742596.0 (22) 22.07.2019	(21) 20749897.3 (22) 31.07.2020
(45) 27.07.2022	(45) 27.07.2022
(31) 18184613 (32) 20.07.2018 (33) EP	
(86) EP2019069611 22.07.2019	
(87) WO2020016453 23.01.2020	

(31) 19305989	(32) 31.07.2019	(33) EP	(74) Aija LĀCE, PĒTERSONA PATENTS - AAA LAW, SIA; Cīdadeles iela 12, Rīga, LV-1010, LV
(86) EP2020071640	31.07.2020		(54) 1-HLOR-3,3,3-TRIFLUORPROPĒNA STABILIZĀCIJA STABILIZATION OF 1-CHLORO-3,3,3-TRIFLUORO-PROPENE
(87) WO2021019071	04.02.2021		
(73) Advanced Biodesign; "Les allées du Parc", 575/655 allée des Parcs, 69800 Saint Priest, FR			
(72) CEYLAN, Ismail (FR), MARTIN, Guillaume (FR), PEREZ, Mileidys (FR), BERROU, Axelle (FR)			
(74) Nīna DOLGICERE, Patentu aģentūra "KDK", SIA; Dzērbenes iela 27, Rīga, LV-1006, LV			
(54) AMINOTIOLESTERU SAVIENOJUMI UN TO IZMANTOŠANA AMINOTHIOLESTER COMPOUNDS AND USES THEREOF			
(51) G06F 21/32	(11) 3837623 T1		(51) G06F 21/45
(21) 18783357.9	(22) 15.08.2018		(11) 3871124 T1
(45) 21.09.2022			(21) 20718589.3
(86) DE2018100712	15.08.2018		(45) 10.08.2022
(87) WO2020035097	20.02.2020		(31) 201904692
(73) Scheld, Daniel; Emil-Nolde-Str. 7, 53113 Bonn, DE			(32) 03.04.2019
(72) SCHELD, Daniel (DE)			(33) GB
(74) Jevgeņija GAINUTDINOVA, METIDA, SIA; Miera iela 12 - 1, Rīga, LV-1001, LV			(86) EP2020059471
(54) PAŅĒMIENS PAŠAPKALPOŠANĀS TERMINĀLA LIETOTĀJAM PAREDZĒTU DATU IEGŪŠANAI UN TAI SEKOJOŠAI DATU ĢENERĒŠANAI METHOD FOR CAPTURING AND SUBSEQUENTLY GENERATING DATA FOR A USER OF A SELF-SERVICE TERMINAL			(87) WO2020201466
			(73) Stopinski, Wojciech; Stalowa 35 m 4, 03-425 Warsaw, PL Gajos- Stopinska, Paulina; Ul. Starowiejska 10, 24-310 Karczminska Pierwsze, PL
			(72) STOPINSKI, Wojciech (PL), GAJOS- STOPINSKA, Paulina (PL)
			(74) Anna TIMOFEJEVA, PĒTERSONA PATENTS - AAA LAW, SIA; Cīdadeles iela 12, Rīga, LV-1010, LV
			(54) PORTATĪVS DATU STEKA TURĒTĀJS PORTABLE DATA STACK HOLDER
(51) C12Q 1/68	(11) 3839060 T1		(51) E05B 47/00
(21) 18930485.0	(22) 15.08.2018		(11) 3872284 T1
(45) 12.10.2022			(21) 20160226.5
(86) CN2018100692	15.08.2018		(45) 12.10.2022
(87) WO2020034122	20.02.2020		(73) ASSAABLOY Opening Solutions Sweden AB; P.O. Box 371, 631 05 Eskilstuna, SE
(73) BGI Shenzhen; Beishan Industrial Zone, Main Building, Yantian District, Shenzhen, Guangdong 518083, CN			(72) MOBACK, Kjell (SE), SKÖLDEGREN, Michael (SE), ANDERSSON, Tommy (SE), HULTGREN, Ulf (SE), PÄRUS, Fredrik (SE)
(72) WANG, Zhaohui (CN), WANG, Hui (CN), XING, Chengmei (CN), LI, Handong (CN), ZHANG, Wenwei (CN), SHAFTO, Jay Willis (CN), GONG, Meihua (CN), YANG, Jin (CN), LUO, Yinling (CN), ZHANG, Zhenhua (CN), LI, Yuan (CN), JIANG, Xueqin (CN)			(74) Jevgeņija GAINUTDINOVA, METIDA, SIA; Miera iela 12 - 1, Rīga, LV-1001, LV
(74) Aija LĀCE, PĒTERSONA PATENTS - AAA LAW, SIA; Cīdadeles iela 12, Rīga, LV-1010, LV			(54) ELEKTROMEĀNĪSKA SLĒDZENE AR ELEKTRISKO PIEDZIŅU ELECTROMECHANICAL LOCK WITH AN ELECTRIC ACTUATOR
(54) ĢĒNU ČIPS UN TĀ IZGATAVOŠANAS METODE GENE CHIP AND PREPARATION METHOD THEREFOR			
(51) C07C 17/42	(11) 3856707 T1		(51) C07C 213/00
(21) 19791316.3	(22) 09.09.2019		(11) 3877358 T1
(45) 10.08.2022			(21) 19794155.2
(31) 1858817	(32) 26.09.2018	(33) FR	(45) 12.10.2022
(86) FR2019052074	09.09.2019		(31) 18205448
(87) WO2020065166	02.04.2020		(32) 09.11.2018
(73) ARKEMA FRANCE; 420, rue d'Estienne d'Orves, 92700 Colombes, FR			(33) EP
(72) BOUTIER, Jean-Christophe (FR), RACHED, Wissam (FR)			(86) EP2019079474
			(87) WO2020094454
			(73) BASF SE; Carl-Bosch-Strasse 38, 67056 Ludwigshafen am Rhein, DE
			(72) SCHAUB, Thomas (DE), ERNST, Martin (DE), CALLEJA, Pilar (DE), HASHMI, A. Stephen K. (DE)
			(74) Jevgeņija GAINUTDINOVA, METIDA, SIA; Miera iela 12 - 1, Rīga, LV-1001, LV
			(54) AIZVIETOTO AMINOSPIRTU IEGŪŠANAS PROCESS PROCESS FOR PRODUCING SUBSTITUTED AMINO ALCOHOLS
(51) G06F 9/30	(11) 3877840 T1		(51) G06F 9/30
(21) 19798279.6	(22) 05.11.2019		(11) 3877840 T1
(45) 19.10.2022			(21) 19798279.6
(31) 201816181923	(32) 06.11.2018	(33) US	(45) 19.10.2022

(86) EP2019080160	05.11.2019				
(87) WO2020094600	14.05.2020				
(73) International Business Machines Corporation; New Orchard Road, Armonk, New York 10504, US					
(72) GIAMEI, Bruce, Conrad (US), RECKTENWALD, Martin (DE), SCHMIDT, Donald, William (US), SLEGEL, Timothy (US), PURANIK, Aditya, Nitin (IN), FARRELL, Mark (US), JACOBI, Christian (US), BRADBURY, Jonathan (US), ZOELLIN, Christian, Gerhard (US)					
(74) Anna TIMOFEJEVA, PĒTERSONA PATENTS - AAA LAW, SIA; Citadeles iela 12, Rīga, LV-1010, LV					
(54) KĀRTOŠANAS UN APVIENOŠANAS INSTRUKCIJA UNIVERSĀLAM PROCESORAM SORT AND MERGE INSTRUCTION FOR A GENERAL-PURPOSE PROCESSOR					
(51) A61K 38/00	(11) 3880802 T1				
C07K 14/725					
C12N 5/0783					
C07K 14/705					
A61K 48/00					
(21) 19821337.3	(22) 15.11.2019				
(45) 07.09.2022					
(31) 201862768579 P	(32) 16.11.2018	(33) US			
(86) US2019061723	15.11.2019				
(87) WO2020102676	22.05.2020				
(73) Celgene Corporation; 86 Morris Avenue, Summit, NJ 07901, US					
(72) BRIEVA, Thomas, A. (US), HSIUNG, David (US), JONES, Seth (US), MISTRY, Shiv (US), RAJAEI, Nayyereh (US)					
(74) Aija LĀCE, PĒTERSONA PATENTS - AAA LAW, SIA; Citadeles iela 12, Rīga, LV-1010, LV					
(54) UZLABOTS T ŠŪNU RAŽOŠANAS PROCESS IMPROVED T CELL MANUFACTURING PROCESS					
(51) A61P 35/00	(11) 3886991 T1				
C07D 487/04					
C07D 498/04					
A61K 31/553					
(21) 20834024.0	(22) 04.12.2020				
(45) 21.09.2022					
(31) 201962946586 P	(32) 11.12.2019	(33) US			
(86) US2020063272	04.12.2020				
(87) WO2021118877	17.06.2021				
(73) Eli Lilly and Company; Lilly Corporate Center, Indianapolis, IN 46285, US					
(72) BOULET, Serge Louis (US), FORTNER, Kevin Charles (US), GUO, Deqi (US), HYMAN, David Michael (US), PENG, Sheng-Bin (US), SI, Chong (US)					
(74) Vladimirs ANOHINS, Aģentūra TRIA ROBIT, SIA; Vīlandes iela 5 - 2, Rīga, LV-1010, LV					
(54) KRAS G12C INHIBITORI KRAS G12C INHIBITORS					
(51) B22C 3/00	(11) 3887077 T1				
B22D 13/10					
(21) 19823827.1	(22) 28.11.2019				
(45) 12.10.2022					
(31) 1872082	(32) 29.11.2018	(33) FR			
(86) NO2019050261	28.11.2019				
(87) WO2020111948	04.06.2020				
(73) ELKEM ASA; Drammensveien 169, 0277 Oslo, NO					
(72) GUILLEMIN, François (FR), TOUMI, Mourad (FR)					
(74) Aija LĀCE, PĒTERSONA PATENTS - AAA LAW, SIA; Citadeles iela 12, Rīga, LV-1010, LV					
(54) VEIDNES PULVERIS UN VEIDNES PĀRKLĀJUMS MOULD POWDER AND MOULD COATING					
(51) B60B 21/02	(11) 3921183 T1				
(21) 20742838.4	(22) 16.01.2020				
(45) 19.10.2022					
(31) 201900001733	(32) 06.02.2019	(33) IT			
(86) IB2020050351	16.01.2020				
(87) WO2020161550	13.08.2020				
(73) Trelleborg Wheel Systems Italia S.p.A.; Via Nazionale Tiburtina, 143, 00019 Tivoli-Villa Adriana (RM), IT					
(72) NILSSON, Håkan (SE), GORCINSKIS, Sergejs (LV)					
(74) Anna TIMOFEJEVA, PĒTERSONA PATENTS - AAA LAW, SIA; Citadeles iela 12, Rīga, LV-1010, LV					
(54) RITĒŅA LOKA ELEMENTS MEHĀNISKAJIEM TRANSPORTLĪDZEKĻIEM WHEEL RIM STRUCTURE FOR MOTOR-VEHICLES					
(51) F16L 13/02	(11) 3935301 T1				
F16L 58/08					
F16L 58/10					
F16L 58/18					
(21) 20724022.7	(22) 29.04.2020				
(45) 07.12.2022					
(31) 102019206093	(32) 29.04.2019	(33) DE			
(86) EP2020061935	29.04.2020				
(87) WO2020221819	05.11.2020				
(73) SMS Group GmbH; Eduard-Schloemann-Str. 4, 40237 Düsseldorf, DE					
(72) VOCHSEN, Jochen (DE), STARK, Michael (DE)					
(74) Jevgeņija GAINUTDINOVA, METIDA, SIA; Miera iela 12 - 1, Rīga, LV-1001, LV					
(54) METĀLA CAURULE NAFTAS UN GĀZES TRANSPORTĒŠANAI, KAS PĀREJAS ZONĀ SATUR METĀLA PĀRKLĀJUMU METAL PIPE FOR CONVEYING OIL AND GAS, COMPRISING A METAL COATING IN A TRANSITION REGION					
(51) C05F 7/00	(11) 3950646 T1				
C05F 17/30					
C05F 17/40					
C05F 17/60					
C05F 17/80					
C05F 17/943					
(21) 20189144.7	(22) 03.08.2020				
(45) 05.10.2022					
(73) Vaysman, Vladyslav; Peremogy str., 36a, 67851 Sangyika village, Odessa, UA Strunnikova, Natalya; Uziel 30, flat 3, 5238259 Ramat Gan, IL Bekker, Dmitri; 585 Barr Court, River Vale, NJ 07675, US Kassien, Oleg; Skrakvågen 6, 22100 Mariehamn, FI					
(72) VAYSMAN, Vladyslav (UA), STRUNNIKOVA, Natalya (IL), BEKKER, Dmitri (US), KASSIEN, Oleg (FI)					
(74) Jevgeņija GAINUTDINOVA, METIDA, SIA; Miera iela 12 - 1, Rīga, LV-1001, LV					

(54) **BLOKI UN TEHNOLOĢISKĀ LĪNIJA LAUKSAIMNIECĪBAS, PĀRTIKAS UN PĀRSTRĀDES RŪPNIECĪBAS RADĪTO SADZĪVES NOTEKŪDEŅU DŪŅU UN ORGANISKO ATKRITUMU PĀRSTRĀDEI**
UNITS AND TECHNOLOGICAL LINE FOR PROCESSING MUNICIPAL SEWAGE SLUDGE AND ORGANIC WASTE FROM AGRICULTURE, FOOD AND PROCESSING INDUSTRIES

(51) **C07D 207/267** (11) **3953330 T1**
C07D 403/12
C07D 403/14
A61P 31/14
C07D 401/12
C07D 497/04
A61K 31/4015
A61K 31/4025

(21) 21758144.6 (22) 06.08.2021
(45) 12.10.2022
(31) 202063073982 P (32) 03.09.2020 (33) US
202163143435 P 29.01.2021 US
202163170158 P 02.04.2021 US
202163194241 P 28.05.2021 US
(86) IB2021057281 06.08.2021
(87) WO2021250648 16.12.2021
(73) Pfizer Inc.; 235 East 42nd Street, New York, NY 10017, US
(72) OWEN, Dafydd Rhys (US),
PETTERSSON, Martin Youngjin (US),
REESE, Matthew Richard (US),
SAMMONS, Matthew Forrest (US),
TUTTLE, Jamison Bryce (US),
VERHOEST, Patrick Robert (US),
WEI, Liuqing (US),
YANG, Qingyi (US),
YANG, Xiaojing (US)

(74) Baiba KRAVALE, Patentu birojs "ALFA-PATENTS", SIA; Ēvalda Valtera iela 46 - 65, Rīga, LV-1021, LV

(54) **NITRILU SATUROŠI SAVIENOJUMI, KAS IZMANTOJAMI PAR PRETVĪRUSU LĪDZEKĻIEM KORONAVĪRUSU INFEKCIJAS ĀRSTĒŠANAI**
NITRILE-CONTAINING COMPOUNDS USEFUL AS ANTIVIRAL AGENTS FOR THE TREATMENT OF A CORONAVIRUS INFECTION

(51) **A61K 9/00** (11) **3962455 T1**
A61K 9/16
A61K 31/00
A61K 38/095
A61P 13/00
A61K 38/00

(21) 21728101.3 (22) 18.05.2021
(45) 31.08.2022
(31) 202007306 (32) 18.05.2020 (33) GB
202009905 29.06.2020 GB
202018901 01.12.2020 GB
(86) GB2021051191 18.05.2021
(87) WO2021234366 25.11.2021
(73) Orexo AB; Box 303, 751 05 Uppsala, SE
(72) SÄVMARKER, Jonas (SE),
RÖNN, Robert (SE),
FISCHER, Andreas (SE)

(74) Jevgeņijs FORTŪNA, FORAL Intelektuālā ģipašuma aģentūra, SIA; Kalēju iela 14 - 7, Rīga, LV-1050, LV

(54) **JAUNA FARMACEITISKA KOMPOZĪCIJA ZĀĻU PIEGĀDEI**
NEW PHARMACEUTICAL COMPOSITION FOR DRUG DELIVERY

(51) **B26F 1/38** (11) **3969659 T1**
B26D 1/00
D21F 9/00
B29C 43/46
B31D 5/02
D21J 5/00
B29C 51/00
B29C 51/44
B29C 51/10
B29C 43/02
B31B 50/59
B29L 31/28
B29K 1/00

(21) 20726387.2 (22) 14.05.2020
(45) 05.10.2022
(31) 1950584 (32) 16.05.2019 (33) SE
(86) EP2020063482 14.05.2020
(87) WO2020229608 19.11.2020
(73) PulPac AB; Amalia Jönssons gata 16, 421 31 Västra Frölunda, SE
(72) HÖGBLOM, Olle (SE),
LARSSON, Ove (SE),
LARSSON, Linus (SE),
GUIDOTTI, Edward (SE)

(74) Aija LĀCE, PĒTERSONA PATENTS - AAA LAW, SIA; Citadeles iela 12, Rīga, LV-1010, LV

(54) **METODE CELULOZES PRODUKTU RAŽOŠANAI UN ROTĀCIJAS FORMĒŠANAS VEIDŅU SISTĒMA**
A METHOD FOR PRODUCING CELLULOSE PRODUCTS AND A ROTARY FORMING MOULD SYSTEM

(51) **F24S 25/13** (11) **3978825 T1**
F24S 25/61
F24S 25/63
F24S 25/60

(21) 20199809.3 (22) 02.10.2020
(45) 09.11.2022
(73) Mounting Systems GmbH; Mittenwalder Strasse 9a, 15834 Rangsdorf, DE
(72) VACA RICO, Txaber (ES),
PHILIPPI, Carsten (DE)

(74) Jevgeņija GAINUTDINOVA, METIDA, SIA; Miera iela 12 - 1, Rīga, LV-1001, LV

(54) **IERĪCE SAULES MODUĻU BALSTĪŠANAI, KOMPLEKTS, RAŽOŠANAS PAŅĒMIENS UN SAULES MODUĻU SISTĒMA**
DEVICE FOR SUPPORTING SOLAR MODULES, KIT, MANUFACTURING METHOD AND SOLAR MODULE ASSEMBLY

(51) **D21J 1/02** (11) **3992360 T1**
D21J 1/04
B31F 1/00

(21) 20205198.3 (22) 02.11.2020
(45) 30.11.2022
(73) PulPac AB; Amalia Jönssons gata 16, 421 31 Västra Frölunda, SE
(72) LJUNGBERG, Martin (SE),
BERGFJORD, Mathias (SE)

(74) Aija LĀCE, PĒTERSONA PATENTS - AAA LAW, SIA; Citadeles iela 12, Rīga, LV-1010, LV

(54) **METODE CELULOZES PRODUKTU ŠKAUTŅU FORMĒŠANAI FORMĒŠANAS VEIDŅU SISTĒMĀ UN FORMĒŠANAS VEIDŅU SISTĒMA CELULOZES PRODUKTU ŠKAUTŅU FORMĒŠANAI**
A METHOD FOR EDGE-FORMING CELLULOSE PRODUCTS IN A FORMING MOULD SYSTEM, AND A FORMING MOULD SYSTEM FOR FORMING EDGES OF CELLULOSE PRODUCTS

**Latvijā apstiprināto Eiropas patentu
publikācijas pēc iebilduma**

(Patentu likuma 71. panta trešā un piektā daļa)

-
-
- (51) **A61K 9/46** (11) **2886108 T2**
A61K 9/00
A61K 31/58
A61K 9/20
- (21) 13199278.6 (22) 23.12.2013
(43) 24.06.2015
(45) 06.02.2019
(73) Dr. Falk Pharma Gmbh; Leinenweberstrasse 5, 79108
Freiburg, DE
(72) GREINWALD, Roland (DE),
MÜLLER, Ralph (DE),
PRÖLS, Markus (DE),
WILHELM, Rudolf (DE)
(74) Vladimirs ANOHINS, Aģentūra TRIA ROBIT; Vīlandes
iela 5 - 2, Rīga, LV-1010, LV
(54) **OPTIMIZĒTA FARMACEITISKA FORMULA BARĪBAS
VADA IEKAISĪGU IZMAIŅU ĀRSTĒŠANAI**
**OPTIMISED PHARMACEUTICAL FORMULA FOR THE
TREATMENT OF INFLAMMATORY CHANGES OF THE
ESOPHAGUS**
-

Pieteikumi papildu aizsardzības sertifikātiem

(Eiropas Parlamenta un Padomes regulas (EK) Nr. 469/2009 (06.05.2009) par papildu aizsardzības sertifikātu zālēm 9. pants; un Eiropas Parlamenta un Padomes regulas (EK) Nr. 1610/96 (23.07.1996) par papildu aizsardzības sertifikāta ieviešanu attiecībā uz augu aizsardzības līdzekļiem 9. pants).

(21) CLV20220042	(22) 14.12.2022
(71) Incyte Holdings Corporation; 1801 Augustine Cut-Off, Wilmington, DE 19803, US	
(74) Aija LĀCE, PĒTERSONA PATENTS - AAA LAW, SIA; Citadeles iela 12, Rīga, LV-1010, LV	
(54) IMIDAZOTRIAZĪNI UN IMIDAZOPIRIMIDĪNI KĀ KINĀZES INHIBITORI	
(92) EU/1/22/1650,	21.06.2022
(93) EU/1/22/1650,	21.06.2022
(95) Kapmatinibs vai tā farmaceitiski pieņemams sāls (TABRECTA)	
(96) 07864592.6,	19.11.2007
(97) EP 2099447,	07.11.2012

(21) CLV20220043	(22) 19.12.2022
(71) Oncopeptides AB; Västra Trädgårdsgatan 15, 111 53 Stockholm, SE	
(74) Aija LĀCE, PĒTERSONA PATENTS - AAA LAW, SIA; Citadeles iela 12, Rīga, LV-1010, LV	
(54) LIOFILIZĒTS CITOTOKSISKU DIPEPTĪDU PREPARĀTS	
(92) EU/1/22/1669,	18.08.2022
(93) EU/1/22/1669,	18.08.2022
(95) Melfalāna flufenamīda hidrohlorīds (PEPAXTI)	
(96) 12718949.6,	25.04.2012
(97) EP 2701720,	12.07.2017

(21) CLV20230003	(22) 24.01.2023
(71) Eli Lilly and Company; Lilly Corporate Center, Indianapolis, IN 46285, US	
(74) Voldemārs OSMANS, Aģentūra TRIA ROBIT, SIA; Vīlandes iela 5 - 2, Rīga, LV-1010, LV	
(54) GIP UN GLP-1 KOAGONISTU SAVIENOJUMI	
(92) EU/1/22/1685,	19.09.2022
(93) EU/1/22/1685,	19.09.2022
(95) Tirzepatīds vai tā farmaceitiski pieņemami sāļi (MOUNJARO)	
(96) 16703620.1,	05.01.2016
(97) EP 3242887,	14.08.2019

Papildu aizsardzības sertifikāti

(Eiropas Parlamenta un Padomes regulas (EK) Nr. 469/2009 (06.05.2009) par papildu aizsardzības sertifikātu zālēm 11. panta pirmā daļa; un Eiropas Parlamenta un Padomes regulas (EK) Nr. 1610/96 (23.07.1996) par papildu aizsardzības sertifikāta ieviešanu attiecībā uz augu aizsardzības līdzekļiem 11. pants).

(21) CLV20220027	(22) 14.07.2022
(73) Bristol-Myers Squibb Company; Route 206 & Province Line Road, Princeton, NJ 08543-4000, US	
(74) Voldemārs OSMANS, Aģentūra TRIA ROBIT, SIA; Vīlandes iela 5 - 2, Rīga, LV-1010, LV	
(54) CGRP RECEPTORA ANTAGONISTI	
(92) EU/1/22/1645,	25.04.2022
(93) EU/1/22/1645,	25.04.2022
(94) 13.10.2035	
(95) Rimegepants vai tā farmaceitiski pieņemami sāļi (VYDURA)	
(96) 10768347.6,	13.10.2010
(97) EP 2488512,	27.11.2013

(21) CLV20220031	(22) 30.08.2022
(73) PharmaEssentia Corp.; 13F, No. 3. Park St., Nangang District, Taipei 115, TW	
(74) Jevgeņija GAINUTDINOVA, METIDA, SIA; Miera iela 12 - 1, Rīga, LV-1001, LV	
(54) PROTEĪNA-POLIMĒRA KONJUGĀTI	
(92) EU/1/18/1352,	19.02.2019
(93) EU/1/18/1352 ,	19.02.2019
(94) 15.08.2033	
(95) Ropeginterferons alfa-2b (BESREMI)	
(96) 08797971.2,	15.08.2008
(97) EP 2205281,	29.06.2022

Noraidītie papildu aizsardzības sertifikātu pieteikumi

(Eiropas Parlamenta un Padomes regulas (EK) Nr. 469/2009 (06.05.2009) par papildu aizsardzības sertifikātu zālēm 11. panta otrā daļa; un Eiropas Parlamenta un Padomes regulas (EK) Nr. 1610/96 (23.07.1996) par papildu aizsardzības sertifikāta ieviešanu attiecībā uz augu aizsardzības līdzekļiem 11. panta otrā daļa). Pieteikuma numurā "z" nozīmē zāles un "a" – augu aizsardzības līdzekli.

- | | |
|--|------------------------|
| (21) CLV20210031 | (22) 14.10.2021 |
| (71) Laboratorios Leon Farma SA; c/ La Vallina s/n – Poligono Industrial Navatejera Villaquilambre, 24008 Leon, ES | |
| (54) DROSPIRENONU SATUROŠA FARMACEITISKA KOMPOZĪCIJA UN PRETAPAUGĻOŠANĀS KOMPLEKTS | |
| (92) 21-0082, | 19.04.2021 |
| (93) DK - 61678, | 22.10.2019 |
| (97) EP 2588114, | 25.12.2019 |

Pieteikumi papildu aizsardzības sertifikātu pediatrikajiem termiņa pagarinājumiem

(Eiropas Parlamenta un Padomes regulas (EK) Nr. 469/2009 (06.05.2009) par papildu aizsardzības sertifikātu zālēm 9. panta otrās daļas f) punkts un trešā daļa). Pieteikuma numurā "z" nozīmē zāles.

- | | |
|--|------------------------|
| (21) C/LV2015/0039/z | (22) 20.12.2022 |
| (71) MERCK SHARP & DOHME LLC; 126 East Lincoln Avenue, Rahway, New Jersey, 07065, US | |
| (74) Aija LĀCE, PĒTERSONA PATENTS - AAA LAW, SIA; Citadeles iela 12, Rīga, LV-1010, LV | |
| (54) OPTIMIZĒTA HPV 45 L 1 IZTEIŠANA RAUGĀ | |
| (92) EU/1/15/1007/001-003, 12.06.2015 | |
| (93) EU/1/15/1007/001-003, 12.06.2015 | |
| (95) HPV 45 L1 proteīns (GARDASIL 9) | |
| (96) 04788982.9, | 24.09.2004 |
| (97) EP 1673106, | 01.07.2009 |

- | | |
|--|------------------------|
| (21) C/LV2015/0040/z | (22) 20.12.2022 |
| (71) MERCK SHARP & DOHME LLC; 126 East Lincoln Avenue, Rahway, New Jersey, 07065, US | |
| (74) Aija LĀCE, PĒTERSONA PATENTS - AAA LAW, SIA; Citadeles iela 12, Rīga, LV-1010, LV | |
| (54) UZLABOTA HPV 58 L1 EKSPRESIJA RAUGĀ | |
| (92) EU/1/15/1007/001-003, 12.06.2015 | |
| (93) EU/1/15/1007/001-003, 12.06.2015 | |
| (95) HPV 58 L1 proteīns (GARDASIL 9) | |
| (96) 04810619.9, | 10.11.2004 |
| (97) EP 1687329, | 23.12.2009 |

Papildu aizsardzības sertifikātu pediatriskie termiņa pagarinājumi

(Eiropas Parlamenta un Padomes regulas (EK) Nr. 469/2009 (06.05.2009) par papildu aizsardzības sertifikātu zālēm 11. panta pirmā un trešā daļa). Sertifikāta numurā "z" nozīmē zāles.

- (21) **C/LV2015/0041/z** (22) **20.12.2022**
(73) MERCK SHARP & DOHME LLC; 126 East Lincoln Avenue,
Rahway, New Jersey, 07065, US
(74) Aija LĀCE, PĒTERSONA PATENTS - AAA LAW, SIA;
Citadeles iela 12, Rīga, LV-1010, LV
(54) OPTIMIZĒTA HPV 52 L1 IZTEIKŠANA RAUGĀ
(92) EU/1/15/1007/001-003, 12.06.2015
(93) EU/1/15/1007/001-003, 12.06.2015
(94) 18.09.2030
(95) HPV 52 L1 proteīns (GARDASIL 9)
(96) 05725933.5, 18.03.2005
(97) EP 1730175, 28.04.2010
-

- (21) **C/LV2016/0009/z** (22) **04.01.2023**
(73) GILEAD SCIENCES, INC.; 333 Lakeside Drive, Foster City
CA 94404, US
(74) Aija LĀCE, PĒTERSONA PATENTS - AAA LAW, SIA;
Citadeles iela 12, Rīga, LV-1010, LV
(54) FOSFONĀTU NUKLEOTĪDU ANALOGU PROMEDIKAMEN-
TI UN METODES TO IZVĒLEI UN IEGŪŠANAI
(92) EU/1/15/1061/001-002, 23.11.2015
(93) EU/1/15/1061/001-002, 23.11.2015
(94) 20.01.2027
(95) Tenofovīra alafenamīds (GENVOYA)
(96) 01961695.2, 20.07.2001
(97) EP 1301519, 25.02.2015
-

Pieteicēju, izgudrotāju un īpašnieku alfabētiskais rādītājs

(71) Pieteicējs (72) Izgudrotājs (73) Īpašnieks	(21) Pieteikuma numurs	(51) Klase	(71) Pieteicējs (72) Izgudrotājs (73) Īpašnieks	(21) Pieteikuma numurs	(51) Klase	(71) Pieteicējs (72) Izgudrotājs (73) Īpašnieks	(21) Pieteikuma numurs	(51) Klase
Izgudrojumu pieteikumu publikācijas			Izgudrojumu patentu publikācijas			LUNGEVIČS Jānis	LVP2020000098	G01N 19/02 G01L 5/00
A			A			M		
AERONES, SIA	LVP2021000055	G01H 9/00 F03D 17/00	ANDERSONS Jānis	LVP2021000025	B29K 675/00	MAĻINOVSKIS Uldis	LVP2020000078	H01M 4/134 H01M 10/02 H01M 10/04
-	-	-	ANTUZEVIČS Andris	LVP2021000033	G01K 11/20 G01K 11/32	-	-	-
B			APP LATVIJAS VALSTS KOKSNES ĶĪMIJAS INSTITŪTS	LVP2021000025	B29K 675/00	P		
BARANOVSKIS Reinis	LVP2021000051	C21D 10/00	-	-	-	POPLAUSKS Raimonds	LVP2020000078	H01M 4/134 H01M 10/02 H01M 10/04
BEINERTS Toms	LVP2021000051	C21D 10/00	-	-	-	-	-	H01M 10/02 H01M 10/04
-	LVP2021000049	C22C 14/00	-	-	-	PRIKULIS Juris	LVP2020000078	H01M 4/134 H01M 10/02 H01M 10/04
-	-	C22C 33/04	-	-	-	-	-	-
-	-	C22B 34/12	B			R		
-	-	B22F 9/14	BALTIC BULLETS, SIA	LVP2021000035	F42B 12/04 F42B 30/02	RĪGAS TEHNISKĀ UNIVERSITĀTE	LVP2020000098	G01N 19/02 G01L 5/00
BĪSTAMO	-	-	-	-	-	UNIVERSITĀTE	-	G01N 19/02 G01L 5/00
ATKRITUMU	-	-	BEVERTE Ilze	LVP2021000025	B29K 675/00	UNIVERSITĀTE	LVP2020000098	G01N 19/02 G01L 5/00
SERVISS, SIA	LVP2021000053	A01K 1/035	BIDARD Loic	LVP2022000024	G06Q 30/02	UNIVERSITĀTE	-	G01K 11/20 G01K 11/32
BOJAREVIČS Andris	LVP2021000051	C21D 10/00	-	-	G06F 9/06	UNIVERSITĀTE	-	-
-	-	-	BOIKO Irīna	LVP2020000098	G01N 19/02 G01L 5/00	UNIVERSITĀTE	-	-
-	-	-	-	-	-	UNIVERSITĀTE	-	-
G			C			S		
GELFGATS Jurijs	LVP2021000049	C22C 14/00 C22C 33/04 C22B 34/12 B22F 9/14	CĀBULIS Uģis	LVP2021000025	B29K 675/00	SKREDELIS Oskars	LVP2021000035	F42B 12/04 F42B 30/02
-	-	-	-	-	-	-	-	-
-	-	-	DOŽE Guna	LVP2021000033	G01K 11/20 G01K 11/32	SPRIŅĪS Māris	LVP2021000033	G01K 11/20 G01K 11/32
-	LVP2021000051	C21D 10/00	-	-	G01K 11/32	-	-	-
-	-	-	DZELME Juris	LVP2020000078	H01M 4/134 H01M 10/02 H01M 10/04	V		
K			D			Z		
KALNIŅŠ Kalvis	LVP2021000049	C22C 14/00 C22C 33/04 C22B 34/12 B22F 9/14	DOŽE Guna	LVP2021000033	G01K 11/20 G01K 11/32	VALTERS Artis	LVP2021000015	E04F 13/02
-	-	-	-	-	G01K 11/32	Z		
-	-	-	DZELME Juris	LVP2020000078	H01M 4/134 H01M 10/02 H01M 10/04	ZILAUCS Alberts	LVP2021000025	B29K 675/00
-	-	-	-	-	-	Ž		
L			E			Ž		
LATVIJAS UNIVERSITĀTE	LVP2021000049	C22C 14/00 C22C 33/04 C22B 34/12 B22F 9/14 C21D 10/00	ENTANGLE, SIA	LVP2020000080	H04B 10/116 H04N 19/103 H04N 19/186	ŽUKOVŠ Sergejs	LVP2021000043	A63B 4/00
-	-	-	-	-	H04N 19/186	-	-	-
-	-	-	ERTS Donāts	LVP2020000078	H01M 4/134 H01M 10/02 H01M 10/04	-	-	-
-	-	-	-	-	-	-	-	-
-	LVP2021000051	C21D 10/00	I			Ž		
P			I			Ž		
PARFJONOVA Olga	LVP2021000053	A01K 1/035	IVAŠČENKO Tarass	LVP2021000043	A63B 4/00	Ž		
PORIŅŠ Jurgis	LVP2022000019	H01S 3/30 H01S 3/067	-	-	-	Ž		
-	-	-	JANSONS Ernests	LVP2020000098	G01N 19/02 G01L 5/00	Ž		
PUTRĀMS Jānis	LVP2021000055	G01H 9/00 F03D 17/00	JCDECAUX SA	LVP2022000024	G06Q 30/02 G06F 9/06	Ž		
-	-	-	-	-	G06F 9/06	Ž		
R			J			Ž		
RĪGAS TEHNISKĀ UNIVERSITĀTE	LVP2022000019	H01S 3/30 H01S 3/067	JEVDOKIMOVŠ Daniels	LVP2020000078	H01M 4/134 H01M 10/02 H01M 10/04	Ž		
-	-	-	-	-	-	Ž		
-	-	-	K			Ž		
S			K			Ž		
SŪPE Andis	LVP2022000019	H01S 3/30 H01S 3/067	KALNIŅŠ Viesturs	LVP2021000003	B82Y 30/00 C01B 32/15 C01B 32/182 C01B 32/184	Ž		
-	-	-	-	-	G01K 11/20 G01K 11/32	Ž		
-	-	-	KRIEĶE Guna	LVP2021000033	G01K 11/20 G01K 11/32	Ž		
Z			K			Ž		
ZAKĪS Kaspars	LVP2022000019	H01S 3/30 H01S 3/067	KRONBERGS Māris	LVP2020000080	H04B 10/116 H04N 19/103 H04N 19/186	Ž		
-	-	-	-	-	-	Ž		
-	-	-	Ķ			Ž		
Z			Ķ			Ž		
ZAKĪS Kaspars	LVP2022000019	H01S 3/30 H01S 3/067	ĶEMERE Meldra	LVP2021000033	G01K 11/20 G01K 11/32	Ž		
-	-	-	-	-	-	Ž		
-	-	-	L			Ž		
Z			L			Ž		
ZAKĪS Kaspars	LVP2022000019	H01S 3/30 H01S 3/067	LATVIJAS UNIVERSITĀTE	LVP2020000078	H01M 4/134 H01M 10/02 H01M 10/04	Ž		
-	-	-	-	-	B29K 675/00	Ž		
-	-	-	LATVIJAS UNIVERSITĀTES CIETVIELU FIZIKAS INSTITŪTS	LVP2021000033	G01K 11/20 G01K 11/32	Ž		
-	-	-	-	-	-	Ž		

Izgdrojumu pieteikumu un patentu numuru rādītājs

(21) Pieteikuma numurs	(11) Publikācijas vai patenta numurs	(51) Klase	(21) Pieteikuma numurs	(11) Publikācijas vai patenta numurs	(51) Klase
Izgdrojumu pieteikumu publikācijas			Izgdrojumu patentu publikācijas		
LVP2021000049	15720	C22C 14/00	LVP2021000043	15632	A63B 4/00
-	-	C22C 33/04	LVP2020000078	15638	H01M 4/134
-	-	C22B 34/12	-	-	H01M 10/02
-	-	B22F 9/14	-	-	H01M 10/04
LVP2021000051	15719	C21D 10/00	LVP2020000080	15654	H04B 10/116
LVP2021000053	15718	A01K 1/035	-	-	H04N 19/103
LVP2021000055	15721	G01H 9/00	-	-	H04N 19/186
-	-	F03D 17/00	LVP2021000025	15656	B29K 675/00
LVP2022000019	15722	H01S 3/30	LVP2020000098	15660	G01N 19/02
-	-	H01S 3/067	-	-	G01L 5/00
			LVP2021000003	15663	B82Y 30/00
			-	-	C01B 32/15
			-	-	C01B 32/182
			-	-	C01B 32/184
			LVP2021000015	15671	E04F 13/02
			LVP2022000024	15684	G06Q 30/02
			-	-	G06F 9/06
			LVP2021000035	15696	F42B 12/04
			-	-	F42B 30/02
			LVP2021000033	15697	G01K 11/20
			-	-	G01K 11/32

Reģistrētās preču zīmes

Publikācijas par reģistrētajām preču zīmēm sakārtotas to reģistrācijas numuru secībā. Katra publikācija satur visus datus, kas reģistrācijas brīdī iekļauti Preču zīmju reģistra ziņās.

Preču zīmes reģistrācija ir spēkā 10 gadus no pieteikuma datuma, ja tā netiek pirms šā termiņa izslēgta no Preču zīmju reģistra sakarā ar preču zīmes īpašnieka atteikšanos no reģistrācijas, atzīta par spēkā neesošu vai atcelta (Preču zīmju likuma 45. panta pirmā daļa). Ar dienu, kad publicēts oficiālais paziņojums par preču zīmes reģistrāciju (datums, kas norādīts katras lappuses augšmalā), stājas spēkā preču zīmes īpašnieka izņēmuma tiesības pret citām personām (Preču zīmju likuma 17. pants).

Ar publikācijas dienu iestājas arī iebildumu periods. Ieinteresētās personas, samaksājot attiecīgu maksu, triju mēnešu laikā no šīs dienas var iesniegt Rūpnieciskā īpašuma apelācijas padomei iebilduma iesniegumu pret preču zīmes reģistrāciju.

Starptautiski pieņemtie kodi (INID kodi), kas izmantoti preču zīmju datu identificēšanai:

<p>(111) Reģistrācijas numurs Registration number</p> <p>(116) Reģistrācijas atjaunojuma numurs, ja tas atšķiras no sākotnējā reģistrācijas numura Renewal number where different from initial registration number</p> <p>(141) Reģistrācijas darbības pārtraukšanas datums Date of the termination of the registration</p> <p>(151) Reģistrācijas datums Registration date</p> <p>(210) Pieteikuma numurs Application number</p> <p>(220) Pieteikuma datums Filing date of the application</p> <p>(230) Izstādes prioritātes dati Exhibition priority data</p> <p>(300) Konvencijas prioritātes dati: pieteikuma numurs, pieteikuma datums, valsts kods Convention priority data: application number, filing date, code of country</p> <p>(350) Senioritātes dati (attiecībā uz Latviju): reģistrācijas numurs, reģistrācijas datums Seniority data (in relation to Latvia): registration number, registration date</p> <p>(399) Ziņas par pārreģistrēto dokumentu, kas bija spēkā PSRS (pārreģistrētajām zīmēm) Data relating to the registration previously in force in SU (for re-registered marks)</p> <p>(511) Preču un pakalpojumu starptautiskās klasifikācijas (Nicas klasifikācijas) indeksi; preču un/vai pakalpojumu saraksts Indication of the International Classification of Goods and Services (Nice Classification); list of goods and/or services</p> <p>(526) Zīmes elementi, kas izslēgti no aizsardzības (disklamācija) Elements excluded from protection (disclaimer)</p> <p>(531) Zīmju figurālo elementu starptautiskās klasifikācijas (Vīnes klasifikācijas – CFE) indeksi Indication of the International Classification of the Figurative Elements of Marks (Vienna Classification – CFE)</p> <p>(540) Zīmes attēls Reproduction of the mark</p> <p>(550) Zīmes veids Indication relating to the nature or kind of mark</p> <p>(551) Norāde, ka šī zīme ir kolektīvā vai sertifikācijas zīme Indication that mark is collective mark or a certification mark</p> <p>(571) Zīmes apraksts Description of mark</p> <p>(580) Reģistrācijas grozījumu ieraksta datums (īpašumtiesību pāreja, grozījumi vārdos, nosaukumos vai adresēs, reģistrācijas darbības pārtraukšana u.tml.) Date of recording of a transaction in respect of the registration (change in ownership, change in name or address, termination of protection, etc.)</p> <p>(591) Norāde par zīmes aizsardzību krāsās Indication concerning colours claimed</p>	<p>(600) Juridiski saistītu pieteikumu dati, piemēram, dati par bij. PSRS pieteikumu, uz kuru saskaņā ar LR Ministru Padomes 1992. gada 28. februāra lēmumu Nr. 72 pamatots Latvijas pieteikums, vai Eiropas Savienības preču zīmes pieteikumu References to legally related applications, e.g., data of the SU application, on which LV application is based according to the provisions of the Decision of the Council of Ministers of the Republic of Latvia No. 72, adopted on February 28, 1992, or a European Union Trade Mark application</p> <p>(641) Sākotnējā pieteikuma dati (sadalīta pieteikuma gadījumā) Initial application data (in case of divided application)</p> <p>(646) Sākotnējās reģistrācijas dati (sadalītas reģistrācijas gadījumā) Initial registration data (in case of divided registration)</p> <p>(732) Zīmes īpašnieks, adrese, valsts kods Name and address of the owner of the mark, code of country</p> <p>(740) Patentpilnvarnieks vai cits pārstāvis, adrese Patent attorney or other representative, address</p> <p>(791) Licenciāts, adrese, valsts kods Name and address of the licensee, code of country</p> <p>(881) Nacionālās reģistrācijas, kas aizstāta ar starptautisko reģistrāciju, numurs un datums Number and date of the national registration replaced by an international registration</p> <p>(885) Starptautiskās reģistrācijas, kas pārveidota par nacionālo reģistrāciju, numurs un datums Number and date of the international registration transformed into a national registration</p>
--	---

(111) **Reģ. Nr.** M 78 427 (151) **Reģ. dat.** 20.03.2023
(210) **Pieteik. Nr.** M-22-502 (220) **Pieteik. dat.** 21.06.2022

Retro FM Latvija

(550) **Vārdiska zīme**
(732) **Īpašn.** RETRO FM LATVIJA, SIA; Elijas iela 17 - 4, Rīga, LV-1050, Latvija (LV)
(740) **Pārstāvis** Ieva AZANDA; Brīvības iela 40 - 13, Rīga, LV-1050, Latvija (LV)
(511) **38** radioapraide; aplādes datņu pārraide

(111) **Reģ. Nr.** M 78 428 (151) **Reģ. dat.** 20.03.2023
(210) **Pieteik. Nr.** M-22-597 (220) **Pieteik. dat.** 28.07.2022

Jelgavas Kamerorķestris

(550) **Vārdiska zīme**

- (732) **Īpašn.** JELGAVAS VALSTSPILSĒTAS PAŠVALDĪBAS IESTĀDE "KULTŪRA"; Krišjāņa Barona iela 6, Jelgava, LV-3001, Latvija (LV)
- (511) **41** koncertu organizēšana; kultūras pasākumu rīkošana

- (111) **Reģ. Nr.** M 78 429 (151) **Reģ. dat.** 20.03.2023
 (210) **Pieteik. Nr.** M-22-681 (220) **Pieteik. dat.** 01.09.2022
 (531) **CFE ind.** 7.3.11; 26.3.1; 26.3.23; 26.7.15; 26.7.20; 26.11.9; 27.5.9; 27.5.10



- (550) **Figurāla zīme**
<http://databases.lrpv.gov.lv/trademark/M-22-681/M-22-681>
- (732) **Īpašn.** ABUTO TIMBER PRODUCT, SIA; Daugavgrīvas iela 83, Rīga, LV-1007, Latvija (LV)
- (511) **19** nemetāliski būvmateriāli; zāģēti kokmateriāli

- (111) **Reģ. Nr.** M 78 430 (151) **Reģ. dat.** 20.03.2023
 (210) **Pieteik. Nr.** M-22-729 (220) **Pieteik. dat.** 20.09.2022
 (531) **CFE ind.** 27.5.9; 27.5.15; 27.5.24; 29.1.12



- (550) **Figurāla zīme**
<http://databases.lrpv.gov.lv/trademark/M-22-729>
- (591) **Krāsu salikums** oranžs, balts
- (732) **Īpašn.** Aleksejs ROSLIKOVŠ; Zolitūdes iela 46 - 77, Rīga, LV-1029, Latvija (LV)
- (740) **Pārstāvis** Svetlana ČULKOVA; Silciema iela 15 k-4 - 63, Rīga, LV-1024, Latvija (LV)
- (511) **16** bukleti

- (111) **Reģ. Nr.** M 78 431 (151) **Reģ. dat.** 20.03.2023
 (210) **Pieteik. Nr.** M-22-867 (220) **Pieteik. dat.** 22.06.2021

COURSECLOUD

- (550) **Vārdiska zīme**
- (600) Eiropas Savienības preču zīmes 018498737 konversija
- (732) **Īpašn.** OPENSESAME INC.; 1629 SW Salmon Street, Portland, OR 97205, Amerikas Savienotās Valstis (US)
- (740) **Pārstāvis** Natālija ANOHINA, Patentu aģentūra "TRIAROBIT"; Vīlandes iela 5 - 2, Rīga, LV-1010, Latvija (LV)
- (511) **41** izglītības pakalpojumi, proti, apmācības kursu, kas paredzēti darbinieku korporatīvai apmācībai, pieaugušo apmācībai, augstākās izglītības iegūšanai, pamatizglītības un vidējās izglītības iegūšanai, personu individuālai apmācībai, profesionālās izglītības iegūšanai, kā arī uzņēmumu personāla apmācībai, nodrošināšana tiešsaistē, sekojot līdzī studējošo sekmju progresam

- (111) **Reģ. Nr.** M 78 432 (151) **Reģ. dat.** 20.03.2023
 (210) **Pieteik. Nr.** M-22-891 (220) **Pieteik. dat.** 11.11.2022
 (531) **CFE ind.** 27.5.1

DEEPAL

- (550) **Figurāla zīme**
<http://databases.lrpv.gov.lv/trademark/M-22-891>
- (732) **Īpašn.** CHONGQING CHANGAN AUTOMOBILE CO., LTD.; 260 Jianxin East Road, Jiangbei District, Chongqing, 400023, Ķīna (CN)
- (740) **Pārstāvis** Inese PĒTERSONE, AĢENTŪRA INTELS LATVIJA; Plostnieku iela 32, Rīga, LV-1063, Latvija (LV)
- (511) **12** elektriskie transportlīdzekļi; kravas automobiļi; automobiļi; automašīnu amortizatori; vilces dzinēji sauszemes transportlīdzekļiem; elektrodzinēji sauszemes transportlīdzekļiem; sajūgveida savienojumi sauszemes transportlīdzekļiem; kempinga auto; automobiļu virsbūves

- (111) **Reģ. Nr.** M 78 433 (151) **Reģ. dat.** 20.03.2023
 (210) **Pieteik. Nr.** M-22-897 (220) **Pieteik. dat.** 14.11.2022

Polus

- (550) **Vārdiska zīme**
- (732) **Īpašn.** GLOBAL BEVERAGES, LIMITED LIABILITY PARTNERSHIP; ul. Nurlan Kapparov, 124, n.p. 6, Medeuski raion, Almaty, 050023, Kazahstāna (KZ)
- (740) **Pārstāvis** Inese LEIMANE, PĒTERSONA PATENTS - AAA LAW; Citadeles iela 12, Rīga, LV-1010, Latvija (LV)
- (511) **33** aperitīvi; araks; brendijs; vīni; vīni no vīnogu izspaidām; viskijs; degvīns; anīsa degvīns; ķiršu degvīns; džins; gremošanu veicinoši alkoholiskie dzērieni; alkoholiskie kokteiļi; kirasao (liķieris); anīsa liķieri; liķieri; destilēti dzērieni; alkoholiskie dzērieni, izņemot alu; alkoholiskie dzērieni, kas satur augļus; destilēti alkoholiskie dzērieni uz graudu bāzes; alkoholiskie dzērieni uz cukurniedru bāzes; lietošanai gatavi alkoholiskie kokteiļi, kas nav uz alus bāzes; dzērieni uz vīna bāzes; spirtotie dzērieni; alkoholiskie medus dzērieni; piparmētru liķieri; rūgtie spirtotie dzērieni (biteri); rums; sakē; raudzēts bumbieru sidrs; sidrs; rīsu spirts; spirta ekstrakti; alkoholiskie augļu ekstrakti; alkoholisko dzērienu esences

- (111) **Reģ. Nr.** M 78 434 (151) **Reģ. dat.** 20.03.2023
 (210) **Pieteik. Nr.** M-22-901 (220) **Pieteik. dat.** 15.11.2022
 (531) **CFE ind.** 5.1.16; 27.5.1; 27.5.21; 29.1.12



- (550) **Figurāla zīme**
<http://databases.lrpv.gov.lv/trademark/M-22-901>
- (591) **Krāsu salikums** zaļš, gaiši zaļš
- (732) **Īpašn.** SUNBERRY SYSTEMS, SIA; Vienības gatve 82 - 11, Rīga, LV-1004, Latvija (LV)
- (740) **Pārstāvis** Ieva ZVEJSALNIECE, INTELLECTUAL AGENCY; Imantas iela 3B - 18, Rīga, LV-1067, Latvija (LV)
- (511) **9** programmatūra informācijas sistēmu prasību definēšanai; reāllaika kopīgās rediģēšanas (RTCE) platforma (programmatūra); programmatūra informācijas sistēmu prasību definēšanai un realizēšanai tiešsaistes

režīmā; lejupielādējama programmatūra informācijas sistēmu prasību definēšanai un realizēšanai

- 42 programmatūras izstrāde; konsultāciju un padomu sniegšana datoraparātūras un programmatūras jomā; tehnisko projektu izpēte datoru aparātūras un datoru programmatūras jomā; konsultāciju un informācijas sniegšana par datoru programmatūras projektēšanu; tehnisko konsultāciju sniegšana par datoru programmatūras piemērošanu un izmantošanu; nelejupielādējamās tiešsaistes programmatūras izstrādes rīku pagaidu izmantošanas nodrošināšana



- (111) **Reģ. Nr.** M 78 435 (151) **Reģ. dat.** 20.03.2023
 (210) **Pieteik. Nr.** M-22-902 (220) **Pieteik. dat.** 15.11.2022
 (531) **CFE ind.** 7.1.24; 27.5.1; 27.5.15; 27.5.23; 29.1.13



F A B R I K A R A U N A

- (550) **Figurāla zīme**
<http://databases.lrpv.gov.lv/trademark/M-22-902>
 (591) **Krāsu salikums** dzeltens, melns, balts
 (732) **Īpašn.** Armands CINIS; Pleskodāles iela 13 - 1, Rīga, LV-1046, Latvija (LV)
 (740) **Pārstāvis** Ilze CINE; Pleskodāles iela 13 - 1, Rīga, LV-1046, Latvija (LV)
 (511) **19** koka moduļu mājas; koka karkasa mājas; koka paneļu mājas

- (111) **Reģ. Nr.** M 78 436 (151) **Reģ. dat.** 20.03.2023
 (210) **Pieteik. Nr.** M-22-931 (220) **Pieteik. dat.** 21.11.2022
 (531) **CFE ind.** 26.11.1; 26.11.7; 27.5.1; 29.1.12

Latvijas Vēstnesis

- (550) **Figurāla zīme**
<http://databases.lrpv.gov.lv/trademark/M-22-931>
 (591) **Krāsu salikums** melns, zils
 (732) **Īpašn.** LATVIJAS VĒSTNESIS, Valsts SIA; Bruņinieku iela 41, Rīga, LV-1011, Latvija (LV)
 (511) **9** lejupielādējamas elektroniskās publikācijas
16 grāmatas; iespiestas publikācijas; bukleti; žurnāli (periodiskie izdevumi)
35 uzņēmējdarbības informācijas nodrošināšana tīmekļa vietnēs
41 grāmatu publicēšana; konferenču rīkošana un vadīšana; izstāžu organizēšana kultūras un izglītības nolūkiem; semināru rīkošana un vadīšana; elektronisko grāmatu un žurnālu publicēšana tiešsaistē; nelejupielādējamu elektronisku publikāciju nodrošināšana tiešsaistē; fotoreportāžu veidošana; nelejupielādējamu videomateriālu nodrošināšana tiešsaistē; aplādes datņu pārraides (podraides) producēšana

- (111) **Reģ. Nr.** M 78 437 (151) **Reģ. dat.** 20.03.2023
 (210) **Pieteik. Nr.** M-22-938 (220) **Pieteik. dat.** 23.11.2022
 (531) **CFE ind.** 9.1.10; 26.5.1; 26.5.12; 26.5.16; 26.11.3; 26.11.25

- (550) **Figurāla zīme**
<http://databases.lrpv.gov.lv/trademark/M-22-938>
 (732) **Īpašn.** Liena POIŠA; "Gabruši", Lendži, Lendžu pag., Rēzeknes nov., LV-4625, Latvija (LV)
 (511) **35** medus un tā produktu, biškopības produktu, zāļu tēju, augu, augļu un dārzeņu uzskodu, sveču, tekstilizstrādājumu, adījumu, tamborējumu, izšuvumu, amatnieku darinātu koka izstrādājumu, mezglojumu dekoru (makramē), trikotāžas izstrādājumu, metāla izstrādājumu, rotaļlietu, rotaslietu, austu apģērbu, ādas izstrādājumu, dekoratīvo izstrādājumu, suvenīru, dāvanu un to iepakojumu materiālu tirdzniecība, arī ar interneta starpniecību

- (111) **Reģ. Nr.** M 78 438 (151) **Reģ. dat.** 20.03.2023
 (210) **Pieteik. Nr.** M-22-940 (220) **Pieteik. dat.** 24.11.2022

BBoard

- (550) **Vārdiska zīme**
 (732) **Īpašn.** BALTIC BLOCK, SIA; Kārļa iela 1, Sauleskalns, Bērzaunes pag., Madonas nov., LV-4853, Latvija (LV)
 (511) **19** nemetāliski būvmateriāli; kokmateriālu bloki un dēļi paliktņu izgatavošanai
20 koka paliktņi preču uzglabāšanai un transportēšanai; koka paliktņi kravu transportēšanai

- (111) **Reģ. Nr.** M 78 439 (151) **Reģ. dat.** 20.03.2023
 (210) **Pieteik. Nr.** M-22-941 (220) **Pieteik. dat.** 24.11.2022

BBlock

- (550) **Vārdiska zīme**
 (732) **Īpašn.** BALTIC BLOCK, SIA; Kārļa iela 1, Sauleskalns, Bērzaunes pag., Madonas nov., LV-4853, Latvija (LV)
 (511) **19** nemetāliski būvmateriāli; kokmateriālu bloki un dēļi paliktņu izgatavošanai
20 koka paliktņi preču uzglabāšanai un transportēšanai; koka paliktņi kravu transportēšanai

- (111) **Reģ. Nr.** M 78 440 (151) **Reģ. dat.** 20.03.2023
 (210) **Pieteik. Nr.** M-22-949 (220) **Pieteik. dat.** 29.11.2022
 (531) **CFE ind.** 5.1.16; 26.13.25; 27.5.9; 29.1.12



- (550) **Figurāla zīme**
<http://databases.lrpv.gov.lv/trademark/M-22-949>
 (591) **Krāsu salikums** zaļš, balts
 (732) **Īpašn.** RĪGAS MEŽI, SIA; Ojāra Vācieša iela 6 k-1, Rīga, LV-1004, Latvija (LV)

- (511) **4** kurināmie; elektroenerģija
19 daļēji apstrādāti kokmateriāli; būvniecības kokmateriāli; zāģēti kokmateriāli
31 neapstrādāti dārzkopības un mežkopības produkti; koki; Ziemassvētku eglītes; koku stumbri; neapstrādāti kokmateriāli; šķelda koksnes masas ražošanai; krūmi; dabiska kūdra; svaigas ogas un sēnes, augi un ziedi, stādi un sīpoli stādīšanai; sēklas sējai; priežu čiekuri; augu atliekas
36 nekustamā īpašuma pārvaldība
41 vides izglītība; atpūtas iespēju nodrošināšana; gidu pakalpojumi ekskursiju vadīšanā
43 sanāksmju telpu, telšu un pārvietojamu ēku iznomāšana
44 dārzkopības un mežkopības pakalpojumi; daiļdarzu veidošanas pakalpojumi; ainavu dizaina pakalpojumi; ainavu arhitektūras pakalpojumi; zālienu kopšana; koku kopšana; stādaudzētavu pakalpojumi; mežu atjaunošanas pakalpojumi; koku stādīšana oglekļa dioksīda emisijas samazināšanai; kopienas dārzkopības iespēju nodrošināšana

(111) **Reģ. Nr.** M 78 441 (151) **Reģ. dat.** 20.03.2023
 (210) **Pieteik. Nr.** M-22-950 (220) **Pieteik. dat.** 29.11.2022

RĪGAS MEŽI

- (550) **Vārdiska zīme**
 (732) **Īpašn.** RĪGAS MEŽI, SIA; Ojāra Vācieša iela 6 k-1, Rīga, LV-1004, Latvija (LV)
 (511) **4** kurināmie; elektroenerģija
19 daļēji apstrādāti kokmateriāli; būvniecības kokmateriāli; zāģēti kokmateriāli
31 neapstrādāti dārzkopības un mežkopības produkti; koki; Ziemassvētku eglītes; koku stumbri; neapstrādāti kokmateriāli; šķelda koksnes masas ražošanai; krūmi; dabiska kūdra; svaigas ogas un sēnes, augi un ziedi, stādi un sīpoli stādīšanai; sēklas sējai; priežu čiekuri; augu atliekas
36 nekustamā īpašuma pārvaldība
41 vides izglītība; atpūtas iespēju nodrošināšana; gidu pakalpojumi ekskursiju vadīšanā
43 sanāksmju telpu, telšu un pārvietojamu ēku iznomāšana
44 dārzkopības un mežkopības pakalpojumi; daiļdarzu veidošanas pakalpojumi; ainavu dizaina pakalpojumi; ainavu arhitektūras pakalpojumi; zālienu kopšana; koku kopšana; stādaudzētavu pakalpojumi; mežu atjaunošanas pakalpojumi; koku stādīšana oglekļa dioksīda emisijas samazināšanai; kopienas dārzkopības iespēju nodrošināšana

(111) **Reģ. Nr.** M 78 442 (151) **Reģ. dat.** 20.03.2023
 (210) **Pieteik. Nr.** M-22-963 (220) **Pieteik. dat.** 02.12.2022
 (531) **CFE ind.** 27.5.1



- (550) **Figurāla zīme**
<http://databases.lrpv.gov.lv/trademark/M-22-963>
 (732) **Īpašn.** Ģirts KALINKEVIČS; Katoļu iela 19 - 11, Rīga, LV-1003, Latvija (LV)
 (740) **Pārstāvis** Inese LEIMANE, PĒTERSONA PATENTS - AAA LAW; Citadeles iela 12, Rīga, LV-1010, Latvija (LV)
 (511) **36** nekustamā īpašuma lietas; nekustamā īpašuma izīrēšana; nekustamā īpašuma apsaimniekošana; nekustamā īpašuma pārvaldība; starpniecības pakalpojumi nekustamo īpašumu darījumu jomā
37 konsultāciju sniegšana būvniecības jomā; būvniecības pārraudzība; būvniecības pakalpojumi; nekustamā īpašuma būvniecības pakalpojumi

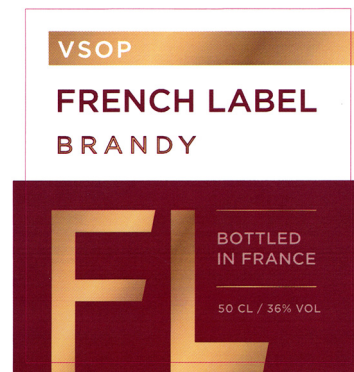
- 42** arhitektūras pakalpojumi; arhitektūras projektēšanas pakalpojumi; inženiertehniskie pakalpojumi; zinātniskie un tehnoloģiskie pakalpojumi, izpēte un projektēšana šajās jomās; dzīvojamo ēku projektēšana; būvniecības projektu izstrāde; tehnisko projektu vadība; inženiertehnisko projektu vadība; tehniskā ekspertīze

(111) **Reģ. Nr.** M 78 443 (151) **Reģ. dat.** 20.03.2023
 (210) **Pieteik. Nr.** M-22-972 (220) **Pieteik. dat.** 05.12.2022

Global Peat

- (550) **Vārdiska zīme**
 (732) **Īpašn.** GPK, SIA; Granīta iela 13, Rīga, LV-1057, Latvija (LV)
 (511) **1** kūdra (mēslojums)
31 kūdras pakaiši; dabiska kūdra

(111) **Reģ. Nr.** M 78 444 (151) **Reģ. dat.** 20.03.2023
 (210) **Pieteik. Nr.** M-22-975 (220) **Pieteik. dat.** 06.12.2022
 (531) **CFE ind.** 25.1.17; 26.4.9; 26.4.17; 26.4.18; 26.4.22; 27.5.9; 27.5.10; 29.1.13



- (550) **Figurāla zīme**
<http://databases.lrpv.gov.lv/trademark/M-22-975>
 (591) **Krāsu salikums** tumši sarkans, zeltains, balts
 (732) **Īpašn.** LIVIKO, SIA; Dunties iela 23A, Rīga, LV-1005, Latvija (LV)
 (511) **33** alkoholiskie dzērieni, izņemot alu

(111) **Reģ. Nr.** M 78 445 (151) **Reģ. dat.** 20.03.2023
 (210) **Pieteik. Nr.** M-22-979 (220) **Pieteik. dat.** 14.02.2023

Francisco Rabaneda Cuervo

- (550) **Vārdiska zīme**
 (732) **Īpašn.** Andrii DZHAZOVSKYI; Tirgoņu iela 17 - 1, Rīga, LV-1050, Latvija (LV)
 Vladimirs BIČKOVSKIS; Pulkveža Oskara Kalpaka iela 35 - 53, Jelgava, LV-3001, Latvija (LV)
 (511) **33** alkoholiskie dzērieni, izņemot alu

(111) **Reģ. Nr.** M 78 446 (151) **Reģ. dat.** 20.03.2023
 (210) **Pieteik. Nr.** M-22-980 (220) **Pieteik. dat.** 07.12.2022
 (531) **CFE ind.** 27.5.1; 27.5.2; 27.5.17; 29.1.15



- (550) **Figurāla zīme**
<http://databases.lrpv.gov.lv/trademark/M-22-980>

- (591) **Krāsu salikums** violets, sarkans, oranžs, balts, melns
 (732) **Īpašn.** LATVIJAS LOTO, VALSTS AS; Meistaru iela 19, Rīga, LV-1050, Latvija (LV)
 (511) **16** papīrs; kartons; iespaidprodukcija; fotogrāfijas; rakstāmlietas; sintētiskie iesaiņojuma materiāli
25 apģērbi; apavi; galvassegas
35 reklāma; darījumu vadīšana; biroja darbi, arī rakstveida komunikācija un ierakstu reģistrācija, pārrakstīšana, sastādīšana un sistematizēšana, kā arī matemātisko vai statistisko datu apkopošana
41 audzināšana; apmācība; izpriecas; sporta un kultūras pasākumu rīkošana; televīzijas spēļu veidošana, televīzijas izklaides pakalpojumi ar skatītāju piedalīšanos; loteriju un izložu organizēšana un vadīšana, arī ar interneta vai citu saziņas līdzekļu starpniecību; spēļu pakalpojumi tiešsaistes režīmā

- (111) **Reģ. Nr.** M 78 447 (151) **Reģ. dat.** 20.03.2023
 (210) **Pieteik. Nr.** M-22-981 (220) **Pieteik. dat.** 07.12.2022
 (531) **CFE ind.** 27.5.1; 27.5.2; 27.5.15; 27.5.17; 29.1.15



- (550) **Figurāla zīme**
<http://databases.lrpv.gov.lv/trademark/M-22-981>
 (591) **Krāsu salikums** violets, sarkans, oranžs, balts, melns
 (732) **Īpašn.** LATVIJAS LOTO, VALSTS AS; Meistaru iela 19, Rīga, LV-1050, Latvija (LV)
 (511) **16** papīrs; kartons; iespaidprodukcija; fotogrāfijas; rakstāmlietas; sintētiskie iesaiņojuma materiāli
25 apģērbi; apavi; galvassegas
35 reklāma; darījumu vadīšana; biroja darbi, arī rakstveida komunikācija un ierakstu reģistrācija, pārrakstīšana, sastādīšana un sistematizēšana, kā arī matemātisko vai statistisko datu apkopošana
41 audzināšana; apmācība; izpriecas; sporta un kultūras pasākumu rīkošana; televīzijas spēļu veidošana, televīzijas izklaides pakalpojumi ar skatītāju piedalīšanos; loteriju un izložu organizēšana un vadīšana, arī ar interneta vai citu saziņas līdzekļu starpniecību; spēļu pakalpojumi tiešsaistes režīmā

- (111) **Reģ. Nr.** M 78 448 (151) **Reģ. dat.** 20.03.2023
 (210) **Pieteik. Nr.** M-22-987 (220) **Pieteik. dat.** 09.12.2022
 (531) **CFE ind.** 1.1.2; 24.1.3; 24.1.5; 26.11.1; 26.11.8; 29.1.12



- (550) **Figurāla zīme**
<http://databases.lrpv.gov.lv/trademark/M-22-987>
 (591) **Krāsu salikums** zaļš, balts

- (732) **Īpašn.** RSSC, SIA; Lāčplēša iela 2, Aizkraukle, Aizkraukles nov., LV-5101, Latvija (LV)
 (511) **35** apavu tirdzniecība

- (111) **Reģ. Nr.** M 78 449 (151) **Reģ. dat.** 20.03.2023
 (210) **Pieteik. Nr.** M-22-992 (220) **Pieteik. dat.** 12.12.2022

FOODBYTES

- (550) **Vārdiska zīme**
 (732) **Īpašn.** COÖPERATIEVE RABOBANK U.A.; Croeselaan 18, UTRECHT, 3521 CB, Nīderlande (NL)
 (740) **Pārstāvis** Rūta OLMANE, METIDA, SIA; Krišjāņa Barona iela 119, Rīga, LV-1012, Latvija (LV)
 (511) **42** platforma kā pakalpojums (PaaS); datubāzu uzturēšana; datubāzu mitināšana; datoru lietojumprogrammatūras mitināšana zināšanu pārvaldības jomā, lai izveidotu informācijas un datu meklēšanas datubāzes

- (111) **Reģ. Nr.** M 78 450 (151) **Reģ. dat.** 20.03.2023
 (210) **Pieteik. Nr.** M-22-993 (220) **Pieteik. dat.** 12.12.2022
 (531) **CFE ind.** 27.3.11; 27.5.1; 27.5.17



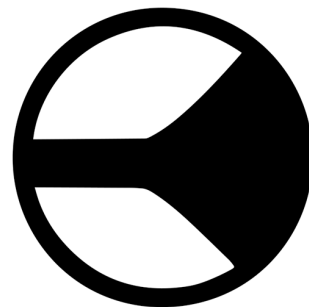
- (550) **Figurāla zīme**
<http://databases.lrpv.gov.lv/trademark/M-22-993>
 (732) **Īpašn.** COÖPERATIEVE RABOBANK U.A.; Croeselaan 18, UTRECHT, 3521 CB, Nīderlande (NL)
 (740) **Pārstāvis** Rūta OLMANE, METIDA, SIA; Krišjāņa Barona iela 119, Rīga, LV-1012, Latvija (LV)
 (511) **42** platforma kā pakalpojums (PaaS); datubāzu uzturēšana; datubāzu mitināšana; datoru lietojumprogrammatūras mitināšana zināšanu pārvaldības jomā, lai izveidotu informācijas un datu meklēšanas datubāzes

- (111) **Reģ. Nr.** M 78 451 (151) **Reģ. dat.** 20.03.2023
 (210) **Pieteik. Nr.** M-22-994 (220) **Pieteik. dat.** 12.12.2022
 (531) **CFE ind.** 1.17.11; 24.1.9; 25.1.5; 25.1.17; 27.1.12; 27.5.3; 27.5.9; 27.5.11; 29.1.15



- (550) **Figurāla zīme**
<http://databases.lrpv.gov.lv/trademark/M-22-994>
 (591) **Krāsu salikums** zaļš, sarkans, balts, zeltains, melns
 (732) **Īpašn.** DANGAS, SIA; Zaļā iela 13, Garkalne, Garkalnes pag., Ropažu nov., LV-2137, Latvija (LV)
 (740) **Pārstāvis** Jevgeņijs FORTŪNA, "FORAL INTELEKTUĀLĀ ĪPAŠUMA AĢENTŪRA", SIA; Kalēju iela 14 - 7, Rīga, LV-1050, Latvija (LV)

(511) 33 Baltkrievijas izcelsmes degvīns

(111) Reģ. Nr. M 78 452 (151) Reģ. dat. 20.03.2023
(210) Pieteik. Nr. M-22-995 (220) Pieteik. dat. 12.12.2022**GOMOTO**(550) **Vārdiska zīme**
(732) **Īpašn.** Anatolijs TIŠKO; Skolas iela 34 - 62, Jūrmala, LV-2016, Latvija (LV)
(511) 41 mācību pakalpojumi; tekstu, izņemot reklāmas tekstus, publicēšana; informācijas sniegšana par izglītību; praktisko nodarbību rīkošana un vadīšana; mototransporta vadītāju braukšanas apmācība(111) Reģ. Nr. M 78 453 (151) Reģ. dat. 20.03.2023
(210) Pieteik. Nr. M-22-996 (220) Pieteik. dat. 12.12.2022
(531) CFE ind. 26.4.6; 26.7.11; 29.1.14(550) **Figurāla zīme**
<http://databases.lrpv.gov.lv/trademark/M-22-996>
(591) **Krāsu salikums** karmīnsarkans, sarkans, balts, pelēks
(732) **Īpašn.** LATVIJAS LOTO, VALSTS AS; Meistaru iela 19, Rīga, LV-1050, Latvija (LV)
(511) 16 papīrs; kartons; iespiedprodukcija; fotogrāfijas; rakstāmlietas; sintētiskie iesaiņojuma materiāli
25 apģērbi; apavi; galvassegas
35 reklāma; darījumu vadīšana; biroja darbi, arī rakstveida komunikācija un ierakstu reģistrācija, pārrakstīšana, sastādīšana un sistematizēšana, kā arī matemātisko vai statistisko datu apkopošana
41 audzināšana; apmācība; izpriece; sporta un kultūras pasākumu rīkošana; televīzijas spēļu veidošana, televīzijas izklaides pakalpojumi ar skatītāju piedalīšanos; loteriju un izložu organizēšana un vadīšana, arī ar interneta vai citu saziņas līdzekļu starpniecību; spēļu pakalpojumi tiešsaistes režīmā(111) Reģ. Nr. M 78 454 (151) Reģ. dat. 20.03.2023
(210) Pieteik. Nr. M-22-1005 (220) Pieteik. dat. 14.12.2022
(531) CFE ind. 24.1.15; 26.11.1; 26.11.7; 27.5.10; 27.5.15; 29.1.12**GRAND PALACE HOTEL** | 
RIGA · LATVIA(550) **Figurāla zīme**
<http://databases.lrpv.gov.lv/trademark/M-22-1005>
(591) **Krāsu salikums** zeltains, balts
(732) **Īpašn.** HOTEL GRAND PALACE, SIA; Pils iela 12, Rīga, LV-1050, Latvija (LV)
(511) 43 izmitināšanas pakalpojumi viesnīcās(111) Reģ. Nr. M 78 455 (151) Reģ. dat. 20.03.2023
(210) Pieteik. Nr. M-22-1011 (220) Pieteik. dat. 14.12.2022
(531) CFE ind. 1.1.2; 3.7.17; 26.1.3; 26.1.13; 26.1.18; 27.5.24; 29.1.13(550) **Figurāla zīme**
<http://databases.lrpv.gov.lv/trademark/M-22-1011>
(591) **Krāsu salikums** dzeltens, melns, balts
(732) **Īpašn.** AD SERVISS, SIA; Ziemeļu iela 4, Lidosta "Rīga", Mārupes pag., Mārupes nov., LV-1053, Latvija (LV)
(740) **Pārstāvis** Inese LEIMANE, PĒTERSONA PATENTS - AAA LAW; Citadeles iela 12, Rīga, LV-1010, Latvija (LV)
(511) 38 telesakaru pakalpojumi; ziņojumu pārraidīšana; radiopārraižu nodrošināšana; radioaprāide, arī ar interneta un citu globālo sakaru tīklu starpniecību; elektroniskā datu un informācijas pārraide ar datortīklu, sakaru tīklu un interneta starpniecību; skaņas, attēlu, arī grafisko attēlu, un ilustrāciju pārraide ar interneta starpniecību; elektronisko plašsaziņas līdzekļu programmu apraide ar interneta starpniecību(111) Reģ. Nr. M 78 456 (151) Reģ. dat. 20.03.2023
(210) Pieteik. Nr. M-22-1012 (220) Pieteik. dat. 14.12.2022
(531) CFE ind. 27.5.1; 29.1.11**TROPHOMIEL**(550) **Figurāla zīme**
<http://databases.lrpv.gov.lv/trademark/M-22-1012>
(591) **Krāsu salikums** zils
(732) **Īpašn.** VORWARTS PHARMA, SIA; Krišjāņa Barona iela 15, Rīga, LV-1011, Latvija (LV)
(740) **Pārstāvis** Elīna FOMKINA; Lokomotīves iela 86, Rīga, LV-1057, Latvija (LV)
(511) 5 diētiskas vielas medicīniskiem nolūkiem; diētiskā pārtika medicīniskiem nolūkiem; uztura bagātinātāji; proteīna uztura bagātinātāji; alginātu uztura bagātinātāji; proteīna pārtikas produkti medicīniskiem nolūkiem; homogenizēti pārtikas produkti medicīniskiem nolūkiem; diētiskie dzērieni medicīniskiem nolūkiem; enzīmu uztura bagātinātāji; diētiskās minerālvielu piedevas; uztura bagātinātāji, kuru pamatā ir aminoskābes; uztura bagātinātāji, kuru pamatā ir nukleotīdi; uztura bagātinātāji, kuru pamatā ir nukleozīdi(111) Reģ. Nr. M 78 457 (151) Reģ. dat. 20.03.2023
(210) Pieteik. Nr. M-22-1029 (220) Pieteik. dat. 18.12.2022
(531) CFE ind. 26.1.3; 26.1.16(550) **Figurāla zīme**
<http://databases.lrpv.gov.lv/trademark/M-22-1029>
(732) **Īpašn.** SIMPLE WAY AUDIO, SIA; Varavīksnes iela 5 - 4, Jūrmala, LV-2015, Latvija (LV)

- (740) **Pārstāvis** Stalina GLUSHKOVA; Varavīksnes iela 5 - 4, Jūrmala, LV-2015, Latvija (LV)
- (511) **9** aparāti, ierīces un instrumenti skaņas ierakstīšanai; aparāti, ierīces un instrumenti skaņas pārraidei; aparāti, ierīces un instrumenti skaņas reproducēšanai; aparāti, ierīces un instrumenti skaņas apstrādei
- 35** aparātu, ierīču un instrumentu, kas paredzēti skaņas ierakstīšanai, tirdzniecība; aparātu, ierīču un instrumentu, kas paredzēti skaņas ierakstīšanai, tirdzniecība ar interneta starpniecību; aparātu, ierīču un instrumentu, kas paredzēti skaņas pārraidei, tirdzniecība; aparātu, ierīču un instrumentu, kas paredzēti skaņas reproducēšanai, tirdzniecība; aparātu, ierīču un instrumentu, kas paredzēti skaņas reproducēšanai, tirdzniecība ar interneta starpniecību; aparātu, ierīču un instrumentu, kas paredzēti skaņas apstrādei, tirdzniecība; aparātu, ierīču un instrumentu, kas paredzēti skaņas apstrādei, tirdzniecība ar interneta starpniecību

(111) **Reģ. Nr.** M 78 458 (151) **Reģ. dat.** 20.03.2023
 (210) **Pieteik. Nr.** M-22-1030 (220) **Pieteik. dat.** 19.12.2022

Luckybet. lv

- (550) **Vārdiska zīme**
- (732) **Īpašn.** Aleksandrs TOKAREVS; Zvejnieku iela 1 k-14, Rīga, LV-1048, Latvija (LV)
- (511) **28** azartspēļu automāti; azartspēļu žetoni
- 41** kazino (azartspēļu) pakalpojumu nodrošināšana; azartspēļu pakalpojumi

(111) **Reģ. Nr.** M 78 459 (151) **Reģ. dat.** 20.03.2023
 (210) **Pieteik. Nr.** M-22-1032 (220) **Pieteik. dat.** 19.12.2022
 (531) **CFE ind.** 7.1.3; 25.1.5; 26.4.3; 26.4.4; 26.4.5; 26.4.16; 26.4.22; 29.1.15



- (550) **Figurāla zīme**
<http://databases.lrpv.gov.lv/trademark/M-22-1032>
- (591) **Krāsu salikums** tumši zils, zils, sarkans, balts, smilškrāsas
- (732) **Īpašn.** SALDUS GAĻAS KOMBINĀTS, SIA; "Kuldīgas šoseja 96", Saldus pag., Saldus nov., LV-3862, Latvija (LV)
- (511) **29** zivis; zivju konservi

(111) **Reģ. Nr.** M 78 460 (151) **Reģ. dat.** 20.03.2023
 (210) **Pieteik. Nr.** M-22-1033 (220) **Pieteik. dat.** 19.12.2022
 (531) **CFE ind.** 7.1.3; 25.1.5; 26.4.3; 26.4.4; 26.4.5; 26.4.16; 26.4.22; 29.1.15



- (550) **Figurāla zīme**
<http://databases.lrpv.gov.lv/trademark/M-22-1033>
- (591) **Krāsu salikums** tumši zils, zils, sarkans, balts, smilškrāsas
- (732) **Īpašn.** SALDUS GAĻAS KOMBINĀTS, SIA; "Kuldīgas šoseja 96", Saldus pag., Saldus nov., LV-3862, Latvija (LV)
- (511) **29** zivis; zivju konservi

(111) **Reģ. Nr.** M 78 461 (151) **Reģ. dat.** 20.03.2023
 (210) **Pieteik. Nr.** M-22-1034 (220) **Pieteik. dat.** 19.12.2022
 (531) **CFE ind.** 7.1.3; 25.1.5; 26.4.3; 26.4.4; 26.4.5; 26.4.16; 26.4.22; 29.1.15



- (550) **Figurāla zīme**
<http://databases.lrpv.gov.lv/trademark/M-22-1034>
- (591) **Krāsu salikums** tumši zils, zils, sarkans, balts, bēšs
- (732) **Īpašn.** SALDUS GAĻAS KOMBINĀTS, SIA; "Kuldīgas šoseja 96", Saldus pag., Saldus nov., LV-3862, Latvija (LV)
- (511) **29** zivis; zivju konservi

(111) **Reģ. Nr.** M 78 462 (151) **Reģ. dat.** 20.03.2023
 (210) **Pieteik. Nr.** M-22-1046 (220) **Pieteik. dat.** 21.12.2022

HARRY MEGHAN

- (550) **Vārdiska zīme**
- (732) **Īpašn.** NORTHMED GROUP, SIA; Bikstu iela 6 - 62A, Rīga, LV-1058, Latvija (LV)
- (511) **3** smaržas; ziepes; kosmētiskās maskas; kosmētikas līdzekļi; dekoratīvās kosmētikas noņemšanas līdzekļi; tualetes ūdeņi; smaržūdeņi; ziedes kosmētiskiem nolūkiem; eļļas kosmētiskiem nolūkiem; eļļas tīrīšanas nolūkiem; losjoni kosmētiskiem nolūkiem; parfimērijas izstrādājumi; kosmētikas līdzekļi ādas kopšanai; ziepju gabaliņi; micelārais ūdens; dezodoranti cilvēkam un dzīvniekiem

(111) **Reģ. Nr.** M 78 463 (151) **Reģ. dat.** 20.03.2023
 (210) **Pieteik. Nr.** M-22-1053 (220) **Pieteik. dat.** 22.12.2022
 (531) **CFE ind.** 26.11.12; 26.11.25; 27.5.9; 27.5.11; 29.1.12



- (550) **Figurāla zīme**
<http://databases.lrpv.gov.lv/trademark/M-22-1053>
- (591) **Krāsu salikums** zaļš, balts
- (732) **Īpašn.** MEDICĪNAS UN IZGLĪTĪBAS CENTRS VOKS, SIA; Brīvības iela 108 - 2, Rīga, LV-1001, Latvija (LV)
- (511) **41** izglītība; apmācība; izpriecās; sporta un kultūras pasākumu rīkošana
- 44** medicīniskā aprūpe; veterinārie pakalpojumi; veselības un skaistumkopšanas pakalpojumi cilvēkam un dzīvniekiem; lauksaimniecības, akvakultūras, dārzkopības un mežkopības pakalpojumi

- (111) **Reģ. Nr.** M 78 464 (151) **Reģ. dat.** 20.03.2023
 (210) **Pieteik. Nr.** M-23-60 (220) **Pieteik. dat.** 18.01.2023
 (531) **CFE ind.** 26.11.6; 26.11.9; 26.11.11; 27.5.3; 27.5.15;
 29.1.13



- (550) **Figurāla zīme**
<http://databases.lrpv.gov.lv/trademark/M-23-60>
 (591) **Krāsu salikums** pelēks, gaiši zils, balts
 (732) **Īpašn.** Elita BRAHMANE; Ceriņu iela 1 - 12, Kandava,
 Tukuma nov., LV-3120, Latvija (LV)
 (511) **45** juridiskie pakalpojumi

- (111) **Reģ. Nr.** M 78 465 (151) **Reģ. dat.** 20.03.2023
 (210) **Pieteik. Nr.** M-23-112 (220) **Pieteik. dat.** 01.02.2023

Бемевакс

- (550) **Vārdiska zīme**
 (732) **Īpašn.** GRINDEKS, AS; Krustpils iela 53, Rīga, LV-1057,
 Latvija (LV)
 (740) **Pārstāvis** Inga PAŠKEVIČA, GRINDEKS, AS; Krustpils iela 53,
 Rīga, LV-1057, Latvija (LV)
 (511) **5** farmaceutiskie preparāti; veterinārie preparāti;
 medicīniskie preparāti

- (111) **Reģ. Nr.** M 78 466 (151) **Reģ. dat.** 20.03.2023
 (210) **Pieteik. Nr.** M-23-121 (220) **Pieteik. dat.** 03.02.2023
 (531) **CFE ind.** 27.5.1



- (550) **Figurāla zīme**
<http://databases.lrpv.gov.lv/trademark/M-23-121>
 (732) **Īpašn.** MH SOLUTIONS, SIA; Maiznīcas iela 10 - 15, Rīga,
 LV-1001, Latvija (LV)
 (511) **30** konditorejas izstrādājumi; saldējums
32 sastāvdaļas bezalkoholisku dzērienu pagatavošanai
43 kafējnīcu pakalpojumi

- (111) **Reģ. Nr.** M 78 467 (151) **Reģ. dat.** 20.03.2023
 (210) **Pieteik. Nr.** M-23-131 (220) **Pieteik. dat.** 10.02.2023
 (531) **CFE ind.** 5.3.6; 5.3.13; 26.1.3; 26.1.15; 26.1.16; 26.1.21;
 29.1.13



- (550) **Figurāla zīme**
<http://databases.lrpv.gov.lv/trademark/M-23-131>
 (591) **Krāsu salikums** gaiši zaļš, balts, tumši zaļš
 (732) **Īpašn.** EZERKAULIŅI AGRO, SIA; "Jaunbajāri", Salaspils pag.,
 Salaspils nov., LV-2117, Latvija (LV)
 (740) **Pārstāvis** Andris BRIĶIS; Zemes iela 7, Ķekava, Ķekavas nov.,
 LV-2123, Latvija (LV)
 (511) **29** gaļa, zivis, mājputnu gaļa un medījumi; gaļas ekstrakti;
 konservēti, saldēti, žāvēti (kaltēti) un termiski apstrādāti
 augļi un dārzeņi; želejas, ievārījumi, kompoti; olas;
 piens, siers, sviests, jogurts un citi piena produkti;
 pārtikas eļļas un tauki
31 svaigi un neapstrādāti lauksaimniecības, akvakultūras,
 dārzkopības un mežkopības produkti; svaigi un
 neapstrādāti graudi un sēklas; svaigi augļi un dārzeņi,
 svaigi garšaugi; augi un ziedi; sīpoli un stādi stādīšanai,
 sēklas sējai; dzīvnieki; barība un dzīva dzīvniekiem;
 iesals
32 alus; bezalkoholiskie dzērieni; minerālūdeņi un gāzēti
 ūdeņi; augļu dzērieni un augļu sulas; sīrupi un citas
 sastāvdaļas bezalkoholisku dzērienu pagatavošanai

- (111) **Reģ. Nr.** M 78 468 (151) **Reģ. dat.** 20.03.2023
 (210) **Pieteik. Nr.** M-23-148 (220) **Pieteik. dat.** 16.02.2023

Novatravel

- (550) **Vārdiska zīme**
 (732) **Īpašn.** NOVATRAVEL, SIA; Bruņinieku iela 47 k-2 - 26, Rīga,
 LV-1011, Latvija (LV)
 (511) **39** ceļojumu rezervēšana

- (111) **Reģ. Nr.** M 78 469 (151) **Reģ. dat.** 20.03.2023
 (210) **Pieteik. Nr.** M-23-149 (220) **Pieteik. dat.** 16.02.2023

Roze Kūrmājas Residence

- (550) **Vārdiska zīme**
 (732) **Īpašn.** HERMES INVEST, SIA; Jūras iela 12, Liepāja, LV-3401,
 Latvija (LV)
 (511) **43** viesu izmitināšana

- (111) **Reģ. Nr.** M 78 470 (151) **Reģ. dat.** 20.03.2023
 (210) **Pieteik. Nr.** M-23-150 (220) **Pieteik. dat.** 16.02.2023

Roze Center Apartments

- (550) **Vārdiska zīme**
 (732) **Īpašn.** HERMES INVEST, SIA; Jūras iela 12, Liepāja, LV-3401,
 Latvija (LV)
 (511) **43** viesu izmitināšana

- (111) **Reģ. Nr.** M 78 471 (151) **Reģ. dat.** 20.03.2023
 (210) **Pieteik. Nr.** M-23-152 (220) **Pieteik. dat.** 16.02.2023

Nefriits

- (550) **Vārdiska zīme**
 (732) **Īpašn.** Santa MARTINSONE; "Krizantēmas", Pastališķi,
 Īslīces pag., Bauskas nov., LV-3914, Latvija (LV)
 (511) **24** apģērbam piešujamas birkas no auduma

- (111) **Reģ. Nr.** M 78 472 (151) **Reģ. dat.** 20.03.2023
 (210) **Pieteik. Nr.** M-23-158 (220) **Pieteik. dat.** 20.02.2023
 (531) **CFE ind.** 24.17.25; 27.1.25; 27.5.1; 27.5.22; 29.1.12

ICONTROL

- (550) **Figurāla zīme**
<http://databases.lrpv.gov.lv/trademark/M-23-158>
- (591) **Krāsu salikums** melns, sarkans
- (732) **Īpašn.** ICONTROL, SIA; Slokas iela 79A, Rīga, LV-1007, Latvija (LV)
- (511) **9** pārbaudes (kontroles) aparāti, ierīces un instrumenti; aparāti, ierīces un instrumenti datu ierakstīšanai; aparāti, ierīces un instrumenti datu pārraidei
- 35** reklāma; darījumu vadīšana; uzņēmējdarbības organizēšana; uzņēmumu pārvaldība

- (111) **Reģ. Nr.** M 78 473 (151) **Reģ. dat.** 20.03.2023
 (210) **Pieteik. Nr.** M-22-937 (220) **Pieteik. dat.** 23.11.2022
 (531) **CFE ind.** 24.1.3; 24.1.8; 27.5.24; 29.1.13



- (550) **Figurāla zīme**
<http://databases.lrpv.gov.lv/trademark/M-22-937>
- (591) **Krāsu salikums** tumši zils, zils, balts
- (732) **Īpašn.** PURON, SIA; Cēsu iela 31 k-3, Rīga, LV-1012, Latvija (LV)
- (511) **45** apsardzes pakalpojumi; drošības pakalpojumi fizisko un juridisko personu un to īpašuma aizsardzībai

- (111) **Reģ. Nr.** M 78 474 (151) **Reģ. dat.** 20.03.2023
 (210) **Pieteik. Nr.** M-22-939 (220) **Pieteik. dat.** 23.11.2022
 (531) **CFE ind.** 26.4.5; 26.4.18; 27.5.1



- (550) **Figurāla zīme**
<http://databases.lrpv.gov.lv/trademark/M-22-939>
- (732) **Īpašn.** NOBEL İLAÇ SANAYİ VE TICARET A.Ş.; Saray Mah. Dr. Adnan Büyükdenez Cad. No: 14, Ümraniye, İstanbul, 34768, Turcija (TR)
- (740) **Pārstāvis** Ieva JUDINSKA-BANDENIECE, ZAB "DRILL."; Alberta iela 1 - 11, Rīga, LV-1010, Latvija (LV)
- (511) **5** farmaceitiskie un dabīgie ārstniecības līdzekļi; uztura bagātinātāji un diētiskie preparāti; personiskās higiēnas līdzekļi un higiēnas izstrādājumi medicīniskiem nolūkiem; medicīniskiem nolūkiem paredzēti sanitārie līdzekļi un izstrādājumi, kas nav personiskai lietošanai
- 35** vairumtirdzniecības pakalpojumi attiecībā uz šādām precēm: farmaceitiskie un dabīgie ārstniecības līdzekļi, uztura bagātinātāji un diētiskie preparāti, personiskās

higiēnas līdzekļi un higiēnas izstrādājumi medicīniskiem nolūkiem, medicīniskiem nolūkiem paredzēti sanitārie līdzekļi un izstrādājumi, kas nav personiskai lietošanai; mazumtirdzniecības pakalpojumi attiecībā uz šādām precēm: farmaceitiskie un dabīgie ārstniecības līdzekļi, uztura bagātinātāji un diētiskie preparāti, personiskās higiēnas līdzekļi un higiēnas izstrādājumi medicīniskiem nolūkiem, medicīniskiem nolūkiem paredzēti sanitārie līdzekļi un izstrādājumi, kas nav personiskai lietošanai; reklāmas pakalpojumi, kas attiecas uz farmaceitiskiem produktiem

- (111) **Reģ. Nr.** M 78 475 (151) **Reģ. dat.** 20.03.2023
 (210) **Pieteik. Nr.** M-22-1057 (220) **Pieteik. dat.** 23.12.2022
 (531) **CFE ind.** 7.1.24; 24.15.1; 27.5.4; 29.1.12



- (550) **Figurāla zīme**
<http://databases.lrpv.gov.lv/trademark/M-22-1057>
- (591) **Krāsu salikums** zaļš, tumši zils
- (732) **Īpašn.** DANI V, SIA; Līlijas iela 28 - 2, Rīga, LV-1055, Latvija (LV)
- (740) **Pārstāvis** Alīna BOGDANOVIČA, Patentu aģentūra "TRIA ROBIT"; Vīlandes iela 5 - 2, Rīga, LV-1010, Latvija (LV)
- (511) **36** nekustamā īpašuma lietas; nekustamā īpašuma izīrēšana; nekustamā īpašuma apsaimniekošana, proti, nekustamā īpašuma pārvaldība
- 37** ēku uzturēšanai paredzētie remontdarbi; ēku un to blakus esošo teritoriju uzkopšana; sētnieku pakalpojumi; sniega tīrīšana un novākšana; piemājas teritorijas labiekārtošanas darbi, izņemot apstādījumu izveides darbus; atkritumu savākšana (uzkopšana); apkopēju pakalpojumi; ēku iekštelpu tīrīšana; regulāra telpu uzkopšana; telpu pilnīga tīrīšana; telpu uzkopšana pēc remonta darbiem; grīdu vaskošana; logu mazgāšana; ēku fasāžu mazgāšana; paklāju un mīksto mēbeļu ķīmiskā tīrīšana

- (111) **Reģ. Nr.** M 78 476 (151) **Reģ. dat.** 20.03.2023
 (210) **Pieteik. Nr.** M-23-159 (220) **Pieteik. dat.** 20.02.2023
 (531) **CFE ind.** 27.5.1; 27.5.9; 27.5.12; 29.1.11



- (550) **Figurāla zīme**
<http://databases.lrpv.gov.lv/trademark/M-23-159>
- (591) **Krāsu salikums** zeltains
- (732) **Īpašn.** TOWERS CONSTRUCTION MANAGEMENT, AS; Daugavgrīvas iela 7B - 1, Rīga, LV-1048, Latvija (LV)
- (740) **Pārstāvis** Irina DUDKINA; Daugavgrīvas iela 7B - 1, Rīga, LV-1048, Latvija (LV)
- (511) **36** nekustamā īpašuma lietas (pakalpojumi); nekustamā īpašuma aģentūru pakalpojumi; nekustamā īpašuma pārvaldība; nekustamā īpašuma izīrēšana un iznomāšana; starpniecības pakalpojumi nekustamā īpašuma jomā; nomas un īres maksas iekasēšana; dzīvokļu izīrēšana; biroju (nekustamā īpašuma) iznomāšana; koplietošanas (co-working) biroju telpu iznomāšana; darījumi ar nekustamo īpašumu

- (111) **Reģ. Nr.** M 78 477 (151) **Reģ. dat.** 20.03.2023
 (210) **Pieteik. Nr.** M-23-161 (220) **Pieteik. dat.** 20.02.2023
 (531) **CFE ind.** 27.5.1; 27.5.9; 27.5.12

ZUNDA

TOWERS

- (550) **Figurāla zīme**
<http://databases.lrpv.gov.lv/trademark/M-23-161>
- (732) **Īpašn.** TOWERS CONSTRUCTION MANAGEMENT, AS;
 Daugavgrīvas iela 7B - 1, Rīga, LV-1048, Latvija (LV)
- (740) **Pārstāvis** Irina DUDKINA; Daugavgrīvas iela 7B - 1, Rīga, LV-1048, Latvija (LV)
- (511) **36** nekustamā īpašuma lietas (pakalpojumi); nekustamā īpašuma aģentūru pakalpojumi; nekustamā īpašuma pārvaldība; nekustamā īpašuma izīrēšana un iznomāšana; starpniecības pakalpojumi nekustamā īpašuma jomā; nomas un īres maksas iekasēšana; dzīvokļu izīrēšana; biroju (nekustamā īpašuma) iznomāšana; koplietošanas (co-working) biroju telpu iznomāšana; darījumi ar nekustamo īpašumu

- (111) **Reģ. Nr.** M 78 478 (151) **Reģ. dat.** 20.03.2023
 (210) **Pieteik. Nr.** M-23-162 (220) **Pieteik. dat.** 20.02.2023
 (531) **CFE ind.** 26.1.3; 26.1.18; 26.1.20; 27.5.9; 27.5.15; 29.1.12



- (550) **Figurāla zīme**
<http://databases.lrpv.gov.lv/trademark/M-23-162>
- (591) **Krāsu salikums** zeltains, balts
- (732) **Īpašn.** TOWERS CONSTRUCTION MANAGEMENT, AS;
 Daugavgrīvas iela 7B - 1, Rīga, LV-1048, Latvija (LV)
- (740) **Pārstāvis** Irina DUDKINA; Daugavgrīvas iela 7B - 1, Rīga, LV-1048, Latvija (LV)
- (511) **36** nekustamā īpašuma lietas (pakalpojumi); nekustamā īpašuma aģentūru pakalpojumi; nekustamā īpašuma pārvaldība; nekustamā īpašuma izīrēšana un iznomāšana; starpniecības pakalpojumi nekustamā īpašuma jomā; nomas un īres maksas iekasēšana; dzīvokļu izīrēšana; biroju (nekustamā īpašuma) iznomāšana; koplietošanas (co-working) biroju telpu iznomāšana; darījumi ar nekustamo īpašumu

- (111) **Reģ. Nr.** M 78 479 (151) **Reģ. dat.** 20.03.2023
 (210) **Pieteik. Nr.** M-23-163 (220) **Pieteik. dat.** 20.02.2023
 (531) **CFE ind.** 26.1.3; 26.1.18; 26.1.20; 27.5.9; 27.5.15; 27.5.24



- (550) **Figurāla zīme**
<http://databases.lrpv.gov.lv/trademark/M-23-163>
- (732) **Īpašn.** TOWERS CONSTRUCTION MANAGEMENT, AS;
 Daugavgrīvas iela 7B - 1, Rīga, LV-1048, Latvija (LV)

- (740) **Pārstāvis** Irina DUDKINA; Daugavgrīvas iela 7B - 1, Rīga, LV-1048, Latvija (LV)
- (511) **36** nekustamā īpašuma lietas (pakalpojumi); nekustamā īpašuma aģentūru pakalpojumi; nekustamā īpašuma pārvaldība; nekustamā īpašuma izīrēšana un iznomāšana; starpniecības pakalpojumi nekustamā īpašuma jomā; nomas un īres maksas iekasēšana; dzīvokļu izīrēšana; biroju (nekustamā īpašuma) iznomāšana; koplietošanas (co-working) biroju telpu iznomāšana; darījumi ar nekustamo īpašumu

- (111) **Reģ. Nr.** M 78 480 (151) **Reģ. dat.** 20.03.2023
 (210) **Pieteik. Nr.** M-22-712 (220) **Pieteik. dat.** 15.09.2022

VIRGIN

- (550) **Vārdiska zīme**
- (732) **Īpašn.** VIRGIN ENTERPRISES LIMITED; The Battleship Building, 179 Harrow Road, London, W2 6NB, Apvienotā Karaliste (GB)
- (740) **Pārstāvis** Natālija ANOHINA, Patentu aģentūra "TRIA ROBIT"; Vīlandes iela 5 - 2, Rīga, LV-1010, Latvija (LV)
- (511) **9** ierīces skaņas vai attēlu ierakstīšanai, pārraidei vai reproducēšanai; audio ieraksti; audiovizuālie ieraksti; lejupielādējami audio un audiovizuālie ieraksti; lejupielādējamas mūzikas datnes (faili); aplādes datnes (podraides), lejupielādējamas aplādes datnes; datu apstrādes ierīces; datori; datoraparātūra; datoru programmatūra; ierakstītas un lejupielādējamas datoru programmatūras platformas; datoru lietojumprogrammatūra; pedometri; digitālo plašsaziņas līdzekļu straumēšanas ierīces; ierakstīta un lejupielādējama virtuālās realitātes programmatūra; ierakstīta un lejupielādējama virtuālās realitātes spēļu programmatūra; virtuālās realitātes ausiņas ar mikrofonu; virtuālo klašu programmatūra; telesakaru ierīces; mobilās telekomunikāciju ierīces; plaukstdatori, kabatas datori; mobilie telefoni; mobilo telefonu vāciņi; mobilo telefonu maciņi; lejupielādējamas elektroniskās publikācijas; ierīces radio, televīzijas programmu un citu audio, video un attēlu datu apraidei, pārraidīšanai, uztveršanai, apstrādei, reproducēšanai, kodēšanai un dekodēšanai; ierīces, ko izmanto digitāla satūra apraidei, pārraidīšanai, uztveršanai, apstrādei, reproducēšanai, kodēšanai un dekodēšanai; satelīti zinātniskiem nolūkiem; magnētiskie datu nesēji; digitālie datu nesēji; datorspeļu programmatūra; kodētas magnētiskās kartes; kodētas lojalitātes kartes; kodētas dāvanu kartes; daudzfunkcionālas kartes finanšu pakalpojumiem; maksājumu kartes, norēķinu kartes, banku kartes, čeku garantijas kartes, kredītkartes un debetkartes; viedkartes (kartes ar integrēto shēmu); datoru aparatūra un programmatūra banku pakalpojumiem, finanšu pakalpojumiem, bankas kontu pārvaldības pakalpojumiem, naudas pārvedumu pakalpojumiem, maksājumu pakalpojumiem, finanšu analīzei un finanšu pārskatu sagatavošanai, finanšu pārvaldībai, labdarības organizāciju vadīšanai un informācijas pakalpojumiem, kas attiecas uz bankām un finansēm; mācību aparāti un instrumenti; iepriekš minēto preču daļas un piederumi
- 25** apģērbi, apavi, galvassegas

- (111) **Reģ. Nr.** M 78 481 (151) **Reģ. dat.** 20.03.2023
 (210) **Pieteik. Nr.** M-22-713 (220) **Pieteik. dat.** 02.12.2022
 (531) **CFE ind.** 27.5.1; 27.5.11

- (550) **Figurāla zīme**
<http://databases.lrpv.gov.lv/trademark/M-22-713>
- (732) **Īpašn.** VIRGIN ENTERPRISES LIMITED; The Battleship Building, 179 Harrow Road, London, W2 6NB, Apvienotā Karaliste (GB)
- (740) **Pārstāvis** Natālija ANOHINA, Patentu aģentūra "TRIA ROBIT"; Vīlandes iela 5 - 2, Rīga, LV-1010, Latvija (LV)
- (511) **35** reklāma un preču un pakalpojumu noieta veicināšana; uzņēmumu pārvaldība; konsultāciju sniegšana par uzņēmējdarbības vadību un uzņēmējdarbības organizēšanu; preču un pakalpojumu noieta veicināšanas un reklāmas nolūkiem piedāvāto atlaižu programmu organizēšana, vadība, uzraudzība un nodrošināšana; patērētāju lojalitātes programmu pārvaldība; reklāmas un preču noieta veicināšanas materiālu izplatīšana; uzņēmējdarbības organizēšana; mazumtirdzniecības pakalpojumi mazumtirdzniecības veikalos un ar pasta starpniecību, kā arī mazumtirdzniecības pakalpojumi ar elektronisko plašsaziņas līdzekļu starpniecību, un mazumtirdzniecības pakalpojumi lidojuma laikā attiecībā uz šādām precēm: bagāžas somas, dzērieni, vīni, apģērbi, kosmētikas līdzekļi un juvelierizstrādājumi, parfimērijas izstrādājumi, modes aksesuāri, somas, maki
- 39** ceļojumu un transporta rezervēšanas pakalpojumi; vietu rezervēšana ceļojumiem; ceļojumu biļešu nodrošināšanas pakalpojumi; aviokompāniju pakalpojumi; gaisa pārvadājumi; pasažieru un kravas automobiļu pārvadāšana ar lineāro elektromotoru caur paaugstinātām un/vai tuneļveida pazemināta spiediena/vakuuma caurulēm ar ātrumu, kas pārsniedz komerciālo aviosabiedrību ātrumu, izmantojot pasīvās magnētiskās levitācijas tehnoloģiju un pilnībā automatizētas vadības sistēmas; kravu pārvadājumi ar kuģiem; preču iesaiņošana un uzglabāšana; ceļojumu organizēšana; lidojumu sagatavošana un organizēšana; kruīzu sagatavošana un organizēšana; pārvadājumi ar izprieču kuģiem; lidojumu kosmosā sagatavošana un organizēšana; kosmosa kuģu palaišana; brīvdienų ceļojumu sagatavošana un organizēšana; kompleksā tūrisma un ceļojumu aģentūru pakalpojumi; pasažieru pārvadājumu ar vilcienu sagatavošana un organizēšana; lidojumi ar gaisa balonu; lidojumi ar dirižabli; taksometru pakalpojumi; motociklu taksometru pakalpojumi; limuzīnu pakalpojumi; ceļojumu rezervēšana; satelītu palaišana trešo personu interesēs; informācijas un konsultāciju sniegšana par iepriekš minētajiem pakalpojumiem
- 41** izglītība; apmācība; izglītība, apmācība un konsultāciju sniegšana uzņēmējdarbības jomā; izklaides pakalpojumi; biļešu rezervācija izklaides pasākumiem; materiālu ar vizuāliem un/vai audio elementiem, tostarp televīzijas un radio programmu, filmu, skaņas un video ierakstu, interaktīvas izklaides, interaktīvo kompaktdisku (CD-i), lasāmatmiņas kompaktdisku (CD-ROM), datorspēļu, tiešraides šovu, skatuves uzvedumu, izstāžu un koncertu veidošana, prezentēšana, rediģēšana, tīklošana un noma; biznesa konferenču un semināru vadīšana; digitālo plašsaziņas līdzekļu satura radīšana, prezentēšana,

rediģēšana, tīklošana un iznomāšana; aplādes datņu pārraides (podraides) producēšana; elektronisko spēļu pakalpojumu nodrošināšana ar interneta vai jebkuru citu sakaru tīklu starpniecību; tekstu, izņemot reklāmas tekstus, publicēšana; neļūpielādējamu elektronisku publikāciju nodrošināšana tiešsaistē; ziņu informācijas nodrošināšana; neļūpielādējamu digitālās mūzikas ierakstu nodrošināšana tiešsaistē; mūzikas festivālu organizēšana; sporta, atpūtas, izklaides un kultūras pasākumu un aktivitāšu organizēšana; konkursu, loteriju un balvu izložu organizēšana, vadīšana un uzraudzība; veselības un fitnesa klubu pakalpojumi; vingrošanas un fitnesa nodarbību rīkošana un vadīšana; sporta klubu pakalpojumi fiziskās formas uzturēšanas un fitnesa jomā; peldbaseinu izmantošanas iespējas nodrošināšana; vingrošanas pakalpojumi veselības un labsajūtas veicināšanai; individuālo fitnesa treneru pakalpojumi; brīvdienų nometņu pakalpojumi (izklaide); kinoteātru iespēju nodrošināšana; veicināšanas balvu programmu organizēšana un vadīšana, lai veicinātu bieži, nepārtraukti un efektīvi izpildīt fiziskos vingrinājumus; fiziskās sagatavotības novērtēšana un konsultāciju sniegšana personām, lai palīdzētu uzlabot viņu fizisko sagatavotību, izturību, fizisko stāvokli un uzlabotu fizisko vingrinājumu izpildi; indivīdu fiziskās sagatavotības progresa uzraudzība; informācijas un konsultāciju sniegšana tiešsaistē fiziskās sagatavotības un fizisko aktivitāšu jomā; bērnu aprūpes pakalpojumi; informācijas un konsultāciju sniegšana par iepriekš minētajiem pakalpojumiem

- 43** apgāde ar uzturu un dzērieniem; viesu izmitināšana; izmitināšanas pakalpojumi kūrortos; izmitināšanas pakalpojumi viesnīcās; restorānu, krogu, kafetēriju, kafējnicu, bāru un kokteiļu bāru pakalpojumi; uzskodu bāru pakalpojumi; ēdienu sagatavošana un piegāde pēc pasūtījuma; viesnīcu un īslaicīgās uzturēšanās mītnu rezervēšana; bērnu aprūpes un silītes pakalpojumi; brīvdienų nometņu pakalpojumi (izmitināšana); informācijas un konsultāciju sniegšana, kas saistīta ar iepriekšminētajiem pakalpojumiem

(111) **Reģ. Nr.** M 78 482(151) **Reģ. dat.** 20.03.2023(210) **Pieteik. Nr.** M-22-850(220) **Pieteik. dat.** 02.11.2022

Giraffe YELLOW

- (550) **Vārdiska zīme**
- (732) **Īpašn.** GIRAFFE360 LIMITED; 9th Floor 107 Cheapside, London, EC2V 6DN, Apvienotā Karaliste (GB)
- (740) **Pārstāvis** Kalīne OZOLA; Dēļu iela 4, Rīga, LV-1004, Latvija (LV)
- (511) **9** programmatūra digitālo attēlu un videoierakstu augšupielādei; programmatūra virtuālo ekskursiju izstrādei; programmatūra videozvanu veikšanai un virtuālo ekskursiju organizēšanai; programmatūra mērķlapu izstrādei; programmatūra telpu plānojuma izstrādei; datoru programmatūra, kas ietver lietojumprogrammas saskarni (API); mašīnmācīšanās programmatūra attēlu rediģēšanai, fotoattēlu uzņemšanai un telpu plānojuma izstrādei; programmatūra, kas paredzēta ar nekustamo īpašumu saistītas informācijas demonstrēšanai vai izplatīšanai dažādos failu formātos; somas, kas īpaši pielāgotas kamerām un fotoaprikojumam; kameru statīvi un adapteri; foto un video aparatūra digitālo attēlu uzņemšanai, telpu mērījumu veikšanai, foto un video ierakstu automātiskai augšupielādei; programmatūra digitālo attēlu un videoierakstu rediģēšanai un apstrādei; lejupielādējamās attēlu datnes (faili)
- 35** mārketinga pakalpojumi; uzņēmējdarbības informācijas sniegšana tīmekļa vietnēs; reklāmas un publicitātes veicināšanas pakalpojumi, izmantojot elektroniskos

- plašsaziņas līdzekļus, sociālos tīklus, internetu vai citus sakaru tīklus
- 38** virtuālo ekskursiju piekļuves nodrošināšanas pakalpojumi; telekonferenču un videokonferenču piekļuves nodrošināšanas pakalpojumi; telekonferenču un videokonferenču organizēšana un vadīšana; apraides pakalpojumi, proti, elektronisko plašsaziņas līdzekļu sniegtās informācijas augšupielāde, demonstrēšana un kopīgošana ar interneta vai citu sakaru tīklu starpniecību
- 41** nelejupielādējamo attēlu nodrošināšana tiešsaistē; virtuālu ekskursiju nodrošināšana tiešsaistē gida pavadībā; videoierakstu veikšana
- 42** programmatūras, kas paredzēta tiešsaistes pakalpojumu nodrošināšanai, digitālo attēlu uzņemšanai, augšupielādei un apstrādei, izstrāde; programmatūras, kas paredzēta telpu plānojuma vizualizācijai, izstrāde; programmatūras, kas paredzēta attēlu rediģēšanai, izstrāde; mērķlapu izstrādes un uzturēšanas pakalpojumi; 3D datorgrafikas, telpu panorāmas attēlu, videoierakstu, fotogrāfiju un virtuālo ekskursiju izveides programmatūras un izplatāmprogrammatūras izstrāde; telpu plānojuma izstrāde

(111) **Reģ. Nr.** M 78 483 (151) **Reģ. dat.** 20.03.2023
 (210) **Pieteik. Nr.** M-22-851 (220) **Pieteik. dat.** 02.11.2022

Giraffe YELLOW CAM

- (550) **Vārdiska zīme**
 (732) **Īpašn.** GIRAFFE360 LIMITED; 9th Floor 107 Cheapside, London, EC2V 6DN, Apvienotā Karaliste (GB)
 (740) **Pārstāvis** Kalīne OZOLA; Dēļu iela 4, Rīga, LV-1004, Latvija (LV)
 (511) **9** programmatūra digitālo attēlu un videoierakstu augšupielādei; programmatūra virtuālo ekskursiju izstrādei; programmatūra videozvānu veikšanai un virtuālo ekskursiju organizēšanai; programmatūra mērķlapu izstrādei; programmatūra telpu plānojuma izstrādei; datoru programmatūra, kas ietver lietojumprogrammas saskarni (API); mašīnmācīšanās programmatūra attēlu rediģēšanai, fotoattēlu uzņemšanai un telpu plānojuma izstrādei; programmatūra, kas paredzēta ar nekustamo īpašumu saistītas informācijas demonstrēšanai vai izplatīšanai dažādos failu formātos; somas, kas īpaši pielāgotas kamerām un fotoaprīkojumam; kameru statīvi un adapteri; foto un video aparatūra digitālo attēlu uzņemšanai, telpu mērījumu veikšanai, foto un video ierakstu automātiskai augšupielādei; programmatūra digitālo attēlu un videoierakstu rediģēšanai un apstrādei; lejupielādējamas attēlu datnes (faili)
35 mārketinga pakalpojumi; uzņēmējdarbības informācijas sniegšana tīmekļa vietnēs; reklāmas un publicitātes veicināšanas pakalpojumi, izmantojot elektroniskos plašsaziņas līdzekļus, sociālos tīklus, internetu vai citus sakaru tīklus
38 virtuālo ekskursiju piekļuves nodrošināšanas pakalpojumi; telekonferenču un videokonferenču piekļuves nodrošināšanas pakalpojumi; telekonferenču un videokonferenču organizēšana un vadīšana; apraides pakalpojumi, proti, elektronisko plašsaziņas līdzekļu sniegtās informācijas augšupielāde, demonstrēšana un kopīgošana ar interneta vai citu sakaru tīklu starpniecību
41 nelejupielādējamo attēlu nodrošināšana tiešsaistē; virtuālu ekskursiju nodrošināšana tiešsaistē gida pavadībā; videoierakstu veikšana
42 programmatūras, kas paredzēta tiešsaistes pakalpojumu nodrošināšanai, digitālo attēlu uzņemšanai, augšupielādei un apstrādei, izstrāde; programmatūras, kas paredzēta telpu plānojuma vizualizācijai, izstrāde; programmatūras, kas paredzēta attēlu rediģēšanai, izstrāde; mērķlapu izstrādes un uzturēšanas pakalpojumi; 3D datorgrafikas, telpu panorāmas attēlu, videoierakstu, fotogrāfiju un virtuālo ekskursiju izveides programmatūras un izplatāmprogrammatūras izstrāde; telpu plānojuma izstrāde

videoierakstu, fotogrāfiju un virtuālo ekskursiju izveides programmatūras un izplatāmprogrammatūras izstrāde; telpu plānojuma izstrāde

(111) **Reģ. Nr.** M 78 484 (151) **Reģ. dat.** 20.03.2023
 (210) **Pieteik. Nr.** M-22-852 (220) **Pieteik. dat.** 02.11.2022

Giraffe GO

- (550) **Vārdiska zīme**
 (732) **Īpašn.** GIRAFFE360 LIMITED; 9th Floor 107 Cheapside, London, EC2V 6DN, Apvienotā Karaliste (GB)
 (740) **Pārstāvis** Kalīne OZOLA; Dēļu iela 4, Rīga, LV-1004, Latvija (LV)
 (511) **9** programmatūra digitālo attēlu un videoierakstu augšupielādei; programmatūra virtuālo ekskursiju izstrādei; programmatūra videozvānu veikšanai un virtuālo ekskursiju organizēšanai; programmatūra mērķlapu izstrādei; datoru programmatūra, kas ietver lietojumprogrammas saskarni (API); mašīnmācīšanās programmatūra attēlu rediģēšanai, fotoattēlu uzņemšanai un telpu plānojuma izstrādei; programmatūra, kas paredzēta ar nekustamo īpašumu saistītas informācijas demonstrēšanai vai izplatīšanai dažādos failu formātos; somas, kas īpaši pielāgotas kamerām un fotoaprīkojumam; kameru statīvi un adapteri; foto un video aparatūra digitālo attēlu uzņemšanai, telpu mērījumu veikšanai, foto un video ierakstu automātiskai augšupielādei; programmatūra digitālo attēlu un videoierakstu rediģēšanai un apstrādei; lejupielādējamas attēlu datnes (faili)
35 mārketinga pakalpojumi; uzņēmējdarbības informācijas sniegšana tīmekļa vietnēs; reklāmas un publicitātes veicināšanas pakalpojumi, izmantojot elektroniskos plašsaziņas līdzekļus, sociālos tīklus, internetu vai citus sakaru tīklus
38 virtuālo ekskursiju piekļuves nodrošināšanas pakalpojumi; telekonferenču un videokonferenču piekļuves nodrošināšanas pakalpojumi; telekonferenču un videokonferenču organizēšana un vadīšana; apraides pakalpojumi, proti, elektronisko plašsaziņas līdzekļu sniegtās informācijas augšupielāde, demonstrēšana un kopīgošana ar interneta vai citu sakaru tīklu starpniecību
41 nelejupielādējamo attēlu nodrošināšana tiešsaistē; virtuālu ekskursiju nodrošināšana tiešsaistē gida pavadībā; videoierakstu veikšana
42 programmatūras, kas paredzēta tiešsaistes pakalpojumu nodrošināšanai, digitālo attēlu uzņemšanai, augšupielādei un apstrādei, izstrāde; programmatūras, kas paredzēta telpu plānojuma vizualizācijai, izstrāde; programmatūras, kas paredzēta attēlu rediģēšanai, izstrāde; mērķlapu izstrādes un uzturēšanas pakalpojumi; 3D datorgrafikas, telpu panorāmas attēlu, videoierakstu, fotogrāfiju un virtuālo ekskursiju izveides programmatūras un izplatāmprogrammatūras izstrāde; telpu plānojuma izstrāde

(111) **Reģ. Nr.** M 78 485 (151) **Reģ. dat.** 20.03.2023
 (210) **Pieteik. Nr.** M-22-853 (220) **Pieteik. dat.** 02.11.2022

Giraffe GO CAM

- (550) **Vārdiska zīme**
 (732) **Īpašn.** GIRAFFE360 LIMITED; 9th Floor 107 Cheapside, London, EC2V 6DN, Apvienotā Karaliste (GB)
 (740) **Pārstāvis** Kalīne OZOLA; Dēļu iela 4, Rīga, LV-1004, Latvija (LV)
 (511) **9** programmatūra digitālo attēlu un videoierakstu augšupielādei; programmatūra virtuālo ekskursiju izstrādei; programmatūra videozvānu veikšanai un

virtuālo ekskursiju organizēšanai; programmatūra mērķlapu izstrādei; programmatūra telpu plānojuma izstrādei; datoru programmatūra, kas ietver lietojumprogrammas saskarni (API); mašīnmācīšanās programmatūra attēlu rediģēšanai, fotoattēlu uzņemšanai un telpu plānojuma izstrādei; programmatūra, kas paredzēta ar nekustamo īpašumu saistītas informācijas demonstrēšanai vai izplatīšanai dažādos failu formātos; somas, kas īpaši pielāgotas kamerām un fotoaprīkojumam; kameru statīvi un adapteri; foto un video aparatūra digitālo attēlu uzņemšanai, telpu mērījumu veikšanai, foto un video ierakstu automātiskai augšupielādei; programmatūra digitālo attēlu un videoierakstu rediģēšanai un apstrādei; lejupielādējamas attēlu datnes (faili)

- 35** mārketinga pakalpojumi; uzņēmējdarbības informācijas sniegšana tīmekļa vietnēs; reklāmas un publicitātes veicināšanas pakalpojumi, izmantojot elektroniskos plašsaziņas līdzekļus, sociālos tīklus, internetu vai citus sakaru tīklus
- 38** virtuālo ekskursiju piekļuves nodrošināšanas pakalpojumi; telekonferenču un videokonferenču piekļuves nodrošināšanas pakalpojumi; telekonferenču un videokonferenču organizēšana un vadīšana; apraides pakalpojumi, proti, elektronisko plašsaziņas līdzekļu sniegtās informācijas augšupielāde, demonstrēšana un kopīgošana ar interneta vai citu sakaru tīklu starpniecību
- 41** nelejupielādējamu attēlu nodrošināšana tiešsaistē; virtuālo ekskursiju nodrošināšana tiešsaistē gida pavadībā; videoierakstu veikšana
- 42** programmatūras, kas paredzēta tiešsaistes pakalpojumu nodrošināšanai, digitālo attēlu uzņemšanai, augšupielādei un apstrādei, izstrāde; programmatūras, kas paredzēta telpu plānojuma vizualizācijai, izstrāde; programmatūras, kas paredzēta attēlu rediģēšanai, izstrāde; mērķlapu izstrādes un uzturēšanas pakalpojumi; 3D datorgrafikas, telpu panorāmas attēlu, videoierakstu, fotogrāfiju un virtuālo ekskursiju izveides programmatūras un izplatāmprogrammatūras izstrāde; telpu plānojuma izstrāde

(111) **Reģ. Nr.** M 78 486 (151) **Reģ. dat.** 20.03.2023
 (210) **Pieteik. Nr.** M-22-936 (220) **Pieteik. dat.** 23.11.2022
 (531) **CFE ind.** 27.5.1; 29.1.11

LATSTAB

- (550) **Figurāla zīme**
<http://databases.lrpv.gov.lv/trademark/M-22-936>
- (591) **Krāsu salikums** sarkans
- (732) **Īpašn.** LATSTAB, RSEZ, SIA; Atbrīvošanas aleja 155A k-1, Rēzekne, LV-4604, Latvija (LV)
- (740) **Pārstāvis** Alīna BOGDANOVIČA, Patentu aģentūra "TRIA ROBIT"; Vīlandes iela 5 - 2, Rīga, LV-1010, Latvija (LV)
- (511) **6** tērauda stabi; metāla masti
39 transporta pakalpojumi; kravu pārvadājumi
40 metālapstrāde; metāla griešana; frēzēšana; virpošana; slīpēšana; metināšanas pakalpojumi; cinkošana; krāsošanas pakalpojumi

(111) **Reģ. Nr.** M 78 487 (151) **Reģ. dat.** 20.03.2023
 (210) **Pieteik. Nr.** M-22-944 (220) **Pieteik. dat.** 19.01.2023
 (531) **CFE ind.** 1.5.1; 26.1.3; 26.1.16; 29.1.13

KAROGU  PASAULE

- (550) **Figurāla zīme**
<http://databases.lrpv.gov.lv/trademark/M-22-944>
- (591) **Krāsu salikums** ziils, zaļš, balts
- (732) **Īpašn.** Dmitrijs SMIRNOVS; Maskavas iela 170 k-2 - 58, Rīga, LV-1019, Latvija (LV)
- (511) **35** tekstilpreču un izstrādājumu no tekstilmateriālu aizstājējiem tirdzniecība

(111) **Reģ. Nr.** M 78 488 (151) **Reģ. dat.** 20.03.2023
 (210) **Pieteik. Nr.** M-22-968 (220) **Pieteik. dat.** 05.12.2022
 (531) **CFE ind.** 1.15.3; 26.4.3; 26.4.4; 26.4.5; 26.4.12; 26.4.16; 29.1.15



- (550) **Figurāla zīme**
<http://databases.lrpv.gov.lv/trademark/M-22-968>
- (591) **Krāsu salikums** sarkans, dzeltens, balts, oranžs, tumši sarkans, gaiši dzeltens
- (732) **Īpašn.** SAULES JAUDA, SIA; Birzes iela 4, Jaunmārupe, Mārupes pag., Mārupes nov., LV-2166, Latvija (LV)
- (740) **Pārstāvis** Alīna BOGDANOVIČA, Patentu aģentūra "TRIA ROBIT"; Vīlandes iela 5 - 2, Rīga, LV-1010, Latvija (LV)
- (511) **35** mazumtirdzniecības un vairumtirdzniecības pakalpojumi, arī ar interneta starpniecību, attiecībā uz šādām precēm: apkures iekārtas, apkures sistēmas, siltumsūkņi, saules enerģijas iekārtas, saules enerģijas paneļi, saules baterijas
37 būvniecība; elektroenerģijas ražošanai paredzētu saules enerģijas iekārtu uzstādīšana, remonts un apkope; saules enerģijas paneļu un to sistēmu uzstādīšana, remonts un apkope; saules bateriju uzstādīšana, remonts un apkope; apkures sistēmu uzstādīšana, remonts un apkope; apkures iekārtu uzstādīšana, remonts un apkope; siltumsūkņu uzstādīšana, remonts un apkope

(111) **Reģ. Nr.** M 78 489 (151) **Reģ. dat.** 20.03.2023
 (210) **Pieteik. Nr.** M-22-1007 (220) **Pieteik. dat.** 14.12.2022

Mežpilsēta

- (550) **Vārdiska zīme**
- (732) **Īpašn.** ALDARIS, AS; Tvaika iela 44, Rīga, LV-1005, Latvija (LV)
- (740) **Pārstāvis** Alīna BOGDANOVIČA, Patentu aģentūra "TRIA ROBIT"; Vīlandes iela 5 - 2, Rīga, LV-1010, Latvija (LV)
- (511) **32** alus; bezalkoholiskais alus; bezalkoholiskie dzērieni

(111) **Reģ. Nr.** M 78 490 (151) **Reģ. dat.** 20.03.2023
 (210) **Pieteik. Nr.** M-22-1008 (220) **Pieteik. dat.** 14.12.2022

SuperManki

- (550) **Vārdiska zīme**
- (732) **Īpašn.** ALDARIS, AS; Tvaika iela 44, Rīga, LV-1005, Latvija (LV)
- (740) **Pārstāvis** Alīna BOGDANOVIČA, Patentu aģentūra "TRIA ROBIT"; Vīlandes iela 5 - 2, Rīga, LV-1010, Latvija (LV)
- (511) **32** bezalkoholiski gāzētie dzērieni

(111) **Reģ. Nr.** M 78 491 (151) **Reģ. dat.** 20.03.2023
(210) **Pieteik. Nr.** M-22-1009 (220) **Pieteik. dat.** 14.12.2022

GO

(550) **Vārdiska zīme**
(732) **Īpašn.** ALDARIS, AS; Tvaika iela 44, Rīga, LV-1005, Latvija (LV)
(740) **Pārstāvis** Alīna BOGDANOVIČA, Patentu aģentūra "TRIA ROBIT"; Vīlandes iela 5 - 2, Rīga, LV-1010, Latvija (LV)
(511) **32** bezalkoholiskais alus

(111) **Reģ. Nr.** M 78 492 (151) **Reģ. dat.** 20.03.2023
(210) **Pieteik. Nr.** M-22-1010 (220) **Pieteik. dat.** 14.12.2022
(531) **CFE ind.** 2.1.5; 2.1.15; 2.1.23; 2.1.24; 27.5.1; 27.5.9; 29.1.13



(550) **Figurāla zīme**
<http://databases.lrpv.gov.lv/trademark/M-22-1010>
(591) **Krāsu salikums** tumši brūns, gaiši brūns, balts
(732) **Īpašn.** ALDARIS, AS; Tvaika iela 44, Rīga, LV-1005, Latvija (LV)
(740) **Pārstāvis** Alīna BOGDANOVIČA, Patentu aģentūra "TRIA ROBIT"; Vīlandes iela 5 - 2, Rīga, LV-1010, Latvija (LV)
(511) **41** izklaides pakalpojumi; kultūras pasākumu rīkošana; konferenču organizēšana un vadīšana; meistarklašu organizēšana un vadīšana (apmācība); semināru organizēšana un vadīšana

(111) **Reģ. Nr.** M 78 493 (151) **Reģ. dat.** 20.03.2023
(210) **Pieteik. Nr.** M-22-1060 (220) **Pieteik. dat.** 28.12.2022

POPI PACK

(550) **Vārdiska zīme**
(732) **Īpašn.** ADAMA REGISTRATIONS B.V.; Arnhemseweg 87, Leusden, 3832 GK, Nīderlande (NL)
(740) **Pārstāvis** Inese LEIMANE, PĒTERSONA PATENTS - AAA LAW; Citadeles iela 12, Rīga, LV-1010, Latvija (LV)
(511) **5** pesticīdi; herbicīdi; fungicīdi; insekticīdi

(111) **Reģ. Nr.** M 78 494 (151) **Reģ. dat.** 20.03.2023
(210) **Pieteik. Nr.** M-23-5 (220) **Pieteik. dat.** 03.01.2023

SATTVA

(550) **Vārdiska zīme**
(732) **Īpašn.** SATTVA, SIA; Alfrēda Kalniņa iela 1A - 24, Rīga, LV-1050, Latvija (LV)
(740) **Pārstāvis** Roberts OZOLIŅŠ, CLARUS MANAGEMENT, SIA; Bīskapa gāte 3 - 5, Rīga, LV-1050, Latvija (LV)
(511) **41** mācību pakalpojumi; neklātienas mācību pakalpojumi; augstāko un vidējo speciālo mācību iestāžu pakalpojumi; konkursu organizēšana izglītības un izklaides nolūkiem; grāmatu publicēšana; konferenču rīkošana un vadīšana; kongresu rīkošana un vadīšana; informācijas sniegšana par izglītību; eksaminēšanas pakalpojumi; informācijas

sniegšana par izklaidi; semināru rīkošana un vadīšana; elektronisko grāmatu un žurnālu publicēšana tiešsaistē; tulkošanas pakalpojumi; personiskās izaugsmes apmācība (koučings); profesionālās pārkvalificēšanas pakalpojumi; izglītības pakalpojumi skolās; individuāla apmācība; mācību pakalpojumi, izmantojot simulatorus; izpēte izglītības jomā; izklaides pasākumu rīkošana un vadīšana; izklaides pasākumu plānošana

(111) **Reģ. Nr.** M 78 495 (151) **Reģ. dat.** 20.03.2023
(210) **Pieteik. Nr.** M-23-147 (220) **Pieteik. dat.** 15.02.2023

FUEGO

(550) **Vārdiska zīme**
(732) **Īpašn.** ADAMA AGAN LTD.; P.O. Box 262, Northern Industrial Zone, Ashdod, 7710201, Izraēla (IL)
(740) **Pārstāvis** Inese LEIMANE, PĒTERSONA PATENTS - AAA LAW; Citadeles iela 12, Rīga, LV-1010, Latvija (LV)
(511) **5** herbicīdi; insekticīdi; fungicīdi; pesticīdi

(111) **Reģ. Nr.** M 78 496 (151) **Reģ. dat.** 20.03.2023
(210) **Pieteik. Nr.** M-23-179 (220) **Pieteik. dat.** 25.02.2023
(531) **CFE ind.** 5.3.13; 5.3.15; 26.11.1; 26.11.12; 27.5.4; 27.5.17; 27.5.21; 29.1.12



(550) **Figurāla zīme**
<http://databases.lrpv.gov.lv/trademark/M-23-179>
(591) **Krāsu salikums** zaļš, melns
(732) **Īpašn.** BALTIC SEA GROUP, SIA; Mārupes iela 24, Rīga, LV-1002, Latvija (LV)
(511) **1** kūdra (mēslojums)
31 dabiska kūdra; kūdras pakaiši

(111) **Reģ. Nr.** M 78 497 (151) **Reģ. dat.** 20.03.2023
(210) **Pieteik. Nr.** M-23-180 (220) **Pieteik. dat.** 25.02.2023
(531) **CFE ind.** 11.1.4; 14.9.2; 27.5.9; 27.5.15; 27.5.24; 29.1.12



(550) **Figurāla zīme**
<http://databases.lrpv.gov.lv/trademark/M-23-180>
(591) **Krāsu salikums** melns, zeltains
(732) **Īpašn.** BALTIC SEA GROUP, SIA; Mārupes iela 24, Rīga, LV-1002, Latvija (LV)
(511) **1** kūdra (mēslojums)
31 kūdras pakaiši; dabiska kūdra

- (111) **Reģ. Nr.** M 78 498 (151) **Reģ. dat.** 20.03.2023
 (210) **Pieteik. Nr.** M-22-893 (220) **Pieteik. dat.** 11.11.2022
 (531) **CFE ind.** 26.3.4; 26.3.5; 26.15.15



- (550) **Figurāla zīme**
<http://databases.lrpv.gov.lv/trademark/M-22-893>
 (732) **Īpašn.** CHONGQING CHANGAN AUTOMOBILE CO., LTD.;
 260 Jianxin East Road, Jiangbei District, Chongqing, 400023,
 Ķīna (CN)
 (740) **Pārstāvis** Inese PĒTERSONE, AĢENTŪRA INTELS
 LATVIJA; Plostnieku iela 32, Rīga, LV-1063, Latvija (LV)
 (511) **12** elektriskie transportlīdzekļi; kravas automobiļi;
 automobiļi; automašīnu amortizatori; vilces dzinēji
 sauszemes transportlīdzekļiem; elektrodzinēji
 sauszemes transportlīdzekļiem; sajūgveida savienojumi
 sauszemes transportlīdzekļiem; kempinga auto;
 automobiļu virsbūves

- (111) **Reģ. Nr.** M 78 499 (151) **Reģ. dat.** 20.03.2023
 (210) **Pieteik. Nr.** M-22-315 (220) **Pieteik. dat.** 14.04.2022

Daramvisu.lv

- (550) **Vārdiska zīme**
 (732) **Īpašn.** DARAMVISU, SIA; Grostonas iela 21 - 7, Rīga, LV-1013,
 Latvija (LV)
 (511) **6** būvmateriāli no metāla
19 nemetāliski būvmateriāli un konstrukciju materiāli

- (111) **Reģ. Nr.** M 78 500 (151) **Reģ. dat.** 20.03.2023
 (210) **Pieteik. Nr.** M-22-767 (220) **Pieteik. dat.** 03.10.2022
 (531) **CFE ind.** 5.3.13; 5.3.14; 24.15.13; 26.11.6; 27.1.1; 27.5.1;
 29.1.13



- (550) **Figurāla zīme**
<http://databases.lrpv.gov.lv/trademark/M-22-767>
 (591) **Krāsu salikums** zaļš, zils, melns
 (732) **Īpašn.** DCENERGY, SIA; Kalna iela 8 - 15, Bauska,
 Bauskas nov., LV-3901, Latvija (LV)
 (740) **Pārstāvis** Jevgeņija GAINUTDINOVA, METIDA, SIA; Miera
 iela 12 - 1, Rīga, LV-1001, Latvija (LV)
 (511) **9** saules baterijas; saules enerģijas paneli elektroenerģijas
 ražošanai; elektriski enerģijas pārveidotāji; ar saules
 enerģiju uzlādējamās baterijas
11 saules kolektori apkures nolūkiem; karstā ūdens
 apgādes un apkures katli, kas nav mašīnu daļas;

apkures katli; apkures iekārtas; ūdens sildīšanas
 ierīces; siltumsūkņi; atkritumu dedzināmās
 krāsnis (dedzinātavas); akumulācijas boileri; apkures
 krāsnis; apkures iekārtas ar saules enerģijas uzkrāšanas
 funkciju; boileri, kas paredzēti apkures sistēmām; boileri
 karstā ūdens padeves iekārtām; centrālapkures iekārtu
 katli; centrālapkures katli; elektriskas centrālapkures
 katlu sistēmas; enerģijas apstrādes siltumsūkņi;
 rūpnieciskās apkures ierīces; dzesēšanas kondensatori;
 gāzu attīrīšanas filtri (mājsaimniecības vai rūpniecisko
 iekārtu daļas); filtri dūmgāzu attīrīšanai; elektrostatiski
 gaisa filtri; filtri rūpnieciskiem un mājsaimniecības
 nolūkiem; filtri, kas paredzēti izmantošanai ar apkures
 iekārtām; gaisa filtri, kas rūpnieciskos procesos
 lietojami kā putekļu atdalītāji; membrānas aparāti
 gāzes ražošanai; adsorbcijas aparāti gāzes ražošanai;
 gāzu attīrīšanas iekārtas; separatori gāzu attīrīšanai;
 elektrostatiski nogulsnetāji gāzu attīrīšanai; siltummaiņi,
 kas nav mašīnu daļas; bioreaktori atkritumu apstrādei;
 gāzes kondensatori, kas nav mašīnu daļas; tvaika
 ražošanas iekārtas, tvaika katli, kas nav mašīnu
 daļas; ventilācijas iekārtas; rūpnieciski ventilācijas
 aparāti; dzīvojamo telpu ventilācijas iekārtas;
 gaisa kondicionēšanas ierīces; gaisa filtri gaisa
 kondicionēšanas ierīcēm; gaisa kondicionēšanas aparāti
 mājsaimniecībām; elektriskie gaisa kondicionēšanas
 filtri; filtri gaisa kondicionēšanas sistēmām; gaisa
 kondicionēšanas sistēmu daļas; gaisa kondicionēšanas
 aparāti izmantošanai rūpniecībā; aukstuma skapji
 pārtikas uzglabāšanai; aukstuma skapji dzērienu
 uzglabāšanai; aukstuma vitrīnu iekārtas pārtikai
37 siltummehānisko iekārtu uzstādīšanas pakalpojumi;
 dūmgāzu attīrīšanas iekārtu uzstādīšanas pakalpojumi;
 siltumenerģijas atgūšanas iekārtu uzstādīšanas
 pakalpojumi; biogāzes un biometāna ražošanas iekārtu
 uzstādīšanas pakalpojumi; boileru tīrīšana un remonts;
 būvniecība; informācijas sniegšana par būvniecību;
 konsultāciju sniegšana par būvniecību; būvuzraudzības
 pakalpojumi; saules enerģijas apsildes sistēmu
 uzstādīšana; saules enerģijas iekārtu uzturēšana un
 remonts; konsultāciju sniegšana par elektrostaciju
 aprīkojuma uzstādīšanu; apkures, ventilācijas un gaisa
 kondicionēšanas sistēmu uzstādīšana, apkope un
 remonts; gaisa kondicionēšanas iekārtu uzstādīšana;
 gaisa kondicionēšanas aparātu uzstādīšana, apkope un
 remonts; informācijas nodrošināšana saistībā ar gaisa
 kondicionēšanas aparātu remontu vai uzturēšanu
40 cieto vielu rekuperācija no ūdeņainām vidēm ar ķīmiskās
 nogulsnešanās palīdzību; šķīdinātāju rekuperācija
42 atjaunojamās enerģijas ražošanas sistēmu projektēšana
 un izstrāde; programmatūras projektēšana un izstrāde
 saules enerģijas sistēmu kontrolei, regulēšanai un
 novērošanai; tehniskās projektēšanas pakalpojumi
 saistībā ar elektrostacijām; būvniecības projektu
 izstrāde; inženiertehniskie pakalpojumi; konsultēšana
 enerģijas taupīšanas jomā; tehnisko projektu vadība;
 inženierijas projektu vadība; tehniskā ekspertīze

- (111) **Reģ. Nr.** M 78 501 (151) **Reģ. dat.** 20.03.2023
 (210) **Pieteik. Nr.** M-22-768 (220) **Pieteik. dat.** 03.10.2022
 (531) **CFE ind.** 26.11.6; 27.1.1; 27.5.1; 29.1.13



- (550) **Figurāla zīme**
<http://databases.lrpv.gov.lv/trademark/M-22-768>
 (591) **Krāsu salikums** zaļš, zils, melns
 (732) **Īpašn.** DCENERGY, SIA; Kalna iela 8 - 15, Bauska,
 Bauskas nov., LV-3901, Latvija (LV)

- (740) **Pārstāvis** Jevgeņija GAINUTDINOVA, METIDA, SIA; Miera iela 12 - 1, Rīga, LV-1001, Latvija (LV)
- (511) **9** saules baterijas; saules enerģijas paneļi elektroenerģijas ražošanai; elektriski enerģijas pārveidotāji; ar saules enerģiju uzlādējamas baterijas
- 11** saules kolektori apkures nolūkiem; karstā ūdens apgādes un apkures katli, kas nav mašīnu daļas; apkures katli; apkures iekārtas; ūdens sildīšanas ierīces; siltumsūkņi; atkritumu dedzināmās krāsnis (dedzinātavas); akumulācijas boileri; apkures krāsnis; apkures iekārtas ar saules enerģijas uzkrāšanas funkciju; boileri, kas paredzēti apkures sistēmām; boileri karstā ūdens padeves iekārtām; centrālapkures iekārtu katli; centrālapkures katli; elektriskas centrālapkures katlu sistēmas; enerģijas apstrādes siltumsūkņi; rūpnieciskās apkures ierīces; dzesēšanas kondensatori; gāzu attīrīšanas filtri (mājsaimniecības vai rūpniecisko iekārtu daļas); filtri dūmgāzu attīrīšanai; elektrostatiski gaisa filtri; filtri rūpnieciskiem un mājsaimniecības nolūkiem; filtri, kas paredzēti izmantošanai ar apkures iekārtām; gaisa filtri, kas rūpnieciskos procesos lietojami kā putekļu atdalītāji; membrānas aparāti gāzes ražošanai; adsorbcijas aparāti gāzes ražošanai; gāzu attīrīšanas iekārtas; separatori gāzu attīrīšanai; elektrostatiski nogulsnetāji gāzu attīrīšanai; siltummaiņi, kas nav mašīnu daļas; bioreaktori atkritumu apstrādei; gāzes kondensatori, kas nav mašīnu daļas; tvaika ražošanas iekārtas, tvaika katli, kas nav mašīnu daļas; ventilācijas iekārtas; rūpnieciski ventilācijas aparāti; dzīvojamo telpu ventilācijas iekārtas; gaisa kondicionēšanas ierīces; gaisa filtri gaisa kondicionēšanas ierīcēm; gaisa kondicionēšanas aparāti mājsaimniecībām; elektriskie gaisa kondicionēšanas filtri; filtri gaisa kondicionēšanas sistēmām; gaisa kondicionēšanas sistēmu daļas; gaisa kondicionēšanas aparāti izmantošanai rūpniecībā; aukstuma skapji pārtikas uzglabāšanai; aukstuma skapji dzērienu uzglabāšanai; aukstuma vitrīnu iekārtas pārtikai
- 37** siltumtehnikas iekārtu uzstādīšanas pakalpojumi; dūmgāzu attīrīšanas iekārtu uzstādīšanas pakalpojumi; siltumenerģijas atgūšanas iekārtu uzstādīšanas pakalpojumi; biogāzes un biometāna ražošanas iekārtu uzstādīšanas pakalpojumi; boileru tīrīšana un remonts; būvniecība; informācijas sniegšana par būvniecību; konsultāciju sniegšana par būvniecību; būvuzraudzības pakalpojumi; saules enerģijas apsildes sistēmu uzstādīšana; saules enerģijas iekārtu uzturēšana un remonts; konsultāciju sniegšana par elektrostaciju aprīkojuma uzstādīšanu; apkures, ventilācijas un gaisa kondicionēšanas sistēmu uzstādīšana, apkope un remonts; gaisa kondicionēšanas iekārtu uzstādīšana; gaisa kondicionēšanas aparātu uzstādīšana, apkope un remonts; informācijas nodrošināšana saistībā ar gaisa kondicionēšanas aparātu remontu vai uzturēšanu
- 40** cieto vielu rekuperācija no ūdeņainām vidēm ar ķīmiskās nogulsnešanas palīdzību; šķīdinātāju rekuperācija
- 42** atjaunojamās enerģijas ražošanas sistēmu projektēšana un izstrāde; programmatūras projektēšana un izstrāde saules enerģijas sistēmu kontrolei, regulēšanai un novērošanai; tehniskās projektēšanas pakalpojumi saistībā ar elektrostacijām; būvniecības projektu izstrāde; inženiertehniskie pakalpojumi; konsultēšana enerģijas taupīšanas jomā; tehnisko projektu vadība; inženierijas projektu vadība; tehniskā ekspertīze

(111) **Reģ. Nr.** M 78 502 (151) **Reģ. dat.** 20.03.2023
(210) **Pieteik. Nr.** M-22-927 (220) **Pieteik. dat.** 21.11.2022

Satekles Biznesa centrs

- (550) **Vārdiska zīme**
(732) **Īpašn.** SATEKLES BUSINESS CENTER, SIA; Stacijas laukums 4, Rīga, LV-1050, Latvija (LV)

- (511) **35** reklāma; dažādu preču atlase un izvietošana (izņemot to transportu) citu personu labā, lai dotu patērētājiem iespēju šīs preces ērti aplūkot un iegādāties; biroja darbi; atbalsta, pārvaldības un biroju administratīvie pakalpojumi uzņēmējdarbībai
- 36** nekustamā īpašuma pārvaldīšana un apsaimniekošana; nekustamā īpašuma izīrēšana un iznomāšana; starpniecības pakalpojumi nekustamā īpašuma jomā; investīciju pakalpojumi; finanšu transakciju pakalpojumi; maksājumu pakalpojumi
- 37** būvniecības pakalpojumi; ēku apkope un remonts
- 39** transportlīdzekļu stāvvietu iznomāšana; uzglabāšanas konteineru iznomāšana
- 41** apmācība; izpriece; kultūras pasākumu rīkošana
- 43** apgāde ar uzturu un dzērieniem; viesu izmitināšana; konferenču, izstāžu un sanāksmju aprīkojuma un telpu nodrošināšana

(111) **Reģ. Nr.** M 78 503 (151) **Reģ. dat.** 20.03.2023
(210) **Pieteik. Nr.** M-22-928 (220) **Pieteik. dat.** 21.11.2022

Satekle Biznesa centrs

- (550) **Vārdiska zīme**
(732) **Īpašn.** SATEKLES BUSINESS CENTER, SIA; Stacijas laukums 4, Rīga, LV-1050, Latvija (LV)
- (511) **35** reklāma; dažādu preču atlase un izvietošana (izņemot to transportu) citu personu labā, lai dotu patērētājiem iespēju šīs preces ērti aplūkot un iegādāties; biroja darbi; atbalsta, pārvaldības un biroju administratīvie pakalpojumi uzņēmējdarbībai
- 36** nekustamā īpašuma pārvaldīšana un apsaimniekošana; nekustamā īpašuma izīrēšana un iznomāšana; starpniecības pakalpojumi nekustamā īpašuma jomā; investīciju pakalpojumi; finanšu transakciju pakalpojumi; maksājumu pakalpojumi
- 37** būvniecības pakalpojumi; ēku apkope un remonts
- 39** transportlīdzekļu stāvvietu iznomāšana; uzglabāšanas konteineru iznomāšana
- 41** apmācība; izpriece; kultūras pasākumu rīkošana
- 43** apgāde ar uzturu un dzērieniem; viesu izmitināšana; konferenču, izstāžu un sanāksmju aprīkojuma un telpu nodrošināšana

(111) **Reģ. Nr.** M 78 504 (151) **Reģ. dat.** 20.03.2023
(210) **Pieteik. Nr.** M-22-929 (220) **Pieteik. dat.** 21.11.2022

Satekles Business Center

- (550) **Vārdiska zīme**
(732) **Īpašn.** SATEKLES BUSINESS CENTER, SIA; Stacijas laukums 4, Rīga, LV-1050, Latvija (LV)
- (511) **35** reklāma; dažādu preču atlase un izvietošana (izņemot to transportu) citu personu labā, lai dotu patērētājiem iespēju šīs preces ērti aplūkot un iegādāties; biroja darbi; atbalsta, pārvaldības un biroju administratīvie pakalpojumi uzņēmējdarbībai
- 36** nekustamā īpašuma pārvaldīšana un apsaimniekošana; nekustamā īpašuma izīrēšana un iznomāšana; starpniecības pakalpojumi nekustamā īpašuma jomā; investīciju pakalpojumi; finanšu transakciju pakalpojumi; maksājumu pakalpojumi
- 37** būvniecības pakalpojumi; ēku apkope un remonts
- 39** transportlīdzekļu stāvvietu iznomāšana; uzglabāšanas konteineru iznomāšana
- 41** apmācība; izpriece; kultūras pasākumu rīkošana
- 43** apgāde ar uzturu un dzērieniem; viesu izmitināšana; konferenču, izstāžu un sanāksmju aprīkojuma un telpu nodrošināšana

(111) **Reģ. Nr.** M 78 505 (151) **Reģ. dat.** 20.03.2023
 (210) **Pieteik. Nr.** M-22-930 (220) **Pieteik. dat.** 21.11.2022

Satekle Business Center

- (550) **Vārdiska zīme**
 (732) **Īpašn.** SATEKLES BUSINESS CENTER, SIA; Stacijas laukums 4, Rīga, LV-1050, Latvija (LV)
- (511) **35** reklāma; dažādu preču atlase un izvietošana (izņemot to transportu) citu personu labā, lai dotu patērētājiem iespēju šīs preces ērti aplūkot un iegādāties; biroja darbi; atbalsta, pārvaldības un biroju administratīvie pakalpojumi uzņēmējdarbībai
- 36** nekustamā īpašuma pārvaldīšana un apsaimniekošana; nekustamā īpašuma izīrēšana un iznomāšana; starpniecības pakalpojumi nekustamā īpašuma jomā; investīciju pakalpojumi; finanšu transakciju pakalpojumi; maksājumu pakalpojumi
- 37** būvniecības pakalpojumi; ēku apkope un remonts
- 39** transportlīdzekļu stāvvietu iznomāšana; uzglabāšanas konteineru iznomāšana
- 41** apmācība; izpriecās; kultūras pasākumu rīkošana
- 43** apgāde ar uzturu un dzērieniem; viesu izmitināšana; konferenču, izstāžu un sanāksmju aprīkojuma un telpu nodrošināšana

(111) **Reģ. Nr.** M 78 506 (151) **Reģ. dat.** 20.03.2023
 (210) **Pieteik. Nr.** M-23-1 (220) **Pieteik. dat.** 02.01.2023
 (531) **CFE ind.** 5.1.16; 27.3.11; 27.5.1; 27.5.15; 29.1.12



- (550) **Figurāla zīme**
<http://databases.lrpv.gov.lv/trademark/M-23-1>
- (591) **Krāsu salikums** zils, pelēks
- (732) **Īpašn.** GLOBAL MEDICUS, SIA; Kandavas iela 39, Rīga, LV-1083, Latvija (LV)
- (740) **Pārstāvis** Gatis MERŽVINSKIS, PĒTERSONA PATENTS - AAA LAW; Citadeles iela 12, Rīga, LV-1010, Latvija (LV)
- (511) **3** kosmētikas, ķermeņa kopšanas un skaistumkopšanas līdzekļi, ne medicīniskiem nolūkiem; higiēnas līdzekļi ķermeņa kopšanas un skaistumkopšanas nolūkiem
- 5** higiēnas līdzekļi medicīniskiem nolūkiem; uztura aizstājēji medicīniskiem nolūkiem; uztura bagātinātāji; diētiskā pārtika medicīniskiem nolūkiem; dzērieni un vielas medicīniskiem nolūkiem; uzturs zīdaiņiem un maziem bērniem
- 30** tēja

(111) **Reģ. Nr.** M 78 507 (151) **Reģ. dat.** 20.03.2023
 (210) **Pieteik. Nr.** M-23-3 (220) **Pieteik. dat.** 03.01.2023
 (531) **CFE ind.** 26.3.4; 26.3.5; 26.3.6; 26.3.19; 27.5.9; 27.5.15; 27.5.24; 29.1.13



- (550) **Figurāla zīme**
<http://databases.lrpv.gov.lv/trademark/M-23-3>
- (591) **Krāsu salikums** melns, sarkans, balts
- (732) **Īpašn.** SPARTAN STYLE, SIA; Kalna iela 12, Dzelzava, Dzelzavas pag., Madonas nov., LV-4873, Latvija (LV)
- (511) **25** apģērbi; apavi; galvassegas

(111) **Reģ. Nr.** M 78 508 (151) **Reģ. dat.** 20.03.2023
 (210) **Pieteik. Nr.** M-23-7 (220) **Pieteik. dat.** 05.01.2023
 (531) **CFE ind.** 27.5.1; 27.5.11; 29.1.11



- (550) **Figurāla zīme**
<http://databases.lrpv.gov.lv/trademark/M-23-7>
- (591) **Krāsu salikums** tumši zils
- (732) **Īpašn.** BIAANT, SIA; Ozolkalnu iela 11, Mārupe, Mārupes nov., LV-2167, Latvija (LV)
- (511) **37** gaisa kondicionēšanas iekārtu un aparātu, saldēšanas iekārtu un aparātu, apkures iekārtu un aparātu, ventilācijas iekārtu un aparātu uzstādīšana un remonts

(111) **Reģ. Nr.** M 78 509 (151) **Reģ. dat.** 20.03.2023
 (210) **Pieteik. Nr.** M-23-176 (220) **Pieteik. dat.** 24.02.2023
 (531) **CFE ind.** 21.3.7; 21.3.11; 21.3.25; 25.7.4; 26.1.3; 26.1.16; 26.1.19; 27.1.9; 27.5.5; 27.5.9; 27.5.15; 29.1.15



- (550) **Figurāla zīme**
<http://databases.lrpv.gov.lv/trademark/M-23-176>
- (591) **Krāsu salikums** melns, pelēks, sarkans, zils, balts
- (732) **Īpašn.** Miķelis RĒDLIHS; Viktorijas iela 24, Ozolnieki, Ozolnieku pag., Jelgavas nov., LV-3018, Latvija (LV)
- (511) **41** sporta pasākumu rīkošana

(111) **Reģ. Nr.** M 78 510 (151) **Reģ. dat.** 20.03.2023
 (210) **Pieteik. Nr.** M-22-1059 (220) **Pieteik. dat.** 28.12.2022
 (531) **CFE ind.** 5.11.15; 27.1.6; 27.5.10; 29.1.11



- (550) **Figurāla zīme**
<http://databases.lrpv.gov.lv/trademark/M-22-1059>
 (591) **Krāsu salikums** smilškrāsa
 (732) **Īpašn.** BANSHEE RIGA, SIA; Skārņu iela 11, Rīga, LV-1050, Latvija (LV)
 (511) **43** bāru pakalpojumi

- (111) **Reģ. Nr.** M 78 511 (151) **Reģ. dat.** 20.03.2023
 (210) **Pieteik. Nr.** M-22-453 (220) **Pieteik. dat.** 03.06.2022

ĀTRAIS TORŅU SERVISS

- (550) **Vārdiska zīme**
 (732) **Īpašn.** ĀTRAIS TORŅU SERVISS, SIA; Kārļa Ulmaņa gatve 1, Rīga, LV-1004, Latvija (LV)
 (740) **Pārstāvis** Ilmārs SVARINSKIS; Elizabetes iela 63 - 5, Rīga, LV-1050, Latvija (LV)
 (511) **37** būvniecības iekārtu, aprīkojuma un būvtehnikas iznomāšana; mehānismu uzstādīšana, apkope un remonts; transportlīdzekļu apkope; tīrīšanas iekārtu iznomāšana; sastatņu uzstādīšana; konsultāciju sniegšana par būvniecību
39 autopārvadājumi; transportlīdzekļu iznomāšana; transporta pakalpojumi

- (111) **Reģ. Nr.** M 78 512 (151) **Reģ. dat.** 20.03.2023
 (210) **Pieteik. Nr.** M-22-1035 (220) **Pieteik. dat.** 09.02.2023
 (531) **CFE ind.** 2.1.15; 2.7.13; 26.1.6; 26.1.14; 26.1.16; 27.5.11; 27.5.15; 29.1.15



- (550) **Figurāla zīme**
<http://databases.lrpv.gov.lv/trademark/M-22-1035>
 (591) **Krāsu salikums** zilganzaļš, zaļš, gaiši zaļš, dzeltens, zils, sarkans, pelēks, melns, balts
 (732) **Īpašn.** SALDUS GAĻAS KOMBINĀTS, SIA; "Kuldīgas šoseja 96", Saldus pag., Saldus nov., LV-3862, Latvija (LV)
 (511) **29** gaļas izstrādājumi, to skaitā gaļas konservi; zivju izstrādājumi, to skaitā zivju konservi; izstrādājumi, kas sastāv no dažādām jūras veltēm

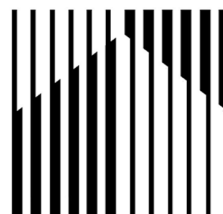
- (111) **Reģ. Nr.** M 78 513 (151) **Reģ. dat.** 20.03.2023
 (210) **Pieteik. Nr.** M-22-1043 (220) **Pieteik. dat.** 20.12.2022

ARCHIDECO

- (550) **Vārdiska zīme**
 (732) **Īpašn.** ARCHIDECO, SIA; Ieriņu iela 15 k-1 - 10, Rīga, LV-1084, Latvija (LV)
 (511) **35** mākslas darbu mazumtirdzniecības pakalpojumi, ko nodrošina mākslas galerijas; reklāma; reklāmas aģentūru pakalpojumi; reklāmas ideju izstrāde; reklāmas filmu producēšana; vides reklāma; izstāžu organizēšana komerciāliem vai reklāmas nolūkiem; reklāma tiešsaistē ar datortīklu starpniecību; reklāmas materiālu maketēšana; scenāriju rakstīšana reklāmas nolūkiem; konsultāciju sniegšana par reklāmas komunikācijas stratēģijām; reklāmas materiālu izplatīšana; reklāmas

materiālu aktualizēšana; reklāmas tekstu publicēšana; radioreklāma; reklāmas laukumu iznomāšana; reklāmas pakalpojumi zīmola identitātes izveidei trešajām personām; tiešsaistes tirgus nodrošināšana preču un pakalpojumu pārdevējiem un pircējiem; preču paraugu izplatīšana; būvmateriālu, apdares materiālu, mēbeļu, mēbeļu furnitūras un aksesuāru, sanitārtehnisko iekārtu, apgaismojuma, ventilācijas un gaisa kondicionēšanas sistēmu mazumtirdzniecības un vairumtirdzniecības pakalpojumi
42 interjera dizaina pakalpojumi; stila izstrāde (rūpnieciskais dizains); prototipu projektēšana; logotipu izstrādes pakalpojumi; reklāmas materiālu grafiskā dizaina veidošana; jaunu produktu un to dizaina izstrāde; mēbeļu dizains

- (111) **Reģ. Nr.** M 78 514 (151) **Reģ. dat.** 20.03.2023
 (210) **Pieteik. Nr.** M-22-1044 (220) **Pieteik. dat.** 20.12.2022
 (531) **CFE ind.** 26.11.3; 26.11.7; 26.11.25



ARCHIDECO

- (550) **Figurāla zīme**
<http://databases.lrpv.gov.lv/trademark/M-22-1044>
 (732) **Īpašn.** ARCHIDECO, SIA; Ieriņu iela 15 k-1 - 10, Rīga, LV-1084, Latvija (LV)
 (511) **35** mākslas darbu mazumtirdzniecības pakalpojumi, ko nodrošina mākslas galerijas; reklāma; reklāmas aģentūru pakalpojumi; reklāmas ideju izstrāde; reklāmas filmu producēšana; vides reklāma; izstāžu organizēšana komerciāliem vai reklāmas nolūkiem; reklāma tiešsaistē ar datortīklu starpniecību; reklāmas materiālu maketēšana; scenāriju rakstīšana reklāmas nolūkiem; konsultāciju sniegšana par reklāmas komunikācijas stratēģijām; reklāmas materiālu izplatīšana; reklāmas materiālu aktualizēšana; reklāmas tekstu publicēšana; radioreklāma; reklāmas laukumu iznomāšana; reklāmas pakalpojumi zīmola identitātes izveidei trešajām personām; tiešsaistes tirgus nodrošināšana preču un pakalpojumu pārdevējiem un pircējiem; preču paraugu izplatīšana; būvmateriālu, apdares materiālu, mēbeļu, mēbeļu furnitūras un aksesuāru, sanitārtehnisko iekārtu, apgaismojuma, ventilācijas un gaisa kondicionēšanas sistēmu mazumtirdzniecības un vairumtirdzniecības pakalpojumi
42 interjera dizaina pakalpojumi; stila izstrāde (rūpnieciskais dizains); prototipu projektēšana; logotipu izstrādes pakalpojumi; reklāmas materiālu grafiskā dizaina veidošana; jaunu produktu un to dizaina izstrāde; mēbeļu dizains

- (111) **Reģ. Nr.** M 78 515 (151) **Reģ. dat.** 20.03.2023
 (210) **Pieteik. Nr.** M-22-1056 (220) **Pieteik. dat.** 23.12.2022

JUST WALK OUT

- (550) **Vārdiska zīme**
 (732) **Īpašn.** HALLIE LLC; 103 Foulk Road, Suite 202, Wilmington, DE 19803, Amerikas Savienotās Valstis (US)
 (740) **Pārstāvis** Aleksandra FORTŪNA, "FORAL INTELEKTUĀLĀ ĪPAŠUMA AĢENTŪRA", SIA; Kalēju iela 14 - 7, Rīga, LV-1050, Latvija (LV)

- (511) **9** datoraparātūra telekomunikācijai; zibatmiņas kartes; atmiņas kartes; SIM kartes (abonenta identifikācijas moduļa kartes); brīvpieejas atmiņas (RAM) kartes; lasāmatmiņas kartes; elektriskas un elektroniskas telekomunikācijas iekārtas, radiotelefoloni, mobilie un fiksētie telefoni; komunikāciju un telefona aparāti un instrumenti; datu komunikācijas aparāti un instrumenti; datu, kas ir kodētu datu, teksta, audio, grafisku attēlu vai video, vai šo formātu apvienojuma veidā, apstrādei, pārraidei, uzglabāšanai, reģistrēšanai un ieguvei paredzēti aparāti un instrumenti; datoru programmatūra, arī datoru programmatūra, ko nodrošina ar datoru datubāzu, interneta vai citu elektronisko tīklu starpniecību; lejupielādējami ciparaudio, ciparvideo un cipardati, ko nodrošina ar datoru datubāzu vai interneta starpniecību; plaukstdatori; iekārtas audioierakstu, videoierakstu un datu lejupielādei ar interneta starpniecību; elektriskas un elektroniskas ierīces un perifērijas iekārtas telekomunikāciju un komunikāciju iekārtām un instrumentiem, datoriem un audiovizuāliem aparātiem; termināļi kredītkaršu maksājumu elektroniskai apstrādei; datorprogrammas elektronisko maksājumu apstrādei; elektronisko maksājumu termināļi; lejupielādējamas un ierakstītas elektroniskās publikācijas; svītrkodu lasītāji
- 42** programmatūras izstrāde; programmatūras instalēšana; programmatūras uzturēšana; mazumtirdzniecības vietu dizaina pakalpojumi; datoraparātūras projektēšana un izstrāde; elektroniskā datu uzglabāšana; datoru datubāzu uzturēšana; elektroniskās informācijas datu pārvēršana; datorsistēmu izstrāde

(111) **Reģ. Nr.** M 78 516 (151) **Reģ. dat.** 20.03.2023
 (210) **Pieteik. Nr.** M-23-41 (220) **Pieteik. dat.** 12.01.2023
 (531) **CFE ind.** 24.17.1; 24.17.4; 27.5.1; 27.5.15; 27.5.17; 27.5.21; 29.1.12



- (550) **Figurāla zīme**
<http://databases.lrpv.gov.lv/trademark/M-23-41>
- (591) **Krāsu salikums** melns, oranžs
- (732) **Īpašn.** Darja JELECKA; Jaunlazdu iela 6 - 18, Krustkalni, Ķekava, Ķekavas nov., LV-2111, Latvija (LV)
- (511) **35** apģērbu tirdzniecība

(111) **Reģ. Nr.** M 78 517 (151) **Reģ. dat.** 20.03.2023
 (210) **Pieteik. Nr.** M-22-1055 (220) **Pieteik. dat.** 23.12.2022
 (531) **CFE ind.** 27.1.10; 27.5.24; 27.7.24



- (550) **Figurāla zīme**
<http://databases.lrpv.gov.lv/trademark/M-22-1055>

- (732) **Īpašn.** AMBER LATVIJAS BALZAMS, AS; Aleksandra Čaka iela 160, Rīga, LV-1012, Latvija (LV)
- (740) **Pārstāvis** Mārīte ROMANOSA, Patentu aģentūra "KDK"; Dzērbenes iela 27, Rīga, LV-1006, Latvija (LV)
- (511) **33** alkoholiskie dzērieni, proti, lietošanai gatavi alkoholiskie kokteiļi, kas nav uz alus bāzes; alkoholiskie kokteiļi, kas nav uz alus bāzes; kokteiļi un gāzēti dzērieni ar zemu alkohola saturu, kas nav uz alus bāzes

(111) **Reģ. Nr.** M 78 518 (151) **Reģ. dat.** 20.03.2023
 (210) **Pieteik. Nr.** M-23-12 (220) **Pieteik. dat.** 05.01.2023
 (531) **CFE ind.** 3.6.25; 9.1.6; 9.1.7; 9.5.1; 26.11.2; 26.11.5; 26.11.25; 27.5.15



- (550) **Figurāla zīme**
<http://databases.lrpv.gov.lv/trademark/M-23-12>
- (732) **Īpašn.** NOEL, SIA; Meldru iela 26 - 10, Rīga, LV-1015, Latvija (LV)
- (740) **Pārstāvis** Jurijs BAIBAKOVŠ; Ūdru iela 4 - 2, Mārupe, Mārupes nov., LV-2167, Latvija (LV)
- (511) **28** rotaļlietas; mājas (istabas) dzīvnieku rotaļlietas; pildītas mīkstās rotaļlietas; plīša rotaļlietas; plīša rotaļlietas ar piestiprinātu sedziņu
- 35** rotaļlietu mazumtirdzniecība; rotaļlietu mazumtirdzniecība ar interneta starpniecību

(111) **Reģ. Nr.** M 78 519 (151) **Reģ. dat.** 20.03.2023
 (210) **Pieteik. Nr.** M-23-43 (220) **Pieteik. dat.** 12.01.2023
 (531) **CFE ind.** 26.11.3; 26.11.7; 29.1.12



- (550) **Figurāla zīme**
<http://databases.lrpv.gov.lv/trademark/M-23-43>
- (591) **Krāsu salikums** melns, violets
- (732) **Īpašn.** ADVSR, SIA; Lielirbes iela 17A - 17, Rīga, LV-1046, Latvija (LV)
- (740) **Pārstāvis** Māra BEĶERE; Lielirbes iela 17A - 17, Rīga, LV-1046, Latvija (LV)
- (511) **35** grāmatvedības pakalpojumi
- 45** juridiskā izpēte

(111) **Reģ. Nr.** M 78 520 (151) **Reģ. dat.** 20.03.2023
 (210) **Pieteik. Nr.** M-23-156 (220) **Pieteik. dat.** 19.02.2023

RAIDERS

- (550) **Vārdiska zīme**
- (732) **Īpašn.** Raitis ČERŅAVSKIS; Andromedas gatve 2 - 4, Rīga, LV-1084, Latvija (LV)
- (511) **9** datori; saskarnes programmas un ierīces datoriem; piezīmjdatori; klēpjatori; planšetdatori; plaukstdatori; vienkāršotie klientdatori; staļivi, kas pielāgoti klēpjatoriem

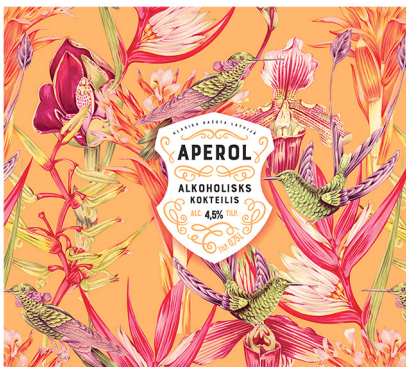
38 datorizēta ziņojumu un attēlu pārraide
45 sociālās tīklošanās pakalpojumi tiešsaistē

(111) **Reģ. Nr.** M 78 521 (151) **Reģ. dat.** 20.03.2023
(210) **Pieteik. Nr.** M-22-1041 (220) **Pieteik. dat.** 20.12.2022
(531) **CFE ind.** 3.7.15; 5.3.16; 24.1.5; 25.1.25; 27.5.10; 29.1.15



(550) **Figurāla zīme**
<http://databases.lrpv.gov.lv/trademark/M-22-1041>
(591) **Krāsu salikums** tumši zaļš, zaļš, gaiši zaļš, violets, rozā, dzeltens, melns, balts
(732) **Īpašn.** LIVONIA, SIA; Lāču iela 10, Cēsis, Cēsu nov., LV-4101, Latvija (LV)
(511) **33** alkoholiskie dzērieni, izņemot alu

(111) **Reģ. Nr.** M 78 522 (151) **Reģ. dat.** 20.03.2023
(210) **Pieteik. Nr.** M-22-1042 (220) **Pieteik. dat.** 20.12.2022
(531) **CFE ind.** 3.7.22; 5.5.23; 24.1.5; 25.1.25; 27.5.10; 29.1.15



(550) **Figurāla zīme**
<http://databases.lrpv.gov.lv/trademark/M-22-1042>
(591) **Krāsu salikums** oranžs, tumši rozā, rozā, dzeltens, violets, melns, balts
(732) **Īpašn.** LIVONIA, SIA; Lāču iela 10, Cēsis, Cēsu nov., LV-4101, Latvija (LV)
(511) **33** alkoholiskie dzērieni, izņemot alu

(111) **Reģ. Nr.** M 78 523 (151) **Reģ. dat.** 20.03.2023
(210) **Pieteik. Nr.** M-23-69 (220) **Pieteik. dat.** 19.01.2023
(531) **CFE ind.** 27.5.12; 27.5.17; 27.5.21; 29.1.11



Zīmes reģistrācijas procedūras pabeigšanas datums

(Preču zīmju likuma 26. panta otrā daļa)

Tiek norādīts zīmes reģistrācijas numurs un reģistrācijas procedūras pabeigšanas datums

M 78 205	20.02.2023
M 78 206	20.02.2023
M 78 207	20.02.2023
M 78 208	20.02.2023
M 78 209	20.02.2023
M 78 210	20.02.2023

M 77 144	14.01.2023
M 77 653	24.01.2023
M 77 654	24.01.2023
M 78 087	03.02.2023
M 78 148	20.02.2023
M 78 149	20.02.2023
M 78 150	20.02.2023
M 78 151	20.02.2023
M 78 152	20.02.2023
M 78 153	20.02.2023
M 78 154	20.02.2023
M 78 155	20.02.2023
M 78 156	20.02.2023
M 78 157	20.02.2023
M 78 158	20.02.2023
M 78 159	20.02.2023
M 78 160	20.02.2023
M 78 161	20.02.2023
M 78 162	20.02.2023
M 78 163	20.02.2023
M 78 164	20.02.2023
M 78 165	20.02.2023
M 78 166	20.02.2023
M 78 167	20.02.2023
M 78 168	20.02.2023
M 78 169	20.02.2023
M 78 170	20.02.2023
M 78 171	20.02.2023
M 78 172	20.02.2023
M 78 173	20.02.2023
M 78 174	20.02.2023
M 78 175	20.02.2023
M 78 176	20.02.2023
M 78 177	20.02.2023
M 78 178	20.02.2023
M 78 179	20.02.2023
M 78 180	20.02.2023
M 78 181	20.02.2023
M 78 182	20.02.2023
M 78 183	20.02.2023
M 78 184	20.02.2023
M 78 185	20.02.2023
M 78 186	20.02.2023
M 78 187	20.02.2023
M 78 188	20.02.2023
M 78 189	20.02.2023
M 78 190	20.02.2023
M 78 191	20.02.2023
M 78 192	20.02.2023
M 78 194	20.02.2023
M 78 195	20.02.2023
M 78 196	20.02.2023
M 78 197	20.02.2023
M 78 198	20.02.2023
M 78 199	20.02.2023
M 78 200	20.02.2023
M 78 201	20.02.2023
M 78 202	20.02.2023
M 78 204	20.02.2023

Preču zīmju pieteikumu numerācijas rādītājs

(210) Pieteikuma numurs	(111) Reģistrācijas numurs	(210) Pieteikuma numurs	(111) Reģistrācijas numurs	(210) Pieteikuma numurs	(111) Reģistrācijas numurs
M-21-452	M 78 180	M-22-851	M 78 483	M-23-152	M 78 471
M-21-589	M 77 144	M-22-852	M 78 484	M-23-156	M 78 520
M-21-1063	M 78 179	M-22-853	M 78 485	M-23-158	M 78 472
M-21-1130	M 78 199	M-22-867	M 78 431	M-23-159	M 78 476
M-21-1163	M 78 202	M-22-891	M 78 432	M-23-161	M 78 477
M-21-1279	M 78 201	M-22-893	M 78 498	M-23-162	M 78 478
M-21-1344	M 78 181	M-22-897	M 78 433	M-23-163	M 78 479
M-22-81	M 78 148	M-22-901	M 78 434	M-23-176	M 78 509
M-22-124	M 77 653	M-22-902	M 78 435	M-23-179	M 78 496
M-22-129	M 77 654	M-22-927	M 78 502	M-23-180	M 78 497
M-22-315	M 78 499	M-22-928	M 78 503		
M-22-328	M 78 182	M-22-929	M 78 504		
M-22-330	M 78 149	M-22-930	M 78 505		
M-22-374	M 78 183	M-22-931	M 78 436		
M-22-375	M 78 184	M-22-936	M 78 486		
M-22-431	M 78 186	M-22-937	M 78 473		
M-22-452	M 78 150	M-22-938	M 78 437		
M-22-453	M 78 511	M-22-939	M 78 474		
M-22-454	M 78 151	M-22-940	M 78 438		
M-22-455	M 78 152	M-22-941	M 78 439		
M-22-502	M 78 427	M-22-944	M 78 487		
M-22-532	M 78 200	M-22-949	M 78 440		
M-22-558	M 78 153	M-22-950	M 78 441		
M-22-564	M 78 087	M-22-963	M 78 442		
M-22-593	M 78 185	M-22-968	M 78 488		
M-22-595	M 78 154	M-22-972	M 78 443		
M-22-597	M 78 428	M-22-975	M 78 444		
M-22-602	M 78 155	M-22-979	M 78 445		
M-22-611	M 78 156	M-22-980	M 78 446		
M-22-623	M 78 157	M-22-981	M 78 447		
M-22-633	M 78 167	M-22-987	M 78 448		
M-22-654	M 78 158	M-22-992	M 78 449		
M-22-655	M 78 159	M-22-993	M 78 450		
M-22-661	M 78 160	M-22-994	M 78 451		
M-22-669	M 78 161	M-22-995	M 78 452		
M-22-671	M 78 162	M-22-996	M 78 453		
M-22-672	M 78 163	M-22-1005	M 78 454		
M-22-673	M 78 164	M-22-1007	M 78 489		
M-22-674	M 78 165	M-22-1008	M 78 490		
M-22-680	M 78 166	M-22-1009	M 78 491		
M-22-681	M 78 429	M-22-1010	M 78 492		
M-22-686	M 78 205	M-22-1011	M 78 455		
M-22-690	M 78 168	M-22-1012	M 78 456		
M-22-692	M 78 169	M-22-1029	M 78 457		
M-22-698	M 78 188	M-22-1030	M 78 458		
M-22-699	M 78 170	M-22-1032	M 78 459		
M-22-711	M 78 171	M-22-1033	M 78 460		
M-22-712	M 78 480	M-22-1034	M 78 461		
M-22-713	M 78 481	M-22-1035	M 78 512		
M-22-721	M 78 210	M-22-1041	M 78 521		
M-22-729	M 78 430	M-22-1042	M 78 522		
M-22-731	M 78 172	M-22-1043	M 78 513		
M-22-748	M 78 204	M-22-1044	M 78 514		
M-22-749	M 78 173	M-22-1046	M 78 462		
M-22-750	M 78 174	M-22-1053	M 78 463		
M-22-751	M 78 175	M-22-1055	M 78 517		
M-22-752	M 78 176	M-22-1056	M 78 515		
M-22-753	M 78 177	M-22-1057	M 78 475		
M-22-754	M 78 178	M-22-1059	M 78 510		
M-22-759	M 78 189	M-22-1060	M 78 493		
M-22-760	M 78 190	M-23-1	M 78 506		
M-22-761	M 78 191	M-23-3	M 78 507		
M-22-767	M 78 500	M-23-5	M 78 494		
M-22-768	M 78 501	M-23-7	M 78 508		
M-22-769	M 78 192	M-23-12	M 78 518		
M-22-780	M 78 187	M-23-41	M 78 516		
M-22-785	M 78 194	M-23-43	M 78 519		
M-22-786	M 78 195	M-23-60	M 78 464		
M-22-790	M 78 196	M-23-69	M 78 523		
M-22-808	M 78 206	M-23-112	M 78 465		
M-22-810	M 78 207	M-23-121	M 78 466		
M-22-813	M 78 197	M-23-131	M 78 467		
M-22-814	M 78 198	M-23-147	M 78 495		
M-22-824	M 78 208	M-23-148	M 78 468		
M-22-826	M 78 209	M-23-149	M 78 469		
M-22-850	M 78 482	M-23-150	M 78 470		

Preču zīmju īpašnieku rādītājs

(732) Īpašnieks	(210) Pieteikuma numurs	(732) Īpašnieks	(210) Pieteikuma numurs
ABUTO TIMBER PRODUCT, SIA	M-22-681	RETRO FM LATVIJA, SIA	M-22-502
AD SERVISS, SIA	M-22-1011	RĒDLIHS Miķelis	M-23-176
ADAMA AGAN LTD.	M-23-147	RĪGAS MEŽI, SIA	M-22-949
ADAMA REGISTRATIONS B.V.	M-22-1060		M-22-950
ADVSR, SIA	M-23-43	ROSLIKOVŠ Aleksejs	M-22-729
ALDARIS, AS	M-22-1007	RSSC, SIA	M-22-987
	M-22-1008	SALDUS GAĻAS KOMBINĀTS,	
	M-22-1009	SIA	M-22-1032
	M-22-1010		M-22-1033
AMBER LATVIJAS BALZAMS, AS	M-22-1055		M-22-1034
ARCHIDECO, SIA	M-22-1043		M-22-1035
	M-22-1044	SATEKLES BUSINESS CENTER,	
ĀTRAIS TORŅU SERVISS, SIA	M-22-453	SIA	M-22-927
BALTIC BLOCK, SIA	M-22-940		M-22-928
	M-22-941		M-22-929
BALTIC SEA GROUP, SIA	M-23-179		M-22-930
	M-23-180	SATVA, SIA	M-23-5
BANSHEE RIGA, SIA	M-22-1059	SAULES JAUDA, SIA	M-22-968
BIANT, SIA	M-23-7	SIMPLE WAY AUDIO, SIA	M-22-1029
BIČKOVSKIS Vladimirs	M-22-979	SMIRNOVS Dmitrijs	M-22-944
BRAHMANE Elita	M-23-60	SPARTAN STYLE, SIA	M-23-3
CHONGQING CHANGAN		SPORTA KLUBS "DINAMO LAT"	M-23-69
AUTOMOBILE CO., LTD.	M-22-891	SUNBERRY SYSTEMS, SIA	M-22-901
	M-22-893	TIŠKO Anatolijs	M-22-995
CINIS Armands	M-22-902	TOKAREVS Aleksandrs	M-22-1030
COÖPERATIEVE RABOBANK		TOWERS CONSTRUCTION	
U.A.	M-22-992	MANAGEMENT, AS	M-23-159
	M-22-993		M-23-161
ČERŅAVSKIS Raitis	M-23-156		M-23-162
DANGAS, SIA	M-22-994		M-23-163
DANI V, SIA	M-22-1057	VIRGIN ENTERPRISES	
DARAMVISU, SIA	M-22-315	LIMITED	M-22-712
DCENERGY, SIA	M-22-767		M-22-713
	M-22-768	VORWARTS PHARMA, SIA	M-22-1012
DZHAZOVSKIY Andrii	M-22-979		
EZERKAULIŅI AGRO, SIA	M-23-131		
GIRAFFE360 LIMITED	M-22-850		
	M-22-851		
	M-22-852		
	M-22-853		
GLOBAL BEVERAGES, LIMITED			
LIABILITY PARTNERSHIP	M-22-897		
GLOBAL MEDICUS, SIA	M-23-1		
GPK, SIA	M-22-972		
GRINDEKS, AS	M-23-112		
HALLIE LLC	M-22-1056		
HERMES INVEST, SIA	M-23-149		
	M-23-150		
HOTEL GRAND PALACE, SIA	M-22-1005		
ICONTROL, SIA	M-23-158		
JELGAVAS VALSTSPILSĒTAS			
PAŠVALDĪBAS IESTĀDE			
"KULTŪRA"	M-22-597		
JELĒCKA Darja	M-23-41		
KĀLINKEVIČS Ģirts	M-22-963		
LATSTAB, RSEZ, SIA	M-22-936		
LATVIJAS LOTO, VALSTS AS	M-22-980		
	M-22-981		
	M-22-996		
LATVIJAS VĒSTNESIS,			
VALSTS SIA	M-22-931		
LIVIKO, SIA	M-22-975		
LIVONIA, SIA	M-22-1041		
	M-22-1042		
MARTINSONE Santa	M-23-152		
MEDICĪNAS UN IZGLĪTĪBAS			
CENTRS VOKS, SIA	M-22-1053		
MH SOLUTIONS, SIA	M-23-121		
NOBEL ĪLAČ SANAYII VE			
TICARET A.Ş.	M-22-939		
NORTHMED GROUP, SIA	M-22-1046		
NOVATRAVEL, SIA	M-23-148		
NOEL, SIA	M-23-12		
OPENSESAME INC.	M-22-867		
POIŠA Liēna	M-22-938		
PURON, SIA	M-22-937		

Preču zīmju rādītājs pēc preču un pakalpojumu klasēm

(511) Nicas klasifikācijas indekss	(111) Reģistrācijas numurs	(511) Nicas klasifikācijas indekss	(111) Reģistrācijas numurs	(511) Nicas klasifikācijas indekss	(111) Reģistrācijas numurs
1	M 78 443	33	M 78 445	41	M 78 441
	M 78 496		M 78 451		M 78 446
3	M 78 497	35	M 78 517	42	M 78 447
	M 78 462		M 78 521		M 78 452
4	M 78 506	36	M 78 522	43	M 78 453
	M 78 440		M 78 436		M 78 458
5	M 78 441	37	M 78 437	44	M 78 463
	M 78 456		M 78 446		M 78 481
6	M 78 465	38	M 78 447	45	M 78 482
	M 78 474		M 78 448		M 78 483
9	M 78 493	39	M 78 453	41	M 78 484
	M 78 495		M 78 457		M 78 485
11	M 78 506	40	M 78 472	42	M 78 492
	M 78 486		M 78 474		M 78 494
12	M 78 499	41	M 78 474	43	M 78 499
	M 78 434		M 78 481		M 78 502
16	M 78 436	42	M 78 482	44	M 78 503
	M 78 457		M 78 483		M 78 504
19	M 78 472	43	M 78 484	45	M 78 505
	M 78 480		M 78 485		M 78 509
20	M 78 482	44	M 78 487	41	M 78 434
	M 78 483		M 78 488		M 78 442
24	M 78 484	45	M 78 502	42	M 78 442
	M 78 485		M 78 503		M 78 449
25	M 78 500	46	M 78 503	43	M 78 450
	M 78 501		M 78 504		M 78 482
28	M 78 515	47	M 78 505	44	M 78 483
	M 78 520		M 78 513		M 78 484
30	M 78 501	48	M 78 514	45	M 78 485
	M 78 515		M 78 516		M 78 500
31	M 78 515	49	M 78 518	46	M 78 501
	M 78 520		M 78 519		M 78 513
32	M 78 501	50	M 78 519	47	M 78 514
	M 78 432		M 78 440		M 78 514
33	M 78 498	51	M 78 441	48	M 78 515
	M 78 430		M 78 442		M 78 515
36	M 78 436	52	M 78 442	49	M 78 440
	M 78 446		M 78 475		M 78 441
39	M 78 447	53	M 78 476	50	M 78 454
	M 78 453		M 78 477		M 78 466
42	M 78 429	54	M 78 478	51	M 78 469
	M 78 435		M 78 479		M 78 470
45	M 78 438	55	M 78 502	52	M 78 481
	M 78 439		M 78 503		M 78 502
48	M 78 440	56	M 78 504	53	M 78 503
	M 78 441		M 78 505		M 78 504
51	M 78 499	57	M 78 442	54	M 78 505
	M 78 438		M 78 475		M 78 510
54	M 78 439	58	M 78 476	55	M 78 440
	M 78 440		M 78 488		M 78 441
57	M 78 441	59	M 78 500	56	M 78 441
	M 78 499		M 78 501		M 78 463
60	M 78 438	60	M 78 501	57	M 78 463
	M 78 439		M 78 502		M 78 464
63	M 78 471	61	M 78 502	58	M 78 473
	M 78 446		M 78 503		M 78 519
66	M 78 447	62	M 78 504	59	M 78 473
	M 78 453		M 78 505		M 78 520
69	M 78 458	63	M 78 505	60	M 78 479
	M 78 507		M 78 508		M 78 479
72	M 78 458	64	M 78 511	61	M 78 470
	M 78 518		M 78 427		M 78 481
75	M 78 459	65	M 78 427	62	M 78 481
	M 78 518		M 78 455		M 78 482
78	M 78 459	66	M 78 455	63	M 78 482
	M 78 460		M 78 482		M 78 483
81	M 78 461	67	M 78 482	64	M 78 483
	M 78 467		M 78 483		M 78 484
84	M 78 467	68	M 78 484	65	M 78 484
	M 78 512		M 78 485		M 78 485
87	M 78 466	69	M 78 485	66	M 78 485
	M 78 506		M 78 520		M 78 486
90	M 78 466	70	M 78 520	67	M 78 486
	M 78 440		M 78 468		M 78 502
93	M 78 441	71	M 78 468	68	M 78 487
	M 78 441		M 78 481		M 78 503
96	M 78 443	72	M 78 481	69	M 78 504
	M 78 467		M 78 486		M 78 505
99	M 78 467	73	M 78 486	70	M 78 505
	M 78 496		M 78 502		M 78 511
102	M 78 497	74	M 78 502	71	M 78 486
	M 78 497		M 78 503		M 78 500
105	M 78 466	75	M 78 503	72	M 78 501
	M 78 467		M 78 504		M 78 428
108	M 78 467	76	M 78 504	73	M 78 431
	M 78 489		M 78 505		M 78 436
111	M 78 490	77	M 78 505	74	M 78 440
	M 78 491		M 78 511		M 78 440
114	M 78 491	78	M 78 511	75	M 78 440
	M 78 523		M 78 486		M 78 440
117	M 78 433	79	M 78 486	76	M 78 440
	M 78 444		M 78 500		M 78 440

Reģistrētie dizainparaugi

Šajā sadaļā Patentu valde turpina publicēt oficiālos paziņojumus par dizainparaugu reģistrācijām, kas veiktas atbilstoši 2004. gada 28. oktobra Dizainparaugu likumam. Publikācijas ir sakārtotas reģistrācijas numuru secībā. Katra publikācija satur datus, kas dizainparauga reģistrācijas brīdī iekļauti Dizainparaugu reģistra ziņās, kā arī dizainparauga attēlu vai attēlus.

Dizainparauga reģistrācija ir spēkā piecus gadus, skaitot no pieteikuma datuma. Šim termiņam beidzoties, reģistrāciju var atjaunot ikreiz uz jaunu piecu gadu periodu līdz dizainparaugu aizsardzības maksimālajam termiņam – 25 gadiem no pieteikuma datuma (Dizainparaugu likums, 31. pants). Ar dienu, kad reģistrētais dizainparaugs publicēts (datums, kas norādīts katras lappuses augšmalā), pilnā apjomā stājas spēkā dizainparauga īpašnieka tiesības (Dizainparaugu likums, 12. pants).

Ar publikācijas dienu iestājas iebildumu periods. Iebilduma iesniegumu var iesniegt triju mēnešu laikā pēc publikācijas, pamatojoties uz Dizainparaugu likuma 37. panta pirmās daļas 1., 2., 4., 5., 6., 7. vai 8. punkta noteikumiem (Dizainparaugu likums, 28. pants; Rūpnieciskā īpašuma institūciju un procedūru likums, 60., 61. un 62. pants).

Starptautiski pieņemtie kodi (INID kodi), kas izmantoti dizainparaugu bibliogrāfisko datu identificēšanai:

- (11) Reģistrācijas numurs
Registration number
- (15) Reģistrācijas datums
Registration date
- (21) Pieteikuma numurs
Application number
- (22) Pieteikuma datums
Filing date of the application
- (23) Izstādes prioritātes dati
Exhibition priority data
- (28) Dizainparaugu skaits kompleksā reģistrācijā
Number of designs included (in case of multiple registration)
- (30) Konvencijas prioritātes dati:
pieteikuma numurs, pieteikuma datums, valsts kods
Convention priority data:
application number, filing date, code of country
- (46) Publikācijas atlikšanas termiņš
Deferment expiration term
- (51) Dizainparaugu starptautiskās klasifikācijas
(Lokarno klasifikācijas, saīs. LOC) indeksi: klase,
apakšklase
Indication of International Classification for Industrial
Designs (Locarno Classification – LOC): class, subclass
- (54) Izstrādājuma nosaukums / izstrādājumu nosaukumi
Indication of product(s) covered
- (58) Reģistrācijas grozījumu ieraksta datums (īpašumtiesību
pāreja, grozījumi vārdos, nosaukumos vai adresēs,
reģistrācijas darbības pārtraukšana u.tml.)
Date of recording of a transaction in respect of the
registration (change in ownership, change in name or
address, termination of protection, etc.)
- (62) Dati par sākotnējo pieteikumu, no kura šis pieteikums
nodalīts
Data of the initial application from which the present
application has been divided up
- (72) Dizainers / dizaineri, valsts kods
Designer(s), code of country
- (73) Īpašnieks / īpašnieki, adrese, valsts kods
Name and address of the owner(s), code of country
- (74) Patentpilnvarnieks vai cits pārstāvis, adrese
Patent attorney or other representative, address
- (78) Jaunais īpašnieks / jaunie īpašnieki, adrese, valsts kods
(īpašumtiesību maiņas gadījumā)
Name and address of the new owner(s), code of country
(in case of change in ownership)

- (11) **Reģ. Nr.** D 15 928
- (15) **Reģ. dat.** 20.03.2023
- (21) **Pieteik. Nr.** D-23-5
- (22) **Pieteik. dat.** 03.03.2023
- (72) **Dizainers** Ilze ŽĪGURE (LV)
- (73) **Īpašnieks** Ilze ŽĪGURE; Bitēnu iela 2A, Berģi, Garkalnes pag.,
Ropažu nov., LV-1024, Latvija (LV)
- (54) **PIRTS CEPURE**

1.01



1.02



1.04



1.03



GROZĪJUMI PATENTU REĢISTRĀ**Papildu aizsardzības sertifikāta pieteicēja maiņa**

(Regulas 469/2009 19. pants vai Regulas 1610/96 18. panta pirmā daļa un Patentu likuma 47. panta trešā daļa)

(21) **CLV20220032**
 (73) Viela Bio, Inc.; 1 Horizon Way, Deerfield, Illinois 60015, US
Ieraksts reģistrā: 21.02.2023

Patenta īpašnieka maiņa
(Patentu likuma 51. panta otrā daļa)

(11) **EP 2884999**
 (73) FRED HUTCHINSON CANCER CENTER; 1100 Fairview Avenue North, Seattle, WA 98109, US
 Seattle Children's Hospital, dba Seattle Children's Research Institute; 1900 9th Avenue, Seattle, WA 98101, US
Ieraksts reģistrā: 12.05.2022

(11) **EP 2046382**
 (73) Novartis AG; Lichtstrasse 35, CH-4056 Basel, CH
Ieraksts reģistrā: 06.02.2023

(11) **EP 2763996, EP 2880037, EP 3321269**
 (73) Macfarlan Smith Limited; 10 Wheatfield Road, Edinburg, EH11 2QA, GB
Ieraksts reģistrā: 15.02.2023

(11) **EP 3041842**
 (73) ALTAVANT SCIENCES GMBH; Viaduktstrasse 8, 4051 Basel, CH
Ieraksts reģistrā: 17.02.2023

(11) **EP 3599251**
 (73) Cellular Biomedicine Group Inc.; 9605 Medical Center Drive, Suite 100, Rockville, MD 20850, US
Ieraksts reģistrā: 20.02.2023

(11) **EP 1796465, EP 1877384**
 (73) Corvea Agriscience LLC; 9330 Zionsville Road, Indianapolis, IN 46268, US
Ieraksts reģistrā: 21.02.2023

(11) **EP 2066349**
 (73) Viela Bio, Inc.; 1 Horizon Way, Deerfield, Illinois 60015, US
Ieraksts reģistrā: 21.02.2023

(11) **EP 2041071**
 (73) ATNX SPV, LLC.; 1001 Main Street, Suite 600, Buffalo, New York 14203, US
Ieraksts reģistrā: 03.03.2023

(11) **EP 2219647, EP 2431039**
 (73) H. Lundbeck A/S; Ottiliavej 9, 2500 Valby, DK
Ieraksts reģistrā: 06.03.2023

(11) **EP 2588130, EP 2867245, EP 3103469**
 (73) Takeda Pharmaceutical Company Limited; 1-1, Doshomachi 4-chome, Chuo-ku, Osaka-shi, Osaka, JP
Ieraksts reģistrā: 06.03.2023

(11) **EP 1976828**
 (73) CELLTAXIS, LLC; 3060 Peachtree Road, NW, Suite 1425, Atlanta, GA 30305, US
Ieraksts reģistrā: 07.03.2023

(11) **EP 2343982**
 (73) AMRYT ENDO, INC.; 1209 Orange Street, Wilmington, New Castle County, Delaware 19801, US
Ieraksts reģistrā: 08.03.2023

Papildu aizsardzības sertifikāta īpašnieka maiņa
(Regulas 469/2009 19. pants vai Regulas 1610/96 18. panta pirmā daļa un Patentu likuma 47. panta trešā daļa)

(21) **C/LV2017/0014/z**
 (73) Takeda Pharmaceutical Company Limited; 1-1, Doshomachi 4-chome, Chuo-ku, Osaka 540-8645, JP
Ieraksts reģistrā: 22.02.2023

Patenta īpašnieka nosaukuma maiņa
(Patentu likuma 47. panta trešā daļa)

(11) **EP 1832335, EP 1832336, EP 2292323, EP 2450099, EP 2669000**
 (73) Eppendorf SE; Barkhausenweg 1, 22339 Hamburg, DE
Ieraksts reģistrā: 24.02.2023

(11) **EP 2566613**
 (73) Eppendorf SE; Barkhausenweg 1, 22339 Hamburg, DE
Ieraksts reģistrā: 24.02.2023

(11) **EP 2739381**
 (73) Eppendorf SE; Barkhausenweg 1, 22339 Hamburg, DE
Ieraksts reģistrā: 24.02.2023

(11) **EP 1925593, EP 2367609, EP 3066056, EP 3087037, EP 3153474, EP 3217854**
 (73) Crystal Lagoons Technologies Inc.; Kaya W.F.G. (Jombi), Mensing 14, CW
Ieraksts reģistrā: 28.02.2023

(11) **EP 2675759, EP 2691340, EP 2691576, EP 2705885, EP 2708516**
 (73) Crystal Lagoons Technologies Inc.; Kaya W.F.G. (Jombi), Mensing 14, CW
Ieraksts reģistrā: 28.02.2023

(11) **EP 2746227**
 (73) Crystal Lagoons Technologies Inc.; Kaya W.F.G. (Jombi), Mensing 14, CW
Ieraksts reģistrā: 28.02.2023

(11) **EP 3260427, EP 3263530**
 (73) Crystal Lagoons Technologies Inc.; Kaya W.F.G. (Jombi), Mensing 14, CW
Ieraksts reģistrā: 28.02.2023

(11) **EP 3131667**
 (73) AustinPx, LLC; 111 W. Cooperative Way, Building 2, Suite 200, Georgetown, TX 78626, US
Ieraksts reģistrā: 07.03.2023

Patenta īpašnieka nosaukuma un adreses maiņa
(Patentu likuma 47. panta trešā daļa)

(11) **EP 3021859**
 (73) AKAMIS BIO LIMITED; Akamis House, 4-10 The Quadrant, Barton Lane, Abingdon, Oxfordshire, OX14 3YS, GB
Ieraksts reģistrā: 17.02.2023

(11) EP 3288573 (73) AKAMIS BIO LIMITED; Akamis House, 4-10 The Quadrant, Barton Lane, Abingdon Oxfordshire, OX14 3YS, GB <i>leraksts reģistrā:</i> 17.02.2023	(11) EP 2746227 (73) Crystal Lagoons Technologies Inc.; 1395 Brickell Avenue, Suite 800, Miami, Florida, 33131, US <i>leraksts reģistrā:</i> 08.03.2023
(11) EP 2566622 (73) Eppendorf SE; Barkhausenweg 1, 22339 Hamburg, DE <i>leraksts reģistrā:</i> 24.02.2023	(11) EP 3191461, EP 3318565, EP 3464249, EP 3497103, EP 3500564, EP 3536685, EP 3555064 (73) Pfizer Inc.; 66 Hudson Boulevard East, New York, NY 10001-2192, US <i>leraksts reģistrā:</i> 08.03.2023
(11) EP 3470133 (73) AustinPx, LLC; 111 W. Cooperative Way, Building 2, Suite 200, Georgetown, TX 78626, US <i>leraksts reģistrā:</i> 07.03.2023	(11) EP 3260427, EP 3263530 (73) Crystal Lagoons Technologies Inc.; 1395 Brickell Avenue, Suite 800, Miami, Florida 33131, US <i>leraksts reģistrā:</i> 08.03.2023
Patenta īpašnieka adreses maiņa (Patentu likuma 47. panta trešā daļa)	
(11) EP 3463432 (73) Ipsen Biopharm Limited; Unit 9, Ash Road, Wrexham Industrial Estate, Wrexham LL13 9UF, GB Galderma Holding SA; Zählerweg 10, 6300 Zug, CH <i>leraksts reģistrā:</i> 23.02.2023	(11) EP 3953330 (73) Pfizer Inc.; 66 Hudson Boulevard East, New York, NY 10001-2192, US <i>leraksts reģistrā:</i> 08.03.2023
Papildu aizsardzības sertifikāta īpašnieka adreses maiņa (Regulas 469/2009 19. pants vai Regulas 1610/96 18. panta pirmā daļa un Patentu likuma 47. panta trešā daļa)	
(11) EP 3679946 (73) Ipsen Biopharm Limited; Unit 9, Ash Road, Wrexham Industrial Estate, Wrexham LL13 9UF, GB Galderma Holding SA; Zählerweg 10, 6300 Zug, CH <i>leraksts reģistrā:</i> 23.02.2023	(21) C/LV2015/0016/z, C/LV2017/0012/z (73) Pharnacyclics LLC, 1 North Waukegan Road, North Chicago, IL 60064, US <i>leraksts reģistrā:</i> 01.03.2023
(11) EP 2526934, EP 2526933, EP 2526771, EP 2529621, EP 2530083, EP 2201840, EP 2081435 (73) Pharnacyclics LLC, 1 North Waukegan Road, North Chicago, IL 60064, US <i>leraksts reģistrā:</i> 01.03.2023	(21) C/LV2013/0006/z (73) Pfizer, Inc.; 66 Hudson Boulevard East, New York, NY 10001-2192, US <i>leraksts reģistrā:</i> 08.03.2023
(11) EP 1784396 (73) Pfizer, Inc.; 66 Hudson Boulevard East, New York, NY 10001-2192, US <i>leraksts reģistrā:</i> 08.03.2023	(21) C/LV2018/0017/z (73) Pfizer Inc.; 66 Hudson Boulevard East, New York, NY 10001-2192, US <i>leraksts reģistrā:</i> 08.03.2023
(11) EP 1786785 (73) Pfizer, Inc.; 66 Hudson Boulevard East, New York, NY 10001-2192, US <i>leraksts reģistrā:</i> 08.03.2023	(21) C/LV2019/0027/z (73) Pfizer Inc.; 66 Hudson Boulevard East, New York, NY 10001-2192, US <i>leraksts reģistrā:</i> 08.03.2023
(11) EP 1925593, EP 2367609, EP 3066056, EP 3087037, EP 3153474, EP 3217854 (73) Crystal Lagoons Technologies Inc.; 1395 Brickell Avenue, Suite 800, Miami, Florida 33131, US <i>leraksts reģistrā:</i> 08.03.2023	(21) CLV20200030, CLV20220003 (73) Pfizer Inc.; 66 Hudson Boulevard East, New York, NY 10001-2192, US <i>leraksts reģistrā:</i> 08.03.2023
Kļūdu labojumi patentu reģistrā (Patentu likuma 47. panta trešā daļa)	
(11) EP 2170860, EP 2334687 (73) Pfizer Inc.; 66 Hudson Boulevard East, New York, NY 10001-2192, US <i>leraksts reģistrā:</i> 08.03.2023	(11) EP 3447052 (73) Les Laboratoires Servier; 50 rue Carnot, 92284 Suresnes Cedex, FR <i>leraksts reģistrā:</i> 02.03.2023
(11) EP 2496583, EP 2621493, EP 2822953, EP 2958921, EP 3077395, EP 3126330, EP 3157915, EP 3290421, EP 3302565 (73) Pfizer Inc.; 66 Hudson Boulevard East, New York, NY 10001-2192, US <i>leraksts reģistrā:</i> 08.03.2023	(11) EP 2383297 (73) Xencor, Inc.; 111 West Lemon Avenue, Monrovia, CA 91016, US <i>leraksts reģistrā:</i> 06.03.2023
(11) EP 2675759, EP 2691340, EP 2691576, EP 2705885, EP 2708516 (73) Crystal Lagoons Technologies Inc.; 1395 Brickell Avenue, Suite 800, Miami, Florida 33131, US <i>leraksts reģistrā:</i> 08.03.2023	

Papildu aizsardzības sertifikātu pirmstermiņa atzīšana par spēkā neesošu pēc īpašnieka iniciatīvas (Regulas 469/2009 14. panta b) apakšpunkts, Patentu likuma 55. panta pirmās daļas 1. punkts)	
(21)	C/LV2019/0035/z
(22)	24.10.2019
(97)	EP 1931710
(95)	Risankizumabs (SKYRIZI)
<i>Ieraksts reģistrā:</i> 28.02.2023	

Latvijas patentu pirmstermiņa atzīšana par spēkā neesošu
(Patentu likuma 55. panta pirmās daļas 2. punkts)

Tiek norādīts patenta numurs un tā darbības termiņa beigu datums

15055	16.07.2022
15451	17.07.2022
15478	03.07.2022

Uz Latviju attiecināto Eiropas patentu darbības beigas
(Patentu likuma 18. panta pirmā daļa)

Tiek norādīts patenta numurs un tā darbības termiņa beigu datums

1354873	17.02.2023
1472256	10.02.2023
1474114	12.02.2023
1474809	03.02.2023
1475101	14.02.2023
1478339	20.02.2023
1478394	27.02.2023
1480615	26.02.2023
1480679	24.02.2023
1482798	26.02.2023
1642499	26.02.2023
2258394	19.02.2023
2305689	04.02.2023
2368907	20.02.2023
3384931	26.02.2023
3494995	26.02.2023
3536344	26.02.2023

Uz Latviju attiecināto Eiropas patentu pirmstermiņa atzīšana par spēkā neesošu
(Patentu likuma 55. panta pirmās daļas 2. punkts un 73. panta pirmā daļa)

Tiek norādīts patenta numurs un tā darbības termiņa beigu datums

1530482	16.07.2022
2269656	15.07.2022

Latvijā apstiprināto Eiropas patentu pirmstermiņa atzīšana par spēkā neesošu
(Patentu likuma 55. panta pirmās daļas 2. punkts un 73. panta pirmā daļa)

Tiek norādīts patenta numurs un tā darbības termiņa beigu datums

1776023	12.07.2022
1786799	19.07.2022
1886686	24.07.2022
1907419	08.07.2022
1920065	10.07.2022
2016940	08.07.2022
2035390	03.07.2022
2041138	03.07.2022

2043661	13.07.2022
2049906	18.07.2022
2167667	07.07.2022
2178549	28.07.2022
2178851	11.07.2022
2214021	18.07.2022
2275525	13.07.2022
2307320	23.07.2022
2307374	29.07.2022
2321352	17.07.2022
2329053	01.07.2022
2454353	02.07.2022
2595948	08.07.2022
2643326	14.07.2022
2691110	04.07.2022
2700651	17.07.2022
2729151	03.07.2022
2762143	15.07.2022
2767531	01.07.2022
2821780	02.07.2022
2821970	05.07.2022
2825000	10.07.2022
2829667	23.07.2022
2866551	01.07.2022
2870157	02.07.2022
2870292	05.07.2022
2875000	12.07.2022
2875016	18.07.2022
2878950	26.07.2022
2890684	24.07.2022
2943632	12.07.2022
2979541	29.07.2022
2981616	14.07.2022
3019717	01.07.2022
3024468	18.07.2022
3024819	25.07.2022
3024825	24.07.2022
3027569	30.07.2022
3047188	09.07.2022
3049733	28.07.2022
3050588	13.07.2022
3124048	27.07.2022
3167065	09.07.2022
3176165	29.07.2022
3197444	28.07.2022
3223890	29.07.2022
3260455	02.07.2022
3272580	14.07.2022
3311684	18.07.2022
3317286	01.07.2022
3322867	15.07.2022
3352981	27.07.2022
3428053	06.07.2022
3464000	06.07.2022
3484852	14.07.2022
3488072	24.07.2022
3488716	18.07.2022
3488717	18.07.2022
3494817	18.07.2022
3553252	04.07.2022
3613301	18.07.2022
3662129	31.07.2022
3753421	18.07.2022
3824614	16.07.2022

GROZĪJUMI DIZAINPARAUGU REĢISTRĀ**Dizainparauga reģistrācijas atjaunošana**

(Dizainparaugu likuma 31. pants, Pārejas noteikumu 7. punkts)

Tiek norādīts dizainparauga reģistrācijas numurs un reģistrācijas atjaunošanas datums

D 10 785	23.04.2023
D 15 721	30.04.2023

Dizainparauga izslēgšana no reģistra

(Dizainparaugu likuma 40. pants)

Tiek norādīts dizainparauga reģistrācijas numurs un reģistrācijas beigu datums

D 15 146	10.08.2022
D 15 674	13.08.2022
D 15 677	08.08.2022

GROZĪJUMI PREČU ZĪMJU REĢISTRĀ**Zīmes reģistrācijas atjaunošana**

(Preču zīmju likuma 45. pants)

Tiek norādīts zīmes reģistrācijas numurs un reģistrācijas atjaunošanas datums

M 13 578	01.03.2023
M 14 493	30.03.2023
M 14 679	31.03.2023
M 14 693	31.03.2023
M 14 707	02.04.2023
M 14 712	02.04.2023
M 14 867	24.02.2023
M 14 897	05.04.2023
M 15 057	31.03.2023
M 15 062	31.03.2023
M 15 063	31.03.2023
M 15 067	31.03.2023
M 15 106	08.04.2023
M 15 115	08.04.2023
M 15 119	12.04.2023
M 15 121	12.04.2023
M 15 167	16.04.2023
M 15 263	08.04.2023
M 15 270	08.04.2023
M 15 296	19.04.2023
M 15 302	19.04.2023
M 15 313	19.04.2023
M 15 332	20.04.2023
M 15 557	22.04.2023
M 15 566	22.04.2023
M 15 683	12.03.2023
M 15 685	12.03.2023
M 15 689	12.03.2023
M 15 692	12.03.2023
M 15 693	12.03.2023
M 15 696	15.03.2023
M 15 701	15.03.2023
M 15 821	10.05.2023
M 15 857	02.03.2023
M 15 859	17.03.2023
M 15 872	17.03.2023
M 15 878	19.03.2023
M 15 977	10.05.2023
M 16 030	11.05.2023
M 16 032	11.05.2023
M 16 034	11.05.2023

M 16 036	11.05.2023
M 16 047	13.05.2023
M 16 049	13.05.2023
M 16 102	24.02.2023
M 16 146	22.03.2023
M 16 152	22.03.2023
M 16 159	02.04.2023
M 16 166	06.05.2023
M 16 274	28.05.2023
M 16 275	28.05.2023
M 16 276	28.05.2023
M 16 277	28.05.2023
M 16 279	28.05.2023
M 16 281	28.05.2023
M 16 313	17.02.2023
M 16 446	22.02.2023
M 16 465	28.05.2023
M 16 466	28.05.2023
M 16 475	01.06.2023
M 16 478	01.06.2023
M 16 504	08.06.2023
M 16 609	31.03.2023
M 16 610	31.03.2023
M 16 626	06.05.2023
M 16 733	14.06.2023
M 16 791	12.03.2023
M 16 792	16.03.2023
M 16 793	17.03.2023
M 16 794	17.03.2023
M 16 818	06.05.2023
M 16 860	14.06.2023
M 16 861	14.06.2023
M 16 863	14.06.2023
M 16 871	15.06.2023
M 16 885	15.06.2023
M 16 891	15.06.2023
M 17 011	19.06.2023
M 17 114	14.06.2023
M 17 118	14.06.2023
M 17 162	28.06.2023
M 17 185	17.02.2023
M 17 208	23.03.2023
M 17 210	23.03.2023
M 17 211	23.03.2023
M 17 213	23.03.2023
M 17 296	28.06.2023
M 17 349	29.06.2023
M 17 426	25.03.2023
M 17 437	26.03.2023
M 17 527	29.06.2023
M 17 554	29.06.2023
M 17 669	26.03.2023
M 17 675	26.03.2023
M 17 691	29.03.2023
M 17 692	29.03.2023
M 17 696	29.03.2023
M 17 701	29.03.2023
M 17 739	29.06.2023
M 17 896	22.03.2023
M 17 897	22.03.2023
M 17 901	22.03.2023
M 17 902	22.03.2023
M 17 903	22.03.2023
M 17 910	23.03.2023
M 17 933	22.06.2023
M 17 991	29.06.2023
M 18 013	30.06.2023
M 18 080	22.03.2023
M 18 081	22.03.2023
M 18 082	22.03.2023
M 18 087	22.03.2023
M 18 089	22.03.2023
M 18 151	29.06.2023
M 18 343	24.03.2023

M 18 365	19.06.2023	M 33 383	19.08.2023
M 18 556	11.10.2023	M 33 387	12.08.2023
M 18 557	11.10.2023	M 33 436	04.03.2023
M 18 560	11.10.2023	M 33 451	27.10.2023
M 18 566	13.10.2023	M 33 452	27.10.2023
M 18 630	26.03.2023	M 33 455	27.10.2023
M 18 827	26.03.2023	M 33 513	02.09.2023
M 18 828	29.03.2023	M 33 545	23.04.2023
M 18 830	29.03.2023	M 33 622	02.09.2023
M 18 835	29.03.2023	M 33 743	16.03.2023
M 18 853	30.06.2023	M 33 744	16.03.2023
M 18 967	30.06.2023	M 33 749	16.03.2023
M 19 009	11.10.2023	M 33 750	16.03.2023
M 19 030	22.03.2023	M 33 754	17.03.2023
M 19 178	22.06.2023	M 33 841	30.08.2023
M 19 184	29.06.2023	M 33 850	03.09.2023
M 19 236	29.03.2023	M 33 902	17.03.2023
M 19 237	29.03.2023	M 34 037	21.09.2023
M 19 320	29.06.2023	M 34 480	22.03.2023
M 19 361	24.05.2023	M 34 481	22.03.2023
M 19 441	13.05.2023	M 35 141	24.03.2023
M 19 442	13.05.2023	M 35 477	28.07.2023
M 19 443	13.05.2023	M 35 624	19.08.2023
M 31 136	23.02.2023	M 35 625	19.08.2023
M 31 463	30.06.2023	M 35 959	28.12.2023
M 31 529	19.03.2023	M 36 340	28.12.2023
M 31 531	19.03.2023	M 36 342	28.12.2023
M 31 569	19.03.2023	M 36 343	28.12.2023
M 31 728	07.04.2023	M 36 344	28.12.2023
M 31 755	19.03.2023	M 36 345	28.12.2023
M 31 772	06.04.2023	M 36 349	28.12.2023
M 31 811	10.03.2023	M 38 103	12.08.2023
M 31 813	12.03.2023	M 38 104	12.08.2023
M 31 820	15.03.2023	M 38 107	12.08.2023
M 31 857	12.04.2023	M 38 108	12.08.2023
M 31 954	22.03.2023	M 38 110	12.08.2023
M 31 955	22.03.2023	M 38 113	12.08.2023
M 31 957	22.03.2023	M 38 114	12.08.2023
M 32 000	02.04.2023	M 38 120	12.08.2023
M 32 005	02.04.2023	M 38 123	12.08.2023
M 32 007	02.04.2023	M 38 125	12.08.2023
M 32 012	02.04.2023	M 38 126	12.08.2023
M 32 013	02.04.2023	M 38 127	12.08.2023
M 32 015	02.04.2023	M 38 134	12.08.2023
M 32 016	02.04.2023	M 38 725	12.08.2023
M 32 079	09.03.2023	M 39 573	19.08.2023
M 32 138	28.04.2023	M 39 575	19.08.2023
M 32 157	02.04.2023	M 39 811	12.08.2023
M 32 180	02.04.2023	M 39 813	12.08.2023
M 32 181	26.04.2023	M 51 730	04.09.2022
M 32 266	19.03.2023	M 52 207	03.01.2023
M 32 267	19.03.2023	M 52 220	25.03.2023
M 32 279	10.06.2023	M 52 221	26.03.2023
M 32 281	10.06.2023	M 52 285	28.04.2023
M 32 357	14.05.2023	M 52 295	18.07.2023
M 32 375	27.05.2023	M 52 324	01.11.2022
M 32 396	19.06.2023	M 52 468	26.03.2023
M 32 500	27.05.2023	M 52 578	06.03.2023
M 32 501	27.05.2023	M 52 580	06.03.2023
M 32 714	17.03.2023	M 52 711	22.04.2023
M 32 863	11.05.2023	M 52 795	10.04.2023
M 32 911	04.06.2023	M 52 810	22.04.2023
M 32 952	16.06.2023	M 52 832	09.05.2023
M 32 976	22.06.2023	M 52 871	19.05.2023
M 32 977	22.06.2023	M 52 898	13.03.2023
M 33 054	05.07.2023	M 52 907	11.03.2023
M 33 246	09.03.2023	M 52 924	08.04.2023
M 33 325	08.04.2023	M 52 987	29.04.2023
M 33 369	19.08.2023	M 53 058	25.04.2023
M 33 373	19.08.2023	M 53 069	22.05.2023
M 33 374	19.08.2023	M 53 122	06.05.2023
M 33 378	19.08.2023	M 53 184	11.06.2023
M 33 381	19.08.2023	M 53 251	20.05.2023
M 33 382	19.08.2023	M 53 315	30.04.2023

M 53 331	26.06.2023	M 10 136	31.08.2022
M 53 433	26.05.2023	M 10 141	31.08.2022
M 53 491	06.08.2023	M 10 142	31.08.2022
M 53 510	11.04.2023	M 10 352	01.09.2022
M 53 551	18.06.2023	M 10 353	01.09.2022
M 53 667	23.04.2023	M 10 354	01.09.2022
M 53 769	11.06.2023	M 10 433	01.09.2022
M 53 978	27.06.2023	M 10 482	08.09.2022
M 54 088	23.05.2023	M 10 588	10.08.2022
M 54 117	29.10.2023	M 10 589	10.08.2022
M 55 319	27.09.2022	M 10 590	10.08.2022
M 66 103	01.03.2023	M 10 830	28.08.2022
M 66 105	01.03.2023	M 14 743	24.08.2022
M 66 240	01.03.2023	M 19 476	03.07.2022
M 66 250	08.04.2023	M 30 215	15.07.2022
M 66 251	08.04.2023	M 30 221	15.07.2022
M 66 329	16.01.2023	M 30 226	31.08.2022
M 66 376	04.02.2023	M 30 393	20.07.2022
M 66 383	15.02.2023	M 30 400	27.07.2022
M 66 384	15.02.2023	M 30 401	27.07.2022
M 66 385	15.02.2023	M 30 447	26.08.2022
M 66 386	19.02.2023	M 30 466	26.08.2022
M 66 460	08.02.2023	M 30 471	26.08.2022
M 66 490	14.03.2023	M 30 513	26.08.2022
M 66 498	23.05.2023	M 30 516	31.08.2022
M 66 526	19.03.2023	M 30 517	31.08.2022
M 66 530	21.03.2023	M 30 560	28.08.2022
M 66 564	25.03.2023	M 30 651	15.07.2022
M 66 571	27.03.2023	M 30 683	30.07.2022
M 66 572	27.03.2023	M 30 693	06.08.2022
M 66 573	27.03.2023	M 30 710	27.08.2022
M 66 598	02.05.2023	M 31 784	27.07.2022
M 66 710	21.05.2023	M 31 785	27.07.2022
M 66 711	21.05.2023	M 31 788	30.07.2022
M 66 748	20.02.2023	M 32 061	20.07.2022
M 66 781	03.05.2023	M 32 062	20.07.2022
M 66 804	04.06.2023	M 32 338	26.08.2022
M 66 824	21.06.2023	M 32 645	11.08.2022
M 66 855	20.03.2023	M 33 235	27.08.2022
M 66 856	15.04.2023	M 37 590	15.07.2022
M 66 893	21.08.2023	M 50 351	29.08.2022
M 66 917	02.07.2023	M 50 397	09.09.2022
M 66 939	02.07.2023	M 51 270	30.08.2022
M 66 941	09.07.2023	M 51 629	28.08.2022
M 66 978	05.04.2023	M 51 630	28.08.2022
M 67 003	14.06.2023	M 51 712	13.08.2022
M 67 004	20.06.2023	M 51 713	15.08.2022
M 67 016	12.08.2023	M 51 717	23.08.2022
M 67 019	13.08.2023	M 51 721	30.08.2022
M 67 020	13.08.2023	M 51 723	30.08.2022
M 67 040	10.06.2023	M 51 724	30.08.2022
M 67 041	10.06.2023	M 51 790	10.09.2022
M 67 159	26.09.2023	M 51 791	10.09.2022
M 67 160	26.09.2023	M 51 813	19.08.2022
M 67 200	14.06.2023	M 51 819	11.09.2022
M 67 414	08.10.2023	M 51 842	27.08.2022
M 67 482	14.11.2023	M 51 843	27.08.2022
M 67 483	14.11.2023	M 51 900	15.08.2022
M 67 630	08.10.2023	M 51 902	21.08.2022
M 70 868	24.04.2023	M 51 908	29.08.2022
M 71 375	28.02.2023	M 51 909	29.08.2022
M 71 747	23.04.2023	M 51 997	30.08.2022
		M 52 053	23.08.2022
		M 52 057	28.08.2022
		M 52 517	28.08.2022
		M 52 518	30.08.2022
		M 52 719	21.08.2022
		M 53 255	21.08.2022
		M 53 290	09.09.2022
		M 53 291	09.09.2022
		M 54 178	26.08.2022
		M 65 414	20.08.2022
		M 65 769	20.08.2022
		M 65 785	14.08.2022

Zīmes reģistrācijas izslēgšana no reģistra
(Preču zīmju likuma 60. pants)

Tiek norādīts zīmes reģistrācijas numurs un reģistrācijas beigu datums

M 10 097	31.08.2022
M 10 105	28.08.2022
M 10 129	18.08.2022
M 10 132	10.08.2022

M 65 787	20.08.2022				
M 65 819	24.08.2022				
M 65 820	24.08.2022				
M 65 825	23.08.2022	(111)	M 13 858		
M 65 828	16.08.2022	(732)	WER LIEFERT WAS? GMBH; Normannenweg 16-20, Hamburg, 20537, DE		
M 65 829	24.08.2022	(740)	Vladimirs ANOHINS, Patentu aģentūra "TRIA ROBIT"; Vīlandes iela 5 - 2, Rīga, LV-1010, LV		
M 65 830	24.08.2022	(580)	22.02.2023		
M 65 841	21.08.2022				
M 65 844	22.08.2022				
M 65 856	21.08.2022	(111)	M 14 505, M 34 415		
M 65 863	15.08.2022	(732)	OY KARL FAZER AB; Fazerintie 6, Vantaa, FI-01230, FI		
M 65 899	14.08.2022	(740)	Inese LEIMANE, PĒTERSONA PATENTS - AAA LAW; Citadeles iela 12, Rīga, LV-1010, LV		
M 65 900	14.08.2022	(580)	09.03.2023		
M 65 901	15.08.2022				
M 65 906	28.08.2022	(111)	M 14 838, M 14 839		
M 65 908	28.08.2022	(732)	BODEGAS FUNDADOR, S.L.U.; Paseo de la Castellana 259D, planta 28 Norte, Madrid, 28046, ES		
M 65 909	28.08.2022	(740)	Inese LEIMANE, PĒTERSONA PATENTS - AAA LAW; Citadeles iela 12, Rīga, LV-1010, LV		
M 65 960	20.08.2022	(580)	23.02.2023		
M 65 969	07.09.2022				
M 65 970	11.09.2022	(111)	M 15 131, M 15 132, M 45 823, M 45 824, M 45 825, M 45 826, M 45 827, M 49 778, M 52 547, M 52 548, M 52 549, M 53 672		
M 65 971	12.09.2022	(732)	HARLEY-DAVIDSON MOTOR COMPANY, INC.; 3700 W. Juneau Ave, Milwaukee, WI 53208, US		
M 65 987	14.08.2022	(740)	Jevgenija GAINUTDINOVA, METIDA, SIA; Skolas iela 21 - 601A, Rīga, LV-1010, LV		
M 66 003	22.08.2022	(580)	27.02.2023		
M 66 004	22.08.2022				
M 66 012	22.08.2022				
M 66 026	20.08.2022	(111)	M 17 426		
M 66 027	20.08.2022	(732)	GPP ACQUISITION, LLC; 10003 Woodloch Forest Drive, The Woodlands, TX 77380, US		
M 66 030	24.08.2022	(740)	Aleksandra FORTŪNA, "FORAL INTELEKTUĀLĀ ĪPAŠUMA AĢENTŪRA", SIA; Kalēju iela 14 - 7, Rīga, LV-1050, LV		
M 66 033	11.09.2022	(580)	01.03.2023		
M 66 034	11.09.2022				
M 66 035	11.09.2022	(111)	M 17 426		
M 66 036	11.09.2022	(732)	HUNTSMAN ADVANCED MATERIALS AMERICAS LLC; 10003 Woodloch Forest Drive, The Woodlands, TX 77380, US		
M 66 037	11.09.2022	(740)	Aleksandra FORTŪNA, "FORAL INTELEKTUĀLĀ ĪPAŠUMA AĢENTŪRA", SIA; Kalēju iela 14 - 7, Rīga, LV-1050, LV		
M 66 038	11.09.2022	(580)	02.03.2023		
M 66 120	23.08.2022				
M 66 139	12.09.2022	(111)	M 18 172, M 18 173		
M 66 168	28.08.2022	(732)	LACTALIS HERITAGE DAIRY, INC.; 540 West Madison Street, Suite 300, Chicago, IL 60661, US		
M 66 169	28.08.2022	(740)	Mārīte ROMANOSA, Patentu aģentūra "KDK"; Dzērbenes iela 27, Rīga, LV-1006, LV		
M 66 172	11.09.2022	(580)	27.02.2023		
M 66 911	20.08.2022				
M 66 925	13.08.2022				
Zīmes reģistrācijas izslēgšana (atteikšanās no reģistrācijas) (Preču zīmju likuma 59. pants)					
(111)	M 63 511				
(141)	14.02.2023				
(580)	16.02.2023				
(111)	M 63 516				
(141)	14.02.2023				
(580)	15.02.2023				
Reģistrācijas atzīšana par spēkā neesošu (Rūpnieciskā īpašuma institūciju un procedūru likuma 100. panta pirmā daļa)					
Tiek norādīts zīmes reģistrācijas numurs un reģistrācijas beigu datums					
M 70 347	20.10.2016				
M 70 348	20.10.2016				
M 76 877	20.07.2021				
M 77 143	20.11.2021				
(111)	M 18 922				
(732)	WHIRLPOOL EMEA S.P.A.; Via C. Pisacane 1, Pero (MI), 20016, IT				
(740)	Artūrs ZVIRGZDS, "Agency ARNOPATENTS", SIA; Brīvības iela 162 k-2 - 17, Rīga, LV-1012, LV				
(580)	10.03.2023				
(111)	M 31 136				
(732)	TRIUMPH INTERTRADE AG; Triumphweg 6, Bad Zurzach, 5330, CH				
(740)	Rūta OLMANĒ, METIDA, SIA; Krišjāņa Barona iela 119, Rīga, LV-1012, LV				
(580)	16.02.2023				

(111) (732) (740) (580)	M 33 451, M 33 452, M 33 455 GLAXOSMITHKLINE CONSUMER HEALTHCARE HOLDINGS (US) LLC; Corporation Service Company, 251 Little Falls Drive, Wilmington, DE 19808, US Inese LEIMANE, PĒTERSONA PATENTS - AAA LAW; Citadeles iela 12, Rīga, LV-1010, LV 16.02.2023	(111) (732) (740) (580)	M 71 186 SCANDIWEB AS; Aristida Briāna iela 9A - 2, Rīga, LV-1001, LV Jevgenija GAINUTDINOVA, METIDA, SIA; Skolas iela 21 - 601A, Rīga, LV-1010, LV 10.03.2023
(111) (732) (740) (580)	M 33 735 EUROWINGS AVIATION GMBH; Waldstraße 249, Köln, 51147, DE Vladimirs ANOHINS, Patentu aģentūra "TRIA ROBIT"; Vīlandes iela 5 - 2, Rīga, LV-1010, LV 13.03.2023	(111) (732) (580)	M 71 457 LAND EXPERTS, SIA; Salienu iela 4, Piņķi, Babītes pag., Mārupes nov., LV-2107, LV 09.03.2023
(111) (732) (740) (580)	M 43 972 Ints OZOLIŅŠ; Briežu iela 8, Jūrmala, LV-2011, LV Alīna BOGDANOVIČA, Patentu aģentūra "TRIA ROBIT"; Vīlandes iela 5 - 2, Rīga, LV-1010, LV 13.03.2023	(111) (732) (740) (580)	M 74 374, M 74 392, M 74 921, M 75 514, M 75 768, M 77 593 GREENCOSMETICS EUROPE, SIA; Aleksandra Bieziņa iela 11 - 29, Rīga, LV-1029, LV Inese LEIMANE, PĒTERSONA PATENTS - AAA LAW; Citadeles iela 12, Rīga, LV-1010, LV 27.02.2023
(111) (732) (740) (580)	M 43 973 INVENTA GROUP, SIA; Stabu iela 30 - 30, Rīga, LV-1011, LV Alīna BOGDANOVIČA, Patentu aģentūra "TRIA ROBIT"; Vīlandes iela 5 - 2, Rīga, LV-1010, LV 13.03.2023	(111) (732) (580)	M 74 537 SUNSTAR GROUP, SIA; Stabu iela 119, Rīga, LV-1009, LV 01.03.2023
(111) (732) (580)	M 58 819 MULTICLOUD, SIA; Kojusalas iela 25 - 43, Rīga, LV-1019, LV 23.02.2023	(111) (732) (580)	M 75 140 RIGA RENT, SIA; Bīskapa gāte 2, Rīga, LV-1050, LV 20.02.2023
(111) (732) (580)	M 60 331, M 60 332, M 72 754, M 72 755, M 72 756 PILLAR CAPITAL, AS; Pulkveža Brieža iela 28A, Rīga, LV-1045, LV 23.02.2023	(111) (732) (580)	M 75 379 GREENCOSMETICS EUROPE, SIA; Aleksandra Bieziņa iela 11 - 29, Rīga, LV-1029, LV Inese LEIMANE, PĒTERSONA PATENTS - AAA LAW; Citadeles iela 12, Rīga, LV-1010, LV 27.02.2023
(111) (732) (580)	M 61 140 RD AB, SIA; Dzelzavas iela 117, Rīga, LV-1021, LV 24.02.2023	(111) (732) (740) (580)	M 76 179 AA TEIKA, SIA; Pasaku iela 3, Jāņupe, Olaines pag., Olaines nov., LV-2127, LV Rūta OLMANE, OLMANE LAW FIRM, SIA; Vijciema iela 8 - 5, Rīga, LV-1006, LV 09.03.2023
(111) (732) (580)	M 66 171 Irina POLAKOVA; Hipokrāta iela 21 - 47, Rīga, LV-1079, LV 20.02.2023	(111) (732) (580)	M 76 588 A.O.I., AS; Audupes iela 15/17, Rīga, LV-1030, LV 20.02.2023
(111) (732) (740) (580)	M 66 240, M 77 498 V CAFE, SIA; Rūpniecības iela 1 - 57, Rīga, LV-1010, LV Alīna BOGDANOVIČA, Patentu aģentūra "TRIA ROBIT"; Vīlandes iela 5 - 2, Rīga, LV-1010, LV 16.02.2023	(111) (732) (580)	M 77 172 GEMAGA GROUP, SIA; Zaļenieku iela 21 k-3 - 5, Rīga, LV-1058, LV 24.02.2023
(111) (732) (580)	M 66 583 Olga MAKUŠINA; Dumbrāja iela 18 k-2 - 51, Rīga, LV-1067, LV 13.03.2023	(111) (732) (740) (580)	M 77 698 SMART NANOVIRUS LIMITED; 4 Newmans Row, Lincolns Inn, Cressex Business Park, High Wycombe, England, HP12 3RE, GB Mārīte ROMANOSA, Patentu aģentūra "KDK"; Dzērbenes iela 27, Rīga, LV-1006, LV 24.02.2023
(111) (732) (740) (580)	M 67 540 DANHSON-BG OOD; Otets Paisiy street 26, Radomir, 2400, BG Kristīne VIĻKINA, PĒTERSONA PATENTS - AAA LAW; Citadeles iela 12, Rīga, LV-1010, LV 16.02.2023	(111) (732) (580)	M 78 123 DEMETRA, SIA; Jelgavas iela 63 - 101, Rīga, LV-1004, LV 13.03.2023
(111) (732) (580)	M 70 507, M 70 508, M 70 509, M 70 786 DECCO CENTRS, SIA; Katlakalna iela 6, Rīga, LV-1073, LV 20.02.2023		

Zīmes īpašnieka nosaukuma maiņa (Preču zīmju likuma 41. panta otrā daļa)			
(111)	M 12 001, M 14 919, M 30 794	(111)	M 52 285
(732)	DIAGEO IRELAND UNLIMITED COMPANY; St.James's Gate, Dublin 8, IE	(732)	ORKLA LATVIJA, SIA; Miera iela 22, Rīga, LV-1001, LV
(580)	03.03.2023	(580)	22.02.2023
(111)	M 13 348, M 13 510, M 47 874	(111)	M 52 324
(732)	ADP MERKUR GMBH; Merkur-Allee 1-15, Espelkamp, 32339, DE	(732)	MARKO KEA, SIA; Ražotne Marko, Līči, Stopiņu pag., Ropažu nov., LV-2118, LV
(580)	10.03.2023	(580)	21.02.2023
(111)	M 13 858	(111)	M 52 578
(732)	VISIBLE GMBH; ABC-Str. 21, Hamburg, 20354, DE	(732)	APOLLO TYRES (NL) B.V.; Ir E L C Schiffstraat 370, Enschede, 7547 RD, NL
(580)	27.02.2023	(580)	08.03.2023
(111)	M 15 246	(111)	M 52 580
(732)	BEAM SUNTORY SPAIN S.L.; c/ Mahonia 2-Edificio "Portico" 1st Floor, Madrid, 28043, ES	(732)	APOLLO TYRES (NL) B.V.; Ir E L C Schiffstraat 370, Enschede, 7547 RD, NL
(580)	03.03.2023	(580)	08.03.2023
(111)	M 15 332	(111)	M 53 769
(732)	DOW SILICONES CORPORATION; 2200 W.Salzburg Road, Midland, MI 48686-0994, US	(732)	MITSUBISHI PENCIL COMPANY, LIMITED; 5-23-37, Higashi-Ohi, Shinagawa-ku, Tokyo, JP
(580)	18.02.2023	(580)	22.02.2023
(111)	M 15 696, M 31 529, M 31 531	(111)	M 66 530
(732)	HANKKIJA OY; Peltokuumolantie 4, Hyvinkää, 05800, FI	(732)	Aija ŠMIDRE; 11. novembra krastmala 9 - 10, Rīga, LV-1050, LV
(580)	16.02.2023	(580)	22.02.2023
(111)	M 15 735	(111)	M 74 545, M 74 546
(732)	LINK-BELT CRANES, L.P., LLLP; 2651 Palumbo Drive, P.O. Box 13600, Lexington, KY 40509, US	(732)	SAFILO – SOCIETÀ AZIONARIA FABBRICA ITALIANA LAVORAZIONE OCCHIALI S.P.A.; Zona Industriale Settima Strada n. 15, Padova, 35129, IT
(580)	15.02.2023	(580)	10.03.2023
(111)	M 17 272, M 17 273	Zīmes īpašnieka adreses maiņa (Preču zīmju likuma 41. panta otrā daļa)	
(732)	TECHNISCHER ÜBERWACHUNGS-VEREIN RHEINLAND BERLIN BRANDENBURG PFALZ E.V.; Am Grauen Stein 33, Köln, 51105, DE	(111)	M 13 858
(580)	27.02.2023	(732)	VISIBLE GMBH; ABC-Str. 21, Hamburg, 20354, DE
(111)	M 17 933	(580)	24.02.2023
(732)	AIR LIQUIDE GLOBAL E&C SOLUTIONS GERMANY GMBH; Olof-Palme-Straße 35, Frankfurt am Main, 60439, DE	(111)	M 15 857
(580)	02.03.2023	(732)	SILENT GLISS INTERNATIONAL AG (Silent Gliss International S.A.) (Silent Gliss International Ltd); Ostermundigenstrasse 99a, Bern, 3006, CH
(111)	M 18 013	(580)	01.03.2023
(732)	CHARLES HEIDSIECK SAS; 12 Allée du Vignoble, Reims, 51100, FR	(111)	M 16 102
(580)	02.03.2023	(732)	PERNOD RICARD ESPANA, S.A.; Avda. Ortega y Gasset 201, 5a Planta, Malaga, 29006, ES
(111)	M 31 326, M 49 731	(580)	19.02.2023
(732)	R & A BAILEY & CO UNLIMITED COMPANY; Nangor House, Western Estate, Dublin 12, IE	(111)	M 16 313, M 17 185
(580)	08.03.2023	(732)	GULF INTERNATIONAL LUBRICANTS, LTD.; Victoria Place, 5th Floor, 31 Victoria Street, Hamilton, HM 10, BM
(111)	M 32 079	(580)	20.02.2023
(732)	BEAM SUNTORY UK LIMITED; Afon Building 3rd floor, Worthing Road, Horsham, West Sussex, England, RH12 1TL, GB	(111)	M 16 478
(580)	03.03.2023	(732)	HI-TEC SPORTS INTERNATIONAL HOLDINGS B.V.; Keizersgracht 391 A, Amsterdam, 1016EJ, NL
(111)	M 49 730	(580)	01.03.2023
(732)	R & A BAILEY & CO UNLIMITED COMPANY; Nangor House, Western Estate, Nangor Road, Dublin 12, IE	(111)	M 16 793, M 16 794
(580)	08.03.2023	(732)	EMERY OLEOCHEMICALS GMBH; Paul-Thomas- Strasse 56, Düsseldorf, 40599, DE
		(580)	08.03.2023

(111) (732) (580)	M 16 871 SWISS PHARMA INTERNATIONAL AG; Lindenstrasse 22, Zürich, 8008, CH 07.03.2023	(111) (732) (580)	M 52 898 OÜ HAWAII EXPRESS; Pirita tee 102, Tallinn, 12011, EE 20.02.2023
(111) (732) (580)	M 18 343 CANDY S.P.A.; Via Missori 8, Monza, Monza e Brianza, 20900, IT 07.03.2023	(111) (732) (580)	M 52 987 BERLAT GRUPA, SIA; Veckūlu iela 46, Ādaži, Ādažu nov., LV-2164, LV 18.02.2023
(111) (732) (580)	M 18 566 SLAZENGENS LTD; Unit A, Brook Park East, Shirebrook, NG20 8RY, GB 10.03.2023	(111) (732) (580)	M 55 438, M 57 252 GUANGXI GOLDEN THROAT CO., LTD; No. 28, Fengxiang Road, Liuzhou City, Guangxi, CN 02.03.2023
(111) (732) (580)	M 18 827 MITSUI CHEMICALS AGRO, INC.; 1-19-1, Nihonbashi, Chuo-ku, Tokyo, 103-0027, JP 18.02.2023	(111) (732) (580)	M 66 105 SAGITUS, SIA; Eduarda Smiļģa iela 2A, Rīga, LV-1048, LV 17.02.2023
(111) (732) (580)	M 31 755 SAFILO SOCIETA' AZIONARIA FABBRICA ITALIANA LAVORAZIONE OCCHIALI S.P.A.; VII Strada 15, Zona Industriale, Padova (PD), 35129, IT 24.02.2023	(111) (732) (580)	M 66 376 RĪGAS STARPTAUTISKAIS ROTARI KLUBS; Kuģu iela 24 - 912, Rīga, LV-1048, LV 22.02.2023
(111) (732) (580)	M 31 813 TONIPHARM; Immeuble le Wilson 70 Avenue du Général de Gaulle, Puteaux, 92800, FR 18.02.2023	(111) (732) (580)	M 66 804 KOMPĀNIJA AVOTIŅI, SIA; Rustēnu iela 1, Rīga, LV-1073, LV 15.02.2023
(111) (732) (580)	M 32 079 BEAM SUNTORY UK LIMITED; 2 Longwalk Road, Stockley Park, Uxbridge, Middlesex, England, UB11 1BA, GB 06.03.2023	(111) (732) (580)	M 69 730, M 77 747 E100 LV, SIA; Bauskas iela 58A - 13, Rīga, LV-1004, LV 08.03.2023
Pārstāvja maiņa (Preču zīmju likuma 41. panta otrā daļa)			
(111) (732) (580)	M 32 087 MITSUBISHI JIDOSHA KOGYO KABUSHIKI KAISHA; 1-21, Shibaura 3-chome, Minato-ku, Tokyo, JP 22.02.2023	(111) (740) (580)	M 13 578 Inese LEIMANE, PĒTERSONA PATENTS - AAA LAW; Citadeles iela 12, Rīga, LV-1010, LV 08.03.2023
(111) (732) (580)	M 32 375 OY KARL FAZER AB; Fazerintie 6, Vantaa, FI-01230, FI 02.03.2023	(111) (740) (580)	M 14 493, M 14 693, M 18 828 Aleksandra FORTŪNA, "FORAL INTELEKTUĀLĀ ĪPAŠUMA AGENTŪRA", SIA; Kalēju iela 14 - 7, Rīga, LV-1050, LV 22.02.2023
(111) (732) (580)	M 32 777 SANSUI ACOUSTICS RESEARCH CORPORATION; Vistra Corporate Services Centre, Wickhams Cay II, Road Town, Tortola, VG1110, VG 10.03.2023	(111) (740) (580)	M 15 302 Inese LEIMANE, PĒTERSONA PATENTS - AAA LAW; Citadeles iela 12, Rīga, LV-1010, LV 10.03.2023
(111) (732) (580)	M 32 952 ASTELLAS PHARMA INC.; 5-1, Nihonbashi-Honcho 2-chome, Chuo-ku, Tokyo, 103-8411, JP 03.03.2023	(111) (740) (580)	M 15 332 Aleksandra FORTŪNA, "FORAL INTELEKTUĀLĀ ĪPAŠUMA AGENTŪRA", SIA; Kalēju iela 14 - 7, Rīga, LV-1050, LV 18.02.2023
(111) (732) (580)	M 33 513, M 33 514 ICONIX LUXEMBOURG HOLDINGS SARL; Luxembourg, Spaces Place de la Gare, 5, Place de la Gare, Luxembourg, L-1616, LU 10.03.2023	(111) (740) (580)	M 15 701 Inese LEIMANE, PĒTERSONA PATENTS - AAA LAW; Citadeles iela 12, Rīga, LV-1010, LV 02.03.2023
(111) (732) (580)	M 35 141, M 52 711, M 53 132 RĪGAS ŠPROTES, biedrība; Atlantijas iela 15, Rīga, LV-1015, LV 10.03.2023	(111) (740) (580)	M 15 857 Inese LEIMANE, PĒTERSONA PATENTS - AAA LAW; Citadeles iela 12, Rīga, LV-1010, LV 01.03.2023

(111) (740) (580)	M 17 011, M 33 622 Inese LEIMANE, PĒTERSONA PATENTS - AAA LAW; Citadeles iela 12, Rīga, LV-1010, LV 02.03.2023	(111) (740) (580)	M 33 754 Vladimirs ANOHINS, Patentu aģentūra "TRIA ROBIT"; Vīlandes iela 5, Rīga, LV-1010, LV 07.03.2023
(111) (740) (580)	M 17 162 Natālija ANOHINA, Patentu aģentūra "TRIA ROBIT"; Vīlandes iela 5, Rīga, LV-1010, LV 07.03.2023	(111) (740) (580)	M 33 850 Aleksandra FORTŪNA, "FORAL INTELEKTUĀLĀ ĪPAŠUMA AĢENTŪRA", SIA; Kalēju iela 14 - 7, Rīga, LV-1050, LV 09.03.2023
(111) (740) (580)	M 17 213, M 17 910 Aleksandra FORTŪNA, "FORAL INTELEKTUĀLĀ ĪPAŠUMA AĢENTŪRA", SIA; Kalēju iela 14 - 7, Rīga, LV-1050, LV 28.02.2023	(111) (740) (580)	M 34 037 Inese LEIMANE, PĒTERSONA PATENTS - AAA LAW; Citadeles iela 12, Rīga, LV-1010, LV 06.03.2023
(111) (740) (580)	M 17 426 Aleksandra FORTŪNA, "FORAL INTELEKTUĀLĀ ĪPAŠUMA AĢENTŪRA", SIA; Kalēju iela 14 - 7, Rīga, LV-1050, LV 23.02.2023	(111) (740) (580)	M 35 477 Inese LEIMANE, PĒTERSONA PATENTS - AAA LAW; Citadeles iela 12, Rīga, LV-1010, LV 08.03.2023
(111) (740) (580)	M 17 669, M 31 811 Vladimirs ANOHINS, Patentu aģentūra "TRIA ROBIT"; Vīlandes iela 5, Rīga, LV-1010, LV 21.02.2023	(111) (740) (580)	M 48 478 Inese LEIMANE, PĒTERSONA PATENTS - AAA LAW; Citadeles iela 12, Rīga, LV-1010, LV 06.03.2023
(111) (740) (580)	M 18 566 Inese LEIMANE, PĒTERSONA PATENTS - AAA LAW; Citadeles iela 12, Rīga, LV-1010, LV 10.03.2023	(111) (740) (580)	M 50 341 Aleksandra FORTŪNA, "FORAL INTELEKTUĀLĀ ĪPAŠUMA AĢENTŪRA", SIA; Kalēju iela 14 - 7, Rīga, LV-1050, LV 09.03.2023
(111) (740) (580)	M 18 835 Aleksandra FORTŪNA, "FORAL INTELEKTUĀLĀ ĪPAŠUMA AĢENTŪRA", SIA; Kalēju iela 14 - 7, Rīga, LV-1050, LV 23.02.2023	(111) (740) (580)	M 51 988, M 52 283, M 52 849, M 66 939, M 67 159, M 67 160 Aleksandra FORTŪNA, "FORAL INTELEKTUĀLĀ ĪPAŠUMA AĢENTŪRA", SIA; Kalēju iela 14 - 7, Rīga, LV-1050, LV 18.02.2023
(111) (740) (580)	M 31 954, M 31 955, M 31 957, M 33 369, M 33 373, M 33 374, M 33 378, M 33 381, M 33 382, M 33 383, M 33 387, M 34 480, M 34 481, M 35 624, M 35 625, M 38 103, M 38 104, M 38 107, M 38 108, M 38 110, M 38 113, M 38 114, M 38 120, M 38 123, M 38 125, M 38 126, M 38 127, M 38 134, M 38 725, M 39 573, M 39 575, M 39 811, M 39 813 Inese LEIMANE, PĒTERSONA PATENTS - AAA LAW; Citadeles iela 12, Rīga, LV-1010, LV 19.02.2023	(111) (740) (580)	M 52 832 Inese LEIMANE, PĒTERSONA PATENTS - AAA LAW; Citadeles iela 12, Rīga, LV-1010, LV 24.02.2023
(111) (740) (580)	M 32 279, M 32 281 Vladimirs ANOHINS, Patentu aģentūra "TRIA ROBIT"; Vīlandes iela 5, Rīga, LV-1010, LV 08.03.2023	(111) (740) (580)	M 52 898 Inese LEIMANE, PĒTERSONA PATENTS - AAA LAW; Citadeles iela 12, Rīga, LV-1010, LV 20.02.2023
(111) (740) (580)	M 32 863 Aleksandra FORTŪNA, "FORAL INTELEKTUĀLĀ ĪPAŠUMA AĢENTŪRA", SIA; Kalēju iela 14 - 7, Rīga, LV-1050, LV 02.03.2023	(111) (740) (580)	M 53 122 Aleksandra FORTŪNA, "FORAL INTELEKTUĀLĀ ĪPAŠUMA AĢENTŪRA", SIA; Kalēju iela 14 - 7, Rīga, LV-1050, LV 06.03.2023
(111) (740) (580)	M 33 246 Aļona SIVCOVA, Patentu aģentūra "TRIA ROBIT"; Vīlandes iela 5 - 2, Rīga, LV-1010, LV 10.03.2023	(111) (740) (580)	M 53 331 Kristīne VIĻĶINA, PĒTERSONA PATENTS - AAA LAW; Citadeles iela 12, Rīga, LV-1010, LV 09.03.2023
(111) (740) (580)	M 33 513, M 33 514 Aleksandra FORTŪNA, "FORAL INTELEKTUĀLĀ ĪPAŠUMA AĢENTŪRA", SIA; Kalēju iela 14 - 7, Rīga, LV-1050, LV 10.03.2023	(111) (740) (580)	M 63 515, M 75 637, M 75 772 Līga FJODOROVA, Zvērinātu advokātu birojs "COBALT"; Marijas iela 13 k-2, Rīga, LV-1050, LV 22.02.2023
(111) (740) (580)	M 66 383, M 66 384, M 66 385 Ilze SALDENIECE, RĪGAS SATIKSME, Rīgas pašvaldības SIA; Kleistu iela 28, Rīga, LV-1067, LV 15.02.2023		

(111) (740) (580)	M 66 530 Kristīna BELOGLAZOVA; Kaļķu iela 15 - 8, Rīga, LV-1050, LV 22.02.2023	(111) (511)	M 77 144 6 ar 20.11.2021 metāla tvertnes saspiestas gāzes un sašķidrīnāta gaisa uzglabāšanai; metāla tvertnes šķidrā kurināmā uzglabāšanai; tvertnes no metāla 01.03.2023
(111) (740) (580)	M 67 019 Inese LEIMANE, PĒTERSONA PATENTS - AAA LAW; Citadeles iela 12, Rīga, LV-1010, LV 02.03.2023	(111) (732) (580)	M 35 369 IZDEVNIECĪBA DIENAS BUSINESS, SIA; Andrejostas iela 23, Rīga, LV-1045, LV Komerckārtas ņēmējs: WALBURG OÜ; Ravila tn 75, Tartu linn, Tartu linn, Tartu maakond, 50411, EE Komerckārtas reģistrācijas Nr. 100200439 Komerckārtas ņēmējam ir tiesības pārdot ieķīlāto mantu bez izsoles. Aizliegts atkārtoti ieķīlāt komerckārtas priekšmetu. 20.01.2023
(111) (740) (580)	M 67 020 Inese LEIMANE, PĒTERSONA PATENTS - AAA LAW; Citadeles iela 12, Rīga, LV-1010, LV 28.02.2023	(111) (732) (580)	M 35 370 IZDEVNIECĪBA DIENAS BUSINESS, SIA; Andrejostas iela 23, Rīga, LV-1045, LV Komerckārtas ņēmējs: WALBURG OÜ; Ravila tn 75, Tartu linn, Tartu linn, Tartu maakond, 50411, EE Komerckārtas reģistrācijas Nr. 100200439 Komerckārtas ņēmējam ir tiesības pārdot ieķīlāto mantu bez izsoles. Aizliegts atkārtoti ieķīlāt komerckārtas priekšmetu. 20.01.2023
Grozījumi preču sarakstā (Preču zīmju likuma 41. panta otrā daļa)			
(111) (511)	M 32 180 1 <i>līdzšinējā redakcija</i> 5 <i>līdzšinējā redakcija</i> 31 <i>visas preces svītrotas 02.04.2023</i> 42 <i>visi pakalpojumi svītroti 02.04.2023</i> 01.03.2023	(111) (732) (580)	M 37 236 NORDEKA, AS; Dzirciema iela 121, Rīga, LV-1055, LV Komerckārtas ņēmējs: RIETUMU BANKA, AS; Vesetas iela 7, Rīga, LV-1013, LV Komerckārtas reģistrācijas Nr. 100200711 Komerckārtas ņēmējam ir tiesības pārdot ieķīlāto mantu bez izsoles. Aizliegts atkārtoti ieķīlāt komerckārtas priekšmetu. 23.02.2023
(111) (511)	M 55 319 9 <i>līdzšinējā redakcija</i> 16 <i>visas preces svītrotas 27.09.2022</i> 35 <i>līdzšinējā redakcija</i> 36 <i>līdzšinējā redakcija</i> 38 <i>līdzšinējā redakcija</i> 40 <i>līdzšinējā redakcija</i> 41 <i>līdzšinējā redakcija</i> 42 <i>līdzšinējā redakcija</i> 06.03.2023	(111) (732) (580)	M 35 371 IZDEVNIECĪBA DIENAS BUSINESS, SIA; Andrejostas iela 23, Rīga, LV-1045, LV Komerckārtas ņēmējs: WALBURG OÜ; Ravila tn 75, Tartu linn, Tartu linn, Tartu maakond, 50411, EE Komerckārtas reģistrācijas Nr. 100200439 Komerckārtas ņēmējam ir tiesības pārdot ieķīlāto mantu bez izsoles. Aizliegts atkārtoti ieķīlāt komerckārtas priekšmetu. 20.01.2023
(111) (511)	M 77 944 6 ar 01.02.2023 būvkonstrukcijas no metāla; konstrukciju materiāli no metāla, izņemot metāla kanālus un caurules ventilācijas sistēmām 08.03.2023	(111) (732) (580)	M 48 128 IZDEVNIECĪBA DIENAS BUSINESS, SIA; Andrejostas iela 23, Rīga, LV-1045, LV Komerckārtas ņēmējs: WALBURG OÜ; Ravila tn 75, Tartu linn, Tartu linn, Tartu maakond, 50411, EE Komerckārtas reģistrācijas Nr. 100200439 Komerckārtas ņēmējam ir tiesības pārdot ieķīlāto mantu bez izsoles. Aizliegts atkārtoti ieķīlāt komerckārtas priekšmetu. 20.01.2023
Grozījumi preču sarakstā (Rūpnieciskā īpašuma institūciju un procedūru likuma 100. panta pirmā daļa)			
(111) (511)	M 75 097 3 ar 20.12.2019 zobu kopšanas līdzekļi, ne medicīniskiem nolūkiem; tīrīšanas, pulēšanas, attaukošanas un abrazīvie līdzekļi 5, 21, 44 <i>līdzšinējā redakcija</i> 10.03.2023	(111) (732)	M 54 354 IZDEVNIECĪBA DIENAS BUSINESS, SIA; Andrejostas iela 23, Rīga, LV-1045, LV Komerckārtas ņēmējs: WALBURG OÜ; Ravila tn 75, Tartu linn, Tartu linn, Tartu maakond, 50411, EE Komerckārtas reģistrācijas Nr. 100200439

(580)	Komerckālasņēmējam ir tiesības pārdot iekšlāto mantu bez izsoles. Aizliegts atkārtoti iekšlāt komerckālas priekšmetu. 20.01.2023	Komerckālasņēmējs: RIETUMU BANKA, AS; Vesetas iela 7, Rīga, LV-1013, LV Komerckālasreģistrācijas Nr. 100200711 Komerckālasņēmējam ir tiesības pārdot iekšlāto mantu bez izsoles. Aizliegts atkārtoti iekšlāt komerckālas priekšmetu. (580) 23.02.2023
(111) (732)	M 54 355 IZDEVNIECĪBA DIENAS BUSINESS, SIA; Andrejostas iela 23, Rīga, LV-1045, LV Komerckālasņēmējs: WALBURG OÜ; Ravila tn 75, Tartu linn, Tartu linn, Tartu maakond, 50411, EE Komerckālasreģistrācijas Nr. 100200439 Komerckālasņēmējam ir tiesības pārdot iekšlāto mantu bez izsoles. Aizliegts atkārtoti iekšlāt komerckālas priekšmetu. (580) 20.01.2023	(111) (732) M 70 695 Vladimirs BARSUKS; Brīvības iela 100 - 16, Rīga, LV-1001, LV Komerckālasņēmējs: RIETUMU BANKA, AS; Vesetas iela 7, Rīga, LV-1013, LV Komerckālasreģistrācijas Nr. 100198853 Komerckālasņēmējam ir tiesības pārdot iekšlāto mantu bez izsoles. Aizliegts atkārtoti iekšlāt komerckālas priekšmetu. (580) 09.09.2022
(111) (732)	M 54 358 IZDEVNIECĪBA DIENAS BUSINESS, SIA; Andrejostas iela 23, Rīga, LV-1045, LV Komerckālasņēmējs: WALBURG OÜ; Ravila tn 75, Tartu linn, Tartu linn, Tartu maakond, 50411, EE Komerckālasreģistrācijas Nr. 100200439 Komerckālasņēmējam ir tiesības pārdot iekšlāto mantu bez izsoles. Aizliegts atkārtoti iekšlāt komerckālas priekšmetu. (580) 20.01.2023	(111) (732) M 70 696 Vladimirs BARSUKS; Brīvības iela 100 - 16, Rīga, LV-1001, LV Komerckālasņēmējs: RIETUMU BANKA, AS; Vesetas iela 7, Rīga, LV-1013, LV Komerckālasreģistrācijas Nr. 100198853 Komerckālasņēmējam ir tiesības pārdot iekšlāto mantu bez izsoles. Aizliegts atkārtoti iekšlāt komerckālas priekšmetu. (580) 09.09.2022
(111) (732)	M 54 359 IZDEVNIECĪBA DIENAS BUSINESS, SIA; Andrejostas iela 23, Rīga, LV-1045, LV Komerckālasņēmējs: WALBURG OÜ; Ravila tn 75, Tartu linn, Tartu linn, Tartu maakond, 50411, EE Komerckālasreģistrācijas Nr. 100200439 Komerckālasņēmējam ir tiesības pārdot iekšlāto mantu bez izsoles. Aizliegts atkārtoti iekšlāt komerckālas priekšmetu. (580) 20.01.2023	(111) (732) M 70 699 Vladimirs BARSUKS; Brīvības iela 100 - 16, Rīga, LV-1001, LV Komerckālasņēmējs: RIETUMU BANKA, AS; Vesetas iela 7, Rīga, LV-1013, LV Komerckālasreģistrācijas Nr. 100198853 Komerckālasņēmējam ir tiesības pārdot iekšlāto mantu bez izsoles. Aizliegts atkārtoti iekšlāt komerckālas priekšmetu. (580) 09.09.2022
(111) (732)	M 54 360 IZDEVNIECĪBA DIENAS BUSINESS, SIA; Andrejostas iela 23, Rīga, LV-1045, LV Komerckālasņēmējs: WALBURG OÜ; Ravila tn 75, Tartu linn, Tartu linn, Tartu maakond, 50411, EE Komerckālasreģistrācijas Nr. 100200439 Komerckālasņēmējam ir tiesības pārdot iekšlāto mantu bez izsoles. Aizliegts atkārtoti iekšlāt komerckālas priekšmetu. (580) 20.01.2023	(111) (732) M 71 175 Vladimirs BARSUKS; Brīvības iela 100 - 16, Rīga, LV-1001, LV Komerckālasņēmējs: RIETUMU BANKA, AS; Vesetas iela 7, Rīga, LV-1013, LV Komerckālasreģistrācijas Nr. 100198853 Komerckālasņēmējam ir tiesības pārdot iekšlāto mantu bez izsoles. Aizliegts atkārtoti iekšlāt komerckālas priekšmetu. (580) 09.09.2022
(111) (732)	M 54 361 IZDEVNIECĪBA DIENAS BUSINESS, SIA; Andrejostas iela 23, Rīga, LV-1045, LV Komerckālasņēmējs: WALBURG OÜ; Ravila tn 75, Tartu linn, Tartu linn, Tartu maakond, 50411, EE Komerckālasreģistrācijas Nr. 100200439 Komerckālasņēmējam ir tiesības pārdot iekšlāto mantu bez izsoles. Aizliegts atkārtoti iekšlāt komerckālas priekšmetu. (580) 20.01.2023	(111) (732) M 71 487 NORDEKA, AS; Dzirciema iela 121, Rīga, LV-1055, LV Komerckālasņēmējs: RIETUMU BANKA, AS; Vesetas iela 7, Rīga, LV-1013, LV Komerckālasreģistrācijas Nr. 100200711 Komerckālasņēmējam ir tiesības pārdot iekšlāto mantu bez izsoles. Aizliegts atkārtoti iekšlāt komerckālas priekšmetu. (580) 23.02.2023
(111) (732)	M 64 326 IZDEVNIECĪBA DIENAS BUSINESS, SIA; Andrejostas iela 23, Rīga, LV-1045, LV Komerckālasņēmējs: WALBURG OÜ; Ravila tn 75, Tartu linn, Tartu linn, Tartu maakond, 50411, EE Komerckālasreģistrācijas Nr. 100200439 Komerckālasņēmējam ir tiesības pārdot iekšlāto mantu bez izsoles. Aizliegts atkārtoti iekšlāt komerckālas priekšmetu. (580) 20.01.2023	(111) (732) M 74 924 NORDEKA, AS; Dzirciema iela 121, Rīga, LV-1055, LV Komerckālasņēmējs: RIETUMU BANKA, AS; Vesetas iela 7, Rīga, LV-1013, LV Komerckālasreģistrācijas Nr. 100200711 Komerckālasņēmējam ir tiesības pārdot iekšlāto mantu bez izsoles. Aizliegts atkārtoti iekšlāt komerckālas priekšmetu. (580) 23.02.2023
(111) (732)	M 67 200 NORDEKA, AS; Dzirciema iela 121, Rīga, LV-1055, LV	(580) 23.02.2023

Labojumi

(Preču zīmju likuma 41. panta otrā daļa)

(111)	M 16 425
(511)	1
	<i>ar 15.02.2023</i>
	gāzveida un sašķidrinātas rūpniecības gāzes, kuras paredzētas transportēšanai un glabāšanai tvertnēs; gāzveida un sašķidrinātas rūpniecības gāzes, kuras uzglabā, transportē un sadala cilindrveida tilpnēs, izmantojot sadales ierīces; amonjaks un tā produkti 6, 7, 8, 9, 11
	<i>līdzšinējā redakcija</i>
(580)	01.03.2023

Atbildīgā par izdevumu R. Lāce
Izdevuma reģistrācijas Nr. 000701174