



PATENTU VALDES OFICIĀLAIS IZDEVUMS

**IZGUDROJUMI,
PREČU ZĪMES UN
DIZAINPARAUGI**

2/2023

Patentu valde
Patent Office of the Republic of Latvia

Citadeles iela 7/70
Rīga, LV-1010
LATVIJA

Tālrunis / Phone: +371 67 099 600
E-pasts / E-mail: pasts@lrpv.gov.lv
Tīmekļa vietne / Website: <https://www.lrpv.gov.lv>

The Official Gazette of the Patent Office of the Republic of Latvia - "Izgudrojumi, Preču Zīmes un Dizainparaugi" - contains recordings in the Registers of Inventions, Trademarks and Service Marks, Industrial Designs and Topographies of Semiconductor Products.
Date of publication of the registered inventions, trademarks and industrial designs - February 20, 2023.

IZGUDROJUMI, PREČU ZĪMES UN DIZAINPARAUGI

PATENTU VALDES
OFICIĀLAIS IZDEVUMS

2/2023
20. februāris

81. - 166. lappuse

S A T U R S

IZGUDROJUMI

Izgudrojumu pieteikumu publikācijas	82
Izgudrojumu patentu publikācijas	88
Noraidīti publicētie patentu pieteikumi	90
Eiropas patentu pieteikumu publikācijas Latvijā (Patentu likuma 70. panta 2. daļa)	91
Attiecināto Eiropas patentu publikācijas pēc iebilduma (Patentu likuma Pārejas noteikumu 2. punkts)	92
Latvijā apstiprināto Eiropas patentu publikācijas (Patentu likuma 71. panta 2. un 5. daļa)	93
Latvijā apstiprināto Eiropas patentu publikācijas pēc iebilduma (Patentu likuma 71. panta 3. un 5. daļa)	116
Papildu aizsardzības sertifikāti	118
Pieteicēju, izgudrotāju un īpašnieku alfabētiskais rādītājs	121
Izgudrojumu pieteikumu un patentu numuru rādītājs	123

PREČU ZĪMES

Reģistrētās preču zīmes	124
Preču zīmes, kurām pabeigta reģistrācijas procedūra	147
Preču zīmju pieteikumu numerācijas rādītājs	148
Preču zīmju īpašnieku rādītājs	149
Preču zīmju rādītājs pēc preču un pakalpojumu klasēm	150

DIZAINPARAUGI

Reģistrētie dizainparaugi	151
---------------------------------	-----

GROZĪJUMI REĢISTROS

Grozījumi Patentu reģistrā	155
Grozījumi Dizainparaugu reģistrā	157
Grozījumi Preču zīmju reģistrā	157

C O N T E N T S

INVENTIONS

Publication of Patent Applications	82
Publication of Invention Patents	88
Rejected Published Patent Applications	90
Publication of European Patent Applications in Latvia (Patent Law, Article 70, Paragraph 2)	91
Publication of Extended European Patents after Opposition Procedure (Patent Law, Transitional Provisions, Paragraph 2)	92
Publication of European Patents Validated in Latvia (Patent Law, Article 71, Paragraphs 2 and 5)	93
Publication of European Patents Validated in Latvia after Opposition Procedure (Patent Law, Article 71, Paragraphs 3 and 5)	116
Supplementary Protection Certificates	118
Name Index of Applicants, Inventors and Owners	121
Application and Patent Number Index of Inventions	123

TRADEMARKS

Registered Trademarks	124
Trademarks for which Registration Procedure has been Completed	147
Application Number Index of Trademarks	148
Name Index of Trademark Owners	149
Trademark Registrations Listed by Classes of Goods and Services	150

INDUSTRIAL DESIGNS

Registered Industrial Designs	151
-------------------------------------	-----

CHANGES IN THE REGISTERS

Changes in the Patent Register	155
Changes in the Industrial Designs Register	157
Changes in the Trademarks Register	157

Publikācijas par patenta pieteikumiem ir sakārtotas Starptautiskās patenta klasifikācijas (IPC) indeksu kārtībā. Starp svītrām ir izdalītas klases, kuras šim patentam nav pamatklase un, kur kreisajā pusē pēc uzrādītās klases izceltā šriftā uzrādīts patenta numurs, uz kuru attiecas šī klase, kā arī labajā pusē pamatklases indekss. Patenta publikācijas sakārtotas dokumentu numuru kārtībā.

Publikācija satur bibliogrāfiskos datus, patenta apraksta kopsavilkumu, kā arī zīmējumu, ja tas ir pieminēts kopsavilkumā.

Tālāk ir paskaidroti Starptautisko standartu numerācijas (INID) kodi.

- (11) **Patenta numurs**
Number of the patent
- (51) **Starptautiskās klasifikācijas indekss**
Indication of International Patent Classification
- (21) Pieteikuma numurs, papildu aizsardzības sertifikāta numurs
Application number, SPC number
- (22) Pieteikuma datums
Date of filing the application
- (41) Datums, no kura iespējama iepazīšanās vai kopijas izsniegšana dokumentam, kuram **nav veikta ekspertīze** un kuram pirms šī datuma nav izsniegts patents
Date of making available to the public by viewing, or copying on request, an **unexamined** document, on which no grant has taken place on or before the said date
- (43) Datums, no kura iespējama iepazīšanās vai kopijas izsniegšana dokumentam, kuram nav veikta ekspertīze un kuram pirms šī datuma nav izsniegts patents, **un kuram ir veikts patentmeklējums**
Date of making available to the public by viewing, or copying on request, an unexamined document, on which no grant has taken place on or before the said date, **and for which the patent search is available**
- (45) Datums, kurā dokuments publicēts tipogrāfiskā vai kādā citā veidā, kuram patents reģistrēts šajā vai agrākā datumā
Date of making available to the public by printing or similar process of a document on which grant has taken place on or before the said date
- (62) Agrākā pieteikuma, no kura šis pieteikums ir izdalīts, numurs un iesniegšanas datums
Number and filing date of the earlier application from which the present document has been divided up
- (31) Prioritātes pieteikuma(-u) numurs(-i)
Number(-s) assigned to priority application(-s)
- (32) Prioritātes pieteikuma(-u) datums(-i)
Date(-s) of filing of priority application(-s)
- (33) Prioritātes pieteikuma(-u) valsts identifikācijas kods(-i)
Identification code(-s) of the country of priority application(-s)
- (86) Reģionāla vai PCT pieteikuma numurs, saņemšanas datums
Application number, filing date of regional or PCT application
- (87) Reģionāla vai PCT pieteikuma publikācijas numurs, publikācijas datums
Publication number, publication data of regional or PCT application
- (71) Pieteicējs(-i), adrese, valsts kods
Name(-s) and address of applicant(-s), code of country
- (72) Izgudrotājs(-i)
Name(-s) of inventor(-s)
- (73) Patenta īpašnieks(-i), adrese, valsts kods
Name(-s) and address of grantee(-s), code of country
- (74) Patentpilnvarnieks vai pārstāvis, adrese
Name and address of attorney or agent
- (76) Izgudrotājs(-i), arī pieteicējs(-i), arī patenta īpašnieks(-i), adrese, valsts kods
Name(-s) of inventor(-s) who is (are) also applicant(-s) and grantee(-s)
- (54) **Izgudrojuma nosaukums**
Title of the invention

- (57) Kopsavilkums vai formulas neatkarīgie punkti
Abstract or independent claims
- (92) Ārstniecības līdzekļa reģistrācijas apliecības numurs un izsniegšanas datums Latvijā
Number and date of marketing authorization in Latvia
- (93) Ārstniecības līdzekļa reģistrācijas apliecības numurs un paziņošanas datums Eiropas Savienībā / Eiropas Ekonomikas zonā
Number and date of marketing authorization in the European Union / European Economic Area
- (94) Papildu aizsardzības sertifikāta darbības termiņš
Duration of the SPC
- (95) Produkta nosaukums patentā
Name of product in the basic patent
- (96) Patentieteikuma numurs, pieteikuma datums
Number and date of patent application
- (97) Patenta numurs, patenta publikācijas datums
Number and date of the grant of basic patent

Izgudrojumu pieteikumu publikācijas

(Patentu likuma 35. panta pirmā un ceturtā daļa)

A sekcija

A23L 2/00 **15707**

- (51) **A23L 7/10** (11) **15707 A**
A23L 2/00
- (21) LVP2021000048 (22) 13.08.2021
(43) 20.02.2023
(71) Darius SARGAUTIS; Kalmju iela 7, Carnikava, Carnikavas nov., LV-2163, LV
(72) Darius SARGAUTIS (LV)
(74) Artis KROMANIS, PĒTERSONA PATENTS - AAA LAW, SIA; Citadeles iela 12, Rīga, LV-1010, LV
(54) **METODE DZĒRIENA PAGATAVOŠANAI NO AUZU IZEJMATERIĀLA**
A METHOD OF PRODUCING A DRINK FROM AN OAT MATERIAL

(57) Izgudrojums attiecas uz procesu auzu dzēriena iegūšanai no auzu izejmateriāla. Dzērienam ir samazināts ogļhidrātu un palielināts olbaltumvielu daudzums. Dzēriens tiek pagatavots, veicot soļus, kas ietver auzu izejmateriāla sagatavošanu, kurā iepriekš ir inaktivēti lipāzes un *beta*-glikanāzes fermenti, pēc tam – auzu izejmateriāla sajaukšanu ar ūdens šķīdumu, kā rezultātā tiek iegūta auzu suspensija. Nākamais solis ir samaisītās auzu suspensijas filtrēšana, iegūstot filtrātu un šķiedru nogulsnes. Tad šķiedru nogulsnes sajauc ar ūdens šķīdumu, lai iegūtu otro suspensiju, turklāt pēc tam otrajai suspensijai tiek veikta hidrolīze. Vienlaikus tiek iegūti ekstrahēts *beta*-glikāns un ekstrahētas olbaltumvielas, un hidrolizēts materiāls. Pirms hidrolīzes vai tās laikā pievieno vismaz vienu hidrolīzes fermentu. Pēc hidrolīzes šķiedras atdala no hidrolizētā materiāla, iegūstot dzidrinātu auzu suspensiju.

The invention relates to a process for obtaining plant-based drink from an oat material. The drink has reduced carbohydrates and increased protein levels. The drink is prepared by steps that comprise providing an oat material, in which the lipase and *beta*-glucanase enzymes have been previously inactivated, then mixing the oat material with an aqueous liquid in result of which an oat suspension is obtained. Next step is filtration of the mixed oat suspension so that a filtrate and a fibre cake is obtained. Then the fibre cake is mixed with an aqueous liquid to produce a second suspension and after that the second suspension is subjected to

hydrolysis. Simultaneously extracted *beta*-glucan and protein and hydrolysed material is obtained. At least one hydrolase enzyme is added before or during hydrolysis. After hydrolysis the fibre is separated from the hydrolysed material, producing a clarified oat suspension.

(51) **A61B 5/103** (11) **15708 A**
G06K 7/00

(21) LVP2022000091 (22) 21.11.2022

(71) LATVIJAS UNIVERSITĀTE; Raiņa bulvāris 19, Rīga, LV-1050, LV

(72) Ayumi TAKEMOTO (LV)

(74) Jevgeņijs FORTŪNA, FORAL Intelektuālā Īpašuma aģentūra, SIA; Kalēju iela 14 - 7, Rīga, LV-1050, LV

(54) **PAŅĒMIENS UN SISTĒMA DEPRESĪVU TRAUČĒJUMU NOTEIKŠANAI**
A DEPRESSIVE DISORDER DETECTION METHOD AND SYSTEM

(57) Izgudrojums attiecas uz datorizētiem paņēmieniem un sistēmām personas kognitīvo funkciju pavājināšanās simptomu automatizētai noteikšanai diagnostikas nolūkos, it īpaši depresīvo traucējumu automatizētai noteikšanai. Piedāvātais paņēmiens depresīvo traucējumu automatizētai noteikšanai ietver: (i) runājoša subjekta uzņemto attēlu kopas iegūšanu un subjekta, kas klausās, uzņemto attēlu kopas iegūšanu ar videokameru; (ii) subjekta balss skaņu kopas iegūšanu ar mikrofonu; (iii) objekta uzņemto attēlu un balss skaņu kopu iegūšanu ar procesoru, kam pieslēgta videokamera un mikrofons, subjekta uzņemto attēlu kopu, kas iegūtas, subjektam runājot un subjektam klausoties, atšķiršanu ar procesoru; (iv) attēla datu, kas ietver objekta skatīšanās uz leju biežumu, objekta lūpu kaktiņa garumu, kas novilkts uz leju, vai objekta lūpu kaktiņa garumu, kas pavilkts uz sāniem, ģenerēšanu ar procesoru, pamatojoties uz iegūtajām uztveršanas attēlu kopām; turklāt attēla dati tiek ģenerēti atsevišķi runājošam subjektam un subjektam, kas klausās; (v) balss skaņas datu, kas ietver balss toni, balss skaļumu un 10 sekundēs subjekta izrunāto vārdu skaitu, ģenerēšanu ar procesoru, pamatojoties uz iegūtajām balss skaņām; (vi) atmiņas, kurā tiek saglabāti dati par subjekta skatīšanās uz leju biežuma sliekšņa vērtību, subjekta lūpu kaktiņa garumu, kas novilkts uz leju, vai subjekta lūpu kaktiņa garumu, kas pavilkts uz sāniem, balss toni, balss skaļumu un 10 sekundēs izrunāto vārdu skaitu, pārsūtīšanu ar procesoru; (vii) iegūto attēla datu un balss skaņas datu salīdzināšanu ar atmiņā saglabātajiem datiem par attēla un balss skaņas sliekšņa vērtību; turklāt salīdzinātie attēla dati ietver subjekta skatīšanās uz leju biežumu, subjekta lūpu kaktiņu garumu, kas novilkts uz leju, vai subjekta lūpu kaktiņu garumu, kas pavilkts uz sāniem; un balss skaņas datu, kas ietver balss toni, balss skaļumu un 10 sekundēs subjekta izrunāto vārdu skaitu, salīdzināšanu ar procesoru; (viii) noteikšanu ar procesoru, vai iegūtā attēla un balss skaņas datu vērtība pārsniedz atmiņā saglabātā attēla un balss skaņas sliekšņa vērtību, ja tā ir, izmantojot paziņošanas līdzekli, paziņojuma par konstatētajiem depresīvajiem traucējumiem nosūtīšanu ar procesoru.

The invention relates to computer implemented methods and systems for automated detection of a decreased symptom of a cognitive function of a person for diagnostic purposes, in particular, for automated detection of depressive disorder. The proposed method for automated detection of depressive disorder comprising: (i) acquiring by a video camera a set of speaking subject's capture images and listening subject's capture images; (ii) acquiring by a microphone a set of subject's voice sounds; (iii) obtaining, by a processor connected to the video camera and the microphone the sets of subject's capture images and voice sounds, distinguishing by the processor the sets of subject's capture images obtained while the subject was speaking and while the subject was listening; (iv) generating, by the processor image data comprising the frequency of the subject's looking downwards, the length of subject's lip corner in pulled down position, or the length of subject's lip corner in pulled to the side position, based on the sets of capture images obtained; wherein the image data are generated separately for the speaking subject and listening subject; (v) generating, by

the processor voice sound data comprising voice tone, voice volume and the number of words per 10 seconds spoken by the subject, based on the voice sounds obtained; (vi) communicating, by the processor a memory storing data on a threshold value of the frequency of the subject's looking downwards, the length of the subject's lip corner in pulled down position, or the length of the subject's lip corner in pulled to the side position, voice tone, voice sound volume and the number of words per 10 seconds spoken; (vii) comparing, by the processor image data and voice sound data obtained, with the data on a threshold value of the image and voice sound, stored in the memory; wherein the image data compared comprising the frequency of the subject's looking downwards, the length of subject's lip corner in pulled down position, or the length of subject's lip corner in pulled to the side position; and the voice sound data compared comprising voice tone, voice volume and the number of words per 10 seconds spoken by the subject; (viii) determining, by the processor whether the image and voice sound data value obtained exceed the threshold value of the image and voice sound, stored in the memory, if so, sending by the processor via a notification means a notification of the depressive disorder stated.

(51) **A61K 8/24** (11) **15709 A**
C04B 35/00

(21) LVP2021000045 (22) 10.08.2021

(43) 20.02.2023

(71) RĪGAS TEHNISKĀ UNIVERSITĀTE; Kaļķu iela 1, Rīga, LV-1658, LV

(72) Kristaps RUBENIS (LV),

Signe ZEMJĀNE (LV),

Jānis LOČS (LV),

Dagnija LOČA (LV)

(54) **ZĀĻU PIEGĀDES SISTĒMA UZ AMORFA KALCIJA FOSFĀTA KERAMIKAS BĀZES UN TĀS IEGŪŠANAS PAŅĒMIENS**
DRUG DELIVERY SYSTEM BASED ON AMORPHOUS CALCIUM PHOSPHATE CERAMIC AND A METHOD FOR PRODUCTION THEREOF

(57) Izgudrojums attiecas uz biomateriālu nozari, zāļu piegādes sistēmām, slodzi nesošiem kaulu aizvietotājmateriāliem, kā arī restaurējošo zobārstniecību. Piedāvāts zāļu piegādes sistēmas uz amorfa kalcija fosfāta keramikas bāzes iegūšanas paņēmiens. Saskaņā ar paņēmieni, amorfa kalcija fosfāta pulvera un vismaz vienas zāļvielas maisījumu saķepina spiedienā, kas pārsniedz 500 MPa, vislabāk robežās no 600 līdz 1500 MPa, un temperatūrā no 15 līdz 35 °C. Izvēlētais spiediena diapazons ļauj iegūt uz amorfa kalcija fosfāta keramikas bāzētu lēnas izdalīšanās zāļu piegādes sistēmu ar augstvērtīgām mehāniskajām īpašībām.

The present innovation relates to the field of biomaterials, drug delivery systems, load-bearing materials for bone regeneration and dental restoration. The method for fabrication of amorphous calcium phosphate ceramic-based drug delivery system is proposed. According to the method, a mixture of amorphous calcium phosphate and at least one drug is sintered at pressure that exceeds 500 MPa, preferably in the range of 600 to 1500 MPa, at temperature from 15 to 35 °C. The selected pressure range allows to obtain an amorphous calcium phosphate ceramic-based long-term drug delivery system with excellent mechanical properties.

A63G 21/22

15711

B sekcija

(51) **B01J 8/00** (11) **15710 A**

(21) LVP2021000061 (22) 04.10.2021

(43) 20.02.2023

(71) THE COCOON GROUP, SIA; Zirņu iela 4-36, Rīga, LV-1013, LV

- (72) Jānis BARONIŠS (LV),
Andrejs ŠIŠKINS (LV),
Andis DOBROVOĻSKIS (LV),
Laimis TOLVAIŠA (LV)

(54) **FILTRĒJOŠS UN DEZINFICĒJOŠS GĀZES-GĀZES, GĀZES-ŠĶIDRUMA UN ŠĶIDRUMA-ŠĶIDRUMA SKRUBERIS AR ORIENTĒTUS KANĀLUS UN DOBUMUS SATUROŠU PORAINU PILDmateriĀLU, UN TĀ IEGŪŠANAS PAŅĒMIENS**

FILTERING AND DISINFECTING GAS-GAS, GAS-LIQUID, AND LIQUID-LIQUID SCRUBBER WITH ORIENTED CHANNELS AND POCKETS CONTAINING POROUS PACKING MATERIAL AND METHOD FOR MAKING SAME

(57) Izgdrojums ir galvenokārt attiecināms uz sausā, slapjā, vai pussausā tipa orientētu kanālu un dobumu saturošu porainu pildmateriālu skruberiem gaisa, gāzu un šķidrumu attīrīšanai vai sajaukšanai, bez vai ar dezinfekcijas funkciju, kuru nodrošina attīrāmās gaisa, gāzes vai šķidruma un dezinficējošas vides plūsmas vienlaicīga ievadīšana un sajaukšana filtrējošā porainā materiālā.

Izgdrojumā esošā orientētus kanālus saturošā porainā filtrējošā skruberu pildmateriāla struktūra var saturēt jebkādu darba vidē nešķīstošu, daļēji šķīstošu vai pilnībā šķīstošu pildījumu (piemēram, organiskas un/vai neorganiskas vielas pulveri) un pārklājumu (monolītu, strukturētu vai nehomogēni sadrumstalotu) atbilstoši tehnoloģiskajām prasībām sajaukšanai, reakcijas katalīzei un mitruma noņemšanai.

The invention relates mainly to dry, wet, or semi-dry type oriented channels and pockets containing scrubbers for cleaning or mixing air, gases, and liquids without or with a disinfection function provided by the air, gas or liquid to be filtered and disinfected and disinfectant substances streams supply mixing inside the porous material.

The structure of the porous filter scrubber filler containing oriented channels in the present invention may contain any filling that is insoluble, partially soluble or wholly soluble in the working environment (for example, powders of organic and/or inorganic matter) and coating (monolithic, structured or inhomogeneously fragmented) according to the technological requirements for mixing, reaction catalysis, and dehumidification.

- (51) **B61B 7/00** (11) **15711 A**
A63G 21/22
(21) LVP2021000046 (22) 10.08.2021
(43) 20.02.2023

(71) LGK GRUPA, SIA; "Atrācijas", Siguldas pag., Siguldas nov., LV-2150, LV

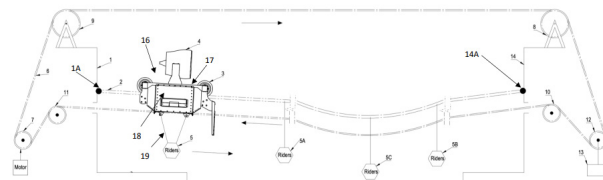
(72) Ivars BEITĀNS (LV),
Arnis RUBĪNS (LV),
Artūrs RIMŠA (LV)

(74) Artis KROMANIS, PĒTERSONA PATENTS - AAA LAW, SIA; Citadeles iela 12, Rīga, LV-1010, LV

(54) **SISTĒMA BRAUCIENAM PA TROSI UN METODE SISTĒMAS BRAUCIENAM PA TROSI VADĪBAI**
A ZIPLINE SYSTEM AND A METHOD FOR CONTROL OF A ZIPLINE SYSTEM

(57) Izgdrojums attiecas uz sistēmu braucienam pa trosi un tā vadībai. Sistēma braucienam pa trosi, kas satur starta bāzi (1), finiša bāzi (14) un starp tām esošu troses ceļu (2). Sistēma satur uz troses ceļa (2) izvietotus ratiņus (16). Ratiņi (16) satur divus spārnus (18), iekares (19), kas katra piestiprināta pie katra spārna (18) un kas konfigurēta, lai nostiprinātu sistēmas braucēju (5). Ratiņi (16) satur vilkmi ģenerējošu mezglu (4), lai nodrošinātu ratiņus (16) ar uz priekšu virzošu vilkmi, enerģijas uzglabāšanas bloku, lai uzglabātu enerģiju vilkmi ģenerējošajam mezglam (4), un jaudas vadības bloku, lai vadītu vilkmi ģenerējošo mezglu (4). Katrs spārns (18) satur svāra sadales sistēmu (20), lai izlīdzinātu ratiņu (16) smaguma centru ap to vertikālo asi (X). Sistēma papildus satur atpakaļatgriešanas trosi (6), lai atgrieztu ratiņus (16) atpakaļ uz starta bāzi (1).

The invention relates to zipline systems and control thereof. A zipline system comprising a starting base (1), a finish base (14) and a zipline (2) extended therebetween. The system comprises a trolley (16) arranged on the zipline (2). The trolley (16) comprises two wings (18), harnesses (19) attached to each wing (18) and configured to secure riders (5) of the system. The trolley (16) comprises a thrust generating unit (4) to provide a forward thrust to the trolley (16), an energy storage unit to store energy for the thrust generating unit (4) and a power control unit to control the thrust generating unit (4). Each wing (18) comprises a weight distribution system (20) to balance a centre of gravity of the trolley (16) along its vertical axis (X). The system further comprises a retrieve track (6) to retrieve the trolley (16) back to the starting base (1).



C sekcija

C04B 35/00

15709

- (51) **C12Q 1/68** (11) **15712 A**
G01N 15/02

(21) LVP2022000096 (22) 06.12.2022
(41) 20.02.2023

(71) RĪGAS TEHNISKĀ UNIVERSITĀTE; Ķīpsalas iela 6A, Rīga, LV-1048, LV

(72) Uldis BĒRZIŅŠ (LV),
Sergejs NIKULŠINS (LV),
Hermanis SOROKINS (LV),
Juris DEHTJARS (LV)

(74) Jevgeņijs FORTŪNA, FORAL Intelektuālā īpašuma aģentūra, SIA; Kalēju iela 14 - 7, Rīga, LV-1050, LV

(54) **PAŅĒMIENS DŽĪVU, NEIEZĪMĒTU ŠŪNU IDENTIFICĒŠANAI UN ŠĶIROŠANAI PĒC TELOMĒRU GARUMA**
A TECHNIQUE FOR IDENTIFYING AND SORTING LIVE, UNLABELED CELLS BY TELOMERE LENGTH

(57) Izgdrojums attiecas uz paņēmieni dzīvju, neiezīmētu šūnu identificēšanai un šķirošanai pēc telomēru garuma, kas ir pielietojams, piemēram, reģeneratīvajā medicīnā un kosmetoloģijā. Piedāvātais paņēmienis ietver dzīvju, neiezīmētu mezenhimālo cilmes šūnu sagrupēšanu iepriekš noteikta skaita grupās pēc šūnu izmēra un dzīvju, neiezīmētu mezenhimālo cilmes šūnu atdalīšanu no heterogēnas cilmes šūnu populācijas, kur šūnu atdalīšanu veic pēc telomēru garuma ar dielektroforēzes palīdzību, polarizējot šūnas elektriskā lauka gradienta ietekmē. Atdalīta dzīvju cilmes šūnu subpopulācija ar garām telomērām var tikt izmantota terapeitiskos nolūkos kā izejmateriāls orgānu 3D-modeļu veidošanai uz biočipa, lai pētītu orgānu novecošanās procesus, izstrādātu jaunas zāles, kā arī pētītu ar vecumu saistītās slimības.

The invention pertains to a method for identifying and sorting live, label-free mesenchymal stromal cells (MSCs) by size, which correlates with their telomere length. This can be applied in regenerative medicine and cosmetology. The method for identifying and sorting live, unlabelled cells includes sorting MSCs into a certain number of subsets based on their size using dielectrophoresis by polarizing cells in the spatial gradient of the electrical field. Since MSC size correlates with their telomere length, this method allows the indirect separation of live, label-free MSCs from a heterogeneous stromal cell population according to their telomere length. The sorted live MSC subset with longer telomeres can be used in cell therapies, in the development of organ-on-a-chip platforms (3D

in vitro models) to study aging changes in organs, in the creation of new drugs or in studies of age-related diseases.

C25B 1/02

15715

F sekcija

(51) F03G 3/02 (11) 15713 A

(21) LVP2021000039 (22) 28.07.2021

(41) 20.02.2023

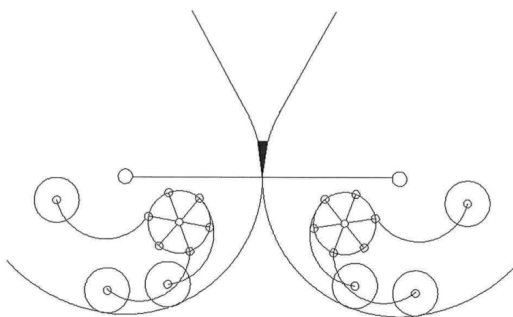
(71) Ivars LĪDAKA; Lefkoju iela 31, Katlakalns, Ķekavas pag., Ķekavas nov., LV-2111, LV

(72) Ivars LĪDAKA (LV)

(54) **DZINEKLIS
THRUSTER**

(57) Izgudrojums attiecas uz inerces dzinekļiem un lietojams transportlīdzekļos. Izgudrojuma dzineklis sastāv no uz vārpstas nostiprināta kloķa, kura galā šarnīrveidā pievienots klanis un tā galā atrodas ritenis.

The invention relates to inertia thrusters used on road vehicles. The invented one-way motion thruster consists of on shaft, through a pivot, fixed crank and lever with wheel attached on end of the crank.



F04B 39/00

15715

F15B 1/033

15714

(51) F15B 1/26 (11) 15714 A

F15B 1/033
F15B 5/00

(21) LVP2021000044 (22) 02.08.2021

(41) 20.02.2023

(71) VENTSPILS AUGSTSKOLA; Inženieru iela 101, Ventspils, LV-3601, LV

(72) Valērijs BEZRUKOVŠ (LV),
Vladislavs BEZRUKOVŠ (LV),
Deniss BEZRUKOVŠ (LV),
Svetlana ORLOVA (LV),
Marina KOŅUHOVA (LV),
Agris BĒRŽIŅŠ (LV),
Jānis KADAKOVSKIS (LV),
Pāvels PRANSKUS (LV)

(74) Maruta VĪTIŅA, Aģentūra TRIA ROBIT; Vīlandes iela 5 - 2, Rīga, LV-1010, LV

(54) **ŪDEŅRAŽA HIDRAULISKĀS KOMPRESIJAS IERĪCE
HYDROGEN HYDRAULIC COMPRESSION DEVICE**

(57) Izgudrojums attiecas uz mašīnbūves jomu, jo īpaši hidrauliskās kompresijas ierīcēm, proti, kompresoriem, kuros vienlaikus tiek realizēta šķidrās un gāzveida vides ievadīšana darba kamerā, un to var izmantot ūdeņraža hidrauliskajai kompresijai.

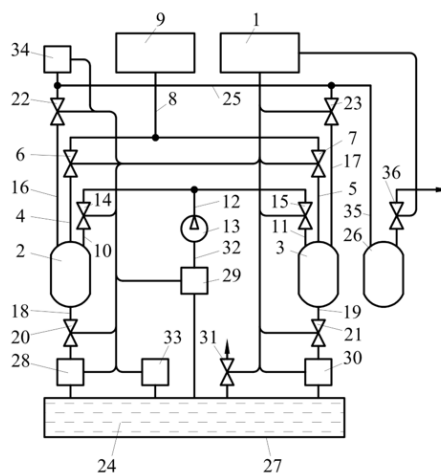
Izgudrojuma mērķis ir ūdeņraža hidrauliskās kompresijas ierīces produktivitātes palielināšana.

Ierīce satur kontrolleri (1), divus darba cilindrus (2; 3). Ieplūdes caurules (4; 5) ir savienotas ar zemspiediena gāzveida ūdeņraža

padeves bloku (9) caur cauruļvadu (8) un regulējamiem vārstiem (6; 7). Otrās ieplūdes caurules (10; 11) caur regulējamiem vārstiem (14; 15) ir savienotas ar šķidrumsūkņa (13) izeju (12). Darba cilindriem (2; 3) katram ir divas izplūdes caurules (16; 18 un 17; 19), kas savienotas ar atbilstošajiem regulējamiem vārstiem (20; 22 un 21; 23). Šķidrumsūkņa plūsmas sensori (28; 29; 30) ir savienoti ar tvertni (27) darba šķidrums (24) uzglabāšanai un ir savienoti virknē caur pirmajiem regulējamiem vārstiem (20; 21) un izplūdes caurulēm (18 un 19) ar šķidrumsūkņa (13) darba cilindriem (2; 3) un izeju (32).

The invention relates to the field of mechanical engineering, in particular to hydraulic compression devices, i.e., compressors, in which the liquid and gaseous media are introduced into the working chamber simultaneously and can be used for the hydraulic compression of hydrogen. The aim of the invention is to increase the productivity of a hydrogen hydraulic compression device.

The device contains a controller (1), two working cylinders (2; 3). The inlet pipes (4; 5) are connected to the low-pressure gaseous hydrogen supply unit (9) via a pipe (8) and adjustable valves (6; 7). The second inlet pipes (10; 11) are connected to the outlet (12) of the liquid pump (13) via adjustable valves (14; 15). The working cylinders (2; 3) each have two exhaust pipes (16; 18 and 17; 19) connected to the respective adjustable valves (20; 22 and 21; 23). The fluid flow sensors (28; 29; 30) are connected to a tank (27) for storing the working fluid (24) and are connected in series via the first adjustable valves (20; 21) and the outlet pipes (18 and 19) to the fluid pump (13) of the working cylinders (2; 3) and an inlet (32).



F15B 5/00

15714

(51) F17C 5/06 (11) 15715 A

F04B 39/00
C25B 1/02

H01M 8/04111

(21) LVP2021000047 (22) 13.08.2021

(41) 20.02.2023

(71) VENTSPILS AUGSTSKOLA; Inženieru iela 101, Ventspils, LV-3601, LV

(72) Valērijs BEZRUKOVŠ (LV),
Vladislavs BEZRUKOVŠ (LV),
Deniss BEZRUKOVŠ (LV),
Svetlana ORLOVA (LV),
Marina KOŅUHOVA (LV),
Agris BĒRŽIŅŠ (LV),
Jānis KADAKOVSKIS (LV),
Pāvels PRANSKUS (LV)

(74) Maruta VĪTIŅA, Aģentūra TRIA ROBIT; Vīlandes iela 5 - 2, Rīga, LV-1010, LV

(54) **ŪDEŅRAŽA HIDRAULISKĀS KOMPRESIJAS IERĪCE
HYDROGEN HYDRAULIC COMPRESSION DEVICE**

(57) Izgudrojums attiecas uz mašīnbūves jomu, jo īpaši hidrauliskās kompresijas ierīcēm, proti, kompresoriem, kuros vienlaikus tiek realizēta šķidrās un gāzveida vides ievadīšana darba kamerā, un to var izmantot ūdeņraža hidrauliskajai kompresijai.

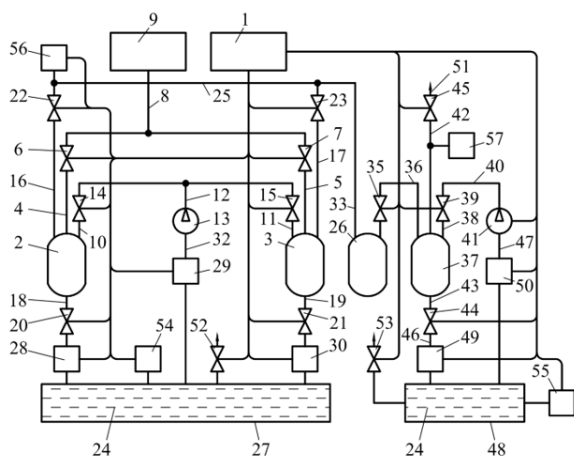
Izgudrojuma mērķis ir ūdeņraža hidrauliskās kompresijas ierīces produktivitātes palielināšana.

Ierīce satur kontrolleri (1), divus gāzes kompresijas pirmās stadijas darba cilindrus (2, 3). Pirmās ietilpdes caurules (4, 5) ir savienotas ar zemspiediena gāzveida ūdeņraža padeves bloku (9) caur cauruļvadu (8) un vārstiem (6, 7). Otrās ietilpdes caurules (10, 11) caur vārstiem (14, 15) ir savienotas ar pirmās stadijas šķidrumsūkņa (13) izeju (12). Cilindros (2, 3) ir izplūdes caurules (16, 18 un 17, 19), kas savienotas ar vārstiem (20, 22 un 21, 23). Ierīce ir aprīkota ar buferšķidruma tvertni (26) piepildīšanai ar ūdeņradi, tvertnēm (27, 48) darba šķidrums (24) uzglabāšanai un šķidrums plūsmas sensoriem (28, 29, 30, 49, 50). Buferšķidruma tvertne (26) ir savienota ar augstspiediena cauruļvadu (25) caur cauruli (33). Tvertne (37) caur vārstu (39) ir savienota ar šķidrumsūkņa (41) izeju (40). Vārstu (44, 45) ieejas un otrās stadijas šķidrumsūkņa (41) ietilpdes atveres (47) ir savienotas ar tvertni (48) caur šķidrums plūsmas sensoriem (49, 50). Izeja (51) ir savienota ar otrās stadijas augstspiediena cauruļvadu.

The invention relates to the field of mechanical engineering, in particular to hydraulic compression devices, i.e., compressors, in which the liquid and gaseous media are introduced into the working chamber simultaneously and can be used for hydraulic compression of hydrogen.

The aim of the invention is to increase the productivity of a hydrogen hydraulic compression device.

The device comprises a controller (1), two working cylinders of the first stage of gas compression (2, 3). The first inlet pipes (4, 5) are connected to the low-pressure hydrogen gas supply unit (9) via a pipe (8) and valves (6, 7). The second inlet pipes (10, 11) are connected via valves (14, 15) to the outlet (12) of the first stage liquid pump (13). The working cylinders (2, 3) have exhaust pipes (16, 18 and 17, 19) connected to valves (20, 22 and 21, 23). The device is equipped with a buffer tank (26) for filling with hydrogen, tanks (27, 48) for storing the working fluid (24) and fluid flow sensors (28, 29, 30, 49, 50). The buffer tank (26) is connected to the high-pressure line (25) through a pipe (33). The tank (37) is connected to the outlet (40) of the liquid pump (41) via a valve (39). The inlets (47) of the valves (44, 45) and the inlets of the second stage liquid pump (41) are connected to the tank (48) via liquid flow sensors (49, 50). The outlet (51) is connected to the second stage high pressure line.



G sekcija

- (51) G01L 5/24 (11) 15716 A
 (21) LVP2021000086 (22) 17.11.2021
 (41) 20.02.2023

(71) RĪGAS TEHNISKĀ UNIVERSITĀTE; Kaļķu iela 1, Rīga, LV-1658, LV

(72) Dmitrijs GORBAČOVŠ (LV),

Pāvels GAVRILOVŠ (LV)

(54) **BUĻTSKRŪVJU STIPRINĀJUMU TRIECIENA UN VIBRĀCIJAS SPĒKA KONTROLES IERĪCE**
BOLT ATTACHMENT IMPACT AND VIBRATION FORCE CONTROL DEVICE

(57) Izgudrojums attiecas uz dzelzceļa transporta nozari, konkrēti uz dzelzceļa transporta ritošā sastāva, piemēram, elektrovilcienu motorvagonu vilces piedziņas remontu. Piedāvātā buļtskrūvju stiprinājumu trieciena spēka kontroles ierīce ietver korpusu ar šādiem iekšā uzstādītiem elementiem: vibrācijas devējs (4) un trieciena devējs (5), mikrokontrolieris (6), datu pārraides bloks (7) un barošanas bloks (8). Par trieciena devēju (4) un vibrācijas devēju (5) var tikt izmantots pjezoakselometrs.

The invention refers to the rail transport sector, particularly the repair of railway rolling stock, such as electric train traction gear. The invented impact control device consists of: vibration and shock sensor (4) and (5), microcontroller (6), data transmission unit (7) and power supply (8). A piezoelectric accelerometer may be used as a vibration sensor (4) and shock sensor (5).



G01N 15/02 15712
 G06K 7/00 15708

H sekcija

H01M 8/0411 15715

(51) H01S 3/107 (11) 15717 A

H01S 3/109

(21) LVP2022000041 (22) 13.05.2022

(41) 20.02.2023

(71) RĪGAS TEHNISKĀ UNIVERSITĀTE; Kaļķu iela 1, Rīga, LV-1658, LV

LATVIJAS UNIVERSITĀTE; Raiņa bulvāris 19, Rīga, LV-1050, LV

AFFOC SOLUTIONS, SIA; Jaunības iela 2-58, Kalnciems, Kalnciema pag., Jelgavas nov., LV-3016, LV

(72) Jurgis PORIŅŠ (LV),

Jānis ALNIS (LV),

Toms SALGALS (LV),

Inga BRICE (LV),

Arvīds SEDULIS (LV),

Armands OSTROVSKIS (LV),

Kristians DRAGUNS (LV),

Oskars OZOLIŅŠ (LV),

Sandis SPOLĪTIS (LV),

Vjačeslavs BOBROVS (LV)

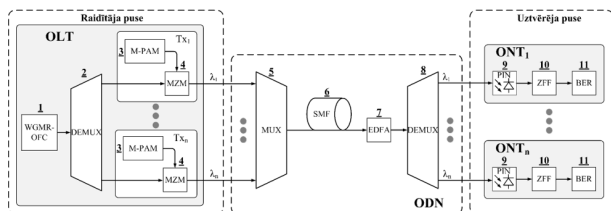
(54) **UZ SILĪCIJA DIOKSĪDA MIKROSTIEŅA REZONATORA VEIDOTS DAUDZVILŅŅU GAIŠMAS AVOTS DATU PĀRRAIDEI ŠĶIEDRU OPTISKAJĀS TELEKOMUNIKĀCIJU SISTĒMĀS**
MULTI-WAVE LIGHT SOURCE FOR DATA TRANSMISSION IN FIBER OPTICAL TELECOMMUNICATION SYSTEMS DEVELOPED ON A SILICA MICROROD RESONATOR

(57) Izgdrojums ir saistīts ar telekomunikāciju nozari, konkrēti ar daudzvilņu gaismas avotiem, kuri ģenerē optisko frekvenču ķemmi (OFC), kas izmantojama datu pārraidē šķiedru optiskajās viļņgarumdales blīvētās (WDM) telekomunikāciju sistēmās.

Izgdrojuma mērķis ir samazināt daudzkanālu WDM šķiedru optiskās telekomunikāciju sistēmas raidītāja daļā nepieciešamo gaismas avotu (lāzeru vai gaismas diožu) skaitu, nesamazinot datu pārraides kanālu skaitu un lietojot daudzlīmeņu impulsa amplitūdas modulāciju (M-PAM), kur vienā signāla līmenī ir iekodēti vairāki biti, nodrošināt spektrāli efektīvu datu pārraidi starp šķiedru optiskās telekomunikāciju sistēmas raidītāja pusi un tās optiskā tīkla galiekārtām (ONT). To var realizēt ar izgudroto WDM šķiedru optisko telekomunikāciju sistēmu ar uz silīcija dioksīda mikrostieņa rezonatora veidotu daudzvilņu gaismas avotu WGMR-OFC, kas ir izveidots, izmantojot silīcija dioksīda mikrostieni ar labuma faktoru $Q \geq 10^7$.

The invention is related to the telecommunications sector, particularly the multi-wave light sources, which generate optical frequency combs (OFC) used for data transmission in fiber optical wavelength division multiplexed (WDM) telecommunications systems.

The invention aims to reduce the number of light sources (lasers or light-emitting diodes) needed in the transmitter part of the multi-channel WDM fiber optical telecommunication systems without reducing the number of channels used for data transmission and, by using multi-level pulse amplitude modulation (M-PAM) where multiple bits are encoded in one signal level, provide spectrally efficient data transmission between the transmitter side of the fiber optical telecommunication system and its optical network terminals (ONT). It can be realized by the invented WDM fiber optical telecommunications system with a multi-wave light source developed on a silica microrod resonator (WGMR-OFC), which is created using a silica microrod with a quality factor $Q \geq 10^7$.



H01S 3/109

15717

Izgudrojumu patentu publikācijas

(Patentu likuma 38. panta pirmā daļa)

- (51) **C23C 14/54** (11) **15606 B1**
C23C 14/24
C03C 17/34
- (21) LVP2020000040 (22) 15.05.2020
(41) 20.11.2021
(45) 20.02.2023
(73) LATVIJAS UNIVERSITĀTES CIETVIELU FIZIKAS INSTITŪTS; Ķengaraga iela 8, Rīga, LV-1063, LV
(72) Andris ĀZENS (LV),
Mārtiņš ZUBKINS (LV),
Juris PURĀNS (LV)
(74) Jevgeņijs FORTŪNA, FORAL Intelektuālā īpašuma aģentūra, SIA; Kalēju iela 14 - 7, Rīga, LV-1050, LV
(54) **IERĪCE VAKUUMA PĀRKLĀJUMU IZGATAVOŠANAI**
DEVICE FOR VACUUM SPUTTERING COATING

- (51) **A23L 3/30** (11) **15608 B1**
- (21) LVP2020000042 (22) 25.05.2020
(41) 20.12.2021
(45) 20.02.2023
(73) FREEZERBERGS, SIA; Pilsõņu iela 22A k-2, Jūrmala, LV-2015, LV
(72) Vadims SOKOLOVS (LV),
Anastasia PEREVERZEVA (RU),
Sergejs ENGELS (LV),
Sergejs MORGULS (LV)
(74) Ņina DOLGICERE, Patentu aģentūra "KDK", SIA; Dzērbenes iela 27, Rīga, LV-1006, LV
(54) **OGU APSTRĀDES METODE UN IEKĀRTA**
METHOD AND EQUIPMENT FOR PROCESSING FRUITS

- (51) **A61K 36/00** (11) **15615 B1**
A61P 17/00
- (21) LVP2021000092 (22) 30.11.2021
(43) 20.02.2022
(45) 20.02.2023
(73) RĪGAS STRADIŅA UNIVERSITĀTE; Dzirciema iela 16, Rīga, LV-1007, LV
(72) Jūlija VOICEHOVSKA (LV),
Vladimirs VOICEHOVSKIS (LV),
Jana JANOVSKA (LV),
Eva MOREINO (LV),
Irēna DABERTE (LV),
Līga ŽŪKA (LV)
(74) Linda GABRUSENOKA; Dzirciema iela 16, Rīga, LV-1007, LV
(54) **KRĒMS ROKU ĀDAS EPIDERMĀLĀS LIPĪDU BARJERAS**
AIZSARDZĪBAI UN NOSTIPRINĀŠANAI, GADĪJUMOS,
KAD ĀDA TIEK PAKĻAUTA BIEŽAI DEZINFEKCIJAS
LĪDZEKĻU IEDARBĪBAI
CREAM FOR PROTECTION AND STRENGTHENING EPI-
DERMAL LIPID BARRIER OF THE SKIN OF HANDS IN
CASES WHEN THE SKIN IS EXPOSED TO FREQUENT
USE OF DISINFECTANTS

- (51) **G06F 17/00** (11) **15631 B1**
A23B 4/023
A23L 17/00
- (21) LVP2020000066 (22) 28.09.2020
(41) 20.04.2022
(45) 20.02.2023
(73) SFT SEAFOOD, SIA; Jūrkalnes iela 15 - 321, Rīga, LV-1046, LV

- (72) Marija ŠUMANOVA (RU),
Agris AUCE (LV)
(74) Jevgeņijs FORTŪNA, FORAL Intelektuālā īpašuma aģentūra, SIA; Kalēju iela 14 - 7, Rīga, LV-1050, LV
(54) **PAŅĒMIENS SĀLĪJUMA IZPLATĪŠANĀS ZIVĪ NOTEIK-**
ŠANAI
METHOD FOR DETERMINING THE SPREAD OF BRINE
IN FISH

- (51) **B22F 9/02** (11) **15633 B1**
B22F 9/14
- (21) LVP2021000010 (22) 24.02.2021
(41) 20.05.2022
(45) 20.02.2023
(73) RĪGAS TEHNISKĀ UNIVERSITĀTE; Kaļķu iela 1, Rīga, LV-1658, LV
(72) Viktors MIRONOVS (LV),
Yulia USHERENKO (LV),
Jānis BARONIŠS (LV)
(54) **PAŅĒMIENS UN IERĪCE MATERIĀLU APSTRĀDEI AR**
ELĒKTROMAGNĒTISKĀ LAUKA IMPULSU
METHOD AND APPARATUS FOR TREATMENT OF
MATERIALS WITH THE HELP OF PULSED ELECTRO-
MAGNETIC FIELD

- (51) **B23K 26/03** (11) **15634 B1**
B23K 26/04
- (21) LVP2020000076 (22) 11.11.2020
(43) 20.05.2022
(45) 20.02.2023
(73) WEEDBOT, SIA; Audēju iela 15 - 4, Rīga, LV-1050, LV
(72) Jānis JAŠKO (LV),
Andrejs KOSTROMINS (LV),
Vitālijs OSADČUKS (LV),
Aldis PECKA (LV),
Kaspars SUDARS (LV),
Vilnis PĪRS (LV)
(54) **TEHNOĻIJA UN IEKĀRTA LĀZERA POZICIONĒŠANAI**
A METHOD AND APPARATUS FOR POSITIONING OF
LASER BEAM

- (51) **C07K 16/10** (11) **15681 B1**
G01N 33/50
- (21) LVP2021000020 (22) 31.03.2021
(41) 20.10.2022
(45) 20.02.2023
(73) PAULA STRADIŅA KLĪNISKĀ UNIVERSITĀTES SLIMNĪCA, VSIA; Pilsõņu iela 13, Rīga, LV-1002, LV
(72) Kaspars TĀRS (LV),
Ainars LEONČIKS (LV),
Svjatoslavs KISTKINS (LV),
Renāte RANKA (LV),
Agnija KIVRĀNE (LV),
Viktoria IGUMNOVA (LV),
Valdis PĪRĀGS (LV),
Andris KAZĀKS (LV),
(74) Jevgeņijs FORTŪNA, FORAL Intelektuālā īpašuma aģentūra, SIA; Kalēju iela 14 - 7, Rīga, LV-1050, LV
(54) **TESTA SISTĒMA SARS-COV VĪRUSA KLĀTBŪTNES**
NOTEIKŠANAI
TEST SYSTEM FOR DETECTION OF PRESENCE OF
SARS-COV VIRUS

- (51) **F41G 1/027** (11) **15691 B1**
- (21) LVP2022000021 (22) 09.03.2022
(41) 20.11.2022

-
- (45) 20.02.2023
(31) US17/318383 (32) 12.05.2021 (33) US
(73) TRIJICON, INC.; 49385 Shafer Avenue, Wixom, Michigan, 48393-0059, US
(72) Jeremiah MAURICIO (US)
(74) Artis KROMANIS, PĒTERSONA PATENTS - AAA LAW, SIA; Citadeles iela 12, Rīga, LV-1010, LV
(54) **BALLISTISKĀ KRITUMA UN ATTĀLUMA NOTEIKŠANAS SISTĒMA IEROCIM**
BALLISTIC DROP AND RANGING SYSTEM FOR A WEAPON
-

- (51) **G06F 3/14** (11) **15692 B1**
G09G 5/12
(21) LVP2022000033 (22) 19.04.2022
(41) 20.11.2022
(45) 20.02.2023
(31) 2104456 (32) 28.04.2021 (33) FR
(73) JCDECAUX SA; 17, rue Soyer, Neuilly-sur-Seine, 92200, FR
(72) Ludovic BERTRAND (FR)
(74) Jevgeņija GAINUTDINOVA, METIDA, SIA; Miera iela 12 - 1, Rīga, LV-1001, LV
(54) **DIGITĀLĀS ATTĒLOŠANAS SISTĒMA UN PAŅĒMIENS**
DIGITAL DISPLAY SYSTEM AND METHOD
-

Noraidīti publicētie patentu pieteikumi

(Patentu likuma 34. panta ceturtnā daļa un 37. panta ceturtnā daļa)

- (51) **B62D 53/06** (11) **15611**
(21) LVP2020000047 (22) 15.07.2020
(41) 20.01.2022
(71) Uģis SVIRIDO; Apguldes iela 7, Rīga, LV-1004, LV
(72) Uģis SVIRIDO (LV)
(54) **INTEGRĒTA VIENĪBAS UGUNIS ATBALSTA SISTĒMA AR
MODULĀRU, UZ PIEKABES BĀZES VEIDOTU, KONS-
TRUKTORA TIPA ROTĒJOŠU PLATFORMU
INTEGRATED UNIT FIRE SUPPORT MILITARY SYSTEM
BASED ON TRAILER ROTATING PLATFORM FOR MO-
BILE MODULAR STRUCTURES**
-

Eiropas patentu pieteikumu publikācijas Latvijā

(Patentu likuma 70. panta otrā daļa)

- (51) **H04B 14/02** (11) **3323213 T1**
H04J 3/06
H04L 7/00
- (21) 16825140.3 (22) 13.07.2016
 (43) 23.05.2018
- (31) 201562191570P (32) 13.07.2015 (33) US
 (86) PCT/US2016/042156 13.07.2016
 (87) WO 2017/011591 19.01.2017
- (71) Northern Virginia Electric Cooperative; 10323 Lomond Drive, Manassas, VA 20109, US
 (72) WARD, Marvin W. (US)
 (74) Aija LĀCE, PĒTERSONA PATENTS - AAA LAW, SIA; Citadeles iela 12, Rīga, LV-1010, LV
- (54) **SISTĒMA, IERĪCE UN METODE DIVVIRZIENU DATU TRANSPORTAM PA VIENU ŠĶIEDRAS PAVEDIENU SYSTEM, APPARATUS AND METHOD FOR TWO-WAY TRANSPORT OF DATA OVER A SINGLE FIBER STRAND**
- (57) 1. Sakaru sistēma divvirzienu datu pārraidīšanai, kas satur: divvirzienu šķiedras pavedienu; pirmo signālu inžektoru minētā divvirzienu šķiedras pavediena vienā galā; otro signālu inžektoru minētā divvirzienu šķiedras pavediena otrā galā; turklāt datu signāli, ko ievada minētais pirmais signālu inžektors minētā divvirzienu šķiedras pavediena minētajā vienā galā, ir pirmajā viļņu garumā, turklāt datu signāli, ko ievada minētais signālu inžektors minētā divvirzienu šķiedras pavediena minētajā otrajā galā, ir otrajā viļņu garumā, un turklāt minētais pirmais un otrais viļņu garums atšķiras, pie kam datu signāli, kas ievadīti minētajā pirmajā galā, un datu signāli, kas ievadīti minētajā otrajā galā, vienlaicīgi šķērso minēto divvirzienu šķiedras pavedienu.
2. Sakaru sistēma saskaņā ar 1. pretenziju, turklāt minētie datu signāli atbilst nozares standartam, turklāt minētais nozares standarts ietver IEEE/ITU standartu.
3. Sakaru sistēma saskaņā ar 2. pretenziju, turklāt minētie datu signāli izmanto blīvā viļņu garuma dalīšanas multipleksēšanas (DWDM) viļņu garumus.
4. Sakaru sistēma saskaņā ar 3. pretenziju, turklāt minētie viļņu garumi ietver DWDM C-joslas viļņu garumus.
5. Sakaru sistēma saskaņā ar 2. pretenziju, turklāt minētie datu signāli izmanto SPF+ protokolus.
6. Sakaru sistēma saskaņā ar 2. pretenziju, turklāt minētie datu signāli izmanto vismaz vienu slāņu protokolu, turklāt minētais slāņu protokols sastāv no kopas, kas satur 2. slāni, 3. slāni, 4. slāni un to kombinācijas.
7. Sakaru sistēma saskaņā ar 1. pretenziju, kas papildus satur: vismaz vienu pastiprinātāju, turklāt minētais vismaz viens pastiprinātājs savieno divus minētos divvirzienu šķiedras pavedienus un pastiprina signālu, kas tiek pārraidīts pa to.
8. Sakaru sistēma saskaņā ar 7. pretenziju, turklāt minētais vismaz viens pastiprinātājs ir ar erbiju leģēts šķiedras pastiprinātājs.
9. Divvirzienu šķiedras pavediens, kas satur: pirmo portu vienā tā galā, turklāt minētais pirmais ports ir konfigurēts, lai saņemtu pirmos datu signālus pirmajā viļņu garumā; un otro portu tā otrajā galā, turklāt minētais otrais ports ir konfigurēts, lai tajā saņemtu otru datu signālus otrajā viļņu garumā, turklāt minētie pirmie un otrie viļņu garumi atšķiras, pie kam datu signāli, kas ievadīti minētajā pirmajā galā, un datu signāli, kas ievadīti minētajā otrajā galā, vienlaicīgi šķērso minēto divvirzienu šķiedras pavedienu.
10. Divvirzienu šķiedras pavediens saskaņā ar 9. pretenziju, turklāt minētais divvirzienu šķiedras pavediens ir ekspluatējams datu pārraides ātrumu diapazonā.

11. Divvirzienu šķiedras pavediens saskaņā ar 10. pretenziju, turklāt minētie ātrumi ir izvēlēti no grupas, kas sastāv no 10 gigabiti/s, 40 gigabiti/s, 50 gigabiti/s, 100 gigabiti/s un 200 gigabiti/s.

12. Divvirzienu šķiedras pavediens saskaņā ar 9. pretenziju, turklāt minētie datu signāli atbilst nozares standartam, turklāt minētais nozares standarts ietver IEEE/ITU standartu.

13. Divvirzienu šķiedras pavediens saskaņā ar 12. pretenziju, turklāt minētie datu signāli izmanto blīvā viļņu garuma dalīšanas multipleksēšanas (DWDM) viļņu garumus.

14. Divvirzienu šķiedras pavediens saskaņā ar 13. pretenziju, turklāt minētie viļņu garumi ietver DWDM C-joslas viļņu garumus.

15. Metode divvirzienu signālu pārraidīšanai pa kopēju šķiedras pavedienu, kas ietver:

pirmā datu signāla ievadīšanu divvirzienu šķiedras pavediena vienā galā; un

otru datu signāla ievadīšanu minētā divvirzienu šķiedras pavediena otrajā galā būtībā vienlaicīgi ar minēto ievadīšanu minētajā pirmajā galā,

turklāt minētais pirmais datu signāls ir pirmajā viļņu garumā, turklāt minētais otrais datu signāls ir otrajā viļņu garumā, turklāt minētais pirmais un otrais viļņu garums atšķiras, un pie kam pirmais un otrais datu signāls vienlaicīgi šķērso minēto divvirzienu šķiedras pavedienu.

**Uz Latviju attiecināto Eiropas patentu
publikācijas pēc iebilduma**

(Patentu likuma Pārejas noteikumu 2. punkts)

-
-
- (51) **A61K 31/506** (11) **1610780 T2**
A61P 35/02
A61K 31/427
- (21) 04758053.5 (22) 23.03.2004
(43) 04.01.2006
(45) 21.04.2010
- (31) 395503 (32) 24.03.2003 (33) US
(86) PCT/US2004/008827 23.03.2004
(87) WO 2004/085388 07.10.2004
- (73) Bristol-Myers Squibb Holdings Ireland Unlimited Company;
Hinterbergstrasse 16, 6312 Steinhausen, CH
- (72) DAS, Jagabandhu (US),
PADMANABHA, Ramesh (US),
CHEN, Ping (US),
NORRIS, Derek, J. (US),
DOWEYKO, Arthur, M. P. (US),
BARRISH, Joel (US),
WITYAK, John (US),
LOMBARDO, Louis, J. (US),
LEE, Francis, Y. F. (US)
- (74) Aija LĀCE, PĒTERSONA PATENTS - AAA LAW, SIA;
Citadeles iela 12, Rīga, LV-1010, LV
- (54) **CIKLISKI PROTEĪNA TIROZĪNA KINĀZES INHIBITORI**
CYCLIC PROTEIN TYROSINE KINASE INHIBITORS
-

Latvijā apstiprināto Eiropas patentu publikācijas

(Patentu likuma 71. panta otrā un piektā daļa)

- (51) **C07K 14/755** (11) **2363414 T1**
A61K 38/00
A61K 47/48
C07K 17/08
(21) 11153300.6 (22) 14.11.2005
(45) 18.05.2022
(31) 627277 P (32) 12.11.2004 (33) US
(73) Bayer HealthCare LLC; 100 Bayer Boulevard, P.O. Box 915, Whippany, NJ 07981-0915, US
(72) PAN, Clark Q. (US),
MURPHY, John E. (US),
MEI, Baisong (US),
STRAUSS, Jonathan S. (US),
TJANDRA, Hendri (US),
CHEN, Jianmin (US),
BARNETT, Thomas (US),
TANG, Liang (US),
WAMG, Deqian (US)
(74) Jevgeņija GAINUTDINOVA, METIDA, SIA; Miera iela 12 - 1, Rīga, LV-1001, LV
(54) **UZ SAITU VĒRSTA FVIII MODIFIKĀCIJA**
SITE-DIRECTED MODIFICATION OF FVIII

- (51) **A61K 47/48** (11) **2371856 T1**
A61K 38/00
C07K 14/755
(21) 11153297.4 (22) 14.11.2005
(45) 18.05.2022
(31) 627277 P (32) 12.11.2004 (33) US
(73) Bayer HealthCare LLC; 100 Bayer Boulevard, Whippany, NJ 07981-0915, US
(72) PAN, Clark Q. (US),
MURPHY, John E. (US),
MEI, Baisong (US),
STRAUSS, Jonathan S. (US),
TJANDRA, Hendri (US),
CHEN, Jianmin (US),
BARNETT, Thomas (US),
TANG, Jiang (US),
WAMG, Deqian (US)
(74) Jevgeņija GAINUTDINOVA, METIDA, SIA; Miera iela 12 - 1, Rīga, LV-1001, LV
(54) **UZ SAITU VĒRSTA FVIII MODIFIKĀCIJA**
SITE-DIRECTED MODIFICATION OF FVIII

- (51) **G01S 17/42** (11) **2455780 T1**
G01S 7/48
G08B 13/181
G01S 17/02
G08B 13/183
(21) 10799913.8 (22) 16.07.2010
(45) 16.11.2022
(31) 2009169141 (32) 17.07.2009 (33) JP
(86) JP2010062033 16.07.2010
(87) WO2011007855 20.01.2011
(73) Optex Co., Ltd.; 5-8-12 Ogoto, Otsu-shi, Shiga 520-0101, JP
(72) IWASAWA, Masashi (JP),
CHO, Seongho (JP)
(74) Jevgeņija GAINUTDINOVA, METIDA, SIA; Miera iela 12 - 1, Rīga, LV-1001, LV
(54) **LĀZERSKENĒŠANAS SENSORS**
LASER SCAN SENSOR

- (51) **E01B 9/30** (11) **2561139 T1**
(21) 11731430.2 (22) 20.04.2011
(45) 10.08.2022
(31) 1053124 (32) 23.04.2010 (33) FR
(86) FR2011050903 20.04.2011
(87) WO2011131905 27.10.2011
(73) Pandrol; ZI rue du Bas-Pré, 59 590 Raismes, FR
(72) CANDEL, Bruno (FR),
HENOCQ, Benjamin (FR)
(74) Anna TIMOFEJEVA, PĒTERSONA PATENTS - AAA LAW, SIA; Citadeles iela 12, Rīga, LV-1010, LV
(54) **SLIEŽU STIPRINĀJUMA SISTĒMA AR ELASTĪGU STIPRINĀJUMU**
RAIL ATTACHMENT SYSTEM WITH ELASTIC FASTENER

- (51) **A61K 48/00** (11) **2611467 T1**
A61K 9/127
A61K 39/00
A61K 9/00
(21) 11755497.2 (22) 31.08.2011
(45) 20.07.2022
(31) 378831 P (32) 31.08.2010 (33) US
(86) US2011049873 31.08.2011
(87) WO2012030901 08.03.2012
(73) GlaxoSmithKline Biologicals SA; Rue de l'Institut 89, 1330 Rixensart, BE
(72) GEALL, Andrew (US),
VERMA, Ayush (US)
(74) Agneta VEŽENKOVA, PĒTERSONA PATENTS - AAA LAW, SIA; Citadeles iela 12, Rīga, LV-1010, LV
(54) **MAZAS LIPOSOMAS IMUNOGĒNU KODĒJOŠAS RNS PIEGĀDEI**
SMALL LIPOSOMES FOR DELIVERY OF IMMUNOGEN-ENCODING RNA

- (51) **A61K 39/00** (11) **2768524 T1**
A61P 35/00
C07K 14/705
(21) 12780408.6 (22) 17.10.2012
(45) 04.05.2022
(31) 201170574 P (32) 17.10.2011 (33) DK
(86) DK2012050386 17.10.2012
(87) WO2013056716 25.04.2013
(73) IO Biotech ApS; Ole Maaløes Vej 3, 2200 Copenhagen N, DK
(72) ANDERSEN, Mads Hald (DK)
(74) Jevgeņija GAINUTDINOVA, METIDA, SIA; Miera iela 12 - 1, Rīga, LV-1001, LV
(54) **UZ PD-L1 BALSTĪTA IMŪNTERAPIJA**
PD-L1 BASED IMMUNOTHERAPY

- (51) **A01N 1/02** (11) **2871945 T1**
(21) 13740122.0 (22) 08.07.2013
(45) 24.08.2022
(31) 201213545210 (32) 10.07.2012 (33) US
(86) US2013049580 08.07.2013
(87) WO2014011553 16.01.2014
(73) Lifeline Scientific, Inc.; One Pierce Place, Suite 475W, Itasca, Illinois 60143, US
(72) KRAVITZ, David (US),
STEINMAN, Christopher P. (US),
PETTINATO, David (US),
COPITHORNE, Matthew (US),
OTTS, Brian L. (US),
ALLEN, Robert J. (US),
NANNA, Frank P. (US),
DEMUILLER, Peter (US)
(74) Anna TIMOFEJEVA, PĒTERSONA PATENTS - AAA LAW, SIA; Citadeles iela 12, Rīga, LV-1010, LV

<p>(54) ORGĀNU TRANSPORTĒŠANAS APARĀTS AR PARAUGA NODALĪJUMIEM ORGAN TRANSPORT APPARATUS WITH SAMPLE COMPARTMENTS</p>	<p>(54) NUKLEOTĪDU UN NUKLEOZĪDU SASTĀVI UN TO LIETOJUMI NUCLEOTIDE AND NUCLEOSIDE COMPOSITIONS AND THEIR USES</p>
<p>(51) A01N 1/02 (11) 2871950 T1 (21) 13741928.9 (22) 08.07.2013 (45) 24.08.2022 (31) 201213545514 (32) 10.07.2012 (33) US (86) US2013049594 08.07.2013 (87) WO2014011562 16.01.2014 (73) Lifeline Scientific, Inc.; One Pierce Place Suite 475W, Itasca IL 60143, US (72) STEINMAN, Christopher P. (US), KRAVITZ, David (US), FERBER, Aaron R. (US), LOCKWOOD, Ross (US), MONSON, Rodney H. (US), SHAPIRO, Evan D. (US) (74) Anna TIMOFEJEVA, PĒTERSONA PATENTS - AAA LAW, SIA; Citadeles iela 12, Rīga, LV-1010, LV (54) ORGĀNU TRANSPORTĒTĀJS AR SKĀBEKĻA ĢENERĒŠANU ORGAN TRANSPORTER WITH OXYGEN GENERATION</p>	<p>(51) G10L 19/04 (11) 3053163 T1 G10L 19/24 H03H 17/06 (21) 14796207.0 (22) 26.09.2014 (45) 09.11.2022 (31) 1359456 (32) 30.09.2013 (33) FR (86) FR2014052430 26.09.2014 (87) WO2015044609 02.04.2015 (73) Koninklijke Philips N.V.; High Tech Campus 52, 5656 AG Eindhoven, NL (72) KOVESI, Balazs (FR), RAGOT, Stéphane (FR) (74) Anna TIMOFEJEVA, PĒTERSONA PATENTS - AAA LAW, SIA; Citadeles iela 12, Rīga, LV-1010, LV (54) SKAŅAS SIGNĀLA PĀRDISKRETIZĀCIJA MAZAS AIZTĪRES KODĒŠANAI VAI DEKODĒŠANAI RESAMPLING AN AUDIO SIGNAL FOR LOW-DELAY ENCODING/DECODING</p>
<p>(51) B65F 3/04 (11) 2949603 T1 (21) 15170008.5 (22) 31.05.2015 (45) 14.09.2022 (31) 201400017 (32) 31.05.2014 (33) EE (73) Meiren Engineering OÜ; Väike-Männiku 7, 11216 Tallinn, EE (72) RAOUL, Renser (EE) (74) Anna TIMOFEJEVA, PĒTERSONA PATENTS - AAA LAW, SIA; Citadeles iela 12, Rīga, LV-1010, LV (54) SĀNISKAS IEKRAUŠANAS ATKRITUMU SAVĀKŠANAS TRANSPORTLĪDZEKĻA PACELŠANAS UN IEKRAUŠANAS IERĪCE LIFTING AND LOADING DEVICE FOR A SIDE LOADING WASTE VEHICLE</p>	<p>(51) A61K 33/02 (11) 3079476 T1 A61K 33/34 A61K 33/30 A01N 59/20 A01N 59/16 A61P 31/02 (21) 14869541.4 (22) 12.12.2014 (45) 29.06.2022 (31) 201314106676 (32) 13.12.2013 (33) US (86) US2014069908 12.12.2014 (87) WO2015089358 18.06.2015 (73) VM Agritech Limited; 5 Burns Close, Long Crendon, Aylesbury, Buckinghamshire HP18 9BX, GB (72) HALL, Tony, John (GB) (74) Jevgeņija GAINUTDINOVA, METIDA, SIA; Miera iela 12 - 1, Rīga, LV-1001, LV (54) SKĀBĒ ŠĶĪDINĀTI VARA-CINKA-AMONIJA KOMPLEKSI, KOMPOZĪCIJAS, PREPARĀTI, PAŅĒMIENI UN IZMANTOŠANA ACID-SOLUBILIZED COPPER-ZINC-AMMONIUM COMPLEXES, COMPOSITIONS, PREPARATIONS, METHODS, AND USES</p>
<p>(51) A61K 45/06 (11) 3043803 T1 A61K 31/706 A61K 31/7068 A61P 31/14 C07H 19/10 A61P 31/04 A61P 31/12 C07H 19/06 A61P 31/16 A61P 31/18 A61P 31/20 A61P 31/22 A61P 35/00 A61P 43/00 (21) 14844012.6 (22) 10.09.2014 (45) 27.04.2022 (31) 201361876473 P (32) 11.09.2013 (33) US 201461923317 P 03.01.2014 US 201461986577 P 30.04.2014 US (86) US2014054930 10.09.2014 (87) WO2015038596 19.03.2015 (73) Emory University; 1599 Clifton Rd., 4th Floor, Atlanta, GA 30322, US (72) LIOTTA, Dennis, C. (US), PAINTER, George, R. (US), BLUEMLING, Gregory, R. (US), DE LA ROSA, Abel (US) (74) Jevgeņija GAINUTDINOVA, METIDA, SIA; Miera iela 12 - 1, Rīga, LV-1001, LV</p>	<p>(51) C07K 14/81 (11) 3087094 T1 (21) 13815527.0 (22) 27.12.2013 (45) 01.06.2022 (86) EP2013078073 27.12.2013 (87) WO2015096873 02.07.2015 (73) Spexis AG; Hegenheimerweg 125, 4123 Allschwil, CH (72) GOMBERT, Frank Otto (CH), OBRECHT, Daniel (CH), SELLIER-KESSLER, Odile (FR), LEDERER, Alexander (CH), LUDIN, Christian (CH), SCHMITT-BILLET, Manuela (FR), WEINBRENNER, Steffen (DE) (74) Agneta VEŽENKOVA, PĒTERSONA PATENTS - AAA LAW, SIA; Citadeles iela 12, Rīga, LV-1010, LV (54) BETA-MATADATAS STRUKTŪRAS PEPTIDOMIMĒTIĶI KĀ SELEKTĪVI ELASTĀZES INHIBITORI BETA-HAIRPIN PEPTIDOMIMETICS AS SELECTIVE ELASTASE INHIBITORS</p>

(51) **A61K 38/36** (11) **3091997 T1**
 (21) 15735473.9 (22) 09.01.2015
 (45) 06.07.2022
 (31) 201461926226 P (32) 10.01.2014 (33) US
 201461988104 P 02.05.2014 US
 (86) US2015010738 09.01.2015
 (87) WO2015106052 16.07.2015
 (73) Bioverativ Therapeutics Inc.; 225 Second Avenue, Waltham, MA 02451, US
 (72) CHHABRA, Ekta Seth (US),
 LIU, Tongyao (US)
 (74) Jevgenija GAINUTDINOVA, METIDA, SIA; Miera iela 12 - 1, Rīga, LV-1001, LV
 (54) **FAKTORA VIII HIMĒRISKIE PROTEĪNI UN TO IZMAN-
 TOŠANA**
FACTOR VIII CHIMERIC PROTEINS AND USES THEREOF

(51) **C07D 231/14** (11) **3250554 T1**
 (21) 16704029.4 (22) 28.01.2016
 (45) 18.05.2022
 (31) 20150033 (32) 30.01.2015 (33) FI
 (86) FI2016050054 28.01.2016
 (87) WO2016120530 04.08.2016
 (73) Orion Corporation; Orionintie 1, 02200 Espoo, FI
 (72) TÖRMÄKANGAS, Olli (FI),
 HEIKKINEN, Terhi (FI)
 (74) Jevgenija GAINUTDINOVA, METIDA, SIA; Miera iela 12 - 1, Rīga, LV-1001, LV
 (54) **KARBOKSAMĪDA ATVASINĀJUMS UN TĀ DIAS-
 TEREOMĒRI STABILĀ KRISTĀLISKĀ FORMĀ**
**A CARBOXAMIDE DERIVATIVE AND ITS DIAS-
 TEREOMERS IN STABLE CRYSTALLINE FORM**

(51) **C07K 14/725** (11) **3280729 T1**
C07K 16/28
C12N 5/0783
A61K 39/00
 (21) 16719611.2 (22) 08.04.2016
 (45) 27.04.2022
 (31) 201562144639 P (32) 08.04.2015 (33) US
 201562144615 P 08.04.2015 US
 201562144497 P 08.04.2015 US
 201562207255 P 19.08.2015 US
 201562263423 P 04.12.2015 US
 (86) US2016026655 08.04.2016
 (87) WO2016164731 13.10.2016
 (73) Novartis AG; Lichtstrasse 35, 4056 Basel, CH
 The Trustees of The University of Pennsylvania;
 3160 Chestnut Street, Suite 200, Philadelphia, PA 19104,
 US
 (72) BITTER, Hans (US),
 BORDEAUX, Jennifer, Mary (US),
 BRANNETTI, Barbara (CH),
 BROGDON, Jennifer (US),
 DAKAPPAGARI, Naveen, Kumar (US),
 GILL, Saar (US),
 HIGHFILL, Steven (US),
 HUANG, Lu (US),
 JUNE, Carl, H. (US),
 KIM, Ju, Young (US),
 LEI, Ming (US),
 LI, Na (US),
 LOEW, Andreas (US),
 ORLANDO, Elena (US),
 RUELLA, Marco (US),
 TRAN, Thai (US),
 ZHANG, Jimin (US),
 ZHOU, Li (US)
 (74) Vladimirs ANOHINS, Aģentūra TRIA ROBIT, SIA; Vīlandes
 iela 5 - 2, Rīga, LV-1010, LV

(54) **CD20 TERAPIJAS, CD22 TERAPIJAS UN KOMBINĒTAS
 TERAPIJAS AR CD19 HIMĒRISKU ANTIGĒNA RECEP-
 TORU (CAR) - EKSPRESĒJOŠAS ŠŪNAS**
**CD20 THERAPIES, CD22 THERAPIES, AND COMBINA-
 TION THERAPIES WITH A CD19 CHIMERIC ANTIGEN
 RECEPTOR (CAR) - EXPRESSING CELL**

(51) **A41D 31/00** (11) **3281541 T1**
B32B 3/02
B32B 3/08
 (21) 17183462.5 (22) 27.07.2017
 (45) 06.07.2022
 (31) 102016114762 (32) 09.08.2016 (33) DE
 (73) Uni&Forma d.o.o.; Planjava 6, 1236 Trzin, SI
 (72) WAGNER, Armin (DE)
 (74) Anna TIMOFEJEVA, PĒTERSONA PATENTS - AAA LAW,
 SIA; Citadeles iela 12, Rīga, LV-1010, LV
 (54) **ELASTĪGS SLĀŅU IZKĀRTOJUMS**
FLEXIBLE LAYER ARRANGEMENT

(51) **B65F 1/00** (11) **3313756 T1**
B65F 1/16
 (21) 16707646.2 (22) 09.02.2016
 (45) 27.07.2022
 (31) 201502081 (32) 09.02.2015 (33) GB
 (86) EP2016052741 09.02.2016
 (87) WO2016128409 18.08.2016
 (73) Global Bins Designs Ltd.; 5 South Charlotte Street,
 Edinburgh, Scotland EH2 4AN, GB
 (72) O'GORMAN, Kevin A. (IE)
 (74) Anna TIMOFEJEVA, PĒTERSONA PATENTS - AAA LAW,
 SIA; Citadeles iela 12, Rīga, LV-1010, LV
 (54) **TVERTNE PĀRSTRĀDĀJAMIEM ATKRITUMIEM**
A RECEPTACLE FOR RECYCLABLE WASTE

(51) **G10L 19/04** (11) **3330964 T1**
 (21) 17206561.7 (22) 26.09.2014
 (45) 09.11.2022
 (31) 1359456 (32) 30.09.2013 (33) FR
 (73) Koninklijke Philips N.V.; High Tech Campus 52, 5656 AG
 Eindhoven, NL
 (72) KOVESI, Balazs (NL),
 RAGOT, Stéphane (NL)
 (74) Anna TIMOFEJEVA, PĒTERSONA PATENTS - AAA LAW,
 SIA; Citadeles iela 12, Rīga, LV-1010, LV
 (54) **SKAŅAS SIGNĀLA PĀRDISKRETIZĀCIJA MAZAS AIZ-
 TURĒS KODĒŠANAI VAI DEKODĒŠANAI**
**RESAMPLING OF AN AUDIO SIGNAL FOR ENCOD-
 ING/DECODING WITH LOW DELAY**

(51) **A61K 39/00** (11) **3331553 T1**
C07K 16/28
 (21) 16750775.5 (22) 05.08.2016
 (45) 29.06.2022
 (31) 15179908 (32) 05.08.2015 (33) EP
 (86) EP2016068778 05.08.2016
 (87) WO2017021539 09.02.2017
 (73) Acticor Biotech; Bâtiment INSERM U698, HP BICHAT,
 46 rue Henri Huchard, 75877 Paris Cedex 18, FR
 Université Paris Cité; 85 boulevard Saint-Germain, 75006
 Paris, FR
 Université Paris XIII; 99 avenue Jean-Baptiste Clément,
 93430 Villetaneuse, FR
 Institut National de la Santé et de la Recherche Médicale
 (INSERM); 101 rue de Tolbiac, 75654 Paris Cedex 13, FR
 Université Paris-Saclay; Bâtiment Bréguet, 3 rue Joliot
 Curie, 91190 Gif-sur-Yvette, FR

- (72) BILLIALD, Philippe (FR),
JANDROT-PERRUS, Martine (FR)
- (74) Svetlana MAKEJEVA, Intelektuālā īpašuma juridiskā firma LATISS, SIA; Stabu iela 44 - 21, Rīga, LV-1011, LV
- (54) **JAUNAS HUMANIZĒTAS GPVI ANTIVIELAS UN TO LIETOŠANA**
NOVEL ANTI-HUMAN GPVI ANTIBODIES AND USES THEREOF

- (51) **A61K 36/232** (11) **3349772 T1**
A61K 36/236
A61K 36/481
A61K 36/69
B01D 3/38
A61K 36/286
A61K 36/537
A61K 36/65
A61K 36/736
A61K 36/882
B01D 11/02
- (21) 16846968.2 (22) 13.09.2016
(45) 27.07.2022
(31) 10201507607R (32) 14.09.2015 (33) SG
(86) SG2016050444 13.09.2016
(87) WO2017048191 23.03.2017
(73) Moleac Pte Ltd.; 11 Biopolis Way, Helios No. 09-08, Singapore 138667, SG
- (72) LADDHA, Kirti S. (IN),
AGHARKAR, Shreeram N (US)
- (74) Jevgenija GAINUTDINOVA, METIDA, SIA; Miera iela 12 - 1, Rīga, LV-1001, LV
- (54) **AUGU EKSTRAKTU IEGŪŠANAS PROCESS**
PROCESS FOR PREPARING HERBAL EXTRACTS

- (51) **A61K 47/50** (11) **3362098 T1**
(21) 16845348.8 (22) 12.10.2016
(45) 04.05.2022
(31) 500652015 (32) 15.10.2015 (33) SK
(86) SK2016060002 12.10.2016
(87) WO2017065696 20.04.2017
(73) Rázga, Filip; Sokolská 15, 90301 Senec, SK
Némethová, Veronika; Vajanského 7, 94001 Nové Zámky, SK
- (72) RÁZGA, Filip (SK),
NÉMETHOVÁ, Veronika (SK)
- (74) Jevgenija GAINUTDINOVA, METIDA, SIA; Miera iela 12 - 1, Rīga, LV-1001, LV
- (54) **MRNS FUNKCIONĀLĀ STĀVOKĻA IZMAIŅŠANAS PAŅĒMIENS, KAS ĻAUJ VEIKT TĀS SELEKTĪVU UN SPECIFISKU ATPAZĪŠANU**
A METHOD FOR ALTERING THE FUNCTIONAL STATE OF MRNA ALLOWING ITS SELECTIVE AND SPECIFIC RECOGNITION

- (51) **C07K 16/28** (11) **3368572 T1**
A61K 39/00
A61P 35/00
- (21) 16774691.6 (22) 30.09.2016
(45) 25.05.2022
(31) 201562236341 P (32) 02.10.2015 (33) US
(86) EP2016073421 30.09.2016
(87) WO2017055547 06.04.2017
(73) Symphogen A/S; Pederstrupvej 93, 2750 Ballerup, DK
- (72) GALLER, Gunther (DK),
GAD, Monika (DK),
KOEFOED, Klaus (DK),
HORAK, Ivan D. (US),
BOUQUIN, Thomas (DK),

- KRAGH, Michael (DK),
PEDERSEN, Mikkel (DK)
- (74) Jevgenija GAINUTDINOVA, METIDA, SIA; Miera iela 12 - 1, Rīga, LV-1001, LV
- (54) **ANTI-PD-1 ANTIVIELAS UN KOMPOZĪCIJAS**
ANTI-PD-1 ANTIBODIES AND COMPOSITIONS

- (51) **A61K 39/00** (11) **3373959 T1**
(21) 16797775.0 (22) 04.11.2016
(45) 29.06.2022
(31) 201562254654 P (32) 12.11.2015 (33) US
201562254651 P 12.11.2015 US
(86) EP2016076668 04.11.2016
(87) WO2017080920 18.05.2017
(73) Hookipa Biotech GmbH; Helmut-Qualtinger-Gasse 2, 1030 Wien, AT
- (72) SCHMIDT, Sarah (AT),
ORLINGER, Klaus (AT),
COHEN, Katherine (AT)
- (74) Jevgenija GAINUTDINOVA, METIDA, SIA; Miera iela 12 - 1, Rīga, LV-1001, LV
- (54) **ARENĀVĪRUSA DAĻINĀS KĀ VĒŽA VAKCĪNAS**
ARENAVIRUS PARTICLES AS CANCER VACCINES

- (51) **C07K 14/725** (11) **3394094 T1**
A61K 39/00
C12N 5/0783
A61P 35/00
C07K 14/47
A61K 38/17
C07K 16/28
C07K 16/30
- (21) 16826144.4 (22) 22.12.2016
(45) 25.05.2022
(31) 201522592 (32) 22.12.2015 (33) GB
(86) GB2016054032 22.12.2016
(87) WO2017109496 29.06.2017
(73) Immunocore Limited; 92 Park Drive, Milton Park, Abingdon, Oxfordshire OX14 4RY, GB
- (72) CHESTER, Fiona (GB),
KNOX, Andrew Alexander (GB),
LOWTHER, Jonathan Patrick (GB),
PATEL, Viren Vinubhai (GB),
BASTON, Emma Elizabeth (GB),
HAGUE, Ruth Martinez (GB)
- (74) Jevgenija GAINUTDINOVA, METIDA, SIA; Miera iela 12 - 1, Rīga, LV-1001, LV
- (54) **T ŠŪNU RECEPTORI, KAS SPECIFISKI NY-ESO-1 AUDZĒJA ANTIGĒNA-HLA-A*02 KOMPLEKSAM**
T CELL RECEPTORS SPECIFIC FOR THE NY-ESO-1 TUMOR ANTIGEN-HLA-A*02 COMPLEX

- (51) **C07D 403/12** (11) **3395814 T1**
C07D 401/04
C07D 401/12
C07D 235/30
C07D 405/12
C07D 403/14
C07D 409/12
A61K 31/498
A61P 35/00
C07D 239/84
C07D 471/04
C07D 475/00
- (21) 18177131.2 (22) 23.10.2014
(45) 06.04.2022
(31) 201361895472 P (32) 25.10.2013 (33) US
201461927782 P 15.01.2014 US

- (73) Blueprint Medicines Corporation; 45 Sidney Street, Cambridge, MA 02139, US
 (72) BIFULCO, Neil Jr. (US),
 DIPIETRO, Lucian V. (US),
 HODOUS, Brian L. (US),
 MIDUTURU, Chandrasekhar V. (US)
 (74) Vladimirs ANOHINS, Aģentūra TRIA ROBIT, SIA; Vīlandes iela 5 - 2, Rīga, LV-1010, LV
 (54) **FIBROBLASTU AUGŠANAS FAKTORA RECEPTORA INHIBITORI**
INHIBITORS OF THE FIBROBLAST GROWTH FACTOR RECEPTOR

- (51) **B65G 5/00** (11) **3398883 T1**
E21F 17/16
F16L 1/028
E21D 11/00
E21D 11/14
E21B 33/10
E21B 41/00
E21D 11/38
E21D 13/00
E02D 29/00
F17C 1/00
 (21) 18155648.1 (22) 17.07.2013
 (45) 07.09.2022
 (31) 201261672355 P (32) 17.07.2012 (33) US
 201261674510 P 23.07.2012 US
 (73) Tectona Ltd.; Airgate-Center, Thurgauerstrasse 40, 8050 Zurich, CH
 (72) RAM, Yosef (IL)
 (74) Jevgeņija GAINUTDINOVA, METIDA, SIA; Miera iela 12 - 1, Rīga, LV-1001, LV
 (54) **TUNELVEIDA GĀZES KRĀTUVĒ**
TUNNELED GAS STORAGE

- (51) **C07D 277/06** (11) **3400217 T1**
A61P 15/00
A61P 15/06
A61K 31/426
A61K 31/4422
A61K 38/095
A61K 38/12
A61K 45/06
 (21) 17700392.8 (22) 04.01.2017
 (45) 09.03.2022
 (31) 201614987586 (32) 04.01.2016 (33) US
 201662274674 P 04.01.2016 US
 201662395664 P 16.09.2016 US
 201662407918 P 13.10.2016 US
 (86) EP2017050101 04.01.2017
 (87) WO2017118641 13.07.2017
 (73) Merck Serono S.A.; Centre Industriel, 1267 Coinsins, CH
 (72) NAXOS PAGE, Patrick (CH),
 SCHWARZ, Matthias (CH),
 JORAND-LEBRUN, Catherine (FR),
 QUATTROPANI, Anna (CH),
 POMEL, Vincent (FR)
 (74) Agneta VEŽENKOVA, PĒTERSONA PATENTS - AAA LAW, SIA; Citadeles iela 12, Rīga, LV-1010, LV
 (54) **HIDROKSIPROPILTIAZOLIDĪNA KARBOKSAMĪDA AT-VASINĀJUMA L-VALINĀTS, TĀ SĀLS UN TĀ KRISTĀLISKĀ FORMA**
L-VALINATE OF HYDROXYPROPYLTHIAZOLIDINE CARBOXAMIDE DERIVATIVE, ITS SALT AND CRYSTAL FORM THEREOF

- (51) **E04H 15/48** (11) **3408472 T1**
E04H 15/44

- (21) 17743515.3 (22) 25.01.2017
 (45) 16.11.2022
 (31) 201662287313 P (32) 26.01.2016 (33) US
 (86) CA2017050071 25.01.2017
 (87) WO2017127920 03.08.2017
 (73) Weatherhaven Global Resources Ltd.; 2120 Hartley Avenue, Coquitlam, BC V3K 6W5, CA
 (72) JOHNSON, Brian D. (CA),
 SAVENKOFF, Ryan Douglas (CA)
 (74) Anna TIMOFJEVA, PĒTERSONA PATENTS - AAA LAW, SIA; Citadeles iela 12, Rīga, LV-1010, LV
 (54) **SALOKĀMA KONSTRUKCIJA**
FOLDABLE STRUCTURE

- (51) **C09D 5/16** (11) **3411442 T1**
 (21) 16706892.3 (22) 02.02.2016
 (45) 07.09.2022
 (86) FR2016050219 02.02.2016
 (87) WO2017134352 10.08.2017
 (73) Engie; 1, Place Samuel de Champlain, 92400 Courbevoie, FR
 (72) GALLARDO, Marianne (FR),
 MAUREL, Stéphane (FR),
 PALE, Maïlys (FR),
 COURTOIS, Anthony (FR),
 THOLLAS, Bertrand (FR)
 (74) Nīna DOLGICERE, Patentu aģentūra "KDK", SIA; Dzērbenes iela 27, Rīga, LV-1006, LV
 (54) **PROCESA BIOLĒGISKĀ PIESĀRŅOJUMA VEIDOŠANĀS NOVĒRŠANAI UZ MATERIĀLA SASKARĒ AR ŪDENS VIDĪ**
PROCESS FOR PREVENTING THE FORMATION OF BIOFOULING ON MATERIAL IN CONTACT WITH AN AQUEOUS MEDIUM

- (51) **C07K 14/705** (11) **3412684 T1**
C12N 15/65
C12N 15/69
C12N 15/85
 (21) 18179678.0 (22) 29.07.2014
 (45) 06.04.2022
 (31) 201361860439 P (32) 31.07.2013 (33) US
 (73) Novartis AG; Lichtstrasse 35, 4056 Basel, CH
 (72) ASSARAF, Yehuda G. (IL),
 JOSTOCK, Thomas (CH),
 KNOPF, Hans-Peter (CH)
 (74) Baiba KRAVALE, Patentu birojs "ALFA-PATENTS", SIA; Ēvalda Valtera iela 46 - 65, Rīga, LV-1021, LV
 (54) **JAUNI SELEKCIJAS VEKTORI UN PAŅĒMIENI EIKARIOTISKO SAIMNIEKŠŪNU ATLASĪŠANAI**
NOVEL SELECTION VECTORS AND METHODS OF SELECTING EUKARYOTIC HOST CELLS

- (51) **A61K 47/68** (11) **3423104 T1**
A61P 35/02
A61P 35/00
 (21) 17707350.9 (22) 02.03.2017
 (45) 18.05.2022
 (31) 16000511 (32) 03.03.2016 (33) EP
 (86) EP2017054911 02.03.2017
 (87) WO2017149077 08.09.2017
 (73) Heidelberg Pharma Research GmbH; Gregor-Mendel-Straße 22, 68526 Ladenburg, DE
 (72) LUTZ, Christian (DE),
 ANDERL, Jan (DE),
 MÜLLER, Christoph (DE),
 SIMON, Werner (DE),
 WERNER-SIMON, Susanne (DE),

- HECHLER, Torsten (DE),
KULKE, Michael (DE)
(74) Agneta VEŽENKOVA, PĒTERSONA PATENTS - AAA LAW,
SIA; Citadeles iela 12, Rīga, LV-1010, LV
(54) **AMANITĪNA KONJUGĀTI**
AMANITIN CONJUGATES

- (51) **C12N 1/38** (11) **3434760 T1**
C12P 21/00
C12N 5/00
C07K 16/00
(21) 18194714.4 (22) 10.03.2014
(45) 04.05.2022
(31) 201361784639 P (32) 14.03.2013 (33) US
(73) Amgen Inc.; One Amgen Center Drive, Thousand Oaks,
CA 91320-1799, US
(72) WU, Jian (US),
DAVERN, Sean (US),
PETROVAN, Simina, Crina (US),
BRANDENSTEIN, Michael, Charles (US),
LINDAHL, Katherine, Rose (US),
LILLIE, Shawn, Erik (US)
(74) Jevgeņija GAINUTDINOVA, METIDA, SIA; Miera iela 12 - 1,
Rīga, LV-1001, LV
(54) **REKOMBINANTO PROTEĪNU MANNOZES SATURA**
PALIELINĀŠANAS PAŅĒMIENS
METHODS FOR INCREASING MANNOSE CONTENT OF
RECOMBINANT PROTEINS

- (51) **C07J 9/00** (11) **3436022 T1**
C07J 17/00
C07J 43/00
A61K 31/56
A61P 25/00
A61P 1/00
A61P 3/06
A61P 3/10
A61P 25/20
A61P 35/00
(21) 17776839.7 (22) 31.03.2017
(45) 09.03.2022
(31) 201662317002 P (32) 01.04.2016 (33) US
(86) US2017025535 31.03.2017
(87) WO2017173358 05.10.2017
(73) Sage Therapeutics, Inc.; 215 First Street, Cambridge,
MA 02142, US
(72) ROBICHAUD, Albert, Jean (US),
SALITURO, Francesco, G. (US),
MARTINEZBOTELLA, Gabriel (US),
HARRISON, Boyd, L. (US),
REID, John, Gregory (US)
(74) Jevgeņija GAINUTDINOVA, METIDA, SIA; Miera iela 12 - 1,
Rīga, LV-1001, LV
(54) **OKSISTEROLI UN TO IZMANTOŠANAS PAŅĒMIENI**
OXYSTEROLS AND METHODS OF USE THEREOF

- (51) **A61C 19/06** (11) **3439578 T1**
A61F 7/10
A61F 7/12
(21) 17718660.8 (22) 04.04.2017
(45) 07.09.2022
(31) 201662317786 P (32) 04.04.2016 (33) US
201762460195 P 17.02.2017 US
(86) US2017025870 04.04.2017
(87) WO2017176697 12.10.2017
(73) ChemoMouthpiece, LLC; 10 Railroad Avenue, Closter, New
Jersey 07624, US
(72) YOSKOWITZ, David (US)

- (74) Anna TIMOFEJEVA, PĒTERSONA PATENTS - AAA LAW,
SIA; Citadeles iela 12, Rīga, LV-1010, LV
(54) **IEMUTIS PACIENTA MUTES AUDU ATDZESĒŠANAI**
ĶĪMIJTĒRAPIJAS LAIKĀ
MOUTH PIECE FOR COOLING OF ORAL TISSUE OF
A PATIENT DURING CHEMOTHERAPY TREATMENT

- (51) **F24F 13/20** (11) **3450872 T1**
F24F 12/00
(21) 17189045.2 (22) 01.09.2017
(45) 17.08.2022
(73) Enervent Zehnder Oy; Kipinātie 1, 06150 Porvoo, FI
(72) TUUTTI, Jari (FI),
LALU, Tero (FI),
PALMGREN, Tom (FI)
(74) Jevgeņija GAINUTDINOVA, METIDA, SIA; Miera iela 12 - 1,
Rīga, LV-1001, LV
(54) **GAISA PADEVES IERĪCE**
AIR SUPPLY DEVICE

- (51) **A61K 39/00** (11) **3456344 T1**
A61K 39/395
A61P 19/02
A61P 29/00
A61P 29/02
A61P 37/06
C07K 14/00
C07K 16/28
(21) 18182864.1 (22) 12.03.2014
(45) 04.05.2022
(31) 201361780260 P (32) 13.03.2013 (33) US
201461942776 P 21.02.2014 US
(73) Amgen Inc.; One Amgen Center Drive, Thousand Oaks,
CA 91320-1799, US
(72) HSU, Hailing (US),
ZHANG, Ming (US),
KANNAN, Gunasekaran (US),
JACOBSEN, Frederick W. (US),
TSUJI, Wayne (US)
(74) Jevgeņija GAINUTDINOVA, METIDA, SIA; Miera iela 12 - 1,
Rīga, LV-1001, LV
(54) **BAFF UN B7RP1 SPECIFISKIE PROTEĪNI UN TO IZ-**
MANTOŠANA
PROTEINS SPECIFIC FOR BAFF AND B7RP1 AND
USES THEREOF

- (51) **C08L 91/00** (11) **3458521 T1**
C10G 3/00
C10L 1/04
C10M 177/00
C10G 65/04
C10G 45/58
C09D 7/00
C09D 7/20
(21) 17729174.7 (22) 16.05.2017
(45) 20.07.2022
(31) 20165414 (32) 17.05.2016 (33) FI
(86) FI2017050374 16.05.2017
(87) WO2017198905 23.11.2017
(73) Neste Corporation; Keilaranta 21, 02150 Espoo, FI
(72) RÄMÖ, Virpi (FI),
NYMAN, Tomi (FI),
ESKOLA, Tanja (FI)
(74) Agneta VEŽENKOVA, PĒTERSONA PATENTS - AAA LAW,
SIA; Citadeles iela 12, Rīga, LV-1010, LV
(54) **KOMPOZĪCIJA, KAS SATUR PARAFĪNUS, UN TĀS RA-**
ŽOŠANAS METODE

COMPOSITION COMPRISING PARAFFINS AND METHOD FOR PRODUCING THE SAME			
(51) A61K 31/192	(11) 3463328 T1	(21) 17722943.2	(22) 26.04.2017
(45) 15.06.2022		(31) 201662343688 P	(32) 31.05.2016 (33) US
(86) US2017029620	26.04.2017	(87) WO2017209865	07.12.2017
(73) CymaBay Therapeutics, Inc.; 7575 Gateway Boulevard, Suite 110, Newark, CA 94560, US		(72) BOUDES, Pol (US), MCWHERTER, Charles, A. (US)	
(74) Vladimirs ANOHINS, Aģentūra TRIA ROBIT, SIA; Vīlandes iela 5 - 2, Rīga, LV-1010, LV			
(54) SELADELPARS PRIMĀRĀ ŽULTSCEĻU HOLANGĪTA ĀRSTĒŠANAI			
SELADELPAR FOR THE TREATMENT OF PRIMARY BILIARY CHOLANGITIS			
(51) E01B 29/16	(11) 3470576 T1	(21) 17812806.2	(22) 05.06.2017
(45) 07.09.2022		(31) 201630810	(32) 14.06.2016 (33) ES
(86) ES2017070407	05.06.2017	(87) WO2017216405	21.12.2017
(73) FCC Construcción, S.A. (FCCCO); Avda. Camino de Santiago 40, Edif. 3 – Planta 3a, 28050 Madrid, ES Contratas Y Ventas, S.A.U. (Convensa); Avenida Santander, 3 Primero, 33001 Oviedo Asturias, ES		(72) MIGUELEZ TAPIA, Francisco Javier (ES), FERNANDEZ MUÑIZ, Fernando (ES)	
(74) Jevgeņija GAINUTDINOVA, METIDA, SIA; Miera iela 12 - 1, Rīga, LV-1001, LV			
(54) PAŅĒMIENS SLIEŽU CEĻA IZKRAUŠANAI, TRANSPORTĒŠANAI UN UZSTĀDĪŠANAI			
METHOD FOR UNLOADING, TRANSPORTING AND INSTALLING A RAILWAY TRACK			
(51) G01S 7/497	(11) 3477332 T1	(21) 17814826.8	(22) 07.08.2017
(45) 05.10.2022		(86) IB2017000922	07.08.2017
(87) WO2017221071	28.12.2017	(73) Optex Co., Ltd.; 5-8-12 Ogoto, Otsu-shi, Shiga 520-0101, JP	
(72) IWASAWA, Masashi (JP), KATSUMI, Keisuke (JP), CHO, Seongho (JP)			
(74) Jevgeņija GAINUTDINOVA, METIDA, SIA; Miera iela 12 - 1, Rīga, LV-1001, LV			
(54) LĀZERSKENĒŠANAS SENSORS			
LASER SCANNING SENSOR			
(51) C07D 295/06	(11) 3481811 T1	(21) 17739701.5	(22) 07.07.2017
(45) 25.05.2022		(31) 1600420	(32) 08.07.2016 (33) HU
(86) IB2017054094	07.07.2017	(87) WO2018007986	11.01.2018
(73) Richter Gedeon Nyrt.; Gyömrői út 19-21, 1103 Budapest, HU		(72) NEU, József (HU), GARADNAY, Sándor (HU), SZABÓ, Tamás (HU)	
(74) Jevgeņija GAINUTDINOVA, METIDA, SIA; Miera iela 12 - 1, Rīga, LV-1001, LV			
(54) KARIPRAZĪNA IEGŪŠANAS RŪPNIECISKAIS PROCESS			
INDUSTRIAL PROCESS FOR THE PREPARATION OF CARIPRAZINE			
(51) A62B 13/00	(11) 3484590 T1	(21) 17830597.5	(22) 05.07.2017
(45) 07.09.2022		(31) 24682716	(32) 18.07.2016 (33) IL
(86) IL2017050747	05.07.2017	(87) WO2018015943	25.01.2018
(73) Beth-el Zikhron-ya'akov Industries Ltd.; P.O. Box 166, 1 Avshalom Road, 3095101 Zikhron Yaaqov, IL		(72) KOEGER, Samuel (IL), SCHNEIDER, Jonathan (IL)	
(74) Svetlana MAKEJEVA, Intelektuālā Īpašuma juridiskā firma LATISS, SIA; Stabu iela 44 - 21, Rīga, LV-1011, LV			
(54) KOMPAKTA NBC FILTRĒŠANAS SISTĒMA KOLEKTĪVĀS			
AIZSARDZĪBAS PATVERTNĒM			
COMPACT NBC FILTRATION SYSTEM FOR COLLECTIVE PROTECTION SHELTERS			
(51) A61K 38/00	(11) 3495380 T1	(21) 18182274.3	(22) 10.12.2013
(45) 30.03.2022		(31) 201261735823 P	(32) 11.12.2012 (33) US
(73) MedImmune Limited; Milstein Building, Granta Park, Cambridge, Cambridgeshire CB21 6GH, GB		(72) AGORAM, Balaji (GB), ANTONSSON, Madeleine (SE), BEDNAREK, Maria, A (GB), BURMEISTER, Nicole (GB), BENTHEM, Lambertus (SE), FAIRMAN, David (GB), FRITSCH-FREDIN, Maria (SE), JACKSON, Ronald Henry (GB), LOFMARK, Rasmus Jansson (SE), METCALFE, Jaqueline (GB)	
(74) Jevgeņija GAINUTDINOVA, METIDA, SIA; Miera iela 12 - 1, Rīga, LV-1001, LV			
(54) GLIKAGONA UN GLP-1 LĪDZAGONISTI APTAUKOŠANĀS ĀRSTĒŠANAI			
GLUCAGON AND GLP-1 CO-AGONISTS FOR THE TREATMENT OF OBESITY			
(51) E02F 5/10	(11) 3495566 T1	(21) 19154966.6	(22) 18.08.2017
(45) 28.09.2022		(31) 507972016	(32) 08.09.2016 (33) AT
(73) LAYJET Micro-Rohr Verlegetesellschaft m.b.H.; Ebersdorf 230, 8273 Ebersdorf, AT		(72) DUNST, Wolfgang (AT)	
(74) C07D 295/06	(11) 3481811 T1	(21) 17739701.5	(22) 07.07.2017
(45) 25.05.2022		(31) 1600420	(32) 08.07.2016 (33) HU
(86) IB2017054094	07.07.2017	(87) WO2018007986	11.01.2018
(73) Richter Gedeon Nyrt.; Gyömrői út 19-21, 1103 Budapest, HU		(72) NEU, József (HU), GARADNAY, Sándor (HU), SZABÓ, Tamás (HU)	
(74) Jevgeņija GAINUTDINOVA, METIDA, SIA; Miera iela 12 - 1, Rīga, LV-1001, LV			
(54) KARIPRAZĪNA IEGŪŠANAS RŪPNIECISKAIS PROCESS			
INDUSTRIAL PROCESS FOR THE PREPARATION OF CARIPRAZINE			

(74) Anna TIMOFEJEVA, PĒTERSONA PATENTS - AAA LAW, SIA; Citadeles iela 12, Rīga, LV-1010, LV	(21) 19158152.9	(22) 03.10.2008	
(54) KABEĻA IEGULDĪŠANAS IERĪCE UN METODE CABLE LAYING DEVICE AND METHOD	(45) 18.05.2022		
	(31) 07301435	(32) 05.10.2007	(33) EP
	(73) Genethon; 1 bis rue de l'Internationale, 91000 Evry, FR		
			CENTRE NATIONAL DE LA RECHERCHE SCIENTIFIQUE; 3, rue Michel Ange, 75016 Paris, FR
	(72) BARKATS, Martine (FR)		
(51) B65G 1/137	(11) 3497041 T1		
(21) 17749727.8	(22) 09.08.2017		
(45) 14.09.2022			
(31) 102016114730	(32) 09.08.2016	(33) DE	
102016115656	23.08.2016	DE	
(86) EP2017070236	09.08.2017		
(87) WO2018029271	15.02.2018		
(73) Fellner, Herbert; Spinnereinsel 12, 83059 Kolbermoor, DE			
			Brandmüller, Ludwig; Auerbachweg 28, 83026 Rosenheim, DE
(72) FELLNER, Herbert (DE), BRANDMÜLLER, Ludwig (DE)			
(74) Anna TIMOFEJEVA, PĒTERSONA PATENTS - AAA LAW, SIA; Citadeles iela 12, Rīga, LV-1010, LV			
(54) METODE IEPAKOŠANAS IZVĒLEI NO JAUKTIEM PRODUKTIEM UZ MĒRĶA PALIKTNI METHOD FOR PICKING MIXED PRODUCTS ON A TARGET PALLET			
	(51) C07K 16/30	(11) 3515946 T1	
	A61K 39/395		
	C07K 16/44		
	C07K 16/28		
	C07K 16/46		
	(21) 17787989.7	(22) 22.09.2017	
	(45) 06.07.2022		
	(31) 201662399249 P	(32) 23.09.2016	(33) US
	201762558711 P	14.09.2017	US
	(86) US2017053114	22.09.2017	
	(87) WO2018058003	29.03.2018	
	(73) Regeneron Pharmaceuticals, Inc.; 777 Old Saw Mill River Road, Tarrytown, NY 10591, US		
	(72) HABER, Lauric (US), SMITH, Eric (US), KELLY, Marcus (US), KIRSHNER, Jessica R. (US), COETZEE, Sandra (US), CRAWFORD, Alison (US), NITTOLI, Thomas (US), LIU, Yashu (US)		
	(74) Jevgeņija GAINUTDINOVA, METIDA, SIA; Miera iela 12 - 1, Rīga, LV-1001, LV		
	(54) ANTI-MUCIN16 (MUCIN 16) ANTIVIELAS ANTI-MUCIN16 (MUCIN 16) ANTIBODIES		
(51) E04B 9/30	(11) 3504382 T1		
E04B 9/02			
E04B 9/04			
(21) 17768172.3	(22) 17.08.2017		
(45) 19.10.2022			
(31) 1657910	(32) 24.08.2016	(33) FR	
1663456	28.12.2016	FR	
(86) FR2017052238	17.08.2017		
(87) WO2018037184	01.03.2018		
(73) Scherrer, Jean-Marc; 19 Rue de l'Anémone, 68400 Riedisheim, FR			
			Lang, Damien; 33 rue de Belfort, 67100 Strasbourg, FR
(72) SCHERRER, Jean-Marc (FR), LANG, Damien (FR)			
(74) Jevgeņija GAINUTDINOVA, METIDA, SIA; Miera iela 12 - 1, Rīga, LV-1001, LV			
(54) STIPRINĀJUMA PROFILS, KAS NODROŠINA GAISA APMAIŅU, UN GRIESTU KOMPLEKTS, KAS SATUR ŠĀDU PROFILU FIXING PROFILE ALLOWING THE AIR PASSAGE AND ASSEMBLY OF CEILING COMPRISING SUCH A PROFILE			
	(51) C07D 513/10	(11) 3523310 T1	
	A61K 31/425		
	A61P 25/28		
	(21) 17788131.5	(22) 05.10.2017	
	(45) 18.05.2022		
	(31) 16192494	(32) 05.10.2016	(33) EP
	(86) EP2017075373	05.10.2017	
	(87) WO2018065529	12.04.2018	
	(73) NSC THERAPEUTICS GmbH; Willersdorferstr. 7, 8061 St. Radegund, AT		
	(72) FISHER, Abraham (IL), BAR-NER, Nira (IL), WINDISCH, Manfred (AT)		
	(74) Svetlana MAKEJEVA, Intelektuālā īpašuma juridiskā firma LATISS, SIA; Stabu iela 44 - 21, Rīga, LV-1011, LV		
	(54) MUSKARĪNA ACETILHOLĪNA RECEPTORU AGONISTA KRISTĀLISKI POLIMORFI CRYSTALLINE POLYMORPHS OF A MUSCARINIC ACETYLCHOLINE RECEPTOR AGONIST		
(51) A61K 31/706	(11) 3505173 T1		
A61P 31/16			
C07D 487/04			
(21) 18209267.6	(22) 06.11.2014		
(45) 06.07.2022			
(31) 201361902544 P	(32) 11.11.2013	(33) US	
(73) Gilead Sciences, Inc.; 333 Lakeside Drive, Foster City, CA 94404, US			
(72) CLARKE, Michael O'neil, Hanrahan (US), DOERFFLER, Edward (US), MACKMAN, Richard, L. (US), SIEGEL, Dustin (US)			
(74) Aija LĀCE, PĒTERSONA PATENTS - AAA LAW, SIA; Citadeles iela 12, Rīga, LV-1010, LV			
(54) PIROLO[1,2-F][1,2,4]TRIAZĪNI, KAS DERĪGI RESPIRATORI SINCITIĀLO VĪRUSU INFEKCIJU ĀRSTĒŠANAI PYRROLO[1,2-F][1,2,4]TRIAZINES USEFUL FOR TREATING RESPIRATORY SYNCYTIAL VIRUS INFECTIONS			
	(51) C07D 215/48	(11) 3524595 T1	
	A61K 31/47		
	A61P 35/00		
	(21) 19151846.3	(22) 26.08.2015	
	(45) 10.08.2022		
	(31) 2014174062	(32) 28.08.2014	(33) JP
	2015034729	25.02.2015	JP
	(73) Eisai R&D Management Co., Ltd.; 4-6-10 Koishikawa, Bunkyo-ku, Tokyo 112-8088, JP		
(51) C12N 15/864	(11) 3505635 T1		
A61K 48/00			

- (72) NAKAMURA, Taiju (JP),
 ABE, Taichi (JP),
 MIYASHITA, Yusuke (JP),
 KURODA, Hirofumi (JP),
 AYATA, Yusuke (JP),
 AKAO, Atsushi (JP)
- (74) Jevgeņija GAINUTDINOVA, METIDA, SIA; Miera iela 12 - 1, Rīga, LV-1001, LV
- (54) **AUGSTAS TĪRĪBAS HINOLĪNA ATVASINĀJUMS UN TĀ RAŽOŠANAS PAŅĒMIENS**
HIGH-PURITY QUINOLINE DERIVATIVE AND METHOD FOR MANUFACTURING SAME

- (51) **E05B 19/00** (11) **3526429 T1**
 (21) 17786886.6 (22) 12.10.2017
 (45) 24.08.2022
 (31) 202016105750 U (32) 13.10.2016 (33) DE
 (86) EP2017076012 12.10.2017
 (87) WO2018069427 19.04.2018
 (73) EVVA Sicherheitstechnologie GmbH; Wienerbergstrasse 59-65, 1120 Wien, AT
 (72) RIESEL, Michael (DE)
 (74) Jevgeņija GAINUTDINOVA, METIDA, SIA; Miera iela 12 - 1, Rīga, LV-1001, LV
- (54) **ATSLĒGA, SLĒDZENE, UN BLOKĒŠANAS SISTĒMA**
KEY, LOCK, AND LOCKING SYSTEM

- (51) **A01H 1/00** (11) **3527068 T1**
A01H 5/00
C12N 15/82
 (21) 19151652.5 (22) 14.03.2014
 (45) 01.06.2022
 (31) 201361801333 P (32) 15.03.2013 (33) US
 (73) Cibus US LLC; 6455 Nancy Ridge Drive, San Diego, California 92121, US
 Cibus Europe B.V.; Ceresstraat 13, 4811 CA Breda, NL
 (72) BEETHAM, Peter R. (US),
 GOCAL, Gregory F.W. (US),
 SCHOPKE, Christian (US),
 SAUER, Noel Joy (US),
 PEARCE, James (US),
 SEGAMI, Rosa (US),
 MOZORUK, Jerry (US)
 (74) Agneta VEŽENKOVA, PĒTERSONA PATENTS - AAA LAW, SIA; Citadeles iela 12, Rīga, LV-1010, LV
- (54) **METODES UN KOMPOZĪCIJAS MĒRĶĒTAS GĒNU MODIFICĒŠANAS EFEKTĪVITĀTES PAAUGSTINĀŠANAI, IZMANTOJOT OLIGONUKLEOTĪDA MEDIĒTU GĒNU REPARĀCIJU**
METHODS AND COMPOSITIONS FOR INCREASING EFFICIENCY OF TARGETED GENE MODIFICATION USING OLIGONUCLEOTIDE-MEDIATED GENE REPAIR

- (51) **A61K 31/519** (11) **3532067 T1**
A61P 35/00
A61K 9/127
 (21) 17787939.2 (22) 27.10.2017
 (45) 04.05.2022
 (31) 16306415 (32) 28.10.2016 (33) EP
 (86) EP2017077538 27.10.2017
 (87) WO2018078064 03.05.2018
 (73) Les Laboratoires Servier; 35 rue de Verdun, 92284 Suresnes, FR
 Novartis AG; Lichtstrasse 35, 4056 Basel, CH
 (72) WESSELS, Peter (CH),
 TIEMESSEN, Henricus (CH),
 DE MARCO, Paolo (CH),
 LARABI, Malika (CH),

- SCHIEDEL, Christiane (CH),
 GURINA, Marina (CH)
- (74) Jevgeņija GAINUTDINOVA, METIDA, SIA; Miera iela 12 - 1, Rīga, LV-1001, LV
- (54) **LIPOSOMĀLS PREPARĀTS IZMANTOŠANAI VĒŽA ĀRSTĒŠANĀ**
LIPOSOMAL FORMULATION FOR USE IN THE TREATMENT OF CANCER

- (51) **A61K 31/20** (11) **3534891 T1**
A61K 31/201
A61K 31/202
A61K 31/23
A61P 15/06
 (21) 17808129.5 (22) 03.11.2017
 (45) 11.05.2022
 (31) 20160100572 (32) 07.11.2016 (33) GR
 (86) GR2017000064 03.11.2017
 (87) WO2018083508 11.05.2018
 (73) GELADAKI, Varvara; 13 Kastamonis Street, 14121 Neo Iraklio Attikis, GR
 (72) GELADAKI, Varvara (GR),
 (74) Agneta VEŽENKOVA, PĒTERSONA PATENTS - AAA LAW, SIA; Citadeles iela 12, Rīga, LV-1010, LV
- (54) **PERORĀLAS KOMPOZĪCIJAS AR IMŪNMODULĒJOŠU IEDARBĪBU UZ DABĪGAJĀM GALĒTĀJŠŪNĀM**
ORAL COMPOSITIONS WITH IMMUNOMODULATING EFFECT ON NATURAL KILLER CELLS

- (51) **C07K 16/28** (11) **3539986 T1**
A61K 35/14
C07K 14/725
C07K 14/705
C07K 16/30
C12N 5/0783
A61P 35/00
 (21) 19158368.1 (22) 15.03.2014
 (45) 13.04.2022
 (31) 201361802629 P (32) 16.03.2013 (33) US
 201361838537 P 24.06.2013 US
 (73) Novartis AG; Lichtstrasse 35, 4056 Basel, CH
 The Trustees of The University of Pennsylvania; 3160 Chestnut Street, Suite 200, Philadelphia, PA 19104, US
 (72) BROGDON, Jennifer (US),
 JUNE, Carl H. (US),
 LOEW, Andreas (US),
 MAUS, Marcela (US),
 SCHOLLER, John (US)
 (74) Vladimirs ANOHINS, Aģentūra TRIA ROBIT, SIA; Vīlandes iela 5 - 2, Rīga, LV-1010, LV
- (54) **VĒŽA ĀRSTĒŠANA AR HUMANIZĒTU HIMĒRISKU ANTI-CD19 ANTIGĒNA RECEPTORU**
TREATMENT OF CANCER USING HUMANIZED ANTI-CD19 CHIMERIC ANTIGEN RECEPTOR

- (51) **A61P 43/00** (11) **3545079 T1**
C12N 15/85
C12N 15/86
 (21) 17807909.1 (22) 24.11.2017
 (45) 06.04.2022
 (31) 201619876 (32) 24.11.2016 (33) GB
 (86) GB2017053531 24.11.2017
 (87) WO2018096343 31.05.2018
 (73) Cambridge Enterprise Limited; The Old Schools, Trinity Lane, Cambridge, Cambridgeshire CB2 1TN, GB
 (72) VALLIER, Ludovic (GB),
 KOTTER, Mark (GB),

<p>PAWLOWSKI, Matthias (GB), BERTERO, Alessandro (GB), ORTMANN, Daniel (GB)</p>		(51) G06F 21/62	(11) 3555793 T1
(74) Jevgenija GAINUTDINOVA, METIDA, SIA; Miera iela 12 - 1, Rīga, LV-1001, LV		H04W 12/08	
(54) KONTROLĒJAMA TRANSKRIPCĪJA		(21) 17830012.5	(22) 18.12.2017
CONTROLLABLE TRANSCRIPTION		(45) 14.09.2022	
		(31) 201600127897	(32) 19.12.2016
		201700070573	23.06.2017
		(86) IB2017058056	18.12.2017
		(87) WO2018116124	28.06.2018
		(73) Saints Group S.r.l.; Via Asiago, 14, 47122 Forlì FC, IT	(33) IT
		(72) PINI, Gianluca (IT), GIORGETTI, Giancarlo (IT)	
		(74) Ināra ŠMĪDEBERGA, AĢENTŪRA INTELS LATVIJA, SIA; Plostnieku iela 32, Rīga, LV-1063, LV	
		(54) METODE, KAS REGULĒ ELEKTRONISKAS IERĪCES	
		PIEKĻUVI DATU SAVIENOJUMAM	
		METHOD FOR REGULATING ACCESS TO DATA CON-	
		NECTION BY AN ELECTRONIC DEVICE	
(51) B62J 7/00	(11) 3546327 T1		
B62J 7/04			
(21) 19159128.8	(22) 25.02.2019		
(45) 08.06.2022			
(31) 202018101779 U	(32) 29.03.2018	(33) DE	
(73) SKS metaplast Scheffer-Klute GmbH; Zur Hubertushalle 4, 59846 Sundern, DE			
(72) NÖCKER, Alexander (DE), KORDES, Sven (DE), GRABSKI, Karsten (DE)			
(74) Anna TIMOFEJEVA, PĒTERSONA PATENTS - AAA LAW, SIA; Citadeles iela 12, Rīga, LV-1010, LV			
(54) VELOSIPĒDA BAGĀŽNIEKS			
LUGGAGE RACK FOR A BICYCLE			
(51) A61K 35/18	(11) 3548092 T1		
A61K 47/69			
A61K 9/51			
A61K 9/14			
A61P 7/04			
(21) 17876484.1	(22) 29.11.2017		
(45) 06.07.2022			
(31) 201662428155 P	(32) 30.11.2016	(33) US	
(86) US2017063700	29.11.2017		
(87) WO2018102409	07.06.2018		
(73) University of Miami; 1951 N.W. 7th Avenue, Miami, FL 33136, US RXMP Therapeutics, LLC; 790 N.W. 107th Avenue, Suite 215, Miami, FL 33172, US			
(72) AHN, Yeon, S. (US), JY, Wenche (US), HORSTMAN, Lawrence, L. (US), PAMUKCU, Rifat (US)			
(74) Jevgenija GAINUTDINOVA, METIDA, SIA; Miera iela 12 - 1, Rīga, LV-1001, LV			
(54) RMP KOMPOZĪCIJA UN IZMANTOŠANAS PAŅĒMIENI			
RMP COMPOSITION AND METHODS OF USE			
(51) A61K 47/64	(11) 3554553 T1		
A61P 21/00			
A61K 31/712			
A61K 31/7125			
(21) 17832401.8	(22) 13.12.2017		
(45) 20.07.2022			
(31) 201662436182 P	(32) 19.12.2016	(33) US	
201762443476 P	06.01.2017	US	
201762479173 P	30.03.2017	US	
201762562080 P	22.09.2017	US	
(86) US2017066222	13.12.2017		
(87) WO2018118599	28.06.2018		
(73) Sarepta Therapeutics, Inc.; 215 First Street, Suite 415, Cambridge, MA 02142, US			
(72) PASSINI, Marco A. (US), HANSON, Gunnar J. (US)			
(74) Jevgenija GAINUTDINOVA, METIDA, SIA; Miera iela 12 - 1, Rīga, LV-1001, LV			
(54) OLIGOMĒRU KONJUGĀTI, KUROS IR IZLAISTS EK-			
SONS, MUSKUĻU DISTROFIJAS ĀRSTĒŠANAI			
EXON SKIPPING OLIGOMER CONJUGATES FOR MUS-			
CULAR DYSTROPHY			
(51) A01H 1/04	(11) 3560330 T1		
C12Q 1/68			
C12N 9/14			
C12N 15/82			
(21) 18169122.1	(22) 24.04.2018		
(45) 15.06.2022			
(73) KWS SAAT SE & Co. KGaA; Grimsehlstraße 31, 37574 Einbeck, DE			
(72) KLOIBER-MAITZ, Monika (DE), BOLDUAN, Therese (DE), OUZUNOVA, Milena (DE), MEYER, Nina (DE), LOPEZ-DURAN, Carolina (DE)			
(74) Jevgenija GAINUTDINOVA, METIDA, SIA; Miera iela 12 - 1, Rīga, LV-1001, LV			
(54) AUGI AR UZLABOTU SAGREMOJAMĪBU UN MARĶIE-			
RU HAPLOTIPIEM			
PLANTS WITH IMPROVED DIGESTIBILITY AND MARK-			
ER HAPLOTYPES			
(51) C12N 1/04	(11) 3564357 T1		
A61K 35/741			
A61K 35/74			
A61K 9/20			
G01N 33/569			
C12N 1/20			
A61P 1/00			
A61P 1/12			
A61P 31/04			
(21) 19176151.9	(22) 01.02.2011		
(45) 06.04.2022			
(31) 33728310 P	(32) 01.02.2010	(33) US	
35118410 P	03.06.2010	US	
(73) Rebiotix, Inc.; 2660 Patton Road, Roseville, Minnesota 55113, US			
(72) HLAVKA, Edwin J. (US)			
(74) Jevgenija GAINUTDINOVA, METIDA, SIA; Miera iela 12 - 1, Rīga, LV-1001, LV			
(54) BAKTERIOTERAPIJA CLOSTRIDIUM DIFFICILE IZRAI-			
SĪTA KOLĪTA ĀRSTĒŠANAI			
BACTERIOTHERAPY FOR CLOSTRIDIUM DIFFICILE			
COLITIS			
(51) C12Q 1/6804	(11) 3565905 T1		
C12Q 1/6869			
C07K 16/44			
G01N 33/53			
(21) 18736171.2	(22) 04.01.2018		
(45) 25.05.2022			

(31) 201762442263 P	(32) 04.01.2017	(33) US	(51) A01B 71/06	(11) 3589108 T1
201762490511 P	26.04.2017	US	(21) 18761091.0	(22) 02.03.2018
(86) US2018012425	04.01.2018		(45) 31.08.2022	
(87) WO2018129214	12.07.2018		(31) 201762466359 P	(32) 02.03.2017
(73) MGI Tech Co., Ltd.; 11F-2, Complex Building of Bei Shan, Industrial Zone, No 146 Bei Shan Road, Yantian District, Shenzhen 518083, CN			201715783887	13.10.2017
BGI Shenzhen; Main Building, Beishan Industrial Zone, No. 146 Beishan Road, Yantian District, Shenzhen, Guangdong 518083, CN			PCT/US2018/018603	19.02.2018
(72) DRMANAC, Radoje (US),			(86) US2018020653	02.03.2018
DRMANAC, Snezana (US),			(87) WO2018160958	07.09.2018
LI, Handong (US),			(73) PTO Solutions, LLC; 3832 Greenbriar Dr., Stafford TX 77477, US	
XU, Xun (CN),			(72) SPECTOR, Kenneth (US)	
CALLOW, Matthew J. (US),			(74) Svetlana MAKEJEVA, Intelektuālā īpašuma juridiskā firma LATISS, SIA; Stabu iela 44 - 21, Rīga, LV-1011, LV	
ECKHARDT, Leon (US),			(54) TRAKTORA JŪGVĀRPSTAS ĀTRĀS SAVIENOŠANAS IERĪCE UN IZMANTOŠANAS METODE	
YANG, Naibo (CN)			TRACTOR PTO QUICK-CONNECT DEVICE AND METHOD OF USE	
(74) Jevgeņija GAINUTDINOVA, METIDA, SIA; Miera iela 12 - 1, Rīga, LV-1001, LV				
(54) NUKLEĪNSKĀBJU SEKVENCĒŠANA, IZMANTOJOT AFINITĀTES REAĢENTUS				
NUCLEIC ACID SEQUENCING USING AFFINITY REAGENTS				
(51) H02J 3/26	(11) 3566276 T1		(51) C07H 21/04	(11) 3590949 T1
H02J 3/14			C12N 15/09	
B60L 53/14			(21) 19177059.3	(22) 03.10.2011
B60L 53/63			(45) 18.05.2022	
(21) 17781091.8	(22) 06.10.2017		(31) 40441310 P	(32) 01.10.2010
(45) 07.09.2022			(33) US	
(31) 102017100138	(32) 05.01.2017	(33) DE	(73) ModernaTX, Inc.; 200 Technology Square, Cambridge, MA 02139, US	
(86) EP2017075528	06.10.2017		(72) SCHRUM, Jason P (US),	
(87) WO2018127307	12.07.2018		SIDDIQI, Suhaib (US),	
(73) envia Mitteldeutsche Energie AG; Chemnitztalstrasse 13, 09114 Chemnitz, DE			EJEBE, Kenechi (US)	
(72) KALIS, Oliver (DE),			(74) Jevgeņija GAINUTDINOVA, METIDA, SIA; Miera iela 12 - 1, Rīga, LV-1001, LV	
NOSKE, Tino (DE),			(54) RIBONUKLEĪNSKĀBES, KAS SATUR N1-METIL-PSEIDOURACILUS, UN TO IZMANTOŠANA	
HAASE, Dr. Sven (DE)			RIBONUCLEIC ACIDS CONTAINING N1-METHYL-PSEUDOURACILS AND USES THEREOF	
(74) Jevgeņija GAINUTDINOVA, METIDA, SIA; Miera iela 12 - 1, Rīga, LV-1001, LV				
(54) PAŅĒMIENS MEZGLA DARBINĀŠANAI PIEGĀDES TĪKLĀ				
METHOD FOR OPERATING A NODE ON A SUPPLY GRID				
(51) C07D 401/14	(11) 3587412 T1		(51) A23L 7/191	(11) 3597050 T1
C07D 413/12			A23L 19/00	
C07D 413/14			A23L 25/00	
A61K 31/422			A23L 7/126	
A61K 31/4439			(21) 18184419.2	(22) 19.07.2018
A61P 1/16			(45) 11.05.2022	
A61P 3/04			(73) Intersnack Group GmbH & Co. KG; Klaus-Bungert-Str. 8/8a, 40468 Düsseldorf, DE	
A61P 3/10			(72) VAN HAREN, Catharina Gertruda Anna Gerarda (NL), NAUTA, Jan (NL)	
A61P 29/00			(74) Jevgeņija GAINUTDINOVA, METIDA, SIA; Miera iela 12 - 1, Rīga, LV-1001, LV	
A61P 35/00			(54) PAŅĒMIENS FORMĒTU UZKODU AR ZEMU CUKURA SATURU RAŽOŠANAI	
(21) 19188723.1	(22) 09.06.2017		METHOD FOR MANUFACTURING A LOW SUGAR SHAPED SNACK	
(45) 25.05.2022				
(31) 201662349490 P	(32) 13.06.2016	(33) US	(51) C12N 15/00	(11) 3597742 T1
(73) Gilead Sciences, Inc.; 333 Lakeside Drive, Foster City, CA 94404, US			A61K 35/26	
(72) BLOMGREN, Peter A (US),			A61K 35/76	
CURRIE, Kevin S (US),			A61P 35/00	
GEGE, Christian (DE),			C12N 5/10	
KROPF, Jeffrey E (US),			C12N 15/09	
XU, Jianjun (US)			C07K 14/47	
(74) Agneta VEŽENKOVA, PĒTERSONA PATENTS - AAA LAW, SIA; Citadeles iela 12, Rīga, LV-1010, LV			C07K 14/54	
(54) FXR (NR1H4) MODULĒJOŠI SAVIENOJUMI			C07K 19/00	
FXR (NR1H4) MODULATING COMPOUNDS			(21) 19196196.0	(22) 06.10.2015
			(45) 13.07.2022	
			(31) 2014208200	(32) 09.10.2014
			(33) JP	
			(73) Yamaguchi University; 1677-1, Yoshida, Yamaguchi-shi, Yamaguchi 753-8511, JP	
			(72) TAMADA, Koji (JP),	
			SAKODA, Yukimi (JP),	
			ADACHI, Keishi (JP)	

(74) Jevgeņija GAINUTDINOVA, METIDA, SIA; Miera iela 12 - 1, Rīga, LV-1001, LV	(51) C07D 471/04	(11) 3612531 T1	
(54) CAR EKSPRESIJAS VEKTORS UN CAR EKSPRESĒJOŠAS T ŠŪNAS CAR EXPRESSION VECTOR AND CAR-EXPRESSING T CELLS	C07D 471/14 A61K 31/437 A61P 35/00		
	(21) 18787582.8	(22) 17.04.2018	
	(45) 24.08.2022		
	(31) 201762486965 P	(32) 18.04.2017	(33) US
	201762572417 P	14.10.2017	US
	(86) CN2018083268	17.04.2018	
	(87) WO2018192462	25.10.2018	
	(73) Shanghai Fochon Pharmaceutical Co., Ltd.; Room 512 Building A, No. 1289 Yishan Road, Shanghai 200233, CN Fochon Pharmaceuticals, Ltd.; No. 565 Tushan Road, Nan'an District Chongqing 400061, CN		
	(72) LIU, Hongbin (CN), RONG, Yue (CN), ZHANG, Huajie (CN), CHEN, Zhifang (CN), TAN, Rui (CN), HE, Chengxi (CN), LI, Zhifu (CN), ZHOU, Zuwen (CN), TAN, Haohan (CN), RAN, Kai (CN), WANG, Xianlong (CN), ZOU, Zongyao (CN), JIANG, Lihua (CN), LIU, Yanxin (CN), ZHAO, Xingdong (CN), WANG, Weibo (US), FU, Jiemin (CN)		
(51) C07K 16/28	(11) 3606961 T1		
A61K 39/395 A61K 39/00 C07K 16/22			
(21) 18728524.2	(22) 11.05.2018		
(45) 01.06.2022			
(31) 201707561	(32) 11.05.2017	(33) GB	
(86) EP2018062251	11.05.2018		
(87) WO2018206790	15.11.2018		
(73) Argenx BVBA; Industriepark Zwijnaarde 7, Building C, 9052 Gent, BE Université Catholique de Louvain; Place de l'Université 1, 1348 Louvain-la-Neuve, BE			
(72) VAN DER WONING, Sebastian (BE), BORGIONS, Filip (BE), DREIER, Torsten (BE), MARIËN, Lore (BE), DE BOECK, Gitte (BE), LIENART, Stéphanie (BE), LUCAS, Sophie (BE), COULIE, Pierre (BE)			
(74) Agneta VEŽENKOVA, PĒTERSONA PATENTS - AAA LAW, SIA; Citadeles iela 12, Rīga, LV-1010, LV			
(54) GARP-TGF-BETA ANTIVIELAS GARP-TGF-BETA ANTIBODIES			
(51) A61P 31/12	(11) 3608325 T1		
A61P 31/18 A61P 43/00 C07D 471/22 A61K 31/4985 C07D 498/18 C07D 487/14 C07D 471/18 A61K 45/06 A61K 31/553 A61K 31/529			
(21) 19185121.1	(22) 19.12.2013		
(45) 06.07.2022			
(31) 201261745375 P	(32) 21.12.2012	(33) US	
201361788397 P	15.03.2013	US	
201361845803 P	12.07.2013	US	
(73) Gilead Sciences, Inc.; 333 Lakeside Drive, Foster City, CA 94404, US			
(72) HAOLUN, Jin (US), LAZERWITH, Scott, E. (US), MARTIN, Teresa, Alejandra, Trejo (US), BACON, Elizabeth, M. (US), COTTELL, Jeromy, J. (US), CAI, Zhenhong, R. (US), PYUN, Hyung-Jung (US), MORGANELLI, Phillip, Anthony (US), JI, Mingzhe (US), TAYLOR, James, G. (US), CHEN, Xiaowu (US), MISH, Michael, R. (US), DESAI, Manoj, C. (US)			
(74) Aija LĀCE, PĒTERSONA PATENTS - AAA LAW, SIA; Citadeles iela 12, Rīga, LV-1010, LV			
(54) POLICIKLISKA KARBAMOILPIRIDONA SAVIENOJUMI UN TO FARMACEITISKA LIETOŠANA POLYCYCLIC-CARBAMOYLPIRIDONE COMPOUNDS AND THEIR PHARMACEUTICAL USE			
(51) C07K 14/34	(11) 3612553 T1		
(21) 18773868.7	(22) 19.04.2018		
(45) 08.06.2022			
(31) 201741014335	(32) 22.04.2017	(33) IN	
(86) IN2018050235	19.04.2018		
(87) WO2018193475	25.10.2018		
(73) Biological E Limited; 18/1 & 3 Azamabad, Telangana, Hyderabad 500020, IN			
(72) MASILAMANI, Balamurali (IN), SRIRAMAN, Rajan (IN), DIXIT, Mandar Shirish (IN), CHAKKA, Deviprasanna (IN), SUREDDI, Satyam Naidu (IN), MATUR, Ramesh Venkat (IN), MANTENA, Narender Dev (IN), DATLA, Mahima (IN)			
(74) Agneta VEŽENKOVA, PĒTERSONA PATENTS - AAA LAW, SIA; Citadeles iela 12, Rīga, LV-1010, LV			
(54) UZLABOTA METODEDE CRM AUGSTA LĪMEŅA RAŽOŠANAI AN IMPROVED METHOD FOR HIGH LEVEL PRODUCTION OF CRM			
(51) G01N 33/543	(11) 3615922 T1		
C12Q 1/68 G01N 21/62 G01N 21/64 G01N 21/77 B01L 3/00			
(21) 18791184.7	(22) 19.04.2018		
(45) 13.07.2022			
(31) 201762489840 P	(32) 25.04.2017	(33) US	
2019043	09.06.2017	NL	
(86) US2018028265	19.04.2018		
(87) WO2018200300	01.11.2018		

(73) Illumina Inc.; 5200 Illumina Way, San Diego, CA 92122, US									MICROBIAL BATTERY AND FUEL CELL COMPRISING GEOBACTER SULFURREDUCTENS AND CLOSTRIDIUM PASTEURIANUM
(72) FUNG, Tracy Helen (US), CAI, Xiuyu (US), KWOK, Lisa (US), TRAN, Hai (US), SAMIEE, Kevan (US), QIANG, Liangliang (US), BOYANOV, Boyan (US)									
(74) Jevgenija GAINUTDINOVA, METIDA, SIA; Miera iela 12 - 1, Rīga, LV-1001, LV									
(54) SENSORI AR INTEGRĒTU AIZSARDZĪBAS SHĒMU SENSORS HAVING INTEGRATED PROTECTION CIRCUITRY									
(51) C07K 16/28 (11) 3623386 T1 C07K 16/46									
(21) 19194817.3 (22) 08.01.2016									
(45) 13.04.2022									
(31) PCT/EP2015/050255 (32) 08.01.2015 (33) WO									
(73) BioNTech SE; An der Goldgrube 12, 55131 Mainz, DE Genmab A/S; Kalvebod Brygge 43, 1560 Copenhagen V, DK									
(72) SAHIN, Ugur (DE), GIESEKE, Friederike (DE), ALTINTAS, Isil (NL), SATIJN, David (NL), PARREN, Paul (NL)									
(74) Svetlana MAKEJEVA, Intelektuālā Īpašuma juridiskā firma LATISS, SIA; Stabu iela 44 - 21, Rīga, LV-1011, LV									
(54) AGONISTISKI TNF RECEPTORUS SAISTOŠI LĪDZEKĻI AGONISTIC TNF RECEPTOR BINDING AGENTS									
(51) A61K 31/355 (11) 3630092 T1 A61K 47/14 A61K 47/24 A61P 31/04 A61P 31/10 A61K 9/00 A61K 9/06									
(21) 18727014.5 (22) 28.05.2018									
(45) 13.04.2022									
(31) 201700058311 (32) 29.05.2017 (33) IT									
(86) EP2018063926 28.05.2018									
(87) WO2018219862 06.12.2018									
(73) HULKA S.R.L.; Viale della Scienza, 26, 45100 Rovigo, IT									
(72) PANIN, Giorgio (IT)									
(74) Aleksandra FORTŪNA, FORAL Intelektuālā Īpašuma aģentūra, SIA; Kalēju iela 14 - 7, Rīga, LV-1050, LV									
(54) E VITAMĪNU VAI TĀ ESTERI SATUROŠA KOMPOZĪCIJA BAKTĒRIJU UN SĒNĪŠU VEIDOTAS BIOPĻĒVES APSTRĀDEI FORMULATION BASED ON VITAMIN E OR AN ESTER THEREOF FOR TREATING BACTERIAL AND FUNGAL BIOFILMS									
(51) H01M 8/16 (11) 3637519 T1									
(21) 18199742.0 (22) 10.10.2018									
(45) 11.05.2022									
(73) Kunz, Philipp; Meichelbeckstrasse 38, 83671 Benediktbeuern, DE									
(72) KUNZ, Philipp (DE)									
(74) Vladimirs ANOHINS, Aģentūra TRIA ROBIT, SIA; Vīlandes iela 5 - 2, Rīga, LV-1010, LV									
(54) MIKROBIĀLA BATERIJA UN DEGVIELAS ŠŪNA, KAS IETVER GEOBACTER SULFURREDUCTENS UN CLOSTRIDIUM PASTEURIANUM									
(51) B64G 1/24 (11) 3643621 T1 B64G 1/28									
(21) 19203064.1 (22) 14.10.2019									
(45) 29.06.2022									
(31) 201816170157 (32) 25.10.2018 (33) US									
(73) General Atomics; 3550 General Atomics Court, San Diego, California 92121, US									
(72) DERRICK II, John Benton (US)									
(74) Anna TIMOFEJEVA, PĒTERSONA PATENTS - AAA LAW, SIA; Citadeles iela 12, Rīga, LV-1010, LV									
(54) SATELĪTA TELPISKA IZVIETOJUMA VADĪBAS SISTĒMA, IZMANTOJOT RAKSTURVEKTORU, NELINEĀRU DINAMISKU INVERSIJU UN APSTEIDZOŠU VADĪBU SATELLITE ATTITUDE CONTROL SYSTEM USING EIGEN VECTOR, NON-LINEAR DYNAMIC INVERSION, AND FEEDFORWARD CONTROL									
(51) C08G 63/181 (11) 3649177 T1 C08G 63/183 C08G 63/20 C08G 63/91									
(21) 17740688.1 (22) 06.07.2017									
(45) 02.11.2022									
(86) EP2017067033 06.07.2017									
(87) WO2019007522 10.01.2019									
(73) T.EN Zimmer GmbH; Friesstraße 20, 60388 Frankfurt am Main, DE									
(72) BACHMANN, Holger (DE), LINKE, Rainer (DE), SEIDEL, Eckhard (DE), REISEN, Michael (DE), SARBANDI, Reza (DE)									
(74) Agneta VEŽENKOVA, PĒTERSONA PATENTS - AAA LAW, SIA; Citadeles iela 12, Rīga, LV-1010, LV									
(54) PROCESS POLIESTERU IEGŪŠANAI, IZMANTOJOT PIEDĒVU PROCESS FOR PREPARING POLYESTERS BY USING AN ADDITIVE									
(51) A61K 31/194 (11) 3658132 T1 A61K 31/198 A61P 21/00 A61P 9/04									
(21) 18753465.6 (22) 20.07.2018									
(45) 13.04.2022									
(31) 201700087359 (32) 28.07.2017 (33) IT									
(86) IB2018055425 20.07.2018									
(87) WO2019021135 31.01.2019									
(73) Professional Dietetics S.p.A.; Via Ciro Menotti, 1/A, 20129 Milano (MI), IT									
(72) GIORGETTI, Paolo Luca Maria (IT)									
(74) Agneta VEŽENKOVA, PĒTERSONA PATENTS - AAA LAW, SIA; Citadeles iela 12, Rīga, LV-1010, LV									
(54) KOMPOZĪCIJAS, KAS SATUR AMINOSKĀBES, LIETOŠANAI AR MITOHONDRIJU DISFUNKCIJU SAISTĪTU SLIMĪBU ĀRSTĒŠANĀ COMPOSITIONS COMPRISING AMINO ACIDS FOR USE IN THE TREATMENT OF MITOCHONDRIAL DYSFUNCTION-RELATED DISEASES									
(51) A61K 31/194 (11) 3658133 T1 A61K 31/198									

A61P 3/04			(45) 09.11.2022		
A61K 31/4415			(31) 201820239	(32) 12.12.2018	(33) GB
A61K 31/51			(73) FOCAL POINT FIRES LIMITED; 10 Avon Trading Park, Christchurch, Dorset BH23 2BT, GB		
(21) 18753466.4	(22) 20.07.2018		(72) DAVISON, Peter James (GB)		
(45) 06.04.2022			(74) Aleksandra FORTŪNA, FORAL Intelektuālā Ipašuma aģentūra, SIA; Kalēju iela 14 - 7, Rīga, LV-1050, LV		
(31) 201700087376	(32) 28.07.2017	(33) IT	(54) SILDIEKĀRTA HEATING APPARATUS		
(86) IB2018055428	20.07.2018				
(87) WO2019021137	31.01.2019				
(73) Professional Dietetics S.p.A.; Via Ciro Menotti, 1/A, 20129 Milano (MI), IT					
(72) GIORGETTI, Paolo Luca Maria (IT)					
(74) Agneta VEŽENKOVA, PĒTERSONA PATENTS - AAA LAW, SIA; Citadeles iela 12, Rīga, LV-1010, LV					
(54) KOMPOZĪCIJAS, KAS SATUR AMINOSKĀBES, LIETOŠANAI APTAUKOŠANĀS ĀRSTĒŠANĀ COMPOSITIONS COMPRISING AMINO ACIDS FOR USE IN THE TREATMENT OF OBESITY					
G06F 7/58			(51) C12N 9/24	(11) 3686280 T1	
(21) 18750495.6	(22) 10.07.2018		C12R 1/645		
(45) 14.09.2022			(21) 20154581.1	(22) 03.02.2014	
(31) 201700086031	(32) 27.07.2017	(33) IT	(45) 22.06.2022		
(86) IB2018055055	10.07.2018		(31) 13153824	(32) 04.02.2013	(33) EP
(87) WO2019021092	31.01.2019		13153829	04.02.2013	EP
(73) Istituto Nazionale di Fisica Nucleare; Via E. Fermi, 40, 00044 Frascati (RM), IT			13153831	04.02.2013	EP
(72) MIGLIOZZI, Pasquale (IT)			13153834	04.02.2013	EP
(74) Jevgeņija GAINUTDINOVA, METIDA, SIA; Miera iela 12 - 1, Rīga, LV-1001, LV			13153835	04.02.2013	EP
(54) APARĀTS, SISTĒMA UN PAŅĒMIENS NEJAUŠU SKAITĻU ĢENERĒŠANAI APPARATUS, SYSTEM AND METHOD FOR GENERATING RANDOM NUMBERS			13153836	04.02.2013	EP
			13153837	04.02.2013	EP
			13153839	04.02.2013	EP
			13153840	04.02.2013	EP
			13153841	04.02.2013	EP
			13153828	04.02.2013	EP
			13153825	04.02.2013	EP
			13153823	04.02.2013	EP
			13153821	04.02.2013	EP
			13153833	04.02.2013	EP
			13156692	26.02.2013	EP
			13156684	26.02.2013	EP
			13156693	26.02.2013	EP
			13156679	26.02.2013	EP
			13156694	26.02.2013	EP
			13156685	26.02.2013	EP
			13156696	26.02.2013	EP
			13156678	26.02.2013	EP
			13156698	26.02.2013	EP
			13156688	26.02.2013	EP
			13156701	26.02.2013	EP
			13156682	26.02.2013	EP
			13156702	26.02.2013	EP
			13156690	26.02.2013	EP
			13156703	26.02.2013	EP
(51) A61K 38/40	(11) 3661373 T1		(73) DSM IP Assets B.V.; Het Overloon 1, 6411 TE Heerlen, NL		
A61K 9/28			(72) LOS, Alik Pieter (NL),		
A61K 31/07			DE JONG, René Marcel (NL),		
A61K 31/375			APPELDOORN, Maaikje (NL)		
A61K 31/708			(74) Jevgeņija GAINUTDINOVA, METIDA, SIA; Miera iela 12 - 1, Rīga, LV-1001, LV		
A61K 33/26			(54) OGĻHIDRĀTUS DEGRADĒJOŠS POLIPEPTĪDS UN TĀ IZMANTOŠANA CARBOHYDRATE DEGRADING POLYPEPTIDE AND USES THEREOF		
A61K 45/06					
A61K 47/00					
A23L 33/17					
A23L 33/10					
A23L 33/18					
A23L 33/19					
A23L 33/16					
A61P 25/00					
A61P 3/00					
(21) 19721718.5	(22) 04.03.2019				
(45) 22.06.2022					
(31) 201821008809	(32) 09.03.2018	(33) IN			
(86) IB2019051706	04.03.2019				
(87) WO2019171236	12.09.2019				
(73) Frimline Private Limited; 5th Floor-511, Iscon Elegance, Nr. Circle P, Nr. Jain Temple, Prahlad Nagar Cross Road, 380015 Ahmedabad, IN					
(72) SINGH, Ankit Shyam (IN),					
MISHRA, Vedprakash (IN),					
TONGRA, Neelima (IN)					
(74) Jevgeņija GAINUTDINOVA, METIDA, SIA; Miera iela 12 - 1, Rīga, LV-1001, LV					
(54) FARMACEITISKA KOMPOZĪCIJA ANĒMIJAS ĀRSTĒŠANAI A PHARMACEUTICAL COMPOSITION FOR ANAEMIA					
(51) F24C 7/00	(11) 3667171 T1		(51) A61K 38/00	(11) 3687558 T1	
(21) 19215407.8	(22) 11.12.2019		G01N 33/68		
			A61K 38/18		
			(21) 18782014.7	(22) 28.09.2018	
			(45) 16.03.2022		
			(31) 17194220	(32) 29.09.2017	(33) EP
			18169324	25.04.2018	EP
			(86) EP2018076395	28.09.2018	
			(87) WO2019063758	04.04.2019	
			(73) Merck Patent GmbH; Frankfurter Strasse 250, 64293 Darmstadt, DE		
			(72) LADEL, Christoph H. (DE),		
			GUEHRING, Hans (DE),		
			BAY-JENSEN, Anne-Christine (DK),		

<p>KARSDAL, Morten (DK), QVIST, Per (DK)</p> <p>(74) Jevgeņija GAINUTDINOVA, METIDA, SIA; Miera iela 12 - 1, Rīga, LV-1001, LV</p> <p>(54) METABOLIE BIOMARKĪERI REAKCIJAS UZ FGF-18 SAVIENOJUMU PROGNOZĒŠANAI METABOLIC BIOMARKERS FOR PREDICTING RESPONSIVENESS TO FGF-18 COMPOUND</p>	<p>(54) APGĀDES IERĪCE MOBILIEM SANITĀRAJIEM MEZGLIEM SUPPLY DEVICE FOR MOBILE SANITARY CELLS</p>
<p>(51) G01N 33/68 (11) 3688468 T1 A61K 31/00 A61K 38/18</p> <p>(21) 18782012.1 (22) 28.09.2018</p> <p>(45) 16.03.2022</p> <p>(31) 17194169 (32) 29.09.2017 (33) EP 18169317 25.04.2018 EP</p> <p>(86) EP2018076391 28.09.2018</p> <p>(87) WO2019063756 04.04.2019</p> <p>(73) Merck Patent GmbH; Frankfurter Strasse 250, 64293 Darmstadt, DE</p> <p>(72) LADEL, Christoph H. (DE), GUEHRING, Hans (DE), BAY-JENSEN, Anne-Christine (DK), KARSDAL, Morten (DK), QVIST, Per (DK)</p> <p>(74) Jevgeņija GAINUTDINOVA, METIDA, SIA; Miera iela 12 - 1, Rīga, LV-1001, LV</p> <p>(54) IEKAISUMA BIOMARKĪERI ATBILDSPĒJAS PRET FGF-18 SAVIENOJUMU PROGNOZĒŠANAI INFLAMMATORY BIOMARKERS FOR PREDICTING RESPONSIVENESS TO FGF-18 COMPOUND</p>	<p>(51) E04B 1/10 (11) 3702546 T1 E04B 1/35 E04C 2/10 E04C 2/12</p> <p>(21) 20159466.0 (22) 26.02.2020</p> <p>(45) 07.09.2022</p> <p>(31) 20190124 (32) 28.02.2019 (33) CZ</p> <p>(73) Biskup, Stanislav; Berounská 2077, 25228 Cernosice, CZ</p> <p>(72) BISKUP, Stanislav (CZ)</p> <p>(74) Jevgeņija GAINUTDINOVA, METIDA, SIA; Miera iela 12 - 1, Rīga, LV-1001, LV</p> <p>(54) BEZATKRITUMU, BEZŠUVJU KOMPOZĪTS KOKA PANEĻIS KOKA ĒKU CELTNIECĪBAI A WASTE-LESS CUT-LESS COMPOSED WOODEN PANEL FOR A WOODEN TIMBER BUILDINGS CONSTRUCTION</p>
<p>(51) A01K 67/027 (11) 3689140 T1 C07K 14/725 G01N 33/50</p> <p>(21) 20160251.3 (22) 23.11.2015</p> <p>(45) 11.05.2022</p> <p>(31) 201462083653 P (32) 24.11.2014 (33) US 201562106999 P 23.01.2015 US</p> <p>(73) Regeneron Pharmaceuticals, Inc.; 777 Old Saw Mill River Road, Tarrytown, NY 10591, US</p> <p>(72) OLSON, Kara L. (US), SMITH, Eric (US), LAI, Ka-Man Venus (US), MURPHY, Andrew J. (US), THURSTON, Gavin (US), GUO, Dayong (US)</p> <p>(74) Vladimirs ANOHINS, Aģentūra TRIA ROBIT, SIA; Vīlandes iela 5 - 2, Rīga, LV-1010, LV</p> <p>(54) DŽĪVNIEKI, NESKAITOT CILVĒKUS, AR HUMANIZĒTA CD3 KOMPLEKSA EKSPRESIJU NON-HUMAN ANIMALS EXPRESSING HUMANIZED CD3 COMPLEX</p>	<p>(51) A61K 9/00 (11) 3703658 T1 A61K 38/18 A61K 48/00 A61K 9/127 A61K 31/7088</p> <p>(21) 18811407.8 (22) 31.10.2018</p> <p>(45) 04.05.2022</p> <p>(31) 201762579671 P (32) 31.10.2017 (33) US (86) US2018058541 31.10.2018</p> <p>(87) WO2019089818 09.05.2019</p> <p>(73) AstraZeneca AB; 151 85 Södertälje, SE</p> <p>(72) HANSSON, Kenny, Mikael (SE), BENENATO, Kerry (US), WÄGBERG, Maria (SE), PÅLSSON, Annika (SE), FRITSCHÉ-DANIELSON, Regina (SE)</p> <p>(74) Jevgeņija GAINUTDINOVA, METIDA, SIA; Miera iela 12 - 1, Rīga, LV-1001, LV</p> <p>(54) LIPĪDU NANODAĻIŅAS MODIFICĒTAS RNS PIEGĀDEI, KAS KODĒ VEGF-A POLIPEPTĪDU LIPID NANOPARTICLES FOR DELIVERING MODIFIED RNA ENCODING A VEGF-A POLYPEPTIDE</p>
<p>(51) B61K 11/00 (11) 3702235 T1 E03B 1/04 E03B 7/02 E03B 7/12 E03C 1/10</p> <p>(21) 20160051.7 (22) 28.02.2020</p> <p>(45) 20.07.2022</p> <p>(31) 202019101165 U (32) 28.02.2019 (33) DE</p> <p>(73) Vogelsang GmbH & Co. KG; Holthöge 10-14, 49632 Essen, DE</p> <p>(72) VAREL, Andreas (DE), PRIEBE, Alexander (DE)</p> <p>(74) Vladimirs ANOHINS, Aģentūra TRIA ROBIT, SIA; Vīlandes iela 5 - 2, Rīga, LV-1010, LV</p>	<p>(51) C07J 43/00 (11) 3705488 T1 A61P 25/14 A61K 31/57 A61K 31/58</p> <p>(21) 20171670.1 (22) 29.05.2015</p> <p>(45) 03.08.2022</p> <p>(31) PCT/CN2014/078820 (32) 29.05.2014 (33) WO</p> <p>(73) Sage Therapeutics, Inc.; 215 First Street, Cambridge, MA 02142, US</p> <p>(72) BOTELLA, Gabriel Martinez (US), HARRISON, Boyd L. (US), ROBICHAUD, Albert Jean (US), SALITURO, Francesco G. (US), BERESIS, Richard Thomas (CN)</p> <p>(74) Jevgeņija GAINUTDINOVA, METIDA, SIA; Miera iela 12 - 1, Rīga, LV-1001, LV</p> <p>(54) NEIROAKTĪVIE STEROĪDI, TO KOMPOZĪCIJAS UN IZMANTOŠANA NEUROACTIVE STEROIDS, COMPOSITIONS AND USES THEREOF</p>
	<p>(51) A47J 31/057 (11) 3713456 T1 A47J 31/00</p>

A47J 31/02			
B65D 85/816			
(21)	18707968.6	(22)	05.01.2018
(45)	07.09.2022		
(31)	2017537	(32)	22.11.2017 (33) LT
(86)	IB2018050075		05.01.2018
(87)	WO2019102271		31.05.2019
(73)	UAB "ESPRESA"; Paneri str. 20, 03209 Vilnius, LT		
(72)	RUDIĶ, Ernest (LT)		
(74)	Jevgeņija GAINUTDINOVA, METIDA, SIA; Miera iela 12 - 1, Rīga, LV-1001, LV		
(54)	APARĀTS UN PAŅĒMIENS DZĒRIENU PAGATAVOŠANAI BEVERAGE BREWING APPARATUS AND METHOD		
<hr/>			
(51)	A61K 38/17	(11)	3716992 T1
	A61P 27/02		
(21)	18825837.0	(22)	29.11.2018
(45)	10.08.2022		
(31)	201762593033 P	(32)	30.11.2017 (33) US
	201862644425 P		17.03.2018 US
	201862748782 P		22.10.2018 US
(86)	US2018063025		29.11.2018
(87)	WO2019108770		06.06.2019
(73)	Regeneron Pharmaceuticals, Inc.; 777 Old Saw Mill River Road, Tarrytown, NY 10591, US		
(72)	VITTI, Robert L. (US), BERLINER, Alyson J. (US), CHU, Karen (US)		
(74)	Jevgeņija GAINUTDINOVA, METIDA, SIA; Miera iela 12 - 1, Rīga, LV-1001, LV		
(54)	VEGF ANTAGONISTA IZMANTOŠANA ANGIOĢĒNU ACU SLIMĪBU ĀRSTĒŠANĀ USE OF A VEGF ANTAGONIST TO TREAT ANGIOGENIC EYE DISORDERS		
<hr/>			
(51)	A61K 39/12	(11)	3718565 T1
	A61P 11/00		
	C07K 16/10		
(21)	20164728.6	(22)	21.10.2016
(45)	27.04.2022		
(31)	201562245031 P	(32)	22.10.2015 (33) US
	201562244813 P		22.10.2015 US
	201562244946 P		22.10.2015 US
	201562244802 P		22.10.2015 US
	201562244837 P		22.10.2015 US
	201562247362 P		28.10.2015 US
	201562247483 P		28.10.2015 US
	201562247394 P		28.10.2015 US
	201562247297 P		28.10.2015 US
(73)	ModernaTX, Inc.; 200 Technology Square, Cambridge, MA 02139, US		
(72)	CIARAMELLA, Giuseppe (US), HIMANSU, Sunny (US)		
(74)	Jevgeņija GAINUTDINOVA, METIDA, SIA; Miera iela 12 - 1, Rīga, LV-1001, LV		
(54)	ELPCEĻU VĪRUSU VAKCĪNAS RESPIRATORY VIRUS VACCINES		
<hr/>			
(51)	A61K 51/04	(11)	3723815 T1
(21)	18812215.4	(22)	11.12.2018
(45)	20.04.2022		
(31)	17206510	(32)	11.12.2017 (33) EP
(86)	EP2018084399		11.12.2018
(87)	WO2019115547		20.06.2019
(73)	Technische Universität München; Arcisstr. 21, 80333 München, DE		
(72)	WESTER, Hans-Jürgen (DE), SCHMIDT, Alexander (DE), PARZINGER, Mara (DE)		
<hr/>			
(74)	Baiba KRAVALE, Patentu birojs "ALFA-PATENTS", SIA; Ēvalda Valtera iela 46 - 65, Rīga, LV-1021, LV		
(54)	PSMA LIGANDI ATTĒLVEIDOŠANAI UN ENDORADIO-TERAPIJAI PSMA LIGANDS FOR IMAGING AND ENDORADIO-THERAPY		
<hr/>			
(51)	C07K 16/30	(11)	3725810 T1
	A61K 39/395		
	A61K 45/06		
	A61K 31/513		
	A61K 31/519		
	A61K 31/555		
	A61K 31/675		
	A61K 31/704		
	A61K 31/7068		
	A61K 33/243		
	A61K 39/00		
	A61P 35/00		
	C07K 16/28		
(21)	20163993.7	(22)	21.05.2013
(45)	06.07.2022		
(31)	PCT/EP2012/002211	(32)	23.05.2012 (33) WO
(73)	Astellas Pharma Inc.; 5-1, Nihonbashi-honcho 2-chome, Chuo-ku, Tokyo 103-8411, JP TRON - Translationale Onkologie an der Universitätsmedizin der Johannes Gutenberg- Universität Mainz gemeinnützige GmbH; Freiligrathstrasse 12, 55131 Mainz, DE		
(72)	SAHIN, Ugur (DE), TÜRECI, Özlem (DE), MITNACHT-KRAUS, Rita (DE), JACOBS, Stefan Denis (DE), UTSCH, Magdalena Jadwiga (DE), HEINZ, Cornelia Adriana Maria (DE), STADLER, Christiane Regina (DE)		
(74)	Svetlana MAKEJEVA, Intelektuālā īpašuma juridiskā firma LATISS, SIA; Stabu iela 44 - 21, Rīga, LV-1011, LV		
(54)	KOMBINĒTA TERAPIJA AR ANTIVIELĀM PRET KLAUDĪNU 18.2 VĒŽA ĀRSTĒŠANAI COMBINATION THERAPY INVOLVING ANTIBODIES AGAINST CLAUDIN 18.2 FOR TREATMENT OF CANCER		
<hr/>			
(51)	C07K 7/08	(11)	3727460 T1
	A61K 47/64		
	A61K 47/62		
	A61K 38/05		
	A61K 38/10		
	A61P 35/00		
(21)	18829437.5	(22)	19.12.2018
(45)	13.04.2022		
(31)	201721259	(32)	19.12.2017 (33) GB
	201804102		14.03.2018 GB
	201818603		14.11.2018 GB
(86)	GB2018053675		19.12.2018
(87)	WO2019122860		27.06.2019
(73)	BicycleTx Limited; Blocks A&B, Portway Building, Granta Park, Great Abington, Cambridge CB21 6GS, GB		
(72)	CHEN, Liuhong (GB), HUXLEY, Philip (GB), PAVAN, Silvia (GB), VAN RIETSCHOTEN, Katerine (GB)		
(74)	Jevgeņija GAINUTDINOVA, METIDA, SIA; Miera iela 12 - 1, Rīga, LV-1001, LV		
(54)	EPHA2 SPECIFISKIE BICIKLISKIE PEPTĪDU LIGANDI BICYCLIC PEPTIDE LIGANDS SPECIFIC FOR EPHA2		
<hr/>			
(51)	B60K 35/00	(11)	3730334 T1
	B60K 37/06		
	B60H 1/00		

(21) 20171079.5 (22) 23.04.2020
 (45) 21.09.2022
 (31) 1904368 (32) 25.04.2019 (33) FR
 (73) TRANSDEV GROUP INNOVATION; Immeuble Crystal, 3 allée de Grenelle, 92130 Issy-les-Moulineaux, FR
 (72) DARNAUD, Thomas (FR)
 (74) Ņina DOLGICERE, Patentu aģentūra "KDK", SIA; Dzērbenes iela 27, Rīga, LV-1006, LV
 (54) **IERĪCE MEHĀNISKA TRANSPORTLĪDZEKĻA VADĪBAI, SAISTĪTAIS MEHĀNISKAIS TRANSPORTLĪDZEKLIS, VADĪBAS METODE UN DATORPROGRAMMA**
DEVICE FOR CONTROLLING FOR A MOTOR VEHICLE, ASSOCIATED MOTOR VEHICLE, CONTROL METHOD AND COMPUTER PROGRAM

(51) **A61K 9/127** (11) **3735226 T1**
A61K 31/4196
 (21) 18834263.8 (22) 21.12.2018
 (45) 10.08.2022
 (31) 201862612893 P (32) 02.01.2018 (33) US
 (86) US2018067216 21.12.2018
 (87) WO2019135954 11.07.2019
 (73) Scynexis, Inc.; 1 Evertrust Plaza, 13th Floor, Jersey City, NJ 07302, US
 (72) MOTHERAM, Rajeshwar (US)
 (74) Jevgeņija GAINUTDINOVA, METIDA, SIA; Miera iela 12 - 1, Rīga, LV-1001, LV
 (54) **INJICĒJAMAS TRITERPENŌĪDU PRETSĒNIŠU LĪDZEKĻU, KAS IEKAPSULĒTI LIPOSOMĀS, KOMPOZĪCIJAS**
INJECTABLE COMPOSITIONS OF TRITERPENOID AN-
TIFUNGALS ENCAPSULATED IN LIPOSOMES

(51) **F03B 3/12** (11) **3735529 T1**
F03B 3/04
F03B 13/08
F03B 13/10
 (21) 20733520.9 (22) 13.03.2020
 (45) 24.08.2022
 (31) 201962818031 P (32) 13.03.2019 (33) US
 (86) US2020022817 13.03.2020
 (87) WO2020186244 17.09.2020
 (73) Natel Energy, Inc.; 2401 Monarch Street, Alameda, CA 95401, US
 (72) SCHNEIDER, Abraham D. (US),
 WATSON, Sterling Marina (US)
 (74) Anna TIMOFEJEVA, PĒTERSONA PATENTS - AAA LAW, SIA; Citadeles iela 12, Rīga, LV-1010, LV
 (54) **HIDRAULISKA TURBĪNA**
HYDRAULIC TURBINE

(51) **C08L 3/00** (11) **3737713 T1**
 (21) 18829234.6 (22) 10.12.2018
 (45) 10.08.2022
 (31) 201862615460 P (32) 10.01.2018 (33) US
 201816170120 25.10.2018 US
 (86) EP2018084233 10.12.2018
 (87) WO2019137717 18.07.2019
 (73) CP Kelco ApS; Ved Banen 16, 4623 Lille Skensved, DK
 (72) WORM, Thomas (DK),
 TRUDSØ, Jens Eskil (DK)
 (74) Ināra ŠMĪDEBERGA, AĢENTŪRA INTELS LATVIJA; Akadēmijas laukums 1 - 807, Rīga, LV-1050, LV
 (54) **SASTĀVS UZ KARAGINĀNA BĀZES PLĒVĒM UN KAPSULĀM**
CARRAGEENAN-BASED COMPOSITIONS FOR FILMS AND CAPSULES

(51) **C07D 401/04** (11) **3740475 T1**
C07D 498/04
C07F 5/02
 (21) 19740733.1 (22) 16.01.2019
 (45) 20.04.2022
 (31) 201862618538 P (32) 17.01.2018 (33) US
 (86) US2019013844 16.01.2019
 (87) WO2019143718 25.07.2019
 (73) Crinetics Pharmaceuticals, Inc.; 10222 Barnes Canyon Road, Building No. 2, San Diego, CA 92121, US
 (72) REDDY, Jayachandra P. (US),
 MIRMEHRABI, Mahmoud (US),
 KOTA, Madhukar (US),
 DASH, Uttam (US),
 ZHAO, Jian (US),
 ZHU, Yunfei (US)
 (74) Svetlana MAKEJEVA, Intelektuālā īpašuma juridiskā firma LATISS, SIA; Stabu iela 44 - 21, Rīga, LV-1011, LV
 (54) **SOMATOSTATĪNA MODULATORU IEGŪŠANAS PRO-**
CESS
PROCESS OF MAKING SOMATOSTATIN MODULATORS

(51) **A61K 39/145** (11) **3743106 T1**
 (21) 19701815.3 (22) 22.01.2019
 (45) 15.06.2022
 (31) 18152991 (32) 23.01.2018 (33) EP
 (86) EP2019051532 22.01.2019
 (87) WO2019145310 01.08.2019
 (73) Janssen Vaccines & Prevention B.V.; Archimedesweg 4, 2333 CN Leiden, NL
 (72) MILDNER, Ferdinand, Jacobus (NL),
 RITSCHER, Tina (NL),
 BRANDENBURG, Boerries (NL),
 JONGENELEN, Mandy, Antonia, Catharina (NL),
 TRUAN, Daphné (NL),
 LANGEDIJK, Johannes, Petrus, Maria (NL)
 (74) Jevgeņija GAINUTDINOVA, METIDA, SIA; Miera iela 12 - 1, Rīga, LV-1001, LV
 (54) **GRIPAS VĪRUSA VAKCĪNAS UN TO IZMANTOŠANA**
INFLUENZA VIRUS VACCINES AND USES THEREOF

(51) **A61K 9/00** (11) **3756652 T1**
A61K 9/08
A61K 31/485
A61K 39/395
A61K 47/18
A61K 47/26
A61P 19/00
A61P 19/02
A61P 25/00
A61P 29/00
A61P 37/02
A61P 37/06
C07K 16/24
 (21) 20184418.0 (22) 07.01.2011
 (45) 22.06.2022
 (31) 29322710 P (32) 08.01.2010 (33) US
 (73) Regeneron Pharmaceuticals, Inc.; 777 Old Saw Mill River Road, Tarrytown, NY 10591-6707, US
 (72) DIX, Daniel, B (US),
 GRAHAM, Kenneth, S. (US),
 KAMEN, Douglas, E. (US),
 WALSH, Scott, M. (US)
 (74) Jevgeņija GAINUTDINOVA, METIDA, SIA; Miera iela 12 - 1, Rīga, LV-1001, LV
 (54) **STABILIZĒTI PREPARĀTI, KAS SATUR ANTI-INTER-**
LEIKĪNA-6 RECEPTORA (IL-6R) ANTIVIELAS
STABILIZED FORMULATIONS CONTAINING ANTI-
INTERLEUKIN-6 RECEPTOR (IL-6R) ANTIBODIES

(51) C12N 15/113 C12N 15/11 A61K 31/713 A61K 48/00 A61P 25/28 C12Q 1/68 C07H 21/02 C07H 21/04	(11) 3757214 T1	BORTHWICK, Lee (GB), GRIFFITHS, Clive (GB), DRINNAN, Michael (GB)
(21) 20176637.5 (45) 15.06.2022	(22) 01.04.2015	(74) Svetlana MAKEJEVA, Intelektuālā īpašuma juridiskā firma LATISS, SIA; Stabu iela 44 - 21, Rīga, LV-1011, LV
(31) 201461973803 P (73) Biogen MA Inc.; 225 Binney Street, Cambridge, MA 02142, US	(32) 01.04.2014	(33) US
(72) SWAYZE, Eric, E. (US), COLE, Tracy (US), KORDASIEWICZ, Holly (US), FREIER, Susan, M. (US), CONDON, Thomas, P. (SG), WANCEWICZ, Edward (US), LOCKHART, Trisha (US), VICKERS, Timothy (US), SINGH, Priyam (US)		
(74) Jevgeņija GAINUTDINOVA, METIDA, SIA; Miera iela 12 - 1, Rīga, LV-1001, LV		
(54) KOMPOZĪCIJAS SOD-1 EKSPRESIJAS MODULĒŠANAI COMPOSITIONS FOR MODULATING SOD-1 EXPRES- SION		(54) ŠŪNU KULTŪRA CELL CULTURE
(51) C07D 239/95 A61K 31/517 A61P 1/16 A61P 37/06 A61P 35/00 A61P 31/12	(11) 3759083 T1	(51) A61K 9/14 A61K 9/16 A61K 38/54 A61P 1/18
(21) 19708817.2 (45) 04.05.2022	(22) 28.02.2019	(21) 19717528.4 (45) 11.05.2022
(31) 18159583 (86) EP2019054941 (87) WO2019166532	(32) 01.03.2018 28.02.2019 06.09.2019	(32) 23.03.2018 14.03.2019 26.09.2019
(33) EP		(33) FR
(73) Janssen Sciences Ireland Unlimited Company; Barnahely, Ringaskiddy, Co Cork, IE		(73) Eneapharm; 516 Rue Pierre et Marie Curie, Prologue Biotech, 31670 Labège, FR
(72) MC GOWAN, David, Craig (BE), EMBRECHTS, Werner, Constant, Johan (BE), GUILLEMONT, Jérôme, Émile, Georges (FR), COOYMANS, Ludwig, Paul (BE), JONCKERS, Tim, Hugo, Maria (BE), RABOISSON, Pierre, Jean-Marie, Bernard (BE)		(72) IOUALALEN, Karim (FR), RAYNAL, Rose-anne (FR)
(74) Jevgeņija GAINUTDINOVA, METIDA, SIA; Miera iela 12 - 1, Rīga, LV-1001, LV		(74) Jevgeņija GAINUTDINOVA, METIDA, SIA; Miera iela 12 - 1, Rīga, LV-1001, LV
(54) 2,4-DIAMINOHINAZOLĪNA ATVASINĀJUMI UN TO IZ- MANTOŠANA VĪRUSU INFEKCIJU, VĒŽA VAI ALERĢIJU ĀRSTĒŠANAI 2,4-DIAMINOQUINAZOLINE DERIVATIVES AND USE THEREOF IN THE TREATMENT OF VIRUS INFECTIONS, CANCER OR ALLERGIES		(54) GREMOŠANAS ENŽĪMA PREPARĀTS, KAS ATBRĪVOJAS ZARNĀS, RAŽOŠANAS PAŅĒMIENS UN GALĒNISKĀ IEGŪŠANA INTESTINAL-RELEASE FORMULATION OF A DIGESTIVE ENZYME, METHOD OF PRODUCTION AND GALENIC PREPARATION
(51) B01F 31/00 B01F 31/23 B01L 3/00 C12M 1/00 C12M 1/32 C12M 1/34 C12M 1/42 C12M 3/06	(11) 3766582 T1	(51) B62D 9/00 B62D 21/18 B62D 63/02 B62D 61/10
(21) 20194991.4 (45) 25.05.2022	(22) 21.10.2016	(21) 19187837.0 (45) 14.09.2022
(31) 201518767 (73) Fibrofind IP Limited; 12 Regent Terrace, Gateshead, Tyne and Wear NE8 1LU, GB	(32) 22.10.2015	(22) 23.07.2019
(72) OAKLEY, Fiona (GB),		(73) MAGNA STEYR Fahrzeugtechnik AG & Co KG; Liebenauer Hauptstrasse 317, 8041 Graz, AT
		(72) GARTNER, Markus (AT), HOLLER, Franz (AT), KRAINER, Gottfried (AT), WIELAND, Christian (AT), WIENER, Valentin (AT)
		(74) Anna TIMOFEJEVA, PĒTERSONA PATENTS - AAA LAW, SIA; Citadeles iela 12, Rīga, LV-1010, LV
		(54) BEZPILOTA TRANSPORTA SISTĒMA DRIVERLESS TRANSPORT SYSTEM
(51) B01F 31/00 B01F 31/23 B01L 3/00 C12M 1/00 C12M 1/32 C12M 1/34 C12M 1/42 C12M 3/06	(11) 3773514 T1	(51) A61K 9/48 A61K 31/05 A61K 31/366 A61K 31/7024 A61K 36/63 A61K 36/88 A61K 36/899
(21) 20194991.4 (45) 25.05.2022	(22) 21.10.2016	(21) 19722513.9 (45) 04.05.2022
(31) 201518767 (73) Fibrofind IP Limited; 12 Regent Terrace, Gateshead, Tyne and Wear NE8 1LU, GB	(32) 22.10.2015	(32) 13.04.2018 22.03.2019 10.04.2019 17.10.2019
(72) OAKLEY, Fiona (GB),		(33) EP EP
		(73) Tseti, Ioulia; 13 Pavlou Mela Street, 145 61 Kifissia Attikis, GR
		(72) TSETI, Ioulia (GR)
		(74) Agneta VEŽENKOVA, PĒTERSONA PATENTS - AAA LAW, SIA; Citadeles iela 12, Rīga, LV-1010, LV
		(54) KOMPOZĪCIJA MĪKSTAS KAPSULAS FORMĀ, KAS SA- TUR EKSTRAKTU NO OLĪVAS AUGĻIEM, SARKANAJIEM

RAUGA RĪSIEM UN CROCUS SATIVUS L. KOMBINĀCIJU, UN TĀS RAŽOŠANAS METODE COMPOSITION, IN THE FORM OF A SOFT CAPSULE, COMPRISING A COMBINATION OF EXTRACTS FROM OLIVE FRUIT, RED YEAST RICE AND CROCUS SATIVUS L. AND METHOD OF PREPARING THE SAME

- (51) **A61K 38/00** (11) **3774862 T1**
C07K 14/605
(21) 19724915.4 (22) 05.04.2019
(45) 08.06.2022
(31) 201821013109 (32) 05.04.2018 (33) IN
201821040468 26.10.2018 IN
201821040474 26.10.2018 IN
(86) IB2019052835 05.04.2019
(87) WO2019193576 10.10.2019
(73) Sun Pharmaceutical Industries Limited; Sun House, Plot No. 201 B/1, Western Express Highway, Goregaon (E), Mumbai Maharashtra 400 063, IN
(72) THENNATI, Rajamannar (IN),
CHATURVEDI, Nishith (IN),
BURADE, Vinod Sampatrao (IN),
SHAHI, Pradeep Dinesh (IN),
NATARAJAN, Muthukumaran (IN),
NAGARAJA, Ravishankara Madavati (IN),
ZALAWADIA, Rishit Mansukhlal (IN),
PANDYA, Kunal (IN),
PATEL, Brijeshkumar (IN),
JOSHI, Dhiren Rameshchandra (IN),
SONI, Krunal Harishbhai (IN),
TIWARI, Abhishek (IN),
PATEL, Vipulkumar Shankarbhai (IN)
(74) Svetlana MAKEJEVA, Intelektuālā īpašuma juridiskā firma LATISS, SIA; Stabu iela 44 - 21, Rīga, LV-1011, LV
(54) **JAUNI GLP-1 ANALOGI**
NOVEL GLP-1 ANALOGUES

- (51) **A47J 42/06** (11) **3778030 T1**
A47J 42/46
B02C 2/10
B02C 23/00
(21) 18912412.6 (22) 12.11.2018
(45) 29.06.2022
(31) 201810260452 (32) 27.03.2018 (33) CN
(86) CN2018115046 12.11.2018
(87) WO2019184378 03.10.2019
(73) Shenzhen Elemex Technology, Ltd; Room 601, Building D7, No. 6, Shaodi Road, Chiwan Community, Merchants Street, Nanshan District, Shenzhen, Guangdong 518000, CN
(72) LIU, Alex (US),
LIU, Hongjin (CN)
(74) Aleksandra FORTŪNA, FORAL Intelektuālā īpašuma aģentūra, SIA; Kalēju iela 14 - 7, Rīga, LV-1050, LV
(54) **AUTOMĀTISKĀS DZIRNAVIŅAS UN MALŠANAS PAŅĒMIENS AR TĀM**
AUTOMATIC GRINDER AND GRINDING METHOD THEREOF

- (51) **H01Q 1/06** (11) **3780261 T1**
H01Q 9/04
H01Q 1/42
H01Q 19/19
H01Q 13/02
H01Q 15/16
(21) 20200061.8 (22) 01.04.2015
(45) 23.11.2022
(31) 201461973750 P (32) 01.04.2014 (33) US
201461978755 P 11.04.2014 US
201462073833 P 31.10.2014 US

- (73) Ubiquiti Inc.; 685 Third Avenue, 27th Floor, New York, NY 10017, US
(72) SANFORD, John, R. (US),
LEE, Jude (US),
SUN, Yanwei (US)
(74) Jevgeņija GAINUTDINOVA, METIDA, SIA; Miera iela 12 - 1, Rīga, LV-1001, LV
(54) **ANTENAS KOMPLEKTS**
ANTENNA ASSEMBLY

- (51) **C07D 401/14** (11) **3786160 T1**
C07D 213/04
A61K 31/45
A61K 31/501
C07D 451/02
C07D 487/08
C07D 498/08
(21) 20197194.2 (22) 25.10.2018
(45) 13.07.2022
(31) 201762577883 P (32) 27.10.2017 (33) US
201862628313 P 09.02.2018 US
(73) Boehringer Ingelheim International GmbH; Binger Strasse 173, 55216 Ingelheim am Rhein, DE
Hydra Biosciences, LLC; 405 Concord Avenue, P.O. Box 147, Belmont, MA 02478, US
(72) BOUYSSOU, Thierry (DE),
GOTTSCHLING, Dirk (DE),
HEINE, Niklas (DE),
SMITH KEENAN, Lana Louise (US),
LOWE, Michael D. (US),
RAZAVI, Hossein (US),
SARKO, Christopher Ronald (US),
SURPRENANT, Simon (CA),
TAKAHASHI, Hidenori (US),
TURNER, Michael Robert (US),
WU, Xinyuan (US)
(74) Agneta VEŽENKOVA, PĒTERSONA PATENTS - AAA LAW, SIA; Citadeles iela 12, Rīga, LV-1010, LV
(54) **PIRIDĪNA ATVASINĀJUMI UN TO KĀ TRPC6 INHIBITORU TERAPEITISKI LIETOŠANAS VEIDI**
PYRIDINE DERIVATIVES AND THERAPEUTIC USES THEREOF AS TRPC6 INHIBITORS

- (51) **D01D 5/00** (11) **3788187 T1**
B29C 64/20
(21) 19727513.4 (22) 03.05.2019
(45) 29.06.2022
(31) 201800005065 (32) 04.05.2018 (33) IT
(86) IB2019053625 03.05.2019
(87) WO2019211803 07.11.2019
(73) Bio3DPrinting S.r.l.; Via Luca Signorelli 6-8, Barberino Tavarnelle, 50028 Tavarnelle Val di Pesa (FI), IT
(72) VOZZI, Giovanni (IT),
DE ACUTIS, Aurora (IT),
DE MARIA, Carmelo (IT),
PACETTA, Guglielmo (IT)
(74) Jevgeņija GAINUTDINOVA, METIDA, SIA; Miera iela 12 - 1, Rīga, LV-1001, LV
(54) **KOMBINĒTS ELEKTROVĒRPŠANAS UN MIKROEKSTRŪZIJAS APARĀTS**
A COMBINED ELECTROSPINNING AND MICROEXTRUSION APPARATUS

- (51) **G01C 7/04** (11) **3791132 T1**
G01B 11/30
G01C 15/00
G01M 11/06
(21) 19723380.2 (22) 08.05.2019

- (45) 06.07.2022
 (31) 102018111047 (32) 08.05.2018 (33) DE
 102018118293 27.07.2018 DE
 (86) EP2019061874 08.05.2019
 (87) WO2019215261 14.11.2019
 (73) Dekra Automobil GmbH; Handwerkstrasse 15, 70565 Stuttgart, DE
 (72) GEHRKE, Matthias (DE),
 GRASSL, Björn (DE)
 (74) Anna TIMOFEJEVA, PĒTERSONA PATENTS - AAA LAW, SIA; Citadeles iela 12, Rīga, LV-1010, LV
 (54) **VIRSMAS MĒRĪŠANAS IERĪCE UN METODE PRIEKŠĒJO LUKTURU TESTA DARBGALDAM
 SURFACE MEASURING DEVICE AND METHOD FOR A HEADLAMP TEST BENCH**

- (51) **A61K 39/395 (11) 3795177 T1
 C07K 14/725
 C07K 7/06
 C07K 14/47
 A61P 35/00**
 (21) 20193185.4 (22) 09.05.2016
 (45) 13.04.2022
 (31) PCT/EP2015/060357 (32) 11.05.2015 (33) WO
 (73) BioNTech Cell & Gene Therapies GmbH; An der Goldgrube 12, 55131 Mainz, DE
 TRON - Translationale Onkologie an der Universitätsmedizin der Johannes Gutenberg- Universität Mainz gemeinnützige GmbH; Freiligrathstrasse 12, 55131 Mainz, DE
 (72) SAHIN, Ugur (DE),
 TÜRECI, Özlem (DE),
 SIMON, Petra (DE),
 OMOKOKO, Tana (DE),
 BREITKREUZ, Andrea (DE),
 MROZ, Karolina Anna (DE),
 HEBICH, Lisa (DE)
 (74) Jevgeņija GAINUTDINOVA, METIDA, SIA; Miera iela 12 - 1, Rīga, LV-1001, LV
 (54) **KLAUDĪN-18.2-SPECIFISKIE IMŪNRECEPTORI UN T ŠŪNU EPITOPI
 CLAUDIN-18.2-SPECIFIC IMMUNORECEPTORS AND T CELL EPITOPES**

- (51) **C07D 519/00 (11) 3795573 T1
 C07D 487/04
 C07D 471/04
 A61K 31/4985
 A61K 31/437
 A61P 35/00**
 (21) 20199091.8 (22) 30.12.2010
 (45) 06.07.2022
 (31) PCT/CN2009/076321 (32) 31.12.2009 (33) WO
 (73) Hutchison Medipharma Limited; 720 Cai Lun Road Building 4, Pudong, Shanghai 201203, CN
 (72) SU, Wei-Guo (CN),
 JIA, Hong (CN),
 DAI, Guangxiu (CN)
 (74) Jevgeņija GAINUTDINOVA, METIDA, SIA; Miera iela 12 - 1, Rīga, LV-1001, LV
 (54) **DAŽI TRIAZOLOPIRAZĪNI, TO KOMPOZĪCIJAS UN TO IZMANTOŠANAS PAŅĒMIENI
 CERTAIN TRIAZOLOPYRAZINES, COMPOSITIONS THEREOF AND METHODS OF USE THEREFOR**

- (51) **A61K 31/045 (11) 3796897 T1
 A61P 17/10
 A61P 17/00
 A61P 17/06**

**A61K 9/00
 A61K 47/10
 A61K 9/08
 A61K 9/107
 A61K 8/34
 A61Q 5/06
 A61Q 19/00**

- (21) 19731151.7 (22) 21.05.2019
 (45) 22.06.2022
 (31) 201800005585 (32) 22.05.2018 (33) IT
 (86) EP2019063143 21.05.2019
 (87) WO2019224211 28.11.2019
 (73) Giuliani S.p.A.; Via Palagi, 2, 20129 Milano, IT
 (72) GIULIANI, Giammaria (CH),
 PAUS, Ralf (DE),
 CHERET, Jérémy (DE),
 MARZANI, Barbara (IT),
 BARONI, Sergio (IT)
 (74) Agneta VEŽENKOVA, PĒTERSONA PATENTS - AAA LAW, SIA; Citadeles iela 12, Rīga, LV-1010, LV
 (54) **SAVIENOJUMI ĀDAS VAI ĢĻOTĀDAS SLIMĪBU AR IEKAISUMA KOMPONENTU PROFILAKSEI UN ĀRSTĒ-
 ŠANAI
 COMPOUNDS FOR PREVENTING AND TREATING SKIN OR MUCOSAL AFFECTIONS HAVING AN INFLAMMATORY COMPONENT**

- (51) **B62D 55/20 (11) 3798107 T1
 B62D 55/26
 B62D 55/275
 B62D 55/04**
 (21) 19200441.4 (22) 30.09.2019
 (45) 23.02.2022
 (73) Olofsfors AB; Olofsfors 11, 914 91 Nordmaling, SE
 (72) TORFVE SANDGREN, Christoffer (SE)
 (74) Vladimirs ANOHINS, Aģentūra TRIA ROBIT, SIA; Vīlandes iela 5 - 2, Rīga, LV-1010, LV
 (54) **KĀPURĶĒŽU POSMS AR ŠĶĒRSSIJU UN NO ŠĀDIEM KĀPURĶĒŽU POSMIEM VEIDOTA KĀPURĶĒŽU LENTE TRACK SECTION WITH CROSSBAR AND TRACK BELT FORMED BY SUCH TRACK SECTIONS**

- (51) **C08K 3/04 (11) 3802681 T1
 (21) 19726407.0 (22) 27.05.2019
 (45) 13.07.2022
 (31) 18174407 (32) 25.05.2018 (33) EP
 (86) EP2019063626 27.05.2019
 (87) WO2019224396 28.11.2019
 (73) Carbonx IP 4 B.V.; Rembrandt Tower, 35th Floor, Amstelplein 1, 1096 HA Amsterdam, NL
 (72) VAN RAALTEN, Rutger Alexander David (NL),
 SORDI, Daniela (NL)
 (74) Jevgeņija GAINUTDINOVA, METIDA, SIA; Miera iela 12 - 1, Rīga, LV-1001, LV
 (54) **OGLEKĻA NANOŠĶIEDRU SATUROŠU OGLEKĻA TĪKLU IZMANTOŠANA
 USE OF CARBON-NANOFIBRES COMPRISING CARBON NETWORKS****

- (51) **A61K 35/74 (11) 3804737 T1
 A61K 9/00
 A61K 9/19
 A61P 25/00
 A61P 25/28
 C12N 1/20
 C12R 1/01**
 (21) 20189452.4 (22) 14.06.2018
 (45) 18.05.2022

(31) 201709468	(32) 14.06.2017	(33) GB	(86) IB2019056643	05.08.2019	
201709534	15.06.2017	GB	(87) WO2020031060	13.02.2020	
201712851	10.08.2017	GB	(73) A.L.M.A.G. S.p.A. Azienda Lavorazioni Metallurgiche Ed Affini Gnutti; Via Vittorio Emanuele II, 39, 25030 Roncadelle, Brescia, IT		
201803826	09.03.2018	GB	(72) GNUTTI, Gabriele (IT)		
201805989	11.04.2018	GB	(74) Jevgeņija GAINUTDINOVA, METIDA, SIA; Miera iela 12 - 1, Rīga, LV-1001, LV		
201805991	11.04.2018	GB	(54) PAŅĒMIENS MISIŅA SAGATAVES IEGŪŠANAI AR SAMAZINĀTU SVINA SATURU UN ŠĀDI IEGŪTA SAGATAVE		
201805990	11.04.2018	GB	METHOD FOR OBTAINING A BRASS BILLET WITH REDUCED LEAD CONTENT AND THE BILLET THUS OBTAINED		
201806779	25.04.2018	GB			
201806780	25.04.2018	GB			
(73) 4D Pharma Research Limited; Life Sciences Innovation Building, Cornhill Road, Aberdeen, Aberdeenshire AB25 2ZS, GB					
(72) MULDER, Imke Elisabeth (GB), YUILLE, Samantha (GB), ETTORRE, Anna (GB), AHMED, Suaad (GB), FOTIADOU, Parthena (GB), URCIA, Joseph Roby Iringan (GB), SAVIGNAC, Helene (GB)					
(74) Agneta VEŽENKOVA, PĒTERSONA PATENTS - AAA LAW, SIA; Citadeles iela 12, Rīga, LV-1010, LV					
(54) BAKTĒRIJU CELMUS SATUROŠAS KOMPOZĪCIJAS COMPOSITIONS COMPRISING BACTERIAL STRAINS					
(51) H04W 12/06	(11) 3820184 T1		(51) A61K 9/28	(11) 3840734 T1	
H04W 36/12			A61K 31/58		
H04W 88/16			A61K 9/50		
H04W 92/02			A61K 9/00		
H04W 12/45			(21) 19765417.1	(22) 22.08.2019	
H04W 12/63			(45) 20.07.2022		
(21) 20206283.2	(22) 06.11.2020		(31) 18190638	(32) 24.08.2018	(33) EP
(45) 20.07.2022			(86) EP2019072429	22.08.2019	
(31) 19207781	(32) 07.11.2019	(33) EP	(87) WO2020039017	27.02.2020	
19207795	07.11.2019	EP	(73) Dr. Falk Pharma GmbH; Leinenweberstrasse 5, 79108 Freiburg, DE		
19207799	07.11.2019	EP	(72) WILHELM, Rudolph (DE), PRÖLS, Markus (DE), GREINWALD, Roland (DE), NACAK, Tanju (DE), BÖGERSHAUSEN, Ansgar (DE)		
(73) 1NCE GmbH; Sternengasse 14-16, 50676 Köln, DE			(74) Vladimirs ANOHINS, Aģentūra TRIA ROBIT, SIA; Vīlandes iela 5 - 2, Rīga, LV-1010, LV		
(72) SATOR, Alexander (DE), ALLAKI, Younes (DE), KOHNENMERCEN, Dietmar (DE)			(54) GRANULAS AR DAUDZSLĀŅU STRUKTŪRU MEDIKAMENTA PALĒNINĀTAI ATBRĪVOŠANAI DISTĀLAJĀ RESNAJĀ ZARNĀ		
(74) Vladimirs ANOHINS, Aģentūra TRIA ROBIT, SIA; Vīlandes iela 5 - 2, Rīga, LV-1010, LV			PELLETS WITH MULTILAYER STRUCTURE FOR DELAYED RELEASE OF THE DRUG IN THE DISTAL COLON		
(54) TELEKOMUNIKĀCIJU CENTRMEZGLS TELECOMMUNICATION HUB					
(51) H03M 13/11	(11) 3849088 T1		(51) H03M 13/11	(11) 3849088 T1	
(21) 21158617.7	(22) 26.02.2009		(21) 21158617.7	(22) 26.02.2009	
(45) 31.08.2022			(45) 31.08.2022		
(31) 20080017279	(32) 26.02.2008	(33) KR	(31) 20080017279	(32) 26.02.2008	(33) KR
20080022484	11.03.2008	KR	20080022484	11.03.2008	KR
20080025144	18.03.2008	KR	20080025144	18.03.2008	KR
(73) Samsung Electronics Co., Ltd.; 129, Samsung-ro, Yeongtong-gu, Gyeonggi-do, Suwon-si 16677, KR			(73) Samsung Electronics Co., Ltd.; 129, Samsung-ro, Yeongtong-gu, Gyeonggi-do, Suwon-si 16677, KR		
Postech Academy-Industry- Foundation; Pohang University of Science and Technology, San 31, Hyoja-dong, Nam-gu, Pohang-si, Gyeongsangbuk-do, KR			(72) MYUNG, Seho (KR), KWON, Hwan-Joon (KR), KIM, Kyung-Joong (KR), YANG, Kyeong-Cheol (KR), YANG, Hyun-Koo (KR), KIM, Jae-Yoel (KR), LEE, Hak-Ju (KR)		
(72) MYUNG, Seho (KR), KWON, Hwan-Joon (KR), KIM, Kyung-Joong (KR), YANG, Kyeong-Cheol (KR), YANG, Hyun-Koo (KR), KIM, Jae-Yoel (KR), LEE, Hak-Ju (KR)			(74) Anna TIMOFEJEVA, PĒTERSONA PATENTS - AAA LAW, SIA; Citadeles iela 12, Rīga, LV-1010, LV		
(74) Anna TIMOFEJEVA, PĒTERSONA PATENTS - AAA LAW, SIA; Citadeles iela 12, Rīga, LV-1010, LV			(54) METODE UN APARĀTS KANĀLU KODĒŠANAI UN DEKODĒŠANAI SAKARU SISTĒMĀ, IZMANTOJOT ZEMA BLĪVUMA PARITĀTES PĀRBAUDES KODUS		
(54) MAISIŅA IZSTRĀDĀJUMS, KAS IR PIEMĒROTS IZMANTOŠANAI MUTES DOBUMĀ			METHOD AND APPARATUS FOR CHANNEL ENCODING AND DECODING IN A COMMUNICATION SYSTEM USING LOW-DENSITY PARITY-CHECK CODES		
A POUCH PRODUCT SUITABLE FOR APPLICATION IN AN ORAL CAVITY					
(51) C22C 9/04	(11) 3833792 T1		(51) A47J 45/06	(11) 3860413 T1	
C22B 7/00			(21) 19773567.3	(22) 19.09.2019	
C22F 1/08					
(21) 19752269.1	(22) 05.08.2019				
(45) 07.09.2022					
(31) 201800008041	(32) 10.08.2018	(33) IT			

(45) 22.06.2022				(51) A61K 31/495	(11) 3906927 T1
(31) 201800009069	(32) 01.10.2018	(33) IT		A61P 25/00	
(86) IB2019057914	19.09.2019			A61P 25/16	
(87) WO2020070572	09.04.2020			A61P 25/28	
(73) Zwilling Ballarini Italia Srl; Via Risorgimento, 3, 46017 Rivarolo Mantovano (MN), IT				(21) 20305429.1	(22) 04.05.2020
(72) FERRON, Francesco (IT)				(45) 25.05.2022	
(74) Anna TIMOFEJEVA, PĒTERSONA PATENTS - AAA LAW, SIA; Citadeles iela 12, Rīga, LV-1010, LV				(73) BIOPROJET Pharma; 9 rue Rameau, 75002 Paris, FR	
(54) TRAUKS PĀRTIKAS GATAVOŠANAI, KAS NORDOŠI-NĀTS AR TERMISKU SIGNĀLIERĪCI				(72) LECOMTE, Jeanne-Marie (FR), SCHWARTZ, Jean Charles (FR), BERREBI-BERTRAND, Isabelle (FR), KRIEF, Stéphane (FR), LIGNEAU, Xavier (FR)	
VESSEL FOR COOKING FOOD PROVIDED WITH THERMAL SIGNALLING DEVICE				(74) Ņina DOLGICERE, Patentu aģentūra "KDK", SIA; Dzērbenes iela 27, Rīga, LV-1006, LV	
<hr/>					
(51) E04D 13/04	(11) 3862503 T1			(54) DOPAMĪNA D3 DAĻĒJO AGONISTU IZMANTOŠANA	
E04D 13/158				CENTRĀLĀS NERVU SISTĒMAS SLIMĪBU ĀRSTĒŠANAI	
(21) 21153522.4	(22) 26.01.2021			USE OF DOPAMINE D3 PARTIAL AGONISTS FOR TREATING CENTRAL NERVOUS SYSTEM DISORDERS	
(45) 05.10.2022				<hr/>	
(31) 202020100628 U	(32) 05.02.2020	(33) DE		(51) A61K 39/12	(11) 3906970 T1
(73) Riedl, Markus; Ampertalstr. 5, 85391 Allershausen, DE				A61K 39/00	
(72) RIEDL, Markus (DE)				A61P 31/14	
(74) Anna TIMOFEJEVA, PĒTERSONA PATENTS - AAA LAW, SIA; Citadeles iela 12, Rīga, LV-1010, LV				A61K 45/06	
(54) KARNĪZES APGABALS AR KARNĪZES METĀLA SLOK-SNI LIETUSŪDENS DRENĀŽAI UZ KARNĪZES				(21) 20173670.9	(22) 08.05.2020
EAVES AREA WITH EAVES METAL SHEET FOR DRAINING RAINWATER AT AN EAVE				(45) 06.07.2022	
<hr/>					
(51) H02S 40/44	(11) 3866335 T1			(73) AiCuris GmbH & Co. KG; Friedrich-Ebert-Strasse 475, 42117 Wuppertal, DE	
H01L 31/048				(72) PAULSEN, Daniela (NL), BIRKMANN, Alexander (DE), LISCHKA, Peter (DE), PFAFF, Tamara (DE), ZIMMERMANN, Holger (DE)	
(21) 19856449.4	(22) 20.12.2019			(74) Vladimirs ANOHINS, Aģentūra TRIA ROBIT, SIA; Vīlandes iela 5 - 2, Rīga, LV-1010, LV	
(45) 03.08.2022				(54) PARAPOKSVĪRUS KORONAVĪRUSA INFEKCIJU KON-DICIONĒŠANAI UN ĀRSTĒŠANAI	
(31) 201930007	(32) 04.01.2019	(33) ES		PARAPOXVIRUS FOR CONDITIONING AND TREATMENT OF CORONAVIRUS INFECTIONS	
(86) ES2019070870	20.12.2019			<hr/>	
(87) WO2020141241	09.07.2020			(51) B65G 49/04	(11) 3936466 T1
(73) ABORA ENERGY, S.L.; P.I. Malpica, Calle C. Parcela 102-B, 50016 Zaragoza, ES				B62D 65/18	
(72) DEL AMO SANCHO, Alejandro (ES), CAÑADA GRACIA, Marta (ES), ZÁRATE ÁVILA, Vicente (ES)				B65G 19/02	
(74) Jevgeņija GAINUTDINOVA, METIDA, SIA; Miera iela 12 - 1, Rīga, LV-1001, LV				B65G 47/64	
(54) HIBRĪDS SAULES PANELIS ELEKTROENERĢIJAS UN SILTUMENERĢIJAS RAŽOŠANAI				(21) 21192111.9	(22) 12.01.2021
HYBRID SOLAR PANEL FOR PRODUCING ELECTRICAL ENERGY AND THERMAL ENERGY				(45) 02.11.2022	
<hr/>					
(51) C05C 7/00	(11) 3880634 T1			(31) 102020103209	(32) 07.02.2020
(21) 19812921.5	(22) 11.11.2019			(33) DE	
(45) 09.11.2022				(73) Hayden AG; Baarerstrasse 125, 6300 Zug, CH	
(31) 102018128173	(32) 12.11.2018	(33) DE		(72) NEOFYTIDIS, Georgios (DE)	
(86) EP2019080869	11.11.2019			(74) Jevgeņija GAINUTDINOVA, METIDA, SIA; Miera iela 12 - 1, Rīga, LV-1001, LV	
(87) WO2020099321	22.05.2020			(54) MODUĻU KONVEIJERA SISTĒMA AR SISTĒMU VAGONU PIESTIPRINĀŠANAI UN ATVIEŅOŠANAI	
(73) Alzchem Trostberg GmbH; Dr.-Albert-Frank-Straße 32, 83308 Trostberg, DE				MODULAR CONVEYOR SYSTEM WITH A SYSTEM FOR ATTACHING AND DETACHING CARRIAGES	
(72) WINKLER, Stephan (DE), EBERL, Martin (DE), ERL, Susanne (DE), SANS, Jürgen (DE), BEZLER, Jürgen (DE)				<hr/>	
(74) Agneta VEŽENKOVA, PĒTERSONA PATENTS - AAA LAW, SIA; Citadeles iela 12, Rīga, LV-1010, LV				(51) A61P 31/18	(11) 3938047 T1
(54) METODE GĀZU EMISIJU NO FERMU MĒSLOJUMA SAMAZINĀŠANAI				C07D 471/04	
METHOD OF REDUCING GAS EMISSION FROM FARM FERTILIZERS				C07D 491/06	
<hr/>					
(51) A61K 31/18	(11) 3938047 T1			A61K 31/4375	
C07D 471/04				(21) 20719849.0	(22) 20.03.2020
C07D 491/06				(45) 22.06.2022	
A61K 31/4375				(31) 201962822703 P	(32) 22.03.2019
(21) 20719849.0	(22) 20.03.2020			201962948697 P	16.12.2019
(45) 22.06.2022				(33) US	US
(86) US2020023819	20.03.2020			(87) WO2020197991	01.10.2020
(87) WO2020197991	01.10.2020			(73) GILEAD SCIENCES, INC.; 333 Lakeside Drive, Foster City, California 94404, US	
(73) GILEAD SCIENCES, INC.; 333 Lakeside Drive, Foster City, California 94404, US				<hr/>	

- (72) CHU, Hang (US),
GONZALEZ BUENROSTRO, Ana Z. (US),
GUO, Hongyan (US),
HAN, Xiaochun (US),
JIANG, Lan (US),
LI, Jiayao (US),
MITCHELL, Michael L. (US),
PYUN, Hyung-Jung (US),
SCHROEDER, Scott D. (US),
SCHWARZWALDER, Gregg M. (US),
SHAPIRO, Nathan D. (US),
SHIVAKUMAR, Devleena M. (US),
WU, Qiaoyin (US),
YANG, Hong (US),
ZHANG, Jennifer R. (US)
- (74) Agneta VEŽENKOVA, PĒTERSONA PATENTS - AAA LAW, SIA; Citadeles iela 12, Rīga, LV-1010, LV
- (54) **TILTIŅVEIDĀ SAVIENOTI TRICIKLISKI KARBAMOIL-PIRIDONA SAVIENOJUMI UN TO FARMACEITISKA LIETOŠANA**
BRIDGED TRICYCLIC CARBAMOYLPIRIDONE COMPOUNDS AND THEIR PHARMACEUTICAL USE

- (51) **C12N 15/117** (11) **3947685 T1**
A61K 31/7125
A61P 37/04
A61P 1/00
- (21) 20760858.9 (22) 21.08.2020
(45) 13.07.2022
(31) 201912191 (32) 24.08.2019 (33) GB
(86) EP2020073566 21.08.2020
(87) WO2021037764 04.03.2021
(73) InDex Pharmaceuticals AB; Berzelius väg 13, 171 65 Solna, SE
- (72) ZERHOUNI, Peter (SE),
SANDWALL, Pernilla (SE),
KNITTEL, Thomas (SE)
- (74) Jevgeņija GAINUTDINOVA, METIDA, SIA; Miera iela 12 - 1, Rīga, LV-1001, LV
- (54) **UZ OLIGONUKLEOTĪDIEM BALSTĪTA TERAPIJA ČŪLAINĀ KOLĪTA ĀRSTĒŠANAI**
OLIGONUCLEOTIDE-BASED THERAPY FOR ULCERATIVE COLITIS

- (51) **E02D 3/046** (11) **3954831 T1**
B06B 1/18
E01C 19/38
E02D 3/068
E02D 3/074
- (21) 21187198.3 (22) 22.07.2021
(45) 28.09.2022
(31) 102020121140 (32) 11.08.2020 (33) DE
(73) Weber Maschinenteknik GmbH; Im Boden 5-8, 10, 57334 Bad Laasphe-Rückershausen, DE
- (72) STOLZ, Burkhard (DE)
- (74) Anna TIMOFEJEVA, PĒTERSONA PATENTS - AAA LAW, SIA; Citadeles iela 12, Rīga, LV-1010, LV
- (54) **AUGSNES BLĪVĒTĀJS**
SOIL COMPACTION MACHINE

- (51) **A61K 39/39** (11) **3970742 T1**
A61K 9/127
- (21) 21207859.6 (22) 31.08.2011
(45) 25.05.2022
(31) 37882610 P (32) 31.08.2010 (33) US
(73) GlaxoSmithKline Biologicals S.A.; Rue de l'Institut, 89, 1330 Rixensart, BE

- (72) GEALL, Andrew (US),
VERMA, Ayush (US)
- (74) Agneta VEŽENKOVA, PĒTERSONA PATENTS - AAA LAW, SIA; Citadeles iela 12, Rīga, LV-1010, LV
- (54) **PEGILĒTAS LIPOSOMAS IMUNOGĒNU KODĒJOŠAS RNS PIEGĀDEI**
PEGYLATED LIPOSOMES FOR DELIVERY OF IMMUNOGEN-ENCODING RNA

- (51) **A61K 39/39** (11) **3981427 T1**
A61K 9/127
A61K 39/12
- (21) 21205422.5 (22) 31.08.2011
(45) 25.05.2022
(31) 37882610 P (32) 31.08.2010 (33) US
(73) GlaxoSmithKline Biologicals S.A.; Rue de l'Institut, 89, 1330 Rixensart, BE
- (72) GEALL, Andrew (US),
VERMA, Ayush (US)
- (74) Agneta VEŽENKOVA, PĒTERSONA PATENTS - AAA LAW, SIA; Citadeles iela 12, Rīga, LV-1010, LV
- (54) **PEGILĒTAS LIPOSOMAS IMUNOGĒNU KODĒJOŠAS RNS PIEGĀDEI**
PEGYLATED LIPOSOMES FOR DELIVERY OF IMMUNOGEN-ENCODING RNA

- (51) **C10K 3/04** (11) **3992267 T1**
C10L 9/08
C01B 3/36
- (21) 20204800.5 (22) 29.10.2020
(45) 23.11.2022
(73) RWE Generation NL B.V.; Amerweg 1, 4931 NC Geertruidenberg, NL
- (72) EURLINGS, Johannes Theodorus Gerardus Marie (NL)
- (74) Jevgeņija GAINUTDINOVA, METIDA, SIA; Miera iela 12 - 1, Rīga, LV-1001, LV
- (54) **CO MAIŅAS BLOKS CIETO ATKRITUMU PĀRVĒRŠANAI SINGĀZĒ**
CO SHIFT UNIT FOR CONVERTING SOLID WASTE INTO SYNGAS

- (51) **A61K 31/137** (11) **3995135 T1**
A61K 9/20
- (21) 20206800.3 (22) 10.11.2020
(45) 13.07.2022
(73) Grünenthal GmbH; Zieglerstrasse 6, 52078 Aachen, DE
- (72) BERTRAM, Ulrike (DE),
REINHOLD, Ulrich (DE),
GROSSE, Christian (DE),
HARTMANN, Carmen (DE)
- (74) Jevgeņija GAINUTDINOVA, METIDA, SIA; Miera iela 12 - 1, Rīga, LV-1001, LV
- (54) **TAPENTADOLA L-(+)- VĪNSKĀBES SĀLS ILGSTOŠAS DARBĪBAS ZĀĻU FORMA**
PROLONGED RELEASE DOSAGE FORM OF TAPENTADOL L-(+)- TARTARIC ACID SALT

Latvijā apstiprināto Eiropas patentu publikācijas pēc iebilduma

(Patentu likuma 71. panta trešā un piektā daļa)

(51) **C07K 1/18** (11) **2061803 T2**
C07K 1/36
C07K 16/06
 (21) 07802925.3 (22) 27.08.2007
 (43) 27.05.2009
 (45) 14.08.2019
 (31) 06119611 (32) 28.08.2006 (33) EP
 842542 P 06.09.2006 US
 (86) PCT/EP2007/058887 27.08.2007
 (87) WO2008/025748 06.03.2008
 (73) Ares Trading S.A.; Zone Industrielle de l'Ouriettaz, 1170 Aubonne, CH
 (72) EON-DUVAL, Alex (CH), LAMPROYE, Alain (CH)
 (74) Aija LĀCE, PĒTERSONA PATENTS - AAA LAW, SIA; Citadeles iela 12, Rīga, LV-1010, LV
 (54) **PROCESS FC SATUROŠU PROTEĪNU ATTĪRĪŠANAI**
PROCESS FOR THE PURIFICATION OF FC-CONTAINING PROTEINS

(51) **A61K 9/16** (11) **2068839 T2**
A61K 31/506
A61P 35/02
 (21) 07820560.6 (22) 25.09.2007
 (43) 17.06.2009
 (45) 23.09.2015
 (31) 06121371 (32) 27.09.2006 (33) EP
 (86) PCT/EP2007/060165 25.09.2007
 (87) WO2008/037716 03.04.2008
 (73) Novartis AG; Lichtstrasse 35, 4056 Basel, CH
 (72) BRUNEAU, Nathalie (FR)
 (74) Jevgeņija GAINUTDINOVA, METIDA LAW FIRM, SIA; Miera iela 12 - 1, Rīga, LV-1001, LV
 (54) **FARMACEITISKAS KOMPOZĪCIJAS, KAS SATUR NILOTINIBU VAI TĀ SĀLI**
PHARMACEUTICAL COMPOSITIONS COMPRISING NILOTINIB OR ITS SALT

(51) **A61L 27/26** (11) **2470230 T2**
A61L 27/52
A61L 27/58
C08L 5/08
C08B 37/00
 (21) 10750046.4 (22) 25.08.2010
 (43) 04.07.2012
 (45) 23.07.2014
 (31) PD20090246 (32) 27.08.2009 (33) IT
 (86) PCT/EP2010/005161 25.08.2010
 (87) WO2011/023355 03.03.2011
 (73) Fidia Farmaceutici S.p.A.; Via Ponte della Fabbrica 3/A, 35031 Abano Terme (PD), IT
 (72) D'ESTE, Matteo (IT), RENIER, Davide (IT)
 (74) Valters GENCS, GENCS VALTERS LAW FIRM, SIA; Republikas laukums 3 - 123, Rīga, LV-1010, LV
 (54) **VISKOELASTĪGS GELS KĀ JAUNA PILDVIELA**
VISCOELASTIC GELS AS NOVEL FILLERS

(51) **A61K 31/55** (11) **2683245 T2**
A61K 31/137
A61P 25/24
A61K 45/06

(21) 12755254.5 (22) 06.03.2012
 (45) 25.12.2019
 (31) 201161449838 P (32) 07.03.2011 (33) US
 (86) US2012027926 06.03.2012
 (87) WO2012122193 13.09.2012
 (73) Tonix Pharma Holdings Limited; Victoria Place, 5th Floor, 31 Victoria Street, Hamilton, HM 10, BM
 (72) LEDERMAN, Seth (US)
 (74) Aija LĀCE, PĒTERSONA PATENTS - AAA LAW, SIA; Citadeles iela 12, Rīga, LV-1010, LV
 (54) **METODES UN KOMPOZĪCIJAS DEPRESIJAS ĀRSTĒŠANAI, LIETOJOT CIKLOBENZAPRĪNU**
METHODS AND COMPOSITIONS FOR TREATING DEPRESSION USING CYCLOBENZAPRINE

(51) **A61K 31/519** (11) **2785349 T2**
A61P 35/00
A61K 31/277
A61K 31/4166
A61K 31/58
A61K 31/5025
A61P 13/08
 (21) 12795842.9 (22) 30.11.2012
 (43) 08.10.2014
 (45) 16.10.2019
 (31) 201161564975 P (32) 30.11.2011 (33) US
 (86) PCT/GB2012/052969 30.11.2012
 (87) WO2013/079964 06.06.2013
 (73) Astrazeneca AB; 151 85 Södertälje, SE
 (72) DAVIES, Barry, Robert (GB)
 (74) Aleksandrs SMIRNOVS, Patentu aģentūra "A. Smirnov & Co"; Alīses iela 10 - 69, Rīga, LV-1046, LV
 (54) **VĒŽA KOMBINĒTA ĀRSTĒŠANA**
COMBINATION TREATMENT OF CANCER

(51) **A61K 38/04** (11) **3236985 T2**
C07K 7/00
C07K 7/06
C07K 7/08
A61P 35/00
 (21) 15813809.9 (22) 16.12.2015
 (45) 25.09.2019
 (31) 201423016 (32) 23.12.2014 (33) GB
 201462096165 P 23.12.2014 US
 201501017 21.01.2015 GB
 (86) EP2015080018 16.12.2015
 (87) WO2016102272 30.06.2016
 (73) Immatrics Biotechnologies GmbH; Paul-Ehrlich-Strasse 15, 72076 Tübingen, DE
 (72) WEINSCHENK, Toni (DE), MAHR, Andrea (DE), FRITSCH, Jens (DE), MÜLLER, Phillip (DE), WIEBE, Anita (DE), MISSEL, Sarah (DE)
 (74) Agneta VEŽENKOVA, PĒTERSONA PATENTS - AAA LAW, SIA; Citadeles iela 12, Rīga, LV-1010, LV
 (54) **JAUNI PEPTĪDI UN PEPTĪDU KOMBINĀCIJA IZMANTOŠANAI HEPATOCELULĀRĀS KARCINOMAS (HCK) UN CITA VEIDA VĒŽU IMŪNTERAPIJĀ**
NOVEL PEPTIDES AND COMBINATION OF PEPTIDES FOR USE IN IMMUNOTHERAPY AGAINST HEPATOCELLULAR CARCINOMA (HCC) AND OTHER CANCERS

(51) **A61K 9/14** (11) **3258919 T2**
A61K 31/724
A61K 38/26
A61P 3/00

- (21) 16710352.2 (22) 16.02.2016
(45) 15.01.2020
(31) 201562117031 P (32) 17.02.2015 (33) US
(86) US2016018003 16.02.2016
(87) WO2016133863 25.08.2016
(73) Eli Lilly and Company; Lilly Corporate Center, Indianapolis,
IN 46285, US
(72) MANTRIPRAGADA, Sankaram B. (US),
PICHE, Claude A. (US),
VAN BETSBRUGGE, Jo Jan Filip (US)
(74) Vladimirs ANOHINS, Aģentūra TRIA ROBIT, SIA; Vīlandes
iela 5 - 2, Rīga, LV-1010, LV
(54) **NAZĀLA PULVERVEIDA KOMPOZĪCIJA HIPOGLIKĒMI-
JAS ĀRSTĒŠANAI**
**NASAL POWDER FORMULATION FOR TREATMENT OF
HYPOGLYCEMIA**
-

Pieteikumi papildu aizsardzības sertifikātiem

(96) 14771729.2,
(97) EP 3044231,

10.09.2014
05.08.2020

(Eiropas Parlamenta un Padomes regulas (EK) Nr. 469/2009 (06.05.2009) par papildu aizsardzības sertifikātu zālēm 9. pants; un Eiropas Parlamenta un Padomes regulas (EK) Nr. 1610/96 (23.07.1996) par papildu aizsardzības sertifikāta ieviešanu attiecībā uz augu aizsardzības līdzekļiem 9. pants).

- (21) **CLV20220044** (22) **20.12.2022**
 (71) Gilead Sciences, Inc.; 333 Lakeside Drive, Foster City, CA 94404, US
 (74) Aija LĀCE, PĒTERSONA PATENTS - AAA LAW, SIA; Citadeles iela 12, Rīga, LV-1010, LV
 (54) TERAPEITISKI SAVIENOJUMI, KAS DERĪGI HIV VĪRUSA INFEKCIJAS PROFILAKTISKAJAI VAI TERAPEITISKAJAI ĀRSTĒŠANAI
 (92) EU/1/22/1671/001-2, 19.08.2022
 (93) EU/1/22/1671/001-2, 19.08.2022
 (95) Lenakapavīrs vai tā farmaceitiski pieņemams sāls, īpaši lenakapavīra nātrija sāls (SUNLENCA)
 (96) 17758388.7, 17.08.2017
 (97) EP 3347352, 03.07.2019

- (21) **CLV20220045** (22) **30.12.2022**
 (71) Biogen MA Inc.; 225 Binney Street, Cambridge, MA 02142, US
 (74) Voldemārs OSMANS, Aģentūra TRIA ROBIT, SIA; Vīlandes iela 5 - 2, Rīga, LV-1010, LV
 (54) KOMPOZĪCIJAS UN LIETOJUMI MULTIPLĀS SKLEROZES ĀRSTĒŠANAI
 (92) EU/1/13/837, 03.02.2014
 (93) EU/1/13/837, 03.02.2014
 (95) Dimetilfumarāts (TECFIDERA)
 (96) 13169139.6, 07.02.2008
 (97) EP 2653873, 20.07.2022

- (21) **CLV20230001** (22) **02.01.2023**
 (71) Colucid Pharmaceuticals, Inc.; 2530 Meridian Parkway, Suite 300, Durham, NC 27713, US
 (74) Voldemārs OSMANS, Aģentūra TRIA ROBIT, SIA; Vīlandes iela 5 - 2, Rīga, LV-1010, LV
 (54) 2,4,6-TRIFLUOR-N-[6-(1-METIL-PIPERIDIN-4-KARBONIL)-PIRIDIN-2-IL]-BENZAMĪDS MIGRĒNAS ĀRSTĒŠANAI, LIETOJOT PERORĀLI VAI INTRAVENOZI
 (92) EU/1/21/1587, 19.08.2022
 (93) EU/1/21/1587, 19.08.2022
 (95) Lasmiditāns (RAYVOW)
 (96) 10759491.3, 02.04.2010
 (97) EP 2413933, 01.11.2017

- (21) **CLV20230002** (22) **12.01.2023**
 (71) BioMarin Pharmaceutical Inc.; 105 Digital Drive, Novato, CA 94949, US
 University College London; Gower Street, London WC1E 6BT, GB
 ST. JUDE CHILDREN'S RESEARCH HOSPITAL; 262 Danny Thomas Place, Memphis, TN 38105-3678, US
 (74) Baiba KRAVALE, Patentū birojs "ALFA-PATENTS", SIA; Ēvalda Valtera iela 46 - 65, Rīga, LV-1021, LV
 (54) AAV VEKTORI, KAS IETVER ĢĒNU KODĒJOŠO FAKTORU VIII
 (92) EU/1/22/1668, 25.08.2022
 (93) EU/1/22/1668, 25.08.2022
 (95) Valoktokogēna roksaparvoveks (ROCTAVIAN)

Papildu aizsardzības sertifikāti

(Eiropas Parlamenta un Padomes regulas (EK) Nr. 469/2009 (06.05.2009) par papildu aizsardzības sertifikātu zālēm 11. panta pirmā daļa; un Eiropas Parlamenta un Padomes regulas (EK) Nr. 1610/96 (23.07.1996) par papildu aizsardzības sertifikāta ieviešanu attiecībā uz augu aizsardzības līdzekļiem 11. pants).

- | | |
|--|------------------------|
| (21) CLV20220024 | (22) 16.06.2022 |
| (73) Fibrogen, Inc.; 409 Illinois Street, San Francisco, CA 94158, US | |
| (74) Aija LĀCE, PĒTERSONA PATENTS - AAA LAW, SIA; Citadeles iela 12, Rīga, LV-1010, LV | |
| (54) PROLILHIDROKSILĀZES INHIBITORA KRISTĀLISKAS FORMAS | |
| (92) EU/1/21/1574, | 19.08.2021 |
| (93) EU/1/21/1574, | 19.08.2021 |
| (94) 19.08.2036 | |
| (95) Roksadustats (EVRENZO) | |
| (96) 18189607.7, | 15.07.2013 |
| (97) EP 3470397, | 29.12.2021 |

- | | |
|--|------------------------|
| (21) CLV20220026 | (22) 12.07.2022 |
| (73) H. Lundbeck A/S; Ottiliavej 9, 2500 Valby, DK | |
| (74) Aija LĀCE, PĒTERSONA PATENTS - AAA LAW, SIA; Citadeles iela 12, Rīga, LV-1010, LV | |
| (54) ANTI-CGRP KOMPOZĪCIJAS UN TO LIETOŠANA | |
| (92) EU/1/21/1599, | 25.01.2022 |
| (93) EU/1/21/1599, | 25.01.2022 |
| (94) 25.01.2037 | |
| (95) Eptinezumabs (VYEPTI) | |
| (96) 18203518.8, | 21.05.2012 |
| (97) EP 3495392, | 18.08.2021 |

- | | |
|--|------------------------|
| (21) CLV20220033 | (22) 28.09.2022 |
| (73) Seagen Inc.; 21823 30th Drive, S.E., Bothell, WA 98021, US
Agensys, Inc.; 1 Astellas Way, Northbrook, IL 60062, US | |
| (74) Jevgeņija GAINUTDINOVA, METIDA, SIA; Miera iela 12 - 1, Rīga, LV-1001, LV | |
| (54) ANTIVIELU ĀRSTNIECĪBAS LĪDZEKĻU KONJUGĀTI (ADC), KAS SAISTĀS AR 191P4D12 PROTEĪNIEM | |
| (92) EU/1/21/1615, | 19.04.2022 |
| (93) EU/1/21/1615, | 19.04.2022 |
| (94) 29.09.2036 | |
| (95) Enfortumaba vedotīns (PADCEV) | |
| (96) 11831345.1, | 29.09.2011 |
| (97) EP 2621526, | 06.06.2018 |

Pieteikumi papildu aizsardzības sertifikātu pediatrikajiem termiņa pagarinājumiem

(Eiropas Parlamenta un Padomes regulas (EK) Nr. 469/2009 (06.05.2009) par papildu aizsardzības sertifikātu zālēm 9. panta otrās daļas f) punkts un trešā daļa). Pieteikuma numurā „z” nozīmē zāles.

- | | |
|--|------------------------|
| (21) C/LV2015/0041/z | (22) 20.12.2022 |
| (71) MERCK SHARP & DOHME LLC; 126 East Lincoln Avenue, Rahway, New Jersey, 07065, US | |
| (74) Aija LĀCE, PĒTERSONA PATENTS - AAA LAW, SIA; Citadeles iela 12, Rīga, LV-1010, LV | |
| (54) OPTIMIZĒTA HPV 52 L1 IZTEIKŠANA RAUGĀ | |
| (92) EU/1/15/1007/001-003, | 12.06.2015 |
| (93) EU/1/15/1007/001-003, | 12.06.2015 |
| (95) HPV 52 L1 proteīns (GARDASIL 9) | |
| (96) 05725933.5, | 18.03.2005 |
| (97) EP 1730175, | 28.04.2010 |

- | | |
|--|------------------------|
| (21) C/LV2016/0009/z | (22) 04.01.2023 |
| (71) GILEAD SCIENCES, INC.; 333 Lakeside Drive, Foster City CA 94404, US | |
| (74) Aija LĀCE, PĒTERSONA PATENTS - AAA LAW, SIA; Citadeles iela 12, Rīga, LV-1010, LV | |
| (54) FOSFONĀTU NUKLEOTĪDU ANALOGU PROMEDIKAMENTI UN METODEDES TO IZVĒLEI UN IEGŪŠANAI | |
| (92) EU/1/15/1061/001-002, | 23.11.2015 |
| (93) EU/1/15/1061/001-002, | 23.11.2015 |
| (95) Tenofovīra alafenamīds (GENVOYA) | |
| (96) 01961695.2, | 20.07.2001 |
| (97) EP 1301519, | 25.02.2015 |

Papildu aizsardzības sertifikātu pediatriskie termiņa pagarinājumi

(95) Aflibercepts (EYLEA)
(96) 15169936.0, 14.06.2007
(97) EP 2944306, 27.01.2021

(Eiropas Parlamenta un Padomes regulas (EK) Nr. 469/2009 (06.05.2009) par papildu aizsardzības sertifikātu zālēm 11. panta pirmā un trešā daļa). Sertifikāta numurā „z” nozīmē zāles.

(21) **C/LV2015/0036/z** (22) **08.12.2022**
(73) GlaxoSmithKline Biologicals SA; Rue de l'Institut 89, 1330 Rixensart, BE
(74) Aija LĀCE, PĒTERSONA PATENTS - AAA LAW; Citadeles iela 12, Rīga, LV-1010, LV
(54) VAKCĪNA PRET 16. TIPA PAPILOMAS VĪRUSU (HPV16) UN 18. TIPA PAPILOMAS VĪRUSU (HPV18) UN VISMĀZ VĒL VIENU PAPILOMAS VĪRUSU (HPV), KAS IZVĒLĒTS NO 31., 45. VAI 52. TIPA
(92) EU/1/15/1007/001-003, 12.06.2015
(93) EU/1/15/1007/001-003, 12.06.2015
(94) 12.12.2030
(95) HPV L1 VLP 16+18+45 (GARDASIL 9)
(96) 05757953.4, 14.06.2005
(97) EP 1758609, 03.10.2012

(21) **C/LV2015/0037/z** (22) **08.12.2022**
(73) GlaxoSmithKline Biologicals SA; Rue de l'Institut 89, 1330 Rixensart, BE
(74) Aija LĀCE, PĒTERSONA PATENTS - AAA LAW; Citadeles iela 12, Rīga, LV-1010, LV
(54) VAKCĪNA PRET 16. TIPA PAPILOMAS VĪRUSU (HPV16) UN 18. TIPA PAPILOMAS VĪRUSU (HPV18) UN VISMĀZ VĒL VIENU PAPILOMAS VĪRUSU (HPV), KAS IZVĒLĒTS NO 31., 45. VAI 52. TIPA
(92) EU/1/15/1007/001-003, 12.06.2015
(93) EU/1/15/1007/001-003, 12.06.2015
(94) 12.12.2030
(95) HPV L1 VLP 16+18+52 (GARDASIL 9)
(96) 05757953.4, 14.06.2005
(97) EP 1758609, 03.10.2012

(21) **C/LV2015/0038/z** (22) **08.12.2022**
(73) GlaxoSmithKline Biologicals SA; Rue de l'Institut 89, 1330 Rixensart, BE
(74) Aija LĀCE, PĒTERSONA PATENTS - AAA LAW, SIA; Citadeles iela 12, Rīga, LV-1010, LV
(54) VAKCĪNA PRET 16. TIPA PAPILOMAS VĪRUSU (HPV16) UN 18. TIPA PAPILOMAS VĪRUSU (HPV18) UN VISMĀZ VĒL VIENU PAPILOMAS VĪRUSU (HPV), KAS IZVĒLĒTS NO 31., 45. VAI 52. TIPA
(92) EU/1/15/1007/001-003, 12.06.2015
(93) EU/1/15/1007/001-003, 12.06.2015
(94) 12.12.2030
(95) HPV L1 VLP 16+18+31 (GARDASIL 9)
(96) 05757953.4, 14.06.2005
(97) EP 1758609, 03.10.2012

(21) **CLV20210016** (22) **02.01.2023**
(73) REGENERON PHARMACEUTICALS, INC.; 777 Old Saw Mill River Road, Tarrytown, NY 10591-6707, US
(74) Jevgeņija GAINUTDINOVA, METIDA LAW FIRM, SIA; Miera iela 12 - 1, Rīga, LV-1001, LV
(54) VEGF ANTAGONISTU PREPARĀTI, KAS PIEMĒROTI INTRAVITREĀLAI IEVADĪŠANAI
(92) EU/1/12/797, 26.11.2012
(93) EU/1/12/797, 26.11.2012
(94) 26.05.2028

Pieteicēju, izgudrotāju un īpašnieku alfabētiskais rādītājs

(71) Pieteicējs (72) Izgudrotājs (73) Īpašnieks	(21) Pieteikuma numurs	(51) Klase	(71) Pieteicējs (72) Izgudrotājs (73) Īpašnieks	(21) Pieteikuma numurs	(51) Klase	(71) Pieteicējs (72) Izgudrotājs (73) Īpašnieks	(21) Pieteikuma numurs	(51) Klase
Izgdrojumu pieteikumu publikācijas			-	LVP2022000091	A61B 5/103	-	LVP2021000047	F17C 5/06
			-	-	G06K 7/00	-	-	F04B 39/00
			LGK GRUPA, SIA	LVP2021000046	B61B 7/00	-	-	C25B 1/02
			-	-	A63G 21/22	-	-	H01M 8/04111
			LĪDAKA Ivars	LVP2021000039	F03G 3/02	-	-	-
			LOČA Dagnija	LVP2021000045	A61K 8/24	Z	LVP2021000045	A61K 8/24
			-	-	C04B 35/00	ZEMJĀNE Signe	-	C04B 35/00
			LOČS Jānis	LVP2021000045	A61K 8/24	-	-	-
			-	-	C04B 35/00	-	-	-
A			N					
AFFOC SOLUTIONS, SIA	LVP2022000041	H01S 3/107	ŅIKULŠINS Sergejs	LVP2022000096	C12Q 1/68			
-	-	H01S 3/109	-	-	G01N 15/02			
ALNIS Jānis	LVP2022000041	H01S 3/107						
-	-	H01S 3/109						
B			O					
BARONIŠ Jānis	LVP2021000061	B01J 8/00	ORLOVA Svetlana	LVP2021000044	F15B 1/26			
BEITĀNS Ivars	LVP2021000046	B61B 7/00	-	-	F15B 1/033			
-	-	A63G 21/22	-	-	F15B 15/00			
BEZRUKOVŠ Deniss	LVP2021000044	F15B 1/26	-	-	F17C 5/06			
-	-	F15B 1/033	-	-	F04B 39/00			
-	-	F15B 15/00	-	-	C25B 1/02			
-	LVP2021000047	F17C 5/06	-	-	H01M 8/04111			
-	-	F04B 39/00	OSTROVSKIS Armands	LVP2022000041	H01S 3/107			
-	-	C25B 1/02	-	-	H01S 3/109			
-	-	H01M 8/04111	OZOLIŅŠ Oskars	LVP2022000041	H01S 3/107			
BEZRUKOVŠ Valērijs	LVP2021000044	F15B 1/26	-	-	H01S 3/109			
-	-	F15B 1/033	-	-	H01S 3/107			
-	-	F15B 15/00	-	-	H01S 3/109			
-	LVP2021000047	F17C 5/06						
-	-	F04B 39/00	P					
-	-	C25B 1/02	PORIŅŠ Jurgis	LVP2022000041	H01S 3/107			
-	-	H01M 8/04111	-	-	H01S 3/109			
BEZRUKOVŠ Vladislavs	LVP2021000044	F15B 1/26	PRANSKUS Pāvels	LVP2021000044	F15B 1/26			
-	-	F15B 1/033	-	-	F15B 1/033			
-	-	F15B 15/00	-	-	F15B 15/00			
-	LVP2021000047	F17C 5/06	-	-	F17C 5/06			
-	-	F04B 39/00	-	-	F04B 39/00			
-	-	C25B 1/02	-	-	C25B 1/02			
-	-	H01M 8/04111	-	-	H01M 8/04111			
BĒRZIŅŠ Agris	LVP2021000044	F15B 1/26	R					
-	-	F15B 1/033	RIMŠA Artūrs	LVP2021000046	B61B 7/00			
-	-	F15B 15/00	-	-	A63G 21/22			
-	LVP2021000047	F17C 5/06	RĪGAS TEHNISKĀ					
-	-	F04B 39/00	UNIVERSITĀTE	LVP2021000045	A61K 8/24			
-	-	C25B 1/02	-	-	C04B 35/00			
-	-	H01M 8/04111	-	-	G01L 5/24			
BĒRZIŅŠ Uldis	LVP2022000096	C12Q 1/68	-	-	H01S 3/107			
-	-	G01N 15/02	-	-	H01S 3/109			
BOBROVS Vjačeslavs	LVP2022000041	H01S 3/107	-	-	H01S 3/109			
-	-	H01S 3/109	-	-	C12Q 1/68			
BRICE Inga	LVP2022000041	H01S 3/107	-	-	G01N 15/02			
-	-	H01S 3/109	RUBENIS Kristaps	LVP2021000045	A61K 8/24			
			-	-	C04B 35/00			
D			RUBIŅŠ Arnis	LVP2021000046	B61B 7/00			
DEHTJARS Jurijs	LVP2022000096	C12Q 1/68	-	-	A63G 21/22			
-	-	G01N 15/02						
DOBROVOLSKIS Andis	LVP2021000061	B01J 8/00	S					
DRAGUNS Kristians	LVP2022000041	H01S 3/107	SALGALS Toms	LVP2022000041	H01S 3/107			
-	-	H01S 3/109	-	-	H01S 3/109			
			SARGAUTIS Darius	LVP2021000048	A23L 7/10			
G			-	-	A23L 2/00			
GAVRILOVS Pāvels	LVP2021000086	G01L 5/24	SEDULIS Arvīds	LVP2022000041	H01S 3/107			
GORBAČOVŠ Dmitrijs	LVP2021000086	G01L 5/24	-	-	H01S 3/109			
			SOROKINS Hermanis	LVP2022000096	C12Q 1/68			
K			-	-	G01N 15/02			
KADAKOVSKIS Jānis	LVP2021000044	F15B 1/26	SPOLĪTIS Sandis	LVP2022000041	H01S 3/107			
-	-	F15B 1/033	-	-	H01S 3/109			
-	-	F15B 15/00	Š					
-	LVP2021000047	F17C 5/06	ŠIŠKINS Andrejs	LVP2021000061	B01J 8/00			
-	-	F04B 39/00						
-	-	C25B 1/02	T					
-	-	H01M 8/04111	TAKEMOTO Ayumi	LVP2022000091	A61B 5/103			
KOŅUHOVA Marina	LVP2021000044	F15B 1/26	-	-	G06K 7/00			
-	-	F15B 1/033	THE COCOON					
-	-	F15B 15/00	GROUP, SIA	LVP2021000061	B01J 8/00			
-	LVP2021000047	F17C 5/06	-	-	B01J 8/00			
-	-	F04B 39/00	V					
-	-	C25B 1/02	VENTSPILS	LVP2021000044	F15B 1/26			
-	-	H01M 8/04111	AUGSTSKOLA	-	F15B 1/033			
L			-	-	F15B 15/00			
LĀTVIJAS								
UNIVERSITĀTE	LVP2022000041	H01S 3/107						
-	-	H01S 3/109						

(71) Pieteicējs
(72) Izgudrotājs
(73) Īpašnieks

(21)
Pieteikuma
numurs

(51)
Klase

(71) Pieteicējs
(72) Izgudrotājs
(73) Īpašnieks

(21)
Pieteikuma
numurs

(51)
Klase

Izgudrojumu patentu publikācijas

A
AUCE Agris LVP202000066 G06F 17/00
- A23B 4/023
- A23L 17/00

Ā
ĀZENS Andris LVP202000040 C23C 14/54
- C23C 14/24
- C03C 17/34

B
BARONIŠS Jānis LVP202100010 B22F 9/02
- B22F 9/14
BERTRAND Ludovic LVP2022000033 G06F 3/14
- G09G 5/12

D
DABERTE Irēna LVP2021000092 A61K 36/00
- A61P 17/00

E
ENGELS Sergejs LVP202000042 A23L 3/30

F
FREEZERBERGS, SIA LVP202000042 A23L 3/30

I
IGUMNOVA Viktorija LVP2021000020 C07K 16/10
- G01N 33/50

J
JANOVSKA Jana LVP2021000092 A61K 36/00
- A61P 17/00
JAŠKO Jānis LVP2020000076 B23K 26/03
- B23K 26/04
JCDECAUX SA LVP2022000033 G06F 3/14
- G09G 5/12

K
KAZĀKS Andris LVP2021000020 C07K 16/10
- G01N 33/50
KISTKINS Svjatoslavs LVP2021000020 C07K 16/10
- G01N 33/50
KIVRĀNE Agnija LVP2021000020 C07K 16/10
- G01N 33/50
KOSTROMINS Andrejs LVP2020000076 B23K 26/03
- B23K 26/04

L
LATVIJAS
UNIVERSITĀTES
CIETVIELU
FIZIKAS INSTITŪTS LVP2020000040 C23C 14/54
- C23C 14/24
- C03C 17/34

Ļ
ĻEONČIKS Ainars LVP2021000020 C07K 16/10
- G01N 33/50

M
MAURICIO Jeremiah LVP2022000021 F41G 1/027
MIRONOVŠ Viktors LVP2021000010 B22F 9/02
- B22F 9/14
MOREINO Eva LVP2021000092 A61K 36/00
- A61P 17/00
MORGULS Sergejs LVP2020000042 A23L 3/30

O
OSADČUKS Vitālijs LVP2020000076 B23K 26/03
- B23K 26/04

P

PAULA STRADIŅA
KLĪNISKĀ
UNIVERSITĀTES
SLIMNĪCA, VSIA LVP2021000020 C07K 16/10
- G01N 33/50
PECKA Aldis LVP2020000076 B23K 26/03
- B23K 26/04
PEREVERZEVA
Anastasia LVP2020000042 A23L 3/30
PĪRĀGS Valdis LVP2021000020 C07K 16/10
- G01N 33/50
PĪRS Vilnis LVP2020000076 B23K 26/03
- B23K 26/04
PURĀNS Juris LVP2020000040 C23C 14/54
- C23C 14/24
- C03C 17/34

R

RANKA Renāte LVP2021000020 C07K 16/10
- G01N 33/50
RĪGAS STRADIŅA
UNIVERSITĀTE LVP2021000092 A61K 36/00
- A61P 17/00
RĪGAS TEHNISKĀ
UNIVERSITĀTE LVP2021000010 B22F 9/02
- B22F 9/14

S

SFT SEAFOOD, SIA LVP2020000066 G06F 17/00
- A23B 4/023
- A23L 17/00
SOKOLOVS Vadims LVP2020000042 A23L 3/30
SUDARS Kaspars LVP2020000076 B23K 26/03
- B23K 26/04

Š

ŠUMANOVA Marija LVP2020000066 G06F 17/00
- A23B 4/023
- A23L 17/00

T

TĀRS Kaspars LVP2021000020 C07K 16/10
- G01N 33/50
TRIJICON, INC. LVP2022000021 F41G 1/027

U

USHERENKO Yulia LVP2021000010 B22F 9/02
- B22F 9/14

V

VOICEHOVSKA Jūlija LVP2021000092 A61K 36/00
- A61P 17/00
VOICEHOVSKIS
Vladimirs LVP2021000092 A61K 36/00
- A61P 17/00

Z

ZUBKINS Mārtiņš LVP2020000040 C23C 14/54
- C23C 14/24
- C03C 17/34

Ž

ŽŪKA Līga LVP2021000092 A61K 36/00
- A61P 17/00

W

WEEDBOT, SIA LVP2020000076 B23K 26/03
- B23K 26/04

Izgdrojumu pieteikumu un patentu numuru rādītājs

(21) Pieteikuma numurs	(11) Publikācijas vai patenta numurs	(51) Klase	(21) Pieteikuma numurs	(11) Publikācijas vai patenta numurs	(51) Klase
Izgdrojumu pieteikumu publikācijas			Izgdrojumu patentu publikācijas		
LVP2021000039	15713	F03G 3/02	LVP2020000040	15606	C23C 14/54
LVP2021000044	15714	F15B 1/26	-	-	C23C 14/24
-	-	F15B 1/033	-	-	C03C 17/34
-	-	F15B 5/00	LVP2020000042	15608	A23L 3/30
LVP2021000045	15709	A61K 8/24	LVP2021000092	15615	A61K 36/00
-	-	C04B 35/00	-	-	A61P 17/00
LVP2021000046	15711	B61B 7/00	LVP2020000066	15631	G06F 17/00
-	-	A63G 21/22	-	-	A23B 4/023
LVP2021000047	15715	F17C 5/06	-	-	A23L 17/00
-	-	F04B 39/00	LVP2021000010	15633	B22F 9/02
-	-	C25B 1/02	-	-	B22F 9/14
-	-	H01M 8/04111	LVP2020000076	15634	B23K 26/03
LVP2021000048	15707	A23L 7/10	-	-	B23K 26/04
-	-	A23L 2/00	LVP2021000020	15681	C07K 16/10
LVP2021000061	15710	B01J 8/00	-	-	G01N 33/50
LVP2021000086	15716	G01L 5/24	LVP2022000021	15691	F41G 1/027
LVP2022000041	15717	H01S 3/107	LVP2022000033	15692	G06F 3/14
-	-	H01S 3/109	-	-	G09G 5/12
LVP2022000091	15708	A61B 5/103			
-	-	G06K 7/00			
LVP2022000096	15712	C12Q 1/68			
-	-	G01N 15/02			

Reģistrētās preču zīmes

Publikācijas par reģistrētajām preču zīmēm sakārtotas to reģistrācijas numuru secībā. Katra publikācija satur visus datus, kas reģistrācijas brīdī iekļauti Preču zīmju reģistra ziņās.

Preču zīmes reģistrācija ir spēkā 10 gadus no pieteikuma datuma, ja tā netiek pirms šā termiņa izslēgta no Preču zīmju reģistra sakarā ar preču zīmes īpašnieka atteikšanos no reģistrācijas, atzīta par spēkā neesošu vai atcelta (Preču zīmju likuma 45. panta pirmā daļa). Ar dienu, kad publicēts oficiālais paziņojums par preču zīmes reģistrāciju (datums, kas norādīts katras lappuses augšmalā), stājas spēkā preču zīmes īpašnieka izņēmuma tiesības pret citām personām (Preču zīmju likuma 17. pants).

Ar publikācijas dienu iestājas arī iebildumu periods. Ieinteresētās personas, samaksājot attiecīgu maksu, triju mēnešu laikā no šīs dienas var iesniegt Rūpnieciskā īpašuma apelācijas padomei iebilduma iesniegumu pret preču zīmes reģistrāciju.

Starptautiski pieņemtie kodi (INID kodi), kas izmantoti preču zīmju datu identificēšanai:

- | | |
|--|---|
| <p>(111) Reģistrācijas numurs
Registration number</p> <p>(116) Reģistrācijas atjaunojuma numurs, ja tas atšķiras no sākotnējā reģistrācijas numura
Renewal number where different from initial registration number</p> <p>(141) Reģistrācijas darbības pārtraukšanas datums
Date of the termination of the registration</p> <p>(151) Reģistrācijas datums
Registration date</p> <p>(210) Pieteikuma numurs
Application number</p> <p>(220) Pieteikuma datums
Filing date of the application</p> <p>(230) Izstādes prioritātes dati
Exhibition priority data</p> <p>(300) Konvencijas prioritātes dati: pieteikuma numurs, pieteikuma datums, valsts kods
Convention priority data: application number, filing date, code of country</p> <p>(350) Senioritātes dati (attiecināmi uz Latviju): reģistrācijas numurs, reģistrācijas datums
Seniority data (in relation to Latvia): registration number, registration date</p> <p>(399) Ziņas par pārreģistrēto dokumentu, kas bija spēkā PSRS (pārreģistrētajām zīmēm)
Data relating to the registration previously in force in SU (for re-registered marks)</p> <p>(511) Preču un pakalpojumu starptautiskās klasifikācijas (Nicas klasifikācijas) indeksi; preču un/vai pakalpojumu saraksts
Indication of the International Classification of Goods and Services (Nice Classification); list of goods and/or services</p> <p>(526) Zīmes elementi, kas izslēgti no aizsardzības (disklamācija)
Elements excluded from protection (disclaimer)</p> <p>(531) Zīmju figurālo elementu starptautiskās klasifikācijas (Viēnes klasifikācijas – CFE) indeksi
Indication of the International Classification of the Figurative Elements of Marks (Vienna Classification – CFE)</p> <p>(540) Zīmes attēls
Reproduction of the mark</p> <p>(550) Zīmes veids
Indication relating to the nature or kind of mark</p> <p>(551) Norāde, ka šī zīme ir kolektīvā vai sertifikācijas zīme
Indication that mark is collective mark or a certification mark</p> <p>(571) Zīmes apraksts
Description of mark</p> <p>(580) Reģistrācijas grozījumu ieraksta datums (īpašumtiesību pāreja, grozījumi vārdos, nosaukumos vai adresēs, reģistrācijas darbības pārtraukšana u.tml.)
Date of recording of a transaction in respect of the registration (change in ownership, change in name or address, termination of protection, etc.)</p> <p>(591) Norāde par zīmes aizsardzību krāsās
Indication concerning colours claimed</p> | <p>(600) Juridiski saistītu pieteikumu dati, piemēram, dati par bij. PSRS pieteikumu, uz kuru saskaņā ar LR Ministru Padomes 1992. gada 28. februāra lēmumu Nr. 72 pamatots Latvijas pieteikums, vai Eiropas Savienības preču zīmes pieteikumu
References to legally related applications, e.g., data of the SU application, on which LV application is based according to the provisions of the Decision of the Council of Ministers of the Republic of Latvia No. 72, adopted on February 28, 1992, or a European Union Trade Mark application</p> <p>(641) Sākotnējā pieteikuma dati (sadalīta pieteikuma gadījumā)
Initial application data (in case of divided application)</p> <p>(646) Sākotnējās reģistrācijas dati (sadalītas reģistrācijas gadījumā)
Initial registration data (in case of divided registration)</p> <p>(732) Zīmes īpašnieks, adrese, valsts kods
Name and address of the owner of the mark, code of country</p> <p>(740) Patentpilnvarnieks vai cits pārstāvis, adrese
Patent attorney or other representative, address</p> <p>(791) Licenciāts, adrese, valsts kods
Name and address of the licensee, code of country</p> <p>(881) Nacionālās reģistrācijas, kas aizstāta ar starptautisko reģistrāciju, numurs un datums
Number and date of the national registration replaced by an international registration</p> <p>(885) Starptautiskās reģistrācijas, kas pārveidota par nacionālo reģistrāciju, numurs un datums
Number and date of the international registration transformed into a national registration</p> |
|--|---|

- (111) **Reģ. Nr.** M 78 354 (151) **Reģ. dat.** 20.02.2023
 (210) **Pieteik. Nr.** M-22-504 (220) **Pieteik. dat.** 21.06.2022
 (531) **CFE ind.** 26.1.2; 26.1.4; 26.1.5; 26.1.19; 27.5.1; 29.1.12



- (550) Figurāla zīme**
<http://databases.lrpv.gov.lv/trademark/M-22-504>
- (591) Krāsu salikums** rozā, balts
- (732) Īpašn.** RETRO FM LATVIJA, SIA; Elijas iela 17 - 4, Rīga, LV-1050, Latvija (LV)
- (740) Pārstāvis** Ieva AZANDA; Brīvības iela 40 - 13, Rīga, LV-1050, Latvija (LV)
- (511) 35** radioreklāma
38 radioaprāide; aplādes datņu pārraide
41 radio un televīzijas programmu veidošana; radio izklaides pakalpojumu nodrošināšana

(111) **Reģ. Nr.** M 78 355 (151) **Reģ. dat.** 20.02.2023
 (210) **Pieteik. Nr.** M-22-511 (220) **Pieteik. dat.** 22.06.2022
 (531) **CFE ind.** 27.5.9; 27.7.1; 27.7.21



- (550) **Figurāla zīme**
<http://databases.lrpv.gov.lv/trademark/M-22-511>
- (732) **Īpašn.** COBALOBA, SIA; Strēlnieku iela 4B - 50, Rīga, LV-1010, Latvija (LV)
- (511) **1** augu ekstrakti kosmētikas līdzekļu ražošanai; proteīni kosmētikas preču ražošanai; antioksidanti kosmētikas preču ražošanai; tējas ekstrakti kosmētikas preču ražošanai
- 3** kosmētikas līdzekļi vannām; kosmētikas līdzekļi skropstām; kosmētikas līdzekļu komplekti; kosmētikas līdzekļi; dekoratīvās kosmētikas noņemšanas līdzekļi; dekoratīvās kosmētikas līdzekļi; kosmētikas līdzekļi uzacīm; kosmētikas līdzekļi ādas kopšanai; dekoratīvās kosmētikas pūderi; kosmētikas līdzekļi sauļošanās nolūkiem; kosmētikas līdzekļi notievēšanai; kosmētikas līdzekļi uz augu bāzes; ar dekoratīvās kosmētikas noņemšanas līdzekļiem piesūcinātas salvetes; bērnu kosmētikas līdzekļi; vates bumbiņas, kas piesūcinātas ar dekoratīvās kosmētikas noņemšanas līdzekļiem; kosmētikas līdzekļi, ne medicīniskiem nolūkiem; uzpildīti spiedogi kosmētikas līdzekļu uzklāšanai; kosmētikas līdzekļi dzīvniekiem
- 4** bišu vasks kosmētikas līdzekļu ražošanai; lanolīns kosmētikas līdzekļu ražošanai
- 16** papīrs; preces no papīra, tostarp aplokšnes, dāvanu aplokšnes, kartītes un dāvanu kartītes; kartona kastes un kastītes; piezīmju grāmatas un piezīmju grāmatiņas; plānotāji; dāvanu iesaiņojamais papīrs; aksesuāri no ādas, tostarp ādas grāmatzīmes, piezīmju grāmatas ādas vākos, rakstāmlietu penāļi no ādas, pasu vāki no ādas; papīra salvetes dekoratīvās kosmētikas noņemšanai
- 21** kosmētikas piederumi; dekoratīvās kosmētikas otiņas; sūkļi dekoratīvās kosmētikas uzklāšanai; piederumi dekoratīvās kosmētikas noņemšanai; neuzpildīti spiedogi kosmētikas līdzekļu uzklāšanai
- 24** drāniņas dekoratīvās kosmētikas noņemšanai
- 28** kosmētikas līdzekļu imitācijas bērnu rotaļām
- 35** dizaina priekšmetu, dizaina aksesuāru, rakstāmpiederumu, nelielu rakstāmgalda piederumu, virtuves piederumu, trauku, kartona kastu un kastīšu, rotaļlietu, maku un maciņu, papīra, dāvanu iesaiņojamā papīra, piezīmju grāmatu un piezīmju grāmatiņu, plānotāju, preču no papīra, tostarp aplokšņu un kartīšu, aksesuāru no ādas, tostarp ādas grāmatzīmju, piezīmju grāmatu ādas vākos, rakstāmlietu penāļu no ādas un pasu vāku no ādas mazumtirdzniecības un vairumtirdzniecības pakalpojumi; papīra, kartona, papīra un kartona dizaina priekšmetu, kancelejas preču un aksesuāru, papīra izstrādājumu, proti, bloku, dāvanu papīru un kartīšu, mazumtirdzniecība; kosmētikas līdzekļu tirdzniecība ar interneta starpniecību; kosmētikas līdzekļu tirdzniecība

(111) **Reģ. Nr.** M 78 356 (151) **Reģ. dat.** 20.02.2023
 (210) **Pieteik. Nr.** M-22-551 (220) **Pieteik. dat.** 05.07.2022

EHR Русские Хиты

- (550) **Vārdiska zīme**
 (732) **Īpašn.** EHR RUSSKIE HITI, SIA; Elijas iela 17, Rīga, LV-1050, Latvija (LV)

(740) **Pārstāvis** Ieva AZANDA; Brīvības iela 40 - 13, Rīga, LV-1050, Latvija (LV)
 (511) **35** radioreklāma
38 radioaprāide; aplādes datņu pārraide
41 radio un televīzijas programmu veidošana; radio izklaides pakalpojumu nodrošināšana

(111) **Reģ. Nr.** M 78 357 (151) **Reģ. dat.** 20.02.2023
 (210) **Pieteik. Nr.** M-22-552 (220) **Pieteik. dat.** 05.07.2022

EHR SuperHits

(550) **Vārdiska zīme**
 (732) **Īpašn.** EHR SUPERHITS, SIA; Elijas iela 17 - 4, Rīga, LV-1050, Latvija (LV)
 (740) **Pārstāvis** Ieva AZANDA; Brīvības iela 40 - 13, Rīga, LV-1050, Latvija (LV)
 (511) **35** radioreklāma
38 radioaprāide; aplādes datņu pārraide
41 radio un televīzijas programmu veidošana; radio izklaides pakalpojumu nodrošināšana

(111) **Reģ. Nr.** M 78 358 (151) **Reģ. dat.** 20.02.2023
 (210) **Pieteik. Nr.** M-22-637 (220) **Pieteik. dat.** 19.08.2022
 (531) **CFE ind.** 26.5.4; 27.5.9; 27.5.11; 29.1.11



- (550) **Figurāla zīme**
<http://databases.lrpv.gov.lv/trademark/M-22-637>
- (591) **Krāsu salikums** tumši sarkans, balts
- (732) **Īpašn.** Artjoms ASATRJANS; Bauskas iela 14, Jūrmala, LV-2010, Latvija (LV)
- (511) **41** nelejupielādējama elektronisku publikāciju (izņemot reklāmas tekstus) nodrošināšana tiešsaistē par blokkēdes tehnoloģijas integrācijas iespējām Latvijā; izglītojoša satura pasākumu un semināru rīkošana; izglītojošas informācijas sniegšana par blokkēdes tehnoloģiju un tās ieviešanu

(111) **Reģ. Nr.** M 78 359 (151) **Reģ. dat.** 20.02.2023
 (210) **Pieteik. Nr.** M-22-667 (220) **Pieteik. dat.** 30.08.2022

Ar mīlestību no Kuldīgas

- (550) **Vārdiska zīme**
 (732) **Īpašn.** RUDYS BREWING CO, SIA; Kaļķu iela 16, Kuldīga, Kuldīgas nov., LV-3301, Latvija (LV)
 (511) **32** bezalkoholiskie dzērieni

(111) **Reģ. Nr.** M 78 360 (151) **Reģ. dat.** 20.02.2023
 (210) **Pieteik. Nr.** M-22-675 (220) **Pieteik. dat.** 31.08.2022
 (531) **CFE ind.** 27.5.1; 27.5.2; 27.5.11



- (550) **Figurāla zīme**
<http://databases.lrpv.gov.lv/trademark/M-22-675>
- (300) **Prioritāte** 3020220050834; 21.03.2022; DE
- (732) **Īpašn.** BESTWAY INFLATABLES & MATERIAL CORP.; No. 208 Jinyuanwu Road, Shanghai, 201812, Ķīna (CN)
- (740) **Pārstāvis** Inese LEIMANE, PĒTERSONA PATENTS - AAA LAW; Cīradeles iela 12, Rīga, LV-1010, Latvija (LV)
- (511) **1** ķīmiskie līdzekļi ūdens attīrīšanai; indikatorpapīrs ķīmiskajiem reaģentiem; lakmusa papīrs
- 3** tīrīšanas līdzekļi
- 6** metāla sprauslas; metāla balsti; pieslienamās kāpnes no metāla; peldbaseini (metāla konstrukcijas)
- 7** ūdenssūkņi; elektriskie ūdenssūkņi peldbaseiniem; ūdenssūkņi ūdens filtrēšanas ierīcēm; sūkņi pretplūsmas peldēšanai; saspiesta gaisa sūkņi; vakuumsūkņi (mašīnas); sūkņi (mašīnu daļas); gaisa sūkņi (mašīnu daļas); vārsti (mašīnu daļas); sūkņu vārsti; pneimatiskie pārslēgvārsti; pneimatiskie palīgvārsti; iesūces vārsti gaisa kompresoriem; elektriskās mašīnas un iekārtas tīrīšanai; vakuumtīrīšanas centrālās iekārtas; peldbaseinu tīrīšanas iekārtas; slaucīšanas mašīnas un to daļas lietošanai peldbaseinos; automātiskās peldbaseinu tīrīšanas iekārtas un to daļas
- 8** ar roku darbināmi gaisa sūkņi
- 9** pretapzīlības brilles; aizsargmaskas, ne medicīniskiem nolūkiem; glābšanas bojas; glābšanas vestes; nirēju un ūdenslīdēju kostīmi; sportistu aizsargķiveres; respiratoru maskas, izņemot maksīgajai elpināšanai paredzētās; nirēju un ūdenslīdēju maskas; elpošanas aparāti zemūdens peldēšanai; nirēju un ūdenslīdēju cimdi; ausu aizbāžņi nirējiem un ūdenslīdējiem; glābšanas jostas; deguna klipši nirējiem un peldētājiem; respiratoru filtri; respiratori gaisa filtrēšanai; sporta brilles; sporta treniņu simulatori; termometri, ne medicīniskiem nolūkiem
- 11** dzakuzi vannas; dzakuzi vannu sprauslas; vannas; hidromasāžas vannu ierīces; ūdens filtrēšanas iekārtas; ūdens sterilizatori; peldbaseinu hlorēšanas iekārtas; dezinfekcijas iekārtas; tuaļu dezinfekcijas līdzekļu dozatori; dezinfekcijas līdzekļu dozatori mazgāšanās telpām; dezinfekcijas līdzekļu dozatori peldbaseiniem; filtri kublu vannām; ūdens sildīšanas ierīces; filtri ūdens filtrēšanas ierīcēm; ūdens filtrēšanas un tīrīšanas ierīces, kas nav darbmašīnas, un to nomaināmās kasetnes; ūdens attīrīšanas, atsāļošanas un kondicionēšanas iekārtas
- 12** laivas; laivu piederumi; piepūšamās laivas; airi; kuteri; transportlīdzekļi uz gaisa spilvena; kanoe; piepūšamās kanoe; kajaki; piepūšamie kajaki; kajaku airi; kajaku piederumi
- 19** nemetāliski balsti; nemetāliski peldbaseini; nemetāliski masti; nemetāliski kāpņu pakāpieni
- 20** piepūšamas mēbeles; piederumi piepūšamo mēbeļu matračiem; piepūšami krēsli; piepūšamo krēslu piederumi; peldoši piepūšamie sēdekļi; peldošo piepūšamo sēdekļu piederumi; pārvietojami mazuļu sēdekļi, kas ir paredzēti vannām; piepūšami peldošie matračī; piepūšamu peldošo matraču piederumi; piepūšamās gultas, ne medicīniskiem nolūkiem; piepūšamo gultu piederumi; ar gaisu pildīti spilveni, ne medicīniskiem nolūkiem; ar gaisu pildīti mēbeļu spilveni, ne medicīniskiem nolūkiem; piepūšami reklāmas priekšmeti; paklājīni gulēšanai (matračī); peldoši nemetāliski konteineri
- 21** ar dzesējošu vielu pildīti maisiņi ēdienu un dzērienu atdzesēšanai; piepūšamas vannas zīdaiņiem; pārvietojamas mazuļu vanniņas; staīvi pārvietojamām zīdaiņu vannām; ar roku darbināmi neelektriski tīrīšanas aparāti peldbaseiniem; ar roku darbināmas neelektriskas peldbaseinu tīrīšanas ierīces, proti, kārtis ar maināmiem sūknēšanas vai sārņu atdalīšanas uzgaļiem, tīrīšanas uzgaļi ar atkārtoti lietojamu savākšanas maisu; ar roku darbināmi neelektriski peldbaseinu nosmelšanas tīkli

- 22** teltis; telšu piederumi, to skaitā pārvalki; telts veida dušas kabīnes; peldbaseinu pārsegi; telšu grīdas pārsegi; buras; buru takelāža; šupūlītīkli; plastmasas nojumes
- 24** guļammaisi; guļammaisu apvalki; moskītu tīkli; baldahīni (auduma pārklājī)
- 25** peldkostīmi
- 28** viesību spēles; sērfošanas dēļi; sērfošanas smailītes; alpīnistu drošības jostas; vējdēļu masti; peldbaseini (rotaļu piederumi); peldpleznas; peldjostas; peldriņķi; peldvestes; airu dēļi sērfošanai; dēļi ar airi sērfošanai stāvus; piederumi dēļiem ar airi sērfošanai stāvus; piepūšami peldbaseini rotaļām; rotaļlietas; slīdkalniņi (rotaļu piederumi); šautriņas; šautriņu spēles; peldpūšļi baseiniem; piepūšamās spēles izmantošanai peldbaseinā; ūdens rotaļlietas; piepūšamas rotaļlietas; pludmales bumbas; piepūšamās sporta bumbas; piepūšamas rotaļlietas uz kurām var jāt; piepūšamas rotaļu laivas; piepūšamas rotaļlietas, kas līdzinās gaisa transportlīdzekļiem; piepūšami baseini atpūtai; piepūšamo baseinu atpūtai piederumi; peldēšanas inventārs; vannas rotaļlietas; rotaļlietas, kas nav paredzētas iekštelpām; pelddēļi; rotaļu sniega kamanas; piepūšamas kameras atpūtai ūdenī; šķīvjveida paliktņi nobraucieniem pa sniegu; piepūšami objekti peldēšanai; roku pludiņi peldēšanai; uzroči peldēšanai; ūdens slīdkalniņi; ūdenssportā izmantojami dēļi; piepūšamās rotaļlietas peldēšanai, uz kurām var sēdēt; piepūšamo rotaļlietu peldēšanai, uz kurām var sēdēt, piederumi

- (111) **Reģ. Nr.** M 78 361 (151) **Reģ. dat.** 20.02.2023
 (210) **Pieteik. Nr.** M-22-689 (220) **Pieteik. dat.** 06.09.2022
 (531) **CFE ind.** 1.1.2; 1.1.10; 27.5.10; 27.5.15; 29.1.14



- (550) **Figurāla zīme**
<http://databases.lrpv.gov.lv/trademark/M-22-689>
- (591) **Krāsu salikums** rozā, zils, zaļš, melns
- (732) **Īpašn.** Dace OZOLA-SLAIDIŅA; Mazcenu aleja 7 - 16, Jaunmārupe, Mārupes pag., Mārupes nov., LV-2166, Latvija (LV)
- (740) **Pārstāvis** Anda BRIEDE, Patentu aģentūra "KDK"; Dzērbenes iela 27, Rīga, LV-1006, Latvija (LV)
- (511) **9** ierīces skaņas vai attēlu ierakstīšanai, pārraidīšanai vai reproducēšanai; magnētiskie datu nesēji, ierakstu diski; kompaktdiski, ciparvideo (DVD) diski un citi digitālie datu nesēji; lejupielādējamās datnes (faili), to skaitā videodatnes (faili) un mūzikas datnes (faili); lejupielādējami mobilo telefonu zvana signāli; lejupielādējamās spēles; lejupielādējamās elektroniskās publikācijas
- 16** iespiedprodukcija, arī katalogi, brošūras, plakāti un kalendāri; iespiedprodukcija reklāmas nolūkiem, arī katalogi, bukleti un prospekti; fotogrāfijas
- 35** reklāma, arī tiešsaistē ar elektronisko saziņas tīklu starpniecību; darījumu vadīšana; uzņēmumu pārvaldīšana; biroja darbi; informācijas un rakstisku ziņojumu sniegšanas pakalpojumi patērētājiem par precēm un pakalpojumiem, izmantojot visu veidu

- informācijas līdzekļus; reklāmas materiālu izplatīšana; reklāmas tekstu publicēšana; reklāmas aģentūru pakalpojumi; reklāmas materiālu iznomāšana; reklāmas tekstu sacerēšana un rakstīšana; reklāmas laukumu iznomāšana; reklāmas laika iznomāšana saziņas līdzekļos; dažādu preču atlase un izvietošana (izņemot to transportu) citu personu labā, lai dotu patērētājiem iespēju šīs preces ērti aplūkot un iegādāties; pasākumi preču un pakalpojumu noieta veicināšanai trešajām personām; sponzoru piesaistes pakalpojumi; rakstveida komunikācijas un reģistru uzskaites, pārrakstīšana, salikšana, kompilācija vai sistematizēšana; informācijas un konsultāciju sniegšana, kas saistīta ar komercdarbību un uzņēmējdarbību; pakalpojumi sabiedrisko attiecību jomā; reklāmas, arī reklāmas tekstu, publicēšana ar interneta starpniecību; konsultāciju sniegšana par darījumu vadīšanu un darījumu vadīšanas organizēšanu; reklāmas un noieta veicināšanas koncepciju un pasākumu izstrāde trešajām personām; izpildītājmākslinieku komercdarbības organizēšana; izstāžu organizēšana reklāmas un komerciāliem nolūkiem; gadatirgu organizēšana reklāmas un komerciāliem nolūkiem; datu apstrāde, sistematizēšana un pārvaldība, proti, informācijas, arī skaņas un/vai attēlu sistematizēšana un kompilēšana datoru datubāzēs; modes skašu organizēšana un vadīšana reklāmas nolūkiem
- 38** telekomunikāciju pakalpojumi, arī datu, dokumentu, mūzikas, videomateriālu, attēlu, tekstu un cita veida datu pārraide, arī elektroniska pārraide; telekomunikāciju pakalpojumi, arī datu, dokumentu, mūzikas, videomateriālu, attēlu, tekstu un cita veida datu apraide, saņemšana un apmaiņa, arī ar datoru un interneta starpniecību, arī tiešsaistē; ziņu aģentūru pakalpojumi; ziņu sniegšana par telekomunikācijas pakalpojumiem, kā arī saistībā ar sakaru līdzekļiem, elektronisko komunikāciju, bezvadu komunikāciju un bezvadu komunikācijas aprīkojumu; saziņas nodrošināšana starp lietotājiem ar skaņas vai vizuāliem sakaru līdzekļiem; elektronisko sakaru pakalpojumi un globālo datortīklu pakalpojumi sakaru jomā; datoru komunikācijas pakalpojumi; interaktīvu saziņas līdzekļu nodrošināšana; datu, informācijas un elektronisko spēļu straumēšana, kā arī skaņas materiālu un vizuālo materiālu straumēšana internetā
- 41** audzināšana; apmācība; izpriecās; sporta un kultūras pasākumu rīkošana un vadīšana; izklaides un audzināšanas pakalpojumi televīzijā, plašsaiats apraides televīzijā, bezvadu sakaru tīklos, ar interneta starpniecību, arī tiešsaistē; multivides programmas un pārraides, kas paredzētas raidīšanai televīzijā, radio, internetā, bezvadu sakaru tīklos un ierīcēs, arī tiešsaistē; televīzijas, interneta un radioprogrammu producēšana un/vai vadīšana, un/vai izplatīšana, un/vai demonstrēšana; televīzijas un radioprogrammu un pārraižu, videofilmu, kinofilmu, ierakstītu audiolenšu un ierakstītu videolenšu, disku, ierakstu, kompaktdisku, ciparvideodisku (DVD) producēšana, demonstrēšana un iznomāšana; neļūpielādējamu elektronisko paziņojumu un elektroniska satura nodrošināšana televīzijā, bezvadu sakaru tīklos un ierīcēs, internetā, kā arī tiešsaistē; tiešsaistes tīmekļa vietnēs ievietojamu materiālu, kas saistīti ar izklaides ziņām un informāciju, izklaides un multivides programmām un pārraidēm un ar tām saistītu materiālu sniegšana; informācijas un konsultāciju sniegšana par izglītību, apmācību, izklaidi un atpūtas iespējām, arī ar datoru un interneta starpniecību, arī tiešsaistē; konkursu, kas saistīti ar izglītību un izklaidi, rīkošana; ziņu reportieru pakalpojumi; fotoreportieru pakalpojumi; tekstu, izņemot reklāmas tekstus, publicēšana, sacerēšana un rakstīšana; spēļu pakalpojumi tiešsaistē; izklaides un audzināšanas pasākumu plānošana un organizēšana; konferenču, kongresu, semināru un simpoziju organizēšana un vadīšana; prezentāciju un pieņemšanu organizēšana un vadīšana; modes skašu organizēšana un vadīšana, izņemot reklāmas nolūkiem; pasākumu organizēšana un vadīšana kultūras un izglītības jomā, arī koncertu, viesību, izklaides pasākumu un šovu, kā arī sporta pasākumu organizēšana un vadīšana; producēšanas pakalpojumi, izņemot reklāmas un mārketinga nolūkiem, arī mūzikas, šovu un citu izklaides pasākumu, ierakstu, filmu, videofilmu un teātra izrāžu producēšana; teātra izrāžu iestudēšana; filmu un videofilmu uzņemšana; izklaides un izglītības klubu pakalpojumi, izglītības, izklaides un sporta nolūkiem; pakalpojumi, kas saistīti ar diskotēku organizēšanu un vadīšanu; izstāžu organizēšana izklaides, izglītības un kultūras nolūkiem; filmēšanas un fotografēšanas pakalpojumi; audio un video iekārtu un ierīču iznomāšana; scenāriju iznomāšana, izņemot reklāmas nolūkiem; iekārtu iznomāšana izglītības, izklaides, sporta un kultūras nolūkiem, proti, televīzijas un ierakstu studijas iekārtu iznomāšana; filmu un videofilmu uzņemšanai paredzētu kameru un fotokameru iznomāšana
- 42** tīmekļa vietņu mitināšanas pakalpojumi; datoru programmatūras projektēšana, izstrāde un pilnveidošana; virtuālās mitināšanas pakalpojumi; tīmekļa mitināšanas iespēju nodrošināšana interaktīvām diskusijām tiešsaistē; elektronisko datu, datņu un/vai informācijas izvietošana serveros; atbalsta, kas saistīts ar datorprogrammām, nodrošināšana tiešsaistē trešajām personām; datorgrafikas, iekštīklu, ārtīklu un tīmekļa vietņu dizains; datorpakalpojumi; datorpakalpojumi tiešsaistē, arī periodisko izdevumu pieejamības nodrošināšana tiešsaistē; datoru datubāzu un interaktīvu datubāzu izmantošanas nodrošināšana tiešsaistē; tīmekļa vietņu, kas ietver informāciju par izpriečām un izklaidi, izmantošanas nodrošināšana un tiešsaistes komunikācijas nodrošināšana ar citām tīmekļa vietnēm; datoru programmatūras īslaicīgas izmantošanas nodrošināšana tiešsaistē
- 45** sociālo tīklu pakalpojumi personu individuālo vajadzību apmierināšanai tiešsaistē

(111) Reģ. Nr. M 78 362 (151) Reģ. dat. 20.02.2023
 (210) Pieteik. Nr. M-22-747 (220) Pieteik. dat. 23.09.2022
 (531) CFE ind. 27.5.1; 27.5.10; 27.5.11; 27.5.15; 29.1.13



- (550) **Figurāla zīme**
<http://databases.lrv.gov.lv/trademark/M-22-747>
- (591) **Krāsu salikums** dzeltens, oranžs, melns
- (732) **Īpašn.** Armands HMEĻQVS; Krūzes iela 37A - 2, Rīga, LV-1002, Latvija (LV)
- (740) **Pārstāvis** Jevgeņija GAINUTDINOVA, METIDA, SIA; Miera iela 12 - 1, Rīga, LV-1001, Latvija (LV)
- (511) **9** audiovizuālās izklaides iekārtas, kas paredzētas lietošanai automašīnā
- 35** audiovizuālo iekārtu un ierīču mazumtirdzniecības pakalpojumi
- 37** audiovizuālo iekārtu uzstādīšana; konsultāciju sniegšana par audiovizuālo iekārtu uzstādīšanu
- 38** audio sakaru pakalpojumi; audiovizuālā satura apraides pakalpojumi
- 41** izklaides pakalpojumi; diskotēku pakalpojumi; izklaides pasākumu plānošana; audioiekārtu iznomāšana; karaoke pakalpojumi; naktsklubu pakalpojumi izklaides

noļūkiem; koncertu rīkošana un vadīšana; diskžokeju pakalpojumi; mūzikas producēšana; skaņu operatoru pakalpojumu nodrošināšana sabiedriskos pasākumos; izklaides pasākumu organizēšana

(111) **Reģ. Nr.** M 78 363 (151) **Reģ. dat.** 20.02.2023
(210) **Pieteik. Nr.** M-22-758 (220) **Pieteik. dat.** 27.09.2022
(531) **CFE ind.** 5.3.6; 5.3.13; 5.3.14; 27.5.1; 27.5.3; 29.1.14



(550) **Figurāla zīme**
<http://databases.lrpv.gov.lv/trademark/M-22-758>
(591) **Krāsu salikums** zaļš, gaiši zaļš, tumši zaļš, melns
(732) **Īpašn.** Tatjana KUNGUROVA; Pūces iela 43 - 87, Rīga, LV-1082, Latvija (LV)
(740) **Pārstāvis** Alīna BOGDANOVIČA, Patentu aģentūra "TRIA ROBIT"; Vīlandes iela 5 - 2, Rīga, LV-1010, Latvija (LV)
(511) **9** datoru programmatūra apkures izmaksu noteikšanai; elektroniski apkures izmaksu skaitītāji, jo īpaši siltuma patēriņa datu reģistrēšanai
35 datu apstrāde, sistematizēšana un pārvaldība; datu vākšanas pakalpojumi trešajām personām; informācijas apkopošana un sistematizēšana datoru datubāzēs; apkures izmaksu sadalītāju rādītāju elektroniska nolasišana

(111) **Reģ. Nr.** M 78 364 (151) **Reģ. dat.** 20.02.2023
(210) **Pieteik. Nr.** M-22-766 (220) **Pieteik. dat.** 03.10.2022

Liepājas vasara

(550) **Vārdiska zīme**
(732) **Īpašn.** LIEPĀJAS SIMFONISKAIS ORKESTRIS, Valsts SIA; Graudu iela 50, Liepāja, LV-3401, Latvija (LV)
(511) **41** koncertu rīkošana un vadīšana; kultūras pasākumu rīkošana

(111) **Reģ. Nr.** M 78 365 (151) **Reģ. dat.** 20.02.2023
(210) **Pieteik. Nr.** M-22-815 (220) **Pieteik. dat.** 24.10.2022
(531) **CFE ind.** 27.5.1; 27.5.9; 27.5.17; 29.1.15



(550) **Figurāla zīme**
<http://databases.lrpv.gov.lv/trademark/M-22-815>
(591) **Krāsu salikums** melns, zils, gaiši zils, tumši zils, rozā, gaiši rozā, tumši rozā, zaļš, gaiši zaļš, tumši zaļš, oranžs, violets
(732) **Īpašn.** TET, SIA; Dzirnau iela 105, Rīga, LV-1011, Latvija (LV)
(740) **Pārstāvis** Alīna BOGDANOVIČA, Patentu aģentūra "TRIA ROBIT"; Vīlandes iela 5 - 2, Rīga, LV-1010, Latvija (LV)
(511) **9** audio, video un multivides materiāli; lejupielādējamās animācijas filmas; lejupielādējamās kinofilmās; lejupielādējami televīzijas šovi; videoklipi; audiodatnes (faili); datorizēti attēli un animācijas; ierakstīti ciparvideodiski (DVD); ierakstīti augstas izšķirtspējas ciparvideodiski (HD DVD); ierakstīti optiskie diski; ierakstīti kompaktdiski; lejupielādējami audio un video ieraksti
35 reklāmas pakalpojumi; reklāmas laukumu, reklāmas laika un reklāmas nesēju nodrošināšana; digitālās reklāmas pakalpojumi; reklāmas laukumu iznomāšana

internetā; reklāmas un publicitātes veicināšanas pakalpojumi, izmantojot televīziju un internetu; reklāma tiešsaistē; ar reklāmu saistītu datu un datubāzu datorizēta apstrāde; mārketinga pakalpojumi, izmantojot klientu datubāzes; datu atjaunināšana un uzturēšana datoru datubāzēs; informācijas apkopošana datoru datubāzēs; informācijas sistematizēšana datoru datubāzēs

38 informācijas un datu pārraide tiešsaistē; kabeļtelevīzijas raidījumu apraide un pārraide; video, audio un televīzijas straumēšanas pakalpojumi; interaktīvās televīzijas apraide un radioaprāde; sociālo tīklu tērzētavu nodrošināšana tiešsaistē; apraide ar datortīklu starpniecību; videopārraide pēc pieprasījuma; audio un video satura straumēšana un straumēšana tiešraidē; interaktīvas pieejas nodrošināšana informācijai un tās apstrāde ar elektronisko komunikāciju tīklu starpniecību; datu elektroniska pārraide ar pasaules datortīklu, bezvadu tīklu un elektronisko komunikāciju tīklu starpniecību; audio un/vai audiovizuāla satura apraide un/vai pārraide ar kabeļu, ciparabonentlīnijas un platjoslas tīklu starpniecību; piekļuves nodrošināšana datubāzēm filmu, attēlu, spēļu, videoierakstu, mūzikas vai multivides materiālu un programmatūras pasūtīšanai; telekomunikācijas, proti, interaktīvo mobilo telekomunikāciju pakalpojumi
41 izpriece; televīzijas un radio raidījumu veidošana; televīzijas izklaides programmu sagatavošana un producēšana; reportāžu veidošana televīzijai; raidījumu videoierakstu uzņemšana; neļupielādējamo elektronisko publikāciju nodrošināšana tiešsaistē
45 sociālās tīklošanās pakalpojumi tiešsaistē

(111) **Reģ. Nr.** M 78 366 (151) **Reģ. dat.** 20.02.2023
(210) **Pieteik. Nr.** M-22-816 (220) **Pieteik. dat.** 24.10.2022
(531) **CFE ind.** 24.17.5; 24.17.7; 27.5.1; 27.5.9; 27.5.17; 29.1.15



(550) **Figurāla zīme**
<http://databases.lrpv.gov.lv/trademark/M-22-816>
(591) **Krāsu salikums** melns, zils, tumši zils, gaiši zils, zaļš, gaiši zaļš, tumši zaļš, oranžs, violets, rozā, tumši rozā, gaiši rozā
(732) **Īpašn.** TET, SIA; Dzirnau iela 105, Rīga, LV-1011, Latvija (LV)
(740) **Pārstāvis** Alīna BOGDANOVIČA, Patentu aģentūra "TRIA ROBIT"; Vīlandes iela 5 - 2, Rīga, LV-1010, Latvija (LV)
(511) **9** audio, video un multivides materiāli; lejupielādējamās animācijas filmas; lejupielādējamās kinofilmās; lejupielādējami televīzijas šovi; videoklipi; audiodatnes (faili); datorizēti attēli un animācijas; ierakstīti ciparvideodiski (DVD); ierakstīti augstas izšķirtspējas ciparvideodiski (HD DVD); ierakstīti optiskie diski; ierakstīti kompaktdiski; lejupielādējami audio un video ieraksti
35 reklāmas pakalpojumi; reklāmas laukumu, reklāmas laika un reklāmas nesēju nodrošināšana; digitālās reklāmas pakalpojumi; reklāmas laukumu iznomāšana internetā; reklāmas un publicitātes veicināšanas pakalpojumi, izmantojot televīziju un internetu; reklāma tiešsaistē; ar reklāmu saistītu datu un datubāzu datorizēta apstrāde; mārketinga pakalpojumi, izmantojot klientu datubāzes; datu atjaunināšana un uzturēšana datoru datubāzēs; informācijas apkopošana datoru datubāzēs; informācijas sistematizēšana datoru datubāzēs
38 telesakaru pakalpojumi, proti, digitālās televīzijas un interneta piekļuves pakalpojumu nodrošināšana; telekomunikāciju pakalpojumi, arī digitālās televīzijas pieslēguma nodrošināšana; interneta pakalpojumi, kas

saistīti ar interaktīvo elektronisko sakaru nodrošināšanu; audio sakaru un vizuālo sakaru nodrošināšana ar lokālo, teritoriālo un globālo datoru informatīvo tīklu starpniecību; informācijas un datu pārsūtīšana, izmantojot tiešsaistes pakalpojumus un internetu, lai nodrošinātu digitālās televīzijas pakalpojumus, apraidi un piekļuvi internetam; kabeļtelevīzijas raidījumu apraide un pārraide; video, audio un televīzijas straumēšanas pakalpojumi; interaktīvās televīzijas apraide un radioaprāide; apraide ar datortīklu starpniecību; videopārraides pēc pieprasījuma; audio un video satura straumēšana un straumēšana tiešraidē; interaktīvas pieejas nodrošināšana informācijai un tās apstrāde ar elektronisko komunikāciju tīklu starpniecību; datu elektroniska pārraide ar pasaules datortīklu, bezvadu tīklu un elektronisko komunikāciju tīklu starpniecību; audio un/vai audiovizuāla satura apraide un/vai pārraide ar kabeļu, ciparu abonētājiem un platjoslas tīklu starpniecību; piekļuves nodrošināšana datubāzēm filmu, attēlu, spēļu, video ierakstu, mūzikas vai citu multivides materiālu un programmatūras pasūtīšanai; telekomunikācijas, proti, interaktīvo mobilo telekomunikāciju pakalpojumi; maksas televīzijas raidījumu pārraides pakalpojumi; televīzijas programmu apraide, izmantojot pieprasījumuvideo un maksas televīzijas pakalpojumus; piekļuves nodrošināšana interneta platformām

- 41** izpriece; televīzijas izklaides programmu sagatavošana un producēšana; reportāžu veidošana televīzijai; raidījumu videoierakstu uzņemšana; televīzijas raidījumu veidošana; izklaidējošu televīzijas raidījumu producēšana; ierakstītu izklaides raidījumu rādīšana; nelejupielādējamo televīzijas raidījumu nodrošināšana, izmantojot pieprasījumuvideo pārraides pakalpojumus; nelejupielādējamo filmu un televīzijas šovu nodrošināšana, izmantojot pieprasījumuvideo pārraides pakalpojumus; audioierakstu un videomateriālu montāžas pakalpojumi; seriālu, šovu, televīzijas raidījumu un filmu producēšana; filmu, izņemot reklāmas filmas, ražošana; izklaides satura, kinofilmu, televīzijas šovu, pasākumu ierakstu, multivides izklaides satura izstrādes, izveides, producēšanas, izplatīšanas un apstrādes pakalpojumi; izklaides pakalpojumi, proti, teātra, muzikāli vai komēdijas priekšnesumi tiešraidē; televīzijas šovu producēšana un izplatīšana; filmu izplatīšana, izņemot filmu tirdzniecību un raidīšanu; ar izklaidi saistītas informācijas sniegšana tiešsaistē, izmantojot datoru datubāzes vai internetu
- 42** platforma kā pakalpojums (PaaS); datorizētu platformu izveide trešajām personām; platformu mitināšana internetā; datubāzu uzturēšana; datubāzu izstrāde un projektēšana
- 45** sociālās tīklošanās pakalpojumi tiešsaistē

(111) **Reģ. Nr.** M 78 367 (151) **Reģ. dat.** 20.02.2023
 (210) **Pieteik. Nr.** M-22-825 (220) **Pieteik. dat.** 28.10.2022
 (531) **CFE ind.** 26.11.1; 26.11.5; 26.11.7; 27.5.1; 27.5.15



(550) **Figurāla zīme**
<http://databases.lrpv.gov.lv/trademark/M-22-825>

(732) **Īpašn.** LAWRENCE ASSET MANAGEMENT, AS; Krišjāņa Valdemāra iela 21 - 20, Rīga, LV-1010, Latvija (LV)
 (511) **41** sporta sacensību organizēšana

(111) **Reģ. Nr.** M 78 368 (151) **Reģ. dat.** 20.02.2023
 (210) **Pieteik. Nr.** M-22-831 (220) **Pieteik. dat.** 28.10.2022

Wellners

- (550) **Vārdiska zīme**
 (732) **Īpašn.** WELLNERS, SIA; Jelgavas iela 3 - 20, Jūrmala, LV-2010, Latvija (LV)
 (740) **Pārstāvis** Ieva JUDINSKA-BANDENIECE, ZAB "DRILL."; Alberta iela 1 - 11, Rīga, LV-1010, Latvija (LV)
 (511) **3** personiskās tualetes līdzekļi; ēteriskās eļļas; aromātiskie ekstrakti kosmētiskiem nolūkiem; tīrīšanas līdzekļi; gaisa aromatizēšanas līdzekļi; kopšanas līdzekļi dzīvniekiem; abrazīvie līdzekļi un materiāli
5 uztura bagātinātāji un diētiskie preparāti; gaisa dezodorēšanas un gaisa attīrīšanas preparāti; medicīniskiem nolūkiem paredzēti sanitārie līdzekļi un izstrādājumi, kas nav personiskai lietošanai; personiskās higiēnas līdzekļi un higiēnas izstrādājumi medicīniskiem nolūkiem; farmaceitiskie un dabīgie ārstniecības līdzekļi; vitamīnu un minerālvielu preparāti; higiēnas līdzekļi veterināriem nolūkiem; skrubji (kosmētikas līdzekļi) medicīniskiem nolūkiem; ādu nomierinoši serumi medicīniskiem nolūkiem; eļļas ādas kopšanai medicīniskiem nolūkiem; farmaceitiskie preparāti veterināriem nolūkiem; preparāti pulveru veidā medicīnisku dzērienu pagatavošanai; pantenola preparāti medicīniskiem nolūkiem; bioloģisko preparātu maisījumi medicīniskiem nolūkiem; minerālvielu preparāti medicīniskiem nolūkiem; ārstnieciskie preparāti veselības aprūpei; ārstnieciskie ķermeņa kopšanas līdzekļi; ārstnieciskie līdzekļi aizsardzībai pret saules iedarbību; ārstnieciskie šampūni; ārstnieciskie šampūni mājās (istabas) dzīvniekiem; ārstnieciskie līdzekļi matu augšanas stimulēšanai; medicīniskie acu skalošanas līdzekļi; ārstnieciskie sausie šampūni; medicīniskas bērnu eļļas; ārstniecības līdzekļi; masāžas želejas medicīniskiem nolūkiem; masāžas sveces terapeitiskiem nolūkiem; losjoni veterināriem nolūkiem; ārstnieciskie līdzekļi ēšanas stimulēšanai dzīvniekiem; barības piedevas veterināriem nolūkiem; bioloģiskie preparāti veterināriem nolūkiem; bioloģiskie preparāti medicīniskiem nolūkiem; balzami zīdaiņiem medicīniskiem nolūkiem
29 putnu olas un olu produkti; piena produkti un piena aizstājēji; pārtikas eļļas un tauki; nedzīvas zivis, jūras veltes un moluski; gaļa un gaļas produkti; pagatavoti kukaiņi un skudru kūniņas; apstrādāti augļi, sēnes, dārzeņi, rieksti un pākšaugi; zupas un buljoni, gaļas ekstrakti; saldēti lietošanai gatavi ēdieni, kas pamatā sastāv no dārzeņiem; batoniņi uz augļu bāzes maltītes aizvietošanai; augļu salāti; gaļas salāti; pagatavoti dārzeņu ēdieni
30 maizes izstrādājumi; putraini cilvēka uzturam; lietošanai gatavi graudaugi cilvēka uzturam; kakao ekstrakti cilvēka uzturam; pārtikas cietes izstrādājumi cilvēka uzturam; piedevas ēdiena garšas uzlabošanai
32 bezalkoholiskie dzērieni
35 mazumtirdzniecība attiecībā uz šādām precēm: ķīmiskie un organiskie sastāvi pārtikas un dzērienu ražošanai, personiskās tualetes līdzekļi, ēteriskās eļļas un aromātiskie ekstrakti, tīrīšanas un aromatizēšanas līdzekļi, kopšanas līdzekļi dzīvniekiem, abrazīvie līdzekļi un materiāli, uztura bagātinātāji un diētiskie preparāti, gaisa dezodorēšanas un gaisa attīrīšanas preparāti, sanitārie līdzekļi un izstrādājumi, higiēnas līdzekļi un izstrādājumi, farmaceitiskie un dabīgie ārstniecības līdzekļi, vitamīnu un minerālvielu preparāti, higiēnas

preparāti veterināriem nolūkiem, skrubi (kosmētikas līdzekļi) medicīniskiem nolūkiem, ādu nomierinoši serumi medicīniskiem nolūkiem, eļļas ādas kopšanai medicīniskiem nolūkiem, farmaceitiskie preparāti veterināriem nolūkiem, medicīniskie preparāti pulveru veidā dzērienu pagatavošanai, pantenola preparāti medicīniskiem nolūkiem, bioloģisko preparātu maisījumi medicīniskiem nolūkiem, minerālvielu preparāti medicīniskiem nolūkiem, ārstnieciski preparāti veselības aprūpei, ārstnieciskie ķermeņa kopšanas līdzekļi, ārstnieciskie līdzekļi aizsardzībai pret saules iedarbību, ārstnieciskie šampūni, ārstnieciskie šampūni mājas (istabas) dzīvniekiem, ārstnieciskie līdzekļi matu augšanas stimulēšanai, medicīniskie acu skalošanas līdzekļi, ārstnieciskie sausie šampūni, medicīniskās bērnu eļļas, ārstniecības līdzekļi, masāžas želejas medicīniskiem nolūkiem, masāžas sveces terapeitiskiem nolūkiem, losjoni veterināriem nolūkiem, ārstnieciskie līdzekļi ēšanas stimulēšanai dzīvniekiem, barības piedevas veterināriem nolūkiem, bioloģiskie preparāti veterināriem nolūkiem, bioloģiskie preparāti medicīniskiem nolūkiem, balzami zīdaiņiem medicīniskiem nolūkiem, putnu olas un olu produkti, piena produkti un piena aizstājēji, pārtikas eļļas un tauki, nedzīvas zivis, jūras veltes un moluski, gaļa un gaļas produkti, pagatavoti kukaiņi un skudru kūniņas, apstrādāti augļi, sēnes, dārzeņi, rieksti un pākšaugi, zupas un buljoni, gaļas ekstrakti, saldēti lietošanai gatavi ēdieni, kas pamatā sastāv no dārzeņiem, batoniņi uz augļu bāzes ēdienreizi aizstāšanai, dārzeņu salāti, augļu salāti, gaļas salāti, pagatavoti dārzeņu ēdieni, maizes izstrādājumi, putraini cilvēka uzturam, lietošanai gatavi graudaugi cilvēka uzturam, kakao ekstrakti cilvēka uzturam, pārtikas cietes izstrādājumi cilvēka uzturam, piedevas ēdiena garšas uzlabošanai, bezalkoholiskie dzērieni, līdzekļi un rīki apģērhu un apavu kopšanai, kosmētikas, higiēnas un skaistumkopšanas piederumi, mājsaimniecības piederumi tīrīšanai, birstes un birstu izgatavošanas materiāli, galdā un virtuves piederumi, tīrīšanas un trauki, kosmētikas līdzekļu dozatori, ķermeņa un skaistumkopšanas līdzekļu turētāji, ziepju trauciņi, grozi divieļiem, bļodas (tvertnes, kas nav sanitārā aprīkojuma daļa) mazgāšanai, tekstilpreces un izstrādājumi no tekstilmateriālu aizstājējiem, apģērbi, galvassegas, apģērhu, apavu un galvassegu daļas, apģērhu piederumi, šūšanas piederumi un dekoratīvie tekstilizstrādājumi, matu rotājumi, matu sprādzes un liekie mati, rotaļlietas, spēles un spēļlietas, sporta un vingrošanas aprīkojums, dzīvnieku barība un lopbarība

personiskās higiēnas līdzekļi un higiēnas izstrādājumi medicīniskiem nolūkiem; farmaceitiskie un dabīgie ārstniecības līdzekļi; vitamīnu un minerālvielu preparāti; higiēnas līdzekļi veterināriem nolūkiem; skrubi (kosmētikas līdzekļi) medicīniskiem nolūkiem; ādu nomierinoši serumi medicīniskiem nolūkiem; eļļas ādas kopšanai medicīniskiem nolūkiem; farmaceitiskie preparāti veterināriem nolūkiem; preparāti pulveru veidā medicīnisku dzērienu pagatavošanai; pantenola preparāti medicīniskiem nolūkiem; bioloģisko preparātu maisījumi medicīniskiem nolūkiem; minerālvielu preparāti medicīniskiem nolūkiem; ārstnieciski preparāti veselības aprūpei; ārstnieciskie ķermeņa kopšanas līdzekļi; ārstnieciskie līdzekļi aizsardzībai pret saules iedarbību; ārstnieciskie šampūni; ārstnieciskie šampūni mājas (istabas) dzīvniekiem; ārstnieciskie līdzekļi matu augšanas stimulēšanai; medicīniskie acu skalošanas līdzekļi; ārstnieciskie sausie šampūni; medicīniskās bērnu eļļas; ārstniecības līdzekļi; masāžas želejas medicīniskiem nolūkiem; masāžas sveces terapeitiskiem nolūkiem; losjoni veterināriem nolūkiem; ārstnieciskie līdzekļi ēšanas stimulēšanai dzīvniekiem; barības piedevas veterināriem nolūkiem; bioloģiskie preparāti veterināriem nolūkiem; bioloģiskie preparāti medicīniskiem nolūkiem; balzami zīdaiņiem medicīniskiem nolūkiem

- 29 putnu olas un olu produkti; piena produkti un piena aizstājēji; pārtikas eļļas un tauki; nedzīvas zivis, jūras veltes un moluski; gaļa un gaļas produkti; pagatavoti kukaiņi un skudru kūniņas; apstrādāti augļi, sēnes, dārzeņi, rieksti un pākšaugi; zupas un buljoni, gaļas ekstrakti; saldēti lietošanai gatavi ēdieni, kas pamatā sastāv no dārzeņiem; batoniņi uz augļu bāzes maltītes aizvietošanai; augļu salāti; gaļas salāti; pagatavoti dārzeņu ēdieni
- 30 maizes izstrādājumi; putraini cilvēka uzturam; lietošanai gatavi graudaugi cilvēka uzturam; kakao ekstrakti cilvēka uzturam; pārtikas cietes izstrādājumi cilvēka uzturam; piedevas ēdiena garšas uzlabošanai
- 32 bezalkoholiskie dzērieni
- 35 mazumtirdzniecība attiecībā uz šādām precēm: ķīmiskie un organiskie sastāvi pārtikas un dzērienu ražošanai, personiskās tualetes līdzekļi, ēteriskās eļļas un aromātiskie ekstrakti, tīrīšanas un aromatizēšanas līdzekļi, kopšanas līdzekļi dzīvniekiem, abrazīvie līdzekļi un materiāli, uztura bagātinātāji un diētiskie preparāti, gaisa dezodorēšanas un gaisa attīrīšanas preparāti, sanitārie līdzekļi un izstrādājumi, higiēnas līdzekļi un izstrādājumi, farmaceitiskie un dabīgie ārstniecības līdzekļi, vitamīnu un minerālvielu preparāti, higiēnas preparāti veterināriem nolūkiem, skrubi (kosmētikas līdzekļi) medicīniskiem nolūkiem, ādu nomierinoši serumi medicīniskiem nolūkiem, eļļas ādas kopšanai medicīniskiem nolūkiem, farmaceitiskie preparāti veterināriem nolūkiem, medicīniskie preparāti pulveru veidā dzērienu pagatavošanai, pantenola preparāti medicīniskiem nolūkiem, bioloģisko preparātu maisījumi medicīniskiem nolūkiem, minerālvielu preparāti medicīniskiem nolūkiem, ārstnieciski preparāti veselības aprūpei, ārstnieciskie ķermeņa kopšanas līdzekļi, ārstnieciskie līdzekļi aizsardzībai pret saules iedarbību, ārstnieciskie šampūni, ārstnieciskie šampūni mājas (istabas) dzīvniekiem, ārstnieciskie līdzekļi matu augšanas stimulēšanai, medicīniskie acu skalošanas līdzekļi, ārstnieciskie sausie šampūni, medicīniskās bērnu eļļas, ārstniecības līdzekļi, masāžas želejas medicīniskiem nolūkiem, masāžas sveces terapeitiskiem nolūkiem, losjoni veterināriem nolūkiem, ārstnieciskie līdzekļi ēšanas stimulēšanai dzīvniekiem, barības piedevas veterināriem nolūkiem, bioloģiskie preparāti veterināriem nolūkiem, bioloģiskie preparāti medicīniskiem nolūkiem, balzami zīdaiņiem medicīniskiem nolūkiem, putnu olas un olu produkti, piena produkti un piena aizstājēji, pārtikas eļļas un

(111) Reģ. Nr. M 78 369 (151) Reģ. dat. 20.02.2023
 (210) Pieteik. Nr. M-22-832 (220) Pieteik. dat. 28.10.2022
 (531) CFE ind. 26.3.23; 26.11.3; 26.11.6; 26.11.25; 27.5.17

 **Wellners**

- (550) **Figurāla zīme**
<http://databases.lrpv.gov.lv/trademark/M-22-832>
- (732) **Īpašn.** WELLNERS, SIA; Jelgavas iela 3 - 20, Jūrmala, LV-2010, Latvija (LV)
- (740) **Pārstāvis** Ieva JUDINSKA-BANDENIECE, ZAB "DRILL."; Alberta iela 1 - 11, Rīga, LV-1010, Latvija (LV)
- (511) **3** personiskās tualetes līdzekļi; ēteriskās eļļas; aromātiskie ekstrakti kosmētiskiem nolūkiem; tīrīšanas līdzekļi; gaisa aromatizēšanas līdzekļi; kopšanas līdzekļi dzīvniekiem; abrazīvie līdzekļi un materiāli
- 5** uztura bagātinātāji un diētiskie preparāti; gaisa dezodorēšanas un gaisa attīrīšanas preparāti; medicīniskiem nolūkiem paredzēti sanitārie līdzekļi un izstrādājumi, kas nav personiskai lietošanai;

tauki, nedzīvas zivis, jūras veltes un moluski, gaļa un gaļas produkti, pagatavoti kukaiņi un skudru kūniņas, apstrādāti augļi, sēnes, dārzeņi, rieksti un pākšaugi, zupas un buljoni, gaļas ekstrakti, saldēti lietošanai gatavi ēdieni, kas pamatā sastāv no dārzeņiem, batoniņi uz augļu bāzes ēdienreižu aizstāšanai, dārzeņu salāti, augļu salāti, gaļas salāti, pagatavoti dārzeņu ēdieni, maizes izstrādājumi, putraini cilvēka uzturam, lietošanai gatavi graudaugi cilvēka uzturam, kakao ekstrakti cilvēka uzturam, pārtikas cietes izstrādājumi cilvēka uzturam, piedevas ēdiena garšas uzlabošanai, bezalkoholiskie dzērieni, līdzekļi un rīki apģērbu un apavu kopšanai, kosmētikas, higiēnas un skaistumkopšanas piederumi, mājsaimniecības piederumi tīrīšanai, birstes un birstu izgatavošanas materiāli, galda un virtuves piederumi, tilpnes un trauki, kosmētikas līdzekļu dozatori, ķermeņa un skaistumkopšanas līdzekļu turētāji, ziepju trauciņi, grozi dvieļiem, bļodas (tvertnes, kas nav sanitārā aprīkojuma daļa) mazgāšanai, tekstilpreces un izstrādājumi no tekstilmateriālu aizstājējiem, apģērbi, galvassegas, apģērbu, apavu un galvassegu daļas, apģērbu piederumi, šūšanas piederumi un dekoratīvie tekstilizstrādājumi, matu rotājumi, matu sprādzes un liekie mati, rotaļlietas, spēles un spēļlietas, sporta un vingrošanas aprīkojums, dzīvnieku barība un lopbarība

- (111) **Reģ. Nr.** M 78 370 (151) **Reģ. dat.** 20.02.2023
 (210) **Pieteik. Nr.** M-22-833 (220) **Pieteik. dat.** 28.10.2022
 (531) **CFE ind.** 26.3.23; 26.11.3; 26.11.6; 26.11.25



- (550) **Figurāla zīme**
<http://databases.lrpv.gov.lv/trademark/M-22-833>
- (732) **Īpašn.** WELLNERS, SIA; Jelgavas iela 3 - 20, Jūrmala, LV-2010, Latvija (LV)
- (740) **Pārstāvis** Ieva JUDINSKA-BANDENIECE, ZAB "DRILL."; Alberta iela 1 - 11, Rīga, LV-1010, Latvija (LV)
- (511) **3** personiskās tualetes līdzekļi; ēteriskās eļļas; aromātiskie ekstrakti kosmētiskiem nolūkiem; tīrīšanas līdzekļi; gaisa aromatizēšanas līdzekļi; kopšanas līdzekļi dzīvniekiem; abrazīvie līdzekļi un materiāli
- 5** uztura bagātinātāji un diētiskie preparāti; gaisa dezodorēšanas un gaisa attīrīšanas preparāti; medicīniskiem nolūkiem paredzēti sanitārie līdzekļi un izstrādājumi, kas nav personiskai lietošanai; personiskās higiēnas līdzekļi un higiēnas izstrādājumi medicīniskiem nolūkiem; farmaceitiskie un dabīgie ārstniecības līdzekļi; vitamīnu un minerālvielu preparāti; higiēnas līdzekļi veterināriem nolūkiem; skrubji (kosmētikas līdzekļi) medicīniskiem nolūkiem; ādu nomierinoši serumi medicīniskiem nolūkiem; eļļas ādas kopšanai medicīniskiem nolūkiem; farmaceitiskie preparāti veterināriem nolūkiem; preparāti pulveru veidā medicīnisku dzērienu pagatavošanai; pantenola preparāti medicīniskiem nolūkiem; bioloģisko preparātu maisījumi medicīniskiem nolūkiem; minerālvielu preparāti medicīniskiem nolūkiem; ārstnieciski preparāti veselības aprūpei; ārstnieciskie ķermeņa kopšanas līdzekļi; ārstnieciskie līdzekļi aizsardzībai pret saules iedarbību; ārstnieciskie šampūni; ārstnieciskie šampūni mājas (istabas) dzīvniekiem; ārstnieciskie līdzekļi matu augšanas stimulēšanai; medicīniskie acu skalošanas līdzekļi; ārstnieciskie sausie šampūni; medicīniskas bērnu eļļas; ārstniecības līdzekļi; masāžas želejas medicīniskiem nolūkiem; masāžas sveces terapeitiskiem nolūkiem; losjoni veterināriem

nolūkiem; ārstnieciskie līdzekļi ēšanas stimulēšanai dzīvniekiem; barības piedevas veterināriem nolūkiem; bioloģiskie preparāti veterināriem nolūkiem; bioloģiskie preparāti medicīniskiem nolūkiem; balzami zīdaiņiem medicīniskiem nolūkiem

29 putnu olas un olu produkti; piena produkti un piena aizstājēji; pārtikas eļļas un tauki; nedzīvas zivis, jūras veltes un moluski; gaļa un gaļas produkti; pagatavoti kukaiņi un skudru kūniņas; apstrādāti augļi, sēnes, dārzeņi, rieksti un pākšaugi; zupas un buljoni, gaļas ekstrakti; saldēti lietošanai gatavi ēdieni, kas pamatā sastāv no dārzeņiem; batoniņi uz augļu bāzes maltītes aizvietošanai; augļu salāti; gaļas salāti; pagatavoti dārzeņu ēdieni

30 maizes izstrādājumi; putraini cilvēka uzturam; lietošanai gatavi graudaugi cilvēka uzturam; kakao ekstrakti cilvēka uzturam; pārtikas cietes izstrādājumi cilvēka uzturam; piedevas ēdiena garšas uzlabošanai bezalkoholiskie dzērieni

32 mazumtirdzniecība attiecībā uz šādām precēm:

35 ķīmiskie un organiskie sastāvi pārtikas un dzērienu ražošanai, personiskās tualetes līdzekļi, ēteriskās eļļas un aromātiskie ekstrakti, tīrīšanas un aromatizēšanas līdzekļi, kopšanas līdzekļi dzīvniekiem, abrazīvie līdzekļi un materiāli, uztura bagātinātāji un diētiskie preparāti, gaisa dezodorēšanas un gaisa attīrīšanas preparāti, sanitārie līdzekļi un izstrādājumi, higiēnas līdzekļi un izstrādājumi, farmaceitiskie un dabīgie ārstniecības līdzekļi, vitamīnu un minerālvielu preparāti, higiēnas preparāti veterināriem nolūkiem, skrubji (kosmētikas līdzekļi) medicīniskiem nolūkiem, ādu nomierinoši serumi medicīniskiem nolūkiem, eļļas ādas kopšanai medicīniskiem nolūkiem, farmaceitiskie preparāti veterināriem nolūkiem, medicīniskie preparāti pulveru veidā dzērienu pagatavošanai, pantenola preparāti medicīniskiem nolūkiem, bioloģisko preparātu maisījumi medicīniskiem nolūkiem, minerālvielu preparāti medicīniskiem nolūkiem, ārstnieciski preparāti veselības aprūpei, ārstnieciskie ķermeņa kopšanas līdzekļi, ārstnieciskie līdzekļi aizsardzībai pret saules iedarbību, ārstnieciskie šampūni, ārstnieciskie šampūni mājas (istabas) dzīvniekiem, ārstnieciskie līdzekļi matu augšanas stimulēšanai, medicīniskie acu skalošanas līdzekļi, ārstnieciskie sausie šampūni, medicīniskās bērnu eļļas, ārstniecības līdzekļi, masāžas želejas medicīniskiem nolūkiem, masāžas sveces terapeitiskiem nolūkiem, losjoni veterināriem nolūkiem, ārstnieciskie līdzekļi ēšanas stimulēšanai dzīvniekiem, barības piedevas veterināriem nolūkiem, bioloģiskie preparāti veterināriem nolūkiem, bioloģiskie preparāti medicīniskiem nolūkiem, balzami zīdaiņiem medicīniskiem nolūkiem, putnu olas un olu produkti, piena produkti un piena aizstājēji, pārtikas eļļas un tauki, nedzīvas zivis, jūras veltes un moluski, gaļa un gaļas produkti, pagatavoti kukaiņi un skudru kūniņas, apstrādāti augļi, sēnes, dārzeņi, rieksti un pākšaugi, zupas un buljoni, gaļas ekstrakti, saldēti lietošanai gatavi ēdieni, kas pamatā sastāv no dārzeņiem, batoniņi uz augļu bāzes ēdienreižu aizstāšanai, dārzeņu salāti, augļu salāti, gaļas salāti, pagatavoti dārzeņu ēdieni, maizes izstrādājumi, putraini cilvēka uzturam, lietošanai gatavi graudaugi cilvēka uzturam, kakao ekstrakti cilvēka uzturam, pārtikas cietes izstrādājumi cilvēka uzturam, piedevas ēdiena garšas uzlabošanai, bezalkoholiskie dzērieni, līdzekļi un rīki apģērbu un apavu kopšanai, kosmētikas, higiēnas un skaistumkopšanas piederumi, mājsaimniecības piederumi tīrīšanai, birstes un birstu izgatavošanas materiāli, galda un virtuves piederumi, tilpnes un trauki, kosmētikas līdzekļu dozatori, ķermeņa un skaistumkopšanas līdzekļu turētāji, ziepju trauciņi, grozi dvieļiem, bļodas (tvertnes, kas nav sanitārā aprīkojuma daļa) mazgāšanai, tekstilpreces un izstrādājumi no tekstilmateriālu aizstājējiem, apģērbi, galvassegas, apģērbu, apavu un galvassegu daļas,

apģērbu piederumi, šūšanas piederumi un dekoratīvie tekstilizstrādājumi, matu rotājumi, matu sprādzes un liekie mati, rotallietas, spēles un spēllietas, sporta un vingrošanas aprīkojums, dzīvnieku barība un lopbarība

(111) **Reģ. Nr.** M 78 371 (151) **Reģ. dat.** 20.02.2023
(210) **Pieteik. Nr.** M-22-846 (220) **Pieteik. dat.** 02.11.2022

Effiplank

(550) **Vārdiska zīme**
(732) **Īpašn.** AMBER WOOD, SIA; Rundāles iela 11, Mežciems, Jaunsvirlaukas pag., Jelgavas nov., LV-3001, Latvija (LV)
(740) **Pārstāvis** Alīna BOGDANOVIČA, Patentu aģentūra "TRIA ROBIT"; Vīlandes iela 5 - 2, Rīga, LV-1010, Latvija (LV)
(511) **19** koksne un mākslīgā koksne; apstrādāti kokmateriāli; parkets; koka grīdas dēļi; bambusa grīdas segumi; vinila grīdas segumi grīdas ieklāšanai; parketa grīdas segumi un parketa grīdas dēļi; lamināta grīdas segumi, kas nav no metāla

(111) **Reģ. Nr.** M 78 372 (151) **Reģ. dat.** 20.02.2023
(210) **Pieteik. Nr.** M-22-857 (220) **Pieteik. dat.** 03.11.2022

Brilliant

(550) **Vārdiska zīme**
(732) **Īpašn.** GLOBAL BEVERAGES, LIMITED LIABILITY PARTNERSHIP; ul. Nurlan Kapparov, 124, n.p. 6, Medeuski raion, Almaty, 050023, Kazahstāna (KZ)
(740) **Pārstāvis** Inese LEIMANE, PĒTERSONA PATENTS - AAA LAW; Citadeles iela 12, Rīga, LV-1010, Latvija (LV)
(511) **33** aperitīvi; araks; brendijs; vīni; vīni no vīnogu izspaidām; viskijs; degvīns; anīsa degvīns; ķiršu degvīns; džins; gremošanu veicinoši alkoholiskie dzērieni; alkoholiskie kokteiļi; kirasao (liķieris); anīsa liķieri; liķieri; destilēti dzērieni; alkoholiskie dzērieni, izņemot alu; alkoholiskie dzērieni, kas satur augļus; destilēti alkoholiskie dzērieni no graudaugiem; alkoholiskie dzērieni uz cukurniedru bāzes; lietošanai gatavi alkoholiskie kokteiļi, kas nav uz alus bāzes; dzērieni uz vīna bāzes; spirtotie dzērieni; alkoholiskie medus dzērieni; piparmētru liķieri; rūgtie spirtotie dzērieni (bīteri); rums; sakē; raudzēts bumbieru sidrs; sidrs; rīsu spirts; spirta ekstrakti; alkoholiskie augļu ekstrakti; alkoholisko dzērienu esences

(111) **Reģ. Nr.** M 78 373 (151) **Reģ. dat.** 20.02.2023
(210) **Pieteik. Nr.** M-22-872 (220) **Pieteik. dat.** 07.11.2022
(531) **CFE ind.** 26.4.3; 26.4.4; 26.4.5; 27.5.9; 29.1.13

SUSHI  **house**

(550) **Figurāla zīme**
<http://databases.lrpv.gov.lv/trademark/M-22-872>
(591) **Krāsu salikums** melns, oranžs, balts
(732) **Īpašn.** PURČIKA KEBABS, SIA; Krišjāņa Valdemāra iela 36 - 13, Rīga, LV-1010, Latvija (LV)
(740) **Pārstāvis** Aleksandrs BOGDANOVŠ; Andrejostas iela 22 - 11, Rīga, LV-1045, Latvija (LV)
(511) **43** kafējnīcu un restorānu pakalpojumi

(111) **Reģ. Nr.** M 78 374 (151) **Reģ. dat.** 20.02.2023
(210) **Pieteik. Nr.** M-22-882 (220) **Pieteik. dat.** 10.11.2022
(531) **CFE ind.** 5.3.13; 26.5.4; 26.5.8; 26.5.15; 29.1.12



(550) **Figurāla zīme**
<http://databases.lrpv.gov.lv/trademark/M-22-882>
(591) **Krāsu salikums** zaļš, balts
(732) **Īpašn.** CEA FARM, SIA; "Vecozoli k-11", Zaķumuiža, Ropažu pag., Ropažu nov., LV-2133, Latvija (LV)
(511) **31** svaigi augļi; svaigi dārzeņi; svaigi garšaugi

(111) **Reģ. Nr.** M 78 375 (151) **Reģ. dat.** 20.02.2023
(210) **Pieteik. Nr.** M-22-889 (220) **Pieteik. dat.** 11.11.2022

ASTON HOTEL RIGA

(550) **Vārdiska zīme**
(732) **Īpašn.** ALFOR, SIA; Plienčiema iela 12, Mārupe, Mārupes nov., LV-2167, Latvija (LV)
(511) **43** viesnīcu rezervēšana; viesnīcu pakalpojumi; restorānu pakalpojumi; apgāde ar uzturu un dzērieniem; sabiedriskās ēdināšanas pakalpojumi; kafējnīcu un bāru pakalpojumi; banketu nodrošināšanas pakalpojumi; pasākumu, konferenču, semināru un sanāksmju telpu iznomāšana

(111) **Reģ. Nr.** M 78 376 (151) **Reģ. dat.** 20.02.2023
(210) **Pieteik. Nr.** M-22-890 (220) **Pieteik. dat.** 11.11.2022
(531) **CFE ind.** 27.5.1; 27.5.15; 29.1.12



ASTON HOTEL
RIGA

(550) **Figurāla zīme**
<http://databases.lrpv.gov.lv/trademark/M-22-890>
(591) **Krāsu salikums** sarkans, melns
(732) **Īpašn.** ALFOR, SIA; Plienčiema iela 12, Mārupe, Mārupes nov., LV-2167, Latvija (LV)
(511) **43** viesnīcu rezervēšana; viesnīcu pakalpojumi; restorānu pakalpojumi; apgāde ar uzturu un dzērieniem; sabiedriskās ēdināšanas pakalpojumi; kafējnīcu un bāru pakalpojumi; banketu nodrošināšanas pakalpojumi; pasākumu, konferenču, semināru un sanāksmju telpu iznomāšana

(111) **Reģ. Nr.** M 78 377 (151) **Reģ. dat.** 20.02.2023
(210) **Pieteik. Nr.** M-22-892 (220) **Pieteik. dat.** 11.11.2022
(531) **CFE ind.** 1.15.15; 15.7.3; 27.3.1; 27.5.1; 27.5.15; 27.5.22; 29.1.13



- (550) **Figurāla zīme**
<http://databases.lrpv.gov.lv/trademark/M-22-892>
- (591) **Krāsu salikums** sarkans, melns, balts
- (732) **Īpašn.** Gints FILONENKO; Garā iela 22 - 30, Rīga, LV-1055, Latvija (LV)
- (511) **35** preču demonstrēšanas pakalpojumi; preču paraugu izplatīšana; preču un pakalpojumu noieta veicināšana; komercstarpniecības pakalpojumi; mehānisko transportlīdzekļu daļu un piederumu tirdzniecības pakalpojumi; rūpniecības iekārtu un to daļu tirdzniecības pakalpojumi; smērvielu un eļļu tirdzniecības pakalpojumi; transportlīdzekļu remontam paredzētu palīgiekārtu un instrumentu tirdzniecības pakalpojumi, kā arī būvtechnikas un mežtechnikas remontam paredzētu palīgiekārtu un instrumentu tirdzniecības pakalpojumi
- 37** mehānisko transportlīdzekļu apkope un remonts; rūpniecības iekārtu apkope un remonts; transportlīdzekļu eļļošana; mehānismu uzstādīšana, apkope un remonts; sūkņu remonts; transportlīdzekļu apkope

(111) **Reģ. Nr.** M 78 378 (151) **Reģ. dat.** 20.02.2023
 (210) **Pieteik. Nr.** M-22-894 (220) **Pieteik. dat.** 11.11.2022

EPIWELL

- (550) **Vārdiska zīme**
- (732) **Īpašn.** VORWARTS PHARMA, SIA; Krišjāņa Barona iela 15, Rīga, LV-1011, Latvija (LV)
- (740) **Pārstāvis** Elīna FOMKINA; Lokomotīves iela 86, Rīga, LV-1057, Latvija (LV)
- (511) **5** sīrupi farmaceitiskiem nolūkiem; farmaceitiskie preparāti; vitamīnu preparāti; gremošanu veicinoši līdzekļi farmaceitiskiem nolūkiem; piena fermenti farmaceitiskiem nolūkiem; diētiskā pārtika medicīniskiem nolūkiem; uzturs zīdaiņiem un maziem bērniem; diētiskas vielas medicīniskiem nolūkiem; enzīmu preparāti medicīniskiem nolūkiem; diētiskās minerālvielu piedevas; uztura bagātinātāji; rauga uztura bagātinātāji; enzīmu uztura bagātinātāji; imunitāti stiprinoši līdzekļi; vielas uztura papildināšanai terapeitiskiem vai medicīniskiem nolūkiem

(111) **Reģ. Nr.** M 78 379 (151) **Reģ. dat.** 20.02.2023
 (210) **Pieteik. Nr.** M-22-895 (220) **Pieteik. dat.** 11.11.2022

LACTAMIL

- (550) **Vārdiska zīme**
- (732) **Īpašn.** VORWARTS PHARMA, SIA; Krišjāņa Barona iela 15, Rīga, LV-1011, Latvija (LV)
- (740) **Pārstāvis** Elīna FOMKINA; Lokomotīves iela 86, Rīga, LV-1057, Latvija (LV)
- (511) **5** sīrupi farmaceitiskiem nolūkiem; farmaceitiskie preparāti; vitamīnu preparāti; gremošanu veicinoši līdzekļi farmaceitiskiem nolūkiem; piena fermenti farmaceitiskiem nolūkiem; diētiskā pārtika medicīniskiem nolūkiem; uzturs zīdaiņiem un maziem bērniem; diētiskas vielas medicīniskiem nolūkiem; enzīmu preparāti medicīniskiem nolūkiem; diētiskās minerālvielu piedevas; uztura bagātinātāji; rauga uztura bagātinātāji; enzīmu uztura bagātinātāji; imunitāti stiprinoši līdzekļi;

vielas uztura papildināšanai terapeitiskiem vai medicīniskiem nolūkiem

(111) **Reģ. Nr.** M 78 380 (151) **Reģ. dat.** 20.02.2023
 (210) **Pieteik. Nr.** M-22-896 (220) **Pieteik. dat.** 22.12.2022
 (531) **CFE ind.** 1.13.1; 27.5.17; 29.1.13



- (550) **Figurāla zīme**
<http://databases.lrpv.gov.lv/trademark/M-22-896>
- (591) **Krāsu salikums** tumši pelēks, violets, rozā
- (732) **Īpašn.** DN OPERATOR, SIA; Gustava Zemgala gatve 74, Rīga, LV-1039, Latvija (LV)
- (511) **36** starpniecības pakalpojumi finanšu jomā; starpniecības pakalpojumi darījumos ar vērtspapīriem; vērtspapīru emisija; valūtas maiņa

(111) **Reģ. Nr.** M 78 381 (151) **Reģ. dat.** 20.02.2023
 (210) **Pieteik. Nr.** M-22-898 (220) **Pieteik. dat.** 14.11.2022
 (531) **CFE ind.** 27.5.17; 27.5.24; 29.1.12



- (550) **Figurāla zīme**
<http://databases.lrpv.gov.lv/trademark/M-22-898>
- (591) **Krāsu salikums** zils, oranžs
- (732) **Īpašn.** FYST TECH, SIA; Dzirnava iela 42, Rīga, LV-1010, Latvija (LV)
- (511) **9** datorprogrammas; datorprogrammas mobilajām ierīcēm; datorprogrammas elektronisko maksājumu veikšanai; aparātūra elektronisko maksājumu apstrādei; programmatūra drošai kredītkaršu apstrādei; termināļi elektronisko naudas līdzekļu pārskaitīšanai; datorprogrammas finanšu operāciju veikšanai
- 36** elektroniskā naudas līdzekļu pārskaitīšana; elektronisko maksājumu pakalpojumi

(111) **Reģ. Nr.** M 78 382 (151) **Reģ. dat.** 20.02.2023
 (210) **Pieteik. Nr.** M-22-899 (220) **Pieteik. dat.** 14.11.2022
 (531) **CFE ind.** 27.5.17



- (550) **Figurāla zīme**
<http://databases.lrpv.gov.lv/trademark/M-22-899>

- (732) **Īpašn.** FYST TECH, SIA; Dzirnau iela 42, Rīga, LV-1010, Latvija (LV)
- (511) **9** datorprogrammas; datorprogrammas mobilajām ierīcēm; datorprogrammas elektronisko maksājumu veikšanai; aparātūra elektronisko maksājumu apstrādei; programmatūra drošai kredītkaršu apstrādei; termināļi elektronisko naudas līdzekļu pārskaitīšanai; datorprogrammas finanšu operāciju veikšanai
- 36** elektroniskā naudas līdzekļu pārskaitīšana; elektronisko maksājumu pakalpojumi

piederumi un materiāli māksliniekiem; otas; mācību un uzskates līdzekļi; plastmasas loksnes, plēves un maisiņi iesaiņošanai un iepakojšanai; drukas iekārtu iespiedzīmes (cipari un burti), klišejas

- (111) **Reģ. Nr.** M 78 386 (151) **Reģ. dat.** 20.02.2023
(210) **Pieteik. Nr.** M-22-960 (220) **Pieteik. dat.** 01.12.2022

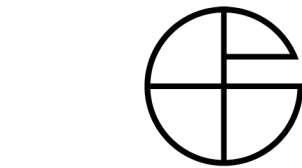
Sport Factory

- (111) **Reģ. Nr.** M 78 383 (151) **Reģ. dat.** 20.02.2023
(210) **Pieteik. Nr.** M-22-951 (220) **Pieteik. dat.** 29.11.2022
(531) **CFE ind.** 26.2.1; 26.2.5; 27.5.15

- (550) **Vārdiska zīme**
(732) **Īpašn.** SPORT FACTORY, SIA; Brīvības gatve 214S, Rīga, LV-1084, Latvija (LV)
(511) **41** audzināšana; apmācība; izpriecās; sporta un kultūras pasākumu rīkošana un vadīšana

- (111) **Reģ. Nr.** M 78 387 (151) **Reģ. dat.** 20.02.2023
(210) **Pieteik. Nr.** M-22-962 (220) **Pieteik. dat.** 01.12.2022

ORMIX ELECTRONICS



Latvijas Tālmācības Profesionālais Centrs

- (550) **Figurāla zīme**
<http://databases.lrpv.gov.lv/trademark/M-22-951>
- (732) **Īpašn.** Ilze KALNIŅA-DAUGA; "Donas", Blome, Smiltenes nov., LV-4707, Latvija (LV)
- (511) **41** izglītība; sertificētas izglītības pakalpojumi, proti, apmācības un izglītības eksaminācijas nodrošināšana; izglītības pakalpojumi skolās; izpēte izglītības jomā; izglītības forumu organizēšana un vadīšana klātienē; tālākizglītības un profesionālās pilnveides izglītības kursu, semināru un konferenču rīkošana un vadīšana

- (550) **Vārdiska zīme**
(732) **Īpašn.** ORMIX ELECTRONICS, SIA; Krišjāņa Barona iela 136E, Rīga, LV-1012, Latvija (LV)
(740) **Pārstāvis** Artūrs PUGEJS; Lāčplēša iela 27 - 6, Rīga, LV-1011, Latvija (LV)
(511) **9** informācijas tehnoloģijas, audiovizuālās un fotogrāfiskās ierīces; lasāmatmiņas kompaktdiski; USB zibatmiņas; aparāti, ierīces un instrumenti elektrības pārvadei, komutācijai, pārveidošanai, uzkrāšanai, regulēšanai, sadales un izmantošanas vadībai

- (111) **Reģ. Nr.** M 78 388 (151) **Reģ. dat.** 20.02.2023
(210) **Pieteik. Nr.** M-23-2 (220) **Pieteik. dat.** 03.01.2023
(531) **CFE ind.** 24.13.1; 26.1.3; 26.1.16; 26.1.18; 27.1.1; 27.5.1; 29.1.12

- (111) **Reģ. Nr.** M 78 384 (151) **Reģ. dat.** 20.02.2023
(210) **Pieteik. Nr.** M-22-952 (220) **Pieteik. dat.** 29.11.2022

POXILINA

- (550) **Vārdiska zīme**
(732) **Īpašn.** SIDE LA SA; Juncal 1363, Montevideo, 11000, Urugvaja (UY)
(740) **Pārstāvis** Aleksandra FORTŪNA, "FORAL INTELEKTUĀLĀ ĪPAŠUMA AĢENTŪRA", SIA; Kalēju iela 14 - 7, Rīga, LV-1050, Latvija (LV)
(511) **17** neapstrādāts un daļēji apstrādāts kaučuks, gutaperča, gumija, azbests, vizla un šo materiālu aizstājēji; plastmasa un sveķi ekstrudētā veidā izmantošanai ražošanā; drīvēšanas, blīvēšanas un izolācijas materiāli; elastīgas caurules, nemetāliskas caurules un šļūtenes



- (550) **Figurāla zīme**
<http://databases.lrpv.gov.lv/trademark/M-23-2>
- (591) **Krāsu salikums** zaļš, sarkans
(732) **Īpašn.** VESELA ĢIMENE, SIA; Kleistu iela 6 - 30, Rīga, LV-1067, Latvija (LV)
(511) **44** veselības aprūpes iestāžu pakalpojumi

- (111) **Reģ. Nr.** M 78 385 (151) **Reģ. dat.** 20.02.2023
(210) **Pieteik. Nr.** M-22-953 (220) **Pieteik. dat.** 29.11.2022

POXIPOL

- (550) **Vārdiska zīme**
(732) **Īpašn.** SIDE LA SA; Juncal 1363, Montevideo, 11000, Urugvaja (UY)
(740) **Pārstāvis** Aleksandra FORTŪNA, "FORAL INTELEKTUĀLĀ ĪPAŠUMA AĢENTŪRA", SIA; Kalēju iela 14 - 7, Rīga, LV-1050, Latvija (LV)
(511) **16** papīrs un kartons; iespiedprodukcija; grāmatu iesiešanas materiāli; fotogrāfijas; kancelejas preces un biroja piederumi, izņemot mēbeles; līmvielas kancelejas vai mājsaimniecības nolūkiem; zīmēšanas

- (111) **Reģ. Nr.** M 78 389 (151) **Reģ. dat.** 20.02.2023
(210) **Pieteik. Nr.** M-23-13 (220) **Pieteik. dat.** 05.01.2023
(531) **CFE ind.** 5.9.12; 24.3.7; 24.3.14; 25.1.5; 26.1.3; 26.1.16; 27.1.9; 29.1.13



- (550) **Figurāla zīme**
<http://databases.lrpv.gov.lv/trademark/M-23-13>
 (591) **Krāsu salikums** zaļš, melns, balts
 (732) **Īpašn.** Iveta LEKŪNĒ; "Sprīdīši", Brunavas pag., Bauskas nov., LV-3907, Latvija (LV)
 (511) **29** skābēti kāposti

- (111) **Reģ. Nr.** M 78 390 (151) **Reģ. dat.** 20.02.2023
 (210) **Pieteik. Nr.** M-23-19 (220) **Pieteik. dat.** 06.01.2023
 (531) **CFE ind.** 26.11.6; 27.1.1; 27.5.1; 27.5.9; 27.5.11; 27.5.15; 29.1.12



- (550) **Figurāla zīme**
<http://databases.lrpv.gov.lv/trademark/M-23-19>
 (591) **Krāsu salikums** dzeltens, tumši zils, balts
 (732) **Īpašn.** Arsenijs HVOSTOVOJS; Sērenes iela 4 - 14, Rīga, LV-1058, Latvija (LV)
 (511) **45** juridiskie pakalpojumi; juridiskā izpēte; juridiski pakalpojumi tiesāšanās jomā; juridiskie pakalpojumi imigrācijas jomā; juridiskās aizstāvības pakalpojumi; juridiskie pakalpojumi, kas saistīti ar personu pārstāvēšanu sarunās par līgumu nosacījumiem; licenču juridiskā pārvaldība; juridisko dokumentu sagatavošana

- (111) **Reģ. Nr.** M 78 391 (151) **Reģ. dat.** 20.02.2023
 (210) **Pieteik. Nr.** M-23-31 (220) **Pieteik. dat.** 10.01.2023
 (531) **CFE ind.** 26.1.3; 26.1.16; 27.5.10; 27.5.15; 27.5.24; 29.1.13



- (550) **Figurāla zīme**
<http://databases.lrpv.gov.lv/trademark/M-23-31>
 (591) **Krāsu salikums** melns, balts, zils
 (732) **Īpašn.** Artjoms OSIS; Vārnukroga ceļš 12 k-3, Jūrmala, LV-2010, Latvija (LV)
 (511) **35** automobiļu tirdzniecība

- (111) **Reģ. Nr.** M 78 392 (151) **Reģ. dat.** 20.02.2023
 (210) **Pieteik. Nr.** M-23-32 (220) **Pieteik. dat.** 11.01.2023

Gold School

- (550) **Vārdiska zīme**
 (732) **Īpašn.** Gustavs VĪTOLIŅŠ-VĪTOLS; Dzelzavas iela 19 - 45, Rīga, LV-1084, Latvija (LV)
 (511) **41** naktsklubu pakalpojumi izklaides nolūkiem

- (111) **Reģ. Nr.** M 78 393 (151) **Reģ. dat.** 20.02.2023
 (210) **Pieteik. Nr.** M-23-42 (220) **Pieteik. dat.** 12.01.2023
 (531) **CFE ind.** 1.1.17; 27.5.1; 27.5.15; 27.5.17



- (550) **Figurāla zīme**
<http://databases.lrpv.gov.lv/trademark/M-23-42>
 (732) **Īpašn.** Oskars ŠPICKOPFS; Upes iela 43, Grobiņa, Dienvidkurzemes nov., LV-3430, Latvija (LV)
 (511) **35** apģērbu mazumtirdzniecība ar interneta starpniecību
41 apmācība

- (111) **Reģ. Nr.** M 78 394 (151) **Reģ. dat.** 20.02.2023
 (210) **Pieteik. Nr.** M-23-51 (220) **Pieteik. dat.** 16.01.2023
 (531) **CFE ind.** 21.1.18; 27.5.1; 27.5.9; 27.5.11



- (550) **Figurāla zīme**
<http://databases.lrpv.gov.lv/trademark/M-23-51>
 (732) **Īpašn.** Raitis ČERNAVSKIS; Andromedas gatve 2 - 4, Rīga, LV-1084, Latvija (LV)
 (511) **9** datori; saskarnes programmas un ierīces datoriem; piezīmjdatori; klēpjdatatori; planšetdatori; kursorsvīras datoriem, izņemot videospēlēm paredzētās kursorsvīras; plaukstdatatori; vienkāršotie klientdatori; valkājami datori; statīvi, kas pielāgoti klēpjdatoriem
25 apģērbi; gatavi sērijveida apģērbi; virsjakas (apģērbi)
38 datorizēta ziņojumu un attēlu pārraide
41 datorizdevniecību pakalpojumi

- (111) **Reģ. Nr.** M 78 395 (151) **Reģ. dat.** 20.02.2023
 (210) **Pieteik. Nr.** M-23-55 (220) **Pieteik. dat.** 16.01.2023

RAIDERSRAITIS

- (550) **Vārdiska zīme**
 (732) **Īpašn.** Raitis ČERNAVSKIS; Andromedas gatve 2 - 4, Rīga, LV-1084, Latvija (LV)
 (511) **9** datori; saskarnes programmas un ierīces datoriem; piezīmjdatori; klēpjdatatori; planšetdatori; plaukstdatatori; vienkāršotie klientdatori; statīvi, kas pielāgoti klēpjdatoriem
25 apģērbi; gatavi sērijveida apģērbi; virsjakas (apģērbi)
38 datorizēta ziņojumu un attēlu pārraide
41 datorizdevniecību pakalpojumi
45 sociālās tīklošanās pakalpojumi tiešsaistē

- (111) **Reģ. Nr.** M 78 396 (151) **Reģ. dat.** 20.02.2023
 (210) **Pieteik. Nr.** M-23-57 (220) **Pieteik. dat.** 17.01.2023
 (531) **CFE ind.** 5.7.6; 24.17.4; 26.4.4; 26.4.5; 26.4.16; 26.4.22;
 27.5.10; 27.5.15; 27.5.24; 29.1.12



- (550) **Figurāla zīme**
<http://databases.lrpv.gov.lv/trademark/M-23-57>
 (591) **Krāsu salikums** brūns, balts
 (732) **Īpašn.** VĪNS.LV, SIA; Madlienas iela 10, Ogre, Ogres nov., LV-5001, Latvija (LV)
 (511) **30** šokolāde; šokolādes dzērieni ar pienu; dzērieni, kas pamatā sastāv no šokolādes; šokolādes uzputeņi; kūku rotājumi no šokolādes; rieksti šokolādē; ziežamā masa, kas pamatā sastāv no šokolādes; ziežamā šokolādes masa, kas satur riekstus; šokolādes smalkmaizītes; šokolādes konfektes ar liķieri

- (111) **Reģ. Nr.** M 78 397 (151) **Reģ. dat.** 20.02.2023
 (210) **Pieteik. Nr.** M-23-64 (220) **Pieteik. dat.** 18.01.2023

KAVA96

- (550) **Vārdiska zīme**
 (732) **Īpašn.** ŠVENČIONIŲ VAISTAŽOLĒS, UAB; Adučiškio g. 3, Švenčionys, LT-18110, Lietuva (LT)
 (740) **Pārstāvis** Jevgenija GAINUTDINOVA, METIDA, SIA; Skolas iela 21 - 601A, Rīga, LV-1010, Latvija (LV)
 (511) **30** kafija; dzērieni, kas pamatā sastāv no kafijas

- (111) **Reģ. Nr.** M 78 398 (151) **Reģ. dat.** 20.02.2023
 (210) **Pieteik. Nr.** M-23-65 (220) **Pieteik. dat.** 18.01.2023

HUSKY SENSE

- (550) **Vārdiska zīme**
 (732) **Īpašn.** HUSKY SENSE, SIA; Pērnavas iela 44 - 12, Rīga, LV-1009, Latvija (LV)
 (511) **25** sporta apģērbi ar digitāliem sensoriem

- (111) **Reģ. Nr.** M 78 399 (151) **Reģ. dat.** 20.02.2023
 (210) **Pieteik. Nr.** M-23-70 (220) **Pieteik. dat.** 19.01.2023

Drava San

- (550) **Vārdiska zīme**
 (732) **Īpašn.** ROŅI, Ezeres pagasta zemnieku saimniecība; "Roņi", Ezeres pag., Saldus nov., LV-3891, Latvija (LV)
 (511) **30** medus

- (111) **Reģ. Nr.** M 78 400 (151) **Reģ. dat.** 20.02.2023
 (210) **Pieteik. Nr.** M-23-82 (220) **Pieteik. dat.** 20.01.2023

ARIMAYI

- (550) **Vārdiska zīme**
 (732) **Īpašn.** Inese VAKSE; Tīklu iela 5, Rīga, LV-1048, Latvija (LV)
 (511) **3** kosmētikas līdzekļi, ne medicīniskiem nolūkiem; ķermeņa kopšanas līdzekļi, ne medicīniskiem nolūkiem; skaistumkopšanas līdzekļi, ne medicīniskiem nolūkiem
35 alkoholisko dzērienu, izņemot alu, vairumtirdzniecība; alkoholisko dzērienu, izņemot alu, mazumtirdzniecība; alkoholisko dzērienu, izņemot alu, mazumtirdzniecība ar interneta starpniecību; alkoholisko dzērienu, izņemot alu, vairumtirdzniecība ar interneta starpniecību; skaistumkopšanas līdzekļu mazumtirdzniecība; skaistumkopšanas līdzekļu mazumtirdzniecība ar interneta starpniecību; skaistumkopšanas līdzekļu vairumtirdzniecība ar interneta starpniecību; stikla izstrādājumu mazumtirdzniecība; stikla izstrādājumu vairumtirdzniecība; stikla izstrādājumu mazumtirdzniecība ar interneta starpniecību; porcelāna izstrādājumu mazumtirdzniecība; porcelāna izstrādājumu vairumtirdzniecība; porcelāna izstrādājumu mazumtirdzniecība ar interneta starpniecību; porcelāna izstrādājumu vairumtirdzniecība ar interneta starpniecību; fajansa izstrādājumu mazumtirdzniecība; fajansa izstrādājumu vairumtirdzniecība; fajansa izstrādājumu mazumtirdzniecība ar interneta starpniecību; fajansa izstrādājumu vairumtirdzniecība ar interneta starpniecību; keramikas izstrādājumu mazumtirdzniecība; keramikas izstrādājumu vairumtirdzniecība; keramikas izstrādājumu mazumtirdzniecība ar interneta starpniecību; keramikas izstrādājumu vairumtirdzniecība ar interneta starpniecību
44 veselības un skaistumkopšanas pakalpojumi cilvēkam

- (111) **Reģ. Nr.** M 78 401 (151) **Reģ. dat.** 20.02.2023
 (210) **Pieteik. Nr.** M-22-946 (220) **Pieteik. dat.** 24.11.2022
 (531) **CFE ind.** 26.1.6; 26.3.23; 27.1.1; 29.1.12



- (550) **Figurāla zīme**
<http://databases.lrpv.gov.lv/trademark/M-22-946>
 (591) **Krāsu salikums** violets, balts
 (732) **Īpašn.** BB IT SYSTEMS, SIA; Cementa iela 3A - 2, Rīga, LV-1055, Latvija (LV)
 (511) **36** debetkaršu maksājumu apstrāde
43 restorānu pakalpojumi; izmitināšanas pakalpojumi viesnīcās

- (111) **Reģ. Nr.** M 78 402 (151) **Reģ. dat.** 20.02.2023
 (210) **Pieteik. Nr.** M-23-87 (220) **Pieteik. dat.** 22.01.2023
 (531) **CFE ind.** 26.1.3; 26.1.16; 27.5.9; 27.5.15; 29.1.15



- (550) **Figurāla zīme**
<http://databases.lrpv.gov.lv/trademark/M-23-87>
 (591) **Krāsu salikums** melns, zaļš, pelēks, balts, gaiši dzeltens

(732) **Īpašn.** ASSAN, SIA; "Pasakas", Skārduciems, Babītes pag., Mārupes nov., LV-2107, Latvija (LV)
 (511) **7** atkritumu savākšanas mašīnas

(111) **Reģ. Nr.** M 78 403 (151) **Reģ. dat.** 20.02.2023
 (210) **Pieteik. Nr.** M-23-88 (220) **Pieteik. dat.** 22.01.2023
 (531) **CFE ind.** 17.3.2; 27.5.1; 27.5.3; 29.1.13



(550) **Figurāla zīme**
<http://databases.lrpv.gov.lv/trademark/M-23-88>
 (591) **Krāsu salikums** tumši zils, gaiši zils, zaļš
 (732) **Īpašn.** DELOMETA, SIA; "Pasakas", Skārduciems, Babītes pag., Mārupes nov., LV-2107, Latvija (LV)
 (511) **35** farmaceitisko preparātu mazumtirdzniecība; farmaceitisko preparātu mazumtirdzniecība ar interneta starpniecību
37 konsultāciju sniegšana par būvniecību; informācijas sniegšana par būvniecību; noliktavu būvniecība un remonts; būvniecība; būvniecības iekārtu iznomāšana
42 būvniecības projektu izstrāde

(111) **Reģ. Nr.** M 78 404 (151) **Reģ. dat.** 20.02.2023
 (210) **Pieteik. Nr.** M-23-89 (220) **Pieteik. dat.** 22.01.2023
 (531) **CFE ind.** 17.3.2; 27.5.1; 27.5.3; 27.5.9; 27.5.15; 29.1.14



(550) **Figurāla zīme**
<http://databases.lrpv.gov.lv/trademark/M-23-89>
 (591) **Krāsu salikums** tumši zils, gaiši zils, brūns, gaiši brūns
 (732) **Īpašn.** DELOMETA, SIA; "Pasakas", Skārduciems, Babītes pag., Mārupes nov., LV-2107, Latvija (LV)
 (511) **35** mēbeļu mazumtirdzniecība; mēbeļu mazumtirdzniecība ar interneta starpniecību
37 mēbeļu restaurēšana; mēbeļu apkope

(111) **Reģ. Nr.** M 78 405 (151) **Reģ. dat.** 20.02.2023
 (210) **Pieteik. Nr.** M-23-90 (220) **Pieteik. dat.** 22.01.2023
 (531) **CFE ind.** 17.3.2; 27.5.1; 27.5.3; 27.5.9; 27.5.15; 29.1.13



(550) **Figurāla zīme**
<http://databases.lrpv.gov.lv/trademark/M-23-90>
 (591) **Krāsu salikums** tumši zils, gaiši zils, zaļš
 (732) **Īpašn.** DELOMETA, SIA; "Pasakas", Skārduciems, Babītes pag., Mārupes nov., LV-2107, Latvija (LV)
 (511) **5** sīrupi farmaceitiskiem nolūkiem; farmaceitiskie preparāti; ķīmiski farmaceitiskie preparāti; eliksīri (farmaceutiskie preparāti); losjoni farmaceitiskiem nolūkiem; ziedes farmaceitiskiem nolūkiem; farmaceitiskie produkti
35 farmaceitisko preparātu mazumtirdzniecība; farmaceitisko preparātu mazumtirdzniecība ar interneta

starpniecību; mēbeļu mazumtirdzniecība; mēbeļu mazumtirdzniecība ar interneta starpniecību
37 mēbeļu restaurēšana; būvniecība; noliktavu būvniecība un remonts; informācijas sniegšana par būvniecību; konsultāciju sniegšana par būvniecību
42 būvniecības projektu izstrāde
44 farmaceitu pakalpojumi receptu zaļu izgatavošanā; konsultāciju sniegšana farmācijas jomā

(111) **Reģ. Nr.** M 78 406 (151) **Reģ. dat.** 20.02.2023
 (210) **Pieteik. Nr.** M-22-855 (220) **Pieteik. dat.** 03.11.2022
 (531) **CFE ind.** 27.5.1; 27.5.17; 29.1.11

Sera

(550) **Figurāla zīme**
<http://databases.lrpv.gov.lv/trademark/M-22-855>
 (591) **Krāsu salikums** zaļš
 (732) **Īpašn.** POLINAS PLASTIK SANAYI VE TICARET ANONİM ŞİRKETİ; Keçiliköy Osb Mah., Cumhuriyet Cad. 2 1, Yunusemre, Manisa, Turcija (TR)
 (740) **Pārstāvis** Svetlana MAKEJEVA, Intelektuālā īpašuma juridiskā firma LATISS, SIA; Stabu iela 44 - 21, Rīga, LV-1011, Latvija (LV)
 (511) **6** metāla folija iepakojšanai un iesaiņošanai; alumīnija folija
16 papīrs un kartons; papīrs un kartons iepakojšanai un iesaiņošanai; kartona kārbas; papīra dvieļi; tualetes papīrs; papīra salvetes; plastmasas loksnes, plēves un maisiņi iepakojšanai un iesaiņošanai; plastmasas materiāli ar gaisa pūslīšiem iepakojšanai un iesaiņošanai; plastmasas materiāli iepakojšanai; atkritumu maisi no papīra un sintētiskiem materiāliem; maisiņi ēdiena gatavošanai mikroviļņu krāsnīs; maisiņi (aploksnes, kabatiņas) no papīra vai plastmasas iesaiņošanai; klišejas un iespiedburti; grāmatu iesiešanas materiāli; iespiestas publikācijas; iespiedprodukcija; grāmatas; žurnāli (periodiskie izdevumi); avīzes; rēķinu grāmatas; iespiestas pavadzīmes; iespiesti kuponi; kalendāri; plakāti; iespiesti fotoattēli; gleznas; uzlīmes (kancelejas preces); pastmarkas; kancelejas piederumi; kancelejas preces birojam; mācību un uzskates līdzekļi (izņemot aparāturu); rakstāmpiederumi un zīmēšanas piederumi; materiāli māksliniekiem; papīra preces kancelejas nolūkiem; līmvielas kancelejas nolūkiem; pildspalvas; zīmuļi; dzēšamgumijas; līmlentes kancelejas nolūkiem; kartona iepakojuma materiāli māksliniekiem; rakstāmpapīrs; papīrs kopēšanai; papīra lentes kases aparātiem; tāfeles; zīmuļi gleznošanai; akvareļi (gleznas); biroja piederumi, izņemot mēbeles; krāsas rullīši un ota zīmēšanai
17 neapstrādāts un daļēji apstrādāts kaučuks, gutaperča, gumija, azbests, vizla un šo materiālu aizstājēji; daļēji apstrādāti sintētiskie sveķi; sintētiskais kaučuks; metāla folija izolācijas nolūkiem; gumijas somas (aploksnes, maisiņi) iesaiņošanas nolūkiem; ekstrudēti plastmasu un sveķu materiāli izmantošanai ražošanā; polsterējuma un pildījuma materiāli no gumijas, kaučuka vai plastmasām; iepakojuma (polsterēšanas, pildīšanas) materiāli no gumijas vai plastmasas; filtrēšanas materiāli no plastmasas plēvju pusfabrikātiem; plastmasas šķiedras, kas nav paredzētas tekstilizstrādājumiem; filtrēšanas materiāli, kas ir putu polistirola starpprodukti; plastmasu pusfabrikāti; plastmasas pārklāji lauksaimniecības nolūkiem; stiklšķiedra izolācijas nolūkiem

- (111) **Reģ. Nr.** M 78 407 (151) **Reģ. dat.** 20.02.2023
 (210) **Pieteik. Nr.** M-22-920 (220) **Pieteik. dat.** 21.11.2022
 (531) **CFE ind.** 26.4.5; 26.4.6; 26.4.22; 27.5.1; 29.1.12



- (550) **Figurāla zīme**
<http://databases.lrpv.gov.lv/trademark/M-22-920>
- (591) **Krāsu salikums** zaļš, balts
- (732) **Īpašn.** ELVI LATVIJA, SIA; Bērzaunes iela 7, Rīga, LV-1039, Latvija (LV)
- (740) **Pārstāvis** Gatis MERŽVINSKIS, PĒTERSONA PATENTS - AAA LAW; Citadeles iela 12, Rīga, LV-1010, Latvija (LV)
- (511) **16** iespiedprodukcija; iepakojuma materiāli no papīra, kartona, plastmasas, tekstilizstrādājumiem un/vai to kombinācijām; iepirkumu maisiņi no papīra, kartona, plastmasas, tekstilizstrādājumiem un/vai to kombinācijām
- 35** mazumtirdzniecības un vairumtirdzniecības pakalpojumi, arī ar interneta starpniecību, attiecībā uz šādām precēm: pārtikas preces, garšvielas, garšaugi, alkoholiskie un bezalkoholiskie dzērieni, pārtikas ledus, pārtikas eļļas un tauki, mēslojumi, krāsas un krāsvielas, ķīmiskās vielas, līmvielas, smērvielas, pretkorozijas līdzekļi, attaukošanas un abrazīvie līdzekļi, mazgāšanas līdzekļi, balināšanas līdzekļi, tīrīšanas līdzekļi, kosmētikas līdzekļi, ķermeņa kopšanas līdzekļi, zobu kopšanas līdzekļi, pulēšanas līdzekļi, parfimērijas izstrādājumi, ēteriskās eļļas, dezinfekcijas līdzekļi, preparāti kaitēkļu iznīcināšanai, kurināmais, apgaismes ķermeņi, sveces, farmaceitiskie un veterinārie preparāti, uztura bagātinātāji, izstrādājumi mazuļiem, sanitārie līdzekļi, diētiskie preparāti, higiēnas preces, tualetes piederumi, metāla, koka un plastmasas izstrādājumi, rūpniecības preces, darbmašīnas, būvmateriāli, būvapakalumi, mājsaimniecības preces, virtuves piederumi un aprīkojums, svēršanas un mērīšanas ierīces un aparāti, ierīces un instrumenti elektrības pārvadei, datori un datoru perifērijas ierīces, datu nesēji, skaņas un apgaismošanas ierīces un aparāti, apsildes un dzesēšanas ierīces un aparāti, datorprogrammas, datu apstrādes iekārtas, telesakaru ierīces, kafijas gatavošanas aparāti, aizsargtērpi, ūdenslīdzēju aprīkojums, ugunsdzēsīgie aparāti, ortopēdiskās preces, līdzekļi masāžas nolūkiem, santehnikas preces, transportlīdzekļi un to piederumi, juvelierizstrādājumi, pulksteņi, mūzikas instrumenti, mūzikas instrumentu piederumi, papīra izstrādājumi un kancelejas preces, piederumi birojam un skolai, iesaiņošanas materiāli, iespiedprodukcija, skaistumkopšanas līdzekļi, veselības aprūpes līdzekļi, sadzīves tehnika, elektroniskās ierīces, elektrotehnika, sporta un vingrošanas preces, audio un video ieraksti, rotaļlietas, spēles, dārzkopības preces, dārzkopības inventārs, galda piederumi, bižutērija, mēbeles, ādas izstrādājumi, tekstilizstrādājumi, apģērbi, apavi, galvassegas, somas, šūšanas izstrādājumi un piederumi, paklāji, bērnu preces, dzīvnieku barība, dzīvniekiem paredzētas preces, suvenīri, maksājerēšanas piederumi, autopiederumi un preces aktīvai atpūtai, preces tūrismam, sēklas, augi, ziedi, tabaka un smēķēšanas piederumi, tabakas aizstājēji un piederumi, optikas preces, intīmpreces, proti, erotiskās preces pieaugušajiem un preces intīmajai higiēnai; reklāma; darījumu vadīšana; uzņēmējdarbības organizēšana un uzņēmumu pārvaldība; preču noieta veicināšana trešajām personām; potenciālo klientu piesaistes un pircēju lojalitātes programmu pārvaldīšana; komercinformācijas un padomu sniegšana

patērētājiem, preču un pakalpojumu licencēšanas komerciālā vadība citu personu labā; pārtikas preču un dzērienu tirdzniecība, izmantojot tirdzniecības automātus

- 39** transporta pakalpojumi; preču iesaiņošanas un uzglabāšanas pakalpojumi
- 41** apmācība; izpriecās; sporta un kultūras pasākumu rīkošana; izglītojošu, kultūras un izklaides pasākumu organizēšana, arī ar interneta starpniecību; konkursu organizēšana izglītības un izklaides nolūkiem; izložu un loteriju rīkošana
- 43** apgāde ar uzturu un dzērieniem; ēdienu gatavošanas pakalpojumi; ēdienu un dzērienu sagatavošana līdzņemšanai; konditoreju pakalpojumi

- (111) **Reģ. Nr.** M 78 408 (151) **Reģ. dat.** 20.02.2023
 (210) **Pieteik. Nr.** M-22-922 (220) **Pieteik. dat.** 21.11.2022
 (531) **CFE ind.** 27.5.1; 27.5.9; 27.5.15



- (550) **Figurāla zīme**
<http://databases.lrpv.gov.lv/trademark/M-22-922>
- (732) **Īpašn.** ELVI LATVIJA, SIA; Bērzaunes iela 7, Rīga, LV-1039, Latvija (LV)
- (740) **Pārstāvis** Gatis MERŽVINSKIS, PĒTERSONA PATENTS - AAA LAW; Citadeles iela 12, Rīga, LV-1010, Latvija (LV)
- (511) **16** iespiedprodukcija; iepakojuma materiāli no papīra, kartona, plastmasas, tekstilizstrādājumiem un/vai to kombinācijām; iepirkumu maisiņi no papīra, kartona, plastmasas, tekstilizstrādājumiem un/vai to kombinācijām
- 35** mazumtirdzniecības un vairumtirdzniecības pakalpojumi, arī ar interneta starpniecību, attiecībā uz šādām precēm: pārtikas preces, garšvielas, garšaugi, alkoholiskie un bezalkoholiskie dzērieni, pārtikas ledus, pārtikas eļļas un tauki, mēslojumi, krāsas un krāsvielas, ķīmiskās vielas, līmvielas, smērvielas, pretkorozijas līdzekļi, attaukošanas un abrazīvie līdzekļi, mazgāšanas līdzekļi, balināšanas līdzekļi, tīrīšanas līdzekļi, kosmētikas līdzekļi, ķermeņa kopšanas līdzekļi, zobu kopšanas līdzekļi, pulēšanas līdzekļi, parfimērijas izstrādājumi, ēteriskās eļļas, dezinfekcijas līdzekļi, preparāti kaitēkļu iznīcināšanai, kurināmais, apgaismes ķermeņi, sveces, farmaceitiskie un veterinārie preparāti, uztura bagātinātāji, izstrādājumi mazuļiem, sanitārie līdzekļi, diētiskie preparāti, higiēnas preces, tualetes piederumi, metāla, koka un plastmasas izstrādājumi, rūpniecības preces, darbmašīnas, būvmateriāli, būvapakalumi, mājsaimniecības preces, virtuves piederumi un aprīkojums, svēršanas un mērīšanas ierīces un aparāti, ierīces un instrumenti elektrības pārvadei, datori un datoru perifērijas ierīces, datu nesēji, skaņas un apgaismošanas ierīces un aparāti, apsildes un dzesēšanas ierīces un aparāti, datorprogrammas, datu apstrādes iekārtas, telesakaru ierīces, kafijas gatavošanas aparāti, aizsargtērpi, ūdenslīdzēju aprīkojums, ugunsdzēsīgie aparāti, ortopēdiskās preces, līdzekļi masāžas nolūkiem, santehnikas preces, transportlīdzekļi un to piederumi, juvelierizstrādājumi, pulksteņi, mūzikas instrumenti, mūzikas instrumentu piederumi, papīra izstrādājumi un kancelejas preces, piederumi birojam un skolai, iesaiņošanas materiāli, iespiedprodukcija, skaistumkopšanas līdzekļi, veselības

aprūpes līdzekļi, sadzīves tehnika, elektroniskās ierīces, elektrotehnika, sporta un vingrošanas preces, audio un video ieraksti, rotaļlietas, spēles, dārzkopības preces, dārzkopības inventārs, galda piederumi, bižutērija, mēbeles, ādas izstrādājumi, tekstilizstrādājumi, apģērbi, apavi, galvassegas, somas, šūšanas izstrādājumi un piederumi, paklāji, bērnu preces, dzīvnieku barība, dzīvniekiem paredzētas preces, suvenīri, makšķerēšanas piederumi, autopiederumi un preces aktīvai atpūtai, preces tūrismam, sēklas, augi, ziedi, tabaka un smēķēšanas piederumi, tabakas aizstājēji un piederumi, optikas preces, intīmpreces, proti, erotiskās preces pieaugušajiem un preces intīmajai higiēnai; reklāma; darījumu vadīšana; uzņēmējdarbības organizēšana un uzņēmumu pārvaldība; preču noieta veicināšana trešajām personām; potenciālo klientu piesaistes un pircēju lojalitātes programmu pārvaldīšana; komercinformācijas un padomu sniegšana patērētājiem, preču un pakalpojumu licencēšanas komerciālā vadība citu personu labā; pārtikas preču un dzērienu tirdzniecība, izmantojot tirdzniecības automātus

39 transporta pakalpojumi; preču iesaiņošanas un uzglabāšanas pakalpojumi

41 apmācība; izpriecās; sporta un kultūras pasākumu rīkošana; izglītojošu, kultūras un izklaides pasākumu organizēšana, arī ar interneta starpniecību; konkursu organizēšana izglītības un izklaides nolūkiem; izložu un loteriju rīkošana

43 apgāde ar uzturu un dzērieniem; ēdienu gatavošanas pakalpojumi; ēdienu un dzērienu sagatavošana līdzņemšanai; konditoreju pakalpojumi

(111) **Reģ. Nr.** M 78 409 (151) **Reģ. dat.** 20.02.2023
 (210) **Pieteik. Nr.** M-22-923 (220) **Pieteik. dat.** 21.11.2022
 (531) **CFE ind.** 26.4.5; 26.4.6; 26.4.22; 27.5.1; 27.5.9; 27.5.15; 29.1.12



(550) **Figurāla zīme**

<http://databases.lrv.gov.lv/trademark/M-22-923>

(591) **Krāsu salikums** zaļš, balts

(732) **Īpašn.** ELVI LATVIJA, SIA; Bērzaunes iela 7, Rīga, LV-1039, Latvija (LV)

(740) **Pārstāvis** Gatis MERŽVINSKIS, PĒTERSONA PATENTS - AAA LAW; Citadeles iela 12, Rīga, LV-1010, Latvija (LV)

(511) **16** iespiedprodukcija; iepakojuma materiāli no papīra, kartona, plastmasas, tekstilizstrādājumiem un/vai to kombinācijām; iepirkumu maisiņi no papīra, kartona, plastmasas, tekstilizstrādājumiem un/vai to kombinācijām

35 mazumtirdzniecības un vairumtirdzniecības pakalpojumi, arī ar interneta starpniecību, attiecībā uz šādām precēm: pārtikas preces, garšvielas, garšaugi, alkoholiskie un bezalkoholiskie dzērieni, pārtikas ledus, pārtikas eļļas un tauki, mēslojumi, krāsas un krāsvielas, ķīmiskās vielas, līmvielas, smērvielas, pretkorozijas līdzekļi, attaukošanas un abrazīvie līdzekļi, mazgāšanas līdzekļi, balināšanas līdzekļi, tīrīšanas līdzekļi, kosmētikas līdzekļi, ķermeņa kopšanas līdzekļi, zobu kopšanas līdzekļi, pulēšanas līdzekļi, parfimērijas izstrādājumi, ēteriskās eļļas, dezinfekcijas līdzekļi, preparāti kaitēkļu iznīcināšanai, kurināmais, apgaismes ķermeņi, sveces, farmaceitiskie un veterinārie preparāti, uztura

bagātinātāji, izstrādājumi mazuļiem, sanitārie līdzekļi, diētiskie preparāti, higiēnas preces, tualetes piederumi, metāla, koka un plastmasas izstrādājumi, rūpniecības preces, darbmašīnas, būvmateriāli, būvapakalumi, mājsaimniecības preces, virtuves piederumi un aprīkojums, svēršanas un mērīšanas ierīces un aparāti, ierīces un instrumenti elektrības pārvadei, datori un datoru perifērijas ierīces, datu nesēji, skaņas un apgaismošanas ierīces un aparāti, apsildes un dzesēšanas ierīces un aparāti, datorprogrammas, datu apstrādes iekārtas, telesakaru ierīces, kafijas gatavošanas aparāti, aizsargtērpi, ūdenslīdzēji aprīkojums, ugunsdzēsējamie aparāti, ortopēdiskās preces, līdzekļi masāžas nolūkiem, santehnikas preces, transportlīdzekļi un to piederumi, juvelierizstrādājumi, pulksteņi, mūzikas instrumenti, mūzikas instrumentu piederumi, papīra izstrādājumi un kancelejas preces, piederumi birojam un skolai, iesaiņošanas materiāli, iespiedprodukcija, skaistumkopšanas līdzekļi, veselības aprūpes līdzekļi, sadzīves tehnika, elektroniskās ierīces, elektrotehnika, sporta un vingrošanas preces, audio un video ieraksti, rotaļlietas, spēles, dārzkopības preces, dārzkopības inventārs, galda piederumi, bižutērija, mēbeles, ādas izstrādājumi, tekstilizstrādājumi, apģērbi, apavi, galvassegas, somas, šūšanas izstrādājumi un piederumi, paklāji, bērnu preces, dzīvnieku barība, dzīvniekiem paredzētas preces, suvenīri, makšķerēšanas piederumi, autopiederumi un preces aktīvai atpūtai, preces tūrismam, sēklas, augi, ziedi, tabaka un smēķēšanas piederumi, tabakas aizstājēji un piederumi, optikas preces, intīmpreces, proti, erotiskās preces pieaugušajiem un preces intīmajai higiēnai; reklāma; darījumu vadīšana; uzņēmējdarbības organizēšana un uzņēmumu pārvaldība; preču noieta veicināšana trešajām personām; potenciālo klientu piesaistes un pircēju lojalitātes programmu pārvaldīšana; komercinformācijas un padomu sniegšana patērētājiem, preču un pakalpojumu licencēšanas komerciālā vadība citu personu labā; pārtikas preču un dzērienu tirdzniecība, izmantojot tirdzniecības automātus

39 transporta pakalpojumi; preču iesaiņošanas un uzglabāšanas pakalpojumi

41 apmācība; izpriecās; sporta un kultūras pasākumu rīkošana; izglītojošu, kultūras un izklaides pasākumu organizēšana, arī ar interneta starpniecību; konkursu organizēšana izglītības un izklaides nolūkiem; izložu un loteriju rīkošana

43 apgāde ar uzturu un dzērieniem; ēdienu gatavošanas pakalpojumi; ēdienu un dzērienu sagatavošana līdzņemšanai; konditoreju pakalpojumi

(111) **Reģ. Nr.** M 78 410 (151) **Reģ. dat.** 20.02.2023
 (210) **Pieteik. Nr.** M-22-924 (220) **Pieteik. dat.** 21.11.2022
 (531) **CFE ind.** 26.4.5; 26.4.6; 26.4.22; 27.5.1; 27.5.9; 27.5.15



(550) **Figurāla zīme**

<http://databases.lrv.gov.lv/trademark/M-22-924>

(732) **Īpašn.** ELVI LATVIJA, SIA; Bērzaunes iela 7, Rīga, LV-1039, Latvija (LV)

(740) **Pārstāvis** Gatis MERŽVINSKIS, PĒTERSONA PATENTS - AAA LAW; Citadeles iela 12, Rīga, LV-1010, Latvija (LV)

(511) **16** iespiedprodukcija; iepakojuma materiāli no papīra, kartona, plastmasas, tekstilizstrādājumiem un/vai to

kombinācijām; iepirkumu maisiņi no papīra, kartona, plastmasas, tekstilizstrādājumiem un/vai to kombinācijām

- 35** mazumtirdzniecības un vairumtirdzniecības pakalpojumi, arī ar interneta starpniecību, attiecībā uz šādām precēm: pārtikas preces, garšvielas, garšaugi, alkoholiskie un bezalkoholiskie dzērieni, pārtikas ledus, pārtikas eļļas un tauki, mēslojumi, krāsas un krāsvielas, ķīmiskās vielas, līmvielas, smērvielas, pretkorozijas līdzekļi, attaukošanas un abrazīvie līdzekļi, mazgāšanas līdzekļi, balināšanas līdzekļi, tīrīšanas līdzekļi, kosmētikas līdzekļi, ķermeņa kopšanas līdzekļi, zobu kopšanas līdzekļi, pulēšanas līdzekļi, parfimērijas izstrādājumi, ēteriskās eļļas, dezinfekcijas līdzekļi, preparāti kaitēkļu iznīcināšanai, kurināmais, apgaismes ķermeņi, sveces, farmaceitiskie un veterinārie preparāti, uztura bagātinātāji, izstrādājumi mazuļiem, sanitārie līdzekļi, diētiskie preparāti, higiēnas preces, tualetes piederumi, metāla, koka un plastmasas izstrādājumi, rūpniecības preces, darbmašīnas, būvmateriāli, būvapakalumi, mājsaimniecības preces, virtuves piederumi un aprīkojums, svēršanas un mērīšanas ierīces un aparāti, ierīces un instrumenti elektrības pārvadei, datori un datoru perifērijas ierīces, datu nesēji, skaņas un apgaismošanas ierīces un aparāti, apsildes un dzesēšanas ierīces un aparāti, datorprogrammas, datu apstrādes iekārtas, telesakaru ierīces, kafijas gatavošanas aparāti, aizsargtērpi, ūdenslīdzēju aprīkojums, ugunsdzēsāmie aparāti, ortopēdiskās preces, līdzekļi masāžas nolūkiem, santehnikas preces, transportlīdzekļi un to piederumi, juvelierizstrādājumi, pulksteņi, mūzikas instrumenti, mūzikas instrumentu piederumi, papīra izstrādājumi un kancelejas preces, piederumi birojam un skolai, iesaiņošanas materiāli, iespiešanas produkcija, skaistumkopšanas līdzekļi, veselības aprūpes līdzekļi, sadzīves tehnika, elektroniskās ierīces, elektrotehnika, sporta un vingrošanas preces, audio un video ieraksti, rotaļlietas, spēles, dārzkopības preces, dārzkopības inventārs, galda piederumi, bižutērija, mēbeles, ādas izstrādājumi, tekstilizstrādājumi, apģērbi, apavi, galvassegas, somas, šūšanas izstrādājumi un piederumi, paklāji, bērnu preces, dzīvnieku barība, dzīvniekiem paredzētas preces, suvenīri, makšķerēšanas piederumi, autopiederumi un preces aktīvai atpūtai, preces tūrismam, sēklas, augi, ziedi, tabaka un smēķēšanas piederumi, tabakas aizstājēji un piederumi, optikas preces, intīmpreces, proti, erotiskās preces pieaugušajiem un preces intīmajai higiēnai; reklāma; darījumu vadīšana; uzņēmējdarbības organizēšana un uzņēmumu pārvaldība; preču noieta veicināšana trešajām personām; potenciālo klientu piesaistes un pircēju lojalitātes programmu pārvaldīšana; komercinformācijas un padomu sniegšana patērētājiem, preču un pakalpojumu licencēšanas komerciālā vadība citu personu labā; pārtikas preču un dzērienu tirdzniecība, izmantojot tirdzniecības automātus
- 39** transporta pakalpojumi; preču iesaiņošanas un uzglabāšanas pakalpojumi
- 41** apmācība; izpriecās; sporta un kultūras pasākumu rīkošana; izglītojošu, kultūras un izklaides pasākumu organizēšana, arī ar interneta starpniecību; konkursu organizēšana izglītības un izklaides nolūkiem; izložu un loteriju rīkošana
- 43** apgāde ar uzturu un dzērieniem; ēdienu gatavošanas pakalpojumi; ēdienu un dzērienu sagatavošana līdzņemšanai; konditoreju pakalpojumi



- (550) **Figurāla zīme**
<http://databases.lrpv.gov.lv/trademark/M-22-925>
- (591) **Krāsu salikums** zaļš, balts
- (732) **Īpašn.** ELVI LATVIJA, SIA; Bērzaunes iela 7, Rīga, LV-1039, Latvija (LV)
- (740) **Pārstāvis** Gatis MERŽVINSKIS, PĒTERSONA PATENTS - AAA LAW; Citadeles iela 12, Rīga, LV-1010, Latvija (LV)
- (511) **16** iespiešanas produkcija; iepakojuma materiāli no papīra, kartona, plastmasas, tekstilizstrādājumiem un/vai to kombinācijām; iepirkumu maisiņi no papīra, kartona, plastmasas, tekstilizstrādājumiem un/vai to kombinācijām
- 35** mazumtirdzniecības un vairumtirdzniecības pakalpojumi, arī ar interneta starpniecību, attiecībā uz šādām precēm: pārtikas preces, garšvielas, garšaugi, alkoholiskie un bezalkoholiskie dzērieni, pārtikas ledus, pārtikas eļļas un tauki, mēslojumi, krāsas un krāsvielas, ķīmiskās vielas, līmvielas, smērvielas, pretkorozijas līdzekļi, attaukošanas un abrazīvie līdzekļi, mazgāšanas līdzekļi, balināšanas līdzekļi, tīrīšanas līdzekļi, kosmētikas līdzekļi, ķermeņa kopšanas līdzekļi, zobu kopšanas līdzekļi, pulēšanas līdzekļi, parfimērijas izstrādājumi, ēteriskās eļļas, dezinfekcijas līdzekļi, preparāti kaitēkļu iznīcināšanai, kurināmais, apgaismes ķermeņi, sveces, farmaceitiskie un veterinārie preparāti, uztura bagātinātāji, izstrādājumi mazuļiem, sanitārie līdzekļi, diētiskie preparāti, higiēnas preces, tualetes piederumi, metāla, koka un plastmasas izstrādājumi, rūpniecības preces, darbmašīnas, būvmateriāli, būvapakalumi, mājsaimniecības preces, virtuves piederumi un aprīkojums, svēršanas un mērīšanas ierīces un aparāti, ierīces un instrumenti elektrības pārvadei, datori un datoru perifērijas ierīces, datu nesēji, skaņas un apgaismošanas ierīces un aparāti, apsildes un dzesēšanas ierīces un aparāti, datorprogrammas, datu apstrādes iekārtas, telesakaru ierīces, kafijas gatavošanas aparāti, aizsargtērpi, ūdenslīdzēju aprīkojums, ugunsdzēsāmie aparāti, ortopēdiskās preces, līdzekļi masāžas nolūkiem, santehnikas preces, transportlīdzekļi un to piederumi, juvelierizstrādājumi, pulksteņi, mūzikas instrumenti, mūzikas instrumentu piederumi, papīra izstrādājumi un kancelejas preces, piederumi birojam un skolai, iesaiņošanas materiāli, iespiešanas produkcija, skaistumkopšanas līdzekļi, veselības aprūpes līdzekļi, sadzīves tehnika, elektroniskās ierīces, elektrotehnika, sporta un vingrošanas preces, audio un video ieraksti, rotaļlietas, spēles, dārzkopības preces, dārzkopības inventārs, galda piederumi, bižutērija, mēbeles, ādas izstrādājumi, tekstilizstrādājumi, apģērbi, apavi, galvassegas, somas, šūšanas izstrādājumi un piederumi, paklāji, bērnu preces, dzīvnieku barība, dzīvniekiem paredzētas preces, suvenīri, makšķerēšanas piederumi, autopiederumi un preces aktīvai atpūtai, preces tūrismam, sēklas, augi, ziedi, tabaka un smēķēšanas piederumi, tabakas aizstājēji un piederumi, optikas preces, intīmpreces, proti, erotiskās preces pieaugušajiem un preces intīmajai higiēnai; reklāma; darījumu vadīšana; uzņēmējdarbības organizēšana un uzņēmumu pārvaldība; preču noieta veicināšana trešajām personām; potenciālo klientu piesaistes un pircēju lojalitātes programmu pārvaldīšana; komercinformācijas un padomu sniegšana patērētājiem, preču un pakalpojumu licencēšanas komerciālā vadība citu personu labā; pārtikas preču

(111) **Reģ. Nr.** M 78 411

(151) **Reģ. dat.** 20.02.2023

(210) **Pieteik. Nr.** M-22-925

(220) **Pieteik. dat.** 21.11.2022

(531) **CFE ind.** 26.4.5; 26.4.6; 26.4.22; 27.5.1; 27.5.9; 27.5.15; 29.1.12

un dzērienu tirdzniecība, izmantojot tirdzniecības automātus

- 39** transporta pakalpojumi; preču iesaiņošanas un uzglabāšanas pakalpojumi
- 41** apmācība; izpriecās; sporta un kultūras pasākumu rīkošana; izglītojošu, kultūras un izklaides pasākumu organizēšana, arī ar interneta starpniecību; konkursu organizēšana izglītības un izklaides nolūkiem; izložu un loteriju rīkošana
- 43** apgāde ar uzturu un dzērieniem; ēdienu gatavošanas pakalpojumi; ēdienu un dzērienu sagatavošana līdzņemšanai; konditoreju pakalpojumi

(111) **Reģ. Nr.** M 78 412 (151) **Reģ. dat.** 20.02.2023
 (210) **Pieteik. Nr.** M-22-961 (220) **Pieteik. dat.** 30.11.2022
 (531) **CFE ind.** 26.1.3; 26.2.7; 27.5.9; 27.5.15



- (550) **Figurāla zīme**
<http://databases.lrpv.gov.lv/trademark/M-22-961>
- (732) **Īpašn.** DANGAS, SIA; Zaļā iela 13, Garkalne, Garkalnes pag., Ropažu nov., LV-2137, Latvija (LV)
- (740) **Pārstāvis** Jevgeņijs FORTŪNA, "FORAL INTELEKTUĀLĀ ĪPAŠUMA AĢENTŪRA", SIA; Kalēju iela 14 - 7, Rīga, LV-1050, Latvija (LV)
- (511) **33** alkoholiskie dzērieni, izņemot alu; degvīns

(111) **Reģ. Nr.** M 78 413 (151) **Reģ. dat.** 20.02.2023
 (210) **Pieteik. Nr.** M-22-969 (220) **Pieteik. dat.** 05.12.2022
 (531) **CFE ind.** 14.1.13; 15.7.3; 18.4.2; 27.5.3; 29.1.11



- (550) **Figurāla zīme**
<http://databases.lrpv.gov.lv/trademark/M-22-969>
- (591) **Krāsu salikums** tumši zils
- (732) **Īpašn.** Anatolijs SMIRNOVS; Rietumkrasta iela 4 - 17, Liepāja, LV-3416, Latvija (LV)
- (740) **Pārstāvis** Igors SOROKINS; Zeltiņu iela 58 - 23, Rīga, LV-1035, Latvija (LV)
- (511) **37** kuģu korpusu aizsargpārklājuma atjaunošana; kuģu apkope un remonts; kuģu tehniskā apkope

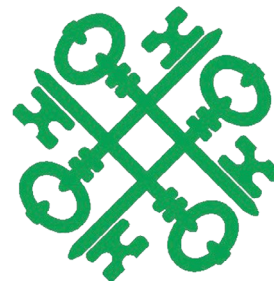
(111) **Reģ. Nr.** M 78 414 (151) **Reģ. dat.** 20.02.2023
 (210) **Pieteik. Nr.** M-23-21 (220) **Pieteik. dat.** 09.01.2023
 (531) **CFE ind.** 26.13.25; 27.5.1; 27.5.15; 29.1.13



**DIGITĀLĀS
 BROKASTIS**

- (550) **Figurāla zīme**
<http://databases.lrpv.gov.lv/trademark/M-23-21>
- (591) **Krāsu salikums** melns, tumši dzeltens, dzeltens
- (732) **Īpašn.** Artis OZOLIŅŠ; Augusta Deglava iela 51 - 51, Rīga, LV-1035, Latvija (LV)
- (511) **35** sabiedrisko attiecību pakalpojumi; digitālā saturs autoru mārketinga pakalpojumi; mārketinga pakalpojumi

(111) **Reģ. Nr.** M 78 415 (151) **Reģ. dat.** 20.02.2023
 (210) **Pieteik. Nr.** M-23-77 (220) **Pieteik. dat.** 20.01.2023
 (531) **CFE ind.** 14.5.6; 14.5.12; 29.1.11



- (550) **Figurāla zīme**
<http://databases.lrpv.gov.lv/trademark/M-23-77>
- (591) **Krāsu salikums** zaļš
- (732) **Īpašn.** STABURAGS, Dzīvokļu Īpašnieku kooperatīvā sabiedrība; Lokomotīves iela 44 - 62, Rīga, LV-1057, Latvija (LV)
- (740) **Pārstāvis** Roberts OZOLIŅŠ, CLARUS MANAGEMENT, SIA; Bīskapa gāte 3 - 5, Rīga, LV-1050, Latvija (LV)
- (511) **36** nekustamā īpašuma pārvaldība; daudzdzīvokļu māju pārvaldība; darījumi ar nekustamo īpašumu; dzīvokļu izīrēšana; nekustamā īpašuma aģentūru pakalpojumi; nekustamā īpašuma finansiāla novērtēšana; nekustamā īpašuma izīrēšana un iznomāšana; nomas un īres maksas iekasēšana; starpniecības pakalpojumi nekustamā īpašuma jomā; tāmēšana; finanšu pārvaldība; konsultāciju sniegšana finanšu jomā

(111) **Reģ. Nr.** M 78 416 (151) **Reģ. dat.** 20.02.2023
 (210) **Pieteik. Nr.** M-21-877 (220) **Pieteik. dat.** 19.08.2021

KVIDY

- (550) **Vārdiska zīme**
- (732) **Īpašn.** KVIDY, SIA; Kuršu iela 25A - 6, Rīga, LV-1006, Latvija (LV)
- (740) **Pārstāvis** Ilmārs ŠATOVŠ; Berģu iela 8 - 15, Rīga, LV-1024, Latvija (LV)
- (511) **9** datoru programmatūra; lejupielādējama un ierakstīta datoru programmatūra; programmatūra informācijas meklēšanai un pārsūtīšanai pa globālajiem datoru sakaru tīkliem; programmatūra, kas lietotājiem ļauj piekļūt tīmekļa vietnēm un tiešsaistē iegūt, pārsūtīt, uzglabāt, organizēt un mijiedarboties ar datiem, informāciju un digitālo saturu; programmatūra, kas ļauj izveidot, atrast, identificēt, augšupielādēt, parādīt, iezīmēt, rakstīt komentārus un koplietot informāciju,

to skaitā internetā, tādējādi nodrošinot elektroniskos plašsaziņas līdzekļus ar audio un video ierakstiem, attēliem, fotoattēliem, multimediju saturu un informāciju no sakaru tīkliem; meklētājprogrammas datoriem; programmatūra, kas nodrošina saturu un ieteikumus par saturu un informāciju par personām; programmatūra, kas analizē un ziņo par tīmekļa vietņu lietotājiem, viņu vēlmēm un pirkšanas paradumiem; tūlītējas ziņojumapmaiņas programmatūra; failu koplietošanas programmatūra; sakaru programmatūra datu, audio un video ierakstu, attēlu un grafisku attēlu elektroniskai apmaiņai, izmantojot datoru, mobilos, bezvadu un telekomunikāciju tīklus; programmatūra attēlu, grafisku attēlu, audio ierakstu, video ierakstu un teksta apstrādei; autentifikācijas programmatūra; e-komercijas un e-maksājumu programmatūra; programmatūra mazumtirdzniecības jomā; pārdošanas atbalsta programmatūra; programmatūra tirgus informācijas analīzei; programmatūra uzņēmējdarbības datu analīzei; mākslīgā intelekta un mašīnmācīšanās programmatūra; šifrēšanas datorprogrammatūra; programmatūra biometriskām sistēmām personu identifikācijai un autentifikācijai; datoru lietojumprogrammatūra lietotāju identifikācijai un autentifikācijai; programmatūra digitālo attēlu apstrādei; attēlu un rakstzīmju atpazīšanas programmatūra; attēlu analizatori; finanšu un analīzes mašīnmācīšanās programmatūra; programmatūra finanšu pārvaldībai; tirgus prognozēšanas programmatūra; mākslīgā intelekta programmatūra analīzei; lejupielādējama viedtālrunu lietotņu programmatūra; audio un video ierakstu un multivides materiāli; audiovizuālie ieraksti, kā arī audioieraksti un videoieraksti; lejupielādējamas publikācijas, grafiski attēli, attēlu datnes un zvanu signāli mobilajiem telefoniem; debetkartes, kredītkartes un maksājumu kartes ar magnētisko joslu patērētāju lojalitātes karšu un telefonkaršu veidā

- 16** iespiedprodukcija; fotogrāfijas; attēli; kancelejas piederumi; iesaiņošanas materiāli no papīra, kartona un plastmasas; brošūras; plakāti; drukātas kartītes no kartona; katalogi, to skaitā drukāti telefona numuru un faksa numuru katalogi, elektroniskā pasta un tīmekļa vietņu katalogi; kalendāri; cenu zīmes; apkārtraksti; etiķetes no papīra; papīra, kartona un plastmasas iepirkumu somas; iespiestas mārketinga un reklāmas publikācijas, proti, bukleti, skrejlapas, katalogi, apkārtraksti un žurnāli biznesa, uzņēmējdarbības un e-komercijas jomā; lietošanas instrukcijas; galda salvetes no papīra; modeļi un figūriņas no papīra; papīra maisiņi
- 35** reklāmas, mārketinga un preču noieta veicināšanas pakalpojumi; reklāma attiecībā uz pakalpojumu pārdošanu, arī izmantojot tīmekļa vietnes; konsultāciju un padomu sniegšana darījumu jomā; klasificētu reklāmas vietu nodrošināšana globālajā tīklā; tiešsaistes reklāmas ceļvežu nodrošināšana; preču un pakalpojumu meklētājprogrammu optimizēšana preču un pakalpojumu noieta veicināšanai; tiešsaistes preču un pakalpojumu tirgus nodrošināšana; uzņēmējdarbības administrēšana, to skaitā attiecībā uz mārketingu; preču un pakalpojumu pārdošanas veicināšana, izmantojot globālos sakaru tīklus; finanšu un apdrošināšanas pakalpojumu veicināšana trešo personu interesēs; pārtikas produktu mazumtirdzniecības pakalpojumi, izmantojot globālos datortīklus; atbalsta, pārvaldības un biroju administratīvie pakalpojumi uzņēmējdarbībai; konsultāciju, padomu un palīdzības sniegšana reklāmas, mārketinga un preču noieta veicināšanas jomās; pakalpojumi lojalitātes, motivēšanas un bonusu programmu jomā; preču demonstrēšanas un izstādīšanas pakalpojumi; reklāmas laukumu, reklāmas laika un reklāmas nesēju nodrošināšana un iznomāšana; reklāmas, mārketinga un preču noieta veicināšanas materiālu izplatīšana; sabiedrisko attiecību

pakalpojumi; ar reklāmu saistītu datu izplatīšana; balvu izložu organizēšana preču un pakalpojumu noieta veicināšanas nolūkiem; trešo personu preču un pakalpojumu noieta veicināšana, izmantojot atlaižu karšu programmas; trešo personu preču un pakalpojumu noieta veicināšana, rīkojot veicināšanas pasākumus; uzņēmējdarbības veicināšana ar datoru starpniecību; tiešsaistes tīmekļa vietņu mārketinga; palīdzības sniegšana komercuzņēmumiem reklāmas pārvaldības jomā; izstāžu un gadatirgu organizēšana reklāmas nolūkiem; informācijas vākšana un sniegšana attiecībā uz reklāmu; informatīvās reklāmas producēšana; individuāli pielāgotu reklāmu sagatavošana trešo personu labā; iespiedmateriālu publicēšana reklāmas nolūkiem, to skaitā elektroniskā veidā; grafiskās reklāmas pakalpojumi; e-sporta pasākumu veicināšanas pakalpojumi; digitālās reklāmas un mārketinga pakalpojumi; konkursu organizēšana un administrēšana reklāmas nolūkiem; konsultāciju sniegšana biznesa vadības un mārketinga jomā; korporatīvās identitātes pakalpojumi; mārketinga aģentūru pakalpojumi; mārketinga kampaņu rīkošana un informācijas sniegšana; preču un pakalpojumu noieta veicināšana, to skaitā, izmantojot audiovizuālos informācijas līdzekļus un globālos datortīklus; palīdzības sniegšana preču noieta veicināšanas jomā; palīdzība uzņēmumiem attiecībā uz uzņēmuma tēla veidošanu; preču un pakalpojumu prezentācija; tirgus analīzes pakalpojumi attiecībā uz preču tirdzniecību; publicitātes pakalpojumi, to skaitā publicitātes veicināšanai paredzētu tekstu rakstīšana, publikāciju un dokumentu sagatavošana; produktu paraugu atlase; produktu ieviešanas un laišanas tirgū pakalpojumi; preču un pakalpojumu noieta veicināšana trešajām personām, izmantojot priekšrocību klientu programmu; prezentāciju rīkošana reklāmas nolūkiem; reklāmas aģentūru pakalpojumi; reklāmas ideju izstrāde; reklāmas atdeves un tirgus izpētes analīze; reklāma, izmantojot sabiedrisko komunikāciju līdzekļus un banerus; reklāma ar elektronisko mediju starpniecību, arī internetā un tiešsaistē datortīklos; reklāma žurnālos, brošūrās un laikrakstos; redaktoru pakalpojumi reklāmas tekstu rediģēšanas jomā; radio un televīzijas reklāmas pakalpojumi; reklāmas organizēšana, to skaitā materiālu vākšana, izgatavošana un izplatīšana; reklāmas materiālu un sludinājumu publicēšana; reklāmas materiālu un raidījumu producēšana; reklāmas materiālu izstrāde, sagatavošana un publicēšana, to skaitā tiešsaistē; reklāmas materiālu maketēšana; reklāmas kampaņu sagatavošana; reklāmas izvietošana citu personu interesēs; stratēģijas un zīmolvēdības pakalpojumi, to skaitā reklāmas pakalpojumi korporatīvās identitātes izveidei; reklāmas pakalpojumi elektroniskās komercijas veicināšanai; starpniecības pakalpojumi reklāmas jomā; sacensību administrēšana reklāmas nolūkiem; rekomendāciju sniegšana patērētājiem par precēm komerciāliem nolūkiem; reklāmas veicināšanas un sabiedrisko attiecību pakalpojumi un ar tiem saistīto konsultāciju sniegšana; reklāmas un mārketinga pakalpojumi, ko nodrošina ar sociālo mediju palīdzību un izmantojot komunikāciju kanālus; tekstu rakstīšana reklāmas un publicitātes veicināšanas nolūkiem; sporta sacensību un pasākumu veicināšanas pasākumi; specializētu gadatirgu un komercizstāžu rīkošanas pakalpojumi; mārketinga stratēģijas un koncepciju izstrāde; pasākumu mārketinga organizēšana un vadīšana; mārketinga informācijas sniegšana, izmantojot tīmekļa vietnes; tirdzniecības veicināšanas pakalpojumi preču iegādes un pārdošanas vietās; tirgus un mārketinga izpēte; tirdzniecības skašu un izstāžu pakalpojumi; tiešsaistes reklāmas un tirgvedības pakalpojumi; preču noieta veicināšanas kampaņas biznesa jomā citu personu interesēs; informācijas un uzziņu sniegšana par uzņēmējdarbību un mārketingu;

uzņēmumu, kā arī to preču un pakalpojumu prezentēšana internetā; trešo personu preču un pakalpojumu reklamēšana internetā; preču un pakalpojumu noieta veicināšana trešo personu labā, izmantojot datoru un komunikāciju tīklus; konsultāciju sniegšana par sabiedrisko attiecību komunikācijas stratēģijām; korporatīvu komunikāciju pakalpojumi; reklāmas un publicitātes veicināšanas materiālu izplatīšana, to skaitā tiešsaistē datortīklos; preču paraugu izplatīšana; datorizētu reklāmas pakalpojumu sniegšana; reklāmas laukuma nodrošināšana, to skaitā preču un pakalpojumu reklāmas platības nodrošināšana tīmekļa vietnēs un globālajā datortīklā; reklāmas laukumu iznomāšana; prezentāciju rīkošana reklāmas nolūkiem, to skaitā preču demonstrēšana tirdzniecības veicināšanas nolūkiem, arī plašsaziņas līdzekļos; izstāžu un skašu rīkošana un vadīšana reklāmas nolūkiem; administratīvie lojalitātes karšu pakalpojumi; lojalitātes programmu administrēšana; pārvaldības un biroju administratīvie pakalpojumi uzņēmējdarbībai; klientu lojalitātes programmu organizēšana komerciāliem, veicināšanas vai reklāmas nolūkiem; informācijas un konsultatīvo pakalpojumu sniegšana e-komercijas jomā; konsultāciju sniegšana attiecībā uz korporatīvo identitāti; konsultāciju sniegšana attiecībā uz tirdzniecības veicināšanu; konsultāciju sniegšana par reklāmas komunikācijas stratēģijām; konsultāciju sniegšana attiecībā uz uzņēmumu attīstības veicināšanas kampaņu organizēšanu; konsultāciju sniegšana mārketinga, reklāmas un publicitātes jomā; mārketinga konsultāciju sniegšana un mārketinga pakalpojumi uzņēmējiem un ražotājiem; preču un pakalpojumu noieta veicināšana, izmantojot sponsorēšanu; konsultāciju sniegšana tiešā mārketinga jomā; mārketinga konsultāciju nodrošināšana sabiedrisko mediju jomā; uzņēmējdarbības konsultāciju sniegšana attiecībā uz mārketinga vadību un reklāmu; atbalsta sniegšana uzņēmējdarbības vadībā un administrēšanā; biznesa un komerciālā vadība; komercstratēģiju izstrādāšana, komercdarījumu un komercstarpniecības pakalpojumi; mazumtirdzniecības konsultāciju sniegšana uzņēmējdarbības vadīšanā; palīdzības un konsultāciju sniegšana komercuzņēmumiem to darbības jomās, proti, plānošanā, organizēšanā un darījumu vadīšanā; uzņēmējdarbības projektu pārvaldība; uzņēmējdarbības norises plānošana; tirdzniecības darījumu starpniecība trešajām personām; tiešsaistes uzņēmējdarbības tīklošanas pakalpojumi; uzņēmējdarbības vadības uzraudzība; uzņēmējdarbības vadības pakalpojumi, to skaitā attiecībā uz e-komerciju; uzņēmējdarbības sanāksmju rīkošana un vadīšana; uzņēmējdarbības projektu vadīšana trešajām personām; uzņēmumu pārstāvniecības pakalpojumi; vairumtirdzniecības un mazumtirdzniecības veikalu uzņēmējdarbības vadība; vadības un darbības atbalsts komercuzņēmumiem; uzņēmumu sakaru veidošana; informācijas un konsultāciju sniegšana par preču un pakalpojumu vietējo un ārvalstu tirgu; patērētāju informēšana par preču pieejamību internetā; konsultāciju pakalpojumi un informācijas sniegšana attiecībā uz preču un pakalpojumu izvēli un sagādi; konsultāciju sniegšana komercdarījumu jomā; komerciālas informācijas sniegšana un padomu sniegšana patērētājiem par preču un pakalpojumu izvēli; komerciālo darījumu kārtošana citu labā, kas tiek veikta ar tiešsaistes veikalu palīdzību; pārrunu vešana par līgumiem attiecībā uz preču pirkšanu un pārdošanu; preču iegādes organizēšana trešajām personām; patērētājiem paredzētu ieteikumu sniegšana; telemārketinga pakalpojumi; starpniecības pakalpojumi attiecībā uz vienošanos par preču pirkšanu un pārdošanu; tirgus izpētes informācijas nodrošināšana attiecībā uz patēriņa precēm; tirdzniecības vadības pakalpojumi; tirdzniecības darījumu un komerciālu līgumu sagatavošana; tirdzniecības administrēšana;

komercdarbības novērtēšana; tiešsaistes tirgus nodrošināšana preču un pakalpojumu pārdevējiem un pircējiem; dažādu preču atlase un izvietošana (izņemot to transportu) citu personu labā, lai dotu patērētājiem iespēju šīs preces ērti aplūkot un iegādāties; importa un eksporta aģentūru pakalpojumi; pirkumu pasūtījumu administratīvā apstrāde; komercdarījumu sarunu veikšana un komercdarījumu noslēgšana trešajām personām ar telekomunikāciju sistēmu palīdzību; patērētāju lojalitātes programmu pārvaldība; meklētājprogrammu optimizēšana preču un pakalpojumu noieta veicināšanai; uzņēmumu apgāde (preču un pakalpojumu sagāde trešo personu interesēs); lietotāju atsauksmju sniegšanas komerciāliem vai reklāmas nolūkiem nodrošināšana; tādu reklāmu izvietošana internetā, klikšķinot uz kurām tiek atvērtas tīmekļa vietnes ar reklamējamo saturu un samaksa par kurām ir atkarīga no klikšķinājumu skaita; tiešā reklāma ar pasta starpniecību, ko sniedz pasta sūtījumu nodrošinātāji; reklāmas līdzekļu izgatavošana; publicitātes materiālu iznomāšana; reklāmas materiālu aktualizēšana; reklāmas filmu producēšana; reklāmas izplatīšana; reklāmas laika iznomāšana plašsaziņas līdzekļos; reklāma ar pasta starpniecību; reklāmas dēļu iznomāšana; mazumtirdzniecības un vairumtirdzniecības pakalpojumi attiecībā uz pārtikas produktiem, to skaitā maizes izstrādājumiem, alkoholiskajiem un bezalkoholiskajiem dzērieniem; mazumtirdzniecības un vairumtirdzniecības pakalpojumi attiecībā uz preparātiem dzērienu un pārtikas produktu pagatavošanai; mazumtirdzniecības un vairumtirdzniecības pakalpojumi attiecībā uz farmaceutiskajiem preparātiem, veterināriem preparātiem, higiēnas līdzekļiem, medicīnas piederumiem un diētiskiem produktiem; mazumtirdzniecības un vairumtirdzniecības pakalpojumi attiecībā uz apģērbiem, apģērba piederumiem, apaviem, apavu piederumiem, galvassegām, galvassegu piederumiem; mazumtirdzniecības un vairumtirdzniecības pakalpojumi attiecībā uz rotaslietām, somām, čemodāniem, kosmētiku, parfimēriju, skaistumkopšanas līdzekļiem, personīgās higiēnas līdzekļiem, matu kopšanas līdzekļiem, ķemmēm, sukām, sūklīem, makiem, jostām, lietussargiem, brillēm, saulesbrillēm; mazumtirdzniecības un vairumtirdzniecības pakalpojumi attiecībā uz spēlēm un rotaļlietām; mazumtirdzniecības un vairumtirdzniecības pakalpojumi attiecībā uz tālruņiem un to piederumiem, viedtālruņiem un to piederumiem, viedpulksteņiem un to piederumiem, pulksteņiem, elektroniskām daļām, mobilajiem tālruņiem un to piederumiem, telefona maciņiem, datoriem un to piederumiem, audio ierīcēm, audiovizuālajām iekārtām, datu glabāšanas ierīcēm, datoraparātūru un to piederumiem, audio un video aparātiem un ierīcēm, audio un video ierakstīšanas diskiet, apgaismojumu; mazumtirdzniecības un vairumtirdzniecības pakalpojumi attiecībā uz mājtsaimniecības un rūpniecības precēm, sadzīves elektroiekārtām, sadzīves tehniku, elektroierīcēm, elektroniskām ierīcēm, mēbelēm, rakstāmlietām; mazumtirdzniecības un vairumtirdzniecības pakalpojumi attiecībā uz virtuves iekārtām, virtuves piederumiem, virtuves instrumentiem un ierīcēm, ēdiena gatavošanas iekārtām, galda piederumiem, tīrīšanas un mazgāšanas līdzekļiem, sanitārajām iekārtām, mājas tekstilizstrādājumiem, kancelejas precēm, dārzkopības produktiem un dārza instrumentiem, celtniecības instrumentiem, sporta precēm, sporta piederumiem un aprīkojumu, fitnesa ierīcēm un aprīkojumu; mazumtirdzniecības un vairumtirdzniecības pakalpojumi attiecībā uz automašīnām, automašīnu detaļām, automašīnu piederumiem, velosipēdiem, velosipēdu detaļām un piederumiem, motocikliem, skūteriem, motociklu detaļām un piederumiem; mazumtirdzniecības

- un vairumtirdzniecības pakalpojumi attiecībā uz dzīvnieku barību un dzīvnieku piederumiem, proti, mājdzīvnieku barošanas un dzirdināšanas produktiem, mājdzīvnieku veselības produktiem, apģērbiem, apaviem, kaklasiksniem, kakla ķēdēm, rotaļlietām, akvārijiem un akvāriju piederumiem; mazumtirdzniecības un vairumtirdzniecības pakalpojumi attiecībā uz navigācijas ierīcēm un transportlīdzekļu tīrīšanas līdzekļiem; mazumtirdzniecības un vairumtirdzniecības pakalpojumi attiecībā uz suvenīriem, mākslas darbiem, attēliem, gleznām, attēlu rāmjiem, fotogrāfijām, gultas piederumiem, paklājiem, gultas pārklājiem, galdautiem, aizkariem, audumiem, tekstilizstrādājumiem, dziju, šūšanas un adīšanas piederumiem, zīdaiņu un bērnu precēm, to skaitā pārtikas produktiem zīdaiņiem un bērniem, salvetēm, bērnu ratiem, krēsliem, erotiska rakstura precēm pieaugušajiem; mazumtirdzniecības un vairumtirdzniecības pakalpojumi attiecībā uz papīru, kancelejas precēm, iespieddarbiem, grāmatām, celtniecības instrumentiem un materiāliem, iepakojuma materiāliem, iepakojumiem un kastēm, audio un video ierakstiem, somām, makiem, lietussargiem; mazumtirdzniecības un vairumtirdzniecības pakalpojumi attiecībā uz tabaku, cigaretēm, makšķerēšanas piederumiem, medību piederumiem, ieročiem, precēm ceļojumiem un sanitāro tehniku
- 36** finanšu un monetārie pakalpojumi; finanšu pakalpojumi, proti, norēķinu un maksājumu apstrāde; finanšu un aktīvu pārvaldības pakalpojumi; padomu un konsultāciju sniegšana finanšu jomā; finanšu pakalpojumi, izmantojot telekomunikāciju līdzekļus; finanšu analīze; finanšu pakalpojumi, to skaitā finanšu krāpšanas novēršana, aizsardzība pret finanšu krāpšanu un strīdu risināšana; garantētu maksājumu administrēšana; finanšu fondu pārvaldība; maksājumu pakalpojumi, proti, elektroniskās komercijas maksājumu pakalpojumi un maksājumu elektroniskā apstrāde; finanšu darījumu administrēšana, izmantojot globālos datortīklus; finanšu kontu debetēšanas un kreditēšanas pakalpojumi; tīrvērtes pakalpojumi; elektroniskā naudas līdzekļu pārskaitīšana; bankas karšu, kredītkaršu, debetkaršu, uzkrātās vērtības karšu un elektronisko maksājumu karšu pakalpojumi; čeku garantijas pakalpojumi; dāvanu karšu izsniegšana; banku pakalpojumi, to skaitā tiešsaistē; krājkontu pakalpojumi un ieguldījumu pārvaldības pakalpojumi; finanšu aizdevumu izsniegšana; finansējuma nodrošināšana un atvieglotas piekļuves nodrošināšana finansējumam; apdrošināšana; tranzītā esošu preču apdrošināšana; garantēšanas pakalpojumi; garantijas termiņu pagarināšanas pakalpojumi; elektroniskie kredītriska pārvaldības pakalpojumi; kredītu novērtēšanas pakalpojumi, izmantojot globālos datortīklus; tiešsaistes informācijas pakalpojumi attiecībā uz finansēm un apdrošināšanu
- 38** telekomunikāciju pakalpojumi, proti, datu pārraides un uztveršanas pakalpojumi, izmantojot datu pārraides tīklus; elektroniskā balss, datu, audio, video, teksta un grafikas pārraide, izmantojot globālos datoru un sakaru tīklus; tūlītējās elektroniskās ziņojumapmaiņas pakalpojumi; mobilo telefonu sakaru pakalpojumi; piekļuves nodrošināšana tiešsaistes direktoriem un datubāzēm; tiešsaistes elektronisko ziņojumu dēļu nodrošināšana ziņojumu nosūtīšanai datorlietotāju starpā; datorizēta ziņojumu un attēlu pārraide; pieejas nodrošināšana diskusiju forumiem; mūzikas, filmu, interaktīvu programmu, videomateriālu un datorspēļu pārraide; informācijas elektroniska pārsūtīšana attiecībā uz iepirkšanas tiešsaistē un vispārējās mazumtirdzniecības pakalpojumiem; videopārraides pakalpojumi pēc pieprasījuma; sazināšanās, izmantojot tiešsaistes dienasgrāmatas; ziņu elektroniska pārraide; reālā laika saskarsmes iespēju nodrošināšana datoru lietotājiem virtuālajā vidē; ziņojumu elektroniska apmaiņa ar tērzēšanas līniju, tērzētavu un interneta forumu starpniecību; apmaiņa ar paziņojumiem, izmantojot datoru pārraides; interaktīvo sakaru pakalpojumi; piekļuves nodrošināšana datubāzēm
- 39** preču transportēšana un piegāde; transporta loģistikas pakalpojumi; ietīšanas un iepakojšanas pakalpojumi; kravu izsekošanas pakalpojumi
- 41** tekstu, izņemot reklāmas tekstu, publicēšana; izklaides pakalpojumi; mācību pakalpojumi; lietošanas instrukciju nodrošināšana (nav lejujupielādējamās); loteriju organizēšana; azartspēļu pakalpojumi; derības tiešsaistē
- 42** programmatūra kā pakalpojums (SaaS); platforma kā pakalpojums (PaaS); programmatūras projektēšana un izstrāde; e-komercijas platformu programmatūras programēšana; interneta platformu izstrāde elektroniskās komercijas nolūkiem; nelejujupielādējamās programmatūras nodrošināšana tiešsaistē, ko izmanto sakaros; tīmekļa vietņu dizains un izstrāde; tīmekļa mitināšanas pakalpojumi; datoru lietojumprogrammu mitināšana, kas paredzēta informācijas meklēšanai un izgūšanai no datubāzēm un datortīkliem; tiešsaistes nelejujupielādējamās programmatūras nodrošināšana datubāzu pārvaldībai; rūpnieciskās analīzes un izpētes pakalpojumi; e-komercijas platformu mitināšana internetā; tehniskās informācijas nodrošināšana attiecībā uz datoriem un datortīkliem uzņēmējdarbības un e-komercijas jomā; datorprogrammēšana; datubāzu sistēmu izstrāde, projektēšana, atjaunināšana, uzturēšana un pārvaldība; datubāzu pārvaldības programmatūras programēšana; analītiski pakalpojumi attiecībā uz datorprogrammām; datorprogrammēšanas pakalpojumi tirdzniecības analīžu un atskaišu sagatavošanai; datordrošības draudu analīze datu aizsargāšanai; nelejujupielādējamās tiešsaistes programmatūras pagaidu izmantošanas nodrošināšana valodu tulkošanai; informācijas, paziņojumu un datu šifrēšana, atšifrēšana un autentificēšana; attēlu skenēšana; attēlu apstrādes programmatūras projektēšana un izstrāde; nelejujupielādējamās programmatūras pagaidu lietošanas nodrošināšana, kas paredzēta finanšu datu analīzei un ziņojumu sagatavošanai; datoru pakalpojumi, kas nodrošina meklēšanas funkcijas datubāzēs; lietotāju autentificēšanas nodrošināšana, izmantojot vienotās pierakstīšanās tehnoloģiju (SSO) tiešsaistes lietojumprogrammatūrā; programmatūras nodrošināšana globālajos datortīklos; programmatūras uzturēšana, ko izmanto e-komercijas jomā, izņemot izdevējdarbības nodrošināšanai
- 45** personu identificējošas informācijas nodrošināšana personu identificēšanas nolūkiem, proti, identitātes pārbaudes pakalpojumi; intelektuālā īpašuma tiesību pārvaldīšana un konsultācijas; juridiskie pakalpojumi; drošības pakalpojumi personu un īpašuma aizsardzībai; informācijas sniegšana par sociālo tīklu pakalpojumu veidiem; sociālo tīklu pakalpojumi, to skaitā tiešsaistes pakalpojumi, kas paredzēti cilvēkiem ar līdzīgām interesēm; tiešsaistes sociālās tīklošanās pakalpojumi, to skaitā ar lejujupielādējamu mobilo lietotņu palīdzību; autortiesību pārvaldība; arbitražas pakalpojumi; juridiskie pakalpojumi, to skaitā domēna vārdu reģistrācija un intelektuālā īpašuma tiesību licencēšana; fizisko personu darbības izpēte; juridiskā izpēte; konsultēšana fiziskās drošības jautājumos; iepazīšanās pakalpojumi; mediācijas pakalpojumi; juridiskā palīdzība, proti, intelektuālā īpašuma tiesību pārvaldība un uzraudzība; pakalpojumi zaudēta īpašuma atgūšanai; bezvēsts prombūtnē esošu personu meklēšana; iepazīšanās pakalpojumi, to skaitā ar sociālo tīklu starpniecību internetā; sabiedrisko iepazīšanās aģentūru pakalpojumi; sociālās tīklošanās pakalpojumi tiešsaistē; sociālo tīklu pakalpojumu izklaides jomā, to skaitā tiešsaistē, izmantojot tīmekļa vietni un sakaru tīklus; informācijas nodrošināšana sociālo tīklu jomā

(111) **Reģ. Nr.** M 78 417 (151) **Reģ. dat.** 20.02.2023
 (210) **Pieteik. Nr.** M-22-879 (220) **Pieteik. dat.** 09.11.2022
 (531) **CFE ind.** 26.11.1; 27.5.11; 27.5.12; 27.5.17; 27.5.22

TITAN

- (550) **Figurāla zīme**
<http://databases.lrpv.gov.lv/trademark/M-22-879>
- (732) **Īpašn.** AGROMITA, UAB; Akmenos g. 4, Padvarių k., Kretingos r., LT-97157, Lietuva (LT)
- (740) **Pārstāvis** Jevgeņija GAINUTDINOVA, METIDA, SIA; Miera iela 12 - 1, Rīga, LV-1001, Latvija (LV)
- (511) **35** vairumtirdzniecības pakalpojumi, mazumtirdzniecības pakalpojumi, arī tirdzniecība tiešsaistē attiecībā uz šādām precēm: transportlīdzekļi, to daļas un detaļas, traktori, lauksaimniecības tehnika, zālienu pļaujmašīnas, dzīvžogu trimmeri, zāģi, ar roku darbināmi dārza darbarīki; pirkumu pasūtījumu administratīvā apstrāde; preču demonstrēšana plašsaziņas līdzekļos mazumtirdzniecības nolūkiem; preču demonstrēšanas pakalpojumi

(111) **Reģ. Nr.** M 78 418 (151) **Reģ. dat.** 20.02.2023
 (210) **Pieteik. Nr.** M-22-982 (220) **Pieteik. dat.** 08.12.2022
 (531) **CFE ind.** 27.5.1; 27.5.9; 27.5.15

ARBOOZ

HANDMADE CONFECTIONS

- (550) **Figurāla zīme**
<http://databases.lrpv.gov.lv/trademark/M-22-982>
- (732) **Īpašn.** Karina FRĪDMANE; Antonijas iela 17A - 90, Rīga, LV-1010, Latvija (LV)
- (740) **Pārstāvis** Veronika KOROLA; Aviācijas iela 2E - 79, Rīga, LV-1063, Latvija (LV)
- (511) **30** konditorejas izstrādājumi; tortes; zefīrs; pastilas (konditorejas izstrādājumi); glazūrķēsiņi; sāļās kameles; cepumi; tartes

(111) **Reģ. Nr.** M 78 419 (151) **Reģ. dat.** 20.02.2023
 (210) **Pieteik. Nr.** M-22-903 (220) **Pieteik. dat.** 15.11.2022
 (531) **CFE ind.** 3.4.1; 3.4.13; 3.6.1; 26.11.1; 26.11.7; 27.5.1; 29.1.12

- (550) **Figurāla zīme**
<http://databases.lrpv.gov.lv/trademark/M-22-903>
- (591) **Krāsu salikums** tumši sarkans, pelēks
- (732) **Īpašn.** GRILL AND MORE, SIA; Priežu iela 5 - 1, Ērgļi, Ērgļu pag., Madonas nov., LV-4840, Latvija (LV)
- (511) **11** rotējošie grili; grili ēdiena gatavošanai; grili ar rotējošu iesmu
- 21** grili (restes cepšanai); grilu statīvi; grila cimdi; grila standziņas; grila dakšiņas

(111) **Reģ. Nr.** M 78 420 (151) **Reģ. dat.** 20.02.2023
 (210) **Pieteik. Nr.** M-22-836 (220) **Pieteik. dat.** 31.10.2022

Oktoberfest Lettland

- (550) **Vārdiska zīme**
- (732) **Īpašn.** DEUTSCH-BALTISCHE HANDELSKAMMER IN ESTLAND, LETTLAND, LITAUEN E.V. PASTĀVĪGĀ PĀRSTĀVniecība LATVIJĀ; Strēlnieku iela 1 - 4, Rīga, LV-1010, Latvija (LV)
- (511) **41** izklaides pakalpojumi; izpriecās

(111) **Reģ. Nr.** M 78 421 (151) **Reģ. dat.** 20.02.2023
 (210) **Pieteik. Nr.** M-22-837 (220) **Pieteik. dat.** 31.10.2022

Oktoberfest Riga

- (550) **Vārdiska zīme**
- (732) **Īpašn.** DEUTSCH-BALTISCHE HANDELSKAMMER IN ESTLAND, LETTLAND, LITAUEN E.V. PASTĀVĪGĀ PĀRSTĀVniecība LATVIJĀ; Strēlnieku iela 1 - 4, Rīga, LV-1010, Latvija (LV)
- (511) **41** izklaides pakalpojumi; izpriecās

(111) **Reģ. Nr.** M 78 422 (151) **Reģ. dat.** 20.02.2023
 (210) **Pieteik. Nr.** M-22-921 (220) **Pieteik. dat.** 21.11.2022
 (531) **CFE ind.** 26.4.5; 26.4.6; 26.4.22; 27.5.1

- (550) **Figurāla zīme**
<http://databases.lrpv.gov.lv/trademark/M-22-921>
- (732) **Īpašn.** ELVI LATVIJA, SIA; Bērzaunes iela 7, Rīga, LV-1039, Latvija (LV)
- (740) **Pārstāvis** Gatis MERŽVINSKIS, PĒTERSONA PATENTS - AAA LAW; Citadeles iela 12, Rīga, LV-1010, Latvija (LV)
- (511) **16** iespiedprodukcija; iepakojuma materiāli no papīra, kartona, plastmasas, tekstilizstrādājumiem un/vai to kombinācijām; iepirkumu maiņiņi no papīra, kartona, plastmasas, tekstilizstrādājumiem un/vai to kombinācijām
- 35** mazumtirdzniecības un vairumtirdzniecības pakalpojumi, arī ar interneta starpniecību, attiecībā uz šādām precēm: pārtikas preces, garšvielas, garšaugi, alkoholiskie un bezalkoholiskie dzērieni, pārtikas ledus, pārtikas eļļas un tauki, mēslojumi, krāsas un krāsvielas, ķīmiskās vielas, līmvielas, smērvielas, pretkorozijas līdzekļi, attaukošanas un abrazīvie līdzekļi, mazgāšanas līdzekļi, balināšanas līdzekļi, tīrīšanas līdzekļi, kosmētiskas līdzekļi, ķermeņa kopšanas līdzekļi, zobu kopšanas līdzekļi, pulēšanas līdzekļi, parfimērijas izstrādājumi, ēteriskās eļļas, dezinfekcijas līdzekļi, preparāti kaitēkļu iznīcināšanai, kurināmais, apgaismes ķermeņi, sveces, farmaceitiskie un veterinārie preparāti, uztura bagātinātāji, izstrādājumi mazuliem, sanitārie līdzekļi, diētiskie preparāti, higiēnas preces, tualetes piederumi, metāla, koka un plastmasas izstrādājumi, rūpniecības preces, darbmašīnas, būvmateriāli, būvapakalumi, māsaimniecības preces, virtuves piederumi un aprīkojums, svēršanas un mērīšanas ierīces un aparāti, ierīces un instrumenti elektrības pārvadei, datoru perifērijas ierīces, datu nesēji, skaņas un apgaismošanas ierīces un aparāti, apsildes un dzesēšanas ierīces un aparāti, datorprogrammas, datu apstrādes iekārtas, telesakaru ierīces, kafijas

gatavošanas aparāti, aizsargtērpi, ūdenslīdzēju aprīkojums, ugunsdzēsīgie aparāti, ortopēdiskās preces, līdzekļi masāžas nolūkiem, santehnikas preces, transportlīdzekļi un to piederumi, juvelierizstrādājumi, pulksteņi, mūzikas instrumenti, mūzikas instrumentu piederumi, papīra izstrādājumi un kancelejas preces, piederumi birojam un skolai, iesaiņošanas materiāli, iespaidprodukcija, skaistumkopšanas līdzekļi, veselības aprūpes līdzekļi, sadzīves tehnika, elektroniskās ierīces, elektrotehnika, sporta un vingrošanas preces, audio un video ieraksti, rotālietas, spēles, dārkopības preces, dārkopības inventārs, galda piederumi, bižutērija, mēbeles, ādas izstrādājumi, tekstilizstrādājumi, apģērbi, apavi, galvassegas, somas, šūšanas izstrādājumi un piederumi, paklāji, bērnu preces, dzīvnieku barība, dzīvniekiem paredzētas preces, suvenīri, makšķerēšanas piederumi, autopiederumi un preces aktīvai atpūtai, preces tūrismam, sēklas, augi, ziedi, tabaka un smēķēšanas piederumi, tabakas aizstājēji un piederumi, optikas preces, intīmpreces, proti, erotiskās preces pieaugušajiem un preces intīmajai higiēnai; reklāma; darījumu vadīšana; uzņēmējdarbības organizēšana un uzņēmumu pārvaldība; preču noieta veicināšana trešajām personām; potenciālo klientu piesaistes un pircēju lojalitātes programmu pārvaldīšana; komercinformācijas un padomu sniegšana patērētājiem, preču un pakalpojumu licencēšanas komerciālā vadība citu personu labā; pārtikas preču un dzērienu tirdzniecība, izmantojot tirdzniecības automātus

39 transporta pakalpojumi; preču iesaiņošanas un uzglabāšanas pakalpojumi

41 apmācība; izpriecās; sporta un kultūras pasākumu rīkošana; izglītojošu, kultūras un izklaides pasākumu organizēšana, arī ar interneta starpniecību; konkursu organizēšana izglītības un izklaides nolūkiem; izložu un loteriju rīkošana

43 apgāde ar uzturu un dzērieniem; ēdienu gatavošanas pakalpojumi; ēdienu un dzērienu sagatavošana līdzņemšanai; konditoreju pakalpojumi

(111) **Reģ. Nr.** M 78 423 (151) **Reģ. dat.** 20.02.2023
(210) **Pieteik. Nr.** M-22-978 (220) **Pieteik. dat.** 06.12.2022

BIKUS

(550) **Vārdiska zīme**
(732) **Īpašn.** BIKUS, SIA; Brīvības gatve 401C, Rīga, LV-1024, Latvija (LV)
(511) **42** programmatūra kā pakalpojums (SaaS)

(111) **Reģ. Nr.** M 78 424 (151) **Reģ. dat.** 20.02.2023
(210) **Pieteik. Nr.** M-23-80 (220) **Pieteik. dat.** 20.01.2023
(531) **CFE ind.** 27.3.15; 27.5.1; 27.5.23; 29.1.11



(550) **Figurāla zīme**
<http://databases.lrpv.gov.lv/trademark/M-23-80>
(591) **Krāsu salikums** dzeltens
(732) **Īpašn.** Irina BOICOVA; Prūšu iela 40 - 39, Rīga, LV-1057, Latvija (LV)
(511) **14** rotaslietas

(111) **Reģ. Nr.** M 78 425 (151) **Reģ. dat.** 20.02.2023
(210) **Pieteik. Nr.** M-23-81 (220) **Pieteik. dat.** 20.01.2023
(531) **CFE ind.** 24.15.8; 27.5.9; 27.5.15; 29.1.13



ACCOUNTANCY LATVIA
YOUR BUSINESS PARTNER

(550) **Figurāla zīme**
<http://databases.lrpv.gov.lv/trademark/M-23-81>
(591) **Krāsu salikums** oranžs, zils, melns
(732) **Īpašn.** Maksims KAIMOVŠ; Jasmuižas iela 18 k-1 - 34, Rīga, LV-1021, Latvija (LV)
(511) **35** grāmatvedības pakalpojumi
45 juridiskie pakalpojumi

(111) **Reģ. Nr.** M 78 426 (151) **Reģ. dat.** 20.02.2023
(210) **Pieteik. Nr.** M-23-104 (220) **Pieteik. dat.** 26.01.2023
(531) **CFE ind.** 5.5.20; 5.5.21; 27.5.7; 27.5.10; 27.5.11; 29.1.11



(550) **Figurāla zīme**
<http://databases.lrpv.gov.lv/trademark/M-23-104>
(591) **Krāsu salikums** tumši brūns
(732) **Īpašn.** Inga LOGINA; "Patas", Veismaņi, Vaives pag., Cēsu nov., LV-4136, Latvija (LV)
(511) **44** veselības un skaistumkopšanas pakalpojumi cilvēkam

Zīmes reģistrācijas procedūras pabeigšanas datums

(Preču zīmju likuma 26. panta otrā daļa)

Tiek norādīts zīmes reģistrācijas numurs un reģistrācijas procedūras pabeigšanas datums

M 77 018	28.12.2022
M 78 074	20.01.2023
M 78 075	20.01.2023
M 78 076	20.01.2023
M 78 077	20.01.2023
M 78 080	20.01.2023
M 78 081	20.01.2023
M 78 082	20.01.2023
M 78 083	20.01.2023
M 78 084	20.01.2023
M 78 085	20.01.2023
M 78 086	20.01.2023
M 78 088	20.01.2023
M 78 089	20.01.2023
M 78 090	20.01.2023
M 78 092	20.01.2023
M 78 093	20.01.2023
M 78 094	20.01.2023
M 78 095	20.01.2023
M 78 096	20.01.2023
M 78 097	20.01.2023
M 78 098	20.01.2023
M 78 099	20.01.2023
M 78 100	20.01.2023
M 78 101	20.01.2023
M 78 102	20.01.2023
M 78 103	20.01.2023
M 78 104	20.01.2023
M 78 105	20.01.2023
M 78 106	20.01.2023
M 78 107	20.01.2023
M 78 108	20.01.2023
M 78 109	20.01.2023
M 78 110	20.01.2023
M 78 111	20.01.2023
M 78 112	20.01.2023
M 78 113	20.01.2023
M 78 114	20.01.2023
M 78 115	20.01.2023
M 78 116	20.01.2023
M 78 117	20.01.2023
M 78 118	20.01.2023
M 78 119	20.01.2023
M 78 120	20.01.2023
M 78 121	20.01.2023
M 78 122	20.01.2023
M 78 124	20.01.2023
M 78 125	20.01.2023
M 78 126	20.01.2023
M 78 127	20.01.2023
M 78 128	20.01.2023
M 78 129	20.01.2023
M 78 130	20.01.2023
M 78 131	20.01.2023
M 78 132	20.01.2023
M 78 133	20.01.2023
M 78 134	20.01.2023
M 78 135	20.01.2023
M 78 136	20.01.2023

M 78 137	20.01.2023
M 78 138	20.01.2023
M 78 139	20.01.2023
M 78 140	20.01.2023
M 78 141	20.01.2023
M 78 142	20.01.2023
M 78 143	20.01.2023
M 78 145	20.01.2023
M 78 146	20.01.2023
M 78 147	20.01.2023

Preču zīmju pieteikumu numerācijas rādītājs

(210) Pieteikuma numurs	(111) Reģistrācijas numurs	(210) Pieteikuma numurs	(111) Reģistrācijas numurs
M-21-684	M 77 018	M-22-743	M 78 141
M-21-877	M 78 416	M-22-747	M 78 362
M-21-1214	M 78 140	M-22-757	M 78 139
M-21-1334	M 78 074	M-22-758	M 78 363
M-21-1335	M 78 075	M-22-766	M 78 364
M-22-21	M 78 142	M-22-815	M 78 365
M-22-181	M 78 076	M-22-816	M 78 366
M-22-239	M 78 118	M-22-825	M 78 367
M-22-271	M 78 077	M-22-831	M 78 368
M-22-414	M 78 132	M-22-832	M 78 369
M-22-462	M 78 084	M-22-833	M 78 370
M-22-499	M 78 120	M-22-836	M 78 420
M-22-504	M 78 354	M-22-837	M 78 421
M-22-506	M 78 106	M-22-846	M 78 371
M-22-511	M 78 355	M-22-855	M 78 406
M-22-512	M 78 133	M-22-857	M 78 372
M-22-523	M 78 080	M-22-872	M 78 373
M-22-526	M 78 081	M-22-879	M 78 417
M-22-531	M 78 082	M-22-882	M 78 374
M-22-545	M 78 083	M-22-889	M 78 375
M-22-551	M 78 356	M-22-890	M 78 376
M-22-552	M 78 357	M-22-892	M 78 377
M-22-556	M 78 085	M-22-894	M 78 378
M-22-561	M 78 145	M-22-895	M 78 379
M-22-563	M 78 086	M-22-896	M 78 380
M-22-566	M 78 107	M-22-898	M 78 381
M-22-567	M 78 088	M-22-899	M 78 382
M-22-575	M 78 143	M-22-903	M 78 419
M-22-577	M 78 089	M-22-920	M 78 407
M-22-582	M 78 090	M-22-921	M 78 422
M-22-585	M 78 092	M-22-922	M 78 408
M-22-586	M 78 093	M-22-923	M 78 409
M-22-587	M 78 094	M-22-924	M 78 410
M-22-589	M 78 095	M-22-925	M 78 411
M-22-590	M 78 121	M-22-946	M 78 401
M-22-592	M 78 096	M-22-951	M 78 383
M-22-596	M 78 097	M-22-952	M 78 384
M-22-603	M 78 098	M-22-953	M 78 385
M-22-605	M 78 099	M-22-960	M 78 386
M-22-606	M 78 131	M-22-961	M 78 412
M-22-607	M 78 100	M-22-962	M 78 387
M-22-608	M 78 101	M-22-969	M 78 413
M-22-609	M 78 102	M-22-978	M 78 423
M-22-610	M 78 134	M-22-982	M 78 418
M-22-617	M 78 103	M-23-2	M 78 388
M-22-618	M 78 135	M-23-13	M 78 389
M-22-629	M 78 104	M-23-19	M 78 390
M-22-630	M 78 105	M-23-21	M 78 414
M-22-637	M 78 358	M-23-31	M 78 391
M-22-638	M 78 147	M-23-32	M 78 392
M-22-639	M 78 108	M-23-42	M 78 393
M-22-641	M 78 109	M-23-51	M 78 394
M-22-643	M 78 136	M-23-55	M 78 395
M-22-648	M 78 122	M-23-57	M 78 396
M-22-650	M 78 124	M-23-64	M 78 397
M-22-656	M 78 110	M-23-65	M 78 398
M-22-662	M 78 126	M-23-70	M 78 399
M-22-663	M 78 127	M-23-77	M 78 415
M-22-665	M 78 137	M-23-80	M 78 424
M-22-666	M 78 128	M-23-81	M 78 425
M-22-667	M 78 359	M-23-82	M 78 400
M-22-675	M 78 360	M-23-87	M 78 402
M-22-676	M 78 111	M-23-88	M 78 403
M-22-677	M 78 112	M-23-89	M 78 404
M-22-678	M 78 113	M-23-90	M 78 405
M-22-689	M 78 361	M-23-104	M 78 426
M-22-691	M 78 114		
M-22-693	M 78 115		
M-22-695	M 78 116		
M-22-697	M 78 117		
M-22-704	M 78 129		
M-22-705	M 78 125		
M-22-722	M 78 146		
M-22-728	M 78 130		
M-22-737	M 78 138		
M-22-738	M 78 119		

Preču zīmju īpašnieku rādītājs

(732) Īpašnieks	(210) Pieteikuma numurs	(732) Īpašnieks	(210) Pieteikuma numurs
AGROMITA, UAB	M-22-879	VAKSE Inese	M-23-82
ALFOR, SIA	M-22-889	VESELA ĢIMENE, SIA	M-23-2
	M-22-890	VĪNS.LV, SIA	M-23-57
AMBER WOOD, SIA	M-22-846	VĪTOLIŅŠ-VĪTOLS Gustavs	M-23-32
ASATRJANS Artjoms	M-22-637	VORWARTS PHARMA, SIA	M-22-894
ASSAN, SIA	M-23-87		M-22-895
BB IT SYSTEMS, SIA	M-22-946	WELLNERS, SIA	M-22-831
BESTWAY INFLATABLES & MATERIAL CORP.	M-22-675		M-22-832
BIKUS, SIA	M-22-978		M-22-833
BOICOVA Irina	M-23-80		
CEA FARM, SIA	M-22-882		
COBALOBA, SIA	M-22-511		
ČERŅAVSKIS Raitis	M-23-51		
	M-23-55		
DANGAS, SIA	M-22-961		
DELOMETA, SIA	M-23-88		
	M-23-89		
	M-23-90		
DEUTSCH-BALTISCHE HANDELSKAMMER IN ESTLAND, LETTLAND, LITAUEN E.V. PASTĀVĪGĀ PĀRSTĀVNICĪBA LATVIJĀ	M-22-836		
	M-22-837		
DN OPERATOR, SIA	M-22-896		
EHR RUSSKIE HITI, SIA	M-22-551		
EHR SUPERHITS, SIA	M-22-552		
ELVI LATVIJA, SIA	M-22-920		
	M-22-921		
	M-22-922		
	M-22-923		
	M-22-924		
	M-22-925		
FILONENKO Gints	M-22-892		
FRĪDMANE Karina	M-22-982		
FYST TECH, SIA	M-22-898		
	M-22-899		
GLOBAL BEVERAGES, LIMITED LIABILITY PARTNERSHIP	M-22-857		
GRILL AND MORE, SIA	M-22-903		
HMEĻOVŠ Armands	M-22-747		
HUSKY SENSE, SIA	M-23-65		
HVOSTOVOJS Arsenijs	M-23-19		
KAIMOVŠ Maksims	M-23-81		
KALNIŅA-DAUGA Ilze	M-22-951		
KUNĢUROVA Tatjana	M-22-758		
KVIDY, SIA	M-21-877		
LAWRENCE ASSET MANAGEMENT, AS	M-22-825		
LIEPĀJAS SIMFONISKAIS ORĶESTRIS, VALSTS SIA	M-22-766		
LOGINA Inga	M-23-104		
ĻEKŪNE Iveta	M-23-13		
ORMIX ELECTRONICS, SIA	M-22-962		
OSIS Artjoms	M-23-31		
OZOLA-SLAIDIŅA Dace	M-22-689		
OZOLIŅŠ Artis	M-23-21		
POLINĀS PLASTIK SANAYĪ VE TĪCĀRET ANONĪM ŠĪRKETĪ	M-22-855		
PURČĪKA KEBABS, SIA	M-22-872		
RETRO FM LATVIJA, SIA	M-22-504		
ROŅI, EZERES PAGASTA ZEMNIEKU SAIMNIECĪBA	M-23-70		
RUDYS BREWING CO, SIA	M-22-667		
SIDELA SA	M-22-952		
	M-22-953		
SMIRNOVS Anatolijs	M-22-969		
SPORT FACTORY, SIA	M-22-960		
STABURAGS, DZĪVOKĻU ĪPAŠNIEKU KOOPERATĪVĀ SABIEDRĪBA	M-23-77		
ŠPICKOPFS Oskars	M-23-42		
ŠVENČIONIŅ VAIŠTAŽOLĒS, UAB	M-23-64		
TET, SIA	M-22-815		
	M-22-816		

Preču zīmju rādītājs pēc preču un pakalpojumu klasēm

(511) Nicas klasifikācijas indekss	(111) Reģistrācijas numurs	(511) Nicas klasifikācijas indekss	(111) Reģistrācijas numurs	(511) Nicas klasifikācijas indekss	(111) Reģistrācijas numurs
1	M 78 355	31	M 78 374	41	M 78 383
	M 78 360	32	M 78 359		M 78 386
3	M 78 355		M 78 368		M 78 392
	M 78 360		M 78 369		M 78 393
	M 78 368		M 78 370		M 78 394
	M 78 369	33	M 78 372		M 78 395
	M 78 370		M 78 412		M 78 407
	M 78 400	35	M 78 354		M 78 408
4	M 78 355		M 78 355		M 78 409
5	M 78 368		M 78 356		M 78 410
	M 78 369		M 78 357		M 78 411
	M 78 370		M 78 361		M 78 416
	M 78 378		M 78 362		M 78 420
	M 78 379		M 78 363		M 78 421
	M 78 405		M 78 365		M 78 422
6	M 78 360		M 78 366	42	M 78 361
	M 78 406		M 78 368		M 78 366
7	M 78 360		M 78 369		M 78 403
	M 78 402		M 78 370		M 78 405
8	M 78 360		M 78 377		M 78 416
9	M 78 360		M 78 391		M 78 423
	M 78 361		M 78 393	43	M 78 373
	M 78 362		M 78 400		M 78 375
	M 78 363		M 78 403		M 78 376
	M 78 365		M 78 404		M 78 401
	M 78 366		M 78 405		M 78 407
	M 78 381		M 78 407		M 78 408
	M 78 382		M 78 408		M 78 409
	M 78 387		M 78 409		M 78 410
	M 78 394		M 78 410		M 78 411
	M 78 395		M 78 411		M 78 422
	M 78 416		M 78 414	44	M 78 388
11	M 78 360		M 78 416		M 78 400
	M 78 419		M 78 417		M 78 405
12	M 78 360		M 78 422		M 78 426
14	M 78 424		M 78 425	45	M 78 361
16	M 78 355	36	M 78 380		M 78 365
	M 78 361		M 78 381		M 78 366
	M 78 385		M 78 382		M 78 390
	M 78 406		M 78 401		M 78 395
	M 78 407		M 78 415		M 78 416
	M 78 408		M 78 416		M 78 425
	M 78 409	37	M 78 362		
	M 78 410		M 78 377		
	M 78 411		M 78 403		
	M 78 416		M 78 404		
	M 78 422		M 78 405		
17	M 78 384		M 78 413		
	M 78 406	38	M 78 354		
19	M 78 360		M 78 356		
	M 78 371		M 78 357		
20	M 78 360		M 78 361		
21	M 78 355		M 78 362		
	M 78 360		M 78 365		
	M 78 419		M 78 366		
22	M 78 360		M 78 394		
24	M 78 355		M 78 395		
	M 78 360		M 78 416		
25	M 78 360	39	M 78 407		
	M 78 394		M 78 408		
	M 78 395		M 78 409		
	M 78 398		M 78 410		
28	M 78 355		M 78 411		
	M 78 360		M 78 416		
29	M 78 368		M 78 422		
	M 78 369	41	M 78 354		
	M 78 370		M 78 356		
	M 78 389		M 78 357		
30	M 78 368		M 78 358		
	M 78 369		M 78 361		
	M 78 370		M 78 362		
	M 78 396		M 78 364		
	M 78 397		M 78 365		
	M 78 399		M 78 366		
	M 78 418		M 78 367		

Reģistrētie dizainparaugi

Šajā sadaļā Patentu valde turpina publicēt oficiālos paziņojumus par dizainparaugu reģistrācijām, kas veiktas atbilstoši 2004. gada 28. oktobra Dizainparaugu likumam. Publikācijas ir sakārtotas reģistrācijas numuru secībā. Katra publikācija satur datus, kas dizainparauga reģistrācijas brīdī iekļauti Dizainparaugu reģistra ziņās, kā arī dizainparauga attēlu vai attēlus.

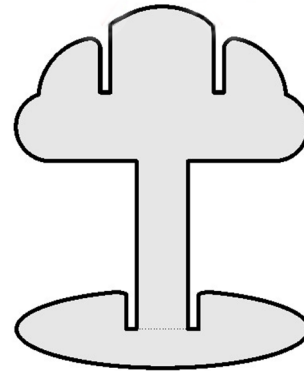
Dizainparauga reģistrācija ir spēkā piecus gadus, skaitot no pieteikuma datuma. Šim termiņam beidzoties, reģistrāciju var atjaunot ikreiz uz jaunu piecu gadu periodu līdz dizainparaugu aizsardzības maksimālajam termiņam – 25 gadiem no pieteikuma datuma (Dizainparaugu likums, 31. pants). Ar dienu, kad reģistrētais dizainparaugs publicēts (datums, kas norādīts katras lappuses augšmalā), pilnā apjomā stājas spēkā dizainparauga īpašnieka tiesības (Dizainparaugu likums, 12. pants).

Ar publikācijas dienu iestājas iebildumu periods. Iebilduma iesniegumu var iesniegt triju mēnešu laikā pēc publikācijas, pamatojoties uz Dizainparaugu likuma 37. panta pirmās daļas 1., 2., 4., 5., 6., 7. vai 8. punkta noteikumiem (Dizainparaugu likums, 28. pants; Rūpnieciskā īpašuma institūciju un procedūru likums, 60., 61. un 62. pants).

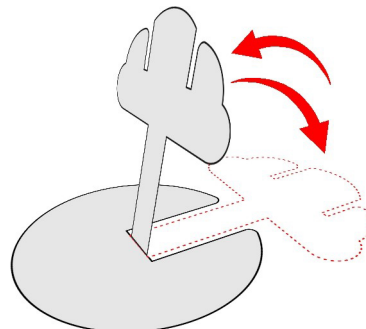
Starptautiski pieņemtie kodi (INID kodi), kas izmantoti dizainparaugu bibliogrāfisko datu identificēšanai:

- | | |
|---|--|
| <p>(11) Reģistrācijas numurs
Registration number</p> <p>(15) Reģistrācijas datums
Registration date</p> <p>(21) Pieteikuma numurs
Application number</p> <p>(22) Pieteikuma datums
Filing date of the application</p> <p>(23) Izstādes prioritātes dati
Exhibition priority data</p> <p>(28) Dizainparaugu skaits kompleksā reģistrācijā
Number of designs included (in case of multiple registration)</p> <p>(30) Konvencijas prioritātes dati:
pieteikuma numurs, pieteikuma datums, valsts kods
Convention priority data:
application number, filing date, code of country</p> <p>(46) Publikācijas atlikšanas termiņš
Deferment expiration term</p> <p>(51) Dizainparaugu starptautiskās klasifikācijas
(Lokarno klasifikācijas, saīs. LOC) indeksi: klase,
apakšklase
Indication of International Classification for Industrial
Designs (Locarno Classification – LOC): class, subclass</p> <p>(54) Izstrādājuma nosaukums / izstrādājumu nosaukumi
Indication of product(s) covered</p> <p>(58) Reģistrācijas grozījumu ieraksta datums (īpašumtiesību
pāreja, grozījumi vārdos, nosaukumos vai adresēs,
reģistrācijas darbības pārtraukšana u.tml.)
Date of recording of a transaction in respect of the
registration (change in ownership, change in name or
address, termination of protection, etc.)</p> <p>(62) Dati par sākotnējo pieteikumu, no kura šis pieteikums
nodalīts
Data of the initial application from which the present
application has been divided up</p> <p>(72) Dizainers / dizaineri, valsts kods
Designer(s), code of country</p> <p>(73) Īpašnieks / Īpašnieki, adrese, valsts kods
Name and address of the owner(s), code of country</p> <p>(74) Patentpilnvarnieks vai cits pārstāvis, adrese
Patent attorney or other representative, address</p> <p>(78) Jaunais īpašnieks / jaunie īpašnieki, adrese, valsts kods
(īpašumtiesību maiņas gadījumā)
Name and address of the new owner(s), code of country
(in case of change in ownership)</p> | <p>(51) LOC kl. 20-03</p> <p>(11) Reģ. Nr. D 15 924 (15) Reģ. dat. 20.02.2023</p> <p>(21) Pieteik. Nr. D-22-28 (22) Pieteik. dat. 24.11.2022</p> <p>(72) Dizainers Vladislavs BELSKIS (LV)</p> <p>(73) Īpašnieki Vladislavs BELSKIS; Ropažu iela 25 - 8, Rīga,
LV-1039, Latvija (LV),
Vladislavs BOROVIKS; Līvcieņa iela 9 k-1 - 34, Rīga,
LV-1058, Latvija (LV)</p> <p>(54) STENDS REKLĀMAS IZVIETOŠANAI UZ GALDA</p> |
|---|--|

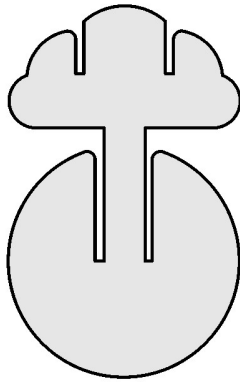
1.01



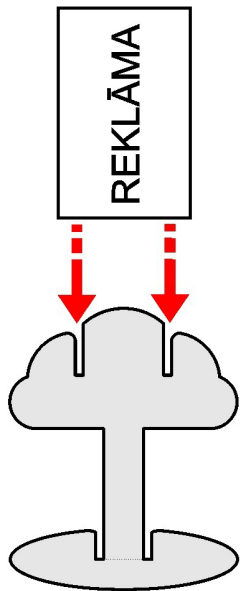
1.02



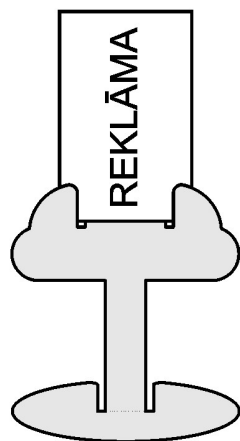
1.03



1.04



1.05



(51) LOC kl. 2-07, 26-01

(11) Reģ. Nr. D 15 925

(15) Reģ. dat. 20.02.2023

(21) Pieteik. Nr. D-23-1

(22) Pieteik. dat. 20.01.2023

(72) Dizaineri Andris VEINBERGS (LV),
Ženija MOENS (LV)

(73) Īpašnieks Andris VEINBERGS; Krastupes iela 10 - 4, Ādaži,
Ādažu nov., LV-2164, Latvija (LV)

(54) SUVENĪRS

(28) Dizainparaugu skaits 2

1.01



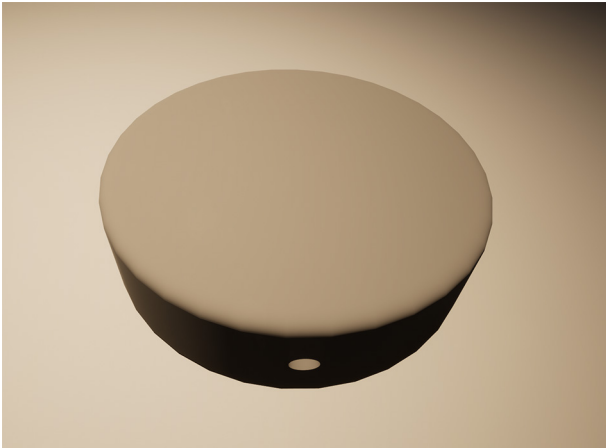
1.02



2.01

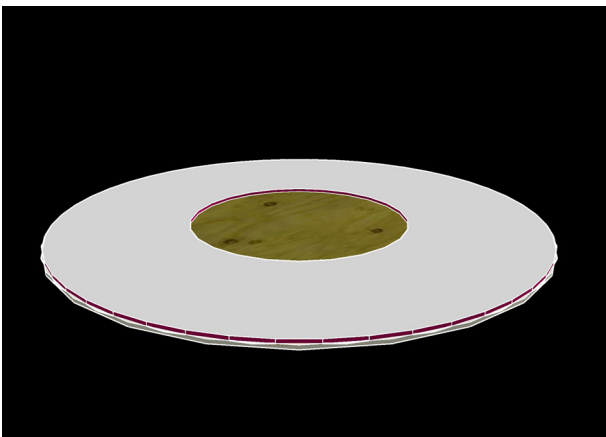


2.02

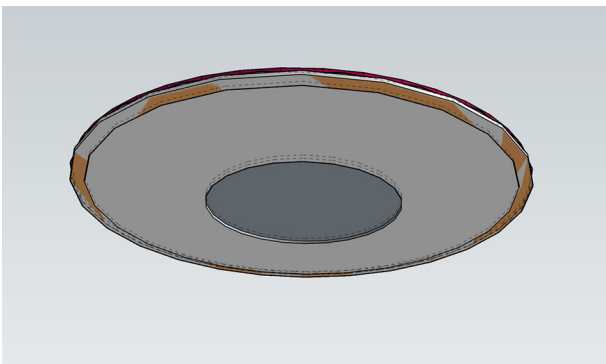


- (11) **Reģ. Nr.** D 15 926 (15) **Reģ. dat.** 20.02.2023 (51) **LOC kl.** 6-99
 (21) **Pieteik. Nr.** D-23-2 (22) **Pieteik. dat.** 17.01.2023
 (72) **Dizaineri** Stijn MOENS (NL),
 Andris VEINBERGS (LV),
 Viesturs VEINBERGS (LV),
 Ženija MOENS (LV)
 (73) **Īpašnieks** Andris VEINBERGS; Krastupes iela 10 - 4, Ādaži,
 Ādažu nov., LV-2164, Latvija (LV)
 (54) **PALIKTNIS EGLEI**

1.01



1.02



- (11) **Reģ. Nr.** D 15 927 (15) **Reģ. dat.** 20.02.2023 (51) **LOC kl.** 21-02
 (21) **Pieteik. Nr.** D-23-3 (22) **Pieteik. dat.** 31.01.2023
 (72) **Dizainers** Pēteris BALTMANIS (LV)
 (73) **Īpašnieks** Pēteris BALTMANIS; Maskavas iela 216 - 15,
 Rīga, LV-1019, Latvija (LV)
 (54) **TRENAŽIERIS**

1.01



1.02



1.03



1.04



1.05



GROZĪJUMI PATENTU REĢISTRĀ**Patenta īpašnieka maiņa**
(Patentu likuma 51. panta otrā daļa)

(11) **EP 1819700, EP 2310095, EP 2540350**
(73) MERCK SHARP & DOHME LLC; 126 East Lincoln Avenue, Rahway, New Jersey, 07065, US
MSD Italia S.r.l.; Via Vitorchiano, 151, 00189 Rome, IT
Ieraksts reģistrā: 21.09.2022

(11) **EP 2564479**
(73) Siemens Energy Global GmbH & Co. KG; Otto-Hahn-Ring 6, 81739 Munchen, DE
Ieraksts reģistrā: 19.12.2022

(11) **EP 2407015**
(73) Siemens Energy Global GmbH & Co. KG; Otto-Hahn-Ring 6, 81739 Munchen, DE
Fraunhofer-Gesellschaft zur Förderung der angewandten Forschung e.V.; Hansastrasse 27c, 80686 München, DE
Ieraksts reģistrā: 19.12.2022

(11) **EP 2370442**
(73) Incyte Corporation; 1801 Augustine Cut-Off, Wilmington, DE 19803, US
Ieraksts reģistrā: 11.01.2023

(11) **EP 3250592**
(73) Novo Nordisk A/S; Novo Allé 1, 2880 Bagsvaerd, DK
University Health Network; 190 Elizabeth Street, R. Fraser Elliott Building - Room 1S-417, Toronto, Ontario M5G 2C4, CA
Ieraksts reģistrā: 17.01.2023

(11) **EP 2203098**
(73) Burger King Company LLC; 5707 Blue Lagoon Drive, Miami, FL 33126, US
Ieraksts reģistrā: 20.01.2023

(11) **LV 15389, LV 15538**
(73) BETHOC AB; c/o Better Hockey Sweden, Kemistvägen 2A, 183 79 Täby, SE
Ieraksts reģistrā: 25.01.2023

(11) **EP 3271035**
(73) BETHOC AB; c/o Better Hockey Sweden, Kemistvägen 2A, 183 79 Täby, SE
Ieraksts reģistrā: 25.01.2023

(11) **EP 2560687**
(73) PALOMO LIMITED; Floor 2, Sotiri Tofini 4, Agios Atanasios, 4102 Limassol, CY
Ieraksts reģistrā: 25.01.2023

(11) **EP 1660507**
(73) Millennium Pharmaceuticals, Inc.; 40 Landsdowne Street, Cambridge, MA 02139, US
Ieraksts reģistrā: 26.01.2023

(11) **EP 1660507, EP 2178888, EP 2318419**
(73) Takeda Pharmaceutical Company Limited; 1-1, Doshomachi 4-chome, Chuo-ku, Osaka 540-8645, JP
Ieraksts reģistrā: 27.01.2023

(11) **EP 3368572, EP 3443009**
(73) Les Laboratoires Servier; 50 rue Carnot, 92284 Suresnes Cedex, FR
Ieraksts reģistrā: 31.01.2023

(11) **EP 2426144, EP 2059534**
(73) Merck Sharp & Dohme LLC; 126 East Lincoln Ave., P.O. Box 2000, Rahway, NJ 07065, US
Ieraksts reģistrā: 06.02.2023

(11) **EP 2931313**
(73) MERCK SHARP & DOHME LLC; 126 East Lincoln Ave., P.O.Box 2000, Rahway, New Jersey, 07065, US
Ieraksts reģistrā: 10.02.2023

Patenta īpašnieka nosaukuma maiņa
(Patentu likuma 47. panta trešā daļa)

(11) **EP 3201008**
(73) Moveero Limited; Hadley Castle Works, Hadley, Telford, England TF1 6AA, GB
Ieraksts reģistrā: 27.12.2022

Patenta īpašnieka adreses maiņa
(Patentu likuma 47. panta trešā daļa)

(11) **EP 3149821**
(73) HWR System GmbH; Max-Planck-Strasse 7, 17358 Torgelow, DE
Ieraksts reģistrā: 16.01.2023

(11) **EP 3600486**
(73) Opterion Health AG; Hofackerstrasse 40, 4132 Muttenz, CH
Ieraksts reģistrā: 20.01.2023

(11) **EP 3518933**
(73) Myovant Sciences GmbH; Aeschengraben 27, Floor 22, 4051 Basel, CH
Takeda Pharmaceutical Company Limited; 1-1 Doshomachi 4-chome, Chuo-ku, Osaka-shi, Osaka 541-0045, JP
Ieraksts reģistrā: 31.01.2023

(11) **EP 3485903**
(73) Mereo BioPharma 5, Inc.; 800 W El Camino Real, Suite 180, Mountain View, CA 94040, US
Ieraksts reģistrā: 06.02.2023

(11) **EP 2440547**
(73) ABIVAX; 7-11 Boulevard Haussmann, 75009 Paris, FR
Centre National de la Recherche Scientifique (C.N.R.S.); 3 rue Michel-Ange, 75794 Paris Cedex 16, FR
Institut Curie; 26, rue d'Ulm, 75248 Paris Cedex 05, FR
UNIVERSITE DE MONTPELLIER; 163 rue Auguste Broussonnet, 34090 Montpellier, FR
Ieraksts reģistrā: 07.02.2023

(11) **EP 2579902**
(73) LIFE MOLECULAR IMAGING LIMITED; First Floor, The Woods, Opus 40 Business Park, Warwick, CV34 5AH, GB
Ieraksts reģistrā: 07.02.2023

(11) **EP 3741701**
(73) Top Cap Holding GmbH; Untere Sparchen 50, 6330 Kufstein, AT
Ieraksts reģistrā: 10.02.2023

Papildu aizsardzības sertifikāta īpašnieka maiņa (Regulas 469/2009 19. pants vai Regulas 1610/96 18. panta pirmā daļa un Patentu likuma 51. panta otrā daļa)	
(11)	C/LV2018/0030/z
(73)	Merck Sharp & Dohme LLC; 126 East Lincoln Ave., P.O. Box 2000, Rahway, NJ 07065, US
<i>Ieraksts reģistrā:</i>	06.02.2023

Papildu aizsardzības sertifikāta īpašnieka nosaukuma maiņa (Regulas 469/2009 19. pants vai Regulas 1610/96 18. panta pirmā daļa un Patentu likuma 47. panta trešā daļa)	
(11)	C/LV2014/0030/z
(73)	Sumitomo Pharma Co., Ltd.; 6-8, Doshomachi 2-chome, Chuo-ku, Osaka-shi, Osaka 541-8524, JP
<i>Ieraksts reģistrā:</i>	16.01.2023

Papildu aizsardzības sertifikāta īpašnieka adreses maiņa (Regulas 469/2009 19. pants vai Regulas 1610/96 18. panta pirmā daļa un Patentu likuma 47. panta trešā daļa)	
(11)	C/LV2014/0030/z
(73)	Sumitomo Pharma Co., Ltd.; 6-8, Doshomachi 2-chome, Chuo-ku, Osaka-shi, Osaka 541-0045, JP
<i>Ieraksts reģistrā:</i>	23.01.2023

Latvijas patentu pirmstermiņa atzīšana par spēkā neesošu (Patentu likuma 55. panta pirmās daļas 2. punkts)	
Tiek norādīts patenta numurs un tā darbības termiņa beigu datums	
13843	07.06.2022
14266	25.06.2022
14267	25.06.2022
14268	25.06.2022
14462	21.06.2022
14699	08.06.2022
15385	04.06.2022
15440	19.06.2022
15441	19.06.2022
15444	19.06.2022
15461	01.06.2022

Uz Latviju attiecināto Eiropas patentu darbības beigas (Patentu likuma 18. panta pirmā daļa)	
Tiek norādīts patenta numurs un tā darbības termiņa beigu datums	
1327825	03.01.2023
1468153	17.01.2023
1470124	10.01.2023
1471915	31.01.2023
1476388	17.01.2023
1480644	27.01.2023
1483290	17.01.2023
1975231	22.01.2023
2036549	29.01.2023
2279737	27.01.2023
2281563	31.01.2023

Uz Latviju attiecināto Eiropas patentu pirmstermiņa atzīšana par spēkā neesošu
(Patentu likuma 55. panta pirmās daļas 2. punkts un 73. panta pirmā daļa)

Tiek norādīts patenta numurs un tā darbības termiņa beigu datums	
1375787	26.06.2022
1523638	20.06.2022
1759022	14.06.2022
1896044	27.06.2022
2206781	28.06.2022

Latvijā apstiprināto Eiropas patentu pirmstermiņa atzīšana par spēkā neesošu (Patentu likuma 55. panta pirmās daļas 1. un 2. punkts un 73. panta pirmā daļa)	
Tiek norādīts patenta numurs un tā darbības termiņa beigu datums	

1738836	26.06.2022
1776383	17.01.2023
1864667	01.06.2022
1864668	01.06.2022
1893416	09.06.2022
1898914	26.06.2022
1899330	28.06.2022
1901743	06.06.2022
1907462	28.06.2022
2006260	18.06.2022
2006608	18.06.2022
2029134	06.06.2022
2040713	27.06.2022
2138767	12.06.2022
2167434	17.06.2022
2170403	26.06.2022
2179737	30.06.2022
2269622	29.06.2022
2318378	30.06.2022
2318396	25.06.2022
2319517	01.06.2022
2322183	01.06.2022
2371650	30.06.2022
2380584	29.06.2022
2407475	18.06.2022
2436269	23.06.2022
2442809	17.06.2022
2455176	29.06.2022
2463173	03.06.2022
2545899	09.06.2022
2575968	01.06.2022
2605671	20.06.2022
2648520	18.06.2022
2718280	07.06.2022
2720701	13.06.2022
2723439	20.06.2022
2723619	20.06.2022
2813481	10.06.2022
2861240	15.06.2022
2862843	18.06.2022
2863959	19.06.2022
2874602	27.06.2022
2921168	14.06.2022
2930269	12.06.2022
3007561	06.06.2022
3008034	13.06.2022
3009133	11.06.2022
3013676	27.06.2022
3141252	17.06.2022
3154667	16.06.2022
3156470	09.06.2022
3161225	19.06.2022
3168214	26.06.2022

3257773 16.06.2022
 3307707 13.06.2022
 3308067 08.06.2022
 3317167 13.06.2022
 3317168 13.06.2022
 3317169 13.06.2022
 3461895 25.06.2022
 3468957 12.06.2022
 3474841 20.06.2022
 3581740 12.06.2022

**Papildu aizsardzības sertifikātu
 pirmstermiņa atzīšana par spēkā neesošu
 pēc ģipša iniciatīvas**
 (Regulas 469/2009 14. panta b) apakšpunkts,
 Patentu likuma 55. panta pirmās daļas 1. punkts)

(21) C/LV2015/0020/z
 (22) 29.06.2015
 (97) EP 1830843
 (95) Nintedanibs (OVEF)
 Ieraksts reģistrā: 13.01.2023

GROZĪJUMI DIZAINPARAUGU REĢISTRĀ

Dizainparauga reģistrācijas atjaunošana
 (Dizainparaugu likuma 31. pants, Pārejas noteikumu 7. punkts)

Tiek norādīts dizainparauga reģistrācijas numurs un reģistrācijas
 atjaunošanas datums

D 15 166 23.01.2023

Dizainparauga izslēgšana no reģistra
 (Dizainparaugu likuma 40. pants)

Tiek norādīts dizainparauga reģistrācijas numurs un reģistrācijas
 beigu datums

D 15 670 14.07.2022
 D 15 671 27.07.2022

Ģipša adreses maiņa
 (Dizainparaugu likuma 33. panta 2. daļa)

(11) D 15 166
 (73) DLV, SIA; Krīdeners dambis 9, Rīga, LV-1019, LV
 (58) 21.12.2022

GROZĪJUMI PREČU ZĪMJU REĢISTRĀ

Zīmes reģistrācijas atjaunošana
 (Preču zīmju likuma 45. pants)

Tiek norādīts zīmes reģistrācijas numurs un reģistrācijas atjauno-
 šanas datums

M 13 137 18.01.2023
 M 13 751 22.01.2023
 M 13 855 22.12.2022
 M 14 215 22.01.2023
 M 14 256 01.03.2023
 M 14 257 29.03.2023
 M 14 273 30.11.2022
 M 14 468 10.02.2023

M 14 469 10.02.2023
 M 14 473 10.02.2023
 M 14 483 10.02.2023
 M 14 488 10.02.2023
 M 14 490 10.02.2023
 M 14 492 01.03.2023
 M 14 510 31.03.2023
 M 14 511 31.03.2023
 M 14 684 31.03.2023
 M 14 704 02.04.2023
 M 14 716 02.04.2023
 M 14 719 02.04.2023
 M 14 728 02.04.2023
 M 14 893 02.04.2023
 M 14 894 02.04.2023
 M 14 895 02.04.2023
 M 14 896 02.04.2023
 M 15 000 01.02.2023
 M 15 016 17.02.2023
 M 15 017 17.02.2023
 M 15 019 17.02.2023
 M 15 126 12.04.2023
 M 15 156 16.04.2023
 M 15 215 29.01.2023
 M 15 222 29.01.2023
 M 15 227 17.02.2023
 M 15 246 24.02.2023
 M 15 274 13.04.2023
 M 15 282 13.04.2023
 M 15 328 19.04.2023
 M 15 329 19.04.2023
 M 15 338 20.04.2023
 M 15 396 29.01.2023
 M 15 444 05.03.2023
 M 15 462 12.04.2023
 M 15 468 16.04.2023
 M 15 495 20.04.2023
 M 15 496 20.04.2023
 M 15 499 20.04.2023
 M 15 519 22.04.2023
 M 15 606 29.01.2023
 M 15 644 09.02.2023
 M 15 657 09.02.2023
 M 15 740 23.04.2023
 M 15 747 26.04.2023
 M 15 791 05.05.2023
 M 15 861 17.03.2023
 M 15 862 17.03.2023
 M 15 863 17.03.2023
 M 15 869 17.03.2023
 M 15 891 19.03.2023
 M 15 892 19.03.2023
 M 15 895 19.03.2023
 M 15 943 06.05.2023
 M 15 944 06.05.2023
 M 15 947 06.05.2023
 M 15 976 10.05.2023
 M 15 982 10.05.2023
 M 15 988 10.05.2023
 M 15 989 10.05.2023
 M 15 990 10.05.2023
 M 15 991 10.05.2023
 M 16 080 15.02.2023
 M 16 084 15.02.2023
 M 16 093 15.02.2023
 M 16 095 15.02.2023
 M 16 150 22.03.2023
 M 16 161 19.04.2023
 M 16 233 18.05.2023
 M 16 234 18.05.2023
 M 16 235 18.05.2023
 M 16 245 24.05.2023
 M 16 267 27.05.2023
 M 16 294 15.02.2023

M 16 295	15.02.2023	M 18 933	29.03.2023
M 16 296	15.02.2023	M 18 934	29.03.2023
M 16 297	15.02.2023	M 18 941	29.03.2023
M 16 298	15.02.2023	M 19 028	12.03.2023
M 16 310	15.02.2023	M 19 029	17.03.2023
M 16 321	22.03.2023	M 19 036	29.03.2023
M 16 322	22.03.2023	M 19 122	30.06.2023
M 16 323	22.03.2023	M 19 123	30.06.2023
M 16 348	10.05.2023	M 19 231	25.03.2023
M 16 371	18.05.2023	M 19 239	04.06.2023
M 16 425	15.02.2023	M 19 240	07.06.2023
M 16 427	15.02.2023	M 19 249	30.06.2023
M 16 430	15.02.2023	M 19 307	10.03.2023
M 16 437	16.02.2023	M 19 308	10.03.2023
M 16 489	07.06.2023	M 19 312	23.03.2023
M 16 683	10.06.2023	M 19 314	25.03.2023
M 16 686	10.06.2023	M 19 357	23.03.2023
M 17 051	09.02.2023	M 19 392	30.06.2023
M 17 058	01.03.2023	M 19 393	30.06.2023
M 17 072	17.03.2023	M 19 405	30.06.2023
M 17 074	17.03.2023	M 19 427	31.03.2023
M 17 139	19.06.2023	M 30 556	17.12.2023
M 17 252	20.04.2023	M 30 991	29.01.2023
M 17 269	08.06.2023	M 31 036	29.01.2023
M 17 304	28.06.2023	M 31 061	02.02.2023
M 17 305	28.06.2023	M 31 062	02.02.2023
M 17 306	28.06.2023	M 31 063	02.02.2023
M 17 307	28.06.2023	M 31 066	02.02.2023
M 17 310	28.06.2023	M 31 071	02.02.2023
M 17 311	28.06.2023	M 31 080	02.02.2023
M 17 328	28.06.2023	M 31 091	02.02.2023
M 17 334	28.06.2023	M 31 094	02.02.2023
M 17 354	02.03.2023	M 31 102	02.02.2023
M 17 428	26.03.2023	M 31 188	15.02.2023
M 17 429	26.03.2023	M 31 189	15.02.2023
M 17 533	29.06.2023	M 31 376	23.02.2023
M 17 589	29.06.2023	M 31 554	17.02.2023
M 17 646	12.02.2023	M 31 564	19.03.2023
M 17 686	29.03.2023	M 31 598	22.01.2023
M 17 700	29.03.2023	M 31 695	16.02.2023
M 17 723	10.05.2023	M 31 715	22.01.2023
M 17 725	10.05.2023	M 31 749	19.03.2023
M 17 762	30.06.2023	M 31 815	12.03.2023
M 17 763	30.06.2023	M 31 849	25.01.2023
M 17 774	30.06.2023	M 31 887	03.03.2023
M 17 776	30.06.2023	M 31 937	31.03.2023
M 17 850	05.03.2023	M 31 948	12.03.2023
M 17 851	05.03.2023	M 31 960	22.03.2023
M 17 914	10.05.2023	M 31 966	25.03.2023
M 17 982	28.06.2023	M 31 968	25.03.2023
M 18 058	30.06.2023	M 31 971	25.03.2023
M 18 059	30.06.2023	M 31 979	19.04.2023
M 18 076	17.03.2023	M 31 980	19.04.2023
M 18 077	17.03.2023	M 31 986	19.04.2023
M 18 095	23.03.2023	M 31 998	02.04.2023
M 18 120	19.05.2023	M 32 009	02.04.2023
M 18 146	28.06.2023	M 32 014	02.04.2023
M 18 147	28.06.2023	M 32 028	12.02.2023
M 18 148	28.06.2023	M 32 044	12.02.2023
M 18 358	29.03.2023	M 32 051	26.02.2023
M 18 568	18.10.2023	M 32 085	12.03.2023
M 18 586	25.03.2023	M 32 086	12.03.2023
M 18 587	25.03.2023	M 32 087	12.03.2023
M 18 588	25.03.2023	M 32 089	12.03.2023
M 18 589	25.03.2023	M 32 096	16.02.2023
M 18 590	25.03.2023	M 32 099	31.03.2023
M 18 591	25.03.2023	M 32 197	25.03.2023
M 18 594	25.03.2023	M 32 233	05.04.2023
M 18 599	25.03.2023	M 32 269	29.03.2023
M 18 600	25.03.2023	M 32 271	29.03.2023
M 18 601	25.03.2023	M 32 349	23.02.2023
M 18 602	25.03.2023	M 32 406	09.03.2023
M 18 607	25.03.2023	M 32 422	29.01.2023
M 18 640	30.06.2023	M 32 477	19.04.2023

M 32 517	13.04.2023	M 52 781	24.03.2023
M 32 557	02.04.2023	M 52 819	25.04.2023
M 32 558	02.04.2023	M 52 867	12.05.2023
M 32 587	07.06.2023	M 52 920	04.04.2023
M 32 611	18.06.2023	M 52 932	23.04.2023
M 32 615	19.06.2023	M 52 933	23.04.2023
M 32 706	05.03.2023	M 52 934	23.04.2023
M 32 781	20.04.2023	M 52 935	24.04.2023
M 32 852	07.05.2023	M 52 936	25.04.2023
M 32 873	13.05.2023	M 53 033	10.02.2023
M 32 874	13.05.2023	M 53 042	10.03.2023
M 32 894	21.05.2023	M 53 116	03.04.2023
M 32 932	11.06.2023	M 53 129	06.02.2023
M 32 954	18.06.2023	M 53 231	20.03.2023
M 32 984	28.06.2023	M 53 298	03.03.2023
M 32 985	28.06.2023	M 53 339	11.07.2023
M 32 986	28.06.2023	M 53 364	29.04.2023
M 32 987	28.06.2023	M 53 391	16.01.2023
M 32 988	28.06.2023	M 53 394	02.09.2023
M 33 024	30.06.2023	M 53 432	22.05.2023
M 33 034	29.06.2023	M 53 453	29.07.2023
M 33 037	30.06.2023	M 53 548	03.06.2023
M 33 038	30.06.2023	M 53 555	27.06.2023
M 33 039	30.06.2023	M 53 591	16.09.2023
M 33 049	30.06.2023	M 53 612	09.07.2023
M 33 066	06.07.2023	M 53 631	29.05.2023
M 33 251	13.05.2023	M 53 668	28.04.2023
M 33 338	30.06.2023	M 53 825	09.06.2023
M 33 532	02.03.2023	M 53 826	09.06.2023
M 33 648	12.10.2023	M 54 016	24.10.2023
M 33 717	02.02.2023	M 54 154	27.11.2023
M 33 751	16.03.2023	M 54 824	11.06.2023
M 33 753	16.03.2023	M 55 820	28.01.2023
M 33 898	10.03.2023	M 65 893	21.09.2022
M 33 906	26.03.2023	M 65 947	21.01.2023
M 33 907	26.03.2023	M 66 327	16.01.2023
M 33 908	26.03.2023	M 66 394	20.02.2023
M 33 916	17.05.2023	M 66 395	20.02.2023
M 33 931	30.06.2023	M 66 462	11.02.2023
M 33 956	27.07.2023	M 66 475	21.02.2023
M 34 003	07.09.2023	M 66 509	11.03.2023
M 34 287	10.12.2023	M 66 524	14.03.2023
M 34 288	10.12.2023	M 66 542	24.01.2023
M 34 299	14.12.2023	M 66 547	07.02.2023
M 34 788	26.04.2023	M 66 548	07.02.2023
M 34 814	31.12.2023	M 66 565	25.03.2023
M 34 815	31.12.2023	M 66 577	04.04.2023
M 35 023	21.12.2023	M 66 581	04.04.2023
M 35 074	31.12.2023	M 66 593	18.04.2023
M 35 217	02.03.2023	M 66 608	21.05.2023
M 35 472	22.06.2023	M 66 648	15.05.2023
M 35 615	15.04.2023	M 66 652	19.04.2023
M 35 735	18.01.2024	M 66 658	28.03.2023
M 35 944	14.06.2023	M 66 659	28.03.2023
M 50 904	26.11.2022	M 66 695	27.03.2023
M 51 370	03.02.2023	M 66 705	09.05.2023
M 52 280	04.02.2023	M 66 706	09.05.2023
M 52 559	14.02.2023	M 66 753	22.03.2023
M 52 566	27.02.2023	M 66 758	28.03.2023
M 52 567	27.02.2023	M 66 762	11.04.2023
M 52 591	13.03.2023	M 66 765	18.04.2023
M 52 595	25.03.2023	M 66 807	04.06.2023
M 52 596	25.03.2023	M 66 808	04.06.2023
M 52 632	07.02.2023	M 66 874	29.08.2023
M 52 636	17.02.2023	M 66 885	14.06.2023
M 52 653	25.03.2023	M 66 929	04.04.2023
M 52 661	24.02.2023	M 66 980	26.04.2023
M 52 747	29.01.2023	M 67 022	20.08.2023
M 52 752	10.02.2023	M 67 023	20.08.2023
M 52 755	11.02.2023	M 67 039	19.02.2023
M 52 758	18.02.2023	M 67 052	05.02.2023
M 52 759	19.02.2023	M 67 189	26.08.2023
M 52 769	06.03.2023	M 67 478	01.11.2023
M 52 775	14.03.2023	M 67 844	30.05.2023

M 68 418 18.02.2023
M 70 906 16.04.2023

Zīmes reģistrācijas izslēgšana no reģistra
(Preču zīmju likuma 60. pants)

Tiek norādīts zīmes reģistrācijas numurs un reģistrācijas beigu datums

M 10 007 09.04.2022
M 10 017 09.04.2022
M 30 034 22.04.2022
M 30 040 22.04.2022
M 30 051 22.04.2022
M 30 054 22.04.2022
M 30 085 25.05.2022
M 30 155 14.05.2022
M 30 260 01.04.2022
M 30 261 09.04.2022
M 30 265 09.04.2022
M 30 273 09.04.2022
M 30 290 06.05.2022
M 30 316 08.06.2022
M 30 346 18.06.2022
M 30 602 14.05.2022
M 30 609 14.05.2022
M 33 705 09.04.2022
M 33 857 09.04.2022
M 37 611 19.06.2022
M 37 616 07.05.2022
M 50 722 31.07.2022
M 51 201 16.07.2022
M 51 208 19.07.2022
M 51 265 22.07.2022
M 51 367 26.07.2022
M 51 429 24.07.2022
M 51 430 24.07.2022
M 51 503 29.07.2022
M 51 504 29.07.2022
M 51 538 24.07.2022
M 51 550 01.08.2022
M 51 551 01.08.2022
M 51 553 02.08.2022
M 51 554 02.08.2022
M 51 556 06.08.2022
M 51 606 25.07.2022
M 51 609 05.08.2022
M 51 702 17.07.2022
M 51 704 18.07.2022
M 51 706 25.07.2022
M 51 807 06.08.2022
M 51 884 19.07.2022
M 51 895 02.08.2022
M 51 992 06.08.2022
M 52 039 02.08.2022
M 52 040 02.08.2022
M 52 041 02.08.2022
M 52 045 12.08.2022
M 52 241 12.08.2022
M 65 269 16.07.2022
M 65 385 23.07.2022
M 65 388 18.07.2022
M 65 412 02.08.2022
M 65 653 19.07.2022
M 65 681 18.07.2022
M 65 683 19.07.2022
M 65 684 19.07.2022
M 65 685 19.07.2022
M 65 686 19.07.2022
M 65 689 19.07.2022
M 65 690 19.07.2022
M 65 691 19.07.2022
M 65 692 19.07.2022

M 65 707 27.07.2022
M 65 708 30.07.2022
M 65 709 30.07.2022
M 65 724 20.07.2022
M 65 726 20.07.2022
M 65 767 13.07.2022
M 65 768 13.07.2022
M 65 770 16.07.2022
M 65 771 19.07.2022
M 65 772 19.07.2022
M 65 774 24.07.2022
M 65 775 25.07.2022
M 65 784 10.08.2022
M 65 809 19.07.2022
M 65 812 02.08.2022
M 65 813 03.08.2022
M 65 818 19.07.2022
M 65 840 27.07.2022
M 65 858 10.08.2022
M 65 861 10.08.2022
M 65 862 16.07.2022
M 65 894 13.07.2022
M 65 895 27.07.2022
M 65 986 08.08.2022
M 66 002 19.07.2022
M 66 015 19.07.2022
M 66 017 27.07.2022
M 66 018 27.07.2022
M 66 019 27.07.2022
M 66 020 27.07.2022
M 66 021 27.07.2022
M 66 022 02.08.2022
M 66 023 06.08.2022
M 66 024 06.08.2022
M 66 025 10.08.2022
M 66 166 25.07.2022
M 66 167 02.08.2022
M 66 423 16.07.2022

Reģistrācijas atzīšana par spēkā neesošu
(Rūpnieciskā ģeometriskā zīmju likuma 100. panta pirmā daļa)

Tiek norādīts zīmes reģistrācijas numurs un reģistrācijas beigu datums

M 77 146 20.11.2021

Zīmes īpašnieka maiņa
(Preču zīmju likuma 28. pants)

(111) **M 12 486, M 35 799, M 42 060**
(732) A. NATTERMANN & CIE. GMBH; Brüningstrasse 50, Frankfurt am Main, 65929, DE
(740) Vladimirs ANOHINS, Patentu aģentūra "TRIA ROBIT"; Vīlandes iela 5 - 2, Rīga, LV-1010, LV
(580) 20.01.2023

(111) **M 13 137**
(732) ADAMA MAKHTESHIM LTD.; P.O. Box 60, Beer Sheva, 8410001, IL
(740) Inese LEIMANE, PĒTERSONA PATENTS - AAA LAW; Citadeles iela 12, Rīga, LV-1010, LV
(580) 18.01.2023

(111) **M 16 150**
(732) ENERGIZER BRANDS, LLC; 533 Maryville University Drive, St. Louis, MO 63141, US
(740) Inese LEIMANE, PĒTERSONA PATENTS - AAA LAW; Citadeles iela 12, Rīga, LV-1010, LV
(580) 06.02.2023

(111) (732) (740) (580)	M 19 513 COBCO (690) LIMITED; Ship Canal House, King Street, Manchester, M2 4WB, GB Gunta ZARIŅA, PĒTERSONA PATENTS - AAA LAW; Citadeles iela 12, Rīga, LV-1010, LV 26.01.2023	(740) (580)	Anda BRIEDE; Elizabetes iela 31 - 8, Rīga, LV-1010, LV 26.01.2023
(111) (732) (740) (580)	M 19 513 MARK VALLANCE CRABTREE AND BARNETT WADDINGHAM TRUSTEES LIMITED AS TRUSTEES OF THE ADVANCED MUSIC SYSTEMS EXECUTIVE PENSION SCHEME; Billington Road, Burnley, Lancashire, BB11 5UB, GB Gunta ZARIŅA, PĒTERSONA PATENTS - AAA LAW; Citadeles iela 12, Rīga, LV-1010, LV 03.02.2023	(111) (732) (740) (580)	M 65 436, M 65 522 STNL MEDIA INVEST LIMITED; 7 Florinis Street, Greg Tower, 2nd Floor, Nicosia, 1065, CY Jevgeņija GAINUTDINOVA, METIDA, SIA; Skolas iela 21 - 601A, Rīga, LV-1010, LV 07.02.2023
(111) (732) (740) (580)	M 31 136 TRIUMPH INTERNATIONAL GMBH; Marsstr. 40, München, 80335, DE Rūta OLMANE, METIDA, SIA; Krišjāņa Barona iela 119, Rīga, LV-1012, LV 07.02.2023	(111) (732) (740) (580)	M 66 081 VALMIERMUIŽAS ALUS, SIA; Dzirnau iela 2, Valmiermuiža, Valmieras pag., Burtnieku nov., LV-4219, LV Kristīne VIĻĶINA, PĒTERSONA PATENTS - AAA LAW; Citadeles iela 12, Rīga, LV-1010, LV 20.01.2023
(111) (732) (740) (580)	M 31 695 B&G FOODS NORTH AMERICA, INC.; Four Gatehall Drive, Suite 110, Parsippany, NJ 07054, US Inese LEIMANE, PĒTERSONA PATENTS - AAA LAW; Citadeles iela 12, Rīga, LV-1010, LV 21.01.2023	(111) (732) (580)	M 66 608 TIAMO GRUPA, SIA; Zemnieku iela 32, Liepāja, LV-3401, LV 20.01.2023
(111) (732) (740) (580)	M 31 971 TECHNO HORIZON CO., LTD.; 2-13-1 Chikamatori, Minami-Ku, Nagoya-shi, JP Inese LEIMANE, PĒTERSONA PATENTS - AAA LAW; Citadeles iela 12, Rīga, LV-1010, LV 07.02.2023	(111) (732) (580)	M 76 070 Vitalija MIGUNOVA; Lēdurgas iela 10, Jūrmala, LV-2016, LV 27.01.2023
(111) (732) (740) (580)	M 40 896 RĪGAS FARMACEITISKĀ FABRIKA, AS; Ozolu iela 10, Rīga, LV-1005, LV 06.02.2023	Zīmes īpašnieka nosaukuma maiņa (Preču zīmju likuma 41. panta otrā daļa)	
(111) (732) (740) (580)	M 53 510 THAI PRESIDENT FOODS PUBLIC COMPANY LIMITED (Registration No. 0107560000397); 304 Srinakarin Road, Huamark, Bangkapi, Bangkok, 10240, TH Inese PĒTERSONE, AĢENTŪRA INTELS LATVIJA; Plostnieku iela 32, Rīga, LV-1063, LV 27.01.2023	(111) (732) (580)	M 15 016, M 15 017, M 15 019, M 15 227, M 19 307, M 19 308, M 33 956 CHRISTIAN DIOR COUTURE; 30, avenue Montaigne, Paris, 75008, FR 20.01.2023
(111) (732) (740) (580)	M 57 556 PRIDE.LV LASĪTĀJU KLUBS, SIA; Bruņinieku iela 71 - 17, Rīga, LV-1009, LV 27.01.2023	(111) (732) (580)	M 15 121 AESCULAP AG; Am Aesculap-Platz, Tuttlingen, 78532, DE 10.02.2023
(111) (732) (740) (580)	M 58 819 AMBERO, SIA; Kojusalas iela 25 - 43, Rīga, LV-1019, LV Alīna BOGDANOVIČA, Patentu aģentūra "TRIA ROBIT"; Vīlandes iela 5 - 2, Rīga, LV-1010, LV 31.01.2023	(111) (732) (580)	M 16 080 CUB PTY LTD; 58 Queensbridge Street, Southbank, Victoria, 3006, AU 27.01.2023
(111) (732) (580)	M 60 547 VITRUM, biedrība; Vēju iela 23, Mērsrags, Mērsraga pag., Talsu nov., LV-3284, LV 20.01.2023	(111) (732) (580)	M 16 146, M 17 896, M 17 897, M 17 901, M 17 902, M 17 903, M 18 080, M 18 081, M 18 082, M 18 087, M 19 030 KONINKLIJKE PHILIPS N.V.; High Tech Campus 52, Eindhoven, 5656 AG, NL 10.02.2023
(111) (732) (580)	M 63 254 NUTRICIA, SIA; Gustava Zemgala gatve 74, Rīga, LV-1039, LV	(111) (732) (580)	M 17 334 UNILEVER BELGIUM; Industrielaan 9, Anderlecht, 1070, BE 20.01.2023
		(111) (732) (580)	M 17 354 GROUPE SEB DEUTSCHLAND GMBH; Theodor-Stern-Kai 1, Frankfurt am Main, 60596, DE 14.01.2023
		(111) (732) (580)	M 18 245 BOEHRINGER INGELHEIM ANIMAL HEALTH FRANCE; 29 avenue Tony Garnier, Lyon, 69007, FR 20.01.2023

		Zīmes īpašnieka adrese maiņa (Preču zīmju likuma 41. panta otrā daļa)
(111)	M 19 240	(111) M 13 751
(732)	MASTERCARD EUROPE, SA; 198A, Chaussée de	(732) WELLS FARGO & COMPANY; 90 S. 7th Street,
(580)	Tervuren, Waterloo, B-1410, BE	(580) 9th Floor, Minneapolis, MN 55402, US
	27.01.2023	15.01.2023
(111)	M 19 513	(111) M 14 712
(732)	AMS NEVE LIMITED; Billington Road, Burnley,	(732) WAVIN B.V.; Schiphol Boulevard 425, Schiphol,
(580)	Lancashire, BB11 5UB, GB	(580) 1118 BK, NL
	30.01.2023	08.02.2023
(111)	M 31 948	(111) M 14 716
(732)	AMBER LATVIJAS BALZAMS, AS; Aleksandra Čaka	(732) CAPITOL RECORDS, LLC; 2220 Colorado Avenue,
(580)	iela 160, Rīga, LV-1012, LV	(580) Santa Monica, CA 90404, US
	10.02.2023	10.02.2023
(111)	M 33 906, M 33 907, M 33 908	(111) M 14 719
(732)	ALFRED KÄRCHER SE & CO. KG; Alfred-Kärcher-	(732) EMI (IP) LIMITED; 4 Pancras Square, London,
(580)	Strasse 28-40, Winnenden, 71364, DE	(580) N1C 4AG, GB
	15.01.2023	10.02.2023
(111)	M 33 931	(111) M 15 644
(732)	SPGPRINTS B.V.; Raamstraat 1-3, Boxmeer,	(732) GALLY S.P.A.; Corso Piemonte, 24, Volpiano (TO),
(580)	5831 AT, NL	(580) 10088, IT
	08.02.2023	15.01.2023
(111)	M 35 472	(111) M 15 976
(732)	LATVIJAS KUĢNIECĪBA, AS; Sporta iela 11, Rīga,	(732) SANOFI; 46 Avenue de la Grande, Armée, Paris,
(580)	LV-1013, LV	(580) 75017, FR
	10.02.2023	08.02.2023
(111)	M 41 896	(111) M 15 982
(732)	YAHOO INC.; 22000 AOL Way, Dulles, VA 20166,	(732) SANOFI; 46 Avenue de la Grande, Armée, Paris,
(580)	US	(580) 75017, FR
	10.02.2023	08.02.2023
(111)	M 52 559	(111) M 16 007, M 16 008
(732)	ANCHOR CONSUMER PRODUCTS PRIVATE	(732) MANDARIN ORIENTAL (UK) LIMITED; 5th Floor,
(580)	LIMITED; G-9, Basu Shree, Cross Road-A, M.I.D.C.,	(580) 110 High Holborn, London, WC1V 6JS, GB
	Marol, Andheri (East), Mumbai, 400093, IN	21.01.2023
	10.02.2023	
(111)	M 52 920, M 53 591	(111) M 16 159
(732)	LMT RETAIL & LOGISTICS, SIA; Ropažu iela 6,	(732) CAPITOL RECORDS, LLC; 2220 Colorado Avenue,
(580)	Rīga, LV-1039, LV	(580) Santa Monica, CA 90404, US
	22.01.2023	10.02.2023
(111)	M 60 829	(111) M 16 504
(732)	JC NEW RETAIL AG; Innere Güterstrasse 2, Zug,	(732) ÉTABLISSEMENTS DARTY ET FILS, Société
(580)	6300, CH	(580) par actions simplifiée; ZAC Port d'Ivry, 9 rue des
	20.01.2023	(580) Bateaux-Lavoires, Ivry-sur-Seine, 94200, FR
		15.01.2023
(111)	M 65 926	(111) M 17 701, M 32 138
(732)	AB "INTER RAO LIETUVA"; A. Tumėno g. 4, Vilnius,	(732) E.R. SQUIBB & SONS, L.L.C.; Route 206 and
(580)	LT-01109, LT	(580) Province Line Road, Princeton, NJ 08540, US
	10.02.2023	08.02.2023
(111)	M 65 947, M 68 401	(111) M 17 762, M 17 763, M 58 602, M 58 990, M 61 746,
(732)	RETRO FM LATVIJA, SIA; Elijas iela 17 - 4, Rīga,	(732) M 68 822
(580)	LV-1050, LV	(732) SHERATON INTERNATIONAL IP, LLC;
	26.01.2023	(580) 7750 Wisconsin Avenue, Bethesda, MD 20814, US
		03.02.2023
(111)	M 66 327	(111) M 18 527, M 19 270
(732)	UŽAVAS ALUS, SIA; "Alutiņi", Užavas pag.,	(732) XEROX CORPORATION; 201 Merritt 7, Norwalk,
(580)	Ventspils nov., LV-3627, LV	(580) CT 06851-1056, US
	16.01.2023	10.02.2023
(111)	M 66 936, M 66 937, M 70 447	
(732)	WILLIAM HILL LATVIA, SIA; Dzirnau iela 39 - 8,	
(580)	Rīga, LV-1010, LV	
	10.02.2023	

(111) (732) (580)	M 18 607 LIEBEL-FLARSHEIM COMPANY LLC; 1034 S. Brentwood Blvd., Suite 800, Richmond Heights, MO 63117, US 30.01.2023	(111) (732) (580)	M 55 820 CAPITOL RECORDS, LLC; 2220 Colorado Avenue, Santa Monica, CA 90404, US 24.01.2023
(111) (732) (580)	M 18 830 BRISTOL-MYERS SQUIBB COMPANY; 430 East 29th Street, 14th Floor, New York, NY 10016, US 08.02.2023	(111) (732) (580)	M 58 613 STARWOOD HOTELS & RESORTS WORLDWIDE, LLC; 7750 Wisconsin Avenue, Bethesda, MD 20814, US 03.02.2023
(111) (732) (580)	M 32 587 VANDEMOORTELE LIPIDS, naamloze vennootschap; Ottergemsesteenweg-Zuid 816, Gent, 9000, BE 20.01.2023	(111) (732) (580)	M 58 772 PREFERRED GUEST, INC.; 7750 Wisconsin Avenue, Bethesda, MD 20814, US 03.02.2023
(111) (732) (580)	M 32 611, M 32 954 TRANSAMERICA CORPORATION (Delaware corp.); 6400 C St SW, Cedar Rapids, IA 52499, US 12.02.2023	(111) (732) (580)	M 60 755 PREFERRED GUEST, INC. (Delaware corp.); 7750 Wisconsin Avenue, Bethesda, MD 20814, US 03.02.2023
(111) (732) (580)	M 33 648 WM. WRIGLEY JR. COMPANY; 1132 West Blackhawk Street, Chicago, IL 60642, US 06.02.2023	(111) (732) (580)	M 66 581 ATTĒLS R, SIA; Mašīnu iela 11, Rīga, LV-1063, LV 02.02.2023
(111) (732) (580)	M 37 777, M 38 480, M 41 896 YAHOO INC.; 11955 Democracy Dr., 14th Floor, Reston, VA 20190, US 10.02.2023	(111) (732) (580)	M 66 658, M 66 659 VERY BERRY, SIA; "Kalna Purvs", Gaujienas pag., Smiltenes nov., LV-4339, LV 15.01.2023
(111) (732) (580)	M 38 463 AOL MEMBERSHIP SERVICES LLC; 11955 Democracy Dr., 14th Floor, Reston, VA 20190, US 10.02.2023	(111) (732) (580)	M 66 705, M 66 706, M 68 813, M 68 814, M 70 889, M 71 196, M 71 666, M 71 955, M 71 956 VP HOLDINGS, SIA; Visbijas prospekts 7, Rīga, LV-1014, LV 20.01.2023
(111) (732) (580)	M 44 426, M 58 989 WORLDWIDE FRANCHISE SYSTEMS, INC.; 7750 Wisconsin Avenue, Bethesda, MD 20814, US 03.02.2023	(111) (732) (580)	M 66 758 MKT GROUP, SIA; Maskavas iela 240 - 3, Rīga, LV-1063, LV 22.01.2023
(111) (732) (580)	M 50 002, M 50 003, M 50 004, M 50 005 MARRIOTT WORLDWIDE CORPORATION (Maryland corp.); 7750 Wisconsin Avenue, Bethesda, MD 20814, US 03.02.2023	(111) (732) (580)	M 67 844 VIZULO GROUP, AS; Bukultu iela 11, Rīga, LV-1005, LV 03.02.2023
(111) (732) (580)	M 52 755 LE SPORTSAC, INC. (Nevada corp.); 10471 Double R Blvd., Suite C, Reno, NV 89521, US 12.02.2023	(111) (732) (580)	M 68 924 PREFERRED GUEST, INC.; 7750 Wisconsin Avenue, Bethesda, MD 20814, US 03.02.2023
(111) (732) (580)	M 52 932, M 52 933, M 52 934, M 52 935, M 52 936 STIROLBIOFARM BALTĪKUM, SIA; Meža prospekts 27 - 19, Jūrmala, LV-2010, LV 12.02.2023	(111) (732) (580)	M 71 852, M 72 105 THE RITZ-CARLTON HOTEL COMPANY, L.L.C.; 7750 Wisconsin Avenue, Bethesda, MD 20814, US 03.02.2023
(111) (732) (580)	M 53 033 BERLAT GRUPA, SIA; Veckūlu iela 46, Ādaži, Ādažu nov., LV-2164, LV 22.01.2023	(111) (732) (580)	M 74 607 RENAISSANCE HOTEL HOLDINGS, INC. (Delaware corp.); 7750 Wisconsin Avenue, Bethesda, MD 20814, US 03.02.2023
(111) (732) (580)	M 53 364 TJ FOOTWEAR (UK) LIMITED; Palmerston House, 814 Brighton Road, Purley, Surrey, CR8 2BR, GB 02.02.2023	Pārstāvja maiņa (Preču zīmju likuma 41. panta otrā daļa)	
(111) (732) (580)	M 53 432 AVENTISUB LLC; 55 Corporate Drive, Bridgewater, Bridgewater, NJ 08807, US 08.02.2023	(111) (740) (580)	M 15 156, M 15 988, M 15 989, M 15 990, M 15 991, M 17 914, M 32 894 Mārīte ROMANOSA, Patentu aģentūra "KDK"; Dzērbenes iela 27, Rīga, LV-1006, LV 10.02.2023

(111) (740) (580)	M 15 496, M 15 499 Aleksandra FORTŪNA, "FORAL INTELEKTUĀLĀ ĪPAŠUMA AĢENTŪRA", SIA; Kalēju iela 14 - 7, Rīga, LV-1050, LV 07.02.2023	(111) (740) (580)	M 30 556, M 32 233, M 33 251, M 34 299, M 34 814, M 34 815, M 35 023, M 35 074, M 35 735, M 54 016 Aleksandra FORTŪNA, "FORAL INTELEKTUĀLĀ ĪPAŠUMA AĢENTŪRA", SIA; Kalēju iela 14 - 7, Rīga, LV-1050, LV 31.01.2023
(111) (740) (580)	M 15 606 Inese PĒTERSONE, AĢENTŪRA INTELS LATVIJA; Plostnieku iela 32, Rīga, LV-1063, LV 30.01.2023	(111) (740) (580)	M 31 554 Aleksandra FORTŪNA, "FORAL INTELEKTUĀLĀ ĪPAŠUMA AĢENTŪRA", SIA; Kalēju iela 14 - 7, Rīga, LV-1050, LV 22.01.2023
(111) (740) (580)	M 16 093 Inese LEIMANE, PĒTERSONA PATENTS - AAA LAW; Citadeles iela 12, Rīga, LV-1010, LV 22.01.2023	(111) (740) (580)	M 31 960 Mārīte ROMANOSA, Patentu aģentūra "KDK"; Dzērbenes iela 27, Rīga, LV-1006, LV 07.02.2023
(111) (740) (580)	M 16 095, M 16 427 Inese LEIMANE, PĒTERSONA PATENTS - AAA LAW; Citadeles iela 12, Rīga, LV-1010, LV 22.01.2023	(111) (740) (580)	M 32 028, M 32 044 Inese LEIMANE, PĒTERSONA PATENTS - AAA LAW; Citadeles iela 12, Rīga, LV-1010, LV 15.01.2023
(111) (740) (580)	M 16 310 Inese LEIMANE, PĒTERSONA PATENTS - AAA LAW; Citadeles iela 12, Rīga, LV-1010, LV 28.01.2023	(111) (740) (580)	M 32 096 Kristīne VIĻĶINA, PĒTERSONA PATENTS - AAA LAW; Citadeles iela 12, Rīga, LV-1010, LV 07.02.2023
(111) (740) (580)	M 16 371 Aleksandra FORTŪNA, "FORAL INTELEKTUĀLĀ ĪPAŠUMA AĢENTŪRA", SIA; Kalēju iela 14 - 7, Rīga, LV-1050, LV 22.01.2023	(111) (740) (580)	M 32 197 Vladimirs ANOHINS, Patentu aģentūra "TRIA ROBIT"; Vīlandes iela 5 - 2, Rīga, LV-1010, LV 24.01.2023
(111) (740) (580)	M 17 589 Baiba KRAVALE, Patentu birojs "ALFA-PATENTS"; Ēvalda Valtera iela 46 - 65, Rīga, LV-1021, LV 02.02.2023	(111) (740) (580)	M 32 517 Aleksandra FORTŪNA, "FORAL INTELEKTUĀLĀ ĪPAŠUMA AĢENTŪRA", SIA; Kalēju iela 14 - 7, Rīga, LV-1050, LV 06.02.2023
(111) (740) (580)	M 17 686 Aleksandra FORTŪNA, "FORAL INTELEKTUĀLĀ ĪPAŠUMA AĢENTŪRA", SIA; Kalēju iela 14 - 7, Rīga, LV-1050, LV 22.01.2023	(111) (740) (580)	M 34 003 Gunta ZARIŅA, PĒTERSONA PATENTS - AAA LAW; Citadeles iela 12, Rīga, LV-1010, LV 29.01.2023
(111) (740) (580)	M 17 700 Aleksandra FORTŪNA, "FORAL INTELEKTUĀLĀ ĪPAŠUMA AĢENTŪRA", SIA; Kalēju iela 14 - 7, Rīga, LV-1050, LV 22.01.2023	(111) (740) (580)	M 34 287, M 34 288, M 52 280 Inese LEIMANE, PĒTERSONA PATENTS - AAA LAW; Citadeles iela 12, Rīga, LV-1010, LV 15.01.2023
(111) (740) (580)	M 18 120, M 53 548 Līga FJODOROVA, ZAB COBALT; Marijas iela 13 k-2, Rīga, LV-1050, LV 02.02.2023	(111) (740) (580)	M 39 675 Inese LEIMANE, PĒTERSONA PATENTS - AAA LAW; Citadeles iela 12, Rīga, LV-1010, LV 08.02.2023
(111) (740) (580)	M 18 599, M 18 600 Inese LEIMANE, PĒTERSONA PATENTS - AAA LAW; Citadeles iela 12, Rīga, LV-1010, LV 11.02.2023	(111) (740) (580)	M 50 904 Vladimirs ANOHINS, Patentu aģentūra "TRIA ROBIT"; Vīlandes iela 5 - 2, Rīga, LV-1010, LV 10.02.2023
(111) (740) (580)	M 18 607 Inese LEIMANE, PĒTERSONA PATENTS - AAA LAW; Citadeles iela 12, Rīga, LV-1010, LV 30.01.2023	(111) (740) (580)	M 52 559 Aleksandra FORTŪNA, "FORAL INTELEKTUĀLĀ ĪPAŠUMA AĢENTŪRA", SIA; Kalēju iela 14 - 7, Rīga, LV-1050, LV 12.02.2023
(111) (740) (580)	M 19 240 Inese LEIMANE, PĒTERSONA PATENTS - AAA LAW; Citadeles iela 12, Rīga, LV-1010, LV 27.01.2023	(111) (740) (580)	M 52 653 Vladimirs ANOHINS, Patentu aģentūra "TRIA ROBIT"; Vīlandes iela 5 - 2, Rīga, LV-1010, LV 25.01.2023
(111) (740) (580)	M 19 392, M 19 393, M 19 405 Aleksandra FORTŪNA, "FORAL INTELEKTUĀLĀ ĪPAŠUMA AĢENTŪRA", SIA; Kalēju iela 14 - 7, Rīga, LV-1050, LV 29.01.2023	(111) (740) (580)	M 52 661 Kristīne VIĻĶINA, PĒTERSONA PATENTS - AAA LAW; Citadeles iela 12, Rīga, LV-1010, LV 15.01.2023

(111)	M 52 752	41
(740)	Aleksandra FORTŪNA, "FORAL INTELEKTUĀLĀ ĪPAŠUMA AĢENTŪRA", SIA; Kalēju iela 14 - 7, Rīga, LV-1050, LV	<i>visas preces svītrotas ar 01.03.2023</i>
(580)	29.01.2023	42 <i>līdzšinējā redakcija</i>
(580)		27.01.2023
(111)	M 52 755	(111) M 16 425
(740)	Inese LEIMANE, PĒTERSONA PATENTS - AAA LAW; Citadeles iela 12, Rīga, LV-1010, LV	(511) 1
(580)	12.02.2023	<i>ar 15.02.2023</i>
(111)	M 60 829	gāzveida un sašķidrinātas rūpniecības gāzes, kuras paredzētas transportēšanai un glabāšanai tvertnēs; gāzveida un sašķidrinātas rūpniecības gāzes, kuras uzglabā, transportē un sadala cilindruveida tilpnēs, izmantojot sadales ierīces
(740)	Vladimirs ANOHINS, Patentu aģentūra "TRIA ROBIT"; Vīlandes iela 5 - 2, Rīga, LV-1010, LV	6
(580)	20.01.2023	<i>līdzšinējā redakcija</i>
(111)	M 66 327	7
(740)	Vladimirs ANOHINS, Patentu aģentūra "TRIA ROBIT"; Vīlandes iela 5 - 2, Rīga, LV-1010, LV	<i>līdzšinējā redakcija</i>
(580)	16.01.2023	8
(111)	M 66 765	<i>līdzšinējā redakcija</i>
(740)	<i>nav pārstāvja</i>	9
(580)	13.02.2023	<i>līdzšinējā redakcija</i>
(111)	M 67 022, M 67 023	11
(740)	Inese LEIMANE, PĒTERSONA PATENTS - AAA LAW; Citadeles iela 12, Rīga, LV-1010, LV	<i>līdzšinējā redakcija</i>
(580)	15.01.2023	28.01.2023
(111)	M 67 052	(111) M 17 058
(740)	Aleksandra FORTŪNA, "FORAL INTELEKTUĀLĀ ĪPAŠUMA AĢENTŪRA", SIA; Kalēju iela 14 - 7, Rīga, LV-1050, LV	(511) 1
(580)	22.01.2023	<i>visas preces svītrotas ar 01.03.2023</i>
(111)	M 68 418	6
(740)	Inese LEIMANE, PĒTERSONA PATENTS - AAA LAW; Citadeles iela 12, Rīga, LV-1010, LV	<i>visas preces svītrotas ar 01.03.2023</i>
(580)	15.01.2023	7
Grozījumi preču sarakstā (Preču zīmju likuma 41. panta otrā daļa)		
(111)	M 14 256	8
(511)	1	<i>līdzšinējā redakcija</i>
	<i>visas preces svītrotas ar 01.03.2023</i>	10
	6	<i>visas preces svītrotas ar 01.03.2023</i>
	<i>visas preces svītrotas ar 01.03.2023</i>	11
	7	<i>līdzšinējā redakcija</i>
	<i>līdzšinējā redakcija</i>	12
	8	14
	<i>visas preces svītrotas ar 01.03.2023</i>	<i>visas preces svītrotas ar 01.03.2023</i>
	9	16
	<i>līdzšinējā redakcija</i>	<i>visas preces svītrotas ar 01.03.2023</i>
	10	17
	<i>visas preces svītrotas ar 01.03.2023</i>	<i>visas preces svītrotas ar 01.03.2023</i>
	11	(580) 27.01.2023
	<i>līdzšinējā redakcija</i>	
	12	(111) M 17 589
	<i>līdzšinējā redakcija</i>	(511) 5
	14	<i>visas preces svītrotas ar 29.06.2023</i>
	<i>visas preces svītrotas ar 01.03.2023</i>	29
	16	<i>līdzšinējā redakcija</i>
	<i>visas preces svītrotas ar 01.03.2023</i>	30
	17	<i>līdzšinējā redakcija</i>
	<i>visas preces svītrotas ar 01.03.2023</i>	31
(580)	27.01.2023	<i>visas preces svītrotas ar 29.06.2023</i>
		32
		<i>visas preces svītrotas ar 29.06.2023</i>
		(580) 07.02.2023
(111)	M 14 492	(111) M 19 405
(511)	37	(511) 3
	<i>līdzšinējā redakcija</i>	<i>visas preces svītrotas ar 30.06.2023</i>
		25
		<i>līdzšinējā redakcija</i>
		(580) 29.01.2023
		(111) M 77 653
		(511) 3
		<i>līdzšinējā redakcija</i>

4				Licences darbības izbeigšanas datums: 13.01.2023
<i>līdzšinējā redakcija</i>	(580)			30.01.2023
8				
<i>visas preces svītrotas</i>				
21				
papīra krūzes				
24				
<i>līdzšinējā redakcija</i>				
29	(111)	M 53 298		
<i>līdzšinējā redakcija</i>	(540)			
30				
<i>līdzšinējā redakcija</i>				
31				
<i>līdzšinējā redakcija</i>	(580)			26.01.2023
32				
<i>līdzšinējā redakcija</i>				
33				
<i>līdzšinējā redakcija</i>				
34				
<i>līdzšinējā redakcija</i>	(111)	M 78 167		
35	(511)			
<i>līdzšinējā redakcija</i>	(580)			20.01.2023
(111)	M 77 654			
(511)	3			
<i>līdzšinējā redakcija</i>				
4				
<i>līdzšinējā redakcija</i>				
8				
<i>visas preces svītrotas</i>				
21				
papīra krūzes				
24				
<i>līdzšinējā redakcija</i>				
29				
<i>līdzšinējā redakcija</i>				
30				
<i>līdzšinējā redakcija</i>				
31				
<i>līdzšinējā redakcija</i>				
32				
<i>līdzšinējā redakcija</i>				
33				
<i>līdzšinējā redakcija</i>				
34				
<i>līdzšinējā redakcija</i>				
35				
<i>līdzšinējā redakcija</i>	(580)			20.01.2023
(111)	M 78 087			
(511)	5			
farmaceitiskie preparāti izmantošanai anestēzijas jomā; medicīniskie preparāti izmantošanai anestēzijas jomā; veterinārie preparāti izmantošanai anestēzijas jomā				
(580)				02.02.2023
Licences				
(Preču zīmju likuma 29. panta piektā daļa)				
(111)	M 71 855			
(732)	CIVINITY, AB; Naujoji Rivonių g. 25B, Vilnius, LT-03153, LT			
(791)	ADORABOR LIMITED ZWEIGNIEDERLASSUNG ÖSTERREICH; Trazerberggasse 85, Vienna, 1130, AT			
	Licences veids: izņēmuma licence			
	Licences darbības laiks: no 11.07.2018 līdz 13.01.2023	(580)		14.02.2023



Atbildīgā par izdevumu R. Lāce
Izdevuma reģistrācijas Nr. 000701174