



**PATENTU VALDES OFICIĀLAIS IZDEVUMS**

**IZGUDROJUMI,  
PREČU ZĪMES UN  
DIZAINPARAUGI**

**1/2023**

Patentu valde  
Patent Office of the Republic of Latvia

Citadeles iela 7/70  
Rīga, LV-1010  
LATVIJA

Tālrunis / Phone: +371 67 099 600  
E-pasts / E-mail: [pasts@lrpv.gov.lv](mailto:pasts@lrpv.gov.lv)  
Tīmekļa vietne / Website: <https://www.lrpv.gov.lv>

The Official Gazette of the Patent Office of the Republic of Latvia - "Izgudrojumi, Preču Zīmes un Dizainparaugi" - contains recordings in the Registers of Inventions, Trademarks and Service Marks, Industrial Designs and Topographies of Semiconductor Products.  
Date of publication of the registered inventions and trademarks - January 20, 2023.

# IZGUDROJUMI, PREČU ZĪMES UN DIZAINPARAUGI

PATENTU VALDES  
OFICIĀLAIS IZDEVUMS

1/2023  
20. janvāris

1. - 80. lappuse

## S A T U R S

### IZGUDROJUMI

Izgudrojumu pieteikumu publikācijas .....	2
Izgudrojumu patentu publikācijas .....	6
Noraidīti publicētie patentu pieteikumi .....	7
Latvijā apstiprināto Eiropas patentu publikācijas (Patentu likuma 71. panta 2. un 5. daļa) .....	8
Latvijā apstiprināto Eiropas patentu publikācijas pēc iebilduma (Patentu likuma 71. panta 3. un 5. daļa) .....	28
Latvijā apstiprināto Eiropas patentu publikācijas pēc kļūdu labojuma (Patentu likuma 38. panta 6. daļa) .....	29
Papildu aizsardzības sertifikāti .....	30
Pieteicēju, izgudrotāju un īpašnieku alfabētiskais rādītājs .....	32
Izgudrojumu pieteikumu un patentu numuru rādītājs .....	34

### PREČU ZĪMES

Reģistrētās preču zīmes .....	35
Preču zīmes, kurām pabeigta reģistrācijas procedūra .....	66
Preču zīmju pieteikumu numerācijas rādītājs .....	67
Preču zīmju īpašnieku rādītājs .....	68
Preču zīmju rādītājs pēc preču un pakalpojumu klasēm .....	69

### GROZĪJUMI REĢISTROS

Grozījumi Patentu reģistrā .....	70
Grozījumi Dizainparaugu reģistrā .....	72
Grozījumi Preču zīmju reģistrā .....	72

## C O N T E N T S

### INVENTIONS

Publication of Patent Applications .....	2
Publication of Invention Patents .....	6
Rejected Published Patent Applications .....	7
Publication of European Patents Validated in Latvia (Patent Law, Article 71, Paragraphs 2 and 5) ....	8
Publication of European Patents Validated in Latvia after Opposition Procedure (Patent Law, Article 71, Paragraphs 3 and 5) .....	28
Publication of Corrected European Patents Validated in Latvia (Patent Law, Article 38, Paragraph 6) .....	29
Supplementary Protection Certificates .....	30
Name Index of Applicants, Inventors and Owners .....	32
Application and Patent Number Index of Inventions .....	34

### TRADEMARKS

Registered Trademarks .....	35
Trademarks for which Registration Procedure has been Completed .....	66
Application Number Index of Trademarks .....	67
Name Index of Trademark Owners .....	68
Trademark Registrations Listed by Classes of Goods and Services .....	69

### CHANGES IN THE REGISTERS

Changes in the Patent Register .....	70
Changes in the Industrial Designs Register .....	72
Changes in the Trademarks Register .....	72

Publikācijas par patenta pieteikumiem ir sakārtotas Starptautiskās patenta klasifikācijas (IPC) indeksu kārtībā. Starp svītrām ir izdalītas klases, kuras šim patentam nav pamatklase un, kur kreisajā pusē pēc uzrādītās klases izceltā šriftā uzrādīts patenta numurs, uz kuru attiecas šī klase, kā arī labajā pusē pamatklases indekss. Patenta publikācijas sakārtotas dokumentu numuru kārtībā.

Publikācija satur bibliogrāfiskos datus, patenta apraksta kopsavilkumu, kā arī zīmējumu, ja tas ir pieminēts kopsavilkumā.

Tālāk ir paskaidroti Starptautisko standartu numerācijas (INID) kodi.

- (11) **Patenta numurs**  
**Number of the patent**
- (51) **Starptautiskās klasifikācijas indekss**  
**Indication of International Patent Classification**
- (21) Pieteikuma numurs, papildu aizsardzības sertifikāta numurs  
Application number, SPC number
- (22) Pieteikuma datums  
Date of filing the application
- (41) Datums, no kura iespējama iepazīšanās vai kopijas izsniegšana dokumentam, kuram **nav veikta ekspertīze** un kuram pirms šī datuma nav izsniegts patents  
Date of making available to the public by viewing, or copying on request, an **unexamined** document, on which no grant has taken place on or before the said date
- (43) Datums, no kura iespējama iepazīšanās vai kopijas izsniegšana dokumentam, kuram nav veikta ekspertīze un kuram pirms šī datuma nav izsniegts patents, **un kuram ir veikts patentmeklējums**  
Date of making available to the public by viewing, or copying on request, an unexamined document, on which no grant has taken place on or before the said date, **and for which the patent search is available**
- (45) Datums, kurā dokuments publicēts tipogrāfiskā vai kādā citā veidā, kuram patents reģistrēts šajā vai agrākā datumā  
Date of making available to the public by printing or similar process of a document on which grant has taken place on or before the said date
- (62) Agrākā pieteikuma, no kura šis pieteikums ir izdalīts, numurs un iesniegšanas datums  
Number and filing date of the earlier application from which the present document has been divided up
- (31) Prioritātes pieteikuma(-u) numurs(-i)  
Number(-s) assigned to priority application(-s)
- (32) Prioritātes pieteikuma(-u) datums(-i)  
Date(-s) of filing of priority application(-s)
- (33) Prioritātes pieteikuma(-u) valsts identifikācijas kods(-i)  
Identification code(-s) of the country of priority application(-s)
- (86) Reģionāla vai PCT pieteikuma numurs, saņemšanas datums  
Application number, filing date of regional or PCT application
- (87) Reģionāla vai PCT pieteikuma publikācijas numurs, publikācijas datums  
Publication number, publication data of regional or PCT application
- (71) Pieteicējs(-i), adrese, valsts kods  
Name(-s) and address of applicant(-s), code of country
- (72) Izgudrotājs(-i)  
Name(-s) of inventor(-s)
- (73) Patenta īpašnieks(-i), adrese, valsts kods  
Name(-s) and address of grantee(-s), code of country
- (74) Patentpilnvarnieks vai pārstāvis, adrese  
Name and address of attorney or agent
- (76) Izgudrotājs(-i), arī pieteicējs(-i), arī patenta īpašnieks(-i), adrese, valsts kods  
Name(-s) of inventor(-s) who is (are) also applicant(-s) and grantee(-s)
- (54) **Izgudrojuma nosaukums**  
**Title of the invention**

- (57) Kopsavilkums vai formulas neatkarīgie punkti  
Abstract or independent claims
- (92) Ārstniecības līdzekļa reģistrācijas apliecības numurs un izsniegšanas datums Latvijā  
Number and date of marketing authorization in Latvia
- (93) Ārstniecības līdzekļa reģistrācijas apliecības numurs un paziņošanas datums Eiropas Savienībā / Eiropas Ekonomikas zonā  
Number and date of marketing authorization in the European Union / European Economic Area
- (94) Papildu aizsardzības sertifikāta darbības termiņš  
Duration of the SPC
- (95) Produkta nosaukums patentā  
Name of product in the basic patent
- (96) Patentieteikuma numurs, pieteikuma datums  
Number and date of patent application
- (97) Patenta numurs, patenta publikācijas datums  
Number and date of the grant of basic patent

## Izgudrojumu pieteikumu publikācijas

(Patentu likuma 35. panta pirmā un ceturtā daļa)

### A sekcija

- (51) **A61K 31/38** (11) **15699 A**  
**A61P 35/00**
- (21) LVP2021000042 (22) 20.07.2021  
(41) 20.01.2023
- (71) LATVIJAS ORGANISKĀS SINTĒZES INSTITŪTS;  
Aizkraukles iela 21, Rīga, LV-1006, LV
- (72) Jekaterīna IVANOVA (LV),  
Alessio NOCENTINI (IT),  
Ilona DOMRAČEVA (LV),  
Jānis LEITĀNS (LV),  
Claudiu T. SUPURAN (IT),  
Raivis ŽALUBOVSKIS (LV),  
Kaspars TĀRS (LV)
- (74) Kristīne ČAPASE JASTRŽEMSKA, Latvijas Organiskās sintēzes institūts; Aizkraukles iela 21, Rīga, LV-1006, LV
- (54) **5-ARIL- VAI HETEROARILAIZVIETOTA TIOFĒN-2-SULFONAMĪDA ATVASINĀJUMI KĀ OGĻSKĀBES ANHIDRĀŽU INHIBITORI, TO SINTĒZE UN ANTIPROLIFERATĪVS EFEKTS**  
**5-ARYL OR HETERO-ARYL SUBSTITUTED THIOPHEN-2-SULFONAMIDE DERIVATIVES AS CARBONIC ACID ANHYDRASE INHIBITORS, SYNTHESIS THEREOF AND ANTIPROLIFERATIVE EFFECTS**
- (57) Šis izgudrojums attiecas uz jauniem potenciāli terapeitiskiem savienojumiem, kas ietver 5-aril- vai heteroarilaizvietotus tiofēn-2-sulfonamīda atvasinājumus un to analogus ar pretvēža un/vai antiproliferatīvām, un/vai antimetastātiskām īpašībām, un/vai tos, kuriem piemīt 9. un/vai 12. ogļskābes anhidrāžu izoformas (CA IX un/vai CA XII) inhibēšanas aktivitāte, kā arī šo savienojumu pielietojumu vēža ārstēšanā un/vai profilaksē, un tādu slimību ārstēšanā, kur izšķiroša nozīme ir CA IX un/vai CA XII inhibēšanai.

**A61P 35/00** **15699**

## C sekcija

- (51) **C10L 1/00** (11) **15700 A**  
 (21) LVP2021000096 (22) 08.12.2021  
 (41) 20.01.2023  
 (71) RĪGAS TEHNISKĀ UNIVERSITĀTE; Kaļķu iela 1, Rīga, LV-1658, LV  
 (72) Valdis KAMPARS (LV),  
 Rūta KAMPARE (LV)  
 (54) **BIODĪZELDEGVIELAS IEGŪŠANAS PAŅĒMIENS BEZ TRANSESTERIFIKĀCIJAS PRODUKTA KVALITĀTES UZLABOŠANAS**  
**METHOD OF OBTAINING BIODIESEL WITHOUT IMPROVING THE QUALITY OF THE TRANSESTERIFICATION PRODUCT**

(57) Izgudrojums attiecas uz dīzeļdzinēju un sildierīču atjaunojamo degvielu ražošanu un izmantošanu, konkrēti uz tādu atjaunojamo degvielu ražošanu un izmantošanu, kuru galvenā sastāvdaļa ir taukskābju metilesteru maisījums (FAME), un kuras pieņemts saukt par biodīzeļdegvielu. Šādas biodīzeļdegvielas ražošanas un izmantošanas apjoms Eiropā pārsniedz 10 milj. t/gadā, bet ražošanas blakusprodukts ir mazvērtīgs glicerīns. Esošajā ražošanas procesā triglicerīda transesterifikācijas reakcijā ar metanolu iegūtais produkts tiek attīrīts, mazgājot ar ūdeni un/vai papildus izmantojot sorbentus. Izgudrojums nodrošina biodīzeļdegvielas sintēzi bez attīrīšanas stadijas, tādējādi būtiski samazinot ražošanas procesa ietekmi uz vidi notekūdeņu veidā. Izgudrojums ir izmantojams biodīzeļdegvielas ražošanai transportam un sildierīcēm bez transesterifikācijas reakcijas produkta attīrīšanas stadijas realizācijas.

The invention relates to the production and use of renewable fuels for diesel engines and heating appliances, in particular the production and use of renewable fuels based on a mixture of fatty acid methyl esters (FAME), which is commonly referred to as biodiesel. The production and use of such biodiesel in Europe exceeds 10 million tonnes/year, but the by-product of production is low-value glycerol. In the current production process, the product obtained from the triglyceride transesterification reaction with methanol is purified by washing with water and/or using additional sorbents. The invention provides for the synthesis of biodiesel without a purification step, thus significantly reducing the environmental impact of the production process in the form of wastewater. The invention is applicable to the production of biodiesel for transport and heating devices without the realization of the purification step of the transesterification reaction product.

- (51) **C22C 1/02** (11) **15701 A**  
**C22C 38/46**  
 (21) LVP2022000049 (22) 03.06.2022  
 (41) 20.01.2023  
 (71) Aleksandrs SERJOGINS; Klaipēdas iela 118-10, Liepāja, LV-3401, LV  
 Igors ZEJUĻA; Avotu iela 6, Liepāja, LV-3401, LV  
 (72) Aleksandrs SERJOGINS (LV),  
 Igors ZEJUĻA (LV)  
 (74) Artis KROMANIS, PĒTERSONA PATENTS - AAA LAW, SIA; Citadeles iela 12, Rīga, LV-1010, LV  
 (54) **METODE VANĀDIJU SATUROŠA SAKAUSĒJUMA IEGŪŠANAI UN VANĀDIJU SATUROŠS SAKAUSĒJUMS UN KUŠŅI, KAS IEGŪTI AR MINĒTO METODI**  
**METHOD FOR OBTAINING A VANADIUM ALLOY AND A VANADIUM ALLOY AND FLUX OBTAINED BY THIS METHOD**

(57) Izgudrojums attiecas uz metodi vanādiiju saturoša sakausējuma iegūšanai, ka arī uz vanādiiju saturošiem sakausējumiem un sārņiem, kas iegūti ar šo metodi. Metode vanādiiju saturoša sakausējuma ražošanai ietver sekojošus soļus: a) koncentrāta, kušņu, oglekļa materiāla un dzelzi saturošas komponentes nodrošināšanu; b) iepriekšējā solī nodrošināto vielu malšanu; c) maltās vielas sijāšanu caur sietu, lai izsijātu maisījuma daļiņas, kas ir

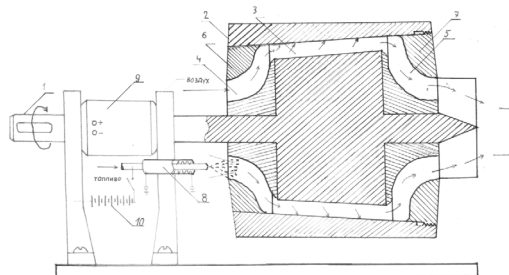
mazākas par 5 mm; d) šihtas veidošanu no izsijātajām daļiņām; e) šihtas elektrokausēšanu līdz temperatūrai 1480 līdz 1780 °C; f) sārņu izdalīšanu tālākai ferovanādija kausēšanai; un g) vanādiiju saturoša sakausējuma izdalīšanu.

**C22C 38/46** **15701**

## F sekcija

- (51) **F02C 3/00** (11) **15702 A**  
 (21) LVP2021000089 (22) 19.11.2021  
 (41) 20.01.2023  
 (71) Valerijs JASTREBOVS; Aptiekas iela 6 - 49, Rīga, LV-1005, LV  
 (72) Valerijs JASTREBOVS (LV)  
 (54) **ROTORA GĀZTURBĪNAS DZINĒJS**  
**ROTARY GAS-TURBINE ENGINE**

(57) Izgudrojums attiecas uz mašīnbūves nozari, sevišķi uz rotora gāzturbīnas dzinējiem. Piedāvātais dzinējs satur starteri-ģeneratoru (9), kas caur vārpstu (1) ir savienots ar dzinēja korpusu (2), kurā atrodas centrālās gaisa kompresors (4) un degšanas kamera (3), kas atšķiras ar to, ka dzinēja korpusam (2) un degšanas kamerai (3) ir slīpas sienas, un dzinējs papildus satur centrālās gāzturbīnu (5). Centrālās spēku ietekmē, gaiss tiek piespiests degšanas kameras (3) slīpajai sienai un tiek novirzīts uz centrālās gāzturbīnu (5).

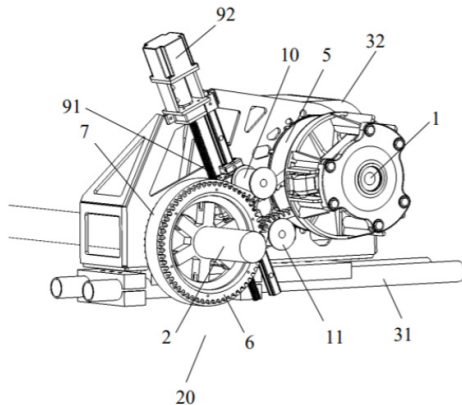


- (51) **F16H 37/00** (11) **15703 A**  
 (21) LVP2021000074 (22) 25.10.2021  
 (43) 20.01.2023  
 (71) RĒZEKNES TEHNOĻĪJU AKADĒMIJA; Atbrīvošanas aleja 115, Rēzekne, LV-4601, LV  
 (72) Antons PACEJS (LV)  
 (74) Artis KROMANIS, PĒTERSONA PATENTS - AAA LAW, SIA; Citadeles iela 12, Rīga, LV-1010, LV  
 (54) **BEZPAKĀPJU SIKSNAS PĀRVADS**  
**STEPLESS BELT TRANSMISSION**

(57) Izgudrojums attiecas uz bezpakāpju siksnas pārvadu. Bezpakāpju siksnas pārvads (20) satur pirmo vārpstu (1); otro vārpstu (2); regulējamu ķīļsiksna skrīemeli (3), kas uzstādīts uz pirmās vārpstas (1). Pārvads (20) satur zobainu skrīemeli (6), kas piestiprināts pie otrās vārpstas (2), un zobainu ķīļsiksnu (7), kas izvietota uz regulējamā ķīļsiksna skrīemeļa (3) un dzenamā zobainā skrīemeļa (6), lai pārvadītu jaudu no ķīļsiksna skrīemeļa (3) uz zobaino skrīemeli (6). Pārvads (20) papildus satur siksnas spriegotāju (8), kas ir izvietots starp ķīļsiksna skrīemeli (3) un zobaino skrīemeli (6). Siksnas spriegotājs (8) satur divus spriegošanas rullīšus (10; 11), kas izvietoti viens pret otru, un zobainās ķīļsiksna (7) ārējās aploces, lai spriegošanas rullīši (10; 11) varētu pielikt spēku zobainajai ķīļsiksna (7) no abām tās pusēm, nospriegojot minēto ķīļsiksnu (7) no abām pusēm.

The present invention relates to a stepless belt transmission. The stepless belt transmission (20) comprises a first shaft (1); a second shaft (2); an adjustable V-belt pulley (3) mounted on the first shaft (1). The transmission (20) comprises a toothed pulley (6) fixed on the second shaft (2) and a toothed V-belt (7) arranged on

the adjustable V-belt pulley (3) and the driven toothed pulley (6) to transmit power from the V-belt pulley (3) to the toothed pulley (6). The transmission (20) further comprises a belt tensioner (8) arranged between the V-belt pulley (3) and the toothed pulley (6). The belt tensioner (8) comprises two tensioning pulleys (10; 11) disposed to each other and the outside periphery of the toothed V-belt (7) so that the tensioning pulleys (10; 11) can apply a force to both sides of the toothed V-belt (7) tensioning said V-belt (7) from both sides.



## G sekcija

- (51) **G01B 9/02** (11) **15704 A**  
 (21) LVP2022000014 (22) 28.02.2022  
 (41) 20.01.2023  
 (71) RĪGAS TEHNISKĀ UNIVERSITĀTE; Kaļķu iela 1, Rīga, LV-1658, LV  
 (72) Vladimir NIKULENKOV (LV),  
 Aleksejs TATARINOVŠ (LV),  
 Jevgeņijs BARKANOVŠ (LV)  
 (54) **PAŅĒMIENS UN IERĪCE PUSCAURSPĪDĪGU OBJEKTU VIRSMAS UN IEKŠĒJO DEFEKTU AUTOMĀTISKAI OPTISKAI KONTROLEI**  
**METHOD AND DEVICE FOR AUTOMATIC OPTICAL INSPECTION OF SEMI-TRANSPARENT OBJECTS FOR SURFACE AND INTERNAL DEFECTS**

(57) Izgudrojums attiecināms uz materiālu un objektu nesagraujošu kontroli, piemēram, polimēru un kompozītmateriālu izstrādājumu izgatavošanā, kurus izmanto automobiļu būvē, gaisa kuģu būvē, būvniecības materiālu un konstrukciju ražošanā, ķīmiskajā rūpniecībā un citās tautsaimniecības nozarēs.

Izgudrojuma mērķis ir paaugstināt puscaurspīdīgu objektu un izstrādājumu kontroles ticamību un drošumu ar virsmas un iekšējo defektu identificēšanu. Izgudrojuma mērķis tiek sasniegts šādi: ierīce puscaurspīdīgu objektu virsmas un iekšējo defektu automātiskajai optiskajai kontrolei papildus tradicionāli izmantotajam optiskajam mērīšanas kanālam (1. kanāls), kas ietver gaismas plūsmas avotu (2) un fotouttvērēju (5), kuri strādā atstarošanas un gaismas atpakaļizkliedes signālu mērīšanas režīmā, pievieno pēc uzbūves analoģisku papildu mērīšanas kanālu (2. kanāls), kur fotouttvērējs (6) ir izvietots citā attālumā no kontrolējamā objekta (3) virsmas salīdzinājumā ar 1. kanāla fotouttvērēju (5).

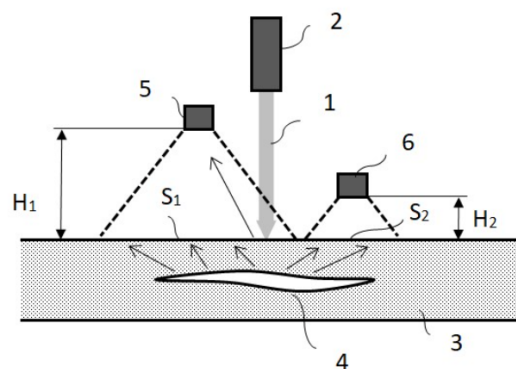
Kontrolējamā objekta (3) stāvokļa novērtējumu veic, salīdzinot reģistrējamo optisko signālu vidējās amplitūdas pirmajā un otrajā optiskajā mērīšanas kanālā, kas ļauj kompensēt vairākus blakus faktorus un neizmanto ierīces rūpīgo justēšanu, kā arī ļauj operēt ar datiem relatīvajā skalā. Izgudrojuma izmantošanas efektivitāte ilustrēta ar polimēru kompozītmateriāla profilu, iegūtu ar pultrūzijas metodi, ar dažādu polimēra matricas saķepināšanas pakāpi kontroles piemēriem.

The invention relates to non-destructive testing and automatic optical inspection of transparent and translucent materials and objects in the production of polymer and composite products

used in such areas as automotive, aircraft, building materials, and structures, chemical industry, etc.

The objective of the invention is to increase the reliability and certainty of the control of objects (3) made of polymeric and composite materials, and the recognition of surface and internal defects in them. An additional optical measurement channel is introduced into the system with a traditionally used optical measurement channel, consisting of a light flux emitter (2) and a photodetector (5) in the mode of measuring reflection and backscattering signals, where the photodetector (6) is located at a different distance from the object (3) surface compared to the photodetector (5) of the first channel.

The assessment of the state of the object (3) is made by the ratio of the amplitudes in the first and second optical measuring channels, which makes it possible to eliminate the influence of side factors, do without fine adjustment of the optical part, and operate with data on a relative scale. The efficiency of using the method is illustrated by examples of testing polymer composite profiles of pultrusion production in cases with different degrees of sintering of the polymer matrix.



- (51) **G01J 1/00** (11) **15705 A**  
**G01J 3/02**  
**G01J 3/28**  
**G06T 7/00**  
**G03B 15/02**  
 (21) LVP2021000041 (22) 13.07.2021  
 (41) 20.01.2023  
 (71) LATVIJAS UNIVERSITĀTE; Raiņa bulvāris 19, Rīga, LV-1050, LV  
 (72) Jānis SPĪGULIS (LV),  
 Ilze OŠIŅA (LV),  
 Ilona KUZMINA (LV),  
 Laura DAMBĪTE (LV)  
 (74) Aleksandra FORTŪNA, FORAL Intelektuālā Ipašuma aģentūra, SIA; Kalēju iela 14 - 7, Rīga, LV-1050, LV  
 (54) **PAŅĒMIENS UN IERĪCE FOTOKAMERAS RELATĪVĀS SPEKTRĀLĀS JUTĪBAS NOTEIKŠANAI PIE IZVĒLĒTIEM VIĻŅU GARUMIEM**  
**METHOD AND DEVICE FOR DETERMINATION OF PHOTOCAMERA RELATIVE SPECTRAL SENSITIVITY AT SELECTED WAVELENGTHS**

(57) Izgudrojums attiecas uz attēlu uzņemšanas tehnoloģijām, konkrēti – uz digitālo fotokameru relatīvās spektrālās jutības noteikšanas paņēmieniem un ierīcēm.

Tiek piedāvāts paņēmiens fotokameras relatīvās spektrālās jutības noteikšanai pie izvēlētiem viļņu garumiem, kurā vairāki gaismas avoti, piemēram, lāzeri, kas izstaro izvēlētos viļņu garumus, vienlaikus ir savienoti ar gaismas vadu ieeju, pēc tam katras izvēlētas spektrālās līnijas starojums tiek ieslēgts/izslēgts secīgi, un gaismas vada izejā izmēra attiecīgā viļņa garuma  $\lambda_i$  spektrāl-līnijas izejas starojuma relatīvo jaudu  $P_i$ . Pēc tam gaismas vada izeja tiek virzīta uz kalibrētu atstarotāju, kas novietots noteiktā attālumā no gaismas vada izejas un no pārbaudāmās kameras, kura uztver apgaismotā atstarotāja attēlus katrā no izvēlētajiem viļņu garumiem. Katram no izvēlētajiem viļņu garumiem  $\lambda_i$  nosaka pikseļu grupas, kas ietver apgaismotā atstarotāja attēlu, signālu

vidējo vērtību  $A_{ij}$  katram kameras spektrālajam kanālam  $j$ , iegūstot kopā  $i \times j$  vērtības. Relatīvo spektrālo jutību pie katra izvēlētā viļņa garuma katram kameras spektrālajam kanālam aprēķina, izmantojot formulu  $S_j(\lambda_i) = P_i \times A_{ij} \times R_i$ , kur  $R_i$  ir atstarotāja refleksijas koeficienta vērtība viļņa garumam  $\lambda_i$ . Ierīce, ar kuru īsteno piedāvāto paņēmieni, ietver lāzeru kompleksu, kas izstaro izvēlētos viļņu garumus, kalibrētu starojuma jaudas mērītāju gaismas vadu izejā un kalibrētu atstarotāju, kas novietots fiksētos attālumos no gaismas vada iejas un no pārbaudāmās digitālās kameras.

Method for determining the relative spectral sensitivity of a digital camera at selected wavelengths, in which several light sources such as lasers emitting the selected wavelengths are simultaneously connected to the input of a lightguide, then the radiation of each selected spectral line is switched on/off sequentially and the radiation power  $P_i$  at the corresponding wavelength  $\lambda_i$  is measured at the output of the lightguide. Then the lightguide output is directed towards a reference reflector, placed at a fixed distance from the lightguide output and from the examined camera which captures images of the illuminated reflector at each of the selected wavelengths. Mean value  $A_{ij}$  of the signals from a pixel group that includes the image of the illuminated reflector is determined at each of the selected wavelengths for each of the camera's spectral channel  $j$ , resulting in a total of  $i \times j$  values. The relative spectral sensitivity at each selected wavelength for each spectral channel of the camera is calculated using the formula  $S_j(\lambda_i) = P_i \times A_{ij} \times R_i$ , where  $R_i$  – reflectance of the reference reflector at the selected wavelength  $\lambda_i$ . A device implementing the proposed method includes a set of lasers emitting the selected wavelengths, a calibrated radiation power meter at the output of the lightguide and a reference reflector positioned at fixed distances from the output of the lightguide and from the digital camera under examination.

G01J 3/02	15705
G01J 3/28	15705
G03B 15/02	15705
G06T 7/00	15705

## H sekcija

H02J 1/10	15706
-----------	-------

(51) H02J 50/12 (11) 15706 A  
H02J 1/10

(21) LVP2021000104 (22) 28.12.2021  
(41) 20.01.2023

(71) RĪGAS TEHNISKĀ UNIVERSITĀTE; Kaļķu iela 1, Rīga, LV-1658, LV

(72) Bohdan PAKHALIUK (PL),  
Jānis ZAKIS (LV),  
Viktor SHEVCHENKO (UA),  
Deniss STEPINS (LV),  
Ryszard STRZELECKI (PL),  
Oleksandr HUSEV (EE)

(54) **BEZVADU ELEKTROENERĢIJAS PĀRVADES SISTĒMA KUSTĪGIEM OBJEKTIEM AR RAIDOŠĀS DAĻAS AKTIVĀCIJU BEZ POZĪCIJAS SENSIORIEM**  
**SYSTEM FOR WIRELESS POWER TRANSFER TO MOVING OBJECTS WITH ACTIVATION OF TRANSMITTING SIDE WITHOUT POSITION SENSORS**

(57) Izgudrojums attiecas uz elektrotehnikas un energoelektronikas jomu, it īpaši uz bezvadu elektroenerģijas pārvadi (elektroiekārtu akumulatoru bateriju uzlādēšanai vai elektropiedziņai).

Izgudrojuma mērķis ir izveidot bezvadu elektroenerģijas pārvades sistēmu kustīgiem objektiem ar raidošās daļas aktivāciju bez pozīciju sensoriem un ar vienu invertoru. Mērķis ir panākts ar sistēmu, kurai raidošās daļas kompensācijas kondensatora plātes atrodas gan raidošā, gan arī uztverošā daļā, un sistēmas vadības paņēmieni, pateicoties kuram raidošā daļa aktivizējas tikai tad, kad saites koeficients starp uztverošo un raidošo spoli (un raidošās

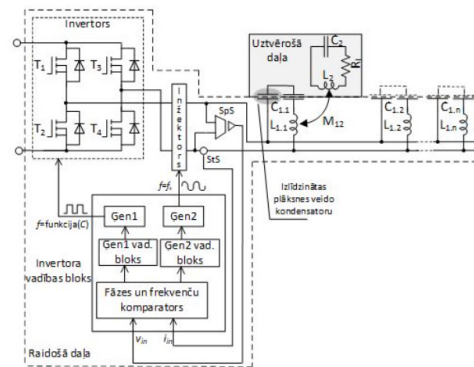
daļas kompensācijas kondensatora plašu pārklāšanas laukums) ir pietiekošs, lai enerģiju pārvadītu ar maziem zudumiem.

Izgudrojuma sistēma var tikt izmantota mobilajos robotos vai transporta sistēmās: raidošās spoles, kas iekļātas pamatnes segumā, un aktivizācijas kompensācijas kondensators statiskām plātēm. Uztverošā spole ar aktivizācijas kompensācijas kondensatora kustīgām plātēm ir integrēta robotizētā transporta apakšdaļā.

This invention is related to electrical engineering and power electronics, notably to wireless power transfer to moving objects (for charging batteries of electrical devices or electric propulsion).

The main idea of the invention is to implement wireless power transfer system to moving objects with transmitting side activation without using moving object position sensors and using a single inverter. This is achieved by the system in which transmitting side compensation capacitor plates are located in both, transmitting and receiving sides, and by new system control approach, thanks to which transmitting side is activated only when coupling coefficient between transmitting and receiving coils is sufficient for power transfer with high efficiency.

Invented system can be used in mobile robots or electrical transportation: transmitting coils embedded in the base cover and activation compensations for static plates of capacitors. Receiving coil with moving plates of activation compensation capacitor are integrated into robotic transport base.



## Izgudrojumu patentu publikācijas

(Patentu likuma 38. panta pirmā daļa)

- 
- (51) **A22C 25/00** (11) **15598 B1**  
 (21) LVP2020000029 (22) 29.04.2020  
 (41) 20.11.2021  
 (45) 20.01.2023  
 (73) "PROGRESĪVO TEHNOLOĢIJU INSTITŪTS" BIEDRĪBA;  
 Čiekurkalna 1. līnija 33, Rīga, LV-1026, LV  
 LATVIJAS LAUKSAIMNIECĪBAS UNIVERSITĀTE; Liela  
 iela 2, Jelgava, LV-3001, LV
- (72) Sandra MUIŽNIECE-BRASAVA (LV),  
 Ilze GRĀMATIŅA (LV),  
 Sanita SAZANOVA (LV),  
 Janīna KĪVĪTE (LV),  
 Mārtiņš ŠABOVICS (LV),  
 Asnate KIRSE-OZOLIŅA (LV),  
 Normunds REIPS (LV)
- (54) **PĀRTIKAS PRODUKTA RAŽOŠANAS PAŅĒMIENS  
 AUGSTAS GATAVĪBAS PAKĀPES PASTERIZĒTU ZIVJU  
 FILEJU PRODUKTU RAŽOŠANAI AR PAGARINĀTU  
 REALIZĀCIJAS TERMIŅU  
 METHOD OF PRODUCING LONG SHELF-LIFE FOOD  
 PRODUCT FROM HIGH DEGREE OF READINESS FISH  
 FILLET**
- 
- (51) **A23K 10/12** (11) **15626 B1**  
 (21) LVP2020000068 (22) 30.09.2020  
 (43) 20.04.2022  
 (45) 20.01.2023  
 (73) RĪGAS TEHNISKĀ UNIVERSITĀTE; Kaļķu iela 1, Rīga,  
 LV-1658, LV
- (72) Krišs SPALVIŅŠ (LV),  
 Dagnija BLUMBERGA (LV)
- (54) **PAŅĒMIENS MIKROORGANISMU PROTEĪNU AR ZEMU  
 MALONDIALDEHĪDA KONCENTRĀCIJU IEGŪŠANAI NO  
 IZLIETOTĀM CEPŠANAS EĻĻĀM  
 METHOD FOR PRODUCING SINGLE CELL PROTEIN  
 WITH LOW MALONDIALDEHYDE CONCENTRATIONS  
 FROM WASTE COOKING OILS**
- 
- (51) **C22C 12/00** (11) **15644 B1**  
**H01L 35/18**  
**H01L 21/02**  
 (21) LVP2020000085 (22) 27.11.2020  
 (41) 20.06.2022  
 (45) 20.01.2023  
 (73) LATVIJAS UNIVERSITĀTE; Raiņa bulvāris 19, Rīga,  
 LV-1050, LV
- (72) Jana ANDŽĀNE (LV),  
 Andrei FELSHARUK (LV),  
 Kiryl NIHERYSH (LV),  
 Donāts ERTS (LV),  
 Juris DZELME (LV)
- (74) Aleksandra FORTŪNA, FORAL Intelektuālā īpašuma  
 aģentūra, SIA; Kalēju iela 14 - 7, Rīga, LV-1050, LV
- (54) **NANOLAMINĀTU IEGŪŠANAS PAŅĒMIENS NO HAL-  
 KOGENĪDIEM  
 METHOD FOR THE PRODUCTION OF NANOLAMINATES  
 FROM HALKOGENIDES**
- 
- (51) **C23C 14/08** (11) **15646 B1**  
**C23C 14/35**  
 (21) LVP2020000090 (22) 11.12.2020  
 (43) 20.06.2022
- (45) 20.01.2023  
 (73) LATVIJAS UNIVERSITĀTES CIETVIELU FIZIKAS  
 INSTITŪTS; Ķengaraga iela 8, Rīga, LV-1063, LV
- (72) Halil ARSLAN (LV)
- (74) Jevgeņijs FORTŪNA, FORAL Intelektuālā īpašuma aģentūra,  
 SIA; Kalēju iela 14 - 7, Rīga, LV-1050, LV
- (54) **PAŅĒMIENS ITRIJA MONOKSĪDA PLĒVES NOGULSNĒ-  
 ŠANAI UN ITRIJA MONOKSĪDA PĀRKLĀJUMS  
 A METHOD FOR DEPOSITION OF YTTRIUM MONOXIDE  
 FILM AND YTTRIUM MONOXIDE COATING**
- 
- (51) **G01M 9/02** (11) **15658 B1**  
 (21) LVP2020000097 (22) 28.12.2020  
 (43) 20.07.2022  
 (45) 20.01.2023  
 (73) RĪGAS TEHNISKĀ UNIVERSITĀTE; Kaļķu iela 1, Rīga,  
 LV-1658, LV
- (72) Ali ARSHAD (LV)
- (54) **VIRSSKAŅAS VĒJA TUNELIS AR JAUNU IEPLŪDES  
 SPRAUSLĀS KONVERĢĒJOŠO DAĻU  
 SUPERSONIC WIND TUNNEL WITH A NEW CONVER-  
 GENT SECTION FOR THE INLET NOZZLE**
- 
- (51) **E04B 1/26** (11) **15666 B1**  
**F16B 11/00**  
 (21) LVP2021000008 (22) 09.02.2021  
 (41) 20.08.2022  
 (45) 20.01.2023  
 (73) Raitis LĀCIS; Sētas iela 1, Rīga, LV-1048, LV
- (72) Raitis LĀCIS (LV)
- (54) **KOKA UN BETONA BŪVELEMENTU KOMPOZĪTĀS  
 SISTĒMAS SAVIENOTĀJELEMENTS-PRETBĪDNIS, KAS  
 VEIDOTS NO TĒRAUDA NAGLU PLATES UN TĒRAUDA  
 CAURULES  
 SHEAR CONNECTOR OF THE TIMBER-CONCRETE  
 COMPOSITE SYSTEMS CONSISTING OF PUNCHED  
 METAL NAIL PLATE AND STEEL HOLLOW SECTION**
-



**Noraidīti publicētie patentu pieteikumi**

(Patentu likuma 34. panta ceturtnā daļa un 37. panta ceturtnā daļa)

---

- (51) **A23K 10/30** (11) **15458**  
**A23K 50/30**
- (21) P-18-45 (22) 29.05.2018  
(41) 20.12.2019
- (71) LATVIJAS LAUKSAIMNIECĪBAS UNIVERSITĀTE; Lielā  
iela 2, Jelgava, LV-3001, LV
- (72) Anda VALDOVSKA (LV),  
Daiga GĀLIŅA (LV)
- (54) **CŪKU BARĪBAS PIEDEVA PRET ANTIBIOTIKĀM REZIS-  
TENTO *E. COLI* MIKROORGANISMU PROFILAKSEI  
SWINE FEED ADDITIVE FOR THE PREVENTION OF  
ANTIBIOTIC RESISTANT *E. COLI* MICROORGANISMS**
-

## Latvijā apstiprināto Eiropas patentu publikācijas

(Patentu likuma 71. panta otrā un piektā daļa)

(51) <b>A61K 47/50</b>	(11) <b>2205281 T1</b>		
(21) 08797971.2	(22) 15.08.2008		
(45) 29.06.2022			
(31) 956273 P	(32) 16.08.2007	(33) US	
(86) US2008073290	15.08.2008		
(87) WO2009023826	19.02.2009		
(73) PharmaEssentia Corp.; 13F, No. 3. Park St., Nangang District, Taipei 115, TW			
(72) LIN, Ko-Chung (US)			
(74) Aija LĀCE, PĒTERSONA PATENTS - AAA LAW, SIA; Citadeles iela 12, Rīga, LV-1010, LV			
(54) <b>PROTEĪNA-POLIMĒRA KONJUGĀTI PROTEIN-POLYMER CONJUGATES</b>			
(51) <b>H05B 3/14</b>	(11) <b>2430878 T1</b>		
<b>H05B 3/24</b>			
<b>F24D 13/02</b>			
(21) 10722586.4	(22) 04.05.2010		
(45) 20.07.2022			
(31) 102009020669	(32) 11.05.2009	(33) DE	
(86) EP2010002714	04.05.2010		
(87) WO2010130353	18.11.2010		
(73) Zimmerer, Wilhelm; 120, Rue des Romains, 8041 Strassen, LU Zimmerer, Laura; 120, Rue des Romains, 8041 Strassen, LU			
(72) ZIMMERER, Wilhelm (LU), ZIMMERER, Laura (LU)			
(74) Aleksandra FORTŪNA, FORAL Intelektuālā īpašuma aģentūra, SIA; Kalēju iela 14 - 7, Rīga, LV-1050, LV			
(54) <b>ELEKTRISKĀ PANEĻU SILDIERĪCE UN TĀS IZGATAVOŠANAS PANĒMIENS UN MATERIĀLS ELECTRICAL PANEL HEATING DEVICE AND METHOD AND MATERIAL FOR THE PRODUCTION THEREOF</b>			
(51) <b>A61K 39/39</b>	(11) <b>2611461 T1</b>		
<b>A61K 9/127</b>			
(21) 11758014.2	(22) 31.08.2011		
(45) 09.03.2022			
(31) 378826 P	(32) 31.08.2010	(33) US	
(86) US2011050095	31.08.2011		
(87) WO2012031043	08.03.2012		
(73) GlaxoSmithKline Biologicals SA; Rue de l'Institut 89, 1330 Rixensart, BE			
(72) GEALL, Andrew (US), VERMA, Ayush (US)			
(74) Anna TIMOFEJEVA, PĒTERSONA PATENTS - AAA LAW, SIA; Citadeles iela 12, Rīga, LV-1010, LV			
(54) <b>PEGILĒTAS LIPOSOMAS IMUNOGĒNU KODĒJOŠAS RNS PIEGĀDEI PEGYLATED LIPOSOMES FOR DELIVERY OF IMMUNOGEN-ENCODING RNA</b>			
(51) <b>A61K 48/00</b>	(11) <b>2791160 T1</b>		
<b>C07K 14/47</b>			
<b>C12N 15/85</b>			
<b>A61K 31/7115</b>			
<b>C12N 9/88</b>			
<b>A61K 9/00</b>			
<b>A61K 9/127</b>			
<b>A61K 9/14</b>			
(51) <b>A61K 9/16</b>			
<b>A61K 31/7088</b>			
<b>C07K 2/00</b>			
<b>C12N 15/117</b>			
<b>C12P 21/00</b>			
<b>A61K 31/7105</b>			
<b>C12N 15/88</b>			
<b>C12N 15/00</b>			
<b>A61P 3/00</b>			
<b>A61P 3/10</b>			
<b>A61P 9/10</b>			
(21) 12858350.7	(22) 14.12.2012		
(45) 02.03.2022			
(31) 201161576705 P	(32) 16.12.2011	(33) US	
201261618957 P	02.04.2012	US	
201261648244 P	17.05.2012	US	
201261681712 P	10.08.2012	US	
201261696381 P	04.09.2012	US	
201261709303 P	03.10.2012	US	
PCT/US2012/058519	03.10.2012	WO	
201261712490 P	11.10.2012	US	
(86) US2012069610	14.12.2012		
(87) WO2013090648	20.06.2013		
(73) ModernaTX, Inc.; 200 Technology Square, Cambridge, MA 02139, US			
(72) DE FOUGEROLLES, Antonin (BE), WOOD, Kristy M. (US), ELBASHIR, Sayda M. (US), AFEYAN, Noubar B. (US), VALENCIA, Pedro (US), SCHRUM, Jason P. (US)			
(74) Jevgeņija GAINUTDINOVA, METIDA, SIA; Miera iela 12 - 1, Rīga, LV-1001, LV			
(54) <b>MODIFICĒTAS MRNS KOMPOZĪCIJAS MODIFIED MRNA COMPOSITIONS</b>			
(51) <b>A61K 31/661</b>	(11) <b>2836203 T1</b>		
<b>A61K 31/683</b>			
<b>A61P 17/00</b>			
<b>A61P 19/02</b>			
<b>A61P 29/00</b>			
<b>A61K 9/127</b>			
<b>A61K 9/107</b>			
<b>A61K 31/688</b>			
<b>A61K 31/685</b>			
<b>A61K 47/24</b>			
<b>A61K 9/00</b>			
(21) 13715989.3	(22) 12.04.2013		
(45) 09.03.2022			
(31) 201206486	(32) 12.04.2012	(33) GB	
(86) EP2013057742	12.04.2013		
(87) WO2013153221	17.10.2013		
(73) Sequessome Technology Holdings Limited; Palazzo Pietro Stiges, 103 Strait Street, Valletta 1436, MT			
(72) GARRAWAY, Richard, Wolf (GB), EARL, Michael (GB), YURDAKUL, Saruhan (GB), BAVERSTOCK, Nicholas (GB)			
(74) Jevgeņija GAINUTDINOVA, METIDA, SIA; Miera iela 12 - 1, Rīga, LV-1001, LV			
(54) <b>VEZIKULĀRI SASTĀVI IZMANTOŠANAI SĀPJU VAI SAMAZINĀTA LOCĪTAVU KUSTĪGUMA ĀRSTĒŠANAI VESICULAR FORMULATIONS FOR USE IN THE TREATMENT OF PAIN OR REDUCED MOBILITY OF A JOINT</b>			
(51) <b>A61K 31/55</b>	(11) <b>2872145 T1</b>		
<b>A61P 25/14</b>			
(21) 13815988.4	(22) 12.07.2013		
(45) 09.03.2022			
(31) 201261671044 P	(32) 12.07.2012	(33) US	

- (86) US2013050337 12.07.2013  
 (87) WO2014012034 16.01.2014  
 (73) Emalex Biosciences, Inc.; 330 North Wabash Avenue, Suite 3500, Chicago, IL 60611, US  
 (72) CHIPKIN, Richard, E. (US), KWAN, Rudolf (US)  
 (74) Jevgeņija GAINUTDINOVA, METIDA, SIA; Miera iela 12 - 1, Rīga, LV-1001, LV  
 (54) **KONDENSĒTI BENZAZEPĪNI TURETA SINDROMA ĀRSTĒŠANAI**  
**FUSED BENZAZEPINES FOR TREATMENT OF TOURETTE'S SYNDROME**

- (51) **A01N 43/16** (11) **2914111 T1**  
**A01N 65/00**  
**A01N 37/24**  
**A01N 43/54**  
**A01N 43/36**  
**A01N 43/40**  
**A01N 47/24**  
**A01N 43/32**  
**A01P 3/00**  
 (21) 13779867.4 (22) 22.10.2013  
 (45) 04.05.2022  
 (31) 201218954 (32) 22.10.2012 (33) GB  
 (86) EP2013072099 22.10.2013  
 (87) WO2014064119 01.05.2014  
 (73) UPL Europe Supply Chain GmbH; Suurstoffi 37, 6343 Rotkreuz / Risch, CH  
 (72) TRONSMO, Arne (NO), AAM, Berit Bjugan (NO), HJELJORD, Linda (NO), SØRLIE, Morten (NO), RAHMAN, Md Hafizur (NO), FILTVEDT, Anne Line (NO), EIJSINK, Vincent (NO)  
 (74) Agneta VEŽENKOVA, PĒTERSONA PATENTS - AAA LAW, SIA; Citadeles iela 12, Rīga, LV-1010, LV  
 (54) **KOMPOZĪCIJA, KAS SATUR HITOŽĀNU UN FUNGICĪDU COMPOSITION COMPRISING CHITOSAN AND A FUNGICIDE**

- (51) **C12N 15/67** (11) **2922554 T1**  
**A61P 37/06**  
 (21) 13779667.8 (22) 02.10.2013  
 (45) 23.02.2022  
 (31) 201261729933 P (32) 26.11.2012 (33) US  
 201261737224 P 14.12.2012 US  
 201361758921 P 31.01.2013 US  
 201361775509 P 09.03.2013 US  
 201361781139 P 14.03.2013 US  
 201361829359 P 31.05.2013 US  
 201361829372 P 31.05.2013 US  
 201361839903 P 27.06.2013 US  
 201361842709 P 03.07.2013 US  
 201361857436 P 23.07.2013 US  
 (86) US2013062943 02.10.2013  
 (87) WO2014081507 30.05.2014  
 (73) ModernaTX, Inc.; 320 Bent Street, Cambridge, MA 02141, US  
 (72) CHAKRABORTY, Tirtha (US), BANCEL, Stephane (US), HOGE, Stephen G. (US), ROY, Atanu (US), DE FOUGEROLLES, Antonin (BE), AFEYAN, Noubar B. (US)  
 (74) Jevgeņija GAINUTDINOVA, METIDA, SIA; Miera iela 12 - 1, Rīga, LV-1001, LV  
 (54) **TERMINĀLI MODIFICĒTA RNS**  
**TERMINALLY MODIFIED RNA**

- (51) **A61K 9/14** (11) **2954889 T1**  
**A61K 9/72**  
**A61K 31/46**  
**A61K 45/06**  
**A61K 9/00**  
 (21) 15173000.9 (22) 13.03.2009  
 (45) 04.05.2022  
 (31) 08382010 (32) 13.03.2008 (33) EP  
 (73) Almirall, S.A.; Ronda del General Mitre 151, 08022 Barcelona, ES  
 (72) LAMARCA CASADO, Rosa (ES), DE MIQUEL SERRA, Gonzalo (ES)  
 (74) Jevgeņija GAINUTDINOVA, METIDA, SIA; Miera iela 12 - 1, Rīga, LV-1001, LV  
 (54) **AKLIDĪNIJU SATUROŠA INHALĀCIJAS KOMPOZĪCIJA HRONISKAS OBSTRUKTĪVAS PLAUŠU SLIMĪBAS ĀRSTĒŠANAI**  
**INHALATION COMPOSITION CONTAINING ACLIDINIUM FOR TREATMENT OF CHRONIC OBSTRUCTIVE PULMONARY DISEASE**

- (51) **C07D 487/04** (11) **2970291 T1**  
**A61K 31/519**  
**A61P 29/00**  
**A61P 35/00**  
 (21) 14708885.0 (22) 11.03.2014  
 (45) 11.05.2022  
 (31) 201361786842 P (32) 15.03.2013 (33) US  
 13159470 15.03.2013 EP  
 13197813 17.12.2013 EP  
 (86) EP2014054621 11.03.2014  
 (87) WO2014139970 18.09.2014  
 (73) Janssen Pharmaceutica, N.V.; Turnhoutseweg 30, 2340 Beerse, BE  
 (72) PYE, Philip (BE), BEN HAIM, Cyril (BE), CONZA, Matteo (CH), HOUPIS, Ioannis Nicolaos (BE)  
 (74) Jevgeņija GAINUTDINOVA, METIDA, SIA; Miera iela 12 - 1, Rīga, LV-1001, LV  
 (54) **MEDIKAMENTA PAGATAVOŠANAS PROCESI UN STARP-PRODUKTI**  
**PROCESSES AND INTERMEDIATES FOR PREPARING A MEDICAMENT**

- (51) **A61M 5/315** (11) **2981316 T1**  
 (21) 14778422.7 (22) 19.03.2014  
 (45) 08.06.2022  
 (31) 201302385 (32) 03.04.2013 (33) ZA  
 (86) ZA2014000011 19.03.2014  
 (87) WO2014165868 09.10.2014  
 (73) Armstrong, Sean Terrence; 17 Smith Street, Bedfordview 2007, ZA  
 (72) ARMSTRONG, Sean Terrence (ZA)  
 (74) Anna TIMOFEJEVA, PĒTERSONA PATENTS - AAA LAW, SIA; Citadeles iela 12, Rīga, LV-1010, LV  
 (54) **ŠĻIRCE UN TĀS PALĪGIERĪCE**  
**SYRINGE AND AN ACCESSORY THEREFOR**

- (51) **C07K 7/62** (11) **2999711 T1**  
**A61K 38/12**  
 (21) 14726731.4 (22) 21.05.2014  
 (45) 29.06.2022  
 (31) 201309248 (32) 22.05.2013 (33) GB  
 201404301 11.03.2014 GB  
 (86) GB2014051547 21.05.2014  
 (87) WO2014188178 27.11.2014  
 (73) Spero Therapeutics, Inc.; 675 Massachusetts Avenue, 14th Floor, Cambridge, MA 02139, US

(72) BROWN, Pamela (GB), DAWSON, Michael (GB), SIMONOVIC, Mona (GB), BOAKES, Steven (GB), DUPERCHY, Esther (GB)					<b>LED LIGHT MODULE, SIGNAL LIGHT WITH SUCH A LIGHT MODULE AND METHOD FOR OPERATING SUCH A LIGHT MODULE</b>
(74) Baiba KRAVALE, Patentu birojs "ALFA-PATENTS", SIA; Ēvalda Valtera iela 46 - 65, Rīga, LV-1021, LV					
(54) <b>POLIMIKSĪNA ATVASINĀJUMI UN TO IZMANTOŠANA KOMBINĒTAJĀ TERAPIJĀ KOPĀ AR DAŽĀDĀM ANTI-BIOTIKĀM</b> <b>POLYMYXIN DERIVATIVES AND THEIR USE IN COMBINATION THERAPY TOGETHER WITH DIFFERENT ANTIBIOTICS</b>					
(51) <b>C07C 65/03</b> (11) <b>3023410 T1</b> <b>C07C 51/09</b> <b>A61K 31/192</b>					
(21) 14826150.6 (22) 10.07.2014					
(45) 23.02.2022					
(31) 201310299084 (32) 17.07.2013 (33) CN					
201410313214 03.07.2014 CN					
(86) CN2014081954 10.07.2014					
(87) WO2015007181 22.01.2015					
(73) Zhejiang Ausun Pharmaceutical Co., Ltd.; No. 5, Donghai 4th Avenue, Zhejiang Chemical Materials Base, Linhai Zone, Taizhou, Zhejiang 317016, CN					
(72) CHANG, Junbiao (CN), SONG, Chuanjun (CN)					
(74) Jevgeņija GAINUTDINOVA, METIDA, SIA; Miera iela 12 - 1, Rīga, LV-1001, LV					
(54) <b>5-BROM-2-(<i>alpha</i>-HIDROKSIPENTIL)BENZOSKĀBES NĀTRIJA SĀLI DAŽĀDĀS KRISTĀLU FORMĀS UN TO PAGATAVOŠANAS PAŅĒMIENS</b> <b>5-BROMINE-2-(<i>alpha</i>-HYDROXYPENTYL)BENZOIC ACID SODIUM SALTS IN DIFFERENT CRYSTAL FORMS, AND PREPARATION METHOD THEREOF</b>					
(51) <b>A47B 96/02</b> (11) <b>3035824 T1</b> <b>A47B 57/06</b>					
(21) 14776567.1 (22) 20.08.2014					
(45) 06.07.2022					
(31) 201370456 (32) 21.08.2013 (33) DK					
(86) DK2014050248 20.08.2014					
(87) WO2015024572 26.02.2015					
(73) LCC 2015 APS; Grønnegyden 37, Stige, 5270 Odense N, DK					
(72) MOGENSEN, Erling Kristen (DK), ANDERSEN, Søren Bøgede (DK), THOMSEN, Steen Juul (DK)					
(74) Anna TIMOFEJEVA, PĒTERSONA PATENTS - AAA LAW, SIA; Citadeles iela 12, Rīga, LV-1010, LV					
(54) <b>PLAUKTS A SHELF</b>					
(51) <b>H05B 45/12</b> (11) <b>3038433 T1</b> <b>H05B 45/50</b>					
(21) 15199957.0 (22) 14.12.2015					
(45) 13.07.2022					
(31) 102014119623 (32) 23.12.2014 (33) DE					
(73) Pintsch GmbH; Hünxer Strasse 149, 46537 Dinslaken, DE					
(72) DEPKE, Jan (DE), WENZLER, Patrick (DE)					
(74) Svetlana MAKEJEVA, Intelektuālā Īpašuma juridiskā firma LATISS, SIA; Stabu iela 44 - 21, Rīga, LV-1011, LV					
(54) <b>GAISMAS DIOŽU MODULIS, SIGNĀLLUKTURI AR ŠĀDU GAISMAS MODULI, KĀ ARĪ PAŅĒMIENS ŠĀDA GAISMAS MODUĻA EKSPLOATĀCIJAI</b>					
(51) <b>A61L 2/235</b> (11) <b>3052142 T1</b> <b>A61M 39/16</b> <b>A61M 39/20</b> <b>A61L 2/18</b> <b>A61B 1/12</b>					
(21) 14798946.1 (22) 26.09.2014					
(45) 13.07.2022					
(31) MI20131610 (32) 30.09.2013 (33) IT					
(86) IB2014064860 26.09.2014					
(87) WO2015044904 02.04.2015					
(73) Nex Medical Antiseptics S.r.l.; Via per Arluno, 37/39, 20010 Casorezzo (Milano), IT					
(72) DANELUZZI, Silvio (IT)					
(74) Anna TIMOFEJEVA, PĒTERSONA PATENTS - AAA LAW, SIA; Citadeles iela 12, Rīga, LV-1010, LV					
(54) <b>SAVIENOTĀJU DEZINFEKCIJAS IERĪCE A DISINFECTATION DEVICE FOR CONNECTORS</b>					
(51) <b>B28B 7/02</b> (11) <b>3089853 T1</b> <b>E04C 2/288</b> <b>B28B 7/00</b>					
(21) 14876782.5 (22) 31.12.2014					
(45) 24.08.2022					
(31) 20145007 (32) 03.01.2014 (33) FI					
20145611 24.06.2014 FI					
(86) FI2014051070 31.12.2014					
(87) WO2015101719 09.07.2015					
(73) Sora ja Betoni, V. Suutarinen Oy; Vuorilahdentie 7, 52700 Mäntyharju, FI					
(72) SUUTARINEN, Timo (FI)					
(74) Jevgeņija GAINUTDINOVA, METIDA, SIA; Miera iela 12 - 1, Rīga, LV-1001, LV					
(54) <b>SĀŅU ELEMENTS LIEŠANAS VEIDNES VEIDOŠANAI SIDE ELEMENT FOR FORMING A CASTING MOULD</b>					
(51) <b>F27D 11/10</b> (11) <b>3137835 T1</b> <b>F16J 15/22</b> <b>F16J 15/56</b> <b>H05B 7/12</b>					
(21) 15785945.5 (22) 27.04.2015					
(45) 08.06.2022					
(31) 201461985026 P (32) 28.04.2014 (33) US					
(86) CA2015050345 27.04.2015					
(87) WO2015164959 05.11.2015					
(73) Hatch Ltd.; 2800 Speakman Drive, Mississauga, Ontario L5K 2R7, CA					
(72) HALEY, Stephen D. (CA)					
(74) Aleksandra FORTŪNA, FORAL Intelektuālā Īpašuma aģentūra, SIA; Kalēju iela 14 - 7, Rīga, LV-1050, LV					
(54) <b>UZMAVAS BLĪVĒJUMS ELEKTRISKĀS KRĀSNS ELEKTRODIEM SLEEVE SEAL FOR ELECTRIC FURNACE ELECTRODES</b>					
(51) <b>B01D 45/08</b> (11) <b>3167948 T1</b>					
(21) 16192585.4 (22) 02.03.2015					
(45) 20.07.2022					
(31) 2602014 (32) 07.04.2014 (33) AT					
(73) Brain Flash-Patententwicklungs GmbH; Bründlangerweg 12, 9900 Lienz, AT					
(72) GAVRAN, Jadranko (AT), EDER, Michael (AT)					
(74) Anna TIMOFEJEVA, PĒTERSONA PATENTS - AAA LAW, SIA; Citadeles iela 12, Rīga, LV-1010, LV					



<b>C12N 5/10</b>							
<b>A01H 5/00</b>							
(21)	16802639.1	(22)	11.04.2016				
(45)	23.02.2022						
(31)	201510303817	(32)	04.06.2015	(33)	CN		
(86)	IB2016000537		11.04.2016				
(87)	WO2016193798		08.12.2016				
(73)	Shandong Agricultural University; No.61 Daizong Street, Taian, Shandong 271018, CN						
(72)	FU, Daolin (US), LUO, Mincheng (CN), QI, Juan (CN), NI, Fei (CN), LV, Bo (CN), WANG, Shuyun (CN)						
(74)	Jevgeņija GAINUTDINOVA, METIDA, SIA; Miera iela 12 - 1, Rīga, LV-1001, LV						
(54)	<b>KVIEŠU VĪRĪŠKI STERILAIS ĢĒNS (WMS) UN TĀ PUTEKŠNĪCAI SPECIFISKS EKSPRESIJAS VEICINĀJS UN TO IZMANTOŠANAS VEIDI</b> <b>WHEAT MALE-STERILITY GENE WMS AND ITS ANTHHER-SPECIFIC EXPRESSION PROMOTER AND USES THEREOF</b>						
<hr/>							
(51)	<b>A61K 9/22</b>	(11)	<b>3340968 T1</b>				
	<b>A61K 9/16</b>						
	<b>A61K 31/485</b>						
(21)	16838697.7	(22)	23.08.2016				
(45)	01.06.2022						
(31)	3223MU2015	(32)	24.08.2015	(33)	IN		
(86)	IN2016050280		23.08.2016				
(87)	WO2017033208		02.03.2017				
(73)	Rusan Pharma Limited; 58-D, Government Industrial Estate Charkop, Kandivali (West), Mumbai 400067, IN						
(72)	SAXENA, Navin (IN), SAXENA, Kunal (IN)						
(74)	Vladimirs ANOHINS, Aģentūra TRIA ROBIT, SIA; Vīlandes iela 5 - 2, Rīga, LV-1010, LV						
(54)	<b>IMPLANTĒJAMAS NALTREKSONA TABLETES</b> <b>IMPLANTABLE NALTREXONE TABLETS</b>						
<hr/>							
(51)	<b>G01L 5/28</b>	(11)	<b>3343193 T1</b>				
	<b>B60T 17/22</b>						
(21)	17206778.7	(22)	12.12.2017				
(45)	06.07.2022						
(31)	102016124105	(32)	12.12.2016	(33)	DE		
	102017108279		19.04.2017		DE		
(73)	Dekra Automobil GmbH; Handwerkstrasse 15, 70565 Stuttgart, DE						
(72)	GEHRKE, Matthias (DE), GRAßL, Björn (DE)						
(74)	Anna TIMOFEJEVA, PĒTERSONA PATENTS - AAA LAW, SIA; Citadeles iela 12, Rīga, LV-1010, LV						
(54)	<b>BREMŽU PĀRBAUDES STENDA PĀRVIETOJAMA KALIBRĒŠANAS IERĪCE</b> <b>MOBILE CALIBRATING APPARATUS FOR A TEST STAND FOR BRAKES</b>						
<hr/>							
(51)	<b>A61K 31/445</b>	(11)	<b>3344248 T1</b>				
	<b>C07D 211/00</b>						
	<b>A61P 25/00</b>						
(21)	16842832.4	(22)	30.08.2016				
(45)	23.03.2022						
(31)	201562213203 P	(32)	02.09.2015	(33)	US		
(86)	US2016049526		30.08.2016				
(87)	WO2017040545		09.03.2017				
(73)	Trevena, Inc.; 955 Chesterbrook Blvd, Suite 200, Chesterbrook, PA 19087, US						
(72)	SPEERSCHNEIDER, Aimee Crombie (US), YAMASHITA, Dennis Shinji (US), PITIS, Philip Michael (US), HAWKINS, Michael John (US), LIU, Guodong (US), MISKOWSKI DAUBERT, Tamara Ann (US), YUAN, Catherine C.K. (US), BORBO KARGBO, Robert (US), HERR, Robert Jason (US), ROMERO, Donna (US), PACOFISKY, Gregory J. (US)						
(74)	Jevgeņija GAINUTDINOVA, METIDA, SIA; Miera iela 12 - 1, Rīga, LV-1001, LV						
(54)	<b>6-LOCEKĻU AZAHETEROCIKLS, KAS SATUR DELTA-OPIOĪDU RECEPTORU MODULĒJOŠUS SAVIENOJUMUS, TĀ IZMANTOŠANAS UN IZGATAVOŠANAS PAŅĒMIENI</b> <b>6-MEMBERED AZA-HETEROCYCLIC CONTAINING DELTA-OPIOID RECEPTOR MODULATING COMPOUNDS, METHODS OF USING AND MAKING THE SAME</b>						
<hr/>							
(51)	<b>C07D 311/60</b>	(11)	<b>3368519 T1</b>				
	<b>C07D 215/12</b>						
	<b>C07D 335/06</b>						
(21)	16859220.2	(22)	26.10.2016				
(45)	06.04.2022						
(31)	4058MU2015	(32)	27.10.2015	(33)	IN		
(86)	IN2016050364		26.10.2016				
(87)	WO2017072792		04.05.2017				
(73)	Sun Pharma Advanced Research Company Limited; 17/B, Mahal Industrial Estate, Mahakali Caves Road, Andheri (E), Mumbai 400 093, IN						
(72)	PAL, Ranjan Kumar (IN), SEDANI, Amit Pravimbhai (IN), PRAJAPATI, Kaushikkumar Dhanjibhai (IN), RANA, Dijixa Pinakin (IN), PATHAK, Sandeep Pankajbhai (IN), DESAI, Japan Nitinkumar (IN), ARADHYE, Jayraj Dilipbhai (IN), PANCHAL, Bhavesh Mohanbhai (IN), GHOSH, Indraneel (IN), CHITTURI, Trinadha Rao (IN)						
(74)	Jevgeņija GAINUTDINOVA, METIDA, SIA; Miera iela 12 - 1, Rīga, LV-1001, LV						
(54)	<b>JAUNI HETEROCIKLISKI ANTIESTROĢĒNI</b> <b>NOVEL HETEROCYCLIC ANTIESTROGENS</b>						
<hr/>							
(51)	<b>C07D 213/84</b>	(11)	<b>3372585 T1</b>				
	<b>C07D 401/04</b>						
	<b>C07D 213/61</b>						
	<b>A61P 13/08</b>						
	<b>A61P 35/00</b>						
(21)	18169895.2	(22)	17.12.2015				
(45)	30.03.2022						
(31)	201462094436 P	(32)	19.12.2014	(33)	US		
(73)	Aragon Pharmaceuticals, Inc.; 10990 Wilshire Blvd. Suite 300, Los Angeles, CA 90024, US						
(72)	BEN HAIM, Cyril (BE), HORVATH, Andras (BE), WEERTS, Johan Erwin Edmond (BE)						
(74)	Agneta VEŽENKOVA, PĒTERSONA PATENTS - AAA LAW, SIA; Citadeles iela 12, Rīga, LV-1010, LV						
(54)	<b>PROĢESS DIARILTIOHIDANTOĪNA SAVIENOJUMA IEGŪŠANAI</b> <b>PROCESS FOR THE PREPARATION OF A DIARYL-THIOHYDANTOIN COMPOUND</b>						

(51) <b>H01B 7/14</b> <b>H01B 7/28</b> <b>H01B 7/22</b>	(11) <b>3375001 T1</b>			(51) <b>B82Y 30/00</b> <b>C08J 5/18</b> <b>C09D 123/08</b> <b>C08L 23/08</b> <b>B32B 7/12</b> <b>B32B 27/00</b> <b>B32B 27/08</b> <b>B32B 27/18</b> <b>B32B 27/20</b> <b>B32B 27/22</b> <b>B32B 27/30</b> <b>B32B 27/32</b> <b>B32B 27/34</b> <b>B32B 27/36</b> <b>C08K 3/22</b> <b>C08L 51/06</b> <b>C08L 83/04</b>	(11) <b>3393967 T1</b>	
(21) 16794579.9 (45) 10.08.2022 (31) 15193788 (86) EP2016076968 (87) WO2017080998 (73) NV Bekaert SA; Bekaertstraat 2, 8550 Zwevegem, BE (72) GOGOLA, Peter (SK), JANSSENS, Peter (BE)	(22) 08.11.2016 (32) 10.11.2015 08.11.2016 18.05.2017	(33) EP		(21) 16836094.9 (45) 09.03.2022 (31) UB20159175 (86) IB2016057919 (87) WO2017109741 (73) Materie Plastiche Pisane S.r.L.; Via della Vecchia Stazione 1, 56031 Bientina (Pisa), IT (72) CORSI, Leopoldo (IT), LOMBARDI, Luca (IT), RUZZANTE, Marco (IT) (74) Agneta VEŽENKOVA, PĒTERSONA PATENTS - AAA LAW, SIA; Citadeles iela 12, Rīga, LV-1010, LV	(22) 22.12.2016 23.12.2015 22.12.2016 29.06.2017	(33) IT
(54) <b>PAŅĒMIENS ELEKTROENERĢIJAS PĀRVADES KABEĻA RAŽOŠANAI</b> <b>METHOD FOR PRODUCING AN ELECTRIC POWER TRANSMISSION CABLE</b>				(54) <b>PRETMIKROBU POLIMĒRA KOMPOZĪCIJA</b> <b>ANTIMICROBIAL POLYMER COMPOSITION</b>		
(51) <b>A61K 9/127</b> <b>A61K 9/133</b> <b>C12N 15/88</b> <b>A61K 31/7088</b> <b>A61K 47/14</b> <b>A61K 47/18</b>	(11) <b>3386484 T1</b>			(51) <b>F01N 3/04</b> (21) 17743863.7 (45) 08.06.2022 (31) 201611002839 (86) IN2017000018 (87) WO2017130215 (73) Arif, Mirza Mohammad; C – 17 Red Quarters, Minto Road Complex, New Delhi 110002, IN (72) ARIF, Mirza Mohammad (IN) (74) Jevgeņija GAINUTDINOVA, METIDA, SIA; Miera iela 12 - 1, Rīga, LV-1001, LV	(11) <b>3394404 T1</b> (22) 25.01.2017 (32) 27.01.2016 25.01.2017 03.08.2017	(33) IN
(21) 16873489.5 (45) 30.03.2022 (31) 201562265973 P 201562266581 P 201662311388 P 201662311386 P 201662311380 P 201662350172 P 201662350165 P 201662413027 P 201662413050 P (86) US2016000129 (87) WO2017099823 (73) ModernaTX, Inc.; 200 Technology Square, Cambridge, MA 02139, US (72) BESIN, Gilles (US), HOGE, Stephen (US), SENN, Joseph (US), BENENATO, Kerry (US), SABNIS, Staci (US) (74) Jevgeņija GAINUTDINOVA, METIDA, SIA; Miera iela 12 - 1, Rīga, LV-1001, LV	(22) 10.12.2016 (32) 10.12.2015 12.12.2015 21.03.2016 21.03.2016 21.03.2016 14.06.2016 14.06.2016 26.10.2016 26.10.2016 10.12.2016 15.06.2017	(33) US US US US US US US US US US		(54) <b>DAUDZFUNKCIONĀLA IERĪCE IZPLŪDES GĀZĒM</b> <b>MULTIPURPOSE DEVICE FOR EXHAUST GAS</b>		
(54) <b>SASTĀVI UN METODES TERAPEITISKO LĪDZEKĻU PIEGĀDEI</b> <b>COMPOSITIONS AND METHODS FOR DELIVERY OF THERAPEUTIC AGENTS</b>				(51) <b>A61M 5/24</b> <b>A61M 5/20</b> (21) 16822214.9 (45) 06.07.2022 (31) 15203132 15203137 (86) EP2016082856 (87) WO2017114907 (73) Ascendis Pharma A/S; Tuborg Boulevard 12, 2900 Hellerup, DK (72) FABRICIUS, Paul Erik (DK), MADSEN, Flemming (DK), OLESEN, Jan (DK) (74) Anna TIMOFEJEVA, PĒTERSONA PATENTS - AAA LAW, SIA; Citadeles iela 12, Rīga, LV-1010, LV	(11) <b>3397324 T1</b> (22) 29.12.2016 (32) 30.12.2015 30.12.2015 29.12.2016 06.07.2017	(33) EP EP
(51) <b>E02F 9/28</b> <b>E02F 9/26</b>	(11) <b>3388584 T1</b>			(54) <b>AUTOMĀTISKA MEDICĪNISKA ŠĪRCE AR KASETNES AIZTURES SISTĒMU</b> <b>AUTO INJECTOR WITH CARTRIDGE RETENTION SYSTEM</b>		
(21) 18174869.0 (45) 07.09.2022 (31) 201161507726 P 201161576929 P (73) ESCO Group LLC; 2141 NW 25th Avenue, Portland, OR 97210, US (72) CHEYNE, Mark A. (US), COWGILL, Noah (US), ROSKA, Michael B. (US), CONKLIN, Donald M. (US), ZENIER, Scott H. (US), HAINLEY, Chris J. (US) (74) Anna TIMOFEJEVA, PĒTERSONA PATENTS - AAA LAW, SIA; Citadeles iela 12, Rīga, LV-1010, LV	(22) 12.07.2012 (32) 14.07.2011 16.12.2011	(33) US US		(51) <b>B21D 22/06</b> <b>B21D 24/04</b> <b>B21D 35/00</b>	(11) <b>3401032 T1</b>	
(54) <b>NODILUMA MEZGLS</b> <b>WEAR ASSEMBLY</b>						

(21) 18171616.8	(22) 09.05.2018			(74) Anna TIMOFEJEVA, PĒTERSONA PATENTS - AAA LAW, SIA; Citadeles iela 12, Rīga, LV-1010, LV
(45) 06.07.2022				
(31) 102017207934	(32) 10.05.2017	(33) DE		(54) <b>TETRAHIDROIZOHINOLĪNA ATVASINĀJUMI</b>
202017107906 U	22.12.2017	DE		<b>TETRAHYDROISOQUINOLINE DERIVATIVES</b>
(73) Läßple Automotive GmbH; August-Läßple-Platz 1, 93158 Teublitz, DE				
(72) BAUMANN, Valeri (DE), HECKMANN, Martin (DE)				
(74) Agneta VEŽENKOVA, PĒTERSONA PATENTS - AAA LAW, SIA; Citadeles iela 12, Rīga, LV-1010, LV				
(54) <b>KOMBINĒTS INSTRUMENTS UN METODE LOKŠŅU METĀLA DETAĻAS IZGATAVOŠANAI</b>				
<b>COMPOSITE TOOL AND METHOD FOR PRODUCING A SHEET COMPONENT</b>				
(51) <b>A61K 38/14</b>	(11) <b>3406258 T1</b>			
<b>A61K 38/16</b>				
<b>A61K 38/10</b>				
<b>A61K 31/715</b>				
<b>A61K 31/7012</b>				
<b>A61P 19/06</b>				
<b>A61K 36/898</b>				
<b>A61K 36/21</b>				
<b>A61K 36/315</b>				
<b>A61K 36/48</b>				
<b>A61K 36/05</b>				
(21) 17743673.0	(22) 20.01.2017			
(45) 02.03.2022				
(31) 201610063691	(32) 29.01.2016	(33) CN		
(86) CN2017071864	20.01.2017			
(87) WO2017129058	03.08.2017			
(73) Shandong Zhonghai Pharmaceutical CO., Ltd.; 10298 East Jiankang Street, Weifang Shandong Province, CN				
(72) CHENG, Qian (CN), CHENG, Long (CN), XU, Baozhen (CN)				
(74) Jevgenija GAINUTDINOVA, METIDA, SIA; Miera iela 12 - 1, Rīga, LV-1001, LV				
(54) <b>MEDIKAMENTS, KO IZMANTO PODAGRAS ĀRSTĒŠANAI</b>				
<b>MEDICAMENT FOR USE IN TREATING GOUT</b>				
(51) <b>C07D 217/08</b>	(11) <b>3413892 T1</b>			
<b>C07D 471/04</b>				
<b>C07D 491/20</b>				
<b>A61K 31/47</b>				
<b>A61P 21/00</b>				
(21) 17750801.7	(22) 10.02.2017			
(45) 20.04.2022				
(31) 201662285039 P	(32) 12.02.2016	(33) US		
(86) US2017017295	10.02.2017			
(87) WO2017139526	17.08.2017			
(73) Cytokinetics, Incorporated; 350 Oyster Point Blvd, South San Francisco, CA 94080, US				
(72) SATO, Ippei (JP), KAMIKUBO, Takashi (JP), MIURA, Masanori (JP), MATSUSHIMA, Yuji (JP), TANAKA, Hiroaki (JP), SHIINA, Yasuhiro (JP), YAMAKI, Susumu (JP), SAITO, Tomoyuki (JP), KIYOHARA, Hiroshi (JP), OHE, Munemichi (JP), MIHARA, Kayoko (JP), MORGAN, Bradley, Paul (US), MALIK, Fady (US), COLLIBEE, Scott, Emile (US), ASHCRAFT, Luke (US), LU, Pu-Ping (US), WARRINGTON, Jeffrey, Michael (US), GARARD, Marc (US)				
(51) <b>A61K 9/16</b>	(11) <b>3439637 T1</b>			
<b>A61K 9/20</b>				
<b>A61K 31/606</b>				
(21) 17726142.7	(22) 04.04.2017			
(45) 01.06.2022				
(31) UA20162293	(32) 05.04.2016	(33) IT		
(86) IB2017051907	04.04.2017			
(87) WO2017175123	12.10.2017			
(73) SOFAR S.p.A.; Via Firenze, 40, 20060 Trezzano Rosa (MI), IT				
(72) LABRUZZO, Carla (IT)				
(74) Jevgenija GAINUTDINOVA, METIDA, SIA; Miera iela 12 - 1, Rīga, LV-1001, LV				
(54) <b>MESALAZĪNA CIETĀ PREPARĀTA PAGATAVOŠANAS PROCESS</b>				
<b>PROCESS FOR MESALAZINE SOLID FORMULATIONS</b>				
(51) <b>A61K 31/519</b>	(11) <b>3442535 T1</b>			
<b>A61P 35/00</b>				
<b>C07D 487/04</b>				
<b>C07D 519/00</b>				
<b>A61K 31/53</b>				
<b>A61K 31/437</b>				
<b>C07D 471/04</b>				
(21) 17719688.8	(22) 18.04.2017			
(45) 01.06.2022				
(31) 201606635	(32) 15.04.2016	(33) GB		
(86) GB2017051077	18.04.2017			
(87) WO2017178845	19.10.2017			
(73) Cancer Research Technology Limited; 2 Redman Place, London E20 1JQ, GB				
(72) JORDAN, Allan (GB), NEWTON, Rebecca (GB), WASZKOWYCZ, Bohdan (GB), SUTTON, Jonathan, Mark (GB), HYND, George (GB), PAOLETTA, Silvia (GB), FORDYCE, Euan Alexander Fraser (GB)				
(74) Jevgenija GAINUTDINOVA, METIDA, SIA; Miera iela 12 - 1, Rīga, LV-1001, LV				
(54) <b>HETEROCIKLISKI SAVIENOJUMI KĀ RET KINĀZES INHIBITORI</b>				
<b>HETEROCYCLIC COMPOUNDS AS RET KINASE INHIBITORS</b>				



(51) <b>B29C 64/209</b> <b>B29C 35/16</b> <b>B29C 64/118</b> <b>B33Y 30/00</b>	(11) <b>3442774 T1</b>	ONO Koji (JP), IMAMURA Keisuke (JP), IMAMURA Shinichi (JP)
(21) 17782730.0	(22) 03.04.2017	(74) Jevgeņija GAINUTDINOVA, METIDA, SIA; Miera iela 12 - 1, Rīga, LV-1001, LV
(45) 08.06.2022		
(31) 41679216	(32) 11.04.2016	(33) PL
(86) PL2017050019	03.04.2017	
(87) WO2017180002	19.10.2017	
(73) OMNI3D Sp. z o.o.; Garbary 64, 61-758 Pozna, PL		
(72) SYDOW, Piotr (PL), MICHALSKI, Tomasz (PL), MASLEJ, Piotr (PL), NAWROCKI, Piotr (PL), WOJTKO, Kamil (PL), KARDACH, Krzysztof (PL), SIERZPUTOWSKI, Konrad (PL)		
(74) Anna TIMOFEJEVA, PĒTERSONA PATENTS - AAA LAW, SIA; Citadeles iela 12, Rīga, LV-1010, LV		
(54) <b>DRUKAS GALVIŅA, KAS PAREDZĒTA TRĪSDIMENSIJU DRUKAI, UN DRUKAS GALVIŅAS MEZGLS PRINT HEAD FOR THREE-DIMENSIONAL PRINTING AND THE PRINT HEAD ASSEMBLY</b>		
(51) <b>A61K 31/23</b> <b>A01N 37/02</b> <b>A01N 37/06</b> <b>A61K 45/06</b> <b>A61K 47/00</b> <b>A61K 9/00</b> <b>A61P 3/08</b> <b>A61P 3/10</b>	(11) <b>3445354 T1</b>	(51) <b>G06F 21/32</b> <b>G06F 21/34</b> <b>G06Q 50/26</b> <b>G06F 21/16</b> <b>G06Q 90/00</b> <b>H04W 12/30</b>
(21) 17786579.7	(22) 19.04.2017	(21) 17729197.8
(45) 25.05.2022		(22) 11.05.2017
(31) 201662325381 P	(32) 20.04.2016	(33) IT
(86) US2017028417	19.04.2017	
(87) WO2017184767	26.10.2017	
(73) New Frontier Labs, LLC; 900 NE Loop 410, Suite D-119, San Antonio, TX 78209-1403, US		
(72) STREEPER, Robert T. (US), IZBICKA, Elzbieta (US)		
(74) Jevgeņija GAINUTDINOVA, METIDA, SIA; Miera iela 12 - 1, Rīga, LV-1001, LV		
(54) <b>AZELAĪNSKĀBES ESTERI INSULĪNA REZISTENCES ĀRSTĒŠANĀ AZELAIC ACID ESTERS IN THE TREATMENT OF INSULIN RESISTANCE</b>		(54) <b>KONDENSĒTS HETEROCIKLISKS SAVIENOJUMS CONDENSED HETEROCYCLIC COMPOUND</b>
(51) <b>C07D 519/00</b> <b>A61K 31/444</b> <b>A61K 31/4985</b> <b>A61K 31/5025</b> <b>A61K 31/519</b> <b>A61K 31/53</b> <b>A61P 35/00</b> <b>A61P 43/00</b>	(11) <b>3450436 T1</b>	(51) <b>G06F 21/32</b> <b>G06F 21/34</b> <b>G06Q 50/26</b> <b>G06F 21/16</b> <b>G06Q 90/00</b> <b>H04W 12/30</b>
(21) 17789656.0	(22) 27.04.2017	(21) 17729197.8
(45) 27.07.2022		(22) 11.05.2017
(31) 2016091717	(32) 28.04.2016	(33) IT
(86) JP2017016717	27.04.2017	
(87) WO2017188374	02.11.2017	
(73) Takeda Pharmaceutical Company Limited; 1-1, Doshomachi 4-chome, Chuo-ku, Osaka-shi, Osaka 541-0045, JP		
(72) KAWAKITA Youichi (JP), KOJIMA Takuto (JP), NII Noriyuki (JP), ITO Yoshiteru (JP), SAKAUCHI Nobuki (JP), BANNO Hiroshi (JP), LIU Xin (CN),		
(74) Jevgeņija GAINUTDINOVA, METIDA, SIA; Miera iela 12 - 1, Rīga, LV-1001, LV		
(54) <b>PĀRKINSONA SLIMĪBAS ĀRSTĒŠANA TREATMENT FOR PARKINSON'S DISEASE</b>		
(51) <b>H01G 11/12</b> <b>H01G 11/26</b> <b>H01G 11/82</b>	(11) <b>3471119 T1</b>	(51) <b>G06F 21/32</b> <b>G06F 21/34</b> <b>G06Q 50/26</b> <b>G06F 21/16</b> <b>G06Q 90/00</b> <b>H04W 12/30</b>
(21) 17195822.6	(22) 10.10.2017	(21) 17729197.8
(45) 21.09.2022		(22) 11.05.2017
(73) MacroCaps ApS; DTU Science Park, Elektrovej 331, 2800 Kgs. Lyngby, DK		

(72) SCHAUFL, Rayk-Peter (DE)	(72) RENNER, Stefan (DE), BEZ, Frank (DE), WAGNER, Andreas (DE)
(74) Anna TIMOFEJEVA, PĒTERSONA PATENTS - AAA LAW, SIA; Citadeles iela 12, Rīga, LV-1010, LV	(74) Anna TIMOFEJEVA, PĒTERSONA PATENTS - AAA LAW, SIA; Citadeles iela 12, Rīga, LV-1010, LV
(54) <b>ELEKTRODA MEZGLS, ENERĢIJAS UZKRĀŠANAS IERĪCE, KAS SATUR ELEKTRODA MEZGLU, UN ELEK- TRODA MEZGLA IZGATAVOŠANAS METODE ELECTRODE ASSEMBLY, ENERGY STORAGE DEVICE COMPRISING THE ELECTRODE ASSEMBLY AND A METHOD FOR PRODUCING THE ELECTRODE AS- SEMBLY</b>	(54) <b>FORMAS LENTE FORMAT TAPE</b>
(51) <b>G01N 23/223</b> (11) <b>3472599 T1</b> <b>H05K 1/02</b> <b>H05K 1/03</b> <b>H05K 1/09</b> <b>H05K 1/11</b> <b>H05K 1/18</b> <b>H05K 3/28</b> <b>H05K 3/34</b> <b>H05K 3/22</b> <b>A61B 5/024</b> <b>A61B 5/0255</b> <b>A61B 5/00</b>	(51) <b>A61K 35/768</b> (11) <b>3508209 T1</b> <b>C07K 14/535</b> <b>C12N 15/86</b> <b>C07K 14/005</b> <b>C12N 7/00</b> <b>A61P 35/00</b> <b>A61P 35/02</b>
(21) 17778790.0 (22) 04.04.2017	(21) 18188565.8 (22) 02.09.2014
(45) 01.06.2022	(45) 09.03.2022
(31) 201662317859 P (32) 04.04.2016 (33) US	(31) 201361873039 P (32) 03.09.2013 (33) US
(86) IL2017050404 04.04.2017	(73) MedImmune Limited; Milstein Building, Granta Park, Cambridge, Cambridgeshire CB21 6GH, GB
(87) WO2017175219 12.10.2017	(72) JIN, Hong (US), CARROLL, Danielle (GB), MCCOURT, Matthew (GB), CHENG, Xing (US), GALINSKI, Mark (US)
(73) Soreq Nuclear Research Center; Nahal Soreq, 81800 Yavne, IL Security Matters Ltd.; Kibbutz Ketura, 8884000 D.N. Hevel Eilot, IL	(74) Jevgeņija GAINUTDINOVA, METIDA, SIA; Miera iela 12 - 1, Rīga, LV-1001, LV
(72) GROF, Yair (IL), KISLEV, Tzemah (IL), YORAN, Nadav (IL), ALON, Haggai (IL)	(54) <b>KOMPOZĪCIJAS, KAS SATUR NOVĀJINĀTU NŪKĀSLAS SLIMĪBAS VĪRUSU, UN IZMANTOŠANAS PAŅĒMIENS NEOPLĀZIJAS ĀRSTĒŠANAI COMPOSITIONS FEATURING AN ATTENUATED NEW- CASTLE DISEASE VIRUS AND METHODS OF USE FOR TREATING NEOPLASIA</b>
(74) Jevgeņija GAINUTDINOVA, METIDA, SIA; Miera iela 12 - 1, Rīga, LV-1001, LV	(51) <b>A61B 5/00</b> (11) <b>3515297 T1</b> <b>A61B 5/0537</b>
(54) <b>METODE UN SISTĒMA XRF MARKĒŠANAI UN ELEK- TRONISKO SISTĒMU XRF MARKĒJUMU NOLASĪŠANAI A METHOD AND A SYSTEM FOR XRF MARKING AND READING XRF MARKS OF ELECTRONIC SYSTEMS</b>	(21) 18748025.6 (22) 02.02.2018
(21) 17733846.4 (22) 29.06.2017	(45) 22.06.2022
(45) 10.08.2022	(31) 201762454455 P (32) 03.02.2017 (33) US
(31) 1041958 (32) 29.06.2016 (33) NL	201762521871 P 19.06.2017 US
(86) EP2017066140 29.06.2017	(86) US2018016731 02.02.2018
(87) WO2018002227 04.01.2018	(87) WO2018144938 09.08.2018
(73) Wavin B.V.; Schiphol Boulevard 425, 1118 BK Schiphol, NL	(73) Bruin Biometrics, LLC; 10877 Wilshire Boulevard, Suite 1600, Los Angeles, CA 90024, US
(72) VOS, Bastiaan (NL), NIJMAN, Gerrit Jan (NL), VAN LEEUWEN, Ruurd Johan Berend (NL), DE GROOT, Marc Herwin (NL), EKKEL, Ronald (NL)	(72) BURNS, Martin F. (US), BARRINGTON, Sara (US), ROSS, Graham O. (US)
(74) Anna TIMOFEJEVA, PĒTERSONA PATENTS - AAA LAW, SIA; Citadeles iela 12, Rīga, LV-1010, LV	(74) Baiba KRAVALE, Patentu birojs "ALFA-PATENTS", SIA; Ēvalda Valtera iela 46 - 65, Rīga, LV-1021, LV
(54) <b>IEPRESĒŠANAS IERĪCE PRESS FITTING DEVICE</b>	(54) <b>SUBEPIDERMĀLĀ MITRUMA VĒRTĪBU BISIMETRISKS SALĪDZINĀJUMS BISYMMETRIC COMPARISON OF SUB-EPIDERMAL MOISTURE VALUES</b>
(51) <b>F16L 13/14</b> (11) <b>3479000 T1</b> <b>F16L 33/207</b>	(51) <b>C11B 3/00</b> (11) <b>3519539 T1</b> <b>C11B 3/16</b>
(21) 17733846.4 (22) 29.06.2017	(21) 17784876.9 (22) 28.09.2017
(45) 10.08.2022	(45) 02.03.2022
(31) 1041958 (32) 29.06.2016 (33) NL	(31) 20165733 (32) 30.09.2016 (33) FI
(86) EP2017066140 29.06.2017	(86) EP2017074583 28.09.2017
(87) WO2018002227 04.01.2018	(87) WO2018060305 05.04.2018
(73) Wavin B.V.; Schiphol Boulevard 425, 1118 BK Schiphol, NL	(73) Neste Oyj; Keilaranta 21, 02150 Espoo, FI
(72) VOS, Bastiaan (NL), NIJMAN, Gerrit Jan (NL), VAN LEEUWEN, Ruurd Johan Berend (NL), DE GROOT, Marc Herwin (NL), EKKEL, Ronald (NL)	(72) TOUKONIITTY, Blanka (FI), LINDQVIST, Petri (FI)
(74) Anna TIMOFEJEVA, PĒTERSONA PATENTS - AAA LAW, SIA; Citadeles iela 12, Rīga, LV-1010, LV	(74) Agneta VEŽENKOVA, PĒTERSONA PATENTS - AAA LAW, SIA; Citadeles iela 12, Rīga, LV-1010, LV
(54) <b>IEPRESĒŠANAS IERĪCE PRESS FITTING DEVICE</b>	(54) <b>LIPĪDU MATERIĀLA ŪDENS APSTRĀDE WATER TREATMENT OF LIPID MATERIAL</b>
(51) <b>A24C 5/18</b> (11) <b>3498111 T1</b> <b>B65G 15/08</b> <b>B65G 15/40</b>	(51) <b>C11B 3/00</b> (11) <b>3519539 T1</b> <b>C11B 3/16</b>
(21) 17207023.7 (22) 13.12.2017	(21) 17784876.9 (22) 28.09.2017
(45) 06.07.2022	(45) 02.03.2022
(73) Max Schlatterer GmbH & Co. KG; Robert-Bosch-Str. 9, 89542 Herbrechtingen, DE	(31) 20165733 (32) 30.09.2016 (33) FI
	(86) EP2017074583 28.09.2017
	(87) WO2018060305 05.04.2018
	(73) Neste Oyj; Keilaranta 21, 02150 Espoo, FI
	(72) TOUKONIITTY, Blanka (FI), LINDQVIST, Petri (FI)
	(74) Agneta VEŽENKOVA, PĒTERSONA PATENTS - AAA LAW, SIA; Citadeles iela 12, Rīga, LV-1010, LV
	(54) <b>LIPĪDU MATERIĀLA ŪDENS APSTRĀDE WATER TREATMENT OF LIPID MATERIAL</b>

(51) <b>C07D 471/04</b> <b>A61K 31/437</b> <b>A61P 35/00</b>	(11) <b>3523302 T1</b>			(54) <b>FARMACEITISKĀS KOMBINĀCIJAS, KAS SATUR HISTONA DEACETILĀZES INHIBITORU UN BCL-2 INHIBITORU, UN TO IZMANTOŠANAS PAŅĒMIENI</b> <b>PHARMACEUTICAL COMBINATIONS COMPRISING A HISTONE DEACETYLASE INHIBITOR AND A BCL-2 INHIBITOR AND METHODS OF USE THEREOF</b>
(21) 17787844.4	(22) 10.10.2017			
(45) 20.07.2022				
(31) 201662406275 P	(32) 10.10.2016	(33) US		
201762447849 P	18.01.2017	US		
201762491180 P	27.04.2017	US		
201762531690 P	12.07.2017	US		
201762566030 P	29.09.2017	US		
(86) US2017055993	10.10.2017			
(87) WO2018071454	19.04.2018			
(73) Array Biopharma, Inc.; 3200 Walnut Street, Boulder, CO 80301, US				
(72) ANDREWS, Steven W. (US), ARONOW, Sean (US), BLAKE, James F. (US), BRANDHUBER, Barbara J. (US), COLLIER, James (US), COOK, Adam (US), HAAS, Julia (US), JIANG, Yutong (US), KOLAKOWSKI, Gabrielle R. (US), MCFADDIN, Elizabeth A. (US), MCKENNEY, Megan L. (US), MCKNULTY, Oren T. (US), METCALF, Andrew T. (US), MORENO, David A. (US), RAMANN, Ginelle A. (US), TANG, Tony P. (US), REN, Li (US), WALLS, Shane M. (US)				
(74) Vladimirs ANOHINS, Aģentūra TRIA ROBIT, SIA; Vīlandes iela 5 - 2, Rīga, LV-1010, LV				
(54) <b>AIZVIETOTI PIRAZOLO[1,5-A]PIRIDĪNA SAVIENOJUMI KĀ RET KINĀZES INHIBITORI</b> <b>SUBSTITUTED PYRAZOLO[1,5-A]PYRIDINE COMPOUNDS AS RET KINASE INHIBITORS</b>				
(51) <b>B60C 11/16</b>	(11) <b>3524443 T1</b>			
(21) 18156025.1	(22) 09.02.2018			
(45) 22.06.2022				
(73) Spikesafe OY; Tengströminkatu 6, 20360 Turku, FI				
(72) HEIKKINEN, Lauri (FI), AALTONEN, Jarmo (FI), SALAKARI, Mikko (FI)				
(74) Anna TIMOFEJEVA, PĒTERSONA PATENTS - AAA LAW, SIA; Citadeles iela 12, Rīga, LV-1010, LV				
(54) <b>VILĒS IERĪCES TAPSKRŪVES KORPUSS UN UZSTĀDĪŠANAS METODE</b> <b>STUD BODY FOR A TRACTION DEVICE AND INSTALLATION METHOD</b>				
(51) <b>A61K 31/506</b> <b>A61K 31/496</b> <b>A61P 35/02</b> <b>C07F 9/6512</b> <b>C07D 405/06</b> <b>A61P 35/00</b>	(11) <b>3535275 T1</b>			
(21) 17866600.4	(22) 03.11.2017			
(45) 13.07.2022				
(31) 201662417670 P	(32) 04.11.2016	(33) US		
(86) US2017059927	03.11.2017			
(87) WO2018085652	11.05.2018			
(73) Acetylon Pharmaceuticals, Inc.; 70 Fargo Street, Suite 205, Boston, MA 02210-2138, US				
(72) MOORE, Nathan (US), MIN, Chengyin (US)				
(74) Jevgeņija GAINUTDINOVA, METIDA, SIA; Miera iela 12 - 1, Rīga, LV-1001, LV				
(51) <b>C07F 7/18</b> <b>C07D 417/12</b>	(11) <b>3559010 T1</b>			
(21) 17829042.5	(22) 22.12.2017			
(45) 08.06.2022				
(31) 16382648	(32) 23.12.2016	(33) EP		
(86) IB2017058374	22.12.2017			
(87) WO2018116281	28.06.2018			
(73) Minoryx Therapeutics S.L.; Av. Ernest Lluch 32, 08302 Mataró, Barcelona, ES				
(72) GARCIA COLLAZO, Ana Maria (ES), TEN HOEVE, Wolter (NL), KOEK, Johannes Nicolaas (NL), REWINKEL, Johannes B.M. (NL), DE WILDE, Sander (NL)				
(74) Agneta VEŽENKOVA, PĒTERSONA PATENTS - AAA LAW, SIA; Citadeles iela 12, Rīga, LV-1010, LV				
(54) <b>PROCESS 5-[[4-[2-[5-(1-HIDROKSIETIL)-2-PIRIDINIL]ETOKSIFENIL]METIL]-2,4-TIAZOLIDĪNDIONA UN TĀ SĀĻU IEGŪŠANA]</b> <b>PROCESS FOR PREPARING 5-[[4-[2-[5-(1-HYDROXY-ETHYL)-2-PYRIDINYL]ETHOXY]PHENYL]METHYL]-2,4-THIAZOLIDINEDIONE AND SALTS THEREOF</b>				
(51) <b>B65D 19/32</b>	(11) <b>3572343 T1</b>			
(21) 19173602.4	(22) 09.05.2019			
(45) 06.07.2022				
(31) 202018102877 U	(32) 23.05.2018	(33) DE		
(73) Craemer GmbH; Brocker Straße 1, 33442 Herzebrock-Clarholz, DE				
(72) FINKE, Ralf-Peter (DE)				
(74) Aleksandra FORTŪNA, FORAL Intelektuālā Ipašuma aģentūra, SIA; Kalēju iela 14 - 7, Rīga, LV-1050, LV				
(54) <b>PLASTMASAS PALETES IZMANTOŠANA</b> <b>USE OF A PLASTIC PALLET</b>				
(51) <b>C03C 27/06</b>	(11) <b>3575273 T1</b>			
(21) 17893791.8	(22) 27.09.2017			
(45) 08.06.2022				
(31) 201710056845	(32) 26.01.2017	(33) CN		
(86) CN2017103681	27.09.2017			
(87) WO2018137354	02.08.2018			
(73) Lian, Yuqi; No.548 Huanghe Street, Zhenxing District, Dandong, Liaoning 118000, CN				
(72) LIAN, Yuqi (CN)				
(74) Anna TIMOFEJEVA, PĒTERSONA PATENTS - AAA LAW, SIA; Citadeles iela 12, Rīga, LV-1010, LV				
(54) <b>VAKUUMSTIKLA IZGATAVOŠANAS METODE</b> <b>PREPARATION PROCESS FOR VACUUM GLASS</b>				
(51) <b>A46D 3/00</b> <b>A46B 3/12</b> <b>B29C 65/16</b> <b>A46B 9/06</b> <b>A46D 3/04</b> <b>B29C 65/48</b>	(11) <b>3579725 T1</b>			
(21) 18766746.4	(22) 13.02.2018			
(45) 22.06.2022				
(31) 1750280	(32) 13.03.2017	(33) SE		
(86) SE2018050132	13.02.2018			
(87) WO2018169464	20.09.2018			

(73) Orkla House Care AB; Box 133, 564 23 Bankeryd, SE	(73) TAE Technologies, Inc.; 19631 Pauling, Foothill Ranch, CA 92610, US
(72) TENGVALL, Thomas (SE), LUNDBERG, Dorge (SE), JOHANSSON, Kåre (SE)	(72) BINDERBAUER, Michl (US), GARATE, Eusebio (US), PUTVINSKI, Sergei (US), GOTA, Hiroshi (US)
(74) Jevgeņija GAINUTDINOVA, METIDA, SIA; Miera iela 12 - 1, Rīga, LV-1001, LV	(74) Ināra ŠMĪDEBERGA, AĢENTŪRA INTELS LATVIJA, SIA; Plostnieku iela 32, Rīga, LV-1063, LV
(54) <b>PAŅĒMIENS KRĀSOŠANAS OTĀS IZMANTOJAMU SARU APVIEŅOŠANAI SAISĪĶĪ, KRĀSOŠANAS OTAS GALVA, KAS SATUR SARU KOPUMU, UN KRĀSOŠANAS OTA, KAS SATUR SARU KOPUMU UN/VAI KRĀSOŠANAS OTAS GALVU</b> <b>METHOD OF BUNDLING BRISTLES TO BE USED IN PAINT BRUSHES, A PAINT BRUSH HEAD COMPRISING A PLURALITY OF BRISTLES AND A PAINT BRUSH COMPRISING A PLURALITY OF BRISTLES AND/OR A PAINT BRUSH HEAD</b>	(54) <b>SISTĒMAS AUGSTAS VEIKTSPĒJAS FRC VEIDOŠANAI UN UZTURĒŠANAI</b> <b>SYSTEMS FOR FORMING AND MAINTAINING A HIGH PERFORMANCE FRC</b>
(51) <b>A61B 5/05</b> (11) <b>3581105 T1</b> <b>A61B 5/00</b>	(51) <b>A01K 67/027</b> (11) <b>3590332 T1</b> <b>C07K 14/705</b>
(21) 19190000.0 (22) 06.05.2011	(21) 19189533.3 (22) 26.10.2012
(45) 31.08.2022	(45) 23.02.2022
(31) 33275510 P (32) 08.05.2010 (33) US	(31) 201161552584 P (32) 28.10.2011 (33) US
201161453852 P 17.03.2011 US	(73) Regeneron Pharmaceuticals, Inc.; 777 Old Saw Mill River Road, Tarrytown, NY 10591, US
(73) The Regents of the University of California; 1111 Franklin Street 12th Floor, Oakland CA 94607-5200, US Bruin Biometrics, LLC; 10877 Wilshire Boulevard, Suite 1600, Los Angeles, CA 90024, US	(72) MACDONALD, Lynn (US), MURPHY, Andrew J. (US), TU, Naxin (US), GURER, Cagan (US), VORONINA, Vera (US), STEVENS, Sean (US)
(72) SARRAFZADEH, Majid (US), KAISER, William (US), MEHRNIA, Alireza (US), BATES-JENSEN, Barbara (US), WANG, Frank (US), LAM, Yeung (US), FLESCH, Michael (US), BOYSTAK, Joseph (US)	(74) Vladimirs ANOHINS, Aģentūra TRIA ROBIT, SIA; Vīlandes iela 5 - 2, Rīga, LV-1010, LV
(74) Baiba KRAVALE, Patentu birojs "ALFA-PATENTS", SIA; Ēvalda Valtera iela 46 - 65, Rīga, LV-1021, LV	(54) <b>ĢENĒTISKI MODIFICĒTA PELE, KAS EKSPRESĒ HĪMĒRISKAS GALVENĀ AUDU SADERĪBAS KOMPLEKSA (MHC) II MOLEKULAS</b> <b>GENETICALLY MODIFIED MICE EXPRESSING CHIMERIC MAJOR HISTOCOMPATIBILITY COMPLEX (MHC) II MOLECULES</b>
(54) <b>IERĪCE AGRĪNAI ČĪLU ATKLĀŠANAI, SKENĒJOT SUBEPIDERMĀLO MITRUMU</b> <b>APPARATUS FOR EARLY DETECTION OF ULCERS BY SCANNING OF SUBEPIDERMAL MOISTURE</b>	(51) <b>F41A 19/16</b> (11) <b>3594607 T1</b> <b>F41A 17/46</b> <b>F41A 9/61</b> <b>F41A 17/34</b> <b>F41A 19/46</b>
(51) <b>A01N 43/58</b> (11) <b>3582617 T1</b> <b>A01N 25/02</b> <b>A01N 25/30</b> <b>A01P 7/00</b>	(21) 17899949.6 (22) 17.03.2017
(21) 18702302.3 (22) 05.02.2018	(45) 01.06.2022
(45) 06.07.2022	(31) 201702219 (32) 10.03.2017 (33) UA
(31) 17156011 (32) 14.02.2017 (33) EP	(86) UA2017000029 17.03.2017
(86) EP2018052738 05.02.2018	(87) WO2018164650 13.09.2018
(87) WO2018149674 23.08.2018	(73) Sharkov, Oleksii Oleksandrovych; vul. Zhmachenka, 2, kv. 57, Kyiv, 02192, UA Makarov, Georgii Georgiovych; vul. Umanska, 47-6, Kyiv, 03087, UA Makarov, Hlib Georgiovych; vul. Umanska, 47-6, Kyiv, 03087, UA Trypolskyi, Kostiantyn Okrevych; vul. Strazheska, 1-18, Kyiv, 03126, UA Babenko, Serhii Anatoliiovych; vul. Kaverina, 1-119, misto Dnipro, 49008, UA Zibrov, Sergii Pavlovych; prosp. Nauky, 24, korp. 2, kv. 29, Kyiv, 03028, UA
(73) BASF SE; Carl-Bosch-Strasse 38, 67056 Ludwigshafen am Rhein, DE	(72) SHARKOV, Oleksandr Kostiantynovych (UA), MAKAROV, Georgii Georgiovych (UA), MAKAROV, Hlib Georgiovych (UA), TRYPOLSKYI, Kostiantyn Okrevych (UA), BABENKO, Serhii Anatoliiovych (UA), ZIBROV, Sergii Pavlovych (UA)
(72) XU, Wen (US), BENTON, Kara Walden (US), BRILL, Jeffrey H. (US)	(74) Jevgeņija GAINUTDINOVA, METIDA, SIA; Miera iela 12 - 1, Rīga, LV-1001, LV
(74) Jevgeņija GAINUTDINOVA, METIDA, SIA; Miera iela 12 - 1, Rīga, LV-1001, LV	(54) <b>UNIVERSĀLS ŠAUJAMIEROČU TRIECIENA MĒLĪTES MEHĀNISMS</b> <b>UNIVERSAL PERCUSSION TRIGGER MECHANISM FOR FIREARMS</b>
(54) <b>STABĪLS PESTICĪDU PIRIDAZĪNPIRAZOLAMĪDU PREPARĀTS</b> <b>STABLE FORMULATION OF PESTICIDAL PYRIDAZIN-PYRAZOLAMIDES</b>	
(51) <b>H05H 1/08</b> (11) <b>3589083 T1</b> <b>H05H 1/14</b> <b>G21B 1/05</b>	
(21) 19187386.8 (22) 30.10.2015	
(45) 24.08.2022	
(31) 201462072611 P (32) 30.10.2014 (33) US	

- (51) **F16L 9/22** (11) **3604879 T1**  
**B29C 53/58**  
**E21D 11/15**
- (21) 18777676.0 (22) 23.03.2018  
(45) 13.07.2022
- (31) 201710192176 (32) 28.03.2017 (33) CN  
201720310857 U 28.03.2017 CN  
201710547452 06.07.2017 CN  
201720813715 U 06.07.2017 CN
- (86) CN2018080249 23.03.2018  
(87) WO2018177215 04.10.2018
- (73) Zhongshi Pipe Industry Co. Ltd.; Unit 1-1, Building 2, 99 Jinkai Avenue, Renhe Street, Liangjiang New District, Chongqing 401121, CN
- (72) CHEN, Yiqing (CN),  
ZOU, Shengbin (CN),  
LI, Siyi (CN),  
FENG, Qiaoxi (CN),  
LI, Li (CN)
- (74) Anna TIMOFEJEVA, PĒTERSONA PATENTS - AAA LAW, SIA; Citadeles iela 12, Rīga, LV-1010, LV
- (54) **VEDO MODUĻU CAURUĻVADS, VIEDO MODUĻU SPIRĀLVEIDA CAURUĻVADA SAVĒRPŠANAS IEKĀRTA UN TĀ SAVĒRPŠANAS METODE**  
**INTELLIGENT MODULE PIPELINE, INTELLIGENT MODULE HELICAL PIPELINE WINDING MACHINE AND WINDING METHOD THEREFOR**

- C01G 45/00**  
**C01G 49/02**  
**C01G 49/10**  
**C01G 49/14**  
**C02F 1/66**  
**C05B 11/12**  
**C05B 11/16**  
**C01F 7/34**  
**C01F 7/74**  
**C01F 11/46**  
**C01G 1/12**  
**C05F 7/00**  
**C02F 101/10**  
**C01G 49/00**  
**C01F 7/56**

- (21) 19204334.7 (22) 02.05.2014  
(45) 15.06.2022
- (31) 1350538 (32) 02.05.2013 (33) SE  
(73) Easymining Sweden AB; Box 952, 191 29 Sollentuna, SE
- (72) COHEN, Yariv (SE),  
ENFÄLT, Patrik (SE)
- (74) Jevgenija GAINUTDINOVA, METIDA, SIA; Miera iela 12 - 1, Rīga, LV-1001, LV
- (54) **FOSFĀTA SAVIENOJUMU IEGŪŠANA NO MATERIĀLIEM, KAS SATUR FOSFORU UN VISMĀZ VIENU NO DZELZS UN ALUMĪNIJA**  
**PRODUCTION OF PHOSPHATE COMPOUNDS FROM MATERIALS CONTAINING PHOSPHORUS AND AT LEAST ONE OF IRON AND ALUMINIUM**

- (51) **C07D 487/04** (11) **3609898 T1**  
**A61P 35/00**  
**A61K 31/519**
- (21) 18719276.0 (22) 13.04.2018  
(45) 01.06.2022
- (31) 201705971 (32) 13.04.2017 (33) GB  
(86) GB2018050986 13.04.2018  
(87) WO2018189553 18.10.2018
- (73) Cancer Research Technology Limited; Angel Building, 407 St. John Street, London EC1V 4AD, GB
- (72) JORDAN, Allan (GB),  
NEWTON, Rebecca (GB),  
HYND, George (GB),  
SUTTON, Jonathan Mark (GB),  
WASZKOWYCZ, Bohdan (GB)
- (74) Svetlana MAKEJEVA, Intelektuālā Īpašuma juridiskā firma LATISS, SIA; Stabu iela 44 - 21, Rīga, LV-1011, LV
- (54) **SAVIENOJUMI, KAS NODERĪGI KĀ RET INHIBITORI**  
**COMPOUNDS USEFUL AS RET INHIBITORS**

- (51) **E02F 5/10** (11) **3623533 T1**  
**E02F 5/12**  
**E02F 5/14**  
**E02F 5/08**
- (21) 19198557.1 (22) 18.08.2017  
(45) 20.07.2022
- (31) 507972016 (32) 08.09.2016 (33) AT  
(73) LAYJET Micro-Rohr Verlegegeseellschaft m.b.H.; Ebersdorf 230, 8273 Ebersdorf, AT
- (72) DUNST, Wolfgang (AT)
- (74) Anna TIMOFEJEVA, PĒTERSONA PATENTS - AAA LAW, SIA; Citadeles iela 12, Rīga, LV-1010, LV
- (54) **KABEĻA IEGULDĪŠANAS IERĪCE UN METODE**  
**CABLE HANDLING APPARATUS AND METHOD**

- (51) **H04L 12/26** (11) **3618357 T1**  
**H04L 12/24**
- (21) 19204781.9 (22) 17.09.2012  
(45) 01.06.2022
- (73) Netsweeper (Barbados) Inc.; L'Horizon, Gunsite Road, Brittons Hill, St. Michael, BB
- (72) ERB, Jeremy (CA)
- (74) Anna TIMOFEJEVA, PĒTERSONA PATENTS - AAA LAW, SIA; Citadeles iela 12, Rīga, LV-1010, LV
- (54) **TĪKLA ADRESES UN RESURSDATORA NOSAUKUMA KARTĒŠANA VADĪBAS SERVISĀ**  
**NETWORK ADDRESS AND HOSTNAME MAPPING IN POLICY SERVICE**

- (51) **E02D 27/42** (11) **3625394 T1**  
**E02D 27/50**
- (21) 18725806.6 (22) 15.05.2018  
(45) 22.06.2022
- (31) 1750609 (32) 16.05.2017 (33) SE  
(86) EP2018062596 15.05.2018  
(87) WO2018210864 22.11.2018
- (73) Powertower AB; Katrinelund 459F, 715 92 Stora Mellösa, SE
- (72) KARLSSON, Roger (SE),  
RUIN, Edvard (SE)
- (74) Jevgenija GAINUTDINOVA, METIDA, SIA; Miera iela 12 - 1, Rīga, LV-1001, LV
- (54) **PAMATNE VĒJA TURBĪNAS BALSTĪŠANAI, PAŅĒMIENS PAMATNES MONTĒŠANAI UN VĒJA ENERĢIJAS IEKĀRTA**  
**FOUNDATION FOR SUPPORTING A WIND TURBINE, A METHOD FOR MOUNTING THE FOUNDATION, AND A WIND POWER INSTALLATION**

- (51) **C02F 11/00** (11) **3623348 T1**  
**C01B 25/28**  
**C01B 25/32**  
**C01B 25/36**  
**C01B 25/37**  
**C01G 45/02**

- (51) **G01G 3/12** (11) **3645984 T1**  
**B65F 3/00**



<p><b>B01F 35/92</b>  <b>B01F 35/90</b>  <b>B01F 35/45</b>  <b>B01F 35/21</b>  <b>B01F 101/21</b>  <b>A45D 44/00</b></p> <p>(21) 18816209.3 (22) 22.11.2018  (45) 17.08.2022  (31) 1761036 (32) 22.11.2017 (33) FR  (86) FR2018052948 22.11.2018  (87) WO2019102147 31.05.2019  (73) Beautybyme; 5 bis avenue Marcel Proust, CS80062, 28008 Chartres Cedex, FR  (72) PITT, Nelly (FR)  (74) Jevgenija GAINUTDINOVA, METIDA, SIA; Miera iela 12 - 1, Rīga, LV-1001, LV  (54) <b>MĀJAS ROBOTS KOSMĒTIKAS LĪDZEKĻU PAGATAVOŠANAI</b>  <b>DOMESTIC ROBOT FOR PREPARING COSMETIC PRODUCTS</b></p>	<p>(51) <b>E21B 17/01</b> (11) <b>3698006 T1</b>  <b>E21B 41/00</b>  (21) 18804380.6 (22) 19.10.2018  (45) 10.08.2022  (31) 201717308 (32) 20.10.2017 (33) GB  201811787 19.07.2018 GB  (86) GB2018053038 19.10.2018  (87) WO2019077370 25.04.2019  (73) Balmoral Comtec Limited; Balmoral Park, Wellington Road, Loirston, Aberdeen AB12 3GY, GB  (72) BAKEWELL, Brian John (GB), MILNE, Fraser James (GB), GILL, Aneel (GB)  (74) Ināra ŠMĪDEBERGA, AĢENTŪRA INTELS LATVIJA, SIA; Plostnieku iela 32, Rīga, LV-1063, LV  (54) <b>CILINDRISKS ELEMENTS, KAS PROFILĒTS, LAI SAMAZINĀTU VIRPUĻU IZRAISĪTO VIBRĀCIJU (VIV) UN/VAI PRETESTĪBU</b>  <b>A CYLINDRICAL ELEMENT PROFILED TO REDUCE VORTEX INDUCED VIBRATION (VIV) AND/OR DRAG</b></p>
<p>(51) <b>A61K 9/19</b> (11) <b>3681483 T1</b>  <b>A61K 47/10</b>  <b>A61K 47/26</b>  <b>A61K 47/18</b>  <b>A61K 38/19</b></p> <p>(21) 18779167.8 (22) 10.09.2018  (45) 18.05.2022  (31) 201762559420 P (32) 15.09.2017 (33) US  (86) US2018050305 10.09.2018  (87) WO2019055357 21.03.2019  (73) Amgen Inc.; One Amgen Center Drive, Thousand Oaks, California 91320-1799, US  (72) TALLEY, Clea (US)  (74) Jevgenija GAINUTDINOVA, METIDA, SIA; Miera iela 12 - 1, Rīga, LV-1001, LV  (54) <b>TERAPEITISKĀ PROTEĪNA LIOFILIZĒTA FARMACEITISKĀ PREPARĀTA PAGATAVOŠANAS PROCESS</b>  <b>PROCESS FOR LYOPHILIZED PHARMACEUTICAL FORMULATION OF A THERAPEUTIC PROTEIN</b></p>	<p>(51) <b>F41H 9/06</b> (11) <b>3701214 T1</b>  <b>F41H 3/00</b>  <b>F42B 12/48</b>  <b>F42B 12/70</b></p> <p>(21) 18779054.8 (22) 14.09.2018  (45) 18.05.2022  (31) 201705755 (32) 23.10.2017 (33) BE  (86) IB2018057034 14.09.2018  (87) WO2019081993 02.05.2019  (73) Mecar, Société Anonyme; Rue Grinfaux 50, 7181 Seneffe (Petit-Roeulx-les-Nivelles), BE  (72) PERROT, Nicolas (BE)  (74) Aija LĀCE, PĒTERSONA PATENTS - AAA LAW, SIA; Citadeles iela 12, Rīga, LV-1010, LV  (54) <b>MATERIĀLA IZMANTOŠANA MĒRĶA MASKĒŠANAI UN MUNĪCIJA ŠĀDA MASKĒŠANAS MATERIĀLA IZKLIEDĒŠANAI</b>  <b>USE OF MATERIAL FOR MASKING A TARGET AND AMMUNITION FOR DISPERSING SUCH A MASKING MATERIAL</b></p>
<p>(51) <b>A61K 31/4178</b> (11) <b>3681500 T1</b>  <b>A61K 9/08</b>  <b>A61P 27/10</b>  <b>A61P 27/02</b>  <b>A61K 9/00</b></p> <p>(21) 19729883.9 (22) 24.04.2019  (45) 23.03.2022  (31) 201862662144 P (32) 24.04.2018 (33) US  201862780117 P 14.12.2018 US  201962790957 P 10.01.2019 US  (86) US2019028917 24.04.2019  (87) WO2019209955 31.10.2019  (73) Allergan, Inc.; 2525 Dupont Drive, Irvine, California 92612, US  (72) ROBINSON, Michael, R. (US), DIBAS, Mohammed (US), GIYANANI, Jaya (US), GORE, Anuradha (US), LEE, Sungwook (US), LIU, Haixia (US), MORGAN, Aileen (US), ZHOU, Jihao (US)  (74) Anna TIMOFEJEVA, PĒTERSONA PATENTS - AAA LAW, SIA; Citadeles iela 12, Rīga, LV-1010, LV  (54) <b>PILOKARPĪNA HIDROHLORĪDA LIETOŠANA PRESBĪOPIJAS ĀRSTĒŠANAI</b>  <b>USE OF PILOCARPINE HYDROCHLORIDE FOR THE TREATMENT OF PRESBYOPIA</b></p>	<p>(51) <b>C07D 405/04</b> (11) <b>3717476 T1</b>  <b>C07D 311/76</b></p> <p>(21) 18822414.1 (22) 30.11.2018  (45) 03.08.2022  (31) 20176085 (32) 01.12.2017 (33) FI  (86) FI2018050864 30.11.2018  (87) WO2019106238 06.06.2019  (73) Orion Corporation; Orionintie 1, 02200 Espoo, FI  (72) LAITINEN, Ilpo (FI), LESKINEN, Mikko (FI), MÄKELÄ, Mikko (FI)  (74) Jevgenija GAINUTDINOVA, METIDA, SIA; Miera iela 12 - 1, Rīga, LV-1001, LV  (54) <b>2-(5-METOKSIIZOHROMAN-1-IL)-4,5-DIHDRO-1H-IMIDAZOLA UN TĀ HIDROĢENSULFĀTA SĀLS IEGŪŠANAS PROCESS</b>  <b>PROCESS FOR THE PREPARATION OF 2-(5-METHOXY-ISOCHROMAN-1-YL)-4,5-DIHYDRO-1H-IMIDAZOLE AND THE HYDROGENSULFATE SALT THEREOF</b></p>
<p>(51) <b>A61K 31/137</b> (11) <b>3730132 T1</b>  <b>A61K 31/485</b>  <b>A61P 3/04</b>  <b>A61P 9/00</b>  <b>A61P 9/04</b>  <b>A61P 9/10</b></p>	

<p><b>A61K 9/20</b>  <b>G01G 19/414</b>  <b>G09B 5/06</b>  <b>G09B 19/00</b>  <b>G16H 20/10</b></p> <p>(21) 20165284.9 (22) 05.06.2013  (45) 04.05.2022  (31) 201261656451 P (32) 06.06.2012 (33) US  (73) Nalpropion Pharmaceuticals LLC; 155 Franklin Rd, Suite 450, Brentwood, TN 37027, US  (72) KLASSEN, Preston (US),  TAYLOR, Kristin (US)  (74) Agneta VEŽENKOVA, PĒTERSONA PATENTS - AAA LAW, SIA; Citadeles iela 12, Rīga, LV-1010, LV</p> <p>(54) <b>KOMPOZĪCIJA LIETOŠANAI PAAUGSTINĀTAS ĶERMEŅA MASAS UN APTAUKOŠANĀS ĀRSTĒŠANĀS METODĒ PACIENTIEM AR AUGSTU KARDIOVASKULĀRO RISKU</b>  <b>COMPOSITION FOR USE IN A METHOD OF TREATING OVERWEIGHT AND OBESITY IN PATIENTS WITH HIGH CARDIOVASCULAR RISK</b></p>	<p>(54) <b>HETEROARILSAVIEŅOJUMI KĀ KINĀZES INHIBITORI</b>  <b>HETEROARYL COMPOUNDS AS KINASE INHIBITOR</b></p> <hr/> <p>(51) <b>C07D 471/04</b> (11) <b>3749668 T1</b>  <b>B01J 19/00</b></p> <p>(21) 19702619.8 (22) 05.02.2019  (45) 06.04.2022  (31) 18155470 (32) 07.02.2018 (33) EP  (86) EP2019052690 05.02.2019  (87) WO2019154770 15.08.2019  (73) Aziende Chimiche Riunite Angelini Francesco A.C.R.A.F. S.p.A.; Viale Amelia, 70, 00181 Roma, IT  (72) IACOANGELI, Tommaso (IT),  MORO, Leonardo Mario (IT),  CARACCILO TORCHIAROLO, Giuliano (IT),  CAVARISCHIA, Claudia (IT),  FURLOTTI, Guido (IT)  (74) Aleksandra FORTŪNA, FORAL Intelektuālā Ipašuma aģentūra, SIA; Kalēju iela 14 - 7, Rīga, LV-1050, LV</p> <p>(54) <b>NEPĀRTRAUKTS TRAZODONA IEGŪŠANAS PAŅĒMIENS</b>  <b>CONTINUOUS PROCESS FOR THE PREPARATION OF TRAZODONE</b></p>
<p>(51) <b>C21C 1/10</b> (11) <b>3732308 T1</b>  <b>C22C 38/00</b>  <b>C22C 38/02</b>  <b>C22C 38/06</b>  <b>C22C 38/14</b>  <b>C22C 38/60</b>  <b>B22D 1/00</b>  <b>C22C 37/04</b>  <b>C22C 38/04</b>  <b>C22C 33/08</b></p> <p>(21) 18845380.7 (22) 21.12.2018  (45) 02.03.2022  (31) 20172064 (32) 29.12.2017 (33) NO  (86) NO2018050327 21.12.2018  (87) WO2019132671 04.07.2019  (73) ELKEM ASA; Drammensveien 169, 0277 Oslo, NO  (72) OTT, Emmanuelle (NO)  (74) Aija LĀCE, PĒTERSONA PATENTS - AAA LAW, SIA; Citadeles iela 12, Rīga, LV-1010, LV</p> <p>(54) <b>ČUGUNA INOKULANTS UN METODE ČUGUNA INOKULANTA RAŽOŠANAI</b>  <b>CAST IRON INOCULANT AND METHOD FOR PRODUCTION OF CAST IRON INOCULANT</b></p>	<p>(51) <b>C07K 16/00</b> (11) <b>3750915 T1</b>  <b>C07K 16/14</b>  <b>C07K 14/39</b>  <b>C07K 16/46</b></p> <p>(21) 20176103.8 (22) 28.05.2015  (45) 11.05.2022  (31) 201409558 (32) 29.05.2014 (33) GB  (73) UCB Biopharma SRL; Allée de la Recherche 60, 1070 Brussels, BE  (72) FINNEY, Helene Margaret (GB),  RAPECKI, Stephen Edward (GB),  WRIGHT, Michael John (GB)  (74) Jevgeņija GAINUTDINOVA, METIDA, SIA; Miera iela 12 - 1, Rīga, LV-1001, LV</p> <p>(54) <b>JAUNS BISPECIFISKS FORMĀTS, KAS PIEMĒROTS IZMANTOŠANAI AUGSTAS IZŠKIRTSPĒJAS SKRĪNINGĀ</b>  <b>NEW BISPECIFIC FORMAT SUITABLE FOR USE IN HIGH-THROUGH-PUT SCREENING</b></p>
<p>(51) <b>C07D 213/73</b> (11) <b>3749646 T1</b>  <b>C07D 213/65</b>  <b>A61K 31/44</b>  <b>A61K 31/4412</b>  <b>A61K 31/4965</b>  <b>A61P 35/00</b></p> <p>(21) 19767545.7 (22) 13.03.2019  (45) 06.04.2022  (31) 201810212171 (32) 15.03.2018 (33) CN  201810835038 26.07.2018 CN  (86) CN2019078006 13.03.2019  (87) WO2019174601 19.09.2019  (73) Fujian Haixi Pharmaceuticals Co., Ltd; 3/F, Block B, Taishun, 177 Jinda Road, Jianxin Town, Cangshan District, Fuzhou, Fujian 350028, CN  (72) FENG, Yan (CN),  WANG, Ruyong (CN),  LI, Junqing (CN),  ZHENG, Jianjia (CN),  LIAN, Xin (CN),  GONG, Xuan (CN),  FU, Yueli (CN),  KANG, Xinshan (CN)  (74) Jevgeņija GAINUTDINOVA, METIDA, SIA; Miera iela 12 - 1, Rīga, LV-1001, LV</p>	<p>(51) <b>A61M 11/00</b> (11) <b>3756710 T1</b>  <b>A61M 16/00</b>  <b>A61M 16/08</b>  <b>A61M 16/14</b></p> <p>(21) 18929355.8 (22) 20.11.2018  (45) 13.07.2022  (31) 201810892265 (32) 07.08.2018 (33) CN  201821265331 U 07.08.2018 CN  (86) CN2018116509 20.11.2018  (87) WO2020029469 13.02.2020  (73) Feellife Health INC.; Room 2501, 1903, 2002, Building A, No.9 Furong Road, Tantou Community, Songgang Street, Bao'an District, Shenzhen, CN  (72) SONG, Xuefeng (CN),  HUA, Jian (CN)  (74) Anna TIMOFEJEVA, PĒTERSONA PATENTS - AAA LAW, SIA; Citadeles iela 12, Rīga, LV-1010, LV</p> <p>(54) <b>INTENSĪVĀS TERAPIJAS NODAĻAS SPECĪĻA SMIDZINĀŠANAS IERĪCE, KAS VEICINA AUTONOMU ELPOŠANU ATBILSTOŠI GAISA PLŪSMAI</b>  <b>ICU-SPECIAL PORTABLE ATOMIZING DEVICE ENABLING AUTONOMOUSLY BREATHING ACCORDING TO AIRFLOW</b></p>



(51) <b>A61M 16/00</b> <b>A61M 11/00</b> <b>A61M 16/08</b>	(11) <b>3756713 T1</b>	(21) 20723141.6 (45) 15.06.2022 (31) 19173734 (86) EP2020062711 (87) WO2020229297 (73) SynAct Pharma ApS; Dronninggårds Allé 136, 2840 Holte, DK (72) JONASSEN, Thomas, Engelbrecht, Nordkild. (DK) (74) Jevgeņija GAINUTDINOVA, METIDA, SIA; Miera iela 12 - 1, Rīga, LV-1001, LV	(22) 07.05.2020 (32) 10.05.2019 (33) EP 07.05.2020 19.11.2020
(21) 19900607.3 (45) 17.08.2022 (31) 201811558686 201822149015 U (86) CN2019078038 (87) WO2020124814 (73) Feellife Health Inc.; Room 2501, 1903, 2002, Building A, No. 9 Furong Road, Tantou Community, Songgang Street, Bao'an District, Shenzhen, CN (72) SONG, Xuefeng (CN), HUA, Jian (CN) (74) Anna TIMOFEJEVA, PĒTERSONA PATENTS - AAA LAW, SIA; Citadeles iela 12, Rīga, LV-1010, LV	(22) 13.03.2019 (32) 19.12.2018 (33) CN 19.12.2018 13.03.2019 25.06.2020	(33) CN CN	
(54) <b>DIVU MODUĻU ATOMIZĀCIJAS IERĪCE</b> <b>ATOMIZATION DEVICE HAVING DUAL MODULES</b>			
(51) <b>A01K 67/027</b> <b>C12N 15/90</b> <b>C12N 15/85</b> <b>C07K 16/00</b>	(11) <b>3766343 T1</b>	(21) 20180508.2 (45) 11.05.2022 (31) 201662417845 P 201762567932 P (73) Regeneron Pharmaceuticals, Inc.; 777 Old Saw Mill River Road, Tarrytown, NY 10591, US (72) GUO, Chunguang (US), HARRIS, Faith (US), VORONINA, Vera (US), MCWHIRTER, John (US), LEVENKOVA, Natasha (US), MACDONALD, Lynn (US), TU, Naxin (US), MURPHY, Andrew J (US) (74) Jevgeņija GAINUTDINOVA, METIDA, SIA; Miera iela 12 - 1, Rīga, LV-1001, LV	(22) 03.11.2017 (32) 04.11.2016 (33) US 04.10.2017 US
(54) <b>DŽĪVNIEKI, KAS NAV CILVĒKI, KURIEM IR IZVEIDOTS</b> <b>IMUNOGLOBULĪNA LAMBDA VIEGLĀS KĒDES LOKUSS</b> <b>NON-HUMAN ANIMALS HAVING AN ENGINEERED IM-</b> <b>MUNOGLOBULIN LAMBDA LIGHT CHAIN LOCUS</b>			
(51) <b>A61M 16/10</b> <b>A61M 16/00</b> <b>A61M 16/08</b> <b>A61M 16/06</b> <b>A61M 16/16</b>	(11) <b>3766534 T1</b>	(21) 20178285.1 (45) 28.09.2022 (31) 53485304 (73) Fisher & Paykel Healthcare Limited; 15 Maurice Paykel Place, East Tamaki, Auckland 2013, NZ (72) PAYTON, Matthew Jon (NZ), O'DONNELL, Kevin Peter (NZ), CLARK, Andrew Baden (NZ), QUILL, Christopher Simon James (NZ), HAWKINS, Peter Geoffrey (NZ) (74) Jevgeņija GAINUTDINOVA, METIDA, SIA; Miera iela 12 - 1, Rīga, LV-1001, LV	(22) 19.08.2005 (32) 20.08.2004 (33) NZ
(54) <b>APARĀTS PACIENTAM PIEGĀDĀTO GĀZU ĪPAŠĪBU</b> <b>MĒRĪŠANAI</b> <b>APPARATUS FOR MEASURING PROPERTIES OF GASES</b> <b>SUPPLIED TO A PATIENT</b>			
(51) <b>A61K 31/402</b> <b>A61K 31/519</b> <b>A61P 19/02</b>	(11) <b>3773558 T1</b>	(21) 20181739.2 (45) 27.07.2022 (31) 102019122514 (73) Lupus-Electronics GmbH; Otto-Hahn-Strasse 12, 76829 Landau, DE (72) WOLFF, Matthias (DE) (74) Anna TIMOFEJEVA, PĒTERSONA PATENTS - AAA LAW, SIA; Citadeles iela 12, Rīga, LV-1010, LV	(22) 23.06.2020 (32) 21.08.2019 (33) DE
(54) <b>METODE REĢISTRĒJAMA DŪMU TRAUKSMES SIGNĀLA</b> <b>LOKALIZĒŠANAI UN ATTIECĪGĀ DŪMU TRAUKSMES</b> <b>SIGNĀLA VADĪBAS SISTĒMA</b> <b>METHOD FOR ALLOCATING A SMOKE ALARM TO BE</b> <b>REGISTERED AND A CORRESPONDING SMOKE ALARM</b> <b>MANAGEMENT SYSTEM</b>			
(51) <b>A61K 9/00</b> <b>A61K 47/26</b> <b>A61K 9/14</b> <b>A61K 31/198</b>	(11) <b>3781126 T1</b>	(21) 19722514.7 (45) 04.05.2022 (31) 18167617 19386017 (86) EP2019059123 (87) WO2019201712 (73) Tseti, Ioulia; 13 Pavlou Mela Street, 145 61 Kifissia Attikis, GR (72) TSETI, Ioulia (GR) (74) Agneta VEŽENKOVA, PĒTERSONA PATENTS - AAA LAW, SIA; Citadeles iela 12, Rīga, LV-1010, LV	(22) 10.04.2019 (32) 16.04.2018 (33) EP 22.03.2019 EP 10.04.2019 24.10.2019
(54) <b>FARMACEITISKA VAIROGDZIEDZERA HORMONU SATU-</b> <b>ROŠA SAUSĀ PULVERA KOMPOZĪCIJA INHALĀCIJĀM</b> <b>A PHARMACEUTICAL DRY POWDER COMPOSITION</b> <b>FOR INHALATION COMPRISING A THYROID HORMONE</b>			
(51) <b>G08B 25/00</b> <b>G08B 17/10</b>	(11) <b>3783581 T1</b>	(21) 20181739.2 (45) 27.07.2022 (31) 102019122514 (73) Anna TIMOFEJEVA, PĒTERSONA PATENTS - AAA LAW, SIA; Citadeles iela 12, Rīga, LV-1010, LV	(22) 23.06.2020 (32) 21.08.2019 (33) DE
(54) <b>METODE REĢISTRĒJAMA DŪMU TRAUKSMES SIGNĀLA</b> <b>LOKALIZĒŠANAI UN ATTIECĪGĀ DŪMU TRAUKSMES</b> <b>SIGNĀLA VADĪBAS SISTĒMA</b> <b>METHOD FOR ALLOCATING A SMOKE ALARM TO BE</b> <b>REGISTERED AND A CORRESPONDING SMOKE ALARM</b> <b>MANAGEMENT SYSTEM</b>			
(51) <b>A01M 29/28</b> <b>G06F 30/00</b> <b>G16B 40/00</b>	(11) <b>3784036 T1</b>		

(21) 20737099.0	(22) 25.06.2020			(73) Aziende Chimiche Riunite Angelini Francesco A.C.R.A.F. S.p.A.; Viale Amelia, 70, 00181 Roma, IT
(45) 20.07.2022				
(31) 102019117088	(32) 25.06.2019	(33) DE		(72) FURLOTTI, Guido (IT),
102019121833	13.08.2019	DE		CAVARISCHIA, Claudia (IT),
(86) EP2020067905	25.06.2020			BUONFIGLIO, Rosa (IT),
(87) WO2020260501	30.12.2020			OMBRATO, Rosella (IT),
(73) Rutronik Elektronische Bauelemente GmbH; Industrie- strasse 2, 75228 Ispringen, DE				IACOANGELI, Tommaso (IT)
(72) MANGLER, Andreas (DE)				(74) Anna TIMOFEJEVA, PĒTERSONA PATENTS - AAA LAW, SIA; Citadeles iela 12, Rīga, LV-1010, LV
(74) Jevgeņija GAINUTDINOVA, METIDA, SIA; Miera iela 12 - 1, Rīga, LV-1001, LV				(54) <b>1H-INDAZOL-3-KARBOKSAMĪDA SAVIENOJUMI KĀ GLIKOGĒNA SINTĀZES KINĀZES 3 BETA INHIBITORI 1H-INDAZOLE-3-CARBOXAMIDE COMPOUNDS AS GLYCOGEN SYNTHASE KINASE 3 BETA INHIBITORS</b>
(54) <b>PANĒMIENS POSMKĀJU IETEKMĒŠANAI METHOD FOR INFLUENCING ARTHROPODS</b>				

(51) <b>C07D 413/14</b>	(11) <b>3784666 T1</b>			(51) <b>C08J 11/24</b>	(11) <b>3790927 T1</b>	
<b>C07D 403/04</b>				<b>C08L 67/02</b>		
<b>C07D 409/14</b>				(21) 19774057.4	(22) 04.09.2019	
<b>C07D 413/04</b>				(45) 23.02.2022		
<b>A61K 31/553</b>				(31) 102018122210	(32) 12.09.2018	(33) DE
<b>A61P 35/00</b>				(86) EP2019073598	04.09.2019	
(21) 19726792.5	(22) 23.04.2019			(87) WO2020053051	19.03.2020	
(45) 16.03.2022				(73) RITTEC Umwelttechnik GmbH; Moorweide 13, 21339 Lüneburg, DE		
(31) 201862661719 P	(32) 24.04.2018	(33) US		(72) EICHERT, Carsten (DE), BREPOHL, Esther (DE), SCHOLL, Stephan (DE), BIERMANN, Lars (DE)		
(86) US2019028607	23.04.2019			(74) Vladimirs ANOHINS, Aģentūra TRIA ROBIT, SIA; Vīlandes iela 5 - 2, Rīga, LV-1010, LV		
(87) WO2019209759	31.10.2019			(54) <b>METODE, IEKĀRTA UN TO LIETOŠANA PĀRSVARĀ POLIALKILĒNTEREFTALĀTA MATERIĀLU ATKĀRTOTAI PĀRSTRĀDEI METHOD, DEVICE AND USE FOR REPROCESSING SUBSTANTIALLY POLYALKYLENE TEREPHTHALATE</b>		
(73) Merck Patent GmbH; Frankfurter Strasse 250, 64293 Darmstadt, DE Vertex Pharmaceuticals Incorporated; 50 Northern Avenue, Boston, MA 02210, US						
(72) YU, Henry (DE), CLARK, Michael (US), BEMIS, Guy (US), BOYD, Michael (US), CHANDUPATLA, Kishan (US), COLLIER, Philip (US), DENG, Hongbo (US), DONG, Huijun (US), DORSCH, Warren (US), HOOVER, Russell, R. (US), JOHNSON, Mac, Arthur, JR. (US), KULKARNI, Shashank (US), PENNEY, Marina (US), RONKIN, Steven (US), TAKEMOTO, Darin (US), TANG, Qing (US), WAAL, Nathan, D. (US), WANG, Tiansheng (US), LAUFFER, David J. (US), LI, Pan (US)						
(74) Agneta VEŽENKOVA, PĒTERSONA PATENTS - AAA LAW, SIA; Citadeles iela 12, Rīga, LV-1010, LV						
(54) <b>ANTIPROLIFERĀCIJAS SAVIENOJUMI UN TO LIETO- ŠANA ANTIPROLIFERATION COMPOUNDS AND USES THEREOF</b>						

(51) <b>C07D 405/14</b>	(11) <b>3790873 T1</b>			(51) <b>B01F 23/47</b>	(11) <b>3801854 T1</b>	
<b>C07D 405/12</b>				<b>B01F 25/421</b>		
<b>C07D 409/12</b>				<b>B01F 35/71</b>		
<b>C07D 409/14</b>				<b>B05B 7/04</b>		
<b>A61K 31/454</b>				<b>B29B 7/32</b>		
<b>A61K 31/4545</b>				<b>B29B 7/74</b>		
<b>A61P 3/00</b>				(21) 19712812.7	(22) 29.03.2019	
<b>A61P 25/00</b>				(45) 13.07.2022		
<b>A61P 29/00</b>				(31) 18174921	(32) 29.05.2018	(33) EP
<b>A61P 35/00</b>				(86) EP2019058068	29.03.2019	
(21) 19721295.4	(22) 06.05.2019			(87) WO2019228693	05.12.2019	
(45) 27.04.2022				(73) SOUDAL; Everdongenlaan 18-20, 2300 Turnhout, BE		
(31) 18171084	(32) 07.05.2018	(33) EP		(72) GEBOES, Peter (BE), BOEYKENS, Ivan (BE), DUIJSTERS, Thomas (BE), SICHIEN, Lieven (BE)		
(86) EP2019061532	06.05.2019			(74) Jevgeņija GAINUTDINOVA, METIDA, SIA; Miera iela 12 - 1, Rīga, LV-1001, LV		
(87) WO2019215075	14.11.2019			(54) <b>IZSMIDZINĀŠANAS SISTĒMA DIVU KOMPONENTU MAI- SĪJUMAM UN TĀ STATISKĀ SAJAUKŠANAS SPRAUSLA DISPENSING SYSTEM FOR MIXTURE OF TWO COM- PONENTS AND STATIC MIXING NOZZLE THEREFOR</b>		
				(51) <b>C08K 3/04</b>	(11) <b>3802682 T1</b>	
				(21) 19726408.8	(22) 27.05.2019	
				(45) 13.07.2022		
				(31) 18174410	(32) 25.05.2018	(33) EP
				(86) EP2019063627	27.05.2019	
				(87) WO2019224397	28.11.2019	
				(73) Carbonx IP 5 B.V.; Rembrandt Tower, 35th Floor, Amstelplein 1, 1096 HA Amsterdam, NL		
				(72) VAN RAALTEN, Rutger Alexander David (NL), SORDI, Daniela (NL)		



(51) <b>D03D 15/43</b> <b>D03D 15/49</b> <b>D03D 15/58</b> <b>D02G 3/40</b> <b>D03D 27/18</b> <b>D03D 15/47</b>	(11) <b>3867428 T1</b>	(51) <b>G01M 3/28</b> <b>G01M 3/32</b> <b>F17D 5/04</b> <b>B65D 90/24</b> <b>B65D 90/50</b>	(11) <b>3899476 T1</b>
(21) 19808632.4 (45) 20.07.2022 (31) 1859665 (86) FR2019052462 (87) WO2020079374 (73) Serge Ferrari SAS; Zone Industrielle de la Tour du Pin, 38110 Saint Jean de Soudain, FR (72) DOLLE, Anaïs (FR), TAPIE, Emmanuel (FR) (74) Juozas LAPINIENIS, UAB "MSP Europe"; Elizabetes iela 41/43, a/b 30, Rīga, LV-1010, LV (54) <b>TEKSTILMATERIĀLS, KAS IR GAN MĪKSTS PĒC TAUSTES, GAN IZTURĪGS PRET NOBERZUMIEM UN STIEPŠANOS</b> <b>TEXTILE THAT IS BOTH SOFT TO TOUCH AND RESISTANT TO ABRASION AND STRETCHING</b>	(22) 17.10.2019 (32) 18.10.2018 (33) FR 17.10.2019 23.04.2020	(21) 19831726.5 (45) 27.07.2022 (31) 18214779 (86) EP2019086638 (87) WO2020127947 (73) OMV Downstream GmbH; Trabrennstraße 6-8, 1020 Wien, AT (72) HOFFER, Ronald Jürgen (AT), PFAFFL, Thomas (AT), STEINBRUGGER, Christian (AT), HÖRBURGER, Jürgen (CH), KAHR, Robert (AT) (74) Baiba KRAVALE, Patentu birojs "ALFA-PATENTS", SIA; Ēvalda Valtera iela 46 - 65, Rīga, LV-1021, LV (54) <b>PAŅĒMIENS NOPLŪŽU NOTEIKŠANAI UN NOVĒRŠANAI</b> <b>METHOD FOR DETECTING AND PREVENTING LEAKAGE</b>	(22) 20.12.2019 (32) 20.12.2018 (33) EP 20.12.2019 25.06.2020
(51) <b>F24F 13/14</b> <b>B01D 46/00</b> <b>F24F 13/28</b> <b>F24F 13/08</b> <b>F24F 11/39</b> <b>F24F 1/0073</b> <b>F24F 5/00</b> <b>F24F 110/10</b>	(11) <b>3887731 T1</b>	(51) <b>C04B 7/44</b> <b>F27B 7/36</b> <b>F27B 7/38</b> <b>F27B 7/42</b> <b>C04B 7/47</b> <b>C04B 7/43</b>	(11) <b>3911615 T1</b>
(21) 19831897.4 (45) 20.07.2022 (31) 201800010687 (86) IB2019060334 (87) WO2020110086 (73) AERMEC S.p.A.; Via Roma 996, 37040 Bevilacqua (VR), IT (72) RIELLO, Giordano (IT), CAVALLO, Pierpaolo (IT), FACCIO, Franco (IT), CARPANESE, Filippo (IT) (74) Jevgeņija GAINUTDINOVA, METIDA, SIA; Miera iela 12 - 1, Rīga, LV-1001, LV (54) <b>VENTILĀCIJAS SILTUMMAINIS</b> <b>FAN COIL</b>	(22) 29.11.2019 (32) 29.11.2018 (33) IT 29.11.2019 04.06.2020	(21) 21716212.2 (45) 13.07.2022 (31) 202005227 102020204520 (86) EP2021058930 (87) WO2021204797 (73) thyssenkrupp Industrial Solutions AG; ThyssenKrupp Allee 1, 45143 Essen, DE (72) WILLMS, Eike (DE), MAIER, Oliver (DE) (74) Jevgeņija GAINUTDINOVA, METIDA, SIA; Miera iela 12 - 1, Rīga, LV-1001, LV (54) <b>PAŅĒMIENS CEMENTA KLINKERA RAŽOŠANAI</b> <b>METHOD FOR THE PRODUCTION OF CEMENT CLINKER</b>	(22) 06.04.2021 (32) 08.04.2020 (33) BE 08.04.2020 06.04.2021 14.10.2021
(51) <b>F24F 13/28</b> <b>B01D 46/00</b> <b>F24F 13/08</b> <b>F24F 11/39</b> <b>F24F 1/0073</b> <b>F24F 5/00</b> <b>F24F 13/14</b> <b>F24F 110/10</b>	(11) <b>3887732 T1</b>	(51) <b>F27B 7/36</b> <b>F27B 7/38</b> <b>F27B 7/42</b> <b>C04B 7/47</b> <b>C04B 7/43</b>	(11) <b>3928049 T1</b>
(21) 19831898.2 (45) 20.07.2022 (31) 201800010688 (86) IB2019060335 (87) WO2020110087 (73) AERMEC S.p.A.; Via Roma 996, 37040 Bevilacqua (VR), IT (72) RIELLO, Giordano (IT), CAVALLO, Pierpaolo (IT), FACCIO, Franco (IT), CARPANESE, Filippo (IT) (74) Jevgeņija GAINUTDINOVA, METIDA, SIA; Miera iela 12 - 1, Rīga, LV-1001, LV (54) <b>VENTILĀCIJAS SILTUMMAINIS</b> <b>FAN COIL</b>	(22) 29.11.2019 (32) 29.11.2018 (33) IT 29.11.2019 04.06.2020	(21) 21721942.7 (45) 27.07.2022 (31) 102020205672 202005300 (86) EP2021061409 (87) WO2021224129 (73) thyssenkrupp Industrial Solutions AG; ThyssenKrupp Allee 1, 45143 Essen, DE (72) DINKOVA Anna Ivanova (DE), LEMKE Jost (DE), LAMPE Karl (DE), WILLMS Eike (DE) (74) Jevgeņija GAINUTDINOVA, METIDA, SIA; Miera iela 12 - 1, Rīga, LV-1001, LV (54) <b>CEMENTA RAŽOŠANAS IEKĀRTA UN PAŅĒMIENS</b> <b>CEMENTA KLINKERA RAŽOŠANAI</b> <b>CEMENT-MANUFACTURING PLANT AND PROCESS FOR PRODUCING CEMENT CLINKER</b>	(22) 30.04.2021 (32) 05.05.2020 (33) DE 05.05.2020 30.04.2021 11.11.2021
(51) <b>E04G 17/06</b> <b>E04G 23/02</b> <b>F16B 33/00</b> <b>F16B 4/00</b>	(11) <b>3942122 T1</b>		

**F16B 43/00****F16B 11/00**

- (21) 21700411.8 (22) 11.01.2021  
 (45) 13.07.2022  
 (31) 20151721 (32) 14.01.2020 (33) EP  
 (86) EP2021050390 11.01.2021  
 (87) WO2021144225 22.07.2021  
 (73) Mastertec GmbH & Co. KG; Im Maintal 13, 96173 Oberhaid, DE  
 (72) KROPFELDER, Rainer (DE),  
 STÄBLEIN, Christopher (DE)  
 (74) Jevgeņija GAINUTDINOVA, METIDA, SIA; Miera iela 12 - 1,  
 Rīga, LV-1001, LV  
 (54) **AIZBĀZNIS VAI ENKURS  
 STOPPER OR ANCHOR**
- 

- (51) **B29B 9/16** (11) **3953129 T1**  
**B65G 27/32**  
**B29B 13/02**  
**B29B 9/06**  
 (21) 20735359.0 (22) 28.06.2020  
 (45) 20.07.2022  
 (86) EP2020068176 28.06.2020  
 (87) WO2022002341 06.01.2022  
 (73) Vibra Maschinenfabrik Schultheis GmbH & Co.; Im Grossen  
 Ahl 50, 63075 Offenbach, DE  
 (72) SCHULTHEIS, Winfried (DE)  
 (74) Svetlana MAKEJEVA, Intelektuālā īpašuma juridiskā firma  
 LATISS, SIA; Stabu iela 44 - 21, Rīga, LV-1011, LV  
 (54) **LIELJAUDAS VIRPUĻTEKNES IEKĀRTA PLASTMASAS  
 GRANULĀTA APSTRĀDEI UN AR TO SAISTĪTS PAŅĒ-  
 MIENS  
 HEAVY LOAD VORTEX INTERNAL APPARATUS FOR  
 HANDLING PLASTIC GRANULAR MATERIAL, AND  
 METHOD RELATED THERETO**
- 

- (51) **C10L 5/46** (11) **3992269 T1**  
**B09B 3/00**  
 (21) 20204802.1 (22) 29.10.2020  
 (45) 21.09.2022  
 (73) RWE Generation NL B.V.; Amerweg 1, 4931 NC  
 Geertruidenberg, NL  
 (72) EURLINGS, Johannes Theodorus Gerardus Marie (NL)  
 (74) Jevgeņija GAINUTDINOVA, METIDA, SIA; Miera iela 12 - 1,  
 Rīga, LV-1001, LV  
 (54) **GRANULĒŠANAS IEKĀRTA CIETĀ REĢENERĒTĀ KU-  
 RINĀMĀ GRANULU RAŽOŠANAI  
 PELLETIZING FACILITY FOR THE GENERATION OF  
 SOLID RECOVERED FUEL PELLETS**
-

## Latvijā apstiprināto Eiropas patentu publikācijas pēc iebilduma

(Patentu likuma 71. panta trešā un piektā daļa)

- (51) **C07K 16/28** (11) **2155783 T2**  
**C07K 16/46**  
**C07K 14/705**  
**C07K 16/30**  
**C07K 16/32**  
**C07K 16/08**  
**C07K 16/10**  
**C07K 16/42**  
**A61K 39/395**  
**A61P 35/00**  
**A61P 35/02**  
**A61P 31/12**  
**A61P 31/14**
- (21) 08735001.3 (22) 03.04.2008  
(43) 24.02.2010  
(45) 31.07.2013  
(31) 07006990 (32) 03.04.2007 (33) EP  
07006988 03.04.2007 EP  
931688 P 24.04.2007 US  
08004741 13.03.2008 EP  
(86) PCT/EP2008/002664 03.04.2008  
(87) WO2008/119567 09.10.2008  
(73) Amgen Research (Munich) GmbH; Staffelseestrasse 2, 81477 München, DE  
(72) KLINGER, Matthias (DE),  
RAUM, Tobias (DE),  
RAU, Doris (DE),  
MANGOLD, Susanne (DE),  
KISCHEL, Roman (DE),  
LUTTERBÜSE, Ralf (DE),  
HOFFMANN, Patrick (DE),  
KUFER, Peter (DE)  
(74) Vladimirs ANOHINS, Aģentūra TRIA ROBIT, SIA; Vīlandes iela 5 - 2, Rīga, LV-1010, LV  
(54) **STARPSUGU SPECIFISKS CD3-EPSILON SAISTOŠS DOMĒNS**  
**CROSS-SPECIES-SPECIFIC CD3-EPSILON BINDING DOMAIN**

- (51) **A61K 9/00** (11) **2421504 T2**  
**A61K 31/13**  
**A61K 9/08**
- (21) 10717263.7 (22) 12.04.2010  
(43) 29.02.2012  
(45) 08.03.2017  
(31) 09290298 (32) 21.04.2009 (33) EP  
(86) PCT/IB2010/051573 12.04.2010  
(87) WO2010/122442 28.10.2010  
(73) Pierre Fabre Dermatologie; 45 Place Abel Gance, 92100 Boulogne Billancourt, FR  
(72) CHAUMONT, Christine (FR),  
CORDOLIANI, Jean-François (FR),  
LEVERD, Elie (FR),  
MUGUET, Valérie (FR)  
(74) Jevgeņija GAINUTDINOVA, METIDA, SIA; Miera iela 12 - 1, Rīga, LV-1001, LV  
(54) **PEDIATRIJAS ŠĶĪDUMI, KAS SATUR PROPRANOLOLU**  
**PAEDIATRIC SOLUTIONS COMPRISING PROPRANOLOL**

- (51) **C07D 263/58** (11) **2445502 T2**  
**C07D 401/12**  
**C07D 417/12**  
**C07D 471/04**

**C07F 9/6558**  
**C07D 215/227**  
**A61K 31/497**

- (21) 10792677.6 (22) 24.06.2010  
(43) 02.05.2012  
(45) 21.06.2017  
(31) 220480 P (32) 25.06.2009 (33) US  
293087 P 07.01.2010 US  
(86) PCT/US2010/039855 24.06.2010  
(87) WO2010/151689 29.12.2010  
(73) Alkermes Pharma Ireland Limited; Connaught House, 1 Burlington Road, Dublin 4, IE  
(72) REMENAR, Julius, F. (US),  
BLUMBERG, Laura, Cook (US),  
ZEIDAN, Tarek, A. (US)  
(74) Jevgeņijs FORTŪNA, FORAL Intelektuālā ģipašuma aģentūra, SIA; Kalēju iela 14 - 7, Rīga, LV-1050, LV  
(54) **HETEROCIKLISKI SAVIENOJUMI NEIROLOĢISKU UN PSIHOLOĢISKU TRAUCĒJUMU ĀRSTĒŠANAI**  
**HETEROCYCLIC COMPOUNDS FOR THE TREATMENT OF NEUROLOGICAL AND PSYCHOLOGICAL DISORDERS**

---

**Latvijā apstiprināto Eiropas patentu  
publikācijas pēc kļūdu labojuma**

(Patentu likuma 38. panta sestā daļa)

---

---

- (51) **C03C 27/06** (11) **3575273 T2**  
(21) 17893791.8 (22) 27.09.2017  
(45) 08.06.2022  
(31) 201710056845 (32) 26.01.2017 (33) CN  
(86) CN2017103681 27.09.2017  
(87) WO2018137354 02.08.2018  
(73) Lian, Yuqi; No.548 Huanghe Street, Zhenxing District,  
Dandong, Liaoning 118000, CN  
(72) LIAN, Yuqi (CN)  
(74) Anna TIMOFEJEVA, PĒTERSONA PATENTS - AAA LAW,  
SIA; Citadeles iela 12, Rīga, LV-1010, LV  
(54) **VAKUUMSTIKLA IZGATAVOŠANAS METODE**  
**PREPARATION PROCESS FOR VACUUM GLASS**
-

## Pieteikumi papildu aizsardzības sertifikātiem

(Eiropas Parlamenta un Padomes regulas (EK) Nr. 469/2009 (06.05.2009) par papildu aizsardzības sertifikātu zālēm 9. pants; un Eiropas Parlamenta un Padomes regulas (EK) Nr. 1610/96 (23.07.1996) par papildu aizsardzības sertifikāta ieviešanu attiecībā uz augu aizsardzības līdzekļiem 9. pants).

- |  |                        |
|--|------------------------|
| (21) <b>CLV20220036</b>  | (22) <b>26.10.2022</b> |
| (71) Novartis AG; Lichtstrasse 35, 4056 Basel, CH  |                        |
| (74) Baiba KRAVALE, Patentu birojs "ALFA-PATENTS", SIA; Ēvalda Valtera iela 46 - 65, Rīga, LV-1021, LV |                        |
| (54) BENZAMĪDA ATVASINĀJUMI ABL1, ABL2 UN BCR-ABL1 AKTIVITĀTES INHIBĒŠANAI                             |                        |
| (92) EU/1/22/1670,   | 26.08.2022             |
| (93) EU/1/22/1670,   | 26.08.2022             |
| (95) Asciminibs vai tā farmaceitiski pieņemams sāls, tāds kā asciminiba hidrohlorīds (SCEMBLIX)        |                        |
| (96) 13730652.8,   | 09.05.2013             |
| (97) EP 2861579,   | 21.02.2018             |

- |  |                        |
|--|------------------------|
| (21) <b>CLV20220038</b>  | (22) <b>14.11.2022</b> |
| (71) argenx BV; Industriepark 7, 9052 Zwijnaarde, BE<br>The Board of Regents of The University of Texas System;<br>210 West 7th Street, Austin, TX 78701, US |                        |
| (74) Jevgeņija GAINUTDINOVA, METIDA, SIA; Miera iela 12 - 1, Rīga, LV-1001, LV   |                        |
| (54) FCRN ANTAGONISTI UN IZMANTOŠANAS PAŅĒMIENI  |                        |
| (92) EU/1/22/1674,   | 11.08.2022             |
| (93) EU/1/22/1674,   | 11.08.2022             |
| (95) Alfa efgartigimods (VYVGART)  |                        |
| (96) 14827372.5,   | 23.12.2014             |
| (97) EP 3087095,   | 07.08.2019             |

- |  |                        |
|--|------------------------|
| (21) <b>CLV20220040</b>  | (22) <b>30.11.2022</b> |
| (71) Bristol-Myers Squibb Company; Route 206 and Province Line Road, Princeton, NJ 08543, US                 |                        |
| (74) Jevgeņija GAINUTDINOVA, METIDA, SIA; Miera iela 12 - 1, Rīga, LV-1001, LV                               |                        |
| (54) CILVĒKA ANTIVIELU, KAS SAISTĀS AR LIMFOCĪTU AKTIVĀCIJAS GĒŅU 3 (LAG-3), OPTIMIZĀCIJA UN TO PIELIETOJUMI |                        |
| (92) EU/1/22/1679/001,   | 16.09.2022             |
| (93) EU/1/22/1679/001,   | 16.09.2022             |
| (95) Relatlimabs (OPDUALAG)  |                        |
| (96) 13737946.7,   | 02.07.2013             |
| (97) EP 2867258,   | 28.06.2017             |

- |   |                        |
|---|------------------------|
| (21) <b>CLV20220041</b>   | (22) <b>09.12.2022</b> |
| (71) AMGEN INC.; One Amgen Center Drive, Thousand Oaks, CA 91320, US                    |                        |
| (74) Voldemārs OSMANS, Aģentūra TRIA ROBIT, SIA; Vīlandes iela 5 - 2, Rīga, LV-1010, LV |                        |
| (54) ANTIGĒNU SAISTOŠI PROTEĪNI, KAS SPĒJ SAISTĪT TĪMUSA STROMAS LIMFOPOETĪNU           |                        |
| (92) EU/1/22/1677,  | 20.09.2022             |
| (93) EU/1/22/1677,  | 20.09.2022             |
| (95) Tezepelumabs (TEZSPIRE)  |                        |
| (96) 08830362.3,  | 09.09.2008             |
| (97) EP 2205635,  | 25.05.2016             |

## Papildu aizsardzības sertifikāti

(Eiropas Parlamenta un Padomes regulas (EK) Nr. 469/2009 (06.05.2009) par papildu aizsardzības sertifikātu zālēm 11. panta pirmā daļa; un Eiropas Parlamenta un Padomes regulas (EK) Nr. 1610/96 (23.07.1996) par papildu aizsardzības sertifikāta ieviešanu attiecībā uz augu aizsardzības līdzekļiem 11. pants).

- |  |                        |
|--|------------------------|
| (21) <b>CLV20220014</b>  | (22) <b>11.05.2022</b> |
| (73) GALDERMA RESEARCH & DEVELOPMENT; Les Templiers, 2400 Route des Colles, 06410 Biot, FR               |                        |
| (74) Aleksandra FORTŪNA, FORAL Intelektuālā Ipašuma aģentūra, SIA; Kalēju iela 14 - 7, Rīga, LV-1050, LV |                        |
| (54) JAUNI LIGANDI KĀ RAR RECEPTORU MODULATORI UN TO IZMANTOŠANA CILVĒKU MEDICĪNĀ UN KOSMĒTIKĀ           |                        |
| (92) 2-21.6/10773,   | 17.12.2021             |
| (93) PL10590/0071,   | 13.01.2020             |
| (94) 21.12.2030  |                        |
| (95) Trifarotēns vai tā farmaceitiski pieņemams sāls (AKLIEF)  |                        |
| (96) 05824484.9,   | 21.12.2005             |
| (97) EP 1831149,   | 25.01.2012             |

- |  |                        |
|--|------------------------|
| (21) <b>CLV20220015</b>  | (22) <b>16.05.2022</b> |
| (73) Bayer Intellectual Property GmbH; Alfred-Nobel-Strasse 50, 40789 Monheim am Rhein, DE               |                        |
| (74) Aleksandra FORTŪNA, FORAL Intelektuālā Ipašuma aģentūra, SIA; Kalēju iela 14 - 7, Rīga, LV-1050, LV |                        |
| (54) AIZVIETOTI 4-ARIL-1,4-DIHDRO-1,6-NAFTIRIDĪNAMĪDI UN TO IZMANTOŠANA                                  |                        |
| (92) EU/1/21/1616,   | 17.02.2022             |
| (93) EU/1/21/1616,   | 17.02.2022             |
| (94) 19.02.2033  |                        |
| (95) Finerenons vai tā sāļi, solvāti un sāļu solvāti (KERENDIA)  |                        |
| (96) 08715849.9,   | 19.02.2008             |
| (97) EP 2132206,   | 01.04.2015             |

- |  |                        |
|--|------------------------|
| (21) <b>CLV20220022</b>  | (22) <b>08.06.2022</b> |
| (73) ASCENDIS PHARMA ENDOCRINOLOGY DIVISION A/S; Tuborg Boulevard 12, 2900 Hellerup, DK                |                        |
| (74) Baiba KRAVALE, Patentu birojs "ALFA-PATENTS", SIA; Ēvalda Valtera iela 46 - 65, Rīga, LV-1021, LV |                        |
| (54) JAUNAS POLIMĒRISKAS HGH PRIEKŠTEČZĀLES  |                        |
| (92) EU/1/21/1607,   | 17.01.2022             |
| (93) EU/1/21/1607,   | 17.01.2022             |
| (94) 17.01.2037  |                        |
| (95) Lonapegsomatropīns (LONAPEG SOMATROPIN ASCENDIS PHARMA)   |                        |
| (96) 19214864.1,   | 17.11.2015             |
| (97) EP 3653227,   | 20.01.2021             |

- |   |                        |
|---|------------------------|
| (21) <b>CLV20220025</b>   | (22) <b>30.06.2022</b> |
| (73) Laboratorios Leon Farma SA; c/ La Vallina s/n - Poligono Industrial, Navatejera Villaquilambre, 24008 Leon, ES |                        |
| (74) Aija LĀCE, PĒTERSONA PATENTS - AAA LAW, SIA; Citadeles iela 12, Rīga, LV-1010, LV                              |                        |
| (54) DROSPIRENONU SATUROŠA FARMACEITISKA KOMPOZĪCIJA LIETOŠANAI PAR PRETAPAUGĻOŠANĀS LĪDZEKLI                       |                        |
| (92) 21-0082,   | 19.04.2021             |
| (93) DK - 61678,  | 22.10.2019             |
| (94) 22.10.2034   |                        |
| (95) Drospirenon (ZLYNDA)   |                        |
| (96) 19209672.5,  | 28.06.2011             |
| (97) EP 3632448,  | 12.01.2022             |



## Pieteikumi papildu aizsardzības sertifikātu pediatrikajiem termiņa pagarinājumiem

(Eiropas Parlamenta un Padomes regulas (EK) Nr. 469/2009 (06.05.2009) par papildu aizsardzības sertifikātu zālēm 9. panta otrās daļas f) punkts un trešā daļa). Pieteikuma numurā „z” nozīmē zāles.

- 
- (21) **C/LV2015/0036/z** (22) **08.12.2022**  
(71) GlaxoSmithKline Biologicals SA; Rue de l'Institut 89, 1330 Rixensart, BE  
(74) Aija LĀCE, PĒTERSONA PATENTS - AAA LAW; Citadeles iela 12, Rīga, LV-1010, LV  
(54) VAKCĪNA PRET 16. TIPA PAPILOMAS VĪRUSU (HPV16) UN 18. TIPA PAPILOMAS VĪRUSU (HPV18) UN VISMĀZ VĒL VIENU PAPILOMAS VĪRUSU (HPV), KAS IZVĒLĒTS NO 31., 45. VAI 52. TIPA  
(92) EU/1/15/1007/001-003, 12.06.2015  
(93) EU/1/15/1007/001-003, 12.06.2015  
(95) HPV L1 VLP 16+18+45 (GARDASIL 9)  
(96) 05757953.4, 14.06.2005  
(97) EP 1758609, 03.10.2012
- 

- (21) **C/LV2015/0037/z** (22) **08.12.2022**  
(71) GlaxoSmithKline Biologicals SA; Rue de l'Institut 89, 1330 Rixensart, BE  
(74) Aija LĀCE, PĒTERSONA PATENTS - AAA LAW; Citadeles iela 12, Rīga, LV-1010, LV  
(54) VAKCĪNA PRET 16. TIPA PAPILOMAS VĪRUSU (HPV16) UN 18. TIPA PAPILOMAS VĪRUSU (HPV18) UN VISMĀZ VĒL VIENU PAPILOMAS VĪRUSU (HPV), KAS IZVĒLĒTS NO 31., 45. VAI 52. TIPA  
(92) EU/1/15/1007/001-003, 12.06.2015  
(93) EU/1/15/1007/001-003, 12.06.2015  
(95) HPV L1 VLP 16+18+52 (GARDASIL 9)  
(96) 05757953.4, 14.06.2005  
(97) EP 1758609, 03.10.2012
- 

- (21) **C/LV2015/0038/z** (22) **08.12.2022**  
(71) GlaxoSmithKline Biologicals SA; Rue de l'Institut 89, 1330 Rixensart, BE  
(74) Aija LĀCE, PĒTERSONA PATENTS - AAA LAW; Citadeles iela 12, Rīga, LV-1010, LV  
(54) VAKCĪNA PRET 16. TIPA PAPILOMAS VĪRUSU (HPV16) UN 18. TIPA PAPILOMAS VĪRUSU (HPV18) UN VISMĀZ VĒL VIENU PAPILOMAS VĪRUSU (HPV), KAS IZVĒLĒTS NO 31., 45. VAI 52. TIPA  
(92) EU/1/15/1007/001-003, 12.06.2015  
(93) EU/1/15/1007/001-003, 12.06.2015  
(95) HPV L1 VLP 16+18+31 (GARDASIL 9)  
(96) 05757953.4, 14.06.2005  
(97) EP 1758609, 03.10.2012
- 

- (21) **CLV20210016** (22) **02.01.2023**  
(71) REGENERON PHARMACEUTICALS, INC.; 777 Old Saw Mill River Road, Tarrytown, NY 10591-6707, US  
(74) Jevgeņija GAINUTDINOVA, METIDA LAW FIRM, SIA; Miera iela 12 - 1, Rīga, LV-1001, LV  
(54) VEGF ANTAGONISTU PREPARĀTI, KAS PIEMĒROTI INTRAVITREĀLAI IEVADĪŠANAI  
(92) EU/1/12/797, 26.11.2012  
(93) EU/1/12/797, 26.11.2012  
(95) Aflibercept (EYLEA)  
(96) 15169936.0, 14.06.2007  
(97) EP 2944306, 27.01.2021
-

## Pieteicēju, izgdrotāju un īpašnieku alfabētiskais rādītājs

(71) Pieteicējs  
(72) Izgdrotājs  
(73) Īpašnieks

(21)  
Pieteikuma  
numurs

(51)  
Klase

(71) Pieteicējs  
(72) Izgdrotājs  
(73) Īpašnieks

(21)  
Pieteikuma  
numurs

(51)  
Klase

(71) Pieteicējs  
(72) Izgdrotājs  
(73) Īpašnieks

(21)  
Pieteikuma  
numurs

(51)  
Klase

## Izgdrojumu pieteikumu publikācijas

## B

BARKANOVŠ Jevgeņijs LVP2022000014 G01B 9/02

## D

DAMBĪTE Laura LVP2021000041 G01J 1/00  
- G01J 3/02  
- G01J 3/28  
- G06T 7/00  
- G03B 15/02  
DOMRAČEVA Ilona LVP2021000042 A61K 31/38  
- A61P 35/00

## H

HUSEV Oļeksandr LVP2021000104 H02J 50/12  
- H02J 1/10

## I

IVANOVA Jekaterīna LVP2021000042 A61K 31/38  
- A61P 35/00

## J

JASTREBOVS Valērijs LVP2021000089 F02C 3/00

## K

KAMPARE Rūta LVP2021000096 C10L 1/00  
KAMPARS Valdis LVP2021000096 C10L 1/00  
KUZMINA Ilona LVP2021000041 G01J 1/00  
- G01J 3/02  
- G01J 3/28  
- G06T 7/00  
- G03B 15/02

## L

LATVIJAS ORGANISKĀS SINTĒZES INSTITŪTS LVP2021000042 A61K 31/38  
- A61P 35/00

LATVIJAS UNIVERSITĀTE

LVP2021000041 G01J 1/00  
- G01J 3/02  
- G01J 3/28  
- G06T 7/00  
- G03B 15/02

LEITĀNS Jānis LVP2021000042 A61K 31/38  
- A61P 35/00

## N

NIKULENKOV Vladimīr LVP2022000014 G01B 9/02  
NOCENTINI Alessio LVP2021000042 A61K 31/38  
- A61P 35/00

## O

OŠIŅA Ilze LVP2021000041 G01J 1/00  
- G01J 3/02  
- G01J 3/28  
- G06T 7/00  
- G03B 15/02

## P

PACEJS Antons LVP2021000074 F16H 37/00  
PAKHALIUK Bohdan LVP2021000104 H02J 50/12  
- H02J 1/10

## R

RĒZEKNES TEHNOĻOĢIJU AKADĒMIJA RĪGAS TEHNISKĀ UNIVERSITĀTE LVP2021000074 F16H 37/00  
LVP2022000014 G01B 9/02  
LVP2021000096 C10L 1/00  
LVP2021000104 H02J 50/12  
- H02J 1/10

## S

SERJOGINS Aleksandrs LVP2022000049 C22C 1/02  
- C22C 38/46  
SHEVCHENKO Viktor LVP2021000104 H02J 50/12  
- H02J 1/10  
SPĪGULIS Jānis LVP2021000041 G01J 1/00  
- G01J 3/02  
- G01J 3/28  
- G06T 7/00  
- G03B 15/02  
STEPINS Deniss LVP2021000104 H02J 50/12  
- H02J 1/10  
STRZELECKI Ryszard LVP2021000104 H02J 50/12  
- H02J 1/10  
SUPURAN T. Claudiu LVP2021000042 A61K 31/38  
- A61P 35/00

## T

TATARINOVŠ Aleksejs LVP2022000014 G01B 9/02  
TĀRS Kaspars LVP2021000042 A61K 31/38  
- A61P 35/00

## Z

ZAĶIS Jānis LVP2021000104 H02J 50/12  
- H02J 1/10  
ZEZJUĻA Igors LVP2022000049 C22C 1/02  
- C22C 38/46

## Ž

ŽALUBOVSKIS Raivis LVP2021000042 A61K 31/38  
- A61P 35/00

## Izgdrojumu patentu publikācijas

## A

ANDŽĀNE Jana LVP2020000085 C22C 12/00  
- H01L 35/18  
- H01L 21/02  
ARSHAD Ali LVP2020000097 G01M 9/02  
ARSLAN Halil LVP2020000090 C23C 14/08  
- C23C 14/35

## B

BLUMBERGA Dagnija LVP2020000068 A23K 10/12

## D

DZELME Juris LVP2020000085 C22C 12/00  
- H01L 35/18  
- H01L 21/02

## E

ERTS Donāts LVP2020000085 C22C 12/00  
- H01L 35/18  
- H01L 21/02

## F

FELSHARUK Andrei LVP2020000085 C22C 12/00  
- H01L 35/18  
- H01L 21/02

## G

GRĀMATIŅA Ilze LVP2020000029 A22C 25/00

## K

KĪRSE-OZOLIŅA Asnate LVP2020000029 A22C 25/00  
KĪVĪTE Janīna LVP2020000029 A22C 25/00

## L

LATVIJAS LAUKSAIMNIECĪBAS UNIVERSITĀTE LVP2020000029 A22C 25/00

LATVIJAS

UNIVERSITĀTE LVP2020000085 C22C 12/00  
- H01L 35/18  
- H01L 21/02

LATVIJAS

UNIVERSITĀTES CIETVIELU FIZIKAS INSTITŪTS LVP2020000090 C23C 14/08  
- C23C 14/35

LĀCIS Raitis LVP2021000008 E04B 1/26  
- F16B 11/00

## M

MUIŽNIECE-BRASAVA Sandra LVP2020000029 A22C 25/00

## N

NIHERYSH Kiryl LVP2020000085 C22C 12/00  
- H01L 35/18  
- H01L 21/02

## P

"PROGRESĪVO TEHNOĻOĢIJU INSTITŪTS" BIEDRĪBA LVP2020000029 A22C 25/00

## R

REĪPS Normunds LVP2020000029 A22C 25/00  
RĪGAS TEHNISKĀ UNIVERSITĀTE LVP2020000068 A23K 10/12  
- LVP2020000097 G01M 9/02

(71) Pieteicējs (72) Izgudrotājs (73) Īpašnieks	(21) Pieteikuma numurs	(51) Klase
<b>S</b>		
SAZANOVA Sanita	LVP2020000029	A22C 25/00
SPALVIŅŠ Krišs	LVP2020000068	A23K 10/12
<b>Š</b>		
ŠABOVICS Mārtiņš	LVP2020000029	A22C 25/00

## Izgudrojumu pieteikumu un patentu numuru rādītājs

(21) Pieteikuma numurs	(11) Publikācijas vai patenta numurs	(51) Klase	(21) Pieteikuma numurs	(11) Publikācijas vai patenta numurs	(51) Klase
<b>Izgudrojumu pieteikumu publikācijas</b>			<b>Izgudrojumu patentu publikācijas</b>		
LVP2021000041	15705	G01J 1/00	LVP2020000029	15598	A22C 25/00
-	-	G01J 3/02	LVP2020000068	15626	A23K 10/12
-	-	G01J 3/28	LVP2020000085	15644	C22C 12/00
-	-	G06T 7/00	-	-	H01L 35/18
-	-	G03B 15/02	-	-	H01L 21/02
LVP2021000042	15699	A61K 31/38	LVP2020000090	15646	C23C 14/08
-	-	A61P 35/00	-	-	C23C 14/35
LVP2021000074	15703	F16H 37/00	LVP2020000097	15658	G01M 9/02
LVP2021000089	15702	F02C 3/00	LVP2021000008	15666	E04B 1/26
LVP2021000096	15700	C10L 1/00	-	-	F16B 11/00
LVP2021000104	15706	H02J 50/12			
-	-	H02J 1/10			
LVP2022000014	15704	G01B 9/02			
LVP2022000049	15701	C22C 1/02			
-	-	C22C 38/46			

## Reģistrētās preču zīmes

Publikācijas par reģistrētajām preču zīmēm sakārtotas to reģistrācijas numuru secībā. Katra publikācija satur visus datus, kas reģistrācijas brīdī iekļauti Preču zīmju reģistra ziņās.

Preču zīmes reģistrācija ir spēkā 10 gadus no pieteikuma datuma, ja tā netiek pirms šā termiņa izslēgta no Preču zīmju reģistra sakarā ar preču zīmes īpašnieka atteikšanos no reģistrācijas, atzīta par spēkā neesošu vai atcelta (Preču zīmju likuma 45. panta pirmā daļa). Ar dienu, kad publicēts oficiālais paziņojums par preču zīmes reģistrāciju (datums, kas norādīts katras lappuses augšmalā), stājas spēkā preču zīmes īpašnieka izņēmuma tiesības pret citām personām (Preču zīmju likuma 17. pants).

Ar publikācijas dienu iestājas arī iebildumu periods. Ieinteresētās personas, samaksājot attiecīgu maksu, triju mēnešu laikā no šīs dienas var iesniegt Rūpnieciskā īpašuma apelācijas padomei iebilduma iesniegumu pret preču zīmes reģistrāciju.

### Starptautiski pieņemtie kodi (INID kodi), kas izmantoti preču zīmju datu identificēšanai:

- |   |   |
|---|---|
| <p><b>(111)</b> Reģistrācijas numurs<br/>Registration number</p> <p><b>(116)</b> Reģistrācijas atjaunojuma numurs, ja tas atšķiras no sākotnējā reģistrācijas numura<br/>Renewal number where different from initial registration number</p> <p><b>(141)</b> Reģistrācijas darbības pārtraukšanas datums<br/>Date of the termination of the registration</p> <p><b>(151)</b> Reģistrācijas datums<br/>Registration date</p> <p><b>(210)</b> Pieteikuma numurs<br/>Application number</p> <p><b>(220)</b> Pieteikuma datums<br/>Filing date of the application</p> <p><b>(230)</b> Izstādes prioritātes dati<br/>Exhibition priority data</p> <p><b>(300)</b> Konvencijas prioritātes dati: pieteikuma numurs, pieteikuma datums, valsts kods<br/>Convention priority data: application number, filing date, code of country</p> <p><b>(350)</b> Senioritātes dati (attiecinā uz Latviju): reģistrācijas numurs, reģistrācijas datums<br/>Seniority data (in relation to Latvia): registration number, registration date</p> <p><b>(399)</b> Ziņas par pārreģistrēto dokumentu, kas bija spēkā PSRS (pārreģistrētajām zīmēm)<br/>Data relating to the registration previously in force in SU (for re-registered marks)</p> <p><b>(511)</b> Preču un pakalpojumu starptautiskās klasifikācijas (Nicas klasifikācijas) indeksi; preču un/vai pakalpojumu saraksts<br/>Indication of the International Classification of Goods and Services (Nice Classification); list of goods and/or services</p> <p><b>(526)</b> Zīmes elementi, kas izslēgti no aizsardzības (disklamācija)<br/>Elements excluded from protection (disclaimer)</p> <p><b>(531)</b> Zīmju figurālo elementu starptautiskās klasifikācijas (Vīnes klasifikācijas – CFE) indeksi<br/>Indication of the International Classification of the Figurative Elements of Marks (Vienna Classification – CFE)</p> <p><b>(540)</b> Zīmes attēls<br/>Reproduction of the mark</p> <p><b>(550)</b> Zīmes veids<br/>Indication relating to the nature or kind of mark</p> <p><b>(551)</b> Norāde, ka šī zīme ir kolektīvā vai sertifikācijas zīme<br/>Indication that mark is collective mark or a certification mark</p> <p><b>(571)</b> Zīmes apraksts<br/>Description of mark</p> <p><b>(580)</b> Reģistrācijas grozījumu ieraksta datums (īpašumtiesību pāreja, grozījumi vārdos, nosaukumos vai adresēs, reģistrācijas darbības pārtraukšana u.tml.)<br/>Date of recording of a transaction in respect of the registration (change in ownership, change in name or address, termination of protection, etc.)</p> <p><b>(591)</b> Norāde par zīmes aizsardzību krāsās<br/>Indication concerning colours claimed</p> | <p><b>(600)</b> Juridiski saistītu pieteikumu dati, piemēram, dati par bij. PSRS pieteikumu, uz kuru saskaņā ar LR Ministru Padomes 1992. gada 28. februāra lēmumu Nr. 72 pamatots Latvijas pieteikums, vai Eiropas Savienības preču zīmes pieteikumu<br/>References to legally related applications, e.g., data of the SU application, on which LV application is based according to the provisions of the Decision of the Council of Ministers of the Republic of Latvia No. 72, adopted on February 28, 1992, or a European Union Trade Mark application</p> <p><b>(641)</b> Sākotnējā pieteikuma dati (sadalīta pieteikuma gadījumā)<br/>Initial application data (in case of divided application)</p> <p><b>(646)</b> Sākotnējās reģistrācijas dati (sadalītas reģistrācijas gadījumā)<br/>Initial registration data (in case of divided registration)</p> <p><b>(732)</b> Zīmes īpašnieks, adrese, valsts kods<br/>Name and address of the owner of the mark, code of country</p> <p><b>(740)</b> Patentpilnvarnieks vai cits pārstāvis, adrese<br/>Patent attorney or other representative, address</p> <p><b>(791)</b> Licenciāts, adrese, valsts kods<br/>Name and address of the licensee, code of country</p> <p><b>(881)</b> Nacionālās reģistrācijas, kas aizstāta ar starptautisko reģistrāciju, numurs un datums<br/>Number and date of the national registration replaced by an international registration</p> <p><b>(885)</b> Starptautiskās reģistrācijas, kas pārveidota par nacionālo reģistrāciju, numurs un datums<br/>Number and date of the international registration transformed into a national registration</p> |
|---|---|

- (111) **Reģ. Nr.** M 78 283 (151) **Reģ. dat.** 20.01.2023  
 (210) **Pieteik. Nr.** M-22-337 (220) **Pieteik. dat.** 28.04.2022  
 (531) **CFE ind.** 2.9.1; 5.9.1; 27.5.5; 29.1.14



- (550) **Figurāla zīme**  
<http://databases.lrpv.gov.lv/trademark/M-22-337>  
 (591) **Krāsu salikums** oranžs, balts, zaļš, melns

- (732) **Īpašn.** Tatjana PĻAVIŅA; Everesta iela 1, Lapenieki, Ķekavas pag., Ķekavas nov., LV-2111, Latvija (LV)  
 (511) **35** mazumtirdzniecības un vairumtirdzniecības pakalpojumi, arī ar interneta starpniecību, attiecībā uz šādām precēm: bioloģiskās lauksaimniecības pārtikas produkti un videi draudzīgi mājāsaimniecībā lietojami mazgāšanas un tīrīšanas līdzekļi

- (111) **Reģ. Nr.** M 78 284 (151) **Reģ. dat.** 20.01.2023  
 (210) **Pieteik. Nr.** M-22-406 (220) **Pieteik. dat.** 08.11.2021  
 (531) **CFE ind.** 2.9.1; 27.5.5; 27.5.15



- (550) **Figurāla zīme**  
<http://databases.lrpv.gov.lv/trademark/M-22-406>  
 (600) Eiropas Savienības preču zīmes 018595529 konversija  
 (732) **Īpašn.** ICA AB; BOX 4075, Solna, SE-169 04, Zviedrija (SE)  
 (740) **Pārstāvis** Jānis LOZE, ZAB "LOZE & PARTNERI", KS; Krišjāņa Valdemāra iela 33 - 5, Rīga, LV-1010, Latvija (LV)  
 (511) **5** bērnu autiņi; autiņbiksītes bērniem

- (111) **Reģ. Nr.** M 78 285 (151) **Reģ. dat.** 20.01.2023  
 (210) **Pieteik. Nr.** M-22-438 (220) **Pieteik. dat.** 11.08.2022  
 (531) **CFE ind.** 26.1.3; 26.1.18; 26.11.1; 26.11.12; 27.5.1; 27.5.9; 27.5.11



- (550) **Figurāla zīme**  
<http://databases.lrpv.gov.lv/trademark/M-22-438>  
 (732) **Īpašn.** LITE CANDLES, SIA; Jumpravas iela 18, Tukums, Tukuma nov., LV-3101, Latvija (LV)  
 (511) **3** gaisa iesmaržināšanas līdzekļi ar šķidrumā iemērcamiem kociņiem smaržas izplatīšanai  
**4** aromatizētas sveces  
**5** masāžas sveces terapeitiskiem nolūkiem

- (111) **Reģ. Nr.** M 78 286 (151) **Reģ. dat.** 20.01.2023  
 (210) **Pieteik. Nr.** M-22-470 (220) **Pieteik. dat.** 10.06.2022  
 (531) **CFE ind.** 26.4.2; 26.4.3; 26.4.4; 26.4.9; 26.4.22; 27.5.9; 29.1.15



- (550) **Figurāla zīme**  
<http://databases.lrpv.gov.lv/trademark/M-22-470>  
 (591) **Krāsu salikums** tumši pelēks, pelēks, zils, melns, balts  
 (732) **Īpašn.** GREAT SOLUTION, SIA; Daugavgrīvas šoseja 8, Rīga, LV-1016, Latvija (LV)  
 (740) **Pārstāvis** Rihards BAUMANIS; Drustu iela 9 k-2, Rīga, LV-1002, Latvija (LV)  
 (511) **19** nemetāliski būvmateriāli; zāģēti kokmateriāli

- (111) **Reģ. Nr.** M 78 287 (151) **Reģ. dat.** 20.01.2023  
 (210) **Pieteik. Nr.** M-22-482 (220) **Pieteik. dat.** 15.06.2022  
 (531) **CFE ind.** 27.5.1; 27.7.99



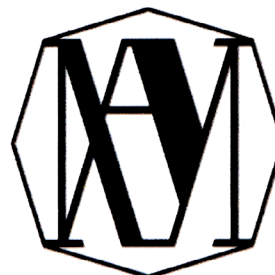
- (550) **Figurāla zīme**  
<http://databases.lrpv.gov.lv/trademark/M-22-482>  
 (732) **Īpašn.** I.S.D., SIA; Baldones iela 2, Iecava, Bauskas nov., LV-3913, Latvija (LV)  
 (511) **1** proteīns (izejviela); proteīns pārtikas piedevu ražošanai; proteīns pārtikas produktu ražošanai  
**5** proteīna uztura bagātinātāji

- (111) **Reģ. Nr.** M 78 288 (151) **Reģ. dat.** 20.01.2023  
 (210) **Pieteik. Nr.** M-22-571 (220) **Pieteik. dat.** 15.07.2022  
 (531) **CFE ind.** 1.1.49; 1.17.11; 1.17.25; 3.4.2; 3.4.13; 27.5.1; 29.1.14



- (550) **Figurāla zīme**  
<http://databases.lrpv.gov.lv/trademark/M-22-571>  
 (591) **Krāsu salikums** tumši sarkans, balts, melns, dzeltens  
 (732) **Īpašn.** Dainis VITKALOVŠ; Ulbrokas iela 1 - 82, Rīga, LV-1021, Latvija (LV)  
 (511) **29** gaļas izstrādājumi; svaigi un saldēti gaļas pusfabrikāti

- (111) **Reģ. Nr.** M 78 289 (151) **Reģ. dat.** 20.01.2023  
 (210) **Pieteik. Nr.** M-22-588 (220) **Pieteik. dat.** 25.07.2022  
 (531) **CFE ind.** 26.5.1; 26.5.18; 27.5.12; 27.5.22



- (550) **Figurāla zīme**  
<http://databases.lrpv.gov.lv/trademark/M-22-588>  
 (732) **Īpašn.** Natalja REŠETŅIKOVA; Gunāra Astras iela 8 k-1 - 6, Rīga, LV-1082, Latvija (LV)  
 (511) **3** ziepes, ne medicīniskiem nolūkiem; parfimērijas izstrādājumi; ēteriskās eļļas; kosmētikas līdzekļi, ne medicīniskiem nolūkiem; matu kopšanas līdzekļi, ne

- medicīniskiem nolūkiem; zobu kopšanas līdzekļi, ne medicīniskiem nolūkiem
- 25 apģērbi; apģērbu aksesuāri, proti, šalles, lakati un jostas; apavi un galvassegas
- 35 apģērbu mazumtirdzniecība; apģērbu tirdzniecība ar interneta starpniecību
- 42 apģērbu dizaina un interjera dizaina izstrāde; mājaslapu dizaina izstrāde



- (111) **Reģ. Nr.** M 78 290 (151) **Reģ. dat.** 20.01.2023  
 (210) **Pieteik. Nr.** M-22-598 (220) **Pieteik. dat.** 29.07.2022  
 (531) **CFE ind.** 26.1.3; 27.5.15; 29.1.12



- (550) **Figurāla zīme**  
<http://databases.lrpv.gov.lv/trademark/M-22-598>
- (591) **Krāsu salikums** gaiši pelēks, balts
- (732) **Īpašn.** CLEANR GRUPA, AS; Vietalvas iela 5, Rīga, LV-1009, Latvija (LV)
- (511) 35 aptauju veikšana; reklāma; preču paraugu izplatīšana  
 41 konkursu organizēšana izglītības un izklaides nolūkiem; mācību pakalpojumi; izstāžu organizēšana kultūras un izglītības nolūkiem; praktisko nodarbību rīkošana un vadīšana; personiskās izaugsmes apmācība (koučings); individuāla apmācība; zinātnības (know-how) nodošana (apmācība); uzņēmējdarbības zināšanu un zinātnības pārnese (apmācība); sertificētas izglītības pakalpojumi, proti, apmācības un izglītības eksaminācijas nodrošināšana

- (111) **Reģ. Nr.** M 78 291 (151) **Reģ. dat.** 20.01.2023  
 (210) **Pieteik. Nr.** M-22-636 (220) **Pieteik. dat.** 19.08.2022  
 (531) **CFE ind.** 27.5.9; 29.1.12



- (550) **Figurāla zīme**  
<http://databases.lrpv.gov.lv/trademark/M-22-636>
- (591) **Krāsu salikums** tumši pelēks, zeltains
- (732) **Īpašn.** Artjoms ASATRJANS; Bauskas iela 14, Jūrmala, LV-2010, Latvija (LV)
- (511) 36 nekustamā īpašuma pārdošana, iznomāšana un izīrēšana  
 45 juridiskie pakalpojumi; juridiskie aizstāvības pakalpojumi; juridisko konsultāciju sniegšana

- (111) **Reģ. Nr.** M 78 292 (151) **Reģ. dat.** 20.01.2023  
 (210) **Pieteik. Nr.** M-22-682 (220) **Pieteik. dat.** 01.09.2022

## audiolasitava; audiolasītava

- (550) **Vārdiska zīme**
- (732) **Īpašn.** AUDIOBOOKS SOLUTIONS, SIA; Skolas iela 36A - 12, Rīga, LV-1010, Latvija (LV)
- (511) 16 grāmatas

- (111) **Reģ. Nr.** M 78 293 (151) **Reģ. dat.** 20.01.2023  
 (210) **Pieteik. Nr.** M-22-709 (220) **Pieteik. dat.** 15.09.2022  
 (531) **CFE ind.** 26.11.3; 26.11.6; 26.11.8; 26.11.9; 27.5.1; 29.1.14

- (550) **Figurāla zīme**  
<http://databases.lrpv.gov.lv/trademark/M-22-709>
- (591) **Krāsu salikums** zils, tumši zils, gaiši zils, violets
- (732) **Īpašn.** E-COMMERCE BROKER, SIA; Stabu iela 50 - 13, Rīga, LV-1011, Latvija (LV)
- (740) **Pārstāvis** Alīna BOGDANOVIČA, Patentu aģentūra "TRIA ROBIT"; Vīlandes iela 5 - 2, Rīga, LV-1010, Latvija (LV)
- (511) 36 finanšu, monetārie un banku pakalpojumi; finanšu transakciju un maksājumu pakalpojumi; valūtas maiņa; kredītkaršu un debetkaršu maksājumu apstrāde; finanšu pārvaldība un izpēte; apdrošināšanas pakalpojumi

- (111) **Reģ. Nr.** M 78 294 (151) **Reģ. dat.** 20.01.2023  
 (210) **Pieteik. Nr.** M-22-716 (220) **Pieteik. dat.** 09.11.2022  
 (531) **CFE ind.** 26.4.2; 26.4.4; 26.4.7; 26.4.12; 26.4.22; 26.11.1; 27.5.15; 29.1.13



- (550) **Figurāla zīme**  
<http://databases.lrpv.gov.lv/trademark/M-22-716>
- (591) **Krāsu salikums** melns, balts, dzeltens
- (732) **Īpašn.** ALL MEDIA LATVIA, SIA; Dzelzavas iela 120G, Rīga, LV-1021, Latvija (LV)
- (511) 16 iespiedprodukcija; fotogrāfijas  
 35 uzņēmējdarbības informācijas vākšana un sistematizēšana; reklāmas materiālu izplatīšana; reklāmas materiālu aktualizēšana; reklāmas materiālu iznomāšana; reklāmas tekstu publicēšana; reklāma; radioreklāma; televīzijas reklāmu veidošana; reklāmas aģentūru pakalpojumi; datorizēta datņu (failu) pārvaldība; aptauju veikšana; reklāmas laukumu iznomāšana; tekstu apstrāde; reklāma tiešsaistē ar datortīklu starpniecību; reklāmas laika iznomāšana plašsaziņas līdzekļos; ziņu apkopošanas pakalpojumi; reklāmas materiālu maketēšana; sponsoru meklēšana; reklāmas filmu veidošana; tīmekļa vietņu pielāgošana ar nolūku palielināt to apmeklējumu skaitu; tādū reklāmu izvietošana internetā, klikšķinot uz kurām tiek atvērtas tīmekļa vietnes ar reklamējamo saturu un samaksa par kurām ir atkarīga no klikšķinājumu skaita; darījumu vadīšana ārštata pakalpojumu sniedzējiem; datu atjaunināšana un uzturēšana datoru datubāzēs; uzņēmējdarbības informācijas sniegšana tīmekļa vietnēs; reklāmas materiālu izstrāde; tīmekļa vietņu satura indeksēšana komerciāliem un reklāmas nolūkiem; scenāriju rakstīšana reklāmas nolūkiem; lejupielādējamu digitālās mūzikas ierakstu mazumtirdzniecības pakalpojumi tiešsaistē; lejupielādējamu un ierakstītu filmu un mūzikas ierakstu mazumtirdzniecības pakalpojumi tiešsaistē; mediju attiecību pakalpojumi  
 38 televīzijas apraide; ziņu aģentūru pakalpojumi; interneta tērzētavu nodrošināšana; tiešsaistes forumu darbības nodrošināšana  
 41 izklaides pakalpojumi; konkursu organizēšana izglītības un izklaides nolūkiem; radio izklaides pakalpojumu nodrošināšana; tekstu, izņemot reklāmas tekstus, publicēšana; filmu iznomāšana; radio un televīzijas programmu veidošana; televīzijas izklaides pakalpojumi; informācijas sniegšana par izglītību; informācijas sniegšana par izklaidi; izrāžu demonstrēšana;

filmu demonstrēšana; informācijas sniegšana par atpūtas pasākumiem; loteriju organizēšana; videoierakstu rediģēšana; elektronisko grāmatu un žurnālu publicēšana tiešsaistē; fotoreportāžu sagatavošana; audzināšana un apmācība, proti, profesionālās orientācijas pakalpojumi; reportieru pakalpojumi; videoierakstu veikšana; nelejupielādējamo digitālās mūzikas ierakstu nodrošināšana tiešsaistē; nelejupielādējamo videomateriālu nodrošināšana tiešsaistē; nelejupielādējamo filmu nodrošināšana, izmantojot pieprasījumuvideo pārraides pakalpojumus; nelejupielādējamo televīzijas raidījumu nodrošināšana, izmantojot pieprasījumuvideo pakalpojumus; filmu izplatīšana, izņemot filmu tirdzniecību un filmu raidīšanu; videomateriālu montāžas nodrošināšana sabiedrisko pasākumos

videoierakstu rediģēšana; elektronisko grāmatu un žurnālu publicēšana tiešsaistē; fotoreportāžu sagatavošana; audzināšana un apmācība, proti, profesionālās orientācijas pakalpojumi; reportieru pakalpojumi; videoierakstu veikšana; nelejupielādējamo digitālās mūzikas ierakstu nodrošināšana tiešsaistē; nelejupielādējamo videomateriālu nodrošināšana tiešsaistē; nelejupielādējamo filmu nodrošināšana, izmantojot pieprasījumuvideo pārraides pakalpojumus; nelejupielādējamo televīzijas raidījumu nodrošināšana, izmantojot pieprasījumuvideo pakalpojumus; filmu izplatīšana, izņemot filmu tirdzniecību un filmu raidīšanu; videomateriālu montāžas nodrošināšana sabiedrisko pasākumos

- (111) **Reģ. Nr.** M 78 295 (151) **Reģ. dat.** 20.01.2023  
 (210) **Pieteik. Nr.** M-22-717 (220) **Pieteik. dat.** 09.11.2022  
 (531) **CFE ind.** 26.4.2; 26.4.5; 26.4.12; 26.4.22; 26.4.24; 26.11.1; 26.11.9; 27.5.15; 27.5.24; 29.1.13



- (550) **Figurāla zīme**  
<http://databases.lrpv.gov.lv/trademark/M-22-717>
- (591) **Krāsu salikums** melns, balts, dzeltens
- (732) **Īpašn.** ALL MEDIA LATVIA, SIA; Dzelzavas iela 120G, Rīga, LV-1021, Latvija (LV)
- (511) **16** iespaidprodukcija; fotogrāfijas  
**35** uzņēmējdarbības informācijas vākšana un sistematizēšana; reklāmas materiālu izplatīšana; reklāmas materiālu aktualizēšana; reklāmas materiālu iznomāšana; reklāmas tekstu publicēšana; reklāma; radioreklāma; televīzijas reklāmu veidošana; reklāmas aģentūru pakalpojumi; datorizēta datņu (failu) pārvaldība; aptauju veikšana; reklāmas laukumu iznomāšana; tekstu apstrāde; reklāma tiešsaistē ar datortīklu starpniecību; reklāmas laika iznomāšana plašsaziņas līdzekļos; ziņu apkopošanas pakalpojumi; reklāmas materiālu maketēšana; sponsoru meklēšana; reklāmas filmu veidošana; tīmekļa vietņu pielāgošana ar nolūku palielināt to apmeklējumu skaitu; tādu reklāmu izvietošana internetā, klikšķinot uz kurām tiek atvērtas tīmekļa vietnes ar reklamējamo saturu un samaksa par kurām ir atkarīga no klikšķinājumu skaita; darījumu vadīšana ārštata pakalpojumu sniedzējiem; datu atjaunināšana un uzturēšana datoru datubāzēs; uzņēmējdarbības informācijas sniegšana tīmekļa vietnēs; reklāmas materiālu izstrāde; tīmekļa vietņu satura indeksēšana komerciāliem un reklāmas nolūkiem; scenāriju rakstīšana reklāmas nolūkiem; lejupielādējamo digitālās mūzikas ierakstu mazumtirdzniecības pakalpojumi tiešsaistē; lejupielādējamo un ierakstītu filmu un mūzikas ierakstu mazumtirdzniecības pakalpojumi tiešsaistē; mediju attiecību pakalpojumi  
**38** televīzijas apraide; ziņu aģentūru pakalpojumi; interneta tērzētavu nodrošināšana; tiešsaistes forumu darbības nodrošināšana  
**41** izklaides pakalpojumi; konkursu organizēšana izglītības un izklaides nolūkiem; radio izklaides pakalpojumu nodrošināšana; tekstu, izņemot reklāmas tekstus, publicēšana; filmu iznomāšana; radio un televīzijas programmu veidošana; televīzijas izklaides pakalpojumi; informācijas sniegšana par izglītību; informācijas sniegšana par izklaidi; izrāžu demonstrēšana; filmu demonstrēšana; informācijas sniegšana par atpūtas pasākumiem; loteriju organizēšana;

- (111) **Reģ. Nr.** M 78 296 (151) **Reģ. dat.** 20.01.2023  
 (210) **Pieteik. Nr.** M-22-718 (220) **Pieteik. dat.** 09.11.2022  
 (531) **CFE ind.** 26.4.2; 26.4.5; 26.4.22; 26.4.24; 27.5.24



- (550) **Figurāla zīme**  
<http://databases.lrpv.gov.lv/trademark/M-22-718>
- (732) **Īpašn.** ALL MEDIA LATVIA, SIA; Dzelzavas iela 120G, Rīga, LV-1021, Latvija (LV)
- (511) **16** iespaidprodukcija; fotogrāfijas  
**35** uzņēmējdarbības informācijas vākšana un sistematizēšana; reklāmas materiālu izplatīšana; reklāmas materiālu aktualizēšana; reklāmas materiālu iznomāšana; reklāmas tekstu publicēšana; reklāma; radioreklāma; televīzijas reklāmu veidošana; reklāmas aģentūru pakalpojumi; datorizēta datņu (failu) pārvaldība; aptauju veikšana; reklāmas laukumu iznomāšana; tekstu apstrāde; reklāma tiešsaistē ar datortīklu starpniecību; reklāmas laika iznomāšana plašsaziņas līdzekļos; ziņu apkopošanas pakalpojumi; reklāmas materiālu maketēšana; sponsoru meklēšana; reklāmas filmu veidošana; tīmekļa vietņu pielāgošana ar nolūku palielināt to apmeklējumu skaitu; tādu reklāmu izvietošana internetā, klikšķinot uz kurām tiek atvērtas tīmekļa vietnes ar reklamējamo saturu un samaksa par kurām ir atkarīga no klikšķinājumu skaita; darījumu vadīšana ārštata pakalpojumu sniedzējiem; datu atjaunināšana un uzturēšana datoru datubāzēs; uzņēmējdarbības informācijas sniegšana tīmekļa vietnēs; reklāmas materiālu izstrāde; tīmekļa vietņu satura indeksēšana komerciāliem un reklāmas nolūkiem; scenāriju rakstīšana reklāmas nolūkiem; lejupielādējamo digitālās mūzikas ierakstu mazumtirdzniecības pakalpojumi tiešsaistē; lejupielādējamo un ierakstītu filmu un mūzikas ierakstu mazumtirdzniecības pakalpojumi tiešsaistē; mediju attiecību pakalpojumi  
**38** televīzijas apraide; ziņu aģentūru pakalpojumi; interneta tērzētavu nodrošināšana; tiešsaistes forumu darbības nodrošināšana  
**41** izklaides pakalpojumi; konkursu organizēšana izglītības un izklaides nolūkiem; radio izklaides pakalpojumu nodrošināšana; tekstu, izņemot reklāmas tekstus, publicēšana; filmu iznomāšana; radio un televīzijas programmu veidošana; televīzijas izklaides pakalpojumi; informācijas sniegšana par izglītību; informācijas sniegšana par izklaidi; izrāžu demonstrēšana; filmu demonstrēšana; informācijas sniegšana par atpūtas pasākumiem; loteriju organizēšana; videoierakstu rediģēšana; elektronisko grāmatu un žurnālu publicēšana tiešsaistē; fotoreportāžu sagatavošana; audzināšana un apmācība, proti, profesionālās orientācijas pakalpojumi; reportieru



pakalpojumi; videoierakstu veikšana; nelejupielādējamo digitālās mūzikas ierakstu nodrošināšana tiešsaistē; nelejupielādējamo videomateriālu nodrošināšana tiešsaistē; nelejupielādējamo filmu nodrošināšana, izmantojot pieprasījumuvideo pārraides pakalpojumus; nelejupielādējamo televīzijas raidījumu nodrošināšana, izmantojot pieprasījumuvideo pakalpojumus; filmu izplatīšana, izņemot filmu tirdzniecību un filmu raidīšanu; videomateriālu montāžas nodrošināšana sabiedriskos pasākumos

- (111) **Reģ. Nr.** M 78 297 (151) **Reģ. dat.** 20.01.2023  
 (210) **Pieteik. Nr.** M-22-723 (220) **Pieteik. dat.** 19.09.2022  
 (531) **CFE ind.** 24.17.7; 27.5.1; 27.5.9; 27.5.15; 29.1.13



- (550) **Figurāla zīme**  
<http://databases.lrpv.gov.lv/trademark/M-22-723>
- (591) **Krāsu salikums** zils, zaļš, balts
- (732) **Īpašn.** AKCIJU SABIEDRĪBA "OLAINFARM", AS; Rūpnīcu iela 5, Olaine, Olaines nov., LV-2114, Latvija (LV)
- (740) **Pārstāvis** Armands VJATERS, AS OLAINFARM; Rūpnīcu iela 5, Olaine, Olaines nov., LV-2114, Latvija (LV)
- (511) **3** kosmētikas līdzekļi, ne medicīniskiem nolūkiem; ķermeņa kopšanas līdzekļi, ne medicīniskiem nolūkiem; skaistumkopšanas līdzekļi, ne medicīniskiem nolūkiem; zobu kopšanas līdzekļi, ne medicīniskiem nolūkiem; parfimērijas izstrādājumi; ēteriskās eļļas; mazgāšanas līdzekļi; balināšanas līdzekļi; tīrīšanas līdzekļi; pulēšanas līdzekļi; attaukošanas līdzekļi; abrazīvie līdzekļi
- 5** farmaceitiskie preparāti; medicīniskie preparāti; veterinārie preparāti; higiēnas līdzekļi medicīniskiem nolūkiem; diētiskā pārtika un vielas medicīniskiem nolūkiem; diētiskā pārtika un vielas veterināriem nolūkiem; uzturs zīdaiņiem un maziem bērniem; uztura bagātinātāji cilvēkam; uztura bagātinātāji dzīvniekiem; plāksteri; pārsienamie materiāli; materiāli zobu plombēšanai; materiāli zobu nospiedumu izgatavošanai; dezinfekcijas līdzekļi; preparāti kaitēkļu iznīcināšanai; fungicīdi; herbicīdi
- 10** ķirurģijas aparāti, ierīces un instrumenti; medicīnas aparāti, ierīces un instrumenti; zobārstniecības aparāti, ierīces un instrumenti; veteriņārijas aparāti, ierīces un instrumenti; locekļu protēzes; acu protēzes; zobu protēzes; ortopēdiskās preces; ķirurģiskie šuvju materiāli; terapeitiskās ierīces, kas paredzētas personām ar invaliditāti; palīgierīces, kas paredzētas personām ar invaliditāti; masāžas ierīces; aparāti, ierīces un izstrādājumi mazu bērnu aprūpei; aparāti, ierīces un izstrādājumi seksuālām darbībām
- 32** bezalkoholiskie dzērieni; minerālūdeņi; gāzēti ūdeņi; augļu dzērieni; augļu sulas; sīrupi bezalkoholisku dzērienu pagatavošanai; sastāvdaļas bezalkoholisku dzērienu pagatavošanai
- 35** reklāma

- (111) **Reģ. Nr.** M 78 298 (151) **Reģ. dat.** 20.01.2023  
 (210) **Pieteik. Nr.** M-22-733 (220) **Pieteik. dat.** 20.09.2022  
 (531) **CFE ind.** 27.5.1; 27.5.21



- (550) **Figurāla zīme**  
<http://databases.lrpv.gov.lv/trademark/M-22-733>

- (300) **Prioritāte** 86050; 21.03.2022; JM
- (732) **Īpašn.** VIVA WALLET HOLDINGS - SOFTWARE DEVELOPMENT S.A.; 18-20 Amarousiou Chalandriou street, Marousi, Attica, 151 25, Grieķija (GR)
- (740) **Pārstāvis** Alīna BOGDANOVIČA, Patentu aģentūra "TRIA ROBIT"; Vīlandes iela 5 - 2, Rīga, LV-1010, Latvija (LV)
- (511) **36** elektroniskie banku pakalpojumi; elektroniskie banku pakalpojumi, izmantojot globālo datortīklu (internetbanku pakalpojumi); banku pakalpojumi; investīciju banku pakalpojumi; banku pakalpojumi starptautisko maksājumu veikšanai; automatizēti banku pakalpojumi; banku pakalpojumi tiešsaistē; tirdzniecības banku pakalpojumi; depozītu banku pakalpojumi; banku finanšu pakalpojumi; finansiāla novērtēšana (banku pakalpojumi); telefonbanku pakalpojumi; finanšu banku pakalpojumi privātpersonām; datorizēti banku pakalpojumi; internetbanku pakalpojumi; bankas automātu pakalpojumi; finanšu pakalpojumi, darījumi ar naudu un banku finanšu operācijas; komercbanku pakalpojumi tiešsaistē; automatizēti banku pakalpojumi sīknaudas izsniegšanā; attālināti pieejami elektroniskie banku pakalpojumi; banku finanšu pakalpojumi naudas izsniegšanā; banku pakalpojumi apdrošināšanas jomā ar tālruņa starpniecību; banku pakalpojumi nekustamā īpašuma investīciju jomā; finanšu pakalpojumi, kas saistīti ar bankas kartēm; banku finanšu pakalpojumi darījumos ar naudas depozītiem; banku pakalpojumi ceļojumu čeku izsniegšanā; banku pakalpojumi elektronisko līdzekļu pārskaitījumu nodrošināšanā; banku pakalpojumi naudas ieguldījumu jomā; banku pakalpojumi rēķinu apmaksai ar tālruņa starpniecību; banku pakalpojumi bankas karšu darījumu apstrādē; banku pakalpojumi naudas līdzekļu pārskaitījumu veikšanai no kontiem; automatizēti banku pakalpojumi kredītkaršu darījumu apstrādē; automatizēti banku pakalpojumi atlikto maksājuma karšu darījumu apstrādē; banku pakalpojumi fiksēta intervāla maksājumu, kas tiek pieņemti pa daļām, apstrādē; maksājuma karšu pakalpojumi; kredītkaršu un maksājuma karšu pakalpojumi; bankas karšu, kredītkaršu, debetkaršu un elektronisko maksājuma karšu pakalpojumi; bezkontakta maksājumu pakalpojumi; finanšu maksājumu pakalpojumi; elektroniskā maka maksājumu pakalpojumi; automatizēta rēķinu nomaksa; elektroniskās komercijas maksājumu pakalpojumi; nodokļu un nodevu maksājumu pakalpojumi; finanšu klīringa pakalpojumi; maksājumu iekasēšana par precēm un pakalpojumiem; informācijas sniegšana par automatizētu rēķinu apmaksu; naudas pārvedumu un darījumu ar naudu, kā arī maksājumu apstrādes pakalpojumi; maksājumu pakalpojumi, kas tiek nodrošināti, izmantojot bezvadu telesakaru iekārtas un aparātus; maksājumu administrēšana; nodokļu maksājumu apstrādes pakalpojumi; finanšu aizdevumu izsniegšana; komerciālo aizdevumu izsniegšana; pa daļām atmaksājumu aizdevumu izsniegšana; hipotekārā kredīta apdrošināšanas iespēju nodrošināšana; izpirkumnomas aizdevumu izsniegšana; ar finanšu aizdevumiem saistītu darījumu pārvaldības pakalpojumi; nodrošināti aizdevumi kredītam ar nomaksu pa daļām, kas paredzēti motorizētu transportlīdzekļu iegādes līguma finansēšanai; nodrošināti aizdevumi, lai finansētu mehānisko transportlīdzekļu ķīlas vai izpirkumnomu; nodrošināti aizdevumi motorizētu transportlīdzekļu nomas līgumu finansēšanai; hipotekārie aizdevumi un ar tiem saistītie finanšu pakalpojumi; aizdevumu garantēšana; komerc kredītu finanšu nodrošināšana; konsultāciju sniegšana par kredītiem; kredītu apdrošināšanas pakalpojumi; kredītu pakalpojumi; investīciju pakalpojumi; finanšu priekšapmaksas pakalpojumi; finanšu pakalpojumi, proti, bankas karšu apkalpošanas pakalpojumi; uzņēmējdarbības finansēšanas pakalpojumi; akciju finanšu pakalpojumi; finanšu pakalpojumu sniegšana ar internetu

starpniecību; investīciju finanšu pakalpojumi; obligāciju finansēšanas pakalpojumi; finanšu pakalpojumi, kas tiek nodrošināti ar elektronisko līdzekļu starpniecību; finanšu pakalpojumi darījumos ar kredītkartēm; finanšu pakalpojumi kredītkaršu pārvaldības jomā; finanšu pakalpojumi aizdevumu nodrošināšanas jomā; finanšu pakalpojumi, kas tiek nodrošināti ar interneta un tālruna starpniecību; finanšu pakalpojumi, kas tiek nodrošināti ar globālo datortīklu starpniecību; kredītu iespēju nodrošināšana; aizdevumu un kredītu iespēju nodrošināšana; konsultāciju sniegšana par aizdevumu piešķiršanu; īstermiņa aizdevumu finansēšana; riska kapitāla finansēšana; finanšu informācijas sniegšana tiešsaistē no datoru datubāzēm vai interneta; debetkaršu maksājumu apstrāde

(111) **Reģ. Nr.** M 78 299 (151) **Reģ. dat.** 20.01.2023  
(210) **Pieteik. Nr.** M-22-755 (220) **Pieteik. dat.** 26.09.2022

## INTTRANS

- (550) **Vārdiska zīme**  
(732) **Īpašn.** RKF INTTRANS, SIA; Firsā Sadovņikova iela 45, Rīga, LV-1003, Latvija (LV)  
INTTRANS AUTO, SIA; Ozolciema iela 16 k-2 - 63, Rīga, LV-1058, Latvija (LV)  
(511) **35** transportlīdzekļu aprīkojuma un piederumu mazumtirdzniecība un vairumtirdzniecība  
**37** transportlīdzekļu vējstiklu nomaiņa

(111) **Reģ. Nr.** M 78 300 (151) **Reģ. dat.** 20.01.2023  
(210) **Pieteik. Nr.** M-22-756 (220) **Pieteik. dat.** 27.09.2022

## KAMELOTA

- (550) **Vārdiska zīme**  
(732) **Īpašn.** Sigita KEIŠA; Bitēnu iela 6, Berģi, Garkalnes pag., Ropažu nov., LV-1024, Latvija (LV)  
(740) **Pārstāvis** Ieva ZVEJSALNIECE, INTELLECTUAL AGENCY; Imantas iela 3B - 18, Rīga, LV-1067, Latvija (LV)  
(511) **35** grāmatvedības pakalpojumi; pārskatu sniegšana par grāmatvedības informāciju; grāmatvedības pārskatu revīzija; konsultāciju sniegšana nodokļu grāmatvedības jautājumos  
**41** izglītojoša rakstura padomu sniegšana grāmatvedības jomā; apmācība grāmatvedības jautājumos

(111) **Reģ. Nr.** M 78 301 (151) **Reģ. dat.** 20.01.2023  
(210) **Pieteik. Nr.** M-22-762 (220) **Pieteik. dat.** 28.09.2022  
(531) **CFE ind.** 1.15.5; 29.1.12



- (550) **Figurāla zīme**  
<http://databases.lrpv.gov.lv/trademark/M-22-762>  
(591) **Krāsu salikums** bordo, rozā  
(732) **Īpašn.** Evija RODKE; Fiziķu iela 27, Salaspils, Salaspils nov., LV-2169, Latvija (LV)  
(511) **10** ķirurģiskās pincetes; ķirurģiskās skavas; ķirurģiskās šinas; elastīgie pārsēji; medicīniskie trauki; ķirurģiskie

naži; skalpeļi; jostas medicīniskiem nolūkiem; ķirurģiskās ierīces un instrumenti; medīķiem paredzētas medicīnisko piederumu somas; ķirurģiskās šķēres; ķirurģiskie griešanas instrumenti; lāzeri medicīniskiem nolūkiem; medicīniskā aparatūra un medicīniskie instrumenti  
**44** ārstnieciskā aprūpe un pakalpojumi; veselības un skaistumkopšanas pakalpojumi cilvēkam; plastiskās ķirurģijas pakalpojumi; ārstnieciskās un kosmētiskās sejas un ķermeņa procedūras; medicīniskie klīniku pakalpojumi; medicīniskie pakalpojumi; fizioterapija; kosmetologu pakalpojumi; veselības centru pakalpojumi; konsultēšana veselības jautājumos; estētiskās kosmetoloģijas pakalpojumi

(111) **Reģ. Nr.** M 78 302 (151) **Reģ. dat.** 20.01.2023  
(210) **Pieteik. Nr.** M-22-763 (220) **Pieteik. dat.** 28.09.2022  
(531) **CFE ind.** 1.15.5; 29.1.12



## AESTHETICA

- (550) **Figurāla zīme**  
<http://databases.lrpv.gov.lv/trademark/M-22-763>  
(591) **Krāsu salikums** bordo, rozā  
(732) **Īpašn.** Evija RODKE; Fiziķu iela 27, Salaspils, Salaspils nov., LV-2169, Latvija (LV)  
(511) **10** ķirurģiskās pincetes; ķirurģiskās skavas; ķirurģiskās šinas; elastīgie pārsēji; medicīniskie trauki; ķirurģiskie naži; skalpeļi; jostas medicīniskiem nolūkiem; ķirurģiskās ierīces un instrumenti; medīķiem paredzētas medicīnisko piederumu somas; ķirurģiskās šķēres; ķirurģiskie griešanas instrumenti; lāzeri medicīniskiem nolūkiem; medicīniskā aparatūra un medicīniskie instrumenti  
**44** ārstnieciskā aprūpe un pakalpojumi; veselības un skaistumkopšanas pakalpojumi cilvēkam; plastiskās ķirurģijas pakalpojumi; ārstnieciskās un kosmētiskās sejas un ķermeņa procedūras; medicīniskie klīniku pakalpojumi; medicīniskie pakalpojumi; fizioterapija; kosmetologu pakalpojumi; veselības centru pakalpojumi; konsultēšana veselības jautājumos; estētiskās kosmetoloģijas pakalpojumi

(111) **Reģ. Nr.** M 78 303 (151) **Reģ. dat.** 20.01.2023  
(210) **Pieteik. Nr.** M-22-776 (220) **Pieteik. dat.** 05.10.2022

## MAREUNROL'S

- (550) **Vārdiska zīme**  
(732) **Īpašn.** Māriete MASTIŅA; Purvciema iela 29, Rīga, LV-1035, Latvija (LV)  
Rolands PĒTERKOPS; Purvciema iela 29, Rīga, LV-1035, Latvija (LV)  
(511) **25** apģērbi, apavi, galvassegas  
**42** kostīmu dizains

(111) **Reģ. Nr.** M 78 304 (151) **Reģ. dat.** 20.01.2023  
(210) **Pieteik. Nr.** M-22-791 (220) **Pieteik. dat.** 14.10.2022  
(531) **CFE ind.** 24.17.5; 24.17.7; 27.5.9; 27.5.15; 29.1.12



- (550) **Figurāla zīme**  
<http://databases.lrpv.gov.lv/trademark/M-22-791>
- (591) **Krāsu salikums** sarkans, zaļš
- (732) **Īpašn.** EUROAPTIEKA, SIA; Cēsu iela 31 k-1, Rīga, LV-1012, Latvija (LV)
- (740) **Pārstāvis** Rūta OLMANE, METIDA, SIA; Krišjāņa Barona iela 119, Rīga, LV-1012, Latvija (LV)
- (511) **5** farmaceutiskie preparāti; higiēnas līdzekļi medicīniskiem nolūkiem; diētiskās vielas medicīniskiem nolūkiem, uzturs zīdaiņiem un maziem bērniem; plāksleri, pārsienamie materiāli; materiāli zobu plombēšanai un zobu nospiedumu izgatavošanai; dezinfekcijas līdzekļi
- 35** reklāma; uzņēmējdarbības pārvaldība; uzņēmējdarbības administrēšana; biroja darbi; reklāmas vadības pakalpojumi; klientu attiecību pārvaldība, izmantojot platformas pakalpojumu sniegšanai ar tiešu pieeju patērētājiem; uzņēmējdarbības administrēšana, izmantojot platformas pakalpojumu sniegšanai ar tiešu pieeju patērētājiem; preču noieta veicināšanas pakalpojumi; uzņēmējdarbības pārvaldības pakalpojumi ar datortīklu starpniecību saistībā ar palīdzības sniegšanu un pārvaldību naudas pārvedumu norēķinos par precēm un pakalpojumiem darījumu, priekšapmaksas karšu, atlikto maksājumu karšu, dāvanu karšu un lojalitātes programmu jomā; klientu lojalitātes programmu organizēšana; preču, proti, pārtikas produktu, bezalkoholisko dzērienu, sulu, sīrupu dzērieniem, tēju, kafijas un kakao un to aizvietotāju, uztura bagātinātāju, diētiskās pārtikas, uztura zīdaiņiem, kosmētikas līdzekļu, parfimērijas izstrādājumu, matu losjonu, ēterisko eļļu, zobu pulveru un zobu pastu, ziepju, balināšanas, tīrīšanas un attaukošanas līdzekļu, farmaceutisko un veterināro preparātu, higiēnas līdzekļu medicīniskiem nolūkiem, dezinfekcijas līdzekļu, preparātu kaitēkļu iznīcināšanai, fungicīdu, herbicīdu, ķirurģijas instrumentu, aparatūras un preparātu, medicīnisko materiālu, plākskeru, pārsienamo materiālu, materiālu zobu plombēšanai un zobu vaska, šuvju materiālu, ķirurģijas, medicīnas, zobārstniecības un veterinārijas aparātu un instrumentu, ortopēdisko izstrādājumu, ortopēdisko pārsēju, gumijas higiēnas preču, šūšanas materiālu, optisko ierīču, briļļu, briļļu piederumu, optisko lēcu, seksa rotaļlietu, optisko, svēršanas, mērīšanas, signalizācijas, kontroles (pārbaudes) un dzīvības glābšanas iekārtu un instrumentu, ceļojumu piederumu, trauku un preču mājai un apģērbu atlase un izvietošana citu personu labā (izņemot transportu), lai dotu patērētājiem iespēju šīs preces ērti aplūkot un iegādāties mazumtirdzniecības vietās, vairumtirdzniecības vietās, pēc pasta pasūtījumu katalogiem, ar elektronisko saziņas līdzekļu, tīmekļa vietņu un televeikalu starpniecību
- 44** medicīniskie pakalpojumi; veterinārie pakalpojumi; konsultāciju sniegšana farmācijas jomā; optiķu pakalpojumi; farmaceitu pakalpojumi recepšu zāļu izgatavošanā; veselības un skaistumkopšanas pakalpojumi cilvēkam un dzīvniekiem

(111) **Reģ. Nr.** M 78 305  
 (210) **Pieteik. Nr.** M-22-800

(151) **Reģ. dat.** 20.01.2023  
 (220) **Pieteik. dat.** 19.10.2022

## AVE STEEL

- (550) **Vārdiska zīme**
- (732) **Īpašn.** AVE STEEL, SIA; Rītausmas iela 2, Rīga, LV-1058, Latvija (LV)

- (740) **Pārstāvis** Tatjana KREICBERGA, Patentu birojs "ALFA-PATENTS"; Ēvalda Valtera iela 46 - 65, Rīga, LV-1021, Latvija (LV)
- (511) **6** parastie metāli un to sakausējumi, rūdas; būvmateriāli un konstrukciju materiāli no metāla; pārvietojamas metāla būves; metāla troses un stieples, ne elektriskiem nolūkiem; atslēdznieku izstrādājumi; metāla konteineri uzglabāšanai vai transportam; seifi; sliedes un sliežu ceļu materiāli no metāla; enkuri, laktas, zvani un velmēti materiāli no metāla; metāla sijas; metāla jumti; metāla armatūra būvniecībai; leņķprofili no metāla; metāla cauruļvadi; metāla ķēdes un tauvas, ne elektriskiem nolūkiem; metāla caurules; metāla kastītes; metāla lentes manipulācijām ar kravu; metāla armatūra betonam; stieņi metāla margām; metāla caurules centrālāpkures iekārtām; ūdensvada caurules no metāla; cauruļu līkumi no metāla; metāla lentes nostiprināšanas nolūkiem; metāla stieņi cietlodēšanai un metināšanai; neapstrādāts vai daļēji apstrādāts tērauds; tērauda sakausējumi; sloksņu tērauds; tērauda stieples; lietais tērauds; tērauda loksnes; tērauda lodītes; tērauda caurules; nerūsējošais tērauds; nerūsējoša tērauda, cinkotā tērauda un alumīnija materiāli; alumīnijs; dzelzs sloksnes; dzelzs stieples; skārds; iepakojšanas materiāli no skārda; bronza; neapstrādāts vai daļēji apstrādāts varš; neapstrādāts vai daļēji apstrādāts misiņš; pakavi, rokturi, naglas, bultskrūves no parastiem metāliem
- 35** vairumtirdzniecības un mazumtirdzniecības pakalpojumi, arī ar interneta starpniecību, attiecībā uz šādām precēm: parastie metāli un to sakausējumi, rūdas, būvmateriāli un konstrukciju materiāli no metāla, pārvietojamas metāla būves, metāla troses un stieples, ne elektriskiem nolūkiem, atslēdznieku izstrādājumi, metāla konteineri uzglabāšanai vai transportam, seifi, sliedes un sliežu ceļu materiāli no metāla, enkuri, laktas, zvani, velmēti materiāli no metāla, metāla sijas, metāla jumti, metāla armatūra būvniecībai, leņķprofili no metāla, metāla cauruļvadi, metāla ķēdes un tauvas, ne elektriskiem nolūkiem, metāla caurules, metāla kastītes, metāla lentes manipulācijām ar kravu, metāla armatūra betonam, stieņi metāla margām, metāla caurules centrālāpkures iekārtām, ūdensvada caurules no metāla, cauruļu līkumi no metāla, metāla lentes nostiprināšanas nolūkiem, metāla stieņi cietlodēšanai un metināšanai, neapstrādāts vai daļēji apstrādāts tērauds, tērauda sakausējumi, sloksņu tērauds, tērauda stieples, lietais tērauds, tērauda loksnes, tērauda lodītes, tērauda caurules, nerūsējošais tērauds, nerūsējoša tērauda, cinkotā tērauda un alumīnija materiāli, alumīnijs, dzelzs sloksnes, dzelzs stieples, skārds, iepakojšanas materiāli no skārda, bronza, neapstrādāts vai daļēji apstrādāts varš, neapstrādāts vai daļēji apstrādāts misiņš, pakavi, rokturi, naglas, bultskrūves no parastiem metāliem; metāla izstrādājumu vairumtirdzniecības un mazumtirdzniecības pakalpojumi, arī ar interneta starpniecību
- 36** nekustamā īpašuma lietas; darījumi ar nekustamo īpašumu; nekustamā īpašuma pārvaldība; nekustamā īpašuma izīrēšana un iznomāšana; starpniecības pakalpojumi nekustamā īpašuma jomā
- 39** transporta pakalpojumi; loģistikas pakalpojumi; preču kravu pārvadājumi; preču iepakojšana; kravu izkraušanas pakalpojumi; preču piegāde; preču uzglabāšana; preču uzglabāšana noliktavās; preču pārvadājumi ar kravas transportu; noliktavu iznomāšana; autostāvvietu iznomāšana; jūras pārvadājumi; atkritumu pārvadāšana un uzglabāšana; pārkrāvšanas pakalpojumu nodrošināšana; starpniecības pakalpojumi pārvadājumu jomā; pasūtīto preču piegāde pa pastu; elektroniski uzkrātu datu vai dokumentu fiziskā uzglabāšana; transportlīdzekļu stāvvietu pakalpojumi; juridisku dokumentu pārvadāšanas pakalpojumi
- 40** metāla izstrādājumu izgatavošana; metināšanas pakalpojumi; materiālu montāžas darbi pēc individuāla

pasūtījuma; metālapstrāde, ieskaitot griešanu, lāzergriešanu un mehānisko apstrādi; slīpēšana; krāsošanas pakalpojumi; zāģēšana; abrazīvā apstrāde

- (111) **Reģ. Nr.** M 78 306 (151) **Reģ. dat.** 20.01.2023  
 (210) **Pieteik. Nr.** M-22-801 (220) **Pieteik. dat.** 19.10.2022  
 (531) **CFE ind.** 26.1.5; 27.5.9; 27.5.15; 29.1.15



- (550) **Figurāla zīme**  
<http://databases.lrpv.gov.lv/trademark/M-22-801>  
 (591) **Krāsu salikums** zils, balts, pelēks, gaiši pelēks, tumši pelēks  
 (732) **Īpašn.** AVE STEEL, SIA; Rītausmas iela 2, Rīga, LV-1058, Latvija (LV)  
 (740) **Pārstāvis** Tatjana KREICBERGA, Patentu birojs "ALFA-PATENTS"; Ēvalda Valtera iela 46 - 65, Rīga, LV-1021, Latvija (LV)

- (511) **6** parastie metāli un to sakausējumi, rūdas; būvmateriāli un konstrukciju materiāli no metāla; pārvietojamas metāla būves; metāla troses un stieples, ne elektriskiem nolūkiem; atslēdznieku izstrādājumi; metāla konteineri uzglabāšanai vai transportam; seifi; slīdes un sliežu ceļu materiāli no metāla; enkuri, laktas, zvani un velmēti materiāli no metāla; metāla sijas; metāla jumti; metāla armatūra būvniecībai; leņķprofili no metāla; metāla cauruļvadi; metāla ķēdes un tauvas, ne elektriskiem nolūkiem; metāla caurules; metāla kastītes; metāla lentes manipulācijām ar kravu; metāla armatūra betonam; stieņi metāla margām; metāla caurules centrālpakures iekārtām; ūdensvada caurules no metāla; cauruļu līkumi no metāla; metāla lentes nostiprināšanas nolūkiem; metāla stieņi cietlodēšanai un metināšanai; neapstrādāts vai daļēji apstrādāts tērauds; tērauda sakausējumi; sloksņu tērauds; tērauda stieples; lietais tērauds; tērauda loksnes; tērauda lodītes; tērauda caurules; nerūsējošais tērauds; nerūsējoša tērauda, cinkotā tērauda un alumīnija materiāli; alumīnijs; dzelzs sloksnes; dzelzs stieples; skārds; iepakojšanas materiāli no skārda; bronza; neapstrādāts vai daļēji apstrādāts varš; neapstrādāts vai daļēji apstrādāts misiņš; pakavi, rokturi, naglas, bulskrūves no parastiem metāliem

- 35** vairumtirdzniecības un mazumtirdzniecības pakalpojumi, arī ar interneta starpniecību, attiecībā uz šādām precēm: parastie metāli un to sakausējumi, rūdas, būvmateriāli un konstrukciju materiāli no metāla, pārvietojamas metāla būves, metāla troses un stieples, ne elektriskiem nolūkiem, atslēdznieku izstrādājumi, metāla konteineri uzglabāšanai vai transportam, seifi, slīdes un sliežu ceļu materiāli no metāla, enkuri, laktas, zvani, velmēti materiāli no metāla, metāla sijas, metāla jumti, metāla armatūra būvniecībai, leņķprofili no metāla, metāla cauruļvadi, metāla ķēdes un tauvas, ne elektriskiem nolūkiem, metāla caurules, metāla kastītes, metāla lentes manipulācijām ar kravu, metāla armatūra betonam, stieņi metāla margām, metāla caurules centrālpakures iekārtām, ūdensvada caurules no metāla, cauruļu līkumi no metāla, metāla lentes nostiprināšanas nolūkiem, metāla stieņi cietlodēšanai un metināšanai, neapstrādāts vai daļēji apstrādāts tērauds, tērauda sakausējumi, sloksņu tērauds, tērauda stieples, lietais tērauds, tērauda loksnes, tērauda lodītes, tērauda caurules, nerūsējošais tērauds, nerūsējoša tērauda, cinkotā tērauda un alumīnija materiāli, alumīnijs, dzelzs sloksnes, dzelzs stieples, skārds, iepakojšanas materiāli no skārda, bronza, neapstrādāts vai daļēji apstrādāts varš, neapstrādāts vai daļēji apstrādāts misiņš, pakavi, rokturi, naglas, bulskrūves no parastiem metāliem; metāla izstrādājumu vairumtirdzniecības

un mazumtirdzniecības pakalpojumi, arī ar interneta starpniecību

- 36** nekustamā īpašuma lietas; darījumi ar nekustamo īpašumu; nekustamā īpašuma pārvaldība; nekustamā īpašuma izīrēšana un iznomāšana; starpniecības pakalpojumi nekustamā īpašuma jomā  
**39** transporta pakalpojumi; loģistikas pakalpojumi; preču kravu pārvadājumi; preču iepakojšana; kravu izkraušanas pakalpojumi; preču piegāde; preču uzglabāšana; preču uzglabāšana noliktavās; preču pārvadājumi ar kravu transportu; noliktavu iznomāšana; autostāvvietu iznomāšana; jūras pārvadājumi; atkritumu pārvadāšana un uzglabāšana; pārkrāvāšanās pakalpojumu nodrošināšana; starpniecības pakalpojumi pārvadājumu jomā; pasūtīto preču piegāde pa pastu; elektroniski uzkrātu datu vai dokumentu fiziskā uzglabāšana; transportlīdzekļu stāvvietu pakalpojumi; juridisku dokumentu pārvadāšanas pakalpojumi  
**40** metāla izstrādājumu izgatavošana; metināšanas pakalpojumi; materiālu montāžas darbi pēc individuāla pasūtījuma; metālapstrāde, ieskaitot griešanu, lāzergriešanu un mehānisko apstrādi; slīpēšana; krāsošanas pakalpojumi; zāģēšana; abrazīvā apstrāde

- (111) **Reģ. Nr.** M 78 307 (151) **Reģ. dat.** 20.01.2023  
 (210) **Pieteik. Nr.** M-22-817 (220) **Pieteik. dat.** 24.10.2022  
 (531) **CFE ind.** 27.5.1; 27.5.15; 29.1.12



- (550) **Figurāla zīme**  
<http://databases.lrpv.gov.lv/trademark/M-22-817>  
 (591) **Krāsu salikums** tumši zaļš, gaiši zaļš  
 (732) **Īpašn.** BH GALERIJA CENTRS, SIA; Audēju iela 16, Rīga, LV-1050, Latvija (LV)  
 (740) **Pārstāvis** Ance ILIŠKO; Audēju iela 16, Rīga, LV-1050, Latvija (LV)  
 (511) **43** kafējnicu pakalpojumi; pašapkalpošanās restorānu pakalpojumi; bāru pakalpojumi; restorānu pakalpojumi, piedāvājot ēdienu līdzņemšanai

- (111) **Reģ. Nr.** M 78 308 (151) **Reģ. dat.** 20.01.2023  
 (210) **Pieteik. Nr.** M-22-818 (220) **Pieteik. dat.** 24.10.2022  
 (531) **CFE ind.** 27.5.1; 27.5.9; 27.5.15; 29.1.12



- (550) **Figurāla zīme**  
<http://databases.lrpv.gov.lv/trademark/M-22-818>

- (591) **Krāsu salikums** tumši zaļš, gaiši zaļš  
 (732) **Īpašn.** BH GALERIJA CENTRS, SIA; Audēju iela 16, Rīga, LV-1050, Latvija (LV)  
 (740) **Pārstāvis** Ance ILIŠKO; Audēju iela 16, Rīga, LV-1050, Latvija (LV)  
 (511) **43** kafējnīcu pakalpojumi; pašapkalpošanās restorānu pakalpojumi; bāru pakalpojumi; restorānu pakalpojumi, piedāvājot ēdienu līdzņemšanai

- (111) **Reģ. Nr.** M 78 309 (151) **Reģ. dat.** 20.01.2023  
 (210) **Pieteik. Nr.** M-22-821 (220) **Pieteik. dat.** 26.10.2022  
 (531) **CFE ind.** 2.1.23; 27.5.1; 29.1.12



- (550) **Figurāla zīme**  
<http://databases.lrpv.gov.lv/trademark/M-22-821>  
 (591) **Krāsu salikums** melns, dzeltens  
 (732) **Īpašn.** Sandra Šarlote ŠOMASE; "Sprigulīši", Jērcēni, Jērcēnu pag., Valmieras nov., LV-4715, Latvija (LV)  
 (740) **Pārstāvis** Ieva ZVEJSALNIECE, INTELLECTUAL AGENCY; Imantas iela 3B - 18, Rīga, LV-1067, Latvija (LV)  
 (511) **40** digitālā druka; drukāšanas pakalpojumi; drukātu materiāla maketēšana un iesiešana

- (111) **Reģ. Nr.** M 78 310 (151) **Reģ. dat.** 20.01.2023  
 (210) **Pieteik. Nr.** M-22-823 (220) **Pieteik. dat.** 27.10.2022  
 (531) **CFE ind.** 5.3.11; 5.3.13; 5.3.14; 27.5.1; 27.5.17; 29.1.13



- (550) **Figurāla zīme**  
<http://databases.lrpv.gov.lv/trademark/M-22-823>  
 (591) **Krāsu salikums** zaļš, gaiši zaļš, violets  
 (732) **Īpašn.** VORWARTS PHARMA, SIA; Krišjāņa Barona iela 15, Rīga, LV-1011, Latvija (LV)  
 (740) **Pārstāvis** Elīna FOMKINA; Lokomotīves iela 86, Rīga, LV-1057, Latvija (LV)  
 (511) **5** bakterioloģiskie preparāti medicīniskiem un veterināriem nolūkiem; bakteriālie preparāti medicīniskiem un veterināriem nolūkiem; balzama preparāti medicīniskiem nolūkiem; balzami medicīniskiem nolūkiem; sīrupi farmaceutiskiem nolūkiem; kapsulas medikamentiem; farmaceutiskie preparāti; ķīmiski farmaceutiskie preparāti; vitamīnu preparāti; zāles pret aizcietējumiem; ārstniecības augu novārījumi farmaceutiskiem nolūkiem; gremošanu veicinoši līdzekļi farmaceutiskiem nolūkiem; zāles (medikamenti); eliksīri (farmaceutiskie preparāti); sāļi medicīniskiem nolūkiem; esterī farmaceutiskiem nolūkiem; ēteri farmaceutiskiem nolūkiem; eikaliptols farmaceutiskiem nolūkiem; stipras iedarbības caurejas līdzekļi; ārstnieciskie uzlējumi; ārstnieciskās tējas; mencu aknu eļļa; nomierinoši līdzekļi; vieglas iedarbības caurejas līdzekļi; želatīns medicīniskiem nolūkiem; genciāna farmaceutiskiem nolūkiem;

ārstnieciskās eļļas; ārstniecības augi; piena fermenti farmaceutiskiem nolūkiem; laktoze farmaceutiskiem nolūkiem; raugs farmaceutiskiem nolūkiem; piparmētras farmaceutiskiem nolūkiem; tinktūras medicīniskiem nolūkiem; mikroorganismu kultūras medicīniskiem un veterināriem nolūkiem; pastilas farmaceutiskiem nolūkiem; ziedes farmaceutiskiem nolūkiem; farmaceutiskie preparāti ādas kopšanai; augu tējas medicīniskiem nolūkiem; kālija sāļi medicīniskiem nolūkiem; medicīniskie toniki; trankvilizatori; nātrija sāļi medicīniskiem nolūkiem; cukurs medicīniskiem nolūkiem; medicīniskās svečītes; timols farmaceutiskiem nolūkiem; veterinārie preparāti; acetāti farmaceutiskiem nolūkiem; skābes farmaceutiskiem nolūkiem; alkaloīdi medicīniskiem nolūkiem; diētiskā pārtika medicīniskiem nolūkiem; uzturs zīdaiņiem un maziem bērniem; nātrija bikarbonāts farmaceutiskiem nolūkiem; bioloģiskie preparāti medicīniskiem nolūkiem; diētiskie dzērieni medicīniskiem nolūkiem; lecitīni medicīniskiem nolūkiem; peru pieniņš farmaceutiskiem nolūkiem; medicīniskie preparāti svara samazināšanai; ķīmiskie preparāti farmaceutiskiem nolūkiem; medikamenti cilvēkam; medikamenti veterināriem nolūkiem; diagnostikas preparāti medicīniskiem nolūkiem; glicerīns medicīniskiem nolūkiem; medicīniskie dzērieni; fermenti farmaceutiskiem nolūkiem; glikoze medicīniskiem nolūkiem; diētiskas vielas medicīniskiem nolūkiem; bioloģiskie preparāti veterināriem nolūkiem; ķīmiskie preparāti medicīniskiem nolūkiem; ķīmiskie preparāti veterināriem nolūkiem; ķīmiskie reaģenti medicīniskiem vai veterināriem nolūkiem; šķīdrietas diētiskiem nolūkiem; enzīmi medicīniskiem nolūkiem; enzīmi veterināriem nolūkiem; enzīmu preparāti medicīniskiem nolūkiem; enzīmu preparāti veterināriem nolūkiem; aminoskābes medicīniskiem nolūkiem; aminoskābes veterināriem nolūkiem; diētiskās minerālvielu piedevas; uztura bagātinātāji; alvejas preparāti farmaceutiskiem nolūkiem; uztura bagātinātāji dzīvniekiem; rauga uztura bagātinātāji; peru pieniņa uztura bagātinātāji; propoliss farmaceutiskiem nolūkiem; propolisa uztura bagātinātāji; ziedputekšņu uztura bagātinātāji; enzīmu uztura bagātinātāji; glikozes uztura bagātinātāji; lecitīna uztura bagātinātāji; proteīna uztura bagātinātāji; proteīns kā uztura bagātinātājs dzīvniekiem; maisījumi zīdaiņiem; sausais piens zīdaiņiem un maziem bērniem; kolagēns medicīniskiem nolūkiem; augu ekstrakti farmaceutiskiem nolūkiem; farmaceutiskie produkti; mikroorganismu preparāti medicīniskiem vai veterināriem nolūkiem; fitoterapijas līdzekļi medicīniskiem nolūkiem; ārstniecisko augu ekstrakti medicīniskiem nolūkiem; imunitāti stiprinoši līdzekļi; vielas uztura papildināšanai terapeitiskiem vai medicīniskiem nolūkiem; homogenizēti pārtikas produkti medicīniskiem nolūkiem; plākssteri, kas piesūcināti ar vitamīnu preparātiem; uztura bagātinātāji ar kosmētisku iedarbību; sūkalu proteīna uztura bagātinātāji; alus rauga uztura bagātinātāji

- (111) **Reģ. Nr.** M 78 311 (151) **Reģ. dat.** 20.01.2023  
 (210) **Pieteik. Nr.** M-22-827 (220) **Pieteik. dat.** 28.10.2022

## Nutrameg

- (550) **Vārdiska zīme**  
 (732) **Īpašn.** NUTRAMEG, SIA; Maskavas iela 10, Rīga, LV-1050, Latvija (LV)  
 (740) **Pārstāvis** Evija ŠEIBE, NUTRAMEG, SIA; Circeņu iela 6, Mārupe, Mārupes pag., Mārupes nov., LV-2167, Latvija (LV)  
 (511) **41** izglītojošas informācijas sniegšana par veselīgu dzīvesveidu un veselīgas ēšanas paradumiem ar interneta starpniecību

- (111) **Reģ. Nr.** M 78 312 (151) **Reģ. dat.** 20.01.2023  
 (210) **Pieteik. Nr.** M-22-829 (220) **Pieteik. dat.** 28.10.2022  
 (531) **CFE ind.** 2.9.1; 25.7.6; 29.1.11



- (550) **Figurāla zīme**  
<http://databases.lrpv.gov.lv/trademark/M-22-829>  
 (591) **Krāsu salikums** zaļš  
 (732) **Īpašn.** NUTRAMEG, SIA; Maskavas iela 10, Rīga, LV-1050, Latvija (LV)  
 (740) **Pārstāvis** Evija ŠEIBE, NUTRAMEG, SIA; Circeņu iela 6, Mārupe, Mārupes pag., Mārupes nov., LV-2167, Latvija (LV)  
 (511) **41** izglītojošas informācijas sniegšana par veselīgu dzīvesveidu un veselīgas ēšanas paradumiem ar interneta starpniecību

- (111) **Reģ. Nr.** M 78 313 (151) **Reģ. dat.** 20.01.2023  
 (210) **Pieteik. Nr.** M-22-839 (220) **Pieteik. dat.** 31.10.2022  
 (531) **CFE ind.** 5.11.15; 25.1.25; 26.1.3; 26.1.15; 26.1.16; 26.1.18; 27.5.1; 27.5.21; 27.5.24; 29.1.12



- (550) **Figurāla zīme**  
<http://databases.lrpv.gov.lv/trademark/M-22-839>  
 (591) **Krāsu salikums** tumši zils, bēšs  
 (732) **Īpašn.** RIGA SPIRITS & WINE OUTLET, SIA; Buļļu iela 47A, Rīga, LV-1067, Latvija (LV)  
 (740) **Pārstāvis** Gatis MERŽVINSKIS, PĒTERSONA PATENTS - AAA LAW; Citadeles iela 12, Rīga, LV-1010, Latvija (LV)  
 (511) **32** alus; bezalkoholiskie dzērieni; sastāvdaļas bezalkoholisku dzērienu pagatavošanai  
**33** alkoholiskie dzērieni, izņemot alu; alkoholiskas sastāvdaļas dzērienu pagatavošanai  
**35** alkoholisko un bezalkoholisko dzērienu mazumtirdzniecības un vairumtirdzniecības pakalpojumi; alkoholisko un bezalkoholisko dzērienu mazumtirdzniecības un vairumtirdzniecības pakalpojumi ar interneta starpniecību; alkoholisko un bezalkoholisko dzērienu tirdzniecība pēc kataloga; reklāma  
**40** alkoholisko un bezalkoholisko dzērienu ražošana pēc pasūtījuma trešajām personām  
**41** audzināšana; apmācība; izpriecās; sporta un kultūras pasākumu rīkošana

- (111) **Reģ. Nr.** M 78 314 (151) **Reģ. dat.** 20.01.2023  
 (210) **Pieteik. Nr.** M-22-840 (220) **Pieteik. dat.** 31.10.2022  
 (531) **CFE ind.** 5.11.15; 25.1.17; 26.1.5; 26.1.15; 26.1.16; 26.1.18; 26.1.21; 27.5.1; 27.5.9; 29.1.14



- (550) **Figurāla zīme**  
<http://databases.lrpv.gov.lv/trademark/M-22-840>  
 (591) **Krāsu salikums** tumši zils, zils, gaiši brūns, dzeltens  
 (732) **Īpašn.** RIGA SPIRITS & WINE OUTLET, SIA; Buļļu iela 47A, Rīga, LV-1067, Latvija (LV)  
 (740) **Pārstāvis** Gatis MERŽVINSKIS, PĒTERSONA PATENTS - AAA LAW; Citadeles iela 12, Rīga, LV-1010, Latvija (LV)  
 (511) **32** alus; bezalkoholiskais alus

- (111) **Reģ. Nr.** M 78 315 (151) **Reģ. dat.** 20.01.2023  
 (210) **Pieteik. Nr.** M-22-841 (220) **Pieteik. dat.** 31.10.2022  
 (531) **CFE ind.** 5.11.15; 25.1.25; 26.1.3; 26.1.15; 26.1.16; 26.1.18; 27.5.1; 27.5.21; 29.1.12



- (550) **Figurāla zīme**  
<http://databases.lrpv.gov.lv/trademark/M-22-841>  
 (591) **Krāsu salikums** tumši zils, balts  
 (732) **Īpašn.** RIGA SPIRITS & WINE OUTLET, SIA; Buļļu iela 47A, Rīga, LV-1067, Latvija (LV)  
 (740) **Pārstāvis** Gatis MERŽVINSKIS, PĒTERSONA PATENTS - AAA LAW; Citadeles iela 12, Rīga, LV-1010, Latvija (LV)  
 (511) **32** alus; bezalkoholiskie dzērieni; sastāvdaļas bezalkoholisku dzērienu pagatavošanai  
**33** alkoholiskie dzērieni, izņemot alu; alkoholiskas sastāvdaļas dzērienu pagatavošanai  
**35** alkoholisko un bezalkoholisko dzērienu mazumtirdzniecības un vairumtirdzniecības pakalpojumi; alkoholisko un bezalkoholisko dzērienu mazumtirdzniecības un vairumtirdzniecības pakalpojumi ar interneta starpniecību; alkoholisko un bezalkoholisko dzērienu tirdzniecība pēc kataloga; reklāma  
**40** alkoholisko un bezalkoholisko dzērienu ražošana pēc pasūtījuma trešajām personām  
**41** audzināšana; apmācība; izpriecās; sporta un kultūras pasākumu rīkošana

- (111) **Reģ. Nr.** M 78 316 (151) **Reģ. dat.** 20.01.2023  
 (210) **Pieteik. Nr.** M-22-842 (220) **Pieteik. dat.** 31.10.2022  
 (531) **CFE ind.** 5.11.15; 25.1.17; 26.1.5; 26.1.15; 26.1.16; 26.1.18; 26.1.21; 27.5.1; 27.5.9; 27.5.21; 29.1.14



- (550) **Figurāla zīme**  
<http://databases.lrpv.gov.lv/trademark/M-22-842>
- (591) **Krāsu salikums** bērns, tumši zils, brūns, dzeltens
- (732) **Īpašn.** RIGA SPIRITS & WINE OUTLET, SIA; Buļļu iela 47A, Rīga, LV-1067, Latvija (LV)
- (740) **Pārstāvis** Gatis MERŽVINSKIS, PĒTERSONA PATENTS - AAA LAW; Citadeles iela 12, Rīga, LV-1010, Latvija (LV)
- (511) **32** alus; bezalkoholiskais alus

(111) **Reģ. Nr.** M 78 317 (151) **Reģ. dat.** 20.01.2023  
 (210) **Pieteik. Nr.** M-22-854 (220) **Pieteik. dat.** 03.11.2022

## Crobal

- (550) **Vārdiska zīme**
- (732) **Īpašn.** Andrejs MAKEJEVS; "Pēterupe 15", Pēterupe, Saulkrastu pag., Saulkrastu nov., LV-2160, Latvija (LV)
- (740) **Pārstāvis** Svetlana MAKEJEVA, Intelektuālā Īpašuma juridiskā firma LATISS, SIA; Stabu iela 44 - 21, Rīga, LV-1011, Latvija (LV)
- (511) **11** ūdensapgādes un sanitārtehniskās ierīces, iekārtas un aparāti; gaisa kondicionēšanas ierīces; ventilatori gaisa kondicionēšanai; ventilācijas (gaisa kondicionēšanas) iekārtas un aparāti; gaisa attīrīšanas iekārtas un ierīces; ūdens sildītāji; sterilizatori; ūdens atsāļošanas iekārtas un ierīces; dzeramā ūdens ražošanas iekārtas; ūdens attīrīšanas iekārtas un ierīces; ūdens filtrēšanas iekārtas; dzeramā ūdens filtri; ūdens filtrēšanas ierīces akvārijiem; filtrēšanas membrānas ierīces ūdens attīrīšanas ierīcēm; filtri ūdens filtrēšanas ierīcēm; reversās osmozes membrānas filtri ūdens apstrādei; kafijas automāti ar ūdens filtriem; minēto preču daļas un piederumi; nomaināmi filtrēšanas elementi ūdens attīrīšanas sistēmām

(111) **Reģ. Nr.** M 78 318 (151) **Reģ. dat.** 20.01.2023  
 (210) **Pieteik. Nr.** M-22-858 (220) **Pieteik. dat.** 03.11.2022  
 (531) **CFE ind.** 19.7.17; 25.1.17; 26.11.3; 26.11.12; 26.11.13; 27.5.10; 29.1.14



- (550) **Figurāla zīme**  
<http://databases.lrpv.gov.lv/trademark/M-22-858>
- (591) **Krāsu salikums** tumši zils, gaiši zils, balts, zeltains
- (732) **Īpašn.** CIDO GRUPA, SIA; Ostas iela 4, Rīga, LV-1034, Latvija (LV)
- (511) **32** bezalkoholiskie dzērieni; minerālūdeņi; gāzēti ūdeņi

(111) **Reģ. Nr.** M 78 319 (151) **Reģ. dat.** 20.01.2023  
 (210) **Pieteik. Nr.** M-22-859 (220) **Pieteik. dat.** 03.11.2022  
 (531) **CFE ind.** 26.4.4; 26.4.5; 26.4.22; 27.1.9; 27.5.3; 27.5.4; 29.1.12



- (550) **Figurāla zīme**  
<http://databases.lrpv.gov.lv/trademark/M-22-859>
- (591) **Krāsu salikums** dzeltens, melns
- (732) **Īpašn.** ADMIRĀĻU KLUBS, SIA; Plieņciema iela 12, Mārupe, Mārupes pag., Mārupes nov., LV-2167, Latvija (LV)
- (511) **35** reklāma; mārketinga pakalpojumi  
**38** telesakari; elektronisko sakaru pakalpojumi; ziņu aģentūru pakalpojumi; informācijas, ziņu un attēlu pārraide ar elektronisko sakaru līdzekļu starpniecību; elektroniskā pasta pakalpojumi

(111) **Reģ. Nr.** M 78 320 (151) **Reģ. dat.** 20.01.2023  
 (210) **Pieteik. Nr.** M-22-860 (220) **Pieteik. dat.** 03.11.2022  
 (531) **CFE ind.** 27.5.1; 27.5.15; 27.5.17



- (550) **Figurāla zīme**  
<http://databases.lrpv.gov.lv/trademark/M-22-860>
- (732) **Īpašn.** GOSH DESIGN, SIA; Lienes iela 8 - 1, Rīga, LV-1009, Latvija (LV)
- (511) **32** alus un limonādes dzēriens (shandy); gāzēti ūdeņi; bezalkoholiskie dzērieni  
**33** alkoholiskie dzērieni, izņemot alu; alkoholiskie dzērieni, kas satur augļus; alkoholiskie dzērieni uz cukurniedru bāzes; destilēti alkoholiskie dzērieni uz graudu bāzes

(111) **Reģ. Nr.** M 78 321 (151) **Reģ. dat.** 20.01.2023  
 (210) **Pieteik. Nr.** M-22-870 (220) **Pieteik. dat.** 07.11.2022  
 (531) **CFE ind.** 26.1.3; 26.1.18; 27.5.17; 27.5.21



- (550) **Figurāla zīme**  
<http://databases.lrpv.gov.lv/trademark/M-22-870>

- (732) **Īpašn.** OPTIC GURU, SIA; Mednieku iela 21/23, Ogre, Ogres nov., LV-5001, Latvija (LV)
- (511) **9** briļļu ķēdītes; briļļu aukliņas; korekcijas lēcas; optiskās lēcas; brilles; briļļu lēcas; optikas preces; briļļu rāmji; kontaktlēcas; saulesbrilles; sporta brilles
- 35** farmaceitisko, veterināro un higiēnas preparātu un medicīnisko preču mazumtirdzniecības pakalpojumi
- 44** optiķu pakalpojumi

- (111) **Reģ. Nr.** M 78 322 (151) **Reģ. dat.** 20.01.2023  
 (210) **Pieteik. Nr.** M-22-871 (220) **Pieteik. dat.** 07.11.2022  
 (531) **CFE ind.** 27.5.1; 27.5.15

**METROPOLE  
OUTLET**

- (550) **Figurāla zīme**  
<http://databases.lrpv.gov.lv/trademark/M-22-871>
- (732) **Īpašn.** OPTIC GURU, SIA; Mednieku iela 21/23, Ogre, Ogres nov., LV-5001, Latvija (LV)
- (511) **9** briļļu ķēdītes; briļļu aukliņas; korekcijas lēcas; optiskās lēcas; brilles; briļļu lēcas; optikas preces; briļļu rāmji; kontaktlēcas; saulesbrilles; sporta brilles
- 35** farmaceitisko, veterināro un higiēnas preparātu un medicīnisko preču mazumtirdzniecība
- 44** optiķu pakalpojumi

- (111) **Reģ. Nr.** M 78 323 (151) **Reģ. dat.** 20.01.2023  
 (210) **Pieteik. Nr.** M-22-880 (220) **Pieteik. dat.** 09.11.2022  
 (531) **CFE ind.** 27.5.5; 27.5.15

**Thought  
Tower**

- (550) **Figurāla zīme**  
<http://databases.lrpv.gov.lv/trademark/M-22-880>
- (732) **Īpašn.** Kristīne PAVLOVIČA; Rūpniecības iela 63, Madona, Madonas nov., LV-4801, Latvija (LV)
- (511) **16** mācību un uzskates līdzekļi (izņemot aparatūru)
- 28** galda spēles; kāršu spēles; mācību spēles
- 41** izglītība; apmācība; izpriecās; kultūras pasākumu rīkošana

- (111) **Reģ. Nr.** M 78 324 (151) **Reģ. dat.** 20.01.2023  
 (210) **Pieteik. Nr.** M-22-934 (220) **Pieteik. dat.** 22.11.2022  
 (531) **CFE ind.** 2.9.14; 2.9.19; 26.11.1; 26.11.7; 27.5.9; 27.5.15; 29.1.12

 **PODOLOGIJAS  
Akadēmija**

- (550) **Figurāla zīme**  
<http://databases.lrpv.gov.lv/trademark/M-22-934>
- (591) **Krāsu salikums** tumši zils, gaiši zils
- (732) **Īpašn.** SMARTFEET RIX, SIA; Vasarnīcu iela 1B-3, Saulkrasti, Saulkrastu nov., LV-2160, Latvija (LV)
- (511) **3** kosmētikas līdzekļi; kosmētikas līdzekļi ādas kopšanai; bērnu kosmētikas līdzekļi
- 21** kosmētikas piederumi

- 35** kosmētikas līdzekļu tirdzniecība; kosmētikas līdzekļu tirdzniecība ar interneta starpniecību
- 44** veselības aprūpes iestāžu pakalpojumi; veselības centru pakalpojumi; konsultēšana veselības jautājumos; veselības novērtēšanas pakalpojumi; veselības un skaistumkopšanas pakalpojumi cilvēkam

- (111) **Reģ. Nr.** M 78 325 (151) **Reģ. dat.** 20.01.2023  
 (210) **Pieteik. Nr.** M-22-945 (220) **Pieteik. dat.** 24.11.2022  
 (531) **CFE ind.** 5.5.20; 5.5.21; 26.11.1; 26.11.8; 27.5.11; 29.1.12

  
**GoldPeony**

- (550) **Figurāla zīme**  
<http://databases.lrpv.gov.lv/trademark/M-22-945>
- (591) **Krāsu salikums** zeltains, melns
- (732) **Īpašn.** Dagnija VOIKA; "Zemgaļi", Pelči, Pelču pag., Kuldīgas nov., LV-3322, Latvija (LV)
- (511) **3** kosmētikas līdzekļi, ne medicīniskiem nolūkiem; ķermeņa kopšanas līdzekļi, ne medicīniskiem nolūkiem; skaistumkopšanas līdzekļi, ne medicīniskiem nolūkiem; zobu kopšanas līdzekļi, ne medicīniskiem nolūkiem; parfimērijas izstrādājumi; ēteriskās eļļas; mazgāšanas līdzekļi; balināšanas līdzekļi

- (111) **Reģ. Nr.** M 78 326 (151) **Reģ. dat.** 20.01.2023  
 (210) **Pieteik. Nr.** M-22-964 (220) **Pieteik. dat.** 02.12.2022  
 (531) **CFE ind.** 1.5.1; 1.5.2; 1.5.5; 27.5.9; 27.5.15; 29.1.12



**RĪGAS  
TĀLMĀCĪBAS  
VIDUSSKOLA**

- (550) **Figurāla zīme**  
<http://databases.lrpv.gov.lv/trademark/M-22-964>
- (591) **Krāsu salikums** tumši pelēks, oranžs
- (732) **Īpašn.** Ilze KALNIŅA-DAUGA; "Donas", Blomes pag., Smiltēnes nov., LV-4707, Latvija (LV)
- (511) **41** izglītības pakalpojumi skolās; mācību pakalpojumi; neklātienas mācību pakalpojumi; konkursu organizēšana izglītības un izklaides nolūkiem; izglītības forumu organizēšana un vadīšana klātienē; sertificētas izglītības pakalpojumi, proti, apmācības un izglītības eksaminācijas nodrošināšana; izpēte izglītības jomā; izglītība

- (111) **Reģ. Nr.** M 78 327 (151) **Reģ. dat.** 20.01.2023  
 (210) **Pieteik. Nr.** M-22-965 (220) **Pieteik. dat.** 02.12.2022  
 (531) **CFE ind.** 1.5.1; 1.5.2; 1.5.5; 27.5.9; 27.5.15; 29.1.12





## RĪGAS TĀLMĀCĪBAS VIDUSSKOLA

- (550) **Figurāla zīme**  
<http://databases.lrpv.gov.lv/trademark/M-22-965>
- (591) **Krāsu salikums** oranžs, tumši pelēks
- (732) **Īpašn.** Ilze KALNIŅA-DAUGA; "Donas", Blomes pag., Smiltenes nov., LV-4707, Latvija (LV)
- (511) **41** konkursa organizēšana izglītības un izklaides nolūkiem; informācijas sniegšana par izglītību; izglītības pakalpojumi skolās; izglītības forumu organizēšana un vadīšana klātienē; sertificētas izglītības pakalpojumi, proti, apmācības un izglītības eksaminācijas nodrošināšana; izpēte izglītības jomā; izglītība
- (111) **Reģ. Nr.** M 78 328 (151) **Reģ. dat.** 20.01.2023  
 (210) **Pieteik. Nr.** M-22-966 (220) **Pieteik. dat.** 04.12.2022

## ZENET

- (550) **Vārdiska zīme**
- (732) **Īpašn.** CLARUS MANAGEMENT, SIA; Bīskapa gāte 3 - 5, Rīga, LV-1050, Latvija (LV)
- (511) **35** reklāmas materiālu izplatīšana; preču demonstrēšanas pakalpojumi; tirgus izpēte; konsultāciju sniegšana par uzņēmējdarbības organizēšanu; reklāmas tekstu publicēšana; reklāma; sabiedrisko attiecību pakalpojumi; reklāmas aģentūru pakalpojumi; mārketinga izpēte; datorizēta datņu (failu) pārvaldība; profesionālo konsultāciju sniegšana darījumu jomā; darījumu informācijas sniegšana; reklāmas laukumu iznomāšana; preču un pakalpojumu noieta veicināšana; informācijas apkopošana datoru datubāzēs; reklāma tiešsaistē ar datortīklu starpniecību; reklāmas materiālu maketēšana; mārketinga pakalpojumi; meklētājprogrammu optimizēšana preču un pakalpojumu noieta veicināšanai; tīmekļa vietņu pielāgošana ar nolūku palielināt to apmeklējumu skaitu; komercstarpniecības pakalpojumi; datu atjaunināšana un uzturēšana datoru datubāzēs; reklāmas ideju izstrāde; tirgus izpētes pakalpojumi; tiešā mārketinga pakalpojumi; mārketinga pakalpojumi programmatūras izdošanas jomā; mediju attiecību pakalpojumi; potenciālo klientu piesaistes pakalpojumi; reklāmas pakalpojumi zīmola identitātes izveidei trešajām personām; preču noieta veicināšana, izmantojot digitālā satura autoru pakalpojumus; digitālā satura autoru mārketinga pakalpojumi; cenu salīdzināšanas pakalpojumi; izstāžu organizēšana komerciāliem vai reklāmas nolūkiem; komerciālas informācijas un padomu sniegšana patērētājiem par preču un pakalpojumu izvēli; datoru programmatūras tirdzniecība; datoru programmatūras tirdzniecība ar interneta starpniecību
- 42** tehnoloģiskā izpēte; rūpnieciskā dizaina pakalpojumi; iepakojuma dizaina pakalpojumi; datorprogrammēšana; datorprogrammu projektēšana; programmatūras atjaunināšana; grafiskā dizaina izstrāde; datoru programmatūras iznomāšana; jaunu produktu izpēte un izstrāde trešajām personām; datoru datu atjaunošana; programmatūras uzturēšana; datorsistēmu analizēšana; datorsistēmu projektēšana; datorprogrammu

pavairošana; tīmekļa vietņu izveidošana un uzturēšana trešajām personām; tīmekļa vietņu mitināšana; datoru programmatūras instalēšana; mākoņu izklīdināšanas pakalpojumi; konsultēšana datoru programmatūras jomā; tīkla serveru iznomāšana; pakalpojumi aizsardzībai pret datorvīrusiem; meklētājprogrammu nodrošināšana internetā; attālinātā datorsistēmu uzraudzība; konsultāciju sniegšana tīmekļa vietņu dizaina jomā; programmatūra kā pakalpojums (SaaS); konsultāciju sniegšana informācijas tehnoloģijas jomā; zinātniskā izpēte; serveru mitināšana; elektroniskā datu uzglabāšana; konsultāciju sniegšana datortehnoloģijas jomā; konsultāciju sniegšana par datu drošību; datu šifrēšana; datoru platformu izstrādes pakalpojumi; vizītkašu dizaina veidošana; reklāmas materiālu grafiskā dizaina veidošana; datoru kodu rakstīšana; datu centru iznomāšana; videospēļu un datorspēļu izstrāde; datorprogrammēšanas pakalpojumi datu apstrādei; programmatūras inženierijas pakalpojumi datu apstrādei; logotipu izstrādes pakalpojumi; konsultāciju sniegšana par datortehnikas projektēšanu un izstrādi; informācijas sniegšana ar tīmekļa vietņu starpniecību par informācijas tehnoloģiju un programmēšanu; virtuālo datorsistēmu nodrošināšana, izmantojot mākoņdatošanu; ārpakalpojumu nodrošināšana informācijas tehnoloģijas jomā; informācijas sistēmu uzraudzība, lai konstatētu nesankcionētu piekļuvi vai datu aizsardzības pārkāpumus; programmatūras izstrāde programmatūras publicēšanas jomā; lietotāju autentificēšanas nodrošināšana, izmantojot elektroniskās tirdzniecības darījumu tehnoloģiju

- (111) **Reģ. Nr.** M 78 329 (151) **Reģ. dat.** 20.01.2023  
 (210) **Pieteik. Nr.** M-22-970 (220) **Pieteik. dat.** 05.12.2022  
 (531) **CFE ind.** 19.7.1; 19.7.22; 19.8.25; 26.1.3; 26.1.12; 26.1.17; 26.1.18; 26.11.3; 26.11.8; 29.1.13



- (550) **Telpiska zīme**  
<http://databases.lrpv.gov.lv/trademark/M-22-970>
- (571) **Zīmes apraksts** melna pudele ar oranžu kakliņu, skrūvējamu vāciņu un joslu pudeles priekšpusē apakšējā daļā; pudeles priekšējā daļā novietots vārds BLACK un zem tā skaitlis 1752 oranžā krāsā; apkārt pudelei horizontāla josla ar reljefu, uz kuras pudeles priekšpusē reljefs aplis, bet aizmugurē pelēks taisnstūris ar skaitli 1752; uz pudeles vāciņa vārds BLACK un skaitlis 1752 melnā krāsā
- (591) **Krāsu salikums** oranžs, melns, pelēks
- (732) **Īpašn.** AMBER LATVIJAS BALZAMS, AS; Aleksandra Čaka iela 160, Rīga, LV-1012, Latvija (LV)
- (740) **Pārstāvis** Mārīte ROMANOSA, Patentu aģentūra "KDK"; Dzērbenes iela 27, Rīga, LV-1006, Latvija (LV)
- (511) **33** alkoholiskie dzērieni, izņemot alu

- (111) **Reģ. Nr.** M 78 330 (151) **Reģ. dat.** 20.01.2023  
 (210) **Pieteik. Nr.** M-22-974 (220) **Pieteik. dat.** 06.12.2022

## IVOXYGEN

- (550) **Vārdiska zīme**  
 (732) **Īpašn.** Oksana IVĻEVA; Aleksandra Čaka iela 66A - 21, Rīga, LV-1011, Latvija (LV)
- (511) **9** ierakstīti vai lejupielādējami datu kopumi; skaņuplates un skaņu ieraksta diski; audio un video ierakstu kompaktdiski
- 25** apģērbi  
**35** reklāma; lejupielādējamo digitālās mūzikas ierakstu mazumtirdzniecības pakalpojumi tiešsaistē  
**38** datu straumēšana  
**41** nelejupielādējamo digitālās mūzikas ierakstu nodrošināšana tiešsaistē; nelejupielādējamo videomateriālu nodrošināšana tiešsaistē; izpircas; mākslinieciskās izklaides pakalpojumi; koncertu rīkošana un vadīšana; skaņdarbu komponēšana; dziesmu rakstīšana; mūzikas producēšana; mūzikas apmācība

- (111) **Reģ. Nr.** M 78 331 (151) **Reģ. dat.** 20.01.2023  
 (210) **Pieteik. Nr.** M-22-984 (220) **Pieteik. dat.** 08.12.2022  
 (531) **CFE ind.** 26.1.3; 26.1.12; 26.4.1; 26.4.4; 26.4.5; 26.4.10; 26.7.1



**SIMPLE WAY**

- (550) **Figurāla zīme**  
<http://databases.lrpv.gov.lv/trademark/M-22-984>
- (732) **Īpašn.** SIMPLE WAY ENGINEERING, SIA; Vangažu iela 26 - 23, Rīga, LV-1024, Latvija (LV)
- (511) **9** aparāti, ierīces un instrumenti skaņas ierakstīšanai; aparāti, ierīces un instrumenti skaņas pārraidei; aparāti, ierīces un instrumenti skaņas reproducēšanai; aparāti, ierīces un instrumenti skaņas apstrādei; instrumenti skaņas spiediena mērīšanai

- (111) **Reģ. Nr.** M 78 332 (151) **Reģ. dat.** 20.01.2023  
 (210) **Pieteik. Nr.** M-22-985 (220) **Pieteik. dat.** 08.12.2022  
 (531) **CFE ind.** 3.7.17; 24.1.15; 24.1.17; 27.5.9; 27.5.15; 27.5.19



- (550) **Figurāla zīme**  
<http://databases.lrpv.gov.lv/trademark/M-22-985>
- (732) **Īpašn.** NORTHMED GROUP, SIA; Bikstu iela 6 - 62A, Rīga, LV-1058, Latvija (LV)
- (511) **3** smaržas; ziepes; kosmētiskās maskas; kosmētikas līdzekļi; dekoratīvās kosmētikas noņemšanas līdzekļi; tualetes ūdeņi; smaržuūdeņi; ziedes kosmētiskiem nolūkiem; eļļas kosmētiskiem nolūkiem; eļļas tīrīšanas nolūkiem; losjoni kosmētiskiem nolūkiem; parfimērijas izstrādājumi; kosmētikas līdzekļi ādas kopšanai; ziepu gabaliņi; micelārais ūdens; dezodoranti cilvēkam un dzīvniekiem

- (111) **Reģ. Nr.** M 78 333 (151) **Reģ. dat.** 20.01.2023  
 (210) **Pieteik. Nr.** M-22-988 (220) **Pieteik. dat.** 09.12.2022

## UNREAL FESTIVAL

- (550) **Vārdiska zīme**  
 (732) **Īpašn.** STEP1, SIA; Kaļķu iela 9, Rīga, LV-1050, Latvija (LV)  
 (740) **Pārstāvis** Raitis ARMANIS; Krišjāņa Valdemāra iela 24 - 3, Rīga, LV-1010, Latvija (LV)
- (511) **41** izklaides pasākumu plānošana; izklaides pasākumu organizēšana; izklaides pasākumu vadīšana; kultūras pasākumu rīkošana

- (111) **Reģ. Nr.** M 78 334 (151) **Reģ. dat.** 20.01.2023  
 (210) **Pieteik. Nr.** M-22-989 (220) **Pieteik. dat.** 09.12.2022

## MINIDATA

- (550) **Vārdiska zīme**  
 (732) **Īpašn.** MINIDATA, SIA; Bīskapa gāte 3 - 5, Rīga, LV-1050, Latvija (LV)
- (511) **35** reklāmas materiālu izplatīšana; preču demonstrēšanas pakalpojumi; tirgus izpēte; konsultāciju sniegšana par uzņēmējdarbības organizēšanu; reklāmas tekstu publicēšana; reklāma; sabiedrisko attiecību pakalpojumi; reklāmas aģentūru pakalpojumi; mārketinga izpēte; datorizēta datņu (failu) pārvaldība; profesionālo konsultāciju sniegšana darījumu jomā; darījumu informācijas sniegšana; reklāmas laukumu iznomāšana; preču un pakalpojumu noieta veicināšana; informācijas apkopošana datoru datubāzēs; reklāma tiešsaistē ar datortīklu starpniecību; reklāmas materiālu maketēšana; mārketinga pakalpojumi; meklētājprogrammu optimizēšana preču un pakalpojumu noieta veicināšanai; tīmekļa vietņu pielāgošana ar nolūku palielināt to apmeklējumu skaitu; komercstarpniecības pakalpojumi; datu atjaunināšana un uzturēšana datoru datubāzēs; reklāmas ideju izstrāde; tirgus izpētes pakalpojumi; tiešā mārketinga pakalpojumi; mārketinga pakalpojumi programmatūras izdošanas jomā; mediju attiecību pakalpojumi; potenciālo klientu piesaistes pakalpojumi; reklāmas pakalpojumi zīmola identitātes izveidei trešajām personām; preču noieta veicināšana, izmantojot digitālā satura autoru pakalpojumus; digitālā satura autoru mārketinga pakalpojumi; cenu salīdzināšanas pakalpojumi; izstāžu organizēšana komerciāliem vai reklāmas nolūkiem; komerciālas informācijas un padomu sniegšana patērētājiem par preču un pakalpojumu izvēli; datoru programmatūras tirdzniecība; datoru programmatūras tirdzniecība ar interneta starpniecību
- 42** tehnoloģiskā izpēte; rūpnieciskā dizaina pakalpojumi; iepakojuma dizaina pakalpojumi; datorprogrammēšana; datorprogrammu projektēšana; programmatūras atjaunināšana; grafiskā dizaina izstrāde; datoru programmatūras iznomāšana; jaunu produktu izpēte un izstrāde trešajām personām; datoru datu atjaunošana; programmatūras uzturēšana; datorsistēmu analizēšana; datorsistēmu projektēšana; datorprogrammu pavairošana; tīmekļa vietņu izveidošana un uzturēšana trešajām personām; tīmekļa vietņu mitināšana; datoru programmatūras instalēšana; mākoņu izklīdināšanas pakalpojumi; konsultēšana datoru programmatūras jomā; tīkla serveru iznomāšana; pakalpojumi aizsardzībai pret datorvīrusiem; meklētājprogrammu nodrošināšana internetā; attālinātā datorsistēmu uzraudzība; konsultēšana tīmekļa vietņu dizaina jomā; programmatūra kā pakalpojums (SaaS); konsultēšana informācijas tehnoloģijas jomā; zinātniskā izpēte; serveru mitināšana; elektroniskā datu uzglabāšana; konsultēšana datortehnoloģijas jomā; konsultēšana par datu drošību; datu šifrēšana; datoru platformu izstrādes pakalpojumi; vizītkaršu dizaina veidošana; reklāmas materiālu grafiskā dizaina veidošana; datoru kodu rakstīšana; datu centru iznomāšana; videospēļu un

datorspēju izstrāde; datorprogrammēšanas pakalpojumi datu apstrādei; programmatūras inženierijas pakalpojumi datu apstrādei; logotipu izstrādes pakalpojumi; konsultāciju sniegšana par datortehnikas projektēšanu un izstrādi; informācijas sniegšana ar tīmekļa vietņu starpniecību par informācijas tehnoloģiju un programmēšanu; virtuālo datorsistēmu nodrošināšana, izmantojot mākoņdatošanu; ārpakalpojumu nodrošināšana informācijas tehnoloģijas jomā; informācijas sistēmu uzraudzība, lai konstatētu nesankcionētu piekļuvi vai datu aizsardzības pārkāpumus; programmatūras izstrāde programmatūras publicēšanas jomā; lietotāju autentificēšanas nodrošināšana, izmantojot elektroniskās tirdzniecības darījumu tehnoloģiju

- 45** intelektuālā īpašuma tiesību uzraudzīšana juridiskās palīdzības nolūkiem; juridiskā izpēte; juridiski pakalpojumi tiesāšanās jomā; datoru programmatūras licencēšana (juridiskie pakalpojumi); domēna vārdu reģistrācija (juridiskie pakalpojumi); juridisko dokumentu sagatavošana; licencēšana (juridiskie pakalpojumi) programmatūras publicēšanas jautājumos; juridiskie pakalpojumi uzraudzības jautājumos; juridiskās aizstāvības pakalpojumi; intelektuālā īpašuma tiesību licencēšana

(111) **Reģ. Nr.** M 78 335 (151) **Reģ. dat.** 20.01.2023  
(210) **Pieteik. Nr.** M-22-990 (220) **Pieteik. dat.** 09.12.2022

## Textok

- (550) **Vārdiska zīme**  
(732) **Īpašn.** COPYWRITER/LEVELUP, SIA; Kuldīgas iela 13A - 17, Rīga, LV-1007, Latvija (LV)
- (511) **42** datorprogrammēšana; datorprogrammu projektēšana; programmatūras uzturēšana; datorsistēmu analizēšana; datorsistēmu projektēšana; programmatūra kā pakalpojums (SaaS); konsultēšana informācijas tehnoloģijas jomā; zinātniskā izpēte; elektroniskā datu uzglabāšana; konsultēšana datortehnoloģijas jomā; platforma kā pakalpojums (PaaS); datoru kodu rakstīšana; prototipu projektēšana; izpēte mākslīgā intelekta tehnoloģijas jomā; konsultāciju sniegšana par mākslīgo intelektu; videospēju un datorspēju izstrāde

(111) **Reģ. Nr.** M 78 336 (151) **Reģ. dat.** 20.01.2023  
(210) **Pieteik. Nr.** M-22-991 (220) **Pieteik. dat.** 09.12.2022  
(531) **CFE ind.** 27.5.1; 27.5.14; 27.5.17; 29.1.13



- (550) **Figurāla zīme**  
<http://databases.lrv.gov.lv/trademark/M-22-991>
- (591) **Krāsu salikums** melns, violets, zaļš  
(732) **Īpašn.** COPYWRITER/LEVELUP, SIA; Kuldīgas iela 13A - 17, Rīga, LV-1007, Latvija (LV)
- (511) **42** datorprogrammēšana; datorprogrammu projektēšana; programmatūras uzturēšana; datorsistēmu analizēšana; datorsistēmu projektēšana; programmatūra kā pakalpojums (SaaS); konsultēšana informācijas tehnoloģijas jomā; zinātniskā izpēte; elektroniskā datu uzglabāšana; konsultēšana datortehnoloģijas jomā; platforma kā pakalpojums (PaaS); datoru kodu rakstīšana; prototipu projektēšana; izpēte mākslīgā intelekta tehnoloģijas jomā; konsultāciju sniegšana par mākslīgo intelektu; videospēju un datorspēju izstrāde

(111) **Reģ. Nr.** M 78 337 (151) **Reģ. dat.** 20.01.2023  
(210) **Pieteik. Nr.** M-22-997 (220) **Pieteik. dat.** 12.12.2022  
(531) **CFE ind.** 7.1.16; 27.5.1; 27.5.9; 27.5.10; 27.5.15; 29.1.13



- (550) **Figurāla zīme**  
<http://databases.lrv.gov.lv/trademark/M-22-997>
- (591) **Krāsu salikums** sarkans, melns, balts  
(732) **Īpašn.** Haralds DUNDURS; Lauku iela 35 - 43, Jūrmala, LV-2016, Latvija (LV)
- (511) **43** apgāde ar uzturu; apgāde ar dzērieniem

(111) **Reģ. Nr.** M 78 338 (151) **Reģ. dat.** 20.01.2023  
(210) **Pieteik. Nr.** M-22-1003 (220) **Pieteik. dat.** 14.12.2022

## Spuma Maris

- (550) **Vārdiska zīme**  
(732) **Īpašn.** SPUMA MARIS, SIA; Ālantu iela 2C, Rīga, LV-1030, Latvija (LV)
- (511) **3** mazgāšanas līdzekļi, izņemot ražošanas procesiem un medicīniskiem nolūkiem paredzētos līdzekļus; mazgāšanas līdzekļi
- 35** mazgāšanas līdzekļu tirdzniecība; mazgāšanas līdzekļu tirdzniecība ar interneta starpniecību

(111) **Reģ. Nr.** M 78 339 (151) **Reģ. dat.** 20.01.2023  
(210) **Pieteik. Nr.** M-22-1024 (220) **Pieteik. dat.** 15.12.2022  
(531) **CFE ind.** 24.15.2; 27.5.1; 29.1.12



- (550) **Figurāla zīme**  
<http://databases.lrv.gov.lv/trademark/M-22-1024>
- (591) **Krāsu salikums** zilganzaļš, melns  
(732) **Īpašn.** NETWORK OPERATIONS CENTER, SIA; Elijas iela 21, Rīga, LV-1050, Latvija (LV)
- (511) **38** digitālo datņu (failu) pārraide
- 42** datoru programmatūras iznomāšana; tīmekļa vietņu mitināšana; mākoņu izklīdināšanas pakalpojumi; tīkla serveru iznomāšana; programmatūra kā pakalpojums (SaaS); konsultēšana informācijas tehnoloģijas jomā; serveru mitināšana; datu dublēšana ārpus krātuves; elektroniskā datu uzglabāšana; virtuālo datorsistēmu nodrošināšana, izmantojot mākoņdatošanu; ārpakalpojumu nodrošināšana informācijas tehnoloģijas jomā; datu šifrēšana; platforma kā pakalpojums (PaaS); datu centru iznomāšana

(111) **Reģ. Nr.** M 78 340 (151) **Reģ. dat.** 20.01.2023  
(210) **Pieteik. Nr.** M-22-1027 (220) **Pieteik. dat.** 16.12.2022

## SATVA

- (550) **Vārdiska zīme**  
 (732) **Īpašn.** SATVA, SIA; Alfrēda Kalniņa iela 1A - 24, Rīga, LV-1050, Latvija (LV)  
 (740) **Pārstāvis** Roberts OZOLIŅŠ, CLARUS MANAGEMENT, SIA; Bīskapa gāte 3 - 5, Rīga, LV-1050, Latvija (LV)  
 (511) **41** mācību pakalpojumi; neklātienas mācību pakalpojumi; augstāko un vidējo speciālo mācību iestāžu pakalpojumi; konkursu organizēšana izglītības un izklaides nolūkiem; grāmatu publicēšana; konferenču rīkošana un vadīšana; kongresu rīkošana un vadīšana; informācijas sniegšana par izglītību; eksaminēšanas pakalpojumi; informācijas sniegšana par izklaidi; semināru rīkošana un vadīšana; elektronisko grāmatu un žurnālu publicēšana tiešsaistē; tulkošanas pakalpojumi; personiskās izaugsmes apmācība (koučings); profesionālās pārkvalificēšanas pakalpojumi; izglītības pakalpojumi skolās; individuāla apmācība; mācību pakalpojumi, izmantojot simulatorus; izpēte izglītības jomā; izklaides pasākumu organizēšana

(111) **Reģ. Nr.** M 78 341 (151) **Reģ. dat.** 20.01.2023  
 (210) **Pieteik. Nr.** M-22-1028 (220) **Pieteik. dat.** 16.12.2022

## IH RIGA SATVA

- (550) **Vārdiska zīme**  
 (732) **Īpašn.** SATVA, SIA; Alfrēda Kalniņa iela 1A - 24, Rīga, LV-1050, Latvija (LV)  
 (740) **Pārstāvis** Roberts OZOLIŅŠ, CLARUS MANAGEMENT, SIA; Bīskapa gāte 3 - 5, Rīga, LV-1050, Latvija (LV)  
 (511) **41** mācību pakalpojumi; neklātienas mācību pakalpojumi; augstāko un vidējo speciālo mācību iestāžu pakalpojumi; konkursu organizēšana izglītības un izklaides nolūkiem; grāmatu publicēšana; konferenču rīkošana un vadīšana; kongresu rīkošana un vadīšana; informācijas sniegšana par izglītību; eksaminēšanas pakalpojumi; informācijas sniegšana par izklaidi; semināru rīkošana un vadīšana; elektronisko grāmatu un žurnālu publicēšana tiešsaistē; tulkošanas pakalpojumi; personiskās izaugsmes apmācība (koučings); profesionālās pārkvalificēšanas pakalpojumi; izglītības pakalpojumi skolās; individuāla apmācība; mācību pakalpojumi, izmantojot simulatorus; izpēte izglītības jomā; izklaides pasākumu organizēšana

(111) **Reģ. Nr.** M 78 342 (151) **Reģ. dat.** 20.01.2023  
 (210) **Pieteik. Nr.** M-22-1054 (220) **Pieteik. dat.** 22.12.2022  
 (531) **CFE ind.** 3.7.17



INNOSENTA

- (550) **Figurāla zīme**  
<http://databases.lrpv.gov.lv/trademark/M-22-1054>  
 (732) **Īpašn.** SPRING BREATH, SIA; Jātnieku iela 78 - 43, Daugavpils, LV-5410, Latvija (LV)  
 (511) **3** ķermeņa kopšanas līdzekļi, ne medicīniskiem nolūkiem; skaistumkopšanas līdzekļi, ne medicīniskiem nolūkiem; kosmētikas līdzekļi, ne medicīniskiem nolūkiem

(111) **Reģ. Nr.** M 78 343 (151) **Reģ. dat.** 20.01.2023  
 (210) **Pieteik. Nr.** M-22-640 (220) **Pieteik. dat.** 22.08.2022

## AXELIER

- (550) **Vārdiska zīme**  
 (732) **Īpašn.** ACROSS DIGITAL, SIA; Dzērbenes iela 14, Rīga, LV-1006, Latvija (LV)  
 (511) **35** komerciālu un komercdarījumu starpniecības pakalpojumi; biznesa vadība; konsultāciju sniegšana par uzņēmējdarbības organizēšanu; konsultāciju sniegšana par uzņēmējdarbības vadību; preču un pakalpojumu noieta veicināšana trešajām personām, izmantojot reklāmu, noieta veicināšanas konkursus, cenu atlaides, klientu lojalitātes kampaņas, klientu lojalitātes atīdības punktu, dāvanu un balvu programmas; reklāmas izstrāde un demonstrēšana; klientu lojalitātes atīdības punktu uzkrāšanas, uzglabāšanas un apmaiņas administrēšanas pakalpojumi; reklāma internetā, komerciālā pieprasījuma un piedāvājuma izpēte, kā arī interneta lietotāju kvantitatīvo datu analīze; mākoņdatošanas pakalpojumi abonēšanas organizēšanai trešajām personām; franšīzes pakalpojumi uzņēmējdarbības jomā; personāla atlases pakalpojumi  
**42** neļūpielādējama programmatūra kā pakalpojums (SaaS) un platforma kā pakalpojums (PaaS), kas paredzētas datu ievadīšanai, apstrādei un analīzei, tostarp izmantojot mašīnmācīšanās algoritmus; programmatūras, kas paredzēta datubāzu izveidei, datu uzglabāšanai un pārvaldīšanai, izstrāde; programmatūras, kas paredzēta personu sniegto datu vākšanai, apstrādei, uzglabāšanai, vizualizācijai un analīzei, izstrāde; tīmekļa vietņu izveide un uzturēšana trešajām personām; pakalpojumi informācijas tehnoloģiju jomā, proti, digitālo platformu, kas paredzētas attālināta darba nodrošināšanai, datoru datu aizsardzībai, personas datu aizsardzībai, kā arī komerciālās informācijas aizsardzībai, izstrāde

(111) **Reģ. Nr.** M 78 344 (151) **Reģ. dat.** 20.01.2023  
 (210) **Pieteik. Nr.** M-22-863 (220) **Pieteik. dat.** 04.11.2022  
 (531) **CFE ind.** 26.1.3; 26.1.19; 26.1.20; 27.5.1; 29.1.12



- (550) **Figurāla zīme**  
<http://databases.lrpv.gov.lv/trademark/M-22-863>  
 (591) **Krāsu salikums** sarkans, balts  
 (732) **Īpašn.** WILL SENSORS, SIA; Kaivas iela 33 k-2 - 67, Rīga, LV-1021, Latvija (LV)  
 (511) **9** rūpnieciskie sensori

(111) **Reģ. Nr.** M 78 345 (151) **Reģ. dat.** 20.01.2023  
 (210) **Pieteik. Nr.** M-22-999 (220) **Pieteik. dat.** 13.12.2022  
 (531) **CFE ind.** 26.1.3; 26.1.18; 27.5.1; 27.5.15; 27.5.22; 29.1.12



PANĀKUMU  
UNIVERSITĀTE

- (550) **Figurāla zīme**  
<http://databases.lrpv.gov.lv/trademark/M-22-999>  
 (591) **Krāsu salikums** tumši pelēks, zils

- (732) **Īpašn.** Ričards KALNIŅŠ; Ulbrokas iela 12 k-1 - 23, Rīga, LV-1021, Latvija (LV)
- (511) **41** konkursu organizēšana izglītības un izklaides nolūkiem; izglītības pakalpojumi skolās; izglītības forumu organizēšana un vadīšana klātienē; sertificētas izglītības pakalpojumi, proti, apmācības un izglītības eksaminācijas nodrošināšana; izpēte izglītības jomā; izglītība

- (111) **Reģ. Nr.** M 78 346 (151) **Reģ. dat.** 20.01.2023  
 (210) **Pieteik. Nr.** M-22-1061 (220) **Pieteik. dat.** 28.12.2022  
 (531) **CFE ind.** 3.1.4; 3.1.21; 26.11.25; 29.1.12



- (550) **Figurāla zīme**  
<http://databases.lrpv.gov.lv/trademark/M-22-1061>
- (591) **Krāsu salikums** oranžs, zeltains
- (732) **Īpašn.** Roberts VALPĪTERS; Brēmenes iela 8, Pikalne, Salaspils pag., Salaspils nov., LV-5015, Latvija (LV)
- (511) **35** nodokļu aprēķināšanas pakalpojumi; atbalsta sniegšana uzņēmējdarbības vadībā; konsultāciju sniegšana uzņēmējdarbības vadībā; konsultāciju sniegšana par uzņēmējdarbības organizēšanu; administratīvie pakalpojumi uzņēmējdarbības pārvietošanai; ārpakalpojumu nodrošināšana (atbalsts uzņēmējdarbībā); uzņēmējdarbības projektu vadības pakalpojumi būvniecības projektiem; uzņēmējdarbības informācijas sniegšana tīmekļa vietnēs; starpniecības pakalpojumi uzņēmējdarbībā starp potenciālajiem privātajiem investoriem un uzņēmējiem, kam nepieciešams finansējums; uzņēmējdarbības konsultāciju sniegšana digitālai pārveidei; uzņēmējdarbības starpniecības pakalpojumi starp dažādu specialitāšu profesionāļiem un klientiem; pagaidu uzņēmējdarbības vadība; uzņēmējdarbības organizēšana
- 41** uzņēmējdarbības zināšanu un zinātnības pārnese (apmācība)
- 45** juridiskie pakalpojumi; juridiskie pakalpojumi imigrācijas jomā; juridiskie pakalpojumi uzraudzības jautājumos; juridiskie pakalpojumi, kas saistīti ar personu pārstāvēšanu sarunās par līgumu nosacījumiem; licencēšana (juridiskie pakalpojumi) programmatūras publicēšanas jautājumos; domēna vārdu reģistrācija (juridiskie pakalpojumi); datoru programmatūras licencēšana (juridiskie pakalpojumi)

- (111) **Reģ. Nr.** M 78 347 (151) **Reģ. dat.** 20.01.2023  
 (210) **Pieteik. Nr.** M-22-187 (220) **Pieteik. dat.** 09.03.2022  
 (531) **CFE ind.** 4.5.4; 27.5.1; 27.5.15



- (550) **Figurāla zīme**  
<http://databases.lrpv.gov.lv/trademark/M-22-187>
- (732) **Īpašn.** Vītolds Jānis BĪRIŅŠ; Bauskas iela 125 - 1, Rīga, LV-1004, Latvija (LV)
- (740) **Pārstāvis** Ilmārs ŠATOVŠ; Berģu iela 8 - 15, Rīga, LV-1024, Latvija (LV)
- (511) **7** galvanizācijas aparāti; elektriskās plaujmašīnas; tīrīšanas mašīnas; darbmašīnas; zemes pārvietošanas mašīnas; mazgāšanas iekārtas; rūpnieciskie roboti (iekārtas); ceļa rullī; ierīces tīrīšanai ar tvaiku; elektriskas tvaika slotas; tvaika/eļļas atdalītāji; kondensatori; tvaika katlu piederumi; boileru caurules (mašīnu daļas); tvaika kondensatori (mašīnu daļas); tvaika dzinēji; tvaika dzinēju katli; pārkarstētāji; darbmašīnu pārsegi; iekārtas dzelzceļu būvniecībai; platformas vagonu pacelšanai; dinamo siksnas; līdzstrāvas ģeneratoru sukuas; minerālūdens pagatavošanas aparāti; dzirnākmeņi; gala apdares ierīces; gravēšanas iekārtas; urbju vainagi (mašīnu daļas); urbjmašīnu iespaidpatronas (mašīnu daļas); grābšanas mašīnas; grābekļi grābšanas mašīnām; urbju galviņas (mašīnu daļas); urbjmašīnas; graudu lobīšanas iekārtas; iekārtas ar pūtējmehanismu, kas paredzētas labības saspiešanai, iesūkšanai un transportēšanai; graudu attīrītāji; darvošanas mašīnas; gultņi (mašīnu daļas); rēdžu kārbas (mašīnu daļas); dzīvnieku cirpšanas mašīnas; dzērienu gāzēšanas aparāti; hidrauliskie durvju atvēršanas mehānismi; hidrauliskie durvju aizvēršanas mehānismi; hidrauliskie logu atvēršanas mehānismi; hidrauliskie logu aizvēršanas mehānismi; hidrauliskas kontrolierīces iekārtām, motoriem un dzinējiem; hidrauliskie dzinēji un motori; hidrauliskās turbīnas; trauku mazgājamās mašīnas; centrālās dzirnavas; centrālās sūkņi; vakuumsūkšanas centrālās iekārtas; centrifūgas (mašīnas); darbmašīnas ierobežojumu un iegriezumu veikšanai; ūdens separatori; motoru izplūdes kolektori; izplešanās tvertnes (iekārtu daļas); labības plaujmašīnas; labības plaujmašīnas un kuļmašīnas; eskalatori; slīdceļi; lentes konveijeri; motorzāģi; piedziņas mehānismi, izņemot sauszemes transportlīdzekļiem paredzētos; aizdedzes sveces dīzeļdzinējiem; kalandri; regulēšanas iekārtas tīrīšanas ierīcēm; štancēšanas preses; kalēju plēšas; karburatori; karburatoru barošanas sistēmas; kārstuves mašīnas; kārstuvju kārsējveltni (mašīnu daļas); rakšanas mašīnas; urbjmašīnas šahtu darbiem; kalnrūpniecības (šahtu izstrādes) mašīnas; gumijas kāpurķēdes, kas ir kalnrūpniecības tehnikas kāpurķēžu mehānisma daļa; katalītiskie konverteri; kafijas dzirnaviņas, izņemot ar roku darbināmās; ceļu būves mašīnas; domkrati (iekārtas); elevatoru siksnas; liftu un pacelēju vadības ierīces; pārvietojami celtņi; pacelšanas iekārtas; maiņstrāvas ģeneratori; dzirkles (mašīnas); kniedēšanas mašīnas; grāmatniecības ierīces un mašīnas rūpnieciskiem nolūkiem; kompresori (mašīnas); kondensēšanas iekārtas; elektriskās ierīces konservu kārbu atvēršanai; konveijeri (mašīnas); konveijeru lentes; korpusi (mašīnu daļas); krāni (celšanas un vilkšanas ierīces); apvīšanas mašīnas; kronšteini (mašīnu daļas); iekraušanas rampas; ierīces uz gaisa spilvena, kas paredzētas kravu pārvietošanai; telferceltņi; zobrati, izņemot sauszemes transportlīdzekļiem paredzētos; brīvgaitas riteni, izņemot sauszemes transportlīdzekļiem paredzētos; kuģu dzinēji; blīvēšanas savienojumi (dzinēju daļas); liekšanas mašīnas; presformas (mašīnu daļas); ierīces lietuvēm; pacelāji (lifti); pacelāji, izņemot slēpošanas pacelājus; līmlenšu dozatori (mašīnas); gāzlodēšanas degļi; elektriski lodāmuri; ar gāzi darbināmi lodāmuri; lubrikatori (eļļas padevēji) iekārtām; gludināšanas iekārtas; gludināšanas preses; formātpiegrīšanas ripzāģmašīnas; lidmašīnu dzinēji; padevēji (mašīnu daļas); maisīšanas iekārtas; jaucējiekārtas; mikseri (mašīnas); dzirnavas (mašīnas); preberzes gultņi

mašīnām; mašīnu asis; mašīnu cilindri; mašīnu siksnas; boileru dūmvadi; katlakmens kolektori tvaika katliem; gultņu atbalsta kronšteini mašīnām; ātruma regulatori mašīnām, dzinējiem un motoriem; karteri mašīnām, motoriem un dzinējiem; mašīnu, dzinēju un motoru vadības mehānismi; mašīnu kalti; dzinēju katlu barošanas iekārtas; virzošās detaļas mašīnām; mašīnu zobpārvadi; mašīnu transmisijas; mašīnu riteņi; mašīnu sparrati; darbmašīnu galdi; atsvari (mašīnu daļas); kursorsvīras, kas ir iekārtu, izņemot spēļu automātus, daļas; mašīnu, dzinēju vai motoru vadības kabeli; lieljaudas veseri; mehāniskās lāpstas; mehāniskās tītavas; elastīgo cauruļu mehāniskās tītavas; mehanizētas mājlopu barošanas ierīces; kokapstrādes iekārtas; slaukšanas iekārtas; slaukšanas iekārtu stobriņi; metālapstrādes mašīnas; darbgaldi; metālveidošanas mašīnas; adāmmašīnas; ratiņi adīšanas mašīnām; graudu malšanas iekārtas; ar monētām darbināmas mazgāšanas mašīnas; motociklu kīkstateri; motorizēti kultivatori; iekārtas gaļas izciršanai un kapāšanai; naftas rafinēšanas iekārtas; motori un dzinēji, izņemot sauszemes transportlīdzekļiem paredzētos; pārnēsājamas rotējošas tvaika preses audumiem; līdzstrāvas ģeneratori; notekūdeņu pulverizatori; mežģiņu izgatavošanas mašīnas; ēvelēšanas darbgaldi; ādas apstrādes iekārtas; gaļas apstrādes iekārtas; ādas piegriešanas mašīnas; aviācijas dzinēji; gaisa kondensatori; gaisa iesūkšanas mašīnas; gaisa sūkņi garāžām; iekārtas ar pūtējmechānismu gāzes saspiešanai, izpūšanai un transportēšanai; iepakšanas mašīnas; pakošanas mašīnas; iekraušanas un izkraušanas ierīces; gumijas kāpurķēdes, kas ir iekraušanas un izkraušanas mašīnu un iekārtu kāpurķēžu mehānisma daļa; robotu iekārtu mehānismi; pārvada ķēdes, izņemot sauszemes transportlīdzekļiem paredzētās; piedziņas vārpstas, izņemot sauszemes transportlīdzekļiem paredzētās; ātrumkārbas, izņemot sauszemes transportlīdzekļiem paredzētās; piedziņas ķēdes, izņemot sauszemes transportlīdzekļiem paredzētās; piedziņas motori, izņemot sauszemes transportlīdzekļiem paredzētās; lopbarības preses; naži (mašīnu daļas); asmeņi (mašīnu daļas); olu inkubatori; pienotavu iekārtas; krējuma/piena separatori; pildīšanas mašīnas; piltuves mehāniskai šķidruma nolīšanai; piparu dzirnaviņas, izņemot ar roku darbināmās; pistoles (instrumenti ar eksplozīvām patronām); krāsas izsmidzināšanas pistoles; griešanas mašīnas; zāggaldi (darbmašīnu daļas); griezēji (mašīnas); rīki (mašīnu daļas); asmeņu asināšanas ierīces; asmeņu turētāji (mašīnu daļas); zāģēšanas mašīnas; zāģu plātnes (mašīnu daļas); mašīnas plastmasas apstrādei; urbjtorņi, peldoši vai nepeldoši; tēraudlietuvju konverteri; gremdvirzuļi; peldošas produktu uzglabāšanas un izkraušanas (FPSO) vienības; arkli; grāvju arkli; arklu lemeši; blietēšanas iekārtas; pneimatiskie durvju atvēršanas mehānismi; pneimatiskie durvju aizvēršanas mehānismi; pneimatiskie domkrati; pneimatiskie veseri; pneimatiskie logu atvēršanas mehānismi; pneimatiskie logu aizvēršanas mehānismi; pneimatiskās kontrolierīces iekārtām, motoriem un dzinējiem; pneimatiskās ierīces atkritumeļļas nosūkšanai; pneimatiskās pistoles mastikas uzklāšanai; saspiesta gaisa sūkņi; pneimatiskie transportieri; pneimatisko cauruļvadu sistēmas konteineru pārvietošanai; pneimatiskie dzinēji; saspiesta gaisa padeves iekārtas; krāsu padeves ierīces iespiedmašīnām; matricu kasetnes (drukāšanai); papīra ražošanas mašīnas; papīra padeves ierīces iespiedmašīnām un printeriem; transmisijas mehānismi, izņemot sauszemes transportlīdzekļiem paredzētos; kontroles mehānismi robotu iekārtām; rūpnieciskās strūklprinteru iekārtas; štancēšanas darbgaldi; štances štancēšanas darbgaldiem; tirdzniecības automāti; preses (mašīnas rūpnieciskiem nolūkiem); vīnogu

preses vīna gatavošanai; sūkņi pretplūsmas peldēšanai; pudlinošanas mašīnas; mašīnas un iekārtas šķidrumu izsmidzināšanai; dubļu kolektori (mašīnas); kūlīšu sējēji (iekārtas); labības plaujmašīnas ar kūlīšu sējēju; iekārtas ar pūtējmechānismu; rakešu stīgošanas mašīnas; rokas instrumenti, izņemot ar roku darbināmos; ratinēšanas mašīnas; ravēšanas mašīnas; reaktīvie dzinēji, izņemot sauszemes transportlīdzekļiem paredzētos; reduktori, izņemot sauszemes transportlīdzekļiem paredzētos; regulatori (mašīnu daļas); reljefspiešanas mašīnas; attaukošanas ierīces; blīvslēgi (mašīnu daļas); rullīšu gultņi; spoles (mašīnu daļas); robotizēti eksoskeleta tērpī, ne medicīniskiem nolūkiem; rotācijas iespiedmašīnas; lodīšu gultņi; lodīšu gultņu gredzeni; rūdas apstrādes mašīnas; šķirošanas iekārtas rūpnieciskiem nolūkiem; blīvēšanas mašīnas rūpnieciskiem nolūkiem; sajūgveida savienojumi, izņemot sauszemes transportlīdzekļiem paredzētos; sajūgi, izņemot sauszemes transportlīdzekļiem paredzētos; glazēšanas mašīnas; pašgājēja tipa ceļu tīrīšanas mašīnas; pašēllojošie gultņi; sieti (mašīnas vai mašīnu daļas); sijāšanas mašīnas; sijāšanas iekārtas; vakuumiekārtas rūpnieciskiem nolūkiem; sūkņi (mašīnu daļas); sūkņi (mašīnu vai motoru daļas); sūkņu membrānas; šujmašīnas; šujmašīnu vadības pedāļi; grāmatu iesiešanas mašīnas; skalošanas iekārtas; mašīnas veļas izgriešanai; kloķi (mašīnu daļas); polispasti; trīši (iekārtu daļas); adhezīvas saites trīšiem; mizošanas mašīnas; suporta priekšplātnes (mašīnu daļas); spiediena samazinātāji (mašīnu daļas); kompresijas vārsti (mašīnu daļas); spiednes (kompresori); papīra smalcināšanas mašīnas; smalcināšanas iekārtas rūpnieciskiem nolūkiem; sniega arkli; gumijas kāpurķēdes, kas ir sniega šķūru kāpurķēžu mehānisma daļa; iespiedplates; drukāšanas matricas; iespiedmašīnas; iespiedmašīnu veltņi; iespiedmašīnas metāla lokšņu apdrukāšanai; iespiedpreses; drukas preses; tipogrāfijas iekārtas; atsperes (mašīnu daļas); vītņgriešanas mašīnas; maiņstrāvas elektroģeneratori; bremžu uzlikas, izņemot sauszemes transportlīdzekļiem paredzētās; bremžu segmenti, izņemot sauszemes transportlīdzekļiem paredzētos; bremžu loki, izņemot sauszemes transportlīdzekļiem paredzētos; instrumentu turētāji darbgaldiem; statori (mašīnu daļas); gumijas kāpurķēdes, kas ir būvtehnikas kāpurķēžu mehānisma daļa; stereotipu aparāti; stikla apstrādes iekārtas; dimanti stikla griešanai (iekārtu daļas); virzuļi (mašīnu vai dzinēju daļas); virzuļu segmenti; celtni; griezes momenta pārveidotāji, izņemot sauszemes transportlīdzekļiem paredzētos; vinčas; pašregulējoši degvielas sūkņi; metināšanas aparātu elektrodi; sviesta kuļšanas mašīnas; iekārtas sviesta ražošanai; svīrveseri; sējmašīnas; tabakas apstrādes mašīnas; virpas (darbgaldi); tekstilrūpniecības iekārtas; slīpripas (mašīnu daļas); eļļnīcas (mašīnu daļas); sūkņi smērvielu padevei; eļļošanas gredzeni (iekārtu daļas); termiskie naži (ierīces); mīklas mīcīšanas iekārtas; dzeramā ūdens atgaisotāji; tilta celtni; zvejas tīklu izceļšanas ierīces (vinčas); gultņi pārnēsājamo vārpstām; vilkšanas iekārtas kalnrūpniecības darbiem; transportlīdzekļu mazgāšanas iekārtas; sadales vārpstas transportlīdzekļu dzinējiem; stelles trikotāžas izstrādājumu izgatavošanai; turbīnas, izņemot sauszemes transportlīdzekļiem paredzētās; turbokompresori; hidrauliskie trieči; universālie savienojumi (kardānsavienojumi); sprostvārsti (mašīnu daļas); aizdedzes magnēti; elektriskās ierīces aizkaru bīdīšanai; vakuumsūkņi (mašīnas); velmēšanas iekārtas; velmēšanas cilindri; laivu motori; ierīces cauruļu tīrīšanai; sūkņi ūdenražā iesūkšanai apkalpes stacijās; ūdens gāzēšanas ierīces; ūdens sildītāji, kas ir mašīnu daļas; dzinēji transportlīdzekļiem uz gaisa spilvena; motoru un dzinēju dzesēšanas radiatoru cilindri motoriem un dzinējiem; motoru cilindru galvas; degvielas ekonomāizeri

motoriem un dzinējiem; siksnas motoriem un dzinējiem; motoru un dzinēju klusinātāji; inžektorī motoriem; motoru un dzinēju izpūtēji; dzinēju stiprinājumi, izņemot sauszemes transportlīdzekļiem paredzētos; motoru un dzinēju starteri; dzinēju virzuļi; motoru un dzinēju ventilatori; ventilatoru siksnas motoriem un dzinējiem; pretpiesārņojuma ierīces motoriem un dzinējiem; vārpstu savienojumi (iekārtas); velēnu griezējierīces; vērpsšanas mašīnas; vērpsjamie ratiņi; vērpsšanas mašīnu karkasi; gropēšanas mašīnas; vītņu griešanas un vītņu urbšanas mašīnas; tricīnāšanas iekārtas rūpnieciskiem nolūkiem; degvielas pārveidotāji iekšdedzes dzinējiem; aizdedzes ierīces iekšdedzes dzinējiem; aizdedzes sveces iekšdedzes dzinējiem; kordu ražošanas iekārtas; vārsti (mašīnu daļas); vulkanizēšanas iekārtas; ietīšanas mašīnas; vīna preses; vēja turbīnas; vītņurbji (mašīnu, dzinēju un motoru daļas); ežektorī; suporta kamanas (mašīnu daļas); kompresori ledusskapjiem; atspoles (mašīnu daļas); sukas (mašīnu daļas); putekļsūcēju sukas; salmu griezējmašīnas; asmeņi ekseļmašīnām; zāles pļaujmašīnu asmeņi; siena ķīpu siešanas iekārtas; siena ārdīšanas mašīnas; apkures sistēmu sūkņi; siltummaiņi (mašīnu daļas); atkritumu presēšanas iekārtas; pulējamās mašīnas kā elektriski darbarīki; fotosalikuma mašīnas; tipogrāfijas burtu salikuma mašīnas; burtu liešanas iekārtas; zīmogošanas mašīnas; mašīnu, motoru un dzinēju kļauņi; mašīnas zemes darbiem; lauksaimniecības rīki, izņemot ar roku darbināmos; lauksaimniecībā izmantojami elevatori; lauksaimniecības mašīnas; gumijas kāpurķēdes, kas ir lauksaimniecības mašīnu kāpurķēžu mehānisma daļa; podnieku virpas; asināšanas mašīnas; pildspalvveida ierīces 3D objektu veidošanai; 3D printeri; lāgošanas darbgaldi; acetilēna attīrīšanas ierīces; lāpīšanas mašīnas; gaisdzeses kondensatori; mašīnas akmeņogļu atskaldīšanai; akmens apstrādes iekārtas; gaisa sūkņi akvārijiem; ecēšas; kloķvārpstas; marķēšanas mašīnas; kalšanas mašīnas; pišanas iekārtas; vērtjamās mašīnas; atkritumu smalcināšanas iekārtas rūpnieciskiem nolūkiem; apavu liestas (mašīnu daļas); aužamo stēļu mehānismi; spoles ausšanas iekārtām; stēļu vārpstas; stelles; tekstilmateriālu krāsošanas mašīnas; ierīces ogu atdalīšanai no ķekariem; kuģniecībā izmantojami automātiskie abordāžas āķi; automātiskās iekārtas priekšmetu satveršanai (manipulatori); filtri dzinēju dzesēšanas gaisa attīrīšanai; avārijas strāvas ģeneratori; rēdzes (mašīnu daļas); balsināšanas ierīces; javas maisītāji (iekārtas); asfalta ražošanas iekārtas; maļamās mašīnas; elektriskas augļu spiedes mājāsaimniecības nolūkiem; dzirnaviņas mājāsaimniecības nolūkiem, izņemot ar roku darbināmās; buldozeri; pudeļu pildīšanas mehānismi; pudeļu mazgāšanas iekārtas; iekārtas pudeļu hermētiskai noslēgšanai; iekārtas pudeļu aizvākošanai; iekārtas pudeļu aizkorķēšanai; trumuļi (mašīnu daļas); sliežu licēji (mašīnas); centrālās dzesēšanas (bez sildīšanas); cigarešu izgatavošanas iekārtas rūpnieciskiem nolūkiem; cilindru virzuļi; cukura ražošanas iekārtas; sadalītāji (mašīnas); dārzenų rīvēšanas mašīnas; krāsošanas mašīnas; gaisa sukas (air brushes) krāsas uzklāšanai; degvielas padeves sūkņi uzpildes stacijām; pelnu sijāšanas iekārtas; pārvalku nostiprināšanas ietvari (iespiediekārtu daļas); labības novākšanas kombaini; smalcinātāji ierīces; mašīnas desu ražošanai; augstspiediena mazgāšanas ierīces; elektriskās dzirkles; zemes apstrādes mašīnas lauksaimniecības nolūkiem; bremžu kluči, izņemot sauszemes transportlīdzekļiem paredzētos; drenēšanas mašīnas; ar gāzi darbināmas lodlampas; gāzmetināšanas un gāzlodēšanas ierīces; ar gāzi darbināmas griešanas ierīces; putekļu nosūcējiekārtas tīrīšanas nolūkiem; putekļsūcēji; putekļsūcēju maisiņi; putekļsūcēju uzgaļi; putekļsūcēju piederumi dezinficējošu līdzekļu un smaržvielu izsmidzināšanai; putekļsūcēju caurules; putekļu savākšanas iekārtas

tīrīšanas nolūkiem; maizes griešanas mašīnas; plēšas (iekārtu daļas); divritēnu dinamoiērces; velosipēdu montāžas iekārtas; ekskavatori; elektriskie skrūvgrieži; elektriskie kurpju spodrinātāji; elektriskie blenderi mājāsaimniecības nolūkiem; elektriskas dārzenų mizošanas iekārtas; elektriskie durvju atvēršanas mehānismi; elektriskie durvju aizvēršanas mehānismi; elektriskas līmes pistoles; elektriskie veseri; elektriskie logu atvēršanas mehānismi; elektroloka griešanas ierīces; elektroloka metināšanas ierīces; elektriskas lodēšanas ierīces; elektriskie naži; elektriskie putotāji mājāsaimniecības nolūkiem; elektriskas ierīces plastmasas iepakojumu hermetizācijai; elektriskie rokas urbji; elektriskas slēpju malu asināšanas ierīces; elektriskas siera griešanas iekārtas; elektriskie motori un dzinēji, izņemot sauszemes transportlīdzekļiem paredzētos; elektriskas maļšanas ierīces izmantošanai virtuvē; elektriskie smalcinātāji izmantošanai virtuvē; elektriski darbināmas sukas (mašīnu daļas); elektrometināšanas ierīces; elektrometināšanas iekārtas; elektriskas virtuves ierīces pārtikas apstrādei; elektriskās kulkstīklas; elektriskas mašīnas un ierīces paklāju mazgāšanai; elektriskās ierīces makaronu pagatavošanai; elektriskas parketa vaskošanas ierīces; elektriskās mašīnas un ierīces pulēšanai un spodrināšanai; elektriskie dārzenų spirāļu griezēji; elektriskas sulu spiedes; elektriskās mašīnas un iekārtas tīrīšanai; elektriskas vaskošanas un spodrināšanas mašīnas un ierīces; elektriskas knaibles naglu izvilīšanai; elektriskie virtuves kombaini; elektriskās šķēres; elektrogalvanizācijas aparāti; elektromehāniskās dzērienu pagatavošanas ierīces; elektromehāniskās iekārtas pārtikas sagatavošanai; ķīmijas rūpniecībā izmantojamas elektromehāniskās iekārtas; ogles sukas (elektroierīču daļas); celtnų ķēdes (mašīnu daļas); etiķešu līmēšanas iekārtas; filtri, kas ir mašīnu vai dzinēju daļas; filtrēšanas mašīnas; filtrēšanas mašīnu kasetnes; filtri-preses; frēzmašīnas

9 lejujupielādējamās elektroniskās publikācijas; heliogrāfi; hidrolokatori; hidrometri; higrometri; hologrammas; elektriskie induktori; infrasarkanā starojuma detektorī; elektriskie enkuri; klinometri; viedkartes (kartes ar integrēto shēmu); integrālās shēmas; interaktīvie skārienekrāna termināļi; invertori; izolēti vara vadi; ierīces izstrādātas ādas biežuma mērīšanai; termālās folijas segas; viedās brilles; viedie rokas pulksteņi; viedtālruņi; viedgredzeni; viedierīces aprocēs formā (mērinstrumenti), ko savieno ar citām ierīcēm; viedtālruņu vāciņi; viedtālruņu maciņi; aizsargplēves, kas īpaši paredzētas viedtālruņiem; jonizācijas aparāti, izņemot jonizācijas aparātus gaisa vai ūdens apstrādei; elektrosadales kārbas; elektropadeves savienojumi; melnās kastes (datu reģistratori); magnetofoni; telekomunikāciju iekārtas juvelierizstrādājumu veidolā; jūras lotes; jūras kompasī; kuģu signālierīces; bīdmēri; kalibrēšanas gredzeni; kalorimetri; stūreņi mērīšanai; elektriskie cauruļvadi; kapilārcaurulītes laboratorijas nolūkiem; kases aparāti; katodi; katoda tipa pretkorozijas ierīces; ceļšargi strādniekiem; ovoskopi; dzirkstēļu slāpētāji; daudzuma indikatori; videofilmu montāžas ierīces; eksponētas filmas; videokameras; kabatas kalkulatori; klimata kontroles digitālie termostati; kodētas magnētiskās identifikācijas rokassprādzes; kodētas kartes - atslēgas; kodētas magnētiskās kartes; audio un video ierakstu kompaktdiski; audioieraksti; audiovizuālie ieraksti; lasāmatmiņas kompaktdiski; kompaktdisku atskaņotāji; komparatori; mērcirkuļi; datori; datoraparātūra; datoru atmiņas ierīces; ierakstīta un lejupielādējama datoru ekrānsaudzētāja programmatūra; aizsargplēves, kas īpaši paredzētas datoru ekrāniem; datoru perifērijas ierīces; datoru tastatūras; ierakstītas un lejupielādējamas programmatūras platformas; printeri datoriem; kursorsvīras datoriem, izņemot videospēlēm paredzētās; savienotāji datu apstrādes iekārtām;

vadības pultis; komutatori; elektriskie kondensatori; elektrības padeves vadības pultis; kopēšanas ierīces (gaismas, elektrostatiskās un termiskās); korekcijas lēcas; kosmogrāfijas instrumenti; kredītkaršu termināļi; busoles; kvantu punktu gaismas diodes (QLED); elpošanas aparāti, izņemot mākslīgai elpināšanai paredzētos; maskas zemūdens peldēšanai; zīdaiņu svāri; vadkonusi (norobežojošie brīdinājuma elementi uz ceļiem); laboratoriju paplātes; laboratoriju roboti; laboratoriju centrifūgas; laboratorijas krāsnīņas; laboratorijas pipetes; lagas; elektrisko vadu savienojumi; kontrolpulksteņi (laika pieraksta ierīces); laika reģistrēšanas iekārtas; brīvroku sistēmas telefoniem; vēstulju svāri; laktodensimetri; laktometri; gāzizlādes elektriskās spuldzes, izņemot spuldzes apgaismošanas nolūkiem; disketes; lāzēri, izņemot medicīniskiem nolūkiem paredzētos lāzērus; lāzerstaru signāllukturi glābšanai; taisnleņķa lineāli mērīšanai; mērlīnē; metinātāju aizsargkiveres; čipi (integrālās shēmas); kūstošie drošinātāji; kūstošā stieple drošinātāju ieliktņiem; magnēti; magnētiskie diski; magnētiskie kodētāji; magnētiskās rezonanses attēldiagnostikas (MRI) aparāti, izņemot medicīniskiem nolūkiem paredzētos; ierīces magnētisko leņķu atmagnetizēšanai; magnētisko leņķu vilcējmehānismi datoriem; magnētiskie datu nesēji; magnētiskās identitātes kartes; magnētiskās lentes; magnētiskie vadi; manekengalvas frizieru apmācībām (mācību līdžekļi); manometri; mēri; mēraparatūra; pipetes mērīšanai, kas nav paredzētas medicīniskiem vai mājsaimniecības nolūkiem; mērinstrumenti; mērkarotes; matemātiskie instrumenti; ģeodēzijas ķēdes; optiskie nivelieri; transportieri (leņķmēri); mērierīces; ģeodēzistu mērlatas; vienkāršotie klientdatori; mehāniskās zīmes; materiālu pārbaudes instrumenti un mašīnas; megafoni; mēriekļu planšetes; metāla detektori rūpnieciskiem un militāriem nolūkiem; meteoroloģiskās zondes; meteoroloģijas instrumenti; lineāli (mērinstrumenti); metronomi; mikrofoņi; mikrometriskie mērinstrumenti; mikroprocesori; mikroskopi; kārbīņas mikroskopu priekšmetstiklīņiem; mikrotomi; mobilie tālruņi; mobilo telefonu auklīņas; modemi; reanimācijas apmācībā izmantojami simulatori; mācību aparāti un ierīces; mācību roboti; ar monētām iedarbināmi mūzikas automāti; ar monētām iedarbināmi mehānismi televizoriem; ar monētām iedarbināmu aparātu mehānismi; pārraudzības datorprogrammas; datoraparātūras monitori; mēģenes; nanodaļiņu izmēra analizatori; ausu aizbāžņi nirējiem un ūdenslīdējiem; deguna klipši nirējiem un peldētājiem; nirēju un ūdenslīdēju maskas; nirēju un ūdenslīdēju kostīmi; nirēju un ūdenslīdēju cimdi; svaru jostas (niršanai ar akvalangu); jūras navigācijas aparāti un instrumenti; navigācijas instrumenti; satelītnavigācijas iekārtas; glābšanas signālraketes, kas nav eksplozīvas un pirotehniskas; fotoplašu kasetes; neona izkārtnes; ložu necaurlaidīgi apģērbi; bruņavestēs; neuzpildītas toneru kasetnes printeriem un kopēšanas ierīcēm; neuzpildītas toneru kasetnes printeriem un fotokopētājiem; kabatas formāta elektroniskie tulkotāji; portatīvie atskaņotāji; portatīvie radiotelefoni (walkie-talkie); nivelēšanas instrumenti; bīdmēru noniji; tālvadības slēdži; austiņas telesakariem; tālvadības ierīces; nobraukuma reģistrācijas ierīces; objektīvi (optika); objektīvi pašfoto (selfiju) uzņemšanai; objektīvu blendes; oklanti; okulāri; ommetri; optikas preces; optiskie aparāti un instrumenti; optiskie diski; optiskie kondensatori; optiskās lēcas; optiskās šķiedras (gaismu vadošie kvēldiegi); optiskie rakstzīmju nolasītāji; optisko šķiedru lampas; optiskais stikls; mikrometru skrūves optiskajiem instrumentiem; optiskie datu nesēji; organiskās gaismas diodes (OLED); aparāti gaisa sastāva analīzei; respiratori gaisa filtrēšanai; oscilogrāfi; ozonatori; viltotu monētu detektori; satelīta signāla meklētāji; ierīces; lejupielādējami attēli mobilajiem telefoniem;

lejupielādējamas emocijzīmes mobilajiem telefoniem; lejupielādējamas šifrēšanas atslēgas kriptovalūtas saņemšanai un izlietošanai; lejupielādējamas zvana melodijas mobilajiem telefoniem; lejupielādējama datoru spēļu programmatūra; lejupielādējamas datorprogrammu lietotnes; lejupielādējami e-maki; lejupielādējamas datorprogrammas; lejupielādējamas mūzikas datnes (faili); lejupielādējamas attēlu datnes (faili); aparāti pārtikas produktu analīzei; peles (datoru perifērijas ierīces); peļu (datoru perifērijas ierīču) paliktņi; pensneji; perfokaršu mašīnas birojiem; periskopi; Petri trauciņi; bankomāti; naudas skaitīšanas un šķirošanas mašīnas; pirometri; cimdi aizsardzībai pret rentgena starojumu rūpnieciskiem nolūkiem; pirkstu izmēra noteicēji; Pito caurules; pjezoelektriski sensori; planimetri; planšētdatori; planšētdatoru vāciņi un apvalki; fotolaboratorijas kivetes; filmu griešanas ierīces; polarimetri; elpošanas aparāti zemūdens peldēšanai; radio peidžeri; kodu autentifikācijas žetoni; elektroniskas ierīces zīdaiņu uzraudzībai; instrumenti ar okulāriem; smidzināšanas sistēmas ugunsdzēsības nolūkiem; daudzpunktu atbalsta jostas ķermenim, ceļot smagumu; optiskās prizmas; centrālie procesori; projekcijas aparāti; projekcijas ekrāni; diaproskopatori; maģiskās laternas (antīkie projektori); dekoratīvie magnēti; pusvadītāji; integrālskāpju plātnes; radari; radioantenu masti; radioaparāti; austiņas; telekomunikāciju pārraides iekārtas; radioloģijas aparāti rūpnieciskiem nolūkiem; radioloģiskie ekrāni rūpnieciskiem nolūkiem; radiotelefona aparāti; radiotelegrāfa aparāti; jātnieku kiveres; refraktometri; refraktori; rasēšanas slīdes mērīšanai; rentgenstaru aparatūra, ne medicīniskiem nolūkiem; rentgenstaru ģenerēšanas aparāti un iekārtas, ne medicīniskiem nolūkiem; rentgenstaru lampas, ne medicīniskiem nolūkiem; rentgena uzņēmumi, izņemot medicīniskiem nolūkiem paredzētos; reostati; respiratoru filtri; respiratoru maskas, izņemot mākslīgajai elpināšanai paredzētās; retortes; retoršu statīvi; elektrības ierobežotāji; plaukstas locītavu balsti datorlietotājiem; fotofilmu rullīši; kursorbumbas datoriem; miglas signālierīces bez eksplozīvas darbības; saharimetri; drošības jostas, izņemot jostas, kas paredzētas transportlīdzekļu sēdekļiem vai sporta aprīkojumam; tīkli aizsardzībai pret nelaimes gadījumiem; novērošanas roboti apsardzei; saulesbrilles; anodbaterijas; galvanisko elementu baterijas; elektrisko akumulatoru baterijas; saules baterijas; saules enerģijas paneļi elektroenerģijas ražošanai; skatuves apgaismojuma regulatori; sekstanti; sferometri; mājlopu signālgrauļi; signālbojas; signālvāni; signālsvilpes; signāllukturi; pretielaušanās brīdinājuma sistēmas; sirēnas; drēbnieku mēri; audēju lupas; telekomunikāciju raidītāji; transponderi; diapozitīvu rāmīši; diapozitīvi; skaitītāji; digitālas zīmes un izkārtnes; ierīces elektronisko grāmatu lasīšanai; digitālo fotogrāfiju rāmji; digitālās meteoroloģiskās stacijas; skaitītāji; lasītāji (datu apstrādes ierīces); logaritmiskie lineāli; kalkulatori; signalizācijas ierīču zvani; zvanu pogas; elektrosadales pultis; elektropadeves savienojumu kārbas; elektrosadales paneļi; elektrosadales skapji; skeneri (datu apstrādes iekārtas); klēpjatori; klēpjatoru somas; klēpjatoru apvalki; bīdāmie kalibri; spiediena indikatori; spiediena mēraparāti; spiediena indikatorvapas ventīļiem; taimeri olu vārīšanai (smilšu pulksteņi); drukātās shēmas; drukāto shēmu plates; fotoaparātu un fotopiederumu futrāļi; laboratorijām īpaši paredzētas mēbeles; spektrogrāfi; spektroskopi; līmeņrāži; sporta svilpes; zobu aizsargi sportam; galvas sargi sportam; caurplūdes mērītāji; vītņmēri; taisngrieži; elektriskie kontroles aparāti; novērošanas ierīces; stereoskopi; stereoskopiskās ierīces; stikla mērtrauki; pastiprinātājlampas; pastiprinātāji; statīvi, kas pielāgoti klēpjatoriem; stroboskopi; sulfītometri; aritmometri;



svērteņi; svērteņu svariņi; svari; bezmēni (sviru svari); svari ar ķermeņa masas analizatoru; atsvari; svēršanas iekārtas un instrumenti; svēršanas iekārtas; saskarnes programmas un ierīces datoriem; faktūrmašīnas; apgriezīgu mērītāji; tahometri; taksometru skaitītāji; densimetri; teleklātbūtnes roboti; automātiskie atbildētāji; telefona aparāti; telefona vadi; telefona raidītāji; telefona klausules; telegrāfa aparāti; telegrāfa vadi; tālmēri; teleskopi; artilērijas ieroču optiskie tēmēkļi; šaujamo ieroču teleskopiskie tēmēkļi; teletaipa aparāti; televizori; televīzijai paredzētas suflēšanas ierīces; temperatūras indikatori; temperatūras rādītāju uzlīmes, ne medicīniskiem nolūkiem; teodolīti; termogrāfiskās attēlveidošanas kameras; termoelektronu lampas; termohigrometri; termometri, ne medicīniskiem nolūkiem; termostati; transportlīdzekļu termostati; laboratorijas tīģeļi; augstas precizitātes mēraparāti; precizitātes svari; platformas svari; totalizatori (iekārtas); transformatori (elektroierīces); transportlīdzekļu avārijas zīmes - trijstūri; ātruma kontroles ierīces transportlīdzekļiem; navigācijas aparāti transportlīdzekļiem (borta datori); transportlīdzekļu riepu spiediena zuduma automātiskie indikatori; radiouztvērēji transportlīdzekļiem; sensori transportlīdzekļu novietošanai stāvvietā; transportlīdzekļu stūrēšanas un vadības simulatori; elektroniskie tranzistori; triodes; ugunsdzēsības iekārtas un aparāti; ultravioleto staru filtri izmantošanai fotogrāfijā; urometri; aizdedzes akumulatori; fotokameru slēdži; fotokameru slēdžu palaidēji; piezīmjdatori; videoieraksta lentes; videoekrāni; videomagnetofoni; optiskās laternas (attēlu projektori); atmiņas kartes videospēļu iekārtām; videospēļu kasetnes; vakuummēri; ūdens līmeņa rādītāji; rīkstnieku rīkstes; dzinēju palaišanas kabeļi; variometri; spoguļi kontroles darbiem; optiskie spoguļi; videokasetes; videoierīces zīdaiņu uzraudzībai; videotelefoņi; ekvalaizeri (audioaparātūra); virtuālās realitātes austiņas ar mikrofonu; viskozimetri; voltmetri; vannas istabas svari; anemometri; vējkonusi; zummeri; ierakstīta datorspēļu programmatūra; ierakstīta programmatūra; ierakstītas datorprogrammas; ierakstītas datoru operētāji programmas; atskaņotāju adapteri; sprieguma regulatori transportlīdzekļiem; gabarīti (mērinstrumenti); aizsargķiveres; siltuma regulēšanas aparāti; suņu svilpes; luksofori; gaismkopēšanas aparāti; gaismas diodes (LED); atstarojošas drošības vestes; izgaismotas bākas un bojas; elektroniskie lāzerstaru rādāmkociņi; izgaismotas un mehāniskas ceļa zīmes; izgaismoti un mehāniski signālpaneļi; gaismas un mehāniskās signālierīces; izgaismotas zīmes; zibensnovēdēji; elektriskās strāvas reduktori; zemo frekvenču reproduktori (sabvūferi); mehānismi ar žetoniem iedarbināmiem aparātiem; gredzenu izmēra noteicēji; pedometri; binokļi; svītrvilči; marķēšanas bojas, stoderes; brilles attēlu uztverei 3D formātā; skābes hidrometri; aerometri; akselerometri; brilles; pretapžilbšanas brilles; briļļu ķēdītes; briļļu lēcas; briļļu aukliņas; briļļu rāmji; briļļu futrāļi; aktinometri; akumulatoru acidometri; akumulatoru tvertnes; akumulatoru glabāšanai paredzētas kārbas; akumulatoru plates; akustiskie kanāli; akustiskās uzmavas; alidādes; ampēometri; spirtometri; animācijas filmas; anodi; antenas; antikatodi; optiskie apertometri; speciālie apģērbi laboratoriju personālam; azbesta apģērbi aizsardzībai pret uguni; apavi aizsardzībai pret nelaimes gadījumiem, starojumu un uguni; brezents glābšanas darbiem; zobu aizsargi; aizsargmaskas strādniekiem; apģērbi aizsardzībai pret nelaimes gadījumiem, starojumu un uguni; apģērbi aizsardzībai pret uguni; galvassegas, kas ir aizsargķiveres; sporta brilles; sportistu aizsargķiveres; prettraucējumu ierīces elektrosistēmām; tīkli glābšanas darbiem; azbesta cimdi aizsardzībai pret nelaimes gadījumiem; izlādņi; aizsargmaskas, ne medicīniskiem nolūkiem; cimdi

aizsardzībai pret nelaimes gadījumiem; ierīces aizsardzībai pret rentgenstariem, ne medicīniskiem nolūkiem; diskveida logaritmiskie lineāli; apgaismes iekārtu balasta pretestības; makrouzņemšanas objektīvi un blendes; azbesta aizsegi ugunsdzēsējiem; personālie stereoatskaņotāji; ierīces individuālai aizsardzībai pret nelaimes gadījumiem; rokas statīvu pašfoto (selfiju) uzņemšanai; objektīvi astrofotogrāfijas iekārtām; astronomijas aparāti un instrumenti; USB zibatmiņas; attāluma mērierīces; attāluma reģistrēšanas ierīces; elektropieslēguma nozarkārbas; svārku apakšmalas marķieri; audiovizuālie mācību aparāti; paaugstinātie transformatori; augstfrekvences aparatūra; altimetri; augstuma mērinstrumenti; ausu spilventiņi galvas telefoniem (austiņām); automātiskās vadības iekārtas transportlīdzekļiem; automātiskie laika releji; elektrisko vadu tīklojums automobiļiem; avārijas testu manekeni; stāvlaika skaitītāji; instrumenti azimuta noteikšanai; baktēriju kultūru inkubatori; balansēšanas ierīces; balsošanas ierīces; pārbaudes ierīces, izņemot medicīniskiem nolūkiem paredzētās ierīces; viļņu mērītāji; barometri; akumulatoru bateriju uzlādes ierīces; bezvadu tālruni; koaksiālie kabeļi; degvielas līmeņa indikatori; betatroni; biļešu automāti; biļešu printeri; biomikroshēmas; biometriskās pases; biometriskās identitātes kartes; elektroniskās piekļuves kontroles sistēmas pašbloķējošām durvīm; zibspuldzes; mirgojošas signālierīces; zibspuldzes fotogrāfijai; ploteri; svītrkodu lasītāji; ķīmijas aparāti un instrumenti; laboratorijas hromatogrāfi; hronogrāfi (instrumenti laika intervālu mērīšanai un pierakstīšanai); ciklotroni; salokāmie mēri; zondes zinātniskiem nolūkiem; frekvences mērītāji; skābekļa ievadīšanas aparāti; dekompresijas kameras; plaukstdatori; personālo ciparasistentu apvalki; densitometri; detektori; akustiskās membrānas; diafragmas fotoaparātiem; membrānas zinātniskajai aparatūrai; diagnostikas aparāti, izņemot medicīniskiem nolūkiem paredzētos; lupas; fotopaliecinātāji; difrakcijas aparāti mikroskopijai; diktofoni; dinamometri; satelīti zinātniskiem nolūkiem; cilvēkveidīgie roboti ar mākslīgo intelektu zinātniskai izpētei; datoru diskdziņi; datoriem paredzētas disku mainīšanas ierīces; destilatori laboratoriju eksperimentiem; destilācijas aparāti zinātniskiem nolūkiem; DNS mikroshēmas; dozatori; induktivitātes spoles (droseles); salinometri; gāzometri; gāzu analizatori; datu apstrādes ierīces; ar sensoriem aprīkoti cimdi; iekšējo sakaru ierīces; durvju acīņas (optiskās); ciparvideodisku (DVD) atskaņotāji; līdznēsājami atstarotāji nelaimes gadījumu novēršanai; valkājamas ierīces fiziskās aktivitātes izsekošanai; valkājami datori; pie galvas acu priekšā piestiprināmi displeji; dūmu detektoru; žāvēšanas ierīces fotolaboratorijām; fotomateriālu žāvēšanas statīvi; ekrāni fotogrāfijai; tipogrāfiskie rastrī; eksponometri; eksponētas rentgenstaru filmas; elektriskas kopnes prožektoru uzstādīšanai; elektriskie adapteri; elektriskie gaismas regulatori; mūzikas instrumentiem paredzētas elektrisku un elektronisku efektu ierīces; elektriskie durvju zvani; strāvas pārveidotāji; elektriskas komutācijas ierīces; elektriskie kontakti; akustiskie vadītāji; elektriskie mēraparāti; elektriskie trauksmes zvani; elektriskas ierīces aizdedzes attālinātai iedarbināšanai; elektriskie regulēšanas aparāti; elektriskās pretestības; elektriskie savienojumi; elektriskās iekārtas zādzību novēršanai; strāvas noplūdes indikatori; elektrisko transportlīdzekļu uzlādes stacijas; akumulatori transportlīdzekļiem; elektriskie releji; elektrotehniskās spoles; elektriskās slēdzenes; elektriskie žogi; elektrodinamiskās iekārtas dzelzceļa pārmiju tālvadībai; elektrodinamiskās ierīces signālu tālvadībai; elektrolīzes aparāti laboratorijas nolūkiem; solenoīda vārsti (elektromagnētiskie pārslēdzēji); elektromagnētiskās spoles; elektroniskas kaklasiksna dzīvnieku apmācībai; elektroniskie kabatas

- tulkotāji; leļupielādējami elektroniskie nošu izdevumi; elektroniskās tālvadības ierīces; elektroniskie zīmuli (displeju piederumi); elektroniskie ciparu displeji; akumulatori elektroniskajām cigaretēm; elektronisko cigarešu akumulatoru uzlādes ierīces; elektronisko signālu raidītāji; elektroniskās interaktīvās tāfeles; radiolampas; elektroniskas piekaramās atslēgas; elektroniskas preču birkas; elektroniskie tablo; elektroniskas piezīmju grāmatiņas; elektriskie akumulatori; akumulatoru režģi; elektrisko akumulatoru uzlādes ierīces; strāvas pārtraucēji; slēdži; elektropārvades kabeļu kanāli; elektriskie slēdži; elektriskie kabeli; elektrisko kabeļu apvalki; savienotājuzmavas elektriskajiem kabeljiem; elektriskie kolektori; elektriskās kontaktdakšas; izolēti elektriskie vadi; elektrisko vadu identifikācijas apvalki; elektrisko vadu identifikācijas pavedieni; elektrotīklu materiāli (vadi, kabeli); elektrolīniju savienojumi; elektriskas kontaktligzdas; elektrisko rozešu vāciņi; elementārdaļiņu paātrinātāji; elektrisko spoļu turētāji; epidiaskopi; ergometri; fotoaparātu, kinokameru un videokameru statīvi; fizikālie aparāti un instrumenti; fotokameras; fluorescējoši ekrāni; fotoelementi; fotofiltri; skatmeklētāji fotografēšanai; fotometri; ierīces diapozitīvu iecentrēšanai; fototelegrāfa aparāti; frankēšanas kontrolierīces; ugunsdzēsības sūkņi; ugunsdzēsības pārklāji; ugunsdzēsības šļūteņu sprauslas; evakuācijas kāpnes ugunsgrēka gadījumiem; ugunsdzēsības mašīnas; ugunsdzēsības kuģi; ugunsdzēsības šļūtenes; ugunsgrēka trauksmes signālierīces; ugunsdzēsības rīki liesmu sišanai; manekeni pirmās palīdzības apmācībai (mācību ierīces); galenīta detektori; atpakaļskata kameras transportlīdzekļiem; galvaniskie elementi; galvanometri; lentes videoierakstu aparātūras galviņu tīrīšanai; elektroiekārtas ražošanas procesu tālvadībai; apkures katlu vadības ierīces; skandas; skaņruņu rupori; skandu korpusi; rupori; skaņu reproducēšanas ierīces; audio un video signālu uztvērēji; instrumenti skaņas spiediena mērīšanai; audiomikseri; skaņu pārraides ierīces; audiosaskarnes; skaņu signālierīces; skaņu ieraksta ierīces; audioieraksta lentes; skaņu ierakstu nesēji; skaņuplates un skaņu ieraksta diski; skaņuplašu un ieraksta disku tīrīšanas ierīces; glābšanas jostas; glābšanas kapsulas izmantošanai dabas katastrofās; glābšanas vestes; glābšanas plosti; glābšanas bojas; glābšanas laivas; dzelzceļa satiksmes drošības ierīces; ģeodēzijas aparatūra un instrumenti; ģeodēzijas instrumenti; ugunsdzēsījamie aparāti; kontaktlēcas; kontaktlēcū konteineri; globālās pozicionēšanas sistēmas (GPS) iekārtas; elektropieslēguma kontaktspailes; ātruma indikatori; ātruma mērīšanas ierīces izmantošanai fotogrāfijā; nivelieri; lotlīnes; zondēšanas ierīces un mehānismi; lotes; dzīvsudraba līmeņrāži; lietojumprogrammatūra robotiem; mākslīgā intelekta un mašīnmācīšanās programmatūra; robotikas procesu automatizācijas programmatūra (RPA); ražošanas automatizācijas programmatūra; datu apstrādes sistēmas; pretielaušanās brīdinājuma sistēmas, kas nav paredzētas transportlīdzekļiem; ierakstīta un leļupielādējama virtuālo asistentu programmatūra; sejas atpazīšanas programmatūra; attēlu atpazīšanas programmatūra; runas atpazīšanas programmatūra; žestu atpazīšanas programmatūra; autentifikācijas programmatūra; veselības stāvokļa uzraudzības programmatūra; mākslīgā intelekta lēmumu pieņemšanas programmatūra; mākslīgā intelekta aparāti; elektroniskās piekļuves, mērīšanas, indikatīvās, uzraudzības un kontroles ierīces; biometriskas piekļuves kontroles sistēmas; elektriskās vadības ierīces robotiem
- 12** bezpilota lidaparāti; bezpilota lidaparāti, kas aprīkoti ar fotokamerām
- 16** iespiedprodukija; fotogrāfijas; attēli; grafiskie attēli; rakstāmlietas; kancelejas piederumi; katalogi; bukleti;
- skrejlapas; robotu un dronu lietošanas instrukcijas; iespiesti datoru programmatūras darbības apraksti; kartona kastes; dāvanu maisiņi; pirkumu maisiņi no plastmasas vai papīra
- 28** rotāllietas, spēles un spēllietas; spēļu roboti; spēļu droni
- 35** administratīvais atbalsts iepirkumu piedāvājumu jomā; administratīvie pakalpojumi uzņēmējdarbības pārvietošanai; algu sarakstu sagatavošana; biroja aparātu un ierīču iznomāšana; personu pārstāvēšana sarunās par komerciālu nosacījumiem; datu meklēšana datoru datnēs (failos) trešajām personām; ekonomiskā prognozēšana; importa-eksporta aģentūru pakalpojumi; informācijas rādītāju vākšana komerciāliem vai reklāmas nolūkiem; informācijas apkopošana datoru datubāzēs; informācijas sistematizēšana datoru datubāzēs; tiešsaistes tirgus nodrošināšana preču un pakalpojumu pārdevējiem un pircējiem; cenu salīdzināšanas pakalpojumi; patērētāju lojalitātes programmu pārvaldība; atbalsta sniegšana komerciālu vai rūpniecības uzņēmumu pārvaldībā; komercstarpniecības pakalpojumi; gadatirgu organizēšana; komerciālas informācijas un padomu sniegšana patērētājiem par preču un pakalpojumu izvēli; komercinformācijas aģentūru pakalpojumi; komerciālās informācijas un uzņēmumu kontaktinformācijas sniegšana; datu atjaunināšana un uzturēšana datoru datubāzēs; datorizēta datņu (failu) pārvaldība; konkurences uzraudzība; korporatīvi komunikāciju pakalpojumi; darījumu vadīšana ārštata pakalpojumu sniedzējiem; modes skašu organizēšana reklāmas nolūkiem; reklāmas materiālu maketēšana; ziņu apkopošanas pakalpojumi; meklētājprogrammu optimizēšana preču un pakalpojumu noieta veicināšanai; izsoļu organizēšana; tirdzniecības stendu iznomāšana; veikalu skatlogu noformēšana; izstāžu organizēšana komerciāliem vai reklāmas nolūkiem; ārpakalpojumu nodrošināšana (atbalsts uzņēmējdarbībā); preču paraugu izplatīšana; preču un pakalpojumu noieta veicināšana; preču demonstrēšanas pakalpojumi; pirkumu pasūtījumu administratīvā apstrāde; sarunu vešana un komercdarījumu kārtošana trešo personu interesēs; rakstveida ziņojumu un datu reģistrēšana; informācijas uzturēšana un atjaunināšana reģistros; reklāma; tādu reklāmu izvietošana internetā, klikšķinot uz kurām tiek atvērtas tīmekļa vietnes ar reklamējamo saturu un samaksa par kurām ir atkarīga no klikšķinājumu skaita; reklāmas filmu producēšana; reklāmas materiālu izdalīšana; publicitātes veicināšanai paredzētu tekstu rakstīšana; reklāmas tekstu publicēšana; reklāmas ideju izstrāde; reklāmas materiālu iznomāšana; reklāmas materiālu aktualizēšana; reklāmas aģentūru pakalpojumi; reklāmas laika iznomāšana plašsaziņas līdzekļos; reklāma ar pasta starpniecību; konsultāciju sniegšana par reklāmas komunikācijas stratēģijām; reklāmas dēļu iznomāšana; reklāmas laukumu iznomāšana; mārketinga pakalpojumi; tirgus izpēte; tirgus izpētes pakalpojumi; mediju attiecību pakalpojumi; sponsoru meklēšana; darbā iekārtošanas biroju pakalpojumi; pašizmaksas analīze; scenāriju rakstīšana reklāmas nolūkiem; sekretāru pakalpojumi; afišu izvietošana; pastāvīgo klientu lojalitātes programmu administrēšana gaisa pārvadājumu pasažieriem; tirdzniecības automātu iznomāšana; mašīnrakstīšanas pakalpojumi; statistikas apkopošana; tekstu apstrāde; TV veikalu programmu veidošana; telemārketinga pakalpojumi; televīzijas reklāmu veidošana; uzņēmumu apgāde (preču un pakalpojumu sagāde trešo personu interesēs); tiešā mārketinga pakalpojumi; darījumu informācijas sniegšana; uzņēmējdarbības informācijas sniegšana tīmekļa vietnēs; darījumu izpēte; starpniecības pakalpojumi uzņēmējdarbībā starp potenciālajiem privātajiem investoriem un uzņēmējiem, kam nepieciešams finansējums; pētījumi darījumu jomā;

- konsultācijas saistībā ar uzņēmējdarbības organizāciju un pārvaldību; konsultāciju sniegšana uzņēmējdarbības vadībā; atbalsta sniegšana uzņēmējdarbības vadībā; padomu sniegšana darījumu vadīšanā; reklāma tiešsaistē ar datortīklu starpniecību; vides reklāma; sabiedrisko attiecību pakalpojumi; konsultāciju sniegšana par sabiedrisko attiecību komunikācijas stratēģijām; tīmekļa vietņu pielāgošana ar nolūku palielināt to apmeklējumu skaitu; tīmekļa vietņu satura indeksēšana komerciāliem vai reklāmas nolūkiem; vairumtirdzniecības un mazumtirdzniecības pakalpojumi robotikas, procesu automatizācijas, alternatīvās enerģētikas un informācijas tehnoloģijas aparātu, ierīču un instrumentu jomā, arī ar interneta starpniecību; vairumtirdzniecības un mazumtirdzniecības pakalpojumi robotu, mehānismu un mehānismu detaļu elektrisko slaucīšanas un tīrīšanas iekārtu jomā
- 37** pretrūsas apstrāde; transportlīdzekļu pretkorozijas apstrāde; apsardzes signalizācijas ierīču uzstādīšana un remonts; mehānisko transportlīdzekļu apkope un remonts; mēbeļu apkope; veļas gludināšana; peldbaseinu apkope; biroja aparātu un ierīču uzstādīšana, apkope un remonts; dezinficēšana; apūdeņošanas iekārtu uzstādīšana un remonts; skursteņu tīrīšana; elektrīku pakalpojumi; elektrisko transportlīdzekļu uzlādes pakalpojumi; elektrisko ierīču uzstādīšana, tīrīšana, apkope un remonts; ielu tīrīšana; trauku mazgājamo mašīnu iznomāšana; trauku žāvējamo mašīnu iznomāšana; tīrīšanas mašīnu iznomāšana; datoraparātūras uzstādīšana, apkope un remonts; logu tīrīšana; mehānismu uzstādīšana, apkope un remonts; mājsaimniecības pakalpojumi (tīrīšanas pakalpojumi); gaisa kondicionēšanas iekārtu uzstādīšana un remonts; ēku ārējo virsmu tīrīšana; ēku iekšējai tīrīšanai; ķīmiskā tīrīšana; grīdu, sienu, griestu un logu tīrīšana; sūkņu remonts; apģērbu un veļas mazgāšana; veļas mašīnu iznomāšana; sniega tīrīšana un novākšana; būvniecība; informācijas sniegšana par būvniecību; konsultāciju sniegšana par būvniecību; būvniecības iekārtu iznomāšana; būvuzraudzības pakalpojumi; nolietotu vai daļēji iznīcinātu mašīnu remonts un pilnīga atjaunošana; nolietotu vai daļēji iznīcinātu virsbūvju un dzinēju pārbūve; transportlīdzekļu remonta pakalpojumi avāriju gadījumā; informācijas sniegšana par transportlīdzekļu un mašīnu remontu un apkopi; transportlīdzekļu akumulatoru uzlādēšana; transportlīdzekļu mazgāšana; transportlīdzekļu pulēšana; transportlīdzekļu apkope; transportlīdzekļu uzpildes un tehniskās apkopes staciju pakalpojumi; transportlīdzekļu tīrīšana; transportlīdzekļu eļļošana; traucējumu slāpēšana elektroierīču darbā; tīrīšanas iekārtu iznomāšana; iekšējie un ārējie krāsošanas darbi
- 41** izglītības, izklaides un sporta pakalpojumi; elektronisko grāmatu un žurnālu publicēšana tiešsaistē; nelejupielādējamu elektronisku publikāciju nodrošināšana tiešsaistē; filmu, izņemot reklāmas filmas, producēšana; filmu izplatīšana, izņemot filmu tirdzniecību un filmu raidīšanu; filmu, izņemot reklāmas filmu, režija; fotografēšana; fotoreportāžu veidošana; audioiekārtu iznomāšana; informācijas sniegšana par atpūtas pasākumiem; mācību pakalpojumi; grāmatu publicēšana; kolokviju rīkošana un vadīšana; konferenču rīkošana un vadīšana; izstāžu organizēšana kultūras un izglītības nolūkiem; mikrofilmēšana; apmācības simulatoru iznomāšana; mācību robotu iznomāšana un robotu, kas paredzēti izmantošanai praktisko iemaņu apgūšanā ar demonstrēšanas palīdzību, iznomāšana; pasākumu organizēšanas pakalpojumi; konkursu rīkošana izglītības un izklaides nolūkiem; informācijas sniegšana par izklaidi; informācijas sniegšana par izglītību; informācijas sniegšana par sportu; videoierakstu veikšana; filmu demonstrēšana; nelejupielādējamu filmu nodrošināšana, izmantojot pieprasījumvideo pārraides pakalpojumus; konsultāciju

- sniegšana par inženierzinātnes mācībām; apmācība robotikas, procesu automatizācijas, alternatīvās enerģētikas un informācijas tehnoloģijas jomās; izglītības un apmācības nodrošināšana un vadīšana robotikas, procesu automatizācijas, alternatīvās enerģētikas un informācijas tehnoloģijas jomās; sacensību, izstāžu un pasākumu organizēšana robotikas, procesu automatizācijas, alternatīvās enerģētikas un informācijas tehnoloģijas jomās; apbalvošanas ceremoniju organizēšana, nodrošināšana un vadīšana; informācijas sniegšana par robotiku un izglītības pakalpojumi robotikas jomā; apmācības pakalpojumi robotikas, procesu automatizācijas, alternatīvās enerģētikas un informācijas tehnoloģijas jomās
- 42** inženiertehniskie pakalpojumi saistībā ar robottehniku; rūpnieciskā testēšana; rūpnieciskā dizaina pakalpojumi; datorizaina pakalpojumi; rūpnieciskās izpētes pakalpojumi; rūpniecisko procesu izpēte; rūpniecisko procesu izstrāde; rūpniecisko iekārtu izstrāde; informācijas nodrošināšana saistībā ar rūpniecisko inženieriju; informācijas sniegšana par robotiku un izglītības pakalpojumi robotikas jomā; inženiertehniskie pakalpojumi mehānismu projektēšanai; salīdzinošās analīzes pētījumi, kas ir saistīti ar datorsistēmu veiktspēju; programmatūras izstrāde; datoru programmatūras instalēšana; datorsistēmu integrēšanas pakalpojumi; datorprogrammatūras konfigurēšana; programmatūra kā pakalpojums (SaaS); platforma kā pakalpojums (PaaS); informācijas un konsultāciju sniegšana par procesu automatizāciju, robotiku, internetu un alternatīvās enerģijas avotiem; darbmašīnu un ražošanas iekārtu pārbaudes pakalpojumi

- (111) **Reģ. Nr.** M 78 348 (151) **Reģ. dat.** 20.01.2023  
 (210) **Pieteik. Nr.** M-22-188 (220) **Pieteik. dat.** 09.03.2022  
 (531) **CFE ind.** 4.5.4



- (550) **Telpiska zīme**  
<http://databases.lrv.gov.lv/trademark/M-22-188>
- (732) **Īpašn.** Vitolds Jānis BĪRIŅŠ; Bauskas iela 125 - 1, Rīga, LV-1004, Latvija (LV)
- (740) **Pārstāvis** Ilmārs ŠATOVŠ; Berģu iela 8 - 15, Rīga, LV-1024, Latvija (LV)
- (511) **7** galvanizācijas aparāti; elektriskās plaujmašīnas; tīrīšanas mašīnas; darbmašīnas; zemes pārvietošanas mašīnas; mazgāšanas iekārtas; rūpnieciskie roboti (iekārtas); ceļa rulli; ierīces tīrīšanai ar tvaiku; elektriskas tvaika slotas; tvaika/eļļas atdalītājerīces; kondenspodi; tvaika katlu piederumi; boileru caurules (mašīnu daļas); tvaika kondensatori (mašīnu daļas); tvaika dzinēji; tvaika dzinēju katli; pārkarsētāji; darbmašīnu pārsegi; iekārtas dzelzceļu būvniecībai; platformas vagonu pacelšanai; dinamo siksnas; līdzstrāvas ģeneratoru sukas; minerālūdens pagatavošanas aparāti; dzimnakmeņi; gala apdares ierīces; gravēšanas iekārtas; urbju vainagi

(mašīnu daļas); urbjmašīnu iespiedpatronas (mašīnu daļas); grābšanas mašīnas; grābekļi grābšanas mašīnām; urbju galviņas (mašīnu daļas); urbjmašīnas; graudu lobīšanas iekārtas; iekārtas ar pūtējmehānismu, kas paredzētas labības saspiešanai, iesūkšanai un transportēšanai; graudu attīrītāji; darvošanas mašīnas; gultņi (mašīnu daļas); rēdžu kārbas (mašīnu daļas); dzīvnieku cirpšanas mašīnas; dzērienu gāzēšanas aparāti; hidrauliskie durvju atvēršanas mehānismi; hidrauliskie durvju aizvēršanas mehānismi; hidrauliskie logu atvēršanas mehānismi; hidrauliskie logu aizvēršanas mehānismi; hidrauliskas kontrolierīces iekārtām, motoriem un dzinējiem; hidrauliskie dzinēji un motori; hidrauliskās turbīnas; trauku mazgājamās mašīnas; centrālās dzirnavas; centrālās sūkņi; vakuumtīrīšanas centrālās iekārtas; centrifūgas (mašīnas); darbmašīnas ierīkojumu un iegriezumu veikšanai; ūdens separatori; motoru izplūdes kolektori; izplešanās tvertnes (iekārtu daļas); labības pļaujmašīnas; labības pļaujmašīnas un kuļmašīnas; eskalatori; slīdceļi; lentes konveijeri; motorzāģi; piedziņas mehānismi, izņemot sauszemes transportlīdzekļiem paredzētos; aizdedzes sveces dīzeļdzinējiem; kalandri; regulēšanas iekārtas tīrīšanas ierīcēm; štancēšanas preses; kalēju plēšas; karburatori; karburatoru barošanas sistēmas; kārstuves mašīnas; kārstuvju kārsējveltni (mašīnu daļas); rakšanas mašīnas; urbjmašīnas šahtu darbiem; kalnrūpniecības (šahtu izstrādes) mašīnas; gumijas kāpurķēdes, kas ir kalnrūpniecības tehnikas kāpurķēžu mehānisma daļa; katalītiskie konvertēri; kafijas dzirnaviņas, izņemot ar roku darbināmās; ceļu būves mašīnas; domkrati (iekārtas); elevatoru siksnas; liftu un pacelāju vadības ierīces; pārvietojami celtni; pacelšanas iekārtas; maiņstrāvas ģeneratori; dzirkles (mašīnas); kniedēšanas mašīnas; grāmatniecības ierīces un mašīnas rūpnieciskiem nolūkiem; kompresori (mašīnas); kondensēšanas iekārtas; elektriskās ierīces konservu kārbu atvēršanai; konveijeri (mašīnas); konveijeru lentes; korpusi (mašīnu daļas); krāni (celšanas un vilkšanas ierīces); apvīlēšanas mašīnas; kronšteinu (mašīnu daļas); iekraušanas rampas; ierīces uz gaisa spilvena, kas paredzētas kravu pārvietošanai; telferceltni; zobratī, izņemot sauszemes transportlīdzekļiem paredzētos; brīvgaitas riteni, izņemot sauszemes transportlīdzekļiem paredzētos; kuģu dzinēji; blīvēšanas savienojumi (dzinēju daļas); liekšanas mašīnas; presformas (mašīnu daļas); ierīces lietuvēm; pacelāji (lifti); pacelāji, izņemot slēpošanas pacelājus; līmlenšu dozatori (mašīnas); gāzlodēšanas degļi; elektriski lodāmuri; ar gāzi darbināmi lodāmuri; lubrikatori (eļļas padevēji) iekārtām; gludināšanas iekārtas; gludināšanas preses; formātpiegriešanas rīpžāģmašīnas; lidmašīnu dzinēji; padevēji (mašīnu daļas); maisīšanas iekārtas; jaucējiekārtas; mikseri (mašīnas); dzirnavas (mašīnas); pretberzes gultņi mašīnām; mašīnu asis; mašīnu cilindri; mašīnu siksnas; boileru dūmvadi; katlakmens kolektori tvaika katliem; gultņu atbalsta kronšteinu mašīnām; ātruma regulatori mašīnām, dzinējiem un motoriem; karteri mašīnām, motoriem un dzinējiem; mašīnu, dzinēju un motoru vadības mehānismi; mašīnu kaldi; dzinēju katlu barošanas iekārtas; virzošās detaļas mašīnām; mašīnu zobpārvadi; mašīnu transmisijas; mašīnu riteni; mašīnu spararāti; darbmašīnu galdi; atsvari (mašīnu daļas); kursorsvires, kas ir iekārtu, izņemot spēļu automātus, daļas; mašīnu, dzinēju vai motoru vadības kabeli; lieljaudas veseri; mehāniskās lāpstas; mehāniskās tītavas; elastīgo cauruļu mehāniskās tītavas; mehanizētas mājlopu barošanas ierīces; kokapstrādes iekārtas; slaukšanas iekārtas; slaukšanas iekārtu stobriņi; metālapstrādes mašīnas; darbgaldi; metālveidošanas mašīnas; adāmmašīnas; ratīņi adīšanas mašīnām; graudu malšanas iekārtas; ar

monētām darbināmas mazgāšanas mašīnas; motociklu kīkstarteri; motorizēti kultivatori; iekārtas gaļas izciršanai un kapšanai; naftas rafinēšanas iekārtas; motori un dzinēji, izņemot sauszemes transportlīdzekļiem paredzētos; pārnēsājamas rotējošas tvaika preses audumiem; līdžstrāvas ģeneratori; notekūdeņu pulverizatori; mežģiņu izgatavošanas mašīnas; ēvelēšanas darbgaldi; ādas apstrādes iekārtas; gaļas apstrādes iekārtas; ādas piegriešanas mašīnas; aviācijas dzinēji; gaisa kondensatori; gaisa iesūkšanas mašīnas; gaisa sūkņi garāžām; iekārtas ar pūtējmehānismu gāzes saspiešanai, izpūšanai un transportēšanai; iepakošanas mašīnas; pakošanas mašīnas; iekraušanas un izkraušanas ierīces; gumijas kāpurķēdes, kas ir iekraušanas un izkraušanas mašīnu un iekārtu kāpurķēžu mehānisma daļa; robotu iekārtu mehānismi; pārvada ķēdes, izņemot sauszemes transportlīdzekļiem paredzētās; piedziņas vārpstas, izņemot sauszemes transportlīdzekļiem paredzētās; ātrumkārbas, izņemot sauszemes transportlīdzekļiem paredzētās; piedziņas mašīnas; izņemot sauszemes transportlīdzekļiem paredzētos; lopbarības preses; naži (mašīnu daļas); asmeņi (mašīnu daļas); olu inkubatori; pienotavu iekārtas; krējuma/piena separatori; pildīšanas mašīnas; piltuves mehāniskai šķidrums nolīšanai; piparu dzirnaviņas, izņemot ar roku darbināmās; pistoles (instrumenti ar eksplozīvām patronām); krāsas izsmidzināšanas pistoles; griešanas mašīnas; zāģgaldi (darbmašīnu daļas); griezēji (mašīnas); rīki (mašīnu daļas); asmeņu asināšanas ierīces; asmeņu turētāji (mašīnu daļas); zāģēšanas mašīnas; zāģu plātnes (mašīnu daļas); mašīnas plastmasas apstrādei; urbjtorņi, peldoši vai nepeldoši; tēraudlietuvju konvertēri; gremdvirzuļi; peldošos produktu uzglabāšanas un izkraušanas (FPSO) vienības; arkli; grāvju arkli; arku lemeši; blīvēšanas iekārtas; pneimatiskie durvju atvēršanas mehānismi; pneimatiskie durvju aizvēršanas mehānismi; pneimatiskie domkrati; pneimatiskie veseri; pneimatiskie logu atvēršanas mehānismi; pneimatiskie logu aizvēršanas mehānismi; pneimatiskās kontrolierīces iekārtām, motoriem un dzinējiem; pneimatiskās ierīces atkritumuēļļas nosūkšanai; pneimatiskās pistoles mastikas uzklāšanai; saspiesta gaisa sūkņi; pneimatiskie transportieri; pneimatisko cauruļvadu sistēmas konteineru pārvietošanai; pneimatiskie dzinēji; saspiesta gaisa padeves iekārtas; krāsu padeves ierīces iespiedmašīnām; matricu kasetnes (drukāšanai); papīra ražošanas mašīnas; papīra padeves ierīces iespiedmašīnām un printeriem; transmisijas mehānismi, izņemot sauszemes transportlīdzekļiem paredzētos; kontroles mehānismi robotu iekārtām; rūpnieciskās strūklprinteru iekārtas; štancēšanas darbgaldi; štances štancēšanas darbgaldiem; tirdzniecības automāti; preses (mašīnas rūpnieciskiem nolūkiem); vīnogu preses vīna gatavošanai; sūkņi pretplūsmas peldēšanai; pudlingošanas mašīnas; mašīnas un iekārtas šķidrums izsmidzināšanai; dubļu kolektori (mašīnas); kūlīšu sējēji (iekārtas); labības pļaujmašīnas ar kūlīšu sējēju; iekārtas ar pūtējmehānismu; rakešu stīgošanas mašīnas; rokas instrumenti, izņemot ar roku darbināmos; ratinēšanas mašīnas; ravēšanas mašīnas; reaktīvie dzinēji, izņemot sauszemes transportlīdzekļiem paredzētos; reduktori, izņemot sauszemes transportlīdzekļiem paredzētos; regulatori (mašīnu daļas); reljefspiešanas mašīnas; attaukošanas ierīces; blīvslēgi (mašīnu daļas); rullīšu gultņi; spoles (mašīnu daļas); robotizēti eksoskeleta tērpji, ne medicīniskiem nolūkiem; rotācijas iespiedmašīnas; lodīšu gultņi; lodīšu gultņu gredzeni; rūdas apstrādes mašīnas; šķirošanas iekārtas rūpnieciskiem nolūkiem; blīvēšanas mašīnas rūpnieciskiem nolūkiem; sajūgveida savienojumi, izņemot sauszemes transportlīdzekļiem paredzētos;

sajūgi, izņemot sauszemes transportlīdzekļiem paredzētos; glazēšanas mašīnas; pašgājēja tipa ceļu tīrīšanas mašīnas; pašllojošie gultņi; sieti (mašīnas vai mašīnu daļas); sijāšanas mašīnas; sijāšanas iekārtas; vakuumiekārtas rūpnieciskiem nolūkiem; sūkņi (mašīnu daļas); sūkņi (mašīnu vai motoru daļas); sūkņu membrānas; šujmašīnas; šujmašīnu vadības pedāļi; grāmatu iesiešanas mašīnas; skalošanas iekārtas; mašīnas veļas izgriešanai; kloķi (mašīnu daļas); polispasti; trīši (iekārtu daļas); adhezīvas saites trīšiem; mizošanas mašīnas; suporta priekšplātnes (mašīnu daļas); spiediena samazinātāji (mašīnu daļas); kompresijas vārsti (mašīnu daļas); spiednes (kompresori); papīra smalcināšanas mašīnas; smalcināšanas iekārtas rūpnieciskiem nolūkiem; sniega arkli; gumijas kāpurķēdes, kas ir sniega šķūru kāpurķēžu mehānisma daļa; iespiedplates; drukšanas matricas; iespiedmašīnas; iespiedmašīnu veltņi; iespiedmašīnas metāla lokšņu apdrukāšanai; iespiedpreses; drukas preses; tipogrāfijas iekārtas; atsperes (mašīnu daļas); vītņgriešanas mašīnas; maiņstrāvas elektroģeneratori; bremžu uzlikas, izņemot sauszemes transportlīdzekļiem paredzētās; bremžu segmenti, izņemot sauszemes transportlīdzekļiem paredzētos; bremžu loki, izņemot sauszemes transportlīdzekļiem paredzētos; instrumentu turētāji darbgaldiem; statori (mašīnu daļas); gumijas kāpurķēdes, kas ir būvtehnikas kāpurķēžu mehānisma daļa; stereotipu aparāti; stikla apstrādes iekārtas; dimanti stikla griešanai (iekārtu daļas); virzuļi (mašīnu vai dzinēju daļas); virzuļu segmenti; celtni; griezes momenta pārveidotāji, izņemot sauszemes transportlīdzekļiem paredzētos; vinčas; pašregulējoši degvielas sūkņi; metināšanas aparātu elektrodi; sviesta kulšanas mašīnas; iekārtas sviesta ražošanai; svirveseri; sējmašīnas; tabakas apstrādes mašīnas; virpas (darbgaldi); tekstilrūpniecības iekārtas; slīppipas (mašīnu daļas); elļnīcas (mašīnu daļas); sūkņi smērvielu padevei; elļošanas gredzeni (iekārtu daļas); termiskie naži (ierīces); mīklas mīcīšanas iekārtas; dzeramā ūdens atgaisotāji; tilta celtni; zvejas tīklu izceļšanas ierīces (vinčas); gultņi pārnēssumkārbas vārpstām; vilkšanas iekārtas kalnrūpniecības darbiem; transportlīdzekļu mazgāšanas iekārtas; sadales vārpstas transportlīdzekļu dzinējiem; stelles trikotāžas izstrādājumu izgatavošanai; turbīnas, izņemot sauszemes transportlīdzekļiem paredzētās; turbokompresori; hidrauliskie trieči; universālie savienojumi (kardānsavienojumi); sprostvārsti (mašīnu daļas); aizdedzes magnēti; elektriskās ierīces aizkaru bīdīšanai; vakuumsūkņi (mašīnas); velmēšanas iekārtas; velmēšanas cilindri; laivu motori; ierīces cauruļu tīrīšanai; sūkņi ūdeņraža iesūkņēšanai apkalpes stacijās; ūdens gāzēšanas ierīces; ūdens sildītāji, kas ir mašīnu daļas; dzinēji transportlīdzekļiem uz gaisa spilvena; motoru un dzinēju dzesēšanas radiatoru cilindri motoriem un dzinējiem; motoru cilindru galvas; degvielas ekonomazeri motoriem un dzinējiem; siksnas motoriem un dzinējiem; motoru un dzinēju klusinātāji; inžektori motoriem; motoru un dzinēju izpūtēji; dzinēju stiprinājumi, izņemot sauszemes transportlīdzekļiem paredzētos; motoru un dzinēju starteri; dzinēju virzuļi; motoru un dzinēju ventilatori; ventilatoru siksnas motoriem un dzinējiem; pretpiesāņojuma ierīces motoriem un dzinējiem; vārpstu savienojumi (iekārtas); velēnu griezējierīces; vēršanas mašīnas; vērppjamie ratiņi; vēršanas mašīnu karkasi; gropēšanas mašīnas; vītņu griešanas un vītņu urbšanas mašīnas; tricīnāšanas iekārtas rūpnieciskiem nolūkiem; degvielas pārveidotāji iekšdedzes dzinējiem; aizdedzes ierīces iekšdedzes dzinējiem; aizdedzes sveces iekšdedzes dzinējiem; kordu ražošanas iekārtas; vārsti (mašīnu daļas); vulkanizēšanas iekārtas; ietīšanas mašīnas; vīna preses; vēja turbīnas; vītņurbji (mašīnu, dzinēju un motoru daļas); ežektoru; suporta kamanas (mašīnu daļas); kompresori ledusskapjiem; atspoles

(mašīnu daļas); sukās (mašīnu daļas); putekļsūcēju sukās; salmu griezējmašīnas; asmeņi ekseļmašīnām; zāles plaujmašīnu asmeņi; siena ķīpu siešanas iekārtas; siena ārdīšanas mašīnas; apkures sistēmu sūkņi; siltummaiņi (mašīnu daļas); atkritumu presēšanas iekārtas; pulējamās mašīnas kā elektriskie darbarīki; fotosalikuma mašīnas; tipogrāfijas burtu salikuma mašīnas; burtu liešanas iekārtas; zīmogošanas mašīnas; mašīnu, motoru un dzinēju klaņi; mašīnas zemes darbiem; lauksaimniecības rīki, izņemot ar roku darbināmos; lauksaimniecībā izmantojami elevatori; lauksaimniecības mašīnas; gumijas kāpurķēdes, kas ir lauksaimniecības mašīnu kāpurķēžu mehānisma daļa; podnieku virpas; asināšanas mašīnas; pildspalvveida ierīces 3D objektu veidošanai; 3D printeri; lāgošanas darbgaldi; acetilēna attīrīšanas ierīces; lāpīšanas mašīnas; gaisdzeses kondensatori; mašīnas akmeņogļu atskaldīšanai; akmens apstrādes iekārtas; gaisa sūkņi akvārijiem; ecēšas; kloķvārpstas; marķēšanas mašīnas; kalšanas mašīnas; pīšanas iekārtas; vējtījamās mašīnas; atkritumu smalcināšanas iekārtas rūpnieciskiem nolūkiem; apavų liestes (mašīnu daļas); aužamo steļļu mehānismi; spoles aušanas iekārtām; steļļu vārpstas; stelles; tekstilmateriālu krāsošanas mašīnas; ierīces ogu atdalīšanai no ķekariem; kuģniecībā izmantojami automātiskie abordāžas āķi; automātiskās iekārtas priekšmetu satveršanai (manipulatori); filtri dzinēju dzesēšanas gaisa attīrīšanai; avārijas strāvas ģeneratori; rēdzes (mašīnu daļas); balsināšanas ierīces; javas maisītāji (iekārtas); asfalta ražošanas iekārtas; maļamās mašīnas; elektriskās augļu spiedes mājsaimniecības nolūkiem; dzirnaviņas mājsaimniecības nolūkiem, izņemot ar roku darbināmas; buldozeri; pudeļu pildīšanas mehānismi; pudeļu mazgāšanas iekārtas; iekārtas pudeļu hermētiskai noslēgšanai; iekārtas pudeļu aizvākošanai; iekārtas pudeļu aizkorķēšanai; trumulji (mašīnu daļas); sliežu licēji (mašīnas); centrēšanas žāvētavas (bez sildīšanas); cigarešu izgatavošanas iekārtas rūpnieciskiem nolūkiem; cilindru virzuļi; cukura ražošanas iekārtas; sadalītāji (mašīnas); dārzeņu rīvēšanas mašīnas; krāsošanas mašīnas; gaisa sukās (air brushes) krāsas uzklāšanai; degvielas padeves sūkņi uzpildes stacijām; pelnu sijāšanas iekārtas; pārvalku nostiprināšanas ietvari (iespiediekārtu daļas); labības novākšanas kombaini; smalcinātājierīces; mašīnas desų ražošanai; augstspiediena mazgāšanas ierīces; elektriskās dzirkles; zemes apstrādes mašīnas lauksaimniecības nolūkiem; bremžu kluči, izņemot sauszemes transportlīdzekļiem paredzētos; drenēšanas mašīnas; ar gāzi darbināmas lodlampas; gāzmetināšanas un gāzlodēšanas ierīces; ar gāzi darbināmas griešanas ierīces; putekļu nosūcējiekārtas tīrīšanas nolūkiem; putekļsūcēji; putekļsūcēju maisiņi; putekļsūcēju uzgaļi; putekļsūcēju piederumi dezinficējošu līdzekļu un smaržvielu izsmidzināšanai; putekļsūcēju caurules; putekļu savākšanas iekārtas tīrīšanas nolūkiem; maizes griešanas mašīnas; plēšas (iekārtu daļas); divriteņu dinamoiēres; velosipēdu montāžas iekārtas; ekskavatori; elektriskie skrūvgrieži; elektriskie kurpju spodrinātāji; elektriskie blenderi mājsaimniecības nolūkiem; elektriskās dārzeņu mizošanas iekārtas; elektriskie durvju atvēršanas mehānismi; elektriskie durvju aizvēršanas mehānismi; elektriskās līmes pistoles; elektriskie veseri; elektriskie logu atvēršanas mehānismi; elektroloka griešanas ierīces; elektroloka metināšanas ierīces; elektriskās lodēšanas ierīces; elektriskie naži; elektriskie putotāji mājsaimniecības nolūkiem; elektriskās ierīces plastmasas iepakojumu hermetizācijai; elektriskie rokas urbjī; elektriskās slēpju malu asināšanas ierīces; elektriskās siera griešanas iekārtas; elektriskie motori un dzinēji, izņemot sauszemes transportlīdzekļiem paredzētos; elektriskās malšanas ierīces izmantošanai virtuvē; elektriskie smalcinātāji izmantošanai virtuvē;

- elektriski darbināmas sukas (mašīnu daļas); elektrometināšanas ierīces; elektrometināšanas iekārtas; elektriskas virtuves ierīces pārtikas apstrādei; elektriskās kulkstīklas; elektriskas mašīnas un ierīces paklāju mazgāšanai; elektriskās ierīces makaronu pagatavošanai; elektriskas parketa vaskošanas ierīces; elektriskās mašīnas un ierīces pulēšanai un spodrināšanai; elektriskie dārzeņu spirāļu griezēji; elektriskas sulu spiedes; elektriskās mašīnas un iekārtas tīrīšanai; elektriskas vaskošanas un spodrināšanas mašīnas un ierīces; elektriskas knaibles naglu izvilksānai; elektriskie virtuves kombaini; elektriskās šķēres; elektrogalvanizācijas aparāti; elektromehāniskās dzērienu pagatavošanas ierīces; elektromehāniskās iekārtas pārtikas sagatavošanai; ķīmijas rūpniecībā izmantojamas elektromehāniskās iekārtas; ogles sukas (elektroierīču daļas); ceļņu ķēdes (mašīnu daļas); etiķešu līmēšanas iekārtas; filtri, kas ir mašīnu vai dzinēju daļas; filtrēšanas mašīnas; filtrēšanas mašīnu kasetnes; filtri-preses; frēzmašīnas
- 9 lejupielādējamas elektroniskās publikācijas; heliogrāfi; hidrolokatori; hidrometri; higrometri; hologrammas; elektriskie induktori; infrasarkanā starojuma detektori; elektriskie enkuri; klinometri; viedkartes (kartes ar integrēto shēmu); integrālās shēmas; interaktīvie skārienekrāna termināļi; invertori; izolēti vara vadi; ierīces izstrādātas ādas biežuma mērīšanai; termālās folijas segas; viedās brilles; viedie rokas pulksteņi; viedtālruņi; viedgredzeni; viedierīces aproces formā (mērinstrumenti), ko savieno ar citām ierīcēm; viedtālruņu vāciņi; viedtālruņu maciņi; aizsargplēves, kas īpaši paredzētas viedtālruņiem; jonizācijas aparāti, izņemot jonizācijas aparātus gaisa vai ūdens apstrādei; elektrosadales kārbas; elektropadeves savienojumi; melnās kastes (datu reģistratori); magnetofoni; telekomunikāciju iekārtas juvelierizstrādājumu veidolā; jūras lotes; jūras kompasī; kuģu signālierīces; bīdmēri; kalibrēšanas gredzeni; kalorimetri; stūreņi mērīšanai; elektriskie cauruļvadi; kapilārcaurulītes laboratorijas nolūkiem; kases aparāti; katodi; katoda tipa pretkorozijas ierīces; ceļšargi strādniekiem; ovoskopi; dzirksteļu slāpētāji; daudzuma indikatori; videofilmu montāžas ierīces; eksponētas filmas; videokameras; kabatas kalkulatori; klimata kontroles digitālie termostati; kodētas magnētiskās identifikācijas rokassprādzes; kodētas kartes - atslēgas; kodētas magnētiskās kartes; audio un video ierakstu kompaktdiski; audioieraksti; audiovizuālie ieraksti; lasāmatmiņas kompaktdiski; kompaktdisku atskaņotāji; komparatori; mērcirkuļi; datori; datoraparātūra; datoru atmiņas ierīces; ierakstīta un lejupielādējama datoru ekrānsaudzētāja programmatūra; aizsargplēves, kas īpaši paredzētas datoru ekrāniem; datoru perifērijas ierīces; datoru tastatūras; ierakstītas un lejupielādējamas programmatūras platformas; printeri datoriem; kursorsviras datoriem, izņemot videospēlēm paredzētās; savienotāji datu apstrādes iekārtām; vadības pultis; komutatori; elektriskie kondensatori; elektrības padeves vadības pultis; kopēšanas ierīces (gaismas, elektrostatiskās un termiskās); korekcijas lēcas; kosmogrāfijas instrumenti; kredītkaršu termināļi; busoles; kvantu punktu gaismas diodes (QLED); elpošanas aparāti, izņemot mākslīgai elpināšanai paredzētos; maskas zemūdens peldēšanai; zīdaiņu svāri; vadkonusi (norobežojošie brīdinājuma elementi uz ceļiem); laboratoriju paplātes; laboratoriju roboti; laboratoriju centrifūgas; laboratorijas krāsniņas; laboratorijas pipetes; lagas; elektrisko vadu savienojumi; kontrolpulksteņi (laika pieraksta ierīces); laika reģistrēšanas iekārtas; brīvroku sistēmas telefoniem; vēstulju svāri; laktodensimetri; laktometri; gāzizlādes elektriskās spuldzes, izņemot spuldzes apgaismošanas nolūkiem; disketes; lāzeri, izņemot medicīniskiem nolūkiem paredzētos lāzerus; lāzerstaru signāllukturi glābšanai; taisnleņķa lineāli mērīšanai; mērilineāli;
- metinātāju aizsargķiveres; čipi (integrālās shēmas); kūstošie drošinātāji; kūstošā stieple drošinātāju ieliktni; magnēti; magnētiskie diski; magnētiskie kodētāji; magnētiskās rezonanses attēldiagnostikas (MRI) aparāti, izņemot medicīniskiem nolūkiem paredzētos; ierīces magnētisko lenšu atommagnetizēšanai; magnētisko lenšu vilcējmehānismi datoriem; magnētiskie datu nesēji; magnētiskās identitātes kartes; magnētiskās lentes; magnētiskie vadi; manekengalvas frizieru apmācībām (mācību līdzekļi); nanometri; mēri; mēraparātūra; pipetes mērīšanai, kas nav paredzētas medicīniskiem vai mājsaimniecības nolūkiem; mērinstrumenti; mērkarotes; matemātiskie instrumenti; ģeodēzijas ķēdes; optiskie niveliēri; transportieri (leņķmēri); mērierīces; ģeodēzistu mērlatas; vienkāršotie klientdatori; mehāniskās zīmes; materiālu pārbaudes instrumenti un mašīnas; megafoni; mērieku planšetes; metāla detektori rūpnieciskiem un militāriem nolūkiem; meteoroloģiskās zondes; meteoroloģijas instrumenti; lineāli (mērinstrumenti); metronomi; mikrofonu; mikrometriskie mērinstrumenti; mikroprocesori; mikroskopi; kārbīņas mikroskopu priekšmetstikļiņiem; mikrotomi; mobilie tālruņi; mobilo telefonu aukliņas; modemi; reanimācijas apmācībā izmantojami simulatori; mācību aparāti un ierīces; mācību roboti; ar monētām iedarbināmi mūzikas automāti; ar monētām iedarbināmi mehānismi televizoriem; ar monētām iedarbināmu aparātu mehānismi; pārraudzības datorprogrammas; datoraparātūras monitori; mēģenes; nanodaļiņu izmēra analizatori; ausu aizbāžņi nirējiem un ūdenslīdējiem; deguna klipsi nirējiem un peldētājiem; nirēju un ūdenslīdēju maskas; nirēju un ūdenslīdēju kostīmi; nirēju un ūdenslīdēju cimdi; svaru jostas (niršanai ar akvalangu); jūras navigācijas aparāti un instrumenti; navigācijas instrumenti; satelītnavigācijas iekārtas; glābšanas signālrakētes, kas nav eksplozīvas un pirotehniskas; fotoplašu kasetes; neona izkārtnes; ložu necaurīdīgi apģērbi; bruņuvestis; neuzpildītas toneru kasetnes printeriem un kopēšanas ierīcēm; neuzpildītas toneru kasetnes printeriem un fotokopētājiem; kabatas formāta elektroniskie tulkotāji; portatīvie atskaņotāji; portatīvie radiotelefoņi (walkie-talkie); nivelēšanas instrumenti; bīdmēru noniji; tālvadības slēdži; austiņas telesakariem; tālvadības ierīces; nobraukuma reģistrācijas ierīces; objektīvi (optika); objektīvi pašfoto (selfiju) uzņemšanai; objektīvu blendes; oktanti; okulāri; ommetri; optikas preces; optiskie aparāti un instrumenti; optiskie diski; optiskie kondensatori; optiskās lēcas; optiskās šķiedras (gaismu vadošie kvēldiegi); optiskie rakstzīmju nolasītāji; optisko šķiedru lampas; optiskais stikls; mikrometru skrūves optiskajiem instrumentiem; optiskie datu nesēji; organiskās gaismas diodes (OLED); aparāti gaisa sastāva analīzei; respiratori gaisa filtrēšanai; oscilogrāfi; ozonatori; viltotu monētu detektori; satelīta signāla meklētāji; lejupielādējami attēli mobilajiem telefoniem; lejupielādējamas emocijzīmes mobilajiem telefoniem; lejupielādējamas šifrēšanas atslēgas kriptovalūtas saņemšanai un izlietošanai; lejupielādējamas zvana melodijas mobilajiem telefoniem; lejupielādējama datoru spēļu programmatūra; lejupielādējamas datorprogrammu lietotnes; lejupielādējami e-maki; lejupielādējamas datorprogrammas; lejupielādējamas mūzikas datnes (faili); lejupielādējamas attēlu datnes (faili); aparāti pārtikas produktu analīzei; peles (datoru perifērijas ierīces); peļu (datoru perifērijas ierīču) paliktņi; pensneji; perfokaršu mašīnas birojiem; periskopi; Petri trauciņi; bankomāti; naudas skaitīšanas un šķirošanas mašīnas; pirometri; cimdi aizsardzībai pret rentģena starojumu rūpnieciskiem nolūkiem; pirkstu izmēra noteicēji; Pito caurules; pjezelektriski sensori; planimetri; planšetdatori; planšetdatoru vāciņi un apvalki; fotolaboratorijas kivetes; filmu griešanas ierīces; polarimetri; elpošanas aparāti zemūdens peldēšanai;

radio peidžeri; kodu autentifikācijas žetoni; elektroniskas ierīces zīdaiņu uzraudzībai; instrumenti ar okulāriem; smidzināšanas sistēmas ugunsdzēsēšanas nolūkiem; daudzpunktu atbalsta jostas ķermeņiem, ceļot smagumu; optiskās prizmas; centrālie procesori; projekcijas aparāti; projekcijas ekrāni; diaprojektori; maģiskās laternas (antīkie projektori); dekoratīvie magnēti; pusvadītāji; integrāļshēmu plātnes; radari; radioantenu masti; radioaparāti; austiņas; telekomunikāciju pārraides iekārtas; radioloģijas aparāti rūpnieciskiem nolūkiem; radioloģiskie ekrāni rūpnieciskiem nolūkiem; radiotelefonu aparāti; radiotelegrāfa aparāti; jātnieku ķiveres; refraktometri; refraktori; rasēšanas slīdes mērīšanai; rentgenstaru aparātūra, ne medicīniskiem nolūkiem; rentgenstaru ģenerēšanas aparāti un iekārtas, ne medicīniskiem nolūkiem; rentgenstaru lampas, ne medicīniskiem nolūkiem; rentgena uzņēmumi, izņemot medicīniskiem nolūkiem paredzētos; reostati; respiratoru filtri; respiratoru maskas, izņemot mākslīgajai elpināšanai paredzētās; retortes; retoršu statīvi; elektrības ierobežotāji; plaukstas locītavu balsti datorlietotājiem; fotofilmu rullīši; kursorbumbas datoriem; miglas signālierīces bez eksplozīvas darbības; saharimetri; drošības jostas, izņemot jostas, kas paredzētas transportlīdzekļu sēdekļiem vai sporta aprīkojumam; tīkli aizsardzībai pret nelaimes gadījumiem; novērošanas roboti apsardzei; saulesbrilles; anodbaterijas; galvanisko elementu baterijas; elektrisko akumulatoru baterijas; saules baterijas; saules enerģijas paneļi elektroenerģijas ražošanai; skatuves apgaismojuma regulatori; sekstanti; sferometri; mājlopu signālgrubuļi; signālbojas; signālvani; signālsvilpes; signāllukturi; pretielaušanās brīdinājuma sistēmas; sirēnas; drēbnieku mēri; audēju lupas; telekomunikāciju raidītāji; transponderi; diapozitīvu rāmīši; diapozitīvi; skaitītāji; digitālās zīmes un izkārtnes; ierīces elektronisko grāmatu lasīšanai; digitālo fotogrāfiju rāmji; digitālās meteoroloģiskās stacijas; skaitītāji; lasītāji (datu apstrādes ierīces); logaritmiskie lineāli; kalkulatori; signalizācijas ierīču zvani; zvanu pogas; elektrosadales pulstis; elektropadeves savienojumu kārbas; elektrosadales paneļi; elektrosadales skapji; skeneri (datu apstrādes iekārtas); klēpjatori; klēpjatoru somas; klēpjatoru apvalki; bīdāmie kalibri; spiediena indikatori; spiediena mēraparāti; spiediena indikatora ventilācija; taimeru olu vārīšanai (smilšu pulksteņi); drukātās shēmas; drukāto shēmu plates; fotoaparātu un fotopiederumu futrāļi; laboratorijām īpaši paredzētas mēbeles; spektrogrāfi; spektroskopi; līmeņrāži; sporta svilpes; zobu aizsargi sportam; galvas sargi sportam; caurplūdes mērītāji; vītņmēri; taisngrieži; elektriskie kontroles aparāti; novērošanas ierīces; stereoskopi; stereoskopiskās ierīces; stikla mērtrauki; pastiprinātājlampas; pastiprinātāji; statīvi, kas pielāgoti klēpjatoriem; stroboskopi; sulfometri; aritmometri; svērteņi; svērteņu svarīni; svāri; bezmēni (sviru svāri); svāri ar ķermeņa masas analizatoru; atsvari; svēršanas iekārtas un instrumenti; svēršanas iekārtas; saskarnes programmas un ierīces datoriem; faktūrmašīnas; apgriezīgu mērītāji; tahometri; taksometru skaitītāji; densimetri; teleklātbūtnes roboti; automātiskie atbildētāji; telefona aparāti; telefona vadi; telefona raidītāji; telefona klausules; telegrāfa aparāti; telegrāfa vadi; tālmēri; teleskopi; artilērijas ieroču optiskie tēmēkļi; šaujamoieroču teleskopiskie tēmēkļi; teletaipa aparāti; televizori; televīzijai paredzētas suflēšanas ierīces; temperatūras indikatori; temperatūras rādījumu uzlīmes, ne medicīniskiem nolūkiem; teodolīti; termogrāfiskās attēlveidošanas kameras; termoelektronu lampas; termohigrometri; termometri, ne medicīniskiem nolūkiem; termostati; transportlīdzekļu termostati; laboratorijas tīģeļi; augstas precizitātes mēraparāti; precizijas svāri; platformas svāri; totalizatori (iekārtas);

transformatori (elektroierīces); transportlīdzekļu avārijas zīmes - trijstūri; ātruma kontroles ierīces transportlīdzekļiem; navigācijas aparāti transportlīdzekļiem (borta datori); transportlīdzekļu riepu spiediena zuduma automātiskie indikatori; radiouztvērēji transportlīdzekļiem; sensori transportlīdzekļu novietošanai stāvvietā; transportlīdzekļu stūrēšanas un vadības simulatori; elektroniskie tranzistori; triodes; ugunsdzēsības iekārtas un aparāti; ultravioleto staru filtri izmantošanai fotogrāfijā; urometri; aizdedzes akumulatori; fotokameru slēdži; fotokameru slēdžu palaidēji; piezīmjdatori; videoieraksta lentes; videoekrāni; videomagnetofoni; optiskās laternas (attēlu projektori); atmiņas kartes videospēļu iekārtām; videospēļu kasetnes; vakuummēri; ūdens līmeņa rādītāji; rīkstnieku rīkstes; dzinēju palaišanas kabeli; variometri; spoguļi kontroles darbiem; optiskie spoguļi; videokasetes; videoierīces zīdaiņu uzraudzībai; videotelefoņi; ekvalaizeri (audioaparātūra); virtuālās realitātes austiņas ar mikrofonu; viskozimetri; voltmetri; vannas istabas svāri; anemometri; vējkonusi; zummeri; ierakstīta datorspēļu programmatūra; ierakstīta programmatūra; ierakstītas datorprogrammas; atskanotāju adapteri; sprieguma regulatori transportlīdzekļiem; gabarīti (mērinstrumenti); aizsargķiveres; siltuma regulēšanas aparāti; suņu svilpes; luksofori; gaismkopēšanas aparāti; gaismas diodes (LED); atstarojošas drošības vestes; izgaismotas bākas un bojas; elektroniskie lāzerstaru rādāmkociņi; izgaismotas un mehāniskās ceļa zīmes; izgaismoti un mehāniski signālpaneļi; gaismas un mehāniskās signālierīces; izgaismotas zīmes; zibensnovēdēji; elektriskās strāvas reduktori; zemo frekvenču reproduktori (savūferi); mehānismi ar žetoniem iedarbināmiem aparātiem; gredzenu izmēra noteicēji; pedometri; binokļi; svītrevilči; marķēšanas bojas, stoderes; brilles attēlu uztverei 3D formātā; skābes hidrometri; aerometri; akselerometri; brilles; pretapzīlības brilles; briļļu ķēdītes; briļļu lēcas; briļļu aukliņas; briļļu rāmji; briļļu futrāļi; akrometri; akumulatoru acidometri; akumulatoru tvirtnes; akumulatoru glabāšanai paredzētas kārbas; akumulatoru plates; akustiskie kanāli; akustiskās uzmavas; alidādes; ampēometri; spirtometri; animācijas filmas; anodi; antenas; antikotodi; optiskie apertometri; speciālie apģērbi laboratoriju personālam; azbesta apģērbi aizsardzībai pret uguni; apavi aizsardzībai pret nelaimes gadījumiem, starojumu un uguni; brezents glābšanas darbiem; zobu aizsargi; aizsargmaskas strādniekiem; apģērbi aizsardzībai pret nelaimes gadījumiem, starojumu un uguni; apģērbi aizsardzībai pret uguni; galvassegas, kas ir aizsargķiveres; sporta brilles; sportistu aizsargķiveres; prettraucējumu ierīces elektrosistēmām; tīkli glābšanas darbiem; azbesta cimdi aizsardzībai pret nelaimes gadījumiem; izlādēji; aizsargmaskas, ne medicīniskiem nolūkiem; cimdi aizsardzībai pret nelaimes gadījumiem; ierīces aizsardzībai pret rentgenstariem, ne medicīniskiem nolūkiem; diskveida logaritmiskie lineāli; apgaismes iekārtu balasta pretestības; makrouzņemšanas objektīvi un blendes; azbesta aizsegi ugunsdzēsējiem; personālie stereoatskanotāji; ierīces individuālai aizsardzībai pret nelaimes gadījumiem; rokas statīvi pašfoto (selfiju) uzņemšanai; objektīvi astrofotogrāfijas iekārtām; astronomijas aparāti un instrumenti; USB zibatmiņas; attālu mārierīces; attālu reģistrēšanas ierīces; elektropieslēguma nozarkārbas; svāru apakšmalas marķieri; audiovizuālie mācību aparāti; paaugstinošie transformatori; augstfrekvences aparatūra; altimetri; augstuma mērinstrumenti; ausu spilventiņi galvas telefoniem (austiņām); automātiskās vadības iekārtas transportlīdzekļiem; automātiskie laika releji; elektrisko vadu tīklojums automobiļiem; avārijas testu manekeni; stāvlaika skaitītāji; instrumenti azimuta noteikšanai;

baktēriju kultūru inkubatori; balansēšanas ierīces; balsošanas ierīces; pārbaudes ierīces, izņemot medicīniskiem nolūkiem paredzētās ierīces; viļņu mērītāji; barometri; akumulatoru bateriju uzlādes ierīces; bezvadu tālruni; koaksiālie kabeli; degvielas līmeņa indikatori; betatroni; biļešu automāti; biļešu printeri; biomikroshēmas; biometriskās pases; biometriskās identitātes kartes; elektroniskās piekļuves kontroles sistēmas pašbloķējošām durvīm; zibspuldzes; mirgojošas signālierīces; zibspuldzes fotogrāfijai; ploteri; svītkodu lasītāji; ķīmijas aparāti un instrumenti; laboratorijas hromatogrāfi; hronogrāfi (instrumenti laika intervālu mērīšanai un pierakstīšanai); ciklotroni; salokāmie mēri; zondes zinātniskiem nolūkiem; frekvences mērītāji; skābekļa ievadīšanas aparāti; dekompresijas kameras; plaukstdatori; personālo ciparasistentu apvalki; densitometri; detektori; akustiskās membrānas; diafragmas fotoaparātiem; membrānas zinātniskajai aparatūrai; diagnostikas aparāti, izņemot medicīniskiem nolūkiem paredzētos; lupas; fotopalielinātāji; difrakcijas aparāti mikroskopijai; diktofoņi; dinamometri; satelīti zinātniskiem nolūkiem; cilvēkveidīgie roboti ar mākslīgo intelektu zinātniskai izpētei; datoru diskdziņi; datoriem paredzētas disku mainīšanas ierīces; destilatori laboratoriju eksperimentiem; destilācijas aparāti zinātniskiem nolūkiem; DNS mikroshēmas; dozatori; induktivitātes spoles (droseles); salinometri; gazometri; gāzu analizatori; datu apstrādes ierīces; ar sensoriem aprīkoti cimdi; iekšējo sakaru ierīces; durvju actiņas (optiskās); ciparvideodisku (DVD) atskaņotāji; līdznēsājami atstarotāji nelaimes gadījumu novēšanai; valkājamas ierīces fiziskās aktivitātes izsekošanai; valkājami datori; pie galvas acu priekšā piestiprināmi displeji; dūmu detektori; žāvēšanas ierīces fotolaboratorijām; fotomateriālu žāvēšanas statīvi; ekrāni fotogrāfijai; tipogrāfiskie rastri; eksponometri; eksponētas rentgenstaru filmas; elektriskas kopnes prožektoru uzstādīšanai; elektriskie adapteri; elektriskie gaismas regulatori; mūzikas instrumentiem paredzētas elektrisku un elektronisku efektu ierīces; elektriskie durvju zvani; strāvas pārveidotāji; elektriskas komutācijas ierīces; elektriskie kontakti; elektriskie vadītāji; elektriskie mēraparāti; elektriskie trauksmes zvani; elektriskas ierīces aizdedzes attālinātai iedarbināšanai; elektriskie regulēšanas aparāti; elektriskās pretestības; elektriskie savienojumi; elektriskās iekārtas zādzību novēšanai; strāvas noplūdes indikatori; elektrisko transportlīdzekļu uzlādes stacijas; akumulatori transportlīdzekļiem; elektriskie releji; elektrotehniskās spoles; elektriskās slēdzenes; elektriskie žogi; elektrodinamiskās iekārtas dzelzceļa pārmiju tālvadībai; elektrodinamiskās ierīces signālu tālvadībai; elektrolīzes aparāti laboratorijas nolūkiem; solenoida vārsti (elektromagnētiskie pārslēdzēji); elektromagnētiskās spoles; elektroniskas kaklasiksnas dzīvnieku apmācībai; elektroniskie kabatas tulkotāji; lejupielādējami elektroniskie nošu izdevumi; elektroniskās tālvadības ierīces; elektroniskie zīmuli (displeju piederumi); elektroniskie ciparu displeji; akumulatori elektroniskajām cigaretēm; elektronisko cigarešu akumulatoru uzlādes ierīces; elektronisko signālu raidītāji; elektroniskās interaktīvās tāfeles; radiolampas; elektroniskas piekaramās atslēgas; elektroniskas preču birkas; elektroniskie tablo; elektroniskas piezīmju grāmatiņas; elektriskie akumulatori; akumulatoru režģi; elektrisko akumulatoru uzlādes ierīces; strāvas pārtraucēji; slēdži; elektropārvades kabeļu kanāli; elektriskie slēdži; elektriskie kabeli; elektrisko kabeļu apvalki; savienotājuzmavas elektriskajiem kabeliem; elektriskie kolektori; elektriskās kontaktdakšas; izolēti elektriskie vadi; elektrisko vadu identifikācijas apvalki; elektrisko vadu identifikācijas pavedieni; elektrotīklu materiāli (vadi, kabeli); elektrolīniju savienojumi; elektriskas

kontaktligzdas; elektrisko rozešu vāciņi; elementārdaļiņu paātrinātāji; elektrisko spoļu turētāji; epidiaskopī; ergometri; fotoaparātu, kinokameru un videokameru statīvi; fizikālie aparāti un instrumenti; fotokameras; fluorescējoši ekrāni; fotoelementi; fotofiltri; skatumeklētāji fotografēšanai; fotometri; ierīces diapozitīvu iecentrēšanai; fototelegrāfa aparāti; frankēšanas kontrolierīces; ugunsdzēsības sūkņi; ugunsdzēsības pārkļāji; ugunsdzēsības šļūteņu sprauslas; evakuācijas kāpnes ugunsgrēka gadījumiem; ugunsdzēsības mašīnas; ugunsdzēsības kuģi; ugunsdzēsības šļūtenes; ugunsgrēka trauksmes signālierīces; ugunsdzēsības rīki liesmu sišanai; manekeni pirmās palīdzības apmācībai (mācību ierīces); galenīta detektori; atpakaļskata kameras transportlīdzekļiem; galvaniskie elementi; galvanometri; lentes videoierakstu aparatūras galvīņu tīrīšanai; elektroiekārtas ražošanas procesu tālvadībai; apkures katlu vadības ierīces; skandas; skaļruņu rupori; skandu korpusi; rupori; skaņu reproducēšanas ierīces; audio un video signālu uztvērēji; instrumenti skaņas spiediena mērīšanai; audiomikseri; skaņu pārraides ierīces; audiosaskarnes; skaņu signālierīces; skaņu ieraksta ierīces; audioieraksta lentes; skaņu ierakstu nesēji; skaņuplates un skaņu ieraksta diski; skaņuplašu un ieraksta disku tīrīšanas ierīces; glābšanas jostas; glābšanas kapsulas izmantošanai dabas katastrofās; glābšanas vestes; glābšanas plosti; glābšanas bojas; glābšanas laivas; dzelzceļa satiksmes drošības ierīces; ģeodēzijas aparatūra un instrumenti; ģeodēzijas instrumenti; ugunsdzēsīgie aparāti; kontaktlēcas; kontaktlēcu konteineri; globālās pozicionēšanas sistēmas (GPS) iekārtas; elektropieslēguma kontaktspailes; ātruma indikatori; ātruma mērīšanas ierīces izmantošanai fotogrāfijā; nivelieri; lotlīnes; zondēšanas ierīces un mehānismi; lotes; dzīvudraba līmeņrāži; lietojumprogrammatūra robotiem; mākslīgā intelekta un mašīnmācīšanās programmatūra; robotikas procesu automatizācijas programmatūra (RPA); ražošanas automatizācijas programmatūra; datu apstrādes sistēmas; pretielaušanās brīdinājuma sistēmas, kas nav paredzētas transportlīdzekļiem; ierakstīta un lejupielādējama virtuālo asistentu programmatūra; sejas atpazīšanas programmatūra; attēlu atpazīšanas programmatūra; runas atpazīšanas programmatūra; žestu atpazīšanas programmatūra; autentifikācijas programmatūra; veselības stāvokļa uzraudzības programmatūra; mākslīgā intelekta lēmumu pieņemšanas programmatūra; mākslīgā intelekta aparāti; elektroniskās piekļuves, mērīšanas, indikatīvās, uzraudzības un kontroles ierīces; biometriskas piekļuves kontroles sistēmas; elektriskās vadības ierīces robotiem

**12** bezpilota lidaparāti; bezpilota lidaparāti, kas aprīkoti ar fotokamerām

**16** iespiedprodukcija; fotogrāfijas; attēli; grafiskie attēli; rakstāmlietas; kancelejas piederumi; katalogi; bukleti; skrejlapas; robotu un dronu lietošanas instrukcijas; iespiesti datoru programmatūras darbības apraksti; kartona kastes; dāvanu maisiņi; pirkumu maisiņi no plastmasas vai papīra

**28** rotaļlietas, spēles un spēļlietas; spēļu roboti; spēļu droni

**35** administratīvais atbalsts iepirkumu piedāvājumu jomā; administratīvie pakalpojumi uzņēmējdarbības pārvietošanai; algu sarakstu sagatavošana; biroja aparātu un ierīču iznomāšana; personu pārstāvēšana sarunās par komercīgumu nosacījumiem; datu meklēšana datoru datnēs (failos) trešajām personām; ekonomiskā prognozēšana; importa-eksporta aģentūru pakalpojumi; informācijas rādītāju vākšana komerciāliem vai reklāmas nolūkiem; informācijas apkopošana datoru datubāzēs; informācijas sistematizēšana datoru datubāzēs; tiešsaistes tirgus nodrošināšana preču un pakalpojumu pārdevējiem un pircējiem; cenu salīdzināšanas pakalpojumi;



- patērētāju lojalitātes programmu pārvaldība; atbalsta sniegšana komerciālu vai rūpniecības uzņēmumu pārvaldībā; komercstarpniecības pakalpojumi; gadatirgu organizēšana; komerciālas informācijas un padomu sniegšana patērētājiem par preču un pakalpojumu izvēli; komercinformācijas aģentūru pakalpojumi; komerciālās informācijas un uzņēmumu kontaktinformācijas sniegšana; datu atjaunināšana un uzturēšana datoru datubāzēs; datorizēta datņu (failu) pārvaldība; konkurences uzraudzība; korporatīvi komunikāciju pakalpojumi; darījumu vadīšana ārštata pakalpojumu sniedzējiem; modes skašu organizēšana reklāmas nolūkiem; reklāmas materiālu maketēšana; ziņu apkopošanas pakalpojumi; meklētājprogrammu optimizēšana preču un pakalpojumu noieta veicināšanai; izsoļu organizēšana; tirdzniecības standu iznomāšana; veikalu skatlogu noformēšana; izstāžu organizēšana komerciāliem vai reklāmas nolūkiem; ārpakalpojumu nodrošināšana (atbalsts uzņēmējdarbībā); preču paraugu izplatīšana; un pakalpojumu noieta veicināšana; preču demonstrēšanas pakalpojumi; pirkumu pasūtījumu administratīvā apstrāde; sarunu vešana un komercdarījumu kārtošana trešo personu interesēs; rakstveida ziņojumu un datu reģistrēšana; informācijas uzturēšana un atjaunināšana reģistros; reklāma; tādu reklāmu izvietošana internetā, klikšķinot uz kurām tiek atvērtas tīmekļa vietnes ar reklamējamo saturu un samaksa par kurām ir atkarīga no klikšķinājumu skaita; reklāmas filmu producēšana; reklāmas materiālu izdalīšana; publicitātes veicināšanai paredzētu tekstu rakstīšana; reklāmas tekstu publicēšana; reklāmas ideju izstrāde; reklāmas materiālu iznomāšana; reklāmas materiālu aktualizēšana; reklāmas aģentūru pakalpojumi; reklāmas laika iznomāšana plašsaziņas līdzekļos; reklāma ar pasta starpniecību; konsultāciju sniegšana par reklāmas komunikācijas stratēģijām; reklāmas dēļu iznomāšana; reklāmas laukumu iznomāšana; mārketinga pakalpojumi; tirgus izpēte; tirgus izpētes pakalpojumi; mediju attiecību pakalpojumi; sponsoru meklēšana; darbā iekārtošanas biroju pakalpojumi; pašizmaksas analīze; scenāriju rakstīšana reklāmas nolūkiem; sekretāru pakalpojumi; afišu izvietošana; pastāvīgo klientu lojalitātes programmu administrēšana gaisa pārvadājumu pasažieriem; tirdzniecības automātu iznomāšana; mašīnrakstīšanas pakalpojumi; statistikas apkopošana; tekstu apstrāde; TV veikalu programmu veidošana; telemārketinga pakalpojumi; televīzijas reklāmu veidošana; uzņēmumu apgāde (preču un pakalpojumu sagāde trešo personu interesēs); tiešā mārketinga pakalpojumi; darījumu informācijas sniegšana; uzņēmējdarbības informācijas sniegšana tīmekļa vietnēs; darījumu izpēte; starpniecības pakalpojumi uzņēmējdarbībā starp potenciālajiem privātajiem investoriem un uzņēmējiem, kam nepieciešams finansējums; pētījumi darījumu jomā; konsultācijas saistībā ar uzņēmējdarbības organizāciju un pārvaldību; konsultāciju sniegšana uzņēmējdarbības vadībā; atbalsta sniegšana uzņēmējdarbības vadībā; padomu sniegšana darījumu vadīšanā; reklāma tiešsaistē ar datortīklu starpniecību; vides reklāma; sabiedrisko attiecību pakalpojumi; konsultāciju sniegšana par sabiedrisko attiecību komunikācijas stratēģijām; tīmekļa vietņu pielāgošana ar nolūku palielināt to apmeklējumu skaitu; tīmekļa vietņu satura indeksēšana komerciāliem vai reklāmas nolūkiem; vairumtirdzniecības un mazumtirdzniecības pakalpojumi robotikas, procesu automatizācijas, alternatīvās enerģētikas un informācijas tehnoloģijas aparātu, ierīču un instrumentu jomā, arī ar interneta starpniecību; vairumtirdzniecības un mazumtirdzniecības pakalpojumi robotu, mehānismu un mehānismu detaļu elektrisko slaucīšanas un tīrīšanas iekārtu jomā
- 37 pretrūsas apstrāde; transportlīdzekļu pretkorozijas apstrāde; apsardzes signalizācijas ierīču uzstādīšana un remonts; mehānisko transportlīdzekļu apkope un remonts; mēbeļu apkope; veļas gludināšana; peldbaseinu apkope; biroja aparātu un ierīču uzstādīšana, apkope un remonts; dezinficēšana; apūdeņošanas iekārtu uzstādīšana un remonts; skursteņu tīrīšana; elektrīku pakalpojumi; elektrisko transportlīdzekļu uzlādes pakalpojumi; elektrisko ierīču uzstādīšana, tīrīšana, apkope un remonts; ielu tīrīšana; trauku mazgājamo mašīnu iznomāšana; trauku žāvējamo mašīnu iznomāšana; tīrīšanas mašīnu iznomāšana; datoraparātūras uzstādīšana, apkope un remonts; logu tīrīšana; mehānismu uzstādīšana, apkope un remonts; mājāsaimniecības pakalpojumi (tīrīšanas pakalpojumi); gaisa kondicionēšanas iekārtu uzstādīšana un remonts; ēku ārējo virsmu tīrīšana; ēku iekštelpu tīrīšana; ķīmiskā tīrīšana; grīdu, sienu, griestu un logu tīrīšana; sūkņu remonts; apģērbu un veļas mazgāšana; veļas mašīnu iznomāšana; sniega tīrīšana un novākšana; būvniecība; informācijas sniegšana par būvniecību; konsultāciju sniegšana par būvniecību; būvniecības iekārtu iznomāšana; būvuzraudzības pakalpojumi; nolietotu vai daļēji iznīcinātu mašīnu remonts un pilnīga atjaunošana; nolietotu vai daļēji iznīcinātu virsbūvju un dzinēju pārbūve; transportlīdzekļu remonta pakalpojumi avāriju gadījumā; informācijas sniegšana par transportlīdzekļu un mašīnu remontu un apkopi; transportlīdzekļu akumulatoru uzlādēšana; transportlīdzekļu mazgāšana; transportlīdzekļu pulēšana; transportlīdzekļu apkope; transportlīdzekļu uzpildes un tehniskās apkopes staciju pakalpojumi; transportlīdzekļu tīrīšana; transportlīdzekļu eļļošana; traucējumu slāpēšana elektroierīču darbā; tīrīšanas iekārtu iznomāšana; iekšējie un ārējie krāsošanas darbi izglītības, izklaides un sporta pakalpojumi; elektronisko grāmatu un žurnālu publicēšana tiešsaistē; nelejupielādējamo elektronisku publikāciju nodrošināšana tiešsaistē; filmu, izņemot reklāmas filmas, producēšana; filmu izplatīšana, izņemot filmu tirdzniecību un filmu raidīšanu; filmu, izņemot reklāmas filmu, režija; fotografēšana; fotoreportāžu veidošana; audioiekārtu iznomāšana; informācijas sniegšana par atpūtas pasākumiem; mācību pakalpojumi; grāmatu publicēšana; kolokviju rīkošana un vadīšana; konferenču rīkošana un vadīšana; izstāžu organizēšana kultūras un izglītības nolūkiem; mikrofilmēšana; apmācības simulatoru iznomāšana; mācību robotu iznomāšana un robotu, kas paredzēti izmantošanai praktisko iemaņu apgūšanā ar demonstrēšanas palīdzību, iznomāšana; pasākumu organizēšanas pakalpojumi; konkursu rīkošana izglītības un izklaides nolūkiem; informācijas sniegšana par izklaidi; informācijas sniegšana par izglītību; informācijas sniegšana par sportu; videoierakstu veikšana; filmu demonstrēšana; nelejupielādējamo filmu nodrošināšana, izmantojot pieprasījumuvideo pārraides pakalpojumus; konsultāciju sniegšana par inženierzinātnes mācībām; apmācība robotikas, procesu automatizācijas, alternatīvās enerģētikas un informācijas tehnoloģijas jomās; izglītības un apmācības nodrošināšana un vadīšana robotikas, procesu automatizācijas, alternatīvās enerģētikas un informācijas tehnoloģijas jomās; sacensību, izstāžu un pasākumu organizēšana robotikas, procesu automatizācijas, alternatīvās enerģētikas un informācijas tehnoloģijas jomās; apbalvošanas ceremoniju organizēšana, nodrošināšana un vadīšana; informācijas sniegšana par robotiku un izglītības pakalpojumi robotikas jomā; apmācības pakalpojumi robotikas, procesu automatizācijas, alternatīvās enerģētikas un informācijas tehnoloģijas jomās
- 41 izglītības, izklaides un sporta pakalpojumi; elektronisko grāmatu un žurnālu publicēšana tiešsaistē; nelejupielādējamo elektronisku publikāciju nodrošināšana tiešsaistē; filmu, izņemot reklāmas filmas, producēšana; filmu izplatīšana, izņemot filmu tirdzniecību un filmu raidīšanu; filmu, izņemot reklāmas filmu, režija; fotografēšana; fotoreportāžu veidošana; audioiekārtu iznomāšana; informācijas sniegšana par atpūtas pasākumiem; mācību pakalpojumi; grāmatu publicēšana; kolokviju rīkošana un vadīšana; konferenču rīkošana un vadīšana; izstāžu organizēšana kultūras un izglītības nolūkiem; mikrofilmēšana; apmācības simulatoru iznomāšana; mācību robotu iznomāšana un robotu, kas paredzēti izmantošanai praktisko iemaņu apgūšanā ar demonstrēšanas palīdzību, iznomāšana; pasākumu organizēšanas pakalpojumi; konkursu rīkošana izglītības un izklaides nolūkiem; informācijas sniegšana par izklaidi; informācijas sniegšana par izglītību; informācijas sniegšana par sportu; videoierakstu veikšana; filmu demonstrēšana; nelejupielādējamo filmu nodrošināšana, izmantojot pieprasījumuvideo pārraides pakalpojumus; konsultāciju sniegšana par inženierzinātnes mācībām; apmācība robotikas, procesu automatizācijas, alternatīvās enerģētikas un informācijas tehnoloģijas jomās; izglītības un apmācības nodrošināšana un vadīšana robotikas, procesu automatizācijas, alternatīvās enerģētikas un informācijas tehnoloģijas jomās; sacensību, izstāžu un pasākumu organizēšana robotikas, procesu automatizācijas, alternatīvās enerģētikas un informācijas tehnoloģijas jomās; apbalvošanas ceremoniju organizēšana, nodrošināšana un vadīšana; informācijas sniegšana par robotiku un izglītības pakalpojumi robotikas jomā; apmācības pakalpojumi robotikas, procesu automatizācijas, alternatīvās enerģētikas un informācijas tehnoloģijas jomās
- 42 inženiertehniskie pakalpojumi saistībā ar robottehniku; rūpnieciskā testēšana; rūpnieciskā dizaina pakalpojumi; datordizaina pakalpojumi; rūpnieciskās izpētes

pakalpojumi; rūpniecisko procesu izpēte; rūpniecisko procesu izstrāde; rūpniecisko iekārtu izstrāde; informācijas nodrošināšana saistībā ar rūpniecisko inženieriju; informācijas sniegšana par robotiku un izglītības pakalpojumi robotikas jomā; inženiertehniskie pakalpojumi mehānismu projektēšanai; salīdzinošās analīzes pētījumi, kas ir saistīti ar datorsistēmu veiktspēju; programmatūras izstrāde; datoru programmatūras instalēšana; datorsistēmu integrēšanas pakalpojumi; datorprogrammatūras konfigurēšana; programmatūra kā pakalpojums (SaaS); platforma kā pakalpojums (PaaS); informācijas un konsultāciju sniegšana par procesu automatizāciju, robotiku, internetu un alternatīvās enerģijas avotiem; darbmāšīnu un ražošanas iekārtu pārbaudes pakalpojumi

(111) **Reģ. Nr.** M 78 349 (151) **Reģ. dat.** 20.01.2023  
(210) **Pieteik. Nr.** M-22-887 (220) **Pieteik. dat.** 10.11.2022

## TAGAT

- (550) **Vārdiska zīme**  
(732) **Īpašn.** Ilona SKOROBOGATOVA; Rīgas iela 16 - 22, Ogre, Ogres nov., LV-5001, Latvija (LV)  
(511) **9** apģērbi aizsardzībai pret nelaimes gadījumiem, starojumu un uguni  
**25** virsdrēbes; apģērbi; gatavi sērijveida apģērbi; apģērbu komplekti; ūdenscaurlaidīgi apģērbi; zīdaiņu pūriņi (apģērbi); adījumi (apģērbi); virsjakas (apģērbi)  
**35** apģērbu tirdzniecība; apģērbu tirdzniecība ar interneta starpniecību; veikalu skatlogu noformēšana; konsultāciju sniegšana par sabiedrisko attiecību komunikācijas stratēģijām; konsultāciju sniegšana par reklāmas komunikācijas stratēģijām; korporatīvi komunikāciju pakalpojumi; reklāma; reklāmas aģentūru pakalpojumi; modes skašu organizēšana reklāmas nolūkiem  
**40** apģērbu šūšana; apģērbu piegāde  
**41** izklaides pasākumu organizēšana; kultūras pasākumu rīkošana

(111) **Reģ. Nr.** M 78 350 (151) **Reģ. dat.** 20.01.2023  
(210) **Pieteik. Nr.** M-22-1031 (220) **Pieteik. dat.** 19.12.2022

## LAIMES BĻODA

- (550) **Vārdiska zīme**  
(732) **Īpašn.** BEATUS, SIA; Mālu iela 15, Odukulns, Ķekavas pag., Ķekavas nov., LV-2123, Latvija (LV)  
(740) **Pārstāvis** Roberts OZOLIŅŠ, CLARUS MANAGEMENT, SIA; Bīskapa gāte 3 - 5, Rīga, LV-1050, Latvija (LV)  
(511) **20** koka vai plastmasas kastes; rotaļlietu kastes; redzeļu kastes; mēbeles; nemetāliski mēbeļu piederumi; nemetāliskas lādes; galdu virsmas; krēsli (sēdekļi); nemetāliskas saliekamās kāpnēs; pakāpiensoliņi (mēbeles)  
**21** bļodas (trauki); bļodas (tvertnes)  
**28** rotaļu bumbas; riņķu spēles; rotaļlietas; rotaļu preces ballītēm; viesību galda spēles; spēles; lelles; karnevāla maskas; galda spēles; bērnu spēļu namiņi; spēļu figūriņas; kāršu spēles; smilšu kastes rotaļu laukumiem  
**41** atrakciju parku pakalpojumi; izklaides pakalpojumi; konkursu organizēšana izglītības un izklaides nolūkiem; neklātienēs mācību pakalpojumi; atpūtas iespēju nodrošināšana; mācību pakalpojumi; informācijas sniegšana par izglītību; informācijas sniegšana par izklaidi; izstāžu organizēšana kultūras un izglītības nolūkiem; semināru rīkošana un vadīšana; rotaļlietu iznomāšana; spēļu piederumu iznomāšana; individuāla apmācība; izklaides pasākumu organizēšana; izklaides pasākumu vadīšana

(111) **Reģ. Nr.** M 78 351 (151) **Reģ. dat.** 20.01.2023  
(210) **Pieteik. Nr.** M-22-1037 (220) **Pieteik. dat.** 20.12.2022  
(531) **CFE ind.** 24.17.17; 26.1.3; 26.1.16; 27.5.9; 27.5.11; 29.1.13



Sell your story.

- (550) **Figurāla zīme**  
<http://databases.lrpv.gov.lv/trademark/M-22-1037>  
(591) **Krāsu salikums** sarkans, melns, balts  
(732) **Īpašn.** Aija Estere RUBENE; Brīvības iela 82A - 7, Rīga, LV-1001, Latvija (LV)  
(511) **16** attēli; fotogrāfijas; grafiski zīmējumi; mācību un uzskates līdzekļi (izņemot aparāturu); grāmatas; diagrammas; zīmējumi; kartītes; iespiestas publikācijas; plakāti; bukleti  
**35** reklāmas tekstu publicēšana; publicitātes veicināšanai paredzētu tekstu rakstīšana; scenāriju rakstīšana; reklāmas nolūkiem; reklāmas materiālu maketēšana; reklāmas ideju izstrāde; tekstu apstrāde; reklāmas pakalpojumi zīmola identitātes izveidei trešajām personām  
**41** mācību pakalpojumi; neklātienēs mācību pakalpojumi; eksaminēšanas pakalpojumi; praktisko nodarbību rīkošana un vadīšana; semināru rīkošana un vadīšana; konferenču rīkošana un vadīšana; tekstu, izņemot reklāmas tekstus, publicēšana; grāmatu publicēšana; scenāriju rakstīšanas pakalpojumi, izņemot pakalpojumus reklāmas nolūkiem; tulkošanas pakalpojumi; valodu tulkošanas pakalpojumi; maketēšana, izņemot maketēšanu reklāmas nolūkiem; personiskās izaugsmes apmācība (koučings); individuāla apmācība; nelejupielādējamu elektronisku publikāciju nodrošināšana tiešsaistē; elektronisko grāmatu un žurnālu publicēšana tiešsaistē; nelejupielādējamu videomateriālu nodrošināšana tiešsaistē; dziesmu rakstīšana; tekstu, izņemot reklāmas tekstus, rakstīšana  
**42** grafiskā dizaina izstrāde; logotipu izstrādes pakalpojumi; vizītkašu dizaina veidošana; reklāmas materiālu grafiskā dizaina veidošana; zinātniskā izpēte; tehniska rakstura tekstu sagatavošana; konsultāciju sniegšana par mākslīgo intelektu; izpēte mākslīgā intelekta tehnoloģijas jomā

(111) **Reģ. Nr.** M 78 352 (151) **Reģ. dat.** 20.01.2023  
(210) **Pieteik. Nr.** M-22-1048 (220) **Pieteik. dat.** 21.12.2022  
(531) **CFE ind.** 27.5.1; 27.5.11

# STH.PRODUCTION

- (550) **Figurāla zīme**  
<http://databases.lrpv.gov.lv/trademark/M-22-1048>  
(732) **Īpašn.** Gļebs PUPKOVŠ; Meldru iela 64 - 18, Rīga, LV-1015, Latvija (LV)  
(511) **41** skaņdarbu komponēšana

(111) **Reģ. Nr.** M 78 353 (151) **Reģ. dat.** 20.01.2023  
(210) **Pieteik. Nr.** M-22-873 (220) **Pieteik. dat.** 08.11.2022

## SLAVNA

- (550) **Vārdiska zīme**

- (732) **Īpašn.** Elīna GALKINA; Ēbelmuižas iela 24 - 47, Rīga, LV-1058,  
Latvija (LV)
- (511) **25** apģērbi; bērnu apģērbi; galvassegas; trikotāžas  
izstrādājumi; kleitas; sarafānkleitas; vestes; apģērbu  
komplekti; adījumi (apģērbi); virsdrēbes
-

## Zīmes reģistrācijas procedūras pabeigšanas datums

(Preču zīmju likuma 26. panta otrā daļa)

Tiek norādīts zīmes reģistrācijas numurs un reģistrācijas procedūras pabeigšanas datums

M 78 017	20.12.2022
M 78 018	20.12.2022
M 78 019	20.12.2022
M 78 020	20.12.2022
M 78 021	20.12.2022
M 78 022	20.12.2022
M 78 023	20.12.2022
M 78 024	20.12.2022
M 78 025	20.12.2022
M 78 026	20.12.2022
M 78 027	20.12.2022
M 78 028	20.12.2022
M 78 029	20.12.2022
M 78 030	20.12.2022
M 78 031	20.12.2022
M 78 032	20.12.2022
M 78 033	20.12.2022
M 78 034	20.12.2022
M 78 035	20.12.2022
M 78 036	20.12.2022
M 78 037	20.12.2022
M 78 038	20.12.2022
M 78 039	20.12.2022
M 78 040	20.12.2022
M 78 041	20.12.2022
M 78 042	20.12.2022
M 78 043	20.12.2022
M 78 044	20.12.2022
M 78 045	20.12.2022
M 78 046	20.12.2022
M 78 047	20.12.2022
M 78 048	20.12.2022
M 78 049	20.12.2022
M 78 050	20.12.2022
M 78 051	20.12.2022
M 78 052	20.12.2022
M 78 053	20.12.2022
M 78 054	20.12.2022
M 78 055	20.12.2022
M 78 056	20.12.2022
M 78 057	20.12.2022
M 78 058	20.12.2022
M 78 059	20.12.2022
M 78 060	20.12.2022
M 78 061	20.12.2022
M 78 062	20.12.2022
M 78 063	20.12.2022
M 78 064	20.12.2022
M 78 065	20.12.2022
M 78 066	20.12.2022
M 78 067	20.12.2022
M 78 068	20.12.2022
M 78 069	20.12.2022
M 78 070	20.12.2022
M 78 071	20.12.2022
M 78 072	20.12.2022
M 78 073	20.12.2022

## Preču zīmju pieteikumu numerācijas rādītājs

(210) Pieteikuma numurs	(111) Reģistrācijas numurs	(210) Pieteikuma numurs	(111) Reģistrācijas numurs
M-21-1178	M 78 017	M-22-755	M 78 299
M-22-148	M 78 018	M-22-756	M 78 300
M-22-185	M 78 021	M-22-762	M 78 301
M-22-187	M 78 347	M-22-763	M 78 302
M-22-188	M 78 348	M-22-776	M 78 303
M-22-222	M 78 019	M-22-791	M 78 304
M-22-268	M 78 020	M-22-800	M 78 305
M-22-272	M 78 022	M-22-801	M 78 306
M-22-274	M 78 023	M-22-817	M 78 307
M-22-275	M 78 036	M-22-818	M 78 308
M-22-316	M 78 072	M-22-821	M 78 309
M-22-322	M 78 024	M-22-823	M 78 310
M-22-323	M 78 025	M-22-827	M 78 311
M-22-337	M 78 283	M-22-829	M 78 312
M-22-356	M 78 026	M-22-839	M 78 313
M-22-358	M 78 027	M-22-840	M 78 314
M-22-359	M 78 028	M-22-841	M 78 315
M-22-378	M 78 029	M-22-842	M 78 316
M-22-383	M 78 030	M-22-854	M 78 317
M-22-384	M 78 031	M-22-858	M 78 318
M-22-385	M 78 032	M-22-859	M 78 319
M-22-386	M 78 033	M-22-860	M 78 320
M-22-406	M 78 284	M-22-863	M 78 344
M-22-428	M 78 034	M-22-870	M 78 321
M-22-438	M 78 285	M-22-871	M 78 322
M-22-470	M 78 286	M-22-873	M 78 353
M-22-472	M 78 035	M-22-880	M 78 323
M-22-475	M 78 037	M-22-887	M 78 349
M-22-481	M 78 038	M-22-934	M 78 324
M-22-482	M 78 287	M-22-945	M 78 325
M-22-485	M 78 039	M-22-964	M 78 326
M-22-497	M 78 040	M-22-965	M 78 327
M-22-522	M 78 041	M-22-966	M 78 328
M-22-525	M 78 042	M-22-970	M 78 329
M-22-528	M 78 045	M-22-974	M 78 330
M-22-529	M 78 046	M-22-984	M 78 331
M-22-530	M 78 047	M-22-985	M 78 332
M-22-538	M 78 048	M-22-988	M 78 333
M-22-539	M 78 049	M-22-989	M 78 334
M-22-541	M 78 050	M-22-990	M 78 335
M-22-542	M 78 051	M-22-991	M 78 336
M-22-546	M 78 043	M-22-997	M 78 337
M-22-547	M 78 052	M-22-999	M 78 345
M-22-553	M 78 053	M-22-1003	M 78 338
M-22-554	M 78 044	M-22-1024	M 78 339
M-22-557	M 78 054	M-22-1027	M 78 340
M-22-560	M 78 055	M-22-1028	M 78 341
M-22-568	M 78 056	M-22-1031	M 78 350
M-22-569	M 78 057	M-22-1037	M 78 351
M-22-571	M 78 288	M-22-1048	M 78 352
M-22-581	M 78 058	M-22-1054	M 78 342
M-22-588	M 78 289	M-22-1061	M 78 346
M-22-598	M 78 290		
M-22-599	M 78 073		
M-22-601	M 78 059		
M-22-604	M 78 060		
M-22-619	M 78 061		
M-22-620	M 78 062		
M-22-621	M 78 063		
M-22-631	M 78 064		
M-22-632	M 78 065		
M-22-634	M 78 066		
M-22-635	M 78 067		
M-22-636	M 78 291		
M-22-640	M 78 343		
M-22-642	M 78 068		
M-22-651	M 78 069		
M-22-664	M 78 070		
M-22-679	M 78 071		
M-22-682	M 78 292		
M-22-709	M 78 293		
M-22-716	M 78 294		
M-22-717	M 78 295		
M-22-718	M 78 296		
M-22-723	M 78 297		
M-22-733	M 78 298		

## Preču zīmju īpašnieku rādītājs

(732) Īpašnieks	(210) Pieteikuma numurs	(732) Īpašnieks	(210) Pieteikuma numurs
ACROSS DIGITAL, SIA	M-22-640	VORWARTS PHARMA, SIA	M-22-823
ADMIRĀĻU KLUBS, SIA	M-22-859	WILL SENSORS, SIA	M-22-863
AKCIJU SABIEDRĪBA "OLAINFARM", AS	M-22-723		
ALL MEDIA LATVIA, SIA	M-22-716		
	M-22-717		
	M-22-718		
AMBER LATVIJAS BALZAMS, AS	M-22-970		
ASATRJANS Artjoms	M-22-636		
AUDIOBOOKS SOLUTIONS, SIA	M-22-682		
AVE STEEL, SIA	M-22-800		
	M-22-801		
BEATUS, SIA	M-22-1031		
BH GALERIJA CENTRS, SIA	M-22-817		
	M-22-818		
BĪRIŅŠ Vitolds Jānis	M-22-187		
	M-22-188		
CIDO GRUPA, SIA	M-22-858		
CLARUS MANAGEMENT, SIA	M-22-966		
CLEANR GRUPA, AS	M-22-598		
COPYWRITER/LEVELUP, SIA	M-22-990		
	M-22-991		
DUNDURS Haralds	M-22-997		
E-COMMERCE BROKER, SIA	M-22-709		
EUROAPTIEKA, SIA	M-22-791		
GALKINA Elīna	M-22-873		
GOSH DESIGN, SIA	M-22-860		
GREAT SOLUTION, SIA	M-22-470		
I.S.D., SIA	M-22-482		
ICA AB	M-22-406		
INTTRANS AUTO, SIA	M-22-755		
IVĻEVA Oksana	M-22-974		
KALNIŅA-DAUGA Ilze	M-22-964		
	M-22-965		
KALNIŅŠ Ričards	M-22-999		
KEIŠA Sigita	M-22-756		
LITE CANDLES, SIA	M-22-438		
MAKEJEVS Andrejs	M-22-854		
MASTIŅA Mārīte	M-22-776		
MINIDĀTA, SIA	M-22-989		
NETWORK OPERATIONS CENTER, SIA	M-22-1024		
NORTHMED GROUP, SIA	M-22-985		
NUTRAMEG, SIA	M-22-827		
	M-22-829		
OPTIC GURU, SIA	M-22-870		
	M-22-871		
PAVLOVIČA Kristīne	M-22-880		
PĒTERKOPS Rolands	M-22-776		
PLAVIŅA Tatjana	M-22-337		
PUPKŌVS Glebs	M-22-1048		
REŠETNIKOVA Natalja	M-22-588		
RIGA SPIRITS & WINE OUTLET, SIA	M-22-839		
	M-22-840		
	M-22-841		
	M-22-842		
RKF INTTRANS, SIA	M-22-755		
RODKE Evija	M-22-762		
	M-22-763		
RUBENE Aija Estere	M-22-1037		
SATVA, SIA	M-22-1027		
	M-22-1028		
SIMPLE WAY ENGINEERING, SIA	M-22-984		
SKOROBOGATOVA Ilona	M-22-887		
SMARTFEET RIX, SIA	M-22-934		
SPRING BREATH, SIA	M-22-1054		
SPUMA MARIS, SIA	M-22-1003		
STEP1, SIA	M-22-988		
ŠOMASE Sandra Šarlote	M-22-821		
VALPĪTERS Roberts	M-22-1061		
VITKALOVŠ Dainis	M-22-571		
VIVA WALLET HOLDINGS - SOFTWARE DEVELOPMENT S.A.	M-22-733		
VOIKA Dagnija	M-22-945		

## Preču zīmju rādītājs pēc preču un pakalpojumu klasēm

(511) Nicas klasifikācijas indekss	(111) Reģistrācijas numurs	(511) Nicas klasifikācijas indekss	(111) Reģistrācijas numurs	(511) Nicas klasifikācijas indekss	(111) Reģistrācijas numurs
1	M 78 287	35	M 78 300	42	M 78 348
3	M 78 285		M 78 304		M 78 351
	M 78 289		M 78 305	43	M 78 307
	M 78 297		M 78 306		M 78 308
	M 78 324		M 78 313		M 78 337
	M 78 325		M 78 315	44	M 78 301
	M 78 332		M 78 319		M 78 302
	M 78 338		M 78 321		M 78 304
	M 78 342		M 78 322		M 78 321
4	M 78 285		M 78 324		M 78 322
5	M 78 284		M 78 328		M 78 324
	M 78 285		M 78 330	45	M 78 291
	M 78 287		M 78 334		M 78 334
	M 78 297		M 78 338		M 78 346
	M 78 304		M 78 343		
	M 78 310		M 78 346		
6	M 78 305		M 78 347		
	M 78 306		M 78 348		
7	M 78 347		M 78 349		
	M 78 348		M 78 351		
9	M 78 321	36	M 78 291		
	M 78 322		M 78 293		
	M 78 330		M 78 298		
	M 78 331		M 78 305		
	M 78 344		M 78 306		
	M 78 347	37	M 78 299		
	M 78 348		M 78 347		
	M 78 349		M 78 348		
10	M 78 297	38	M 78 294		
	M 78 301		M 78 295		
	M 78 302		M 78 296		
11	M 78 317		M 78 319		
12	M 78 347		M 78 330		
	M 78 348		M 78 339		
16	M 78 292	39	M 78 305		
	M 78 294		M 78 306		
	M 78 295	40	M 78 305		
	M 78 296		M 78 306		
	M 78 323		M 78 309		
	M 78 347		M 78 313		
	M 78 348		M 78 315		
	M 78 351		M 78 349		
19	M 78 286	41	M 78 290		
20	M 78 350		M 78 294		
21	M 78 324		M 78 295		
	M 78 350		M 78 296		
25	M 78 289		M 78 300		
	M 78 303		M 78 311		
	M 78 330		M 78 312		
	M 78 349		M 78 313		
	M 78 353		M 78 315		
28	M 78 323		M 78 323		
	M 78 347		M 78 326		
	M 78 348		M 78 327		
	M 78 350		M 78 330		
29	M 78 288		M 78 333		
32	M 78 297		M 78 340		
	M 78 313		M 78 341		
	M 78 314		M 78 345		
	M 78 315		M 78 346		
	M 78 316		M 78 347		
	M 78 318		M 78 348		
	M 78 320		M 78 349		
33	M 78 313		M 78 350		
	M 78 315		M 78 351		
	M 78 320		M 78 352		
	M 78 329	42	M 78 289		
35	M 78 283		M 78 303		
	M 78 289		M 78 328		
	M 78 290		M 78 334		
	M 78 294		M 78 335		
	M 78 295		M 78 336		
	M 78 296		M 78 339		
	M 78 297		M 78 343		
	M 78 299		M 78 347		

**GROZĪJUMI PATENTU REĢISTRĀ****Patenta pieteicēja maiņa**

(Patentu likuma 51. panta ceturtais daļa)

(11) **LVP2020000050**  
 (73) RĪGAS TEHNISKĀ UNIVERSITĀTE; Ķīpsalas  
 iela 6A, Rīga, LV-1048, LV  
*leraksts reģistrā:* 21.11.2022

**Patenta īpašnieka maiņa**

(Patentu likuma 51. panta otrā daļa)

(11) **EP 2862811**  
 (73) BALTIC CAPS, UAB; J. Janonio g. 6, Panevezys,  
 LT-35101, LT  
*leraksts reģistrā:* 14.12.2022

(11) **EP 3105233**  
 (73) CONVALIFE (SHANGHAI) CO. LIMITED;  
 Building 26, 1000 Zhangheng Road, Pudong New  
 District, Shanghai 201203, CN  
*leraksts reģistrā:* 16.12.2022

(11) **EP 1457208**  
 (73) Grünenthal GmbH; Zieglerstrasse 6, 52078 Aachen,  
 DE  
*leraksts reģistrā:* 19.12.2022

(11) **EP 2729173**  
 (73) Marte Grønlie CAMERON; Major Laudalsvei 33,  
 4633 Kristiansand S, NO  
 Christian KERSTEN; Maudsvei 98, 4633  
 Kristiansand S, NO  
 Svein MJÅLAND; Skippergata 104, 4633  
 Kristiansand S, NO  
*leraksts reģistrā:* 22.12.2022

(11) **EP 2326529**  
 (73) EnBW mobility + AG & Co KG; Durlacher Allee 93,  
 76131 Karlsruhe, DE  
*leraksts reģistrā:* 09.01.2023

**Patenta īpašnieka nosaukuma maiņa**

(Patentu likuma 47. panta trešā daļa)

(11) **EP 1457208**  
 (73) Bayer Pharma Aktiengesellschaft; Müllerstraße 178,  
 13353 Berlin, DE  
*leraksts reģistrā:* 16.12.2022

(11) **EP 3087095**  
 (73) argenx BV; Industriepark 7, 9052 Zwijnaarde, BE  
 The Board of Regents of The University of Texas  
 System; 210 West 7th Street, Austin, TX 78701,  
 US  
*leraksts reģistrā:* 16.12.2022

(11) **EP 2023070**  
 (73) Howden Rothemühle GmbH; Raiffeisenstr. 12,  
 57462 Olpe, DE  
*leraksts reģistrā:* 19.12.2022

(11) **EP 3667171**  
 (73) FOCAL POINT FIRES LIMITED; 10 Avon Trading  
 Park, Christchurch, Dorset BH23 2BT, GB  
*leraksts reģistrā:* 21.12.2022

(11) **EP 3516117**  
 (73) VINCI CONSTRUCTION; 1973, Boulevard de la  
 Défense, 92000 Nanterre, FR  
*leraksts reģistrā:* 22.12.2022

(11) **EP 3515989**  
 (73) VINCI CONSTRUCTION; 1973, Boulevard de la  
 Défense, 92000 Nanterre, FR  
*leraksts reģistrā:* 22.12.2022

(11) **EP 3635177**  
 (73) VINCI CONSTRUCTION; 1973, Boulevard de la  
 Défense, 92000 Nanterre, FR  
*leraksts reģistrā:* 22.12.2022

**Patenta īpašnieka adreses maiņa**

(Patentu likuma 47. panta trešā daļa)

(11) **EP 2701720**  
 (73) Oncopeptides AB; Västra Trädgårdsgatan 15, 111 53  
 Stockholm, SE  
*leraksts reģistrā:* 12.12.2022

(11) **EP 3197868**  
 (73) Cadent Therapeutics, Inc.; 60 Hamilton Street,  
 Cambridge, MA 02139, US  
*leraksts reģistrā:* 15.12.2022

(11) **EP 3515989**  
 (73) Eurovia SA; 1973, Boulevard de la Défense, 92000  
 Nanterre, FR  
*leraksts reģistrā:* 22.12.2022

(11) **EP 3516117**  
 (73) Eurovia; 1973, Boulevard de la Défense, 92000  
 Nanterre, FR  
*leraksts reģistrā:* 22.12.2022

(11) **EP 3635177**  
 (73) Eurovia; 1973, Boulevard de la Défense, 92000  
 Nanterre, FR  
*leraksts reģistrā:* 22.12.2022

**Papildu aizsardzības sertifikāta****pieteicēja nosaukuma maiņa**

(Regulas 469/2009 19. pants vai Regulas 1610/96 18. panta pirmā daļa un Patentu likuma 47. panta trešā daļa)

(11) **CLV20220038**  
 (73) argenx BV; Industriepark 7, 9052 Zwijnaarde, BE  
 The Board of Regents of The University of Texas  
 System; 210 West 7th Street, Austin, TX 78701,  
 US  
*leraksts reģistrā:* 19.12.2022

**Kļūdu labojumi patentu reģistrā**

(Patentu likuma 47. panta trešā daļa)

(11) **EP 3470576**  
 (73) FCC Construcción, S.A. (FCCCO), Avda. Camino  
 de Santiago 40, Edif. 3 - Planta 3a, 28050 Madrid,  
 ES  
 Contratas Y Ventas, S.A.U. (Convensa), Avenida  
 Santander, 3 Primero, 33001 Oviedo Asturias, ES  
*leraksts reģistrā:* 05.12.2022



**Latvijas patentu pirmstermiņa atzīšana par spēkā neesošu**  
(Patentu likuma 55. panta pirmās daļas 2. punkts)

---

Tiek norādīts patenta numurs un tā darbības termiņa beigu datums

---

13342	18.05.2022
14705	03.05.2022
15058	27.05.2022
15060	18.05.2022
15450	10.05.2022
15531	08.05.2022

**Uz Latviju attiecināto Eiropas patentu darbības beigas**  
(Patentu likuma 18. panta pirmā daļa)

---

Tiek norādīts patenta numurs un tā darbības termiņa beigu datums

---

1450770	04.12.2022
1455756	09.12.2022
1455782	10.12.2022
1456676	20.12.2022
1458360	19.12.2022
1458369	09.12.2022
1463506	20.12.2022
1548451	20.12.2022
2263689	11.12.2022
2264050	11.12.2022
2305255	03.12.2022

**Uz Latviju attiecināto Eiropas patentu pirmstermiņa atzīšana par spēkā neesošu**  
(Patentu likuma 55. panta pirmās daļas 2. punkts un 73. panta pirmā daļa)

---

Tiek norādīts patenta numurs un tā darbības termiņa beigu datums

---

1635698	22.05.2022
1749029	26.05.2022
2314620	26.05.2022
2314621	26.05.2022

**Latvijā apstiprināto Eiropas patentu pirmstermiņa atzīšana par spēkā neesošu**  
(Patentu likuma 55. panta pirmās daļas 2. punkts un 73. panta pirmā daļa)

---

Tiek norādīts patenta numurs un tā darbības termiņa beigu datums

---

1862615	11.05.2022
1895994	12.05.2022
1897196	31.05.2022
1928454	09.05.2022
2016064	04.05.2022
2018169	11.05.2022
2018170	11.05.2022
2019815	01.05.2022
2029221	30.05.2022
2073008	26.05.2022
2077891	30.05.2022
2155699	12.05.2022
2155731	06.05.2022
2161203	14.05.2022
2277890	22.05.2022
2282924	05.05.2022
2297106	26.05.2022
2297478	29.05.2022
2299977	25.05.2022
2308509	29.05.2022
2318004	28.05.2022
2427527	07.05.2022

2429049	06.05.2022
2429486	07.05.2022
2433622	20.05.2022
2445329	28.05.2022
2518150	21.05.2022
2525016	16.05.2022
2566505	06.05.2022
2568988	11.05.2022
2590966	25.05.2022
2639228	12.05.2022
2668959	31.05.2022
2704713	04.05.2022
2705029	04.05.2022
2710013	18.05.2022
2710321	10.05.2022
2713972	24.05.2022
2714529	25.05.2022
2714718	24.05.2022
2718223	15.05.2022
2844647	03.05.2022
2942451	03.05.2022
2945333	13.05.2022
2992098	01.05.2022
2994154	09.05.2022
2994269	06.05.2022
2997011	16.05.2022
2997019	16.05.2022
3088384	12.05.2022
3121164	16.05.2022
3149000	26.05.2022
3149172	27.05.2022
3168292	24.05.2022
3243760	08.05.2022
3244513	13.05.2022
3403823	18.05.2022
3428148	12.05.2022
3444349	27.05.2022
3452475	05.05.2022
3455693	10.05.2022
3457846	24.05.2022

**Komerckīlas**  
(Patentu likuma 50. panta piektā daļa)

(11)	<b>EP 2940103</b>
(54)	PAŅĒMIENS BIODEGVIELAS IEGŪŠANAI, KĀ BIODEGVIELU VAI BIOKOMPONENTU IZMANTOJOT ETANOLU VAI SPIRTA MAISĪJUMUS
(73)	Ekobenz Spolka z Ograniczona Odpowiedzialnoscia; Zimna 11, 20-204 Lublin, PL
	Komerckīlasņēmējs: BANK OCHRONY ŚRODOWISKA SPÓŁKA AKCYJNA; ul. Żelazna 32, 00-832 Varšava, PL
	Komerckīlas reģistrācijas Nr. 100200145
	ieraksts reģistrā: 16.12.2022
(11)	<b>EP 2982734</b>
(54)	DEGVIELAS MAISĪJUMS, JO ĪPAŠI DZIRKSTELĀ-AIZDEDZES DZINĒJIEM
(73)	Ekobenz Sp. z o. o.; 11 Zimna St, 20-204 Lublin, PL
	Komerckīlasņēmējs: BANK OCHRONY ŚRODOWISKA SPÓŁKA AKCYJNA; ul. Żelazna 32, 00-832 Varšava, PL
	Komerckīlas reģistrācijas Nr. 100200145
	ieraksts reģistrā: 16.12.2022
(11)	<b>EP 3781171</b>
(54)	SAVIENOJUMI UN TO IZMANTOŠANA AR MENOPAUSI SAISTĪTU SIMPTOMU MAZINĀŠANĀ
(73)	Estetra SRL; Rue Saint-Georges 5-7, 4000 Liège, BE

Komercklātasņēmējs: KROLL TRUSTEE SERVICES LIMITED;  
The News Building, Level 6, 3 London Bridge Street,  
London SE1 9SG, GB  
Ieraksts reģistrā: 09.01.2023

---



---

#### GROZĪJUMI DIZAINPARAUGU REĢISTRĀ

---

##### Dizainparauga reģistrācijas atjaunošana

(Dizainparaugu likuma 31. pants, Pārejas noteikumu 7. punkts)

Tiek norādīts dizainparauga reģistrācijas numurs un reģistrācijas atjaunošanas datums

<b>D 15 171</b>	15.01.2023
-----------------	------------

##### Dizainparauga izslēgšana no reģistra

(Dizainparaugu likuma 40. pants)

Tiek norādīts dizainparauga reģistrācijas numurs un reģistrācijas beigu datums

<b>D 15 134</b>	21.06.2022
<b>D 15 667</b>	14.06.2022

---



---

#### GROZĪJUMI PREČU ZĪMJU REĢISTRĀ

---

##### Zīmes reģistrācijas atjaunošana

(Preču zīmju likuma 45. pants)

Tiek norādīts zīmes reģistrācijas numurs un reģistrācijas atjaunošanas datums

<b>M 10 715</b>	14.12.2022
<b>M 10 723</b>	28.12.2022
<b>M 10 903</b>	29.12.2022
<b>M 10 929</b>	14.12.2022
<b>M 11 332</b>	21.12.2022
<b>M 11 567</b>	30.12.2022
<b>M 11 584</b>	30.12.2022
<b>M 11 607</b>	30.12.2022
<b>M 12 079</b>	30.12.2022
<b>M 12 129</b>	30.12.2022
<b>M 12 458</b>	30.12.2022
<b>M 12 671</b>	24.12.2022
<b>M 13 065</b>	30.12.2022
<b>M 13 103</b>	18.01.2023
<b>M 13 150</b>	10.02.2023
<b>M 13 292</b>	30.12.2022
<b>M 13 343</b>	08.01.2023
<b>M 13 344</b>	08.01.2023
<b>M 13 345</b>	08.01.2023
<b>M 13 347</b>	08.01.2023
<b>M 13 348</b>	11.01.2023
<b>M 13 380</b>	19.01.2023
<b>M 13 381</b>	19.01.2023
<b>M 13 382</b>	19.01.2023
<b>M 13 385</b>	19.01.2023
<b>M 13 389</b>	19.01.2023
<b>M 13 510</b>	11.01.2023
<b>M 13 518</b>	11.01.2023
<b>M 13 529</b>	12.01.2023
<b>M 13 563</b>	19.01.2023
<b>M 13 655</b>	30.12.2022
<b>M 13 657</b>	30.12.2022
<b>M 13 672</b>	12.01.2023
<b>M 13 673</b>	12.01.2023
<b>M 13 674</b>	12.01.2023
<b>M 13 675</b>	12.01.2023

<b>M 13 688</b>	14.01.2023
<b>M 13 689</b>	14.01.2023
<b>M 13 690</b>	14.01.2023
<b>M 13 691</b>	14.01.2023
<b>M 13 692</b>	14.01.2023
<b>M 13 730</b>	20.01.2023
<b>M 13 748</b>	22.01.2023
<b>M 13 858</b>	28.12.2022
<b>M 13 920</b>	30.12.2022
<b>M 13 921</b>	30.12.2022
<b>M 13 945</b>	30.12.2022
<b>M 14 066</b>	30.12.2022
<b>M 14 072</b>	30.12.2022
<b>M 14 081</b>	11.01.2023
<b>M 14 083</b>	11.01.2023
<b>M 14 091</b>	13.01.2023
<b>M 14 151</b>	14.01.2023
<b>M 14 170</b>	14.01.2023
<b>M 14 175</b>	14.01.2023
<b>M 14 176</b>	14.01.2023
<b>M 14 177</b>	14.01.2023
<b>M 14 179</b>	14.01.2023
<b>M 14 208</b>	22.01.2023
<b>M 14 212</b>	22.01.2023
<b>M 14 383</b>	30.12.2022
<b>M 14 405</b>	14.01.2023
<b>M 14 407</b>	15.01.2023
<b>M 14 415</b>	18.01.2023
<b>M 14 417</b>	18.01.2023
<b>M 14 466</b>	29.01.2023
<b>M 14 480</b>	10.02.2023
<b>M 14 507</b>	31.03.2023
<b>M 14 535</b>	22.12.2022
<b>M 14 606</b>	19.01.2023
<b>M 14 635</b>	29.01.2023
<b>M 14 636</b>	29.01.2023
<b>M 14 637</b>	29.01.2023
<b>M 14 639</b>	29.01.2023
<b>M 14 655</b>	29.01.2023
<b>M 14 659</b>	29.01.2023
<b>M 14 718</b>	02.04.2023
<b>M 14 845</b>	05.02.2023
<b>M 14 846</b>	05.02.2023
<b>M 14 848</b>	05.02.2023
<b>M 14 909</b>	08.04.2023
<b>M 14 951</b>	19.01.2023
<b>M 14 952</b>	19.01.2023
<b>M 14 953</b>	19.01.2023
<b>M 14 975</b>	22.01.2023
<b>M 14 976</b>	22.01.2023
<b>M 14 999</b>	29.01.2023
<b>M 15 056</b>	31.03.2023
<b>M 15 174</b>	19.04.2023
<b>M 15 192</b>	19.01.2023
<b>M 15 195</b>	25.01.2023
<b>M 15 298</b>	19.04.2023
<b>M 15 308</b>	19.04.2023
<b>M 15 310</b>	19.04.2023
<b>M 15 315</b>	19.04.2023
<b>M 15 349</b>	20.04.2023
<b>M 15 390</b>	29.01.2023
<b>M 15 409</b>	03.02.2023
<b>M 15 439</b>	04.03.2023
<b>M 15 498</b>	20.04.2023
<b>M 15 527</b>	22.04.2023
<b>M 15 534</b>	22.04.2023
<b>M 15 604</b>	26.01.2023
<b>M 15 605</b>	26.01.2023
<b>M 15 607</b>	29.01.2023
<b>M 15 608</b>	29.01.2023
<b>M 15 640</b>	09.02.2023
<b>M 15 680</b>	08.03.2023
<b>M 15 734</b>	23.04.2023
<b>M 15 754</b>	27.04.2023

M 15 843	12.02.2023	M 31 211	19.01.2023
M 15 844	12.02.2023	M 31 217	17.03.2023
M 15 846	12.02.2023	M 31 218	17.03.2023
M 15 848	12.02.2023	M 31 317	22.01.2023
M 15 853	12.02.2023	M 31 323	22.01.2023
M 15 996	10.05.2023	M 31 386	14.01.2023
M 16 090	15.02.2023	M 31 423	05.02.2023
M 16 292	29.01.2023	M 31 428	01.02.2023
M 16 299	15.02.2023	M 31 467	17.03.2023
M 16 301	15.02.2023	M 31 469	17.03.2023
M 16 307	15.02.2023	M 31 496	22.01.2023
M 16 308	15.02.2023	M 31 550	19.01.2023
M 16 338	23.03.2023	M 31 624	23.02.2023
M 16 340	23.03.2023	M 31 626	23.02.2023
M 16 593	26.02.2023	M 31 727	31.03.2023
M 16 594	26.02.2023	M 31 738	17.03.2023
M 16 595	26.02.2023	M 31 757	23.03.2023
M 16 688	10.06.2023	M 31 761	24.03.2023
M 16 689	10.06.2023	M 31 763	24.03.2023
M 16 690	10.06.2023	M 31 764	24.03.2023
M 16 691	10.06.2023	M 31 767	24.03.2023
M 16 702	10.06.2023	M 31 771	24.03.2023
M 16 755	02.03.2023	M 31 876	07.01.2023
M 16 782	09.03.2023	M 31 878	07.01.2023
M 16 783	09.03.2023	M 31 880	07.01.2023
M 17 055	15.02.2023	M 31 882	07.01.2023
M 17 057	01.03.2023	M 31 883	07.01.2023
M 17 367	24.03.2023	M 31 896	04.03.2023
M 17 370	24.03.2023	M 31 973	25.03.2023
M 17 371	24.03.2023	M 31 975	25.03.2023
M 17 373	24.03.2023	M 31 981	19.04.2023
M 17 375	24.03.2023	M 31 985	19.04.2023
M 17 377	24.03.2023	M 32 024	09.02.2023
M 17 383	24.03.2023	M 32 213	17.03.2023
M 17 384	24.03.2023	M 32 214	17.03.2023
M 17 386	24.03.2023	M 32 270	29.03.2023
M 17 422	25.03.2023	M 32 299	31.03.2023
M 17 434	26.03.2023	M 32 348	22.02.2023
M 17 642	27.01.2023	M 32 476	19.04.2023
M 17 645	12.02.2023	M 32 513	08.01.2023
M 17 684	26.03.2023	M 32 754	19.04.2023
M 17 685	26.03.2023	M 33 021	29.06.2023
M 17 712	29.03.2023	M 33 103	15.07.2023
M 17 962	28.06.2023	M 33 515	02.09.2023
M 18 101	23.03.2023	M 33 548	24.05.2023
M 18 321	23.03.2023	M 33 722	03.03.2023
M 18 341	24.03.2023	M 33 741	16.03.2023
M 18 347	24.03.2023	M 33 874	29.01.2023
M 18 348	24.03.2023	M 33 886	01.03.2023
M 18 351	24.03.2023	M 33 888	04.03.2023
M 18 352	24.03.2023	M 33 932	30.06.2023
M 18 354	24.03.2023	M 33 933	30.06.2023
M 18 393	30.06.2023	M 36 633	24.03.2023
M 18 609	25.03.2023	M 37 911	04.06.2023
M 18 612	26.03.2023	M 49 001	25.01.2023
M 18 817	26.03.2023	M 51 271	17.10.2022
M 18 818	26.03.2023	M 51 652	07.03.2023
M 18 824	26.03.2023	M 51 782	14.04.2023
M 19 024	03.02.2023	M 51 857	20.02.2023
M 19 321	29.06.2023	M 52 023	12.12.2022
M 19 373	09.03.2023	M 52 206	03.01.2023
M 19 513	21.12.2022	M 52 208	09.01.2023
M 19 543	29.12.2022	M 52 209	09.01.2023
M 19 544	29.12.2022	M 52 210	09.01.2023
M 19 546	10.06.2023	M 52 358	16.01.2023
M 19 547	10.06.2023	M 52 360	17.01.2023
M 19 553	12.02.2023	M 52 439	09.01.2023
M 30 884	20.12.2022	M 52 442	24.01.2023
M 30 951	30.12.2022	M 52 478	13.02.2023
M 31 021	29.01.2023	M 52 494	07.03.2023
M 31 035	29.01.2023	M 52 537	06.01.2023
M 31 129	09.02.2023	M 52 548	06.02.2023
M 31 140	24.03.2023	M 52 549	06.02.2023
M 31 210	14.01.2023	M 52 637	18.02.2023

M 52 648	14.03.2023	M 51 523	14.06.2022
M 52 649	14.03.2023	M 51 526	18.06.2022
M 52 650	14.03.2023	M 51 602	20.06.2022
M 52 876	29.04.2023	M 51 603	03.07.2022
M 52 912	24.03.2023	M 51 604	04.07.2022
M 53 029	22.01.2023	M 51 695	05.07.2022
M 53 153	21.01.2023	M 51 883	13.06.2022
M 53 305	10.04.2023	M 52 033	13.06.2022
M 53 496	20.05.2023	M 53 546	14.06.2022
M 53 497	20.05.2023	M 65 222	14.06.2022
M 53 511	22.05.2023	M 65 223	14.06.2022
M 53 993	23.09.2023	M 65 224	14.06.2022
M 54 115	22.10.2023	M 65 225	14.06.2022
M 54 604	16.07.2023	M 65 271	26.06.2022
M 54 957	06.01.2023	M 65 305	25.06.2022
M 65 501	18.09.2022	M 65 306	25.06.2022
M 65 682	18.07.2022	M 65 307	25.06.2022
M 65 720	16.07.2022	M 65 308	26.06.2022
M 65 990	18.09.2022	M 65 309	26.06.2022
M 66 241	22.03.2023	M 65 310	26.06.2022
M 66 242	22.03.2023	M 65 311	26.06.2022
M 66 297	19.10.2022	M 65 351	26.06.2022
M 66 316	29.11.2022	M 65 485	13.06.2022
M 66 323	07.01.2023	M 65 487	14.06.2022
M 66 325	14.01.2023	M 65 488	14.06.2022
M 66 380	08.02.2023	M 65 489	15.06.2022
M 66 402	09.01.2023	M 65 492	28.06.2022
M 66 445	20.12.2022	M 65 530	14.06.2022
M 66 446	20.12.2022	M 65 580	15.06.2022
M 66 447	20.12.2022	M 65 582	15.06.2022
M 66 448	20.12.2022	M 65 584	15.06.2022
M 66 451	07.01.2023	M 65 586	15.06.2022
M 66 458	24.01.2023	M 65 587	15.06.2022
M 66 473	19.02.2023	M 65 589	15.06.2022
M 66 477	22.02.2023	M 65 592	18.06.2022
M 66 478	22.02.2023	M 65 594	18.06.2022
M 66 479	22.02.2023	M 65 595	19.06.2022
M 66 514	07.01.2023	M 65 596	21.06.2022
M 66 519	08.03.2023	M 65 638	13.06.2022
M 66 520	11.03.2023	M 65 642	15.06.2022
M 66 592	18.04.2023	M 65 646	29.06.2022
M 66 620	03.12.2022	M 65 647	05.07.2022
M 66 622	18.01.2023	M 65 650	05.07.2022
M 66 651	19.04.2023	M 65 669	15.06.2022
M 66 694	27.03.2023	M 65 670	18.06.2022
M 66 715	21.11.2022	M 65 671	18.06.2022
M 66 817	19.02.2023	M 65 672	27.06.2022
M 66 952	27.02.2023	M 65 674	05.07.2022
M 66 975	21.03.2023	M 65 675	05.07.2022
M 67 357	13.11.2023	M 65 677	06.07.2022
M 67 437	22.11.2023	M 65 678	06.07.2022
		M 65 679	06.07.2022
		M 65 699	04.07.2022
		M 65 704	04.07.2022
		M 65 718	22.06.2022
		M 65 745	18.06.2022
		M 65 746	20.06.2022
		M 65 747	20.06.2022
		M 65 748	25.06.2022
		M 65 749	25.06.2022
		M 65 752	26.06.2022
		M 65 753	26.06.2022
		M 65 754	26.06.2022
		M 65 755	02.07.2022
		M 65 756	02.07.2022
		M 65 757	02.07.2022
		M 65 759	04.07.2022
		M 65 760	05.07.2022
		M 65 763	10.07.2022
		M 65 764	12.07.2022
		M 65 806	28.06.2022
		M 65 808	04.07.2022
		M 65 847	25.06.2022
		M 65 854	28.06.2022

**Zīmes reģistrācijas izslēgšana no reģistra**  
(Preču zīmju likuma 60. pants)

Tiek norādīts zīmes reģistrācijas numurs un reģistrācijas beigu datums

M 49 999	14.06.2022	M 51 523	14.06.2022
M 50 173	08.07.2022	M 51 526	18.06.2022
M 50 263	12.07.2022	M 51 602	20.06.2022
M 51 011	12.07.2022	M 51 603	03.07.2022
M 51 044	17.06.2022	M 51 604	04.07.2022
M 51 045	17.06.2022	M 51 695	05.07.2022
M 51 184	25.06.2022	M 51 883	13.06.2022
M 51 187	28.06.2022	M 52 033	13.06.2022
M 51 188	28.06.2022	M 53 546	14.06.2022
M 51 190	02.07.2022	M 65 222	14.06.2022
M 51 197	03.07.2022	M 65 223	14.06.2022
M 51 255	25.06.2022	M 65 224	14.06.2022
M 51 355	02.07.2022	M 65 225	14.06.2022
M 51 361	12.07.2022	M 65 271	26.06.2022
M 51 427	18.06.2022	M 65 305	25.06.2022
		M 65 306	25.06.2022
		M 65 307	25.06.2022
		M 65 308	26.06.2022
		M 65 309	26.06.2022
		M 65 310	26.06.2022
		M 65 311	26.06.2022
		M 65 351	26.06.2022
		M 65 485	13.06.2022
		M 65 487	14.06.2022
		M 65 488	14.06.2022
		M 65 489	15.06.2022
		M 65 492	28.06.2022
		M 65 530	14.06.2022
		M 65 580	15.06.2022
		M 65 582	15.06.2022
		M 65 584	15.06.2022
		M 65 586	15.06.2022
		M 65 587	15.06.2022
		M 65 589	15.06.2022
		M 65 592	18.06.2022
		M 65 594	18.06.2022
		M 65 595	19.06.2022
		M 65 596	21.06.2022
		M 65 638	13.06.2022
		M 65 642	15.06.2022
		M 65 646	29.06.2022
		M 65 647	05.07.2022
		M 65 650	05.07.2022
		M 65 669	15.06.2022
		M 65 670	18.06.2022
		M 65 671	18.06.2022
		M 65 672	27.06.2022
		M 65 674	05.07.2022
		M 65 675	05.07.2022
		M 65 677	06.07.2022
		M 65 678	06.07.2022
		M 65 679	06.07.2022
		M 65 699	04.07.2022
		M 65 704	04.07.2022
		M 65 718	22.06.2022
		M 65 745	18.06.2022
		M 65 746	20.06.2022
		M 65 747	20.06.2022
		M 65 748	25.06.2022
		M 65 749	25.06.2022
		M 65 752	26.06.2022
		M 65 753	26.06.2022
		M 65 754	26.06.2022
		M 65 755	02.07.2022
		M 65 756	02.07.2022
		M 65 757	02.07.2022
		M 65 759	04.07.2022
		M 65 760	05.07.2022
		M 65 763	10.07.2022
		M 65 764	12.07.2022
		M 65 806	28.06.2022
		M 65 808	04.07.2022
		M 65 847	25.06.2022
		M 65 854	28.06.2022

M 65 869	25.06.2022	(111)	<b>M 13 748</b>
M 65 874	11.07.2022	(732)	ASAHI KASEI KABUSHIKI KAISHA;
M 65 885	21.06.2022	(740)	1-1-2 Yurakucho, Chiyoda-ku, Tokyo, 100-0006, JP
M 65 889	25.06.2022	(580)	Natālija ANOHINA, Patentu aģentūra "TRIA ROBIT";
M 65 890	25.06.2022		Vīlandes iela 5 - 2, Rīga, LV-1010, LV
M 65 892	06.07.2022		20.12.2022
M 66 011	21.06.2022	(111)	<b>M 14 383</b>
M 66 013	03.07.2022	(732)	TALISMAN BRANDS, INC.; 1013 Centre Road,
M 66 418	21.06.2022	(740)	Suite 403-B, Wilmington, New Castle, DE 19805,
M 66 419	21.06.2022	(580)	US
M 66 420	22.06.2022	(740)	Natālija ANOHINA, Patentu aģentūra "TRIA ROBIT";
M 66 422	11.07.2022	(580)	Vīlandes iela 5 - 2, Rīga, LV-1010, LV
M 67 296	15.06.2022		14.12.2022
M 69 837	15.06.2022		
<b>Reģistrācijas atzīšana par spēkā neesošu</b> (Preču zīmju likuma 61. pants)			
Tiek norādīts zīmes reģistrācijas numurs un reģistrācijas beigu datums			
M 73 875	20.02.2019	(111)	<b>M 16 743, M 16 858</b>
		(732)	GALENIC COSMETICS LABORATORY; 3 rue du
		(740)	Colonel Moll, Paris, 75017, FR
		(580)	Vladimirs ANOHINS, Patentu aģentūra "TRIA ROBIT";
			Vīlandes iela 5 - 2, Rīga, LV-1010, LV
			20.12.2022
		(111)	<b>M 35 369, M 35 370, M 35 371, M 48 128, M 48 769,</b>
		(732)	<b>M 52 970, M 54 354, M 54 355, M 54 358, M 54 359,</b>
		(580)	<b>M 54 360, M 54 361, M 64 326, M 67 527</b>
			IZDEVNIECĪBA DIENAS BUSINESS, SIA; Andrejostas
			iela 23, Rīga, LV-1045, LV
			14.12.2022
		(111)	<b>M 39 301</b>
		(732)	AIRWELL RESIDENTIAL SAS; 10 Rue du Fort de
		(740)	Saint Cyr, Montigny-le-Bretonneux, 78180, FR
		(580)	Inese PĒTERSONE, AĢENTŪRA INTELS LATVIJA;
			Plostnieku iela 32, Rīga, LV-1063, LV
			03.01.2023
		(111)	<b>M 39 495, M 54 886, M 54 887</b>
		(732)	OÜ RAINSLIVER; Narva mnt 13, Kesklinna linnaosa,
		(740)	Tallinn, Harju maakond, 10151, EE
		(580)	Inese LEIMANE, PĒTERSONA PATENTS - AAA
			LAW; Citadeles iela 12, Rīga, LV-1010, LV
			02.01.2023
		(111)	<b>M 50 768</b>
		(732)	SOCIÉTÉ DES PRODUITS NESTLÉ S.A.; Vevey,
		(740)	1800, CH
		(580)	Artūrs ZVIRGZDS, "Agency ARNOPATENTS", SIA;
			Brīvības iela 162 k-2 - 17, Rīga, LV-1012, LV
			28.12.2022
		(111)	<b>M 51 652</b>
		(732)	ORKLA LATVIJA, SIA; Miera iela 22, Rīga, LV-1001,
		(740)	LV
		(580)	Gatis MERŽVINSKIS, PĒTERSONA PATENTS -
			AAA LAW; Citadeles iela 12, Rīga, LV-1010, LV
			11.01.2023
		(111)	<b>M 53 153, M 53 496, M 53 497</b>
		(732)	Jekaterina PETROVA; Tērbatas iela 86, Rīga,
		(580)	LV-1001, LV
			21.12.2022
		(111)	<b>M 53 862</b>
		(732)	JC NEW RETAIL AG; Innere Güterstrasse 2, Zug,
		(740)	6300, CH
		(580)	Vladimirs ANOHINS, Patentu aģentūra "TRIA ROBIT";
			Vīlandes iela 5 - 2, Rīga, LV-1010, LV
			13.01.2023
		(111)	<b>M 61 140</b>
		(732)	UNIBROKKER, AS; Tomsona iela 39 k-1 - 1, Rīga,
		(580)	LV-1013, LV
			27.12.2022

(111)	<b>M 63 718, M 63 719</b>	(111)	<b>M 13 381</b>
(732)	Vitolds Jānis BĪRIŅŠ; Bauskas iela 125 - 1, Rīga, LV-1004, LV	(732)	BEL; 2 Allée de Longchamp, Suresnes, 92150, FR
(740)	Ilmārs ŠATOVŠ; Berģu iela 8 - 15, Rīga, LV-1024, LV	(580)	05.01.2023
(580)	28.12.2022	(111)	<b>M 13 382</b>
		(732)	BEL; 2 Allée de Longchamp, Suresnes, 92150, FR
		(580)	05.01.2023
(111)	<b>M 66 242</b>	(111)	<b>M 13 945</b>
(732)	ORKLA LATVIJA, SIA; Miera iela 22, Rīga, LV-1001, LV	(732)	VYGON; 5, rue Adeline, Ecoen, 95440, FR
(740)	Gatis MERŽVINSKIS, PĒTERSONA PATENTS - AAA LAW; Citadeles iela 12, Rīga, LV-1010, LV	(580)	20.12.2022
(580)	11.01.2023	(111)	<b>M 14 081</b>
		(732)	LCS INTERNATIONAL SAS; 8 rue Adolphe Seyboth, Strasbourg, 67000, FR
		(580)	28.12.2022
(111)	<b>M 67 658</b>	(111)	<b>M 14 083</b>
(732)	SALDUS GAĻAS KOMBINĀTS, SIA; "Kuldīgas šoseja 96", Saldus pag., Saldus nov., LV-3862, LV	(732)	LCS INTERNATIONAL SAS; 8 rue Adolphe Seyboth, Strasbourg, 67000, FR
(580)	23.12.2022	(580)	28.12.2022
(111)	<b>M 70 749</b>	(111)	<b>M 19 543, M 19 544</b>
(732)	RIGA AIRPORT COMMERCIAL DEVELOPMENT, AS; "Lidosta "Rīga" 10/1", Lidosta "Rīga", Mārupes pag., Mārupes nov., LV-1053, LV	(732)	Doosan Škoda Power s.r.o.; Tylova 1/57, Jižní Předměstí, Plzeň, 301 00, CZ
(740)	Līga FJODOROVA, Zvērinātu advokātu birojs "COBALT"; Marijas iela 13 k-2, Rīga, LV-1050, LV	(580)	22.12.2022
(580)	22.12.2022	(111)	<b>M 32 024</b>
		(732)	ADAMA AGAN LTD.; P.O. Box 262, Northern Industrial Zone, Ashdod, 7710201, IL
		(580)	02.01.2023
(111)	<b>M 72 750</b>	(111)	<b>M 33 532, M 35 217</b>
(732)	BCS, SIA; Ventspils iela 17, Rīga, LV-1002, LV	(732)	ALIAxis DEUTSCHLAND GMBH; Steinzeugstrasse 50, Mannheim, 68229, DE
(740)	Roberts OZOLIŅŠ, CLARUS MANAGEMENT, SIA; Bīskapa gāte 3 - 5, Rīga, LV-1050, LV	(580)	04.01.2023
(580)	30.12.2022	(111)	<b>M 33 548</b>
		(732)	SPGPRINTS B.V.; Raamstraat 1-3, Boxmeer, 5831 AT, NL
		(580)	21.12.2022
(111)	<b>M 77 174</b>	(111)	<b>M 33 932</b>
(732)	GEMAGA GROUP, SIA; Zaļenieku iela 21 k-3 - 5, Rīga, LV-1058, LV	(732)	SPGPRINTS B.V.; Raamstraat 1-3, Boxmeer, 5831 AT, NL
(580)	10.01.2023	(580)	21.12.2022
		(111)	<b>M 33 933</b>
		(732)	SPGPRINTS B.V.; Raamstraat 1-3, Boxmeer, 5831 AT, NL
		(580)	21.12.2022
(111)	<b>M 77 651</b>	(111)	<b>M 66 241</b>
(732)	NUVO PHARMACEUTICALS (IRELAND) DESIGNATED ACTIVITY COMPANY; 88 Harcourt Street, Dublin 2, D02 DK18, IE	(732)	ORKLA LATVIJA, SIA; Miera iela 22, Rīga, LV-1001, LV
(740)	Ieva ANDERSONE, Zvērinātu advokātu birojs "SORAINEN"; Krišjāņa Valdemāra iela 21, Rīga, LV-1010, LV	(580)	04.01.2023
(580)	10.01.2023	(111)	<b>M 66 458</b>
		(732)	ORKLA LATVIJA, SIA; Miera iela 22, Rīga, LV-1001, LV
		(580)	04.01.2023
<b>Zīmes īpašnieka nosaukuma maiņa</b> (Preču zīmju likuma 41. panta otrā daļa)			
(111)	<b>M 12 079</b>	(111)	<b>M 11 390</b>
(732)	STYROLUTION LUXEMBURG S.Ā.R.L.; 2-4 rue Eugène Ruppert, Luxembourg, L-2453, LU	(732)	NGK SPARK PLUG CO., LTD.; 1-1-1, Higashisakura, Higashi-ku, Nagoya-shi, JP
(580)	14.12.2022	(580)	19.12.2022
(111)	<b>M 12 079</b>		
(732)	INEOS STYROLUTION GROUP GMBH; Erlenstr. 2, Frankfurt am Main, 60325, DE		
(580)	22.12.2022		
(111)	<b>M 13 103</b>		
(732)	SAINT-GOBAIN GLASS FRANCE, Société par actions simplifiée; Tour Saint-Gobain, 12 Place de l'Iris, Courbevoie, 92400, FR		
(580)	23.12.2022		
(111)	<b>M 13 380</b>		
(732)	BEL; 2 Allée de Longchamp, Suresnes, 92150, FR		
(580)	05.01.2023		

(111) (732) (580)	<b>M 11 567, M 11 607</b> ELLESSE INTERNATIONAL S.p.A.; Via Mario Angeloni 80/A, Perugia, 06124, IT 15.12.2022	(111) (732) (580)	<b>M 49 484</b> NIPPON TOKUSHU TOGYO KABUSHIKI KAISHA (NGK SPARK PLUG CO., LTD.); 1-1-1, Higashisakura, Higashi-ku, Nagoya-shi, JP 22.12.2022
(111) (732) (580)	<b>M 12 079</b> INEOS STYROLUTION GROUP GMBH; Mainzer Landstr. 50, Frankfurt am Main, 60325, DE 23.12.2022	(111) (732) (580)	<b>M 51 370</b> SONORA EKSPEDĪCIJA, SIA; Cēsu iela 15, Rīga, LV-1012, LV 20.12.2022
(111) (732) (580)	<b>M 13 292</b> TESLA HOLDING A.S.; Rubeška 215/1, Vysočany, Praha 9, 190 00, CZ 17.12.2022	(111) (732) (580)	<b>M 52 387, M 52 388</b> HILL'S PET NUTRITION, INC. (Delaware corp.); 400 SW Eighth Avenue, Topeka, KS 66603, US 21.12.2022
(111) (732) (580)	<b>M 13 529</b> DANISH CROWN A/S; Danish Crown Vej 1, Randers SV, 8940, DK 16.12.2022	(111) (732) (580)	<b>M 52 912</b> GRIF, SIA; Maskavas iela 361, Rīga, LV-1063, LV 28.12.2022
(111) (732) (580)	<b>M 14 212</b> TENNANT COMPANY; 10400 Clean Street, Eden Prairie, MN 55344-2650, US 21.12.2022	(111) (732) (580)	<b>M 69 797</b> NORD AGRI, SIA; Elizabetes iela 2A - 2, Rīga, LV-1010, LV 12.01.2023
(111) (732) (580)	<b>M 14 407</b> BALENCIAGA; 40, rue de Sèvres, Paris, 750067, FR 17.12.2022	(111) (732) (580)	<b>M 71 442</b> HORTIMED, SIA; Elizabetes iela 2A - 2, Rīga, LV-1010, LV 12.01.2023
(111) (732) (580)	<b>M 14 718</b> PARLOPHONE RECORDS LIMITED; 27 Wrights Lane, London, W8 5 SW, GB 28.12.2022	(111) (732) (580)	<b>M 77 943</b> DESKTIME, SIA; Ojāra Vācieša iela 6B, Rīga, LV-1004, LV 22.12.2022
(111) (732) (580)	<b>M 15 174, M 15 308</b> ELEKTRA ENTERTAINMENT GROUP, INC.; 1633 Broadway, New York, NY, 10019, US 28.12.2022	(111) (732) (580)	<b>M 78 148</b> DESKTIME, SIA; Ojāra Vācieša iela 6B, Rīga, LV-1004, LV 22.12.2022
(111) (732) (580)	<b>M 15 192</b> BARRY CALLEBAUT NEDERLAND B.V.; De Ambachten 4, Zundert, 4881 XZ, NL 09.01.2023	<b>Pārstāvja maiņa</b> (Preču zīmju likuma 41. panta otrā daļa)	
(111) (732) (580)	<b>M 15 310</b> WEA INTERNATIONAL INC.; 1633 Broadway, New York, NY 10019, US 28.12.2022	(111) (740) (580)	<b>M 10 903, M 31 211</b> Vladimirs ANOHINS, Patentu aģentūra "TRIA ROBIT"; Vīlandes iela 5, Rīga, LV-1010, LV 22.12.2022
(111) (732) (580)	<b>M 16 090</b> NONESUCH RECORDS INC.; 1633 Broadway, New York, NY, 10019, US 28.12.2022	(111) (740) (580)	<b>M 11 567, M 11 607</b> Vladimirs ANOHINS, Patentu aģentūra "TRIA ROBIT"; Vīlandes iela 5, Rīga, LV-1010, LV 14.12.2022
(111) (732) (580)	<b>M 30 884</b> FERRERO OFFENE HANDELSGESELLSCHAFT m.b.H.; Michele-Ferrero-Straße 1, Stadtallendorf, 35260, DE 14.12.2022	(111) (740) (580)	<b>M 13 389</b> Kristīne VIĻĶINA, PĒTERSONA PATENTS - AAA LAW; Citadeles iela 12, Rīga, LV-1010, LV 09.01.2023
(111) (732) (580)	<b>M 31 985, M 32 754</b> SAMSUNG C&T CORPORATION; 26, Sangil-ro 6-gil, Gangdong-gu, Seoul, KR 09.01.2023	(111) (740) (580)	<b>M 13 529</b> Inese LEIMANE, PĒTERSONA PATENTS - AAA LAW; Citadeles iela 12, Rīga, LV-1010, LV 16.12.2022
(111) (732) (580)	<b>M 33 886</b> OY HARTWALL AB; Hiomotie 32, Helsinki, 00380, FI 03.01.2023	(111) (740) (580)	<b>M 13 672, M 13 673, M 13 674, M 14 468, M 14 469, M 14 473, M 14 483, M 14 488, M 15 657, M 33 515</b> Inese LEIMANE, PĒTERSONA PATENTS - AAA LAW; Citadeles iela 12, Rīga, LV-1010, LV 12.01.2023

(111) (740) (580)	<b>M 14 208</b> Aleksandra FORTŪNA, "FORAL INTELEKTUĀLĀ ĪPAŠUMA AĢENTŪRA", SIA; Kalēju iela 14 - 7, Rīga, LV-1050, LV 21.12.2022	(111) (740) (580)	<b>M 16 307, M 16 308</b> Aleksandra FORTŪNA, "FORAL INTELEKTUĀLĀ ĪPAŠUMA AĢENTŪRA", SIA; Kalēju iela 14 - 7, Rīga, LV-1050, LV 16.12.2022
(111) (740) (580)	<b>M 14 405</b> Aleksandra FORTŪNA, "FORAL INTELEKTUĀLĀ ĪPAŠUMA AĢENTŪRA", SIA; Kalēju iela 14 - 7, Rīga, LV-1050, LV 06.01.2023	(111) (740) (580)	<b>M 16 688, M 16 689, M 16 690, M 16 691</b> Aleksandra FORTŪNA, "FORAL INTELEKTUĀLĀ ĪPAŠUMA AĢENTŪRA", SIA; Kalēju iela 14 - 7, Rīga, LV-1050, LV 21.12.2022
(111) (740) (580)	<b>M 14 415, M 14 417</b> Vladimirs ANOHINS, Patentu aģentūra "TRIA ROBIT"; Vīlandes iela 5, Rīga, LV-1010, LV 27.12.2022	(111) (740) (580)	<b>M 16 755, M 16 782, M 16 783</b> Aleksandra FORTŪNA, "FORAL INTELEKTUĀLĀ ĪPAŠUMA AĢENTŪRA", SIA; Kalēju iela 14 - 7, Rīga, LV-1050, LV 04.01.2023
(111) (740) (580)	<b>M 14 466</b> Aleksandra FORTŪNA, "FORAL INTELEKTUĀLĀ ĪPAŠUMA AĢENTŪRA", SIA; Kalēju iela 14 - 7, Rīga, LV-1050, LV 21.12.2022	(111) (740) (580)	<b>M 17 055</b> Inese LEIMANE, PĒTERSONA PATENTS - AAA LAW; Citadeles iela 12, Rīga, LV-1010, LV 17.12.2022
(111) (740) (580)	<b>M 14 635, M 14 636, M 14 637, M 14 639</b> Inese LEIMANE, PĒTERSONA PATENTS - AAA LAW; Citadeles iela 12, Rīga, LV-1010, LV 23.12.2022	(111) (740) (580)	<b>M 17 712, M 32 270</b> Inese LEIMANE, PĒTERSONA PATENTS - AAA LAW; Citadeles iela 12, Rīga, LV-1010, LV 12.01.2023
(111) (740) (580)	<b>M 14 718, M 15 174, M 15 308, M 15 310, M 16 090</b> Inese LEIMANE, PĒTERSONA PATENTS - AAA LAW; Citadeles iela 12, Rīga, LV-1010, LV 28.12.2022	(111) (740) (580)	<b>M 18 348</b> Inese LEIMANE, PĒTERSONA PATENTS - AAA LAW; Citadeles iela 12, Rīga, LV-1010, LV 17.12.2022
(111) (740) (580)	<b>M 15 298, M 15 315</b> Kristīne VIĻĶINA, PĒTERSONA PATENTS - AAA LAW; Citadeles iela 12, Rīga, LV-1010, LV 09.01.2023	(111) (740) (580)	<b>M 19 513</b> Gunta ZARIŅA, PĒTERSONA PATENTS - AAA LAW; Citadeles iela 12, Rīga, LV-1010, LV 21.12.2022
(111) (740) (580)	<b>M 15 349</b> Aleksandra FORTŪNA, "FORAL INTELEKTUĀLĀ ĪPAŠUMA AĢENTŪRA", SIA; Kalēju iela 14 - 7, Rīga, LV-1050, LV 02.01.2023	(111) (740) (580)	<b>M 31 035</b> Inese LEIMANE, PĒTERSONA PATENTS - AAA LAW; Citadeles iela 12, Rīga, LV-1010, LV 23.12.2022
(111) (740) (580)	<b>M 15 369, M 54 035</b> Jevgeņija GAINUTDINOVA, SIA "METIDA"; Skolas iela 21 - 601A, Rīga, LV-1010, LV 14.12.2022	(111) (740) (580)	<b>M 31 428</b> Aleksandra FORTŪNA, "FORAL INTELEKTUĀLĀ ĪPAŠUMA AĢENTŪRA", SIA; Kalēju iela 14 - 7, Rīga, LV-1050, LV 29.12.2022
(111) (740) (580)	<b>M 15 527, M 15 534, M 16 702, M 19 546, M 19 547</b> Vladimirs ANOHINS, Patentu aģentūra "TRIA ROBIT"; Vīlandes iela 5, Rīga, LV-1010, LV 14.12.2022	(111) (740) (580)	<b>M 31 496</b> Aleksandra FORTŪNA, "FORAL INTELEKTUĀLĀ ĪPAŠUMA AĢENTŪRA", SIA; Kalēju iela 14 - 7, Rīga, LV-1050, LV 21.12.2022
(111) (740) (580)	<b>M 15 680</b> Vladimirs ANOHINS, Patentu aģentūra "TRIA ROBIT"; Vīlandes iela 5, Rīga, LV-1010, LV 19.12.2022	(111) (740) (580)	<b>M 31 550</b> Vladimirs ANOHINS, Patentu aģentūra "TRIA ROBIT"; Vīlandes iela 5 - 2, Rīga, LV-1010, LV 09.01.2023
(111) (740) (580)	<b>M 15 734, M 16 299, M 33 103, M 52 478</b> Inese LEIMANE, PĒTERSONA PATENTS - AAA LAW; Citadeles iela 12, Rīga, LV-1010, LV 17.12.2022	(111) (740) (580)	<b>M 32 513</b> Inese LEIMANE, PĒTERSONA PATENTS - AAA LAW; Citadeles iela 12, Rīga, LV-1010, LV 06.01.2023
(111) (740) (580)	<b>M 16 301</b> Inese LEIMANE, PĒTERSONA PATENTS - AAA LAW; Citadeles iela 12, Rīga, LV-1010, LV 16.12.2022	(111) (740) (580)	<b>M 33 532, M 35 217</b> Vladimirs ANOHINS, Patentu aģentūra "TRIA ROBIT"; Vīlandes iela 5 - 2, Rīga, LV-1010, LV 04.01.2023



(111)	<b>M 33 722</b>	18
(740)	Vladimirs ANOHINS, Patentu aģentūra "TRIA ROBIT"; Vīlandes iela 5 - 2, Rīga, LV-1010, LV	<i>visas preces svītrotas</i>
(580)	09.01.2023	19
		<i>visas preces svītrotas</i>
		20
(111)	<b>M 51 370</b>	<i>visas preces svītrotas</i>
(740)	Ģirts BIKSE; Ozolzīļu iela 13 - 1, Mārupe, Mārupes nov., LV-2167, LV	21
(580)	20.12.2022	<i>visas preces svītrotas</i>
		22
		<i>visas preces svītrotas</i>
		24
(111)	<b>M 52 360</b>	<i>visas preces svītrotas</i>
(740)	Aleksandra FORTŪNA, "FORAL INTELEKTUĀLĀ ĪPAŠUMA AĢENTŪRA", SIA; Kalēju iela 14 - 7, Rīga, LV-1050, LV	25
(580)	21.12.2022	<i>visas preces svītrotas</i>
		26
		<i>visas preces svītrotas</i>
		27
(111)	<b>M 52 439</b>	<i>visas preces svītrotas</i>
(740)	Aleksandra FORTŪNA, "FORAL INTELEKTUĀLĀ ĪPAŠUMA AĢENTŪRA", SIA; Kalēju iela 14 - 7, Rīga, LV-1050, LV	28
(580)	21.12.2022	<i>visas preces svītrotas</i>
		(580) 12.01.2023
(111)	<b>M 52 876</b>	(111) <b>M 15 846</b>
(740)	Kristīne VIĻĶINA, PĒTERSONA PATENTS - AAA LAW; Citadeles iela 12, Rīga, LV-1010, LV	(511) 1
(580)	30.12.2022	<i>līdzšinējā redakcija</i>
		4
		<i>līdzšinējā redakcija</i>
		5
(111)	<b>M 53 129</b>	<i>visas preces svītrotas</i>
(740)	Ieva ŠTĀLA, FOOD UNION MANAGEMENT, SIA; Bauskas iela 180, Rīga, LV-1004, LV	37
(580)	04.01.2023	<i>līdzšinējā redakcija</i>
		(580) 16.12.2022
(111)	<b>M 66 694</b>	(111) <b>M 15 996</b>
(740)	Vladimirs ANOHINS, Patentu aģentūra "TRIA ROBIT"; Vīlandes iela 5 - 2, Rīga, LV-1010, LV	(511) 16
(580)	09.01.2023	<i>visas preces svītrotas</i>
		24
		<i>līdzšinējā redakcija</i>
(111)	<b>M 74 616, M 74 617, M 74 618, M 74 624, M 74 806, M 74 856, M 74 857, M 74 858, M 77 036</b>	25
(740)	Gatis MERŽVINSKIS, PĒTERSONA PATENTS - AAA LAW; Citadeles iela 12, Rīga, LV-1010, LV	<i>līdzšinējā redakcija</i>
(580)	28.12.2022	(580) 06.01.2023
		(111) <b>M 17 057</b>
		(511) 9
		<i>līdzšinējā redakcija</i>
		14
		<i>līdzšinējā redakcija</i>
		25
		<i>visas preces svītrotas</i>
		28
		<i>visas preces svītrotas</i>
		(580) 06.01.2023
(111)	<b>M 13 672</b>	(111) <b>M 18 341</b>
(511)	2	(511) 1
	<i>visas preces svītrotas</i>	<i>līdzšinējā redakcija</i>
	3	17
	<i>visas preces svītrotas</i>	<i>visas preces svītrotas</i>
	4	(580) 12.01.2023
	<i>līdzšinējā redakcija</i>	(111) <b>M 78 138</b>
	5	(511) 41
	<i>visas preces svītrotas</i>	izglītība; apmācība; izpriecās; sporta pasākumu
	6	rīkošana un vadīšana; kultūras pasākumu
	<i>visas preces svītrotas</i>	rīkošana; neviens no iepriekš minētajiem
	7	pakalpojumiem neattiecas uz iekštelu
	<i>visas preces svītrotas</i>	ritenbraukšanu; spēļu automātu pakalpojumu
	8	nodrošināšana; kazino (azartspēļu) pakalpojumu
	<i>visas preces svītrotas</i>	nodrošināšana; azartspēļu pakalpojumi; spēļu
	9	pakalpojumu nodrošināšana tiešsaistē ar
	<i>visas preces svītrotas</i>	datortīklu starpniecību; loteriju organizēšana
	11	(580) 02.01.2023
	<i>visas preces svītrotas</i>	
	12	
	<i>visas preces svītrotas</i>	
	14	
	<i>visas preces svītrotas</i>	
	16	
	<i>visas preces svītrotas</i>	

**Grozījumi preču sarakstā**  
(Preču zīmju likuma 41. panta otrā daļa)

**Licences**

(Preču zīmju likuma 29. panta piektā daļa)

(111)	<b>M 77 873</b>
(732)	VEF RADIOTEHNIKA RRR, AS; Kurzemes prospekts 3D, Rīga, LV-1067, LV
(791)	DITONICA, SIA; Katrīnas dambis 17 - 16, Rīga, LV-1045, LV
	Licences veids: izņēmuma licence
	Licences darbības laiks: no 01.01.2023 līdz 31.12.2027
(580)	12.12.2022
(111)	<b>M 77 874</b>
(732)	VEF RADIOTEHNIKA RRR, AS; Kurzemes prospekts 3D, Rīga, LV-1067, LV
(791)	DITONICA, SIA; Katrīnas dambis 17 - 16, Rīga, LV-1045, LV
	Licences veids: izņēmuma licence
	Licences darbības laiks: no 01.01.2023 līdz 31.12.2027
(580)	12.12.2022
(111)	<b>M 77 875</b>
(732)	VEF RADIOTEHNIKA RRR, AS; Kurzemes prospekts 3D, Rīga, LV-1067, LV
(791)	DITONICA, SIA; Katrīnas dambis 17 - 16, Rīga, LV-1045, LV
	Licences veids: izņēmuma licence
	Licences darbības laiks: no 01.01.2023 līdz 31.12.2027
(580)	12.12.2022

darījumu jomā; uzņēmējdarbības atbalsta pakalpojumi, proti, nodrošināšana ar datoru datubāzēm, kas saistītas ar dažādu preču un pakalpojumu pirkšanu un pārdošanu trešajām personām; informācijas un datu apkopošana un sistematizēšana datoru datubāzēs; datu verifikācija

(580)

13.01.2023

(111)

(511)

**M 77 834**

35 komercdarījumu norēķinu pakalpojumi, izmantojot kontu mobilajā tālrunī; komercdarījumu kārtošana ar sakaru tīklu starpniecību; mazumtirdzniecības pakalpojumi attiecībā uz programmatūru, kas ietver tuvā lauka komunikācijas (NFC) tehnoloģiju, it īpaši tuvā lauka komunikācijas (NFC) tehnoloģiju saistībā ar mobilo tālruni, planšetdatoru un citu mobilo telesakaru ierīču izmantošanu maksājumu veikšanai; kontu administrēšana, rēķinu izrakstīšana un saskaņošana trešajām personām; komercdarījumu kārtošana un vadīšana trešajām personām; konsultāciju un padomu sniegšana darījumu jomā; uzņēmējdarbības atbalsta pakalpojumi, proti, nodrošināšana ar datoru datubāzēm, kas saistītas ar dažādu preču un pakalpojumu pirkšanu un pārdošanu trešajām personām; informācijas un datu apkopošana un sistematizēšana datoru datubāzēs; datu verifikācija

(580)

13.01.2023

**Labojumi**

(Preču zīmju likuma 41. panta otrā daļa)

(111)	<b>M 77 832</b>
(511)	35 komercdarījumu norēķinu pakalpojumi, izmantojot kontu mobilajā tālrunī; komercdarījumu kārtošana ar sakaru tīklu starpniecību; mazumtirdzniecības pakalpojumi attiecībā uz programmatūru, kas ietver tuvā lauka komunikācijas (NFC) tehnoloģiju, it īpaši tuvā lauka komunikācijas (NFC) tehnoloģiju saistībā ar mobilo tālruni, planšetdatoru un citu mobilo telesakaru ierīču izmantošanu maksājumu veikšanai; kontu administrēšana, rēķinu izrakstīšana un saskaņošana trešajām personām; komercdarījumu kārtošana un vadīšana trešajām personām; konsultāciju un padomu sniegšana darījumu jomā; uzņēmējdarbības atbalsta pakalpojumi, proti, nodrošināšana ar datoru datubāzēm, kas saistītas ar dažādu preču un pakalpojumu pirkšanu un pārdošanu trešajām personām; informācijas un datu apkopošana un sistematizēšana datoru datubāzēs; datu verifikācija
(580)	13.01.2023
(111)	<b>M 77 833</b>
(511)	35 komercdarījumu norēķinu pakalpojumi, izmantojot kontu mobilajā tālrunī; komercdarījumu kārtošana ar sakaru tīklu starpniecību; mazumtirdzniecības pakalpojumi attiecībā uz programmatūru, kas ietver tuvā lauka komunikācijas (NFC) tehnoloģiju, it īpaši tuvā lauka komunikācijas (NFC) tehnoloģiju saistībā ar mobilo tālruni, planšetdatoru un citu mobilo telesakaru ierīču izmantošanu maksājumu veikšanai; kontu administrēšana, rēķinu izrakstīšana un saskaņošana trešajām personām; komercdarījumu kārtošana un vadīšana trešajām personām; konsultāciju un padomu sniegšana

Atbildīgā par izdevumu R. Lāce  
Izdevuma reģistrācijas Nr. 000701174