



PATENTU VALDES OFICIĀLAIS IZDEVUMS

**IZGUDROJUMI,
PREČU ZĪMES UN
DIZAINPARAUGI**

9/2022

Patentu valde
Patent Office of the Republic of Latvia

Citadeles iela 7/70
Rīga, LV-1010
LATVIJA

Tālrunis / Phone: 67 099 600
E-pasts / E-mail: valde@lrpv.gov.lv
Tīmekļa vietne / Website: <https://www.lrpv.gov.lv>

The Official Gazette of the Patent Office of the Republic of Latvia - "Izgudrojumi, Preču Zīmes un Dizainparaugi" - contains recordings in the Registers of Inventions, Trademarks and Service Marks, Industrial Designs and Topographies of Semiconductor Products.

Date of publication of the registered inventions, trademarks and industrial designs - September 20, 2022.

© Patentu valde, 2022

ISSN 2255-9655

IZGUDROJUMI, PREČU ZĪMES UN DIZAINPARAUGI

PATENTU VALDES
OFICIĀLAIS IZDEVUMS

9/2022
20. septembris

655. - 712. lappuse

S A T U R S

IZGUDROJUMI

Izgudrojumu pieteikumu publikācijas	656
Izgudrojumu patentu publikācijas	660
Attiecināto Eiropas patentu publikācijas pēc iebilduma (Patentu likuma Pārejas noteikumu 2. punkts)	661
Latvijā apstiprināto Eiropas patentu publikācijas (Patentu likuma 71. panta 2. un 5. daļa).....	662
Latvijā apstiprināto Eiropas patentu publikācijas pēc iebilduma (Patentu likuma 71. panta 3. un 5. daļa).....	677
Papildu aizsardzības sertifikāti	679
Pieteicēju, izgudrotāju un īpašnieku alfabētiskais rādītājs	682
Izgudrojumu pieteikumu un patentu numuru rādītājs	683

PREČU ZĪMES

Reģistrētās preču zīmes	684
Preču zīmes, kurām pabeigta reģistrācijas procedūra	696
Preču zīmju pieteikumu numerācijas rādītājs	697
Preču zīmju īpašnieku rādītājs	698
Preču zīmju rādītājs pēc preču un pakalpojumu klasēm	699

DIZAINPARAUGI

Reģistrētie dizainparaugi	700
---------------------------------	-----

GROZĪJUMI REĢISTROS

Grozījumi Patentu reģistrā	703
Grozījumi Dizainparaugu reģistrā	705
Grozījumi Preču zīmju reģistrā	705

C O N T E N T S

INVENTIONS

Publication of Patent Applications	656
Publication of Invention Patents	660
Publication of Extended European Patents after Opposition Procedure (Patent Law, Transitional Provisions, Paragraph 2).....	661
Publication of European Patents Validated in Latvia (Patent Law, Article 71, Paragraphs 2 and 5)	662
Publication of European Patents Validated in Latvia after Opposition Procedure (Patent Law, Article 71, Paragraphs 3 and 5)	677
Supplementary Protection Certificates	679
Name Index of Applicants, Inventors and Owners	682
Application and Patent Number Index of Inventions	683

TRADEMARKS

Registered Trademarks	684
Trademarks for which Registration Procedure has been Completed	696
Application Number Index of Trademarks	697
Name Index of Trademark Owners	698
Trademark Registrations Listed by Classes of Goods and Services	699

INDUSTRIAL DESIGNS

Registered Industrial Designs	700
-------------------------------------	-----

CHANGES IN THE REGISTERS

Changes in the Patent Register	703
Changes in the Industrial Designs Register.....	705
Changes in the Trademarks Register	705

Publikācijas par patenta pieteikumiem ir sakārtotas Starptautiskās patenta klasifikācijas (IPC) indeksu kārtībā. Starp svītrām ir izdalītas klases, kuras šim patentam nav pamatklase un, kur kreisajā pusē pēc uzrādītās klases izceltā šriftā uzrādīts patenta numurs, uz kuru attiecas šī klase, kā arī labajā pusē pamatklases indekss. Patenta publikācijas sakārtotas dokumentu numuru kārtībā.

Publikācija satur bibliogrāfiskos datus, patenta apraksta kopsavilkumu, kā arī zīmējumu, ja tas ir pieminēts kopsavilkumā.

Tālāk ir paskaidroti Starptautisko standartu numerācijas (INID) kodi.

- (11) **Patenta numurs**
Number of the patent
- (51) **Starptautiskās klasifikācijas indekss**
Indication of International Patent Classification
- (21) Pieteikuma numurs, papildu aizsardzības sertifikāta numurs
Application number, SPC number
- (22) Pieteikuma datums
Date of filing the application
- (41) Datums, no kura iespējama iepazīšanās vai kopijas izsniegšana dokumentam, kuram **nav veikta ekspertīze** un kuram pirms šī datuma nav izsniegts patents
Date of making available to the public by viewing, or copying on request, an **unexamined** document, on which no grant has taken place on or before the said date
- (43) Datums, no kura iespējama iepazīšanās vai kopijas izsniegšana dokumentam, kuram nav veikta ekspertīze un kuram pirms šī datuma nav izsniegts patents, **un kuram ir veikts patentmeklējums**
Date of making available to the public by viewing, or copying on request, an unexamined document, on which no grant has taken place on or before the said date, **and for which the patent search is available**
- (45) Datums, kurā dokuments publicēts tipogrāfiskā vai kādā citā veidā, kuram patents reģistrēts šajā vai agrākā datumā
Date of making available to the public by printing or similar process of a document on which grant has taken place on or before the said date
- (62) Agrākā pieteikuma, no kura šis pieteikums ir izdalīts, numurs un iesniegšanas datums
Number and filing date of the earlier application from which the present document has been divided up
- (31) Prioritātes pieteikuma(-u) numurs(-i)
Number(-s) assigned to priority application(-s)
- (32) Prioritātes pieteikuma(-u) datums(-i)
Date(-s) of filing of priority application(-s)
- (33) Prioritātes pieteikuma(-u) valsts identifikācijas kods(-i)
Identification code(-s) of the country of priority application(-s)
- (86) Reģionāla vai PCT pieteikuma numurs, saņemšanas datums
Application number, filing date of regional or PCT application
- (87) Reģionāla vai PCT pieteikuma publikācijas numurs, publikācijas datums
Publication number, publication data of regional or PCT application
- (71) Pieteicējs(-i), adrese, valsts kods
Name(-s) and address of applicant(-s), code of country
- (72) Izgudrotājs(-i)
Name(-s) of inventor(-s)
- (73) Patenta īpašnieks(-i), adrese, valsts kods
Name(-s) and address of grantee(-s), code of country
- (74) Patentpilnvarnieks vai pārstāvis, adrese
Name and address of attorney or agent
- (76) Izgudrotājs(-i), arī pieteicējs(-i), arī patenta īpašnieks(-i), adrese, valsts kods
Name(-s) of inventor(-s) who is (are) also applicant(-s) and grantee(-s)
- (54) **Izgudrojuma nosaukums**
Title of the invention

- (57) Kopsavilkums vai formulas neatkarīgie punkti
Abstract or independent claims
- (92) Ārstniecības līdzekļa reģistrācijas apliecības numurs un izsniegšanas datums Latvijā
Number and date of marketing authorization in Latvia
- (93) Ārstniecības līdzekļa reģistrācijas apliecības numurs un paziņošanas datums Eiropas Savienībā / Eiropas Ekonomikas zonā
Number and date of marketing authorization in the European Union / European Economic Area
- (94) Papildu aizsardzības sertifikāta darbības termiņš
Duration of the SPC
- (95) Produkta nosaukums patentā
Name of product in the basic patent
- (96) Patentieteikuma numurs, pieteikuma datums
Number and date of patent application
- (97) Patenta numurs, patenta publikācijas datums
Number and date of the grant of basic patent

Izgudrojumu pieteikumu publikācijas

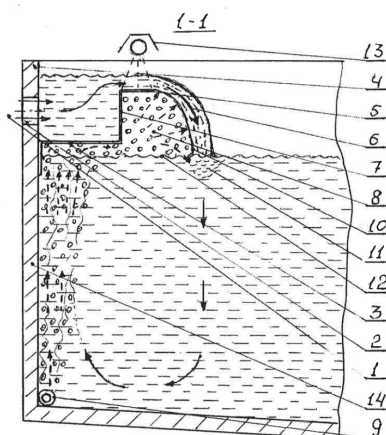
(Patentu likuma 35. panta pirmā un ceturtā daļa)

A sekcija

- (51) **A01K 63/04** (11) **15668 A**
(21) LVP2021000013 (22) 01.03.2021
(43) 20.09.2022
(71) Sergejs TRAČUKS; Jaunā iela 9A, Jūrmala, LV-2015, LV Valentīna TRAČUKA; Jaunā iela 9A, Jūrmala, LV-2015, LV Vladimirs TRAČUKS; Jaunā iela 9A, Jūrmala, LV-2015, LV
(72) Sergejs TRAČUKS (LV)
(54) **PAŅĒMIENS ŪDENS PIESĀTINĀŠANAI AR SKĀBEKLI ZIVJU AUDZĒŠANAI BASEINĀ UN IEKĀRTA TĀS REALIZĒŠANAI**
METHOD AND EQUIPMENT FOR OXYGENATION OF WATER IN A FISH BREEDING POOL
- (57) Izgudrojums attiecas uz zivsaimniecības nozari, īpaši uz paņēmienu un iekārtām ūdens piesātināšanai ar skābekli zivju audzēšanas baseinā. Iekārta sastāv no ūdens padeves sistēmas (1), kurā ūdens plūsma caur dozētājierīci (2) nonāk zivju audzēšanas baseina (4) balkona kanālā (3) un tālāk caur balkona šķēršņa plauktu (5) krīt nepārtrauktas lamināras plūsmas (6) veidā, kopā ar baseina (4) sāna sienām (15), tā priekšējo sienu (14), balkona apakšējo virsmu (7) un baseina ūdens virsmu (12) izveidojot hermētisku zonu (8), kurā caur baseina (4) ūdens slāni tiek iepildīts skābeklis no smalki dispersā skābekļa izsmidzinātāja (9), kurš atrodas baseina (4) dibenā, pie tā priekšējās gala sienas. Ar smalki dispersā skābekļa izsmidzinātāju (9) izsmidzinātais skābeklis šķīst ūdenī, smalku pūslīšu veidā paceļoties līdz baseina ūdens virsmai (12), kā arī hermētiskajā zonā (8) un iekšējās virsmas (10) kontaktu zonā, un bombardēšanas zonā (11). Virs balkona šķēršņa plaukta (5) ir izvietots elektromagnētiskais starotājs (13), kurš nodrošina ūdens plūsmas dezinfekciju.

The current invention relates to fish breeding, in particular to the method and equipment for oxygenation of water in a fish breeding pool with recirculation and flow-through water supply system. The current invention comprises the method and equipment, in which the water flow from the supply system (1) through the dosing device (2) comes in the balcony channel (3) of the pool (4) and further over the balcony rolling flange (5) falls as a uniform laminar flow (6) into the pool (4). The falling uniform laminar flow (6), side walls (15) of the pool (4), its front end wall (14), lower balcony surface (7) and pool water surface (12) form a hermetic zone (8),

to which through the water layer of the pool (4) oxygen is supplied from the finely dispersing airgun (9), located at the bottom of the pool (4) at the front end wall (14). Oxygen which is dispersed by the finely dispersing airgun (9) dissolves in water while going up as small bubbles to the water surface (12) and coming to the hermetic zone (8). Oxygen dissolves in water also in the zone of contact of the hermetic zone (8) and internal surface of the laminar flow (10), which is falling down from the balcony rolling flange (5), and in the bubbling zone (11), which is formed by the waterfall of the falling down uniform laminar flow (6) and the pool water surface (12). Above the balcony rolling flange (5) the electromagnetic emitter (13) is located, which provides for the water flow disinfection.



- (51) **A23L 33/00** (11) **15669 A**
A23L 33/135
 (21) LVP2021000014 (22) 08.03.2021
 (41) 20.09.2022
 (71) DĀRZKOPĪBAS INSTITŪTS; Graudu iela 1, Ceriņi, Krimūnu pag., Dobeles nov., LV-3701, LV
 (72) Vītalījs RADENKOVŠ (LV),
 Karina JUHNEVIČA-RADENKOVA (LV),
 Dalija SEGLIŅA (LV)
 (54) **DIĒTISKO ŠKIEDRVIĒLU PRODUKTS AR SINBIOTISKĀM ĪPAŠĪBĀM UN PAŅĒMIENS TĀ PAGATAVOŠANAI**
DIETARY FIBER PRODUCT WITH SYMBIOTIC PROPERTIES AND METHOD FOR PRODUCTION THEREOF
 (57) Izgudrojums attiecas uz pārtikas nozari, it īpaši uz funkcionālo pārtiku ar sinbiotiskām īpašībām no augļu un graudaugu valsts izejvielām. Produkts paredzēts cilvēkiem ar liekā svara problēmām, cukura diabēta slimniekiem, vegāniem, svaigēdājiem, skolēniem un studentiem. Izgudrojuma būtība ir jauns sinbiotisks pārtikas produkts ar polifunkcionālām īpašībām, izmantojot enzimatiski hidrolizētas klijas, *Malus spp.* ābolu spiedpaliekas, pienskābes baktērijas, un tā pagatavošanas paņēmieni. Paņēmiena priekšrocības ir šādas: netiek izmantoti konservanti, garšas pastiprinātāji, aromatizētāji un mākslīgās krāsvielas.

A23L 33/135 **15669**

- (51) **A61K 31/381** (11) **15670 A**
A61P 31/14
 (21) LVP2021000016 (22) 10.03.2021
 (43) 20.09.2022
 (71) LATVIJAS ORGANISKĀS SINTĒZES INSTITŪTS;
 Aizkraukles iela 21, Rīga, LV-1006, LV
 (72) Olga BOBIĻEVA (LV),
 Raitis BOBROVS (LV),
 Iveta KĀNEPE (LV),
 Gints KALNIŅŠ (LV),
 Mihails ŠIŠOVŠ (LV),
 Anna LĪNA BULA (LV),

Aigars JIRGENSONŠ (LV),
 Kaspars TĀRS (LV),
 Kristaps JAUDZEMS (LV)

- (74) Kristīne ČAPASE JASTRŽEMSKA, Latvijas Organiskās sintēzes institūts; Aizkraukles iela 21, Rīga, LV-1006, LV
 (54) **JAUNI ADENOZILMERKAPTĀNA ATVASINĀJUMI KĀ VĪRUSU mRNS KAPINGA METILTRANSFERĀŽU INHIBITORI**
NOVEL ADENOSYLMERCAPTANE DERIVATIVES AS VIRAL mRNA CAP METHYLTRANSFERASE INHIBITORS
 (57) Izgudrojums attiecas uz medicīnu, galvenokārt uz vīrusu infekcijas ārstēšanu, konkrētāk uz vīrusu mRNS kapinga metiltransferāzes inhibitoriem. Piedāvāti jauni adenozilmerkaptāna atvasinājumi, to farmaceitiskās kompozīcijas un to izmantošana par mRNS kapinga metiltransferāzes inhibitoriem.

The invention relates to medicine, and in particular to the treatment of viral infections, more particularly to inhibitors of viral mRNA cap methyltransferases (MTases). Offered new adenosylmercaptane derivatives, pharmaceutical compositions thereof and their use as inhibitors for viral mRNA cap methyltransferases.

A61P 31/14 **15670**

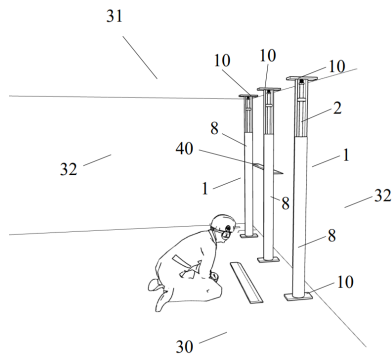
C sekcija

C22B 9/22 **15673**

E sekcija

- (51) **E04F 13/02** (11) **15671 A**
 (21) LVP2021000015 (22) 09.03.2021
 (43) 20.09.2022
 (71) Artis VALTERS; "Buli", Priekuļu pag., Priekuļu nov., LV-4126, LV
 (72) Artis VALTERS (LV)
 (74) Artis KROMANIS, PĒTERSONA PATENTS - AAA LAW, SIA; Cīdadeles iela 12, Rīga, LV-1010, LV
 (54) **IERĪCE, SISTĒMA UN METODE SIENAS VAI LĪDZĪGAS VERTIKĀLAS VIRSMAS LĪMEŅOŠANAI**
A DEVICE, A SYSTEM AND A METHOD FOR LEVELLING A WALL OR SIMILAR VERTICAL SURFACE
 (57) Izgudrojums attiecas uz celtniecības nozari. Vertikālas virsmas līmeņošanas ierīce (1) satur teleskopisku stieni (2) un divas pēdas (10), turklāt katra pēda (10) ir savienota ar attiecīgo teleskopiskā stieņa (2) galu. Katra pēda (10) satur slīdni (11), kas slīdņveidīgi savienots ar pēdu (10) tā, ka slīdnis (11) ir spējīgs pārvietoties attiecībā pret pēdu (10). Pēdas (10) regulēšana ļauj iestatīt virtuālu plakni blakus apstrādājamai vai būvējamai sienai vai jebkurai citai vertikālai virsmai. Teleskopiskais stienis (2) papildus satur vadvirsmu (8) sienas līmeņošanas instrumenta vadīšanai gar apstrādājamo vai būvējamo sienu vai jebkuru citu vertikālu virsmu. Izgudrojums piedāvā ierīci, sistēmu un metodi sienas vai līdzīgas vertikālas virsmas līmeņošanai.

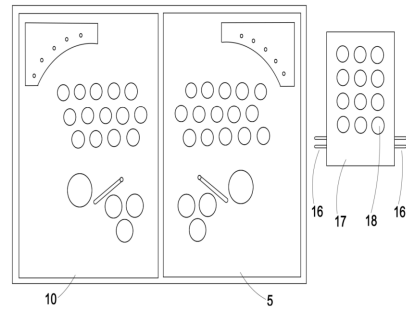
The present invention relates to building industry. Wall plaster levelling device (1) comprises a telescopic bar (2) and two feet (10) wherein each foot (10) is connected to the respective end of the telescopic bar (2). Each foot (10) comprises a slider (11) slidably connected to the foot (10) so that the slider (11) is able to move in relation to the foot (10). Adjustment of the foot (10) allows to set a virtual plane adjacent to the wall or any other vertical surface to be processed or built. The telescopic bar (2) further comprises a guide surface (8) for guiding a wall plaster levelling device along the wall or any other vertical surface to be processed or built. The invention offers a device, a system and a method for constructing or building levelled surfaces.



G sekcija

- (51) **G06F 3/02** (11) **15672 A**
 (21) LVP2021000071 (22) 22.10.2021
 (43) 20.09.2022
 (71) Miervaldis ROZENBERGS; Brīvības iela 150 - 4, Rīga, LV-1001, LV
 Filips Jānis ROMĀNS; Ģertrūdes iela 69, Rīga, LV-1011, LV
 (72) Filips Jānis ROMĀNS (LV),
 Miervaldis ROZENBERGS (LV)
 (74) Artis KROMANIS, PĒTERSONA PATENTS - AAA LAW, SIA; Citadeles iela 12, Rīga, LV-1010, LV
 (54) **ERGONOMISKA TASTATŪRA**
ERGONOMIC KEYBOARD
 (57) Izgudrojums attiecas uz informācijas tehnoloģiju aparatūrām, kas ir datora informācijas ievadīšanas ierīces, jo īpaši tastatūrām. Tastatūra ir ergonomiska, parocīga un atšķiras ar to, ka tastatūrai ir tikai 3 rindas un taustiņu skaits ir stipri samazināts, kas tiek panākts ar reģistru skaita palielināšanu. Reģistru ātra nomainīšana notiek, izmantojot panelī iestrādātās attiecīgo gaismas staru pārtraukšanu, turklāt tiek izmantoti daudzu valodu reģistri, papildu reģistri biežāk lietotiem simboliem, programmu valodu pielietotiem fragmentiem. Tastatūra satur divus tastatūras roku blokus (5; 10), rokas plaukstas atbalstu (9), īkšķa sviru (8), reģistra pārslēgšanas paneli (3), reģistra pārslēgšanas paneļa balstus (22), kājas vadības bloku (20), papildus satur funkciju bloku (17), virsēja pusloku (24) un papildu ekrānu (25). Izgudrojums iekļauj iespēju tastatūru ar reljefa burtu vai Braila rakstu izmantošanu vājredzīgajiem un neredzīgajiem.

The invention relates to information technology hardware which are computer information input devices, in particular keyboards. The keyboard is ergonomic, convenient, and characterized in that the keyboard has only 3 rows and the number of keys is greatly reduced, which is achieved by increasing the number of registers. The registers are quickly replaced by interrupting the relevant light rays embedded in a panel, wherein multi-language registers, additional registers to the most commonly used symbols and the program language snippets are used. The keyboard comprises two keyboard arm units (5; 10), a palm rest (9), a thumb lever (8), a register switch panel (3), register switch panel supports (22), a foot control unit (20), and further comprises a function unit (17), a knee semicircle (24) and an additional screen (25). The invention includes the possibility of using a keyboard with embossed letters or Braille for the visually impaired and the blind.

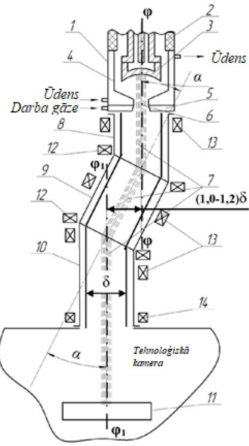


H sekcija

H01J 37/077	15673
H01J 37/147	15673

- (51) **H01J 37/305** (11) **15673 A**
H01J 37/077
H01J 37/147
C22B 9/22
 (21) LVP2021000057 (22) 22.09.2021
 (41) 20.09.2022
 (71) KEPP EU, SIA; Carnikavas iela 5, Rīga, LV-1034, LV
 (72) Anatoly KRAVTSOV (LV)
 (74) Jevgeņija GAINUTDINOVA, METIDA, SIA; Miera iela 12 - 1, Rīga, LV-1001, LV
 (54) **GĀZIZLĀDES ELEKTRONU LIELGABALS**
GAS-DISCHARGE ELECTRON GUN
 (57) Izgudrojums attiecas uz elektrotehniku, konkrēti uz gāzizlādes elektronu lielgabalu izstrādi, un šo izgudrojumu ir iespējams izmantot speciālajā elektrometallurģijā, lai aprīkotu lielas jaudas elektronu staru kausēšanas iekārtas, kas ir paredzētas dažāda pielietojuma metālu un sakausējumu kausēšanai un liešanai. Piedāvātais izgudrojums ir gāzizlādes elektronu lielgabals, kas sastāv no hermētiska metāla korpusa (1), augstsprieguma izolatora (2), auksta, liekta katoda (3) ar paplašinātu emisijas virsmu, tam koaksiāla doba anoda (4), plāksnes (5), caurīšanas atvēruma (6), turklāt korpusam (1) hermētiski pievienots staru vads ar iekšējo diametru (δ), kas sastāv no trijām daļām. Elektronu lielgabals izslēdz to, ka lielgabala konstrukcijas elementu metāla joni nonāks tehnoloģiskajā kamerā, pateicoties optimizētajiem magnētiskā separatora – staru vada izmēriem. Šis risinājums ļauj nodrošināt augstākas tīrības pakāpes metālu un/vai sakausējumu iegūšanu.

The invention relates to electronic equipment, more specifically – to development of gas-discharge electron guns and this invention can be used in special electrometallurgy for equipping high-capacity electron beam melting facilities, designed for melting and casting of metals and alloys for various purposes. The proposed invention is a gas-discharge electron gun, consisting of a hermetic metal housing (1), a high-voltage insulator (2), a cold curved cathode (3) with an extended emission surface, with a coaxial hollow anode (4), a plate (5), a through hole (6), wherein a beam guide with an inner diameter (δ), which consists of three parts, is hermetically connected to the housing (1). The electron gun excludes the possibility of metal ions will enter the process chamber due to the optimized dimensions of the magnetic separator – the beam guide. This will ensure the production of high-purity metals and/or alloys.



Izgdrojumu patentu publikācijas

(Patentu likuma 38. panta pirmā daļa)

-
- (51) **A23L 3/00** (11) **15543 B1**
A23L 2/02
- (21) P-19-36 (22) 16.07.2019
(43) 20.01.2021
(45) 20.09.2022
(73) LATVIJAS LAUKSAIMNIECĪBAS UNIVERSITĀTE; Lielā iela 2, Jelgava, LV-3001, LV
(72) Lolita TOMSONE (LV),
Zanda KRŪMA (LV),
Ruta GALABURDA (LV)
- (54) **PAŅĒMIENS MĀRRUTKU LAPU UN SAKŅU SULAS IEGŪŠANAI**
THE METHOD OF PRODUCTION OF JUICE OBTAINED FROM HORSERADISH LEAVES AND ROOTS
-
- (51) **F24D 3/08** (11) **15629 B1**
F24H 1/48
- (21) LVP2020000070 (22) 13.10.2020
(41) 20.04.2022
(45) 20.09.2022
(73) RĪGAS TEHNISKĀ UNIVERSITĀTE; Kaļķu iela 1, Rīga, LV-1658, LV
(72) Egīls DZELZĪTIS (LV),
Normunds TALCIS (LV)
- (54) **AUTOMĀTISKAS VADĪBAS SISTĒMA UN PAŅĒMIENS SILTUMAPGĀDES TĪKLA ATGAITAS TEMPERATŪRAS REGULĒŠANAI**
AUTOMATIC CONTROL SYSTEM AND METHOD FOR REGULATING THE RETURN TEMPERATURE OF THE DISTRICT HEATING NETWORK
-
- (51) **E04B 1/92** (11) **15647 B1**
H05K 9/00
- (21) LVP2021000034 (22) 01.06.2021
(41) 20.06.2022
(45) 20.09.2022
(73) RĪGAS TEHNISKĀ UNIVERSITĀTE; Kaļķu iela 1, Rīga, LV-1658, LV
(72) Viktors MIRONOVS (LV),
Dmitrijs SERDJUKS (LV),
Viktors KURTENOKS (LV),
Aleksejs TATARINOVS (LV),
Kaļiņa BUKA-VAIVADE (LV)
- (54) **METODE BŪVKONSTRUKCIJU NESAGRAUJOŠAI KONTROLEI**
METHOD FOR NON-DESTRUCTIVE TESTING OF BUILDING STRUCTURES
-
- (51) **H04B 1/04** (11) **15653 B1**
- (21) LVP2021000056 (22) 20.09.2021
(41) 20.06.2022
(45) 20.09.2022
(31) 2020138315 (32) 23.11.2020 (33) RU
(73) AKTSIONERNOE OBSHCHESTVO NAUCHNO VNEDRENCHESKY INZHENERNY CENTR "RADIUS"; ul. Popova 1, Krasnoyarsk, Krasnoyarsky Krai, 660030, RU
(72) Aleksandr Valentinovich KOCHNEV (RU),
Svetlana Valentinovna DROKINA (RU),
Viktor Nikolayevich TREGUBOV (RU),
Evgenii Mikhailovich ZHUKOV (RU),
Aleksandr Pavlovich MAZIN (RU),
Semen Leonidovich BAIKALOV (RU)

Uz Latviju attiecināto Eiropas patentu publikācijas pēc iebilduma

(Patentu likuma Pārejas noteikumu 2. punkts)

-
- (51) **A61K 45/06** (11) **1615646 T2**
A61K 47/12
A61K 47/18
A61K 9/19
A61K 31/047
A61K 31/195
A61K 31/485
A61K 9/08
- (21) 04759349.6 (22) 08.04.2004
(43) 18.01.2006
(45) 24.12.2014
(31) 461611 P (32) 08.04.2003 (33) US
(86) PCT/US2004/010997 08.04.2004
(87) WO 2004/091623 28.10.2004
(73) PROGENICS PHARMACEUTICALS, INC.; 777 Old Saw
Mill River Road, Tarrytown, NY 10591, US
(72) SANGHVI, Suketu, P. (US),
BOYD, Thomas, A. (US)
(74) Svetlana MAKEJEVA, SIA "Intelektuālā īpašuma juridiskā
firma LATISS"; Stabu iela 44 - 21, Rīga, LV-1011, LV
(54) **METILNALTREKSONU SATUROŠAS FARMACEITISKAS
FORMAS**
**PHARMACEUTICAL FORMULATIONS CONTAINING
METHYLNALTREXONE**
-

- (51) **A61K 31/58** (11) **1670482 T2**
A61K 9/00
A61K 31/57
- (21) 04766791.0 (22) 15.09.2004
(43) 21.06.2006
(45) 25.12.2013
(31) 502984 P (32) 16.09.2003 (33) US
(86) PCT/EP2004/052172 15.09.2004
(87) WO 2005/025578 24.03.2005
(73) Covis Pharma GmbH; Grafenauweg 12, CH-6300 Zug, CH
(72) BETHKE, Thomas (DE),
ENGELSTAETTER, Renate (DE),
WURST, Wilhelm (DE)
(74) Agneta VEŽENKOVA, PĒTERSONA PATENTS - AAA LAW,
SIA; Citadeles iela 12, Rīga, LV-1010, LV
(54) **CIKLEZONĪDA IZMANTOŠANA RESPIRATORU SLIMĪBU
ĀRSTĒŠANAI**
**USE OF CICLESONIDE FOR THE TREATMENT OF
RESPIRATORY DISEASES**
-

Latvijā apstiprināto Eiropas patentu publikācijas

(Patentu likuma 71. panta otrā un piektā daļa)

- (51) **C07C 27/06** (11) **2019815 T1**
C01B 3/48
C10L 3/00
F01K 23/06
C01B 3/34
- (21) 07815110.7 (22) 01.05.2007
(45) 08.12.2021
(31) 746136 P (32) 01.05.2006 (33) US
742478 30.04.2007 US
(86) US2007067891 01.05.2007
(87) WO2007146507 21.12.2007
(73) LPP Combustion, LLC; 8940 Old Annapolis Road, Suite K, Columbia, MD 21045, US
(72) ESKIN, Leo D. (US),
ROBY, Richard J. (US),
KLASSEN, Michael S. (US),
RAMOTOWSKI, Michael, J. (US)
- (74) Nīna DOLGICERE, Patentu aģentūra "KDK", SIA; Dzērbenes iela 27, Rīga, LV-1006, LV
- (54) **INTEGRĒTA SISTĒMA UN METODE ŠKIDRAS KURINĀMĀS OGĻŪDENĀZĀJU DEGVIELAS RAŽOŠANAI UN IZTVAICĒŠANAI**
INTEGRATED SYSTEM AND METHOD FOR PRODUCTION AND VAPORIZATION OF LIQUID HYDROCARBON FUELS FOR COMBUSTION

- (51) **B32B 21/04** (11) **2445712 T1**
B32B 21/08
B32B 33/00
B27K 3/15
B27K 3/34
B27K 3/50
B63B 5/06
B63B 5/10
- (21) 10722023.8 (22) 23.04.2010
(45) 10.11.2021
(31) 0906989 (32) 23.04.2009 (33) GB
(86) EP2010055467 23.04.2010
(87) WO2010122156 28.10.2010
(73) Kebony ASA; Herøya Industripark, Bygg 126, 3908 Porsgrunn, NO
(72) WESTIN, Mats (SE),
LANDE, Stig (NO),
BRYNILDSEN, Per (NO)
- (74) Artis KROMANIS, PĒTERSONA PATENTS - AAA LAW, SIA; Citadeles iela 12, Rīga, LV-1010, LV
- (54) **KLĀJA GRĪDAS SEGUMS**
DECKING

- (51) **A61F 9/00** (11) **2590604 T1**
(21) 11731051.6 (22) 05.07.2011
(45) 08.12.2021
(31) 201011313 (32) 05.07.2010 (33) GB
(86) GB2011051262 05.07.2011
(87) WO2012004592 12.01.2012
(73) UCL BUSINESS LTD; The Network Building, 97 Tottenham Court Road, London W1T 4TP, GB
(72) COFFEY, Peter (GB),
DA CRUZ, Lyndon (GB),
CHEETHAM, Karen (GB)
- (74) Artis KROMANIS, PĒTERSONA PATENTS - AAA LAW, SIA; Citadeles iela 12, Rīga, LV-1010, LV

- (54) **IERĪCE ELASTĪGA IMPLANTA IEVIETOŠANAI**
DEVICE FOR DEPLOYING A FLEXIBLE IMPLANT

- (51) **C04B 26/02** (11) **2871169 T1**
C04B 26/06
C04B 26/16
C04B 26/32
C09D 5/02
E04B 1/78
C04B 111/00
C04B 111/28
- (21) 13192246.0 (22) 08.11.2013
(45) 05.01.2022
(73) DAW SE; Rossdörfer Strasse 50, 64372 Ober-Ramstadt, DE
(72) BROX, Matthias (DE),
STARK, Heiko (DE),
WINTER, Enrico (DE),
RUPPRECHT, Daniel (DE),
TANK, Volker (DE)
- (74) Aija LĀCE, PĒTERSONA PATENTS - AAA LAW, SIA; Citadeles iela 12, Rīga, LV-1010, LV
- (54) **DISPERSIJAS KOMPOZĪCIJA, APMETUMA SLĀŅU SISTĒMA UN SILTUMIZOLĀCIJAS KOMPOZĪTSISTĒMA**
DISPERSION COMPOSITION, PLASTER LAYER SYSTEM AND THERMAL INSULATION COMPOUND SYSTEM

- (51) **H01L 31/02** (11) **2898534 T1**
H01L 31/052
H01L 31/0216
G02B 5/28
C03C 17/34
F24S 80/52
- (21) 13815134.5 (22) 30.08.2013
(45) 24.11.2021
(31) PCT/IB2012/054998 (32) 20.09.2012 (33) WO
(86) IB2013058158 30.08.2013
(87) WO2014045144 27.03.2014
(73) École Polytechnique Fédérale de Lausanne (EPFL); EPFL-TTO, EPFL Innovation Park J, 1015 Lausanne, CH
(72) SCHÜLER, Andreas (CH),
JOLY, Martin (CH),
HODY LE CAËR, Virginie (CH)
- (74) Anna TIMOFEJEVA, PĒTERSONA PATENTS - AAA LAW; Citadeles iela 12, Rīga, LV-1010, LV
- (54) **INTERFERENCES FILTRS AR NO LEŅĶA NEATKARĪGU ORANŽU ATSTAROJUMA KRĀSU UN AUGSTU SAULES CAURLAIDES KOEFICIENTU, KAS PIEMĒROTS SAULES ENERĢIJAS SISTĒMU INTEGRĀCIJAI JUMTOS**
INTERFERENCE FILTER WITH ANGULAR INDEPENDENT ORANGE COLOUR OF REFLECTION AND HIGH SOLAR TRANSMITTANCE, SUITABLE FOR ROOF-INTEGRATION OF SOLAR ENERGY SYSTEMS

- (51) **C07D 403/12** (11) **2985284 T1**
C07D 417/12
A61K 31/4178
A61K 31/4184
A61K 31/427
A61K 31/428
A61P 1/16
A61P 3/10
A61P 7/06
A61P 9/00
A61P 25/28
A61P 25/32
A61P 31/00
A61P 31/12

A61P 35/00 A61P 39/06 A61P 43/00				(51) A61K 9/28	(11) 3071191 T1	
(21) 14782759.6	(22) 10.04.2014			A61K 31/7076		
(45) 03.11.2021				(21) 14812619.6	(22) 06.11.2014	
(31) 2013116822	(32) 12.04.2013	(33) RU		(45) 05.01.2022		
(86) RU2014000265	10.04.2014			(31) MI20131906	(32) 18.11.2013	(33) IT
(87) WO2014168523	16.10.2014			201461989645 P	07.05.2014	US
(73) Treamid Therapeutics GmbH; Building S141, Muellerstrasse 178, 13353 Berlin, DE				(86) IB2014065852	06.11.2014	
(72) NEBOLSIN, Vladimir Evgenievich (RU), KROMOVA, Tatyana Alexandrovna (RU), ZHELTUKHINA, Galina Alexandrovna (RU)				(87) WO2015071806	21.05.2015	
(74) Anna TIMOFEJEVA, PĒTERSONA PATENTS - AAA LAW; Citadeles iela 12, Rīga, LV-1010, LV				(73) Gnosis S.p.A.; Piazza Filippo Meda, 3, 20121 Milano, IT		
(54) DIKARBOKSILSKĀBES BISAMĪDA ATVASINĀJUMI, TO IZMANTOŠANA, FARMACEITISKĀ KOMPOZĪCIJA UZ TO BĀZES UN DIKARBOKSILSKĀBES BISAMĪDA ATVASINĀJUMU IEGŪŠANAS METODES				(72) GIOVANNONE, Daniele (IT), MIRAGLIA, Niccolò (IT), BERNA, Marco (IT)		
DICARBOXYLIC ACID BISAMIDE DERIVATIVES, USE THEREOF, PHARMACEUTICAL COMPOSITION BASED THEREON AND METHODS FOR PRODUCING DICARBOXYLIC ACID BISAMIDE DERIVATIVES				(74) Ināra ŠMĪDEBERGA, AĢENTŪRA INTELS LATVIJA; Akadēmijas laukums 1-807, Rīga, LV-1050, LV		
				(54) LĒNAS IZDALĪŠANĀS CIETAS PERORĀLĀS KOMPOZĪCIJAS		
				SLOW-RELEASE SOLID ORAL COMPOSITIONS		
				(51) B32B 27/08	(11) 3119603 T1	
				B32B 27/32		
				B32B 38/06		
				(21) 15712055.1	(22) 19.03.2015	
				(45) 19.01.2022		
				(31) 102014004042	(32) 21.03.2014	(33) DE
				102014010691	21.03.2014	DE
				102014010986	29.07.2014	DE
				(86) EP2015000610	19.03.2015	
				(87) WO2015139843	24.09.2015	
				(73) Loparex Germany GmbH & Co. KG; Zweibrückenstraße 15-25, 91301 Forchheim, DE		
				(72) SEBALD, Ingrid (DE), SCHMIDT, WERNER (DE), GRIMM, FELIX (DE)		
				(74) Jevgeņija GAINUTDINOVA, METIDA, SIA; Miera iela 12 - 1, Rīga, LV-1001, LV		
				(54) IEPAKOJUMA PLĒVE		
				PACKAGING FILM		
				(51) C10G 3/00	(11) 3132005 T1	
				C10G 50/00		
				C10L 1/02		
				C07C 59/347		
				C07C 49/04		
				C07C 51/353		
				C07C 57/13		
				(21) 15770362.0	(22) 26.03.2015	
				(45) 01.12.2021		
				(31) 14161792	(32) 26.03.2014	(33) EP
				(86) FI2015050209	26.03.2015	
				(87) WO2015144994	01.10.2015	
				(73) Neste Oyj; Keilaranta 21, 02150 Espoo, FI		
				(72) MYLLYOJA, Jukka Pekka (FI), PIILOLA, Rami (FI)		
				(74) Anna TIMOFEJEVA, PĒTERSONA PATENTS - AAA LAW; Citadeles iela 12, Rīga, LV-1010, LV		
				(54) KETOSKĀBJU TERMISKAS PĀRVĒRŠANAS UN HIDROATTĪRĪŠANAS PAR OĢĻŪDENĀZIEM METODE		
				METHOD FOR THERMAL CONVERSION OF KETOACIDS AND HYDROTREATMENT TO HYDROCARBONS		
				(51) A61M 15/00	(11) 3139982 T1	
				A61M 11/00		
				B05B 11/00		
				(21) 15726539.8	(22) 04.05.2015	
				(45) 16.02.2022		
				(31) 14001603	(32) 07.05.2014	(33) EP
				(86) EP2015000903	04.05.2015	
				(87) WO2015169431	12.11.2015	

- (73) Boehringer Ingelheim International GmbH; Binger Strasse 173, 55216 Ingelheim am Rhein, DE
 (72) EICHER, Joachim (DE),
 GATZ, Josef (DE),
 HERRMANN, Frank (DE),
 HOELZ, Hubert (DE),
 JUNG, Andree (DE),
 MEISENHEIMER, Martin (DE),
 MUELLER, Markus (DE),
 VON SCHUCKMANN, Alfred (DE),
 WACHTEL, Herbert (DE),
 WINKLER, Robert, Gerhard (DE),
 WUTTKE, Gilbert (DE),
 ZIEGLER, Jochen (DE)
 (74) Aleksandra FORTŪNA, FORAL Intelektuālā Īpašuma aģentūra, SIA; Kalēju iela 14 - 7, Rīga, LV-1050, LV
 (54) **SMIDZINĀTĀJS NEBULIZER**

- (51) **A61P 31/18** (11) **3187225 T1**
A61K 31/4985
C07D 498/04
 (21) 17156762.1 (22) 28.04.2006
 (45) 05.01.2022
 (31) 2005131161 (32) 28.04.2005 (33) JP
 2005312076 27.10.2005 JP
 (73) VIIV Healthcare Company; 251 Little Falls Drive, Wilmington, DE 19808, US
 Shionogi & Co., Ltd; 1-8, Doshomachi 3 chome, Chuo-Ku, Osaka 541-0045, JP
 (72) JOHNS, Brian Alvin (US),
 KAWASUJI, Takashi (JP),
 TAISHI, Teruhiko (JP),
 TAODA, Yoshiyuki (JP)
 (74) Baiba KRAVALE, Patentu birojs "ALFA-PATENTS", SIA; Ēvalda Valtera iela 46 - 65, Rīga, LV-1021, LV
 (54) **POLICIKLISKS KARBAMOILPIRIDONA ATVASINĀJUMS AR HIV INTEGRĀZI INHIBĒJOŠU AKTIVITĀTI**
POLYCYCLIC CARBAMOYLPIRIDONE DERIVATIVE HAVING HIV INTEGRASE INHIBITORY ACTIVITY

- (51) **E02D 27/01** (11) **3194664 T1**
E04B 5/48
 (21) 15841882.2 (22) 18.06.2015
 (45) 08.12.2021
 (31) 1451067 (32) 15.09.2014 (33) SE
 (86) SE2015050716 18.06.2015
 (87) WO2016043641 24.03.2016
 (73) Get AB; Målen 4, 555 92 Jönköping, SE
 (72) HÖGLUND, John (SE),
 LINDQVIST, Peter (SE)
 (74) Jevgeņija GAINUTDINOVA, METIDA, SIA; Miera iela 12 - 1, Rīga, LV-1001, LV
 (54) **PAŅĒMIENS GRĪDAS KONSTRUKCIJAS VEIDOŠANAI UN PAŅĒMIENS MĀJAS PAMATU VEIDOŠANAI**
METHOD FOR FORMING A FLOOR STRUCTURE AND METHOD FOR FORMING A HOUSE FOUNDATION

- (51) **B23P 19/04** (11) **3197634 T1**
B23D 59/00
B23D 47/04
 (21) 14899902.2 (22) 13.08.2014
 (45) 01.12.2021
 (86) SE2014050935 13.08.2014
 (87) WO2016024891 18.02.2016
 (73) Yaskawa Nordic AB; Box 504, 385 25 Torsås, SE
 (72) DANIELSSON, Per (SE),
 HALLENGREN, Carl-Johan (SE)

- (74) Jevgeņija GAINUTDINOVA, METIDA, SIA; Miera iela 12 - 1, Rīga, LV-1001, LV
 (54) **ROBOTIZĒTA ŠŪNA PIENAGLOTAS PALETES DAĻAS ATDALĪŠANAI NO PALETES**
ROBOT CELL FOR SEPARATING A NAILED PALLET PART FROM A PALLET

- (51) **H05H 1/24** (11) **3205186 T1**
 (21) 15788342.2 (22) 09.10.2015
 (45) 08.12.2021
 (31) 102014220488 (32) 09.10.2014 (33) DE
 (86) EP2015073484 09.10.2015
 (87) WO2016055654 14.04.2016
 (73) Leibniz-Institut für Plasmaforschung und Technologie e.V.; Felix-Hausdorff-Strasse 2, 17489 Greifswald, DE
 (72) MAHRENHOLZ, Carsten (DE),
 GÜRA, Tobias (DE),
 BUSSIAHN, René (DE),
 KRAFCZYK, Stephan (DE),
 STIEBER, Manfred (DE),
 HORN, Stefan (DE),
 BRANDENBURG, Ronny (DE),
 WELTMANN, Klaus-Dieter (DE),
 VON WOEDTKE, Thomas (DE)
 (74) Jevgeņija GAINUTDINOVA, METIDA, SIA; Miera iela 12 - 1, Rīga, LV-1001, LV
 (54) **IERĪCE AUKSTĀS ATMOSFĒRAS SPIEDIENA PLAZMAS ĢENERĒŠANAI**
DEVICE FOR GENERATING A COLD ATMOSPHERIC PRESSURE PLASMA

- (51) **A61K 9/00** (11) **3212237 T1**
A61K 47/10
A61K 47/12
A61K 31/519
A61P 17/00
A61P 17/06
A61P 19/02
A61P 19/04
A61P 19/08
A61P 21/00
A61P 25/00
A61P 29/00
A61P 31/10
A61P 35/00
A61P 35/02
A61P 37/06
 (21) 15790211.5 (22) 28.10.2015
 (45) 05.01.2022
 (31) 201419261 (32) 29.10.2014 (33) GB
 (86) GB2015053231 28.10.2015
 (87) WO2016067024 06.05.2016
 (73) Therakind Ltd.; 314 Regents Park Road, London, Greater London N3 2JX, GB
 (72) FRODSHAM, Michael (GB),
 PENTON, Julie-Ann (GB)
 (74) Agneta VEŽENKOVA, PĒTERSONA PATENTS - AAA LAW, SIA; Citadeles iela 12, Rīga, LV-1010, LV
 (54) **METOTREKSĀTA PREPARĀTS**
METHOTREXATE FORMULATION

- (51) **A61K 9/19** (11) **3240529 T1**
A61K 9/00
A61K 47/12
A61K 47/26
A61K 31/4164
A61P 31/10
 (21) 15817912.7 (22) 30.12.2015
 (45) 02.02.2022

(31) 14200697 (32) 31.12.2014 (33) EP
 (86) EP2015081384 30.12.2015
 (87) WO2016107890 07.07.2016
 (73) Galenicum Health S.L.U.; Avinguda de Cornellà 144, 7th floor, 08950 Esplugues de Llobregat, ES
 (72) ARROYO HIDALGO, Sergio (ES)
 (74) Anna TIMOFEJEVA, PĒTERSONA PATENTS - AAA LAW; Citadeles iela 12, Rīga, LV-1010, LV
 (54) **STABILAS FARMACEITISKAS KOMPOZĪCIJAS, KAS SATUR MIKAFUNGĪNU**
STABLE PHARMACEUTICAL COMPOSITIONS COMPRISING MICAFUNGIN

(51) **B23B 27/16** (11) **3242764 T1**
 (21) 16700409.2 (22) 11.01.2016
 (45) 29.12.2021
 (31) 102015000055 (32) 09.01.2015 (33) DE
 102015010620 18.08.2015 DE
 (86) EP2016050366 11.01.2016
 (87) WO2016110596 14.07.2016
 (73) CeramTec GmbH; CeramTec-Platz 1-9, 73207 Plochingen, DE
 (72) HENZLER, Uwe (DE)
 (74) Jevgeņija GAINUTDINOVA, METIDA, SIA; Miera iela 12 - 1, Rīga, LV-1001, LV
 (54) **PĀRVIETOŠANAS APRĪKOJUMS**
CARRIER TOOL

(51) **A21D 13/60** (11) **3273803 T1**
A23L 5/10
A23L 5/30
A23L 7/157
A23P 20/12
A23P 20/10
A23L 19/18
A21D 13/22
A23L 13/00
A23L 13/50
A21D 6/00
 (21) 15711743.3 (22) 23.03.2015
 (45) 22.12.2021
 (86) EP2015056065 23.03.2015
 (87) WO2016150476 29.09.2016
 (73) Food Compounds Bv; Krombraak 14, 4906 CR Oosterhout, NL
 (72) BEZEMER, Karel Johannes (NL)
 (74) Jevgeņija GAINUTDINOVA, METIDA, SIA; Miera iela 12 - 1, Rīga, LV-1001, LV
 (54) **KRAUKŠKĪGS PĀRTIKAS PRODUKTS**
CRISPY FOODSTUFF

(51) **G07D 7/202** (11) **3284065 T1**
G07D 7/004
G07D 7/1205
 (21) 16723413.7 (22) 15.04.2016
 (45) 12.01.2022
 (31) 1553437 (32) 17.04.2015 (33) FR
 (86) FR2016050880 15.04.2016
 (87) WO2016166490 20.10.2016
 (73) IDEMIA France; 420, rue d'Estienne d'Orves, 92700 Colombes, FR
 (72) BERTHE, Benoit (FR),
 VANDROUX, Coralie (FR),
 MOREL, Yvonnice (FR)
 (74) Jevgeņija GAINUTDINOVA, METIDA, SIA; Miera iela 12 - 1, Rīga, LV-1001, LV
 (54) **METODE, KĀ PĀRBAUDĪT DROŠĪBAS IERĪCI AR IETVERTU PARAKSTU**

METHOD FOR VERIFYING A SECURITY DEVICE COMPRISING A SIGNATURE

(51) **E04F 15/02** (11) **3287270 T1**
B32B 5/18
B32B 21/08
B32B 27/30
E04F 15/10
B32B 38/14
B32B 7/12
B44C 1/24
B32B 37/02
 (21) 17192992.0 (22) 21.06.2011
 (45) 22.12.2021
 (31) 201000420 (32) 09.07.2010 (33) BE
 201000602 12.10.2010 BE
 201000705 25.11.2010 BE
 201000713 29.11.2010 BE
 201000719 02.12.2010 BE
 201061426734 P 23.12.2010 US
 201161429845 P 05.01.2011 US
 201100128 23.02.2011 BE
 PCT/IB2011/051886 28.04.2011 WO
 PCT/IB2011/051884 28.04.2011 WO
 201100247 28.04.2011 BE
 (73) Flooring Industries Limited, SARL; 10b, Rue des Mérovingiens (ZI Bourmicht), 8070 Bertrange, LU
 (72) MEERSSEMAN, Laurent (BE),
 VANHASTEL, Luc (BE)
 (74) Artis KROMANIS, PĒTERSONA PATENTS - AAA LAW, SIA; Citadeles iela 12, Rīga, LV-1010, LV
 (54) **GRĪDAS PANELIS**
FLOOR PANEL

(51) **H01M 8/18** (11) **3320576 T1**
H01M 8/023
H01M 8/20
H01M 4/86
 (21) 16820596.1 (22) 30.06.2016
 (45) 17.11.2021
 (31) 201562190135 P (32) 08.07.2015 (33) US
 (86) CA2016050770 30.06.2016
 (87) WO2017004705 12.01.2017
 (73) Agora Energy Technologies Ltd.; 403- 5723 Collingwood Street, Vancouver, BC V6N 4K6, CA
 (72) GYENGE Elod (CA)
 (74) Agneta VEŽENKOVA, PĒTERSONA PATENTS - AAA LAW, SIA; Citadeles iela 12, Rīga, LV-1010, LV
 (54) **REDUCĒJOŠAS-OKSIDĒJOŠAS PLŪSMAS AKUMULATORS AR REDUCĒJOŠU-OKSIDĒJOŠU PĀRI UZ OGLEKĻA DIOKSĪDA BĀZES**
REDOX FLOW BATTERY WITH CARBON DIOXIDE BASED REDOX COUPLE

(51) **H03M 7/42** (11) **3343781 T1**
H04N 19/70
H04N 19/13
H04N 19/31
 (21) 18152613.8 (22) 18.06.2012
 (45) 01.12.2021
 (31) 201161497794 P (32) 16.06.2011 (33) US
 201161508506 P 15.07.2011 US
 (73) GE Video Compression, LLC; 1 Research Circle, Niskayuna NY 12309, US
 (72) GEORGE, Valeri (DE),
 BROSS, Benjamin (DE),
 KIRCHHOFFER, Heiner (DE),
 MARPE, Detlev (DE),

<p>NGUYEN, Tung (DE), PREISS, Matthias (DE), SIEKMANN, Mischa (DE), STEGEMANN, Jan (DE), WIEGAND, Thomas (DE)</p> <p>(74) Artis KROMANIS, PĒTERSONA PATENTS - AAA LAW, SIA; Citadeles iela 12, Rīga, LV-1010, LV</p> <p>(54) KONTEKSTA INICIALIZĀCIJA ENTROPIJAS KODĒŠANĀ CONTEXT INITIALIZATION IN ENTROPY CODING</p>	<p>(73) Quantum Genomics; 33, rue Marbeuf, 75008 Paris, FR</p> <p>(72) BALAVOINE, Fabrice (FR), MADEC, Jonathan (FR), SCHNEIDER, Jean-Marie (FR), COQUEREL, Gérard (FR), COUVRAT, Nicolas (FR), CARTIGNY, Yohann (FR), PETIT, Marie-Noëlle (FR)</p> <p>(74) Agneta VEŽENKOVA, PĒTERSONA PATENTS - AAA LAW, SIA; Citadeles iela 12, Rīga, LV-1010, LV</p> <p>(54) (3S,3S') 4,4'-DISULFĀNDIILBIS(3-AMINOBTŪĀN-1-SULFONSKĀBES) KRISTĀLISKA TRIHIDRĀTA FORMA A CRYSTALLINE TRIHYDRATE FORM OF (3S,3S') 4,4'-DISULFANEDIYLBIS (3-AMINOBTŪTANE 1-SULFONIC ACID)</p>
<p>(51) E04D 13/04 (11) 3344826 T1 (21) 16753349.6 (22) 16.08.2016 (45) 01.12.2021 (31) 102015216767 (32) 02.09.2015 (33) DE (86) EP2016069401 16.08.2016 (87) WO2017036786 09.03.2017 (73) Wavin B.V.; Stationsplein 3, 8011 CW Zwolle, NL (72) RISSE, Jens (DE), DETERMANN, Matthias (DE)</p> <p>(74) Artis KROMANIS, PĒTERSONA PATENTS - AAA LAW, SIA; Citadeles iela 12, Rīga, LV-1010, LV</p> <p>(54) ŪDENS DRENĀŽAS SISTĒMA UN TĀS IZGATAVOŠANAS METODE WATER DRAINAGE SYSTEM AND PRODUCTION METHOD</p>	<p>(51) B44C 5/04 (11) 3398790 T1 B05D 7/00 B32B 27/08 B32B 27/32 C09D 11/10 E04F 15/10 B05D 1/28 (21) 18178395.2 (22) 02.08.2012 (45) 29.12.2021 (31) PCT/EP2012/055967 (32) 02.04.2012 (33) WO (73) Xylo Technologies AG; Rütihofstrasse 1, 9052 Niederteufen, CH (72) DÖHRING, Dieter (DE) (74) Anna TIMOFEJEVA, PĒTERSONA PATENTS - AAA LAW; Citadeles iela 12, Rīga, LV-1010, LV</p> <p>(54) POLIVINILHLORĪDA (PVC) PLASTMASAS PANELIS PVC PLASTIC PANEL</p>
<p>(51) B21D 19/08 (11) 3357597 T1 B21D 5/04 (21) 18154878.5 (22) 02.02.2018 (45) 12.01.2022 (31) 201770061 (32) 02.02.2017 (33) DK (73) K.A. Holding Støvring ApS; Gammel Kirkevej 5, 9530 Støvring, DK (72) ANDERSEN, Kenneth (DK) (74) Jevgeņija GAINUTDINOVA, METIDA, SIA; Miera iela 12 - 1, Rīga, LV-1001, LV</p> <p>(54) LIEKŠANAS VIRZULIS BENDING PISTON</p>	<p>(51) D21H 17/34 (11) 3402925 T1 D21H 17/37 D21H 21/06 D21H 21/10 (21) 17700362.1 (22) 13.01.2017 (45) 15.12.2021 (31) 16000086 (32) 14.01.2016 (33) EP (86) EP2017050656 13.01.2017 (87) WO2017121845 20.07.2017 (73) Archroma IP GmbH; Neuhofstrasse 11, 4153 Reinach, CH (72) COWMAN, John (GB), CORPET, Damien Julien (FR), DEKOCK, Paul (GB), KOHLENER, Achim (DE) (74) Jevgeņija GAINUTDINOVA, METIDA, SIA; Miera iela 12 - 1, Rīga, LV-1001, LV</p> <p>(54) AKRILĀTA KOPOLIMĒRA KĀ AIZTURĒŠANAS LĪDZEKĻA IZMANTOŠANA CELULOZES ŠKIEDRAS SATUROŠĀ SUBSTRĀTA IZGATAVOŠANAS PAŅĒMIENĀ USE OF AN ACRYLATE COPOLYMER AS RETENTION AID IN A METHOD OF MAKING A SUBSTRATE COM- PRISING CELLULOSIC FIBRES</p>
<p>(51) C25F 7/00 (11) 3372711 T1 C25F 3/16 (21) 17788863.3 (22) 24.04.2017 (45) 01.12.2021 (31) 201630542 (32) 28.04.2016 (33) ES (86) ES2017070247 24.04.2017 (87) WO2017186992 02.11.2017 (73) Drylyte, S.L.; C/. Salvador Alarma nº 16, 08035 Barcelona, ES (72) SANSANEDAS MILLET, Pau (ES) (74) Jevgeņija GAINUTDINOVA, METIDA, SIA; Miera iela 12 - 1, Rīga, LV-1001, LV</p> <p>(54) METĀLU IZLĪDZINĀŠANAS UN PULĒŠANAS PAŅĒ- MIENS, IZMANTOJOT JONU TRANSPORTU AR BRĪVIEM CIETIEM ĶERMEŅIEM METHOD FOR SMOOTHING AND POLISHING METALS VIA ION TRANSPORT BY MEANS OF FREE SOLID BODIES</p>	<p>(51) B32B 5/02 (11) 3408082 T1 C03C 25/14 C03C 25/46 D06M 11/84 B32B 7/00 B32B 17/04 B32B 3/08 B32B 5/22 B32B 5/26 B32B 17/02 C03C 25/47 (21) 16887817.1 (22) 27.01.2016 (45) 08.12.2021</p>
<p>(51) C07C 309/14 (11) 3395796 T1 C07C 303/02 C07C 319/24 C07C 323/66 C07C 303/22 (21) 18177972.9 (22) 07.10.2011 (45) 24.11.2021 (31) 10306099 (32) 07.10.2010 (33) EP</p>	

(86) IB2016050392	27.01.2016				
(87) WO2017130023	03.08.2017				
(73) Draudins, Kristaps; Ainavas iela 10, 1024 Priedkalne, Garkalnes novads, LV					
Liede, Armands; Strautu 44, 1073 Rīga, LV					
Senhofs, Karlis; Uzvaras iela 2, 5052 Ikšķile, Ikšķiles novads, LV					
Stankevics, Eriks; Jupitera iela 7-1, 2111 Ramava, Kekavas novads, LV					
(72) DRAUDINS, Kristaps (LV), LIEDE, Armands (LV)					
(74) Artis KROMANIS, PĒTERSONA PATENTS - AAA LAW, SIA; Citadeles iela 12, Rīga, LV-1010, LV					
(54) ELEKTROVADĪTSPĒJĪGS DAUDZSLAŅU MATERIĀLS AN ELECTRICALLY CONDUCTIVE MULTI-LAYER MATERIAL					
(51) B29B 13/06	(11) 3429928 T1				
B29C 43/02					
B29C 43/20					
B29C 43/46					
B29C 49/00					
B29C 49/22					
B29C 51/00					
B29C 51/08					
B31B 50/59					
B27N 3/04					
B27N 3/12					
B27N 3/20					
B27N 5/00					
B27N 3/22					
B27N 5/02					
B29K 311/10					
B30B 5/02					
B29C 51/16					
(21) 17767071.8	(22) 16.03.2017				
(45) 10.11.2021					
(31) 1630058	(32) 18.03.2016	(33) SE			
(86) SE2017050255	16.03.2017				
(87) WO2017160218	21.09.2017				
(73) Pulpac AB; Å vägen 6, 412 50 Göteborg, SE					
(72) LARSSON, Ove (SE), LARSSON, Linus (SE)					
(74) Anna TIMOFEJEVA, PĒTERSONA PATENTS - AAA LAW; Citadeles iela 12, Rīga, LV-1010, LV					
(54) CELULOZES PRODUKTA IZGATAVOŠANAS METODE, CELULOZES PRODUKTA FORMĒŠANAS APARĀTS UN CELULOZES PRODUKTS METHOD FOR MANUFACTURING A CELLULOSE PRODUCT, CELLULOSE PRODUCT FORMING APPARATUS AND CELLULOSE PRODUCT					
(51) C03B 5/193	(11) 3431445 T1				
(21) 17852278.5	(22) 01.09.2017				
(45) 05.01.2022					
(31) 201610835110	(32) 21.09.2016	(33) CN			
201710321585	09.05.2017	CN			
(86) CN2017100130	01.09.2017				
(87) WO2018054210	29.03.2018				
(73) Jushi Group Co., Ltd.; 669 Wenhua Rd. (South), Jushi Science & Technology Building, Tongxiang Economic Development Zone, Tongxiang, Zhejiang 314500, CN					
(72) QIAN, Yonggen (CN)					
(74) Artis KROMANIS, PĒTERSONA PATENTS - AAA LAW, SIA; Citadeles iela 12, Rīga, LV-1010, LV					
(54) IZVIETOJUMA STRUKTŪRA KRĀSNS GĀZES BURBUĻU IEVADĪŠANAS IERĪCĒM ARRANGEMENT STRUCTURE FOR BUBBLING APPARATUS OF FURNACE					
(51) C07D 401/14	(11) 3447052 T1				
C07D 403/04					
C07D 413/04					
C07D 417/04					
C07D 205/08					
C07D 207/26					
(21) 18183579.4	(22) 21.01.2013				
(45) 20.10.2021					
(31) PCT/CN2012/070601	(32) 19.01.2012	(33) WO			
(73) Les Laboratoires Servier SAS; 50 rue Carnot, 92284 Suresnes Cedex, FR					
(72) LEMIEUX, Rene M. (US), POPOVICI-MULLER, Janeta (US), TRAVINS, Jeremy (US), CAI, Zhenwei (US), CUI, Dawei (CN), ZHOU, Ding (CN)					
(74) Aija LĀCE, PĒTERSONA PATENTS - AAA LAW, SIA; Citadeles iela 12, Rīga, LV-1010, LV					
(54) METODES JAUNU IDH1 INHIBITORU PAGATAVOŠANAI METHODS OF PREPARING NEW IDH1 INHIBITORS					
(51) F16L 17/10	(11) 3449163 T1				
F16L 17/06					
F16L 37/248					
F16L 37/26					
F16L 23/22					
B29C 63/36					
F16L 55/165					
F16L 55/18					
(21) 17735374.5	(22) 21.04.2017				
(45) 17.11.2021					
(31) 102016107844	(32) 27.04.2016	(33) DE			
102016116506	02.09.2016	DE			
(86) DE2017100327	21.04.2017				
(87) WO2017186223	02.11.2017				
(73) Krasowski, Bernd-Jan; Radeburger Str. 7, 01936 Laußnitz, DE					
(72) KRASOWSKI, Bernd-Jan (DE)					
(74) Artis KROMANIS, PĒTERSONA PATENTS - AAA LAW, SIA; Citadeles iela 12, Rīga, LV-1010, LV					
(54) SPIEDIENIZTURĪGS ATLOKSAVIENOJUMS UN METODE ĀTRAJAM SAVIENOJUMAM PRESSURE-TIGHT FLANGE CONNECTION AND METHOD FOR QUICK CONNECTION					
(51) A61K 31/428	(11) 3458053 T1				
C07D 277/82					
A61P 35/00					
(21) 17800310.9	(22) 19.05.2017				
(45) 08.12.2021					
(31) 201662339433 P	(32) 20.05.2016	(33) US			
(86) US2017033688	19.05.2017				
(87) WO2017201501	23.11.2017				
(73) Biohaven Pharmaceutical Holding Company Ltd.; 234 Church Street, Suite 301, New Haven, CT 06520, US					
(72) CORIC, Vladimir (US)					
(74) Agneta VEŽENKOVA, PĒTERSONA PATENTS - AAA LAW, SIA; Citadeles iela 12, Rīga, LV-1010, LV					
(54) RILUZOLA, RILUZOLA ZĀĻU PRIEKŠTEČVIELU VAI RILUZOLA ANALOGU LIETOŠANA KOPĀ AR IMŪNTERAPIJĀM, LAI ĀRSTĒTU VĒŽUS USE OF RILUZOLE, RILUZOLE PRODRUGS OR RILUZOLE ANALOGS WITH IMMUNOTHERAPIES TO TREAT CANCERS					
(51) C07K 5/065	(11) 3464336 T1				
C07K 5/06					
C07K 5/02					

C07K 14/475 A61K 38/22 A61K 38/00			(54) SEDĀCIJAS IERĪCE A SEDATION DEVICE		
(21) 17807519.8	(22) 01.06.2017		(51) G01K 7/42	(11) 3475088 T1	
(45) 16.03.2022			(21) 18741708.4	(22) 22.01.2018	
(31) 201662344305 P	(32) 01.06.2016	(33) US	(45) 10.11.2021		
(86) US2017035547	01.06.2017		(31) 201641039599	(32) 23.01.2017	(33) IN
(87) WO2017210489	07.12.2017		(86) IN2018000004	22.01.2018	
(73) Athira Pharma, Inc.; 18706 North Creek Parkway, Suite 104, Bothell, WA 98011, US			(87) WO2018134841	26.07.2018	
(72) KAWAS, Leen, H. (US), SINGH, Jasbir (US), STEWART, Lansing Joseph (US), BAKER, William, R. (US)			(73) Exorus Group AB; Klarbärsvägen 29, 181 67 Lidingö, SE		
(74) Jevgenija GAINUTDINOVA, METIDA, SIA; Miera iela 12 - 1, Rīga, LV-1001, LV			(72) VIJAYAKUMAR, K. K. (IN), SUDHAKAR, K. (IN)		
(54) SAVIENOJUMI COMPOUNDS			(74) Agneta VEŽENKOVA, PĒTERSONA PATENTS - AAA LAW, SIA; Citadeles iela 12, Rīga, LV-1010, LV		
			(54) ISTABAS TEMPERATŪRAS INDIKATORS UZ GELA BĀZES, KAS LIETOJAMS ENERĢIJAS TAUPIŠANAI GEL BASED ROOM TEMPERATURE INDICATOR USED FOR POWER SAVING		
(51) C07D 217/26 (11) 3470397 T1					
(21) 18189607.7	(22) 15.07.2013				
(45) 29.12.2021					
(31) 201261672191 P	(32) 16.07.2012	(33) US			
201361768297 P	22.02.2013	US			
201361832566 P	07.06.2013	US			
(73) Fibrogen, Inc.; 409 Illinois Street, San Francisco, CA 94158, US					
(72) WITSCHI, Claudia (US), PARK, Jung Min (US), THOMPSON, Michael, D. (US), MARTINELLI, Michael, John (US), YEOWELL, David, A. (US), AREND, Michael, P. (US)					
(74) Agneta VEŽENKOVA, PĒTERSONA PATENTS - AAA LAW, SIA; Citadeles iela 12, Rīga, LV-1010, LV					
(54) PROLILHIDROKSILĀZES INHIBITORA KRISTĀLISKAS FORMAS CRYSTALLINE FORMS OF A PROLYL HYDROXYLASE INHIBITOR					
(51) E04C 3/26 (11) 3470595 T1					
E04C 5/08					
E04C 5/07					
(21) 18196260.6	(22) 24.09.2018				
(45) 29.12.2021					
(31) 201700115951	(32) 13.10.2017	(33) IT			
(73) FSC Technologies, LLC; 4779 Terrasonesta Drive, Davenport, FL 33837, US					
(72) SUBACCHI, Claudio (IT), FERRI, Giovanni (IT)					
(74) Anna TIMOFEJEVA, PĒTERSONA PATENTS - AAA LAW; Citadeles iela 12, Rīga, LV-1010, LV					
(54) STRUKTŪRELEMENTS KONSTRUKCIJĀM A STRUCTURAL ELEMENT FOR CONSTRUCTIONS					
(51) A61M 16/00 (11) 3471808 T1					
A61M 16/18					
A61M 16/14					
(21) 17735411.5	(22) 21.06.2017				
(45) 17.11.2021					
(31) 16175577	(32) 21.06.2016	(33) EP			
(86) EP2017065318	21.06.2017				
(87) WO2017220698	28.12.2017				
(73) Sedana Medical Limited; Unit 2a The Village Centre, Two Mile house Naas, County Kildare, IE					
(72) FARRELL, Ron (IE), CAREY, Pauric (IE)					
(74) Jevgenija GAINUTDINOVA, METIDA LAW FIRM, SIA; Miera iela 12 - 1, Rīga, LV-1001, LV					
(51) C07D 401/12 (11) 3490986 T1					
C07D 401/14					
C07D 413/12					
C07D 413/14					
C07D 417/14					
A61P 35/00					
(21) 17754283.4	(22) 27.07.2017				
(45) 24.11.2021					
(31) PCT/EP2016/068052	(32) 28.07.2016	(33) WO			
(86) EP2017068990	27.07.2017				
(87) WO2018019929	01.02.2018				
(73) Idorsia Pharmaceuticals Ltd; Hegeheimerweg 91, 4123 Allschwil, CH					
(72) AISSAOUI, Hamed (CH), GUERRY, Philippe (CH), LEHEMBRE, Francois (CH), POTHIER, Julien (CH), POUZOL, Laetitia (CH), RICHARD-BILDSTEIN, Sylvia (CH), YUAN, Shuguang (CH)					
(74) Agneta VEŽENKOVA, PĒTERSONA PATENTS - AAA LAW, SIA; Citadeles iela 12, Rīga, LV-1010, LV					
(54) PIPERIDĪNA CXCR7 RECEPTORA MODULATORI PIPERIDINE CXCR7 RECEPTOR MODULATORS					
(51) A61K 31/675 (11) 3512863 T1					
A61K 31/7076					
C07H 23/00					
C07H 19/16					
C07H 19/207					
C07H 19/20					
A61P 1/00					
A61P 31/14					
(21) 17849474.6	(22) 06.09.2017				
(45) 08.12.2021					
(31) 201662384664 P	(32) 07.09.2016	(33) US			
(86) US2017050323	06.09.2017				
(87) WO2018048937	15.03.2018				
(73) ATEA Pharmaceuticals, Inc.; 125 Summer Street, Boston, MA 02110, US					
(72) SOMMADOSSI, Jean-Pierre (US), MOUSSA, Adel (US)					
(74) Jevgenija GAINUTDINOVA, METIDA, SIA; Miera iela 12 - 1, Rīga, LV-1001, LV					
(54) 2'-AIZVIETOTI-N6-AIZVIETOTI PURĪNA NUKLEOTĪDI RNS VĪRUSA ĀRSTĒŠANAI 2'-SUBSTITUTED-N6-SUBSTITUTED PURINE NUCLEOTIDES FOR RNA VIRUS TREATMENT					

(51) **C07F 9/6558** (11) **3515924 T1**
A61K 31/675
A61P 9/00
(21) 17771436.7 (22) 21.09.2017
(45) 15.12.2021
(31) PCT/EP2016/072562 (32) 22.09.2016 (33) WO
(86) EP2017073858 21.09.2017
(87) WO2018055016 29.03.2018
(73) Idorsia Pharmaceuticals Ltd; Hegenheimermattweg 91, 4123 Allschwil, CH
(72) LEUENBERGER, Daniel (CH), REBER, Stefan (CH), VON RAUMER, Markus (CH)
(74) Jevgeņija GAINUTDINOVA, METIDA, SIA; Miera iela 12 - 1, Rīga, LV-1001, LV
(54) **KRISTĀLISKAS FORMAS CRYSTALLINE FORMS**

(51) **C08L 95/00** (11) **3515989 T1**
(21) 17780511.6 (22) 26.09.2017
(45) 01.12.2021
(31) 1659055 (32) 26.09.2016 (33) FR
(86) FR2017052587 26.09.2017
(87) WO2018055315 29.03.2018
(73) Eurovia SA; 18, Place de l'Europe, 92500 Rueil Malmaison, FR
(72) FAUCON-DUMONT, Stéphane (FR), GIANETTI, Thomas (FR), PIRAUD, Florian (FR)
(74) Agneta VEŽENKOVA, PĒTERSONA PATENTS - AAA LAW, SIA; Citadeles iela 12, Rīga, LV-1010, LV
(54) **MAISĪJUMS UZ OĢĻŪDENRAŽU BĀZES, KAS PIEMĒ- ROTS SILTUMMAIŅA INTEGRĒŠANAI HYDROCARBON-BASED MIX SUITABLE FOR INTEGRATING A HEAT EXCHANGER DEVICE**

(51) **C07D 207/00** (11) **3536685 T1**
C07D 215/48
C07D 217/00
C07D 239/00
C07D 263/24
C07D 401/12
C07D 403/12
A61K 31/47
A61K 31/4709
A61K 31/472
A61K 31/4725
A61K 31/517
A61P 11/06
A61P 13/12
A61P 17/06
A61P 19/02
A61P 29/00
(21) 19157789.9 (22) 26.03.2015
(45) 16.02.2022
(31) 201461975473 P (32) 04.04.2014 (33) US
(73) Pfizer Inc.; 235 East 42nd Street, New York, NY 10017, US
(72) ANDERSON, David Randolph (US), BUNNAGE, Mark Edward (US), CURRAN, Kevin Joseph (US), DEHNHARDT, Christoph Martin (CA), GAVRIN, Lori Krim (US), GOLDBERG, Joel Adam (US), HAN, Seungil (US), HEPWORTH, David (US), HUANG, Horng-Chih (US), LEE, Arthur (US), LEE, Katherine Lin (US), LOVERING, Frank Eldridge (US),

LOWE, Michael Dennis (US), MATHIAS, John Paul (US), PAPAIOANNOU, Nikolaos (US), PATNY, Akshay (US), PIERCE, Betsy Susan (US), SAIHAH, Eddine (US), STROHBACH, Joseph Walter (US), TRZUPEK, John David (US), VARGAS, Richard (US), WANG, Xiaolun (US), WRIGHT, Stephen Wayne (US), ZAPF, Christoph Wolfgang (US)
(74) Baiba KRAVALE, Patentu birojs "ALFA-PATENTS", SIA; Ēvalda Valtera iela 46 - 65, Rīga, LV-1021, LV
(54) **BICIKLISKI SAPLUDINĀTI HETEROARILGRUPAS VAI ARILGRUPAS SAVIENOJUMI UN TO IZMANTOŠANA PAR IRAK4 INHIBITORIEM BICYCLIC-FUSED HETEROARYL OR ARYL COMPOUNDS AND THEIR USE AS IRAK4 INHIBITORS**

(51) **G06F 16/27** (11) **3539026 T1**
G06F 16/25
G06F 16/00
(21) 17870565.3 (22) 10.11.2017
(45) 08.12.2021
(31) 201662420147 P (32) 10.11.2016 (33) US
(86) US2017061135 10.11.2017
(87) WO2018089815 17.05.2018
(73) Swirls, Inc.; 3400 N Central Expwy, Ste. 470, Richardson, TX 75080, US
(72) BAIRD, Leemon C., III (US)
(74) Jevgeņija GAINUTDINOVA, METIDA, SIA; Miera iela 12 - 1, Rīga, LV-1001, LV
(54) **PAŅĒMIENI UN APARĀTŪRA DALĪTAJAI DATUBĀZEI, KAS IETVER ANONĪMUS IERAKSTUS METHODS AND APPARATUS FOR A DISTRIBUTED DATABASE INCLUDING ANONYMOUS ENTRIES**

(51) **E04B 1/348** (11) **3542006 T1**
(21) 17804810.4 (22) 15.11.2017
(45) 22.12.2021
(31) 202016106380 U (32) 15.11.2016 (33) DE
102017116939 26.07.2017 DE
(86) EP2017001334 15.11.2017
(87) WO2018091137 24.05.2018
(73) Werk Eins GmbH; Forster Weg 40, 41849 Wassenberg, DE
(72) MALLINOWSKI, Ivan (DE)
(74) Artis KROMANIS, PĒTERSONA PATENTS - AAA LAW, SIA; Citadeles iela 12, Rīga, LV-1010, LV
(54) **DAUDZDZĪVOKĻU ĒKA UN METODES SILTUMIZOLĀCIJAS IZVEIDOŠANAI RESIDENTIAL BLOCK AND METHOD FOR PRODUCING A THERMAL INSULATION**

(51) **C07D 471/04** (11) **3546456 T1**
A61K 31/519
A61P 9/10
A61P 11/00
A61P 29/00
A61P 35/00
A61P 43/00
(21) 17873876.1 (22) 27.11.2017
(45) 12.01.2022
(31) 2016229973 (32) 28.11.2016 (33) JP
(86) JP2017042437 27.11.2017
(87) WO2018097295 31.05.2018

- (73) Teijin Pharma Limited; 2-1, Kasumigaseki 3-chome, Chiyoda-ku, Tokyo 100-0013, JP
 (72) MIYAMOTO, Hidetoshi (JP),
 MIZUNO, Tsuyoshi (JP),
 UNOKI, Gen (JP),
 MIYAZAWA, Yuki (JP),
 YAJIMA, Naoki (JP)
 (74) Agneta VEŽENKOVA, PĒTERSONA PATENTS - AAA LAW, SIA; Citadeles iela 12, Rīga, LV-1010, LV
 (54) **PIRIDO[3,4-D]PIRIMIDĪNA ATVASINĀJUMA KRISTĀLS VAI TĀ SOLVĀTS**
CRYSTAL OF PYRIDO[3,4-D]PYRIMIDINE DERIVATIVE OR SOLVATE THEREOF

- (51) **A61K 47/69** (11) **3548091 T1**
A61K 9/10
A61K 31/4184
A61K 31/573
A61K 47/40
A61P 27/02
 (21) 17851871.8 (22) 29.11.2017
 (45) 01.12.2021
 (31) 201662427737 P (32) 29.11.2016 (33) US
 (86) IB2017001659 29.11.2017
 (87) WO2018100434 07.06.2018
 (73) Oculis SA; EPFL Innovation Park, Building D, Route J-D, Colladon, 1015 Lausanne, CH
 (72) LOFTSSON, Thorsteinn (IS),
 FULOP, Zoltan (IS)
 (74) Anna TIMOFEJEVA, PĒTERSONA PATENTS - AAA LAW; Citadeles iela 12, Rīga, LV-1010, LV
 (54) **KOVALENTU CIKLODEKSTRĪNA KOMPLEKSU IZGATAVOŠANA OFTALMOLOĢISKI AKTĪVU FARMACEITISKU VIELU PIEGĀDEI**
PREPARATION OF SOLID CYCLODEXTRIN COMPLEXES FOR OPHTHALMIC ACTIVE PHARMACEUTICAL INGREDIENT DELIVERY

- (51) **G21B 1/15** (11) **3550571 T1**
H01J 27/08
H05H 7/08
H05H 7/22
 (21) 19157605.7 (22) 04.09.2013
 (45) 22.12.2021
 (31) 2012137795 (32) 04.09.2012 (33) RU
 201361775444 P 08.03.2013 US
 (73) TAE Technologies, Inc.; 19631 Pauling, Foothill Ranch, CA 92610, US
 (72) BELCHENKO, Yuri I. (RU),
 BURDAKOV, Alexander V. (RU),
 DAVYDENKO, Vladimir I. (RU),
 DIMOV, Gennady I. (RU),
 IVANOV, Alexander A. (RU),
 KOBETS, Valeery V. (RU),
 SMIRNOV, Artem N. (US),
 BINDERBAUER, Michl W. (US),
 SEVIER, Donald L. (US),
 RICHARDSON, Terrence E. (US)
 (74) Ināra ŠMĪDEBERGA, AĢENTŪRA INTELS LATVIJA; Akadēmijas laukums 1-807, Rīga, LV-1050, LV
 (54) **STARU KŪĻA INŽEKTORS UZ NEGATĪVO JONU BĀZES NEGATIVE ION-BASED BEAM INJECTOR**

- (51) **A01G 23/099** (11) **3563671 T1**
A01N 25/08
A01N 25/12
 (21) 19157566.1 (22) 15.02.2019
 (45) 01.12.2021

- (31) 20185135 (32) 15.02.2018 (33) FI
 (73) DANSTAR FERMENT AG; Poststrasse 30, 6300 Zug, CH
 (72) ESKOLA, Lauri (FI),
 SEISKARI, Pekka (FI)
 (74) Artis KROMANIS, PĒTERSONA PATENTS - AAA LAW, SIA; Citadeles iela 12, Rīga, LV-1010, LV
 (54) **IZKLIEDĒŠANAS IERĪCE UN METODE MEŽA PATOĢĒNU KONTROLEI UZ KOKU CELMIEM**
SPREADING DEVICE AND METHOD FOR CONTROLLING FOREST PATHOGENS ON TREE STUMPS

- (51) **C07D 403/04** (11) **3571193 T1**
C07D 417/04
A61P 25/30
A61K 31/506
 (21) 18704122.3 (22) 23.01.2018
 (45) 01.12.2021
 (31) 201762449270 P (32) 23.01.2017 (33) US
 (86) US2018014792 23.01.2018
 (87) WO2018136917 26.07.2018
 (73) Cadent Therapeutics, Inc.; 60 Hamilton Street, Cambridge, MA 02139, US
 (72) AMRUTKAR, Dipak, Vasantryo (DK),
 FOSTER, Kelly (US),
 JACOBSEN, Thomas, Amos (DK),
 JEFSON, Martin, R. (US),
 KEANEY, Gregg, F. (US),
 LARSEN, Janus, Schreiber (DK),
 NIELSEN, Karin, Sandager (DK)
 (74) Aleksandra FORTŪNA, FORAL Intelektuālā Tpašuma aģentūra, SIA; Kalēju iela 14 - 7, Rīga, LV-1050, LV
 (54) **KĀLIJA KANĀLU MODULATORI**
POTASSIUM CHANNEL MODULATORS

- (51) **B65D 41/34** (11) **3584189 T1**
B65D 55/16
B65D 41/32
B65D 81/26
 (21) 19179634.1 (22) 12.06.2019
 (45) 26.01.2022
 (31) 201862683905 P (32) 12.06.2018 (33) US
 (73) CSI Hungary Manufacturing and Trading LLC; Berenyi UT 72-100, Szekesfehervar, 8000, HU
 (72) EDIE, John (US),
 LUTTON, Leland T. (US)
 (74) Artis KROMANIS, PĒTERSONA PATENTS - AAA LAW, SIA; Citadeles iela 12, Rīga, LV-1010, LV
 (54) **VĀCIŅŠ AR SAVIENOJUMA TILTIŅU TETHERED BRIDGE CLOSURE**

- (51) **H02J 7/00** (11) **3598603 T1**
B60L 53/60
B60L 53/63
B60L 55/00
H02J 7/04
 (21) 19183943.0 (22) 14.09.2012
 (45) 27.10.2021
 (31) 201113242238 (32) 23.09.2011 (33) US
 (73) General Electric Company; 1 River Road, Schenectady, NY 12345, US
 (72) HOOKER, John Kenneth (US)
 (74) Jevgeņija GAINUTDINOVA, METIDA, SIA; Miera iela 12 - 1, Rīga, LV-1001, LV
 (54) **UZLĀDES IERĪCE, SISTĒMA UN PAŅĒMIENS UZLĀDES IERĪCES KONTROLĒŠANAI**
CHARGING DEVICE, SYSTEM, AND METHOD FOR CONTROLLING A CHARGING DEVICE

(51) H04N 19/96 H04N 19/46 H04N 19/119 H04N 19/176 H04N 19/70	(11) 3621306 T1	A61P 25/28 A61P 25/30	(21) 18735588.8	(22) 06.07.2018	
(21) 19187893.3	(22) 08.04.2011		(45) 15.12.2021		
(45) 01.12.2021			(31) 17180721	(32) 11.07.2017	(33) EP
(31) 10159819	(32) 13.04.2010	(33) EP	(86) EP2018068366	06.07.2018	
PCT/EP2010/054843	13.04.2010	WO	(87) WO2019011802	17.01.2019	
(73) GE Video Compression, LLC; 1 Research Circle, Niskayuna NY 12309, US			(73) Boehringer Ingelheim International GmbH; Binger Strasse 173, 55216 Ingelheim am Rhein, DE		
(72) MARPE, Detlev (DE), SCHWARZ, Heiko (DE), KIRCHHOFFER, Heiner (DE), WINKEN, Martin (DE), HELLE, Philipp (DE), WIEGAND, Thomas (DE)			(72) GERLACH, Kai (DE), EICKMEIER, Christian (DE), SAUER, Achim (DE), JUST, Stefan (DE), CHENARD, Bertrand L. (US)		
(74) Artis KROMANIS, PĒTERSONA PATENTS - AAA LAW, SIA; Citadeles iela 12, Rīga, LV-1010, LV			(74) Agneta VEŽENKOVA, PĒTERSONA PATENTS - AAA LAW, SIA; Citadeles iela 12, Rīga, LV-1010, LV		
(54) VIDEO KODĒŠANA, IZMANTOJOT ATTĒLU VAIRĀKU KOKU APAKŠVIENĪBAS VIDEO CODING USING MULTI-TREE SUB-DIVISIONS OF IMAGES			(54) AIZVIETOTI KSANTĪNA ATVASINĀJUMI SUBSTITUTED XANTHINE DERIVATIVES		
(51) H04L 9/32 G06F 21/10	(11) 3635597 T1	(51) F04D 25/06 F04D 29/42 F04D 29/62	(21) 18737185.1	(22) 26.06.2018	
(21) 18734964.2	(22) 06.06.2018		(45) 09.02.2022		
(45) 01.12.2021			(31) 102017006854	(32) 21.07.2017	(33) DE
(31) 201762515640 P	(32) 06.06.2017	(33) US	(86) EP2018067157	26.06.2018	
(86) IB2018054068	06.06.2018		(87) WO2019015924	24.01.2019	
(87) WO2018224988	13.12.2018		(73) Ebm-Papst St. Georgen GmbH & CO. KG; Hermann-Papst-Strasse 1, 78112 St. Georgen, DE		
(73) Linius (Aust) Pty Ltd.; Suite 1, 2A River Street, South Yarra, VIC 3141, AU			(72) RAGG, Peter (DE)		
(72) O'HANLON, Finbar (AU), RICHARDSON, Christopher W. (CZ), CAMPION, Gavin (AU)			(74) Jevgenija GAINUTDINOVA, METIDA, SIA; Miera iela 12 - 1, Rīga, LV-1001, LV		
(74) Artis KROMANIS, PĒTERSONA PATENTS - AAA LAW, SIA; Citadeles iela 12, Rīga, LV-1010, LV			(54) DETALU KOMPLEKTS UN PAŅĒMIENS RADIĀLĀ VENTILATORA RAŽOŠANAI SET OF PARTS AND METHOD FOR PRODUCING A RADIAL FAN		
(54) SATURA TRANSAKCIJAS KONSENSA SISTĒMAS UN METODEDES SYSTEMS AND METHODS OF CONTENT TRANSACTION CONSENSUS			(51) A41G 5/00	(11) 3657972 T1	
(51) A61F 13/534 A61F 13/537 A61F 13/53	(11) 3649998 T1	(21) 18737300.6	(22) 12.07.2018		
(21) 19205653.9	(22) 28.10.2019	(45) 10.11.2021			
(45) 22.12.2021		(31) 17182830	(32) 24.07.2017	(33) EP	
(31) 102018127771	(32) 07.11.2018	(33) DE	(86) EP2018068943	12.07.2018	
(73) L&R Vertriebs GmbH; Wartbergweg 8, 71720 Oberstenfeld, DE			(87) WO2019020394	31.01.2019	
(72) MAYER, Ralf (DE), KRAVTSOV, Maria (CH)			(73) Beauty Industry Group GmbH & Co. KG; Am Wolfsmantel 8, 91058 Erlangen, DE		
(74) Anna TIMOFEJEVA, PĒTERSONA PATENTS - AAA LAW; Citadeles iela 12, Rīga, LV-1010, LV			(72) ALEX, Günter (DE)		
(54) VIENREIZĒJAS LIETOŠANAS ABSORBĒJOŠS PRODUKTS, IT ĪPAŠI VIENREIZĒJAS LIETOŠANAS AUTIŅI VAI VIENREIZĒJAS LIETOŠANAS AUTINBIKSĪTES, AR VIEGLU VIDUSDAĻU AR AUGSTU ABSORBĪJU DISPOSABLE ABSORBENT PRODUCT, IN PARTICULAR DISPOSABLE NAPPY OR DISPOSABLE NAPPY PANTS, WITH A LIGHT, HIGHLY ABSORBENT CORE			(74) Aleksandra FORTŪNA, FORAL Intelektuālā Īpašuma aģentūra, SIA; Kalēju iela 14 - 7, Rīga, LV-1050, LV		
(51) C07D 473/06 A61P 25/18 A61P 25/22 A61P 25/24	(11) 3652176 T1	(51) A61K 31/5025 C07D 513/14 A61P 7/08 A61P 7/06 A61P 35/00 A61P 3/10	(21) 18779068.8	(22) 15.08.2018	
			(45) 10.11.2021		
			(31) PCT/CN2017/097496	(32) 15.08.2017	(33) WO
			201862673526 P	18.05.2018	US
			201862673533 P	18.05.2018	US
			(86) US2018000128	15.08.2018	
			(87) WO2019035864	21.02.2019	

(73) Agios Pharmaceuticals, Inc.; 88 Sidney Street, Cambridge, MA 02139, US	(31) 2019735	(32) 16.10.2017	(33) NL
(72) CIANCHETTA, Giovanni (US), LIU, Tao (US), PADYANA, Anil, Kumar (US), SUI, Zhihua (US), CAI, Zhenwei (CN), CUI, Dawei (CN), Ji, Jingjing (CN)	(86) NL2018050675	15.10.2018	
(74) Agneta VEŽENKOVA, PĒTERSONA PATENTS - AAA LAW, SIA; Citadeles iela 12, Rīga, LV-1010, LV	(87) WO2019078708	25.04.2019	
(54) PIRUVĀTA KINĀZES AKTIVATORI IZMANTOŠANAI ASINS SLIMĪBU ĀRSTĒŠANĀ PYRUVATE KINASE ACTIVATORS FOR USE IN TREATING BLOOD DISORDERS	(73) ABN AMRO Bank N.V.; Gustav Mahlerlaan 10, 1082 PP Amsterdam, NL		
	(72) HEIJNEN, Bert (NL)		
	(74) Artis KROMANIS, PĒTERSONA PATENTS - AAA LAW, SIA; Citadeles iela 12, Rīga, LV-1010, LV		
	(54) DROŠĀ SAKARU SISTĒMA UN METODE DROŠĀS PĀRSŪTĪŠANAI SECURE COMMUNICATION SYSTEM AND METHOD FOR TRANSMISSION OF MESSAGES		
	(51) A47J 37/07	(11) 3700398 T1	
	(21) 18795734.5	(22) 17.10.2018	
	(45) 24.11.2021		
	(31) 201717556	(32) 25.10.2017	(33) GB
	(86) GB2018052986	17.10.2018	
	(87) WO2019081887	02.05.2019	
	(73) Active Food Systems Limited; Units 7 to 10, Greenewable Business Park, Station Lane, Offord Cluny, Cambridgeshire PE19 5ZA, GB		
	(72) CADBURY, George Justin Peter (GB), O'ROURKE, Sam (GB)		
	(74) Jevgenija GAINUTDINOVA, METIDA, SIA; Miera iela 12 - 1, Rīga, LV-1001, LV		
	(54) GRILĒŠANAS IERĪCE AR SASPIESTA GAISA PADEVI GRILLING DEVICE WITH PRESSURISED AIR SUPPLY		
(51) C07D 401/04	(11) 3668853 T1		
A61K 31/4427			
A61K 31/4523			
A61K 31/497			
A61K 31/501			
A61K 31/506			
A61P 31/06			
(21) 18752172.9	(22) 15.08.2018		
(45) 29.09.2021			
(31) 17382570	(32) 16.08.2017	(33) EP	
(86) EP2018072144	15.08.2018		
(87) WO2019034701	21.02.2019		
(73) GlaxoSmithKline Intellectual Property Development Limited; 980 Great West Road, Brentford, Middlesex TW8 9GS, GB Bioversys AG; Technologiepark Basel, Hochbergerstrasse 60c, 4057 Basel, CH			
(72) PORRAS DE FRANCISCO, Esther (ES), REMUÑAN-BLANCO, Modesto Jesús (ES), BOUROTTE, Marilynne (FR), DEPRESZ, Benoit (FR), WILLAND, Nicolas (FR)			
(74) Aija LĀCE, PĒTERSONA PATENTS - AAA LAW, SIA; Citadeles iela 12, Rīga, LV-1010, LV			
(54) JAUNI SAVIENOJUMI NOVEL COMPOUNDS			
(51) H04N 19/117	(11) 3694209 T1		
H04N 19/463			
H04N 19/18			
H04N 19/48			
H04N 19/467			
H04N 19/176			
H04N 19/91			
(21) 20166865.4	(22) 06.11.2012		
(45) 29.12.2021			
(31) 1160114	(32) 07.11.2011	(33) FR	
(73) Dolby International AB; Apollo Building, 3E, Herikerbergweg 1-35, 1101 CN Amsterdam Zuid-Oost, NL			
(72) HENRY, Félix (FR), CLARE, Gordon (FR)			
(74) Artis KROMANIS, PĒTERSONA PATENTS - AAA LAW, SIA; Citadeles iela 12, Rīga, LV-1010, LV			
(54) MĒTODE ATTĒLA DEKODĒŠANAI, IERĪCE ATTĒLA DEKODĒŠANAI UN ATBILSTOŠĀ DATORPROGRAMMA METHOD FOR IMAGE DECODING, DEVICE FOR IMAGE DECODING, AND CORRESPONDING COMPUTER PROGRAM			
(51) H04L 9/00	(11) 3698510 T1		
H04L 29/06			
(21) 18812347.5	(22) 15.10.2018		
(45) 01.12.2021			
	(51) A47J 37/07	(11) 3700398 T1	
	(21) 18795734.5	(22) 17.10.2018	
	(45) 24.11.2021		
	(31) 201717556	(32) 25.10.2017	(33) GB
	(86) GB2018052986	17.10.2018	
	(87) WO2019081887	02.05.2019	
	(73) Active Food Systems Limited; Units 7 to 10, Greenewable Business Park, Station Lane, Offord Cluny, Cambridgeshire PE19 5ZA, GB		
	(72) CADBURY, George Justin Peter (GB), O'ROURKE, Sam (GB)		
	(74) Jevgenija GAINUTDINOVA, METIDA, SIA; Miera iela 12 - 1, Rīga, LV-1001, LV		
	(54) GRILĒŠANAS IERĪCE AR SASPIESTA GAISA PADEVI GRILLING DEVICE WITH PRESSURISED AIR SUPPLY		
	(51) C07F 9/09	(11) 3700913 T1	
A61P 9/00			
C07D 401/14			
(21) 18785394.0	(22) 17.10.2018		
(45) 10.11.2021			
(31) 17197935	(32) 24.10.2017	(33) EP	
(86) EP2018078364	17.10.2018		
(87) WO2019081292	02.05.2019		
(73) Bayer Aktiengesellschaft; Kaiser-Wilhelm-Allee 1, 51373 Leverkusen, DE Bayer Pharma Aktiengesellschaft; Müllerstrasse 178, 13353 Berlin, DE			
(72) COLLIN-KROEPELIN, Marie-Pierre (DE), KOLKHOF, Peter (DE), NEUBAUER, Thomas (DE), FUERSTNER, Chantal (DE), POOK, Elisabeth (DE), WITWERT, Matthias, Beat (CH), SCHMECK, Carsten (DE), WASNAIRE, Pierre (DE), SCHIRMER, Heiko (DE), CERNECKA, Hana (DE), DROEBNER, Karoline (DE), TINEL, Hanna (DE), BUCHMUELLER, Anja (DE), MONDRITZKI, Thomas (DE), KRETSCHMER, Axel (DE), LUSTIG, Klemens (DE), FRICKE, Robert (DE), LEVILAIN, Guillaume (DE), KRENZ, Ursula (DE), WITOWSKI, Norbert (DE)			
(74) Jevgenija GAINUTDINOVA, METIDA, SIA; Miera iela 12 - 1, Rīga, LV-1001, LV			
(54) AIZVIETOTU TRIAZOLA ATVASINĀJUMU PRIEKŠTEČVIELAS UN TO IZMANTOŠANA PRODRUGS OF SUBSTITUTED TRIAZOLE DERIVATIVES AND USES THEREOF			

- (51) **B01D 53/00** (11) **3710134 T1**
B01D 53/26
(21) 18803544.8 (22) 06.11.2018
(45) 12.01.2022
(31) 17020533 (32) 15.11.2017 (33) EP
(86) EP2018025280 06.11.2018
(87) WO2019096443 23.05.2019
(73) Linde GmbH; Dr.-Carl-von-Linde-Straße 6-14, 82049 Pullach, DE
RAG Austria AG; Schwarzenbergplatz 16, 1015 Wien, AT
(72) ADLER, Robert (AT),
KLEIN, Ekkehardt (AT),
NAGL, Christoph (AT),
POLLAK, Andreas (AT),
MUCHITSCH, Werner (AT),
KURRAS, Mathias (AT),
HERNEGGER, Michael (AT),
KAROSCHITZ, Thomas (AT),
HAUSER, Leopold (AT)
(74) Jevgenija GAINUTDINOVA, METIDA, SIA; Miera iela 12 - 1, Rīga, LV-1001, LV
(54) **GĀZU MAISIŠUMA ATTĪRĪŠANAS VAI ATDALĪŠANAS UN ATDZESĒŠANAS METODE UN IERĪCE METHOD AND DEVICE FOR PURIFICATION OR SEPARATION AND COOLING OF A GAS MIXTURE**

- (51) **A63F 13/285** (11) **3711829 T1**
A63F 13/50
A63F 13/24
A61N 1/00
G06F 1/16
G06F 3/01
(21) 19382962.9 (22) 04.11.2019
(45) 05.01.2022
(73) Boreal Technology & Investment S.L.; Av. Sor Teresa Prat, 15, 29003 Málaga (El Polo Digital), ES
(72) FUERTES PEÑA, Jose (ES)
(74) Jevgenija GAINUTDINOVA, METIDA, SIA; Miera iela 12 - 1, Rīga, LV-1001, LV
(54) **VALKĀJAMA SPĒĻU IERĪCE UN TĀS PAŅĒMIENS WEARABLE GAMING DEVICE AND METHOD THEREOF**

- (51) **A61K 9/08** (11) **3713546 T1**
A61K 9/48
A61K 36/24
A61K 36/65
A61P 29/00
A61P 25/28
(21) 18810956.5 (22) 22.11.2018
(45) 08.12.2021
(31) 201719464 (32) 23.11.2017 (33) GB
(86) EP2018082178 22.11.2018
(87) WO2019101842 31.05.2019
(73) AKL Research&Development Ltd; 6th Floor Blackfriars House Parsonage, Manchester, Greater Manchester M3 2JA, GB
(72) LARKINS, Nicholas John (GB)
(74) Aleksandra FORTŪNA, FORAL Intelektuālā īpašuma aģentūra, SIA; Kalēju iela 14 - 7, Rīga, LV-1050, LV
(54) **PAEONOLU UN APOCINIŅU SATUROŠA ŠĶIDRA KOMPOZĪCIJA LIQUID FORMULATION COMPRISING PAEONOL AND APOCYNIN**

- (51) **A61K 9/16** (11) **3716951 T1**
(21) 18811797.2 (22) 29.11.2018
(45) 05.01.2022
(31) 17204645 (32) 30.11.2017 (33) EP

- (86) EP2018083009 29.11.2018
(87) WO2019106090 06.06.2019
(73) BIT Pharma GmbH; Leonhardstraße 109, 8010 Graz, AT
(72) ADAGE, Tiziana (AT)
(74) Anna TIMOFEJEVA, PĒTERSONA PATENTS - AAA LAW; Citadeles iela 12, Rīga, LV-1010, LV
(54) **PROCESS UN IERĪCE CIETAS DISPERSIJAS PAGATVOŠANAI PROCESS AND DEVICE FOR PREPARING A SOLID DISPERSION**

- (51) **B05C 11/10** (11) **3717140 T1**
B29B 13/02
(21) 18814535.3 (22) 29.11.2018
(45) 05.01.2022
(31) 102017221708 (32) 01.12.2017 (33) DE
(86) EP2018082962 29.11.2018
(87) WO2019106071 06.06.2019
(73) Klebchemie M.G. Becker GmbH & Co. KG; Max-Becker-Strasse 4, 76356 Weingarten/Baden, DE
(72) FANDREY, Jens (DE),
SCHOG, René (DE)
(74) Baiba KRAVALE, Patentu birojs "ALFA-PATENTS", SIA; Ēvalda Valtera iela 46 - 65, Rīga, LV-1021, LV
(54) **IERĪCE UN METODE KARSTA KAUSĒJUMA LĪMES KAUSĒŠANAI DEVICE AND METHOD FOR MELTING A HOT-MELT ADHESIVE**

- (51) **A47F 5/00** (11) **3727098 T1**
A47B 49/00
A47B 57/26
A47B 88/48
(21) 17818120.2 (22) 18.12.2017
(45) 17.11.2021
(86) EP2017083221 18.12.2017
(87) WO2019120465 27.06.2019
(73) EasyFill AB (publ); Industrigatan 10, 840 60 Bräcke, SE
(72) BERSAGEL, Henning (NO),
SJÖLANDER, Håkan (SE)
(74) Jevgenija GAINUTDINOVA, METIDA, SIA; Miera iela 12 - 1, Rīga, LV-1001, LV
(54) **PLAUKTU KOMPLEKTS A SHELF ASSEMBLY**

- (51) **A61B 5/00** (11) **3730044 T1**
A61B 5/145
A61B 5/1486
A61M 5/158
(21) 20177703.4 (22) 02.02.2010
(45) 29.12.2021
(31) 149639 P (32) 03.02.2009 (33) US
698124 01.02.2010 US
69812910 01.02.2010 US
(73) Abbott Diabetes Care, Inc.; 1360 South Loop Road, Alameda, CA 94502, US
(72) THOMAS, Christopher Allen (US),
HOSS, Udo (US),
FENNELL, Martin (US),
HE, Lei (US),
LOVE, Michael (US),
YEE, Phillip (US)
(74) Vladimirs ANOHINS, Aģentūra TRIA ROBIT; Vīlandes iela 5 - 2, Rīga, LV-1010, LV
(54) **UZ ĶERMEŅA NĒSĀJAMA KOMPAKTA FIZIOLOĢISKAS MONITORĒŠANAS IERĪCE COMPACT ON-BODY PHYSIOLOGICAL MONITORING DEVICE**

(51) C21C 1/10 C22C 33/08 C21C 7/00 C22C 28/00 C22C 37/04 C22C 37/10	(11) 3732307 T1	(21) 19382382.0 (45) 08.12.2021 (73) Brill Engines, S.L.; Carrer Munner, 10, 08022 Barcelona, ES (72) BUISAN FERRER, Josep (ES), NIETO CAVIA, Laura (ES) (74) Jevgeņija GAINUTDINOVA, METIDA, SIA; Miera iela 12 - 1, Rīga, LV-1001, LV	(22) 16.05.2019	(33) NO	(54) IERĪCE, KAS IR PIEMĒROTA ŠĶIDRAS VIELAS IZDALĪŠANAI A DEVICE SUITABLE FOR DISPENSING LIQUID SUBSTANCES
(21) 18845379.9 (45) 19.01.2022 (31) 20172063 (86) NO2018050326 (87) WO2019132670 (73) ELKEM ASA; Drammensveien 169, 0277 Oslo, NO (72) OTT, Emmanuelle (NO), KNUSTAD, Oddvar (NO) (74) Anna TIMOFEJEVA, PĒTERSONA PATENTS - AAA LAW; Citadeles iela 12, Rīga, LV-1010, LV	(22) 21.12.2018 (32) 29.12.2017 (33) NO	(51) B26B 5/00 (21) 19700510.1 (45) 16.03.2022 (31) 18151846 (86) EP2019050995 (87) WO2019141703 (73) Yara International ASA; Drammensveien 131, 0277 Oslo, NO (72) LINNET, THOMSEN, Kristoffer (DK), CHRISTIANSEN, Anders (DK), MAJDALL, PETERSEN, Martin (DK), SØNDERGAARD, Martin (DK) (74) Jevgeņija GAINUTDINOVA, METIDA, SIA; Miera iela 12 - 1, Rīga, LV-1001, LV	(22) 16.01.2019	(33) EP	(54) LIELO MAISU NAZIS BIG BAG KNIFE
(51) G01N 21/64 G02B 5/22 H01L 27/146 G02B 19/00	(11) 3732468 T1	(21) 18896064.5 (45) 15.12.2021 (31) 201762611464 P 201862644804 P (86) US2018063395 (87) WO2019133182 (73) Illumina Inc.; 5200 Illumina Way, San Diego, CA 92122, US (72) FUNG, Tracy H. (US), SABOUNCHI, Poorya (US), HIRSCHBEIN, Bernard (US), PINTO, Joseph (US), KHURANA, Tarun (US), SMITH, Randall (US), FENG, Wenyi (US) (74) Jevgeņija GAINUTDINOVA, METIDA, SIA; Miera iela 12 - 1, Rīga, LV-1001, LV	(22) 30.11.2018 (32) 28.12.2017 19.03.2018 30.11.2018 04.07.2019	(33) US US	(51) A01G 18/70 (21) 20175690.5 (45) 17.11.2021 (31) 2023167 (73) Lemmen, Jacobus Alexander Jozef; Hudsonweg 2, 5928 LW Venlo, NL Van Doremaele, Marcus Gerardus Maria; Veilingweg 12a, 5334 LB Velddriel, NL (72) LEMMEN, Jacobus Alexander Jozef (NL), VAN DOREMAELE, Marcus Gerardus Maria (NL) (74) Jevgeņija GAINUTDINOVA, METIDA, SIA; Miera iela 12 - 1, Rīga, LV-1001, LV
(51) G01N 21/64 G02B 5/22 H01L 27/146 G02B 19/00	(11) 3732468 T1	(21) 18896064.5 (45) 15.12.2021 (31) 201762611464 P 201862644804 P (86) US2018063395 (87) WO2019133182 (73) Illumina Inc.; 5200 Illumina Way, San Diego, CA 92122, US (72) FUNG, Tracy H. (US), SABOUNCHI, Poorya (US), HIRSCHBEIN, Bernard (US), PINTO, Joseph (US), KHURANA, Tarun (US), SMITH, Randall (US), FENG, Wenyi (US) (74) Jevgeņija GAINUTDINOVA, METIDA, SIA; Miera iela 12 - 1, Rīga, LV-1001, LV	(22) 30.11.2018 (32) 28.12.2017 19.03.2018 30.11.2018 04.07.2019	(33) US US	(51) A01G 18/70 (21) 20175690.5 (45) 17.11.2021 (31) 2023167 (73) Lemmen, Jacobus Alexander Jozef; Hudsonweg 2, 5928 LW Venlo, NL Van Doremaele, Marcus Gerardus Maria; Veilingweg 12a, 5334 LB Velddriel, NL (72) LEMMEN, Jacobus Alexander Jozef (NL), VAN DOREMAELE, Marcus Gerardus Maria (NL) (74) Jevgeņija GAINUTDINOVA, METIDA, SIA; Miera iela 12 - 1, Rīga, LV-1001, LV
(51) IEĪCE AR SAMAZINĀTIEM FLUORESCENCES DIAPAZONA TRAUČĒJUMIEM UN METODE DEVICE WITH REDUCED FLUORESCENCE RANGE NOISE AND METHOD	(11) 3732468 T1	(21) 18896064.5 (45) 15.12.2021 (31) 201762611464 P 201862644804 P (86) US2018063395 (87) WO2019133182 (73) Illumina Inc.; 5200 Illumina Way, San Diego, CA 92122, US (72) FUNG, Tracy H. (US), SABOUNCHI, Poorya (US), HIRSCHBEIN, Bernard (US), PINTO, Joseph (US), KHURANA, Tarun (US), SMITH, Randall (US), FENG, Wenyi (US) (74) Jevgeņija GAINUTDINOVA, METIDA, SIA; Miera iela 12 - 1, Rīga, LV-1001, LV	(22) 30.11.2018 (32) 28.12.2017 19.03.2018 30.11.2018 04.07.2019	(33) US US	(51) SĒŅU RAŽAS NOVĀKŠANAS KONVEIJERA LENTE HARVESTING CONVEYOR BELT FOR MUSHROOMS
(51) D04D 7/02 D02G 3/34	(11) 3733942 T1	(21) 19172069.7 (45) 24.11.2021 (73) Yunteks Tekstil Sanayi Ve Ticaret Limited Sirketi; Isparta Süleyman Demirel, Organize Sanayi Bölgesi 102 Cad. No:10, Gümüşgün, 32730 Isparta, TR (72) SENCOPIUR, Mehmet Abdullah (TR) (74) Voldemārs OSMANS, Aģentūra TRIA ROBIT; Vīlandes iela 5-2, Rīga, LV-1010, LV	(22) 30.04.2019	(33) SE	(51) B65D 5/54 (21) 19702486.2 (45) 29.12.2021 (31) 1850070 (86) IB2019050269 (87) WO2019145816 (73) Stora Enso Oyj; P.O. Box 309, 00101 Helsinki, FI (72) PETERSSON, Ingvar (SE) (74) Aija LĀCE, PĒTERSONA PATENTS - AAA LAW, SIA; Citadeles iela 12, Rīga, LV-1010, LV
(51) ADĪŠANAS DZĪJA UN ADĪTA PRODUKTA VEIDOŠANAS PAŅĒMIENS A KNITTING YARN AND A METHOD OF FORMING A KNITTED PRODUCT	(11) 3733942 T1	(21) 19172069.7 (45) 24.11.2021 (73) Yunteks Tekstil Sanayi Ve Ticaret Limited Sirketi; Isparta Süleyman Demirel, Organize Sanayi Bölgesi 102 Cad. No:10, Gümüşgün, 32730 Isparta, TR (72) SENCOPIUR, Mehmet Abdullah (TR) (74) Voldemārs OSMANS, Aģentūra TRIA ROBIT; Vīlandes iela 5-2, Rīga, LV-1010, LV	(22) 30.04.2019	(33) SE	(51) IEPAKOJUMS AR NOPLĒSAMU DAĻU UN TĀ SAGATAVE PACKAGE HAVING A TEAR AWAY PORTION AND BLANK THEREFOR
(51) B05B 7/24 B65D 83/54 B65D 83/14 B05B 1/12 A61F 9/00 G01F 11/02	(11) 3738677 T1	(21) 20176871.0 (45) 08.12.2021	(22) 27.05.2020		

(31) 1905756 (32) 29.05.2019 (33) FR
 (73) Neofor; KM1 route du Puy, 48000 Mende, FR
 (72) LESCURE, Jérôme (FR)
 (74) Jevgeņija GAINUTDINOVA, METIDA, SIA; Miera iela 12 - 1, Rīga, LV-1001, LV
 (54) **PAŅĒMIENS DAUDZSLĀŅU MASĪVKOKA PANEĻU IZGATAVOŠANAI**
METHOD FOR MANUFACTURING MULTI-LAYER SOLID WOOD PANELS

(72) FREI, Randall W (US),
 CHENG, Linker (US),
 PERA, Robert J (US)
 (74) Jevgeņija GAINUTDINOVA, METIDA, SIA; Miera iela 12 - 1, Rīga, LV-1001, LV
 (54) **PAŅĒMIENS UN IEKĀRTA SENSORU IERĪČU KONTROLĒŠANAI**
METHOD AND APPARATUS FOR CONTROLLING SENSOR DEVICES

(51) **A24D 1/14** (11) **3753421 T1**
A61M 11/04
A61M 15/00
A61M 15/06
A24F 13/04
A24F 40/60
A24F 40/42
 (21) 20188124.0 (22) 18.07.2006
 (45) 08.12.2021
 (31) 700105 P (32) 19.07.2005 (33) US
 485168 11.07.2006 US
 (73) JT International SA; 8, rue Kazem Radjavi, 1202 Geneva, CH
 (72) BOWEN, Adam (US),
 MONSEES, James (US)
 (74) Jevgeņija GAINUTDINOVA, METIDA, SIA; Miera iela 12 - 1, Rīga, LV-1001, LV
 (54) **PAŅĒMIENS UN SISTĒMA VIELAS IZTVAICĒŠANAI**
METHOD AND SYSTEM FOR VAPORIZATION OF SUBSTANCE

(51) **B63B 35/44** (11) **3762288 T1**
G01S 7/00
B63B 22/00
B63B 35/00
G01S 13/86
G01S 13/87
G01S 13/91
G01S 15/88
G01S 17/88
G01S 13/02
 (21) 19717601.9 (22) 04.03.2019
 (45) 29.12.2021
 (31) 20180100110 (32) 08.03.2018 (33) GR
 (86) GR2019000019 04.03.2019
 (87) WO2019171089 12.09.2019
 (73) Etme: Peppas Kai Synergates E.E.; Sinopis Str. 43, 11527 Athens, GR
 (72) PEPPAS, Antonios (GR)
 (74) Jevgeņija GAINUTDINOVA, METIDA, SIA; Miera iela 12 - 1, Rīga, LV-1001, LV
 (54) **PELDOŠA PLATFORMA NOVĒROŠANAI JŪRĀ**
FLOATING PLATFORM FOR MARITIME SURVEILLANCE

(51) **E01F 9/662** (11) **3755843 T1**
 (21) 19712260.9 (22) 20.02.2019
 (45) 08.12.2021
 (31) 1851619 (32) 23.02.2018 (33) FR
 (86) FR2019050390 20.02.2019
 (87) WO2019162616 29.08.2019
 (73) AXIMUM; 8 rue Jean Mermoz, 78114 Magny les Hameaux, FR
 (72) LOU, Mathias (FR)
 (74) Artis KROMANIS, PĒTERSONA PATENTS - AAA LAW, SIA; Citadeles iela 12, Rīga, LV-1010, LV
 (54) **SATIĶSMES NORĀŽU SISTĒMA UZ CEĻU DARBU TRANSPORTA LĪDZEKĻĀ**
TRAFFIC SIGNAGE SYSTEM ON A ROADWORK VEHICLE

(51) **C07F 9/38** (11) **3774823 T1**
A61P 19/10
A61K 31/663
 (21) 19721990.0 (22) 10.04.2019
 (45) 08.12.2021
 (31) 18166508 (32) 10.04.2018 (33) EP
 (86) EP2019059026 10.04.2019
 (87) WO2019197437 17.10.2019
 (73) Abiogen Pharma S.p.A.; Via Meucci 36 - Loc. Ospedaletto, 56121 Pisa, IT
 (72) DINI, Laura (IT),
 NEGGIANI, Fabio (IT),
 POLITI, Barbara (IT),
 GIAFFREDA, Stefano Luca (IT),
 PETROLATI, Alex (IT),
 CHIARUCCI, Michel (IT),
 FABBRONI, Serena (IT),
 ZHANG, Kesheng (CH),
 ROEDER, Michael (DE)
 (74) Anna TIMOFJEVA, PĒTERSONA PATENTS - AAA LAW; Citadeles iela 12, Rīga, LV-1010, LV
 (54) **NĀTRIJA NERIDRONĀTA POLIMORFS UN TĀ IEGŪŠANAS PROCESS**
POLYMORPH OF SODIUM NERIDRONATE AND PREPARATION PROCESS THEREOF

(51) **H04L 12/28** (11) **3761567 T1**
H04L 29/12
H04L 29/08
G08B 25/01
 (21) 20177646.5 (22) 26.06.2013
 (45) 15.12.2021
 (31) 201261665238 P (32) 27.06.2012 (33) US
 201261665839 P 28.06.2012 US
 201261665772 P 28.06.2012 US
 201261665769 P 28.06.2012 US
 201261716429 P 19.10.2012 US
 201261716392 P 19.10.2012 US
 201313736767 08.01.2013 US
 201313736838 08.01.2013 US
 201313736859 08.01.2013 US
 201313736883 08.01.2013 US
 201313736869 08.01.2013 US
 201313736872 08.01.2013 US
 201313736879 08.01.2013 US
 (73) Ubiquiti Inc.; 685 Third Avenue, 27th Floor, New York, NY 10017, US

(51) **B26D 1/24** (11) **3792021 T1**
B26D 7/26
 (21) 19196464.2 (22) 10.09.2019
 (45) 12.01.2022
 (73) Roth Composite Machinery GmbH; Forststrasse 3, 35099 Burgwald, DE
 (72) SCHÄFER, Winfried (DE)
 (74) Ņina DOLGICERE, Patentu aģentūra "KDK", SIA; Dzērbenes iela 27, Rīga, LV-1006, LV

Latvijā apstiprināto Eiropas patentu publikācijas pēc iebilduma

(Patentu likuma 71. panta trešā un piektā daļa)

- (51) **C07D 487/04** (11) **2173752 T2**
A61K 31/519
 (21) 08770794.9 (22) 12.06.2008
 (43) 14.04.2010
 (45) 19.03.2014
 (31) 943705 P (32) 13.06.2007 (33) US
 (86) PCT/US2008/066662 12.06.2008
 (87) WO2008/157208 24.12.2008
 (73) Incyte Holdings Corporation; 1801 Augustine Cut-Off, Wilmington, DE 19803, US
 (72) LI, Hui-Yin (US),
 RODGERS, James, D. (US)
 (74) Aija LĀCE, PĒTERSONA PATENTS - AAA LAW, SIA; Citadeles iela 12, Rīga, LV-1010, LV
 (54) **JANUS KINĀZES INHIBITORA (R)-3-(4-(7H-PIROLO(2,3-D)PIRIMIDIN-4-IL)-1H-PIRAZOL-1-IL)-3-CIKLOPENTIL-PROPĀNNITRILA SĀLI**
SALTS OF THE JANUS KINASE INHIBITOR (R)-3-(4-(7H-PYRROLO(2,3-D)PYRIMIDIN-4-YL)-1H-PYRAZOL-1-YL)-3-CYCLOPENTYLPROPANENITRILE

- (51) **A23L 1/29** (11) **2296494 T2**
A23L 1/30
 (21) 09766866.9 (22) 15.06.2009
 (43) 23.03.2011
 (45) 07.03.2012
 (31) 08158336 (32) 16.06.2008 (33) EP
 08163478 02.09.2008 EP
 93548 P 02.09.2008 US
 (86) PCT/NL2009/050343 15.06.2009
 (87) WO2009/154448 23.12.2009
 (73) N.V. Nutricia; Eerste Stationsstraat 186, 2712 HM Zoetermeer, NL
 (72) VAN BAALEN, Antonie (NL),
 VERDURMEN, Rudolph Eduardus Maria (NL),
 VAISMAN, Nachum (IL),
 BOEHM, Günther (DE)
 (74) Agneta VEŽENKOVA, PĒTERSONA PATENTS - AAA LAW, SIA; Citadeles iela 12, Rīga, LV-1010, LV
 (54) **ZĪDAIŅU PIENA SASTĀVS AR TĀUKU GRADIENTU**
INFANT MILK FORMULA WITH FAT GRADIENT

- (51) **A61P 25/08** (11) **2448637 T2**
A61K 31/352
 (21) 10734541.5 (22) 29.06.2010
 (43) 09.05.2012
 (45) 12.03.2014
 (31) 0911580 (32) 03.07.2009 (33) GB
 (86) PCT/GB2010/051066 29.06.2010
 (87) WO2011/001169 06.01.2011
 (73) Otsuka Pharmaceutical Co. Limited; 9, Kanda-Tsukasamachi 2-chome, Chiyoda-ku, Tokyo, 101-8535, JP
 GW Pharma Limited; Sovereign House, Histon, Cambridge CB24 9BZ, GB
 (72) WHALLEY, Ben (GB),
 STEPHENS, Gary (GB),
 WILLIAMS, Claire (GB),
 GUY, Geoffrey (GB),
 WRIGHT, Stephen (GB),
 KIKUCHI, Tetsuro (JP)
 (74) Svetlana MAKEJEVA, SIA "Intelektuālā ģeogrāfiskā firma LATISS"; Stabu iela 44 - 21, Rīga, LV-1011, LV

- (54) **VIENA FITOKANABINOĪDA VAI VAIRĀKU FITOKANABINOĪDU KOMBINĀCIJAS IZMANTOŠANA EPILEPSIJAS ĀRSTĒŠANĀ**
USE OF ONE OR A COMBINATION OF PHYTO-CANNABINOIDS IN THE TREATMENT OF EPILEPSY

- (51) **B61H 11/00** (11) **2720926 T2**
B61L 25/02
B61K 7/12
B61J 3/02
B61L 17/00
 (21) 12734887.8 (22) 04.07.2012
 (43) 23.04.2014
 (45) 22.02.2017
 (31) 102011079501 (32) 20.07.2011 (33) DE
 (86) PCT/EP2012/063017 04.07.2012
 (87) WO2013/010796 24.01.2013
 (73) Siemens Mobility GmbH; Otto-Hahn-Ring 6, 81739 München, DE
 (72) KUEHS, Peter (DE)
 (74) Vladimirs ANOHINS, Aģentūra TRIA ROBIT; Vīlandes iela 5 - 2, Rīga, LV-1010, LV
 (54) **PAŅĒMIENS ŠĶIROŠANAS KALNIŅA KOMUTATORA DARBINĀŠANAI UN ŠĶIROŠANAS KALNIŅA KOMUTATORA VADĪBAS IERĪCE**
METHOD FOR OPERATING A SWITCHING HUMP YARD, AND CONTROL DEVICE FOR A SWITCHING HUMP YARD

- (51) **C07K 16/00** (11) **2723769 T2**
G01N 33/00
C07K 16/28
C07K 16/42
 (21) 12729968.3 (22) 25.06.2012
 (43) 30.04.2014
 (45) 11.01.2017
 (31) 201161500360 P (32) 23.06.2011 (33) US
 201161500464 P 23.06.2011 US
 PCT/EP2011/067132 30.09.2011 WO
 201161541368 P 30.09.2011 US
 201213435567 30.03.2012 US
 PCT/EP2012/061304 14.06.2012 WO
 (86) PCT/EP2012/062251 25.06.2012
 (87) WO2012/175741 27.12.2012
 (73) Ablynx NV; Technologiepark 21, 9052 Ghent-Zwijnaarde, BE
 (72) BAUMEISTER, Judith (BE),
 BOUCHE, Marie-Paule, Lucienne, Armanda (BE),
 BOUTTON, Carlo (BE),
 BUYSE, Marie-Ange (BE),
 SNOECK, Veerle (BE),
 STAELENS, Stephanie (BE)
 (74) Aleksandrs SMIRNOVS, Patentu aģentūra "A. Smirnov & Co"; Alīses iela 10-69, Rīga, LV-1046, LV
 (54) **METODE NESPECIFISKAS PROTEĪNU INTERFERENCES PROGNOZĒŠANAI, NOTEIKŠANAI UN SAMAZINĀŠANAI ANALIZĒ AR IMŪNGLOBULĪNA ATSEVIŠĶIEM MAINĪGAJIEM DOMĒNIEM**
TECHNIQUES FOR PREDICTING, DETECTING AND REDUCING ASPECIFIC PROTEIN INTERFERENCE IN ASSAYS INVOLVING IMMUNOGLOBULIN SINGLE VARIABLE DOMAINS

- (51) **A45F 3/14** (11) **2741631 T2**
F41H 1/02
A45F 5/02
A45C 13/30
 (21) 12822829.3 (22) 08.08.2012

- (43) 18.06.2014
(45) 29.03.2017
(31) 201161521309 P (32) 08.08.2011 (33) US
(86) PCT/US2012/050001 08.08.2012
(87) WO2013/022976 14.02.2013
(73) FirstSpear, LLC; 2015 Corporate 44 Drive, Fenton, MO 63026, US
(72) COLE, Michael, E. (US),
CARVER, Scott, J. (US)
(74) Baiba KRAVALE, Patentu birojs "ALFA-PATENTS", SIA;
Virānes iela 2, Rīga, LV-1073, LV
(54) **VIEGLA MODULĀRA MUGURSOMAS PIESTIPRINĀŠANAS SISTĒMA**
LIGHT WEIGHT MODULAR POUCH ATTACHMENT SYSTEM
-

- (51) **A61K 38/48** (11) **3436054 T2**
A61K 47/02
A61K 47/10
A61K 47/18
A61K 47/20
A61K 47/22
A61K 47/26
A61K 47/34
A61P 13/00
A61P 17/00
A61P 21/00
A61P 25/00
A61P 29/00
A61P 9/06
A61P 25/24
(21) 17784058.4 (22) 13.09.2017
(43) 06.02.2019
(45) 14.08.2019
(31) 201662394009 P (32) 13.09.2016 (33) US
(86) PCT/US2017/051369 13.09.2017
(87) WO2018/053004 22.03.2018
(73) Allergan, Inc.; 2525 Dupont Drive, Irvine, California 92612, US
(72) ABIAD, Maurice (US),
DANI, Bhas (US),
SHALAEV, Evgenyi (US)
(74) Aija LĀCE, PĒTERSONA PATENTS - AAA LAW, SIA;
Citadeles iela 12, Rīga, LV-1010, LV
(54) **STABILIZĒTAS NE-PROTEĪNU KLOSTRIDIĀLU TOKSĪNU KOMPOZĪCIJAS**
STABILIZED NON-PROTEIN CLOSTRIDIAL TOXIN COMPOSITIONS
-

Pieteikumi papildu aizsardzības sertifikātiem

(Eiropas Parlamenta un Padomes regulas (EK) Nr. 469/2009 (06.05.2009) par papildu aizsardzības sertifikātu zālēm 9. pants; un Eiropas Parlamenta un Padomes regulas (EK) Nr. 1610/96 (23.07.1996) par papildu aizsardzības sertifikāta ieviešanu attiecībā uz augu aizsardzības līdzekļiem 9. pants).

(21) CLV20220024	(22) 16.06.2022
(71) Fibrogen, Inc.; 409 Illinois Street, San Francisco, CA 94158, US	
(74) Aija LĀCE, PĒTERSONA PATENTS - AAA LAW, SIA; Citadeles iela 12, Rīga, LV-1010, LV	
(54) PROLILHIDROKSILĀZES INHIBITORA KRISTĀLISKAS FORMAS	
(92) EU/1/21/1574,	19.08.2021
(93) EU/1/21/1574,	19.08.2021
(95) Roksadustats (EVRENZO)	
(96) 18189607.7,	15.07.2013
(97) EP 3470397,	29.12.2021

Papildu aizsardzības sertifikāti

(Eiropas Parlamenta un Padomes regulas (EK) Nr. 469/2009 (06.05.2009) par papildu aizsardzības sertifikātu zālēm 11. panta pirmā daļa; un Eiropas Parlamenta un Padomes regulas (EK) Nr. 1610/96 (23.07.1996) par papildu aizsardzības sertifikāta ieviešanu attiecībā uz augu aizsardzības līdzekļiem 11. pants).

(21) CLV20220005	(22) 22.02.2022
(73) Beigene, Ltd.; 94 Solaris Avenue, PO Box 1348, George Town, Grand Cayman KY1-1108, KY	
(74) Voldemārs OSMANS, Aģentūra TRIA ROBIT; Vīlandes iela 5-2, Rīga, LV-1010, LV	
(54) KONDENSĒTU HETEROCIKLU SAVIENOJUMI KĀ PROTEĪNU KINĀZES INHIBITORI	
(92) EU/1/21/1576,	23.11.2021
(93) EU/1/21/1576,	23.11.2021
(94) 23.11.2036	
(95) Zanubrutinibs vai tā farmaceitiski pieņemami sāļi (BRUKINSA)	
(96) 14787642.9,	22.04.2014
(97) EP 2989106,	14.12.2016

(21) CLV20220006	(22) 17.03.2022
(73) Alkermes Pharma Ireland Limited; Connaught House, 1 Burlington Road, Dublin 4, IE	
(74) Voldemārs OSMANS, Aģentūra TRIA ROBIT; Vīlandes iela 5-2, Rīga, LV-1010, LV	
(54) FUMARĀTU PRIEKŠTEČVIELAS UN TO IZMANTOŠANA DAŽĀDU SLIMĪBU ĀRSTĒŠANĀ	
(92) EU/1/21/1585,	15.11.2021
(93) CH Nr. 68066,	20.09.2021
(94) 15.11.2036	
(95) Diroksimelfumarāts (VUMERITY)	
(96) 14767892.4,	14.03.2014
(97) EP 2970101,	06.06.2018

(21) CLV20220008	(22) 29.03.2022
(73) Zoetis Services LLC; 10 Sylvan Way, Parsippany, NJ 07054, US	
(74) Aija LĀCE, PĒTERSONA PATENTS - AAA LAW, SIA; Citadeles iela 12, Rīga, LV-1010, LV	
(54) ANTI-NERVU AUGŠANAS FAKTORA ANTIVIELAS UN METODEDES TO IEGŪŠANAI UN IZMANTOŠANAI	
(92) EU/2/20/269,	18.02.2021
(93) EU/2/20/269,	18.02.2021
(94) 18.02.2036	
(95) Frunevetmabs (SOLENSIA)	
(96) 18205428.8,	08.05.2012
(97) EP 3498732,	17.11.2021

(21) CLV20220009	(22) 30.03.2022
(73) Deciphera Pharmaceuticals, LLC; 643 Massachusetts, Suite 200, Lawrence, Kansas 66044, US	
(74) Jevgeņija GAINUTDINOVA, METIDA, SIA; Miera iela 12 - 1, Rīga, LV-1001, LV	
(54) DIHIDRONAFTIRIDĪNI UN RADNIECĪGI SAVIENOJUMI, KAS DERĪGI KĀ KINĀZES INHIBITORI PROLIFERATĪVU SLIMĪBU ĀRSTĒŠANAI	
(92) EU/1/21/1569,	24.11.2021
(93) EU/1/21/1569,	24.11.2021
(94) 24.11.2036	
(95) Ripretinibs vai tā farmaceitiski pieņemams sāls (QINLOCK)	
(96) 17208408.9,	07.06.2012
(97) EP 3366293,	11.03.2020

(21) CLV20220011	(22) 07.04.2022
(73) ChemoCentryx, Inc.; 835 Industrial Road Suite 600, San Carlos CA 94070, US	
(74) Jevgeņija GAINUTDINOVA, METIDA, SIA; Miera iela 12 - 1, Rīga, LV-1001, LV	
(54) C5AR ANTAGONISTI	
(92) EU/1/21/1605,	19.01.2022
(93) EU/1/21/1605,	19.01.2022
(94) 21.12.2034	
(95) Avakopāns un tā farmaceitiski pieņemami sāļi (TAVNEOS)	
(96) 19154555.7,	21.12.2009
(97) EP 3508477,	10.11.2021

Noraidītie papildu aizsardzības sertifikātu pieteikumi

(Eiropas Parlamenta un Padomes regulas (EK) Nr. 469/2009 (06.05.2009) par papildu aizsardzības sertifikātu zālēm 11. panta otrā daļa; un Eiropas Parlamenta un Padomes regulas (EK) Nr. 1610/96 (23.07.1996) par papildu aizsardzības sertifikāta ieviešanu attiecībā uz augu aizsardzības līdzekļiem 11. panta otrā daļa). Pieteikuma numurā „z” nozīmē zāles un „a” – augu aizsardzības līdzekli.

(21) C/LV2019/0031/z	(22) 04.10.2019
(71) Genmab A/S, Kalvebod Brygge 43, 1560 Copenhagen V, DK	
(97) EP 2081595,	10.04.2019
(54) ANTI-CD38 PLUS KORTIKOSTEROĪDI PLUS NE-KORTIKOSTEROĪDU ĶĪMIJTERAPEITISKS LĪDZEKLIS AUDZĒJU ĀRSTĒŠANAI	
(92) EU/1/16/1101/001-002,	03.05.2017
(93) EU/1/16/1101/001-002,	03.05.2017

(21) C/LV2019/0032/z	(22) 04.10.2019
(97) EP 2081595,	10.04.2019
(71) Genmab A/S, Kalvebod Brygge 43, 1560 Copenhagen V, DK	
(54) ANTI-CD38 PLUS KORTIKOSTEROĪDI PLUS NE-KORTIKOSTEROĪDU ĶĪMIJTERAPEITISKS LĪDZEKLIS AUDZĒJU ĀRSTĒŠANAI	
(92) EU/1/16/1101/001-002,	03.05.2017
(93) EU/1/16/1101/001-002,	03.05.2017

Pieteikumi papildu aizsardzības sertifikātu pediatrikajiem termiņa pagarinājumiem

(Eiropas Parlamenta un Padomes regulas (EK) Nr. 469/2009 (06.05.2009) par papildu aizsardzības sertifikātu zālēm 9. panta otrās daļas f) punkts un trešā daļa). Pieteikuma numurā „z” nozīmē zāles.

- | | |
|--|------------------------|
| (21) C/LV2013/0024/z | (22) 22.07.2022 |
| (71) Japan Tobacco Inc.; 1-1, Toranomon 4-chome, Minato-ku, Tokyo 105 6927, JP | |
| (74) Baiba KRAVALE, Patentu birojs "ALFA-PATENTS", SIA; Ēvalda Valtera iela 46 - 65, Rīga, LV-1021, LV | |
| (54) 4-OKSOHINOLĪNA SAVIENOJUMI UN TO IZMANTOŠANA PAR HIV INTEGRĀZES INHIBITORIEM | |
| (92) EU/1/13/830/001-002, | 27.05.2013 |
| (93) EU/1/13/830/001-002, | 27.05.2013 |
| (95) Elvitegravira, kobicistata, emtricitabīna un tenofovira dizoprosila kombinācija (STRIBILD) | |
| (96) 03811532.5, | 20.11.2003 |
| (97) EP 1564210, | 16.09.2009 |

- | | |
|---|------------------------|
| (21) C/LV2015/0023/z | (22) 28.06.2022 |
| (22) 06.07.2015 | |
| (71) Novartis AG; Lichtstrasse 35, 4056 Basel, CH | |
| (74) Baiba KRAVALE, Patentu birojs "ALFA-PATENTS", SIA; Virānes iela 2, Rīga, LV-1073, LV | |
| (54) IL-17 ANTAGONISTISKAS ANTIVIELAS | |
| (92) EU/1/14/980/001-005, | 19.01.2015 |
| (93) EU/1/14/980/001-005, | 19.01.2015 |
| (95) Sekukinumabs (COSENTYX) | |
| (96) 05770286.2, | 04.08.2005 |
| (97) EP 1776142, | 27.07.2011 |

- | | |
|---|------------------------|
| (21) C/LV2017/0024/z | (22) 10.08.2022 |
| (71) Boehringer Ingelheim International GmbH; Binger Strasse 173, 55216 Ingelheim am Rhein, DE | |
| (74) Aleksandra FORTŪNA, FORAL Intelektuālā īpašuma aģentūra; Kalēju iela 14-7, Rīga, LV-1050, LV | |
| (54) ANTIKOAGULANTU ANTIDOTI | |
| (92) EU/1/15/1056/001, | 24.11.2015 |
| (93) EU/1/15/1056/001, | 24.11.2015 |
| (95) Idarucizumabs (PRAXBIND) | |
| (96) 11703410.8, | 20.01.2011 |
| (97) EP 2525812, | 18.01.2017 |

Papildu aizsardzības sertifikātu pediatrikie termiņa pagarinājumi

(Eiropas Parlamenta un Padomes regulas (EK) Nr. 469/2009 (06.05.2009) par papildu aizsardzības sertifikātu zālēm 11. panta pirmā un trešā daļa). Sertifikāta numurā „z” nozīmē zāles.

- | | |
|--|------------------------|
| (21) C/LV2014/0004/z | (22) 16.05.2022 |
| (73) Boehringer Ingelheim Pharma GmbH & Co. KG; Binger Strasse 173, 55218 Ingelheim am Rhein, DE | |
| (74) Aleksandra FORTŪNA, FORAL Intelektuālā īpašuma aģentūra; Kalēju iela 14-7, Rīga, LV-1050, LV | |
| (54) HINAZOLĪNA ATVASINĀJUMI, TO SAVIENOJUMUS SATUROŠI MEDIKAMENTI, TO PIELIETOJUMS UN IEGŪŠANAS PAŅĒMIENS | |
| (92) EU/1/13/879/001-012, | 25.09.2013 |
| (93) EU/1/13/879/001-012, | 25.09.2013 |
| (94) 12.06.2027 | |
| (95) Afatinibs (GIOTRIF) | |
| (96) 01271363.2, | 12.12.2001 |
| (97) EP 1345910, | 29.04.2009 |

Pieteicēju, izgudrotāju un īpašnieku alfabētiskais rādītājs

(71) Pieteicējs
(72) Izgudrotājs
(73) Īpašnieks(21)
Pieteikuma
numurs(51)
Klase(71) Pieteicējs
(72) Izgudrotājs
(73) Īpašnieks(21)
Pieteikuma
numurs(51)
KlaseIzgudrojumu pieteikumu
publikācijas

B
BOBIĻEVA Olga LVP2021000016 A61K 31/381
- A61P 31/14
BOBROVS Raitis LVP2021000016 A61K 31/381
- A61P 31/14

D
DĀRZKOPĪBAS
INSTITŪTS LVP2021000014 A23L 33/00
- A23L 33/135

J
JAUDZEMS Kristaps LVP2021000016 A61K 31/381
- A61P 31/14
JIRGENSONS Aigars LVP2021000016 A61K 31/381
- A61P 31/14
JUHNĒVIČA-RADENKOVA
Karina LVP2021000014 A23L 33/00
- A23L 33/135

K
KALNIŅŠ Gints LVP2021000016 A61K 31/381
- A61P 31/14
KAŅEPE Iveta LVP2021000016 A61K 31/381
- A61P 31/14
KEPP EU, SIA LVP2021000057 H01J 37/305
- H01J 37/077
- H01J 37/147
- C22B 9/22
KRAVTSOV Anatoly LVP2021000057 H01J 37/305
- H01J 37/077
- H01J 37/147
- C22B 9/22

L
LATVIJAS
ORGANISKĀS
SINTĒZES INSTITŪTS LVP2021000016 A61K 31/381
- A61P 31/14
LĪNA BULA Anna LVP2021000016 A61K 31/381
- A61P 31/14

R
RADENKOVS Vitalijs LVP2021000014 A23L 33/00
- A23L 33/135
ROMĀNS Filips Jānis LVP2021000071 G06F 3/02
ROZENBERGS
Miervaldis LVP2021000071 G06F 3/02

S
SEGLIŅA Daliņa LVP2021000014 A23L 33/00
- A23L 33/135

Š
ŠIŠOVŠ Mihails LVP2021000016 A61K 31/381
- A61P 31/14

T
TĀRS Kaspars LVP2021000016 A61K 31/381
- A61P 31/14
TRĀČUKA Valentīna LVP2021000013 A01K 63/04
TRĀČUKS Sergejs LVP2021000013 A01K 63/04
TRĀČUKS Vladimirs LVP2021000013 A01K 63/04

V
VALTERS Artis LVP2021000015 E04F 13/02

Izgudrojumu patentu
publikācijas

A
AKTSIONERNOE
OBSHCHESTVO
NAUCHNO
VNEDRENCHESKY
INZHENERNY CENTR
'RADIUS' LVP2021000056 H04B 1/04

B
BAIKALOV Semen
Leonidovich LVP2021000056 H04B 1/04
BUKA-VAIVADE
Karīna LVP2021000034 E04B 1/92
- H05K 9/00

D
DROKINA
Svetlana Valentinovna LVP2021000056 H04B 1/04
DZELZĪTIS Egils LVP2020000070 F24D 3/08
- F24H 1/48

G
GALABURDA Ruta P-19-36 A23L 3/00
- A23L 2/02

K
KOCHNEV
Aleksandr Valentinovich LVP2021000056 H04B 1/04
KRŪMA Zanda P-19-36 A23L 3/00
- A23L 2/02
KURTENOKS Viktors LVP2021000034 E04B 1/92
- H05K 9/00

L
LATVIJAS
LAUKSAIMNIECĪBAS
UNIVERSITĀTE P-19-36 A23L 3/00
- A23L 2/02

M
MAZIN Aleksandr
Pavlovich LVP2021000056 H04B 1/04
MIRONOVŠ Viktors LVP2021000034 E04B 1/92
- H05K 9/00

R
RĪGAS TEHNISKĀ
UNIVERSITĀTE LVP2020000070 F24D 3/08
- F24H 1/48
LVP2021000034 E04B 1/92
- H05K 9/00

S
SERDJUKS Dmitrijs LVP2021000034 E04B 1/92
- H05K 9/00

T
TALCIS Normunds LVP2020000070 F24D 3/08
- F24H 1/48
TATARINOVŠ Aleksejs LVP2021000034 E04B 1/92
- H05K 9/00
TOMSONE Lolita P-19-36 A23L 3/00
- A23L 2/02
TREGUBOV
Viktor Nikolayevich LVP2021000056 H04B 1/04

Z
ZHUKOV Evgenii
Mikhailovich LVP2021000056 H04B 1/04

Izgudrojumu pieteikumu un patentu numuru rādītājs

(21) Pieteikuma numurs	(11) Publikācijas vai patenta numurs	(51) Klase	(21) Pieteikuma numurs	(11) Publikācijas vai patenta numurs	(51) Klase
Izgudrojumu pieteikumu publikācijas			Izgudrojumu patentu publikācijas		
LVP2021000013	15668	A01K 63/04	P-19-36	15543	A23L 3/00
LVP2021000014	15669	A23L 33/00	-	-	A23L 2/02
-	-	A23L 33/135	LVP2020000070	15629	F24D 3/08
LVP2021000015	15671	E04F 13/02	-	-	F24H 1/48
LVP2021000016	15670	A61K 31/381	LVP2021000034	15647	E04B 1/92
-	-	A61P 31/14	-	-	H05K 9/00
LVP2021000057	15673	H01J 37/305	LVP2021000056	15653	H04B 1/04
-	-	H01J 37/077			
-	-	H01J 37/147			
-	-	C22B 9/22			
LVP2021000071	15672	G06F 3/02			

Reģistrētās preču zīmes

Publikācijas par reģistrētajām preču zīmēm sakārtotas to reģistrācijas numuru secībā. Katra publikācija satur visus datus, kas reģistrācijas brīdī iekļauti Preču zīmju reģistra ziņās.

Preču zīmes reģistrācija ir spēkā 10 gadus no pieteikuma datuma, ja tā netiek pirms šā termiņa izslēgta no Preču zīmju reģistra sakarā ar preču zīmes īpašnieka atteikšanos no reģistrācijas, atzīta par spēkā neesošu vai atcelta (Preču zīmju likuma 45. panta pirmā daļa). Ar dienu, kad publicēts oficiālais paziņojums par preču zīmes reģistrāciju (datums, kas norādīts katras lappuses augšmalā), stājas spēkā preču zīmes īpašnieka izņēmuma tiesības pret citām personām (Preču zīmju likuma 17. pants).

Ar publikācijas dienu iestājas arī iebildumu periods. Ieinteresētās personas, samaksājot attiecīgu maksu, triju mēnešu laikā no šīs dienas var iesniegt Rūpnieciskā īpašuma apelācijas padomei iebilduma iesniegumu pret preču zīmes reģistrāciju.

Starptautiski pieņemtie kodi (INID kodi), kas izmantoti preču zīmju datu identificēšanai:

- | | |
|---|---|
| <p>(111) Reģistrācijas numurs
Registration number</p> <p>(116) Reģistrācijas atjaunojuma numurs, ja tas atšķiras no sākotnējā reģistrācijas numura
Renewal number where different from initial registration number</p> <p>(141) Reģistrācijas darbības pārtraukšanas datums
Date of the termination of the registration</p> <p>(151) Reģistrācijas datums
Registration date</p> <p>(210) Pieteikuma numurs
Application number</p> <p>(220) Pieteikuma datums
Filing date of the application</p> <p>(230) Izstādes prioritātes dati
Exhibition priority data</p> <p>(300) Konvencijas prioritātes dati: pieteikuma numurs, pieteikuma datums, valsts kods
Convention priority data: application number, filing date, code of country</p> <p>(350) Senioritātes dati (attiecībā uz Latviju): reģistrācijas numurs, reģistrācijas datums
Seniority data (in relation to Latvia): registration number, registration date</p> <p>(399) Ziņas par pārreģistrēto dokumentu, kas bija spēkā PSRS (pārreģistrētajām zīmēm)
Data relating to the registration previously in force in SU (for re-registered marks)</p> <p>(511) Preču un pakalpojumu starptautiskās klasifikācijas (Nicas klasifikācijas) indeksi; preču un/vai pakalpojumu saraksts
Indication of the International Classification of Goods and Services (Nice Classification); list of goods and/or services</p> <p>(526) Zīmes elementi, kas izslēgti no aizsardzības (disklamācija)
Elements excluded from protection (disclaimer)</p> <p>(531) Zīmju figurālo elementu starptautiskās klasifikācijas (Vīnes klasifikācijas – CFE) indeksi
Indication of the International Classification of the Figurative Elements of Marks (Vienna Classification – CFE)</p> <p>(540) Zīmes attēls
Reproduction of the mark</p> <p>(550) Zīmes veids
Indication relating to the nature or kind of mark</p> <p>(551) Norāde, ka šī zīme ir kolektīvā vai sertifikācijas zīme
Indication that mark is collective mark or a certification mark</p> <p>(571) Zīmes apraksts
Description of mark</p> <p>(580) Reģistrācijas grozījumu ieraksta datums (īpašumtiesību pāreja, grozījumi vārdos, nosaukumos vai adresēs, reģistrācijas darbības pārtraukšana u.tml.)
Date of recording of a transaction in respect of the registration (change in ownership, change in name or address, termination of protection, etc.)</p> <p>(591) Norāde par zīmes aizsardzību krāsās
Indication concerning colours claimed</p> | <p>(600) Juridiski saistītu pieteikumu dati, piemēram, dati par bij. PSRS pieteikumu, uz kuru saskaņā ar LR Ministru Padomes 1992. gada 28. februāra lēmumu Nr. 72 pamatots Latvijas pieteikums, vai Eiropas Savienības preču zīmes pieteikumu
References to legally related applications, e.g., data of the SU application, on which LV application is based according to the provisions of the Decision of the Council of Ministers of the Republic of Latvia No. 72, adopted on February 28, 1992, or a European Union Trade Mark application</p> <p>(641) Sākotnējā pieteikuma dati (sadalīta pieteikuma gadījumā)
Initial application data (in case of divided application)</p> <p>(646) Sākotnējās reģistrācijas dati (sadalītas reģistrācijas gadījumā)
Initial registration data (in case of divided registration)</p> <p>(732) Zīmes īpašnieks, adrese, valsts kods
Name and address of the owner of the mark, code of country</p> <p>(740) Patentpilnvarnieks vai cits pārstāvis, adrese
Patent attorney or other representative, address</p> <p>(791) Licenciāts, adrese, valsts kods
Name and address of the licensee, code of country</p> <p>(881) Nacionālās reģistrācijas, kas aizstāta ar starptautisko reģistrāciju, numurs un datums
Number and date of the national registration replaced by an international registration</p> <p>(885) Starptautiskās reģistrācijas, kas pārveidota par nacionālo reģistrāciju, numurs un datums
Number and date of the international registration transformed into a national registration</p> |
|---|---|

(111) **Reģ. Nr.** M 78 017 (151) **Reģ. dat.** 20.09.2022
(210) **Pieteik. Nr.** M-21-1178 (220) **Pieteik. dat.** 11.11.2021
(531) **CFE ind.** 26.4.5; 26.4.18; 27.5.10; 27.5.15; 29.1.12



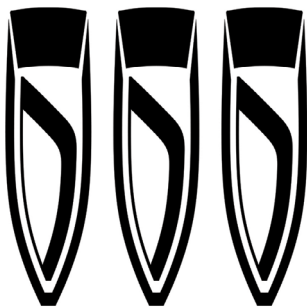
- (550) Figurāla zīme**
<http://databases.lrpv.gov.lv/trademark/M-21-1178>
- (591) Krāsu salikums** zils, balts
- (732) Īpašn.** HAUSERS, SIA; Ausekļa iela 2 - 8, Rīga, LV-1010, Latvija (LV)
- (511) 36** daudzdzīvokļu māju pārvaldība; dzīvokļu izīrēšanas biroju pakalpojumi; dzīvokļu izīrēšana; darījumi ar nekustamo īpašumu; nekustamā īpašuma lietas
- 37** būvniecība
- 42** būvniecības projektu izstrāde

(111) **Reģ. Nr.** M 78 018 (151) **Reģ. dat.** 20.09.2022
 (210) **Pieteik. Nr.** M-22-148 (220) **Pieteik. dat.** 21.02.2022
 (531) **CFE ind.** 26.1.3; 26.1.18; 27.5.1; 27.5.15; 29.1.12



(550) **Figurāla zīme**
<http://databases.lrpv.gov.lv/trademark/M-22-148>
 (591) **Krāsu salikums** violets, balts
 (732) **Īpašn.** INBANK LATVIA, SIA; Akmeņu iela 14, Rīga, LV-1048, Latvija (LV)
 (740) **Pārstāvis** Jevgeņijs FORTŪNA, "FORAL INTELEKTUĀLĀ ĪPAŠUMA AĢENTŪRA", SIA; Kalēju iela 14 - 7, Rīga, LV-1050, Latvija (LV)
 (511) **36** finanšu pakalpojumi; aizdevumu, kredītu un izpirkumnomas finansēšanas pakalpojumi

(111) **Reģ. Nr.** M 78 019 (151) **Reģ. dat.** 20.09.2022
 (210) **Pieteik. Nr.** M-22-222 (220) **Pieteik. dat.** 21.03.2022
 (531) **CFE ind.** 26.3.6; 26.4.6; 26.4.9; 26.11.3; 26.11.11



(550) **Figurāla zīme**
<http://databases.lrpv.gov.lv/trademark/M-22-222>
 (300) **Prioritāte** 84561; 13.10.2021; JM
 (732) **Īpašn.** GENERAL MOTORS LLC; 300 Renaissance Center, Detroit, MI 48265-3000, Amerikas Savienotās Valstis (US)
 (740) **Pārstāvis** Natālija ANOHINA, Patentu aģentūra "TRIA ROBIT"; Vīlandes iela 5 - 2, Rīga, LV-1010, Latvija (LV)
 (511) **12** mehāniskie transportlīdzekļi, proti, automobiļi

(111) **Reģ. Nr.** M 78 020 (151) **Reģ. dat.** 20.09.2022
 (210) **Pieteik. Nr.** M-22-268 (220) **Pieteik. dat.** 12.05.2022

OUIN

(550) **Vārdiska zīme**
 (732) **Īpašn.** Endija SLIVJUKA; Sermuliņu iela 16 - 35, Rīga, LV-1045, Latvija (LV)
 (511) **11** griestu lampas; stāvlampas
20 mēbeles; skapji; dīvāni; atzveltnes krēsli; krēsli (sēdekļi); galdi; rakstāmgaldi
24 ceļojumu pleidi; dīvānu spilvenu pārvalki
42 interjera dizaina pakalpojumi

(111) **Reģ. Nr.** M 78 021 (151) **Reģ. dat.** 20.09.2022
 (210) **Pieteik. Nr.** M-22-185 (220) **Pieteik. dat.** 09.03.2022
 (531) **CFE ind.** 27.5.1; 27.5.12; 27.5.15; 29.1.12



(550) **Figurāla zīme**
<http://databases.lrpv.gov.lv/trademark/M-22-185>
 (591) **Krāsu salikums** ziels, sarkans
 (732) **Īpašn.** JELGAVAS VALSTSPILSĒTAS PAŠVALDĪBA; Lielā iela 11, Jelgava, LV-3001, Latvija (LV)
 (511) **16** iespiedprodukcija

(111) **Reģ. Nr.** M 78 022 (151) **Reģ. dat.** 20.09.2022
 (210) **Pieteik. Nr.** M-22-272 (220) **Pieteik. dat.** 06.04.2022
 (531) **CFE ind.** 1.15.5; 27.5.1; 27.5.4; 27.5.9; 29.1.13



(550) **Figurāla zīme**
<http://databases.lrpv.gov.lv/trademark/M-22-272>
 (591) **Krāsu salikums** sarkans, melns, balts
 (732) **Īpašn.** Jeļena KUZMINA; Aglonas iela 11 - 11, Rīga, LV-1057, Latvija (LV)
 (511) **2** tintes drukāšanai

(111) **Reģ. Nr.** M 78 023 (151) **Reģ. dat.** 20.09.2022
 (210) **Pieteik. Nr.** M-22-274 (220) **Pieteik. dat.** 07.04.2022

Stikla serviss

(550) **Vārdiska zīme**
 (732) **Īpašn.** Jana ZUBRICKA; Eksporta iela 10 - 51, Rīga, LV-1045, Latvija (LV)
 (511) **19** stikla loksnes būvniecībai
21 izstrādājumi no stikla; neapstrādātas stikla plātnes; izkārtnes no porcelāna vai stikla
35 stikla izstrādājumu tirdzniecība; stikla izstrādājumu tirdzniecība ar interneta starpniecību; neapstrādāta stikla tirdzniecība; neapstrādāta stikla tirdzniecība ar interneta starpniecību; daļēji apstrādāta stikla tirdzniecība; daļēji apstrādāta stikla tirdzniecība ar interneta starpniecību; stikla tirdzniecība; stikla tirdzniecība ar interneta starpniecību

(111) **Reģ. Nr.** M 78 024 (151) **Reģ. dat.** 20.09.2022
 (210) **Pieteik. Nr.** M-22-322 (220) **Pieteik. dat.** 21.04.2022
 (531) **CFE ind.** 27.5.1; 27.5.17; 27.5.19; 29.1.11



(550) **Figurāla zīme**
<http://databases.lrpv.gov.lv/trademark/M-22-322>
 (591) **Krāsu salikums** oranžs
 (732) **Īpašn.** ALL MEDIA LATVIA, SIA; Dzelzavas iela 120G, Rīga, LV-1021, Latvija (LV)
 (511) **16** iespiedprodukcija; fotogrāfijas
35 uzņēmējdarbības informācijas vākšana un sistematizēšana; reklāmas izplatīšana; reklāmas materiālu aktualizēšana; reklāmas materiālu iznomāšana; reklāmas tekstu publicēšana; reklāmas pakalpojumi; radioreklāmas pakalpojumi; televīzijas reklāmu veidošana; reklāmas aģentūru pakalpojumi; datorizēta datņu (failu) pārvaldība; aptauju veikšana; reklāmas laukumu iznomāšana; tekstu apstrāde; reklāma tiešsaistē ar datortīklu starpniecību; reklāmas laika iznomāšana plašsaziņas līdzekļos; ziņu apkopošanas pakalpojumi; reklāmas materiālu maketēšana; sponoru meklēšana; reklāmas filmu

- veidošana; tīmekļa vietņu pielāgošana nolūkā palielināt apmeklētāju skaitu; tādu reklāmu izvietošana internetā, klikšķinot uz kurām tiek atvērtas tīmekļa vietnes ar reklamējamo saturu un samaksa par kurām ir atkarīga no klikšķinājumu skaita; darījumu vadīšana ārštata pakalpojumu sniedzējiem; datu atjaunināšana un uzturēšana datoru datubāzēs; uzņēmējdarbības informācijas nodrošināšana tīmekļa vietnēs; reklāmas materiālu izstrāde; tīmekļa vietņu satura indeksēšana komerciāliem un reklāmas nolūkiem; scenāriju rakstīšana reklāmas nolūkiem; lejupielādējamo digitālās mūzikas ierakstu mazumtirdzniecības pakalpojumi tiešsaistē; lejupielādējamo un ierakstītu filmu un mūzikas ierakstu mazumtirdzniecības pakalpojumi tiešsaistē; mediju attiecību pakalpojumi
- 38** televīzijas apraide; ziņu aģentūru pakalpojumi; interneta tērzētavu nodrošināšana; tiešsaistes forumu darbības nodrošināšana
- 41** izklaides pakalpojumi; konkursu organizēšana izglītības un izklaides nolūkos; radio izklaides pakalpojumu nodrošināšana; tekstu, izņemot reklāmas tekstus, publicēšana; filmu iznomāšana; radio un televīzijas programmu veidošana; televīzijas izklaides pakalpojumi; informācijas sniegšana par izglītību; informācijas sniegšana par izklaidi; izrāžu demonstrēšana; filmu demonstrēšana; informācijas sniegšana par atpūtas pasākumiem; loteriju organizēšana; videoierakstu rediģēšana; elektronisko grāmatu un žurnālu publicēšana tiešsaistē; fotoreportāžu sagatavošana; audzināšana un apmācība, proti, profesionālās orientācijas pakalpojumi; reportieru pakalpojumi; videoierakstu veikšana; nelejupielādējamo digitālās mūzikas ierakstu nodrošināšana tiešsaistē; nelejupielādējamo videomateriālu nodrošināšana tiešsaistē; nelejupielādējamo filmu nodrošināšana, izmantojot pieprasījumuvideo pārraides pakalpojumus; nelejupielādējamo televīzijas raidījumu nodrošināšana, izmantojot pieprasījumuvideo pakalpojumus; filmu izplatīšana, izņemot filmu tirdzniecību un filmu raidīšanu; videomateriālu montāžas nodrošināšana sabiedriskos pasākumos
- 42** datorprogrammēšana; datorsistēmu izstrāde; tīmekļa vietņu izveidošana un uzturēšana trešajām personām; tīmekļa mitināšanas pakalpojumi; datoru programmatūras instalēšana; tīkla serveru iznomāšana; informācijas sniegšana ar tīmekļa vietņu starpniecību par informācijas tehnoloģijām un programmēšanu
- reklamējamo saturu un samaksa par kurām ir atkarīga no klikšķinājumu skaita; darījumu vadīšana ārštata pakalpojumu sniedzējiem; datu atjaunināšana un uzturēšana datoru datubāzēs; uzņēmējdarbības informācijas nodrošināšana tīmekļa vietnēs; reklāmas materiālu izstrāde; tīmekļa vietņu satura indeksēšana komerciāliem un reklāmas nolūkiem; scenāriju rakstīšana reklāmas nolūkiem; lejupielādējamo digitālās mūzikas ierakstu mazumtirdzniecības pakalpojumi tiešsaistē; lejupielādējamo un ierakstītu filmu un mūzikas ierakstu mazumtirdzniecības pakalpojumi tiešsaistē; mediju attiecību pakalpojumi
- 38** televīzijas apraide; ziņu aģentūru pakalpojumi; interneta tērzētavu nodrošināšana; tiešsaistes forumu darbības nodrošināšana
- 41** izklaides pakalpojumi; konkursu organizēšana izglītības un izklaides nolūkos; radio izklaides pakalpojumu nodrošināšana; tekstu, izņemot reklāmas tekstus, publicēšana; filmu iznomāšana; radio un televīzijas programmu veidošana; televīzijas izklaides pakalpojumi; informācijas sniegšana par izglītību; informācijas sniegšana par izklaidi; izrāžu demonstrēšana; filmu demonstrēšana; informācijas sniegšana par atpūtas pasākumiem; loteriju organizēšana; videoierakstu rediģēšana; elektronisko grāmatu un žurnālu publicēšana tiešsaistē; fotoreportāžu sagatavošana; audzināšana un apmācība, proti, profesionālās orientācijas pakalpojumi; reportieru pakalpojumi; videoierakstu veikšana; nelejupielādējamo digitālās mūzikas ierakstu nodrošināšana tiešsaistē; nelejupielādējamo videomateriālu nodrošināšana tiešsaistē; nelejupielādējamo filmu nodrošināšana, izmantojot pieprasījumuvideo pārraides pakalpojumus; nelejupielādējamo televīzijas raidījumu nodrošināšana, izmantojot pieprasījumuvideo pakalpojumus; filmu izplatīšana, izņemot filmu tirdzniecību un filmu raidīšanu; videomateriālu montāžas nodrošināšana sabiedriskos pasākumos
- 42** datorprogrammēšana; datorsistēmu izstrāde; tīmekļa vietņu izveidošana un uzturēšana trešajām personām; tīmekļa mitināšanas pakalpojumi; datoru programmatūras instalēšana; tīkla serveru iznomāšana; informācijas sniegšana ar tīmekļa vietņu starpniecību par informācijas tehnoloģijām un programmēšanu

(111) **Reģ. Nr.** M 78 026 (151) **Reģ. dat.** 20.09.2022
 (210) **Pieteik. Nr.** M-22-356 (220) **Pieteik. dat.** 02.05.2022
 (531) **CFE ind.** 27.5.9; 27.5.10; 29.1.11

(111) **Reģ. Nr.** M 78 025 (151) **Reģ. dat.** 20.09.2022
 (210) **Pieteik. Nr.** M-22-323 (220) **Pieteik. dat.** 21.04.2022

OTV

- (550) **Vārdiska zīme**
 (732) **Īpašn.** ALL MEDIA LATVIA, SIA; Dzelzavas iela 120G, Rīga, LV-1021, Latvija (LV)
 (511) **16** iespiedprodukcija; fotogrāfijas
35 uzņēmējdarbības informācijas vākšana un sistematizēšana; reklāmas izplatīšana; reklāmas materiālu aktualizēšana; reklāmas materiālu iznomāšana; reklāmas tekstu publicēšana; reklāmas pakalpojumi; radioreklāmas pakalpojumi; televīzijas reklāmu veidošana; reklāmas aģentūru pakalpojumi; datorizēta datņu (failu) pārvaldība; aptauju veikšana; reklāmas laukumu iznomāšana; tekstu apstrāde; reklāma tiešsaistē ar datorīklu starpniecību; reklāmas laika iznomāšana plašsaziņas līdzekļos; ziņu apkopošanas pakalpojumi; reklāmas materiālu maketēšana; sponsoru meklēšana; reklāmas filmu veidošana; tīmekļa vietņu pielāgošana nolūkā palielināt apmeklētāju skaitu; tādu reklāmu izvietošana internetā, klikšķinot uz kurām tiek atvērtas tīmekļa vietnes ar

LĪDERE
 IZAUGSMES UN IEDVESMAS FORUMS

- (550) **Figurāla zīme**
<http://databases.lrpv.gov.lv/trademark/M-22-356>
 (591) **Krāsu salikums** oranžs
 (732) **Īpašn.** BISMART, SIA; Rožleju iela 34, Mārupe, Mārupes pag., Mārupes nov., LV-2167, Latvija (LV)
 (511) **41** konferenču rīkošana un vadīšana; semināru rīkošana un vadīšana; izglītības forumu organizēšana un vadīšana klātienē; kultūras pasākumu rīkošana; apmācība; personiskās izaugsmes apmācība (koučings)

(111) **Reģ. Nr.** M 78 027 (151) **Reģ. dat.** 20.09.2022
 (210) **Pieteik. Nr.** M-22-358 (220) **Pieteik. dat.** 05.05.2022
 (531) **CFE ind.** 27.5.17; 29.1.11

Dr. PAKALNS

ciparnīcas, oscilatorus, atsperes, karkasus un ietvarus; juvelierizstrādājumi, izņemot piespraudes

- (550) **Figurāla zīme**
http://databases.lrpv.gov.lv/trademark/M-22-358
- (591) **Krāsu salikums** tumši zaļš
- (732) **Īpašn.** RĪGAS FARMACEITISKĀ FABRIKA, AS; Ozolu iela 10, Rīga, LV-1005, Latvija (LV)
- (740) **Pārstāvis** Gatis MERŽVINSKIS, PĒTERSONA PATENTS - AAA LAW; Citadeles iela 12, Rīga, LV-1010, Latvija (LV)
- (511) **5** farmaceutiskie preparāti; uztura bagātinātāji cilvēkam un dzīvniekiem; diētiskā pārtika un vielas medicīniskiem vai veterināriem nolūkiem; zāļu tējas medicīniskiem nolūkiem; dezinfekcijas līdzekļi
- 30** tēja; augu tējas; garšvielas; sīrupi ēdieniem

- (111) **Reģ. Nr.** M 78 028 (151) **Reģ. dat.** 20.09.2022
(210) **Pieteik. Nr.** M-22-359 (220) **Pieteik. dat.** 05.05.2022
(531) **CFE ind.** 27.5.5; 27.5.13; 29.1.12

- (550) **Figurāla zīme**
http://databases.lrpv.gov.lv/trademark/M-22-359
- (591) **Krāsu salikums** tumši zaļš, balts
- (732) **Īpašn.** RĪGAS FARMACEITISKĀ FABRIKA, AS; Ozolu iela 10, Rīga, LV-1005, Latvija (LV)
- (740) **Pārstāvis** Gatis MERŽVINSKIS, PĒTERSONA PATENTS - AAA LAW; Citadeles iela 12, Rīga, LV-1010, Latvija (LV)
- (511) **5** farmaceutiskie preparāti; uztura bagātinātāji cilvēkam un dzīvniekiem; diētiskā pārtika un vielas medicīniskiem vai veterināriem nolūkiem; zāļu tējas medicīniskiem nolūkiem; dezinfekcijas līdzekļi
- 30** tēja; augu tējas; garšvielas; sīrupi ēdieniem

- (111) **Reģ. Nr.** M 78 029 (151) **Reģ. dat.** 20.09.2022
(210) **Pieteik. Nr.** M-22-378 (220) **Pieteik. dat.** 07.12.2020

FLIPLOCK

- (550) **Vārdiska zīme**
- (600) Eiropas Savienības preču zīmes 018350694 daļēja konversija
- (732) **Īpašn.** ROLEX, S.A.; 3, 5, 7, rue François-Dussaud, Genève 26, 1211, Šveice (CH)
- (740) **Pārstāvis** Aleksandra FORTŪNA, "FORAL INTELEKTUĀLĀ ĪPAŠUMA AĢENTŪRA", SIA; Kalēju iela 14 - 7, Rīga, LV-1050, Latvija (LV)
- (511) **14** laika mērīšanas ierīces; pulksteņi; rokas pulksteņi; pulksteņu mehānismu daļas, izņemot pulksteņu enkurus, svārstus, rādītājus, ciparnīcas, oscilatorus un atsperes; rokas pulksteņu aproces; pulksteņķēdes; pulksteņu rokassprādzes; rokassprādzes ar pulksteņi; pulksteņi un to daļas, izņemot pulksteņu enkurus, svārstus, rādītājus, ciparnīcas, oscilatorus un atsperes; hronometriskie instrumenti; hronometri; hronogrāfi, kurus izmanto kā pulksteņus; pulksteņu siksnīņas; futrāļi, kas pielāgoti laika mērīšanas ierīcēm; rokas pulksteņu un pulksteņu futrāļi; dārglietu lādītes (šķirstiņi); futrāļi, kas pielāgoti instrumentiem un detaļām pulksteņu izgatavošanai; kastītes juvelierizstrādājumiem un pulksteņiem; dāvanu kārbas laika mērīšanas instrumentiem; juvelierizstrādājumu kārbīņas prezentācijas nolūkiem; laika mērīšanas instrumentu daļas un piederumi, izņemot pulksteņu enkurus, svārstus, rādītājus,

- (111) **Reģ. Nr.** M 78 030 (151) **Reģ. dat.** 20.09.2022
(210) **Pieteik. Nr.** M-22-383 (220) **Pieteik. dat.** 13.05.2022

SEZONĀLE

- (550) **Vārdiska zīme**
- (732) **Īpašn.** LINSTOW, SIA; Stacijas laukums 4, Rīga, LV-1050, Latvija (LV)
- (511) **35** reklāma; dažādu preču atlase un izvietošana (izņemot to transportu) citu personu labā, lai dotu patērētājiem iespēju šīs preces ērti aplūkot un iegādāties; pārtikas preču, dzērienu, mēbeļu un interjera priekšmetu, apavu, somu, apģērbu, bērnu preču, sporta preču, mājsaimniecības preču, kosmētikas un parfimērijas izstrādājumu, ziedu, grāmatu, sadzīves preču un elektronikas preču mazumtirdzniecības pakalpojumi lielveikalos
- 36** vietu iznomāšana tirdzniecības centros; nekustamā īpašuma pārvaldība saistībā ar iepirkšanās centriem
- 41** izpriecās; sporta un kultūras pasākumu rīkošana; informācijas sniegšana izklaides jomā; informācijas sniegšana atpūtas jomā; izklaides iespēju nodrošināšana; izstāžu organizēšana kultūras un izglītības nolūkiem

- (111) **Reģ. Nr.** M 78 031 (151) **Reģ. dat.** 20.09.2022
(210) **Pieteik. Nr.** M-22-384 (220) **Pieteik. dat.** 13.05.2022
(531) **CFE ind.** 27.5.15; 27.5.17

SEZO NĀLE

- (550) **Figurāla zīme**
http://databases.lrpv.gov.lv/trademark/M-22-384
- (732) **Īpašn.** LINSTOW, SIA; Stacijas laukums 4, Rīga, LV-1050, Latvija (LV)
- (511) **35** reklāma; dažādu preču atlase un izvietošana (izņemot to transportu) citu personu labā, lai dotu patērētājiem iespēju šīs preces ērti aplūkot un iegādāties; pārtikas preču, dzērienu, mēbeļu un interjera priekšmetu, apavu, somu, apģērbu, bērnu preču, sporta preču, mājsaimniecības preču, kosmētikas un parfimērijas izstrādājumu, ziedu, grāmatu, sadzīves preču un elektronikas preču mazumtirdzniecības pakalpojumi lielveikalos
- 36** vietu iznomāšana tirdzniecības centros; nekustamā īpašuma pārvaldība saistībā ar iepirkšanās centriem
- 41** izpriecās; sporta un kultūras pasākumu rīkošana; informācijas sniegšana izklaides jomā; informācijas sniegšana atpūtas jomā; izklaides iespēju nodrošināšana; izstāžu organizēšana kultūras un izglītības nolūkiem

- (111) **Reģ. Nr.** M 78 032 (151) **Reģ. dat.** 20.09.2022
(210) **Pieteik. Nr.** M-22-385 (220) **Pieteik. dat.** 13.05.2022
(531) **CFE ind.** 1.1.2; 11.1.1; 26.4.5; 26.4.16; 26.4.22; 27.5.1; 27.5.24; 29.1.13



- (550) **Figurāla zīme**
<http://databases.lrpv.gov.lv/trademark/M-22-385>
 (591) **Krāsu salikums** melns, balts, zeltains
 (732) **Īpašn.** FONTAINE.ENT., SIA; Jūras iela 24, Liepāja, LV-3401, Latvija (LV)
 (511) **43** restorānu pakalpojumi; restorānu pakalpojumi, piedāvājot ēdienu līdzņemšanai

- (111) **Reģ. Nr.** M 78 033 (151) **Reģ. dat.** 20.09.2022
 (210) **Pieteik. Nr.** M-22-386 (220) **Pieteik. dat.** 13.05.2022
 (531) **CFE ind.** 1.1.2; 26.13.25; 27.5.4; 27.5.5; 27.5.11



- (550) **Figurāla zīme**
<http://databases.lrpv.gov.lv/trademark/M-22-386>
 (591) **Krāsu salikums** melns, sarkans
 (732) **Īpašn.** FONTAINE.ENT., SIA; Jūras iela 24, Liepāja, LV-3401, Latvija (LV)
 (511) **43** restorānu pakalpojumi; restorānu pakalpojumi, piedāvājot ēdienu līdzņemšanai

- (111) **Reģ. Nr.** M 78 034 (151) **Reģ. dat.** 20.09.2022
 (210) **Pieteik. Nr.** M-22-428 (220) **Pieteik. dat.** 13.07.2022
 (531) **CFE ind.** 14.7.2; 14.9.10; 27.5.15; 27.5.17; 29.1.12



- (550) **Figurāla zīme**
<http://databases.lrpv.gov.lv/trademark/M-22-428>
 (591) **Krāsu salikums** melns, zaļš
 (732) **Īpašn.** ALL MEDIA LATVIA, SIA; Dzelzavas iela 120G, Rīga, LV-1021, Latvija (LV)
 (511) **9** ierakstītas un neierakstītas magnētiskās kartes; lejupielādējami skaņas un video ieraksti ciparformātā, kas pieejami no datubāzēm vai ar interneta starpniecību; televīzijas un radio signālu raidītāji un uztvērēji; ieraksta diski
41 audzināšana; apmācība; izklaides pasākumu organizēšana un vadīšana; televīzijas un radio programmu producēšana; izklaides raidījumu veidošana; šovprogrammu veidošana; scenāriju rakstīšanas

pakalpojumi, izņemot pakalpojumus reklāmas nolūkiem; teatralizētu uzvedumu veidošana; ierakstu studiju pakalpojumi; videofilmu un filmu uzņemšana; videoierakstu montāža; konkursu organizēšana izklaides un mācību jomā; ziņu reportieru pakalpojumi; ziņu programmu pakalpojumi; fotoreportāžu sagatavošana; teksta materiālu (izņemot reklāmas tekstus) publicēšana, arī elektroniskā veidā; elektronisko publikāciju nodrošināšana interaktīvā režīmā; audio un video ierakstu veikšana un fotografēšana; izpriecās; sporta pasākumu organizēšana un vadīšana; informācijas sniegšanas un konsultāciju pakalpojumi minētajās jomās

- (111) **Reģ. Nr.** M 78 035 (151) **Reģ. dat.** 20.09.2022
 (210) **Pieteik. Nr.** M-22-472 (220) **Pieteik. dat.** 10.06.2022
 (531) **CFE ind.** 27.7.17; 27.7.21; 29.1.11



- (550) **Figurāla zīme**
<http://databases.lrpv.gov.lv/trademark/M-22-472>
 (591) **Krāsu salikums** sarkans
 (732) **Īpašn.** ALL MEDIA LATVIA, SIA; Dzelzavas iela 120G, Rīga, LV-1021, Latvija (LV)
 (511) **35** uzņēmējdarbības informācijas vākšana un sistematizēšana; reklāmas materiālu izplatīšana; reklāmas materiālu aktualizēšana; reklāmas materiālu iznomāšana; reklāmas tekstu publicēšana; reklāma; radioreklāma; televīzijas reklāmu veidošana; reklāmas aģentūru pakalpojumi; datorizēta datņu (failu) pārvaldība; aptauju veikšana; reklāmas laukumu iznomāšana; tekstu apstrāde; reklāma tiešsaistē ar datortīklu starpniecību; reklāmas laika iznomāšana plašsaziņas līdzekļos; ziņu apkopošanas pakalpojumi; reklāmas materiālu maketēšana; sponsoru meklēšana; reklāmas filmu veidošana; tīmekļa vietņu pielāgošana ar nolūku palielināt to apmeklējumu skaitu; tādu reklāmu izvietošana internetā, klikšķinot uz kurām tiek atvērtas tīmekļa vietnes ar reklamējamo saturu un samaksa par kurām ir atkarīga no klikšķinājumu skaita; darījumu vadīšana ārštata pakalpojumu sniedzējiem; datu atjaunināšana un uzturēšana datoru datubāzēs; uzņēmējdarbības informācijas sniegšana tīmekļa vietnēs; reklāmas materiālu izstrāde; tīmekļa vietņu satura indeksēšana komerciāliem un reklāmas nolūkiem; scenāriju rakstīšana reklāmas nolūkiem; lejupielādējamo digitālās mūzikas ierakstu mazumtirdzniecības pakalpojumi tiešsaistē; lejupielādējamo un ierakstītu filmu un mūzikas ierakstu mazumtirdzniecības pakalpojumi tiešsaistē; mediju attiecību pakalpojumi
38 televīzijas apraide; ziņu aģentūru pakalpojumi; interneta tīrztāvu nodrošināšana; tiešsaistes forumu darbības nodrošināšana
41 izklaides pakalpojumi; konkursu organizēšana izglītības un izklaides nolūkiem; radio izklaides pakalpojumu nodrošināšana; tekstu, izņemot reklāmas tekstus, publicēšana; filmu iznomāšana; radio un televīzijas programmu veidošana; televīzijas izklaides pakalpojumi; informācijas sniegšana par izglītību; informācijas sniegšana par izklaidi; izrāžu demonstrēšana; filmu demonstrēšana; informācijas sniegšana par atpūtas pasākumiem; loteriju organizēšana; videoierakstu rediģēšana; elektronisko grāmatu

un žurnālu publicēšana tiešsaistē; fotoreportāžu sagatavošana; audzināšana un apmācība, proti, profesionālās orientācijas pakalpojumi; reportieru pakalpojumi; videoierakstu veikšana; nelejupielādējamu digitālās mūzikas ierakstu nodrošināšana tiešsaistē; nelejupielādējamu videomateriālu nodrošināšana tiešsaistē; nelejupielādējamu filmu nodrošināšana, izmantojot pieprasījumuvideo pārraides pakalpojumus; nelejupielādējamu televīzijas raidījumu nodrošināšana, izmantojot pieprasījumuvideo pakalpojumus; filmu izplatīšana, izņemot filmu tirdzniecību un filmu raidīšanu; videomateriālu montāžas nodrošināšana sabiedriskos pasākumos

(111) **Reģ. Nr.** M 78 036 (151) **Reģ. dat.** 20.09.2022
(210) **Pieteik. Nr.** M-22-275 (220) **Pieteik. dat.** 30.08.2022

ARISTA INK TECHNOLOGIES

(550) **Vārdiska zīme**
(732) **Īpašn.** Jeļena KUZMINA; Valdeķu iela 62 - 45, Rīga, LV-1058, Latvija (LV)
(511) **2** tintes drukāšanai

(111) **Reģ. Nr.** M 78 037 (151) **Reģ. dat.** 20.09.2022
(210) **Pieteik. Nr.** M-22-475 (220) **Pieteik. dat.** 14.06.2022
(531) **CFE ind.** 1.1.1; 24.1.7; 24.1.9; 26.11.1; 26.11.12; 27.5.11; 29.1.14



SIA Liden & Denz Riga
Intercultural Institute of Languages

(550) **Figurāla zīme**
<http://databases.lrpv.gov.lv/trademark/M-22-475>
(591) **Krāsu salikums** zils, sarkans, dzeltens, balts
(732) **Īpašn.** LIDEN & DENZ RIGA, SIA; Krišjāņa Barona iela 5 - 5, Rīga, LV-1050, Latvija (LV)
(740) **Pārstāvis** Anda BRIEDE; Elizabetes iela 31 - 8, Rīga, LV-1010, Latvija (LV)
(511) **39** ceļojumu un ekskursiju organizēšana un vadīšana
41 izglītības un apmācības pakalpojumi, it īpaši, valodu apmācība un valodu kursi; izklaides un kultūras pasākumu nodrošināšana, rīkošana un vadīšana
43 viesu izmitināšana

(111) **Reģ. Nr.** M 78 038 (151) **Reģ. dat.** 20.09.2022
(210) **Pieteik. Nr.** M-22-481 (220) **Pieteik. dat.** 15.06.2022
(531) **CFE ind.** 5.7.2; 27.5.1; 27.5.10



IECAVA
DISTILLERY

(550) **Figurāla zīme**
<http://databases.lrpv.gov.lv/trademark/M-22-481>
(732) **Īpašn.** I.S.D., SIA; Baldones iela 2, Iecava, Bauskas nov., LV-3913, Latvija (LV)

(511) **1** spirts; etilspirts; proteīns (izejviela) rūpnieciskiem nolūkiem
5 proteīns kā uztura bagātinātājs dzīvniekiem; medicīniskais spirts
31 klijas

(111) **Reģ. Nr.** M 78 039 (151) **Reģ. dat.** 20.09.2022
(210) **Pieteik. Nr.** M-22-485 (220) **Pieteik. dat.** 16.06.2022
(531) **CFE ind.** 27.5.1; 27.5.24; 29.1.13



(550) **Figurāla zīme**
<http://databases.lrpv.gov.lv/trademark/M-22-485>
(591) **Krāsu salikums** melns, balts, rozā
(732) **Īpašn.** ITALIAVOGS, SIA; Āraišu iela 19, Rīga, LV-1006, Latvija (LV)
(740) **Pārstāvis** Jūlija SERJOGINA, TEKLAT, SIA; Bērzaunes iela 7, Rīga, LV-1039, Latvija (LV)
(511) **18** Itālijas izcelsmes āda, ādas imitācijas, ceļasomas, somas, lietussargi, mugursomas, iepirkumu somas ar skrituljiem, rokassomas, bagāžas somas, plecu somas, mazas ceļojumu somas, maki, vizītkaršu maki (kabatas portfeļi), kredītkaršu maki, portfeļi, plakani dokumentu portfeļi
25 Itālijas izcelsmes apģērbi, apģērbu jostas, naudas jostas (apģērbi)

(111) **Reģ. Nr.** M 78 040 (151) **Reģ. dat.** 20.09.2022
(210) **Pieteik. Nr.** M-22-497 (220) **Pieteik. dat.** 20.06.2022
(531) **CFE ind.** 1.1.4; 26.1.3; 26.1.11; 26.4.6; 26.4.22; 27.5.1; 29.1.12



(550) **Figurāla zīme**
<http://databases.lrpv.gov.lv/trademark/M-22-497>
(591) **Krāsu salikums** dzeltens, balts
(732) **Īpašn.** LATVIJAS OLIMPISKĀ KOMITEJA, Biedrība; Grostonas iela 6B, Rīga, LV-1013, Latvija (LV)
(740) **Pārstāvis** Raitis KESELIS, LATVIJAS OLIMPISKĀ KOMITEJA, Biedrība; Grostonas iela 6B, Rīga, LV-1013, Latvija (LV)
(511) **35** preču un pakalpojumu noieta veicināšana, sponsorējot sporta pasākumus
41 izklaides pakalpojumi; konkursu organizēšana izglītības un izklaides nolūkiem; apmācība; izglītības pakalpojumi skolās; fiziskās audzināšanas pakalpojumi; sporta pasākumu rīkošana un vadīšana; sporta nometņu pakalpojumi; izpēte izglītības jomā; izglītības forumu organizēšana un vadīšana klātienē

(111) **Reģ. Nr.** M 78 041 (151) **Reģ. dat.** 20.09.2022
(210) **Pieteik. Nr.** M-22-522 (220) **Pieteik. dat.** 26.06.2022
(531) **CFE ind.** 5.3.22



- (550) **Figurāla zīme**
<http://databases.lrpv.gov.lv/trademark/M-22-522>
 (732) **Īpašn.** BALTIJAS JAHTU SERVISS, SIA; Kurmales iela 41, Mārupe, Mārupes pag., Mārupes nov., LV-2167, Latvija (LV)
 (740) **Pārstāvis** Ilze VEISA; Bērslapu iela 25, Ogre, Ogres nov., LV-5001, Latvija (LV)
 (511) **2** krāsas; pernicas; lakas; eļļas koksnei; koksnes konservēšanas līdzekļi; pārklājumi (krāsas) koksnei; eļļas - koksnes konservanti

- (111) **Reģ. Nr.** M 78 042 (151) **Reģ. dat.** 20.09.2022
 (210) **Pieteik. Nr.** M-22-525 (220) **Pieteik. dat.** 27.06.2022

Marx

- (550) **Vārdiska zīme**
 (732) **Īpašn.** Nataļja PODOĻAKINA; Rītupes iela 30 - 5, Rīga, LV-1019, Latvija (LV)
 (511) **35** grāmatvedības pakalpojumi

- (111) **Reģ. Nr.** M 78 043 (151) **Reģ. dat.** 20.09.2022
 (210) **Pieteik. Nr.** M-22-546 (220) **Pieteik. dat.** 05.07.2022

Auron Coffee Roastery

- (550) **Vārdiska zīme**
 (732) **Īpašn.** AURON COFFEE ROASTERY, SIA; Mellužu iela 13 - 11, Rīga, LV-1067, Latvija (LV)
 (511) **30** kafija
35 kafijas tirdzniecība ar interneta starpniecību; kafijas tirdzniecība

- (111) **Reģ. Nr.** M 78 044 (151) **Reģ. dat.** 20.09.2022
 (210) **Pieteik. Nr.** M-22-554 (220) **Pieteik. dat.** 06.07.2022
 (531) **CFE ind.** 27.5.1; 27.5.4; 27.5.19; 29.1.12



- (550) **Figurāla zīme**
<http://databases.lrpv.gov.lv/trademark/M-22-554>
 (591) **Krāsu salikums** zils, balts
 (732) **Īpašn.** FHM, SIA; Bukultu iela 11, Rīga, LV-1005, Latvija (LV)
 (740) **Pārstāvis** Karīna TOMILOVA; Ganību dambis 11 - 1, Rīga, LV-1045, Latvija (LV)
 (511) **18** ceļasomas un somas
20 metāla mēbeles; kempinga mēbeles; matračī; spilveni
22 teltis un brezenti; nojumes no tekstilmateriāliem vai sintētiskiem materiāliem
24 guļammaisi; guļammaisu oderes; moskītu tīkli
25 apģērbi un apavi sportam; galvassegas

- (111) **Reģ. Nr.** M 78 045 (151) **Reģ. dat.** 20.09.2022
 (210) **Pieteik. Nr.** M-22-528 (220) **Pieteik. dat.** 27.06.2022

LIONPRO

- (550) **Vārdiska zīme**
 (732) **Īpašn.** L. J. LINEN, SIA; Antonijas iela 5, Rīga, LV-1010, Latvija (LV)
 (511) **1** mēslojumi
5 hemoglobīns
29 cūku tauki
31 produkti dzīvnieku uzbarošanai; lopbarība; dzērieni mājas (istabas) dzīvniekiem; rupjmaluma zivju milti dzīvnieku barībai; barības maisījumi mājlopu uzbarošanai; mājas (istabas) dzīvnieku barība

- (111) **Reģ. Nr.** M 78 046 (151) **Reģ. dat.** 20.09.2022
 (210) **Pieteik. Nr.** M-22-529 (220) **Pieteik. dat.** 29.07.2022
 (531) **CFE ind.** 26.4.1; 26.4.5; 26.4.18; 26.4.24; 27.5.21; 29.1.12



- (550) **Figurāla zīme**
<http://databases.lrpv.gov.lv/trademark/M-22-529>
 (591) **Krāsu salikums** melns, dzeltens
 (732) **Īpašn.** Vadims GRUDIŅINS; Ozolciema iela 8 - 96, Rīga, LV-1058, Latvija (LV)
 (511) **19** dabīgā akmens izstrādājumi, to skaitā galda virsmas, kāpnes un pieminekļi; apdares materiāli no akmens
40 akmens apstrāde

- (111) **Reģ. Nr.** M 78 047 (151) **Reģ. dat.** 20.09.2022
 (210) **Pieteik. Nr.** M-22-530 (220) **Pieteik. dat.** 29.07.2022

GRIVA.LV

- (550) **Vārdiska zīme**
 (732) **Īpašn.** Vadims GRUDIŅINS; Ozolciema iela 8 - 96, Rīga, LV-1058, Latvija (LV)
 (511) **19** dabīgā akmens izstrādājumi, to skaitā galda virsmas, kāpnes un pieminekļi; apdares materiāli no akmens
40 akmens apstrāde

- (111) **Reģ. Nr.** M 78 048 (151) **Reģ. dat.** 20.09.2022
 (210) **Pieteik. Nr.** M-22-538 (220) **Pieteik. dat.** 30.06.2022

NAKTS MĒBELES

- (550) **Vārdiska zīme**
 (732) **Īpašn.** MARKS M, SIA; Dūņu iela 9, Jelgava, LV-3001, Latvija (LV)
 (740) **Pārstāvis** Māris SAULĪTIS; Elektriības iela 8B, Jelgava, LV-3001, Latvija (LV)
 (511) **20** guļamistabas mēbeles; matračī; plauktu sistēmas; galdi; krēsli; atpūtas krēsli; dīvāni; spilveni; gultas piederumi, izņemot gultas veļu
35 mēbeļu, matraču un interjera priekšmetu tirdzniecības pakalpojumi

- (111) **Reģ. Nr.** M 78 049 (151) **Reģ. dat.** 20.09.2022
 (210) **Pieteik. Nr.** M-22-539 (220) **Pieteik. dat.** 30.06.2022
 (531) **CFE ind.** 3.1.2; 3.1.22; 24.1.3; 24.9.5; 24.9.8; 25.1.19; 25.7.21; 26.4.22; 27.5.9; 27.5.10; 27.5.11; 27.5.24



- (550) **Figurāla zīme**
<http://databases.lrpv.gov.lv/trademark/M-22-539>
- (591) **Krāsu salikums** zils, tumši zils, bēšs, dzeltens, gaiši dzeltens
- (732) **Īpašn.** DUNHILL TOBACCO OF LONDON LIMITED; Globe House, 4 Temple Place, London, WC2R 2PG, Apvienotā Karaliste (GB)
- (740) **Pārstāvis** Kristīne VIĻČINA, PĒTERSONA PATENTS - AAA LAW; Citadeles iela 12, Rīga, LV-1010, Latvija (LV)
- (511) **34** cigaretes; cigāri; cigarillas; tinamā tabaka; pipju tabaka un tabakas izstrādājumi

- (111) **Reģ. Nr.** M 78 050 (151) **Reģ. dat.** 20.09.2022
 (210) **Pieteik. Nr.** M-22-541 (220) **Pieteik. dat.** 01.07.2022

ANA Baltic

- (550) **Vārdiska zīme**
- (732) **Īpašn.** Tatjana ZOLDNERE; Skolas iela 36A - 12, Rīga, LV-1010, Latvija (LV)
- (511) **45** autortiesību pārvaldība

- (111) **Reģ. Nr.** M 78 051 (151) **Reģ. dat.** 20.09.2022
 (210) **Pieteik. Nr.** M-22-542 (220) **Pieteik. dat.** 01.07.2022

HESTIO

- (550) **Vārdiska zīme**
- (732) **Īpašn.** A-BIROJS, AS; Kleistu iela 18A - 2, Rīga, LV-1067, Latvija (LV)
- (511) **35** kancelejas preču, pārtikas preču un dzērienu, saimniecības preču, biroja tehnikas, datortehnikas, biroja papīra, printeru kārtidžu, mēbeļu un interjera preču, darba drošības preču, rokdarbiem un hobijiem paredzētu preču mazumtirdzniecība un vairumtirdzniecība interneta veikalos; biroja tehnikas, arī printeru, iznomāšana
- 37** biroja tehnikas apkope un remonts; sadzīves tehnikas apkope un remonts; printeru kārtidžu atkārtota uzpilde preču piegāde
- 39** datoru iznomāšana
- 42** datoru iznomāšana
- 43** kafijas automātu iznomāšana; dzeramā ūdens iekārtu iznomāšana

- (111) **Reģ. Nr.** M 78 052 (151) **Reģ. dat.** 20.09.2022
 (210) **Pieteik. Nr.** M-22-547 (220) **Pieteik. dat.** 05.07.2022

GRIVIX

- (550) **Vārdiska zīme**
- (732) **Īpašn.** SWISS PHARMA INTERNATIONAL AG; Lindenstrasse 22, Zurich, 8008, Šveice (CH)

- (740) **Pārstāvis** Natālija ANOHINA, Patentu aģentūra "TRIAROBIT"; Vīlandes iela 5 - 2, Rīga, LV-1010, Latvija (LV)
- (511) **3** dermatoloģiskie krēmi, ne medicīniskiem nolūkiem; kosmētikas līdzekļi aizsardzībai pret saules iedarbību; nemedicīniski līdzekļi ādas stāvokļa atvieglošanai pēc saules apdegumiem
- 5** zeļeļas dermatoloģiskiem nolūkiem; pretiekaisuma geli; farmaceitiskie preparāti kukaiņu kodumu apstrādei; losjoni ar ārstniecisku iedarbību pret saules apdegumiem; farmaceitiskie līdzekļi pret saules apdegumiem; ziedes pret saules apdegumiem; preparāti apdegumu ārstēšanai; pretniezes ziedes un pretniezes krēmi

- (111) **Reģ. Nr.** M 78 053 (151) **Reģ. dat.** 20.09.2022
 (210) **Pieteik. Nr.** M-22-553 (220) **Pieteik. dat.** 05.07.2022
 (531) **CFE ind.** 2.9.1; 7.1.24; 27.5.15; 29.1.13



- (550) **Figurāla zīme**
<http://databases.lrpv.gov.lv/trademark/M-22-553>
- (591) **Krāsu salikums** melns, sarkans, balts
- (732) **Īpašn.** ITV STUDIOS NETHERLANDS CONTENT B.V.; Koos Postemalaan 8, Hilversum, 1217 ZC, Nīderlande (NL)
- (740) **Pārstāvis** Jevgeņijs FORTŪNA, "FORAL INTELEKTUĀLĀ ĪPAŠUMA AĢENTŪRA", SIA; Kalēju iela 14 - 7, Rīga, LV-1050, Latvija (LV)
- (511) **9** lejupielādējami skaņas un video ieraksti; audiovizuālie ieraksti, it īpaši ierakstītas televīzijas programmas; audiovizuālie ieraksti, it īpaši apraidei vai citiem raidīšanas veidiem izmantošanai televīzijā, radio, elektroniskajās mobilajās ierīcēs un datoros paredzēti audiovizuālie ieraksti; lejupielādējamas multivides datnes (faili), it īpaši lejupielādējamas datnes (faili), kas lejupielādējamas ar interneta starpniecību un satur video, filmas, televīzijas programmas, datorspēles, mūziku, attēlus un tālruna zvana signālus; lejupielādējamas multivides datnes (faili) portatīvajiem multivides atskaņotājiem (aplādes datnes); ierakstītas un ierakstīšanai paredzētas vides, diski, audiolentes, videolentes, skaņu kasetes, videokasetes, datu kasetnes, tikai lasāmas atmiņas kasetnes un datu nesēji; skaņu ieraksti, videoieraksti; multivides satura ieraksti, attēlu ieraksti; ierakstīti diski, lasāmatmiņas kompaktdiski (CD-ROM) un ciparvideodiski (DVD); lejupielādējami digitālie plakāti; lejupielādējamas digitālās fotogrāfijas; lejupielādējami digitālie attēli; lejupielādējami digitālie raksti; lejupielādējami digitālie kuponu un biļetes; lejupielādējamas elektroniskās vārdnīcas; lejupielādējamas elektroniskās enciklopēdijas; lejupielādējami elektroniski uzziņu teksti; ierakstīta un lejupielādējama datorprogrammatūra un mobilo tālrunu lietojumprogrammas interaktīvai televīzijai, interaktīvām spēlēm un viktorīnām; ierakstīta un lejupielādējama videospēļu programmatūra; ierakstītas un lejupielādējamas interaktīvas videospēļu datorprogrammas; datorspēļu diski; ierakstīta un lejupielādējama programmatūra elektroniskām spēlēm; ierakstīta un lejupielādējama virtuālās realitātes spēļu programmatūra; ierakstīta un lejupielādējama virtuālās realitātes programmatūra; ierakstīta un lejupielādējama viktorīnas spēļu programmatūra un mobilo tālrunu lietojumprogrammas; ierakstīta un lejupielādējama arkādes videospēļu ierīču programmatūra; ierakstīta un

lejupielādējama azartspēļu programmatūra; ierakstīta un lejupielādējama derību spēļu programmatūra; lejupielādējamas derību spēles; lejupielādējamas elektroniskās publikācijas; lejupielādējamas elektroniskās grāmatas; audiogrāmatas; ierakstītas un lejupielādējamas elektroniskās grāmatas; austiņas; mobilo tālrunu futrāļi; iepriekš minēto preču daļas un piederumi

- 41 izprieču pakalpojumi televīzijas programmu veidā; izprieču pakalpojumi tādu programmu veidā, kas pieejamas ar kabeļu, satelīta vai interneta tīklu starpniecību; izklaides pakalpojumi spēļu šovu veidā; izklaides pakalpojumi, kas saistīti ar viktorinām; izklaides pakalpojumi, piedāvājot interaktīvas televīzijas programmas ar auditorijas iesaistīšanu; interaktīvi izklaides pakalpojumi tiešsaistes režīmā, it īpaši interaktīvi izklaides pakalpojumi, kas paredzēti lietošanai ar mobilajiem tālruniem; izglītības pakalpojumi, it īpaši ar izklaidi saistīti izglītības pakalpojumi; virtuālās realitātes spēļu pakalpojumi tiešsaistes režīmā ar datortīklu starpniecību; informācijas sniegšana izklaides jomā ar interneta starpniecību; programmu, kas pieejamas ar kabeļu, satelīta vai interneta sakaru tīklu starpniecību, kā arī filmu, skaņu ierakstu, videoierakstu un ciparvideodisku (DVD) ierakstu producēšana, demonstrēšana, izplatīšana (izņemot tirdzniecību un raidīšanu), sindicēšana un iznomāšana; televīzijas programmu formātu izstrāde; pasākumu organizēšana, producēšana un norises demonstrēšana izglītības, kultūras un izklaides nolūkiem; sacensību, konkursu, spēļu, viktorīnu, spēļu šovu, organizētām izprieču vēltītu dienu, šovu, viesizrāžu, iestudētu pasākumu, dzīvā izpildījuma priekšnesumu un pasākumu ar auditorijas piedalīšanos organizēšana, producēšana, prezentēšana, pakalpojumu nodrošināšana un veidošana izklaides nolūkiem; atrakciju parku un spēļu automātu pakalpojumu nodrošināšana; nelejupielādējamo videomateriālu nodrošināšana tiešsaistē; grāmatu, žurnālu, tekstu (izņemot reklāmas tekstus), iespieddarbu, audio un video ierakstu izdošana; nelejupielādējamo elektronisku publikāciju izdošana un nodrošināšana tiešsaistē un elektronisko publikāciju, it īpaši elektronisko grāmatu, laikrakstu, žurnālu (periodisko izdevumu), komiksu, žurnālu (publikāciju), grāmatu, lietotāja rokasgrāmatu, mācību programmu un mācību materiālu izdošana un nodrošināšana tiešsaistē; nelejupielādējamo videoklipu un citu digitālu multivides materiālu nodrošināšana tiešsaistē ar saturu, kas ietver audio, video, mākslinieciskus darbus un/vai tekstu no aktuālām televīzijas sērijām vai ir saistīts ar tām; nelejupielādējamo videospēļu pakalpojumi ar interneta starpniecību; datorspēļu pakalpojumi tiešsaistē; azartspēļu un derību pakalpojumi tiešsaistē; kazino (azartspēļu), spēļu, azartspēļu un derību pakalpojumi; interaktīvu pokera, bingo, spēļu tiešsaistē dažādu iemaņu un prasmju attīstīšanai un citu spēļu, it īpaši viena un vairāku spēlētāju spēļu formātos, pakalpojumi; datorizētu bingo un spēļu tiešsaistē dažādu iemaņu un prasmju attīstīšanai pakalpojumi; spēļu pakalpojumi, par kuriem jāmaksā; ar iepriekš minētajiem pakalpojumiem saistītas informācijas un konsultāciju sniegšana; tiešsaistes interaktīvo spēļu pakalpojumi, it īpaši tādu spēļu jomā, kurās uzreiz ir zināms rezultāts; spēļu, kurās tiek izmantotas nokasāma tipa spēļu kartītes, pakalpojumi

- (111) **Reģ. Nr.** M 78 054 (151) **Reģ. dat.** 20.09.2022
 (210) **Pieteik. Nr.** M-22-557 (220) **Pieteik. dat.** 07.07.2022
 (531) **CFE ind.** 5.5.21; 5.7.6; 5.9.21; 19.11.1; 25.1.5; 26.2.15; 26.2.16; 27.5.1; 29.1.15



- (550) **Figurāla zīme**
<http://databases.lrpv.gov.lv/trademark/M-22-557>
 (591) **Krāsu salikums** zaļš, gaiši zaļš, brūns, gaiši brūns, dzeltens, sarkans, balts
 (732) **Īpašn.** CIBUS, SIA; Rūpnieku iela 8, Piņķi, Babītes pag., Mārupes nov., LV-2107, Latvija (LV)
 (511) **30** garšvielas un garšvielu maisījumi
35 pārtikas preču mazumtirdzniecības un vairumtirdzniecības pakalpojumi, arī ar interneta starpniecību
-
- (111) **Reģ. Nr.** M 78 055 (151) **Reģ. dat.** 20.09.2022
 (210) **Pieteik. Nr.** M-22-560 (220) **Pieteik. dat.** 11.07.2022
 (531) **CFE ind.** 26.4.9; 26.4.22; 27.5.1; 27.5.15; 29.1.12



- (550) **Figurāla zīme**
<http://databases.lrpv.gov.lv/trademark/M-22-560>
 (591) **Krāsu salikums** tumši violets, violets
 (732) **Īpašn.** GREM, Biedrība; Lielirbes iela 1, Rīga, LV-1046, Latvija (LV)
 (511) **41** nelejupielādējamo videomateriālu nodrošināšana tiešsaistē
-
- (111) **Reģ. Nr.** M 78 056 (151) **Reģ. dat.** 20.09.2022
 (210) **Pieteik. Nr.** M-22-568 (220) **Pieteik. dat.** 15.07.2022

Corebook

- (550) **Vārdiska zīme**
 (732) **Īpašn.** THISISTHECORE, SIA; Vecmīglu iela 1, Salaspils, Salaspils nov., LV-2121, Latvija (LV)
 (740) **Pārstāvis** Baiba ABZALONA, ADD LEGAL ZAB, SIA; Alberta iela 1 - 1, Rīga, LV-1010, Latvija (LV)
 (511) **9** ierakstīta un lejupielādējama programmatūra
35 mārketinga pakalpojumi; uzņēmējdarbības pārvaldība; datoru datubāzēs glabāto uzņēmējdarbības datu un informācijas sistematizēšana

- (111) **Reģ. Nr.** M 78 057 (151) **Reģ. dat.** 20.09.2022
 (210) **Pieteik. Nr.** M-22-569 (220) **Pieteik. dat.** 15.07.2022
 (531) **CFE ind.** 26.1.3; 29.1.14



- (550) **Figurāla zīme**
<http://databases.lrpv.gov.lv/trademark/M-22-569>

- (591) **Krāsu salikums** zaļš, zils, violets, rozā
 (732) **Īpašn.** THISISTHECORE, SIA; Vecmīglu iela 1, Salaspils, Salaspils nov., LV-2121, Latvija (LV)
 (740) **Pārstāvis** Baiba ABZALONA, ADD LEGAL ZAB, SIA; Alberta iela 1 - 1, Rīga, LV-1010, Latvija (LV)
 (511) **9** ierakstīta un lejujupielādējama programmatūra
35 mārketinga pakalpojumi; uzņēmējdarbības pārvaldība; datoru datubāzēs glabāto uzņēmējdarbības datu un informācijas sistematizēšana

- (111) **Reģ. Nr.** M 78 058 (151) **Reģ. dat.** 20.09.2022
 (210) **Pieteik. Nr.** M-22-581 (220) **Pieteik. dat.** 22.07.2022
 (531) **CFE ind.** 27.5.1; 27.5.11; 27.5.15; 29.1.13



- (550) **Figurāla zīme**
<http://databases.lrpv.gov.lv/trademark/M-22-581>
 (591) **Krāsu salikums** zaļš, zils, balts
 (732) **Īpašn.** SHIPLEART, SIA; Silmaļu iela 23 - 34, Salaspils, Salaspils nov., LV-2121, Latvija (LV)
 (511) **36** starpniecības pakalpojumi biržas darījumos

- (111) **Reģ. Nr.** M 78 059 (151) **Reģ. dat.** 20.09.2022
 (210) **Pieteik. Nr.** M-22-601 (220) **Pieteik. dat.** 29.07.2022

МИЛЛИОН

- (550) **Vārdiska zīme**
 (732) **Īpašn.** IZDEVNIECĪBA MILJONS, SIA; Rīgas iela 26, Daugavpils, LV-5401, Latvija (LV)
 (511) **16** avīzes; žurnāli (periodiskie izdevumi)
35 reklāma; reklāmas tekstu publicēšana; darījumu vadīšana; laikrakstu abonēšanas organizēšana trešajām personām; publicitātes veicināšanai paredzētu tekstu rakstīšana; tekstu apstrāde; televīzijas reklāmu veidošana
39 laikrakstu piegāde
41 elektronisko grāmatu un žurnālu publicēšana tiešsaistē; tekstu, izņemot reklāmas tekstus, publicēšana; tekstu, izņemot reklāmas tekstus, rakstīšana; radio un televīzijas programmu veidošana
45 autortiesību pārvaldība

- (111) **Reģ. Nr.** M 78 060 (151) **Reģ. dat.** 20.09.2022
 (210) **Pieteik. Nr.** M-22-604 (220) **Pieteik. dat.** 02.08.2022
 (531) **CFE ind.** 27.5.9; 27.5.10; 29.1.12



- (550) **Figurāla zīme**
<http://databases.lrpv.gov.lv/trademark/M-22-604>
 (591) **Krāsu salikums** gaiši zaļš, dzeltens
 (732) **Īpašn.** EXTRA CREDIT, SIA; Skanstes iela 52, Rīga, LV-1013, Latvija (LV)
 (740) **Pārstāvis** Elza OZERSKA; Skanstes iela 52, Sun Finance Group (5.stāvs), Rīga, LV-1013, Latvija (LV)
 (511) **36** pa daļām atmaksājamu aizdevumu izsniegšana; finanšu aizdevumu izsniegšana; finansēšanas pakalpojumi; finanšu pārvaldība; finanšu analīze; konsultāciju sniegšana finanšu jomā; informācijas sniegšana finanšu

jomā; finansiāla sponsorēšana; finanšu informācijas sniegšana tīmekļa vietnēs; finanšu izpēte

- (111) **Reģ. Nr.** M 78 061 (151) **Reģ. dat.** 20.09.2022
 (210) **Pieteik. Nr.** M-22-619 (220) **Pieteik. dat.** 09.08.2022

BLIK

- (550) **Vārdiska zīme**
 (732) **Īpašn.** BLIK-M, SIA; Straupes iela 1, Rīga, LV-1073, Latvija (LV)
 (511) **29** konservētas zivis; konservēta gaļa; konservēti augļi; konservēti dārzeņi
35 konservētu augļu tirdzniecība; konservētu dārzeņu tirdzniecība

- (111) **Reģ. Nr.** M 78 062 (151) **Reģ. dat.** 20.09.2022
 (210) **Pieteik. Nr.** M-22-620 (220) **Pieteik. dat.** 09.08.2022

ROKSI

- (550) **Vārdiska zīme**
 (732) **Īpašn.** BLIK-M, SIA; Straupes iela 1, Rīga, LV-1073, Latvija (LV)
 (511) **31** dzīvnieku barība

- (111) **Reģ. Nr.** M 78 063 (151) **Reģ. dat.** 20.09.2022
 (210) **Pieteik. Nr.** M-22-621 (220) **Pieteik. dat.** 09.08.2022
 (531) **CFE ind.** 26.4.4; 26.4.9; 26.4.18; 27.5.24; 27.7.17; 27.7.21; 29.1.13



- (550) **Figurāla zīme**
<http://databases.lrpv.gov.lv/trademark/M-22-621>
 (591) **Krāsu salikums** tumši zils, zaļš, balts
 (732) **Īpašn.** LATEKO LĪZINGS, AS; Katlakalna iela 1, Rīga, LV-1073, Latvija (LV)
 (740) **Pārstāvis** Karina KAZAKOVA, LATEKO LĪZINGS, AS; Katlakalna iela 1, Rīga, LV-1073, Latvija (LV)
 (511) **36** finanšu aizdevumu izsniegšana; aizdevumu izsniegšana pret ķīli; finansēšanas pakalpojumi; izpirkumnomas finansēšana; kredītkaršu izsniegšana

- (111) **Reģ. Nr.** M 78 064 (151) **Reģ. dat.** 20.09.2022
 (210) **Pieteik. Nr.** M-22-631 (220) **Pieteik. dat.** 17.08.2022
 (531) **CFE ind.** 27.5.1; 27.5.8



- (550) **Figurāla zīme**
<http://databases.lrpv.gov.lv/trademark/M-22-631>
 (732) **Īpašn.** PT1, SIA; Aristida Briāna iela 9A - 2, Rīga, LV-1001, Latvija (LV)
 (740) **Pārstāvis** Ivars KALVIS; Tempļa iela 6B, Rīga, LV-1002, Latvija (LV)
 (511) **43** restorānu pakalpojumi

- (111) **Reģ. Nr.** M 78 065 (151) **Reģ. dat.** 20.09.2022
 (210) **Pieteik. Nr.** M-22-632 (220) **Pieteik. dat.** 17.08.2022
 (531) **CFE ind.** 26.4.5; 26.4.22; 27.5.1; 27.5.8; 27.5.15



- (550) **Figurāla zīme**
<http://databases.lrpv.gov.lv/trademark/M-22-632>
 (732) **Īpašn.** PT1, SIA; Aristida Briāna iela 9A - 2, Rīga, LV-1001, Latvija (LV)
 (740) **Pārstāvis** Ivars KALVIS; Tempļa iela 6B, Rīga, LV-1002, Latvija (LV)
 (511) **43** restorānu pakalpojumi

- (111) **Reģ. Nr.** M 78 066 (151) **Reģ. dat.** 20.09.2022
 (210) **Pieteik. Nr.** M-22-634 (220) **Pieteik. dat.** 18.08.2022
 (531) **CFE ind.** 26.11.1; 26.11.12; 27.5.11; 27.5.15; 29.1.12

Maksā daļās ar Dali Dali.

- (550) **Figurāla zīme**
<http://databases.lrpv.gov.lv/trademark/M-22-634>
 (591) **Krāsu salikums** melns; violets
 (732) **Īpašn.** DALI DALI, AS; Skanstes iela 52, Rīga, LV-1013, Latvija (LV)
 (740) **Pārstāvis** Elza OZERSKA; Skanstes iela 52, Sun Finance Group (5.stāvs), Rīga, LV-1013, Latvija (LV)
 (511) **36** pa daļām atmaksājamo aizdevumu izsniegšana; starpniecības pakalpojumi finanšu jomā; finanšu aizdevumu izsniegšana; finansēšanas pakalpojumi; finanšu pārvaldība; finanšu analīze; konsultāciju sniegšana finanšu jomā; informācijas sniegšana finanšu jomā; kredītkaršu izsniegšana; finansiāla sponsorēšana; finanšu informācijas sniegšana tīmekļa vietnēs; finanšu izpēte
42 datorprogrammu projektēšana; datoru platformu izstrādes pakalpojumi

- (111) **Reģ. Nr.** M 78 067 (151) **Reģ. dat.** 20.09.2022
 (210) **Pieteik. Nr.** M-22-635 (220) **Pieteik. dat.** 19.08.2022

Sapņu Medniece

- (550) **Vārdiska zīme**
 (732) **Īpašn.** Aīna ANDRUŠAITE; Skārņu iela 7 - 13, Rīga, LV-1050, Latvija (LV)
 (511) **39** ceļojumu organizēšana
41 elektronisko grāmatu un žurnālu publicēšana tiešsaistē

- (111) **Reģ. Nr.** M 78 068 (151) **Reģ. dat.** 20.09.2022
 (210) **Pieteik. Nr.** M-22-642 (220) **Pieteik. dat.** 22.08.2022

KRUGERRAND

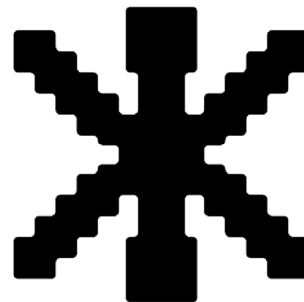
- (550) **Vārdiska zīme**
 (732) **Īpašn.** SOUTH AFRICAN RESERVE BANK; 370 Helen Joseph Street, Pretoria Gauteng, Dienvidāfrika (ZA)
 (740) **Pārstāvis** Aleksandra FORTŪNA, "FORAL INTELEKTUĀLĀ ĪPAŠUMA AĢENTŪRA", SIA; Kalēju iela 14 - 7, Rīga, LV-1050, Latvija (LV)
 (511) **14** monētas

- (111) **Reģ. Nr.** M 78 069 (151) **Reģ. dat.** 20.09.2022
 (210) **Pieteik. Nr.** M-22-651 (220) **Pieteik. dat.** 25.08.2022

Belavezha

- (550) **Vārdiska zīme**
 (732) **Īpašn.** DANGAS, SIA; Zaļā iela 13, Garkalne, Garkalnes pag., Ropažu nov., LV-2137, Latvija (LV)
 (740) **Pārstāvis** Jevgeņijs FORTŪNA, "FORAL INTELEKTUĀLĀ ĪPAŠUMA AĢENTŪRA", SIA; Kalēju iela 14 - 7, Rīga, LV-1050, Latvija (LV)
 (511) **33** degvīns

- (111) **Reģ. Nr.** M 78 070 (151) **Reģ. dat.** 20.09.2022
 (210) **Pieteik. Nr.** M-22-664 (220) **Pieteik. dat.** 29.08.2022
 (531) **CFE ind.** 1.1.25; 26.11.13; 26.13.25



- (550) **Figurāla zīme**
<http://databases.lrpv.gov.lv/trademark/M-22-664>
 (732) **Īpašn.** CUMNET, SIA; Ģertrūdes iela 24 - 25, Rīga, LV-1011, Latvija (LV)
 Kārlis VAIVARS; Ģertrūdes iela 24 - 25, Rīga, LV-1011, Latvija (LV)
 (511) **25** peldkostīmi; beretes; sejas aizsegi (apģērbs), ne medicīniskiem vai sanitāriem nolūkiem; galvassegas; trikotāžas izstrādājumi; adījumi (apģērbi); lateksa apģērbi; apakšveļa; apavi; krūšturi; apģērbi; rītasvārki; cimdi; pieres lentes (apģērbi); dūraiņi; apģērbi no ādas imitācijas; kleitas; austiņas (apģērbs); apģērbi ar izšuvumiem; pirkstus nenosedzoši cimdi; zvejnieku un makšķernieku vestes; kažokādas palātīni; cepures; galvas šalles; džemperī; sarafānkleitas; kimono; biksītes; sporta triko; kaklasaites; apģērba kabatas; krekli; krekli ar īsām piedurknēm; svārki; šortsvārki; īsās zeķes; svīteri; bodiji (apakšveļa); T-krekli; zeķbikses; bikses; vīriešu apakšbikses; formastērpi; vestes; žokejcepures; šalles; uzliekamas krekli priekšdaļās (uzkrekli); bezpiedurkņu krekli
26 izšuvumi; pogas; cilpiņas; nozīmītes, kas nav no dārgmetāliem; dekoratīvas matu rotas; lenšu pušķi; piespraudes (apģērba aksesuāri); piekariņi, kas nav paredzēti rotaslietām, atslēgu gredzeniem vai atslēgu ķēdītēm; zelta izšuvumi; pītas lentes; galantērijas lentes; adatas; auduma aplikācijas (galantērijas preces)
35 televīzijas reklāmu veidošana; uzņēmumu pārvaldība; konsultāciju sniegšana par sabiedrisko attiecību

komunikācijas stratēģijām; digitālā satura autoru mārketinga pakalpojumi; mārketinga pakalpojumi; reklāmas laukumu iznomāšana; modes skašu organizēšana reklāmas nolūkiem; sabiedrisko attiecību pakalpojumi; tiešā mārketinga pakalpojumi; pirkumu pasūtījumu administratīvā apstrāde; reklāmas filmu producēšana; reklāmas laika iznomāšana plašsaziņas līdzekļos; darījumu informācijas sniegšana; konsultāciju sniegšana par reklāmas komunikācijas stratēģijām; preču demonstrēšanas pakalpojumi; reklāmas ideju izstrāde; preču paraugu izplatīšana; izstāžu organizēšana komerciāliem vai reklāmas nolūkiem; reklāmas materiālu maketēšana; potenciālo klientu piesaistes pakalpojumi; mediju attiecību pakalpojumi; modeļu pakalpojumi reklāmas nolūkiem un preču un pakalpojumu noieta veicināšanai; tiešsaistes tirgus nodrošināšana preču un pakalpojumu pārdevējiem un pircējiem; tādu reklāmu izvietošana internetā, klikšķinot uz kurām tiek atvērtas tīmekļa vietnes ar reklamējamo saturu un samaksa par kurām ir atkarīga no klikšķinājumu skaita; preču demonstrēšana plašsaziņas līdzekļos mazumtirdzniecības nolūkiem; preču noieta veicināšana, izmantojot digitālā satura autoru pakalpojumus; mākslas darbu mazumtirdzniecības pakalpojumi, ko nodrošina mākslas galerijas; preču un pakalpojumu noieta veicināšana; darījumu vadīšana; uzņēmējdarbības organizēšana; uzņēmējdarbības uzziņu sniegšana; darījumu vadīšana ārštata pakalpojumu sniedzējiem

39 preču uzglabāšana; preču piegāde; pasūtīto preču piegāde pa pastu; dāvanu iesaiņošana; preču iepakšana

(111) **Reģ. Nr.** M 78 073 (151) **Reģ. dat.** 20.09.2022
 (210) **Pieteik. Nr.** M-22-599 (220) **Pieteik. dat.** 29.07.2022
 (531) **CFE ind.** 12.1.9; 26.5.1; 26.5.8; 26.5.16; 26.5.24



**GINTARO
MĒBELES**

(550) **Figurāla zīme**
<http://databases.lrv.gov.lv/trademark/M-22-599>
 (732) **Īpašn.** GINTARO BALDAI, UAB; Akmeņu g. 12, Klaipēda, LT-92347, Lietuva (LT)
 (740) **Pārstāvis** Valentīna SERGEJEVA; Vecā Jūrmalas gatve 1 k-2 - 50, Rīga, LV-1083, Latvija (LV)
 (511) **35** mēbeļu, mēbeļu daļu, kā arī mēbeļu piederumu un aksesuāru mazumtirdzniecības un vairumtirdzniecības pakalpojumi un tirdzniecība ar interneta starpniecību

(111) **Reģ. Nr.** M 78 071 (151) **Reģ. dat.** 20.09.2022
 (210) **Pieteik. Nr.** M-22-679 (220) **Pieteik. dat.** 01.09.2022
 (531) **CFE ind.** 7.1.24; 19.13.22; 27.5.10; 27.5.11; 29.1.13



(550) **Figurāla zīme**
<http://databases.lrv.gov.lv/trademark/M-22-679>
 (591) **Krāsu salikums** zaļš, sarkans, balts
 (732) **Īpašn.** VESELĪBA MĀJĀS, SIA; Dunikas iela 25 - 42, Liepāja, LV-3407, Latvija (LV)
 (511) **44** medicīniskā aprūpe

(111) **Reģ. Nr.** M 78 072 (151) **Reģ. dat.** 20.09.2022
 (210) **Pieteik. Nr.** M-22-316 (220) **Pieteik. dat.** 19.04.2022

IZVĒDINI PRĀTU!

(550) **Vārdiska zīme**
 (732) **Īpašn.** JOKER.LV, SIA; Katrīnas iela 12, Rīga, LV-1045, Latvija (LV)
 (511) **41** izpriecās; azartspēļu pakalpojumi

Zīmes reģistrācijas procedūras pabeigšanas datums

(Preču zīmju likuma 26. panta otrā daļa)

Tiek norādīts zīmes reģistrācijas numurs un reģistrācijas procedūras pabeigšanas datums

M 76 175	19.07.2022
M 76 794	29.07.2022
M 77 566	20.08.2022
M 77 567	20.08.2022
M 77 568	20.08.2022
M 77 569	20.08.2022
M 77 570	20.08.2022
M 77 571	20.08.2022
M 77 572	20.08.2022
M 77 573	20.08.2022
M 77 574	20.08.2022
M 77 575	20.08.2022
M 77 576	20.08.2022
M 77 577	20.08.2022
M 77 578	20.08.2022
M 77 579	20.08.2022
M 77 581	20.08.2022
M 77 582	20.08.2022
M 77 583	20.08.2022
M 77 584	20.08.2022
M 77 585	20.08.2022
M 77 586	20.08.2022
M 77 587	20.08.2022
M 77 589	20.08.2022
M 77 590	20.08.2022
M 77 591	20.08.2022
M 77 592	20.08.2022
M 77 593	20.08.2022
M 77 594	20.08.2022
M 77 595	20.08.2022
M 77 596	20.08.2022
M 77 597	20.08.2022
M 77 598	20.08.2022
M 77 599	20.08.2022
M 77 600	20.08.2022
M 77 601	20.08.2022
M 77 602	20.08.2022
M 77 603	20.08.2022
M 77 604	20.08.2022
M 77 605	20.08.2022
M 77 607	20.08.2022
M 77 608	20.08.2022
M 77 609	20.08.2022
M 77 610	20.08.2022
M 77 611	20.08.2022
M 77 612	20.08.2022
M 77 613	20.08.2022
M 77 614	20.08.2022
M 77 615	20.08.2022
M 77 616	20.08.2022
M 77 617	20.08.2022
M 77 618	20.08.2022
M 77 619	20.08.2022
M 77 620	20.08.2022
M 77 621	20.08.2022
M 77 622	20.08.2022
M 77 623	20.08.2022
M 77 624	20.08.2022
M 77 625	20.08.2022
M 77 626	20.08.2022

M 77 627	20.08.2022
M 77 628	20.08.2022
M 77 629	20.08.2022
M 77 630	20.08.2022
M 77 631	20.08.2022
M 77 632	20.08.2022
M 77 633	20.08.2022
M 77 634	20.08.2022
M 77 635	20.08.2022
M 77 636	20.08.2022
M 77 637	20.08.2022
M 77 639	20.08.2022
M 77 640	20.08.2022
M 77 641	20.08.2022
M 77 643	20.08.2022
M 77 644	20.08.2022
M 77 645	20.08.2022
M 77 646	20.08.2022
M 77 648	20.08.2022
M 77 649	20.08.2022
M 77 650	20.08.2022
M 77 651	20.08.2022
M 77 652	20.08.2022
M 77 655	20.08.2022
M 77 656	20.08.2022
M 77 657	20.08.2022
M 77 658	20.08.2022
M 77 659	20.08.2022
M 77 660	20.08.2022
M 77 661	20.08.2022
M 77 662	20.08.2022
M 77 663	20.08.2022
M 77 664	20.08.2022
M 77 665	20.08.2022
M 77 666	20.08.2022
M 77 667	20.08.2022
M 77 668	20.08.2022
M 77 669	20.08.2022
M 77 670	20.08.2022
M 77 671	20.08.2022
M 77 672	20.08.2022
M 77 673	20.08.2022
M 77 674	20.08.2022
M 77 675	20.08.2022
M 77 676	20.08.2022
M 77 677	20.08.2022
M 77 678	20.08.2022
M 77 679	20.08.2022
M 77 680	20.08.2022
M 77 681	20.08.2022
M 77 682	20.08.2022
M 77 683	20.08.2022
M 77 684	20.08.2022
M 77 685	20.08.2022
M 77 686	20.08.2022
M 77 687	20.08.2022
M 77 688	20.08.2022
M 77 689	20.08.2022
M 77 690	20.08.2022
M 77 691	20.08.2022
M 77 692	20.08.2022
M 77 693	20.08.2022
M 77 694	20.08.2022
M 77 696	20.08.2022
M 77 697	20.08.2022
M 77 698	20.08.2022
M 77 699	20.08.2022

Preču zīmju pieteikumu numerācijas rādītājs

(210) Pieteikuma numurs	(111) Reģistrācijas numurs
M-21-1178	M 78 017
M-22-148	M 78 018
M-22-185	M 78 021
M-22-222	M 78 019
M-22-268	M 78 020
M-22-272	M 78 022
M-22-274	M 78 023
M-22-275	M 78 036
M-22-316	M 78 072
M-22-322	M 78 024
M-22-323	M 78 025
M-22-356	M 78 026
M-22-358	M 78 027
M-22-359	M 78 028
M-22-378	M 78 029
M-22-383	M 78 030
M-22-384	M 78 031
M-22-385	M 78 032
M-22-386	M 78 033
M-22-428	M 78 034
M-22-472	M 78 035
M-22-475	M 78 037
M-22-481	M 78 038
M-22-485	M 78 039
M-22-497	M 78 040
M-22-522	M 78 041
M-22-525	M 78 042
M-22-528	M 78 045
M-22-529	M 78 046
M-22-530	M 78 047
M-22-538	M 78 048
M-22-539	M 78 049
M-22-541	M 78 050
M-22-542	M 78 051
M-22-546	M 78 043
M-22-547	M 78 052
M-22-553	M 78 053
M-22-554	M 78 044
M-22-557	M 78 054
M-22-560	M 78 055
M-22-568	M 78 056
M-22-569	M 78 057
M-22-581	M 78 058
M-22-599	M 78 073
M-22-601	M 78 059
M-22-604	M 78 060
M-22-619	M 78 061
M-22-620	M 78 062
M-22-621	M 78 063
M-22-631	M 78 064
M-22-632	M 78 065
M-22-634	M 78 066
M-22-635	M 78 067
M-22-642	M 78 068
M-22-651	M 78 069
M-22-664	M 78 070
M-22-679	M 78 071

Preču zīmju īpašnieku rādītājs

(732) Īpašnieks	(210) Pieteikuma numurs
A-BIROJS, AS	M-22-542
ALL MEDIA LATVIA, SIA	M-22-322
	M-22-323
	M-22-428
	M-22-472
ANDRUŠAITE Alīna	M-22-635
AURON COFFEE ROASTERY, SIA	M-22-546
BALTIJAS JAHTU SERVISS, SIA	M-22-522
BISMART, SIA	M-22-356
BLIK-M, SIA	M-22-619
	M-22-620
CIBUS, SIA	M-22-557
CUMNET, SIA	M-22-664
DALI DALI, AS	M-22-634
DANGAS, SIA	M-22-651
DUNHILL TOBACCO OF LONDON LIMITED	M-22-539
EXTRA CREDIT, SIA	M-22-604
FHM, SIA	M-22-554
FONTAINE.ENT., SIA	M-22-385
	M-22-386
GENERAL MOTORS LLC	M-22-222
GINTARO BALDAI, UAB	M-22-599
GREM, BIEDRĪBA	M-22-560
GRUDIŅINS Vadims	M-22-529
	M-22-530
HAUSERS, SIA	M-21-1178
I.S.D., SIA	M-22-481
INBANK LATVIA, SIA	M-22-148
ITALIAVOGS, SIA	M-22-485
ITV STUDIOS NETHERLANDS CONTENT B.V.	M-22-553
IZDEVNIECĪBA MILJONS, SIA	M-22-601
JELGAVAS VALSTSPILSĒTAS PAŠVALDĪBA	M-22-185
JOKER.LV, SIA	M-22-316
KUZMINA Jeļena	M-22-272
	M-22-275
L. J. LINEN, SIA	M-22-528
LATEKO LĪZINGS, AS	M-22-621
LATVIJAS OLIMPISKĀ KOMITEJA, BIEDRĪBA	M-22-497
LIDEN & DENZ RIGA, SIA	M-22-475
LINSTOW, SIA	M-22-383
	M-22-384
MARKS M, SIA	M-22-538
PODOĻAKINA Natalja	M-22-525
PT1, SIA	M-22-631
	M-22-632
RĪGAS FARMACEITISKĀ FABRIKA, AS	M-22-358
	M-22-359
ROLEX, S.A	M-22-378
SHIPLEART, SIA	M-22-581
SLIVJUKA Endija	M-22-268
SOUTH AFRICAN RESERVE BANK	M-22-642
SWISS PHARMA INTERNATIONAL AG	M-22-547
THISISTHECORE, SIA	M-22-568
	M-22-569
VAIVARS Kārlis	M-22-664
VESELĪBA MĀJĀS, SIA	M-22-679
ZOLDNERE Tatjana	M-22-541
ZUBRICKA Jana	M-22-274

Preču zīmju rādītājs pēc preču un pakalpojumu klasēm

(511) Nicas klasifikācijas indekss	(111) Reģistrācijas numurs	(511) Nicas klasifikācijas indekss	(111) Reģistrācijas numurs
1	M 78 038	36	M 78 066
	M 78 045	37	M 78 017
2	M 78 022		M 78 051
	M 78 036	38	M 78 024
	M 78 041		M 78 025
3	M 78 052		M 78 035
5	M 78 027	39	M 78 037
	M 78 028		M 78 051
	M 78 038		M 78 059
	M 78 045		M 78 067
	M 78 052		M 78 070
9	M 78 034	40	M 78 046
	M 78 053		M 78 047
	M 78 056	41	M 78 024
	M 78 057		M 78 025
11	M 78 020		M 78 026
12	M 78 019		M 78 030
14	M 78 029		M 78 031
	M 78 068		M 78 034
16	M 78 021		M 78 035
	M 78 024		M 78 037
	M 78 025		M 78 040
	M 78 059		M 78 053
18	M 78 039		M 78 055
	M 78 044		M 78 059
19	M 78 023		M 78 067
	M 78 046		M 78 072
	M 78 047	42	M 78 017
20	M 78 020		M 78 020
	M 78 044		M 78 024
	M 78 048		M 78 025
21	M 78 023		M 78 051
22	M 78 044		M 78 066
24	M 78 020	43	M 78 032
	M 78 044		M 78 033
25	M 78 039		M 78 037
	M 78 044		M 78 051
	M 78 070		M 78 064
26	M 78 070		M 78 065
29	M 78 045	44	M 78 071
	M 78 061	45	M 78 050
30	M 78 027		M 78 059
	M 78 028		
	M 78 043		
	M 78 054		
31	M 78 038		
	M 78 045		
	M 78 062		
33	M 78 069		
34	M 78 049		
35	M 78 023		
	M 78 024		
	M 78 025		
	M 78 030		
	M 78 031		
	M 78 035		
	M 78 040		
	M 78 042		
	M 78 043		
	M 78 048		
	M 78 051		
	M 78 054		
	M 78 056		
	M 78 057		
	M 78 059		
	M 78 061		
	M 78 070		
	M 78 073		
36	M 78 017		
	M 78 018		
	M 78 030		
	M 78 031		
	M 78 058		
	M 78 060		
	M 78 063		

Reģistrētie dizainparaugi

Šajā sadaļā Patentu valde turpina publicēt oficiālos paziņojumus par dizainparaugu reģistrācijām, kas veiktas atbilstoši 2004. gada 28. oktobra Dizainparaugu likumam. Publikācijas ir sakārtotas reģistrācijas numuru secībā. Katra publikācija satur datus, kas dizainparauga reģistrācijas brīdī iekļauti Dizainparaugu reģistra ziņās, kā arī dizainparauga attēlu vai attēlus.

Dizainparauga reģistrācija ir spēkā piecus gadus, skaitot no pieteikuma datuma. Šim termiņam beidzoties, reģistrāciju var atjaunot ikreiz uz jaunu piecu gadu periodu līdz dizainparauga aizsardzības maksimālajam termiņam – 25 gadiem no pieteikuma datuma (Dizainparaugu likums, 31. pants). Ar dienu, kad reģistrētais dizainparaugs publicēts (datums, kas norādīts katras lappuses augšmalā), pilnā apjomā stājas spēkā dizainparauga īpašnieka tiesības (Dizainparaugu likums, 12. pants).

Ar publikācijas dienu iestājas iebildumu periods. Iebilduma iesniegumu var iesniegt triju mēnešu laikā pēc publikācijas, pamatojoties uz Dizainparaugu likuma 37. panta pirmās daļas 1., 2., 4., 5., 6., 7. vai 8. punkta noteikumiem (Dizainparaugu likums, 28. pants; Rūpnieciskā īpašuma institūciju un procedūru likums, 60., 61. un 62. pants).

Starptautiski pieņemtie kodi (INID kodi), kas izmantoti dizainparaugu bibliogrāfisko datu identificēšanai:

- (11) Reģistrācijas numurs
Registration number
- (15) Reģistrācijas datums
Registration date
- (21) Pieteikuma numurs
Application number
- (22) Pieteikuma datums
Filing date of the application
- (23) Izstādes prioritātes dati
Exhibition priority data
- (28) Dizainparaugu skaits kompleksā reģistrācijā
Number of designs included (in case of multiple registration)
- (30) Konvencijas prioritātes dati:
pieteikuma numurs, pieteikuma datums, valsts kods
Convention priority data:
application number, filing date, code of country
- (46) Publikācijas atlikšanas termiņš
Deferment expiration term
- (51) Dizainparaugu starptautiskās klasifikācijas
(Lokarno klasifikācijas, saīs. LOC) indeksi: klase,
apakšklase
Indication of International Classification for Industrial
Designs (Locarno Classification – LOC): class, subclass
- (54) Izstrādājuma nosaukums / izstrādājumu nosaukumi
Indication of product(s) covered
- (58) Reģistrācijas grozījumu ieraksta datums (īpašumtiesību
pāreja, grozījumi vārdos, nosaukumos vai adresēs,
reģistrācijas darbības pārtraukšana u.tml.)
Date of recording of a transaction in respect of the
registration (change in ownership, change in name or
address, termination of protection, etc.)
- (62) Dati par sākotnējo pieteikumu, no kura šis pieteikums
nodalīts
Data of the initial application from which the present
application has been divided up
- (72) Dizainers / dizaineri, valsts kods
Designer(s), code of country
- (73) Īpašnieks / īpašnieki, adrese, valsts kods
Name and address of the owner(s), code of country
- (74) Patentpilnvarnieks vai cits pārstāvis, adrese
Patent attorney or other representative, address
- (78) Jaunais īpašnieks / jaunie īpašnieki, adrese, valsts kods
(īpašumtiesību maiņas gadījumā)
Name and address of the new owner(s), code of country
(in case of change in ownership)

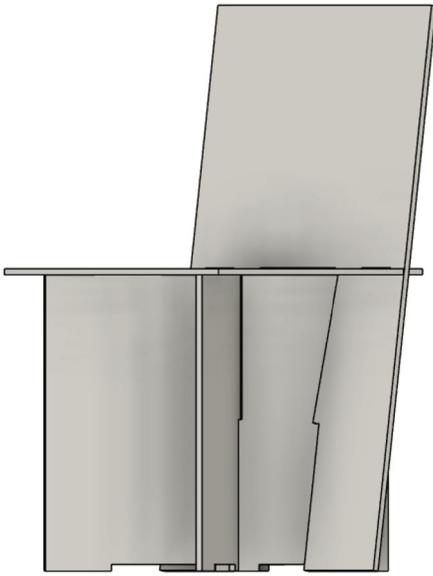
- (11) Reģ. Nr. D 15 915
- (15) Reģ. dat. 20.09.2022
- (21) Pieteik. Nr. D-22-14
- (22) Pieteik. dat. 29.05.2022
- (72) Dizainers Dace RUNČA (LV)
- (73) Īpašnieks LITE CANDLES, SIA; Jumpravas iela 18, Tukums,
Tukuma nov., LV-3101, Latvija (LV)
- (54) **PORCELĀNA TRAUKS SVECEI**

1.01

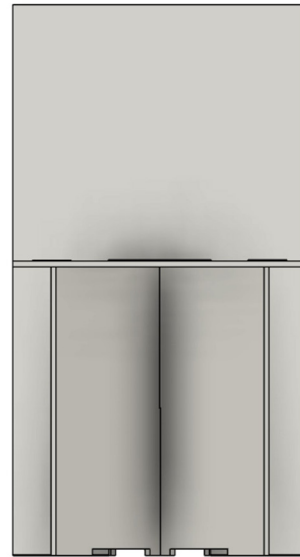
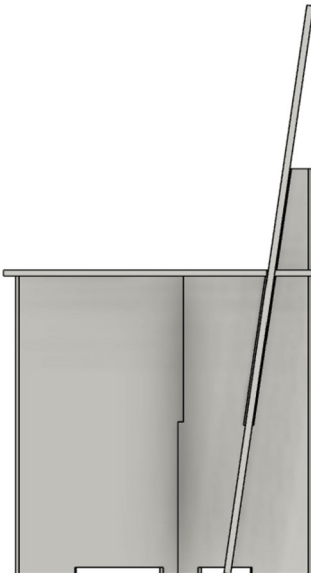


- (11) **Reģ. Nr.** D 15 916 (15) **Reģ. dat.** 20.09.2022 (51) **LOC kl.** 6-01 **1.03**
 (21) **Pieteik. Nr.** D-22-18 (22) **Pieteik. dat.** 08.07.2022
 (72) **Dizaineri** Ilze VAMŽA (LV),
 Juta RUKUTA (LV),
 Dagnija BLUMBERGA (LV)
 (73) **Īpašnieks** RĪGAS TEHNISKĀ UNIVERSITĀTE; Ķīpsalas
 iela 6A, Rīga, LV-1048, Latvija (LV)
 (54) **KRĒSLIS**

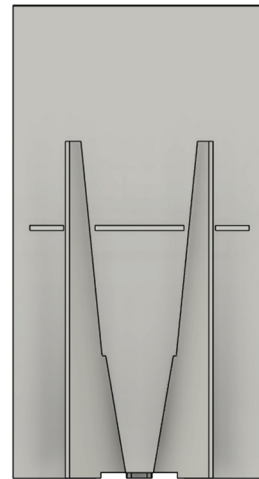
1.01



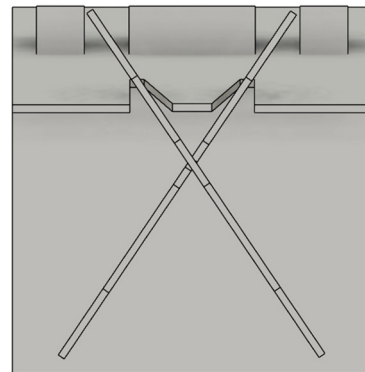
1.02



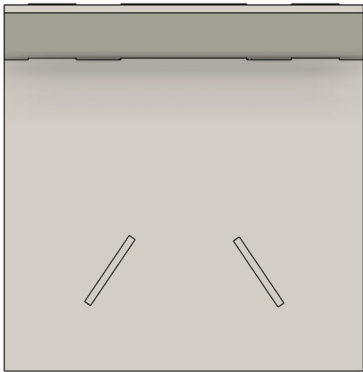
1.04



1.05



1.06



GROZĪJUMI PATENTU REĢISTRĀ**Patenta īpašnieka maiņa**

(Patentu likuma 51. panta otrā daļa)

(11)	LV 15417		
(73)	FoodTech Baltic, SIA; Blaumaņa iela 28 - 7, Rīga, LV-1011, LV		
	<i>Ieraksts reģistrā:</i>	17.06.2022	
(11)	EP 3019483		
(73)	Les Laboratoires Servier; 50 rue Carnot, 92284 Suresnes Cedex, FR		
	<i>Ieraksts reģistrā:</i>	12.08.2022	
(11)	EP 3698847		
(73)	BTL MEDICAL SOLUTIONS A.S.; Celetná 600/7, Staré Město, 110 00 Praha 1, CZ		
	<i>Ieraksts reģistrā:</i>	12.08.2022	
(11)	EP 2068822		
(73)	Novartis AG; Lichtstrasse 35, 4056 Basel, CH		
	<i>Ieraksts reģistrā:</i>	22.08.2022	
(11)	EP 2964248		
(73)	SAFEGUARD MEDICAL HOLDCO, LLC; 5555 Harrisburg Industrial Park Drive, Harrisburg, North Carolina 28075, US		
	<i>Ieraksts reģistrā:</i>	24.08.2022	
(11)	EP 2367538, EP 2367542		
(73)	PHARMA& SCHWEIZ GMBH; Riedstrasse 1, 6330 Cham, CH		
	<i>Ieraksts reģistrā:</i>	25.08.2022	
(11)	EP 2964248		
(73)	RADIADERM LIMITED; 35 Ballards Lane, London, N3 1XW, GB		
	<i>Ieraksts reģistrā:</i>	25.08.2022	
(11)	EP 3454717		
(73)	KEYMED (MEDICAL & INDUSTRIAL EQUIPMENT) LIMITED; KeyMed House, Stock Road, Southend-On-Sea, SS2 5QH, GB		
	<i>Ieraksts reģistrā:</i>	29.08.2022	
(11)	EP 2933419		
(73)	NEWCO FABRICATIONS LIMITED; Unit 3 Lancaster Road, Fradley Park, Lichfield, WS13 8RY, GB		
	<i>Ieraksts reģistrā:</i>	02.09.2022	
(11)	EP 2323120		
(73)	Samsung Electronics Co., Ltd.; 129, Samsung-ro, Yeongtong-gu, Suwon-si, Gyeonggi-do, 16677, KR		
	<i>Ieraksts reģistrā:</i>	05.09.2022	
(11)	EP 2933419		
(73)	STORM FAITH NETWORK LIMITED; Jayla Place, Wickhams Cay 1, Road Town, Tortola, VG		
	<i>Ieraksts reģistrā:</i>	05.09.2022	
(11)	EP 2931752		
(73)	PF ARGENTUM IP HOLDING LLC; 235 East 42nd Street, New York, NY 10017, US		
	<i>Ieraksts reģistrā:</i>	07.09.2022	
(11)	LV 15192		
(73)	VB GENUM, SIA; Rātsupītes iela 6A, Rīga, LV-1067, LV		
	<i>Ieraksts reģistrā:</i>	07.09.2022	

Patenta īpašnieka nosaukuma maiņa

(Patentu likuma 47. panta trešā daļa)

(11)	EP 2190991		
(73)	TME Pharma AG; Max-Dohrn-Str. 8-10, 10589 Berlin, DE		
	<i>Ieraksts reģistrā:</i>	09.08.2022	
(11)	EP 3087094		
(73)	Spexis AG; Hegenheimermattweg 125, 4123 Allschwil, CH		
	<i>Ieraksts reģistrā:</i>	30.08.2022	
(11)	EP 2933419		
(73)	SOLAR PROPERTY HOLDINGS LIMITED; Unit 3 Lancaster Road, Fradley Park, Lichfield, WS13 8RY, GB		
	<i>Ieraksts reģistrā:</i>	02.09.2022	
(11)	Patenta īpašnieka adreses maiņa		
(73)	(Patentu likuma 47. panta trešā daļa)		
(11)	EP 3271347		
(73)	Mycovia Pharmaceuticals, Inc.; 4721 Emperor Boulevard Suite 220, Durham 27703, US		
	<i>Ieraksts reģistrā:</i>	15.08.2022	
(11)	EP 2448637		
(73)	Otsuka Pharmaceutical Co. Limited; 9, Kanda-Tsukasamachi 2-chome, Chiyoda-ku, Tokyo, 101-8535, JP		
	GW Pharma Limited; Sovereign House, Histon, Cambridge CB24 9BZ, GB		
	<i>Ieraksts reģistrā:</i>	16.08.2022	
(11)	EP 2577184		
(73)	Schletter International B.V.; Herikerbergweg 88, 1101 Amsterdam, NL		
	<i>Ieraksts reģistrā:</i>	22.08.2022	
(11)	EP 2367538, EP 2367542		
(73)	Astellas Deutschland GmbH, Ridlerstrasse 57, 80339 München, DE		
	<i>Ieraksts reģistrā:</i>	24.08.2022	
(11)	EP 3533792		
(73)	Aragon Pharmaceuticals, Inc.; 10990 Wilshire Blvd. Suite 440, Los Angeles, CA 90024, US		
	Sloan Kettering Institute For Cancer Research; 1275 York Avenue, New York, NY 10065, US		
	<i>Ieraksts reģistrā:</i>	29.08.2022	
(11)	EP 2933419		
(73)	SOLAR PROPERTY HOLDINGS LIMITED; C/O Acuity Law Limited 3, Assembly Square, Britannia Quay, Cardiff, CF10 4PL, GB		
	<i>Ieraksts reģistrā:</i>	05.09.2022	
(11)	Papildu aizsardzības sertifikāta īpašnieka nosaukuma maiņa		
(73)	(Regulas 469/2009 19. pants vai Regulas 1610/96 18. panta pirmā daļa un Patentu likuma 47. panta trešā daļa)		
(11)	C/LV2016/0012/z		
(73)	Boehringer Ingelheim Animal Health France; 29 Avenue Tony Garnier, 69007 Lyon, FR		
	<i>Ieraksts reģistrā:</i>	09.08.2022	

Latvijas patentu pirmstermiņa atzīšana par spēkā neesošu
 (Patentu likuma 55. panta pirmās daļas 2. punkts)

Tiek norādīts patenta numurs un tā darbības termiņa beigu datums

13296	31.01.2022
14883	18.01.2022
15345	10.01.2022
15517	16.01.2022
15548	14.01.2022

Latvijas patentu darbības beigas
 (Patentu likuma 18. panta pirmā daļa)

Tiek norādīts patenta numurs un tā darbības termiņa beigu datums

12925	09.08.2022
-------	------------

Uz Latviju attiecināto Eiropas patentu darbības beigas
 (Patentu likuma 18. panta pirmā daļa)

Tiek norādīts patenta numurs un tā darbības termiņa beigu datums

1289087	21.08.2022
1291564	21.08.2022
1296214	20.08.2022
1308163	22.08.2022
1381356	04.04.2022
1414828	06.08.2022
1419151	13.08.2022
1419152	09.08.2022
1423138	01.08.2022
1424996	03.08.2022
1425389	23.08.2022
1432683	05.08.2022
1441702	12.08.2022
1528931	09.08.2022
1600441	05.08.2022
2157083	05.08.2022
2202206	05.08.2022
3808743	09.08.2022

**Uz Latviju attiecināto Eiropas patentu
pirmstermiņa atzīšana par spēkā neesošu**
 (Patentu likuma 55. panta pirmās daļas 2. punkts un
73. panta pirmā daļa)

Tiek norādīts patenta numurs un tā darbības termiņa beigu datums

1469843	17.01.2022
1675938	29.09.2021
1706121	10.01.2022
1706424	10.01.2022
1711465	26.01.2022
1718288	19.01.2022

**Latvijā apstiprināto Eiropas patentu
pirmstermiņa atzīšana par spēkā neesošu**
 (Patentu likuma 55. panta pirmās daļas 2. punkts un
73. panta pirmā daļa)

Tiek norādīts patenta numurs un tā darbības termiņa beigu datums

1814089	25.01.2022
1846022	19.01.2022
1853266	10.01.2022
1947347	18.01.2022
1976524	19.01.2022
1976532	25.01.2022

1984343	23.01.2022
1989206	31.01.2022
2126054	31.01.2022
2126179	25.01.2022
2152487	19.01.2022
2157143	31.01.2022
2240477	09.01.2022
2244722	29.01.2022
2302220	18.01.2022
2320092	18.01.2022
2322807	18.01.2022
2368555	30.01.2022
2389352	26.01.2022
2395840	12.02.2021
2521859	10.01.2022
2523661	13.01.2022
2528903	26.01.2022
2539505	19.01.2022
2667721	30.01.2022
2667851	18.01.2022
2752260	07.01.2022
2804807	17.01.2022
2806873	23.01.2022
2806880	24.01.2022
2809157	30.01.2022
2814031	03.01.2022
2896314	16.01.2022
2932989	09.01.2022
2941135	02.01.2022
2943740	12.01.2022
2948777	22.01.2022
2997953	18.01.2022
3050711	26.01.2022
3072505	18.01.2022
3092223	08.01.2022
3099217	30.01.2022
3169704	16.07.2021
3240798	01.01.2022
3245346	14.01.2022
3247684	19.01.2022
3265459	07.01.2022
3267030	19.01.2021
3368639	29.01.2022
3389633	30.01.2022
3468975	05.06.2021

Licences

(Patentu likuma 52. panta ceturtnā daļa)

(11)	LV 14442
(54)	Graudainā kaviāra pagatavošanas paņēmieni no ovulējušiem ikriem
(73)	Sergejs TRAČUKS; Bernātu iela 11A, Rīga, LV-1014, LV
	Licenciāts: MOTTRA, SIA, "Lāmiņas", Katlakalna, Ķekavas pag., Ķekavas nov., LV-2123, LV
	Licences veids: vienkāršā licence
	Licences darbības laiks: no 22.07.2022 līdz 22.07.2027
	Licences darbības vieta: Latvija
(74)	Olga VAHATOVA, a/k 17, Rīga, LV-1069, LV
	Ieraksts reģistrā: 25.08.2022

GROZĪJUMI DIZAINPARAUGU REĢISTRĀ**Dizainparauga reģistrācijas atjaunošana**

(Dizainparaugu likuma 31. pants, Pārejas noteikumu 7. punkts)

Tiek norādīts dizainparauga reģistrācijas numurs un reģistrācijas atjaunošanas datums

D 15 453	17.10.2022
D 15 678	12.09.2022

Dizainparauga izslēgšana no reģistra

(Dizainparaugu likuma 40. pants)

Tiek norādīts dizainparauga reģistrācijas numurs un reģistrācijas beigu datums

D 15 430	24.02.2022
D 15 650	20.02.2022
D 15 663	14.02.2022

GROZĪJUMI PREČU ZĪMJU REĢISTRĀ**Zīmes reģistrācijas atjaunošana**

(Preču zīmju likuma 45. pants)

Tiek norādīts zīmes reģistrācijas numurs un reģistrācijas atjaunošanas datums

M 10 206	04.12.2022
M 10 207	04.12.2022
M 10 221	08.12.2022
M 10 362	14.12.2022
M 10 421	14.12.2022
M 10 481	03.09.2022
M 10 548	15.09.2022
M 10 549	15.09.2022
M 10 585	23.12.2022
M 10 675	15.12.2022
M 10 727	28.12.2022
M 10 872	07.10.2022
M 10 875	07.10.2022
M 10 876	07.10.2022
M 10 877	07.10.2022
M 10 878	07.10.2022
M 10 879	07.10.2022
M 10 888	29.12.2022
M 10 936	14.12.2022
M 10 942	02.10.2022
M 10 945	02.10.2022
M 10 954	14.12.2022
M 11 011	01.12.2022
M 11 016	16.12.2022
M 11 029	05.10.2022
M 11 114	29.12.2022
M 11 133	15.09.2022
M 11 182	18.12.2022
M 11 184	18.12.2022
M 11 185	18.12.2022
M 11 187	18.12.2022
M 11 188	18.12.2022
M 11 190	18.12.2022
M 11 214	30.12.2022
M 11 280	14.12.2022
M 11 345	30.12.2022
M 11 592	29.12.2022
M 11 707	02.11.2022
M 11 708	02.11.2022
M 11 783	02.11.2022
M 11 785	02.11.2022

M 11 786	02.11.2022
M 11 789	01.12.2022
M 11 790	11.12.2022
M 11 846	29.12.2022
M 11 970	15.12.2022
M 11 972	15.12.2022
M 12 157	30.12.2022
M 12 161	30.12.2022
M 12 166	30.12.2022
M 12 177	30.12.2022
M 12 190	12.10.2022
M 12 192	12.10.2022
M 12 326	20.10.2022
M 12 375	10.11.2022
M 12 376	11.11.2022
M 12 377	11.11.2022
M 12 378	11.11.2022
M 12 380	11.11.2022
M 12 489	30.12.2022
M 12 495	30.12.2022
M 12 499	30.12.2022
M 12 520	30.12.2022
M 12 521	30.12.2022
M 12 525	30.12.2022
M 12 533	30.12.2022
M 12 534	30.12.2022
M 12 537	30.12.2022
M 12 595	29.10.2022
M 12 597	29.10.2022
M 12 847	20.12.2022
M 12 848	20.12.2022
M 12 849	20.12.2022
M 12 853	22.12.2022
M 12 854	22.12.2022
M 12 855	22.12.2022
M 12 856	22.12.2022
M 12 889	29.12.2022
M 12 890	29.12.2022
M 12 891	29.12.2022
M 12 909	29.12.2022
M 12 926	30.12.2022
M 12 929	30.12.2022
M 12 934	30.12.2022
M 12 935	30.12.2022
M 12 936	30.12.2022
M 12 937	30.12.2022
M 12 938	30.12.2022
M 13 172	23.11.2022
M 13 265	29.12.2022
M 13 588	16.11.2022
M 13 589	16.11.2022
M 13 592	17.11.2022
M 13 594	24.11.2022
M 13 647	30.12.2022
M 13 650	30.12.2022
M 13 670	12.01.2023
M 13 671	12.01.2023
M 13 755	16.11.2022
M 13 756	16.11.2022
M 13 758	16.11.2022
M 13 759	16.11.2022
M 13 760	16.11.2022
M 13 772	16.11.2022
M 13 774	19.11.2022
M 13 792	26.11.2022
M 13 816	07.12.2022
M 13 833	08.12.2022
M 13 973	30.12.2022
M 13 975	30.12.2022
M 13 976	30.12.2022
M 13 978	30.12.2022
M 13 980	30.12.2022
M 14 251	26.01.2023
M 14 299	11.12.2022

M 14 300	11.12.2022	M 32 715	22.03.2023
M 14 301	11.12.2022	M 32 850	06.05.2023
M 14 358	29.12.2022	M 32 901	24.05.2023
M 14 389	30.12.2022	M 33 486	26.08.2022
M 14 525	08.09.2022	M 33 710	23.11.2022
M 14 559	30.12.2022	M 35 059	19.11.2022
M 15 186	07.12.2022	M 50 298	05.09.2022
M 15 449	08.03.2023	M 50 678	28.10.2022
M 15 451	08.03.2023	M 51 211	11.09.2022
M 16 061	30.11.2022	M 51 562	17.09.2022
M 16 062	30.11.2022	M 51 582	15.10.2022
M 16 063	30.11.2022	M 51 636	11.09.2022
M 16 416	30.11.2022	M 51 647	09.09.2022
M 16 417	30.11.2022	M 51 653	23.10.2022
M 18 488	23.08.2023	M 51 792	12.09.2022
M 18 489	23.08.2023	M 51 809	08.08.2022
M 18 631	13.04.2023	M 51 937	16.10.2022
M 18 810	14.10.2022	M 51 938	16.10.2022
M 18 812	30.12.2022	M 52 064	11.09.2022
M 19 338	30.06.2023	M 52 243	27.08.2022
M 30 137	20.12.2022	M 52 244	27.08.2022
M 30 240	20.12.2022	M 52 245	27.08.2022
M 30 405	12.08.2022	M 52 246	27.08.2022
M 30 407	20.08.2022	M 52 317	13.09.2022
M 30 457	26.08.2022	M 52 335	21.11.2022
M 30 459	26.08.2022	M 52 656	03.10.2022
M 30 465	26.08.2022	M 52 679	01.10.2022
M 30 467	26.08.2022	M 52 729	03.10.2022
M 30 470	26.08.2022	M 52 942	05.05.2023
M 30 472	26.08.2022	M 53 019	28.10.2022
M 30 473	26.08.2022	M 53 020	28.10.2022
M 30 474	26.08.2022	M 53 147	05.09.2022
M 30 482	26.08.2022	M 53 228	27.08.2022
M 30 488	26.08.2022	M 53 816	21.08.2022
M 30 489	26.08.2022	M 65 499	13.09.2022
M 30 492	26.08.2022	M 65 506	20.09.2022
M 30 493	26.08.2022	M 65 532	15.08.2022
M 30 495	26.08.2022	M 65 602	01.10.2022
M 30 497	26.08.2022	M 65 603	01.10.2022
M 30 498	26.08.2022	M 65 657	07.11.2022
M 30 499	26.08.2022	M 65 800	03.12.2022
M 30 502	26.08.2022	M 65 822	30.10.2022
M 30 503	26.08.2022	M 65 823	20.08.2022
M 30 504	26.08.2022	M 65 824	20.08.2022
M 30 505	26.08.2022	M 65 845	20.08.2022
M 30 506	26.08.2022	M 65 935	05.10.2022
M 30 507	26.08.2022	M 65 948	25.01.2023
M 30 549	05.10.2022	M 65 994	31.10.2022
M 30 568	24.11.2022	M 66 051	09.10.2022
M 30 709	26.08.2022	M 66 057	18.10.2022
M 30 819	25.11.2022	M 66 083	08.11.2022
M 30 824	25.11.2022	M 66 097	23.11.2022
M 30 825	25.11.2022	M 66 111	20.08.2022
M 30 845	08.12.2022	M 66 112	20.08.2022
M 31 159	11.11.2022	M 66 113	20.08.2022
M 31 160	11.11.2022	M 66 114	20.08.2022
M 31 225	09.10.2022	M 66 128	31.10.2022
M 31 236	23.10.2022	M 66 158	10.12.2022
M 31 287	25.11.2022	M 66 159	14.12.2022
M 31 296	11.12.2022	M 66 160	14.12.2022
M 31 297	11.12.2022	M 66 161	10.09.2022
M 31 329	12.11.2022	M 66 216	13.12.2022
M 31 351	29.12.2022	M 66 277	10.12.2022
M 31 366	16.02.2023	M 66 311	20.11.2022
M 31 417	30.12.2022	M 66 312	23.11.2022
M 31 425	08.09.2022	M 66 365	18.12.2022
M 31 541	20.11.2022	M 66 536	01.10.2022
M 31 653	30.11.2022	M 66 655	26.02.2023
M 31 668	07.10.2022	M 66 656	26.02.2023
M 31 733	25.11.2022	M 66 730	15.08.2022
M 31 837	09.10.2022	M 66 739	10.12.2022
M 32 170	25.11.2022	M 67 038	20.12.2022
M 32 252	26.08.2022		
M 32 342	12.11.2022		

Reģistrācijas atcelšana
(Preču zīmju likuma 63. pants)

Tiek norādīts zīmes reģistrācijas numurs un reģistrācijas beigu datums

M 62 576 20.10.2020

Zīmes reģistrācijas izslēgšana no reģistra
(Preču zīmju likuma 60. pants)

Tiek norādīts zīmes reģistrācijas numurs un reģistrācijas beigu datums

M 49 525 25.02.2022
M 50 217 13.02.2022
M 50 395 27.02.2022
M 50 454 06.02.2022
M 50 493 01.02.2022
M 50 517 04.02.2022
M 50 533 05.02.2022
M 50 552 31.01.2022
M 50 557 29.01.2022
M 50 637 01.02.2022
M 50 650 25.02.2022
M 50 703 11.02.2022
M 50 704 13.02.2022
M 50 707 20.02.2022
M 50 708 22.02.2022
M 50 732 05.02.2022
M 50 765 21.02.2022
M 50 830 15.02.2022
M 50 833 28.02.2022
M 50 834 28.02.2022
M 50 948 31.01.2022
M 50 961 25.02.2022
M 51 031 20.02.2022
M 51 066 07.02.2022
M 51 068 08.02.2022
M 51 078 22.02.2022
M 51 110 01.02.2022
M 51 116 07.02.2022
M 51 125 19.02.2022
M 51 126 22.02.2022
M 51 127 22.02.2022
M 51 128 22.02.2022
M 51 129 26.02.2022
M 51 274 07.02.2022
M 51 298 08.02.2022
M 51 305 21.02.2022
M 51 436 19.02.2022
M 51 592 14.02.2022
M 52 020 25.02.2022
M 53 017 01.02.2022
M 53 286 08.02.2022
M 53 287 08.02.2022
M 64 748 14.02.2022
M 64 788 02.02.2022
M 64 789 02.02.2022
M 64 914 31.01.2022
M 64 916 24.02.2022
M 64 917 24.02.2022
M 65 013 21.02.2022
M 65 014 27.02.2022
M 65 024 24.02.2022
M 65 100 01.02.2022
M 65 101 02.02.2022
M 65 102 02.02.2022
M 65 103 03.02.2022
M 65 106 08.02.2022
M 65 107 08.02.2022
M 65 108 08.02.2022
M 65 110 09.02.2022

M 65 111 13.02.2022
M 65 113 20.02.2022
M 65 114 21.02.2022
M 65 115 22.02.2022
M 65 116 23.02.2022
M 65 117 28.02.2022
M 65 118 28.02.2022
M 65 173 09.02.2022
M 65 175 14.02.2022
M 65 176 14.02.2022
M 65 177 14.02.2022
M 65 178 14.02.2022
M 65 179 14.02.2022
M 65 183 15.02.2022
M 65 184 15.02.2022
M 65 185 17.02.2022
M 65 186 20.02.2022
M 65 193 24.02.2022
M 65 195 27.02.2022
M 65 197 28.02.2022
M 65 233 02.02.2022
M 65 234 08.02.2022
M 65 272 16.02.2022
M 65 274 16.02.2022
M 65 275 17.02.2022
M 65 277 21.02.2022
M 65 278 24.02.2022
M 65 325 30.01.2022
M 65 328 16.02.2022
M 65 330 21.02.2022
M 65 357 08.02.2022
M 65 358 27.02.2022
M 65 383 06.02.2022
M 65 384 22.02.2022
M 65 386 28.02.2022
M 65 419 22.02.2022
M 65 443 31.01.2022
M 65 446 15.02.2022
M 65 447 28.02.2022
M 65 512 23.02.2022
M 65 541 13.02.2022
M 65 620 28.02.2022
M 65 621 28.02.2022
M 65 712 20.02.2022
M 65 732 28.02.2022
M 68 651 01.02.2022

Reģistrācijas atzīšana par spēkā neesošu

(Rūpnieciskā īpašuma institūciju un procedūru likuma
100. panta pirmā daļa)

Tiek norādīts zīmes reģistrācijas numurs un reģistrācijas beigu datums

M 73 178 20.09.2018

Zīmes īpašnieka maiņa

(Preču zīmju likuma 28. pants)

(111) **M 11 790**
(732) XYLEM INDUSTRIES S.À R.L.; 11, Breedewues, Senningerberg, L-1259, LU
(740) Baiba KRAVALE, Patentu birojs "ALFA-PATENTS"; Ēvalda Valtera iela 46 - 65, Rīga, LV-1021, LV
(580) 06.09.2022

(111) **M 11 790**
(732) XYLEM EUROPE GMBH; Bleicheplatz 6, Schaffhausen, 8200, CH
(740) Baiba KRAVALE, Patentu birojs "ALFA-PATENTS"; Ēvalda Valtera iela 46 - 65, Rīga, LV-1021, LV
(580) 08.09.2022

(111)	M 12 826, M 40 756, M 40 757, M 40 758, M 41 170	(111)	M 71 437, M 71 438, M 71 441, M 72 518, M 72 519,
(732)	DAIMLER TRUCK AG; Fasanenweg 10, Leinfelden-Echterdingen, 70771, DE	(732)	M 72 520, M 72 521, M 72 522, M 72 739, M 73 814
(740)	Inese LEIMANE, PĒTERSONA PATENTS - AAA LAW; Citadeles iela 12, Rīga, LV-1010, LV	(740)	ESTERA DEVELOPMENT OÜ; Viru väljak 2, Kesklinna linnaosa, Tallinn, Harju maakond, 10111, EE
(580)	29.08.2022	(580)	23.08.2022
(111)	M 13 470, M 19 536	(111)	M 72 488
(732)	ŠKODA AUTO a.s.; tř. Václava Klementa 869, 293 01 Mladá Boleslav, Mladá Boleslav II, CZ	(732)	Romans VORSLAVS; Krišjāņa Valdemāra iela 145 k-2 - 16, Rīga, LV-1013, LV
(740)	Vladimirs ANOHINS, Patentu aģentūra "TRIA ROBIT"; Vīlandes iela 5, Rīga, LV-1010, LV	(732)	Romans SEMJONOVŠ; Valtera prospekts 22 - 2, Jūrmala, LV-2008, LV
(580)	12.08.2022	(732)	Andris RODE; Turaidas iela 17 - 96, Jūrmala, LV-2015, LV
(111)	M 14 251, M 15 449, M 15 451, M 32 850	(732)	Nelli SEMJONOVA; Valtera prospekts 22 - 2, Jūrmala, LV-2008, LV
(732)	ADOBE SYSTEMS INCORPORATED (Delaware corp.); 345 Park Avenue, San Jose, CA 95110, US	(732)	Kristīne RODE; Turaidas iela 17 - 96, Jūrmala, LV-2015, LV
(740)	Vladimirs ANOHINS, Patentu aģentūra "TRIA ROBIT"; Vīlandes iela 5 - 2, Rīga, LV-1010, LV	(740)	Igors SOROKINS; Zeltiņu iela 58 - 23, Rīga, LV-1035, LV
(580)	06.09.2022	(580)	12.09.2022
(111)	M 19 548, M 19 549	(111)	M 73 478
(732)	ŠKODA AUTO a.s.; tř. Václava Klementa 869, 293 01 Mladá Boleslav, Mladá Boleslav II, CZ	(732)	Kristīne RODE; Turaidas iela 17 - 96, Jūrmala, LV-2015, LV
(740)	Vladimirs ANOHINS, Patentu aģentūra "TRIA ROBIT"; Vīlandes iela 5, Rīga, LV-1010, LV	(732)	Andris RODE; Turaidas iela 17 - 96, Jūrmala, LV-2015, LV
(580)	12.08.2022	(732)	Nelli SEMJONOVA; Valtera prospekts 22 - 2, Jūrmala, LV-2008, LV
(111)	M 19 550, M 19 551, M 19 552	(732)	Romans SEMJONOVŠ; Valtera prospekts 22 - 2, Jūrmala, LV-2008, LV
(732)	ŠKODA AUTO a.s.; tř. Václava Klementa 869, 293 01 Mladá Boleslav, Mladá Boleslav II, CZ	(740)	Igors SOROKINS; Zeltiņu iela 58 - 23, Rīga, LV-1035, LV
(740)	Vladimirs ANOHINS, Patentu aģentūra "TRIA ROBIT"; Vīlandes iela 5, Rīga, LV-1010, LV	(580)	06.09.2022
(580)	12.08.2022	(111)	M 74 292
(111)	M 30 825	(732)	LAUTA & CO, SIA; Ausekļa prospekts 1 - 51, Ogre, Ogres nov., LV-5001, LV
(732)	ORKLA LATVIJA, SIA; Miera iela 22, Rīga, LV-1001, LV	(580)	06.09.2022
(740)	Gatis MERŽVINSKIS, PĒTERSONA PATENTS - AAA LAW; Citadeles iela 12, Rīga, LV-1010, LV	(111)	M 75 585
(580)	09.09.2022	(732)	ESTERA DEVELOPMENT OÜ; Viru väljak 2, Kesklinna linnaosa, Tallinn, Harju maakond, 10111, EE
(111)	M 49 680, M 55 080	(740)	Agnese STRAUME; Cēsu iela 31 k-3, Rīga, LV-1012, LV
(732)	F. HOFFMANN-LA ROCHE AG; Grenzacherstrasse 124, Basel, 4070, CH	(580)	22.08.2022
(740)	Tatjana KREICBERGA, Patentu birojs "ALFA-PATENTS"; Ēvalda Valtera iela 46 - 65, Rīga, LV-1021, LV	(111)	M 76 310
(580)	29.08.2022	(732)	STELPES MW, SIA; Ģertrūdes iela 22 - 2, Rīga, LV-1011, LV
(111)	M 58 318, M 58 321, M 62 427, M 73 251	(740)	Kristīne VIĻKINA, PĒTERSONA PATENTS - AAA LAW; Citadeles iela 12, Rīga, LV-1010, LV
(732)	TELEDISTRIBUTION BALTIC, SIA; Lizuma iela 1, Rīga, LV-1006, LV	(580)	06.09.2022
(580)	31.08.2022	(111)	M 77 396
(111)	M 65 037	(732)	SEAN, SIA; Ģertrūdes iela 113 - 89, Rīga, LV-1009, LV
(732)	LANTMÄNNEN UNIBAKE HOLDING A/S; Oensvej 28-30, Horsens, 8700, DK	(740)	Anda BRIEDE; Elizabetes iela 31 - 8, Rīga, LV-1010, LV
(740)	Gatis MERŽVINSKIS, PĒTERSONA PATENTS - AAA LAW; Citadeles iela 12, Rīga, LV-1010, LV	(580)	06.09.2022
(580)	29.08.2022	(111)	M 77 870
(111)	M 67 783	(732)	RICOCHE, SIA; Rīnūžu iela 22 - 32, Rīga, LV-1015, LV
(732)	M-41 bis, SIA; Matīsa iela 41C - 34, Rīga, LV-1009, LV	(580)	08.09.2022
(580)	17.08.2022	(111)	M 70 007
(111)	M 70 007	(732)	SHIPLEART, SIA; Silmaļu iela 23 - 34, Salaspils, Salaspils nov., LV-2121, LV
(732)	SHIPLEART, SIA; Silmaļu iela 23 - 34, Salaspils, Salaspils nov., LV-2121, LV	(580)	29.08.2022
(580)	29.08.2022		

Zīmes īpašnieka nosaukuma maiņa (Preču zīmju likuma 41. panta otrā daļa)			
(111)	M 10 221, M 13 833, M 30 845, M 31 366	(111)	M 65 021, M 65 242, M 66 717, M 66 718, M 66 719, M 66 720
(732)	SUMITOMO CHEMICAL COMPANY, LIMITED;	(732)	DAREOS HOLDING LTD; Dimostheni Severi,
(580)	2-7-1, Nihonbashi, Chuo-ku, Tokyo, 103-6020, JP 25.08.2022	(580)	6th Floor, Flat/Office 601, Nicosia, 1080, CY 29.08.2022
(111)	M 10 942, M 10 945	(111)	M 65 499
(732)	SPODRĪBA, AS; Dzirnau iela 1, Dobeles, LV-3701, LV	(732)	Dace OZOLA - SLAIDIŅA; Mazcenu aleja 7 - 16, Jaunmārupe, Mārupes pag., Mārupes nov., LV-2166, LV
(580)	08.09.2022	(580)	06.09.2022
(111)	M 14 251, M 15 449, M 15 451, M 32 850	(111)	M 75 312
(732)	ADOBE INC.; 345 Park Avenue, San Jose, CA 95110, US	(732)	XIVITAE, SIA; Mežmalas iela 6, Alderi, Ādažu pag., Ādažu nov., LV-2164, LV
(580)	06.09.2022	(580)	08.09.2022
(111)	M 14 358	(111)	M 76 688
(732)	TARKETT; Tour Initiale, 1 Tsse Bellini, Paris La Défense Cedex, 92919, FR	(732)	XIVITAE, SIA; Mežmalas iela 6, Alderi, Ādažu pag., Ādažu nov., LV-2164, LV
(580)	26.08.2022	(580)	08.09.2022
(111)	M 15 000	(111)	M 77 208
(732)	CLINIGEN LIMITED; Pitcairn House, Crown Square, Centrum 100, Burton-upon-Trent, Staffordshire, DE14 2WW, GB	(732)	XIVITAE, SIA; Mežmalas iela 6, Alderi, Ādažu pag., Ādažu nov., LV-2164, LV
(580)	09.09.2022	(580)	08.09.2022
(111)	M 18 631	(111)	M 77 548
(732)	SALOMON S.A.S.; 14 Chemin des Croiselets, ZA des Croiselets, Epagny Metz-Tessy, 74370, FR	(732)	XIVITAE, SIA; Mežmalas iela 6, Alderi, Ādažu pag., Ādažu nov., LV-2164, LV
(580)	25.08.2022	(580)	08.09.2022
Zīmes īpašnieka adreses maiņa (Preču zīmju likuma 41. panta otrā daļa)			
(111)	M 30 819	(111)	M 12 495, M 12 499
(732)	ORKLA LATVIJA, SIA; Miera iela 22, Rīga, LV-1001, LV	(732)	YOPLAIT MARQUES; 150 rue Gallieni, Boulogne- Billancourt, 92100, FR
(580)	02.09.2022	(580)	18.08.2022
(111)	M 30 824	(111)	M 14 559
(732)	ORKLA LATVIJA, SIA; Miera iela 22, Rīga, LV-1001, LV	(732)	PACO RABANNE; 17 rue François, 1er, Paris, 75008, FR
(580)	02.09.2022	(580)	13.09.2022
(111)	M 31 733	(111)	M 30 137
(732)	ORKLA LATVIJA, SIA; Miera iela 22, Rīga, LV-1001, LV	(732)	Pētersona Patents - AAA Law, SIA; Citadeles iela 12, Rīga, LV-1010, LV
(580)	02.09.2022	(580)	23.08.2022
(111)	M 32 170	(111)	M 51 211
(732)	ORKLA LATVIJA, SIA; Miera iela 22, Rīga, LV-1001, LV	(732)	RA INVEST, SIA; Zemitāna iela 9, Rīga, LV-1012, LV
(580)	02.09.2022	(580)	09.09.2022
(111)	M 51 653	(111)	M 51 809
(732)	ORKLA LATVIJA, SIA; Miera iela 22, Rīga, LV-1001, LV	(732)	LEJASZĀĢERI, Rīgas rajona Krimuldas pagasta Inciema Dimiņa zemnieku saimniecība; "Lejaszāģeri", Inciems, Krimuldas pag., Siguldas nov., LV-2145, LV
(580)	02.09.2022	(580)	29.08.2022
(111)	M 52 335	(111)	M 51 937, M 51 938
(732)	LATVIJAS NEATKARĪGO TIRGOTĀJU KOOPERĀCIJA, SIA; "Ciedri", Lielvārži, Ķekavas pag., Ķekavas nov., LV-2123, LV	(732)	TURTLE WAX INC.; 2250 West Pinehurst Boulevard, Suite 150, Addison, IL 60101, US
(580)	05.09.2022	(580)	09.09.2022
(111)	M 52 942	(111)	M 52 317
(732)	DISTELL INTERNATIONAL LIMITED; 8 Milton Road, College Milton North, East Kilbride, Glasgow, G74 5BU, GB	(732)	S FABRIKA, SIA; Turaidas iela 10, Rīga, LV-1039, LV
(580)	06.09.2022	(580)	31.08.2022

(111)	M 52 729	(111)	M 31 329
(732)	OPTIMERA LATVIA, SIA; Ata iela 5A, Rīga, LV-1009, LV	(740)	Aleksandra FORTŪNA, "FORAL INTELEKTUĀLĀ ĪPAŠUMA AĢENTŪRA", SIA; Kalēju iela 14 - 7, Rīga, LV-1050, LV
(580)	01.09.2022	(580)	18.08.2022
(111)	M 53 816	(111)	M 32 342
(732)	OVI SIA; Tvaika iela 60, Rīga, LV-1034, LV	(740)	Aleksandra FORTŪNA, "FORAL INTELEKTUĀLĀ ĪPAŠUMA AĢENTŪRA", SIA; Kalēju iela 14 - 7, Rīga, LV-1050, LV
(580)	16.08.2022	(580)	01.09.2022
(111)	M 65 948	(111)	M 52 679
(732)	UGO AUTO, SIA; Granīta iela 26, Rumbula, Stopiņu pag., Ropažu nov., LV-1057, LV	(740)	Natālija ANOHINA, Patentu aģentūra "TRIA ROBIT"; Vīlandes iela 5, Rīga, LV-1010, LV
(580)	07.09.2022	(580)	08.09.2022
(111)	M 66 158, M 66 277, M 66 739	(111)	M 66 158, M 66 277, M 66 739
(732)	4FINANCE, AS; Lielirbes iela 17A - 46, Rīga, LV-1046, LV	(740)	Gvido ENDLERS; Lielirbes iela 17A - 46, Rīga, LV-1046, LV
(580)	24.08.2022	(580)	24.08.2022
(111)	M 66 161	(111)	M 66 198, M 69 222, M 69 297, M 69 298, M 69 299, M 69 300, M 69 301, M 72 758, M 73 137, M 73 164, M 74 354, M 74 355
(732)	KICKERS INTERNATIONAL B.V.; Hoogoorddreef 15, Amsterdam, NL-1101 BA, NL	(740)	Liene RUŽA; Lubānas iela 193, Dreiliņi, Stopiņu pag., Ropažu nov., LV-2130, LV
(580)	22.08.2022	(580)	09.09.2022
Pārstāvja maiņa			
(Preču zīmju likuma 41. panta otrā daļa)			
(111)	M 10 221, M 13 833, M 30 845	Grozījumi preču sarakstā	
(740)	Inese LEIMANE, PĒTERSONA PATENTS - AAA LAW; Citadeles iela 12, Rīga, LV-1010, LV	(Rūpnieciskā īpašuma institūciju un procedūru likuma 100. panta pirmā daļa)	
(580)	25.08.2022	(111)	M 76 794
(111)	M 10 481	(511)	9
(740)	Aleksandra FORTŪNA, "FORAL INTELEKTUĀLĀ ĪPAŠUMA AĢENTŪRA", SIA; Kalēju iela 14 - 7, Rīga, LV-1050, LV		<i>visas preces svītrotas ar 20.06.2021</i>
(580)	18.08.2022		35
(111)	M 11 707, M 11 708, M 11 783, M 11 785, M 11 786, M 32 715		<i>visas preces svītrotas ar 20.06.2021</i>
(740)	Inese LEIMANE, PĒTERSONA PATENTS - AAA LAW; Citadeles iela 12, Rīga, LV-1010, LV		36, 38, 39
(580)	02.09.2022		<i>līdzšinējā redakcija</i>
(111)	M 13 670, M 13 671		42
(740)	Aleksandra FORTŪNA, "FORAL INTELEKTUĀLĀ ĪPAŠUMA AĢENTŪRA", SIA; a/k 98, Rīga, LV-1050, LV		<i>visas preces svītrotas ar 20.06.2021</i>
(580)	12.09.2022		43
(111)	M 13 792	(580)	<i>līdzšinējā redakcija</i>
(740)	Inese LEIMANE, PĒTERSONA PATENTS - AAA LAW; Citadeles iela 12, Rīga, LV-1010, LV		06.09.2022
(580)	02.09.2022	Kīlas tiesība	
(111)	M 18 488	(Preču zīmju likuma 27. panta piektā daļa)	
(740)	Inese LEIMANE, PĒTERSONA PATENTS - AAA LAW; Citadeles iela 12, Rīga, LV-1010, LV	(111)	M 66 316
(580)	23.08.2022	(732)	ECOLEAD, SIA; Rencēnu iela 25a, Rīga, LV-1073, LV
(111)	M 18 489		Komerckīlasņēmējs: BLUOR BANK AS; Smilšu iela 6, Rīga, LV-1050, LV
(740)	Inese LEIMANE, PĒTERSONA PATENTS - AAA LAW; Citadeles iela 12, Rīga, LV-1010, LV		Komerckīlas reģistrācijas Nr. 100198604
(580)	23.08.2022		Komerckīlasņēmējam ir tiesības pārdot ieķīlāto mantu bez izsoles. Aizliegts atkārtoti ieķīlāt komerckīlas priekšmetu.
(111)	M 30 407	(580)	23.08.2022
(740)	Inese LEIMANE, PĒTERSONA PATENTS - AAA LAW; Citadeles iela 12, Rīga, LV-1010, LV	(111)	M 66 316
(740)	Vladimirs ANOHINS, Patentu aģentūra "TRIA ROBIT", Vīlandes iela 5, Rīga, LV 1010, LV	(732)	ECOLEAD, SIA; Rencēnu iela 25a, Rīga, LV-1073, LV
(580)	16.08.2022		Komerckīlasņēmējs: BLUOR BANK AS; Smilšu iela 6, Rīga, LV-1050, LV
			Komerckīlas reģistrācijas Nr. 100198604
		(580)	Komerckīlasņēmējam ir tiesības pārdot ieķīlāto mantu bez izsoles. Aizliegts atkārtoti ieķīlāt komerckīlas priekšmetu.
			23.08.2022

Zīmes elementu maiņa
(Preču zīmju likuma 41. panta otrā daļa)

(111) **M 77 028**
(580) 29.08.2022
(540) zumzound

(111) **M 77 029**
(540)

The logo for 'zumzound.' is displayed in a light gray rectangular box. The text 'zumzound.' is written in a bold, blue, sans-serif font. The period at the end of the word is a small green dot.

(580) 29.08.2022
(540) zumzound.

Atbildīgā par izdevumu R. Lāce
Izdevuma reģistrācijas Nr. 000701174