



PATENTU VALDES OFICIĀLAIS IZDEVUMS

**IZGUDROJUMI,
PREČU ZĪMES UN
DIZAINPARAUGI**

7/2022

Patentu valde
Patent Office of the Republic of Latvia

Citadeles iela 7/70
Rīga, LV-1010
LATVIJA

Tālrunis / Phone: 67 099 600
E-pasts / E-mail: valde@lrpv.gov.lv
Tīmekļa vietne / Website: <https://www.lrpv.gov.lv>

The Official Gazette of the Patent Office of the Republic of Latvia - "Izgudrojumi, Preču Zīmes un Dizainparaugi" - contains recordings in the Registers of Inventions, Trademarks and Service Marks, Industrial Designs and Topographies of Semiconductor Products.
Date of publication of the registered inventions, trademarks and industrial designs - July 20, 2022.

IZGUDROJUMI, PREČU ZĪMES UN DIZAINPARAUGI

PATENTU VALDES
OFICIĀLAIS IZDEVUMS

7/2022
20. jūlijs

511. - 578. lappuse

S A T U R S

IZGUDROJUMI

Izgudrojumu pieteikumu publikācijas	512
Eiropas patentu pieteikumu publikācijas Latvijā (Patentu likuma 70. panta 2. daļa).....	516
Attiecināto Eiropas patentu publikācijas (Patentu likuma Pārejas noteikumu 2. punkts)	518
Attiecināto Eiropas patentu publikācijas pēc ierobežošanas (Patentu likuma Pārejas noteikumu 2. punkts).....	519
Latvijā apstiprināto Eiropas patentu publikācijas (Patentu likuma 71. panta 2. un 5. daļa).....	520
Latvijā apstiprināto Eiropas patentu publikācijas pēc iebilduma (Patentu likuma 71. panta 3. un 5. daļa).....	541
Papildu aizsardzības sertifikāti	543
Pieteicēju, izgudrotāju un īpašnieku alfabētiskais rādītājs	545
Izgudrojumu pieteikumu un patentu numuru rādītājs	546

PREČU ZĪMES

Reģistrētās preču zīmes	547
Preču zīmes, kurām pabeigta reģistrācijas procedūra	563
Preču zīmju pieteikumu numerācijas rādītājs	564
Preču zīmju īpašnieku rādītājs	565
Preču zīmju rādītājs pēc preču un pakalpojumu klasēm	566

DIZAINPARAUGI

Reģistrētie dizainparaugi	567
---------------------------------	-----

GROZĪJUMI REĢISTROS

Grozījumi Patentu reģistrā	570
Grozījumi Dizainparaugu reģistrā.....	571
Grozījumi Preču zīmju reģistrā	571
Pamanīto kļūdu labojums	577

C O N T E N T S

INVENTIONS

Publication of Patent Applications	512
Publication of European Patent Applications in Latvia (Patent Law, Article 70, Paragraph 2).....	516
Publication of Extended European Patents (Patent Law, Transitional Provisions, Paragraph 2).....	518
Publication of Extended European Patents after Limitation Procedure (Patent Law, Transitional Provisions, Paragraph 2).....	519
Publication of European Patents Validated in Latvia (Patent Law, Article 71, Paragraphs 2 and 5)....	520
Publication of European Patents Validated in Latvia after Opposition Procedure (Patent Law, Article 71, Paragraphs 3 and 5).....	541
Supplementary Protection Certificates	543
Name Index of Applicants, Inventors and Owners	545
Application and Patent Number Index of Inventions	546

TRADEMARKS

Registered Trademarks	547
Trademarks for which Registration Procedure has been Completed	563
Application Number Index of Trademarks	564
Name Index of Trademark Owners	565
Trademark Registrations Listed by Classes of Goods and Services.....	566

INDUSTRIAL DESIGNS

Registered Industrial Designs	567
-------------------------------------	-----

CHANGES IN THE REGISTERS

Changes in the Patent Register	570
Changes in the Industrial Designs Register.....	571
Changes in the Trademarks Register	571
Correction of Mistakes	577

Publikācijas par patenta pieteikumiem ir sakārtotas Starptautiskās patenta klasifikācijas (IPC) indeksu kārtībā. Starp svītrām ir izdalītas klases, kuras šim patentam nav pamatklase un, kur kreisajā pusē pēc uzrādītās klases izceltā šriftā uzrādīts patenta numurs, uz kuru attiecas šī klase, kā arī labajā pusē pamatklases indekss. Patenta publikācijas sakārtotas dokumentu numuru kārtībā.

Publikācija satur bibliogrāfiskos datus, patenta apraksta kopsavilkumu, kā arī zīmējumu, ja tas ir pieminēts kopsavilkumā.

Tālāk ir paskaidroti Starptautisko standartu numerācijas (INID) kodi.

- (11) **Patenta numurs**
Number of the patent
- (51) **Starptautiskās klasifikācijas indekss**
Indication of International Patent Classification
- (21) Pieteikuma numurs, papildu aizsardzības sertifikāta numurs
Application number, SPC number
- (22) Pieteikuma datums
Date of filing the application
- (41) Datums, no kura iespējama iepazīšanās vai kopijas izsniegšana dokumentam, kuram **nav veikta ekspertīze** un kuram pirms šī datuma nav izsniegts patents
Date of making available to the public by viewing, or copying on request, an **unexamined** document, on which no grant has taken place on or before the said date
- (43) Datums, no kura iespējama iepazīšanās vai kopijas izsniegšana dokumentam, kuram nav veikta ekspertīze un kuram pirms šī datuma nav izsniegts patents, **un kuram ir veikts patentmeklējums**
Date of making available to the public by viewing, or copying on request, an unexamined document, on which no grant has taken place on or before the said date, **and for which the patent search is available**
- (45) Datums, kurā dokuments publicēts tipogrāfiskā vai kādā citā veidā, kuram patents reģistrēts šajā vai agrākā datumā
Date of making available to the public by printing or similar process of a document on which grant has taken place on or before the said date
- (62) Agrākā pieteikuma, no kura šis pieteikums ir izdalīts, numurs un iesniegšanas datums
Number and filing date of the earlier application from which the present document has been divided up
- (31) Prioritātes pieteikuma(-u) numurs(-i)
Number(-s) assigned to priority application(-s)
- (32) Prioritātes pieteikuma(-u) datums(-i)
Date(-s) of filing of priority application(-s)
- (33) Prioritātes pieteikuma(-u) valsts identifikācijas kods(-i)
Identification code(-s) of the country of priority application(-s)
- (86) Reģionāla vai PCT pieteikuma numurs, saņemšanas datums
Application number, filing date of regional or PCT application
- (87) Reģionāla vai PCT pieteikuma publikācijas numurs, publikācijas datums
Publication number, publication data of regional or PCT application
- (71) Pieteicējs(-i), adrese, valsts kods
Name(-s) and address of applicant(-s), code of country
- (72) Izgudrotājs(-i)
Name(-s) of inventor(-s)
- (73) Patenta īpašnieks(-i), adrese, valsts kods
Name(-s) and address of grantee(-s), code of country
- (74) Patentpilnvarnieks vai pārstāvis, adrese
Name and address of attorney or agent
- (76) Izgudrotājs(-i), arī pieteicējs(-i), arī patenta īpašnieks(-i), adrese, valsts kods
Name(-s) of inventor(-s) who is (are) also applicant(-s) and grantee(-s)
- (54) **Izgudrojuma nosaukums**
Title of the invention

- (57) Kopsavilkums vai formulas neatkarīgie punkti
Abstract or independent claims
- (92) Ārstniecības līdzekļa reģistrācijas apliecības numurs un izsniegšanas datums Latvijā
Number and date of marketing authorization in Latvia
- (93) Ārstniecības līdzekļa reģistrācijas apliecības numurs un paziņošanas datums Eiropas Savienībā / Eiropas Ekonomikas zonā
Number and date of marketing authorization in the European Union / European Economic Area
- (94) Papildu aizsardzības sertifikāta darbības termiņš
Duration of the SPC
- (95) Produkta nosaukums patentā
Name of product in the basic patent
- (96) Patentieteikuma numurs, pieteikuma datums
Number and date of patent application
- (97) Patenta numurs, patenta publikācijas datums
Number and date of the grant of basic patent

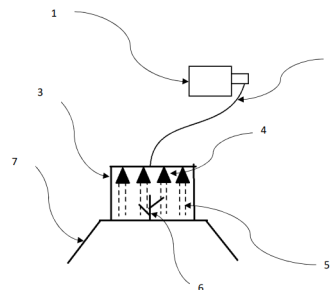
Izgudrojumu pieteikumu publikācijas

(Patentu likuma 35. panta pirmā un ceturtā daļa)

A sekcija

- (51) **A01M 21/04** (11) **15655 A**
G05D 1/00
- (21) LVP2021000001 (22) 13.01.2021
(71) WEEDBOT, SIA; Audēju iela 15-4, Rīga, LV-1050, LV
(72) Jānis JAŠKO (LV),
Aldis PECKA (LV),
Andrejs KOSTROMINS (LV),
Vitālijs OSADČUKS (LV)
- (54) **IERĪCE AIZSARDZĪBAI NO KONCENTRĒTA OPTISKĀ STAROJUMA**
DEVICE FOR PROTECTION FROM CONCENTRATED OPTICAL RADIATION
- (57) Aprakstīta iekārta aizsardzībai no lāzera stara ietekmes, kas izmantojama ierīcēs, kurās lāzers vai apstrādājama objekts tiek pārvietots.

The patent describes a device for protection from a laser beam, which can be used in devices where either the laser or the laser-treated object is in motion.

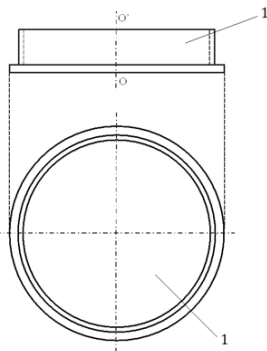


B sekcija

- (51) **B29K 675/00** (11) **15656 A**
(21) LVP2021000025 (22) 26.04.2021
(41) 20.07.2022

- (71) LATVIJAS UNIVERSITĀTE; Raiņa bulvāris 19, Rīga, LV-1050, LV
APP LATVIJAS VALSTS KOKSNES ĶĪMIJAS INSTITŪTS; Dzērbenes iela 27, Rīga, LV-1006, LV
- (72) Ilze BEVERTE (LV),
Uģis CĀBULIS (LV),
Jānis ANDERSONS (LV),
Alberts ZILAUČS (LV)
- (74) Jevgeņijs FORTŪNA, FORAL Intelektuālā īpašuma aģentūra, SIA; Kalēju iela 14 - 7, Rīga, LV-1050, LV
- (54) **IZJAUČAMA, VAIRĀKKĀRT LIETOJAMA VEIDNE CILINDRISKU CIETO POLIURETĀNA PUTUPLASTA BLOKU IZGATAVOŠANAI IEROBEŽOTĀ PUTOŠANĀ**
DISASSEMBLABLE REUSABLE MOLD FOR MANUFACTURE OF CYLINDRICAL HARD POLYURETHANE FOAM BLOCKS IN LIMITED FOAMING

(57) Izgudrojums attiecas uz izjaucamu, vairākkārt lietojamu veidni cilindrisku cieta poliuretāna putuplasta bloku izgatavošanai. Piedāvātā izjaucamā, vairākkārt lietojamā, veidne ietver: pamatni, vāku, korpusu un putošanas ierobežotāju. Pamatnei un vākam ir cilindrisks forma un tie var tikt stingri savienoti ar cilindrisku korpusu. Pamatne, vāks un korpusi ir izgatavoti no polipropilēna vai polietilēna. Veidnes korpusā ir izveidots izgriezums, kas ir pielāgots korpusa ierobežotai elastīgajai deformācijai, lai izņemtu cieta PUR putuplastu no veidnes. Izgriezuma malas ir pielāgotas savienojumam, kas nepieļauj šķidrā maisījuma izspiešanos no korpusa. Izgriezuma malas no korpusa iekšpuses un ārpuses var būt savienotas ar līmlenti, piemēram, ar līmlenti uz auduma pamata.



E sekcija

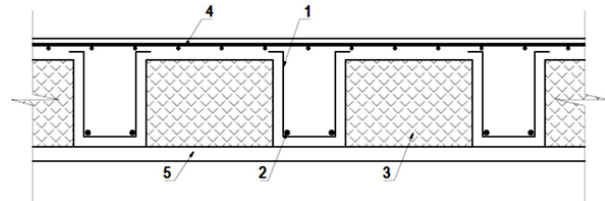
- (51) **E04B 5/10** (11) **15657 A**
(21) LVP2020000095 (22) 21.12.2020
(41) 20.07.2022
(71) RĪGAS TEHNISKĀ UNIVERSITĀTE; Kaļķu iela 1, Rīga, LV-1658, LV
- (72) Mārtiņš VILNĪTIS (LV),
Vidvuds-Ārijs LAPSA (LV)
- (54) **DZELZSBETONA KESONU PLĀTNES KONSTRUKCIJA REINFORCED CONCRETE WAFFLE SLAB CONSTRUCTION**

(57) Izgudrojums attiecas uz būvniecību un ir izmantojams ēku starpstāvu un jumtu pārsegumu plātnēm, kā arī ir iespējams to izmantot ēku pamatu plātnēm.

Piedāvātā kesonu plātnes konstrukcija satur divos vai vairāk virzienos orientētas un sakrustotas ribas, visā garumā stiegtas ar sakrustotiem gataviem stiegru karkasiem. Šie karkasi satur garenstiegras (2), savienotas ar aptverēm (1). Lai šos gatavos karkasu ribu veidņus varētu sakrustot vienā līmenī, to aptveres (1) ir izveidotas ar atvērtu augšējo malu. Šo aptveru (1) vertikālo stiegru augšējie gali ir atlocīti uz ārpusi, virs kesonu veidņu (3) augšējām virsmām.

The field of use of the invention is the building construction and the direct use is for the ceiling, roof and foundation slabs.

The proposed waffle slab construction contains crossed ribs oriented in two or more directions with prefabricated longitudinal reinforcement cages along the ribs, containing longitudinal lower bars (2) fastened in stirrups (1) having open upper sides. The vertical bars of the open stirrups (1) are bonded to the outside over the caissons formwork (3).



G sekcija

G01L 5/00 **15660**

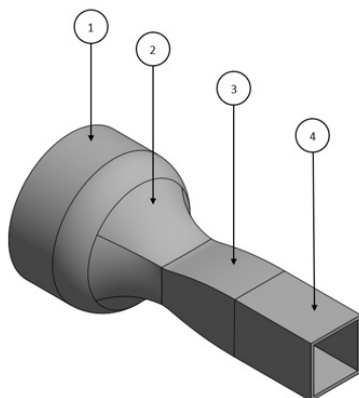
- (51) **G01M 9/02** (11) **15658 A**
(21) LVP2020000097 (22) 28.12.2020
(43) 20.07.2022
(71) RĪGAS TEHNISKĀ UNIVERSITĀTE; Kaļķu iela 1, Rīga, LV-1658, LV
- (72) Ali ARSHAD (LV)
- (54) **VIRSSKAŅAS VĒJA TUNELIS AR JAUNU IEPLŪDES SPRAUSLAS KONVERĢEJOŠU DAĻU**
SUPERSONIC WIND TUNNEL WITH A NEW CONVERGENT SECTION FOR THE INLET NOZZLE

(57) Izgudrojums attiecas uz iekārtām aerodinamikas pētījumiem, jo īpaši virsskaņas vēja tunelim. Virsskaņas vēja tuneļa ieplūdes sprausla ietver: noregulēšanas kameru (1), konverģējošo daļu (2), diverģējošo daļu (3) un testa daļu (4).

Izgudrojuma mērķis ir nodrošināt virsskaņas vēja tuneļa gaisa plūsmu no noregulēšanas kameras (1) līdz virsskaņas atverei (starp (2) un (3)) ar iespējami mazāku turbulenci un ar īsāku ģeometrisku formu. Izstrādātā virsskaņas vēja tuneļa ieplūdes sprauslas diverģējošā daļa (3) ir izstrādāta ar pārveidotu raksturliķnes metodes (MOC) versiju. Izgudrojumā ieplūdes sprauslas konverģējošā daļa (2) savieno noregulēšanas kameru (1) ar ieplūdes sprauslas diverģējošo daļu (3), ieplūdes sprauslas konverģējošajā daļā (2) ir asimetrisks divkāršs loks, lai nodrošinātu vienmērīgu plūsmas pāreju un paātrinājumu ieplūdes sprauslas konverģējošajā daļā (2), izmantojot atšķirīgos Maha skaitļus. Turklāt divfāžu ģeometriskā metamorfēšanas konstrukcija samazina virsskaņas vēja tuneļa ražošanas izmaksas un šo konstrukciju var viegli pieskaņot jebkuram citam vēja tuneļa variantam.

Invention relates to equipment for aerodynamic studies, especially to the supersonic wind tunnel. The inlet nozzle of the supersonic wind tunnel consists of four major components, i.e., settling chamber (1), convergent section (2), divergent section (3), and test section (4).

The purpose of the invention is to ensure the airflow of the supersonic wind tunnel from the settling chamber (1) to the sonic throat (between (2) and (3)) with as minimum as possible turbulence and with a shorter geometry. The divergent section (3) of the inlet nozzle of the developing supersonic wind tunnel was designed with a modified version of the Method of Characteristic (MOC). In the invention, the convergent section (2) of the inlet nozzle connects the settling chamber (1) to the divergent section (3) of the inlet nozzle. This convergent section (2) of the inlet nozzle comprises an asymmetric double arc to ensure the smooth flow transition and acceleration within the convergent section (2) of the inlet nozzle by using different Mach numbers. Moreover, the two-phase geometric morphing design will reduce the manufacturing cost of the supersonic wind tunnel and this design can easily be adapted to any other variants of the wind tunnel.



(51) **G01N 3/00** (11) **15659 A**

G01N 17/00

(21) LVP2020000096 (22) 28.12.2020

(71) RĪGAS TEHNISKĀ UNIVERSITĀTE; Kaļķu iela 1, Rīga, LV-1658, LV

(72) Andīna SPRINCE (LV),
Leonīds PAKRASTIŅŠ (LV),
Rihards GAILĪTIS (LV),
Līga RADIŅA (LV),
Tomass KOZLOVSKIS (LV)

(74) Jevgeņijs FORTŪNA, FORAL Intelektuālā īpašuma aģentūra, SIA; Kalēju iela 14 - 7, Rīga, LV-1050, LV

(54) **PAŅĒMIENS BETONA UN CEMENTA KOMPOZĪTU ILGLAICĪGO ĪPAŠĪBU NOTEIKŠANAI DAŽĀDOS SPRIEGUMA STĀVOKĻOS**

METHOD FOR DETERMINATION OF LONG-TERM PROPERTIES OF CONCRETE AND CEMENT COMPOSITES IN VARIOUS STRESS CONDITIONS

(57) Izgudrojums attiecas uz būvniecību un inženierzinātni, un tehnoloģiju, proti, uz paņēmieni betona un cementa kompozītu ilglaicīgo īpašību noteikšanai dažādos sprieguma stāvokļos. Paņēmienā piedāvāts šķūdes deformācijas stiepē noteikt, izmantojot koncentrētas stiepes (CT) paraugus, kas dod iespēju samazināt eksperimentālo rezultātu izkliedi un ir īpaši piemērots smalkgraudainu betona un cementa kompozītu deformāciju nolasīšanai, izmantojot tikai vienu digitālo deformāciju.

The invention is related to construction and engineering and technology, i.e., a method for determination of the long-term properties of concrete and cement composites in various stress conditions. The method proposes to determine the tensile creep deformations using concentrated tensile CT specimens, making it possible to reduce the dispersion of experimental results and is especially suitable for reading deformations of fine-grained concrete and cement composites using only one digital deformation.

G01N 17/00

15659

(51) **G01N 19/02** (11) **15660 A**

G01L 5/00

(21) LVP2020000098 (22) 28.12.2020

(41) 20.07.2022

(71) RĪGAS TEHNISKĀ UNIVERSITĀTE; Kaļķu iela 1, Rīga, LV-1658, LV

(72) Ernests JANSONS (LV),
Jānis LUNGEVIČS (LV),
Irina BOIKO (LV)

(54) **PĀRNĒSĀJAMA SLĪDĒŠANAS ĪPAŠĪBU NOTEIKŠANAS IEKĀRTA UN PAŅĒMIENS**

PORTABLE SLIP DETECTION DEVICE AND METHOD

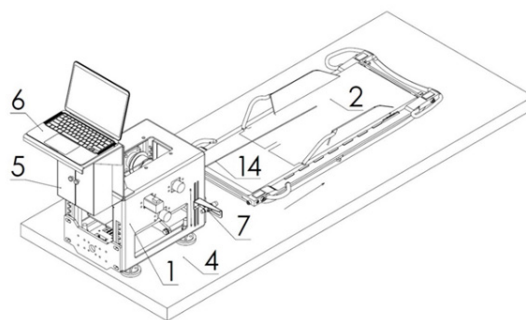
(57) Izgudrojums attiecas uz mašīnu un aparātu būves nozari, pastarpināti – uz metroloģijas un triboloģijas nozarēm. Primāri tas

ir paredzēts dažādu materiālu berzes īpašību noteikšanai, slīdot pa ledus virsmu, bet tas var tikt izmantots arī citu berzes pāru izpētē, piemēram, materiālam slīdot pa asfaltu, plastmasu, gumiju, koku, zālāju.

Izgudrojuma iekārta ietver piedziņas bloku (1), kurš ar regulējama pneimatiskā cilindra (8) palīdzību no miera stāvokļa ar zināmu paātrinājumu iestumj eksperimentālo objektu (2), kurš pieliktā spēka rezultātā sāk slīdēt pa segumu (4), uz kura tas novietots. Rotācijas tipa pārvietojuma mērīšanas sensori (10) nodrošina nepārtrauktu slīdēšanas procesa monitoringu, izmantojot neelastīgu auklu (14), kas savieno piedziņas bloku (1) ar eksperimentālo objektu (2) caur rullju sistēmu (12).

The invention refers to the machinery and equipment construction industry and indirectly to the metrology and tribology industries. Primarily it is intended for determining the friction properties of various materials sliding on the ice surface. However, it can also be used to study other friction pairs; for example, the asphalt, plastic, rubber, wood, lawn, could be used as a material on which the experimental object is tested.

The device consists of a drive unit (1), which, using an adjustable pneumatic cylinder (8), pushes the experimental object (2) from a steady-state with a certain acceleration. As a result of the applied force, the experimental object (2) begins to slide on the surface (4). Rotation-type displacement measuring sensors (10) provide continuous monitoring of the sliding process using an inelastic cord (14) connecting the drive unit (1) to the experimental object (2) via a roller system (12).



G05D 1/00

15655

H sekcija

(51) **H02H 3/28** (11) **15661 A**

H02M 1/38

H02M 7/49

H02J 3/42

(21) LVP2020000099 (22) 29.12.2020

(41) 20.07.2022

(71) RĪGAS TEHNISKĀ UNIVERSITĀTE; Kaļķu iela 1, Rīga, LV-1658, LV

(72) Kārlis BRINĶIS (LV),
Kristīna BĒRZIŅA (LV)

(54) **PAŅĒMIENS SINHRONĀS STABILITĀTES SABRUKUMA NOVĒRŠANAI STARP MAZO ELEKTRISKO SISTĒMU APVIENĪBU UN SUPERLIELO ELEKTROSISTĒMU**
METHOD FOR PREVENTING OF THE COLLAPSE OF SYNCHRONOUS STABILITY BETWEEN A SMALL ELECTRICAL SYSTEM ASSOCIATION AND A SUPER LARGE ELECTRICAL SYSTEM

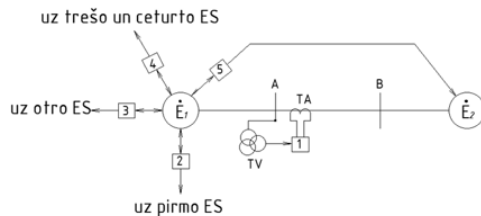
(57) Izgudrojums attiecas uz elektroenerģētikas nozari ar mērķi paātrināti un efektīvi novērst sinhronās stabilitātes sabrukumu pa vienīgo sinhrono elektrosaiti ar vienu vai vairākām paralēlām pārvedes elektrolinijām un, ja neizdodas novērst stabilitātes sabrukumu, atslēgt vienīgo sinhrono elektrosaiti.

Izgudrojuma paņēmieni balstīti uz leņķa mērīšanu starp diviem modelētiem spriegumiem: pirmo spriegumu (U1) virzienā uz

ekvivalento spriegumu (\dot{E}_1) aiz modelētas pretestības (ZK1), bet otro spriegumu (\dot{U}_2) virzienā uz ekvivalento spriegumu (\dot{E}_2) aiz modelētas pretestības (ZK2).

Izgudrojuma paņēmiena izmantošana uz vienīgās pārvades elektrolīnijas no mazās energosistēmu apvienības puses nodrošinās pirmā gadījumā [$((\dot{U}_2)$ nosebo pret (\dot{U}_1))] ģenerējošās jaudas atslēgšanu, bet otrā gadījumā [$((\dot{U}_2)$ apsteidz (\dot{U}_1))] patērētāju jaudas atslēgšanu vai hidroģeneratoru palaišanu mazo energosistēmu apvienībā.

The invention is related to the electricity sector with the aim of quick and efficient prevention of the collapse of synchronous stability in a single synchronous power line with one or more parallel transmission lines and, if the failure of stability is not prevented, disconnecting the only synchronous power line. The invention is based on the approach of measurement of an angle between two modelled voltages: the first voltage (\dot{U}_1) is towards the equivalent voltage (\dot{E}_1) after the simulated resistance (ZK1) and the second voltage (\dot{U}_2) is towards the equivalent voltage (\dot{E}_2) after the simulated resistance (ZK2). From the side of small association of power systems the application of the invention for a single transmission line will ensure in the first case [$((\dot{U}_2)$ falls behind (\dot{U}_1))] the disconnection of generating capacity, and in the second case [$((\dot{U}_2)$ leads ahead (\dot{U}_1))] the disconnection of consumer capacity or the start-up of hydro-generators in the small power system association.



H02J 3/42	15661
H02M 1/38	15661
H02M 7/49	15661

(51) **H04N 19/102** (11) **15662 A**
 (21) LVP2021000103 (22) 27.12.2021
 (41) 20.07.2022
 (31) 21 00310 (32) 13.01.2021 (33) FR
 (71) JCDECAUX SA; 17, rue Soyer, Neuilly-sur-Seine, 92200, FR

(72) Ludovic BERTRAND (FR)

(74) Jevgeņija GAINUTDINOVA, METIDA, SIA; Miera iela 12-1, Rīga, LV-1001, LV

(54) **DIGITĀLĀS ATTĒLOŠANAS PAŅĒMIENS UN SISTĒMA, DIGITĀLĀS ATTĒLOŠANAS IERĪCE UN DIGITĀLĀS ATTĒLOŠANAS SERVERIS**
DIGITAL DISPLAY METHOD AND SYSTEM, DIGITAL DISPLAY DEVICE AND DIGITAL DISPLAY SERVER

(57) Digitālās attēlošanas paņēmiena digitālā satura vienumu attēlošanas kontrolēšanai ar digitālās attēlošanas ierīcēm (2), kas satur:

- servera (7) veiktu tādu atskaņošanas sarakstu ģenerēšanu, kas satur digitālā satura identifikatorus un lejupielādes manifestus, kuri satur digitālā satura vienumu ielādes adreses;
- digitālās attēlošanas ierīču atskaņošanas sarakstu atjaunināšanu un manifestu lejupielādēšanu no servera;
- katras digitālās attēlošanas ierīces veikto tās atskaņošanas sarakstam atbilstošu digitālā satura vienumu lasīšanu.

A digital display method for controlling the display of digital content items by digital display devices (2), comprising:

- generating, by a server (7), playlists comprising digital content identifiers and download manifests comprising loading addresses of digital content items;
- updating the playlists and download manifests of digital display devices from the server;

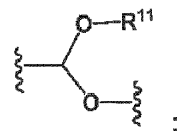
- reading, by each digital display device, the digital content items corresponding to its playlist.

Eiropas patentu pieteikumu publikācijas Latvijā

(Patentu likuma 70. panta otrā daļa)

- (51) **C07C 211/09** (11) **3988537 A1**
A61K 31/713
C07C 217/08
C07C 235/06
C07C 327/22
C07D 295/08
A61K 47/18
C07C 229/12
C07C 323/12
C07C 327/28
- (21) 21212055.4 (22) 07.12.2012
(43) 27.04.2022
(31) 201161568133 P (32) 07.12.2011 (33) US
201261623274 P 12.04.2012 US
- (62) 12809020.6 / 2788006
(71) Alnylam Pharmaceuticals, Inc. Cambridge, MA 02142 (US)
(72) MAIER, Martin (US),
JAYARAMAN, Muthusamy (US),
AKINC, Akin (US),
MATSUDA, Shigeo (US),
KADASAMY, Pachamuthu (US),
RAJEEV, Kallanthottathil, G. (US),
MANOHARAN, Muthiah (US)
- (74) Aleksandra FORTŪNA, FORAL Intelektuālā Īpašuma aģentūra; Kalēju iela 14-7, Rīga, LV-1050, LV
- (54) **BIOĻĪGISKI NOĀRDĀMI LIPĪDI AKTĪVO AĢENTU PIEGĀDEI**
BIODEGRADABLE LIPIDS FOR THE DELIVERY OF ACTIVE AGENTS
- (57) 1. Katjonu lipīds, kas satur primāro grupu un divas bioloģiski noārdāmas hidrofobas astes, turklāt
(a) primārā grupa ietver galvas grupu un centrālo daļu, ar kurām ir tieši saistītas gan bioloģiski noārdāmās hidrofobās astes, gan galvas grupa, turklāt primārajai grupai ir protonējama grupa ar pK_a no aptuveni 4 līdz aptuveni 11,
(b) katjonu lipīdam aknās ir *in vivo* pussabrukšanas periods ($t_{1/2}$) mazāk nekā aptuveni 3 stundas,
(c) katjonu lipīda logP vērtība ir vismaz 10,1, un
(d) katras bioloģiski noārdāmās hidrofobās astes formula ir (hidrofobā ķēde)-(bioloģiski noārdāmā grupa)-(hidrofobā ķēde), turklāt vismaz vienā bioloģiski noārdāmajā hidrofobajā astē
(i) gala hidrofobā ķēde hidrofobajā astē ir sazarota alkilgrupa, turklāt sazarojums notiek α -pozīcijā attiecībā pret bioloģiski noārdāmo grupu;
(ii) bioloģiski noārdāmā grupa no hidrofobās astes gala ir atdalīta ar no 6 līdz 12 oglekļa atomiem;
(iii) vismaz vienas bioloģiski noārdāmās hidrofobās astes formula ir $-R^{12}-M^1-R^{13}$, turklāt R^{12} ir (C_4-C_{14}) alkilēngrupa vai (C_4-C_{14}) alkenilēngrupa, M^1 ir bioloģiski noārdāmā grupa un R^{13} ir sazarota $(C_{10}-C_{20})$ alkilgrupa; un
(iv) astes $-R^{12}-M^1-R^{13}$ kopējais oglekļa atomu daudzums ir no 21 līdz 26.
2. Katjonu lipīds saskaņā ar 1. pretenziju, turklāt centrālā daļa ir izvēlēta no grupas, kas sastāv no centrālā oglekļa atoma, centrālā slāpekļa atoma, centrālās karbocikliskās grupas, centrālās arilgrupas, centrālās heterocikliskās grupas un centrālās heteroarilgrupas.
3. Katjonu lipīds saskaņā ar 1. pretenziju, turklāt bioloģiski noārdāmā grupa ir $-OC(O)-$ vai $-C(O)O-$.
4. Katjonu lipīds saskaņā ar 1. pretenziju, turklāt $-R^{12}-M^1-R^{13}$ ķēdes garums no pirmā oglekļa atoma aiz primārās grupas līdz astes galam ir ne vairāk kā 21 atoms.
5. Katjonu lipīds saskaņā ar 1. pretenziju, turklāt katra bioloģiski noārdāmā grupa ir neatkarīgi izvēlēta no grupas, kas sastāv no $-OC(O)-$, $-C(O)O-$, $-SC(O)-$, $-C(O)S-$, $-OC(S)-$, $-C(S)O-$, $-S-S-$, $-C(R^5)=N-$, $-N=C(R^5)-$, $-C(R^5)=N-O-$, $-O-N=C(R^5)-$, $-C(O)(NR^5)-$, $-N(R^5)C(O)-$, $-C(S)(NR^5)-$, $-N(R^5)C(O)-$, $-N(R^5)C(O)N(R^5)-$, $-OC(O)O-$,

$-OSi(R^5)_2O-$, $-C(O)(CR^3R^4)C(O)O-$, $-OC(O)(CR^3R^4)C(O)-$ vai



katrā gadījumā R^3 un R^4 neatkarīgi ir H atoms, halogēna atoms, OH, alkilgrupa, alkoksigrupa, $-NH_2$, R^{10} , alkilaminogrupa vai dialkilaminogrupa;

katrā gadījumā R^5 neatkarīgi ir H atoms vai alkilgrupa; katrā gadījumā R^{10} neatkarīgi ir izvēlēts no polietilēnglikola (PEG) un polimēriem uz poli(oksazolīna), poli(etilēna oksīda), poli(vinilspirta), poli(glicerīna), poli(N-vinilpirolidona), poli[N-(2)-hidroksipropilmetakrilamīda] un poli(aminoskābes) bāzes, turklāt

- (i) PEG vai polimērs ir lineārs vai sazarots,
(ii) PEG vai polimērs ir polimerizēts ar n apakšvienībām,
(iii) n ir skaitliskā vidējā polimerizācijas pakāpe no 10 līdz 200 vienībām un
(iv) savienojumam ar formulu ir ne vairāk kā divas R^{10} grupas; un

R^{11} ir (C_2-C_8) alkilgrupa vai (C_2-C_8) alkenilgrupa.

6. Katjonu lipīds saskaņā ar 1. pretenziju, turklāt abās bioloģiski noārdāmajās hidrofobajās astēs

(i) gala hidrofobā ķēde hidrofobajā astē ir sazarota alkilgrupa, turklāt sazarošāns notiek α -pozīcijā attiecībā pret bioloģiski noārdāmo grupu;

(ii) bioloģiski noārdāmā grupa no hidrofobās astes gala ir atdalīta ar no 6 līdz 12 oglekļa atomiem;

(iii) bioloģiski noārdāmās hidrofobās astes formula ir $-R^{12}-M^1-R^{13}$, turklāt R^{12} ir (C_4-C_{14}) alkilēngrupa vai (C_4-C_{14}) alkenilēngrupa, M^1 ir bioloģiski noārdāmā grupa un R^{13} ir sazarota $(C_{10}-C_{20})$ alkilgrupa; un

(iv) astes $-R^{12}-M^1-R^{13}$ kopējais oglekļa atomu saturs ir no 21 līdz 26.

7. Katjonu lipīds saskaņā ar 1. pretenziju, turklāt katjonu lipīda logP vērtība ir vismaz aptuveni 10,1, vēlams, ka logP vērtība ir vismaz aptuveni 10,2;

$t_{lipīds} - t_{chol}$ vērtība ir vismaz aptuveni 1,4, vēlams, ka $t_{lipīds} - t_{chol}$ vērtība ir vismaz aptuveni 1,75; vai pK_a vērtība ir no aptuveni 4 līdz aptuveni 7, vēlams, ka pK_a vērtība ir no aptuveni 6 līdz aptuveni 6,5.

8. Katjonu lipīds saskaņā ar 1. pretenziju, turklāt vismaz vienas bioloģiski noārdāmās hidrofobās astes formula ir



turklāt R^{13} ir sazarota alkilgrupa ar 13 līdz 17 oglekļa atomiem, un astes kopējais oglekļa garums no pirmā oglekļa līdz astes galam ir ne vairāk kā 20.

9. Katjonu lipīds saskaņā ar 3. pretenziju, turklāt centrālā daļa ir centrālais oglekļa vai slāpekļa atoms.

10. Katjonu lipīds saskaņā ar 9. pretenziju, turklāt abu bioloģiski noārdāmo hidrofobo astu formula ir $-R^{12}-M^1-R^{13}$; $-R^{12}-M^1-R^{13}$ ķēdes garums ir ne vairāk kā 21 atoms no pirmā atoma aiz centrālās daļas līdz astes galam; vai lipīda pK_a ir no aptuveni 5 līdz aptuveni 7, kad tas ir iekļauts lipīdu daļiņā.

11. Katjonu lipīds saskaņā ar 9. pretenziju, turklāt vismaz vienā hidrofobajā astē oglekļa atomu skaits starp centrālo daļu un bioloģiski noārdāmo grupu hidrofobajā astē svārstās no 5 līdz 10; vai kopējais oglekļa atomu skaits starp centrālo daļu un hidrofobās astes galu svārstās no 15 līdz 20.

12. Katjonu lipīds saskaņā ar 9. pretenziju, turklāt vismaz vienā hidrofobajā astē bioloģiski noārdāmā grupa no hidrofobās astes gala ir atdalīta ar no 8 līdz 12 oglekļa atomiem, vēlams, ka bioloģiski noārdāmā grupa no hidrofobās astes gala ir atdalīta ar 8 oglekļa atomiem.

13. Katjonu lipīds saskaņā ar 9. pretenziju, turklāt abās bioloģiski noārdāmajās hidrofobajās astēs

(i) gala hidrofobā ķēde hidrofobajā astē ir sazarota alkilgrupa, turklāt sazarošāns notiek α -pozīcijā attiecībā pret bioloģiski noārdāmo grupu;

(ii) bioloģiski noārdāmā grupa no hidrofobās astes gala ir atdalīta ar no 6 līdz 12 oglekļa atomiem;

(iii) bioloģiski noārdāmās hidrofobās astes formula ir $-R^{12}-M^1-R^{13}$, turklāt R^{12} ir (C_4-C_{14}) alkilēngrupa vai (C_4-C_{14}) alkenilēngrupa, M^1 ir bioloģiski noārdāmā grupa un R^{13} ir sazarota $(C_{10}-C_{20})$ alkilgrupa; un

(iv) astes $-R^{12}-M^1-R^{13}$ kopējais oglekļa atomu daudzums ir no 21 līdz 26.

14. Katjonu lipīds saskaņā ar jebkuru no iepriekšminētajām pretenzijām, turklāt lipīda pKa ir no aptuveni 5 līdz aptuveni 7, kad tas ir iekļauts lipīda daļiņā.

15. Katjonu lipīds saskaņā ar jebkuru no iepriekšminētajām pretenzijām izmantošanai nukleīnskābes molekulas ievadīšanas paņēmienā, kas ietver lipīda daļiņas ievadīšanu, kura satur

(i) nukleīnskābes molekulu,

(ii) katjonu lipīdu; un

(iii) PEG lipīdu.

Uz Latviju attiecināto Eiropas patentu publikācijas

(Patentu likuma Pārejas noteikumu 2. punkts)

- (51) **A61K 9/20** (11) **3366283 T1**
C07D 207/16
A61P 3/00
A61P 3/04
A61P 3/10
A61P 19/02
A61P 19/10
A61P 37/08
A61P 43/00
- (21) 18165545.7 (22) 17.01.2005
(45) 01.09.2021
- (31) 537706 P (32) 20.01.2004 (33) US
604274 P 25.08.2004 US
- (73) Novartis AG; Lichtstrasse 35, 4056 Basel, CH
(72) KOWALSKI, James (US),
LAKSHMAN, Jay Parthiban (US),
PATEL, Arun P. (US)
- (74) Baiba KRAVALE, Patentu birojs "ALFA-PATENTS", SIA;
Virānes iela 2, Rīga, LV-1073, LV
- (54) **TIEŠAS SASPIEŠANAS SASTĀVS UN PROCESS**
DIRECT COMPRESSION FORMULATION AND PRO-
CESS
-

**Uz Latviju attiecināto Eiropas patentu
publikācijas pēc ierobežošanas**

(Patentu likuma Pārejas noteikumu 2. punkts)

-
-
- (51) **A61K 9/48** (11) **1515702 T2**
A61K 9/20
- (21) 03735628.4 (22) 16.06.2003
(43) 23.03.2005
(45) 15.10.2008
- (31) 10227077 (32) 17.06.2002 (33) DE
10250083 25.10.2002 DE
- (86) PCT/EP2003/006314 16.06.2003
(87) WO 2003/105808 24.12.2003
- (73) Grünenthal GmbH; Zieglerstrasse 6, 52078 Aachen, DE
(72) BARTHOLOMÄUS, Johannes (DE),
KUGELMANN, Heinrich (DE)
- (74) Aleksandra FORTŪNA, FORAL Intelektuālā īpašuma
aģentūra; Kalēju iela 14-7, Rīga, LV-1050, LV
- (54) **PRET NEPAREIZU LIETOŠANU NODROŠINĀTA IEVADĪ-
ŠANAS FORMA**
ABUSE-PROTECTED ADMINISTRATION FORM
-

Latvijā apstiprināto Eiropas patentu publikācijas

(Patentu likuma 71. panta otrā un piektā daļa)

- (51) **A61F 7/00** (11) **2214607 T1**
A61F 7/12
A61B 17/12
- (21) 08838195.9 (22) 10.10.2008
(45) 22.09.2021
- (31) 960715 P (32) 11.10.2007 (33) US
960716 P 11.10.2007 US
733 P 29.10.2007 US
- (86) SE2008000581 10.10.2008
(87) WO2009048390 16.04.2009
- (73) Implantica Patent Ltd.; Ideon Science Park, 223 70 Lund, SE
(72) FORSELL, Peter (CH)
(74) Jevgeņija GAINUTDINOVA, METIDA, SIA; Miera iela 12-1, Rīga, LV-1001, LV
- (54) **HIPERTENSIJAS, HIPOTENSIJAS VAI ANEIRISMAS TERMĀLĀS ĀRSTĒŠANAS SISTĒMA SYSTEM FOR THERMAL TREATMENT OF HYPERTENSION, HYPOTENSION OR ANEURYSM**

- (51) **B23K 26/082** (11) **2275260 T1**
B41F 31/02
B23K 26/08
B41N 7/06
B41F 31/26
- (21) 10187252.1 (22) 22.12.2008
(45) 01.12.2021
- (31) 2001113 (32) 21.12.2007 (33) NL
2001115 21.12.2007 NL
- (73) Apex Europe B.V.; Metaalweg 8-10, 5527 AK Hapert, NL
(72) HENDRIKS, Martinus Adrianus (NL)
(74) Jevgeņija GAINUTDINOVA, METIDA, SIA; Miera iela 12-1, Rīga, LV-1001, LV
- (54) **PAŅĒMIENS SUBSTRĀTA DRUKĀŠANAI, IZMANTOJOT ANILOKSA RULLĪTI, ANILOKSA RULLĪTIS DRUKĀŠANAS PAŅĒMIENAM UN DRUKAS IEKĀRTA A METHOD FOR PRINTING A SUBSTRATE USING AN ANILOX ROLL, AN ANILOX ROLL FOR A PRINTING METHOD AND A PRINTING APPARATUS**

- (51) **A23K 20/20** (11) **2364099 T1**
(21) 09831547.6 (22) 30.11.2009
(45) 21.07.2021
- (31) 200810426 (32) 09.12.2008 (33) ZA
(86) IB2009055402 30.11.2009
(87) WO2010067251 17.06.2010
- (73) Warburton Technology Limited; 36 Fitzwilliam Square, Dublin 2, IE
(72) SMITH, William, Alfred (IE)
(74) Vladimirs ANOHINS, Aģentūra TRIA ROBIT; Vīlandes iela 5 - 2, Rīga, LV-1010, LV
- (54) **MIKROELEMENTI TRACE ELEMENTS**

- (51) **A61M 16/00** (11) **2414015 T1**
A61M 16/04
- (21) 10759321.2 (22) 31.03.2010
(45) 01.09.2021
- (31) 165091 P (32) 31.03.2009 (33) US
(86) US2010029303 31.03.2010
(87) WO2010114867 07.10.2010

- (73) Dilon Technologies, Inc.; 12050 Jefferson Avenue, Newport News, VA 23606, US
(72) TYDLASKA, Jay (US)
(74) Jevgeņija GAINUTDINOVA, METIDA, SIA; Miera iela 12-1, Rīga, LV-1001, LV
- (54) **LARINGOSKOPS UN SISTĒMA LARYNGOSCOPE AND SYSTEM**

- (51) **A61K 9/20** (11) **2493312 T1**
A61K 31/513
A61K 45/06
A61K 9/24
A61P 31/18
A61K 31/506
A61P 43/00
- (21) 10827338.4 (22) 21.10.2010
(45) 20.10.2021
- (31) 254869 P (32) 26.10.2009 (33) US
(86) US2010053507 21.10.2010
(87) WO2011053504 05.05.2011
- (73) Merck Sharp & Dohme Corp.; 126 East Lincoln Avenue, Rahway, NJ 07065-0907, US
(72) MAHJOUR, Majid (US),
LI, Feng (US),
MA, Decheng (US),
SOTTHIVIRAT, Sutthilug (US)
- (74) Aija LĀCE, PĒTERSONA PATENTS - AAA LAW, SIA; Citadeles iela 12, Rīga, LV-1010, LV
- (54) **CIETAS FARMACEITISKAS KOMPOZĪCIJAS, KAS SATUR INTEGRĀZES INHIBITORU SOLID PHARMACEUTICAL COMPOSITIONS CONTAINING AN INTEGRASE INHIBITOR**

- (51) **F16D 41/064** (11) **2593693 T1**
(21) 11807113.3 (22) 14.07.2011
(45) 25.08.2021
- (31) 20101022 (32) 16.07.2010 (33) NO
(86) NO2011000204 14.07.2011
(87) WO2012008851 19.01.2012
- (73) Eitorque AS; Julianus Holms veg, 34, 7041 Trondheim, NO
(72) SØRAAS, Terje (NO),
BRENNVALL, Jon Eirik (NO),
NÆBB, Tor Erik (NO)
- (74) Jevgeņija GAINUTDINOVA, METIDA, SIA; Miera iela 12-1, Rīga, LV-1001, LV
- (54) **VĀRSTA IZPILDMEHĀNISMA PAŠBLOĶĒŠANAS MEHĀNISMS SELF LOCK MECHANISM FOR VALVE ACTUATOR**

- (51) **A61B 17/326** (11) **2606840 T1**
A61B 17/00
- (21) 11817653.6 (22) 19.08.2011
(45) 29.09.2021
- (31) 201020299303 U (32) 20.08.2010 (33) CN
(86) CN2011001386 19.08.2011
(87) WO2012022125 23.02.2012
- (73) Shang, Jianzhong; 4F Overseas Student Pioneer Park, Science Innovation Center, Economic&Technology Zone, Yinhu Road (N), Wuhu, Anhui 241001, CN
(72) SHANG, Jingjing (CN)
(74) Jevgeņija GAINUTDINOVA, METIDA, SIA; Miera iela 12-1, Rīga, LV-1001, LV
- (54) **VIENREIZLIETOJAMĀ APGRAIŽĪŠANAS SKAVA DISPOSABLE CIRCUMCISION CLAMP**

- (51) **H04N 5/225** (11) **2617186 T1**
H04Q 9/00
G03B 17/38
H04N 7/18
H04M 1/725
- (21) 11825800.3 (22) 13.09.2011
(45) 03.11.2021
(31) 382404 P (32) 13.09.2010 (33) US
(86) US2011051418 13.09.2011
(87) WO2012037139 22.03.2012
(73) Contour IP Holding, LLC; 26 Patriot Place, Ste 301, Foxboro, MA 02035, US
(72) O'DONNELL, Laura (US),
MANDER, Richard (US),
DENTON, Michael (NZ),
BODLEY, Ben (NZ),
TOMPKINS, Alan (AU),
GURGANUS, Keith (US),
BARNSDALE, Kelvin P. (NZ),
THIRD, Simon (NZ),
PIERCE, Carm (US),
PERKINS, Carl (US)
- (74) Ināra ŠMĪDEBERGA, AĢENTŪRA INTELS LATVIJA; Akadēmijas laukums 1-807, Rīga, LV-1050, LV
(54) **PORTATĪVA DIGITĀLĀ VIDEOKAMERA, KAS KONFIGURĒTA ATTĀLU ATTĒLU IEGŪŠANAS KONTROLEI UN SKATĪŠANAI**
PORTABLE DIGITAL VIDEO CAMERA CONFIGURED FOR REMOTE IMAGE ACQUISITION CONTROL AND VIEWING

- (51) **H04N 19/61** (11) **2672708 T1**
H04N 19/44
H04N 19/426
H04N 19/513
H04N 19/503
- (21) 12742304.4 (22) 31.01.2012
(45) 17.11.2021
(31) 20110009636 (32) 31.01.2011 (33) KR
20110019166 03.03.2011 KR
20110050853 27.05.2011 KR
20110065707 01.07.2011 KR
(86) KR2012000770 31.01.2012
(87) WO2012105807 09.08.2012
(73) Electronics and Telecommunications Research Institute; 161 Gajeong-dong, Yuseong-gu, Daejeon-si 305-700, KR
(72) LIM, Sung Chang (KR),
KIM, Hui Yong (KR),
JEONG, Se Yoon (KR),
CHO, Suk Hee (KR),
JUN, Dong San (KR),
KIM, Jong Ho (KR),
LEE, Ha Hyun (KR),
LEE, Jin Ho (KR),
CHOI, Jin Soo (KR),
KIM, Jin Woong (KR)
- (74) Artis KROMANIS, PĒTERSONA PATENTS - AAA LAW, SIA; Citadeles iela 12, Rīga, LV-1010, LV
(54) **METODE UN IERĪCE ATTĒLU KODĒŠANAI/DEKODĒŠANAI, IZMANTOJOT KUSTĪBAS VEKTORU**
METHOD AND APPARATUS FOR ENCODING/DECODING IMAGES USING A MOTION VECTOR

- (51) **A61K 9/00** (11) **2727583 T1**
A61K 9/107
A61K 9/127
A61K 31/7088
A61K 31/07
A61K 45/06
A61K 9/50

- A61K 9/51**
A61P 1/16
A61P 1/18
A61P 43/00
A61K 47/69
- (21) 13189691.2 (22) 22.12.2005
(45) 17.11.2021
(31) 2004382791 (32) 22.12.2004 (33) JP
(73) NITTO DENKO CORPORATION; 1-1-2, Shimohozumi, Ibaraki-shi, Osaka 567-8680, JP
(72) NIITSU, Yoshiro (JP),
KATO, Junji (JP),
SATO, Yasushi (JP)
- (74) Agneta VEŽENKOVA, PĒTERSONA PATENTS - AAA LAW, SIA; Citadeles iela 12, Rīga, LV-1010, LV
(54) **MEDIKAMENTA NESĒJS UN MEDIKAMENTA NESĒJA KOMPLEKTS FIBROZES INHĪBĒŠANAI**
DRUG CARRIER AND DRUG CARRIER KIT FOR INHIBITING FIBROSIS

- (51) **B27N 1/00** (11) **2760652 T1**
B27N 3/04
B27K 3/36
C08H 8/00
C08L 97/02
- (21) 12766088.4 (22) 27.09.2012
(45) 14.07.2021
(31) 11183175 (32) 28.09.2011 (33) EP
(86) EP2012069086 27.09.2012
(87) WO2013045551 04.04.2013
(73) Titan Wood Limited; Brettenham House, 19 Lancaster Place, London, WC2E 7EN, GB
(72) POL, Bernardus, Jozef, Maria (GB),
VAN DOMMELE, Stefan (GB),
KAPPEN, Theorodus, Gerardus, Marinus, Maria (GB)
- (74) Jevgeņija GAINUTDINOVA, METIDA, SIA; Miera iela 12-1, Rīga, LV-1001, LV
(54) **VIDĒJA BLĪVUMA KOKŠKIEDRU PLĀTNES PANĒĻI**
PANELS OF MEDIUM DENSITY FIBREBOARD

- (51) **A47C 16/00** (11) **2869731 T1**
A47C 20/00
- (21) 12756023.3 (22) 09.07.2012
(45) 08.09.2021
(86) IB2012053508 09.07.2012
(87) WO2014009772 16.01.2014
(73) Kim Thi Pham, Loan; A04.04 CC Hoang Anh Gia Lai 1, 357 Le Van Luong street, Tan Quy ward Dist. 7, Ho Chi Minh 000000, VN
(72) KIM THI PHAM, Loan (VN)
- (74) Jevgeņija GAINUTDINOVA, METIDA, SIA; Miera iela 12-1, Rīga, LV-1001, LV
(54) **ORTOPĒDISKS SPILVENS MUGURKAULA JOSTAS UN KRŪŠU DAĻAS SLIMĪBU ĀRSTĒŠANAI UN PROFILAKSEI**
ORTHOPEDIC PILLOW FOR TREATMENT AND PREVENTION OF LUMBAR AND THORACIC SPINE DISEASES

- (51) **A61K 39/155** (11) **2869841 T1**
C12N 15/861
C12N 15/863
C07K 16/44
- (21) 13734111.1 (22) 05.07.2013
(45) 25.08.2021
(31) PCT/EP2012/063196 (32) 05.07.2012 (33) WO
(86) EP2013064286 05.07.2013
(87) WO2014006191 09.01.2014

- (73) GlaxoSmithKline Biologicals SA; Rue de l'Institut 89, 1330 Rixensart, BE
 (72) NICOSIA, Alfredo (IT),
 CORTESE, Ricardo (BE),
 VITELLI, Alessandra (IT)
 (74) Agneta VEŽENKOVA, PĒTERSONA PATENTS - AAA LAW, SIA; Citadeles iela 12, Rīga, LV-1010, LV
 (54) **JAUNI PIRMREIZĒJĀS UN BALSTVAKCINĀCIJAS REŽĪMI, KURUS TIEK IZMANTOTI IMUNOGĒNI POLIPEPTĪDI, KURUS KODĒ POLINUKLEOTĪDI
 NOVEL PRIME-BOOSTING REGIMENS INVOLVING IMMUNOGENIC POLYPEPTIDES ENCODED BY POLYNUCLEOTIDES**

- (51) **A01C 5/06** (11) **2904891 T1**
B60B 1/06
B60B 5/02
B60B 7/04
B60B 25/00
 (21) 15154274.3 (22) 09.02.2015
 (45) 23.06.2021
 (31) 1451002 (32) 10.02.2014 (33) FR
 (73) OTICO; 20 rue Gabriel Garnier - Les Praillons, 77650 Chalmaison, FR
 (72) PHELY, Olivier (FR)
 (74) Juozas LAPINIENIS, UAB "MSP Europe"; Elizabetes iela 41/43, a/b 30, Rīga, LV-1010, LV
 (54) **RITENIS, KAS VEIDO UZLABOTU LAUKSAIMNIECĪBAS RĪKU
 WHEEL FORMING AN IMPROVED AGRICULTURAL TOOL**

- (51) **A61K 31/165** (11) **2914255 T1**
A61K 31/122
A61P 9/10
A61K 45/06
A61K 31/37
A61K 31/4365
 (21) 13851803.0 (22) 01.11.2013
 (45) 21.07.2021
 (31) 2012904828 (32) 02.11.2012 (33) AU
 2012904868 05.11.2012 AU
 (86) AU2013001261 01.11.2013
 (87) WO2014066944 08.05.2014
 (73) Murray & Poole Enterprises, Ltd.; Suite 41/42, Victoria House, 26 Main Street, Gibraltar, GB
 (72) NIDORF, Mark (AU)
 (74) Jevgeņija GAINUTDINOVA, METIDA, SIA; Miera iela 12-1, Rīga, LV-1001, LV
 (54) **KARDIOVASKULĀRU GADĪJUMU ĀRSTĒŠANA VAI PROFILAKSE, IEVADOT KOLHIČĪNU
 TREATMENT OR PREVENTION OF CARDIOVASCULAR EVENTS VIA THE ADMINISTRATION OF COLCHICINE**

- (51) **A61K 38/45** (11) **2959005 T1**
A61K 31/7088
 (21) 14754545.3 (22) 22.02.2014
 (45) 06.10.2021
 (31) 201361768047 P (32) 22.02.2013 (33) US
 (86) US2014017867 22.02.2014
 (87) WO2014130909 28.08.2014
 (73) The Board of Trustees of the Leland Stanford Junior University; Office of the General Counsel, Building 170, Third Floor, Main Quad, P.O. Box 20386, Stanford, CA 94305-2038, US
 (72) RAMUNAS, John (US),
 YAKUBOV, Eduard (US),

- BLAU, Helen M. (US),
 COOKE, John (US)
 (74) Baiba KRAVALE, Patentu birojs "ALFA-PATENTS", SIA; Virānes iela 2, Rīga, LV-1073, LV
 (54) **AR TELOMĒRU PAPLAŠINĀŠANU SAISTĪTA MEDICĪNISKA IZMANTOŠANA
 MEDICAL USE RELATING TO TELOMERE EXTENSION**

- (51) **A61F 2/26** (11) **3005986 T1**
A61F 5/41
A61M 5/142
 (21) 15171219.7 (22) 09.10.2009
 (45) 22.09.2021
 (31) 136892 P (32) 10.10.2008 (33) US
 (73) MedicalTree Patent Ltd.; Ideon Science Park, 223 70 Lund, SE
 (72) FORSELL, Peter (CH)
 (74) Jevgeņija GAINUTDINOVA, METIDA, SIA; Miera iela 12-1, Rīga, LV-1001, LV
 (54) **ZĀĻU INFŪZIJA
 INFUSION OF DRUGS**

- (51) **D07B 1/06** (11) **3017108 T1**
 (21) 13753670.2 (22) 04.07.2013
 (45) 29.09.2021
 (86) FR2013000176 04.07.2013
 (87) WO2015001199 08.01.2015
 (73) Arcelormittal Wire France; 25 Avenue de Lyon, BP 96, 01000 Bourg en Bresse, FR
 (72) COUTAZ, Benjamin (FR),
 COURTEBRAS, Marc (FR),
 BARON, Pierre-François (FR)
 (74) Nīna DOLGICERE, Patentu aģentūra "KDK", SIA; Dzērbenes iela 27, Rīga, LV-1006, LV
 (54) **VILCES KABELIS AR VIENGABALA SERDENI
 TRACTION ROPE COMPRISING A ONE-PIECE CORE**

- (51) **A61K 31/135** (11) **3043785 T1**
A61P 25/24
A61P 25/00
A61P 25/18
A61P 25/20
A61P 25/22
A61P 43/00
 (21) 14793319.6 (22) 12.09.2014
 (45) 25.08.2021
 (31) 2013190066 (32) 13.09.2013 (33) JP
 (86) JP2014004730 12.09.2014
 (87) WO2015037248 19.03.2015
 (73) National University Corporation Chiba University; 1-33, Yayoi-cho, Inage-ku, Chiba-shi, Chiba 267-8522, JP
 (72) HASHIMOTO, Kenji (JP)
 (74) Jevgeņija GAINUTDINOVA, METIDA, SIA; Miera iela 12-1, Rīga, LV-1001, LV
 (54) **R-KETAMĪNA UN TĀ SĀĻU KĀ FARMACEITISKU LĪDZEKĻU PIELIETOŠANA
 APPLICATION OF R-KETAMINE AND SALT THEREOF AS PHARMACEUTICALS**

- (51) **B65G 67/20** (11) **3046860 T1**
 (21) 14846154.4 (22) 16.09.2014
 (45) 07.07.2021
 (31) 20135931 (32) 17.09.2013 (33) FI
 (86) FI2014050706 16.09.2014
 (87) WO2015040275 26.03.2015
 (73) Actiw OY; Linnatie 11-13, 76850 Naarajärvi, FI

(72) AUVINEN, Janne (FI), UTRIAINEN, Otto (FI)	(51) E03F 5/06 E04C 2/42	(11) 3102748 T1
(74) Jevgeņija GAINUTDINOVA, METIDA, SIA; Miera iela 12-1, Rīga, LV-1001, LV	(21) 15701992.8 (45) 15.09.2021	(22) 03.02.2015
(54) PĀRVIETOŠANAS PLATE KRAVAS TELPAS PIEKRAUŠANAI TRANSFER PLATE FOR LOADING A CARGO SPACE	(31) 102014101322 (86) EP2015052124 (87) WO2015117932 (73) ACO Severin Ahlmann GmbH & Co. KG; Am Ahlmannkai, 24782 Búdelsdorf, DE	(32) 04.02.2014 03.02.2015 13.08.2015
(33) DE	(72) KRCIL, Jirí (CZ), RICKA, Jaroslav (CZ), SOBOTKA, Michal (CZ), STRAKA, Jan (CZ)	
(51) C07D 401/14 A61K 47/12 A61P 31/04	(51) B60S 3/04 A47L 23/22	(11) 3056492 T1
(21) 15199355.7 (45) 22.09.2021	(21) 11799803.9 (45) 22.09.2021	(22) 07.10.2005
(31) 617334 P (73) AbbVie Inc.; 1 North Waukegan Road, North Chicago, IL 60064, US	(31) P1000636 (86) HU2011000110 (87) WO2012069860 (73) Magony, Richárd; Szövetkezet út 10, 7691 Pécs, HU	(32) 08.10.2004
(72) ZHANG, Geoff, G. (US), BRADLEY, Michael, F. (US), BARNES, David, M. (US), HENRY, Rodger (US)	(72) MAGONY, Richárd (HU)	(33) US
(74) Jevgeņija GAINUTDINOVA, METIDA, SIA; Miera iela 12-1, Rīga, LV-1001, LV	(74) Jevgeņija GAINUTDINOVA, METIDA, SIA; Miera iela 12-1, Rīga, LV-1001, LV	
(54) ZĀĻU (DELAFLOKSACĪNA) MEGLUMĪNA SĀLS UN TĀ KRISTĀLISKĀS FORMAS MEGLUMINE SALT AND CRYSTALLINE FORMS THERE-OF OF A DRUG (DELAFLOXACIN)	(54) PAŅĒMIENS NETĪRUMU NOŅĒMŠANAS VIRSMAS, NETĪRUMU NOŅĒMŠANAS VIRSMAS BLOKA UN NO TIEM SAMONTĒTAS NETĪRUMU NOŅĒMŠANAS VIRSMAS LIETOŠANAI METHOD FOR OPERATING A DIRT STOP SURFACE, DIRT STOP SURFACE UNIT AND DIRT STOP SURFACE ASSEMBLED THEREFROM	
(51) A61K 9/16 A61K 36/185 A61K 36/28 A61P 13/02	(51) C03B 1/02 C03C 1/00 B30B 3/04 C03B 5/00 C03B 5/235	(11) 3075377 T1
(21) 16182457.8 (45) 08.12.2021	(21) 16189756.6 (45) 15.12.2021	(22) 02.08.2016
(31) 16161027 (73) HERMES PHARMA GmbH; Georg-Kalb-Str. 5, 82049 Pullach, DE	(31) 201514862811 (73) Johns Manville; 717 Seventeenth Street, Denver, CO 80202, US	(32) 18.03.2016
(72) HÖBART, Hans (DE), GARSUCH, Verena (DE), LANG, Claudia (DE)	(72) BAKER, John Wayne (US), CHARBONNEAU, Mark William (US)	(33) EP
(74) Jevgeņija GAINUTDINOVA, METIDA, SIA; Miera iela 12-1, Rīga, LV-1001, LV	(74) Aleksandra FORTŪNA, FORAL Intelektuālā Ipašuma aģentūra, SIA; Kalēju iela 14 - 7, Rīga, LV-1050, LV	
(54) PERORĀLAS KOMPOZĪCIJAS, KAS SATUR PULVERVEIDA AUGU EKSTRAKTUS ORAL COMPOSITIONS COMPRISING POWDERED PLANT EXTRACTS	(54) SISTĒMAS UN PAŅĒMIENI VAĻĒJU PADOTU LŪŽŅU MEHĀNISKAI PĀRSTRĀDEI SYSTEMS AND METHODS FOR MECHANICALLY COMBINING LOOSE SCRAP	
(51) A61Q 13/00 A61K 8/11 A61K 8/06 A61K 8/81 A61K 8/73 A61K 8/19 A61K 8/25 A61K 8/29 A61K 8/26 A61Q 15/00	(51) C09K 3/32 C02F 1/56 E02B 15/04 C02F 101/32 C02F 1/28 C02F 1/40	(11) 3096839 T1
(21) 15739980.9 (45) 11.08.2021	(21) 15807355.1 (45) 06.10.2021	(22) 22.01.2015
(31) 201461930539 P (86) IL2015050088 (87) WO2015111060 (73) Maori S.C. Ltd.; 108 Herzl, Apt. 401, 6655419 Tel Aviv, IL	(31) 2014124090 (86) RU2015000358 (87) WO2015190951 (73) BIOMICROGELS UK LIMITED; 8 King Edward Street, Oxford, OX1 4HL, GB	(32) 23.01.2014 22.01.2015 30.07.2015
(72) SHAVIT, Shoval (IL)	(72) (33) RU	
(74) Jevgeņija GAINUTDINOVA, METIDA, SIA; Miera iela 12-1, Rīga, LV-1001, LV		
(54) AROMĀTISKAS ĶERMEŅA KOMPOZĪCIJAS SCENTED BODY COMPOSITIONS		

- (72) ELAGIN, Andrey Aleksandrovich (RU),
MIRONOV, Maksim Anatolevich (RU),
SHULEPOV, Ilya Dmitrievich (RU)
- (74) Jevgeņija GAINUTDINOVA, METIDA, SIA; Miera iela 12-1,
Rīga, LV-1001, LV
- (54) **VIELA NAFTAS VAI NAFTAS PRODUKTU SAVĀKŠANAI
NO ŪDENS VIRSMAS UN PAŅĒMIENI TĀS UTILIZĀCI-
JAI (VARIANTI)
SUBSTANCE FOR COLLECTING PETROLEUM OR PE-
TROLEUM PRODUCTS FROM SURFACE OF WATER
AND UTILIZATION METHOD THEREOF (VARIANTS)**
-
- (51) **A61K 31/437** (11) **3179991 T1**
A61K 31/4985
A61K 31/4155
A61K 31/416
A61K 31/00
A61K 31/454
A61K 31/519
A61K 39/395
A61K 45/06
A61K 31/675
A61K 31/4468
- (21) 15757002.9 (22) 11.08.2015
(45) 06.10.2021
- (31) 201462035795 P (32) 11.08.2014 (33) US
201462088240 P 05.12.2014 US
201562115497 P 12.02.2015 US
201562181160 P 17.06.2015 US
- (86) IB2015056126 11.08.2015
(87) WO2016024230 18.02.2016
- (73) Acerta Pharma B.V.; Kloosterstraat 9, 5349 AB Oss, NL
- (72) HAMDY, Ahmed (US),
ROTHBAUM, Wayne (US),
IZUMI, Raquel (US),
LANNUTTI, Brian (US),
COVEY, Todd (US),
ULRICH, Roger (US),
JOHNSON, Dave (US),
BARF, Tjeerd (NL),
KAPTEIN, Allard (NL)
- (74) Jevgeņija GAINUTDINOVA, METIDA, SIA; Miera iela 12-1,
Rīga, LV-1001, LV
- (54) **BTK INHIBITORA UN BCL-2 INHIBITORA TERAPEITIS-
KĀS KOMBINĀCIJAS
THERAPEUTIC COMBINATIONS OF A BTK INHIBITOR
AND A BCL-2 INHIBITOR**
-
- (51) **C07D 263/57** (11) **3191461 T1**
A61K 31/423
A61P 25/00
- (21) 15771276.1 (22) 31.08.2015
(45) 03.11.2021
- (31) 201462047614 P (32) 08.09.2014 (33) US
201562203953 P 12.08.2015 US
- (86) IB2015056597 31.08.2015
(87) WO2016038500 17.03.2016
- (73) Pfizer Inc.; 235 East 42nd Street, New York, NY 10017,
US
- (72) GIRARD, Kevin Paul (US),
JENSEN, Andrew J. (US),
JONES, Kris Nicole (US)
- (74) Baiba KRAVALE, Patentu birojs "ALFA-PATENTS", SIA;
Virānes iela 2, Rīga, LV-1073, LV
- (54) **6-KARBOKSI-2-(3,5-DIHLORFENIL)-BENZOKSAZOLA
KRISTĀLISKAS CIETAS FORMAS
CRYSTALLINE SOLID FORMS OF 6-CARBOXY-2-(3,5-
DICHLOROPHENYL)-BENZOXAZOLE**
-
- (51) **C07C 213/00** (11) **3210965 T1**
C07C 213/08
C07C 215/54
C07C 217/62
C07C 217/72
C07C 225/10
C07C 211/27
C07C 211/28
C07B 57/00
- (21) 17161440.7 (22) 23.07.2007
(45) 17.11.2021
- (31) 06015338 (32) 24.07.2006 (33) EP
- (73) Grünenthal GmbH; Zieglerstrasse 6, 52078 Aachen, DE
- (72) HELL, Wolfgang (DE),
ZIMMER, Oswald (DE),
BUSCHHMANN, Helmut Heinrich (DE),
HOLENZ, Jörg (US),
GLADOW, Stefan (CH)
- (74) Jevgeņija GAINUTDINOVA, METIDA, SIA; Miera iela 12-1,
Rīga, LV-1001, LV
- (54) **(1R,2R)-3-(3-DIMETILAMĪN-1-ETIL-2-METILPROP-
IL)FENOLA SAGATAVOŠANAS PROCESS
PROCESS FOR THE PREPARATION OF (1R,2R)-
3-(3-DIMETHYLAMINO-1-ETHYL-2-METHYL-PROPYL)-
PHENOL**
-
- (51) **A61K 9/08** (11) **3222272 T1**
A61K 38/095
A61K 47/12
A61K 47/18
A61K 47/20
A61P 15/04
- (21) 17169328.6 (22) 29.09.2011
(45) 03.11.2021
- (31) 10251690 (32) 30.09.2010 (33) EP
- (73) Ferring B.V.; Polaris Avenue 144, 2132 JX Hoofddorp, NL
- (72) NILSSON, Anders (DK),
MALM, Mattias (DK),
WISNIEWSKI, Kazimierz (US),
SIEKMANN, Britta (SE)
- (74) Jevgeņija GAINUTDINOVA, METIDA, SIA; Miera iela 12-1,
Rīga, LV-1001, LV
- (54) **KARBETOCĪNA FARMACEITISKĀ KOMPOZĪCIJA
PHARMACEUTICAL COMPOSITION OF CARBETOCIN**
-
- (51) **A61P 35/00** (11) **3227339 T1**
A61P 43/00
C07K 16/28
C07K 14/725
- (21) 15865633.0 (22) 04.12.2015
(45) 10.11.2021
- (31) 201462088286 P (32) 05.12.2014 (33) US
(86) US2015064102 04.12.2015
(87) WO2016090312 09.06.2016
- (73) Memorial Sloan-Kettering Cancer Center; 1275 York Avenue,
New York, NY 10065, US
Eureka Therapeutics, Inc.; 5858 Horton Street, Suite 362,
Emeryville, CA 94608, US
- (72) BRENTJENS, Renier J. (US),
SMITH, Eric L. (US),
LIU, Cheng (US),
LIU, Hong (US)
- (74) Jevgeņija GAINUTDINOVA, METIDA, SIA; Miera iela 12-1,
Rīga, LV-1001, LV
- (54) **HIMĒRISKIE ANTIGĒNU RECEPTORI, KAS VĒRSTI
PRET G-PROTEĪNA SASAISTĪTO RECEPTORU, UN TO
IZMANTOŠANA
CHIMERIC ANTIGEN RECEPTORS TARGETING G-
PROTEIN COUPLED RECEPTOR AND USES THEREOF**

- (51) **A61K 38/06** (11) **3250230 T1**
A61K 38/07
A61K 38/00
C07K 2/00
C07K 4/00
C07K 5/00
C07K 7/00
- (21) 16744125.2 (22) 28.01.2016
(45) 10.11.2021
- (31) 201562108772 P (32) 28.01.2015 (33) US
PCT/US2015/035473 12.06.2015 WO
201562185298 P 26.06.2015 US
- (86) US2016015412 28.01.2016
(87) WO2016123371 04.08.2016
- (73) RA Pharmaceuticals, Inc.; 87 Cambridge Park Drive, Cambridge, MA 02140, US
- (72) HOARTY, Michelle, Denise (US),
DHAMNASKAR, Ketki, Ashok (US),
ELBAUM, Daniel (US),
JOSEPHSON, Kristopher (US),
LARSON, Kelley, Cronin (US),
MA, Zhong (US),
NIMS, Nathan, Ezekiel (US),
RICARDO, Alonso (US),
SEYB, Kathleen (US),
TANG, Guo-Qing (US),
TRECO, Douglas, A. (US),
WANG, Zhaolin (US),
YE, Ping (US),
ZHENG, Hong (US),
PERLMUTTER, Sarah, Jacqueline (US)
- (74) Aija LĀCE, PĒTERSONA PATENTS - AAA LAW, SIA; Citadeles iela 12, Rīga, LV-1010, LV
- (54) **KOMPLEMENTA AKTIVĪTĀTES MODULATORI**
MODULATORS OF COMPLEMENT ACTIVITY

- (51) **A61K 31/69** (11) **3251678 T1**
C07F 5/02
A61P 31/04
- (21) 17176654.6 (22) 07.09.2011
(45) 20.10.2021
- (31) 380596 P (32) 07.09.2010 (33) US
- (73) Anacor Pharmaceuticals, Inc.; 235 East 42nd Street, New York, NY 10017, US
- (72) HERNANDEZ, Vincent, S. (US),
DING, Charles (US),
PLATTNER, Jacob, J. (US),
ALLEY, Michael, Richard, Kevin (US),
ROCK, Fernando (US),
ZHANG, Suoming (CN),
EASOM, Eric (US),
LI, Xianfeng (US),
ZHOU, Ding (CN)
- (74) Svetlana MAKEJEVA, SIA "Intelektuālā īpašuma juridiskā firma LATISS"; Stabu iela 44-21, Rīga, LV-1011, LV
- (54) **BENZOKSABOROLA ATVASINĀJUMI BAKTERIĀLU**
INFEKCIJU ĀRSTĒŠANAI
BENZOXABOROLE DERIVATIVES FOR TREATING BAC-
TERIAL INFECTIONS

- (51) **E02F 9/26** (11) **3252238 T1**
G02B 27/01
G05D 1/00
G06F 3/01
G06F 1/16
G06Q 50/08
H04N 13/332
- (21) 17173479.1 (22) 30.05.2017
(45) 10.11.2021
- (31) 20165452 (32) 31.05.2016 (33) FI

- (73) Novatron Oy; Jasperintie 312, 33960 Pirkkala, FI
- (72) HOKKANEN, Visa (FI),
VESANEN, Mikko (FI)
- (74) Artis KROMANIS, PĒTERSONA PATENTS - AAA LAW, SIA; Citadeles iela 12, Rīga, LV-1010, LV
- (54) **LIETOTĀJA SASKARNE MAŠĪNAI ZEMES DARBIEM**
USER INTERFACE FOR AN EARTH-MOVING MACHINE

- (51) **A61B 5/11** (11) **3267886 T1**
A61B 5/00
A61B 5/024
- (21) 16710482.7 (22) 26.02.2016
(45) 10.11.2021
- (31) 20155160 (32) 11.03.2015 (33) FI
(86) FI2016050121 26.02.2016
(87) WO2016142575 15.09.2016
- (73) Precordior Oy; Aurakatu 6, 20100 Turku, FI
- (72) KOIVISTO, Tero (FI),
VALTONEN, Tuomas (FI),
PÄNKÄÄLÄ, Mikko (FI),
HURNANEN, Tero (FI),
KUUSELA, Tom (FI)
- (74) Jevgeņija GAINUTDINOVA, METIDA, SIA; Miera iela 12-1, Rīga, LV-1001, LV
- (54) **PAŅĒMIENS UN IEKĀRTA, LAI IEGŪTU INFORMĀCIJU,**
KAS LIECINA PAR SIRDSDARBĪBAS TRAUCĒJUMIEM
METHOD AND APPARATUS FOR PRODUCING INFOR-
MATION INDICATIVE OF CARDIAC MALFUNCTIONS

- (51) **A61F 9/00** (11) **3277234 T1**
B65D 47/18
- (21) 16721922.9 (22) 31.03.2016
(45) 13.10.2021
- (31) PCT/IB2015/000423 (32) 31.03.2015 (33) WO
(86) IB2016000408 31.03.2016
(87) WO2016156968 06.10.2016
- (73) Laboratoires THEA; 12, rue Louis Blériot, Zone Industrielle du Brézet, 63100 Clermont-Ferrand, FR
- (72) DEFEMME, Alain (FR),
MERCIER, Fabrice (FR)
- (74) Jevgeņija GAINUTDINOVA, METIDA, SIA; Miera iela 12-1, Rīga, LV-1001, LV
- (54) **IERĪCE ŠĶĪDRUMA DOZĒŠANAI NO STERILA IEPAKO-**
JUMA PUDELES
DEVICE FOR DISPENSING LIQUID FROM A STERILE
PACKAGING BOTTLE

- (51) **A61K 31/16** (11) **3277270 T1**
A61P 7/06
C07D 213/16
A61K 9/20
A61K 9/28
A61K 31/4418
C07D 213/81
- (21) 16774184.2 (22) 31.03.2016
(45) 27.10.2021
- (31) 201562141420 P (32) 01.04.2015 (33) US
201562270168 P 21.12.2015 US
(86) US2016025235 31.03.2016
(87) WO2016161094 06.10.2016
- (73) Akebia Therapeutics, Inc.; 245 First Street, Suite 1100, Cambridge, MA 02142, US
- (72) SMITH, Alexander (US),
CHANDORKAR, Gurudatt Ajay (US),
ETTE, Ene Ikpong (US),
MARONI, Bradley John (US),
HARTMAN, Charlotte Suzanne (US),

<p>FARZANEH-FAR, Ramin (US), INRIG, Jula Kern (US)</p> <p>(74) Aija LĀCE, PĒTERSONA PATENTS - AAA LAW, SIA; Citadeles iela 12, Rīga, LV-1010, LV</p> <p>(54) KOMPOZĪCIJAS UN METODES ANĒMIJAS ĀRSTĒŠANAI COMPOSITIONS AND METHODS FOR TREATING ANEMIA</p>	<p>(72) GURNEY, Austin (US), XIE, Ming-Hong (US)</p> <p>(74) Aija LĀCE, PĒTERSONA PATENTS - AAA LAW, SIA; Citadeles iela 12, Rīga, LV-1010, LV</p> <p>(54) TIGIT SAISTOŠI REAĢENTI UN TO IZMANTOŠANA TIGIT-BINDING AGENTS AND USES THEREOF</p>
<p>(51) A61K 39/395 (11) 3280441 T1 A61K 31/7088 A61K 38/12 C12N 5/02</p> <p>(21) 16777311.8 (22) 07.04.2016</p> <p>(45) 29.09.2021</p> <p>(31) 201562144270 P (32) 07.04.2015 (33) US</p> <p>(86) US2016026519 07.04.2016</p> <p>(87) WO2016164637 13.10.2016</p> <p>(73) Alector LLC; 131 Oyster Point Blvd, Suite 600, South San Francisco, CA 94080, US</p> <p>(72) ROSENTHAL, Arnon (US), SCHWABE, Tina (US), KURNELLAS, Michael (US), COOPER, Anthony B. (US), PEJCHAT, Robert. (US)</p> <p>(74) Vladimirs ANOHINS, Aģentūra TRIA ROBIT; Vīlandes iela 5 - 2, Rīga, LV-1010, LV</p> <p>(54) ANTISORTILĪNA ANTIVIELAS UN TO LIETOŠANAS VEIDI ANTI-SORTILIN ANTIBODIES AND METHODS OF USE THEREOF</p>	<p>(51) B27L 7/00 (11) 3307503 T1 C10L 5/36 C10L 5/44</p> <p>(21) 16806945.8 (22) 31.05.2016</p> <p>(45) 10.11.2021</p> <p>(31) 20155439 (32) 09.06.2015 (33) FI</p> <p>(86) FI2016050383 31.05.2016</p> <p>(87) WO2016198738 15.12.2016</p> <p>(73) Esmocon Oy; Vaajarinne 5 B 9, 40800 Vaajakoski, FI</p> <p>(72) NÄRHI, Erkki (FI)</p> <p>(74) Artis KROMANIS, PĒTERSONA PATENTS - AAA LAW, SIA; Citadeles iela 12, Rīga, LV-1010, LV</p> <p>(54) METODE UN IERĪCE GABALA ŠĶELŠANAI METHOD AND DEVICE FOR SPLITTING A PIECE</p>
<p>(51) B32B 15/00 (11) 3290200 T1 C21D 9/46</p> <p>(21) 17192418.6 (22) 30.10.2006</p> <p>(45) 01.12.2021</p> <p>(73) ArcelorMittal; 24-26 Boulevard d'Avranches, 1160 Luxembourg, LU</p> <p>(72) DRILLET, Pascal (FR), SPEHNER, Dominique (FR), KEFFERSTEIN, Ronald (FR)</p> <p>(74) Nīna DOLGICERE, Patentu aģentūra "KDK", SIA; Dzērbenes iela 27, Rīga, LV-1006, LV</p> <p>(54) TĒRAUDA SLOKSNES AR PĀRKLĀJUMU, TO IZGATAVO- ŠANAS METODES, TO IZMANTOŠANAS METODES, NO TĀM IZGATAVOTAS ŠTANCĒŠANAS SAGATAVES, NO TĀM IZGATAVOTI ŠTANCĒTI IZSTRĀDĀJUMI UN ŠĀDU ŠTANCĒTU IZSTRĀDĀJUMU SATUROŠI RAŽOŠANAS IZSTRĀDĀJUMI COATED STEEL STRIPS, METHODS OF MAKING THE SAME, METHODS OF USING THE SAME, STAMPING BLANKS PREPARED FROM THE SAME, STAMPED PRODUCTS PREPARED FROM THE SAME, AND ARTI- CLES OF MANUFACTURE WHICH CONTAIN SUCH A STAMPED PRODUCT</p>	<p>(51) A61K 47/68 (11) 3313845 T1 C07D 519/00 C07K 16/28 C07K 16/30 A61K 39/00 A61P 35/00 C07D 487/04</p> <p>(21) 16738322.3 (22) 28.06.2016</p> <p>(45) 12.08.2020</p> <p>(31) 201562186254 P (32) 29.06.2015 (33) US</p> <p>201662338245 P 18.05.2016 US</p> <p>(86) US2016039796 28.06.2016</p> <p>(87) WO2017004025 05.01.2017</p> <p>(73) ImmunoGen, Inc.; 830 Winter Street, Waltham, MA 02451, US</p> <p>(72) YODER, Nicholas C. (US), BAI, Chen (US), MILLER, Michael Louis (US)</p> <p>(74) Agneta VEŽENKOVA, PĒTERSONA PATENTS - AAA LAW, SIA; Citadeles iela 12, Rīga, LV-1010, LV</p> <p>(54) CISTEĪNA KONJUGĀTU ANTIVIELAS CONJUGATES OF CYSTEINE ENGINEERED ANTIBOD- IES</p>
<p>(51) C07K 14/47 (11) 3303379 T1 C07K 16/18 A61K 39/395 A61P 35/00 A61P 37/04 C07K 16/28</p> <p>(21) 16800775.5 (22) 27.05.2016</p> <p>(45) 13.10.2021</p> <p>(31) 201562167582 P (32) 28.05.2015 (33) US</p> <p>201562205279 P 14.08.2015 US</p> <p>201662313487 P 25.03.2016 US</p> <p>(86) US2016034549 27.05.2016</p> <p>(87) WO2016191643 01.12.2016</p> <p>(73) Mereo BioPharma 5, Inc.; 800 Chesapeake Drive, Redwood City, CA 94063-4748, US</p>	<p>(51) A01N 43/90 (11) 3319442 T1 A01P 13/00 A01N 37/22 A01N 39/02 A01N 41/10 A01N 43/54 A01N 43/80 A01N 43/56 A01N 43/86 A01N 43/60 A01N 47/36 A01N 47/38</p> <p>(21) 16736843.0 (22) 06.07.2016</p> <p>(45) 29.09.2021</p> <p>(31) 201562190788 P (32) 10.07.2015 (33) US</p> <p>15191791 28.10.2015 EP</p> <p>(86) EP2016066012 06.07.2016</p> <p>(87) WO2017009148 19.01.2017</p> <p>(73) BASF Agro B.V.; Groningsingel 1, 6835 EA Arnhem, NL</p> <p>(72) KRAUS, Helmut (US), SIEVERNICH, Bernd (DE), ETCHEVERRY, Mariano (UA),</p>

- EVANS, Richard R (US),
NIELSON, Ryan Louis (DE),
LANDES, Andreas (DE),
ZAGAR, Cyril (US),
LIEBL, Rex A (US)
- (74) Jevgeņija GAINUTDINOVA, METIDA, SIA; Miera iela 12-1, Rīga, LV-1001, LV
- (54) **PRET HERBICĪDIEM REZISTENTU VAI TOLERANTU NEZĀĻU KONTROLES PAŅĒMIENS
METHOD FOR CONTROLLING HERBICIDE RESISTANT OR TOLERANT WEEDS**

- (51) **H04L 9/08 (11) 3353944 T1**
G06K 19/06
G07D 7/00
G06F 21/64
H04L 9/32
G06F 21/33
- (21) 16767282.3 (22) 20.09.2016
(45) 27.10.2021
(31) 15186653 (32) 24.09.2015 (33) EP
15186695 24.09.2015 EP
(86) EP2016072256 20.09.2016
(87) WO2017050736 30.03.2017
(73) SICPA HOLDING SA; Avenue de Florissant 41, 1008 Prilly, CH
(72) TALWERDI, Mehdi (CA)
(74) Svetlana MAKEJEVA, SIA "Intelektuālā Tpašuma juridiskā firma LATISS"; Stabu iela 44-21, Rīga, LV-1011, LV
- (54) **ATKĀRTOTA DOKUMENTU SERTIFIKĀCIJA
RE-CERTIFICATION OF DOCUMENTS**

- (51) **H01L 31/054 (11) 3361514 T1**
H01L 31/0236
H01L 31/048
- (21) 17173768.7 (22) 31.05.2017
(45) 01.09.2021
(31) 17155918 (32) 13.02.2017 (33) EP
(73) Grenzebach Envelon GmbH; Albanusstr. 1, 86663 Asbach-Bäumenheim, DE
(72) KREFT, Norbert (DE)
(74) Artis KROMANIS, PĒTERSONA PATENTS - AAA LAW, SIA; Citadeles iela 12, Rīga, LV-1010, LV
- (54) **PLĀKSNE PV MODULIM UN PV MODULIS
PANE FOR A PV-MODULE AND PV-MODULE**

- (51) **A61K 31/4439 (11) 3362066 T1**
C07H 19/12
A61P 35/00
A61K 45/06
A61K 31/444
A61K 31/706
A61P 35/02
- (21) 16856278.3 (22) 14.10.2016
(45) 06.10.2021
(31) 201562242282 P (32) 15.10.2015 (33) US
(86) US2016057042 14.10.2016
(87) WO2017066571 20.04.2017
(73) Les Laboratoires Servier; 50 rue Carnot, 92284 Suresnes Cedex, FR
Celgene Corporation; 86 Morris Avenue, Summit, NJ 07901, US
(72) AGRESTA, Samuel, V. (US),
VISWANADHAN, Krishnan (US),
DIMARTINO, Jorge (US),
CHOPRA, Vivek Saroj, Kumar (US),
MACBETH, Kyle, J. (US),
KNIGHT, Robert, Douglas (US),

- KENVIN, Laurie (US),
XU, Qiang (US)
- (74) Aija LĀCE, PĒTERSONA PATENTS - AAA LAW, SIA; Citadeles iela 12, Rīga, LV-1010, LV
- (54) **KOMBINĒTA TERAPIJA ĻAUNDABĪGO AUDZĒJU ĀRSTĒŠANAI
COMBINATION THERAPY FOR TREATING MALIGNANCIES**

- (51) **C07D 207/27 (11) 3371150 T1**
A61P 25/08
C07D 207/26
- (21) 16787866.9 (22) 27.10.2016
(45) 18.08.2021
(31) 15192760 (32) 03.11.2015 (33) EP
(86) EP2016075935 27.10.2016
(87) WO2017076738 11.05.2017
(73) UCB Biopharma SRL; Allée de la Recherche 60, 1070 Brussels, BE
(72) DEFRAANCE, Thierry (BE),
SEPTAVAUUX, Jean (FR),
NUEL, Didier (FR)
(74) Agneta VEŽENKOVA, PĒTERSONA PATENTS - AAA LAW, SIA; Citadeles iela 12, Rīga, LV-1010, LV
- (54) **PROCESS BRIVARACETĀMA IEGŪŠANAI
PROCESS FOR PREPARING BRIVARACETAM**

- (51) **A61K 9/24 (11) 3383397 T1**
A61K 9/14
A61K 31/4412
A61K 31/513
A61K 31/683
A61P 31/18
A61K 9/16
- (21) 16871332.9 (22) 29.11.2016
(45) 22.09.2021
(31) 201562261953 P (32) 02.12.2015 (33) US
(86) US2016063894 29.11.2016
(87) WO2017095761 08.06.2017
(73) Merck Sharp & Dohme Corp.; 126 East Lincoln Avenue, Rahway, NJ 07065-0907, US
(72) PANMAI, Santipharp (US),
TATAVARTI, Aditya (US),
FARRINGTON, Andrew, M. (US),
BIYYALA, Varsha (US),
ALLAIN, Leonardo, R. (US),
NEFLIU, Marcela (US),
KLINZING, Gerard, R. (US),
REN, Jie (US),
LAMM, Matthew (US)
(74) Agneta VEŽENKOVA, PĒTERSONA PATENTS - AAA LAW, SIA; Citadeles iela 12, Rīga, LV-1010, LV
- (54) **FARMACEITISKAS KOMPOZĪCIJAS, KAS SATUR DO-
RAVIRĪNU, TENOFOVĪRA DISOPROKSILA FUMARĀTU
UN LAMIVUDĪNU
PHARMACEUTICAL COMPOSITIONS CONTAINING
DORAVIRINE, TENOFOVIR DISOPROXIL FUMARATE
AND LAMIVUDINE**

- (51) **A61K 47/59 (11) 3384917 T1**
A61K 31/787
A61K 38/43
A61P 19/04
A61P 29/00
- (21) 16871127.3 (22) 09.11.2016
(45) 15.09.2021
(31) 2015152036 (32) 04.12.2015 (33) RU

- (86) RU2016000755 09.11.2016
 (87) WO2017095264 08.06.2017
 (73) Obshchestvo S Ogranichennoy Otvetstvennostyu "NPO Petrovaks Farm"; Ul. Sosnovaya 1, Moskovskaya obl., Podolsk 142143, RU
 (72) NEKRASOV, Arkadii Vasilevich (RU), KARAPUTADZE, Temuri Musaevich (RU), MEDVEDEV, Sergei Alekseevich (RU), KOZUKOV, Alexander Vladimirovich (RU), KARAPUTADZE, Nino Temurievna (RU)
 (74) Aleksandra FORTŪNA, FORAL Intelektuālā Tpašuma aģentūra, SIA; Kalēju iela 14 - 7, Rīga, LV-1050, LV
 (54) **PAŅĒMIENS HIALURONIDĀZES KONJUGĀTĀ AR POLIETILĒNPIPERAZĪNA ATVASINĀJUMIEM IEGŪŠANAI UN IEGŪTĀ KONJUGĀTĀ IZMANTOŠANA**
METHOD FOR PRODUCING HYALURONIDASE CONJUGATE WITH POLYETHYLENEPIPERAZINE DERIVATIVES AND THE USE OF THE CONJUGATE PRODUCED
- (73) BOEHRINGER INGELHEIM INTERNATIONAL GMBH; Binger Str. 173, 55216 Ingelheim am Rhein, DE
 (72) BOSANAC, Todd (US), BENTZIEN, Joerg (US), BURKE, Michael Jason (US), FRYER, Ryan Michael (US), LARSON, Eric Thomas (US), MAO, Wang (US), MCKIBBEN, Bryan Patrick (US), SHEN, Yue (US), SOLEYMANZADEH, Fariba (US), TSCHANTZ, Matt Aaron (US)
 (74) Aleksandra FORTŪNA, FORAL Intelektuālā Tpašuma aģentūra, SIA; Kalēju iela 14 - 7, Rīga, LV-1050, LV
 (54) **BIPIRAZOLILA ATVASINĀJUMI, KAS PAREDZĒTI AUTOIMŪNO SLIMĪBU ĀRSTĒŠANAI**
BIPYRAZOLYL DERIVATIVES USEFUL FOR THE TREATMENT OF AUTOIMMUNE DISEASES

- (51) **C03C 17/34** (11) **3385236 T1**
G02B 1/115
 (21) 16870662.0 (22) 29.11.2016
 (45) 13.10.2021
 (31) 2015236620 (32) 03.12.2015 (33) JP
 (86) JP2016085428 29.11.2016
 (87) WO2017094725 08.06.2017
 (73) AGC Inc.; 5-1, Marunouchi 1-chome, Chiyoda-ku, Tokyo 100-8405, JP
 (72) KAWAHARA, Hiroto (JP), SUZUKI, Kenichi (JP), AOMINE, Nobutaka (JP)
 (74) Vladimirs ANOHINS, Aģentūra TRIA ROBIT; Vīlandes iela 5 - 2, Rīga, LV-1010, LV
 (54) **STIKLA LOKSNE AR PRETATSTAROŠANAS PLĒVI**
GLASS PLATE WITH ANTIREFLECTION FILM

- (51) **C07H 1/00** (11) **3386998 T1**
C07H 19/06
 (21) 16812797.5 (22) 09.12.2016
 (45) 10.11.2021
 (31) 6635CH2015 (32) 11.12.2015 (33) IN
 201602185 08.02.2016 GB
 (86) GB2016053875 09.12.2016
 (87) WO2017098252 15.06.2017
 (73) NuCana plc; 3 Lochside Way, Edinburgh EH12 9DT, GB Laurus Labs Limited; Plot No.21 Jawaharlal Nehru Pharma Cit, Parawada, Visakhapatnam, 531021 AP, IN
 (72) KOTALA, Mani Bushan (IN), DAMMALAPATI, Venkata Lakshmi Narasimha Rao (IN)
 (74) Jevgeņija GAINUTDINOVA, METIDA, SIA; Miera iela 12-1, Rīga, LV-1001, LV
 (54) **FOSFĀTA ATVASINĀJUMU UN GEMCITABĪNA PRIEKŠTEČVIELAS NUC-1031 DIASTEREOSELEKTĪVA SINTĒZE**
DIASTEREOSELECTIVE SYNTHESIS OF PHOSPHATE DERIVATIVES AND OF THE GEMCITABINE PRODRUG NUC-1031

- (51) **C07D 401/14** (11) **3390390 T1**
C07D 403/14
A61K 31/4155
A61K 31/4439
A61P 37/06
 (21) 16867378.8 (22) 15.12.2016
 (45) 01.09.2021
 (31) 201562268278 P (32) 16.12.2015 (33) US
 201662431008 P 07.12.2016 US
 (86) US2016066799 15.12.2016
 (87) WO2017106429 22.06.2017

- (51) **A61K 31/715** (11) **3391890 T1**
A61K 31/497
A61P 31/00
A61P 31/10
A61K 31/496
A61K 9/00
A61K 31/724
A61K 47/40
A61P 3/06
A61P 7/02
A61P 31/04
A61P 33/00
A61P 33/02
A61P 35/00
A61P 35/02
A61P 35/04
A61P 37/06
A61P 7/04
A61P 31/08
A61P 31/18
 (21) 18171672.1 (22) 24.06.2011
 (45) 25.08.2021
 (31) 359701 P (32) 29.06.2010 (33) US
 (73) MERCK SHARP & DOHME CORP.; 126 East Lincoln Avenue, Rahway, NJ 07065-0907, US
 (72) HEIMBECHER, Susan, K. (US), MONTEITH, David (US)
 (74) Agneta VEŽENKOVA, PĒTERSONA PATENTS - AAA LAW, SIA; Citadeles iela 12, Rīga, LV-1010, LV
 (54) **POSAGONAZOLA INTRAVENOZI IEVADĀMA ŠĶĪDUMA PREPARĀTI, KAS STABILIZĒTI AR AIZVIETOTO BETA-CIKLODEKSTRĪNU**
POSACONAZOLE INTRAVENOUS SOLUTION FORMULATIONS STABILIZED BY SUBSTITUTED BETA-CYCLODEXTRIN

- (51) **H04W 48/18** (11) **3398379 T1**
H04W 8/08
 (21) 16822187.7 (22) 23.12.2016
 (45) 06.10.2021
 (31) 15203162 (32) 30.12.2015 (33) EP
 102015122980 30.12.2015 DE
 (86) EP2016082641 23.12.2016
 (87) WO2017114798 06.07.2017
 (73) Deutsche Telekom AG; Friedrich-Ebert-Allee 140, 53113 Bonn, DE
 (72) BISCHINGER, Kurt (AT)
 (74) Aija LĀCE, PĒTERSONA PATENTS - AAA LAW, SIA; Citadeles iela 12, Rīga, LV-1010, LV
 (54) **METODE SAKARU TERMINĀLA SAKARU SAITES IZVEIDOŠANAI, IZMANTOJOT SAKARU TĪKLA DAĻU**

METHOD FOR ESTABLISHING A COMMUNICATION LINK OF A COMMUNICATION TERMINAL VIA A COMMUNICATION NETWORK SLICE

- (51) **A21D 2/36** (11) **3398438 T1**
A21D 8/04
C12N 9/26
(21) 17169721.2 (22) 05.05.2017
(45) 27.10.2021
(73) Lantmännen Schulstad A/S; Hammerholmen 21, 2650 Hvidovre, DK
(72) GERNER MÖLLER, Rune (DK)
(74) Agneta VEŽENKOVA, PĒTERSONA PATENTS - AAA LAW, SIA; Citadeles iela 12, Rīga, LV-1010, LV
(54) **MAIZE, KAS ILGĀK SAGLABĀ SVAIGUMU A BREAD WITH EXTENDED FRESHNESS**

- (51) **C07D 401/14** (11) **3402790 T1**
A61K 31/437
A61K 31/4427
C07D 231/12
C07D 231/18
C07D 231/54
C07D 401/12
C07D 413/12
C07D 471/04
C07D 471/12
C07D 513/04
C07D 213/64
(21) 17701785.2 (22) 13.01.2017
(45) 06.10.2021
(31) 201662278122 P (32) 13.01.2016 (33) US
(86) US2017013323 13.01.2017
(87) WO2017123860 20.07.2017
(73) Bristol-Myers Squibb Company; Route 206 and Province Line Road, Princeton, NJ 08543, US
(72) SMITH II, Leon M. (US), LADZIATA, Vladimir (US), DELUCCA, Indawati (US), PINTO, Donald, J., P. (US), ORWAT, Michael J. (US), DILGER, Andrew K. (US), PABBISSETTY, Kumar Balashanmuga (US), YANG, Wu (US), SHAW, Scott A. (US), GLUNZ, Peter W. (US), PANDA, Manoranjan (IN)
(74) Agneta VEŽENKOVA, PĒTERSONA PATENTS - AAA LAW, SIA; Citadeles iela 12, Rīga, LV-1010, LV
(54) **SPIROHEPTĀNA SALICILAMĪDI UN SAISTĪTI SAVIENĀJUMI KĀ ROCK INHIBITORI SPIROHEPTANE SALICYLAMIDES AND RELATED COMPOUNDS AS INHIBITORS OF ROCK**

- (51) **H01R 4/48** (11) **3405997 T1**
H01R 9/24
H01R 13/436
(21) 17700682.2 (22) 18.01.2017
(45) 17.11.2021
(31) 102016100755 (32) 18.01.2016 (33) DE
(86) EP2017050996 18.01.2017
(87) WO2017125441 27.07.2017
(73) Bals Elektrotechnik GmbH & Co. Kg; Burgweg 22, 57399 Kirchhundem-Albaum, DE
(72) RAMM, Andreas (DE)
(74) Artis KROMANIS, PĒTERSONA PATENTS - AAA LAW, SIA; Citadeles iela 12, Rīga, LV-1010, LV

(54) ELEKTRISKAIS SPRAUDSAVIENOTĀJS UN METODE TĀ MONTĀŽAI ELECTRICAL PLUG-IN CONNECTOR AND METHOD FOR MOUNTING SAME

- (51) **B03C 3/41** (11) **3409372 T1**
B03C 3/49
(21) 17174187.9 (22) 02.06.2017
(45) 10.11.2021
(73) Genano Oy; Metsänneidonkuja 6, 02130 Espoo, FI
(72) SAARI, Sampo (FI), KARJALAINEN, Panu (FI), RÖNKKÖ, Topi (FI), MÄKKÖNEN, Pasi (FI)
(74) Jevgenija GAINUTDINOVA, METIDA, SIA; Miera iela 12-1, Rīga, LV-1001, LV
(54) **IERĪCE UN PAŅĒMIENS MATERIĀLU ATDALĪŠANAI DEVICE AND METHOD FOR SEPARATING MATERIALS**

- (51) **C07K 16/46** (11) **3428194 T1**
(21) 18183508.3 (22) 13.07.2018
(45) 18.08.2021
(31) 201762532713 P (32) 14.07.2017 (33) US
102017115966 14.07.2017 DE
102017119866 30.08.2017 DE
201862658318 P 16.04.2018 US
102018108995 16.04.2018 DE
(73) Immatix Biotechnologies GmbH; Paul-Ehrlich-Strasse 15, 72076 Tübingen, DE
(72) HOFMANN, Martin (DE), UNVERDORBEN, Felix (DE), BUNK, Sebastian (DE), MAURER, Dominik (DE)
(74) Jevgenija GAINUTDINOVA, METIDA, SIA; Miera iela 12-1, Rīga, LV-1001, LV
(54) **UZLABOTA BISPECIFISKA POLIPEPTĪDA MOLEKULA IMPROVED DUAL SPECIFICITY POLYPEPTIDE MOLECULE**

- (51) **A61K 9/127** (11) **3431076 T1**
C07C 211/00
A61K 31/20
C12N 5/00
A61K 48/00
A61K 47/50
A61P 9/00
A61P 25/28
(21) 18174274.3 (22) 10.06.2010
(45) 06.10.2021
(31) 18580009 P (32) 10.06.2009 (33) US
24483409 P 22.09.2009 US
(73) Arbutus Biopharma Corporation; 100- 8900 Glenlyon Parkway, Burnaby, BC V5J 5J8, CA
(72) AKINC, Akin (US), DORKIN, Joseph, R. (US), QIN, Xiaojun (US), CANTLEY, William (US), MANOHARAN, Muthiah (US), RAJEEV, Kallanthottathil, G. (US), NARAYANANNAIR, Jayaprakash, K. (US), JAYARAMAN, Muthusamy (US), CHEN, Jianxin (US), ANSELL, Steven (US)
(74) Aleksandra FORTŪNA, FORAL Intelektuālā īpašuma aģentūra, SIA; Kalēju iela 14 - 7, Rīga, LV-1050, LV
(54) **UZLABOTA LIPĪDU KOMPOZĪCIJA IMPROVED LIPID FORMULATION**

- (51) **B29C 41/14** (11) **3434437 T1**
A41D 19/00
A61B 42/10
(21) 18179349.8 (22) 22.06.2018
(45) 29.09.2021
(31) 2017902922 (32) 25.07.2017 (33) AU
201762536887 P 25.07.2017 US
(73) Skinprotect Corporation SDN BHD; Lot 6487, Batu 5 ¾,
Sementa, Jalan Kapar, Klang, 42100 Selangor, MY
(72) FOO, Khon Pu (MY),
PRABHAKARAN, Kumaresan (MY)
(74) Jevgeņija GAINUTDINOVA, METIDA, SIA; Miera iela 12-1,
Rīga, LV-1001, LV
(54) **ELASTOMĒRA CIMDI UN PAŅĒMIENI TO RAŽOŠANAI**
ELASTOMERIC GLOVES AND METHODS FOR THEIR
PRODUCTION

- (51) **A61K 39/00** (11) **3439689 T1**
A61P 3/06
C07K 16/22
(21) 17719107.9 (22) 07.04.2017
(45) 13.10.2021
(31) 201662319980 P (32) 08.04.2016 (33) US
201762453110 P 01.02.2017 US
(86) US2017026679 07.04.2017
(87) WO2017177181 12.10.2017
(73) Regeneron Pharmaceuticals, Inc.; 777 Old Saw Mill River
Road, Tarrytown, NY 10591, US
(72) GROMADA, Jesper (US),
GUSAROVA, Viktoria (US),
MURPHY, Andrew J. (US)
(74) Jevgeņija GAINUTDINOVA, METIDA, SIA; Miera iela 12-1,
Rīga, LV-1001, LV
(54) **PAŅĒMIENI HIPERLIPIDĒMIJAS ĀRSTĒŠANAI AR**
ANGPTL8 INHIBITORU UN ANGPTL3 INHIBITORU
METHODS FOR TREATING HYPERLIPIDEMIA WITH AN
ANGPTL8 INHIBITOR AND AN ANGPTL3 INHIBITOR

- (51) **C12N 15/10** (11) **3445850 T1**
(21) 17722695.8 (22) 19.04.2017
(45) 27.10.2021
(31) PCT/EP2016/059056 (32) 22.04.2016 (33) WO
(86) EP2017059293 19.04.2017
(87) WO2017182524 26.10.2017
(73) BioNTech SE; An der Goldgrube 12, 55131 Mainz, DE
(72) BAIERSDÖRFER, Markus (DE),
KARIKÓ, Katalin (DE)
(74) Svetlana MAKEJEVA, SIA "Intelektuālā Tpašuma juridiskā
firma LATISS"; Stabu iela 44-21, Rīga, LV-1011, LV
(54) **VIENPAVEDIENA RNS IEGŪŠANAS METODES**
METHODS FOR PROVIDING SINGLE-STRANDED RNA

- (51) **C07F 9/6558** (11) **3447061 T1**
A61K 31/675
A61P 35/00
C07F 9/655
A61K 31/7072
A61K 45/06
C07F 9/6584
C07H 19/10
A61P 35/02
A61P 43/00
(21) 18178715.1 (22) 29.02.2012
(45) 24.11.2021
(31) 201103582 (32) 01.03.2011 (33) GB
201105660 01.04.2011 GB
(73) NuCana plc; 3 Lochside Way, Edinburgh EH12 9DT, GB

- (72) MCGUIGAN, Christopher (GB),
BALZARINI, Jan (BE),
SLUSARCYZK, Magdalena (GB),
GONCZY, Blanka (GB),
MURZIANI, Paola (GB)
(74) Jevgeņija GAINUTDINOVA, METIDA, SIA; Miera iela 12-1,
Rīga, LV-1001, LV
(54) **FARMACEITISKS PREPARĀTS, KAS SATUR 5-FLUOR-2'-**
DEOKSIURIDĪNA FOSFORAMIDĀTA ATVASINĀJUMU,
IZMANTOŠANAI VĒŽA ĀRSTĒŠANĀ
PHARMACEUTICAL FORMULATION COMPRISING A
PHOSPHORAMIDATE DERIVATIVE OF 5-FLUORO-2'-
DEOXYURIDINE FOR USE IN THE TREATMENT OF
CANCER

- (51) **H04B 7/185** (11) **3453223 T1**
H04B 7/19
H04W 84/06
H04B 7/14
B64G 1/10
H04B 7/195
(21) 17793256.3 (22) 03.05.2017
(45) 06.10.2021
(31) 201662331245 P (32) 03.05.2016 (33) US
(86) US2017030847 03.05.2017
(87) WO2017192727 09.11.2017
(73) Theia Group, Incorporated; 1600 Market Street, Suite 1320,
Philadelphia, PA 19103, US
(72) OLSON, Erlend (US)
(74) Jevgeņija GAINUTDINOVA, METIDA, SIA; Miera iela 12-1,
Rīga, LV-1001, LV
(54) **ZEMU AP ZEMI RIŅĶOJOŠAS SATELĪTU KONSTĒ-**
LĀCIJAS SISTĒMA SĀKARIEM AR ĢEOSTACIONĀRU
SATELĪTA SPEKTRA ATKĀRTOTU IZMANTOŠANU
LOW EARTH ORBIT SATELLITE CONSTELLATION
SYSTEM FOR COMMUNICATIONS WITH RE-USE OF
GEOSTATIONARY SATELLITE SPECTRUM

- (51) **A61K 39/00** (11) **3463435 T1**
C07K 16/18
C07K 16/46
(21) 17728525.1 (22) 01.06.2017
(45) 13.10.2021
(31) 201662344746 P (32) 02.06.2016 (33) US
(86) EP2017063406 01.06.2017
(87) WO2017207739 07.12.2017
(73) Medimmune Limited; Milstein Building, Granta Park,
Cambridge, Cambridgeshire CB21 6GH, GB
(72) PERKINTON, Michael (GB),
SCHOFIELD, Darren (GB),
IRVING, Lorraine (GB),
THOM, George (GB)
(74) Vladimirs ANOHINS, Aģentūra TRIA ROBIT; Vīlandes
iela 5 - 2, Rīga, LV-1010, LV
(54) **ANTIVIELAS PRET ALFA-SINUKLEĪNU UN TO LIETO-**
ŠANA
ANTIBODIES TO ALPHA-SYNUCLEIN AND USES
THEREOF

- (51) **C07K 16/28** (11) **3464361 T1**
A61K 39/395
(21) 17728411.4 (22) 26.05.2017
(45) 10.11.2021
(31) 201662342417 P (32) 27.05.2016 (33) US
(86) US2017034681 26.05.2017
(87) WO2017205742 30.11.2017
(73) AbbVie Biotherapeutics Inc.; 1500 Seaport Boulevard,
Redwood City, CA 94063, US

(72) HOLLENBAUGH, Diane (US), YE, Shiming (US), COHEN, Diane Sau Mun (US)									DISTRIBUTED SEAMLESS ROAMING IN WIRELESS NETWORKS
(74) Agneta VEŽENKOVA, PĒTERSONA PATENTS - AAA LAW, SIA; Citadeles iela 12, Rīga, LV-1010, LV									
(54) ANTI-CD40 ANTIVIELAS UN TO LIETOŠANAS VEIDI ANTI-CD40 ANTIBODIES AND THEIR USES									
(51) C12N 15/113 (11) 3475425 T1 A61K 31/60 A61K 31/7088 A61P 1/16									(51) F16K 47/04 (11) 3513130 T1 F16K 47/08 F24F 11/74 F24F 110/30 F24F 13/24 F24F 13/06 F24F 13/10
(21) 17732939.8 (22) 28.06.2017									(21) 17777278.7 (22) 02.10.2017
(45) 25.08.2021									(45) 01.12.2021
(31) 16176755 (32) 28.06.2016 (33) EP									(31) 16192177 (32) 04.10.2016 (33) EP
(86) EP2017066025 28.06.2017									(86) EP2017074977 02.10.2017
(87) WO2018002155 04.01.2018									(87) WO2018065363 12.04.2018
(73) Deutsches Krebsforschungszentrum Stiftung des Öffentlichen Rechts; Im Neuenheimer Feld 280, 69120 Heidelberg, DE									(73) Lindinvent AB; Skiffervägen 39, 224 78 Lund, SE
(72) HEIKENWÄLDER, Mathias (DE), ZENDER, Lars (DE), WEBER, Achim (DE)									(72) LINDBORG, Herman (SE)
(74) Baiba KRAVALE, Patentu birojs "ALFA-PATENTS", SIA; Virānes iela 2, Rīga, LV-1073, LV									(74) Jevgeņija GAINUTDINOVA, METIDA, SIA; Miera iela 12-1, Rīga, LV-1001, LV
(54) NEALKOHOLA STEATOHEPATĪTA (NASH) ĀRSTĒŠANA TREATMENTS OF NON-ALCOHOLIC STEATOHEPATITIS (NASH)									(54) PIEPLŪDES GAISA IERĪCE PIEPLŪDES GAISA PLŪS- MAS KONTROLEI SUPPLY AIR DEVICE FOR CONTROLLING SUPPLY AIR FLOW
(51) A61K 31/122 (11) 3476388 T1 A61K 9/16 A23L 33/10 A23L 29/00									(51) A61K 31/137 (11) 3518911 T1 A61K 31/337 A61K 31/506 A61K 31/519 A61K 45/06 A61P 35/00 A61P 35/04 C07C 217/84
(21) 18201332.6 (22) 18.10.2018									(21) 17857371.3 (22) 27.09.2017
(45) 29.09.2021									(45) 25.08.2021
(31) 201700120582 (32) 24.10.2017 (33) IT									(31) 201662400495 P (32) 27.09.2016 (33) US
201800003503 13.03.2018 IT									(86) US2017053834 27.09.2017
(73) Difass International S.p.A.; Via Ausa, 181, Loc. Cerasolo, 47853 Coriano (RN), IT									(87) WO2018064231 05.04.2018
(72) MARINI, Daniele (IT), GIORGINI, Davide (IT), AGOSTINI, Alida (IT)									(73) Radius Pharmaceuticals, Inc.; 22 Boston Wharf Road, 7th Floor, Boston, MA 02210, US
(74) Valters GENCS, GENCS VALTERS LAW FIRM, SIA; Republikas laukums 3-123, Rīga, LV-1010, LV									(72) HATTERSLEY, Gary (US)
(54) SASTĀVS, KAS SATUR KOENZĪMU Q10 UN PIPERĪNU COMPOSITION COMPRISING COENZYME Q10 AND PIPERINE									(74) Aleksandra FORTŪNA, FORAL Intelektuālā īpašuma aģentūra, SIA; Kalēju iela 14 - 7, Rīga, LV-1050, LV
(51) H04W 4/06 (11) 3484210 T1 H04W 48/16 H04W 36/30 H04W 88/08 H04W 84/18									(54) RAD1901 IZMANTOŠANAI OLNĪCU VĒŽA ĀRSTĒŠANAI RAD1901 FOR USE IN TREATING OVARIAN CANCER
(21) 18214062.4 (22) 17.10.2013									(51) C07D 471/04 (11) 3524601 T1 A61P 35/00 A61K 31/519
(45) 28.07.2021									(21) 16918763.0 (22) 12.12.2016
(31) 201261716431 P (32) 19.10.2012 (33) US									(45) 13.10.2021
201313763537 08.02.2013 US									(31) 2016139641 (32) 10.10.2016 (33) RU
(73) Ubiquiti Inc.; 685 Third Avenue, 27th Floor, New York, NY 10017, US									(86) RU2016000862 12.12.2016
(72) DAYANANDAN, Sriram (US), YANG, Bo-chieh (US), LEE, Yuang-Hsiang (TW), LUOH, Keh-Ming (US), PERA, Robert J (US)									(87) WO2018070900 19.04.2018
(74) Jevgeņija GAINUTDINOVA, METIDA, SIA; Miera iela 12-1, Rīga, LV-1001, LV									(73) R-Pharm Joint Stock Company (R-Pharm, JSC); Berzarina str. 19 bld. 1, Moscow 123154, RU
(54) SADALĪTS NEMANĀMS VIESABONĒŠANAS PĀRKLĀ- JUMS BEZVADU TĪKLOS									Repik, Alexey Evgenievich; 54 Kotorosl'naya nab., Apt. 9, Yaroslavl, 150000, RU
									(72) REPIK, Alexey Evgenievich (RU), IVACHTCHENKO, Alexandre Vasilievich (US), IGNATIEV, Vasily Gennadievich (RU), CHAFEEV, Mikhail Airatovich (RU)
									(74) Voldemārs OSMANS, Aģentūra TRIA ROBIT; Vīlandes iela 5-2, Rīga, LV-1010, LV
									(54) N-3-[3-CIKLOPROPIL-5-(2-FLUOR-4-JODFENILAMINO)- 6,8-DIMETIL-2,4,7-TRIOKSO-3,4,6,7-TETRAHIDRO-2H- PIRIDO[4,3-D]PIRIMIDIN-1-IL]-FENIL-CIKLOPROPĀN- KARBOKSAMĪDA DIMETILSULFOKSIDA SOLVĀTS KĀ MEK1/2 INHIBITORS

N-3-[3-CYCLOPROPYL-5-(2-FLUORO-4-IODOPHENYL-AMINO)-6,8-DIMETHYL-2,4,7-TRIOXO-3,4,6,7-TETRA-HYDRO-2H-PYRIDO[4,3-D]PYRIMIDIN-1-YL]-PHENYL-CYCLOPROPANECARBOXAMIDE DIMETHYL SULPH-OXIDE SOLVATE AS AN MEK1/2 INHIBITOR

- (51) **C07K 16/28** (11) **3535298 T1**
A61P 35/00
 (21) 17808224.4 (22) 01.11.2017
 (45) 08.09.2021
 (31) 201662416602 P (32) 02.11.2016 (33) US
 (86) US2017059481 01.11.2017
 (87) WO2018085358 11.05.2018
 (73) Jounce Therapeutics, Inc.; 780 Memorial Drive, Cambridge, MA 02139, US
 (72) MABRY, George Robert, III (US),
 SAZINSKY, Stephen (US)
 (74) Svetlana MAKEJEVA, SIA "Intelektuālā Tpašuma juridiskā firma LATISS"; Stabu iela 44-21, Rīga, LV-1011, LV
 (54) **ANTIVIELAS PRET PD-1 UN TO LIETOŠANAS VEIDI**
ANTIBODIES TO PD-1 AND USES THEREOF

- (51) **A61P 3/10** (11) **3536380 T1**
A61K 38/28
A61K 31/5585
 (21) 19161129.2 (22) 04.05.2015
 (45) 07.07.2021
 (31) 201461990402 P (32) 08.05.2014 (33) US
 (73) ELI LILLY AND CO.; Lilly Corporate Center, Indianapolis, IN 46285, US
 (72) CHRISTE, Michael Edward (US),
 HARDY, Thomas Andrew (US)
 (74) Vladimirs ANOHINS, Aģentūra TRIA ROBIT; Vīlandes iela 5 - 2, Rīga, LV-1010, LV
 (54) **ĀTRAS IEDARBĪBAS INSULĪNA KOMPOZĪCIJAS**
RAPID-ACTING INSULIN COMPOSITIONS

- (51) **A61K 31/4436** (11) **3539543 T1**
A61P 31/06
A61P 31/08
A61K 31/4402
C07D 213/77
C07D 409/12
 (21) 19167996.8 (22) 20.11.2013
 (45) 01.09.2021
 (31) 2012106652 (32) 20.11.2012 (33) PT
 (73) TECNIMEDE SOCIEDADE TECNICO-MEDICINAL S.A.; Rua da Tapada Grande, N.º 2 Abrunheira, 2710-089 Sintra, PT
 (72) ALMEIDA FERREIRA, Ana Lúcia (PT),
 LOPES, Ana Sofia (PT),
 PARDAL FILIPE, Augusto Eugénio (PT),
 CAIXADO, Carlos (PT),
 EUFRÁSIO PEDROSO, Pedro Filipe (PT),
 DE ALMEIDA PECORELLI, Susana Marques (PT)
 (74) Jevgeņija GAINUTDINOVA, METIDA, SIA; Miera iela 12-1, Rīga, LV-1001, LV
 (54) **PIRIDILHIDRAZONI TUBERKULOZES UN AR TO SAIS-TĪTU SLIMĪBU ĀRSTĒŠANAI**
PYRIDYL HYDRAZONES FOR THE TREATMENT OF TUBERCULOSIS AND RELATED DISEASES

- (51) **C07D 471/04** (11) **3539961 T1**
C07D 487/04
C07D 498/04
A61K 31/437
A61P 35/00

- (21) 19165726.1 (22) 27.06.2016
 (45) 06.10.2021
 (31) 201562185852 P (32) 29.06.2015 (33) US
 (73) Astrazeneca AB; 151 85 Södertälje, SE
 (72) PIKE, Kurt, Gordon (GB),
 BARLAAM, Bernard, Christophe (GB),
 HAWKINS, Janet (GB),
 DE SAVI, Christopher (US),
 VASBINDER, Melissa Marie (US),
 HIRD, Alexander (US),
 LAMB, Michelle (US)
 (74) Jevgeņija GAINUTDINOVA, METIDA, SIA; Miera iela 12-1, Rīga, LV-1001, LV
 (54) **POLICIKLISKĀ AMĪDA ATVASINĀJUMI KĀ CDK9 INHI-BITORI**
POLYCYCLIC AMIDE DERIVATIVES AS CDK9 INHIBI-TORS

- (51) **A61K 9/08** (11) **3548000 T1**
A61K 47/38
A61K 47/18
A61K 31/46
A61P 27/02
 (21) 18798073.5 (22) 10.05.2018
 (45) 10.11.2021
 (31) 201762505027 P (32) 11.05.2017 (33) US
 (86) US2018032017 10.05.2018
 (87) WO2018209051 15.11.2018
 (73) Vyluma Inc.; 1019 US Highway 202-206, Bridgewater NJ 08807, US
 (72) PURI, Navneet (US),
 AKASAPU, Prem Sagar (US),
 MOHAMMED, Irfan A. (US),
 SOPPIMATH, Kumaresh (US),
 ILITCHEV, Iouri V. (US),
 ZHANG, Tao (US)
 (74) Jevgeņija GAINUTDINOVA, METIDA, SIA; Miera iela 12-1, Rīga, LV-1001, LV
 (54) **ATROPĪNA FARMACEITISKĀS KOMPOZĪCIJAS**
ATROPINE PHARMACEUTICAL COMPOSITIONS

- (51) **E04F 15/02** (11) **3548677 T1**
E04F 15/18
 (21) 18724152.6 (22) 26.04.2018
 (45) 29.09.2021
 (31) 102017109075 (32) 27.04.2017 (33) DE
 (86) EP2018060772 26.04.2018
 (87) WO2018197629 01.11.2018
 (73) wedi GmbH; Hollefeldstrasse 51, 48282 Emsdetten, DE
 (72) WEDI, Stephan (DE)
 (74) Baiba KRAVALE, Patentu birojs "ALFA-PATENTS", SIA; Virānes iela 2, Rīga, LV-1073, LV
 (54) **METODE MITRU TELPU ATJAUNOŠANAI UN BŪVNIE-CĪBAI**
METHOD FOR RENOVATING AND RECONSTRUCTING WET ROOMS

- (51) **E04H 12/18** (11) **3555391 T1**
E04H 1/12
A01M 31/02
 (21) 17784998.1 (22) 18.09.2017
 (45) 10.11.2021
 (31) 201600127442 (32) 16.12.2016 (33) IT
 (86) IB2017001248 18.09.2017
 (87) WO2018109542 21.06.2018
 (73) R.I. S.p.A. Modular Building System; Via Surbo 38, 73019 Trepuzzi (LE), IT

- (72) TAFURO, Salvatore (IT),
TAFURO, Cosimo (IT)
- (74) Svetlana MAKEJEVA, SIA "Intelektuālā īpašuma juridiskā firma LATISS"; Stabu iela 44-21, Rīga, LV-1011, LV
- (54) **PĀRVIETOJAMA MULTIFUNKCIONĀLA SISTĒMA UN TĀS VEIDOŠANAS METODE**
PORTABLE MULTI-FUNCTIONAL SYSTEM AND REALIZATION METHOD THEREOF

- (51) **B27M 3/18** (11) **3558609 T1**
B27M 3/00
E04F 15/02
E04F 21/22
B25B 27/02
F16B 5/06
F16B 12/26
- (21) 17883594.8 (22) 20.12.2017
(45) 20.10.2021
(31) 1651731 (32) 22.12.2016 (33) SE
(86) SE2017051305 20.12.2017
(87) WO2018117953 28.06.2018
(73) Välinge Innovation AB; Prāstavāgen 513, 263 64 Viken, SE
(72) FRANSSON, Jonas (SE),
BLOMGREN, Andreas (SE),
ERIKSON, Karl (SE)
(74) Jevgeņija GAINUTDINOVA, METIDA, SIA; Miera iela 12-1, Rīga, LV-1001, LV
(54) **IERĪCE IERIEVJA IEVIETOŠANAI PANEĻA IELĀIDUMA RIEVĀ**
DEVICE FOR INSERTING A TONGUE INTO AN INSERTION GROOVE IN A PANEL

- (51) **C07D 275/04** (11) **3558955 T1**
C07D 417/04
C07D 471/08
C07D 513/04
C07D 487/10
C07D 487/04
C07D 239/80
C07D 471/04
C07D 401/04
C07D 403/04
A61K 31/428
A61K 31/429
A61K 31/437
A61K 31/517
A61K 31/519
A61K 31/498
A61K 31/4985
A61P 35/00
- (21) 17832646.8 (22) 21.12.2017
(45) 11.08.2021
(31) 201662438334 P (32) 22.12.2016 (33) US
(86) US2017067801 21.12.2017
(87) WO2018119183 28.06.2018
(73) Amgen Inc.; One Amgen Center Drive, Thousand Oaks, California 91320-1799, US
(72) LANMAN, Brian Alan (US),
CEE, Victor J. (US),
PICKRELL, Alexander J. (US),
REED, Anthony B. (US),
YANG, Kevin C. (US),
KOPECKY, David John (US),
WANG, Hui-Ling (US),
LOPEZ, Patricia (US),
ASHTON, Kate (US),
BOOKER, Shon (US),
TEGLEY, Christopher M. (US)
(74) Jevgeņija GAINUTDINOVA, METIDA, SIA; Miera iela 12-1, Rīga, LV-1001, LV

- (54) **BENZIZOTIAZOLA, IZOTIAZOLO[3,4-B]PIRIDĪNA, HINAZOLĪNA, FTALAZĪNA, PIRIDO[2,3-D]PIRIDAZĪNA UN PIRIDO[2,3-D]PIRIMIDĪNA ATVASINĀJUMI KĀ KRAS G12C INHIBITORI PLAUŠU, AIZKUŅĢA DZIEDZERA VAI KOLOREKTĀLĀ VĒŽA ĀRSTĒŠANAI**
BENZISOTHIAZOLE, ISOTHIAZOLO[3,4-B]PYRIDINE, QUINAZOLINE, PHTHALAZINE, PYRIDO[2,3-D]PYRIDAZINE AND PYRIDO[2,3-D]PYRIMIDINE DERIVATIVES AS KRAS G12C INHIBITORS FOR TREATING LUNG, PANCREATIC OR COLORECTAL CANCER

- (51) **E04C 2/04** (11) **3559365 T1**
B32B 5/14
C04B 28/14
- (21) 16834274.9 (22) 20.12.2016
(45) 08.12.2021
(86) EP2016002139 20.12.2016
(87) WO2018113895 28.06.2018
(73) Knauf Gips KG; Am Bahnhof 7, 97346 Iphofen, DE
(72) HERTFURTH, Dominik (DE),
FRIEDEL, Felix (DE)
(74) Artis KROMANIS, PĒTERSONA PATENTS - AAA LAW, SIA; Citadeles iela 12, Rīga, LV-1010, LV
(54) **ĢIPŠKARTONA PLĀKSNE**
GYP SUM PLASTERBOARD

- (51) **C12N 5/071** (11) **3562935 T1**
C12N 5/0784
G01N 33/50
- (21) 17828760.3 (22) 26.12.2017
(45) 06.10.2021
(31) 93401 (32) 27.12.2016 (33) LU
(86) EP2017084583 26.12.2017
(87) WO2018122219 05.07.2018
(73) Luxembourg Institute of Science and Technology (LIST); 5, avenue des Hauts-Fourneaux, 4362 Esch-sur-Alzette, LU
(72) CHARY, Aline (FR),
GUTLEB, Arno (LU),
SERCHI, Tommaso (FR),
BLÖMEKE, Brunehilde (DE)
(74) Jevgeņija GAINUTDINOVA, METIDA, SIA; Miera iela 12-1, Rīga, LV-1001, LV
(54) **TRĪSDIMENSIJU IN VITRO ALVEOLĀRAIS PLAUŠU MODELIS, MINĒTĀ MODEĻA SAGATAVOŠANAS PROCESIS UN TĀ IZMANTOŠANA IEELPOJAMU PRODUKTU SENSIBILIZĒJOŠĀS IETEKMES NOTEIKŠANAI UN/VAI PROGNOZĒŠANAI**
THREE-DIMENSIONAL IN VITRO ALVEOLAR LUNG MODEL, PROCESS FOR PREPARING SAID MODEL, AND ITS USE FOR DETERMINING AND/OR PREDICTING THE SENSITIZING EFFECTS OF INHALABLE PRODUCTS

- (51) **A61K 9/20** (11) **3563837 T1**
A61K 35/76
A61P 1/00
A61P 1/04
A61K 9/00
A61P 1/12
- (21) 19172749.4 (22) 30.04.2014
(45) 20.10.2021
(31) 13305568 (32) 30.04.2013 (33) EP
(73) Ferring B.V.; Polaris Avenue 144, 2132 JX Hoofddorp, NL
Institut Pasteur; 25-28, rue du Docteur Roux, 75015 Paris, FR
(72) DANGLAS, Pascal (CH),
DEBARBIEUX, Laurent (FR)
(74) Aija LĀCE, PĒTERSONA PATENTS - AAA LAW, SIA; Citadeles iela 12, Rīga, LV-1010, LV

(54) BAKTERIOFĀĢU TERAPIJA BACTERIOPHAGE THERAPY				(74) Jevgeņija GAINUTDINOVA, METIDA, SIA; Miera iela 12-1, Rīga, LV-1001, LV
(51) A61K 39/395 C07K 16/36 A61P 7/02	(11) 3570882 T1			(54) SISTĒMA MIEGĀ TRAUCĒTAS ELPOŠANAS ĀRSTĒŠANAI A SYSTEM FOR SLEEP-DISORDERED BREATHING TREATMENT
(21) 18702623.2	(22) 16.01.2018			(51) C07D 403/04 C07D 403/14 C07D 405/14 C07D 409/14 C07D 413/14 C07D 487/08 A61K 31/498 A61P 35/00
(45) 17.11.2021				(21) 19175481.1
(31) 17152108	(32) 19.01.2017	(33) EP		(45) 25.08.2021
(86) EP2018050951	16.01.2018			(31) 32988410 P
(87) WO2018134184	26.07.2018			201007286
(73) Bayer Pharma Aktiengesellschaft; Müllerstrasse 178, 13353 Berlin, DE				(32) 30.04.2010
(72) OLBRICH, Carsten (DE), TRILL, Thomas (DE), VEURINK, Marieke (DE)				(33) US GB
(74) Jevgeņija GAINUTDINOVA, METIDA, SIA; Miera iela 12-1, Rīga, LV-1001, LV				(73) Astex Therapeutics Limited; 436 Cambridge Science Park, Milton Road, Cambridge, Cambridgeshire CB4 0QA, GB
(54) JAUNS STABILS FXIA ANTIVIELU PREPARĀTS NOVEL STABLE FORMULATION FOR FXIA ANTIBODIES				(72) SAXTY, Gordon (HR), MURRAY, Christopher William (GB), BERDINI, Valerio (GB), BESONG, Gilbert Ebai (DE), HAMLETT, Christopher Charles Frederick (GB), JOHNSON, Christopher Norbert (GB), WOODHEAD, Steven John (US), READER, Michael (GB), REES, David Charles (GB), MEVELLEC, Laurence Anne (FR), ANGIBAUD, Patrick René (FR), FREYNE, Eddy Jean Edgard (BE), GOVAERTS, Tom Cornelis Hortense (BE), WEERTS, Johan Erwin Edmond (BE), PERERA, Timothy Pietro Suren (BE), GILISSEN, Ronaldus Arnodus Hendrika Joseph (BE), WROBLOWSKI, Berthold (BE), LACRAMPE, Jean Fernand Armand (FR), PAPANIKOS, Alexandra (BE), QUEROLLE, Olivier Alexis Georges (FR), PASQUIER, Elisabeth Thérèse Jeanne (FR), PILATTE, Isabelle Noëlle Constance (FR), BONNET, Pascal Ghislain Andre (BE), EMBRECHTS, Werner Constant Johan (BE), AKKARI, Rhalid (FR), MEERPOEL, Lieven (BE)
(51) A47C 23/30 A47C 23/043 A47C 23/06	(11) 3576577 T1			(74) Jevgeņija GAINUTDINOVA, METIDA, SIA; Miera iela 12-1, Rīga, LV-1001, LV
(21) 18747601.5	(22) 05.02.2018			(54) PIRAZOLILHINOKSALĪNA KINĀZES INHIBITORI PYRAZOLYL QUINOXALINE KINASE INHIBITORS
(45) 27.10.2021				(51) H01F 27/40
(31) 20174029 U	(32) 06.02.2017	(33) FI		(21) 17818613.6
(86) FI2018050082	05.02.2018			(45) 01.09.2021
(87) WO2018142031	09.08.2018			(31) 672017
(73) Unikulma Oy; Petikontie 4, 01720 Vantaa, FI				(32) 06.03.2017
(72) TUOMINEN, Vesa (FI)				(33) BD
(74) Artis KROMANIS, PĒTERSONA PATENTS - AAA LAW, SIA; Citadeles iela 12, Rīga, LV-1010, LV				(86) IB2017056679
(54) GULTA AR MATRACI UZ RĀMJA UN GULTAS AR MATRACI UZ RĀMJA IZVEIDOŠANAS METODE FRAME MATTRESS BED AND METHOD OF FORMING THE FRAME MATTRESS BED				(87) WO2018162963
(51) B05B 7/12 B05B 7/24 B05B 7/08 B05B 7/06 B05B 12/00	(11) 3581277 T1			(73) Wakchaure, V. K.; CTR Manufacturing Industries Limited, Nagar Road, Pune, Maharashtra 411 014, IN
(21) 19151656.6	(22) 14.01.2019			(72) WAKCHAURE, V. K. (IN)
(45) 20.10.2021				(74) Aija LĀCE, PĒTERSONA PATENTS - AAA LAW, SIA; Citadeles iela 12, Rīga, LV-1010, LV
(31) 107120558	(32) 14.06.2018	(33) TW		(54) IERĪCE TRANSFORMATORA AIZDEĢŠANĀS NOTEIKŠANAI UN EKSPLOZIJAS NOVĒRŠANAI UN TĀS METODE AN APPARATUS FOR DETECTING FIRE AND PREVENTING EXPLOSION OF TRANSFORMER AND A METHOD THEREOF
(73) Wang, Hsing-Tzu; No. 80, Ta-Hsin St., Hsi Dist., Taichung City 40344, TW				(51) H01F 27/40
(72) WANG, Hsing-Tzu (TW)				(21) 17818613.6
(74) Jevgeņija GAINUTDINOVA, METIDA, SIA; Miera iela 12-1, Rīga, LV-1001, LV				(45) 01.09.2021
(54) KRĀSAS IZSMIDZINĀŠANAS PISTOLE PAINT SPRAY GUN				(31) 672017
(51) A61F 5/56 A61M 16/06	(11) 3585327 T1			(32) 06.03.2017
(21) 18709865.2	(22) 22.02.2018			(33) BD
(45) 11.08.2021				(86) IB2017056679
(31) 201762463425 P	(32) 24.02.2017	(33) US		(87) WO2018162963
(86) US2018019226	22.02.2018			(73) Wakchaure, V. K.; CTR Manufacturing Industries Limited, Nagar Road, Pune, Maharashtra 411 014, IN
(87) WO2018156762	30.08.2018			(72) WAKCHAURE, V. K. (IN)
(73) Somnifix International LLC; 1140 Varnum Street Northeast, Suite 208B, Washington, District of Columbia 20017, US				(74) Aija LĀCE, PĒTERSONA PATENTS - AAA LAW, SIA; Citadeles iela 12, Rīga, LV-1010, LV
(72) MICHALAK, Nicholas (US), MICHALAK, Andre (US)				(54) IERĪCE TRANSFORMATORA AIZDEĢŠANĀS NOTEIKŠANAI UN EKSPLOZIJAS NOVĒRŠANAI UN TĀS METODE AN APPARATUS FOR DETECTING FIRE AND PREVENTING EXPLOSION OF TRANSFORMER AND A METHOD THEREOF

(51) A01K 9/00	(11) 3599838 T1							(74) Baiba KRAVALE, Patentu birojs "ALFA-PATENTS", SIA; Virānes iela 2, Rīga, LV-1073, LV
(21) 18711181.0	(22) 02.03.2018							
(45) 08.09.2021								
(31) 2018584	(32) 27.03.2017	(33) NL						(54) JAUNI PEPTĪDI UN PEPTĪDU KOMBINĀCIJA IZMANTOŠANAI HEPATOCELULĀRĀS KARCINOMAS (HCK) UN CITA VEIDA VĒŽU IMŪNTERAPIJĀ
(86) NL2018050131	02.03.2018							NOVEL PEPTIDES AND COMBINATION OF PEPTIDES FOR USE IN IMMUNOTHERAPY AGAINST HEPATOCEL-LULAR CARCINOMA (HCC) AND OTHER CANCERS
(87) WO2018182403	04.10.2018							
(73) Wennemars B.V.; Muldersstraat 2, 7722 TA Dalfsen, NL								
(72) WENNEMARS-GERRITSEN, Reinetta Maria Geertruida (NL)								
(74) Jevgeņija GAINUTDINOVA, METIDA, SIA; Miera iela 12-1, Rīga, LV-1001, LV								
(54) SISTĒMA DŽĪVNIĒKU BARĪBAS IZDALEI								
SYSTEM FOR GIVING FEED TO ANIMALS								
<hr/>								
(51) A63B 26/00	(11) 3606625 T1							
F16B 7/14								
(21) 17903682.7	(22) 01.04.2017							
(45) 24.11.2021								
(86) CN2017079287	01.04.2017							
(87) WO2018176461	04.10.2018							
(73) X-Pole Asia Limited; Room 611, Building 2, No. 18 Fangsi Road, Songjiang District, Shanghai, CN								
(72) COOTE, Clive Maxwell (GB), YUAN, Yanwei (CN)								
(74) Jevgeņija GAINUTDINOVA, METIDA, SIA; Miera iela 12-1, Rīga, LV-1001, LV								
(54) GALA KOMPLEKTS DEJU VINGROŠANAS STIENIM								
END ASSEMBLY FOR A DANCE EXERCISE POLE								
<hr/>								
(51) A22C 11/00	(11) 3613292 T1							
B65B 19/34								
B65G 47/90								
(21) 19189113.4	(22) 30.07.2019							
(45) 06.10.2021								
(31) 102018120502	(32) 22.08.2018	(33) DE						
(73) Singer & Sohn GmbH; Industriepark Erasbach B1, 92334 Berching, DE								
(72) SINGER, Manfred (DE), KOLLER, Dieter (DE)								
(74) Jevgeņija GAINUTDINOVA, METIDA, SIA; Miera iela 12-1, Rīga, LV-1001, LV								
(54) SATVĒRĒJA IEKĀRTA VAIRĀKU IEGARENU, ELASTĪGU PRIEKŠMETU, KONKRĒTI, DESU, VIENLAICĪGAI SATVERŠANAI, PĀRVIETOŠANAS IEKĀRTA UN PAŅĒMIENS								
GRIPPER DEVICE FOR SIMULTANEOUSLY GRIPPING SEVERAL ELONGATED FLEXIBLE OBJECTS, IN PARTICULAR SAUSAGES, HANDLING DEVICE AND METHOD								
<hr/>								
(51) A61K 38/04	(11) 3616706 T1							
C07K 7/00								
C07K 7/06								
C07K 7/08								
A61P 35/00								
(21) 19199098.5	(22) 16.12.2015							
(45) 13.10.2021								
(31) 201423016	(32) 23.12.2014	(33) GB						
201462096165 P	23.12.2014	US						
201501017	21.01.2015	GB						
(73) Immatics Biotechnologies GmbH; Paul-Ehrlich-Strasse 15, 72076 Tübingen, DE								
(72) WEINSCHENK, Toni (DE), MAHR, Andrea (DE), FRITSCHKE, Jens (DE), MÜLLER, Phillip (DE), WIEBE, Anita (DE), MISSEL, Sarah (DE)								
<hr/>								
(51) A61K 38/47	(11) 3626257 T1							
A61P 25/00								
A61P 25/28								
A61K 9/19								
A61K 38/46								
(21) 19192508.0	(22) 25.06.2011							
(45) 04.08.2021								
(31) 35885710 P	(32) 25.06.2010	(33) US						
36078610 P	01.07.2010	US						
38786210 P	29.09.2010	US						
201161435710 P	24.01.2011	US						
201161442115 P	11.02.2011	US						
201161476210 P	15.04.2011	US						
201161495268 P	09.06.2011	US						
(73) Shire Human Genetic Therapies, Inc.; 300 Shire Way, Lexington MA 02421, US								
(72) SALAMAT-MILLER, Nazila (US), TAYLOR, Katherine (US), CAMPOLIETO, Paul (US), SHAHROKH, Zahra (US), PAN, Jing (US), CHARNAS, Lawrence (US), WRIGHT, Teresa Leah (US), CALIAS, Pericles (US)								
(74) Agneta VEŽENKOVA, PĒTERSONA PATENTS - AAA LAW, SIA; Cīdādes iela 12, Rīga, LV-1010, LV								
(54) METODES UN KOMPOZĪCIJAS ARILSULFATĀZES A PIEGĀDEI CNS								
METHODS AND COMPOSITIONS FOR CNS DELIVERY OF ARYLSULFATASE A								
<hr/>								
(51) C07K 7/08	(11) 3626731 T1							
A61K 38/04								
A61K 39/00								
(21) 19199125.6	(22) 16.12.2015							
(45) 08.09.2021								
(31) 201423016	(32) 23.12.2014	(33) GB						
201462096165 P	23.12.2014	US						
201501017	21.01.2015	GB						
(73) immatics Biotechnologies GmbH; Paul-Ehrlich-Straße 15, 72076 Tübingen, DE								
(72) WEINSCHENK, Toni (DE), MAHR, Andrea (DE), FRITSCHKE, Jens (DE), MÜLLER, Phillip (DE), WIEBE, Anita (DE), MISSEL, Sarah (DE)								
(74) Baiba KRAVALE, Patentu birojs "ALFA-PATENTS", SIA; Virānes iela 2, Rīga, LV-1073, LV								
(54) JAUNI PEPTĪDI UN PEPTĪDU KOMBINĀCIJA IZMANTOŠANAI HEPATOCELULĀRĀS KARCINOMAS (HCK) UN CITA VEIDA VĒŽU IMŪNTERAPIJĀ								
NOVEL PEPTIDES AND COMBINATION OF PEPTIDES FOR USE IN IMMUNOTHERAPY AGAINST HEPATOCEL-LULAR CARCINOMA (HCC) AND OTHER CANCERS								
<hr/>								
(51) A61K 8/42	(11) 3654932 T1							
A61K 8/64								
A61Q 15/00								

A61K 8/99				GILLORY, Ronald (US),			
A41B 11/00				CASSIMATIS, David, J (US)			
(21)	18740140.1	(22)	03.07.2018	(74)	Artis KROMANIS, PĒTERSONA PATENTS - AAA LAW, SIA; Citadeles iela 12, Rīga, LV-1010, LV		
(45)	20.10.2021			(54)	METODE DARBAM AR MOBILU PLATFORMU TVERTNĒ, KAS IETVER NEVADOŠAS, BĪSTAMAS VIELAS		
(31)	102017116407	(32)	20.07.2017	(33)	DE		
(86)	EP2018067991		03.07.2018	METHOD FOR HANDLING A MOBILE PLATFORM IN A TANK CONTAINING NON-CONDUCTIVE HAZARDOUS SUBSTANCES			
(87)	WO2019015955		24.01.2019				
(73)	Leibbrand, Thomas; Stuttgarter Straße 20, 74074 Heilbronn, DE						
(72)	LEIBBRAND, Thomas (DE)						
(74)	Vladimirs ANOHINS, Aģentūra TRIA ROBIT; Viļandes iela 5 - 2, Rīga, LV-1010, LV						
(54)	TIROTRICĪNS LIETOŠANAI ĶERMENA SMAKAS ĀRSTĒŠANĀ VAI PROFILAKSĒ UN TĀ PREPARĀTI						
TYROTHRIN FOR USE IN THE TREATMENT OR PROPHYLAXIS OF BODY ODOUR AND PREPARATIONS THEREFOR							
<hr/>							
(51)	C07D 401/14	(11)	3666771 T1				
C07D 401/04							
C07D 249/06							
A61K 31/4192							
A61K 31/4439							
A61P 11/06							
A61P 35/00							
(21)	20154651.2	(22)	20.06.2017				
(45)	29.09.2021						
(31)	201662352792 P	(32)	21.06.2016	(33)	US		
(73)	Bristol-Myers Squibb Company; Route 206 & Province Line Road, Princeton, NJ 08543, US						
(72)	CHENG, Peter Tai Wah (US), KALTENBACH, Robert F. III (US), LI, Jun (US), SHI, Jun (US), SHI, Yan (US), TAO, Shiwei (US), ZHANG, Hao (US), DHANUSU, Suresh (IN), SELVAKUMAR, Kumaravel (IN), REDDIGUNTA, Ramesh Babu (IN), WALKER, Steven J. (US), KENNEDY, Lawrence J. (US), CORTE, James R. (US), FANG, Tianan (US), JUSUF, Sutjano (US)						
(74)	Agneta VEŽENKOVA, PĒTERSONA PATENTS - AAA LAW, SIA; Citadeles iela 12, Rīga, LV-1010, LV						
(54)	LPA ANTAGONISTI						
LPA ANTAGONISTS							
<hr/>							
(51)	G01N 29/22	(11)	3667313 T1				
G01S 17/89							
G01N 29/26							
G01N 29/265							
G01N 21/88							
G02B 23/24							
H04N 5/225							
B63G 8/00							
G21C 17/013							
(21)	19207948.1	(22)	15.12.2018				
(45)	11.08.2021						
(31)	PCT/US2017/066758	(32)	15.12.2017	(33)	WO		
(73)	Tankbots, Inc.; 6363 Woodway, Suite 1000, Houston, TX 77057, US						
(72)	MEYERS, John, W (US), DAILY, Joseph, A (US), EFFINGER, Robert, T (US), PONTRELLI, Donald, A (US), CHEUVRONT, David, L (US), LOVELACE, James, T (US),						
<hr/>							
(51)	A61F 2/24	(11)	3669829 T1				
A61M 29/02							
(21)	19209230.2	(22)	05.10.2011				
(45)	15.09.2021						
(31)	39010710 P	(32)	05.10.2010	(33)	US		
	201161508513 P		15.07.2011	US			
(73)	Edwards Lifesciences Corporation; One Edwards Way, Irvine, CA 92614, US						
(72)	LEVI, Tamir (US), NGUYEN, Son V. (US), BENICHO, Netanel (US), MAIMON, David (US), YOHANAN, Ziv (US), GUROVICH, Nik (US), FELSE, Bella (US), DADONKIN, Larisa (US)						
(74)	Vladimirs ANOHINS, Aģentūra TRIA ROBIT; Viļandes iela 5 - 2, Rīga, LV-1010, LV						
(54)	SIRDS VĀRSTUĻA PROTĒZE						
PROSTHETIC HEART VALVE							
<hr/>							
(51)	A61K 9/00	(11)	3672571 T1				
A61K 9/19							
A61K 47/20							
A61K 47/40							
A61P 35/00							
A61P 35/02							
A61K 31/5377							
(21)	18769793.3	(22)	20.08.2018				
(45)	06.10.2021						
(31)	201762550007 P	(32)	25.08.2017	(33)	US		
	201862681720 P		07.06.2018	US			
	201862703022 P		25.07.2018	US			
(86)	IB2018056281		20.08.2018				
(87)	WO2019038657		28.02.2019				
(73)	Pfizer Inc.; 235 East 42nd Street, New York, NY 10017, US						
(72)	HUSSEY, James Joseph (GB), BRIGHT, Andrew Gilbert (GB)						
(74)	Jevgeņija GAINUTDINOVA, METIDA, SIA; Miera iela 12-1, Rīga, LV-1001, LV						
(54)	FARMACEITISKS ŪDENS PREPARĀTS, KAS SATUR 1-(4-[4-(DIMETILAMINO)PIPERIDIN-1-IL]KARBONILFENIL)-3-[4-(4,6-DIMORFOLIN-4-IL-1,3,5-TRIAZIN-2-IL)FENIL]JURĪNVIELU						
PHARMACEUTICAL AQUEOUS FORMULATION COMPRISING 1-(4-[4-(DIMETHYLAMINO)PIPERIDIN-1-YL]CARBONYLPHENYL)-3-[4-(4,6-DIMORPHOLIN-4-YL-1,3,5-TRIAZIN-2-YL)PHENYL]UREA							
<hr/>							
(51)	G06F 21/44	(11)	3680797 T1				
G06F 21/81							
G06F 21/85							
(21)	19151564.2	(22)	14.01.2019				
(45)	27.10.2021						
(73)	MUSE Electronics GmbH; Währinger Strasse 16/32, 1090 Wien, AT						
(72)	ZACH, Gerald (AT), LECHNER, Philipp (AT)						

(74) Jevgeņija GAINUTDINOVA, METIDA, SIA; Miera iela 12-1, Rīga, LV-1001, LV
 (54) **PRET VILTOJUMIEM DROŠĀ DATU APSTRĀDES IEKĀRTA**
TAMPER-PROOF DATA PROCESSING APPARATUS

(51) **C07K 14/705** (11) **3689899 T1**
C07K 16/30
C12N 15/85
C12N 5/00
C12N 5/071
C07K 16/28
A61K 39/00
A61K 48/00
C07K 14/725
C12N 5/0783
C12N 7/00
C12N 15/86
A61P 35/00
A61P 35/02
A61P 35/04
A61P 43/00
A61P 37/04
 (21) 19218258.2 (22) 24.04.2015
 (45) 13.10.2021
 (31) 201461984561 P (32) 25.04.2014 (33) US
 (73) 2seventy bio, Inc.; 60 Binney Street, Cambridge, MA 02142, US
 (72) MORGAN, Richard (US),
 FRIEDMAN, Kevin (US),
 RYU, Byoung (US)
 (74) Vladimirs ANOHINS, Aģentūra TRIA ROBIT; Vīlandes iela 5 - 2, Rīga, LV-1010, LV
 (54) **MND PROMOTERA HIMĒRISKIE ANTIGĒNU RECEPTORI**
MND PROMOTER CHIMERIC ANTIGEN RECEPTORS

(51) **E01F 13/02** (11) **3693510 T1**
E01F 15/08
 (21) 19155735.4 (22) 06.02.2019
 (45) 01.12.2021
 (73) Safety Solutions Jonsereds AB; Ullevivägen 17, 197 40 Bro, SE
 (72) FAGERLUND, Helena (SE),
 SVEDBERG, Joakim (SE)
 (74) Jevgeņija GAINUTDINOVA, METIDA, SIA; Miera iela 12-1, Rīga, LV-1001, LV
 (54) **DARBA VIETAS BARJERAS SISTĒMA**
WORK SITE BARRIER SYSTEM

(51) **H04N 19/463** (11) **3697089 T1**
H04N 19/52
H04N 19/96
H04N 19/53
H04N 19/593
 (21) 20150595.5 (22) 13.04.2011
 (45) 29.09.2021
 (31) 10159782 (32) 13.04.2010 (33) EP
 PCT/EP2010/054827 13.04.2010 WO
 (73) GE Video Compression, LLC; 1 Research Circle, Niskayuna NY 12309, US
 (72) HELLE, Philipp (DE),
 MARPE, Detlev (DE),
 OUDIN, Simon (DE),
 WIEGAND, Thomas (DE)
 (74) Artis KROMANIS, PĒTERSONA PATENTS - AAA LAW, SIA; Citadeles iela 12, Rīga, LV-1010, LV
 (54) **PĀRMANTOŠANA PARAUGU MASĪVA VAIRĀKU KOKU**
APAKŠIEDALĪJUMĀ

INHERITANCE IN SAMPLE ARRAY MULTITREE SUB-DIVISION

(51) **B01D 53/14** (11) **3697520 T1**
C10L 3/10
B01D 53/26
 (21) 18785595.2 (22) 10.10.2018
 (45) 08.12.2021
 (31) 102017124002 (32) 16.10.2017 (33) DE
 (86) EP2018077549 10.10.2018
 (87) WO2019076694 25.04.2019
 (73) RWE Gas Storage West GmbH; Hollestr. 7A, 45127 Essen, DE
 (72) NEUHAUS, Guido (DE),
 LENTH, Burkhard (DE)
 (74) Jevgeņija GAINUTDINOVA, METIDA, SIA; Miera iela 12-1, Rīga, LV-1001, LV
 (54) **GLIKOLA ŽĀVĒŠANAS SISTĒMA UN PAŅĒMIENS GLIKOLA ŽĀVĒŠANAI**
GLYCOL DRYING SYSTEM AND METHOD FOR DRYING GLYCOL

(51) **A61N 2/02** (11) **3698847 T1**
A61N 2/00
A61N 1/40
A61N 1/06
A61N 1/32
A61N 1/36
A61B 18/14
A61B 18/12
 (21) 20166309.3 (22) 30.06.2016
 (45) 24.11.2021
 (31) 201514789156 (32) 01.07.2015 (33) US
 201514789658 01.07.2015 US
 201514926365 29.10.2015 US
 201514951093 24.11.2015 US
 201615073318 17.03.2016 US
 201615099274 14.04.2016 US
 201615151012 10.05.2016 US
 201615178455 09.06.2016 US
 (73) BTL Healthcare Technologies a.s.; Stepánská 535/6, Nové Mesto, 120 00 Praha 2, CZ
 (72) LADMAN, Jakub (CZ),
 HURYCH, Zdenek (CZ),
 MRAZEK, Jiri (CZ),
 PROUZA, Ondra (CZ),
 PRIBULA, Ondrej (CZ),
 SCHWARZ, Tomas (CZ),
 FRANTA, Tomas (CZ)
 (74) Jevgeņija GAINUTDINOVA, METIDA, SIA; Miera iela 12-1, Rīga, LV-1001, LV
 (54) **MAGNĒTISKĀS STIMULĀCIJAS IERĪCES TERAPEITISKAI ĀRSTĒŠANAI**
MAGNETIC STIMULATION DEVICES FOR THERAPEUTIC TREATMENTS

(51) **A61J 1/20** (11) **3701928 T1**
A61J 1/10
A61J 1/14
 (21) 20157221.1 (22) 13.02.2020
 (45) 22.09.2021
 (31) 201900002745 (32) 26.02.2019 (33) IT
 (73) ADIENNE Pharma & Biotech SA; Via Zurigo 46, 6900 Lugano, CH
 (72) GOBBI FRATTINI, Mr. Paolo Giuseppe (IT)
 (74) Voldemārs OSMANS, Aģentūra TRIA ROBIT; Vīlandes iela 5-2, Rīga, LV-1010, LV
 (54) **STERILS VAI STERILIZĒTS IEPAKOJUMS ĀRSTNIECIŠKAI VAI BAROJOŠU VIELU IEVADĪŠANAI**

STERILE OR STERILIZED PACKAGE FOR ADMINISTRATION OF MEDICINAL OR NUTRITIONAL SUBSTANCES

- (51) **A61K 9/20** (11) **3701944 T1**
A61K 31/565
A61P 15/18
A61P 5/00
- (21) 20171407.8 (22) 17.06.2016
(45) 08.12.2021
(31) 15172767 (32) 18.06.2015 (33) EP
(73) Estetra SRL; Rue Saint-Georges 5-7, 4000 Liège, BE
(72) JASPART, Séverine Francine Isabelle (BE),
PLATTEEUW, Johannes Jan (NL),
VAN DEN HEUVEL, Denny Johan Marijn (NL)
(74) Aija LĀCE, PĒTERSONA PATENTS - AAA LAW, SIA;
Citadeles iela 12, Rīga, LV-1010, LV
(54) **MUTĒ DISPERĢĒJAMA DEVAS VIENĪBA, KAS SATUR ESTETROLA KOMPONENTI**
ORODISPERSIBLE DOSAGE UNIT CONTAINING AN ESTETROL COMPONENT

- (51) **H01F 37/00** (11) **3709318 T1**
H01F 27/28
H01F 27/32
- (21) 20168582.3 (22) 05.09.2018
(45) 10.11.2021
(31) 201762557289 P (32) 12.09.2017 (33) US
201816114287 28.08.2018 US
(73) Raycap, S.A.; Telou & Petroussou 14, Maroussi, 15124 Athens, GR
(72) KOSTAKIS, Grigoris (GR),
MARATHIAS, Megaklis (GR),
XEPAPAS, Fotis (GR),
BAKATSIAS, Kostas (GR),
PEPPAS, George (GR),
POLITIS, Zafiris G. (GR)
(74) Jevgeņija GAINUTDINOVA, METIDA, SIA; Miera iela 12-1, Rīga, LV-1001, LV
(54) **INDUKTORU KOMPLEKTI**
INDUCTOR ASSEMBLIES

- (51) **F03D 9/00** (11) **3724491 T1**
F03B 13/06
F03B 13/18
F03D 9/17
- (21) 18839926.5 (22) 10.12.2018
(45) 06.10.2021
(31) 17206416 (32) 11.12.2017 (33) EP
(86) NL2018050828 10.12.2018
(87) WO2019117711 20.06.2019
(73) RIJKSUNIVERSITEIT GRONINGEN; Broerstraat 5, 9712 CP Groningen, NL
(72) PRINS, Wouter, Adrianus (NL),
VAN ROOIJ, Marijn (NL),
VAKIS, Antonios, Iacovou (NL),
JAYAWARDHANA, Bayu (NL)
(74) Svetlana MAKEJEVA, SIA "Intelektuālā Tpašuma juridiskā firma LATISS"; Stabu iela 44-21, Rīga, LV-1011, LV
(54) **ZEMŪDENS ENERĢIJAS UZKRĀŠANAS SISTĒMA**
UNDERWATER ENERGY STORAGE SYSTEM

- (51) **C07D 401/04** (11) **3728215 T1**
A61K 31/465
A61P 25/34
- (21) 18816110.3 (22) 18.12.2018
(45) 13.10.2021

- (31) 17210187 (32) 22.12.2017 (33) EP
(86) EP2018085437 18.12.2018
(87) WO2019121644 27.06.2019
(73) Siegfried AG; Untere Brühlstrasse 4, 4800 Zofingen, CH
Contraf-Nicotex-Tobacco GmbH; Herbststraße 8, 74072 Heilbronn, DE
(72) WEBER, Beat (CH),
LOTHSCHÜTZ, Christian (DE),
PAN, Ben (CN)
(74) Jevgeņija GAINUTDINOVA, METIDA, SIA; Miera iela 12-1, Rīga, LV-1001, LV
(54) **RACĒMISKĀ NIKOTINĀTA IEGŪŠANAS VIENA KATLA PROCESS, ETILNIKOTINĀTAM REAĢĒJOT AR N-VINILPIROLIDONU NĀTRIJA ETANOLĀTA VAI KĀLIJA ETANOLĀTA VAI TO MAISIJUMU KLĀTBŪTNĒ**
ONE-POT PROCESS FOR THE PREPARATION OF RACEMIC NICOTINE BY REACTION OF ETHYL NICOTINATE WITH N-VINYLPYRROLIDONE IN THE PRESENCE OF SODIUM ETHANOLATE OR POTASSIUM ETHANOLATE OR MIXTURES THEREOF

- (51) **C08H 8/00** (11) **3728408 T1**
(21) 18811273.4 (22) 04.12.2018
(45) 06.10.2021
(31) 1762611 (32) 20.12.2017 (33) FR
(86) EP2018083540 04.12.2018
(87) WO2019120994 27.06.2019
(73) IFP Energies nouvelles; 1 & 4 avenue du Bois-Préau, 92852 Rueil-Malmaison, FR
Agro Industries Recherche Et Developpement; Route de Bazancourt, 51110 Pomacle, FR
Institut national de recherche pour l'agriculture, l'alimentation et l'environnement; 147, rue de l'Université, 75338 Paris Cedex 07, FR
(72) AYMARD, Caroline (FR),
BOUILLON, Pierre-Antoine (FR),
ROUSSET, Romain (FR),
CARNNOT, Olivier (FR)
(74) Jevgeņija GAINUTDINOVA, METIDA, SIA; Miera iela 12-1, Rīga, LV-1001, LV
(54) **PAŅĒMIENS LIGNOCELULOZES BIOMASAS APSTRĀDEI**
IMPREGNĒJOT
METHOD FOR TREATING LIGNOCELLULOSIC BIOMASS BY IMPREGNATION

- (51) **C08H 8/00** (11) **3728410 T1**
(21) 18811275.9 (22) 04.12.2018
(45) 06.10.2021
(31) 1762609 (32) 20.12.2017 (33) FR
(86) EP2018083542 04.12.2018
(87) WO2019120996 27.06.2019
(73) IFP Energies nouvelles; 1 & 4 avenue du Bois-Préau, 92852 Rueil-Malmaison, FR
Institut national de recherche pour l'agriculture, l'alimentation et l'environnement; 147, rue de l'Université, 75338 Paris Cedex 07, FR
Agro Industries Recherche Et Developpement; Route de Bazancourt, 51110 Pomacle, FR
(72) AYMARD, Caroline (FR),
BOUILLON, Pierre-Antoine (FR),
BOURAS GALINIE, Meriem (FR)
(74) Jevgeņija GAINUTDINOVA, METIDA, SIA; Miera iela 12-1, Rīga, LV-1001, LV
(54) **PAŅĒMIENS LIGNOCELULOZES BIOMASAS APSTRĀDEI**
LIGNOCELLULOSIC BIOMASS TREATMENT METHOD

(51) C21C 1/10 C22C 33/08	(11) 3732305 T1			(54) INJICĒJAMS SASTĀVS INJECTABLE COMPOSITION
(21) 18845377.3	(22) 21.12.2018			
(45) 06.10.2021				
(31) 20172061	(32) 29.12.2017	(33) NO		
(86) NO2018050324	21.12.2018			(51) A47L 15/50 (11) 3747338 T1
(87) WO2019132668	04.07.2019			(21) 20173387.0 (22) 07.05.2020
(73) ELKEM ASA; Drammensveien 169, 0277 Oslo, NO				(45) 17.11.2021
(72) OTT, Emmanuelle (NO), KNUSTAD, Oddvar (NO)				(31) 2102019 (32) 03.06.2019 (33) AT
(74) Agneta VEŽENKOVA, PĒTERSONA PATENTS - AAA LAW, SIA; Citadeles iela 12, Rīga, LV-1010, LV				(73) FRIES PLANUNGS- UND MARKETINGGESELLSCHAFT m.b.H.; Schützenstrasse 19, 6832 Sulz, AT
(54) ČUGUNA INOKULANTS UN METODE ČUGUNA INOKU- LANTA IEGŪŠANAI CAST IRON INOCULANT AND METHOD FOR PRODUCTION OF CAST IRON INOCULANT				(72) WATZENEGGER, Tobias (AT), GRABHER, Markus (AT)
				(74) Artis KROMANIS, PĒTERSONA PATENTS - AAA LAW, SIA; Citadeles iela 12, Rīga, LV-1010, LV
(51) A61K 31/402 A61P 13/12	(11) 3743064 T1			(54) MAZGĀŠANAS GROZS TRAUKU MAZGĀJAMAJĀM MAŠĪNĀM WASHING BASKET FOR DISHWASHERS
(21) 19734023.5	(22) 24.06.2019			
(45) 11.08.2021				
(31) 18179319	(32) 22.06.2018	(33) EP		
(86) EP2019066578	24.06.2019			(51) C12Q 1/6816 (11) 3749780 T1
(87) WO2019243625	26.12.2019			G01N 27/447 G01N 33/543
(73) SynAct Pharma ApS; Dronninggårds Allé 136, 2840 Holte, DK				(21) 19718195.1 (22) 06.02.2019
(72) JONASSEN, Thomas Engelbrecht Nordkild (DK)				(45) 18.08.2021
(74) Jevgeņija GAINUTDINOVA, METIDA, SIA; Miera iela 12-1, Rīga, LV-1001, LV				(31) 42452418 (32) 07.02.2018 (33) PL
(54) PROTEINŪRIJAS ĀRSTĒŠANA TREATMENT OF PROTEINURIA				(86) IB2019050935 06.02.2019
				(87) WO2019155366 15.08.2019
(51) C01B 13/00	(11) 3744682 T1			(73) SensDx S.A.; ul. Postepu 14B, 02-676 Warszawa, PL
(21) 20733518.3	(22) 27.03.2020			(72) KUPCZUNAS, Artur (PL), NIDZWORSKI, Dawid (PL), URBANSKI, Krzysztof (PL), MNICH, Jakub (PL), PALA, Katarzyna (PL), GONDEK, Tomasz (PL), CZACZYK, Elzbieta (PL), DZIABOWSKA, Karolina (PL)
(45) 17.11.2021				(74) Jevgeņija GAINUTDINOVA, METIDA, SIA; Miera iela 12-1, Rīga, LV-1001, LV
(31) 2019068797	(32) 29.03.2019	(33) JP		(54) SENSORS BIOLOĢISKĀ VAI ĶĪMISKĀ FAKTORA PA- RAUGA IMPEDANCES MĒRĪŠANAI UN PAŅĒMIENS BIOLOĢISKĀ VAI ĶĪMISKĀ FAKTORA NOTEIKŠANAI PARAUGĀ, IZMANTOJOT ŠĀDU SENSORU SENSOR FOR THE IMPEDANCE MEASUREMENTS OF THE BIOLOGICAL OR CHEMICAL FACTOR SAMPLE AND THE METHOD FOR THE DETECTION OF THE BIOLOGICAL OR CHEMICAL FACTOR IN THE SAMPLE USING SUCH A SENSOR
2019078110	16.04.2019	JP		
2019107223	07.06.2019	JP		
2019107227	07.06.2019	JP		
(86) JP2020014110	27.03.2020			
(87) WO2020203805	08.10.2020			
(73) KORTUC Inc.; Shiroyama Trust Tower 4th Floor, 4-3- 1 Toranomon, Minato-ku, Tokyo 1056004, JP				
(72) YAMASHITA, Shogo (JP)				
(74) Vladimirs ANOHINS, Aģentūra TRIA ROBIT; Vīlandes iela 5 - 2, Rīga, LV-1010, LV				
(54) PILNŠĻIRCE, PILDĪTA AR ŪDENRAŽA PEROKSĪDU, UN AR LIELISKU ŪDENRAŽA PEROKSĪDA SAGLABĀŠA- NOS AR SILIKONEĻĻAS PALĪDZĪBU (EĻĻAS KOMPO- ZĪCIJA SATUR MINĒTO SILIKONEĻĻU) HYDROGEN PEROXIDE SOLUTION-PREFILLED SY- RINGE HAVING EXCELLENT HYDROGEN PEROXIDE PRESERVABILITY BY VIRTUE OF SILICONE OIL (OIL COMPOSITION CONTAINING SAID SILICONE OIL)				
(51) A61K 9/00 A61K 31/4196 A61K 47/34	(11) 3746047 T1			(51) H04N 19/52 (11) 3767952 T1
(21) 19733972.4	(22) 12.06.2019			(21) 20195005.2 (22) 18.01.2013
(45) 13.10.2021				(45) 17.11.2021
(31) 18382413	(32) 12.06.2018	(33) EP		(31) 20120006282 (32) 19.01.2012 (33) KR
(86) EP2019065318	12.06.2019			(73) Electronics and Telecommunications Research Institute; 161 Gajeong-dong, Yuseong-gu, Daejeon-si 305-700, KR
(87) WO2019238740	19.12.2019			(72) LIM, Sung Chang (KR), KIM, Hui Yong (KR), LEE, Jin Ho (KR), CHOI, Jin Soo (KR), KIM, Jin Woong (KR)
(73) Laboratorios Farmacéuticos Rovi, S.A.; C/ Julián Camarillo 35, 28037 Madrid, ES				(74) Aija LĀCE, PĒTERSONA PATENTS - AAA LAW, SIA; Citadeles iela 12, Rīga, LV-1010, LV
(72) FRANCO RODRÍGUEZ, Guillermo (ES), GUTIERRO ADURIZ, Ibon (ES)				(54) IERĪCE ATTĒĻU KODĒŠANAI/DEKODĒŠANAI APPARATUS FOR IMAGE CODING/DECODING
(74) Agneta VEŽENKOVA, PĒTERSONA PATENTS - AAA LAW, SIA; Citadeles iela 12, Rīga, LV-1010, LV				
(51) A61K 9/107 A61K 31/593 A61K 31/573 A61K 47/22	(11) 3768241 T1			

- A61K 47/10**
A61P 17/06
- (21) 19709992.2 (22) 18.03.2019
(45) 08.09.2021
(31) 18162664 (32) 19.03.2018 (33) EP
(86) EP2019056735 18.03.2019
(87) WO2019179958 26.09.2019
(73) MC2 Therapeutics Limited; James House, Emlyn Lane, Leatherhead, Surrey KT22 7EP, GB
(72) CRUTCHLEY, Nigel (GB),
GEORGIOU, Michelle (GB),
LENON, Stephen (GB),
PRAESTEGAARD, Morten (GB)
(74) Jevgeņija GAINUTDINOVA, METIDA, SIA; Miera iela 12-1, Rīga, LV-1001, LV
(54) **LOKĀLI LIETOJAMAS KOMPOZĪCIJAS, KAS SATUR KALCIPOTRIOLU UN BETAMETAZONA DIPROPIONĀTU TOPICAL COMPOSITION COMPRISING CALCIPOTRIOL AND BETAMETHASONE DIPROPIONATE**

- (74) Jevgeņija GAINUTDINOVA, METIDA, SIA; Miera iela 12-1, Rīga, LV-1001, LV
(54) **FARMACEITISKAS KOMPOZĪCIJAS, KAS SATUR RPL554 AR HFA-134A, LIETOŠANAI INHALĀCIJAS VEIDĀ PHARMACEUTICAL COMPOSITIONS COMPRISING RPL554 IN HFA-134A FOR ADMINISTRATION BY INHALATION**

- (51) **E04C 2/292 (11) 3772556 T1**
E04F 13/12
E04F 13/08
- (21) 19190513.2 (22) 07.08.2019
(45) 10.11.2021
(73) Rautaruukki Oyj; Panuntie 11, 00620 Helsinki, FI
(72) KESTI, Jyrki (FI),
HONKAKOSKI, Erkki (FI),
ROIVIO, Pekka (FI)
(74) Aleksandra FORTŪNA, FORAL Intelektuālā īpašuma aģentūra, SIA; Kalēju iela 14 - 7, Rīga, LV-1050, LV
(54) **KOMPOZĪTMATERIĀLU PANELIS UN KOMPOZĪTMATERIĀLU PANEĻA IZGATAVOŠANAS PAŅĒMIENS A COMPOSITE PANEL AND A METHOD FOR MANUFACTURING A COMPOSITE PANEL**

- (51) **A61K 9/10 (11) 3820439 T1**
A61K 9/51
A61K 31/4174
A61K 31/58
A61P 11/02
- (21) 18786389.9 (22) 11.09.2018
(45) 29.09.2021
(86) IB2018001073 11.09.2018
(87) WO2020053609 19.03.2020
(73) Lead Biotherapeutics Ltd.; 24, Shipka, 1504 Sofia, BG
(72) TZACHEV, Christo, Tzachev (BG)
(74) Aleksandrs SMIRNOVS, Patentu aģentūra "A. Smirnov & Co"; Alīses iela 10 - 69, Rīga, LV-1046, LV
(54) **MUKOADHEZĪVU DISPERSO NANODAĻIŅU SISTĒMA UN TĀS IEGŪŠANAS PAŅĒMIENS MUCOADHESIVE DISPERSION NANOPARTICLE SYSTEM AND METHOD FOR PRODUCTION THE SAME**

- (51) **A61K 9/00 (11) 3820446 T1**
A61K 9/10
A61K 31/519
A61K 47/06
A61P 11/08
- (21) 19790718.1 (22) 09.10.2019
(45) 03.11.2021
(31) 201816447 (32) 09.10.2018 (33) GB
(86) GB2019052863 09.10.2019
(87) WO2020074894 16.04.2020
(73) Verona Pharma PLC; One Central Square, Cardiff CF10 1FS, GB
(72) SPARGO, Peter Lionel (GB),
HAYWOOD, Phillip A (GB)

Latvijā apstiprināto Eiropas patentu publikācijas pēc iebilduma

(Patentu likuma 71. panta trešā un piektā daļa)

- (51) **G06K 19/07** (11) **1907993 T2**
G06K 19/073
G06K 19/077
- (21) 06778905.7 (22) 24.07.2006
(43) 09.04.2008
(45) 04.12.2013
(31) 0507887 (32) 25.07.2005 (33) FR
(86) PCT/FR2006/001797 24.07.2006
(87) WO2007/012738 01.02.2007
(73) Oberthur Technologies; 420, rue d'Estiennes d'Orves, 92700 Colombes, FR
(72) GOYET, Christophe (FR)
(74) Aleksandrs SMIRNOVS, Patentu aģentūra "A. Smirnov & Co"; Alīses iela 10-69, Rīga, LV-1046, LV
(54) **ELEKTRONISKS OBJEKTS AR KONTAKTA UN ATTĀLĪEM SAKARU LĪDZEKĻIEM**
ELECTRONIC ENTITY WITH CONTACT AND REMOTE COMMUNICATION MEANS

- (51) **C07K 16/00** (11) **2701499 T2**
C12N 15/85
- (21) 12717033.0 (22) 24.04.2012
(43) 05.03.2014
(45) 10.02.2016
(31) 201113093156 (32) 25.04.2011 (33) US
(86) PCT/US2012/034737 24.04.2012
(87) WO2012/148873 01.11.2012
(73) Regeneron Pharmaceuticals, Inc.; 777 Old Saw Mill River Road, Tarrytown, NY 10591, US
(72) MCWHIRTER, John (US),
MACDONALD, Lynn (US),
STEVENS, Sean (US),
DAVIS, Samuel (US),
BUCKLER, David, R. (US),
HOSIAWA, Karolina, A. (US),
MURPHY, Andrew, J. (US)
(74) Baiba KRAVALE, Patentu birojs "ALFA-PATENTS", SIA; Virānes iela 2, Rīga, LV-1073, LV
(54) **DZĪVNIEKI, KAS NAV CILVĒKI, KAS EKSPRESĒ ANTI-VIELAS AR KOPĒJU VIEGLO KĒDI**
NON-HUMAN ANIMALS EXPRESSING ANTIBODIES HAVING A COMMON LIGHT CHAIN

- (51) **A61K 45/06** (11) **2914296 T2**
A61K 31/00
A61K 31/52
A61P 35/00
A61P 35/02
G01N 33/574
- (21) 13792144.1 (22) 01.11.2013
(43) 09.09.2015
(45) 30.05.2018
(31) 201261721432 P (32) 01.11.2012 (33) US
201261733852 P 05.12.2012 US
201361767606 P 21.02.2013 US
201313840822 15.03.2013 US
201361829168 P 30.05.2013 US
201361836088 P 17.06.2013 US
201361863365 P 07.08.2013 US
201361888454 P 08.10.2013 US
(86) PCT/US2013/067929 01.11.2013
(87) WO2014/071109 08.05.2014

- (73) Infinity Pharmaceuticals, Inc.; 780 Memorial Drive, Cambridge, MA 02139, US
(72) STERN, Howard, M. (US),
KUTOK, Jeffery, L. (US)
(74) Agneta VEŽENKOVA, PĒTERSONA PATENTS - AAA LAW, SIA; Citadeles iela 12, Rīga, LV-1010, LV
(54) **VĒŽU ĀRSTĒŠANA, IZMANTOJOT PI3 KINĀZES IZO-FORMAS MODULATORUS**
TREATMENT OF CANCERS USING PI3 KINASE ISO-FORM MODULATORS

- (51) **C07K 16/22** (11) **2976359 T2**
A61K 39/395
A61P 19/00
- (21) 14717386.8 (22) 20.03.2014
(43) 27.01.2016
(45) 29.08.2018
(31) 201361803647 P (32) 20.03.2013 (33) US
201361875399 P 09.09.2013 US
201361883151 P 26.09.2013 US
(86) PCT/US2014/031279 20.03.2014
(87) WO2014/153435 25.09.2014
(73) Genzyme Corporation; 50 Binney Street, Cambridge, MA 02142, US
Baylor College Of Medicine; One Baylor Plaza, Houston, TX 77030, US
(72) LEE, Brendan (US),
SAMPATH, Kuber, T. (US)
(74) Aleksandrs SMIRNOVS, Patentu aģentūra "A. Smirnov & Co"; Alīses iela 10-69, Rīga, LV-1046, LV
(54) **METODES NEPILNĪGĀS OSTEOĢENĒZES ĀRSTĒŠANAI**
METHODS FOR TREATING OSTEOGENESIS IMPER-FECTA

- (51) **E06B 3/263** (11) **3084109 T2**
E06B 3/54
- (21) 14835489.7 (22) 17.12.2014
(43) 26.10.2016
(45) 16.05.2018
(31) 201300866 (32) 20.12.2013 (33) BE
(86) PCT/IB2014/002804 17.12.2014
(87) WO2015/092526 25.06.2015
(73) AluK S.A.; 42-44, avenue de la Gare, 1610 Luxembourg, LU
(72) BLIJWEERT, Peter (BE)
(74) Svetlana MAKEJEVA, SIA "Intelektuālā īpašuma juridiskā firma LATISS"; Stabu iela 44-21, Rīga, LV-1011, LV
(54) **PLASTMASAS IZOLĀCIJAS SLĀNIS, KOMPOZĪTA PRO-FILS UN LOGS, KAS SATUR ŠĀDU IZOLĀCIJAS SLĀNI, UN METODE LOGA RĀMJA IZGATAVOŠANAI**
PLASTIC INSULATING COURSE, COMPOSITE PROFILE AND WINDOW THAT COMPRISE SUCH AN INSULATING COURSE AND METHOD FOR PRODUCING A FRAME FOR A WINDOW

- (51) **A01N 37/42** (11) **3424323 T2**
A01N 43/653
A01P 21/00
A01N 25/04
- (21) 17175541.6 (22) 12.06.2017
(43) 09.01.2019
(45) 05.06.2019
(73) Fine Agrochemicals Limited; Hill End House, Whittington, Worcester WR5 2RQ, GB
(72) WIKELLEY, Philip Simon (GB),
REIGNARD, Joëlle (FR)
(74) Aleksandra FORTŪNA, FORAL Intelektuālā īpašuma aģentūra, SIA; Kalēju iela 14 - 7, Rīga, LV-1050, LV

(54) **AUGŠANAS REGULATORS KALCIJA PROHEKSADI-
ONS UN PROTIOKONAZOLS
GROWTH REGULATOR PROHEXADIONE CALCIUM
AND PROTHIOCONAZOLE**

Pieteikumi papildu aizsardzības sertifikātiem

(Eiropas Parlamenta un Padomes regulas (EK) Nr. 469/2009 (06.05.2009) par papildu aizsardzības sertifikātu zālēm 9. pants; un Eiropas Parlamenta un Padomes regulas (EK) Nr. 1610/96 (23.07.1996) par papildu aizsardzības sertifikāta ieviešanu attiecībā uz augu aizsardzības līdzekļiem 9. pants).

(21) **CLV20220013** (22) **10.05.2022**
 (71) BASF SE; 67056 Ludwigshafen, DE
 (74) Jevgeņija GAINUTDINOVA, METIDA, SIA; Miera iela 12-1, Rīga, LV-1001, LV
 (54) TRĪSKĀRŠAS HERBICĪDU KOMPOZĪCIJAS, KAS SATUR AMINOPIRALĪDU UN IMAZAMOKSU
 (92) 0792, 16.12.2021
 (93) PL R-96/2021, 22.07.2021
 (95) Aminopiralīda, kvinmeraka un imazamoksa kombinācija (CLERAVO FLEX)
 (96) 09765826.4, 16.06.2009
 (97) EP 2296466, 19.03.2014

(21) **CLV20220014** (22) **11.05.2022**
 (71) GALDERMA RESEARCH & DEVELOPMENT; Les Templiers, 2400 Route des Colles, 06410 Biot, FR
 (74) Aleksandra FORTŪNA, FORAL Intelektuālā īpašuma aģentūra, SIA; Kalēju iela 14 - 7, Rīga, LV-1050, LV
 (54) JAUNI LIGANDI KĀ RAR RECEPTORU MODULATORI UN TO IZMANTOŠANA CILVĒKU MEDICĪNĀ UN KOSMĒTIKĀ
 (92) 2-21.6/10773, 17.12.2021
 (93) PL10590/0071, 13.01.2020
 (95) Trifarotēns (AKLIEF)
 (96) 05824484.9, 21.12.2005
 (97) EP 1831149, 25.01.2012

(21) **CLV20220015** (22) **16.05.2022**
 (71) Bayer Intellectual Property GmbH; Alfred-Nobel-Strasse 50, 40789 Monheim am Rhein, DE
 (74) Aleksandra FORTŪNA, FORAL Intelektuālā īpašuma aģentūra, SIA; Kalēju iela 14 - 7, Rīga, LV-1050, LV
 (54) AIZVIETOTI 4-ARIL-1,4-DIHIDRO-1,6-NAFTIRIDĪNAMĪDI UN TO IZMANTOŠANA
 (92) EU/1/21/1616, 17.02.2022
 (93) EU/1/21/1616, 17.02.2022
 (95) Finerenons (KERENDIA)
 (96) 08715849.9, 19.02.2008
 (97) EP 2132206, 01.04.2015

(21) **CLV20220021** (22) **07.06.2022**
 (71) Estetra SRL; Rue Saint-Georges 5-7, 4000 Liège, BE
 (74) Aija LĀCE, PĒTERSONA PATENTS - AAA LAW, SIA; Citadeles iela 12, Rīga, LV-1010, LV
 (54) MUTĒ DISPERĢĒJAMA DEVAS VIENĪBA, KAS SATUR ESTETROLA KOMPONENTI
 (92) EU/1/21/1548, 20.05.2022
 (93) EU/1/21/1548, 20.05.2022
 (95) Drospirenona un estetrola kombinācija (LYDISILKA)
 (96) 20171407.8, 17.06.2016
 (97) EP 3701944, 08.12.2021

(21) **CLV20220022** (22) **08.06.2022**
 (71) ASCENDIS PHARMA ENDOCRINOLOGY DIVISION A/S; Tuborg Boulevard 12, 2900 Hellerup, DK

(74) Baiba KRAVALE, Patentu birojs "ALFA-PATENTS", SIA; Virānes iela 2, Rīga, LV-1073, LV
 (54) JAUNAS POLIMĒRISKAS HGH PRIEKŠTEČZĀLES
 (92) EU/1/21/1607, 17.01.2022
 (93) EU/1/21/1607, 17.01.2022
 (95) Lonapegsomatropīns (LONAPEGSOMATROPIN ASCENDIS PHARMA)
 (96) 19214864.1, 17.11.2015
 (97) EP 3653227, 20.01.2021

(21) **CLV20220023** (22) **09.06.2022**
 (71) Wyeth LLC; 235 East 42nd Street, New York, NY 10017-5755, US
 (74) Baiba KRAVALE, Patentu birojs "ALFA-PATENTS", SIA; Virānes iela 2, Rīga, LV-1073, LV
 (54) KOMPOZĪCIJAS, KAS STABILIZĒ UN INHIBĒ IMUNOGĒNU KOMPOZĪCIJU NOGULSNĒŠANOS
 (92) 1/21/1591, 14.12.2021
 (93) 1/21/1591, 14.12.2021
 (95) Pneimokoku polisaharīdu konjugāta vakcīna (15-valenta, adsorbēta), kas ir *S. pneumoniae* 1., 3., 4., 5., 6.A, 6.B, 7.F, 9.V, 14., 18.C, 19.A, 19.F, 22.F, 23.F un 33.F serotipa kapsulāru polisaharīdu, konjugētu ar CRM197 nesējproteīnu, suspensija (VAXNEUVANCE)
 (96) 13185292.3, 19.04.2007
 (97) EP 2676679, 02.01.2019

Papildu aizsardzības sertifikāti

(Eiropas Parlamenta un Padomes regulas (EK) Nr. 469/2009 (06.05.2009) par papildu aizsardzības sertifikātu zālēm 11. panta pirmā daļa; un Eiropas Parlamenta un Padomes regulas (EK) Nr. 1610/96 (23.07.1996) par papildu aizsardzības sertifikāta ieviešanu attiecībā uz augu aizsardzības līdzekļiem 11. pants).

- | | |
|--|------------------------|
| (21) CLV20220004 | (22) 21.02.2022 |
| (73) Xencor Inc.; 111 W. Lemon Avenue, Monrovia, CA 91016, US | |
| (74) Aija LĀCE, PĒTERSONA PATENTS - AAA LAW, SIA; Cīdadeles iela 12, Rīga, LV-1010, LV | |
| (54) UZLABOTAS ANTIVIELAS, KURU MĒRĶIS IR CD19 | |
| (92) EU/1/21/1570, | 01.09.2021 |
| (93) EU/1/21/1570, | 01.09.2021 |
| (94) 14.08.2032 | |
| (95) Tafasitamabs (MINJUVI) | |
| (96) 11173336.6, | 14.08.2007 |
| (97) EP 2383297, | 16.01.2013 |

Papildu aizsardzības sertifikātu pediatrie termiņa pagarinājumi

(Eiropas Parlamenta un Padomes regulas (EK) Nr. 469/2009 (06.05.2009) par papildu aizsardzības sertifikātu zālēm 11. panta pirmā un trešā daļa). Sertifikāta numurā „z” nozīmē zāles.

- | | |
|--|------------------------|
| (21) C/LV2011/0005/z | (22) 18.03.2022 |
| (73) AstraZeneca AB; 151 85 Södertälje, SE | |
| (74) Aija LĀCE, PĒTERSONA PATENTS - AAA LAW, SIA; Cīdadeles iela 12, Rīga, LV-1010, LV | |
| (54) JAUNI TRIAZOLO(4,5-D)PIRIMIDĪNA SAVIENOJUMI | |
| (92) EU/1/10/655/001-006, | 03.12.2010 |
| (93) EU/1/10/655/001-006, | 03.12.2010 |
| (94) 02.06.2025 | |
| (95) Tikagrelors (BRILIQUE) | |
| (96) 99963796.0, | 02.12.1999 |
| (97) EP 1135391, | 17.03.2004 |

Pieteicēju, izgudrotāju un īpašnieku alfabētiskais rādītājs

(71) Pieteicējs (72) Izgudrotājs (73) Īpašnieks	(21) Pieteikuma numurs	(51) Klase	(71) Pieteicējs (72) Izgudrotājs (73) Īpašnieks	(21) Pieteikuma numurs	(51) Klase
Izgdrojumu pieteikumu publikācijas			S		
			SPRINCE Andīna	LVP2020000096	G01N 3/00 G01N 17/00
			-	-	
			V		
			VILNĪTIS Mārtiņš	LVP2020000095	E04B 5/10
			W		
			WEEDBOT, SIA	LVP2021000001	A01M 21/04 G05D 1/00
			-	-	
			Z		
			ZILAUCS Alberts	LVP2021000025	B29K 675/00
A					
ANDERSONS Jānis	LVP2021000025	B29K 675/00			
APP LATVIJAS					
VALSTS KOKSNES					
ĶĪMIJAS INSTITŪTS	LVP2021000025	B29K 675/00			
ARSHAD Ali	LVP2020000097	G01M 9/02			
B					
BERTRAND Ludovic	LVP2021000103	H04N 19/102			
BEVERTE Ilze	LVP2021000025	B29K 675/00			
BĒRZIŅA Kristīna	LVP2020000099	H02H 3/28			
-	-	H02M 1/38			
-	-	H02M 7/49			
-	-	H02J 3/42			
BOIKO Irīna	LVP2020000098	G01N 19/02			
-	-	G01L 5/00			
BRINĶIS Kārlis	LVP2020000099	H02H 3/28			
-	-	H02M 1/38			
-	-	H02M 7/49			
-	-	H02J 3/42			
C					
CĀBULIS Uģis	LVP2021000025	B29K 675/00			
G					
GAILĪTIS Rihards	LVP2020000096	G01N 3/00			
-	-	G01N 17/00			
J					
JANSONS Ernests	LVP2020000098	G01N 19/02			
-	-	G01L 5/00			
JAŠKO Jānis	LVP2021000001	A01M 21/04			
-	-	G05D 1/00			
JCDECAUX SA	LVP2021000103	H04N 19/102			
K					
KOSTROMINS Andrejs	LVP2021000001	A01M 21/04			
-	-	G05D 1/00			
KOZLOVSKIS Tomass	LVP2020000096	G01N 3/00			
-	-	G01N 17/00			
L					
LAPSA Videvuds-Ārijs	LVP2020000095	E04B 5/10			
LATVIJAS					
UNIVERSITĀTE	LVP2021000025	B29K 675/00			
LUNGEVIČS Jānis	LVP2020000098	G01N 19/02			
-	-	G01L 5/00			
O					
OSADČUKS Vitālijs	LVP2021000001	A01M 21/04			
-	-	G05D 1/00			
P					
PAKRASTIŅŠ					
Leonīds	LVP2020000096	G01N 3/00			
-	-	G01N 17/00			
PECKA Aldis	LVP2021000001	A01M 21/04			
-	-	G05D 1/00			
R					
RADIŅA Līga	LVP2020000096	G01N 3/00			
-	-	G01N 17/00			
RĪGAS TEHNISKĀ					
UNIVERSITĀTE	LVP2020000095	E04B 5/10			
-	LVP2020000096	G01N 3/00			
-	-	G01N 17/00			
-	LVP2020000097	G01M 9/02			
-	LVP2020000098	G01N 19/02			
-	-	G01L 5/00			
-	LVP2020000099	H02H 3/28			
-	-	H02M 1/38			
-	-	H02M 7/49			
-	-	H02J 3/42			

Izgudrojumu pieteikumu un patentu numuru rādītājs

(21) Pieteikuma numurs (11) Publikācijas vai patenta numurs (51) Klase

Izgudrojumu pieteikumu publikācijas

LVP2020000095	15657	E04B 5/10
LVP2020000096	15659	G01N 3/00
-	-	G01N 17/00
LVP2020000097	15658	G01M 9/02
LVP2020000098	15660	G01N 19/02
-	-	G01L 5/00
LVP2020000099	15661	H02H 3/28
-	-	H02M 1/38
-	-	H02M 7/49
-	-	H02J 3/42
LVP2021000001	15655	A01M 21/04
-	-	G05D 1/00
LVP2021000025	15656	B29K 675/00
LVP2021000103	15662	H04N 19/102

Reģistrētās preču zīmes

Publikācijas par reģistrētajām preču zīmēm sakārtotas to reģistrācijas numuru secībā. Katra publikācija satur visus datus, kas reģistrācijas brīdī iekļauti Preču zīmju reģistra ziņās.

Preču zīmes reģistrācija ir spēkā 10 gadus no pieteikuma datuma, ja tā netiek pirms šā termiņa izslēgta no Preču zīmju reģistra sakarā ar preču zīmes īpašnieka atteikšanos no reģistrācijas, atzīta par spēkā neesošu vai atcelta (Preču zīmju likuma 45. panta pirmā daļa). Ar dienu, kad publicēts oficiālais paziņojums par preču zīmes reģistrāciju (datums, kas norādīts katras lappuses augšmalā), stājas spēkā preču zīmes īpašnieka izņēmuma tiesības pret citām personām (Preču zīmju likuma 17. pants).

Ar publikācijas dienu iestājas arī iebildumu periods. Ieinteresētās personas, samaksājot attiecīgu maksu, triju mēnešu laikā no šīs dienas var iesniegt Rūpnieciskā īpašuma apelācijas padomei iebilduma iesniegumu pret preču zīmes reģistrāciju.

Starptautiski pieņemtie kodi (INID kodi), kas izmantoti preču zīmju datu identificēšanai:

- (111) Reģistrācijas numurs
Registration number
- (116) Reģistrācijas atjaunojuma numurs, ja tas atšķiras no sākotnējā reģistrācijas numura
Renewal number where different from initial registration number
- (141) Reģistrācijas darbības pārtraukšanas datums
Date of the termination of the registration
- (151) Reģistrācijas datums
Registration date
- (210) Pieteikuma numurs
Application number
- (220) Pieteikuma datums
Filing date of the application
- (230) Izstādes prioritātes dati
Exhibition priority data
- (300) Konvencijas prioritātes dati:
pieteikuma numurs, pieteikuma datums, valsts kods
Convention priority data:
application number, filing date, code of country
- (350) Senioritātes dati (attiecībā uz Latviju):
reģistrācijas numurs, reģistrācijas datums
Seniority data (in relation to Latvia):
registration number, registration date
- (399) Ziņas par pārreģistrēto dokumentu, kas bija spēkā PSRS (pārreģistrētajām zīmēm)
Data relating to the registration previously in force in SU (for re-registered marks)
- (511) Preču un pakalpojumu starptautiskās klasifikācijas (Nicas klasifikācijas) indeksi; preču un/vai pakalpojumu saraksts
Indication of the International Classification of Goods and Services (Nice Classification); list of goods and/or services
- (526) Zīmes elementi, kas izslēgti no aizsardzības (disklamācija)
Elements excluded from protection (disclaimer)
- (531) Zīmju figurālo elementu starptautiskās klasifikācijas (Vīnes klasifikācijas – CFE) indeksi
Indication of the International Classification of the Figurative Elements of Marks (Vienna Classification – CFE)
- (540) Zīmes attēls
Reproduction of the mark
- (550) Zīmes veids
Indication relating to the nature or kind of mark
- (551) Norāde, ka šī zīme ir kolektīvā vai sertifikācijas zīme
Indication that mark is collective mark or a certification mark
- (571) Zīmes apraksts
Description of mark
- (580) Reģistrācijas grozījumu ieraksta datums (īpašumtiesību pāreja, grozījumi vārdos, nosaukumos vai adresēs, reģistrācijas darbības pārtraukšana u.tml.)
Date of recording of a transaction in respect of the registration (change in ownership, change in name or address, termination of protection, etc.)
- (591) Norāde par zīmes aizsardzību krāsās
Indication concerning colours claimed

- (600) Juridiski saistītu pieteikumu dati, piemēram, dati par bij. PSRS pieteikumu, uz kuru saskaņā ar LR Ministru Padomes 1992. gada 28. februāra lēmumu Nr. 72 pamatots Latvijas pieteikums, vai Eiropas Savienības preču zīmes pieteikumu
References to legally related applications, e.g., data of the SU application, on which LV application is based according to the provisions of the Decision of the Council of Ministers of the Republic of Latvia No. 72, adopted on February 28, 1992, or a European Union Trade Mark application
- (641) Sākotnējā pieteikuma dati (sadalīta pieteikuma gadījumā)
Initial application data (in case of divided application)
- (646) Sākotnējās reģistrācijas dati (sadalītas reģistrācijas gadījumā)
Initial registration data (in case of divided registration)
- (732) Zīmes īpašnieks, adrese, valsts kods
Name and address of the owner of the mark, code of country
- (740) Patentpilnvarnieks vai cits pārstāvis, adrese
Patent attorney or other representative, address
- (791) Licenciāts, adrese, valsts kods
Name and address of the licensee, code of country
- (881) Nacionālās reģistrācijas, kas aizstāta ar starptautisko reģistrāciju, numurs un datums
Number and date of the national registration replaced by an international registration
- (885) Starptautiskās reģistrācijas, kas pārveidota par nacionālo reģistrāciju, numurs un datums
Number and date of the international registration transformed into a national registration

- (111) **Reģ. Nr.** M 77 865
- (151) **Reģ. dat.** 20.07.2022
- (210) **Pieteik. Nr.** M-21-1029
- (220) **Pieteik. dat.** 13.10.2017
- (531) **CFE ind.** 26.4.4; 26.4.5; 26.11.2; 26.11.6; 26.11.7; 26.11.12; 27.5.1; 27.5.24; 29.1.13



- (550) **Figurāla zīme**
<http://databases.lrpv.gov.lv/trademark/M-21-1029>
- (591) **Krāsu salikums** sarkans, balts, zils
- (600) Eiropas Savienības preču zīmes 017333221 daļēja konversija
- (732) **Īpašn.** ICA AB; Svetsarvågen 16, Solna, SE-171 93, Zviedrija (SE)
- (740) **Pārstāvis** Jānis LOZE, ZAB "LOZE & PARTNERI", KS; Krišjāņa Valdemāra iela 33 - 5, Rīga, LV-1010, Latvija (LV)
- (511) **3** mazgāšanas un balināšanas līdzekļi; tīrīšanas, pulēšanas, attaukošanas un abrazīvie līdzekļi; ziepes, ne medicīniskiem nolūkiem; smaržas; ēteriskās eļļas;

kosmētikas līdzekļi, ne medicīniskiem nolūkiem;
matu kopšanas līdzekļi; zobu kopšanas līdzekļi,
ne medicīniskiem nolūkiem

(111) **Reģ. Nr.** M 77 866 (151) **Reģ. dat.** 20.07.2022
(210) **Pieteik. Nr.** M-21-1143 (220) **Pieteik. dat.** 01.11.2021
(531) **CFE ind.** 26.1.6; 27.5.1; 29.1.14



PERFECT SIPS

(550) **Figurāla zīme**
<http://databases.lrpv.gov.lv/trademark/M-21-1143>
(591) **Krāsu salikums** tumši zaļš, zaļš, gaiši zaļš, gaiši pelēks
(732) **Īpašn.** RUDYS BREWING CO, SIA; Kaļķu iela 16, Kuldīga, Kuldīgas nov., LV-3301, Latvija (LV)
(511) **32** bezalkoholiskie dzērieni; bezalkoholiskie aperitīvi; bezalkoholiskie kokteiļi; bezalkoholiski gāzētie dzērieni
33 aperitīvi; alkoholiskie kokteiļi; lietošanai gatavi alkoholiskie kokteiļi, kas nav uz alus bāzes

(111) **Reģ. Nr.** M 77 867 (151) **Reģ. dat.** 20.07.2022
(210) **Pieteik. Nr.** M-21-1255 (220) **Pieteik. dat.** 03.12.2021

OHNE GLEICHEN

(550) **Vārdiska zīme**
(732) **Īpašn.** BAHLSEN GMBH & CO. KG; Podbielskistrasse 11, Hannover, 30163, Vācija (DE)
(740) **Pārstāvis** Tatjana KREICBERGA, Patentu birojs "ALFA-PATENTS"; Virānes iela 2, Rīga, LV-1073, Latvija (LV)
(511) **29** gaļa, zivis, mājputnu gaļa; medījumi; gaļas ekstrakti; saldēti augļi; konservēti augļi; žāvēti augļi; termiski apstrādāti augļi; saldēti dārzeņi; konservēti dārzeņi; žāvēti (kaltēti) dārzeņi; termiski apstrādāti dārzeņi; želejas; ievārījumi; kompoti; olas; piens; piena produkti; pārtikas eļļas; pārtikas tauki; kartupeļu uzkodas; rozīnes; žāvēti rieksti; grauzdēti rieksti; sālīti rieksti; ar garšvielām pārklāti rieksti; kaltēti augļi; želejas (ziežamā masa); jogurts; piena aizstājēji
30 kafija; tēja; kakao; cukurs; rīsi; tapioka; sāgo; kafijas aizstājēji; milti; labības produkti; maize; maizes izstrādājumi; konditorejas izstrādājumi; saldējums; medus; melases sīrups; raugs; cepamais pulveris; sāls; sinepes; etiķis; garšvielu mērces; garšvielas; ledus; cepumi; biskvīti; cepumi apetītes rosināšanai; vafeļu rullīši (biskvīti); kūkas; šokolāde; produkti, kas pamatā sastāv no šokolādes; šokolādes tāfelītes un batoniņi; pralinē; cukura konditorejas izstrādājumi; saldumi; marcipāns; ekstrudēti pārtikas produkti no kviešiem; ekstrudēti pārtikas produkti no rīsiem; ekstrudēti pārtikas produkti no kukurūzas; uzpūstas kukurūzas uzkodas; vafeles
41 izpriecās; sporta pasākumu organizēšana, rīkošana un vadīšana; kultūras pasākumu organizēšana, rīkošana un vadīšana

(111) **Reģ. Nr.** M 77 868 (151) **Reģ. dat.** 20.07.2022
(210) **Pieteik. Nr.** M-21-1289 (220) **Pieteik. dat.** 15.12.2021
(531) **CFE ind.** 27.5.1; 27.5.4; 27.5.15; 27.5.24



(550) **Figurāla zīme**
<http://databases.lrpv.gov.lv/trademark/M-21-1289>
(732) **Īpašn.** APUS, SIA; Gustava Zemgale gatve 71, Rīga, LV-1039, Latvija (LV)
(511) **16** iespiedprodukcija; fotogrāfijas; mācību un uzskates līdzekļi (izņemot aparāturu)
35 reklāma

(111) **Reģ. Nr.** M 77 869 (151) **Reģ. dat.** 20.07.2022
(210) **Pieteik. Nr.** M-21-1337 (220) **Pieteik. dat.** 26.12.2021
(531) **CFE ind.** 26.1.3; 26.1.16; 26.1.18; 27.5.1; 27.5.24



(550) **Figurāla zīme**
<http://databases.lrpv.gov.lv/trademark/M-21-1337>
(732) **Īpašn.** VAAV, IK; Laimdotas iela 28A - 1, Rīga, LV-1006, Latvija (LV)
(511) **3** kosmētikas līdzekļi
22 aitas vilna
35 profesionālo konsultāciju sniegšana darījumu jomā

(111) **Reģ. Nr.** M 77 870 (151) **Reģ. dat.** 20.07.2022
(210) **Pieteik. Nr.** M-22-35 (220) **Pieteik. dat.** 18.01.2022

Tower of Luck

(550) **Vārdiska zīme**
(732) **Īpašn.** RICOCHET, SIA; Rīnūžu iela 22 - 32, Rīga, LV-1015, Latvija (LV)
MARYANNI LTD; Office 4, 219 Kensington High Street, London, W8 6BD, Apvienotā Karaliste (GB)
(740) **Pārstāvis** Vagans MIRZOJANS; Liepājas iela 2 - 32, Rīga, LV-1002, Latvija (LV)
(511) **41** spēļu pakalpojumu nodrošināšana tiešsaistē ar datortīklu starpniecību
42 datorprogrammēšana; datorprogrammu projektēšana

(111) **Reģ. Nr.** M 77 871 (151) **Reģ. dat.** 20.07.2022
(210) **Pieteik. Nr.** M-22-111 (220) **Pieteik. dat.** 07.02.2022
(531) **CFE ind.** 26.1.3; 26.1.12; 26.15.1; 27.5.1; 29.1.15



- (550) **Figurāla zīme**
http://databases.lrpv.gov.lv/trademark/M-22-111
- (591) **Krāsu salikums** balts, violets, dzeltens, oranžs, rozā, zils
- (732) **Īpašn.** Igors CAPUNS; Dzērvju iela 7, Spilve, Babītes pag., Mārupes nov., LV-2101, Latvija (LV)
- (740) **Pārstāvis** Tatjana KREICBERGA, Patentu birojs "ALFA-PATENTS"; Virānes iela 2, Rīga, LV-1073, Latvija (LV)
- (511) **9** datoru programmatūra; mobilās lietotnes; mobilo lietotņu programmatūra; lejupielādējama programmatūra digitālo mediju un informācijas publicēšanai un koplietošanai, izmantojot globālos datoru un sakaru tīklus; tūlītējas ziņojumapmaiņas programmatūra; sakaru programmatūra datu, audio, video un grafikas elektroniskai apmaiņai, kas pieejama, izmantojot datoru, mobilo, bezvadu un telesakaru tīklus; datoru un mobilo lietotņu programmatūra attēlu, grafikas, audio, video un teksta apstrādei; video un audio konferenču programmatūra
- 38** telesakaru pakalpojumi; datu elektroniska pārraide un digitāla ziņapmaiņa, izmantojot globālos datoru un sakaru tīklus; digitālo foto failu elektroniska pārsūtīšana starp interneta lietotājiem; tiešsaistes forumu, tērzētavu un elektronisko ziņojumu platformu nodrošināšana ziņojumu pārsūtīšanai starp lietotājiem vispārējas nozīmes tēmu risināšanai; digitālās multivides apraides pakalpojumi internetā, proti, datu, informācijas, ziņojumu, grafikas, attēlu, audio un video augšupielāde, izvietošana, attēlošana, iezīmēšana un elektroniska pārsūtīšana; tūlītējas ziņojumapmaiņas pakalpojumi; fotoattēlu un datu koplietošanas pakalpojumu nodrošināšana, proti, digitālo foto failu, videoierakstu, audiovizuālā satura un datu elektroniska pārsūtīšana starp interneta un mobilo ierīču lietotājiem; video un audio konferenču pakalpojumi, kas tiek veikti, izmantojot tīmekli un mobilās ierīces
- 42** datoru programmatūras projektēšana, izstrāde un pilnveidošana; programmatūras projektēšana un izstrāde mobilo lietotņu jomā; lejupielādējamās tiešsaistes programmatūras pagaidu izmantošanas nodrošināšana digitālo mediju un informācijas publicēšanai un koplietošanai, izmantojot globālos datoru un sakaru tīklus; tīmekļa mitināšanas platformas lietošanas nodrošināšana sanāksmju, sabiedrisku pasākumu un interaktīvu tekstu, audio un video diskusiju organizēšanai un vadīšanai; lietojumprogrammu pakalpojumu sniedzēju (ASP) pakalpojumi, kas ietver datoru programmatūru teksta, datu, attēlu, audio un video pārsūtīšanai, izmantojot bezvadu sakaru tīklus un internetu; lietojumprogrammu pakalpojumu sniedzēju (ASP) pakalpojumi, kas ietver datoru programmatūru elektroniskās ziņojumapmaiņas un bezvadu digitālās ziņojumapmaiņas nodrošināšanai

(111) **Reģ. Nr.** M 77 872 (151) **Reģ. dat.** 20.07.2022
(210) **Pieteik. Nr.** M-22-115 (220) **Pieteik. dat.** 13.12.2015
(531) **CFE ind.** 27.5.1; 29.1.12

VIEWNEXT

- (550) **Figurāla zīme**
http://databases.lrpv.gov.lv/trademark/M-22-115
- (591) **Krāsu salikums** gaiši zils, zils
- (600) Eiropas Savienības preču zīmes 014960264 daļēja konversija
- (732) **Īpašn.** VIEWNEXT, S.A.; Av. de Burgos, 8 A, Madrid, 28036, Spānija (ES)
- (740) **Pārstāvis** Rūta OLMANE, METIDA, SIA; Miera iela 12 - 1, Rīga, LV-1001, Latvija (LV)
- (511) **38** telesakaru pakalpojumi; datorizēta ziņojumu un attēlu pārraide; konsultāciju sniegšana telesakaru jomā; piekļuves nodrošināšana telesakaru pakalpojumiem, saīstēm uz datoru datubāzēm un internetam; datu pārraide un saņemšana ar telesakaru līdzekļu starpniecību; informācijas un konsultāciju sniegšana par telesakaru pakalpojumiem; datu pārraide
- 42** zinātniskie un tehnoloģiskie pakalpojumi, izpēte un projektēšana šajās jomās; rūpnieciskās analīzes un pētījumu veikšana; datoru aparatūras un programmatūras projektēšana un izstrāde; programmatūras izstrāde, instalēšana, uzturēšana, atjaunināšana un iznomāšana; konsultāciju sniegšana par datoriem un programmatūru; datorsistēmu projektēšana; datorprogrammu pavairošana; datoru datu atjaunošana; datorprogrammēšana; tīmekļa vietņu izveidošana un uzturēšana trešajām personām; pakalpojumi aizsardzībai pret datorvīrusiem; datorprogrammu izveide, projektēšana, izstrāde, uzlabošana un uzturēšana; informācijas sniegšana par datoru programmatūras, sistēmu un tīklu projektēšanu un izstrādi; datortīkla sistēmu uzraudzība; elektronisko datu apstrādes sistēmu pārbaude; elektronisko datu drošības sistēmu projektēšana un izstrāde; datorsistēmu efektivitātes un veiktspējas salīdzinošās analīzes pētījumu veikšana; konsultāciju sniegšana par datorizētām informācijas sistēmām; datorsistēmu integrēšanas pakalpojumi; datorsistēmu uzraudzības pakalpojumi; datorsistēmu un datortīklu konfigurēšana; datorsistēmu kvalitātes kontrole; informācijas tehnoloģijas sistēmu izstrāde datu pārsūtīšanai; operētājsistēmas programmatūras iznomāšana, lai piekļūtu mākoņdatošanas tīkliem un tos izmantotu; konsultāciju sniegšana datoru drošības un informācijas tehnoloģijas jomā; datubāzu projektēšana un izstrāde; datoru darbības pētījumu veikšana

(111) **Reģ. Nr.** M 77 873 (151) **Reģ. dat.** 20.07.2022
(210) **Pieteik. Nr.** M-22-153 (220) **Pieteik. dat.** 23.02.2022

VEF Radiotehnika RRR

- (550) **Vārdiska zīme**
- (732) **Īpašn.** VEF RADIOTEHNIKA RRR, AS; Kurzemes prospekts 3D, Rīga, LV-1067, Latvija (LV)
- (740) **Pārstāvis** Oļegs CITOKS; Kurzemes prospekts 3D, Rīga, LV-1067, Latvija (LV)
- (511) **9** zinātniskie, kuģniecības, ģeodēziskie, fotogrāfiskie, kinematogrāfiskie, optiskie, svēršanas, mērīšanas, signalizācijas, kontroles (pārbaudes), glābšanas un mācību aparāti, ierīces un instrumenti; aparāti, ierīces un instrumenti elektriskās strāvas pārvadei, komutācijai, pārveidošanai, uzkrāšanai, regulēšanai vai kontrolei; aparāti skaņas vai attēlu ierakstam, pārraidei vai reproducēšanai; magnetofoni; skandru korpusi; akustiskās membrānas; skaļruņi; pārvietojamie skaļruņi; skaņuplašu atskaņotāji; radioaparāti; audio un video signālu uztvērēji; mikrofoņi; radiouztvērēji transportlīdzekļiem; induktivitātes spoles (droseles); skaņu pārraides ierīces; skaņu ieraksta ierīces; skaļruņu rupori; kasešu atskaņotāji; kompaktdisku atskaņotāji; magnētiskās informācijas vides; ieraksta diski; tirdzniecības automāti un mehānismi ar naudu iedarbināmiem aparātiem; kases aparāti, rēķināšanas

mašīnas; informācijas apstrādes ierīces un datori; ugunsdzēsības ierīces; elektroiekārtas un radiotehniskās iekārtas; sadzīves elektriskās iekārtas; elektrotehniskās spoles; rupori; elektromagnētiskās spoles; pastiprinātāji; transformatori (elektroierīces); austiņas; drukāto shēmu plates; audiosaskarnes; ekvalaizeri (audioaparātūra); zemo frekvenču reproduktori (sabvūferi); audiomikseri; drukātās shēmas

- 20** mēbeles; spoguļi; galdi; rāmji; izstrādājumi no koka, korķa, niedrēm, meldriem, klūgām, raga, kaula (arī zivju), zilonkaula, vaļa vai bruņurupuča ragvielas, gliemežvākiem, dzintara, perlamutra, jūras putām, šo materiālu aizstājējiem vai no plastmasām
- 42** zinātniskie un tehnoloģiskie pakalpojumi; fizikas pētījumu veikšana; tehnoloģiskā izpēte un projektēšana; rūpnieciskā izpēte un izstrādes; rūpnieciskā dizaina pakalpojumi; datoru aparatūras un programmatūras projektēšana, izstrāde un pilnveidošana; inženiertehniskie pakalpojumi



- (111) **Reģ. Nr.** M 77 874 (151) **Reģ. dat.** 20.07.2022
 (210) **Pieteik. Nr.** M-22-154 (220) **Pieteik. dat.** 23.02.2022

RRR

- (550) **Vārdiska zīme**
 (732) **Īpašn.** VEF RADIOTEHNIKA RRR, AS; Kurzemes prospekts 3D, Rīga, LV-1067, Latvija (LV)
 (740) **Pārstāvis** Oļegs CITOKS; Kurzemes prospekts 3D, Rīga, LV-1067, Latvija (LV)
 (511) **9** zinātniskie, kuģniecības, ģeodēziskie, fotogrāfiskie, kinematogrāfiskie, optiskie, svēršanas, mērīšanas, signalizācijas, kontroles (pārbaudes), glābšanas un mācību aparāti, ierīces un instrumenti; aparāti, ierīces un instrumenti elektriskās strāvas pārvadei, komutācijai, pārveidošanai, uzkrāšanai, regulēšanai vai kontrolei; aparāti skaņas vai attēlu ierakstam, pārraidei vai reproducēšanai; magnetofoni; skandu korpusi; akustiskās membrānas; skaļruņi; pārvietojamie skaļruņi; skaņuplašu atskaņotāji; radioaparāti; audio un video signālu uztvērēji; mikrofonu; radiouztvērēji transportlīdzekļiem; induktivitātes spoles (droseles); skaņu pārraides ierīces; skaņu ieraksta ierīces; skaļruņu rupori; kasešu atskaņotāji; kompaktdisku atskaņotāji; magnētiskās informācijas vides; ieraksta diski; tirdzniecības automāti un mehānismi ar naudu iedarbināmiem aparātiem; kases aparāti, rēķināšanas mašīnas; informācijas apstrādes ierīces un datori; ugunsdzēsības ierīces; elektroiekārtas un radiotehniskās iekārtas; sadzīves elektriskās iekārtas; elektrotehniskās spoles; rupori; elektromagnētiskās spoles; pastiprinātāji; transformatori (elektroierīces); austiņas; drukāto shēmu plates; audiosaskarnes; ekvalaizeri (audioaparātūra); zemo frekvenču reproduktori (sabvūferi); audiomikseri; drukātās shēmas
- 20** mēbeles; spoguļi; galdi; rāmji; izstrādājumi no koka, korķa, niedrēm, meldriem, klūgām, raga, kaula (arī zivju), zilonkaula, vaļa vai bruņurupuča ragvielas, gliemežvākiem, dzintara, perlamutra, jūras putām, šo materiālu aizstājējiem vai no plastmasām
- 42** zinātniskie un tehnoloģiskie pakalpojumi; fizikas pētījumu veikšana; tehnoloģiskā izpēte un projektēšana; rūpnieciskā izpēte un izstrādes; rūpnieciskā dizaina pakalpojumi; datoru aparatūras un programmatūras projektēšana, izstrāde un pilnveidošana; inženiertehniskie pakalpojumi

- (550) **Figurāla zīme**
<http://databases.lrpv.gov.lv/trademark/M-22-155>
 (732) **Īpašn.** VEF RADIOTEHNIKA RRR, AS; Kurzemes prospekts 3D, Rīga, LV-1067, Latvija (LV)
 (740) **Pārstāvis** Oļegs CITOKS; Kurzemes prospekts 3D, Rīga, LV-1067, Latvija (LV)
 (511) **9** zinātniskie, kuģniecības, ģeodēziskie, fotogrāfiskie, kinematogrāfiskie, optiskie, svēršanas, mērīšanas, signalizācijas, kontroles (pārbaudes), glābšanas un mācību aparāti, ierīces un instrumenti; aparāti, ierīces un instrumenti elektriskās strāvas pārvadei, komutācijai, pārveidošanai, uzkrāšanai, regulēšanai vai kontrolei; aparāti skaņas vai attēlu ierakstam, pārraidei vai reproducēšanai; magnetofoni; skandu korpusi; akustiskās membrānas; skaļruņi; pārvietojamie skaļruņi; skaņuplašu atskaņotāji; radioaparāti; audio un video signālu uztvērēji; mikrofonu; radiouztvērēji transportlīdzekļiem; induktivitātes spoles (droseles); skaņu pārraides ierīces; skaņu ieraksta ierīces; skaļruņu rupori; kasešu atskaņotāji; kompaktdisku atskaņotāji; magnētiskās informācijas vides; ieraksta diski; tirdzniecības automāti un mehānismi ar naudu iedarbināmiem aparātiem; kases aparāti, rēķināšanas mašīnas; informācijas apstrādes ierīces un datori; ugunsdzēsības ierīces; elektroiekārtas un radiotehniskās iekārtas; sadzīves elektriskās iekārtas; elektrotehniskās spoles; rupori; elektromagnētiskās spoles; pastiprinātāji; transformatori (elektroierīces); austiņas; drukāto shēmu plates; audiosaskarnes; ekvalaizeri (audioaparātūra); zemo frekvenču reproduktori (sabvūferi); audiomikseri; drukātās shēmas
- 20** mēbeles; spoguļi; galdi; rāmji; izstrādājumi no koka, korķa, niedrēm, meldriem, klūgām, raga, kaula (arī zivju), zilonkaula, vaļa vai bruņurupuča ragvielas, gliemežvākiem, dzintara, perlamutra, jūras putām, šo materiālu aizstājējiem vai no plastmasām
- 42** zinātniskie un tehnoloģiskie pakalpojumi; fizikas pētījumu veikšana; tehnoloģiskā izpēte un projektēšana; rūpnieciskā izpēte un izstrādes; rūpnieciskā dizaina pakalpojumi; datoru aparatūras un programmatūras projektēšana, izstrāde un pilnveidošana; inženiertehniskie pakalpojumi

- (111) **Reģ. Nr.** M 77 876 (151) **Reģ. dat.** 20.07.2022
 (210) **Pieteik. Nr.** M-22-167 (220) **Pieteik. dat.** 28.02.2022

Ezīša kofīšops

- (550) **Vārdiska zīme**
 (732) **Īpašn.** EZIŠA KOFIŠOPS, SIA; Palasta iela 9 - 3, Rīga, LV-1050, Latvija (LV)
 (511) **43** apgāde ar uzturu; apgāde ar dzērieniem; viesu izmitināšana

- (111) **Reģ. Nr.** M 77 875 (151) **Reģ. dat.** 20.07.2022
 (210) **Pieteik. Nr.** M-22-155 (220) **Pieteik. dat.** 23.02.2022
 (531) **CFE ind.** 26.4.18; 26.11.13; 27.5.1

- (111) **Reģ. Nr.** M 77 877 (151) **Reģ. dat.** 20.07.2022
 (210) **Pieteik. Nr.** M-22-174 (220) **Pieteik. dat.** 02.03.2022
 (531) **CFE ind.** 25.12.1; 26.11.14; 26.11.25



- (550) **Figurāla zīme**
<http://databases.lrpv.gov.lv/trademark/M-22-174>
- (732) **Īpašn.** Kristaps BIRUMS; Rīgas iela 28 - 35, Valmiera, LV-4201, Latvija (LV)
- (511) **35** reklāmas aģentūru pakalpojumi

- (111) **Reģ. Nr.** M 77 878 (151) **Reģ. dat.** 20.07.2022
 (210) **Pieteik. Nr.** M-22-160 (220) **Pieteik. dat.** 24.02.2022
 (531) **CFE ind.** 27.5.1; 27.5.17



- (550) **Figurāla zīme**
<http://databases.lrpv.gov.lv/trademark/M-22-160>
- (732) **Īpašn.** A.S. WATSON TM LIMITED; Vistra Corporate Services Centre, Wickhams Cay II, Road Town, Tortola, VG1110, Britu Virdžīnu Salas (VG)
- (740) **Pārstāvis** Inese LEIMANE, PĒTERSONA PATENTS - AAA LAW; Cīradeles iela 12, Rīga, LV-1010, Latvija (LV)

- (511) **35** reklāmas un mārketinga pakalpojumi, proti, preču un pakalpojumu noieta veicināšanas pakalpojumi trešajām personām; plašsaziņas līdzekļu iegādes un reklāmas plānu sagatavošana un īstenošana, proti, klientu konsultēšana par reklāmas laika un vietas nomu un iegādi, izmantojot apraides laiku, drukas laukumu, iekštelpas, ārtelpu vai digitālo telpu; uzņēmējdarbības datu analīzes pakalpojumi, proti, pirkspējas tendenču datu vai rezultātu apkopošana digitālo piedāvājumu un akciju optimizēšanai, izpratnei un prognozēm attiecībā uz patērētājiem, uzņēmumiem, tirgus tendencēm un pārdošanas apjomu; reklāmas pakalpojumi, proti, trešo personu preču un pakalpojumu noieta veicināšana un tirgvedība, izmantojot plašsaziņas līdzekļus, to skaitā reklāmu internetā; trešo personu mazumtirdzniecības preču un pakalpojumu mārketinga pakalpojumi, reklāma un noieta veicināšana, izmantojot bezvadu elektroniskās ierīces; reklāmas, mārketinga, preču un pakalpojumu noieta nodrošināšana, proti, televīzijas, drukāto mediju un tīmekļa vietņu reklāmas kampaņu izstrāde; privātpersonu, uzņēmumu un bezpeļņas organizāciju zīmolu, produktu un pakalpojumu tiešsaistes vietņu atpazīstamības veicināšanas, reklāmas un mārketinga pakalpojumi; trešo personu preču un pakalpojumu noieta veicināšana un mārketinga pakalpojumi, izplatot reklāmas materiālus, kuponus, atlaižu piedāvājumus, arī izmantojot īsziņas; elektroniskās tirdzniecības pakalpojumu un informācijas par precēm nodrošināšana, izmantojot telekomunikāciju tīklus reklāmas un pārdošanas nolūkiem; reklāmas un publicitātes pakalpojumi, proti, trešo pušu preču, pakalpojumu, zīmola identitātes un komerciālās informācijas popularizēšana, izmantojot drukātos, audio, video, digitālos un tiešsaistes medijus; reklāmas un mārketinga pakalpojumi, sadarbojoties ražotājiem, izplatītājiem un vairumtirgotājiem, tieši griežoties pie klientiem, izmantojot tīmekļa vietnes globālajā datortīklā; reklāmas un mārketinga pakalpojumi, izmantojot netiešās mārketinga komunikācijas metodes, proti, sociālo mediju, meklētājprogrammu mārketingu, uzzīņu mārketingu, interneta mārketingu, mobilo mārketingu, emuāru rakstīšanu un citus pasīvos koplietojamās komunikācijas kanālus; reklāmas

materiālu izplatīšanas pakalpojumi; reklamēšanas un publicitātes pakalpojumi, izmantojot televīziju, radio un pastu; preču un pakalpojumu noieta veicināšanas un reklāmas pakalpojumu nodrošināšana interneta tīmekļa vietņu portālos pakalpojumu sniedzējiem un produktu ražotājiem; vietas nodrošināšana tīmekļa vietnēs trešo personu preču un pakalpojumu reklāmai; tīmekļa vietņu nodrošināšana ar trešo personu preču un pakalpojumu reklāmām globālajā datortīklā; patērētāju mārketinga pētījumi un konsultāciju sniegšana par tiem; konsultāciju sniegšana mārketinga jomā; zīmolu veidošanas pakalpojumi uzņēmumiem un privātpersonām, proti, konsultāciju sniegšana par zīmolu izstrādi, vadību un mārketingu; mārketinga un konsultāciju pakalpojumi citu personu preču, pakalpojumu un zīmolu reklamēšanas un izpētes jomā, izmantojot plašsaziņas līdzekļus; sociālo mediju stratēģiju un mārketinga konsultāciju sniegšana, ar mērķi palīdzēt klientiem izveidot un paplašināt viņu produktu un zīmola stratēģiju, veidojot virkni saistošu mārketinga risinājumu; uzņēmējdarbības konsultāciju sniegšana un vadība attiecībā uz mārketinga aktivitātēm un jaunu produktu ieviešanu; radošu un stratēģisku konsultāciju sniegšana par mārketinga kampaņu izstrādi un veidošanu trešajām personām; uzņēmējdarbības uzraudzības un konsultāciju pakalpojumu sniegšana, proti, citu personu tīmekļa vietņu un lietojumprogrammu izpēte, lai nodrošinātu ar informāciju par stratēģiju, izpratni, mārketingu, pārdošanu, darbību, preču dizainu, jo īpaši izmantojot analītiskos un statistikas modeļus, lai izprastu un prognozētu patērētājus, uzņēmumus un tirgus tendences; konsultāciju un padomu sniegšana par biznesa plānošanu, biznesa analīzi, biznesa vadību, uzņēmējdarbības organizēšanu, mārketingu un klientu darbības sfēras analīzi

- (111) **Reģ. Nr.** M 77 879 (151) **Reģ. dat.** 20.07.2022
 (210) **Pieteik. Nr.** M-22-159 (220) **Pieteik. dat.** 24.02.2022

OPTIMO

- (550) **Vārdiska zīme**
- (732) **Īpašn.** A.S. WATSON TM LIMITED; Vistra Corporate Services Centre, Wickhams Cay II, Road Town, Tortola, VG1110, Britu Virdžīnu Salas (VG)
- (740) **Pārstāvis** Inese LEIMANE, PĒTERSONA PATENTS - AAA LAW; Cīradeles iela 12, Rīga, LV-1010, Latvija (LV)
- (511) **35** reklāmas un mārketinga pakalpojumi, proti, preču un pakalpojumu noieta veicināšanas pakalpojumi trešajām personām; plašsaziņas līdzekļu iegādes un reklāmas plānu sagatavošana un īstenošana, proti, klientu konsultēšana par reklāmas laika un vietas nomu un iegādi, izmantojot apraides laiku, drukas laukumu, iekštelpas, ārtelpu vai digitālo telpu; uzņēmējdarbības datu analīzes pakalpojumi, proti, pirkspējas tendenču datu vai rezultātu apkopošana digitālo piedāvājumu un akciju optimizēšanai, izpratnei un prognozēm attiecībā uz patērētājiem, uzņēmumiem, tirgus tendencēm un pārdošanas apjomu; reklāmas pakalpojumi, proti, trešo personu preču un pakalpojumu noieta veicināšana un tirgvedība, izmantojot plašsaziņas līdzekļus, to skaitā reklāmu internetā; trešo personu mazumtirdzniecības preču un pakalpojumu mārketinga pakalpojumi, reklāma un noieta veicināšana, izmantojot bezvadu elektroniskās ierīces; reklāmas, mārketinga, preču un pakalpojumu noieta nodrošināšana, proti, televīzijas, drukāto mediju un tīmekļa vietņu reklāmas kampaņu izstrāde; privātpersonu, uzņēmumu un bezpeļņas organizāciju zīmolu, produktu un pakalpojumu tiešsaistes vietņu atpazīstamības veicināšanas, reklāmas un mārketinga pakalpojumi; trešo personu preču un pakalpojumu noieta veicināšana un mārketinga pakalpojumi, izplatot reklāmas materiālus,

kuponus, atļaižu piedāvājumus, arī izmantojot īsziņas; elektroniskās tirdzniecības pakalpojumu un informācijas par precēm nodrošināšana, izmantojot telekomunikāciju tīklus reklāmas un pārdošanas nolūkiem; reklāmas un publicitātes pakalpojumi, proti, trešo pušu preču, pakalpojumu, zīmola identitātes un komerciālās informācijas popularizēšana, izmantojot drukātos, audio, video, digitālos un tiešsaistes medijus; reklāmas un mārketinga pakalpojumi, sadarbojoties ražotājiem, izplatītājiem un vairumtirgotājiem, tieši griežoties pie klientiem, izmantojot tīmekļa vietnes globālajā datortīklā; reklāmas un mārketinga pakalpojumi, izmantojot netiešās mārketinga komunikācijas metodes, proti, sociālo mediju, meklētājprogrammu mārketingu, uzzīņu mārketingu, interneta mārketingu, mobilo mārketingu, emuāru rakstīšanu un citus pasīvos koplietojamās komunikācijas kanālus; reklāmas materiālu izplatīšanas pakalpojumi; reklamēšanas un publicitātes pakalpojumi, izmantojot televīziju, radio un pastu; preču un pakalpojumu noieta veicināšanas un reklāmas pakalpojumu nodrošināšana interneta tīmekļa vietņu portālos pakalpojumu sniedzējiem un produktu ražotājiem; vietas nodrošināšana tīmekļa vietnēs trešo personu preču un pakalpojumu reklāmai; tīmekļa vietņu nodrošināšana ar trešo personu preču un pakalpojumu reklāmām globālajā datortīklā; patērētāju mārketinga pētījumi un konsultāciju sniegšana par tiem; konsultāciju sniegšana mārketinga jomā; zīmolu veidošanas pakalpojumi uzņēmumiem un privātpersonām, proti, konsultāciju sniegšana par zīmolu izstrādi, vadību un mārketingu; mārketinga un konsultāciju pakalpojumi citu personu preču, pakalpojumu un zīmolu reklamēšanas un izpētes jomā, izmantojot plašsaziņas līdzekļus; sociālo mediju stratēģiju un mārketinga konsultāciju sniegšana, ar mērķi palīdzēt klientiem izveidot un paplašināt viņu produktu un zīmola stratēģiju, veidojot virkni saistošu mārketinga risinājumu; uzņēmējdarbības konsultāciju sniegšana un vadība attiecībā uz mārketinga aktivitātēm un jaunu produktu ieviešanu; radošu un stratēģisku konsultāciju sniegšana par mārketinga kampaņu izstrādi un veidošanu trešajām personām; uzņēmējdarbības uzraudzības un konsultāciju pakalpojumu sniegšana, proti, citu personu tīmekļa vietņu un lietojumprogrammu izpēte, lai nodrošinātu ar informāciju par stratēģiju, izpratni, mārketingu, pārdošanu, darbību, preču dizainu, jo īpaši izmantojot analītiskos un statistikas modeļus, lai izprastu un prognozētu patērētājus, uzņēmumus un tirgus tendences; konsultāciju un padomu sniegšana par biznesa plānošanu, biznesa analīzi, biznesa vadību, uzņēmējdarbības organizēšanu, mārketingu un klientu darbības sfēras analīzi

(111) **Reģ. Nr.** M 77 880 (151) **Reģ. dat.** 20.07.2022
 (210) **Pieteik. Nr.** M-22-236 (220) **Pieteik. dat.** 24.03.2022
 (531) **CFE ind.** 2.1.8; 2.1.16; 2.9.21; 24.17.21; 27.5.3; 27.5.9; 29.1.14



(550) **Figurāla zīme**
<http://databases.lrpv.gov.lv/trademark/M-22-236>
 (591) **Krāsu salikums** melns, sarkans, pelēks, balts
 (732) **Īpašn.** BERLIN-CHEMIE AG; Glienicke Weg 125, Berlin, 12489, Vācija (DE)

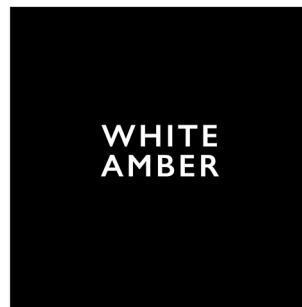
(740) **Pārstāvis** Tatjana KREICBERGA, Patentu birojs "ALFA-PATENTS"; Virānes iela 2, Rīga, LV-1073, Latvija (LV)
 (511) **5** farmaceitiskie preparāti izmantošanai uroloģijā

(111) **Reģ. Nr.** M 77 881 (151) **Reģ. dat.** 20.07.2022
 (210) **Pieteik. Nr.** M-22-237 (220) **Pieteik. dat.** 24.03.2022
 (531) **CFE ind.** 2.1.8; 2.1.16; 2.1.23; 2.9.21; 24.17.21; 27.5.3; 27.5.9; 29.1.14



(550) **Figurāla zīme**
<http://databases.lrpv.gov.lv/trademark/M-22-237>
 (591) **Krāsu salikums** melns, sarkans, pelēks, balts
 (732) **Īpašn.** BERLIN-CHEMIE AG; Glienicke Weg 125, Berlin, 12489, Vācija (DE)
 (740) **Pārstāvis** Tatjana KREICBERGA, Patentu birojs "ALFA-PATENTS"; Virānes iela 2, Rīga, LV-1073, Latvija (LV)
 (511) **5** farmaceitiskie preparāti izmantošanai uroloģijā

(111) **Reģ. Nr.** M 77 882 (151) **Reģ. dat.** 20.07.2022
 (210) **Pieteik. Nr.** M-22-276 (220) **Pieteik. dat.** 07.04.2022
 (531) **CFE ind.** 27.5.24



(550) **Figurāla zīme**
<http://databases.lrpv.gov.lv/trademark/M-22-276>
 (732) **Īpašn.** H.A.BRIEGER, SIA; Mālu iela 30, Rīga, LV-1058, Latvija (LV)
 (511) **3** kosmētikas līdzekļi; kosmētikas līdzekļi ādas kopšanai; kosmētikas līdzekļi uz augu bāzes; kosmētikas līdzekļu komplekti; kosmētikas līdzekļi vannām; smaržas

(111) **Reģ. Nr.** M 77 883 (151) **Reģ. dat.** 20.07.2022
 (210) **Pieteik. Nr.** M-22-279 (220) **Pieteik. dat.** 07.04.2022
 (531) **CFE ind.** 27.5.9; 27.5.24



- (550) **Figurāla zīme**
<http://databases.lrpv.gov.lv/trademark/M-22-279>
 (732) **Īpašn.** H.A.BRIEGER, SIA; Mālu iela 30, Rīga, LV-1058, Latvija (LV)
 (511) **3** kosmētikas līdzekļi vannām; kosmētikas līdzekļu komplekti; kosmētikas līdzekļi; kosmētikas līdzekļi ādas kopšanai; kosmētikas līdzekļi uz augu bāzes; smaržas

- (111) **Reģ. Nr.** M 77 884 (151) **Reģ. dat.** 20.07.2022
 (210) **Pieteik. Nr.** M-22-280 (220) **Pieteik. dat.** 08.04.2022

Nord Media Group

- (550) **Vārdiska zīme**
 (732) **Īpašn.** NORD MEDIA GROUP, SIA; Brīvības iela 40 - 40, Rīga, LV-1050, Latvija (LV)
 (511) **35** reklāma; darījumu vadīšana; uzņēmējdarbības organizēšana un uzņēmumu pārvaldība; biroja darbi

- (111) **Reģ. Nr.** M 77 885 (151) **Reģ. dat.** 20.07.2022
 (210) **Pieteik. Nr.** M-22-303 (220) **Pieteik. dat.** 14.04.2022

YEREVAN WAY

- (550) **Vārdiska zīme**
 (732) **Īpašn.** LINN MARKETING INC.; Fort Charles, Dixcart House, Charlestown, Sentkitsa un Nevisa (KN)
 (740) **Pārstāvis** Aleksandra FORTŪNA, "FORAL INTELEKTUĀLĀ ĪPAŠUMA AĢENTŪRA", SIA; Kalēju iela 14 - 7, Rīga, LV-1050, Latvija (LV)
 (511) **33** Armēnijas izcelsmes vīns, brendijs

- (111) **Reģ. Nr.** M 77 886 (151) **Reģ. dat.** 20.07.2022
 (210) **Pieteik. Nr.** M-22-324 (220) **Pieteik. dat.** 21.04.2022
 (531) **CFE ind.** 1.1.2; 1.1.14



- (550) **Figurāla zīme**
<http://databases.lrpv.gov.lv/trademark/M-22-324>
 (732) **Īpašn.** GOLDEN GOOSE S.P.A.; Via Privata Ercole Marelli 10, Milano, 20139, Itālija (IT)
 (740) **Pārstāvis** Inese LEIMANE, PĒTERSONA PATENTS - AAA LAW; Citadeles iela 12, Rīga, LV-1010, Latvija (LV)
 (511) **18** āda un ādas imitācijas; dzīvnieku ādas; ceļasomas un čemodāni; lietussargi; saulesargi; spieķi; pātagas; zirglietas; seglīnieku izstrādājumi; portfeli; sporta somas; alpīnistu somas; tūristu somas; somas; pludmales somas; jostas somas; Bostonas tipa somas; mazas sieviešu rokassomiņas; somas sporta apģērbam; Gledstouna (Gladstone) tipa ceļasomas; treniņa somas; pārgājēju somas; atslēgu maciņi; ķēdīšu pinuma somas; somas tsiem ceļojumiem; cilindra formas somas; skolēnu somas; plecu somas; bagāžas ceļasomas; universālas sporta somas; somas dzīvnieku pārnēsāšanai; iepirkumu somas no auduma; rokas bagāžas somas; tukšas kosmētikas piederumu somiņas; medījumu somas (medību piederumi); apģērbu somas ceļojumiem; kabatas

portfeli; iepirkumu tīkliņi; ceļojumu somas apaviem; ķengursomas zīdaiņu nēsāšanai; ādas somas; koferi; maki; somas, aploksnes, maisiņi no ādas iepakojšanai; tukšas somas no auduma juvelierizstrādājumiem; vizītkaršu maki (kabatas portfeli); kredītkaršu turētāji un maki; rokassomu karkasi; rokassomas; cepuru kārbas no ādas; atslēgu futrāji (ādas izstrādājumi); nošu mapes; naudasmaki; mugursomas; čemodānu rokturi; plakani dokumentu portfeli; ādas ceļasomas; tukšas darbarīku somas no ādas; ceļojumu koferi; ceļojuma komplekti (ādas izstrādājumi); tualetes maciņi, bez tualetes piederumiem; kastes no ādas vai ādas kartona; kārbas no ādas vai ādas kartona; pazodes siksnas no ādas; kažokādas pārklāji; kažokāda; ādas lences; ādas auklas; savītas ādas siksnas; ādas kartons; moleskīns (ādas imitācija); plecu siksnas no ādas; dzīvnieku kaklasiksnas; kažokādas apģērbam

- 25** apģērbi, apavi, galvassegas; apģērbi no ādas imitācijas; apģērbi no ādas; vingrošanas apģērbi; kleitas; peldmēteļi; raibi galvas lakatiņi (bandanas); krūšautiņi, kas nav izgatavoti no papīra; beretes; apakšveļa; virsvalki; boa (uzliekamas apkakles no kažokādas vai spalvām); bikšturi; korsetes (apakšveļa); garās zeķes; īsās zeķes; krekli; nieburi (sieviešu veļa); cepures; mēteļi; kapuces (apģērbs); apģērbu jostas; naudas jostas (apģērbi); zeķbikses; apkakles (apģērbi); noņemamas apkakles; austiņas (apģērbs); zīdaiņu pūriņi (apģērbi); uzvalki; pludmales tērpi; karnevāla tērpi; kaklasaites; kaklauti (kaklasaites); pieres lentes (apģērbi); dekoratīvie kabatlakatiņi žaketes krūšu kabatai; žaketes; zeķu prievītes; svārki; sarafānkleitas; zeķturi (apakšveļa); cimdi (apģērbs); slēpošanas cimdi; ūdensizturīgi lietusmēteļi; adījumi (apģērbi); džemperī; stulpiņi (kāju sildīšanai); legingi (stilbikses); livrejas; trikotāžas izstrādājumi; svīteri; roku sildītāji (apģērbs); šortsvārki; bokseršorti; vestes; bikses; parkas; pidžamas; rokas saites (apģērbs); pončo; sieviešu zeķturi; īso zeķu zeķturi; krūšturi; sandales; vannas sandales; kurpes; vannas čības; vingrošanas apavi; pludmales apavi; krosa kurpes; plecu lakati; platas lentes apģērbim; vīriešu apakšbikses; garie mēteļi; virsdrēbes; apakšsvārki; sieviešu apakškrekli; puszābaki; zābaki; kažokādas palantīni; T-krekli; apģērbu komplekti; cepuru nagi; koka tupeles; apavu pazoles

- (111) **Reģ. Nr.** M 77 887 (151) **Reģ. dat.** 20.07.2022
 (210) **Pieteik. Nr.** M-22-331 (220) **Pieteik. dat.** 25.04.2022
 (531) **CFE ind.** 26.5.4; 26.5.12; 27.5.9; 29.1.14



PeloidHUMUS[®]

- (550) **Figurāla zīme**
<http://databases.lrpv.gov.lv/trademark/M-22-331>
 (591) **Krāsu salikums** gaiši tirkīzzils, tumši tirkīzzils, brūns, melns
 (732) **Īpašn.** HORTIMED, SIA; Elizabetes iela 2A - 2, Rīga, LV-1010, Latvija (LV)
 (511) **1** mēslojumi; biostimulējoši līdzekļi augiem

- (111) **Reģ. Nr.** M 77 888 (151) **Reģ. dat.** 20.07.2022
 (210) **Pieteik. Nr.** M-22-336 (220) **Pieteik. dat.** 27.04.2022

DUPO cream

- (550) **Vārdiska zīme**
 (732) **Īpašn.** RĪGAS FARMACEITISKĀ FABRIKA, AS; Ozolu iela 10, Rīga, LV-1005, Latvija (LV)

- (740) **Pārstāvis** Inese LEIMANE, PĒTERSONA PATENTS - AAA LAW; Citadeles iela 12, Rīga, LV-1010, Latvija (LV)
 (511) **3** higiēnas līdzekļi ķermeņa kopšanai

- (111) **Reģ. Nr.** M 77 889 (151) **Reģ. dat.** 20.07.2022
 (210) **Pieteik. Nr.** M-22-349 (220) **Pieteik. dat.** 29.04.2022
 (531) **CFE ind.** 5.7.6; 25.1.9; 26.4.3; 26.4.5; 26.4.12; 26.4.16; 26.4.22; 27.1.12; 29.1.15



- (550) **Figurāla zīme**
<http://databases.lrpv.gov.lv/trademark/M-22-349>
 (591) **Krāsu salikums** pelēks, smilškrāsa, sarkans, brūns, zaļš, balts
 (732) **Īpašn.** LUDWIG SCHOKOLADE GMBH & CO. KG; Senefelderstrasse 44, Bergisch Gladbach, 51469, Vācija (DE)
 (740) **Pārstāvis** Rūta OLMANE, METIDA, SIA; Miera iela 12 - 1, Rīga, LV-1001, Latvija (LV)
 (511) **30** kakao; kakao pulveris; dzērieni, kas pamatā sastāv no šķīstoša vai nešķīstoša kakao; šokolāde; izstrādājumi, kas pamatā sastāv no šokolādes; šokolādes tāfelītes, sadalītas vai nesadalītas atsevišķos gabaliņos; pralinē; pralinē ar pildījumu; pralinē ar šķidru pildījumu; pralinē ar bezalkoholisku pildījumu; pralinē ar alkoholisku pildījumu, it īpaši ar spirtotu alkoholisko dzērienu un/vai vīnu pildījumu; pralinē ar riekstiem un/vai riekstu skaidiņām; pralinē ar alkoholisku pildījumu, it īpaši ar spirtotu alkoholisko dzērienu un/vai vīnu pildījumu un ar riekstiem un/vai riekstu skaidiņām; musli batoniņi; šokolādes tāfelītes, it īpaši pildītas tāfelītes, arī ar karameļu pildījumu un/vai riekstiem, un/vai riekstu skaidiņām; miltu konditorejas un konditorejas izstrādājumi; ilgstoši uzglabājami maizes izstrādājumi, tostarp tādi, kas pārklāti ar šokolādes aizstājēja glazūru vai šokolādi un riekstu un/vai mandeļu skaidiņām; konditorejas izstrādājumi, it īpaši košļājamās konfektes; darināti šokolādes un cukura konditorejas izstrādājumi, it īpaši figūriņas un figūriņu asortimenti

- (111) **Reģ. Nr.** M 77 890 (151) **Reģ. dat.** 20.07.2022
 (210) **Pieteik. Nr.** M-22-350 (220) **Pieteik. dat.** 29.04.2022

EDLE TROPFEN IN NUSS

- (550) **Vārdiska zīme**
 (732) **Īpašn.** LUDWIG SCHOKOLADE GMBH & CO. KG; Senefelderstrasse 44, Bergisch Gladbach, 51469, Vācija (DE)
 (740) **Pārstāvis** Rūta OLMANE, METIDA, SIA; Miera iela 12 - 1, Rīga, LV-1001, Latvija (LV)
 (511) **30** kakao; kakao pulveris; dzērieni, kas pamatā sastāv no šķīstoša vai nešķīstoša kakao; šokolāde; izstrādājumi, kas pamatā sastāv no šokolādes; šokolādes tāfelītes, sadalītas vai nesadalītas atsevišķos gabaliņos; pralinē; pralinē ar pildījumu; pralinē ar šķidru pildījumu; pralinē ar bezalkoholisku pildījumu; pralinē ar alkoholisku pildījumu, it īpaši ar spirtotu alkoholisko dzērienu un/vai vīnu pildījumu; pralinē ar riekstiem un/vai riekstu skaidiņām; pralinē ar alkoholisku pildījumu,

it īpaši ar spirtotu alkoholisko dzērienu un/vai vīnu pildījumu un ar riekstiem un/vai riekstu skaidiņām; musli batoniņi; šokolādes tāfelītes, it īpaši pildītas tāfelītes, arī ar karameļu pildījumu un/vai riekstiem, un/vai riekstu skaidiņām; miltu konditorejas un konditorejas izstrādājumi; ilgstoši uzglabājami maizes izstrādājumi, tostarp tādi, kas pārklāti ar šokolādes aizstājēja glazūru vai šokolādi un riekstu un/vai mandeļu skaidiņām; konditorejas izstrādājumi, it īpaši košļājamās konfektes; darināti šokolādes un cukura konditorejas izstrādājumi, it īpaši figūriņas un figūriņu asortimenti

- (111) **Reģ. Nr.** M 77 891 (151) **Reģ. dat.** 20.07.2022
 (210) **Pieteik. Nr.** M-22-357 (220) **Pieteik. dat.** 03.05.2022

Zaļā Bāze

- (550) **Vārdiska zīme**
 (732) **Īpašn.** Guna PAKALNA; Rucavas iela 7 - 2, Rīga, LV-1046, Latvija (LV)
 (740) **Pārstāvis** Alīna BOGDANOVIČA, Patentu aģentūra "TRIA ROBIT"; Vīlandes iela 5 - 2, Rīga, LV-1010, Latvija (LV)
 (511) **35** dzīvo augu, dabīgo puķu, griezto puķu, puķu pušķu, ziedu kompozīciju, vainagu un ziedu dekorāciju, vāžu un dāvināšanai noformētu preču mazumtirdzniecības un vairumtirdzniecības pakalpojumi, arī ar interneta un pasta sūtījumu starpniecību

- (111) **Reģ. Nr.** M 77 892 (151) **Reģ. dat.** 20.07.2022
 (210) **Pieteik. Nr.** M-22-366 (220) **Pieteik. dat.** 06.05.2022

PICA & GRILL 76

- (550) **Vārdiska zīme**
 (732) **Īpašn.** PICA&GRILL76, SIA; Aleksandra Biežiņa iela 5 - 2, Rīga, LV-1029, Latvija (LV)
 (740) **Pārstāvis** Ieva ZVEJSALNIECE, INTELLECTUAL AGENCY; Imantas iela 3B - 18, Rīga, LV-1067, Latvija (LV)
 (511) **29** grilēti ēdieni; gaļas burgeri; dārzeņu burgeri; gaļas uzkodas; dārzeņu uzkodas; dārzeņu salāti; augļu salāti
30 picas; miltu konditorejas izstrādājumu uzkodas; siera burgeri; marinēti salāti; mērces (ēdienu piedevas); marinādes
43 kafējnīcu restorānu pakalpojumi; ēdienu un dzērienu, arī picu sagatavošanas pakalpojumi tūlītējam patēriņam un līdzņemšanai; restorānu, kas piedāvā ēdienus līdzņemšanai, pakalpojumi; restorānu, kas piedāvā ēdienus ar piegādi mājās, pakalpojumi; izbraukuma ēdināšanas pakalpojumi

- (111) **Reģ. Nr.** M 77 893 (151) **Reģ. dat.** 20.07.2022
 (210) **Pieteik. Nr.** M-22-367 (220) **Pieteik. dat.** 06.05.2022
 (531) **CFE ind.** 24.1.3; 24.1.5; 26.11.1; 27.5.1; 27.5.3; 27.7.24; 29.1.13



- (550) **Figurāla zīme**
<http://databases.lrpv.gov.lv/trademark/M-22-367>
 (591) **Krāsu salikums** sarkans, melns, balts
 (732) **Īpašn.** PICA&GRILL76, SIA; Aleksandra Biežiņa iela 5 - 2, Rīga, LV-1029, Latvija (LV)
 (740) **Pārstāvis** Ieva ZVEJSALNIECE, INTELLECTUAL AGENCY; Imantas iela 3B - 18, Rīga, LV-1067, Latvija (LV)
 (511) **29** grilēti ēdieni; gaļas burgeri; dārzeņu burgeri; gaļas uzkodas; dārzeņu uzkodas; dārzeņu salāti; augļu salāti

- 30 picas; miltu konditorejas izstrādājumu uzkodas; siera burgeri; marinēti salāti; mērces (ēdienu piedevas); marinādes
- 43 kafējnīcu un restorānu pakalpojumi; ēdienu un dzērienu, arī picu sagatavošanas pakalpojumi tūlītējam patēriņam un līdzņemšanai; restorānu, kas piedāvā ēdienus līdzņemšanai, pakalpojumi; restorānu, kas piedāvā ēdienus ar piegādi mājās, pakalpojumi; izbraukuma ēdināšanas pakalpojumi

- (111) **Reģ. Nr.** M 77 894 (151) **Reģ. dat.** 20.07.2022
 (210) **Pieteik. Nr.** M-22-373 (220) **Pieteik. dat.** 11.05.2022
 (531) **CFE ind.** 26.1.3; 26.2.1; 26.4.2; 26.4.5; 26.4.12; 26.4.22; 29.1.13



- (550) **Figurāla zīme**
<http://databases.lrpv.gov.lv/trademark/M-22-373>
- (591) **Krāsu salikums** oranžs; zils; balts
- (732) **Īpašn.** BOOKING GROUP CORPORATION, SIA; Ziemeļu iela 4, Lidosta "Rīga", Mārupes pag., Mārupes nov., LV-1053, Latvija (LV)
- (740) **Pārstāvis** Kristīne VIĻČINA, PĒTERSONA PATENTS - AAA LAW; Citadeles iela 12, Rīga, LV-1010, Latvija (LV)
- (511) **12** automašīnas, to skaitā kravas automašīnas
- 35** datorizēta darījumu vadīšana; informācijas kompilēšana un sistematizēšana datoru datubāzēs; elektroniskie datu apstrādes pakalpojumi un datu bankas pakalpojumi; pakalpojumi komercdarījumu jomā; komercinformācijas aģentūru pakalpojumi; reklāma; reklāma ar interneta starpniecību; preču un pakalpojumu reklāma ar interneta starpniecību; preču demonstrēšana ar interneta starpniecību; reklāmas paziņojumu izplatīšana; dažādu preču atlase un izvietošana (izņemot to transportu) citu personu labā, lai dotu patērētājiem iespēju šīs preces ērti aplūkot un iegādāties
- 36** banku un finanšu operācijās izmantojamo iekārtu iznomāšana
- 39** transporta līdzekļu un citu pārvietošanās līdzekļu iznomāšana

- (111) **Reģ. Nr.** M 77 895 (151) **Reģ. dat.** 20.07.2022
 (210) **Pieteik. Nr.** M-22-377 (220) **Pieteik. dat.** 12.05.2022

VILLA LETTONIA

- (550) **Vārdiska zīme**
- (732) **Īpašn.** AURINKO JURMALA, SIA; Vīlandes iela 5 - 15, Rīga, LV-1010, Latvija (LV)
- (511) **43** izmitināšanas pakalpojumi viesnīcās; kafējnīcu pakalpojumi; kafetēriju pakalpojumi; īslaicīgās uzturēšanās mītnu izīrēšana; restorānu pakalpojumi; viesnīcu rezervēšana; uzskodu bāru pakalpojumi; bāru pakalpojumi; īslaicīgās uzturēšanās mītnu rezervēšana; motelu pakalpojumi; sanāksmju telpu iznomāšana; ūdenspīpju bāru pakalpojumi; brīvdienu mājvietu iznomāšana; restorānu pakalpojumi, piedāvājot ēdienu līdzņemšanai

- (111) **Reģ. Nr.** M 77 896 (151) **Reģ. dat.** 20.07.2022
 (210) **Pieteik. Nr.** M-22-379 (220) **Pieteik. dat.** 12.05.2022
 (531) **CFE ind.** 26.1.5; 26.1.16; 26.1.21; 27.5.10; 29.1.14



- (550) **Figurāla zīme**
<http://databases.lrpv.gov.lv/trademark/M-22-379>
- (591) **Krāsu salikums** dzeltens, melns, balts, oranžs
- (732) **Īpašn.** LATVIJAS APVIENOTĀ PUTNKOPĪBAS NOZARES ASOCIĀCIJA, Biedrība; Republikas laukums 2, Rīga, LV-1010, Latvija (LV)
- (511) **29** olas; olu produkti; olu masa; olu baltums; olu dzeltenums; olu masa kulterņa pagatavošanai; olu pulveris

- (111) **Reģ. Nr.** M 77 897 (151) **Reģ. dat.** 20.07.2022
 (210) **Pieteik. Nr.** M-22-391 (220) **Pieteik. dat.** 17.05.2022

Piegādājam prieku

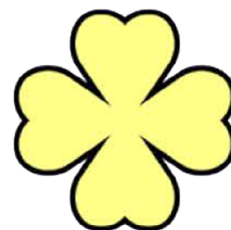
- (550) **Vārdiska zīme**
- (732) **Īpašn.** OMNIVA, SIA; Dzirmieku iela 24, Mārupe, Mārupes pag., Mārupes nov., LV-2167, Latvija (LV)
- (511) **39** transporta pakalpojumi

- (111) **Reģ. Nr.** M 77 898 (151) **Reģ. dat.** 20.07.2022
 (210) **Pieteik. Nr.** M-22-392 (220) **Pieteik. dat.** 17.05.2022
 (531) **CFE ind.** 9.7.19; 11.1.1; 24.3.7; 24.3.18; 24.3.19; 27.5.9



- (550) **Figurāla zīme**
<http://databases.lrpv.gov.lv/trademark/M-22-392>
- (732) **Īpašn.** RARERA, SIA; Andrejostas iela 5 k-3, Rīga, LV-1045, Latvija (LV)
- (511) **43** restorānu pakalpojumi

- (111) **Reģ. Nr.** M 77 899 (151) **Reģ. dat.** 20.07.2022
 (210) **Pieteik. Nr.** M-22-402 (220) **Pieteik. dat.** 18.05.2022
 (531) **CFE ind.** 5.3.6; 5.3.13; 5.3.14; 29.1.12



- (550) **Figurāla zīme**
<http://databases.lrpv.gov.lv/trademark/M-22-402>
 (591) **Krāsu salikums** dzeltens, melns
 (732) **Īpašn.** ADMIRĀĻU KLUBS, SIA; Pliņciema iela 12, Mārupe, Mārupes pag., Mārupes nov., LV-2167, Latvija (LV)
 (511) **41** azartspēļu pakalpojumi; interaktīvo azartspēļu pakalpojumi; tiešsaistes spēļu pakalpojumi; izklaides pakalpojumi

- (111) **Reģ. Nr.** M 77 900 (151) **Reģ. dat.** 20.07.2022
 (210) **Pieteik. Nr.** M-22-404 (220) **Pieteik. dat.** 18.05.2022
 (531) **CFE ind.** 27.1.9; 27.1.12; 27.5.3; 27.5.4; 29.1.12



- (550) **Figurāla zīme**
<http://databases.lrpv.gov.lv/trademark/M-22-404>
 (591) **Krāsu salikums** dzeltens, melns
 (732) **Īpašn.** ADMIRĀĻU KLUBS, SIA; Pliņciema iela 12, Mārupe, Mārupes pag., Mārupes nov., LV-2167, Latvija (LV)
 (511) **41** azartspēļu pakalpojumi; interaktīvo azartspēļu pakalpojumi; tiešsaistes spēļu pakalpojumi; izklaides pakalpojumi

- (111) **Reģ. Nr.** M 77 901 (151) **Reģ. dat.** 20.07.2022
 (210) **Pieteik. Nr.** M-22-405 (220) **Pieteik. dat.** 18.05.2022
 (531) **CFE ind.** 27.5.1; 27.5.12; 27.5.23; 29.1.12



- (550) **Figurāla zīme**
<http://databases.lrpv.gov.lv/trademark/M-22-405>
 (591) **Krāsu salikums** oranžs, melns
 (732) **Īpašn.** MODRĒNI, Aiviekstes pagasta A.Krūmiņa zemnieku saimniecība; "Modrēni", Aiviekstes pag., Aizkraukles nov., LV-5120, Latvija (LV)
 (740) **Pārstāvis** Jevgeņija GAINUTDINOVA, METIDA, SIA; Miera iela 12 - 1, Rīga, LV-1001, Latvija (LV)
 (511) **20** mēbeles; virtuves mēbeļu iekārtas, bez sadzīves tehnikas
37 montāžas pakalpojumi saistībā ar mēbeļu uzstādīšanu; mēbeļu uzstādīšana; virtuves mēbeļu remonts; mēbeļu apkope un remonts
42 virtuves mēbeļu dizains; mēbeļu projektēšanas pakalpojumi; mēbeļu dizaina pakalpojumi

- (111) **Reģ. Nr.** M 77 902 (151) **Reģ. dat.** 20.07.2022
 (210) **Pieteik. Nr.** M-22-267 (220) **Pieteik. dat.** 15.03.2018

GTT

- (550) **Vārdiska zīme**
 (300) **Prioritāte** 87630257; 02.10.2017; US
 (600) Eiropas Savienības preču zīmes 017875470 konversija
 (732) **Īpašn.** GTT COMMUNICATIONS, INC.; 7900 Tysons Once Place, Suite 1450, Mclean, VA 22102, Amerikas Savienotās Valstis (US)
 (740) **Pārstāvis** Jevgeņija GAINUTDINOVA, METIDA, SIA; Miera iela 12 - 1, Rīga, LV-1001, Latvija (LV)

- (511) **38** sakaru pakalpojumu nodrošināšana, proti, plaša spektra tīklošanas pakalpojumi, piekļuves pakalpojumi internetam, kā arī balss, informācijas un datu pārraides pakalpojumi

- (111) **Reģ. Nr.** M 77 903 (151) **Reģ. dat.** 20.07.2022
 (210) **Pieteik. Nr.** M-22-407 (220) **Pieteik. dat.** 19.05.2022
 (531) **CFE ind.** 27.1.12; 27.5.1; 27.5.10; 27.5.15; 27.5.99; 27.7.1



- (550) **Figurāla zīme**
<http://databases.lrpv.gov.lv/trademark/M-22-407>
 (732) **Īpašn.** NO NAME LATVIJA, SIA; Puķu iela 6, Baloži, Ķekavas nov., LV-2128, Latvija (LV)
 (511) **43** restorānu un bāru pakalpojumi

- (111) **Reģ. Nr.** M 77 904 (151) **Reģ. dat.** 20.07.2022
 (210) **Pieteik. Nr.** M-22-408 (220) **Pieteik. dat.** 19.05.2022
 (531) **CFE ind.** 27.1.12; 27.5.1; 27.5.10; 27.5.15; 27.5.24; 27.5.99; 27.7.1; 27.7.24



- (550) **Figurāla zīme**
<http://databases.lrpv.gov.lv/trademark/M-22-408>
 (732) **Īpašn.** NO NAME LATVIJA, SIA; Puķu iela 6, Baloži, Ķekavas nov., LV-2128, Latvija (LV)
 (511) **43** restorānu un bāru pakalpojumi

- (111) **Reģ. Nr.** M 77 905 (151) **Reģ. dat.** 20.07.2022
 (210) **Pieteik. Nr.** M-22-192 (220) **Pieteik. dat.** 11.03.2022
 (531) **CFE ind.** 3.1.8; 3.1.24; 27.5.17



- (550) **Figurāla zīme**
<http://databases.lrpv.gov.lv/trademark/M-22-192>

- (732) **Īpašn.** GRAFFOTECA, SIA; Akmens iela 2 - 59, Cēsis, Cēsu nov., LV-4101, Latvija (LV)
- (740) **Pārstāvis** Inese LEIMANE, PĒTERSONA PATENTS - AAA LAW; Citadeles iela 12, Rīga, LV-1010, Latvija (LV)
- (511) **20** mēbeles; bērnu mēbeles; gultu rāmji; šūpulīši; drēbju pakaramie; bērnu kāpšļi un rampas; zīdaiņu un mazu bērnu barošanas krēsliņi; galdi; krēsli; spoguļu rāmji; grāmatu plaukti; bērnistabas sienu dekoru no koka; mēbeļu rokturi no koka
- 28** spēles; rotaļlietas un spēļlietas; leļļu mājas; leļļu rati; bērnu aktivitāšu galdi (rotaļlietas); lietu samazināta mēroga modeļi (rotaļlietas); izglītojošie aktivitāšu dēļi bērniem; rotaļu figūriņas; šūpuļzirdziņi; mācību un attīstošās spēles; rotaļu arkas mazuliem; sensorikas rotaļlietas; iekštelpu slīdkalniņi; mantu kastes rotaļlietām; trīsstūrveida kāpšanas rāmji; līdzsvara dēļi un laipas līdzsvara trenēšanai (vingrošanai un rotaļām); iekaramās šūpoles; kāpelēšanas konstrukcijas rotaļām

- (111) **Reģ. Nr.** M 77 906 (151) **Reģ. dat.** 20.07.2022
(210) **Pieteik. Nr.** M-22-409 (220) **Pieteik. dat.** 19.05.2022

oneplace2b

- (550) **Vārdiska zīme**
- (732) **Īpašn.** TĒRBATAS SĒTA, SIA; Brīvības iela 100C - 28, Rīga, LV-1001, Latvija (LV)
- (740) **Pārstāvis** Aleksejs OĻESOVŠ; Brīvības iela 100C - 28, Rīga, LV-1001, Latvija (LV)
- (511) **36** koplietošanas (co-working) biroju telpu iznomāšana
41 izpriecās; sporta pasākumu rīkošana; kultūras pasākumu rīkošana
43 apgāde ar uzturu; apgāde ar dzērieniem; viesu izmitināšana

- (111) **Reģ. Nr.** M 77 907 (151) **Reģ. dat.** 20.07.2022
(210) **Pieteik. Nr.** M-22-410 (220) **Pieteik. dat.** 19.05.2022
(531) **CFE ind.** 26.4.5; 26.4.17; 26.4.18; 27.5.9; 27.5.17; 27.5.24; 27.7.17; 27.7.24



- (550) **Figurāla zīme**
<http://databases.lrpv.gov.lv/trademark/M-22-410>
- (732) **Īpašn.** TĒRBATAS SĒTA, SIA; Brīvības iela 100C - 28, Rīga, LV-1001, Latvija (LV)
- (740) **Pārstāvis** Aleksejs OĻESOVŠ; Brīvības iela 100C - 28, Rīga, LV-1001, Latvija (LV)
- (511) **36** nekustamā īpašuma lietas; koplietošanas (co-working) biroju telpu iznomāšana
41 izpriecās; sporta pasākumu rīkošana; kultūras pasākumu rīkošana
43 apgāde ar uzturu; apgāde ar dzērieniem; viesu izmitināšana

- (111) **Reģ. Nr.** M 77 908 (151) **Reģ. dat.** 20.07.2022
(210) **Pieteik. Nr.** M-22-415 (220) **Pieteik. dat.** 24.05.2022

BISRAMOX

- (550) **Vārdiska zīme**
- (732) **Īpašn.** TEVA PHARMACEUTICALS EUROPE B.V.; Piet Heinkade 107, Amsterdam, 1019 GM, Nīderlande (NL)
- (740) **Pārstāvis** Inese LEIMANE, PĒTERSONA PATENTS - AAA LAW; Citadeles iela 12, Rīga, LV-1010, Latvija (LV)
- (511) **5** farmaceitiskie preparāti un līdzekļi

- (111) **Reģ. Nr.** M 77 909 (151) **Reģ. dat.** 20.07.2022
(210) **Pieteik. Nr.** M-22-419 (220) **Pieteik. dat.** 25.05.2022

NPS Travel

- (550) **Vārdiska zīme**
- (732) **Īpašn.** NPS GROUP, SIA; Pavasara gatve 5 - 1, Rīga, LV-1082, Latvija (LV)
- (511) **35** tūrisma un aktīvās atpūtas preču tirdzniecība; tūrisma un aktīvās atpūtas preču tirdzniecība ar interneta starpniecību

- (111) **Reģ. Nr.** M 77 910 (151) **Reģ. dat.** 20.07.2022
(210) **Pieteik. Nr.** M-22-433 (220) **Pieteik. dat.** 27.05.2022
(531) **CFE ind.** 5.3.2; 5.3.13; 5.3.14; 25.7.7; 26.4.2; 26.4.5; 26.4.19; 26.4.24; 27.5.3; 29.1.12



- (550) **Figurāla zīme**
<http://databases.lrpv.gov.lv/trademark/M-22-433>
- (591) **Krāsu salikums** zaļš, melns
- (732) **Īpašn.** RADIO SWH, AS; Ganību dambis 24D, Rīga, LV-1005, Latvija (LV)
- (740) **Pārstāvis** Rūta OLMANE, OLMANE LAW FIRM, SIA; Vijciema iela 8 - 5, Rīga, LV-1006, Latvija (LV)
- (511) **9** audiomikseri; klēpj datoru somas; audioierakstu un videoierakstu kompaktdiski; lasāmatmiņas kompaktdiski; kompaktdisku atskaņotāji; ierakstītas un lejupielādējamas datorprogrammas; lejupielādējama programmatūra; ierakstīta un lejupielādējama datorspēļu programmatūra; lejupielādējamas datorprogrammatūras lietojumprogrammas; datoru aparatūra; ierakstītas vai lejupielādējamas datorprogrammatūras platformas; ierakstīta vai lejupielādējama datoru ekrānsaudzētāja programmatūra; datori; lejupielādējami zvana signāli mobilajiem tālruniem; lejupielādējami mūzikas faili; lejupielādējami attēlu faili; lejupielādējami attēli mobilajiem tālruniem; DVD atskaņotāji; mūzikas automāti; ar monētām iedarbināmi mūzikas automāti; optiskie diski; radioaparāti; radiotelegrāfa aparāti; radiotelefona aparāti; lasītāji (datu apstrādes ierīces); skaņu ierakstu nesēji; audioieraksta lentes; skaņu pārraides ierīces; skaņu ieraksta ierīces; skaņu reproducēšanas ierīces; instrumenti skaņas spiediena mērīšanai; lotlīnes; zondēšanas ierīces un mehānismi; skaņas signāla vadības ierīces; magnetofoni; videomagnetofoni; videokasetes
- 35** patērētāju lojalitātes programmu pārvaldīšana; reklāma; publicitātes veicināšana; reklāmas aģentūru pakalpojumi; publicitātes aģentūru pakalpojumi; reklāmas laukumu iznomāšana; reklāmas laika iznomāšana plašsaziņas līdzekļos; atbalsta sniegšana uzņēmējdarbības darījumu vadībā; aptauju veikšana uzņēmējdarbības jomā; konsultāciju sniegšana uzņēmējdarbības vadības un organizācijas jomā; konsultāciju sniegšana par uzņēmējdarbības organizēšanu; uzņēmējdarbības izpēte; konsultāciju sniegšana uzņēmējdarbības vadībai; profesionālo konsultāciju sniegšana darījumu jomā; darījumu informācijas sniegšana; izpildītājmākslinieku darījumu vadīšana; mārketinga izpēte; mārketinga

- pakalpojumi; lejupielādējamo digitālās mūzikas ierakstu mazumtirdzniecības pakalpojumi tiešsaistē; lejupielādējamo zvanu toņu mazumtirdzniecības pakalpojumi tiešsaistē; lejupielādējamo un ierakstītu filmu un mūzikas ierakstu mazumtirdzniecības pakalpojumi tiešsaistē; sabiedrisko attiecību pakalpojumi; reklāmas tekstu publicēšana; radioreklāma
- 38** piekļuves nodrošināšana datubāzēm; telefona sakaru pakalpojumi; mobilo telefonu sakaru pakalpojumi; ziņu aģentūru pakalpojumi; radioaprāide; radiosakaru pakalpojumi; datu straumēšana; telesakaru ierīču iznomāšana; digitālo datņu pārraide; videopārraižu nodrošināšana pēc pieprasījuma; videokonferenču rīkošana; balsis pasta pakalpojumi; bezvadu aprāide
- 41** kultūras un izklaides radioprogrammu veidošana; konkursu organizēšana izglītības un izklaides nolūkiem; skaņu ierakstu iznomāšana; ierakstu studiju pakalpojumi; praktisko nodarbību rīkošana un vadīšana; audioiekārtu iznomāšana; videokameru iznomāšana; reportieru pakalpojumi; videoierakstu veikšana; nelejupielādējamo digitālās mūzikas ierakstu nodrošināšana tiešsaistē; nelejupielādējamo videomateriālu nodrošināšana tiešsaistē; nelejupielādējamo televīzijas raidījumu nodrošināšana, izmantojot pieprasījumuvideo pakalpojumus

(111) **Reģ. Nr.** M 77 911 (151) **Reģ. dat.** 20.07.2022
(210) **Pieteik. Nr.** M-22-435 (220) **Pieteik. dat.** 27.05.2022

JUSTAS

- (550) **Vārdiska zīme**
(732) **Īpašn.** M PROJECT, SIA; Edinburgas prospekts 15, Jūrmala, LV-2015, Latvija (LV)
(740) **Pārstāvis** Oksana VEREDA; Edinburgas prospekts 15, Jūrmala, LV-2015, Latvija (LV)
(511) **29** gaļas konservi; gaļas ekstrakti; gaļas galerti; gaļas uzkodas; zivis; konservētas zivis; sālītas zivis; mājputnu gaļa

(111) **Reģ. Nr.** M 77 912 (151) **Reģ. dat.** 20.07.2022
(210) **Pieteik. Nr.** M-22-439 (220) **Pieteik. dat.** 30.05.2022

FENIX

- (550) **Vārdiska zīme**
(732) **Īpašn.** BAYER AKTIENGESELLSCHAFT; Kaiser-Wilhelm-Allee, Leverkusen, 51373, Vācija (DE)
(740) **Pārstāvis** Natālija ANOHINA, Patentu aģentūra "TRIAROBIT"; Vīlandes iela 5 - 2, Rīga, LV-1010, Latvija (LV)
(511) **5** preparāti kaitēkļu iznīcināšanai; fungicīdi, herbicīdi

(111) **Reģ. Nr.** M 77 913 (151) **Reģ. dat.** 20.07.2022
(210) **Pieteik. Nr.** M-22-465 (220) **Pieteik. dat.** 08.06.2022
(531) **CFE ind.** 27.5.1; 27.5.9; 27.5.21



FORŠTĀTES KVARTĀLS

- (550) **Figurāla zīme**
<http://databases.lrpv.gov.lv/trademark/M-22-465>
(732) **Īpašn.** TIMAR, SIA; Jersikas iela 14, Rīga, LV-1003, Latvija (LV)

- (740) **Pārstāvis** Inese LEIMANE, PĒTERSONA PATENTS - AAA LAW; Citadeles iela 12, Rīga, LV-1010, Latvija (LV)
(511) **36** nekustamā īpašuma lietas; nekustamā īpašuma izīrēšana; nekustamā īpašuma apsaimniekošana, proti, nekustamā īpašuma pārvaldība

(111) **Reģ. Nr.** M 77 914 (151) **Reģ. dat.** 20.07.2022
(210) **Pieteik. Nr.** M-22-467 (220) **Pieteik. dat.** 09.06.2022
(531) **CFE ind.** 26.11.2; 26.11.12; 27.5.11; 29.1.11



- (550) **Figurāla zīme**
<http://databases.lrpv.gov.lv/trademark/M-22-467>
(591) **Krāsu salikums** zils
(732) **Īpašn.** YUMITAXI, SIA; Jasmuižas iela 18 k-1 - 34, Rīga, LV-1021, Latvija (LV)
(740) **Pārstāvis** Leonīds JERŠOVŠ; Pļaviņu iela 50, Jūrmala, LV-2011, Latvija (LV)
(511) **39** taksometru pakalpojumi

(111) **Reģ. Nr.** M 77 915 (151) **Reģ. dat.** 20.07.2022
(210) **Pieteik. Nr.** M-22-469 (220) **Pieteik. dat.** 10.06.2022
(531) **CFE ind.** 24.15.1; 24.15.7; 27.5.1; 27.5.8; 29.1.12



- (550) **Figurāla zīme**
<http://databases.lrpv.gov.lv/trademark/M-22-469>
(591) **Krāsu salikums** melns, zaļš
(732) **Īpašn.** SIZZAPP, SIA; Dzelzavas iela 117, Rīga, LV-1021, Latvija (LV)
(511) **9** lejupielādējamās datorprogrammu lietotnes

(111) **Reģ. Nr.** M 77 916 (151) **Reģ. dat.** 20.07.2022
(210) **Pieteik. Nr.** M-22-471 (220) **Pieteik. dat.** 10.06.2022
(531) **CFE ind.** 18.5.1; 18.5.3; 27.5.4; 27.5.9; 27.5.15; 29.1.13



- (550) **Figurāla zīme**
<http://databases.lrpv.gov.lv/trademark/M-22-471>
(591) **Krāsu salikums** zils, sarkans, gaiši zils
(732) **Īpašn.** FIX EXPRESS LATVIA, SIA; Seļu iela 24 - 21, Mārupe, Mārupes pag., Mārupes nov., LV-2167, Latvija (LV)
(511) **39** gaisa pārvadājumi; autopārvadājumi; preču pārvadājumi ar kravas transportu; dzelzceļa pārvadājumi; sūtījumu piegāde; preču iepakojšana; kravu izkraušanas pakalpojumi; preču piegāde; preču uzglabāšana; noliktavu pakalpojumi; preču kravu pārvadājumi; transporta pakalpojumi; transporta loģistikas pakalpojumi; kravu pārvadājumi; gaisa kuģu iznomāšana; starpniecības pakalpojumi kravu pārvadājumu jomā

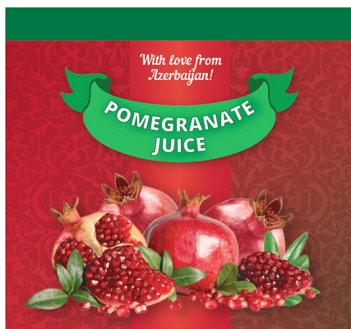
(111) **Reģ. Nr.** M 77 917 (151) **Reģ. dat.** 20.07.2022
(210) **Pieteik. Nr.** M-22-486 (220) **Pieteik. dat.** 16.06.2022
(531) **CFE ind.** 1.1.9; 1.1.17; 3.7.17; 6.1.4



F I E L D T E S T

- (550) **Figurāla zīme**
<http://databases.lrpv.gov.lv/trademark/M-22-486>
- (732) **Īpašn.** Oskars LAUCIŅŠ; Gaismas iela 19 k-3 - 12, Ķekava, Ķekavas pag., Ķekavas nov., LV-2123, Latvija (LV)
- (740) **Pārstāvis** Roberts OZOLIŅŠ, CLARUS MANAGEMENT, SIA; Bīskapa gāte 3 - 5, Rīga, LV-1050, Latvija (LV)
- (511) **22** teltis; šūpuļtīkli; brezentī; kamuflāžas pārsegi; nojumes no tekstilmateriāliem; nojumes no sintētiskiem materiāliem; virvu kāpnes; virves
- 24** guļammaisi; guļammaisu palagi; piknika segas; bivaka maisi, kas ir guļammaisu pārvalki; matraču pārvalki; aizkari; audekls; audumi; auduma dvieļi; ceļojumu pledi; moskītu tīkli; palagi; neausti tekstilaudumi; gultas pārklāji
- 25** apģērbi; apavi; virsjakas (apģērbi); bikses; džemperī; T-krekli; cepures; zābaki; adījumi (apģērbi); apakšveļa; apģērbu jostas; cimdi; čības; krekli; kurpes; mētelji; vestes; īsās zeķes; apģērbu komplekti; formastērpi

- (111) **Reģ. Nr.** M 77 918 (151) **Reģ. dat.** 20.07.2022
 (210) **Pieteik. Nr.** M-22-501 (220) **Pieteik. dat.** 21.06.2022
 (531) **CFE ind.** 5.7.21; 5.7.22; 25.1.15; 27.5.9; 29.1.15



- (550) **Figurāla zīme**
<http://databases.lrpv.gov.lv/trademark/M-22-501>
- (591) **Krāsu salikums** sarkans, tumši sarkans, zaļš, tumši zaļš, balts
- (732) **Īpašn.** INTEKA, SIA; Buļļu iela 45, Rīga, LV-1067, Latvija (LV)
- (511) **32** augļu sulas; bezalkoholiskie augļu sulas dzērieni

- (111) **Reģ. Nr.** M 77 919 (151) **Reģ. dat.** 20.07.2022
 (210) **Pieteik. Nr.** M-22-537 (220) **Pieteik. dat.** 30.06.2022
 (531) **CFE ind.** 2.9.25; 26.13.25; 27.5.1; 29.1.11



- (550) **Figurāla zīme**
<http://databases.lrpv.gov.lv/trademark/M-22-537>
- (591) **Krāsu salikums** tumši zils
- (732) **Īpašn.** Juris KĻONOVŠ; Peldu iela 35A - 5, Liepāja, LV- 3401, Latvija (LV)
- (511) **9** zinātniskie aparāti, ierīces un instrumenti; pētnieciskie aparāti, ierīces un instrumenti; navigācijas aparāti, ierīces un instrumenti; ģeodēziskie aparāti, ierīces un instrumenti; fotogrāfiskie aparāti, ierīces un instrumenti; kinematogrāfiskie aparāti, ierīces un instrumenti; audiovizuālie aparāti, ierīces un instrumenti; optiskie

- aparāti, ierīces un instrumenti; svēršanas aparāti, ierīces un instrumenti; mērīšanas aparāti, ierīces un instrumenti; signalizācijas aparāti, ierīces un instrumenti; indikatīvie aparāti, ierīces un instrumenti; testēšanas aparāti, ierīces un instrumenti; pārbaudes (kontroles) aparāti, ierīces un instrumenti; glābšanas aparāti, ierīces un instrumenti; mācību aparāti, ierīces un instrumenti; aparāti, ierīces un instrumenti elektrības pārvadei; aparāti, ierīces un instrumenti elektrības komutācijai; aparāti, ierīces un instrumenti elektrības pārveidošanai; aparāti, ierīces un instrumenti elektrības uzkrāšanai; aparāti, ierīces un instrumenti elektrības regulēšanai; aparāti, ierīces un instrumenti elektrības sadales vadībai; aparāti, ierīces un instrumenti elektrības izmantošanas vadībai; aparāti, ierīces un instrumenti skaņas ierakstīšanai; aparāti, ierīces un instrumenti skaņas pārraidei; aparāti, ierīces un instrumenti skaņas reproducēšanai; aparāti, ierīces un instrumenti skaņas apstrādei; aparāti, ierīces un instrumenti attēlu ierakstīšanai; aparāti, ierīces un instrumenti attēlu pārraidei; aparāti, ierīces un instrumenti attēlu reproducēšanai; aparāti, ierīces un instrumenti attēlu apstrādei; aparāti, ierīces un instrumenti datu ierakstīšanai; aparāti, ierīces un instrumenti datu pārraidei; aparāti, ierīces un instrumenti datu reproducēšanai; aparāti, ierīces un instrumenti datu apstrādei; ierakstīti datu nesēji; lejupielādējamo datu nesēji; datoru programmatūra; tukšas vides digitāliem ierakstiem; tukšas vides digitālo ierakstu glabāšanai; tukšas vides analogiem ierakstiem; tukšas vides analogo ierakstu glabāšanai; mehānismi ar naudu iedarbināmiem aparātiem; kases aparāti; rēķināšanas ierīces; datori; datoru perifērijas ierīces
- 35** reklāma; darījumu vadīšana; uzņēmējdarbības organizēšana; uzņēmumu pārvaldība; biroja darbi
- 38** telesakaru pakalpojumi
- 42** zinātniskie pakalpojumi; tehnoloģiskie pakalpojumi; zinātniskā izpēte; tehnoloģiskā izpēte; zinātniskā projektēšana; tehnoloģiskā projektēšana; rūpnieciskā analīze; rūpnieciskā izpēte; rūpnieciskā dizaina pakalpojumi; kvalitātes kontrole; autentificēšanas pakalpojumi; datoru aparatūras projektēšana; programmatūras projektēšana; datoru aparatūras izstrāde; programmatūras izstrāde; datoru aparatūras pilnveidošana; programmatūras pilnveidošana

- (111) **Reģ. Nr.** M 77 920 (151) **Reģ. dat.** 20.07.2022
 (210) **Pieteik. Nr.** M-22-420 (220) **Pieteik. dat.** 25.05.2022
 (531) **CFE ind.** 27.5.9; 27.5.15; 29.1.12

FORTA PRO

W E B U I L D M O D U L A R

- (550) **Figurāla zīme**
<http://databases.lrpv.gov.lv/trademark/M-22-420>
- (591) **Krāsu salikums** zils, pelēks
- (732) **Īpašn.** FORTA PREFAB, SIA; Jūrkalnes iela 15/25, Rīga, LV-1046, Latvija (LV)
- (511) **6** būvmateriāli no metāla; nesošās konstrukcijas no metāla būvniecībai
- 19** pārvietojamas nemetāliskas būves
- 36** darījumi ar nekustamo īpašumu
- 37** būvniecība

- (111) **Reģ. Nr.** M 77 921 (151) **Reģ. dat.** 20.07.2022
 (210) **Pieteik. Nr.** M-22-459 (220) **Pieteik. dat.** 07.06.2022
 (531) **CFE ind.** 26.4.1; 26.11.3; 26.11.6; 26.11.7; 27.1.25; 27.5.21; 29.1.12



- (550) **Figurāla zīme**
<http://databases.lrpv.gov.lv/trademark/M-22-459>
- (591) **Krāsu salikums** oranžs, melns
- (732) **Īpašn.** BALTIC BLOCK, SIA; Kārļa iela 1, Sauleskalns, Bērzaunes pag., Madonas nov., LV-4853, Latvija (LV)
- (511) **19** nemetāliski būvmateriāli; kokmateriālu bloki un dēļi paliktņu izgatavošanai
20 koka paliktņi preču uzglabāšanai un transportēšanai; koka paliktņi kravu transportēšanai

(111) **Reģ. Nr.** M 77 922 (151) **Reģ. dat.** 20.07.2022
 (210) **Pieteik. Nr.** M-22-421 (220) **Pieteik. dat.** 25.05.2022

Forta PRO

- (550) **Vārdiska zīme**
- (732) **Īpašn.** FORTA PREFAB, SIA; Jūrkalnes iela 15/25, Rīga, LV-1046, Latvija (LV)
- (511) **6** būvmateriāli no metāla; nesošās konstrukcijas no metāla būvniecībai
19 pārvietojamas nemetāliskas būves
36 darījumi ar nekustamo īpašumu
37 būvniecība

(111) **Reģ. Nr.** M 77 923 (151) **Reģ. dat.** 20.07.2022
 (210) **Pieteik. Nr.** M-22-460 (220) **Pieteik. dat.** 07.06.2022

ManoSpan Forte

- (550) **Vārdiska zīme**
- (732) **Īpašn.** LYKOS PHARMA LTD.; No 1, Floor 1 Suite 24, Gwardamangia Hill, Pieta, PTA 1319, Malta (MT)
- (740) **Pārstāvis** Inese LEIMANE, PĒTERSONA PATENTS - AAA LAW; Citadeles iela 12, Rīga, LV-1010, Latvija (LV)
- (511) **5** farmaceitiskie, medicīniskie un veterinārie preparāti; higiēnas līdzekļi medicīniskiem nolūkiem; diētiskā pārtika un vielas medicīniskiem vai veterināriem nolūkiem; uzturs zīdaiņiem un maziem bērniem; uztura bagātinātāji cilvēkam un dzīvniekiem; plāksteri; pārsienamie materiāli; materiāli zobu plombēšanai un zobu nospiedumu izgatavošanai; dezinfekcijas līdzekļi; preparāti kaitēkļu iznīcināšanai; fungicīdi, herbicīdi; minerālvielu uztura bagātinātāji; vitamīnu preparāti; uztura bagātinātāji, kas paredzēti izmantošanai uroloģijā

(111) **Reģ. Nr.** M 77 924 (151) **Reģ. dat.** 20.07.2022
 (210) **Pieteik. Nr.** M-22-461 (220) **Pieteik. dat.** 07.06.2022

VENDEN FRUITÉ

- (550) **Vārdiska zīme**
- (732) **Īpašn.** VENDEN, SIA; Ganību dambis 33, Rīga, LV-1005, Latvija (LV)
- (511) **32** bezalkoholiskie dzērieni

(111) **Reģ. Nr.** M 77 925 (151) **Reģ. dat.** 20.07.2022
 (210) **Pieteik. Nr.** M-22-524 (220) **Pieteik. dat.** 27.06.2022
 (531) **CFE ind.** 24.17.8; 26.4.1; 26.4.6; 26.7.25; 26.13.25; 27.5.15; 29.1.13



- (550) **Figurāla zīme**
<http://databases.lrpv.gov.lv/trademark/M-22-524>
- (591) **Krāsu salikums** melns, tumši tirkīzzils, gaiši tirkīzzils
- (732) **Īpašn.** NEB1, SIA; Silarāju iela 6, Piņķi, Babītes pag., Mārupes nov., LV-2107, Latvija (LV)
- (511) **39** kravu pārvadājumi; preču pārvadājumi ar kravas transportu; preču kravu pārvadājumi; starpniecības pakalpojumi kravu pārvadājumu jomā

(111) **Reģ. Nr.** M 77 926 (151) **Reģ. dat.** 20.07.2022
 (210) **Pieteik. Nr.** M-22-33 (220) **Pieteik. dat.** 18.01.2022

FireMood

- (550) **Vārdiska zīme**
- (732) **Īpašn.** Tomass FREIMANIS; Dzirnava iela 107 - 2, Rīga, LV-1011, Latvija (LV)
- (511) **4** kūdras briķetes kurināšanai; malka; koka skali uguns iekuršanai; kurināmie

(111) **Reģ. Nr.** M 77 927 (151) **Reģ. dat.** 20.07.2022
 (210) **Pieteik. Nr.** M-22-220 (220) **Pieteik. dat.** 21.03.2022

Motival

- (550) **Vārdiska zīme**
- (732) **Īpašn.** MOTIVAL DEVELOPMENT, PS; Grāvju iela 67, Jūrmala, LV-2008, Latvija (LV)
- (740) **Pārstāvis** Mārīte ROMANOSA, Patentu aģentūra "KDK"; Dzērbenes iela 27, Rīga, LV-1006, Latvija (LV)
- (511) **9** ierakstīta un lejupielādējama datoru programmatūra; ierakstīta un lejupielādējama programmatūra datu analīzei; ierakstīta un lejupielādējama testēšanas programmatūra; ierakstīta un lejupielādējama mākslīgā intelekta un mašīnmācīšanās programmatūra; ierakstīta un lejupielādējama mākslīgā intelekta programmatūra analīzei; ierakstīta un lejupielādējama tirgus prognozēšanas programmatūra analīzei; ierakstīta un lejupielādējama analīzes mašīnmācīšanās programmatūra; ierakstīta un lejupielādējama programmatūra prognozēšanai personāla atlases un personiskās izaugsmes jomās; ierakstīta un lejupielādējama programmatūra prognozēšanai mārketinga, uzņēmējdarbības un ekonomikas jomās; lietojumprogrammatūra; ierakstīta un lejupielādējama datoru programmatūra datu un informācijas apkopošanai, pārvaldīšanai, rediģēšanai, organizēšanai, modifīcēšanai, pārraidei, koplietošanai un uzglabāšanai; lejupielādējamas elektroniskās publikācijas
- 35** konsultāciju sniegšana nodarbinātības jomā; konsultāciju, padomu un atbalsta sniegšana reklāmas, tirgvedības un preču noieta veicināšanas jomās; mārketinga prognozēšana un pētījumi; konsultāciju sniegšana mārketinga jomā; pētījumi reklāmas jomā; konsultāciju sniegšana uzņēmējdarbības jomā;

- testēšana personāla atlases nolūkiem; konsultāciju sniegšana profesionālās orientācijas jomā; tirgus prognozēšana; ekonomiskā prognozēšana un analīze; patērētāju reakcijas analīze; ekonomiskā analīze uzņēmējdarbībai; cenu analīze; reklāmas atveides analīze; uzņēmējdarbības analīze, tirgus izpētes un informācijas pakalpojumi; statistikas datu vākšana izmantošanai zinātniskajā izpētē; zīmola testēšana
- 41** izglītība; apmācība; profesionālās orientācijas pakalpojumi; testēšana izglītības jomā; izpēte izglītības jomā; testēšana personas spēju noteikšanai un to optimālai pielietošanai; karjeras konsultāciju sniegšana un personiskās izaugsmes apmācība (koučings); elektronisko publikāciju nodrošināšana; neļaujpielādējamu attēlu nodrošināšana tiešsaistē
- 42** zinātniskie un tehnoloģiskie pakalpojumi, izpēte un projektēšana šajās jomās; datoru aparatūras un programmatūras projektēšana, izstrāde un pilnveidošana; programmatūra kā pakalpojums (SaaS); izpētes pakalpojumi sociālo zinātņu jomā; pētījumi mākslīgā intelekta jomā; zinātniskās testēšanas pakalpojumi; pārbaudes metožu izstrādes pakalpojumi; programmatūras izstrāde, programmēšana un ieviešana; programmatūras inženierijas pakalpojumi; datoru programmatūras uzturēšana; datoru programmatūras lietojumprogrammu risinājumu izstrāde; mobilo lietotņu izstrāde un projektēšana; datu apstrādes programmu izveide; tehniskā atbalsta pakalpojumi, kas attiecas uz datorprogrammatūru un lietotnēm; datoru programmu iznomāšana; tiešsaistes neļaujpielādējamās programmatūras nodrošināšana

- konsultāciju sniegšana uzņēmējdarbības jomā; testēšana personāla atlases nolūkiem; konsultāciju sniegšana profesionālās orientācijas jomā; tirgus prognozēšana; ekonomiskā prognozēšana un analīze; patērētāju reakcijas analīze; ekonomiskā analīze uzņēmējdarbībai; cenu analīze; reklāmas atveides analīze; uzņēmējdarbības analīze, tirgus izpētes un informācijas pakalpojumi; statistikas datu vākšana izmantošanai zinātniskajā izpētē; zīmola testēšana
- 41** izglītība; apmācība; profesionālās orientācijas pakalpojumi; testēšana izglītības jomā; izpēte izglītības jomā; testēšana personas spēju noteikšanai un to optimālai pielietošanai; karjeras konsultāciju sniegšana un personiskās izaugsmes apmācība (koučings); elektronisko publikāciju nodrošināšana; neļaujpielādējamu attēlu nodrošināšana tiešsaistē
- 42** zinātniskie un tehnoloģiskie pakalpojumi, izpēte un projektēšana šajās jomās; datoru aparatūras un programmatūras projektēšana, izstrāde un pilnveidošana; programmatūra kā pakalpojums (SaaS); izpētes pakalpojumi sociālo zinātņu jomā; pētījumi mākslīgā intelekta jomā; zinātniskās testēšanas pakalpojumi; pārbaudes metožu izstrādes pakalpojumi; programmatūras izstrāde, programmēšana un ieviešana; programmatūras inženierijas pakalpojumi; datoru programmatūras uzturēšana; datoru programmatūras lietojumprogrammu risinājumu izstrāde; mobilo lietotņu izstrāde un projektēšana; datu apstrādes programmu izveide; tehniskā atbalsta pakalpojumi, kas attiecas uz datorprogrammatūru un lietotnēm; datoru programmu iznomāšana; tiešsaistes neļaujpielādējamās programmatūras nodrošināšana

(111) **Reģ. Nr.** M 77 928 (151) **Reģ. dat.** 20.07.2022
 (210) **Pieteik. Nr.** M-22-221 (220) **Pieteik. dat.** 21.03.2022
 (531) **CFE ind.** 27.5.1; 27.5.4; 27.5.17; 27.5.21; 29.1.11

(111) **Reģ. Nr.** M 77 929 (151) **Reģ. dat.** 20.07.2022
 (210) **Pieteik. Nr.** M-22-342 (220) **Pieteik. dat.** 29.04.2022
 (531) **CFE ind.** 5.11.15; 8.7.1; 11.3.3; 26.4.3; 26.4.4; 26.4.5; 26.4.16; 26.4.17; 26.4.22; 27.5.9; 29.1.15



- (550) **Figurāla zīme**
<http://databases.lrpv.gov.lv/trademark/M-22-221>
- (591) **Krāsu salikums** oranžs
- (732) **Īpašn.** MOTIVAL DEVELOPMENT, PS; Grāvju iela 67, Jūrmala, LV-2008, Latvija (LV)
- (740) **Pārstāvis** Mārīte ROMANOSA, Patentu aģentūra "KDK"; Dzērbenes iela 27, Rīga, LV-1006, Latvija (LV)
- (511) **9** ierakstīta un leļupielādējama datoru programmatūra; ierakstīta un leļupielādējama programmatūra datu analīzei; ierakstīta un leļupielādējama testēšanas programmatūra; ierakstīta un leļupielādējama mākslīgā intelekta un mašīnmācīšanās programmatūra; ierakstīta un leļupielādējama mākslīgā intelekta programmatūra analīzei; ierakstīta un leļupielādējama tirgus prognozēšanas programmatūra analīzei; ierakstīta un leļupielādējama analīzes mašīnmācīšanās programmatūra; ierakstīta un leļupielādējama programmatūra prognozēšanai personāla atlases un personiskās izaugsmes jomās; ierakstīta un leļupielādējama programmatūra prognozēšanai mārketinga, uzņēmējdarbības un ekonomikas jomās; lietojumprogrammatūra; ierakstīta un leļupielādējama datoru programmatūra datu un informācijas apkopošanai, pārvaldīšanai, rediģēšanai, organizēšanai, modifīcēšanai, pārtraidei, koplietošanai un uzglabāšanai; leļupielādējamas elektroniskās publikācijas
- 35** konsultāciju sniegšana nodarbinātības jomā; konsultāciju, padomu un atbalsta sniegšana reklāmas, tirgvedības un preču noietā veicināšanas jomās; mārketinga prognozēšana un pētījumi; konsultāciju sniegšana mārketinga jomā; pētījumi reklāmas jomā;



- (550) **Figurāla zīme**
<http://databases.lrpv.gov.lv/trademark/M-22-342>
- (591) **Krāsu salikums** melns, sarkans, zaļš, dzeltens, gaiši pelēks, brūns
- (732) **Īpašn.** VĪGANTE, SIA; Fabrikas iela 5 - 2, Līvāni, Līvānu nov., LV-5316, Latvija (LV)
- (740) **Pārstāvis** Mārīte ROMANOSA, Patentu aģentūra "KDK"; Dzērbenes iela 27, Rīga, LV-1006, Latvija (LV)
- (511) **43** apgāde ar uzturu; kafejnīcu pakalpojumi; ēdienu sagatavošanas pakalpojumi; korporatīvie viesmīlības pakalpojumi (ēdienu un dzērienu nodrošināšana); nodrošināšana ar uzturu un dzērienu līdžņemšanai; ēdienu un dzērienu nodrošināšana banketiem

(111) **Reģ. Nr.** M 77 930 (151) **Reģ. dat.** 20.07.2022
 (210) **Pieteik. Nr.** M-22-442 (220) **Pieteik. dat.** 31.05.2022

GALATHENOL

- (550) **Vārdiska zīme**
 (732) **Īpašn.** SWISS PHARMA INTERNATIONAL AG; Lindenstrasse 22, Zürich, 8008, Šveice (CH)
 (740) **Pārstāvis** Natālija ANOHINA, Patentu aģentūra "TRIAROBIT"; Vīlandes iela 5 - 2, Rīga, LV-1010, Latvija (LV)
 (511) **5** farmaceitiskie preparāti un ārstniecības līdzekļi; higiēnas līdzekļi un sanitārie līdzekļi medicīniskiem nolūkiem; diētiskā pārtika un diētiskās vielas medicīniskiem nolūkiem; uztura bagātinātāji cilvēkam

- (111) **Reģ. Nr.** M 77 931 (151) **Reģ. dat.** 20.07.2022
 (210) **Pieteik. Nr.** M-22-443 (220) **Pieteik. dat.** 31.05.2022
 (531) **CFE ind.** 24.15.2; 26.3.23; 27.5.1; 29.1.14



- (550) **Figurāla zīme**
<http://databases.lrpv.gov.lv/trademark/M-22-443>
 (591) **Krāsu salikums** violets, gaiši violets, zaļš, gaiši zaļš
 (732) **Īpašn.** KLEINTECH SERVICES, SIA; Matīsa iela 61 - 31, Rīga, LV-1009, Latvija (LV)
 (740) **Pārstāvis** Jānis LOZE, Zvērinātu advokātu birojs "LOZE & PARTNERI"; Krišjāņa Valdemāra iela 33, Rīga, LV-1010, Latvija (LV)
 (511) **9** informācijas apstrādes ierīces
42 datoru aparātūras un programmatūras projektēšana, izstrāde un pilnveidošana

- (111) **Reģ. Nr.** M 77 932 (151) **Reģ. dat.** 20.07.2022
 (210) **Pieteik. Nr.** M-22-543 (220) **Pieteik. dat.** 04.07.2022
 (531) **CFE ind.** 26.1.3; 26.1.18; 27.5.1; 29.1.12



- (550) **Figurāla zīme**
<http://databases.lrpv.gov.lv/trademark/M-22-543>
 (591) **Krāsu salikums** zils, sarkans
 (732) **Īpašn.** DEKACOM, SIA; Glūdas iela 2 - 61, Rīga, LV-1063, Latvija (LV)
 (511) **11** siltumsūkņi

- (111) **Reģ. Nr.** M 77 933 (151) **Reģ. dat.** 20.07.2022
 (210) **Pieteik. Nr.** M-22-14 (220) **Pieteik. dat.** 05.01.2022
 (531) **CFE ind.** 1.15.3; 27.3.12; 27.5.17; 29.1.12



- (550) **Figurāla zīme**
<http://databases.lrpv.gov.lv/trademark/M-22-14>
 (591) **Krāsu salikums** melns, zaļš
 (732) **Īpašn.** Kārlis MENDZIŅŠ; Bērzpils iela 7 - 64, Rīga, LV-1039, Latvija (LV)
 (740) **Pārstāvis** Jevgeņija GAINUTDINOVA, METIDA, SIA; Miera iela 12 - 1, Rīga, LV-1001, Latvija (LV)
 (511) **35** mazumtirdzniecības pakalpojumi, arī tirdzniecība tiešsaistē, attiecībā uz šādām precēm: elektronikas preces, automobiļu piederumi, saules enerģijas paneļi elektroenerģijas ražošanai un akumulatori

- 38** ziņu aģentūru pakalpojumi; informācijas sniegšana par telesakariem; telesakaru pakalpojumi

- (111) **Reģ. Nr.** M 77 934 (151) **Reģ. dat.** 20.07.2022
 (210) **Pieteik. Nr.** M-21-1196 (220) **Pieteik. dat.** 15.11.2021

Kas notiek Latvijā?

- (550) **Vārdiska zīme**
 (732) **Īpašn.** LATVIJAS TELEVĪZIJA, Valsts SIA; Zaķusalas krastmala 33, Rīga, LV-1050, Latvija (LV)
 DOMBURS, SIA; "Avoti 22", Salaspils pag., Salaspils nov., LV-2118, Latvija (LV)
 (511) **35** reklāma; reklāma ar interneta starpniecību; komercinformācijas sniegšana ar interneta starpniecību
38 telesakaru pakalpojumi; radio un televīzijas apraide; videopārraide pēc pieprasījuma; ziņu pārraide ar interneta starpniecību; datu un attēlu pārraide ar datoru starpniecību
41 radio un televīzijas programmu veidošana

- (111) **Reģ. Nr.** M 77 935 (151) **Reģ. dat.** 20.07.2022
 (210) **Pieteik. Nr.** M-22-376 (220) **Pieteik. dat.** 12.05.2022

Sato

- (550) **Vārdiska zīme**
 (732) **Īpašn.** NATURAL RESOURCES AND SCIENCE, SIA; Krāsotāju iela 5, Rīga, LV-1009, Latvija (LV)
 (740) **Pārstāvis** Mārīte ROMANOSA, Patentu aģentūra "KDK"; Dzērbenes iela 27, Rīga, LV-1006, Latvija (LV)
 (511) **1** augšanas substrāti, mēslojumi un ķīmikālijas lauksaimniecības, dārzkopības un mežkopības nolūkiem; kūdra, sapropelis un kūdras un sapropēļa maisījumi lauksaimniecības, dārzkopības un mežkopības nolūkiem; augšnes bagātinātāji; augšnes uzlabošanas līdzekļi; augšnes kondicionēšanas preparāti; preparāti augu augšanas regulēšanai un veicināšanai; biostimulējoši līdzekļi un mikroelementu preparāti augiem; mēslošanas līdzekļi un maisījumi zālāju kopšanai; ķīmiskie līdzekļi un maisījumi augšnes, virszemes un pazemes ūdensobjektu un piekrastes zonu attīrīšanai un piesārņojuma mazināšanai
5 uztura bagātinātāji dzīvniekiem, arī ar antibakteriālu un pretsēnīšu iedarbību; preparāti un līdzekļi kaitēkļu, tostarp arī augu lapu kaitēkļu iznīcināšanai un aizsardzībai pret kaitēkļiem; dezinfekcijas līdzekļi

- (111) **Reģ. Nr.** M 77 936 (151) **Reģ. dat.** 20.07.2022
 (210) **Pieteik. Nr.** M-22-544 (220) **Pieteik. dat.** 04.07.2022
 (531) **CFE ind.** 27.5.1; 27.5.12; 27.5.19; 29.1.14



- (550) **Figurāla zīme**
<http://databases.lrpv.gov.lv/trademark/M-22-544>
 (591) **Krāsu salikums** melns, balts, zils, pelēks
 (732) **Īpašn.** EV RIGA, SIA; Lielirbes iela 17A - 5, Rīga, LV-1046, Latvija (LV)
 (740) **Pārstāvis** Mihails MONOKANDILOS, AN ADVISORY, SIA; Lielirbes iela 17A - 17, Rīga, LV-1046, Latvija (LV)
 (511) **35** transportlīdzekļu tirdzniecība; transportlīdzekļu tirdzniecība ar interneta starpniecību; sauszemes transportlīdzekļu tirdzniecība; sauszemes transportlīdzekļu tirdzniecība ar interneta starpniecību
39 transportlīdzekļu iznomāšana; transportlīdzekļu jumta bagāžnieku iznomāšana

**Zīmes reģistrācijas procedūras
pabeigšanas datums**

(Preču zīmju likuma 26. panta otrā daļa)

Tiek norādīts zīmes reģistrācijas numurs un reģistrācijas procedūras pabeigšanas datums

M 76 068	26.04.2022
M 77 424	20.06.2022
M 77 426	20.06.2022
M 77 427	20.06.2022
M 77 429	20.06.2022
M 77 430	20.06.2022
M 77 432	20.06.2022
M 77 433	20.06.2022
M 77 434	20.06.2022
M 77 435	20.06.2022
M 77 436	20.06.2022
M 77 437	20.06.2022
M 77 438	20.06.2022
M 77 439	20.06.2022
M 77 440	20.06.2022
M 77 441	20.06.2022
M 77 442	20.06.2022
M 77 443	20.06.2022
M 77 444	20.06.2022
M 77 446	20.06.2022
M 77 447	20.06.2022
M 77 448	20.06.2022
M 77 449	20.06.2022
M 77 450	20.06.2022
M 77 451	20.06.2022
M 77 452	20.06.2022
M 77 453	20.06.2022
M 77 454	20.06.2022
M 77 455	20.06.2022
M 77 456	20.06.2022
M 77 457	20.06.2022
M 77 458	20.06.2022
M 77 459	20.06.2022
M 77 460	20.06.2022
M 77 461	20.06.2022
M 77 462	20.06.2022
M 77 463	20.06.2022
M 77 464	20.06.2022
M 77 465	20.06.2022
M 77 466	20.06.2022
M 77 467	20.06.2022
M 77 468	20.06.2022
M 77 469	20.06.2022
M 77 470	20.06.2022
M 77 471	20.06.2022
M 77 472	20.06.2022
M 77 473	20.06.2022
M 77 474	20.06.2022
M 77 475	20.06.2022
M 77 476	20.06.2022

Preču zīmju pieteikumu numerācijas rādītājs

(210) Pieteikuma numurs	(111) Reģistrācijas numurs	(210) Pieteikuma numurs	(111) Reģistrācijas numurs
M-20-649	M 77 424	M-22-280	M 77 884
M-20-760	M 76 068	M-22-303	M 77 885
M-21-847	M 77 426	M-22-324	M 77 886
M-21-892	M 77 467	M-22-331	M 77 887
M-21-909	M 77 459	M-22-336	M 77 888
M-21-912	M 77 427	M-22-342	M 77 929
M-21-991	M 77 429	M-22-349	M 77 889
M-21-1029	M 77 865	M-22-350	M 77 890
M-21-1037	M 77 430	M-22-357	M 77 891
M-21-1052	M 77 443	M-22-366	M 77 892
M-21-1068	M 77 432	M-22-367	M 77 893
M-21-1072	M 77 433	M-22-373	M 77 894
M-21-1073	M 77 434	M-22-376	M 77 935
M-21-1075	M 77 435	M-22-377	M 77 895
M-21-1076	M 77 436	M-22-379	M 77 896
M-21-1077	M 77 437	M-22-391	M 77 897
M-21-1079	M 77 438	M-22-392	M 77 898
M-21-1080	M 77 439	M-22-402	M 77 899
M-21-1083	M 77 440	M-22-404	M 77 900
M-21-1084	M 77 441	M-22-405	M 77 901
M-21-1085	M 77 442	M-22-407	M 77 903
M-21-1090	M 77 444	M-22-408	M 77 904
M-21-1120	M 77 446	M-22-409	M 77 906
M-21-1121	M 77 469	M-22-410	M 77 907
M-21-1122	M 77 470	M-22-415	M 77 908
M-21-1128	M 77 475	M-22-419	M 77 909
M-21-1141	M 77 473	M-22-420	M 77 920
M-21-1143	M 77 866	M-22-421	M 77 922
M-21-1172	M 77 447	M-22-433	M 77 910
M-21-1196	M 77 934	M-22-435	M 77 911
M-21-1198	M 77 460	M-22-439	M 77 912
M-21-1202	M 77 464	M-22-442	M 77 930
M-21-1204	M 77 448	M-22-443	M 77 931
M-21-1208	M 77 476	M-22-459	M 77 921
M-21-1212	M 77 461	M-22-460	M 77 923
M-21-1222	M 77 468	M-22-461	M 77 924
M-21-1223	M 77 465	M-22-465	M 77 913
M-21-1255	M 77 867	M-22-467	M 77 914
M-21-1289	M 77 868	M-22-469	M 77 915
M-21-1337	M 77 869	M-22-471	M 77 916
M-22-14	M 77 933	M-22-486	M 77 917
M-22-30	M 77 449	M-22-501	M 77 918
M-22-33	M 77 926	M-22-524	M 77 925
M-22-35	M 77 870	M-22-537	M 77 919
M-22-41	M 77 456	M-22-543	M 77 932
M-22-96	M 77 450	M-22-544	M 77 936
M-22-105	M 77 462		
M-22-106	M 77 463		
M-22-108	M 77 471		
M-22-110	M 77 474		
M-22-111	M 77 871		
M-22-115	M 77 872		
M-22-118	M 77 451		
M-22-122	M 77 452		
M-22-127	M 77 453		
M-22-128	M 77 454		
M-22-130	M 77 455		
M-22-131	M 77 466		
M-22-132	M 77 457		
M-22-133	M 77 472		
M-22-134	M 77 458		
M-22-153	M 77 873		
M-22-154	M 77 874		
M-22-155	M 77 875		
M-22-159	M 77 879		
M-22-160	M 77 878		
M-22-167	M 77 876		
M-22-174	M 77 877		
M-22-192	M 77 905		
M-22-220	M 77 927		
M-22-221	M 77 928		
M-22-236	M 77 880		
M-22-237	M 77 881		
M-22-267	M 77 902		
M-22-276	M 77 882		
M-22-279	M 77 883		

Preču zīmju īpašnieku rādītājs

(732) Īpašnieks	(210) Pieteikuma numurs	(732) Īpašnieks	(210) Pieteikuma numurs
A.S. WATSON TM LIMITED	M-22-159	TIMAR, SIA	M-22-465
	M-22-160	VAAV, IK	M-21-1337
ADMIRĀĻU KLUBS, SIA	M-22-402	VEF RADIOTEHNIKA RRR, AS	M-22-153
	M-22-404		M-22-154
APUS, SIA	M-21-1289		M-22-155
AURINKO JURMALA, SIA	M-22-377	VENDEN, SIA	M-22-461
BAHLEN GMBH & CO. KG	M-21-1255	VIEWNEXT, S.A.	M-22-115
BALTIC BLOCK, SIA	M-22-459	VÍGANTE, SIA	M-22-342
BAYER AKTIENGESELLSCHAFT	M-22-439	YUMITAXI, SIA	M-22-467
BERLIN-CHEMIE AG	M-22-236		
	M-22-237		
BIRUMS Kristaps	M-22-174		
BOOKING GROUP			
CORPORATION, SIA	M-22-373		
CAPUNS Igors	M-22-111		
DEKACOM, SIA	M-22-543		
DOMBURS, SIA	M-21-1196		
EV RIGA, SIA	M-22-544		
EZĪŠA KOFĪŠOPS, SIA	M-22-167		
FIX EXPRESS LATVIA, SIA	M-22-471		
FORTA PREFAB, SIA	M-22-420		
	M-22-421		
FREIMANIS Tomass	M-22-33		
GOLDEN GOOSE S.P.A.	M-22-324		
GRAFFOTECA, SIA	M-22-192		
GTT COMMUNICATIONS, INC.	M-22-267		
H.A.BRIEGER, SIA	M-22-276		
	M-22-279		
HORTIMED, SIA	M-22-331		
ICA AB	M-21-1029		
INTEKA, SIA	M-22-501		
KLEINTECH SERVICES, SIA	M-22-443		
KĻONOVŠ Juris	M-22-537		
LĀTVIJAS APVIENOTĀ			
PUTNKOPĪBAS NOZARES			
ASOCIĀCIJA, BIEDRĪBA	M-22-379		
LĀTVIJAS TELEVĪZIJA,			
VALSTS SIA	M-21-1196		
LAUCIŅŠ Oskars	M-22-486		
LINN MARKETING INC.	M-22-303		
LUDWIG SCHOKOLADE			
GMBH & CO. KG	M-22-349		
	M-22-350		
LYKOS PHARMA LTD.	M-22-460		
M PROJECT, SIA	M-22-435		
MARYANNI LTD	M-22-35		
MENDZIŅŠ Kārlis	M-22-14		
MODRĒNĪ, AIVIEKSTES			
PAGASTA A.KRŪMIŅA			
ZEMNIEKU SAIMNIECĪBA	M-22-405		
MOTIVAL DEVELOPMENT, PS	M-22-220		
	M-22-221		
NATURAL RESOURCES AND			
SCIENCE, SIA	M-22-376		
NEB1, SIA	M-22-524		
NO NAME LATVIJA, SIA	M-22-407		
	M-22-408		
NORD MEDIA GROUP, SIA	M-22-280		
NPS GROUP, SIA	M-22-419		
OMNIVA, SIA	M-22-391		
PAKALŅA Guna	M-22-357		
PICA&GRILL76, SIA	M-22-366		
	M-22-367		
RADIO SWH, AS	M-22-433		
RARERA, SIA	M-22-392		
RICOCHET, SIA	M-22-35		
RĪGAS FARMACEITISKĀ			
FABRIKA, AS	M-22-336		
RUDYS BREWING CO, SIA	M-21-1143		
SIZZAPP, SIA	M-22-469		
SWISS PHARMA INTERNATIONAL			
AG	M-22-442		
TEVA PHARMACEUTICALS			
EUROPE B.V.	M-22-415		
TĒRBATAS SĒTA, SIA	M-22-409		
	M-22-410		

Preču zīmju rādītājs pēc preču un pakalpojumu klasēm

(511) Nicas klasifikācijas indekss	(111) Reģistrācijas numurs	(511) Nicas klasifikācijas indekss	(111) Reģistrācijas numurs
1	M 77 887	35	M 77 934
	M 77 935		M 77 936
3	M 77 865	36	M 77 894
	M 77 869		M 77 906
	M 77 882		M 77 907
	M 77 883		M 77 913
	M 77 888		M 77 920
4	M 77 926		M 77 922
5	M 77 880	37	M 77 901
	M 77 881		M 77 920
	M 77 908		M 77 922
	M 77 912	38	M 77 871
	M 77 923		M 77 872
	M 77 930		M 77 902
	M 77 935		M 77 910
6	M 77 920		M 77 919
	M 77 922		M 77 933
9	M 77 871		M 77 934
	M 77 873	39	M 77 894
	M 77 874		M 77 897
	M 77 875		M 77 914
	M 77 910		M 77 916
	M 77 915		M 77 925
	M 77 919		M 77 936
	M 77 927	41	M 77 867
	M 77 928		M 77 870
	M 77 931		M 77 899
11	M 77 932		M 77 900
12	M 77 894		M 77 906
16	M 77 868		M 77 907
18	M 77 886		M 77 910
19	M 77 920		M 77 927
	M 77 921		M 77 928
	M 77 922		M 77 934
20	M 77 873	42	M 77 870
	M 77 874		M 77 871
	M 77 875		M 77 872
	M 77 901		M 77 873
	M 77 905		M 77 874
	M 77 921		M 77 875
22	M 77 869		M 77 901
	M 77 917		M 77 919
24	M 77 917		M 77 927
25	M 77 886		M 77 928
	M 77 917		M 77 931
28	M 77 905	43	M 77 876
29	M 77 867		M 77 892
	M 77 892		M 77 893
	M 77 893		M 77 895
	M 77 896		M 77 898
	M 77 911		M 77 903
30	M 77 867		M 77 904
	M 77 889		M 77 906
	M 77 890		M 77 907
	M 77 892		M 77 929
	M 77 893		
32	M 77 866		
	M 77 918		
	M 77 924		
33	M 77 866		
	M 77 885		
35	M 77 868		
	M 77 869		
	M 77 877		
	M 77 878		
	M 77 879		
	M 77 884		
	M 77 891		
	M 77 894		
	M 77 909		
	M 77 910		
	M 77 919		
	M 77 927		
	M 77 928		
	M 77 933		

Reģistrētie dizainparaugi

Šajā sadaļā Patentu valde turpina publicēt oficiālos paziņojumus par dizainparaugu reģistrācijām, kas veiktas atbilstoši 2004. gada 28. oktobra Dizainparaugu likumam. Publikācijas ir sakārtotas reģistrācijas numuru secībā. Katra publikācija satur datus, kas dizainparauga reģistrācijas brīdī iekļauti Dizainparaugu reģistra ziņās, kā arī dizainparauga attēlu vai attēlus.

Dizainparauga reģistrācija ir spēkā piecus gadus, skaitot no pieteikuma datuma. Šim termiņam beidzoties, reģistrāciju var atjaunot ikreiz uz jaunu piecu gadu periodu līdz dizainparauga aizsardzības maksimālajam termiņam – 25 gadiem no pieteikuma datuma (Dizainparaugu likums, 31. pants). Ar dienu, kad reģistrētais dizainparaugs publicēts (datums, kas norādīts katras lappuses augšmalā), pilnā apjomā stājas spēkā dizainparauga īpašnieka tiesības (Dizainparaugu likums, 12. pants).

Ar publikācijas dienu iestājas iebildumu periods. Iebilduma iesniegumu var iesniegt triju mēnešu laikā pēc publikācijas, pamatojoties uz Dizainparaugu likuma 37. panta pirmās daļas 1., 2., 4., 5., 6., 7. vai 8. punkta noteikumiem (Dizainparaugu likums, 28. pants; Rūpnieciskā īpašuma institūciju un procedūru likums, 60., 61. un 62. pants).

Starptautiski pieņemtie kodi (INID kodi), kas izmantoti dizainparaugu bibliogrāfisko datu identificēšanai:

- (11) Reģistrācijas numurs
Registration number
- (15) Reģistrācijas datums
Registration date
- (21) Pieteikuma numurs
Application number
- (22) Pieteikuma datums
Filing date of the application
- (23) Izstādes prioritātes dati
Exhibition priority data
- (28) Dizainparaugu skaits kompleksā reģistrācijā
Number of designs included (in case of multiple registration)
- (30) Konvencijas prioritātes dati:
pieteikuma numurs, pieteikuma datums, valsts kods
Convention priority data:
application number, filing date, code of country
- (46) Publikācijas atlikšanas termiņš
Deferment expiration term
- (51) Dizainparaugu starptautiskās klasifikācijas
(Lokarno klasifikācijas, saīs. LOC) indeksi: klase,
apakšklase
Indication of International Classification for Industrial
Designs (Locarno Classification – LOC): class, subclass
- (54) Izstrādājuma nosaukums / izstrādājumu nosaukumi
Indication of product(s) covered
- (58) Reģistrācijas grozījumu ieraksta datums (īpašumtiesību
pāreja, grozījumi vārdos, nosaukumos vai adresēs,
reģistrācijas darbības pārtraukšana u.tml.)
Date of recording of a transaction in respect of the
registration (change in ownership, change in name or
address, termination of protection, etc.)
- (62) Dati par sākotnējo pieteikumu, no kura šis pieteikums
nodalīts
Data of the initial application from which the present
application has been divided up
- (72) Dizainers / dizaineri, valsts kods
Designer(s), code of country
- (73) Īpašnieks / īpašnieki, adrese, valsts kods
Name and address of the owner(s), code of country
- (74) Patentpilnvarnieks vai cits pārstāvis, adrese
Patent attorney or other representative, address
- (78) Jaunais īpašnieks / jaunie īpašnieki, adrese, valsts kods
(īpašumtiesību maiņas gadījumā)
Name and address of the new owner(s), code of country
(in case of change in ownership)

- (51) **LOC kl.** 09-03
- (11) **Reģ. Nr.** D 15 909 (15) **Reģ. dat.** 20.07.2022
- (21) **Pieteik. Nr.** D-22-13 (22) **Pieteik. dat.** 03.06.2022
- (72) **Dizainers** Sabīne MINCĀNE (LV)
- (73) **Īpašnieks** SM AMUSEMENTS, SIA; Pulkveža
Brieža iela 111C, Sigulda, Siguldas nov., LV-2150, Latvija (LV)
- (74) **Pārstāvis** Tatjana KREICBERGA, Patentu birojs "ALFA-
PATENTS", SIA; Virānes iela 2, Rīga, LV-1073, Latvija (LV)
- (54) **IEPAKOJUMA KASTE**

1.01



1.02



1.03



1.04



- (51) **LOC** kl. 32-00
 (11) **Reģ. Nr.** D 15 910 (15) **Reģ. dat.** 20.07.2022
 (21) **Pieteik. Nr.** D-22-15 (22) **Pieteik. dat.** 29.05.2022
 (72) **Dizainers** Dace RUNČA (LV)
 (73) **Īpašnieks** LITE CANDLES, SIA; Jumpravas iela 18, Tukums, Tukuma nov., LV-3101, Latvija (LV)
 (54) **KASTĪTES NOFORMĒJUMS**

1.01



1.02

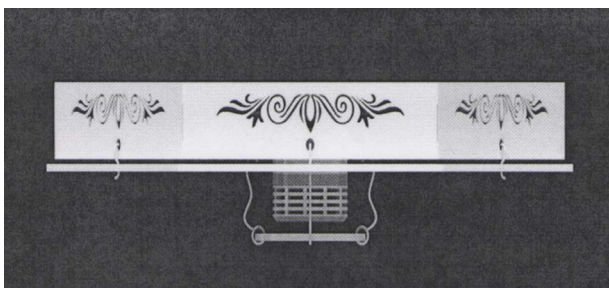


- (11) Reģ. Nr. D 15 911 (15) LOC kl. 10-05, 26-05
 (21) Pieteik. Nr. D-22-10 (15) Reģ. dat. 20.07.2022
 (72) Dizainers Sanda STŪRMANE (LV) (22) Pieteik. dat. 11.04.2022
 (73) Īpašnieks LATVIJAS LAUKSAIMNIECĪBAS UNIVERSITĀTE;
 Lielā iela 2, Jelgava, LV-3001, Latvija (LV)
 (54) GRIESTU LAMPA AR IEBŪVĒTU DŪMU DETEKTORU

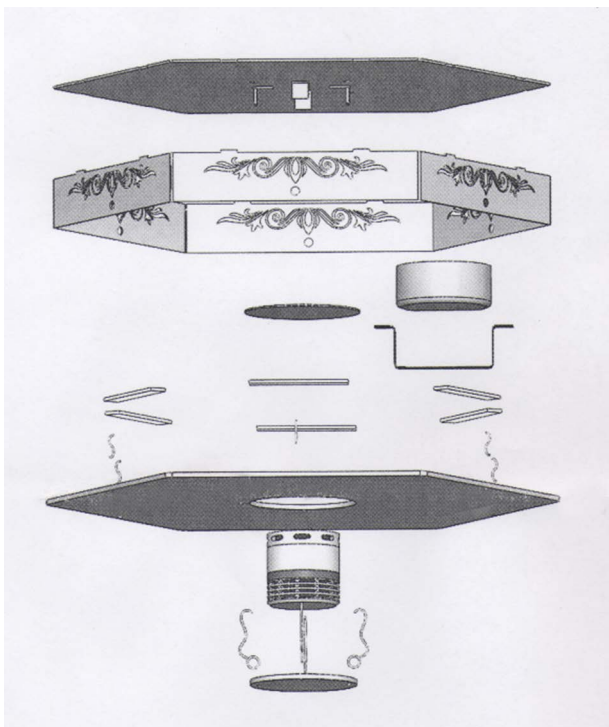
1.01



1.02



1.03



GROZĪJUMI PATENTU REĢISTRĀ**Patenta īpašnieka maiņa**

(Patentu likuma 51. panta otrā daļa)

(11) **EP 2158315**
 (73) NOVARTIS AG; Lichtstrasse 35, 4056 Basel, CH
leraksts reģistrā: 13.06.2022

(11) **EP 2164961**
 (73) NOVARTIS AG; Lichtstrasse 35, 4056 Basel, CH
leraksts reģistrā: 13.06.2022

(11) **EP 2396089**
 (73) TIGER ECOREMEDIATION AND ENERGY INC.;
 3542 Matthews Drive, Niagara Falls, Ontario
 L2H 2Z1, CA
leraksts reģistrā: 14.06.2022

(11) **EP 2725588**
 (73) Raycap d.o.o.; Pod Hrasti 7, Poslovna cona Zeje,
 1218 Komenda, SI
leraksts reģistrā: 15.06.2022

(11) **EP 3622490**
 (73) KEBA HANDOVER AUTOMATION GMBH; Reindl-
 straße 51, 4040 Linz, AT
leraksts reģistrā: 15.06.2022

(11) **EP 2992153**
 (73) KEBA HANDOVER AUTOMATION GMBH; Reindl-
 straße 51, 4040 Linz, AT
leraksts reģistrā: 16.06.2022

(11) **EP 3050878**
 (73) FUJIFILM Corporation; 26-30, Nishiazabu 2-chome,
 Minato-ku, Tokyo 106-8620, JP
 PDRadiopharma Inc.; 14-1, Kyobashi 2-chome,
 104-0031 Chuo-ku, Tokyo, JP
leraksts reģistrā: 27.06.2022

Patenta īpašnieka nosaukuma maiņa

(Patentu likuma 47. panta trešā daļa)

(11) **EP 3446834**
 (73) Scheppach GmbH; Günzburger Strasse 69, 89335
 Ichenhausen, DE
leraksts reģistrā: 14.06.2022

(11) **LV 15417**
 (73) ZIVJU PĀRSTRĀDES UZNĒMUMU SERVISS, SIA;
 'Avoti', Nīca, Nīcas pag., Nīcas nov., LV-3473, LV
leraksts reģistrā: 16.06.2022

Latvijas patentu pirmstermiņa atzīšana par spēkā neesošu

(Patentu likuma 55. panta pirmās daļas 2. punkts)

Tiek norādīts patenta numurs un tā darbības termiņa beigu datums

14346 05.11.2021
14466 24.11.2021
14807 29.11.2021
15011 25.11.2021
15232 17.11.2021
15233 17.11.2021
15413 28.11.2021

Latvijas patentu darbības beigas

(Patentu likuma 18. panta pirmā daļa)

Tiek norādīts patenta numurs un tā darbības termiņa beigu datums

12861 14.06.2022
12889 13.06.2022
12895 05.06.2022
12896 04.06.2022
13101 06.06.2022

Uz Latviju attiecināto Eiropas patentu darbības beigas

(Patentu likuma 18. panta pirmā daļa)

Tiek norādīts patenta numurs un tā darbības termiņa beigu datums

1397174 15.06.2022
1399133 28.06.2022
1401445 08.06.2022
1401837 27.06.2022
1404304 10.06.2022
1404400 20.06.2022
1404512 05.06.2022
1411932 07.06.2022
1412341 25.06.2022
1949936 28.06.2022
2940044 05.06.2022

Uz Latviju attiecināto Eiropas patentu**pirmstermiņa atzīšana par spēkā neesošu**

(Patentu likuma 55. panta pirmās daļas 2. punkts un 73. panta pirmā daļa)

Tiek norādīts patenta numurs un tā darbības termiņa beigu datums

1446126 21.11.2021
1467744 07.11.2021
1560835 05.11.2021
1562567 18.11.2021
1685829 18.11.2021
1983000 16.11.2021
2062898 05.11.2021

Latvijā apstiprināto Eiropas patentu**pirmstermiņa atzīšana par spēkā neesošu**

(Patentu likuma 55. panta pirmās daļas 2. un 3. punkts un 73. panta pirmā daļa)

Tiek norādīts patenta numurs un tā darbības termiņa beigu datums

1819783 24.11.2021
1828373 07.11.2021
1868579 17.02.2022
1925896 09.11.2021
1948798 17.11.2021
1949677 07.11.2021
1954699 20.11.2021
2058296 07.11.2021
2062484 23.11.2021
2086332 02.11.2021
2124577 31.03.2021
2231575 27.11.2021
2325199 23.11.2021
2327466 12.11.2021
2327847 19.11.2021
2350601 23.11.2021
2351159 23.11.2021
2373673 19.11.2021
2374472 11.03.2021
2377557 22.11.2021
2452665 15.11.2021

2491961	17.11.2021
2496509	03.11.2021
2496582	03.11.2021
2499414	03.11.2021
2508378	30.11.2021
2552415	06.07.2021
2564900	12.11.2021
2576546	22.11.2021
2597227	07.11.2021
2597402	12.11.2021
2640731	18.11.2021
2642999	22.11.2021
2643342	22.11.2021
2643352	21.11.2021
2650012	08.02.2022
2698375	19.11.2021
2781525	15.11.2021
2801355	06.09.2021
2822777	21.10.2021
2826371	23.11.2021
2916666	05.11.2021
2917034	08.11.2021
2917631	07.11.2021
2920533	18.11.2021
2922551	22.11.2021
2922571	22.11.2021
2922780	19.11.2021
2922845	19.11.2021
2923316	25.11.2021
2925294	28.11.2021
2940470	27.12.2020
3002298	21.11.2021
3066205	10.11.2021
3068763	11.11.2021
3074033	25.11.2021
3078752	12.11.2021
3098483	28.11.2021
3178989	15.11.2021
3218351	11.11.2021
3248600	19.03.2021
3253849	04.11.2021
3468878	13.11.2021
3486014	15.11.2021
3489350	27.11.2021
3538528	07.11.2021
3672405	12.11.2021

GROZĪJUMI DIZAINPARAUGU REĢISTRĀ**Dizainparauga reģistrācijas atjaunošana**

(Dizainparaugu likuma 31. pants, Pārejas noteikumu 7. punkts)

Tiek norādīts dizainparauga reģistrācijas numurs un reģistrācijas atjaunošanas datums

D 15 474	20.12.2022
-----------------	------------

Dizainparauga izslēgšana no reģistra

(Dizainparaugu likuma 40. pants)

Tiek norādīts dizainparauga reģistrācijas numurs un reģistrācijas beigšanas datums

D 15 645	19.12.2021
D 15 646	16.12.2021
D 15 648	29.12.2021
D 15 649	29.12.2021
D 15 652	12.12.2021
D 15 653	22.12.2021
D 15 672	11.01.2022

GROZĪJUMI PREČU ZĪMJU REĢISTRĀ**Zīmes reģistrācijas atjaunošana**

(Preču zīmju likuma 45. pants)

Tiek norādīts zīmes reģistrācijas numurs un reģistrācijas atjaunošanas datums

M 10 012	09.04.2022
M 10 054	25.05.2022
M 10 056	25.05.2022
M 10 076	14.07.2022
M 10 084	07.08.2022
M 10 085	07.08.2022
M 10 086	07.08.2022
M 10 087	07.08.2022
M 10 088	07.08.2022
M 10 089	07.08.2022
M 10 090	07.08.2022
M 10 091	10.08.2022
M 10 092	10.08.2022
M 10 093	10.08.2022
M 10 094	10.08.2022
M 10 103	07.08.2022
M 10 104	07.08.2022
M 10 238	08.12.2022
M 10 293	09.12.2022
M 10 297	09.12.2022
M 10 487	01.12.2022
M 10 544	15.09.2022
M 10 545	15.09.2022
M 10 546	15.09.2022
M 10 586	07.08.2022
M 10 587	07.08.2022
M 10 610	25.05.2022
M 10 688	15.12.2022
M 10 856	14.12.2022
M 10 857	14.12.2022
M 11 366	30.12.2022
M 11 369	30.12.2022
M 11 370	30.12.2022
M 11 371	30.12.2022
M 11 372	30.12.2022
M 11 373	30.12.2022
M 11 374	30.12.2022
M 11 385	30.12.2022
M 11 391	09.10.2022
M 11 868	30.12.2022
M 11 983	02.11.2022
M 12 001	02.11.2022
M 12 002	02.11.2022
M 12 102	30.12.2022
M 12 103	30.12.2022
M 12 117	30.12.2022
M 12 118	30.12.2022
M 12 207	23.12.2022
M 12 209	23.12.2022
M 12 220	23.12.2022
M 12 266	23.12.2022
M 12 310	14.10.2022
M 12 669	24.12.2022
M 12 958	30.12.2022
M 13 212	29.12.2022
M 13 215	29.12.2022
M 13 464	23.12.2022
M 13 469	29.12.2022
M 13 470	29.12.2022
M 13 634	23.12.2022
M 13 663	30.12.2022
M 14 017	30.12.2022
M 14 391	30.12.2022
M 14 518	28.07.2022
M 14 919	02.11.2022
M 14 936	29.12.2022

M 19 536	29.12.2022	M 65 570	01.08.2022
M 19 548	29.12.2022	M 65 571	08.06.2022
M 19 549	29.12.2022	M 65 572	08.06.2022
M 19 550	29.12.2022	M 65 573	08.06.2022
M 19 551	29.12.2022	M 65 575	08.06.2022
M 19 552	29.12.2022	M 65 578	13.06.2022
M 30 205	15.07.2022	M 65 639	13.06.2022
M 30 244	08.07.2022	M 65 640	13.06.2022
M 30 391	20.07.2022	M 65 641	13.06.2022
M 30 392	20.07.2022	M 65 750	26.06.2022
M 30 394	20.07.2022	M 65 751	26.06.2022
M 30 395	20.07.2022	M 65 758	02.07.2022
M 30 427	26.08.2022	M 65 778	31.07.2022
M 30 520	01.09.2022	M 65 779	01.08.2022
M 30 542	21.09.2022	M 65 780	01.08.2022
M 30 544	25.09.2022	M 65 810	20.07.2022
M 30 627	03.07.2022	M 65 811	23.07.2022
M 30 678	27.07.2022	M 65 831	27.09.2022
M 30 679	29.07.2022	M 65 875	31.08.2022
M 30 705	18.08.2022	M 65 905	27.08.2022
M 30 713	04.09.2022	M 65 937	09.10.2022
M 30 761	02.11.2022	M 65 959	20.08.2022
M 30 794	02.11.2022	M 65 965	04.09.2022
M 30 974	28.07.2022	M 65 966	04.09.2022
M 31 281	09.10.2022	M 66 005	13.09.2022
M 31 285	20.11.2022	M 66 014	16.07.2022
M 31 286	20.11.2022	M 66 060	22.10.2022
M 31 777	15.07.2022	M 66 069	30.10.2022
M 32 124	23.12.2022	M 66 072	02.11.2022
M 32 458	08.12.2022	M 66 144	27.11.2022
M 32 624	02.11.2022	M 66 182	31.10.2022
M 32 625	02.11.2022	M 66 188	07.11.2022
M 32 626	02.11.2022	M 66 190	08.11.2022
M 33 237	11.12.2022	M 66 322	04.01.2023
M 50 164	11.07.2022	M 66 621	04.12.2022
M 50 666	06.06.2022		
M 51 010	12.07.2022		
M 51 182	19.06.2022		
M 51 358	03.07.2022		
M 51 359	03.07.2022		
M 51 428	24.07.2022		
M 51 541	30.07.2022		
M 51 583	18.10.2022		
M 51 614	09.09.2022		
M 51 699	16.07.2022		
M 51 709	08.08.2022		
M 51 725	02.09.2022		
M 51 743	16.09.2022		
M 51 755	25.09.2022		
M 51 848	23.05.2022		
M 51 889	04.07.2022		
M 51 896	06.08.2022		
M 51 963	08.11.2022		
M 51 964	08.11.2022		
M 52 052	20.08.2022		
M 52 059	29.08.2022		
M 52 099	08.11.2022		
M 52 257	20.11.2022		
M 52 351	27.12.2022		
M 52 723	13.09.2022		
M 53 285	13.06.2022		
M 53 293	31.10.2022		
M 54 331	30.10.2022		
M 54 332	01.11.2022		
M 55 556	23.08.2022		
M 64 935	29.12.2021		
M 65 226	18.06.2022		
M 65 313	06.07.2022		
M 65 323	09.05.2022		
M 65 410	11.07.2022		
M 65 437	27.07.2022		
M 65 483	13.06.2022		
M 65 486	13.06.2022		
M 65 494	28.08.2022		

Zīmes reģistrācijas izslēgšana no reģistra
(Preču zīmju likuma 60. pants)


Tiek norādīts zīmes reģistrācijas numurs un reģistrācijas beigu datums

M 49 324	04.01.2022
M 50 286	10.12.2021
M 50 291	03.01.2022
M 50 308	08.01.2022
M 50 370	21.12.2021
M 50 374	09.01.2022
M 50 394	19.12.2021
M 50 485	11.12.2021
M 50 487	14.12.2021
M 50 546	21.12.2021
M 50 572	19.12.2021
M 50 573	19.12.2021
M 50 575	19.12.2021
M 50 729	03.01.2022
M 50 810	14.12.2021
M 50 818	07.01.2022
M 50 819	07.01.2022
M 50 821	07.01.2022
M 50 822	07.01.2022
M 51 295	27.12.2021
M 51 479	20.12.2021
M 54 083	11.01.2022
M 64 585	12.12.2021
M 64 662	27.12.2021
M 64 663	04.01.2022
M 64 833	22.12.2021
M 64 841	14.12.2021
M 64 909	15.12.2021
M 64 912	22.12.2021
M 64 936	30.12.2021
M 64 937	03.01.2022

M 64 948	04.01.2022	(111)	M 17 429
M 64 958	05.01.2022	(732)	WELLA OPERATIONS US, LLC; 4500 Park Granada, Suite 100, Calabasas, CA 91302, US
M 64 998	15.12.2021	(740)	Rūta OLMANE, METIDA, SIA; Miera iela 12 - 1, Rīga, LV-1001, LV
M 65 002	30.12.2021	(580)	06.07.2022
M 65 003	03.01.2022	(111)	M 35 328
M 65 004	03.01.2022	(732)	CORTEVA AGRISCIENCE LLC; 9330 Zionsville Road, Indianapolis, IN 46268, US
M 65 005	04.01.2022	(740)	Baiba KRAVALE, Patentu birojs "ALFA-PATENTS"; Virānes iela 2, Rīga, LV-1073, LV
M 65 008	06.01.2022	(580)	01.07.2022
M 65 010	09.01.2022	(111)	M 39 100, M 39 384
M 65 023	19.12.2021	(732)	ALFA-PATENTS, SIA; Virānes iela 2, Rīga, LV-1073, LV
M 65 028	20.12.2021	(740)	Baiba KRAVALE, Patentu birojs "ALFA-PATENTS"; Virānes iela 2, Rīga, LV-1073, LV
M 65 036	15.12.2021	(580)	12.07.2022
M 65 038	19.12.2021	(111)	M 41 186
M 65 051	10.01.2022	(732)	MAN BRAND GMBH & CO. KG; Marktplatz 3, Grünwald, 82031, DE
M 65 059	21.12.2021	(740)	Vladimirs ANOHINS, Patentu aģentūra "TRIA ROBIT"; Vīlandes iela 5 - 2, Rīga, LV-1010, LV
M 65 082	15.12.2021	(580)	01.07.2022
M 65 083	15.12.2021	(111)	M 52 723, M 53 293
M 65 142	10.01.2022	(732)	IP-GMW SP. Z O.O. S.K.A.; ul. Legionów 37, Wadowice, 34-100, PL
M 65 156	20.12.2021	(740)	Inese LEJIŅA, AĢENTŪRA INTEL S LATVIJA; Akadēmijas laukums 1 - 807, Rīga, LV-1050, LV
M 65 158	04.01.2022	(580)	11.07.2022
M 65 159	04.01.2022	(111)	M 65 722, M 65 723
M 65 230	10.01.2022	(732)	Deniss ČELMODEJEVS; Čiekurkalna 3. šķērs-līnija 23, Rīga, LV-1026, LV
M 65 371	29.12.2021	(740)	
M 65 372	05.01.2022	(580)	12.07.2022
M 65 373	10.01.2022	(111)	M 67 300, M 72 388, M 72 389, M 72 390, M 72 391, M 72 392, M 72 461, M 72 462, M 72 463, M 72 464, M 72 465, M 72 466, M 72 467, M 72 468, M 72 469, M 72 470, M 72 471, M 72 472, M 72 473, M 72 474
M 65 374	10.01.2022	(732)	EXPOBANK, AS; Antonijas iela 3, Rīga, LV-1010, LV
M 65 416	16.12.2021	(740)	Gunta ZARIŅA, PĒTERSONA PATENTS - AAA LAW; Citadeles iela 12, Rīga, LV-1010, LV
M 65 441	13.12.2021	(580)	22.06.2022
M 65 508	30.12.2021	(111)	M 72 240, M 76 069
M 65 509	10.01.2022	(732)	THE CATCH FAMILY, SIA; Kuģu iela 26 - 35, Rīga, LV-1048, LV
M 65 533	13.12.2021	(740)	Vladimirs ANOHINS, Patentu aģentūra "TRIA ROBIT"; Vīlandes iela 5 - 2, Rīga, LV-1010, LV
M 65 534	13.12.2021	(580)	01.07.2022
M 65 538	11.01.2022	(111)	M 73 196, M 73 197
M 65 539	11.01.2022	(732)	TOYOKO INN CO., LTD.; 1-7-4, Shin-Kamata Ota-ku, Tokyo, 144-0054, JP
M 65 540	11.01.2022	(740)	Vladimirs ANOHINS, Patentu aģentūra "TRIA ROBIT"; Vīlandes iela 5 - 2, Rīga, LV-1010, LV
M 65 700	13.12.2021	(580)	13.07.2022
M 65 878	08.12.2021	(111)	M 73 911
M 66 687	21.12.2021	(732)	CITY24, SIA; Gustava Zemgala gatve 78 - 1, Rīga, LV-1039, LV
M 68 447	21.12.2021	(580)	05.07.2022
Zīmes īpašnieka maiņa (Preču zīmju likuma 28. pants)			
(111)	M 10 003	(732)	SEQUENTIAL AVIA HOLDINGS LLC; 440 Ninth Ave, 6th Floor, New York, NY 10018, US
(740)	Inese LEIMANE, PĒTERSONA PATENTS - AAA LAW; Citadeles iela 12, Rīga, LV-1010, LV	(580)	22.06.2022
(111)	M 12 375	(732)	BGP PRODUCTS OPERATIONS GMBH; Turmstrasse 24, Steinhausen, 6312, CH
(740)	Inese LEIMANE, PĒTERSONA PATENTS - AAA LAW; Citadeles iela 12, Rīga, LV-1010, LV	(580)	22.06.2022
(111)	M 15 349, M 17 293, M 17 300, M 17 483, M 17 484, M 17 486, M 17 488, M 17 490, M 32 551, M 34 289, M 45 418	(732)	DUPONT POLYMERS, INC.; 974 Centre Road, Wilmington, DE 19805, US
(740)	Baiba KRAVALE, Patentu birojs "ALFA-PATENTS"; Virānes iela 2, Rīga, LV-1073, LV	(580)	13.07.2022
(111)	M 15 823	(732)	LABORATOIRE NATIVE; 4, rue Euler, Paris, 75008, FR
(740)	Jevgeņija GAINUTDINOVA, METIDA, SIA; Miera iela 12 - 1, Rīga, LV-1001, LV	(580)	05.07.2022
(111)	M 76 052	(732)	MOŽUMS PRO, SIA; Grēcinieku iela 9 - 2, Rīga, LV-1050, LV
(580)			21.06.2022

(111) (732) (580)	M 77 052 LANDE PLATFORM, SIA; Hospitāļu iela 8 - 7, Rīga, LV-1013, LV 01.07.2022	(111) (732) (580)	M 77 350, M 77 351 EIROPAS HITU RADIO, AS; Elijas iela 17, Rīga, LV-1050, LV 06.07.2022
(111) (732) (580)	M 77 492 ERLANDA DESIGN, SIA; "Kaijkāpas", Žocene, Rojas pag., Talsu nov., LV-3264, LV 06.07.2022	Zīmes īpašnieka adreses maiņa (Preču zīmju likuma 41. panta otrā daļa)	
(111) (732) (740) (580)	M 77 773, M 77 774 CHANGJIE IMPORT AND EXPORT LIMITED; Flat 1201(S1), 12/F, Harvest Building, 29-37 Wing Kut Street Central, Hong Kong, HK Jevgeņija GAINUTDINOVA; Tomsona iela 24 - 15, Rīga, LV-1013, LV 05.07.2022	(111) (732) (580)	M 10 200, M 10 201 S&NF LIMITED; 3-4 Broadway Park, South Gyle Broadway, Edinburgh, EH12 9JZ, GB 12.07.2022
Zīmes īpašnieka nosaukuma maiņa (Preču zīmju likuma 41. panta otrā daļa)		(111) (732) (580)	M 10 856 PIONEER KABUSHIKI KAISHA (also trading as Pioneer Corporation); 28-8, Honkomagome 2-chome, Bunkyo-ku, Tokyo, JP 16.06.2022
(111) (732) (580)	M 30 391, M 30 392, M 30 394, M 30 395 SONY GROUP CORPORATION; 1-7-1 Konan, Minato-ku, Tokyo, JP 06.07.2022	(111) (732) (580)	M 10 857 PIONEER KABUSHIKI KAISHA (also trading as Pioneer Corporation); 28-8, Honkomagome 2-chome, Bunkyo-ku, Tokyo, JP 16.06.2022
(111) (732) (580)	M 31 285, M 31 286 HKSCAN FINLAND OY; Lemminkäisenkatu 48, Turku, 20520, FI 06.07.2022	(111) (732) (580)	M 11 664 RHODIA OPERATIONS, Société par Actions Simplifiée; 9 rue des Cuirassiers, Immeuble Silex 2 Solvay, Lyon, 69003, FR 13.07.2022
(111) (732) (580)	M 32 124, M 51 963 ORKLA CONFECTIONERY & SNACKS FINLAND AB; Sundsvägen 420, Godby, 22410, FI 20.06.2022	(111) (732) (580)	M 13 469, M 13 470, M 14 936, M 19 536 ŠKODA INVESTMENT A.S.; Emila Škody 2922/1, Jižní Předměstí, Plzeň, 301 00, CZ 20.06.2022
(111) (732) (580)	M 32 458 BAKER INTERIORS FURNITURE COMPANY; 1 Baker Way, Connolly Springs, NC 28612, US 29.06.2022	(111) (732) (580)	M 14 017 LG CORP.; 128, Yeoui-daero, Yeongdeungpo-gu, Seoul, KR 14.06.2022
(111) (732) (580)	M 32 900 MINIMAX GMBH; Industriestrasse 10/12, Bad Oldesloe, 23840, DE 01.07.2022	(111) (732) (580)	M 19 550, M 19 551, M 19 552 ŠKODA ELECTRIC A.S.; Průmyslová 610/2a, Doudlevice, Plzeň, 301 00, CZ 20.06.2022
(111) (732) (580)	M 51 010 ORKLA FOODS LATVIJA, SIA; Zvaigžņu iela 1, Spilve, Babītes pag., Mārupes nov., LV-2101, LV 14.06.2022	(111) (732) (580)	M 30 244 BEST WESTERN INTERNATIONAL, INC; 6201 North 24th Parkway, Phoenix, AZ, 85016, US 24.06.2022
(111) (732) (580)	M 51 583 BĒRNU KLĪNISKĀ UNIVERSITĀTES SLIMNĪCA, Valsts SIA; Vienības gatve 45, Rīga, LV-1004, LV 08.07.2022	(111) (732) (580)	M 30 509 ITALMATCH CHEMICALS S.P.A.; Via Vismara, 114, Arese (MI), I-20044, IT 06.07.2022
(111) (732) (580)	M 51 896, M 65 324 EIROPAS HITU RADIO, AS; Elijas iela 17, Rīga, LV-1050, LV 21.06.2022	(111) (732) (580)	M 30 520 LOGITECH INTERNATIONAL S.A.; EPFL, Quartier de l'Innovation, Daniel Borel Innovation Center, Lausanne, 1015, CH 20.06.2022
(111) (732) (580)	M 52 257 TEVA PHARMA EAD; 9, Lyuba Velichkova Str., Sofia, 1407, BG 06.07.2022	(111) (732) (580)	M 30 627 KRAFT FOODS SVERIGE INTELLECTUAL PROPERTY AB; Upplands Väsby, 194 86, SE 20.06.2022
(111) (732) (580)	M 65 875 ORKLA LATVIJA, SIA; Miera iela 22, Rīga, LV-1001, LV 01.07.2022	(111) (732) (580)	M 42 693 SONY MUSIC ENTERTAINMENT UK LIMITED; 2 Canal Reach, London, N1C 4DB, GB 06.07.2022

(111) (732) (580)	M 51 182 M-2, SIA; "Emsiņi", Ādaži, Ādažu pag., Ādažu nov., LV-2164, LV 21.06.2022	(111) (740) (580)	M 11 366, M 11 369, M 11 370, M 11 371 Aleksandra FORTŪNA, "FORAL INTELEKTUĀLĀ ĪPAŠUMA AĢENTŪRA", SIA; Kalēju iela 14 - 7, Rīga, LV-1050, LV 22.06.2022
(111) (732) (580)	M 51 699, M 66 322 CESVAINES PIENS, AS; Rūpnīcas iela 1, Cesvaine, Madonas nov., LV-4871, LV 07.07.2022	(111) (740) (580)	M 11 372, M 11 373, M 11 374, M 11 385 Aleksandra FORTŪNA, "FORAL INTELEKTUĀLĀ ĪPAŠUMA AĢENTŪRA", SIA; Kalēju iela 14 - 7, Rīga, LV-1050, LV 22.06.2022
(111) (732) (580)	M 51 889 BALTIJAS SIEVIEŠU PRET-A-PORTER UN AUGSTĀS MODES, VĪRIEŠU APĢĒRBU PRET-A-PORTER UN VĪRIEŠU MODES AKSESUĀRU, MODES DIZAINERU, RAŽOTĀJU, TIRGOTĀJU UN EKSPORTĒTĀJU FEDERĀCIJA; Stabu iela 19 - 301, Rīga, LV-1011, LV 30.06.2022	(111) (740) (580)	M 11 391, M 30 761 Kristīne VIĻĶINA, PĒTERSONA PATENTS - AAA LAW; Citadeles iela 12, Rīga, LV-1010, LV 11.07.2022
(111) (732) (580)	M 52 351 BUSINESS WIRE, INC.; 101 California Street, 20th Floor, San Francisco, CA 94111, US 28.06.2022	(111) (740) (580)	M 11 983 Inese LEIMANE, PĒTERSONA PATENTS - AAA LAW; Citadeles iela 12, Rīga, LV-1010, LV 08.07.2022
(111) (732) (580)	M 60 125 COMPAQPEAT, SIA; "Pūces", Rucavas pag., Dienvidkurzemes nov., LV-3477, LV 13.07.2022	(111) (740) (580)	M 12 102, M 12 103, M 12 117, M 12 118 Aleksandra FORTŪNA, "FORAL INTELEKTUĀLĀ ĪPAŠUMA AĢENTŪRA", SIA; Kalēju iela 14 - 7, Rīga, LV-1050, LV 22.06.2022
(111) (732) (580)	M 65 436, M 65 522 METEOPROG.LV, SIA; Lienes iela 1 - 3A, Rīga, LV-1009, LV 14.06.2022	(111) (740) (580)	M 12 207, M 12 209, M 12 266 Aleksandra FORTŪNA, "FORAL INTELEKTUĀLĀ ĪPAŠUMA AĢENTŪRA", SIA; Kalēju iela 14 - 7, Rīga, LV-1050, LV 22.06.2022
(111) (732) (580)	M 65 483, M 65 578, M 65 639, M 65 640, M 65 641 Jurijš SASKO; Upesciema iela 11, Bergī, Garkalnes pag., Ropažu nov., LV-1024, LV 14.06.2022	(111) (740) (580)	M 14 518 Natālija ANOHINA, Patentu aģentūra "TRIA ROBIT"; Vīlandes iela 5, Rīga, LV-1010, LV 28.06.2022
(111) (732) (580)	M 65 644 LAT EKO FOOD, SIA; Muižas iela 18A, Ādaži, Ādažu nov., LV-2164, LV 11.07.2022	(111) (740) (580)	M 31 859 Vladimirs ANOHINS, Patentu aģentūra "TRIA ROBIT"; Vīlandes iela 5 - 2, Rīga, LV-1010, LV 12.07.2022
(111) (732) (580)	M 65 702 Genadijs STRODS; Livciema iela 57 - 117, Rīga, LV-1058, LV 15.06.2022	(111) (740) (580)	M 33 758 Vladimirs ANOHINS, Patentu aģentūra "TRIA ROBIT"; Vīlandes iela 5 - 2, Rīga, LV-1010, LV 12.07.2022
(111) (732) (580)	M 66 005 EUROCASH1, SIA; Citadeles iela 8, Rīga, LV-1010, LV 30.06.2022	(111) (740) (580)	M 41 309, M 42 333, M 57 560, M 63 453, M 67 079, M 69 457 Vladimirs ANOHINS, Patentu aģentūra "TRIA ROBIT"; Vīlandes iela 5 - 2, Rīga, LV-1010, LV 12.07.2022
(111) (732) (580)	M 66 014 EDRINKS OÜ; Siduri tn. 3, Tallinn, Harju maakond, 11313, EE 11.07.2022	(111) (740) (580)	M 51 428, M 65 313 Ieva ŠTĀLA, FOOD UNION MANAGEMENT, SIA; Bauskas iela 180, Rīga, LV-1004, LV 22.06.2022
(111) (732) (580)	M 66 190 LATVIJAS GAISA SATIKSME, Valsts AS; Muzeju iela 3, Lidosta "Rīga", Mārupes pag., Mārupes nov., LV-1053, LV 28.06.2022	(111) (740) (580)	M 51 699, M 66 322 Rūta OLMANE, OLMANE LAW FIRM, SIA; Vijciema iela 8 - 5, Rīga, LV-1006, LV 08.07.2022
Pārstāvja maiņa (Preču zīmju likuma 41. panta otrā daļa)			
(111) (740) (580)	M 10 856, M 10 857 Aleksandra FORTŪNA, "FORAL INTELEKTUĀLĀ ĪPAŠUMA AĢENTŪRA", SIA; Kalēju iela 14 - 7, Rīga, LV-1050, LV 16.06.2022	(111) (740) (580)	M 51 896 Ieva AZANDA, Zvērinātu advokātu birojs "AZANDA & ASSOCIATES"; Brīvības iela 40 - 13, Rīga, LV-1050, LV 22.06.2022

(111) (740) (580)	M 52 052 Natālija ANOHINA, Patentu aģentūra "TRIA ROBIT"; Vīlandes iela 5, Rīga, LV-1010, LV 30.06.2022	(791)	LATVIJAS PĀRTIKAS UZŅĒMUMU FEDERĀCIJA; Republikas laukums 2, Rīga, LV-1981, LV Licences veids: vienkārša licence Licences darbības laiks: no 20.02.2013 līdz brīdim, kad Puses vienojas par Licences līguma darbības izbeigšanu
(111) (740) (580)	M 52 059 Natālija ANOHINA, Patentu aģentūra "TRIA ROBIT"; Vīlandes iela 5 - 2, Rīga, LV-1010, LV 07.07.2022	(580)	11.07.2022
(111) (740) (580)	M 54 331, M 54 332 Natālija ANOHINA, Patentu aģentūra "TRIA ROBIT"; Vīlandes iela 5 - 2, Rīga, LV-1010, LV 08.07.2022	(111) (732)	M 70 830 LATVIJAS REPUBLIKAS ZEMKOPIBAS MINISTRIJA; Republikas laukums 2, Rīga, LV-1981, LV
(111) (740) (580)	M 55 556 Natālija ANOHINA, Patentu aģentūra "TRIA ROBIT"; Vīlandes iela 5, Rīga, LV-1010, LV 07.07.2022	(791)	LATVIJAS PĀRTIKAS UZŅĒMUMU FEDERĀCIJA, Biedrība; Republikas laukums 2, Rīga, LV-1981, LV Licences veids: vienkārša licence Licences darbības laiks: no 10.04.2017 līdz brīdim, kad Puses vienojas par Licences līguma darbības izbeigšanu
(111) (740) (580)	M 66 014 Rūta OLMANE, OLMANE LAW FIRM, SIA; Vīciema iela 8 - 5, Rīga, LV-1006, LV 11.07.2022	(580)	11.07.2022
Zīmes elementu maiņa (Preču zīmju likuma 41. panta otrā daļa)			
(111) (740) (740) (580)	M 66 188 Vladimirs ANOHINS, Patentu aģentūra "TRIA ROBIT"; Vīlandes iela 5, Rīga, LV-1010, LV Baiba KRAVALE, Patentu birojs "ALFA-PATENTS"; Virānes iela 2, Rīga, LV-1035, LV 28.06.2022	(111) (540)	M 51 848 
Grozījumi preču sarakstā (Preču zīmju likuma 41. panta otrā daļa)			
(111) (511)	M 76 175 30 konditorejas izstrādājumi; maizes izstrādājumi; saldumi (konditorejas izstrādājumi); augļu un ogu konditorejas izstrādājumi; kūkas; pīrāgi; mazās kūciņas (petīts fours); maize; cepumi; maizītes; biskvīti; pankūkas; graudaugu batoniņi; uzkodas, kas pamatā sastāv no graudaugiem; sausie kūku maisījumi; kūku mīkla; pelmeņi; krekeri; nūdeles; krēms brulē; makaroni; pasta (makaronu izstrādājumi vai ēdieni); makarūni (cepumi no mandeļu miltiem); pudiņi; grauzdiņi; rīsu galetes; sviestmaizes; spageti; suši; tartes; vafeles; saldēti deserti; šokolāde	(580) (531) (591)	15.06.2022 CFE ind. 27.5.11; 29.1.12 Krāsu sal. melns, violets
Grozījumi preču sarakstā (Preču zīmju likuma 63. panta astotā daļa)			
(111) (511)	M 57 044 6, 16 <i>līdzšinējā redakcija</i> 21 <i>visas preces svītrotas ar 20.10.2020</i> 30 <i>līdzšinējā redakcija</i>	(580)	11.07.2022
Licences (Preču zīmju likuma 29. panta piektā daļa)			
(111) (732)	M 54 597 LATVIJAS REPUBLIKAS ZEMKOPIBAS MINISTRIJA; Republikas laukums 2, Rīga, LV-1981, LV		

Pamanīto kļūdu labojums oficiālajā izdevumā 12/2021

910. lappuse, Reģistrētās preču zīmes, otrā sleja, M 77 218 publikācija

jābūt:

(111) ... (591) – *kā publicēts*

(300) **Prioritāte** 2021728182; 09.05.2021; RU

(732) ... (511) – *kā publicēts*

Pamanīto kļūdu labojums oficiālajā izdevumā 6/2022

478. lappuse, Reģistrētās preču zīmes, pirmā sleja, M 77 796 publikācija

jābūt:

(111) ... (210) – *kā publicēts*

(220) **Pieteik. dat.** 08.03.2022

(531) ... (511) – *kā publicēts*

Atbildīgā par izdevumu R. Lāce
Izdevuma reģistrācijas Nr. 000701174