



**LATVIJAS REPUBLIKAS PATENTU VALDES
OFICIĀLAIS IZDEVUMS**

**IZGUDROJUMI,
PREČU ZĪMES UN
DIZAINPARAUGI**

12/2021

Latvijas Republikas Patentu valde
Patent Office of the Republic of Latvia

Citadeles iela 7/70
Rīga, LV-1010
LATVIJA

Tālrunis / Phone: 67 099 600
E-pasts / E-mail: valde@lrpv.gov.lv
Tīmekļa vietne / Website: <https://www.lrpv.gov.lv>

The Official Gazette of the Patent Office of the Republic of Latvia - "Izgudrojumi, Preču Zīmes un Dizainparaugi" - contains recordings in the Registers of Inventions, Trademarks and Service Marks, Industrial Designs and Topographies of Semiconductor Products.

Date of publication of the registered inventions, trademarks and industrial designs - December 20, 2021.

IZGUDROJUMI, PREČU ZĪMES UN DIZAINPARAUGI

LATVIJAS REPUBLIKAS PATENTU VALDES
OFICIĀLAIS IZDEVUMS

12/2021
20. decembris

869. - 944. lappuse

S A T U R S

IZGUDROJUMI

Izgudrojumu pieteikumu publikācijas	870
Izgudrojumu patentu publikācijas	873
Attiecināto Eiropas patentu publikācijas (Patentu likuma Pārejas noteikumu 2. punkts)	874
Latvijā apstiprināto Eiropas patentu publikācijas (Patentu likuma 71. panta 2. un 5. daļa)	875
Latvijā apstiprināto Eiropas patentu publikācijas pēc iebilduma (Patentu likuma 71. panta 3. un 5. daļa)	902
Latvijā apstiprināto Eiropas patentu publikācijas pēc kļūdu labojuma (Patentu likuma 38. panta 6. daļa)	903
Papildu aizsardzības sertifikāti	904
Pieteicēju, izgudrotāju un īpašnieku alfabētiskais rādītājs	906
Izgudrojumu pieteikumu un patentu numuru rādītājs	907

PREČU ZĪMES

Reģistrētās preču zīmes	908
Preču zīmes, kurām pabeigta reģistrācijas procedūra	927
Preču zīmju pieteikumu numerācijas rādītājs	928
Preču zīmju īpašnieku rādītājs	929
Preču zīmju rādītājs pēc preču un pakalpojumu klasēm	930

DIZAINPARAUGI

Reģistrētie dizainparaugi	931
Dizainparaugu pieteikumu numerācijas rādītājs	934
Dizaineru un dizainparaugu īpašnieku alfabētiskais rādītājs	935
Dizainparaugu rādītājs pēc Lokarno klasifikācijas klasēm	936

GROZĪJUMI REĢISTROS

Grozījumi Patentu reģistrā	937
Grozījumi Dizainparaugu reģistrā	938
Grozījumi Preču zīmju reģistrā	938

C O N T E N T S

INVENTIONS

Publication of Patent Applications	870
Publication of Invention Patents	873
Publication of Extended European Patents (Patent Law, Transitional Provisions, Paragraph 2)	874
Publication of European Patents Validated in Latvia (Patent Law, Article 71, Paragraphs 2 and 5)	875
Publication of European Patents Validated in Latvia after Opposition Procedure (Patent Law, Article 71, Paragraphs 3 and 5)	902
Publication of Corrected European Patents Validated in Latvia (Patent Law, Article 38, Paragraph 6)	903
Supplementary Protection Certificates	904
Name Index of Applicants, Inventors and Owners	906
Application and Patent Number Index of Inventions	907

TRADEMARKS

Registered Trademarks	908
Trademarks for which Registration Procedure has been Completed	927
Application Number Index of Trademarks	928
Name Index of Trademark Owners	929
Trademark Registrations Listed by Classes of Goods and Services	930

INDUSTRIAL DESIGNS

Registered Industrial Designs	931
Application Number Index of Industrial Designs ...	934
Name Index of Designers and Owners of Industrial Designs	935
Industrial Designs Listed by Classes of Locarno Classification	936

CHANGES IN THE REGISTERS

Changes in the Patent Register	937
Changes in the Industrial Designs Register	938
Changes in the Trademarks Register	938

Publikācijas par patenta pieteikumiem ir sakārtotas Starptautiskās patenta klasifikācijas (IPC) indeksu kārtībā. Starp svītrām ir izdalītas klases, kuras šim patentam nav pamatklase un, kur kreisajā pusē pēc uzrādītās klases izceltā šriftā uzrādīts patenta numurs, uz kuru attiecas šī klase, kā arī labajā pusē pamatklases indekss. Patenta publikācijas sakārtotas dokumentu numuru kārtībā.

Publikācija satur bibliogrāfiskos datus, patenta apraksta kopsavilkumu, kā arī zīmējumu, ja tas ir pieminēts kopsavilkumā.

Tālāk ir paskaidroti Starptautisko standartu numerācijas (INID) kodi.

- (11) **Patenta numurs**
Number of the patent
- (51) **Starptautiskās klasifikācijas indekss**
Indication of International Patent Classification
- (21) Pieteikuma numurs, papildu aizsardzības sertifikāta numurs
Application number, SPC number
- (22) Pieteikuma datums
Date of filing the application
- (41) Datums, no kura iespējama iepazīšanās vai kopijas izsniegšana dokumentam, kuram **nav veikta ekspertīze** un kuram pirms šī datuma nav izsniegts patents
Date of making available to the public by viewing, or copying on request, an **unexamined** document, on which no grant has taken place on or before the said date
- (43) Datums, no kura iespējama iepazīšanās vai kopijas izsniegšana dokumentam, kuram nav veikta ekspertīze un kuram pirms šī datuma nav izsniegts patents, **un kuram ir veikts patentmeklējums**
Date of making available to the public by viewing, or copying on request, an unexamined document, on which no grant has taken place on or before the said date, **and for which the patent search is available**
- (45) Datums, kurā dokuments publicēts tipogrāfiskā vai kādā citā veidā, kuram patents reģistrēts šajā vai agrākā datumā
Date of making available to the public by printing or similar process of a document on which grant has taken place on or before the said date
- (62) Agrākā pieteikuma, no kura šis pieteikums ir izdalīts, numurs un iesniegšanas datums
Number and filing date of the earlier application from which the present document has been divided up
- (31) Prioritātes pieteikuma(-u) numurs(-i)
Number(-s) assigned to priority application(-s)
- (32) Prioritātes pieteikuma(-u) datums(-i)
Date(-s) of filing of priority application(-s)
- (33) Prioritātes pieteikuma(-u) valsts identifikācijas kods(-i)
Identification code(-s) of the country of priority application(-s)
- (86) Reģionāla vai PCT pieteikuma numurs, saņemšanas datums
Application number, filing date of regional or PCT application
- (87) Reģionāla vai PCT pieteikuma publikācijas numurs, publikācijas datums
Publication number, publication data of regional or PCT application
- (71) Pieteicējs(-i), adrese, valsts kods
Name(-s) and address of applicant(-s), code of country
- (72) Izgudrotājs(-i)
Name(-s) of inventor(-s)
- (73) Patenta īpašnieks(-i), adrese, valsts kods
Name(-s) and address of grantee(-s), code of country
- (74) Patentpilnvarnieks vai pārstāvis, adrese
Name and address of attorney or agent
- (76) Izgudrotājs(-i), arī pieteicējs(-i), arī patenta īpašnieks(-i), adrese, valsts kods
Name(-s) of inventor(-s) who is (are) also applicant(-s) and grantee(-s)
- (54) **Izgudrojuma nosaukums**
Title of the invention

- (57) Kopsavilkums vai formulas neatkarīgie punkti
Abstract or independent claims
- (92) Ārstniecības līdzekļa reģistrācijas apliecības numurs un izsniegšanas datums Latvijā
Number and date of marketing authorization in Latvia
- (93) Ārstniecības līdzekļa reģistrācijas apliecības numurs un paziņošanas datums Eiropas Savienībā / Eiropas Ekonomikas zonā
Number and date of marketing authorization in the European Union / European Economic Area
- (94) Papildu aizsardzības sertifikāta darbības termiņš
Duration of the SPC
- (95) Produkta nosaukums patentā
Name of product in the basic patent
- (96) Patentieteikuma numurs, pieteikuma datums
Number and date of patent application
- (97) Patenta numurs, patenta publikācijas datums
Number and date of the grant of basic patent

Izgudrojumu pieteikumu publikācijas

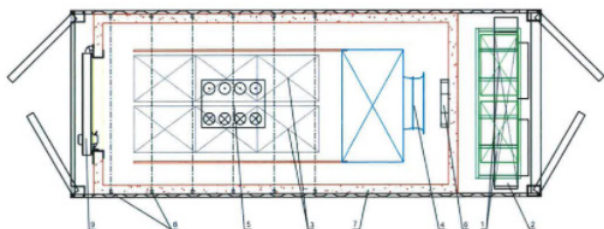
(Patentu likuma 35. panta pirmā un ceturtā daļa)

A sekcija

- (51) **A23L 3/30** (11) **15608 A**
(21) LVP2020000042 (22) 25.05.2020
(41) 20.12.2021
(71) FREEZERBERGS, SIA; Pilsoņu iela 22A k-2, Jūrmala, LV-2015, LV
(72) Vadims SOKOLOVS (LV),
Anastasia PEREVERZEVA (RU),
Sergejs ENGELS (LV),
Sergejs MORGULS (LV)
(74) Nīna DOLGICERE, Patentu Aģentūra "KDK"; Dzērbenes iela 27-206, Rīga, LV-1006, LV
(54) **OGU APSTRĀDES METODE UN IEKĀRTA**
METHOD AND EQUIPMENT FOR PROCESSING FRUITS
(57) Izgudrojums ir svaigi novāktu ogu un augļu saglabāšanas tehnoloģija turpmākai apstrādei. Šī izgudrojuma mērķis ir paātrināt apstrādes procesu vienas iekārtas ietvaros, proti, veikt to kamerā-ledusskapī, turklāt izslēdzot nepieciešamību pēc papildu transportēšanas. Ogas novieto tieši paletēs uz sastatnēm-ratiņiem, kurus ievieto konteinerā-ledusskapja kamerā. Svaigu ogu sasaldēšanu īsteno ar gaisa plūsmu, iedarbojoties uz to ar ultraskaņas ģeneratora radītu starojumu. Ogu sasaldēšana notiek divos posmos: pirmajā posmā temperatūru kamerā pazemina līdz -4 °C...-6 °C pie ultraskaņas frekvences 6–20 Hz, bet otrajā posmā temperatūru pazemina līdz -18 °C...-30 °C pie ultraskaņas frekvences 100–200 kHz, turklāt akustiskie viļņi no diviem ģeneratoriem tiek vienlaicīgi virzīti divos virzienos: no augšas uz leju un perpendikulāri pirmajam virzienam, gar ogu virsmu. Saldēšanas kamera daudzlīmeņu sastatņu-ratiņu ievietošanai ir aprīkota ar diviem ultraskaņas ģeneratoriem, no kuriem viens ir uzstādīts pie kameras griestiem, bet otrs – uz sānu sienas, turklāt pēdējais ir daudzkanālu ģenerators. Piedāvātā metode un iekārta nodrošina svaigi savāktu ogu apstrādi un sasaldēšanu uz vietas audzētavā, kas ļauj saglabāt līdz 80 % aminoskābju un vitamīnu, kā arī saglabāt apstrādājamo ogu formu un apjomu, kas avenēm ir īpaši svarīgi. Avenų ogu sastāvs sāk zust un to forma bojāties uzreiz pēc ražas novākšanas, un pārvadājot avenes 1–2 stundu laikā praktiski zaudē vairāk nekā 50 % no to apjoma un formas.

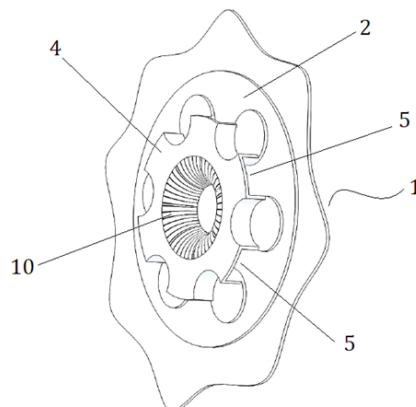
This invention represents a technology of storing freshly harvested berries and fruit before their further processing. The objective of the invention is to speed up processing by using one

piece of equipment, namely a refrigeration chamber, thus excluding the necessity of extra transportation of the product. Berries are put directly on pallets sitting on racks with coasters which are placed inside the container, i.e., the refrigeration chamber. Refrigeration of fresh berries is done by supplying a flow of air that is exposed to radiation produced by an ultrasonic generator. The process of refrigeration is carried out in two stages. First, the temperature in the chamber is brought to $-4\text{ }^{\circ}\text{C} \dots -6\text{ }^{\circ}\text{C}$ at ultrasound frequency of 6–20 Hz. During the second stage, temperature in the chamber is brought down to $-18\text{ }^{\circ}\text{C} \dots -30\text{ }^{\circ}\text{C}$ at ultrasound frequency of 100–200 Hz. Acoustic waves coming from two generators simultaneously move in two directions over the surface of berries: the first being from top to bottom and the second being perpendicular to the first one. The refrigeration chamber holding several tiers of racks on coasters is equipped with two ultrasonic generators, of which one is installed on the ceiling of the chamber and the other on the side wall. Besides, the second one is a multi-channel generator. The method proposed here and the equipment described allow for immediate processing and refrigeration of just-picked fresh berries on the site where they are grown. Due to this technology, up to 80 % of amino acids and vitamins are retained, and the shape and volume of berries remain unchanged, which is of crucial importance for berries such as raspberries. Deterioration of the nutritional value and shape of raspberries starts promptly after their harvesting and during transportation. Practically within one to two hours raspberries lose more than 50 % of their volume and shape.



A41D 13/00 15609

The invention relates to an element for providing air exchange between the internal microenvironment and the external environment and can be used in the production of air-permeable clothing for anti-insects protection, its elements, blankets, tents or anti-condensation materials. The element comprises: a substantially flat part (2) with at least one air inlet opening (3) and a substantially curved part (4) with at least one air outlet (5) that is not coaxial with the inlet opening (3) of the flat part (2); the shape of the inner surface of the curved part (4) comprises at least one surface of the torus segment (10) obtained by a horizontal cross-section of the torus, a vertical circular cross-section parallel to the centroidal axis of the torus; the curved part (4) is connected to the flat part (2) so that all the inlet openings (3) of the flat part (2) are covered by a wall of the torus segment (10) of the curved part (4) and are in communication with the outlet (5) or outlets of the curved part (4) with the air exchange possibility.



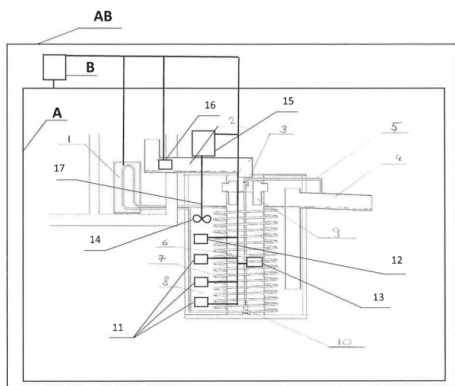
A41D 31/02 15609

F sekcija

- (51) **A41D 27/28** (11) **15609 A**
A41D 31/02
A41D 13/00
 (21) LVP2020000044 (22) 02.06.2020
 (43) 20.12.2021
 (71) Agris GUĻEVSKIS; Jaunā iela 15, Ropaži, Ropažu nov., LV-2135, LV
 (72) Agris GUĻEVSKIS (LV)
 (74) Jevgeņijs FORTŪNA, FORAL Intelektuālā īpašuma aģentūra, SIA; Kalēju iela 14-7, Rīga, LV-1050, LV
 (54) **ELEMENTS, KAS IR PAREDZĒTS GAISA APMAIŅAS NODROŠINĀŠANAI STARP IEKŠĒJO MIKROVIDI UN ĀRĒJO VIDI**
AN ELEMENT FOR PROVIDING AN AIR EXCHANGE BETWEEN THE INTERNAL MICROENVIRONMENT AND THE EXTERNAL ENVIRONMENT
 (57) Izgudrojums attiecas uz elementu, kas ir paredzēts gaisa apmaiņas nodrošināšanai starp iekšējo mikrovidi un ārējo vidi un var tikt izmantots gaisa caurlaidīga, pret kukaiņiem aizsargājoša apģērba, tā elementu, segu, telšu vai pretkondensāta materiālu ražošanā. Elements ietver: būtībā plakanu daļu (2) ar vismaz vienu gaisa ieplūdes atveri (3) un būtībā izliektu daļu (4) ar vismaz vienu gaisa izplūdes atveri (5), kas nav koaksiāla plakanās daļas ieplūdes atverei (3); turklāt izliektās daļas (4) iekšējās virsmas forma satur vismaz vienu tora virsmas segmentu (10), kas ir iegūts ar tora horizontālu šķēsgriezumu, vertikālu cirkulāru šķēsgriezumu, kas ir paralēls tora centroidālajai asiņ; kur izliektā daļa (4) ir savienota ar plakanu daļu (2) tā, lai visas plakanās daļas (2) ieplūdes atveres (3) būtu nosegtas ar izliektās daļas (4) tora segmenta (10) formas sienu un ar gaisa apmaiņas iespēju atrastos saskarē ar izliektās daļas (4) izplūdes atveri (5) vai atverēm.

- (51) **F24D 11/00** (11) **15610 A**
F25B 27/00
 (21) LVP2020000045 (22) 16.06.2020
 (41) 20.12.2021
 (71) Egīls DZELZĪTIS; Strēlnieku prospekts 47, Ogre, Ogres nov., LV-5001, LV
 Kaspars GRĪNBERGS; Bulstrumu iela 8, Ikšķile, Ikšķiles nov., LV-5052, LV
 (72) Egīls DZELZĪTIS (LV),
 Kaspars GRĪNBERGS (LV)
 (74) Kristīne ČAPASE JASTRŽEMBSKA; Kronas iela 56-32, Mārupe, Mārupes nov., LV-2167, LV
 (54) **IEKĀRTA UN PAŅĒMIENS KANALIZĀCIJAS ŪDEŅU REKUPERĀCIJAS SISTĒMAS EFEKTIVĪTĀTES PAAUGSTINĀŠANAI**
APPARATUS AND A METHOD FOR INCREASING THE EFFICIENCY OF A SEWAGE RECUPERATION SYSTEM
 (57) Izgudrojums attiecas uz iekārtu un paņēmieni kanalizācijas ūdeņu rekuperācijas sistēmas efektivitātes paaugstināšanai, izmantojot temperatūras mērījumus skatakā (siltu notekūdeņu nostādināšanas tvertnē) vairākos līmeņos un opcionāli notekūdeņu pieplūdes caurulē, un cieto notekūdeņu nostādināšanas tvertnē. Iekārta satur kanalizācijas rekuperācijas sistēmu un vadības bloku.

Invention relates to an apparatus and a method for increasing the efficiency of a sewage recuperation system by using temperature measurements in a warm sewage settling tank on several levels and optionally in a sewage pipe and in a solid sewage settling tank where the unit includes a sewage recovery system and a control unit.



F25B 27/00

15610

Izgudrojumu patentu publikācijas

(Patentu likuma 38. panta pirmā daļa)

-
- | | |
|---|--|
| <p>(51) G01M 11/00 (11) 15534 B1
 (21) P-19-70 (22) 11.12.2019
 (41) 20.11.2020
 (45) 20.12.2021
 (73) RĪGAS TEHNISKĀ UNIVERSITĀTE; Kaļķu iela 1, Rīga, LV-1658, LV
 (72) Jānis BRAUNFELDS (LV),
 Sandis SPOLĪTIS (LV),
 Jurgis PORIŅŠ (LV),
 Vjačeslavs BOBROVS (LV)
 (54) OPTISKO SENSORU SIGNĀLU APSTRĀDES IEKĀRTA AR INTEGRĒTU OPTISKĀ LAIKA APGABALA REFLEKTOMETRA FUNKCIJU
 OPTICAL SENSOR INTERROGATION UNIT WITH INTEGRATED OPTICAL TIME DOMAIN REFLECTOMETER FUNCTIONALITY</p> | <p>(51) F03G 1/00 (11) 15580 B1
 A41D 1/00
 H01L 41/08
 D03D 25/00
 (21) P-19-80 (22) 23.12.2019
 (43) 20.07.2021
 (45) 20.12.2021
 (73) RĪGAS TEHNISKĀ UNIVERSITĀTE; Kaļķu iela 1, Rīga, LV-1658, LV
 (72) Juris BLŪMS (LV),
 Ilgvars GORŅEVŠ (LV),
 Vilnis JURKĀNS (LV),
 Gaļina TERĻECKA (LV)
 (54) SISTĒMA UN PAŅĒMIENS CIVĒKA UN VIDES PARAMETRU NOTEIKŠANAI UN KOMUNIKĀCIJAI
 SYSTEM AND METHOD FOR DETERMINATION OF HUMAN AND ENVIRONMENTAL PARAMETERS AND COMMUNICATION</p> |
|---|--|
-
- | | |
|--|--|
| <p>(51) H04J 14/00 (11) 15537 B1
 (21) P-19-73 (22) 18.12.2019
 (41) 20.11.2020
 (45) 20.12.2021
 (73) RĪGAS TEHNISKĀ UNIVERSITĀTE; Kaļķu iela 1, Rīga, LV-1658, LV
 (72) Sandis SPOLĪTIS (LV),
 Toms SALGALS (LV),
 Jurgis PORIŅŠ (LV),
 Vjačeslavs BOBROVS (LV)
 (54) HIBRĪDĀ ŠĶIEDRU OPTISKĀ PIEKĻUVES SISTĒMA MILIMETRU VIĻŅU RADIO SIGNĀLU PĀRRAIDEI CAUR ŠĶIEDRU
 HYBRID FIBER OPTIC ACCESS SYSTEM FOR TRANSMISSION OF MILLIMETER WAVE RADIO SIGNALS THROUGH FIBER</p> | |
|--|--|
-
- | | |
|---|--|
| <p>(51) E04C 3/07 (11) 15539 B1
 (21) P-19-85 (22) 30.12.2019
 (41) 20.12.2020
 (45) 20.12.2021
 (73) RĪGAS TEHNISKĀ UNIVERSITĀTE; Kaļķu iela 1, Rīga, LV-1658, LV
 (72) Videvuds-Ārijs LAPSA (LV),
 Mārtiņš VILNĪTIS (LV)
 (54) ĀRSIENU SILTUMA IZOLĀCIJAS UN APDARES STIPRĪNĀJUMA KONSTRUKCIJA
 CONSTRUCTION OF THE HEAT INSULATION AND FACING FASTENINGS AT THE EXTERNAL WALLS</p> | |
|---|--|
-
- | | |
|---|--|
| <p>(51) H02B 1/52 (11) 15542 B1
 (21) LVP2020000026 (22) 19.03.2020
 (41) 20.12.2020
 (45) 20.12.2021
 (73) RĪGAS TEHNISKĀ UNIVERSITĀTE; Kaļķu iela 1, Rīga, LV-1658, LV
 (72) Anatolijs BORODIŅECS (LV),
 Aleksandrs ZAJACS (LV),
 Raimonds BOGDANOVIČS (LV),
 Jurgis ZEMĪTIS (LV)
 (54) PĀRVIETOJAMĀ MODULĀRĀ ENERGOAPGĀDES IEKĀRTA
 MOBILE MODULAR ENERGY UNIT</p> | |
|---|--|
-

**Uz Latviju attiecināto Eiropas patentu
publikācijas**

(Patentu likuma Pārejas noteikumu 2. punkts)

- (51) **C07D 498/16** (11) **3524611 T1**
A61K 47/68
A61P 35/00
- (21) 19160750.6 (22) 20.05.2004
(45) 30.12.2020
- (31) 47173903 P (32) 20.05.2003 (33) US
- (73) ImmunoGen, Inc.; 830 Winter Street, Waltham, MA 02451,
US
- (72) CHARI, Ravi V. J. (US),
WIDDISON, Wayne C. (US)
- (74) Agneta VEŽENKOVA, PĒTERSONA PATENTS - AAA LAW,
SIA; Citadeles iela 12, Rīga, LV-1010, LV
- (54) **UZLABOTI CITOTOKSISKIE AĢENTI, KAS SATUR JAU-
NUS MAITANSINOĪDUS**
IMPROVED CYTOTOXIC AGENTS COMPRISING NEW
MAYTANSINOIDS
-

Latvijā apstiprināto Eiropas patentu publikācijas

(Patentu likuma 71. panta otrā un piektā daļa)

- (51) **F23D 11/44** (11) **1825194 T1**
F23C 5/32
F23K 5/22
- (21) 05853357.1 (22) 08.12.2005
(45) 17.02.2021
- (31) 634221 P (32) 08.12.2004 (33) US
(86) US2005044414 08.12.2005
(87) WO2006063126 15.06.2006
(73) LPP Combustion, LLC; 8940 Old Annapolis Road, Suite L, Columbia MD 21045, US
- (72) RAMOTOWSKI, Michael J. (US),
GAINES, Glenn C. (US),
JOKLIK, Richard G. (US),
FULLER, Casey C. (US),
GOKULAKRISHNAN, Ponnuthurai (US),
KLASSEN, Michael S. (US),
ESKIN, Leo D. (US),
ROBY, Richard J. (US)
- (74) Svetlana MAKEJEVA, SIA "Intelektuālā Tpašuma juridiskā firma LATISS"; Stabu iela 44-21, Rīga, LV-1011, LV
- (54) **METODE UN APARĀTS ŠĶIDRAS OGĻŪDENRAŽU DEGVIELAS SAGATAVOŠANAI**
METHOD AND APPARATUS FOR CONDITIONING LIQUID HYDROCARBON FUELS

- (51) **G01R 19/145** (11) **1856543 T1**
G01R 13/02
G02B 6/44
H05B 33/12
G01R 13/40
H01B 7/36
H01R 13/66
H01R 13/717
- (21) 06716969.8 (22) 06.03.2006
(45) 30.12.2020
- (31) 0500523 (32) 07.03.2005 (33) SE
(86) SE2006000283 06.03.2006
(87) WO2006096115 14.09.2006
(73) Counterflo AB; Rådmanngatan 69, 113 60 Stockholm, SE
- (72) GUSTAFSSON, Anton (SE),
GYLLENSWÄRD, Magnus (SE),
ÖHMAN, Christina (SE),
ILSTEDT-HJELM, Sara (SE)
- (74) Artis KROMANIS, PĒTERSONA PATENTS - AAA LAW, SIA; Citadeles iela 12, Rīga, LV-1010, LV
- (54) **VIZUALIZĀCIJAS APRĪKOJUMS**
VISUALISATION ARRANGEMENT

- (51) **A23C 9/142** (11) **2068637 T1**
(21) 07787515.1 (22) 13.07.2007
(45) 23.12.2020
- (31) 06117336 (32) 17.07.2006 (33) EP
(86) EP2007057247 13.07.2007
(87) WO2008009636 24.01.2008
(73) S. A. Corman; Route de la Gilleppe 4, 4834 Goe, BE
- (72) DALEMANS, Daniel (BE),
BLECKER, Christophe (BE),
BODSON, Pascal (BE),
DEROANNE, Claude (BE),
PAQUOT, Michel (BE),
DANTHINE, Sabine (BE)
- (74) Jevgeņija GAINUTDINOVA, METIDA, SIA; Miera iela 12-1, Rīga, LV-1001, LV

- (54) **PIENA SASTĀVDAĻA, KAS BAGĀTINĀTA AR POLĀRAJIEM LIPĪDIEM, UN TĀS IZMANTOŠANA**
MILK INGREDIENT ENRICHED IN POLAR LIPIDS AND USES THEREOF

- (51) **A61F 5/00** (11) **2349132 T1**
A61B 17/00
A61B 17/04
A61B 17/08
A61B 17/30
A61B 1/04
A61B 17/064
A61B 17/068
A61B 17/32
A61B 17/34
A61B 1/313
A61F 2/04
A61B 1/273
A61N 1/36
- (21) 09819515.9 (22) 12.10.2009
(45) 09.12.2020
- (31) 0802138 (32) 10.10.2008 (33) SE
PCT/SE2009/000051 29.01.2009 WO
0901009 17.07.2009 SE
213803 P 17.07.2009 US
- (86) SE2009051154 12.10.2009
(87) WO2010042061 15.04.2010
(73) Implantica Patent Ltd.; Ideon Science Park, 223 70 Lund, SE
- (72) FORSELL, Peter (CH)
- (74) Jevgeņija GAINUTDINOVA, METIDA LAW FIRM, SIA; Miera iela 12-1, Rīga, LV-1001, LV
- (54) **IEKĀRTA GERS (GASTROEZOFAGEĀLĀ REFLUKSA SLIMĪBA) ĀRSTĒŠANAI**
APPARATUS FOR TREATING GERD

- (51) **B01J 20/18** (11) **2364206 T1**
B01J 20/28
B01D 53/28
B01D 53/04
- (21) 09801739.5 (22) 03.12.2009
(45) 24.03.2021
- (31) 0858293 (32) 05.12.2008 (33) FR
(86) FR2009052406 03.12.2009
(87) WO2010063975 10.06.2010
(73) ARKEMA FRANCE; 420 rue d'Estienne d'Orves, 92700 Colombes, FR
- (72) BOUVIER, Ludivine (FR),
NICOLAS, Serge (FR),
MEDEVIELLE, Alice (FR),
ALEX, Patrick (FR)
- (74) Agneta VEŽENKOVA, PĒTERSONA PATENTS - AAA LAW, SIA; Citadeles iela 12, Rīga, LV-1010, LV
- (54) **CEOLĪTA ADSORBENTIS AR ORGANISKU SAISTVIELU**
ZEOLITE ADSORBENT HAVING AN ORGANIC BINDER

- (51) **B65D 65/46** (11) **2423120 T1**
B65D 1/26
B65D 3/22
B65D 1/28
B65D 25/36
B65D 81/38
- (21) 11177853.6 (22) 17.08.2011
(45) 06.01.2021
- (31) 202010008367 U (32) 25.08.2010 (33) DE
(73) PACCOR Packaging GmbH; Peter-Müller-Straße 16/16a, 40468 Düsseldorf, DE

(72) Izgudrotājs atteicies no tiesībām tikt minētam vai pieprasījis, lai viņš netiktu minēts	(51) A61K 47/50	(11) 2637694 T1	
(74) Svetlana MAKEJEVA, SIA "Intelektuālā Īpašuma juridiskā firma LATISS"; Stabu iela 44-21, Rīga, LV-1011, LV	A61K 47/60		
(54) IEPAKOŠANAS KONTEINERS	A61K 38/20		
CONTAINER	A61K 45/00		
	C07K 1/00		
	A61P 35/00		
	(21) 11840401.1	(22) 11.11.2011	
	(45) 07.04.2021		
	(31) 413236 P	(32) 12.11.2010	(33) US
	(86) US2011060408	11.11.2011	
	(87) WO2012065086	18.05.2012	
	(73) Nektar Therapeutics; 455 Mission Bay Boulevard South, Suite 100, San Francisco, CA 94158, US		
	(72) BOSSARD, Mary J. (US), ALI, Cherie F. (US), LIU, Xiaofeng (US), CHARYCH, Deborah H. (US), WANG, Yujun (US)		
	(74) Jevgeņija GAINUTDINOVA, METIDA, SIA; Miera iela 12-1, Rīga, LV-1001, LV		
	(54) IL-2 FRAGMENTA UN POLIMĒRA KONJUGĀTI		
	CONJUGATES OF AN IL-2 MOIETY AND A POLYMER		
(51) A61K 31/00	(11) 2506840 T1		
A61K 31/395			
A61K 31/4355			
A61K 31/498			
A61K 31/565			
A61K 38/07			
A61K 38/08			
A61K 45/06			
A61P 35/02			
A61P 35/00			
(21) 10834883.0	(22) 25.06.2010		
(45) 06.01.2021			
(31) 266856 P	(32) 04.12.2009	(33) US	
(86) US2010039910	25.06.2010		
(87) WO2011068563	09.06.2011		
(73) OncoC4, Inc.; 9640 Medical Center Drive, Rockville, MD 20850, US			
(72) LIU, Yang (US), WANG, Yin (US), LIU, Yan (US), MALEK, Sami N. (US), ZENG, Pan (US)			
(74) Agneta VEŽENKOVA, PĒTERSONA PATENTS - AAA LAW, SIA; Citadeles iela 12, Rīga, LV-1010, LV			
(54) HIPOKSIJAS INDUCĒJAMA FAKTORA INHIBITORU LIETOŠANA			
USES OF HYPOXIA-INDUCIBLE FACTOR INHIBITORS			
(51) H04N 19/593	(11) 2557797 T1		
H04N 19/157			
H04N 19/82			
H04N 19/117			
H04N 19/176			
H04N 19/136			
H04N 19/182			
H04N 19/147			
(21) 11766200.7	(22) 11.04.2011		
(45) 13.01.2021			
(31) 20100032778	(32) 09.04.2010	(33) KR	
20110026079	23.03.2011	KR	
20110032766	08.04.2011	KR	
(86) KR2011002514	11.04.2011		
(87) WO2011126349	13.10.2011		
(73) Electronics and Telecommunications Research Institute; 161 Gajeong-dong, Yuseong-gu, Daejeon-si 305-700, KR			
(72) LEE, Jin Ho (KR), KIM, Hui Yong (KR), JEONG, Se Yoon (KR), CHO, Suk Hee (KR), LEE, Ha Hyun (KR), KIM, Jong Ho (KR), LIM, Sung Chang (KR), CHOI, Jin Soo (KR), KIM, Jin Woong (KR), AHN, Chie Teuk (KR)			
(74) Artis KROMANIS, PĒTERSONA PATENTS - AAA LAW, SIA; Citadeles iela 12, Rīga, LV-1010, LV			
(54) METODE IEKŠĒJĀS PROGNOZĒŠANAS VEIKŠANAI, IZMANTOJOT ADAPTĪVO FILTRU			
METHOD FOR PERFORMING INTRA-PREDICTION USING ADAPTIVE FILTER			
(51) A61K 31/40	(11) 2704711 T1		
A61P 9/12			
(21) 12779354.5	(22) 30.04.2012		
(45) 02.12.2020			
(31) 201161481317 P	(32) 02.05.2011	(33) US	
(86) US2012035793	30.04.2012		
(87) WO2012151153	08.11.2012		
(73) The Board of Trustees of the Leland Stanford Junior University; Office of the General Counsel, Building 170, Third Floor, Main Quad, P.O. Box 20386, Stanford, CA 94305-2038, US			
(72) SPIEKERKOETTER, Edda (US), RABINOVITCH, Marlene (US), BEACHY, Philip, A. (US), SOLOW-CORDERO, David (US)			
(74) Agneta VEŽENKOVA, PĒTERSONA PATENTS - AAA LAW, SIA; Citadeles iela 12, Rīga, LV-1010, LV			
(54) FK506 LIETOŠANA PLAUŠU ARTERIĀLĀS HIPERTENSIJAS ĀRSTĒŠANAI			
USE OF FK506 FOR THE TREATMENT OF PULMONARY ARTERIAL HYPERTENSION			
(51) C07K 16/08	(11) 2710033 T1		
A61K 39/21			
C07K 16/10			
(21) 12785929.6	(22) 17.05.2012		
(45) 20.01.2021			
(31) 201161486960 P	(32) 17.05.2011	(33) US	
(86) US2012038400	17.05.2012		
(87) WO2012158948	22.11.2012		
(73) The Rockefeller University; 1230 York Avenue, New York, NY 10065, US			

- California Institute of Technology; 1200 East California Boulevard M/C 6-32, Pasadena, CA 91125, US
 (72) SCHEID, Johannes (US),
 NUSSENZWEIG, Michel (US),
 BJORKMAN, Pamela, J. (US),
 DISKIN, Ron (US)
 (74) Agneta VEŽENKOVA, PĒTERSONA PATENTS - AAA LAW, SIA; Citadeles iela 12, Rīga, LV-1010, LV
 (54) **CILVĒKA IMŪNDEFICĪTA VĪRUSU NEITRALIZĒJOŠAS ANTIVIELAS UN TO LIETOŠANAS METODES HUMAN IMMUNODEFICIENCY VIRUS NEUTRALIZING ANTIBODIES AND METHODS OF USE THEREOF**

- (51) **H04N 19/52** (11) **2752006 T1**
H04N 19/51
H04N 19/503
H04N 19/176
H04N 19/513
H04N 19/593
H04N 19/463
H04N 19/196
 (21) 12848743.6 (22) 07.11.2012
 (45) 17.02.2021
 (31) 20110115219 (32) 07.11.2011 (33) KR
 (86) CN2012084240 07.11.2012
 (87) WO2013067938 16.05.2013
 (73) INNOTIVE LTD; Hill Dickinson LLP, The Broadgate Tower, 20 Primrose Street, London, EC2A 2EW, GB
 (72) OH, Soo Mi (KR),
 YANG, Moonock (SG)
 (74) Artis KROMANIS, PĒTERSONA PATENTS - AAA LAW, SIA; Citadeles iela 12, Rīga, LV-1010, LV
 (54) **METODE APVIEŅOŠANAS SARAKSTA VEIDOŠANAI METHOD OF CONSTRUCTING MERGE LIST**

- (51) **E02F 9/28** (11) **2783052 T1**
 (21) 12851848.7 (22) 16.11.2012
 (45) 06.01.2021
 (31) 201161563448 P (32) 23.11.2011 (33) US
 201261720928 P 31.10.2012 US
 (86) US2012065689 16.11.2012
 (87) WO2013078101 30.05.2013
 (73) ESCO Group LLC; 2141 NW 25th Avenue, Portland, OR 97210, US
 (72) JOHNSTON, Christopher, A. (US),
 CONKLIN, Donald, M. (US),
 ROSKA, Michael, B. (US),
 ROSSI, William, D. (US),
 STANGELAND, Kevin, S. (US)
 (74) Artis KROMANIS, PĒTERSONA PATENTS - AAA LAW, SIA; Citadeles iela 12, Rīga, LV-1010, LV
 (54) **NODILUMA KOMPLEKTS WEAR ASSEMBLY**

- (51) **A23L 3/34** (11) **2785205 T1**
A23L 3/3463
A23L 3/3481
A23L 3/3508
A23L 3/3517
A01N 35/02
A01N 37/02
C02F 1/50
A01P 1/00
A01N 37/04
 (21) 12854061.4 (22) 06.11.2012
 (45) 30.12.2020
 (31) 201161565276 P (32) 30.11.2011 (33) US
 (86) US2012063655 06.11.2012

- (87) WO2013081777 06.06.2013
 (73) Anitox Corporation; 1055 Progress Circle, Lawrenceville, GA 30043, US
 (72) PIMENTEL, Julio (US),
 RICHARDSON, Kurt (US)
 (74) Jevgenija GAINUTDINOVA, METIDA LAW FIRM, SIA; Miera iela 12-1, Rīga, LV-1001, LV
 (54) **ALDEHĪDU, ORGANISKO SKĀBJU UN ORGANISKO SKĀBJU ESTERU ANTIBAKTERIĀLS MAISĪJUMS ANTIMICROBIAL MIXTURE OF ALDEHYDES, ORGANIC ACIDS AND ORGANIC ACID ESTERS**

- (51) **B60S 1/38** (11) **2817184 T1**
 (21) 13708998.3 (22) 25.02.2013
 (45) 30.12.2020
 (31) 201261603222 P (32) 24.02.2012 (33) US
 (86) US2013027684 25.02.2013
 (87) WO2013126907 29.08.2013
 (73) Pylon Manufacturing Corp.; 600 West Hillsboro Blvd., Suite 400, Deerfield Beach, FL 33441, US
 (72) TOLENTINO, Vambi, Raymundo (US),
 PEERS, Robert, Peter (US)
 (74) Artis KROMANIS, PĒTERSONA PATENTS - AAA LAW, SIA; Citadeles iela 12, Rīga, LV-1010, LV
 (54) **STIKLA TĪRĪTĀJU SLOTIŅA WIPER BLADE**

- (51) **A61P 3/10** (11) **2838506 T1**
A61K 9/00
A61K 38/28
A61K 47/02
A61K 47/12
A61K 47/18
 (21) 13721441.7 (22) 16.04.2013
 (45) 06.01.2021
 (31) 201261624844 P (32) 16.04.2012 (33) US
 201261704066 P 21.09.2012 US
 201313826806 14.03.2013 US
 (86) US2013036742 16.04.2013
 (87) WO2013158618 24.10.2013
 (73) Eli Lilly and Company; Lilly Corporate Center, Indianapolis, IN 46285, US
 (72) POHL, Roderike (US),
 HAUSER, Robert (US),
 LI, Ming (US),
 WILSON, Bryan R. (US)
 (74) Voldemārs OSMANS, Aģentūra TRIA ROBIT; Vīlandes iela 5-2, Rīga, LV-1010, LV
 (54) **MAGNIJA KOMPOZĪCIJAS INSULĪNA FARMAKOKINĒTIKAS UN FARMAKODINAMIKAS UN INJEKCIJAS VIETAS SĀPJU MODULĀCIJAI MAGNESIUM COMPOSITIONS FOR MODULATING THE PHARMACOKINETICS AND PHARMACODYNAMICS OF INSULIN, AND INJECTION SITE PAIN**

- (51) **C03B 5/167** (11) **2841386 T1**
C03B 5/20
C03B 5/23
C03B 5/235
C03B 5/26
C03B 5/44
C03B 3/00
C03B 3/02
C03B 5/04
 (21) 13721448.2 (22) 18.04.2013
 (45) 03.02.2021
 (31) 201213458211 (32) 27.04.2012 (33) US
 (86) US2013037081 18.04.2013

- (87) WO2013162986 31.10.2013
 (73) Johns Manville; 717 Seventeenth Street, Denver, CO 80202, US
 (72) MOBLEY, John, Euford (US), HUBER, Aaron, Morgan (US), ENRIGHT, Ryan, Patrick (US)
 (74) Aleksandra FORTŪNA, FORAL Intelektuālā ģipašuma aģentūra, SIA; Kalēju iela 14-7, Rīga, LV-1050, LV
 (54) **IEGREMDĒTA KAUSĒŠANAS IEKĀRTA AR IZPLŪDES ATVERES KONSTRUKCIJU MEHĀNISKĀS ENERĢIJAS IETEKMES SAMAZINĀŠANAI UN IZKAUSĒTA STIKLA RAŽOŠANAS PAŅĒMIENI**
SUBMERGED COMBUSTION MELTER COMPRISING A MELT EXIT STRUCTURE DESIGNED TO MINIMIZE IMPACT OF MECHANICAL ENERGY, AND METHODS OF MAKING MOLTEN GLASS

- (51) **A01N 59/20 (11) 2861067 T1**
A01N 35/04
A01N 37/34
A01N 37/36
A01N 43/56
A01N 37/50
A01P 3/00
 (21) 13728226.5 (22) 13.06.2013
 (45) 02.12.2020
 (31) MI20121045 (32) 15.06.2012 (33) IT
 (86) EP2013062306 13.06.2013
 (87) WO2013186325 19.12.2013
 (73) Stichting I-F Product Collaboration; Prins Bernhardplein 200, 1097 JB Amsterdam, NL
 (72) PELLACINI, Franco (IT), VAZZOLA, Matteo Santino (IT), GUSMEROLI, Marilena (IT), SINANI, Entela (IT), RISERVATO, Manuela (IT)
 (74) Agneta VEŽENKOVA, PĒTERSONA PATENTS - AAA LAW, SIA; Citadeles iela 12, Rīga, LV-1010, LV
 (54) **SINERGISKAS KOMPOZĪCIJAS AGRĀRO KULTŪRAUGU AIZSARDZĪBAI UN TO LIETOŠANA**
SYNERGISTIC COMPOSITIONS FOR THE PROTECTION OF AGRARIAN CROPS AND THE USE THEREOF

- (51) **E04H 17/14 (11) 2898161 T1**
A01K 15/02
A01K 3/00
A63K 3/04
 (21) 13839363.2 (22) 06.08.2013
 (45) 02.12.2020
 (31) 201213622095 (32) 18.09.2012 (33) US
 (86) US2013053697 06.08.2013
 (87) WO2014046800 27.03.2014
 (73) Golden Eagle Global, Inc.; 5335 Wisconsin Avenue N.W., Suite 440, Washington, District of Columbia 20015, US
 (72) BARZANI, Mustafa (US)
 (74) Aleksandra FORTŪNA, FORAL Intelektuālā ģipašuma aģentūra, SIA; Kalēju iela 14-7, Rīga, LV-1050, LV
 (54) **ŽOGS DŽĪVNIĒKU IEROBEŽOŠANAI UN TĀ MONTĀŽAS PAŅĒMIENS**
ANIMAL CONTAINMENT FENCE AND METHOD OF ASSEMBLING

- (51) **D04H 1/4258 (11) 2931516 T1**
D04H 1/4382
 (21) 13863644.4 (22) 06.08.2013
 (45) 09.12.2020
 (31) 201261736837 P (32) 13.12.2012 (33) US
 (86) US2013053756 06.08.2013

- (87) WO2014092806 19.06.2014
 (73) Jacob Holm & Sons AG; Picassoplatz 8, 4052 Basel, CH
 (72) KNOWLSON, Richard (US), MARIANI, Eric (FR), PETERSEN, Katherine, Dyrmoose (FR)
 (74) Jevgenija GAINUTDINOVA, METIDA LAW FIRM, SIA; Miera iela 12-1, Rīga, LV-1001, LV
 (54) **PAŅĒMIENS GAISĀ IZKLĀTA UN HIDROSAPĪTA AUDUMA RAŽOŠANAI, UN NO TĀ IEGŪTI PRODUKTI**
METHOD FOR PRODUCTION OF A HYDROENTANGLED AIRLAID WEB AND PRODUCTS OBTAINED THEREFROM

- (51) **C07H 19/067 (11) 2935303 T1**
C07H 19/073
C07H 19/10
C07H 19/167
C07H 19/173
C07H 19/20
C07H 19/213
A61K 31/708
A61K 31/7076
A61K 31/7072
A61K 31/7068
A61P 31/14
 (21) 13864403.4 (22) 19.12.2013
 (45) 17.02.2021
 (31) 201261745466 P (32) 21.12.2012 (33) US
 201361890125 P 11.10.2013 US
 (86) US2013076740 19.12.2013
 (87) WO2014100505 26.06.2014
 (73) Janssen BioPharma, Inc.; 260 E. Grand Avenue, 2nd Floor, South San Francisco, CA 94080, US
 (72) BEIGELMAN, Leonid (US), WANG, Guangyi (US), SMITH, David, Bernard (US)
 (74) Jevgenija GAINUTDINOVA, METIDA, SIA; Miera iela 12-1, Rīga, LV-1001, LV
 (54) **4'-FLUOR-NUKLEOZĪDI, 4'-FLUOR-NUKLEOTĪDI UN TO ANALOGI HCV ĀRSTĒŠANAI**
4'-FLUORO-NUCLEOSIDES, 4'-FLUORO-NUCLEOTIDES AND ANALOGS THEREOF FOR THE TREATMENT OF HCV

- (51) **C10G 3/00 (11) 2940103 T1**
C10G 50/00
C07C 1/20
C10L 1/06
 (21) 15165839.0 (22) 30.04.2015
 (45) 27.01.2021
 (31) 40808114 (32) 30.04.2014 (33) PL
 (73) Ekobenz Spolka z Ograniczona Odpowiedzialnoscia; Zimna 11, 20-204 Lublin, PL
 (72) JABLONSKI, Stanislaw (PL), GRZEGORCZYK, Wieslaw (PL), TARAS, Dariusz (PL)
 (74) Jevgenija GAINUTDINOVA, METIDA, SIA; Miera iela 12-1, Rīga, LV-1001, LV
 (54) **PAŅĒMIENS BIODEGVIELAS IEGŪŠANAI, KĀ BIODEGVIELU VAI BĪOKOMPONENTU IZMANTOJOT ETANOLU VAI SPIRTA MAISĪJUMUS**
A METHOD FOR OBTAINING BIOFUELS USING ETHANOL, OR MIXTURES OF ALCOHOL AS BIOFUEL OR BIOCMPONENT

- (51) **F01K 25/04 (11) 2954177 T1**
F01K 7/36
F01K 25/10
 (21) 14749586.5 (22) 05.02.2014

(45) 13.01.2021				(51) E04F 13/08	(11) 2997205 T1
(31) 201361761115 P	(32) 05.02.2013	(33) US		E04B 2/74	
201361817862 P	30.04.2013	US		E04B 1/61	
201361841610 P	01.07.2013	US		E04F 13/04	
(86) US2014014965	05.02.2014			E04B 2/72	
(87) WO2014124061	14.08.2014			(21) 14797463.8	(22) 14.05.2014
(73) Heat Source Energy Corp.; 2824 E. Pennsylvania Ave., Nampa, ID 83686, US				(45) 30.12.2020	
(72) JOHNSON, Keith Sterling (US), NEWMAN, Corey Jackson (US)				(31) 1300335	(32) 14.05.2013 (33) SE
(74) Jevgeņija GAINUTDINOVA, METIDA LAW FIRM, SIA; Miera iela 12-1, Rīga, LV-1001, LV				(86) SE2014050585	14.05.2014
(54) UZLABOTS ORGANISKAIS RANKINA CIKLA DEKOM-PRESIJAS SILTUMDZINĒJS IMPROVED ORGANIC RANKINE CYCLE DECOMPRES-SION HEAT ENGINE				(87) WO2014185854	20.11.2014
				(73) Atricon AB; Vikengatan 6, 65226 Karlstad, SE	
				(72) JOHANSSON, Patrick (SE)	
				(74) Artis KROMANIS, PĒTERSONA PATENTS - AAA LAW, SIA; Citadeles iela 12, Rīga, LV-1010, LV	
				(54) METODE CELTNIECĪBAS PLĀKŠŅU SAVIENOŠANAI A METHOD FOR JOINING BUILDING BOARDS	
(51) A61N 2/06	(11) 2958454 T1			(51) A61K 49/00	(11) 3011975 T1
A44C 5/16				A61K 9/16	
G01L 5/04				A61K 9/20	
A61N 2/00				A61B 1/04	
(21) 14754334.2	(22) 19.02.2014			A61B 1/273	
(45) 04.11.2020				A61K 9/28	
(31) 1350205	(32) 20.02.2013	(33) SE		(21) 15186682.9	(22) 02.03.2011
(86) SE2014050204	19.02.2014			(45) 20.01.2021	
(87) WO2014129959	28.08.2014			(31) MI20100345	(32) 04.03.2010 (33) IT
(73) Restpad Scandinavia AB; Box 143, 596 23 Skänninge, SE				327557 P	23.04.2010 US
(72) WULFCRONA, Johan (SE), SVENSSON, Oskar (SE)				(73) Cosmo Technologies Ltd; Riverside II, Sir John Rogerson's Quay, Dublin 2, IE	
(74) Artis KROMANIS, PĒTERSONA PATENTS - AAA LAW, SIA; Citadeles iela 12, Rīga, LV-1010, LV				(72) MORO, Luigi (IT), AJANI, Mauro Severino (CH), VILLA, Roberto (IT), CELASCO, Giuseppe (IT), REPICI, Alessandro (IT)	
(54) MAGNETOTERAPIJAS SIKSNA MAGNOTHERAPY STRAP				(74) Jevgeņija GAINUTDINOVA, METIDA, SIA; Miera iela 12-1, Rīga, LV-1001, LV	
				(54) CIETS SASTĀVS KRĀSU ORĀLAI IEVADĪŠANAI UN AR TO SAISTĪTAI LIETOŠANAI DIAGNOSTIKĀ SOLID COMPOSITION FOR THE ORAL ADMINISTRATION OF DYES AND DIAGNOSTIC USE THEREOF	
(51) C10L 1/02	(11) 2982734 T1			(51) A61K 31/428	(11) 3019167 T1
C10L 1/06				A61P 43/00	
C10G 3/00				A61P 1/00	
(21) 15179335.3	(22) 31.07.2015			A61P 11/00	
(45) 27.01.2021				A61P 11/02	
(31) 40906814	(32) 08.08.2014	(33) PL		A61P 11/06	
(73) Ekobenz Sp. z o. o.; 11 Zimna St, 20-204 Lublin, PL				A61P 17/00	
(72) JABLONSKI, Stanislaw (PL), GRZEGORCZYK, Wieslaw (PL), TARAS, Dariusz (PL)				(21) 14822432.2	(22) 11.07.2014
(74) Jevgeņija GAINUTDINOVA, METIDA, SIA; Miera iela 12-1, Rīga, LV-1001, LV				(45) 17.02.2021	
(54) DĒGVIELAS MAISĪJUMS, JO ĪPAŠI DZIRKSTĒLAIZDE-DZES DZINĒJIEM FUEL MIXTURE, ESPECIALLY FOR SPARK IGNITION ENGINES				(31) 201361845944 P	(32) 12.07.2013 (33) US
				201361859158 P	26.07.2013 US
				201361865118 P	12.08.2013 US
				201313966229	13.08.2013 US
				PCT/US2013/054804	13.08.2013 WO
				201461987117 P	01.05.2014 US
				(86) US2014046380	11.07.2014
				(87) WO2015006708	15.01.2015
				(73) Knopp Biosciences LLC; 2100 Wharton Street, Suite 615, Pittsburgh, PA 15203, US	
				(72) BOZIK, Michael E. (US), HEBRANK, Gregory (US), PETZINGER, JR., Thomas (US), DWORETZKY, Steven (US), FARWELL, Wildon (US)	
				(74) Jevgeņija GAINUTDINOVA, METIDA LAW FIRM, SIA; Miera iela 12-1, Rīga, LV-1001, LV	
				(54) EOZINOFILO UN/VAI BAZOFILO LEIKOCĪTU PALIELI-NĀTA SKAITA ĀRSTĒŠANA TREATING ELEVATED LEVELS OF EOSINOPHILS AND/OR BASOPHILS	
(51) G10H 1/36	(11) 2984647 T1				
G11B 27/031					
(21) 14722998.3	(22) 08.04.2014				
(45) 06.01.2021					
(31) 20130120	(32) 09.04.2013	(33) IE			
(86) EP2014057068	08.04.2014				
(87) WO2014166953	16.10.2014				
(73) Score Music Interactive Limited; Media Cube, I.A.D.T. Media Cube, Kill Avenue, Dun Laoghaire, County Dublin A96 X6X3, IE					
(72) KIELY, Michael John (IE), TEE, Conor (IE)					
(74) Svetlana MAKEJEVA, SIA "Intelektuālā Īpašuma juridiskā firma LATISS"; Stabu iela 44-21, Rīga, LV-1011, LV					
(54) SISTĒMA UN METODE AUDIOFAILA ĢENERĒŠANAI A SYSTEM AND METHOD FOR GENERATING AN AU-DIO FILE					

(51) **A61K 31/56** (11) **3021852 T1**
C07J 3/00
A61P 25/00
(21) 14826212.4 (22) 18.07.2014
(45) 27.01.2021
(31) 201361856592 P (32) 19.07.2013 (33) US
(86) US2014047246 18.07.2014
(87) WO2015010054 22.01.2015
(73) Sage Therapeutics, Inc.; 215 First Street, Cambridge, MA 02142, US
(72) MARTINEZ BOTELLA, Gabriel (US),
HARRISON, Boyd L. (US),
ROBICHAUD, Albert, Jean (US),
SALITURO, Francesco Gerald (US)
(74) Jevgenija GAINUTDINOVA, METIDA LAW FIRM, SIA; Miera iela 12-1, Rīga, LV-1001, LV
(54) **NEIROAKTĪVIE STEROĪDI, KOMPOZĪCIJAS UN TO IZMANTOŠANA**
NEUROACTIVE STEROIDS, COMPOSITIONS, AND USES THEREOF

A61K 47/68
A61P 35/00
A61P 35/02
A61P 43/00
(21) 14789591.6 (22) 10.10.2014
(45) 17.02.2021
(31) 201361890098 P (32) 11.10.2013 (33) US
201361890104 P 11.10.2013 US
(86) GB2014053057 10.10.2014
(87) WO2015052537 16.04.2015
(73) Oxford Bio Therapeutics Limited; 94A Innovation Drive, Milton Park, Abingdon, Oxfordshire OX14 4RZ, GB
(72) TERRETT, Jonathan Alexander (US),
ACKROYD, James Edward (GB)
(74) Svetlana MAKEJEVA, SIA "Intelektuālā īpašuma juridiskā firma LATISS"; Stabu iela 44-21, Rīga, LV-1011, LV
(54) **KONJUGĒTAS ANTIVIELAS PRET LY75 VĒŽA ĀRSTĒŠANAI**
CONJUGATED ANTIBODIES AGAINST LY75 FOR THE TREATMENT OF CANCER

(51) **E03F 5/04** (11) **3024989 T1**
(21) 14739184.1 (22) 16.07.2014
(45) 02.09.2020
(31) 102013107836 (32) 23.07.2013 (33) DE
(86) EP2014065231 16.07.2014
(87) WO2015010986 29.01.2015
(73) ACO Severin Ahlmann GmbH & Co Kommanditgesellschaft; Am Ahlmannkai, 24782 Büdelsdorf, DE
(72) KOTERA, Marcel (CZ),
JANU, Jiri (CZ),
KRALICEK, Vaclav (CZ),
HRENIC, Ondrej (CZ),
WIESNER, Pavel (CZ)
(74) Jevgenija GAINUTDINOVA, METIDA LAW FIRM, SIA; Miera iela 12-1, Rīga, LV-1001, LV
(54) **SIFONA SLĒGUMS IZPLŪDEI**
ODOR TRAP FOR OUTLET

(51) **A61K 31/505** (11) **3067054 T1**
A61K 31/55
A61K 38/17
A61P 35/00
(21) 16156278.0 (22) 10.09.2008
(45) 30.12.2020
(31) 971144 P (32) 10.09.2007 (33) US
13372 13.12.2007 US
(73) Boston Biomedical, Inc.; 640 Memorial Drive, Cambridge, MA 02139, US
(72) LI, Chiang, Jia (US),
MIKULE, Keith (US),
LI, Youzhi (US)
(74) Voldemārs OSMANS, Aģentūra TRIA ROBIT; Vīlandes iela 5-2, Rīga, LV-1010, LV
(54) **JAUNAS KOMPOZĪCIJAS UN METODES VĒŽA ĀRSTĒŠANAI**
NOVEL COMPOSITIONS AND METHODS FOR CANCER TREATMENT

(51) **C07K 16/24** (11) **3045474 T1**
A61K 39/395
A61K 39/00
(21) 16155009.0 (22) 06.04.2010
(45) 13.01.2021
(31) 200900928 (32) 03.04.2009 (33) ES
(73) Fundació Privada Institució Catalana de Recerca i Estudis Avançats; Passeig Lluís Companys, 23, 08010 Barcelona, ES
Fundació Privada Institut d'Investigació Oncològica de Vall d'Hebron; Passeig Vall d'Hebron 119-129, Edifici Matern-Infantil, Planta 14, 08035 Barcelona, ES
Fundació Privada Institut De Recerca Hospital Universitari Vall Hebron; Passeig Vall d'Hebron 119-129, 08035 Barcelona, ES
(72) SEOANE SUÁREZ, Joan (ES),
PEÑUELAS PRIETO, Silvia (ES),
BASELGA TORRES, José (ES)
(74) Jevgenija GAINUTDINOVA, METIDA LAW FIRM, SIA; Miera iela 12-1, Rīga, LV-1001, LV
(54) **TERAPEITISKI LĪDZEKĻI AR NEVĒLAMU ŠĒNU PROLIFERĀCIJU SAISTĪTU SLIMĪBU ĀRSTĒŠANAI**
THERAPEUTIC AGENTS FOR THE TREATMENT OF DISEASES ASSOCIATED WITH UNDESIRED CELL PROLIFERATION

(51) **B65D 81/03** (11) **3105143 T1**
B65D 81/113
B65D 81/127
B65D 81/38
B65D 5/50
B65D 65/46
(21) 15704755.6 (22) 06.02.2015
(45) 06.01.2021
(31) 202014001280 U (32) 11.02.2014 (33) DE
(86) EP2015052507 06.02.2015
(87) WO2015121167 20.08.2015
(73) Landpack GmbH; Dorfstraße 27a, 82178 Puchheim, DE
(72) MAIER-ESCHENLOHR, Thomas (DE),
ESCHENLOHR, Patricia (DE)
(74) Voldemārs OSMANS, Aģentūra TRIA ROBIT; Vīlandes iela 5-2, Rīga, LV-1010, LV
(54) **IZOLĒJOŠS IESAIŅOJUMS NO SALMIEM VAI SIENA SILTUMA IZOLĀCIJAI VAI TRIECIENU ABSORBCIJAI UN PAŅĒMIENS TĀ IZGATAVOŠANAI**
INSULATING PACKAGING FOR THERMAL INSULATION OR SHOCK ABSORPTION MADE FROM STRAW OR HAY AND A METHOD FOR MANUFACTURING IT

(51) **C07K 16/28** (11) **3055331 T1**
C07K 16/30
A61K 39/00

(51) **A01M 29/16** (11) **3113608 T1**
(21) 15716165.4 (22) 03.03.2015
(45) 19.08.2020
(31) 40740414 (32) 04.03.2014 (33) PL

- VAN DIJK, Marc (US),
SCHAER, David (US),
TSUJI, Takemasa (US),
RITTER, Gerd (US),
GONZALEZ, Ana M. (US),
WILSON, Nicolas S. (US),
ZAPPASODI, Roberta (US),
MERGHOUB, Taha (US),
WOLCHOK, Jedd David (US)
- (74) Agneta VEŽENKOVA, PĒTERSONA PATENTS - AAA LAW, SIA; Citadeles iela 12, Rīga, LV-1010, LV
- (54) **ANTI-GITR ANTIVIELAS UN TO LIETOŠANAS METODES ANTI-GITR ANTIBODIES AND METHODS OF USE THEREOF**
-
- (51) **F16B 5/00** (11) **3149345 T1**
B29C 65/64
B29C 65/56
B29C 65/08
B29C 65/48
B29C 65/50
B29C 65/60
B29C 65/78
F16B 3/00
B29C 65/06
- (21) 15725033.3 (22) 28.05.2015
(45) 23.12.2020
(31) 824142014 (32) 28.05.2014 (33) CH
(86) EP2015061853 28.05.2015
(87) WO2015181300 03.12.2015
(73) WoodWelding AG; Mühlebach 2, 6362 Stansstad, CH
Inter IKEA Systems B.V.; 1, Olof Palmestraat, 2616 Delft, NL
- (72) MAYER, Jörg (CH),
LEHMANN, Mario (CH),
TORRIANI, Laurent (CH)
- (74) Voldemārs OSMANS, Aģentūra TRIA ROBIT; Vīlandes iela 5-2, Rīga, LV-1010, LV
- (54) **PAŅĒMIENS DIVU OBJEKTU SAVIENOŠANAI METHOD OF JOINING TWO OBJECTS**
-
- (51) **C12P 7/10** (11) **3152313 T1**
C12P 19/02
C12P 19/14
C08B 1/00
C08B 37/14
- (21) 15725663.7 (22) 03.06.2015
(45) 16.12.2020
(31) 1455095 (32) 05.06.2014 (33) FR
(86) EP2015062399 03.06.2015
(87) WO2015185639 10.12.2015
(73) Compagnie Industrielle De La Matiere Vegetale CIMV; 11 - 11bis rue Louis Philippe, 92200 Neuilly sur Seine, FR
- (72) BENJELLOUN MLAYAH, Bouchra (FR),
DELMAS, Michel (FR)
- (74) Agneta VEŽENKOVA, PĒTERSONA PATENTS - AAA LAW, SIA; Citadeles iela 12, Rīga, LV-1010, LV
- (54) **PROCESS RAŽOŠANAI, ĪPAŠI ETANOLA, CELULOZES UN HEMICELULOŽU NO LIGNOCELULOZES IZEJVIELĀM SEKVENĒTAS ENZIMĀTISKAS HIDROLĪZES CEĻĀ PROCESS FOR PRODUCING, IN PARTICULAR ETHANOL, BY SEQUENCED ENZYMATIC HYDROLYSIS OF CELLULOSE AND HEMICELLULOSES OF A LIGNOCELULOSIC RAW MATERIAL**
-
- (51) **C07D 401/14** (11) **3160958 T1**
A61K 31/506
A61P 35/00
- (21) 15733921.9 (22) 23.06.2015
(45) 24.02.2021
(31) 201462016819 P (32) 25.06.2014 (33) US
(86) IB2015054712 23.06.2015
(87) WO2015198229 30.12.2015
(73) GlaxoSmithKline Intellectual Property Development Limited; 980 Great West Road, Brentford, Middlesex TW8 9GS, GB
- (72) CLARK, William M. (US),
SATHE, Rajendra S. (US)
- (74) Aleksandra FORTŪNA, FORAL Intelektuālā Īpašuma aģentūra, SIA; Kalēju iela 14-7, Rīga, LV-1050, LV
- (54) **KRISTĀLISKI (S)-6-((1-ACETILPIPERIDIN-4-IL)AMINO)-N-(3-(3,4-DIHDROIZOHINOLIN-2(1H)-IL)-2-HIDROKSIPROPIL)PIRIMIDIN-4-KARBOKSAMĪDA SĀĻI CRYSTALLINE SALTS OF (S)-6-((1-ACETYLPPIPERIDIN-4-YL)AMINO)-N-(3-(3,4-DIHYDROISOQUINOLIN-2(1H)-YL)-2-HYDROXYPROPYL)PYRIMIDINE-4-CARBOXAMIDE**
-
- (51) **A61P 11/00** (11) **3178931 T1**
C07K 16/28
- (21) 15830516.9 (22) 06.08.2015
(45) 06.01.2021
(31) 2014161449 (32) 07.08.2014 (33) JP
(86) JP2015072305 06.08.2015
(87) WO2016021674 11.02.2016
(73) Daiichi Sankyo Company, Limited; 3-5-1 Nihonbashi-honcho, Chuo-ku, Tokyo 103-8426, JP
- (72) KOMAI, Tomoaki (JP),
KIMURA, Takako (JP),
BABA, Daichi (JP),
ONODERA, Yoshikuni (JP),
TANAKA, Kento (JP),
KAGARI, Takashi (JP),
AKI, Anri (JP),
NAGAOKA, Nobumi (JP)
- (74) Agneta VEŽENKOVA, PĒTERSONA PATENTS - AAA LAW, SIA; Citadeles iela 12, Rīga, LV-1010, LV
- (54) **ANTI-ORAI1 ANTIVIELA ANTI-ORAI1 ANTIBODY**
-
- (51) **A61K 31/427** (11) **3193867 T1**
A61K 31/455
A61K 31/122
A61K 31/425
A61K 9/08
A61K 9/10
A61P 27/02
A61P 27/06
A61K 47/26
A61K 47/32
A61K 47/38
- (21) 15841620.6 (22) 17.09.2015
(45) 20.01.2021
(31) 201462051794 P (32) 17.09.2014 (33) US
(86) US2015050818 17.09.2015
(87) WO2016044671 24.03.2016
(73) PanOptica, Inc.; 150 Morristown Road, Suite 205, Bernardsville, NJ 07924-2626, US
- (72) BINGAMAN, David P. (US),
CHANEY, Paul G. (US),
WAX, Martin B. (US)
- (74) Jevgeņija GAINUTDINOVA, METIDA LAW FIRM, SIA; Miera iela 12-1, Rīga, LV-1001, LV
- (54) **OKULĀRIE SASTĀVI ZĀĻU IEVADEI PRIEKŠĒJĀ ACS SEGMENTĀ UN TĀ AIZSARDZĪBAI OCULAR FORMULATIONS FOR DRUG-DELIVERY AND PROTECTION OF THE ANTERIOR SEGMENT OF THE EYE**

(51) A61K 39/21 A61K 39/12 C12N 15/86	(11) 3197489 T1	(86) IB2015058782	13.11.2015	(87) WO2016075665	19.05.2016	(73) Czarko, Zbigniew Tadeusz; 33 Botaniczna St., 20-089 Lublin, PL
(21) 15845233.4	(22) 24.09.2015	(72) CZARKO, Zbigniew Tadeusz (PL)		(74) Aleksandrs SMIRNOVS, Patentu aģentūra 'A. SMIRNOV & CO'; Alīses iela 10-69, Rīga, LV-1046, LV		
(45) 17.02.2021		(54) SANITĀRĀ KARSTĀ ŪDENS SILDĪŠANAS IEKĀRTA INSTALLATION OF SANITARY HOT WATER				
(31) 201462056059 P	(32) 26.09.2014	(33) US				
(86) US2015051891	24.09.2015					
(87) WO2016049287	31.03.2016					
(73) Beth Israel Deaconess Medical Center, Inc.; 330 Brookline Avenue, Boston, MA 02215, US Janssen Vaccines & Prevention B.V.; Archimedesweg 4, 2333 CN Leiden, NL						
(72) BAROUCH, Dan (US), SCHUITEMAKER, Johanna (NL), PAU, Maria Grazia (NL), VAN MANEN, Danielle (NL), TOMAKA, Frank (US), HENDRIKS, Jennifer, Anne (NL)						
(74) Agneta VEŽENKOVA, PĒTERSONA PATENTS - AAA LAW, SIA; Citadeles iela 12, Rīga, LV-1010, LV						
(54) METODES UN KOMPOZĪCIJAS AIZSARGĀJOŠAS IMUNITĀTES IEROSINĀŠANAI PRET CILVĒKA IMŪNDEFICĪTA VĪRUSA INFEKCIJU METHODS AND COMPOSITIONS FOR INDUCING PROTECTIVE IMMUNITY AGAINST HUMAN IMMUNODEFICIENCY VIRUS INFECTION						
(51) B01F 3/04 A23L 2/54	(11) 3200610 T1	(51) A61K 31/4164 A61K 31/352 A61K 45/06 A61P 31/00 A61P 31/08 A61P 31/06 A61P 31/04 A61K 31/427 A61K 31/422 A61K 31/4196 A61K 31/4188 A61K 31/4184 A61K 31/4178 A61K 31/4192 C07D 403/04 C07D 405/04 C07D 409/04 C07D 417/04	(11) 3226858 T1	(21) 15804777.9	(22) 03.12.2015	(45) 03.02.2021
(21) 15845726.7	(22) 07.09.2015	(31) 14196335	(32) 04.12.2014	(33) EP		
(45) 24.02.2021		(86) EP2015078587	03.12.2015			
(31) 201462057253 P	(32) 30.09.2014	(33) US				
(86) IB2015056828	07.09.2015					
(87) WO2016051296	07.04.2016					
(73) SodaStream Industries Ltd.; 1 Atir Yeda Street, Kfar Saba 4464301, IL						
(72) DANIELI, Guy (IL), COHEN, Avi (IL), BAUMBERG, Israel (IL)						
(74) Artis KROMANIS, PĒTERSONA PATENTS - AAA LAW, SIA; Citadeles iela 12, Rīga, LV-1010, LV						
(54) KARBONIZĒŠANAS IEKĀRTA CARBONATION MACHINE						
(51) C10L 5/48 C10L 5/40 C10L 5/36	(11) 3212741 T1	(51) H04L 29/06 G07F 17/32	(11) 3275153 T1	(21) 16711199.6	(22) 15.03.2016	(45) 30.12.2020
(21) 15854145.8	(22) 30.10.2015	(31) 15160904	(32) 25.03.2015	(33) EP		
(45) 09.12.2020		(86) EP2016055537	15.03.2016			
(31) 201462072822 P	(32) 30.10.2014	(33) US				
(86) US2015058508	30.10.2015					
(87) WO2016070149	06.05.2016					
(73) Ecogenesis, LLC; City Place II 15th Floor, 185 Asylum Street, Hartford, Connecticut 06103, US						
(72) WHITE, Bjornulf (US)						
(74) Jevgeņija GAINUTDINOVA, METIDA LAW FIRM, SIA; Miera iela 12-1, Rīga, LV-1001, LV						
(54) PROCESS CIETĀ KURINĀMĀ SASTĀVA VEIDOŠANAI NO JAUKTIEM CIETAJIEM ATKRITUMIEM PROCESS FOR FORMING A SOLID FUEL COMPOSITION FROM MIXED SOLID WASTE						
(51) F24D 17/00 E03B 7/04 F24D 19/10	(11) 3218653 T1	(51) A61P 3/00 A61P 7/00 A61P 9/00 A61P 19/00 A61P 21/00 A61P 43/00 C07K 14/71 A61K 38/00	(11) 3280727 T1	(21) 15813566.5	(22) 13.11.2015	(45) 11.11.2020
(21) 15813566.5	(22) 13.11.2015	(31) 16777227.6	(22) 06.04.2016			
(45) 11.11.2020						
(31) 41013314	(32) 13.11.2014	(33) PL				

- (51) **C07D 475/04** (11) **3287460 T1**
C07D 487/14
A61K 31/519
A61P 35/00
A61P 43/00
- (21) 17190279.4 (22) 14.08.2014
(45) 24.02.2021
(31) 13004050 (32) 14.08.2013 (33) EP
(73) Merck & Cie; Im Laternenacker 5, 8200 Schaffhausen, CH
(72) MOSER, Rudolf (CH), GROEHN, Viola (CH), AMMANN, Thomas (CH), EGGER, Thomas (CH)
(74) Agneta VEŽENKOVA, PĒTERSONA PATENTS - AAA LAW, SIA; Citadeles iela 12, Rīga, LV-1010, LV
- (54) **5,10-METILĒN-(6R)-TETRAHIDROFOLIJSKĀBES HEMI-SULFĀTA SĀLS**
HEMISULFATE SALT OF 5,10-METHYLENE-(6R)-TETRA-HYDROFOLIC ACID
-
- (51) **A61K 39/00** (11) **3291830 T1**
C07K 14/47
A61P 35/00
- (21) 16723966.4 (22) 04.05.2016
(45) 17.02.2021
(31) 201507719 (32) 06.05.2015 (33) GB
201562157684 P 06.05.2015 US
(86) EP2016060007 04.05.2016
(87) WO2016177784 10.11.2016
(73) Immatrics Biotechnologies GmbH; Paul-Ehrlich-Strasse 15, 72076 Tübingen, DE
(72) MAHR, Andrea (DE), WEINSCHENK, Toni (DE), WIEBE, Anita (DE), FRITSCHKE, Jens (DE), SINGH, Harpreet (US), SCHOOR, Oliver (DE)
(74) Baiba KRAVALE, Patentu birojs "ALFA-PATENTS", SIA; Virānes iela 2, Rīga, LV-1073, LV
- (54) **JAUNI PEPTĪDI UN PEPTĪDU UN TO CELULĀRO KAR-KASU KOMBINĀCIJA IZMANTOŠANAI KOLOREKTĀLĀ VĒŽĀ UN CITU VĒŽU IMŪNTERAPIJĀ**
NOVEL PEPTIDES AND COMBINATION OF PEPTIDES AND SCAFFOLDS THEREOF FOR USE IN IMMUNO-THERAPY AGAINST COLORECTAL CARCINOMA (CRC) AND OTHER CANCERS
-
- (51) **C07D 213/89** (11) **3293176 T1**
A61K 31/44
A61P 11/00
- (21) 17192278.4 (22) 17.10.2014
(45) 02.12.2020
(31) 13189784 (32) 22.10.2013 (33) EP
(73) Chiesi Farmaceutici S.p.A.; Via Palermo 26/A, 43122 Parma, IT
(72) FALCHI, Alessandro (IT), LUTERO, Emilio (IT), FERRARI, Emanuele (IT), PIVETTI, Fausto (IT), BUSSOLATI, Rocco (IT), MARIANI, Edoardo (IT), VECCHI, Orsola (IT), BAPPERT, Erhard (IT), VENTRICI, Caterina (IT)
(74) Valters GENCS, GENCS VALTERS LAW FIRM, SIA; Republikas laukums 3-123, Rīga, LV-1010, LV
- (54) **PDE4 INHIBITORA KRISTĀLISKĀ FORMA**
CRYSTAL FORM OF A PDE4 INHIBITOR
-
- (51) **F23Q 1/02** (11) **3293456 T1**
F23D 14/22
F23L 7/00
- (21) 17175526.7 (22) 12.06.2017
(45) 24.02.2021
(31) 102016008579 (32) 14.07.2016 (33) DE
(73) Messer Austria GmbH; Industriestrasse 5, 2352 Gumpoldskirchen, AT
(72) DEMUTH, Martin (AT)
(74) Jevgenija GAINUTDINOVA, METIDA, SIA; Miera iela 12-1, Rīga, LV-1001, LV
- (54) **DEGLIS**
BURNER
-
- (51) **C07K 16/28** (11) **3294769 T1**
A61P 35/00
A61K 39/00
A61K 31/573
- (21) 16723349.3 (22) 13.05.2016
(45) 13.01.2021
(31) 15167597 (32) 13.05.2015 (33) EP
(86) EP2016060810 13.05.2016
(87) WO2016180958 17.11.2016
(73) MorphoSys AG; Semmelweisstrasse 7, 82152 Planegg, DE
(72) LECLAIR, Stéphane (DE), ENDELL, Jan (DE), HÄRTLE, Stefan (DE)
(74) Jevgenija GAINUTDINOVA, METIDA LAW FIRM, SIA; Miera iela 12-1, Rīga, LV-1001, LV
- (54) **MULTIPLĀS MIELOMAS (MM) ĀRSTĒŠANA**
TREATMENT FOR MULTIPLE MYELOMA (MM)
-
- (51) **C01B 25/32** (11) **3296258 T1**
C01B 25/36
C01F 11/36
C01F 11/46
C05B 11/06
C01F 11/38
- (21) 17198604.5 (22) 20.05.2014
(45) 02.12.2020
(31) 102013018650 (32) 06.11.2013 (33) DE
(73) Remondis Aqua GmbH & Co. KG; Brunnenstrasse 138, 44536 Lünen, DE
(72) LEHMKUHL, Josef (DE), LEBEK, Martin (DE)
(74) Agneta VEŽENKOVA, PĒTERSONA PATENTS - AAA LAW, SIA; Citadeles iela 12, Rīga, LV-1010, LV
- (54) **METODE FOSFĀTU SATUROŠU PELNU NO ATKRITU-MU SADEDZINĀŠANAS IEKĀRTĀM APSTRĀDEI AR SLAPJO-ĶĪMISKO SADALĪŠANU ALUMĪNIJA, KALCIJA, FOSFORA UN SLĀPEKĻA SAVIENOJUMU ATGŪŠANAI**
METHOD FOR THE TREATMENT OF ASHES CONTAIN-ING PHOSPHATE FROM WASTE INCINERATION PLANTS THROUGH WET-CHEMICAL DECOMPOSITION FOR THE RECOVERY OF ALUMINIUM, CALCIUM, PHOSPHORUS AND NITROGEN COMPOUNDS
-
- (51) **C07D 403/06** (11) **3298002 T1**
C07D 405/14
C07D 413/14
C07D 405/06
C07D 417/14
C07D 487/04
A61K 31/415
C07D 409/06
C07D 409/14
A61P 35/00
A61P 31/04

C07D 405/04
C07D 403/04
C07D 401/06
C07D 401/04
C07D 231/06
C07D 401/14
C07D 413/04
A61K 31/422
A61K 31/454

(21) 16724975.4 (22) 19.05.2016
(45) 16.12.2020
(31) 201562163552 P (32) 19.05.2015 (33) US
201562167359 P 28.05.2015 US
201562197602 P 28.07.2015 US
(86) IB2016052948 19.05.2016
(87) WO2016185423 24.11.2016
(73) GlaxoSmithKline Intellectual Property Development Limited; 980 Great West Road, Brentford, Middlesex TW8 9GS, GB
(72) ANDERSON, Niall Andrew (GB),
BANDYOPADHYAY, Deepak (US),
DAUGAN, Alain Claude-Marie (FR),
DONCHE, Frederic G. (FR),
EIDAM, Patrick M. (US),
FAUCHER, Nicolas Eric (FR),
GEORGE, Nicolas S. (FR),
HARRIS, Philip Anthony (US),
JEONG, Jae U. (US),
KING, Bryan W. (US),
SEHON, Clark A. (US),
WHITE, Gemma Victoria (GB),
WISNOSKI, David Duff (US)
(74) Jevgenija GAINUTDINOVA, METIDA LAW FIRM, SIA; Miera iela 12-1, Rīga, LV-1001, LV
(54) **HETEROCIKLISKIE AMĪDI KĀ KINĀZES INHIBITORI**
HETEROCYCLIC AMIDES AS KINASE INHIBITORS

(51) **F24F 13/26** (11) **3298334 T1**
F04F 5/16
F04F 5/54
F24F 7/06
F24F 5/00
F04F 5/42
F04F 5/14
F24F 1/0007

(21) 16787933.7 (22) 15.04.2016
(45) 09.12.2020
(31) UB20150759 (32) 21.05.2015 (33) IT
(86) IB2016052154 15.04.2016
(87) WO2016185300 24.11.2016
(73) Saipem S.p.A.; Via Martiri di Cefalonia, 67, 20097 San Donato Milanese (Milano), IT
(72) MINOLA, Paolo (IT)
(74) Voldemārs OSMANS, Aģentūra TRIA ROBIT; Vīlandes iela 5-2, Rīga, LV-1010, LV
(54) **PŪŠANAS IERĪCE PASTIPRINĀTAS GAISA PLŪSMAS**
PIEGĀDEI UN MODULĀRA DZESĒŠANAS VIENĪBA
BLOWER DEVICE FOR DELIVERING AN AMPLIFIED
RATE AIR FLOW AND MODULAR COOLING UNIT

(51) **A61K 39/39** (11) **3307315 T1**
C01B 25/36

(21) 16753991.5 (22) 13.06.2016
(45) 27.01.2021
(31) 2963CH2015 (32) 12.06.2015 (33) IN
(86) IN2016000151 13.06.2016
(87) WO2016199162 15.12.2016
(73) Biological E Limited; 18/1 & 3 Azamabad, Telangana, Hyderabad 500020, IN
(72) Ravi Ganapathy (IN),
Nagireddy Gade (IN),

Manish Manohar (IN),
Vikram Madhusadan Paradkar (IN),
Mahima Datla (IN)
(74) Agneta VEŽENKOVA, PĒTERSONA PATENTS - AAA LAW, SIA; Citadeles iela 12, Rīga, LV-1010, LV
(54) **METODE ALUMĪNIJA FOSFĀTA GELĀ, KAS PAREDZĒTS**
IZMANTOŠANAI VAKCĪNU PREPARĀTOS, IEGŪŠANAI
METHOD FOR PREPARATION OF ALUMINIUM PHOS-
PHATE GEL FOR APPLICATION IN VACCINE FORMU-
LATIONS

(51) **C07C 257/18** (11) **3307707 T1**
C07C 205/38
C07C 217/90
A01N 37/52

(21) 16732972.1 (22) 13.06.2016
(45) 07.10.2020
(31) 15172107 (32) 15.06.2015 (33) EP
(86) EP2016063508 13.06.2016
(87) WO2016202742 22.12.2016
(73) Syngenta Crop Protection AG; Rosentalstrasse 67, Basel, 4058, CH
(72) HILLEBRAND, Stefan (DE),
ES-SAYED, Mazen (DE),
WACHENDORFF-NEUMANN, Ulrike (DE),
BRUNET, Stephane (FR)
(74) Jevgenija GAINUTDINOVA, METIDA LAW FIRM, SIA; Miera iela 12-1, Rīga, LV-1001, LV
(54) **FENOKSIFENILAMIDĪNI AR AIZSTĀTIEM HALOGĒNIEM**
UN TO KĀ FUNGICĪDU LIETOŠANA
HALOGEN-SUBSTITUTED PHENOXYPHENYLAMIDINES
AND THE USE THEREOF AS FUNGICIDES

(51) **A61K 9/00** (11) **3310331 T1**
A61K 47/02
A61K 9/08
A61K 31/215
A61P 31/04

(21) 16729258.0 (22) 14.06.2016
(45) 14.10.2020
(31) 201562180871 P (32) 17.06.2015 (33) US
(86) EP2016063609 14.06.2016
(87) WO2016202788 22.12.2016
(73) Nabriva Therapeutics GmbH; Leberstraße 20, 1110 Wien, AT
(72) FERENCIC, Mathias (AT),
HEILMAYER, Werner (AT),
HINSMANN, Peter (AT),
WICHA, Wolfgang (AT)
(74) Jevgenija GAINUTDINOVA, METIDA LAW FIRM, SIA; Miera iela 12-1, Rīga, LV-1001, LV
(54) **INJICĒJAMI FARMACEITISKI LEFAMULĪNA SASTĀVI**
INJECTABLE PHARMACEUTICAL FORMULATIONS OF
LEFAMULIN

(51) **A61K 39/09** (11) **3313436 T1**
C07K 16/12

(21) 16753710.9 (22) 21.06.2016
(45) 23.12.2020
(31) 3140CH2015 (32) 23.06.2015 (33) IN
(86) IN2016000157 21.06.2016
(87) WO2016207905 29.12.2016
(73) Biological E Limited; 18/1 & 3 Azamabad, Telangana, Hyderabad 500020, IN
(72) MATUR, RAMESH Venkat (IN),
THIRUMENI, Nagarajan (IN),
BURKI, Rajendar (IN),
MANTENA, NARENDER, Dev (IN),

DATLA, Mahima (IN)
 (74) Agneta VEŽENKOVA, PĒTERSONA PATENTS - AAA LAW, SIA; Citadeles iela 12, Rīga, LV-1010, LV
 (54) **MULTIVALENTA PNEIMOKOKU KONJUGĀTA VAKCĪNA MULTIVALENT PNEUMOCOCCAL CONJUGATE VACCINE**

(51) **C07D 403/12 (11) 3313832 T1**
C07D 413/14
C07D 401/10
C07D 403/10
C07D 403/14
C07D 407/14
C07D 413/10
C07D 417/10
C07D 417/14
C07D 471/04
A61K 31/41
A61K 31/4184
A61K 31/428
A61K 31/4439
A61P 31/04
 (21) 16734151.0 (22) 24.06.2016
 (45) 24.02.2021
 (31) PCT/CN2015/082514 (32) 26.06.2015 (33) WO
 (86) US2016039156 24.06.2016
 (87) WO2016210215 29.12.2016
 (73) Merck Sharp & Dohme Corp.; 126 East Lincoln Avenue, Rahway, NJ 07065-0907, US
 (72) BENNETT, Frank (US),
 JIANG, Jinlong (US),
 PASTERNAK, Alexander (US),
 DONG, Shuzhi (US),
 GU, Xin (US),
 SCOTT, Jack, D. (US),
 TANG, Haiqun (US),
 ZHAO, Zhiqiang (US),
 HUANG, Yuhua (US),
 YANG, Dexi (US),
 YOUNG, Katherine (US),
 XIAO, Li (US),
 ZHANG, Zhibo (CN),
 FU, Jianmin (CN)
 (74) Agneta VEŽENKOVA, PĒTERSONA PATENTS - AAA LAW, SIA; Citadeles iela 12, Rīga, LV-1010, LV
 (54) **3-TETRAZOLIL-BENZOL-1,2-DISULFONAMĪDA ATVASINĀJUMI KĀ METĀLA-BETA-LAKTAMĀZES INHIBITORI 3-TETRAZOLYL-BENZENE-1,2-DISULFONAMIDE DERIVATIVES AS METALLO-BETA-LACTAMASE INHIBITORS**

(51) **A61K 31/202 (11) 3318255 T1**
A61P 3/06
 (21) 17187534.7 (22) 15.06.2010
 (45) 10.03.2021
 (31) 187132 P (32) 15.06.2009 (33) US
 (73) Amarin Pharmaceuticals Ireland Limited; 2 Pembroke House, Upper Pembroke Street 28-32, Dublin 2, IE
 (72) OSTERLOH, Ian (US),
 WICKER, Pierre (US),
 BRAECKMAN, Rene (US),
 SONI, Paresh (US),
 MANKU, Mehar (US)
 (74) Aleksandra FORTŪNA, FORAL Intelektuālā Īpašuma aģentūra, SIA; Kalēju iela 14-7, Rīga, LV-1050, LV
 (54) **KOMPOZĪCIJAS UN PAŅĒMIENI INSULTA ĀRSTĒŠANAI PACIENTAM AR VIENLAICĪGU STATĪNU TERAPIJU COMPOSITIONS AND METHODS FOR TREATING STROKE IN A SUBJECT ON CONCOMITANT STATIN THERAPY**

(51) **A01N 37/04 (11) 3319422 T1**
A01N 37/06
A01N 43/16
A01P 7/04
A01P 7/02
 (21) 16744673.1 (22) 06.07.2016
 (45) 06.01.2021
 (31) 201511791 (32) 06.07.2015 (33) GB
 (86) EP2016066057 06.07.2016
 (87) WO2017005827 12.01.2017
 (73) J. V. Barrett & Co. Limited; St. Ivel Way, Warmley, Bristol BS30 8TY, GB
 (72) WHELAN, Ian (GB)
 (74) Agneta VEŽENKOVA, PĒTERSONA PATENTS - AAA LAW, SIA; Citadeles iela 12, Rīga, LV-1010, LV
 (54) **KOMPOZĪCIJAS UN METODES POSMKĀJU KONTROLEI COMPOSITIONS AND METHODS FOR THE CONTROL OF ARTHROPODS**

(51) **C07J 9/00 (11) 3319611 T1**
A61K 31/567
A61K 31/566
A61K 31/575
A61P 25/00
A61P 1/04
A61P 3/10
A61P 25/20
A61P 35/00
A61P 43/00
C07J 7/00
 (21) 16821924.4 (22) 06.07.2016
 (45) 20.01.2021
 (31) 201562189048 P (32) 06.07.2015 (33) US
 201662280394 P 19.01.2016 US
 (86) US2016041168 06.07.2016
 (87) WO2017007836 12.01.2017
 (73) Sage Therapeutics, Inc.; 215 First Street, Cambridge, MA 02142, US
 (72) SALITURO, Francesco G. (US),
 ROBICHAUD, Albert Jean (US),
 MARTINEZ BOTELLA, Gabriel (US)
 (74) Jevgeņija GAINUTDINOVA, METIDA, SIA; Miera iela 12-1, Rīga, LV-1001, LV
 (54) **OKSISTEROLI UN TO IZMANTOŠANAS PAŅĒMIENI OXYSTEROLS AND METHODS OF USE THEREOF**

(51) **C07K 16/28 (11) 3322731 T1**
A61K 39/395
G01N 33/574
C12Q 1/6886
A61K 39/00
A61P 35/00
C12Q 1/70
 (21) 16744626.9 (22) 14.07.2016
 (45) 13.01.2021
 (31) 201562192396 P (32) 14.07.2015 (33) US
 (86) US2016042297 14.07.2016
 (87) WO2017011666 19.01.2017
 (73) Bristol-Myers Squibb Company; Route 206 and Province Line Road, Princeton, NJ 08543, US
 (72) MANEKAS, Demetrios (US),
 GROSSO, Joseph (US),
 ANDERSON, Jeffrey (US)
 (74) Agneta VEŽENKOVA, PĒTERSONA PATENTS - AAA LAW, SIA; Citadeles iela 12, Rīga, LV-1010, LV
 (54) **VĒŽA ĀRSTĒŠANAS METODE, IZMANTOJOT IMŪNO KONTROLPUNKTU INHIBITORU; ANTIVIĒLA, KAS SPECIFISKI SAISTĀS PIE PROGRAMMĒTĀS NĀVES-1 RECEPTORA (PD-1) VAI PROGRAMMĒTĀS NĀVES LIGANDA 1 (PD-L1)**

METHOD OF TREATING CANCER USING IMMUNE CHECKPOINT INHIBITOR; ANTIBODY THAT BINDS TO PROGRAMMED DEATH-1 RECEPTOR (PD-1) OR PROGRAMMED DEATH LIGAND 1 (PD-L1)

- (51) **C07K 16/28** (11) **3325509 T1**
 (21) 16744353.0 (22) 21.07.2016
 (45) 16.12.2020
 (31) 15306192 (32) 22.07.2015 (33) EP
 (86) EP2016067465 21.07.2016
 (87) WO2017013230 26.01.2017
 (73) INATHERYS; 4 Rue Pierre Fontaine, Pépinière Génopole
 Entreprise, Campus 1, 91058 Evry Cedex, FR
 (72) LAUNAY, Pierre (FR),
 BELANGER, Coralie (FR),
 SOUCHET, Hervé (FR)
 (74) Agneta VEŽENKOVA, PĒTERSONA PATENTS - AAA LAW,
 SIA; Citadeles iela 12, Rīga, LV-1010, LV
 (54) **ANTI-TFR ANTIVIELAS UN TO LIETOŠANA PROLIFERATĪVU UN IEKAIŠĪGU SLIMĪBU ĀRSTĒŠANĀ**
ANTI-TFR ANTIBODIES AND THEIR USE IN TREATING PROLIFERATIVE AND INFLAMMATORY DISORDERS

- (51) **E04B 5/29** (11) **3344823 T1**
E04C 3/293
 (21) 16759753.3 (22) 31.08.2016
 (45) 03.03.2021
 (31) 202015104628 U (32) 01.09.2015 (33) DE
 (86) EP2016070498 31.08.2016
 (87) WO2017037106 09.03.2017
 (73) Pfeifer Holding GmbH & Co. KG; Dr.-Karl-Lenz-Strasse 66,
 87700 Memmingen, DE
 (72) JANCZURA, Krzysztof (PL),
 DERYSZ, Jerzy (PL)
 (74) Artis KROMANIS, PĒTERSONA PATENTS - AAA LAW,
 SIA; Citadeles iela 12, Rīga, LV-1010, LV
 (54) **ATBALSTA SIJA PANEĻU SISTĒMĀM, PANEĻU SISTĒMA UN ATTIECĪGĀ RAŽOŠANAS METODE**
SUPPORTING BEAM FOR SLAB SYSTEMS, SLAB SYSTEM AND RESPECTIVE PRODUCTION METHOD

- (51) **A61K 9/16** (11) **3345625 T1**
A61K 31/47
A61K 9/28
A61K 9/20
 (21) 17204189.9 (22) 13.08.2009
 (45) 09.12.2020
 (31) 88704 P (32) 13.08.2008 (33) US
 88801 P 14.08.2008 US
 90096 P 19.08.2008 US
 146163 P 21.01.2009 US
 181527 P 27.05.2009 US
 183345 P 02.06.2009 US
 (73) Vertex Pharmaceuticals Incorporated; 50 Northern Avenue,
 Boston, MA 02210, US
 (72) ROWE, William (US),
 HURTER, Patricia (US),
 YOUNG, Christopher (US),
 DINEHART, Kirk (US),
 VERWIJS, Marinus Jacobus (US),
 OVERHOFF, Kirk (US),
 GROOTENHUIS, Peter D. J. (US),
 BOTFIELD, Martyn (US),
 GROSSI, Alfredo (US)
 (74) Agneta VEŽENKOVA, PĒTERSONA PATENTS - AAA LAW,
 SIA; Citadeles iela 12, Rīga, LV-1010, LV
 (54) **FARMACEITISKA KOMPOZĪCIJA UN TĀS IEVADĪŠANAS VEIDI**

PHARMACEUTICAL COMPOSITION AND ADMINISTRATIONS THEREOF

- (51) **H04L 12/24** (11) **3353989 T1**
H04L 29/06
H04L 29/08
H04W 88/12
H04W 24/04
H04W 12/04
H04W 12/08
H04W 84/12
 (21) 16849858.2 (22) 26.09.2016
 (45) 03.03.2021
 (31) 201562233279 P (32) 25.09.2015 (33) US
 (86) US2016053754 26.09.2016
 (87) WO2017053956 30.03.2017
 (73) Ubiquiti Inc.; 685 Third Avenue, 27th Floor, New York,
 NY 10017, US
 (72) PERA, Robert, J. (US),
 JAGANNATH, Ramanujam (US),
 DAYANANDAN, Sriram (US),
 KOJIMA, Taka (US),
 GAVRILOAIE, Eugen-Andrei (US)
 (74) Jevgenija GAINUTDINOVA, METIDA, SIA; Miera iela 12-1,
 Rīga, LV-1001, LV
 (54) **KOMPAKTS UN INTEGRĒTS KODU KONTROLLERA APARĀTS TĪKLU MONITORĒŠANAI**
**COMPACT AND INTEGRATED KEY CONTROLLER AP-
 PARATUS FOR MONITORING NETWORKS**

- (51) **C12Q 1/6881** (11) **3354747 T1**
C12Q 1/6886
C12Q 1/6869
 (21) 17202149.5 (22) 20.09.2013
 (45) 17.02.2021
 (31) 201261703512 P (32) 20.09.2012 (33) US
 201313842209 15.03.2013 US
 201361830571 P 03.06.2013 US
 (73) The Chinese University Of Hong Kong; Knowledge Transfer
 Office, Room 301 Pi Ch'iu Building, Shatin New Territories,
 Hong Kong, CN
 (72) CHIU, Rossa, Wai, Kwun (HK),
 CHAN, Kwan, Chee (HK),
 LO, Yuk-Ming, Dennis (HK),
 LUN, Miu, Fan (HK),
 JIANG, Peiyong (HK),
 CHAN, Wai, Man (HK)
 (74) Jevgenija GAINUTDINOVA, METIDA, SIA; Miera iela 12-1,
 Rīga, LV-1001, LV
 (54) **NEINVAZĪVA AUDZĒJA METILOMA NOTEIKŠANA PLAZMĀ**
**NON-INVASIVE DETERMINATION OF METHYLOME OF
 TUMOR FROM PLASMA**

- (51) **C07D 405/12** (11) **3359153 T1**
 (21) 16854170.4 (22) 04.10.2016
 (45) 16.12.2020
 (31) 201562237844 P (32) 06.10.2015 (33) US
 (86) US2016055331 04.10.2016
 (87) WO2017062362 13.04.2017
 (73) CORTEVA AGRISCIENCE LLC; 9330 Zionsville Road,
 IN 46268, US
 (72) JANSMA, Matthew (US),
 ADAWAY, Timothy (US),
 TRIPPEER, Michael (US)
 (74) Svetlana MAKEJEVA, SIA "Intelektuālā īpašuma juridiskā
 firma LATISS"; Stabu iela 44-21, Rīga, LV-1011, LV

(54) **PIKOLĪNAMĪDU ALKILĒŠANA AR AIZVIETOTIEM HLORACILĀLIEM, IZMANTOJOT KRONA ĒTERA KATALIZATORU**
ALKYLATION OF PICOLINAMIDES WITH SUBSTITUTED CHLOROACYLALS UTILIZING A CROWN ETHER CATALYST

(51) **A61K 31/131** (11) **3362056 T1**

A61K 31/136
A61K 31/137
A61K 31/4453
A61K 31/5375
A61P 35/00
G01N 33/50

(21) 16784831.6 (22) 14.10.2016
 (45) 24.02.2021
 (31) 15306649 (32) 15.10.2015 (33) EP
 (86) EP2016074697 14.10.2016
 (87) WO2017064247 20.04.2017
 (73) Advanced Biodesign; "Les allées du Parc", 575/655 allée des Parcs, 69800 Saint Priest, FR
 (72) CEYLAN, Ismail (FR),
 QUASH, Gerry (FR),
 PEREZ-ALEA, Mileidys (FR),
 MARTIN, Guillaume (FR)
 (74) Nina DOLGICERE, Patentu Aģentūra "KDK"; Dzērbenes iela 27-206, Rīga, LV-1006, LV

(54) **AMINOTIOLESTERA SAVIENOJUMI VAI TO FARMACEITISKI PIENĒMAMI SĀĻI IZMANTOŠANAI VĒŽA ĀRSTĒŠANĀ**
AMINOTHIOLESTER COMPOUNDS OR PHARMACEUTICALLY ACCEPTABLE SALTS THEREOF, FOR USE IN THE TREATMENT OF CANCER

(51) **A61K 45/06** (11) **3362094 T1**

A61K 31/131
A61K 31/136
A61K 31/137
A61K 31/4453
A61K 31/498
A61K 31/5375
A61K 31/704
A61K 33/24
A61K 33/36
A61P 35/00
G01N 33/50

(21) 16784442.2 (22) 14.10.2016
 (45) 17.02.2021
 (31) 15306650 (32) 15.10.2015 (33) EP
 (86) EP2016074682 14.10.2016
 (87) WO2017064241 20.04.2017
 (73) Advanced Biodesign; "Les allées du Parc", 575/655 allée des Parcs, 69800 Saint Priest, FR
 (72) CEYLAN, Ismail (FR),
 QUASH, Gerry (FR),
 PEREZ-ALEA, Mileidys (FR),
 MARTIN, Guillaume (FR)
 (74) Nina DOLGICERE, Patentu Aģentūra "KDK"; Dzērbenes iela 27-206, Rīga, LV-1006, LV

(54) **KOMBINĀCIJA, KAS SATUR AMINOTIOLESTERA SAVIENOJUMU VAI TĀ FARMACEITISKI PIENĒMAMU SĀĻI UN SAVIENOJUMU, KAS SPĒJ PAAUGSTINĀT H₂O₂ LĪMENI SUBJEKTA VĒŽA ŠŪNĀS**
COMBINATION COMPRISING AN AMINOTHIOLESTER COMPOUND OR A PHARMACEUTICALLY ACCEPTABLE SALT THEREOF AND A COMPOUND ABLE TO INCREASE THE H₂O₂ LEVEL IN CANCER CELLS OF A SUBJECT

(51) **C07K 16/28** (11) **3365373 T1**
C07K 16/30
C07K 16/40
A61P 1/04
A61P 35/00

(21) 16794080.8 (22) 21.10.2016
 (45) 10.03.2021
 (31) 15191343 (32) 23.10.2015 (33) EP
 16168647 06.05.2016 EP
 (86) NL2016050726 21.10.2016
 (87) WO2017069628 27.04.2017
 (73) Merus N.V.; Yalelaan 62, 3584 CM Utrecht, NL
 Fundació Institut de Recerca Biomèdica (IRB Barcelona); Baldiri Reixac 10, 08028 Barcelona, ES
 Institució Catalana de Recerca i Estudis Avançats; Passeig Lluís Companys, 23, 08010 Barcelona, ES
 (72) THROSBY, Mark (NL),
 LOGTENBERG, Ton (NL),
 CLEVERS, Johannes Carolus (NL),
 VRIES, Robert Gerhardus Jacob (NL),
 BATLLE, Eduard (ES),
 HERPERS, Bram (NL)
 (74) Jevgenija GAINUTDINOVA, METIDA, SIA; Miera iela 12-1, Rīga, LV-1001, LV

(54) **SAISTOŠAS MOLEKULAS, KAS NOMĀC VĒŽA AUGŠANU**
BINDING MOLECULES THAT INHIBIT CANCER GROWTH

(51) **C07D 471/04** (11) **3368534 T1**
A61K 31/4375
A61P 25/00

(21) 16794479.2 (22) 28.10.2016
 (45) 27.01.2021
 (31) 201562249074 P (32) 30.10.2015 (33) US
 (86) US2016059306 28.10.2016
 (87) WO2017075340 04.05.2017
 (73) NEUROCRINE BIOSCIENCES, INC.; 12780 El Camino Real, San Diego, CA 92130, US
 (72) MCGEE, Kevin (US),
 ZOOK, Scott (US),
 CARR, Andrew (GB),
 BONNAUD, Thierry (GB)
 (74) Voldemārs OSMANS, Aģentūra TRIA ROBIT; Vīlandes iela 5-2, Rīga, LV-1010, LV

(54) **VALBENAZĪNA DITOZILĀTS UN TĀ POLIMORFI**
VALBENAZINE DITOSYLATE AND POLYMORPHS THEREOF

(51) **A61K 35/74** (11) **3369425 T1**
A61P 1/00
A61P 11/06
A61P 29/00
A61P 19/02
A61P 25/28
A61P 35/00
A61P 27/02

(21) 18167277.5 (22) 15.06.2016
 (45) 27.01.2021
 (31) 201510469 (32) 15.06.2015 (33) GB
 201520628 23.11.2015 GB
 201604566 17.03.2016 GB
 (73) 4D Pharma Research Limited; Life Sciences Innovation Building, Cornhill Road, Aberdeen, Aberdeenshire AB25 2ZS, GB
 (72) GRANT, George (GB),
 PATTERSON, Angela Margaret (GB),
 MULDER, Imke (GB),
 MCCLUSKEY, Seanin (GB),
 RAFTIS, Emma (GB)
 (74) Aija LĀCE, PĒTERSONA PATENTS - AAA LAW, SIA; Citadeles iela 12, Rīga, LV-1010, LV

(54) **BAKTĒRIJU CELMUS SATUROŠAS KOMPOZĪCIJAS
COMPOSITIONS COMPRISING BACTERIAL STRAINS**

- (51) **C07C 231/02** (11) **3369724 T1**
C07F 5/02
C07F 5/04
(21) 18162482.6 (22) 04.11.2014
(45) 06.01.2021
(31) 13191551 (32) 05.11.2013 (33) EP
(73) Bracco Imaging SPA; Via Egidio Folli 50, 20134 Milan, IT
(72) BATTISTINI, Elisa (IT),
BUONSANTI, Federica (IT),
IMPERIO, Daniela (IT),
LATTUADA, Luciano (IT),
NAPOLITANO, Roberta (IT)
(74) Jevgeņija GAINUTDINOVA, METIDA LAW FIRM, SIA; Miera
iela 12-1, Rīga, LV-1001, LV
(54) **IOPAMIDOLA IEGŪŠANAS PROCESS
PROCESS FOR THE PREPARATION OF IOPAMIDOL**

- (51) **A61K 9/10** (11) **3370697 T1**
A61K 47/26
A61K 31/167
A61P 19/02
A61P 7/02
A61P 21/00
A61P 35/02
(21) 16805507.7 (22) 28.10.2016
(45) 17.02.2021
(31) UB20155193 (32) 03.11.2015 (33) IT
(86) IB2016056496 28.10.2016
(87) WO2017077436 11.05.2017
(73) Italfarmaco SpA; Viale Fulvio Testi 330, 20126 Milano, IT
(72) COLOMBO, Giuseppe (IT),
ARTICO, Roberta (IT),
MASCAGNI, Paolo (ES),
MONZANI, Maria Valmen (IT),
PUCCIANTI, Silvia (IT)
(74) Ināra ŠMĪDEBERGA, AĢENTŪRA INTELS LATVIJA;
Akadēmijas laukums 1-807, Rīga, LV-1050, LV
(54) **FIZISKI UN ĶĪMISKI STABILAS IEKŠĶĪGI LIETOJAMAS
GINOSTATA SUSPENSIJAS
PHYSICALLY AND CHEMICALLY STABLE ORAL SUS-
PENSIONS OF GIVINOSTAT**

- (51) **A61K 39/395** (11) **3370770 T1**
A61K 31/4439
A61K 31/198
A61K 31/573
A61K 31/69
C07K 16/28
A61K 9/10
A61K 47/12
A61K 47/20
A61K 47/22
A61P 35/00
(21) 16862791.7 (22) 01.11.2016
(45) 20.01.2021
(31) 201562250016 P (32) 03.11.2015 (33) US
(86) US2016059893 01.11.2016
(87) WO2017079150 11.05.2017
(73) Janssen Biotech, Inc.; 800/850 Ridgeview Drive, Horsham,
PA 19044, US
(72) JANSSON, Richard (US),
KUMAR, Vineet (US)
(74) Agneta VEŽENKOVA, PĒTERSONA PATENTS - AAA LAW,
SIA; Citadeles iela 12, Rīga, LV-1010, LV

(54) **SUBKUTĀNI ANTI-CD38 ANTIVIELU PREPARĀTI UN TO
LIETOŠANAS VEIDI
SUBCUTANEOUS FORMULATIONS OF ANTI-CD38
ANTIBODIES AND THEIR USES**

- (51) **B01L 3/00** (11) **3377226 T1**
B01J 19/00
C12Q 1/6837
C12Q 1/6844
C12Q 1/6874
(21) 17776477.6 (22) 28.03.2017
(45) 17.02.2021
(31) 201662313982 P (32) 28.03.2016 (33) US
(86) US2017024578 28.03.2017
(87) WO2017172798 05.10.2017
(73) Illumina, Inc.; 5200 Illumina Way, San Diego, CA 92122,
US
(72) BOWEN, M. Shane (US),
GRAIGE, Michael (US),
HONG, Stanley S. (US),
MOON, John A. (US),
SIU, Merek (US)
(74) Ināra ŠMĪDEBERGA, AĢENTŪRA INTELS LATVIJA;
Akadēmijas laukums 1-807, Rīga, LV-1050, LV
(54) **DAUDZPLAKŅU MIKROMASĪVI
MULTI-PLANE MICROARRAYS**

- (51) **A24F 47/00** (11) **3386323 T1**
A61M 11/04
A61M 15/00
A61M 15/06
A61M 16/00
(21) 16809444.9 (22) 15.12.2016
(45) 03.02.2021
(31) 15201281 (32) 18.12.2015 (33) EP
(86) EP2016081231 15.12.2016
(87) WO2017102969 22.06.2017
(73) JT International S.A.; 8, rue Kazem Radjavi, 1202 Geneva,
CH
(72) JAMES, Aled (GB),
THOMAS, Richard (GB),
MAY, James (GB)
(74) Jevgeņija GAINUTDINOVA, METIDA LAW FIRM, SIA; Miera
iela 12-1, Rīga, LV-1001, LV
(54) **PERSONISKĀ IZTVAICĒTĀJA IERĪCE
PERSONAL VAPORIZER DEVICE**

- (51) **E03F 1/00** (11) **3387195 T1**
B01D 35/02
B01D 35/147
(21) 16831587.7 (22) 12.12.2016
(45) 30.12.2020
(31) 20151696 (32) 10.12.2015 (33) NO
(86) NO2016050260 12.12.2016
(87) WO2017099609 15.06.2017
(73) Norwest AS; Haramsvegen 363, 6290 Haramsøy, NO
(72) BAADE, Raymond (NO)
(74) Artis KROMANIS, PĒTERSONA PATENTS - AAA LAW,
SIA; Citadeles iela 12, Rīga, LV-1010, LV
(54) **FILTRĒŠANAS IERĪCE NOTEKŪDEŅU UN DRENĀŽAS
SISTĒMĀM
FILTER DEVICE FOR SEWAGE AND DRAINAGE SYS-
TEMS**

- (51) **C07K 16/28** (11) **3390450 T1**
A61P 37/06

(21) 16822423.6	(22) 15.12.2016			(45) 16.12.2020		
(45) 20.01.2021				(31) 102017108427	(32) 20.04.2017	(33) DE
(31) 15200281	(32) 15.12.2015	(33) EP		(73) H-TEC Systems GmbH; Maria-Goeppert-Strasse 9a, 23562 Lübeck, DE		
16306537	22.11.2016	EP		(72) ALLEBROD, Frank (DE), JÜRGENSEN, Lars (DE), BÜLOW, Norbert (DE), HERRMANN, Joachim (DE)		
(86) EP2016081286	15.12.2016			(74) Jevgeņija GAINUTDINOVA, METIDA LAW FIRM, SIA; Miera iela 12-1, Rīga, LV-1001, LV		
(87) WO2017103003	22.06.2017			(54) ELEKTROĶĪMISKA IERĪCE UN PAŅĒMIENS TĀS LIE- TOŠANAI ELECTROCHEMICAL DEVICE AND METHOD FOR OP- ERATING SAME		
(73) OSE Immunotherapeutics; 22, boulevard Benoni Goullin, 44200 Nantes, FR						
(72) VANHOVE, Bernard (FR)						
(74) Agneta VEŽENKOVA, PĒTERSONA PATENTS - AAA LAW, SIA; Citadeles iela 12, Rīga, LV-1010, LV						
(54) ANTI-CD28 HUMANIZĒTAS ANTIVIELAS, KAS FORMU- LĒTAS IEVADĪŠANAI CILVĒKIEM ANTI-CD28 HUMANIZED ANTIBODIES FORMULATED FOR ADMINISTRATION TO HUMANS						

(51) B01J 23/72	(11) 3393655 T1		
B01J 27/055			
B01J 27/122			
B01J 27/25			
C07C 45/54			
C07C 49/223			
C07C 209/28			
C07C 211/29			
C07C 51/43			
(21) 16879990.6	(22) 20.12.2016		
(45) 09.12.2020			
(31) 201562271172 P	(32) 22.12.2015	(33) US	
(86) US2016067856	20.12.2016		
(87) WO2017112702	29.06.2017		
(73) Zogenix International Limited; Siena Court Broadway, Maidenhead, Berkshire SL6 1NJ, GB			
(72) LONDESBROUGH, Derek (GB), ANDERSEN, Marc W. (US)			
(74) Jevgeņija GAINUTDINOVA, METIDA LAW FIRM, SIA; Miera iela 12-1, Rīga, LV-1001, LV			
(54) FENFLURAMĪNA SASTĀVI UN TO IEGŪŠANAS PAŅĒ- MIENI FENFLURAMINE COMPOSITIONS AND METHODS OF PREPARING THE SAME			

(51) E02F 3/36	(11) 3393960 T1		
B66C 3/00			
(21) 16879480.8	(22) 16.12.2016		
(45) 27.01.2021			
(31) 1551709	(32) 22.12.2015	(33) SE	
(86) SE2016051278	16.12.2016		
(87) WO2017111684	29.06.2017		
(73) Indexator Rotator Systems AB; Box 11, 922 21 Vindeln, SE			
(72) HARR, Joakim (SE)			
(74) Jevgeņija GAINUTDINOVA, METIDA LAW FIRM, SIA; Miera iela 12-1, Rīga, LV-1001, LV			
(54) IERĪCE, KAS PAREDZĒTA AR STRĒLI PĀRVIETOJAMAM INSTRUMENTAM, UN TĀS SISTĒMA DEVICE FOR A JIB-CARRIED TOOL AND A SYSTEM THEREOF			

(51) C25B 1/04	(11) 3396024 T1		
C25B 15/02			
C25B 15/08			
C25D 21/12			
C25D 21/18			
H01M 8/04276			
H01M 8/0438			
H01M 8/04537			
H01M 8/06			
(21) 18168349.1	(22) 19.04.2018		

(51) A01N 43/78	(11) 3406142 T1		
A61K 31/425			
(21) 18160667.4	(22) 15.11.2010		
(45) 23.12.2020			
(31) 261301 P	(32) 13.11.2009	(33) US	
262474 P	18.11.2009	US	
(73) Receptos LLC; 430 East 29th Street, 14th Floor, New York, NY 10016, US			
(72) MARTINBOROUGH, Esther (US), BOEHM, Marcus F. (US), YEAGER, Adam Richard (US), TAMIYA, Junko (US), HUANG, Liming (US), BRAHMACHARY, Enugurthi (US), MOORJANI, Manisha (US), TIMONY, Gregg Alan (US), BROOKS, Jennifer L. (US), PEACH, Robert (US), SCOTT, Fiona Lorraine (US), HANSON, Michael Allen (US)			
(74) Agneta VEŽENKOVA, PĒTERSONA PATENTS - AAA LAW, SIA; Citadeles iela 12, Rīga, LV-1010, LV			
(54) SELEKTĪVI SFINGOŽĪNA 1 FOSFĀTA RECEPTORA MODULATORI UN HIRĀLĀS SINTĒZES METODES SELECTIVE SPHINGOSINE 1 PHOSPHATE RECEPTOR MODULATORS AND METHODS OF CHIRAL SYNTHESIS			

(51) A61K 9/00	(11) 3419595 T1		
A61K 9/08			
A61K 47/18			
(21) 17707527.2	(22) 24.02.2017		
(45) 06.01.2021			
(31) 201603280	(32) 24.02.2016	(33) GB	
(86) EP2017054325	24.02.2017		
(87) WO2017144659	31.08.2017		
(73) Ferring B.V.; Polaris Avenue 144, 2132 JX Hoofddorp, NL			
(72) SJÖGREN, Helen Ulrika (SE), HØJER-PEDERSEN, Charlotte (DK)			
(74) Jevgeņija GAINUTDINOVA, METIDA LAW FIRM, SIA; Miera iela 12-1, Rīga, LV-1001, LV			
(54) STABĪLS ŠĶĪDRS GONADOTROPĪNA SASTĀVS STABLE LIQUID GONADOTROPIN FORMULATION			

(51) H01R 29/00	(11) 3427350 T1		
H01R 13/645			
H01R 24/70			
H01R 107/00			
(21) 17714660.2	(22) 21.03.2017		
(45) 24.02.2021			
(31) 102016106829	(32) 13.04.2016	(33) DE	
(86) EP2017056661	21.03.2017		
(87) WO2017178198	19.10.2017		
(73) AMAD - Mennekes Holding GmbH & Co. KG; Aloys-Mennekes-Strasse 1, 57399 Kirchhundem, DE			

- (73) BioSplice Therapeutics, Inc.; 9360 Towne Centre Drive, San Diego, CA 92121, US
- (72) KC, Sunil Kumar (US),
MAK, Chi Ching (US),
EASTMAN, Brian, Walter (US),
CAO, Jianguo (US),
BOLLU, Venkataiah (US),
MITTAPALLI, Gopi Kumar (US),
CHIRUTA, Chandramouli (US)
- (74) Jevgeņija GAINUTDINOVA, METIDA, SIA; Miera iela 12-1, Rīga, LV-1001, LV
- (54) **IZOHINOLIN-3-IL-KARBOKSAMĪDI UN TO PAGATAVOŠANA UN IZMANTOŠANA**
ISOQUINOLIN-3-YL CARBOXAMIDES AND PREPARATION AND USE THEREOF

- (51) **A21B 3/15** (11) **3457856 T1**
D21H 27/02
D21H 27/06
H01F 7/02
- (21) 18714246.8 (22) 29.03.2018
(45) 20.01.2021
(31) 202017101994 U (32) 04.04.2017 (33) DE
(86) EP2018058045 29.03.2018
(87) WO2018184967 11.10.2018
- (73) Cofresco Frischhalteprodukte GmbH & Co. KG; Ringstraße 99, 32427 Minden, DE
(72) ARNING, Hans-Jürgen (DE)
(74) Voldemārs OSMANS, Aģentūra TRIA ROBIT; Vīlandes iela 5-2, Rīga, LV-1010, LV
- (54) **CEPŠANAS PALIKTNIS**
BAKING SUBSTRATE

- (51) **B65D 30/08** (11) **3450343 T1**
B65D 33/02
B65D 33/10
- (21) 18189980.8 (22) 21.08.2018
(45) 06.01.2021
(31) 202017105180 U (32) 28.08.2017 (33) DE
(73) Papier-Mettler KG; Hochwaldstraße 22, 54497 Morbach, DE
(72) DONNER, Georg (DE),
TROSSEN, Wolfgang (DE)
(74) Artis KROMANIS, PĒTERSONA PATENTS - AAA LAW, SIA; Citadeles iela 12, Rīga, LV-1010, LV
- (54) **PLASTMASAS MAISIŅŠ UN ROKTURIS PLASTMASAS MAISIŅAM**
PLASTIC BAG AND HAND STRAP FOR A PLASTIC BAG

- (51) **A61K 31/5377** (11) **3458067 T1**
A61K 31/5386
A61K 31/541
A61P 25/08
A61P 25/28
A61P 25/00
A61P 25/14
A61P 25/16
- (21) 17725862.1 (22) 17.05.2017
(45) 30.12.2020
(31) 16170107 (32) 18.05.2016 (33) EP
(86) EP2017025136 17.05.2017
(87) WO2017198346 23.11.2017
- (73) Torqur AG; Rittergasse 3, 4051 Basel, CH
Universität Basel; Vizerektorat Forschung, Petersgraben 35, 4003 Basel, CH
(72) RAGEOT, Denise (CH),
HEBEISEN, Paul (CH),
BEAUFILS, Florent (FR),
FABBRO, Dorian (CH),
HILLMANN-WULLNER, Petra (CH),
NGUYEN, Hoa Huu Phuc (DE),
LÖSCHER, Wolfgang (DE),
BRANDT, Claudia (DE),
SELE, Alexander, Markus (CH)
(74) Jevgeņija GAINUTDINOVA, METIDA, SIA; Miera iela 12-1, Rīga, LV-1001, LV
- (54) **NEIROLOĢISKU TRAUCĒJUMU ĀRSTĒŠANA**
TREATMENT OF NEUROLOGICAL DISORDERS

- (51) **A61P 3/10** (11) **3452463 T1**
A61P 9/04
A61P 9/10
A61P 13/12
C07D 401/14
A61K 31/4439
- (21) 17720147.2 (22) 02.05.2017
(45) 24.03.2021
(31) 16168165 (32) 03.05.2016 (33) EP
(86) EP2017060356 02.05.2017
(87) WO2017191102 09.11.2017
- (73) Bayer Pharma Aktiengesellschaft; Müllerstrasse 178, 13353 Berlin, DE
(72) COLLIN, Marie-Pierre (DE),
KOLKHOF, Peter (DE),
NEUBAUER, Thomas (DE),
FÜRSTNER, Chantal (DE),
POOK, Elisabeth (DE),
WITTEW, Matthias, Beat (CH),
LUSTIG, Klemens (DE),
BUCHMÜLLER, Anja (DE),
TINEL, Hanna (DE),
DRÖBNER, Karoline (DE),
MONDRITZKI, Thomas (DE),
SCHIRMER, Heiko (DE),
KRETSCHMER, Axel (DE),
SCHMECK, Carsten (DE),
WASNAIRE, Pierre (DE),
CERNECKA, Hana (DE)
(74) Jevgeņija GAINUTDINOVA, METIDA, SIA; Miera iela 12-1, Rīga, LV-1001, LV
- (54) **AR AMĪDIEM AIZVIETOTI PIRIDINILTRIAZOLA ATVASINĀJUMI UN TO IZMANTOŠANA**
AMIDE-SUBSTITUTED PYRIDINYLTRIAZOLE DERIVATIVES AND USES THEREOF

- (51) **C07D 401/14** (11) **3459942 T1**
C07D 405/14
C07D 413/14
C07D 401/04
C07D 403/04
C07D 403/10
C07D 239/42
C07D 409/04
C07D 409/14
C07D 413/04
C07D 413/10
C07D 417/04
C07D 417/14
C07D 471/04
C07D 491/048
C07D 491/056
C07D 495/04
A61K 31/506
A61P 35/00
A61K 41/00
- (21) 18186230.1 (22) 23.04.2013
(45) 30.12.2020
(31) 201261637512 P (32) 24.04.2012 (33) US

201261725652 P	13.11.2012	US	(74) Jevgeņija GAINUTDINOVA, METIDA, SIA; Miera iela 12-1, Rīga, LV-1001, LV
201361777806 P	12.03.2013	US	(54) BICIKLISKIE PIRIDĪNA, PIRAZĪNA UN PIRIMIDĪNA ATVASINĀJUMI KĀ PĪ3K BETA INHIBITORI BICYCLIC PYRIDINE, PYRAZINE, AND PYRIMIDINE DERIVATIVES AS PĪ3K BETA INHIBITORS
(73) Vertex Pharmaceuticals Incorporated; 50 Northern Avenue, Boston, MA 02210, US			
(72) CHARIFSON, Paul S. (US), COTTRELL, Kevin Michael (US), DENG, Hongbo (US), DUFFY, John P. (US), GAO, Huai (US), GIROUX, Simon (US), GREEN, Jeremy (US), JACKSON, Katrina Lee (US), MAXWELL, John Patrick (US), MORRIS, Mark A. (US), PIERCE, Albert Charles (US), WAAL, Nathan D. (US), KENNEDY, Joseph M. (US), LAUFFER, David J. (US), LEDEBOER, Mark Willem (US), LI, Pan (US), XU, Jinwang (US)			
(74) Agneta VEŽENKOVA, PĒTERSONA PATENTS - AAA LAW, SIA; Citadeles iela 12, Rīga, LV-1010, LV			
(54) DNS-PK INHIBITORI DNA-PK INHIBITORS			
(51) A23J 1/14	(11) 3469917 T1		
A23J 3/30			
A23J 3/32			
(21) 18199574.7	(22) 10.10.2018		
(45) 13.01.2021			
(31) 102017021876	(32) 10.10.2017	(33) BR	
(73) Rio Pardo Bioenergia SA.; Rod. Br 060, S/N, KM 425, CEP: 79170-000 Sidrolândia, MS, BR			
(72) NEVES DE AGUIAR, Osvaldo (BR), BORGES, Cesar (BR), GONÇALVES, Luiz Antonio (BR)			
(74) Jevgeņija GAINUTDINOVA, METIDA, SIA; Miera iela 12-1, Rīga, LV-1001, LV			
(54) PROCESS SOJAS MILTU AR AUGSTU ŠĶĪSTOŠO OLBALTUMVIELU SATURU RAŽOŠANAI UN ŠĀDI IEGŪTS PRODUCTION PROCESS OF SOYBEAN MEAL WITH HIGH CONTENT OF SOLUBLE PROTEINS AND PRODUCT SO OBTAINED			
(51) C07D 471/04	(11) 3472160 T1		
C07D 487/04			
A61K 31/496			
A61P 35/00			
(21) 17732059.5	(22) 15.06.2017		
(45) 24.02.2021			
(31) 16174715	(32) 16.06.2016	(33) EP	
(86) EP2017064671	15.06.2017		
(87) WO2017216292	21.12.2017		
(73) Janssen Pharmaceutica NV; Turnhoutseweg 30, 2340 Beerse, BE			
(72) BERTHELOT, Didier, Jean-Claude (FR), MEVELLEC, Laurence, Anne (FR), ANGIBAUD, Patrick, René (FR), COUPA, Sophie (FR), DEMESTRE, Christophe, Gabriel, Marcel (FR), MEERPOEL, Lieven (BE), MERCEY, Guillaume, Jean, Maurice (FR), MEYER, Christophe (FR), PASQUIER, Elisabeth, Thérèse, Jeanne (FR), PILATTE, Isabelle, Noëlle, Constance (FR), PONCELET, Virginie, Sophie (FR), QUEROLLE, Olivier, Alexis, Georges (FR)			
(51) B65G 29/02	(11) 3481753 T1		
B65G 47/14			
G07F 7/06			
(21) 17735157.4	(22) 06.07.2017		
(45) 04.11.2020			
(31) 16178096	(32) 06.07.2016	(33) EP	
16186310	30.08.2016	EP	
16206226	22.12.2016	EP	
(86) EP2017066936	06.07.2017		
(87) WO2018007524	11.01.2018		
(73) Tomra Systems ASA; Drengsrudhagen 2, 1372 Asker, NO			
(72) ANVIK, Anders (NO)			
(74) Jevgeņija GAINUTDINOVA, METIDA LAW FIRM, SIA; Miera iela 12-1, Rīga, LV-1001, LV			
(54) IERĪCE UN PAŅĒMIENS IZLIETOTO DZĒRIENU VAI PĀRTIKAS TRĀUKU ATDALĪŠANAI DEVICE AND METHOD FOR SINGULATION OF USED BEVERAGE OR FOOD CONTAINERS			
(51) A61K 36/71	(11) 3482764 T1		
A61P 39/00			
A61Q 17/02			
A61P 17/00			
(21) 17200805.4	(22) 09.11.2017		
(45) 17.03.2021			
(73) Anton Hübner GmbH & Co. KG; Schloßstraße 11-17, 79238 Ehrenkirchen, DE			
(72) GALLREIN, Andreas (DE), PAULUS, Sarah (DE), BEATE, Engelbrecht (DE), Dr. GERECKE, Hagen (DE)			
(74) Jevgeņija GAINUTDINOVA, METIDA, SIA; Miera iela 12-1, Rīga, LV-1001, LV			
(54) KUKAIŅU UN/VAI ZIRNEKĻU REPELENTS, KAS SATUR MELNO ĶĪMEŅU EĻĻU INSECT AND/OR SPIDER REPELLENT COMPRISING BLACK CUMIN OIL			

(51) **B65D 1/02** (11) **3484779 T1**
B29B 17/00
(21) 17721867.4 (22) 27.04.2017
(45) 14.10.2020
(31) 24680916 (32) 17.07.2016 (33) IL
(86) IB2017052436 27.04.2017
(87) WO2018015819 25.01.2018
(73) Amsellem, Maurice Moshé; 32/1 HeBelyar Street, 6299807 Tel-Aviv, IL
Amsalem, Yaakov; 32/1 HeBelyar Street, 6299807 Tel-Aviv, IL
(72) AMSELLEM, Maurice Moshé (IL),
AMSALEM, Yaakov (IL)
(74) Jevgeņija GAINUTDINOVA, METIDA LAW FIRM, SIA; Miera iela 12-1, Rīga, LV-1001, LV
(54) **SASTIPRINĀŠANAS PAŅĒMIENS SASPIESTĀM PLASTMASAS PUDELĒM, KAS PAREDZĒTAS PĀRSTRĀDEI, UN SASPIESTĀ PLASTMASAS PUDELE**
A FASTENING METHOD FOR COMPACTED PLASTIC BOTTLES INTENDED FOR RECYCLING AND COMPACTED PLASTIC BOTTLE

(51) **C07K 16/18** (11) **3484916 T1**
A61K 39/395
G01N 33/68
A61P 25/28
A61K 49/00
A61K 39/00
(21) 17739940.9 (22) 07.07.2017
(45) 03.03.2021
(31) 201600416 (32) 12.07.2016 (33) DK
201700005 04.01.2017 DK
201700008 04.01.2017 DK
201700179 14.03.2017 DK
(86) EP2017067067 07.07.2017
(87) WO2018011073 18.01.2018
(73) H. Lundbeck A/S; Ottiliavej 9, 2500 Valby, DK
(72) PEDERSEN, Jan, Torleif (DK),
KJÆRGAARD, Kristian (DK),
PEDERSEN, Lars, Østergaard (DK),
ASUNI, Ayodeji Abdur-Rasheed (DK),
ROSENQVIST, Nina, Helen (DK),
DAECHSEL, Justus, Claus, Alfred (DK),
JUHL, Karsten (DK),
TAGMOSE, Lena (DK),
MARIGO, Mauro (DK),
JENSEN, Thomas (DK),
CHRISTENSEN, Søren (DK),
DAVID, Laurent (DK),
VOLBRACHT, Christiane (DK),
HELBO, Lone (DK)
(74) Agneta VEŽENKOVA, PĒTERSONA PATENTS - AAA LAW, SIA; Citadeles iela 12, Rīga, LV-1010, LV
(54) **ANTIVIELAS, KAS SPECIFISKAS HIPERFOSFORILĒTAI TAU, UN TO LIETOŠANAS METODES**
ANTIBODIES SPECIFIC FOR HYPERPHOSPHORYLATED TAU AND METHODS OF USE THEREOF

(51) **A24F 47/00** (11) **3491948 T1**
A61M 15/06
H05B 1/02
A61M 11/04
H02J 7/00
(21) 19153737.2 (22) 23.12.2014
(45) 23.12.2020
(31) 201361920225 P (32) 23.12.2013 (33) US
201461936593 P 06.02.2014 US
201461937755 P 10.02.2014 US
(73) Juul Labs International Inc.; 560 20th Street, San Francisco, CA 94107, US

(72) MONSEES, James (US),
BOWEN, Adam (US),
HATTON, Cole (US),
CHRISTENSEN, Steven (US),
ATKINS, Ariel (US),
LOMELI, Kevin (US),
HIBMACRONAN, Christopher Nicholas (US),
MORENSTEIN, Joshua (US)
(74) Artis KROMANIS, PĒTERSONA PATENTS - AAA LAW, SIA; Citadeles iela 12, Rīga, LV-1010, LV
(54) **IZTVAICĒŠANAS IERĪCU SISTĒMAS**
VAPORIZATION DEVICE SYSTEMS

(51) **A24F 40/40** (11) **3494817 T1**
A24F 40/42
A24F 40/20
(21) 18214917.9 (22) 18.07.2006
(45) 13.01.2021
(31) 70010505 P (32) 19.07.2005 (33) US
48516806 11.07.2006 US
(73) JT International SA; 8, Rue Kazem Radjavi, 1202 Geneva, CH
(72) MONSEES, James (US),
BOWEN, Adam (US)
(74) Jevgeņija GAINUTDINOVA, METIDA LAW FIRM, SIA; Miera iela 12-1, Rīga, LV-1001, LV
(54) **PAŅĒMIENS UN SISTĒMA VIELAS IZTVAICĒŠANAI**
METHOD AND SYSTEM FOR VAPORIZATION OF SUBSTANCE

(51) **C07D 231/14** (11) **3495352 T1**
A61K 31/4155
A61P 35/00
(21) 17842980.9 (22) 25.08.2017
(45) 27.01.2021
(31) 201610737732 (32) 26.08.2016 (33) CN
201610871736 30.09.2016 CN
201610876685 08.10.2016 CN
(86) CN2017099036 25.08.2017
(87) WO2018036558 01.03.2018
(73) Bayer Consumer Care AG; Peter Merian-Strasse 84, 4052 Basel, CH
(72) CHEN, Minhua (CN),
ZHANG, Yanfeng (CN),
LI, Jiaoyang (CN),
YAN, Kaiqiang (CN),
LIU, Qiyue (CN),
ZHANG, Xiaoyu (CN)
(74) Jevgeņija GAINUTDINOVA, METIDA, SIA; Miera iela 12-1, Rīga, LV-1001, LV
(54) **ANDROGĒNU RECEPTORU ANTAGONISTU KRISTĀLISKĀS FORMAS, TO IEGŪŠANAS PAŅĒMIENS UN IZMANTOŠANA**
CRYSTAL FORMS OF AN ANDROGEN RECEPTOR ANTAGONIST, PREPARATION METHOD AND USE THEREOF

(51) **C07D 471/04** (11) **3500571 T1**
A61P 35/00
A61K 31/444
A61K 31/5377
A61K 31/496
(21) 17821743.6 (22) 16.08.2017
(45) 30.12.2020
(31) 201662375965 P (32) 17.08.2016 (33) US
(86) US2017047088 16.08.2017
(87) WO2018038988 01.03.2018

- (73) Children's Hospital Medical Center; MLC 7032, 3333 Burnet Avenue, Cincinnati, OH 45229-3039, US
The U.S.A. as represented by the Secretary, Department of Health and Human Services; Office of Technology Transfer, National Institutes of Health, 6011 Executive Boulevard, Suite 325, MSC 7660, Bethesda, MD 20892-7660, US
- (72) STARCZYNOWSKI, Daniel T. (US),
THOMAS, Craig J. (US),
RHYASEN, Garrett (US),
MELGAR, Katelyn (US),
WALKER, Morgan MacKenzie (US),
JIANG, Jian-kang (US)
- (74) Agneta VEŽENKOVA, PĒTERSONA PATENTS - AAA LAW, SIA; Citadeles iela 12, Rīga, LV-1010, LV
- (54) **IMIDAZO[1,2-A]PIRIDĪNSAVIENOJUMI, KOMPOZĪCIJAS, KAS TOS SATUR, METODES SLIMĪBU ĀRSTĒŠANAI, TOS IZMANTOJOT, UN TO IEGŪŠANAS METODES IMIDAZO[1,2-A]PYRIDIN COMPOUNDS, COMPOSITIONS COMPRISING THEM, METHODS FOR TREATING DISEASES USING THEM, AND METHODS FOR PREPARING THEM**

- (51) **G06F 21/10** (11) **3510513 T1**
G06Q 30/06
- (21) 17787973.1 (22) 11.09.2017
(45) 11.11.2020
(31) 50242016 (32) 12.09.2016 (33) SK
(86) SK2017050007 11.09.2017
(87) WO2018048361 15.03.2018
(73) Capturing Reality s.r.o.; Syslia 46, 821 05 Bratislava - Ruzinov, SK
(72) JANCOSEK, Michal (SK),
BUJNÁK, Martin (SK),
BUJNÁK, Tomáš (SK)
(74) Artis KROMANIS, PĒTERSONA PATENTS - AAA LAW, SIA; Citadeles iela 12, Rīga, LV-1010, LV
(54) **METODE DATU APSTRĀDEI UN PIEKĻUVES NODROŠINĀŠANAI APSTRĀDĀTAJEM DATIEM UZ LIETOTĀJA IERĪCĒM UN SISTĒMAS SAVIENOJUMS A METHOD OF DATA PROCESSING AND PROVIDING ACCESS TO THE PROCESSED DATA ON USER HARDWARE DEVICES AND A SYSTEM CONNECTION**

- (51) **C07D 519/00** (11) **3512857 T1**
A61K 45/06
A61P 35/00
- (21) 17768428.9 (22) 13.09.2017
(45) 24.02.2021
(31) 201662394295 P (32) 14.09.2016 (33) US
16192431 05.10.2016 EP
(86) EP2017073004 13.09.2017
(87) WO2018050686 22.03.2018
(73) Janssen Pharmaceutica NV; Turnhoutseweg 30, 2340 Beerse, BE
(72) ANGIBAUD, Patrick, René (FR),
PANDE, Vineet (BE),
HERKERT, Barbara (BE),
KROSKY, Daniel, Jason (US),
QUEROLLE, Olivier, Alexis, Georges (FR),
PILATTE, Isabelle, Noëlle, Constance (FR),
PATRICK, Aaron, Nathaniel (US)
(74) Jevgeņija GAINUTDINOVA, METIDA, SIA; Miera iela 12-1, Rīga, LV-1001, LV
(54) **MENIN-MLL MIJIEDARBĪBAS SPIROBICIKLISKIE INHIBITORI SPIRO BICYCLIC INHIBITORS OF MENIN-MLL INTERACTION**

- (51) **C07H 21/00** (11) **3512861 T1**
C07H 21/02
A61K 31/7084
A61P 35/00
A61K 31/7076
A61K 47/68
- (21) 17817176.5 (22) 01.12.2017
(45) 17.02.2021
(31) 2016234553 (32) 01.12.2016 (33) JP
2017107216 30.05.2017 JP
201762589300 P 21.11.2017 US
(86) IB2017057588 01.12.2017
(87) WO2018100558 07.06.2018
(73) Takeda Pharmaceutical Company Limited; 1-1 Doshomachi 4-chome, Chuo-ku, Osaka-shi, Osaka 541-0045, JP
(72) YOSHIKAWA, Masato (JP),
SAITOH, Morihisa (JP),
KATO, Taisuke (JP),
YOSHITOMI, Yayoi (JP),
SEKI, Tomohiro (JP),
NAKAGAWA, Yasuo (JP),
TOMINARI, Yusuke (JP),
SETO, Masaki (JP),
SASAKI, Yusuke (JP),
OKANIWA, Masanori (JP),
ODA, Tsuneo (JP),
SHIBUYA, Akito (JP),
HIDAKA, Kosuke (JP),
SHIOKAWA, Zenyu (JP),
MURATA, Shumpei (JP),
OKABE, Atsutoshi (JP),
NAKADA, Yoshihisa (JP),
MOCHIZUKI, Michiyo (JP),
FREEZE, Brian Scott (US),
TAWARAISHI, Taisuke (JP),
WADA, Yasufumi (JP),
GREENSPAN, Paul D. (US)
(74) Jevgeņija GAINUTDINOVA, METIDA LAW FIRM, SIA; Miera iela 12-1, Rīga, LV-1001, LV
(54) **CIKLISKIE DINUKLEOTĪDI KĀ STING (INTERFERONA ĢĒNU STIMULATOR) AGONISTI CYCLIC DINUCLEOTIDES AS STING (STIMULATOR OF INTERFERON GENES) AGONISTS**

- (51) **E05B 19/00** (11) **3514304 T1**
- (21) 18197124.3 (22) 27.09.2018
(45) 23.12.2020
(31) 102018101438 (32) 23.01.2018 (33) DE
(73) Assa Abloy Sicherheitstechnik GmbH; Bildstockstrasse 20, 72458 Albstadt, DE
(72) MATSCHKE, Steffen (DE)
(74) Ināra ŠMĪDEBERGA, AGENTŪRA INTELS LATVIJA; Akadēmijas laukums 1-807, Rīga, LV-1050, LV
(54) **PLAKANAS ATSLĒGAS PROFILS SLĒDZENES UN ATSLĒGAS SISTĒMAI FLAT KEY PROFILE FOR A LOCK AND KEY SYSTEM**

- (51) **B60P 1/00** (11) **3517360 T1**
B60R 3/00
B62D 33/03
- (21) 19154198.6 (22) 29.01.2019
(45) 06.01.2021
(31) 20185077 (32) 29.01.2018 (33) FI
(73) Sora ja Betoni, V. Suutarinen Oy; Vuorilahdentie 7, 52700 Mäntyharju, FI
(72) SUUTARINEN, Juho (FI)
(74) Artis KROMANIS, PĒTERSONA PATENTS - AAA LAW, SIA; Citadeles iela 12, Rīga, LV-1010, LV
(54) **KRAVAS TĒLPAS SĀNU KONSTRUKCIJA SIDE STRUCTURE OF A CARGO SPACE**

(51) **A01B 79/00** (11) **3518647 T1**
A01B 69/00
(21) 17781383.9 (22) 29.09.2017
(45) 23.12.2020
(31) PA201600572 (32) 29.09.2016 (33) DK
(86) DK2017050321 29.09.2017
(87) WO2018059646 05.04.2018
(73) Agro Intelligence ApS; Agro Food Park 13, 8200 Aarhus N, DK
(72) GREEN, Ole (DK),
EDWARDS, Gareth Thomas Charles (DK)
(74) Artis KROMANIS, PĒTERSONA PATENTS - AAA LAW,
SIA; Cīdādes iela 12, Rīga, LV-1010, LV
(54) **SISTĒMA UN METODE LAUKSAIMNIECĪBAS DARBA
TRANSPORTLĪDZEKLIM SEKOJAMĀS TRAJEKTORIJAS
NOTEIKŠANAI**
**A SYSTEM AND A METHOD FOR DETERMINING A TRA-
JECTORY TO BE FOLLOWED BY AN AGRICULTURAL
WORK VEHICLE**

(51) **A01B 69/04** (11) **3518648 T1**
A01B 79/00
(21) 17781385.4 (22) 29.09.2017
(45) 23.12.2020
(31) PA201600574 (32) 29.09.2016 (33) DK
(86) DK2017050323 29.09.2017
(87) WO2018059648 05.04.2018
(73) Agro Intelligence ApS; Agro Food Park 13, 8200 Aarhus N, DK
(72) GREEN, Ole (DK),
EDWARDS, Gareth Thomas Charles (DK)
(74) Artis KROMANIS, PĒTERSONA PATENTS - AAA LAW,
SIA; Cīdādes iela 12, Rīga, LV-1010, LV
(54) **SISTĒMA UN METODE SEKOJAMĀS TRAJEKTORIJAS
OPTIMIZĀCIJAI, KAD KULTŪRAUGUS ATBRĪVO NO
NEZĀLĒM**
**A SYSTEM AND A METHOD FOR OPTIMIZING THE TRA-
JECTORY TO BE FOLLOWED WHEN WEEDING CROPS**

(51) **A61K 39/00** (11) **3520811 T1**
A61K 39/395
G01N 33/48
A61P 11/06
(21) 19158446.5 (22) 07.08.2014
(45) 30.12.2020
(31) 201361864948 P (32) 12.08.2013 (33) US
(73) Astrazeneca AB; 151 85 Södertälje, SE
(72) WARD, Christine (US),
ROSKOS, Lorin (US),
WANG, Bing (US),
RAIBLE, Donald (US)
(74) Jevgeņija GAINUTDINOVA, METIDA LAW FIRM, SIA; Miera
iela 12-1, Rīga, LV-1001, LV
(54) **METODES FORSĒTAS IZELPAS TILPUMA PALIELINĀ-
ŠANAI ASTMATIĶIEM, IZMANTOJOT BENRALIZUMABU**
**METHODS FOR INCREASING FORCED EXPIRATORY
VOLUME IN ASTHMATICS USING BENRALIZUMAB**

(51) **G06F 9/30** (11) **3526927 T1**
H04L 9/06
H04L 9/32
(21) 17780697.3 (22) 02.10.2017
(45) 17.02.2021
(31) 201615292377 (32) 13.10.2016 (33) US
(86) EP2017074971 02.10.2017
(87) WO2018069080 19.04.2018
(73) International Business Machines Corporation; New Orchard
Road, Armonk, NY 10504, US

(72) GREINER, Dan (US),
SLEGEL, Timothy (US),
ZOELLIN, Christian (DE),
JACOBI, Christian (US),
PAPROTSKI, Volodymyr (CA),
VISEGRADY, Tamas (CH),
BUENDGEN, Reinhard, Theodor (DE),
BRADBURY, Jonathan (US),
PURANIK, Aditya, Nitin (IN)
(74) Artis KROMANIS, PĒTERSONA PATENTS - AAA LAW,
SIA; Cīdādes iela 12, Rīga, LV-1010, LV
(54) **ŠĪFRĒTS ZIŅOJUMS AR AUTENTIFIKĀCIJAS INSTRUK-
CIJU**
**CIPHER MESSAGE WITH AUTHENTICATION INSTRUC-
TION**

(51) **B60K 28/06** (11) **3529100 T1**
(21) 17793715.8 (22) 13.10.2017
(45) 19.08.2020
(31) 1670613 (32) 20.10.2016 (33) FR
(86) FR2017052826 13.10.2017
(87) WO2018073516 26.04.2018
(73) Coyote System; 25 Quai Gallieni, 92150 Suresnes, FR
(72) VAN LAETHEM, Jean-Marc (FR),
PIERLOT, Fabien (FR)
(74) Jevgeņija GAINUTDINOVA, METIDA LAW FIRM, SIA; Miera
iela 12-1, Rīga, LV-1001, LV
(54) **AUTOVADĪTĀJA PALĪDZĪBAS SISTĒMA TRANSPORT-
LĪDZEKLIM, KAS SATUR VIEDTĀLRUNI UN ATTĀLINĀ-
TAS SASKARNES IERĪCI**
**DRIVER-ASSISTANCE SYSTEM FOR A VEHICLE COM-
PRISING A SMARTPHONE AND A REMOTE INTERFACE
DEVICE**

(51) **F41A 21/30** (11) **3532794 T1**
F41A 21/32
F41A 21/34
F41A 21/36
(21) 17784672.2 (22) 05.10.2017
(45) 09.12.2020
(31) 16275159 (32) 28.10.2016 (33) EP
201618226 28.10.2016 GB
(86) GB2017053013 05.10.2017
(87) WO2018078320 03.05.2018
(73) BAE Systems PLC; 6 Carlton Gardens, London SW1Y 5AD,
GB
(72) ROPER, Mark Edward (GB),
YOUNG, Craig Ian (GB)
(74) Artis KROMANIS, PĒTERSONA PATENTS - AAA LAW,
SIA; Cīdādes iela 12, Rīga, LV-1010, LV
(54) **TROKŠNA SLĀPĒŠANAS IERĪCE**
NOISE ATTENUATION DEVICE

(51) **G06F 9/30** (11) **3532921 T1**
G06F 9/455
(21) 17791010.6 (22) 17.10.2017
(45) 24.02.2021
(31) 201615335914 (32) 27.10.2016 (33) US
(86) EP2017076493 17.10.2017
(87) WO2018077671 03.05.2018
(73) International Business Machines Corporation; New Orchard
Road, Armonk, New York 10504, US
(72) BRADBURY, Jonathan (US),
SCHWARZ, Eric (US),
MUELLER, Silvia, Melitta (DE),
GSCHWIND, Michael, Karl (GB),
OLSSON, Brett (GB)

(74) Artis KROMANIS, PĒTERSONA PATENTS - AAA LAW, SIA; Citadeles iela 12, Rīga, LV-1010, LV
 (54) **PELDOŠĀ KOMATA VEKTORA SALĪDZINĀŠANAS INSTRUKCIJA AR ATLASĀMĀM OPCIJĀM**
FLOATING POINT VECTOR COMPARISON INSTRUCTION WITH SELECTABLE OPTIONS

(51) **A01G 31/06** (11) **3534690 T1**
A01G 7/02
A01G 9/24
 (21) 17797911.9 (22) 03.11.2017
 (45) 06.01.2021
 (31) 102016121126 (32) 04.11.2016 (33) DE
 (86) EP2017078178 03.11.2017
 (87) WO2018083233 11.05.2018
 (73) &ever GmbH; Tölzer Straße 2 d, 81379 München, 81369, DE
 (72) KORZILIUS, Mark (DE)
 (74) Artis KROMANIS, PĒTERSONA PATENTS - AAA LAW, SIA; Citadeles iela 12, Rīga, LV-1010, LV
 (54) **KLIMATISKI NOSLĒGTA KLIMATA ŠŪNA AUGU AUDZĒŠANAI IEKŠTELĒS**
CLIMATICALLY SEALED CLIMATE-CONTROLLED CELL FOR INDOOR CULTIVATION OF PLANTS

(51) **A61K 31/4709** (11) **3534885 T1**
A61K 31/00
A61P 35/00
A61P 35/04
C12Q 1/68
C12Q 1/6886
 (21) 17842428.9 (22) 02.11.2017
 (45) 20.01.2021
 (31) 201662417044 P (32) 03.11.2016 (33) US
 (86) US2017059686 02.11.2017
 (87) WO2018085518 11.05.2018
 (73) Kura Oncology, Inc.; 12730 High Bluff Drive, Suite 400, San Diego, CA 92130, US
 (72) GUALBERTO, Antonio (US), SCHOLZ, Catherine Rose (US)
 (74) Agneta VEŽENKOVA, PĒTERSONA PATENTS - AAA LAW, SIA; Citadeles iela 12, Rīga, LV-1010, LV
 (54) **FARNEZILTRANSFERĀZES INHIBITORI LIETOŠANAI VĒŽĀ ĀRSTĒŠANĀ**
FARNESYLTRANSFERASE INHIBITORS FOR USE IN TREATING CANCER

(51) **B65B 31/04** (11) **3535191 T1**
B65D 77/04
B65D 81/02
B65D 81/07
B65D 5/50
B65D 81/20
B64C 39/02
B64F 1/32
G06Q 10/08
B65B 55/20
 (21) 17840427.3 (22) 01.11.2017
 (45) 30.09.2020
 (31) 102016012963 (32) 01.11.2016 (33) DE
 (86) DE2017000361 01.11.2017
 (87) WO2018082725 11.05.2018
 (73) König, Armin; Vor der Kipp 7, 66649 Oberthal, DE
 (72) KÖNIG, Armin (DE), WAGNER, Jörg (DE)
 (74) Jevgeņija GAINUTDINOVA, METIDA LAW FIRM, SIA; Miera iela 12-1, Rīga, LV-1001, LV

(54) **IEPAKOŠANAS PAŅĒMIENS, PAKA UN DRONS PAKAS SAŅĒMŠANAI**
PACKAGING METHOD, PACKAGE AND DRONE FOR RECEIVING PACKAGE

(51) **H04L 12/12** (11) **3537654 T1**
 (21) 19161491.6 (22) 08.03.2019
 (45) 16.12.2020
 (31) 102018105495 (32) 09.03.2018 (33) DE
 (73) EWE TEL GmbH; Cloppenburger Str. 310, 26133 Oldenburg, DE
 (72) RULOFFS, Frank-Winfried (DE)
 (74) Aleksandra FORTŪNA, FORAL Intelektuālā īpašuma aģentūra, SIA; Kalēju iela 14-7, Rīga, LV-1050, LV
 (54) **PAŅĒMIENS UN SISTĒMA INTERFEISA KONFIGURĀCIJAS NOTEIKŠANAI**
METHOD AND SYSTEM FOR DETERMINING A CONFIGURATION OF AN INTERFACE

(51) **B60L 3/00** (11) **3541650 T1**
H03K 17/30
H02M 3/158
B60L 58/20
 (21) 17801038.5 (22) 18.11.2017
 (45) 23.12.2020
 (31) 102016122383 (32) 21.11.2016 (33) DE
 (86) EP2017079696 18.11.2017
 (87) WO2018091697 24.05.2018
 (73) Rutronik Elektronische Bauelemente GmbH; Industriestrasse 2, 75228 Ispringen, DE
 (72) LEHMANN, Ringo (DE), ZACHARIAS, Lutz (DE), BODACH, Mirko (DE), SLAWINSKI, Sven (DE), MANGLER, Andreas (DE), KRIEG, Markus (DE)
 (74) Jevgeņija GAINUTDINOVA, METIDA LAW FIRM, SIA; Miera iela 12-1, Rīga, LV-1001, LV
 (54) **HIBRĪDA ENERĢIJAS UZGLABĀŠANAS SISTĒMA**
HYBRID ENERGY STORAGE SYSTEM

(51) **C07D 471/04** (11) **3546458 T1**
C07D 519/00
A61K 31/519
A61K 31/5377
A61K 31/541
A61K 31/55
A61K 31/551
A61K 31/553
A61P 9/10
A61P 11/00
A61P 19/02
A61P 29/00
A61P 43/00
A61P 35/00
 (21) 17874165.8 (22) 27.11.2017
 (45) 06.01.2021
 (31) 2016229969 (32) 28.11.2016 (33) JP
 (86) JP2017042443 27.11.2017
 (87) WO2018097297 31.05.2018
 (73) Teijin Pharma Limited; 2-1, Kasumigaseki 3-chome, Chiyodaku, Tokyo 100-0013, JP
 (72) MIZUNO, Tsuyoshi (JP), SHIMADA, Tomohiro (JP), UNOKI, Gen (JP), MARUYAMA, Akinobu (JP), SASAKI, Kosuke (JP), YOKOSAKA, Takuya (JP)

	TAKAHASHI, Hiroshi (JP), HORIE, Kyohei (JP), SAKAI, Yuri (JP)				
(74)	Agneta VEŽENKOVA, PĒTERSONA PATENTS - AAA LAW, SIA; Citadeles iela 12, Rīga, LV-1010, LV				
(54)	((PIRIDIN-2-IL)-AMINO)PIRIDO[3,4-D]PYRIMIDĪNS UN ((PIRIDAZIN-3-IL)-AMINO)PIRIDO[3,4-D]PYRIMIDĪNA ATVASINĀJUMI KĀ CDK4/6 INHIBITORI, PIEMĒRAM, REIMATOĪDĀ ARTRĪTA, ARTERIOSKLEROZES, PLAUSŪ FIBROZES, SMADZEŅU INFARKTA VAI VĒŽA, ĀRSTĒŠANAI ((PYRIDIN-2-YL)-AMINO)PYRIDO[3,4-D]PYRIMIDINE AND ((PYRIDAZIN-3-YL)-AMINO)PYRIDO[3,4-D]PYRIMIDINE DERIVATIVES AS CDK4/6 INHIBITORS FOR TREATING E.G. RHEUMATOID ARTHRITIS, ARTERIOSCLEROSIS, PULMONARY FIBROSIS, CEREBRAL INFARCTION OR CANCER	(51)	A01G 7/04	(11)	3562297 T1
		(21)	17825546.9	(22)	27.12.2017
		(45)	24.02.2021		
		(31)	16206925	(32)	27.12.2016
		(86)	EP2017084607		27.12.2017
		(87)	WO2018122236		05.07.2018
		(73)	Yara International ASA; Drammensveien 131, 0277 Oslo, NO		
		(72)	REUSCH, Stefan (DE), WUNTKE, Lars (DE), STEPHAN, Daniel (DE), MATTOLAT, Christoph (DE)		
		(74)	Artis KROMANIS, PĒTERSONA PATENTS - AAA LAW, SIA; Citadeles iela 12, Rīga, LV-1010, LV		
		(54)	SISTĒMA UN METODE AUGA STATUSA NOTEIKŠANAI SYSTEM AND METHOD FOR DETERMINING A PLANT STATUS		
(51)	E04F 15/04	(11)	3553252 T1		
	B27M 3/00				
(21)	18181728.9	(22)	04.07.2018		
(45)	10.03.2021				
(31)	180024	(32)	09.04.2018	(33)	LV
(73)	Amber Wood, SIA; Rundāles iela 11, Mežciems, Jaunsvīrlaukas pag., Jelgavas nov., 3001, LV				
(72)	AKERFELDS, Ivars (LV), JANSONS, Ivars (LV)				
(74)	Maruta VĪTIŅA, Aģentūra TRIA ROBIT; Vīlandes iela 5-2, Rīga, LV-1010, LV				
(54)	DIVSLĀŅU GRĪDAS DĒLIS TWO-LAYER FLOORBOARD				
(51)	C07K 16/46	(11)	3556777 T1		
(21)	19169534.5	(22)	25.06.2015		
(45)	20.01.2021				
(31)	201411320	(32)	25.06.2014	(33)	GB
(73)	UCB Biopharma SRL; Allée de la Recherche 60, 1070 Brussels, BE				
(72)	BHATTA, Pallavi (GB), DAVE, Emma (GB), HEYWOOD, Sam Philip (GB), HUMPHREYS, David Paul (GB)				
(74)	Agneta VEŽENKOVA, PĒTERSONA PATENTS - AAA LAW, SIA; Citadeles iela 12, Rīga, LV-1010, LV				
(54)	MULTISPECIFISKU ANTIVIELU KONSTRUKTI MULTISPECIFIC ANTIBODY CONSTRUCTS				
(51)	H05H 1/24	(11)	3562276 T1		
	C02F 1/46				
(21)	18168814.4	(22)	23.04.2018		
(45)	30.12.2020				
(73)	Leibniz-Institut für Plasmaforschung und Technologie e.V.; Felix-Hausdorff-Strasse 2, 17489 Greifswald, DE				
(72)	WELTMANN, Klaus-Dieter (DE), BRANDENBURG, Ronny (DE), STIEBER, Manfred (DE), HORN, Stefan (DE), SCHMIDT, Michael (DE), VON WOEDTKE, Thomas (DE), WINTER, Jörn (DE)				
(74)	Artis KROMANIS, PĒTERSONA PATENTS - AAA LAW, SIA; Citadeles iela 12, Rīga, LV-1010, LV				
(54)	IERĪCE ŠKIDRUMU APSTRĀDEI AR PLAZMU DEVICE FOR PLASMA-SUPPORTED TREATMENT OF LIQUIDS				
(51)	B60R 22/48	(11)	3568326 T1		
	A44B 11/25				
(21)	19717451.9	(22)	05.04.2019		
(45)	17.03.2021				
(31)	102018002819	(32)	06.04.2018	(33)	DE
(86)	EP2019058669		05.04.2019		
(87)	WO2019193166		10.10.2019		
(73)	Aircraft Cabin Modification GmbH; Woringer Str. 11, 87700 Memmingen, DE				
(72)	HAGH SHENAS NOSHARI, Ashkan (DE), DAUENHAUER, Mariana (DE)				
(74)	Artis KROMANIS, PĒTERSONA PATENTS - AAA LAW, SIA; Citadeles iela 12, Rīga, LV-1010, LV				
(54)	LIDMAŠĪNAS DROŠĪBAS JOSTA, SISTĒMA DROŠĪBAS JOSTAS SLĒGTA STĀVOKĻA NOTEIKŠANAI UN METODE SLĒGTA STĀVOKĻA NOTEIKŠANAI AEROPLANE SAFETY BELT, SYSTEM FOR DETECTING A CLOSED STATE OF A SAFETY BELT, AND METHOD FOR DETECTING A CLOSED STATE				
(51)	A61F 2/24	(11)	3593763 T1		
	A61M 39/22				
	A61F 2/76				
	A61M 29/02				
	A61F 2/958				
	A61M 25/10				
(21)	19192981.9	(22)	27.07.2012		
(45)	09.12.2020				
(31)	201161512328 P	(32)	27.07.2011	(33)	US
	201213559284		26.07.2012		US
(73)	Edwards Lifesciences Corporation; One Edwards Way, Irvine, CA 92614, US				
(72)	TRAN, Tri D. (US), CAYABYAB, Ronaldo (US), EVANS, David J. (US), CHOW, Sean (US), CHIA, Christopher (US)				
(74)	Voldemārs OSMANS, Aģentūra TRIA ROBIT; Vīlandes iela 5-2, Rīga, LV-1010, LV				
(54)	SIRDIS VĀRSTUĻA PROTĒZES IEVADĪŠANAS SISTĒMAS DELIVERY SYSTEMS FOR PROSTHETIC HEART VALVE				
(51)	C07K 16/28	(11)	3594238 T1		
	A61K 39/395				
(21)	19188693.6	(22)	18.03.2015		
(45)	24.02.2021				
(31)	201461955663 P	(32)	19.03.2014	(33)	US
	201461981641 P		18.04.2014		US
	201462007385 P		03.06.2014		US
	201462033460 P		05.08.2014		US

- (73) Regeneron Pharmaceuticals, Inc.; 777 Old Saw Mill River Road, Tarrytown, NY 10591, US
 (72) DAVIS, Samuel (US), SMITH, Eric (US), VARGHESE, Bindu (US), KIRSHNER, Jessica R. (US), THURSTON, Gavin (US)
 (74) Jevgenija GAINUTDINOVA, METIDA LAW FIRM, SIA; Miera iela 12-1, Rīga, LV-1001, LV
 (54) **ANTIVIELU KOMPOZĪCIJAS AUDŽĒJU ĀRSTĒŠANAI**
ANTIBODY COMPOSITIONS FOR TUMOR TREATMENT

- (51) **A61M 1/28** (11) **3600486 T1**
A61M 1/14
A61K 9/08
A61K 47/26
A61K 31/70
A61P 7/08
 (21) 18714471.2 (22) 22.03.2018
 (45) 17.02.2021
 (31) 17164425 (32) 31.03.2017 (33) EP
 (86) EP2018057275 22.03.2018
 (87) WO2018146345 16.08.2018
 (73) Opterion Health AG; Spichermatt 7, 6365 Kehrsiten, CH
 (72) GRENTZMANN, Guido (DE), STEINHAEUER, Hjalmar Bernulf (DE)
 (74) Jevgenija GAINUTDINOVA, METIDA LAW FIRM, SIA; Miera iela 12-1, Rīga, LV-1001, LV
 (54) **OGĻHIDRĀTU KOMPOZĪCIJA DIALĪZEI**
CARBOHYDRATE COMPOSITION FOR DIALYSIS

- (51) **B65B 1/06** (11) **3601060 T1**
B65B 1/34
B65B 31/02
G01G 15/00
G01G 13/06
G01G 21/23
G01G 17/00
 (21) 18713593.4 (22) 20.03.2018
 (45) 25.11.2020
 (31) 201730587 (32) 31.03.2017 (33) ES
 (86) EP2018056968 20.03.2018
 (87) WO2018177800 04.10.2018
 (73) Laboratorios Farmacéuticos Rovi, S.A.; C/ Julián Camarillo 35, 28037 Madrid, ES
 (72) CEBADERA MIRANDA, Elena (ES), GUTIERRO ADURIZ, Ibon (ES), GARCÍA AMO, María (ES)
 (74) Artis KROMANIS, PĒTERSONA PATENTS - AAA LAW, SIA; Citadeles iela 12, Rīga, LV-1010, LV
 (54) **PROCESS CIETA PRODUKTA GRAVIMETRISKAI IEPILDĪŠANAI STERĪLOS APSTĀKĻOS FARMĀCIJAS TRAUKOS**
PROCESS FOR THE GRAVIMETRIC FILING IN STERILE CONDITIONS OF SOLIDS IN A PHARMACEUTICAL CONTAINER

- (51) **C12Q 1/00** (11) **3601587 T1**
C12R 1/32
C12Q 1/04
C12N 1/20
C12Q 1/48
G01N 27/00
 (21) 18722105.6 (22) 29.03.2018
 (45) 06.01.2021
 (31) 1752787 (32) 31.03.2017 (33) FR
 (86) FR2018050769 29.03.2018
 (87) WO2018178578 04.10.2018

- (73) Université de Bourgogne; Esplanade Erasme, 21000 Dijon, FR
 Institut national de recherche pour l'agriculture, l'alimentation et l'environnement; 147 rue de l'Université, 75007 Paris, FR
 (72) ROCHELET, Murielle (FR), BARBIER, Élodie (FR), HARTMANN, Alain (FR)
 (74) Jevgenija GAINUTDINOVA, METIDA, SIA; Miera iela 12-1, Rīga, LV-1001, LV
 (54) **MIKOBĀKTĒRIJU ELEKTROĶĪMISKĀS NOTEIKŠANAS PAŅĒMIENS**
METHOD FOR ELECTROCHEMICAL DETECTION OF MYCOBACTERIA

- (51) **E02B 17/00** (11) **3635179 T1**
E02D 27/52
 (21) 18726076.5 (22) 04.05.2018
 (45) 24.02.2021
 (31) 102017112373 (32) 06.06.2017 (33) DE
 (86) EP2018061548 04.05.2018
 (87) WO2018224223 13.12.2018
 (73) RWE Renewables GmbH; Kruppstraße 74, 45145 Essen, DE
 (72) MATLOCK, Benjamin (DE), ZIPFEL, Bernadette (DE)
 (74) Jevgenija GAINUTDINOVA, METIDA LAW FIRM, SIA; Miera iela 12-1, Rīga, LV-1001, LV
 (54) **PLATFORMA JŪRĀ**
OFFSHORE INSTALLATION

- (51) **C12N 15/67** (11) **3636764 T1**
 (21) 19198322.0 (22) 05.10.2016
 (45) 03.03.2021
 (31) PCT/EP2015/073180 (32) 07.10.2015 (33) WO
 (73) BioNTech SE; An der Goldgrube 12, 55131 Mainz, DE
 TRON - Translationale Onkologie an der Universitätsmedizin der Johannes Gutenberg- Universität Mainz gemeinnützige GmbH; Freiligrathstrasse 12, 55131 Mainz, DE
 (72) ORLANDINI VON NIESSEN, Alexandra (DE), FESSER, Stephanie (DE), VALLAZZA, Britta (DE), BEISSERT, Tim (DE), KUHN, Andreas (DE), SAHIN, Ugur (DE), POLEGANOV, Marco Alexander (DE)
 (74) Svetlana MAKEJEVA, SIA "Intelektuālā Īpašuma juridiskā firma LATISS"; Stabu iela 44-21, Rīga, LV-1011, LV
 (54) **3' UTR SEKVENCES RNS STABILIZĒŠANAI**
3' UTR SEQUENCES FOR STABILIZATION OF RNA

- (51) **A01G 31/04** (11) **3657936 T1**
 (21) 17751175.5 (22) 26.07.2017
 (45) 16.12.2020
 (86) US2017044031 26.07.2017
 (87) WO2019022736 31.01.2019
 (73) Van Wingerden, Johannes Cornelious; 21513 Germanna Highway, Stevensburg, Virginia 22741, US
 (72) VAN WINGERDEN, Johannes Cornelious (US)
 (74) Jevgenija GAINUTDINOVA, METIDA LAW FIRM, SIA; Miera iela 12-1, Rīga, LV-1001, LV
 (54) **HIDROPONISKA AUDŽĒŠANAS SISTĒMA**
HYDROPONIC GROWING SYSTEM

- (51) **E05D 15/06** (11) **3663496 T1**
E05D 5/02

- (21) 18795695.8 (22) 02.08.2018
 (45) 24.02.2021
 (31) 201730930 U (32) 02.08.2017 (33) ES
 (86) ES2018070542 02.08.2018
 (87) WO2019025658 07.02.2019
 (73) Klein Iberica S.A.U.; Pol.Ind. Can Cuyas Ctra N-150 a, Sabadell Km 1, Edificio Klein, 08110 Montcada i Reixac, ES
 (72) TÀRREGA KLEIN, Marc (ES)
 (74) Jevgeņija GAINUTDINOVA, METIDA LAW FIRM, SIA; Miera iela 12-1, Rīga, LV-1001, LV
 (54) **IERĪCE BĪDĀMO DURVJU STIKLA RŪŠU NOSTIPRINĀŠANAI**
DEVICE FOR SECURING PANES OF GLASS FOR SLIDING DOORS

- (51) **A01G 9/14** (11) **3664597 T1**
A01G 31/06
 (21) 18759403.1 (22) 30.07.2018
 (45) 03.03.2021
 (31) 201700092004 (32) 08.08.2017 (33) IT
 (86) IB2018055670 30.07.2018
 (87) WO2019030606 14.02.2019
 (73) ONO EXPONENTIAL FARMING S.R.L.; Piazza Umberto 1, 91/A, 37057 San Giovanni Lupatoto (VR), IT
 (72) AMBROSIO, Thomas (IT)
 (74) Svetlana MAKEJEVA, SIA "Intelektuālā īpašuma juridiskā firma LATISS"; Stabu iela 44-21, Rīga, LV-1011, LV
 (54) **AUTOMĀTISKA MODUĻSISTĒMA VERTIKĀLU FERMU VADĪBAI**
AUTOMATIC MODULAR SYSTEM FOR MANAGING VERTICAL FARMS

- (51) **A23L 13/00** (11) **3669667 T1**
A23L 23/00
A23L 13/10
A23L 19/00
 (21) 19213554.9 (22) 04.12.2019
 (45) 20.01.2021
 (31) 201800020899 (32) 21.12.2018 (33) IT
 (73) BARILLA G. e R. Fratelli S.p.A.; Via Mantova, 166, 43100 Parma, IT
 (72) DE TATA, Vincenzo (IT),
 PONANTI, Marcella (IT),
 BETTEGA, Fabio (IT),
 SPOTTI, Andrea (IT),
 ALBERTI, Roberto (IT)
 (74) Aleksandra FORTŪNA, FORAL Intelektuālā īpašuma aģentūra, SIA; Kalēju iela 14-7, Rīga, LV-1050, LV
 (54) **PAŅĒMIENS GAĻU SATUROŠAS MĒRCES RAŽOŠANAI**
PROCESS FOR THE PRODUCTION OF A SAUCE CONTAINING MEAT

- (51) **A61K 47/68** (11) **3691692 T1**
A61P 35/00
C07K 16/28
 (21) 18797311.0 (22) 12.10.2018
 (45) 30.12.2020
 (31) 201762572467 P (32) 14.10.2017 (33) US
 (86) US2018055733 12.10.2018
 (87) WO2019075417 18.04.2019
 (73) AbbVie Inc.; 1 North Waukegan Road, North Chicago, IL 60064, US
 (72) SINGH, Shweta (US),
 RICHARDSON, Jennifer Hope (US),
 SERWER, Laura Patterson (US),
 TERRETT, Jonathan Alexander (US),
 MORGAN-LAPPE, Susan E. (US),

- HENRIQUES, Tracy (US),
 RALSTON, Sherry L. (US),
 LEANNA, Marvin Robert (US),
 BADAGNANI, Ilaria (US),
 BOSE, Sahana (US)
 (74) Agneta VEŽENKOVA, PĒTERSONA PATENTS - AAA LAW, SIA; Citadeles iela 12, Rīga, LV-1010, LV
 (54) **ANTI-CD71 AKTĪVĒJAMAS ANTIVIELAS ZĀĻU KONJUGĀTI UN TO LIETOŠANAS METODES**
ANTI-CD71 ACTIVATABLE ANTIBODY DRUG CONJUGATES AND METHODS OF USE THEREOF

- (51) **H04N 19/597** (11) **3758380 T1**
H04N 19/70
H04N 19/46
H04N 19/61
H04N 13/00
 (21) 20191672.3 (22) 11.04.2008
 (45) 03.02.2021
 (31) 923014 P (32) 12.04.2007 (33) US
 925400 P 20.04.2007 US
 (73) Dolby International AB; Apollo Building, 3E, Herikerbergweg 1-35, 1101 CN Amsterdam Zuidoost, NL
 (72) PANDIT, Purvin Bibhas (US),
 YIN, Peng (US),
 TIAN, Dong (US)
 (74) Artis KROMANIS, PĒTERSONA PATENTS - AAA LAW, SIA; Citadeles iela 12, Rīga, LV-1010, LV
 (54) **ATTĒLU MOZĀIKA VIDEO KODĒŠANĀ UN DEKODĒŠANĀ**
TILING IN VIDEO ENCODING AND DECODING

Latvijā apstiprināto Eiropas patentu publikācijas pēc iebilduma
(Patentu likuma 71. panta trešā un piektā daļa)

(51) **B05D 7/08** (11) **1868737 T2**
C09J 123/08
C09J 163/00
C09J 175/04
(21) 06725644.6 (22) 07.04.2006
(43) 26.12.2007
(45) 01.08.2018
(31) 102005016516 (32) 08.04.2005 (33) DE
(86) PCT/EP2006/061436 07.04.2006
(87) WO2006/106143 12.10.2006
(73) Klebchemie M.G. Becker GmbH & Co. KG; Max-Becker-Strasse 4, 76356 Weingarten/Baden, DE
(72) EHRMANN, Elke (DE),
FANDREY, Jens (DE),
FAHRLÄNDER, Michael (DE),
BECKER-WEIMANN, Klaus (DE)
(74) Baiba KRAVALE, Patentu birojs "ALFA-PATENTS", SIA; Virānes iela 2, Rīga, LV-1073, LV
(54) **VIRSMAS PĀRKLĀJUMS, KAS TIEK CIETINĀTS VAIRĀKOS SOĻOS**
SURFACE COVERING WHICH IS HARDENED IN SEVERAL STAGES

(51) **A61K 31/513** (11) **1931350 T2**
A61K 31/44
A61K 31/131
A61P 3/10
(21) 06803523.7 (22) 13.09.2006
(43) 18.06.2008
(45) 20.11.2013
(31) 717558 P (32) 14.09.2005 (33) US
747273 P 15.05.2006 US
(86) PCT/US2006/035708 13.09.2006
(87) WO2007/033266 22.03.2007
(73) Takeda Pharmaceutical Company Limited; 1-1, Doshomachi 4-chome, Chuo-ku, Osaka-shi, Osaka 541-0045, JP
(72) CHRISTOPHER, Ronald, J (US),
COVINGTON, Paul (US)
(74) Aleksandrs SMIRNOVS, Patentu aģentūra "A. Smirnov & Co"; Alīses iela 10-69, Rīga, LV-1046, LV
(54) **DIPEPTIDIL-PEPTIDĀZES INHIBITORU IEVADĪŠANA**
ADMINISTRATION OF DIPEPTIDYL PEPTIDASE INHIBITORS

(51) **C07D 295/08** (11) **2044043 T2**
A61K 31/495
A61P 25/24
A61P 25/28
A61P 25/18
A61P 25/22
A61P 25/32
A61P 25/34
A61P 25/36
(21) 07764495.3 (22) 15.06.2007
(43) 08.04.2009
(45) 11.01.2012
(31) 200600824 (32) 16.06.2006 (33) DK
805014 P 16.06.2006 US
200601223 22.09.2006 DK
826666 P 22.09.2006 US
200601384 25.10.2006 DK
862826 P 25.10.2006 US
200700427 20.03.2007 DK
(86) PCT/DK2007/050075 15.06.2007

(87) WO2007/144005 21.12.2007
(73) H. Lundbeck A/S; Ottiliavej 9, 2500 Valby, DK
(72) BANG-ANDERSEN, Benny (DK),
FALDT, André (DK),
MØRK, Arne (DK),
LOPEZ DE DIEGO, Heidi (DK),
HOLM, René (DK),
STENSBØL, Tine Bryan (DK),
RINGGAARD, Lone Munch (DK),
MEALY, Michael J. (DK),
ROCK, Michael Harold (DK),
BRODERSEN, Jørgen (DK),
JØRGENSEN, Morten (DK),
MOORE, Nicholas (US)
(74) Agneta VEŽENKOVA, PĒTERSONA PATENTS - AAA LAW, SIA; Citadeles iela 12, Rīga, LV-1010, LV
(54) **1-[2-(2,4-DIMETILFENILSULFANIL)-FENIL]PIPERAZĪNS KĀ SAVIENOJUMS AR KOMBINĒTU SEROTONĪNA ATPAKAĻUZŅEMŠANU, 5-HT3 UN 5HT1A AKTIVITĀTI KOGNITĪVU TRAUCĒJUMU ĀRSTĒŠANAI**
1-[2-(2,4-DIMETHYLPHENYLSULFANYL)-PHENYL]PIPERAZINE AS A COMPOUND WITH COMBINED SEROTONIN REUPTAKE, 5-HT3 AND 5-HT1A ACTIVITY FOR THE TREATMENT OF COGNITIVE IMPAIRMENT

(51) **A01P 13/02** (11) **2627183 T2**
A01N 25/00
(21) 11768028.0 (22) 13.10.2011
(43) 21.08.2013
(45) 04.10.2017
(31) 10187759 (32) 15.10.2010 (33) EP
394469 P 19.10.2010 US
(86) PCT/EP2011/067922 13.10.2011
(87) WO2012/049266 19.04.2012
(73) Bayer Intellectual Property GmbH; Alfred Nobel Strasse 10, 40789 Monheim am Rhein, DE
(72) HAIN, Rüdiger (DE),
JOHANN, Gerhard (DE),
DONN, Günter (DE)
(74) Aleksandrs SMIRNOVS, Patentu aģentūra "A. Smirnov & Co"; Alīses iela 10-69, Rīga, LV-1046, LV
(54) **ALS INHIBITORU HERBICĪDU IZMANTOŠANA NEVĒLAMAS VEĢĒTĀCIJAS KONTROLĒŠANAI BETA VULGARIS AUGIEM, KAS IR TOLERANTI PRET ALS INHIBITORU HERBICĪDIEM**
USE OF ALS INHIBITOR HERBICIDES FOR CONTROL OF UNWANTED VEGETATION IN ALS INHIBITOR HERBICIDE TOLERANT BETA VULGARIS PLANTS

(51) **A61K 8/20** (11) **3226827 T2**
A61K 8/34
A61K 8/39
A61Q 15/00
(21) 15812897.5 (22) 01.12.2015
(43) 11.10.2017
(45) 06.02.2019
(31) 1451492 (32) 05.12.2014 (33) SE
(86) PCT/SE2015/051289 01.12.2015
(87) WO2016/089288 09.06.2016
(73) Stockholms Analytiska Laboratorium AB; Idrottsvägen 4, 134 40 Gustavsberg, SE
(72) WÄHLSTAM, René (SE)
(74) Jevgeņija GAINUTDINOVA, SIA "METIDA LAW FIRM"; Miera iela 12-1, Rīga, LV-1001, LV
(54) **ALUMĪNIJU NESATUROŠAS ANTIPERSPIRANTA/DEZODORANTA KOMPOZĪCIJAS UN TO PAGATAVOŠANAS METODE**
ALUMINIUM-FREE ANTIPERSPIRANT/DEODORANT COMPOSITIONS AND METHOD OF PREPARING THE SAME

**Latvijā apstiprināto Eiropas patentu
publikācijas pēc kļūdu labojuma**
(Patentu likuma 38. panta sestā daļa)

- (51) **C07D 401/06** (11) **3339303 T2**
C07D 401/14
C07D 413/14
C07D 403/14
C07D 407/14
C07D 413/06
C07D 471/04
A61P 35/00
A61K 31/4725
- (21) 17206218.4 (22) 05.12.2013
(45) 24.06.2020
(31) 201261740596 P (32) 21.12.2012 (33) US
(73) Pfizer Inc.; 235 East 42nd Street, New York, NY 10017,
US
- (72) EDWARDS, Martin Paul (US),
KUMPF, Robert Arnold (US),
KUNG, Pei-Pei (US),
MCALPINE, Indrawan James (US),
NINKOVIC, Sacha (US),
RUI, Eugene Yuanjin (US),
SUTTON, Scott Channing (US),
TATLOCK, John Howard (US),
WYTHES, Martin James (US),
ZEHNDER, Luke Raymond (US)
- (74) Baiba KRAVALE, Patentu birojs "ALFA-PATENTS", SIA;
Virānes iela 2, Rīga, LV-1073, LV
- (54) **ARIL UN HETEROARIL SAPLUDINĀTI LAKTĀMI**
ARYL AND HETEROARYL FUSED LACTAMS
-

Pieteikumi papildu aizsardzības sertifikātiem

(Eiropas Parlamenta un Padomes regulas (EK) Nr. 469/2009 (06.05.2009) par papildu aizsardzības sertifikātu zālēm 9. pants; un Eiropas Parlamenta un Padomes regulas (EK) Nr. 1610/96 (23.07.1996) par papildu aizsardzības sertifikāta ieviešanu attiecībā uz augu aizsardzības līdzekļiem 9. pants).

- (21) **CLV20210033** (22) **05.11.2021**
 (71) Array Biopharma, Inc.; 3200 Walnut Street, Boulder, CO 80301, US
 AstraZeneca AB; 151 85 Södertälje, SE
 (74) Aija LĀCE, PĒTERSONA PATENTS - AAA LAW, SIA; Citadeles iela 12, Rīga, LV-1010, LV
 (54) JAUNS HIDROGĒNSULFĀTA SĀLS
 (92) EU/1/21/1552, 19.06.2021
 (93) EU/1/21/1552, 19.06.2021
 (95) Selumetinibs (iekļaujot jebkuru tā farmaceitiski pieņemamu sāli (īpaši ūdeņraža sulfātu), esterus, solvātus vai enantiomērus) (KOSELUGO)
 (96) 06840192.6, 12.12.2006
 (97) EP1968948, 22.05.2013

- (21) **CLV20210034** (22) **08.11.2021**
 (71) Intellikine, LLC; 10931 North Torrey Pines Road, Suite 103, La Jolla CA 92037, US
 (74) Aija LĀCE, PĒTERSONA PATENTS - AAA LAW, SIA; Citadeles iela 12, Rīga, LV-1010, LV
 (54) ADENĪNA ATVASINĀJUMS KĀ PI3K INHIBITORS
 (92) EU/1/21/1542, 21.05.2021
 (93) EU/1/21/1542, 21.05.2021
 (95) Duvelisibs (COPIKTRA)
 (96) 10800175.1, 15.07.2010
 (97) EP2456444, 18.03.2015

- (21) **CLV20210035** (22) **09.11.2021**
 (71) Infinity Pharmaceuticals, Inc.; 780 Memorial Drive, Cambridge, MA 02139, US
 (74) Aija LĀCE, PĒTERSONA PATENTS - AAA LAW, SIA; Citadeles iela 12, Rīga, LV-1010, LV
 (54) VĒŽU ĀRSTĒŠANA, IZMANTOJOT PI3 KINĀZES IZOFORMAS MODULATORUS
 (92) EU/1/21/1542, 21.05.2021
 (93) EU/1/21/1542, 21.05.2021
 (95) Duvelisibs (COPIKTRA)
 (96) 13792144.1, 01.11.2013
 (97) EP2914296, 30.05.2018

- (21) **CLV20210036** (22) **10.11.2021**
 (71) Chugai Seiyaku Kabushiki Kaisha; 5-1, Ukima 5-chome, Kita-ku, Tokyo 115-8543, JP
 (74) Baiba KRAVALE, Patentu birojs "ALFA-PATENTS", SIA; Virānes iela 2, Rīga, LV-1073, LV
 (54) UZLABOTA ANTIVIELAS MOLEKULA PRET IL-6 RECEPTORU
 (92) EU/1/21/1559, 29.06.2021
 (93) EU/1/21/1559, 29.06.2021
 (95) Satralizumabs (ENSPRYNG)
 (96) 09816184.7, 25.09.2009
 (97) EP2330193, 17.06.2015

- (21) **CLV20210037** (22) **11.11.2021**
 (71) MEDIMMUNE LIMITED; Milstein Building, Granta Park Cambridge, Cambridgeshire CB21 6GH, GB
 (74) Voldemārs OSMANS, Aģentūra TRIA ROBIT; Vīlandes iela 5-2, Rīga, LV-1010, LV
 (54) INTERLEIKĪNA-13-ANTIVIELAS KOMPOZĪCIJA
 (92) EU/1/21/1554, 18.06.2021
 (93) EU/1/21/1554, 18.06.2021
 (95) Tralokinumabs (ADTRALZA)
 (96) 06794604.6, 29.09.2006
 (97) EP1942939, 30.05.2018

- (21) **CLV20210038** (22) **22.11.2021**
 (71) Takeda Pharmaceutical Company Limited; 1-1, Doshomachi 4-chome, Chuo-ku, Osaka-shi, Osaka 541-0045, JP
 (74) Aija LĀCE, PĒTERSONA PATENTS - AAA LAW, SIA; Citadeles iela 12, Rīga, LV-1010, LV
 (54) TIENOPIRIMIDĪNU SAVIENOJUMI UN TO IZMANTOŠANA
 (92) EU/1/21/1565, 20.07.2021
 (93) EU/1/21/1565, 20.07.2021
 (95) Relugolikss vai tā sāls (RYEQO)
 (96) 04705950.6, 28.01.2004
 (97) EP1591446, 06.03.2013

Papildu aizsardzības sertifikāti

(Eiropas Parlamenta un Padomes regulas (EK) Nr. 469/2009 (06.05.2009) par papildu aizsardzības sertifikātu zālēm 11. panta pirmā daļa; un Eiropas Parlamenta un Padomes regulas (EK) Nr. 1610/96 (23.07.1996) par papildu aizsardzības sertifikāta ieviešanu attiecībā uz augu aizsardzības līdzekļiem 11. pants).

-
- (21) **CLV20200045** (22) **17.12.2020**
 (73) ALEXION PHARMACEUTICALS, INC.; 121 Seaport Boulevard, Boston, Massachusetts 02210, US
 (74) Voldemārs OSMANS, Aģentūra TRIA ROBIT; Vīlandes iela 5-2, Rīga, LV-1010, LV
 (54) ANTIDOTI FAKTORA XA INHIBITORIEM UN TO IZMANTOŠANAS PAŅĒMIENI
 (92) EU/1/18/1345, 30.04.2019
 (93) EU/1/18/1345, 30.04.2019
 (94) 26.09.2033
 (95) Alfa andeksanets (ONDEXXYA)
 (96) 16167534.3, 26.09.2008
 (97) EP3078743, 24.06.2020
-

- (21) **CLV20210013** (22) **24.05.2021**
 (73) Pearl Therapeutics, Inc.; 200 Saginaw Drive, Redwood City, CA 94063, US
 (74) Aija LĀCE, PĒTERSONA PATENTS - AAA LAW, SIA; Citadeles iela 12, Rīga, LV-1010, LV
 (54) KOMPOZĪCIJAS AKTĪVO LĪDZEKĻU RESPIRATORAI IEVADEI UN SAISTĪTAS METODEDES UN SISTĒMAS
 (92) EU/1/20/1498, 10.12.2020
 (93) EU/1/20/1498, 10.12.2020
 (94) 28.05.2035
 (95) Formoterola (ietverot jebkuru tā farmaceitiski pieņemamu sāli, esteri, solvātu vai enantiomēru), glikopirrolāta (ietverot jebkuru tā farmaceitiski pieņemamu sāli, esteri, solvātu vai enantiomēru) un budezonīda (ietverot jebkuru tā farmaceitiski pieņemamu sāli, esteri, solvātu vai enantiomēru) kombinācija (TRIXEO AEROSPHERE)
 (96) 10727551.3, 28.05.2010
 (97) EP2435024, 06.07.2016
-

- (21) **CLV20210026** (22) **10.09.2021**
 (73) Adverio Pharma GmbH; Kaiser-Wilhelm-Allee 1, 51373 Leverkusen, DE
 (74) Aleksandra FORTŪNA, FORAL Intelektuālā īpašuma aģentūra, SIA; Kalēju iela 14-7, Rīga, LV-1050, LV
 (54) AIZVIETOTI 5-FLUOR-1H-PIRAZOLOLPIRIDĪNI UN TO IZMANTOŠANA
 (92) EU/1/21/1561, 20.07.2021
 (93) EU/1/21/1561, 20.07.2021
 (94) 24.05.2036
 (95) Vericiguats un tā sāļi, solvāti un sāļu solvāti (VERQUVO)
 (96) 11720806.6, 24.05.2011
 (97) EP2576547, 27.01.2016
-

Pieteicēju, izgudrotāju un īpašnieku alfabētiskais rādītājs

(71) Pieteicējs (72) Izgudrotājs (73) Īpašnieks	(21) Pieteikuma numurs	(51) Klase	(71) Pieteicējs (72) Izgudrotājs (73) Īpašnieks	(21) Pieteikuma numurs	(51) Klase
Izgdrojumu pieteikumu publikācijas			Izgdrojumu patentu publikācijas		
D			B		
DZELZĪTIS Egīls	LVP2020000045	F24D 11/00 F25B 27/00	BLŪMS Juris	P-19-80	F03G 1/00 A41D 1/00 D03D 25/00 H01L 41/08
-	-	-	-	-	-
E			BOBROVS Vjačeslavs	P-19-70	G01M 11/00
ENGELS Sergejs	LVP2020000042	A23L 3/30	-	P-19-73	H04J 14/00
F			BOGDANOVIČS Raimonds	LVP2020000026	H02B 1/52
FREEZERBERGS, SIA	LVP2020000042	A23L 3/30	BORODIŅECS Anatolijs	LVP2020000026	H02B 1/52
G			BRAUNFELDS Jānis	P-19-70	G01M 11/00
GRĪNBERGS Kaspars	LVP2020000045	F24D 11/00 F25B 27/00	G		
-	-	-	GORŅEVS Ilgvars	P-19-80	F03G 1/00 A41D 1/00 D03D 25/00 H01L 41/08
GUĻEVSKIS Agris	LVP2020000044	A41D 27/28 A41D 31/02 A41D 13/00	-	-	-
-	-	-	-	-	-
M			J		
MORGULS Sergejs	LVP2020000042	A23L 3/30	JURĶĀNS Vilnis	P-19-80	F03G 1/00 A41D 1/00 D03D 25/00 H01L 41/08
P			-	-	-
PEREVERZEVA Anastasia	LVP2020000042	A23L 3/30	-	-	-
S			L		
SOKOLOVS Vadims	LVP2020000042	A23L 3/30	LAPSA Videvuds-Ārijs	P-19-85	E04C 3/07
P			P		
PORINŠ Jurgis	P-19-70	G01M 11/00	-	P-19-73	H04J 14/00
-	-	-	R		
R			RĪGAS TEHNISKĀ UNIVERSITĀTE	P-19-70	G01M 11/00
-	-	-	-	P-19-73	H04J 14/00
-	-	-	-	P-19-80	F03G 1/00 A41D 1/00 D03D 25/00 H01L 41/08
-	-	-	-	-	-
-	-	-	-	P-19-85	E04C 3/07
-	-	-	-	LVP2020000026	H02B 1/52
S			S		
SALGALS Toms	P-19-73	H04J 14/00	SALGALS Toms	P-19-73	H04J 14/00
SPOLĪTIS Sandis	P-19-70	G01M 11/00	SPOLĪTIS Sandis	P-19-70	G01M 11/00
-	P-19-73	H04J 14/00	-	P-19-73	H04J 14/00
T			T		
TERĻECKA Gaļina	P-19-80	F03G 1/00 A41D 1/00 D03D 25/00 H01L 41/08	-	-	-
-	-	-	-	-	-
-	-	-	-	-	-
-	-	-	V		
V			VILNĪTIS Mārtiņš	P-19-85	E04C 3/07
VILNĪTIS Mārtiņš	P-19-85	E04C 3/07	Z		
Z			ZAJACS Aleksandrs	LVP2020000026	H02B 1/52
ZEMĪTIS Jurgis	LVP2020000026	H02B 1/52	ZEMĪTIS Jurgis	LVP2020000026	H02B 1/52

Izgdrojumu pieteikumu un patentu numuru rādītājs

(21) Pieteikuma numurs	(11) Publikācijas vai patenta numurs	(51) Klase	(21) Pieteikuma numurs	(11) Publikācijas vai patenta numurs	(51) Klase
Izgdrojumu pieteikumu publikācijas			Izgdrojumu patentu publikācijas		
LVP2020000042	15608	A23L 3/30	P-19-70	15534	G01M 11/00
LVP2020000044	15609	A41D 27/28	P-19-73	15537	H04J 14/00
-	-	A41D 31/02	P-19-85	15539	E04C 3/07
-	-	A41D 13/00	LVP2020000026	15542	H02B 1/52
LVP2020000045	15610	F24D 11/00	P-19-80	15580	F03G 1/00
-	-	F25B 27/00	-	-	A41D 1/00
			-	-	H01L 41/08
			-	-	D03D 25/00

Reģistrētās preču zīmes

Publikācijas par reģistrētajām preču zīmēm sakārtotas to reģistrācijas numuru secībā. Katra publikācija satur visus datus, kas reģistrācijas brīdī iekļauti Preču zīmju reģistra ziņās.

Preču zīmes reģistrācija ir spēkā 10 gadus no pieteikuma datuma, ja tā netiek pirms šā termiņa izslēgta no Preču zīmju reģistra sakarā ar preču zīmes īpašnieka atteikšanos no reģistrācijas, atzīta par spēkā neesošu vai atcelta (Preču zīmju likuma 45. panta pirmā daļa). Ar dienu, kad publicēts oficiālais paziņojums par preču zīmes reģistrāciju (datums, kas norādīts katras lappuses augšmalā), stājas spēkā preču zīmes īpašnieka izņēmuma tiesības pret citām personām (Preču zīmju likuma 17. pants).

Ar publikācijas dienu iestājas arī iebildumu periods. Ieinteresētās personas, samaksājot attiecīgu maksu, triju mēnešu laikā no šīs dienas var iesniegt Rūpnieciskā īpašuma apelācijas padomei iebilduma iesniegumu pret preču zīmes reģistrāciju.

Starptautiski pieņemtie kodi (INID kodi), kas izmantoti preču zīmju datu identificēšanai:	
(111) Reģistrācijas numurs Registration number	(600) Juridiski saistītu pieteikumu dati, piemēram, dati par bij. PSRS pieteikumu, uz kuru saskaņā ar LR Ministru Padomes 1992. gada 28. februāra lēmumu Nr. 72 pamatots Latvijas pieteikums, vai Eiropas Savienības preču zīmes pieteikumu
(116) Reģistrācijas atjaunojuma numurs, ja tas atšķiras no sākotnējā reģistrācijas numura Renewal number where different from initial registration number	References to legally related applications, e.g., data of the SU application, on which LV application is based according to the provisions of the Decision of the Council of Ministers of the Republic of Latvia No. 72, adopted on February 28, 1992, or a European Union Trade Mark application
(141) Reģistrācijas darbības pārtraukšanas datums Date of the termination of the registration	(641) Sākotnējā pieteikuma dati (sadalīta pieteikuma gadījumā) Initial application data (in case of divided application)
(151) Reģistrācijas datums Registration date	(646) Sākotnējās reģistrācijas dati (sadalītas reģistrācijas gadījumā) Initial registration data (in case of divided registration)
(210) Pieteikuma numurs Application number	(732) Zīmes īpašnieks, adrese, valsts kods Name and address of the owner of the mark, code of country
(220) Pieteikuma datums Filing date of the application	(740) Patentpilnvarnieks vai cits pārstāvis, adrese Patent attorney or other representative, address
(230) Izstādes prioritātes dati Exhibition priority data	(791) Licenciāts, adrese, valsts kods Name and address of the licensee, code of country
(300) Konvencijas prioritātes dati: pieteikuma numurs, pieteikuma datums, valsts kods Convention priority data: application number, filing date, code of country	(881) Nacionālās reģistrācijas, kas aizstāta ar starptautisko reģistrāciju, numurs un datums Number and date of the national registration replaced by an international registration
(350) Senioritātes dati (attiecībā uz Latviju): reģistrācijas numurs, reģistrācijas datums Seniority data (in relation to Latvia): registration number, registration date	(885) Starptautiskās reģistrācijas, kas pārveidota par nacionālo reģistrāciju, numurs un datums Number and date of the international registration transformed into a national registration
(399) Ziņas par pārreģistrēto dokumentu, kas bija spēkā PSRS (pārreģistrētajām zīmēm) Data relating to the registration previously in force in SU (for re-registered marks)	
(511) Preču un pakalpojumu starptautiskās klasifikācijas (Nicas klasifikācijas) indeksi; preču un/vai pakalpojumu saraksts Indication of the International Classification of Goods and Services (Nice Classification); list of goods and/or services	
(526) Zīmes elementi, kas izslēgti no aizsardzības (disklamācija) Elements excluded from protection (disclaimer)	
(531) Zīmju figurālo elementu starptautiskās klasifikācijas (Vīnes klasifikācijas – CFE) indeksi Indication of the International Classification of the Figurative Elements of Marks (Vienna Classification – CFE)	
(540) Zīmes attēls Reproduction of the mark	
(550) Zīmes veids Indication relating to the nature or kind of mark	
(551) Norāde, ka šī zīme ir kolektīvā vai sertifikācijas zīme Indication that mark is collective mark or a certification mark	
(571) Zīmes apraksts Description of mark	
(580) Reģistrācijas grozījumu ieraksta datums (īpašumtiesību pāreja, grozījumi vārdos, nosaukumos vai adresēs, reģistrācijas darbības pārtraukšana u.tml.) Date of recording of a transaction in respect of the registration (change in ownership, change in name or address, termination of protection, etc.)	
(591) Norāde par zīmes aizsardzību krāsās Indication concerning colours claimed	
	(111) Reģ. Nr. M 77 208 (151) Reģ. dat. 20.12.2021
	(210) Pieteik. Nr. M-20-277 (220) Pieteik. dat. 09.03.2020

PLACENT ACTIV

- (550) Vārdiska zīme**
(732) Īpašn. MILMIL, SIA; Mežmalas iela 6, Alderi, Ādažu pag., Ādažu nov., LV-2164, Latvija (LV)
- (740) Pārstāvis** Ilmārs ŠATOVŠ; Berģu iela 8 - 15, Rīga, LV-1024, Latvija (LV)
- (511) 35** reklāma; reklāmas izvietojuma pakalpojumi preses izdevumos un žurnālos; reklāma tiešsaistes režīmā ar datortīklu starpniecību; reklāmas materiālu un sludinājumu publicēšana, arī ar interneta starpniecību; reklāmas laukumu iznomāšana, arī internetā; reklāmas materiālu izplatīšana; datu un tekstu apkopošana, apstrāde un publicēšana reklāmas nolūkiem, arī ar interneta starpniecību; reklāmas kampaņu organizēšanas un vadīšanas pakalpojumi; uzņēmumu pārvaldīšana; biroja darbi; dažādu preču atlase un izvietojuma (izņemot to transportu) citu personu labā, lai dotu patērētājiem iespēju šīs preces ērti aplūkot

un iegādāties, arī ar interneta starpniecību; preču un pakalpojumu piegādes pasūtījumu pieņemšana interaktīvā režīmā; norēķinu piesūtīšana interaktīvā režīmā; izpārdošanu organizēšana, arī ar interneta starpniecību; izstāžu organizēšana komerciāliem vai reklāmas nolūkiem; konsultāciju sniegšana par reklāmas komunikācijas stratēģijām; reklāmas aģentūru pakalpojumi; reklāmas filmu veidošana; reklāmas ideju izstrāde; reklāmas laika iznomāšana plašsaziņas līdzekļos; reklāmas tekstu publicēšana; preču un pakalpojumu noieta veicināšana; mārketinga pakalpojumi; publicitātes veicināšanai paredzētu tekstu rakstīšana; tādu reklāmu izvietošana internetā, klikšķinot uz kurām tiek atvērtas tīmekļa vietnes ar reklamējamo saturu un samaksa par kurām ir atkarīga no klikšķinājumu skaita; uzņēmējdarbības informācijas nodrošināšana tīmekļa vietnēs; preču demonstrēšanas pakalpojumi; informācijas sistematizēšana datoru datubāzēs; informācijas vākšana datoru datubāzēs; komerciālas informācijas sniegšana; komerciālas informācijas un padomu sniegšana patērētājiem par preču un pakalpojumu izvēli; patērētāju lojalitātes programmu pārvaldība; darījumu informācijas sniegšana; starpniecības pakalpojumi tirdzniecības jomā; konsultāciju sniegšana biznesa vadībā; komercdarījumu projektu izstrāde un vadība; darījumu vadīšana un organizēšana



- (550) **Figurāla zīme**
<http://databases.lrpv.gov.lv/databases/lv/trademark/details/M-21-540>
 (591) **Krāsu salikums** sarkans, balts, zeltains, melns
 (732) **Īpašn.** REATON, SIA; Čiekurkalna 2. līnija 74, Rīga, LV-1026, Latvija (LV)
 (511) **29** zivis, to skaitā saldētas, konservētas un kūpinātas zivis; garneles, to skaitā saldētas, konservētas un kūpinātas garneles

- (111) **Reģ. Nr.** M 77 212 (151) **Reģ. dat.** 20.12.2021
 (210) **Pieteik. Nr.** M-21-620 (220) **Pieteik. dat.** 31.05.2021

HortusBoT

- (550) **Vārdiska zīme**
 (732) **Īpašn.** Artūrs ĶEMPELIS; Viestura prospekts 15 - 2, Rīga, LV-1005, Latvija (LV)
 (511) **44** dārzniecības pakalpojumi

- (111) **Reģ. Nr.** M 77 213 (151) **Reģ. dat.** 20.12.2021
 (210) **Pieteik. Nr.** M-21-625 (220) **Pieteik. dat.** 01.06.2021
 (531) **CFE ind.** 27.5.17; 27.5.21; 29.1.12

- (111) **Reģ. Nr.** M 77 209 (151) **Reģ. dat.** 20.12.2021
 (210) **Pieteik. Nr.** M-21-538 (220) **Pieteik. dat.** 13.05.2021
 (531) **CFE ind.** 26.4.5; 26.4.18; 27.5.10; 27.5.12; 29.1.14



- (550) **Figurāla zīme**
<http://databases.lrpv.gov.lv/databases/lv/trademark/details/M-21-538>
 (591) **Krāsu salikums** tumši zils, balts, sarkans, zeltains
 (732) **Īpašn.** REATON, SIA; Čiekurkalna 2. līnija 74, Rīga, LV-1026, Latvija (LV)
 (511) **29** zivis, to skaitā saldētas, konservētas un kūpinātas zivis; garneles, to skaitā saldētas, konservētas un kūpinātas garneles



- (550) **Figurāla zīme**
<http://databases.lrpv.gov.lv/databases/lv/trademark/details/M-21-625>
 (591) **Krāsu salikums** zils, tumši zils
 (732) **Īpašn.** Andrejs KRŪMIŅŠ; Sēļu iela 24 - 1, Mārupe, Mārupes pag., Mārupes nov., LV-2167, Latvija (LV)
 (511) **36** virtuālās valūtas elektroniskie pārvedumi

- (111) **Reģ. Nr.** M 77 210 (151) **Reģ. dat.** 20.12.2021
 (210) **Pieteik. Nr.** M-21-539 (220) **Pieteik. dat.** 13.05.2021
 (531) **CFE ind.** 26.4.1; 26.4.5; 26.4.18; 27.5.9; 29.1.13

- (111) **Reģ. Nr.** M 77 214 (151) **Reģ. dat.** 20.12.2021
 (210) **Pieteik. Nr.** M-21-626 (220) **Pieteik. dat.** 01.06.2021
 (531) **CFE ind.** 27.5.1; 27.5.17; 29.1.12



- (550) **Figurāla zīme**
<http://databases.lrpv.gov.lv/databases/lv/trademark/details/M-21-539>
 (591) **Krāsu salikums** sarkans, balts, melns
 (732) **Īpašn.** REATON, SIA; Čiekurkalna 2. līnija 74, Rīga, LV-1026, Latvija (LV)
 (511) **29** zivis, to skaitā saldētas, konservētas un kūpinātas zivis; garneles, to skaitā saldētas, konservētas un kūpinātas garneles

- (550) **Figurāla zīme**
<http://databases.lrpv.gov.lv/databases/lv/trademark/details/M-21-626>
 (591) **Krāsu salikums** melns, zils
 (732) **Īpašn.** Andrejs KRŪMIŅŠ; Sēļu iela 24 - 1, Mārupe, Mārupes pag., Mārupes nov., LV-2167, Latvija (LV)
 (511) **36** finanšu maiņas darījumi ar virtuālo valūtu; virtuālās valūtas elektroniskie pārvedumi

- (111) **Reģ. Nr.** M 77 211 (151) **Reģ. dat.** 20.12.2021
 (210) **Pieteik. Nr.** M-21-540 (220) **Pieteik. dat.** 13.05.2021
 (531) **CFE ind.** 26.4.1; 26.4.5; 26.4.18; 27.5.10; 27.5.21; 29.1.14

- (111) **Reģ. Nr.** M 77 215 (151) **Reģ. dat.** 20.12.2021
 (210) **Pieteik. Nr.** M-21-690 (220) **Pieteik. dat.** 21.06.2021
 (531) **CFE ind.** 26.11.1; 26.11.12; 27.5.9; 27.5.10; 27.5.11; 29.1.11





- (550) **Figurāla zīme**
<http://databases.lrpv.gov.lv/databases/lv/trademark/details/M-21-690>
- (591) **Krāsu salikums** zilganzaļš
- (732) **Īpašn.** Vineta SUDMALE; Ķiršu iela 4, Amatnieki, Garkalnes pag., Ropažu nov., LV-2137, Latvija (LV)
- (511) **3** kosmētikas līdzekļi, ne medicīniskiem nolūkiem; ķermeņa kopšanas līdzekļi, ne medicīniskiem nolūkiem; skaistumkopšanas līdzekļi, ne medicīniskiem nolūkiem; zobu kopšanas līdzekļi, ne medicīniskiem nolūkiem; parfimērijas izstrādājumi; ēteriskās eļļas; mazgāšanas līdzekļi; balināšanas līdzekļi; tīrīšanas līdzekļi; pulēšanas līdzekļi; attaukošanas līdzekļi; abrazīvie līdzekļi
- 35** kosmētikas līdzekļu, ne medicīniskiem nolūkiem, ķermeņa kopšanas līdzekļu, ne medicīniskiem nolūkiem, skaistumkopšanas līdzekļu, ne medicīniskiem nolūkiem, zobu kopšanas līdzekļu, ne medicīniskiem nolūkiem, parfimērijas izstrādājumu, ēterisko eļļu, mazgāšanas līdzekļu, balināšanas līdzekļu, tīrīšanas līdzekļu, pulēšanas līdzekļu, attaukošanas līdzekļu un abrazīvo līdzekļu mazumtirdzniecība un vairumtirdzniecība, arī ar interneta starpniecību

- (111) **Reģ. Nr.** M 77 216 (151) **Reģ. dat.** 20.12.2021
 (210) **Pieteik. Nr.** M-21-607 (220) **Pieteik. dat.** 27.05.2021

NISHA

- (550) **Vārdiska zīme**
- (732) **Īpašn.** Jetharam NEMARAM GEHLOT; 101, Shree White Heights Apartment, Saraswati Nagar, Near Hirawadi Road, Panchavati, Nashik, Maharashtra, 422003, Indija (IN)
- (740) **Pārstāvis** Svetlana MAKEJEVA, Intelektuālā īpašuma juridiskā firma "LATISS"; Stabu iela 44 - 21, Rīga, LV-1011, Latvija (LV)
- (511) **3** hennas krāsa kosmētiskiem nolūkiem; hennas pulveris kosmētiskiem nolūkiem; melna hennas pasta kosmētiskiem nolūkiem; tonējošās matu krāsas un noturīgās matu krāsas; mazgāšanas līdzekļi; balināšanas un veļas mazgāšanas līdzekļi; personiskās tualetes līdzekļi; tīrīšanas līdzekļi; kosmētikas līdzekļi; pulēšanas līdzekļi; depilācijas līdzekļi; attaukošanas līdzekļi; abrazīvie līdzekļi; parfimērijas izstrādājumi; ēteriskās eļļas; ādas kopšanas līdzekļi, ne medicīniskiem nolūkiem; kosmētiskie krēmi; losjoni kosmētiskiem nolūkiem; ziepes; šampūni; matu eļļas kosmētiskiem nolūkiem; matu losjoni; matu želejas; vannas eļļas, ne medicīniskiem nolūkiem; dezodoranti un pretsviedru līdzekļi personiskai lietošanai; zobu tīrīšanas līdzekļi, ne medicīniskiem nolūkiem; hennas pasta un hennas pastas konusi kosmētiskiem nolūkiem; roku tīrīšanas līdzekļi; sejas tīrīšanas līdzekļi; matu kopšanas un matu kondicionēšanas līdzekļi, ne medicīniskiem nolūkiem; matu krāsas uz amonjaka bāzes

- (111) **Reģ. Nr.** M 77 217 (151) **Reģ. dat.** 20.12.2021
 (210) **Pieteik. Nr.** M-21-608 (220) **Pieteik. dat.** 27.05.2021

YUTIKA

- (550) **Vārdiska zīme**
- (732) **Īpašn.** Jetharam NEMARAM GEHLOT; 101, Shree White Heights Apartment, Saraswati Nagar, Near Hirawadi Road, Panchavati, Nashik, Maharashtra, 422003, Indija (IN)
- (740) **Pārstāvis** Svetlana MAKEJEVA, Intelektuālā īpašuma juridiskā firma "LATISS"; Stabu iela 44 - 21, Rīga, LV-1011, Latvija (LV)

- (511) **3** hennas krāsa kosmētiskiem nolūkiem; hennas pulveris kosmētiskiem nolūkiem; melna hennas pasta kosmētiskiem nolūkiem; tonējošās matu krāsas un noturīgās matu krāsas; mazgāšanas līdzekļi; balināšanas un veļas mazgāšanas līdzekļi; personiskās tualetes līdzekļi; tīrīšanas līdzekļi; kosmētikas līdzekļi; pulēšanas līdzekļi; depilācijas līdzekļi; attaukošanas līdzekļi; abrazīvie līdzekļi; parfimērijas izstrādājumi; ēteriskās eļļas; ādas kopšanas līdzekļi, ne medicīniskiem nolūkiem; kosmētiskie krēmi; losjoni kosmētiskiem nolūkiem; ziepes; šampūni; matu eļļas kosmētiskiem nolūkiem; matu losjoni; matu želejas; vannas eļļas, ne medicīniskiem nolūkiem; dezodoranti un pretsviedru līdzekļi personiskai lietošanai; zobu tīrīšanas līdzekļi, ne medicīniskiem nolūkiem; hennas pasta un hennas pastas konusi kosmētiskiem nolūkiem; roku tīrīšanas līdzekļi; sejas tīrīšanas līdzekļi; matu kopšanas un matu kondicionēšanas līdzekļi, ne medicīniskiem nolūkiem; matu krāsas uz amonjaka bāzes

- (111) **Reģ. Nr.** M 77 218 (151) **Reģ. dat.** 20.12.2021
 (210) **Pieteik. Nr.** M-21-700 (220) **Pieteik. dat.** 28.06.2021
 (531) **CFE ind.** 7.1.12; 18.1.5; 26.4.7; 26.4.16; 26.4.22; 29.1.15



- (550) **Figurāla zīme**
<http://databases.lrpv.gov.lv/databases/lv/trademark/details/M-21-700>
- (591) **Krāsu salikums** oranžs, sarkans, brūns, bēšs, balts
- (732) **Īpašn.** VSK, Obschestvo s ogranchennoy otvetstvennosty; ul. 50 let Oktyabrya, 113, g. Dimitrovgrad, Ulyanovskaya oblast, 433502, Krievija (RU)
- (740) **Pārstāvis** Tatjana KREICBERGA, Patentu birojs "ALFA-PATENTS"; Virānes iela 2, Rīga, LV-1073, Latvija (LV)
- (511) **32** miežu vīns (alus); kvass; kokteiļi uz alus bāzes; bezalkoholiskie dzērieni; bezalkoholiskie dzērieni uz medus bāzes; alus; ingveralus; iesala alus; nenorūdzis vīns; alus misa; iesala misa; apiņu ekstrakti alus pagatavošanai
- 33** aperitīvi; alkoholiskie dzērieni, izņemot alu; spirtotie dzērieni; alkoholiskie medus dzērieni

- (111) **Reģ. Nr.** M 77 219 (151) **Reģ. dat.** 20.12.2021
 (210) **Pieteik. Nr.** M-21-720 (220) **Pieteik. dat.** 01.07.2021

autovaļinājums

- (550) **Vārdiska zīme**
- (732) **Īpašn.** DFDS SEAWAYS, AB; Šauliņg. 19, Klaipēda, LT-92233, Lietuva (LT)
- (740) **Pārstāvis** Anda BRIEDE; Elizabetes iela 31 - 8, Rīga, LV-1010, Latvija (LV)
- (511) **39** transporta pakalpojumi; transportlīdzekļu pārvadāšana; ceļojumu organizēšana; informācijas sniegšana par pārvadājumiem; ūdens ceļojumu organizēšana; ceļojumu un pasažieru pārvadājumu rezervēšanas pakalpojumi; prāmju un laivu transporta pakalpojumi; transporta loģistikas pakalpojumi; ceļotāju pārvadājumi; ceļojumu un transporta rezervēšanas pakalpojumi;

ceļojumu vīzu, pasu un ceļojumu dokumentu kārtošana cilvēkiem, kas ceļo uz ārzemēm

- 43 restorānu pakalpojumi; kafējnīcu pakalpojumi; kafetēriju pakalpojumi; bāru pakalpojumi; kafējnīcu un bāru pakalpojumi uz prāmjiem un laivām; ēdienu sagatavošana un piegāde pēc pasūtījuma; viesu izmitināšanas pakalpojumi

- (111) **Reģ. Nr.** M 77 220 (151) **Reģ. dat.** 20.12.2021
 (210) **Pieteik. Nr.** M-21-724 (220) **Pieteik. dat.** 02.07.2021
 (531) **CFE ind.** 26.1.11; 26.4.4; 26.4.18; 27.5.1

® BALTS

- (550) **Figurāla zīme**
<http://databases.lrpv.gov.lv/databases/lv/trademark/details/M-21-724>
 (732) **Īpašn.** BALTA EKO, SIA; Valguma iela 10, Rīga, LV-1048, Latvija (LV)
 (740) **Pārstāvis** Gunta ZARIŅA, PĒTERSONA PATENTS - AAA LAW; Citadeles iela 12, Rīga, LV-1010, Latvija (LV)
 (511) **16** papīra kancelejas piederumi, izņemot aplokšnes, vaļējas (neaižlīmējamas) aplokšnes, papīra vai plastmasas somas (polsterētas aplokšnes) iepakojšanai, papīra vai plastmasas somas preču paraugu reklamēšanai; kalendāri; iespaidprodukcija; kartons, papīrs un izstrādājumi no šiem materiāliem, proti, bloknoti, plānotāji, dienasgrāmatas, telefonu grāmatas, piezīmju blociņi, līmlapiņas, adrešu grāmatīņas, klades, burtnīcas, piezīmju lapiņas, piezīmju bloki, skiču bloki, piezīmju grāmatas, pastkartes, uzlīmes, ietinamais papīrs un plakāti; rakstāmlietas un biroja piederumi, izņemot mēbeles; līmvielas kancelejas vai mājsaimniecības nolūkiem; materiāli rasēšanai un māksliniekiem; otas
18 āda un ādas imitācijas; aksesuāri un izstrādājumi no ādas un ādas imitācijas, proti, bloknotu, burtnīcu, klažu, grāmatu un plānotāju vāki, grāmatzīmes, penāļi, maciņi, piespraudes, pildspalvu ietvari
35 reklāma

- (111) **Reģ. Nr.** M 77 221 (151) **Reģ. dat.** 20.12.2021
 (210) **Pieteik. Nr.** M-21-746 (220) **Pieteik. dat.** 12.07.2021

Sporta 2

- (550) **Vārdiska zīme**
 (732) **Īpašn.** SPORTA 2, SIA; Stacijas laukums 4, Rīga, LV-1050, Latvija (LV)
 (511) **35** reklāma; dažādu preču atlase un izvietošana (izņemot to transportu) citu personu labā, lai dotu patērētājiem iespēju šīs preces ērti aplūkot un iegādāties; biroja darbi; atbalsta, pārvaldības un biroju administratīvie pakalpojumi uzņēmējdarbībai
36 nekustamā īpašuma pārvaldīšana; nekustamā īpašuma izīrēšana un iznomāšana; starpniecības pakalpojumi nekustamā īpašuma jomā; investīciju pakalpojumi; finanšu transakciju pakalpojumi; maksājumu pakalpojumi
37 būvniecības pakalpojumi
39 transportlīdzekļu stāvvietu iznomāšana; uzglabāšanas konteineru iznomāšana
41 apmācība; izpriecās; kultūras pasākumu rīkošana
43 apgāde ar uzturu un dzērieniem; viesu izmitināšana

- (111) **Reģ. Nr.** M 77 222 (151) **Reģ. dat.** 20.12.2021
 (210) **Pieteik. Nr.** M-21-748 (220) **Pieteik. dat.** 12.07.2021
 (531) **CFE ind.** 27.5.1; 27.5.5; 27.5.11

- (550) **Figurāla zīme**
<http://databases.lrpv.gov.lv/databases/lv/trademark/details/M-21-748>
 (732) **Īpašn.** SPORTA 2, SIA; Stacijas laukums 4, Rīga, LV-1050, Latvija (LV)
 (511) **35** reklāma; dažādu preču atlase un izvietošana (izņemot to transportu) citu personu labā, lai dotu patērētājiem iespēju šīs preces ērti aplūkot un iegādāties; biroja darbi; atbalsta, pārvaldības un biroju administratīvie pakalpojumi uzņēmējdarbībai
36 nekustamā īpašuma pārvaldīšana; nekustamā īpašuma un īpašuma iznomāšana; starpniecības pakalpojumi nekustamā īpašuma jomā; investīciju pakalpojumi; finanšu transakciju pakalpojumi; maksājumu pakalpojumi
37 būvniecības pakalpojumi
39 transportlīdzekļu stāvvietu iznomāšana; uzglabāšanas konteineru iznomāšana
41 apmācība; izpriecās; kultūras pasākumu rīkošana
43 apgāde ar uzturu un dzērieniem; viesu izmitināšana

- (111) **Reģ. Nr.** M 77 223 (151) **Reģ. dat.** 20.12.2021
 (210) **Pieteik. Nr.** M-21-750 (220) **Pieteik. dat.** 13.07.2021
 (531) **CFE ind.** 15.3.5; 26.2.16; 27.5.11; 27.5.17

- (550) **Figurāla zīme**
<http://databases.lrpv.gov.lv/databases/lv/trademark/details/M-21-750>
 (732) **Īpašn.** Inese DRĪŅINA; Torņa iela 13 - 18, Alūksne, Alūksnes nov., LV-4301, Latvija (LV)
 (740) **Pārstāvis** Alīna BOGDANOVIČA, Patentu aģentūra "TRIA ROBIT"; Vīlandes iela 5 - 2, Rīga, LV-1010, Latvija (LV)
 (511) **37** auduma, tekstila un ādas materiālu un no tiem izgatavotu preču tīrīšana un kopšana; ķīmiskā tīrīšana

- (111) **Reģ. Nr.** M 77 224 (151) **Reģ. dat.** 20.12.2021
 (210) **Pieteik. Nr.** M-21-751 (220) **Pieteik. dat.** 13.07.2021
 (531) **CFE ind.** 5.1.10; 26.1.3; 26.1.16; 27.5.5; 29.1.12

- (550) **Figurāla zīme**
<http://databases.lrpv.gov.lv/databases/lv/trademark/details/M-21-751>
 (591) **Krāsu salikums** tumši zaļš, gaiši zaļš
 (732) **Īpašn.** Silva ŠNIKERE; Mazā Apogu iela 3 - 1, Suži, Garkalnes pag., Ropažu nov., LV-1024, Latvija (LV)
 (740) **Pārstāvis** Gundars ĀBOLIŅŠ; Palasta iela 10, Rīga, LV-1050, Latvija (LV)
 (511) **9** lejupielādējamas datorprogrammu lietotnes
31 neapstrādāti kokmateriāli

- 35 izsoļu organizēšana
- 36 starpniecības pakalpojumi nekustamā īpašuma jomā; kokaudžu finansiāla novērtēšana; nekustamā īpašuma finansiāla novērtēšana
- 42 mežaudžu kvalitātes novērtēšana; datorsistēmu projektēšana; datorprogrammēšana; datorprogrammu projektēšana
- 44 mežkopības pakalpojumi

(111) **Reģ. Nr.** M 77 225 (151) **Reģ. dat.** 20.12.2021
 (210) **Pieteik. Nr.** M-21-759 (220) **Pieteik. dat.** 15.07.2021
 (531) **CFE ind.** 25.1.5; 27.5.17; 29.1.14



- (550) **Figurāla zīme**
<http://databases.lrpv.gov.lv/databases/lv/trademark/details/M-21-759>
- (591) **Krāsu salikums** tumši zils, gaiši zils, zeltains, balts
- (732) **Īpašn.** LONDON DAIRY LIMITED; Analyst House, P.O. Box 16, 20-26 Peel Road, Douglas, Isle of Man, Apvienotā Karaliste (GB)
- (740) **Pārstāvis** Alīna BOGDANOVIČA, Patentu aģentūra "TRIA ROBIT"; Vīlandes iela 5 - 2, Rīga, LV-1010, Latvija (LV)
- (511) **30** šokolāde un šokolādes konfektes; konditorejas izstrādājumi; konfektes; cepumi; kūkas; pasta (makaronu izstrādājumi); makaroni; nūdeles; ātri pagatavojamas nūdeles; spageti; nūdeles (vermicelli); raugs; cepamais pulveris; cepamā soda (sodas bikarbonāts ēdiena pagatavošanai); salātu mērce; majonēze; etiķis; kečups; garšvielu mērce; mīklas izstrādājumi; maizes izstrādājumu pusfabrikāti; saldēta mīkla; saldēta neraudzēta indiešu maize (paratha); saldējums; saldēti deserti, kas nesatur piena produktus; saldējuma deserti; kafija; tēja; kakao; cukurs; rīsi; tapioka; sāgo; kafijas aizstājēji; maize; mīklas konditorejas izstrādājumi; melase; sāls; sinepes; graudaugu milti; garšvielas; dzērieni uz graudu un zaļu tējas bāzes; zaļu tēja; medus; popkorns

(111) **Reģ. Nr.** M 77 226 (151) **Reģ. dat.** 20.12.2021
 (210) **Pieteik. Nr.** M-21-813 (220) **Pieteik. dat.** 02.08.2021

GAMEPATCH

- (550) **Vārdiska zīme**
- (732) **Īpašn.** Andis BLINDS; Upesgrīvas iela 80, Mārupe, Mārupes pag., Mārupes nov., LV-2167, Latvija (LV)
- (511) **25** apģērbi; sporta T-krekli; sporta džemperī ar kapuci; sporta šorti; sporta krekli; sporta bikses; sviedrus uzsūcošās aproces; sporta apģērbi; sporta apavi
- 28** ceļgalu aizsargi sportistiem; sporta aizsargekipējums

(111) **Reģ. Nr.** M 77 227 (151) **Reģ. dat.** 20.12.2021
 (210) **Pieteik. Nr.** M-21-834 (220) **Pieteik. dat.** 06.08.2021

Photurist

- (550) **Vārdiska zīme**
- (732) **Īpašn.** Igors CAPUNS; Dzērvju iela 7, Spilve, Babītes pag., Mārupes nov., LV-2101, Latvija (LV)
- (740) **Pārstāvis** Tatjana KREICBERGA, Patentu birojs "ALFA-PATENTS"; Virānes iela 2, Rīga, LV-1073, Latvija (LV)

- (511) **9** datoru programmatūra; mobilās lietotnes; mobilo lietotņu programmatūra; lejupielādējama programmatūra digitālo mediju un informācijas publicēšanai un koplietošanai, izmantojot globālos datoru un sakaru tīklus; tūlītējas ziņojumapmaiņas programmatūra; sakaru programmatūra datu, audio, video un grafikas elektroniskai apmaiņai, kas pieejama, izmantojot datoru, mobilo, bezvadu un telesakaru tīklus; datoru un mobilo lietotņu programmatūra attēlu, grafikas, audio, video un teksta apstrādei; video un audio konferenču programmatūra
- 38** telesakaru pakalpojumi; datu elektroniska pārraide un digitāla ziņapmaiņa, izmantojot globālos datoru un sakaru tīklus; digitālo foto failu elektroniska pārsūtīšana starp interneta lietotājiem; tiešsaistes forumu, tērzētavu un elektronisko ziņojumu platformu nodrošināšana ziņojumu pārsūtīšanai starp lietotājiem vispārējās nozīmes tēmu risināšanai; digitālās multivides apraides pakalpojumi internetā, proti, datu, informācijas, ziņojumu, grafikas, attēlu, audio un video augšupielāde, izvietošana, attēlošana, iezīmēšana un elektroniska pārsūtīšana; tūlītējas ziņojumapmaiņas pakalpojumi; fotoattēlu un datu koplietošanas pakalpojumu nodrošināšana, proti, digitālo foto failu, videoierakstu, audiovizuālā saturs datu elektroniska pārsūtīšana starp interneta un mobilo ierīču lietotājiem; video un audio konferenču pakalpojumi, kas tiek veikti, izmantojot tīmekli un mobilās ierīces
- 42** datoru programmatūras projektēšana, izstrāde un pilnveidošana; programmatūras projektēšana un izstrāde mobilo lietotņu jomā; nelejupielādējamas tiešsaistes programmatūras pagaidu izmantošanas nodrošināšana digitālo mediju un informācijas publicēšanai un koplietošanai, izmantojot globālos datoru un sakaru tīklus; tīmekļa mitināšanas platformas lietošanas nodrošināšana sanāksmju, sabiedrisku pasākumu un interaktīvu tekstu, audio un video diskusiju organizēšanai un vadīšanai; lietojumprogrammu pakalpojumu sniedzēju (ASP) pakalpojumi, kas ietver datoru programmatūru teksta, datu, attēlu, audio un video pārsūtīšanai, izmantojot bezvadu sakaru tīklus un internetu; lietojumprogrammu pakalpojumu sniedzēju (ASP) pakalpojumi, kas ietver datoru programmatūru elektroniskās ziņojumapmaiņas un bezvadu digitālās ziņojumapmaiņas nodrošināšanai

(111) **Reģ. Nr.** M 77 228 (151) **Reģ. dat.** 20.12.2021
 (210) **Pieteik. Nr.** M-21-839 (220) **Pieteik. dat.** 10.08.2021
 (531) **CFE ind.** 3.1.1; 3.1.24; 27.5.1; 29.1.13



- (550) **Figurāla zīme**
<http://databases.lrpv.gov.lv/databases/lv/trademark/details/M-21-839>
- (591) **Krāsu salikums** melns, balts, sarkans
- (732) **Īpašn.** ELAKS, SIA; Mazā Rencēnu iela 10, Rīga, LV-1073, Latvija (LV)
- (511) **6** metāla durvis, metāla divviru durvis un metāla režģotas durvis; metāla vārti, metāla rāmji un metāla režģi; aplodas un pārsēdes no metāla; pārvietojamas metāla būves

(111) **Reģ. Nr.** M 77 229 (151) **Reģ. dat.** 20.12.2021
 (210) **Pieteik. Nr.** M-21-852 (220) **Pieteik. dat.** 12.08.2021
 (531) **CFE ind.** 26.3.5; 26.5.1; 26.7.25; 27.5.1; 29.1.15



BIOWOOD NATURAL

- (550) **Figurāla zīme**
<http://databases.lrpv.gov.lv/databases/lv/trademark/details/M-21-852>
 (591) **Krāsu salikums** gaiši zils, gaiši zaļš, melns, balts
 (732) **Īpašn.** BIOWOOD, SIA; Kaivas iela 31 k-3 - 75, Rīga, LV-1021, Latvija (LV)
 (740) **Pārstāvis** Inese LEIMANE, PĒTERSONA PATENTS - AAA LAW; Citadeles iela 12, Rīga, LV-1010, Latvija (LV)
 (511) **4** kurināmie, to skaitā kokskaidu briķetes, kokskaidu granulas, malka

- (111) **Reģ. Nr.** M 77 230 (151) **Reģ. dat.** 20.12.2021
 (210) **Pieteik. Nr.** M-21-864 (220) **Pieteik. dat.** 17.08.2021
 (531) **CFE ind.** 26.4.4; 26.4.5; 26.4.22; 26.11.1; 26.11.8; 26.11.14; 27.5.1; 29.1.12



- (550) **Figurāla zīme**
<http://databases.lrpv.gov.lv/databases/lv/trademark/details/M-21-864>
 (591) **Krāsu salikums** zaļš, balts
 (732) **Īpašn.** DOBELES DZIRNAVNIĒKS, AS; Spodrības iela 4, Dobeles nov., LV-3701, Latvija (LV)
 (511) **31** mājas (istabas) dzīvnieku barība

- (111) **Reģ. Nr.** M 77 231 (151) **Reģ. dat.** 20.12.2021
 (210) **Pieteik. Nr.** M-21-865 (220) **Pieteik. dat.** 17.08.2021
 (531) **CFE ind.** 3.1.8; 3.1.21; 8.5.4; 8.7.22; 26.4.4; 26.4.12; 26.4.22; 27.5.1; 29.1.15



- (550) **Figurāla zīme**
<http://databases.lrpv.gov.lv/databases/lv/trademark/details/M-21-865>
 (591) **Krāsu salikums** zaļš, oranžs, balts, brūns, melns
 (732) **Īpašn.** DOBELES DZIRNAVNIĒKS, AS; Spodrības iela 4, Dobeles nov., LV-3701, Latvija (LV)
 (511) **31** mājas (istabas) dzīvnieku barība

- (111) **Reģ. Nr.** M 77 232 (151) **Reģ. dat.** 20.12.2021
 (210) **Pieteik. Nr.** M-21-866 (220) **Pieteik. dat.** 17.08.2021

- (531) **CFE ind.** 3.1.8; 3.1.21; 8.7.22; 26.4.4; 26.4.16; 26.4.17; 26.4.22; 27.5.1; 29.1.15



- (550) **Figurāla zīme**
<http://databases.lrpv.gov.lv/databases/lv/trademark/details/M-21-866>
 (591) **Krāsu salikums** balts, zaļš, melns, rozā, brūns
 (732) **Īpašn.** DOBELES DZIRNAVNIĒKS, AS; Spodrības iela 4, Dobeles nov., LV-3701, Latvija (LV)
 (511) **31** mājas (istabas) dzīvnieku barība

- (111) **Reģ. Nr.** M 77 233 (151) **Reģ. dat.** 20.12.2021
 (210) **Pieteik. Nr.** M-21-867 (220) **Pieteik. dat.** 17.08.2021
 (531) **CFE ind.** 3.1.8; 3.1.21; 8.7.22; 26.4.4; 26.4.16; 26.4.17; 26.4.22; 27.5.1; 29.1.15



- (550) **Figurāla zīme**
<http://databases.lrpv.gov.lv/databases/lv/trademark/details/M-21-867>
 (591) **Krāsu salikums** balts, zaļš, melns, rozā, brūns
 (732) **Īpašn.** DOBELES DZIRNAVNIĒKS, AS; Spodrības iela 4, Dobeles nov., LV-3701, Latvija (LV)
 (511) **31** mājas (istabas) dzīvnieku barība

- (111) **Reģ. Nr.** M 77 234 (151) **Reģ. dat.** 20.12.2021
 (210) **Pieteik. Nr.** M-21-868 (220) **Pieteik. dat.** 17.08.2021
 (531) **CFE ind.** 3.1.8; 3.1.21; 8.5.4; 8.7.22; 26.4.4; 26.4.12; 26.4.22; 27.5.1; 29.1.15



- (550) **Figurāla zīme**
<http://databases.lrpv.gov.lv/databases/lv/trademark/details/M-21-868>
 (591) **Krāsu salikums** zaļš, oranžs, balts, brūns, melns
 (732) **Īpašn.** DOBELES DZIRNAVNIKS, AS; Spodrības iela 4, Dobeles, Dobeles nov., LV-3701, Latvija (LV)
 (511) **31** mājas (istabas) dzīvnieku barība

- (111) **Reģ. Nr.** M 77 235 (151) **Reģ. dat.** 20.12.2021
 (210) **Pieteik. Nr.** M-21-879 (220) **Pieteik. dat.** 23.08.2021
 (531) **CFE ind.** 27.5.1; 27.5.9; 29.1.12



- (550) **Figurāla zīme**
<http://databases.lrpv.gov.lv/databases/lv/trademark/details/M-21-879>
 (591) **Krāsu salikums** sarkans, balts
 (732) **Īpašn.** RIPPOL, SIA; Vaļņu iela 35 - 9, Rīga, LV-1050, Latvija (LV)
 (740) **Pārstāvis** Jevgeņijs FORTŪNA, "FORAL INTELEKTUĀLĀ ĪPAŠUMA AĢENTŪRA", SIA; Kalēju iela 14 - 7, Rīga, LV-1050, Latvija (LV)
 (511) **14** juvelierizstrādājumi; hronometri, pulksteņi; no cēlmetāliem izgatavoti izstrādājumi, rokassprādzes; bižutērijas izstrādājumi no pusdārgmetāliem un pusdārgakmeņiem; dārglietu imitācijas
35 mazumtirdzniecības un vairumtirdzniecības pakalpojumi attiecībā uz šādām precēm: juvelierizstrādājumi, no cēlmetāliem izgatavoti izstrādājumi, hronometri, mehāniskie pulksteņi, elektroniskie pulksteņi, sienas, grīdas un rokas pulksteņi, kamīna pulksteņi, pulksteņķēdes, rokassprādzes, pulksteņu kastītes, strāvas avoti (baterijas), kalkulatori, piezīmju grāmatiņas, rakstāmlietas, šķiltavas, ādas un ādas imitācijas izstrādājumi, proti, rokas pulksteņu siksnīņas, jostas, somas, maki, plastmasas pulksteņu siksnīņas, elektroniskās un mehāniskās mērīšanas ierīces

- (111) **Reģ. Nr.** M 77 236 (151) **Reģ. dat.** 20.12.2021
 (210) **Pieteik. Nr.** M-21-889 (220) **Pieteik. dat.** 25.08.2021
 (531) **CFE ind.** 2.9.1; 26.4.22; 26.4.24; 27.5.15; 27.5.24



- (550) **Figurāla zīme**
<http://databases.lrpv.gov.lv/databases/lv/trademark/details/M-21-889>
 (591) **Krāsu salikums** sarkans, balts, tumši pelēks, melns
 (732) **Īpašn.** AMSERV MOTORS, SIA; Krasta iela 3, Rīga, LV-1003, Latvija (LV)
 (740) **Pārstāvis** Vineta OZERE; Čiekurkalna 1. līnija 47 - 5, Rīga, LV-1026, Latvija (LV)
 (511) **35** transportlīdzekļu tirdzniecība
37 transportlīdzekļu apkopes staciju pakalpojumi un transportlīdzekļu remonts

- (111) **Reģ. Nr.** M 77 237 (151) **Reģ. dat.** 20.12.2021
 (210) **Pieteik. Nr.** M-21-913 (220) **Pieteik. dat.** 31.08.2021
 (531) **CFE ind.** 5.3.2; 5.3.14; 27.5.11; 29.1.13



- (550) **Figurāla zīme**
<http://databases.lrpv.gov.lv/databases/lv/trademark/details/M-21-913>
 (591) **Krāsu salikums** sarkans, balts, zaļš
 (732) **Īpašn.** SILĀRES GAĻSAIMNIKS, SIA; Amatnieku iela 14, Bēne, Bēnes pag., Dobeles nov., LV-3711, Latvija (LV)
 (740) **Pārstāvis** Uldis STRAZDS; Raiņa iela 9 - 26, Jelgava, LV-3001, Latvija (LV)
 (511) **29** gaļa; zivis; mājputnu gaļa; medījumi; gaļas ekstrakti; konservēti augļi; konservēti dārzeņi; saldēti augļi; saldēti dārzeņi; žāvēti (kaltēti) augļi; žāvēti (kaltēti) dārzeņi; termiski apstrādāti augļi; termiski apstrādāti dārzeņi

- (111) **Reģ. Nr.** M 77 238 (151) **Reģ. dat.** 20.12.2021
 (210) **Pieteik. Nr.** M-21-994 (220) **Pieteik. dat.** 24.09.2021
 (531) **CFE ind.** 27.5.1; 27.5.10

MISSMORALLE

JEWELLERY

- (550) **Figurāla zīme**
<http://databases.lrpv.gov.lv/databases/lv/trademark/details/M-21-994>
 (732) **Īpašn.** Paula KRŪZIŅA; "Māja Nr. 4" - 13, Pūņas, Valdgales pag., Talsu nov., LV-3253, Latvija (LV)
 (511) **35** rotaslietu tirdzniecība

- (111) **Reģ. Nr.** M 77 239 (151) **Reģ. dat.** 20.12.2021
 (210) **Pieteik. Nr.** M-21-1021 (220) **Pieteik. dat.** 01.10.2021
 (531) **CFE ind.** 18.1.18; 26.1.3; 26.1.16; 27.5.1; 27.5.17; 29.1.12



- (550) **Figurāla zīme**
<http://databases.lrpv.gov.lv/databases/lv/trademark/details/M-21-1021>
 (591) **Krāsu salikums** sarkans, balts
 (732) **Īpašn.** SPORT ON, SIA; Jūrmalas gatve 93 k-1 - 18, Rīga, LV-1029, Latvija (LV)
 (740) **Pārstāvis** Dan LIPOVECKI; Celmu iela 5 - 14, Rīga, LV-1079, Latvija (LV)
 (511) **12** transportlīdzekļu piekabes

- (111) **Reģ. Nr.** M 77 240 (151) **Reģ. dat.** 20.12.2021
 (210) **Pieteik. Nr.** M-21-1033 (220) **Pieteik. dat.** 05.10.2021

COSS SPOT

- (550) **Vārdiska zīme**
 (732) **Īpašn.** COSS, SIA; Artilērijas iela 25 - 32, Rīga, LV-1011, Latvija (LV)
 (511) **34** tabakas aizstājēji; elektroniskās cigaretes; iztvaices ierīces smēķēšanai

- (111) **Reģ. Nr.** M 77 241 (151) **Reģ. dat.** 20.12.2021
 (210) **Pieteik. Nr.** M-21-1041 (220) **Pieteik. dat.** 07.10.2021
 (531) **CFE ind.** 26.1.3; 26.1.18; 27.5.1; 29.1.11



the orange sounds

- (550) **Figurāla zīme**
<http://databases.lrpv.gov.lv/databases/lv/trademark/details/M-21-1041>
 (591) **Krāsu salikums** oranžs
 (732) **Īpašn.** INNTESO LIMITED, SIA; Jūrkalnes iela 87 - 20, Rīga, LV-1029, Latvija (LV)
 (511) **9** austiņas; skaļruņi

- (111) **Reģ. Nr.** M 77 242 (151) **Reģ. dat.** 20.12.2021
 (210) **Pieteik. Nr.** M-21-1048 (220) **Pieteik. dat.** 08.10.2021
 (531) **CFE ind.** 25.1.15; 26.3.4; 26.5.4; 27.5.1; 27.5.5; 27.5.9; 29.1.15



- (550) **Figurāla zīme**
<http://databases.lrpv.gov.lv/databases/lv/trademark/details/M-21-1048>
 (591) **Krāsu salikums** tumši sarkans, sarkans, dzeltens, rozā, gaiši rozā, gaiši zils, zils, tumši zils, balts
 (732) **Īpašn.** BERLAT TRADING, SIA; Cēsaines iela 11A, Rīga, LV-1073, Latvija (LV)
 (740) **Pārstāvis** Māriete ROMANOSA, Patentu aģentūra "KDK"; Dzērbenes iela 27, Rīga, LV-1006, Latvija (LV)
 (511) **33** alkoholiskie dzērieni, izņemot alu

- (111) **Reģ. Nr.** M 77 243 (151) **Reģ. dat.** 20.12.2021
 (210) **Pieteik. Nr.** M-21-1071 (220) **Pieteik. dat.** 13.10.2021
 (531) **CFE ind.** 26.4.5; 26.4.22; 27.5.1



- (550) **Figurāla zīme**
<http://databases.lrpv.gov.lv/databases/lv/trademark/details/M-21-1071>
 (732) **Īpašn.** KALMARS GROUP, SIA; Kalnciema iela 207, Rīga, LV-1046, Latvija (LV)
 (511) **9** zvanu pogas; drukātās shēmas; elektrodinamiskās ierīces signālu tālvadībai; viedkartes (kartes ar integrēto shēmu); viedierīces aprocēs formā (mērinstrumenti), ko savieno ar citām ierīcēm
42 programmatūras izstrāde; programmatūras uzturēšana; serveru mitināšana; tīkla serveru iznomāšana; datorprogrammu projektēšana; konsultāciju sniegšana par datortehnikas projektēšanu un izstrādi; grafiskā dizaina izstrāde; datorsistēmu projektēšana; konsultēšana tīmekļa vietņu dizaina jomā; ar tīmekļa vietņu starpniecību pieejamu informācijas indeksu izveide un dizains trešajām personām; vizītkašu dizaina veidošana; reklāmas materiālu grafiskā dizaina veidošana; tīmekļa vietņu mitināšana; tīmekļa vietņu izveidošana un uzturēšana trešajām personām; datoru iznomāšana; datorprogrammēšana; datoru programmatūras iznomāšana

- (111) **Reģ. Nr.** M 77 244 (151) **Reģ. dat.** 20.12.2021
 (210) **Pieteik. Nr.** M-21-1078 (220) **Pieteik. dat.** 14.10.2021
 (531) **CFE ind.** 25.7.17; 27.5.1; 27.5.24; 29.1.12



- (550) **Figurāla zīme**
<http://databases.lrpv.gov.lv/databases/lv/trademark/details/M-21-1078>
 (591) **Krāsu salikums** sarkans, balts
 (732) **Īpašn.** Gundars ĀBOLIŅŠ; Palasta iela 10, Rīga, LV-1050, Latvija (LV)
 (511) **35** sabiedrisko attiecību pakalpojumi
42 datoru platformu izstrādes pakalpojumi
45 juridiskie pakalpojumi

- (111) **Reģ. Nr.** M 77 245 (151) **Reģ. dat.** 20.12.2021
 (210) **Pieteik. Nr.** M-21-1081 (220) **Pieteik. dat.** 14.10.2021

Wall

- (550) **Vārdiska zīme**
 (732) **Īpašn.** Gundars ĀBOLIŅŠ; Palasta iela 10, Rīga, LV-1050, Latvija (LV)
 (511) **35** sabiedrisko attiecību pakalpojumi
42 datoru platformu izstrādes pakalpojumi
45 juridiskie pakalpojumi

(111) **Reģ. Nr.** M 77 246 (151) **Reģ. dat.** 20.12.2021
 (210) **Pieteik. Nr.** M-21-1082 (220) **Pieteik. dat.** 14.10.2021

TA-S 4.8 PRM

(550) **Vārdiska zīme**
 (732) **Īpašn.** LAS-1, SIA; Pildas iela 14, Rīga, LV-1073, Latvija (LV)
 (511) **6** pārvietojami pasažieru iekāpšanas trapi no metāla

(111) **Reģ. Nr.** M 77 247 (151) **Reģ. dat.** 20.12.2021
 (210) **Pieteik. Nr.** M-21-1100 (220) **Pieteik. dat.** 18.10.2021

Datvedis

(550) **Vārdiska zīme**
 (732) **Īpašn.** Ainārs OSMANIS; "Zemkopības institūts 21" - 9, Zemkopības institūts, Skrīveru pag., Aizkraukles nov., LV-5125, Latvija (LV)
 (740) **Pārstāvis** Ilze VEISA; Bērslapu iela 25, Ogre, Ogres nov., LV-5001, Latvija (LV)
 (511) **35** grāmatvedības pakalpojumi

(111) **Reģ. Nr.** M 77 248 (151) **Reģ. dat.** 20.12.2021
 (210) **Pieteik. Nr.** M-21-1110 (220) **Pieteik. dat.** 19.10.2021

Turbo briketes

(550) **Vārdiska zīme**
 (732) **Īpašn.** ALEJAS GROUP, SIA; Jaunmoku iela 8 - 8, Rīga, LV-1046, Latvija (LV)
 (511) **4** ogļu briketes; kūdras briketes kurināšanai; kokskaidu briketes; degmateriālu briketes

(111) **Reģ. Nr.** M 77 249 (151) **Reģ. dat.** 20.12.2021
 (210) **Pieteik. Nr.** M-21-796 (220) **Pieteik. dat.** 23.07.2021
 (531) **CFE ind.** 3.7.7; 3.7.24; 27.5.1

Black Stork 

(550) **Figurāla zīme**
<http://databases.lrpv.gov.lv/databases/lv/trademark/details/M-21-796>
 (732) **Īpašn.** BLACK STORK CARPENTRY, SIA; Stacijas iela 123A - 11, Daugavpils, LV-5401, Latvija (LV)
 (740) **Pārstāvis** Alīna BOGDANOVIČA, Patentu aģentūra "TRIA ROBIT"; Vīlandes iela 5 - 2, Rīga, LV-1010, Latvija (LV)
 (511) **4** sveces un daktis apgaismošanas nolūkiem; sveču lāpas; galda sveces; sveces, kas satur līdzekļus pret kukaiņiem; sveces kūku dekorēšanai; sveču komplekti; tējas svecītes; koka iekuri; koka skali uguns iekuršanai; kokskaidu briketes; koksnes apkures granulas (kurināmais)
20 mēbeles; telpu iekārtojuma priekšmeti, proti, gultas piederumi, matračī, spilveni, rāmji, spoguļi, iekštelpu žalūzijas, aizkaru un iekštelpu žalūziju piederumi; apģērbu pakaramie, statīvi un āķi apģērbiem; koka mājas mēbeles; mēbeles, kas izgatavotas no koka aizvietotājiem; mākslas darbi no koka; sienu rotājumi no koka
21 galda un virtuves piederumi, tilpnes un trauki; augļu, saldumu un ziedu trauki, kas nav no dārgmetāliem; dekoratīvie šķīvji; vāzes; trauki; glāzes, dzērienu trauki un bāra trauki

(111) **Reģ. Nr.** M 77 250 (151) **Reģ. dat.** 20.12.2021
 (210) **Pieteik. Nr.** M-21-1111 (220) **Pieteik. dat.** 19.10.2021

PROFIREG

(550) **Vārdiska zīme**
 (732) **Īpašn.** Armands LIEDE; Strautu iela 44, Rīga, LV-1073, Latvija (LV)
 (740) **Pārstāvis** Inese LEIMANE, PĒTERSONA PATENTS - AAA LAW; Citadeles iela 12, Rīga, LV-1010, Latvija (LV)
 (511) **35** darījumu vadīšana; uzņēmējdarbības organizēšana un uzņēmumu pārvaldība; komerciālās informācijas un uzņēmumu kontakinformācijas sniegšana; uzņēmējdarbības informācijas sniegšana tīmekļa vietnēs; darījumu informācijas sniegšana

(111) **Reģ. Nr.** M 77 251 (151) **Reģ. dat.** 20.12.2021
 (210) **Pieteik. Nr.** M-21-1137 (220) **Pieteik. dat.** 31.10.2021

Dezosil

(550) **Vārdiska zīme**
 (732) **Īpašn.** IPPROTECTION, SIA; Akadēmiķa Mstislava Keldiša iela 9 - 1, Rīga, LV-1082, Latvija (LV)
 (511) **2** lakas un pernicas; lakas; krāsas; baktericīdas krāsas; pārklājuma materiāli (krāsas); krāsas aizsardzībai pret urīnu; pārklājumi (krāsas) koksnei
3 tīrīšanas līdzekļi; ķīmiskie tīrīšanas līdzekļi mājāsaimniecības nolūkiem; attaukošanas līdzekļi
5 dezinfekcijas līdzekļi; biocīdi

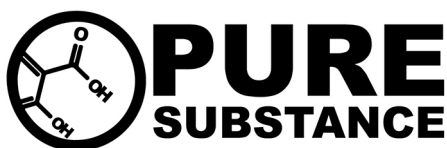
(111) **Reģ. Nr.** M 77 252 (151) **Reģ. dat.** 20.12.2021
 (210) **Pieteik. Nr.** M-21-1138 (220) **Pieteik. dat.** 01.11.2021
 (531) **CFE ind.** 27.5.1; 27.5.9; 27.5.21


 VALMIERAS
RADIO

(550) **Figurāla zīme**
<http://databases.lrpv.gov.lv/databases/lv/trademark/details/M-21-1138>
 (732) **Īpašn.** Jānis ROŽĪTIS; Brīvības iela 48, Valmiera, LV-4201, Latvija (LV)
 (511) **35** reklāma; reklāmas materiālu izplatīšana; reklāmas materiālu aktualizēšana; radioreklāma; aptauju veikšana; reklāmas laukumu iznomāšana; reklāmas laika iznomāšana plašsaziņas līdzekļos; ziņu apkopošanas pakalpojumi; komerciālās informācijas un padomu sniegšana patērētājiem par preču un pakalpojumu izvēli; reklāmas ideju izstrāde; scenāriju rakstīšana reklāmas nolūkiem; informācijas rādītāju vākšana komerciāliem vai reklāmas nolūkiem; konsultāciju sniegšana par reklāmas komunikācijas stratēģijām
38 radioaizraide; ziņu aģentūru pakalpojumi; videopārraide pēc pieprasījuma; datorizēta ziņojumu un attēlu pārraide
41 konkursu organizēšana izglītības un izklaides nolūkiem; radio izklaides pakalpojumu nodrošināšana; tekstu, izņemot reklāmas tekstus, publicēšana; skaņu

ierakstu iznomāšana; radio un televīzijas programmu veidošana; informācijas sniegšana par izklaidi; ierakstu studiju pakalpojumi; informācijas sniegšana par atpūtas pasākumiem; praktisko nodarbību rīkošana un vadīšana; audioiekārtu iznomāšana; videokameru iznomāšana; fotoreportāžu veidošana; reportieru pakalpojumi; videoierakstu veikšana; nelejupielādējamo digitālās mūzikas ierakstu nodrošināšana tiešsaistē; nelejupielādējamo videomateriālu nodrošināšana tiešsaistē; nelejupielādējamo televīzijas raidījumu nodrošināšana, izmantojot pieprasījumuvideo pakalpojumus

(111) **Reģ. Nr.** M 77 253 (151) **Reģ. dat.** 20.12.2021
 (210) **Pieteik. Nr.** M-21-1140 (220) **Pieteik. dat.** 01.11.2021
 (531) **CFE ind.** 26.1.3; 26.1.16; 26.1.18; 27.5.15



(550) **Figurāla zīme**
<http://databases.lrpv.gov.lv/databases/lv/trademark/details/M-21-1140>
 (732) **Īpašn.** PHARMA MARKET SOLUTIONS, SIA; Edinburgas prospekts 11 - 9, Jūrmala, LV-2015, Latvija (LV)
 (511) **5** uztura bagātinātāji cilvēkiem; vielas uztura papildināšanai terapeitiskiem vai medicīniskiem nolūkiem
35 uztura bagātinātāju tirdzniecība ar interneta starpniecību; uztura zīdaiņiem un maziem bērniem tirdzniecība; uztura bagātinātāju tirdzniecība

(111) **Reģ. Nr.** M 77 254 (151) **Reģ. dat.** 20.12.2021
 (210) **Pieteik. Nr.** M-21-1142 (220) **Pieteik. dat.** 01.11.2021
 (531) **CFE ind.** 27.5.1; 27.5.15; 29.1.12



(550) **Figurāla zīme**
<http://databases.lrpv.gov.lv/databases/lv/trademark/details/M-21-1142>
 (591) **Krāsu salikums** gaiši zils, zils
 (732) **Īpašn.** WASH, SIA; Vangažu iela 5, Rīga, LV-1024, Latvija (LV)
 (511) **37** transportlīdzekļu mazgāšana; transportlīdzekļu tīrīšana

(111) **Reģ. Nr.** M 77 255 (151) **Reģ. dat.** 20.12.2021
 (210) **Pieteik. Nr.** M-21-1174 (220) **Pieteik. dat.** 09.11.2021
 (531) **CFE ind.** 3.4.1; 3.4.13; 3.7.3; 27.5.1; 27.5.10



(550) **Figurāla zīme**
<http://databases.lrpv.gov.lv/databases/lv/trademark/details/M-21-1174>
 (732) **Īpašn.** GAILI, Kurmenes pagasta zemnieku saimniecība; "Gaili", Kurmenes pag., Bauskas nov., LV-5115, Latvija (LV)
 (511) **8** instrumenti liellopu marķēšanai

(111) **Reģ. Nr.** M 77 256 (151) **Reģ. dat.** 20.12.2021
 (210) **Pieteik. Nr.** M-21-1195 (220) **Pieteik. dat.** 14.11.2021
 (531) **CFE ind.** 5.3.6; 7.1.24; 26.11.13; 29.1.13



(550) **Figurāla zīme**
<http://databases.lrpv.gov.lv/databases/lv/trademark/details/M-21-1195>
 (591) **Krāsu salikums** brūns, melns, balts
 (732) **Īpašn.** Sandis ĀBOLIŅŠ; "Āboliši", Jaunalūksnes pag., Alūksnes nov., LV-4301, Latvija (LV)
 (511) **37** galdniecības pakalpojumi

(111) **Reģ. Nr.** M 77 257 (151) **Reģ. dat.** 20.12.2021
 (210) **Pieteik. Nr.** M-21-1209 (220) **Pieteik. dat.** 17.11.2021

Belconsult

(550) **Vārdiska zīme**
 (732) **Īpašn.** BELCONSULT, SIA; Stimu iela 1 - 62, Rīga, LV-1035, Latvija (LV)
 (511) **35** konsultāciju sniegšana uzņēmējdarbības vadībā; konsultāciju sniegšana darījumu vadīšanā un organizēšanā; atbalsta sniegšana komerciālu vai rūpniecības uzņēmumu pārvaldībā; konsultāciju sniegšana par uzņēmējdarbības organizēšanu; atbalsta sniegšana uzņēmējdarbības vadībā

(111) **Reģ. Nr.** M 77 258 (151) **Reģ. dat.** 20.12.2021
 (210) **Pieteik. Nr.** M-21-691 (220) **Pieteik. dat.** 22.06.2021

RIVIAN

(550) **Vārdiska zīme**
 (732) **Īpašn.** RIVIAN IP HOLDINGS, LLC; 13250 N. Haggerty Road, Plymouth, MI 48170, Amerikas Savienotās Valstis (US)
 (740) **Pārstāvis** Aleksandra FORTŪNA, "FORAL INTELEKTUĀLĀ ĪPAŠUMA AĢENTŪRA", SIA; Kalēju iela 14 - 7, Rīga, LV-1050, Latvija (LV)
 (511) **7** darbmašīnas, darbgaldi, darbarīki, izņemot ar roku darbināmos darbarīkus; motori, izņemot sauszemes transportlīdzekļiem paredzētos; mašīnu sajūgi un transmisijas elementi, izņemot sauszemes transportlīdzekļiem paredzētos; lauksaimniecības mehānismi, izņemot ar roku darbināmos darbarīkus; olu inkubatori; tirdzniecības automāti; transportlīdzekļu virsbūves un rāmju izlīdzināšanas mašīnas un to konstrukcijas rezerves daļas; transportlīdzekļu elektromotoru sadales kārbas; gaisa filtri transportlīdzekļu motoriem; transportlīdzekļu motora cilindri; ģeneratori sauszemes transportlīdzekļiem; aizdedzes ierīces sauszemes transportlīdzekļu motoriem; transportlīdzekļu stiprinājumi, proti, satveršanas kausi zemes rakšanai un grunts pārvietošanai; transportlīdzekļu pneimatiskie un hidrauliskie kompresori; sauszemes transportlīdzekļu daļas, proti, aizdedzes sveces vadi; eļļas sūkņi sauszemes transportlīdzekļu motoriem; motoru cilindru

- galvas; degvielas sūkņi sauszemes transportlīdzekļiem; ūdenssūkņi sauszemes transportlīdzekļiem; transportlīdzekļu karburatoru jaudas vārsti; mašīnu daļas, proti, pārsegi; transportlīdzekļu ietilpības kolektori; mašīnu daļas, proti, dzinēju pārsegi; transportlīdzekļu motoru korpusi; transportlīdzekļu daļas, proti, divplecu sviras; transportlīdzekļu daļas, proti, bīdstieņi; transportlīdzekļu daļas, proti, eļļas dzesētāji; transportlīdzekļu daļas, proti, motoru un dzinēju karteru aizsargi; transportlīdzekļu daļas, proti, eļļas tvertņu aizbāžņi un vāciņi; transportlīdzekļu daļas, proti, eļļas tvertnes; klusinātāji kā daļa no transportlīdzekļa izplūdes sistēmām; iekšdedzes sauszemes transportlīdzekļu dzinēju daļas, proti, stieņi; mehāniskās dzinēju daļas sauszemes transportlīdzekļiem; zobsiksnas sauszemes transportlīdzekļu motoriem; degvielas sūkņi sauszemes transportlīdzekļu motoriem; elektrības ģeneratori, kurus var izmantot kā transportlīdzekļu elektromotorus; transportlīdzekļu daļas, proti, karburatori; degvielas iesmidzināšanas sistēmas daļas sauszemes un ūdens transportlīdzekļu motoriem; gaisa kompresori transportlīdzekļiem; motora cilindri sauszemes transportlīdzekļiem; vējstikla tīrītāju motori jūras vai sauszemes transportlīdzekļiem; transportlīdzekļu dzinēju daļas, proti, motora gaisa dzesētāji; transportlīdzekļu dzinēju daļas, proti, starpdzesētāji; aizdedzes vadi transportlīdzekļu motoriem; izplūdes caurules sauszemes transportlīdzekļiem; transportlīdzekļu katalītiskie konvertori; transportlīdzekļu elektroniskās aizdedzes; metāla motora blīves transportlīdzekļiem; degvielas filtri transportlīdzekļu motoriem; sadales vārpstas transportlīdzekļu motoriem; radiatori transportlīdzekļu motoru un dzinēju dzesēšanai
- 9** transportlīdzekļu mērlatīņas šķidrums līmeņa mērīšanai
- 11** transportlīdzekļu priekšējie lukturi; lampu abažūri; transportlīdzekļu palaišanas atstarotāji; transportlīdzekļu lukturi; transportlīdzekļu aizmugurējie lukturi; transportlīdzekļu bremžu lukturi; apgaismošanas ierīces, proti, organisko gaismas diožu (OLED) apgaismes ierīces un gaismas diožu (LED) apgaismes ierīces; transportlīdzekļu apgaismes ierīces; gaisa filtri gaisa kondicionieriem transportlīdzekļu pasažieru nodalījumos; apkures un gaisa kondicionēšanas sistēmu daļas, proti, transportlīdzekļu sildītāju serdeni un gāzes dzesētāji; ierīces transportlīdzekļu stiklu atkausēšanai; gaismas stieņi transportlīdzekļiem; ventilācijas (gaisa kondicionēšanas) iekārtas transportlīdzekļiem; transportlīdzekļa klimata kontroles sistēmas apkurei, ventilācijai un gaisa kondicionēšanai; atstarotāji transportlīdzekļiem; transportlīdzekļos izmantojami prožektoru; gaisa kondicionēšanas iekārtas transportlīdzekļiem; transportlīdzekļu apsildes aparāti; transportlīdzekļu sildītāji; elektriskās tējkannas; pārnēsājamās krāsni; izlietnes; teļšu lampas; indukcijas plīts virsmas; jaucējkrānu smidzinātāji
- 35** reklāma; darījumu vadīšana; uzņēmējdarbības organizēšana un uzņēmumu pārvaldība; biroja darbi; sauszemes transportlīdzekļu un transportlīdzekļu tirdzniecības pakalpojumi; sauszemes transportlīdzekļu un transportlīdzekļu mazumtirdzniecības veikalu un īslaicīgo (pop-up) veikalu pakalpojumi; biznesa konsultāciju pakalpojumi, proti, konsultācijas sniegšana uzņēmējdarbības stratēģiju izstrādē; konsultāciju pakalpojumu nodrošināšana patērētājiem sauszemes transportlīdzekļu iegādei; tiešsaistes uzziņu krājumu apkopošana par transportlīdzekļiem un transportlīdzekļu uzlādes stacijām; darījumu vadīšana autoparku jomā attiecībā uz degvielām
- 36** apdrošināšana; finanšu lietas; monetārās lietas; nekustamā īpašuma darījumi; apdrošināšanas pakalpojumi pārvadātājiem; finansēšanas pakalpojumi; nekustamā īpašuma pakalpojumi, proti, rūpniecības īpašuma iznomāšana un pārvaldīšana trešajām personām
- 37** būvniecības pakalpojumi; labiekārtošanas (iekārtu uzstādīšanas) darbi transportlīdzekļiem un transportlīdzekļu remonta pakalpojumi; derīgo izrakteņu ieguve, naftas un gāzes urbšana; bezvadu savienotu elektrisko akumulatoru ierīču uzstādīšana, apkope un remonts, kā arī modernizēšana un ar to saistītas konsultācijas uzkrātās elektroenerģijas uzglabāšanai un izlādei, lai stabilizētu un apmierinātu elektroenerģijas prasības un lietošanas mērķus; transportlīdzekļu apkopes un remonta pakalpojumu nodrošināšana; konsultāciju sniegšana par transportlīdzekļu remontu; konsultāciju sniegšana par transportlīdzekļu apkopi; transportlīdzekļu akumulatoru uzlādēšana; transportlīdzekļu uzlādes staciju pakalpojumi; transportlīdzekļu apkope; transportlīdzekļu detalizēta tīrīšana; transportlīdzekļu degvielas uzpildes staciju pakalpojumi; transportlīdzekļu krāsošana; elektrisko transportlīdzekļu uzlādes staciju pakalpojumi; autoparka vadības pakalpojumi parka transportlīdzekļu tehniskās apkopes veidā; ārkārtas palīdzības pakalpojumi uz ceļa, proti, riepu maiņa, avārijas akumulatoru uzlāde; ēku būvniecība; specializētu elektrisko automobiļu apkope, serviss un remonts
- 39** transporta pakalpojumi; preču iesaiņošana un uzglabāšana; ceļojumu organizēšana; automobiļu līzings; automašīnu koplietošanas pakalpojumi; transportlīdzekļu koplietošanas pakalpojumi; transportlīdzekļu transportēšana un uzglabāšana; transportlīdzekļu iznomāšana; transportlīdzekļu vadīšanas pakalpojumi; transportlīdzekļu vilkšana; avārijas palīdzības pakalpojumi uz ceļa, proti, vilkšanas, vilkšanas ar vinču un atslēgu piegādes pakalpojumi; ceļojuma maršruta plānošana; elektroenerģijas, kas uzkrāta elektrisko akumulatoru sistēmā, kas sastāv no bezvadu savienotiem elektriskiem akumulatoriem ar iebūvētu attālinātu atjaunināmu programmatūru un programmaparatūru, un atbalsta programmatūru, uzglabāšana un izlāde trešajām personām uzņēmējdarbības nolūkos; autoparka vadības pakalpojumi, proti, transportlīdzekļu izsekošana komerciāliem nolūkiem
- 40** materiālu apstrāde, proti, metālapstrāde; atkritumu pārstrāde; gaisa attīrīšana un ūdens attīrīšana; poligrāfijas pakalpojumi; pārtikas un dzērienu konservēšana; siltumenerģijas ražošanas iekārtu ar bezvadu elektriskiem akumulatoriem ar iebūvētu attālināti atjaunināmu programmatūru un programmaparatūru, kas paredzēti uzglabātās elektroenerģijas uzglabāšanai un izlādei, lai stabilizētu un apmierinātu elektroenerģijas prasības un lietošanas mērķus, iznomāšana; transportlīdzekļu apdare ar akrilu; specializētu elektrisko automobiļu ražošana; motorizētu transportlīdzekļu pielāgošana
- 41** izglītība; apmācības nodrošināšana; izklaide; sporta un kultūras aktivitātes; izglītības pakalpojumi, proti, apmācība transportlīdzekļu projektēšanas, izstrādes, ražošanas, apkopes un remonta jomā; ekskursiju organizēšana un vadīšana ar sauszemes transportlīdzekļiem, laivām, velosipēdiem un kājām; izklaide, proti, transportlīdzekļu izmēģināšanas braukšana; izglītības pakalpojumi, proti, apmācība specializētu elektrisko automobiļu projektēšanas, izstrādes, ražošanas, tehniskās apkopes, servisa un remonta jomā
- 42** zinātniskie tehnoloģiskie pakalpojumi, arī izpēte un projektēšana šajās jomās; rūpnieciskās analīzes, rūpnieciskās izpētes un rūpnieciskā dizaina pakalpojumi; kvalitātes kontroles un autentifikācijas pakalpojumi; datoru aparatūras un programmatūras projektēšana un izstrāde; transportlīdzekļu tehniskā apskate; elektrisko transportlīdzekļu darbības, veiktspējas un efektivitātes attāla uzraudzība; neļūpīelādējamās programmatūras nodrošināšana, ko izmanto elektrisko transportlīdzekļu uzlādes un tehniskās apkopes

prognozēšanai un lai prognozējoši analizētu patērētāju vajadzības; inženierprojektēšanas pakalpojumi; konsultāciju sniegšana par produktu attīstīšanu; konsultāciju sniegšana transportlīdzekļu projektēšanas jomā trešajām personām; konsultāciju sniegšana inženierzinātņu jomā; bezvadu savienotu elektrisko akumulatoru aparātu ar iegultu programmatūru un programmatūru uzraudzība elektroenerģijas uzglabāšanai un piegādei, lai nodrošinātu atbilstošu darbību un programmēšanu elektroenerģijas pieprasījuma un lietošanas mērķu sasniegšanai; elektrisko akumulatoru sistēmu projektēšana, kas sastāv no bezvadu savienotiem elektrisko akumulatoru aparātiem un atbalsta programmatūras, viss uzglabātās elektroenerģijas uzglabāšanai un izvadīšanai, lai optimizētu minēto sistēmu projektēšanas efektivitāti, programmēšanu un konfigurēšanu, un konsultācijas, kas saistītas ar šīm sistēmām; programmatūras kā pakalpojuma (SaaS) pakalpojumi, kas ietver programmatūru uzglabātās enerģijas uzglabāšanas un izlādes novērošanai, optimizēšanai un regulēšanai no un uz elektriskā akumulatora aparātu ar bezvadu savienojumu; neļūpielādējamas tiešsaistes programmatūras nodrošināšana uzkrātās elektroenerģijas uzglabāšanas un izlādes novērošanai, optimizēšanai un regulēšanai no un uz elektriskā akumulatora aparātu ar bezvadu savienojumu; elektriskā akumulatora programmatūras programmēšana un konfigurēšana, lai vadītu elektrisko akumulatoru ar bezvadu savienojumu uzkrātās elektroenerģijas uzglabāšanai un izlādei; attālināti atjaunināmas datorprogrammatūras un programmaparatūras, kas iestrādāta bezvadu savienotajos elektriskajos akumulatoros, uzstādīšana, apkope un atjaunināšana un ar to saistīto konsultāciju sniegšana par uzglabātās elektroenerģijas uzglabāšanu un izlādi, lai stabilizētu un apmierinātu elektroenerģijas prasības un lietošanas mērķus; konsultāciju sniegšana energoefektivitātes jomā saistībā ar saules enerģiju un atjaunojamo enerģiju; jaunu un lietotu transportlīdzekļu pārbaudes pakalpojumi personām, kas pērk vai pārdod savus transportlīdzekļus; mehānisko transportlīdzekļu bojājumu pārbaudes pakalpojumi; mehānisko transportlīdzekļu pārbaudes pakalpojumi; mehānisko transportlīdzekļu detaļu projektēšanas pakalpojumi; neļūpielādējamo programmatūru nodrošināšana transportlīdzekļu pirkuma pārvaldībai; neļūpielādējama programmatūra transportlīdzekļu iegādes, finanšu, nomas, apdrošināšanas, drošības un diagnostikas pārvaldībai; tehnisko konsultāciju sniegšana energoefektivitātes jomā saistībā ar saules un atjaunojamo enerģiju; specializētu elektrisko automobiļu projektēšana un izstrāde

- 45 juridiskie pakalpojumi; drošības pakalpojumi īpašuma un personu fiziskai aizsardzībai; transportlīdzekļu parka uzraudzības pakalpojumi drošības nolūkos; nozāgtu transportlīdzekļu atgūšanas pakalpojumi; avārijas dienestu pakalpojumi, proti, slēdzeņu atvēršana

(111) Reģ. Nr. M 77 259

(151) Reģ. dat. 20.12.2021

(210) Pieteik. Nr. M-21-692

(220) Pieteik. dat. 22.06.2021

(531) CFE ind. 26.4.3; 26.4.4; 26.4.7

(550) **Figurāla zīme**

<http://databases.lrv.gov.lv/databases/lv/trademark/details/M-21-692>

(732) **Īpašn.** RIVIAN IP HOLDINGS, LLC; 13250 N. Haggerty Road, Plymouth, MI 48170, Amerikas Savienotās Valstis (US)

(740) **Pārstāvis** Aleksandra FORTŪNA, "FORAL INTELEKTUĀLĀ ĪPAŠUMA AĢENTŪRA", SIA; Kalēju iela 14 - 7, Rīga, LV-1050, Latvija (LV)

- (511) 7 darbmašīnas, darbgaldi, darbarīki, izņemot ar roku darbināmos darbarīkus; motori, izņemot sauszemes transportlīdzekļiem paredzētos; mašīnu sajūgi un transmisijas elementi, izņemot sauszemes transportlīdzekļiem paredzētos; lauksaimniecības mehānismi, izņemot ar roku darbināmos darbarīkus; olu inkubatori; tirdzniecības automāti; transportlīdzekļu virsbūves un rāmjū izlīdzināšanas mašīnas un to konstrukcijas rezerves daļas; transportlīdzekļu elektromotoru sadales kārbas; gaisa filtri transportlīdzekļu motoriem; transportlīdzekļu motora cilindri; ģeneratori sauszemes transportlīdzekļiem; aizdedzes ierīces sauszemes transportlīdzekļu motoriem; transportlīdzekļu stiprinājumi, proti, satveršanas kausi zemes rakšanai un grunts pārvietošanai; transportlīdzekļu pneimatiskie un hidrauliskie kompresori; sauszemes transportlīdzekļu daļas, proti, aizdedzes sveces vadi; eļļas sūkņi sauszemes transportlīdzekļu motoriem; motoru cilindru galvas; degvielas sūkņi sauszemes transportlīdzekļiem; ūdenssūkņi sauszemes transportlīdzekļiem; transportlīdzekļu karburatoru jaudas vārsti; mašīnu daļas, proti, pārsegi; transportlīdzekļu iepļūdes kolektori; mašīnu daļas, proti, dzinēju pārsegi; transportlīdzekļu motoru korpusi; transportlīdzekļu daļas, proti, divplecu sviras; transportlīdzekļu daļas, proti, bīdīstieņi; transportlīdzekļu daļas, proti, eļļas dzesētāji; transportlīdzekļu daļas, proti, motoru un dzinēju karteru aizsargi; transportlīdzekļu daļas, proti, eļļas tvertņu aizbāžņi un vāciņi; transportlīdzekļu daļas, proti, eļļas tvertnes; klusinātāji kā daļa no transportlīdzekļa izplūdes sistēmām; iekšdedzes sauszemes transportlīdzekļu dzinēju daļas, proti, stieņi; mehāniskās dzinēju daļas sauszemes transportlīdzekļiem; zobsiksnas sauszemes transportlīdzekļu motoriem; degvielas sūkņi sauszemes transportlīdzekļu motoriem; elektrības ģeneratori, kurus var izmantot kā transportlīdzekļu elektromotorus; transportlīdzekļu daļas, proti, karburatori; degvielas iesmidzināšanas sistēmas daļas sauszemes un ūdens transportlīdzekļu motoriem; gaisa kompresori transportlīdzekļiem; motora cilindri sauszemes transportlīdzekļiem; vējstikla tīrītāju motori jūras vai sauszemes transportlīdzekļiem; transportlīdzekļu dzinēju daļas, proti, motora gaisa dzesētāji; transportlīdzekļu dzinēju daļas, proti, starpdzesētāji; aizdedzes vadi transportlīdzekļu motoriem; izplūdes caurules sauszemes transportlīdzekļiem; transportlīdzekļu katalītiskie konvertori; transportlīdzekļu elektroniskās aizdedzes; metāla motora blīves transportlīdzekļiem; degvielas filtri transportlīdzekļu motoriem; sadales vārpstas transportlīdzekļu motoriem; radiatori transportlīdzekļu motoru un dzinēju dzesēšanai transportlīdzekļu mērlatiņas šķidrums līmeņa mērīšanai transportlīdzekļu priekšējie lukturi; lampu abažūri; transportlīdzekļu palaišanas atstarotāji; transportlīdzekļu lukturi; transportlīdzekļu aizmugurējie lukturi; transportlīdzekļu bremžu lukturi; apgaismošanas ierīces, proti, organisko gaismas diožu (OLED) apgaismes ierīces un gaismas diožu (LED) apgaismes ierīces; transportlīdzekļu apgaismes ierīces; gaisa filtri gaisa kondicionieriem transportlīdzekļu pasažieru nodalījumos; apkures un gaisa kondicionēšanas sistēmu daļas, proti, transportlīdzekļu sildītāju serdeni un gāzes dzesētāji; ierīces transportlīdzekļu stiklu atkausēšanai; gaismas stieņi transportlīdzekļiem; ventilācijas (gaisa kondicionēšanas) iekārtas transportlīdzekļiem; transportlīdzekļa klimata kontroles

- 9 transportlīdzekļu mērlatiņas šķidrums līmeņa mērīšanai
- 11 transportlīdzekļu priekšējie lukturi; lampu abažūri; transportlīdzekļu palaišanas atstarotāji; transportlīdzekļu lukturi; transportlīdzekļu aizmugurējie lukturi; transportlīdzekļu bremžu lukturi; apgaismošanas ierīces, proti, organisko gaismas diožu (OLED) apgaismes ierīces un gaismas diožu (LED) apgaismes ierīces; transportlīdzekļu apgaismes ierīces; gaisa filtri gaisa kondicionieriem transportlīdzekļu pasažieru nodalījumos; apkures un gaisa kondicionēšanas sistēmu daļas, proti, transportlīdzekļu sildītāju serdeni un gāzes dzesētāji; ierīces transportlīdzekļu stiklu atkausēšanai; gaismas stieņi transportlīdzekļiem; ventilācijas (gaisa kondicionēšanas) iekārtas transportlīdzekļiem; transportlīdzekļa klimata kontroles



- sistēmas apkurei, ventilācijai un gaisa kondicionēšanai; atstarotāji transportlīdzekļiem; transportlīdzekļos izmantojami prožektoru; gaisa kondicionēšanas iekārtas transportlīdzekļiem; transportlīdzekļu apsildes aparāti; transportlīdzekļu sildītāji; elektriskās tējkannas; pārnēsājamās krāsnis; izlietnes; telšu lampas; indukcijas plīts virsmas; jaucejkrānu smidzinātāji
- 35** reklāma; darījumu vadīšana; uzņēmējdarbības organizēšana un uzņēmumu pārvaldība; biroja darbi; sauszemes transportlīdzekļu un transportlīdzekļu tirdzniecības pakalpojumi; sauszemes transportlīdzekļu un transportlīdzekļu mazumtirdzniecības veikal un īslaicīgo (pop-up) veikal pakalpojumi; biznesa konsultāciju pakalpojumi, proti, konsultācijas sniegšana uzņēmējdarbības stratēģiju izstrādē; konsultāciju pakalpojumu nodrošināšana patērētājiem sauszemes transportlīdzekļu iegādei; tiešsaistes uzziņu krājumu apkopošana par transportlīdzekļiem un transportlīdzekļu uzlādes stacijām; darījumu vadīšana autoparku jomā attiecībā uz degvielu
- 36** apdrošināšana; finanšu lietas; monetārās lietas; nekustamā īpašuma darījumi; apdrošināšanas pakalpojumi pārvaldītājiem; finansēšanas pakalpojumi; nekustamā īpašuma pakalpojumi, proti, rūpniecības īpašuma iznomāšana un pārvaldīšana trešajām personām
- 37** būvniecības pakalpojumi; labiekārtošanas (iekārtu uzstādīšanas) darbi transportlīdzekļiem un transportlīdzekļu remonta pakalpojumi; derīgo izrakteņu ieguve, naftas un gāzes urbšana; bezvadu savienotu elektrisko akumulatoru ierīču uzstādīšana, apkope un remonts, kā arī modernizēšana un ar to saistītas konsultācijas uzkrātās elektroenerģijas uzglabāšanai un izlādei, lai stabilizētu un apmierinātu elektroenerģijas prasības un lietošanas mērķus; transportlīdzekļu apkopes un remonta pakalpojumu nodrošināšana; konsultāciju sniegšana par transportlīdzekļu remontu; konsultāciju sniegšana par transportlīdzekļu apkopi; transportlīdzekļu akumulatoru uzlādēšana; transportlīdzekļu uzlādes staciju pakalpojumi; transportlīdzekļu apkope; transportlīdzekļu detalizēta tīrīšana; transportlīdzekļu degvielas uzpildes staciju pakalpojumi; transportlīdzekļu krāsošana; elektrisko transportlīdzekļu uzlādes staciju pakalpojumi; autoparka vadības pakalpojumi parka transportlīdzekļu tehniskās apkopes veidā; ārkārtas palīdzības pakalpojumi uz ceļa, proti, riepu maiņa, avārijas akumulatoru uzlāde; ēku būvniecība; specializētu elektrisko automobiļu apkope, serviss un remonts
- 39** transporta pakalpojumi; preču iesaiņošana un uzglabāšana; ceļojumu organizēšana; automobiļu līzings; automašīnu koplietošanas pakalpojumi; transportlīdzekļu koplietošanas pakalpojumi; transportlīdzekļu transportēšana un uzglabāšana; transportlīdzekļu iznomāšana; transportlīdzekļu vadīšanas pakalpojumi; transportlīdzekļu vilkšana; avārijas palīdzības pakalpojumi uz ceļa, proti, vilkšanas, vilkšanas ar vinču un atslēgu piegādes pakalpojumi; ceļojuma maršruta plānošana; elektroenerģijas, kas uzkrāta elektrisko akumulatoru sistēmā, kas sastāv no bezvadu savienotiem elektriskiem akumulatoriem ar iebūvētu attālināti atjaunināmu programmatūru un programmaparatūru, un atbalsta programmatūru, uzglabāšana un izlāde trešajām personām uzņēmējdarbības nolūkos; autoparka vadības pakalpojumi, proti, transportlīdzekļu izsekošana komerciāliem nolūkiem
- 40** materiālu apstrāde, proti, metālapstrāde; atkritumu pārstrāde; gaisa attīrīšana un ūdens attīrīšana; poligrāfijas pakalpojumi; pārtikas un dzērienu konservēšana; siltumenerģijas ražošanas iekārtu ar bezvadu elektriskiem akumulatoriem ar iebūvētu attālināti atjaunināmu programmatūru un programmaparatūru, kas paredzēti uzglabātās elektroenerģijas uzglabāšanai un izlādei, lai stabilizētu un apmierinātu elektroenerģijas prasības un lietošanas mērķus; konsultāciju sniegšana energoefektivitātes jomā saistībā ar saules enerģiju un atjaunojamo enerģiju; jaunu un lietotu transportlīdzekļu pārbaudes pakalpojumi personām, kas pērk vai pārdod savus transportlīdzekļus; mehānisko transportlīdzekļu bojājumu pārbaudes pakalpojumi; mehānisko transportlīdzekļu pārbaudes pakalpojumi; mehānisko transportlīdzekļu detaļu projektēšanas pakalpojumi; neļūpniecīgam programmatūru nodrošināšana transportlīdzekļu pirkuma pārvaldībai; neļūpniecīgam programmatūra transportlīdzekļu iegādes, finanšu, nomas,
- elektroenerģijas uzglabāšanai un izlādei, lai stabilizētu un apmierinātu elektroenerģijas prasības un lietošanas mērķus, iznomāšana; transportlīdzekļu apdare ar akrilu; specializētu elektrisko automobiļu ražošana; motorizēto transportlīdzekļu pielāgošana
- 41** izglītība; apmācības nodrošināšana; izklaide; sporta un kultūras aktivitātes; izglītības pakalpojumi, proti, apmācība transportlīdzekļu projektēšanas, izstrādes, ražošanas, apkopes un remonta jomā; ekskursiju organizēšana un vadīšana ar sauszemes transportlīdzekļiem, laivām, velosipēdiem un kājām; izklaide, proti, transportlīdzekļu izmēģināšanas braukšana; izglītības pakalpojumi, proti, apmācība specializētu elektrisko automobiļu projektēšanas, izstrādes, ražošanas, tehniskās apkopes, servisa un remonta jomā
- 42** zinātniskie un tehnoloģiskie pakalpojumi, arī izpēte un projektēšana šajās jomās; rūpnieciskās analīzes, rūpnieciskās izpētes un rūpnieciskā dizaina pakalpojumi; kvalitātes kontroles un autentifikācijas pakalpojumi; datoru aparatūras un programmatūras projektēšana un izstrāde; transportlīdzekļu tehniskā apskate; elektrisko transportlīdzekļu darbības, veiktspējas un efektivitātes attāla uzraudzība; neļūpniecīgam programmatūras nodrošināšana, ko izmanto elektrisko transportlīdzekļu uzlādes un tehniskās apkopes prognozēšanai un lai prognozējoši analizētu patērētāju vajadzības; inženierprojektēšanas pakalpojumi; konsultāciju sniegšana par produktu attīstīšanu; konsultāciju sniegšana transportlīdzekļu projektēšanas jomā trešajām personām; konsultāciju sniegšana inženierzinātņu jomā; bezvadu savienotu elektrisko akumulatoru aparatūru ar iegultu programmaparatūru un programmatūru uzraudzība elektroenerģijas uzglabāšanai un piegādei, lai nodrošinātu atbilstošu darbību un programmatūras elektroenerģijas pieprasījuma un lietošanas mērķu sasniegšanai; elektrisko akumulatoru sistēmu projektēšana, kas sastāv no bezvadu savienotiem elektrisko akumulatoru aparatūru un atbalsta programmatūras, viss uzglabātās elektroenerģijas uzglabāšanai un izvadīšanai, lai optimizētu minēto sistēmu projektēšanas efektivitāti, programmēšanu un konfigurēšanu, un konsultācijas, kas saistītas ar šīm sistēmām; programmatūras kā pakalpojuma (SaaS) pakalpojumi, kas ietver programmatūru uzglabātās enerģijas uzglabāšanas un izlādes novērošanai, optimizēšanai un regulēšanai no un uz elektriskā akumulatora aparatūru ar bezvadu savienojumu; neļūpniecīgam tiešsaistes programmatūras nodrošināšana uzkrātās elektroenerģijas uzglabāšanas un izlādes novērošanai, optimizēšanai un regulēšanai no un uz elektriskā akumulatora aparatūru ar bezvadu savienojumu; elektriskā akumulatora programmatūras programmēšana un konfigurēšana, lai vadītu elektrisko akumulatoru ar bezvadu savienojumu uzkrātās elektroenerģijas uzglabāšanai un izlādei; attālināti atjaunināmas datorprogrammatūras un programmaparatūras, kas iestrādāta bezvadu savienotajos elektriskajos akumulatoros, uzstādīšana, apkope un atjaunināšana un ar to saistīto konsultāciju sniegšana par uzglabātās elektroenerģijas uzglabāšanu un izlādi, lai stabilizētu un apmierinātu elektroenerģijas prasības un lietošanas mērķus; konsultāciju sniegšana energoefektivitātes jomā saistībā ar saules enerģiju un atjaunojamo enerģiju; jaunu un lietotu transportlīdzekļu pārbaudes pakalpojumi personām, kas pērk vai pārdod savus transportlīdzekļus; mehānisko transportlīdzekļu bojājumu pārbaudes pakalpojumi; mehānisko transportlīdzekļu pārbaudes pakalpojumi; mehānisko transportlīdzekļu detaļu projektēšanas pakalpojumi; neļūpniecīgam programmatūru nodrošināšana transportlīdzekļu pirkuma pārvaldībai; neļūpniecīgam programmatūra transportlīdzekļu iegādes, finanšu, nomas,

apdrošināšanas, drošības un diagnostikas pārvaldībai; tehnisko konsultāciju sniegšana energoefektivitātes jomā saistībā ar saules un atjaunojamo enerģiju; specializētu elektrisko automobiļu projektēšana un izstrāde

- 45 juridiskie pakalpojumi; drošības pakalpojumi īpašuma un personu fiziskai aizsardzībai; sportlīdzekļu parka uzraudzības pakalpojumi drošības nolūkos; nozagtu sportlīdzekļu atgūšanas pakalpojumi; avārijas dienestu pakalpojumi, proti, slēdzeņu atvēršana

(111) Reģ. Nr. M 77 260 (151) Reģ. dat. 20.12.2021
(210) Pieteik. Nr. M-21-1218 (220) Pieteik. dat. 23.11.2021
(531) CFE ind. 3.1.8; 3.1.16; 3.1.24; 27.5.1; 29.1.12



PAULHUNTER

- (550) **Figurāla zīme**
<http://databases.lrpv.gov.lv/databases/lv/trademark/details/M-21-1218>
(591) **Krāsu salikums** gaiši zils, melns
(732) **Īpašn.** Pauls NIEDRE; Cālišpurva iela 27 k-4 - 17D, Baloži, Ķekavas nov., LV-2128, Latvija (LV)
(511) 6 metāla masti; metāla statņi; saliekamas metāla platformas; metāla sastatnes; metāla balsti

(111) Reģ. Nr. M 77 261 (151) Reģ. dat. 20.12.2021
(210) Pieteik. Nr. M-21-1219 (220) Pieteik. dat. 23.11.2021
(531) CFE ind. 27.5.1; 27.5.99

G°GIS

- (550) **Figurāla zīme**
<http://databases.lrpv.gov.lv/databases/lv/trademark/details/M-21-1219>
(732) **Īpašn.** SUNGIS, SIA; Gaides iela 1 - 24, Valmiera, LV-4201, Latvija (LV)
(511) 9 ierakstītas datorprogrammas; ierakstīta programmatūra; saskarnes programmas un ierīces datoriem; lejupielādējamas datorprogrammas; lejupielādējamas datorprogrammu lietotnes; ierakstītas un lejupielādējamas programmatūras platformas; datoru programmatūra
35 datoru programmatūras tirdzniecība; datoru programmatūras tirdzniecība ar interneta starpniecību; datu atjaunināšana un uzturēšana datoru datubāzēs; informācijas uzturēšana un atjaunināšana reģistros; informācijas apkopošana datoru datubāzēs
42 datorprogrammēšana; datorprogrammu projektēšana; programmatūras atjaunināšana; datoru programmatūras iznomāšana; programmatūras uzturēšana; konsultēšana datoru programmatūras jomā; programmatūra kā pakalpojums (SaaS); informācijas sniegšana ar tīmekļa vietņu starpniecību par informācijas tehnoloģijām un programmēšanu; programmatūras izstrāde programmatūras publicēšanas jomā; programmatūras projektēšana; programmatūras izstrāde; programmatūras pilnveidošana; datorsistēmu projektēšana; datu dublēšana ārpus krātuves; tīmekļa vietņu izveidošana un uzturēšana trešajām personām; elektroniskā datu uzglabāšana

(111) Reģ. Nr. M 77 262 (151) Reģ. dat. 20.12.2021
(210) Pieteik. Nr. M-21-1210 (220) Pieteik. dat. 17.11.2021

Meridiāns

- (550) **Vārdiska zīme**
(732) **Īpašn.** ORIENTĒŠANĀS SPORTA KLUBS MERIDIĀNS, Biedrība; Raunas iela 17, Cēsis, Cēsu nov., LV-4101, Latvija (LV)
(511) 41 sporta pasākumu rīkošana

(111) Reģ. Nr. M 77 263 (151) Reģ. dat. 20.12.2021
(210) Pieteik. Nr. M-21-1211 (220) Pieteik. dat. 17.11.2021

Cēsu Rudens

- (550) **Vārdiska zīme**
(732) **Īpašn.** ORIENTĒŠANĀS SPORTA KLUBS MERIDIĀNS, Biedrība; Raunas iela 17, Cēsis, Cēsu nov., LV-4101, Latvija (LV)
(511) 41 sporta pasākumu rīkošana

(111) Reģ. Nr. M 77 264 (151) Reģ. dat. 20.12.2021
(210) Pieteik. Nr. M-21-721 (220) Pieteik. dat. 02.07.2021
(531) CFE ind. 24.17.1; 24.17.25; 26.1.5; 26.1.14; 26.1.22; 29.1.13



- (550) **Figurāla zīme**
<http://databases.lrpv.gov.lv/databases/lv/trademark/details/M-21-721>
(591) **Krāsu salikums** dzeltens, melns, balts
(732) **Īpašn.** Andrejs FELDMANIS; Bulduru prospekts 12, Jūrmala, LV-2010, Latvija (LV)
(740) **Pārstāvis** Alīna BOGDANOVIČA, Patentu aģentūra "TRIA ROBIT"; Vīlandes iela 5 - 2, Rīga, LV-1010, Latvija (LV)
(511) 35 reklāma, tostarp radioreklāma un interneta reklāma; reklāmas materiālu veidošana, izvietošana un izplatīšana; reklāmas pakalpojumi, kas tiek nodrošināti ar interneta starpniecību
38 telesakaru pakalpojumi; ziņojumu pārraide ar interneta starpniecību; ziņu aģentūru pakalpojumi elektroniskai balss, teksta, faksimilinformācijas, videoinformācijas un datu pārraidei; radioaprāide, arī internetā; radioraidījumu, arī radioprogrammu un informatīvo programmu, aprāide; interaktīvā radioaprāide
41 izklaidējošu un izglītojošu programmu, arī radioraidījumu, veidošana; radio izklaides pakalpojumi; konkursu organizēšana; ziņu nodrošināšana tiešsaistes režīmā; informācijas nodrošināšana internetā ar jaunākajām ziņām, ar tām saistītiem jautājumiem un aktualitātēm; ziņu reportieru pakalpojumi; ziņu ierakstu un reportāžu sindicēšana; ziņu programmu pakalpojumi pārraidei internetā

(111) Reģ. Nr. M 77 265 (151) Reģ. dat. 20.12.2021
(210) Pieteik. Nr. M-21-657 (220) Pieteik. dat. 13.07.2021
(531) CFE ind. 27.5.15; 29.1.11

**AIZLIEGTAISTM
AUGLIS**

- (550) **Figurāla zīme**
<http://databases.lrpv.gov.lv/databases/lv/trademark/details/M-21-657>
- (591) **Krāsu salikums** sarkans
- (732) **Īpašn.** Rolands BRINĶIS; "Zilais kalns", Dobeles pag., Dobeles nov., LV-3701, Latvija (LV)
- (511) **32** bezalkoholiskie augļu sulas dzērieni; bezalkoholiskie dzērieni; bezalkoholiski gāzētie dzērieni

(111) **Reģ. Nr.** M 77 266 (151) **Reģ. dat.** 20.12.2021
(210) **Pieteik. Nr.** M-21-661 (220) **Pieteik. dat.** 08.06.2021

DĒKAINIS

- (550) **Vārdiska zīme**
- (732) **Īpašn.** DIVI RATI, SIA; Baložu iela 12 - 1/3, Rīga, LV-1048, Latvija (LV)
- (740) **Pārstāvis** Elīza VEIDENIECE, DIVI RATI, SIA; Baložu iela 12 - 1/3, Rīga, LV-1048, Latvija (LV)
- (511) **32** bezalkoholiskie augļu ekstrakti; alus; ingveralus; iesala alus; alus mīsa; bezalkoholiskie augļu sulas dzērieni; sūkalu dzērieni; bezalkoholiskas sastāvdaļas dzērienu pagatavošanai; bezalkoholiskās esences dzērienu pagatavošanai; augļu sulas; sīrupi dzērieniem; dzeramais ūdens; sastāvdaļas gāzēta ūdens pagatavošanai; ūdens, kas satur litija jonus; minerālūdeņi; zelteris; galda ūdens; nenorūdzis vīnogu vīns; limonāde; apiņu ekstrakti alus pagatavošanai; dārzeņu sulas (dzērieni); sīrupi limonāžu pagatavošanai; iesala mīsa; nenorūdzis vīns; mandeļu sīrupa dzēriens (oršads); sodas ūdens; šerbeti (dzērieni); tomātu sula; bezalkoholiskie dzērieni; tabletes gāzētu dzērienu pagatavošanai; pulveri gāzētu dzērienu pagatavošanai; gāzēti ūdeņi; bezalkoholiskie dzērieni, kuru sastāvā ir sarsaparilla; bezalkoholiskie aperitīvi; bezalkoholiskie kokteiļi; bezalkoholiskie augļu nektāri; izotoniskie dzērieni; bezalkoholiskais sidrs; kvass; bezalkoholiskie dzērieni uz medus bāzes; dzērieni ar svaigu augļu mīkstumu (smūtiji); bezalkoholiskie alvejas dzērieni; alus kokteiļi; sojas dzērieni, kas nav piena aizstājēji; ar proteīniem bagāti sporta dzērieni; rīsu dzērieni, kas nav piena aizstājēji; bezalkoholiskie dzērieni ar kafijas garšu; bezalkoholiskie dzērieni ar tējas garšu; bezalkoholiski gāzētie dzērieni; miežu alus; enerģijas dzērieni; bezalkoholiskie žāvētu augļu dzērieni; alus un limonādes dzēriens (shandy)
- 43** viesu izmitināšanas biroju pakalpojumi (viesnīcās, pansijās); ēdienu sagatavošana un piegāde pēc pasūtījuma; kafējnīcu pakalpojumi; kafetēriju pakalpojumi; kempingu pakalpojumu nodrošināšana; ēdņu pakalpojumi; īslaicīgās uzturēšanās mītnu izīrēšana; tūristu mītnu pakalpojumi; viesnīcu pakalpojumi; restorānu pakalpojumi; viesnīcu rezervēšana; pašapkalpošanās restorānu pakalpojumi; uz kodu bāru pakalpojumi; bāru pakalpojumi; brīvdienu nometņu pakalpojumi (izmitināšana); pārvietojamu ēku iznomāšana; īslaicīgās uzturēšanās mītnu rezervēšana; moteļu pakalpojumi; sanāksmju telpu iznomāšana;

telšu iznomāšana; virtuves iekārtu iznomāšana; apgaismošanas ierīču iznomāšana; figūru veidošana no pārtikas produktiem; reģistratūras pakalpojumi īslaicīgās apmešanās mītnēs (atbraucošo un aizbraucošo klientu plūsmas pārraudzība); japāņu restorānu (washoku) pakalpojumi; japāņu nūdeļu (udon un soba) restorānu pakalpojumi; ēdienu dekorēšana; kūku dekorēšana; informācijas un padomu sniegšana par ēdiena gatavošanu; personisko šefpavāru pakalpojumi; ūdenspīpu bāru pakalpojumi

(111) **Reģ. Nr.** M 77 267 (151) **Reģ. dat.** 20.12.2021
(210) **Pieteik. Nr.** M-21-1096 (220) **Pieteik. dat.** 16.10.2021

DŽEMMAS SKULMES MĀKSLAS TELPA

- (550) **Vārdiska zīme**
- (732) **Īpašn.** FONDS "KULTŪRAS FORUMS", Nodibinājums; Dzirmavu iela 71 - 9, Rīga, LV-1011, Latvija (LV)
- (511) **41** mākslas galeriju pakalpojumi kultūras, izglītības un izklaides jomā

(111) **Reģ. Nr.** M 77 268 (151) **Reģ. dat.** 20.12.2021
(210) **Pieteik. Nr.** M-21-1097 (220) **Pieteik. dat.** 16.10.2021

DŽEMMAS DIENAS MEŽAPARKĀ

- (550) **Vārdiska zīme**
- (732) **Īpašn.** FONDS "KULTŪRAS FORUMS", Nodibinājums; Dzirmavu iela 71 - 9, Rīga, LV-1011, Latvija (LV)
- (511) **41** mākslas galeriju pakalpojumi kultūras, izglītības un izklaides jomā

(111) **Reģ. Nr.** M 77 269 (151) **Reģ. dat.** 20.12.2021
(210) **Pieteik. Nr.** M-21-926 (220) **Pieteik. dat.** 02.09.2021
(531) **CFE ind.** 7.1.6; 27.5.17



- (550) **Figurāla zīme**
<http://databases.lrpv.gov.lv/databases/lv/trademark/details/M-21-926>
- (732) **Īpašn.** Ksenija ŠČEDROVA; Lugažu iela 6 - 20, Rīga, LV-1045, Latvija (LV)
- (511) **41** izklaides pasākumu plānošana; kultūras pasākumu rīkošana

(111) **Reģ. Nr.** M 77 270 (151) **Reģ. dat.** 20.12.2021
(210) **Pieteik. Nr.** M-21-1229 (220) **Pieteik. dat.** 25.11.2021
(531) **CFE ind.** 1.1.1; 2.1.4; 2.1.23; 26.2.14; 26.11.3; 27.5.1; 27.5.9; 27.5.10; 29.1.14



- (550) **Figurāla zīme**
http://databases.lrpv.gov.lv/databases/lv/trademark/details/M-21-1229
- (591) **Krāsu salikums** sarkans, zils, melns, balts
- (732) **Īpašn.** SIGULDA-JV, SIA; Lielā iela 6, Dreilīņi, Stopiņu pag., Ropažu nov., LV-2130, Latvija (LV)
- (740) **Pārstāvis** Roberts OZOLIŅŠ, CLARUS MANAGEMENT, SIA; Bīskapa gāte 3 - 5, Rīga, LV-1050, Latvija (LV)
- (511) **30** picas; konditorejas izstrādājumi; maizes izstrādājumi; gaļas pīrāgi; garšvielas; hotdogu maizītes; kūkas; maize; pankūkas; pīrāgi; siera burgeri; sviestmaizes; suši; mērces (ēdienu piedevas); makaroni; aromātiskās garšvielas; kečups; pelmeņi; spageti; tortiljas
- 43** ēdienu sagatavošana un piegāde pēc pasūtījuma; kafejnīcu pakalpojumi; kafetēriju pakalpojumi; ēdņīcu pakalpojumi; restorānu pakalpojumi; informācijas un padomu sniegšana par ēdiena gatavošanu; personisko šefpavāru pakalpojumi

- (111) **Reģ. Nr.** M 77 271 (151) **Reģ. dat.** 20.12.2021
(210) **Pieteik. Nr.** M-21-1230 (220) **Pieteik. dat.** 25.11.2021

Zeltiņu Fabrika

- (550) **Vārdiska zīme**
- (732) **Īpašn.** RIX PROPERTY, SIA; Zeltiņu iela 52, Mārupe, Mārupes pag., Mārupes nov., LV-2167, Latvija (LV)
- (511) **35** viesnīcu darījumu vadīšana; farmaceitisko, veterināro un higiēnas preparātu un medicīnisko preču mazumtirdzniecība
- 36** nekustamā īpašuma izīrēšana un iznomāšana; starpniecības pakalpojumi nekustamā īpašuma jomā; nekustamā īpašuma pārvaldība; biroju (nekustamā īpašuma) iznomāšana; nekustamā īpašuma lietas
- 41** zooloģisko dārzu pakalpojumi
- 43** viesu izmitināšanas biroju pakalpojumi (viesnīcās, pansijās); viesnīcu pakalpojumi

- (111) **Reģ. Nr.** M 77 272 (151) **Reģ. dat.** 20.12.2021
(210) **Pieteik. Nr.** M-21-849 (220) **Pieteik. dat.** 27.09.2004
(531) **CFE ind.** 26.3.1; 26.3.5; 26.3.6; 26.7.18; 26.11.3; 27.5.1



- (550) **Figurāla zīme**
http://databases.lrpv.gov.lv/databases/lv/trademark/details/M-21-849
- (300) **Prioritāte** T200400817; 31.03.2004; FI
- (600) Eiropas Savienības preču zīmes 004045977 konversija
- (732) **Īpašn.** URETEK WORLDWIDE OY; Myllyhaantie 5, Pirkkala, FI-33960, Somija (FI)
- (740) **Pārstāvis** Inese LEIMANE, PĒTERSONA PATENTS - AAA LAW; Citadeles iela 12, Rīga, LV-1010, Latvija (LV)
- (511) **37** ēku celtniecība; ēku pamatu un betona un tērauda konstrukciju remonts un uzstādīšanas darbi

- (111) **Reģ. Nr.** M 77 273 (151) **Reģ. dat.** 20.12.2021
(210) **Pieteik. Nr.** M-21-857 (220) **Pieteik. dat.** 27.09.2004

URETEK

- (550) **Vārdiska zīme**
(300) **Prioritāte** T200400814; 31.03.2004; FI
(600) Eiropas Savienības preču zīmes 004045878 konversija

- (732) **Īpašn.** URETEK WORLDWIDE OY; Myllyhaantie 5, Pirkkala, FI-33960, Somija (FI)
- (740) **Pārstāvis** Inese LEIMANE, PĒTERSONA PATENTS - AAA LAW; Citadeles iela 12, Rīga, LV-1010, Latvija (LV)
- (511) **37** ēku celtniecība; ēku pamatu un betona un tērauda konstrukciju remonts un uzstādīšanas darbi

- (111) **Reģ. Nr.** M 77 274 (151) **Reģ. dat.** 20.12.2021
(210) **Pieteik. Nr.** M-21-1246 (220) **Pieteik. dat.** 30.11.2021
(531) **CFE ind.** 27.5.1; 27.5.9; 29.1.12

follow ART

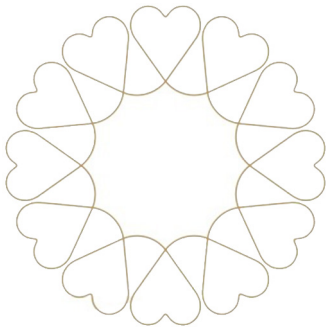
- (550) **Figurāla zīme**
http://databases.lrpv.gov.lv/databases/lv/trademark/details/M-21-1246
- (591) **Krāsu salikums** oranžs, pelēks
- (732) **Īpašn.** FOLLOW.ART, SIA; Biķernieku iela 22, Rīga, LV-1006, Latvija (LV)
- (511) **35** tiešsaistes tirgus nodrošināšana preču un pakalpojumu pārdevējiem un pircējiem
- 41** mākslas galeriju pakalpojumi kultūras, izglītības un izklaides jomā; izstāžu organizēšana kultūras un izglītības nolūkiem; muzeju pakalpojumi, proti, ekspozīciju un izstāžu veidošana

- (111) **Reģ. Nr.** M 77 275 (151) **Reģ. dat.** 20.12.2021
(210) **Pieteik. Nr.** M-21-725 (220) **Pieteik. dat.** 03.12.2021

AMOARE

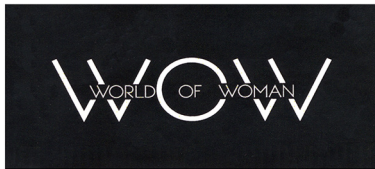
- (550) **Vārdiska zīme**
- (732) **Īpašn.** ARANDANO OÜ; Ulikooli tn 10, Tartu, Tartu maakond, 51003, Igaunija (EE)
- (740) **Pārstāvis** Edgars BUTKEVIČS; Riharda Vāgnera iela 2 - 2, Rīga, LV-1050, Latvija (LV)
- (511) **3** parfimērijas izstrādājumi; kosmētikas līdzekļi; ķermeņa kopšanas līdzekļi; skaistumkopšanas līdzekļi; zobu kopšanas līdzekļi; ēteriskās eļļas
- 4** sveces
- 14** dārgmetāli; dārgmetālu sakausējumi; juvelierizstrādājumi; rotaslietas; dārgakmeņi; pusdārgakmeņi; pulksteņi; hronometriskie instrumenti
- 16** papīrs; kartons; iespaidprodukcija; grāmatu iesiešanas materiāli; fotogrāfijas; rakstāmlietas; biroja piederumi, izņemot mēbeles; līmvielas kancelejas nolūkiem; līmvielas mājāsaimniecības nolūkiem; materiāli rasēšanai; materiāli māksliniekiem; otas; mācību līdzekļi; uzskates līdzekļi
- 18** ceļasomas; somas; āda; ādas imitācijas; maki
- 21** vāzes; trauki; svečturi; izstrādājumi no stikla; izstrādājumi no porcelāna; izstrādājumi no fajansa; izstrādājumi no keramikas
- 25** apģērbi; apavi; apģērbu jostas
- 43** viesu izmitināšana

- (111) **Reģ. Nr.** M 77 276 (151) **Reģ. dat.** 20.12.2021
(210) **Pieteik. Nr.** M-21-726 (220) **Pieteik. dat.** 03.12.2021
(531) **CFE ind.** 2.9.1; 26.1.1



- (550) **Figurāla zīme**
<http://databases.lrpv.gov.lv/databases/lv/trademark/details/M-21-726>
 (591) **Krāsu salikums** zeltains, balts
 (732) **Īpašn.** ARANDANO OŪ; Ulikooli tn 10, Tartu, Tartu maakond, 51003, Igaunija (EE)
 (740) **Pārstāvis** Edgars BUTKEVIČS; Riharda Vāgnera iela 2 - 2, Rīga, LV-1050, Latvija (LV)
 (511) **4** sveces

- (111) **Reģ. Nr.** M 77 277 (151) **Reģ. dat.** 20.12.2021
 (210) **Pieteik. Nr.** M-21-899 (220) **Pieteik. dat.** 27.08.2021
 (531) **CFE ind.** 27.5.1; 27.5.12; 27.5.24



- (550) **Figurāla zīme**
<http://databases.lrpv.gov.lv/databases/lv/trademark/details/M-21-899>
 (732) **Īpašn.** Natalja KRAVEČKA; Republikas laukums 3 - 319, Rīga, LV-1010, Latvija (LV)
 (511) **25** apģērbi
35 apģērbu tirdzniecība

- (111) **Reģ. Nr.** M 77 278 (151) **Reģ. dat.** 20.12.2021
 (210) **Pieteik. Nr.** M-21-900 (220) **Pieteik. dat.** 27.08.2021
 (531) **CFE ind.** 27.5.1; 27.5.12



- (550) **Figurāla zīme**
<http://databases.lrpv.gov.lv/databases/lv/trademark/details/M-21-900>
 (591) **Krāsu salikums** zils, zaļš, rozā
 (732) **Īpašn.** Natalja KRAVEČKA; Republikas laukums 3 - 319, Rīga, LV-1010, Latvija (LV)
 (511) **25** apģērbi

- (111) **Reģ. Nr.** M 77 279 (151) **Reģ. dat.** 20.12.2021
 (210) **Pieteik. Nr.** M-21-1235 (220) **Pieteik. dat.** 25.11.2021
 (531) **CFE ind.** 26.1.3; 26.1.18; 27.5.1; 27.5.2



- (550) **Figurāla zīme**
<http://databases.lrpv.gov.lv/databases/lv/trademark/details/M-21-1235>
 (732) **Īpašn.** K & D MĒBELES, SIA; Lāču iela 20, Jelgava, LV-3001, Latvija (LV)
 (511) **20** mēbeles; biroja mēbeles; mēbeles skolām; sastatņu plaukti (mēbeles); vitrīnas (mēbeles); vannas istabu iekārtas (mēbeles)

- (111) **Reģ. Nr.** M 77 280 (151) **Reģ. dat.** 20.12.2021
 (210) **Pieteik. Nr.** M-21-1224 (220) **Pieteik. dat.** 24.11.2021
 (531) **CFE ind.** 27.5.1; 27.5.99; 29.1.12



- (550) **Figurāla zīme**
<http://databases.lrpv.gov.lv/databases/lv/trademark/details/M-21-1224>
 (591) **Krāsu salikums** zaļš, melns
 (732) **Īpašn.** CONPRO, SIA; Līvu iela 2 - 17, Piņķi, Babītes pag., Mārupes nov., LV-2107, Latvija (LV)
 (740) **Pārstāvis** Inga PAVĪTOLA, CONPRO, SIA; Līvu iela 2 - 17, Piņķi, Babītes pag., Mārupes nov., LV-2107, Latvija (LV)
 (511) **19** koka paneli; nemetāliskas būves; nemetāliskas būvju nesošās konstrukcijas; nemetāliski būvniecības paneli; nemetāliskas plātnes būvniecībai; nemetālisku saliekamu māju komplekti
37 būvniecība; būvniecības pakalpojumi; konsultāciju sniegšana par būvniecību
42 būvniecības projektu izstrāde

- (111) **Reģ. Nr.** M 77 281 (151) **Reģ. dat.** 20.12.2021
 (210) **Pieteik. Nr.** M-21-1254 (220) **Pieteik. dat.** 02.12.2021
 (531) **CFE ind.** 26.4.3; 26.4.9; 26.4.19; 27.5.1; 29.1.12



- (550) **Figurāla zīme**
<http://databases.lrpv.gov.lv/databases/lv/trademark/details/M-21-1254>
 (591) **Krāsu salikums** zaļš, balts
 (732) **Īpašn.** PRIZMA, SIA; Valdeķu iela 1, Rīga, LV-1004, Latvija (LV)
 (511) **36** nekustamā īpašuma izīrēšana un iznomāšana; biroju (nekustamā īpašuma) iznomāšana
39 transporta pakalpojumi; kravu pārvadājumi; starpniecības pakalpojumi kravu pārvadājumu jomā; starpniecības pakalpojumi pārvadājumu jomā; noliktavu iznomāšana; preču pārvadājumi ar kravas transportu; preču kravu pārvadājumi; garāžu iznomāšana; autostāvvietu pakalpojumi; autostāvvietu iznomāšana; transportlīdzekļu iznomāšana; šoferu pakalpojumi; transporta loģistikas pakalpojumi
43 kafējnīcu pakalpojumi; ēdnīcu pakalpojumi; viesnīcu pakalpojumi; ēdienu sagatavošana un piegāde pēc pasūtījuma; sanāksmju telpu iznomāšana; viesu izmitināšana

- (111) **Reģ. Nr.** M 77 282 (151) **Reģ. dat.** 20.12.2021
 (210) **Pieteik. Nr.** M-21-1231 (220) **Pieteik. dat.** 25.11.2021
 (531) **CFE ind.** 5.3.14; 26.4.18; 27.5.1; 27.5.4; 27.5.10; 29.1.13



- (550) **Figurāla zīme**
<http://databases.lrpv.gov.lv/databases/lv/trademark/details/M-21-1231>
 (591) **Krāsu salikums** zils, zaļš, balts
 (732) **Īpašn.** HORTIMED, SIA; Elizabetes iela 2A - 2, Rīga, LV-1010, Latvija (LV)
 (511) **1** mēslojumi; kūdra (mēslojums)

- (111) **Reģ. Nr.** M 77 283 (151) **Reģ. dat.** 20.12.2021
 (210) **Pieteik. Nr.** M-21-664 (220) **Pieteik. dat.** 08.06.2021
 (531) **CFE ind.** 1.1.3; 29.1.12



- (550) **Figurāla zīme**
<http://databases.lrpv.gov.lv/databases/lv/trademark/details/M-21-664>
 (591) **Krāsu salikums** sarkans, zils
 (732) **Īpašn.** RIGABURGER, SIA; Brīvības gatve 388A, Rīga, LV-1024, Latvija (LV)
 (740) **Pārstāvis** Edvijs ZANDARS, Zvērinātu advokātu birojs "ELLEX KĻAVIŅŠ"; Krišjāņa Valdemāra iela 62, Rīga, LV-1013, Latvija (LV)

- (511) **29** gaļas ekstrakti; marinēti augļi; apstrādāti augļi; apstrādāti dārzeņi un zaļumi; apstrādāti rieksti; apstrādāti sakņaugi; apstrādātas bietes; lietošanai pārtikā sagatavotas sēklas; apstrādātas lēcas; konservētas pupas; apstrādāti zirņi; apstrādāti pākšaugi; želejas, ievārijumi, kompoti, augļu un dārzeņu pastas; piena aizstājēji, proti, augu izcelsmes dzērieni, sojas dzērieni, rīsu dzērieni, un produkti uz šo dzērienu bāzes; piena aizstājēji, proti, graudaugu un riekstu dzērieni; piena produkti; pārtikas eļļas un tauki; augu izcelsmes buljoni; konservēti rieksti, sēklas un pākšaugi; biezzupu sagataves; gatavi ēdieni, kas pamatā sastāv no dārzeņiem; gatavas maltītes, kas pamatā sastāv no augļiem; gatavas maltītes, kas pamatā sastāv no pākšaugiem; gatavi ēdieni, kas pamatā sastāv no gaļas aizstājējiem; gatavi ēdieni, kas pamatā sastāv no gaļas; gatavi ēdieni, kas pamatā sastāv no zivīm; gatavi ēdieni, kas pamatā sastāv no putnu gaļas; gatavi ēdieni, kas pamatā sastāv no medījumu gaļas; gatavi ēdieni, kas pamatā sastāv no olām; deserti, kas pagatavoti no piena produktiem, un augļu deserti; deserti, kas pagatavoti no augu izcelsmes jogurta, krējuma un/vai biezpiena aizstājējiem; uzkodas, kas pamatā sastāv no augļiem un dārzeņiem; pastas, kas pamatā sastāv no piena produktiem, gaļas, zivīm un dārzeņiem; uzkodas, kas pamatā sastāv no dārzeņiem; gaļas aizstājēji; gaļas aizstājēji, kas pamatā sastāv no dārzeņiem; uz kodu batoniņi, kas pamatā sastāv no dārzeņiem

- 30** kafijas, tējas un kakao dzērieni; milti; apstrādāta kukurūza; pārtikas produktu sagataves, kas pamatā sastāv no graudiem; pārtikas produkti, kas pamatā sastāv no graudiem; malti graudi; ogļhidrātu produkti, kas pamatā sastāv no graudaugiem un cukura; saberzti auzu graudi; apstrādātas auzas; pārtikas produkti, kas pamatā sastāv no auzām; auzas cilvēka uzturam; brokastu graudu produkti, biežputras un putraini; maize; miltu konditorejas izstrādājumi, kūkas, tortes

- un cepumi; konditorejas izstrādājumi; šokolāde; pārtikas ledus, saldējums, saldēts jogurts (saldējums) un sorbets (saldēts deserts); garšvielu mērces; kaltēti un svaigi makaroni, nūdeles un klimpas; graudu batoniņi un enerģijas batoniņi, kas pamatā sastāv no graudiem; gatavi ēdieni un uzkodas, kas pamatā sastāv no graudiem; gatavas maltītes, kas pamatā sastāv no kukurūzas; gatavi ēdieni, kas pamatā sastāv no makaroniem; gatavi ēdieni, kas pamatā sastāv no rīsiem; tortiljas ar pildījumu meksikāņu gaumē (fahitas); hamburgeri; konditorejas izstrādājumi, kas pamatā sastāv no graudiem, ar dārzeņiem, gaļu un zivīm; pildīti mīklas rullīši (spring rolls); lazanja; picas; risoto; pildītas smalkmaizītes; uzkodas, kas pamatā sastāv no graudiem; graudu batoniņi ar augstu olbaltumvielu saturu; batoniņi, kas pamatā sastāv no graudiem
- 43** pārtikas nodrošināšanas pakalpojumi; līdzņemamo ēdienu restorānu pakalpojumi; restorānu pakalpojumi; ātrās apkalpošanas restorānu pakalpojumi; pašapkalpošanās restorānu pakalpojumi; uz kodu bāru pakalpojumi

- (111) **Reģ. Nr.** M 77 284 (151) **Reģ. dat.** 20.12.2021
 (210) **Pieteik. Nr.** M-21-665 (220) **Pieteik. dat.** 08.06.2021
 (531) **CFE ind.** 1.1.3; 27.5.12; 27.5.21; 29.1.13



- (550) **Figurāla zīme**
<http://databases.lrpv.gov.lv/databases/lv/trademark/details/M-21-665>
 (591) **Krāsu salikums** sarkans, balts, zils, pelēks
 (732) **Īpašn.** RIGABURGER, SIA; Brīvības gatve 388A, Rīga, LV-1024, Latvija (LV)
 (740) **Pārstāvis** Edvijs ZANDARS, Zvērinātu advokātu birojs "ELLEX KĻAVIŅŠ"; Krišjāņa Valdemāra iela 62, Rīga, LV-1013, Latvija (LV)
 (511) **43** ēdināšanas pakalpojumi; restorānu, kas piedāvā ēdienus līdzņemšanai, pakalpojumi; restorānu pakalpojumi; ātrās apkalpošanas restorānu pakalpojumi; pašapkalpošanās restorānu pakalpojumi; uz kodu bāru pakalpojumi

- (111) **Reģ. Nr.** M 77 285 (151) **Reģ. dat.** 20.12.2021
 (210) **Pieteik. Nr.** M-21-821 (220) **Pieteik. dat.** 04.08.2021
 (531) **CFE ind.** 1.1.1; 17.2.2; 27.5.3



- (550) **Figurāla zīme**
<http://databases.lrpv.gov.lv/databases/lv/trademark/details/M-21-821>
- (591) **Krāsu salikums** gaiši zils, dzeltens, melns
- (732) **Īpašn.** Jurijs IVANOVŠ; Dzelzavas iela 33 - 30, Rīga, LV-1084, Latvija (LV)
- (740) **Pārstāvis** Alīna BOGDANOVIČA, Patentu aģentūra "TRIA ROBIT"; Vīlandes iela 5 - 2, Rīga, LV-1010, Latvija (LV)
- (511) **2** krāsas; krāsas uz ūdens bāzes; luminiscējošas krāsas
- 24** audumi; tekstilpreces un izstrādājumi no tekstilmateriālu aizstājējiem
- 25** apavi; apģērbi; galvassegas; apģērbi, kuros iestrādātas gaismas diodes (LED); gaismu atstarojošas jakas; apģērbi no samta; apģērbi, kuros izmantota luminiscējoša krāsa
- 35** mazumtirdzniecības pakalpojumi, arī ar interneta starpniecību, attiecībā uz šādām precēm: krāsas un krāsas uz ūdens bāzes, luminiscējošas krāsas, audumi, tekstilpreces un izstrādājumi no tekstilmateriālu aizstājējiem, apavi, apģērbi, galvassegas, apģērbi, kuros iestrādātas gaismas diodes (LED), gaismu atstarojošas jakas, apģērbi no samta, apģērbi, kuros izmantota luminiscējoša krāsa
-

Zīmes reģistrācijas procedūras pabeigšanas datums

(Preču zīmju likuma 26. panta otrā daļa)

Tiek norādīts zīmes reģistrācijas numurs un reģistrācijas procedūras pabeigšanas datums

M 75 688	13.10.2021
M 75 959	10.10.2021
M 76 168	12.10.2021
M 76 888	20.11.2021
M 76 889	20.11.2021
M 76 890	20.11.2021
M 76 892	20.11.2021
M 76 893	20.11.2021
M 76 895	20.11.2021
M 76 896	20.11.2021
M 76 897	20.11.2021
M 76 898	20.11.2021
M 76 899	20.11.2021
M 76 900	20.11.2021
M 76 901	20.11.2021
M 76 902	20.11.2021
M 76 903	20.11.2021
M 76 904	20.11.2021
M 76 905	20.11.2021
M 76 906	20.11.2021
M 76 907	20.11.2021
M 76 908	20.11.2021
M 76 909	20.11.2021
M 76 910	20.11.2021
M 76 911	20.11.2021
M 76 912	20.11.2021
M 76 913	20.11.2021
M 76 914	20.11.2021
M 76 915	20.11.2021
M 76 916	20.11.2021
M 76 917	20.11.2021
M 76 918	20.11.2021
M 76 919	20.11.2021
M 76 920	20.11.2021
M 76 921	20.11.2021
M 76 922	20.11.2021
M 76 923	20.11.2021
M 76 924	20.11.2021
M 76 925	20.11.2021
M 76 926	20.11.2021
M 76 927	20.11.2021
M 76 928	20.11.2021
M 76 929	20.11.2021
M 76 930	20.11.2021
M 76 931	20.11.2021
M 76 932	20.11.2021
M 76 933	20.11.2021
M 76 934	20.11.2021
M 76 935	20.11.2021
M 76 936	20.11.2021
M 76 937	20.11.2021
M 76 938	20.11.2021
M 76 939	20.11.2021
M 76 940	20.11.2021
M 76 941	20.11.2021
M 76 942	20.11.2021
M 76 943	20.11.2021
M 76 944	20.11.2021
M 76 945	20.11.2021

M 76 946	20.11.2021
M 76 947	20.11.2021
M 76 948	20.11.2021
M 76 949	20.11.2021
M 76 950	20.11.2021
M 76 951	20.11.2021
M 76 952	20.11.2021
M 76 953	20.11.2021
M 76 954	20.11.2021
M 76 955	20.11.2021
M 76 956	20.11.2021
M 76 957	20.11.2021
M 76 958	20.11.2021
M 76 959	20.11.2021
M 76 960	20.11.2021
M 76 961	20.11.2021
M 76 962	20.11.2021
M 76 963	20.11.2021
M 76 964	20.11.2021
M 76 965	20.11.2021
M 76 966	20.11.2021
M 76 967	20.11.2021
M 76 968	20.11.2021
M 76 969	20.11.2021
M 76 970	20.11.2021
M 76 971	20.11.2021
M 76 972	20.11.2021
M 76 973	20.11.2021
M 76 974	20.11.2021
M 76 975	20.11.2021
M 76 976	20.11.2021

Preču zīmju pieteikumu numerācijas rādītājs

(210) Pieteikuma numurs	(111) Reģistrācijas numurs	(210) Pieteikuma numurs	(111) Reģistrācijas numurs	(210) Pieteikuma numurs	(111) Reģistrācijas numurs
M-19-278	M 76 888	M-21-669	M 76 941	M-21-1140	M 77 253
M-20-277	M 77 208	M-21-690	M 77 215	M-21-1142	M 77 254
M-20-331	M 75 959	M-21-691	M 77 258	M-21-1174	M 77 255
M-20-419	M 75 688	M-21-692	M 77 259	M-21-1195	M 77 256
M-20-681	M 76 929	M-21-700	M 77 218	M-21-1209	M 77 257
M-20-884	M 76 168	M-21-720	M 77 219	M-21-1210	M 77 262
M-21-78	M 76 971	M-21-721	M 77 264	M-21-1211	M 77 263
M-21-109	M 76 972	M-21-723	M 76 946	M-21-1218	M 77 260
M-21-110	M 76 973	M-21-724	M 77 220	M-21-1219	M 77 261
M-21-139	M 76 889	M-21-725	M 77 275	M-21-1224	M 77 280
M-21-229	M 76 890	M-21-726	M 77 276	M-21-1229	M 77 270
M-21-285	M 76 892	M-21-728	M 76 947	M-21-1230	M 77 271
M-21-286	M 76 893	M-21-731	M 76 948	M-21-1231	M 77 282
M-21-357	M 76 895	M-21-733	M 76 949	M-21-1235	M 77 279
M-21-371	M 76 896	M-21-737	M 76 950	M-21-1246	M 77 274
M-21-382	M 76 897	M-21-743	M 76 951	M-21-1254	M 77 281
M-21-386	M 76 906	M-21-744	M 76 952		
M-21-387	M 76 907	M-21-746	M 77 221		
M-21-391	M 76 898	M-21-748	M 77 222		
M-21-400	M 76 899	M-21-750	M 77 223		
M-21-401	M 76 900	M-21-751	M 77 224		
M-21-403	M 76 901	M-21-752	M 76 953		
M-21-404	M 76 902	M-21-757	M 76 954		
M-21-420	M 76 930	M-21-759	M 77 225		
M-21-427	M 76 974	M-21-760	M 76 955		
M-21-431	M 76 908	M-21-761	M 76 956		
M-21-432	M 76 909	M-21-762	M 76 957		
M-21-435	M 76 903	M-21-769	M 76 958		
M-21-460	M 76 904	M-21-770	M 76 959		
M-21-463	M 76 905	M-21-771	M 76 960		
M-21-464	M 76 910	M-21-772	M 76 961		
M-21-467	M 76 911	M-21-773	M 76 962		
M-21-469	M 76 912	M-21-774	M 76 963		
M-21-473	M 76 913	M-21-775	M 76 964		
M-21-474	M 76 914	M-21-776	M 76 965		
M-21-475	M 76 915	M-21-777	M 76 966		
M-21-477	M 76 916	M-21-779	M 76 967		
M-21-478	M 76 917	M-21-784	M 76 968		
M-21-479	M 76 918	M-21-786	M 76 969		
M-21-480	M 76 919	M-21-796	M 77 249		
M-21-481	M 76 920	M-21-798	M 76 970		
M-21-486	M 76 921	M-21-813	M 77 226		
M-21-487	M 76 922	M-21-814	M 76 976		
M-21-493	M 76 942	M-21-821	M 77 285		
M-21-506	M 76 923	M-21-834	M 77 227		
M-21-509	M 76 924	M-21-839	M 77 228		
M-21-511	M 76 925	M-21-849	M 77 272		
M-21-512	M 76 926	M-21-852	M 77 229		
M-21-514	M 76 927	M-21-857	M 77 273		
M-21-515	M 76 928	M-21-864	M 77 230		
M-21-517	M 76 931	M-21-865	M 77 231		
M-21-518	M 76 932	M-21-866	M 77 232		
M-21-519	M 76 933	M-21-867	M 77 233		
M-21-520	M 76 934	M-21-868	M 77 234		
M-21-521	M 76 935	M-21-879	M 77 235		
M-21-522	M 76 936	M-21-889	M 77 236		
M-21-523	M 76 937	M-21-899	M 77 277		
M-21-524	M 76 938	M-21-900	M 77 278		
M-21-528	M 76 939	M-21-913	M 77 237		
M-21-538	M 77 209	M-21-926	M 77 269		
M-21-539	M 77 210	M-21-994	M 77 238		
M-21-540	M 77 211	M-21-1021	M 77 239		
M-21-541	M 76 943	M-21-1033	M 77 240		
M-21-548	M 76 940	M-21-1041	M 77 241		
M-21-555	M 76 944	M-21-1048	M 77 242		
M-21-556	M 76 945	M-21-1071	M 77 243		
M-21-557	M 76 975	M-21-1078	M 77 244		
M-21-607	M 77 216	M-21-1081	M 77 245		
M-21-608	M 77 217	M-21-1082	M 77 246		
M-21-620	M 77 212	M-21-1096	M 77 267		
M-21-625	M 77 213	M-21-1097	M 77 268		
M-21-626	M 77 214	M-21-1100	M 77 247		
M-21-657	M 77 265	M-21-1110	M 77 248		
M-21-661	M 77 266	M-21-1111	M 77 250		
M-21-664	M 77 283	M-21-1137	M 77 251		
M-21-665	M 77 284	M-21-1138	M 77 252		

Preču zīmju īpašnieku rādītājs

(732) Īpašnieks	(210) Pieteikuma numurs	(732) Īpašnieks	(210) Pieteikuma numurs
ALEJAS GROUP, SIA	M-21-1110	ŠČEDROVA Ksenija	M-21-926
AMSERV MOTORS, SIA	M-21-889	ŠNIKERE Silva	M-21-751
ARANDANO OŪ	M-21-725	URETEK WORLDWIDE OY	M-21-849
	M-21-726		M-21-857
ĀBOLIŅŠ Gundars	M-21-1078	VSK, OBSCHESTVO S	
	M-21-1081	OGRANICHENNOY	
ĀBOLIŅŠ Sandis	M-21-1195	OTVETSTVENNOSTYU	M-21-700
BALTA EKO, SIA	M-21-724	WASH, SIA	M-21-1142
BELCONSULT, SIA	M-21-1209		
BERLAT TRADING, SIA	M-21-1048		
BIOWOOD, SIA	M-21-852		
BLACK STORK CARPENTRY, SIA	M-21-796		
BLINDS Andis	M-21-813		
BRIŅĶIS Rolands	M-21-657		
CAPUNS Igors	M-21-834		
CONPRO, SIA	M-21-1224		
COSS, SIA	M-21-1033		
DFDS SEAWAYS, AB	M-21-720		
DIVI RATI, SIA	M-21-661		
DOBELES DZIRNAVNIKS, AS	M-21-864		
	M-21-865		
	M-21-866		
	M-21-867		
	M-21-868		
DRININA Inese	M-21-750		
ELAKS, SIA	M-21-839		
FELDMANIS Andrejs	M-21-721		
FOLLOW.ART, SIA	M-21-1246		
FONDS "KULTŪRAS FORUMS", NODIBINĀJUMS	M-21-1096		
	M-21-1097		
GAIĻI, KURMENES PAGASTA ZEMNIEKU SAIMNIECĪBA	M-21-1174		
HORTIMED, SIA	M-21-1231		
INNTESO LIMITED, SIA	M-21-1041		
IPPROTECTION, SIA	M-21-1137		
IVANOVŠ Juris	M-21-821		
K & D MĒBELES, SIA	M-21-1235		
KALMARS GROUP, SIA	M-21-1071		
KRAVECKA Natalja	M-21-899		
	M-21-900		
KRŪMIŅŠ Andrejs	M-21-625		
	M-21-626		
KRŪZIŅA Paula	M-21-994		
ĶEMPELIS Artūrs	M-21-620		
LAS-1, SIA	M-21-1082		
LIEDE Armands	M-21-1111		
LONDON DAIRY LIMITED	M-21-759		
MILMIL, SIA	M-20-277		
NEMARAM GEHLOT Jetharam	M-21-607		
	M-21-608		
NIEDRE Pauls	M-21-1218		
ORIENTĒŠANĀS SPORTA KLUBS MERIDIĀNS, BIEDRĪBA	M-21-1210		
	M-21-1211		
	M-21-1100		
OSMANIS Ainārs			
PHARMA MARKET SOLUTIONS, SIA	M-21-1140		
PRIZMA, SIA	M-21-1254		
REATON, SIA	M-21-538		
	M-21-539		
	M-21-540		
RIGABURGER, SIA	M-21-664		
	M-21-665		
RIPPOL, SIA	M-21-879		
RIVIAN IP HOLDINGS, LLC	M-21-691		
	M-21-692		
RIX PROPERTY, SIA	M-21-1230		
ROZĪTIS Jānis	M-21-1138		
SIGULDA-JV, SIA	M-21-1229		
SILĀRES GAĻSAIMNIEKS, SIA	M-21-913		
SPORT ON, SIA	M-21-1021		
SPORTA 2, SIA	M-21-746		
	M-21-748		
SUDMALE Vineta	M-21-690		
SUNGIS, SIA	M-21-1219		

Preču zīmju rādītājs pēc preču un pakalpojumu klasēm

(511) Nicas klasifikācijas indekss	(111) Reģistrācijas numurs	(511) Nicas klasifikācijas indekss	(111) Reģistrācijas numurs	(511) Nicas klasifikācijas indekss	(111) Reģistrācijas numurs
1	M 77 282	35	M 77 224	43	M 77 222
2	M 77 251		M 77 235		M 77 266
	M 77 285		M 77 236		M 77 270
3	M 77 215		M 77 238		M 77 271
	M 77 216		M 77 244		M 77 275
	M 77 217		M 77 245		M 77 281
	M 77 251		M 77 247		M 77 283
	M 77 275		M 77 250		M 77 284
4	M 77 229		M 77 252	44	M 77 212
	M 77 248		M 77 253		M 77 224
	M 77 249		M 77 257	45	M 77 244
	M 77 275		M 77 258		M 77 245
	M 77 276		M 77 259		M 77 258
5	M 77 251		M 77 261		M 77 259
	M 77 253		M 77 264		
6	M 77 228		M 77 271		
	M 77 246		M 77 274		
	M 77 260		M 77 277		
7	M 77 258		M 77 285		
	M 77 259	36	M 77 213		
8	M 77 255		M 77 214		
9	M 77 224		M 77 221		
	M 77 227		M 77 222		
	M 77 241		M 77 224		
	M 77 243		M 77 258		
	M 77 258		M 77 259		
	M 77 259		M 77 271		
	M 77 261		M 77 281		
11	M 77 258	37	M 77 221		
	M 77 259		M 77 222		
12	M 77 239		M 77 223		
14	M 77 235		M 77 236		
	M 77 275		M 77 254		
16	M 77 220		M 77 256		
	M 77 275		M 77 258		
18	M 77 220		M 77 259		
	M 77 275		M 77 272		
19	M 77 280		M 77 273		
20	M 77 249		M 77 280		
	M 77 279	38	M 77 227		
21	M 77 249		M 77 252		
	M 77 275		M 77 264		
24	M 77 285	39	M 77 219		
25	M 77 226		M 77 221		
	M 77 275		M 77 222		
	M 77 277		M 77 258		
	M 77 278		M 77 259		
	M 77 285		M 77 281		
28	M 77 226	40	M 77 258		
29	M 77 209		M 77 259		
	M 77 210	41	M 77 221		
	M 77 211		M 77 222		
	M 77 237		M 77 252		
	M 77 283		M 77 258		
30	M 77 225		M 77 259		
	M 77 270		M 77 262		
	M 77 283		M 77 263		
31	M 77 224		M 77 264		
	M 77 230		M 77 267		
	M 77 231		M 77 268		
	M 77 232		M 77 269		
	M 77 233		M 77 271		
	M 77 234		M 77 274		
32	M 77 218	42	M 77 224		
	M 77 265		M 77 227		
	M 77 266		M 77 243		
33	M 77 218		M 77 244		
	M 77 242		M 77 245		
34	M 77 240		M 77 258		
35	M 77 208		M 77 259		
	M 77 215		M 77 261		
	M 77 220		M 77 280		
	M 77 221	43	M 77 219		
	M 77 222		M 77 221		

Reģistrētie dizainparaugi

Šajā sadaļā Patentu valde turpina publicēt oficiālos paziņojumus par dizainparaugu reģistrācijām, kas veiktas atbilstoši 2004. gada 28. oktobra Dizainparaugu likumam. Publikācijas ir sakārtotas reģistrācijas numuru secībā. Katra publikācija satur datus, kas dizainparauga reģistrācijas brīdī iekļauti Dizainparaugu reģistra ziņās, kā arī dizainparauga attēlu vai attēlus.

Dizainparauga reģistrācija ir spēkā piecus gadus, skaitot no pieteikuma datuma. Šim termiņam beidzoties, reģistrāciju var atjaunot ikreiz uz jaunu piecu gadu periodu līdz dizainparauga aizsardzības maksimālajam termiņam – 25 gadiem no pieteikuma datuma (Dizainparaugu likums, 31. pants). Ar dienu, kad reģistrētais dizainparaugs publicēts (datums, kas norādīts katras lappuses augšmalā), pilnā apjomā stājas spēkā dizainparauga īpašnieka tiesības (Dizainparaugu likums, 12. pants).

Ar publikācijas dienu iestājas iebildumu periods. Iebilduma iesniegumu var iesniegt triju mēnešu laikā pēc publikācijas, pamatojoties uz Dizainparaugu likuma 37. panta pirmās daļas 1., 2., 4., 5., 6., 7. vai 8. punkta noteikumiem (Dizainparaugu likums, 28. pants; Rūpnieciskā īpašuma institūciju un procedūru likums, 60., 61. un 62. pants).

Starptautiski pieņemtie kodi (INID kodi), kas izmantoti dizainparaugu bibliogrāfisko datu identificēšanai:

- | | | |
|------|---|---|
| (11) | Reģistrācijas numurs
Registration number | |
| (15) | Reģistrācijas datums
Registration date | |
| (21) | Pieteikuma numurs
Application number | |
| (22) | Pieteikuma datums
Filing date of the application | |
| (23) | Izstādes prioritātes dati
Exhibition priority data | |
| (28) | Dizainparaugu skaits kompleksā reģistrācijā
Number of designs included (in case of multiple registration) | |
| (30) | Konvencijas prioritātes dati:
pieteikuma numurs, pieteikuma datums, valsts kods
Convention priority data:
application number, filing date, code of country | (11) Reģ. Nr. D 15 893
(15) Reģ. dat. 20.12.2021
(21) Pieteik. Nr. D-21-47
(22) Pieteik. dat. 23.11.2021 |
| (46) | Publikācijas atlikšanas termiņš
Deferment expiration term | (72) Dizainers MIESAI, SIA (LV)
(73) Īpašnieks ASKETIC, SIA; Ģertrūdes iela 121 - 1, Rīga, LV-1009, Latvija (LV) |
| (51) | Dizainparaugu starptautiskās klasifikācijas
(Lokarno klasifikācijas, saīs. LOC) indeksi: klase,
apakšklase
Indication of International Classification for Industrial
Designs (Locarno Classification – LOC): class, subclass | (54) GRAFISKS MOTĪVS APDRUKAI

1.01 |
| (54) | Izstrādājuma nosaukums / izstrādājumu nosaukumi
Indication of product(s) covered | |
| (58) | Reģistrācijas grozījumu ieraksta datums (īpašumtiesību
pāreja, grozījumi vārdos, nosaukumos vai adresēs,
reģistrācijas darbības pārtraukšana u.tml.)
Date of recording of a transaction in respect of the
registration (change in ownership, change in name or
address, termination of protection, etc.) | |
| (62) | Dati par sākotnējo pieteikumu, no kura šis pieteikums
nodalīts
Data of the initial application from which the present
application has been divided up | |
| (72) | Dizainers / dizaineri, valsts kods
Designer(s), code of country | |
| (73) | Īpašnieks / īpašnieki, adrese, valsts kods
Name and address of the owner(s), code of country | |
| (74) | Patentpilnvarnieks vai cits pārstāvis, adrese
Patent attorney or other representative, address | |
| (78) | Jaunais īpašnieks / jaunie īpašnieki, adrese, valsts kods
(īpašumtiesību maiņas gadījumā)
Name and address of the new owner(s), code of country
(in case of change in ownership) | |

BEZ
×
ČĪNAS
×
NAV
×
UZVARAS

1.02



Dizainparaugu pieteikumu numerācijas rādītājs
(ietver 2021. gadā reģistrētos un publicētos dizainparaugus)

(21) Pieteikuma numurs	(11) Reģistrācijas numurs
D-20-30	D 15 872
D-20-35	D 15 871
D-20-62	D 15 885
D-20-71	D 15 845
D-20-72	D 15 846
D-20-73	D 15 847
D-20-74	D 15 848
D-20-76	D 15 849
D-20-77	D 15 860
D-20-78	D 15 850
D-20-79	D 15 851
D-20-80	D 15 852
D-21-1	D 15 853
D-21-2	D 15 861
D-21-3	D 15 859
D-21-4	D 15 857
D-21-7	D 15 854
D-21-8	D 15 858
D-21-9	D 15 855
D-21-10	D 15 856
D-21-11	D 15 862
D-21-13	D 15 863
D-21-15	D 15 864
D-21-16	D 15 865
D-21-17	D 15 866
D-21-18	D 15 869
D-21-19	D 15 867
D-21-21	D 15 868
D-21-24	D 15 870
D-21-25	D 15 890
D-21-26	D 15 873
D-21-27	D 15 874
D-21-28	D 15 875
D-21-29	D 15 876
D-21-30	D 15 877
D-21-31	D 15 878
D-21-32	D 15 879
D-21-33	D 15 881
D-21-34	D 15 880
D-21-35	D 15 882
D-21-36	D 15 886
D-21-37	D 15 883
D-21-38	D 15 884
D-21-39	D 15 887
D-21-41	D 15 888
D-21-42	D 15 889
D-21-44	D 15 891
D-21-45	D 15 892
D-21-47	D 15 893
D-21-48	D 15 894
D-21-49	D 15 895
D-21-50	D 15 896
D-21-51	D 15 897

Dizaineru un dizainparaugu īpašnieku alfabētiskais rādītājs (ietver 2021. gadā reģistrētos un publicētos dizainparaugus)

(72) Dizainers (73) Īpašnieks	(21) Pieteikuma numurs
ALUS NAMS, SIA	D-20-76
ARKHIPOV Albert	D-21-19
ASKETIC, SIA	D-21-42
	D-21-47
	D-21-48
	D-21-49
	D-21-50
BEIŠINA Santa	D-21-36
BUDRIKIS Paulius	D-21-25
BUSS Edgars	D-21-18
CĪRULIS Kārlis	D-21-29
ČUDARS Kristers	D-20-78
	D-21-3
DIENA PIRMS JĀŅU NAKTS, SIA	D-21-28
DILĀNS Kaspars	D-21-24
DRABA Liene	D-21-31
	D-21-32
	D-21-34
GAIDELE Solvita	D-20-79
	D-20-80
	D-21-1
	D-21-10
GALS Andris	D-21-37
GEMOSS, SIA	D-21-38
GRABOVSKIS Staņislavs	D-21-11
GRINKEVIČIUS Domas	D-21-25
GRĪNBERGA Sintija	D-20-73
GRUZDIŅA Laima	D-21-39
INDIZAINS, SIA	D-21-21
ISAHANOVA Anait Karina	D-21-4
IZKALNS Viesturs	D-21-7
JACINO Kristīne	D-20-72
KACS Staņislavs	D-20-77
KASANO Jevgenijs	D-21-26
KUKS Frenks	D-21-15
	D-21-16
ĶIVULE Linda	D-21-41
	D-21-44
LAKSTĪGALA Elga	D-20-71
LAURE Daina	D-21-21
LINDENBERGS Nikolajs	D-21-19
MAVETEX, SIA	D-21-33
MAXIMA LATVIJA, SIA	D-21-28
MEDIEVAL ART, SIA	D-21-33
MELNE Ināra	D-21-8
MIESAI, SIA	D-21-47
	D-21-48
	D-21-49
	D-21-50
MIKELSONS Ēriks	D-20-62
NIKOLAIČENKO Žanis	D-21-2
OUTLETICO, SIA	D-21-30
OZOLIŅŠ Jānis	D-20-74
PAVLOVIČA Kristīne	D-21-45
SADOVŅIKOVA Irēna	D-20-30
	D-20-35
STIGA RM, SIA	D-21-35
THE COOKIES, SIA	D-21-42
TILĻA Larisa	D-21-17
TREIMANIS Edgars	D-21-51
TULPE Santa	D-21-2
UAB "DAUMANTAI LT"	D-21-25
VALAINE Katrīna	D-21-13
VALMIERAS PIENS, AS	D-20-71
VASIĻENKO Rems	D-21-27
YAPPY KIDS, SIA	D-21-9

Dizainparaugu rādītājs pēc Lokarno klasifikācijas klasēm

(ietver 2021. gadā reģistrētos un publicētos dizainparaugus)

(51) LOC klase (11) Reģistrācijas numurs

2-02	D 15 847
2-03	D 15 858
2-05	D 15 866
4-02	D 15 862
6-01	D 15 848
	D 15 878
	D 15 879
	D 15 880
6-02	D 15 855
6-03	D 15 848
6-05	D 15 848
6-06	D 15 869
6-11	D 15 863
7-01	D 15 888
	D 15 891
9-01	D 15 845
	D 15 890
11-01	D 15 860
11-02	D 15 868
11-05	D 15 873
12-06	D 15 864
	D 15 865
13-02	D 15 874
14-03	D 15 876
17-05	D 15 854
19-07	D 15 887
19-08	D 15 845
	D 15 849
	D 15 850
	D 15 859
	D 15 870
	D 15 893
	D 15 894
	D 15 895
	D 15 896
20-03	D 15 857
21-01	D 15 885
	D 15 886
	D 15 887
	D 15 892
21-03	D 15 878
	D 15 879
	D 15 880
25-01	D 15 867
26-04	D 15 851
	D 15 852
	D 15 853
	D 15 856
29-02	D 15 871
	D 15 872
30-03	D 15 897
32-00	D 15 845
	D 15 846
	D 15 850
	D 15 857
	D 15 859
	D 15 861
	D 15 875
	D 15 877
	D 15 881
	D 15 882
	D 15 883
	D 15 884
	D 15 889
	D 15 893
	D 15 894
	D 15 895
	D 15 896

GROZĪJUMI PATENTU REĢISTRĀ**Patenta īpašnieka maiņa**

(Patentu likuma 51. panta otrā daļa)

(11) **EP 3707686**
 (73) SAS Netforce; 300, rue Roland Garros, Zone Commerciale de Fréjorgues Ouest, 34130 Mauguio, FR
Ieraksts reģistrā: 17.11.2021

(11) **EP 3365373**
 (73) Merus N.V.; Yalelaan 62, 3584 CM Utrecht, NL Fundació Institut de Recerca Biomèdica (IRB Barcelona); Baldiri Reixac 10, 08028 Barcelona, ES
 Institució Catalana de Recerca i Estudis Avançats; Passeig Lluís Companys, 23, 08010 Barcelona, ES
Ieraksts reģistrā: 22.11.2021

(11) **EP 3689899**
 (73) 2seventy bio, Inc.; 60 Binney Street, Cambridge, MA 02142, US
Ieraksts reģistrā: 23.11.2021

(11) **EP 3292919**
 (73) BIOMICROGELS UK LIMITED; 8 King Edward Street, Oxford, OX1 4HL, GB
Ieraksts reģistrā: 25.11.2021

(11) **EP 1678053**
 (73) Takeda Pharmaceutical Company Limited; 1-1, Doshomachi 4-chome, Chuo-ku, Osaka-shi, Osaka, 540-8645, JP
Ieraksts reģistrā: 30.11.2021

(11) **EP 3361514**
 (73) Grenzebach Envelon GmbH; Albanusstr. 1, 86663 Asbach-Bäumenheim, DE
Ieraksts reģistrā: 29.11.2021

(11) **EP 2334326, EP 2946790**
 (73) AC Immune SA; EPFL Innovation Park, building B, 1015 Lausanne, CH
Ieraksts reģistrā: 30.11.2021

(11) **EP 3131798**
 (73) Magony, Richárd; Szövetkezet út 10, 7691 Pécs, HU
Ieraksts reģistrā: 01.12.2021

(11) **EP 2879945**
 (73) ABC IP HOLDING GMBH; Depotstraße 2, 8712 Niklasdorf, AT
Ieraksts reģistrā: 07.12.2021

(11) **EP 2627183**
 (73) Bayer CropScience Aktiengesellschaft; Alfred-Nobel-Straße 50, 40789 Monheim, DE
Ieraksts reģistrā: 09.12.2021

Patenta īpašnieka nosaukuma maiņa

(Patentu likuma 47. panta trešā daļa)

(11) **EP 2124577, EP 2485586, EP 2503889, EP 2514312, EP 2549869, EP 2560494, EP 2744337, EP 2787829, EP 2811830, EP 2934114, EP 2934140, EP 2947986, EP 2947988, EP 2947991, EP 2967069, EP 2970187, EP 3089587**
 (73) CORTEVA AGRISCIENCE LLC; 9330 Zionsville Road, IN 46268, US
Ieraksts reģistrā: 23.11.2021

(11) **EP 3137437, EP 3359153**
 (73) CORTEVA AGRISCIENCE LLC; 9330 Zionsville Road, IN 46268, US
Ieraksts reģistrā: 23.11.2021

(11) **EP 3638198**
 (73) capilli med GmbH; Dorfstr. 18, Haus Eichenstall, 24568 Oesrdorf/Hamburg, DE
Ieraksts reģistrā: 11.11.2021

Patenta īpašnieka adreses maiņa

(Patentu likuma 47. panta trešā daļa)

(11) **EP 2981822, EP 3368069**
 (73) Scholar Rock, Inc.; 301 Binney Street, 3rd Floor, Cambridge, MA 02142, US
Ieraksts reģistrā: 07.12.2021

Latvijas patentu pirmstermiņa atzīšana par spēkā neesošu

(Patentu likuma 55. panta pirmās daļas 2. punkts)

Tiek norādīts patenta numurs un tā darbības termiņa beigu datums

13362	20.04.2021
14694	17.04.2021
14901	29.04.2021
15271	20.04.2021
15404	25.04.2021
15446	09.04.2021

Uz Latviju attiecināto Eiropas patentu darbības beigas

(Patentu likuma 18. panta pirmā daļa)

Tiek norādīts patenta numurs un tā darbības termiņa beigu datums

1335927	15.11.2021
1335987	22.11.2021
1339407	20.11.2021
1347965	14.11.2021
1355942	29.11.2021
1407044	29.11.2021
1724284	29.11.2021
2348133	29.11.2021
2348134	29.11.2021
2351852	29.11.2021
2813582	29.11.2021

Uz Latviju attiecināto Eiropas patentu**pirmstermiņa atzīšana par spēkā neesošu**

(Patentu likuma 55. panta pirmās daļas 2. punkts un 73. panta pirmā daļa)

Tiek norādīts patenta numurs un tā darbības termiņa beigu datums

1490190	04.04.2021
1742952	14.04.2021
2368553	08.04.2021
2368554	08.04.2021
2425825	04.04.2021

Latvijā apstiprināto Eiropas patentu**pirmstermiņa atzīšana par spēkā neesošu**

(Patentu likuma 55. panta pirmās daļas 2. punkts un 73. panta pirmā daļa)

Tiek norādīts patenta numurs un tā darbības termiņa beigu datums

1719683	05.04.2021
1871347	18.04.2021

1877426	27.04.2021
1879560	28.04.2021
1879901	21.04.2021
1888415	27.04.2021
1889198	28.04.2021
1949392	13.04.2021
2001686	04.04.2021
2009992	20.04.2021
2012814	11.04.2021
2018099	11.04.2021
2106993	03.04.2021
2111867	23.04.2021
2112115	20.04.2021
2113253	30.04.2021
2139483	08.04.2021
2139484	09.04.2021
2143445	23.04.2021
2144863	04.04.2021
2145360	24.04.2021
2155674	15.04.2021
2236238	27.04.2021
2246504	27.04.2021
2265843	17.04.2021
2300444	24.04.2021
2321283	16.04.2021
2415743	03.04.2021
2417039	08.04.2021
2419108	13.04.2021
2424523	23.04.2021
2424864	28.04.2021
2426141	27.04.2021
2433940	27.04.2021
2457926	27.04.2021
2463283	11.04.2021
2510971	13.04.2021
2517700	28.04.2021
2552474	04.04.2021
2555947	05.04.2021
2556960	01.04.2021
2561067	22.04.2021
2701724	25.04.2021
2701905	26.04.2021
2702155	25.04.2021
2704747	05.04.2021
2714668	12.04.2021
2714677	11.04.2021
2751343	21.04.2021
2834163	05.04.2021
2843029	14.04.2021
2844222	29.04.2021
2844292	29.04.2021
2844542	29.04.2021
2844637	05.04.2021
2844710	30.04.2021
2846945	05.04.2021
2899191	28.04.2021
2989414	23.04.2021
2989642	23.04.2021
2990400	23.04.2021
2991507	22.04.2021
2991988	29.04.2021
2992004	30.04.2021
3085462	22.04.2021
3129019	09.04.2021
3135288	14.04.2021
3137460	17.04.2021
3278792	29.04.2021
3283797	14.04.2021
3401159	19.04.2021
3444091	10.04.2021

GROZĪJUMI DIZAINPARAUGU REĢISTRĀ**Dizainparauga reģistrācijas atjaunošana**
(Dizainparaugu likuma 31. pants, Pārejas noteikumu 7. punkts)

Tiek norādīts dizainparauga reģistrācijas numurs un reģistrācijas atjaunošanas datums

D 15 418	29.11.2021
D 15 647	27.12.2021

Dizainparauga izslēgšana no reģistra
(Dizainparaugu likuma 40. pants)

Tiek norādīts dizainparauga reģistrācijas numurs un reģistrācijas beigu datums

D 15 392	20.05.2021
D 15 614	17.05.2021
D 15 615	24.05.2021
D 15 630	17.05.2021

Dizainparauga īpašnieka maiņa
(Dizainparaugu likuma 42. pants)

(11)	D 15 357
(73)	Ilze POPOVA; Bruknas iela 14 - 95, Rīga, LV-1058, LV
(74)	Egīls RADZIŅŠ; Blaumaņa iela 11/13 - 10, Rīga, LV-1011, LV
(58)	02.12.2021

GROZĪJUMI PREČU ZĪMJU REĢISTRĀ**Zīmes reģistrācijas atjaunošana**
(Preču zīmju likuma 45. pants)

Tiek norādīts zīmes reģistrācijas numurs un reģistrācijas atjaunošanas datums

M 11 704	02.11.2022
M 12 138	02.11.2022
M 12 139	02.11.2022
M 12 140	02.11.2022
M 12 141	02.11.2022
M 12 142	02.11.2022
M 12 143	02.11.2022
M 12 147	02.11.2022
M 12 148	02.11.2022
M 12 149	02.11.2022
M 12 150	02.11.2022
M 12 196	02.11.2022
M 12 197	02.11.2022
M 14 277	30.11.2022
M 14 278	30.11.2022
M 14 279	30.11.2022
M 14 280	30.11.2022
M 14 281	30.11.2022
M 14 282	30.11.2022
M 14 283	30.11.2022
M 18 071	02.11.2022
M 18 573	02.11.2022
M 30 287	06.05.2022
M 30 809	02.11.2022
M 31 410	30.11.2022
M 31 411	30.11.2022
M 31 412	30.11.2022
M 36 411	02.11.2022
M 49 221	22.01.2022

M 49 364	26.10.2021	M 49 698	31.05.2021
M 50 334	10.12.2021	M 49 713	11.04.2021
M 50 371	21.12.2021	M 49 714	11.04.2021
M 50 622	29.11.2021	M 49 724	31.05.2021
M 50 630	21.01.2022	M 49 726	08.06.2021
M 50 736	26.03.2022	M 49 750	02.05.2021
M 50 746	13.02.2022	M 49 751	03.05.2021
M 50 807	07.12.2021	M 49 752	03.05.2021
M 50 808	07.12.2021	M 49 756	03.05.2021
M 50 976	26.03.2022	M 49 767	07.06.2021
M 51 050	20.05.2022	M 49 791	24.05.2021
M 51 077	20.06.2022	M 49 866	30.05.2021
M 51 378	26.11.2021	M 49 927	11.05.2021
M 51 383	20.02.2022	M 49 933	28.05.2021
M 51 393	16.04.2022	M 49 934	29.05.2021
M 51 474	28.11.2021	M 49 935	30.05.2021
M 51 981	21.11.2022	M 49 940	31.05.2021
M 52 019	20.11.2021	M 49 991	15.05.2021
M 52 237	16.04.2022	M 50 011	11.05.2021
M 52 308	28.02.2022	M 50 057	25.05.2021
M 52 700	20.11.2021	M 50 087	04.05.2021
M 52 882	24.01.2022	M 50 090	28.05.2021
M 64 354	16.05.2021	M 50 408	02.05.2021
M 64 763	13.10.2021	M 50 409	02.05.2021
M 64 832	09.12.2021	M 51 864	28.05.2021
M 64 907	14.12.2021	M 63 541	01.04.2021
M 64 915	21.02.2022	M 63 631	04.04.2021
M 64 964	27.12.2021	M 63 632	05.04.2021
M 64 965	10.01.2022	M 63 633	06.04.2021
M 65 000	20.12.2021	M 63 634	15.04.2021
M 65 007	05.01.2022	M 63 708	26.04.2021
M 65 011	11.01.2022	M 63 709	27.04.2021
M 65 260	25.01.2022	M 63 710	27.04.2021
M 65 295	27.03.2022	M 63 711	28.04.2021
M 65 302	08.05.2022	M 63 752	17.05.2021
M 65 356	18.01.2022	M 63 753	20.05.2021
M 65 360	13.04.2022	M 63 904	10.05.2021
M 65 361	13.04.2022	M 63 906	31.05.2021
M 65 362	13.04.2022	M 63 907	31.05.2021
M 65 363	13.04.2022	M 63 964	29.04.2021
M 65 623	18.04.2022	M 63 966	29.04.2021
M 65 958	06.08.2022	M 64 009	06.05.2021
M 66 728	23.04.2022	M 64 021	01.04.2021
M 71 937	10.02.2022	M 64 022	05.04.2021
		M 64 023	05.04.2021
		M 64 024	14.04.2021
		M 64 025	15.04.2021
		M 64 026	19.04.2021
		M 64 027	26.04.2021
		M 64 028	27.04.2021
		M 64 029	27.04.2021
		M 64 030	29.04.2021
		M 64 033	29.04.2021
		M 64 036	02.05.2021
		M 64 037	03.05.2021
		M 64 038	03.05.2021
		M 64 039	03.05.2021
		M 64 040	03.05.2021
		M 64 041	03.05.2021
		M 64 042	03.05.2021
		M 64 043	03.05.2021
		M 64 044	03.05.2021
		M 64 045	03.05.2021
		M 64 046	03.05.2021
		M 64 047	03.05.2021
		M 64 048	03.05.2021
		M 64 049	03.05.2021
		M 64 050	03.05.2021
		M 64 051	03.05.2021
		M 64 052	05.05.2021
		M 64 054	05.05.2021
		M 64 055	10.05.2021
		M 64 065	04.04.2021
		M 64 085	06.04.2021

Zīmes reģistrācijas izslēgšana no reģistra
(Preču zīmju likuma 60. pants)

Tiek norādīts zīmes reģistrācijas numurs un reģistrācijas beigu datums

M 48 458	03.05.2021	M 64 033	29.04.2021
M 48 459	03.05.2021	M 64 036	02.05.2021
M 48 460	21.05.2021	M 64 037	03.05.2021
M 48 695	30.05.2021	M 64 038	03.05.2021
M 49 214	07.06.2021	M 64 039	03.05.2021
M 49 462	03.05.2021	M 64 040	03.05.2021
M 49 463	03.05.2021	M 64 041	03.05.2021
M 49 473	07.06.2021	M 64 042	03.05.2021
M 49 564	07.06.2021	M 64 043	03.05.2021
M 49 610	28.05.2021	M 64 044	03.05.2021
M 49 615	29.05.2021	M 64 045	03.05.2021
M 49 661	08.05.2021	M 64 046	03.05.2021
M 49 662	08.05.2021	M 64 047	03.05.2021
M 49 663	08.05.2021	M 64 048	03.05.2021
M 49 664	08.05.2021	M 64 049	03.05.2021
M 49 665	08.05.2021	M 64 050	03.05.2021
M 49 671	14.05.2021	M 64 051	03.05.2021
M 49 675	14.05.2021	M 64 052	05.05.2021
M 49 685	21.05.2021	M 64 054	05.05.2021
M 49 693	28.05.2021	M 64 055	10.05.2021
M 49 694	30.05.2021	M 64 065	04.04.2021
M 49 695	31.05.2021	M 64 085	06.04.2021

M 64 086	14.04.2021
M 64 087	14.04.2021
M 64 088	18.04.2021
M 64 089	20.04.2021
M 64 095	04.04.2021
M 64 099	15.04.2021
M 64 100	15.04.2021
M 64 101	30.05.2021
M 64 102	26.04.2021
M 64 122	26.05.2021
M 64 130	15.04.2021
M 64 134	31.05.2021
M 64 135	29.04.2021
M 64 138	12.05.2021
M 64 140	13.05.2021
M 64 141	24.05.2021
M 64 158	27.04.2021
M 64 168	19.04.2021
M 64 177	09.05.2021
M 64 178	19.05.2021
M 64 180	30.05.2021
M 64 211	14.04.2021
M 64 212	18.04.2021
M 64 213	18.04.2021
M 64 214	19.04.2021
M 64 217	28.04.2021
M 64 221	03.05.2021
M 64 222	03.05.2021
M 64 225	11.05.2021
M 64 230	09.05.2021
M 64 232	23.05.2021
M 64 245	02.06.2021
M 64 248	06.06.2021
M 64 261	01.04.2021
M 64 262	26.04.2021
M 64 263	26.04.2021
M 64 267	08.04.2021
M 64 268	14.04.2021
M 64 269	30.05.2021
M 64 270	30.05.2021
M 64 278	07.06.2021
M 64 279	07.06.2021
M 64 287	01.06.2021
M 64 288	01.06.2021
M 64 296	13.05.2021
M 64 297	16.05.2021
M 64 298	24.05.2021
M 64 300	30.05.2021
M 64 301	08.06.2021
M 64 313	06.05.2021
M 64 315	11.05.2021
M 64 318	24.05.2021
M 64 343	04.04.2021
M 64 344	07.04.2021
M 64 348	26.04.2021
M 64 352	11.05.2021
M 64 353	16.05.2021
M 64 360	01.06.2021
M 64 361	03.06.2021
M 64 389	05.05.2021
M 64 391	07.06.2021
M 64 403	12.04.2021
M 64 404	20.05.2021
M 64 409	04.04.2021
M 64 410	07.06.2021
M 64 426	21.04.2021
M 64 427	29.04.2021
M 64 428	16.05.2021
M 64 429	27.05.2021
M 64 430	27.05.2021
M 64 431	08.06.2021
M 64 432	08.06.2021
M 64 479	12.05.2021
M 64 486	31.05.2021

M 64 487	31.05.2021
M 64 503	15.04.2021
M 64 506	03.06.2021
M 64 519	07.04.2021
M 64 524	15.04.2021
M 64 525	15.04.2021
M 64 526	01.06.2021
M 64 575	13.05.2021
M 64 576	02.06.2021
M 64 586	07.04.2021
M 64 602	11.05.2021
M 64 610	04.04.2021
M 64 611	04.04.2021
M 64 612	07.04.2021
M 64 613	30.05.2021
M 64 614	31.05.2021
M 64 971	06.04.2021
M 65 063	06.06.2021

Zīmes īpašnieka maiņa
(Preču zīmju likuma 28. pants)

(111) **M 10 556, M 11 947, M 33 317, M 33 970, M 34 009**
(732) ASP GLOBAL MANUFACTURING GMBH; Im
Majorenacker 10, Schaffhausen, 8207, CH
(740) Kristīne VIĻKINA, PĒTERSONA PATENTS - AAA
LAW; Citadeles iela 12, Rīga, LV-1010, LV
(580) 13.11.2021

(111) **M 11 908**
(732) LANXESS DEUTSCHLAND GMBH; Kennedyplatz 1,
Cologne, 50569, DE
(740) Vladimirs ANOHINS, Patentu aģentūra "TRIA
ROBIT"; Vīlandes iela 5 - 2, Rīga, LV-1010, LV
(580) 03.12.2021

(111) **M 13 536**
(732) SPV IMPEXMETAL Spółka z ograniczoną
odpowiedzialnością; Aleje Jerozolimskie 92,
Warszawa, 00-807, PL
(740) Aleksandra FORTŪNA, "FORAL INTELEKTUĀLĀ
ĪPAŠUMA AĢENTŪRA", SIA; Kalēju iela 14 - 7,
Rīga, LV-1050, LV
(580) 10.12.2021

(111) **M 14 540**
(732) VICTAULIC NEWCO, INC.; 4901 Kesslersville Road,
Easton, PA 18042, US
(740) Vladimirs ANOHINS, Patentu aģentūra "TRIA
ROBIT"; Vīlandes iela 5 - 2, Rīga, LV-1010, LV
(580) 30.11.2021

(111) **M 15 705**
(732) ALBIS DISTRIBUTION GMBH & CO. KG;
Mühlenhagen 35, Hamburg, 20539, DE
(740) Vladimirs ANOHINS, Patentu aģentūra "TRIA
ROBIT"; Vīlandes iela 5 - 2, Rīga, LV-1010, LV
(580) 10.12.2021

(111) **M 38 463**
(732) AOL MEMBERSHIP SERVICES LLC; 22000 AOL
Way, Dulles, VA 20166, US
(740) Inese LEJIŅA, AĢENTŪRA INTELS LATVIJA;
Akadēmijas laukums 1 - 807, Rīga, LV-1050, LV
(580) 01.12.2021

(111) **M 39 134**
(732) BAXTER HEALTHCARE SA; Thurgauerstrasse 130,
Glattpark (Opfikon), 8152, CH
(740) Inese LEIMANE, PĒTERSONA PATENTS - AAA
LAW; Citadeles iela 12, Rīga, LV-1010, LV
(580) 03.12.2021

(111)	M 39 134	(111)	M 65 947, M 68 401
(732)	BAXTER INTERNATIONAL INC.; One Baxter Parkway, Deerfield, IL 60015, US	(732)	LIEPĀJAS RADIO, SIA; Elijas iela 17 - 4, Rīga, LV-1050, LV
(740)	Inese LEIMANE, PĒTERSONA PATENTS - AAA LAW; Citadeles iela 12, Rīga, LV-1010, LV	(580)	17.11.2021
(580)	08.12.2021		
(111)	M 44 304	(111)	M 66 979
(732)	NORDIC ENTERTAINMENT GROUP SWEDEN AB; Box 17179, Stockholm, 104 62, SE	(732)	VELME CLASSIC, SIA; Jāņa Čakstes iela 1 - 33, Sigulda, Siguldas nov., LV-2150, LV
(740)	Inese LEJIŅA, AĢENTŪRA INTELS LATVIJA; Akadēmijas laukums 1 - 807, Rīga, LV-1050, LV	(580)	29.11.2021
(580)	30.11.2021		
(111)	M 45 936, M 46 628, M 47 937, M 51 074, M 51 075, M 51 350, M 51 405, M 55 196, M 57 385, M 58 066, M 59 642, M 60 601, M 61 742, M 61 752, M 63 126, M 63 332, M 63 443, M 63 780, M 63 983, M 64 069, M 64 276, M 65 659, M 67 027, M 67 028, M 67 029, M 68 065, M 68 066, M 68 865, M 70 481, M 72 761, M 72 908, M 73 486, M 74 183, M 75 132, M 75 984	(111)	M 71 023
(732)	Ilze POPOVA; Bruknas iela 14 - 95, Rīga, LV-1058, LV	(732)	Irina RONĪTE; Zileņu iela 12 - 14, Rīga, LV-1035, LV
(740)	Egīls RADZIŅŠ; Blaumaņa iela 11/13, Rīga, LV-1011, LV	(740)	Alīna BOGDANOVIČA, Patentu aģentūra "TRIA ROBIT"; Vīlandes iela 5 - 2, Rīga, LV-1010, LV
(580)	03.12.2021	(580)	09.12.2021
(111)	M 50 685	(111)	M 71 407, M 71 843, M 72 013, M 72 027
(732)	RĪGAS MONITORINGA CENTRS, SIA; Dārziema iela 60A, Rīga, LV-1073, LV	(732)	IPSEN CONSUMER HEALTHCARE; 65 Quai Georges Gorse, Boulogne-Billancourt, 92100, FR
(740)	Tatjana KREICBERGA, Patentu birojs "ALFA-PATENTS"; Virānes iela 2, Rīga, LV-1073, LV	(740)	Vladimirs ANOHINS, Patentu aģentūra "TRIA ROBIT"; Vīlandes iela 5 - 2, Rīga, LV-1010, LV
(580)	10.12.2021	(580)	10.12.2021
(111)	M 51 050	(111)	M 71 732, M 71 733
(732)	SIDRABE VACUUM, SIA; Krustpils iela 17, Rīga, LV-1073, LV	(732)	MM GRUPP OÜ; Kesklinna linnaosa, Tartu mnt 80, Tallinn, Harju maakond, 10112, EE
(580)	26.11.2021	(740)	Vladimirs ANOHINS, Patentu aģentūra "TRIA ROBIT"; Vīlandes iela 5 - 2, Rīga, LV-1010, LV
(111)	M 61 916, M 68 644	(580)	10.12.2021
(732)	RED CAB, SIA; Liepājas iela 35 k-1, Rīga, LV-1002, LV	(111)	M 71 808
(580)	30.11.2021	(732)	LIONEX, SIA; Dzelzavas iela 127, Rīga, LV-1021, LV
(111)	M 64 915	(740)	Māriete ROMANOSA, Patentu aģentūra "KDK"; Dzērbenes iela 27, Rīga, LV-1006, LV
(732)	SECURE SOLUTIONS LATVIA, SIA; Dzelzavas iela 117, Rīga, LV-1021, LV	(580)	30.11.2021
(740)	Baiba KRAVALE, Patentu birojs "ALFA-PATENTS"; Virānes iela 2, Rīga, LV-1073, LV	(111)	M 73 478
(580)	02.12.2021	(732)	Kristīne RODE; Anniņmuižas bulvāris 43 - 79A, Rīga, LV-1067, LV
(111)	M 65 342	(732)	Nelli SEMJONOVA; Valtera prospekts 22 - 2, Jūrmala, LV-2008, LV
(732)	ALL MEDIA LATVIA, SIA; Dzelzavas iela 120G, Rīga, LV-1021, LV	(740)	Igors SOROKINS; Zeltiņu iela 58 - 23, Rīga, LV-1035, LV
(580)	22.11.2021	(580)	11.11.2021
(111)	M 65 344, M 67 161	(111)	M 74 232
(732)	TOKYO CUTLERY, SIA; Liepājas iela 2 - 97, Rīga, LV-1002, LV	(732)	CISCO TECHNOLOGY, INC.; 170 West Tasman Drive, San Jose, CA 95134-1706, US
(740)	Rūta OLMANE, METIDA, SIA; Miera iela 12 - 1, Rīga, LV-1001, LV	(740)	Vladimirs ANOHINS, Patentu aģentūra "TRIA ROBIT"; Vīlandes iela 5 - 2, Rīga, LV-1010, LV
(580)	30.11.2021	(580)	30.11.2021
(111)	M 65 831	(111)	M 75 140
(732)	WEXL GRUPP OÜ; Magdaleena 3, Tallinn, 11312, EE	(732)	RR NORD, SIA; Mārupes iela 6 - 2, Rīga, LV-1002, LV
(740)	Inese LEIMANE, PĒTERSONA PATENTS - AAA LAW; Citadeles iela 12, Rīga, LV-1010, LV	(740)	Inese LEJIŅA, AĢENTŪRA INTELS LATVIJA; Akadēmijas laukums 1 - 807, Rīga, LV-1050, LV
(580)	30.11.2021	(580)	10.12.2021
		(111)	M 75 885
		(732)	ODDLYGOOD GLOBAL LTD; Meijeritie 6, Helsinki, 00370, FI
		(740)	Gunta ZARIŅA, PĒTERSONA PATENTS - AAA LAW; Citadeles iela 12, Rīga, LV-1010, LV
		(580)	11.11.2021
		(111)	M 76 660
		(732)	HOLLDER, SIA; Lielirbes iela 17A - 11, Rīga, LV-1046, LV
		(580)	13.11.2021

Zīmes īpašnieka nosaukuma maiņa (Preču zīmju likuma 41. panta otrā daļa)			
(111)	M 11 548	(111)	M 50 334
(732)	WINTERSHALL DEA AG; Friedrich-Ebert-Strasse 160, Kassel, 34119, DE	(732)	KABUSHIKI KAISHA FAST RETAILING; 10717-1, Sayama, Yamaguchi City, Yamaguchi, JP
(580)	01.12.2021	(580)	22.11.2021
(111)	M 13 536	(111)	M 50 736
(732)	GRĄNGES KONIN SPÓŁKA AKCYJNA; ul. Bolesława Prusa 2, Warszawa, 00-493, PL	(732)	ESTONIAN, LATVIAN & LITHUANIAN ENVIRONMENT, SIA; Vīlandes iela 3 - 6, Rīga, LV-1010, LV
(580)	08.12.2021	(580)	22.11.2021
(111)	M 14 540	(111)	M 50 807, M 50 808
(732)	VICTAULIC COMPANY; 4901 Kesslersville Road, Easton, PA 18042, US	(732)	BENIHANA HOLDINGS PTE. LTD.; 80 Robinson Road #02-00, Singapore, (068898), SG
(580)	03.12.2021	(580)	03.12.2021
(111)	M 15 705	(111)	M 65 011
(732)	OTTO KRAHN GROUP GMBH; Mühlenhagen 35, Hamburg, 20539, DE	(732)	Viktors KARBANOVS; Sīpeles iela 17, Rīga, LV-1058, LV
(580)	08.12.2021	(580)	06.12.2021
Pārstāvja maiņa (Preču zīmju likuma 41. panta otrā daļa)			
(111)	M 50 371	(111)	M 12 724, M 12 725, M 12 726, M 12 727, M 12 728, M 12 729
(732)	KANCLERS, SIA; Lielā iela 18 - 11, Jelgava, LV-3001, LV	(740)	Jevgeņija GAINUTDINOVA, METIDA, SIA; Miera iela 12 - 1, Rīga, LV-1001, LV
(580)	10.12.2021	(580)	16.11.2021
(111)	M 50 530	(111)	M 12 740, M 12 741, M 12 745
(732)	SPODRĪBA, AS; Dzirnavu iela 1, Dobeles, Dobeles nov., LV-3701, LV	(740)	Inese LEIMANE, PĒTERSONA PATENTS - AAA LAW; Citadeles iela 12, Rīga, LV-1010, LV
(580)	09.12.2021	(580)	17.11.2021
(111)	M 52 308	(111)	M 50 334
(732)	SONY PICTURES TELEVISION UK RIGHTS LIMITED; 12th Floor, Brunel Building, 2 Canalside Walk, London, W2 1DG, GB	(740)	Aleksandra FORTŪNA, "FORAL INTELEKTUĀLĀ ĪPAŠUMA AĢENTŪRA", SIA; Kalēju iela 14 - 7, Rīga, LV-1050, LV
(580)	03.12.2021	(580)	22.11.2021
(111)	M 64 350	(111)	M 50 622
(732)	UAB SANITEX; Raudondvario pl. 131, Kaunas, LT-47501, LT	(740)	Rūta OLMANE, METIDA, SIA; Miera iela 12 - 1, Rīga, LV-1001, LV
(580)	24.11.2021	(580)	30.11.2021
(111)	M 65 356	(111)	M 50 746
(732)	GRUPP INTERNACIONAL S.L.; Parque Industrial, calle Arquimedes, 1-3, de Torre Elche, Alicante, 03203, ES	(740)	Vladimirs ANOHINS, Patentu aģentūra "TRIA ROBIT"; Vīlandes iela 5 - 2, Rīga, LV-1010, LV
(580)	24.11.2021	(580)	23.11.2021
(111)	M 69 647	(111)	M 50 976
(732)	ZAB RM LEGAL, SIA; Grēdu iela 4a, Rīga, LV-1019, LV	(740)	Inese LEIMANE, PĒTERSONA PATENTS - AAA LAW; Citadeles iela 12, Rīga, LV-1010, LV
(580)	02.12.2021	(580)	16.11.2021
(111)	M 70 681	(111)	M 51 295
(732)	NORDMARK ARZNEIMITTEL HOLDING GMBH & CO. KG; Pinnauallee 4, Uetersen, 25436, DE	(740)	Ieva ŠTĀLA, FOOD UNION MANAGEMENT, SIA; Bauskas iela 180, Rīga, LV-1004, LV
(580)	17.11.2021	(580)	02.12.2021
(111)	M 75 349, M 75 350	(111)	M 51 378
(732)	AMBER PERMALKO, AKTSIONERNOE OBSHESTVO; ul. Okulova 73, Perm, 614990, RU	(740)	Vladimirs ANOHINS, Patentu aģentūra "TRIA ROBIT"; Vīlandes iela 5 - 2, Rīga, LV-1010, LV
(580)	07.12.2021	(580)	23.11.2021
Zīmes īpašnieka adreses maiņa (Preču zīmju likuma 41. panta otrā daļa)			
(111)	M 16 256, M 63 569, M 63 894, M 71 700	(111)	M 52 824, M 52 825, M 72 956, M 75 954
(732)	RĪGAS FARMACEITISKĀ FABRIKA, AS; Ozolu iela 10, Rīga, LV-1005, LV	(740)	Vladimirs ANOHINS, Patentu aģentūra "TRIA ROBIT"; Vīlandes iela 5 - 2, Rīga, LV-1010, LV
(580)	10.11.2021	(580)	11.11.2021

(111)	M 59 244, M 59 297, M 60 841, M 65 025, M 65 071, M 65 675, M 67 173, M 70 608, M 70 609, M 70 610, M 71 750, M 73 020, M 74 238, M 74 243
(740)	Ilmārs ŠATOVŠ; Berģu iela 8 - 15, Rīga, LV-1024, LV
(580)	22.11.2021
(111)	M 65 356
(740)	Juozas LAPIENIS, UAB MSP Europe; Elizabetes iela 41/43, a/k 30, Rīga, LV-1010, LV
(580)	24.11.2021
(111)	M 66 728
(740)	Artūrs ZVIRGZDS, "Agency ARNOPATENTS", SIA; Brīvības iela 162 k-2 - 17, Rīga, LV-1012, LV
(580)	10.12.2021
(111)	M 71 844
(740)	Ilmārs ŠATOVŠ; Berģu iela 8 - 15, Rīga, LV-1024, LV
(580)	22.11.2021
(111)	M 75 349, M 75 350
(740)	Svetlana MAKEJEVA, Intelektuālā īpašuma juridiskā firma LATISS, SIA; Stabu iela 44 - 21, Rīga, LV-1011, LV
(580)	07.12.2021

Grozījumi preču sarakstā
(Preču zīmju likuma 41. panta otrā daļa)

(111)	M 52 308
(511)	9
	<i>līdzšinējā redakcija</i>
	16
	<i>līdzšinējā redakcija</i>
	25
	<i>līdzšinējā redakcija</i>
	28
	<i>līdzšinējā redakcija</i>
	30
	<i>visas preces tiek svītrotas 28.02.2022</i>
	38
	<i>visas preces tiek svītrotas 28.02.2022</i>
	41
	<i>līdzšinējā redakcija</i>
(580)	06.12.2021

Grozījumi preču sarakstā
(Rūpnieciskā īpašuma institūciju un procedūru likuma 100. panta pirmā daļa)

(111)	M 75 959
(511)	30
	<i>ar 20.09.2020</i>
	tēja; rīsi; makaroni (pasta); nūdeles; tapioka; sāgo; milti un labības produkti; maize, maizes un konditorejas izstrādājumi; šokolāde; saldējums, sorbets un citi saldēti deserti; cukurs; medus; melases sīrups; raugs, cepamais pulveris; sāls; garšvielas; konservēti garšaugi; etiķis; garšvielu mērces un citi garšas uzlabotāji; pārtikas ledus (sasaldēts ūdens)
(580)	07.12.2021

Ķīlas tiesība
(Preču zīmju likuma 27. panta piektā daļa)

(111)	M 65 644
(732)	LAT EKO FOOD, SIA; Olaines iela 1a, Jelgava, LV-3004, LV

Komerckīlasņēmējs: BLUEORANGE BANK, AS; Smilšu iela 6, Rīga, LV-1050, LV
Komerckīlasreģistrācijas Nr. 100195857
Komerckīlasņēmējam ir tiesības pārdot ieķīlāto mantu bez izsoles. Aizliegts atkārtoti ieķīlāt komerckīlas priekšmetu.

(580) 01.12.2021

(111) **M 65 644**
(732) LAT EKO FOOD, SIA; Olaines iela 1a, Jelgava, LV-3004, LV
Komerckīlasņēmējs: BLUEORANGE BANK, AS; Smilšu iela 6, Rīga, LV-1050, LV
Komerckīlasreģistrācijas Nr. 100195858
Komerckīlasņēmējam ir tiesības pārdot ieķīlāto mantu bez izsoles. Aizliegts atkārtoti ieķīlāt komerckīlas priekšmetu.

(580) 01.12.2021

(111) **M 74 198**
(732) MD GALERIJA AZUR, SIA; Mazā Rencēnu iela 1, Rīga, LV-1073, LV
Komerckīlasņēmējs: LUMINOR BANK AS; Liivalaia tn 45, Kesklinna linnaosa, Harju maakond, Tallinn, 10145, EE
Komerckīlasreģistrācijas Nr. 100195919
Komerckīlasņēmējam ir tiesības pārdot ieķīlāto mantu bez izsoles. Aizliegts atkārtoti ieķīlāt komerckīlas priekšmetu.

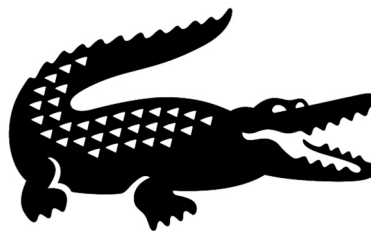
(580) 07.12.2021

(111) **M 74 199**
(732) MD GALERIJA AZUR, SIA; Mazā Rencēnu iela 1, Rīga, LV-1073, LV
Komerckīlasņēmējs: LUMINOR BANK AS; Liivalaia tn 45, Kesklinna linnaosa, Harju maakond, Tallinn, 10145, EE
Komerckīlasreģistrācijas Nr. 100195919
Komerckīlasņēmējam ir tiesības pārdot ieķīlāto mantu bez izsoles. Aizliegts atkārtoti ieķīlāt komerckīlas priekšmetu.

(580) 07.12.2021

Zīmes elementu maiņa
(Preču zīmju likuma 41. panta otrā daļa)

(111) **M 10 489**
(540)



(580) 30.11.2021

Aizlieguma atzīmes
(Preču zīmju likuma 27. panta trešā daļa)

(111) **M 74 232**
Dzēsta 06.05.2020 reģistrā iekļautā aizlieguma atzīme
Aizlieguma darbības izbeigšanas datums: 28.07.2021
(580) 30.11.2021

Atbildīgā par izdevumu R. Lāce
Izdevuma reģistrācijas Nr. 000701174