



**LATVIJAS REPUBLIKAS PATENTU VALDES
OFICIĀLAIS IZDEVUMS**

**IZGUDROJUMI,
PREČU ZĪMES UN
DIZAINPARAUGI**

11/2021

Latvijas Republikas Patentu valde
Patent Office of the Republic of Latvia

Citadeles iela 7/70
Rīga, LV-1010
LATVIJA

Tālrunis / Phone: 67 099 600
E-pasts / E-mail: valde@lrpv.gov.lv
Tīmekļa vietne / Website: <https://www.lrpv.gov.lv>

The Official Gazette of the Patent Office of the Republic of Latvia - "Izgudrojumi, Preču Zīmes un Dizainparaugi" - contains recordings in the Registers of Inventions, Trademarks and Service Marks, Industrial Designs and Topographies of Semiconductor Products.

Date of publication of the registered inventions, trademarks and industrial designs - November 20, 2021.

IZGUDROJUMI, PREČU ZĪMES UN DIZAINPARAUGI

LATVIJAS REPUBLIKAS PATENTU VALDES
OFICIĀLAIS IZDEVUMS

11/2021
20. novembris

779. - 868. lappuse

S A T U R S

IZGUDROJUMI

Izgudrojumu pieteikumu publikācijas	780
Izgudrojumu patentu publikācijas	785
Attiecināto Eiropas patentu publikācijas (Patentu likuma Pārejas noteikumu 2. punkts)	787
Eiropas patentu pieteikumu publikācijas Latvijā (Patentu likuma 70. panta 2. daļa)	788
Latvijā apstiprināto Eiropas patentu publikācijas (Patentu likuma 71. panta 2. un 5. daļa)	789
Latvijā apstiprināto Eiropas patentu publikācijas pēc iebilduma (Patentu likuma 71. panta 3. un 5. daļa)	830
Papildu aizsardzības sertifikāti	832
Pieteicēju, izgudrotāju un īpašnieku alfabētiskais rādītājs	834
Izgudrojumu pieteikumu un patentu numuru rādītājs	836

PREČU ZĪMES

Reģistrētās preču zīmes	837
Preču zīmes, kurām pabeigta reģistrācijas procedūra	853
Preču zīmju pieteikumu numerācijas rādītājs	854
Preču zīmju īpašnieku rādītājs	855
Preču zīmju rādītājs pēc preču un pakalpojumu klasēm	856

DIZAINPARAUGI

Reģistrētie dizainparaugi	857
---------------------------------	-----

GROZĪJUMI REĢISTROS

Grozījumi Patentu reģistrā	860
Grozījumi Dizainparaugu reģistrā	862
Grozījumi Preču zīmju reģistrā	862
Pamanīto kļūdu labojums	868

C O N T E N T S

INVENTIONS

Publication of Patent Applications	780
Publication of Invention Patents	785
Publication of Extended European Patents (Patent Law, Transitional Provisions, Paragraph 2)	787
Publication of European Patent Applications in Latvia (Patent Law, Article 70, Paragraph 2)	788
Publication of European Patents Validated in Latvia (Patent Law, Article 71, Paragraphs 2 and 5)	789
Publication of European Patents Validated in Latvia after Opposition Procedure (Patent Law, Article 71, Paragraphs 3 and 5)	830
Supplementary Protection Certificates	832
Name Index of Applicants, Inventors and Owners	834
Application and Patent Number Index of Inventions	836

TRADEMARKS

Registered Trademarks	837
Trademarks for which Registration Procedure has been Completed	853
Application Number Index of Trademarks	854
Name Index of Trademark Owners	855
Trademark Registrations Listed by Classes of Goods and Services	856

INDUSTRIAL DESIGNS

Registered Industrial Designs	857
-------------------------------------	-----

CHANGES IN THE REGISTERS

Changes in the Patent Register	860
Changes in the Industrial Designs Register	862
Changes in the Trademarks Register	862
Correction of Mistakes	868

Publikācijas par patenta pieteikumiem ir sakārtotas Starptautiskās patenta klasifikācijas (IPC) indeksu kārtībā. Starp svītrām ir izdalītas klases, kuras šim patentam nav pamatklase un, kur kreisajā pusē pēc uzrādītās klases izceltā šriftā uzrādīts patenta numurs, uz kuru attiecas šī klase, kā arī labajā pusē pamatklases indekss. Patenta publikācijas sakārtotas dokumentu numuru kārtībā.

Publikācija satur bibliogrāfiskos datus, patenta apraksta kopsavilkumu, kā arī zīmējumu, ja tas ir pieminēts kopsavilkumā.

Tālāk ir paskaidroti Starptautisko standartu numerācijas (INID) kodi.

- (11) **Patenta numurs**
Number of the patent
- (51) **Starptautiskās klasifikācijas indekss**
Indication of International Patent Classification
- (21) Pieteikuma numurs, papildu aizsardzības sertifikāta numurs
Application number, SPC number
- (22) Pieteikuma datums
Date of filing the application
- (41) Datums, no kura iespējama iepazīšanās vai kopijas izsniegšana dokumentam, kuram **nav veikta ekspertīze** un kuram pirms šī datuma nav izsniegts patents
Date of making available to the public by viewing, or copying on request, an **unexamined** document, on which no grant has taken place on or before the said date
- (43) Datums, no kura iespējama iepazīšanās vai kopijas izsniegšana dokumentam, kuram nav veikta ekspertīze un kuram pirms šī datuma nav izsniegts patents, **un kuram ir veikts patentmeklējums**
Date of making available to the public by viewing, or copying on request, an unexamined document, on which no grant has taken place on or before the said date, **and for which the patent search is available**
- (45) Datums, kurā dokuments publicēts tipogrāfiskā vai kādā citā veidā, kuram patents reģistrēts šajā vai agrākā datumā
Date of making available to the public by printing or similar process of a document on which grant has taken place on or before the said date
- (62) Agrākā pieteikuma, no kura šis pieteikums ir izdalīts, numurs un iesniegšanas datums
Number and filing date of the earlier application from which the present document has been divided up
- (31) Prioritātes pieteikuma(-i) numurs(-i)
Number(-s) assigned to priority application(-s)
- (32) Prioritātes pieteikuma(-u) datums(-i)
Date(-s) of filing of priority application(-s)
- (33) Prioritātes pieteikuma(-u) valsts identifikācijas kods(-i)
Identification code(-s) of the country of priority application(-s)
- (86) Reģionāla vai PCT pieteikuma numurs, saņemšanas datums
Application number, filing date of regional or PCT application
- (87) Reģionāla vai PCT pieteikuma publikācijas numurs, publikācijas datums
Publication number, publication data of regional or PCT application
- (71) Pieteicējs(-i), adrese, valsts kods
Name(-s) and address of applicant(-s), code of country
- (72) Izgudrotājs(-i)
Name(-s) of inventor(-s)
- (73) Patenta īpašnieks(-i), adrese, valsts kods
Name(-s) and address of grantee(-s), code of country
- (74) Patentpilnvarnieks vai pārstāvis, adrese
Name and address of attorney or agent
- (76) Izgudrotājs(-i), arī pieteicējs(-i), arī patenta īpašnieks(-i), adrese, valsts kods
Name(-s) of inventor(-s) who is (are) also applicant(-s) and grantee(-s)
- (54) **Izgudrojuma nosaukums**
Title of the invention

- (57) Kopsavilkums vai formulas neatkarīgie punkti
Abstract or independent claims
- (92) Ārstniecības līdzekļa reģistrācijas apliecības numurs un izsniegšanas datums Latvijā
Number and date of marketing authorization in Latvia
- (93) Ārstniecības līdzekļa reģistrācijas apliecības numurs un paziņošanas datums Eiropas Savienībā / Eiropas Ekonomikas zonā
Number and date of marketing authorization in the European Union / European Economic Area
- (94) Papildu aizsardzības sertifikāta darbības termiņš
Duration of the SPC
- (95) Produkta nosaukums patentā
Name of product in the basic patent
- (96) Patentieteikuma numurs, pieteikuma datums
Number and date of patent application
- (97) Patenta numurs, patenta publikācijas datums
Number and date of the grant of basic patent

Izgudrojumu pieteikumu publikācijas

(Patentu likuma 35. panta pirmā un ceturtā daļa)

A sekcija

- (51) **A22C 25/00** (11) **15598 A**
(21) LVP2020000029 (22) 29.04.2020
(41) 20.11.2021
(71) "PROGRESĪVO TEHNOLOĢIJU INSTITŪTS" BIEDRĪBA; Čiekurkalna 1. līnija 33, Rīga, LV-1026, LV LATVIJAS LAUKSAIMNIECĪBAS UNIVERSITĀTE; Lielā iela 2, Jelgava, LV-3001, LV
- (72) Sandra MUIŽNIECE-BRASAVA (LV), Ilze GRĀMATIŅA (LV), Sanita SAZANOVA (LV), Janīna KĪVĪTE (LV), Mārtiņš ŠABOVICS (LV), Asnate KĪRSE-OZOLIŅA (LV), Normunds REIPS (LV)
- (54) **PĀRTIKAS PRODUKTA RAŽOŠANAS PANĒMIENS AUGSTAS GATAVĪBAS PAKĀPES PASTERIZĒTU ZIVJU FILEJU PRODUKTU RAŽOŠANAI AR PAGARINĀTU REALIZĀCIJAS TERMIŅU**
METHOD OF PRODUCING LONG SHELF-LIFE FOOD PRODUCT FROM HIGH DEGREE OF READINESS FISH FILLET
- (57) Izgudrojums attiecas uz zivju pārstrādes rūpniecību – augstas gatavības pakāpes pasterizētu zivju fileju produktu izgatavošanu ar pagarinātu realizācijas laiku. Zivis vai zivju filejas tiek atļaidinātas ūdens peldē, apžāvētas gaisa vidē, filētas, ja tiek izmantotas veselas zivis. Tad seko fileju svēršana un porcionēšana (200+10 g) termoizturīgos PP traukos vai termoizturīgā termoformētā iepakojumā. Pēc tam fileju virsmu pārklāj ar mērci (2:3), kur 2 daļas ir mērce un 3 daļas zivs fileja. Mērces pH 4,8 līdz 5,2. Tālāk seko iepakojuma hermētiska aizkausēšana ar termoizturīgu barjerplēvi, no iepakojuma aizvadot 10–15 % gaisa. Pēc tam produktus, kuri atrodas aizkausētajos traukos, kopā ar iepakojumu pasterizē (autoklāvā ar pretspiediena sistēmu) 85±2 °C temperatūrā 35 min, un tad dzesē līdz 20 °C temperatūrai. Rezultātā tiek iegūti produkti, kuri ir ērti lietojami, to derīguma termiņš, uzglabājot no 4 līdz 6 °C temperatūrā, ir 6 mēneši.
- (51) **A23L 3/30** (11) **15599 A**
(21) LVP2020000030 (22) 29.04.2020

(41) 20.11.2021
 (71) Vadims SOKOLOVS; Bulduru prospekts 33-12, Jūrmala, LV-2010, LV

Anastasia PEREVERZEVA; Marshala Zhukova st.74-1-51, Moscow, 123103, RU

(72) Vadims SOKOLOVS (LV)

(74) Ņina DOLGICERE, Patentu Aģentūra "KDK"; Dzērbenes iela 27-206, Rīga, LV-1006, LV

(54) **SVAIGU OGU UN AUGĻU APSTRĀDES METODE
 METHOD OF PROCESSING FRESH BERRIES AND
 FRUITS FOR STORAGE**

(57) Izgudrojums ir svaigi novāktu ogu un augļu saglabāšanas metode. Šī metode ietver iepriekšējas produkta dezinfekcijas posmu un tam sekojošu produkta sasaldēšanu, kuras laikā dezinficētais ogu vai augļu slānis tiek apstarots ar elektromagnētisko starojumu 400–900 kHz frekvencē pie pakāpeniskas temperatūras pazemināšanas līdz 0 °C... -4 °C. Šāda apstrāde ļauj saglabāt 80 % aminoskābju pie -4 °C temperatūras, bet pēc tam temperatūra kamerā tiek pazemināta līdz -30 °C... -40 °C. Apstrādes laikā tiek radīta horizontāla gaisa plūsma, turklāt apstarošana ar elektromagnētisko starojumu tiek veikta, gaisa plūsmā plūstot pretēji virzienam, kurā pārvietojas paleta ar produkta slāni. Ogas un augļi tiek apstaroti vairākos secīgos ciklos, vairākkārt palielinot starojuma frekvenci 2–4 reizes. Sasaldēšana notiek, ar akustiskiem viļņiem impulsvēidā iedarbojoties uz atdzesējošā gaisa plūsmu, kas ļauj vienmērīgi sasaldēt produktu visā apjomā, t.i. saglabāt tā struktūru un novērst ogu savstarpēju salīpšanu un ledus-ogu aglomerātu veidošanos.

(51) **A61K 36/9066** (11) **15600 A**
A61P 35/00

(21) LVP2020000041 (22) 18.05.2020

(43) 20.11.2021

(71) LATVIJAS ORGANISKĀS SINTĒZES INSTITŪTS; Aizkraukles iela 21, Rīga, LV-1006, LV

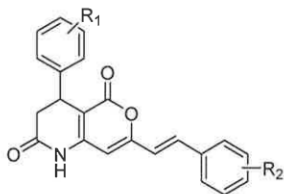
(72) Rufus ŠMITS (LV)

(74) Kristīne ČAPASE JASTRŽEMBSKA, Latvijas Organiskās sintēzes institūts; Aizkraukles iela 21, Rīga, LV-1006, LV

(54) **KURKUMĪNA DIHIDROPIRIDONU ATVASINĀJUMI AR
 PRETVĒŽA AKTIVITĀTI
 CURCUMIN DIHYDROPYRIDONE DERIVATIVES WITH
 ANTI-CANCER ACTIVITY**

(57) Šis izgudrojums ietver DHPDO kurkumīna atvasinājumus (6) ar doto vispārējo struktūru. Šiem DHPDO kurkumīna atvasinājumiem ir izteikta pretvēža aktivitāte, zemāka toksicitāte uz normālām šūnām. Specifiski šos savienojumus var izmantot krūts vēža un kolorektālā vēža ārstēšanā.

The present invention includes DHPDO curcumin derivatives (6) having the following general structure. These DHPDO curcumin derivatives have pronounced anti-cancer activity with lower toxicity on normal cells. Specifically, these compounds can be used in the treatment of breast cancer and colorectal cancer.



A61P 35/00 **15600**
A62C 5/00 **15602**

(51) **A62C 5/00** (11) **15601 A**
A62C 31/00

(21) LVP2020000035 (22) 30.04.2020

(43) 20.11.2021

(71) N2 GLOBAL, SIA; Dzirnau iela 68 k-2, Rīga, LV-1050, LV

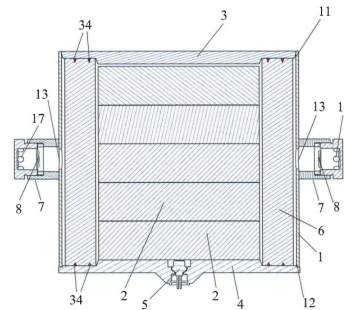
(72) Mihails KUZMIČS (LV),
 Miķelis LAPŠE (LV),
 Normunds NEBOJS (LV)

(74) Artis KROMANIS, PĒTERSONA PATENTS - AAA LAW, SIA; Citadeles iela 12, Rīga, LV-1010, LV

(54) **UGUNSDZĒŠANAS GĀZI ĢENERĒJOŠA IERĪCE AR
 UZLABOTU BLĪVĒJUMU
 FIRE EXTINGUISHING GAS GENERATING DEVICE WITH
 IMPROVED SEALING**

(57) Izgudrojums attiecas uz uguni slāpējošu ierīču nozari, konkrētāk uz ierīcēm uguni slāpējošas gāzes iegūšanai un tās iegūšanai nepieciešamo ierīču blīvējumu. Piedāvātā uguni slāpējošas gāzes ģenerācijas ierīce satur cilindrisku korpusu (1), kam ir divas atvērtas puses (11; 12), un vismaz vienu izplūdes atveri (13), vairākas gāzi ģenerējošas granulas (2), kas korpusā (1) izvietotas krautņu veidā, daudzslāņainu filtru (6), kas aptver gāzi ģenerējošas granulas (2), turklāt daudzslāņainais filtrs (6) satur tērauda sieta iekšējo slāni, tērauda sieta ārējo slāni un vairākus, starp tiem izvietotus tērauda vilnas un kvarca stiklšķiedras slāņus un divus gala vākus (3; 4). Katrs gala vāks (3; 4) ir nekustīgi nostiprināts pie korpusa (1) atvērtās puses un katrs gala vāks (3; 4) satur vismaz vienu riņķveida izvirdījumu (34), kas stiepjas daudzslāņainajā filtrā (6), noblīvējot cilindriskā korpusa (1) iekšējo tilpumu.

The invention relates to the fire fighting, more specifically to devices for fire extinguishing gas generation, especially for sealing of gas inside of device. The proposed device comprising a cylindrical housing (1) having two open sides (11; 12) and having at least one discharge opening (13), a plurality of gas generating grains (2) arranged in a stacked position within the housing (1), a multi-layer filter (6) encompassing the plurality of gas generating grains (2) wherein multi-layer filter (6) comprises an inner layer of steel mesh, an outer layer of steel mesh and multiple layers of steel wool and non-woven glass-fibre mat arranged therebetween and two end caps (3; 4). Each end cap (3; 4) comprises at least one circumferential protrusion (34), that extends into the multi-layer filter (6) for sealing the inner volume of the cylindrical housing (1).



A62C 31/00

15601

(51) **A62D 1/00** (11) **15602 A**
A62C 5/00

(21) LVP2020000032 (22) 30.04.2020

(43) 20.11.2021

(71) N2 GLOBAL, SIA; Dzirnau iela 68 k-2, Rīga, LV-1050, LV

(72) Mihails KUZMIČS (LV),
 Miķelis LAPŠE (LV),
 Normunds NEBOJS (LV)

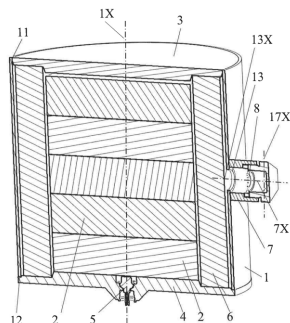
(74) Artis KROMANIS, PĒTERSONA PATENTS - AAA LAW, SIA; Citadeles iela 12, Rīga, LV-1010, LV

(54) **UGUNSDZĒŠANAS GĀZI ĢENERĒJOŠA IERĪCE
 FIRE EXTINGUISHING GAS GENERATING DEVICE**

(57) Izgudrojums attiecas uz uguni slāpējošu ierīču nozari, konkrētāk uz ierīcēm uguni slāpējošas gāzes iegūšanai un vadībai. Piedāvātā ierīce, kas satur cilindrisku korpusu (1) ar vismaz vienu izplūdes atveri (13), vairākas gāzi ģenerējošas granulas (2), iniciatoru (5) minēto gāzi ģenerējošu granulu (2) aizdedzināšanai, filtru (6), kas aptver daudzas gāzi ģenerējošas granulas (2) un vismaz vienu gāzes izplūdes kanālu (7), kas savienots ar izplūdes

atveri (13). Gāzes izplūdes kanāls (7) papildus satur vismaz divas sprauslas (17), kas pretstatītas viena otrai, veidojot izplūdes gāzu vilkmes līdzsvaru.

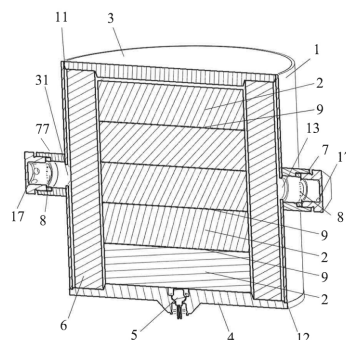
The invention relates to the fire fighting, more specifically to devices for fire extinguishing gas generating and gas outflow management. The proposed device is comprised of a cylindrical housing (1) having at least one discharge opening (13), a plurality of gas generating grains (2), an ignitor (5) associated with gas generating grains (2) for ignition of said gas generating grains (2), a filter (6) encompassing the plurality of the gas generating grains (2) and at least one gas discharge channel (7) connected to the discharge opening (13). The gas discharge channel (7) further comprises at least two nozzles (17) opposed each other for creating discharged gas thrust neutrality.



- (51) **A62D 1/06** (11) **15603 A**
 (21) LVP2020000034 (22) 30.04.2020
 (43) 20.11.2021
 (71) N2 GLOBAL, SIA; Dzirnau iela 68 k-2, Rīga, LV-1050, LV
 (72) Mihails KUZMIČS (LV),
 Miķelis LAPŠE (LV),
 Normunds NEBOJS (LV)
 (74) Artis KROMANIS, PĒTERSONA PATENTS - AAA LAW,
 SIA; Citadeles iela 12, Rīga, LV-1010, LV
 (54) **UGUNSDZĒŠANAS GĀZI ĢENERĒJOŠA IERĪCE**
FIRE EXTINGUISHING GAS GENERATION DEVICE

(57) Izgudrojums attiecas uz uguni slāpējošu ierīču nozāri, konkrētāk uz ierīcēm uguni slāpējošas gāzes iegūšanai nepieciešamo granulu aizdedzināšanas un degšanas vadībai. Piedāvātā uguni slāpējošā gāzes ģenerācijas ierīce satur cilindrisku korpusu (1) ar vismaz vienu izplūdes atveri (13), iniciatoru (5), vairākas gāzi ģenerējošas granulas (2), kas korpusā (1) izvietotas krautņu veidā, turklāt katra gāzi ģenerējošā granula (2) ir galvenokārt cilindriska, ar cilindrisku virsmu (23) un divām gala virsmām (22), kas pretstatītas viena otrai. Ierīce papildus satur vismaz vienu foliju (9) un ir izvietota starp divu, blakus esošu gāzi ģenerējošu, granulu (2) vienu gala virsmu (22) un otru gala virsmu (22), un turklāt folija (9) nosedz gāzi ģenerējošo granulu (2) abas gala virsmas (22).

The invention relates to the fire fighting, more specifically to devices for fire extinguishing gas generated by gas generating grains and especially for controlling of grain ignition and burning processes. The proposed device comprising a cylindrical housing (1) having at least one discharge opening (13), an ignitor (5), a plurality of gas generating grains (2) arranged in a stacked position within the housing (1), wherein each gas generating grain (2) is generally cylindrical, having cylindrical surface (23) and two end surfaces (22) opposed each other. The device further comprises at least one foil (9), wherein the foil (9) is located between one end surface (22) and another end surface (22) of two adjacent gas generating grains (2), and wherein the foil (9) covers the end surfaces (22) of the gas generating grains (2).

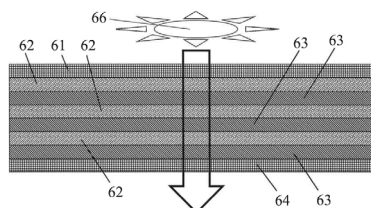


B sekcija

- (51) **B01D 46/02** (11) **15604 A**
 (21) LVP2020000033 (22) 30.04.2020
 (43) 20.11.2021
 (71) N2 GLOBAL, SIA; Dzirnau iela 68 k-2, Rīga, LV-1050, LV
 (72) Mihails KUZMIČS (LV),
 Miķelis LAPŠE (LV),
 Normunds NEBOJS (LV)
 (74) Artis KROMANIS, PĒTERSONA PATENTS - AAA LAW,
 SIA; Citadeles iela 12, Rīga, LV-1010, LV
 (54) **FILTRĒJOŠS UN SILTUMU ABSORBĒJOŠS FILTRS**
FILTERS CAPABLE OF GAS FILTERING AND HEAT
EXCHANGE

(57) Izgudrojums attiecas uz gāzu filtriem, konkrētāk uz filtriem uguni slāpējošas gāzes filtrēšanai un siltuma absorbēšanai. Piedāvātais filtrs satur tērauda sieta iekšējo slāni, kas pavērsts pret degošo vidi, tērauda sieta ārējo slāni, kas pavērsts pret uguni slāpējošu gāzi ģenerējošām granulām, un vismaz trīs starpslāņus, turklāt katrs starpslānis satur tērauda vilnas un kvarca stiklšķiedras auduma slāni.

The invention relates to gas filters, more specifically to filters for filtering fire extinguishing gas generated in gas generation devices and for heat absorbing during filtering. The proposed gas filter comprises at least the following layers: an inner steel layer facing the burning environment, an outer steel layer facing the chemical reaction environment of gas generating grains and at least three intermediate layers, each comprising a layer of steel wool and high silica glass fiber mat.



C sekcija

C03C 17/34 **15606**

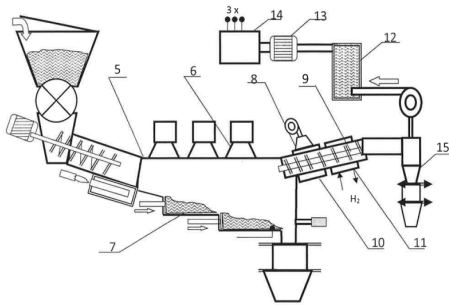
- (51) **C10B 53/07** (11) **15605 A**
C10K 1/00
F28G 1/00
 (21) LVP2020000031 (22) 30.04.2020
 (43) 20.11.2021
 (71) Jevgēnijs KANONIRS; Pļavnieku iela 1-1, Rīga, LV-1021, LV
 (72) Jevgēnijs KANONIRS (LV)

(74) Jevgeņija GAINUTDINOVA, METIDA LAW FIRM, SIA; Miera iela 12-1, Rīga, LV-1001, LV

(54) **KOMUNĀLO UN CITU ATKRITUMU PIROLĪZES METODE UN IERĪCE**
METHOD AND EQUIPMENT FOR PYROLYSIS OF DOMESTIC AND OTHER WASTE

(57) Izgudrojums attiecas uz dažāda veida atkritumu, tādu kā sadzīves, medicīniskie, un citu biomateriālu utilizācijas nozari. Izgudrojums ietver gan pārstrādes metodi, gan iekārtas tās realizācijai. Metode paredz atkritumu pārstrādi vairākos tehnoloģiskos etapos. Sākotnēji atkritumi tiek izžāvēti, sasmalcināti un uzsildīti ar siltummaiņa gāzēm. Secīgi tie tiek presēti, tādējādi minimizējot skābekļa daudzumu sagatavotajā materiālā, un ievadīti tehnoloģiskajā kamerā, kurā tiek uzsildīti ar reaktora sienu palīdzību, papildus uzkaršēti otrajā tehnoloģiskajā kamerā, kurā tiek pārvietoti pa kameru, realizējot vieglās frakcijas ogļūdeņražu gazifikāciju (pirolīzi). Smagie ogļūdeņraži un sodrēji tiek atgriezti tehnoloģiskajā kamerā atkārtotai uzkaršēšanai un sadalīšanai vieglajos ogļūdeņražos, oglekļa monoksīdā un karbonizējamā materiālā. Iegūtā gāze tiek attīrīta un sadedzināta tvaika ģeneratora deglī, sildītājā vai iekšdedzes dzinējā, kurš savienots ar elektrodzinēju.

The invention addresses the problem of complete disposal of solid household and other organic waste including poisoned disposable materials and biomaterials. The invention includes the method of pyrolysis (gasification) of domestic and other waste and equipment for implementation of the method. In the first stage, waste such as domestic, medical, plastic waste, and other waste is crushed, dried and preheated with gases coming from the heat exchanger. After that, the waste is fed into the working chamber and the dosing system compresses the doses of the material to exclude the possibility of too much air entering the technological chamber together with the gasified material. The material in the technological chamber of the reactor is first heated through the reactor walls, and is additionally heated in the second technological chamber; at the same time, the material is slowly moved along the reactor chamber. Liquid hydrocarbon fractions and soot deposited on the walls of the separator during cooling; they are transferred back to the technological chamber and reheated, as a result of which complex hydrocarbons decompose to form simple hydrocarbons, carbon monoxide and carbonizate. The purified gas is burned in the burner of a steam generator or heater or fed into an internal combustion engine connected to an electric generator.



C10K 1/00 **15605**

(51) **C23C 14/54** (11) **15606 A**
C23C 14/24
C03C 17/34

(21) LVP2020000040 (22) 15.05.2020
(41) 20.11.2021

(71) LATVIJAS UNIVERSITĀTES CIETVIELU FIZIKAS INSTITŪTS; Kengaraga iela 8, Rīga, LV-1063, LV

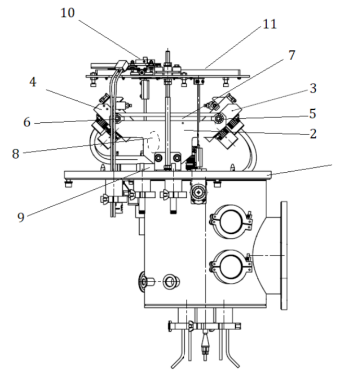
(72) Andris ĀZENS (LV),
Mārtiņš ZUBKINS (LV),
Juris PURĀNS (LV)

(74) Jevgeņijs FORTŪNA, FORAL Intelektuālā īpašuma aģentūra, SIA; Kalēju iela 14-7, Rīga, LV-1050, LV

(54) **IERĪCE VAKUUMA PĀRKLĀJUMU IZGATAVOŠANAI**
DEVICE FOR VACUUM SPUTTERING COATING

(57) Izgudrojums attiecas uz ierīcēm vakuuma pārklājumu uzputināšanai. Piedāvātā magnetronā uzputināšanas ierīce ir pielāgota tās ievietošanai vakuuma kamerā un tā satur divus magnetronus, kas ir uzstādīti uz magnetronu turētāja, katrs uz savas rotācijas ass, kas ir ievietotas vadulē, kura ir pielāgota magnetronu nostiprināšanai tajā ar fiksācijas līdzekļu palīdzību, tādējādi ierīce ir pielāgota magnetronu pārvietošanai un nostiprināšanai, pēc izvēlēs mainot attālumus starp magnetroniem un no magnetroniem līdz pārklājamai virsmai un to leņķisko pozīciju vienam pret otru vai pret pārklājamo virsmu, tādējādi pielāgojot izgatavojamā pārklājuma uzputināšanas nosacījumus.

The invention relates to devices for making vacuum coatings. The proposed magnetron sputtering device is adapted to be inserted into a vacuum chamber and comprises two magnetrons mounted on a magnetron holder, each on its own axis of rotation, which is inserted in a guide adapted to fix the magnetrons therein by means of fixation means, thus, the device is adapted to move and fix the magnetrons by optionally changing the distances between the magnetrons and from the magnetrons to the surface to be coated and their angular position to each other or to the surface to be coated, thus adjusting the spraying conditions of the coating to be made.



F sekcija

F28G 1/00 **15605**

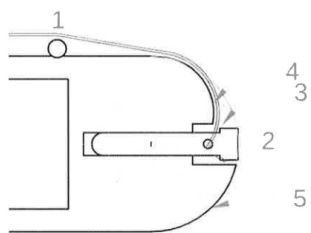
G sekcija

(51) **G10D 1/00** (11) **15607 A**
(21) LVP2020000039 (22) 11.05.2020
(41) 20.11.2021

(71) Kaspars ENDOLS; Papes iela 14B, Liepāja, LV-3407, LV
(72) Kaspars ENDOLS (LV)

(54) **KOKLES STĪGU SPRIEGOŠANAS RISINĀJUMS**
KOKLE STRING TENSIONING SOLUTION

(57) Izgudrojums attiecas uz mūzikas instrumentu nozari, konkrētāk uz stīgu instrumentu stīgu spriegošanu. Piedāvātais stīgu spriegošanas risinājums integrē spriegotāju un stīgu uztinēju liktajā kokles korpusā, stīgu atbalstam izmantojot 1–8 mm augstu tiltiņu (1). Stīgas piekļaujas liktā korpusa abos galos iestrādātajiem tiltiņiem, veidojot nelielu plecu. Savukārt korpusa liktā vidusdaļa nodrošina 15–20 mm attālumu no korpusa virsmas līdz stīgām. Piedāvātais risinājums samazina spiedzes spēkus uz korpusu un nodrošina ilgāku stīgu skaņojuma noturīgumu, kā arī risinājums padara kokles spēlēšanu ergonomiskāku.



Izgudrojumu patentu publikācijas

(Patentu likuma 38. panta pirmā daļa)

(51) **A61Q 19/08** (11) **15406 B1**
 (21) P-17-76 (22) 24.11.2017
 (41) 20.06.2019
 (45) 20.11.2021
 (73) Ilja GERČIKOVŠ; Dzirnau iela 48-14, Rīga, LV-1050, LV
 (72) Olga LANDO (LV),
 Izabella BOGAČKINA (LV),
 Ilja GERČIKOVŠ (LV)
 (74) Valentīna SERGEJEVA; a/k 16, Rīga, LV-1083, LV
 (54) **KOSMĒTISKA KOMPOZĪCIJA SEJAS ĀDAS KOPŠANAI**
COSMETIC PREPARATION FOR CARE FOR FACIAL
SKIN

(51) **A01D 46/247** (11) **15440 B1**
 (21) P-18-54 (22) 19.06.2018
 (41) 20.10.2019
 (45) 20.11.2021
 (73) QINGDAO HONGDEYU MECHANICAL SCIENCE AND
 TECHNOLOGY Co., Ltd; Room 201-06, Jiudingfeng
 Building, No.888, Changbaishan Road, Huangdao District,
 Qingdao City, Shandong, 266000, CN
 (72) Fang YUAN (CN)
 (74) Jevgeņija GAINUTDINOVA, METIDA LAW FIRM, SIA; Miera
 iela 12-1, Rīga, LV-1001, LV
 (54) **PORTATĪVAIS AUGĻU SAVĀCĒJS AR NESLĪDOŠO**
ELEMENTU
PORTABLE FRUIT PICKER WITH A NON-SLIP ELEMENT

(51) **A01D 46/247** (11) **15442 B1**
 (21) P-18-56 (22) 19.06.2018
 (41) 20.10.2019
 (45) 20.11.2021
 (73) XINING GONGJIN NEW MATERIAL TECHNOLOGY Co.,
 Ltd; R.207, Jingsi Road22#, Qinghai Biological Science and
 Technology Industrial Park, Xining, Qinghai, 810000, CN
 (72) Zhemin HUANG (CN)
 (74) Jevgeņija GAINUTDINOVA, METIDA LAW FIRM, SIA; Miera
 iela 12-1, Rīga, LV-1001, LV
 (54) **PORTATĪVAIS AUGĻU SAVĀCĒJS AR KARKASA STIP-**
RINĀJUMA DETALU
PORTABLE FRUIT PICKER WITH A SKELETON FIXING
COMPONENT

(51) **A01D 46/247** (11) **15443 B1**
 (21) P-18-57 (22) 19.06.2018
 (41) 20.10.2019
 (45) 20.11.2021
 (73) Shuting HU; Building No.2, Shuianxingguang Community,
 No.1, Gongyuan Lane, Shengli Road, Chengxi District,
 Xining, Qinghai, 810000, CN
 (72) Shuting HU (CN)
 (74) Jevgeņija GAINUTDINOVA, METIDA LAW FIRM, SIA; Miera
 iela 12-1, Rīga, LV-1001, LV
 (54) **PORTATĪVAIS AUGĻU SAVĀCĒJS AR FIKSĒJOŠO**
UZMAVU
PORTABLE FRUIT PICKER WITH A FIXING SLEEVE

(51) **G01R 31/00** (11) **15511 B1**
 (21) P-18-105 (22) 11.12.2018
 (41) 20.06.2020
 (45) 20.11.2021

(73) Savelijs KOĻESŅIKOVŠ; Balvu iela 3-52, Rīga, LV-1003,
 LV
 (72) Savelijs KOĻESŅIKOVŠ (LV)
 (54) **IERĪCE ROZETES PĀRBAUDĪŠANAI**
THE DEVICE FOR TESTING OF ELECTRIC SOCKET

(51) **H02K 19/10** (11) **15517 B1**
 (21) P-19-05 (22) 16.01.2019
 (41) 20.07.2020
 (45) 20.11.2021
 (73) FIZIKĀLĀS ENERĢĒTIKAS INSTITŪTS; Krīvu iela 11,
 Rīga, LV-1006, LV
 (72) Svetlana ORLOVA (LV),
 Vladislavs PUGAČEVŠ (LV)
 (54) **SINHRONAIS REAKTĪVAIS DZINĒJS**
SYNCHRONOUS RELUCTANCE MOTOR

(51) **H02K 21/12** (11) **15525 B1**
 (21) P-19-15 (22) 13.03.2019
 (41) 20.09.2020
 (45) 20.11.2021
 (73) FIZIKĀLĀS ENERĢĒTIKAS INSTITŪTS; Krīvu iela 11,
 Rīga, LV-1006, LV
 (72) Svetlana ORLOVA (LV),
 Vladislavs PUGAČEVŠ (LV),
 Roberts OTAŅĶIS (LV)
 (54) **DAUDZPOLU VĒJA ĢENERATORS AR PASTĀVĪGAJIEM**
MAGNĒTIEM
A MULTIPOLE WIND GENERATOR WITH PERMANENT
MAGNETS

(51) **F23G 5/10** (11) **15533 B1**
F03D 9/25
C02F 1/461
 (21) P-19-22 (22) 26.04.2019
 (41) 20.11.2020
 (45) 20.11.2021
 (73) RĪGAS TEHNISKĀ UNIVERSITĀTE; Kaļķu iela 1, Rīga,
 LV-1658, LV
 VENTSPILS AUGSTSKOLA; Inženieru iela 101A, Ventspils,
 LV-3601, LV
 (72) Valērijs BEZRUKOVŠ (LV),
 Deniss BEZRUKOVŠ (LV),
 Antans Sauļus SAUHATS (LV),
 Vladislavs BEZRUKOVŠ (LV)
 (54) **VĒJA ENERĢĒTIKĀ IEKĀRTA ATKRITUMU SADEDZI-**
NĀŠANAI
WIND ENERGY SYSTEM FOR INCINERATION OF WASTE

(51) **C12N 15/11** (11) **15565 B1**
C12N 1/21
 (21) LVP2021000006 (22) 02.02.2021
 (41) 20.04.2021
 (45) 20.11.2021
 (73) RĪGAS STRADIŅA UNIVERSITĀTE; Dzirciema iela 16,
 Rīga, LV-1007, LV
 (72) Mihails BARIŠEVŠ (LV),
 Dmitrijs MERKULOVS (LV),
 Ivans MIRONOVŠ (LV),
 Vitalijs MIRONOVŠ (LV)
 (74) Ludmila IVANOVA; Dzirciema iela 16, Rīga, LV-1007, LV
 (54) **PLAZMĪDAS DNS IEGŪŠANAS PAŅĒMIENS PĒC MINI-**
PREP METODES
METHOD FOR OBTAINING PLASMID DNA BY MINIPREP
METHOD

- (51) **B27K 3/02** (11) **15585 B1**
B27K 3/22
- (21) LVP2020000005 (22) 28.01.2020
(41) 20.08.2021
(45) 20.11.2021
- (73) APP LATVIJAS VALSTS KOKSNES ĶĪMIJAS INSTITŪTS;
Dzērbenes iela 27, Rīga, LV-1006, LV
- (72) Bruno ANDERSONS (LV),
Dace CĪRULE (LV),
Edgars KUKA (LV),
Ilze IRBE (LV),
Ingeborga ANDERSONE (LV),
Anrijs VEROVKINS (LV),
Nina KURNOSOVA (LV),
Ērijs SANSONETTI (LV),
Andis ANTONS (LV)
- (74) Nīna DOLGICERE; Lielvārdes iela 101-23, Rīga, LV-1084,
LV
- (54) **KOKSNES IMPREGNĒŠANAS METODE**
METHOD OF IMPREGNATING WOOD
-

Uz Latviju attiecināto Eiropas patentu publikācijas

(Patentu likuma Pārejas noteikumu 2. punkts)

- (51) **C12N 15/10** (11) **3299463 T1**
C12P 19/34
- (21) 17177016.7 (22) 30.10.2003
 (45) 21.10.2020
- (31) 200201652 (32) 30.10.2002 (33) DK
 422167 P 30.10.2002 US
 200201955 19.12.2002 DK
 434425 P 19.12.2002 US
 200301064 11.07.2003 DK
 486199 P 11.07.2003 US
- (73) Nuevolution A/S; Rønnegade 8, 5th floor, 2100 Copenhagen, DK
 (72) FRESKGARD, Per-Ola (CH),
 FRANCH, Thomas (DK),
 GOULIAEV, Alex Haahr (DK),
 LUNDORF, Mikkel Dybro (DK),
 FELDING, Jakob (DK),
 OLSEN, Eva Kampmann (DK),
 HOLTSMANN, Anette (DK),
 JAKOBSEN, Søren Nyboe (DK),
 SAMS, Christiam Klarner (DK),
 GLAD, Sanne Schrøder (DK),
 JENSEN, Kim Birkebæk (DK),
 PEDERSEN, Henrik (DK)
- (74) Aleksandra FORTŪNA, FORAL Intelektuālā ģipašuma aģentūra, SIA; Kalēju iela 14-7, Rīga, LV-1050, LV
- (54) **ENZIMĀTISKA KODĒŠANA**
ENZYMATIC ENCODING

- (51) **C07K 14/47** (11) **3401327 T1**
C07K 16/30
A61K 39/395
A61P 35/00
- (21) 18167570.3 (22) 18.05.2005
 (45) 13.01.2021
- (31) 102004024617 (32) 18.05.2004 (33) DE
- (73) Astellas Pharma Inc.; 5-1, Nihonbashi-Honcho 2-Chome, Chuo-ku, Tokyo 103-8411, JP
 (72) TÜRECI, Özlem (DE),
 SAHIN, Ugur (DE),
 KOSLOWSKI, Michael (DE),
 FRITZ, Stefan (DE),
 GEPPERT, Harald-Gerhard (DE)
- (74) Svetlana MAKEJEVA, SIA "Intelektuālā ģipašuma juridiskā firma LATISS"; Stabu iela 44-21, Rīga, LV-1011, LV
- (54) **AUDZĒJOS DAŽĀDĀ VEIDĀ EKSPRESĒTI ĢĒNU PRODUKTI UN TO IZMANTOŠANA**
GENE PRODUCTS DIFFERENTIALLY EXPRESSED IN TUMORS AND THEIR USES

Eiropas patentu pieteikumu publikācijas Latvijā

(Patentu likuma 70. panta otrā daļa)

(51) B65D 19/00	(11) 3416896 A1	
B65D 19/38		
B65G 67/04		
B65G 65/02		
B65G 69/22		
(21) 17752733.0	(22) 16.02.2017	
(43) 26.12.2018		
(31) 20165111	(32) 16.02.2016	(33) FI
(86) PCT/FI2017/050098	16.02.2017	
(87) WO2017FI50098	16.02.2017	
(73) Actiw OY, Voimapolku 2, 76850 Naarajärvi, FI		
(72) VIINONEN, Reijo (FI)		
(74) Jevgeņija GAINUTDINOVA, METIDA LAW FIRM, SIA; Miera iela 12-1, Rīga, LV-1001, LV		
(54) PĀRVĪTOŠANAS IEKĀRTA UN KRAVAS PĀRVĪTOŠANAS IERĪCE		
TRANSFER EQUIPMENT AND LOAD TRANSFER APPLIANCE		

(57) 1. Pārvietošanas iekārta, ko paredzēts izmantot kravas pārvietošanas ierīcē (11) un kas ietver plastmasas loksni (12), kura ir jānovieto zem kravas (13), un papildus plastmasas loksnei (12) pārvietošanas iekārta (10) ietver stingrības plāksni (14), kas ir piestiprināta kā pastiprinoša konstrukcija pie plastmasas loksnes (12), kas raksturīga ar to, ka pārvietošanas iekārta (10) ietver otru plastmasas loksni (15), un pārvietošanas iekārtā (10) stingrības plāksne (14) ir izvietota starp plastmasas loksniem (12; 15).

2. Pārvietošanas iekārta saskaņā ar 1. pretenziju, kas raksturīga ar to, ka stingrības plāksnes (14) biezums ir 5–20 mm, vēlams, 10–15 mm.

3. Pārvietošanas iekārta saskaņā ar 1. vai 2. pretenziju, kas raksturīga ar to, ka stingrības plāksne (14) un plastmasas loksnes (12; 15) ir piestiprinātas viena pie otras, lai veidotu no kompozītmateriāla izgatavotu pārvietošanas iekārtu (10).

4. Pārvietošanas iekārta saskaņā ar jebkuru no 1. līdz 3. pretenzijai, kas raksturīga ar to, ka stingrības plāksne (14) ir izgatavota no kompozītmateriāla.

5. Pārvietošanas iekārta saskaņā ar jebkuru no 1. līdz 3. pretenzijai, kas raksturīga ar to, ka stingrības plāksne (14) ir metāla plāksne (14), kas ir izgatavota no augstas stiprības tērauda.

6. Pārvietošanas iekārta saskaņā ar 4. vai 5. pretenziju, kas raksturīga ar to, ka stingrības plāksne (14) un plastmasas loksnes (12; 15) ir piestiprinātas viena pie otras vienā galā.

7. Pārvietošanas iekārta saskaņā ar 1. līdz 6. pretenziju, kas raksturīga ar to, ka plastmasas loksnes (12; 15) biezums ir 5–20 mm, vēlams, 10–15 mm.

8. Pārvietošanas iekārta saskaņā ar jebkuru no 1. līdz 7. pretenzijai, kas raksturīga ar to, ka stingrības plāksne (14) ietver vienu vai vairākus piestiprināšanas uzgaļus (22) pārvietošanas iekārtas (10) piestiprināšanai pie kravas pārvietošanas ierīces (11).

9. Pārvietošanas iekārta saskaņā ar jebkuru no 1. līdz 8. pretenzijai, kas raksturīga ar to, ka stingrības plāksne (14) un otrā plastmasas loksne (15) ir vienāda garuma un tās stiepjas pāri visai plastmasas loksnei (12).

10. Pārvietošanas iekārta saskaņā ar jebkuru no 1. līdz 8. pretenzijai, kas raksturīga ar to, ka stingrības plāksne (14) un otrā plastmasas loksne (15) ir vienāda garuma un tās stiepjas pāri daļai (23) no plastmasas loksnes (12).

11. Pārvietošanas iekārta saskaņā ar jebkuru no 1. līdz 10. pretenzijai, kas raksturīga ar to, ka pārvietošanas iekārtas (10) garums ir 6000–16 000 mm.

12. Kravas pārvietošanas ierīce, kurā ir ievietota pārvietošanas iekārta (10), kas ietver plastmasas loksni (12), kura ir jānovieto zem kravas (13), kas raksturīga ar to, ka pārvietošanas iekārta (10) ir pārvietošanas iekārta (10) saskaņā ar jebkuru no 1. līdz 11. pretenzijai.

13. Kravas pārvietošanas ierīce saskaņā ar 12. pretenziju, kas raksturīga ar to, ka kravas pārvietošanas ierīce (11) ietver detaļas (17) kravas (13) vilkšanai no kravas telpas (16) uz pārvietošanas iekārtu (10).

14. Kravas pārvietošanas ierīce saskaņā ar 13. pretenziju, kas raksturīga ar to, ka detaļas (17) ietver vinču (25) un vilkšanas siksnu (19), kas ir izvietotas ap kravu (13).

15. Kravas pārvietošanas ierīce saskaņā ar jebkuru no 12. līdz 14. pretenzijai, kas raksturīga ar to, ka, izkraujot kravu (13), pārvietošanas iekārtas (10) priekšējās malas augšpusē atrodas palīgplāksne (21).

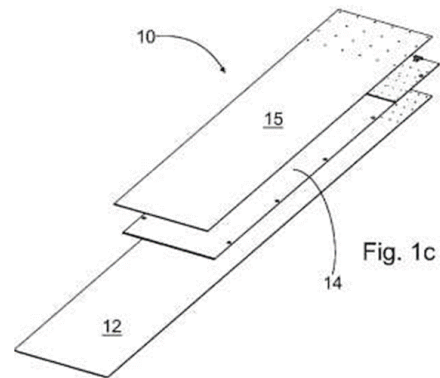


Fig. 1c

Latvijā apstiprināto Eiropas patentu publikācijas

(Patentu likuma 71. panta otrā un piektā daļa)

- (51) **A61K 31/122** (11) **1933821 T1**
A61P 43/00
A61P 3/00
A61K 31/055
A61K 31/05
A61K 31/12
A61K 31/275
C07C 37/07
C07C 39/08
C07C 41/16
C07C 41/30
C07C 46/00
C07C 46/02
C07C 46/06
C07C 50/02
C07C 50/06
- (21) 06814749.5 (22) 15.09.2006
(45) 29.07.2020
(31) 717678 P (32) 15.09.2005 (33) US
(86) US2006036052 15.09.2006
(87) WO2007035496 29.03.2007
(73) PTC Therapeutics, Inc.; 100 Corporate Court, Middlesex Business Center, South Plainfield, NJ 07080, US
(72) MILLER, Guy, M. (US),
HECHT, Sidney, M. (US)
(74) Jevgeņija GAINUTDINOVA, METIDA LAW FIRM, SIA; Miera iela 12-1, Rīga, LV-1001, LV
(54) **REDOKS-AKTĪVO TERAPEITISKO LĪDZEKĻU GALA VARIANTI MITOHONDRIĀLU SLIMĪBU UN CĪTU STĀVOKĻU ĀRSTĒŠANAI UN ENERĢIJAS BIOMARKĪERU MODULĒŠANAI**
TAIL VARIANTS OF REDOX-ACTIVE THERAPEUTICS FOR TREATMENT OF MITOCHONDRIAL DISEASES AND OTHER CONDITIONS AND MODULATION OF ENERGY BIOMARKERS

- (51) **C12P 5/00** (11) **2032709 T1**
(21) 07872663.5 (22) 13.06.2007
(45) 17.02.2021
(31) 813020 P (32) 13.06.2006 (33) US
(86) US2007071138 13.06.2007
(87) WO2008094282 07.08.2008
(73) The University of Chicago; 5801 South Ellis Avenue, Chicago, IL 60637, US
(72) METS, Laurens (US)
(74) Jevgeņija GAINUTDINOVA, METIDA LAW FIRM, SIA; Miera iela 12-1, Rīga, LV-1001, LV
(54) **SISTĒMA METĀNA RAŽOŠANAI NO CO₂**
SYSTEM FOR THE PRODUCTION OF METHANE FROM CO₂

- (51) **A61K 31/198** (11) **2049097 T1**
A61P 39/00
A61P 1/00
A61P 1/04
A61K 9/00
- (21) 07730774.2 (22) 22.05.2007
(45) 04.11.2020
(31) 802120 P (32) 22.05.2006 (33) US
20060501 22.05.2006 FI
(86) FI2007050287 22.05.2007
(87) WO2007135241 29.11.2007
(73) BIOHIT OYJ; Laippatie 1, 00880 Helsinki, FI

- (72) SUOVANIEMI, Osmo (FI),
SALASPURO, Ville (FI),
MARVOLA, Martti (FI),
SALASPURO, Mikko (FI)
(74) Agneta VEŽENKOVA, PĒTERSONA PATENTS - AAA LAW, SIA; Citadeles iela 12, Rīga, LV-1010, LV
(54) **KOMPOZĪCIJA UN METODE ACETALDEHĪDA SAISTĪŠANAI KUŅĪ**
COMPOSITION AND METHOD FOR BINDING ACETALDEHYDE IN STOMACH

- (51) **B03C 1/01** (11) **2247387 T1**
B03C 1/32
B03B 5/30
B03B 5/44
B03C 1/033
B03C 1/28
- (21) 09715171.6 (22) 26.02.2009
(45) 30.09.2020
(31) 2001322 (32) 27.02.2008 (33) NL
(86) NL2009050087 26.02.2009
(87) WO2009108053 03.09.2009
(73) Urban Mining Corp B.V.; Blaak 520, 3011 TA Rotterdam, NL
(72) REM, Peter Carlo (NL),
BERKHOUT, Simon Peter Maria (NL),
DE KONING, Jacques Rene Alphons (NL)
(74) Jevgeņija GAINUTDINOVA, METIDA LAW FIRM, SIA; Miera iela 12-1, Rīga, LV-1001, LV
(54) **PAŅĒMIENS UN APARĀTS ATŠĶIRĪGA BLĪVUMA DAĻU, IT ĪPAŠI SĒKĻU, ATDALĪŠANAI**
METHOD AND APPARATUS FOR SEPARATING PARTS, IN PARTICULAR SEEDS, HAVING DIFFERENT DENSITIES

- (51) **A23C 9/00** (11) **2334190 T1**
A23C 9/14
A23C 9/146
A23C 9/142
- (21) 09784165.4 (22) 28.08.2009
(45) 30.09.2020
(31) 20085809 (32) 29.08.2008 (33) FI
201301 29.08.2008 US
(86) FI2009050679 28.08.2009
(87) WO2010023362 04.03.2010
(73) Valio Ltd; Meijeritie 6, 00370 Helsinki, FI
(72) TIKANMÄKI, Reetta (FI),
KALLIOINEN, Harri (FI)
(74) Aija LĀCE, PĒTERSONA PATENTS - AAA LAW, SIA; Citadeles iela 12, Rīga, LV-1010, LV
(54) **PIENA PRODUKTS AR ZEMU LAKTOZES LĪMENI UN BEZ LAKTOZES, UN PROCESS TĀ RAŽOŠANAI**
LOW-LACTOSE AND LACTOSE-FREE MILK PRODUCT AND PROCESS FOR PRODUCTION THEREOF

- (51) **A61K 31/216** (11) **2340828 T1**
A61K 31/41
A61P 3/10
A61P 9/00
A61P 9/10
A61P 9/12
A61P 25/06
A61P 25/28
A61P 43/00
- (21) 10176094.0 (22) 08.11.2006
(45) 15.07.2020
(31) 735093 P (32) 09.11.2005 (33) US
735541 P 10.11.2005 US

(31) 20096114 607367	(32) 28.10.2009 28.10.2009	(33) FI US	(54) FARMACEITISKI LORATADĪNA PREPARĀTI IEKAPSULĒŠANAI UN TO KOMBINĀCIJAS PHARMACEUTICAL FORMULATIONS OF LORATADINE FOR ENCAPSULATION AND COMBINATIONS THEREOF
(86) FI2010050843	25.10.2010		
(87) WO2011051557	05.05.2011		
(73) Valio Ltd; Meijeritie 6, 00370 Helsinki, FI			
(72) HARJU, Matti (FI), HEINO, Antti (FI), TIKANMÄKI, Reetta (FI), TOSSAVAINEN, Olli (FI)			
(74) Agneta VEŽENKOVA, PĒTERSONA PATENTS - AAA LAW, SIA; Citadeles iela 12, Rīga, LV-1010, LV			
(54) SŪKALU OLBALTUMVIELU PRODUKTS UN TĀ IEGŪŠANAS METODE WHEY PROTEIN PRODUCT AND A METHOD FOR ITS PREPARATION			
(51) F25D 29/00 B65D 6/28	(11) 2494293 T1		
(21) 10826173.6	(22) 27.10.2010		
(45) 07.10.2020			
(31) 20096113	(32) 28.10.2009	(33) FI	
(86) FI2010050850	27.10.2010		
(87) WO2011051561	05.05.2011		
(73) CCS Cold Cargo Solutions OY; Ylistönmäentie 24, 40500 Jyväskylä, FI			
(72) PROSKIN, Jukka (FI)			
(74) Artis KROMANIS, PĒTERSONA PATENTS - AAA LAW, SIA; Citadeles iela 12, Rīga, LV-1010, LV			
(54) METODE TRANSPORTĒŠANAI KONTROLĒTAS TEMPERATŪRAS APSTĀKĻOS METHOD FOR TEMPERATURE CONTROLLED TRANSPORT			
(51) C12P 7/10 C12R 1/225 C12N 1/22 C12N 1/20	(11) 2504445 T1		
(21) 10833878.1	(22) 23.11.2010		
(45) 18.11.2020			
(31) 264596 P	(32) 25.11.2009	(33) US	
(86) US2010057875	23.11.2010		
(87) WO2011066318	03.06.2011		
(73) Anitox Corporation; 1055 Progress Circle, Lawrenceville, GA 30043, US			
(72) PIMENTEL, Julio (US), WILSON, James, D. (US)			
(74) Jevgenija GAINUTDINOVA, METIDA LAW FIRM, SIA; Miera iela 12-1, Rīga, LV-1001, LV			
(54) OĢĻHIDRĀTU FERMENTĀCIJA FERMENTATION OF CARBOHYDRATE			
(51) A61K 9/48 A61K 31/4545 A61P 37/08 A61K 9/107	(11) 2525827 T1		
(21) 11734280.8	(22) 18.01.2011		
(45) 18.11.2020			
(31) 2690490	(32) 19.01.2010	(33) CA	
(86) CA2011000052	18.01.2011		
(87) WO2011088550	28.07.2011		
(73) Catalent Ontario Limited; 2125 Ambassador Drive, Windsor, ON N9C 3R5, CA			
(72) OKUTAN, Beth (CA), DRAPER, Peter (CA), DRAPER, James (CA)			
(74) Agneta VEŽENKOVA, PĒTERSONA PATENTS - AAA LAW, SIA; Citadeles iela 12, Rīga, LV-1010, LV			
(51) A61B 5/05 A61B 1/00 G01B 9/02	(11) 2542154 T1		
(21) 11751520.5	(22) 07.03.2011		
(45) 09.09.2020			
(31) 311171 P	(32) 05.03.2010	(33) US	
311272 P	05.03.2010	US	
(86) US2011027450	07.03.2011		
(87) WO2011109835	09.09.2011		
(73) The General Hospital Corporation; 55 Fruit Street, Boston, MA 02114, US			
(72) TEARNEY, Guillermo, J. (US), BOUMA, Brett, E. (US), GARDECKI, Joseph, A. (US), LIU, Linbo (US)			
(74) Artis KROMANIS, PĒTERSONA PATENTS - AAA LAW, SIA; Citadeles iela 12, Rīga, LV-1010, LV			
(54) APARĀTS ELEKTROMAGNĒTISKA STAROJUMA NODROŠINĀŠANAI UZ PARAUGA APPARATUS FOR PROVIDING ELECTRO-MAGNETIC RADIATION TO A SAMPLE			
(51) A61K 45/06 A61K 9/20 A61K 9/48 A61K 31/519 A61P 3/00 A61P 3/02 A61P 25/16 A61K 9/00	(11) 2545939 T1		
(21) 12005352.5	(22) 11.04.2008		
(45) 16.12.2020			
(31) 92282107 P	(32) 11.04.2007	(33) US	
1975308 P	08.01.2008	US	
(73) BioMarin Pharmaceutical Inc.; 105 Digital Drive, Novato, CA 94949, US			
(72) OPPENHEIMER, Daniel I. (US), DORENBAUM, Alejandro (US), OKHAMAFE, Augustus (US), FOEHR, Erik (US), CASTILLO, Sianna (US), KOSTEL, Paul John (US)			
(74) Agneta VEŽENKOVA, PĒTERSONA PATENTS - AAA LAW, SIA; Citadeles iela 12, Rīga, LV-1010, LV			
(54) TETRAHIDROBIOPTERĪNS AR PAAUGSTINĀTU FENILALANĪNA LĪMENI SAISTĪTU STĀVOKĻU ĀRSTĒŠANAI TETRAHYDROBIOPTERIN FOR TREATING CONDITIONS ASSOCIATED WITH ELEVATED PHENYLALANINE LEVELS			
(51) B65F 3/04	(11) 2546172 T1		
(21) 12176184.5	(22) 12.07.2012		
(45) 07.10.2020			
(31) 2007120	(32) 15.07.2011	(33) NL	
(73) Terberg Machines B.V.; Baronieweg 23, 3403 NL IJsselstein, NL			
(72) VERSTEEG, Jan Paul (NL)			
(74) Jevgenija GAINUTDINOVA, METIDA LAW FIRM, SIA; Miera iela 12-1, Rīga, LV-1001, LV			
(54) AIZTURIS KONTEINERA APĢĀŠANĀS KUSTĪBAS IEROBĒŽOŠANAI TĀ IZTUKŠOŠANAS LAIKĀ STOP MEMBER FOR BOUNDING A TILTING MOVEMENT OF A CONTAINER DURING EMPTYING THEREOF			

(51) **H03M 13/11** (11) **2579467 T1**
H04L 1/00
 (21) 12188183.3 (22) 11.02.2009
 (45) 09.12.2020
 (31) 20080012392 (32) 11.02.2008 (33) KR
 20080023846 14.03.2008 KR
 (73) Samsung Electronics Co., Ltd.; 129, Samsung-ro, Yeongtong-gu, Suwon-si, Gyeonggi-do 443-742, KR
 (72) MYUNG, Seho (KR), KWON, Hwan-Joon (KR), KIM, Jae-Yoel (KR), LIM, Yeon-Ju (KR), YUN, Sung-Ryul (KR), LEE, Hak-Ju (KR), JEONG, Hong-Sil (KR)
 (74) Artis KROMANIS, PĒTERSONA PATENTS - AAA LAW, SIA; Citadeles iela 12, Rīga, LV-1010, LV
 (54) **METODE UN APARĀTS KANĀLA KODĒŠANAI UN DEKODĒŠANAI SAKARU SISTĒMĀ, IZMANTOJOT ZEMA BLĪVUMA PARITĀTES PĀRBAUDES KODUS**
METHOD AND APPARATUS FOR CHANNEL ENCODING AND DECODING IN A COMMUNICATION SYSTEM USING LOW-DENSITY PARITY-CHECK CODES

(51) **H04B 7/26** (11) **2603987 T1**
H04W 28/08
H04W 88/08
 (21) 11816611.5 (22) 10.08.2011
 (45) 06.01.2021
 (31) 20100077578 (32) 11.08.2010 (33) KR
 (86) KR2011005862 10.08.2011
 (87) WO2012020995 16.02.2012
 (73) Samsung Electronics Co., Ltd.; 129, Samsung-ro, Yeongtong-gu, Suwon-si, Gyeonggi-do 443-742, KR
 (72) KIM, Eun-Yong (KR), MOON, June (KR), CHANG, Chung-Ryul (KR), KIM, Young-Ky (KR), KO, Eun-Seok (KR)
 (74) Artis KROMANIS, PĒTERSONA PATENTS - AAA LAW, SIA; Citadeles iela 12, Rīga, LV-1010, LV
 (54) **APARĀTS UN METODE SIGNĀLA PĀRRAIDEI UN UZTVEREI MOBILO SAKARU TĪKLĀ**
APPARATUS AND METHOD FOR TRANSMITTING AND RECEIVING SIGNAL IN A MOBILE COMMUNICATION SYSTEM

(51) **H01S 3/06** (11) **2643905 T1**
H01S 3/0941
H01S 3/094
H01S 3/08
H01S 3/16
H01S 5/40
 (21) 11788113.6 (22) 21.11.2011
 (45) 04.11.2020
 (31) 201020008 (32) 25.11.2010 (33) GB
 (86) EP2011070552 21.11.2011
 (87) WO2012069409 31.05.2012
 (73) LEONARDO MW LTD; Christopher Martin Road, Basildon, Essex SS14 3EL, GB
 (72) BARR, John (GB), WHITE, Andrew (GB), MOORE, Stephen (GB)
 (74) Jevgenija GAINUTDINOVA, METIDA LAW FIRM, SIA; Miera iela 12-1, Rīga, LV-1001, LV
 (54) **LĀZERA SISTĒMA UN DARBĪBAS METODE**
LASER SYSTEM AND METHOD OF OPERATION

(51) **A61K 31/4439** (11) **2672973 T1**
A61P 25/00
A61P 25/16
 (21) 11785058.6 (22) 21.10.2011
 (45) 30.12.2020
 (31) 201161441988 P (32) 11.02.2011 (33) US
 (86) GB2011052056 21.10.2011
 (87) WO2012107708 16.08.2012
 (73) Bial-Portela & CA, S.A.; À Avenida da Siderurgia Nacional, Apartado 19, 4745-457 S. Mamede do Coronado, PT
 (72) SOARES DA SILVA, Patricio Manuel Vieira Araujo (PT), NUNES, Teresa Lucia Silva Pereira (PT), WRIGHT, Lyndon Christopher (PT), PALMA, Pedro Nuno Leal (PT), LEARMONTH, David Alexander (PT)
 (74) Jevgenija GAINUTDINOVA, METIDA, SIA; Miera iela 12-1, Rīga, LV-1001, LV
 (54) **NITROKATEHOLU IEVADĪŠANAS REŽĪMS**
ADMINISTRATION REGIME FOR NITROCATECHOLS

(51) **C07D 401/06** (11) **2699562 T1**
C07D 471/04
C07D 471/10
 (21) 12717460.5 (22) 20.04.2012
 (45) 23.12.2020
 (31) 201106817 (32) 21.04.2011 (33) GB
 201161477726 P 21.04.2011 US
 (86) GB2012050867 20.04.2012
 (87) WO2012143726 26.10.2012
 (73) Astex Therapeutics Limited; 436 Cambridge Science Park, Milton Road, Cambridge, Cambridgeshire CB4 0QA, GB
 (72) WOOLFORD, Alison Jo-Anne (GB), HOWARD, Steven (GB), BUCK, Ildiko Maria (GB), CHESSARI, Gianni (GB), JOHNSON, Christopher Norbert (GB), TAMANINI, Emiliano (GB), DAY, James Edward Harvey (GB), CHIARPARIN, Elisabetta (GB), HEIGHTMAN, Thomas Daniel (GB), FREDERICKSON, Martyn (GB), GRIFFITHS-JONES, Charlotte Mary (GB)
 (74) Jevgenija GAINUTDINOVA, METIDA LAW FIRM, SIA; Miera iela 12-1, Rīga, LV-1001, LV
 (54) **BICIKLISKIE HETEROCIKLU SAVIENOJUMI UN TO LIETOŠANAS VEIDI TERAPIJĀ**
BICYCLIC HETEROCYCLE COMPOUNDS AND THEIR USES IN THERAPY

(51) **C09C 3/06** (11) **2766434 T1**
C08K 9/10
B05D 1/30
B05C 3/00
C01F 11/18
C09C 1/02
C08K 9/02
C08J 3/20
C01B 11/18
C01B 11/02
C01F 11/02
 (21) 12840442.3 (22) 12.10.2012
 (45) 30.12.2020
 (31) 201161546675 P (32) 13.10.2011 (33) US
 (86) CA2012050722 12.10.2012
 (87) WO2013053064 18.04.2013
 (73) Biosenta Inc.; 1120 Finch Avenue West, Suite 503, Toronto ON M3J 3H7, CA
 (72) MARTIN, Marcus E. (CA), PARDIAK, Edward K. (CA)
 (74) Jevgenija GAINUTDINOVA, METIDA, SIA; Miera iela 12-1, Rīga, LV-1001, LV

(54) **PAŅĒMIENS UN APARĀTS AR KALCIJA KARBONĀTU PĀRKLĀTU KALCIJA HIDROKSĪDA DAĻIŅU PAGATAVOŠANAI**
METHOD AND APPARATUS FOR THE PREPARATION OF CALCIUM CARBONATE COATED CALCIUM HYDROXIDE PARTICLES

(51) **A61J 1/03** (11) **2775986 T1**
B32B 5/02
B65D 75/32
A61K 9/00
A61K 39/00
(21) 12784568.3 (22) 07.11.2012
(45) 30.12.2020
(31) 11188099 (32) 07.11.2011 (33) EP
201161630005 P 02.12.2011 US
(86) EP2012072029 07.11.2012
(87) WO2013068399 16.05.2013
(73) CEVA Santé Animale S.A.; 10 avenue de la Ballastière, CS 30126, Libourne Cedex, FR
(72) WILKE, Jürgen (DE), KAISER, Christian (DE), SCHUSTER, Peter (DE)
(74) Agneta VEŽENKOVA, PĒTERSONA PATENTS - AAA LAW, SIA; Citadeles iela 12, Rīga, LV-1010, LV
(54) **PLĀNĀS KĀRTIŅAS IEPAKOJUMS PERORĀLIEM BIO-PREPĀRĀTIEM**
FILM PACKAGING FOR ORAL BIOLOGICS

(51) **A61K 39/395** (11) **2785375 T1**
C07K 16/28
(21) 12790432.4 (22) 21.11.2012
(45) 22.07.2020
(31) 201161563903 P (32) 28.11.2011 (33) US
(86) EP2012004822 21.11.2012
(87) WO2013079174 06.06.2013
(73) Merck Patent GmbH; Frankfurter Strasse 250, 64293 Darmstadt, DE
(72) NASTRI, Horacio, G. (US), IFFLAND, Christel (US), LEGER, Olivier (FR), AN, Qi (US), CARTWRIGHT, Mark (US), McKENNA, Sean, D. (US), SOOD, Vanita, D. (US), HAO, Gang (US)
(74) Agneta VEŽENKOVA, PĒTERSONA PATENTS - AAA LAW, SIA; Citadeles iela 12, Rīga, LV-1010, LV
(54) **ANTI-PD-L1 ANTIVIELAS UN TO PIELIETOJUMA VEIDI**
ANTI-PD-L1 ANTIBODIES AND USES THEREOF

(51) **H04N 19/52** (11) **2806637 T1**
(21) 13738327.9 (22) 18.01.2013
(45) 21.10.2020
(31) 20120006282 (32) 19.01.2012 (33) KR
(86) KR2013000418 18.01.2013
(87) WO2013109093 25.07.2013
(73) Electronics and Telecommunications Research Institute; 161 Gajeong-dong, Yuseong-gu, Daejeon-si 305-700, KR
(72) LIM, Sung Chang (KR), KIM, Hui Yong (KR), LEE, Jin Ho (KR), CHOI, Jin Soo (KR), KIM, Jin Woong (KR)
(74) Artis KROMANIS, PĒTERSONA PATENTS - AAA LAW, SIA; Citadeles iela 12, Rīga, LV-1010, LV
(54) **METODE ATTĒLA KODĒŠANAI/DEKODĒŠANAI**
METHOD FOR IMAGE CODING/DECODING

(51) **A21B 3/13** (11) **2811835 T1**
A21D 8/06
(21) 13713716.2 (22) 29.01.2013
(45) 14.10.2020
(31) 500242012 (32) 06.02.2012 (33) AT
(86) AT2013050026 29.01.2013
(87) WO2013116884 15.08.2013
(73) Hobel, Michael; Feldweg 50, 4063 Hörsching, AT
Augendopler, Peter; Grenzgasse 11, 1130 Wien, AT
H.U. Privatstiftung; Renngasse 1, 1010 Wien, AT
(72) HOBEL, Michael (AT), KRAIHAMER, Norbert (AT), AUGENDOPLER, Peter (AT)
(74) Ķina DOLGICERE, Patentu Aģentūra "KDK"; Dzērbenes iela 27-206, Rīga, LV-1006, LV
(54) **KONDITIONĒJAS IZSTRĀDĀJUMU PAGATAVOŠANAS METODE**
METHOD FOR PRODUCING BAKED GOODS

(51) **A61K 48/00** (11) **2815769 T1**
A61K 31/7105
A61K 31/7088
A61P 25/28
A61P 9/10
(21) 13748791.4 (22) 15.02.2013
(45) 21.10.2020
(31) 20120015177 (32) 15.02.2012 (33) KR
(86) KR2013001179 15.02.2013
(87) WO2013122408 22.08.2013
(73) NEURACLE SCIENCE CO., LTD.; Anam-Ro 145, 702-2ho, Seongbuk-Gu, Seoul, KR
(72) SEONG, Jae Young (KR), HWANG, Jong Ik (KR), SUN, Woong (KR), CHO, Eun Bee (KR), KIM, Won-Ki (KR)
(74) Jevgenija GAINUTDINOVA, METIDA LAW FIRM, SIA; Miera iela 12-1, Rīga, LV-1001, LV
(54) **FAM19A5 IZMANTOŠANAI CNS BOJĀJUMU DIAGNOSTICĒŠANĀ UN ĀRSTĒŠANĀ**
FAM19A5 FOR USE IN DIAGNOSING AND TREATMENT OF CNS DAMAGES

(51) **C05G 1/00** (11) **2819974 T1**
C05C 1/00
C05C 3/00
C05F 17/00
C05B 15/00
C05B 17/00
C05C 9/00
C05C 11/00
C05G 3/00
C05F 17/10
C05G 5/12
(21) 13716333.3 (22) 27.02.2013
(45) 11.11.2020
(31) 20125220 (32) 28.02.2012 (33) FI
(86) FI2013050223 27.02.2013
(87) WO2013128080 06.09.2013
(73) Biokasvu OY; Mikolantie 164, 21450 Tarvasjoki, FI
(72) LEHTONEN, Keijo (FI), TILKANEN, Juha (FI)
(74) Agneta VEŽENKOVA, PĒTERSONA PATENTS - AAA LAW, SIA; Citadeles iela 12, Rīga, LV-1010, LV
(54) **MĒSLOJUMS, TĀ LIETOŠANA UN TĀ IEGUVES PROCESS**
A FERTILIZER, ITS USE AND PROCESS FOR PREPARING IT

- (51) **A61K 31/194** (11) **2826476 T1**
A61K 31/7004
A61K 33/10
A61K 33/14
A61P 7/08
A61M 1/16
A61M 1/36
- (21) 13176623.0 (22) 16.07.2013
(45) 03.03.2021
(73) G.M.T. de Jong B.V.; Singel 238, 3311 KV Dordrecht, NL
van der Meulen, Jan; Luchtenburg 27, 3328 AM Dordrecht, NL
M.R. Korte B.V.; Waaldijk 101, 4177 CC Herwijnen, NL
(72) DE JONG, Gijsbertus Maria Theodorus (NL),
VAN DER MEULEN, Jan (NL),
KORTE, Mario Richard (NL)
(74) Jevgenija GAINUTDINOVA, METIDA LAW FIRM, SIA; Miera
iela 12-1, Rīga, LV-1001, LV
- (54) **DIALĪZES ŠĶIDRUMS BEZ KALCIJA**
CALCIUM-FREE DIALYSIS FLUID
-
- (51) **A61K 9/10** (11) **2826776 T1**
C07D 405/12
A61P 11/00
A61K 31/404
- (21) 14172991.3 (22) 25.03.2011
(45) 25.11.2020
(31) 317376 P (32) 25.03.2010 (33) US
319953 P 01.04.2010 US
321636 P 07.04.2010 US
321561 P 07.04.2010 US
(73) Vertex Pharmaceuticals Incorporated; 50 Northern Avenue,
Boston, MA 02210, US
(72) KESHAVARZ-SHOKRI, Ali (US),
ZHANG, Beili (US),
ALCACIO, Tim Edward (US),
LEE, Elaine Chungmin (US),
ZHANG, Yuegang (US),
KRAWIEC, Mariusz (US)
(74) Agneta VEŽENKOVA, PĒTERSONA PATENTS - AAA LAW,
SIA; Citadeles iela 12, Rīga, LV-1010, LV
- (54) **(R)-1(2,2-DIFLUORBENZO(D)(1,3)DIOKSOL-5-IL)-N-(1-**
(2,3-DIHIDROKSIPROPIL)-6-FLUOR-2-(1-HIDROKSI-2-
METILPROPAN-2-IL)-1H-INDOL-5-IL)-CIKLOPROPĀN-
KARBOKSAMĪDA AMORFĀS FORMAS CIETVIELU
DISPERSIJA
SOLID DISPERSION OF AMORPHOUS FORM OF
(R)-1(2,2-DIFLUOROBEZO(D)(1,3)DIOXOL-5-YL)-N-(1-
(2,3-DIHYDROXYPROPYL)-6-FLUORO-2-(1-HYDROXY-
2-METHYLPROPAN-2-YL)-1H-INDOL-5-YL)-CYCLO-
PROPANECARBOXAMIDE
-
- (51) **A61K 38/47** (11) **2844279 T1**
A61K 31/445
A61P 3/00
- (21) 13785028.5 (22) 02.05.2013
(45) 09.12.2020
(31) 201261642311 P (32) 03.05.2012 (33) US
201261664011 P 25.06.2012 US
201261697179 P 05.09.2012 US
201361749132 P 04.01.2013 US
201361749234 P 04.01.2013 US
(86) US2013039215 02.05.2013
(87) WO2013166249 07.11.2013
(73) Amicus Therapeutics, Inc.; 1 Cedar Brook Drive, Cranbury,
NJ 08512, US
(72) GREENE, Douglas, Stuart (US),
VALENZANO, Kenneth, Joseph (US)
(74) Jevgenija GAINUTDINOVA, METIDA LAW FIRM, SIA; Miera
iela 12-1, Rīga, LV-1001, LV
- (54) **DOZĒŠANAS REŽĪMI POMPES SLIMĪBAS ĀRSTĒŠANAI**
DOSING REGIMENS FOR THE TREATMENT OF POMPE
DISEASE
-
- (51) **A61K 31/405** (11) **2861229 T1**
A61K 31/455
A61P 35/00
A61K 9/00
- (21) 13728758.7 (22) 14.06.2013
(45) 23.12.2020
(31) 102012011890 (32) 15.06.2012 (33) DE
(86) EP2013062363 14.06.2013
(87) WO2013186355 19.12.2013
(73) CONARIS Research Institute AG; Schauenburgerstrasse 116,
24118 Kiel, DE
(72) WAETZIG, Georg (DE),
SEEGERT, Dirk (DE)
(74) Voldemārs OSMANS, Aģentūra TRIA ROBIT; Vīlandes
iela 5-2, Rīga, LV-1010, LV
- (54) **FARMACEITISKA KOMPOZĪCIJA AR NIKOTĪNSKĀBI**
UN/VAI NIKOTĪNAMĪDU, UN/VAI TRIPTOFĀNU ZARNU
MIKROBIOTAS POZITĪVAI IETEKMĒŠANAI
A PHARMACEUTICAL COMPOSITION CONTAINING
NICOTINIC ACID AND/OR NICOTINAMIDE AND/OR
TRYPTOPHAN FOR POSITIVELY INFLUENCING THE
INTESTINAL MICROBIOTA
-
- (51) **A61K 9/00** (11) **2879664 T1**
A61K 47/32
A61K 31/415
- (21) 13766392.8 (22) 31.07.2013
(45) 07.10.2020
(31) 201213562686 (32) 31.07.2012 (33) US
(86) HU2013000080 31.07.2013
(87) WO2014020366 06.02.2014
(73) Egis Gyógyszergyár Zrt.; Keresztúri út 30-38, 1106
Budapest, HU
(72) MIKULÁSIK, Endre (HU),
SPAITS, Tamás (HU),
SZAKÁLYNÉ SINKA, Ágota (HU)
(74) Agneta VEŽENKOVA, PĒTERSONA PATENTS - AAA LAW,
SIA; Citadeles iela 12, Rīga, LV-1010, LV
- (54) **TRANSDERMĀLS, COX INHIBĪTORUS SATUROŠS PRE-**
PARĀTS
TRANSDERMAL FORMULATION CONTAINING COX
INHIBITORS
-
- (51) **C07K 14/725** (11) **2884999 T1**
C07K 16/28
C07K 16/32
C07K 14/715
C07K 14/705
- (21) 13753495.4 (22) 20.08.2013
(45) 04.11.2020
(31) 201261691117 P (32) 20.08.2012 (33) US
(86) US2013055862 20.08.2013
(87) WO2014031687 27.02.2014
(73) Fred Hutchinson Cancer Research Center; 1100 Fairview
Avenue North, Mailstop J2-110, Seattle, WA 98109-1024,
US
Seattle Children's Hospital, dba Seattle Children's Research
Institute; 1900 9th Avenue, Seattle, WA 98101, US
(72) RIDDELL, Stanley, R. (US),
HUDECEK, Michael (DE),
JENSEN, Michael (US)
(74) Agneta VEŽENKOVA, PĒTERSONA PATENTS - AAA LAW,
SIA; Citadeles iela 12, Rīga, LV-1010, LV
- (54) **METODE UN KOMPOZĪCIJAS ŠŪNU ĪMŪNTERAPIJAI**

METHOD AND COMPOSITIONS FOR CELLULAR IMMUNOTHERAPY

- (51) **A01C 5/06** (11) **2904890 T1**
 (21) 15154272.7 (22) 09.02.2015
 (45) 21.10.2020
 (31) 1451001 (32) 10.02.2014 (33) FR
 (73) OTICO; 20 rue Gabriel Garnier - Les Prailons, 77650 Chalmaison, FR
 (72) PHELY, Olivier (FR),
 PIOU, Denis (FR)
 (74) Juozas LAPINIENIS, UAB "MSP Europe"; Elizabetes iela 41/43, a/b 30, Rīga, LV-1010, LV
 (54) **RITENIS, KAS VEIDO UZLABOTU LAUKSAIMNIECĪBAS RĪKU**
WHEEL FORMING AN IMPROVED AGRICULTURAL TOOL

- (51) **A61K 9/00** (11) **2941233 T1**
A61P 17/00
A61K 9/06
A61K 31/4745
 (21) 14735313.0 (22) 06.01.2014
 (45) 07.10.2020
 (31) 201361749739 P (32) 07.01.2013 (33) US
 (86) US2014010339 06.01.2014
 (87) WO2014107663 10.07.2014
 (73) The Trustees of the University of Pennsylvania; 3600 Civic Center Boulevard, 9th Floor, Philadelphia PA 19104-6283, US
 (72) ROOK, Alain H. (US),
 GELFAND, Joel M. (US),
 WYSOCKA, Maria M. (US),
 BENOIT, Bernice M. (US),
 TROXEL, Andrea Beth (US)
 (74) Agneta VEŽENKOVA, PĒTERSONA PATENTS - AAA LAW, SIA; Citadeles iela 12, Rīga, LV-1010, LV
 (54) **KOMPOZĪCIJAS UN METODES ĀDAS T ŠŪNU LIMFOMAS ĀRSTĒŠANAI**
COMPOSITIONS AND METHODS FOR TREATING CUTANEOUS T CELL LYMPHOMA

- (51) **A61K 9/16** (11) **2943185 T1**
A61K 9/50
A61K 31/5513
A61P 25/22
A61P 25/24
 (21) 14702977.1 (22) 09.01.2014
 (45) 18.11.2020
 (31) 201361750797 P (32) 09.01.2013 (33) US
 201361762833 P 08.02.2013 US
 (86) US2014010854 09.01.2014
 (87) WO2014110245 17.07.2014
 (73) Edgemont Pharmaceuticals, LLC Liquidating Trust; 1037 Raymond Blvd., Suite 1520, Newark, NJ 07102, US
 (72) SALTEL, Douglas A. (US),
 VACHON, Michael (US)
 (74) Agneta VEŽENKOVA, PĒTERSONA PATENTS - AAA LAW, SIA; Citadeles iela 12, Rīga, LV-1010, LV
 (54) **LORAZEPĀMA ILGSTOŠAS ATBRĪVOŠANAS PREPARĀTI**
SUSTAINED RELEASE FORMULATIONS OF LORAZEPAM

- (51) **E05B 65/08** (11) **2943632 T1**
E05C 9/18
E05C 19/00

E05D 15/06
E05F 11/10
E05D 15/58

- (21) 12864022.4 (22) 12.07.2012
 (45) 25.11.2020
 (86) EP2012002933 12.07.2012
 (87) WO2014008906 16.01.2014
 (73) Allglass Confort Systems SL; Polígono Industrial "Alhaurín de la Torre" Fase 1, Paseo de la Hispanidad, Nave 55 T4 B60, 29130 Málaga, ES
 (72) OÑA GONZÁLEZ, Francisco (ES),
 LOZANO ESCUDERO, Javier (ES),
 PÉREZ FALCÓN, Jorge Luis (ES)
 (74) Voldemārs OSMANS, Aģentūra TRIA ROBIT; Vīlandes iela 5-2, Rīga, LV-1010, LV
 (54) **BLOKĒŠANAS SISTĒMA BĪDĀMU UN GROZĀMU DURVJU SISTĒMĀM**
LOCKING SYSTEM FOR SLIDING AND PIVOTING DOORS SYSTEMS

- (51) **A61K 31/44** (11) **2948148 T1**
A61K 45/06
A61P 11/00
A61P 29/00
A61P 37/00
A61K 9/00
 (21) 14705875.4 (22) 28.01.2014
 (45) 29.07.2020
 (31) 354CH2013 (32) 28.01.2013 (33) IN
 355CH2013 28.01.2013 IN
 (86) IB2014058617 28.01.2014
 (87) WO2014115127 31.07.2014
 (73) Incozen Therapeutics Pvt. Ltd.; 450, Alexandria Knowledge Park, Phase I, Shameerpet, Hyderabad 500 078, IN
 (72) VAKKALANKA, Swaroop Kumar (IN)
 (74) Jevgenija GAINUTDINOVA, METIDA LAW FIRM, SIA; Miera iela 12-1, Rīga, LV-1001, LV
 (54) **AUTOIMŪNO, ELPOŠANAS UN IEKAISUMA TRAUCĒJUMU ĀRSTĒŠANAS PAŅĒMIENI AR ROFLUMILASTA N-OKSĪDA INHALĀCIJU**
METHODS OF TREATING AUTOIMMUNE, RESPIRATORY AND INFLAMMATORY DISORDERS BY INHALATION OF ROFLUMILAST N-OXIDE

- (51) **B08B 7/00** (11) **2953739 T1**
F27D 25/00
 (21) 14705470.4 (22) 11.02.2014
 (45) 02.09.2020
 (31) 429132013 (32) 11.02.2013 (33) CH
 (86) CH2014000018 11.02.2014
 (87) WO2014121409 14.08.2014
 (73) Bang & Clean GmbH; Bünzweg 15, 5504 Othmarsingen, CH
 (72) FLURY, Rainer (CH),
 BÜRGIN, Markus (CH)
 (74) Voldemārs OSMANS, Aģentūra TRIA ROBIT; Vīlandes iela 5-2, Rīga, LV-1010, LV
 (54) **PAŅĒMIENS UN APARĀTŪRA TVERTŅU UN IEKĀRTU IEKŠĒJO TELPU TĪRĪŠANAI**
PROCESS AND APPARATUS FOR CLEANING OF INTERNAL SPACES OF CONTAINERS AND FACILITIES

- (51) **A01K 5/02** (11) **2983465 T1**
A01K 29/00
 (21) 14720886.2 (22) 10.04.2014
 (45) 14.10.2020
 (31) 201370195 (32) 10.04.2013 (33) DK
 (86) DK2014050087 10.04.2014

- (87) WO2014166498 16.10.2014
 (73) Viking Genetics FmbA; Ebeltoftvej 16, Drastrup, 8960 Randers SØ, DK
 (72) BORCHERSEN, Søren (DK),
 BORGGAARD, Claus (DK),
 HANSEN, Niels Worsøe (DK)
 (74) Jevgenija GAINUTDINOVA, METIDA LAW FIRM, SIA; Miera iela 12-1, Rīga, LV-1001, LV
 (54) **SISTĒMA VISMĀZ VIENA DZĪVNIEKA BARĪBAS PATĒRIŅĀ NOTEIKŠANAI**
SYSTEM FOR DETERMINING FEED CONSUMPTION OF AT LEAST ONE ANIMAL

- (51) **E02D 17/20** (11) **3000943 T1**
 (21) 15188603.3 (22) 28.10.2009
 (45) 14.10.2020
 (31) 268084 (32) 10.11.2008 (33) US
 (73) Reynolds Presto Products Inc.; 1900 West Field Court, Lake Forest IL 60045, US
 (72) SENF, Daniel, F. (US),
 TIETJEN, Kai (DE),
 SCHNEIDER, Cory (US),
 HANDLOS, William (US),
 BACH, Gary, M. (US)
 (74) Artis KROMANIS, PĒTERSONA PATENTS - AAA LAW, SIA; Citadeles iela 12, Rīga, LV-1010, LV
 (54) **SAVIENOTĀJIERĪCE PAPLAŠINĀTU ŠŪNVEIDA NOROBEŽOŠANAS KONSTRUKCIJU NOSTIPRINĀŠANAI UN TĀS REALIZĀCIJAS METODE**
CONNECTION DEVICE FOR FASTENING EXPANDED CELL CONFINEMENT STRUCTURES AND METHODS FOR DOING THE SAME

- (51) **A61K 47/64** (11) **3003363 T1**
 (21) 14727541.6 (22) 03.06.2014
 (45) 19.08.2020
 (31) 201310008 (32) 05.06.2013 (33) GB
 (86) EP2014061424 03.06.2014
 (87) WO2014195280 11.12.2014
 (73) GlaxoSmithKline Biologicals S.A.; Rue de l'Institut, 89, 1330 Rixensart, BE
 (72) BIEMANS, Ralph Leon (BE),
 BOUTRIAU, Dominique (BE),
 DENOEL, Philippe (BE),
 DUVIVIER, Pierre (BE),
 GORAJ, Carine (BE)
 (74) Aleksandra FORTŪNA, FORAL Intelektuālā Īpašuma aģentūra, SIA; Kalēju iela 14-7, Rīga, LV-1050, LV
 (54) **IMUNOGĒNA KOMPOZĪCIJA IZMANTOŠANAI TERAPIJĀ**
IMMUNOGENIC COMPOSITION FOR USE IN THERAPY

- (51) **C07K 5/117** (11) **3006454 T1**
A61K 38/07
A61P 7/02
A61P 39/06
C07K 5/02
A61K 38/00
C07K 5/097
C07K 5/11
C07K 5/078
A61K 47/54
A61K 47/55
A61P 9/00
A61P 9/10
A61P 9/14
C07D 217/00
 (21) 14807973.4 (22) 03.06.2014
 (45) 13.01.2021

- (31) 201310225330 (32) 05.06.2013 (33) CN
 (86) CN2014079098 03.06.2014
 (87) WO2014194809 11.12.2014
 (73) Shanghai Lumosa Therapeutics Co., Ltd.; Room 3026, 3rd Floor, Building 1, No. 146, 1st East Fute Road, Shanghai Pilot Free Trade Zone, Shanghai 200131, CN
 (72) PENG, Shiqi (CN),
 ZHAO, Ming (CN),
 WU, Jianhui (CN),
 WANG, Yuji (CN),
 FENG, Qiqi (CN)
 (74) Jevgenija GAINUTDINOVA, METIDA LAW FIRM, SIA; Miera iela 12-1, Rīga, LV-1001, LV
 (54) **JAUNI SAVIENOJUMI, KURIEM PIEMĪT TRĪSKĀRŠA TROMBOLĪZES, ANTITROMBOTISKĀ UN RADIKĀLU SAISTĪŠANAS AKTIVĪTĀTE, UN TO SINTĒZE, NANO-STRUKTŪRA UN IZMANTOŠANA**
NEW COMPOUNDS HAVING TRIPLE ACTIVITIES OF THROMBOLYSIS, ANTITHROMBOTIC AND RADICAL SCAVENGING, AND SYNTHESIS, NANO-STRUCTURE AND USE THEREOF

- (51) **C09K 5/10** (11) **3008147 T1**
C23F 11/12
 (21) 14735065.6 (22) 09.06.2014
 (45) 16.09.2020
 (31) 201313916141 (32) 12.06.2013 (33) US
 (86) US2014041527 09.06.2014
 (87) WO2014200913 18.12.2014
 (73) Valvoline Licensing and Intellectual Property LLC; 100 Valvoline Way, Lexington, KY 40509, US
 (72) TURCOTTE, David, E. (US),
 MESZAROS, Ladislaus (DE),
 EMBAUGH, David, F. (US),
 WU, Gefei (US)
 (74) Jevgenija GAINUTDINOVA, METIDA LAW FIRM, SIA; Miera iela 12-1, Rīga, LV-1001, LV
 (54) **DZINĒJA DZESĒŠANAS ŠĶĪDRUMA KOMPOZĪCIJA AR ILGSTOŠU EFEKTIVITĀTI**
EXTENDED OPERATION ENGINE COOLANT COMPOSITION

- (51) **B27L 11/02** (11) **3010693 T1**
G01N 33/46
F23K 1/00
C10L 5/44
C10L 5/36
C10L 5/14
B30B 11/00
B27M 1/08
B27L 11/00
 (21) 14838102.3 (22) 03.07.2014
 (45) 28.10.2020
 (31) 1350961 (32) 20.08.2013 (33) SE
 (86) SE2014050846 03.07.2014
 (87) WO2015026280 26.02.2015
 (73) Uny-Konsult AB; Box 172, 57082 Måilla, SE
 (72) NYGREN, Ulf (SE)
 (74) Jevgenija GAINUTDINOVA, METIDA LAW FIRM, SIA; Miera iela 12-1, Rīga, LV-1001, LV
 (54) **PAŅĒMIENS KOKSKAIDU GRANULU RAŽOŠANAS UZŅĀUDZĪBAI, PARAUGU ŅEMŠANAI UN VADĪBAI**
METHOD FOR MONITORING, SAMPLING AND CONTROL OF WOOD PELLET MANUFACTURING

- (51) **B60D 1/36** (11) **3019355 T1**
B60D 1/62
B60D 1/24

(21) 14744646.2	(22) 19.06.2014			(54) SISTĒMA UN METODE AUTOMĀTISKAI SATIKSMES ĀTRUMA IEROBEŽOJUMU DATUBĀZES ATJAUNINĀŠANAI
(45) 04.11.2020				SYSTEM AND METHOD FOR AUTOMATICALLY UPDATING A DATABASE OF SPEED LIMITS OF TRAFFIC
(31) 20130966	(32) 11.07.2013	(33) NO		
(86) NO2014050105	19.06.2014			
(87) WO2015005795	15.01.2015			
(73) Smart Patents AS; Postboks 123, 1300 Sandvika, NO				
(72) STRAND, Dag Arild Aamodt (NO)				
(74) Artis KROMANIS, PĒTERSONA PATENTS - AAA LAW, SIA; Citadeles iela 12, Rīga, LV-1010, LV				
(54) SISTĒMA UN METODE PIEKĀBES PIEVIENOŠANAI UN ATVIENOŠANAI NO TRANSPORTLĪDZEKĻA				
				SYSTEM AND METHOD FOR CONNECTING OR DISCONNECTING A TRAILER TO A VEHICLE
(51) A61K 39/395	(11) 3027209 T1			
				C07K 16/22
(21) 14750421.1	(22) 30.07.2014			
(45) 02.09.2020				
(31) 201361859926 P	(32) 30.07.2013	(33) US		
201361864036 P	09.08.2013	US		
201361911834 P	04.12.2013	US		
201361913885 P	09.12.2013	US		
(86) US2014048957	30.07.2014			
(87) WO2015017576	05.02.2015			
(73) Regeneron Pharmaceuticals, Inc.; 777 Old Saw Mill River Road, Tarrytown, NY 10591, US				
(72) GROMADA, Jesper (US), LATRES, Esther (US), MURPHY, Andrew J. (US), YANCOPOULOS, George D. (US), MORTON, Lori C. (US)				
(74) Jevgeņija GAINUTDINOVA, METIDA LAW FIRM, SIA; Miera iela 12-1, Rīga, LV-1001, LV				
(54) ANTI-AKTIVĪNA A ANTIVIELAS UN TO IZMANTOŠANA				
				ANTI-ACTIVIN A ANTIBODIES AND USES THEREOF
(51) A61M 5/31	(11) 3030284 T1			
				A61M 5/32
(21) 14750659.6	(22) 28.07.2014			
(45) 16.12.2020				
(31) 201361863229 P	(32) 07.08.2013	(33) US		
(86) US2014048417	28.07.2014			
(87) WO2015020823	12.02.2015			
(73) Bristol-Myers Squibb Company; Route 206 and Province Line Road, Princeton, NJ 08543, US				
(72) SCHILLER, Eric (US), KAKADE, Prashant (US), NOGUCHI, Hiroo (JP), HARADA, Takuji (JP), FUKUSHIMA, Hideo (JP)				
(74) Aija LĀCE, PĒTERSONA PATENTS - AAA LAW, SIA; Citadeles iela 12, Rīga, LV-1010, LV				
(54) INJEKCIJAS PALĪGLĪDZEKLIS LIETOŠANAI AR INJEKCIJAS IERĪCI UN LIETOŠANAS METODE				
				INJECTION AID FOR USE WITH AN INJECTION DEVICE AND METHOD OF USE
(51) G08G 1/01	(11) 3031044 T1			
				G01C 21/32
(21) 14749936.2	(22) 30.07.2014			
(45) 21.10.2020				
(31) 1301897	(32) 07.08.2013	(33) FR		
(86) FR2014051971	30.07.2014			
(87) WO2015019002	12.02.2015			
(73) Coyote System; 25 Quai Gallieni, 92150 Suresnes, FR				
(72) VAN LAETHEM, Jean-Marc (FR), PIERLOT, Fabien (FR)				
(74) Jevgeņija GAINUTDINOVA, METIDA LAW FIRM, SIA; Miera iela 12-1, Rīga, LV-1001, LV				
(51) A61K 38/00	(11) 3053932 T1			
				C07K 14/705
(21) 15198516.5	(22) 22.02.2011			
(45) 22.07.2020				
(31) 306311 P	(32) 19.02.2010	(33) US		
334806 P	14.05.2010	US		
412309 P	10.11.2010	US		
(73) Xencor, Inc.; 111 W. Lemon Avenue, Monrovia, CA 91016, US				
(72) LAZAR, Gregory, A. (US), BERNETT, Matthew, J. (US)				
(74) Agneta VEŽENKOVA, PĒTERSONA PATENTS - AAA LAW, SIA; Citadeles iela 12, Rīga, LV-1010, LV				
(54) JAUNI CTLA4-IG IMŪNADHEZĪNI				
				NOVEL CTLA4-IG IMMUNOADHESINS
(51) A61K 9/20	(11) 3057580 T1			
				A61K 9/28
				A61K 31/5377
				A61P 9/04
				A61P 13/12
				A61P 7/06
(21) 14783642.3	(22) 13.10.2014			
(45) 24.02.2021				
(31) 13189145	(32) 17.10.2013	(33) EP		
(86) EP2014071855	13.10.2014			
(87) WO2015055564	23.04.2015			
(73) Bayer Pharma Aktiengesellschaft; Müllerstrasse 178, 13353 Berlin, DE				
(72) NEUMANN, Heike (DE), BENKE, Klaus (DE), FORMELL, Michael (DE), WINTER, Gabriele (DE)				
(74) Jevgeņija GAINUTDINOVA, METIDA LAW FIRM, SIA; Miera iela 12-1, Rīga, LV-1001, LV				
(54) FARMACEITISKAS ZĀĻU FORMAS, KAS SATUR NĀTRIJA-1-[6-(MORFOLIN-4-IL)PIRIMIDIN-4-IL]-4-(1H-1,2,3-TRIAZOL-1-IL)-1H-PIRAZOL-5-OLĀTU				
				PHARMACEUTICAL DOSAGE FORMS CONTAINING SODIUM-1-[6-(MORPHOLIN-4-YL)PYRIMIDIN-4-YL]-4-(1H-1,2,3-TRIAZOL-1-YL)-1H-PYRAZOL-5-OLATE
(51) C07C 62/00	(11) 3060041 T1			
				C07C 69/712
				C07C 235/20
				C07C 235/22
				A61K 31/19
(21) 14855785.3	(22) 24.10.2014			
(45) 16.12.2020				
(31) 201361895680 P	(32) 25.10.2013	(33) US		
201361910703 P	02.12.2013	US		
201461950967 P	11.03.2014	US		
201462028758 P	24.07.2014	US		
201462042123 P	26.08.2014	US		
(86) US2014062232	24.10.2014			
(87) WO2015061720	30.04.2015			
(73) Insmed Incorporated; 700 US Highway 202/206, Bridgewater, NJ 08807-1704, US				
(72) MALININ, Vladimir (US), PERKINS, Walter (US), LEIFER, Franziska (US), KONICEK, Donna (US),				

LI, Zhili (US), PLAUNT, Adam (US) (74) Jevgeņija GAINUTDINOVA, METIDA LAW FIRM, SIA; Miera iela 12-1, Rīga, LV-1001, LV (54) PROSTACIKLĪNU SAVIENOJUMI PROSTACYCLIN COMPOUNDS	(51) A61P 17/00 A61P 17/04 A61P 17/06 A61P 17/02 C07D 498/04 C07D 265/22 A61K 31/536 A61K 31/539	(11) 3097085 T1
(51) C12N 5/071 (11) 3061808 T1 (21) 16151949.1 (22) 03.02.2010 (45) 12.08.2020 (31) 09151970 (32) 03.02.2009 (33) EP 149622 P 03.02.2009 US 09171831 30.09.2009 EP (73) Koninklijke Nederlandse Akademie van Wetenschappen; Kloveniersburgwal 29, 1011 JV Amsterdam, NL (72) SATO, Toshiro (NL), CLEVERS, Johannes, Carolus (NL), HUCH ORTEGA, Meritxell (NL) (74) Agneta VEŽENKOVA, PĒTERSONA PATENTS - AAA LAW, SIA; Citadeles iela 12, Rīga, LV-1010, LV (54) BAROTNE EPITĒLIJA CILMES ŠŪNĀM UN MINĒTĀS CILMES ŠŪNAS SATUROŠIEM ORGANOĪDIEM CULTURE MEDIUM FOR EPITHELIAL STEM CELLS AND ORGANOIDS COMPRISING SAID STEM CELLS	(21) 15740572.1 (22) 22.01.2015 (45) 29.07.2020 (31) 1430003 (32) 23.01.2014 (33) SE (86) SE2015050062 22.01.2015 (87) WO2015112081 30.07.2015 (73) Sixera Pharma AB; Fogdevreten 2A, 171 65 Solna, SE (72) WÄGGER, Fredrik (SE), LEONARDSSON, Göran (SE) (74) Jānis LOZE, Zvērinātu advokātu birojs Loze & Partneri; Krišjāņa Valdemāra iela 33, Rīga, LV-1010, LV (54) BENZOKSAZINONA ATVASINĀJUMI ĀDAS SLIMĪBU ĀRSTĒŠANAI BENZOXAZINONE DERIVATIVES FOR TREATMENT OF SKIN DISEASES	
(51) A61K 31/47 (11) 3071203 T1 A61K 31/4709 C07D 401/02 (21) 14862604.7 (22) 18.11.2014 (45) 23.12.2020 (31) 201361905639 P (32) 18.11.2013 (33) US 201462054811 P 24.09.2014 US (86) US2014066198 18.11.2014 (87) WO2015074064 21.05.2015 (73) Forma Therapeutics, Inc.; 500 Arsenal St., Suite 100, Watertown, MA 02472, US (72) BAIR, Kenneth W. (US), HERBERTZ, Torsten (US), KAUFFMAN, Goss Stryker (US), KAYSER-BRICKER, Katherine J. (US), LUKE, George P. (US), MARTIN, Matthew W. (US), MILLAN, David S. (US), SCHILLER, Shawn E.R. (US), TALBOT, Adam C. (US) (74) Jevgeņija GAINUTDINOVA, METIDA LAW FIRM, SIA; Miera iela 12-1, Rīga, LV-1001, LV (54) TETRAHIDROHINOLĪNU KOMPOZĪCIJAS KĀ BET BROMODOMĒNA INHIBITORI TETRAHYDROQUINOLINE COMPOSITIONS AS BET BROMODOMAIN INHIBITORS	(51) C07D 401/04 (11) 3102208 T1 A61K 31/4439 A61P 1/04 A61P 11/00 A61P 25/28 A61P 35/00 (21) 15746995.8 (22) 05.02.2015 (45) 13.01.2021 (31) 201461937393 P (32) 07.02.2014 (33) US 201461937404 P 07.02.2014 US (86) US2015014589 05.02.2015 (87) WO2015120133 13.08.2015 (73) Global Blood Therapeutics, Inc.; 181 Oyster Point Blvd., South San Francisco, CA 94080, US (72) LI, Zhe (US), PARENT, Stephan D. (US), HOUSTON, Travis (US) (74) Agneta VEŽENKOVA, PĒTERSONA PATENTS - AAA LAW, SIA; Citadeles iela 12, Rīga, LV-1010, LV (54) 2-HIDROKSI-6-((2-(1-IZOPROPIL-1H-PIRAZOL-5-IL)PI- RIDIN-3-IL)METOKSI)BENZALDEHĪDA BRĪVĀS BĀZES KRISTĀLISKA POLIMORFĀ FORMA CRYSTALLINE POLYMORPH OF THE FREE BASE OF 2-HYDROXY-6-((2-(1-ISOPROPYL-1H-PYRAZOL- 5-YL)PYRIDIN-3-YL)METHOXY)BENZALDEHYDE	
(51) H01Q 19/17 (11) 3086410 T1 H01Q 5/45 (21) 15193034.4 (22) 04.11.2015 (45) 14.10.2020 (31) 201562141874 P (32) 02.04.2015 (33) US 201514753027 29.06.2015 US (73) Accton Technology Corporation; 1 Creation 3rd Road, Science-based Industrial Park, Hsin-Chu City 300, TW (72) DEWEY, Chad Elliot (TW), BLEDSOE, Harold Riber (TW) (74) Svetlana MAKEJEVA, SIA "Intelektuālā Ipašuma juridiskā firma LATISS"; Stabu iela 44-21, Rīga, LV-1011, LV (54) PARABOLISKĀS ANTENAS KONSTRUKCIJA STRUCTURE OF A PARABOLIC ANTENNA	(51) A61P 19/00 (11) 3102575 T1 A61P 19/02 A61P 29/00 A61P 35/00 A61P 37/00 A61P 37/06 A61P 37/08 H04L 29/08 H04W 4/80 H04W 8/24 H04W 92/18 C07D 471/04 A61K 31/541 A61P 43/00 H04L 29/06 (21) 15704974.3 (22) 04.02.2015 (45) 13.01.2021 (31) 201402071 (32) 07.02.2014 (33) GB (86) EP2015052242 04.02.2015 (87) WO2015117981 13.08.2015	

(73) Galapagos NV; Generaal De Wittelaan L11/A3, 2800 Mechelen, BE	(51) A61M 39/02	(11) 3116587 T1
(72) SABOURAULT, Nicolas Luc (FR), DE FAVERI, Carla (IT), SHEIKH, Ahmad (US)	A61M 39/10	
(74) Agneta VEŽENKOVA, PĒTERSONA PATENTS - AAA LAW, SIA; Citadeles iela 12, Rīga, LV-1010, LV	A61M 39/26	
(54) JAUNI SĀĻI UN TO FARMACEITISKAS KOMPOZĪCIJAS IEKAIŠĪGU SLIMĪBU ĀRSTĒŠANAI	A61M 1/28	
NOVEL SALTS AND PHARMACEUTICAL COMPOSITIONS THEREOF FOR THE TREATMENT OF INFLAMMATORY DISORDERS	A61M 1/36	
	(21) 15761595.6	(22) 10.03.2015
	(45) 09.12.2020	
	(31) 1400131	(32) 11.03.2014 (33) SE
	(86) SE2015000014	10.03.2015
	(87) WO2015137859	17.09.2015
	(73) Transcutan AB; Forskargatan 20 J, 151 36 Södertälje, SE	
	(72) LUNDGREN, Dan (SE), NYMAN, Rickard (SE), ANKARBRANTH, Morgan (SE)	
	(74) Jevgenija GAINUTDINOVA, METIDA LAW FIRM, SIA; Miera iela 12-1, Rīga, LV-1001, LV	
	(54) IERĪCE VASKULĀRAI UN PERITONEĀLAI PIEKĻUVEI UN IERĪCE HEMODIALĪZEI	
	DEVICE FOR VASCULAR AND PERITONEAL ACCESS AND A DEVICE FOR HEMODIALYSIS	
(51) C07D 403/12	(11) 3113772 T1	
C07D 401/14		
C07D 231/14		
C07D 401/04		
C07D 403/04		
C07D 405/12		
C07D 413/04		
C07D 413/12		
C07D 417/12		
A61P 7/02		
A61K 31/415		
(21) 15759254.4	(22) 09.03.2015	
(45) 09.09.2020		
(31) 201461949808 P	(32) 07.03.2014	(33) US
201461981515 P	18.04.2014	US
(86) US2015019535	09.03.2015	
(87) WO2015134998	11.09.2015	
(73) Biocryst Pharmaceuticals, Inc.; 4505 Emperor Blvd., Durham, North Carolina 27703, US		
(72) KOTIAN, Pravin L. (US), BABU, Yarlagadda S. (US), WU, Minwan (US), CHINTAREDDY, Venkat R. (US), KUMAR, Satish V. (US), ZHANG, Weihe (US)		
(74) Jevgenija GAINUTDINOVA, METIDA LAW FIRM, SIA; Miera iela 12-1, Rīga, LV-1001, LV		
(54) PIRAZOLI AR AIZVIETOTU TRIFLUOROMETILU KĀ CILVĒKU PLAZMAS KALIKREĪNA INHIBITORI		
TRIFLUOROMETHYL SUBSTITUTED PYRAZOLES AS HUMAN PLASMA KALLIKREIN INHIBITORS		
(51) A61K 36/752	(11) 3116520 T1	
A61K 36/28		
A61K 31/375		
A61P 3/06		
A61K 9/00		
A61K 9/48		
A61K 31/397		
A61K 31/7048		
A23L 33/105		
A23L 33/11		
A23L 33/15		
(21) 15715836.1	(22) 10.03.2015	
(45) 30.12.2020		
(31) RM20140111	(32) 10.03.2014	(33) IT
(86) IB2015051736	10.03.2015	
(87) WO2015136441	17.09.2015	
(73) Esserre Pharma Società a Responsabilità Limitata; Via Flaminia Nuova 260, 00191 Rome, IT		
(72) RICCIONI, Costanza Valentina (IT), SQUILLACE GRECO, Amedeo (IT)		
(74) Jevgenija GAINUTDINOVA, METIDA, SIA; Miera iela 12-1, Rīga, LV-1001, LV		
(54) FITOKOMPLEKSI NO CITRUS BERGAMIA		
PHYTOCOMPLEXES FROM CITRUS BERGAMIA		
(51) C07K 14/335	(11) 3122773 T1	
C07K 16/00		
C07K 16/12		
(21) 15727063.8	(22) 27.03.2015	
(45) 22.07.2020		
(31) 1100MU2014	(32) 27.03.2014	(33) IN
(86) IB2015000407	27.03.2015	
(87) WO2015145250	01.10.2015	
(73) Ghosh, Sambuddha; 304-dunnock, Nyati Enclave, Mohammadwadi, Pune 411060, IN		
(72) BANERJEE, Sanjiban Kumar (IN), SABNIS, Manisha Pravin (IN), GHOSH, Sambuddha (IN)		
(74) Jevgenija GAINUTDINOVA, METIDA LAW FIRM, SIA; Miera iela 12-1, Rīga, LV-1001, LV		
(54) VIENAS KĒDES ANTIVIELAS PRET SALMONELLA EKSPRESIJA LACTOBACILLUS		
EXPRESSION OF A SINGLE CHAIN ANTIBODY AGAINST SALMONELLA IN LACTOBACILLUS		
(51) H01Q 19/19	(11) 3127187 T1	
H01Q 13/02		
H01Q 25/00		
H01Q 21/24		
H01Q 1/40		
H01Q 15/16		
H01Q 1/42		
(21) 15773361.9	(22) 01.04.2015	
(45) 11.11.2020		
(31) 201461973750 P	(32) 01.04.2014	(33) US
201461978755 P	11.04.2014	US
201462073833 P	31.10.2014	US
(86) US2015023801	01.04.2015	
(87) WO2015153717	08.10.2015	
(73) Ubiquiti Inc.; 685 Third Avenue, 27th Floor, New York, NY 10017, US		
(72) SANFORD, John, R. (US), LEE, Jude (US), SUN, Yanwei (US)		
(74) Jevgenija GAINUTDINOVA, METIDA LAW FIRM, SIA; Miera iela 12-1, Rīga, LV-1001, LV		
(54) ANTENAS MEZGLS		
ANTENNA ASSEMBLY		
(51) A61K 31/375	(11) 3141251 T1	
A61K 47/10		
A61K 9/00		
A61P 1/10		

(21) 16173824.0 (22) 09.03.2012
 (45) 28.10.2020
 (31) 201104202 (32) 11.03.2011 (33) GB
 201104200 11.03.2011 GB
 201114629 23.08.2011 GB
 (73) Norgine B.V.; Antonio Vivaldistraat 150, Amsterdam, 1083HP, NL
 (72) HALPHEN, Marc (GB),
 GRUSS, Hans-Jürgen (GB),
 COX, Ian (GB),
 COCKETT, Alasdair (GB),
 STEIN, Peter (GB),
 UNGAR, Alex (GB)
 (74) Agneta VEŽENKOVA, PĒTERSONA PATENTS - AAA LAW, SIA; Citadeles iela 12, Rīga, LV-1010, LV
 (54) **KOLONOSKOPIJAS PREPARĀTS COLONOSCOPY - PREPARATION**

(51) **F41A 33/06** (11) **3143363 T1**
F41A 33/00
 (21) 15731413.9 (22) 13.05.2015
 (45) 04.11.2020
 (31) 20140615 (32) 14.05.2014 (33) NO
 (86) NO2015050082 13.05.2015
 (87) WO2015174852 19.11.2015
 (73) Green Ammo AS; Klostergata 33, 3732 Skien, NO
 (72) ERIKSRØD, Ole Jakob (NO)
 (74) Aleksandra FORTŪNA, FORAL Intelektuālā Īpašuma aģentūra, SIA; Kalēju iela 14-7, Rīga, LV-1050, LV
 (54) **IEROČA ELEKTRONISKA SIMULĀCIJAS IERĪCE ELECTRONIC SIMULATION DEVICE FOR WEAPON**

(51) **A61P 15/00** (11) **3144318 T1**
A61P 15/08
C07K 14/59
A61K 38/00
 (21) 16194925.0 (22) 16.04.2009
 (45) 23.09.2020
 (31) 45424 P (32) 16.04.2008 (33) US
 08251528 25.04.2008 EP
 (73) Ferring B.V.; Polaris Avenue, 144, 2132 JX Hoofddorp, NL
 (72) COTTINGHAM, Ian (CH),
 PLAKSIN, Daniel (CH),
 WHITE, Richard Boyd (US)
 (74) Jevgeņija GAINUTDINOVA, METIDA LAW FIRM, SIA; Miera iela 12-1, Rīga, LV-1001, LV
 (54) **REKOMBINANTUS FSH, IESKAITOT ALFA 2,3- UN ALFA 2,6-SIALILĒŠANU RECOMBINANT FSH INCLUDING ALPHA 2,3- AND ALPHA 2,6-SIALYLATION**

(51) **C09D 5/00** (11) **3155050 T1**
A61K 8/02
A01N 25/34
B41M 3/00
A61Q 13/00
A23F 3/40
A23F 5/46
C09D 11/03
C11B 9/00
C08L 1/28
D06M 15/09
D21H 19/34
A23L 27/00
 (21) 14893911.9 (22) 06.06.2014
 (45) 09.09.2020
 (86) FI2014050457 06.06.2014
 (87) WO2015185790 10.12.2015

(73) Opes Corporation OY; P.O. Box 387, 00101 Helsinki, FI
 (72) JÄRVENPÄÄ, Janne (FI)
 (74) Voldemārs OSMANS, Aģentūra TRIA ROBIT; Vīlandes iela 5-2, Rīga, LV-1010, LV
 (54) **MASA AR FUNKCIONĀLU SAVIENOJUMU UN VISKOZITĀTES REGULATORU MASS CONTAINING FUNCTIONAL COMPOUND AND VISCOSITY REGULATOR**

(51) **C22B 7/00** (11) **3155136 T1**
C22B 15/06
C22B 25/02
C22B 7/04
C22B 15/00
C22B 25/06
C22B 1/216
C22B 1/00
C22B 1/248
 (21) 15736379.7 (22) 30.04.2015
 (45) 16.09.2020
 (31) 102014008987 (32) 13.06.2014 (33) DE
 (86) DE2015000219 30.04.2015
 (87) WO2015188799 17.12.2015
 (73) Aurubis AG; Hovestrasse 50, 20539 Hamburg, DE
 (72) AYHAN, Mehmet (DE),
 ESCHEN, Marcus (DE)
 (74) Artis KROMANIS, PĒTERSONA PATENTS - AAA LAW, SIA; Citadeles iela 12, Rīga, LV-1010, LV
 (54) **METODE METĀLU ATGŪŠANAI NO OTRREIZĒJIEM MATERIĀLIEM UN CITIEM MATERIĀLIEM, KAS SATUR ORGANISKAS SASTĀVDAĻAS METHOD FOR RECOVERING METALS FROM SECONDARY MATERIALS AND OTHER MATERIALS COMPRISING ORGANIC CONSTITUENTS**

(51) **H04N 19/423** (11) **3166314 T1**
H04N 19/44
H04N 19/573
H04N 19/58
H04N 19/70
 (21) 16203741.0 (22) 12.10.2012
 (45) 25.11.2020
 (31) 201113273191 (32) 13.10.2011 (33) US
 201113287015 01.11.2011 US
 201113291961 08.11.2011 US
 201113294996 11.11.2011 US
 (73) Dolby International AB; Apollo Building, 3E, Herikerbergweg 1-35, 1101 CN Amsterdam Zuidoost, NL
 (72) MISRA, Kiran (US),
 DESHPANDE, Sachi n. G (US),
 SEGALL, Christopher A. (US)
 (74) Artis KROMANIS, PĒTERSONA PATENTS - AAA LAW, SIA; Citadeles iela 12, Rīga, LV-1010, LV
 (54) **REFERENCES ATTĒLA IZSEKOŠANA, BALSTOTIES UZ NORĀDĪTO ATTĒLU ELEKTRONISKĀ IERĪCĒ TRACKING A REFERENCE PICTURE BASED ON A DESIGNATED PICTURE ON AN ELECTRONIC DEVICE**

(51) **C07K 16/28** (11) **3169704 T1**
 (21) 15738655.8 (22) 16.07.2015
 (45) 29.07.2020
 (31) 201412659 (32) 16.07.2014 (33) GB
 (86) EP2015066368 16.07.2015
 (87) WO2016009029 21.01.2016
 (73) UCB Biopharma SRL; Allée de la Recherche 60, 1070 Brussels, BE
 (72) FINNEY, Helene Margaret (GB),
 RAPECKI, Stephen Edward (GB),

	WRIGHT, Michael John (GB), TYSON, Kerry (GB)				
(74)	Agneta VEŽENKOVA, PĒTERSONA PATENTS - AAA LAW, SIA; Citadeles iela 12, Rīga, LV-1010, LV				
(54)	MOLEKULAS AR SPECIFISKUMU PRET CD45 UN CD79 MOLECULES WITH SPECIFICITY FOR CD45 AND CD79				
(51)	A61K 31/231	(11)	3175711 T1		
	A61K 31/415				
	A61K 31/4985				
	A61K 31/7048				
	A61K 31/365				
	A61P 33/00				
	A61P 33/14				
	A01N 43/00				
	A01N 49/00				
	A01N 47/02				
	A01N 43/90				
	A01N 43/60				
	A01N 43/56				
	A01N 31/02				
(21)	16193906.1	(22)	01.04.2011		
(45)	16.09.2020				
(31)	320559 P	(32)	02.04.2010	(33)	US
(73)	Boehringer Ingelheim Animal Health USA Inc.; 3239 Satellite Boulevard, Bldg. 500, Duluth, GA 30096, US				
(72)	ROSENTEL Jr., Joseph K. (US), TEJWANI, Monica (US), DAS-NANDY, Arima (US)				
(74)	Voldemārs OSMANS, Aģentūra TRIA ROBIT; Vīlandes iela 5-2, Rīga, LV-1010, LV				
(54)	PARAZITICĪDAS KOMPOZĪCIJAS AR VAIRĀKIEM AKTĪVIEM LĪDZEKĻIEM, METODES UN TO LIETOŠANA PARASITICĪDAL COMPOSITIONS COMPRISING MULTIPLE ACTIVE AGENTS, METHODS AND USES THEREOF				
(51)	A61K 39/395	(11)	3182999 T1		
	A61K 39/00				
	A61P 37/02				
	C07K 16/28				
	A61P 31/00				
	A61P 35/00				
	A61P 35/02				
	A61P 37/04				
	A61P 43/00				
(21)	15753877.8	(22)	17.08.2015		
(45)	06.01.2021				
(31)	201462039081 P	(32)	19.08.2014	(33)	US
	201562171319 P		05.06.2015		US
(86)	US2015045481		17.08.2015		
(87)	WO2016028672		25.02.2016		
(73)	Merck Sharp & Dohme Corp.; 126 East Lincoln Avenue, Rahway, NJ 07065-0907, US				
(72)	LIANG, Linda (US), FAYADAT-DILMAN, Laurence (US), MALEFYT, Rene De Waal (US), RAGHUNATHAN, Gopalan (US)				
(74)	Agneta VEŽENKOVA, PĒTERSONA PATENTS - AAA LAW, SIA; Citadeles iela 12, Rīga, LV-1010, LV				
(54)	ANTI-LAG3 ANTIVIELAS UN ANTIGĒNU SAISTOŠI FRAGMENTI ANTI-LAG3 ANTIBODIES AND ANTIGEN-BINDING FRAGMENTS				
(51)	C07D 401/12	(11)	3185867 T1		
	A61K 31/496				
(21)	15836431.5	(22)	24.08.2015		
(45)	13.01.2021				
(31)	201462041341 P	(32)	25.08.2014	(33)	US
(86)	US2015046525		24.08.2015		
(87)	WO2016032950		03.03.2016		
(73)	Alkermes Pharma Ireland Limited; Connaught House, 1 Burlington Road, Dublin 4, IE				
(72)	MORALES, Wilfredo Jr. (US), ZEIDAN, Tarek A. (US), CHIARELLA, Renato A. (US), WRIGHT, Steven G. (US), PERRY, Jason M. (US)				
(74)	Jevgenija GAINUTDINOVA, METIDA LAW FIRM, SIA; Miera iela 12-1, Rīga, LV-1001, LV				
(54)	ARIPIPAZOLA ATVASINĀJUMU KRISTALIZĀCIJAS PROCESS LĒNAS AKTĪVĀS VIELAS ATBRĪVOŠANAS PREPARĀTOS ŠIZOFRĒNIJAS ĀRSTĒŠANAI CRYSTALLIZATION PROCESS OF ARIPIPAZOLE DERIVATIVES IN EXTENDED RELEASE FORMULATIONS FOR TREATMENT OF SCHIZOPHRENIA				
(51)	A61B 34/00	(11)	3188682 T1		
	A61B 34/30				
	A61B 90/50				
	A61B 34/35				
	A61B 17/29				
	B25J 9/00				
	B25J 13/08				
(21)	15838758.9	(22)	04.09.2015		
(45)	04.11.2020				
(31)	201462045756 P	(32)	04.09.2014	(33)	US
	201462045802 P		04.09.2014		US
(86)	IL2015050891		04.09.2015		
(87)	WO2016035084		10.03.2016		
(73)	Memic Innovative Surgery Ltd.; 6 Yonatan Netanyahu Street, 6037604 Or-Yehuda, IL				
(72)	COHEN, Dvir (IL), SHAPIRA, Eli (IL)				
(74)	Jevgenija GAINUTDINOVA, METIDA LAW FIRM, SIA; Miera iela 12-1, Rīga, LV-1001, LV				
(54)	IERĪCES VADĪBA, TOSTARP MEHĀNISKĀS ROKAS CONTROL OF DEVICE INCLUDING MECHANICAL ARMS				
(51)	B21D 5/08	(11)	3188853 T1		
	B21D 13/04				
	E04B 2/74				
	E04B 2/78				
	E04C 3/07				
	E04C 3/04				
	B21H 8/00				
(21)	15762696.1	(22)	07.09.2015		
(45)	28.10.2020				
(31)	201415747	(32)	05.09.2014	(33)	GB
	201501792		03.02.2015		GB
(86)	GB2015052580		07.09.2015		
(87)	WO2016034906		10.03.2016		
(73)	Hadley Industries Overseas Holdings Limited; Downing Street, Smethwick, Warley, West Midlands B66 2PA, GB				
(72)	CASTELLUCCI, Michael (GB)				
(74)	Jevgenija GAINUTDINOVA, METIDA LAW FIRM, SIA; Miera iela 12-1, Rīga, LV-1001, LV				
(54)	PROFILI PROFILES				
(51)	A61K 48/00	(11)	3191139 T1		
	C12N 15/861				
(21)	15825383.1	(22)	17.07.2015		
(45)	07.10.2020				
(31)	201462028638 P	(32)	24.07.2014	(33)	US
(86)	US2015040866		17.07.2015		

- (87) WO2016014353 28.01.2016
 (73) Massachusetts Eye & Ear Infirmary; 243 Charles Street, Boston, MA 02114, US
 UCL Business Ltd; The Network Building, 97 Tottenham Court Road, London W1T 4TP, GB
 The Government of the United States of America as represented by the Secretary, Department of Health and Human Services; The Office of Technology Transfer, National Institutes of Health, 6011 Executive Boulevard, Suite 325, MSC 7660, Bethesda, MD 20892-7660, US
- (72) SANDBERG, Michael A. (US),
 PAWLYK, Basil (US),
 LI, Tiansen (US),
 SHU, Xinhua (GB),
 WRIGHT, Alan Finlay (GB),
 ALI, Robin (US)
- (74) Jevgeņija GAINUTDINOVA, METIDA LAW FIRM, SIA; Miera iela 12-1, Rīga, LV-1001, LV
- (54) **RPGR ĢĒNU TERAPIJA PIGMENTOZAM RETINĪTAM**
RPGR GENE THERAPY FOR RETINITIS PIGMENTOSA
-
- (51) **C07D 487/04** (11) **3191489 T1**
A61K 31/519
A61P 31/16
- (21) 15760159.2 (22) 07.09.2015
 (45) 06.01.2021
 (31) 14183984 (32) 08.09.2014 (33) EP
 (86) EP2015070316 07.09.2015
 (87) WO2016037953 17.03.2016
- (73) Janssen Sciences Ireland Unlimited Company; Barnahely, Ringaskiddy, Co Cork, IE
- (72) JONCKERS, Tim, Hugo, Maria (BE),
 MC GOWAN, David, Craig (BE),
 RABOISSON, Pierre, Jean-Marie, Bernard (BE),
 EMBRECHTS, Werner, Constant, Johan (BE),
 GUILLEMONT, Jérôme, Émile, Georges (FR)
- (74) Jevgeņija GAINUTDINOVA, METIDA LAW FIRM, SIA; Miera iela 12-1, Rīga, LV-1001, LV
- (54) **PIROLOPIRIMIDĪNI IZMANTOŠANAI GRIPAS VĪRUSU**
INFEKCIJAS ĀRSTĒŠANĀ
PYRROLOPYRIMIDINES FOR USE IN INFLUENZA VIRUS
INFECTION
-
- (51) **A61K 39/395** (11) **3193931 T1**
C07K 16/28
A61P 35/00
A61K 39/00
- (21) 15766120.8 (22) 15.09.2015
 (45) 05.08.2020
 (31) 201462050948 P (32) 16.09.2014 (33) US
 201462083929 P 25.11.2014 US
 201462093141 P 17.12.2014 US
- (86) EP2015071069 15.09.2015
 (87) WO2016041945 24.03.2016
- (73) Innate Pharma; 117, Avenue de Luminy, 13009 Marseille, FR
- (72) ANDRE, Pascale (FR),
 BLERY, Mathieu (FR),
 PATUREL, Carine (FR),
 WAGTMANN, Nicolaï (FR)
- (74) Agneta VEŽENKOVA, PĒTERSONA PATENTS - AAA LAW, SIA; Citadeles iela 12, Rīga, LV-1010, LV
- (54) **INHĪBĒJOŠU SIGNĀLCEĻU NEITRALIZĒŠANA LIMFO-**
CĪTOS
NEUTRALIZATION OF INHIBITORY PATHWAYS IN LYM-
PHOCYTES
-
- (51) **C12P 7/64** (11) **3196313 T1**
C11B 1/10
C12N 1/12
A61K 36/02
A61K 8/92
- (21) 17157189.6 (22) 02.10.2009
 (45) 03.03.2021
 (31) 08165766 (32) 02.10.2008 (33) EP
 (73) Gonzalez Ramon, Nieves; Oude Delft 91C, 2611 BD Delft, NL
- (72) GONZALEZ RAMON, Nieves (NL),
 WEBER, Andreas (DE)
- (74) Jevgeņija GAINUTDINOVA, METIDA, SIA; Miera iela 12-1, Rīga, LV-1001, LV
- (54) **MIKROALĢU EKSTRAKTS, KAS SATUR OMEGA-3-PO-**
LİNEPIEŠĀTINĀTĀS TĀUKSKĀBES, UN PAŅĒMIENS
EĻĻAS EKSTRAKCIJAI NO MIKROORGANISMIEM
MICROALGAE EXTRACT CONTAINING OMEGA3-
POLYUNSATURATED FATTY ACIDS AND METHOD FOR
EXTRACTING OIL FROM MICRO-ORGANISMS
-
- (51) **H04N 19/51** (11) **3197164 T1**
H04N 19/463
H04N 19/105
- (21) 17159139.9 (22) 17.10.2011
 (45) 09.12.2020
 (73) Kabushiki Kaisha Toshiba; 1-1 Shibaura 1-chome, Minato-ku, Tokyo 105-8001, JP
- (72) TANIZAWA, Akiyuki (JP),
 CHUJOH, Takeshi (JP)
- (74) Artis KROMANIS, PĒTERSONA PATENTS - AAA LAW, SIA; Citadeles iela 12, Rīga, LV-1010, LV
- (54) **DEKODĒŠANAS APARĀTS UN DEKODĒŠANAS METODE**
DECODING APPARATUS AND DECODING METHOD
-
- (51) **A01N 41/06** (11) **3203840 T1**
A61K 31/18
C07D 403/12
C07D 413/14
C07D 213/73
C07D 231/20
C07D 401/04
C07D 235/24
C07D 403/10
C07D 239/34
C07D 407/12
C07D 209/18
C07D 209/49
C07D 213/64
- (21) 15849396.5 (22) 06.10.2015
 (45) 05.08.2020
 (31) 201462060182 P (32) 06.10.2014 (33) US
 201562114767 P 11.02.2015 US
 201562153120 P 27.04.2015 US
- (86) US2015054316 06.10.2015
 (87) WO2016057572 14.04.2016
- (73) Vertex Pharmaceuticals Incorporated; 50 Northern Avenue, Boston, MA 02210, US
- (72) MILLER, Mark Thomas (US),
 ANDERSON, Corey (US),
 ARUMUGAM, Vijayalaksi (US),
 BEAR, Brian Richard (US),
 BINCH, Hayley Marie (US),
 CLEMENS, Jeremy J. (US),
 CLEVELAND, Thomas (US),
 CONROY, Erica (US),
 COON, Timothy Richard (US),
 FRIEMAN, Bryan A. (US),
 GROOTENHUIS, Peter Diederik Jan (US),
 GROSS, Raymond Stanley (US),

HADIDA-RUAH, Sara Sabina (US),
KHATUYA, Haripada (US),
JOSHI, Pramod Virupax (US),
KRENITSKY, Paul John (US),
LIN, Chun-Chieh (US),
MARELIUS, Gulin Erdogan (US),
MELILLO, Vito (US),
MCCARTNEY, Jason (US),
NICHOLLS, Georgia McGaughey (US),
PIERRE, Fabrice Jean Denis (US),
SILINA, Alina (US),
TERMIN, Andreas P. (US),
UY, Johnny (US),
ZHOU, Jinglan (US)

(74) Agneta VEŽENKOVA, PĒTERSONA PATENTS - AAA LAW, SIA; Cīdāeles iela 12, Rīga, LV-1010, LV

(54) **CISTISKĀS FIBROZES TRANSMEMBRĀNAS VADĪT-
SPĒJAS REGULĀTORA MODULĀTORI
MODULATORS OF CYSTIC FIBROSIS TRANSMEM-
BRANE CONDUCTANCE REGULATOR**

(51) **A61K 33/04** (11) **3206497 T1**
A61K 31/122
A61K 31/17
A61K 31/19
A61K 31/327
A61K 31/4015
A61K 31/555
A61K 31/60
A61K 35/04
A61K 9/00
A61P 27/02
A61P 43/00
A61K 9/06

(21) 15852086.6 (22) 16.10.2015
(45) 02.12.2020
(31) 201462065716 P (32) 19.10.2014 (33) US
201514732622 05.06.2015 US
(86) IB2015002164 16.10.2015
(87) WO2016063130 28.04.2016
(73) AZURA OPHTHALMICS LTD; 5, Droyanov Street, 6314305
Tel Aviv, IL
(72) ALSTER, Yair (IL),
RAFAELI, Omer (IL),
MACFARLANE, K., Angela (US),
REICH, Cary (US),
AMSELEM, Shimon (IL),
FRIEDMAN, Doron (IL)

(74) Voldemārs OSMANS, Aģentūra TRIA ROBIT; Vīlandes
iela 5-2, Rīga, LV-1010, LV

(54) **KOMPOZĪCIJAS UN METODES MEIBOMA DZIEDZERU
DISFUNKCIJAS ĀRSTĒŠANAI
COMPOSITIONS AND METHODS FOR THE TREATMENT
OF MEIBOMIAN GLAND DYSFUNCTION**

(51) **B44C 3/00** (11) **3206886 T1**
B41M 3/00
B41M 7/00
B44C 5/04

(21) 15787049.4 (22) 25.09.2015
(45) 18.11.2020
(31) 40981114 (32) 16.10.2014 (33) PL
(86) PL2015000152 25.09.2015
(87) WO2016060574 21.04.2016
(73) Schattdecor SP. Z.O.O.; Ul. Sowia 10, 62-080 Tarnowo
Podgórze, PL
(72) SZEJWIAN, Jerzy (PL)
(74) Jevgenija GAINUTDINOVA, METIDA LAW FIRM, SIA; Miera
iela 12-1, Rīga, LV-1001, LV

(54) **METODE TRĪSDIMENSIJU STRUKTURĀLO VIRSMU
RAŽOŠANAI**

METHOD OF PRODUCING THREE-DIMENSIONAL STRUCTURAL SURFACES

(51) **A61B 17/20** (11) **3209224 T1**
A61B 10/00

(21) 15808318.8 (22) 16.10.2015
(45) 09.12.2020
(31) 507552014 (32) 21.10.2014 (33) AT
(86) AT2015050258 16.10.2015
(87) WO2016061600 28.04.2016
(73) ALLTEST GmbH; Lessingstrasse 27, 4020 Linz, AT
(72) FORSTNER, Bernhard (AT)
(74) Jevgenija GAINUTDINOVA, METIDA LAW FIRM, SIA; Miera
iela 12-1, Rīga, LV-1001, LV

(54) **BLISTERA STRĒMELE
BLISTER STRIP**

(51) **C07D 213/65** (11) **3210973 T1**
A61K 31/415
A61K 31/421
A61K 31/4418
A61K 31/505
A61P 27/02

(21) 15853151.7 (22) 22.10.2015
(45) 02.12.2020
(31) 2014217770 (32) 24.10.2014 (33) JP
(86) JP2015079782 22.10.2015
(87) WO2016063933 28.04.2016
(73) Takeda Pharmaceutical Company Limited; 1-1 Doshomachi
4-chome, Chuo-ku, Osaka-shi, Osaka 541-0045, JP
(72) BANNO, Yoshihiro (JP),
KAMAURA, Masahiro (JP),
TAKAMI, Kazuaki (JP),
FUKUDA, Koichiro (JP),
SASAKI, Shigekazu (JP)

(74) Jevgenija GAINUTDINOVA, METIDA LAW FIRM, SIA; Miera
iela 12-1, Rīga, LV-1001, LV

(54) **HETEROARILSAVIENOJUMI, KAS PAREDZĒTI ACU
SLIMĪBU ĀRSTĒŠANAI
HETEROARYL COMPOUNDS FOR THE TREATMENT OF
OPHTHALMIC DISEASES**

(51) **A61K 31/454** (11) **3213750 T1**
A61K 31/498
A61P 31/12

(21) 17165207.6 (22) 14.03.2014
(45) 12.08.2020
(31) 201361783376 P (32) 14.03.2013 (33) US
(73) AbbVie Inc.; 1 North Waukegan Road, North Chicago,
IL 60064, US
(72) BERNSTEIN, Barry M. (US),
DUTTA, Sandeep (US),
LIU, Wei (US),
PODSADECKI, Thomas J. (US),
CAMPBELL, Andrew L. (US),
MENON, Rajeev M. (US),
LIN, Chih-Wei (US),
WANG, Tianli (US),
AWNI, Walid M. (US),
MENSING, Sven (DE)

(74) Agneta VEŽENKOVA, PĒTERSONA PATENTS - AAA LAW,
SIA; Cīdāeles iela 12, Rīga, LV-1010, LV

(54) **DIVU PRETVĪRUSU LĪDZEKĻU KOMBINĀCIJA C HEPATĪTA
ĀRSTĒŠANAI
COMBINATION OF TWO ANTIVIRALS FOR TREATING
HEPATITIS C**

- (51) **B61L 27/00** (11) **3213974 T1**
 (21) 16158494.1 (22) 03.03.2016
 (45) 28.10.2020
 (73) Thales Management & Services Deutschland GmbH; Thalesplatz 1, 71254 Ditzingen, DE
 (72) MARKGRAF, Jeannine (DE), SCHROTH, Albrecht (DE), SCHULDES, Klaus (DE)
 (74) Artis KROMANIS, PĒTERSONA PATENTS - AAA LAW, SIA; Citadeles iela 12, Rīga, LV-1010, LV
 (54) **METODE TRANSPORTLĪDZEKĻU VADĪBAI KONFLIKTA SITUĀCIJAS GADĪJUMĀ UN LĒMUMA ATBALSTA SISTĒMA**
METHOD FOR CONTROLLING VEHICLES IN CASE OF A CONFLICT SITUATION AND DECISION SUPPORT SYSTEM

- (51) **A61K 9/51** (11) **3215133 T1**
A61K 39/00
A61K 31/436
 (21) 15798601.9 (22) 05.11.2015
 (45) 28.10.2020
 (31) 201462075864 P (32) 05.11.2014 (33) US
 201462075866 P 05.11.2014 US
 (86) US2015059349 05.11.2015
 (87) WO2016073798 12.05.2016
 (73) Selecta Biosciences, Inc.; 480 Arsenal Street Building One, Watertown, MA 02472, US
 (72) O'NEIL, Conlin (US), GRISSET, Aaron, P. (US), ALTREUTER, David, H. (US)
 (74) Jevgeņija GAINUTDINOVA, METIDA LAW FIRM, SIA; Miera iela 12-1, Rīga, LV-1001, LV
 (54) **PAŅĒMIENI UN KOMPOZĪCIJAS, KAS ATTIECAS UZ VIRŠMAKTĪVU VIELU AR ZEMU HLB IZMANTOŠANU SINTĒTISKO NANONESĒJU, KAS SATUR RAPALOGU, RAŽOŠANĀ**
METHODS AND COMPOSITIONS RELATED TO THE USE OF LOW HLB SURFACTANTS IN THE PRODUCTION OF SYNTHETIC NANOCARRIERS COMPRISING A RAPALOG

- (51) **C07K 16/24** (11) **3219729 T1**
G01N 33/53
 (21) 17168574.6 (22) 05.07.2012
 (45) 09.09.2020
 (31) 201161510268 P (32) 21.07.2011 (33) US
 (73) Zoetis Services LLC; 10 Sylvan Way, Parsippany, NJ 07054, US
 (72) BMMERT, Gary F. (US), DUNHAM, Steven A. (US)
 (74) Baiba KRAVALE, Patentu birojs "ALFA-PATENTS", SIA; Virānes iela 2, Rīga, LV-1073, LV
 (54) **INTERLEIKĪNA-31 MONOKLONĀLA ANTIVIĒLA**
INTERLEUKIN-31 MONOCLONAL ANTIBODY

- (51) **C07K 16/00** (11) **3221346 T1**
C07K 16/28
 (21) 15804282.0 (22) 19.11.2015
 (45) 02.09.2020
 (31) 201462083021 P (32) 21.11.2014 (33) US
 (86) US2015061632 19.11.2015
 (87) WO2016081746 26.05.2016
 (73) Bristol-Myers Squibb Company; Route 206 and Province Line Road, Princeton, NJ 08543, US
 (72) LONBERG, Nils (US), KORMAN, Alan J. (US), SELBY, Mark J. (US), BARNHART, Bryan C. (US),

- YAMNIUK, Aaron P. (US), SRINIVASAN, Mohan (US), HENNING, Karla A. (US), HAN, Michelle Minhua (US), LEI, Ming (US), SCHWEIZER, Liang (CN), HATCHER, Sandra V. (US), RAJPAL, Arvind (US)
 (74) Agneta VEŽENKOVA, PĒTERSONA PATENTS - AAA LAW, SIA; Citadeles iela 12, Rīga, LV-1010, LV
 (54) **ANTIVIĒLAS, KAS SATUR MODIFICĒTUS SMAGĀS KĒDES KONSTANTOS APGABALUS**
ANTIBODIES COMPRISING MODIFIED HEAVY CONSTANT REGIONS

- (51) **C25C 1/18** (11) **3221918 T1**
H01M 10/54
C25C 7/00
 (21) 15861829.8 (22) 13.05.2015
 (45) 13.01.2021
 (31) PCT/US2014/066142 (32) 18.11.2014 (33) WO
 (86) US2015030626 13.05.2015
 (87) WO2016081030 26.05.2016
 (73) Aqua Metals Inc.; 501 23rd Avenue, Oakland, California 94606, US
 (72) DOUGHERTY, Brian (US), KING, Michael John (US), CLARKE, Robert Lewis (US), CLARKE, Stephen R. (US), HURWITZ, Michael David (US)
 (74) Jevgeņija GAINUTDINOVA, METIDA LAW FIRM, SIA; Miera iela 12-1, Rīga, LV-1001, LV
 (54) **PAŅĒMIENS SVINA SKĀBES BATERIJU PĀRSTRĀDEI BEŽ KAUSĒŠANAS**
METHOD FOR SMELTERLESS RECYCLING OF LEAD ACID BATTERIES

- (51) **B07C 5/342** (11) **3227033 T1**
B07C 5/36
 (21) 15841080.3 (22) 04.12.2015
 (45) 28.10.2020
 (31) 2013925 (32) 05.12.2014 (33) NL
 (86) NL2015050841 04.12.2015
 (87) WO2016089209 09.06.2016
 (73) Urban Mining Corp B.V.; Galileistraat 32 L, 3029 AM Rotterdam, NL
 (72) REM, Peter Carlo (NL), BAKKER, Martinus Cornelis Maria (NL), BERKHOUT, Simon Petrus Maria (NL)
 (74) Svetlana MAKEJEVA, SIA "Intelektuālā īpašuma juridiskā firma LATISS"; Stabu iela 44-21, Rīga, LV-1011, LV
 (54) **SEPARĀCIJAS SENSORU APARĀTS UN METODE**
SENSOR SEPARATION APPARATUS AND METHOD

- (51) **B62J 1/00** (11) **3240723 T1**
B62K 13/00
B62K 3/00
B62K 15/00
 (21) 16781996.0 (22) 13.09.2016
 (45) 06.01.2021
 (31) 6072015 (32) 16.09.2015 (33) AT
 (86) AT2016060056 13.09.2016
 (87) WO2017045002 23.03.2017
 (73) Scoot & Ride GmbH; Steiffstraße 1, 4710 Grieskirchen, AT
 (72) KIRCHSCHLAGER, Robert (AT), BERNDORFER, Wolfgang (AT)
 (74) Jevgeņija GAINUTDINOVA, METIDA LAW FIRM, SIA; Miera iela 12-1, Rīga, LV-1001, LV

(54) SKŪTERIS AR ELEMENTU, KURU VAR PIEVIENOT VAI KAS IR PIEVIENOTS AR ŠĀRNĪRIEM SCOOTER HAVING AN ELEMENT THAT CAN BE ATTACHED OR THAT IS CONNECTED IN AN ARTICULATED MANNER	TIDINE-1-SULFONAMIDE AS CHEMOKINE RECEPTOR MODULATOR
(51) C07D 307/50 (11) 3245195 T1 (21) 16701997.5 (22) 13.01.2016 (45) 13.01.2021 (31) 139MU2015 (32) 14.01.2015 (33) IN PCT/IN2015/000127 16.03.2015 WO (86) IB2016050138 13.01.2016 (87) WO2016113678 21.07.2016 (73) BASF SE; Carl-Bosch-Strasse 38, 67056 Ludwigshafen am Rhein, DE (72) DIVEKAR, Sunil Sadashiv (IN), KUMBHAR, Pramod Shankar (IN), BAGAL, Rahul Vasantao (IN), KATARIYA, Amit Madanlal (IN) (74) Jevgenija GAINUTDINOVA, METIDA LAW FIRM, SIA; Miera iela 12-1, Rīga, LV-1001, LV (54) FURFUROLA PAGATAVOŠANA, IZMANTOJOT JAUKTUS ŠĶĪDINĀTĀJUS PREPARATION OF FURFURAL USING MIXED SOLVENTS	(51) A61K 48/00 (11) 3256169 T1 C12N 9/18 C12N 15/85 (21) 16703850.4 (22) 08.02.2016 (45) 02.09.2020 (31) 201502137 (32) 09.02.2015 (33) GB (86) GB2016050289 08.02.2016 (87) WO2016128722 18.08.2016 (73) UCL Business Ltd; The Network Building, 97 Tottenham Court Road, London W1T 4TP, GB (72) SMITH, Alexander (GB), ALI, Robin (GB) (74) Jevgenija GAINUTDINOVA, METIDA LAW FIRM, SIA; Miera iela 12-1, Rīga, LV-1001, LV (54) OPTIMIZĒTS RPE65 PROMOTERS UN KODĒŠANAS SECĪBAS OPTIMIZED RPE65 PROMOTER AND CODING SEQUENCES
(51) H01Q 19/17 (11) 3249748 T1 H01Q 5/45 H01Q 1/42 H01Q 3/08 H01Q 19/13 (21) 17180181.4 (22) 04.11.2015 (45) 14.10.2020 (31) 201562141874 P (32) 02.04.2015 (33) US 201514753027 29.06.2015 US (73) Accton Technology Corporation; 1 Creation 3rd Road, Science-based Industrial Park, Hsin-Chu City 300, TW (72) DEWEY, Chad Elliot (TW), BLEDSOE, Harold Riber (TW) (74) Svetlana MAKEJEVA, SIA "Intelektuālā Tpašuma juridiskā firma LATISS"; Stabu iela 44-21, Rīga, LV-1011, LV (54) PARABOLISKĀS ANTENAS KONSTRUKCIJA STRUCTURE OF A PARABOLIC ANTENNA	(51) C07D 263/34 (11) 3259255 T1 A61K 31/421 A61P 9/12 (21) 16708268.4 (22) 12.02.2016 (45) 21.10.2020 (31) 201562118067 P (32) 19.02.2015 (33) US (86) US2016017699 12.02.2016 (87) WO2016133803 25.08.2016 (73) Theravance Biopharma R&D IP, LLC; 901 Gateway Boulevard, South San Francisco, CA 94080, US (72) FLEURY, Melissa (US), HUGHES, Adam D. (US), BEAUSOLEIL, Anne-Marie (US), FENSTER, Erik (US), THALLADI, Venkat R. (US), RAPTA, Miroslav (US) (74) Jevgenija GAINUTDINOVA, METIDA LAW FIRM, SIA; Miera iela 12-1, Rīga, LV-1001, LV (54) (2R,4R)-5-(5'-HLOR-2'-FLUOROBIFENIL-4-IL)-2-HIDROKSI-4-[(5-METILOKSazol-2-KARBONIL)AMINO]PENTĀNSKĀBE (2R,4R)-5-(5'-CHLORO-2'-FLUOROBIPHENYL-4-YL)-2-HYDROXY-4-[(5-METHYLOXAZOLE-2-CARBONYL)AMINO]PENTANOIC ACID
(51) C07D 403/12 (11) 3255043 T1 C07D 205/04 A61K 31/506 A61P 37/00 A61P 29/00 (21) 16202983.9 (22) 10.07.2012 (45) 20.01.2021 (31) 201161506737 P (32) 12.07.2011 (33) US (73) AstraZeneca AB; 151 85 Södertälje, SE (72) CONNOLLY, Stephen (GB), EBDEN, Mark, Richard (GB), LANGER, Thomas (GB), STEVEN, Alan, Robert (GB), STEWART, Craig, Robert (GB), TOMLIN, Paula, Margaret (GB), WALTERS, Iain, Alastair, Stewart (GB), WILLIAMS, Andrew, John (GB) (74) Jevgenija GAINUTDINOVA, METIDA, SIA; Miera iela 12-1, Rīga, LV-1001, LV (54) N-(6-((2R,3S)-3,4-DIHIDROKSIBUTAN-2-ILOKSI)-2-(4-FLUORBENZILTIO)PIRIMIDIN-4-IL)-3-METILAZETIDĪNA-1-SULFONAMĪDS KĀ HEMOKĪNA RECEPTORA MODULATORS N-(6-((2R,3S)-3,4-DIHYDROXYBUTAN-2-YLOXY)-2-(4-FLUOROBENZYLTHIO)PYRIMIDIN-4-YL)-3-METHYLAZE-	(51) B60C 27/20 (11) 3260317 T1 (21) 17177051.4 (22) 21.06.2017 (45) 21.10.2020 (31) U20160110 U (32) 23.06.2016 (33) FI U20160111 U 23.06.2016 FI U20160112 U 23.06.2016 FI U20160113 U 23.06.2016 FI U20170087 U 03.05.2017 FI (73) Koneosapalvelu Oy; Teollisuustie 5, 35700 Vilppula, FI (72) ALIRANTA, Mika (FI) (74) Artis KROMANIS, PĒTERSONA PATENTS - AAA LAW, SIA; Citadeles iela 12, Rīga, LV-1010, LV (54) KĀPURĶĒDE CHAIN TRACK
(51) C02F 9/00 (11) 3260427 T1 E04H 4/12 E04H 4/16 C02F 103/42	

- (51) **A61K 9/00** (11) **3280392 T1**
A61K 31/40
A61K 31/4178
A61K 31/439
A61K 31/454
A61K 31/473
A61K 31/496
A61K 31/5377
A61K 31/573
A61P 1/08
A61P 43/00
- (21) 16716659.4 (22) 11.04.2016
(45) 24.02.2021
(31) 201506116 (32) 10.04.2015 (33) GB
(86) GB2016050998 11.04.2016
(87) WO2016162695 13.10.2016
(73) Acacia Pharma Limited; The Officers' Mess, Royston Road, Duxford, Cambridge CB22 4QH, GB
(72) GILBERT, Julian Clive (GB),
GRISTWOOD, Robert William (GB),
FOX, Gabriel (GB)
(74) Aleksandra FORTŪNA, FORAL Intelektuālā Īpašuma aģentūra, SIA; Kalēju iela 14-7, Rīga, LV-1050, LV
(54) **AMISULPRĪDA DOZĒŠANAS SHĒMAS NELABUMA UN VEMŠANAS ĀRSTĒŠANAI**
DOSAGE REGIMENS OF AMISULPRIDE FOR TREATING NAUSEA AND VOMITING

- (51) **D21D 1/00** (11) **3283551 T1**
C09J 197/00
C09J 161/12
C08L 97/00
C08G 8/24
C08G 8/20
B27N 3/00
C08G 8/38
- (21) 16771516.8 (22) 01.04.2016
(45) 05.08.2020
(31) 201562141930 P (32) 02.04.2015 (33) US
(86) IB2016051871 01.04.2016
(87) WO2016157141 06.10.2016
(73) Stora Enso Oyj; P.O. Box 309, 00101 Helsinki, FI
(72) ARESKOGH, Dimitri (SE),
ZAFAR, Ashar (SE)
(74) Aija LĀCE, PĒTERSONA PATENTS - AAA LAW, SIA; Citadeles iela 12, Rīga, LV-1010, LV
(54) **AKTIVĒTA LIGNĪNA KOMPOZĪCIJA, TĀS RAŽOŠANAS METODE UN TĀS LIETOŠANA**
AN ACTIVATED LIGNIN COMPOSITION, A METHOD FOR THE MANUFACTURING THEREOF AND USE THEREOF

- (51) **A61K 9/00** (11) **3290023 T1**
A61K 9/16
A61K 47/30
A61K 31/27
A61K 9/20
A61K 9/50
A61P 25/28
A61P 25/16
- (21) 16786732.4 (22) 27.04.2016
(45) 17.02.2021
(31) 20150058759 (32) 27.04.2015 (33) KR
(86) KR2016004380 27.04.2016
(87) WO2016175546 03.11.2016
(73) Navipharm Co., Ltd.; 5, Jangan-ro 448beon-gil, Jangan-gu, Suwon-si, Gyeonggi-do 16209, KR
(72) PARK, Sang Geun (KR),
SHIN, Hye Gyeong (KR),
BAE, Jeong Woo (KR),
CHOI, Hyun Ju (KR)

- (74) Jevgenija GAINUTDINOVA, METIDA LAW FIRM, SIA; Miera iela 12-1, Rīga, LV-1001, LV
(54) **RIVASTIGMĪNU SATUROŠA ILGSTOŠAS DARBĪBAS FARMACEITISKA KOMPOZĪCIJA**
RIVASTIGMINE-CONTAINING SUSTAINED-RELEASE PHARMACEUTICAL COMPOSITION

- (51) **C22B 3/00** (11) **3294916 T1**
C22B 3/20
C22B 3/22
C22B 3/44
C22B 5/00
C25C 1/18
H01M 10/54
H01M 10/06
- (21) 16793599.8 (22) 13.05.2016
(45) 18.11.2020
(31) 201562160844 P (32) 13.05.2015 (33) US
(86) US2016032332 13.05.2016
(87) WO2016183428 17.11.2016
(73) Aqua Metals Inc.; 1010 Atlantic Avenue, Suite 101, Alameda, California 94501, US
(72) CLARKE, Robert Lewis (US),
DOUGHERTY, Brian (US),
CLARKE, Richard (US),
MOHANTA, Samaresh (US)
(74) Jevgenija GAINUTDINOVA, METIDA LAW FIRM, SIA; Miera iela 12-1, Rīga, LV-1001, LV
(54) **SISTĒMAS UN PAŅĒMIENI SVINA ATGŪŠANAI NO SVINA SKĀBES AKUMULATORIEM**
SYSTEMS AND METHODS FOR RECOVERY OF LEAD FROM LEAD ACID BATTERIES

- (51) **G21B 1/05** (11) **3295459 T1**
H01F 27/34
H05H 1/10
- (21) 16793344.9 (22) 09.05.2016
(45) 28.10.2020
(31) 201562160421 P (32) 12.05.2015 (33) US
(86) US2016031539 09.05.2016
(87) WO2016183036 17.11.2016
(73) TAE Technologies, Inc.; 19631 Pauling, Foothill Ranch, CA 92610, US
(72) RATH, Nikolaus (US)
(74) Artis KROMANIS, PĒTERSONA PATENTS - AAA LAW, SIA; Citadeles iela 12, Rīga, LV-1010, LV
(54) **SISTĒMAS UN METODES NEVĒLAMU VIRPUĻSTRĀVU SAMAZINĀŠANAI**
SYSTEMS AND METHODS FOR REDUCING UNDESIREDD EDDY CURRENTS

- (51) **F02C 3/30** (11) **3296569 T1**
F02M 25/028
F02B 29/04
F04B 39/06
F02M 25/032
F02M 33/00
F23L 7/00
F02M 25/035
F02C 7/143
F02C 3/22
- (21) 16792390.3 (22) 13.01.2016
(45) 04.11.2020
(31) 2015098523 (32) 13.05.2015 (33) JP
(86) JP2016050818 13.01.2016
(87) WO2016181664 17.11.2016
(73) Kobayashi, Takaitu; 3-16-33, Nekozone, Urayasu-shi, Chiba 279-0004, JP

- (72) KOBAYASHI, Takaitso (JP)
 (74) Artis KROMANIS, PĒTERSONA PATENTS - AAA LAW, SIA; Citadeles iela 12, Rīga, LV-1010, LV
 (54) **METODE AUGSTA BLĪVUMA GAISA RAŽOŠANAI UN METODE TĀ IZMANTOŠANAI**
METHOD FOR PRODUCING HIGH-DENSITY AIR AND METHOD FOR USING SAME

- (51) **A24F 47/00** (11) **3297466 T1**
 (21) 16725420.0 (22) 16.05.2016
 (45) 11.11.2020
 (31) 15168224 (32) 19.05.2015 (33) EP
 (86) EP2016060934 16.05.2016
 (87) WO2016184824 24.11.2016
 (73) JT International SA; 8 rue Kazem Radjavi, 1202 Geneva, CH
 (72) CARROLL, James Thomas (IE),
 BRYCE, Lyndsey Alice (IE),
 MURPHY, Christopher William (IE)
 (74) Jevgeņija GAINUTDINOVA, METIDA LAW FIRM, SIA; Miera iela 12-1, Rīga, LV-1001, LV
 (54) **AEROSOLU VEIDOJOŠĀ IERĪCE UN KAPSULA**
AN AEROSOL GENERATING DEVICE AND CAPSULE

- (51) **B63B 7/08** (11) **3303114 T1**
 (21) 16732240.3 (22) 02.06.2016
 (45) 14.10.2020
 (31) 102015108863 (32) 03.06.2015 (33) DE
 (86) EP2016062516 02.06.2016
 (87) WO2016193382 08.12.2016
 (73) WBV Weisenburger Bau+Verwaltung GmbH; Werkstraße 11, 76437 Rastatt, DE
 (72) KÖHNSEN, Benjamin (DE)
 (74) Svetlana MAKEJEVA, SIA "Intelektuālā Tpašuma juridiskā firma LATISS"; Stabu iela 44-21, Rīga, LV-1011, LV
 (54) **ŪDENS SPORTA IERĪCE**
WATER SPORTS DEVICE

- (51) **C07D 223/10** (11) **3303297 T1**
C07D 223/16
 (21) 16728882.8 (22) 02.06.2016
 (45) 02.12.2020
 (31) 15382293 (32) 03.06.2015 (33) EP
 (86) EP2016062533 02.06.2016
 (87) WO2016193386 08.12.2016
 (73) Urquima S.A.; Av. Cami Reial, 51-57, Pol. Ind. Riera de Caldes, 08184 Palau Solità I Plegamans, ES
 (72) DEL RÍO PERICACHO, José Luis (ES),
 ARREDONDO MARTÍNEZ, Yolanda (ES)
 (74) Agneta VEŽENKOVA, PĒTERSONA PATENTS - AAA LAW, SIA; Citadeles iela 12, Rīga, LV-1010, LV
 (54) **JAUNA METODE AUGSTAS TĪRĪBAS PAKĀPES IVABR-
 DĪNA BĀZES UN TĀS SĀĻU IEGŪŠANAI**
**NEW METHOD FOR THE PREPARATION OF HIGHLY
 PURE IVABRADINE BASE AND SALTS THEREOF**

- (51) **C07G 1/00** (11) **3303356 T1**
B01J 8/00
 (21) 16729000.6 (22) 26.05.2016
 (45) 23.12.2020
 (31) 20155413 (32) 29.05.2015 (33) FI
 (86) FI2016050363 26.05.2016
 (87) WO2016193536 08.12.2016
 (73) UPM-Kymmene Corporation; Alvar Aallon katu 1, 00100 Helsinki, FI

- (72) TURUNEN, Sami (FI),
 TAMPER, Juha (FI)
 (74) Aija LĀCE, PĒTERSONA PATENTS - AAA LAW, SIA; Citadeles iela 12, Rīga, LV-1010, LV
 (54) **METODE UN IEKĀRTA NEAPSTRĀDĀTA LIGNĪNA,
 ŠĶĪSTOŠAS OĢĻHIDRĀTUS SATUROŠAS FRAKCIJAS,
 CIETAS FRAKCIJAS SKALOŠANAI UN TO LIETOŠANA**
**A METHOD AND AN APPARATUS FOR WASHING A
 CRUDE LIGNIN, A SOLUBLE CARBOHYDRATE CON-
 TAINING FRACTION, A SOLID FRACTION AND THEIR
 USE**

- (51) **A61K 38/17** (11) **3307299 T1**
A61K 38/10
A61P 35/00
A61K 31/18
A61K 31/58
A61K 31/51
A61K 45/06
A61K 31/40
A61K 31/49
 (21) 16730498.9 (22) 13.06.2016
 (45) 23.12.2020
 (31) 201514738551 (32) 12.06.2015 (33) US
 (86) IB2016053483 13.06.2016
 (87) WO2016199112 15.12.2016
 (73) Nymox Corporation; 777 Terrace Avenue, Hasbrouck Heights, New Jersey 07604, US
 (72) AVERBACK, Paul (BS)
 (74) Voldemārs OSMANS, Aģentūra TRIA ROBIT; Vīlandes iela 5-2, Rīga, LV-1010, LV
 (54) **KOMBINĀCIJU KOMPOZĪCIJAS TRAUČĒJUMU ĀRSTĒ-
 ŠANAI, KAM NEPIECIEŠAMA NEVĒLAMU ŠĪNU PRO-
 LIFERĀCIJU ATDALĪŠANA VAI DESTRUKCIJA**
**COMBINATION COMPOSITIONS FOR TREATING DIS-
 ORDERS REQUIRING REMOVAL OR DESTRUCTION OF
 UNWANTED CELLULAR PROLIFERATIONS**

- (51) **A23G 1/00** (11) **3308650 T1**
A23G 1/32
 (21) 17001965.7 (22) 08.07.2015
 (45) 09.09.2020
 (73) ODC Lizenz AG; Alter Postplatz 2, 6370 Stans, CH
 (72) HÜHN, Tilo (CH)
 (74) Agneta VEŽENKOVA, PĒTERSONA PATENTS - AAA LAW, SIA; Citadeles iela 12, Rīga, LV-1010, LV
 (54) **ŠOKOLĀDE, ŠOKOLĀDEI LĪDZĪGI PRODUKTI, ŠOKO-
 LĀDES KONSTRUĒŠANAS KOMPLEKTS UN METODES**
TĀS IEGŪŠANAI
**CHOCOLATE, CHOCOLATE-LIKE PRODUCTS, CHOCO-
 LATE CONSTRUCTION KIT AND METHODS FOR PRE-
 PARING THE SAME**

- (51) **E06C 1/39** (11) **3309349 T1**
E06C 1/397
E06C 7/14
E06C 7/16
 (21) 15895071.7 (22) 30.09.2015
 (45) 04.11.2020
 (31) 2015000313 U (32) 10.06.2015 (33) MX
 (86) MX2015000134 30.09.2015
 (87) WO2016200248 15.12.2016
 (73) Grupo Bimbo, S.A.B. de C.V.; Prolongación Paseo de la Reforma No. 1000, Colonia Peña Blanca, Santa Fe, D.F. 01210, MX
 (72) AGUILUZ FLORES, Armando Israel (MX)
 (74) Jevgeņija GAINUTDINOVA, METIDA LAW FIRM, SIA; Miera iela 12-1, Rīga, LV-1001, LV

A61K 31/499
A61K 31/506
A61K 31/5377
A61K 31/55
C07D 519/00
A61P 1/00
A61P 35/04
A61P 43/00
C07D 471/04
A61P 29/00
A61P 35/00

(21) 16741825.0 (22) 15.07.2016
(45) 11.11.2020
(31) 201562193448 P (32) 16.07.2015 (33) US
201562274018 P 31.12.2015 US
(86) US2016042576 15.07.2016
(87) WO2017011776 19.01.2017
(73) Array Biopharma, Inc.; 3200 Walnut Street, Boulder, CO 80301, US
(72) ANDREWS, Steven W. (US),
BLAKE, James F. (US),
CHICARELLI, Mark J. (US),
GOLOS, Adam (US),
HAAS, Julia (US),
JIANG, Yutong (US),
KOLAKOWSKI, Gabrielle R. (US)
(74) Agneta VEŽENKOVA, PĒTERSONA PATENTS - AAA LAW, SIA; Citadeles iela 12, Rīga, LV-1010, LV
(54) **AIZVIETOTI PIRAZOLO[1,5-A]PIRIDĪNA SAVIENOJUMI KĀ RET KINĀZES INHIBITORI**
SUBSTITUTED PYRAZOLO[1,5-A]PYRIDINE COMPOUNDS AS RET KINASE INHIBITORS

(51) **C07K 16/28** (11) **3322734 T1**
(21) 16825315.1 (22) 18.07.2016
(45) 09.09.2020
(31) 201562193309 P (32) 16.07.2015 (33) US
(86) US2016042862 18.07.2016
(87) WO2017011837 19.01.2017
(73) Inhibrx, Inc.; 11025 North Torrey Pines Road, Suite 200, La Jolla, CA 92037, US
(72) TIMMER, John C. (US),
JONES, Kyle S. (US),
RAZAI, Amir S. (US),
HUSSAIN, Abraham (US),
WILLIS, Katelyn M. (US),
DEVERAUX, Quinn (US),
ECKELMAN, Brendan P. (US)
(74) Voldemārs OSMANS, Aģentūra TRIA ROBIT; Vīlandes iela 5-2, Rīga, LV-1010, LV
(54) **MULTIVALENTI UN MULTISPECIFISKI DR5-SAIŠTOŠI HIBRĪDPROTEĪNI**
MULTIVALENT AND MULTISPECIFIC DR5-BINDING FU-SION PROTEINS

(51) **B27M 1/02** (11) **3323573 T1**
B27K 5/00
B27K 5/06

(21) 17202100.8 (22) 16.11.2017
(45) 16.09.2020
(31) 41949916 (32) 17.11.2016 (33) PL
(73) Versal Sp. z o.o.; Odlewnicza 1 /121, 03-231 Warsaw, PL
(72) NADOLSKI, Tadeusz (PL),
CHAWLOWSKI, Grzegorz (PL),
PERZYNA, Kamil (PL)
(74) Artis KROMANIS, PĒTERSONA PATENTS - AAA LAW, SIA; Citadeles iela 12, Rīga, LV-1010, LV
(54) **METODE PAPELES SAPLĀKŠŅA TERMOMEHĀNISKAI BLĪVINĀŠANAI**

A METHOD FOR THE THERMOMECHANICAL DENSIFICATION OF POPLAR PLYWOOD

(51) **C03B 5/235** (11) **3323790 T1**
C03B 3/00
C03B 5/04

(21) 17196458.8 (22) 13.10.2017
(45) 02.12.2020
(31) 201615293463 (32) 14.10.2016 (33) US
(73) Johns Manville; 717 Seventeenth Street, Denver, CO 80202, US
(72) FAULKINBURY, Albert Patrick (US),
HUBER, Aaron Morgan (US)
(74) Aleksandra FORTŪNA, FORAL Intelektuālā ģipašuma aģentūra, SIA; Kalēju iela 14-7, Rīga, LV-1050, LV
(54) **PAŅĒMIENS CIETAS DAĻIŅAS SATUROŠA MATERIĀLA PADEVEI IEGREMDĒTĀ KAUSĒŠANAS IEKĀRTĀ**
METHODS OF FEEDING PARTICULATE MATERIAL INTO SUBMERGED COMBUSTION MELTERS

(51) **A61K 9/19** (11) **3324932 T1**
A61K 9/51
A61K 47/40
A61K 47/26
A61K 9/127
A61K 48/00
A61K 31/713

(21) 16828602.9 (22) 22.07.2016
(45) 10.03.2021
(31) 201562195356 P (32) 22.07.2015 (33) US
(86) US2016043537 22.07.2016
(87) WO2017015552 26.01.2017
(73) Nitto Denko Corporation; 1-2 Shimohozumi 1-chome, Ibaraki-shi, Osaka 567-8680, JP
(72) YING, Wenbin (US),
ADAMI, Roger (US),
WANG, Yuwei (US),
YIN, Haiqing (US),
WANG, Liping (US),
LIU, Dong (US)
(74) Agneta VEŽENKOVA, PĒTERSONA PATENTS - AAA LAW, SIA; Citadeles iela 12, Rīga, LV-1010, LV
(54) **NANODAĻIŅU LIOFILU FORMU KOMPOZĪCIJAS UN METODES**
COMPOSITIONS AND METHODS FOR NANOPARTICLE LYOPHILE FORMS

(51) **A61K 9/08** (11) **3324933 T1**
A61K 31/58
A61K 47/26

(21) 16739477.4 (22) 15.07.2016
(45) 16.12.2020
(31) 201514801578 (32) 16.07.2015 (33) US
(86) EP2016066999 15.07.2016
(87) WO2017009480 19.01.2017
(73) Marinomed Biotech AG; Hovengasse 25, 2100 Korneuburg, AT
(72) GRASSAUER, Andreas (AT),
PRIESCHL-GRASSAUER, Eva (AT),
BODENTEICH, Angelika (AT),
MOROKUTTI-KURZ, Martina (AT),
NAKOWITSCH, Sabine (AT),
KAINITZ, Cornelia (AT)
(74) Agneta VEŽENKOVA, PĒTERSONA PATENTS - AAA LAW, SIA; Citadeles iela 12, Rīga, LV-1010, LV
(54) **METODE ŪDENĪ NEŠĶĪSTOŠU VAI ŪDENĪ NEDAUDZ ŠĶĪSTOŠU ZĀĻU ŠĶĪDĪBAS ŪDENĪ UZLABOŠANAI**

METHOD FOR IMPROVING AQUEOUS SOLUBILITY OF WATER-INSOLUBLE OR SLIGHTLY WATER-SOLUBLE DRUGS

- (51) **G08B 5/36** (11) **3329474 T1**
G08B 1/08
 (21) 16748097.9 (22) 29.07.2016
 (45) 09.09.2020
 (31) 11152015 (32) 31.07.2015 (33) CH
 (86) EP2016068194 29.07.2016
 (87) WO2017021316 09.02.2017
 (73) Söchtig, Julia S.; Unterdorf 14, 5637 Beinwil (Freiamt), CH
 (72) SÖCHTIG, Julia S. (CH)
 (74) Artis KROMANIS, PĒTERSONA PATENTS - AAA LAW, SIA; Citadeles iela 12, Rīga, LV-1010, LV
 (54) **KOMUNIKĀCIJAS IERĪCE UN METODE SAZIŅAI AR LĪDZCILVĒKIEM**
COMMUNICATION DEVICE AND METHOD FOR COMMUNICATING WITH FELLOW BEINGS

- (51) **C07D 215/233** (11) **3330255 T1**
C07D 215/56
C07C 229/66
 (21) 17193267.6 (22) 19.03.2010
 (45) 09.12.2020
 (31) 162148 P (32) 20.03.2009 (33) US
 246303 P 28.09.2009 US
 248565 P 05.10.2009 US
 (73) Vertex Pharmaceuticals Incorporated; 50 Northern Avenue, Boston, MA 02210, US
 (72) DEMATTEI, John (US),
 LOOKER, Adam R. (US),
 NEUBERT-LANGILLE, Bobbianna (US),
 TRUDEAU, Martin (CA),
 ROPER, Stefanie (US),
 RYAN, Michael (US),
 YAP, Dahrika Milfred Lao (US),
 KRUEGER, Brian R. (US),
 GROOTENHUIS, Peter D.J. (US),
 VAN GROOR, Frederick F. (US),
 BOTFIELD, Martyn C. (US),
 ZLOKARNIK, Gregor (US)
 (74) Agneta VEŽENKOVA, PĒTERSONA PATENTS - AAA LAW, SIA; Citadeles iela 12, Rīga, LV-1010, LV
 (54) **CISTISKĀS FIBROZES TRANSMEMBRĀNAS VADĪTSPĒJAS REGULĀTORA MODULĀTORU IZGATAVOŠANAS PROCESIS**
PROCESS FOR MAKING MODULATORS OF CYSTIC FIBROSIS TRANSMEMBRANE CONDUCTANCE REGULATOR

- (51) **A61C 3/02** (11) **3331470 T1**
A61C 8/00
A61B 17/16
 (21) 17791569.1 (22) 19.09.2017
 (45) 15.07.2020
 (31) 102016120755 (32) 31.10.2016 (33) DE
 (86) DE2017200097 19.09.2017
 (87) WO2018077354 03.05.2018
 (73) Zastrow, Frank; Werderstraße 48, 69120 Heidelberg, DE
 (72) ZASTROW, Frank (DE)
 (74) Jevgeņija GAINUTDINOVA, METIDA LAW FIRM, SIA; Miera iela 12-1, Rīga, LV-1001, LV
 (54) **ĶIRURĢISKS INSTRUMENTS**
SURGICAL INSTRUMENT

- (51) **F28G 1/08** (11) **3334995 T1**
F28G 1/14
B08B 9/043
F28D 7/10
F28F 1/40
 (21) 16747730.6 (22) 02.08.2016
 (45) 21.10.2020
 (31) 102015010455 (32) 11.08.2015 (33) DE
 (86) EP2016001328 02.08.2016
 (87) WO2017025173 16.02.2017
 (73) Linde GmbH; Dr.-Carl-von-Linde-Straße 6-14, 82049 Pullach, DE
 (72) ADLER, Robert (AT),
 KLEIN, Ekkehardt (AT),
 NAGL, Christoph (AT),
 POLLAK, Andreas (AT)
 (74) Jevgeņija GAINUTDINOVA, METIDA LAW FIRM, SIA; Miera iela 12-1, Rīga, LV-1001, LV
 (54) **SILTUMMAINIS**
HEAT EXCHANGER

- (51) **A61P 25/20** (11) **3337462 T1**
A61K 31/4045
 (21) 16805903.8 (22) 29.11.2016
 (45) 30.09.2020
 (31) 201662415014 P (32) 31.10.2016 (33) US
 (86) IB2016057190 29.11.2016
 (87) WO2018078429 03.05.2018
 (73) Neurim Pharmaceuticals Ltd.; 27 HaBarzel Street, 6971039 Tel Aviv, IL
 (72) LAUDON, Moshe (IL),
 ZISAPEL, Nava (IL)
 (74) Agneta VEŽENKOVA, PĒTERSONA PATENTS - AAA LAW, SIA; Citadeles iela 12, Rīga, LV-1010, LV
 (54) **MELATONĪNA MINI-TABLETES UN TO RAŽOŠANAS METODE**
MELATONIN MINI-TABLETS AND METHOD OF MANUFACTURING THE SAME

- (51) **G06F 16/27** (11) **3341864 T1**
G06F 9/54
G06F 3/06
G06F 7/00
G06F 12/08
 (21) 16842700.3 (22) 26.08.2016
 (45) 18.11.2020
 (31) 201562211411 P (32) 28.08.2015 (33) US
 201614988873 06.01.2016 US
 201615153011 12.05.2016 US
 201662344682 P 02.06.2016 US
 201615205688 08.07.2016 US
 (86) US2016049067 26.08.2016
 (87) WO2017040313 09.03.2017
 (73) Swirls, Inc.; 3400 N Central Expwy, Ste. 470, Richardson, TX 75080, US
 (72) BAIRD, Leemon C., III (US)
 (74) Jevgeņija GAINUTDINOVA, METIDA LAW FIRM, SIA; Miera iela 12-1, Rīga, LV-1001, LV
 (54) **PAŅĒMIENI UN IEKĀRTA DALĪTAI DATUBĀZEI TĪKLĀ**
METHODS AND APPARATUS FOR A DISTRIBUTED DATABASE WITHIN A NETWORK

- (51) **C07D 403/12** (11) **3342771 T1**
C07D 413/14
C07D 403/14
C07D 409/12
C07D 413/12
C07D 417/12

C07D 487/04				(31) UB20153889	(32) 25.09.2015	(33) IT
C07D 267/14				(86) EP2016072097	19.09.2016	
C07D 498/04				(87) WO2017050668	30.03.2017	
C07D 281/10				(73) BIO.LO.GA. S.r.l.; Via Giuseppe Lazzarin, 66, 31015 Conegliano (TV), IT		
A61P 37/00				(72) PANIN, Giorgio (IT)		
A61P 25/28				(74) Aleksandra FORTŪNA, FORAL Intelektuālā īpašuma aģentūra, SIA; Kalēju iela 14-7, Rīga, LV-1050, LV		
A61P 17/06				(54) HIDROFOBS GELS UZ E VITAMĪNA BĀZES VIETĒJAI LIETOŠANAI, KAS NESATUR SILIKONA PRODUKTUS HYDROPHOBIC GEL BASED ON VITAMIN E FREE FROM SILICONE PRODUCTS FOR TOPICAL APPLICATION		
A61P 29/00						
A61K 31/55						
A61K 31/5513						
A61K 31/553						
A61K 31/554						
C07D 223/08						
(21) 18155836.2	(22) 14.02.2014					
(45) 25.11.2020						
(31) 201361765664 P	(32) 15.02.2013	(33) US				
201361790044 P	15.03.2013	US				
(73) GlaxoSmithKline Intellectual Property Development Ltd; 980 Great West Road, Brentford Middlesex TW8 9GS, GB						
(72) BANDYOPADHYAY, Deepak (US), EIDAM, Patrick M. (US), GOUGH, Peter J. (US), HARRIS, Philip Anthony (US), JEONG, Jae U. (US), KANG, Jianxing (US), KING, Bryan Wayne (US), LAKDAWALA SHAH, Ami (US), MARQUIS, JR., Robert W. (US), LEISTER, Lara Kathryn (US), RAHMAN, Attiq (US), RAMANJULU, Joshi M. (US), SEHON, Clark A. (US), SINGHAUS, JR., Robert (US), ZHANG, Daohua (US)						
(74) Aleksandra FORTŪNA, FORAL Intelektuālā īpašuma aģentūra, SIA; Kalēju iela 14-7, Rīga, LV-1050, LV						
(54) HETEROCIKLISKI AMĪDI KĀ KINĀZES INHIBITORI HETEROCYCLIC AMIDES AS KINASE INHIBITORS						
(51) C07D 471/04	(11) 3350180 T1					
A61K 31/4745						
A61P 35/00						
(21) 16770461.8	(22) 15.09.2016					
(45) 11.11.2020						
(31) 201516504	(32) 17.09.2015	(33) GB				
(86) EP2016071782	15.09.2016					
(87) WO2017046216	23.03.2017					
(73) Astrazeneca AB; 151 85 Södertälje, SE						
(72) PIKE, Kurt, Gordon (GB), BARLAAM, Bernard, Christophe (GB), HUNT, Thomas, Anthony (GB), EATHERTON, Andrew, John (GB)						
(74) Jevgeņija GAINUTDINOVA, METIDA LAW FIRM, SIA; Miera iela 12-1, Rīga, LV-1001, LV						
(54) 8-[6-[3-(AMINO)PROPOKSI]-3-PIRIDIL]-1-IZOPROPIL-IMIDAZO[4,5-C]HINOLIN-2-ONA ATVASINĀJUMI KĀ ATAKSIJAS-TELANGIEKTĀZIJAS MUTĀCIJAS (ATM) KINĀZES SELEKTĪVI MODULATORI VĒŽA ĀRSTĒŠANAI 8-[6-[3-(AMINO)PROPOXY]-3-PYRIDYL]-1-ISOPROPYL-IMIDAZO[4,5-C]QUINOLIN-2-ONE DERIVATIVES AS SELECTIVE MODULATORS OF ATAXIA TELANGIECTASIA MUTATED (ATM) KINASE FOR THE TREATMENT OF CANCER						
(51) A61K 8/04	(11) 3352724 T1					
A61K 8/67						
A61K 8/92						
A61K 8/37						
(21) 16777554.3	(22) 19.09.2016					
(45) 19.08.2020						
(51) B31F 1/28	(11) 3352981 T1					
B65H 23/18						
B65H 35/02						
B65H 35/08						
(21) 16747563.1	(22) 27.07.2016					
(45) 28.10.2020						
(31) 201516772	(32) 22.09.2015	(33) GB				
201603626	02.03.2016	GB				
(86) GB2016052291	27.07.2016					
(87) WO2017051146	30.03.2017					
(73) BHS CORRUGATED MASCHINEN- UND ANLAGENBAU GMBH; Paul-Engel-Strasse 1, Weiherhammer, 92729, DE						
(72) LANG, Tony (GB), WILLIAMSON, Stephen (GB), TOMLINSON, Glyn (GB)						
(74) Svetlana MAKEJEVA, SIA "Intelektuālā īpašuma juridiskā firma LATISS"; Stabu iela 44-21, Rīga, LV-1011, LV						
(54) GOFRĒTU LOKŠŅU APSTRĀDES APARĀTS CORRUGATED SHEET PROCESSING APPARATUS						
(51) A61K 45/06	(11) 3354282 T1					
A61K 31/702						
A61K 31/716						
A61K 31/733						
A61P 1/00						
(21) 17206409.9	(22) 13.01.2016					
(45) 30.12.2020						
(31) 201562108039 P	(32) 26.01.2015	(33) US				
201562152005 P	23.04.2015	US				
201562152011 P	23.04.2015	US				
201562152007 P	23.04.2015	US				
201562152017 P	23.04.2015	US				
201562152016 P	23.04.2015	US				
201562216997 P	10.09.2015	US				
201562216993 P	10.09.2015	US				
201562216995 P	10.09.2015	US				
201562217002 P	10.09.2015	US				
201562238110 P	06.10.2015	US				
201562238112 P	06.10.2015	US				
(73) Kaleido Biosciences, Inc.; 65 Hayden Avenue, Lexington, MA 02421, US						
(72) VON MALTZAHN, Geoffrey (US), SILVERMAN, Jared (US), YAMANAKA, Yvonne, J. (US), MILWID, Jack (US), GEREMIA, John, M. (US)						
(74) Agneta VEŽENKOVA, PĒTERSONA PATENTS - AAA LAW, SIA; Citadeles iela 12, Rīga, LV-1010, LV						
(54) GLIKĀNA TERAPEITISKI LĪDZEKĻI UN AR TIEM SAISTĪTAS METODES GLYCAN THERAPEUTICS AND RELATED METHODS THEREOF						
(51) A61K 31/232	(11) 3363433 T1					
A61P 9/00						

A61P 9/10 A61K 45/06 A61K 31/397				A61K 31/506 A61P 35/00			
(21) 17206714.2	(22) 28.06.2013			(21) 16863111.7	(22) 04.11.2016		
(45) 09.12.2020				(45) 23.12.2020			
(31) 201261666447 P	(32) 29.06.2012	(33) US		(31) 201562251507 P	(32) 05.11.2015	(33) US	
(73) Amarin Pharmaceuticals Ireland Limited; 2 Pembroke House, Upper Pembroke Street 28-32, Dublin 2, IE				(86) US2016060694	04.11.2016		
(72) SONI, Paresh (US)				(87) WO2017079670	11.05.2017		
(74) Aleksandra FORTŪNA, FORAL Intelektuālā Īpašuma aģentūra, SIA; Kalēju iela 14-7, Rīga, LV-1050, LV				(73) Celgene Quanticel Research, Inc.; 9393 Towne Centre Drive, Suite 110, San Diego, CA 92121, US			
(54) PAŅĒMIENI KARDIOVASKULĀRĀS SASLIMŠANAS RISKĀ SAMAZINĀŠANAI SUBJEKTAM AR STATĪNA TERAPIJU, IZMANTOJOT EIKOZAPENTAĒNSKĀBES ETILESTERI METHODS OF REDUCING THE RISK OF A CARDIOVASCULAR EVENT IN A SUBJECT ON STATIN THERAPY USING EICOSAPENTAENOIC ACID ETHYL ESTER				(72) CHEN, Young K. (US), KANOUNI, Toufike (US), KALDOR, Stephen W. (US), STAFFORD, Jeffrey Alan (US), VEAL, James Marvin (US), TAVARES-GRECO, Paula Alessandra (US), KREILEIN, Matthew Michael (US)			
(51) A61K 38/17	(11) 3363456 T1			(74) Agneta VEŽENKOVA, PĒTERSONA PATENTS - AAA LAW, SIA; Citadeles iela 12, Rīga, LV-1010, LV			
A61K 39/00				(54) KOMPOZĪCIJAS, KAS SATUR LIZĪNA SPECIFISKAS DEMETILĀZES-1 INHIBITORU AR PIRIMIDĪNA GREDZENU, UN TO LIETOŠANA VĒŽA ĀRSTĒŠANĀ COMPOSITIONS COMPRISING AN INHIBITOR OF LYSINE SPECIFIC DEMETHYLASE-1 HAVING A PYRIMIDINE RING AND ITS USE IN THE TREATMENT OF CANCER			
C07K 7/06							
C07K 7/08							
G01N 33/50							
A61P 35/00				(51) C08L 97/02	(11) 3372646 T1		
(21) 18156634.0	(22) 15.03.2011			C08L 1/02			
(45) 05.08.2020				(21) 17159836.0	(22) 08.03.2017		
(31) 315704 P	(32) 19.03.2010	(33) US		(45) 29.07.2020			
201004551	19.03.2010	GB		(73) Compagnie Industrielle De La Matiere Vegetale CIMV; 11 - 11bis rue Louis Philippe, 92200 Neuilly sur Seine, FR			
(73) immatics Biotechnologies GmbH; Paul-Ehrlich-Straße 15, 72076 Tübingen, DE				(72) BENJELLOUN MLAYAH, Bouchra (FR), DELMAS, Michel (FR), CACHET, Nadja (FR)			
(72) WEINSCHENK, Toni (DE), FRITSCHKE, Jens (DE), WALTER, Steffen (US), LEWANDROWSKI, Peter (DE), SINGH, Harpreet (US)				(74) Aija LĀCE, PĒTERSONA PATENTS - AAA LAW, SIA; Citadeles iela 12, Rīga, LV-1010, LV			
(74) Baiba KRAVALE, Patentu birojs "ALFA-PATENTS", SIA; Vīrānes iela 2, Rīga, LV-1073, LV				(54) PROCESS VIENLAICĪGAI LIGNĪNA UN SILĪCIJA DIOKSĪDA EKSTRAHĒŠANAI NO BIOMASAS UN ELASTOMĒRA, KAS STIPRINĀTS AR LIGNĪNA UN SILĪCIJA DIOKSĪDA MAISIĶJUMU PROCESS FOR THE SIMULTANEOUS EXTRACTION OF LIGNIN AND SILICA FROM BIOMASS AND ELASTOMER REINFORCED WITH A MIXTURE OF LIGNIN AND SILICA			
(54) JAUNA IMŪNTERAPIJA VAIRĀKU AUDZĒJU, IESKAITOT KUŅĀ-ZARNU TRAKTA UN KUŅĀ VĒZI, ĀRSTĒŠANAI NOVEL IMMUNOTHERAPY AGAINST SEVERAL TUMORS INCLUDING GASTROINTESTINAL AND GASTRIC CANCER							
(51) H01L 31/0468	(11) 3369118 T1			(51) B01J 8/06	(11) 3374074 T1		
H01L 31/042				C07C 47/04			
G02F 1/15				B01J 8/04			
E06B 9/24				(21) 16797609.1	(22) 10.11.2016		
(21) 16858509.9	(22) 28.10.2016			(45) 30.12.2020			
(45) 12.08.2020				(31) 201520078	(32) 13.11.2015	(33) GB	
(31) 2015904462	(32) 30.10.2015	(33) AU		201607783	04.05.2016	GB	
2016900884	09.03.2016	AU		(86) GB2016053509	10.11.2016		
(86) AU2016051021	28.10.2016			(87) WO2017081464	18.05.2017		
(87) WO2017070745	04.05.2017			(73) Johnson Matthey Public Limited Company; 5th Floor, 25, Farringdon Street, London EC4A 4AB, GB			
(73) Tropiglas Technologies Ltd; 27 Dryden Street, Yokine WA 6060, AU				(72) HOLMBERG, Johan Björn Mattias (SE), MAGNUSSON, Andreas Erik Johan (SE)			
(72) ALAMEH, Kamal (AU)				(74) Artis KROMANIS, PĒTERSONA PATENTS - AAA LAW, SIA; Citadeles iela 12, Rīga, LV-1010, LV			
(74) Jevgeņija GAINUTDINOVA, METIDA LAW FIRM, SIA; Miera iela 12-1, Rīga, LV-1001, LV				(54) IERĪCE UN PROCESS FORMALDEHĪDA RAŽOŠANAI APPARATUS AND PROCESS FOR THE PRODUCTION OF FORMALDEHYDE			
(54) PANEĻA KONSTRUKCIJA GAISMAS UZTVERŠANAI UN ELEKTROENERĢIJAS RAŽOŠANAI A PANEL STRUCTURE FOR RECEIVING LIGHT AND GENERATING ELECTRICITY							
(51) C07D 239/42	(11) 3371152 T1			(51) G01M 11/08	(11) 3376196 T1		
C07D 413/14				G01L 1/24			
C07D 417/14				B61K 9/08			
A61K 31/5377				G01B 11/16			
				B61L 23/04			

(21) 18163775.2 (22) 16.01.2015
 (45) 11.11.2020
 (31) 102014100653 (32) 21.01.2014 (33) DE
 (73) Thales Management & Services Deutschland GmbH;
 Thalesplatz 1, 71254 Ditzingen, DE
 (72) GLÜCK, Martin (DE),
 MÜLLER, Mathias (DE)
 (74) Artis KROMANIS, PĒTERSONA PATENTS - AAA LAW,
 SIA; Citadeles iela 12, Rīga, LV-1010, LV
 (54) **SLIEDĒS MONITORINGA SISTĒMA
 RAIL MONITORING SYSTEM**

(51) **C12N 15/70 (11) 3377634 T1
 C12N 15/74
 C12N 1/21
 C07K 14/195
 C12N 15/62**
 (21) 16825704.6 (22) 17.11.2016
 (45) 12.08.2020
 (31) 15195493 (32) 19.11.2015 (33) EP
 (86) EP2016078087 17.11.2016
 (87) WO2017085235 26.05.2017
 (73) Universität Basel; Petersgraben 35, 4001 Basel, CH
 (72) ITTIG, Simon (CH),
 AMSTUTZ, Marliese (CH),
 KASPER, Christoph (CH)
 (74) Jevgeņija GAINUTDINOVA, METIDA LAW FIRM, SIA; Miera
 iela 12-1, Rīga, LV-1001, LV
 (54) **UZ BAKTĒRIJĀM BALSTĪTA PROTEĪNA PIEGĀDE
 BACTERIA-BASED PROTEIN DELIVERY**

(51) **C03B 19/06 (11) 3381870 T1**
 (21) 17163811.7 (22) 30.03.2017
 (45) 23.12.2020
 (73) Heraeus Quarzglas GmbH & Co. KG; Quarzstrasse 8,
 63450 Hanau, DE
 (72) LEHMANN, Walter (DE),
 SUCH, Mario (DE),
 KAYSER, Thomas (DE),
 LANGNER, Andreas (DE),
 SCHÖTZ, Gerhard (DE)
 (74) Jevgeņija GAINUTDINOVA, METIDA LAW FIRM, SIA; Miera
 iela 12-1, Rīga, LV-1001, LV
 (54) **PAŅĒMIENS NO RETZEMJU METĀLA LEĢĒTA KVARCA
 STIKLA IZGATAVOTA KOMPONENTA RAŽOŠANAI
 METHOD FOR PRODUCING A COMPONENT MADE OF
 RARE EARTH DOPED QUARTZ GLASS**

(51) **A61K 39/395 (11) 3386541 T1
 C07K 16/28**
 (21) 16818985.0 (22) 05.12.2016
 (45) 08.07.2020
 (31) 15198233 (32) 07.12.2015 (33) EP
 (86) EP2016002040 05.12.2016
 (87) WO2017097407 15.06.2017
 (73) Merck Patent GmbH; Frankfurter Strasse 250, 64293
 Darmstadt, DE
 Pfizer Inc.; 235 East 42nd Street, New York, NY 10017,
 US
 (72) RINALDI, Gianluca (IT),
 DEL RIO, Alessandra (IT),
 FRATARCANGELI, Silvia (IT),
 VOSS, Senta (DE),
 WEIGANDT, Markus (DE)
 (74) Agneta VEŽENKOVA, PĒTERSONA PATENTS - AAA LAW,
 SIA; Citadeles iela 12, Rīga, LV-1010, LV
 (54) **ŪDENI SATUROŠS FARMACEITISKS PREPARĀTS, KAS
 SATUR ANTI-PD-1 ANTIVIELU AVELUMABU**

**AQUEOUS PHARMACEUTICAL FORMULATION COM-
 PRISING ANTI-PD-1 ANTIBODY AVELUMAB**

(51) **C07D 207/06 (11) 3390358 T1
 A61K 31/65**
 (21) 17701668.0 (22) 20.01.2017
 (45) 23.09.2020
 (31) 16152468 (32) 22.01.2016 (33) EP
 (86) EP2017051203 20.01.2017
 (87) WO2017125557 27.07.2017
 (73) Sandoz AG; Lichtstrasse 35, 4056 Basel, CH
 (72) LENGAUER, Hannes (AT)
 (74) Baiba KRAVALE, Patentu birojs "ALFA-PATENTS", SIA;
 Virānes iela 2, Rīga, LV-1073, LV
 (54) **KRISTĀLISKS ERAVACIKLĪNA BIS-HIDROHLORĪDS
 CRYSTALLINE ERAVACYCLINE BIS-HYDROCHLORIDE**

(51) **C07D 215/40 (11) 3394033 T1
 C07D 471/04
 A61K 31/4375
 A61K 31/47
 A61K 31/519
 A61K 31/4985
 A61P 35/00
 A61P 31/00
 A61P 3/00
 A61P 9/10
 A61P 11/06
 A61P 31/12
 A61P 35/04**
 (21) 16826549.4 (22) 21.12.2016
 (45) 25.11.2020
 (31) 201562270931 P (32) 22.12.2015 (33) US
 201662324502 P 19.04.2016 US
 201662385341 P 09.09.2016 US
 (86) US2016067925 21.12.2016
 (87) WO2017112730 29.06.2017
 (73) Incyte Corporation; 1801 Augustine Cut-Off, Wilmington,
 DE 19803, US
 (72) LAJKIEWICZ, Neil (US),
 WU, Liangxing (US),
 YAO, Wenqing (US)
 (74) Agneta VEŽENKOVA, PĒTERSONA PATENTS - AAA LAW,
 SIA; Citadeles iela 12, Rīga, LV-1010, LV
 (54) **HETEROCIKLISKI SAVIENOJUMI KĀ IMŪNMODULATORI
 HETEROCYCLIC COMPOUNDS AS IMMUNOMODULA-
 TORS**

(51) **G06F 16/27 (11) 3399448 T1
 G06F 9/54
 G06F 3/06
 G06F 7/00
 G06F 12/08**
 (21) 18177127.0 (22) 26.08.2016
 (45) 25.11.2020
 (31) 201562211411 P (32) 28.08.2015 (33) US
 201614988873 06.01.2016 US
 201615153011 12.05.2016 US
 201662344682 P 02.06.2016 US
 201615205688 08.07.2016 US
 (73) Swirlds, Inc.; 3400 N Central Expwy, Ste. 470, Richardson,
 TX 75080, US
 (72) BAIRD, Leemon C. III (US)
 (74) Jevgeņija GAINUTDINOVA, METIDA LAW FIRM, SIA; Miera
 iela 12-1, Rīga, LV-1001, LV
 (54) **PAŅĒMIENI UN IEKĀRTA DALĪTAI DATUBĀZEI TĪKLĀ
 METHODS AND APPARATUS FOR A DISTRIBUTED
 DATABASE WITHIN A NETWORK**

(51) **H02G 3/22** (11) **3400638 T1**
F16L 5/00
 (21) 17730426.8 (22) 06.06.2017
 (45) 28.10.2020
 (31) 201662347637 P (32) 09.06.2016 (33) US
 (86) EP2017063695 06.06.2017
 (87) WO2017211815 14.12.2017
 (73) Balmoral Comtec Limited; Balmoral Park, Loirston, Aberdeen AB12 3GY, GB
 (72) BANG-ANDREASEN, Henrik (NO)
 (74) Ināra ŠMĪDEBERGA, AĢENTŪRA INTELS LATVIJA; Akadēmijas laukums 1-807, Rīga, LV-1050, LV
 (54) **PAMATA SASKARNES IERĪCE**
FOUNDATION INTERFACE DEVICE

(51) **A61L 27/18** (11) **3409301 T1**
A61L 27/58
A61P 1/04
A61P 13/10
A61P 15/10
A61P 19/02
A61P 19/04
A61P 17/00
 (21) 18175001.9 (22) 30.05.2018
 (45) 17.02.2021
 (31) 17173563 (32) 30.05.2017 (33) EP
 (73) AQPFA IP B.V.; Daltonlaan 400, 3584 BK Utrecht, NL
 (72) STOUTHAMER, Jeffrey Markgregorius Maria (NL), DOS SANTOS ROCHA, Mónica Eunice (NL), SUPĒR, Henderikus (NL), LANKHORST, Alexius Josephus (NL)
 (74) Jevgeņija GAINUTDINOVA, METIDA LAW FIRM, SIA; Miera iela 12-1, Rīga, LV-1001, LV
 (54) **BIOĻĢISKI NOĀRDĀMU MEDICĪNISKU UN KOSMĒTISKU KOMPOZĪCIJU RESORBĒŠANA**
RESORBING BIODEGRADABLE MEDICAL AND COSMETIC COMPOSITION

(51) **A61K 35/741** (11) **3411052 T1**
A61P 1/00
 (21) 17703726.4 (22) 03.02.2017
 (45) 08.07.2020
 (31) 16154288 (32) 04.02.2016 (33) EP
 (86) EP2017052422 03.02.2017
 (87) WO2017134240 10.08.2017
 (73) Universiteit Gent; Sint-Pietersnieuwstraat 25, 9000 Gent, BE
 Microbial Resource Management Health NV; Technologiepark-Zwijnaarde 82, 9052 Ghent, BE
 (72) POSSEMIERS, Sam (BE), MARZORATI, Massimo (BE), VAN DE WIELE, Tom (BE), SCHEIRLINCK, Ilse (BE), VAN DEN ABEELE, Pieter (BE), BOLCA, Selin (BE), GOTTARDI, Davide (IT)
 (74) Jevgeņija GAINUTDINOVA, METIDA LAW FIRM, SIA; Miera iela 12-1, Rīga, LV-1001, LV
 (54) **MIKROBIĀLU KOPU IZMANTOŠANA CILVĒKU UN DZĪVNIEKU VESELĪBAI**
USE OF MICROBIAL COMMUNITIES FOR HUMAN AND ANIMAL HEALTH

(51) **C07D 487/04** (11) **3412673 T1**
 (21) 17747006.9 (22) 04.02.2017
 (45) 25.11.2020
 (31) 201610082028 (32) 05.02.2016 (33) CN
 (86) CN2017072893 04.02.2017

(87) WO2017133686 10.08.2017
 (73) Chia Tai Tianqing Pharmaceutical Group Co., Ltd; No. 369 Yuzhou South Road, Haizhou District, Lianyungang, Jiangsu 222062, CN
 (72) DING, Zhaozhong (CN), SUN, Fei (CN), HU, Yinghu (CN), ZHOU, Yilong (CN), ZHAO, Rui (CN), YANG, Ling (CN)
 (74) Voldemārs OSMANS, Aģentūra TRIA ROBIT; Vīlandes iela 5-2, Rīga, LV-1010, LV
 (54) **METODE PIROLO[3,2-D]PIRIMIDĪNA SAVIENOJUMA UN TĀ STARPPRODUKTU IEGŪŠANAI**
METHOD FOR PREPARING PYRROLO[3,2-D]PYRIMIDINE COMPOUND, AND INTERMEDIATES THEREOF

(51) **C07F 5/02** (11) **3412676 T1**
A61K 31/69
A61P 31/04
 (21) 18183968.9 (22) 08.08.2011
 (45) 12.02.2020
 (31) 37229610 P (32) 10.08.2010 (33) US
 201161488655 P 20.05.2011 US
 (73) Melinta Therapeutics, Inc.; 44 Whippany Road, Suite 280, Morristown, NJ 07960, US
 (72) HIRST, Gavin (US), REDDY, Raja (US), HECKER, Scott (US), TOTROV, Maxim (US), GRIFFITH, David, C. (US), RODNY, Olga (US), DUDLEY, Michael, N. (US), BOYER, Serge (US)
 (74) Baiba KRAVALE, Patentu birojs "ALFA-PATENTS", SIA; Virānes iela 2, Rīga, LV-1073, LV
 (54) **CIKLISKI BORONSKĀBES ESTERA ATVASINĀJUMI, TO IEGŪŠANAS UN TERAPEITISKAS IZMANTOŠANAS PAŅĒMIENS**
CYCLIC BORONIC ACID ESTER DERIVATIVES, METHOD FOR THE PREPARATION AND THERAPEUTIC USES THEREOF

(51) **A61K 35/39** (11) **3413941 T1**
A61L 27/56
A61L 27/44
A61K 9/70
A61K 38/28
A61P 3/10
A61F 2/00
 (21) 17861487.1 (22) 19.10.2017
 (45) 09.09.2020
 (31) 2016904244 (32) 19.10.2016 (33) AU
 (86) AU2017051134 19.10.2017
 (87) WO2018071975 26.04.2018
 (73) Beta Cell Technologies Pty Ltd; Level 1, 170 Greenhill Road, Parkside, South Australia 5063, AU
 (72) GREENWOOD, John (AU), COATES, Patrick Toby Hewlett (AU)
 (74) Svetlana MAKEJEVA, SIA "Intelektuālā Īpašuma juridiskā firma LATISS"; Stabu iela 44-21, Rīga, LV-1011, LV
 (54) **ŠŪNU POPULĀCIJAS UZSĒJUMA ĀDAS MATRĪCĒS ENDOKRĪNA TRAUCĒJUMA KONTROLEI**
CELL POPULATION SEEDING IN DERMAL MATRICES FOR ENDOCRINE DISORDER MANAGEMENT

(51) **B27M 3/18** (11) **3416792 T1**
A47B 47/00

- (87) WO2017153004 14.09.2017
 (73) Innotec Motion GmbH; Hans-Sachs-Straße 8, 59558 Lippstadt, DE
 (72) MACKERT, Michael (DE)
 (74) Artis KROMANIS, PĒTERSONA PATENTS - AAA LAW, SIA; Citadeles iela 12, Rīga, LV-1010, LV
 (54) **KRĒSLA FURNITŪRAS ŠASIJA AR IVELKAMU UN IZVELKAMU KĀJU BALSTU SEAT FURNITURE CHASSIS WITH A RETRACTABLE AND EXTENDABLE FOOT SUPPORT**

- (51) **C12Q 1/48** (11) **3426795 T1**
 (21) 17711290.1 (22) 10.03.2017
 (45) 27.01.2021
 (31) 201604146 (32) 10.03.2016 (33) GB
 (86) GB2017050659 10.03.2017
 (87) WO2017153774 14.09.2017
 (73) NightstaRx Limited; Gibbs Building, 215 Euston Road, London NW1 2BE, GB
 (72) MACLAREN, Robert E. (GB), MOREIRA PATRICIO, Maria Ines (GB)
 (74) Agneta VEŽENKOVA, PĒTERSONA PATENTS - AAA LAW, SIA; Citadeles iela 12, Rīga, LV-1010, LV
 (54) **PRENILĀCIJAS ANALĪZE PRENYLATION ASSAY**

- (51) **G06T 17/00** (11) **3427231 T1**
G06T 17/20
G09B 23/28
 (21) 17708497.7 (22) 02.03.2017
 (45) 02.12.2020
 (31) 201604155 (32) 10.03.2016 (33) GB
 (86) EP2017054959 02.03.2017
 (87) WO2017153259 14.09.2017
 (73) Nissin Dental Products Inc.; Karahashi-Hiragki-cho 8, Minami-ku, Kyoto 601-8469, JP
 (72) VAN DEN BRABER, Niels (NL), DE GREEF, Mark (NL)
 (74) Jevgeņija GAINUTDINOVA, METIDA LAW FIRM, SIA; Miera iela 12-1, Rīga, LV-1001, LV
 (54) **MODEĻA ĢENERĒŠANA ZOBA IMITĀCIJAI MODEL GENERATION FOR DENTAL SIMULATION**

- (51) **A61K 9/127** (11) **3427723 T1**
A61K 39/00
A61K 48/00
 (21) 18171522.8 (22) 25.03.2013
 (45) 05.08.2020
 (31) PCT/EP2012/001319 (32) 26.03.2012 (33) WO
 (73) BioNTech RNA Pharmaceuticals GmbH; An der Goldgrube 12, 55131 Mainz, DE
 TRON - Translationale Onkologie an der Universitätsmedizin der Johannes Gutenberg- Universität Mainz gemeinnützige GmbH; Freiligrathstrasse 12, 55131 Mainz, DE
 (72) SAHIN, Ugur (DE), HAAS, Heinrich (DE), KREITER, Sebastian (DE), DIKEN, Mustafa (DE), FRITZ, Daniel (DE), MENG, Martin (DE), KRANZ, Lena Mareen (DE), REUTER, Kerstin (DE)
 (74) Svetlana MAKEJEVA, SIA "Intelektuālā Tpašuma juridiskā firma LATISS"; Stabu iela 44-21, Rīga, LV-1011, LV
 (54) **RNS ZĀĻU FORMA IMŪNTERAPIJAI RNA FORMULATION FOR IMMUNOTHERAPY**

- (51) **C07D 498/14** (11) **3428170 T1**
A61P 31/16
A61K 31/5383
 (21) 18189193.8 (22) 27.04.2016
 (45) 06.01.2021
 (31) 2015090909 (32) 28.04.2015 (33) JP
 2015236844 03.12.2015 JP
 (73) SHIONOGI & CO., LTD; 1-8, Doshomachi 3-chome, Chuoku, Osaka-shi, Osaka 541-0045, JP
 (72) KAWAI, Makoto (JP), TOMITA, Kenji (JP), AKIYAMA, Toshiyuki (JP), OKANO, Azusa (JP), MIYAGAWA, Masayoshi (JP)
 (74) Jevgeņija GAINUTDINOVA, METIDA LAW FIRM, SIA; Miera iela 12-1, Rīga, LV-1001, LV
 (54) **PRETRIPAS POLICIKLISKAIS PIRIDONA ATVASINĀJUMS UN TĀ PROZĀLES ANTI-INFLUENZA POLYCYCLIC PYRIDONE DERIVATIVE AND PRODRUG THEREOF**

- (51) **C07K 16/28** (11) **3431502 T1**
C07K 16/00
C07K 16/46
A61K 39/395
A61P 35/00
 (21) 18188726.6 (22) 02.12.2009
 (45) 22.07.2020
 (31) PCT/IB2008/055663 (32) 02.12.2008 (33) WO
 184502 P 05.06.2009 US
 (73) PIERRE FABRE MEDICAMENT; 45 place Abel Gance, 92100 Boulogne-Billancourt, FR
 (72) GOETSCH, Liliane (FR), WURCH, Thierry (FR), BES, Cédric (ES)
 (74) Agneta VEŽENKOVA, PĒTERSONA PATENTS - AAA LAW, SIA; Citadeles iela 12, Rīga, LV-1010, LV
 (54) **ANTI-CMET ANTIVIELA ANTI-CMET ANTIBODY**

- (51) **C21C 1/08** (11) **3443130 T1**
C21C 1/10
C22C 33/08
C22C 35/00
C22C 37/10
 (21) 17782725.0 (22) 12.04.2017
 (45) 06.01.2021
 (31) 201615099897 (32) 15.04.2016 (33) US
 (86) NO2017050093 12.04.2017
 (87) WO2017179995 19.10.2017
 (73) ELKEM ASA; Drammensveien 169, 0277 Oslo, NO
 (72) LIPTAK, Matthew (US)
 (74) Agneta VEŽENKOVA, PĒTERSONA PATENTS - AAA LAW, SIA; Citadeles iela 12, Rīga, LV-1010, LV
 (54) **PELĒKĀ ČUGUNA INOKULANTS GRAY CAST IRON INOCULANT**

- (51) **A61K 45/06** (11) **3443987 T1**
A61K 31/16
A61K 31/195
A61K 31/198
A61K 31/445
A61K 31/45
A61K 9/00
A61K 9/48
A61P 3/04
A61K 31/164
A61K 31/197

A61K 31/336		G01N 33/53	
A61K 31/353		(21) 17726208.6	(22) 10.05.2017
(21) 18188634.2	(22) 13.08.2018	(45) 02.09.2020	
(45) 23.12.2020		(31) PCT/EP2016/060897	(32) 13.05.2016 (33) WO
(31) 201721029447	(32) 19.08.2017 (33) IN	(86) EP2017061196	10.05.2017
(73) Frimline Private Limited; 5th Floor-511, Iscon Elegance, Nr. Circle P, Nr. Jain Temple, Prahlad Nagar Cross Road, 380015 Ahmedabad Gujarat, IN		(87) WO2017194610	16.11.2017
(72) SHYAM, Singh Ankit (IN), VEDPRAKASH, Mishra (IN), NEELIMA, Tongra (IN)		(73) BioNTech RNA Pharmaceuticals GmbH; An der Goldgrube 12, 55131 Mainz, DE	
(74) Agneta VEŽENKOVA, PĒTERSONA PATENTS - AAA LAW, SIA; Citadeles iela 12, Rīga, LV-1010, LV		TRON - Translationale Onkologie an der Universitätsmedizin der Johannes Gutenberg- Universität Mainz gemeinnützige GmbH; Freiligrathstrasse 12, 55131 Mainz, DE	
(54) FARMACEITISKA KOMPOZĪCIJA DIĒTAS IZRAISĪTAS APTAUKOŠANĀS NOVĒRŠANAI A PHARMACEUTICAL COMPOSITION FOR PREVENTION OF DIET INDUCED OBESITY		(72) VORMEHR, Mathias (DE), SAHIN, Ugur (DE), SCHRÖRS, Barbara (DE), LÖWER, Martin (DE), BOEGEL, Sebastian (DE)	
<hr/>		<hr/>	
(51) C09D 1/00	(11) 3445824 T1	(51) G06T 7/00	(11) 3455825 T1
(21) 17723150.3	(22) 12.04.2017	(21) 17724410.0	(22) 11.05.2017
(45) 06.01.2021		(45) 11.11.2020	
(31) 20165353	(32) 22.04.2016 (33) FI	(31) 201608455	(32) 13.05.2016 (33) GB
(86) FI2017050268	12.04.2017	(86) GB2017051316	11.05.2017
(87) WO2017182700	26.10.2017	(87) WO2017194950	16.11.2017
(73) Oy RVS Technology Ltd.; Pultitie 6, 00880 Helsinki, FI		(73) Belron International Limited; Milton Park, Stroude Road, Egham, Surrey TW20 9EL, GB	
(72) VAAHTERA, Jouni (FI), GRÖNROOS, Raimo A. (FI)		(72) HANSEN, Mark (GB), HALES, Ian (GB), FAROOQ, Abdul (GB), SMITH, Melvyn (GB), DANIEL, Gwen (GB)	
(74) Ņina DOLGICERE, Patentu Aģentūra "KDK"; Dzērbenes iela 27-206, Rīga, LV-1006, LV		(74) Jevgeņija GAINUTDINOVA, METIDA LAW FIRM, SIA; Miera iela 12-1, Rīga, LV-1001, LV	
(54) SAVIENOJUMS BERZES VIRSMU PĀRKLĀŠANAI COMPOSITION FOR COATING FRICTION SURFACES		(54) PLAISAS ANALĪZES APARĀTS UN PAŅĒMIENS BREAK ANALYSIS APPARATUS AND METHOD	
<hr/>		<hr/>	
(51) C01B 3/38	(11) 3447025 T1	(51) A61K 8/34	(11) 3458020 T1
(21) 18179346.4	(22) 22.06.2018	A61Q 7/00	
(45) 11.11.2020		A61K 31/045	
(31) 102017008088	(32) 25.08.2017 (33) DE	A61P 17/14	
(73) Messer Group GmbH; Messer-Platz 1, 65812 Bad Soden, DE		(21) 17730678.4	(22) 19.05.2017
Messer Austria GmbH; Industriestrasse 5, 2352 Gumpoldskirchen, AT		(45) 18.11.2020	
(72) DEMUTH, Dr. Martin (AT), GABER, Christian Erich (AT), HOCHENAUER, Prof. Dr. Christoph (AT), SPOLJARIC, Davor (DE)		(31) UA20163604	(32) 19.05.2016 (33) IT
(74) Jevgeņija GAINUTDINOVA, METIDA LAW FIRM, SIA; Miera iela 12-1, Rīga, LV-1001, LV		(86) EP2017062110	19.05.2017
(54) PAŅĒMIENS IEKŠĒJĀS ENERĢIJAS ATGŪŠANAI NO IZPLŪDES GĀZĒM METHOD FOR THE RECOVERY OF INTERNAL ENERGY FROM EXHAUST GASES		(87) WO2017198818	23.11.2017
<hr/>		(73) Giuliani S.p.A.; Via Palagi, 2, 20129 Milano, IT	
(51) E04H 4/00	(11) 3450656 T1	(72) PAUS, Ralf (DE), CHERET, Jérémy (DE), HATT, Hanns (DE), BARONI, Sergio (IT)	
E04H 4/12		(74) Agneta VEŽENKOVA, PĒTERSONA PATENTS - AAA LAW, SIA; Citadeles iela 12, Rīga, LV-1010, LV	
(21) 18000338.6	(22) 10.04.2018	(54) SAVIENOJUMI MATU AUGŠANAS VEICINĀŠANAI UN/VAI MATU IZKRIŠANAS PALĒNINĀŠANAI VAI AIZKAVĒŠANAI CILVĒKIEM UN KOMPOZĪCIJAS ŠIEM LIETOŠANAS VEIDIEM COMPOUNDS FOR PROMOTING HAIR GROWTH AND/OR INHIBITING OR DELAYING HAIR LOSS IN HUMANS, AND COMPOSITIONS FOR SUCH USES	
(45) 04.11.2020		<hr/>	
(31) 201734051 U	(32) 28.08.2017 (33) CZ	(51) C12N 9/22	(11) 3460056 T1
(73) BERNDORF BÄDERBAU, s.r.o.; Bystrice 1312, 739 95 Bystrice Nad Olsí, CZ		C12N 9/96	
(72) CIESLAR, Rudolf (CZ)		A61K 38/00	
(74) Baiba KRAVALE, Patentu birojs "ALFA-PATENTS", SIA; Virānes iela 2, Rīga, LV-1073, LV		<hr/>	
(54) PELDBASEINA SIENA AR DRENĀŽAS KANĀLU SWIMMING POOL WALL HAVING A DRAINAGE GROOVE		(51) G01N 33/50	(11) 3455625 T1
<hr/>		G01N 33/68	
(51) G01N 33/50	(11) 3455625 T1		
G01N 33/68			

- (21) 18190143.0 (22) 02.11.2010
 (45) 19.08.2020
 (31) 25745809 P (32) 02.11.2009 (33) US
 37075210 P 04.08.2010 US
 (73) University of Washington; 4311 11th Avenue NE, Suite 500, Seattle, WA 98105-4608, US
 (72) LEDBETTER, Jeffrey, A. (US), HAYDEN-LEDBETTER, Martha (US), ELKON, Keith (US), SUN, Xizhang (US)
 (74) Jevgeņija GAINUTDINOVA, METIDA LAW FIRM, SIA; Miera iela 12-1, Rīga, LV-1001, LV
 (54) **TERAPEITISKAS NUKLEĀZES KOMPOZĪCIJAS UN PAŅĒMIENI**
THERAPEUTIC NUCLEASE COMPOSITIONS AND METHODS

- (51) **C07D 487/08** (11) **3464288 T1**
A61K 31/498
A61P 15/00
A61P 29/00
A61P 35/00
 (21) 17725242.6 (22) 23.05.2017
 (45) 23.12.2020
 (31) 16171538 (32) 26.05.2016 (33) EP
 16178891 11.07.2016 EP
 (86) EP2017062359 23.05.2017
 (87) WO2017202817 30.11.2017
 (73) Bayer Pharma Aktiengesellschaft; Müllerstrasse 178, 13353 Berlin, DE
 (72) KOPPITZ, Marcus (DE), SIEBENEICHER, Holger (DE), STEUBER, Holger (DE), TER LAAK, Antonius (DE), NUBBEMEYER, Reinhard (DE), ROTTMANN, Antje (DE), IRLBACHER, Horst (DE), BADER, Benjamin (DE), PETERS, Michael (DE), WAGENFELD, Andrea (DE), TERESESI, Ildiko (DE)
 (74) Jevgeņija GAINUTDINOVA, METIDA LAW FIRM, SIA; Miera iela 12-1, Rīga, LV-1001, LV
 (54) **[8-(FENILSULFONIL)-3,8-DIAZABICIKLO[3.2.1]OKT-3-IL](1H-1,2,3-TRIAZOL-4-IL)METANONI**
[8-(PHENYLSULFONYL)-3,8-DIAZABICYCLO[3.2.1]OCT-3-YL](1H-1,2,3-TRIAZOL-4-YL)METHANONES

- (51) **C07D 471/04** (11) **3466949 T1**
A61K 31/437
A61P 35/00
 (21) 18192207.1 (22) 23.12.2014
 (45) 23.12.2020
 (31) 201361920500 P (32) 24.12.2013 (33) US
 (73) Bristol-Myers Squibb Company; Route 206 and Province Line Road, Princeton, NJ 08543, US
 (72) NORRIS, Derek J. (US), DELUCCA, George V. (US), GAVAI, Ashvinikumar V. (US), QUESNELLE, Claude A. (US), GILL, Patrice (US), O'MALLEY, Daniel (US), VACCARO, Wayne (US), LEE, Francis Y. (US), DEBENEDETTO, Mikkel V. (US), DEGNAN, Andrew P. (US), FANG, Haiquan (US), HILL, Matthew D. (US), HUANG, Hong (US), SCHMITZ, William D. (US),

- STARRETT, JR, John E. (US), HAN, Wen-Ching (US), TOKARSKI, John S. (US), MANDAL, Sunil Kumar (IN)
 (74) Agneta VEŽENKOVA, PĒTERSONA PATENTS - AAA LAW, SIA; Citadeles iela 12, Rīga, LV-1010, LV
 (54) **TRICIKLISKI SAVIENOJUMI KĀ PRETVĒŽA LĪDZEKĻI**
TRICYCLIC COMPOUND AS ANTICANCER AGENTS

- (51) **C07D 498/04** (11) **3466955 T1**
C07D 513/04
C07D 519/00
A61K 31/437
A61P 35/00
 (21) 18190333.7 (22) 12.01.2015
 (45) 16.12.2020
 (31) 158CH2014 (32) 13.01.2014 (33) IN
 3000CH2014 20.06.2014 IN
 (73) Aurigene Discovery Technologies Limited; 39-40 KIADB Industrial Area, Electronic City Phase-II, Hosur Road, Bangalore 560100, IN
 (72) GUMMADI, Venkateshwar, Rao (IN), SAMAJDAR, Susanta (IN)
 (74) Agneta VEŽENKOVA, PĒTERSONA PATENTS - AAA LAW, SIA; Citadeles iela 12, Rīga, LV-1010, LV
 (54) **METODE OKSAZOLO[4,5-B]PIRIDĪNA UN TIAZOLO[4,5-B]PIRIDĪNA ATVASINĀJUMU KĀ IRAK4 INHIBITORU VĒŽA ĀRSTĒŠANAI IEGŪŠANAI**
METHOD OF PREPARING OXAZOLO[4,5-B]PYRIDINE AND THIAZOLO[4,5-B]PYRIDINE DERIVATIVES AS IRAK4 INHIBITORS FOR TREATING CANCER

- (51) **C12G 1/022** (11) **3467089 T1**
C12H 6/00
 (21) 17809680.6 (22) 05.06.2017
 (45) 07.10.2020
 (31) 201610395131 (32) 06.06.2016 (33) CN
 (86) CN2017087120 05.06.2017
 (87) WO2017211241 14.12.2017
 (73) Dong, Boxing; No.36 Xin'an Road, Yunling Town, Yunxiao County, Fujian 363300, CN
 (72) DONG, Boxing (CN)
 (74) Svetlana MAKEJEVA, SIA "Intelektuālā Īpašuma juridiskā firma LATISS"; Stabu iela 44-21, Rīga, LV-1011, LV
 (54) **METODE SALDA VĪNA AR VĪNOGU GARŠU PAGATAVOŠANAI UN SALDS VĪNS AR VĪNOGU GARŠU**
METHOD FOR MAKING SWEET WINE WITH GRAPE FLAVOR, AND SWEET WINE WITH GRAPE FLAVOR

- (51) **A01P 1/00** (11) **3468878 T1**
B65B 55/18
A01N 59/00
B65B 25/00
B65D 25/14
B65D 85/72
 (21) 17805366.6 (22) 13.11.2017
 (45) 15.07.2020
 (31) 201662421348 P (32) 13.11.2016 (33) US
 (86) US2017061389 13.11.2017
 (87) WO2018089933 17.05.2018
 (73) CSP Technologies, Inc.; 960 West Veterans Boulevard, Auburn, Alabama 36832, US
 (72) FREEDMAN, Jonathan R. (US), GUPTA, Deepti S. (US), JOHNSTON, Michael A. (US), BELFANCE, John (US)
 (74) Jevgeņija GAINUTDINOVA, METIDA LAW FIRM, SIA; Miera iela 12-1, Rīga, LV-1001, LV

(54) **GĀZI IZDALOŠI PRETMIKROBU LĪDZEKĻI UN SISTĒMAS, UN METODES TO IZMANTOŠANAI**
ANTIMICROBIAL GAS RELEASING AGENTS AND SYSTEMS AND METHODS FOR USING THE SAME

(51) **C07D 405/14** (11) **3468966 T1**
C07D 403/04
C07D 403/14
C07D 471/10
C07D 487/10
C07D 491/10
A61K 31/407
A61P 35/00
A61P 3/10

(21) 17739383.2 (22) 08.06.2017
(45) 05.08.2020
(31) 201662348496 P (32) 10.06.2016 (33) US
(86) US2017036506 08.06.2017
(87) WO2017214367 14.12.2017
(73) Vitae Pharmaceuticals, LLC; 5 Giralda Farms, Madison, NJ 07940, US
(72) CACATIAN, Salvacion (US),
CLAREMON, David, A. (US),
DILLARD, Lawrence, Wayne (US),
DONG, Chengguo (US),
FAN, Yi (US),
JIA, Lanqi (US),
LOTESTA, Stephen, D. (US),
MARCUS, Andrew (US),
MORALES-RAMOS, Angel (US),
SINGH, Suresh, B. (US),
VENKATRAMAN, Shankar (US),
YUAN, Jing (US),
ZHENG, Yajun (US),
ZHUANG, Linghang (US),
PARENT, Stephan, D. (US),
HOUSTON, Travis, L. (US)
(74) Jevgenija GAINUTDINOVA, METIDA LAW FIRM, SIA; Miera iela 12-1, Rīga, LV-1001, LV
(54) **MENIN-MLL SAVSTARPĒJĀS IEDARBĪBAS INHIBITORI**
INHIBITORS OF THE MENIN-MLL INTERACTION

(51) **A61K 47/68** (11) **3470086 T1**
C07D 519/00
A61P 39/00
A61P 35/00

(21) 18187765.5 (22) 11.10.2013
(45) 25.11.2020
(31) 201261712924 P (32) 12.10.2012 (33) US
(73) MEDIMMUNE LIMITED; Milstein Building, Granta Park, Cambridge CB21 6GH, GB
(72) HOWARD, Philip Wilson (GB)
(74) Voldemārs OSMANS, Aģentūra TRIA ROBIT; Vīlandes iela 5-2, Rīga, LV-1010, LV
(54) **PIROLOBENZODIAZEPĪNI UN TO KONJUGĀTI**
PYROLOBENZODIAZEPINES AND CONJUGATES
THEREOF

(51) **C07K 16/28** (11) **3472207 T1**
C07K 16/46
C07K 16/44
A61K 39/395
A61P 35/00

(21) 17752291.9 (22) 20.06.2017
(45) 20.01.2021
(31) 201662352482 P (32) 20.06.2016 (33) US
(86) EP2017065073 20.06.2017
(87) WO2017220569 28.12.2017

(73) F-Star Delta Limited; EDDEVA B920, Babraham Research Campus, Cambridge, Cambridgeshire CB22 3AT, GB

(72) CAMPBELL, Jamie (GB),
SANDY, Nikole (GB),
TUNA, Mihriban (GB),
WOLLERTON VAN HORCK, Francisca (GB),
EVERETT, Katy Louise (GB),
GASPAR, Miguel (GB),
KRAMAN, Matthew (GB),
KMIECIK, Katarzyna (GB),
FAROUDI, Mustapha (GB),
FOSH, Natalie (GB),
HEBEIS, Barbara (GB)

(74) Jevgenija GAINUTDINOVA, METIDA, SIA; Miera iela 12-1, Rīga, LV-1001, LV

(54) **SAISTOŠĀS MOLEKULAS, KAS SAISTA PD-L1 UN LAG-3**
BINDING MOLECULES BINDING PD-L1 AND LAG-3

(51) **B01J 2/02** (11) **3478400 T1**
B01J 2/08

(21) 17765204.7 (22) 03.07.2017
(45) 02.09.2020
(31) 1670366 (32) 04.07.2016 (33) FR
(86) FR2017051802 03.07.2017
(87) WO2018007740 11.01.2018
(73) Keeey Aerogel; 4 Allée de la Hardt, 68440 Schlierbach, FR
(72) RUIZ, Francisco (CH),
CLAVIER, Jean-Yves (FR)
(74) Artis KROMANIS, PĒTERSONA PATENTS - AAA LAW, SIA; Citadeles iela 12, Rīga, LV-1010, LV
(54) **METODE UN IERĪCE NEPĀRTRAUKTAI AEROGELA**
RAŽOŠANAI
METHOD AND DEVICE FOR CONTINUOUS AEROGEL
PRODUCTION

(51) **C07H 1/00** (11) **3481838 T1**
C07H 21/00
C12N 9/00

(21) 17739936.7 (22) 07.07.2017
(45) 19.08.2020
(31) 201612011 (32) 11.07.2016 (33) GB
(86) EP2017067049 07.07.2017
(87) WO2018011067 18.01.2018
(73) GlaxoSmithKline Intellectual Property Development Limited; 980 Great West Road, Brentford, Middlesex TW8 9GS, GB
(72) CRAMERI, Andreas (GB),
HILL, Malcolm Leithhead (GB),
LOVELOCK, Sarah Louise (GB),
SCHOBER, Markus (GB),
TEW, David Graham (GB),
THOMAS, Pamela Joan (GB)
(74) Aleksandra FORTŪNA, FORAL Intelektuālā Ipašuma aģentūra, SIA; Kalēju iela 14-7, Rīga, LV-1050, LV
(54) **JAUNI PAŅĒMIENI OLIGONUKLEOTĪDU IEGŪŠANAI**
NOVEL PROCESSES FOR THE PRODUCTION OF OLIGONUCLEOTIDES

(51) **A61K 31/13** (11) **3482754 T1**
A61P 25/00

(21) 18210763.1 (22) 11.08.2017
(45) 23.12.2020
(31) 201613828 (32) 11.08.2016 (33) GB
201702552 16.02.2017 GB
201705762 10.04.2017 GB
201706854 28.04.2017 GB
(73) IntraBio Ltd; Summit House, 170 Finchley Road, London NW3 6BP, GB
(72) STRUPP, Michael (DE)

- (74) Agneta VEŽENKOVA, PĒTERSONA PATENTS - AAA LAW, SIA; Citadeles iela 12, Rīga, LV-1010, LV
 (54) **FARMACEITISKAS KOMPOZĪCIJAS UN IZMANTOŠANAS VEIDI, KAS PAREDZĒTI LIZOSOMĀLĀS UZKRAŠANĀS SLIMĪBĀM**
PHARMACEUTICAL COMPOSITIONS AND USES DIRECTED TO LYSOSOMAL STORAGE DISORDERS

- (51) **C25C 1/18** (11) **3483305 T1**
C25C 7/00
C25C 7/08
 (21) 18209265.0 (22) 18.11.2014
 (45) 06.01.2021
 (31) 201361905941 P (32) 19.11.2013 (33) US
 (73) Aqua Metals Inc.; 501 23rd Avenue, Oakland, California 94606, US
 (72) CLARKE, Stephen R. (US), CLARKE, Robert Lewis (US), HURWITZ, Michael David (US), KING, Michael John (US), MOULD, Selwyn John (US)
 (74) Jevgeņija GAINUTDINOVA, METIDA LAW FIRM, SIA; Miera iela 12-1, Rīga, LV-1001, LV
 (54) **IERĪCES UN PAŅĒMIENI SVINA SKĀBES AKUMULATORU PĀRSTRĀDEI BEZ KAUSĒŠANAS**
DEVICES AND METHODS FOR SMELTERLESS RECYCLING OF LEAD ACID BATTERIES

- (51) **A61K 36/734** (11) **3485894 T1**
A61K 36/53
A61K 36/185
A61P 25/00
 (21) 18207237.1 (22) 20.11.2018
 (45) 06.01.2021
 (31) 201700132442 (32) 20.11.2017 (33) IT
 (73) Italfarmaco SpA; Viale Fulvio Testi 330, 20126 Milano, IT
 (72) PIZZONI, Angelo (IT), PIZZONI, Paolo (IT)
 (74) Ināra ŠMĪDEBERGA, AĢENTŪRA INTELS LATVIJA; Akadēmijas laukums 1-807, Rīga, LV-1050, LV
 (54) **ĀRSTNIECISKO AUGU SAVIENOJUMS UN TĀ IZMANTOŠANA MIEGA TRAUCĒJUMU ĀRSTĒŠANĀ UN/VAI PROFILAKSĒ**
COMBINATION OF OFFICINAL PLANTS AND THEIR USE IN THE TREATMENT AND/OR PREVENTION OF SLEEP DISORDERS

- (51) **B60C 29/06** (11) **3489045 T1**
F04B 39/10
F04B 33/00
 (21) 17203811.9 (22) 27.11.2017
 (45) 16.09.2020
 (73) N Verhoeven Holding B.V.; De Stille Wille 214, 5091 WG Oost West en Middelbeers, NL
 (72) VERHOEVEN, Norberth Franciscus (NL)
 (74) Artis KROMANIS, PĒTERSONA PATENTS - AAA LAW, SIA; Citadeles iela 12, Rīga, LV-1010, LV
 (54) **IERĪCE RIEPAS SŪKŅA SAVIENOŠANAI AR RIEPAS VENTILI, IERĪCES UN SŪKŅA SPR AUSLAS KOMPLEKTS UN METODE SPIEDIENA PALIELINĀŠANAI RIEPĀ**
A DEVICE FOR COUPLING A TIRE PUMP TO A VALVE OF A TIRE, A SET OF THE DEVICE AND PUMP NIPPLES AND A METHOD FOR INCREASING THE PRESSURE IN A TIRE

- (51) **B65D 41/26** (11) **3489166 T1**
B65D 47/12
G01F 19/00
 (21) 17203103.1 (22) 22.11.2017
 (45) 09.12.2020
 (73) Santa Maria AB; Box 63, 431 21 Mölndal, SE
 (72) VON MENTZER, Märta (SE), MINOGUE, Lisa (SE)
 (74) Jevgeņija GAINUTDINOVA, METIDA LAW FIRM, SIA; Miera iela 12-1, Rīga, LV-1001, LV
 (54) **DOZATORS SAUSIEM PĀRTIKAS PRODUKTIEM**
DISPENSER FOR DRY FOODSTUFF

- (51) **A47G 1/12** (11) **3496575 T1**
 (21) 16791117.1 (22) 10.08.2016
 (45) 16.09.2020
 (86) RU2016000527 10.08.2016
 (87) WO2018030907 15.02.2018
 (73) LLC "Russian Numismatic Grading Agency"; Bolshaya Dmitrovka 32-9, Office 214, Moscow 107031, RU
 (72) MELNIKOV, Alexander Vladimirovich (RU)
 (74) Jevgeņija GAINUTDINOVA, METIDA LAW FIRM, SIA; Miera iela 12-1, Rīga, LV-1001, LV
 (54) **KAPSULA MONĒTAS GLABĀŠANAI UN PĒTĪŠANAI**
CAPSULE FOR STORAGE AND EXAMINATION OF A COIN

- (51) **A61M 16/12** (11) **3498328 T1**
A61M 16/20
F17C 13/00
 (21) 18200498.6 (22) 27.05.2009
 (45) 14.10.2020
 (73) Mallinckrodt Hospital Products IP Limited; Damastown Industrial Estate, Mulhuddart, Dublin 15, IE
 (72) MONTGOMERY, Frederick, J. (US), BATHE, Duncan, P. (US), LEE, Daniel, Juhjung (US), BIBA, Scott, Ingatius (US), BAKKEN, Todd, J. (US)
 (74) Jevgeņija GAINUTDINOVA, METIDA LAW FIRM, SIA; Miera iela 12-1, Rīga, LV-1001, LV
 (54) **IERĪCE INDEKSĒTĀ VĀRSTA UN ZEM SPIEDIENA ESOŠĀS TVERTNES BLOKA SASLĒGŠANAI AR MANŠĒTI UN LINEĀRAI AKTIVIZĒŠANAI AR VIRZUĻA BLOKU ŠĶIDRUMA SAVIENOJUMĀ AR IERĪCI ZĀĻU PIEGĀDES REGULĒŠANAI**
DEVICE FOR ENGAGING INDEXED VALVE AND PRESSURIZED CANISTER ASSEMBLY WITH COLLAR AND FOR LINEAR ACTUATION BY PLUNGER ASSEMBLY INTO FLUID COMMUNICATION WITH DEVICE FOR REGULATING DRUG DELIVERY

- (51) **B23K 26/38** (11) **3498418 T1**
B23K 26/70
B23K 31/10
 (21) 18211312.6 (22) 10.12.2018
 (45) 09.09.2020
 (31) 102017129730 (32) 13.12.2017 (33) DE
 (73) eurolaser GmbH; Borsigstrasse 18, 21339 Lüneburg, DE
 (72) KLUCZINSKI, Matthias (DE)
 (74) Artis KROMANIS, PĒTERSONA PATENTS - AAA LAW, SIA; Citadeles iela 12, Rīga, LV-1010, LV
 (54) **METODE MATERIĀLA RUĻĻA VAI LOKSNES VEIDĀ APSTRĀDEI APSTRĀDES MAŠĪNĀ UN APSTRĀDES MAŠĪNĀ**
METHOD FOR PROCESSING SHEET-SHAPED OR PLATE-SHAPED MATERIAL IN A PROCESSING MACHINE AND PROCESSING MACHINE

(51) B01J 19/00 B01J 19/24	(11) 3503995 T1			(72) LANG, Dominik (NO)
(21) 16760012.1	(22) 24.08.2016			(74) Valters GENCS, GENCS VALTERS LAW FIRM, SIA; Republikas laukums 3-123, Rīga, LV-1010, LV
(45) 21.10.2020				(54) SLIEŽU CEĻA STĀVOKĻA UZRAUDZĪBAS SISTĒMA DAĻĒJA VAI PILNA DZELZCEĻA SLIEDES PĀRRĀVUMA NOTEIKŠANAI A RAILWAY TRACK CONDITION MONITORING SYSTEM FOR DETECTING A PARTIAL OR COMPLETE DISRUPTION OF A RAIL OF THE RAILWAY TRACK
(86) EP2016069983	24.08.2016			
(87) WO2018036623	01.03.2018			
(73) Hydro Intelligence Water GmbH; Romantische Straße 18, 87642 Halblech, DE				
(72) LEHMANN, Jörg (DE), LINDEN, Olaf (DE)				
(74) Jevgeņija GAINUTDINOVA, METIDA LAW FIRM, SIA; Miera iela 12-1, Rīga, LV-1001, LV				
(54) IEKĀRTA ENERĢĒTISKI OPTIMIZĒTAI ŠKIDRUMA VIRPUĻU RADĪŠANAI REAKCIJAS KAMERĀ DEVICE FOR THE ENERGY-OPTIMISED PRODUCTION OF FLUID EDDIES IN A REACTION CHAMBER				
(51) C10G 3/00 C10G 65/04 C10G 45/58 C10L 10/12 C10L 10/14 C10L 1/08 C10L 1/23	(11) 3504295 T1			(51) A61K 9/48 A61K 31/4985 A61K 9/10
(21) 17767858.8	(22) 25.08.2017			(21) 18386001.4
(45) 23.09.2020				(22) 10.01.2018
(31) 20165635	(32) 26.08.2016	(33) FI		(45) 05.08.2020
(86) FI2017050597	25.08.2017			(73) Gap S.A.; 46 Agissilaou Str., 173 41 Agios Dimitrios Attikis, GR
(87) WO2018037163	01.03.2018			(72) PANETHYMITAKI, Chrysoula (GR), GEORGIKOPOULOU, Kalliopi (GR), PITSIKAS, Georgios Taxiarchis (GR)
(73) Neste Oyj; Keilaranta 21, 02150 Espoo, FI				(74) Agneta VEŽENKOVA, PĒTERSONA PATENTS - AAA LAW, SIA; Citadeles iela 12, Rīga, LV-1010, LV
(72) KIISKI, Ulla (FI), KURONEN, Markku (FI), NORTIO, Jenni (FI)				(54) TADALAFILA SUSPENSĪJU SATUROŠAS MĪKSTAS ŽELATĪNA KAPSULAS SOFT GELATIN CAPSULES COMPRISING A SUSPENSION OF TADALAFIL
(74) Jevgeņija GAINUTDINOVA, METIDA LAW FIRM, SIA; Miera iela 12-1, Rīga, LV-1001, LV				
(54) PAŅĒMIENS DEGVIELAS KOMPONENTA RAŽOŠANAI A METHOD FOR MANUFACTURING A FUEL COMPONENT				
(51) C12N 15/113 A61K 31/7088 A61P 31/14	(11) 3505528 T1			(51) F24F 13/20 F24F 13/24 F24F 13/02 F24F 7/00 F24F 13/06 G10K 11/16
(21) 19155538.2	(22) 20.04.2012			(21) 19000007.5
(45) 25.11.2020				(22) 03.01.2019
(31) 201161478040 P	(32) 21.04.2011	(33) US		(45) 02.12.2020
201161478038 P	24.04.2011	US		(31) 202018000123 U
201261596692 P	08.02.2012	US		(32) 10.01.2018
201261596690 P	08.02.2012	US		(33) DE
(73) Glaxo Group Limited; 980 Great West Road, Brentford, Middlesex TW8 9GS, GB				(73) ZLT Lüftungs- und Brandschutztechnik GmbH; Wilhermsdorfer Strasse 28, 09387 Jahnsdorf / Erzgeb., DE
(72) SWAYZE, Eric E. (US), FREIER, Susan M. (US), MCCALEB, Michael L. (US)				(72) RIECK, Markus (DE), NEUBERT, Mike (DE)
(74) Aleksandra FORTŪNA, FORAL Intelektuālā īpašuma aģentūra, SIA; Kalēju iela 14-7, Rīga, LV-1050, LV				(74) Valters GENCS, GENCS VALTERS LAW FIRM, SIA; Republikas laukums 3-123, Rīga, LV-1010, LV
(54) B HEPATĪTA VĪRUSA (HBV) EKSPRESIJAS MODULĒŠANA MODULATION OF HEPATITIS B VIRUS (HBV) EXPRESSION				(54) INSTALĀCIJAS KORPUSS GAISA IEVADEI VAI IZVADEI INSTALLED HOUSING FOR DISCHARGING OR FEEDING IN AIR
(51) B61L 23/04 B61L 15/00	(11) 3509927 T1			(51) C07D 231/12 C07D 403/04 C07D 417/04 C07D 417/14 C07D 471/04 C07D 487/04 A61K 31/437 A61P 37/00
(21) 17777661.4	(22) 06.09.2017			(21) 17768914.8
(45) 21.10.2020				(22) 06.09.2017
(31) 20161424	(32) 07.09.2016	(33) NO		(45) 29.07.2020
(86) NO2017050218	06.09.2017			(31) 201662394779 P
(87) WO2018048308	15.03.2018			(32) 15.09.2016
(73) Wavetrain Systems AS; Vollsveien 9-11, 1366 Lysaker, NO				(33) US
				(86) US2017050197
				06.09.2017
				(87) WO2018052772
				22.03.2018
				(73) Boehringer Ingelheim International GmbH; Binger Strasse 173, 55216 Ingelheim am Rhein, DE
				(72) LIU, Pingrong (US), MILLER, Craig Andrew (US), YU, Maolin (US), ZHANG, Zhonghua (US), RUPPEL, Sabine (US), PADYANA, Anil K. (US)

(74) Aleksandra FORTŪNA, FORAL Intelektuālā Īpašuma aģentūra, SIA; Kalēju iela 14-7, Rīga, LV-1050, LV	(51) C07K 16/40	(11) 3521315 T1
(54) HETEROARILKARBOKSAMĪDA SAVIENOJUMI KĀ RIPK2 INHIBITORI HETEROARYL CARBOXAMIDE COMPOUNDS AS INHIBITORS OF RIPK2	A61P 1/00 A61P 1/04 A61P 1/16 A61P 9/10 A61P 11/00 A61P 13/12 A61P 17/02 A61P 17/06 A61P 21/02 A61P 25/00 A61P 29/00 A61P 31/04 A61P 33/00 A61P 37/06 A61P 43/00 A61P 25/14 A61P 25/16 A61P 25/28 A61P 25/30 A61P 35/02 A61K 39/00	
(51) C10B 53/02	(11) 3516011 T1	
C10B 21/18 C10B 21/00 C10B 25/22		
(21) 17769097.1	(22) 20.09.2017	
(45) 04.11.2020		
(31) 4382016	(32) 26.09.2016	(33) AT
(86) EP2017073824	20.09.2017	
(87) WO2018055003	29.03.2018	
(73) Schirrhofer, Leo; Hainfelderstrasse 48, 2564 Weissenbach, AT		
(72) KNAUTZ, Holger (AT), SCHIRNHOFER, Leo (AT)		
(74) Aleksandra FORTŪNA, FORAL Intelektuālā Īpašuma aģentūra, SIA; Kalēju iela 14-7, Rīga, LV-1050, LV	(21) 19163818.8	(22) 24.05.2013
(54) PROCESS BIOOGLEKĻA RAŽOŠANAI UN TAM PARE-DŽĒTA RAŽOTNE PROCESS FOR PRODUCING BIOCOAL AND PLANT THEREFOR	(45) 14.10.2020	
	(31) 201209096	(32) 24.05.2012
	(73) LifeArc; 7th Floor Lynton House, 7-12 Tavistock Square, London, Greater London WC1H 9LT, GB	(33) GB
	(72) JOHNSON, Tim (GB), WATSON, Phil (GB), MATTHEWS, David (GB), BROWN, Alex (GB)	
(51) C07D 401/14	(11) 3519398 T1	
C07D 413/14 A61K 31/4709 A61P 35/00		
(21) 17780169.3	(22) 28.09.2017	
(45) 24.02.2021		
(31) 2016191725	(32) 29.09.2016	(33) JP
(86) GB2017052913	28.09.2017	
(87) WO2018060714	05.04.2018	
(73) Daiichi Sankyo Company, Limited; 3-5-1, Nihonbashi Honcho, Chuo-ku, Tokyo 103-8426, JP		
(72) INAGAKI, Hiroaki (JP), SHIBATA, Yoshihiro (JP), NAMIKI, Hidenori (JP), KAGEJI, Hideaki (JP), NAKAYAMA, Kiyoshi (JP), KANETA, Yasuyuki (JP)		
(74) Jevgeņija GAINUTDINOVA, METIDA LAW FIRM, SIA; Miera iela 12-1, Rīga, LV-1001, LV	(51) A01G 25/02	(11) 3525576 T1
(54) PIRIDĪNA SAVIENOJUMS PYRIDINE COMPOUND	A01G 25/06 B01D 61/14 B01D 63/06 B01D 63/08 B01D 65/02 B01D 69/04 B01D 69/06 B01D 71/26	
	(21) 17860674.5	(22) 14.10.2017
	(45) 02.12.2020	
	(31) 201662408341 P	(32) 14.10.2016
	(86) US2017056695	14.10.2017
	(87) WO2018071883	19.04.2018
	(73) Responsive Drip Irrigation, LLC; 6404 Manatee Avenue W., Suite N, Bradenton, FL 34209, US	(33) US
	(72) CONKLIN, David A. (US), GOULD, Janice K. (US), LE, Tam M. (US)	
(74) Jevgeņija GAINUTDINOVA, METIDA LAW FIRM, SIA; Miera iela 12-1, Rīga, LV-1001, LV	(51) HIBRĪDIRIGĀCIJAS CAURUĻVADI HYBRID IRRIGATION TUBING	
	(51) G06T 19/00	(11) 3526773 T1
	(21) 17786883.3	(22) 09.10.2017
	(45) 25.11.2020	
	(31) 102016119640	(32) 14.10.2016
	(86) EP2017075625	09.10.2017
	(87) WO2018069220	19.04.2018
	(73) uniqFEED AG; Sägereistrasse 21, 8152 Opfikon-Glattbrugg, CH	(33) DE
	(72) DRAGON, Ralf (DE)	
	(74) Voldemārs OSMANS, Aģentūra TRIA ROBIT; Vīlandes iela 5-2, Rīga, LV-1010, LV	
(74) Aleksandra FORTŪNA, FORAL Intelektuālā Īpašuma aģentūra, SIA; Kalēju iela 14-7, Rīga, LV-1050, LV		
(54) BETONA GRIESTI, KOMPLEKTS BETONA GRIESTU IZGATAVOŠANAI UN METODE BETONA GRIESTU IZGATAVOŠANAI CONCRETE CEILING, KIT FOR PRODUCING A CONCRETE CEILING, AND METHOD FOR PRODUCING A CONCRETE CEILING		
(51) E04B 5/32	(11) 3519645 T1	
(21) 17778250.5	(22) 27.09.2017	
(45) 04.11.2020		
(31) 102016118298	(32) 28.09.2016	(33) DE
(86) EP2017074542	27.09.2017	
(87) WO2018060279	05.04.2018	
(73) Heinze Gruppe Verwaltungs GmbH; Eupener Str. 35, 32051 Herford, DE		
(72) PFEFFER, Karsten (DE), WANNINGER, Volkmar (DE)		
(74) Baiba KRAVALE, Patentu birojs "ALFA-PATENTS", SIA; Virānes iela 2, Rīga, LV-1073, LV		

(54) SISTĒMA PAPILDINĀTU ATTĒLU RADĪŠANAI SYSTEM FOR PRODUCING AUGMENTED IMAGES	(21) 18386004.8 (45) 22.07.2020 (31) 20180100082 (73) Nikolaos A. Fikioris Kai Sia Etaireia Periorismenis Efthinis with distinguishing title In Touch Health E.P.E.; 11 Merlin Str., 10671 Athens, GR	(22) 01.03.2018 (32) 28.02.2018 (33) GR
(51) A61P 37/06 C07D 403/14 A61K 31/4155	(11) 3527263 T1	
(21) 18215671.1 (45) 28.10.2020 (31) 201361824683 P (73) Incyte Corporation; 1801 Augustine Cut-Off, Wilmington, DE 19803, US	(22) 16.05.2014 (32) 17.05.2013 (33) US	
(72) LI, Yun-Long (US), ZHUO, Jincong (US), QIAN, Ding-Quan (US), MEI, Song (US), CAO, Ganfeng (US), PAN, Yongchun (US), LI, Qun (US), JIA, Zhongjiang (US)		
(74) Agneta VEŽENKOVA, PĒTERSONA PATENTS - AAA LAW, SIA; Citadeles iela 12, Rīga, LV-1010, LV		
(54) BIPIRAZOLA ATVASINĀJUMI KĀ JAK INHIBITORI BIPYRAZOLE DERIVATIVES AS JAK INHIBITORS	(21) 18160405.9 (45) 11.11.2020 (73) EJOT Baubefestigungen GmbH; In der Stockwiese 35, 57334 Bad Laasphe, DE	(11) 3536987 T1 (22) 07.03.2018
(51) F42C 15/20 B63G 7/02	(11) 3527928 T1	
(21) 19158392.1 (45) 28.10.2020 (31) 102018103753 (73) Heinrich Hirdes GmbH; Am Festungsgraben 10, 21079 Hamburg, DE	(22) 20.02.2019 (32) 20.02.2018 (33) DE	
(72) MICHAEL, Freudenthal (DE)		
(74) Jevgeņija GAINUTDINOVA, METIDA LAW FIRM, SIA; Miera iela 12-1, Rīga, LV-1001, LV		
(54) IEKĀRTA UN PAŅĒMIENS NESPRĀGUŠAS MUNĪCIJAS IZNĪCINĀŠANAI ZEM ŪDENS DEVICE AND METHOD FOR REMOVING UNEXPLODED ORDINANCE UNDER WATER	(21) 17797850.9 (45) 04.11.2020 (31) 102016121482 102017107865 16017 U 17817 U (86) AT2017000076 (87) WO2018085868 (73) Airflect GmbH; Graben 16, Habsburgergasse 2/Top 3 und 3A, 1010 Wien, AT	(11) 3538405 T1 (22) 09.11.2017 (32) 09.11.2016 11.04.2017 13.07.2017 18.08.2017 09.11.2017 17.05.2018
(72) DE DE AT AT		
(51) G01K 17/06 H04Q 9/00 F24D 19/10	(11) 3531095 T1	
(21) 19159789.7 (45) 28.10.2020 (31) 201800003089 (73) IoT IPR-18 S.r.l.; Piazza Francesco Borgongini Duca 7, Roma 00165 (RM), IT	(22) 27.02.2019 (32) 27.02.2018 (33) IT	
(72) CANTAGALLO, Antonio (IT), NATALE, Carlo (IT), VESENTINI, Lorenzo (IT), OLIOSI, Patrizio (IT), ZACCARINI, Francesco (IT)		
(74) Jevgeņija GAINUTDINOVA, METIDA LAW FIRM, SIA; Miera iela 12-1, Rīga, LV-1001, LV		
(54) SILTUMA MAKSAS SADALĪTĀJERĪCE HEAT COST ALLOCATOR DEVICE	(21) 17801236.5 (45) 23.12.2020 (31) 201662418833 P (86) US2017060392 (87) WO2018089360 (73) Bristol-Myers Squibb Company; Route 206 and Province Line Road, Princeton, NJ 08543, US	(11) 3538528 T1 (22) 07.11.2017 (32) 08.11.2016 07.11.2017 17.05.2018
(72) ZHAO, Guohua (US), MIGNONE, James (US)		
(74) Agneta VEŽENKOVA, PĒTERSONA PATENTS - AAA LAW, SIA; Citadeles iela 12, Rīga, LV-1010, LV		
(54) PIROLAMĪDI KĀ ALFA V INTEGRĪNA INHIBITORI PYRROLE AMIDES AS ALPHA V INTEGRIN INHIBITORS		
(51) A61K 9/127 A61K 9/19 A61K 47/10 A61K 47/12 A61K 47/18 A61K 47/24 A61K 47/28 A61K 31/12 A61K 36/9066	(11) 3533442 T1	

(51) **B42D 25/29** (11) **3541631 T1**
 (21) 17817237.5 (22) 14.11.2017
 (45) 02.09.2020
 (31) 2017793 (32) 15.11.2016 (33) NL
 (86) NL2017050736 14.11.2017
 (87) WO2018093251 24.05.2018
 (73) IDEMIA The Netherlands B.V.; Enschede / SDU, Oudeweg 32, 2031 CC Haarlem, NL
 (72) VAN DEN BERG, Jan (NL), VAN DIJK, Erik (NL)
 (74) Jevgeņija GAINUTDINOVA, METIDA LAW FIRM, SIA; Miera iela 12-1, Rīga, LV-1001, LV
 (54) **AIZSARGĀTS DOKUMENTS AR POZITĪVU UN NEGATĪVU AUTENTIFIKĀCIJAS NOLIEKUMA ATTĒLU**
SECURITY DOCUMENT WITH POSITIVE AND NEGATIVE AUTHENTICATION TILT IMAGES

(51) **A61K 9/08** (11) **3544584 T1**
A61K 47/18
A61K 47/26
A61K 9/19
A61K 31/198
A61K 9/00
 (21) 17800854.6 (22) 20.11.2017
 (45) 16.09.2020
 (31) 16199942 (32) 22.11.2016 (33) EP
 (86) EP2017079738 20.11.2017
 (87) WO2018095848 31.05.2018
 (73) RECORDATI INDUSTRIA CHIMICA E FARMACEUTICA S.P.A.; Via Matteo Civitali, 1, 20148 Milano (MI), IT
 (72) BERLATI, Fabio (IT), MENEGON, Sergio (IT), FARINA, Pierluigi (IT), PROVVEDINI, Diego (IT), BARCHIELLI, Marco (IT), MATTEI, Alberto (IT)
 (74) Ināra ŠMĪDEBERGA, AĢENTŪRA INTELS LATVIJA; Akadēmijas laukums 1-807, Rīga, LV-1050, LV
 (54) **ZĀĻU PARENTERĀLĀ FORMA, KAS SATUR KARGLU-MĪNSKĀBI**
PHARMACEUTICAL PARENTERAL FORMULATION CONTAINING CARGLUMIC ACID

(51) **A01G 9/02** (11) **3545753 T1**
 (21) 18164270.3 (22) 27.03.2018
 (45) 04.11.2020
 (73) Growdeal Oy; Rälssinkatu 8 as 2, 20900 Turku, FI
 (72) HELANDER, Hannu (FI), SIITONEN, Petri (FI), VIRTANEN, Kalle (FI)
 (74) Artis KROMANIS, PĒTERSONA PATENTS - AAA LAW, SIA; Citadeles iela 12, Rīga, LV-1010, LV
 (54) **STĀDĪŠANAS SISTĒMA UN METODE STĀDĪŠANAS SISTĒMAS SALIKŠANAI**
A PLANTING SYSTEM AND A METHOD FOR ASSEMBLING THE PLANTING SYSTEM

(51) **C07H 13/06** (11) **3546469 T1**
A61K 31/7008
A61P 29/00
 (21) 19163352.8 (22) 18.03.2019
 (45) 25.11.2020
 (31) 201800003912 (32) 26.03.2018 (33) IT
 (73) Innovet Italia S.r.l.; Via Egadi, 7, 20144 Milano, IT
 (72) DELLA VALLE, Francesco (IT), DELLA VALLE, Maria Federica (IT), MARCOLONGO, Gabriele (IT), PARRASIA, Sofia (IT),

CUZZOCREA, Salvatore (IT)
 (74) Agneta VEŽENKOVA, PĒTERSONA PATENTS - AAA LAW, SIA; Citadeles iela 12, Rīga, LV-1010, LV
 (54) **N-PALMITOIL-D-GLIKOZAMĪNS MIKRONIZĒTĀ FORMĀ**
N-PALMITOYL-D-GLUCOSAMINE IN A MICRONIZED FORM

(51) **C07D 473/18** (11) **3558997 T1**
A61K 31/522
C07D 519/00
A61P 35/00
 (21) 17825829.9 (22) 19.12.2017
 (45) 27.01.2021
 (31) 201662436619 P (32) 20.12.2016 (33) US
 (86) EP2017083625 19.12.2017
 (87) WO2018114999 28.06.2018
 (73) AstraZeneca AB; 151 85 Södertälje, SE
 (72) FINLAY, Maurice, Raymond, Verschoyle (GB), GOLDBERG, Frederick, Woolf (GB), TING, Attila, Kuan, Tsuei (GB)
 (74) Jevgeņija GAINUTDINOVA, METIDA, SIA; Miera iela 12-1, Rīga, LV-1001, LV
 (54) **AMINOTRIAZOLPIRIDĪNA SAVIENOJUMI UN TO IZMANTOŠANA VĒŽA ĀRSTĒŠANĀ**
AMINO-TRIAZOLOPYRIDINE COMPOUNDS AND THEIR USE IN TREATING CANCER

(51) **A61K 9/24** (11) **3565550 T1**
A61K 9/20
A61K 31/4196
A61K 31/4045
A61K 31/5415
A61K 47/02
A61P 29/00
 (21) 18736278.5 (22) 04.01.2018
 (45) 28.10.2020
 (31) 201762442136 P (32) 04.01.2017 (33) US
 201762504105 P 10.05.2017 US
 201762536466 P 25.07.2017 US
 (86) US2018012433 04.01.2018
 (87) WO2018129220 12.07.2018
 (73) Axsome Therapeutics, Inc.; 22 Cortlandt Street, 16th Floor, New York, NY 10007, US
 (72) TABUTEAU, Herriot (US)
 (74) Agneta VEŽENKOVA, PĒTERSONA PATENTS - AAA LAW, SIA; Citadeles iela 12, Rīga, LV-1010, LV
 (54) **MELOKSĪKĀMU UN RIZATRIPTĀNU SATUROŠAS FARMACEITISKAS KOMPOZĪCIJAS**
PHARMACEUTICAL COMPOSITIONS COMPRISING MELOXICAM AND RIZATRIPTAN

(51) **C07D 401/14** (11) **3567037 T1**
C07D 413/14
A61K 31/415
A61K 31/454
A61K 31/4709
A61K 31/497
A61K 31/506
C07D 231/14
C07D 401/06
C07D 401/10
C07D 403/10
C07D 409/14
 (21) 19182383.0 (22) 26.11.2015
 (45) 23.12.2020
 (31) 201421083 (32) 27.11.2014 (33) GB
 (73) Kalvista Pharmaceuticals Limited; Porton Science Park, Bybrook Road, Porton Down, Wiltshire SP4 0BF, GB

- (72) DAVIE, Rebecca Louise (GB),
EDWARDS, Hannah Joy (GB),
EVANS, David Michael (GB),
HODGSON, Simon Teanby (GB)
- (74) Agneta VEŽENKOVA, PĒTERSONA PATENTS - AAA LAW,
SIA; Citadeles iela 12, Rīga, LV-1010, LV
- (54) **N-((HET)ARILMETIL)-HETEROARIL-KARBOKSAMĪDU SAVIENOJUMI KĀ PLAZMAS KALLIKREĪNA INHIBITORI N-((HET)ARYLMETHYL)-HETEROARYL-CARBOXAMIDES COMPOUNDS AS PLASMA KALLIKREIN INHIBITORS**

- (51) **C07D 471/04** (11) **3568396 T1**
A61K 45/06
A61P 17/00
A61P 29/00
A61P 37/00
A61P 37/08
A61P 43/00
- (21) 18702412.0 (22) 10.01.2018
(45) 11.11.2020
(31) 17151020 (32) 11.01.2017 (33) EP
(86) EP2018050548 10.01.2018
(87) WO2018130563 19.07.2018
(73) Leo Pharma A/S; Industriparken 55, 2750 Ballerup, DK
(72) LARSEN, Jens (DK),
LARSEN, Mogens (DK),
RASMUSSEN, Lars Kyhn (DK),
RITZEN, Andreas (DK),
DUUS, Tine Marianne (DK)
- (74) Agneta VEŽENKOVA, PĒTERSONA PATENTS - AAA LAW,
SIA; Citadeles iela 12, Rīga, LV-1010, LV
- (54) **JAUNI AMINO-IMIDAZOPIRIDĪNA ATVASINĀJUMI KĀ JANUS KINĀZES INHIBITORI UN TO FARMACEITISKA LIETOŠANA NOVEL AMINO-IMIDAZOPYRIDINE DERIVATIVES AS JANUS KINASE INHIBITORS AND PHARMACEUTICAL USE THEREOF**

- (51) **G06F 12/02** (11) **3571594 T1**
G06F 12/14
- (21) 18700178.9 (22) 03.01.2018
(45) 30.12.2020
(31) 201715409726 (32) 19.01.2017 (33) US
(86) EP2018050120 03.01.2018
(87) WO2018134046 26.07.2018
(73) International Business Machines Corporation; New Orchard Road, Armonk, New York 10504, US
(72) GREINER, Dan (US),
SLEGEL, Timothy (US),
JACOBI, Christian (US),
SAPORITO, Anthony (US),
PAPROTSKI, Volodymyr (CA),
MITRAN, Marcel (CA)
- (74) Artis KROMANIS, PĒTERSONA PATENTS - AAA LAW,
SIA; Citadeles iela 12, Rīga, LV-1010, LV
- (54) **VADĪBAS IELĀDE UN UZGLABĀŠANA, KAS REGULĒ AIZSARGĀTAS ATMIŅAS IERĪCES DARBU LOADING AND STORING CONTROLS REGULATING THE OPERATION OF A GUARDED STORAGE FACILITY**

- (51) **A47L 9/14** (11) **3571972 T1**
- (21) 19167323.5 (22) 04.04.2019
(45) 02.12.2020
(31) 102018112432 (32) 24.05.2018 (33) DE
(73) Wolf PVG GmbH & Co. KG; Ringstr. 99, 32427 Minden, DE
(72) LÖWEN, Johann (DE),
HÄUßER, Christoph (DE)

- (74) Voldemārs OSMANS, Aģentūra TRIA ROBIT; Vīlandes iela 5-2, Rīga, LV-1010, LV
- (54) **TURĒTĀJA PLĀKSNE PUTEKĻU SŪCĒJA MAISIŅAM UN VADOTNES IERĪCE PUTEKĻU SŪCĒJAM AR PUTEKĻU SŪCĒJA MAISIŅU HOLDING PLATE FOR A VACUUM CLEANER BAG AND GUIDING DEVICE OF A VACUUM CLEANER WITH A VACUUM CLEANER BAG**

- (51) **E05B 47/00** (11) **3575519 T1**
E05B 15/02
- (21) 19173001.9 (22) 07.05.2019
(45) 25.11.2020
(31) 102018208497 (32) 29.05.2018 (33) DE
(73) GEZE GmbH; Reinhold-Vöster-Straße 21-29, 71229 Leonberg, DE
(72) SITANGGANG, Surya Dampi (DE)
(74) Jevgeņija GAINUTDINOVA, METIDA LAW FIRM, SIA; Miera iela 12-1, Rīga, LV-1001, LV
- (54) **ELEKTRISKI DARBINĀMA AIZVĒRŠANAS IERĪCE DURVJU SISTĒMAI ELECTRICALLY ACTUATED CLOSING DEVICE FOR A DOOR ASSEMBLY**

- (51) **A01G 18/62** (11) **3578037 T1**
A01G 18/20
A01G 18/69
- (21) 19178055.0 (22) 04.06.2019
(45) 14.10.2020
(31) 2021053 (32) 04.06.2018 (33) NL
2022703 08.03.2019 NL
(73) Lemmen, Jacobus Alexander Jozef; Hudsonweg 2, 5928 LW Venlo, NL
Van Doremaele, Marcus Gerardus Maria; Veilingweg 12a, 5334 LB Velddriel, NL
(72) LEMMEN, Jacobus Alexander Jozef (NL),
VAN DOREMAELE, Marcus Gerardus Maria (NL)
(74) Artis KROMANIS, PĒTERSONA PATENTS - AAA LAW,
SIA; Citadeles iela 12, Rīga, LV-1010, LV
- (54) **IEKĀRTA SĒŅU AUDZĒŠANAI DEVICE FOR GROWING MUSHROOMS**

- (51) **A01B 9/00** (11) **3579678 T1**
- (21) 18707856.3 (22) 09.02.2018
(45) 11.11.2020
(31) 102017102683 (32) 10.02.2017 (33) DE
(86) EP2018053313 09.02.2018
(87) WO2018146263 16.08.2018
(73) Huber, Franz-Ferdinand; Franz-Nabl-Gasse 15, 8430 Leibnitz, AT
(72) HUBER, Franz-Ferdinand (AT)
(74) Aleksandra FORTŪNA, FORAL Intelektuālā īpašuma aģentūra, SIA; Kalēju iela 14-7, Rīga, LV-1050, LV
- (54) **ARŠANAS IERĪCE AR DIVIEM GRIEZĒJELEMENTIEM PLOUGH DEVICE COMPRISING TWO CUTTING ELEMENTS**

- (51) **E05B 81/28** (11) **3581740 T1**
E05B 83/14
E05B 83/12
E05B 83/02
E05B 77/44
E05B 17/20
E05B 81/18
E05B 47/00
G07C 9/00

(21) 18177324.3 (22) 12.06.2018
 (45) 28.10.2020
 (73) Vlantana, UAB; Dvaro Street 1, 92498 Gobergiske, LT
 (72) STONCIUS, Vladas (LT)
 (74) Artis KROMANIS, PĒTERSONA PATENTS - AAA LAW, SIA; Citadeles iela 12, Rīga, LV-1010, LV
 (54) **DROŠĪBAS SLĒDZENE PIEKABES KRAVAS NODALĪJUMAM**
SECURITY LOCK FOR TRAILER CARGO COMPARTMENT

(51) **A61F 2/24** (11) **3583922 T1**
 (21) 19191125.4 (22) 16.07.2012
 (45) 21.10.2020
 (31) 201161508456 P (32) 15.07.2011 (33) US
 201213549068 13.07.2012 US
 (73) Edwards Lifesciences Corporation; One Edwards Way, Irvine, CA 92614, US
 (72) YOHANAN, Ziv (US),
 GUROVICH, Nik (US),
 FELSEN, Bella (US),
 PELLEDE, Itai (US),
 MEIRI, Oded (US)
 (74) Voldemārs OSMANS, Aģentūra TRIA ROBIT; Vīlandes iela 5-2, Rīga, LV-1010, LV
 (54) **VĀRSTULI APŅEMOŠS BLĪVĒJUMS TRANSKATETRA SIRDIS VĀRSTUĻA PROTĒZEI**
PERIVALVULAR SEALING FOR TRANSCATHETER HEART VALVE

(51) **A47C 21/06** (11) **3586682 T1**
A47C 27/06
A47C 7/30
A47C 7/32
 (21) 18179629.3 (22) 25.06.2018
 (45) 09.12.2020
 (73) Starsprings AB; P.O. Box 44, 524 21 Herrljunga, SE
 (72) EDLING, Kenneth (SE)
 (74) Jevgeņija GAINUTDINOVA, METIDA LAW FIRM, SIA; Miera iela 12-1, Rīga, LV-1001, LV
 (54) **STINGRUMA REGULĒŠANAS IERĪCE GULTAS VAI SĒDVIETAS IEKĀRTAI**
FIRMNESS CONTROLLING APPARATUS FOR A BED OR SEATING ARRANGEMENT

(51) **A61F 2/24** (11) **3593762 T1**
A61M 29/02
 (21) 19189293.4 (22) 05.10.2011
 (45) 25.11.2020
 (31) 39010710 P (32) 05.10.2010 (33) US
 201161508513 P 15.07.2011 US
 (73) Edwards Lifesciences Corporation; One Edwards Way, Irvine, CA 92614, US
 (72) LEVI, Tamir (US),
 NGUYEN, Son V. (US),
 BENICHO, Netanel (US),
 MAIMON, David (US),
 YOHANAN, Ziv (US),
 GUROVICH, Nik (US),
 FELSEN, Bella (US),
 DADONKIN, Larisa (US)
 (74) Voldemārs OSMANS, Aģentūra TRIA ROBIT; Vīlandes iela 5-2, Rīga, LV-1010, LV
 (54) **SIRDIS VĀRSTUĻA PROTĒZE UN IEVADĪŠANAS IERĪCE**
PROSTHETIC HEART VALVE AND DELIVERY DEVICE

(51) **A61K 9/00** (11) **3593788 T1**
A61K 47/14
A61K 9/08
A61K 31/5575
A61P 27/06
 (21) 19185400.9 (22) 10.07.2019
 (45) 28.10.2020
 (31) 18290082 (32) 12.07.2018 (33) EP
 (73) Nicox S.A.; Drakkar 2 – Bât D, 2405 route des Dolines – CS 10313, Sophia Antipolis, 06560 Valbonne, FR
 (72) PILOTAZ, Frédéric (FR),
 WEINER, Alan L. (US),
 DO, Marina (FR),
 SALDO, Julien (FR)
 (74) Valters GENCS, GENCS VALTERS LAW FIRM, SIA; Republikas laukums 3-123, Rīga, LV-1010, LV
 (54) **OFTALMOLOĢISKAS KOMPOZĪCIJAS, KAS SATUR SLĀPEKĻA (II) OKSĪDU ATBRĪVOJOŠU PROSTAMĪDU**
OPHTHALMIC COMPOSITIONS CONTAINING A NITRIC OXIDE RELEASING PROSTAMIDE

(51) **A61K 31/785** (11) **3593808 T1**
C08F 226/02
C08F 8/02
 (21) 19191396.1 (22) 10.12.2015
 (45) 09.12.2020
 (31) 201462090287 P (32) 10.12.2014 (33) US
 (73) Tricida Inc.; 7000 Shoreline Court, Suite 201, South San Francisco, CA 94080, US
 (72) KLAERNER, Gerrit (US),
 CONNOR, Eric F. (US),
 GBUR, Randi K. (US),
 KADE, Matthew J. (US),
 KIERSTEAD, Paul H. (US),
 BUYSSE, Jerry M. (US),
 COPE, Michael J. (US),
 BIYANI, Kalpesh N. (US),
 NGUYEN, Son H. (US),
 TABAKMAN, Scott M. (US)
 (74) Agneta VEŽENKOVA, PĒTERSONA PATENTS - AAA LAW, SIA; Citadeles iela 12, Rīga, LV-1010, LV
 (54) **PROTONUS SAISTOŠI POLIMĒRI PERORĀLAI IEVADĪŠANAI**
PROTON-BINDING POLYMERS FOR ORAL ADMINISTRATION

(51) **A61K 35/74** (11) **3600364 T1**
C12R 1/00
A61P 25/00
A61P 25/28
 (21) 18735196.0 (22) 14.06.2018
 (45) 05.08.2020
 (31) 201709468 (32) 14.06.2017 (33) GB
 201709534 15.06.2017 GB
 201712851 10.08.2017 GB
 201803826 09.03.2018 GB
 201805989 11.04.2018 GB
 201805991 11.04.2018 GB
 201805990 11.04.2018 GB
 201806779 25.04.2018 GB
 201806780 25.04.2018 GB
 (86) EP2018065858 14.06.2018
 (87) WO2018229216 20.12.2018
 (73) 4D Pharma Research Limited; Life Sciences Innovation Building, Cornhill Road, Aberdeen, Aberdeenshire AB25 2ZS, GB
 (72) MULDER, Imke Elisabeth (GB),
 YUILLE, Samantha (GB),
 ETTORRE, Anna (GB),
 AHMED, Suaad (GB),

- FOTIADOU, Parthena (GB),
URCIA, Joseph Roby Irlangan (GB),
SAVIGNAC, Helene (GB)
- (74) Agneta VEŽENKOVA, PĒTERSONA PATENTS - AAA LAW, SIA; Citadeles iela 12, Rīga, LV-1010, LV
- (54) **MEGASPHAERA ĢINTS BAKTĒRIJU CELMU SATUROŠAS KOMPOZĪCIJAS UN TO LIETOŠANAS VEIDI**
COMPOSITIONS COMPRISING A BACTERIAL STRAIN OF THE GENUS MEGASPHAERA AND USES THEREOF

- (51) **C07D 401/12** (11) **3601252 T1**
A61K 31/4545
A61P 25/18
- (21) 18711350.1 (22) 20.03.2018
(45) 17.02.2021
- (31) 17305310 (32) 21.03.2017 (33) EP
(86) EP2018056999 20.03.2018
(87) WO2018172344 27.09.2018
- (73) Bioprojet; 30 rue des Francs Bourgeois, 75003 Paris, FR
(72) CAPET, Marc (FR),
LECOMTE, Jeanne-Marie (FR),
SCHWARTZ, Jean-Charles (FR)
- (74) Nina DOLGICERE, Patentu Aģentūra "KDK"; Dzērbenes iela 27-206, Rīga, LV-1006, LV
- (54) **H3 LIGANDA TETRAHIDRĀTS, TĀ SAGATAVOŠANAS PROCESS UN TO SATUROŠAS FARMACEITISKAS KOMPOZĪCIJAS**
TETRAHYDRATE OF H3 LIGAND, ITS PROCESS OF PREPARATION AND PHARMACEUTICAL COMPOSITIONS COMPRISING THE SAME

- (51) **G01S 19/20** (11) **3608691 T1**
G01S 19/42
- (21) 18188063.4 (22) 08.08.2018
(45) 21.10.2020
- (73) Thales Management & Services Deutschland GmbH; Thalesplatz 1, 71254 Ditzingen, DE
(72) BOMART, Sébastien (FR),
SCHÜTTPELZ, André (DE),
KUSARI, Arberita (DE),
BECK, Frieder (DE),
KÄLBERER, Ulrich (DE)
- (74) Artis KROMANIS, PĒTERSONA PATENTS - AAA LAW, SIA; Citadeles iela 12, Rīga, LV-1010, LV
- (54) **METODE VAIRĀKU GNSS UZTVĒRĒJU DARBINĀŠANAI SATELĪTU SIGNĀLA DEFORMĀCIJAS DETEKTĒŠANAI**
A METHOD FOR OPERATING A PLURALITY OF GNSS RECEIVERS FOR DETECTING SATELLITE SIGNAL DEFORMATION

- (51) **B01D 21/24** (11) **3613488 T1**
E03F 5/16
- (21) 19202129.3 (22) 23.11.2012
(45) 06.01.2021
- (73) Kessel AG; Bahnhofstrasse 31, 85101 Lenting, DE
(72) KESSEL, Bernhard (DE)
- (74) Artis KROMANIS, PĒTERSONA PATENTS - AAA LAW, SIA; Citadeles iela 12, Rīga, LV-1010, LV
- (54) **SEPARATORS**
SEPARATOR

- (51) **A61K 47/68** (11) **3626273 T1**
- (21) 19197371.8 (22) 17.05.2017
(45) 30.12.2020
- (31) 201662337796 P (32) 17.05.2016 (33) US

- (73) AbbVie Biotherapeutics Inc.; 1500 Seaport Boulevard, Redwood City, CA 94063, US
AbbVie Inc.; 1 North Waukegan Road, North Chicago, IL 60064, US
- (72) REILLY, Edward B (US),
NAUMOVSKI, Louie (US),
ALLAN, Christian B. (US),
WANG, Jieyi (US),
ANDERSON, Mark G. (US),
AFAR, Daniel E. (US)
- (74) Agneta VEŽENKOVA, PĒTERSONA PATENTS - AAA LAW, SIA; Citadeles iela 12, Rīga, LV-1010, LV
- (54) **ANTI-CMET ANTIVIELAS-ZĀĻU KONJUGĀTI UN TO LIETOŠANAS METODES**
ANTI-CMET ANTIBODY DRUG CONJUGATES AND METHODS FOR THEIR USE

- (51) **A61P 25/06** (11) **3638370 T1**
A61K 31/198
- (21) 18749124.6 (22) 25.06.2018
(45) 11.11.2020
- (86) IB2018054676 25.06.2018
(87) WO2018229738 20.12.2018
- (73) IntraBio Ltd; Summit House, 170 Finchley Road, London NW3 6BP, GB
(72) STRUPP, Michael (DE),
FACTOR, Mallory (GB)
- (74) Agneta VEŽENKOVA, PĒTERSONA PATENTS - AAA LAW, SIA; Citadeles iela 12, Rīga, LV-1010, LV
- (54) **MIGRĒNAS ĀRSTĒŠANA AR ACETILLEICĪNU**
TREATMENT OF MIGRAINE WITH ACETYL-LEUCINE

- (51) **C07K 16/28** (11) **3638698 T1**
C07K 16/40
C07K 16/10
A61P 31/16
A61K 39/395
- (21) 19701428.5 (22) 24.01.2019
(45) 03.03.2021
- (31) 201862622292 P (32) 26.01.2018 (33) US
(86) US2019014978 24.01.2019
(87) WO2019147831 01.08.2019
- (73) Regeneron Pharmaceuticals, Inc.; 777 Old Saw Mill River Road, Tarrytown, NY 10591, US
(72) PURCELL, Lisa (US)
- (74) Jevgenija GAINUTDINOVA, METIDA, SIA; Miera iela 12-1, Rīga, LV-1001, LV
- (54) **ANTI-TMPRSS2 ANTIVIELAS UN ANTIGĒNU SAISTOŠIE FRAGMENTI**
ANTI-TMPRSS2 ANTIBODIES AND ANTIGEN-BINDING FRAGMENTS

- (51) **C07C 215/54** (11) **3650439 T1**
C07D 275/06
C07D 291/06
A61K 31/137
C07D 239/545
C07C 59/255
A61P 25/04
C07C 57/145
- (21) 19214270.1 (22) 22.07.2011
(45) 24.02.2021
- (31) 10007672 (32) 23.07.2010 (33) EP
(73) Grünenthal GmbH; Zieglerstrasse 6, 52078 Aachen, DE
(72) GRUSS, Michael (DE),
KRASZEWSKI, Magda (DE)
- (74) Jevgenija GAINUTDINOVA, METIDA LAW FIRM, SIA; Miera iela 12-1, Rīga, LV-1001, LV

(54) **3-(3-DIMETILAMINO-1-ETIL-2-METIL-PROPIL)-FENOLA SĀĻI VAI KOKRISTĀLI SALTS OR CO-CRYSTALS OF 3-(3-DIMETHYLAMINO-1-ETHYL-2-METHYL-PROPYL)-PHENOL**

(51) **C07D 403/06** (11) **3663290 T1**
C07D 209/08
C09B 23/02
C09B 23/06
G01N 33/00
G01N 33/533
(21) 20153408.8 (22) 26.09.2016
(45) 20.01.2021
(31) 201516987 (32) 25.09.2015 (33) GB
(73) Illumina Cambridge Limited; 19 Granta Park, Great Abington, Cambridge CB21 6DF, GB
(72) FRANCAIS, Antoine (GB),
LIU, Xiaohai (GB)
(74) Jevgeņija GAINUTDINOVA, METIDA LAW FIRM, SIA; Miera iela 12-1, Rīga, LV-1001, LV
(54) **POLIMETĪNA SAVIENOJUMI UN TO KĀ FLUORESCENTU IEZĪMJU IZMANTOŠANA**
POLYMETHINE COMPOUNDS AND THEIR USE AS FLUORESCENT LABELS

(51) **A01N 25/10** (11) **3672405 T1**
A01N 25/18
A01N 59/08
A01N 59/00
A01P 1/00
(21) 19836870.6 (22) 12.11.2019
(45) 09.09.2020
(31) 201862760519 P (32) 13.11.2018 (33) US
(86) US2019060937 12.11.2019
(87) WO2020102206 22.05.2020
(73) CSP Technologies, Inc.; 960 West Veterans Boulevard, Auburn, Alabama 36832, US
(72) PRATT, Jason (US),
FREEDMAN, Jonathan R. (US),
GUPTA, Deepti S. (US),
JOHNSTON, Michael A. (US),
BELFANCE, John (US),
SPANO, William Frederick (US)
(74) Jevgeņija GAINUTDINOVA, METIDA LAW FIRM, SIA; Miera iela 12-1, Rīga, LV-1001, LV
(54) **ANTIMIKROBIĀLI GĀZU ATBRĪVOŠANAS LĪDZEKĻI UN SISTĒMAS, UN PAŅĒMIENI TO IZMANTOŠANAI**
ANTIMICROBIAL GAS RELEASING AGENTS AND SYSTEMS AND METHODS FOR USING THE SAME

(51) **G16H 40/63** (11) **3673493 T1**
G16H 50/20
(21) 18765050.2 (22) 24.08.2018
(45) 16.12.2020
(31) 201762549994 P (32) 25.08.2017 (33) US
(86) EP2018072912 24.08.2018
(87) WO2019038435 28.02.2019
(73) Cardiologs Technologies SAS; 136 rue St-Denis, 75002 Paris, FR
(72) SCABELLONE, Chiara (FR),
GAUDEFROY, Cyril (FR),
LI, Jia (FR),
BARRE, Benjamin (FR)
(74) Baiba KRAVALE, Patentu birojs "ALFA-PATENTS", SIA; Vīrānes iela 2, Rīga, LV-1073, LV
(54) **LIETOTĀJA SASKARNE ELEKTROKARDIOGRAMMU ANALĪZEI**

USER INTERFACE FOR ANALYSIS OF ELECTROCARDIOGRAMS

(51) **A61K 9/00** (11) **3681475 T1**
A61K 47/38
A61K 47/40
A61K 31/454
A61K 31/58
A61P 11/06
A61P 11/02
A61P 37/08
A61K 9/08
(21) 18786334.5 (22) 15.10.2018
(45) 09.12.2020
(31) 17382686 (32) 16.10.2017 (33) EP
(86) EP2018078034 15.10.2018
(87) WO2019076798 25.04.2019
(73) FAES FARMA, S.A.; Autonomía, 10, 48940 Leioa - Vizcaya, ES
(72) HERNÁNDEZ HERRERO, Gonzalo (ES),
GONZALO GOROSTIZA, Ana (ES),
GARCÍA DOMÍNGUEZ, Neftalí (ES),
ZAZPE ARCE, Arturo (ES),
MORÁN POLADURA, Pablo (ES),
GONZÁLEZ GARCÍA, Tania (ES)
(74) Agneta VEŽENKOVA, PĒTERSONA PATENTS - AAA LAW, SIA; Citadeles iela 12, Rīga, LV-1010, LV
(54) **BILASTĪNU UN MOMETAZONU SATUROŠAS ŪDENS KOMPOZĪCIJAS**
AQUEOUS COMPOSITIONS COMPRISING BILASTINE AND MOMETASONE

**Latvijā apstiprināto Eiropas patentu
publikācijas pēc iebilduma**
(Patentu likuma 71. panta trešā un piektā daļa)

- (51) **C12P 21/00** (11) **1984517 T2**
(21) 07717002.5 (22) 23.01.2007
(43) 29.10.2008
(45) 29.08.2012
(31) 761477 P (32) 23.01.2006 (33) US
644345 22.12.2006 US
(86) PCT/US2007/002007 23.01.2007
(87) WO2007/087384 02.08.2007
(73) Amgen Inc.; One Amgen Center Drive, Thousand Oaks,
CA 91320, US
(72) WU, Jian (US),
LE, Nicole (US),
DE LA CRUZ, Michael (US),
FLYNN, Gregory (US)
(74) Aleksandra FORTŪNA, FORAL Intelektuālā īpašuma
aģentūra; Kalēju iela 14-7, Rīga, LV-1050, LV
(54) **REKOMBINANTU PROTEĪŅU MANNOZES SATURA
MODULĒŠANAS PAŅĒMIENI
METHODS FOR MODULATING MANNOSE CONTENT
OF RECOMBINANT PROTEINS**

- (51) **B31F 1/07** (11) **2095935 T2**
A47K 10/16
D21H 27/32
(21) 09425073.5 (22) 24.02.2009
(43) 02.09.2009
(45) 08.06.2011
(31) FI20080038 (32) 27.02.2008 (33) IT
(73) Sofidel S.p.A.; Via di Lucia, 23, 55016 Porcari (LU), IT
(72) EMI, Stefani (IT)
(74) Vladimirs ANOHINS, Aģentūra TRIA ROBIT; Vīlandes
iela 5-2, Rīga, LV-1010, LV
(54) **IESPIESTS DAUDZSLĀŅU PAPĪRA MATERIĀLS UN
MAŠĪNA TĀ RAŽOŠANAI
EMBOSSSED PAPER MULTI-PLY MATERIAL AND MA-
CHINE FOR THE PRODUCTION THEREOF**

- (51) **A01N 53/00** (11) **2178378 T2**
A01N 57/00
A01N 47/10
A01P 7/00
(21) 08775975.9 (22) 16.07.2008
(43) 28.04.2010
(45) 02.01.2013
(31) 0713790 (32) 16.07.2007 (33) GB
(86) PCT/GB2008/002444 16.07.2008
(87) WO2009/010755 22.01.2009
(73) Nettforsk AS; P.O. Box 52, 4801 Norway, NO
(72) JOHANNESSEN, Baard (NO)
(74) Nina DOLGICERE, SIA "Patentu aģentūra KDK"; Dzērbenes
iela 27, Rīga, LV-1006, LV
(54) **JŪRAS UTU APKAROŠANAS PAŅĒMIENS
METHOD OF COMBATING SEA LICE**

- (51) **A61K 31/4545** (11) **2413933 T2**
C07D 403/02
A61P 25/06
C07D 403/12
(21) 10759491.3 (22) 02.04.2010
(43) 08.02.2012
(45) 01.11.2017

- (31) 166097 P (32) 02.04.2009 (33) US
(86) PCT/US2010/029810 02.04.2010
(87) WO2010/115125 07.10.2010
(73) Colucid Pharmaceuticals, Inc.; 2530 Meridian Parkway,
Suite 300, Durham, NC 27713, US
(72) PILGRIM, Alison (US),
WHITE, James, F. (US),
RUPNIAK, Nadia, M., J. (US)
(74) Vladimirs ANOHINS, Aģentūra TRIA ROBIT; Vīlandes
iela 5-2, Rīga, LV-1010, LV
(54) **2,4,6-TRIFLUOR-N-[6-(1-METIL-PIPERIDIN-4-KARBONIL)-
PIRIDIN-2-IL]-BENZAMĪDS MIGRĒNAS ĀRSTĒŠANAI,
LIETOJOT PERORĀLI VAI INTRAVENOZI
2,4,6-TRIFLUORO-N-[6-(1-METHYL-PIPERIDIN-4-
CARBONYL)-PYRIDIN-2-YL]-BENZAMIDE FOR THE
TREATMENT OF MIGRAINE VIA THE ORAL OR INTRA-
VENOUS ROUTE**

- (51) **H04W 8/18** (11) **2481227 T2**
H04W 8/24
H04W 60/06
H04W 60/00
(21) 10775863.3 (22) 22.09.2010
(43) 01.08.2012
(45) 06.08.2014
(31) 0916582 (32) 22.09.2009 (33) GB
(86) PCT/GB2010/051591 22.09.2010
(87) WO2011/036484 31.03.2011
(73) Truphone Limited; Simmons & Simmons LLP, City Point,
One Ropemaker Street, London EC2Y 9SS, GB
(72) TAGG, James Peter (GB),
GUY, Ill, Edward Thomas (US),
EVANS, Timothy Paul (GB),
SNIJDER, Robert (CH),
BORISOGLEBSKI, Igor (PT),
CAMPBELL, Alistair James (GB),
SEQUEIRA, Cláudio Miguel Canário (PT)
(74) Svetlana MAKEJEVA, SIA "Intelektuālā īpašuma juridiskā
firma LATISS"; Stabu iela 44-21, Rīga, LV-1011, LV
(54) **ABONENTA IDENTIFIKĀCIJAS VADĪBAS STARPNIKS
FIKSĒTIEM/MOBILIEM TĪKLIEM
SUBSCRIBER IDENTIFICATION MANAGEMENT BROKER
FOR FIXED/MOBILE NETWORKS**

- (51) **A61M 5/315** (11) **2641628 T2**
(21) 11841088.5 (22) 16.11.2011
(43) 25.09.2013
(45) 29.07.2015
(31) 2010256188 (32) 16.11.2010 (33) JP
(86) PCT/JP2011/076385 16.11.2011
(87) WO2012/067141 24.05.2012
(73) Otsuka Pharmaceutical Co., Ltd.; 2-9, Kanda-Tsukasamachi,
Chiyoda-ku, Tokyo 101-8535, JP
(72) KAKIUCHI Makoto (JP),
SHIMAZAKI Seiji (JP),
TAKESHIMA Yasuhiko (JP),
HIRAOKA Shogo (JP),
MAESAKA Tadayoshi (JP)
(74) Baiba KRAVALE, Patentu birojs "ALFA-PATENTS", SIA;
Virānes iela 2, Rīga, LV-1073, LV
(54) **DIVKAMERU TILPNE AR ŠĻIRCĪ UN ŠĻIRCĒ IEPILDĪTU
ARIPIPRAZOLU
TWO-CHAMBERED CONTAINER-CUM-SYRINGE AND
SYRINGE-FILLED ARIPIPRAZOLE**

- (51) **B23C 3/00** (11) **2886231 T2**
B25B 11/00
B23C 1/00

B23Q 11/00**B23Q 3/08****B23Q 3/06**

- (21) 13197740.7 (22) 17.12.2013
(43) 24.06.2015
(45) 13.07.2016
(73) MN Coil Servicecenter GmbH; Industrieweg 34, 23730 Neustadt, DE
(72) BECHERT, Anja (DE),
LEUTEMANN, Dennis (DE)
(74) Vladimirs ANOHINS, Aģentūra TRIA ROBIT; Vīlandes iela 5-2, Rīga, LV-1010, LV
(54) **PAŅĒMIENS AUTOMOBILĀ VIRSBŪVI VEIDOJOŠAS DAĻAS IZGATAVOŠANAI**
METHOD OF MANUFACTURING A FORMED PORTION OF A CAR BODY
-

- (51) **A45F 3/14** (11) **3205230 T2**
F41H 1/02
A45F 5/02
A45C 13/30
A44B 18/00
A45F 3/00
F42B 39/02
(21) 17163240.9 (22) 08.08.2012
(43) 16.08.2017
(45) 11.07.2018
(31) 201161521309 P (32) 08.08.2011 (33) US
(73) FirstSpear, LLC; 2015 Corporate 44 Drive, Fenton, MO 63026, US
(72) COLE, Michael E. (US),
CARVER, Scott J. (US)
(74) Baiba KRAVALE, Patentu birojs "ALFA-PATENTS", SIA; Virānes iela 2, Rīga, LV-1073, LV
(54) **VIEGLA MODULĀRA MUGURSOMAS PIESTIPRINĀŠANAS SISTĒMA UN METODE**
LIGHT WEIGHT MODULAR POUCH ATTACHMENT SYSTEM AND METHOD
-

Pieteikumi papildu aizsardzības sertifikātiem

(Eiropas Parlamenta un Padomes regulas (EK) Nr. 469/2009 (06.05.2009) par papildu aizsardzības sertifikātu zālēm 9. pants; un Eiropas Parlamenta un Padomes regulas (EK) Nr. 1610/96 (23.07.1996) par papildu aizsardzības sertifikāta ieviešanu attiecībā uz augu aizsardzības līdzekļiem 9. pants).

(21) CLV20210029	(22) 11.10.2021
(71) AnaptysBio, Inc.; 10770 Wateridge Circle, Suite 210, San Diego, CA 92121, US	
(74) Aleksandra FORTŪNA, FORAL Intelektuālā ģeogrāfiskā aģentūra, SIA; Kalēju iela 14-7, Rīga, LV-1050, LV	
(54) ANTIVIELAS PRET IEPROGRAMMĒTU ŠŪNU NĀVI (PD-1)	
(92) EU/1/21/1538,	22.04.2021
(93) EU/1/21/1538,	22.04.2021
(95) Dostarlimabs (JEMPERLI)	
(96) 14791454.3,	02.05.2014
(97) EP2992017,	18.11.2020

(21) CLV20210030	(22) 13.10.2021
(71) Biocryst Pharmaceuticals, Inc.; 4505 Emperor Blvd., Durham, North Carolina 27703, US	
(74) Aija LĀCE, PĒTERSONA PATENTS - AAA LAW, SIA; Citadeles iela 12, Rīga, LV-1010, LV	
(54) PIRAZOLI AR AIZVIETOTU TRIFLUOROMETILU KĀ CILVĒKU PLAZMAS KALIKREĪNA INHIBITORI	
(92) EU/1/21/1544,	04.05.2021
(93) EU/1/21/1544,	04.05.2021
(95) Berotralstats un tā farmaceutiski pieņemami sāļi (ORLADEYO)	
(96) 15759254.4,	09.03.2015
(97) EP3113772,	09.09.2020

(21) CLV20210031	(22) 14.10.2021
(71) Laboratorios Leon Farma SA; c/ La Vallina s/n - Poligono Industrial Navatejera Villaquilambre, 24008 Leon, ES	
(74) Aija LĀCE, PĒTERSONA PATENTS - AAA LAW, SIA; Citadeles iela 12, Rīga, LV-1010, LV	
(54) DROSPIRENONU SATUROŠA FARMACEITISKA KOMPOZĪCIJA UN PRETAPAUĢĻOŠANĀS KOMPLEKTS	
(92) 21-0082,	19.04.2021
(93) DK - 61678,	22.10.2019
(95) Drospirenonis (ZLYNDA)	
(96) 11727985.1,	28.06.2011
(97) EP2588114,	25.12.2019

(21) CLV20210032	(22) 03.11.2021
(71) Aragon Pharmaceuticals, Inc.; 10990 Wilshire Blvd. Suite 300, Los Angeles, CA 90024, US Sloan Kettering Institute For Cancer Research; 1275 York Avenue, New York, NY 10065, US	
(74) Baiba KRAVALE, Patentu birojs "ALFA-PATENTS", SIA; Virānes iela 2, Rīga, LV-1073, LV	
(54) ANDROĢĒNA RECEPTORA MODULATORA KRISTĀLISKAS FORMAS	
(92) EU/1/18/1342,	16.01.2019
(93) EU/1/18/1342,	16.01.2019
(95) Apalutamīds (ERLEADA)	
(96) 19169275.5,	04.06.2013
(97) EP3533792,	05.05.2021

Papildu aizsardzības sertifikāti

(Eiropas Parlamenta un Padomes regulas (EK) Nr. 469/2009 (06.05.2009) par papildu aizsardzības sertifikātu zālēm 11. panta pirmā daļa; un Eiropas Parlamenta un Padomes regulas (EK) Nr. 1610/96 (23.07.1996) par papildu aizsardzības sertifikāta ieviešanu attiecībā uz augu aizsardzības līdzekļiem 11. pants).

(21) CLV20210010	(22) 14.05.2021
(73) IMPACT BIOMEDICINES, INC.; 86 Morris Avenue, Summit NJ 07901, US	
(74) Aija LĀCE, PĒTERSONA PATENTS - AAA LAW, SIA; Citadeles iela 12, Rīga, LV-1010, LV	
(54) BIARIL-META-PIRIMIDĪNA KINĀŽU INHIBITORI	
(92) EU/1/20/1514,	09.02.2021
(93) EU/1/20/1514,	09.02.2021
(94) 26.10.2031	
(95) Fedratinibs vai tā farmaceutiski pieņemams sāls, vai tā farmaceutiski pieņemams hidrāts, it īpaši fedratiniba dihidrohlorīda monohidrāts (INREBIC)	
(96) 06836583.2,	26.10.2006
(97) EP1951684,	13.07.2016

(21) CLV20210012	(22) 18.05.2021
(73) VIIV Healthcare Company; Corporation Service Company, 251 Little Falls Drive, Wilmington, Delaware 19808, US Shionogi & Co., Ltd.; 1-8, Doshomachi 3-chome, Chuo-ku, Osaka-shi, Osaka 541-0045, JP	
(74) Aija LĀCE, PĒTERSONA PATENTS - AAA LAW, SIA; Citadeles iela 12, Rīga, LV-1010, LV	
(54) POLICIKLISKS KARBAMOILPIRIDONA ATVASINĀJUMS AR HIV INTEGRĀZES INHIBITORA IEDARBĪBU	
(92) EU/1/20/1481,	21.12.2020
(93) EU/1/20/1481,	21.12.2020
(94) 28.04.2031	
(95) Kabotegravīrs vai tā farmaceutiski pieņemams sāls, vai solvāts (VOCABRIA)	
(96) 12159082.2,	28.04.2006
(97) EP2465580,	18.12.2013

(21) CLV20210015	(22) 17.06.2021
(73) Boehringer Ingelheim Animal Health USA Inc.; 3239 Satellite Boulevard, Bldg. 500, Duluth, GA 30096, US	
(74) Aleksandra FORTŪNA, FORAL Intelektuālā ģeogrāfiskā aģentūra, SIA; Kalēju iela 14-7, Rīga, LV-1050, LV	
(54) PARAZITICĪDAS KOMPOZĪCIJAS AR IZOKSAZOLĪNA AKTĪVO VIELU, METODE UN TO LIETOŠANA	
(92) EU/2/20/267,	07.01.2021
(93) EU/2/20/267,	07.01.2021
(94) 07.01.2036	
(95) Esafoksolanera, eprinomektīna un prazikvantela kombinācija (NexGard Combo)	
(96) 16187099.3,	12.09.2012
(97) EP3172964,	26.08.2020

(21) CLV20210022	(22) 19.08.2021
(73) Dicerna Pharmaceuticals, Inc.; 33 Hayden Avenue, Lexington, Massachusetts 02421, US	
(74) Aija LĀCE, PĒTERSONA PATENTS - AAA LAW, SIA; Citadeles iela 12, Rīga, LV-1010, LV	
(54) PAŅĒMIENI UN KOMPOZĪCIJAS GLIKOLĀTA OKSIDĀZĒS (HAO1) SPECIFISKAI INHIBĒŠANAI, IZMANTOJOT DUBULTPAVEDIENA RNS	
(92) EU/1/20/1496,	23.11.2020
(93) EU/1/20/1496,	23.11.2020
(94) 23.11.2035	

(95) Lumasirāns (OXLUMO)	
(96) 19182616.3,	26.12.2014
(97) EP3581654,	31.03.2021

Papildu aizsardzības sertifikātu pediatriskie termiņa pagarinājumi

(Eiropas Parlamenta un Padomes regulas (EK) Nr. 469/2009 (06.05.2009) par papildu aizsardzības sertifikātu zālēm 11. panta pirmā un trešā daļa). Sertifikāta numurā „z” nozīmē zāles.

(21) C/LV2014/0036/z	(22) 26.07.2021
(73) Gilead Pharmasset LLC; Gilead Sciences, Inc., 333 Lakeside Drive, Foster City, CA 94404, US	
(74) Aija LĀCE, PĒTERSONA PATENTS - AAA LAW, SIA; Citadeles iela 12, Rīga, LV-1010, LV	
(54) NUKLEOZĪDFOSFORAMIDĀTU PROMEDIKAMENTI	
(92) EU/1/13/894/001-002,	16.01.2014
(93) EU/1/13/894/001-002,	16.01.2014
(94) 17.07.2029	
(95) Sofosbuvīrs (SOVALDI)	
(96) 08732818.3,	26.03.2008
(97) EP2203462,	21.05.2014

(21) C/LV2017/0032/z	(22) 23.09.2021
(73) AbbVie Bahamas Ltd.; Sassoon House, Shirley Street & Victoria Avenue, New Providence, Nassau, BS	
(74) Baiba KRAVALE, Patentu birojs "ALFA-PATENTS", SIA; Virānes iela 2, Rīga, LV-1082, LV	
(54) 1-FENIL-2,5-DIBENZIMIDAZOL-5-IL-PIROLIDĪNA ATVASINĀJUMS AR PRETVĪRUSU IEDARBĪBU	
(92) EU/1/17/1213,	28.07.2017
(93) EU/1/17/1213,	28.07.2017
(94) 28.01.2033	
(95) Pibrentasvīrs (MAVIRET)	
(96) 13191041.6,	12.10.2011
(97) EP2692346,	02.12.2015

(21) C/LV2017/0033/z	(22) 23.09.2021
(73) Enanta Pharmaceuticals, Inc.; 500 Arsenal Street, Watertown, MA 02472, US	
(74) Baiba KRAVALE, Patentu birojs "ALFA-PATENTS", SIA; Virānes iela 2, Rīga, LV-1082, LV	
(54) MAKROCĪKLISKI PROLĪNA ATVASINĀJUMI KĀ HCV SERĪNPROTEĀZES INHIBITORI	
(92) EU/1/17/1213,	28.07.2017
(93) EU/1/17/1213,	28.07.2017
(94) 28.01.2033	
(95) Glekaprevīrs (MAVIRET)	
(96) 11827336.6,	20.09.2011
(97) EP2618831,	06.01.2016

Pieteicēju, izgudrotāju un īpašnieku alfabētiskais rādītājs

(71) Pieteicējs
(72) Izgudrotājs
(73) Īpašnieks(21)
Pieteikuma
numurs(51)
Klase(71) Pieteicējs
(72) Izgudrotājs
(73) Īpašnieks(21)
Pieteikuma
numurs(51)
Klase(71) Pieteicējs
(72) Izgudrotājs
(73) Īpašnieks(21)
Pieteikuma
numurs(51)
KlaseIzgudrojumu pieteikumu
publikācijas

Ā

ĀZENS Andris	LVP2020000040	C23C 14/54
-	-	C23C 14/24
-	-	C03C 17/34

E

ENDOLS Kaspars	LVP2020000039	G10D 1/00
----------------	---------------	-----------

G

GRĀMATIŅA Ilze	LVP2020000029	A22C 25/00
----------------	---------------	------------

K

KANONIRS Jevgēnijs	LVP2020000031	C10B 53/07
-	-	C10K 1/00
-	-	F28G 1/00
KUZMIČS Mihails	LVP2020000032	A62D 1/00
-	-	A62C 5/00
-	LVP2020000033	B01D 46/02
-	LVP2020000034	A62D 1/06
-	LVP2020000035	A62C 5/00
-	-	A62C 31/00

K

KĪRSE-OZOLIŅA Asnate	LVP2020000029	A22C 25/00
KĪVĪTE Janīna	LVP2020000029	A22C 25/00

L

LAPŠE Miķelis	LVP2020000032	A62D 1/00
-	-	A62C 5/00
-	LVP2020000033	B01D 46/02
-	LVP2020000034	A62D 1/06
-	LVP2020000035	A62C 5/00
-	-	A62C 31/00

LATVIJAS LAUKSAIMNIECĪBAS UNIVERSITĀTE	LVP2020000029	A22C 25/00
--	---------------	------------

LATVIJAS ORGANISKĀS SINTĒZES INSTITŪTS	LVP2020000041	A61K 36/9066
-	-	A61P 35/00

LATVIJAS UNIVERSITĀTES CIETVIELU FIZIKAS INSTITŪTS	LVP2020000040	C23C 14/54
-	-	C23C 14/24
-	-	C03C 17/34

M

MUIŽNIECE-BRASAVA, Sandra	LVP2020000029	A22C 25/00
---------------------------	---------------	------------

N

N2 GLOBAL, SIA	LVP2020000032	A62D 1/00
-	-	A62C 5/00
-	LVP2020000033	B01D 46/02
-	LVP2020000034	A62D 1/06
-	LVP2020000035	A62C 5/00
-	-	A62C 31/00
NEBOJS Normunds	LVP2020000032	A62D 1/00
-	-	A62C 5/00
-	LVP2020000033	B01D 46/02
-	LVP2020000034	A62D 1/06
-	LVP2020000035	A62C 5/00
-	-	A62C 31/00

P

PEREVERZEVA Anastasia	LVP2020000030	A23L 3/30
-----------------------	---------------	-----------

"PROGRESĪVO TEHNOLOĢIJU INSTITŪTS" BIEDRĪBA	LVP2020000029	A22C 25/00
PURĀNS Juris	LVP2020000040	C23C 14/54
-	-	C23C 14/24
-	-	C03C 17/34

R

REIPS Normunds	LVP2020000029	A22C 25/00
----------------	---------------	------------

S

SAZANOVA Sanita	LVP2020000029	A22C 25/00
SOKOLOVS Vadims	LVP2020000030	A23L 3/30

Š

ŠABOVICS Mārtiņš	LVP2020000029	A22C 25/00
ŠMITS Rufus	LVP2020000041	A61K 36/9066
-	-	A61P 35/00

Z

ZUBKINS Mārtiņš	LVP2020000040	C23C 14/54
-	-	C23C 14/24
-	-	C03C 17/34

Izgudrojumu patentu
publikācijas

A

ANDERSONE Ingeborga	LVP2020000005	B27K 3/02
-	-	B27K 3/22
ANDERSONS Bruno	LVP2020000005	B27K 3/02
-	-	B27K 3/22
ANTONS Andis	LVP2020000005	B27K 3/02
-	-	B27K 3/22

APP LATVIJAS VALSTS KOKSNES ĶĪMIJAS INSTITŪTS	LVP2020000005	B27K 3/02
-	-	B27K 3/22

B

BARIŠEVŠ Mihails	LVP2021000006	C12N 15/11
-	-	C12N 1/21
BEZRUKOVŠ Deniss	P-19-22	F23G 5/10
-	-	F03D 9/25
-	-	C02F 1/461
BEZRUKOVŠ Valērijs	P-19-22	F23G 5/10
-	-	F03D 9/25
-	-	C02F 1/461
BEZRUKOVŠ Vladislavs	P-19-22	F23G 5/10
-	-	F03D 9/25
-	-	C02F 1/461
BOGAČKINA Izabella	P-17-76	A61Q 19/08

C

CĪRULE Dace	LVP2020000005	B27K 3/02
-	-	B27K 3/22

F

FIZIKĀLĀS ENERĢĒTIKAS INSTITŪTS	P-19-05	H02K 19/10
-	P-19-15	H02K 21/12

G

GERČIKOVŠ Ilja	P-17-76	A61Q 19/08
----------------	---------	------------

H

HU Shuting	P-18-57	A01D 46/247
HUANG Zhemin	P-18-56	A01D 46/247

I

IRBE Ilze	LVP2020000005	B27K 3/02
-	-	B27K 3/22

K

KOĻESNIKOVS Savelijs	P-18-105	G01R 31/00
KUKA Edgars	LVP2020000005	B27K 3/02
-	-	B27K 3/22
KURNOSOVA Ņina	LVP2020000005	B27K 3/02
-	-	B27K 3/22

L

LANDO Olga	P-17-76	A61Q 19/08
------------	---------	------------

M

MERKULOVS Dmitrijs	LVP2021000006	C12N 15/11
-	-	C12N 1/21
MIRONOVŠ Ivans	LVP2021000006	C12N 15/11
-	-	C12N 1/21
MIRONOVŠ Vitalijs	LVP2021000006	C12N 15/11
-	-	C12N 1/21

O

ORLOVA Svetlana	P-19-05	H02K 19/10
-	P-19-15	H02K 21/12
OTANĶIS Roberts	P-19-15	H02K 21/12

P

PUGAČEVŠ Vladislavs	P-19-05	H02K 19/10
-	P-19-15	H02K 21/12

(71) Pieteicējs (72) Izgudrotājs (73) Īpašnieks	(21) Pieteikuma numurs	(51) Klase
R		
RĪGAS STRADIŅA UNIVERSITĀTE	LVP2021000006	C12N 15/11 C12N 1/21
-	-	-
RĪGAS TEHNISKĀ UNIVERSITĀTE	P-19-22	F23G 5/10 F03D 9/25 C02F 1/461
-	-	-
-	-	-
S		
SANSONETTI Errj	LVP2020000005	B27K 3/02
-	-	B27K 3/22
SAUHATS Antans Sauļus	P-19-22	F23G 5/10 F03D 9/25 C02F 1/461
-	-	-
-	-	-
V		
VEROVKINS Anrijs	LVP2020000005	B27K 3/02 B27K 3/22
-	-	-
Q		
QINGDAO HONGDEYU MECHANICAL SCIENCE AND TECHNOLOGY Co., Ltd	P-18-54	A01D 46/247
X		
XINING GONGJIN NEW MATERIAL TECHNOLOGY Co., Ltd	P-18-56	A01D 46/247
Y		
YUAN Fang	P-18-54	A01D 46/247

Izgudrojumu pieteikumu un patentu numuru rādītājs

(21) Pieteikuma numurs	(11) Publikācijas vai patenta numurs	(51) Klase	(21) Pieteikuma numurs	(11) Publikācijas vai patenta numurs	(51) Klase
Izgudrojumu pieteikumu publikācijas			Izgudrojumu patentu publikācijas		
LVP2020000029	15598	A22C 25/00	P-17-76	15406	A61Q 19/08
LVP2020000030	15599	A23L 3/30	P-18-54	15440	A01D 46/247
LVP2020000031	15605	C10B 53/07	P-18-56	15442	A01D 46/247
-		C10K 1/00	P-18-57	15443	A01D 46/247
-		F28G 1/00	P-18-105	15511	G01R 31/00
LVP2020000032	15602	A62D 1/00	P-19-05	15517	H02K 19/10
-		A62C 5/00	P-19-15	15525	H02K 21/12
LVP2020000033	15604	B01D 46/02	P-19-22	15533	F23G 5/10
LVP2020000034	15603	A62D 1/06	-		F03D 9/25
LVP2020000035	15601	A62C 5/00	-		C02F 1/461
-		A62C 31/00	LVP2021000006	15565	C12N 15/11
LVP2020000039	15607	G10D 1/00	-		C12N 1/21
LVP2020000040	15606	C23C 14/54	LVP2020000005	15585	B27K 3/02
-		C23C 14/24	-		B27K 3/22
-		C03C 17/34			
LVP2020000041	15600	A61K 36/9066			
-		A61P 35/00			

(111) **Reģ. Nr.** M 77 140 (151) **Reģ. dat.** 20.11.2021
(210) **Pieteik. Nr.** M-21-439 (220) **Pieteik. dat.** 19.04.2021

no metāla būvniecībai; metāla tvertnes šķidrā kurināmā uzglabāšanai; tvertnes no metāla

WINESTOCK

(550) **Vārdiska zīme**
(732) **Īpašn.** MV TRANS, SIA; Cesvaines iela 11A, Rīga, LV-1073, Latvija (LV)
(740) **Pārstāvis** Mārīte ROMANOSA, Patentu aģentūra "KDK"; Dzērbenes iela 27, Rīga, LV-1006, Latvija (LV)
(511) **35** alkoholisko un bezalkoholisko dzērienu vairumtirdzniecības un mazumtirdzniecības pakalpojumi

(111) **Reģ. Nr.** M 77 144 (151) **Reģ. dat.** 20.11.2021
(210) **Pieteik. Nr.** M-21-589 (220) **Pieteik. dat.** 25.05.2021
(531) **CFE ind.** 27.5.1; 27.5.23; 27.7.11; 27.7.21; 29.1.12



(111) **Reģ. Nr.** M 77 141 (151) **Reģ. dat.** 20.11.2021
(210) **Pieteik. Nr.** M-21-586 (220) **Pieteik. dat.** 25.05.2021

C&W TECHNICS

(550) **Vārdiska zīme**
(732) **Īpašn.** Oļegs RATAČOVŠ; Selgas iela 1 - 6, Rīga, LV-1030, Latvija (LV)
(511) **6** neapstrādāti vai daļēji apstrādāti parastie metāli; tērauda sakausējumi; būvmateriāli no metāla; metāla tvertnes saspīestas gāzes un sašķidrināta gaisa uzglabāšanai; metāla kronšteiņi būvniecībai; titāns; metāla cauruļvadi; metāla stieģrojuma materiāli cauruļvadiem; metāla skavas cauruļvadu savienošanai; nesošās konstrukcijas no metāla būvniecībai; metāla tvertnes šķidrā kurināmā uzglabāšanai; tvertnes no metāla

(550) **Figurāla zīme**
<http://databases.lrpv.gov.lv/databases/lv/trademark/details/M-21-589>
(591) **Krāsu salikums** zils, pelēks
(732) **Īpašn.** Oļegs RATAČOVŠ; Selgas iela 1 - 6, Rīga, LV-1030, Latvija (LV)
(511) **6** neapstrādāti vai daļēji apstrādāti parastie metāli; tērauda sakausējumi; būvmateriāli no metāla; metāla tvertnes saspīestas gāzes un sašķidrināta gaisa uzglabāšanai; metāla kronšteiņi būvniecībai; titāns; metāla cauruļvadi; metāla stieģrojuma materiāli cauruļvadiem; metāla skavas cauruļvadu savienošanai; nesošās konstrukcijas no metāla būvniecībai; metāla tvertnes šķidrā kurināmā uzglabāšanai; tvertnes no metāla

(111) **Reģ. Nr.** M 77 142 (151) **Reģ. dat.** 20.11.2021
(210) **Pieteik. Nr.** M-21-587 (220) **Pieteik. dat.** 25.05.2021
(531) **CFE ind.** 27.5.1; 27.5.10; 27.5.15; 29.1.12

(111) **Reģ. Nr.** M 77 145 (151) **Reģ. dat.** 20.11.2021
(210) **Pieteik. Nr.** M-21-681 (220) **Pieteik. dat.** 17.06.2021
(531) **CFE ind.** 27.5.2; 27.5.17; 29.1.13



(550) **Figurāla zīme**
<http://databases.lrpv.gov.lv/databases/lv/trademark/details/M-21-587>
(591) **Krāsu salikums** pelēks, oranžs
(732) **Īpašn.** Oļegs RATAČOVŠ; Selgas iela 1 - 6, Rīga, LV-1030, Latvija (LV)
(511) **6** neapstrādāti vai daļēji apstrādāti parastie metāli; tērauda sakausējumi; būvmateriāli no metāla; metāla tvertnes saspīestas gāzes un sašķidrināta gaisa uzglabāšanai; metāla kronšteiņi būvniecībai; titāns; metāla cauruļvadi; metāla stieģrojuma materiāli cauruļvadiem; metāla skavas cauruļvadu savienošanai; nesošās konstrukcijas no metāla būvniecībai; metāla tvertnes šķidrā kurināmā uzglabāšanai; tvertnes no metāla



(550) **Figurāla zīme**
<http://databases.lrpv.gov.lv/databases/lv/trademark/details/M-21-681>
(591) **Krāsu salikums** dzeltens, brūns, balts
(732) **Īpašn.** SPODRĪBA, AS; Dzirnava iela 1, Dobeles, LV-3701, Latvija (LV)
(740) **Pārstāvis** Alīna BOGDANOVIČA, Patentu aģentūra "TRIA ROBIT"; Vīlandes iela 5 - 2, Rīga, LV-1010, Latvija (LV)
(511) **3** kosmētiskie un matu kopšanas līdzekļi; roku krēmi; sejas krēmi; ķermeņa krēmi; ādas kopšanas krēmi; ādas, acu un nagu kopšanas līdzekļi

(111) **Reģ. Nr.** M 77 143 (151) **Reģ. dat.** 20.11.2021
(210) **Pieteik. Nr.** M-21-588 (220) **Pieteik. dat.** 25.05.2021

(111) **Reģ. Nr.** M 77 146 (151) **Reģ. dat.** 20.11.2021
(210) **Pieteik. Nr.** M-21-697 (220) **Pieteik. dat.** 24.06.2021
(531) **CFE ind.** 18.7.11; 29.1.15

OR3

(550) **Vārdiska zīme**
(732) **Īpašn.** Oļegs RATAČOVŠ; Selgas iela 1 - 6, Rīga, LV-1030, Latvija (LV)
(511) **6** neapstrādāti vai daļēji apstrādāti parastie metāli; tērauda sakausējumi; būvmateriāli no metāla; metāla tvertnes saspīestas gāzes un sašķidrināta gaisa uzglabāšanai; metāla kronšteiņi būvniecībai; titāns; metāla cauruļvadi; metāla stieģrojuma materiāli cauruļvadiem; metāla skavas cauruļvadu savienošanai; nesošās konstrukcijas



(550) **Figurāla zīme**
<http://databases.lrpv.gov.lv/databases/lv/trademark/details/M-21-697>
(591) **Krāsu salikums** tumši sarkans, sarkans, tumši oranžs, oranžs, tumši zaļš, zaļš, pelēks, melns
(732) **Īpašn.** Benjamin Shane NORTHEY; Vaļņu iela 41 - 3, Rīga, LV-1050, Latvija (LV)
(511) **29** gaļa, zivis, mājputnu gaļa un medījumi; gaļas ekstrakti; konservēti, žāvēti (kaltēti) un termiski apstrādāti augļi un

- dārzeni; želejas, džemi; olas; piens un piena produkti; pārtikas eļļas un tauki; dārzeņu salāti; augļu salāti; salāti, kas pamatā sastāv no gaļas un/vai zivīm, un/vai mājputnu gaļas, un/vai medījuma, un/vai olām
- 30** kafija, tēja, kakao, kafijas aizstājēji; rīsi, tapioka un sāgo; milti un labības produkti, maize, maizes un konditorejas izstrādājumi, saldējums; cukurs, medus, melases sīrups; raugs, cepamais pulveris; sāls, sinepes; etiķis, garšvielu mērces; garšvielas; pārtikas ledus; ēšanai gatavi burgeri, proti, divas apaļmaizītes puses ar gaļas vai siera šķēlēm; sviestaizstrādājumi; augļu mērces
- 35** ēšanai gatavu pārtikas produktu un dzērienu vairumtirdzniecība un mazumtirdzniecība
- 43** restorānu, kas piedāvā ēdienu līdzņemšanai, pakalpojumi; ēdināšana; restorānu un bāru pakalpojumi; pašapkalpošanās restorānu pakalpojumi

- (111) **Reģ. Nr.** M 77 147 (151) **Reģ. dat.** 20.11.2021
 (210) **Pieteik. Nr.** M-21-732 (220) **Pieteik. dat.** 07.07.2021
 (531) **CFE ind.** 26.1.6; 26.1.18; 27.5.17; 27.5.24; 29.1.12



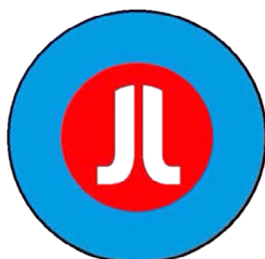
- (550) **Figurāla zīme**
<http://databases.lrpv.gov.lv/databases/lv/trademark/details/M-21-732>
- (591) **Krāsu salikums** sarkans, balts
- (732) **Īpašn.** ITR, SIA; Dambja iela 7, Rīga, LV-1005, Latvija (LV)
- (511) **35** iekraušanas un izkraušanas ierīču, mašīnu, aprīkojuma un to rezerves daļu mazumtirdzniecības un vairumtirdzniecības pakalpojumi; noliktavām paredzēto iekraušanas un izkraušanas ierīču, mašīnu, aprīkojuma un to rezerves daļu mazumtirdzniecības un vairumtirdzniecības pakalpojumi; preču noieta veicināšana
- 37** iekraušanas un izkraušanas ierīču un mašīnu apkope, remonts un iznomāšana; noliktavām paredzēto iekraušanas un izkraušanas ierīču un mašīnu apkope, remonts un iznomāšana

- (111) **Reģ. Nr.** M 77 148 (151) **Reģ. dat.** 20.11.2021
 (210) **Pieteik. Nr.** M-21-754 (220) **Pieteik. dat.** 14.07.2021

AIRFORM

- (550) **Vārdiska zīme**
- (732) **Īpašn.** Jānis BĒRZIŅŠ; Madonas iela 20, Rīga, LV-1084, Latvija (LV)
- (740) **Pārstāvis** Zane ZIEDONE; Meldru iela 69, Salaspils, Salaspils nov., LV-2121, Latvija (LV)
- (511) **17** siltumu nevadoši materiāli siltuma uzturēšanai
19 betons

- (111) **Reģ. Nr.** M 77 149 (151) **Reģ. dat.** 20.11.2021
 (210) **Pieteik. Nr.** M-21-763 (220) **Pieteik. dat.** 16.07.2021
 (531) **CFE ind.** 26.1.4; 26.1.18; 27.5.14; 27.5.17; 29.1.14



- (550) **Figurāla zīme**
<http://databases.lrpv.gov.lv/databases/lv/trademark/details/M-21-763>
- (591) **Krāsu salikums** balts, zils, sarkans, melns
- (732) **Īpašn.** JJ RACERS, SIA; "Justi", Tomes pag., Ogres nov., LV-5020, Latvija (LV)
- (511) **5** uztura bagātinātāji cilvēkam
41 individuālo un kolektīvo sporta nodarbību treneru pakalpojumi; motokrosa sacensību rīkošana

- (111) **Reģ. Nr.** M 77 150 (151) **Reģ. dat.** 20.11.2021
 (210) **Pieteik. Nr.** M-21-781 (220) **Pieteik. dat.** 19.07.2021
 (531) **CFE ind.** 26.4.5; 26.4.24; 27.5.17



- (550) **Figurāla zīme**
<http://databases.lrpv.gov.lv/databases/lv/trademark/details/M-21-781>
- (732) **Īpašn.** UNDERCOVER, SIA; Mūkusalas iela 25 - 3, Rīga, LV-1004, Latvija (LV)
- (740) **Pārstāvis** Jevgeņijs FORTŪNA, "FORAL INTELEKTUĀLĀ ĪPAŠUMA AĢENTŪRA", SIA; Kalēju iela 14 - 7, Rīga, LV-1050, Latvija (LV)
- (511) **9** viedtālrunu vāciņi; viedtālrunu maciņi
35 viedtālrunu vāciņu, maciņu un aksesuāru mazumtirdzniecības pakalpojumi tiešsaistē

- (111) **Reģ. Nr.** M 77 151 (151) **Reģ. dat.** 20.11.2021
 (210) **Pieteik. Nr.** M-21-790 (220) **Pieteik. dat.** 22.07.2021
 (531) **CFE ind.** 26.11.6; 26.11.7; 27.5.1; 29.1.12



- (550) **Figurāla zīme**
<http://databases.lrpv.gov.lv/databases/lv/trademark/details/M-21-790>
- (591) **Krāsu salikums** melns, sarkanbrūns
- (732) **Īpašn.** BTM LAB, SIA; Bukultu iela 1, Rīga, LV-1005, Latvija (LV)
- (511) **42** zinātniskie un tehnoloģiskie pakalpojumi, tehnoloģiskā izpēte, materiālu pārbaude, zinātniskā izpēte

- (111) **Reģ. Nr.** M 77 152 (151) **Reģ. dat.** 20.11.2021
 (210) **Pieteik. Nr.** M-21-791 (220) **Pieteik. dat.** 22.07.2021
 (531) **CFE ind.** 26.4.2; 26.4.9; 29.1.11



- (550) **Figurāla zīme**
<http://databases.lrpv.gov.lv/databases/lv/trademark/details/M-21-791>
- (591) **Krāsu salikums** brūns
- (732) **Īpašn.** SALENIEKU BLOKS, SIA; "Salenieku Bloks", Sērenes pag., Aizkraukles nov., LV-5123, Latvija (LV)
- (511) **19** nemetāliski būvmateriāli, bitumens, betons, bruģakmeņi, betona būvniecības elementi, materiāli ceļu būvniecībai un pārklāšanai

- (111) **Reģ. Nr.** M 77 153 (151) **Reģ. dat.** 20.11.2021
 (210) **Pieteik. Nr.** M-21-799 (220) **Pieteik. dat.** 26.07.2021
 (531) **CFE ind.** 27.5.21; 29.1.12



- (550) **Figurāla zīme**
<http://databases.lrpv.gov.lv/databases/lv/trademark/details/M-21-799>
- (591) **Krāsu salikums** oranžs, balts
- (732) **Īpašn.** TRIPLE BOUNCE, SIA; Tērbatas iela 49/51 - 9, Rīga, LV-1011, Latvija (LV)
- (511) **35** reklāmas aģentūru pakalpojumi; profesionālo konsultāciju sniegšana darījumu jomā; tirgus izpēte; sabiedrisko attiecību pakalpojumi; radioreklāma; reklāma televīzijā; mārketinga pakalpojumi

- (111) **Reģ. Nr.** M 77 154 (151) **Reģ. dat.** 20.11.2021
 (210) **Pieteik. Nr.** M-21-800 (220) **Pieteik. dat.** 26.07.2021
 (531) **CFE ind.** 27.5.21; 27.5.24



- (550) **Figurāla zīme**
<http://databases.lrpv.gov.lv/databases/lv/trademark/details/M-21-800>
- (732) **Īpašn.** TRIPLE BOUNCE, SIA; Tērbatas iela 49/51 - 9, Rīga, LV-1011, Latvija (LV)
- (511) **35** reklāmas aģentūru pakalpojumi; profesionālo konsultāciju sniegšana darījumu jomā; tirgus izpēte; sabiedrisko attiecību pakalpojumi; radioreklāma; reklāma televīzijā; mārketinga pakalpojumi

- (111) **Reģ. Nr.** M 77 155 (151) **Reģ. dat.** 20.11.2021
 (210) **Pieteik. Nr.** M-21-832 (220) **Pieteik. dat.** 05.08.2021
 (531) **CFE ind.** 5.7.14; 26.11.1; 26.11.8; 27.5.1; 27.5.9; 27.5.11; 27.5.13



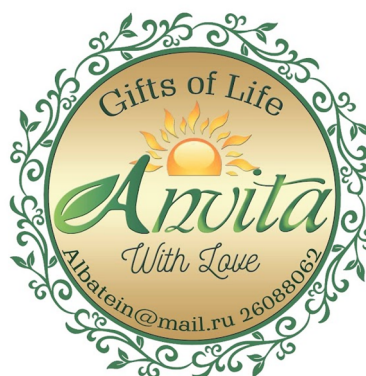
Aprikos
 by Calko

flower boutique

- (550) **Figurāla zīme**
<http://databases.lrpv.gov.lv/databases/lv/trademark/details/M-21-832>
- (591) **Krāsu salikums** oranžs, tumši oranžs, melns
- (732) **Īpašn.** Elīna CALKO; Skudru iela 34A - 13, Rīga, LV-1073, Latvija (LV)
- (511) **44** ziedu kompozīciju veidošana

- (111) **Reģ. Nr.** M 77 156 (151) **Reģ. dat.** 20.11.2021
 (210) **Pieteik. Nr.** M-21-968 (220) **Pieteik. dat.** 16.09.2021

- (531) **CFE ind.** 1.3.13; 5.3.13; 5.3.14; 26.1.3; 26.1.16; 26.1.20; 26.1.21; 27.5.1; 27.5.4; 29.1.15



- (550) **Figurāla zīme**
<http://databases.lrpv.gov.lv/databases/lv/trademark/details/M-21-968>
- (591) **Krāsu salikums** tumši zaļš, gaiši zaļš, tumši dzeltens, gaiši dzeltens, smilškrāsa
- (732) **Īpašn.** Natalja STANKEVIČA; "Rītausma 114", Medemciems, Olaines pag., Olaines nov., LV-2127, Latvija (LV)
- (511) **29** pārtikas eļļas

- (111) **Reģ. Nr.** M 77 157 (151) **Reģ. dat.** 20.11.2021
 (210) **Pieteik. Nr.** M-21-996 (220) **Pieteik. dat.** 24.09.2021
 (531) **CFE ind.** 27.5.10; 27.5.24; 29.1.12



- (550) **Figurāla zīme**
<http://databases.lrpv.gov.lv/databases/lv/trademark/details/M-21-996>
- (571) **Zīmes apraksts** FOREST CAFE
- (591) **Krāsu salikums** tumši zaļš, balts
- (732) **Īpašn.** BELASCO, SIA; Raiņa bulvāris 21 - 1, Rīga, LV-1050, Latvija (LV)
- (511) **43** restorānu pakalpojumi

- (111) **Reģ. Nr.** M 77 158 (151) **Reģ. dat.** 20.11.2021
 (210) **Pieteik. Nr.** M-21-1013 (220) **Pieteik. dat.** 29.09.2021
 (531) **CFE ind.** 26.4.9; 27.5.1; 29.1.13



- (550) **Figurāla zīme**
<http://databases.lrpv.gov.lv/databases/lv/trademark/details/M-21-1013>
- (591) **Krāsu salikums** dzeltens, oranžs, tumši pelēks
- (732) **Īpašn.** Žaks GEDRA; Bišu iela 8, Cēsis, Cēsu nov., LV-4101, Latvija (LV)
- (511) **39** preču kravu pārvadājumi; kravu pārvadājumi

- (111) **Reģ. Nr.** M 77 159 (151) **Reģ. dat.** 20.11.2021
 (210) **Pieteik. Nr.** M-21-1016 (220) **Pieteik. dat.** 30.09.2021
 (531) **CFE ind.** 27.5.1; 27.5.8; 29.1.12



- (550) **Figurāla zīme**
<http://databases.lrpv.gov.lv/databases/lv/trademark/details/M-21-1016>
 (591) **Krāsu salikums** sarkans, melns
 (732) **Īpašn.** Arvīds SVALPE; Ozolciema iela 14 k-1 - 36, Rīga, LV-1058, Latvija (LV)
 (511) **43** ēdienu sagatavošana un piegāde pēc pasūtījuma

- (111) **Reģ. Nr.** M 77 160 (151) **Reģ. dat.** 20.11.2021
 (210) **Pieteik. Nr.** M-21-1022 (220) **Pieteik. dat.** 01.10.2021
 (531) **CFE ind.** 5.7.27; 8.7.1; 11.3.4; 25.7.17; 25.7.25; 26.1.3; 26.1.16; 26.1.18; 27.5.1; 27.5.9; 27.5.10; 29.1.15



- (550) **Figurāla zīme**
<http://databases.lrpv.gov.lv/databases/lv/trademark/details/M-21-1022>
 (591) **Krāsu salikums** brūns, tumši brūns, oranžs, dzeltens, gaiši dzeltens, balts
 (732) **Īpašn.** BALTCOFF, SIA; Finiera iela 11 - 7, Rīga, LV-1016, Latvija (LV)
 (740) **Pārstāvis** Mārīte ROMANOSA, Patentu aģentūra "KDK"; Dzērbenes iela 27, Rīga, LV-1006, Latvija (LV)
 (511) **30** kafija

- (111) **Reģ. Nr.** M 77 161 (151) **Reģ. dat.** 20.11.2021
 (210) **Pieteik. Nr.** M-21-1023 (220) **Pieteik. dat.** 01.10.2021
 (531) **CFE ind.** 26.4.4; 26.4.5; 26.4.18; 27.5.1; 29.1.13



- (550) **Figurāla zīme**
<http://databases.lrpv.gov.lv/databases/lv/trademark/details/M-21-1023>
 (591) **Krāsu salikums** zaļš, balts, melns
 (732) **Īpašn.** SEBI, SIA; Tadenavas iela 14, Rīga, LV-1024, Latvija (LV)
 (511) **36** starpniecības pakalpojumi finanšu jomā

- (111) **Reģ. Nr.** M 77 162 (151) **Reģ. dat.** 20.11.2021
 (210) **Pieteik. Nr.** M-21-1025 (220) **Pieteik. dat.** 04.10.2021
 (531) **CFE ind.** 26.1.3; 26.1.16; 26.1.18; 27.5.1; 27.5.3; 27.5.9; 29.1.14



- (550) **Figurāla zīme**
<http://databases.lrpv.gov.lv/databases/lv/trademark/details/M-21-1025>
 (591) **Krāsu salikums** sarkans, tumši sarkans, dzeltens, gaiši zils, tumši zils, balts
 (732) **Īpašn.** FRUITIS FOODS, SIA; "Baltā Māja", Trikāta, Trikātas pag., Valmieras nov., LV-4731, Latvija (LV)
 (511) **30** sorbets (saldēts deserts); saldēti deserti; pārtikas ledus (sasaldēts ūdens)

- (111) **Reģ. Nr.** M 77 163 (151) **Reģ. dat.** 20.11.2021
 (210) **Pieteik. Nr.** M-21-1027 (220) **Pieteik. dat.** 04.10.2021

DEPREKLER

- (550) **Vārdiska zīme**
 (732) **Īpašn.** CLARIWELL, SIA; Ķengaraga iela 1A, Rīga, LV-1063, Latvija (LV)
 (511) **5** uztura bagātinātāji; uztura bagātinātāji cilvēkam

- (111) **Reģ. Nr.** M 77 164 (151) **Reģ. dat.** 20.11.2021
 (210) **Pieteik. Nr.** M-21-1031 (220) **Pieteik. dat.** 05.10.2021
 (531) **CFE ind.** 26.2.3; 26.2.7; 27.5.17; 29.1.12



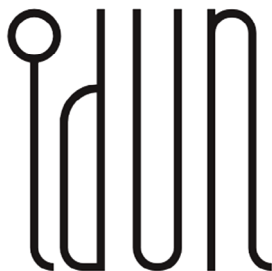
- (550) **Figurāla zīme**
<http://databases.lrpv.gov.lv/databases/lv/trademark/details/M-21-1031>
 (591) **Krāsu salikums** gaiši brūns, melns
 (732) **Īpašn.** PHARMA MARKET SOLUTIONS, SIA; Edinburgas prospekts 11 - 9, Jūrmala, LV-2015, Latvija (LV)
 (511) **5** uztura bagātinātāji; uztura bagātinātāji cilvēkam
35 uztura zīdaiņiem un maziem bērniem tirdzniecība; uztura zīdaiņiem un maziem bērniem tirdzniecība ar interneta starpniecību; uztura bagātinātāju cilvēkam tirdzniecība ar interneta starpniecību; uztura bagātinātāju cilvēkam tirdzniecība ar interneta starpniecību; uztura bagātinātāju tirdzniecība ar interneta starpniecību; uztura bagātinātāju tirdzniecība ar interneta starpniecību; uztura bagātinātāju tirdzniecība

- (111) **Reģ. Nr.** M 77 165 (151) **Reģ. dat.** 20.11.2021
 (210) **Pieteik. Nr.** M-21-1032 (220) **Pieteik. dat.** 05.10.2021

COSS

- (550) **Vārdiska zīme**
 (732) **Īpašn.** COSS, SIA; Artilērijas iela 25 - 32, Rīga, LV-1011, Latvija (LV)
 (511) **34** elektroniskās cigaretes; šķīdumi elektroniskajām cigaretēm; elektroniskām cigaretēm paredzētie aromatizatori, kas nav ēteriskās eļļas

- (111) **Reģ. Nr.** M 77 166 (151) **Reģ. dat.** 20.11.2021
 (210) **Pieteik. Nr.** M-21-1051 (220) **Pieteik. dat.** 08.10.2021
 (531) **CFE ind.** 27.5.1; 27.5.7



- (550) **Figurāla zīme**
<http://databases.lrpv.gov.lv/databases/lv/trademark/details/M-21-1051>
 (732) **Īpašn.** KWB, SIA; Tallinas iela 71, Rīga, LV-1009, Latvija (LV)
 (511) **33** alkoholiskie dzērieni, izņemot alu

- (111) **Reģ. Nr.** M 77 167 (151) **Reģ. dat.** 20.11.2021
 (210) **Pieteik. Nr.** M-21-749 (220) **Pieteik. dat.** 12.07.2021

Festimo

- (550) **Vārdiska zīme**
 (732) **Īpašn.** FESTIMO, SIA; Grēcinieku iela 20 - 6/6A, Rīga, LV-1050, Latvija (LV)

- (511) **32** bezalkoholiskie augļu ekstrakti; alus; ingveralus; iesala alus; alus misa; bezalkoholiskie augļu sulas dzērieni; sūkalu dzērieni; bezalkoholiskas sastāvdaļas dzērienu pagatavošanai; bezalkoholiskās esences dzērienu pagatavošanai; augļu sulas; sīrupi dzērieniem; dzērmais ūdens; sastāvdaļas gāzēta ūdens pagatavošanai; ūdens, kas satur litija jonus; minerālūdeņi; zelteris; galda ūdens; nenorūdzis vīnogu vīns; limonāde; apiņu ekstrakti alus pagatavošanai; dārzeņu sulas (dzērieni); sīrupi limonāžu pagatavošanai; iesala misa; nenorūdzis vīns; mandeļu sīrupa dzēriens (oršads); sodas ūdens; šerbeti (dzērieni); tomātu sula; bezalkoholiskie dzērieni; tabletes gāzētu dzērienu pagatavošanai; pulveri gāzētu dzērienu pagatavošanai; gāzēti ūdeņi; bezalkoholiskie dzērieni, kuru sastāvā ir sarsaparilla; bezalkoholiskie aperitīvi; bezalkoholiskie kokteiļi; bezalkoholiskie augļu nektāri; izotoniskie dzērieni; bezalkoholiskais sidrs; kvass; bezalkoholiskie dzērieni uz medus bāzes; dzērieni ar svaigu augļu mīkstumumu (smūtiji); bezalkoholiskie alvejas dzērieni; alus kokteiļi; sojas dzērieni, kas nav piena aizstājēji; ar proteīniem bagāti sporta dzērieni; rīsu dzērieni, kas nav piena aizstājēji; bezalkoholiskie dzērieni ar kafijas garšu; bezalkoholiskie dzērieni ar tējas garšu; bezalkoholiski gāzētie dzērieni; miežu alus; enerģijas dzērieni; bezalkoholiskie žavētu augļu dzērieni; alus un limonādes dzēriens (shandy)
- 35** atbalsta sniegšana uzņēmējdarbības vadībā; uzņēmējdarbības uzziņu sniegšana; afišu izvietošana; importa-eksporta aģentūru pakalpojumi; komercinformācijas aģentūru pakalpojumi; pašizmaksas analīze; reklāmas materiālu izplatīšana; fotokopēšana (gaismas kopiju izgatavošana); darbā iekārtošanas biroju pakalpojumi; biroja aparātu un ierīču iznomāšana; grāmatvedības pakalpojumi; aktu par savstarpējo norēķinu salīdzināšanu sagatavošana; uzņēmējdarbības audita pakalpojumi; konsultāciju sniegšana darījumu vadīšanā un organizēšanā; konsultāciju sniegšana personālvadībā; konsultāciju sniegšana uzņēmējdarbības vadībā; mašīnrakstīšanas pakalpojumi; preču demonstrēšanas pakalpojumi; reklāmas pakalpojumu nodrošināšana ar pasta starpniecību; atbalsta sniegšana komerciālu vai

rūpniecības uzņēmumu pārvaldībā; reklāmas materiālu aktualizēšana; preču paraugu izplatīšana; ekspertu pakalpojumi uzņēmējdarbības efektivitātes novērtēšanā; izsoļu organizēšana; tirgus izpēte; uzņēmumu novērtēšana; darījumu izpēte; reklāmas materiālu iznomāšana; konsultāciju sniegšana par uzņēmējdarbības organizēšanu; reklāmas tekstu publicēšana; reklāma; radioreklāma; pētījumi darījumu jomā; sabiedrisko attiecību pakalpojumi; stenografēšana; televīzijas reklāmu veidošana; sakaru transkripcija (biroja darbi); veikalų skatlogu noformēšana; reklāmas aģentūru pakalpojumi; padomu sniegšana darījumu vadīšanā; modeļu pakalpojumi reklāmas nolūkiem un preču un pakalpojumu noieta veicināšanai; mārketinga izpēte; datorizēta datņu (failu) pārvaldība; profesionālo konsultāciju sniegšana darījumu jomā; ekonomiskā prognozēšana; izstāžu organizēšana komerciāliem vai reklāmas nolūkiem; darījumu informācijas sniegšana; aptauju veikšana; algu sarakstu sagatavošana; personāla atlase; administratīvie pakalpojumi uzņēmējdarbības pārvietošanai; reklāmas laukumu iznomāšana; preču un pakalpojumu noieta veicināšana; sekretāru pakalpojumi; nodokļu aprēķināšanas pakalpojumi; autoatbildētāja pakalpojumu nodrošināšana prombūtnē esošiem abonentiem; tekstu apstrāde; laikrakstu abonēšanas organizēšana trešajām personām; reklāma ar pasta starpniecību; viesnīcu darījumu vadīšana; izpildītājmākslinieku darījumu vadīšana; informācijas apkopošana datoru datubāzēs; informācijas sistematizēšana datoru datubāzēs; gadatirgu organizēšana; fotokopēšanas iekārtu iznomāšana; reklāma tiešsaistē ar datortīklu starpniecību; uzņēmumu apgāde (preču un pakalpojumu sagāde trešo personu interesēs); datu meklēšana datoru datnēs (failos) trešajām personām; reklāmas laika iznomāšana plašsaziņas līdzekļos; ziņu apkopošanas pakalpojumi; tirdzniecības automātu iznomāšana; psiholoģiskā testēšana personāla atlases nolūkiem; cenu salīdzināšanas pakalpojumi; preču demonstrēšana plašsaziņas līdzekļos mazumtirdzniecības nolūkiem; komerciālas informācijas un padomu sniegšana patērētājiem par preču un pakalpojumu izvēli; telekomunikāciju pakalpojumu abonēšanas organizēšana; pirkumu pasūtījumu administratīvā apstrāde; preču un pakalpojumu licencēšanas komerciālā pārvaldība; ārpkalpojumu nodrošināšana (atbalsts uzņēmējdarbībā); faktūrrēķinu izrakstīšanas pakalpojumi; publicitātes veicināšanai paredzētu tekstu rakstīšana; statistikas apkopošana; reklāmas materiālu maketēšana; sponsoru meklēšana; modes skašu organizēšana reklāmas nolūkiem; reklāmas filmu producēšana; darījumu vadīšana sportistiem; mārketinga pakalpojumi; tirgvedības pakalpojumi; telemārketinga pakalpojumi; farmaceitisko, veterināro un higiēnas preparātu un medicīnisko preču mazumtirdzniecība; tirdzniecības stendu iznomāšana; komerciālās informācijas un uzņēmumu kontaktinformācijas sniegšana; meklētājprogrammu optimizēšana preču un pakalpojumu noieta veicināšanai; tīmekļa vietņu pielāgošana ar nolūku palielināt to apmeklējumu skaitu; tādu reklāmu izvietošana internetā, klikšķinot uz kurām tiek atvērtas tīmekļa vietnes ar reklamējamo saturu un samaksa par kurām ir atkarīga no klikšķinājumu skaita; komercstarpniecības pakalpojumi; darījumu vadīšana ārštata pakalpojumu sniedzējiem; sarunu vešana un komercdarījumu kārtošana trešo personu interesēs; datu atjaunināšana un uzturēšana datoru datubāzēs; uzņēmējdarbības projektu vadības pakalpojumi būvniecības projektiem; uzņēmējdarbības informācijas sniegšana tīmekļa vietnēs; tiešsaistes tirgus nodrošināšana preču un pakalpojumu pārdevējiem un pircējiem; reklāmas ideju izstrāde; ārpkalpojumu nodrošināšana uzņēmumu administratīvās vadības jomā; nodokļu

- deklarēšanas pakalpojumi; naudas atmaksas programmu komerciālā vadība trešajām personām; reklāmas dēļu iznomāšana; CV (curriculum vitae) sagatavošana trešajām personām; tīmekļa vietņu satura indeksēšana komerciāliem vai reklāmas nolūkiem; pastāvīgo klientu lojalitātes programmu administrēšana gaisa pārvadājumu pasažieriem; darījumu tīkšanos plānošana (biroja darbi); atgādināšana par norunātu tīkšanos (biroja darbi); patērētāju lojalitātes programmu pārvaldība; scenāriju rakstīšana reklāmas nolūkiem; rakstveida ziņojumu un datu reģistrēšana; informācijas uzturēšana un atjaunināšana reģistros; informācijas rādītāju vākšana komerciāliem vai reklāmas nolūkiem; starpniecības pakalpojumi uzņēmējdarbībā starp potenciālajiem privātajiem investoriem un uzņēmējiem, kam nepieciešams finansējums; TV veikalu programmu veidošana; konsultāciju sniegšana par sabiedrisko attiecību komunikācijas stratēģijām; konsultāciju sniegšana par reklāmas komunikācijas stratēģijām; personu pārstāvēšana sarunās par komercīgu nosacījumiem; preču un pakalpojumu noieta veicināšana, sponsorējot sporta pasākumus; konkurences uzraudzība; tirgus izpētes pakalpojumi; finanšu audita pakalpojumi; lejupielādējamo digitālās mūzikas ierakstu mazumtirdzniecības pakalpojumi tiešsaistē; lejupielādējamo zvana signālu mazumtirdzniecības pakalpojumi tiešsaistē; lejupielādējamo un ierakstītu filmu un mūzikas ierakstu mazumtirdzniecības pakalpojumi tiešsaistē; farmaceutisko, veterināro un higiēnas preparātu un medicīnas piederumu vairumtirdzniecības pakalpojumi; dāvanu reģistru pakalpojumi; tiešā mārketinga pakalpojumi; pagaidu uzņēmējdarbības vadība; vides reklāma; mākslas darbu mazumtirdzniecības pakalpojumi, ko nodrošina mākslas galerijas; administratīvais atbalsts iepirkumu piedāvājumu jomā; mārketinga pakalpojumi programmatūras izdošanas jomā; tirgvedības pakalpojumi programmatūras izdošanas jomā; mediju attiecību pakalpojumi; korporatīvi komunikāciju pakalpojumi; biroja aprīkojuma iznomāšana kopstrādes objektos; lobēšana komerciāliem nolūkiem; lietotāju atsauksmju sniegšanas komerciāliem vai reklāmas nolūkiem nodrošināšana; lietotāju novērtējumu sniegšanas komerciāliem vai reklāmas nolūkiem nodrošināšana; telefona zvānu centru operatoru pakalpojumi; miltu konditorejas izstrādājumu mazumtirdzniecība; patērētāju profilēšana komerciāliem vai tirgvedības nolūkiem; medicīnisko nosūtījumu administrēšana
- 41** augstāko un vidējo speciālo mācību iestāžu pakalpojumi; atrakciju parku pakalpojumi; izklaides pakalpojumi; dzīvnieku dresūra; kinematogrāfijas aparātu iznomāšana; mākslinieciskās izklaides pakalpojumi; kinostudiju pakalpojumi; cirka izrāžu pakalpojumi; konkursu organizēšana izglītības un izklaides nolūkiem; neklātienē mācību pakalpojumi; fiziskās audzināšanas pakalpojumi; šovprogrammu dekorāciju iznomāšana; atpūtas iespēju nodrošināšana; radio izklaides pakalpojumu nodrošināšana; tekstu, izņemot reklāmas tekstus, publicēšana; mācību pakalpojumi; skaņu ierakstu iznomāšana; filmu iznomāšana; filmu, izņemot reklāmas filmas, producēšana; apmācība vingrošanā; bibliotēku pakalpojumi; grāmatu publicēšana; radioaparātu un televizoru iznomāšana; radio un televīzijas programmu veidošana; varietē pakalpojumi; orķestru pakalpojumi; teātra izrāžu pakalpojumi; izrāžu veidošana; televīzijas izklaides pakalpojumi; skatuves dekorāciju iznomāšana; zooloģisko dārzu pakalpojumi; sporta aprīkojuma nodrošināšana; mākslinieku nodrošināšana ar modeļiem; pārvietojamo bibliotēku pakalpojumi; kazino (azartspēļu) pakalpojumu nodrošināšana; klubu pakalpojumi, proti, izpriecu un izglītības pakalpojumi; kolokviju rīkošana un vadīšana; konferenču rīkošana un vadīšana; kongresu rīkošana un vadīšana; diskotēku pakalpojumi; informācijas sniegšana par izglītību; eksaminēšanas pakalpojumi; informācijas sniegšana par izklaidi; izstāžu organizēšana kultūras un izglītības nolūkiem; azartspēļu pakalpojumi; golfa spēles iespēju nodrošināšana; sporta klubu pakalpojumi fiziskās formas uzturēšanas un fitnesa jomā; brīvdienu nometņu pakalpojumi (izklaide); izrāžu demonstrēšana; filmu demonstrēšana; bērnu darzu pakalpojumi; sporta sacensību organizēšana; izklaides pasākumu plānošana; apmācība praktisko iemaņu apgūšanā ar demonstrēšanas palīdzību; muzeju pakalpojumi, proti, ekspozīciju un izstāžu veidošana; ierakstu studiju pakalpojumi; informācijas sniegšana par atpūtas pasākumiem; nīrēju aprīkojuma iznomāšana; sporta ierīču, izņemot sportlīdzekļus, iznomāšana; stadionu iznomāšana; videomagnētofonu iznomāšana; videolenšu un videokasešu iznomāšana; semināru rīkošana un vadīšana; sporta nometņu pakalpojumi; simpoziju rīkošana un vadīšana; hronometrāžas pakalpojumi sporta pasākumos; internātskolu pakalpojumi; praktisko nodarbību rīkošana un vadīšana; skaistumkonkursu rīkošana; vietu rezervēšana izrādēm; filmu dublēšana; reliģiskā izglītība; loteriju organizēšana; baļļu organizēšana; izrāžu organizēšana, proti, impresāriju pakalpojumi; spēļu automātu pakalpojumu nodrošināšana; audioiekārtu iznomāšana; apgaismes iekārtu iznomāšana teātriem un televīzijas studijām; tenisa kortu iznomāšana; videokameru iznomāšana; scenāriju rakstīšanas pakalpojumi, izņemot pakalpojumus reklāmas nolūkiem; videoierakstu rediģēšana; elektronisko grāmatu un žurnālu publicēšana tiešsaistē; datorizdevniecību pakalpojumi; subtitrēšana; spēļu pakalpojumu nodrošināšana tiešsaistē ar datortīklu starpniecību; karaoke pakalpojumu nodrošināšana; skaņdarbu komponēšana; naktsklubu pakalpojumi izklaides nolūkiem; nelejupielādējamo elektronisku publikāciju nodrošināšana tiešsaistē; fotoreportāžu veidošana; fotografēšana; profesionālās orientācijas pakalpojumi; reportieru pakalpojumi; tulkošanas pakalpojumi; zīmju valodas tulkošana; videoierakstu veikšana; mikrofilmēšana; biļešu aģentūru pakalpojumi (izklaides pasākumiem); tekstu, izņemot reklāmas tekstus, rakstīšana; koncertu rīkošana un vadīšana; kaligrāfijas pakalpojumi; maketēšana, izņemot maketēšanu reklāmas nolūkiem; modes skašu rīkošana izklaides nolūkiem; personiskās izaugsmes apmācība (koučings); sporta laukumu iznomāšana; diskžokeju pakalpojumi; valodu tulkošanas pakalpojumi; individuālo fitnesa treneru pakalpojumi; fitnesa nodarbību vadīšana; profesionālās pārkvalificēšanas pakalpojumi; mūzikas producēšana; rotallietu iznomāšana; spēļu piederumu iznomāšana; izglītības pakalpojumi skolās; nelejupielādējamo digitālās mūzikas ierakstu nodrošināšana tiešsaistē; nelejupielādējamo videomateriālu nodrošināšana tiešsaistē; individuāla apmācība; izglītības forumu organizēšana un vadīšana klātienē; dziesmu rakstīšana; kinoscenāriju rakstīšana; gidu pakalpojumi ekskursiju vadīšanā; mācību pakalpojumi, izmantojot simulatorus; nelejupielādējamo filmu nodrošināšana, izmantojot pieprasījumuvideo pārraides pakalpojumus; nelejupielādējamo televīzijas raidījumu nodrošināšana, izmantojot pieprasījumuvideo pakalpojumus; japāņu tējas ceremonijas Sado apmācība; japāņu cīņas mākslas Aikido apmācība; mākslas darbu iznomāšana; iekštelpu akvāriju iznomāšana; gidu pakalpojumi kalnu pārgājienu vadīšanā; kostīmspēļu pasākumu organizēšana izklaides nolūkiem; mākslas galeriju pakalpojumi kultūras, izglītības un izklaides jomā; filmu izplatīšana, izņemot filmu tirdzniecību un filmu raidīšanu; zinātnas (know-how) nodošana (apmācība); izglītojoši asistentu pakalpojumi cilvēkiem ar īpašām vajadzībām; džudo apmācība; zināšanu pārbaude (eksaminēšana) dronu

pilotēšanas kvalifikācijas saņemšanai; skaņu operatoru pakalpojumu nodrošināšana sabiedriskos pasākumos; videomateriālu montāžas nodrošināšana sabiedriskos pasākumos; apgaismes tehniķu pakalpojumu nodrošināšana sabiedriskos pasākumos; filmu, izņemot reklāmas filmu, režija; lietotāju atsauksmju sniegšana izklaides vai kultūras nolūkiem; lietotāju novērtējumu sniegšana izklaides vai kultūras nolūkiem; apmācības simulatoru iznomāšana; fiziskās sagatavotības novērtēšanas pakalpojumi apmācības nolūkiem; sejas apgleznošana

- 43** viesu izmīnāšanas biroju pakalpojumi (viesnīcās, pansijās); ēdienu sagatavošana un piegāde pēc pasūtījuma; veco ļaužu pansionātu pakalpojumi; kafejnīcu pakalpojumi; kafetēriju pakalpojumi; kempingu pakalpojumu nodrošināšana; ēdnīcu pakalpojumi; īslaicīgās uzturēšanās mītnu izīrēšana; pansiju pakalpojumi; tūristu mītnu pakalpojumi; viesnīcu pakalpojumi; dienas auklīšu un mazbērnu novietņu pakalpojumi; restorānu pakalpojumi; pansiju rezervēšana; viesnīcu rezervēšana; pašapkalpošanās restorānu pakalpojumi; uzkodu bāru pakalpojumi; dzīvnīeku pansiju pakalpojumi; bāru pakalpojumi; brīvdienų nometņu pakalpojumi (izmīnāšana); pārvietojamu ēku iznomāšana; īslaicīgās uzturēšanās mītnu rezervēšana; moteļu pakalpojumi; krēslu, galdu, galda drānu un stikla trauku iznomāšana; sanāksmju telpu iznomāšana; telšu iznomāšana; virtuves iekārtu iznomāšana; dzeramā ūdens iekārtu iznomāšana; apgaismošanas ierīču iznomāšana; figūru veidošana no pārtikas produktiem; reģistratūras pakalpojumi īslaicīgās apmešanās mītnēs (atbraucošo un aizbraucošo klientu plūsmas pārraudzība); japāņu restorānu (washoku) pakalpojumi; japāņu nūdeļu (udon un soba) restorānu pakalpojumi; ēdienu dekorēšana; kūku dekorēšana; informācijas un padomu sniegšana par ēdiena gatavošanu; personisko šefpavāru pakalpojumi; ūdenspīpju bāru pakalpojumi

- (111) **Reģ. Nr.** M 77 168 (151) **Reģ. dat.** 20.11.2021
 (210) **Pieteik. Nr.** M-21-630 (220) **Pieteik. dat.** 01.06.2021
 (531) **CFE ind.** 4.1.4.; 27.5.1.; 29.1.15



- (550) **Figurāla zīme**
<http://databases.lrpv.gov.lv/databases/lv/trademark/details/M-21-630>
 (591) **Krāsu salikums** gaiši zils, dzeltens, oranžs, rozā, melns
 (732) **Īpašn.** Alīna JERMAKOVA; Valdeķu iela 68 k-1 - 40, Rīga, LV-1058, Latvija (LV)
 (511) **25** apģērbi; apavi; galvassegas
35 apģērbu un apavu tirdzniecība ar interneta starpniecību

- (111) **Reģ. Nr.** M 77 169 (151) **Reģ. dat.** 20.11.2021
 (210) **Pieteik. Nr.** M-21-949 (220) **Pieteik. dat.** 10.09.2021
 (531) **CFE ind.** 8.1.25; 26.1.3; 26.1.16; 26.1.20; 27.5.10; 29.1.13



- (550) **Figurāla zīme**
<http://databases.lrpv.gov.lv/databases/lv/trademark/details/M-21-949>
 (591) **Krāsu salikums** violets, balts, rozā
 (732) **Īpašn.** Sabīna POJONIŠEVA; Ēveles iela 12 - 12, Rīga, LV-1013, Latvija (LV)
 (511) **30** konditorejas izstrādājumi
43 kafejnīcu pakalpojumi

- (111) **Reģ. Nr.** M 77 170 (151) **Reģ. dat.** 20.11.2021
 (210) **Pieteik. Nr.** M-21-785 (220) **Pieteik. dat.** 21.07.2021

HYPOTHIAZID

- (550) **Vārdiska zīme**
 (732) **Īpašn.** CHINOIN GYOGYSZER ES VEGYESZETI TERMEKEK GYARA ZRT; To utca 1-5, Budapest, 1045, Ungārija (HU)
 (740) **Pārstāvis** Alīna BOGDANOVIČA, Patentu aģentūra "TRIA ROBIT"; Vīlandes iela 5 - 2, Rīga, LV-1010, Latvija (LV)
 (511) **5** farmaceitiskie preparāti

- (111) **Reģ. Nr.** M 77 171 (151) **Reģ. dat.** 20.11.2021
 (210) **Pieteik. Nr.** M-21-795 (220) **Pieteik. dat.** 23.07.2021
 (531) **CFE ind.** 24.17.3; 27.5.1

Winter i*Pike iON

- (550) **Figurāla zīme**
<http://databases.lrpv.gov.lv/databases/lv/trademark/details/M-21-795>
 (732) **Īpašn.** HANKOOK TIRE & TECHNOLOGY CO., LTD.; 286, Pangyo-ro, Bundang-gu, Seongnam-si, Gyeonggi-do, Korejas Republika (KR)
 (740) **Pārstāvis** Svetlana MAKEJEVA, Intelektuālā īpašuma juridiskā firma "LATISS"; Stabu iela 44 - 21, Rīga, LV-1011, Latvija (LV)
 (511) **12** automobiļu riepas; velosipēdu riepas; pneimatisko riepu karkasi; riepu pārvalki; motociklu riepas; adhezīvi gumijas ielāpi riepu kameru remontam; velosipēdu riepu kameras; motociklu riepu kameras; pneimatisko riepu kameras; transportlīdzekļu riepu kameras; transportlīdzekļu bagāžas tīkli; pneimatiskās riepas; riepu kameru remonta piederumi; transportlīdzekļu riteņu stīpas; velosipēdu sēdekļu pārvalki; motociklu sēdekļu pārklāji; drošības jostas transportlīdzekļu sēdvietām; transportlīdzekļu bremžu segmenti; amortizatori transportlīdzekļiem; transportlīdzekļu jumta bagāžnieki slēpju pārvadāšanai; riepu radzes; protektori riepu atjaunošanai; kāpurķēdes transportlīdzekļiem; velosipēdu bezkameru riepas; motociklu bezkameru riepas; ventīļi transportlīdzekļu riepām; transportlīdzekļu riteņu riepas

- (111) **Reģ. Nr.** M 77 172 (151) **Reģ. dat.** 20.11.2021
 (210) **Pieteik. Nr.** M-21-1064 (220) **Pieteik. dat.** 13.10.2021
 (531) **CFE ind.** 26.11.1; 26.11.12; 27.5.1; 27.5.3; 27.5.11; 29.1.11



- (550) **Figurāla zīme**
<http://databases.lrv.gov.lv/databases/lv/trademark/details/M-21-1064>
- (591) **Krāsu salikums** sarkans
- (732) **Īpašn.** INTEKA, SIA; Buļļu iela 45, Rīga, LV-1067, Latvija (LV)
- (511) **30** tēja; kafija; kafijas aizstājēji; kakao; cukurs; rīsi; tapioka; sāgo; milti; labības produkti; maize; saldējums; medus; melases sīrups; raugs; cepamais pulveris; sāls; sinepes; etiķis; garšvielas; pārtikas ledus; konditorejas izstrādājumi; garšvielu mērces

- (111) **Reģ. Nr.** M 77 173 (151) **Reģ. dat.** 20.11.2021
 (210) **Pieteik. Nr.** M-21-1065 (220) **Pieteik. dat.** 13.10.2021
 (531) **CFE ind.** 25.1.15; 27.5.1; 27.5.12; 27.5.17; 29.1.13



- (550) **Figurāla zīme**
<http://databases.lrv.gov.lv/databases/lv/trademark/details/M-21-1065>
- (591) **Krāsu salikums** zaļš, balts, gaiši brūns
- (732) **Īpašn.** INTEKA, SIA; Buļļu iela 45, Rīga, LV-1067, Latvija (LV)
- (511) **30** tēja; kafija; kafijas aizstājēji; kakao; cukurs; rīsi; tapioka; sāgo; milti; labības produkti; maize; saldējums; medus; melases sīrups; raugs; cepamais pulveris; sāls; sinepes; etiķis; garšvielas; pārtikas ledus; konditorejas izstrādājumi; garšvielu mērces

- (111) **Reģ. Nr.** M 77 174 (151) **Reģ. dat.** 20.11.2021
 (210) **Pieteik. Nr.** M-21-1066 (220) **Pieteik. dat.** 13.10.2021

ZAUBERER

- (550) **Vārdiska zīme**
- (732) **Īpašn.** INTEKA, SIA; Buļļu iela 45, Rīga, LV-1067, Latvija (LV)
- (511) **30** tēja; kafija; kafijas aizstājēji; kakao; cukurs; rīsi; tapioka; sāgo; milti; labības produkti; maize; saldējums; medus; melases sīrups; raugs; cepamais pulveris; sāls; sinepes; etiķis; garšvielas; pārtikas ledus; konditorejas izstrādājumi; garšvielu mērces

- (111) **Reģ. Nr.** M 77 175 (151) **Reģ. dat.** 20.11.2021
 (210) **Pieteik. Nr.** M-21-1067 (220) **Pieteik. dat.** 13.10.2021

SUNNY GLOW

- (550) **Vārdiska zīme**
- (732) **Īpašn.** INTEKA, SIA; Buļļu iela 45, Rīga, LV-1067, Latvija (LV)
- (511) **30** tēja; kafija; kafijas aizstājēji; kakao; cukurs; rīsi; tapioka; sāgo; milti; labības produkti; maize; saldējums; medus; melases sīrups; raugs; cepamais pulveris; sāls; sinepes; etiķis; garšvielas; pārtikas ledus; konditorejas izstrādājumi; garšvielu mērces

- (111) **Reģ. Nr.** M 77 176 (151) **Reģ. dat.** 20.11.2021
 (210) **Pieteik. Nr.** M-21-1069 (220) **Pieteik. dat.** 13.10.2021

LAKESNAKEN

- (550) **Vārdiska zīme**
- (732) **Īpašn.** RETAIL SOLUTION, SIA; Matīsa iela 80A - 41, Rīga, LV-1009, Latvija (LV)
- (511) **25** apģērbi

- (111) **Reģ. Nr.** M 77 177 (151) **Reģ. dat.** 20.11.2021
 (210) **Pieteik. Nr.** M-21-1087 (220) **Pieteik. dat.** 15.10.2021

Redstone Apartments

- (550) **Vārdiska zīme**
- (732) **Īpašn.** GRI & GO, SIA; Murjāņu iela 1A, Rīga, LV-1024, Latvija (LV)
- (511) **36** dzīvokļu izīrēšanas biroju pakalpojumi; nomas un īres maksas iekasēšana; nekustamā īpašuma izīrēšana un iznomāšana; nekustamā īpašuma pārvaldība; daudzdzīvokļu māju pārvaldība; dzīvokļu izīrēšana
- 43** viesu izmitināšanas biroju pakalpojumi (viesnīcās, pansijās); kafējnīcu pakalpojumi; viesnīcu pakalpojumi; īslaicīgās uzturēšanās mītnu izīrēšana; pansiju pakalpojumi; restorānu pakalpojumi; kafetēriju pakalpojumi; ēdnīcu pakalpojumi; tūristu mītnu pakalpojumi; viesnīcu rezervēšana; pašapkalpošanās restorānu pakalpojumi; uzskodu bāru pakalpojumi; bāru pakalpojumi; moteļu pakalpojumi; sanāksmju telpu iznomāšana; ēdienu sagatavošana un piegāde pēc pasūtījuma

- (111) **Reģ. Nr.** M 77 178 (151) **Reģ. dat.** 20.11.2021
 (210) **Pieteik. Nr.** M-21-1093 (220) **Pieteik. dat.** 15.10.2021

Redstone Boutique Hotel

- (550) **Vārdiska zīme**
- (732) **Īpašn.** GRI & GO, SIA; Murjāņu iela 1A, Rīga, LV-1024, Latvija (LV)
- (511) **36** dzīvokļu izīrēšanas biroju pakalpojumi; nomas un īres maksas iekasēšana; nekustamā īpašuma izīrēšana un iznomāšana; nekustamā īpašuma pārvaldība; daudzdzīvokļu māju pārvaldība; dzīvokļu izīrēšana
- 43** viesu izmitināšanas biroju pakalpojumi (viesnīcās, pansijās); kafējnīcu pakalpojumi; viesnīcu pakalpojumi; īslaicīgās uzturēšanās mītnu izīrēšana; pansiju pakalpojumi; restorānu pakalpojumi; kafetēriju pakalpojumi; ēdienu sagatavošana un piegāde pēc pasūtījuma; ēdnīcu pakalpojumi; tūristu mītnu pakalpojumi; viesnīcu rezervēšana; pašapkalpošanās restorānu pakalpojumi; uzskodu bāru pakalpojumi; bāru pakalpojumi; moteļu pakalpojumi; sanāksmju telpu iznomāšana

- (111) **Reģ. Nr.** M 77 179 (151) **Reģ. dat.** 20.11.2021
 (210) **Pieteik. Nr.** M-21-525 (220) **Pieteik. dat.** 20.07.2021
 (531) **CFE ind.** 27.5.1



- (550) **Figurāla zīme**
<http://databases.lrv.gov.lv/databases/lv/trademark/details/M-21-525>
- (732) **Īpašn.** POSCO INTERNATIONAL CORPORATION; 134 Teheran-ro, Gangnam-gu, Seoul, Korejas Republika (KR)

- (740) **Pārstāvis** Valters GENCS, Zvērināta advokāta Valtera Genca birojs; Republikas laukums 3 - 123, Rīga, LV-1010, Latvija (LV)
- (511) **7** veļas mazgājamās mašīnas; trauku mazgājamās mašīnas; putekļu nosūcējkārtas tīrīšanas nolūkiem; putekļu savākšanas iekārtas tīrīšanas nolūkiem
- 9** televizori
- 11** ledusskapji; mikroviļņu krāsnis; elektriskās plīts virsmas; plītis; tvaika nosūcēji virtuvēm; ventilatori gaisa kondicionēšanai; gaisa kondicionēšanas ierīces; ventilācijas (gaisa kondicionēšanas) iekārtas un aparāti; ūdens sildītāji; gaisa attīrīšanas iekārtas un ierīces; elektriskie veļas žāvētāji; krāsnis, izņemot krāsnis laboratorijas nolūkiem; sildvirsmas

- (111) **Reģ. Nr.** M 77 180 (151) **Reģ. dat.** 20.11.2021
 (210) **Pieteik. Nr.** M-21-526 (220) **Pieteik. dat.** 20.07.2021
 (531) **CFE ind.** 3.9.18; 26.1.3; 26.1.12; 26.1.24; 26.1.12



- (550) **Figurāla zīme**
<http://databases.lrpv.gov.lv/databases/lv/trademark/details/M-21-526>
- (732) **Īpašn.** POSCO INTERNATIONAL CORPORATION; 134 Teheran-ro, Gangnam-gu, Seoul, Korejas Republika (KR)
- (740) **Pārstāvis** Valters GENCS, Zvērināta advokāta Valtera Genca birojs; Republikas laukums 3 - 123, Rīga, LV-1010, Latvija (LV)
- (511) **7** veļas mazgājamās mašīnas; trauku mazgājamās mašīnas; putekļu nosūcējkārtas tīrīšanas nolūkiem; putekļu savākšanas iekārtas tīrīšanas nolūkiem
- 9** televizori
- 11** ledusskapji; mikroviļņu krāsnis; elektriskās plīts virsmas; plītis; tvaika nosūcēji virtuvēm; ventilatori gaisa kondicionēšanai; gaisa kondicionēšanas ierīces; ventilācijas (gaisa kondicionēšanas) iekārtas un aparāti; ūdens sildītāji; gaisa attīrīšanas iekārtas un ierīces; elektriskie veļas žāvētāji; sildvirsmas; krāsnis, izņemot krāsnis laboratorijas nolūkiem

- (111) **Reģ. Nr.** M 77 181 (151) **Reģ. dat.** 20.11.2021
 (210) **Pieteik. Nr.** M-21-783 (220) **Pieteik. dat.** 20.07.2021

Tirdzniecības centrs MAARA

- (550) **Vārdiska zīme**
- (732) **Īpašn.** RĀMKALNI, SIA; "Vītiņkalni", Krustiņi, Inčukalna pag., Sīguldas nov., LV-2141, Latvija (LV)
- (740) **Pārstāvis** Rūta OLMANE, OLMANE LAW FIRM, SIA; Vīciema iela 8 - 5, Rīga, LV-1006, Latvija (LV)
- (511) **35** dažādu preču atlase un izvietošana (izņemot to transportu) citu personu labā, lai dotu patērētājiem iespēju šīs preces ērti aplūkot un iegādāties; pārtikas preču, dzērienu, mēbeļu, interjera priekšmetu, apavu, somu, apģērbu, bērnu preču, sporta preču, mājsaimniecības preču, kosmētikas līdzekļu, parfimērijas izstrādājumu, ziedu, grāmatu, sadzīves preču un elektronikas preču mazumtirdzniecības lielveikalu pakalpojumi
- 36** vietu iznomāšana tirdzniecības centros; nekustamā īpašuma pārvaldība saistībā ar iepirkšanās centriem
- 43** apgāde ar uzturu; bāru, kafējnīcu, restorānu, banketu rīkošanas un ēdināšanas pakalpojumi; viesu izmitināšana; pasākumu, konferenču, izstāžu, semināru un sanāksmju telpu iznomāšana

- (111) **Reģ. Nr.** M 77 182 (151) **Reģ. dat.** 20.11.2021
 (210) **Pieteik. Nr.** M-21-846 (220) **Pieteik. dat.** 11.08.2021
 (531) **CFE ind.** 26.5.1; 26.5.16; 27.5.9; 27.5.11; 29.1.15



- (550) **Figurāla zīme**
<http://databases.lrpv.gov.lv/databases/lv/trademark/details/M-21-846>
- (591) **Krāsu salikums** rozā, tumši rozā, bēšs, melns, balts
- (732) **Īpašn.** LATVIJAS KRIEVU VALODAS UN LITERATŪRAS PASNIEDZĒJU ASOCIĀCIJA; Brīvības prospekts 102, Jūrmala, LV-2010, Latvija (LV)
- (740) **Pārstāvis** Natālija ANOHINA, Patentu aģentūra "TRIAROBIT"; Vīlandes iela 5 - 2, Rīga, LV-1010, Latvija (LV)
- (511) **41** izglītojošu konkursu rīkošana; apmācības konkursu rīkošana; konkursu vadīšana internetā; konkursu un apbalvošanas ceremoniju rīkošana; semināru rīkošana; apmācības semināru vadīšana; apmācības semināru nodrošināšana tiešsaistē; kursu, semināru un darbsemināru vadīšana

- (111) **Reģ. Nr.** M 77 183 (151) **Reģ. dat.** 20.11.2021
 (210) **Pieteik. Nr.** M-21-1070 (220) **Pieteik. dat.** 13.10.2021
 (531) **CFE ind.** 25.7.15; 26.1.4; 26.1.18; 26.1.21; 27.5.1; 29.1.14



- (550) **Figurāla zīme**
<http://databases.lrpv.gov.lv/databases/lv/trademark/details/M-21-1070>
- (591) **Krāsu salikums** sarkans, melns, pelēks, balts
- (732) **Īpašn.** LAUTA & CO, SIA; Ausekļa prospekts 1 - 51, Ogres nov., LV-5001, Latvija (LV)
- (511) **25** apģērbi
28 sporta preces
35 sporta preču tirdzniecība; sporta preču tirdzniecība ar interneta starpniecību

- (111) **Reģ. Nr.** M 77 184 (151) **Reģ. dat.** 20.11.2021
 (210) **Pieteik. Nr.** M-21-856 (220) **Pieteik. dat.** 13.08.2021
 (531) **CFE ind.** 5.5.20; 5.5.21; 24.17.25; 27.5.11; 27.5.24; 29.1.12



- (550) **Figurāla zīme**
<http://databases.lrpv.gov.lv/databases/lv/trademark/details/M-21-856>
- (591) **Krāsu salikums** tirkīzzils, balts
- (732) **Īpašn.** AQUATIC VITA, SIA; "Zemdegas", Baldones pag., Ķekavas nov., LV-2125, Latvija (LV)
- (511) **41** sporta klubu pakalpojumi fiziskās formas uzturēšanas un fitnesa jomā; atpūtas iespēju nodrošināšana; fitnesa nodarbību vadīšana; baļļu organizēšana; individuālo fitnesa treneru pakalpojumi
- 44** veselības un skaistumkopšanas pakalpojumi; masāžas pakalpojumi; manikīra pakalpojumi; SPA salonu pakalpojumi; vakscīcijas pakalpojumi; vizāžistu pakalpojumi; saunu pakalpojumi; solāriju pakalpojumi



- (111) **Reģ. Nr.** M 77 185 (151) **Reģ. dat.** 20.11.2021
 (210) **Pieteik. Nr.** M-21-1106 (220) **Pieteik. dat.** 19.10.2021

Tower Hill

- (550) **Vārdiska zīme**
- (732) **Īpašn.** PT BEVERAGE WORLD LIMITED & SIA EE; Attikis 55, Vrillissia, 152 35, Grieķija (GR)
- (740) **Pārstāvis** Mārīte ROMANOSA, Patentu aģentūra "KDK"; Dzērbenes iela 27, Rīga, LV-1006, Latvija (LV)
- (511) **33** alkoholiskie dzērieni, izņemot alu; džins

- (111) **Reģ. Nr.** M 77 186 (151) **Reģ. dat.** 20.11.2021
 (210) **Pieteik. Nr.** M-21-767 (220) **Pieteik. dat.** 16.07.2021
 (531) **CFE ind.** 26.4.4; 26.4.22; 27.5.1; 27.5.24; 29.1.12



- (550) **Figurāla zīme**
<http://databases.lrpv.gov.lv/databases/lv/trademark/details/M-21-767>
- (591) **Krāsu salikums** pelēks, balts
- (732) **Īpašn.** A.S. WATSON TM LIMITED; Vistra Corporate Services Centre, Wickhams Cay II, Road Town, Tortola, VG1110, Britu Virdžīnu Salas (VG)
- (740) **Pārstāvis** Gunta ZARIŅA, PĒTERSONA PATENTS - AAA LAW; Citadeles iela 12, Rīga, LV-1010, Latvija (LV)
- (511) **44** medicīniskie pakalpojumi; veterinārie pakalpojumi; diagnostikas pakalpojumi; farmaceitu pakalpojumi recepšu zāļu izgatavošanā; konsultāciju sniegšana farmācijas jomā; fiziskās sagatavotības pārbaudes pakalpojumi medicīniskiem nolūkiem; medicīniskie klīniku pakalpojumi; padomu un konsultāciju sniegšana saistībā ar veselības aprūpi vai medicīniska rakstura jautājumiem; informācijas sniegšana, kas tiek nodrošināta tiešsaistē, izmantojot datoru datubāzes vai internetu, saistībā ar veselības aprūpes vai medicīniska rakstura jautājumiem; veselības aprūpes un skaistumkopšanas pakalpojumi; frizētavu pakalpojumi; bārdzīņu pakalpojumi; skaistumkopšanas salonu un studiju pakalpojumi; saunu un masāžas salonu pakalpojumi; konsultāciju sniegšana par personisko higiēnu, diētām un uzturu; Ķīnas medicīnas klīniku pakalpojumi; vakcinēšanas un injekciju pakalpojumi; informācijas, konsultāciju un padomu sniegšana, kas saistīta ar iepriekšminētajiem pakalpojumiem; visu iepriekšminēto pakalpojumu sniegšana tiešsaistē, izmantojot datoru datubāzes vai internetu; padomu medicīniska rakstura jautājumos sniegšana ķīmisko preču veikalos, aptiekās, kā arī aptiekās, kurās tirgo kosmētikas un personiskās higiēnas preces

- (111) **Reģ. Nr.** M 77 187 (151) **Reģ. dat.** 20.11.2021
 (210) **Pieteik. Nr.** M-21-768 (220) **Pieteik. dat.** 16.07.2021
 (531) **CFE ind.** 26.4.4; 26.4.18; 29.1.12

- (550) **Figurāla zīme**
<http://databases.lrpv.gov.lv/databases/lv/trademark/details/M-21-768>
- (591) **Krāsu salikums** pelēks, balts
- (732) **Īpašn.** A.S. WATSON TM LIMITED; Vistra Corporate Services Centre, Wickhams Cay II, Road Town, Tortola, VG1110, Britu Virdžīnu Salas (VG)
- (740) **Pārstāvis** Gunta ZARIŅA, PĒTERSONA PATENTS - AAA LAW; Citadeles iela 12, Rīga, LV-1010, Latvija (LV)
- (511) **44** medicīniskie pakalpojumi; veterinārie pakalpojumi; diagnostikas pakalpojumi; farmaceitu pakalpojumi recepšu zāļu izgatavošanā; konsultāciju sniegšana farmācijas jomā; fiziskās sagatavotības pārbaudes pakalpojumi medicīniskiem nolūkiem; medicīniskie klīniku pakalpojumi; padomu un konsultāciju sniegšana saistībā ar veselības aprūpi vai medicīniska rakstura jautājumiem; informācijas sniegšana, kas tiek nodrošināta tiešsaistē, izmantojot datoru datubāzes vai internetu, saistībā ar veselības aprūpes vai medicīniska rakstura jautājumiem; veselības aprūpes un skaistumkopšanas pakalpojumi; frizētavu pakalpojumi; bārdzīņu pakalpojumi; skaistumkopšanas salonu un studiju pakalpojumi; saunu un masāžas salonu pakalpojumi; konsultāciju sniegšana par personisko higiēnu, diētām un uzturu; Ķīnas medicīnas klīniku pakalpojumi; vakcinēšanas un injekciju pakalpojumi; informācijas, konsultāciju un padomu sniegšana, kas saistīta ar iepriekšminētajiem pakalpojumiem; visu iepriekšminēto pakalpojumu sniegšana tiešsaistē, izmantojot datoru datubāzes vai internetu; padomu medicīniska rakstura jautājumos sniegšana ķīmisko preču veikalos, aptiekās, kā arī aptiekās, kurās tirgo kosmētikas un personiskās higiēnas preces

- (111) **Reģ. Nr.** M 77 188 (151) **Reģ. dat.** 20.11.2021
 (210) **Pieteik. Nr.** M-21-1018 (220) **Pieteik. dat.** 01.10.2021
 (531) **CFE ind.** 26.1.3; 26.1.18; 27.5.1; 27.5.17; 29.1.12



- (550) **Figurāla zīme**
<http://databases.lrpv.gov.lv/databases/lv/trademark/details/M-21-1018>
- (591) **Krāsu salikums** oranžs, balts
- (732) **Īpašn.** CSC TELECOM, SIA; Cēsu iela 31 k-3, Rīga, LV-1012, Latvija (LV)
- (511) **9** zinātniskie, pētnieciskie, navigācijas, ģeodēziskie, fotogrāfiskie, kinematogrāfiskie, audiovizuālie, optiskie, svēršanas, mērīšanas, signalizācijas, indikatīvie, testēšanas, pārbaudes (kontroles), glābšanas un mācību aparāti, ierīces un instrumenti; aparāti, ierīces un instrumenti elektrības pārvadei, komutācijai, pārveidošanai, uzkrāšanai, regulēšanai, sadales un izmantošanas vadībai; aparāti, ierīces un instrumenti skaņas, attēlu vai datu ierakstīšanai, pārraidei, reproducēšanai vai apstrādei; ierakstīti un lejupielādējami datu nesēji, datoru programmatūra,

tukšas vides digitāliem vai analogiem ierakstiem un to glabāšanai; mehānismi ar naudu iedarbināmiem aparātiem; kases aparāti, rēķināšanas ierīces; datori un datoru perifērijas ierīces; nirēju un ūdenslīdēju kostīmi un maskas; ausu aizbāžņi nirējiem un ūdenslīdējiem; deguna klipši nirējiem un peldētājiem; nirēju un ūdenslīdēju cimdi; elpošanas aparāti zemūdens peldēšanai; ugunsdzēsības ierīces

- 35** reklāma; darījumu vadīšana; uzņēmumu pārvaldīšana; biroja darbi
- 38** telesakaru pakalpojumi
- 42** zinātniskie un tehnoloģiskie pakalpojumi, izpēte un projektēšana šajās jomās; rūpnieciskā analīze, rūpnieciskā izpēte un rūpnieciskā dizaina pakalpojumi; kvalitātes kontroles un autentificēšanas pakalpojumi; datoru aparatūras un programmatūras projektēšana, izstrāde un pilnveidošana.

(111) **Reģ. Nr.** M 77 189 (151) **Reģ. dat.** 20.11.2021
 (210) **Pieteik. Nr.** M-21-546 (220) **Pieteik. dat.** 14.05.2021
 (531) **CFE ind.** 26.4.2; 26.4.4; 27.1.1; 27.5.1; 29.1.14

(550) **Figurāla zīme**
<http://databases.lrpv.gov.lv/databases/lv/trademark/details/M-21-546>

- (591) **Krāsu salikums** balts, melns, dzeltens, sarkans
- (732) **Īpašn.** NIKS, SIA; Brīvības iela 100C - 28, Rīga, LV-1001, Latvija (LV)
- (740) **Pārstāvis** Aleksejs OLESOVŠ; Brīvības iela 100C - 28, Rīga, LV-1001, Latvija (LV)
- (511) **9** ierakstīta un lejupielādējama datorspēju programmatūra izmantošanai bezvadu sakaru ierīcēs, datortīklos, kā arī portatīvajās un rokās turamajās digitālajās elektroniskajās ierīcēs; ierakstītas un lejupielādējamās datorprogrammas spēļu, izpriecu un izklaides nolūkiem; ierakstīta un lejupielādējama datorspēju programmatūra izmantošanai internetā un mobilajos telefonos; ierakstītas un lejupielādējamās datorspēju programmas; ierakstītas un lejupielādējamās interaktīvās datorspēju programmas; lejupielādējama spēļu programmatūra izmantošanai bezvadu sakaru ierīcēs un datortīklos
- 28** elektriskie, elektroniskie un mehāniskie izklaides un spēļu automāti, kas tiek darbināti ar dažādu veidu līdzekļiem, arī ar monētām, banknotēm, žetoniem vai taloniem; elektriskās un elektroniskās spēļu un izklaides iekārtas; spēļu, rotaļlietu, spēlītiņu un videospēļu ierīču mehānismi izklaides nolūkiem; loteriju automāti; derību automāti; iepriekšminētie automāti un iekārtas, kas paredzētas izmantošanai datortīklos; loto
- 35** radioreklāma
- 38** piekļuves nodrošināšana datoru datubāzēm un datortīkliem vairākiem lietotājiem vienlaicīgi azartspēļu un derību pakalpojumu, un informācijas sniegšanas jomā, izmantojot dažādu veidu telesakaru tīklus, tostarp televīziju, internetu, plašsaziņas līdzekļus un komunikāciju kanālus; datu pārraide loteriju un spēļu, arī azartspēļu, jomā; radiosakaru pakalpojumi; radioapraide
- 41** izpriecas; azartspēļu pakalpojumi; derību pakalpojumi; sacensību organizēšana un vadīšana; dažādu veidu spēļu, arī azartspēļu, un derību pakalpojumu sniegšana, izmantojot dažādu veidu telesakaru līdzekļus, arī internetu, mobilos telefonus, televīziju un radio; izklaides, dažādu veidu spēļu, arī azartspēļu, un sacensību pakalpojumu sniegšana ar tīmekļa vietņu starpniecību; izklaides automātu, spēļu automātu un arkādes spēļu automātu iznomāšana; radio un televīzijas programmu veidošana; radio izklaides pakalpojumu sniegšana
- 43** apgāde ar uzturu un dzērieniem; kafejnīcu, bāru,

restorānu un bufešu pakalpojumi; viesu izmitināšana; viesnīcu pakalpojumi; vietu rezervēšana viesnīcās

(111) **Reģ. Nr.** M 77 190 (151) **Reģ. dat.** 20.11.2021
 (210) **Pieteik. Nr.** M-21-739 (220) **Pieteik. dat.** 27.10.2021
 (531) **CFE ind.** 27.5.1; 27.5.17

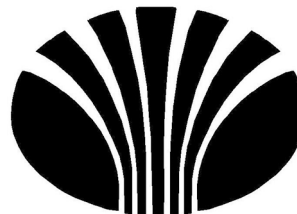
(550) **Figurāla zīme**
<http://databases.lrpv.gov.lv/databases/lv/trademark/details/M-21-739>

(732) **Īpašn.** POSCO INTERNATIONAL CORPORATION; 134 Teheran-ro, Gangnam-gu, Seoul, Korejas Republika (KR)

(740) **Pārstāvis** Valters GENCS, Zvērināta advokāta Valtera Genca birojs; Republikas laukums 3 - 123, Rīga, LV-1010, Latvija (LV)

(511) **9** digitālās televīzijas dekoderi
11 saldētavas

(111) **Reģ. Nr.** M 77 191 (151) **Reģ. dat.** 20.11.2021
 (210) **Pieteik. Nr.** M-21-740 (220) **Pieteik. dat.** 27.10.2021
 (531) **CFE ind.** 26.7.4; 26.11.3; 26.11.6; 26.11.7; 26.11.12



(550) **Figurāla zīme**
<http://databases.lrpv.gov.lv/databases/lv/trademark/details/M-21-740>

(732) **Īpašn.** POSCO INTERNATIONAL CORPORATION; 134 Teheran-ro, Gangnam-gu, Seoul, Korejas Republika (KR)

(740) **Pārstāvis** Valters GENCS, Zvērināta advokāta Valtera Genca birojs; Republikas laukums 3 - 123, Rīga, LV-1010, Latvija (LV)

(511) **9** digitālās televīzijas dekoderi
11 saldētavas

(111) **Reģ. Nr.** M 77 192 (151) **Reģ. dat.** 20.11.2021
 (210) **Pieteik. Nr.** M-21-959 (220) **Pieteik. dat.** 14.09.2021

TRINITI

(550) **Vārdiska zīme**

(732) **Īpašn.** TRINITI SERVICES, SIA; Brīvības iela 40 - 30, Rīga, LV-1050, Latvija (LV)

(740) **Pārstāvis** Krista PUTNA; Brīvības iela 40 - 30, Rīga, LV-1050, Latvija (LV)

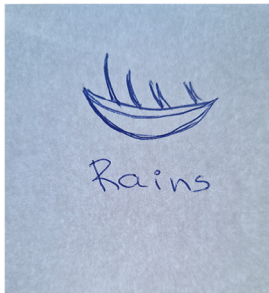
(511) **35** darījumu vadīšana; uzņēmējdarbības organizēšana; uzņēmumu pārvaldība; biroja darbi
45 juridiskie pakalpojumi

(111) **Reģ. Nr.** M 77 193 (151) **Reģ. dat.** 20.11.2021
 (210) **Pieteik. Nr.** M-21-960 (220) **Pieteik. dat.** 14.09.2021
 (531) **CFE ind.** 27.5.1; 27.5.10; 27.7.1; 27.7.21; 29.1.12

T R I N I T I
 TALLINN RIGA VILNIUS

(550) **Figurāla zīme**
<http://databases.lrpv.gov.lv/databases/lv/trademark/details/M-21-960>

- (591) **Krāsu salikums** melns, sarkans
 (732) **Īpašn.** TRINITY SERVICES, SIA; Brīvības iela 40 - 30, Rīga, LV-1050, Latvija (LV)
 (740) **Pārstāvis** Krista PUTNA; Brīvības iela 40 - 30, Rīga, LV-1050, Latvija (LV)
 (511) **35** darījumu vadīšana; uzņēmējdarbības organizēšana; uzņēmumu pārvaldība; biroja darbi
45 juridiskie pakalpojumi
-
- (111) **Reģ. Nr.** M 77 194 (151) **Reģ. dat.** 20.11.2021
 (210) **Pieteik. Nr.** M-21-1038 (220) **Pieteik. dat.** 07.10.2021
 (531) **CFE ind.** 25.7.25; 26.11.3; 26.11.12; 27.5.5; 29.1.12



- (550) **Figurāla zīme**
<http://databases.lrpv.gov.lv/databases/lv/trademark/details/M-21-1038>
- (591) **Krāsu salikums** zilganpelēks, zils
 (732) **Īpašn.** Marika RAINE-BUKELE; Jāņa Pliekšāna iela 88 - 35, Jūrmala, LV-2015, Latvija (LV)
- (511) **5** zāles (medikamenti); serumterapijas medikamenti; medikamenti zobārstniecības nolūkiem; medikamenti cilvēkam; medikamenti veterināriem nolūkiem
8 pie jostas nēsājami ieroči, izņemot šaujamieročus; asmeņi, kas ir ieroči
9 lejupielādējamas elektroniskās publikācijas; nirēju un ūdenslīdēju kostīmi; nirēju un ūdenslīdēju cimdi; nirēju un ūdenslīdēju maskas; elpošanas aparāti zemūdens peldēšanai
13 šaujamieroči; asaru gāzes ieroči; medību šaujamieroči; šautenes (ieroči); harpūnšautenes (ieroči); rokas šaujamieroči; pneimatiskās pistoles, kas ir ieroči
16 iespiestas publikācijas
20 izstāžu stendi
31 svaigi akvakultūras produkti; neapstrādāti akvakultūras produkti
35 elpošanas aparātu, kas paredzēti zemūdens peldēšanai, tirdzniecība; svaigu akvakultūras produktu tirdzniecība; neapstrādātu akvakultūras produktu tirdzniecība; bezalkoholisko dzērienu tirdzniecība; alkoholisko dzērienu tirdzniecība; pārtikas preču tirdzniecība; izstāžu organizēšana komerciāliem vai reklāmas nolūkiem; grāmatvedības pakalpojumi; nirēju un ūdenslīdēju kostīmu tirdzniecība; nirēju un ūdenslīdēju cimdu tirdzniecība; nirēju un ūdenslīdēju masku tirdzniecība; apģērbu tirdzniecība; reklāmas tekstu publicēšana; publicitātes veicināšanai paredzētu tekstu rakstīšana; finanšu audita pakalpojumi; starpniecības pakalpojumi uzņēmējdarbībā starp potenciālajiem privātajiem investoriem un uzņēmējiem, kam nepieciešams finansējums; uzņēmējdarbības audita pakalpojumi
36 nekustamā īpašuma izīrēšana un iznomāšana; nekustamā īpašuma aģentūru pakalpojumi; nekustamā īpašuma finansiāla novērtēšana; nekustamā īpašuma pārvaldība; biroju (nekustamā īpašuma) iznomāšana; nekustamā īpašuma lietas; darījumi ar nekustamo īpašumu; starpniecības pakalpojumi finanšu jomā; finanšu analīze; finanšu pārvaldība; konsultāciju sniegšana finanšu jomā; informācijas sniegšana finanšu jomā; intelektuālā īpašuma aktīvu finansiāla novērtēšana; starpniecības pakalpojumi nekustamā īpašuma jomā
37 būvuzraudzības pakalpojumi

- 39** nirēju un ūdenslīdēju kostīmu iznomāšana; starpniecības pakalpojumi kravu pārvadājumu jomā; starpniecības pakalpojumi pārvadājumu jomā
41 izstāžu organizēšana kultūras un izglītības nolūkiem; muzeju pakalpojumi, proti, ekspozīciju un izstāžu veidošana; tekstu, izņemot reklāmas tekstus, publicēšana; grāmatu publicēšana; elektronisko grāmatu un žurnālu publicēšana tiešsaistē; nelejupielādējamo elektronisku publikāciju nodrošināšana tiešsaistē; nirēju aprīkojuma iznomāšana; mākslas galeriju pakalpojumi kultūras, izglītības un izklaides jomā; kultūras pasākumu rīkošana
42 zemūdens izpēte; programmatūras izstrāde programmatūras publicēšanas jomā
44 akvakultūras pakalpojumi; ūdens augu un dzīvnieku audzēšanas (akvakultūras) pakalpojumi
45 konsultēšana intelektuālā īpašuma jomā; intelektuālā īpašuma tiesību uzraudzīšana juridiskās palīdzības nolūkiem

- (111) **Reģ. Nr.** M 77 195 (151) **Reģ. dat.** 20.11.2021
 (210) **Pieteik. Nr.** M-21-816 (220) **Pieteik. dat.** 03.08.2021
 (531) **CFE ind.** 27.5.1; 27.5.17



- (550) **Figurāla zīme**
<http://databases.lrpv.gov.lv/databases/lv/trademark/details/M-21-816>
- (732) **Īpašn.** SMW GROUP, AS; Sintēzes iela 1, Mežgarciems, Carnikavas pag., Ādažu nov., LV-2163, Latvija (LV)
- (511) **12** transportlīdzekļi; pārvietošanās līdzekļi pa sauszemi; pārvietošanās līdzekļi pa gaisu; pārvietošanās līdzekļi pa ūdeni

- (111) **Reģ. Nr.** M 77 196 (151) **Reģ. dat.** 20.11.2021
 (210) **Pieteik. Nr.** M-21-1112 (220) **Pieteik. dat.** 20.10.2021

371

- (550) **Vārdiska zīme**
 (732) **Īpašn.** INFINITY SPORTS, SIA; Mazā Krūmu iela 9 - 16, Rīga, LV-1069, Latvija (LV)
- (511) **25** džemperī; bezpiedurkņu krekliņi; krekli; T-krekli; sporta krekli bez piedurknēm; krekli ar īsām piedurknēm; uzliekamas kreklu priekšdaļas (uzkrekli); sporta formas krekli; virsējās apģērbi; bikses; pusgarās bikses; virsjakas (apģērbi); apģērbi; adījumi (apģērbi); vingrošanas apģērbi; ādas apģērbi; naudas jostas (apģērbi); apģērbi ar izšuvumiem; sporta apavi; cepures; apavi; vingrošanas apavi; pludmales apavi; futbola apavi; zābaki; puszābaki; zābaki sportam; kurpes; vannas sandales; sandales; garās zeķes; īsās zeķes; bokseršorti; mēteļi; garie mēteļi; peldcepures

- (111) **Reģ. Nr.** M 77 197 (151) **Reģ. dat.** 20.11.2021
 (210) **Pieteik. Nr.** M-21-1123 (220) **Pieteik. dat.** 26.10.2021
 (531) **CFE ind.** 3.2.1; 3.2.26; 26.2.15; 26.2.16; 26.2.18; 26.11.1; 27.5.1; 27.5.9; 27.5.10; 27.5.11; 29.1.14



- (550) **Figurāla zīme**
http://databases.lrpv.gov.lv/databases/lv/trademark/details/M-21-1123
- (591) **Krāsu salikums** brūns, melns, balts, dzeltens
- (732) **Īpašn.** INTEKA, SIA; Buļļu iela 45, Rīga, LV-1067, Latvija (LV)
- (511) **29** karamelizēti rieksti; kaltēti kokosrieksti; aromatizēti rieksti; apstrādāti lazdu rieksti; no riekstiem gatavotas ziežamās masas; apstrādāti rieksti; apstrādāti zemesrieksti
- 30** tēja; kafija; kafijas aizstājēji; kakao; cukurs; rīsi; tapioka; sāgo; milti; labības produkti; maize; saldējums; medus; melases sīrups; raugs; cepamais pulveris; sāls; sinepes; etiķis; garšvielas; pārtikas ledus; konditorejas izstrādājumi; garšvielu mērces

- (111) **Reģ. Nr.** M 77 198 (151) **Reģ. dat.** 20.11.2021
(210) **Pieteik. Nr.** M-21-545 (220) **Pieteik. dat.** 14.05.2021

GANDRĪZ IDEĀLAS VAKARIŅAS

- (550) **Vārdiska zīme**
- (732) **Īpašn.** ITV STUDIOS LIMITED; 2 Waterhouse Square, Holborn, London, EC1N 2AE, Apvienotā Karaliste (GB)
- (740) **Pārstāvis** Aleksandra FORTŪNA, "FORAL INTELEKTUĀLĀ ĪPAŠUMA AĢENTŪRA", SIA; Kalēju iela 14 - 7, Rīga, LV-1050, Latvija (LV)
- (511) **9** lejupielādējami skaņas un video ieraksti; audiovizuālie ieraksti, it īpaši ierakstītas televīzijas programmas; audiovizuālie ieraksti, it īpaši apraidei vai citiem raidīšanas veidiem izmantošanai televīzijā, radio, elektroniskajās mobilajās ierīcēs un datoros paredzēti audiovizuālie ieraksti; lejupielādējamas multivides datnes (faili), it īpaši lejupielādējamas datnes (faili), kas lejupielādējamas ar interneta starpniecību un satur video, filmas, televīzijas programmas, datorspēles, mūziku, attēlus un tālruna zvana signālus; lejupielādējamas multivides datnes (faili) portatīvajiem multivides atskaņotājiem (aplādes datnes); ierakstītas un ierakstīšanai paredzētas vides, diski, audiolentes, videolentes, skaņu kasetes, videokasetes, datu kasetnes, tikai lasāmas atmiņas kasetnes un datu nesēji; skaņu ieraksti, videoieraksti; multivides satūra ieraksti, attēlu ieraksti; ierakstīti diski, lasāmatmiņas kompaktdiski (CD-ROM) un ciparvideodiski (DVD); lejupielādējami digitālie plakāti; lejupielādējamas digitālās fotogrāfijas; lejupielādējami digitālie attēli; lejupielādējami digitālie raksti; lejupielādējami digitālie kuponi un biļetes; lejupielādējamas elektroniskās vārdnīcas; lejupielādējamas elektroniskās enciklopēdijas; lejupielādējami elektroniski uzziņu teksti; ierakstīta un lejupielādējama datorprogrammatūra un mobilo tālrunu lietojumprogrammas interaktīvai televīzijai, interaktīvām spēlēm un viktorīnām; ierakstīta un lejupielādējama videospēļu programmatūra; ierakstītas un lejupielādējamas interaktīvas videospēļu datorprogrammas; datorspēļu diski; ierakstīta un lejupielādējama programmatūra elektroniskām spēlēm; ierakstīta un lejupielādējama virtuālās realitātes spēļu programmatūra; ierakstīta un lejupielādējama virtuālās realitātes programmatūra; ierakstīta un lejupielādējama viktorīnas spēļu programmatūra un mobilo tālrunu lietojumprogrammas; ierakstīta un lejupielādējama arkādes videospēļu ierīču programmatūra; ierakstīta un lejupielādējama azartspēļu programmatūra; ierakstīta un lejupielādējama derību spēļu programmatūra; lejupielādējamas derību spēles; lejupielādējamas elektroniskās publikācijas; lejupielādējamas elektroniskās grāmatas; audiogrāmatas; ierakstītas un lejupielādējamas e-grāmatas; austiņas; mobilo tālrunu futrāļi; iepriekš minēto preču daļas un piederumi
- 41** izprieču pakalpojumi televīzijas programmu veidā; izprieču pakalpojumi tādu programmu veidā, kas pieejamas ar kabeļu, satelīta vai interneta tīklu starpniecību; izklaides pakalpojumi spēļu šovu veidā;

izklaides pakalpojumi, kas saistīti ar viktorīnām; izklaides pakalpojumi, piedāvājot interaktīvas televīzijas programmas ar auditorijas iesaistīšanu; interaktīvi izklaides pakalpojumi tiešsaistes režīmā, it īpaši interaktīvi izklaides pakalpojumi, kas paredzēti lietošanai ar mobilajiem tālruniem; izglītības pakalpojumi, it īpaši ar izklaidi saistīti izglītības pakalpojumi; virtuālās realitātes spēļu pakalpojumi tiešsaistes režīmā ar datortīklu starpniecību; informācijas sniegšana izklaides jomā ar interneta starpniecību; programmu, kas pieejamas ar kabeļu, satelīta vai interneta sakaru tīklu starpniecību, kā arī filmu, skaņu ierakstu, videoierakstu un ciparvideodisku (DVD) ierakstu producēšana, demonstrēšana, izplatīšana (izņemot tirdzniecību un raidīšanu), sindicēšana un iznomāšana; televīzijas programmu formātu izstrāde; pasākumu organizēšana, producēšana un norises demonstrēšana izglītības, kultūras un izklaides nolūkiem; sacensību, konkursu, spēļu, viktorīnu, spēļu šovu, organizētām izpriečām vēltītu dienu, šovu, viesizrāžu, iestudētu pasākumu, dzīvā izpildījuma priekšnesumu un pasākumu ar auditorijas piedalīšanos organizēšana, producēšana, prezentēšana, pakalpojumu nodrošināšana un veidošana izklaides nolūkiem; atrakciju parku un spēļu automātu pakalpojumu nodrošināšana; nelejupielādējamu videomateriālu nodrošināšana tiešsaistē; grāmatu, žurnālu, tekstu (izņemot reklāmas tekstus), iespieddarbu, audio un video ierakstu izdošana; nelejupielādējamu elektronisku publikāciju izdošana un nodrošināšana tiešsaistē un elektronisko publikāciju, it īpaši e-grāmatu, laikrakstu, žurnālu (periodisko izdevumu), komiksu, žurnālu (publikāciju), grāmatu, lietotāja rokasgrāmatu, mācību programmu un mācību materiālu izdošana un nodrošināšana tiešsaistē; nelejupielādējamu videoklipu un citu digitālu multivides materiālu nodrošināšana tiešsaistē ar saturu, kas ietver audio, video, mākslinieciskus darbus un/vai tekstu no aktuālām televīzijas sērijām vai ir saistīts ar tām; nelejupielādējamu videospēļu pakalpojumi ar interneta starpniecību; datorspēļu pakalpojumi tiešsaistē; azartspēļu un derību pakalpojumi tiešsaistē; kazino (azartspēļu), spēļu, azartspēļu un derību pakalpojumi; interaktīvu pokera, bingo, spēļu tiešsaistē dažādu iemaņu un prasmju attīstīšanai un citu spēļu, it īpaši viena un vairāku spēlētāju spēļu formātos, pakalpojumi; datorizētu bingo un spēļu tiešsaistē dažādu iemaņu un prasmju attīstīšanai pakalpojumi; spēļu pakalpojumi, par kuriem jāmaksā; ar iepriekš minētajiem pakalpojumiem saistītas informācijas un konsultāciju sniegšana; tiešsaistes interaktīvo spēļu pakalpojumi, it īpaši tādu spēļu jomā, kurās uzreiz ir zināms rezultāts; spēļu, kurās tiek izmantotas nokasāma tipa spēļu kartītes, pakalpojumi

- (111) **Reģ. Nr.** M 77 199 (151) **Reģ. dat.** 20.11.2021
(210) **Pieteik. Nr.** M-21-1116 (220) **Pieteik. dat.** 22.10.2021
(531) **CFE ind.** 27.5.1; 27.5.8; 27.5.9; 27.5.15; 29.1.11

The logo features the word 'MŌN' in a large, bold, blue, sans-serif font. Above the letter 'O' is a small, stylized icon of a person's head with a crown or tiara. Below 'MŌN' is the text 'rēs-to-ran' in a smaller, blue, lowercase, sans-serif font. A small heart symbol is positioned to the right of the word 'rēs-to-ran'.

- (550) **Figurāla zīme**
http://databases.lrpv.gov.lv/databases/lv/trademark/details/M-21-1116
- (591) **Krāsu salikums** zils
- (732) **Īpašn.** RESTOBALT, SIA; Starta iela 24 - 6, Rīga, LV-1026, Latvija (LV)

(511) **43** apgāde ar uzturu; apgāde ar dzērieniem; viesu izmitināšana

(111) **Reģ. Nr.** M 77 200 (151) **Reģ. dat.** 20.11.2021
 (210) **Pieteik. Nr.** M-21-1126 (220) **Pieteik. dat.** 27.10.2021
 (531) **CFE ind.** 27.5.17; 29.1.11

codnity

(550) **Figurāla zīme**
<http://databases.lrpv.gov.lv/databases/lv/trademark/details/M-21-1126>
 (591) **Krāsu salikums** violets
 (732) **Īpašn.** CODNITY GROUP, SIA; Dzirnau iela 57A - 4, Rīga, LV-1010, Latvija (LV)
 (511) **42** konsultēšana informācijas tehnoloģiju jomā; informācijas sniegšana ar tīmekļa vietņu starpniecību par informācijas tehnoloģijām un programmēšanu; ārpakalpojumu nodrošināšana informācijas tehnoloģiju jomā; tehnoloģiskā izpēte; konsultēšana tehnoloģiju jomā; konsultēšana dator tehnoloģiju jomā; konsultēšana telekomunikāciju tehnoloģiju jomā; tehnoloģiskie pakalpojumi; tehnoloģiskā projektēšana; lietotāju autentificēšanas nodrošināšana, izmantojot vienotās pierakstīšanās tehnoloģiju (SSO) tiešsaistes lietojumprogrammatūrā; lietotāju autentificēšanas nodrošināšana, izmantojot elektroniskās tirdzniecības darījumu tehnoloģiju; izpēte telekomunikāciju tehnoloģiju jomā

(111) **Reģ. Nr.** M 77 201 (151) **Reģ. dat.** 20.11.2021
 (210) **Pieteik. Nr.** M-21-794 (220) **Pieteik. dat.** 23.07.2021
 (531) **CFE ind.** 27.5.1; 27.5.9; 27.5.10

stikla būvkonstrukcijas
ALUKON

(550) **Figurāla zīme**
<http://databases.lrpv.gov.lv/databases/lv/trademark/details/M-21-794>
 (591) **Krāsu salikums** pelēks, zils, balts
 (732) **Īpašn.** Viktors BARANOVŠ; Vanagu iela 6a, Jūrmala, LV-2015, Latvija (LV)
 (511) **6** būvmateriāli no metāla, proti, alumīnija logu rāmji, durvis un fasāžu iestiklojuma sistēmas

(111) **Reģ. Nr.** M 77 202 (151) **Reģ. dat.** 20.11.2021
 (210) **Pieteik. Nr.** M-21-809 (220) **Pieteik. dat.** 29.07.2021

sleep to live

(550) **Vārdiska zīme**
 (732) **Īpašn.** TRADING HOUSE "ASKONA", LLC; Office 26, 4th Floor, Premises I, Building 25, 116-G Komsomolskaya Street, Kovrov, Vladimir Region, 601914, Krievija (RU)
 (740) **Pārstāvis** Māriete ROMANOSA, Patentu aģentūra "KDK"; Dzērbenes iela 27, Rīga, LV-1006, Latvija (LV)
 (511) **35** reklāma; preču demonstrēšana plašsaziņas līdzekļos mazumtirdzniecības nolūkiem; preču demonstrēšana noieta veicināšanas nolūkiem; pārdošanas veicināšana; preču paraugu izplatīšana; izstāžu un specializēto gadatirgu rīkošana uzņēmējdarbības veicināšanas nolūkiem; pirkumu pasūtījumu administratīvā apstrāde; tirgus pētījumi; importa-eksporta aģentūru pakalpojumi; komerciālas informācijas un padomu

sniegšana patērētājiem par preču un pakalpojumu izvēli; mazumtirdzniecības un vairumtirdzniecības pakalpojumi attiecībā uz mēbelēm, gultām, dīvāniem, matračiem, virsmatračiem, anatomiskiem putu matračiem un spilveniem, viediem matračiem, viediem spilveniem, elektriski apsildāmiem matraču pārklājiem; mazumtirdzniecības un vairumtirdzniecības pakalpojumi attiecībā uz spilveniem, mēbeļu spilveniem, gultu sastāvdaļām un piederumiem, atzveltnes krēsliem, krēsliem, drēbju skapjiem, kumodēm, uzglabāšanas kastēm, mīkstajām mēbelēm, spoguļiem, attēlu rāmjiem, matračiem un gultām, kas paredzēti mājas (istabas) dzīvniekiem, mēbeļu piederumiem, nemetāliskiem stiprinājumiem, mēbeļu furnitūru; mazumtirdzniecības un vairumtirdzniecības pakalpojumi attiecībā uz uztura bagātinātājiem, farmaceutiskiem un dabīgiem ārstniecības līdzekļiem, gaisa dezodorēšanas un gaisa attīrīšanas preparātiem un ierīcēm, masāžas aparātiem un ierīcēm, ortopēdiskiem piederumiem, miega robotiem, ierīcēm, kas palīdz iemigt un uzlabo miega kvalitāti, pozicionāliem miega palīg līdzekļiem krāšņāšanai, paklājiem krāšņāšanai, mazumtirdzniecības un vairumtirdzniecības pakalpojumi attiecībā uz lampām un gaismekļiem medicīniskiem nolūkiem, lampām bezmiega novēršanai un miega uzlabošanai, medicīniskās uzraudzības iekārtām, maskām, ierīcēm relaksācijai un miega veicināšanai; mazumtirdzniecības un vairumtirdzniecības pakalpojumi attiecībā uz miega uzraudzības ierīcēm (reģistratoriem), miega terapijas brillēm, mobilo telefonu vāciņiem un maciņiem, mobilo telesakaru ierīču baterijām, elektriskiem filtriem, brillēm; mazumtirdzniecības un vairumtirdzniecības pakalpojumi attiecībā uz mērīšanas, indikatīvām, uzraudzības un kontroles ierīcēm, mēraparātiem un instrumentiem, jo īpaši fizioloģisko datu mērīšanai, programmatūru, fizisko datu analīzes aparātiem, videoierakstiem, audio ierakstiem, datoru programmatūru un datorprogrammu lietotnēm; mazumtirdzniecības un vairumtirdzniecības pakalpojumi attiecībā uz gaismekļiem, ventilācijas un gaisa kondicionēšanas un attīrīšanas iekārtām, gaisa mitrināšanas iekārtām, apgaismes ķermeņiem, gaisa filtriem, apsildāmiem virsmatračiem un matraču pārklājiem, datorvadāmiem apgaismes ķermeņiem, lampām miega uzlabošanai, dekoratīvām lampām, modinātājpulksteņiem, gaismas modinātājpulksteņiem, mākslas darbiem, bagāžas somām un čemodāniem, naudas makiem, bagāžas pārvalkiem, čemodānu pārvalkiem; mazumtirdzniecības un vairumtirdzniecības pakalpojumi attiecībā uz gaisa aromatizēšanas ierīcēm, aroma lampiņām, termokrūzēm, sporta pudeļiem, māla tasēm, tekstilizstrādājumiem, audumiem; mazumtirdzniecības un vairumtirdzniecības pakalpojumi attiecībā uz apģērbiem, apaviem, galvassegām, T-krekliem, biksēm, šortiem, sporta krekliem, gulēšanai paredzētiem acu aizsegumiem, čībām, zeķēm, garajām zeķēm, zeķubiksēm, nakts veļu, apakšveļu, interaktīvām rotaļlietām, viedām rotaļlietām, sporta precēm, rotaļlietām, svētku rotājumiem, ballīšu piederumiem, tēju, konditorejas izstrādājumiem, šokolādi un desertiem, biškopības produktiem, kafiju; mazumtirdzniecības un vairumtirdzniecības pakalpojumi attiecībā uz smaržvielām, smaržvielām mājas smaržu izsmidzinātāju uzpildīšanai, aromātiskām vielām, ēteriskām eļļām, aroma kociņiem, gaisa iesmaržināšanas līdzekļiem ar šķidrumā iemērcamiem kociņiem smaržas izplatīšanai, kosmētikas līdzekļiem, kosmētiskiem ādas kopšanas līdzekļiem, personiskās tualetes līdzekļiem, tīrīšanas līdzekļiem, svecēm, aromatizētām svecēm; mazumtirdzniecības un vairumtirdzniecības pakalpojumi attiecībā uz mājas tekstīlu, virtuves un galda veļu, segām, gultas veļu, mēbeļu pārvalkiem, gultas pārklājiem, aizkariem, dvieļiem, matraču pārvalkiem

(111) **Reģ. Nr.** M 77 203 (151) **Reģ. dat.** 20.11.2021
 (210) **Pieteik. Nr.** M-21-858 (220) **Pieteik. dat.** 13.08.2021

RigaBrain

- (550) **Vārdiska zīme**
 (732) **Īpašn.** RIGABRAIN, SIA; Stokholmas iela 60, Rīga, LV-1014, Latvija (LV)
 (511) **9** lejupielādējami izglītības un apmācību kursu materiāli par smadzeņu darbības uzlabošanu
16 iespiesti mācību materiāli, anketas un grāmatas par smadzeņu darbības uzlabošanu
41 izglītojošu mācību materiālu un informācijas par smadzeņu darbības uzlabošanu izstrāde un publicēšana; apmācība, kursu un nometņu rīkošana par smadzeņu darbības uzlabošanu, arī tiešsaistē
42 datoru smadzeņu treniņu nodrošināšanai iznomāšana
44 veselības aprūpei paredzētu ierīču smadzeņu treniņu nodrošināšanai iznomāšana; veselības aprūpe, proti, smadzeņu darbības uzlabošanas treniņi; konsultāciju sniegšana veselības aprūpē smadzeņu darbības uzlabošanas jomā

(111) **Reģ. Nr.** M 77 204 (151) **Reģ. dat.** 20.11.2021
 (210) **Pieteik. Nr.** M-21-862 (220) **Pieteik. dat.** 16.08.2021

ROXARDIO

- (550) **Vārdiska zīme**
 (732) **Īpašn.** NOVARTIS AG; Basel, 4002, Šveice (CH)
 (740) **Pārstāvis** Jevgeņija GAINUTDINOVA, METIDA, SIA; Miera iela 12 - 1, Rīga, LV-1001, Latvija (LV)
 (511) **5** farmaceitiskie preparāti cilvēkam

(111) **Reģ. Nr.** M 77 205 (151) **Reģ. dat.** 20.11.2021
 (210) **Pieteik. Nr.** M-21-829 (220) **Pieteik. dat.** 05.08.2021
 (531) **CFE ind.** 26.11.11; 27.5.1; 29.1.13



- (550) **Figurāla zīme**
<http://databases.lrpv.gov.lv/databases/lv/trademark/details/M-21-829>
 (591) **Krāsu salikums** zils, zaļš, sarkans
 (732) **Īpašn.** KESKO SENUKAI DIGITAL, UAB; Kareivių g. 11B, Vilnius, LT-09109, Lietuva (LT)
 (740) **Pārstāvis** Jevgeņija GAINUTDINOVA, METIDA, SIA; Miera iela 12 - 1, Rīga, LV-1001, Latvija (LV)
 (511) **35** patērētāju lojalitātes programmu pārvaldība; preču un pakalpojumu noieta veicināšana; pirkumu pasūtījumu administratīvā apstrāde; importa-eksporta aģentūru pakalpojumi; informācijas apkopošana datoru datubāzēs; tiešsaistes tirgus nodrošināšana preču un pakalpojumu pārdevējiem un pircējiem; cenu salīdzināšanas pakalpojumi; komerciālas informācijas un padomu sniegšana patērētājiem par preču un pakalpojumu izvēli; atbalsta sniegšana komerciālu vai rūpniecības uzņēmumu pārvaldībā; komercstarpniecības pakalpojumi; gadatirgu organizēšana; meklētājprogrammu optimizēšana preču un pakalpojumu noieta veicināšanai; preču paraugu izplatīšana; preču demonstrēšana plašsaziņas līdzekļos mazumtirdzniecības nolūkiem; preču demonstrēšanas pakalpojumi; uzņēmumu apgāde (preču un pakalpojumu sagāde trešo personu interesēs); tādu reklāmu izvietošana internetā, klikšķinot uz kurām

tiek atvērtas tīmekļa vietnes ar reklamējamo saturu un samaksa par kurām ir atkarīga no klikšķinājumu skaita; tiešā mārketinga pakalpojumi; vides reklāma; mazumtirdzniecības pakalpojumi, arī tirdzniecība tiešsaistē, attiecībā uz šādām precēm: rūpniecības preces, mājsaimniecības preces, pārtikas preces, celtniecības preces, preces dārzam un instrumenti

(111) **Reģ. Nr.** M 77 206 (151) **Reģ. dat.** 20.11.2021
 (210) **Pieteik. Nr.** M-21-869 (220) **Pieteik. dat.** 18.08.2021

Ulubele

- (550) **Vārdiska zīme**
 (732) **Īpašn.** DZĪVNIĒKU PANSIJA ULUBELE, Biedrība; "Ozolaine", Stopiņu pag., Ropažu nov., LV-2118, Latvija (LV)
 (511) **31** mājas (istabas) dzīvnieku barība
36 finanšu ziedojumu vākšana labdarībai
43 dzīvnieku pansiju pakalpojumi
44 dzīvnieku kopšana

Zīmes reģistrācijas procedūras pabeigšanas datums

(Preču zīmju likuma 26. panta otrā daļa)

Tiek norādīts zīmes reģistrācijas numurs un reģistrācijas procedūras pabeigšanas datums

M 75 989	14.09.2021
M 76 576	29.09.2021
M 76 805	20.10.2021
M 76 806	20.10.2021
M 76 807	20.10.2021
M 76 810	20.10.2021
M 76 811	20.10.2021
M 76 812	20.10.2021
M 76 813	20.10.2021
M 76 814	20.10.2021
M 76 815	20.10.2021
M 76 816	20.10.2021
M 76 817	20.10.2021
M 76 819	20.10.2021
M 76 820	20.10.2021
M 76 821	20.10.2021
M 76 822	20.10.2021
M 76 823	20.10.2021
M 76 824	20.10.2021
M 76 825	20.10.2021
M 76 826	20.10.2021
M 76 827	20.10.2021
M 76 828	20.10.2021
M 76 829	20.10.2021
M 76 830	20.10.2021
M 76 831	20.10.2021
M 76 832	20.10.2021
M 76 833	20.10.2021
M 76 834	20.10.2021
M 76 835	20.10.2021
M 76 836	20.10.2021
M 76 837	20.10.2021
M 76 838	20.10.2021
M 76 839	20.10.2021
M 76 840	20.10.2021
M 76 841	20.10.2021
M 76 842	20.10.2021
M 76 843	20.10.2021
M 76 844	20.10.2021
M 76 845	20.10.2021
M 76 846	20.10.2021
M 76 847	20.10.2021
M 76 848	20.10.2021
M 76 849	20.10.2021
M 76 850	20.10.2021
M 76 851	20.10.2021
M 76 852	20.10.2021
M 76 853	20.10.2021
M 76 854	20.10.2021
M 76 855	20.10.2021
M 76 856	20.10.2021
M 76 857	20.10.2021
M 76 858	20.10.2021
M 76 859	20.10.2021
M 76 860	20.10.2021
M 76 861	20.10.2021
M 76 862	20.10.2021
M 76 863	20.10.2021
M 76 864	20.10.2021
M 76 865	20.10.2021
M 76 866	20.10.2021
M 76 867	20.10.2021
M 76 868	20.10.2021
M 76 869	20.10.2021
M 76 870	20.10.2021

M 76 871	20.10.2021
M 76 872	20.10.2021
M 76 873	20.10.2021
M 76 874	20.10.2021
M 76 875	20.10.2021
M 76 876	20.10.2021
M 76 878	20.10.2021
M 76 879	20.10.2021
M 76 880	20.10.2021
M 76 881	20.10.2021
M 76 882	20.10.2021
M 76 883	20.10.2021
M 76 884	20.10.2021
M 76 885	20.10.2021
M 76 886	20.10.2021
M 76 887	20.10.2021

Preču zīmju pieteikumu numerācijas rādītājs

(210) Pieteikuma numurs	(111) Reģistrācijas numurs	(210) Pieteikuma numurs	(111) Reģistrācijas numurs
M-19-1170	M 76 805	M-21-581	M 76 874
M-19-1219	M 76 806	M-21-586	M 77 141
M-20-651	M 75 989	M-21-587	M 77 142
M-20-815	M 76 807	M-21-588	M 77 143
M-21-41	M 76 810	M-21-589	M 77 144
M-21-119	M 76 811	M-21-600	M 76 875
M-21-121	M 76 813	M-21-630	M 77 168
M-21-122	M 76 812	M-21-662	M 76 876
M-21-123	M 76 814	M-21-676	M 76 878
M-21-124	M 76 815	M-21-680	M 76 879
M-21-132	M 76 816	M-21-681	M 77 145
M-21-137	M 76 576	M-21-697	M 77 146
M-21-157	M 76 817	M-21-704	M 76 880
M-21-167	M 76 819	M-21-708	M 76 881
M-21-168	M 76 820	M-21-709	M 76 882
M-21-169	M 76 821	M-21-711	M 76 883
M-21-222	M 76 822	M-21-712	M 76 884
M-21-241	M 76 823	M-21-718	M 76 885
M-21-252	M 76 824	M-21-732	M 77 147
M-21-259	M 76 825	M-21-739	M 77 190
M-21-261	M 76 826	M-21-740	M 77 191
M-21-266	M 76 827	M-21-749	M 77 167
M-21-293	M 76 828	M-21-754	M 77 148
M-21-303	M 76 829	M-21-763	M 77 149
M-21-311	M 76 830	M-21-765	M 77 207
M-21-313	M 76 831	M-21-767	M 77 186
M-21-320	M 76 832	M-21-768	M 77 187
M-21-345	M 76 833	M-21-781	M 77 150
M-21-354	M 76 834	M-21-783	M 77 181
M-21-355	M 76 835	M-21-785	M 77 170
M-21-370	M 76 836	M-21-790	M 77 151
M-21-374	M 76 837	M-21-791	M 77 152
M-21-375	M 76 838	M-21-794	M 77 201
M-21-376	M 76 839	M-21-795	M 77 171
M-21-377	M 76 840	M-21-799	M 77 153
M-21-378	M 76 841	M-21-800	M 77 154
M-21-383	M 76 842	M-21-809	M 77 202
M-21-385	M 76 843	M-21-816	M 77 195
M-21-388	M 76 844	M-21-829	M 77 205
M-21-390	M 76 845	M-21-832	M 77 155
M-21-394	M 76 846	M-21-846	M 77 182
M-21-399	M 76 847	M-21-856	M 77 184
M-21-409	M 76 848	M-21-858	M 77 203
M-21-410	M 76 849	M-21-862	M 77 204
M-21-411	M 76 850	M-21-869	M 77 206
M-21-412	M 76 851	M-21-949	M 77 169
M-21-413	M 76 852	M-21-959	M 77 192
M-21-414	M 76 853	M-21-960	M 77 193
M-21-415	M 76 854	M-21-968	M 77 156
M-21-416	M 76 855	M-21-996	M 77 157
M-21-419	M 77 139	M-21-1013	M 77 158
M-21-421	M 76 856	M-21-1016	M 77 159
M-21-422	M 76 857	M-21-1018	M 77 188
M-21-423	M 76 858	M-21-1022	M 77 160
M-21-433	M 76 859	M-21-1023	M 77 161
M-21-436	M 76 860	M-21-1025	M 77 162
M-21-437	M 76 861	M-21-1027	M 77 163
M-21-439	M 77 140	M-21-1031	M 77 164
M-21-442	M 76 862	M-21-1032	M 77 165
M-21-443	M 76 863	M-21-1038	M 77 194
M-21-450	M 76 864	M-21-1051	M 77 166
M-21-453	M 76 865	M-21-1064	M 77 172
M-21-455	M 76 866	M-21-1065	M 77 173
M-21-462	M 76 867	M-21-1066	M 77 174
M-21-465	M 76 886	M-21-1067	M 77 175
M-21-466	M 76 887	M-21-1069	M 77 176
M-21-468	M 76 868	M-21-1070	M 77 183
M-21-472	M 76 869	M-21-1087	M 77 177
M-21-525	M 77 179	M-21-1093	M 77 178
M-21-526	M 77 180	M-21-1106	M 77 185
M-21-534	M 76 870	M-21-1112	M 77 196
M-21-535	M 76 871	M-21-1116	M 77 199
M-21-545	M 77 198	M-21-1123	M 77 197
M-21-546	M 77 189	M-21-1126	M 77 200
M-21-552	M 76 872		
M-21-566	M 76 873		

Preču zīmju īpašnieku rādītājs

(732) Īpašnieks	(210) Pieteikuma numurs	(732) Īpašnieks	(210) Pieteikuma numurs
A.S. WATSON TM LIMITED	M-21-767	TRIPLE BOUNCE, SIA	M-21-799
	M-21-768		M-21-800
AQUATIC VITA, SIA	M-21-856	UNDERCOVER, SIA	M-21-781
BALTCOFF, SIA	M-21-1022		
BARANOVŠ Viktors	M-21-794		
BELASCO, SIA	M-21-996		
BĒRZIŅŠ Jānis	M-21-754		
BTM LAB, SIA	M-21-790		
CALKO Elīna	M-21-832		
CHINOIN GYOGYSZER ES			
VEGYESZETI TERMEKEK			
GYARA ZRT	M-21-785		
CLARIWELL, SIA	M-21-1027		
CODNITY GROUP, SIA	M-21-1126		
COSS, SIA	M-21-1032		
CSC TELECOM, SIA	M-21-1018		
DZĪVNIEKU PANSIJA ULUBELE,			
BIEDRĪBA	M-21-869		
FESTIMO, SIA	M-21-749		
FRUITIS FOODS, SIA	M-21-1025		
GEDRA Žaks	M-21-1013		
GRI & GO, SIA	M-21-1087		
	M-21-1093		
HANKOOK TIRE & TECHNOLOGY			
CO., LTD.	M-21-795		
INFINITY SPORTS, SIA	M-21-1112		
INTEKA, SIA	M-21-1064		
	M-21-1065		
	M-21-1066		
	M-21-1067		
	M-21-1123		
INTERNATIONAL FOODSTUFFS			
CO L.L.C	M-21-765		
ITR, SIA	M-21-732		
ITV STUDIOS LIMITED	M-21-545		
JERMAKOVA Alīna	M-21-630		
JJ RACERS, SIA	M-21-763		
KESKO SENUKAI DIGITAL, UAB	M-21-829		
KWB, SIA	M-21-1051		
LATVIJAS KRIEVU VALODAS UN			
LITERATŪRAS PASNIEDZĒJU			
ASOCIĀCIJA	M-21-846		
LAUTA & CO, SIA	M-21-1070		
MV TRANS, SIA	M-21-439		
NIEDRE Kristīne	M-21-419		
NIKS, SIA	M-21-546		
NORTHEY Benjamin Shane	M-21-697		
NOVARTIS AG	M-21-862		
PHARMA MARKET SOLUTIONS,			
SIA	M-21-1031		
POJONIŠEVA Sabīna	M-21-949		
POSCO INTERNATIONAL			
CORPORATION	M-21-525		
	M-21-526		
	M-21-739		
	M-21-740		
PT BEVERAGE WORLD			
LIMITED & SIA EE	M-21-1106		
RAINE-BUKELE Marika	M-21-1038		
RATAČOVŠ Oļegs	M-21-586		
	M-21-587		
	M-21-588		
	M-21-589		
RĀMKALNI, SIA	M-21-783		
RESTOBALT, SIA	M-21-1116		
RETAIL SOLUTION, SIA	M-21-1069		
RIGABRAIN, SIA	M-21-858		
SALENIEKU BLOKS, SIA	M-21-791		
SEBI, SIA	M-21-1023		
SMW GROUP, AS	M-21-816		
SPODRĪBA, AS	M-21-681		
STANKEVIČA Natalja	M-21-968		
SVALPE Arvīds	M-21-1016		
TRADING HOUSE "ASKONA", LLC	M-21-809		
TRINITY SERVICES, SIA	M-21-959		
	M-21-960		

Preču zīmju rādītājs pēc preču un pakalpojumu klasēm

(511) Nicas klasifikācijas indekss	(111) Reģistrācijas numurs	(511) Nicas klasifikācijas indekss	(111) Reģistrācijas numurs
3	M 77 145	35	M 77 188
5	M 77 149		M 77 189
	M 77 163		M 77 192
	M 77 164		M 77 193
	M 77 170		M 77 194
	M 77 194		M 77 202
	M 77 204		M 77 205
6	M 77 141	36	M 77 139
	M 77 142		M 77 161
	M 77 143		M 77 177
	M 77 144		M 77 178
	M 77 201		M 77 181
7	M 77 179		M 77 194
	M 77 180		M 77 206
8	M 77 194	37	M 77 147
9	M 77 150		M 77 194
	M 77 179	38	M 77 188
	M 77 180		M 77 189
	M 77 188	39	M 77 158
	M 77 189		M 77 194
	M 77 190	41	M 77 149
	M 77 191		M 77 167
	M 77 194		M 77 182
	M 77 198		M 77 184
	M 77 203		M 77 189
11	M 77 179		M 77 194
	M 77 180		M 77 198
	M 77 190		M 77 203
	M 77 191	42	M 77 151
12	M 77 171		M 77 188
	M 77 195		M 77 194
13	M 77 194		M 77 200
16	M 77 194		M 77 203
	M 77 203	43	M 77 146
17	M 77 148		M 77 157
19	M 77 148		M 77 159
	M 77 152		M 77 167
20	M 77 194		M 77 169
25	M 77 168		M 77 177
	M 77 176		M 77 178
	M 77 183		M 77 181
	M 77 196		M 77 189
28	M 77 183		M 77 199
	M 77 189		M 77 206
29	M 77 146	44	M 77 155
	M 77 156		M 77 184
	M 77 197		M 77 186
30	M 77 146		M 77 187
	M 77 160		M 77 194
	M 77 162		M 77 203
	M 77 169		M 77 206
	M 77 172	45	M 77 192
	M 77 173		M 77 193
	M 77 174		M 77 194
	M 77 175		
	M 77 197		
	M 77 207		
31	M 77 194		
	M 77 206		
32	M 77 167		
33	M 77 166		
	M 77 185		
34	M 77 165		
35	M 77 140		
	M 77 146		
	M 77 147		
	M 77 150		
	M 77 153		
	M 77 154		
	M 77 164		
	M 77 167		
	M 77 168		
	M 77 181		
	M 77 183		

Reģistrētie dizainparaugi

Šajā sadaļā Patentu valde turpina publicēt oficiālos paziņojumus par dizainparaugu reģistrācijām, kas veiktas atbilstoši 2004. gada 28. oktobra Dizainparaugu likumam. Publikācijas ir sakārtotas reģistrācijas numuru secībā. Katra publikācija satur datus, kas dizainparauga reģistrācijas brīdī iekļauti Dizainparaugu reģistra ziņās, kā arī dizainparauga attēlu vai attēlus.

Dizainparauga reģistrācija ir spēkā piecus gadus, skaitot no pieteikuma datuma. Šim termiņam beidzoties, reģistrāciju var atjaunot ikreiz uz jaunu piecu gadu periodu līdz dizainparaugu aizsardzības maksimālajam termiņam – 25 gadiem no pieteikuma datuma (Dizainparaugu likums, 31. pants). Ar dienu, kad reģistrētais dizainparaugs publicēts (datums, kas norādīts katras lappuses augšmalā), pilnā apmērā stājas spēkā dizainparauga īpašnieka tiesības (Dizainparaugu likums, 12. pants).

Ar publikācijas dienu iestājas iebildumu periods. Iebilduma iesniegumu var iesniegt triju mēnešu laikā pēc publikācijas, pamatojoties uz Dizainparaugu likuma 37. panta pirmās daļas 1., 2., 4., 5., 6., 7. vai 8. punkta noteikumiem (Dizainparaugu likums, 28. pants; Rūpnieciskā īpašuma institūciju un procedūru likums, 60., 61. un 62. pants).

Starptautiski pieņemtie kodi (INID kodi), kas izmantoti dizainparaugu bibliogrāfisko datu identificēšanai:

- (11) Reģistrācijas numurs
Registration number
- (15) Reģistrācijas datums
Registration date
- (21) Pieteikuma numurs
Application number
- (22) Pieteikuma datums
Filing date of the application
- (23) Izstādes prioritātes dati
Exhibition priority data
- (28) Dizainparaugu skaits kompleksā reģistrācijā
Number of designs included (in case of multiple registration)
- (30) Konvencijas prioritātes dati:
pieteikuma numurs, pieteikuma datums, valsts kods
Convention priority data:
application number, filing date, code of country
- (46) Publikācijas atlikšanas termiņš
Deferment expiration term
- (51) Dizainparaugu starptautiskās klasifikācijas
(Lokarno klasifikācijas, saīs. LOC) indeksi: klase,
apakšklase
Indication of International Classification for Industrial
Designs (Locarno Classification – LOC): class, subclass
- (54) Izstrādājuma nosaukums / izstrādājumu nosaukumi
Indication of product(s) covered
- (58) Reģistrācijas grozījumu ieraksta datums (īpašumtiesību
pāreja, grozījumi vārdos, nosaukumos vai adresēs,
reģistrācijas darbības pārtraukšana u.tml.)
Date of recording of a transaction in respect of the
registration (change in ownership, change in name or
address, termination of protection, etc.)
- (62) Dati par sākotnējo pieteikumu, no kura šis pieteikums
nodalīts
Data of the initial application from which the present
application has been divided up
- (72) Dizainers / dizaineri, valsts kods
Designer(s), code of country
- (73) Īpašnieks / īpašnieki, adrese, valsts kods
Name and address of the owner(s), code of country
- (74) Patentpilnvarnieks vai cits pārstāvis, adrese
Patent attorney or other representative, address
- (78) Jaunais īpašnieks / jaunie īpašnieki, adrese, valsts kods
(īpašumtiesību maiņas gadījumā)
Name and address of the new owner(s), code of country
(in case of change in ownership)

- (51) LOC kl. 21-01
- (11) Reģ. Nr. D 15 892
- (15) Reģ. dat. 20.11.2021
- (21) Pieteik. Nr. D-21-45
- (22) Pieteik. dat. 11.10.2021
- (72) Dizainers Kristīne PAVLOVIČA (LV)
- (73) Īpašnieks Kristīne PAVLOVIČA; Rūpniecības iela 63,
Madona, Madonas nov., LV-4801, Latvija (LV)
- (54) SPĒLES KĀRŠU KOMPLEKTS

1.01



1.02



1.03



1.04



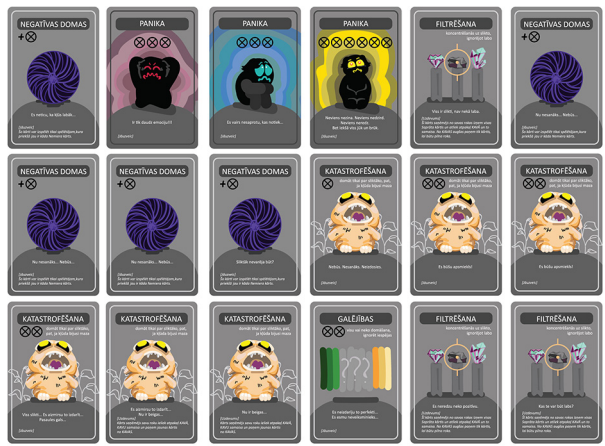
1.05



1.06



1.07



1.08



1.09



GROZĪJUMI PATENTU REĢISTRĀ**Tiesību atjaunošana**

(Patentu likuma 46. panta trešā daļa)

(11) **EP 3150790**
 (73) MARBET Spółka z o.o.; ul. Chocholowska 28,
 43-346 Bielsko-Biala, PL
leraksts reģistrā: 08.11.2021

Patenta īpašnieka maiņa

(Patentu likuma 51. panta otrā daļa)

(11) **EP 3628687**
 (73) 2seventy bio, Inc.; 60 Binney Street, Cambridge,
 MA 02142, US
leraksts reģistrā: 12.10.2021

(11) **LV 15591**
 (73) LATVIJAS UNIVERSITĀTE; Raiņa bulvāris 19, Rīga,
 LV-1050, LV
 RĪGAS TEHNISKĀ UNIVERSITĀTE; Kaļķu iela 1,
 Rīga, LV-1658, LV
leraksts reģistrā: 13.10.2021

(11) **LV 15592**
 (73) LATVIJAS UNIVERSITĀTE; Raiņa bulvāris 19, Rīga,
 LV-1050, LV
 RĪGAS TEHNISKĀ UNIVERSITĀTE; Kaļķu iela 1,
 Rīga, LV-1658, LV
leraksts reģistrā: 13.10.2021

(11) **EP 2953617, EP 2983650**
 (73) HERMES PHARMA GmbH; Georg-Kalb-Str. 5,
 82049 Pullach, DE
leraksts reģistrā: 14.10.2021

(11) **EP 2993270**
 (73) COBRA SERVICIOS COMUNICACIONES Y
 ENERGÍA SL; Cardenal Marcelo Spinola 10,
 28016 Madrid, ES
leraksts reģistrā: 18.10.2021

(11) **EP 3735822**
 (73) O&N B.V.; Gysbert Japicxlaan 26, 8701 DV
 Bolsward, NL
leraksts reģistrā: 20.10.2021

(11) **EP 2094856**
 (73) Ecovative Design LLC; 70 Cohoes Avenue,
 Suite 103, Green Island, New York 12183, US
leraksts reģistrā: 21.10.2021

(11) **EP 2586456**
 (73) 89 BIO LTD.; 6 Hamada Street, Herzliya, 4673340,
 IL
leraksts reģistrā: 26.10.2021

(11) **EP 3705683**
 (73) Dekena, Marvin; Nettelburger Str. 2, 26427 Esens,
 DE
leraksts reģistrā: 27.10.2021

(11) **EP 3258964**
 (73) TARGINTA AB; Medicon Village, Lund, 22381, SE
leraksts reģistrā: 27.10.2021

(11) **EP 3283603**
 (73) Valmet Technologies Oy; Keilasatama 5, 02150
 Espoo, FI
 Neste Oyj; Keilaranta 21, 02150 Espoo, FI
leraksts reģistrā: 28.10.2021

(11) **EP 2300013**
 (73) Takeda Pharmaceutical Company Limited,
 1-1, Doshomachi 4-chome, Chuo-ku, Osaka-shi,
 Osaka, 540-8645, JP
leraksts reģistrā: 01.11.2021

(11) **EP 3157916**
 (73) Takeda Pharmaceutical Company Limited,
 1-1, Doshomachi 4-chome, Chuo-ku, Osaka-shi,
 Osaka, 540-8645, JP
leraksts reģistrā: 01.11.2021

(11) **EP 3209647**
 (73) Takeda Pharmaceutical Company Limited;
 1-1, Doshomachi 4-chome, Chuo-ku, Osaka-shi,
 Osaka, 540-8645, JP
leraksts reģistrā: 01.11.2021

(11) **EP 3508315**
 (73) Oy Santa Margarita SA; Laserkatu 6, 53850
 Lappeenranta, FI
leraksts reģistrā: 01.11.2021

(11) **EP 3379947**
 (73) Zummo Innovaciones Mecánicas, S.A.U.; Calle
 Cádiz, 4, CP 46113 Moncada, Valencia, ES
leraksts reģistrā: 03.11.2021

(11) **EP 2946001**
 (73) Laboratorio Tecnico de Seguridad y Estandarizacion,
 S.L.U.; Ctra. BV 1271, km Platan 2 Puerta 22,
 08225 Barcelona, ES
leraksts reģistrā: 04.11.2021

(11) **EP 2646557**
 (73) Translationale Onkologie an der Universitätsmedizin
 der JGU Mainz gGmbH (TRON); Freiligrath-
 strasse 12, 55131 Mainz, DE
 BioNTech SE; An der Goldgrube 12, 55131 Mainz,
 DE
leraksts reģistrā: 05.11.2021

(11) **EP 2830593, EP 3337902, EP 3427723, EP 3455625,
 EP 3636764**
 (73) BioNTech SE; An der Goldgrube 12, 55131 Mainz,
 DE
 TRON - Translationale Onkologie an der Universitäts-
 medizin der Johannes Gutenberg- Universität Mainz
 gemeinnützige GmbH; Freiligrathstrasse 12, 55131
 Mainz, DE
leraksts reģistrā: 05.11.2021

(11) **EP 2714071, EP 2994159**
 (73) TRON - Translationale Onkologie an der Universitäts-
 medizin der Johannes Gutenberg- Universität Mainz
 gemeinnützige GmbH; Freiligrathstrasse 12, 55131
 Mainz, DE
 BioNTech SE; An der Goldgrube 12, 55131 Mainz,
 DE
leraksts reģistrā: 09.11.2021

Papildu aizsardzības sertifikāta īpašnieka maiņa(Regulas (EK) Nr. 469/2009 19. pants un
Patentu likuma 51. panta otrā daļa)

(21) **C/LV2019/0022/z**
 (97) EP 2300013
 (73) Takeda Pharmaceutical Company Limited,
 1-1, Doshomachi 4-chome, Chuo-ku, Osaka-shi,
 Osaka, 540-8645, JP
leraksts reģistrā: 01.11.2021

Patenta īpašnieka nosaukuma maiņa
(Patentu likuma 47. panta trešā daļa)

(11) **EP 2993270**
(73) ACS Servicios, Comunicaciones y Energia S.A.;
Calle Cardenal Marcelo Spinola 10, 28016 Madrid,
ES
Ieraksts reģistrā: 15.10.2021

Patenta īpašnieka adreses maiņa
(Patentu likuma 47. panta trešā daļa)

(11) **EP 3157916**
(73) ARIAD Pharmaceuticals, Inc., 40 Landsdowne
Street, Cambridge, MA 02139, US
Ieraksts reģistrā: 27.10.2021

(11) **EP 3209647**
(73) ARIAD Pharmaceuticals, Inc., 40 Landsdowne
Street, Cambridge, MA 02139, US
Ieraksts reģistrā: 27.10.2021

(11) **EP 3204517**
(73) Rutgers, the State University of New Jersey;
83 Somerset Street, New Brunswick, NJ 08901,
US
Ieraksts reģistrā: 01.11.2021

(11) **EP 3539551**
(73) Rhythm Pharmaceuticals, Inc.; 222 Berkeley Street,
12th floor, Boston, MA 02116, US
Ieraksts reģistrā: 03.11.2021

(11) **EP 3280441**
(73) Alector LLC; 131 Oyster Point Blvd, Suite 600,
South San Francisco, CA 94080, US
Ieraksts reģistrā: 10.11.2021

Izmaiņas izgudrotāju sarakstā
(Patentu likuma 14. panta otrā daļa)

(11) **EP 3432971**
(73) WEINSTOCK, Mark; Im Heiter 8, 57612 Helmenzen,
DE
WEGENER, Christian; Goldnesselweg 2, 51588
Nümbrecht, DE
Ieraksts reģistrā: 27.10.2021

Latvijas patentu pirmstermiņa atzīšana par spēkā neesošu
(Patentu likuma 55. panta pirmās daļas 1. un 2. punkts)

Tiek norādīts patenta numurs un tā darbības termiņa beigu datums

13251	18.10.2021
13630	16.03.2021
13631	16.03.2021
15133	09.03.2021
15142	04.03.2021
15220	02.10.2020
15221	26.10.2020
15264	29.03.2021
15334	07.03.2021
15422	29.03.2021

Uz Latviju attiecināto Eiropas patentu darbības beigas
(Patentu likuma 18. panta pirmā daļa)

Tiek norādīts patenta numurs un tā darbības termiņa beigu datums

1275376	10.10.2021
1322960	03.10.2021
1324764	05.10.2021
1324776	04.10.2021
1326585	09.10.2021
1328154	22.10.2021
1328538	09.10.2021
1333819	24.10.2021
1341648	11.10.2021
1392691	17.10.2021
1441700	15.10.2021

**Uz Latviju attiecināto Eiropas patentu
pirmstermiņa atzīšana par spēkā neesošu**
(Patentu likuma 55. panta pirmās daļas 2. punkts un
73. panta pirmā daļa)

Tiek norādīts patenta numurs un tā darbības termiņa beigu datums

1381399	27.03.2021
1494692	31.03.2021
1623115	31.03.2021
1698630	03.03.2021
1859798	15.03.2021

**Latvijā apstiprināto Eiropas patentu
pirmstermiņa atzīšana par spēkā neesošu**
(Patentu likuma 55. panta pirmās daļas 2. punkts
un 73. panta pirmā daļa)

Tiek norādīts patenta numurs un tā darbības termiņa beigu datums

1839591	30.03.2021
1868645	31.03.2021
1869085	24.03.2021
1997793	06.03.2021
2001687	19.03.2021
2004683	23.03.2021
2007384	14.03.2021
2007945	29.03.2021
2070497	07.03.2021
2098249	05.03.2021
2122224	14.03.2021
2129532	07.03.2021
2134371	12.03.2021
2139917	14.03.2021
2145002	26.03.2021
2254869	05.03.2021
2254870	05.03.2021
2254964	09.03.2021
2262778	05.03.2021
2346847	03.03.2021
2375212	17.03.2021
2403520	03.03.2021
2405790	10.03.2021
2406437	10.03.2021
2408497	10.03.2021
2497774	07.03.2021
2503802	08.03.2021
2542257	01.03.2021
2544938	08.03.2021
2545274	09.03.2021
2549983	25.03.2021
2550225	23.03.2021
2570148	10.03.2021
2570149	10.03.2021

2636722	06.03.2021
2638977	06.03.2021
2641714	19.03.2021
2680833	02.03.2021
2680834	02.03.2021
2683385	09.03.2021
2690087	22.03.2021
2690088	22.03.2021
2691413	29.03.2021
2691416	28.03.2021
2694808	23.03.2021
2695881	13.03.2021
2697243	30.03.2021
2709868	28.03.2021
2778116	15.03.2021
2796936	06.03.2021
2825036	15.03.2021
2825037	15.03.2021
2835053	08.03.2021
2865755	26.03.2021
2883449	15.03.2021
2915788	03.03.2021
2964623	07.03.2021
2968174	14.03.2021
2968302	14.03.2021
2968728	10.03.2021
2970259	12.03.2021
2970467	13.03.2021
2970497	14.03.2021
2971048	11.03.2021
2978327	28.03.2021
2981557	31.03.2021
2989100	26.03.2021
3002278	13.03.2021
3102275	20.03.2021
3117152	12.03.2021
3117709	08.03.2021
3119752	17.03.2021
3122450	13.03.2021
3122524	20.03.2021
3265389	04.03.2021
3265509	02.03.2021
3271349	17.03.2021
3273953	23.03.2021
3274426	24.03.2021
3274447	28.03.2021
3275965	03.03.2021
3345615	01.03.2021
3348140	15.03.2021
3419598	16.03.2021

GROZĪJUMI DIZAINPARAUGU REĢISTRĀ**Dizainparauga izslēgšana no reģistra**
(Dizainparaugu likuma 40. pants)

Tiek norādīts dizainparauga reģistrācijas numurs un reģistrācijas beigu datums

D 15 092	19.04.2021
D 15 610	25.04.2021
D 15 611	29.04.2021
D 15 617	12.04.2021
D 15 621	11.04.2021

Dizainparauga īpašnieka maiņa
(Dizainparaugu likuma 42. pants)

(11)	D 15 576
(73)	Raivo PĒLMANIS; Alīses iela 8 - 44, Rīga, LV-1046, LV
(58)	18.10.2021

GROZĪJUMI PREČU ZĪMJU REĢISTRĀ**Zīmes reģistrācijas atjaunošana**
(Preču zīmju likuma 45. pants)

Tiek norādīts zīmes reģistrācijas numurs un reģistrācijas atjaunošanas datums

M 11 473	12.10.2022
M 12 314	14.10.2022
M 12 315	14.10.2022
M 30 286	05.05.2022
M 32 193	05.05.2022
M 48 697	26.09.2021
M 49 477	28.01.2022
M 49 621	01.02.2022
M 49 740	26.03.2022
M 50 205	01.11.2021
M 50 280	22.10.2021
M 50 521	29.10.2021
M 50 577	30.01.2022
M 50 641	08.02.2022
M 50 768	11.12.2021
M 50 871	27.03.2022
M 51 023	01.02.2022
M 51 136	13.03.2022
M 51 475	06.12.2021
M 51 679	30.04.2022
M 51 941	16.10.2022
M 52 065	16.09.2022
M 52 068	16.09.2022
M 53 016	01.02.2022
M 53 482	20.03.2022
M 64 350	05.05.2021
M 64 355	19.05.2021
M 64 752	17.11.2021
M 64 773	09.11.2021
M 64 775	09.11.2021
M 64 777	10.11.2021
M 64 796	28.10.2021
M 64 908	15.12.2021
M 64 910	21.12.2021
M 64 911	21.12.2021
M 64 942	18.10.2021
M 64 947	28.10.2021
M 65 188	20.02.2022
M 65 192	23.02.2022
M 65 206	14.03.2022
M 65 207	14.03.2022
M 65 329	20.02.2022
M 65 391	12.04.2022
M 65 523	30.05.2022
M 65 544	27.03.2022
M 65 616	02.11.2021
M 65 662	02.11.2021

Zīmes reģistrācijas izslēgšana no reģistra
(Preču zīmju likuma 60. pants)

Tiek norādīts zīmes reģistrācijas numurs un reģistrācijas beigu datums

M 48 001	19.04.2021
M 48 089	02.04.2021
M 48 251	27.04.2021
M 48 258	03.04.2021
M 49 165	02.04.2021
M 49 166	10.04.2021
M 49 184	02.04.2021
M 49 287	12.04.2021
M 49 293	18.04.2021
M 49 300	23.04.2021
M 49 400	15.03.2021
M 49 405	23.03.2021
M 49 408	23.03.2021
M 49 409	23.03.2021
M 49 410	23.03.2021
M 49 573	21.03.2021
M 49 586	30.03.2021
M 49 591	09.04.2021
M 49 775	02.03.2021
M 49 777	23.03.2021
M 49 859	23.03.2021
M 49 860	23.03.2021
M 49 911	15.03.2021
M 51 373	07.03.2021
M 62 883	06.04.2021
M 63 483	02.03.2021
M 63 485	03.03.2021
M 63 486	03.03.2021
M 63 487	03.03.2021
M 63 488	04.03.2021
M 63 490	16.03.2021
M 63 491	16.03.2021
M 63 492	16.03.2021
M 63 505	10.03.2021
M 63 627	18.03.2021
M 63 628	18.03.2021
M 63 629	18.03.2021
M 63 630	18.03.2021
M 63 676	29.03.2021
M 63 917	17.03.2021
M 63 918	17.03.2021
M 63 919	17.03.2021
M 63 920	11.03.2021
M 63 990	08.03.2021
M 63 991	08.03.2021
M 63 992	10.03.2021
M 63 993	11.03.2021
M 63 994	11.03.2021
M 63 995	14.03.2021
M 63 996	16.03.2021
M 63 997	16.03.2021
M 63 998	16.03.2021
M 63 999	16.03.2021
M 64 001	17.03.2021
M 64 002	23.03.2021
M 64 004	24.03.2021
M 64 006	28.03.2021
M 64 007	28.03.2021
M 64 008	28.03.2021
M 64 011	29.03.2021
M 64 013	31.03.2021
M 64 014	31.03.2021
M 64 015	31.03.2021
M 64 016	31.03.2021
M 64 017	31.03.2021
M 64 018	31.03.2021
M 64 019	31.03.2021
M 64 020	31.03.2021

M 64 062	28.03.2021
M 64 063	28.03.2021
M 64 082	17.03.2021
M 64 083	29.03.2021
M 64 084	29.03.2021
M 64 096	02.03.2021
M 64 098	24.03.2021
M 64 120	01.03.2021
M 64 124	18.03.2021
M 64 127	30.03.2021
M 64 128	30.03.2021
M 64 174	07.03.2021
M 64 175	07.03.2021
M 64 205	10.03.2021
M 64 207	10.03.2021
M 64 208	21.03.2021
M 64 280	24.03.2021
M 64 286	17.03.2021
M 64 294	16.03.2021
M 64 308	22.03.2021
M 64 309	23.03.2021
M 64 310	29.03.2021
M 64 336	01.03.2021
M 64 337	01.03.2021
M 64 338	03.03.2021
M 64 339	08.03.2021
M 64 340	09.03.2021
M 64 341	17.03.2021
M 64 342	17.03.2021
M 64 425	18.03.2021
M 64 485	24.03.2021
M 64 569	25.03.2021
M 64 590	18.03.2021
M 64 712	15.03.2021
M 64 734	15.03.2021
M 64 852	15.03.2021
M 65 246	14.03.2021
M 65 247	14.03.2021
M 65 248	14.03.2021
M 65 249	14.03.2021
M 65 250	14.03.2021
M 68 487	17.03.2021

Reģistrācijas atzīšana par spēkā neesošu

(Rūpnieciskā īpašuma institūciju un procedūru likuma
100. panta pirmā daļa)

Tiek norādīts zīmes reģistrācijas numurs un reģistrācijas beigu datums

M 75 903	20.08.2020
----------	------------

Zīmes īpašnieka maiņa

(Preču zīmju likuma 28. pants)

(111)	M 11 931, M 11 932, M 12 076, M 13 931, M 31 936, M 31 937, M 36 808, M 43 395
(732)	BAYER ANIMAL HEALTH GMBH; Kaiser-Wilhelm-Allee 20, Leverkusen, 51373, DE
(740)	Artūrs ZVIRGZDS, "Agency ARNOPATENTS", SIA; Brīvības iela 162 k-2 - 17, Rīga, LV-1012, LV
(580)	15.10.2021
(111)	M 16 375, M 16 376
(732)	LTWHP, LLC; 530 Fifth Ave., 25th Floor, New York, NY 10036, US
(740)	Vladimirs ANOHINS, Patentu aģentūra "TRIA ROBIT"; Vīlandes iela 5 - 2, Rīga, LV-1010, LV
(580)	25.10.2021

(111)	M 16 854	(111)	M 60 506
(732)	ALPINA, tovarna obutve, d.o.o.; Strojarska ulica 2, Žiri, 4226, SI	(732)	Rimma ABRAMOVA; Vīlandes iela 15 - 3, Rīga, LV-1010, LV
(740)	Mārīte ROMANOSA, Patentu aģentūra "KDK"; Dzērbenes iela 27, Rīga, LV-1006, LV	(580)	28.10.2021
(580)	02.11.2021		
(111)	M 17 318, M 17 319	(111)	M 64 136, M 64 880, M 67 542
(732)	ALITALIA - SOCIETÀ AEREA ITALIANA S.P.A. in Amministrazione Straordinaria; Via Alberto Nasseti, Pal. Alfa snc, Fiumicino (Roma), 00054, IT	(732)	GPM RADIO, OOO; Varshavskoe shosse, d. 9, str. 1A, pom. 8, Moskva, 117105, RU
(740)	Kristīne VIĻĶINA, PĒTERSONA PATENTS - AAA LAW; Citadeles iela 12, Rīga, LV-1010, LV	(740)	Rūta OLMANE, OLMANE LAW FIRM, SIA; Vijciema iela 8 - 5, Rīga, LV-1006, LV
(580)	25.10.2021	(580)	25.10.2021
(111)	M 30 461	(111)	M 64 651
(732)	KENSING, LLC, Delaware limited liability company; 2525 South Kensington Avenue, Kankakee, IL 60901, US	(732)	WELLA OPERATIONS US, LLC; 4500 Park Granada, Suite 100, Calabasas, CA 91302, US
(740)	Inese LEIMANE, PĒTERSONA PATENTS - AAA LAW; Citadeles iela 12, Rīga, LV-1010, LV	(740)	Jevgeņija GAINUTDINOVA, METIDA, SIA; Miera iela 12 - 1, Rīga, LV-1001, LV
(580)	20.10.2021	(580)	27.10.2021
(111)	M 34 187, M 34 189, M 34 192	(111)	M 66 545, M 66 546
(732)	LYSOFORM PHARMA GMBH & CO. VERWALTUNGS KG; Kaiser-Wilhelm-Strasse 133, Berlin, 12247, DE	(732)	KUĢIS, SIA; Daugavgrīvas iela 93, Rīga, LV-1007, LV
(740)	Mārīte ROMANOSA, Patentu aģentūra "KDK"; Dzērbenes iela 27, Rīga, LV-1006, LV	(580)	26.10.2021
(580)	02.11.2021		
(111)	M 37 218, M 49 125	(111)	M 68 648
(732)	N.V. ORGANON; Kloosterstraat 6, Oss, 5349 AB, NL	(732)	ŅOEĻ, SIA; Meldru iela 26 - 10, Rīga, LV-1015, LV
(740)	Inese LEJIŅA, AĢENTŪRA INTELS LATVIJA; Akadēmijas laukums 1 - 807, Rīga, LV-1050, LV	(580)	05.11.2021
(580)	20.10.2021		
(111)	M 38 081	(111)	M 70 194
(732)	ZUMTOBEL GROUP AG; Höchsterstrasse 8, Dornbirn, 6850, AT	(732)	SQUALIO, SIA; Krišjāņa Valdemāra iela 21 - 19, Rīga, LV-1010, LV
(740)	Baiba KRAVALE, Patentu birojs "ALFA-PATENTS"; Virānes iela 2, Rīga, LV-1073, LV	(740)	Anastasija JUKŠINSKA; Krišjāņa Valdemāra iela 21 - 19, Rīga, LV-1010, LV
(580)	02.11.2021	(580)	09.11.2021
(111)	M 43 778	(111)	M 71 290, M 71 291
(732)	DPDGROUP INTERNATIONAL SERVICES GMBH; Wailandtstrasse 1, Aschaffenburg, 63741, DE	(732)	Uldis MEŽS; Mātera iela 33 - 11, Jelgava, LV-3001, LV
(740)	Aleksandra FORTŪNA, "FORAL INTELEKTUĀLĀ ĪPAŠUMA AĢENTŪRA", SIA; Kalēju iela 14 - 7, Rīga, LV-1050, LV	(580)	27.10.2021
(580)	19.10.2021		
(111)	M 47 339, M 48 611	(111)	M 72 290, M 72 549
(732)	N.V. ORGANON; Kloosterstraat 6, Oss, 5349 AB, NL	(732)	BRUMBAUGH LIMITED; 62 The Street, Ashted, Surrey, KT21 1AT, GB
(740)	Inese LEJIŅA, AĢENTŪRA INTELS LATVIJA; Akadēmijas laukums 1 - 807, Rīga, LV-1050, LV	(740)	Jevgeņijs FORTŪNA, "FORAL INTELEKTUĀLĀ ĪPAŠUMA AĢENTŪRA", SIA; Kalēju iela 14 - 7, Rīga, LV-1050, LV
(580)	20.10.2021	(580)	10.11.2021
(111)	M 49 364, M 51 835	(111)	M 72 547
(732)	IMPRO TRAVELS, SIA; Merķeļa iela 13, Rīga, LV-1050, LV	(732)	TELECOM ITALIA S.P.A.; Via Gaetano Negri 1, Milano, 20123, IT
(580)	18.10.2021	(740)	Vladimirs ANOHINS, Patentu aģentūra "TRIA ROBIT"; Vīlandes iela 5 - 2, Rīga, LV-1010, LV
(111)	M 59 260	(580)	10.11.2021
(732)	GSK CONSUMER HEALTHCARE SARL; Route de l'Etraz, Prangins, 1197, CH	(111)	M 72 957, M 72 958
(740)	Inese LEIMANE, PĒTERSONA PATENTS - AAA LAW; Citadeles iela 12, Rīga, LV-1010, LV	(732)	INEX BEAUTY, SIA; Apiņu iela 4, Salaspils, Salaspils nov., LV-2121, LV
(580)	09.11.2021	(580)	20.10.2021
		(111)	M 73 294, M 73 295
		(732)	SQUALIO, SIA; Krišjāņa Valdemāra iela 21 - 19, Rīga, LV-1010, LV
		(740)	Anastasija JUKŠINSKA; Krišjāņa Valdemāra iela 21 - 19, Rīga, LV-1010, LV
		(580)	09.11.2021
		(111)	M 73 478
		(732)	Andris RODE; Anniņmuižas bulvāris 43 - 79A, Rīga, LV-1067, LV
			Nelli SEMJONOVA; Valtera prospekts 22 - 2, Jūrmala, LV-2008, LV

(740)	Igors SOROKINS; Zeltiņu iela 58 - 23, Rīga, LV-1035, LV	(111)	M 67 961
(580)	15.10.2021	(732)	TE PARTS, SIA; Jupatovkas iela 5B, Rēzekne, LV-4601, LV
		(580)	27.10.2021
(111)	M 75 527	(111)	M 72 070, M 72 071, M 72 072
(732)	Raivo PĒLMANIS; Alīses iela 8 - 44, Rīga, LV-1046, LV	(732)	EAGLELINE LIMITED; The Victoria Centre, Unit 2, Lower Ground Floor, Valletta Road, Mosta, MST 9012, MT
(580)	27.10.2021	(580)	05.11.2021
(111)	M 75 595	Pārstāvja maiņa (Preču zīmju likuma 41. panta otrā daļa)	
(732)	PEERO, SIA; Krišjāņa Valdemāra iela 21 - 19, Rīga, LV-1010, LV	(111)	M 50 521
(740)	Anastasija JUKŠINSKA; Krišjāņa Valdemāra iela 21 - 19, Rīga, LV-1010, LV	(740)	Vladimirs ANOHINS, Patentu aģentūra "TRIA ROBIT"; Vīlandes iela 5, Rīga, LV-1010, LV
(580)	09.11.2021	(580)	19.10.2021
Zīmes īpašnieka nosaukuma maiņa (Preču zīmju likuma 41. panta otrā daļa)			
(111)	M 31 820	(111)	M 50 768
(732)	MAXELL, LTD.; 1 Koizumi, Oyamazaki, Oyamazaki-Cho, Otokuni-Gun, Kyoto, JP	(740)	Inese LEIMANE, PĒTERSONA PATENTS - AAA LAW; Citadeles iela 12, Rīga, LV-1010, LV
(580)	02.11.2021	(580)	22.10.2021
Zīmes īpašnieka adreses maiņa (Preču zīmju likuma 41. panta otrā daļa)			
(111)	M 12 314, M 12 315	(111)	M 64 752
(732)	HP HEWLETT PACKARD GROUP LLC; 10300 Energy Drive, Spring, TX 77389, US	(740)	Rūta OLMANE, METIDA, SIA; Miera iela 12 - 1, Rīga, LV-1001, LV
(580)	25.10.2021	(580)	26.10.2021
(111)	M 49 477	(111)	M 66 301, M 66 302, M 66 304, M 66 305, M 66 306, M 66 350, M 66 351, M 66 353, M 66 354, M 66 355, M 66 599, M 66 601, M 66 603, M 66 604, M 66 605, M 66 607, M 67 081, M 67 082, M 67 343, M 67 344, M 68 612, M 68 613, M 69 368
(732)	VIOLA FARMA, SIA; Viskaļu iela 26, Rīga, LV-1026, LV	(740)	<i>nav pārstāvja</i>
(580)	29.10.2021	(580)	05.11.2021
(111)	M 49 740	(111)	M 70 851, M 70 852
(732)	LSREF3 RIGA PLAZA, SIA; Mūkusalas iela 71, Rīga, LV-1004, LV	(740)	Gatis MERŽVINSKIS, PĒTERSONA PATENTS - AAA LAW; Citadeles iela 12, Rīga, LV-1010, LV
(580)	05.11.2021	(580)	26.10.2021
Grozījumi preču sarakstā (Preču zīmju likuma 41. panta otrā daļa)			
(111)	M 64 908	(111)	M 76 617
(732)	FLEBOMEDIKA, SIA; Kokneses prospekts 18A - 7, Rīga, LV-1014, LV	(511)	31
(580)	02.11.2021	(580)	neapstrādātas aļģes cilvēka uzturam 03.11.2021
(111)	M 64 942	Grozījumi preču sarakstā (Rūpnieciskā īpašuma institūciju un procedūru likuma 100. panta pirmā daļa)	
(732)	CORPORACION HABANOS, S.A.; Carretera Vieja Guanabacoa y Linea del Ferrocarril Final, Guanabacoa, La Habana, CU	(111)	M 74 952
(580)	03.11.2021	(511)	35
(111)	M 64 910	<i>līdzšinējā redakcija</i>	
(732)	QUANTRUM, SIA; Tallinas iela 95, Rīga, LV-1009, LV	38	
(580)	18.10.2021	<i>ar 20.11.2019</i>	
(111)	M 65 360, M 65 361, M 65 362, M 65 363	telesakaru pakalpojumi, izņemot apraides pakalpojumus	
(732)	EXPOBANK, AS; Krišjāņa Valdemāra iela 19, Rīga, LV-1010, LV	41	
(580)	04.11.2021	<i>ar 20.11.2019</i>	
(111)	M 65 616	izprieču pakalpojumi, izņemot radoraidījumu veidošanu, ja vien tā neattiecas uz veikalu tīkla iekšējā radio raidījumu veidošanu	
(732)	AIR BALTIC CORPORATION, AS; Tehnikas iela 3, Lidosta "Rīga", Mārupes pag., Mārupes nov., LV-1053, LV	09.11.2021	
(580)	01.11.2021	(580)	09.11.2021

(111) (511)	M 75 584 35 ar 20.06.2020	Komerckālas ņēmējs: AB Bankas "SNORAS"; A. Vivulskio 7, Vilnius, LT-03221, LT Komerckālas atzīmes dzēšanas ieraksta pamats: Likuma "Par preču zīmēm un ģeogrāfiskās izcelsmes norādēm" 33. pants.
(580)	informācijas un padomu sniegšana patērētājiem par precēm un pakalpojumiem; komerciālas informācijas un padomu sniegšana patērētājiem par preču un pakalpojumu izvēli; preču un pakalpojumu pasūtījumu elektroniskā apstrāde; informācijas sniegšana par pārtikas precēm; preču demonstrēšana reklāmas un tirdzniecības veicināšanas nolūkiem; preču demonstrēšana; preču izvietošana; preču un pakalpojumu pasūtījumu pieņemšana, arī tiešsaistes režīmā; reklāma tiešsaistē ar datortīklu starpniecību; vairumtirdzniecības un mazumtirdzniecības pasūtījumu apstrāde komerciāliem nolūkiem; reklāma	Ķīlas tiesības dzēšanas datums: 05.08.2019
(580)	25.10.2021	(580) 04.03.2020
Ķīlas tiesība (Preču zīmju likuma 27. panta piektā daļa)		
(111) (732)	M 47 732 RŪJENAS SALDĒJUMS, SIA; Upes iela 5, Rūjiena, Valmieras nov., LV-4240, LV	Komerckālas ņēmējs: SWEDBANK, AS; Balasta dambis 15, Rīga, LV-1048, LV
(580)	Komerckālas reģistrācijas Nr. 100195635 Komerckālas ņēmējam ir tiesības pārdot ieķīlāto mantu bez izsoles. Aizliegts atkārtoti ieķīlāt komercķīlas priekšmetu.	Komerckālas reģistrācijas Nr. 100181743 Komerckālas atzīmes ieraksta dzēšanas pamats: Preču zīmju likuma 60. pants.
(580)	03.11.2021	Ķīlas tiesības dzēšanas datums: 20.12.2020
(111) (732)	M 48 077 RŪJENAS SALDĒJUMS, SIA; Upes iela 5, Rūjiena, Valmieras nov., LV-4240, LV	Komerckālas ņēmējs: SWEDBANK, AS; Balasta dambis 15, Rīga, LV-1048, LV
(580)	Komerckālas reģistrācijas Nr. 100195635 Komerckālas ņēmējam ir tiesības pārdot ieķīlāto mantu bez izsoles. Aizliegts atkārtoti ieķīlāt komercķīlas priekšmetu.	Komerckālas reģistrācijas Nr. 100195635 Komerckālas ņēmējam ir tiesības pārdot ieķīlāto mantu bez izsoles. Aizliegts atkārtoti ieķīlāt komercķīlas priekšmetu.
(580)	03.11.2021	(580) 03.11.2021
(111) (732)	M 48 258 PREMIA TALLINNA KŪLMHOONE AS; Betooni 4, Tallinn, 11415, EE	Komerckālas ņēmējs: VTB BANK (DEUTSCHLAND) AG; Rusterstrasse 7-9, Frankfurt am Main, 60325, DE
(580)	Komerckālas reģistrācijas Nr. 100181743 Komerckālas atzīmes ieraksta dzēšanas pamats: Preču zīmju likuma 60. pants.	Komerckālas reģistrācijas Nr. 100184349 Pārjaunota 27.11.2018, Nr. 100185432; pārjaunota 14.11.2019, Nr. 100188961.
(580)	Ķīlas tiesības dzēšanas datums: 03.04.2021	Komerckālas atzīmes dzēšanas ieraksta pamats: Uzņēmumu reģistra 2021. gada 15. oktobra lēmums par komercķīlas Nr. 100188961 dzēšanu.
(580)	03.11.2021	Ķīlas tiesības dzēšanas datums: 15.10.2021
(111) (732)	M 54 890 FORANS, SIA; "Piepilsētas", Krustkalni, Ķekavas pag., Ķekavas nov., LV-2111, LV	Komerckālas ņēmējs: CITADELE BANKA, AS; Republikas laukums 2A, Rīga, LV-1010, LV
(580)	Komerckālas reģistrācijas Nr. 100173802 Pārjaunota 31.03.2017, Nr. 100178173. Komerckālas atzīmes dzēšanas ieraksta pamats: Uzņēmumu reģistra 2021. gada 20. oktobra lēmums par komercķīlas Nr. 100178173 dzēšanu.	Komerckālas reģistrācijas Nr. 100195518 Komerckālas ņēmējam ir tiesības pārdot ieķīlāto mantu bez izsoles. Aizliegts atkārtoti ieķīlāt komercķīlas priekšmetu.
(580)	Ķīlas tiesības dzēšanas datums: 20.10.2021	(580) 20.10.2021
(111) (732)	M 62 738 AIR BALTIC CORPORATION, AS; Lidosta "Rīga", Mārupes nov., LV-1053, LV	Komerckālas ņēmējs: TMF TRUSTEE SERVICES GMBH; Wiesenhuttenstrasse 11, Frankfurt am Main, 60329, DE
(580)	Komerckālas ņēmējs: LATVIJAS KRĀJBANKA, A/S; Jāņa Daliņa iela 15, Rīga, LV-1013, LV	Komerckālas reģistrācijas Nr. 100195518 Komerckālas ņēmējam ir tiesības pārdot ieķīlāto mantu bez izsoles. Aizliegts atkārtoti ieķīlāt komercķīlas priekšmetu.
(580)	20.10.2021	(580) 20.10.2021
(111) (732)	M 66 366 MOGO, AS; Bauskas iela 58A-8, Rīga, LV-1004, LV	Komerckālas ņēmējs: GREENMARCK RESTRUCTURING SOLUTIONS GMBH; Widenmayerstraße 16, München, 80538, DE
(580)	Komerckālas reģistrācijas Nr. 100188961. Komerckālas atzīmes dzēšanas ieraksta pamats: Uzņēmumu reģistra 2021. gada 15. oktobra lēmums par komercķīlas Nr. 100188961 dzēšanu.	Komerckālas reģistrācijas Nr. 100188961
(580)	15.10.2021	Ķīlas tiesības dzēšanas datums: 15.10.2021
(111) (732)	M 66 366 MOGO, AS; Bauskas iela 58A-8, Rīga, LV-1004, LV	Komerckālas ņēmējs: GREENMARCK RESTRUCTURING SOLUTIONS GMBH; Widenmayerstraße 16, München, 80538, DE
(580)	Komerckālas reģistrācijas Nr. 100188961. Komerckālas atzīmes dzēšanas ieraksta pamats: Uzņēmumu reģistra 2021. gada 15. oktobra lēmums par komercķīlas Nr. 100188961 dzēšanu.	Komerckālas reģistrācijas Nr. 100195518 Komerckālas ņēmējam ir tiesības pārdot ieķīlāto mantu bez izsoles. Aizliegts atkārtoti ieķīlāt komercķīlas priekšmetu.
(580)	15.10.2021	(580) 20.10.2021
(111) (732)	M 66 526 FORANS, SIA; "Piepilsētas", Krustkalni, Ķekavas pag., Ķekavas nov., LV-2111, LV	Komerckālas ņēmējs: CITADELE BANKA, AS; Republikas laukums 2A, Rīga, LV-1010, LV
(580)	Komerckālas reģistrācijas Nr. 100173802 Pārjaunota 31.03.2017, Nr. 100178173. Komerckālas atzīmes dzēšanas ieraksta pamats: Uzņēmumu reģistra 2021. gada 20. oktobra lēmums par komercķīlas Nr. 100178173 dzēšanu.	Komerckālas reģistrācijas Nr. 100173802 Pārjaunota 31.03.2017, Nr. 100178173.
(580)	Ķīlas tiesības dzēšanas datums: 20.10.2021	Komerckālas atzīmes dzēšanas ieraksta pamats: Uzņēmumu reģistra 2021. gada 20. oktobra lēmums par komercķīlas Nr. 100178173 dzēšanu.
(580)	20.10.2021	Ķīlas tiesības dzēšanas datums: 20.10.2021
(111) (732)	M 66 641 FORANS, SIA; "Piepilsētas", Krustkalni, Ķekavas pag., Ķekavas nov., LV-2111, LV	Komerckālas ņēmējs: CITADELE BANKA, AS; Republikas laukums 2A, Rīga, LV-1010, LV
(580)	Komerckālas reģistrācijas Nr. 100173802 Pārjaunota 31.03.2017, Nr. 100178173. Komerckālas atzīmes dzēšanas ieraksta pamats: Uzņēmumu reģistra 2021. gada 20. oktobra lēmums par komercķīlas Nr. 100178173 dzēšanu.	Komerckālas reģistrācijas Nr. 100173802 Pārjaunota 31.03.2017, Nr. 100178173.
(580)	Ķīlas tiesības dzēšanas datums: 20.10.2021	Komerckālas atzīmes dzēšanas ieraksta pamats: Uzņēmumu reģistra 2021. gada 20. oktobra lēmums par komercķīlas Nr. 100178173 dzēšanu.
(580)	20.10.2021	Ķīlas tiesības dzēšanas datums: 20.10.2021

Komerckālas ņēmējs: CITADELE BANKA, AS; Republikas laukums 2A, Rīga, LV-1010, LV
Komerckālas reģistrācijas Nr. 100173802
Pārjaunota 31.03.2017, Nr. 100178173. Komerckālas atzīmes dzēšanas ieraksta pamats: Uzņēmumu reģistra 2021. gada 20. oktobra lēmums par komerckālas Nr. 100178173 dzēšanu.

Kālas tiesības dzēšanas datums: 20.10.2021
(580) 20.10.2021

(111) **M 68 334**

(732) FORANS, SIA; "Piepilsētas", Krustkalni, Ķekavas pag., Ķekavas nov., LV-2111, LV

Komerckālas ņēmējs: CITADELE BANKA, AS; Republikas laukums 2A, Rīga, LV-1010, LV
Komerckālas reģistrācijas Nr. 100173802
Pārjaunota 31.03.2017, Nr. 100178173. Komerckālas atzīmes dzēšanas ieraksta pamats: Uzņēmumu reģistra 2021. gada 20. oktobra lēmums par komerckālas Nr. 100178173 dzēšanu.

Kālas tiesības dzēšanas datums: 20.10.2021
(580) 20.10.2021

(111) **M 75 250**

(732) RIGA RETAIL PARK, SIA; Kaļķu iela 15 - 9, Rīga, LV-1050, LV

Komerckālas ņēmējs: CITADELE BANKA, AS; Republikas laukums 2A, Rīga, LV-1010, LV

Komerckālas ņēmējs: LUMINOR BANK AS; Liivalaia tn 45, Kesklinna linnaosa, Harju maakond, Tallinn, 10145, EE

Komerckālas reģistrācijas Nr. 100195674
Komerckālas ņēmējam ir tiesības pārdot ieķīlāto mantu bez izsoles. Aizliegts atkārtoti ieķīlāt komerckālas priekšmetu.

(580) 08.11.2021

(111) **M 75 675**

(732) RENTI, AS; Skanstes iela 52, Rīga, LV-1013, LV
Komerckālas ņēmējs: ELEVING GROUP S.A.; 8-10 Avenue de la Gare, Luxembourg, L-1610, LU

Komerckālas reģistrācijas Nr. 100195519
Komerckālas ņēmējam ir tiesības pārdot ieķīlāto mantu bez izsoles. Aizliegts atkārtoti ieķīlāt komerckālas priekšmetu.

(580) 20.10.2021

Aizlieguma atzīmes

(Preču zīmju likuma 27. panta trešā daļa)

(111) **M 72 290, M 72 549**

Dzēstas 06.05.2020 reģistrā iekļautās aizlieguma atzīmes

Aizlieguma darbības izbeigšanas datums: 01.11.2021

(580) 10.11.2021

(111) **M 72 547**

Dzēsta 06.05.2020 reģistrā iekļautā aizlieguma atzīme

Aizlieguma darbības izbeigšanas datums: 01.11.2021

(580) 10.11.2021

Pamanīto kļūdu labojums oficiālajā izdevumā 9/2021

695. lappuse, Grozījumi Patentu reģistrā, sadaļa "Eiropas patentu pirmstermiņa atzīšana par spēkā neesošu"

svītrojams ieraksts:

3697380

13.01.2021

Pamanīto kļūdu labojums oficiālajā izdevumā 10/2021

705. lappuse, Attiecinātie Eiropas patenti, sadaļa "Uz Latviju attiecināto Eiropas patentu publikācijas"

patenta 2815748 publikācija uzskatāma par kļūdu

Atbildīgā par izdevumu R. Lāce
Izdevuma reģistrācijas Nr. 000701174