



**LATVIJAS REPUBLIKAS PATENTU VALDES
OFICIĀLAIS IZDEVUMS**

**IZGUDROJUMI,
PREČU ZĪMES UN
DIZAINPARAUGI**

5/2021

Latvijas Republikas Patentu valde
Patent Office of the Republic of Latvia

Citadeles iela 7/70
Rīga, LV-1010
LATVIJA

Tālrunis / Phone: 67 099 600
Fakss / Fax: 67 099 650
E-pasts / E-mail: valde@lrpv.gov.lv
Tīmekļa vietne / Website: <https://www.lrpv.gov.lv>

The Official Gazette of the Patent Office of the Republic of Latvia - "Izgudrojumi, Preču Zīmes un Dizainparaugi" - contains recordings in the Registers of Inventions, Trademarks and Service Marks, Industrial Designs and Topographies of Semiconductor Products.
Date of publication of the registered inventions, trademarks and industrial designs - May 20, 2021.

IZGUDROJUMI, PREČU ZĪMES UN DIZAINPARAUGI

LATVIJAS REPUBLIKAS PATENTU VALDES
OFICIĀLAIS IZDEVUMS

5/2021
20. maijs

311. - 382. lappuse

S A T U R S

IZGUDROJUMI

| | |
|--|-----|
| Izgudrojumu pieteikumu publikācijas | 312 |
| Izgudrojumu patentu publikācijas | 315 |
| Noraidīti publicētie patentu pieteikumi | 316 |
| Attiecināto Eiropas patentu publikācijas pēc iebilduma (Patentu likuma Pārejas noteikumu 2. punkts) | 317 |
| Latvijā apstiprināto Eiropas patentu publikācijas (Patentu likuma 71. panta 2. un 5. daļa) | 318 |
| Latvijā apstiprināto Eiropas patentu publikācijas pēc iebilduma (Patentu likuma 71. panta 3. un 5. daļa) | 343 |
| Papildu aizsardzības sertifikāti | 344 |
| Pieteicēju, izgudrotāju un īpašnieku alfabētiskais rādītājs | 347 |
| Izgudrojumu pieteikumu un patentu numuru rādītājs | 348 |

PREČU ZĪMES

| | |
|--|-----|
| Reģistrētās preču zīmes | 349 |
| Preču zīmes, kurām pabeigta reģistrācijas procedūra | 367 |
| Preču zīmju pieteikumu numerācijas rādītājs | 368 |
| Preču zīmju īpašnieku rādītājs | 369 |
| Preču zīmju rādītājs pēc preču un pakalpojumu klasēm | 370 |

DIZAINPARAUGI

| | |
|---------------------------------|-----|
| Reģistrētie dizainparaugi | 371 |
|---------------------------------|-----|

GROZĪJUMI REĢISTROS

| | |
|--|-----|
| Grozījumi Patentu reģistrā | 375 |
| Grozījumi Dizainparaugu reģistrā | 376 |
| Grozījumi Preču zīmju reģistrā | 376 |

C O N T E N T S

INVENTIONS

| | |
|---|-----|
| Publication of Patent Applications | 312 |
| Publication of Invention Patents | 315 |
| Rejected Published Patent Applications | 316 |
| Publication of Extended European Patents after Opposition Procedure (Patent Law, Transitional Provisions, Paragraph 2) | 317 |
| Publication of European Patents Validated in Latvia (Patent Law, Article 71, Paragraphs 2 and 5) | 318 |
| Publication of European Patents Validated in Latvia after Opposition Procedure (Patent Law, Article 71, Paragraphs 3 and 5) | 343 |
| Supplementary Protection Certificates | 344 |
| Name Index of Applicants, Inventors and Owners | 347 |
| Application and Patent Number Index of Inventions | 348 |

TRADEMARKS

| | |
|---|-----|
| Registered Trademarks | 349 |
| Trademarks for which Registration Procedure has been Completed | 367 |
| Application Number Index of Trademarks | 368 |
| Name Index of Trademark Owners | 369 |
| Trademark Registrations Listed by Classes of Goods and Services | 370 |

INDUSTRIAL DESIGNS

| | |
|-------------------------------------|-----|
| Registered Industrial Designs | 371 |
|-------------------------------------|-----|

CHANGES IN THE REGISTERS

| | |
|--|-----|
| Changes in the Patent Register | 375 |
| Changes in the Industrial Designs Register | 376 |
| Changes in the Trademarks Register | 376 |

Publikācijas par patenta pieteikumiem ir sakārtotas Starptautiskās patenta klasifikācijas (IPC) indeksu kārtībā. Starp svītrām ir izdalītas klases, kuras šim patentam nav pamatklase un, kur kreisajā pusē pēc uzrādītās klases izceltā šriftā uzrādīts patenta numurs, uz kuru attiecas šī klase, kā arī labajā pusē pamatklases indekss. Patenta publikācijas sakārtotas dokumentu numuru kārtībā.

Publikācija satur bibliogrāfiskos datus, patenta apraksta kopsavilkumu, kā arī zīmējumu, ja tas ir pieminēts kopsavilkumā.

Tālāk ir paskaidroti Starptautisko standartu numerācijas (INID) kodi.

- (11) **Patenta numurs**
Number of the patent
- (51) **Starptautiskās klasifikācijas indekss**
Indication of International Patent Classification
- (21) Pieteikuma numurs, papildu aizsardzības sertifikāta numurs
Application number, SPC number
- (22) Pieteikuma datums
Date of filing the application
- (41) Datums, no kura iespējama iepazīšanās vai kopijas izsniegšana dokumentam, kuram **nav veikta ekspertīze** un kuram pirms šī datuma nav izsniegts patents
Date of making available to the public by viewing, or copying on request, an **unexamined** document, on which no grant has taken place on or before the said date
- (43) Datums, no kura iespējama iepazīšanās vai kopijas izsniegšana dokumentam, kuram nav veikta ekspertīze un kuram pirms šī datuma nav izsniegts patents, **un kuram ir veikts patentmeklējums**
Date of making available to the public by viewing, or copying on request, an unexamined document, on which no grant has taken place on or before the said date, **and for which the patent search is available**
- (45) Datums, kurā dokuments publicēts tipogrāfiskā vai kādā citā veidā, kuram patents reģistrēts šajā vai agrākā datumā
Date of making available to the public by printing or similar process of a document on which grant has taken place on or before the said date
- (62) Agrākā pieteikuma, no kura šis pieteikums ir izdalīts, numurs un iesniegšanas datums
Number and filing date of the earlier application from which the present document has been divided up
- (31) Prioritātes pieteikuma(-u) numurs(-i)
Number(-s) assigned to priority application(-s)
- (32) Prioritātes pieteikuma(-u) datums(-i)
Date(-s) of filing of priority application(-s)
- (33) Prioritātes pieteikuma(-u) valsts identifikācijas kods(-i)
Identification code(-s) of the country of priority application(-s)
- (86) Reģionāla vai PCT pieteikuma numurs, saņemšanas datums
Application number, filing date of regional or PCT application
- (87) Reģionāla vai PCT pieteikuma publikācijas numurs, publikācijas datums
Publication number, publication data of regional or PCT application
- (71) Pieteicējs(-i), adrese, valsts kods
Name(-s) and address of applicant(-s), code of country
- (72) Izgudrotājs(-i)
Name(-s) of inventor(-s)
- (73) Patenta īpašnieks(-i), adrese, valsts kods
Name(-s) and address of grantee(-s), code of country
- (74) Patentpilnvarnieks vai pārstāvis, adrese
Name and address of attorney or agent
- (76) Izgudrotājs(-i), arī pieteicējs(-i), arī patenta īpašnieks(-i), adrese, valsts kods
Name(-s) of inventor(-s) who is (are) also applicant(-s) and grantee(-s)
- (54) **Izgudrojuma nosaukums**
Title of the invention

- (57) Kopsavilkums vai formulas neatkarīgie punkti
Abstract or independent claims
- (92) Ārstniecības līdzekļa reģistrācijas apliecības numurs un izsniegšanas datums Latvijā
Number and date of marketing authorization in Latvia
- (93) Ārstniecības līdzekļa reģistrācijas apliecības numurs un paziņošanas datums Eiropas Savienībā / Eiropas Ekonomikas zonā
Number and date of marketing authorization in the European Union / European Economic Area
- (94) Papildu aizsardzības sertifikāta darbības termiņš
Duration of the SPC
- (95) Produkta nosaukums patentā
Name of product in the basic patent
- (96) Patentieteikuma numurs, pieteikuma datums
Number and date of patent application
- (97) Patenta numurs, patenta publikācijas datums
Number and date of the grant of basic patent

Izgudrojumu pieteikumu publikācijas

(Patentu likuma 35. panta pirmā un ceturtā daļa)

B sekcija

- (51) **B82Y 30/00** (11) **15566 A**
G02B 5/23
C03C 17/00
- (21) P-19-57 (22) 06.11.2019
(71) RĪGAS TEHNISKĀ UNIVERSITĀTE; Kaļķu iela 1, Rīga, LV-1658, LV
(72) Andris ŠUTKA (LV),
Anzelms ZUKULS (LV),
Raivis EGLĪTIS (LV)
- (54) **PAŅĒMIENS DEĢENERĒTU OKSĪDU PUSVADĪTĀJU ELEKTRISKĀS VADĀMĪBAS PAAUGSTINĀŠANAI**
METHOD FOR INCREASING ELECTRICAL CONDUCTIVITY OF DEGENERATED OXIDE SEMICONDUCTORS
- (57) Izgudrojums attiecas uz elektrotehnikas nozari, sevišķi uz elektrovadošu caurspīdīgo oksīdu tehnoloģijām. Izgudrojums ir elektrovadošu deģenerētu oksīdu pusvadītāju elektriskās vadāmības uzlabošanas paņēmiens, kas ietver oksīda materiāla plānās kārtiņas iemērcēšanu fotoģenerēto caurumu ķerošā vidē un apstarošanu ar gaismu, kuras enerģija ir lielāka par dotā oksīda aizliegtās zonas enerģiju. Piedāvātais izgudrojums paredzēts pielietošanai mobilajos tālruņos, skārienjutīgos ekrānos, fotohromās ierīcēs un citur.

The invention relates to the electrical engineering industry, in particular to conductive transparent oxide technologies. The invention is a method for improving the electrical conductivity of electrically conductive degenerate oxide semiconductors. The method involves immersing a thin film of oxide material in a photogenerated hole scavenging medium and irradiating by light having energy larger than the bandgap energy of oxide material. The present invention is intended for use in mobile phones, touch screens, photochromic devices, etc.

C sekcija

C03C 17/00 **15566**

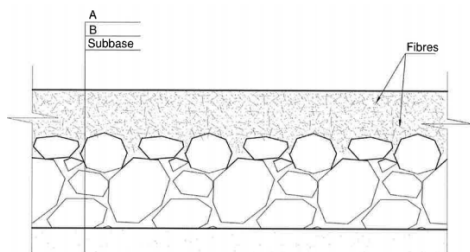
E sekcija

- (51) **E01C 7/18** (11) **15567 A**
E01C 11/18
 (21) P-19-62 (22) 19.11.2019
 (43) 20.05.2021
 (71) PRIMETEH, AS; Gustava Zemgala gatve 76, Rīga, LV-1039, LV
 (72) Rolands CEPURĪTIS (LV),
 Jānis OŠLEJS (LV),
 Bradley Justin PEASE (DK),
 Aldis ZĒGELIS (LV),
 Jānis KAMARS (LV)
 (74) Jevgeņijs FORTŪNA, FORAL Intelektuālā īpašuma aģentūra, SIA; Kalēju iela 14-7, Rīga, LV-1050, LV

**(54) BEZŠUVJU KOMPOZĪTAIS BETONA SEGUMS
JOINTLESS CONCRETE COMPOSITE PAVEMENT**

(57) Piedāvātais izgudrojums paredz segumu sistēmu, kas ļauj izvairīties no nepieciešamības pēc tradicionālām deformācijas šuvēm neatkarīgi no seguma izmēra, kas ir līdz šim nezināma ārējo segumu īpašība. Kompozītais betona segums satur: (i) betona ar pārtrauktu pildvielu granulometriju pirmo slāni; (ii) liecē nocietinošās fibrojavas otro slāni, turklāt betons ar pārtrauktu pildvielu granulometriju satur cementu, ūdeni un rupjo pildvielu ar daļiņu lielumu no 4 līdz 45 mm, vēlams, no 8 līdz 16 mm; liecē nocietinošā fibrojava satur cementu; ūdeni, smalku pildvielu ar daļiņu maksimālo izmēru, kas nepārsniedz 8 mm; šķiedru stieģojumu, kas sastāv no sintētiskām un/vai metāla šķiedrām ar diametru no 10 līdz 500 mikroniem un garumu no 3 līdz 35 mm; turklāt kompozītā seguma kopējo biezumu izvēlas atkarībā no ekspluatācijas vietā nepieciešamās maksimālās slodzes, izmantojot šādu formulu $H=(F/100)^{0.5} \times 100$ mm, kur H ir kompozītā seguma kopējais biezums, bet F ir ekspluatācijas vietā nepieciešamā maksimālā slodze; turklāt liecē nocietinošās fibrojavas otrā slāņa biezuma attiecība pret kompozītā seguma kopējo biezumu ir diapazonā no 1:5 līdz 2:5. Piedāvātais segums tika izveidots, lai izvairītos no deformācijas šuvēm segumos, kad tās tiek uzklātas ar kopējo biezumu 100 mm uz 100 kN mugurpret-muguru punktveida slodzi un 50 kN/m² vienmērīgi izkliedētu slodzi (t.i., abu materiālu kopējais biezums un atsevišķo materiālu biezums), vienlaikus nodrošinot arī ievērojamus uzlabojumus zināmajos izgudrojumā izmantoto materiālu pielietojumos.

The present invention provides a pavement system that avoids the need for traditional contraction joints regardless of dimension of the pavement. The concrete composite pavement comprises (i) a gap-graded concrete first layer; (ii) a flexural-hardening fiber reinforced mortar second layer, wherein the gap-graded concrete comprises cement, water and coarse aggregate with particles size from 4 to 45 mm. Fiber reinforcement comprises synthetic and/or metal fibers. The total thickness of the composite pavement is selected depending on the required maximum service point load using the following formula $H=(F/100)^{0.5} \times 100$ mm where H is the total thickness of the composite pavement and F is maximum service point load; wherein the ratio of the thickness of flexural-hardening fiber reinforced mortar second layer to the total thickness of the composite pavement is within a range of 1:5 to 2:5.



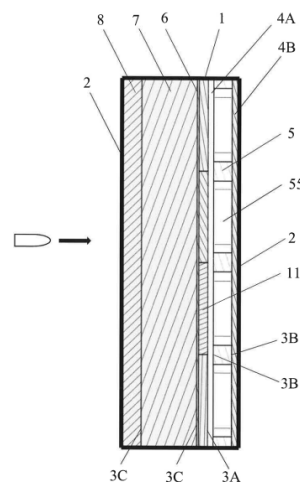
E01C 11/18 **15567**

F sekcija

- (51) **F41H 5/04** (11) **15568 A**
 (21) P-19-54 (22) 24.10.2019
 (43) 20.05.2021
 (71) RinkFactory, SIA; Patversmes iela 17, Rīga, LV-1005, LV
 (72) Vilnis BULMANIS (LV),
 Artūrs BULMANIS (LV)
 (74) Artis KROMANIS, PĒTERSONA PATENTS – AAA LAW, SIA; Citadeles iela 12, Rīga, LV-1010, LV
 (54) **BRUŅU PANELIS
ARMOUR PLATE**

(57) Izgudrojums attiecas uz militārās aizsardzības nozari, konkrētāk uz bruņu paneļiem. Piedāvātais paņēmieni piedāvā no secīgi izvietotiem slāņiem izveidot bruņu paneli. Bruņu panelis secīgi ietver šādus elementus: alumīnija slāni (8), putuplasta slāni (7), poliuretāna slāni (6), keramikas plāksnīšu slāni (1), kas satur vairākas keramikas plāksnītes (11), vidējo stiklplasta vai alumīnija slāni (4A), perforētu polikarbonāta loksni (5) un aizmugurējo stiklplasta vai alumīnija slāni (4B). Bruņu paneli, kas izgatavots saskaņā ar piedāvāto paņēmieni, tiek piedāvāts izmantot aizsardzībai no vidēja kalibra bruņusitēja lodēm.

The invention relates to military defense industry, particularly to armour plates. The technique offers to create armor plates from sequentially positioned layers. The armor plate comprises sequentially positioned aluminium layer (8), foamed plastic layer (7), polyurethane layer (6), ceramic plate layer (1) that comprises multiple adjacently positioned ceramic plates (11), middle glass-reinforced plastic or aluminium layer (4A), perforated polycarbonate plate (5) and rear glass-reinforced plastic or aluminium layer (4B). The armour plate, produced according to offered technique, offered to use for protection from medium caliber armour-piercing bullets.

**G sekcija**

- G01N 21/33** **15569**
G01N 21/59 **15569**
G02B 5/23 **15566**

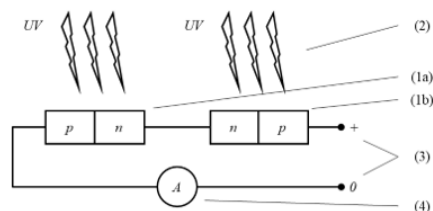
H sekcija

- (51) **H01L 21/02** (11) **15569 A**
H01L 23/20
H01L 23/467
G01N 21/33
G01N 21/59

- (21) LVP2020000093 (22) 18.12.2020
 (41) 20.05.2021
 (71) RĪGAS TEHNISKĀ UNIVERSITĀTE; Kaļķu iela 1, Rīga, LV-1658, LV
 (72) Jurijs DEHTJARS (LV),
 Maksims KOMARS (LV),
 Maksims ŠNEIDERS (LV)
 (54) **GĀZES DETEKTĒŠANAS SENSORS, IZMANTOJOT DIOŽU OPTISKO STIMULĀCIJU**
GAS DETECTION SENSOR USING DIODE OPTICAL STIMULATION

(57) Izgudrojums attiecas uz rūpniecības gāzes detektoru nozari, konkrēti uz gāzes detektēšanas sensoriem, kas var tikt izmantoti gāzes detektēšanai un tās koncentrācijas novērtēšanai. Šādus sensorus izmanto, piemēram, atmosfēras piesārņojuma novērtēšanai, dažādu gāzes noplūžu kontrolēšanai, kā arī medicīnas nozarē. Ierobežojošs faktors gāzes zemas koncentrācijas novērtēšanai ir signāla un trokšņa attiecība. Izgudrojuma mērķis šo attiecību palielināt. Izgudrojuma mērķis ir sasniegts, pastiprinot signālu, izmantojot vismaz divas diodes (p-n pārejas). Izgudrojuma sensors, kas ietver vismaz divas sakausētas germānija diodes (1a) un (1b), vienu ar otru saslēgtas ar n-tipa pusvadītāju, kā arī UV diapazona optiskā starojuma avotu (2), barošanas sprieguma kontaktus (3) un ampēmetru (4), var tikt realizēts dažādās konfigurācijās. Piemēram, papildus var tikt pieslēgti rezistori, kontrolleri, var tikt izmantots cita veida barošanas avots (piemēram, impulsu barošanas avots) vai optiskā starojuma avots, vai cits.

The invention relates to the field of industrial gas detectors, in particular to gas detection sensors which can be used for gas detection and concentration evaluation. Such sensors are used, for example, to evaluate atmospheric pollution, to control various gas leaks, as well as in the medical industry. The limiting factor for evaluating low gas concentrations is the signal-to-noise ratio. The object of the invention is to increase this ratio. The object of the invention is achieved by amplifying the signal using at least two diodes (p-n junctions). A sensor according to the invention includes at least two alloy-junction germanium diodes (1a) and (1b) connected to each other by an n-type semiconductor, as well as an UV light source (2), a supply voltage contact (3) and an ammeter (4), can be implemented in various configurations. For example, resistors, controllers or other electrical circuit elements can be connected, another type of power supply (such as a pulse power supply) or an optical radiation source may be used in addition.



| | |
|-------------|-------|
| H01L 23/20 | 15569 |
| H01L 23/467 | 15569 |
| H01L41/00 | 15570 |

- (51) **H02N 1/04** (11) **15570 A**
H01L 41/00
 (21) P-19-56 (22) 30.10.2019
 (41) 20.05.2021
 (71) RĪGAS TEHNISKĀ UNIVERSITĀTE; Kaļķu iela 1, Rīga, LV-1658, LV
 (72) Andris ŠUTKA (LV),
 Kaspars MĀLNIĒKS (LV),
 Linards LAPČINSKIS (LV),
 Māris KNITE (LV)
 (54) **SLĀŅAINI POLIMĒRMATERIĀLU FLEKSOELEKTRIKI**
FLEXOELECTRIC MATERIALS FROM LAYERED POLY-
MERS

(57) Izgudrojums attiecas uz enerģētikas nozari, sevišķi uz polimērmateriālu fleksoelektriķiem. Piedāvātais materiāls satur vismaz divus slāņus ar atšķirīgu porainību, raupjumu, kohēzijas enerģiju vai pildvielu veidu un saturu, turklāt katrs slānis, kontaktējoties viens ar otru, iegūst pretējas zīmes triboelektrisku lādiņu. Tādējādi daudzslāņainā materiāla tilpumā, notiekot slāņu savstarpējai berzei, veidojas dipola momenti un materiālam tiek piešķirtas fleksoelektriskās īpašības. Izgudrojumam ir vairākas priekšrocības – lai materiālā iegūtu dipola momentus, to nav nepieciešams pakļaut elektriskajam laukam, nav nepieciešams izmantot sarežģītus materiālus un metodes, un materiāla fleksoelektriskās īpašības ir noturīgas laikā.

Izgdrojumu patentu publikācijas

(Patentu likuma 38. panta pirmā daļa)

(51) **H01M 4/02** (11) **15477 B1**
H01M 4/46
H01M 4/70
A61F 13/42
D02G 3/44
F25D 29/00
A41D 31/00
(21) P-18-62 (22) 29.06.2018
(43) 20.01.2020
(45) 20.05.2021
(73) RĪGAS TEHNISKĀ UNIVERSITĀTE; Kaļķu iela 1, Rīga, LV-1658, LV

(72) Aleksandrs VALIŠEVSKIS (LV),
Uģis BRIEDIS (LV)
(54) **AKTĪVS SENSORS ŠĶIDRUMA NOPLŪŽU DETEKTĒŠANAI, KAS SATUR TEKSTILMATERIĀLU**
ACTIVE WETNESS SENSOR COMPRISING TEXTILE

(51) **A61F 9/08** (11) **15530 B1**
G01C 21/34
G08B 6/00
G06F 3/01
(21) LVP2020000025 (22) 17.03.2020
(41) 20.11.2020
(45) 20.05.2021
(73) BALTIC TELEKOM, AS; Rūpniecības iela 1-5, Rīga, LV-1010, LV
(72) Maxim HUNT (GB)
(74) Artis KROMANIS, PĒTERSONA PATENTS – AAA LAW, SIA; Citadeles iela 12, Rīga, LV-1010, LV
(54) **VALKĀJAMA HAPTISKA NAVIGĀCIJAS IERĪCE**
WEARABLE HAPTIC NAVIGATION DEVICE

(51) **G06C 7/06** (11) **15535 B1**
H03M 11/14
H01H 41/14
(21) LVP2020000024 (22) 17.03.2020
(41) 20.11.2020
(45) 20.05.2021
(73) BALTIC TELEKOM, AS; Rūpniecības iela 1-5, Rīga, LV-1010, LV
(72) Maxim HUNT (GB)
(74) Artis KROMANIS, PĒTERSONA PATENTS – AAA LAW, SIA; Citadeles iela 12, Rīga, LV-1010, LV
(54) **TAKTILA KLAVIATŪRA**
TACTILE KEYBOARD

(51) **A61B 10/02** (11) **15547 B1**
(21) LVP2020000055 (22) 11.08.2020
(41) 20.02.2021
(45) 20.05.2021
(73) RĪGAS STRADIŅA UNIVERSITĀTE; Dzirciema iela 16, Rīga, LV-1007, LV
(72) Renāta KLAGIŠA (LV),
Juta KROIČA (LV),
Ligija KĪSE (LV)
(74) Ludmila IVANOVA; Dzirciema iela 16, Rīga, LV-1007, LV
(54) **PUNKTĒŠANAS BIOPSIJAS ADATA**
PUNCH BIOPSY NEEDLE

(51) **A61B 17/58** (11) **15548 B1**
(21) LVP2020000003 (22) 14.01.2020
(41) 20.02.2021
(45) 20.05.2021
(73) RĪGAS STRADIŅA UNIVERSITĀTE; Dzirciema iela 16, Rīga, LV-1007, LV
(72) Uldis KRUSTIŅŠ (LV)
(74) Ludmila IVANOVA; Dzirciema iela 16, Rīga, LV-1007, LV
(54) **IERĪCE ŠTIEPLES PRECĪZA VIRZIENA UN DZĪLUMA NOTEIKŠANAI TĀS FIKSĀCIJAI ARTROSKOPISKI ASISTĒTU SPIEKKAULA DISTĀLĀ GALA ARTIKULĀRU LŪZUMU OSTEOSINTĒZEI**
DEVICE FOR DETERMINING THE EXACT DIRECTION AND DEPTH OF THE WIRE FOR ITS FIXATION FOR OSTEOSYNTHESIS OF ARTHROSCOPICALLY ASSISTED ARTICULAR DISTAL RADIUS FRACTURES

(51) **C12P 39/00** (11) **15551 B1**
B09B 3/00
C12P 5/023
(21) P-19-38 (22) 23.07.2019
(43) 20.02.2021
(45) 20.05.2021
(73) RECOLO, SIA; Dārziņu 36. līnija 4, Rīga, LV-1063, LV
(72) Kristīne VEĢERE (LV),
Elīna SALAVA (LV)
(74) Jevgeņijs FORTŪNA, FORAL Intelektuālā īpašuma aģentūra, SIA; Kalēju iela 14-7, Rīga, LV-1050, LV
(54) **PĀRTIKAS ATKRITUMU ANAEROBAS NOĀRDĪŠANAS METODE, IZMANTOJOT JAUNU KATALIZATORA SA-
STĀVU**
A METHOD OF ANAEROBIC DIGESTION OF FOOD WASTE BY NOVEL COMPOSITION OF CATALYST

Noraidīti publicētie patentu pieteikumi

(Patentu likuma 34. panta ceturtnā daļa un 37. panta ceturtnā daļa)

(51) **A01G 9/029** (11) **15457**
B31D 5/02
(21) P-18-52 (22) 12.06.2018
(41) 20.12.2019
(71) Elīna ZARIŅA; Ezera iela 5, Lone, Viesītes nov., LV-5224, LV
(72) Elīna ZARIŅA (LV)
(54) **BIODEGRADĒJAMS DĒSTU PODIŅŠ UN TĀ IEGŪŠANAS PAŅĒMIENS**
BIODEGRADABLE SEEDLING POT AND METHOD OF MAKING THEREOF

(51) **F02C 3/00** (11) **15481**
(21) P-19-53 (22) 14.10.2019
(41) 20.02.2020
(71) Valery YASTREBOV; Aptiekas iela 6-49, Rīga, LV-1005, LV
(72) Valery YASTREBOV (LV)
(54) **ROTORA GĀZTURBĪNAS DZINĒJS**
ROTARY GAS-TURBINE ENGINE

(51) **H02S 10/12** (11) **15512**
F03D 3/02
(21) P-18-102 (22) 07.12.2018
(41) 20.06.2020
(71) Aleksejs HOLOSTOVŠ; Skaista iela 12-4, Silene, Skrudalienas pag., Daugavpils nov., LV-5470, LV
(72) Aleksejs HOLOSTOVŠ (LV)
(54) **VĒJA-SAULES ĢENERATORS**
WIND-PV GENERATOR

(51) **B01D 45/12** (11) **15521**
(21) P-19-11 (22) 25.02.2019
(41) 20.09.2020
(71) Valerii OKATEV; Melīdas iela 11-63, Rīga, LV-1015, LV
(72) Valerii OKATEV (LV)
(54) **CENTRĒDZES GĀZU ATTĪRĪTĀJS**
CENTRIFUGAL GAS SEPARATOR FROM DUST

**Uz Latviju attiecināto Eiropas patentu
publikācijas pēc iebilduma**
(Patentu likuma Pārejas noteikumu 2. punkts)

- (51) **A61K 9/50** (11) **1485094 T2**
A61K 31/443
A61P 7/02
A61K 9/16
- (21) 03743368.7 (22) 03.03.2003
(43) 15.12.2004
(45) 04.07.2012
- (31) 10209985 (32) 07.03.2002 (33) DE
10245624 30.09.2002 DE
- (86) PCT/EP2003/002141 03.03.2003
(87) WO 2003/074056 12.09.2003
- (73) Boehringer Ingelheim International GmbH; Binger
Strasse 173, 55216 Ingelheim am Rhein, DE
- (72) BRAUNS, Ulrich (DE),
HAUEL, Norbert (DE)
- (74) Aleksandra FORTŪNA, FORAL Intelektuālā īpašuma
aģentūra, SIA; Kalēju iela 14 - 7, Rīga, LV-1050, LV
- (54) **3-[(2-[4-(HEKSILOKSIKARBONILAMINOIMINOMETIL)-
FENILAMINO]-METIL-1-METIL-1H-BENZIMIDAZOL-5-
KARBONIL)-PIRIDIN-2-IL-AMINO]PROPIONSKĀBES
ETILESTERA VAI TĀ SĀĻU ZĀĻU FORMA PERORĀLAI
IEVADĪŠANAI**
**DOSAGE FORM FOR ORAL ADMINISTRATION OF
3-[(2-[4-(HEXYLOXYCARBONYLAMINO-IMINO-METHYL)-
PHENYLAMINO]-METHYL-1-METHYL-1H-BENZIMID-
AZOL-5-CARBONYL)-PYRIDIN-2-YL-AMINO] PROPIONIC
ACID ETHYL ESTER OR ITS SALTS**

Latvijā apstiprināto Eiropas patentu publikācijas

(Patentu likuma 71. panta otrā un piektā daļa)

Publikācijas sakārtotas Eiropas patentu numuru kārtībā.

- (51) **A61K 31/70** (11) **2139494 T1**
A61K 9/16
A61K 9/20
A61P 3/10
- (21) 08732695.5 (22) 21.03.2008
(45) 11.03.2020
(31) 896286 P (32) 22.03.2007 (33) US
(86) US2008057888 21.03.2008
(87) WO2008116179 25.09.2008
(73) AstraZeneca AB; 151 85 Södertälje, SE
(72) BINDRA, Dilbir, S. (US),
DALI, Mandar, V. (US),
PARAB, Prakash, V. (US),
PATEL, Jatin, M. (US),
TAO, Li (US),
TEJWANI, Ravindra, W. (US),
VATSARAJ, Nipa (US),
WU, Yongmei (US)
- (74) Jevgeņija GAINUTDINOVA, METIDA LAW FIRM, SIA; Miera iela 12-1, Rīga, LV-1001, LV
- (54) **FARMACEITISKI SASTĀVI, KAS SATUR DAPAGLIFLOZĪNA PROPILĒNGLIKOLA HIDRĀTU**
PHARMACEUTICAL FORMULATIONS CONTAINING DAPAGLIFLOZIN PROPYLENE GLYCOL HYDRATE

- (51) **A61K 35/12** (11) **2337568 T1**
A61L 27/36
C12N 5/077
A61K 38/18
A61K 38/19
A61K 38/30
A61L 27/52
A61L 31/14
- (21) 09811160.2 (22) 07.09.2009
(45) 19.02.2020
(31) 20085839 (32) 08.09.2008 (33) FI
95198 P 08.09.2008 US
(86) FI2009050715 07.09.2009
(87) WO2010026299 11.03.2010
(73) Everfill Oy; c/o S Yritysjuridiikka Oy, Fredrikinkatu 25 A 17, 00120 Helsinki, FI
(72) YLIKOMI, Timo (FI),
SARKANEN, Jeritta-Riina (FI)
- (74) Agneta VEŽENKOVA, PĒTERSONA PATENTS – AAA LAW, SIA; Citadeles iela 12, Rīga, LV-1010, LV
- (54) **METODES UN LĪDZEKĻI MĪKSTO AUDU INŽENIERIJAI**
METHODS AND MEANS FOR SOFT TISSUE ENGINEERING

- (51) **B22F 1/02** (11) **2361164 T1**
C04B 35/628
- (21) 09756784.6 (22) 20.11.2009
(45) 29.04.2020
(31) 0821304 (32) 21.11.2008 (33) GB
(86) GB2009051581 20.11.2009
(87) WO2010058223 27.05.2010
(73) Anglo Platinum Marketing Limited; 20 Carlton House Terrace, London SW1Y 5AN, GB
(72) HAMILTON, Hugh, Gavin, Charles (GB),
JONES, Debra, Sarah (GB)

- (74) Aleksandra FORTŪNA, FORAL Intelektuālā Ipašuma aģentūra, SIA; Kalēju iela 14 - 7, Rīga, LV-1050, LV
- (54) **PAŅĒMIENS DAĻIŅU PĀRKLĀŠANAI**
METHOD FOR COATING PARTICLES

- (51) **A61K 31/155** (11) **2395983 T1**
A61K 31/341
A61P 3/10
A61K 31/522
A61K 31/7048
- (21) 10703288.0 (22) 11.02.2010
(45) 08.04.2020
(31) 152302 P (32) 13.02.2009 (33) US
(86) EP2010051736 11.02.2010
(87) WO2010092125 19.08.2010
(73) Boehringer Ingelheim International GmbH; Binger Strasse 173, 55216 Ingelheim am Rhein, DE
(72) EICKELMANN, Peter (DE),
MARK, Michael (DE),
SEMAN, Leo John (US),
THOMAS, Leo (DE),
BROEDL, Uli (DE),
GREMLER, Rolf (DE)
- (74) Aleksandra FORTŪNA, FORAL Intelektuālā Ipašuma aģentūra, SIA; Kalēju iela 14 - 7, Rīga, LV-1050, LV
- (54) **FARMACEITISKA KOMPOZĪCIJA, KAS SATUR SGLT2 INHIBITORU, DPP-IV INHIBITORU UN NEOBLIGĀTI PAPILDU ANTIDIABĒTISKU LĪDZEKLI, UN TĀS IZMANĻOŠANA**
PHARMACEUTICAL COMPOSITION COMPRISING A SGLT2 INHIBITOR, A DPP-IV INHIBITOR AND OPTIONALLY A FURTHER ANTIDIABETIC AGENT AND USES THEREOF

- (51) **B27N 3/00** (11) **2477794 T1**
B29C 35/02
C08J 3/24
- (21) 10857204.1 (22) 16.09.2010
(45) 04.03.2020
(31) 20095952 (32) 16.09.2009 (33) FI
(86) FI2010050715 16.09.2010
(87) WO2012035192 22.03.2012
(73) Oy Lunawood Ltd; Aleksanterinkatu 25 A, 15140 Lahti, FI
(72) KÄRKKÄINEN, Olavi (FI),
KÄRKI, Timo (FI)
- (74) Agneta VEŽENKOVA, PĒTERSONA PATENTS – AAA LAW, SIA; p/k 61, Rīga, LV-1010, LV
- (54) **METODE KOMPOZĪTMATERĪĀLA RAŽOŠANAI**
METHOD FOR MANUFACTURING COMPOSITE MATERIAL

- (51) **C22B 9/02** (11) **2556176 T1**
C22B 9/05
C22B 21/06
C21C 7/072
G01N 29/24
F27D 3/16
- (21) 11724834.4 (22) 08.04.2011
(45) 11.03.2020
(31) 322324 P (32) 09.04.2010 (33) US
(86) US2011031781 08.04.2011
(87) WO2011127402 13.10.2011
(73) Southwire Company, LLC; One Southwire Drive, Carrollton, GA 30119-4400, US
(72) GILL, Kevin, S. (US),
RUNDQUIST, Victor, F. (US)
- (74) Artis KROMANIS, PĒTERSONA PATENTS – AAA LAW, SIA; Citadeles iela 12, Rīga, LV-1010, LV

| | | | | | |
|--|------------------------|---------|--|--|--|
| (54) KAUSĒTU METĀĻU ULTRASKAŅAS DEGAZIFIKĀCIJA ULTRASONIC DEGASSING OF MOLTEN METALS | | | | | |
| (51) C07D 513/04 A61K 31/542 A61P 25/00 | (11) 2603513 T1 | | | | |
| (21) 11749944.2 | (22) 09.08.2011 | | | | |
| (45) 11.03.2020 | | | | | |
| (31) 2010179577 | (32) 10.08.2010 | (33) JP | | | |
| (86) JP2011068497 | 09.08.2011 | | | | |
| (87) WO2012020848 | 16.02.2012 | | | | |
| (73) Takeda Pharmaceutical Company Limited; 1-1 Doshomachi 4-chome, Chuo-ku, Osaka-shi, Osaka 541-0045, JP | | | | | |
| (72) KORI, Masakuni (JP), IMAEDA, Toshihiro (JP), NAKAMURA, Shinji (JP), TOYOFUKU, Masashi (JP), HONDA, Eiji (JP), ASANO, Yasutomi (JP), UJIKAWA, Osamu (JP), MOCHIZUKI, Michiyo (JP) | | | | | |
| (74) Baiba KRAVALE, Patentu birojs "ALFA-PATENTS", SIA; Virānes iela 2, Rīga, LV-1073, LV | | | | | |
| (54) HETEROCIKLISKS SAVIENOJUMS UN TĀ IZMANTOŠANA PAR AMPA RECEPTORA POZITĪVU ALOSTĒRISKU MODULATORU HETEROCYCLIC COMPOUND AND USE THEREOF AS AMPA RECEPTOR POSITIVE ALLOSTERIC MODULATOR | | | | | |
| (51) A61K 31/137 A61K 9/14 A61K 9/00 A61P 25/18 | (11) 2642980 T1 | | | | |
| (21) 11794307.6 | (22) 23.11.2011 | | | | |
| (45) 08.04.2020 | | | | | |
| (31) 416662 P | (32) 23.11.2010 | (33) US | | | |
| (86) US2011062085 | 23.11.2011 | | | | |
| (87) WO2012071535 | 31.05.2012 | | | | |
| (73) Amgen Inc.; 1120 Veterans Boulevard, South San Francisco, CA 94080, US | | | | | |
| (72) BI, Mingda (US), ALVAREZ-NUNEZ, Fernando (US), ALVAREZ, Francisco Javier (US) | | | | | |
| (74) Jevgeņija GAINUTDINOVA, METIDA LAW FIRM, SIA; Miera iela 12-1, Rīga, LV-1001, LV | | | | | |
| (54) PEDIATRISKS SASTĀVS PEDIATRIC FORMULATION | | | | | |
| (51) D06M 11/00 B27N 9/00 B27N 3/00 B29K 1/00 B29C 43/00 D21H 21/34 | (11) 2663686 T1 | | | | |
| (21) 11855567.1 | (22) 13.01.2011 | | | | |
| (45) 25.03.2020 | | | | | |
| (86) CA2011050013 | 13.01.2011 | | | | |
| (87) WO2012094723 | 19.07.2012 | | | | |
| (73) BLMH TECHNOLOGIES INC.; 102-1819 Granville Street, Halifax, NS B3J 3R1, CA | | | | | |
| (72) BAROUX, Daniel (CA) | | | | | |
| (74) Artis KROMANIS, PĒTERSONA PATENTS – AAA LAW, SIA; p/k 61, Rīga, LV-1010, LV | | | | | |
| (54) METODE UGUNSIKTURĪGA CELULOZES PRODUKTA VEIDOŠANAI UN AR TO SAISTĪTAIS APARĀTS METHOD FOR FORMING A FIRE RESISTANT CELLULOSE PRODUCT, AND ASSOCIATED APPARATUS | | | | | |
| (51) B60D 1/54 B60D 1/00 B60D 1/167 | (11) 2691248 T1 | | | | |
| (21) 12765782.3 | (22) 02.04.2012 | | | | |
| (45) 05.02.2020 | | | | | |
| (31) 201113076520 | (32) 31.03.2011 | (33) US | | | |
| (86) US2012031799 | 02.04.2012 | | | | |
| (87) WO2012135810 | 04.10.2012 | | | | |
| (73) Defense Products and Services Group, Inc.; 4036 Plank Road, Fredericksburg, VA 22407, US | | | | | |
| (72) HELLAND, Chad, Leighton (US), FINCHER, Charles, Kennith (US), ELHARDT, Paul, Michael (US), SMITH, Ellis, J. (US) | | | | | |
| (74) Jevgeņija GAINUTDINOVA, METIDA LAW FIRM, SIA; Miera iela 12-1, Rīga, LV-1001, LV | | | | | |
| (54) VILKŠANAS IEKĀRTA TOWING ASSEMBLY | | | | | |
| (51) C07K 16/40 A61K 39/395 C12N 15/13 C12N 15/63 C12P 21/08 C12N 5/10 C12N 1/19 | (11) 2704743 T1 | | | | |
| (21) 12779347.9 | (22) 04.05.2012 | | | | |
| (45) 11.03.2020 | | | | | |
| (31) 201161482567 P | (32) 04.05.2011 | (33) US | | | |
| (86) US2012036509 | 04.05.2012 | | | | |
| (87) WO2012151481 | 08.11.2012 | | | | |
| (73) Omeros Corporation; 201 Elliott Avenue West, Seattle, WA 98119, US | | | | | |
| (72) DUDLER, Thomas (US), GOMBOTZ, Wayne, R. (US), PARENT, James, Brian (US), TEDFORD, Clark, E. (US), KAVLIE, Anita (NO), HAGEMANN, Urs, Beat (NO), REIERSEN, Herald (NO), KIPRIJANOV, Sergej (NO) | | | | | |
| (74) Agneta VEŽENKOVA, PĒTERSONA PATENTS – AAA LAW, SIA; Citadeles iela 12, Rīga, LV-1010, LV | | | | | |
| (54) KOMPOZĪCIJAS MASP-2 ATKARĪGAS KOMPLEMENTA AKTIVĀCIJAS INHIBĒŠANAI COMPOSITIONS FOR INHIBITING MASP-2 DEPENDENT COMPLEMENT ACITIVATION | | | | | |
| (51) A61K 39/395 A61K 9/51 A61K 47/68 A61K 31/337 A61P 35/00 A61K 38/38 C07K 16/22 C07K 16/28 C07K 16/30 | (11) 2707030 T1 | | | | |
| (21) 12781802.9 | (22) 09.05.2012 | | | | |
| (45) 19.02.2020 | | | | | |
| (31) 201161484151 P | (32) 09.05.2011 | (33) US | | | |
| 201261609689 P | 12.03.2012 | US | | | |
| (86) US2012037137 | 09.05.2012 | | | | |
| (87) WO2012154861 | 15.11.2012 | | | | |
| (73) MAYO FOUNDATION FOR MEDICAL EDUCATION AND RESEARCH; 200 First Street S.W., Rochester, MN 55905, US | | | | | |
| (72) MARKOVIC, Svetomir N. (US), NEVALA, Wendy K. (US) | | | | | |
| (74) Jevgeņija GAINUTDINOVA, METIDA LAW FIRM, SIA; Miera iela 12-1, Rīga, LV-1001, LV | | | | | |

| | | | |
|---|-----------------|--|-----------------|
| (54) VĒŽA ĀRSTĒŠANAS LĪDZEKĻI CANCER TREATMENTS | | F16L 41/02 | |
| | | (21) 12788364.3 | (22) 24.10.2012 |
| | | (45) 04.12.2019 | |
| | | (31) 201161550827 P | (32) 24.10.2011 |
| | | | (33) US |
| | | 201161550857 P | 24.10.2011 |
| | | 201161550873 P | 24.10.2011 |
| | | (86) US2012061589 | 24.10.2012 |
| | | (87) WO2013063044 | 02.05.2013 |
| | | (73) United States Gypsum Company; 550 West Adams Street, Chicago, IL 60661-3676, US | |
| | | (72) LI, Alfred (US), LEE, Chris C. (US), CHAN, Cesar (US), SCHENCK, Ronald E. (US), SONG, Weixin David (US), LORING, Curt (US), WITTBOLD, James (US), RAGO, William (US) | |
| | | (74) Artis KROMANIS, PĒTERSONA PATENTS – AAA LAW, SIA; p/k 61, Rīga, LV-1010, LV | |
| | | (54) PLŪSMAS DALĪTĀJS SUSPENSIJAS SADALĪŠANAS SISTĒMAI FLOW SPLITTER FOR SLURRY DISTRIBUTION SYSTEM | |
| (51) A01J 25/12 (11) 2710888 T1 A01J 25/13 | | | |
| (21) 13183880.7 | (22) 11.09.2013 | | |
| (45) 15.01.2020 | | | |
| (31) 17112012 | (32) 21.09.2012 | (33) CH | |
| (73) Kalt Maschinenbau AG; Letziwiesstrasse 8, 9604 Lütisburg, CH | | | |
| (72) WALDBURGER, Peter (CH) | | | |
| (74) Jevgeņija GAINUTDINOVA, METIDA LAW FIRM, SIA; Miera iela 12-1, Rīga, LV-1001, LV | | | |
| (54) METODE UN IEKĀRTA SIERA RAŽOŠANAI METHOD AND DEVICE FOR PRODUCING CHEESE | | | |
| (51) B03C 1/01 (11) 2734307 T1 G01N 33/49 G01N 33/53 G01N 33/58 B03C 1/28 G01N 33/574 | | | |
| (21) 12740854.0 | (22) 20.07.2012 | | |
| (45) 25.03.2020 | | | |
| (31) 201161510170 P | (32) 21.07.2011 | (33) US | |
| (86) US2012047747 | 20.07.2012 | | |
| (87) WO2013013222 | 24.01.2013 | | |
| (73) Menarini Silicon Biosystems S.p.A.; Via G. di Vittorio, 21 B/3, 40013 Castel Maggiore (BO), IT | | | |
| (72) GROSS, Steven (US), CONNELLY, Mark, Carle (US), RAO, Galla, Chandra (US), MATA, Marielena (US), MORANO, Carrie (US) | | | |
| (74) Jevgeņija GAINUTDINOVA, METIDA LAW FIRM, SIA; Miera iela 12-1, Rīga, LV-1001, LV | | | |
| (54) ANALĪZE, LAI ASINĪS IMOBILIZĒTU UN NOTEIKTU CĪRKULĒJOŠAS MULTIPLĀS MIELOMAS ŠŪNAS ASSAY TO CAPTURE AND DETECT CIRCULATING MULTIPLE MYELOMA CELLS FROM BLOOD | | | |
| (51) A61K 38/16 (11) 2753346 T1 A61K 38/43 C12N 5/077 C12N 5/02 A61P 3/00 A61P 19/00 A61P 21/00 A61P 25/00 | | | |
| (21) 12830086.0 | (22) 07.09.2012 | | |
| (45) 22.04.2020 | | | |
| (31) 201161531917 P | (32) 07.09.2011 | (33) US | |
| (86) US2012054316 | 07.09.2012 | | |
| (87) WO2013036875 | 14.03.2013 | | |
| (73) Mount Sinai School Of Medicine; One Gustave L. Levy Place, New York, New York 10029, US | | | |
| (72) SCHUCHMAN, Edward, H. (US), SIMONARO, Calogera, M. (US) | | | |
| (74) Svetlana MAKEJEVA, SIA "Intelektuālā Tīpašuma juridiskā firma LATISS"; Stabu iela 44-21, Rīga, LV-1011, LV | | | |
| (54) KERAMIDĀZE UN ŠĪNU DIFERENCIĀCIJA CERAMIDASE AND CELL DIFFERENTIATION | | | |
| (51) B28B 19/00 (11) 2771156 T1 B29B 7/76 B29B 7/74 | | | |
| | | (21) 12784663.2 | (22) 06.11.2012 |
| | | (45) 29.04.2020 | |
| | | (31) 201119171 | (32) 07.11.2011 |
| | | | (33) GB |
| | | 201161556329 P | 07.11.2011 |
| | | (86) GB2012052764 | 06.11.2012 |
| | | (87) WO2013068737 | 16.05.2013 |
| | | (73) Anglo Platinium Marketing Limited; 20 Carlton House Terrace, London SW1Y 5AN, GB | |
| | | (72) POULSTON, Stephen (GB), SMITH, Andrew William John (GB), BENNETT, Stephen Charles (GB), ROUSELL, Elizabeth (GB) | |
| | | (74) Aleksandra FORTŪNA, FORAL Intelektuālā Tīpašuma aģentūra, SIA; Kalēju iela 14 - 7, Rīga, LV-1050, LV | |
| | | (54) IEKĀRTA GAISA APSTRĀDEI APPARATUS FOR THE TREATMENT OF AIR | |
| (51) B03C 3/08 (11) 2776168 T1 B03C 3/10 B03C 3/36 B03C 3/41 B03C 3/47 B03C 3/09 B01D 53/32 | | | |
| | | (21) 12794539.2 | (22) 09.11.2012 |
| | | (45) 08.01.2020 | |
| | | (31) 2007755 | (32) 09.11.2011 |
| | | | (33) NL |
| | | 2008621 | 11.04.2012 |
| | | 12178153 | 27.07.2012 |
| | | (86) NL2012050792 | 09.11.2012 |
| | | (87) WO2013070078 | 16.05.2013 |
| | | (73) Memic Europe B.V.; Torenstraat 28, 5438 AP, Gassel, NL | |

| | | | |
|--|---|-----------------|---------|
| (72) URSEM, Willibrordus Nicolaas Johannes (NL), VAN DE VORLE - HOUBEN, Elisabeth Johanna Jacoba (NL), DE HAAR, Johannes Anthonius Wilhelmus (NL) | 201261599704 P | 16.02.2012 | US |
| (74) Artis KROMANIS, PĒTERSONA PATENTS – AAA LAW, SIA; p/k 61, Rīga, LV-1010, LV | 201261600958 P | 20.02.2012 | US |
| (54) APARĀTS AR VADĪTSPĒJĪGU JOSLU PUTEKĻU AIZVĀKŠANAI UN TĀ LIETOŠANAS METODE APPARATUS WITH CONDUCTIVE STRIP FOR DUST REMOVAL AND METHOD THEREFORE | (86) GB2013050311 | 12.02.2013 | |
| | (87) WO2013121184 | 22.08.2013 | |
| | (73) Diurnal Limited; Cardiff MediCentre, Heath Park, Cardiff CF14 4UJ, GB | | |
| | (72) HUATAN, Hiep (GB), ROSS, Richard (GB), WHITAKER, Martin (GB) | | |
| | (74) Agneta VEŽENKOVA, PĒTERSONA PATENTS – AAA LAW, SIA; Citadeles iela 12, Rīga, LV-1010, LV | | |
| | (54) HIDROKORTIZONA KONTROLĒTAS ATBRĪVOŠANAS PREPARĀTS HYDROCORTISONE CONTROLLED RELEASE FORMULATION | | |
| (51) A61K 9/00 (11) 2797581 T1 A61K 9/28 A61K 31/4035 A61P 29/00 | | | |
| (21) 12808662.6 | (22) 26.12.2012 | | |
| (45) 06.05.2020 | | | |
| (31) 201161580626 P | (32) 27.12.2011 | (33) US | |
| (86) US2012071623 | 26.12.2012 | | |
| (87) WO2013101810 | 04.07.2013 | | |
| (73) Amgen (Europe) GmbH; Floor 6-8, Suurstoffi 22, 6343 Risch-Rotkreuz, CH | | | |
| (72) BHAT, Sreenivas, S. (US), KELLY, Michael, T. (US) | | | |
| (74) Jevgeņija GAINUTDINOVA, METIDA LAW FIRM, SIA; Miera iela 12-1, Rīga, LV-1001, LV | | | |
| (54) (+)-2-[1-(3-ETOKSI-4-METOKSIFENIL)-2-METĀN-SULFONILETIL]-4-ACETILAMINOIZOINDOLĪN-1,3-DIONA SASTĀVI FORMULATIONS OF (+)-2-[1-(3-ETHOXY-4-METHOXY-PHENYL)-2-METHANESULFONYL-ETHYL]-4-ACETYL AMINOISOINDOLINE-1,3-DIONE | | | |
| (51) A61K 31/27 (11) 2800565 T1 A61K 31/325 C07C 269/00 C07C 271/62 C07C 271/00 C07D 203/20 | | | |
| (21) 13733636.8 | (22) 07.01.2013 | | |
| (45) 25.03.2020 | | | |
| (31) 201261631558 P | (32) 06.01.2012 | (33) US | |
| (86) US2013020551 | 07.01.2013 | | |
| (87) WO2013103973 | 11.07.2013 | | |
| (73) Lundbeck La Jolla Research Center, Inc.; 10835 Road to the Cure, Suite 250, San Diego, CA 92121, US The Scripps Research Institute; Office of Patent Counsel, 10550 North Torrey Pines Road, Mail TPC-8, La Jolla, CA 92037, US | | | |
| (72) CISAR, Justin, S. (US), GRICE, Cheryl, A. (US), JONES, Todd, K. (US), NIPHAKIS, Micah, J. (US), CHANG, Jae, Won (US), LUM, Kenneth, M. (US), CRAVATT, Benjamin, F. (US) | | | |
| (74) Agneta VEŽENKOVA, PĒTERSONA PATENTS – AAA LAW, SIA; p/k 61, Rīga, LV-1010, LV | | | |
| (54) KARBAMĀTA SAVIENOJUMI UN TO IEGŪŠANAS UN IZMANTOŠANAS METODES CARBAMATE COMPOUNDS AND METHODS OF MAKING AND USING SAME | | | |
| (51) A61K 9/50 (11) 2814469 T1 A61K 31/573 | | | |
| (21) 13709499.1 | (22) 12.02.2013 | | |
| (45) 08.04.2020 | | | |
| (31) 201202433 | (32) 13.02.2012 | (33) GB | |
| | (51) A01G 17/02 (11) 2820940 T1 | | |
| | (21) 14173406.1 | (22) 23.06.2014 | |
| | (45) 22.01.2020 | | |
| | (31) TO20130556 | (32) 03.07.2013 | (33) IT |
| | (73) OLMI srl; Via Serramassone 9/A, 14055 Castiglion d'Asti (AT), IT | | |
| | (72) OLMI, Franco (IT) | | |
| | (74) Aija LĀCE, PĒTERSONA PATENTS – AAA LAW, SIA; Citadeles iela 12, Rīga, LV-1010, LV | | |
| | (54) PNEIMATISKS ATLATPOTĀJS PNEUMATIC LEAF REMOVER | | |
| (51) C09J 4/06 (11) 2850144 T1 C09J 133/00 | | | |
| (21) 12731153.8 | (22) 18.05.2012 | | |
| (45) 05.02.2020 | | | |
| (86) IB2012000968 | 18.05.2012 | | |
| (87) WO2013171528 | 21.11.2013 | | |
| (73) Tecnologic 3 S.r.l.; Via Parini 94/a, 20064 Gorgonzola (MI), IT | | | |
| (72) AITA, Gaspare (IT), CALASSO, Antonio, Jr. (IT) | | | |
| (74) Jevgeņija GAINUTDINOVA, METIDA LAW FIRM, SIA; Miera iela 12-1, Rīga, LV-1001, LV | | | |
| (54) ANAEROBAS SACIETĒJOŠAS KOMPOZĪCIJAS BULTSKRŪVJU UN UZGRIEŽŅU HERMETIZĒŠANAI UN NOBĻŌKŠANAI ANAEROBIC CURING FORMULATIONS FOR SEALING AND BLOCKING BOLTS AND NUTS | | | |
| (51) C07D 403/04 (11) 2861584 T1 A61K 31/4985 A61P 35/00 A61K 31/4375 | | | |
| (21) 13731851.5 | (22) 30.05.2013 | | |
| (45) 19.02.2020 | | | |
| (31) 201209609 | (32) 30.05.2012 | (33) GB | |
| 201261653140 P | 30.05.2012 | US | |
| 201361782210 P | 14.03.2013 | US | |
| (86) GB2013051428 | 30.05.2013 | | |
| (87) WO2013179034 | 05.12.2013 | | |
| (73) Astex Therapeutics Limited; 436 Cambridge Science Park, Milton Road, Cambridge, Cambridgeshire CB4 0QA, GB | | | |
| (72) ANGIBAUD, Patrick René (FR), PILATTE, Isabelle Noëlle Constance (FR), QUEROLLE, Olivier Alexis Georges (FR) | | | |
| (74) Jevgeņija GAINUTDINOVA, METIDA LAW FIRM, SIA; Miera iela 12-1, Rīga, LV-1001, LV | | | |
| (54) PIRIDOPIRAZĪNA UN NAFTIRIDĪNA ATVASINĀJUMI VĒŽA ĀRSTĒŠANAI PYRIDOPYRAZINE AND NAPHTHYRIDINE DERIVATIVES FOR THE TREATMENT OF CANCER | | | |

| | | | | |
|---|---|--|---|---------------------|
| (51) A61K 31/165 A61K 9/00 A61K 9/70 A61K 31/5377 A61K 31/675 | (11) 2866797 T1 | PROCESS FOR THE PREPARATION OF (2Z,5Z)-5-(3-CHLORO-4-((R)-2,3-DIHYDROXYPROPOXY)BENZYLIDENE)-2-(PROPYLIMINO)-3-(O-TOLYL)THIAZOLIDIN-4-ONE AND INTERMEDIATE USED IN SAID PROCESS | | |
| (21) 12756353.4 (45) 29.04.2020 (86) EP2012002854 (87) WO2014005606 (73) Pharmathen S.A.; 6, Dervenakion Str., 15351 Pallini Attikis, GR (72) KARAVAS, Evangelos (GR), KOUTRIS, Efthimos (GR), BIKIARIS, Dimitrios (GR), CHATIDOU, Sotiria (GR), DIAKIDOU, Amalia (GR), BARMPALEXIS, Panagiotis (GR), KONSTANTI, Louiza (GR), MINIOTI, Katerina (GR) (74) Jevgenija GAINUTDINOVA, METIDA LAW FIRM, SIA; Miera iela 12-1, Rīga, LV-1001, LV (54) NEIROKINĪNA 1 RECEPTORA ANTAGONISTA STABILA INJICĒJAMA FARMACEITISKA KOMPOZĪCIJA UN PROCESS TĀS PAGATAVOŠANAI STABLE INJECTABLE PHARMACEUTICAL COMPOSITION OF NEUROKININ 1 RECEPTOR ANTAGONIST AND PROCESS FOR PREPARATION THEREOF | (22) 06.07.2012 06.07.2012 09.01.2014 | (51) A61P 25/28 C07K 16/18 | (11) 2906597 T1 | |
| (21) 13752753.7 (45) 29.04.2020 (31) 201261681491 P 201261722718 P (86) US2013054051 (87) WO2014025958 (73) Celgene Corporation; 86 Morris Avenue, Summit, NJ 07901, US (72) SCHAFER, Peter, H. (US), CHOPRA, Rajesh (GB), GANDHI, Anita (US) (74) Agneta VEŽENKOVA, PĒTERSONA PATENTS – AAA LAW, SIA; Citadeles iela 12, Rīga, LV-1010, LV (54) AR IMUNITĀTI SAISTĪTU UN IEKAISĪGU SLIMĪBU ĀRSTĒŠANA TREATMENT OF IMMUNE-RELATED AND INFLAMMATORY DISEASES | (22) 08.08.2013 09.08.2012 05.11.2012 08.08.2013 13.02.2014 | (21) 13805277.4 (45) 08.04.2020 (31) 201261713996 P (86) EP2013071567 (87) WO2014060444 (73) Medimmune Limited; Milstein Building, Granta Park, Cambridge, Cambridgeshire CB21 6GH, GB (72) GROVES, Maria (GB), GUSTAVSSON, Suzanne (SE), HÖGLUND, Kina (SE), LOWNE, David (GB), LLOYD, Chris (GB), NICKSON, Adrian (GB), NIVA, Camilla (SE), SIMON, Sylvia (SE) (74) Jevgenija GAINUTDINOVA, METIDA LAW FIRM, SIA; Miera iela 12-1, Rīga, LV-1001, LV (54) ANTIVIELAS PRET BĒTA AMILOĪDU ANTIBODIES TO AMYLOID BETA | (22) 15.10.2013 15.10.2012 15.10.2013 24.04.2014 | (33) US |
| (51) A61K 31/5355 A61P 37/00 A61P 37/06 A61K 31/5377 | (11) 2882441 T1 | (51) E03C 1/28 E03F 5/04 E03C 1/29 | (11) 2912234 T1 | |
| (21) 13752753.7 (45) 29.04.2020 (31) 201261681491 P 201261722718 P (86) US2013054051 (87) WO2014025958 (73) Celgene Corporation; 86 Morris Avenue, Summit, NJ 07901, US (72) SCHAFER, Peter, H. (US), CHOPRA, Rajesh (GB), GANDHI, Anita (US) (74) Agneta VEŽENKOVA, PĒTERSONA PATENTS – AAA LAW, SIA; Citadeles iela 12, Rīga, LV-1010, LV (54) AR IMUNITĀTI SAISTĪTU UN IEKAISĪGU SLIMĪBU ĀRSTĒŠANA TREATMENT OF IMMUNE-RELATED AND INFLAMMATORY DISEASES | (22) 08.08.2013 09.08.2012 05.11.2012 08.08.2013 13.02.2014 | (21) 13839566.0 (45) 04.03.2020 (31) 20125985 (86) FI2013050917 (87) WO2014044919 (73) Vieser Oy; Keskustie 23, 61850 Kauhajoki as., FI (72) RAJAMÄKI, Veikko (FI) (74) Artis KROMANIS, PĒTERSONA PATENTS – AAA LAW, SIA; Citadeles iela 12, Rīga, LV-1010, LV (54) SALIKUMS NOSTĀDINĀTĀJĀ ARRANGEMENT IN A TRAP | (22) 23.09.2013 24.09.2012 23.09.2013 27.03.2014 | (33) US FI |
| (51) C07C 45/64 C07C 45/81 C07C 47/575 C07D 277/54 | (11) 2885266 T1 | (51) C07D 487/22 A61K 31/41 A61P 3/00 A61P 9/00 A61P 17/00 A61P 19/00 A61P 31/00 A61P 35/00 A61P 43/00 | (11) 2931728 T1 | |
| (21) 13779378.2 (45) 18.03.2020 (31) 12180920 (86) IB2013056662 (87) WO2014027330 (73) Actelion Pharmaceuticals Ltd; Gewerbestrasse 16, 4123 Allschwil, CH (72) HERSE, Christelle (CH) (74) Jevgenija GAINUTDINOVA, METIDA LAW FIRM, SIA; Miera iela 12-1, Rīga, LV-1001, LV (54) PAŅĒMIENS (2Z,5Z)-5-(3-CLORO-4-((R)-2,3-DIHDROKSI-PROPOKSI)BENZILIDĒN)-2-(PROPILOIMINO)-3-(O-TOLIL)THIAZOLIDĪNA UN STARPPRODUKTA, IZMANTOTA MINĒTĀ PAŅĒMIENĀ, IEGŪŠANAI | (22) 15.08.2013 17.08.2012 15.08.2013 20.02.2014 | (21) 13821500.9 (45) 19.02.2020 (31) 201222544 201309337 (86) GB2013053285 (87) WO2014091241 (73) RMW Cho Group Limited; Room 2003, 20/F Tower A, New Trade Plaza, 6 On Ping Street, Hong Kong, CN (72) CHO, Honsue (AU) (74) Jevgenija GAINUTDINOVA, METIDA LAW FIRM, SIA; Miera iela 12-1, Rīga, LV-1001, LV (54) HLORĪNA ATVAŠINĀJUMI, NODERĪGI FOTODINAMISKAJĀ TERAPIJĀ UN DIAGNOSTIKĀ CHLORIN DERIVATIVE USEFUL IN PHOTODYNAMIC THERAPY AND DIAGNOSIS | (22) 13.12.2013 14.12.2012 23.05.2013 13.12.2013 19.06.2014 | (33) EP GB GB |

| | | | | | | | |
|--|------------------------|---------|--|--|------------------------|---------|--|
| (51) A61K 9/16 A61K 31/57 A61P 15/18 A61K 9/14 | (11) 2964199 T1 | | | A61K 31/472 A61K 9/20 | | | |
| (21) 14710757.7 | (22) 03.03.2014 | | | (21) 14735770.1 | (22) 05.06.2014 | | |
| (45) 22.04.2020 | | | | (45) 12.02.2020 | | | |
| (31) 201361772095 P | (32) 04.03.2013 | (33) US | | (31) 201361831909 P | (32) 06.06.2013 | (33) US | |
| (86) US2014019833 | 03.03.2014 | | | (86) US2014041021 | 05.06.2014 | | |
| (87) WO2014137877 | 12.09.2014 | | | (87) WO2014197660 | 11.12.2014 | | |
| (73) Besins Healthcare Luxembourg SARL; 2-8 rue Julien Vesque, 2668 Luxembourg, LU | | | | (73) Fibrogen, Inc.; 409 Illinois Street, San Francisco, CA 94158, US | | | |
| (72) LICHTY, Maynard Emanuel (US), GWOZDZ, Garry T. (US) | | | | (72) CONCA, David (US), FLIPPIN, Lee, Allen (US), LEIGH, Scott, David (US), WITSCHI, Claudia (US), WRIGHT, Lee, Robert (US) | | | |
| (74) Jevgenija GAINUTDINOVA, METIDA LAW FIRM, SIA; Miera iela 12-1, Rīga, LV-1001, LV | | | | (74) Agneta VEŽENKOVA, PĒTERSONA PATENTS – AAA LAW, SIA; p/k 61, Rīga, LV-1010, LV | | | |
| (54) SAUSAS FARMACEITISKAS KOMPOZĪCIJAS, KAS SATUR AR NESĒJA DAĻIŅĀM SAISTĪTAS AKTĪVA LĪDZEKĻA NANODAĻIŅAS DRY PHARMACEUTICAL COMPOSITIONS COMPRISING ACTIVE AGENT NANOPARTICLES BOUND TO CARRIER PARTICLES | | | | (54) HIF HIDROKSILĀZES INHIBITORA FARMACEITISKI PREPARĀTI PHARMACEUTICAL FORMULATIONS OF A HIF HYDROXYLASE INHIBITOR | | | |
| (51) C12Q 1/6858 | (11) 2964784 T1 | | | (51) A61K 39/395 | (11) 3007726 T1 | | |
| (21) 14717167.2 | (22) 05.03.2014 | | | A61K 51/10 C07K 16/18 C12N 15/63 G01N 33/68 | | | |
| (45) 22.04.2020 | | | | (21) 14734364.4 | (22) 09.06.2014 | | |
| (31) 201304030 | (32) 06.03.2013 | (33) GB | | (45) 08.04.2020 | | | |
| (86) GB2014050650 | 05.03.2014 | | | (31) 201361833355 P | (32) 10.06.2013 | (33) US | |
| (87) WO2014135872 | 12.09.2014 | | | PCT/US2013/055203 | 15.08.2013 | WO | |
| (73) LGC Genomics Limited; Queens Road, Teddington, Middlesex TW11 0LY, GB | | | | 201314092539 | 27.11.2013 | US | |
| (72) JAIN, Nisha (GB), HOLME, John Edmond (GB) | | | | (86) US2014041553 | 09.06.2014 | | |
| (74) Aleksandra FORTŪNA, FORAL Intelektuālā Īpašuma aģentūra, SIA; Kalēju iela 14 - 7, Rīga, LV-1050, LV | | | | (87) WO2014200921 | 18.12.2014 | | |
| (54) POLIMERĀZES ĶĒDES REAKCIJAS DETEKTĒŠANAS SISTĒMA POLYMERASE CHAIN REACTION DETECTION SYSTEM | | | | (73) Iperian, Inc.; 951 Gateway Boulevard, South San Francisco, CA 94080, US | | | |
| (51) A61K 38/18 A61L 27/24 A61L 31/00 A61F 2/18 A61L 15/28 A61L 15/44 | (11) 2996709 T1 | | | (72) GRISWOLD-PRENNER, Irene (US), STAGLIANO, Nancy, E. (US), DANG, Vu Cao (US), HUSSAIN, Sami (US), BRIGHT, Jessica, Michelle (US) | | | |
| (21) 14798587.3 | (22) 09.04.2014 | | | (74) Jevgenija GAINUTDINOVA, METIDA LAW FIRM, SIA; Miera iela 12-1, Rīga, LV-1001, LV | | | |
| (45) 06.05.2020 | | | | (54) TAUOPĀTIJAS ĀRSTĒŠANAS METODES METHODS OF TREATING A TAUOPATHY | | | |
| (31) 201361823749 P | (32) 15.05.2013 | (33) US | | (51) C03B 5/225 | (11) 3018106 T1 | | |
| (86) US2014033536 | 09.04.2014 | | | C03B 5/20 C03B 5/235 C03C 1/00 C03C 13/06 C03B 5/44 C03B 5/167 C03B 5/43 C03C 3/087 | | | |
| (87) WO2014186075 | 20.11.2014 | | | (21) 15192872.8 | (22) 04.11.2015 | | |
| (73) The Board of Trustees of the Leland Stanford Junior University; Office of the General Counsel, Building 170, Third Floor, Main Quad, P.O. Box 20386, Stanford, CA 94305-2038, US | | | | (45) 01.04.2020 | | | |
| (72) SANTA MARIA, Peter Luke (US), YANG, Yunzhi Peter (US), KIM, Sungwoo (US), DOMVILLE-LEWIS, Chloe (US) | | | | (31) 201414533206 | (32) 05.11.2014 | (33) US | |
| (74) Voldemārs OSMANS, Aģentūra TRIA ROBIT; Vīlandes iela 5, Rīga, LV-1010, LV | | | | (73) Johns Manville; 717 17th Street, Denver, CO 80202, US | | | |
| (54) HEPARĪNU SAISTOŠĀ EPIDERMĀLĀ AUGŠANAS FAKTORA AKTIVITĀTES MODULĀCIJA BUNGĀDIŅAS SADZIEDĒŠANAI MODULATION OF HEPARIN-BINDING EPIDERMAL GROWTH FACTOR ACTIVITY FOR TYMPANIC MEMBRANE HEALING | | | | (72) HUBER, Aaron Morgan (US) | | | |
| | | | | (74) Aleksandra FORTŪNA, FORAL Intelektuālā Īpašuma aģentūra, SIA; Kalēju iela 14 - 7, Rīga, LV-1050, LV | | | |
| | | | | (54) KAUSĒTA STIKLA APSTRĀDES IEKĀRTAS, SISTĒMAS UN PANĒMIENI APPARATUS, SYSTEMS AND METHODS FOR PROCESSING MOLTEN GLASS | | | |
| (51) A61K 9/28 A61K 9/48 | (11) 3003284 T1 | | | (51) A61K 31/499 A61P 25/00 | (11) 3024463 T1 | | |

- (21) 14829224.6 (22) 23.07.2014
(45) 25.03.2020
(31) 201361958329 P (32) 25.07.2013 (33) US
(86) US2014047801 23.07.2014
(87) WO2015013397 29.01.2015
(73) Neuren Pharmaceuticals Limited; Level 15 PWC Tower, 188 Quay Street, Auckland 1141, NZ
(72) GLASS, Lawrence Irwin (US), BICKERDIKE, Michael John (NZ), SNAPE, Michael Frederick (GB), DE COGRAM, Patricia Perez (CL)
(74) Jevgeņija GAINUTDINOVA, METIDA LAW FIRM, SIA; Miera iela 12-1, Rīga, LV-1001, LV
(54) **NEUROPROTEKTĪVI BICIKLISKI SAVIENOJUMI UN PAŅĒMIENI TO IZMANTOŠANAI AUTISMA SPEKTRA TRAUCĒJUMU UN NEIROATTĪSTĪBAS TRAUCĒJUMU ĀRSTĒŠANĀ**
NEUROPROTECTIVE BICYCLIC COMPOUNDS AND METHODS FOR THEIR USE IN TREATING AUTISM SPECTRUM DISORDERS AND NEURODEVELOPMENTAL DISORDERS
-
- (51) **C07C 303/32 (11) 3027588 T1**
C07C 233/18
(21) 14758162.3 (22) 28.07.2014
(45) 01.04.2020
(31) PCT/CN2013/080337 (32) 29.07.2013 (33) WO
1360124 17.10.2013 FR
(86) FR2014051944 28.07.2014
(87) WO2015015102 05.02.2015
(73) Les Laboratoires Servier; 35, Rue de Verdun, 92284 Suresnes, FR
Shanghai Institute Of Pharmaceutical Industry; No.1320 West Beijing Road, Jing'an District, Shanghai 200040, CN
(72) SHAN, Hanbin (CN), SHEN, Yuhui (CN), LUO, Ying (CN), LETELLIER, Philippe (FR), LYNCH, Michael (FR)
(74) Aleksandra FORTŪNA, FORAL Intelektuālā Īpašuma aģentūra, SIA; Kalēju iela 14 - 7, Rīga, LV-1050, LV
(54) **AGOMELATĪNA UN SULFOSKĀBJU KOMPLEKSI, TO RAŽOŠANAS PAŅĒMIENS UN TOS SATUROŠAS FARMACEITISKAS KOMPOZĪCIJAS**
COMPLEXES OF AGOMELATINE AND SULPHONIC ACIDS, METHOD FOR PREPARING SAME AND PHARMACEUTICAL COMPOSITIONS CONTAINING THEM
-
- (51) **C07C 323/22 (11) 3044223 T1**
C07D 211/14
C07D 211/38
C07D 211/58
C07D 213/50
C07D 231/12
C07D 277/42
C07D 295/116
C07D 295/135
C07D 401/10
A61P 17/06
A61P 35/00
A61P 37/00
A61K 31/5377
(21) 14844892.1 (22) 28.08.2014
(45) 01.04.2020
(31) 201361876099 P (32) 10.09.2013 (33) US
(86) US2014053227 28.08.2014
(87) WO2015038350 19.03.2015
(73) Arrien Pharmaceuticals LLC; 9980 South 300 West, Suite 200, Salt Lake City, UT 84070, US
(72) VANKAYALAPATI, Hariprasad (US), YERRAMREDDY, Venkatakrishnareddy (IN)
(74) Svetlana MAKEJEVA, SIA "Intelektuālā Īpašuma juridiskā firma LATISS"; Stabu iela 44-21, Rīga, LV-1011, LV
(54) **2,3-DIHDRO-1H-INDĒN-1-ONA ATVASINĀJUMI KĀ AR RETĪNSKĀBI SAISTĪTU ORFĀNO RECEPTORU GAMMA (ROR GAMMA) ANTAGONISTI MULTIPLĀS SKLEROZES ĀRSTĒŠANAI**
2,3-DIHYDRO-1H-INDEN-1-ONE DERIVATIVES AS RETINOIC ACID-RELATED ORPHAN RECEPTOR GAMMA (ROR GAMMA) ANTAGONISTS FOR TREATING MULTIPLE SCLEROSIS
-
- (51) **C07D 471/04 (11) 3049413 T1**
A61P 25/28
A61K 31/4184
(21) 14777052.3 (22) 25.09.2014
(45) 29.04.2020
(31) 201317022 (32) 25.09.2013 (33) GB
(86) EP2014070492 25.09.2014
(87) WO2015044270 02.04.2015
(73) Addex Pharma S.A; Chemin des Mines, 9, 1202 Genève, CH
(72) BONNET, Béatrice (FR), POLI, Sonia Maria (CH)
(74) Aleksandra FORTŪNA, FORAL Intelektuālā Īpašuma aģentūra, SIA; Kalēju iela 14 - 7, Rīga, LV-1050, LV
(54) **6-FLUOR-2-[4-(PIRIDIN-2-IL)BUT-3-IN-1-IL]IMIDAZO[1,2A]PIRIDĪNA MONOFOSFĀTA SĀLS POLIMORFS I UN TĀ POLIMORFI KĀ MGLU5 RECEPTORA NEGATĪVS ALOSTĒRISKAIS MODULATORS**
POLYMORPH I OF THE MONO-PHOSPHATE SALT OF 6-FLUORO-2-[4-(PYRIDIN-2-YL)BUT-3-YN-1-YL] IMIDAZO[1,2A]PYRIDINE AND POLYMORPHS THEREOF AS NEGATIVE ALLOSTERIC MODULATOR OF MGLU5 RECEPTOR
-
- (51) **C12N 15/113 (11) 3052628 T1**
A61K 31/7088
A61K 31/713
A61P 3/00
(21) 14800179.5 (22) 03.10.2014
(45) 26.02.2020
(31) 201361887288 P (32) 04.10.2013 (33) US
201461983720 P 24.04.2014 US
(86) US2014059160 03.10.2014
(87) WO2015051318 09.04.2015
(73) Alnylam Pharmaceuticals, Inc.; 300 Third Street, Cambridge, MA 02142, US
Icahn School of Medicine at Mount Sinai; One Gustave L. Levy Place, New York, NY 10029, US
(72) BETTENCOURT, Brian (US), FITZGERALD, Kevin (US), QUERBES, William (US), DESNICK, Robert, J. (US), YASUDA, Makiko (US)
(74) Jevgeņija GAINUTDINOVA, METIDA LAW FIRM, SIA; Miera iela 12-1, Rīga, LV-1001, LV
(54) **KOMPOZĪCIJAS UN PAŅĒMIENI ALAS1 GĒNA EKSPRESIJAS INHĪBĒŠANAI**
COMPOSITIONS AND METHODS FOR INHIBITING EXPRESSION OF THE ALAS1 GENE
-
- (51) **A61M 3/02 (11) 3078391 T1**
A61C 17/02
A61C 17/028
A61M 3/00
(21) 14868487.1 (22) 04.12.2014

| | | | | |
|--|------------------------|---------|--|---|
| (45) 12.02.2020 | | | | (74) Agneta VEŽENKOVA, PĒTERSONA PATENTS – AAA LAW, SIA; p/k 61, Rīga, LV-1010, LV |
| (31) 2013154165 | (32) 06.12.2013 | (33) RU | | (54) URBJA UZGALIS DRILL BIT |
| (86) RU2014000905 | 04.12.2014 | | | |
| (87) WO2015084218 | 11.06.2015 | | | |
| (73) Kutjev, Anatoly Anatolyevich; Akademia Vargi, 5-194, Moscow, 117133, RU | | | | |
| | | | | |
| | | | | |
| (72) KUTYEV, Anatoly Anatolyevich (RU) | | | | |
| (74) Aleksandra FORTŪNA, FORAL Intelektuālā Īpašuma aģentūra, SIA; Kalēju iela 14 - 7, Rīga, LV-1050, LV | | | | |
| (54) ROKAS MUTES IRIGATORS HANDHELD ORAL IRRIGATOR | | | | |
| | | | | |
| | | | | |
| (51) C04B 35/14 C04B 35/66 F27D 1/16 C04B 35/65 C01B 33/12 | (11) 3083523 T1 | | | (51) B27N 3/02 E04C 2/24 E04C 2/16 B27N 3/04 B27N 3/08 |
| (21) 14812439.9 | (22) 10.12.2014 | | | (21) 16165699.6 |
| (45) 19.02.2020 | | | | (45) 30.10.2019 |
| (31) 92339 | (32) 19.12.2013 | (33) LU | | (31) 20155292 |
| (86) EP2014077135 | 10.12.2014 | | | (32) 17.04.2015 |
| (87) WO2015091129 | 25.06.2015 | | | (33) FI |
| (73) FIB-Services Intellectual S.A.; Rue de l'Industrie 20, 8399 Windhof, LU | | | | (73) Suomen Käsityöteollisuuden Oy; Sipiläkatu 13, 30100 Forssa, FI |
| (72) DI LORETO, Osvaldo (BE), TIRLOCQ, Jacques (BE) | | | | (72) PORANEN, Taneli (FI) |
| (74) Jevgeņija GAINUTDINOVA, METIDA LAW FIRM, SIA; Miera iela 12-1, Rīga, LV-1001, LV | | | | (74) Valters GENCS; Republikas laukums 3-123, Rīga, LV-1010, LV |
| (54) SILICĪTA KOMPOZĪCIJA UN PAŅĒMIENS TĀS IEGŪŠANAI SILICEOUS COMPOSITION AND METHOD FOR OBTAINING SAME | | | | (54) PANEĻA RAŽOŠANA MANUFACTURING OF A BOARD |
| | | | | |
| | | | | |
| (51) C07K 16/28 G01N 33/68 | (11) 3097122 T1 | | | (51) A61M 29/00 A61F 5/08 |
| (21) 15740600.0 | (22) 23.01.2015 | | | (21) 15765915.2 |
| (45) 06.05.2020 | | | | (45) 01.01.2020 |
| (31) 201461931531 P | (32) 24.01.2014 | (33) US | | (31) 201461968798 P |
| (86) US2015012731 | 23.01.2015 | | | (32) 21.03.2014 |
| (87) WO2015112886 | 30.07.2015 | | | (33) US |
| (73) NGM Biopharmaceuticals, Inc.; 333 Oyster Point Blvd., South San Francisco CA 94080, US | | | | (86) US2015021787 |
| (72) MONDAL, Kalyani (US), LI, Betty, Chan (US), CHEN, Yu (US), ARORA, Taruna (US), MATERN, Hugo (US), SHEN, Wenyan (US) | | | | (87) WO2015143344 |
| (74) Jevgeņija GAINUTDINOVA, METIDA LAW FIRM, SIA; Miera iela 12-1, Rīga, LV-1001, LV | | | | (73) NASAL MEDICAL LIMITED; Suite 18, Guinness Enterprise Centre, Taylor's Lane, Dublin 8, IE |
| (54) ANTIVIELAS, KAS SAISTA BĒTA KLOTHO DOMĒNU 2, UN TO IZMANTOŠANAS METODES ANTIBODIES BINDING BETA KLOTHO DOMAIN 2 AND METHODS OF USE THEREOF | | | | (72) O'CONNELL, Martin (IE), YEAGER, Keith (US) |
| | | | | (74) Agneta VEŽENKOVA, PĒTERSONA PATENTS – AAA LAW, SIA; p/k 61, Rīga, LV-1010, LV |
| | | | | (54) NAZĀLS PAPLAŠINĀTĀJS NASAL DILATOR |
| | | | | |
| | | | | |
| (51) E21B 10/38 E21B 10/40 E21B 4/06 | (11) 3097248 T1 | | | (51) A61K 31/497 A61K 31/517 A61K 31/5377 A61K 45/00 A61P 35/00 A61P 35/02 A61P 43/00 |
| (21) 15737159.2 | (22) 20.01.2015 | | | (21) 15746276.3 |
| (45) 08.01.2020 | | | | (45) 01.04.2020 |
| (31) 20140015 | (32) 20.01.2014 | (33) FI | | (31) 2014019226 |
| (86) FI2015000002 | 20.01.2015 | | | (32) 04.02.2014 |
| (87) WO2015107262 | 23.07.2015 | | | (33) JP |
| (73) Mincon Nordic Oy; Hulikanmutka 6, 37570 Lempäälä, FI | | | | (86) JP2015053018 |
| (72) AHONEN, Jukka (FI), SAMMATTI, Jussi (FI) | | | | (87) WO2015119122 |
| | | | | (73) Astellas Pharma Inc.; 5-1, Nihonbashi-Honcho 2-chome, Chuo-ku Tokyo 103-8411, JP |
| | | | | (72) EGUCHI, Tomohiro (JP), MORI, Masamichi (JP), YAMAKI, Yoko (JP) |
| | | | | (74) Agneta VEŽENKOVA, PĒTERSONA PATENTS – AAA LAW, SIA; Citadeles iela 12, Rīga, LV-1010, LV |
| | | | | (54) MEDICĪNISKA KOMPOZĪCIJA, KAS KĀ AKTĪVO VIELU SATUR DIAMINOHETEROCIKLISKU KARBOKSAMĪDA SAVIENOJUMU MEDICINAL COMPOSITION COMPRISING DIAMINO HETEROCYCLIC CARBOXAMIDE COMPOUND AS ACTIVE INGREDIENT |
| | | | | |
| | | | | |
| (51) A61K 31/66 A61K 31/6615 A61K 31/663 | (11) 3103456 T1 | | | |

- A61K 33/42**
A61P 7/08
A61M 1/16
A61M 1/28
A61K 9/00
A61K 31/19
A61K 31/675
A61K 31/7004
A61K 31/727
A61K 45/06
- (21) 16172654.2 (22) 14.05.2009
(45) 12.02.2020
(31) 200802363 (32) 06.08.2008 (33) ES
(73) Universitat de les Illes Balears; Campus Universitario, Ctra. de Valldemossa Km 7,5, 07122 Palma de Mallorca, ES
(72) GRASES FREIXEDAS, Félix (ES), PERELLO BESTARD, Joan (ES), TUR ESPINOSA, Fernando (ES), COSTA BAUZA, Antonia (ES), PRIETO ALMIRALL, Rafael M. (ES), GOMILA MUÑIZ, Isabel (ES)
(74) Jevgeņija GAINUTDINOVA, METIDA LAW FIRM, SIA; Miera iela 12-1, Rīga, LV-1001, LV
(54) **DIALĪZES ŠĶĪDRUMA SASTĀVS, KAS SATUR KRISTALIZĀCIJU INHĪBĒJOŠAS VIELAS**
COMPOSITION OF DIALYSIS LIQUID COMPRISING CRYSTALLISATION INHIBITOR SUBSTANCES

- (51) **C07D 207/36** (11) **3121164 T1**
C07D 207/40
C07D 403/12
C07D 405/12
A61K 31/401
A61P 31/20
- (21) 16180180.8 (22) 16.05.2014
(45) 19.02.2020
(31) 13168291 (32) 17.05.2013 (33) EP
13175181 04.07.2013 EP
13182281 29.08.2013 EP
13191209 31.10.2013 EP
13198160 18.12.2013 EP
14157900 05.03.2014 EP
(73) Janssen Sciences Ireland Unlimited Company; Barnahely, Ringaskiddy, Co Cork, IE
(72) VANDYCK, Koen (BE), HACHÉ, Geerwin Yvonne Paul (BE), LAST, Stefaan Julien (BE), MC GOWAN, David Craig (BE), ROMBOUITS, Geert (BE), VERSCHUEREN, Wim Gaston (BE), RABOISSON, Pierre Jean-Marie Bernard (BE)
(74) Jevgeņija GAINUTDINOVA, METIDA LAW FIRM, SIA; Miera iela 12-1, Rīga, LV-1001, LV
(54) **SULFAMOILPIROLAMĪDA ATVASINĀJUMI UN TO IZMANTOŠANA PAR MEDIKAMENTIEM HEPATĪTA B ĀRSTĒŠANAI**
SULPHAMOYLPYRROLAMIDE DERIVATIVES AND THE USE THEREOF AS MEDICAMENTS FOR THE TREATMENT OF HEPATITIS B

- (51) **A61K 39/00** (11) **3124043 T1**
A61P 35/00
A61K 38/08
A61K 38/16
- (21) 16179214.8 (22) 28.09.2009
(45) 29.04.2020
(31) 08017305 (32) 01.10.2008 (33) EP
08017921 13.10.2008 EP
105928 P 16.10.2008 US

- (73) Immatrics Biotechnologies GmbH; Paul-Ehrlich-Strasse 15, 72076 Tübingen, DE
(72) SCHOOR, Oliver (DE), HILF, Norbert (DE), WEINSCHENK, Toni (DE), TRAUTWEIN, Claudia (DE), WALTER, Steffen (DE), SINGH, Harpreet (US)
(74) Jevgeņija GAINUTDINOVA, METIDA LAW FIRM, SIA; Miera iela 12-1, Rīga, LV-1001, LV
(54) **JAUNA IMŪNTERAPIJA VAIRĀKU AUDZĒJU ĀRSTĒŠANAI, IESKAITOT NERVU SISTĒMAS UN SMADZĒŅU AUDZĒJUS**
NOVEL IMMUNOTHERAPY AGAINST SEVERAL TUMORS INCLUDING NEURONAL AND BRAIN TUMORS

- (51) **C07K 14/735** (11) **3129400 T1**
C07K 14/00
C12N 15/85
- (21) 15718060.5 (22) 08.04.2015
(45) 25.03.2020
(31) 201461977037 P (32) 08.04.2014 (33) US
(86) US2015024920 08.04.2015
(87) WO2015157415 15.10.2015
(73) Regeneron Pharmaceuticals, Inc.; 777 Old Saw Mill River Road, Tarrytown, NY 10591-6707, US
(72) MURPHY, Andrew J. (US), MACDONALD, Lynn (US), GURER, Cagan (US), MEAGHER, Karolina A. (US), TU, Naxin (US)
(74) Jevgeņija GAINUTDINOVA, METIDA LAW FIRM, SIA; Miera iela 12-1, Rīga, LV-1001, LV
(54) **DŽĪVĒNIKI AR HUMANIZĒTIEM FC-GAMMA RECEPTORIEM**
NON-HUMAN ANIMALS HAVING HUMANIZED FC-GAMMA RECEPTORS

- (51) **A61K 35/12** (11) **3134095 T1**
A61K 35/17
A61K 38/17
C12N 5/0783
C12N 5/16
C12N 7/00
C12N 15/86
- (21) 15783117.3 (22) 24.04.2015
(45) 22.04.2020
(31) 201461984558 P (32) 25.04.2014 (33) US
(86) US2015027518 24.04.2015
(87) WO2015164745 29.10.2015
(73) Bluebird Bio, Inc.; 60 Binney Street, Cambridge, MA 02142, US
(72) MORGAN, Richard (US), FRIEDMAN, Kevin (US), MAIER, Dawn (US)
(74) Voldemārs OSMANS, Aģentūra TRIA ROBIT; Vīlandes iela 5, Rīga, LV-1010, LV
(54) **UZLABOTA METODE ADOPTĪVU ŠĻŪŅU TERAPIJU IZVEIDEI**
IMPROVED METHODS FOR MANUFACTURING ADOPTIVE CELL THERAPIES

- (51) **C07D 471/04** (11) **3134403 T1**
A61K 31/437
A61P 35/00
A61P 37/00
A61P 31/00
A61P 33/00

| | |
|--|--|
| <p>A61P 25/28 A61P 11/06 A61P 9/10 A61P 25/24</p> <p>(21) 15721085.7 (22) 22.04.2015 (45) 12.02.2020 (31) 201461983289 P (32) 23.04.2014 (33) US (86) US2015027047 22.04.2015 (87) WO2015164480 29.10.2015 (73) Incyte Corporation; 1801 Augustine Cut-Off, Wilmington, DE 19803, US (72) COMBS, Andrew, P. (US), MADUSKUIE, Thomas, P., Jr. (US), FALAHATPISHEH, Nikoo (US) (74) Agneta VEŽENKOVA, PĒTERSONA PATENTS – AAA LAW, SIA; p/k 61, Rīga, LV-1010, LV (54) 1H-PIROLO[2,3-C]PIRIDIN-7(6H)-ONI UN PIRAZOLO[3,4-C]PIRIDIN-7(6H)-ONI KĀ BET PROTEĪNU INHIBITORI 1H-PYRROLO[2,3-C]PYRIDIN-7(6H)-ONES AND PYRAZOLO[3,4-C]PYRIDIN-7(6H)-ONES AS INHIBITORS OF BET PROTEINS</p> | <p>C21D 6/02</p> <p>(21) 15821258.9 (22) 26.06.2015 (45) 08.01.2020 (31) 14177221 (32) 16.07.2014 (33) EP (86) SE2015050751 26.06.2015 (87) WO2016010469 21.01.2016 (73) Uddeholms AB; 683 85 Hagfors, SE (72) DAMM, Petter (SE), HILLSKOG, Thomas (SE), BENGTSSON, Kjell (SE), ENGSTRÖM SVENSSON, Annika (SE), EJNERMARK, Sebastian (SE), EKMAN, Lars (SE), BERGQVIST, Victoria (SE) (74) Agneta VEŽENKOVA, PĒTERSONA PATENTS – AAA LAW, SIA; p/k 61, Rīga, LV-1010, LV (54) UZKALDINĀTS INSTRUMENTU TĒRAUDS COLD WORK TOOL STEEL</p> |
| <p>(51) A61H 33/00 (11) 3167865 T1 A61H 33/02 A61H 33/06 A61H 33/04</p> <p>(21) 16198296.2 (22) 10.11.2016 (45) 19.02.2020 (31) 15194177 (32) 11.11.2015 (33) EP (73) Saunum Group OÜ; Pärnu mnt 478b, 10913 Tallinn, EE (72) VARE, Andrus (EE) (74) Artis KROMANIS, PĒTERSONA PATENTS – AAA LAW, SIA; Citadeles iela 12, Rīga, LV-1010, LV (54) SAUNAS IEKŠĒJĀ KLIMATA REGULĒŠANAS IERĪCE UN REGULĒŠANAS METODE SAUNA INDOOR CLIMATE ADJUSTING DEVICE AND METHOD FOR ADJUSTING</p> | <p>(51) C07D 405/12 (11) 3170818 T1 A61P 11/00 A61K 31/4709</p> <p>(21) 16198922.3 (22) 04.12.2008 (45) 19.02.2020 (31) 12162 P (32) 07.12.2007 (33) US (73) Vertex Pharmaceuticals Incorporated; 50 Northern Avenue, Boston, MA 02210, US (72) KESHAVARZ-SHOKRI, Ali (US), ZHANG, Beili (US), KRAWIEC, Mariusz (US) (74) Agneta VEŽENKOVA, PĒTERSONA PATENTS – AAA LAW, SIA; Citadeles iela 12, Rīga, LV-1010, LV (54) 3-(6-(1-(2,2-DIFLUORBENZO[D][1,3]DIOKSOL-5-IL)CIKLOPROPĀNKARBOKSAMIDO)-3-METILPIRIDIN-2-IL)BENZO SKĀBES CIETAS FORMAS SOLID FORMS OF 3-(6-(1-(2,2-DIFLUOROBENZO[D][1,3]DIOXOL-5-YL) CYCLOPROPANECARBOXAMIDO)-3-METHYLPYRIDIN-2-YL) BENZOIC ACID</p> |
| <p>(51) A61K 9/08 (11) 3169307 T1 A61K 31/167 A61K 31/192 A61P 29/00 A61K 47/26 A61K 47/18</p> <p>(21) 15738918.0 (22) 17.07.2015 (45) 19.02.2020 (31) PCT/EP2014/065544 (32) 18.07.2014 (33) WO (86) EP2015066466 17.07.2015 (87) WO2016009067 21.01.2016 (73) Hyloris Pharmaceuticals sa; Boulevard Gustave Kleyer 17, 4000 Liège, BE (72) JACOBSEN, Thomas (BE) (74) Agneta VEŽENKOVA, PĒTERSONA PATENTS – AAA LAW, SIA; Citadeles iela 12, Rīga, LV-1010, LV (54) PARACETAMOLU UN IBUPROFĒNU SATUROŠS ŪDENS PREPARĀTS AQUEOUS FORMULATION COMPRISING PARACETAMOL AND IBUPROFEN</p> | <p>(51) C12N 5/0783 (11) 3170896 T1 A61K 35/17 A61P 31/12 A61P 35/00 A61P 37/02 A61P 37/08 C12N 5/095 C12N 15/09 A61K 39/00 C07K 14/725 C12N 5/074</p> <p>(21) 15822874.2 (22) 17.07.2015 (45) 11.03.2020 (31) 201462026336 P (32) 18.07.2014 (33) US (86) JP2015070623 17.07.2015 (87) WO2016010154 21.01.2016 (73) Kawamoto, Hiroshi; 85-1 Shimogamo Matsunoki-cho, Sakyo-ku, Kyoto-shi, Kyoto 606-0816, JP (72) MASUDA, Kyoko (JP), MAEDA, Takuya (JP), KATSURA, Yoshimoto (JP) (74) Mārtiņš LASMANIS, AĢENTŪRA INTEL S LATVIJA; Akadēmijas laukums, 1-807, Rīga, LV-1050, LV (54) RAŽOŠANAS METODE PLURIPOTĒMĀM CILMES ŠŪNĀM AR ANTIGĒNA SPECIFISKO T ŠŪNU RECEPTORU ĢĒNU PRODUCTION METHOD FOR PLURIPOTENT STEM CELLS HAVING ANTIGEN-SPECIFIC T CELL RECEPTOR GENE</p> |
| <p>(51) C22C 38/44 (11) 3169821 T1 C22C 38/46 C22C 38/02 C22C 38/22 C22C 38/24 C22C 38/04 C22C 38/00 C22C 33/02 C21D 6/00</p> | |

| | | | | |
|---|---|--|--|---|
| (51) C12N 15/85 A61K 48/00 C08G 63/685 C08G 73/02 C08G 83/00 C12N 15/87 | (11) 3177670 T1 | | | A61K 31/137 A61K 31/167 A61K 31/40 A61K 31/4704 A61K 31/573 A61K 9/00 A61K 9/14 A61K 9/16 |
| (21) 15745509.8 (45) 18.03.2020 (31) 201413907 (86) EP2015068153 (87) WO2016020474 (73) University College Dublin, National University of Ireland, Dublin; Belfield, Dublin 4, IE (72) WANG, Wenxin (IE), ZHOU, Dezhong (IE) (74) Svetlana MAKEJEVA, SIA "Intelektuālā ģipašuma juridiskā firma LATISS"; Stabu iela 44-21, Rīga, LV-1011, LV | (22) 06.08.2015 (32) 06.08.2014 (33) GB | | | (21) 15762595.5 (45) 25.03.2020 (31) 14184164 (86) EP2015070660 (87) WO2016038116 (73) Vectura Limited; 1 Prospect West, Chippenham, Wiltshire SN14 6FH, GB (72) MANFORD, Fergus (GB) (74) Jevgeņija GAINUTDINOVA, METIDA LAW FIRM, SIA; Miera iela 12-1, Rīga, LV-1001, LV |
| (54) HIPERSAZAROTS POLI-BETA-AMINOESTERIS ĢĒNU TERAPIJAI HYPERBRANCHED POLY(BETA-AMINO ESTER) FOR GENE THERAPY | | | | (22) 09.09.2015 (32) 09.09.2014 (33) EP (72) 09.09.2015 (87) 17.03.2016 (73) 17.03.2016 (74) 17.03.2016 (54) GLIKOPIROLĀTU SATUROŠA KOMPOZĪCIJA, METODE UN APARĀTS FORMULATION COMPRISING GLYCOPYRROLATE, METHOD AND APPARATUS |
| (51) A61K 9/48 (21) 16202982.1 (45) 18.03.2020 (31) MI20110445 (73) LO. LI. Pharma S.r.l.; Via dei Luxardo 33, 00156 Roma, IT (72) UNFER, Vittorio (IT) (74) Agneta VEŽENKOVA, PĒTERSONA PATENTS – AAA LAW, SIA; Citadeles iela 12, Rīga, LV-1010, LV | (11) 3178474 T1 (22) 22.03.2012 (32) 22.03.2011 (33) IT | | | |
| (54) INOZITOLU SATUROŠS FARMACEITISKS PREPARĀTS PHARMACEUTICAL FORMULATION COMPRISING INOSITOL | | | | (51) A61P 11/00 A61P 17/00 A61P 29/00 C07D 473/06 C07D 473/08 A61K 31/52 (21) 15774806.2 (45) 25.03.2020 (31) 201462052678 P (86) US2015051063 (87) WO2016044792 (73) Eli Lilly and Company; Lilly Corporate Center, Indianapolis, IN 46285, US (72) CHENARD, Bertand, L. (US), WU, Xinyuan (US) (74) Voldemārs OSMANS, Aģentūra TRIA ROBIT; Vīlandes iela 5, Rīga, LV-1010, LV |
| (51) C07K 16/28 A61K 39/395 (21) 15756525.0 (45) 12.02.2020 (31) PCT/CN2014/084696 (86) US2015045898 (87) WO2016028896 (73) Novartis AG; Lichtstrasse 35, 4056 Basel, CH The Trustees of The University of Pennsylvania; 3160 Chestnut Street Suite 200, Philadelphia, PA 19104, US (72) KENDERIAN, Saad (US), BROGDON, Jennifer (US), GILL, Saar (US), GLASS, David (US), LOEW, Andreas (US), MANNICK, Joan (US), MILONE, Michael (US), MURPHY, Leon (US), PORTER, David L. (US), RUELLA, Marco (US), WANG, Yongqiang (CN), WU, Qilong (US), ZHANG, Jiquan (CN) (74) Voldemārs OSMANS, Aģentūra TRIA ROBIT; Vīlandes iela 5, Rīga, LV-1010, LV | (11) 3183268 T1 (22) 19.08.2015 (32) 19.08.2014 (33) WO 06.11.2014 WO | | | (22) 18.09.2015 (32) 19.09.2014 (33) US (86) 18.09.2015 (87) 24.03.2016 (73) 24.03.2016 (74) 24.03.2016 (54) PĀREJOSĀ RECEPTORA POTENCIĀLA A1 JONU KANĀLA INHIBĪCIJA INHIBITING THE TRANSIENT RECEPTOR POTENTIAL A1 ION CHANNEL |
| (51) C07K 16/28 A61K 39/395 (21) 15756525.0 (45) 12.02.2020 (31) PCT/CN2014/084696 (86) US2015045898 (87) WO2016028896 (73) Novartis AG; Lichtstrasse 35, 4056 Basel, CH The Trustees of The University of Pennsylvania; 3160 Chestnut Street Suite 200, Philadelphia, PA 19104, US (72) KENDERIAN, Saad (US), BROGDON, Jennifer (US), GILL, Saar (US), GLASS, David (US), LOEW, Andreas (US), MANNICK, Joan (US), MILONE, Michael (US), MURPHY, Leon (US), PORTER, David L. (US), RUELLA, Marco (US), WANG, Yongqiang (CN), WU, Qilong (US), ZHANG, Jiquan (CN) (74) Voldemārs OSMANS, Aģentūra TRIA ROBIT; Vīlandes iela 5, Rīga, LV-1010, LV | (11) 3183268 T1 (22) 19.08.2015 (32) 19.08.2014 (33) WO 06.11.2014 WO | | | (22) 23.07.2015 (32) 29.07.2014 (33) US (86) 23.07.2015 (87) 04.02.2016 (73) 04.02.2016 (74) 04.02.2016 (54) RESGAĻA PAPLAŠINĀJUMA SAMAZINĀŠANAS APARĀTS BAĻĶIEM UN ATTIECĪGĀ METODE RESGAĻA PAPLAŠINĀJUMA SAMAZINĀŠANAI BUTT FLARE REDUCING APPARATUS FOR LOGS AND RELATED METHOD OF REDUCING BUTT FLARE |
| (51) A61K 45/06 A61K 9/50 A61K 9/51 | (11) 3191081 T1 | | | |

| | | |
|--|------------------------|---|
| (51) C07D 209/52 A61P 25/28 A61K 31/403 | (11) 3197868 T1 | (74) Jevgeņija GAINUTDINOVA, METIDA LAW FIRM, SIA; Miera iela 12-1, Rīga, LV-1001, LV |
| (21) 15844057.8 | (22) 23.09.2015 | (54) PAŅĒMIENI BEZŠŪNU DNS DAUDZUMA NOTEIKŠANAI METHODS OF QUANTIFYING CELL-FREE DNA |
| (45) 15.04.2020 | | |
| (31) 201462056284 P | (32) 26.09.2014 | (33) US |
| (86) US2015051694 | 23.09.2015 | |
| (87) WO2016049165 | 31.03.2016 | |
| (73) Cadent Therapeutics, Inc.; 400 Technology Square, 10th Floor, Cambridge, MA 02139, US | | |
| (72) ANDERSON, David R. (US), VOLKMANN, Robert A. (US), MENNITI, Frank S. (US) | | |
| (74) Jevgeņija GAINUTDINOVA, METIDA LAW FIRM, SIA; Miera iela 12-1, Rīga, LV-1001, LV | | |
| (54) N-ALKILARIL-5-OKSIARIL-OKTAHIDRO-CIKLO-PENTA[C]PIROLA NEGATĪVI ALOSTĒRISKI NR2B MODULATORI N-ALKYLARYL-5-OXYARYL-OCTAHYDRO-CYCLOPENTA[C]PYRROLE NEGATIVE ALLOSTERIC MODULATORS OF NR2B | | |
| (51) E02D 13/00 E02D 7/02 E02D 27/52 | (11) 3198083 T1 | (74) Jevgeņija GAINUTDINOVA, METIDA LAW FIRM, SIA; Miera iela 12-1, Rīga, LV-1001, LV |
| (21) 15777604.8 | (22) 14.09.2015 | (54) HIDRAULISKAIS TROKŠŅA SLĀPĒTĀJS UN METODE HIDRAULISKĀ TROKŠŅA SLĀPĒTĀJA APSTRĀDEI HYDRAULIC NOISE SUPPRESSOR AND METHOD FOR HANDLING A HYDRAULIC NOISE SUPPRESSOR |
| (45) 05.02.2020 | | |
| (31) 102014113676 | (32) 22.09.2014 | (33) DE |
| (86) DE2015100391 | 14.09.2015 | |
| (87) WO2015185041 | 10.12.2015 | |
| (73) Elmer, Karl-Heinz; Leinstrasse 36, 31535 Neustadt am Rügenberge, DE | | |
| (72) ELMER, Karl-Heinz (DE) | | |
| (74) Jevgeņija GAINUTDINOVA, METIDA LAW FIRM, SIA; Miera iela 12-1, Rīga, LV-1001, LV | | |
| (54) HIDRAULISKAIS TROKŠŅA SLĀPĒTĀJS UN METODE HIDRAULISKĀ TROKŠŅA SLĀPĒTĀJA APSTRĀDEI HYDRAULIC NOISE SUPPRESSOR AND METHOD FOR HANDLING A HYDRAULIC NOISE SUPPRESSOR | | |
| (51) F01C 1/12 F04C 2/12 F04C 2/20 | (11) 3198119 T1 | (74) Jevgeņija GAINUTDINOVA, METIDA LAW FIRM, SIA; Miera iela 12-1, Rīga, LV-1001, LV |
| (21) 14777547.2 | (22) 23.09.2014 | (54) TILPUMSŪKNIS POSTIVE DISPLACEMENT GEAR PUMP |
| (45) 22.01.2020 | | |
| (86) EP2014070228 | 23.09.2014 | |
| (87) WO2015044131 | 02.04.2015 | |
| (73) G.P.S. GREEN POWER SOLUTION SA; Via Peri 17, 6900 Lugano, CH | | |
| (72) TOMMASINI, Franco (IT) | | |
| (74) Artis KROMANIS, PĒTERSONA PATENTS – AAA LAW, SIA; p/k 61, Rīga, LV-1010, LV | | |
| (54) TILPUMSŪKNIS POSTIVE DISPLACEMENT GEAR PUMP | | |
| (51) C12Q 1/68 G01N 33/48 C12Q 1/686 | (11) 3201361 T1 | (74) Jevgeņija GAINUTDINOVA, METIDA LAW FIRM, SIA; Miera iela 12-1, Rīga, LV-1001, LV |
| (21) 15848055.8 | (22) 30.09.2015 | (54) GEMCITABĪNA FOSFĀTA DIASTEREOIZOMĒRU ATDALĪŠANAS PAŅĒMIENI METHODS OF SEPARATING GEMCITABINE-PHOSPHATE DIASTEREOISOMERS |
| (45) 12.02.2020 | | |
| (31) 201462058261 P | (32) 01.10.2014 | (33) NO |
| (86) US2015053304 | 30.09.2015 | NO |
| (87) WO2016054255 | 07.04.2016 | |
| (73) Chronix Biomedical; 5941 Optical Court, Suite 203E, San Jose, California 95138, US | | |
| (72) SCHUTZ, Ekkehard (DE), BECK, Julia (DE) | | |
| (54) KOMPAKTS REAKTORS FERMENTĀTĪVAI APSTRĀDEI COMPACT REACTOR FOR ENZYMATIC TREATMENT | | |
| (51) E04D 3/35 | (11) 3201409 T1 | (74) Jevgeņija GAINUTDINOVA, METIDA LAW FIRM, SIA; Miera iela 12-1, Rīga, LV-1001, LV |
| (21) 15778239.2 | (22) 29.09.2015 | (54) METODE JUMTA PĀRKLĀŠANAI METHOD OF COVERING A ROOF |
| (45) 29.01.2020 | | |
| (31) MI20141697 | (32) 29.09.2014 | (33) IT |
| (86) EP2015072456 | 29.09.2015 | |
| (87) WO2016050784 | 07.04.2016 | |
| (73) Isopan S.p.A.; Via Augusto Righi 7, 37135 Verona, IT | | |
| (72) GUERRINI, Daniele (IT) | | |
| (74) Aija LĀCE, PĒTERSONA PATENTS – AAA LAW, SIA; Citadeles iela 12, Rīga, LV-1010, LV | | |
| (54) METODE JUMTA PĀRKLĀŠANAI METHOD OF COVERING A ROOF | | |
| (51) C07K 16/28 | (11) 3202789 T1 | (74) Jevgeņija GAINUTDINOVA, METIDA LAW FIRM, SIA; Miera iela 12-1, Rīga, LV-1001, LV |
| (21) 17163411.6 | (22) 15.04.2011 | (54) ANTI-VLA-4 ANTIVIELAS ANTI-VLA-4 ANTIBODIES |
| (45) 06.05.2020 | | |
| (31) 324944 P | (32) 16.04.2010 | (33) US |
| (73) Biogen MA Inc.; 225 Binney Street, Cambridge, MA 02142, US | | |
| (72) LUGOVSKOY, Alexey A. (US), TAYLOR, Frederick R. (US), MCLACHLAN, Karen (US) | | |
| (74) Jevgeņija GAINUTDINOVA, METIDA LAW FIRM, SIA; Miera iela 12-1, Rīga, LV-1001, LV | | |
| (54) ANTI-VLA-4 ANTIVIELAS ANTI-VLA-4 ANTIBODIES | | |
| (51) C07H 1/06 C07H 19/10 | (11) 3204398 T1 | (74) Jevgeņija GAINUTDINOVA, METIDA LAW FIRM, SIA; Miera iela 12-1, Rīga, LV-1001, LV |
| (21) 15782005.1 | (22) 29.09.2015 | (54) GEMCITABĪNA FOSFĀTA DIASTEREOIZOMĒRU ATDALĪŠANAS PAŅĒMIENI METHODS OF SEPARATING GEMCITABINE-PHOSPHATE DIASTEREOISOMERS |
| (45) 13.05.2020 | | |
| (31) 201417644 | (32) 06.10.2014 | (33) GB |
| (86) GB2015052839 | 29.09.2015 | |
| (87) WO2016055769 | 14.04.2016 | |
| (73) NuCana plc; 77-78 Cannon Street, London EC4N 6AF, GB | | |
| (72) GRIFFITH, Hugh (GB) | | |
| (74) Jevgeņija GAINUTDINOVA, METIDA LAW FIRM, SIA; Miera iela 12-1, Rīga, LV-1001, LV | | |
| (54) GEMCITABĪNA FOSFĀTA DIASTEREOIZOMĒRU ATDALĪŠANAS PAŅĒMIENI METHODS OF SEPARATING GEMCITABINE-PHOSPHATE DIASTEREOISOMERS | | |
| (51) C12M 1/02 C12M 1/04 C12M 1/18 C12M 1/40 | (11) 3204486 T1 | (74) Jevgeņija GAINUTDINOVA, METIDA LAW FIRM, SIA; Miera iela 12-1, Rīga, LV-1001, LV |
| (21) 15848356.0 | (22) 05.10.2015 | (54) KOMPAKTS REAKTORS FERMENTĀTĪVAI APSTRĀDEI COMPACT REACTOR FOR ENZYMATIC TREATMENT |
| (45) 25.03.2020 | | |
| (31) 20141197 | (32) 07.10.2014 | (33) NO |
| 20150943 | 15.07.2015 | NO |
| (86) NO2015050183 | 05.10.2015 | |
| (87) WO2016056922 | 14.04.2016 | |
| (73) Nuas Technology AS; Agnesbakken 9, 7100 Rissa, NO | | |
| (72) AGLLEN, Lars (NO) | | |
| (74) Agneta VEŽENKOVA, PĒTERSONA PATENTS – AAA LAW, SIA; p/k 61, Rīga, LV-1010, LV | | |
| (54) KOMPAKTS REAKTORS FERMENTĀTĪVAI APSTRĀDEI COMPACT REACTOR FOR ENZYMATIC TREATMENT | | |

(51) **B65D 19/00** (11) **3208207 T1**
 (21) 17165747.1 (22) 15.07.2011
 (45) 26.02.2020
 (73) CHEP Technology Pty Limited; Level 40 Gateway, 1 Macquarie Place, Sydney, NSW 2000, AU
 (72) TAKYAR, Sanjiv (AU)
 (74) Artis KROMANIS, PĒTERSONA PATENTS – AAA LAW, SIA; Citadeles iela 12, Rīga, LV-1010, LV
 (54) **PALETE AR ATBALSTA ELEMENTIEM, KAS KONFIGURĒTI KĀ VIENDAĻĪGI STĀPEĻA DĒĻI, UN SAISTĪTĀ METODE**
PALLET WITH SUPPORT ELEMENTS CONFIGURED AS ONE-PIECE SKIDS AND RELATED METHOD

(51) **C12P 1/02** (11) **3208340 T1**
 (21) 16425016.9 (22) 22.02.2016
 (45) 12.02.2020
 (73) versalis S.p.A.; Piazza Boldrini, 1, 20097 San Donato Milanese (MI), IT
 (72) SABBATINI, Fabio (IT)
 (74) Agneta VEŽENKOVA, PĒTERSONA PATENTS – AAA LAW, SIA; Citadeles iela 12, Rīga, LV-1010, LV
 (54) **PROCESS GLIKOZI UN KSILOZI FERMENTĒT SPĒJĪGA RAUGA PAVAIROŠANAI**
PROCESS FOR PROPAGATING A YEAST CAPABLE TO FERMENT GLUCOSE AND XYLOSE

(51) **C07D 417/04** (11) **3212642 T1**
C07D 417/06
C07D 417/14
A61K 31/427
A61P 37/00
A61P 17/06
 (21) 15794729.2 (22) 30.10.2015
 (45) 30.10.2019
 (31) 201462072599 P (32) 30.10.2014 (33) US
 (86) US2015058200 30.10.2015
 (87) WO2016069978 06.05.2016
 (73) Janssen Pharmaceutica NV; Turnhoutseweg 30, 2340 Beerse, BE
 (72) VENKATESAN, Hariharan (US), TANIS, Virginia (US), URBANSKI, Maud (US), WANG, Aihua (US), KUMMER, David (US), STEENECK, Christoph (DE), GEGER, Christian (DE), KINZEL, Olaf (DE), KLEYMANN, Gerald (DE), HOFFMANN, Thomas (DE), GOLDBERG, Steven (US), FOURIE, Anne M. (US), XUE, Xiaohua (US)
 (74) Agneta VEŽENKOVA, PĒTERSONA PATENTS – AAA LAW, SIA; p/k 61, Rīga, LV-1010, LV
 (54) **AMĪDAIZVIETOTI TIAZOLI KĀ ROR-GAMMA-T MODULATORI**
AMIDE SUBSTITUTED THIAZOLES AS MODULATORS OF RORGAMMAT

(51) **C07K 14/005** (11) **3212660 T1**
A61K 39/245
C12N 5/071
 (21) 15791768.3 (22) 29.10.2015
 (45) 25.03.2020
 (31) 14191385 (32) 31.10.2014 (33) EP
 (86) IB2015058349 29.10.2015
 (87) WO2016067239 06.05.2016

(73) GlaxoSmithKline Biologicals S.A.; Rue de l'Institut, 89, 1330 Rixensart, BE
 (72) CARFI, Andrea (US), CIFERRI, Claudio (US), HOFMANN, Irmgard (AU), LAUX, Holger (CH), LILJA, Anders (AT), WEN, Yingxia (US)
 (74) Aleksandra FORTŪNA, FORAL Intelektuālā ģipašuma aģentūra, SIA; Kalēju iela 14-7, Rīga, LV-1050, LV
 (54) **ZĪDĪTĀJU ŠŪNAS, KAS EKSPRESĒ CITOMEGALOVĪRUSA ANTIGĒNUS**
MAMMALIAN CELLS EXPRESSING CYTOMEGALOVIRUS ANTIGENS

(51) **C07K 16/22** (11) **3216803 T1**
A61K 39/395
 (21) 17151756.8 (22) 25.06.2009
 (45) 11.03.2020
 (31) 75697 P (32) 25.06.2008 (33) US
 75692 P 25.06.2008 US
 133212 P 25.06.2008 US
 155041 P 24.02.2009 US
 (73) NOVARTIS AG; Lichtstrasse 35, 4056 Basel, CH
 (72) BORRAS, Leonardo (CH), URECH, David (CH), GUNDE, Tea (CH)
 (74) Baiba KRAVALE, Patentu birojs "ALFA-PATENTS", SIA; Virānes iela 2, Rīga, LV-1073, LV
 (54) **STABILAS UN ŠĶĪSTOŠAS ANTIVIELAS, KAS INHIBĒ VEGF**
STABLE AND SOLUBLE ANTIBODIES INHIBITING VEGF

(51) **C07D 215/56** (11) **3219705 T1**
A61K 31/445
 (21) 17154944.7 (22) 28.12.2006
 (45) 11.03.2020
 (31) 754381 P (32) 28.12.2005 (33) US
 (73) Vertex Pharmaceuticals Incorporated; 50 Northern Avenue, Boston, MA 02210, US
 (72) HURTER, Patricia (US), GONG, Yuchuan (US), YOUNG, Christopher R. (US), CONNELLY, Patrick (US), ROWE, William (US), COSTACHE, Adriana (US), KRAWIEC, Mariusz (US), FENG, Yushi (US), TRUDEAU, Martin (CA)
 (74) Agneta VEŽENKOVA, PĒTERSONA PATENTS – AAA LAW, SIA; Citadeles iela 12, Rīga, LV-1010, LV
 (54) **N-[2,4-BIS(1,1-DIMETILETIL)-5-HIDROKSIFENIL]-1,4-DI-HIDRO-4-OKSOHINOLĪN-3-KARBOKSAMĪDA AMORFAS FORMAS FARMACEITISKAS KOMPOZĪCIJAS**
PHARMACEUTICAL COMPOSITIONS OF THE AMORPHOUS FORM OF N-[2,4-BIS(1,1-DIMETHYLETHYL)-5-HYDROXYPHENYL]-1,4-DIHYDRO-4-OXOQUINOLINE-3-CARBOXAMIDE

(51) **C07D 401/12** (11) **3224254 T1**
A61K 31/4439
A61P 9/00
A61P 17/00
A61P 29/00
A61P 35/00
 (21) 15800828.4 (22) 25.11.2015
 (45) 15.04.2020
 (31) 14195032 (32) 26.11.2014 (33) EP

- (86) EP2015077596 25.11.2015
 (87) WO2016083433 02.06.2016
 (73) Bayer Pharma Aktiengesellschaft; Müllerstrasse 178, 13353 Berlin, DE
 (72) BOTHE, Ulrich (DE), SIEBENEICHER, Holger (DE), SCHMIDT, Nicole (US), NUBBEMEYER, Reinhard (DE), BÖMER, Ulf (DE), GÜNTHER, Judith (DE), STEUBER, Holger (DE), LANGE, Martin (DE), STEGMANN, Christian (DE), SUTTER, Andreas (DE), RAUSCH, Alexandra (DE), HAUFF, Peter (DE), FRIEDRICH, Christian (DE)
 (74) Jevgeņija GAINUTDINOVA, METIDA LAW FIRM, SIA; Miera iela 12-1, Rīga, LV-1001, LV
 (54) **AIZVIETOTI INDAZOLI, PAŅĒMIENS TO SAGATAVOŠANAI, FARMACEITISKI SASTĀVI, KAS SATUR TOS, UN TO LIETOŠANA ZĀĻU PAGATAVOŠANAI**
SUBSTITUTED INDAZOLES, PROCESS FOR THEIR PREPARATION, PHARMACEUTICAL FORMULATIONS CONTAINING THEM, AND THEIR USE FOR THE PREPARATION OF MEDICAMENTS

- (51) **A61K 31/785** (11) **3229816 T1**
C08F 226/02
C08F 8/02
 (21) 15823049.0 (22) 10.12.2015
 (45) 05.02.2020
 (31) 201462090287 P (32) 10.12.2014 (33) US
 (86) US2015065041 10.12.2015
 (87) WO2016094685 16.06.2016
 (73) Tricida Inc.; 7000 Shoreline Court, Suite 201, South San Francisco, CA 94080, US
 (72) KLAERNER, Gerrit (US), CONNOR, Eric F. (US), GBUR, Randi K. (US), KADE, Matthew J. (US), KIERSTEAD, Paul H. (US), BUYSSE, Jerry M. (US), COPE, Michael J. (US), BIYANI, Kalpesh N. (US), NGUYEN, Son H. (US), TABAKMAN, Scott M. (US)
 (74) Agneta VEŽENKOVA, PĒTERSONA PATENTS – AAA LAW, SIA; p/k 61, Rīga, LV-1010, LV
 (54) **PROTONU SAISTOŠI POLIMĒRI PERORĀLAI IEVADĪŠANAI**
PROTON-BINDING POLYMERS FOR ORAL ADMINISTRATION

- (51) **A61K 9/16** (11) **3236949 T1**
A61K 9/48
A61K 9/20
A61K 31/295
A61P 7/06
 (21) 16760158.2 (22) 14.07.2016
 (45) 19.02.2020
 (31) UB20152290 (32) 17.07.2015 (33) IT
 (86) IB2016054199 14.07.2016
 (87) WO2017013542 26.01.2017
 (73) Laboratori Baldacci S.p.A.; Via San Michele Degli Scalzi, 73, 56124 Pisa, IT
 (72) BALDACCI, Massimo (IT)
 (74) Mārtiņš LASMANIS, AĢENTŪRA INTELS LATVIJA; Akadēmijas laukums, 1-807, Rīga, LV-1050, LV

- (54) **PRODUKTS UZ DZELZS BISGLICINĀTA HELĀTA UN ALGĪNSKĀBES UN/VAI ŪDENĪ ŠĶĪSTOŠO SĀĻU BĀZES, TĀ SASTĀVDAĻAS UN FARMACEITISKĀ IZMANTOŠANA**
PRODUCT BASED ON IRON BIS-GLYCINATE CHELATE AND ALGINIC ACID AND/OR WATER-SOLUBLE SALTS THEREOF, FORMULATIONS THEREOF, AND PHARMACEUTICAL USES THEREOF

- (51) **H02G 3/08** (11) **3244502 T1**
 (21) 17177970.5 (22) 29.01.2013
 (45) 04.12.2019
 (31) 202012001075 U (32) 03.02.2012 (33) DE
 (73) Bals Elektrotechnik GmbH & Co. Kg; Burgweg 22, 57399 Kirchhundem-Albaum, DE
 (72) RAMM, Andreas (DE), BANKSTAHL, Mareike (DE)
 (74) Artis KROMANIS, PĒTERSONA PATENTS – AAA LAW, SIA; p/k 61, Rīga, LV-1010, LV
 (54) **KORPUSA MEZGLS ELEKTROIERĪCĒM, JO ĪPAŠI, KAS SATUR SAVIENOTĀJIERĪCES UN NOSTIPRINĀŠANAS LĪDZEKLUS**
HOUSING KIT FOR ELECTRICAL DEVICES, IN PARTICULAR COMPRISING COUPLING DEVICES AND SECURING MEANS

- (51) **A61K 31/416** (11) **3244889 T1**
A61K 31/4174
A61K 31/4196
A61K 45/06
A61P 31/10
 (21) 16700189.0 (22) 08.01.2016
 (45) 04.03.2020
 (31) 15150904 (32) 13.01.2015 (33) EP
 (86) EP2016050272 08.01.2016
 (87) WO2016113194 21.07.2016
 (73) Aziende Chimiche Riunite Angelini Francesco A.C.R.A.F. S.p.A.; Viale Amelia, 70, 00181 Roma, IT
 (72) MILANESE, Claudio (IT), CAPEZZONE DE JOANNON, Alessandra (IT), TONGIANI, Serena (IT), DONATI, Luca (IT)
 (74) Aleksandra FORTŪNA, FORAL Intelektuālā Īpašuma aģentūra, SIA; Kalēju iela 14 - 7, Rīga, LV-1050, LV
 (54) **FARMACEITISKA KOMPOZĪCIJA MIKOZES ĀRSTĒŠANAI**
PHARMACEUTICAL COMPOSITION FOR THE TREATMENT OF MYCOSIS

- (51) **C07K 16/28** (11) **3250600 T1**
 (21) 15719675.9 (22) 27.04.2015
 (45) 06.05.2020
 (31) 201501613 (32) 30.01.2015 (33) GB
 (86) EP2015059095 27.04.2015
 (87) WO2016119909 04.08.2016
 (73) UCB Biopharma SRL; Allée de la Recherche 60, 1070 Brussels, BE
 Biogen MA Inc.; 225 Binney Street, Cambridge, MA 02142, US
 (72) OLIVER, Ruth (GB), ZAMACONA, Miren (GB)
 (74) Agneta VEŽENKOVA, PĒTERSONA PATENTS – AAA LAW, SIA; Cīradeles iela 12, Rīga, LV-1010, LV
 (54) **AUTOIMŪNU SASLIMŠANU ĀRSTĒŠANA AR CD154 ANTIVIELĀM**
TREATMENT OF AUTOIMMUNE DISORDERS WITH CD154 ANTIBODIES

| | | | |
|---|---|---|---|
| (51) A61K 38/17 A61K 35/747 A61K 9/16 A61P 17/02 | (11) 3253402 T1 | G06T 7/149 G06T 7/143 G06T 7/33 | |
| (21) 15821025.2 (45) 29.04.2020 | (22) 02.11.2015 | (21) 16774259.2 (45) 11.03.2020 | (22) 31.03.2016 |
| (31) PCT/EP2015/052345 (86) EP2015075484 (87) WO2016124266 | (32) 04.02.2015 02.11.2015 11.08.2016 | (31) 201562140903 P (86) US2016025406 (87) WO2016161195 | (32) 31.03.2015 31.03.2016 06.10.2016 |
| (33) WO | | (33) US | |
| (73) Aurealis OY; Microkatu 1, 70210 Kuopio, FI (72) WIRTH, Thomas (FI), YRJÄNHEIKKI, Juha (FI), SAMARANAYAKE, Haritha (FI), WEBER, Dirk (CH), MIERAU, Igor (NL), BRON, Peter Allard (NL), BACHMANN, Herwig (NL) | | (73) Cortechs Labs, Inc.; 4690 Executive Drive, Suite 250, San Diego, California 92121, US (72) MAGDA, Sebastian (US), AIRRIESS, Christopher N. (US), WHITE, Nathan S. (US) | |
| (74) Agneta VEŽENKOVA, PĒTERSONA PATENTS – AAA LAW, SIA; Citadeles iela 12, Rīga, LV-1010, LV | | (74) Artis KROMANIS, PĒTERSONA PATENTS – AAA LAW, SIA; p/k 61, Rīga, LV-1010, LV | |
| (54) REKOMBINANTAS PROBIOTISKAS BAKTĒRIJAS RECOMBINANT PROBIOTIC BACTERIA | | (54) KOVARIĒJAMĀIS MODULĀCIJAS ATLANTS COVARIATE MODULATE ATLAS | |
| (51) F42B 12/38 C06B 27/00 C06C 15/00 | (11) 3259549 T1 | (51) A61K 39/12 (21) 16718476.1 (45) 19.02.2020 | (11) 3280438 T1 (22) 08.04.2016 |
| (21) 16704789.3 (45) 29.01.2020 | (22) 10.02.2016 | (31) 201506004 (86) IB2016052008 (87) WO2016162845 | (32) 09.04.2015 08.04.2016 13.10.2016 |
| (31) 15405012 (86) CH2016000028 (87) WO2016131158 | (32) 18.02.2015 10.02.2016 25.08.2016 | (73) Agricultural Research Council; 1138 Park Street, Hatfield, Pretoria 0083, ZA | (33) GB |
| (73) RUAG Ammotec AG; Uttigenstrasse 67, 3602 Thun, CH (72) MUSTER, Michael (CH), MEYER, Donald (CH), SPATZ, Peter (CH) | | (72) WALLACE, David Brian (ZA), MATHER, Arshad Saleh (ZA), KARA, Pravesh Deepak (ZA) | |
| (74) Artis KROMANIS, PĒTERSONA PATENTS – AAA LAW, SIA; Citadeles iela 12, Rīga, LV-1010, LV | | (74) Aleksandra FORTŪNA, FORAL Intelektuālā Tīpašuma aģentūra, SIA; Kalēju iela 14 - 7, Rīga, LV-1050, LV | |
| (54) TRASĒJOŠĀ MUNĪCIJA TRACER AMMUNITION | | (54) REKOMBINANTS NODULĀRA DERMATĪTA VĪRUSA KNOCK-OUT MUTANTS UN TĀ IZMANTOŠANA RECOMBINANT LUMPY SKIN DISEASE VIRUS KNOCK- OUT MUTANT AND USES THEREOF | |
| (51) B67D 7/74 F04B 43/12 F04B 43/08 B67D 1/00 B67D 1/10 B67D 1/08 F04B 15/02 F04B 43/00 F04B 43/09 | (11) 3265421 T1 | (51) C07H 21/00 C12P 19/34 C12N 15/113 | (11) 3286203 T1 |
| (21) 16758530.6 (45) 12.02.2020 | (22) 02.03.2016 | (21) 16720636.6 (45) 06.05.2020 | (22) 21.04.2016 |
| (31) 201562127848 P 201562127853 P | (32) 04.03.2015 04.03.2015 | (31) 201562151891 P (86) US2016028657 (87) WO2016172346 | (32) 23.04.2015 21.04.2016 27.10.2016 |
| (33) US US | | (73) Geron Corporation; 919 E. Hillsdale Blvd., Foster City, CA 94404, US | (33) US |
| (86) IB2016051155 (87) WO2016139585 | 02.03.2016 09.09.2016 | (72) RAMIYA, Premchandran, H. (US) (74) Jevgeņija GAINUTDINOVA, METIDA LAW FIRM, SIA; Miera iela 12-1, Rīga, LV-1001, LV | |
| (73) SodaStream Industries Ltd.; Gilboa Street, P.O. Box 280, Airport City, 7019900 Ben Gurion Airport, IL (72) COHEN, Avi (IL), BEN SHALOM, Zvi (IL) | | (54) POLINUKLEOTĪDA PAGATAVOŠANAS METODE AR MULTIVALENTA KATJONA SĀLS KOMPOZĪCIJU IZMAN- TOŠANU METHODS OF POLYNUCLEOTIDE PREPARATION USING MULTIVALENT CATION SALT COMPOSITIONS | |
| (74) Agneta VEŽENKOVA, PĒTERSONA PATENTS – AAA LAW, SIA; p/k 61, Rīga, LV-1010, LV | | (51) A61P 25/04 A61K 9/08 A61K 47/02 A61K 47/12 A61K 31/137 | (11) 3287123 T1 |
| (54) DOZĒJOŠĀ SISTĒMA DOSING SYSTEM | | (21) 17189271.4 (45) 22.04.2020 | (22) 02.03.2012 |
| (51) A61B 5/055 A61B 5/145 A61B 5/16 A61B 6/00 G06E 1/00 | (11) 3277178 T1 | (31) 201161449287 P 11003601 | (32) 04.03.2011 03.05.2011 |
| | | (73) Grünenthal GmbH; Zieglerstrasse 6, 52078 Aachen, DE (72) REINHOLD, Ulrich (DE), SCHILLER, Marc (DE), WULSTEN, Eva Cornelia (DE), | (33) US EP |

- INGHELBRECHT, Sabine Karine Katrien (BE),
EMBRECHTS, Roger Carolus Augusta (BE),
FEIL, Ulrich (DE)
- (74) Jevgeņija GAINUTDINOVA, METIDA LAW FIRM, SIA; Miera iela 12-1, Rīga, LV-1001, LV
- (54) **ŪDENI SATUROŠA FARMACEITISKA ZĀĻU FORMA TAPENTADOLA IEKŠKĪGAI LIETOŠANAI**
AQUEOUS PHARMACEUTICAL FORMULATION OF TAPENTADOL FOR ORAL ADMINISTRATION

- (51) **C12Q 1/6869** (11) **3289097 T1**
C12Q 1/6806
- (21) 16720269.6 (22) 20.04.2016
(45) 18.03.2020
- (31) 201562153699 P (32) 28.04.2015 (33) US
201562193469 P 16.07.2015 US
201562269485 P 18.12.2015 US
- (86) US2016028430 20.04.2016
(87) WO2016176091 03.11.2016
- (73) Illumina, Inc.; 5200 Illumina Way, San Diego, CA 92122, US
- (72) GNERRE, Sante (US),
JUNG, Byoungsok (US),
KOSTEM, Emrah (US),
ARAVANIS, Alex (US),
SO, Alex (US),
CAI, Xuyu (US),
ZHANG, Zhihong (US),
STEEMERS, Frank J. (US)
- (74) Mārtiņš LASMANIS, AĢENTŪRA INTELS LATVIJA; Akadēmijas laukums, 1-807, Rīga, LV-1050, LV
- (54) **KĻŪDU NOVĒRŠANA SEKVENCĒTOS DNS FRAGMENTOS, IZMANTOJOT REDUNDANTOS NOLASĪJUMUS AR UNIKĀLIEM MOLEKŪLĀRIEM INDEKSIEM (UMIS)**
ERROR SUPPRESSION IN SEQUENCED DNA FRAGMENTS USING REDUNDANT READS WITH UNIQUE MOLECULAR INDICES (UMIS)

- (51) **A61K 47/68** (11) **3292874 T1**
A61P 35/00
- (21) 17189537.8 (22) 16.04.2010
(45) 08.04.2020
- (31) 09005909 (32) 29.04.2009 (33) EP
- (73) Bayer Intellectual Property GmbH; Alfred-Nobel-Str. 10, 40789 Monheim am Rhein, DE
- (72) KAHNERT, Antje (DE),
UNTERSCHHEMANN, Kerstin (DE),
HEISLER, Iring (DE),
KOPITZ, Charlotte Christine (DE),
SCHUHMACHER, Joachim (DE)
- (74) Jevgeņija GAINUTDINOVA, METIDA LAW FIRM, SIA; Miera iela 12-1, Rīga, LV-1001, LV
- (54) **IMŪNKONJUGĀTI PRET MEZOTELĪNU UN TO IZMANTOŠANA**
ANTI-MESOTHELIN IMMUNOCONJUGATES AND USES THEREFOR

- (51) **B01D 46/00** (11) **3294436 T1**
B01D 46/10
B01D 46/42
F24F 3/16
- (21) 16724335.1 (22) 11.05.2016
(45) 15.01.2020
- (31) 1550623 (32) 13.05.2015 (33) SE
(86) EP2016060543 11.05.2016
(87) WO2016180871 17.11.2016
- (73) Camfil AB; Sveavägen 56 E, 111 34 Stockholm, SE
(72) ADDINGTON, Richard (CN)

- (74) Jānis LOZE, Zvērinātu advokātu birojs Loze & Partneri; Krišjāņa Valdemāra iela 33, Rīga, LV-1010, LV
- (54) **GAISA VENTILĀCIJAS SISTĒMAS FILTRA KORPUSS**
A FILTER HOUSING FOR AN AIR VENTILATION SYSTEM

- (51) **A61K 9/16** (11) **3302483 T1**
A61K 9/20
A61K 31/506
A61P 35/00
A61K 9/48
A61K 45/06
- (21) 16799287.4 (22) 24.05.2016
(45) 15.04.2020
- (31) PCT/CN2015/079650 (32) 25.05.2015 (33) WO
(86) CN2016083098 24.05.2016
(87) WO2016188399 01.12.2016
- (73) Hutchison Medipharma Limited; Building 4, 720 Cailun Road, Hi-tech Park, Shanghai 201203, CN
- (72) LIU, Zhongzhou (CN),
FU, Chongdong (CN),
SHI, Bin (CN)
- (74) Jevgeņija GAINUTDINOVA, METIDA LAW FIRM, SIA; Miera iela 12-1, Rīga, LV-1001, LV
- (54) **FARMACEITISKAS KOMPOZĪCIJAS UN TO IZMANTOŠANA**
PHARMACEUTICAL COMPOSITIONS AND USE THEREOF

- (51) **C07K 14/25** (11) **3303373 T1**
- (21) 16729701.9 (22) 27.05.2016
(45) 08.04.2020
- (31) 201562168758 P (32) 30.05.2015 (33) US
201562168759 P 30.05.2015 US
201562168760 P 30.05.2015 US
201562168761 P 30.05.2015 US
201562168762 P 30.05.2015 US
201562168763 P 30.05.2015 US
- (86) US2016034778 27.05.2016
(87) WO2016196344 08.12.2016
- (73) Molecular Templates, Inc.; 9301 Amberglen Boulevard, Suite 100, Austin, TX 78729, US
- (72) POMA, Eric (US),
WILLERT, Erin (US),
ROBINSON, Garrett Lee (US),
RAJAGOPALAN, Sangeetha (US),
BRIESCHKE, Brigitte (US)
- (74) Voldemārs OSMANS, Aģentūra TRIA ROBIT; Vīlandes iela 5, Rīga, LV-1010, LV
- (54) **DEIMUNIZĒTI ŠIGA-TOKSĪNA-A-SUBVIENĪBAS KARKASI UN TOS IETVEROŠAS UZ ŠŪNU MĒRĶĒTAS MOLEKULAS**
DE-IMMUNIZED, SHIGA TOXIN A SUBUNIT SCAFFOLDS AND CELL-TARGETING MOLECULES COMPRISING THE SAME

- (51) **D06F 11/00** (11) **3315645 T1**
- (21) 17197427.2 (22) 20.10.2017
(45) 29.01.2020
- (31) U20164207 U (32) 21.10.2016 (33) FI
(73) 24 Pesula Oy; Tehtaankatu 45, 67100 Kokkola, FI
(72) NEVALA, Veli-Pekka (FI),
NEVALA, Jukka Tapani (FI)
- (74) Jevgeņija GAINUTDINOVA, METIDA LAW FIRM, SIA; Miera iela 12-1, Rīga, LV-1001, LV
- (54) **MAZGĀŠANAS MAŠĪNA, TURĒTĀJA IERĪCE UN MAZGĀŠANAS METODE**
WASHING MACHINE, HOLDING DEVICE, AND WASHING METHOD

| | | | |
|--|------------------------|--|------------------------|
| (51) C07D 489/08 C07D 489/12 | (11) 3321269 T1 | (45) 12.02.2020 | |
| (21) 17199667.1 | (22) 01.10.2012 | (86) EP2015069283 | 21.08.2015 |
| (45) 29.04.2020 | | (87) WO2017032400 | 02.03.2017 |
| (31) 201161542491 P | (32) 03.10.2011 | (73) Prof. Dr. Claus Bachert BVBA; Oudburgweg 52, 9830 St Martens-Latem, BE | (33) US |
| (73) Johnson Matthey Public Limited Company; 5th Floor, 25 Farringdon Street, London EC4A 4AB, GB | | (72) BACHERT, Claus (BE) | |
| (72) ARCHER, Nicolas (GB), BEASE, Michael (GB), JAMIESON, Barbara (GB), MARMOR, Robert (US) | | (74) Artis KROMANIS, PĒTERSONA PATENTS – AAA LAW, SIA; Citadeles iela 12, Rīga, LV-1010, LV | |
| (74) Agneta VEŽENKOVA, PĒTERSONA PATENTS – AAA LAW, SIA; Citadeles iela 12, Rīga, LV-1010, LV | | (54) IERĪCE ALERĢIJAS TESTA VEIKŠANAI DEVICE FOR PERFORMING AN ALLERGY TEST | |
| (54) PROCESS BUPRENORFINA STARPPRODUKTU IEGŪŠANAI PROCESS FOR PREPARING BUPRENORPHINE INTER-MEDIATES | | | |
| (51) H02G 1/10 | (11) 3323181 T1 | (51) E04F 13/14 E04F 13/08 E04B 1/80 | (11) 3339531 T1 |
| (21) 16731837.7 | (22) 16.06.2016 | (21) 17208335.4 | (22) 19.12.2017 |
| (45) 11.03.2020 | | (45) 12.02.2020 | |
| (31) 201562192906 P | (32) 15.07.2015 | (31) 20165992 | (32) 20.12.2016 |
| (86) EP2016063856 | 16.06.2016 | (73) Finnfoam Oy; Satamakatu 5, 24100 Salo, FI | (33) FI |
| (87) WO2017008988 | 19.01.2017 | (72) NIEMINEN, Henri (FI) | |
| (73) Balmoral Comtec Limited; Balmoral Park, Loirston, Aberdeen AB12 3GY, GB | | (74) Artis KROMANIS, PĒTERSONA PATENTS – AAA LAW, SIA; Citadeles iela 12, Rīga, LV-1010, LV | |
| (72) BANG-ANDRESEN, Henrik (NO) | | (54) IZOLĀCIJAS FLĪZE UN METODE TĀS RAŽOŠANAI INSULATION TILE AND METHOD FOR ITS MANUFACTURE | |
| (74) Mārtiņš LASMANIS, AĢENTŪRA INTELS LATVIJA; Akadēmijas laukums, 1-807, Rīga, LV-1050, LV | | | |
| (54) MAIŅĪGA GARUMA JŪRAS KABELIS UN TĀ UZSTĀDĪŠANAS METODE VARIABLE LENGTH OFFSHORE CABLE AND METHOD OF INSTALLATION | | (51) B65D 75/32 B65B 9/04 | (11) 3341303 T1 |
| | | (21) 16757603.2 | (22) 18.08.2016 |
| | | (45) 20.11.2019 | |
| | | (31) 15182316 | (32) 25.08.2015 |
| | | (86) EP2016069560 | 18.08.2016 |
| | | (87) WO2017032674 | 02.03.2017 |
| | | (73) Bayer Pharma Aktiengesellschaft; Müllerstrasse 178, 13353 Berlin, DE | (33) EP |
| | | (72) STANGE, Olaf (DE), HÖHL, Johannes-Walter (DE), DIEDERICH, Reiner (DE), DRÖDER, Klaus (DE), HERRMANN, Christoph (DE), DIETRICH, Franz (DE), BLUMENTHAL, Philipp (DE), STÜHM, Kai (DE), BOBKA, Paul (DE), SCHMIDT, Christopher (DE), THIEDE, Sebastian (DE) | |
| | | (74) Aleksandrs SMIRNOVS, Patentu aģentūra 'A. SMIRNOV & CO'; Alīses iela 10-69, Rīga, LV-1046, LV | |
| | | (54) BLISTERA IEPAKOJUMS BLISTER PACK | |
| (51) C07D 401/02 C07D 471/04 A61K 31/506 A61K 31/437 A61P 35/00 | (11) 3333161 T1 | (51) F03D 1/04 | (11) 3341608 T1 |
| (21) 17194307.9 | (22) 25.07.2012 | (21) 16770101.0 | (22) 24.08.2016 |
| (45) 19.02.2020 | | (43) 04.07.2018 | |
| (31) 201161512061 P | (32) 27.07.2011 | (45) 04.09.2019 | |
| 201261591363 P | 27.01.2012 | (31) 41366415 | (32) 25.08.2015 |
| (73) Astrazeneca AB; 151 85 Södertälje, SE | | (86) PCT/PL2016/000090 | 24.08.2016 |
| (72) BUTTERWORTH, Sam (GB), WARD, Richard, Andrew (GB), FINLAY, Maurice, Raymond, Verschoyle (GB), KADAMBAR, Vasantha, Krishna (GB), CHINTAKUNTLA, Chandrasekhara, Reddy (GB), MURUGAN, Andiappan (GB), CHUAQUI, Claudio, Edmundo (US), REDFEARN, Heather, Marie (GB) | | (87) WO2017/034426 | 02.03.2017 |
| (74) Jevgeņija GAINUTDINOVA, METIDA LAW FIRM, SIA; Miera iela 12-1, Rīga, LV-1001, LV | | (73) Staszór, Roman; Ul. Jedności Narodowej 8, 97-300 Piotrków Trybunalski, PL | (33) PL |
| (54) 2-(2,4,5-AIZVIETOTI-ANILINO)PIRIMIDĪNA ATVASINĀJUMI KĀ EGFR MODULATORI, KAS IZMANTOJAMI VĒŽA ĀRSTĒŠANAI 2-(2,4,5-SUBSTITUTED-ANILINO)PYRIMIDINE DERIVATIVES AS EGFR MODULATORS USEFUL FOR TREATING CANCER | | (72) STASZÓR, Roman (PL) | |
| | | (74) Valters GENCS; Republikas laukums 3-123, Rīga, LV-1010, LV | |
| | | (54) VĒJA TUNEĻA TURBĪNA AR HORIZONTĀLU GRIEŠANĀS ASI TUNNEL WIND TURBINE WITH A HORIZONTAL AXIS OF THE ROTOR ROTATION | |
| (51) A61B 10/00 A61B 17/3209 A61B 5/00 A61M 5/46 A61M 35/00 A61M 37/00 | (11) 3337404 T1 | | |
| (21) 15766061.4 | (22) 21.08.2015 | | |

| | | | | | |
|---|------------------------|---|---|---|---|
| (51) C07D 233/86 A61K 31/4166 A61P 5/28 A61P 35/00 | (11) 3348546 T1 | (21) 16843560.0 (45) 29.04.2020 (31) 201510574141 201610073458 (86) CN2016096381 (87) WO2017041622 (73) Jiangsu Hengrui Medicine Co., Ltd.; No. 7 Kuntunshan Road, Economic and Technological Development Zone, Lianyungang, Jiangsu 222047, CN (72) WU, Guaili (CN), GUO, Changshan (CN), ZHONG, Liang (CN), LU, Yun (CN) (74) Jevgeņija GAINUTDINOVA, METIDA LAW FIRM, SIA; Miera iela 12-1, Rīga, LV-1001, LV | (22) 23.08.2016 (32) 10.09.2015 02.02.2016 23.08.2016 16.03.2017 (33) CN CN | (51) A61P 31/12 (21) 18162983.3 (45) 19.02.2020 (31) 4011CH2013 (73) Aurigene Discovery Technologies Limited; 39-40 KIADB Industrial Area, Electronic City Phase-II, Hosur Road, Bangalore, Karnataka 560100, IN (72) SASIKUMAR, Pottayil Govindan Nair (IN), RAMACHANDRA, Muralidhara (IN), NAREMADDEPALLI, Seetharamaiah Setty Sudarshan (IN) (74) Agneta VEŽENKOVA, PĒTERSONA PATENTS – AAA LAW, SIA; Citadeles iela 12, Rīga, LV-1010, LV (54) 1,2,4-OKSADIAZOLA ATVASINĀJUMI KĀ IMŪNMODULATORI 1,2,4-OXADIAZOLE DERIVATIVES AS IMMUNOMODULATORS | (22) 05.09.2014 (32) 06.09.2013 (33) IN |
| (51) C12C 12/00 C12C 12/04 | (11) 3354717 T1 | (21) 17206691.2 (45) 26.02.2020 (31) 13158261 (73) Chr. Hansen A/S; Boege Allé 10-12, 2970 Hoersholm, DK (72) SAERENS, Sofie (DK), SWIEGERS, Jan Hendrik (DK) (74) Valters GENCS; Republikas laukums 3-123, Rīga, LV-1010, LV | (22) 07.03.2014 (32) 07.03.2013 (33) EP | (51) A61K 38/13 A61K 38/26 A61P 9/10 (21) 16802132.7 (45) 08.04.2020 (31) 20150100486 (86) IB2016001582 (87) WO2017077378 (73) Genesis Pharma SA; 270 Kifissias Avenue, 15232 Athens, GR (72) VOGIATZIS, George (GR) (74) Jevgeņija GAINUTDINOVA, METIDA LAW FIRM, SIA; Miera iela 12-1, Rīga, LV-1001, LV (54) KANRENOĀTA UN EKSENATĪDA KOMBINĀCIJA COMBINATION OF CANRENOATE AND EXENATIDE | (22) 04.11.2016 (32) 06.11.2015 04.11.2016 11.05.2017 (33) GR |
| (51) H01C 7/12 H01C 8/04 H01T 1/16 | (11) 3358577 T1 | (21) 18163022.9 (45) 22.01.2020 (31) 20120100325 201213552240 (73) RAYCAP IP ASSETS LTD; 66 Akropoleos, Acropolis Tower, Strovolos, Nicosia 2012, CY (72) XEPAPAS, Fotis (GR), GIANNELAKI, Evaggelia (GR), KOSTAKIS, Grigoris (GR), POLITIS, Zafiris (GR), SAMARAS, Kostas (GR) (74) Vladimirs ANOHINS, Aģentūra TRIA ROBIT; Vīlandes iela 5, Rīga, LV-1010, LV | (22) 26.07.2012 (32) 19.06.2012 18.07.2012 (33) GR US | (51) C07K 16/28 A61K 39/395 G01N 33/574 (21) 16802197.0 (45) 18.03.2020 (31) 201562253371 P 201562253774 P (86) US2016061219 (87) WO2017083451 (73) MedImmune, LLC; One MedImmune Way, Gaithersburg, MD 20878, US (72) PORE, Nabendu (US), BORROK, Martin, J., III (US), CHOWDHURY, Partha (US), MICHELOTTI, Emil, F. (US), TICE, David, A. (US), HOLLINGSWORTH, Robert, E. (US), CHANG, Chien-Ying (US) (74) Jevgeņija GAINUTDINOVA, METIDA LAW FIRM, SIA; Miera iela 12-1, Rīga, LV-1001, LV (54) SPECIFISKAS ASCT2 SAISTĪŠANAS MOLEKULAS UN TO IZMANTOŠANA BINDING MOLECULES SPECIFIC FOR ASCT2 AND USES THEREOF | (22) 10.11.2016 (32) 10.11.2015 11.11.2015 10.11.2016 18.05.2017 (33) US US |
| (51) C07D 271/06 C07D 285/08 A61K 31/4245 A61K 31/433 A61P 35/00 A61P 31/04 A61P 31/10 | (11) 3363790 T1 | (51) G06K 19/077 G07F 7/08 B32B 5/22 B32B 5/26 B32B 3/08 B32B 3/26 (21) 16795031.0 (45) 01.01.2020 (31) 102015222364 (86) EP2016077459 | (22) 11.11.2016 (32) 12.11.2015 11.11.2016 (33) DE | (51) C07D 271/06 C07D 285/08 A61K 31/4245 A61K 31/433 A61P 35/00 A61P 31/04 A61P 31/10 | (22) 11.11.2016 (32) 12.11.2015 11.11.2016 (33) DE |

- (87) WO2017081268 18.05.2017
 (73) Bundesdruckerei GmbH; Kommandantenstraße 18, 10969 Berlin, DE
 (72) FISCHER, Jörg (DE), TRÖLENBERG, Stefan (DE), TIETKE, Markus (DE), FRITZE, Frank (DE), HILLE, Jakob (DE), KRAUS, Micha (DE)
 (74) Agneta VEŽENKOVA, PĒTERSONA PATENTS – AAA LAW, SIA; p/k 61, Rīga, LV-1010, LV
 (54) **VĒRTĪBAS VAI DROŠĪBAS DOKUMENTS, KAS IZGATAVOTS NO ŠKĪEDRU KOMPOZĪTMATERIĀLA, UN METODE VĒRTĪBAS VAI DROŠĪBAS DOKUMENTA RAŽOŠANAI VALUE OR SECURITY DOCUMENT MADE OF A FIBER COMPOSITE MATERIAL, AND METHOD FOR PRODUCING THE VALUE OR SECURITY DOCUMENT**

- (51) **H02M 1/32 (11) 3376653 T1**
H02H 7/12
H02M 3/155
H02H 3/20
H02M 3/158
H02M 1/34
 (21) 18165947.5 (22) 21.12.2010
 (45) 05.02.2020
 (31) 646451 (32) 23.12.2009 (33) US
 (73) R2 Semiconductor Inc.; 3600 West Bayshore Dr. Suite 205, Palo Alto, CA 94303, US
 (72) BURNS, Lawrence (US), FISHER, David (US)
 (74) Artis KROMANIS, PĒTERSONA PATENTS – AAA LAW, SIA; Citadeles iela 12, Rīga, LV-1010, LV
 (54) **KOMUTĀCIJAS PĀRVEIDOTĀJA PĀRSPIEGUMA AIZSARDZĪBA OVER VOLTAGE PROTECTION OF A SWITCHING CONVERTER**

- (51) **B65D 17/00 (11) 3377417 T1**
 (21) 16794325.7 (22) 10.11.2016
 (45) 29.01.2020
 (31) 102015122548 (32) 22.12.2015 (33) DE
 (86) EP2016077249 10.11.2016
 (87) WO2017108260 29.06.2017
 (73) Piech, Gregor Anton; Föhrenwald 17a, 6352 Ellmau, AT
 (72) THIELEN, Klaus (DE), THIELEN, Eva-Maria (DE)
 (74) Valentīna SERGEJEVA; Vecā Jūrmalas gatve 1 k-2 - 50, Rīga, LV-1083, LV
 (54) **BUNDŽAS VĀKS CAN LID**

- (51) **G03G 15/08 (11) 3379339 T1**
G03G 21/18
 (21) 18166572.0 (22) 13.12.2013
 (45) 09.09.2020
 (31) 2012273204 (32) 14.12.2012 (33) JP
 (73) CANON KABUSHIKI KAISHA; 30-2 Shimomaruko 3-chome, Ohta-ku Tokyo 146-8501, JP
 (72) MAESHIMA, Hideki (JP), HIRUKAWA, Kuniaki (JP), GOFUKU, Shuichi (JP), MITSUI, Yoshihiro (JP)
 (74) Voldemārs OSMANS, Aģentūra TRIA ROBIT; Vīlandes iela 5, Rīga, LV-1010, LV
 (54) **PROCESA KASETNE UN ATTĒLA VEIDOŠANAS IEKĀRTA PROCESS CARTRIDGE AND IMAGE FORMING APPARATUS**

- (51) **A23N 1/02 (11) 3379947 T1**
A47J 19/02
 (21) 16798781.7 (22) 23.11.2016
 (45) 08.01.2020
 (31) 2015851 (32) 25.11.2015 (33) NL
 (86) EP2016078502 23.11.2016
 (87) WO2017089367 01.06.2017
 (73) Thompe B.V.; Visserijweg 45A, 1446 AR Purmerend, NL
 (72) VAN VELZEN, Tom (NL)
 (74) Aija LĀCE, PĒTERSONA PATENTS – AAA LAW, SIA; Citadeles iela 12, Rīga, LV-1010, LV
 (54) **IERĪCE SULAS IZSPIEŠANAI NO AUGĻU UN/VAI DĀRŽEŅU VIENĪBĀM A DEVICE FOR EXTRACTING JUICE FROM FRUIT AND/OR VEGETABLE ITEMS**

- (51) **C12P 19/02 (11) 3387139 T1**
C12P 19/14
C12N 9/42
 (21) 16816610.6 (22) 08.12.2016
 (45) 22.04.2020
 (31) 15198788 (32) 10.12.2015 (33) EP
 15198826 10.12.2015 EP
 15198902 10.12.2015 EP
 15198893 10.12.2015 EP
 (86) EP2016080240 08.12.2016
 (87) WO2017097895 15.06.2017
 (73) DSM IP Assets B.V.; Het Overloon 1, 6411 TE Heerlen, NL
 (72) VAN LEEUWEN, Johannes Gustaaf Ernst (NL)
 (74) Jevgenija GAINUTDINOVA, METIDA LAW FIRM, SIA; Miera iela 12-1, Rīga, LV-1001, LV
 (54) **BETA-GLIKOZIDĀZE UN TĀS IZMANTOŠANA BETA-GLUCOSIDASE AND USES THEREOF**

- (51) **F42B 5/02 (11) 3390958 T1**
F42B 5/03
F42B 8/14
F42B 12/36
F42B 12/06
 (21) 16815946.5 (22) 08.12.2016
 (45) 12.02.2020
 (31) 201562267987 P (32) 16.12.2015 (33) US
 (86) IB2016057423 08.12.2016
 (87) WO2017103741 22.06.2017
 (73) RUAG Ammotec AG; Uttigenstrasse 67, 3602 Thun, CH
 (72) MUSTER, Michael (CH), WOLF, Juergen (CH), MEYER, Donald (CH), SPATZ, Peter (CH)
 (74) Artis KROMANIS, PĒTERSONA PATENTS – AAA LAW, SIA; p/k 61, Rīga, LV-1010, LV
 (54) **UZLABOTS ŠĶEMBU ŠAVIŅŠ UN METODE TĀ RAŽOŠANAI IMPROVED FRAGMENTATION PROJECTILE AND METHOD FOR ITS MANUFACTURING**

- (51) **B32B 5/02 (11) 3392031 T1**
B32B 5/06
B32B 7/06
B32B 7/12
B32B 21/04
B32B 21/08
B32B 21/10
B32B 21/14
B32B 27/06
B32B 27/30
B32B 27/36

| | | | | |
|--|------------------------|---|------------------------|---------|
| (51) F16B 25/00 F16B 25/10 | (11) 3404273 T1 | (45) 01.04.2020 | (32) 17.03.2008 | (33) US |
| (21) 17170965.2 | (22) 15.05.2017 | (31) 37309 P | 21.03.2008 | US |
| (45) 15.01.2020 | | 38470 P | 16.03.2009 | KR |
| (73) SPAX International GmbH & Co. KG; Kölner Strasse 71-77, 58256 Ennepetal, DE | | 20090022158 | | |
| (72) LANGEWIESCHE, Frank (DE) | | (73) Dolby International AB; Apollo Building, 3E, Herikerbergweg 1-35, 1101 CN, Amsterdam Zuidooost, NL | | |
| (74) Vladimirs ANOHINS, Aģentūra TRIA ROBIT; Vīlandes iela 5, Rīga, LV-1010, LV | | (72) Sung-Duck, CHUN (KR), Young-Dae, LEE (KR), Sung-Jun, PARK (KR), Seung-June, YI (KR) | | |
| (54) SKRŪVES ELEMENTS SCREW ELEMENT | | (74) Artis KROMANIS, PĒTERSONA PATENTS – AAA LAW, SIA; Citadeles iela 12, Rīga, LV-1010, LV | | |
| (51) A63F 1/12 A63F 1/18 G07F 17/32 | (11) 3407990 T1 | (51) F41A 21/30 F41A 21/32 F41G 1/38 F41G 3/06 | (11) 3415859 T1 | |
| (21) 17702806.5 | (22) 25.01.2017 | (21) 18176730.2 | (22) 08.06.2018 | |
| (45) 04.03.2020 | | (45) 12.02.2020 | | |
| (31) 1650098 | (32) 27.01.2016 | (31) 20175549 | (32) 14.06.2017 | (33) FI |
| (86) EP2017051530 | 25.01.2017 | (73) Sako OY; Sakonkatu 2, 11100 Riihimäki, FI | | |
| (87) WO2017129611 | 03.08.2017 | (72) OLKINUORA, Sampsa (FI) | | |
| (73) Evolution Malta Ltd; Level 1, The Centre, Tigne Point, Sliema, TPO 0001, MT | | (74) Artis KROMANIS, PĒTERSONA PATENTS – AAA LAW, SIA; Citadeles iela 12, Rīga, LV-1010, LV | | |
| (72) KRASTINS, Janis (LV), JOHANNISONE-MELKVISTA, Tania (MT), LIPOVSKA, Snezana (LV) | | (54) METODE UN SISTĒMA SNAIPERA ŠAUTENES MĒRĶĒŠANAS PRECIZITĀTES PALIELINĀŠANAI A METHOD AND A SYSTEM FOR INCREASING AIMING ACCURACY OF A SNIPER RIFLE | | |
| (74) Artis KROMANIS, PĒTERSONA PATENTS – AAA LAW, SIA; Citadeles iela 12, Rīga, LV-1010, LV | | | | |
| (54) METODE UN SISTĒMA KĀRŠU JAUKŠANAS INTEGRITĀTES IZSEKOŠANAI METHOD AND SYSTEM FOR CARD SHUFFLE INTEGRITY TRACKING | | | | |
| (51) A61P 3/04 | (11) 3408265 T1 | (51) A61B 17/80 A61B 17/86 | (11) 3416575 T1 | |
| (21) 17703085.5 | (22) 30.01.2017 | (21) 16706788.3 | (22) 19.02.2016 | |
| (45) 13.05.2020 | | (45) 04.12.2019 | | |
| (31) 201601703 | (32) 29.01.2016 | (86) CH2016000032 | 19.02.2016 | |
| (86) EP2017051960 | 30.01.2017 | (87) WO2017139903 | 24.08.2017 | |
| (87) WO2017129829 | 03.08.2017 | (73) 41medical AG; Föhrenweg 7, 2544 Bettlach, CH | | |
| (73) C4x Discovery Limited; Manchester One, Suite 4B, 53 Portland Street, Manchester M1 3LD, GB | | (72) FRIGG, Robert (CH), BURKI, Patrick (CH), FLURI, Daniel (CH) | | |
| (72) MARTIN, Barrie (GB) | | (74) Artis KROMANIS, PĒTERSONA PATENTS – AAA LAW, SIA; p/k 61, Rīga, LV-1010, LV | | |
| (74) Svetlana MAKEJEVA, SIA "Intelektuālā ģipašuma juridiskā firma LATISS"; Stabu iela 44-21, Rīga, LV-1011, LV | | (54) IERĪCE KAULA FIKSĒŠANAI DEVICE FOR BONE FIXATION | | |
| (54) TERAPEITISKI SAVIENOJUMI THERAPEUTIC COMPOUNDS | | | | |
| (51) A61J 1/10 A61J 1/20 F26B 5/06 | (11) 3412272 T1 | (51) A61K 51/04 A61K 51/10 A61P 35/00 | (11) 3417883 T1 | |
| (21) 18184831.8 | (22) 12.07.2017 | (21) 18163914.7 | (22) 14.02.2011 | |
| (45) 29.01.2020 | | (45) 25.03.2020 | | |
| (31) 201715609870 | (32) 31.05.2017 | (31) 201002508 | (32) 12.02.2010 | (33) GB |
| (73) ADIENNE Pharma & Biotech SA; Via Zurigo 46, 6900 Lugano, CH | | (73) Bayer AS; Drammensveien 288, 0283 Oslo, NO | | |
| (72) DI NARO, Antonio Francesco (CH) | | (72) RAMDAHL, Thomas (NO) | | |
| (74) Mārtiņš LASMANIS, AĢENTŪRA INTELS LATVIJA; Akadēmijas laukums, 1-807, Rīga, LV-1050, LV | | (74) Jevgenija GAINUTDINOVA, METIDA LAW FIRM, SIA; Miera iela 12-1, Rīga, LV-1001, LV | | |
| (54) DAUDZKAMERU ELASTĪGA SOMA UN TĀS IZMANTOŠANAS METODES MULTI CHAMBER FLEXIBLE BAG AND METHODS OF USING SAME | | (54) MĒRĶĒTI ALFA-DALĪŅAS EMITĒJOŠI KOMPLEKSI, KAS SATŪR TORIJA RADIONUKLĪDU UN HIDROKSIPIRIDINONU SATUROŠU LIGANDU TARGETED ALPHA-PARTICLE EMITTING COMPLEXES COMPRISING THORIUM RADIONUCLIDE AND HYDROXYPYRIDINONE CONTAINING LIGAND | | |
| (51) H04W 28/06 H04W 80/02 H04W 24/00 | (11) 3413617 T1 | (51) A61M 5/315 | (11) 3419703 T1 | |
| (21) 18171380.1 | (22) 17.03.2009 | (21) 17706973.9 | (22) 17.02.2017 | |
| | | (45) 29.01.2020 | | |

| | | | | |
|--|------------------------|---------|--|------------------------|
| (31) 16000443 | (32) 24.02.2016 | (33) EP | (51) B65B 61/06 | (11) 3428079 T1 |
| (86) EP2017053574 | 17.02.2017 | | B65B 61/10 | |
| (87) WO2017144352 | 31.08.2017 | | B65B 7/16 | |
| (73) Sima Patent Ve Lisanslama Hizmetleri Ltd. STI; Yıldız Teknik Üniversitesi Davutpaşa Kampusu, Teknoloji Geliştirme Bölgesi D1 Blok K.3, Esenler/Istanbul, TR | | | B26D 1/09 | |
| (72) BILGIC, Mahmut (TR) | | | B65B 59/00 | |
| (74) Jānis LOZE, Zvērinātu advokātu birojs Loze & Partneri; Krišjāņa Valdemāra iela 33, Rīga, LV-1010, LV | | | B65B 65/00 | |
| (54) ZĀĻU IEVADĪŠANAS IERĪCE ŠĪKIDRIEM FARMACEITIS- KIEM LĪDZEKĻIEM DRUG DELIVERY DEVICE FOR LIQUID PHARMACEU- TICALS | | | B65B 7/28 | |
| | | | B65B 41/16 | |
| | | | B65B 43/08 | |
| | | | B65B 51/10 | |
| | | | B65B 59/02 | |
| | | | B65B 9/04 | |
| | | | (21) 17181383.5 | (22) 14.07.2017 |
| | | | (45) 25.12.2019 | |
| | | | (73) MULTIVAC Sepp Haggenmüller SE & Co. KG; Bahnhof- strasse 4, 87787 Wolfertschwenden, DE | |
| | | | (72) WEIß, Klaus (DE), HÖLLE, Markus (DE), LUTZ, Florian (DE) | |
| | | | (74) Artis KROMANIS, PĒTERSONA PATENTS – AAA LAW, SIA; p/k 61, Rīga, LV-1010, LV | |
| | | | (54) DZĪLĀS IZVILKŠANAS IEPAKOŠANAS MAŠĪNA AR ELASTĪGU IEPAKOJUMA PAMATNI DEEP DRAW PACKAGING MACHINE WITH FLEXIBLE PACKAGE SUPPORT | |
| (51) C07D 487/04 | (11) 3419978 T1 | | | |
| A61K 31/4985 | | | | |
| A61P 37/02 | | | | |
| A61P 29/00 | | | | |
| A61P 25/28 | | | | |
| (21) 17705705.6 | (22) 10.02.2017 | | | |
| (45) 15.04.2020 | | | | |
| (31) 201662299130 P | (32) 24.02.2016 | (33) US | | |
| (86) IB2017050748 | 10.02.2017 | | | |
| (87) WO2017144995 | 31.08.2017 | | | |
| (73) Pfizer Inc.; 235 East 42nd Street, New York, NY 10017, US | | | | |
| (72) BROWN, Matthew Frank (US), DERMENCI, Alpay (US), FENSOME, Andrew (US), GERSTENBERGER, Brian Stephen (US), HAYWARD, Matthew Merrill (US), OWEN, Dafydd Rhys (US), WRIGHT, Stephen Wayne (US), XING, Li Huang (US), YANG, Xiaojing (US) | | | | |
| (74) Baiba KRAVALE, Patentu birojs "ALFA-PATENTS", SIA; Virānes iela 2, Rīga, LV-1073, LV | | | | |
| (54) PIRAZOLO[1,5-A]PIRAZIN-4-ILATVASINĀJUMI KĀ JAK- INHIBITORI PYRAZOLO[1,5-A]PYRAZIN-4-YL DERIVATIVES AS JAK-INHIBITORS | | | | |
| (51) B65B 35/28 | (11) 3428053 T1 | | | |
| B63B 25/12 | | | | |
| B63B 27/00 | | | | |
| B63B 27/24 | | | | |
| F25J 1/02 | | | | |
| B63B 25/00 | | | | |
| B63B 27/34 | | | | |
| B63B 25/14 | | | | |
| (21) 18382502.5 | (22) 06.07.2018 | | | |
| (45) 12.02.2020 | | | | |
| (31) 201730935 | (32) 14.07.2017 | (33) ES | | |
| (73) NATURGY LNG, S.L.; Avda. De San Luis, 77, Madrid, 28033, ES | | | | |
| (72) DUVISION SANTIAGO, Miguel (ES), MORENO BLANES, José, Miguel (ES), FERRER RIPOLL, Carlos (ES), LÓPEZ GARRIDO, Gema (ES), ESPARBE MAINAR, Jordi, Josep (ES) | | | | |
| (74) Aija LĀCE, PĒTERSONA PATENTS – AAA LAW, SIA; Citadeles iela 12, Rīga, LV-1010, LV | | | | |
| (54) JŪRNICĪBAS SISTĒMA SAŠKIDRINĀTAS DABASGĀ- ZES SDG TRANSPORTĒŠANĀI UN SADALEI MARITIME SYSTEM FOR THE TRANSPORT AND DIS- TRIBUTION OF LIQUEFIED NATURAL GAS LNG | | | | |
| (51) B65D 75/12 | (11) 3431413 T1 | | | |
| B65D 85/60 | | | | |
| (21) 18184145.3 | (22) 18.07.2018 | | | |
| (45) 25.03.2020 | | | | |
| (31) 2017125473 | (32) 17.07.2017 | (33) RU | | |
| (73) "Grand Candy" Limited Liability Company; 31 Masis str, 0061 Yerevan, AM | | | | |
| (72) VARDANYAN, Karen (AM) | | | | |
| (74) Jevgenija GAINUTDINOVA, METIDA LAW FIRM, SIA; Miera iela 12-1, Rīga, LV-1001, LV | | | | |
| (54) KONFEKTE ORIGINĀLĀ IEPAKOJUMĀ CANDY IN ORIGINAL PACKAGE | | | | |
| (51) C07D 471/04 | (11) 3442972 T1 | | | |
| C07D 487/04 | | | | |
| A61K 31/407 | | | | |
| A61K 31/437 | | | | |
| A61P 35/00 | | | | |
| A61P 31/18 | | | | |
| A61P 13/12 | | | | |
| A61P 3/10 | | | | |
| (21) 17781931.5 | (22) 14.04.2017 | | | |
| (45) 04.03.2020 | | | | |
| (31) PCT/CN2016/079362 | (32) 15.04.2016 | (33) WO | | |
| (86) CN2017080511 | 14.04.2017 | | | |
| (87) WO2017177955 | 19.10.2017 | | | |
| (73) AbbVie Inc.; 1 North Waukegan Road, North Chicago, IL 60064, US | | | | |
| (72) FIDANZE, Steven D. (US), HASVOLD, Lisa A. (US), LIU, Dachun (US), MCDANIEL, Keith F. (US), PRATT, John (US), SCHRIMPF, Michael (US), SHEPPARD, George S. (US), WANG, Le (US), LI, Bing (US) | | | | |
| (74) Agneta VEŽENKOVA, PĒTERSONA PATENTS – AAA LAW, SIA; Citadeles iela 12, Rīga, LV-1010, LV | | | | |
| (54) BROMDOMĒNA INHIBITORI BROMODOMAIN INHIBITORS | | | | |

| | | | | | | |
|---|------------------------|---------|---|---|---------|--|
| (51) C07D 515/22 A61K 31/395 A61P 35/00 | (11) 3445767 T1 | | | PYRIDIN-2(1H)-ONE QUINOLINONE DERIVATIVES AS MUTANT-ISOCITRATE DEHYDROGENASE INHIBITORS | | |
| (21) 17720720.6 | (22) 21.04.2017 | | | | | |
| (45) 19.02.2020 | | | | | | |
| (31) 201662326156 P | (32) 22.04.2016 | (33) US | (51) C12N 9/24 C12R 1/645 | (11) 3447136 T1 | | |
| (86) EP2017059511 | 21.04.2017 | | (21) 18193710.3 | (22) 03.02.2014 | | |
| (87) WO2017182625 | 26.10.2017 | | (45) 13.05.2020 | | | |
| (73) Astrazeneca AB; 151 85 Södertälje, SE | | | (31) 13153824 | (32) 04.02.2013 | (33) EP | |
| (72) HIRD, Alexander (US), BELMONTE, Matthew, Alan (US), YANG, Wenzhan (US), SECRIST, John, Paul (US), ROBBINS, Daniel, William (US), KAZMIRSKI, Steven, Lee (US), WU, Dedong (US), PENG, Bo (US), JOHANNES, Jeffrey (US), LAMB, Michelle, Laurae (US), YE, Qing (US), ZHENG, Xiaolan (US) | | | 13153829 | 04.02.2013 | EP | |
| (74) Jevgeņija GAINUTDINOVA, METIDA LAW FIRM, SIA; Miera iela 12-1, Rīga, LV-1001, LV | | | 13153831 | 04.02.2013 | EP | |
| (54) MAKROCĪKLISKI MCL1 INHIBITORI VĒŽA ĀRSTĒŠANAI MACROCYCLIC MCL1 INHIBITORS FOR TREATING CANCER | | | 13153834 | 04.02.2013 | EP | |
| | | | 13153835 | 04.02.2013 | EP | |
| | | | 13153836 | 04.02.2013 | EP | |
| | | | 13153837 | 04.02.2013 | EP | |
| | | | 13153839 | 04.02.2013 | EP | |
| | | | 13153840 | 04.02.2013 | EP | |
| | | | 13153841 | 04.02.2013 | EP | |
| | | | 13153828 | 04.02.2013 | EP | |
| | | | 13153825 | 04.02.2013 | EP | |
| | | | 13153823 | 04.02.2013 | EP | |
| | | | 13153821 | 04.02.2013 | EP | |
| | | | 13153833 | 04.02.2013 | EP | |
| | | | 13156692 | 26.02.2013 | EP | |
| | | | 13156684 | 26.02.2013 | EP | |
| | | | 13156693 | 26.02.2013 | EP | |
| | | | 13156679 | 26.02.2013 | EP | |
| | | | 13156694 | 26.02.2013 | EP | |
| | | | 13156685 | 26.02.2013 | EP | |
| | | | 13156696 | 26.02.2013 | EP | |
| | | | 13156678 | 26.02.2013 | EP | |
| | | | 13156698 | 26.02.2013 | EP | |
| | | | 13156688 | 26.02.2013 | EP | |
| | | | 13156701 | 26.02.2013 | EP | |
| | | | 13156682 | 26.02.2013 | EP | |
| | | | 13156702 | 26.02.2013 | EP | |
| | | | 13156690 | 26.02.2013 | EP | |
| | | | 13156703 | 26.02.2013 | EP | |
| | | | (73) DSM IP Assets B.V.; Het Overloon 1, 6411 TE, Heerlen, NL | | | |
| | | | (72) LOS, Alrik Pieter (NL), DE JONG, René Marcel (NL), APPELDOORN, Maaïke (NL) | | | |
| | | | (74) Jevgeņija GAINUTDINOVA, METIDA LAW FIRM, SIA; Miera iela 12-1, Rīga, LV-1001, LV | | | |
| (51) B25D 11/12 A01B 1/02 B25F 5/02 | (11) 3446834 T1 | | | (54) OGĻHIDRĀTU DEGRADĀCIJAS POLIPEPTĪDS UN TĀ IZMANTOŠANA CARBOHYDRATE DEGRADING POLYPEPTIDE AND USES THEREOF | | |
| (21) 17020382.2 | (22) 24.08.2017 | | | | | |
| (45) 29.01.2020 | | | | | | |
| (73) Scheppach Fabrikation von Holzbearbeitungsmaschinen GmbH; Günzburger Strasse 69, 89335 Ichenhausen, DE | | | | | | |
| (72) BINDHAMMER, Markus (DE) | | | | | | |
| (74) Agneta VEŽENKOVA, PĒTERSONA PATENTS – AAA LAW, SIA; p/k 61, Rīga, LV-1010, LV | | | | | | |
| (54) ELEKTRISKAIS ĀMURS ELECTRIC HAMMER | | | | | | |
| | | | | | | |
| (51) C07D 401/12 A61P 35/00 A61K 31/4704 A61K 31/4709 C07D 215/227 C07D 471/04 C07D 405/12 C07D 409/12 | (11) 3447050 T1 | | | | | |
| (21) 18198969.0 | (22) 18.09.2015 | | | | | |
| (45) 19.02.2020 | | | | | | |
| (31) 201462053006 P | (32) 19.09.2014 | (33) US | (51) C07D 401/12 A61K 31/4439 A61P 35/00 A61P 37/00 A61P 27/00 A61P 9/00 | (11) 3448849 T1 | | |
| 201562128089 P | 04.03.2015 | US | (21) 17719256.4 | (22) 25.04.2017 | | |
| 201562150812 P | 21.04.2015 | US | (45) 13.05.2020 | | | |
| (73) Forma Therapeutics, Inc.; 500 Arsenal St., Suite 100, Watertown, MA 02472, US | | | (31) 16167650 | (32) 29.04.2016 | (33) EP | |
| (72) ASHWELL, Susan (US), CAMPBELL, Ann-Marie (US), CARAVELLA, Justin Andrew (US), DIEBOLD, R. Bruce (US), ERICSSON, Anna (US), GUSTAFSON, Gary (US), LANCIA, David R. Jr., (US), LIN, Jian (US), LU, Wei (US), WANG, Zhongguo (US) | | | 16167649 | 29.04.2016 | EP | |
| (74) Agneta VEŽENKOVA, PĒTERSONA PATENTS – AAA LAW, SIA; p/k 61, Rīga, LV-1010, LV | | | (86) EP2017059748 | 25.04.2017 | | |
| (54) PIRIDIN-2(1H)-ONA HINOLINONA ATVASINĀJUMI KĀ MUTANTAS IZOCITRĀTA DEHIDROGENĀZES INHIBITORI | | | (87) WO2017186693 | 02.11.2017 | | |
| | | | (73) Bayer Pharma Aktiengesellschaft; Müllerstrasse 178, 13353 Berlin, DE | | | |
| | | | (72) THALER, Tobias (DE), PLATZEK, Johannes (DE), GUIMOND, Nicolas (DE) | | | |
| | | | (74) Jevgeņija GAINUTDINOVA, METIDA LAW FIRM, SIA; Miera iela 12-1, Rīga, LV-1001, LV | | | |
| | | | (54) INDAZOLU SINTĒZE SYNTHESIS OF INDAZOLES | | | |

- (51) **C07D 405/06** (11) **3468965 T1**
A61K 31/4045
A61P 35/00
- (21) 17728990.7 (22) 31.05.2017
(45) 29.04.2020
- (31) 201662348457 P (32) 10.06.2016 (33) US
(86) US2017035097 31.05.2017
(87) WO2017213919 14.12.2017
- (73) Eli Lilly and Company; Lilly Corporate Center, Indianapolis, IN 46285, US
- (72) BASTIAN, Jolie Anne (US),
CHEN, Jiehao (US),
COHEN, Jeffrey Daniel (US),
HENRY, James Robert (US),
MCMILLEN, William Thomas (US),
REAMAN, Bradley Earl (US),
RUBIO, Almudena (US),
SALL, Daniel Jon (US),
ZHAO, Gaiying (US)
- (74) Voldemārs OSMANS, Aģentūra TRIA ROBIT; Vīlandes iela 5, Rīga, LV-1010, LV
- (54) **1-TETRAHIDROPIRANILKARBONIL-2,3-DIHDRO-1H-INDOLA SAVIENOJUMI VĒŽA ĀRSTĒŠANAI**
1-TETRAHYDROPIRANYLCARBONYL-2,3-DIHYDRO-1H-INDOLE COMPOUNDS FOR TREATING CANCER

- (51) **C07D 487/04** (11) **3483164 T1**
A61K 31/407
C07D 519/00
A61P 7/00
- (21) 18209919.2 (22) 20.03.2018
(45) 04.03.2020
- (31) 201762473751 P (32) 20.03.2017 (33) US
(73) Forma Therapeutics, Inc.; 500 Arsenal St., Suite 100, Watertown, MA 02472, US
- (72) ERICSSON, Anna (US),
GREEN, Neal (US),
GUSTAFSON, Gary (US),
HAN, Bingsong (US),
LANCIA JR., David, R (US),
MITCHELL, Lorna (US),
RICHARD, David (US),
SHELEKHIN, Tatiana (US),
SMITH, Chase C. (US),
WANG, Zhongguo (US),
ZHENG, Xiaozhang (US)
- (74) Agneta VEŽENKOVA, PĒTERSONA PATENTS – AAA LAW, SIA; Citadeles iela 12, Rīga, LV-1010, LV
- (54) **PIROLOPIROLA KOMPOZĪCIJAS KĀ PIRUVĀTA KINĀZES (PKR) AKTIVATORI**
PYRROLOPYRROLE COMPOSITIONS AS PYRUVATE KINASE (PKR) ACTIVATORS

- (51) **A61K 31/31** (11) **3484467 T1**
A61K 31/496
A61P 25/28
A61K 31/445
- (21) 16766622.1 (22) 03.08.2016
(45) 29.04.2020
- (31) 201641017205 (32) 18.05.2016 (33) IN
(86) IB2016054673 03.08.2016
(87) WO2017199071 23.11.2017
- (73) Suven Life Sciences Limited; 5th Floor Serene Chambers, Road No. 5, Off Avenue 7, Banjara Hills, Hyderabad, Telangana 500034, IN
- (72) NIROGI, Ramakrishna (IN),
SHINDE, Anil Karbhari (IN),
JAYARAJAN, Pradeep (IN),
BHYRAPUNENI, Gopinadh (IN),
KAMBHAMPATI, Ramasastri (IN),
JASTI, Venkateswarlu (IN)

- (74) Svetlana MAKEJEVA, SIA "Intelektuālā īpašuma juridiskā firma LATISS"; Stabu iela 44-21, Rīga, LV-1011, LV
- (54) **TĪRU 5-HT6 RECEPTORU ANTAGONISTU KOMBINĀCIJA AR ACETILHOLĪNESTERĀZES INHIBITORIEM**
COMBINATION OF PURE 5-HT6 RECEPTOR ANTAGONISTS WITH ACETYLCHOLINESTERASE INHIBITORS

- (51) **C07D 215/14** (11) **3484852 T1**
C07C 259/10
C07D 317/60
C07D 405/12
C07D 407/12
C07D 209/18
C07D 213/56
A61K 31/16
A61K 31/36
A61K 31/438
A61K 31/4406
A61P 35/00
C07D 213/643
C07D 233/64
- (21) 17737833.8 (22) 14.07.2017
(45) 08.04.2020
- (31) 201600074606 (32) 18.07.2016 (33) IT
(86) EP2017067850 14.07.2017
(87) WO2018015292 25.01.2018
- (73) Italfarmaco SpA; Viale Fulvio Testi 330, 20126 Milano, IT
- (72) STEVENAZZI, Andrea (IT),
SANDRONE, Giovanni (IT),
MODENA, Daniela (IT),
POZZI, Pietro, Samuele (IT),
VERGANI, Barbara (IT),
LATTANZIO, Maria (IT),
MASCAGNI, Paolo (ES),
STEINKÜHLER, Christian (IT),
FOSSATI, Gianluca (IT)
- (74) Mārtiņš LASMANIS, AĢENTŪRA INTELS LATVIJA; Akadēmijas laukums, 1-807, Rīga, LV-1050, LV
- (54) **BENZO-N-HIDROKSĪDA AMĪDA SAVIENOJUMI AR PRET-AUDZĒJA IEDARBĪBU**
BENZO-N-HYDROXY AMIDE COMPOUNDS HAVING ANTITUMOR ACTIVITY

- (51) **C07D 401/12** (11) **3486243 T1**
A61K 31/4439
A61P 37/08
- (21) 18206553.2 (22) 15.11.2018
(45) 15.04.2020
- (31) 17306587 (32) 15.11.2017 (33) EP
(73) Bioprojet; 30 rue des Francs Bourgeois, 75003 Paris, FR
- (72) BERREBI-BERTRAND, Isabelle (FR),
BILLOT, Xavier (FR),
CALMELS, Thierry (FR),
CAPET, Marc (FR),
KRIEF, Stéphane (FR),
LABEEUW, Olivier (FR),
LECOMTE, Jeanne-Marie (FR),
LEVOIN, Nicolas (FR),
LIGNEAU, Xavier (FR),
ROBERT, Philippe (FR),
SCHWARTZ, Jean-Charles (FR)
- (74) Nīna DOLGICERE, Patentu Aģentūra "KDK"; Dzērbenes iela 27-206, Rīga, LV-1006, LV
- (54) **BENZIMIDAZOLA ATVASINĀJUMI KĀ DUĀLI HISTAMĪNA H1 RECEPTORU UN HISTAMĪNA H4 RECEPTORU LIGANDI**
BENZIMIDAZOLE DERIVATIVES AS DUAL HISTAMINE H1 AND HISTAMINE H4 RECEPTOR LIGANDS

(51) **A61F 2/24** (11) **3494929 T1**
A61F 2/95
(21) 18210923.1 (22) 01.05.2009
(45) 18.12.2019
(31) 5200908 P (32) 09.05.2008 (33) US
8311708 P 23.07.2008 US
24784608 08.10.2008 US
(73) Edwards Lifesciences Corporation; One Edwards Way,
Irvine, CA 92614, US
(72) LE, Thanh H. (US),
TRAN, Tri (US),
CAYABYAB, Ronaldo (US),
TAYLOR, David (US),
VIDAL, Antonio (US),
BOWES, Robert (US)
(74) Vladimirs ANOHINS, Aģentūra TRIA ROBIT; Vīlandes iela 5,
Rīga, LV-1010, LV
(54) **ZEMA PROFILA IEVADĪŠANAS SISTĒMA TRANSCATET-
RA SIRDS VĀRSTULIM**
**LOW PROFILE DELIVERY SYSTEM FOR TRANSCATH-
ETER HEART VALVE**

(51) **A61F 2/24** (11) **3498226 T1**
(21) 19154572.2 (22) 05.10.2011
(45) 05.02.2020
(31) 39010710 P (32) 05.10.2010 (33) US
201161508513 P 15.07.2011 US
(73) Edwards Lifesciences Corporation; One Edwards Way,
Irvine, CA 92614, US
(72) LEVI, Tamir (US),
NGUYEN, Son V. (US),
BENICHOU, Netanel (US),
MAIMON, David (US),
YOHANAN, Ziv (US),
GUROVICH, Nik (US),
FELSEN, Bella (US),
DADONKIN, Larisa (US)
(74) Voldemārs OSMANS, Aģentūra TRIA ROBIT; Vīlandes
iela 5, Rīga, LV-1010, LV
(54) **SIRDS VĀRSTUĻA PROTĒZE**
PROSTHETIC HEART VALVE

(51) **B65D 85/804** (11) **3521210 T1**
(21) 19165225.4 (22) 22.07.2011
(45) 08.01.2020
(31) 102010031988 (32) 22.07.2010 (33) DE
102010044251 02.09.2010 DE
102011010534 07.02.2011 DE
(73) K-fee System GmbH; Senefelder Strasse 44, 51469 Bergisch
Gladbach, DE
(72) KRÜGER, Marc (DE),
EMPL, Günter (DE)
(74) Jevgeņija GAINUTDINOVA, METIDA LAW FIRM, SIA; Miera
iela 12-1, Rīga, LV-1001, LV
(54) **PORCIJAS KAPSULA AR SVĪTRKODU**
PORTION CAPSULE WITH BARCODE

**Latvijā apstiprināto Eiropas patentu
publikācijas pēc iebilduma**
(Patentu likuma 71. panta trešā un piektā daļa)

(51) **A61K 9/28** (11) **2018159 T2**
 (21) 07732397.0 (22) 13.04.2007
 (43) 28.01.2009
 (45) 27.06.2012
 (31) 0607534 (32) 13.04.2006 (33) GB
 (86) PCT/GB2007/001354 13.04.2007
 (87) WO2007/122374 01.11.2007
 (73) UNIVERSITY COLLEGE LONDON; Gower Street, London
 WC1E 6BT, GB
 (72) BASIT, Abdul, Waseh (GB),
 IBEKWE, Valentine, Chidi (GB)
 (74) Ināra ŠMĪDEBERGA, AĢENTŪRA INTELS LATVIJA;
 Akadēmijas laukums 1-807, Rīga, LV-1050, LV
 (54) **ZĀĻU LĪDZEKLIS IEVADĪŠANAI RESNAJĀ ZARNĀ**
COLONIC DRUG DELIVERY FORMULATION

(51) **C08J 9/00** (11) **2383309 T2**
C08J 9/14
 (21) 10161395.8 (22) 29.04.2010
 (43) 02.11.2011
 (45) 23.11.2016
 (73) Armacell Enterprise GmbH & Co. KG; Zeppelinstrasse 1,
 12529 Schönefeld OT Waltersdorf, DE
 (72) MELLER, Mika (FI),
 LI, Jie (CH),
 DOLEGA, Justyna (PL),
 GRÄTER, Horst (DE)
 (74) Baiba KRAVALE, Patentu birojs "ALFA-PATENTS", SIA;
 Virānes iela 2, Rīga, LV-1073, LV
 (54) **ŠŪNAINS POLIESTERIS, KAS IZGATAVOTS NO PĀR-**
STRĀDĀTA MATERIĀLA PĀRSLĀM, UN NO TĀ IZGA-
TAVOTU PRODUKTU IZMANTOŠANA
CELLULAR POLYESTER MADE OF POST-CONSUMER
FLAKES AND THE USE OF PRODUCTS MADE THEREOF

Pieteikumi papildu aizsardzības sertifikātiem

(Eiropas Parlamenta un Padomes regulas (EK) Nr. 469/2009 (06.05.2009) par papildu aizsardzības sertifikātu zālēm 9. pants; un Eiropas Parlamenta un Padomes regulas (EK) Nr. 1610/96 (23.07.1996) par papildu aizsardzības sertifikāta ieviešanu attiecībā uz augu aizsardzības līdzekļiem 9. pants).

- | | |
|--|------------------------|
| (21) CLV20200045 | (22) 17.12.2020 |
| (71) ALEXION PHARMACEUTICALS, INC.; 121 Seaport Boulevard, Boston, Massachusetts 02210, US | |
| (74) Voldemārs OSMĀNS, Aģentūra TRIA ROBIT; Vīlandes iela 5, Rīga, LV-1010, LV | |
| (54) ANTIDOTI FAKTORA XA INHIBITORIEM UN TO IZMANTOŠANAS PAŅĒMIENI | |
| (92) EU/1/18/1345, | 30.04.2019 |
| (93) EU/1/18/1345, | 30.04.2019 |
| (95) Andeksanets alfa (ONDEXXYA) | |
| (96) 16167534.3, | 26.09.2008 |
| (97) EP3078743, | 24.06.2020 |

- | | |
|--|------------------------|
| (21) CLV20210007 | (22) 06.04.2021 |
| (71) Oklahoma Medical Research Foundation; 825 N.E. 13th Street, Oklahoma City, OK 73104, US Novartis AG; Lichtstrasse 35, 4056 Basel, CH | |
| (74) Baiba KRAVALE, Patentu birojs "ALFA-PATENTS", SIA; Virānes iela 2, Rīga, LV-1073, LV | |
| (54) ANTI-P-SELEKTĪNA ANTIVIELAS UN PAŅĒMIENI TO IZMANTOŠANAI IEKAISUMA SLIMĪBU ĀRSTĒŠANAI | |
| (92) EU/1/20/1476, | 29.10.2020 |
| (93) EU/1/20/1476, | 29.10.2020 |
| (95) Krizanlizumabs (ADAKVEO) | |
| (96) 13164403.1, | 30.11.2007 |
| (97) EP2662091, | 22.08.2018 |

- | | |
|---|------------------------|
| (21) CLV20210008 | (22) 26.04.2021 |
| (71) Scott & White Memorial Hospital; 2401 South 31st Street, Temple, TX 76508, US | |
| (74) Baiba KRAVALE, Patentu birojs "ALFA-PATENTS", SIA; Virānes iela 2, Rīga, LV-1073, LV | |
| (54) METODEDES UN KOMPOZĪCIJAS UZ DIFTERIJAS TOKSĪNA-INTERLEIKĪNA-3 KONJUGĀTU BĀZES | |
| (92) EU/1/20/1504, | 13.01.2021 |
| (93) EU/1/20/1504, | 13.01.2021 |
| (95) Tagraksofosps (ELZONRIS) | |
| (96) 17151480.5, | 07.09.2007 |
| (97) EP3207941, | 25.12.2019 |

- | | |
|---|------------------------|
| (21) CLV20210009 | (22) 27.04.2021 |
| (71) E. I. du Pont de Nemours and Company; Chestnut Run Plaza, 974 Center Road, P.O. Box 2915, Wilmington, DE 19805, US | |
| (74) Aija LĀCE, PĒTERSONA PATENTS – AAA LAW; Citadeles iela 12, Rīga, LV-1010, LV | |
| (54) 1-(ACETIL)-PIPERIDĪNA UN 1-(ACETIL)-PIPERAZĪNA ATVASINĀJUMI KĀ FUNGICĪDI LIETOŠANAI AUGU AIZSARDZĪBĀ | |
| (92) 0746, | 10.11.2020 |
| (93) IE - 06222, | 16.09.2019 |
| (95) Oksatiapiprolīns vai tā N-oksīds, vai sāls un bentiavaliķarbizopropils (Zorvec Endavia) | |
| (96) 07836278.7, | 27.07.2007 |
| (97) EP2049111, | 24.05.2017 |

Papildu aizsardzības sertifikāti

(Eiropas Parlamenta un Padomes regulas (EK) Nr. 469/2009 (06.05.2009) par papildu aizsardzības sertifikātu zālēm 11. panta pirmā daļa; un Eiropas Parlamenta un Padomes regulas Nr. 1610/96 (23.07.1996) par papildu aizsardzības sertifikāta ieviešanu attiecībā uz augu aizsardzības līdzekļiem 11. pants).

- | | |
|---|------------------------|
| (21) CLV20200028 | (22) 15.07.2020 |
| (73) Genentech, Inc.; 1 DNA Way, South San Francisco, CA 94080, US | |
| (74) Vladimirs ANOHINS, Aģentūra TRIA ROBIT; Vīlandes iela 5-2, Rīga, LV-1010, LV | |
| (54) ANTI-CD79B ANTIVIELAS UN IMUNOKONJUGĀTI UN TO PIELIETOŠANAS METODEDES | |
| (92) EU/1/19/1388, | 20.01.2020 |
| (93) EU/1/19/1388, | 20.01.2020 |
| (94) 15.07.2033 | |
| (95) Polatuzumaba vedotīns (POLIVY) | |
| (96) 12153150.3, | 15.07.2008 |
| (97) EP2474557, | 20.08.2014 |

- | | |
|---|------------------------|
| (21) CLV20200032 | (22) 03.09.2020 |
| (73) Alnylam Pharmaceuticals, Inc.; 300 Third Street, Cambridge, MA 02142, US Icahn School of Medicine at Mount Sinai; One Gustave L. Levy Place, New York, NY 10029, US | |
| (74) Aija LĀCE, PĒTERSONA PATENTS – AAA LAW; Citadeles iela 12, Rīga, LV-1010, LV | |
| (54) KOMPOZĪCIJAS UN PAŅĒMIENI ALAS1 GĒNA EKSPRESIJAS INHIBĒŠANAI | |
| (92) EU/1/20/1428, | 04.03.2020 |
| (93) EU/1/20/1428, | 04.03.2020 |
| (94) 04.03.2035 | |
| (95) Givosirāns vai tā farmaceitiski pieņemams sāls (GIVLAARI) | |
| (96) 14800179.5, | 03.10.2014 |
| (97) EP3052628, | 26.02.2020 |

- | | |
|--|------------------------|
| (21) CLV20200033 | (22) 27.08.2020 |
| (73) Astellas Pharma Inc.; 3-11, Nihonbashi-Honcho 2-chome, Chuo-ku, Tokyo 103-8411, JP | |
| (74) Svetlana MAKEJEVA, SIA "Intelektuālā īpašuma juridiskā firma LATISS"; Stabu iela 44-21, Rīga, LV-1011, LV | |
| (54) 2-ACILAMINOTIAZOLA SAVIENOJUMA KRISTĀLI | |
| (92) EU/1/19/1373, | 20.06.2019 |
| (93) EU/1/19/1373, | 20.06.2019 |
| (94) 20.06.2034 | |
| (95) Avatrombopags vai tā farmaceitiski pieņemami sāļi, īpaši avatrombopaga maleāts (DOPELET) | |
| (96) 17176670.2, | 01.08.2012 |
| (97) EP3246325, | 25.03.2020 |

- | | |
|---|------------------------|
| (21) CLV20200034 | (22) 02.09.2020 |
| (73) Nabriva Therapeutics GmbH; Leberstrasse 20, 1110 Wien, AT | |
| (74) Vladimirs ANOHINS, Aģentūra TRIA ROBIT; Vīlandes iela 5-2, Rīga, LV-1010, LV | |
| (54) PLEIROMUTILĪNA ATVASINĀJUMI SLIMĪBU, KO IZRAISA MIKROBI, ĀRSTĒŠANAI | |
| (92) EU/1/20/1457, | 28.07.2020 |
| (93) EU/1/20/1457, | 28.07.2020 |
| (94) 19.03.2033 | |
| (95) Lefamulīns vai tā farmaceitiski pieņemami sāļi un solvāti (XENLETA) | |
| (96) 08714294.9, | 19.03.2008 |
| (97) EP2137143, | 07.09.2011 |

- (21) **CLV20200036** (22) **19.10.2020**
 (73) Shionogi & Co., Ltd.; 1-8, Doshomachi 3-chome, Chuo-ku
 Osaka-shi, Osaka 541-0045, JP
 (74) Voldemārs OSMANS, Aģentūra TRIA ROBIT; Vīlandes
 iela 5, Rīga, LV-1010, LV
 (54) KATEHOLGRUPU SATUROŠS CEFALOSPORĪNS
 (92) EU/1/20/1434, 24.04.2020
 (93) EU/1/20/1434, 24.04.2020
 (94) 27.10.2034
 (95) Cefiderokols, tā farmaceitiski pieņemami sāļi vai solvāti
 (FETCROJA)
 (96) 15175084.1, 27.10.2009
 (97) EP2960244, 14.09.2016

- (21) **CLV20200044** (22) **17.12.2020**
 (73) Acceleron Pharma Inc.; 128 Sidney Street, Cambridge
 MA 02139, US
 (74) Jevgeņija GAINUTDINOVA, METIDA LAW FIRM, SIA; Miera
 iela 12-1, Rīga, LV-1001, LV
 (54) GDF-TRAPS LIETOŠANA ANĒMIJAS ĀRSTĒŠANAI
 (92) EU/1/20/1452, 26.06.2020
 (93) EU/1/20/1452, 26.06.2020
 (94) 13.08.2034
 (95) Luspatercepts (REBLOZYL)
 (96) 09806981.8, 13.08.2009
 (97) EP2340031, 24.04.2019

- (21) **CLV20200046** (22) **21.12.2020**
 (73) GILEAD SCIENCES, INC.; 333 Lakeside Drive, Foster City,
 California 94404, US
 (74) Aija LĀCE, PĒTERSONA PATENTS – AAA LAW; Cītdailes
 iela 12, Rīga, LV-1010, LV
 (54) 1'-AIZVIETOTI KARBA-NUKLEOZĪDU ANALOGI VĪRUSU
 SLIMĪBU ĀRSTĒŠANAI
 (92) EU/1/20/1459, 03.07.2020
 (93) EU/1/20/1459, 03.07.2020
 (94) 22.04.2034
 (95) Remdesivīrs vai tā farmaceitiski pieņemams sāls (VEKLURY)
 (96) 15155479.7, 22.04.2009
 (97) EP2937350, 10.01.2018

Pieteikumi papildu aizsardzības sertifikātu pediatrikajiem termiņa pagarinājumiem

(Eiropas Parlamenta un Padomes regulas (EK) Nr. 469/2009
 (06.05.2009) par papildu aizsardzības sertifikātu zālēm 9. panta
 otrās daļas f) punkts un trešā daļa). Pieteikuma numurā „z” nozīmē
 zāles.

- (21) **C/LV2010/0012/z** (22) **13.04.2021**
 (71) Amgen Inc.; One Amgen Center Drive, Thousand Oaks,
 California 91320-1799, US
 (74) Vladimirs ANOHINS, Aģentūra TRIA ROBIT; Vīlandes iela 5,
 Rīga, LV-1010, LV
 (54) OSTEOPROTEGERĪNU SAISTOŠI PROTEĪNI UN RECEPTORI
 (92) EU/1/10/618/001-004, 26.05.2010
 (93) EU/1/10/618/001-004, 26.05.2010
 (95) Denosumabs (PROLIA)
 (96) 98918244.9, 15.04.1998
 (97) EP0975754, 30.05.2007

Papildu aizsardzības sertifikātu pediatriskie termiņa pagarinājumi

(Eiropas Parlamenta un Padomes regulas (EK) Nr. 469/2009 (06.05.2009) par papildu aizsardzības sertifikātu zālēm 11. panta pirmā un trešā daļa). Pieteikuma numurā „z” nozīmē zāles.

-
- | | |
|---|------------------------|
| (21) C/LV2008/0015/z | (22) 29.03.2021 |
| (73) JANSSEN PHARMACEUTICA N.V.; Turnhoutseweg 30, 2340 Beerse, BE | |
| (74) Aija LĀCE, PĒTERSONA PATENTS – AAA LAW; Cīdādes iela 12, Rīga, LV-1010, LV | |
| (54) HIV REPLIKĀCIJU INHIBĒJOŠI PIRIMIDĪNI | |
| (92) EU/1/08/468/001, | 01.09.2008 |
| (93) EU/1/08/468/001, | 01.09.2008 |
| (94) 01.03.2024 | |
| (95) Etravirīns (INTELENCE) | |
| (96) 99203590.7, | 01.11.1999 |
| (97) EP1002795, | 05.03.2003 |
-

- | | |
|--|------------------------|
| (21) C/LV2008/0016/z | (22) 22.03.2021 |
| (73) BAYER INTELLECTUAL PROPERTY GMBH; Alfred-Nobel-Strasse 10, 40789 Monheim, DE | |
| (74) Aleksandra FORTŪNA, FORAL Intelektuālā īpašuma aģentūra, SIA; Kalēju iela 14 - 7, Rīga, LV-1050, LV | |
| (54) AIZVIETOTI OKSAZOLIDINONI UN TO IZMANTOŠANA ASINS RECĒŠANAS JOMĀ | |
| (92) EU/1/08/472/001-008, | 02.10.2008 |
| (93) EU/1/08/472/001-008, | 02.10.2008 |
| (94) 02.04.2024 | |
| (95) Rivaroksabāns (XARELTO) | |
| (96) 00993610.5, | 11.12.2000 |
| (97) EP1261606, | 23.02.2005 |
-

Noraidītie papildu aizsardzības sertifikātu pieteikumi

(Eiropas Parlamenta un Padomes regulas (EK) Nr. 469/2009 (06.05.2009) par papildu aizsardzības sertifikātu zālēm 11. panta otrā daļa; un Eiropas Parlamenta un Padomes regulas (EK) Nr. 1610/96 (23.07.1996) par papildu aizsardzības sertifikāta ieviešanu attiecībā uz augu aizsardzības līdzekļiem 11. panta otrā daļa). Pieteikuma numurā „z” nozīmē zāles un „a” – augu aizsardzības līdzekli.

-
- | | |
|--|------------------------|
| (21) C/LV2019/0030/z | (22) 04.10.2019 |
| (71) Genmab A/S, Kalvebod Brygge 43, 1560 Copenhagen V, DK | |
| (97) EP2081595, | 26.09.2007 |
| (54) ANTI-CD38 PLUS KORTIKOSTEROĪDI PLUS NE-KORTIKOSTEROĪDU ĶĪMIJTERAPEITISKS LĪDZEKLIS AUDZĒJU ĀRSTĒŠANAI | |
| (92) EU/1/16/1101/001-002, | 03.05.2017 |
| (93) EU/1/16/1101/001-002, | 03.05.2017 |
-

- | | |
|--|------------------------|
| (21) C/LV2019/0031/z | (22) 04.10.2019 |
| (71) Genmab A/S, Kalvebod Brygge 43, 1560 Copenhagen V, DK | |
| (97) EP2081595, | 26.09.2007 |
| (54) ANTI-CD38 PLUS KORTIKOSTEROĪDI PLUS NE-KORTIKOSTEROĪDU ĶĪMIJTERAPEITISKS LĪDZEKLIS AUDZĒJU ĀRSTĒŠANAI | |
| (92) EU/1/16/1101/001-002, | 03.05.2017 |
| (93) EU/1/16/1101/001-002, | 03.05.2017 |
-

- | | |
|--|------------------------|
| (21) C/LV2019/0032/z | (22) 04.10.2019 |
| (71) Genmab A/S, Kalvebod Brygge 43, 1560 Copenhagen V, DK | |
| (97) EP2081595, | 26.09.2007 |
| (54) ANTI-CD38 PLUS KORTIKOSTEROĪDI PLUS NE-KORTIKOSTEROĪDU ĶĪMIJTERAPEITISKS LĪDZEKLIS AUDZĒJU ĀRSTĒŠANAI | |
| (92) EU/1/16/1101/001-002, | 03.05.2017 |
| (93) EU/1/16/1101/001-002, | 03.05.2017 |
-

Pieteicēju, izgudrotāju un īpašnieku alfabētiskais rādītājs

| (71) Pieteicējs (72) Izgudrotājs (73) Īpašnieks | (21) Pieteikuma numurs | (51) Klase | (71) Pieteicējs (72) Izgudrotājs (73) Īpašnieks | (21) Pieteikuma numurs | (51) Klase | (71) Pieteicējs (72) Izgudrotājs (73) Īpašnieks | (21) Pieteikuma numurs | (51) Klase |
|---|------------------------------|---|---|------------------------------|--|---|------------------------------|---------------|
| Izgudrojumu pieteikumu publikācijas | | | - | P-19-57 | B82Y 30/00 G02B 5/23 C03C 17/00 | Izgudrojumu patentu publikācijas | | |
| B | | | Z | | | B | | |
| BULMANIS Artūrs | P-19-54 | F41H 5/04 | ZĒĢELIS Aldis | P-19-62 | E01C 7/18 | BALTIC TELEKOM, AS | LVP2020000024 | G06C 7/06 |
| BULMANIS Vilnis | P-19-54 | F41H 5/04 | - | - | E01C 11/18 | - | - | H03M 11/14 |
| C | | | ZUKULS Anzelms | P-19-57 | B82Y 30/00 G02B 5/23 C03C 17/00 | - | LVP2020000025 | H01H 41/14 |
| CEPURĪTIS Rolands | P-19-62 | E01C 7/18 | - | - | - | - | - | A61F 9/08 |
| - | - | E01C 11/18 | - | - | - | - | - | G01C 21/34 |
| D | | | - | - | - | - | - | G08B 6/00 |
| DEHTJARS Jurijs | LVP2020000093 | H01L 21/02 | - | - | - | BRIEDIS Uģis | P-18-62 | G06F 3/01 |
| - | - | H01L 23/20 | - | - | - | - | - | H01M 4/02 |
| - | - | H01L 23/467 | - | - | - | - | - | H01M 4/46 |
| - | - | G01N 21/33 | - | - | - | - | - | H01M 4/70 |
| - | - | G01N 21/59 | - | - | - | - | - | A61F 13/42 |
| E | | | - | - | - | - | - | D02G 3/44 |
| EGLĪTIS Raivis | P-19-57 | B82Y 30/00 G02B 5/23 C03C 17/00 | - | - | - | - | - | F25D 29/00 |
| - | - | - | - | - | - | - | - | A41D 31/00 |
| - | - | - | - | - | - | - | - | - |
| K | | | H | | | H | | |
| KAMARS Jānis | P-19-62 | E01C 7/18 | HUNT Maxim | LVP2020000024 | G06C 7/06 | - | - | H03M 11/14 |
| - | - | E01C 11/18 | - | - | H03M 11/14 | - | - | H01H 41/14 |
| KNITE Māris | P-19-56 | H02N 1/04 | - | - | - | LVP2020000025 | - | A61F 9/08 |
| - | - | H01L 41/00 | - | - | - | - | - | G01C 21/34 |
| KOMARS Maksims | LVP2020000093 | H01L 21/02 | - | - | - | - | - | G08B 6/00 |
| - | - | H01L 23/20 | - | - | - | - | - | G06F 3/01 |
| - | - | H01L 23/467 | - | - | - | - | - | - |
| - | - | G01N 21/33 | - | - | - | - | - | - |
| - | - | G01N 21/59 | - | - | - | - | - | - |
| L | | | K | | | K | | |
| LAPČINSKIS Linards | P-19-56 | H02N 1/04 H01L 41/00 | KLAIŠA Renāta | LVP2020000055 | A61B 10/02 | KROIČA Juta | LVP2020000055 | A61B 10/02 |
| - | - | - | KRUSTIŅŠ Uldis | LVP2020000003 | A61B 17/58 | - | - | - |
| M | | | K | | | K | | |
| MĀLNIEKS Kaspars | P-19-56 | H02N 1/04 H01L 41/00 | KĪSE Ligija | LVP2020000055 | A61B10/02 | - | - | - |
| - | - | - | - | - | - | - | - | - |
| O | | | R | | | R | | |
| OŠLEJS Jānis | P-19-62 | E01C 7/18 E01C 11/18 | RECOLO, SIA | P-19-38 | C12P 39/00 B09B 3/00 C12P 5/023 | RĪGAS STRADIŅA UNIVERSITĀTE | LVP2020000003 | A61B 17/58 |
| - | - | - | - | - | - | - | LVP2020000055 | A61B 10/02 |
| P | | | R | | | R | | |
| PEASE Bradley Justin | P-19-62 | E01C 7/18 E01C 11/18 | RĪGAS TEHNISKĀ UNIVERSITĀTE | P-18-62 | H01M 4/02 H01M 4/46 H01M 4/70 A61F 13/42 D02G 3/44 F25D 29/00 A41D 31/00 | - | - | - |
| PRIMETEĀ, AS | P-19-62 | E01C 7/18 E01C 11/18 | - | - | - | - | - | - |
| - | - | - | - | - | - | - | - | - |
| R | | | S | | | S | | |
| RinkFactory, SIA | P-19-54 | F41H 5/04 | SALAVA Elīna | P-19-38 | C12P 39/00 B09B 3/00 C12P 5/023 | - | - | - |
| RĪGAS TEHNISKĀ UNIVERSITĀTE | P-19-56 | H02N 1/04 H01L 41/00 | - | - | - | - | - | - |
| - | - | H01L 41/00 | - | - | - | - | - | - |
| - | P-19-57 | B82Y 30/00 G02B 5/23 C03C 17/00 | - | - | - | - | - | - |
| - | - | G02B 5/23 | - | - | - | - | - | - |
| - | - | C03C 17/00 | - | - | - | - | - | - |
| - | LVP2020000093 | H01L 21/02 H01L 23/20 H01L 23/467 G01N 21/33 G01N 21/59 | - | - | - | - | - | - |
| - | - | H01L 23/20 | - | - | - | - | - | - |
| - | - | H01L 23/467 | - | - | - | - | - | - |
| - | - | G01N 21/33 | - | - | - | - | - | - |
| - | - | G01N 21/59 | - | - | - | - | - | - |
| Š | | | V | | | V | | |
| ŠNEIDERS Maksims | LVP2020000093 | H01L 21/02 H01L 23/20 H01L 23/467 G01N 21/33 G01N 21/59 | VALIŠEVSKIS, Aleksandrs | P-18-62 | H01M 4/02 H01M 4/46 H01M 4/70 A61F 13/42 D02G 3/44 F25D 29/00 A41D 31/00 | - | - | - |
| - | - | H01L 23/20 | - | - | - | - | - | - |
| - | - | H01L 23/467 | - | - | - | - | - | - |
| - | - | G01N 21/33 | - | - | - | - | - | - |
| - | - | G01N 21/59 | - | - | - | - | - | - |
| ŠUTKA Andris | P-19-56 | H02N 1/04 H01L 41/00 | VEĢERE Kristīne | P-19-38 | C12P 39/00 B09B 3/00 C12P 5/023 | - | - | - |
| - | - | - | - | - | - | - | - | - |

Izgdrojumu pieteikumu un patentu numuru rādītājs

| (21) Pieteikuma numurs | (11) Publikācijas vai patenta numurs | (51) Klase | (21) Pieteikuma numurs | (11) Publikācijas vai patenta numurs | (51) Klase |
|---|--------------------------------------|-------------|--|--------------------------------------|------------|
| Izgdrojumu pieteikumu publikācijas | | | Izgdrojumu patentu publikācijas | | |
| P-19-54 | 15568 | F41H 5/04 | P-18-62 | 15477 | H01M 4/02 |
| P-19-56 | 15570 | H02N 1/04 | - | - | H01M 4/46 |
| - | - | H01L 41/00 | - | - | H01M 4/70 |
| P-19-57 | 15566 | B82Y 30/00 | - | - | A61F 13/42 |
| - | - | G02B 5/23 | - | - | D02G 3/44 |
| - | - | C03C 17/00 | - | - | F25D 29/00 |
| P-19-62 | 15567 | E01C 7/18 | - | - | A41D 31/00 |
| - | - | E01C 11/18 | LVP2020000025 | 15530 | A61F 9/08 |
| LVP2020000093 | 15569 | H01L 21/02 | - | - | G01C 21/34 |
| - | - | H01L 23/20 | - | - | G08B 6/00 |
| - | - | H01L 23/467 | - | - | G06F 3/01 |
| - | - | G01N 21/33 | LVP2020000024 | 15535 | G06C 7/06 |
| - | - | G01N 21/59 | - | - | H03M 11/14 |
| | | | - | - | H01H 41/14 |
| | | | LVP2020000055 | 15547 | A61B 10/02 |
| | | | LVP2020000003 | 15548 | A61B 17/58 |
| | | | P-19-38 | 15551 | C12P 39/00 |
| | | | - | - | B09B 3/00 |
| | | | - | - | C12P 5/023 |

Reģistrētās preču zīmes

Publikācijas par reģistrētajām preču zīmēm sakārtotas to reģistrācijas numuru secībā. Katra publikācija satur visus datus, kas reģistrācijas brīdī iekļauti Preču zīmju reģistra ziņās.

Preču zīmes reģistrācija ir spēkā 10 gadus no pieteikuma datuma, ja tā netiek pirms šā termiņa izslēgta no Preču zīmju reģistra sakarā ar preču zīmes īpašnieka atteikšanos no reģistrācijas, atzīta par spēkā neesošu vai atcelta (Preču zīmju likuma 45. panta pirmā daļa). Ar dienu, kad publicēts oficiālais paziņojums par preču zīmes reģistrāciju (datums, kas norādīts katras lappuses augšmalā), stājas spēkā preču zīmes īpašnieka izņēmuma tiesības pret citām personām (Preču zīmju likuma 17. pants).

Ar publikācijas dienu iestājas arī iebildumu periods. Ieinteresētās personas, samaksājot attiecīgu maksu, triju mēnešu laikā no šīs dienas var iesniegt Rūpnieciskā īpašuma apelācijas padomei iebilduma iesniegumu pret preču zīmes reģistrāciju.

Starptautiski pieņemtie kodi (INID kodi), kas izmantoti preču zīmju datu identificēšanai:

- (111) Reģistrācijas numurs
Registration number
- (116) Reģistrācijas atjaunojuma numurs, ja tas atšķiras no sākotnējā reģistrācijas numura
Renewal number where different from initial registration number
- (141) Reģistrācijas darbības pārtraukšanas datums
Date of the termination of the registration
- (151) Reģistrācijas datums
Registration date
- (210) Pieteikuma numurs
Application number
- (220) Pieteikuma datums
Filing date of the application
- (230) Izstādes prioritātes dati
Exhibition priority data
- (300) Konvencijas prioritātes dati:
pieteikuma numurs, pieteikuma datums, valsts kods
Convention priority data:
application number, filing date, code of country
- (350) Senioritātes dati (attiecināmi uz Latviju):
reģistrācijas numurs, reģistrācijas datums
Seniority data (in relation to Latvia):
registration number, registration date
- (399) Ziņas par pārreģistrēto dokumentu, kas bija spēkā PSRS (pārreģistrētajām zīmēm)
Data relating to the registration previously in force in SU (for re-registered marks)
- (511) Preču un pakalpojumu starptautiskās klasifikācijas (Nicas klasifikācijas) indeksi; preču un/vai pakalpojumu saraksts
Indication of the International Classification of Goods and Services (Nice Classification); list of goods and/or services
- (526) Zīmes elementi, kas izslēgti no aizsardzības (disklamācija)
Elements excluded from protection (disclaimer)
- (531) Zīmju figurālo elementu starptautiskās klasifikācijas (Vīnes klasifikācijas – CFE) indeksi
Indication of the International Classification of the Figurative Elements of Marks (Vienna Classification – CFE)
- (540) Zīmes attēls
Reproduction of the mark
- (550) Zīmes veids
Indication relating to the nature or kind of mark
- (551) Norāde, ka šī zīme ir kolektīvā vai sertifikācijas zīme
Indication that mark is collective mark or a certification mark
- (571) Zīmes apraksts
Description of mark
- (580) Reģistrācijas grozījumu ieraksta datums (īpašumtiesību pāreja, grozījumi vārdos, nosaukumos vai adresēs, reģistrācijas darbības pārtraukšana u.tml.)
Date of recording of a transaction in respect of the registration (change in ownership, change in name or address, termination of protection, etc.)
- (591) Norāde par zīmes aizsardzību krāsās
Indication concerning colours claimed

- (600) Juridiski saistītu pieteikumu dati, piemēram, dati par bij. PSRS pieteikumu, uz kuru saskaņā ar LR Ministru Padomes 1992. gada 28. februāra lēmumu Nr. 72 pamatots Latvijas pieteikums, vai Eiropas Savienības preču zīmes pieteikumu
References to legally related applications, e.g., data of the SU application, on which LV application is based according to the provisions of the Decision of the Council of Ministers of the Republic of Latvia No. 72, adopted on February 28, 1992, or a European Union Trade Mark application
- (641) Sākotnējā pieteikuma dati (sadalīta pieteikuma gadījumā)
Initial application data (in case of divided application)
- (646) Sākotnējās reģistrācijas dati (sadalītas reģistrācijas gadījumā)
Initial registration data (in case of divided registration)
- (732) Zīmes īpašnieks, adrese, valsts kods
Name and address of the owner of the mark, code of country
- (740) Patentpilnvarnieks vai cits pārstāvis, adrese
Patent attorney or other representative, address
- (791) Licenciāts, adrese, valsts kods
Name and address of the licensee, code of country
- (881) Nacionālās reģistrācijas, kas aizstāta ar starptautisko reģistrāciju, numurs un datums
Number and date of the national registration replaced by an international registration
- (885) Starptautiskās reģistrācijas, kas pārveidota par nacionālo reģistrāciju, numurs un datums
Number and date of the international registration transformed into a national registration

(111) Reģ. Nr. M 76 622

(151) Reģ. dat. 20.05.2021

(210) Pieteik. Nr. M-20-163

(220) Pieteik. dat. 14.02.2020

GAISMAS MARKET

(550) Vārdiska zīme

(732) Īpašn. Jevgeni PODJATŠEV; Kōlviku tee 11 - 4, Tallinn, 11913, Igaunija (EE)

(740) Pārstāvis Ilmārs ŠATOVŠ; Berģu iela 8 - 15, Rīga, LV-1024, Latvija (LV)

(511) 20 mēbeles; nemetāliski mēbeļu piederumi; krēsli, gultas, galdi; spoguļi; gleznu un attēlu rāmji; spilveni; mēbeļu spilveni; mīksto mēbeļu daļas (spilveni)

35 reklāma; reklāmas tekstu publicēšana; elektronisko un elektrisko preču, mēbeļu un to piederumu, krēslu, gultu, galdu, spoguļu, gleznu un attēlu rāmju, spilvenu, mēbeļu spilvenu, mīksto mēbeļu daļu, būvmateriālu un iepriekš minēto preču aksesuāru mazumtirdzniecības un vairumtirdzniecības pakalpojumi, arī ar interneta starpniecību; trešo personu preču noieta veicināšana; klientu lojalitātes programmu pakalpojumi; uzņēmumu pārvaldīšana; biroja darbi; atbalsta sniegšana uzņēmējdarbības vadībā; darījumu vadīšana; dažādu preču atlase un izvietošana (izņemot to transportu) citu personu labā, lai dotu patērētājiem iespēju šīs preces

ērti aplūkot un iegādāties; komerciālas informācijas un padomu sniegšana patērētājiem; starpniecības pakalpojumi komerciālu darījumu slēgšanā; konsultāciju sniegšana darījumu vadīšanas un organizēšanas jomā; komercdarījumu slēgšana trešajām personām un ar to saistīto sarunu vešana; preču demonstrēšanas pakalpojumi; pasākumi preču noieta veicināšanai citu personu labā; izstāžu organizēšana komerciāliem vai reklāmas nolūkiem; datu apkopošanas pakalpojumi

37 būvniecība

42 dizaina pakalpojumi, proti, mēbeļu dizaina pakalpojumi, grafiskā dizaina pakalpojumi, elektrisko un elektronisko preču dizaina pakalpojumi; rūpnieciskā dizaina pakalpojumi; stila izstrāde (rūpnieciskais dizains); iepakojuma dizaina pakalpojumi; interjera dizaina pakalpojumi; zinātniskie un tehnoloģiskie pakalpojumi, izpēte un projektēšana šajās jomās; inženiertehniskie pakalpojumi; projektu tehniskā vadīšana; tehnisko, organizatorisko un darbu veikšanas projektu izstrāde un saskaņošana būvniecības, mērniecības, mēbeļu izvietojuma jomā; būvju projektēšana; tehniskā apsekošana un tehniskās apsekošanas projektu sagatavošana; būvniecības un celtniecības tehniskā pārbaude, kontrole un uzraudzība; izpētes pakalpojumi būvniecības jomā; konsultāciju un ieteikumu sniegšana saistībā ar minētajiem pakalpojumiem



(550) **Figurāla zīme**

<http://databases.lrpv.gov.lv/databases/lv/trademark/details/M-20-1098>

(591) **Krāsu salikums** zeltains, dzeltens, balts

(732) **Īpašn.** GNAT AND COMPANY LIMITED; Vistra Corporate Services Centre, Wickhams Cay II, Road Town, Tortola, VG1110, Britu Virdžīnu Salas (VG)

(740) **Pārstāvis** Svetlana MAKEJEVA, Intelektuālā Īpašuma juridiskā firma "LATISS", Stabu iela 44 - 21, Rīga, LV-1011, Latvija (LV)

(511) **43** restorānu pakalpojumi; kafējīnču un bāru pakalpojumi; kokteiļu bāru pakalpojumi; izbraukuma ēdināšanas pakalpojumi; personīgā šefpavāra pakalpojumi; apģāde ar uzturu un dzērieniem; ēdienu un maltīšu pagatavošana līdzņemšanai

(111) **Reģ. Nr.** M 76 626

(151) **Reģ. dat.** 20.05.2021

(210) **Pieteik. Nr.** M-20-1143

(220) **Pieteik. dat.** 21.12.2020

(111) **Reģ. Nr.** M 76 623

(151) **Reģ. dat.** 20.05.2021

(210) **Pieteik. Nr.** M-20-821

(220) **Pieteik. dat.** 17.09.2020

(531) **CFE ind.** 25.1.5; 25.1.25; 27.5.9; 27.5.10; 27.5.15



(550) **Figurāla zīme**

<http://databases.lrpv.gov.lv/databases/lv/trademark/details/M-20-821>

(591) **Krāsu salikums** gaiši pelēks, tumši pelēks

(732) **Īpašn.** SCHARF, SIA; Mazā Mašēnu iela 2A, Bergji, Garkalnes nov., LV-1024, Latvija (LV)

(511) **43** restorānu pakalpojumi; ēdināšanas pakalpojumi

(111) **Reģ. Nr.** M 76 624

(151) **Reģ. dat.** 20.05.2021

(210) **Pieteik. Nr.** M-20-979

(220) **Pieteik. dat.** 04.06.2010

ACTINICA

(550) **Vārdiska zīme**

(600) Eiropas Savienības preču zīmes 009189168 konversija

(732) **Īpašn.** GALDERMA S.A.; Zugerstrasse 8, Cham, 6330, Šveice (CH)

(740) **Pārstāvis** Inese LEJIŅA, AĢENTŪRA INTELS LATVIJA; Akadēmijas laukums 1 - 807, Rīga, LV-1050, Latvija (LV)

(511) **3** losjoni aizsardzībai pret saules iedarbību

(111) **Reģ. Nr.** M 76 625

(151) **Reģ. dat.** 20.05.2021

(210) **Pieteik. Nr.** M-20-1098

(220) **Pieteik. dat.** 09.12.2020

(531) **CFE ind.** 1.15.9; 26.3.23; 26.3.24; 26.4.11; 26.4.16; 26.4.22; 27.5.1; 29.1.13

ВИТРИЛ

(550) **Vārdiska zīme**

(732) **Īpašn.** Andris GĀTERS; Vestienas iela 2, Rīga, LV-1035, Latvija (LV)

(740) **Pārstāvis** Alīna BOGDANOVIČA, Patentu aģentūra "TRIA ROBIT"; Vīlandes iela 5 - 2, Rīga, LV-1010, Latvija (LV)

(511) **9** apģērbi un cimdi aizsardzībai pret nelaiemes gadījumiem, starojumu un uguni

10 apģērbi, cimdi, apavi un galvassegas medicīniskiem nolūkiem, medicīnas personālam un pacientiem, it īpaši cimdi ar gumijas pirkstiņi medicīniskiem nolūkiem

(111) **Reģ. Nr.** M 76 627

(151) **Reģ. dat.** 20.05.2021

(210) **Pieteik. Nr.** M-21-27

(220) **Pieteik. dat.** 13.01.2021

(531) **CFE ind.** 27.5.1

Grindex

(550) **Figurāla zīme**

<http://databases.lrpv.gov.lv/databases/lv/trademark/details/M-21-27>

(732) **Īpašn.** GRINDEKS, AS; Krustpils iela 53, Rīga, LV-1057, Latvija (LV)

(740) **Pārstāvis** Inga PAŠKEVIČA, GRINDEKS, AS; Krustpils iela 53, Rīga, LV-1057, Latvija (LV)

(511) **1** ķīmikālijas, kuras izmanto farmaceitisko līdzekļu ražošanā; aktīvās vielas, kuras izmanto farmaceitisko līdzekļu ražošanā

3 kosmētikas līdzekļi; kosmētikas līdzekļi ādas kopšanai

5 farmaceitiskie preparāti; veterinārie preparāti; uztura bagātinātāji; higiēnas līdzekļi medicīniskiem nolūkiem; dezinfekcijas līdzekļi; preparāti kaitēkļu iznīcināšanai; transdermālie plāksteri, kuru sastāvā ir farmaceitiskās vielas; fungicīdi; herbicīdi; zāles (medikamenti); ziedes medicīniskiem nolūkiem; vitamīnu preparāti; geli medicīniskiem nolūkiem; plāksteri; pārsienamie materiāli; krēmi, kas satur medikamentus

35 reklāma

- (111) **Reģ. Nr.** M 76 628 (151) **Reģ. dat.** 20.05.2021
 (210) **Pieteik. Nr.** M-21-98 (220) **Pieteik. dat.** 26.01.2021
 (531) **CFE ind.** 24.9.1; 24.9.5; 25.1.9; 25.1.10; 25.1.25; 27.5.1;
 27.5.9; 27.5.10; 27.5.15



- (550) **Figurāla zīme**
<http://databases.lrpv.gov.lv/databases/lv/trademark/details/M-21-98>
- (732) **Īpašn.** Antonio TRICARICO; via Respighi, 11, Gorgonzola (Milan), 20064, Itālija (IT)
- (740) **Pārstāvis** Jevgeņija GAINUTDINOVA, METIDA, SIA; Miera iela 12 - 1, Rīga, LV-1001, Latvija (LV)
- (511) **3** kosmētikas līdzekļi; skaistumkopšanas līdzekļi; kosmētiskie līdzekļi sejas un ķermeņa ādas kopšanai, kas paredzēti kosmetologiem un ādas kopšanas profesionāļiem, to skaitā krēmi, maskas, želejas, kosmētiskie serumi, attīrošie līdzekļi, kosmētiskie līdzekļi pīlingam, tīršanas šķīdumi, eļļas, līdzekļi ādas atmirušo šūnu noņemšanai, kosmētiskie pūderi, smaržūdeņi, kosmētiskie līdzekļi sauļošanās nolūkiem
- 10** skaistumkopšanai paredzētas elektriskās masāžas ierīces; skaistumkopšanai paredzētas medicīniskās ierīces un aparāti, to skaitā ultraskaņas ierīces, radiofrekvences ierīces, fotoatjaunošanas lāzeraparātūra un ādas defektu diagnostikas aparātūra
- 35** mazumtirdzniecības pakalpojumi, arī tirdzniecība tiešsaistē, attiecībā uz šādām precēm: kosmētikas līdzekļi, skaistumkopšanas līdzekļi un skaistumkopšanai paredzētas elektriskās masāžas ierīces; mazumtirdzniecības pakalpojumi, arī tiešsaistē, attiecībā uz šādām precēm: izglītojošas rokasgrāmatas par ķermeņa kopšanu un skaistumkopšanu, kā arī par skaistumkopšanas līdzekļu un ierīču lietošanu; mazumtirdzniecības pakalpojumi, arī tiešsaistē, attiecībā uz šādām precēm: skaistumkopšanai paredzētas ierīces un aparāti, ultraskaņas ierīces, radiofrekvences ierīces, fotoatjaunošanas aparātūra un ādas defektu diagnostikas aparātūra
- 41** izglītības un mācību pakalpojumi; izglītības rokasgrāmatu publicēšana, arī tiešsaistē; nelejupielādējamu izglītojoša rakstura videomateriālu publicēšana, arī tiešsaistē; apmācības kursi, arī tiešsaistē, par ķermeņa kopšanu un skaistumkopšanu, kā arī par skaistumkopšanas līdzekļu un ierīču izmantošanu
- 44** skaistumkopšanas pakalpojumi; informācijas sniegšanas pakalpojumi skaistumkopšanas un ķermeņa kopšanas jomā; konsultāciju sniegšana skaistumkopšanas un ķermeņa kopšanas jomā, arī tiešsaistē; skaistumkopšanas salonu un skaistumkopšanas centru pakalpojumi; labsajūtas (SPA) un sporta centru pakalpojumi

- (111) **Reģ. Nr.** M 76 629 (151) **Reģ. dat.** 20.05.2021
 (210) **Pieteik. Nr.** M-21-99 (220) **Pieteik. dat.** 26.01.2021
 (531) **CFE ind.** 27.5.1

RÊVER
 L A B O R A T O I R E

- (550) **Figurāla zīme**
<http://databases.lrpv.gov.lv/databases/lv/trademark/details/M-21-99>
- (732) **Īpašn.** Antonio TRICARICO; via Respighi, 11, Gorgonzola (Milan), 20064, Itālija (IT)
- (740) **Pārstāvis** Jevgeņija GAINUTDINOVA, METIDA, SIA; Miera iela 12 - 1, Rīga, LV-1001, Latvija (LV)
- (511) **3** kosmētikas līdzekļi; skaistumkopšanas līdzekļi; kosmētiskie līdzekļi sejas un ķermeņa ādas kopšanai, kas paredzēti kosmetologiem un ādas kopšanas profesionāļiem, to skaitā krēmi, maskas, želejas, kosmētiskie serumi, attīrošie līdzekļi, kosmētiskie līdzekļi pīlingam, tīršanas šķīdumi, eļļas, līdzekļi ādas atmirušo šūnu noņemšanai, kosmētiskie pūderi, smaržūdeņi, kosmētiskie līdzekļi sauļošanās nolūkiem
- 10** skaistumkopšanai paredzētas elektriskās masāžas ierīces; skaistumkopšanai paredzētas medicīniskās ierīces un aparāti, to skaitā ultraskaņas ierīces, radiofrekvences ierīces, fotoatjaunošanas lāzeraparātūra un ādas defektu diagnostikas aparātūra
- 35** mazumtirdzniecības pakalpojumi, arī tirdzniecība tiešsaistē, attiecībā uz šādām precēm: kosmētikas līdzekļi, skaistumkopšanas līdzekļi un skaistumkopšanai paredzētas elektriskās masāžas ierīces; mazumtirdzniecības pakalpojumi, arī tiešsaistē, attiecībā uz šādām precēm: izglītojošas rokasgrāmatas par ķermeņa kopšanu un skaistumkopšanu, kā arī par skaistumkopšanas līdzekļu un ierīču lietošanu; mazumtirdzniecības pakalpojumi, arī tiešsaistē, attiecībā uz šādām precēm: skaistumkopšanai paredzētas ierīces un aparāti, ultraskaņas ierīces, radiofrekvences ierīces, fotoatjaunošanas aparātūra un ādas defektu diagnostikas aparātūra
- 41** izglītības un mācību pakalpojumi; izglītības rokasgrāmatu publicēšana, arī tiešsaistē; nelejupielādējamu izglītojoša rakstura videomateriālu publicēšana, arī tiešsaistē; apmācības kursi, arī tiešsaistē, par ķermeņa kopšanu un skaistumkopšanu, kā arī par skaistumkopšanas līdzekļu un ierīču izmantošanu
- 44** skaistumkopšanas pakalpojumi; informācijas sniegšanas pakalpojumi skaistumkopšanas un ķermeņa kopšanas jomā; konsultāciju sniegšana skaistumkopšanas un ķermeņa kopšanas jomā, arī tiešsaistē; skaistumkopšanas salonu un skaistumkopšanas centru pakalpojumi; labsajūtas (SPA) un sporta centru pakalpojumi

- (111) **Reģ. Nr.** M 76 630 (151) **Reģ. dat.** 20.05.2021
 (210) **Pieteik. Nr.** M-21-144 (220) **Pieteik. dat.** 08.02.2021

LINUMCELL

- (550) **Vārdiska zīme**
- (732) **Īpašn.** HARPER HYGIENICS SPÓŁKA AKCYJNA; Aleje Jerozolimskie 96, Equator II, XIII p., Warszawa, 00-807, Polija (PL)
- (740) **Pārstāvis** Kristīne OSTROVSKA, PĒTERSONA PATENTS - AAA LAW; Citadeles iela 12, Rīga, LV-1010, Latvija (LV)
- (511) **3** katlakmens noņemšanas līdzekļi mājāsaimniecības nolūkiem; antistatiskie līdzekļi mājāsaimniecības nolūkiem; aromātiskās vielas (ēteriskās eļļas); gaisa aromatizēšanas līdzekļi; ēteriskās eļļas konditorejas izstrādājumu aromatizēšanai; dzērienu aromatizētāji (ēteriskās eļļas); pārtikas aromatizētāji (ēteriskās eļļas); izsmidzināmi elpas atsvaidzināšanas līdzekļi; saspiesta

gaisa baloniņi tīrīšanai un atputeļošanai; balzami, izņemot medicīniskiem nolūkiem; basmas krāsa kosmētiskiem nolūkiem; lūpu spīdumi; spīdumi nagiem; pulēšanas akmeņi; abrazivais papīrs; pulēšanas papīrs; vazelīns kosmētiskiem nolūkiem; apavu spodrināšanas līdzekļi; piķis apavu izgatavošanai un labošanai; vate kosmētiskiem nolūkiem; sauso smaržu maisiņi veļas aromatizēšanai; līdzekļi trauku apstrādei žāvēšanas laikā trauku mazgājamās mašīnās; līmvielas kosmētiskiem nolūkiem; smaržūdeņi; nātrija hipohlorīta ūdens šķīdums; lavandas ūdens; tualetes ūdeņi; parkēta vasks; grīdas vasks; pretslīdes grīdas vasks; depilācijas vasks; ūsu vasks; vaska krītiņi drēbniekiem; krēmi ādas izstrādājumiem; grīdas un mēbeļu pulēšanas līdzekļi; vasku apavu izgatavošanai un labošanai; pulēšanas vasks; masāžas želejas, ne medicīniskiem nolūkiem; heliotropīns; želejas zobu balināšanai; ģeraniols; dekoratīvā kosmētika; dezodoranti mājas (istabas) dzīvniekiem; dezodoranti cilvēkam un dzīvniekiem; depilācijas līdzekļi; gaisa iesmaržināšanas līdzekļi ar šķīdumā iemērcamiem kociņiem smaržas izplatīšanai; aroma kociņi; smaržas; šķidrī pretslīdes līdzekļi grīdai; vējistiklu tīrīšanas šķīdumi; ziedes kosmētiskiem nolūkiem; vulkāniskie pelni tīrīšanas nolūkiem; parfimērijas izstrādājumi; attēli izvietošanai uz ādas un nagu virsmas kosmētiskiem nolūkiem; jononi (smaržvielas); akmeņi skūšanās nolūkiem ar audus saveldošu iedarbību; slīpēšanas akmeņi; uzacu zīmuļi; zīmuļi kosmētiskiem nolūkiem; silīcija karbīda abrazivie līdzekļi; metālu karbīdu abrazivie līdzekļi; alauna akmeņi ar ādas audus saveldošu iedarbību; pulēšanai paredzēts trepelis; līmvielas mākslīgo skropstu piestiprināšanai; līme mākslīgo matu piestiprināšanai; matu kondicionieri; kvilaja koka miza veļas mazgāšanai; korunda abrazivie līdzekļi; bārdas krāsas; krāsvielas personiskās tualetes nolūkiem; kosmētiskās krāsas; veļas cietināšanas līdzekļi; līdzekļi, kas veļai piešķir gludu un spīdīgu virsmu; apavu krēmi; pulēšanas krēmi; kosmētiskie krēmi; ādas balināšanas krēmi; dzelzs oksīda līdzekļi pulēšanai; vīraks; matu lakas; nagu lakas; matu losjoni; losjoni kosmētiskiem nolūkiem; pēcskūšanās losjoni; kosmētiskās maskas; eļļas smaržām; eļļas kosmētiskiem nolūkiem; eļļas personiskās tualetes nolūkiem; ēteriskās eļļas; ciedru ēteriskās eļļas; citronu ēteriskās eļļas; citronkoku (cedronu) ēteriskā eļļa; eļļas tīrīšanas nolūkiem; bergamotes eļļa; goltjēras eļļa; jasmīnu eļļa; lavandas eļļa; mandeļu eļļa; rožu eļļa; attaukošanai paredzēta terpentīneļļa; atduļķots krīts kosmētiskiem, personiskās tualetes un mājsaimniecības nolūkiem; krīts tīrīšanai; mandeļu pieniš kosmētiskiem nolūkiem; attīrošie pienaņi personiskās tualetes nolūkiem; muskuss (smaržviela); dezodorējošās ziepes; skūšanās ziepes; ziepes tekstilizstrādājumu krāsas atsvaidzināšanai; ziepju gabaliņi; pretsviedru ziepes; ziepes pret pēdu svīšanu; ziepes; mandeļu ziepes; mētras parfimērijai; kosmētikas līdzekļu komplekti; smirģelis; gela acu spilventiņi kosmētiskiem nolūkiem; dekoratīvas nagu uzlīmes; mākslīgie nagi; odekoloni; bāzes ziedu smaržām; kvēpināmie kociņi; pastas bārdas nažu asināšanas siksnām; zobu pulveri un pastas; pumeks; lūpu krāsu futrāji; ūdeņraža peroksīds kosmētiskiem nolūkiem; elpas atsvaidzināšanas plāksnītes; zobu balināšanas plāksnītes; abrazivie audumi; abrazivie audumi ar stikraudainu stikla materiālu virsmu; lūpu krāsas; pomādes kosmētiskiem nolūkiem; skūšanās līdzekļi; kosmētikas līdzekļi vannām; matu iztaisnošanas līdzekļi; matu cirtošanas līdzekļi; veļas mērcēšanas līdzekļi; abrazivie līdzekļi; veļas cietināšanas līdzekļi; atkrāsošanas līdzekļi; ādas izstrādājumu balināšanas līdzekļi; pulēšanas līdzekļi; zobu protēžu pulēšanas līdzekļi; mutes skalošanas līdzekļi, ne medicīniskiem nolūkiem; kosmētikas līdzekļi notievēšanai; veļas cietināšanas līdzekļi ar spīdumu; līdzekļi augu lapu spīdumam; spodrināšanas vielas; kosmētiskie acu

skalošanas līdzekļi, ne medicīniskiem nolūkiem; veļas mīkstinātāji izmantošanai veļas mazgāšanā; veļas mazgāšanas līdzekļi; ķīmiskās tīrīšanas līdzekļi; līdzekļi krāsas slāņu noņemšanai; lakas noņemšanas līdzekļi; dekoratīvās kosmētikas noņemšanas līdzekļi; grīdas vaska noņemšanas līdzekļi; pērnīcas noņemšanas līdzekļi; rūsas noņemšanas līdzekļi; nagu kopšanas līdzekļi; tīrīšanas līdzekļi; zobu protēžu tīrīšanas līdzekļi; tapešu tīrīšanas līdzekļi; līdzekļi aizsērējušu cauruļu tīrīšanai; ķīmiskie tīrīšanas līdzekļi mājsaimniecības nolūkiem; kolagēna līdzekļi kosmētiskiem nolūkiem; balināšanas līdzekļi mājsaimniecības nolūkiem; veļas balināšanas līdzekļi; alvejas preparāti kosmētiskiem nolūkiem; līdzekļi aizsardzībai pret saules iedarbību; mājsaimniecībā izmantojami ķīmiskie līdzekļi veļas krāsu atjaunošanai; elpas atsvaidzināšanas līdzekļi personiskai higiēnai; spodrināšanas līdzekļi; dekoratīvās kosmētikas pūderi; dimanta putekļu abrazivie līdzekļi; traipu tīrīšanas līdzekļi; nagu lakas šķīdinātāji; maksts skalošanas līdzekļi intīmai higiēnai un dezodorēšanai; līdzekļi pārklājumu noņemšanai; mākslīgās skropstas; zīdaiņiem paredzētas salvetes, kas piesūcinātas ar tīrīšanas līdzekļiem; ar kosmētiskiem losjoniem piesūcinātas salvetes; ar dekoratīvās kosmētikas noņemšanas līdzekļiem piesūcinātas salvetes; safrōls; masāžas sveces kosmētiskiem nolūkiem; veļas zilināšanas līdzekļi; terpentīns attaukošanai; kaltētu ziedlapiņu un augu maisījumi telpu un veļas aromatizēšanai; balināšanas soda; soda tīrīšanas un mazgāšanas nolūkiem; vannas sāļi, ne medicīniskiem nolūkiem; balināšanas sāļi; kvēpināmie līdzekļi (smaržas); spodrināšanas līdzekļi ādas izstrādājumu saglabāšanai; amonjaka mazgāšanas līdzekļi; audus saveldoši līdzekļi kosmētiskiem nolūkiem; kosmētikas līdzekļi uzacīm; grima līdzekļi; kosmētikas līdzekļi sauļošanās nolūkiem; matu krāsas; neitralizētāji ilgvīņu veidošanai; kosmētiskie līdzekļi skropstām; kosmētiskie līdzekļi ādas kopšanai; apavu kopšanas līdzekļi; kosmētiskie līdzekļi; kosmētiskie līdzekļi bērniem; kosmētiskie līdzekļi dzīvniekiem; kosmētiskie līdzekļi skropstu un uzacu krāsošanai; mazgāšanas līdzekļi intīmai higiēnai, ne medicīniskiem nolūkiem; mazgāšanas līdzekļi intīmai higiēnai un dezodorēšanai; mazgāšanas līdzekļi, izņemot ražošanas procesiem un medicīniskiem nolūkiem paredzētos līdzekļus; attaukošanas līdzekļi, kas nav paredzēti izmantošanai ražošanas procesos; balināšanas līdzekļi kosmētiskiem nolūkiem; pretsviedru līdzekļi personiskās tualetes nolūkiem; personiskās tualetes līdzekļi; kosmētikas preparāti, kas satur fito jeb augu hormonus; talka pūderis personiskās tualetes nolūkiem; vates tamponi kosmētiskiem nolūkiem; terpēni (ēteriskās eļļas); ar tīrīšanas līdzekļiem piesūcinātas lupatiņas; hennas krāsa kosmētiskiem nolūkiem; šampūni dzīvniekiem, ne veterināriem nolūkiem; šampūni mājas (istabas) dzīvniekiem, ne veterināriem nolūkiem; sausie šampūni; šampūni; smirģelpapīrs; kaustiskā soda; zāļu ekstrakti kosmētiskiem nolūkiem; ziedu ekstrakti kosmētiskiem nolūkiem; ēterisko vielu esences; zvaigžņu anīsa esence; piparmētru esences (ēteriskās eļļas)

24 neausti tekstilaudumi

(111) Reģ. Nr. M 76 631

(151) Reģ. dat. 20.05.2021

(210) Pieteik. Nr. M-21-165

(220) Pieteik. dat. 22.09.2016

TONY ROMA'S

(550) Vārdiska zīme

(300) Prioritāte 1795714; 12.09.2016; AU

(600) Eiropas Savienības preču zīmes 018375009 konversija

(732) Īpašn. ROMA SYSTEMS, INC.; 3662 Avalon Park E. Blvd., Suite 2023, Orlando, FL 32828, Amerikas Savienotās Valstis (US)

- (740) **Pārstāvis** Alīna BOGDANOVIČA, Patentu aģentūra "TRIA ROBIT"; Vīlandes iela 5 - 2, Rīga, LV-1010, Latvija (LV)
 (511) **43** restorānu pakalpojumi, ēdienu sagatavošana un piegāde pēc pasūtījuma

- (111) **Reģ. Nr.** M 76 632 (151) **Reģ. dat.** 20.05.2021
 (210) **Pieteik. Nr.** M-21-175 (220) **Pieteik. dat.** 15.02.2021
 (531) **CFE ind.** 25.5.1; 26.3.23; 26.11.3; 27.5.10; 27.5.15



YOUR WORLD MAP

Anno 2017

- (550) **Figurāla zīme**
<http://databases.lrpv.gov.lv/databases/lv/trademark/details/M-21-175>
 (732) **Īpašn.** J.O.V. GROUP, SIA; Maskavas iela 443, Rīga, LV-1063, Latvija (LV)
 (740) **Pārstāvis** Alīna BOGDANOVIČA, Patentu aģentūra "TRIA ROBIT"; Vīlandes iela 5 - 2, Rīga, LV-1010, Latvija (LV)
 (511) **20** mākslas darbi no koka
35 mazumtirdzniecības pakalpojumi attiecībā uz mākslas darbiem no koka, arī ar interneta starpniecību

- (111) **Reģ. Nr.** M 76 633 (151) **Reģ. dat.** 20.05.2021
 (210) **Pieteik. Nr.** M-21-182 (220) **Pieteik. dat.** 16.02.2021
 (531) **CFE ind.** 26.1.19; 26.2.19; 29.1.12



- (550) **Figurāla zīme**
<http://databases.lrpv.gov.lv/databases/lv/trademark/details/M-21-182>
 (591) **Krāsu salikums** tumši zils, violets
 (732) **Īpašn.** VIA SMS, SIA; 13. janvāra iela 3, Rīga, LV-1050, Latvija (LV)
 (511) **36** pa daļām atmaksājamo aizdevumu izsniegšana; starpniecības pakalpojumi finanšu jomā; banku pakalpojumi; kopieguldījumu fondu veidošana; pakalpojumi kapitālieguldījumu jomā; galvojuma pakalpojumi; valūtas maiņa; seifu pakalpojumi; naudas vākšanas organizēšana; finanšu aizdevumu izsniegšana; fiskālā novērtēšana; finanšu novērtēšana apdrošināšanas, banku darbības un nekustamā īpašuma jomās; faktoringa pakalpojumi; fiduciāru darījumu nodrošināšana; finansēšanas pakalpojumi; finanšu pārvaldība; aizdevumu izsniegšana pret ķīli; starpniecības pakalpojumi darījumos ar vērtspapīriem; konsultāciju sniegšana finanšu jomā; konsultāciju sniegšana apdrošināšanas jomā; kredītkaršu maksājumu apstrāde; debetkaršu maksājumu apstrāde; elektroniskā naudas līdzekļu pārskaitīšana; informācijas sniegšana finanšu jomā; aizdevumu izsniegšana pret galvojumu; noguldījumu fondu pakalpojumi; starpniecības pakalpojumi biržas darījumos; konsultāciju sniegšana parādu jautājumos; finansējuma nodrošināšana būvniecības projektiem; finanšu informācijas sniegšana tīmekļa vietnēs; atmaksas maksājumu finanšu pārvaldība trešajām personām

- (111) **Reģ. Nr.** M 76 634 (151) **Reģ. dat.** 20.05.2021
 (210) **Pieteik. Nr.** M-21-190 (220) **Pieteik. dat.** 18.02.2021

Klingo

- (550) **Vārdiska zīme**
 (732) **Īpašn.** MARKS M, SIA; Dūņu iela 9, Jelgava, LV-3001, Latvija (LV)
 (511) **20** mēbeles
28 sporta preces; spēles
35 mēbeļu, sporta preču un spēļu mazumtirdzniecība, arī ar interneta starpniecību

- (111) **Reģ. Nr.** M 76 635 (151) **Reģ. dat.** 20.05.2021
 (210) **Pieteik. Nr.** M-21-191 (220) **Pieteik. dat.** 18.02.2021

DOM

- (550) **Vārdiska zīme**
 (732) **Īpašn.** LANOVA, SIA; Jauniela 16, Rīga, LV-1050, Latvija (LV)
 (511) **43** restorānu pakalpojumi

- (111) **Reģ. Nr.** M 76 636 (151) **Reģ. dat.** 20.05.2021
 (210) **Pieteik. Nr.** M-21-194 (220) **Pieteik. dat.** 18.02.2021

xnet.lv

- (550) **Vārdiska zīme**
 (732) **Īpašn.** HH INVEST, SIA; Brīvības gatve 293A - 2, Rīga, LV-1006, Latvija (LV)
 (511) **35** reklāma; darījumu vadīšana; uzņēmumu pārvaldīšana; biroja darbi; plaša patēriņa preču, proti, elektronisko sakaru līdzekļu, foto un video tehnikas, sadzīves tehnikas, sadzīves preču, datortehnikas, datoru piederumu un aksesuāru, biroja tehnikas, sporta un atpūtas preču mazumtirdzniecības un vairumtirdzniecības pakalpojumi

- (111) **Reģ. Nr.** M 76 637 (151) **Reģ. dat.** 20.05.2021
 (210) **Pieteik. Nr.** M-21-195 (220) **Pieteik. dat.** 18.02.2021
 (531) **CFE ind.** 26.1.3; 27.5.1



- (550) **Figurāla zīme**
<http://databases.lrpv.gov.lv/databases/lv/trademark/details/M-21-195>
 (732) **Īpašn.** HH INVEST, SIA; Brīvības gatve 293A - 2, Rīga, LV-1006, Latvija (LV)
 (511) **35** reklāma; darījumu vadīšana; uzņēmumu pārvaldīšana; biroja darbi; plaša patēriņa preču, proti, elektronisko sakaru līdzekļu, foto un video tehnikas, sadzīves tehnikas, sadzīves preču, datortehnikas, datoru piederumu un aksesuāru, biroja tehnikas, sporta un atpūtas preču mazumtirdzniecības un vairumtirdzniecības pakalpojumi

- (111) **Reģ. Nr.** M 76 638 (151) **Reģ. dat.** 20.05.2021
 (210) **Pieteik. Nr.** M-21-196 (220) **Pieteik. dat.** 18.02.2021

xnet

- (550) **Vārdiska zīme**
 (732) **Īpašn.** HH INVEST, SIA; Brīvības gatve 293A - 2, Rīga, LV-1006, Latvija (LV)
 (511) **35** reklāma; darījumu vadīšana; uzņēmumu pārvaldīšana; biroja darbi; plaša patēriņa preču, proti, elektronisko sakaru līdzekļu, foto un video tehnikas, sadzīves tehnikas, sadzīves preču, datortehnikas, datoru piederumu un aksesuāru, biroja tehnikas,

sporta un atpūtas preču mazumtirdzniecības un
vairumtirdzniecības pakalpojumi

(111) **Reģ. Nr.** M 76 639 (151) **Reģ. dat.** 20.05.2021
(210) **Pieteik. Nr.** M-21-199 (220) **Pieteik. dat.** 21.02.2021
(531) **CFE ind.** 5.3.2; 5.3.13; 5.3.14; 27.5.1; 27.5.14

MS
Wood

(550) **Figurāla zīme**
<http://databases.lrpv.gov.lv/databases/lv/trademark/details/M-21-199>
(732) **Īpašn.** Māris SIRMIS; Riekstu ceļš 3m, Jelgava, LV-3001, Latvija (LV)
(511) **40** kokapstrāde

(111) **Reģ. Nr.** M 76 640 (151) **Reģ. dat.** 20.05.2021
(210) **Pieteik. Nr.** M-21-208 (220) **Pieteik. dat.** 23.02.2021
(531) **CFE ind.** 26.11.1; 26.11.8; 27.5.1; 27.5.10; 27.5.11; 27.5.15

D O M E

FISH
RESTAURANT

RIGA

(550) **Figurāla zīme**
<http://databases.lrpv.gov.lv/databases/lv/trademark/details/M-21-208>
(732) **Īpašn.** BALTIJAS DIZAINA VIESNĪCAS, SIA; Miesnieku iela 4, Rīga, LV-1050, Latvija (LV)
(511) **43** ēdināšana

(111) **Reģ. Nr.** M 76 641 (151) **Reģ. dat.** 20.05.2021
(210) **Pieteik. Nr.** M-21-212 (220) **Pieteik. dat.** 24.02.2021
(531) **CFE ind.** 5.5.20; 5.5.21; 27.5.1; 27.5.5; 27.5.7

Albina
LINGERIE

(550) **Figurāla zīme**
<http://databases.lrpv.gov.lv/databases/lv/trademark/details/M-21-212>
(732) **Īpašn.** ALBINA L, SIA; Oskara Kalpaka iela 38B, Liepāja, LV-3405, Latvija (LV)
(511) **25** apakšveļa

(111) **Reģ. Nr.** M 76 642 (151) **Reģ. dat.** 20.05.2021
(210) **Pieteik. Nr.** M-21-214 (220) **Pieteik. dat.** 25.02.2021
(531) **CFE ind.** 3.4.20; 3.4.24; 7.1.24; 26.11.1; 26.11.12; 29.1.12

 **Livlande
Agro**

(550) **Figurāla zīme**
<http://databases.lrpv.gov.lv/databases/lv/trademark/details/M-21-214>
(591) **Krāsu salikums** tumši zaļš, balts
(732) **Īpašn.** GAIŽĒNI, SIA; Valmieras iela 17, Cēsis, Cēsu nov., LV-4101, Latvija (LV)
(511) **29** gaļa; medījumi; gaļas ekstrakti; pārtikas tauki
31 svaigi lauksaimniecības produkti; neapstrādāti lauksaimniecības produkti; svaigi un neapstrādāti graudi; svaigas un neapstrādātas sēklas; sēklas sējai; dzīvnieki; barība dzīvniekiem

(111) **Reģ. Nr.** M 76 643 (151) **Reģ. dat.** 20.05.2021
(210) **Pieteik. Nr.** M-21-215 (220) **Pieteik. dat.** 25.02.2021
(531) **CFE ind.** 3.4.20; 3.4.24; 7.1.24; 26.11.1; 26.11.12; 29.1.12



**Livlande
Agro**

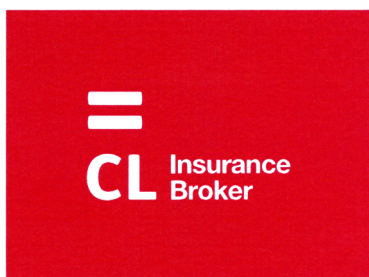
(550) **Figurāla zīme**
<http://databases.lrpv.gov.lv/databases/lv/trademark/details/M-21-215>
(591) **Krāsu salikums** tumši zaļš, balts
(732) **Īpašn.** GAIŽĒNI, SIA; Valmieras iela 17, Cēsis, Cēsu nov., LV-4101, Latvija (LV)
(511) **29** gaļa; medījumi; gaļas ekstrakti; pārtikas tauki
31 svaigi lauksaimniecības produkti; neapstrādāti lauksaimniecības produkti; svaigi un neapstrādāti graudi; svaigas un neapstrādātas sēklas; sēklas sējai; dzīvnieki; barība dzīvniekiem

(111) **Reģ. Nr.** M 76 644 (151) **Reģ. dat.** 20.05.2021
(210) **Pieteik. Nr.** M-21-216 (220) **Pieteik. dat.** 25.02.2021

Citadele Leasing

(550) **Vārdiska zīme**
(732) **Īpašn.** CITADELE BANKA, AS; Republikas laukums 2A, Rīga, LV-1010, Latvija (LV)
(511) **36** apdrošināšana; finanšu lietas un darījumi ar naudu, izņemot ieguldītāju portfeļu pārvaldīšanas pakalpojumus, fondu un aktīvu pārvaldīšanas pakalpojumus, individuālo konsultāciju sniegšanu par ieguldījumiem finanšu instrumentos un rekomendāciju sniegšanu attiecībā uz kapitāla tirgiem, kapitāla apvienošanās un pārņemšanas pakalpojumus

(111) **Reģ. Nr.** M 76 645 (151) **Reģ. dat.** 20.05.2021
(210) **Pieteik. Nr.** M-21-217 (220) **Pieteik. dat.** 25.02.2021
(531) **CFE ind.** 26.11.2; 26.11.8; 27.5.24; 29.1.12



- (550) **Figurāla zīme**
<http://databases.lrpv.gov.lv/databases/lv/trademark/details/M-21-217>
 (591) **Krāsu salikums** sarkans, balts
 (732) **Īpašn.** CITADELE BANKA, AS; Republikas laukums 2A, Rīga, LV-1010, Latvija (LV)
 (511) **36** apdrošināšana

- (111) **Reģ. Nr.** M 76 646 (151) **Reģ. dat.** 20.05.2021
 (210) **Pieteik. Nr.** M-21-218 (220) **Pieteik. dat.** 25.02.2021
 (531) **CFE ind.** 26.11.2; 26.11.8; 27.5.24; 29.1.12



- (550) **Figurāla zīme**
<http://databases.lrpv.gov.lv/databases/lv/trademark/details/M-21-218>
 (591) **Krāsu salikums** sarkans, balts
 (732) **Īpašn.** CITADELE BANKA, AS; Republikas laukums 2A, Rīga, LV-1010, Latvija (LV)
 (511) **36** apdrošināšana; finanšu lietas un darījumi ar naudu, izņemot ieguldītāju portfeļu pārvaldīšanas pakalpojumus, fondu un aktīvu pārvaldīšanas pakalpojumus, individuālo konsultāciju sniegšanu par ieguldījumiem finanšu instrumentos un rekomendāciju sniegšanu attiecībā uz kapitāla tirgiem, kapitāla apvienošanās un pārņemšanas pakalpojumus

- (111) **Reģ. Nr.** M 76 647 (151) **Reģ. dat.** 20.05.2021
 (210) **Pieteik. Nr.** M-21-220 (220) **Pieteik. dat.** 25.02.2021
 (531) **CFE ind.** 2.1.23; 29.1.12



- (550) **Figurāla zīme**
<http://databases.lrpv.gov.lv/databases/lv/trademark/details/M-21-220>
 (591) **Krāsu salikums** pelēks, balts
 (732) **Īpašn.** SILVANOLS, SIA; Kurbada iela 2A, Rīga, LV-1009, Latvija (LV)
 (740) **Pārstāvis** Olga VAHATOVA; Staru iela 7, Mežāres, Babītes pag., Babītes nov., LV-2101, Latvija (LV)

- (511) **3** kosmētikas līdzekļi, ne medicīniskiem nolūkiem; kosmētikas līdzekļi ādas kopšanai, ne medicīniskiem nolūkiem; ādas kopšanas līdzekļi aerosolu veidā, ne medicīniskiem nolūkiem; uz ādas izsmidzināmi lokālās iedarbības kosmētikas līdzekļi, ne medicīniskiem nolūkiem; deguna tīrīšanas līdzekļi personiskās higiēnas nolūkiem; izsmidzināmi līdzekļi kaklam, ne medicīniskiem nolūkiem; ārstīgi lietojami geli, ne medicīniskiem nolūkiem
- 5** farmaceitiskie un dabīgie ārstniecības līdzekļi; ārstniecības līdzekļi medicīniskiem nolūkiem; augu preparāti medicīniskiem nolūkiem; medikamenti, kas satur ārstniecības augus; uztura bagātinātāji cilvēkam; vielas uztura papildināšanai terapeitiskiem vai medicīniskiem nolūkiem; vitamīnu preparāti; farmaceitiskie preparāti; personiskās higiēnas līdzekļi medicīniskiem nolūkiem; diētiskie produkti medicīniskiem nolūkiem; dezinfekcijas līdzekļi; dezinfekcijas līdzekļi higiēniskiem nolūkiem; diētiskā pārtika un vielas medicīniskiem nolūkiem; medikamenti cilvēkam; aerosoli medicīniskiem nolūkiem; izsmidzināmi mutes kopšanas līdzekļi medicīniskiem nolūkiem; kaklā izsmidzināmie līdzekļi, kas satur medikamentus; farmaceitiskie preparāti iekaisuma slimību profilaksei; farmaceitiskie preparāti iekaisumu novēršanai; farmaceitiskie preparāti bakteriālu slimību profilaksei; farmaceitiskie preparāti elpošanas sistēmas traucējumu profilaksei; farmaceitiskie preparāti elpošanas sistēmas slimību novēršanai; farmaceitiskie preparāti baktēriju izraisītu veselības traucējumu profilaksei; farmaceitiskie preparāti baktēriju izraisītu veselības traucējumu ārstēšanai; medicīniskiem nolūkiem paredzēti aerosoli, kas satur ārstniecības augus; farmaceitiskiem un medicīniskiem nolūkiem paredzētas tabletes kaklam; farmaceitiskie līdzekļi imunitātes uzlabošanai; imunitāti stiprinoši līdzekļi farmaceitiskiem un medicīniskiem nolūkiem; antibakteriālie aerosoli; pretiekaisuma aerosoli; ārstniecības augu ekstrakti medicīniskiem nolūkiem; klepu mazinoši līdzekļi farmaceitiskiem un medicīniskiem nolūkiem; ārstnieciskās tabletes; pretklepus tabletes; sūkājamas pretklepus tabletes medicīniskiem nolūkiem; farmaceitiskiem un medicīniskiem nolūkiem paredzētas tabletes kaklam, kas satur ārstniecības augus; ārstnieciskās eļļas; vitamīnu un mikroelementu preparāti; vitamīni un vitamīnu preparāti; ārstnieciskās konfektes; farmaceitiskie saldumi; ārstnieciskās konfektes uz kociņa; ārstnieciskās dražejas; sūkājamas augu dražejas medicīniskiem nolūkiem; dražejas farmaceitiskiem nolūkiem; ledenes farmaceitiskiem nolūkiem; uztura bagātinātāji ar kosmētisko iedarbību; uztura bagātinātāji fiziskā stāvokļa un izturības uzlabošanai; diētiskās un uztura piedevas; funkcionālie pārtikas produkti ar augstu veselību uzlabojošu vielu koncentrāciju; kosmētikas līdzekļi medicīniskiem nolūkiem; ādas kopšanai paredzēti kosmētikas līdzekļi medicīniskiem nolūkiem; ādas kopšanas līdzekļi aerosolu veidā medicīniskiem nolūkiem; uz ādas izsmidzināmi lokālās iedarbības kosmētikas līdzekļi medicīniskiem nolūkiem; ārstīgi lietojami geli medicīniskiem nolūkiem
- 10** medicīniskā aparatūra un instrumenti; aerosolu izsmidzināšanas ierīces medicīniskiem nolūkiem; ar roku darbināmi smidzinātāji medicīniskiem nolūkiem; pulverizatori medicīniskiem nolūkiem; ierīces elpošanas traucējumu atvieglošanai
- 30** konfektes; konfektes uz kociņa; ledenes; pastilas (konditorejas izstrādājumi); atsvaidzinošās pastilas; sūkājamas pastilas
- 35** preču noieta veicināšana; farmaceitisko, veterināro un higiēnas preparātu un medicīnisko preču mazumtirdzniecība un vairumtirdzniecība; uzņēmumu apgāde (preču un pakalpojumu sagāde trešo personu interesēs); tiešsaistes tirgus nodrošināšana preču un pakalpojumu pārdevējiem un pircējiem; importa-

eksporta aģentūru pakalpojumi; preču demonstrēšana komunikācijas līdzekļos mazumtirdzniecības nolūkiem; komerciālas informācijas un padomu sniegšana patērētājiem par preču un pakalpojumu izvēli; pirkumu pasūtījumu administratīvā apstrāde; mazumtirdzniecības un vairumtirdzniecības pakalpojumi, arī ar interneta starpniecību, attiecībā uz šādām precēm: ārstniecības līdzekļi, uztura bagātinātāji, pārtikas preces, konditorejas izstrādājumi, saldumi, kosmētikas līdzekļi

(111) **Reģ. Nr.** M 76 648 (151) **Reģ. dat.** 20.05.2021
(210) **Pieteik. Nr.** M-21-221 (220) **Pieteik. dat.** 25.02.2021

Jaundaugavas

(550) **Vārdiska zīme**
(732) **Īpašn.** JGD INVESTMENTS, SIA; Brīvības iela 74 - 3, Rīga, LV-1011, Latvija (LV)
(740) **Pārstāvis** Brigita TĒRAUDA, Zvērinātu advokātu birojs VILGERTS; Elizabetes iela 33 - 8, Rīga, LV-1010, Latvija (LV)
(511) **36** darījumi ar nekustamo īpašumu; nekustamā īpašuma pārvaldība; nekustamā īpašuma lietas; nekustamā īpašuma izīrēšana un iznomāšana
37 būvniecība; nekustamā īpašuma attīstīšana; ēku remonts; teritorijas labiekārtošanas darbi

(111) **Reģ. Nr.** M 76 649 (151) **Reģ. dat.** 20.05.2021
(210) **Pieteik. Nr.** M-21-224 (220) **Pieteik. dat.** 26.02.2021

TAURO

(550) **Vārdiska zīme**
(732) **Īpašn.** MEIEROVICA 35, SIA; Zigfrīda Meierovica prospekts 33, Jūrmala, LV-2015, Latvija (LV)
(740) **Pārstāvis** Alīna BOGDANOVIČA, Patentu aģentūra "TRIA ROBIT"; Vīlandes iela 5 - 2, Rīga, LV-1010, Latvija (LV)
(511) **43** apgāde ar uzturu un dzērieniem; restorānu pakalpojumi; kafējniču pakalpojumi; bāru pakalpojumi; ēdienu sagatavošana un piegāde pēc pasūtījuma

(111) **Reģ. Nr.** M 76 650 (151) **Reģ. dat.** 20.05.2021
(210) **Pieteik. Nr.** M-21-228 (220) **Pieteik. dat.** 01.03.2021
(531) **CFE ind.** 27.5.1; 27.5.15

V · O · V · A
LINGERIE

(550) **Figurāla zīme**
<http://databases.lrpv.gov.lv/databases/lv/trademark/details/M-21-228>
(732) **Īpašn.** V.O.V.A., SIA; Lapu iela 9, Liepāja, LV-3405, Latvija (LV)
(511) **25** šūtie izstrādājumi, to skaitā sieviešu veļa

(111) **Reģ. Nr.** M 76 651 (151) **Reģ. dat.** 20.05.2021
(210) **Pieteik. Nr.** M-21-230 (220) **Pieteik. dat.** 02.03.2021
(531) **CFE ind.** 27.5.12; 27.5.21; 27.7.11; 27.7.21; 29.1.11



(550) **Figurāla zīme**
<http://databases.lrpv.gov.lv/databases/lv/trademark/details/M-21-230>
(591) **Krāsu salikums** zaļš
(732) **Īpašn.** VASTINT LATVIA, SIA; Malduguņu iela 4, Mārupe, Mārupes nov., LV-2167, Latvija (LV)
(740) **Pārstāvis** Līga DANIĻEVIČA; Malduguņu iela 4, Mārupe, Mārupes nov., LV-2167, Latvija (LV)
(511) **35** darījumu vadīšana; uzņēmējdarbības organizēšana; uzņēmumu pārvaldība; biroja darbi
36 nekustamā īpašuma lietas
37 būvniecības pakalpojumi
39 transporta pakalpojumi
42 būvniecības projektu izstrāde; iekštelpu noformējuma veidošana; pilsētplānošana; interjera dizaina pakalpojumi
43 apgāde ar uzturu; apgāde ar dzērieniem
44 daiļdārzu veidošanas pakalpojumi; ainavu dizaina pakalpojumi

(111) **Reģ. Nr.** M 76 652 (151) **Reģ. dat.** 20.05.2021
(210) **Pieteik. Nr.** M-21-231 (220) **Pieteik. dat.** 02.03.2021
(531) **CFE ind.** 27.5.1; 27.5.15

the Lounge

(550) **Figurāla zīme**
<http://databases.lrpv.gov.lv/databases/lv/trademark/details/M-21-231>
(732) **Īpašn.** VASTINT LATVIA, SIA; Malduguņu iela 4, Mārupe, Mārupes nov., LV-2167, Latvija (LV)
(740) **Pārstāvis** Līga DANIĻEVIČA; Malduguņu iela 4, Mārupe, Mārupes nov., LV-2167, Latvija (LV)
(511) **35** reklāma; darījumu vadīšana; uzņēmējdarbības organizēšana; uzņēmumu pārvaldība; biroja darbi
36 nekustamā īpašuma lietas
37 būvniecības pakalpojumi
41 izglītība; apmācība; izpriecās; sporta pasākumu rīkošana; kultūras pasākumu rīkošana
42 būvniecības projektu izstrāde
43 apgāde ar uzturu; apgāde ar dzērieniem; sanāksmju telpu iznomāšana; pašapkalpošanās restorānu pakalpojumi
44 dārzkopības pakalpojumi

(111) **Reģ. Nr.** M 76 653 (151) **Reģ. dat.** 20.05.2021
(210) **Pieteik. Nr.** M-21-232 (220) **Pieteik. dat.** 02.03.2021
(531) **CFE ind.** 25.1.25; 26.4.3; 26.7.20; 29.1.11



BELPIŠČEPROM

- (550) **Figurāla zīme**
<http://databases.lrpv.gov.lv/databases/lv/trademark/details/M-21-232>
- (591) **Krāsu salikums** zils
- (732) **Īpašn.** BELPIŠČEPROM, SIA; Elijas iela 21, Rīga, LV-1050, Latvija (LV)
- (740) **Pārstāvis** Jevgeņijs FORTŪNA, "FORAL INTELEKTUĀLĀ ĪPAŠUMA AĢENTŪRA", SIA; Kalēju iela 14 - 7, Rīga, LV-1050, Latvija (LV)
- (511) **35** reklāma; pārtikas produktu, to skaitā pārtikā lietojamās sāls, konditorejas izstrādājumu, alkoholisko un bezalkoholisko dzērienu mazumtirdzniecības un vairumtirdzniecības pakalpojumi

- (111) **Reģ. Nr.** M 76 654 (151) **Reģ. dat.** 20.05.2021
 (210) **Pieteik. Nr.** M-21-234 (220) **Pieteik. dat.** 02.03.2021
 (531) **CFE ind.** 26.1.6; 26.1.17; 26.1.19; 29.1.15



- (550) **Figurāla zīme**
<http://databases.lrpv.gov.lv/databases/lv/trademark/details/M-21-234>
- (591) **Krāsu salikums** zils, tumši zils, sarkans, rozā, balts
- (732) **Īpašn.** DUO MEDIA NETWORKS OÜ; Tartu mnt 80, Tallinn, 10112, Igaunija (EE)
- (740) **Pārstāvis** Jevgeņijs FORTŪNA, "FORAL INTELEKTUĀLĀ ĪPAŠUMA AĢENTŪRA", SIA; Kalēju iela 14 - 7, Rīga, LV-1050, Latvija (LV)
- (511) **9** audio, video un multivides materiāli; programmatūra medijiem; mediju izstrādes programmatūra; serveru programmatūra medijiem; mediju straumēšanas programmatūra; mobilās lietotnes; elektroniskie žurnāli; datoru programmatūra; ierakstītas datoru operētājprogrammas; lejupielādējama datoru programmatūra; lejupielādējamās datorprogrammas; lejupielādējamās datorprogrammu lietotnes; lejupielādējami attēli mobilajiem tālruniem
- 35** plašsaziņas līdzekļu un reklāmas plānu un koncepciju sagatavošana un īstenošana; reklāma; reklāmas materiālu sagatavošana; reklāmas laukumu iznomāšana; reklāmas materiālu izplatīšana; reklāma telpās; vides reklāma; televīzijas reklāmu veidošana; radioreklāma; uzņēmumu pārvaldīšana; biroja funkciju pakalpojumi; mediju pirkšanas pakalpojumi; mediju attiecību pakalpojumi; uzņēmumu apgāde (preču un pakalpojumu sagāde trešo personu interesēs); izstāžu organizēšana komerciāliem vai reklāmas nolūkiem; preču demonstrēšanas pakalpojumi; preču un pakalpojumu noieta veicināšana; preču paraugu izplatīšana; tirgus izpēte; konsultāciju sniegšana darījumu jomā; darījumu informācijas sniegšana; iespiedprodukcijas mazumtirdzniecības un vairumtirdzniecības pakalpojumi; mārketinga pakalpojumi; analīzes pakalpojumi, kas saistīti ar tirgvedību; reklāmas pakalpojumu nodrošināšana ar pasta starpniecību; tiešsaistes izsoļu pakalpojumi ar interneta starpniecību; datoru datubāzu sastādīšana; informācijas sistematizēšana datoru datubāzēs; datu atjaunināšana un uzturēšana datoru datubāzēs; datu meklēšana datoru datnēs (failos) trešajām personām; uzņēmējdarbības informācijas nodrošināšana tīmekļvietnēs; uzņēmumu novērtēšana; tirdzniecības analīzes nodrošināšana
- 38** elektronisko sakaru pakalpojumi; informācijas nodrošināšana, kas saistīta ar elektronisko sakaru

- līdzekļiem; mobilo plašsaziņas līdzekļu pakalpojumi izklaides satura elektroniskai pārraidei
- 41** iespieddarbu un printētu publikāciju izdošana; izdevējdarbība; elektronisko grāmatu un žurnālu publicēšana tiešsaistē; nelejupielādējamu elektronisku publikāciju nodrošināšana tiešsaistē; izklaides pakalpojumi; kultūras pasākumi; informācijas sniegšana par izklaidi; izklaides nodrošināšana, izmantojot tīmekļraidi; radio un televīzijas programmu veidošana; radio un televīzijas izklaides pakalpojumu nodrošināšana; televīzijas ziņu raidījumu nodrošināšana; ziņu programmu pakalpojumi radio un televīzijai; ziņas televīzijas šova veidā izklaides nolūkos; multivides izklaides programmu nodrošināšana izmantojot televīzijas, platjoslas, bezvadu un tiešsaistes pakalpojumus; ziņu programmu pakalpojumi pārraidei internetā; izrāžu demonstrēšana; skaņu ierakstu iznomāšana; ziņu reportieru pakalpojumi

- (111) **Reģ. Nr.** M 76 655 (151) **Reģ. dat.** 20.05.2021
 (210) **Pieteik. Nr.** M-21-235 (220) **Pieteik. dat.** 02.03.2021

TPA - TAVA PROFESIONĀLĀ AUTOSKOLA

- (550) **Vārdiska zīme**
- (732) **Īpašn.** TPA, SIA; Elijas iela 17 - 5, Rīga, LV-1050, Latvija (LV)
- (740) **Pārstāvis** Jānis KRONĪTIS; Stacijas iela 21, Ikšķile, LV-5052, Latvija (LV)
- (511) **39** transporta pakalpojumi
- 41** autoapmācība, izglītības pakalpojumi, mācību iestāžu pakalpojumi, mācību centru pakalpojumi, mācību kursu un semināru rīkošana, apmācības ar interneta starpniecību, transportlīdzekļu, arī traktortehnikas un ūdens transportlīdzekļu vadītāju apmācība; apmācības pakalpojumi; mācību programmu un materiālu sastādīšanas pakalpojumi; teksta materiālu, izņemot reklāmas tekstus, sagatavošana un publicēšana; praktisko iemaņu apgūšanas nodarbību organizēšana; zināšanu novērtēšanas pasākumu organizēšana un vadīšana; informācijas un konsultāciju sniegšana minētajās jomās

- (111) **Reģ. Nr.** M 76 656 (151) **Reģ. dat.** 20.05.2021
 (210) **Pieteik. Nr.** M-21-236 (220) **Pieteik. dat.** 02.03.2021
 (531) **CFE ind.** 26.1.6; 26.1.17; 26.1.19; 29.1.15



- (550) **Figurāla zīme**
<http://databases.lrpv.gov.lv/databases/lv/trademark/details/M-21-236>
- (591) **Krāsu salikums** sarkans, rozā, violets, balts
- (732) **Īpašn.** DUO MEDIA NETWORKS OÜ; Tartu mnt 80, Tallinn, 10112, Igaunija (EE)
- (740) **Pārstāvis** Jevgeņijs FORTŪNA, "FORAL INTELEKTUĀLĀ ĪPAŠUMA AĢENTŪRA", SIA; Kalēju iela 14 - 7, Rīga, LV-1050, Latvija (LV)
- (511) **9** audio, video un multivides materiāli; programmatūra medijiem; mediju izstrādes programmatūra; serveru programmatūra medijiem; mediju straumēšanas programmatūra; mobilās lietotnes; elektroniskie žurnāli; datoru programmatūra; ierakstītas datoru

- operētājprogrammas; lejupielādējama datoru programmatūra; lejupielādējamas datorprogrammas; lejupielādējamas datorprogrammu lietotnes; lejupielādējami attēli mobilajiem tālruniem
- 35** plašsaziņas līdzekļu un reklāmas plānu un koncepciju sagatavošana un īstenošana; reklāma; reklāmas materiālu sagatavošana; reklāmas laukumu iznomāšana; reklāmas materiālu izplatīšana; reklāma telpās; vides reklāma; televīzijas reklāmu veidošana; radioreklāma; uzņēmumu pārvaldīšana; biroja funkciju pakalpojumi; mediju pirkšanas pakalpojumi; mediju attiecību pakalpojumi; uzņēmumu apgāde (preču un pakalpojumu sagāde trešo personu interesēs); izstāžu organizēšana komerciāliem vai reklāmas nolūkiem; preču demonstrēšanas pakalpojumi; preču un pakalpojumu noieta veicināšana; preču paraugu izplatīšana; tirgus izpēte; konsultāciju sniegšana darījumu jomā; darījumu informācijas sniegšana; iespiedprodukcijas mazumtirdzniecības un vairumtirdzniecības pakalpojumi; mārketinga pakalpojumi; analīzes pakalpojumi, kas saistīti ar tirgvedību; reklāmas pakalpojumu nodrošināšana ar pasta starpniecību; tiešsaistes izsoļu pakalpojumi ar interneta starpniecību; datoru datubāzu sastādīšana; informācijas sistematizēšana datoru datubāzēs; datu atjaunināšana un uzturēšana datoru datubāzēs; datu meklēšana datoru datnēs (failos) trešajām personām; uzņēmējdarbības informācijas nodrošināšana tīmekļvietnēs; uzņēmumu novērtēšana; tirdzniecības analīzes nodrošināšana
- 38** elektronisko sakaru pakalpojumi; informācijas nodrošināšana, kas saistīta ar elektronisko sakaru līdzekļiem; mobilo plašsaziņas līdzekļu pakalpojumi izklaides satura elektroniskai pārraidei
- 41** iespieddarbu un printētu publikāciju izdošana; izdevējdarbība; elektronisko grāmatu un žurnālu publicēšana tiešsaistē; nelejupielādējamu elektronisku publikāciju nodrošināšana tiešsaistē; izklaides pakalpojumi; kultūras pasākumi; informācijas sniegšana par izklaidi; izklaides nodrošināšana, izmantojot tīmekļraidi; radio un televīzijas programmu veidošana; radio un televīzijas izklaides pakalpojumu nodrošināšana; televīzijas ziņu raidījumu nodrošināšana; ziņu programmu pakalpojumi radio un televīzijai; ziņas televīzijas šova veidā izklaides nolūkos; multivides izklaides programmu nodrošināšana izmantojot televīzijas, platjoslas, bezvadu un tiešsaistes pakalpojumus; ziņu programmu pakalpojumi pārraidei internetā; izrāžu demonstrēšana; skaņu ierakstu iznomāšana; ziņu reportieru pakalpojumi

(111) **Reģ. Nr.** M 76 657 (151) **Reģ. dat.** 20.05.2021
 (210) **Pieteik. Nr.** M-21-237 (220) **Pieteik. dat.** 02.03.2021
 (531) **CFE ind.** 26.1.6; 26.1.17; 26.1.19; 29.1.14



- (550) **Figurāla zīme**
<http://databases.lrpv.gov.lv/databases/lv/trademark/details/M-21-237>
- (591) **Krāsu salikums** dzeltens, brūns, oranžs, balts
- (732) **Īpašn.** DUO MEDIA NETWORKS OÜ; Tartu mnt 80, Tallinn, 10112, Igaunija (EE)
- (740) **Pārstāvis** Jevgeņijs FORTŪNA, "FORAL INTELEKTUĀLĀ ĪPAŠUMA AĢENTŪRA", SIA; Kalēju iela 14 - 7, Rīga, LV-1050, Latvija (LV)

- (511) **9** audio, video un multivides materiāli; programmatūra medijiem; mediju izstrādes programmatūra; serveru programmatūra medijiem; mediju straumēšanas programmatūra; mobilās lietotnes; elektroniskie žurnāli; datoru programmatūra; ierakstītas datoru operētājprogrammas; lejupielādējama datoru programmatūra; lejupielādējamas datorprogrammas; lejupielādējamas datorprogrammu lietotnes; lejupielādējami attēli mobilajiem tālruniem
- 35** plašsaziņas līdzekļu un reklāmas plānu un koncepciju sagatavošana un īstenošana; reklāma; reklāmas materiālu sagatavošana; reklāmas laukumu iznomāšana; reklāmas materiālu izplatīšana; reklāma telpās; vides reklāma; televīzijas reklāmu veidošana; radioreklāma; uzņēmumu pārvaldīšana; biroja funkciju pakalpojumi; mediju pirkšanas pakalpojumi; mediju attiecību pakalpojumi; uzņēmumu apgāde (preču un pakalpojumu sagāde trešo personu interesēs); izstāžu organizēšana komerciāliem vai reklāmas nolūkiem; preču demonstrēšanas pakalpojumi; preču un pakalpojumu noieta veicināšana; preču paraugu izplatīšana; tirgus izpēte; konsultāciju sniegšana darījumu jomā; darījumu informācijas sniegšana; iespiedprodukcijas mazumtirdzniecības un vairumtirdzniecības pakalpojumi; mārketinga pakalpojumi; analīzes pakalpojumi, kas saistīti ar tirgvedību; reklāmas pakalpojumu nodrošināšana ar pasta starpniecību; tiešsaistes izsoļu pakalpojumi ar interneta starpniecību; datoru datubāzu sastādīšana; informācijas sistematizēšana datoru datubāzēs; datu atjaunināšana un uzturēšana datoru datubāzēs; datu meklēšana datoru datnēs (failos) trešajām personām; uzņēmējdarbības informācijas nodrošināšana tīmekļvietnēs; uzņēmumu novērtēšana; tirdzniecības analīzes nodrošināšana
- 38** elektronisko sakaru pakalpojumi; informācijas nodrošināšana, kas saistīta ar elektronisko sakaru līdzekļiem; mobilo plašsaziņas līdzekļu pakalpojumi izklaides satura elektroniskai pārraidei
- 41** iespieddarbu un printētu publikāciju izdošana; izdevējdarbība; elektronisko grāmatu un žurnālu publicēšana tiešsaistē; nelejupielādējamu elektronisku publikāciju nodrošināšana tiešsaistē; izklaides pakalpojumi; kultūras pasākumi; informācijas sniegšana par izklaidi; izklaides nodrošināšana, izmantojot tīmekļraidi; radio un televīzijas programmu veidošana; radio un televīzijas izklaides pakalpojumu nodrošināšana; televīzijas ziņu raidījumu nodrošināšana; ziņu programmu pakalpojumi radio un televīzijai; ziņas televīzijas šova veidā izklaides nolūkos; multivides izklaides programmu nodrošināšana izmantojot televīzijas, platjoslas, bezvadu un tiešsaistes pakalpojumus; ziņu programmu pakalpojumi pārraidei internetā; izrāžu demonstrēšana; skaņu ierakstu iznomāšana; ziņu reportieru pakalpojumi

(111) **Reģ. Nr.** M 76 658 (151) **Reģ. dat.** 20.05.2021
 (210) **Pieteik. Nr.** M-21-238 (220) **Pieteik. dat.** 02.03.2021
 (531) **CFE ind.** 26.1.6; 26.1.17; 26.1.19; 29.1.14



- (550) **Figurāla zīme**
<http://databases.lrpv.gov.lv/databases/lv/trademark/details/M-21-238>
- (591) **Krāsu salikums** tumši zils, zils, zaļš, balts

- (732) **Īpašn.** DUO MEDIA NETWORKS OÜ; Tartu mnt 80, Tallinn, 10112, Igaunija (EE)
- (740) **Pārstāvis** Jevgeņijs FORTŪNA, "FORAL INTELEKTUĀLĀ ĪPAŠUMA AĢENTŪRA", SIA; Kalēju iela 14 - 7, Rīga, LV-1050, Latvija (LV)
- (511) **9** audio, video un multivides materiāli; programmatūra medijiem; mediju izstrādes programmatūra; serveru programmatūra medijiem; mediju straumēšanas programmatūra; mobilās lietotnes; elektroniskie žurnāli; datoru programmatūra; ierakstītas datoru operētājprogrammas; lejupielādējama datoru programmatūra; lejupielādējamas datorprogrammas; lejupielādējamas datorprogrammu lietotnes; lejupielādējami attēli mobilajiem tālruniem
- 35** plašsaziņas līdzekļu un reklāmas plānu un koncepciju sagatavošana un īstenošana; reklāma; reklāmas materiālu sagatavošana; reklāmas laukumu iznomāšana; reklāmas materiālu izplatīšana; reklāma telpās; vides reklāma; televīzijas reklāmu veidošana; radioreklāma; uzņēmumu pārvaldīšana; biroja funkciju pakalpojumi; mediju pirkšanas pakalpojumi; mediju attiecību pakalpojumi; uzņēmumu apgāde (preču un pakalpojumu sagāde trešo personu interesēs); izstāžu organizēšana komerciāliem vai reklāmas nolūkiem; preču demonstrēšanas pakalpojumi; preču un pakalpojumu noieta veicināšana; preču paraugu izplatīšana; tirgus izpēte; konsultāciju sniegšana darījumu jomā; darījumu informācijas sniegšana; iespiedprodukcijas mazumtirdzniecības un vairumtirdzniecības pakalpojumi; mārketinga pakalpojumi; analīzes pakalpojumi, kas saistīti ar tirgvedību; reklāmas pakalpojumu nodrošināšana ar pasta starpniecību; tiešsaistes izsoļu pakalpojumi ar interneta starpniecību; datoru datubāzu sastādīšana; informācijas sistematizēšana datoru datubāzēs; datu atjaunināšana un uzturēšana datoru datubāzēs; datu meklēšana datoru datnēs (failos) trešajām personām; uzņēmējdarbības informācijas nodrošināšana tīmekļvietnēs; uzņēmumu novērtēšana; tirdzniecības analīzes nodrošināšana
- 38** elektronisko sakaru pakalpojumi; informācijas nodrošināšana, kas saistīta ar elektronisko sakaru līdzekļiem; mobilo plašsaziņas līdzekļu pakalpojumi izklaides satura elektroniskai pārraidei
- 41** iespieddarbu un printētu publikāciju izdošana; izdevējdarbība; elektronisko grāmatu un žurnālu publicēšana tiešsaistē; nelejupielādējamu elektronisku publikāciju nodrošināšana tiešsaistē; izklaides pakalpojumi; kultūras pasākumi; informācijas sniegšana par izklaidi; izklaides nodrošināšana, izmantojot tīmekļraidi; radio un televīzijas programmu veidošana; radio un televīzijas izklaides pakalpojumu nodrošināšana; televīzijas ziņu raidījumu nodrošināšana; ziņu programmu pakalpojumi radio un televīzijai; ziņas televīzijas šova veidā izklaides nolūkos; multivides izklaides programmu nodrošināšana izmantojot televīzijas, platjoslas, bezvadu un tiešsaistes pakalpojumus; ziņu programmu pakalpojumi pārraidei internetā; izrāžu demonstrēšana; skaņu ierakstu iznomāšana; ziņu reportieru pakalpojumi

(111) **Reģ. Nr.** M 76 659 (151) **Reģ. dat.** 20.05.2021
 (210) **Pieteik. Nr.** M-21-239 (220) **Pieteik. dat.** 02.03.2021
 (531) **CFE ind.** 26.1.6; 26.1.17; 26.1.19; 29.1.14



- (550) **Figurāla zīme**
<http://databases.lrpv.gov.lv/databases/lv/trademark/details/M-21-239>
- (591) **Krāsu salikums** violets, zils, sarkans, balts
- (732) **Īpašn.** DUO MEDIA NETWORKS OÜ; Tartu mnt 80, Tallinn, 10112, Igaunija (EE)
- (740) **Pārstāvis** Jevgeņijs FORTŪNA, "FORAL INTELEKTUĀLĀ ĪPAŠUMA AĢENTŪRA", SIA; Kalēju iela 14 - 7, Rīga, LV-1050, Latvija (LV)
- (511) **9** audio, video un multivides materiāli; programmatūra medijiem; mediju izstrādes programmatūra; serveru programmatūra medijiem; mediju straumēšanas programmatūra; mobilās lietotnes; elektroniskie žurnāli; datoru programmatūra; ierakstītas datoru operētājprogrammas; lejupielādējama datoru programmatūra; lejupielādējamas datorprogrammas; lejupielādējamas datorprogrammu lietotnes; lejupielādējami attēli mobilajiem tālruniem
- 35** plašsaziņas līdzekļu un reklāmas plānu un koncepciju sagatavošana un īstenošana; reklāma; reklāmas materiālu sagatavošana; reklāmas laukumu izplatīšana; reklāma telpās; vides reklāma; televīzijas reklāmu veidošana; radioreklāma; uzņēmumu pārvaldīšana; biroja funkciju pakalpojumi; mediju pirkšanas pakalpojumi; mediju attiecību pakalpojumi; uzņēmumu apgāde (preču un pakalpojumu sagāde trešo personu interesēs); izstāžu organizēšana komerciāliem vai reklāmas nolūkiem; preču demonstrēšanas pakalpojumi; preču un pakalpojumu noieta veicināšana; preču paraugu izplatīšana; tirgus izpēte; konsultāciju sniegšana darījumu jomā; darījumu informācijas sniegšana; iespiedprodukcijas mazumtirdzniecības un vairumtirdzniecības pakalpojumi; mārketinga pakalpojumi; analīzes pakalpojumi, kas saistīti ar tirgvedību; reklāmas pakalpojumu nodrošināšana ar pasta starpniecību; tiešsaistes izsoļu pakalpojumi ar interneta starpniecību; datoru datubāzu sastādīšana; informācijas sistematizēšana datoru datubāzēs; datu atjaunināšana un uzturēšana datoru datubāzēs; datu meklēšana datoru datnēs (failos) trešajām personām; uzņēmējdarbības informācijas nodrošināšana tīmekļvietnēs; uzņēmumu novērtēšana; tirdzniecības analīzes nodrošināšana
- 38** elektronisko sakaru pakalpojumi; informācijas nodrošināšana, kas saistīta ar elektronisko sakaru līdzekļiem; mobilo plašsaziņas līdzekļu pakalpojumi izklaides satura elektroniskai pārraidei
- 41** iespieddarbu un printētu publikāciju izdošana; izdevējdarbība; elektronisko grāmatu un žurnālu publicēšana tiešsaistē; nelejupielādējamu elektronisku publikāciju nodrošināšana tiešsaistē; izklaides pakalpojumi; kultūras pasākumi; informācijas sniegšana par izklaidi; izklaides nodrošināšana, izmantojot tīmekļraidi; radio un televīzijas programmu veidošana; radio un televīzijas izklaides pakalpojumu nodrošināšana; televīzijas ziņu raidījumu nodrošināšana; ziņu programmu pakalpojumi radio un televīzijai; ziņas televīzijas šova veidā izklaides nolūkos; multivides izklaides programmu nodrošināšana izmantojot televīzijas, platjoslas, bezvadu un tiešsaistes pakalpojumus; ziņu programmu pakalpojumi pārraidei internetā; izrāžu demonstrēšana; skaņu ierakstu iznomāšana; ziņu reportieru pakalpojumi

(111) **Reģ. Nr.** M 76 660 (151) **Reģ. dat.** 20.05.2021
 (210) **Pieteik. Nr.** M-21-240 (220) **Pieteik. dat.** 02.03.2021

Coyote fly

- (550) **Vārdiska zīme**
 (732) **Īpašn.** UNIQUE, SIA; Dunties iela 19A, Rīga, LV-1005, Latvija (LV)

- (511) **41** naktsklubu pakalpojumi; izklaides pasākumu un koncertu organizēšana
43 kafejnīcu, restorānu un bāru pakalpojumi

(111) **Reģ. Nr.** M 76 661 (151) **Reģ. dat.** 20.05.2021
 (210) **Pieteik. Nr.** M-21-242 (220) **Pieteik. dat.** 02.03.2021
 (531) **CFE ind.** 26.1.6; 26.1.17; 26.1.19; 29.1.14



(550) **Figurāla zīme**
<http://databases.lrpv.gov.lv/databases/lv/trademark/details/M-21-242>

- (591) **Krāsu salikums** zils, violets, sarkans, balts
 (732) **Īpašn.** DUO MEDIA NETWORKS OÜ; Tartu mnt 80, Tallinn, 10112, Igaunija (EE)
 (740) **Pārstāvis** Jevgeņijs FORTŪNA, "FORAL INTELEKTUĀLĀ ĪPAŠUMA AGENTŪRA", SIA; Kalēju iela 14 - 7, Rīga, LV-1050, Latvija (LV)

- (511) **9** audio, video un multivides materiāli; programmatūra medijiem; mediju izstrādes programmatūra; serveru programmatūra medijiem; mediju straumēšanas programmatūra; mobilās lietošanas; elektroniskie žurnāli; datoru programmatūra; ierakstītas datoru operētājprogrammas; lejupielādējama datoru programmatūra; lejupielādējamās datorprogrammas; lejupielādējamās datorprogrammu lietotnes; lejupielādējami attēli mobilajiem tālruniem

- 35** plašsaziņas līdzekļu un reklāmas plānu un koncepciju sagatavošana un īstenošana; reklāma; reklāmas materiālu sagatavošana; reklāmas laukumu iznomāšana; reklāmas materiālu izplatīšana; reklāma telpās; vides reklāma; televīzijas reklāmu veidošana; radioreklāma; uzņēmumu pārvaldīšana; biroja funkciju pakalpojumi; mediju pirkšanas pakalpojumi; mediju attiecību pakalpojumi; uzņēmumu apgāde (preču un pakalpojumu sagāde trešo personu interesēs); izstāžu organizēšana komerciāliem vai reklāmas nolūkiem; preču demonstrēšanas pakalpojumi; preču un pakalpojumu noieta veicināšana; preču paraugu izplatīšana; tirgus izpēte; konsultāciju sniegšana darījumu jomā; darījumu informācijas sniegšana; iespiedprodukcijas mazumtirdzniecības un vairumtirdzniecības pakalpojumi; mārketinga pakalpojumi; analīzes pakalpojumi, kas saistīti ar tirgvedību; reklāmas pakalpojumu nodrošināšana ar pasta starpniecību; tiešsaistes izsoļu pakalpojumi ar interneta starpniecību; datoru datubāzu sastādīšana; informācijas sistematizēšana datoru datubāzēs; datu atjaunināšana un uzturēšana datoru datubāzēs; datu meklēšana datoru datnēs (failos) trešajām personām; uzņēmējdarbības informācijas nodrošināšana tīmekļvietnēs; uzņēmumu novērtēšana; tirdzniecības analīzes nodrošināšana

- 38** elektronisko sakaru pakalpojumi; informācijas nodrošināšana, kas saistīta ar elektronisko sakaru līdzekļiem; mobilo plašsaziņas līdzekļu pakalpojumi izklaides saturs elektroniskai pārraidei
41 iespieddarbu un printētu publikāciju izdošana; izdevējdarbība; elektronisko grāmatu un žurnālu publicēšana tiešsaistē; nelejupielādējamu elektronisku publikāciju nodrošināšana tiešsaistē; izklaides pakalpojumi; kultūras pasākumi; informācijas sniegšana par izklaidi; izklaides nodrošināšana, izmantojot tīmekļraidi; radio un televīzijas programmu veidošana; radio un televīzijas izklaides pakalpojumu

nodrošināšana; televīzijas ziņu raidījumu nodrošināšana; ziņu programmu pakalpojumi radio un televīzijai; ziņas televīzijas šova veidā izklaides nolūkiem; multivides izklaides programmu nodrošināšana izmantojot televīzijas, platjoslas, bezvadu un tiešsaistes pakalpojumus; ziņu programmu pakalpojumi pārraidei internetā; izrāžu demonstrēšana; skaņu ierakstu iznomāšana; ziņu reportieru pakalpojumi

(111) **Reģ. Nr.** M 76 662 (151) **Reģ. dat.** 20.05.2021
 (210) **Pieteik. Nr.** M-21-243 (220) **Pieteik. dat.** 03.03.2021
 (531) **CFE ind.** 15.9.2; 26.4.2; 26.4.4; 26.4.12; 29.1.15



(550) **Figurāla zīme**
<http://databases.lrpv.gov.lv/databases/lv/trademark/details/M-21-243>

- (591) **Krāsu salikums** sarkans, violets, rozā, zils, gaiši zils, gaiši zaļš, zaļš, balts
 (732) **Īpašn.** GRINDEKS, AS; Krustpils iela 53, Rīga, LV-1057, Latvija (LV)
 (740) **Pārstāvis** Inga PAŠKEVIČA, GRINDEKS, AS; Krustpils iela 53, Rīga, LV-1057, Latvija (LV)
 (511) **5** farmaceitiskie preparāti; veterinārie preparāti; zāles (medikamenti); vitamīnu preparāti; uztura bagātinātāji
35 reklāma

(111) **Reģ. Nr.** M 76 663 (151) **Reģ. dat.** 20.05.2021
 (210) **Pieteik. Nr.** M-21-247 (220) **Pieteik. dat.** 05.03.2021
 (531) **CFE ind.** 27.5.15; 27.5.17



(550) **Figurāla zīme**
<http://databases.lrpv.gov.lv/databases/lv/trademark/details/M-21-247>

- (732) **Īpašn.** TRIKĀTA MILK DISTILLERY, SIA; "Triķātas Pienotava", Triķāta, Triķātas pag., Beverīnas nov., LV-4731, Latvija (LV)
 (511) **33** degvīns; stiprie alkoholiskie dzērieni

(111) **Reģ. Nr.** M 76 664 (151) **Reģ. dat.** 20.05.2021
 (210) **Pieteik. Nr.** M-21-249 (220) **Pieteik. dat.** 06.03.2021
 (531) **CFE ind.** 1.3.2; 1.3.18; 18.1.9; 18.1.23; 29.1.12



(550) **Figurāla zīme**
<http://databases.lrpv.gov.lv/databases/lv/trademark/details/M-21-249>

- (591) **Krāsu salikums** zaļš, melns
 (732) **Īpašn.** Edijs FRIENBERGS; Smilšu iela 38B - 3, Tukums, Tukuma nov., LV-3101, Latvija (LV)
 (511) **35** automašīnu uzpirkšana; automašīnu tirdzniecība

- (111) **Reģ. Nr.** M 76 665 (151) **Reģ. dat.** 20.05.2021
 (210) **Pieteik. Nr.** M-21-280 (220) **Pieteik. dat.** 12.03.2021
 (531) **CFE ind.** 1.15.11; 27.5.1

“Lait
stick

- (550) **Figurāla zīme**
<http://databases.lrpv.gov.lv/databases/lv/trademark/details/M-21-280>
 (732) **Īpašn.** LAIT STICK, SIA; Jūrmalas gatve 99 - 49, Rīga, LV-1029, Latvija (LV)
 (511) **34** elektroniskās cigaretes; iztvaices ierīces smēķēšanai

- (111) **Reģ. Nr.** M 76 666 (151) **Reģ. dat.** 20.05.2021
 (210) **Pieteik. Nr.** M-21-306 (220) **Pieteik. dat.** 19.03.2021

buoffs

- (550) **Vārdiska zīme**
 (732) **Īpašn.** Aleksandrs ŠATOHINS; Smilšu iela 6 - 16, Baloži, Kēkavas nov., LV-2112, Latvija (LV)
 (511) **20** mājas (istabas) dzīvnieku gultas; soli; grāmatu plaukti; biroja mēbeles; mēbeles; kamīna ekrāni (mēbeles); grāmatu turētāji (mēbeles); vannas istabu iekārtas (mēbeles); galdi; puķu statīvi (mēbeles); metāla mēbeles; žurnālu statīvi; mēbeļu plaukti; metāla sēdekļi; metāla galdi; tualetes galdiņi; spoguļi; trauku statīvi; attēlu rāmji; taburetes; uzvalku pakaramie (statīvi); virsdrēbju pakaramie; drēbju pakaramie; putnu būriši; mēbeļu kājas; kājsoliņi; dušas krēsli

- (111) **Reģ. Nr.** M 76 667 (151) **Reģ. dat.** 20.05.2021
 (210) **Pieteik. Nr.** M-21-373 (220) **Pieteik. dat.** 31.03.2021

ABD

- (550) **Vārdiska zīme**
 (732) **Īpašn.** Antons BUHANCEVS; Nīcgaļes iela 44 - 2, Rīga, LV-1035, Latvija (LV)
 (511) **37** būvniecības pakalpojumi; konsultāciju sniegšana par būvniecību

- (111) **Reģ. Nr.** M 76 668 (151) **Reģ. dat.** 20.05.2021
 (210) **Pieteik. Nr.** M-21-395 (220) **Pieteik. dat.** 06.04.2021
 (531) **CFE ind.** 26.1.3; 27.1.6; 27.1.25; 27.5.1



GREEN OLIVE

- (550) **Figurāla zīme**
<http://databases.lrpv.gov.lv/databases/lv/trademark/details/M-21-395>
 (732) **Īpašn.** SHENZHEN GREEN OLIVE ENVIRONMENTAL PROTECTION TECHNOLOGY CO., LTD; Room 2605, No.15-3, Haitian Road, Building C, Zhuoyue Times Square, N23, Haiwang Community, Xin'an S, Shenzhen, Ķīna (CN)
 (740) **Pārstāvis** Inese LEIMANE, PĒTERSONA PATĒNTS - AAA LAW; Citadeles iela 12, Rīga, LV-1010, Latvija (LV)
 (511) **21** bļodas (tvertnes); garšvielu trauciņu komplekti; tīltnes mājturības vai virtuves nolūkiem; servīzes (trauki); galda piederumi, izņemot nažus, dakšīņas un karotes; dzērienu trauki; zobu bakstāmie; dzērienu glāzes; mākslas darbi no porcelāna, keramikas, māla, terakotas un stikla; keramikas izstrādājumi majsaimniecības nolūkiem

- (111) **Reģ. Nr.** M 76 669 (151) **Reģ. dat.** 20.05.2021
 (210) **Pieteik. Nr.** M-21-396 (220) **Pieteik. dat.** 06.04.2021
 (531) **CFE ind.** 1.1.4; 1.15.5; 3.2.13; 3.2.24; 3.2.26; 24.1.5; 24.1.9; 29.1.13



- (550) **Figurāla zīme**
<http://databases.lrpv.gov.lv/databases/lv/trademark/details/M-21-396>
 (591) **Krāsu salikums** melns, balts, tumši pelēks
 (732) **Īpašn.** MODERN NOMAD, SIA; Tīnūžu šoseja 9 - 3, Ikšķīle, Ikšķīles nov., LV-5052, Latvija (LV)
 (511) **18** somas
22 šūpuļtīkli; teltis
24 moskītu tīkli; guļammaisi

- (111) **Reģ. Nr.** M 76 670 (151) **Reģ. dat.** 20.05.2021
 (210) **Pieteik. Nr.** M-21-398 (220) **Pieteik. dat.** 08.04.2021
 (531) **CFE ind.** 26.11.1; 26.11.13; 27.5.5; 27.5.11; 27.5.13; 29.1.12



- (550) **Figurāla zīme**
<http://databases.lrpv.gov.lv/databases/lv/trademark/details/M-21-398>
 (591) **Krāsu salikums** melns, zeltains
 (732) **Īpašn.** LEIPOLD, SIA; Lielā iela 11, Liepāja, LV-3401, Latvija (LV)
 (511) **43** apgāde ar uzturu; apgāde ar dzērieniem

- (111) **Reģ. Nr.** M 76 671 (151) **Reģ. dat.** 20.05.2021
 (210) **Pieteik. Nr.** M-21-402 (220) **Pieteik. dat.** 08.04.2021

pupumaiss

- (550) **Vārdiska zīme**
 (732) **Īpašn.** BIG RED, SIA; Ceriņu iela 3, Dreliņi, Stopiņu nov., LV-2130, Latvija (LV)
 (511) **20** mēbeles; biroja mēbeles; mēbeles skolām; krēsli (sēdekļi)

- (111) **Reģ. Nr.** M 76 672 (151) **Reģ. dat.** 20.05.2021
 (210) **Pieteik. Nr.** M-21-406 (220) **Pieteik. dat.** 11.04.2021
 (531) **CFE ind.** 3.11.3; 27.3.15; 29.1.12



- (550) **Figurāla zīme**
<http://databases.lrpv.gov.lv/databases/lv/trademark/details/M-21-406>
 (591) **Krāsu salikums** zaļš, pelēks
 (732) **Īpašn.** MS HANSA, SIA; "Klintslejas 4/3" - 1, Murjāni, Sējas nov., LV-2142, Latvija (LV)
 (511) **35** mārketinga pakalpojumi; telemārketinga pakalpojumi; tirgvedības pakalpojumi; farmaceitisko, veterināro un higiēnas preparātu un medicīnisko preču mazumtirdzniecība; farmaceitisko, veterināro un higiēnas preparātu un medicīnas piederumu vairumtirdzniecības pakalpojumi; reklāmas ideju izstrāde

- (111) **Reģ. Nr.** M 76 673 (151) **Reģ. dat.** 20.05.2021
 (210) **Pieteik. Nr.** M-21-407 (220) **Pieteik. dat.** 11.04.2021

Doors to the Childhood

- (550) **Vārdiska zīme**
 (732) **Īpašn.** Daiga SĪKA; Aleksandra Čaka iela 83/85 - 18, Rīga, LV-1011, Latvija (LV)
 (511) **25** kleitas; svārki; cepures; bikses; kreklis

- (111) **Reģ. Nr.** M 76 674 (151) **Reģ. dat.** 20.05.2021
 (210) **Pieteik. Nr.** M-21-424 (220) **Pieteik. dat.** 14.04.2021
 (531) **CFE ind.** 26.4.9; 26.4.18; 27.5.11; 27.5.15; 29.1.15



- (550) **Figurāla zīme**
<http://databases.lrpv.gov.lv/databases/lv/trademark/details/M-21-424>
 (591) **Krāsu salikums** bēšs, dzeltens, sarkans, zils, melns
 (732) **Īpašn.** Uvis JANIČENKO; Lielvārdes iela 107 - 71, Rīga, LV-1084, Latvija (LV)
 (511) **30** nūdes; garšvielas; garšvielu mērces
32 alus; bezalkoholiskie dzērieni

- 43** restorānu pakalpojumi; kafējntīcu pakalpojumi; apgāde ar uzturu; apgāde ar dzērieniem

- (111) **Reģ. Nr.** M 76 675 (151) **Reģ. dat.** 20.05.2021
 (210) **Pieteik. Nr.** M-21-425 (220) **Pieteik. dat.** 14.04.2021

amoda

- (550) **Vārdiska zīme**
 (732) **Īpašn.** LAKURA, SIA; Grostonas iela 25 - 113, Rīga, LV-1013, Latvija (LV)
 (511) **3** gaisa iesmaržināšanas līdzekļi; gaisa iesmaržināšanas līdzekļi ar šķidrumā iemērcamiem kociņiem smaržas izplatīšanai

- (111) **Reģ. Nr.** M 76 676 (151) **Reģ. dat.** 20.05.2021
 (210) **Pieteik. Nr.** M-21-429 (220) **Pieteik. dat.** 16.04.2021
 (531) **CFE ind.** 1.15.11; 27.5.10; 27.5.17; 29.1.15



- (550) **Figurāla zīme**
<http://databases.lrpv.gov.lv/databases/lv/trademark/details/M-21-429>
 (591) **Krāsu salikums** zils, zaļš, violets, sarkans, oranžs, dzeltens, melns, balts
 (732) **Īpašn.** REAL QUEST, SIA; Kaļģales iela 1 - 104, Rīga, LV-1015, Latvija (LV)
 (511) **34** elektroniskās cigaretes; šķīdumi elektroniskajām cigaretēm; elektroniskām cigaretēm paredzētie aromatizatori, kas nav ēteriskās eļļas

- (111) **Reģ. Nr.** M 76 677 (151) **Reģ. dat.** 20.05.2021
 (210) **Pieteik. Nr.** M-21-444 (220) **Pieteik. dat.** 20.04.2021

IGLU

- (550) **Vārdiska zīme**
 (732) **Īpašn.** PEPI RER, SIA; Parka iela 25, Valka, Valkas nov., LV-4701, Latvija (LV)
 (740) **Pārstāvis** Gunta ZARIŅA, PĒTERSONA PATENTS - AAA LAW; Citadeles iela 12, Rīga, LV-1010, Latvija (LV)
 (511) **20** bērnu mēbeles; kombinējamas mēbeles; mēbeļu komplekti; nemetāliskas sekciju vienības (mēbeles); mēbeles, kas pielāgotas bērniem
28 spēles, rotaļlietas un spēļlietas; vingrošanas un sporta preces, sporta inventārs
35 mēbeļu mazumtirdzniecības un vairumtirdzniecības pakalpojumi, arī tiešsaistē; spēļu, rotaļlietu, vingrošanas un sporta preču, kā arī sporta inventāra mazumtirdzniecības un vairumtirdzniecības pakalpojumi, arī tiešsaistē

- (111) **Reģ. Nr.** M 76 678 (151) **Reģ. dat.** 20.05.2021
 (210) **Pieteik. Nr.** M-21-445 (220) **Pieteik. dat.** 20.04.2021

PLANAR

- (550) **Vārdiska zīme**
 (732) **Īpašn.** AUTOTERM, SIA; Paleju iela 72, Mārupe, Mārupes nov., LV-2167, Latvija (LV)
 (740) **Pārstāvis** Ieva ZVEJŠALNIECE; Imantas iela 3B - 18, Rīga, LV-1067, Latvija (LV)
 (511) **9** mobilo ierīču lietojumprogrammas; lejupielādējamas lietotnes mobilajām ierīcēm; mobilajiem telefoniem paredzēta datoru lietojumprogrammatūra
11 autonomās apkures sildītāji; autonomās apkures sildītāju aksesuāri un rezerves daļas; siltummaiņi, kas nav mašīnu daļas
35 autonomās apkures sildītāju, autonomās apkures sildītāju aksesuāru un rezerves daļu mazumtirdzniecības un vairumtirdzniecības pakalpojumi, to skaitā arī ar interneta starpniecību

- (111) **Reģ. Nr.** M 76 679 (151) **Reģ. dat.** 20.05.2021
 (210) **Pieteik. Nr.** M-21-449 (220) **Pieteik. dat.** 22.04.2021

elena

- (550) **Vārdiska zīme**
 (732) **Īpašn.** LEONS, SIA; Ventas iela 3, Mārupe, Mārupes nov., LV-2167, Latvija (LV)
 (511) **25** apģērbi

- (111) **Reģ. Nr.** M 76 680 (151) **Reģ. dat.** 20.05.2021
 (210) **Pieteik. Nr.** M-21-456 (220) **Pieteik. dat.** 26.04.2021
 (531) **CFE ind.** 2.1.1.; 2.1.2.; 2.1.4.; 2.1.23; 27.5.9; 27.5.10



LABIETIS

PAGAN BREWS

- (550) **Figurāla zīme**
<http://databases.lrpv.gov.lv/databases/lv/trademark/details/M-21-456>
 (732) **Īpašn.** ZLAUKTS, SIA; Aristida Briāna iela 9A - 2, Rīga, LV-1001, Latvija (LV)
 (511) **32** bezalkoholiskie dzērieni uz medus bāzes; alus; ingveralus; iesala alus; alus misa; alus kokteiļi; miežu alus
33 alkoholiskie medus dzērieni

- (111) **Reģ. Nr.** M 76 681 (151) **Reģ. dat.** 20.05.2021
 (210) **Pieteik. Nr.** M-21-457 (220) **Pieteik. dat.** 26.04.2021
 (531) **CFE ind.** 2.1.1.; 2.1.2.; 2.1.4.; 2.1.23; 27.5.9; 27.5.10



LABIETIS

PAGĀNU ALUS

- (550) **Figurāla zīme**
<http://databases.lrpv.gov.lv/databases/lv/trademark/details/M-21-457>
 (732) **Īpašn.** ZLAUKTS, SIA; Aristida Briāna iela 9A - 2, Rīga, LV-1001, Latvija (LV)

- (511) **32** miežu alus; alus kokteiļi; iesala alus; ingveralus; alus; bezalkoholiskie dzērieni uz medus bāzes
33 alkoholiskie medus dzērieni

- (111) **Reģ. Nr.** M 76 682 (151) **Reģ. dat.** 20.05.2021
 (210) **Pieteik. Nr.** M-21-470 (220) **Pieteik. dat.** 28.04.2021
 (531) **CFE ind.** 18.4.2; 21.3.1; 26.4.1; 26.4.5; 26.4.16; 29.1.14



- (550) **Figurāla zīme**
<http://databases.lrpv.gov.lv/databases/lv/trademark/details/M-21-470>
 (591) **Krāsu salikums** dzeltens, melns, balts, zils
 (732) **Īpašn.** Dmitrijs HOHLOVS; Salnu iela 16, Ventspils, LV-3601, Latvija (LV)
 (511) **41** izglītība; apmācība; izpriecās; sporta pasākumu rīkošana; kultūras pasākumu rīkošana

- (111) **Reģ. Nr.** M 76 683 (151) **Reģ. dat.** 20.05.2021
 (210) **Pieteik. Nr.** M-21-476 (220) **Pieteik. dat.** 30.04.2021
 (531) **CFE ind.** 26.4.3; 26.4.4; 26.4.12; 26.4.22; 26.15.11; 27.5.15; 29.1.14



- (550) **Figurāla zīme**
<http://databases.lrpv.gov.lv/databases/lv/trademark/details/M-21-476>
 (591) **Krāsu salikums** melns, balts, oranžs, tumši sarkans
 (732) **Īpašn.** SOFTTEH, SIA; Augusta Deglava iela 124 - 91, Rīga, LV-1082, Latvija (LV)
 (511) **35** komercstarpniecības pakalpojumi

- (111) **Reģ. Nr.** M 76 684 (151) **Reģ. dat.** 20.05.2021
 (210) **Pieteik. Nr.** M-21-485 (220) **Pieteik. dat.** 03.05.2021

Memory Vodka

- (550) **Vārdiska zīme**
 (732) **Īpašn.** Ritvars CEPLĪTIS; Līvcieņa iela 9 k-1 - 9, Rīga, LV-1058, Latvija (LV)
 (511) **33** degvīns

(111) **Reģ. Nr.** M 76 685 (151) **Reģ. dat.** 20.05.2021
 (210) **Pieteik. Nr.** M-20-1078 (220) **Pieteik. dat.** 04.12.2020
 (531) **CFE ind.** 26.4.4; 26.4.24; 27.5.1



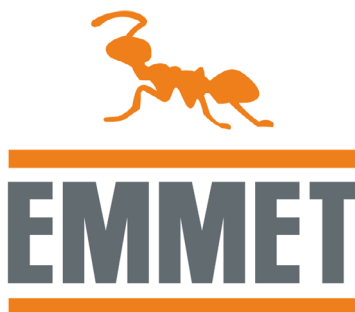
(550) **Figurāla zīme**
<http://databases.lrpv.gov.lv/databases/lv/trademark/details/M-20-1078>
 (732) **Īpašn.** TĀLAVAS SIDRS, SIA; Brīvības iela 22, Gulbene, Gulbenes nov., LV-4401, Latvija (LV)
 (511) **32** bezalkoholiskie dzērieni; bezalkoholiskie augļu sulas dzērieni; augļu sulas
33 sidrs; alkoholiskie kokteiļi; destilēti dzērieni

(111) **Reģ. Nr.** M 76 328 (151) **Reģ. dat.** 20.01.2021
 (210) **Pieteik. Nr.** M-20-1035 (220) **Pieteik. dat.** 17.11.2020

HUGGS

(550) **Vārdiska zīme**
 (732) **Īpašn.** PRIMEA HOLDING, SIA; Magoņu iela 7, Mārupe, Mārupes nov., LV-2167, Latvija (LV)
 (740) **Pārstāvis** Jurijs BAIBAKOVŠ; Ūdru iela 4 - 2, Mārupe, Mārupes nov., LV-2167, Latvija (LV)
 (511) **3** ziepes; parfimērijas izstrādājumi; ēteriskās eļļas; kosmētiskie un matu kopšanas līdzekļi; zobu pulveri un pastas; mazgāšanas līdzekļi, izņemot mitrās salvetes higiēnas nolūkiem; balināšanas līdzekļi; tīrīšanas līdzekļi, izņemot mitrās salvetes, kas piesūcinātas ar tīrīšanas līdzekļiem; pulēšanas, attaukošanas un abrazīvie līdzekļi
5 farmaceitiskie preparāti; personiskās higiēnas līdzekļi; diētiskie produkti medicīniskiem nolūkiem, uzturs zīdaiņiem un maziem bērniem; plāksteri, pārsienamie materiāli; materiāli zobu plombēšanai un zobu nospiedumu izgatavošanai; dezinfekcijas līdzekļi; uztura bagātinātāji
35 mazgāšanas un balināšanas līdzekļu, tīrīšanas, pulēšanas, attaukošanas un abrazīvo līdzekļu, ziepju, parfimērijas izstrādājumu, ēterisko eļļu, kosmētisko un matu kopšanas līdzekļu, zobu kopšanas līdzekļu, farmaceitisko preparātu, personiskās higiēnas līdzekļu, diētiskās pārtikas medicīniskiem nolūkiem, uztura zīdaiņiem un maziem bērniem, plāksteru, pārsienamo materiālu, materiālu zobu plombēšanai un zobu nospiedumu izgatavošanai un dezinfekcijas līdzekļu mazumtirdzniecības un vairumtirdzniecības pakalpojumi

(111) **Reģ. Nr.** M 76 686 (151) **Reģ. dat.** 20.05.2021
 (210) **Pieteik. Nr.** M-20-901 (220) **Pieteik. dat.** 12.10.2020
 (531) **CFE ind.** 3.13.16; 3.13.24; 27.5.11; 29.1.12



(550) **Figurāla zīme**
<http://databases.lrpv.gov.lv/databases/lv/trademark/details/M-20-901>
 (591) **Krāsu salikums** oranžs, pelēks
 (732) **Īpašn.** 4WORK, SIA; Vārnu iela 16 - 53, Rīga, LV-1009, Latvija (LV)
 (511) **9** aparāti individuālai aizsardzībai pret nelaimes gadījumiem un traumām; drošības apavi; cimdi aizsardzībai pret nelaimes gadījumiem; ugunsdrošie cimdi; apģērbs aizsardzībai pret nelaimes gadījumiem; aizsargbrilles; aizsargķiveres

(111) **Reģ. Nr.** M 76 687 (151) **Reģ. dat.** 20.05.2021
 (210) **Pieteik. Nr.** M-20-1136 (220) **Pieteik. dat.** 18.12.2020
 (531) **CFE ind.** 5.7.10; 26.1.3; 26.1.15; 26.1.17; 26.1.18; 26.1.21; 27.5.1; 29.1.13



(550) **Figurāla zīme**
<http://databases.lrpv.gov.lv/databases/lv/trademark/details/M-20-1136>
 (591) **Krāsu salikums** tumši brūns, zeltains, gaiši dzeltens
 (732) **Īpašn.** Inese FREIDENFELDE; Augstkalnes iela 5, Jelgava, LV-3008, Latvija (LV)
 Dace SKUČA; Garozas iela 36 - 69, Jelgava, LV-3002, Latvija (LV)
 (511) **35** pārtikas preču tirdzniecības pakalpojumi ar interneta starpniecību

(111) **Reģ. Nr.** M 76 688 (151) **Reģ. dat.** 20.05.2021
 (210) **Pieteik. Nr.** M-20-1126 (220) **Pieteik. dat.** 16.12.2020

PLACENTA VITAE

(550) **Vārdiska zīme**
 (732) **Īpašn.** MILMIL, SIA; Mežmalas iela 6, Alderi, Ādažu nov., LV-2164, Latvija (LV)
 (740) **Pārstāvis** Ilmārs ŠATOVŠ; Berģu iela 8 - 15, Rīga, LV-1024, Latvija (LV)
 (511) **5** farmaceitiskie un ārstnieciskie līdzekļi medicīniskiem nolūkiem; losjoni farmaceitiskiem nolūkiem; farmaceitiskie preparāti ādas kopšanai; farmaceitiski preparāti matu kopšanai; bioloģiskie preparāti medicīniskiem nolūkiem; ārstnieciski preparāti matu augšanas veicināšanai; ārstnieciskie matu kopšanas līdzekļi; ārstnieciskie šampūni; serumi
9 elektroniskas publikācijas; lejupielādējamas publikācijas; lejupielādējami audio, vizuālie un audiovizuālie materiāli; datorprogrammas; mobilo telefonu datorprogrammas
16 iespiedprodukcija; periodiskie izdevumi; žurnāli; prospēkti; bukleti; katalogi; grāmatas; avīzes; uzziņu literatūra; rokasgrāmatas un kalendāri; reklāmas materiāli no papīra vai kartona; apsveikuma karfiņas; pastkartes; iesaiņošanas maisiņi (aploksnes, kabatiņas) no papīra vai plastmasas; attēli; fotogrāfijas; rakstāmlietas un kancelejas preces, izņemot mēbeles; papīrs un kartons; mācību un uzskates līdzekļi (izņemot aparatūru)

35 reklāma; dažādu veidu reklāmas veidošanas pakalpojumi; reklāmas izvietojuma pakalpojumi preses izdevumos un žurnālos; reklāma tiešsaistes režīmā, izmantojot datortīklus; reklāmas materiālu un sludinājumu publicēšana, arī ar interneta starpniecību; periodisko izdevumu, arī žurnālu abonēšanas organizēšana; reklāmas izplatīšana; reklāmas kampaņu organizēšanas pakalpojumi; reklāmas kampaņu vadīšanas pakalpojumi; konsultāciju sniegšana par reklāmas komunikācijas stratēģijām; reklāmas aģentūru pakalpojumi; reklāmas filmu veidošana; reklāmas ideju izstrāde; reklāmas laika iznomāšana plašsaziņas līdzekļos; reklāmas laukumu iznomāšana; reklāmas materiālu maketēšana, izstrādāšana, iznomāšana un aktualizēšana; reklāmas tekstu publicēšana; scenāriju rakstīšana reklāmas nolūkiem; reklāmas tekstu rakstīšana; tādu reklāmu izvietojuma internetā, klikšķinot uz kurām tiek atvērtas tīmekļa vietnes ar reklamējamo saturu un samaksa par kurām ir atkarīga no klikšķinājumu skaita; radio un televīzijas reklāmas pakalpojumi; darījumu vadīšana; uzņēmumu pārvaldība un vadīšana; biroja darbi; uzņēmējdarbības informācijas nodrošināšana tīmekļa vietnēs; darījumu informācijas sniegšana; komercstarpniecības pakalpojumi; starpniecības pakalpojumi komerciālu darījumu slēgšanā; komercdarījumu slēgšana trešajām personām un ar to saistīto sarunu vešana; preču un pakalpojumu licencēšanas komerciālā vadība trešajām personām; franšīzes pakalpojumi uzņēmējdarbības jomā; zīmolu novērtēšanas pakalpojumi; zīmolu stratēģijas pakalpojumi; ar zīmolu veidošanu saistīti reklāmas un atpazīstamības veicināšanas pakalpojumi; reklāmas pakalpojumi, lai izveidotu korporatīvo un zīmola identitāti; konsultāciju sniegšana biznesa vadībā; konsultāciju sniegšana uzņēmējdarbībā; palīdzības sniegšana uzņēmējdarbībā; pakalpojumi, kas saistīti ar analīzi, izpēti un informācijas sniegšanu uzņēmējdarbības jomā; sabiedriskās domas aptauju veikšana; tirgus izpēte; palīdzības sniegšana uzņēmējdarbībā ārpuspakalpojumu veidā; atbildības programmu komerciālā vadība trešajām personām; telemarketinga pakalpojumi; darījumu informācijas sniegšana un apkopošana; pētījumu veikšana uzņēmējdarbības jomā; uzņēmējdarbības pārvietošanas pakalpojumi; uzņēmējdarbības projektu vadīšana; darījumu vadīšana ārštata pakalpojumu sniedzējiem; konsultāciju sniegšana uzņēmējdarbības vadības jomā; uzņēmumu administratīvās vadības ārpuspakalpojumi; starpniecības pakalpojumi un padomu sniegšana uzņēmējdarbībā preču pārdošanas un pakalpojumu sniegšanas jomā; uzņēmumu komerciāla novērtēšana; komercinformācijas un padomu sniegšana patērētājiem; kontaktinformācijas sniegšana komerciāliem un uzņēmējdarbības nolūkiem; komercinformācijas aģentūru pakalpojumi; konsultāciju sniegšana uzņēmējdarbības organizēšanas jomā; konsultāciju sniegšana darījumu vadīšanā un organizēšanā; konsultāciju sniegšana personālvadībā; izstāžu organizēšana un vadīšana komerciāliem vai reklāmas nolūkiem; izsoļu pakalpojumi; dažādu preču atlase un izvietojuma (izmērot to transportu) citu personu labā, lai dotu patērētājiem iespēju šīs preces ērti aplūkot un iegādāties, arī ar interneta starpniecību; tirdzniecības vietu nodrošināšana preču un pakalpojumu pārdevējiem un pircējiem tiešsaistes režīmā; iespiedprodukcijas, suvenīru, mākslas priekšmetu, dizaina priekšmetu un autordarbu tirdzniecības pakalpojumi, arī ar interneta starpniecību; skaistumkopšanas līdzekļu, veselības aprūpes līdzekļu, kosmētikas līdzekļu, veterināro un higiēnas līdzekļu tirdzniecības pakalpojumi, arī ar interneta starpniecību; mājsaimniecības preču un rūpniecības preču tirdzniecības pakalpojumi, arī ar interneta starpniecību; farmaceitisko un medicīnisko preparātu, losjonu farmaceitiskiem nolūkiem,

farmaceutisko preparātu ādas kopšanai, farmaceitisko preparātu matu kopšanai, ārstniecisko matu augšanas un kopšanas preparātu, ārstniecisko šampūnu un serumu tirdzniecības pakalpojumi, arī ar interneta starpniecību; preču un pakalpojumu noieta veicināšana; mārketinga pakalpojumi; sabiedrisko attiecību pakalpojumi; publicitātes veidošanas un veicināšanas pakalpojumi; publicitātes veicināšanai paredzētu tekstu rakstīšana; preču demonstrēšana; preču paraugu izplatīšana; komerciālas informācijas un padomu sniegšana patērētājiem par preču un pakalpojumu izvēli; patērētāju lojalitātes programmu pārvaldība; ziņu apkopošanas pakalpojumi; datu un tekstu apkopošana, apstrāde un publicēšana, arī ar interneta starpniecību; informācijas sistematizēšana datoru datubāzēs; informācijas vākšana datoru datubāzēs; komerciālās informācijas un uzņēmumu kontaktinformācijas nodrošināšana; datorizēta datņu (failu) pārvaldība; datu atjaunināšana un uzturēšana datoru datubāzēs; datu meklēšana datnēs trešajām personām; tīmekļa vietņu pielāgošana ar nolūku panākt izdevīgāku to attēlojumu meklētājprogrammu meklējumu rezultātos; tīmekļa vietņu pielāgošana ar nolūku palielināt to apmeklētāju skaitu; grāmatvedības pakalpojumi; uzņēmējdarbības audita pakalpojumi; konsultāciju un padomu sniegšana grāmatvedības, audita, komercvadības, uzņēmējdarbības un nodokļu jomā; atbalsta, pārvaldības un biroju administratīvie pakalpojumi uzņēmējdarbībai; uzņēmējdarbības analīze, izpēte un informācijas sniegšana šajā jomā

(111) **Reģ. Nr.** M 76 689 (151) **Reģ. dat.** 20.05.2021
 (210) **Pieteik. Nr.** M-21-490 (220) **Pieteik. dat.** 05.05.2021
 (531) **CFE ind.** 17.2.1; 17.2.4; 25.12.1; 26.5.1; 26.5.16; 27.5.9; 27.5.15; 29.1.11



(550) **Figurāla zīme**
<http://databases.lrv.gov.lv/databases/lv/trademark/details/M-21-490>
 (591) **Krāsu salikums** zeltains
 (732) **Īpašn.** GOSH DESIGN, SIA; Lienes iela 8 - 1, Rīga, LV-1009, Latvija (LV)
 (511) **44** zobārstniecības pakalpojumi

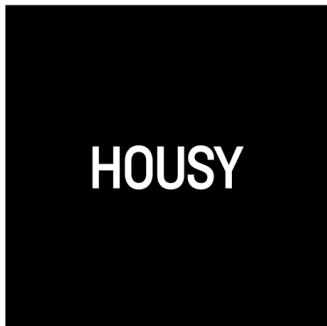
(111) **Reģ. Nr.** M 76 690 (151) **Reģ. dat.** 20.05.2021
 (210) **Pieteik. Nr.** M-21-213 (220) **Pieteik. dat.** 24.02.2021
 (531) **CFE ind.** 25.1.25; 27.5.9; 27.5.10; 29.1.11



(550) **Figurāla zīme**
<http://databases.lrv.gov.lv/databases/lv/trademark/details/M-21-213>
 (591) **Krāsu salikums** zaļš
 (732) **Īpašn.** MILLER LUX, SIA; Pērnavas iela 14 - 15, Jelgava, LV-3004, Latvija (LV)
 (511) **3** kosmētikas, ķermeņa kopšanas un skaistumkopšanas līdzekļi, ne medicīniskiem nolūkiem; zobu kopšanas līdzekļi, ne medicīniskiem nolūkiem; higiēnas līdzekļi ķermeņa kopšanas un skaistumkopšanas nolūkiem;

- dezodoranti cilvēkam; gaisa atsvaidzināšanas līdzekļi; parfimērijas izstrādājumi
- 5** personiskās higiēnas līdzekļi; dezinfekcijas līdzekļi
- 16** preces no papīra un kartona, proti, maisiņi, aplokšnes un kārbas iepakojumam
- 20** spoguļi
- 22** iepakojuma maisiņi no tekstilmateriāliem
- 26** matu rotas; matu sprādzes

- (111) **Reģ. Nr.** M 76 691 (151) **Reģ. dat.** 20.05.2021
 (210) **Pieteik. Nr.** M-21-223 (220) **Pieteik. dat.** 26.02.2021
 (531) **CFE ind.** 27.5.24



- (550) **Figurāla zīme**
<http://databases.lrpv.gov.lv/databases/lv/trademark/details/M-21-223>
- (732) **Īpašn.** HOUSY, SIA; Brīvības iela 74 - 3, Rīga, LV-1011, Latvija (LV)
- (740) **Pārstāvis** Brigita TĒRAUDA, Zvērinātu advokātu birojs VILGERTS; Elizabetes iela 33 - 8, Rīga, LV-1010, Latvija (LV)
- (511) **36** finanšu lietas; darījumi ar naudu; nekustamā īpašuma lietas; nekustamā īpašuma pārdošana; nekustamā īpašuma apsaimniekošana
- 37** būvniecība; teritoriju labiekārtošana un sakopšana; privātmāju būvniecība; saliekamo māju būvniecība; moduļu māju būvniecība

- (111) **Reģ. Nr.** M 76 692 (151) **Reģ. dat.** 20.05.2021
 (210) **Pieteik. Nr.** M-21-164 (220) **Pieteik. dat.** 11.02.2021
 (531) **CFE ind.** 27.1.25; 27.5.1; 27.5.24



- (550) **Figurāla zīme**
<http://databases.lrpv.gov.lv/databases/lv/trademark/details/M-21-164>
- (732) **Īpašn.** Maija VILŠĶĒRSTA; Kronas iela 56 - 58, Mārupe, Mārupes nov., LV-2167, Latvija (LV)
- (511) **25** adījumi (apģērbi)

- (111) **Reģ. Nr.** M 76 693 (151) **Reģ. dat.** 20.05.2021
 (210) **Pieteik. Nr.** M-20-931 (220) **Pieteik. dat.** 22.10.2020

LOTOS

- (550) **Vārdiska zīme**

- (732) **Īpašn.** MICOSA, SIA; Lubānas iela 17 - 1, Rīga, LV-1019, Latvija (LV)
- (740) **Pārstāvis** Valentīns MUCENIEKS; Lubānas iela 17, Rīga, LV-1019, Latvija (LV)
- (511) **3** veļas mazgāšanas, tīrīšanas, skalošanas un balināšanas līdzekļi; tīrīšanas, pulēšanas, attaukošanas un abrazīvie līdzekļi; ziepes; antistatiskie līdzekļi mājsaimniecības nolūkiem; zobu kopšanas līdzekļi
- 5** higiēnas līdzekļi medicīniskiem nolūkiem; plāksteri, pārsienamie materiāli; materiāli zobu plombēšanai un zobu nospiedumu izgatavošanai; dezinfekcijas līdzekļi; preparāti kaitēkļu iznīcināšanai; repelenti, insekticīdi, fungicīdi, herbicīdi

- (111) **Reģ. Nr.** M 76 694 (151) **Reģ. dat.** 20.05.2021
 (210) **Pieteik. Nr.** M-20-991 (220) **Pieteik. dat.** 08.11.2020

OxyDez

- (550) **Vārdiska zīme**
- (732) **Īpašn.** MICOSA, SIA; Lubānas iela 17 - 1, Rīga, LV-1019, Latvija (LV)
- (740) **Pārstāvis** Valentīns MUCENIEKS; Lubānas iela 17, Rīga, LV-1019, Latvija (LV)
- (511) **3** veļas mazgāšanas, tīrīšanas, skalošanas un balināšanas līdzekļi; tīrīšanas, pulēšanas, attaukošanas un abrazīvie līdzekļi; ziepes; antistatiskie līdzekļi mājsaimniecības nolūkiem; kosmētiskie un matu kopšanas līdzekļi; zobu kopšanas līdzekļi
- 5** farmaceitiskie un veterinārie preparāti; higiēnas līdzekļi medicīniskiem nolūkiem; plāksteri, pārsienamie materiāli; materiāli zobu plombēšanai un zobu nospiedumu izgatavošanai; dezinfekcijas līdzekļi; preparāti kaitēkļu iznīcināšanai; repelenti, insekticīdi, fungicīdi, herbicīdi

Zīmes reģistrācijas procedūras pabeigšanas datums

(Preču zīmju likuma 26. panta otrā daļa)

Tiek norādīts zīmes reģistrācijas numurs un reģistrācijas procedūras pabeigšanas datums

| | |
|----------|------------|
| M 76 263 | 20.04.2021 |
| M 76 264 | 20.04.2021 |
| M 76 265 | 20.04.2021 |
| M 76 266 | 20.04.2021 |
| M 76 267 | 20.04.2021 |
| M 76 268 | 20.04.2021 |
| M 76 269 | 20.04.2021 |
| M 76 270 | 20.04.2021 |
| M 76 271 | 20.04.2021 |
| M 76 272 | 20.04.2021 |
| M 76 273 | 20.04.2021 |
| M 76 274 | 20.04.2021 |
| M 76 275 | 20.04.2021 |
| M 76 276 | 20.04.2021 |
| M 76 277 | 20.04.2021 |
| M 76 278 | 20.04.2021 |
| M 76 279 | 20.04.2021 |
| M 76 280 | 20.04.2021 |
| M 76 281 | 20.04.2021 |
| M 76 282 | 20.04.2021 |
| M 76 283 | 20.04.2021 |
| M 76 284 | 20.04.2021 |
| M 76 285 | 20.04.2021 |
| M 76 286 | 20.04.2021 |
| M 76 287 | 20.04.2021 |
| M 76 288 | 20.04.2021 |
| M 76 289 | 20.04.2021 |
| M 76 290 | 20.04.2021 |
| M 76 291 | 20.04.2021 |
| M 76 292 | 20.04.2021 |
| M 76 294 | 20.04.2021 |
| M 76 295 | 20.04.2021 |
| M 76 296 | 20.04.2021 |
| M 76 297 | 20.04.2021 |
| M 76 298 | 20.04.2021 |
| M 76 299 | 20.04.2021 |
| M 76 300 | 20.04.2021 |
| M 76 301 | 20.04.2021 |
| M 76 302 | 20.04.2021 |
| M 76 303 | 20.04.2021 |
| M 76 304 | 20.04.2021 |
| M 76 305 | 20.04.2021 |
| M 76 306 | 20.04.2021 |
| M 76 307 | 20.04.2021 |
| M 76 308 | 20.04.2021 |
| M 76 309 | 20.04.2021 |
| M 76 310 | 20.04.2021 |
| M 76 311 | 20.04.2021 |
| M 76 312 | 20.04.2021 |
| M 76 313 | 20.04.2021 |
| M 76 314 | 20.04.2021 |
| M 76 315 | 20.04.2021 |
| M 76 316 | 20.04.2021 |
| M 76 317 | 20.04.2021 |
| M 76 318 | 20.04.2021 |
| M 76 319 | 20.04.2021 |
| M 76 320 | 20.04.2021 |
| M 76 321 | 20.04.2021 |
| M 76 322 | 20.04.2021 |
| M 76 323 | 20.04.2021 |

| | |
|----------|------------|
| M 76 324 | 20.04.2021 |
| M 76 325 | 20.04.2021 |
| M 76 326 | 20.04.2021 |
| M 76 327 | 20.04.2021 |
| M 76 329 | 20.04.2021 |
| M 76 330 | 20.04.2021 |
| M 76 331 | 20.04.2021 |
| M 76 332 | 20.04.2021 |
| M 76 333 | 20.04.2021 |
| M 76 334 | 20.04.2021 |
| M 76 335 | 20.04.2021 |
| M 76 336 | 20.04.2021 |
| M 76 337 | 20.04.2021 |
| M 76 338 | 20.04.2021 |
| M 76 339 | 20.04.2021 |
| M 76 340 | 20.04.2021 |
| M 76 341 | 20.04.2021 |
| M 76 342 | 20.04.2021 |
| M 76 343 | 20.04.2021 |
| M 76 344 | 20.04.2021 |
| M 76 345 | 20.04.2021 |
| M 76 346 | 20.04.2021 |
| M 76 348 | 20.04.2021 |
| M 76 349 | 20.04.2021 |
| M 76 350 | 20.04.2021 |
| M 76 351 | 20.04.2021 |
| M 76 352 | 20.04.2021 |
| M 76 353 | 20.04.2021 |
| M 76 354 | 20.04.2021 |
| M 76 355 | 20.04.2021 |
| M 76 356 | 20.04.2021 |
| M 76 357 | 20.04.2021 |
| M 76 358 | 20.04.2021 |
| M 76 359 | 20.04.2021 |
| M 76 360 | 20.04.2021 |
| M 76 361 | 20.04.2021 |
| M 76 362 | 20.04.2021 |
| M 76 363 | 20.04.2021 |
| M 76 364 | 20.04.2021 |
| M 76 365 | 20.04.2021 |
| M 76 366 | 20.04.2021 |
| M 76 367 | 20.04.2021 |
| M 76 368 | 20.04.2021 |
| M 76 369 | 20.04.2021 |
| M 76 370 | 20.04.2021 |

Preču zīmju pieteikumu numerācijas rādītājs

| (210) Pieteikuma numurs | (111) Reģistrācijas numurs |
|--------------------------------|-----------------------------------|
| M-20-163 | M 76 622 |
| M-20-821 | M 76 623 |
| M-20-901 | M 76 686 |
| M-20-931 | M 76 693 |
| M-20-979 | M 76 624 |
| M-20-991 | M 76 694 |
| M-20-1035 | M 76 328 |
| M-20-1078 | M 76 685 |
| M-20-1098 | M 76 625 |
| M-20-1126 | M 76 688 |
| M-20-1136 | M 76 687 |
| M-20-1143 | M 76 626 |
| M-21-27 | M 76 627 |
| M-21-98 | M 76 628 |
| M-21-99 | M 76 629 |
| M-21-144 | M 76 630 |
| M-21-164 | M 76 692 |
| M-21-165 | M 76 631 |
| M-21-175 | M 76 632 |
| M-21-182 | M 76 633 |
| M-21-190 | M 76 634 |
| M-21-191 | M 76 635 |
| M-21-194 | M 76 636 |
| M-21-195 | M 76 637 |
| M-21-196 | M 76 638 |
| M-21-199 | M 76 639 |
| M-21-208 | M 76 640 |
| M-21-212 | M 76 641 |
| M-21-213 | M 76 690 |
| M-21-214 | M 76 642 |
| M-21-215 | M 76 643 |
| M-21-216 | M 76 644 |
| M-21-217 | M 76 645 |
| M-21-218 | M 76 646 |
| M-21-220 | M 76 647 |
| M-21-221 | M 76 648 |
| M-21-223 | M 76 691 |
| M-21-224 | M 76 649 |
| M-21-228 | M 76 650 |
| M-21-230 | M 76 651 |
| M-21-231 | M 76 652 |
| M-21-232 | M 76 653 |
| M-21-234 | M 76 654 |
| M-21-235 | M 76 655 |
| M-21-236 | M 76 656 |
| M-21-237 | M 76 657 |
| M-21-238 | M 76 658 |
| M-21-239 | M 76 659 |
| M-21-240 | M 76 660 |
| M-21-242 | M 76 661 |
| M-21-243 | M 76 662 |
| M-21-247 | M 76 663 |
| M-21-249 | M 76 664 |
| M-21-280 | M 76 665 |
| M-21-306 | M 76 666 |
| M-21-373 | M 76 667 |
| M-21-395 | M 76 668 |
| M-21-396 | M 76 669 |
| M-21-398 | M 76 670 |
| M-21-402 | M 76 671 |
| M-21-406 | M 76 672 |
| M-21-407 | M 76 673 |
| M-21-424 | M 76 674 |
| M-21-425 | M 76 675 |
| M-21-429 | M 76 676 |
| M-21-444 | M 76 677 |
| M-21-445 | M 76 678 |
| M-21-449 | M 76 679 |
| M-21-456 | M 76 680 |
| M-21-457 | M 76 681 |
| M-21-470 | M 76 682 |
| M-21-476 | M 76 683 |
| M-21-485 | M 76 684 |
| M-21-490 | M 76 689 |

Preču zīmju īpašnieku rādītājs

| (732) Īpašnieks | (210) Pieteikuma numurs | (732) Īpašnieks | (210) Pieteikuma numurs |
|--|-------------------------|------------------|-------------------------|
| 4WORK, SIA | M-20-901 | VIA SMS, SIA | M-21-182 |
| ALBINA L, SIA | M-21-212 | VILŠĶĒRSTA Maija | M-21-164 |
| AUTOTERM, SIA | M-21-445 | ZLAUKTS, SIA | M-21-456 |
| BALTIJAS DIZAINA VIENĪCĀS, SIA | M-21-208 | | M-21-457 |
| BELPIŠČĒPROM, SIA | M-21-232 | | |
| BIG RED, SIA | M-21-402 | | |
| BUHANCEVS Antons | M-21-373 | | |
| CEPLĪTIS Ritvars | M-21-485 | | |
| CITADELE BANKA, AS | M-21-216 | | |
| | M-21-217 | | |
| | M-21-218 | | |
| DUO MEDIA NETWORKS OŪ | M-21-234 | | |
| | M-21-236 | | |
| | M-21-237 | | |
| | M-21-238 | | |
| | M-21-239 | | |
| | M-21-242 | | |
| FREIDENFELDE Inese | M-20-1136 | | |
| FRIENBERGS Edijs | M-21-249 | | |
| GAIŽĒNI, SIA | M-21-214 | | |
| | M-21-215 | | |
| GALDERMA S.A. | M-20-979 | | |
| GĀTERS Andris | M-20-1143 | | |
| GNAT AND COMPANY LIMITED | M-20-1098 | | |
| GOSH DESIGN, SIA | M-21-490 | | |
| GRINDEKS, AS | M-21-27 | | |
| | M-21-243 | | |
| HARPER HYGIENICS SPÓŁKA AKCYJNA | M-21-144 | | |
| HH INVEST, SIA | M-21-194 | | |
| | M-21-195 | | |
| | M-21-196 | | |
| HOHLOVS Dmitrijs | M-21-470 | | |
| HOUSY, SIA | M-21-223 | | |
| J.O.V. GROUP, SIA | M-21-175 | | |
| JANIČENKO Uvis | M-21-424 | | |
| JGD INVESTMENTS, SIA | M-21-221 | | |
| LAIT STICK, SIA | M-21-280 | | |
| LAKURA, SIA | M-21-425 | | |
| LANOVA, SIA | M-21-191 | | |
| LEIPOLD, SIA | M-21-398 | | |
| LEONS, SIA | M-21-449 | | |
| MARKS M, SIA | M-21-190 | | |
| MEIEROVICA 35, SIA | M-21-224 | | |
| MICOSA, SIA | M-20-931 | | |
| | M-20-991 | | |
| MILLER LUX, SIA | M-21-213 | | |
| MILMIL, SIA | M-20-1126 | | |
| MODERN NOMAD, SIA | M-21-396 | | |
| MS HANSA, SIA | M-21-406 | | |
| PEPI RER, SIA | M-21-444 | | |
| PODJATŠEV Jevgeni | M-20-163 | | |
| PRIMEA HOLDING, SIA | M-20-1035 | | |
| REAL QUEST, SIA | M-21-429 | | |
| ROMA SYSTEMS, INC. | M-21-165 | | |
| SCHARF, SIA | M-20-821 | | |
| SHENZHEN GREEN OLIVE ENVIRONMENTAL PROTECTION TECHNOLOGY CO., LTD | M-21-395 | | |
| SIKA Daiga | M-21-407 | | |
| SILVANOLS, SIA | M-21-220 | | |
| SIRMIS Māris | M-21-199 | | |
| SKUČA Dace | M-20-1136 | | |
| SOFTTEH, SIA | M-21-476 | | |
| ŠATOHINS Aleksandrs | M-21-306 | | |
| TĀLAVAS SIDRS, SIA | M-20-1078 | | |
| TPA, SIA | M-21-235 | | |
| TRICARICO Antonio | M-21-98 | | |
| | M-21-99 | | |
| TRIKATA MILK DISTILLERY, SIA | M-21-247 | | |
| UNIQUE, SIA | M-21-240 | | |
| V.O.V.A., SIA | M-21-228 | | |
| VASTINT LATVIA, SIA | M-21-230 | | |
| | M-21-231 | | |

Preču zīmju rādītājs pēc preču un pakalpojumu klasēm

| (511) Nicas klasifikācijas indekss | (111) Reģistrācijas numurs | (511) Nicas klasifikācijas indekss | (111) Reģistrācijas numurs | (511) Nicas klasifikācijas indekss | (111) Reģistrācijas numurs |
|--|-------------------------------|--|-------------------------------|--|-------------------------------|
| 1 | M 76 627 | 34 | M 76 676 | 43 | M 76 652 |
| 3 | M 76 328 | 35 | M 76 328 | | M 76 660 |
| | M 76 624 | | M 76 622 | | M 76 670 |
| | M 76 627 | | M 76 627 | | M 76 674 |
| | M 76 628 | | M 76 628 | 44 | M 76 628 |
| | M 76 629 | | M 76 629 | | M 76 629 |
| | M 76 630 | | M 76 632 | | M 76 651 |
| | M 76 647 | | M 76 634 | | M 76 652 |
| | M 76 675 | | M 76 636 | | M 76 689 |
| | M 76 690 | | M 76 637 | | |
| | M 76 693 | | M 76 638 | | |
| | M 76 694 | | M 76 647 | | |
| 5 | M 76 328 | | M 76 651 | | |
| | M 76 627 | | M 76 652 | | |
| | M 76 647 | | M 76 653 | | |
| | M 76 662 | | M 76 654 | | |
| | M 76 688 | | M 76 656 | | |
| | M 76 690 | | M 76 657 | | |
| | M 76 693 | | M 76 658 | | |
| | M 76 694 | | M 76 659 | | |
| 9 | M 76 626 | | M 76 661 | | |
| | M 76 654 | | M 76 662 | | |
| | M 76 656 | | M 76 664 | | |
| | M 76 657 | | M 76 672 | | |
| | M 76 658 | | M 76 677 | | |
| | M 76 659 | | M 76 678 | | |
| | M 76 661 | | M 76 683 | | |
| | M 76 678 | | M 76 687 | | |
| | M 76 686 | | M 76 688 | | |
| | M 76 688 | 36 | M 76 633 | | |
| 10 | M 76 626 | | M 76 644 | | |
| | M 76 628 | | M 76 645 | | |
| | M 76 629 | | M 76 646 | | |
| | M 76 647 | | M 76 648 | | |
| 11 | M 76 678 | | M 76 651 | | |
| 16 | M 76 688 | | M 76 652 | | |
| | M 76 690 | | M 76 691 | | |
| 18 | M 76 669 | 37 | M 76 622 | | |
| 20 | M 76 622 | | M 76 648 | | |
| | M 76 632 | | M 76 651 | | |
| | M 76 634 | | M 76 652 | | |
| | M 76 666 | | M 76 667 | | |
| | M 76 671 | | M 76 691 | | |
| | M 76 677 | 38 | M 76 654 | | |
| | M 76 690 | | M 76 656 | | |
| 21 | M 76 668 | | M 76 657 | | |
| 22 | M 76 669 | | M 76 658 | | |
| | M 76 690 | | M 76 659 | | |
| 24 | M 76 630 | | M 76 661 | | |
| | M 76 669 | 39 | M 76 651 | | |
| 25 | M 76 641 | | M 76 655 | | |
| | M 76 650 | 40 | M 76 639 | | |
| | M 76 673 | 41 | M 76 628 | | |
| | M 76 679 | | M 76 629 | | |
| | M 76 692 | | M 76 652 | | |
| 26 | M 76 690 | | M 76 654 | | |
| 28 | M 76 634 | | M 76 655 | | |
| | M 76 677 | | M 76 656 | | |
| 29 | M 76 642 | | M 76 657 | | |
| | M 76 643 | | M 76 658 | | |
| 30 | M 76 647 | | M 76 659 | | |
| | M 76 674 | | M 76 660 | | |
| 31 | M 76 642 | | M 76 661 | | |
| | M 76 643 | | M 76 682 | | |
| 32 | M 76 674 | 42 | M 76 622 | | |
| | M 76 680 | | M 76 651 | | |
| | M 76 681 | | M 76 652 | | |
| 33 | M 76 685 | 43 | M 76 623 | | |
| | M 76 663 | | M 76 625 | | |
| | M 76 680 | | M 76 631 | | |
| | M 76 681 | | M 76 635 | | |
| | M 76 684 | | M 76 640 | | |
| | M 76 685 | | M 76 649 | | |
| 34 | M 76 665 | | M 76 651 | | |

Reģistrētie dizainparaugi

Šajā sadaļā Patentu valde turpina publicēt oficiālos paziņojumus par dizainparaugu reģistrācijām, kas veiktas atbilstoši 2004. gada 28. oktobra Dizainparaugu likumam. Publikācijas ir sakārtotas reģistrācijas numuru secībā. Katra publikācija satur datus, kas dizainparauga reģistrācijas brīdī iekļauti Dizainparaugu reģistra ziņās, kā arī dizainparauga attēlu vai attēlus.

Dizainparauga reģistrācija ir spēkā piecus gadus, skaitot no pieteikuma datuma. Šim termiņam beidzoties, reģistrāciju var atjaunot ikreiz uz jaunu piecu gadu periodu līdz dizainparauga aizsardzības maksimālajam termiņam – 25 gadiem no pieteikuma datuma (Dizainparaugu likums, 31. pants). Ar dienu, kad reģistrētais dizainparaugs publicēts (datums, kas norādīts katras lappuses augšmalā), pilnā apjomā stājas spēkā dizainparauga īpašnieka tiesības (Dizainparaugu likums, 12. pants).

Ar publikācijas dienu iestājas iebildumu periods. Iebilduma iesniegumu var iesniegt triju mēnešu laikā pēc publikācijas, pamatojoties uz Dizainparaugu likuma 37. panta pirmās daļas 1., 2., 4., 5., 6., 7. vai 8. punkta noteikumiem (Dizainparaugu likums, 28. pants; Rūpnieciskā īpašuma institūciju un procedūru likums, 60., 61. un 62. pants).

Starptautiski pieņemtie kodi (INID kodi), kas izmantoti dizainparaugu bibliogrāfisko datu identificēšanai:

- (11) Reģistrācijas numurs
Registration number
- (15) Reģistrācijas datums
Registration date
- (21) Pieteikuma numurs
Application number
- (22) Pieteikuma datums
Filing date of the application
- (23) Izstādes prioritātes dati
Exhibition priority data
- (28) Dizainparaugu skaits kompleksā reģistrācijā
Number of designs included (in case of multiple registration)
- (30) Konvencijas prioritātes dati:
pieteikuma numurs, pieteikuma datums, valsts kods
Convention priority data:
application number, filing date, code of country
- (46) Publikācijas atlikšanas termiņš
Deferment expiration term
- (51) Dizainparaugu starptautiskās klasifikācijas
(Lokarno klasifikācijas, saīs. LOC) indeksi: klase,
apakšklase
Indication of International Classification for Industrial
Designs (Locarno Classification – LOC): class, subclass
- (54) Izstrādājuma nosaukums / izstrādājumu nosaukumi
Indication of product(s) covered
- (58) Reģistrācijas grozījumu ieraksta datums (īpašumtiesību
pāreja, grozījumi vārdos, nosaukumos vai adresēs,
reģistrācijas darbības pārtraukšana u.tml.)
Date of recording of a transaction in respect of the
registration (change in ownership, change in name or
address, termination of protection, etc.)
- (62) Dati par sākotnējo pieteikumu, no kura šis pieteikums
nodalīts
Data of the initial application from which the present
application has been divided up
- (72) Dizainers / dizaineri, valsts kods
Designer(s), code of country
- (73) Īpašnieks / īpašnieki, adrese, valsts kods
Name and address of the owner(s), code of country
- (74) Patentpilnvarnieks vai cits pārstāvis, adrese
Patent attorney or other representative, address
- (78) Jaunais īpašnieks / jaunie īpašnieki, adrese, valsts kods
(īpašumtiesību maiņas gadījumā)
Name and address of the new owner(s), code of country
(in case of change in ownership)

- (51) **LOC kl.** 19-08
- (11) **Reģ. Nr.** D 15 870 (15) **Reģ. dat.** 20.05.2021
- (21) **Pieteik. Nr.** D-21-24 (22) **Pieteik. dat.** 09.04.2021
- (72) **Dizainers** Kaspars DILĀNS (LV)
- (73) **Īpašnieks** Kaspars DILĀNS; "Duciņi", Variešu pag.,
Krustpils nov., LV-5209, Latvija (LV)
- (54) **ETIKETE**

1.01



- (51) **LOC kl.** 29-02
 (11) **Reģ. Nr.** D 15 871 (15) **Reģ. dat.** 20.05.2021
 (21) **Pieteik. Nr.** D-20-35 (22) **Pieteik. dat.** 09.06.2020
 (46) **Publikācijas atlikšanas termiņš** 20.05.2021
 (72) **Dizainers** Irēna SADOVŅIKOVA (LV)
 (73) **Īpašnieks** Irēna SADOVŅIKOVA; Biķernieku iela 67 - 50, Rīga, LV-1039, Latvija (LV)
 (74) **Pārstāvis** Jevgeņija GAINUTDINOVA, METIDA LAW FIRM, SIA; Miera iela 12 - 1, Rīga, LV-1001, Latvija (LV)
 (54) **DAUDZKĀRTĒJAS LIETOŠANAS REGULĒJAMA SEJAS AIZSARGMASKA**

1.04



1.01



1.05



1.02



1.03



1.06



1.07



- (11) **Reģ. Nr.** D 15 872
- (15) **Reģ. dat.** 20.05.2021
- (21) **Pieteik. Nr.** D-20-30
- (22) **Pieteik. dat.** 26.05.2020
- (46) **Publikācijas atlikšanas termiņš** 20.05.2021
- (72) **Dizainers** Irēna SADOVŅIKOVA (LV)
- (73) **Īpašnieks** Irēna SADOVŅIKOVA; Biķernieku iela 67 - 50, Rīga, LV-1039, Latvija (LV)
- (74) **Pārstāvis** Jevgeņija GAINUTDINOVA, METIDA LAW FIRM, SIA; Miera iela 12 - 1, Rīga, LV-1001, Latvija (LV)
- (54) **DAUDZKĀRTĒJAS LIETOŠANAS SEJAS AIZSARG-MASKA**

1.01



1.08



1.02



1.03



1.04



1.05



1.06



GROZĪJUMI PATENTU REĢISTRĀ**Patenta īpašnieka maiņa**

(Patentu likuma 51. panta otrā daļa)

(11) **EP 2314591, EP 1567529**
 (73) JANSSEN SCIENCES IRELAND UNLIMITED COMPANY; Barnahely, Ringaskiddy, Co Cork, IE
leraksts reģistrā: 16.04.2021

(11) **EP 3494955**
 (73) ESCILAB SPÓLKA Z OGRANICZONA ODPOWIEDZIALNOSCIA; ul. Bukowa 15, 02-708 Warszawa, PL
leraksts reģistrā: 26.04.2021

(11) **EP 2874724**
 (73) Biomolecular Holdings LLC; 329 Primrose Road No.2, Burlingame, CA 94010, US
leraksts reģistrā: 26.04.2021

(11) **EP 2421849**
 (73) Theravance Biopharma R&D IP, LLC; 901 Gateway Boulevard, South San Francisco, CA 94080, US
leraksts reģistrā: 27.04.2021

(11) **EP 1778672**
 (73) Theravance Biopharma R&D IP, LLC; 901 Gateway Boulevard, South San Francisco, CA 94080, US
leraksts reģistrā: 27.04.2021

(11) **EP 2607363**
 (73) KBP BIOSCIENCES PTE. LTD.; 80, Robinson Road, #02-00, Singapore, 068898, SG
leraksts reģistrā: 29.04.2021

(11) **EP 3448386**
 (73) BioSplice Therapeutics, Inc.; 9360 Towne Centre Drive, San Diego, CA 92121, US
leraksts reģistrā: 29.04.2021

(11) **EP 2379063**
 (73) FWP IP APS; Østergade 24 A, 1100 København K, DK
leraksts reģistrā: 05.05.2021

(11) **EP 2262506**
 (73) Novartis AG; Lichtstrasse 35, 4056 Basel, CH
leraksts reģistrā: 08.05.2021

(11) **EP 3079671**
 (73) ESTETRA SPRL; Rue Saint-Georges 5, B-4000 Liège, BE
leraksts reģistrā: 10.05.2021

Patenta īpašnieka nosaukuma maiņa

(Patentu likuma 47. panta trešā daļa)

(11) **EP 3120710**
 (73) PAULA Ingredients Spółka z ograniczona odpowiedzialnoscia Spółka komandytowa; ul. Lodzka 145A, 62-800 Kalisz, PL
leraksts reģistrā: 27.04.2021

(11) **EP 3463432**
 (73) Ipsen Biopharm Limited; Unit 9, Ash Road, Wrexham Industrial Estate, Wrexham LL13 9UF, GB
 Galderma Holding SA; Rue d'Entre-deux-Villes, 10, 1814 La Tour-de-Peilz, CH
leraksts reģistrā: 07.05.2021

Patenta īpašnieka adreses maiņa

(Patentu likuma 47. panta trešā daļa)

(11) **EP 2147116**
 (73) UNIKERIS LIMITED; 333 Styal Road, Manchester, M22 5LG, GB
leraksts reģistrā: 16.04.2021

(11) **EP 3280432**
 (73) Subdomain, LLC; 3142 Quesada Street NW, Washington, DC 20015, US
 Arcellx, Inc.; 25 W Watkins Mill Rd, Gaithersburg, MD 20878, US
leraksts reģistrā: 16.04.2021

(11) **EP 3634384**
 (73) Dizlin Pharmaceuticals AB; Sahlgrenska Science Park, Medicinargatan 8A, 413 90 Göteborg, SE
leraksts reģistrā: 21.04.2021

(11) **EP 3060386**
 (73) Mei S.R.L.; Via Ing. G. Caproni, 50, 24036 Ponte San Pietro (BG), IT
leraksts reģistrā: 26.04.2021

(11) **EP 3352734**
 (73) Leo Pharma A/S; Industriparken 55, 2750 Ballerup, DK
 JAPAN TOBACCO INC.; 1-1, Toranomom 4-chome, Minato-ku, Tokyo, 105-6927, JP
leraksts reģistrā: 28.04.2021

(11) **EP 2054635, EP 3069065, EP 3069066, EP 3084281, EP 3308067**
 (73) Stucchi S.p.A.; Via della Lira Italiana, 397, 24040 Pagazzano, Bergamo, IT
leraksts reģistrā: 07.05.2021

(11) **EP 3437701**
 (73) Pomoca S.A.; Route de Préverenges 14, 1026 Denges, CH
 University of Innsbruck; Innrain 52, 6020 Innsbruck, AT
leraksts reģistrā: 07.05.2021

Patenta pirmstermiņa atzīšana par spēkā neesošu

(Patentu likuma 55. panta pirmās daļas 2. punkts)

Tiek norādīts patenta numurs un tā darbības termiņa beigu datums

| | |
|--------------|------------|
| 13301 | 23.09.2020 |
| 13661 | 12.09.2020 |
| 14255 | 20.09.2020 |
| 14461 | 15.09.2020 |
| 14489 | 26.09.2020 |
| 14615 | 25.09.2020 |
| 14618 | 25.09.2020 |
| 14690 | 11.09.2020 |
| 14933 | 09.09.2020 |
| 15114 | 01.09.2020 |
| 15483 | 04.09.2020 |

Uz Latviju attiecināto Eiropas patentu darbības beigas

(Patentu likuma 18. panta pirmā daļa)

Tiek norādīts patenta numurs un tā darbības termiņa beigu datums

| | |
|----------------|------------|
| 1272195 | 02.04.2021 |
| 1274406 | 17.04.2021 |
| 1276462 | 19.04.2021 |
| 1278540 | 30.04.2021 |

| | |
|---------|------------|
| 1282402 | 25.04.2021 |
| 1283699 | 19.04.2021 |
| 1317559 | 27.04.2021 |
| 1939203 | 24.04.2021 |
| 2223922 | 24.04.2021 |
| 2269577 | 19.04.2021 |

**Uz Latviju attiecināto Eiropas patentu
pirmstermiņa atzīšana par spēkā neesošu**
(Patentu likuma 55. panta pirmās daļas 2. punkts un
73. panta pirmā daļa)

Tiek norādīts patenta numurs un tā darbības termiņa beigu datums

| | |
|---------|------------|
| 1326592 | 27.09.2020 |
| 1330249 | 25.09.2020 |
| 1432875 | 24.09.2020 |
| 1663287 | 02.09.2020 |

**Latvijā apstiprināto Eiropas patentu
pirmstermiņa atzīšana par spēkā neesošu**
(Patentu likuma 55. panta pirmās daļas 1. un 2. punkts un
73. panta pirmā daļa)

Tiek norādīts patenta numurs un tā darbības termiņa beigu datums

| | |
|---------|------------|
| 1719070 | 29.09.2020 |
| 1797038 | 20.09.2020 |
| 1924246 | 12.09.2020 |
| 1931310 | 14.09.2020 |
| 1958220 | 15.09.2020 |
| 1965783 | 08.01.2020 |
| 2073795 | 14.09.2020 |
| 2073842 | 10.09.2020 |
| 2081571 | 26.09.2020 |
| 2195017 | 29.09.2020 |
| 2198472 | 12.09.2020 |
| 2201390 | 10.09.2020 |
| 2206498 | 26.09.2020 |
| 2211896 | 30.01.2020 |
| 2212640 | 23.09.2020 |
| 2248383 | 10.09.2020 |
| 2341954 | 08.09.2020 |
| 2344538 | 30.09.2020 |
| 2368882 | 17.09.2020 |
| 2447210 | 19.09.2020 |
| 2448561 | 17.09.2020 |
| 2468285 | 10.09.2020 |
| 2468286 | 10.09.2020 |
| 2468287 | 10.09.2020 |
| 2473172 | 01.09.2020 |
| 2473507 | 03.09.2020 |
| 2475825 | 02.09.2020 |
| 2483125 | 22.09.2020 |
| 2483274 | 28.09.2020 |
| 2561218 | 01.09.2020 |
| 2565033 | 01.09.2020 |
| 2567737 | 07.09.2020 |
| 2567958 | 12.09.2020 |
| 2613999 | 06.09.2020 |
| 2614000 | 06.09.2020 |
| 2614052 | 06.09.2020 |
| 2614952 | 06.09.2020 |
| 2616102 | 16.09.2020 |
| 2616322 | 09.09.2020 |
| 2616325 | 13.09.2020 |
| 2616326 | 14.09.2020 |
| 2616328 | 15.09.2020 |
| 2616329 | 08.09.2020 |
| 2616785 | 08.09.2020 |
| 2692341 | 14.09.2020 |
| 2750698 | 03.09.2020 |

| | |
|---------|------------|
| 2753393 | 05.09.2020 |
| 2753646 | 05.09.2020 |
| 2755678 | 13.09.2020 |
| 2755958 | 12.09.2020 |
| 2755965 | 12.09.2020 |
| 2755970 | 10.09.2020 |
| 2801538 | 20.09.2020 |
| 2805726 | 10.09.2020 |
| 2805731 | 03.09.2020 |
| 2845667 | 10.09.2020 |
| 2848492 | 02.09.2020 |
| 2851417 | 17.09.2020 |
| 2854607 | 21.09.2020 |
| 2892862 | 05.09.2020 |
| 2892912 | 10.09.2020 |
| 2895513 | 12.09.2020 |
| 2898488 | 12.09.2020 |
| 2900572 | 27.09.2020 |
| 2901341 | 27.09.2020 |
| 2908934 | 24.09.2020 |
| 2908935 | 24.09.2020 |
| 2939665 | 19.09.2020 |
| 2995240 | 15.09.2020 |
| 2996214 | 08.09.2020 |
| 3023360 | 20.09.2020 |
| 3042073 | 01.09.2020 |
| 3044085 | 15.09.2020 |
| 3044231 | 10.09.2020 |
| 3057814 | 10.09.2020 |
| 3191421 | 09.09.2020 |
| 3194408 | 08.09.2020 |
| 3197268 | 28.09.2020 |
| 3197707 | 25.09.2020 |
| 3197892 | 22.09.2020 |
| 3201176 | 30.09.2020 |
| 3201177 | 30.09.2020 |
| 3243396 | 12.09.2020 |
| 3248490 | 12.09.2020 |
| 3297221 | 19.09.2020 |

GROZĪJUMI DIZAINPARAUGU REĢISTRĀ

Dizainparauga izslēgšana no reģistra
(Dizainparaugu likuma 40. pants)

Tiek norādīts dizainparauga reģistrācijas numurs un reģistrācijas beigu datums

| | |
|----------|------------|
| D 15 586 | 04.11.2020 |
| D 15 587 | 19.10.2020 |

GROZĪJUMI PREČU ZĪMJU REĢISTRĀ

Zīmes reģistrācijas atjaunošana
(Preču zīmju likuma 45. pants)

Tiek norādīts zīmes reģistrācijas numurs un reģistrācijas atjaunošanas datums

| | |
|----------|------------|
| M 47 991 | 27.03.2021 |
| M 47 993 | 27.03.2021 |
| M 47 995 | 26.04.2021 |
| M 48 116 | 07.05.2021 |
| M 48 260 | 12.06.2021 |
| M 48 447 | 03.08.2021 |
| M 49 427 | 25.04.2021 |
| M 49 433 | 04.05.2021 |
| M 49 563 | 05.06.2021 |
| M 49 715 | 11.04.2021 |

| | |
|----------|------------|
| M 49 782 | 09.05.2021 |
| M 49 784 | 10.05.2021 |
| M 49 795 | 08.06.2021 |
| M 49 828 | 17.08.2021 |
| M 49 898 | 27.11.2020 |
| M 49 943 | 05.06.2021 |
| M 50 036 | 09.08.2021 |
| M 50 118 | 31.07.2021 |
| M 50 142 | 11.09.2021 |
| M 50 229 | 08.10.2021 |
| M 50 230 | 08.10.2021 |
| M 50 247 | 27.07.2021 |
| M 50 332 | 10.12.2021 |
| M 50 355 | 20.07.2021 |
| M 50 356 | 20.07.2021 |
| M 50 423 | 08.11.2021 |
| M 50 509 | 17.10.2021 |
| M 50 510 | 17.10.2021 |
| M 50 511 | 17.10.2021 |
| M 50 797 | 25.10.2021 |
| M 50 915 | 30.10.2021 |
| M 50 916 | 30.10.2021 |
| M 52 501 | 17.08.2021 |
| M 52 502 | 17.08.2021 |
| M 63 477 | 23.02.2021 |
| M 63 482 | 02.03.2021 |
| M 63 484 | 02.03.2021 |
| M 63 607 | 12.11.2020 |
| M 63 608 | 12.11.2020 |
| M 63 738 | 01.11.2020 |
| M 63 815 | 27.10.2020 |
| M 63 816 | 27.10.2020 |
| M 63 948 | 09.12.2020 |
| M 63 965 | 29.04.2021 |
| M 63 986 | 03.03.2021 |
| M 64 010 | 29.03.2021 |
| M 64 137 | 04.07.2021 |
| M 64 216 | 20.04.2021 |
| M 64 252 | 22.06.2021 |
| M 64 264 | 19.05.2021 |
| M 64 281 | 06.06.2021 |
| M 64 282 | 06.06.2021 |
| M 64 283 | 06.06.2021 |
| M 64 284 | 06.06.2021 |
| M 64 285 | 06.06.2021 |
| M 64 299 | 24.05.2021 |
| M 64 312 | 14.04.2021 |
| M 64 314 | 09.05.2021 |
| M 64 317 | 23.05.2021 |
| M 64 365 | 20.06.2021 |
| M 64 401 | 18.05.2021 |
| M 64 441 | 28.06.2021 |
| M 64 442 | 28.06.2021 |
| M 64 443 | 28.06.2021 |
| M 64 444 | 28.06.2021 |
| M 64 447 | 05.07.2021 |
| M 64 449 | 15.08.2021 |
| M 64 460 | 18.07.2021 |
| M 64 508 | 09.08.2021 |
| M 64 531 | 14.07.2021 |
| M 64 581 | 28.07.2021 |
| M 64 716 | 21.09.2021 |
| M 64 730 | 10.10.2021 |
| M 64 731 | 10.10.2021 |
| M 64 826 | 07.10.2021 |
| M 64 853 | 06.05.2021 |
| M 64 881 | 21.10.2021 |
| M 64 882 | 21.10.2021 |
| M 64 956 | 16.11.2021 |
| M 65 989 | 07.10.2021 |
| M 74 132 | 09.06.2021 |

Zīmes reģistrācijas izslēgšana no reģistra
(Preču zīmju likuma 60. pants)

Tiek norādīts zīmes reģistrācijas numurs un reģistrācijas beigu datums

| | |
|----------|------------|
| M 45 949 | 23.10.2018 |
| M 47 276 | 25.10.2020 |
| M 47 429 | 24.10.2020 |
| M 47 910 | 09.10.2020 |
| M 48 121 | 02.10.2020 |
| M 48 149 | 24.10.2020 |
| M 48 409 | 02.10.2020 |
| M 48 411 | 03.10.2020 |
| M 48 417 | 05.10.2020 |
| M 48 418 | 05.10.2020 |
| M 48 419 | 09.10.2020 |
| M 48 425 | 13.10.2020 |
| M 48 426 | 13.10.2020 |
| M 48 431 | 13.10.2020 |
| M 48 439 | 16.10.2020 |
| M 48 442 | 16.10.2020 |
| M 48 448 | 17.10.2020 |
| M 48 450 | 18.10.2020 |
| M 48 453 | 19.10.2020 |
| M 48 496 | 03.10.2020 |
| M 48 500 | 16.10.2020 |
| M 48 501 | 16.10.2020 |
| M 48 524 | 03.10.2020 |
| M 48 535 | 09.10.2020 |
| M 48 538 | 13.10.2020 |
| M 48 600 | 09.10.2020 |
| M 48 602 | 16.10.2020 |
| M 48 613 | 24.10.2020 |
| M 48 624 | 26.10.2020 |
| M 48 625 | 30.10.2020 |
| M 48 677 | 13.10.2020 |
| M 48 717 | 20.10.2020 |
| M 48 827 | 19.10.2020 |
| M 48 828 | 19.10.2020 |
| M 48 832 | 27.10.2020 |
| M 48 973 | 23.10.2020 |
| M 63 013 | 11.10.2020 |
| M 63 015 | 12.10.2020 |
| M 63 075 | 28.10.2020 |
| M 63 076 | 04.10.2020 |
| M 63 078 | 15.10.2020 |
| M 63 201 | 20.10.2020 |
| M 63 459 | 01.10.2020 |
| M 63 460 | 04.10.2020 |
| M 63 461 | 04.10.2020 |
| M 63 463 | 04.10.2020 |
| M 63 464 | 05.10.2020 |
| M 63 466 | 13.10.2020 |
| M 63 468 | 15.10.2020 |
| M 63 469 | 15.10.2020 |
| M 63 561 | 19.10.2020 |
| M 63 562 | 19.10.2020 |
| M 63 568 | 04.10.2020 |
| M 63 570 | 11.10.2020 |
| M 63 571 | 11.10.2020 |
| M 63 572 | 11.10.2020 |
| M 63 576 | 14.10.2020 |
| M 63 577 | 15.10.2020 |
| M 63 578 | 18.10.2020 |
| M 63 579 | 18.10.2020 |
| M 63 580 | 19.10.2020 |
| M 63 581 | 19.10.2020 |
| M 63 583 | 21.10.2020 |
| M 63 584 | 22.10.2020 |
| M 63 585 | 22.10.2020 |
| M 63 587 | 27.10.2020 |
| M 63 588 | 27.10.2020 |
| M 63 589 | 27.10.2020 |

| | | | |
|--|---|-------|---|
| M 63 590 | 27.10.2020 | (111) | M 10 619, M 10 624, M 10 632, M 10 635 |
| M 63 591 | 27.10.2020 | (732) | GALDERMA HOLDING SA; Avenue Gratta-Paille 2, Lausanne, 1018, CH |
| M 63 592 | 28.10.2020 | (740) | Aleksandra FORTŪNA, "FORAL INTELEKTUĀLĀ ĪPAŠUMA AĢENTŪRA", SIA; Kalēju iela 14 - 7, Rīga, LV-1050, LV |
| M 63 644 | 21.10.2020 | (580) | 30.04.2021 |
| M 63 689 | 06.10.2020 | (111) | M 15 216 |
| M 63 728 | 04.10.2020 | (732) | ABB POWER GRIDS SWITZERLAND AG; Bruggerstrasse 72, Baden, 5400, CH |
| M 63 729 | 13.10.2020 | (740) | Jevgenija GAINUTDINOVA, METIDA, SIA; Miera iela 12 - 1, Rīga, LV-1001, LV |
| M 63 730 | 14.10.2020 | (580) | 13.04.2021 |
| M 63 734 | 15.10.2020 | (111) | M 18 546, M 54 331, M 54 332, M 56 442, M 56 688, M 56 843 |
| M 63 756 | 26.10.2020 | (732) | HYUNDAI HEAVY INDUSTRIES HOLDINGS CO., LTD.; 75, Yulgok-Ro, Jongno-Gu, Seoul, KR |
| M 63 757 | 11.10.2020 | (740) | Inese LEIMANE, PĒTERSONA PATENTS - AAA LAW; Citadeles iela 12, Rīga, LV-1010, LV |
| M 63 798 | 01.10.2020 | (580) | 23.04.2021 |
| M 63 799 | 01.10.2020 | (111) | M 44 043, M 44 044, M 53 167, M 67 707, M 74 739, M 75 026, M 75 027 |
| M 63 800 | 01.10.2020 | (732) | BITE LATVIJA, SIA; Uriekstes iela 2A - 24, Rīga, LV-1005, LV |
| M 63 801 | 11.10.2020 | (740) | Elīna VILCĀNE; Uriekstes iela 2A - 24, Rīga, LV-1005, LV |
| M 63 803 | 12.10.2020 | (580) | 11.05.2021 |
| M 63 807 | 15.10.2020 | (111) | M 58 600 |
| M 63 810 | 20.10.2020 | (732) | CORPORATE SOLUTIONS, SIA; Pārslas iela 3, Rīga, LV-1002, LV |
| M 63 813 | 21.10.2020 | (580) | 16.04.2021 |
| M 63 814 | 21.10.2020 | (111) | M 61 997, M 61 998, M 61 999, M 62 000, M 63 215, M 63 216, M 64 156, M 64 187, M 71 998 |
| M 63 817 | 27.10.2020 | (732) | RĪGAS PAŠVALDĪBAS AĢENTŪRA "RĪGAS INVESTĪCIJU UN TŪRISMA AĢENTŪRA"; Rātslaukums 1, Rīga, LV-1050, LV |
| M 63 908 | 05.10.2020 | (580) | 29.04.2021 |
| M 63 936 | 12.10.2020 | (111) | M 64 314 |
| M 63 937 | 12.10.2020 | (732) | AURAJOKI NORDIC OY; Yliopistonkatu 29b A, Turku, 20100, FI |
| M 63 938 | 13.10.2020 | (740) | Vladimirs ANOHINS, Patentu aģentūra "TRIA ROBIT"; Viļandes iela 5, Rīga, LV-1010, LV |
| M 64 059 | 26.10.2020 | (580) | 21.04.2021 |
| M 64 077 | 21.10.2020 | (111) | M 68 614, M 76 108 |
| | | (732) | RS MEDIA, SIA; Krišjāņa Valdemāra iela 100, Rīga, LV-1013, LV |
| | | (740) | Ilmārs ŠATOVŠ; Berģu iela 8 - 15, Rīga, LV-1024, LV |
| | | (580) | 15.04.2021 |
| Zīmes reģistrācijas izslēgšana no reģistra (atteikšanās no reģistrācijas) (Preču zīmju likuma 59. pants) | | | |
| (111) | M 75 360 | (732) | M 71 252, M 71 809 |
| (141) | 19.04.2021 | (740) | AMBER BEVERAGE GROUP, SIA; Aleksandra Čaka iela 160, Rīga, LV-1012, LV |
| (580) | 21.04.2021 | (580) | 11.05.2021 |
| (111) | M 76 303 | (111) | M 72 508 |
| (141) | 16.04.2021 | (732) | MYSUSHI, SIA; Dzelzavas iela 120G, Rīga, LV-1021, LV |
| (580) | 20.04.2021 | (580) | 16.04.2021 |
| (111) | M 76 302 | (111) | M 74 208 |
| (141) | 16.04.2021 | (732) | OLIMP - CONSULT LIMITED LIABILITY COMPANY; Peremohy ave, 53A, Kiev, 03680, UA |
| (580) | 20.04.2021 | (580) | |
| Reģistrācijas atzīšana par spēkā neesošu (Rūpnieciskā īpašuma institūciju un procedūru likuma 100. panta pirmā daļa) | | | |
| Tiek norādīts zīmes reģistrācijas numurs un reģistrācijas beigu datums | | | |
| M 74 433 | 20.05.2019 | | |
| Zīmes īpašnieka maiņa (Preču zīmju likuma 28. pants) | | | |
| (111) | M 10 487 | (111) | M 10 619, M 10 624, M 10 632, M 10 635 |
| (732) | HIAB AB; c/o Cargotec Sweden AB, Box 1133, Kista, 164 22, SE | (732) | GALDERMA SKIN HEALTH S.A.; Avenue Gratta-Paille 2, Lausanne, 1018, CH |
| (740) | Kristīne OSTROVSKA, PĒTERSONA PATENTS - AAA LAW; Citadeles iela 12, Rīga, LV-1010, LV | (740) | Aleksandra FORTŪNA, "FORAL INTELEKTUĀLĀ ĪPAŠUMA AĢENTŪRA", SIA; Kalēju iela 14 - 7, Rīga, LV-1050, LV |
| (580) | 21.04.2021 | (580) | 29.04.2021 |

| | | | |
|-------|---|-------|--|
| (740) | Ilmārs ŠATOVŠ; Berģu iela 8 - 15, Rīga, LV-1024, LV | (732) | JAPAN TOBACCO INC.; 1-1, Toranomom 4-chome, Minato-ku, Tokyo, JP |
| (580) | 15.04.2021 | (580) | 28.04.2021 |
| (111) | M 74 547 | (111) | M 33 337, M 39 490, M 44 032, M 64 869 |
| (732) | HYUNDAI HEAVY INDUSTRIES HOLDINGS CO., LTD.; 75, Yulgok-Ro, Jongno-Gu, Seoul, KR | (732) | AVENTISUB LLC; 55 Corporate Drive, Bridgewater, NJ 08807, US |
| (740) | Inese LEIMANE, PĒTERSONA PATENTS - AAA LAW; Citadeles iela 12, Rīga, LV-1010, LV | (580) | 12.05.2021 |
| (580) | 23.04.2021 | (111) | M 33 758 |
| (111) | M 75 414, M 75 415 | (732) | CONDÉ NAST GERMANY GmbH; Oskar-von-Miller-Ring 20, München, 80333, DE |
| (732) | Aljona GORBATŠKOVA; Kubjaringi 63, Kõrveküla, Tartumaa, 60512, EE | (580) | 16.04.2021 |
| (740) | Rūta OLMANE, OLMANE LAW FIRM, SIA; Vijciema iela 8 - 5, Rīga, LV-1006, LV | (111) | M 41 473 |
| (580) | 14.04.2021 | (732) | ALPEN PHARMA AG; Finkenhübelweg 16, Bern, 3012, CH |
| | | (580) | 12.05.2021 |
| | Zīmes īpašnieka nosaukuma maiņa (Preču zīmju likuma 41. panta otrā daļa) | (111) | M 47 995 |
| (111) | M 11 517, M 11 519 | (732) | BURBERRY LIMITED; Horseferry House, Horseferry Road, London, SW1P 2AW, GB |
| (732) | VITESCO TECHNOLOGIES LOHMAR VERWALTUNGS GMBH; Hauptstrasse 128, Lohmar, 53797, DE | (580) | 26.04.2021 |
| (580) | 03.05.2021 | (111) | M 49 427 |
| (111) | M 12 669, M 12 755, M 30 959, M 54 577, M 59 059, M 62 863, M 62 864 | (732) | HOLT'S COMPANY; 12270 Townsend Road, Philadelphia, PA, 19154, US |
| (732) | GSK CONSUMER HEALTHCARE SARL; Route de l'Etraz, Prangins, 1197, CH | (580) | 23.04.2021 |
| (580) | 22.04.2021 | (111) | M 63 815, M 63 816 |
| (111) | M 14 390 | (732) | ORBITA TELECOM, SIA; Slokas iela 165 - 53, Rīga, LV-1067, LV |
| (732) | SOCIETE DES PRODUITS D'ARMAGNAC, SAS; Route de Cazaubon, BP 31, Eauze, 32800, FR | (580) | 20.04.2021 |
| (580) | 22.04.2021 | (111) | M 64 317 |
| (111) | M 17 016 | (732) | BALTCOFF, SIA; Finiera iela 11 - 7, Rīga, LV-1016, LV |
| (732) | ALPINESTARS RESEARCH S.p.A.; Via Alcide De Gasperi 54, Maser (TV), Frazione: Coste, 31010, IT | (580) | 12.05.2021 |
| (580) | 21.04.2021 | (111) | M 64 441 |
| (111) | M 61 073 | (732) | SAUCONY, INC.; 500 Totten Pond Road, Waltham, MA, 02451, US |
| (732) | ALDI EINKAUF SE & CO. OHG; Eckenbergstrasse 16, Essen, 45307, DE | (580) | 21.04.2021 |
| (580) | 12.05.2021 | (111) | M 64 442, M 64 443, M 64 444 |
| (111) | M 64 531 | (732) | SAUCONY, INC.; 500 Totten Pond Road, Waltham, MA, 02451, US |
| (732) | COMBE INTERNATIONAL, LLC; 1209 Orange Street, Wilmington, New Castle County, DE, 19801, US | (580) | 21.04.2021 |
| (580) | 30.04.2021 | (111) | M 70 536, M 70 537, M 70 538, M 70 539 |
| | | (732) | DĀVANU SERVISS, SIA; Miera iela 15 - 4, Rīga, LV-1001, LV |
| | | (580) | 21.04.2021 |
| | | (111) | M 76 125, M 76 126, M 76 127, M 76 128 |
| | | (732) | DĀVANU SERVISS, SIA; Miera iela 15 - 4, Rīga, LV-1001, LV |
| | | (580) | 21.04.2021 |
| | Zīmes īpašnieka adreses maiņa (Preču zīmju likuma 41. panta otrā daļa) | | |
| (111) | M 10 619, M 10 624, M 10 632, M 10 635 | | Pārstāvja maiņa (Preču zīmju likuma 41. panta otrā daļa) |
| (732) | GALDERMA HOLDING SA; Rue d'Entre-deux-Villes, 10, La Tour-de-Peilz, 1814, CH | (111) | M 12 669, M 12 755, M 30 959, M 54 577, M 59 059, M 62 863, M 62 864 |
| (580) | 30.04.2021 | (740) | Inese LEIMANE, PĒTERSONA PATENTS - AAA LAW; Citadeles iela 12, Rīga, LV-1010, LV |
| (111) | M 12 014, M 12 015, M 12 018, M 12 019, M 12 020, M 12 022, M 12 649, M 18 906 | (580) | 15.04.2021 |
| (732) | JAPAN TOBACCO INC.; 1-1, Toranomom 4-chome, Minato-ku, Tokyo, JP | (111) | M 40 093, M 40 095, M 40 096, M 40 097, M 45 709, M 46 060, M 50 164, M 50 421, M 50 542, M 51 030, M 51 474, M 51 647, M 52 537, M 53 228, M 53 449, M 54 741, M 55 607, M 55 629, M 55 631, M 56 252, |
| (580) | 28.04.2021 | | |
| (111) | M 32 098, M 32 104, M 32 105, M 34 043, M 52 400, M 54 211, M 62 062 | | |

| | | | |
|--|---|--|------------------|
| (740) | M 56 412, M 58 529, M 58 530, M 58 622, M 58 993, M 58 994, M 59 393, M 59 394, M 59 693, M 60 854, M 61 568, M 61 882, M 64 012, M 64 776, M 64 777, M 64 803, M 64 804, M 64 805, M 64 806, M 65 757, M 65 758, M 66 960, M 67 328, M 67 333, M 68 936, M 68 942 | iznomāšana; figūriņu veidošana no pārtikas produktiem; reģistratūras pakalpojumi īslaicīgās apmešanās mītnēs (atbraucošo un aizbraucošo klientu plūsmas pārraudzība); japāņu restorānu (washoku) pakalpojumi; japāņu nūdeļu (udon un soba) restorānu pakalpojumi; ēdienu dekorēšana; kūku dekorēšana; informācijas un padomu sniegšana par ēdienu gatavošanu; personīgā šefpavāra pakalpojumi; ūdenspīpju bāru pakalpojumi | |
| (580) | Inese LEIMANE, PĒTERSONA PATENTS - AAA LAW; Citadeles iela 12, Rīga, LV-1010, LV 30.04.2021 | (580) 16.04.2021 | |
| (111) | M 48 986 | (111) M 75 750 | |
| (740) | Ieva ANDERSONE, Zvērinātu advokātu birojs "SORAINEN"; Krišjāņa Valdemāra iela 21, Rīga, LV-1010, LV | (511) 36 | |
| (580) | 11.05.2021 | <i>līdzšinējā redakcija</i> | |
| (111) | M 49 943 | 37 | |
| (740) | Inese LEIMANE, PĒTERSONA PATENTS - AAA LAW; Citadeles iela 12, Rīga, LV-1010, LV | <i>līdzšinējā redakcija</i> | |
| (580) | 29.04.2021 | 43 | |
| (111) | M 50 046, M 59 563, M 59 564, M 64 448, M 65 171, M 65 203 | apgāde ar uzturu un dzērieniem; viesu izmitināšana; viesu izmitināšanas biroju pakalpojumi (viesnīcās, pansijās); ēdienu sagatavošana un piegāde pēc pasūtījuma; veco ļaužu pansionātu pakalpojumi; kafejnīcu pakalpojumi; kafetēriju pakalpojumi; kempingu pakalpojumu nodrošināšana; ēdnīcu pakalpojumi; īslaicīgās uzturēšanās mītnu izīrēšana; pansiju pakalpojumi; tūristu mītnu pakalpojumi; viesnīcu pakalpojumi; dienas auklīšu pakalpojumi; restorānu pakalpojumi; pansiju rezervēšana; viesnīcu rezervēšana; pašapkalpošanās restorānu pakalpojumi; uz kodu bāru pakalpojumi; dzīvnieku pansiju pakalpojumi; brīvdienu nometņu pakalpojumi (izmitināšana); pārvietojamu ēku iznomāšana; īslaicīgās uzturēšanās mītnu rezervēšana; moteļu pakalpojumi; krēslu, galdu, galda drānu un stikla trauku iznomāšana; sanāksmju telpu iznomāšana; telšu iznomāšana; virtuves iekārtu iznomāšana; dzeramā ūdens iekārtu iznomāšana; apgaismošanas ierīču iznomāšana; figūriņu veidošana no pārtikas produktiem; reģistratūras pakalpojumi īslaicīgās apmešanās mītnēs (atbraucošo un aizbraucošo klientu plūsmas pārraudzība); japāņu restorānu (washoku) pakalpojumi; japāņu nūdeļu (udon un soba) restorānu pakalpojumi; ēdienu dekorēšana; kūku dekorēšana; informācijas un padomu sniegšana par ēdienu gatavošanu; personīgā šefpavāra pakalpojumi; ūdenspīpju bāru pakalpojumi | (580) 16.04.2021 |
| (740) | Inese LEIMANE, PĒTERSONA PATENTS - AAA LAW; Citadeles iela 12, Rīga, LV-1010, LV | (111) M 76 540 | |
| (580) | 11.05.2021 | (511) 29 | |
| (111) | M 50 332 | <i>līdzšinējā redakcija</i> | |
| (740) | Inese LEIMANE, PĒTERSONA PATENTS - AAA LAW; Citadeles iela 12, Rīga, LV-1010, LV | 30 | |
| (580) | 29.04.2021 | kafija, tēja, kafijas aizstājēji; rīsi; tapioka un sago; milti un labības produkti; maize; medus; melases sīrups; raugs; cepamais pulveris; sāls, sinepes, etiķis, garšvielu mērces; garšvielas | |
| (111) | M 64 441, M 64 442, M 64 443, M 64 444 | (580) 13.05.2021 | |
| (740) | Jevgeņija GAINUTDINOVA, METIDA, SIA; Miera iela 12 - 1, Rīga, LV-1001, LV | | |
| (580) | 21.04.2021 | | |
| (111) | M 70 536, M 70 537, M 70 538, M 70 539 | | |
| (740) | Inese LEJIŅA, AĢENTŪRA INTELS LATVIJA; Akadēmijas laukums 1 - 807, Rīga, LV-1050, LV | | |
| (580) | 21.04.2021 | | |
| Grozījumi preču sarakstā (Preču zīmju likuma 41. panta otrā daļa) | | | |
| (111) | M 75 749 | | |
| (511) | 36 | | |
| | <i>līdzšinējā redakcija</i> | | |
| | 37 | | |
| | <i>līdzšinējā redakcija</i> | | |
| | 43 | | |
| | apgāde ar uzturu un dzērieniem; viesu izmitināšana; viesu izmitināšanas biroju pakalpojumi (viesnīcās, pansijās); ēdienu sagatavošana un piegāde pēc pasūtījuma; veco ļaužu pansionātu pakalpojumi; kafejnīcu pakalpojumi; kafetēriju pakalpojumi; kempingu pakalpojumu nodrošināšana; ēdnīcu pakalpojumi; īslaicīgās uzturēšanās mītnu izīrēšana; pansiju pakalpojumi; tūristu mītnu pakalpojumi; viesnīcu pakalpojumi; dienas auklīšu pakalpojumi; restorānu pakalpojumi; pansiju rezervēšana; viesnīcu rezervēšana; pašapkalpošanās restorānu pakalpojumi; uz kodu bāru pakalpojumi; dzīvnieku pansiju pakalpojumi; brīvdienu nometņu pakalpojumi (izmitināšana); pārvietojamu ēku iznomāšana; īslaicīgās uzturēšanās mītnu rezervēšana; moteļu pakalpojumi; krēslu, galdu, galda drānu un stikla trauku iznomāšana; sanāksmju telpu iznomāšana; telšu iznomāšana; virtuves iekārtu iznomāšana; dzeramā ūdens iekārtu iznomāšana; apgaismošanas ierīču | | |
| Grozījumi preču sarakstā (Rūpnieciskā īpašuma institūciju un procedūru likuma 100. panta pirmā daļa) | | | |
| (111) | M 74 236 | | |
| (511) | 9 | | |
| | ar 20.03.2019 | | |
| | datortehnika; datorprogrammas; datoru perifērijas ierīces; elektroniskās datu apstrādes iekārtas; datortīklu un datu pārraides iekārtas; datoru daļas; elektroniskās atmiņas ierīces; elektroniskās vadības ierīces (regulatori); ieprogrammētas | | |

| | | |
|--|---|---|
| (580) | datu nesēju elektroniskās shēmas; sakaru tīklu vadi; elektrodi; telefoni; antenas; akumulatori; mikroprocesori; datoru tastatūras 35, 38 <i>līdzšinējā redakcija</i> 41 <i>ar 20.03.2019</i> apmācība; izglītības un mācību pakalpojumi; semināru un kongresu organizēšana un vadīšana; izstāžu organizēšana kultūras un izglītības nolūkiem; elektronisko grāmatu un žurnālu publicēšana tiešsaistes režīmā 16.04.2021 | Komerķīlasņēmējam ir tiesības pārdot ieķīlāto mantu bez izsoles. Aizliegts atkārtoti ieķīlāt komerķīlas priekšmetu. (580) 15.04.2021 |
| (111) (511) | M 74 338 9 <i>visas preces svītrotas ar 20.04.2019</i> 35 <i>līdzšinējā redakcija</i> 38 <i>visas preces svītrotas ar 20.04.2019</i> 41 <i>ar 20.04.2019</i> apmācība; izglītības un mācību pakalpojumi; semināru un kongresu organizēšana un vadīšana; izstāžu organizēšana kultūras un izglītības nolūkos; elektronisko grāmatu un žurnālu publicēšana tiešsaistes režīmā; neviens no iepriekšminētajiem pakalpojumiem neattiecas vai nav saistīts ar datorspēlēm vai videospēlēm 26.04.2021 | (111) M 59 837 (732) OC VISION, SIA; Elijas iela 17 - 4, Rīga, LV-1050, LV Komerķīlasņēmējs: AIF "ALTUM KAPITĀLA FONDS", KS; Doma laukums 4, Rīga, LV-1050, LV Komerķīlasreģistrācijas Nr. 100193695 Komerķīlasņēmējam ir tiesības pārdot ieķīlāto mantu bez izsoles. Aizliegts atkārtoti ieķīlāt komerķīlas priekšmetu. (580) 15.04.2021 |
| (111) (511) | M 74 332 25, 28 <i>līdzšinējā redakcija</i> 36 <i>visas preces svītrotas ar 20.04.2019</i> 13.05.2021 | (111) M 60 314 (732) OC VISION, SIA; Elijas iela 17 - 4, Rīga, LV-1050, LV Komerķīlasņēmējs: AIF "ALTUM KAPITĀLA FONDS", KS; Doma laukums 4, Rīga, LV-1050, LV Komerķīlasreģistrācijas Nr. 100193695 Komerķīlasņēmējam ir tiesības pārdot ieķīlāto mantu bez izsoles. Aizliegts atkārtoti ieķīlāt komerķīlas priekšmetu. (580) 15.04.2021 |
| (111) (511) | M 74 332 25, 28 <i>līdzšinējā redakcija</i> 36 <i>visas preces svītrotas ar 20.04.2019</i> 13.05.2021 | (111) M 63 352 (732) PIGU LATVIA, SIA; Maskavas iela 257, Rīga, LV-1019, LV Komerķīlasņēmējs: MBANK SPOLKA AKCYJNA; ul. Senatorska 18, Warszawa, 00-950, PL Komerķīlasreģistrācijas Nr. 100185221; 100191284 Komerķīlasatzīmes dzēšanas ieraksta pamats: Uzņēmumu reģistra 2021. gada 07. maija lēmums par komerķīlas Nr. 100191284 dzēšanu. Ķīlas tiesības dzēšanas datums: 07.05.2021 (580) 07.05.2021 |
| Ķīlas tiesība (Preču zīmju likuma 27. panta piektā daļa) | | |
| (111) (732) | M 57 838 PIGU LATVIA, SIA; Ģertrūdes iela 94A, Rīga, LV-1009, LV Komerķīlasņēmējs: MBANK SPOLKA AKCYJNA; ul. Senatorska 18, Warszawa, 00-950, PL Komerķīlasreģistrācijas Nr. 100185221; 100191284 Komerķīlasatzīmes dzēšanas ieraksta pamats: Uzņēmumu reģistra 2021. gada 07. maija lēmums par komerķīlas Nr. 100191284 dzēšanu. Ķīlas tiesības dzēšanas datums: 07.05.2021 (580) 07.05.2021 | (111) M 71 154 (732) OPTOMETRIJAS CENTRS, SIA; Elijas iela 17 - 4, Rīga, LV-1050, LV Komerķīlasņēmējs: AIF "ALTUM KAPITĀLA FONDS", KS; Doma laukums 4, Rīga, LV-1050, LV Komerķīlasreģistrācijas Nr. 100193695 Komerķīlasņēmējam ir tiesības pārdot ieķīlāto mantu bez izsoles. Aizliegts atkārtoti ieķīlāt komerķīlas priekšmetu. (580) 15.04.2021 |
| (111) (732) | M 57 943 OPTOMETRIJAS CENTRS, SIA; Elijas iela 17 - 4, Rīga, LV-1050, LV Komerķīlasņēmējs: AIF "ALTUM KAPITĀLA FONDS", KS; Doma laukums 4, Rīga, LV-1050, LV Komerķīlasreģistrācijas Nr. 100193695 Komerķīlasņēmējam ir tiesības pārdot ieķīlāto mantu bez izsoles. Aizliegts atkārtoti ieķīlāt komerķīlas priekšmetu. (580) 15.04.2021 | (111) M 73 949 (732) OC VISION, SIA; Elijas iela 17 - 4, Rīga, LV-1050, LV Komerķīlasņēmējs: AIF "ALTUM KAPITĀLA FONDS", KS; Doma laukums 4, Rīga, LV-1050, LV Komerķīlasreģistrācijas Nr. 100193695 Komerķīlasņēmējam ir tiesības pārdot ieķīlāto mantu bez izsoles. Aizliegts atkārtoti ieķīlāt komerķīlas priekšmetu. (580) 15.04.2021 |
| (111) (732) | M 57 942 OPTOMETRIJAS CENTRS, SIA; Elijas iela 17 - 4, Rīga, LV-1050, LV Komerķīlasņēmējs: AIF "ALTUM KAPITĀLA FONDS", KS; Doma laukums 4, Rīga, LV-1050, LV Komerķīlasreģistrācijas Nr. 100193695 | (111) M 74 279 (732) OC VISION, SIA; Elijas iela 17 - 4, Rīga, LV-1050, LV Komerķīlasņēmējs: AIF "ALTUM KAPITĀLA FONDS", KS; Doma laukums 4, Rīga, LV-1050, LV Komerķīlasreģistrācijas Nr. 100193695 Komerķīlasņēmējam ir tiesības pārdot ieķīlāto mantu bez izsoles. Aizliegts atkārtoti ieķīlāt komerķīlas priekšmetu. (580) 15.04.2021 |

(111) **M 76 143**
 (732) OC VISION, SIA; Elijas iela 17 - 4, Rīga, LV-1050, LV
 Komerķīlas ņēmējs: AIF "ALTUM KAPITĀLA FONDS", KS;
 Doma laukums 4, Rīga, LV-1050, LV
 Komerķīlas reģistrācijas Nr. 100193695
 Komerķīlas ņēmējam ir tiesības pārdot iekļāto
 mantu bez izsoles. Aizliegts atkārtoti iekļāt
 komerķīlas priekšmetu.
 (580) 15.04.2021

(111) **M 45 949**
 Anulēts un dzēsts 2019. gada 23. maija ieraksts
 Reģistrā par zīmes īpašnieka nosaukuma maiņu.
 (580) 07.05.2021

Licences

(Preču zīmju likuma 29. panta piektā daļa)

(111) **M 47 987**
 (732) ELVI LATVIJA, SIA; Braslas iela 29A-4, Rīga,
 LV-1084, LV
 (791) ELVI GRUPA, SIA; Rītausmas iela 11c, Rīga,
 LV-1058, LV
 Licences veids: vienkārša licence
 Licences darbības laiks: no 06.08.2009 līdz
 24.08.2020
 Licences darbības izbeigšanas datums: 24.08.2020
 (580) 24.08.2020

Aizlieguma atzīmes

(Preču zīmju likuma 27. panta trešā daļa)

(111) **M 45 949**
Dzēstas 09.07.2019 reģistrā iekļautās aizlieguma atzīmes
 Aizlieguma darbības izbeigšanas datums: 17.03.2021
 (580) 05.05.2021

Labojumi

(Preču zīmju likuma 41. panta otrā daļa)

(111) **M 76 471**
 (732) VIA SMS GROUP, AS; 13. janvāra iela 3, Rīga,
 LV-1050, LV
 (580) 06.05.2021

(111) **M 45 949**
 (732) MIRTEX GLOBAL CORPORATION LIMITED;
 69 Ridge Road, Albany, Auckland, NZ
 (580) 07.05.2021

(111) **M 45 949**
 Anulēts un dzēsts 2013. gada 31. jūlija ieraksts
 Reģistrā par zīmes īpašnieka maiņu.
 (580) 07.05.2021

(111) **M 45 949**
 Anulēts un dzēsts 2016. gada 18. maija ieraksts
 Reģistrā par zīmes īpašnieka maiņu.
 (580) 07.05.2021

(111) **M 45 949**
 Anulēts un dzēsts 2018. gada 12. oktobra ieraksts
 Reģistrā par zīmes īpašnieka maiņu.
 (580) 07.05.2021

(111) **M 45 949**
 Anulēts un dzēsts 2018. gada 17. oktobra ieraksts
 Reģistrā par zīmes reģistrācijas atjaunošanu no
 ieraksta izdarīšanas dienas.
 (580) 07.05.2021

Atbildīgā par izdevumu R. Lāce
Izdevuma reģistrācijas Nr. 000701174